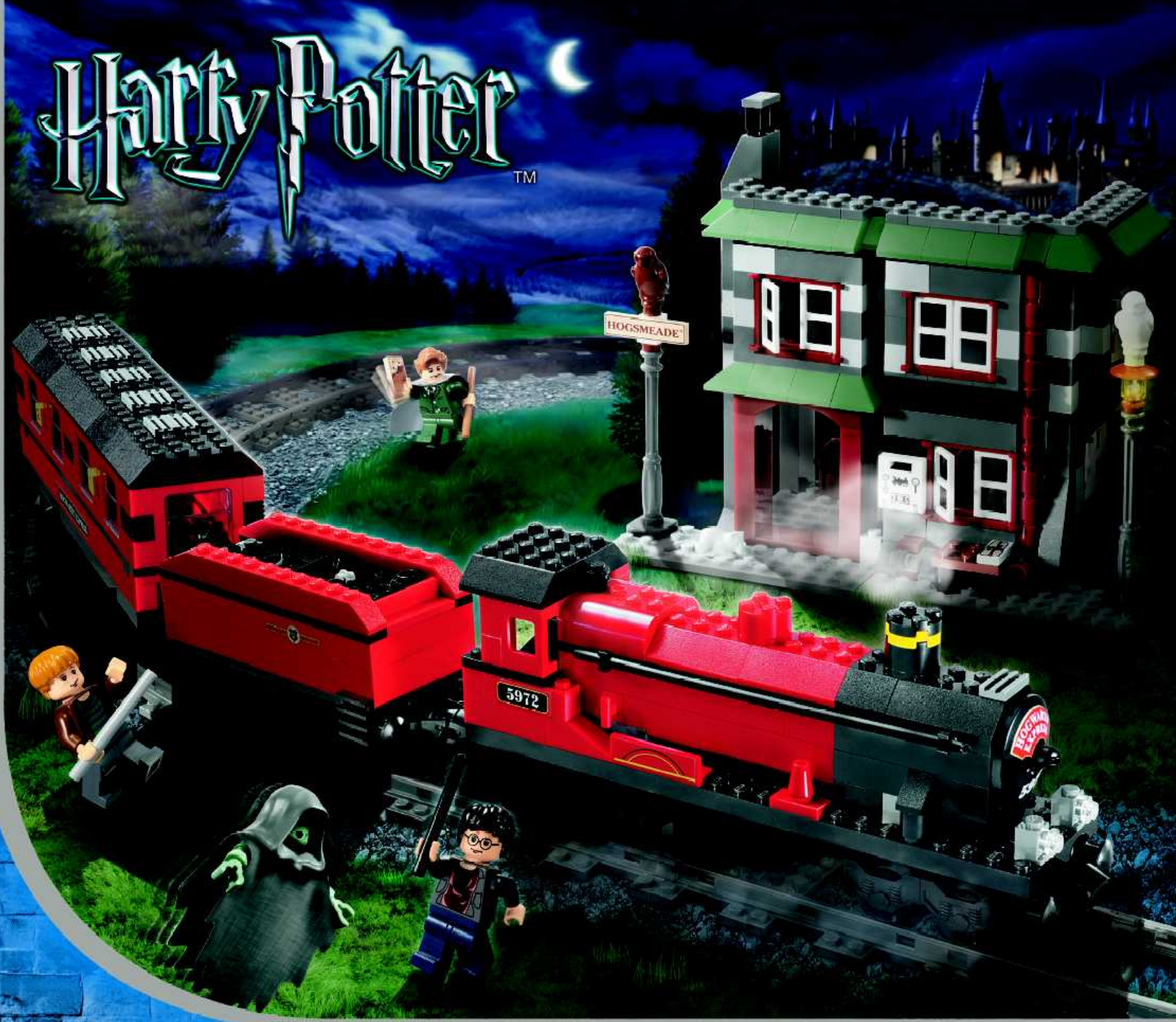




10132

Harry Potter™



1

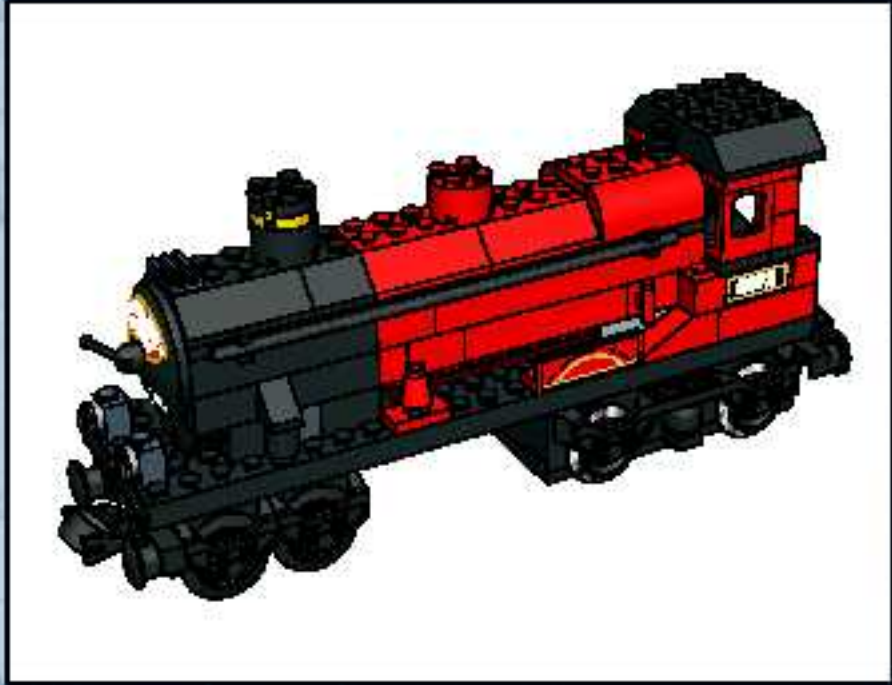
1

6X

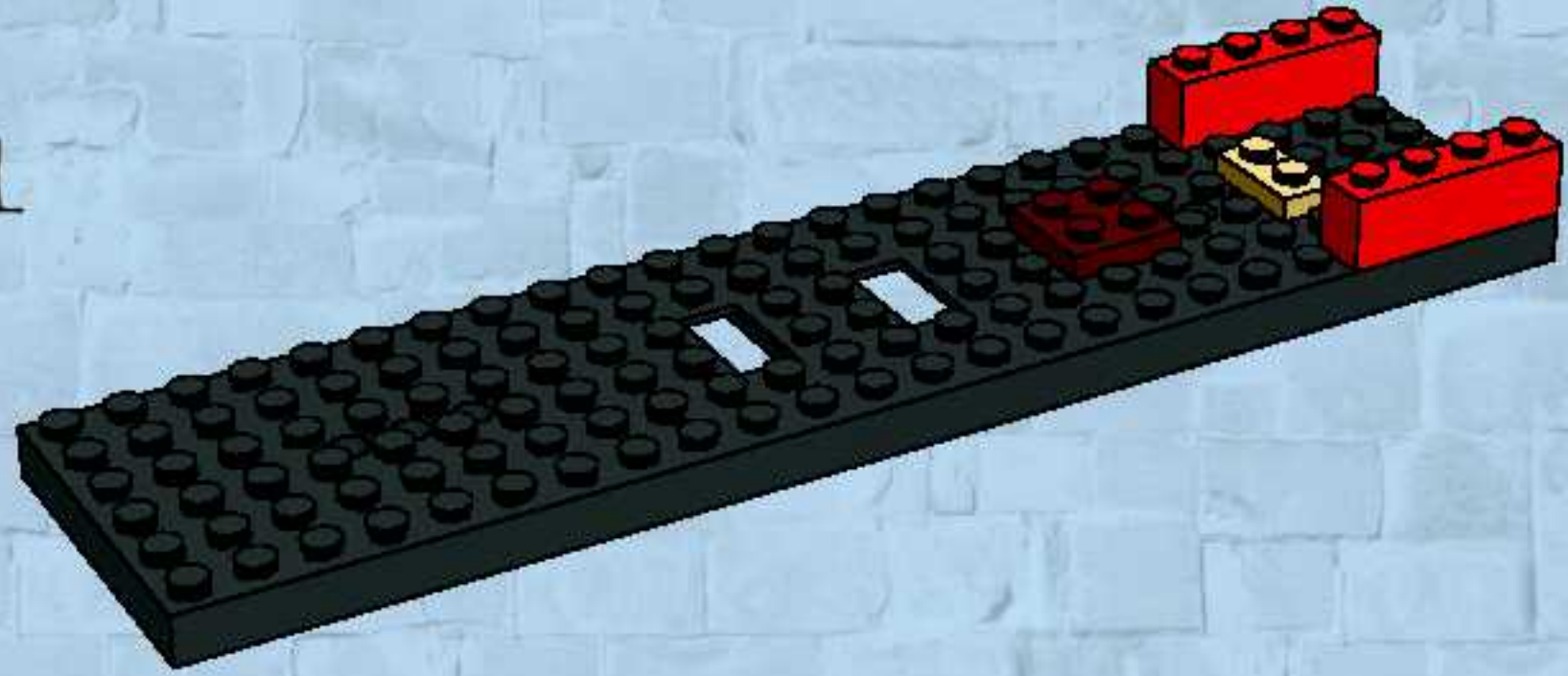
2X

16X

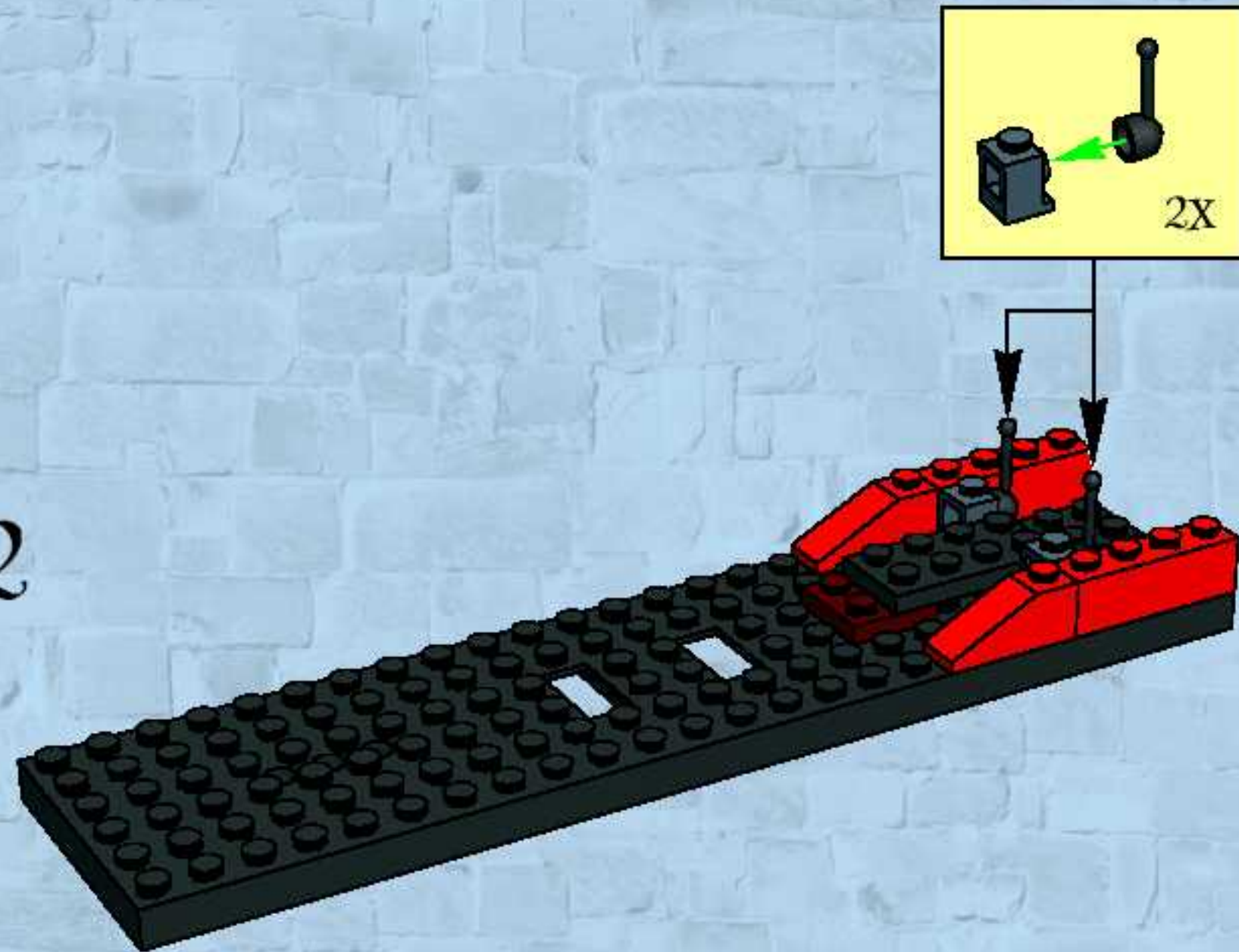


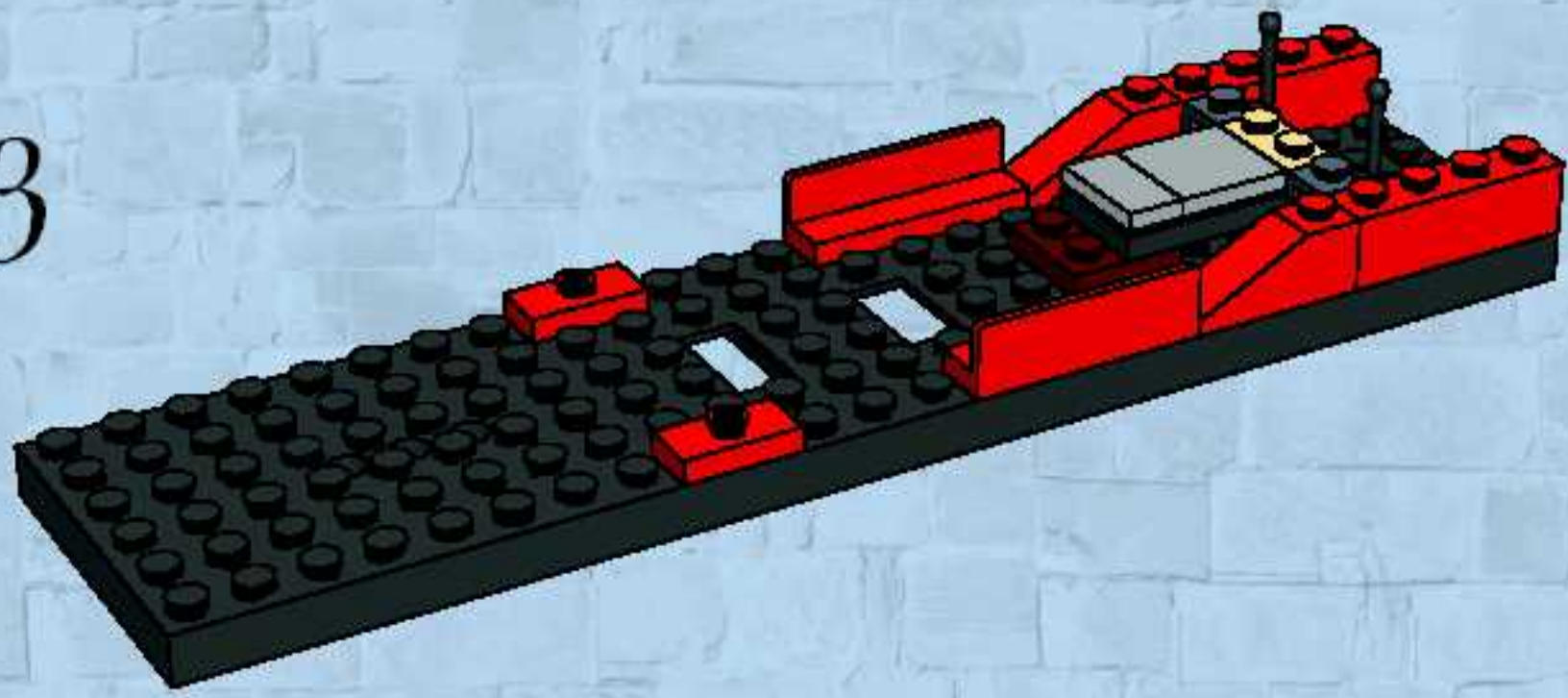
1



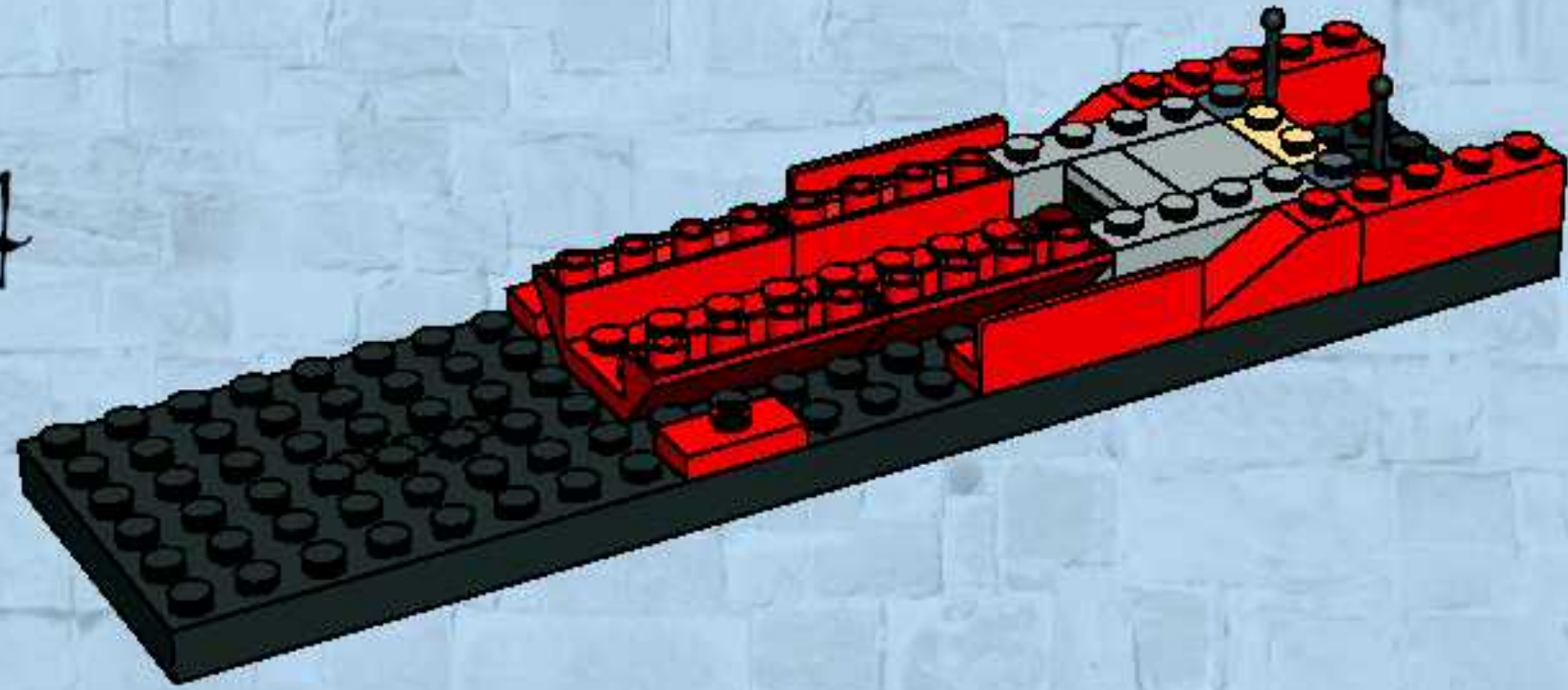
2



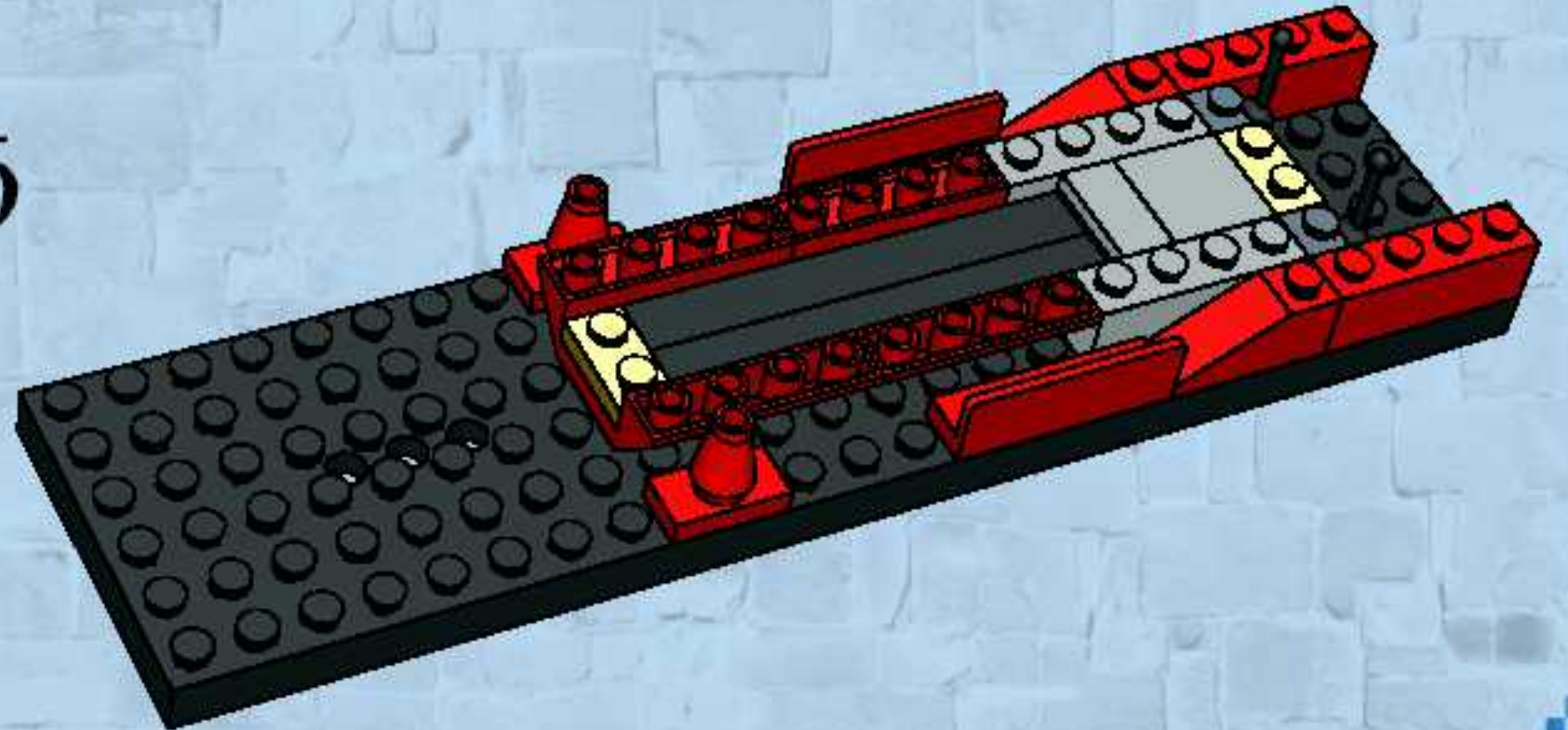
3



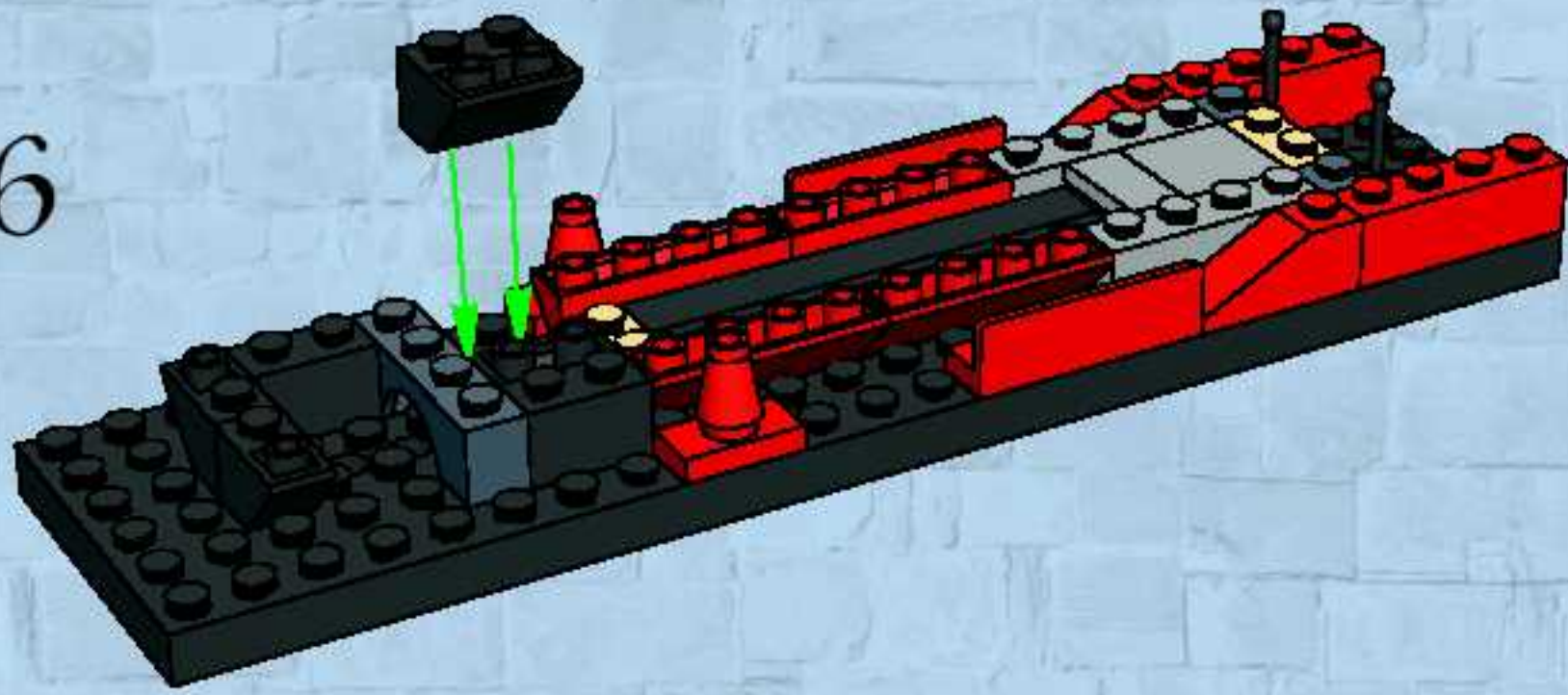
4



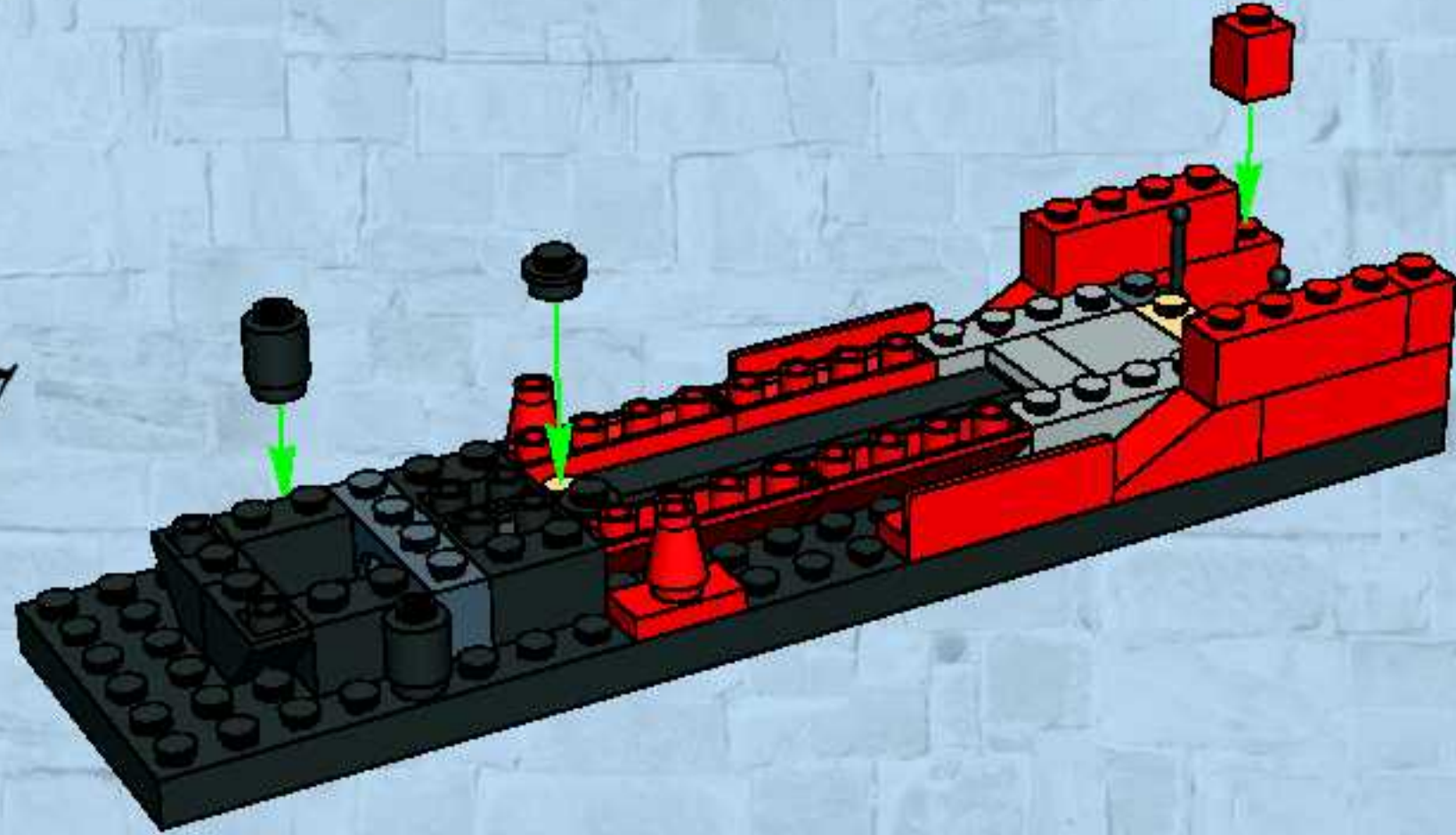
5



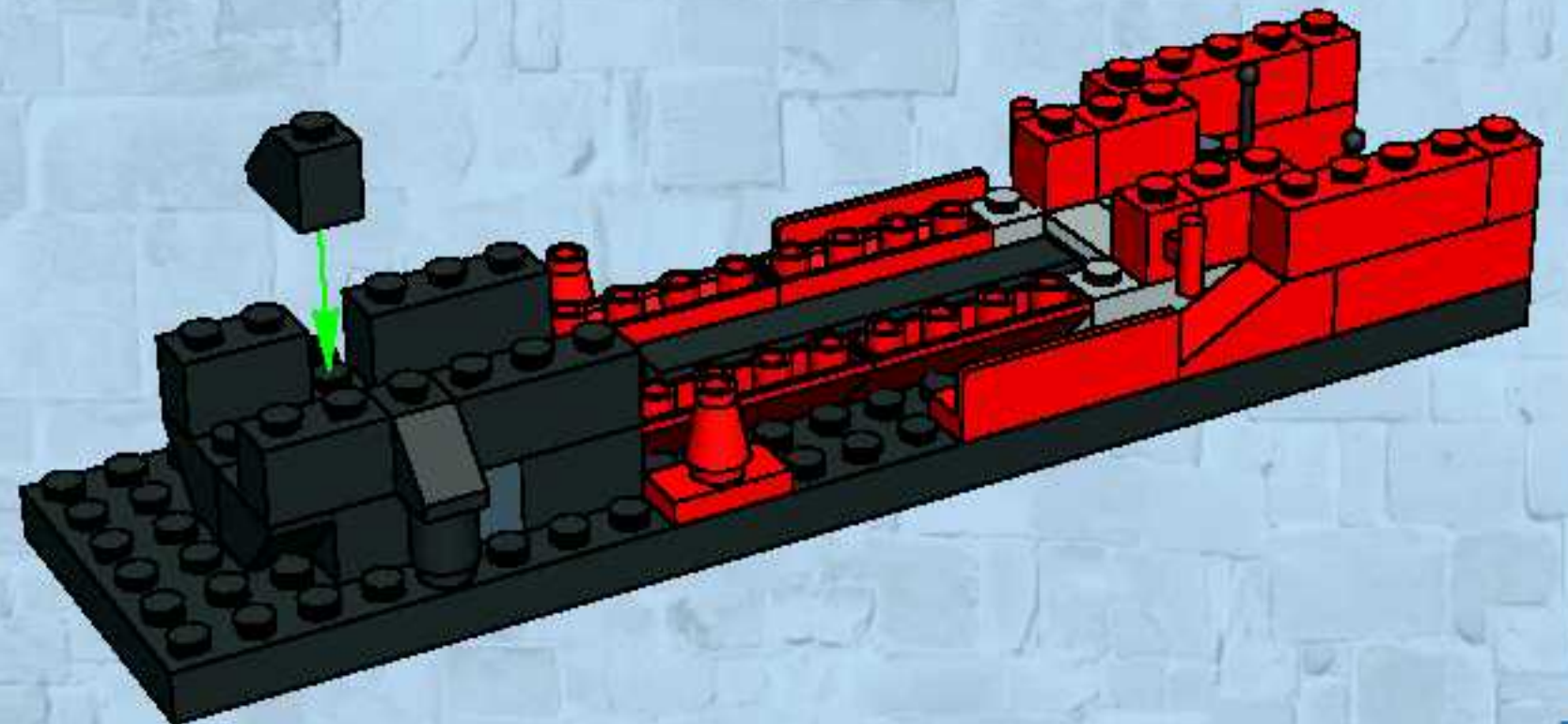
6



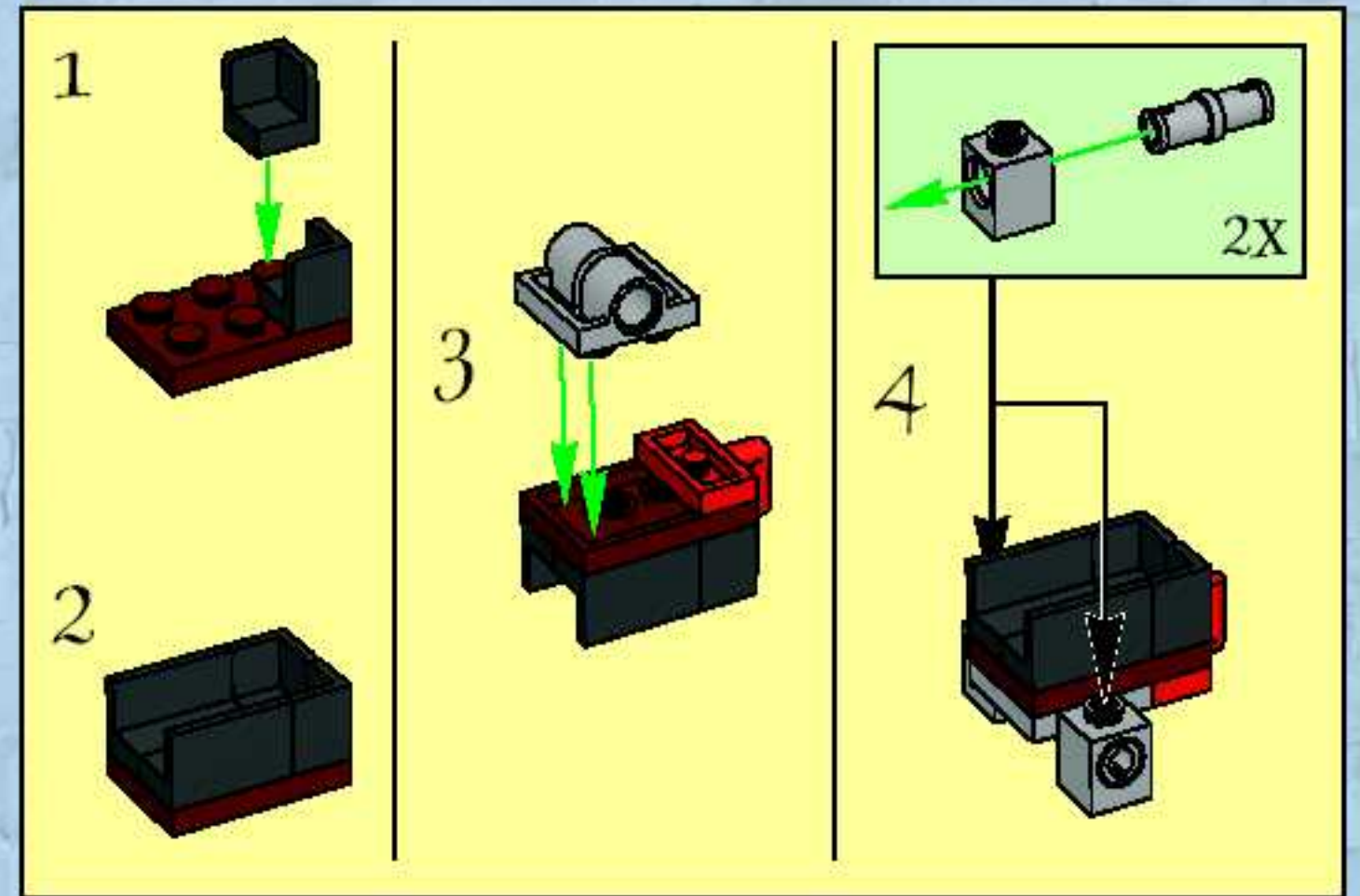
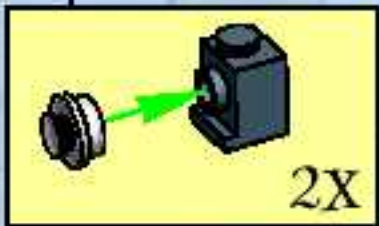
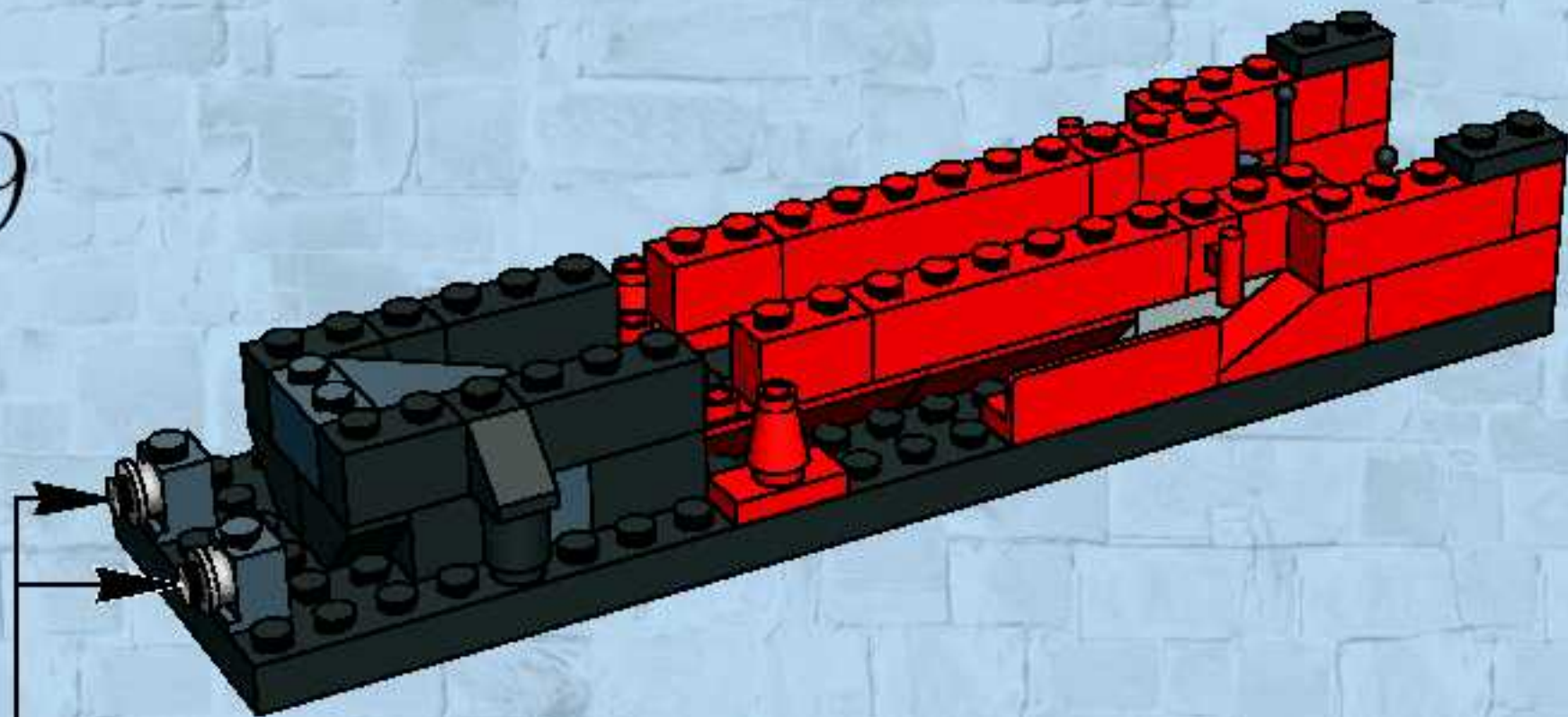
7



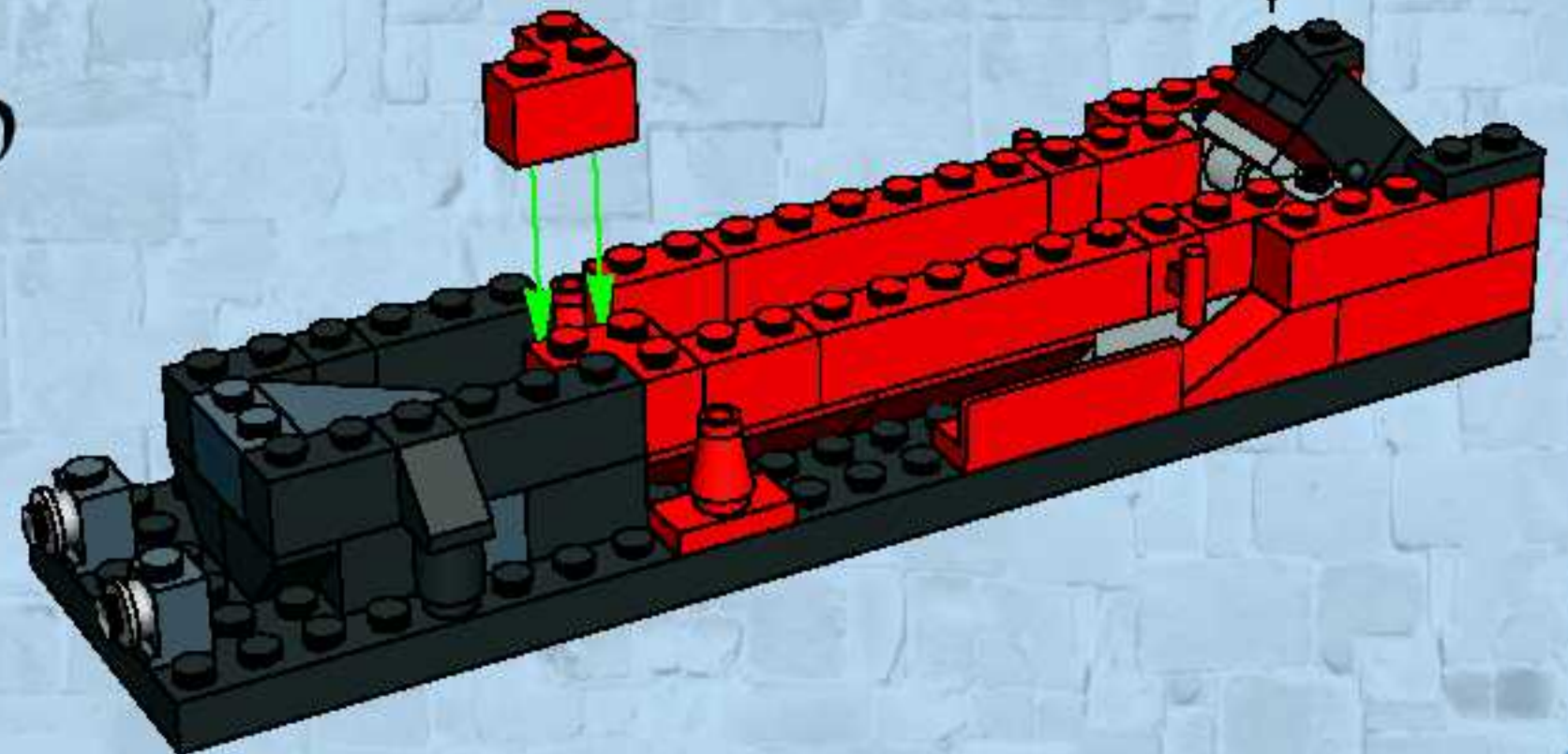
8



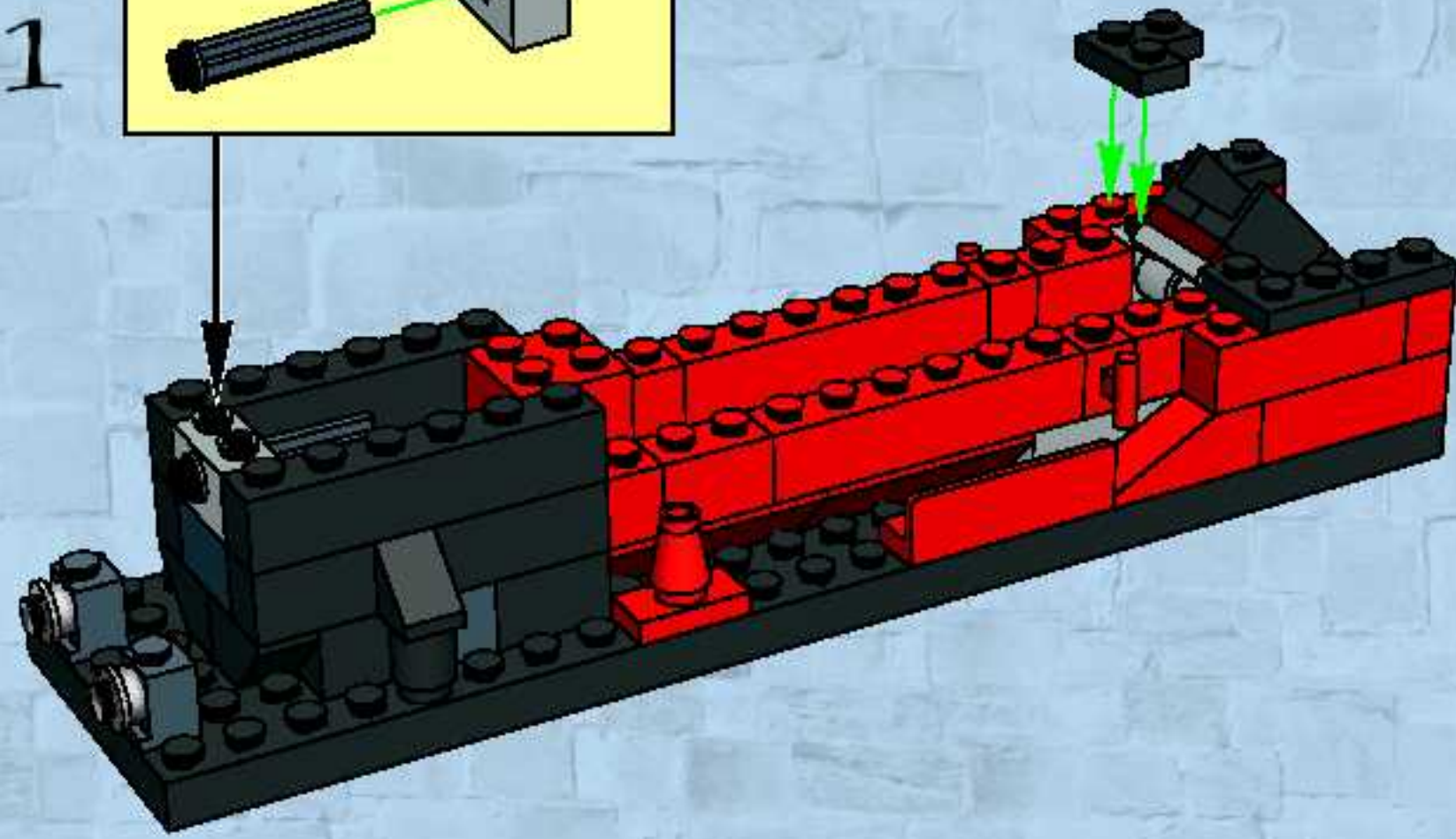
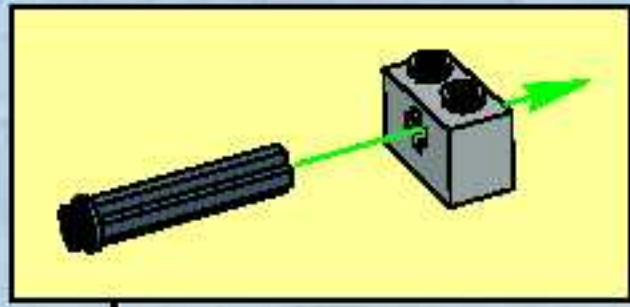
9



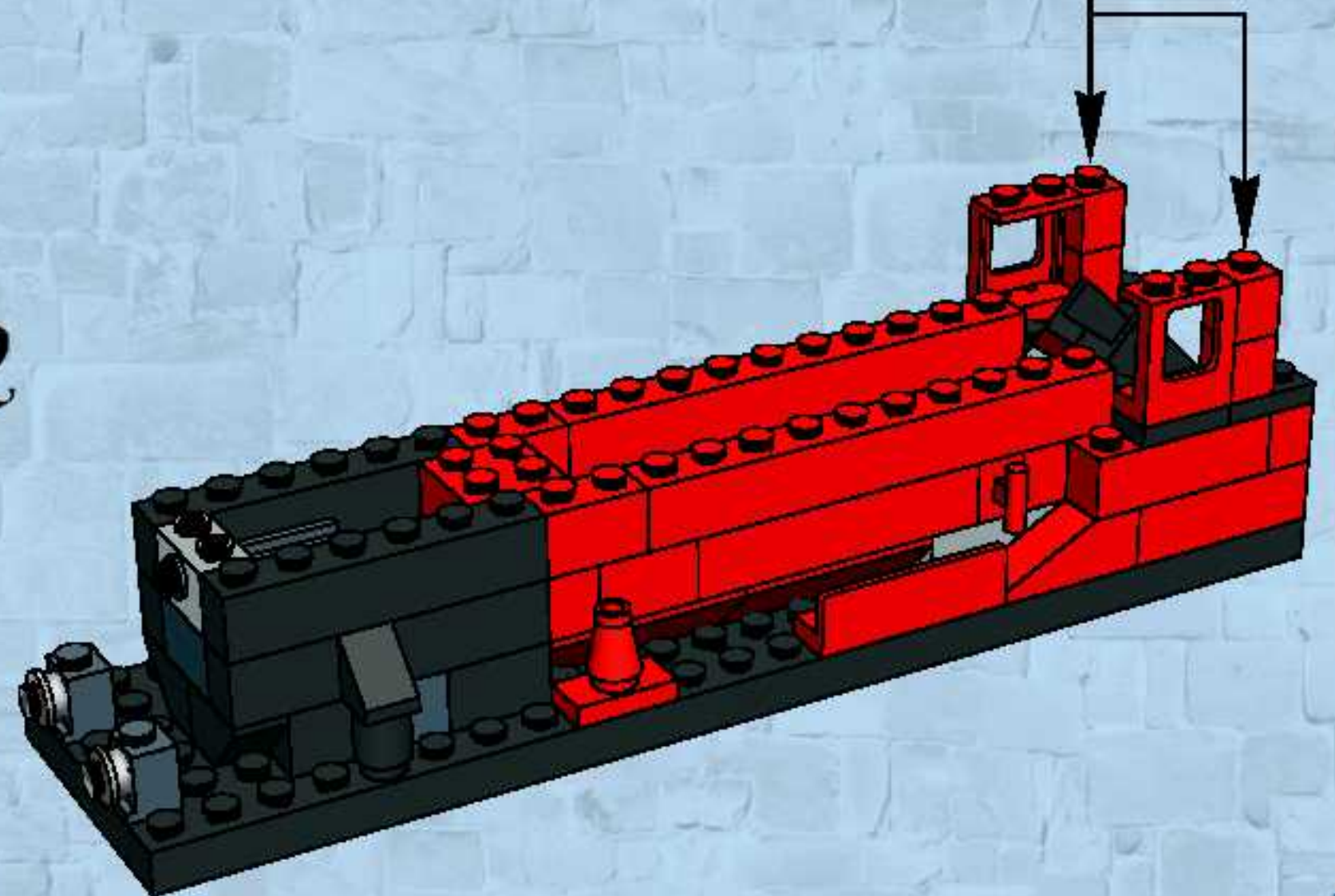
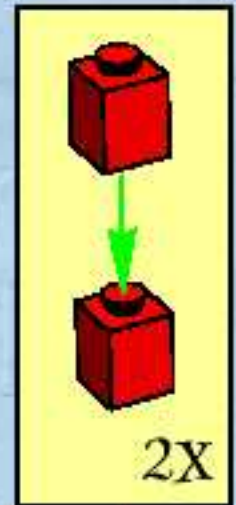
10



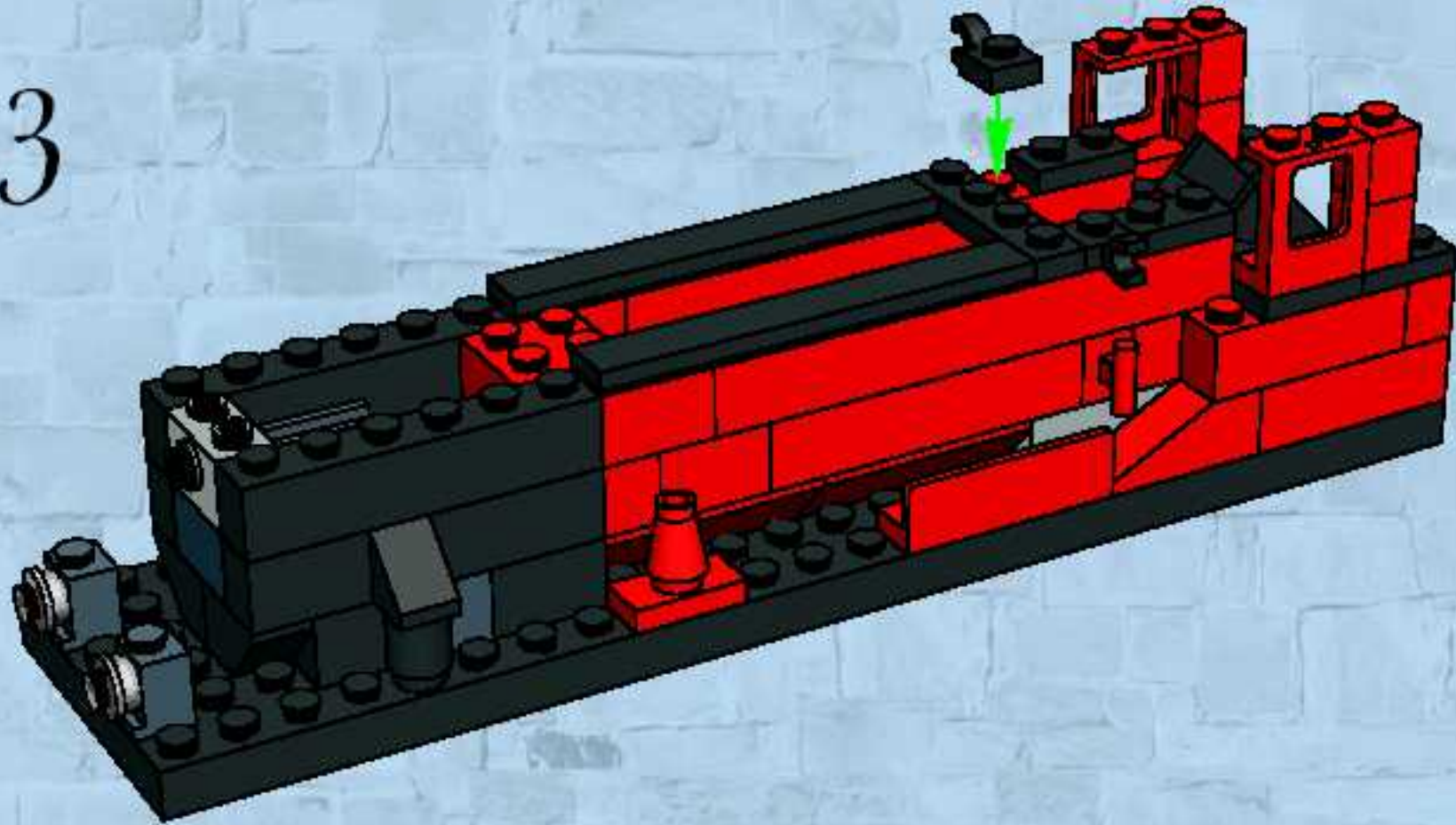
11



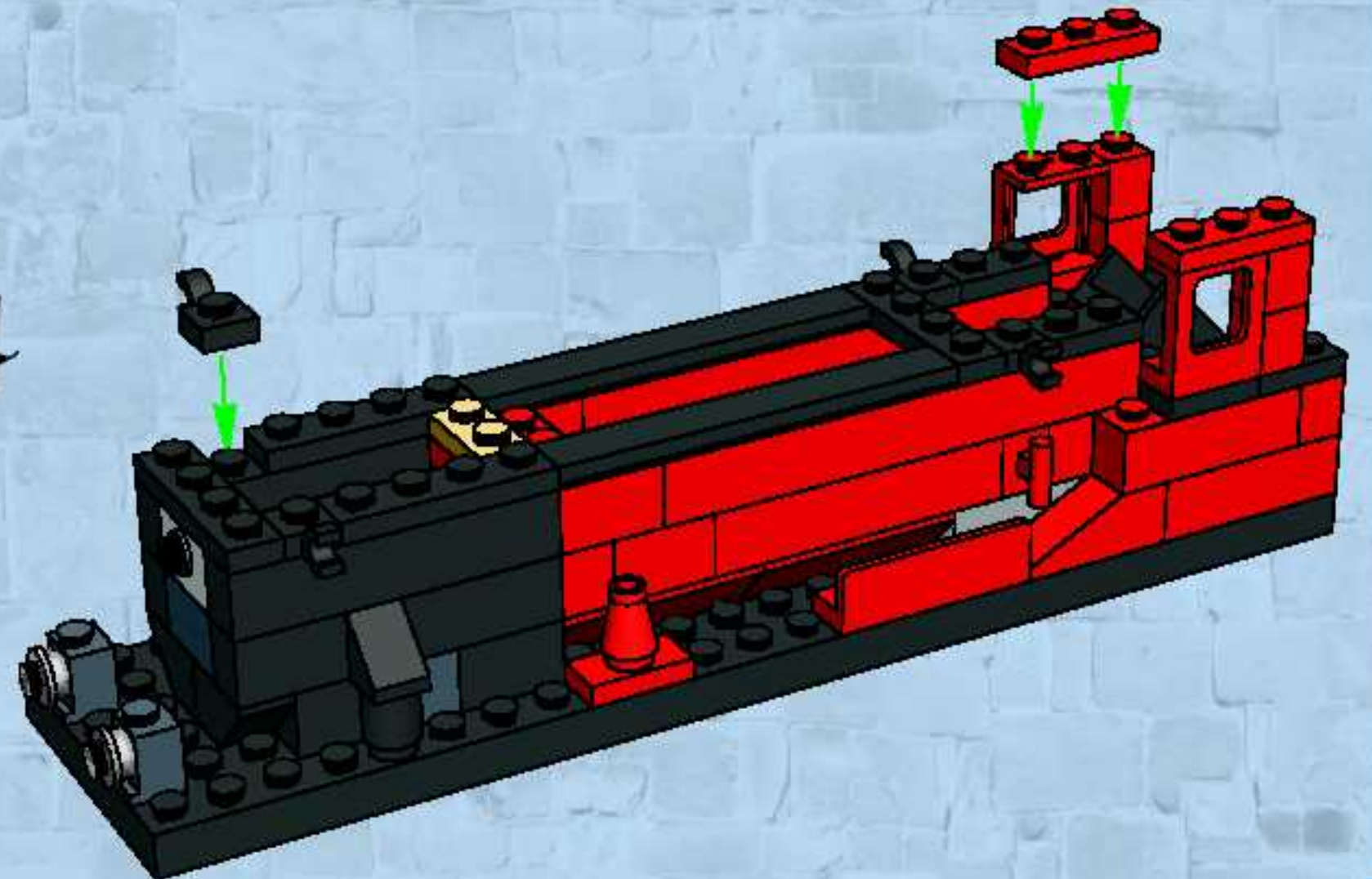
12



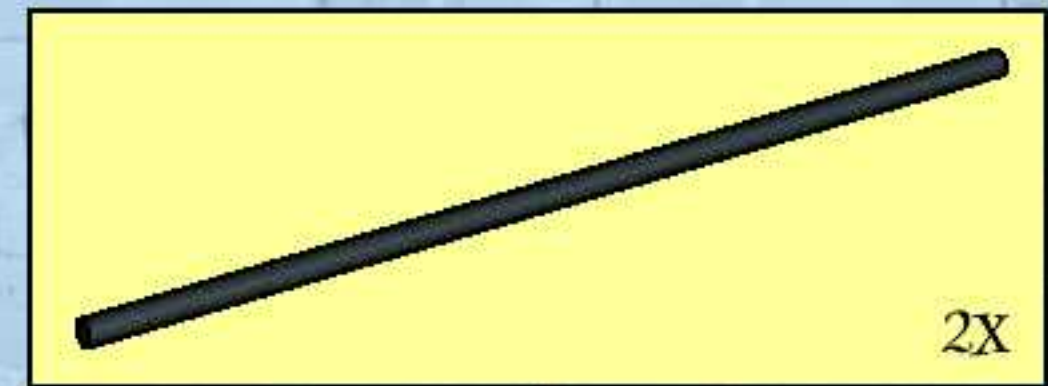
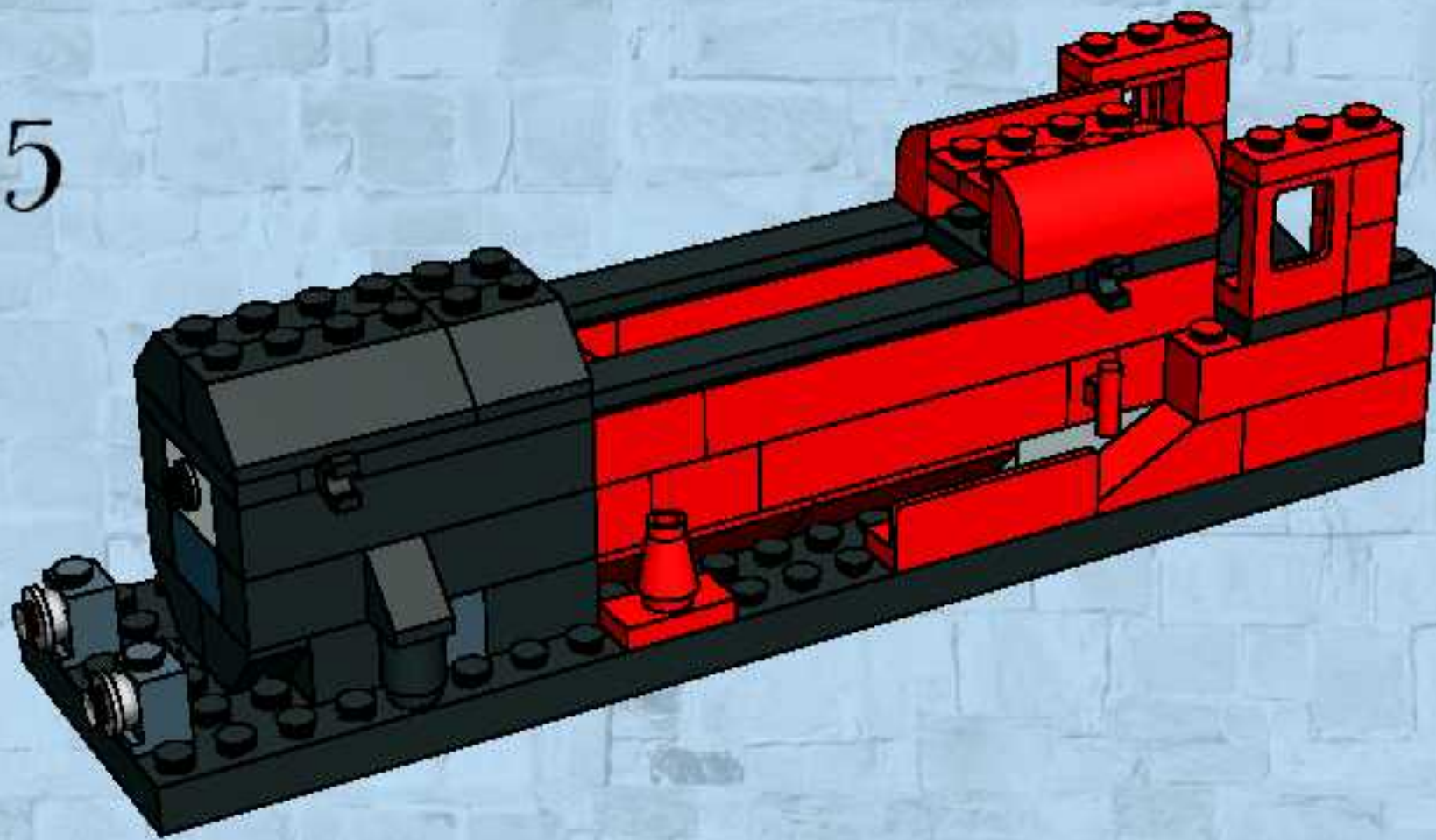
13



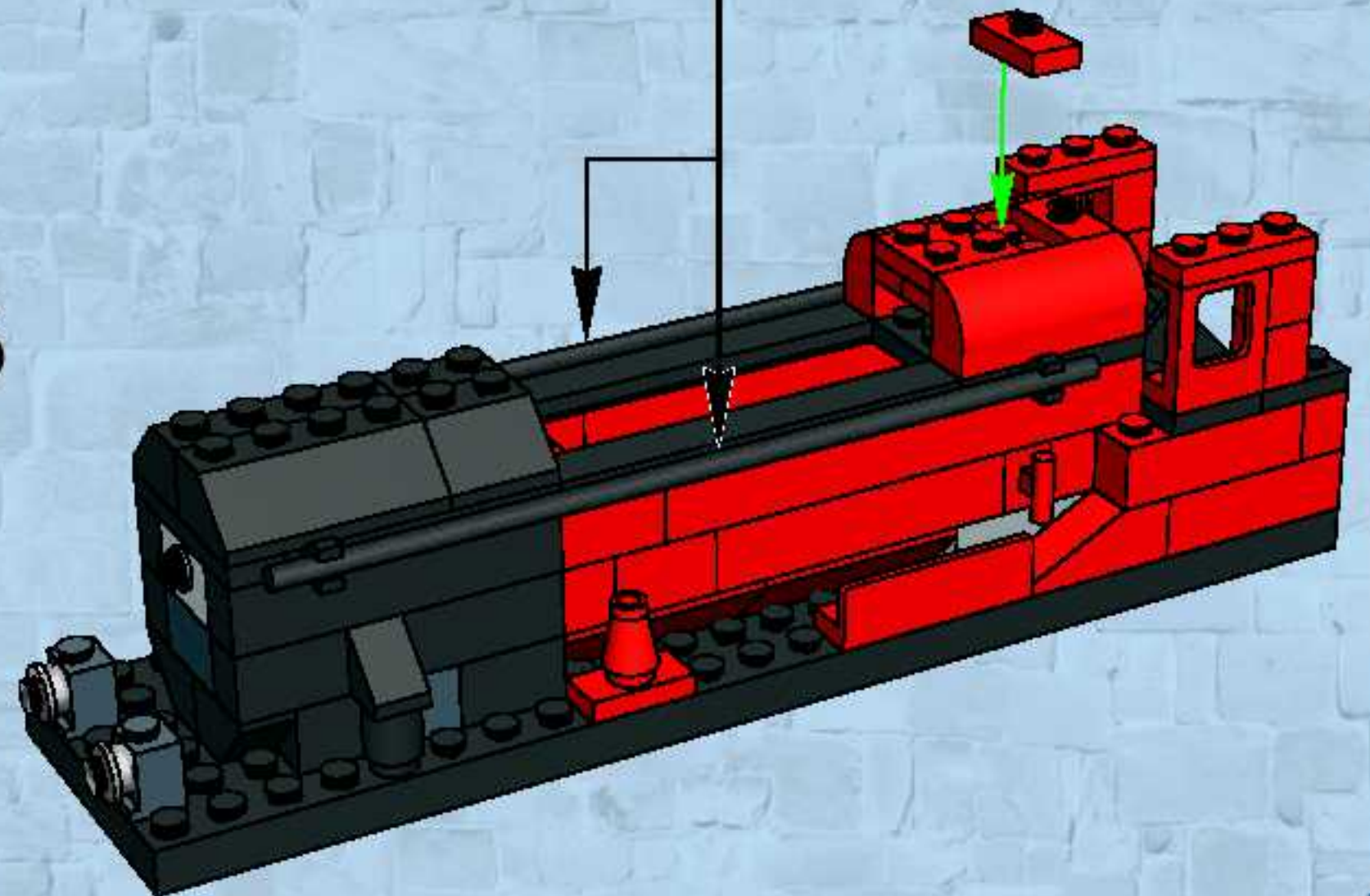
14



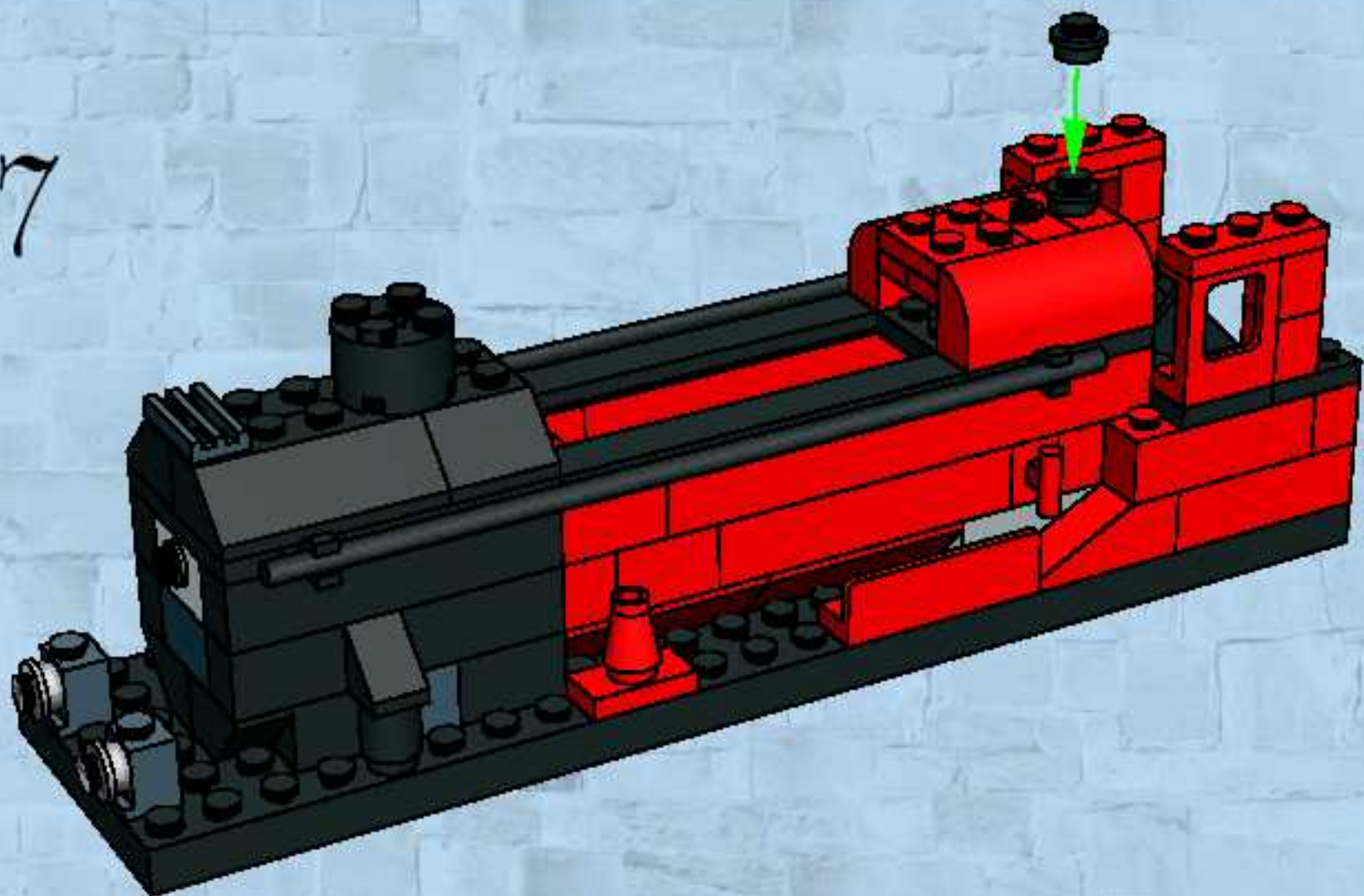
15



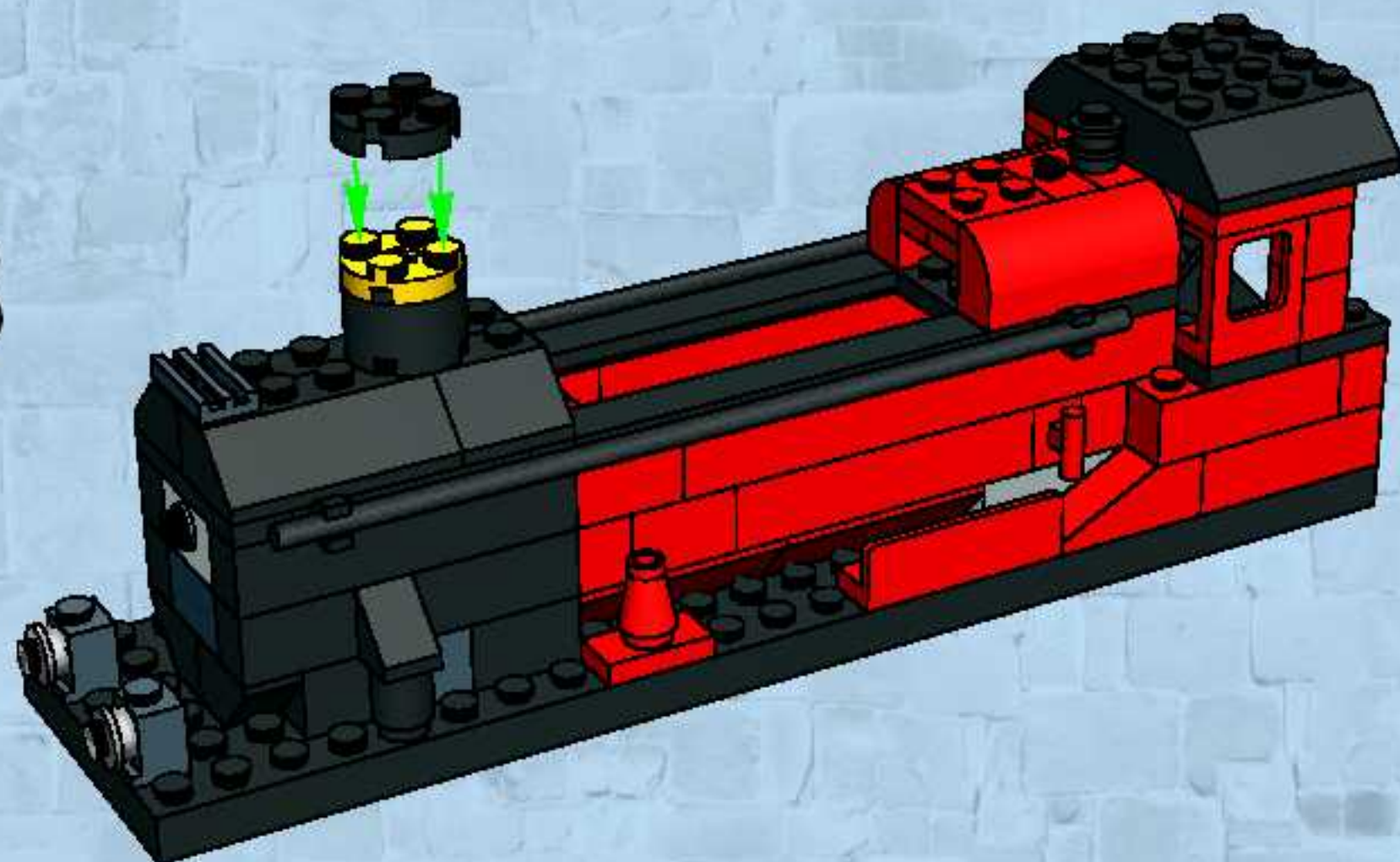
16

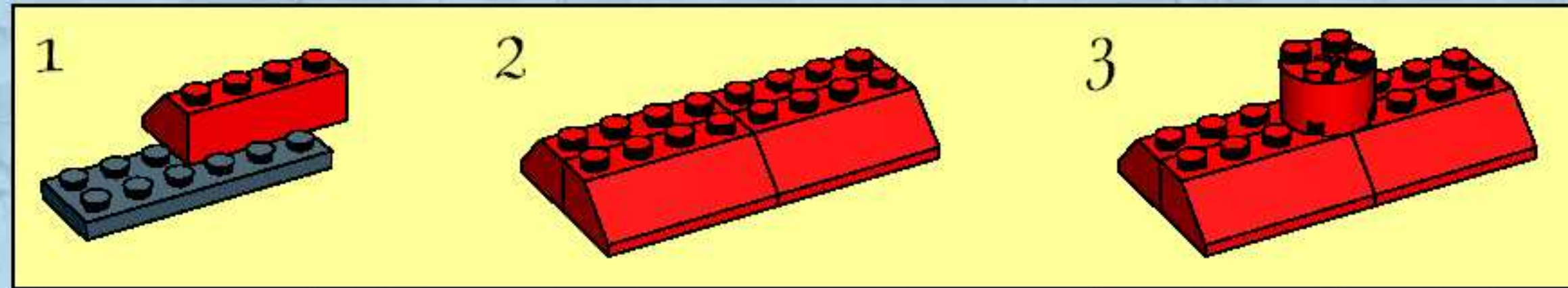


17

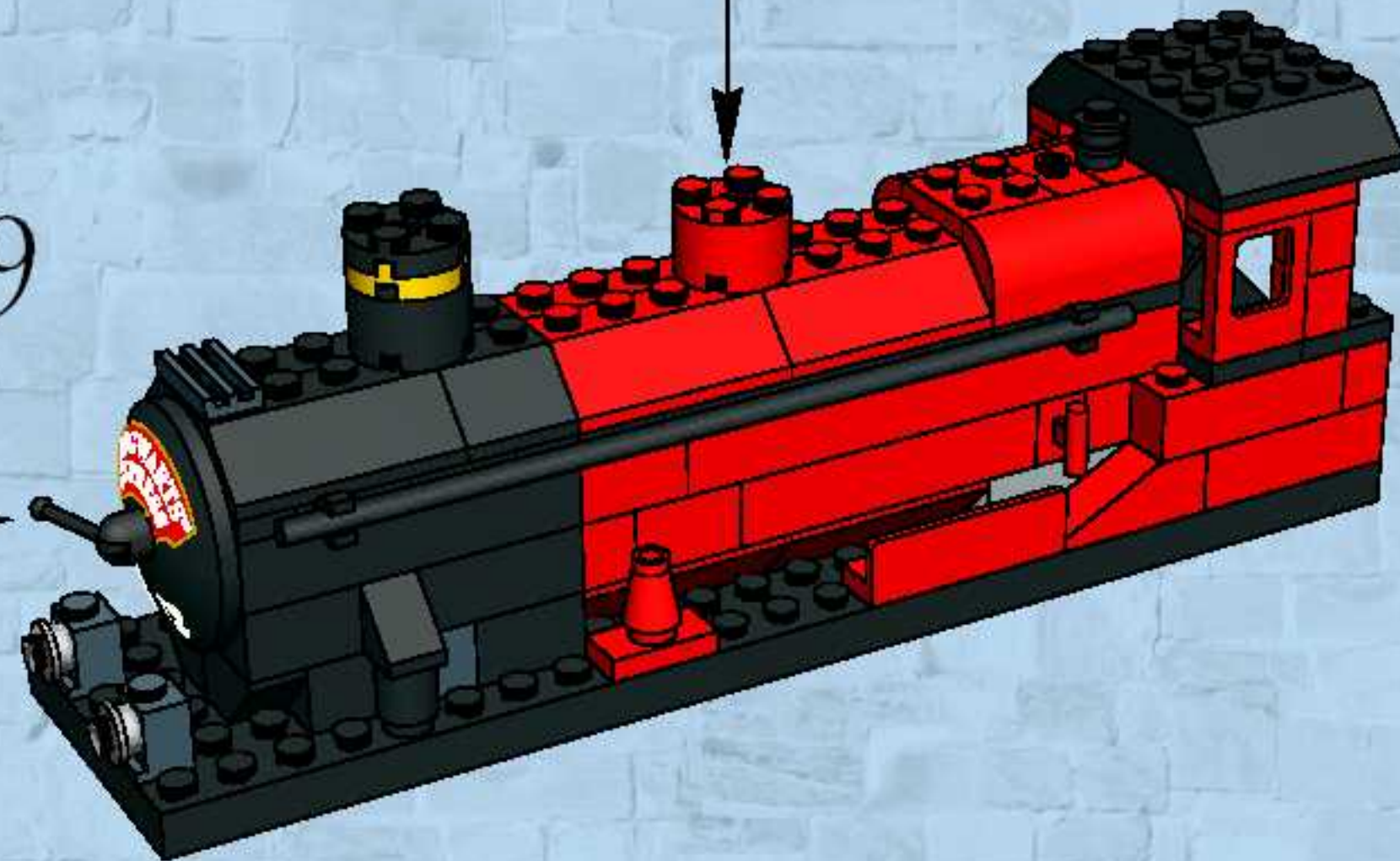


18

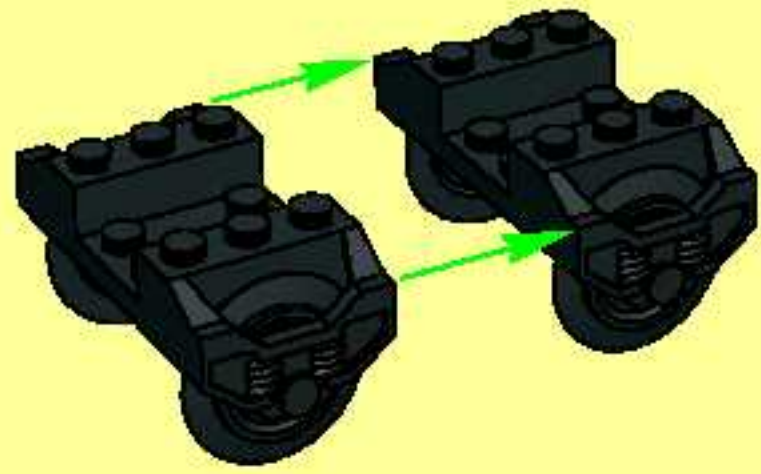




19



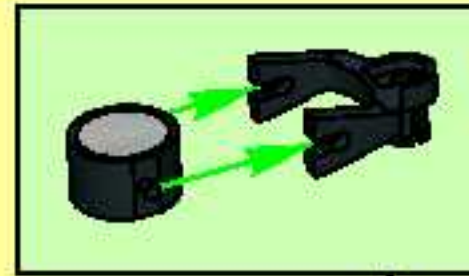
1



3



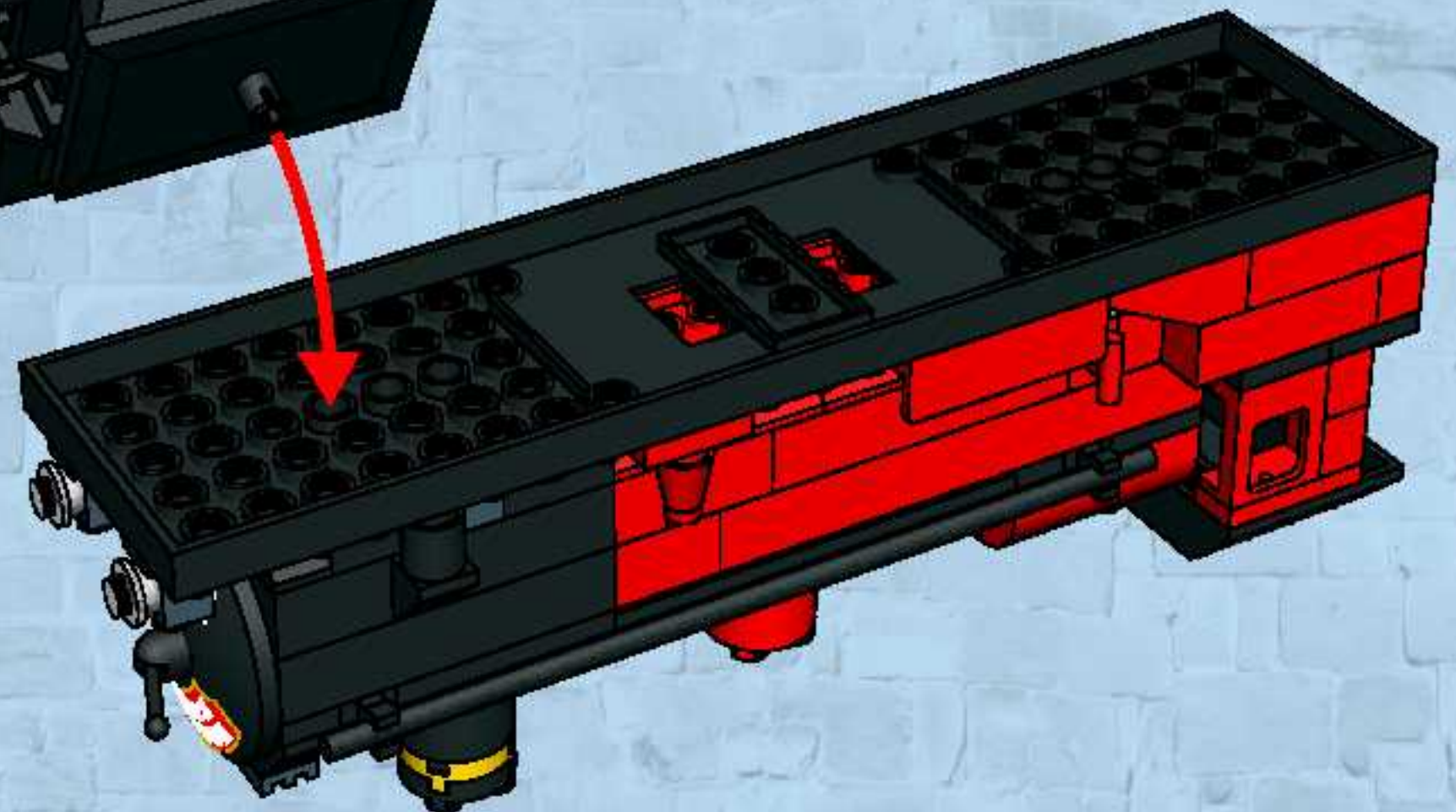
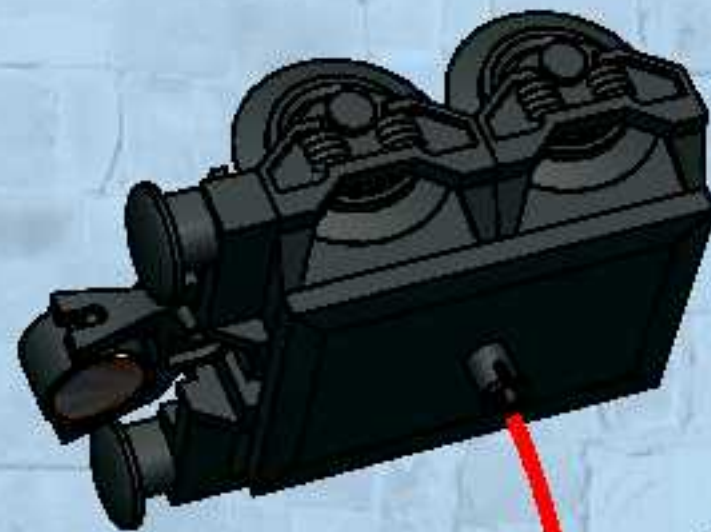
4



2



20



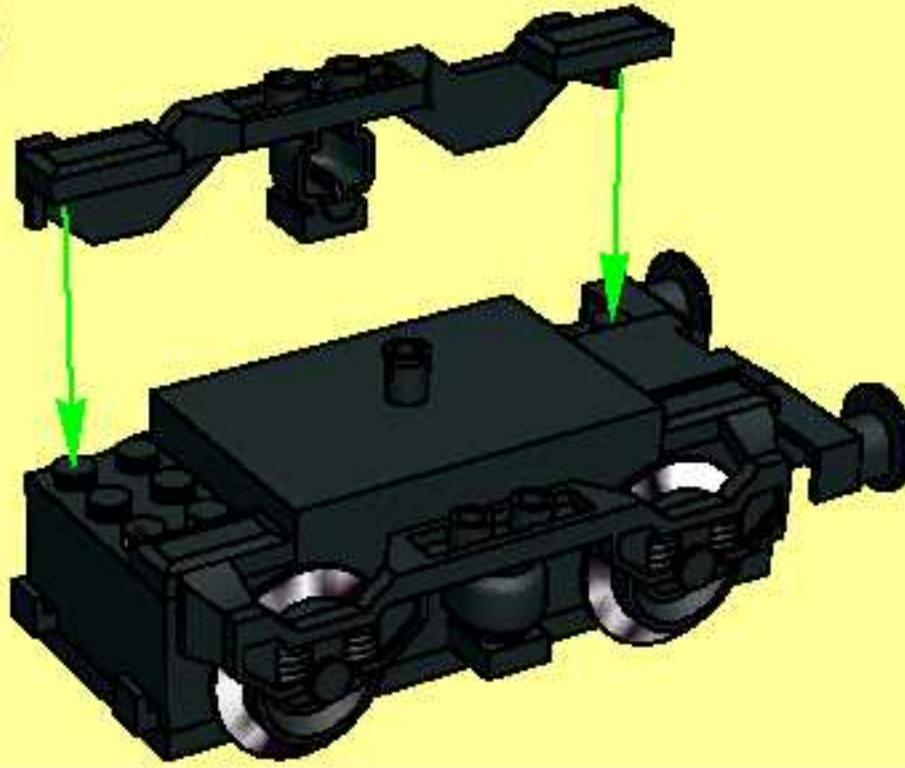
1



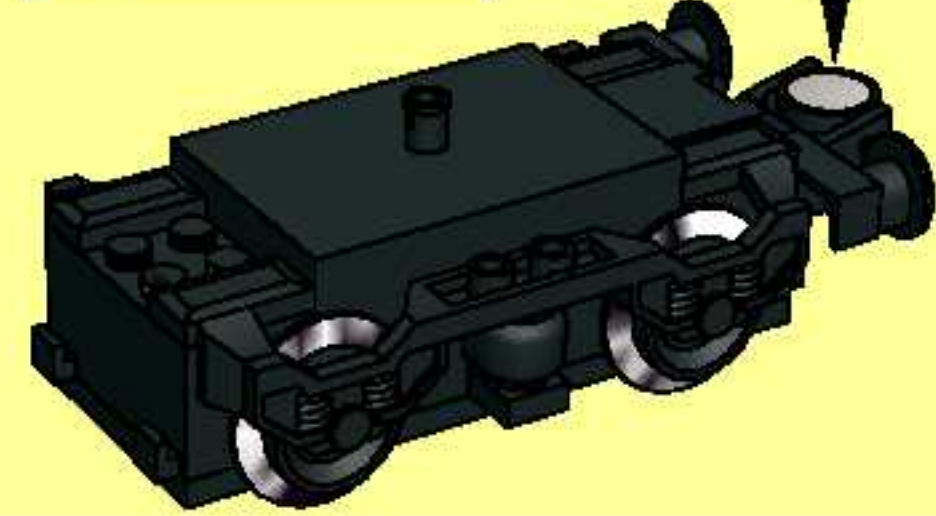
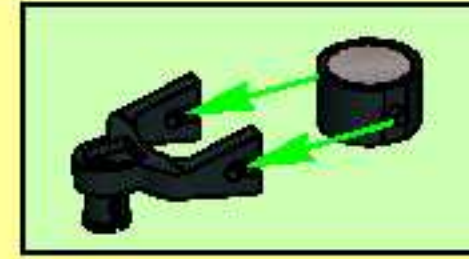
2



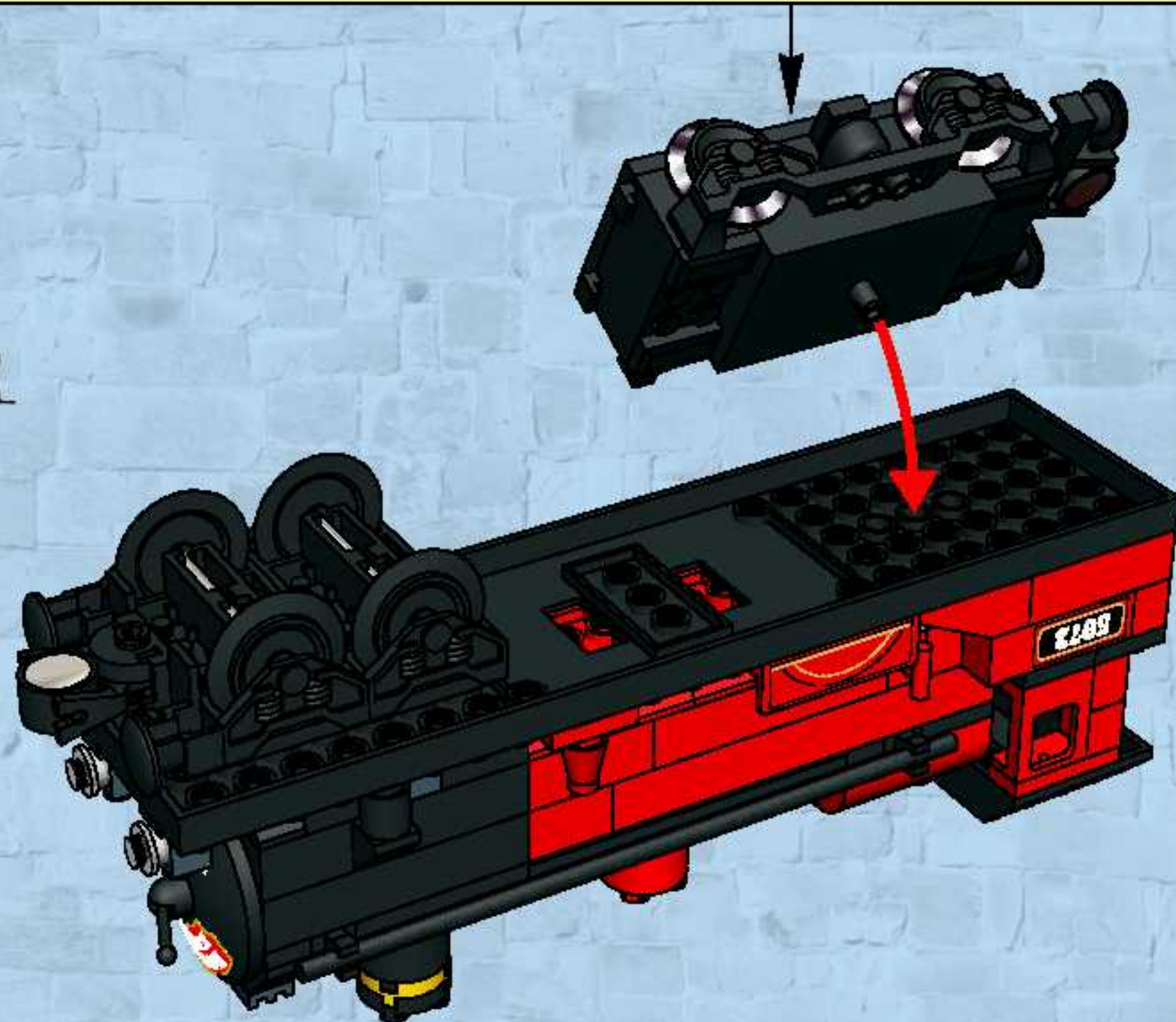
3



4



21

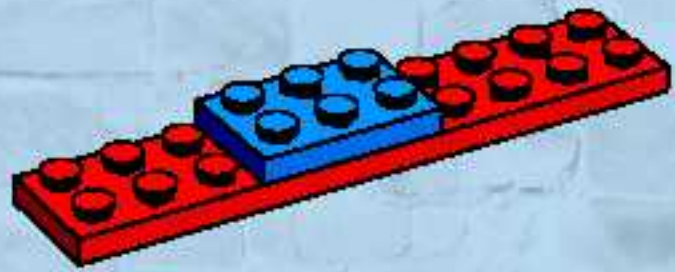


2

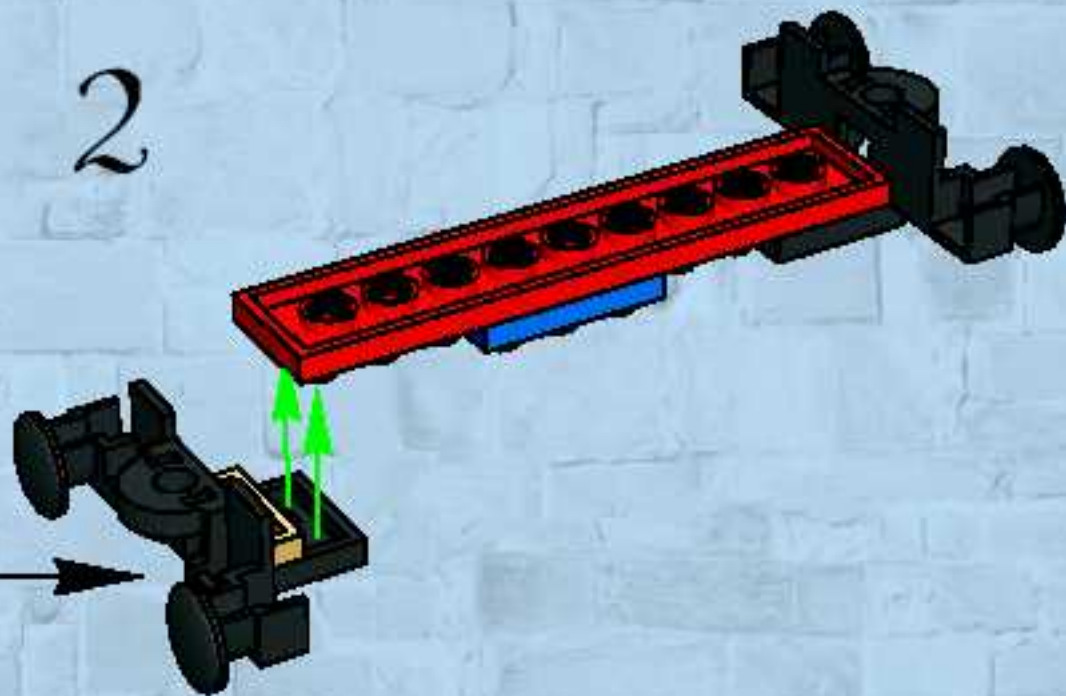
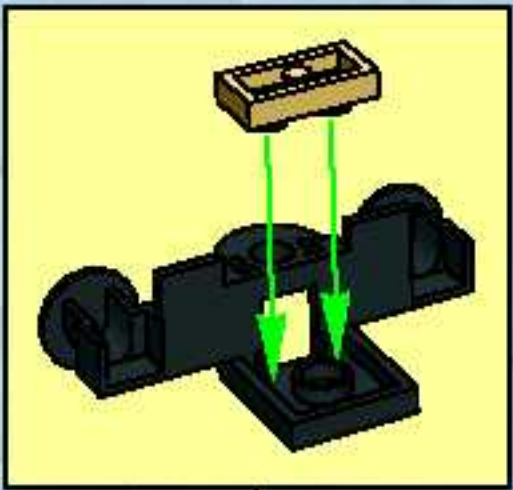
2



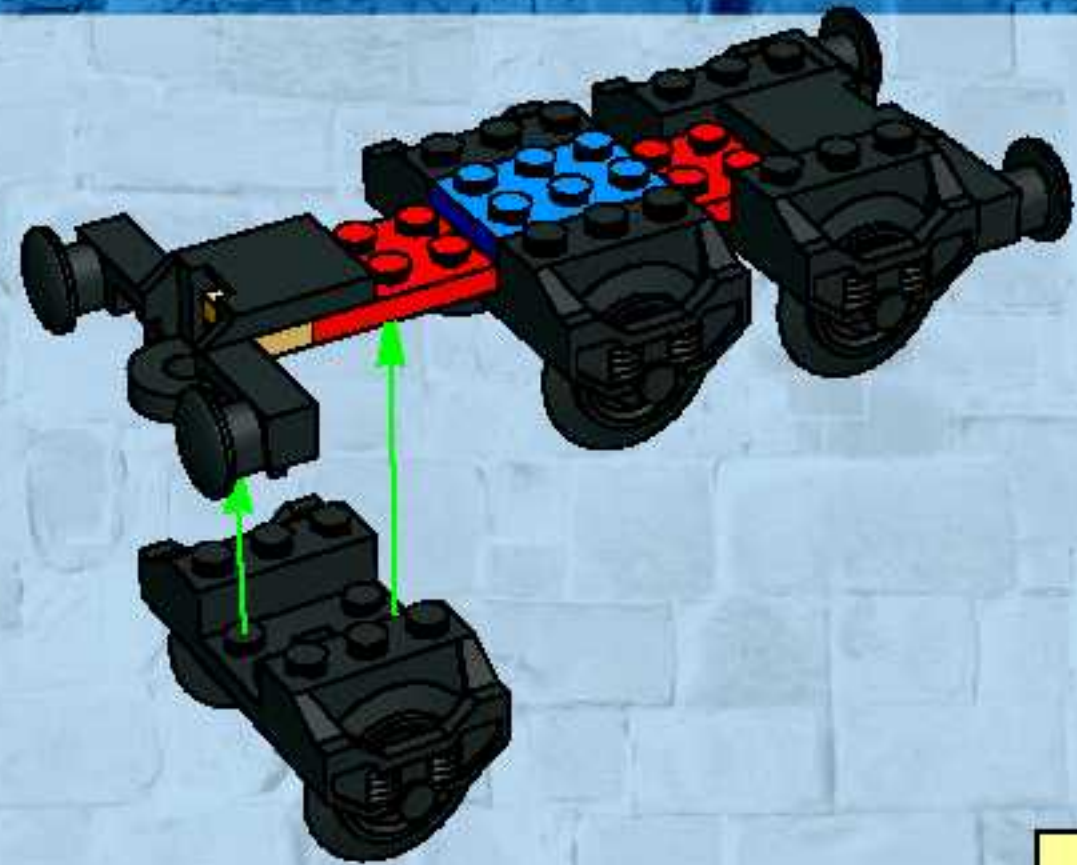
1



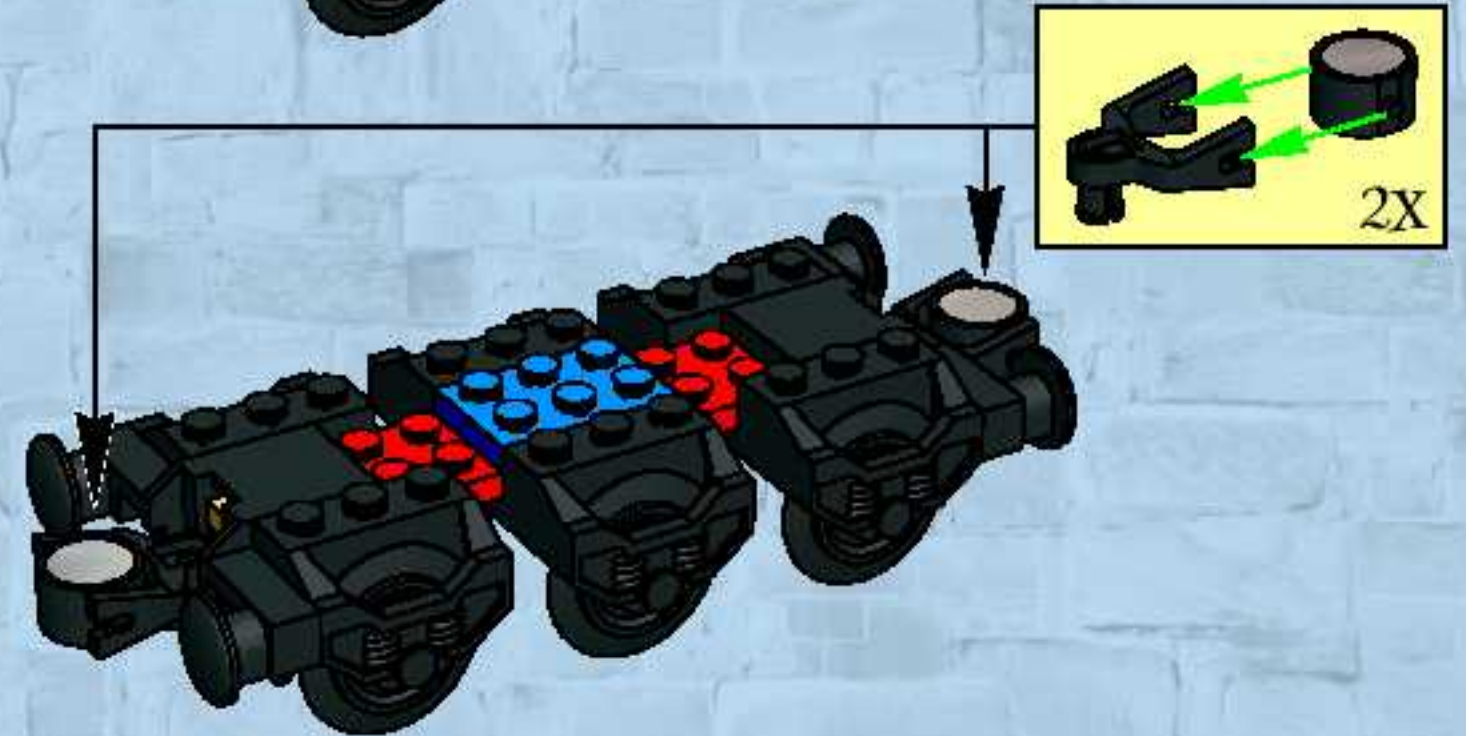
2



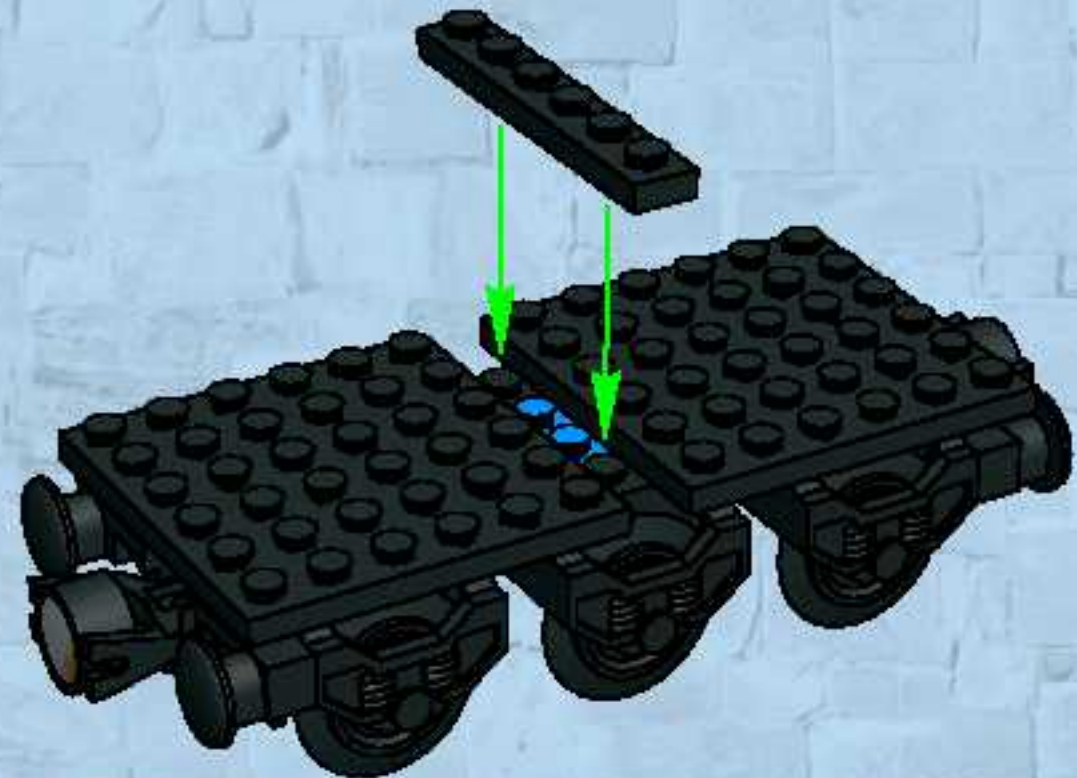
3



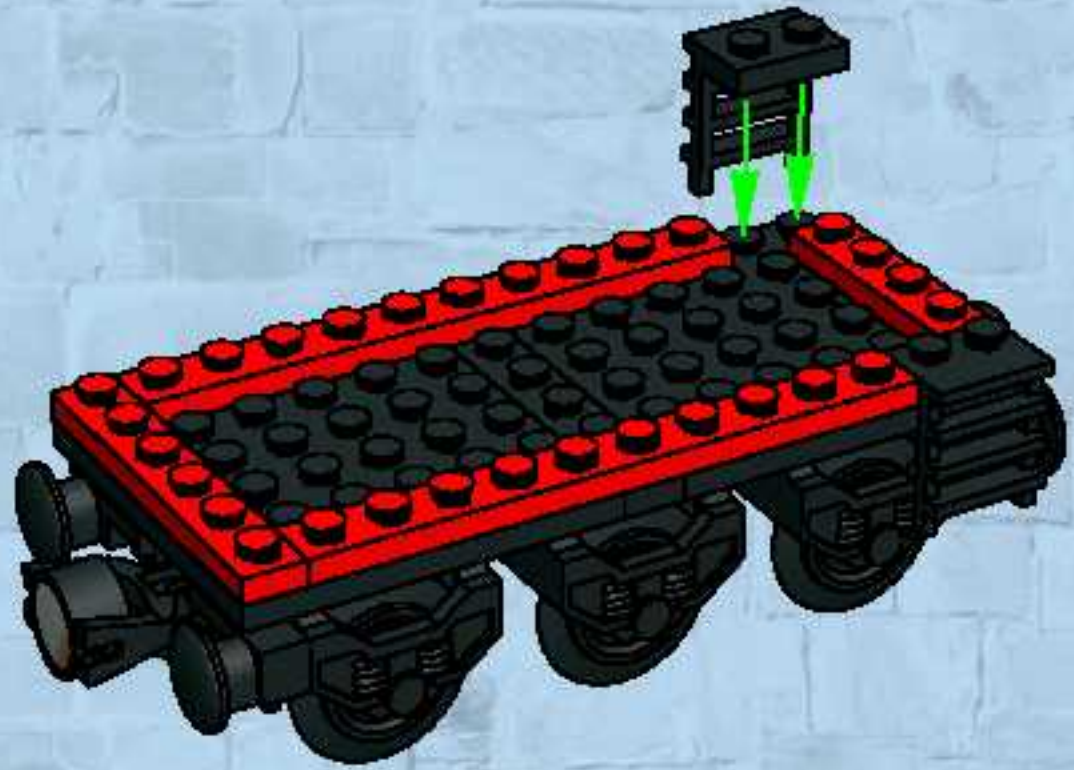
4



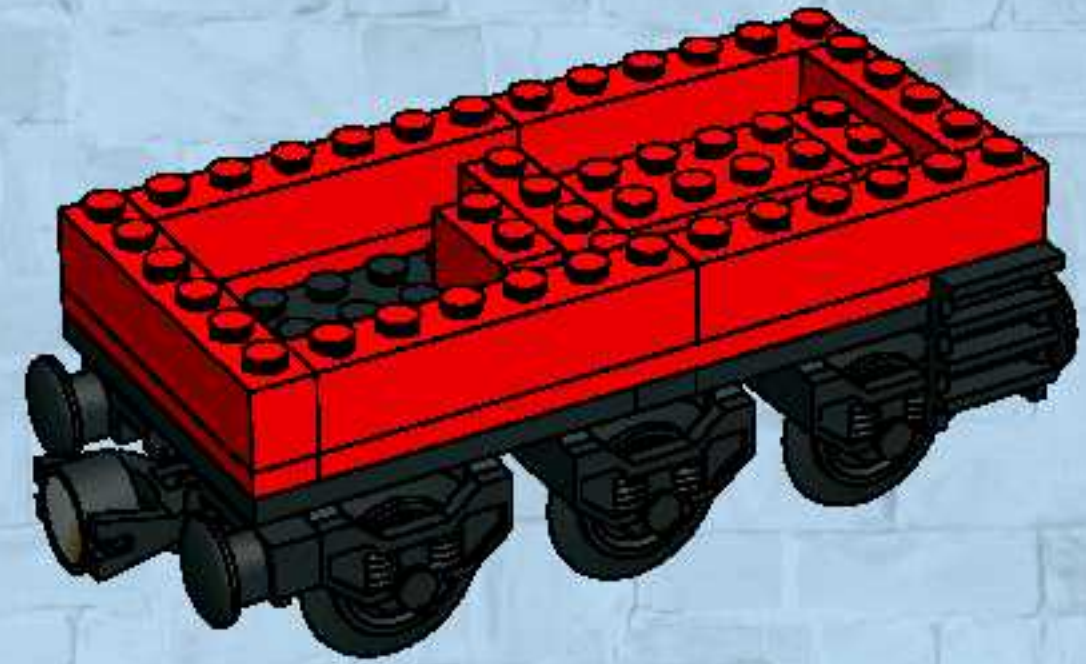
5



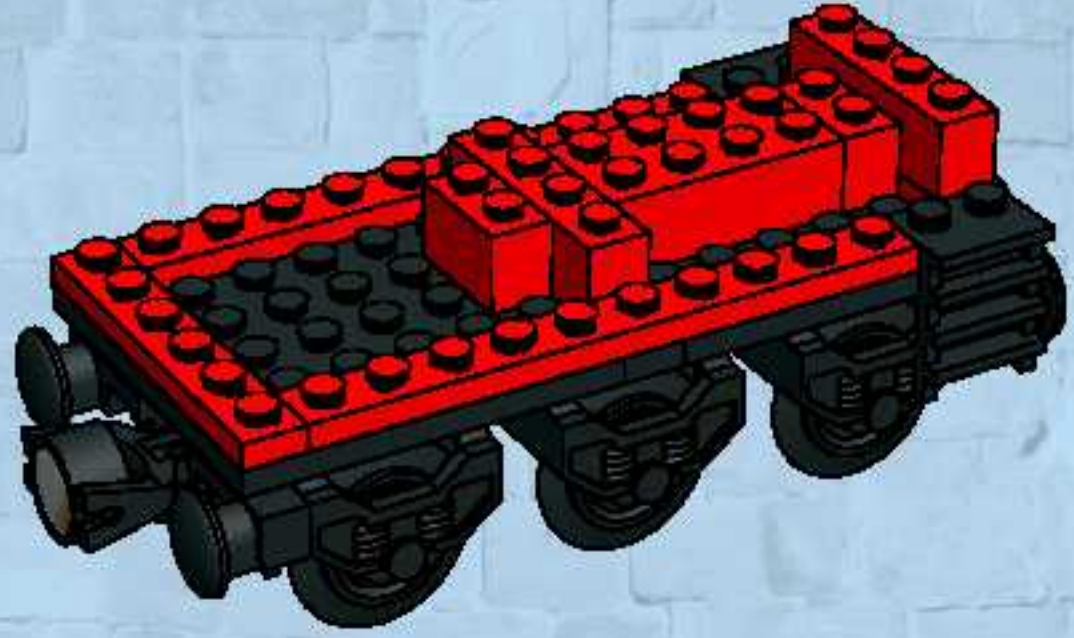
6



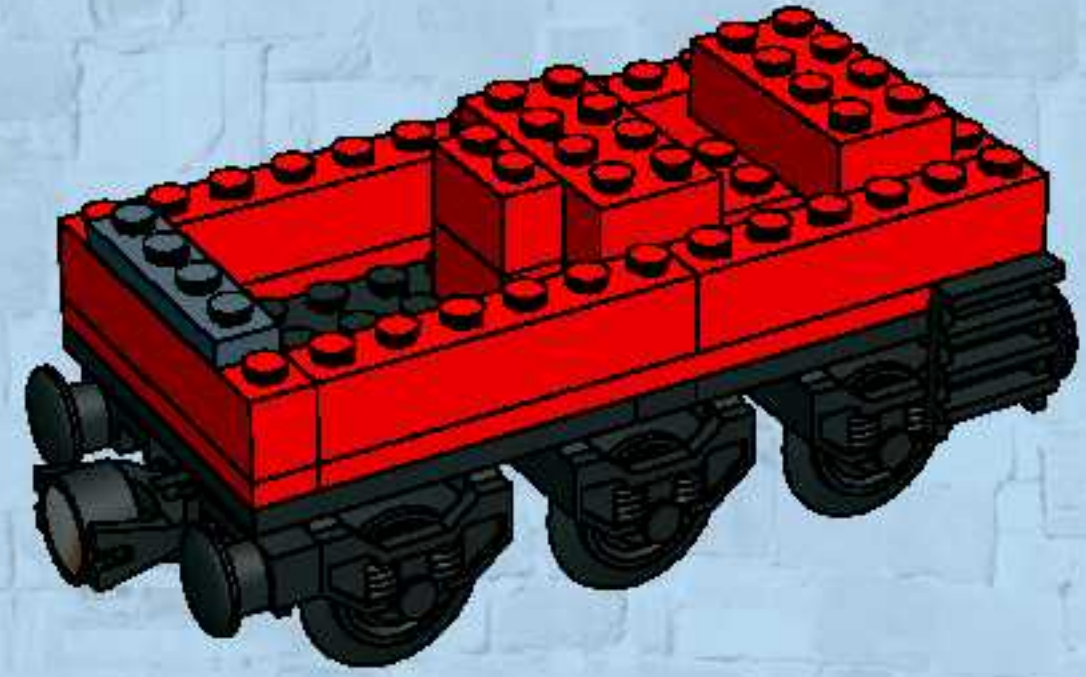
8



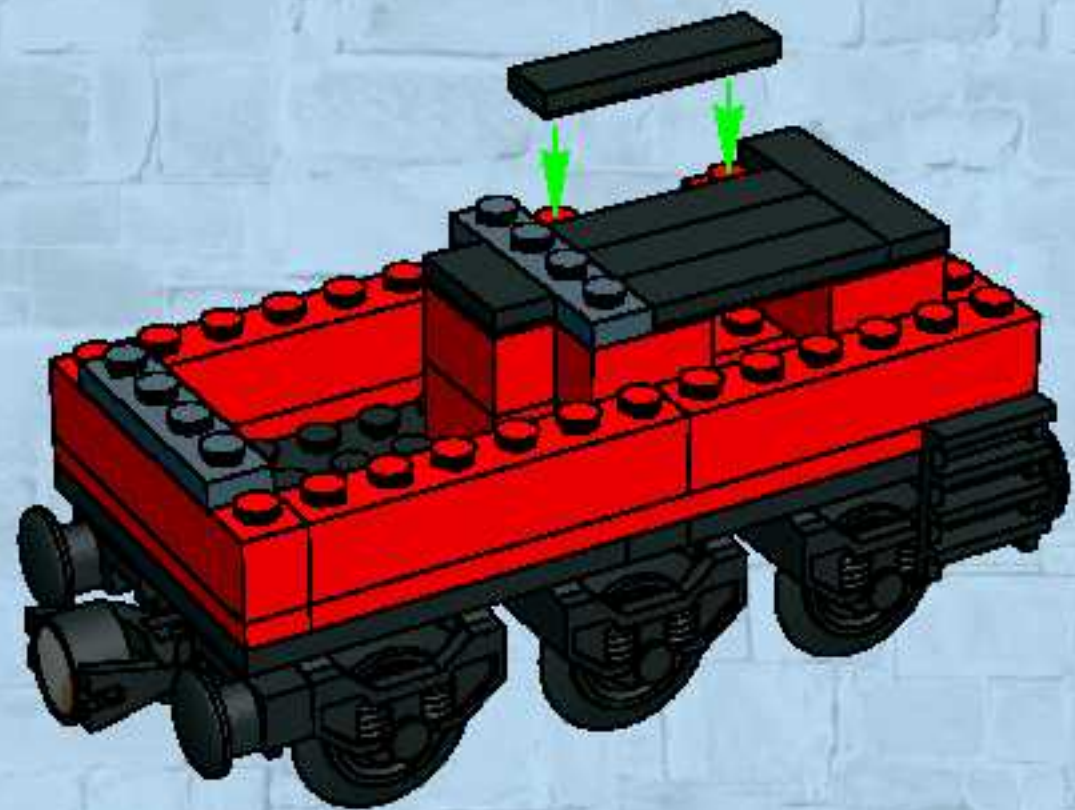
7



9



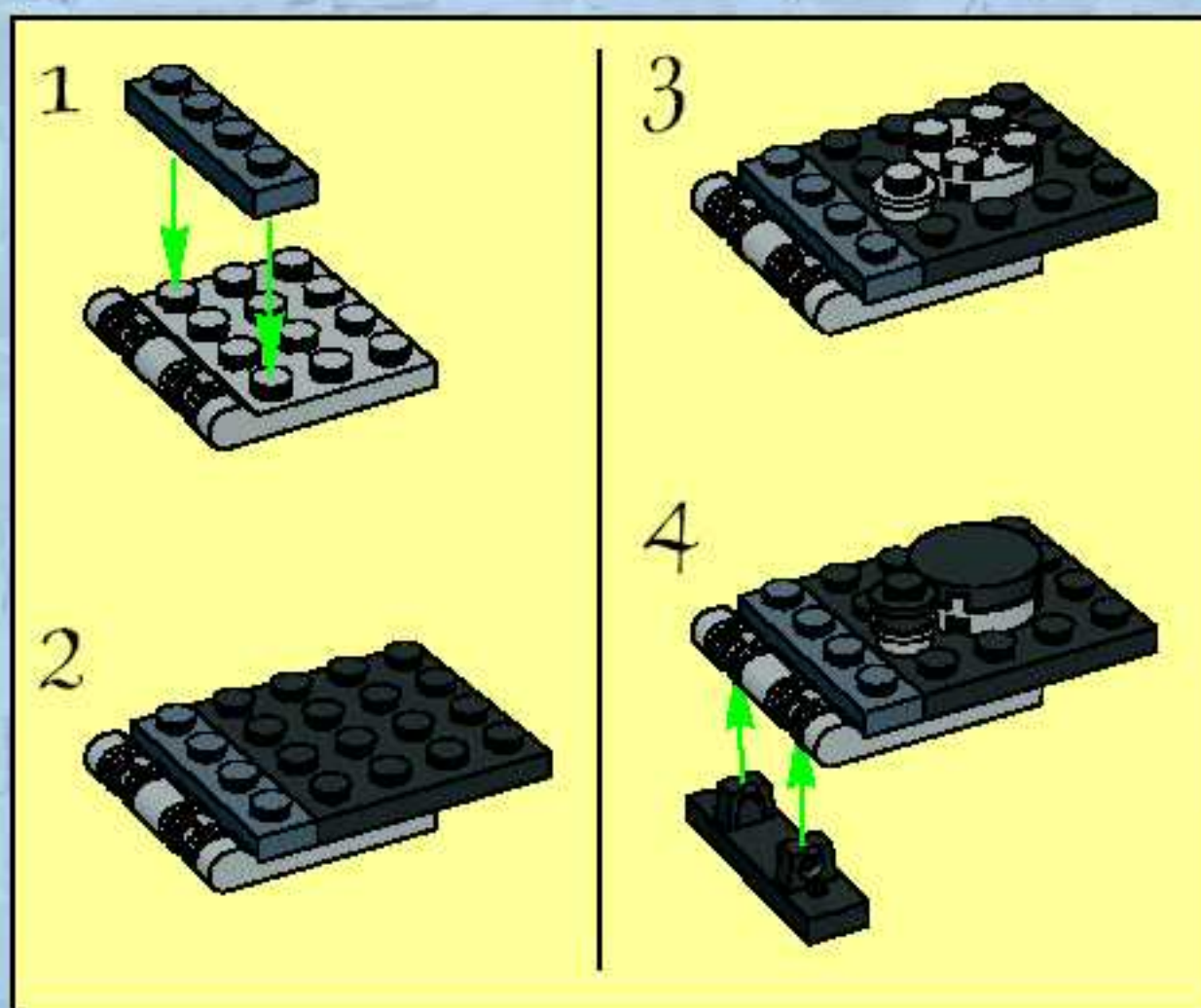
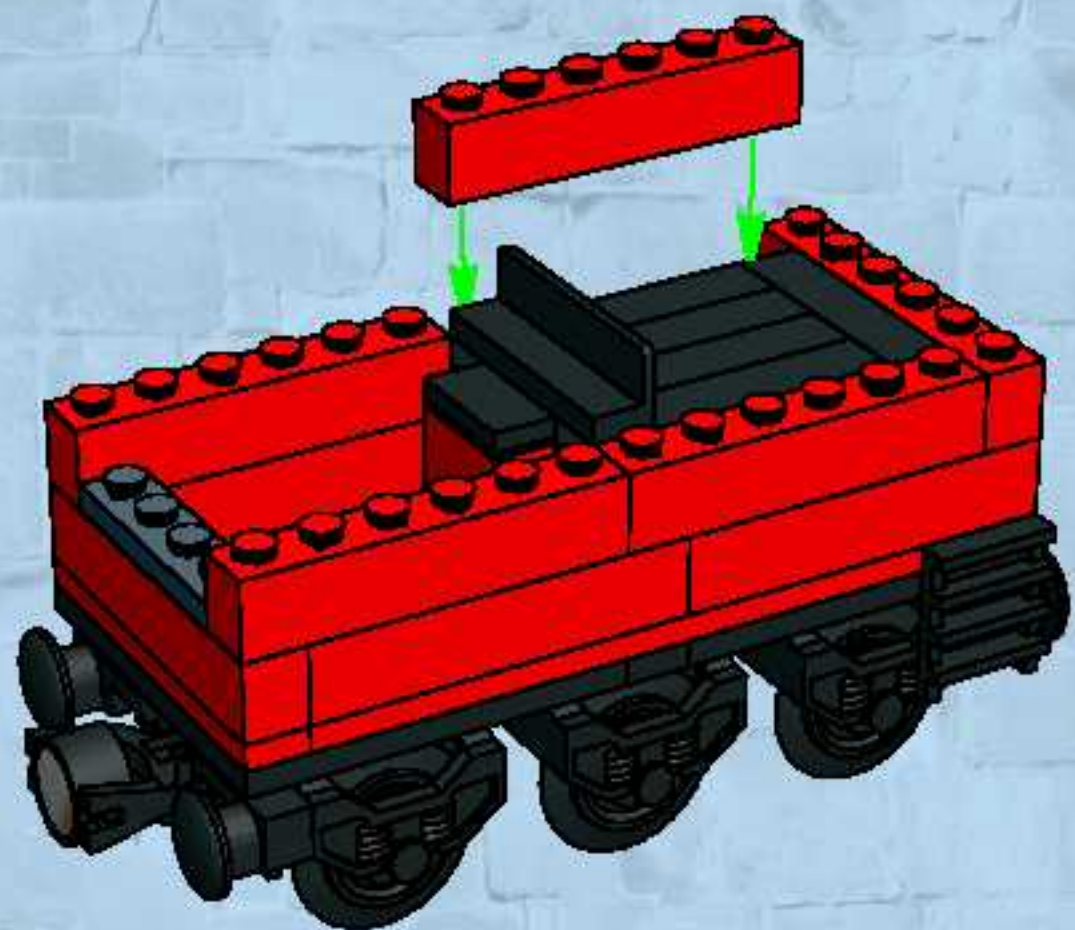
10



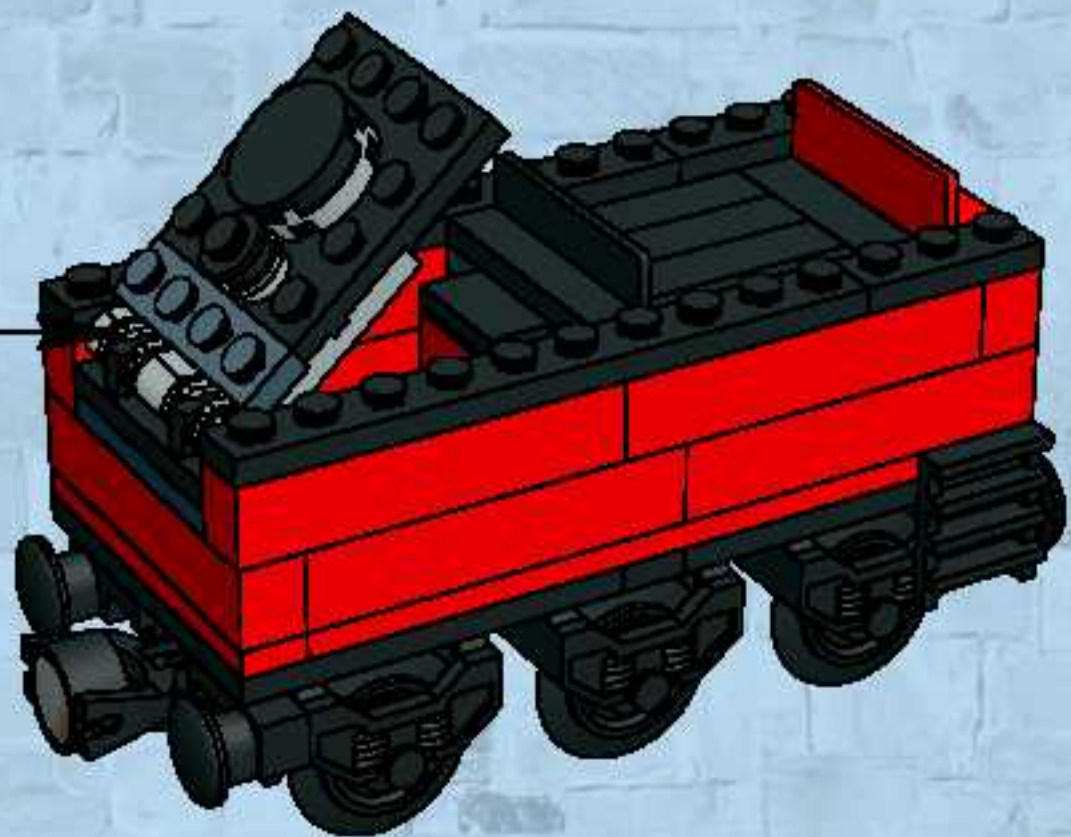
12



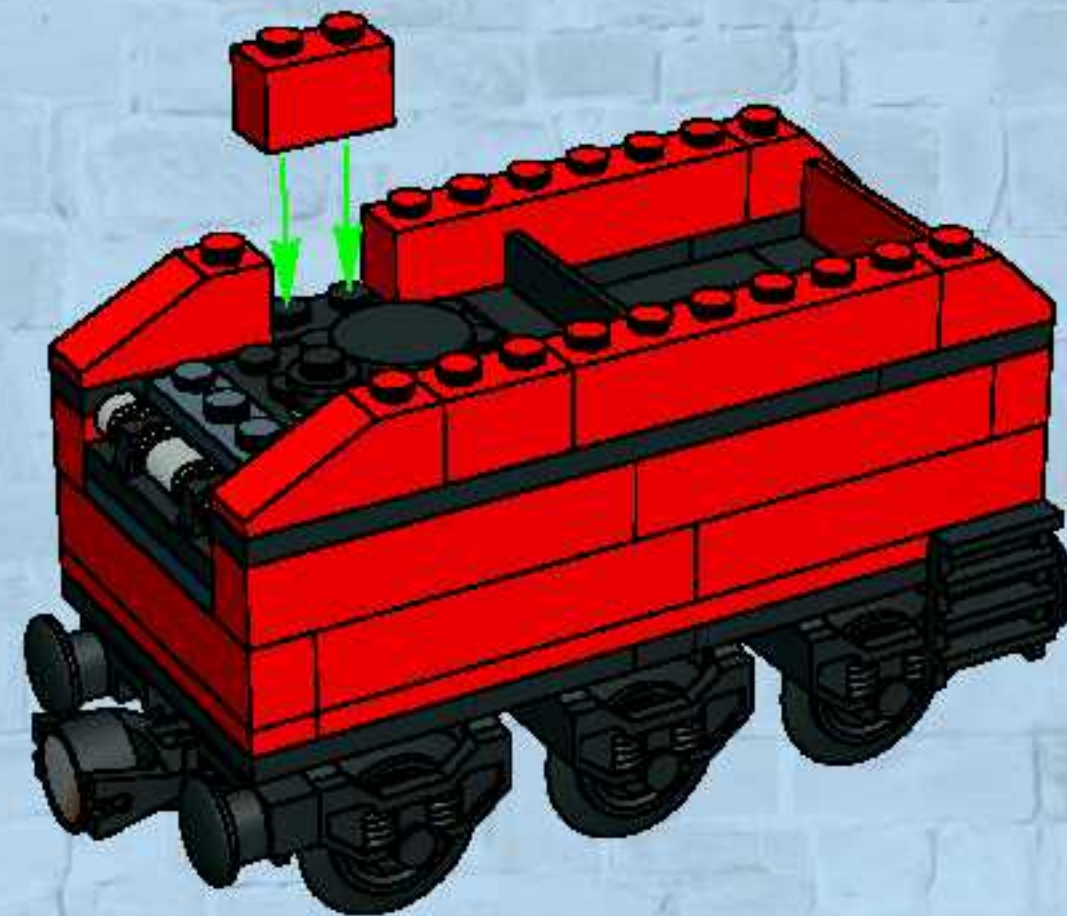
11



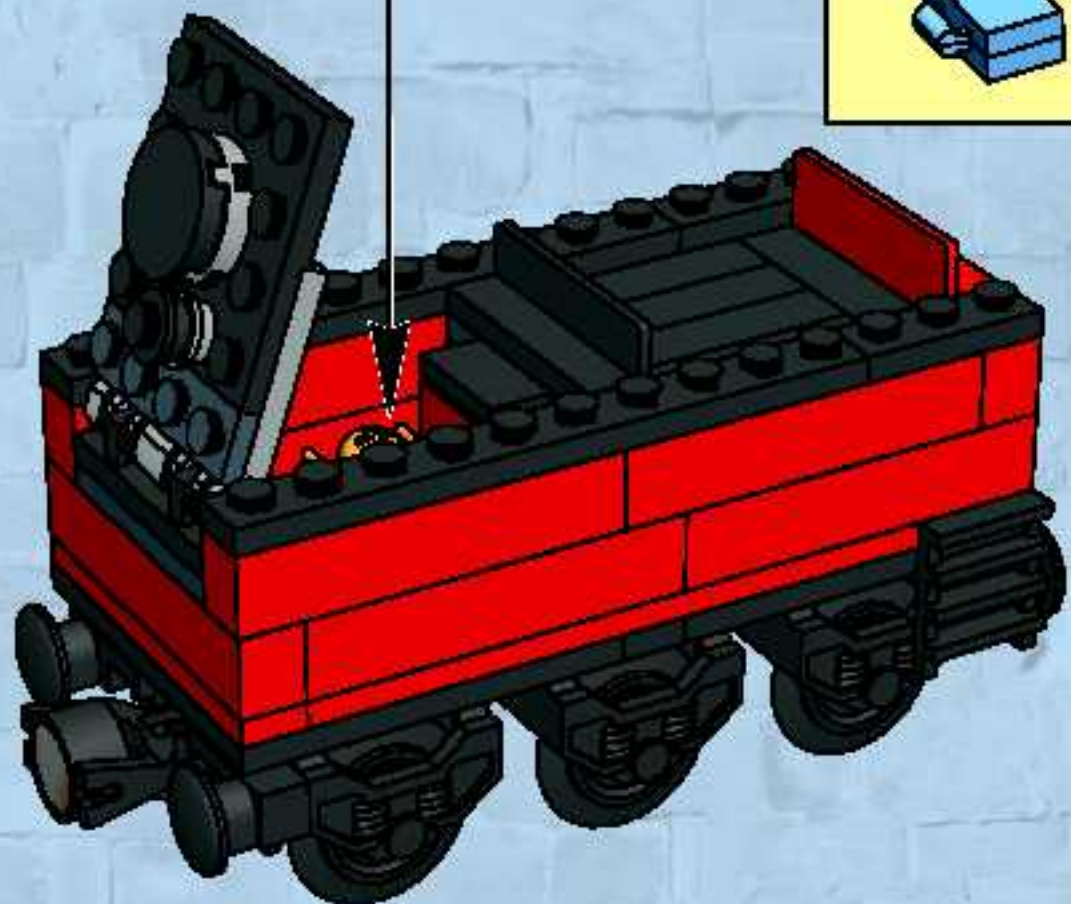
13



15



14

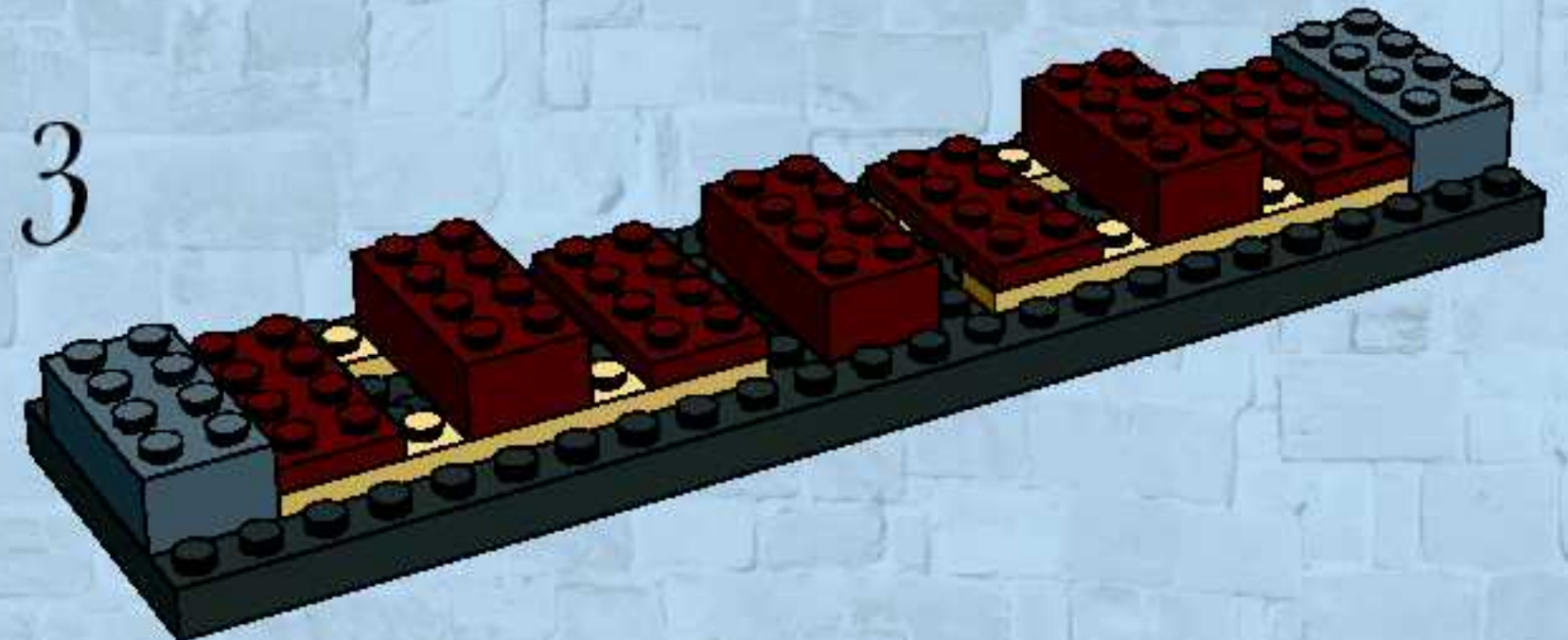
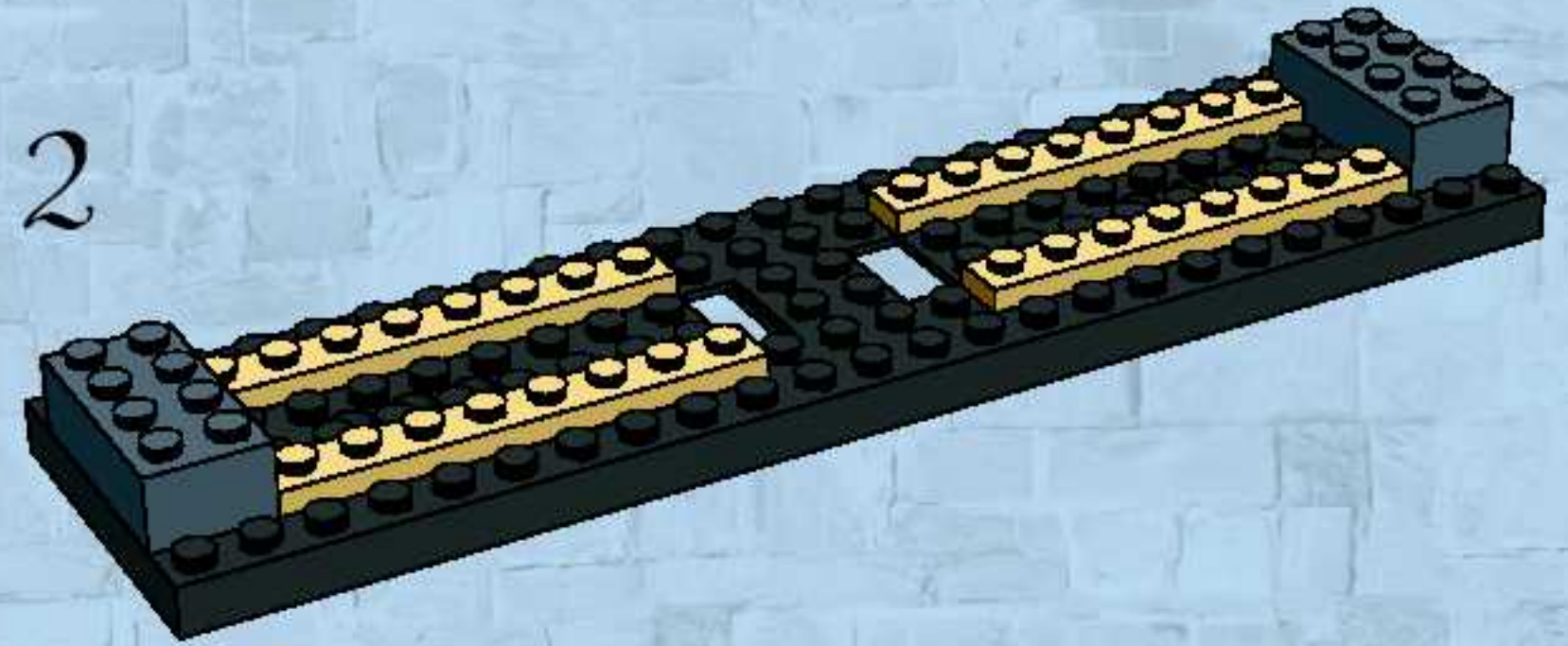
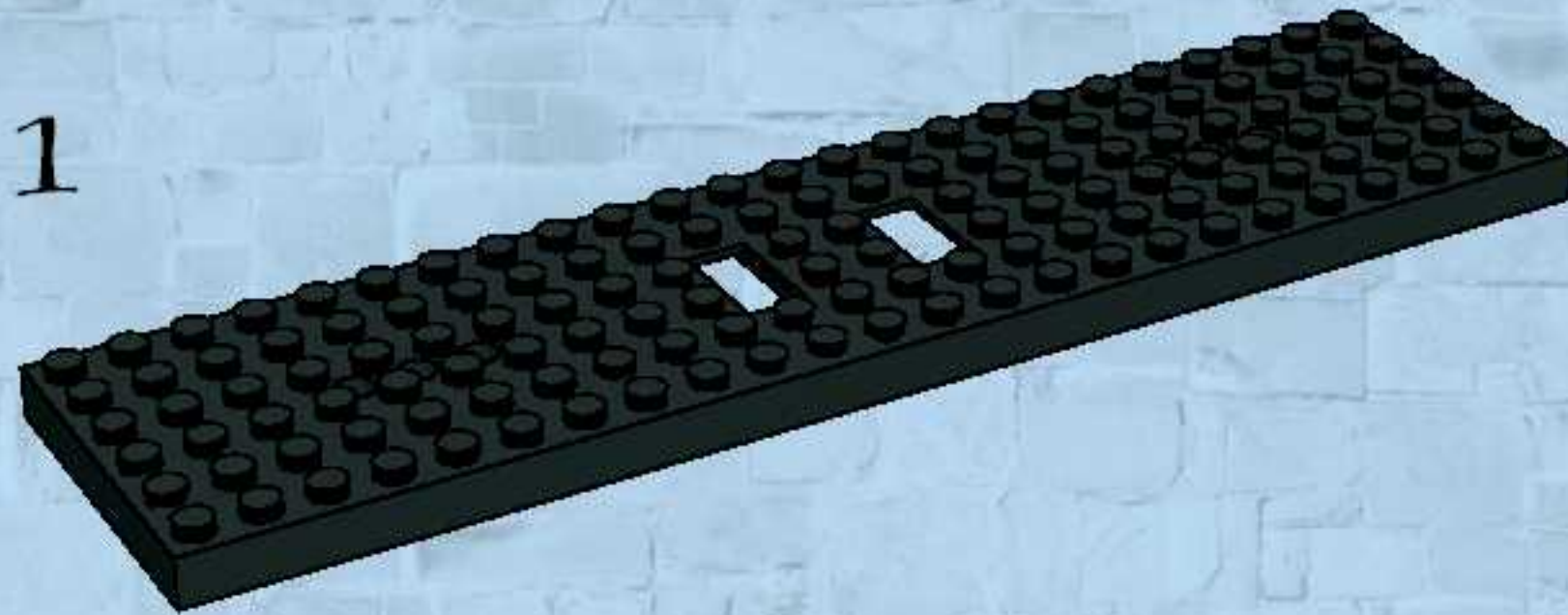
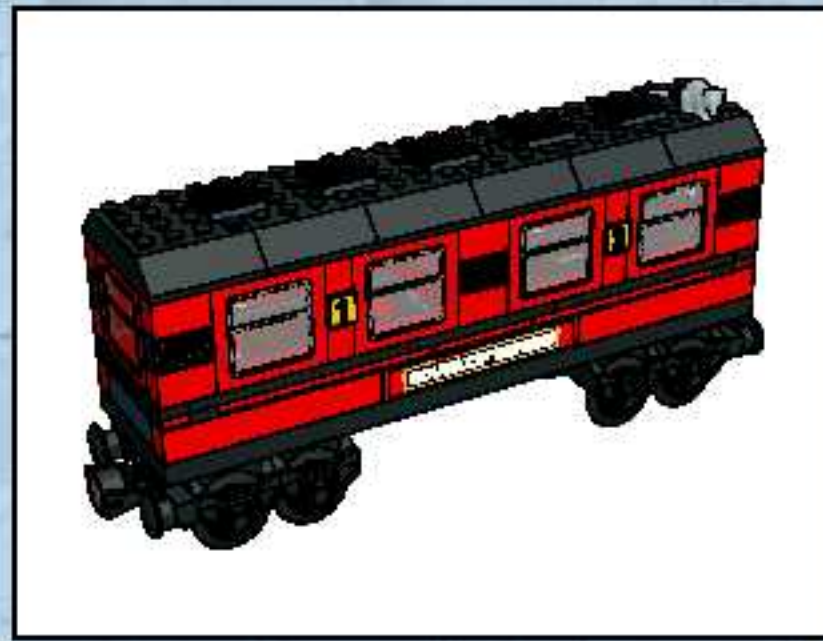
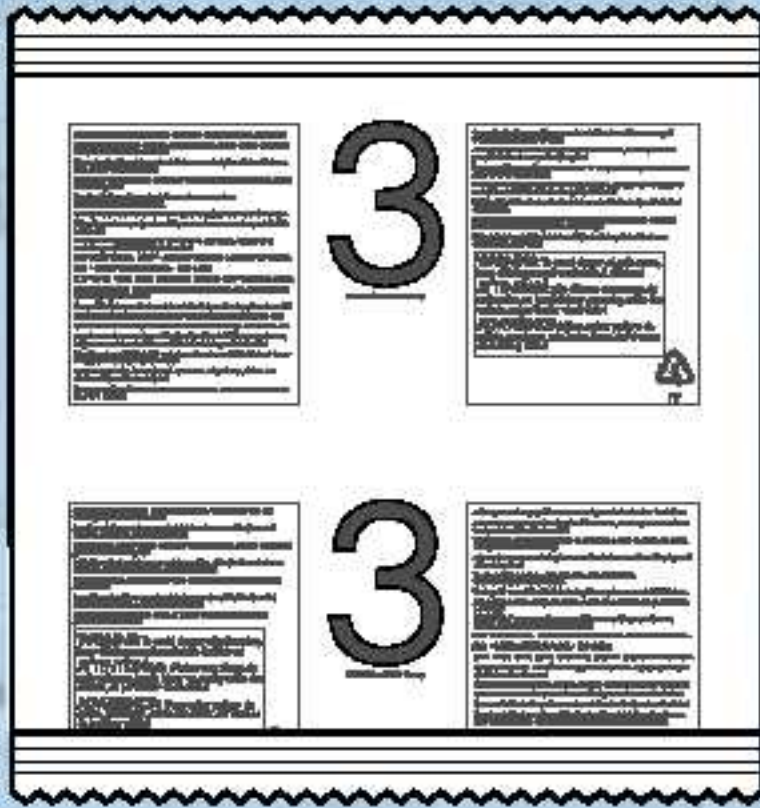


16

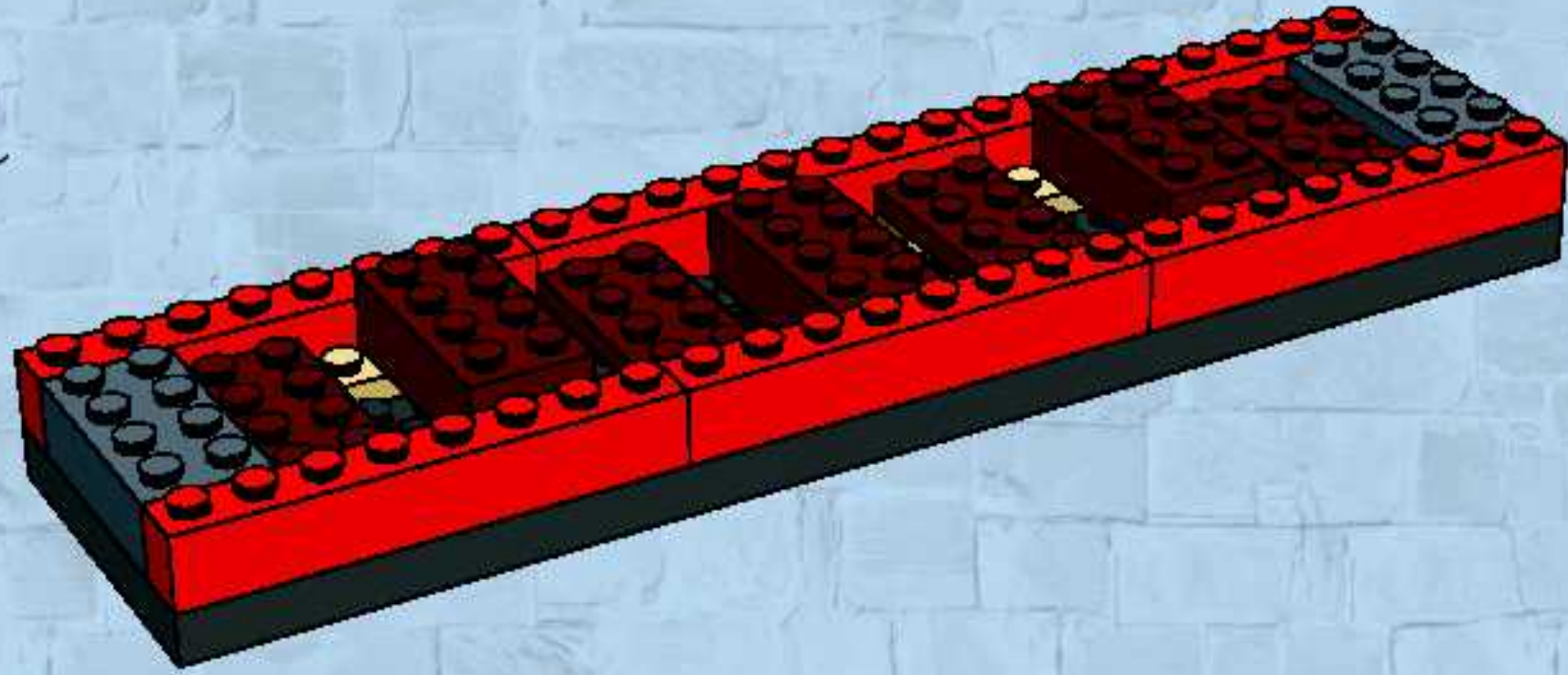


22

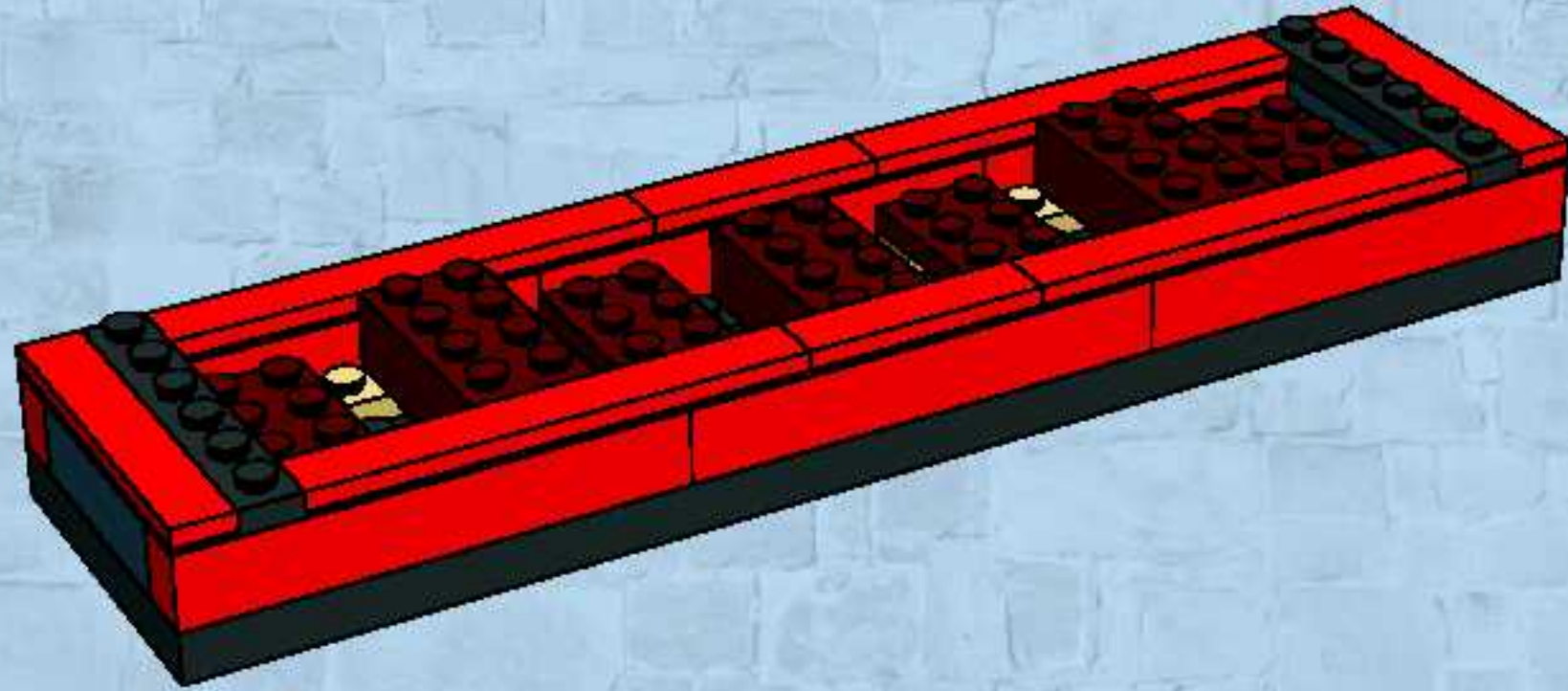




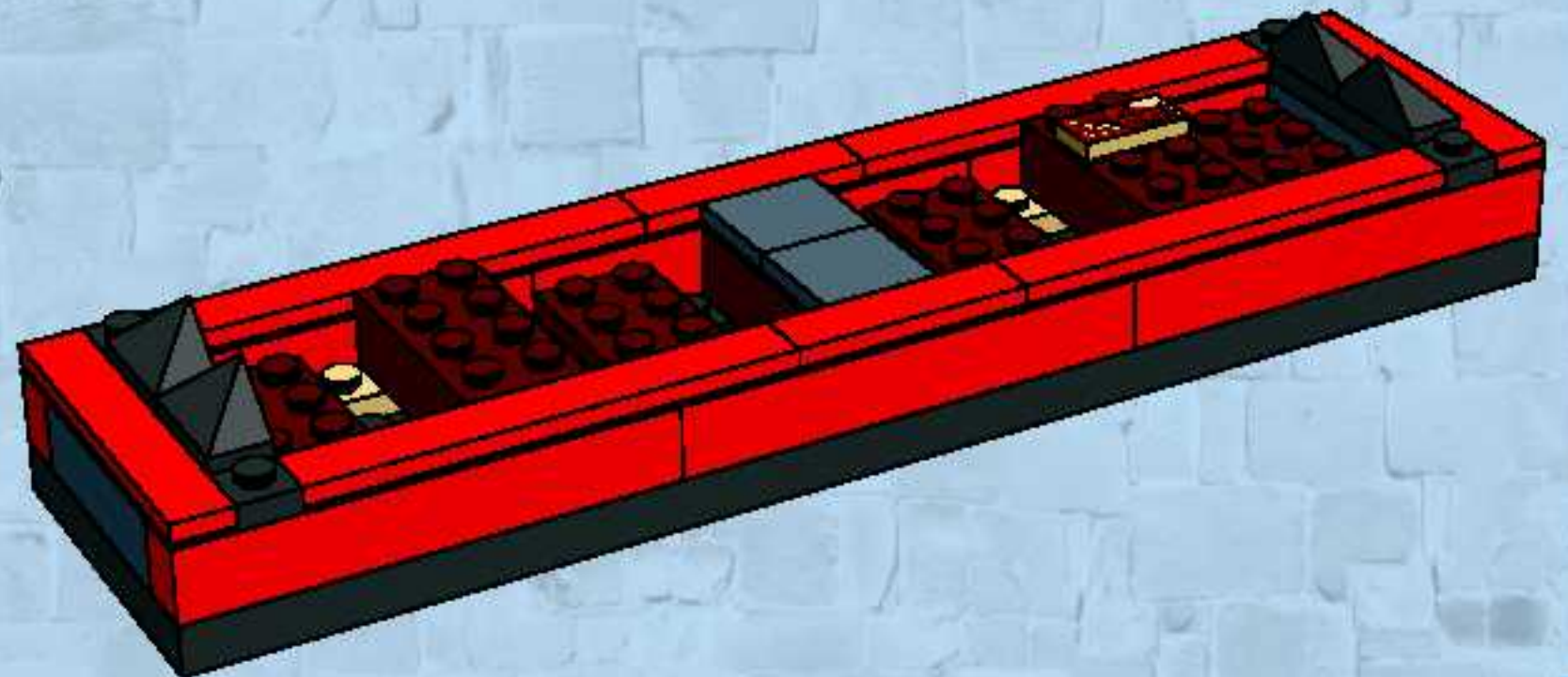
4



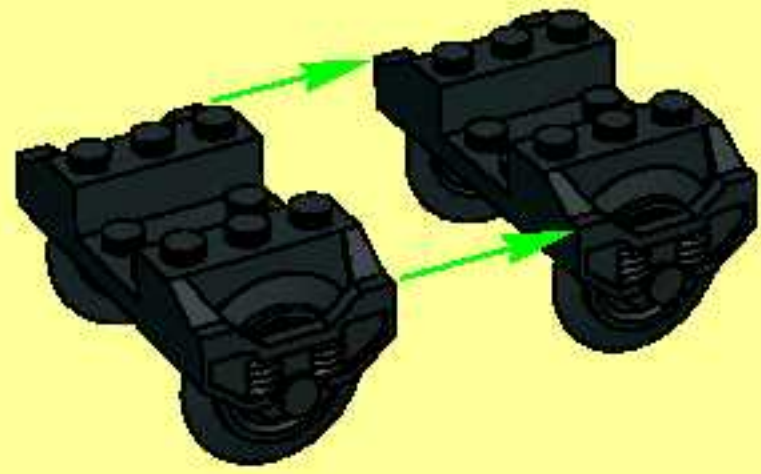
5



6



1



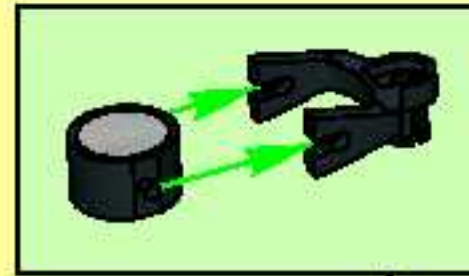
2



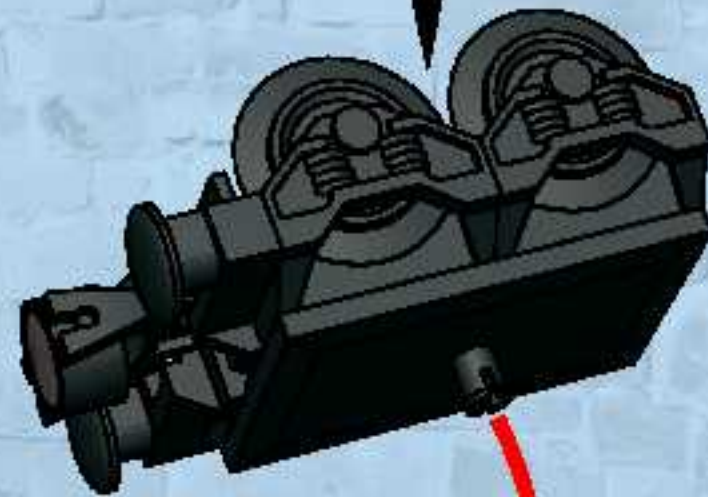
3

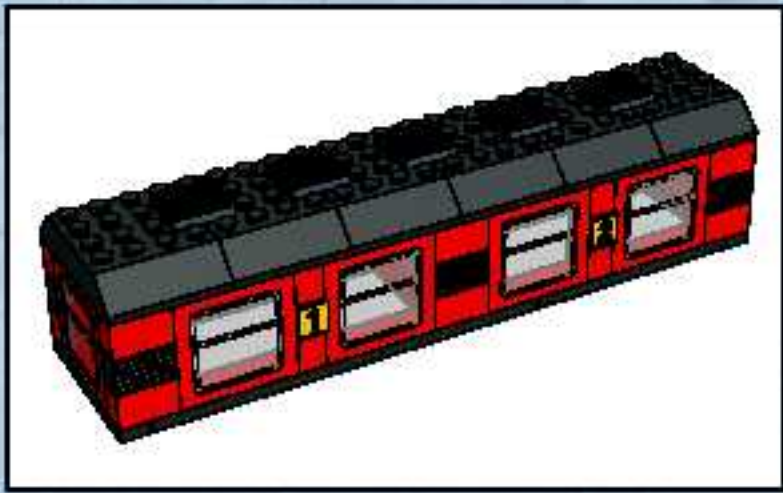


4

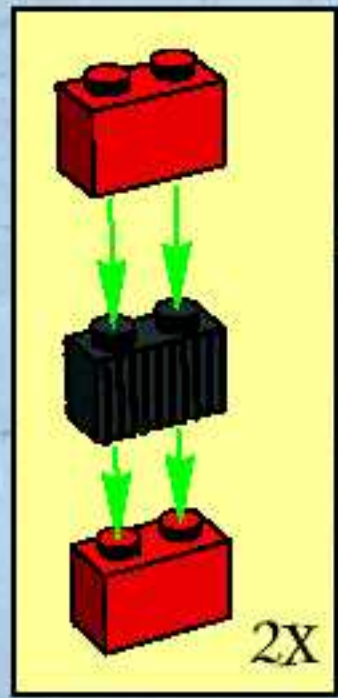
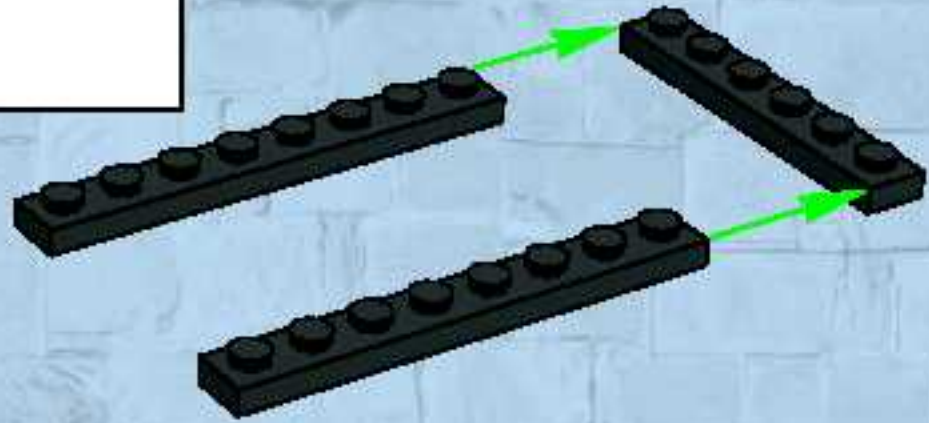


7

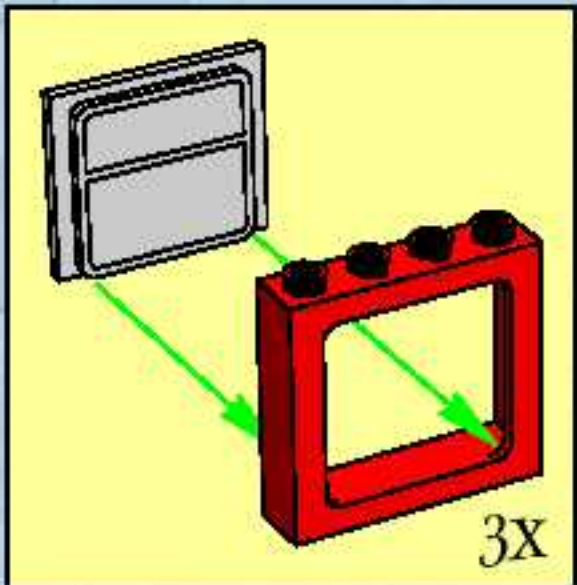
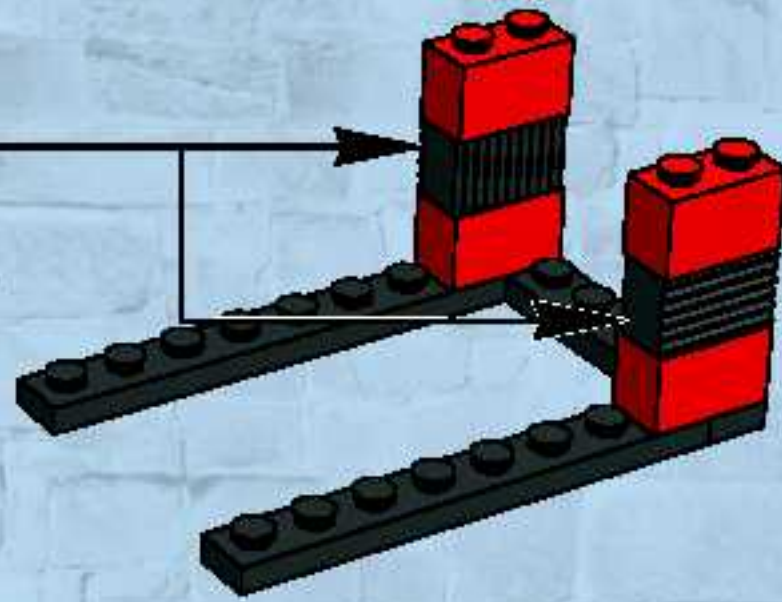




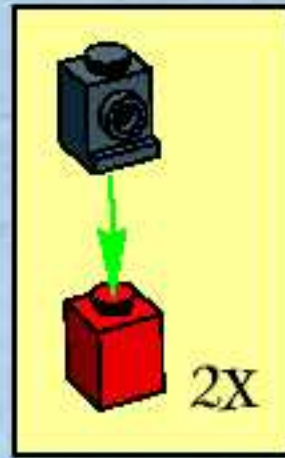
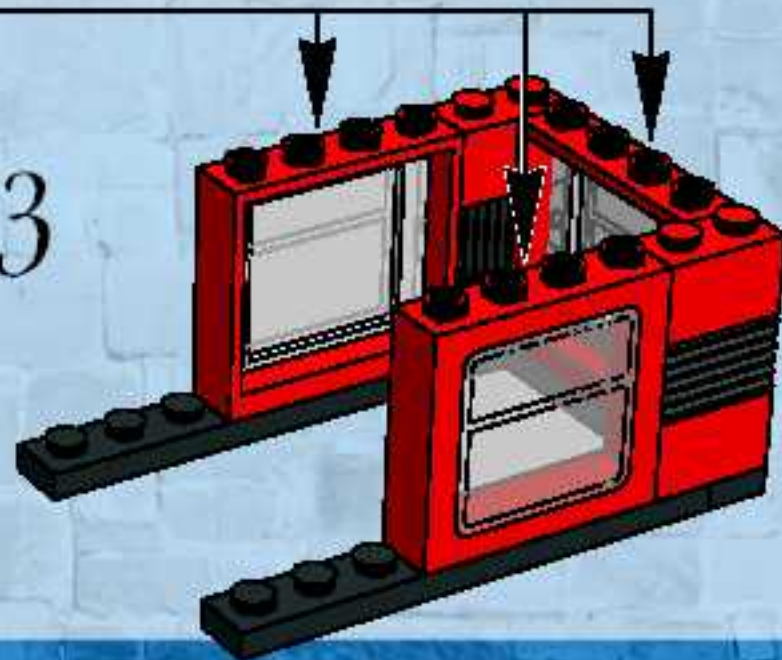
1



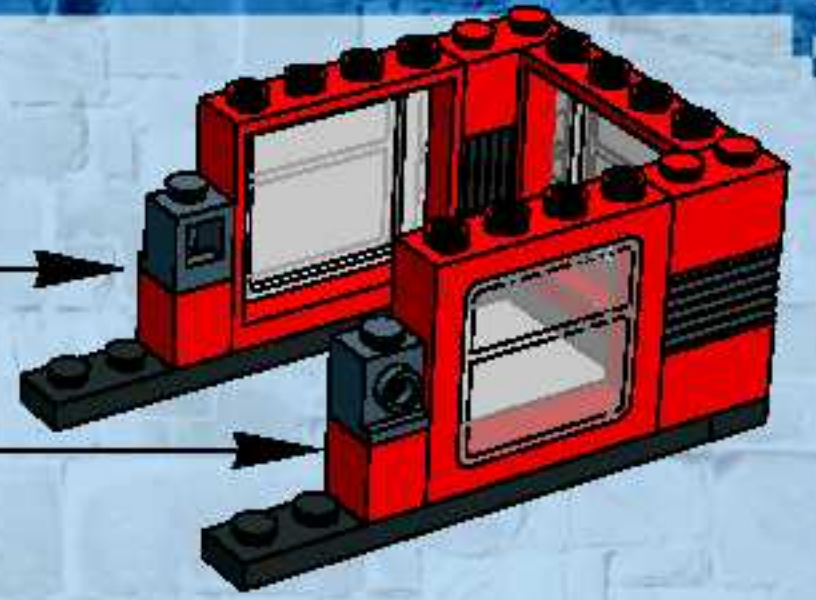
2



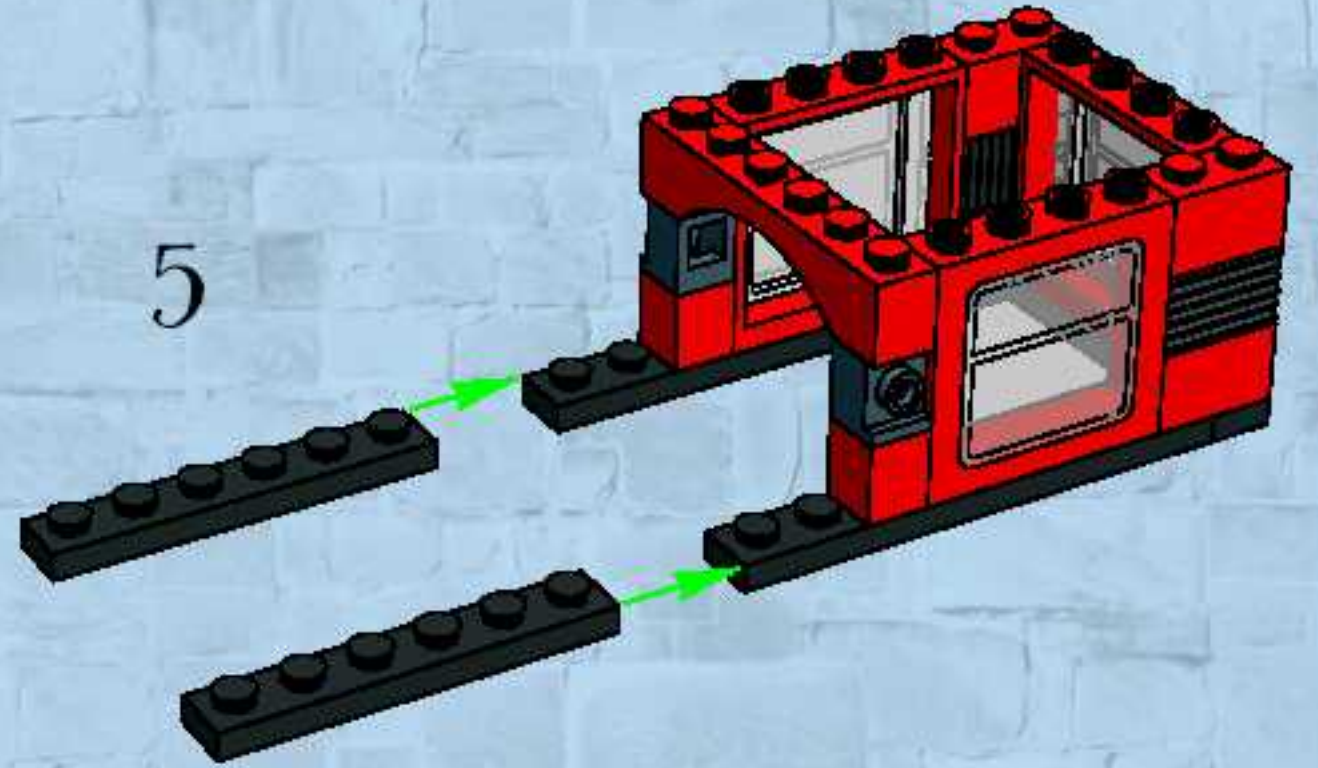
3



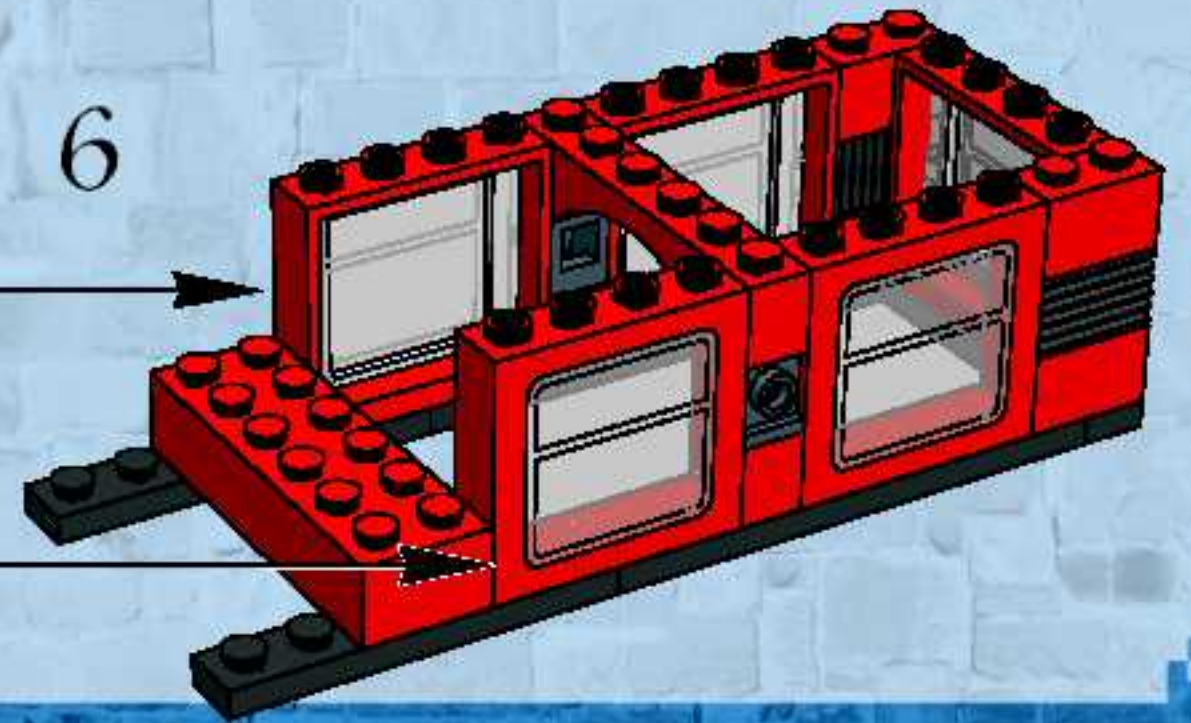
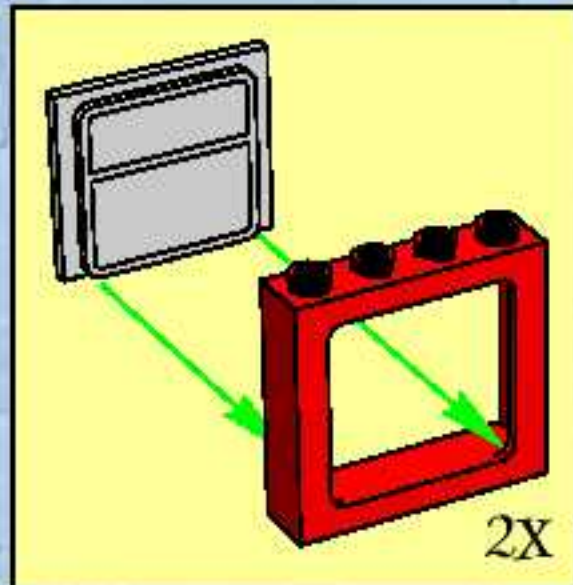
4

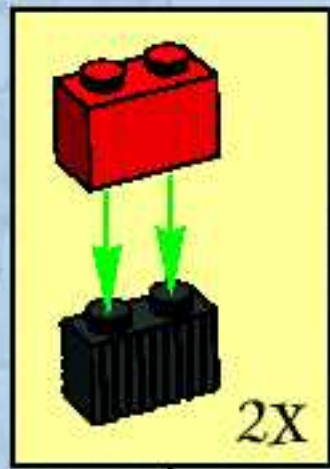


5

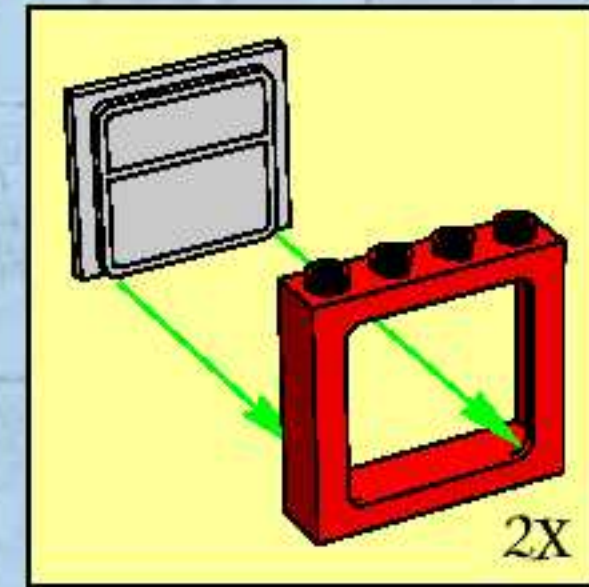
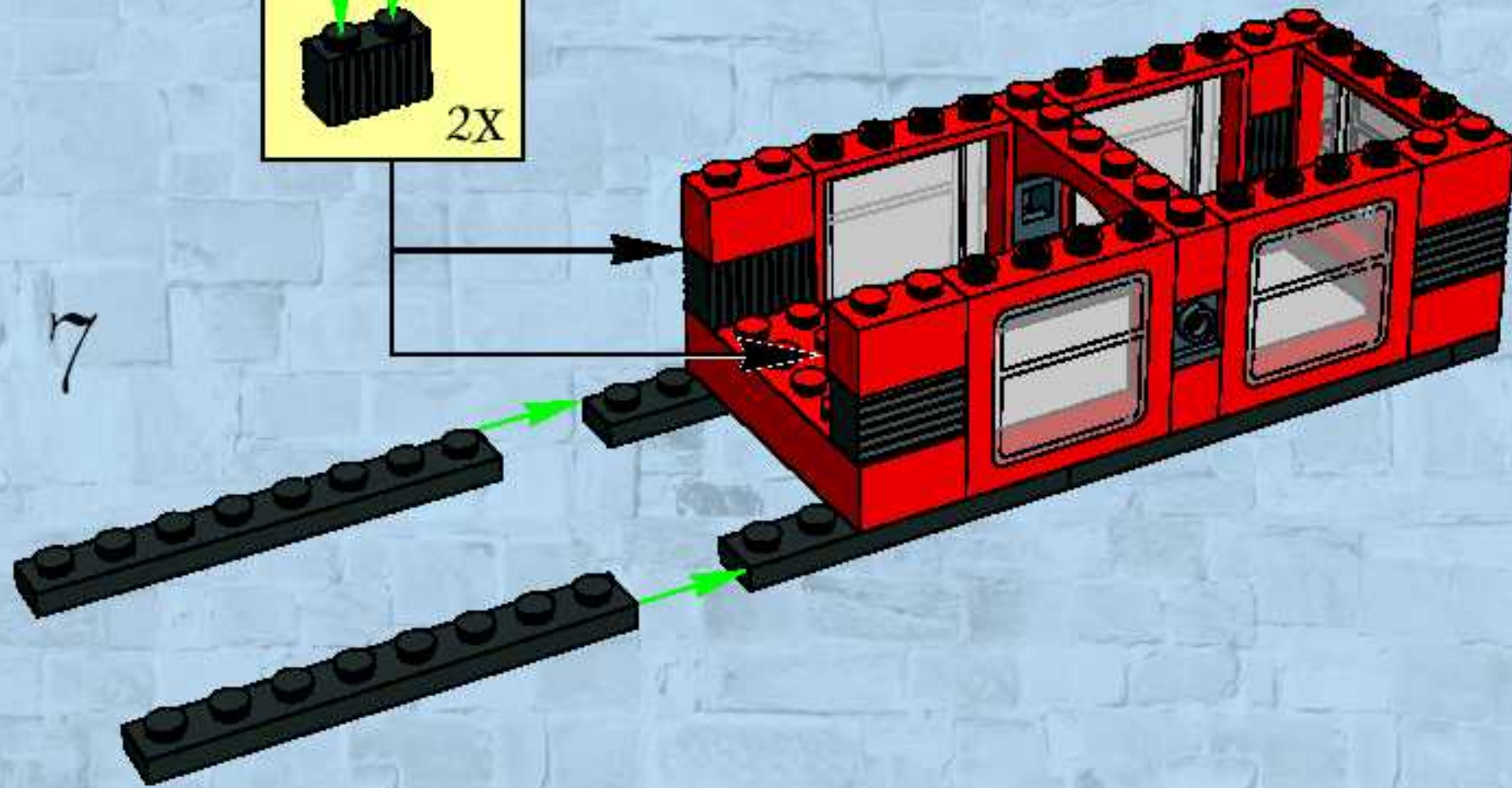


6

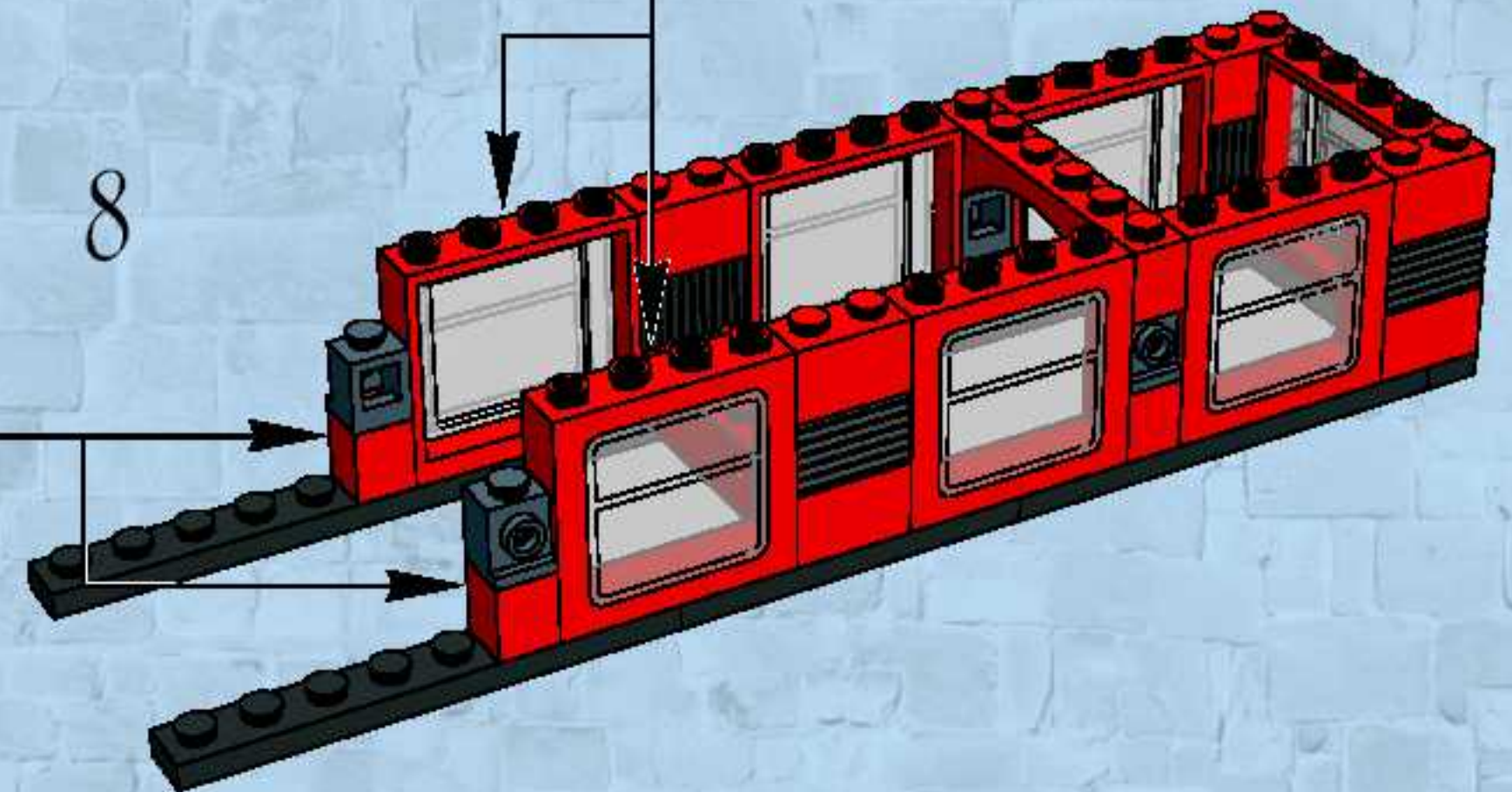




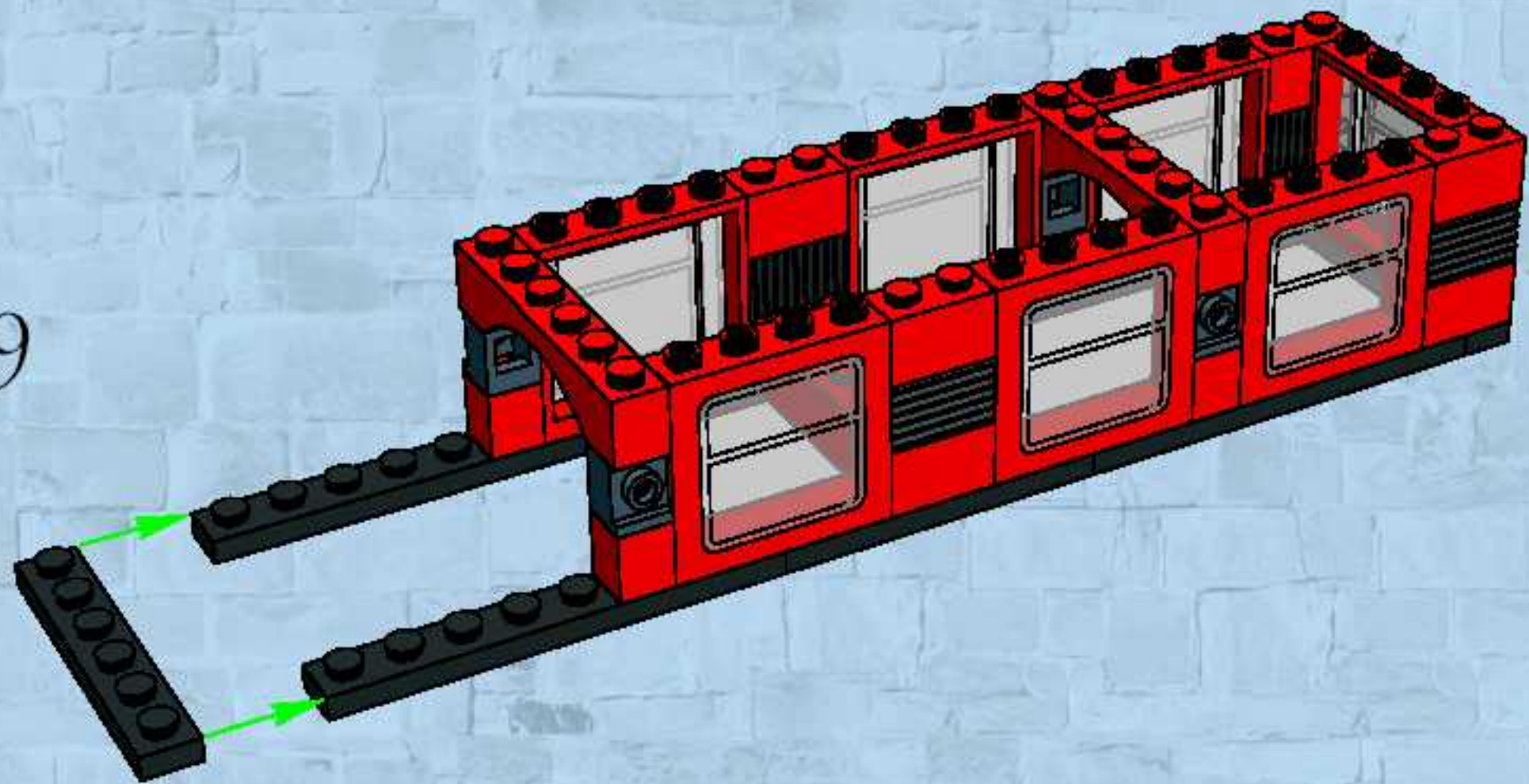
7



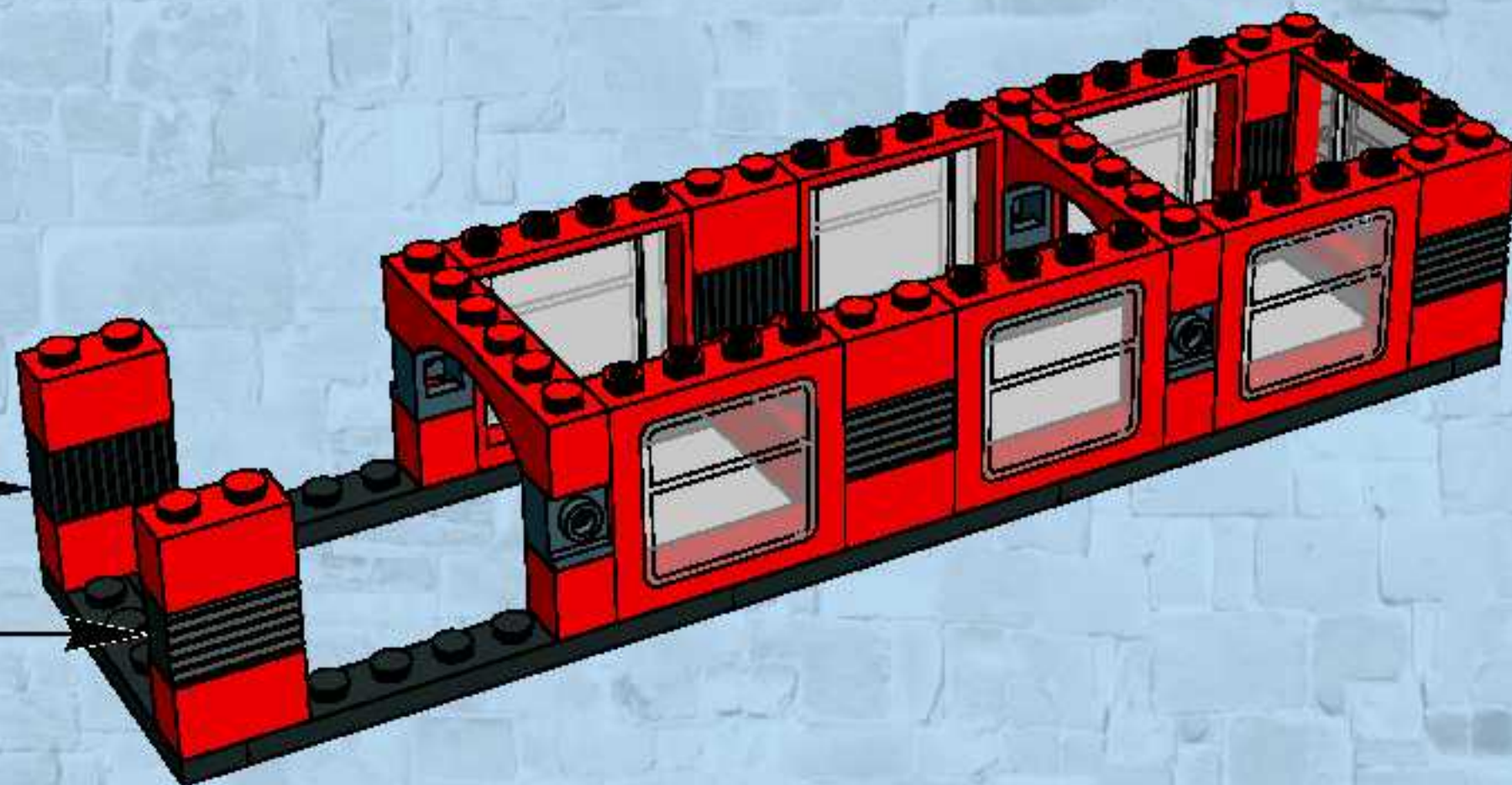
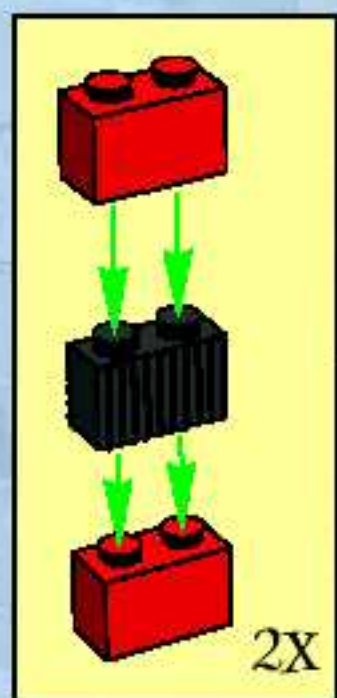
8

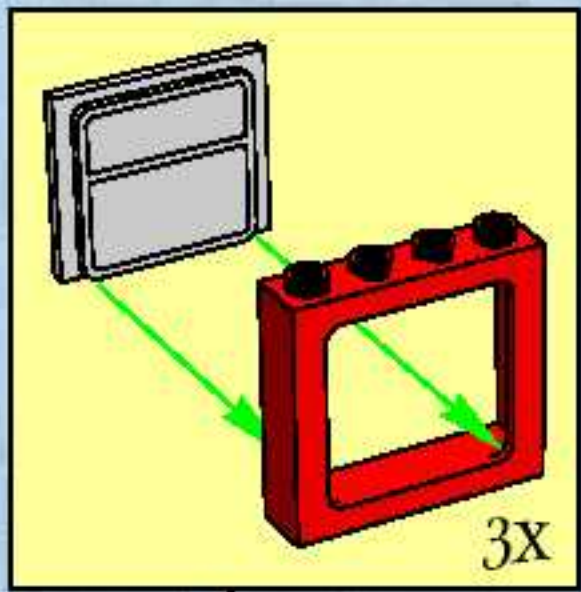


9

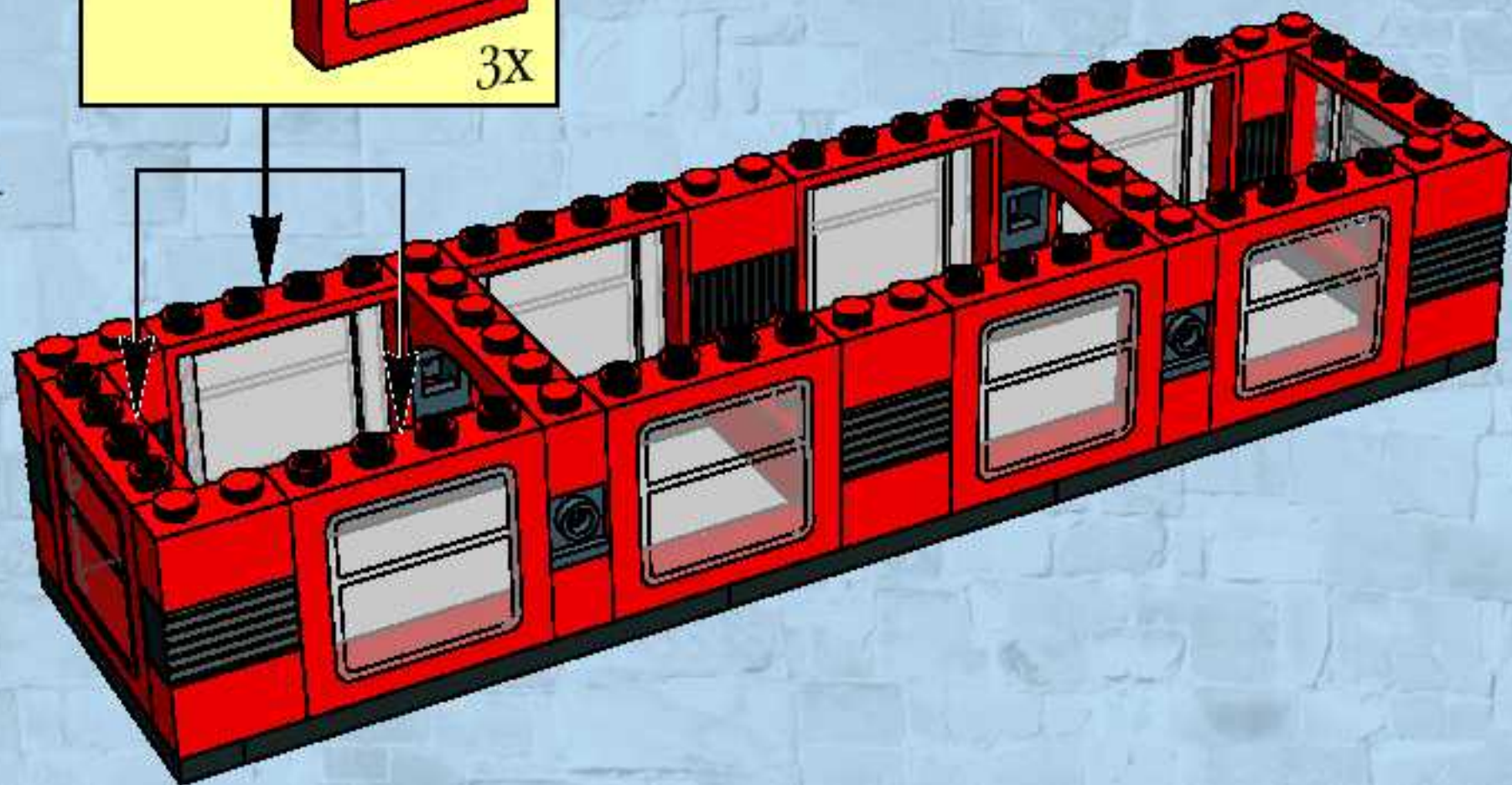


10

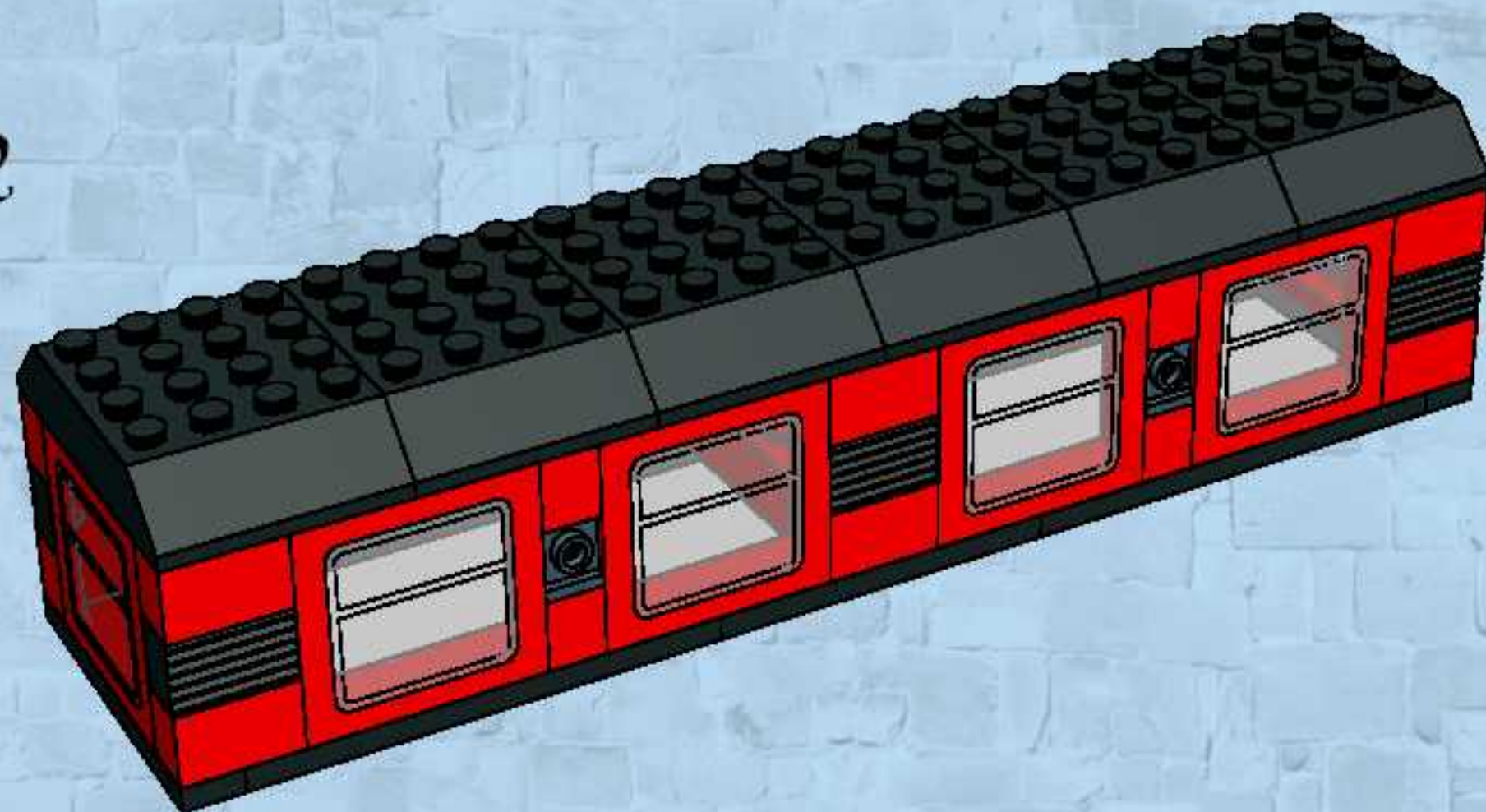




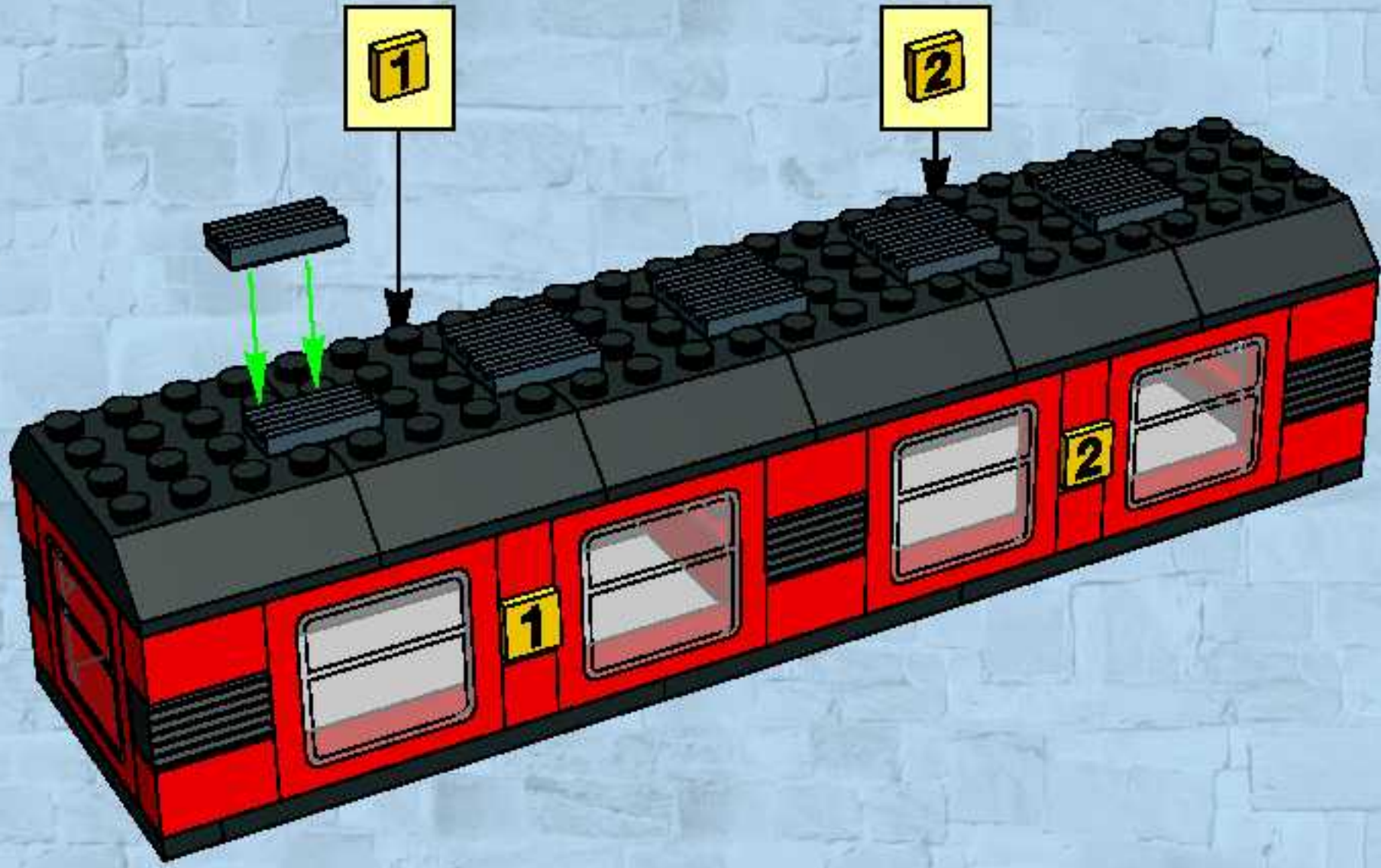
11



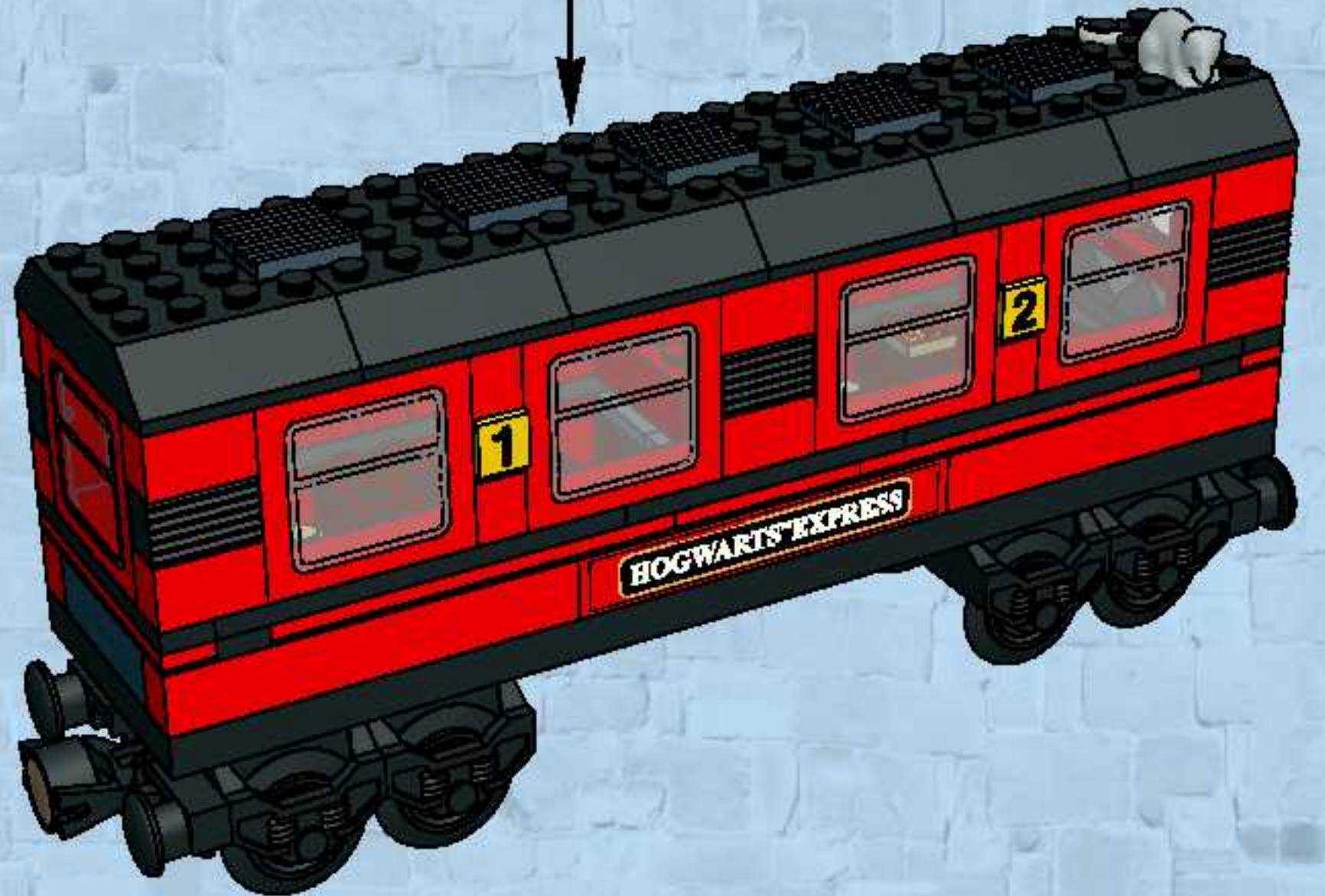
12



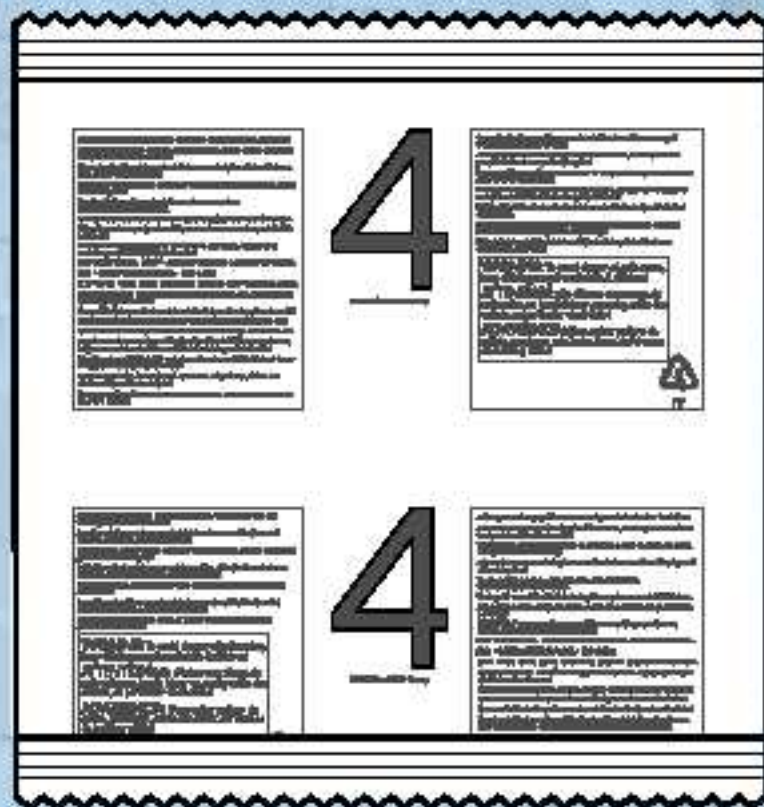
13



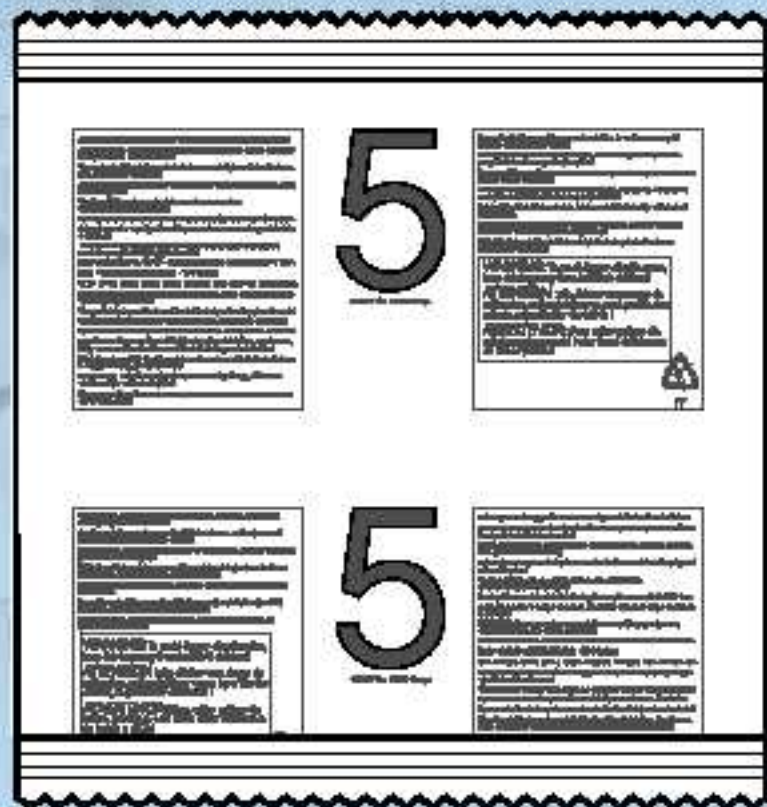
8



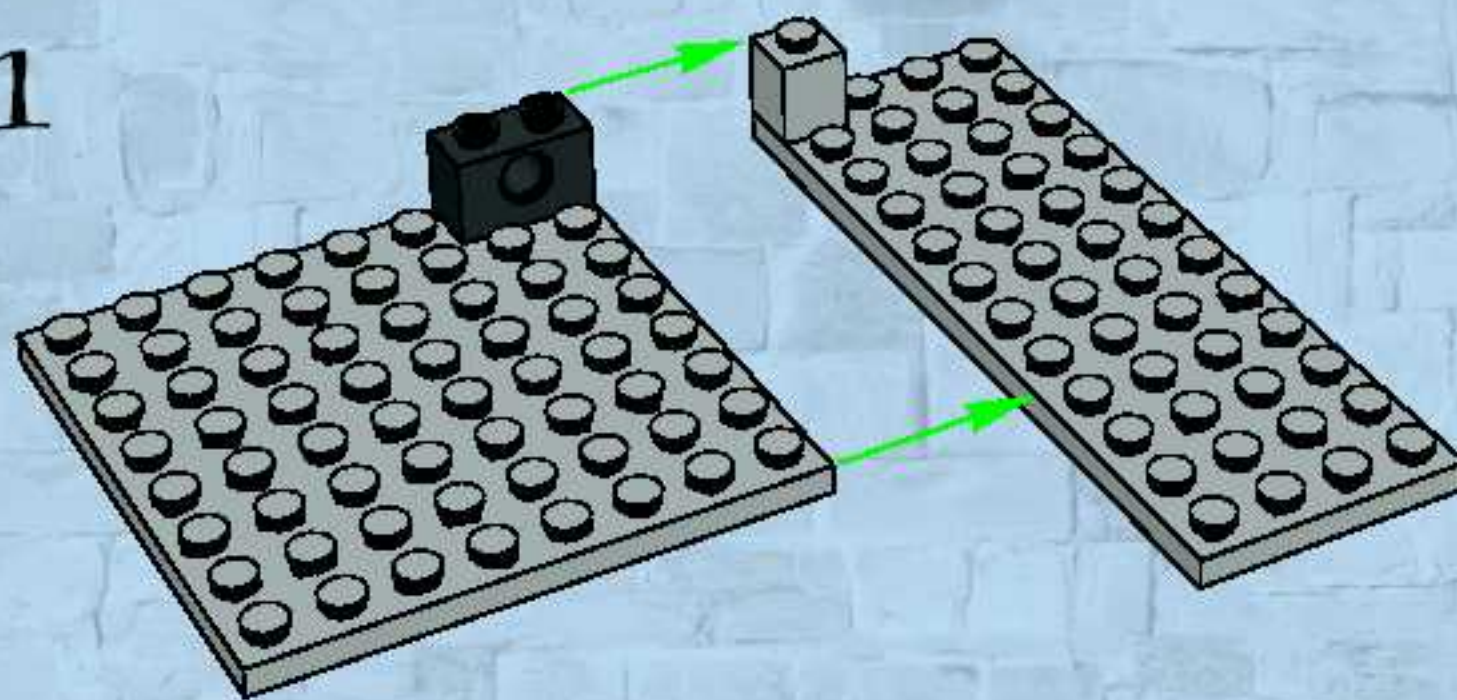




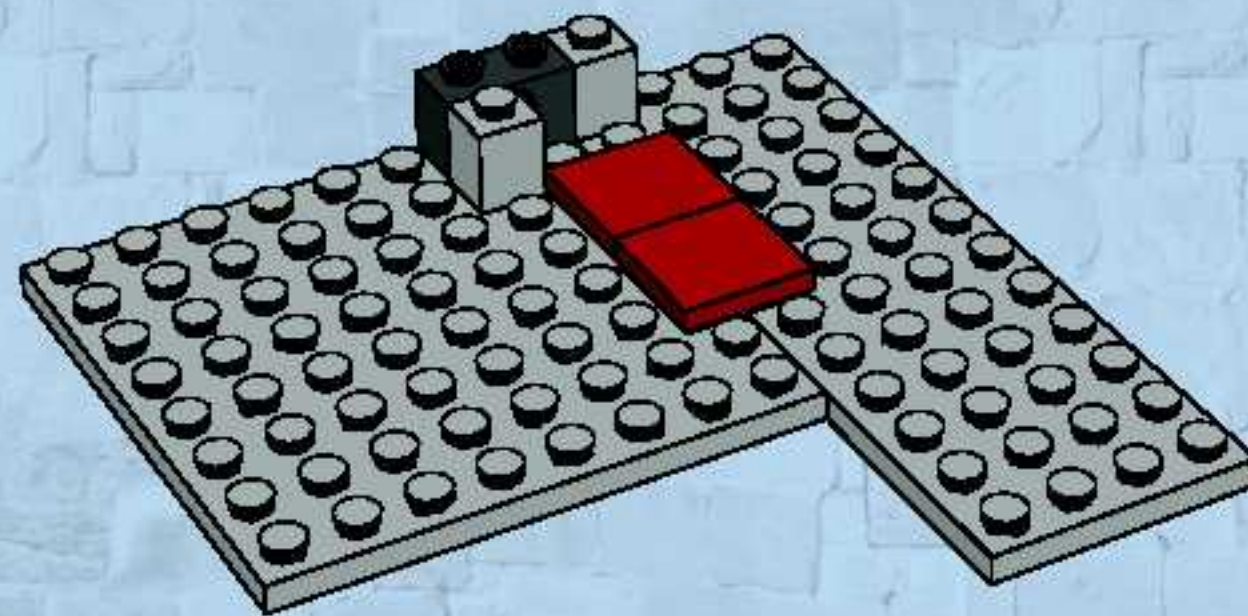
+



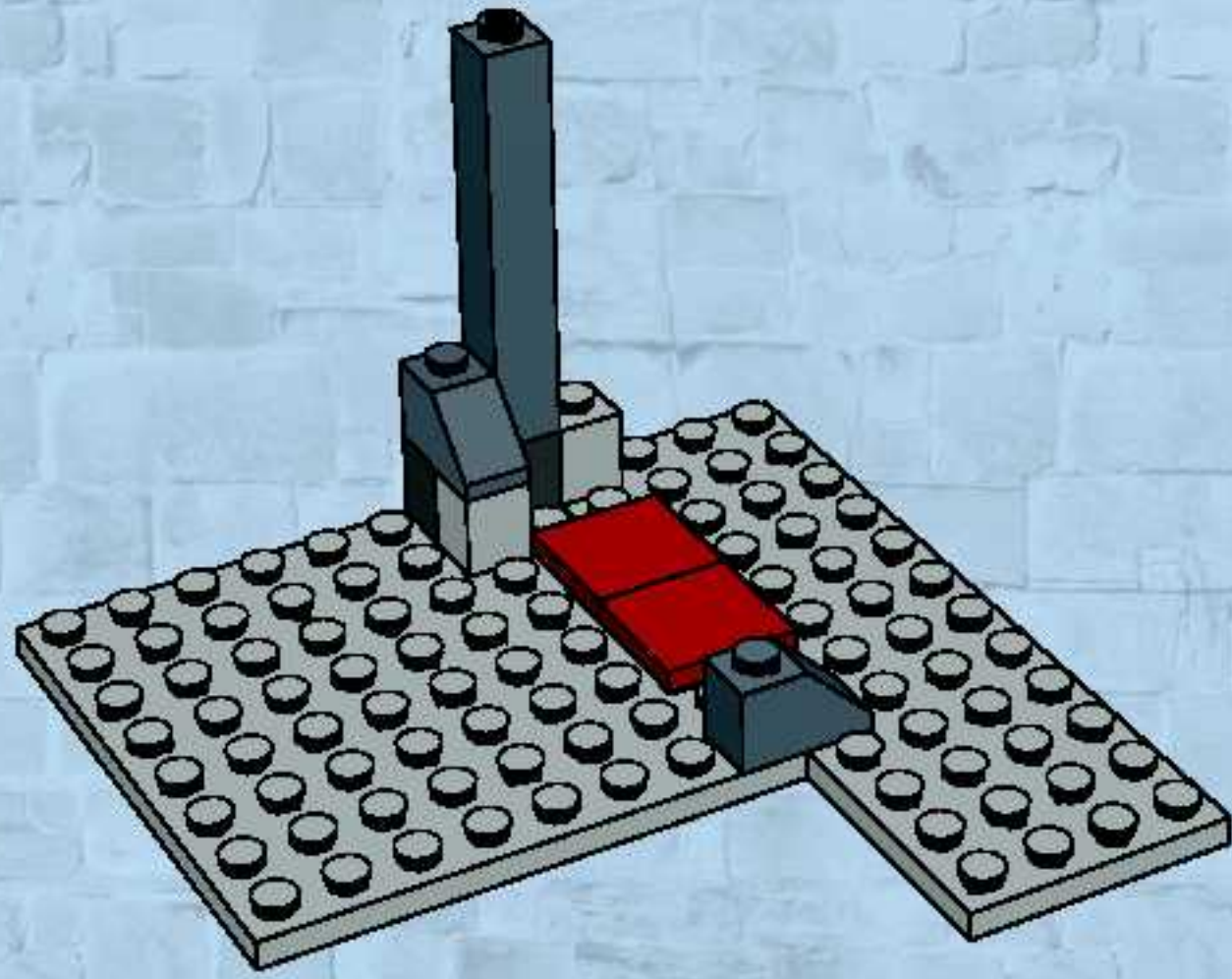
1



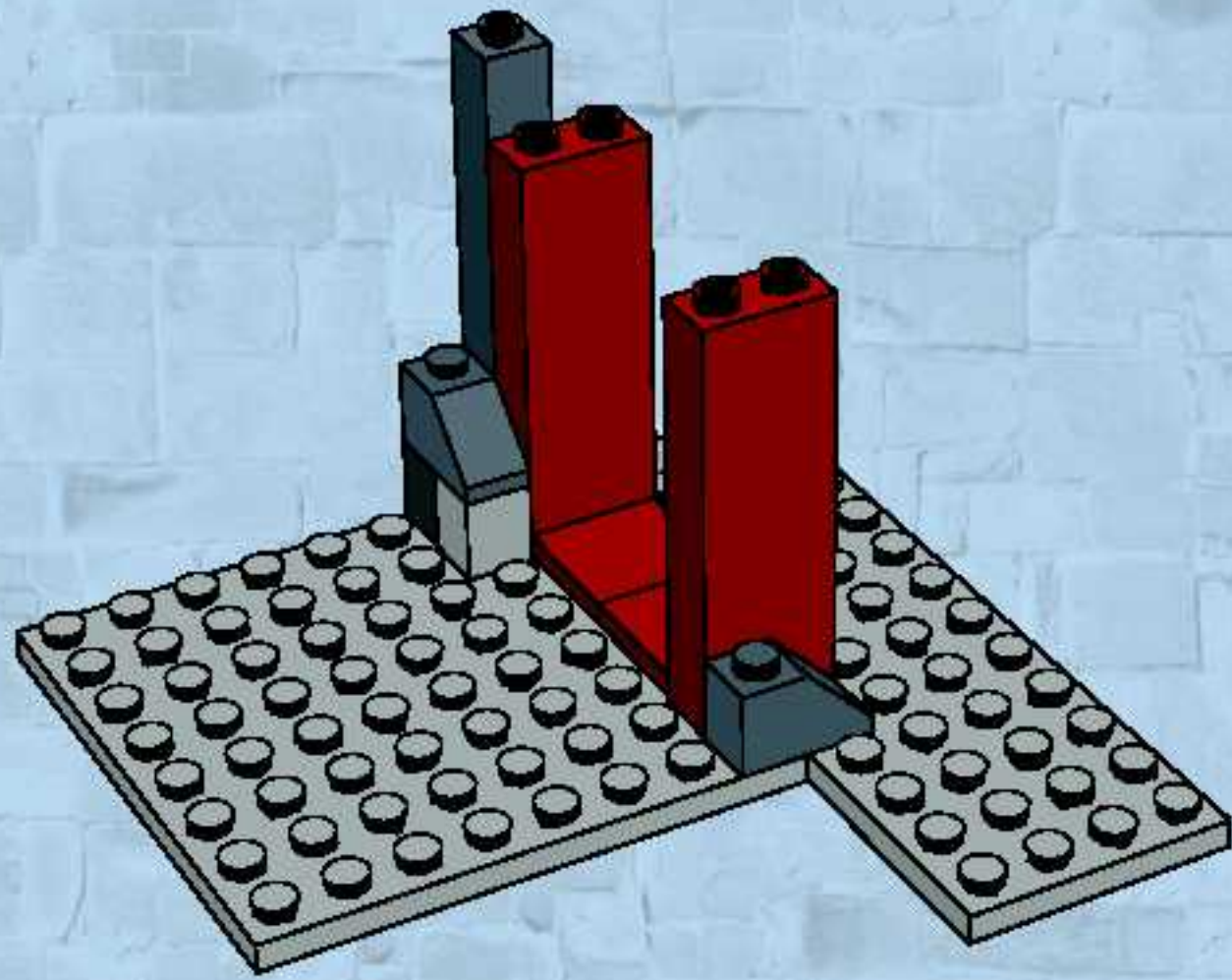
2



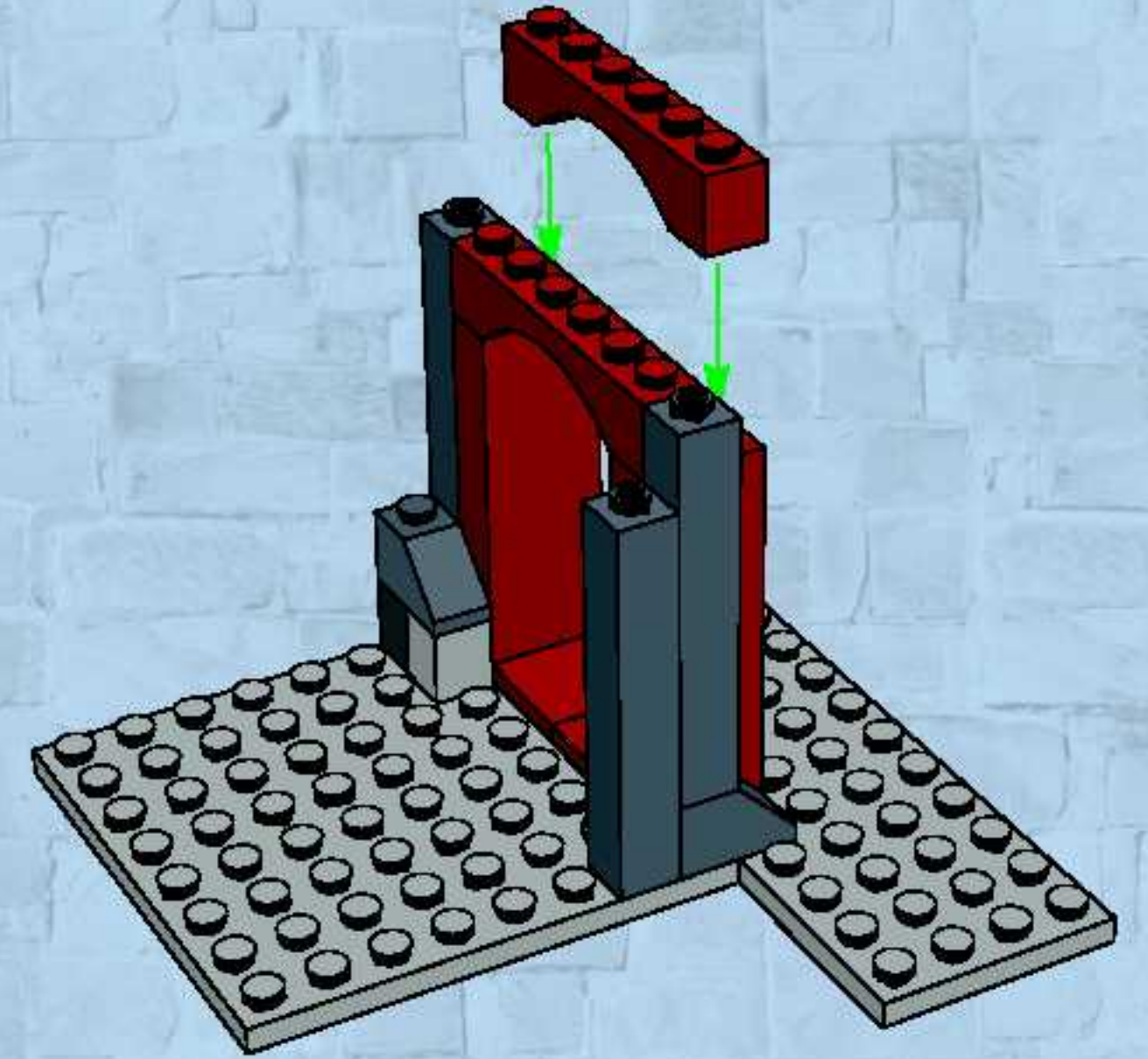
3



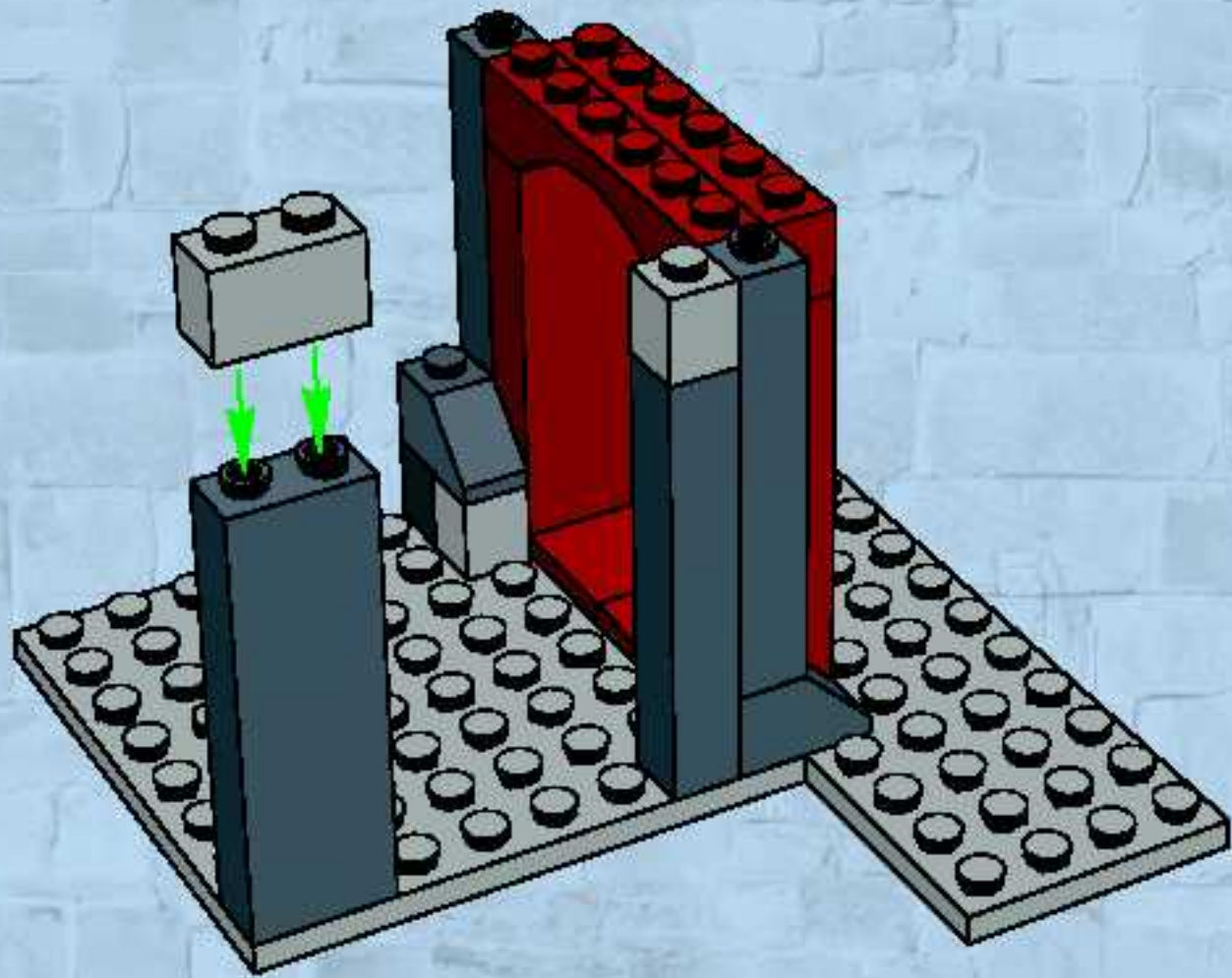
4



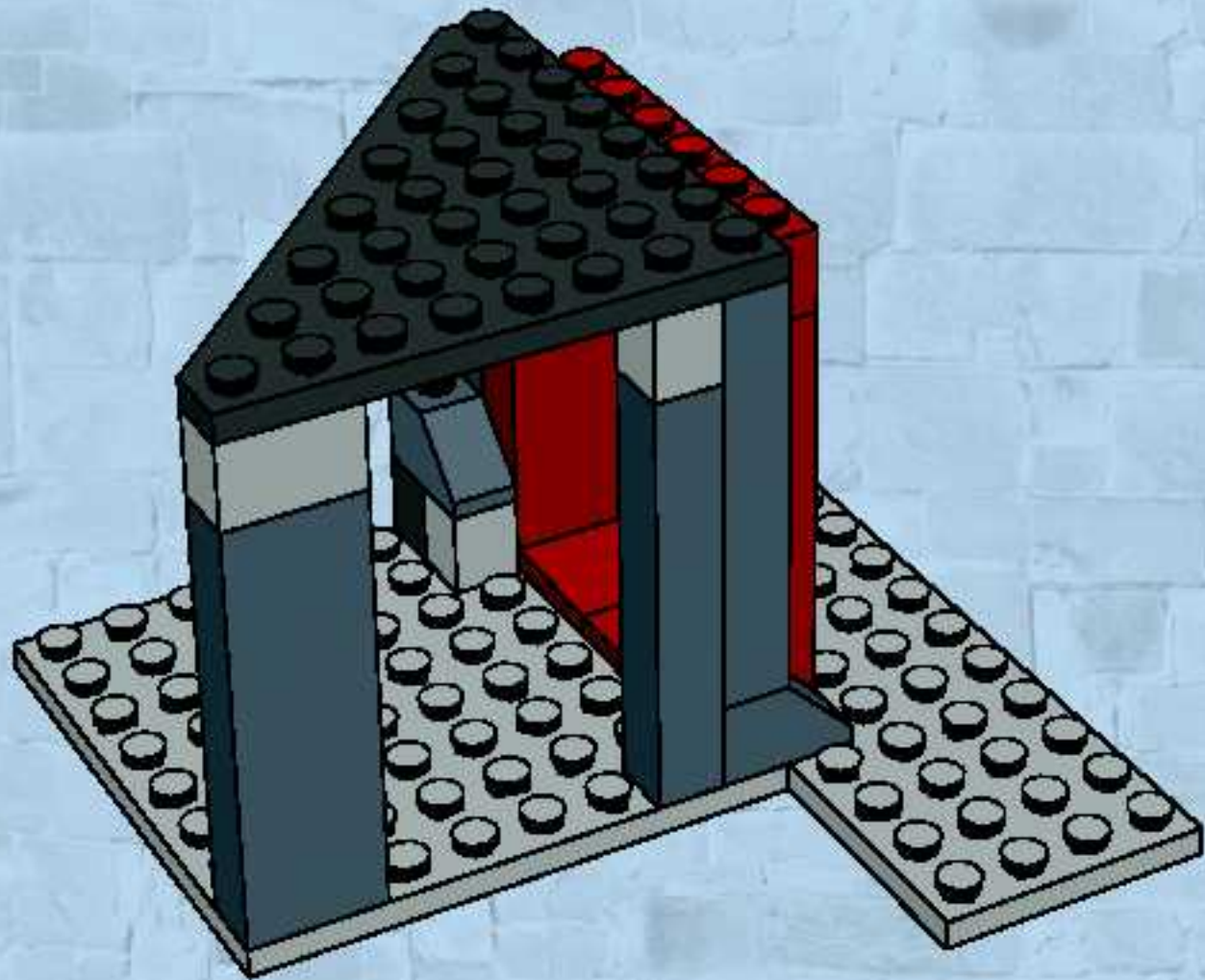
5



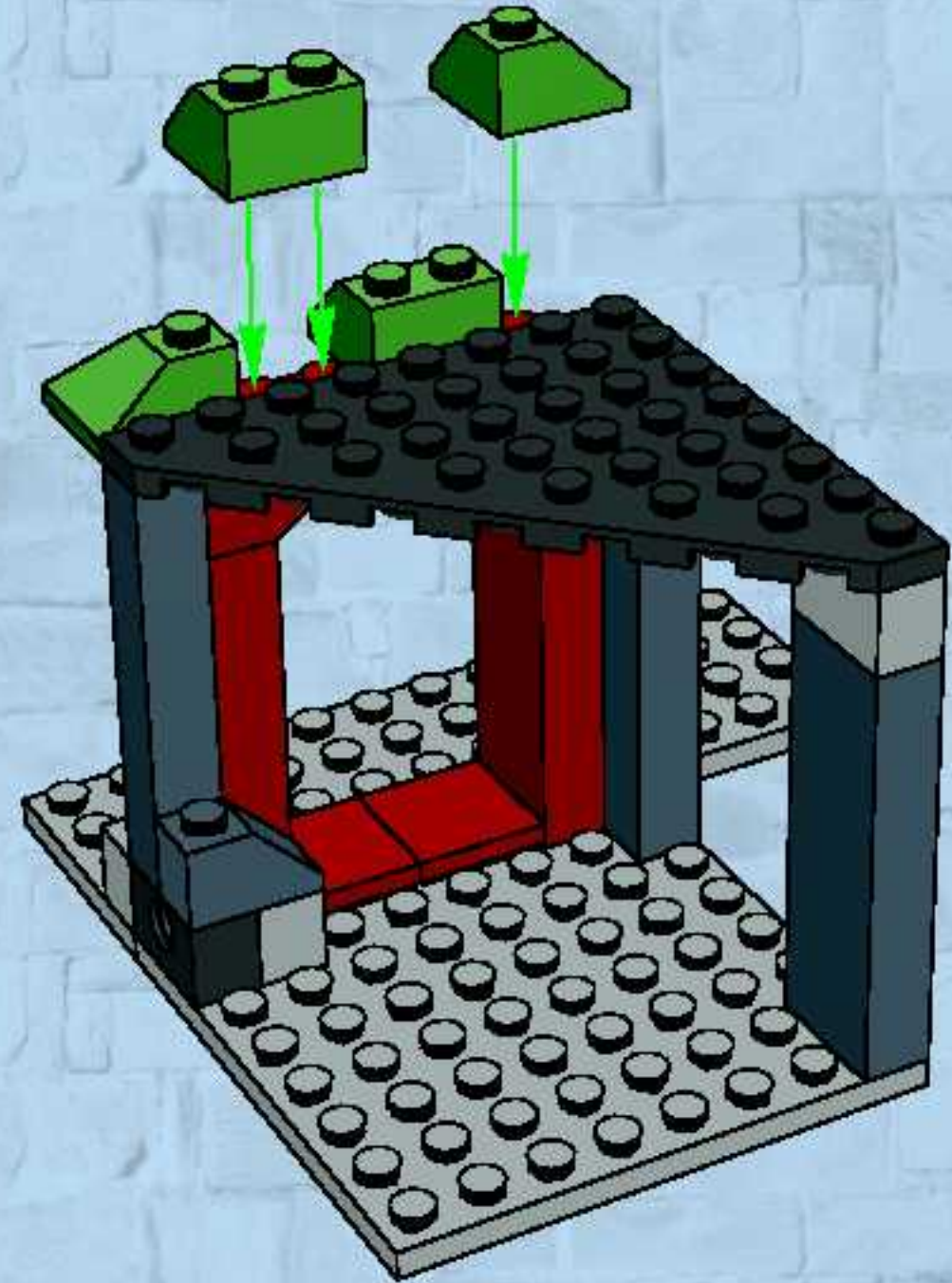
6



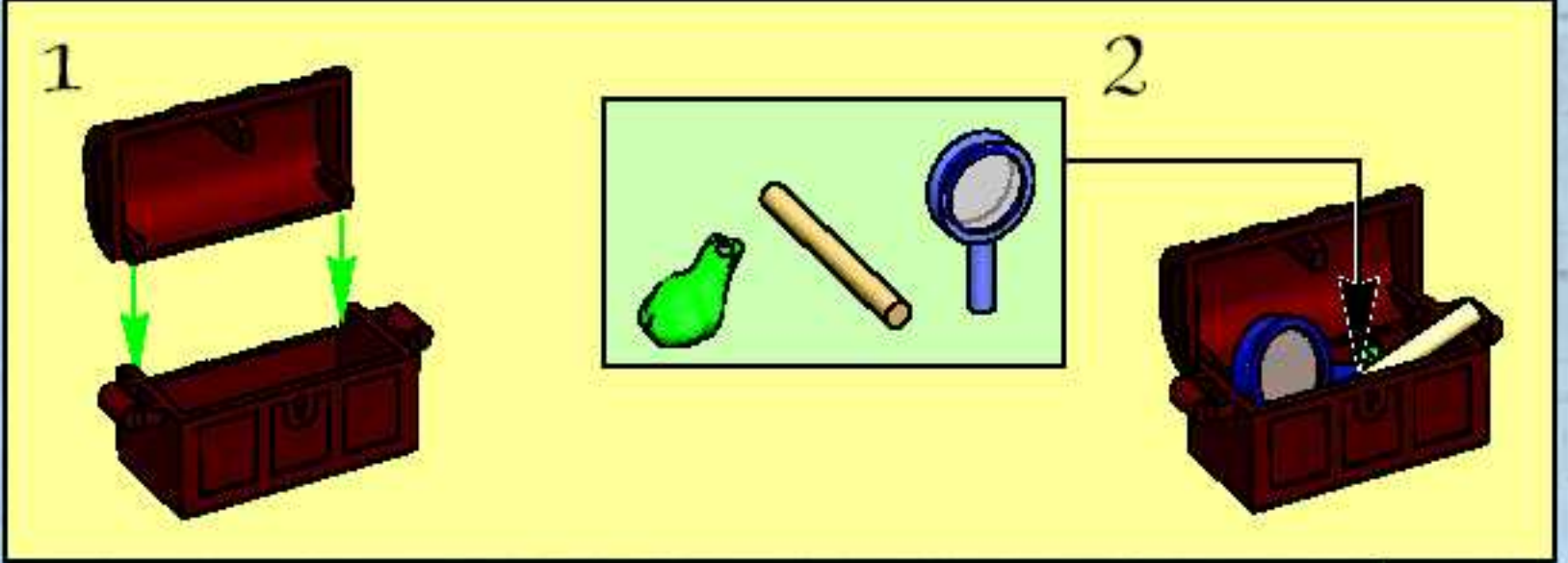
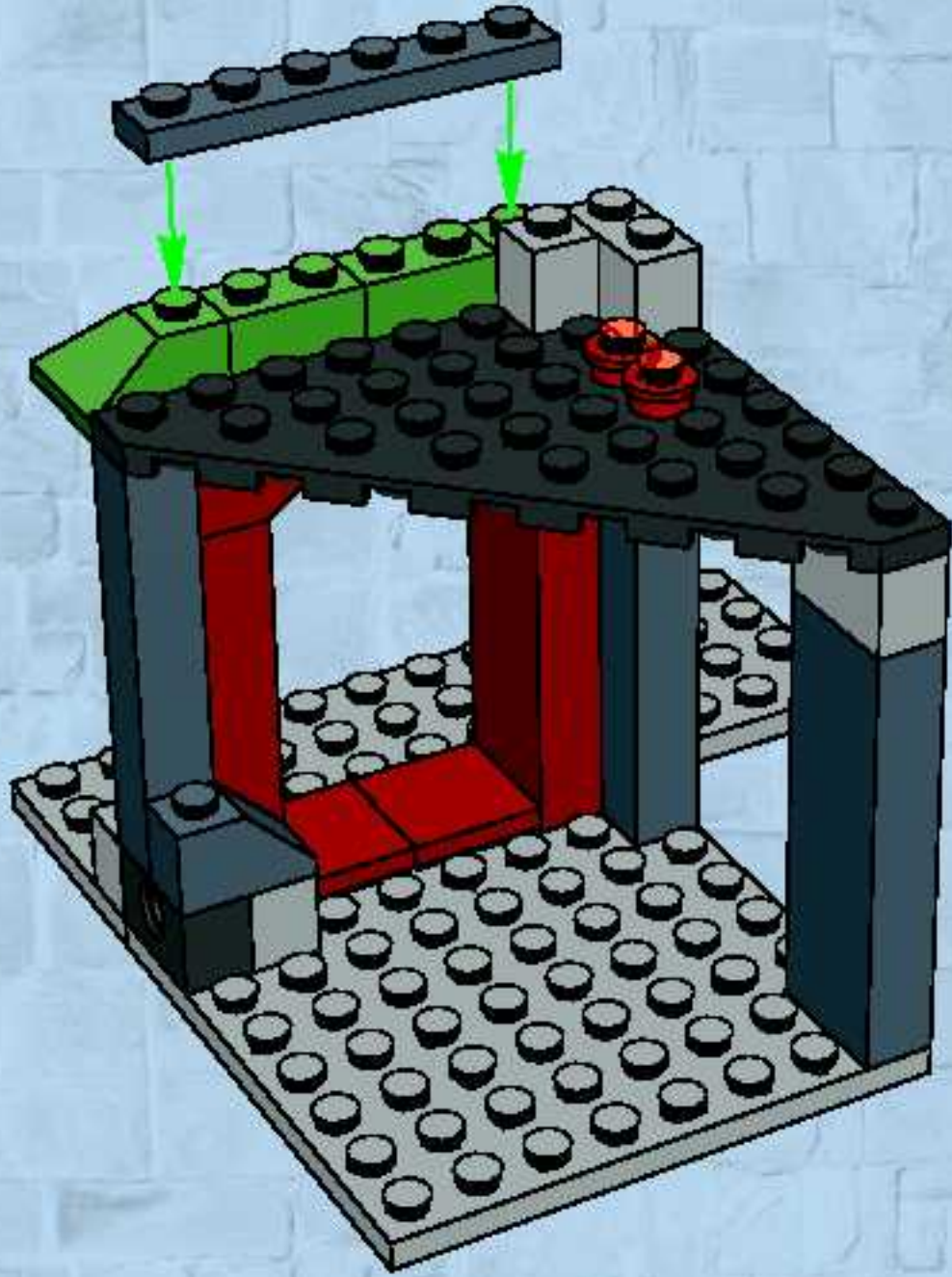
7



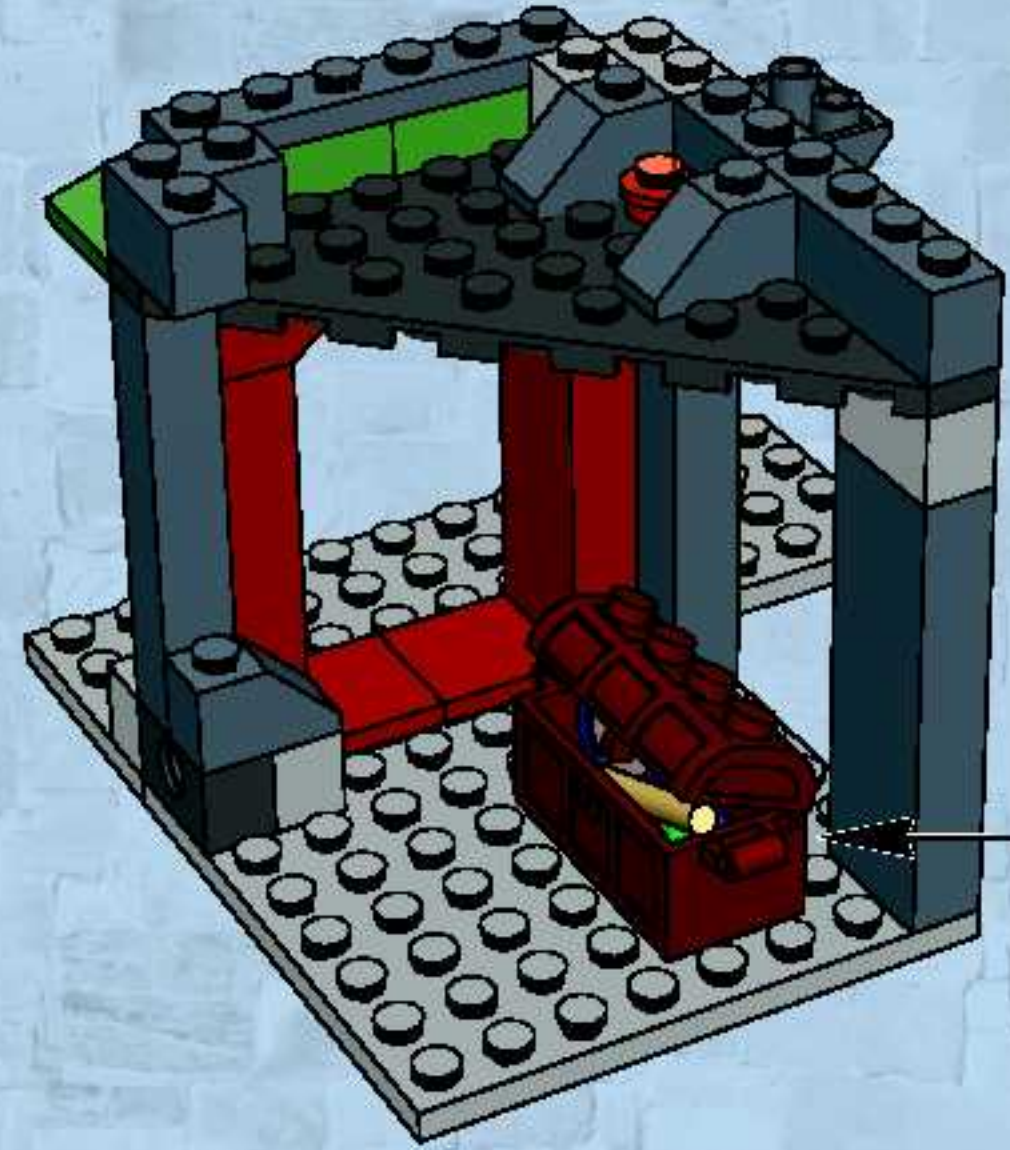
8



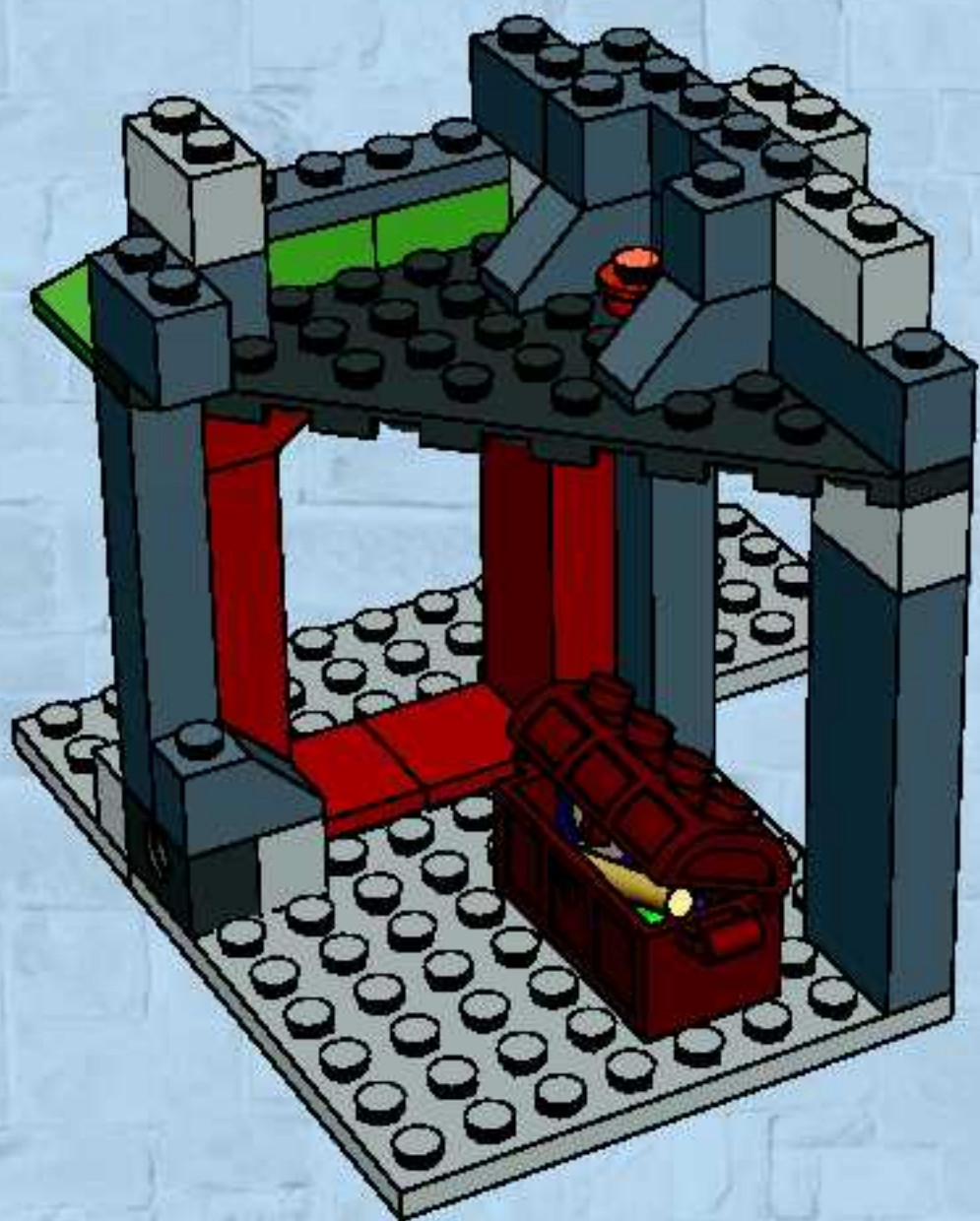
9



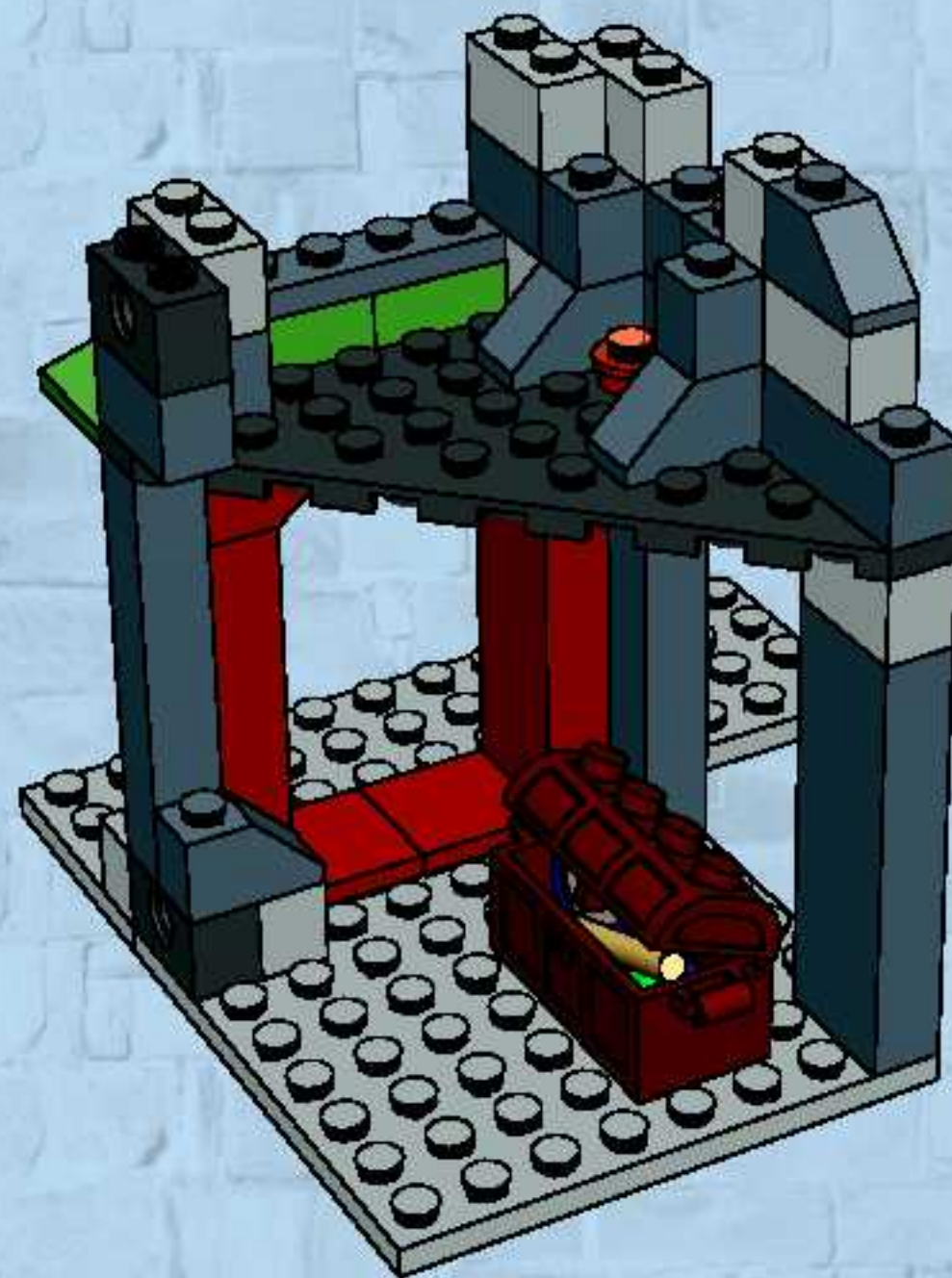
10



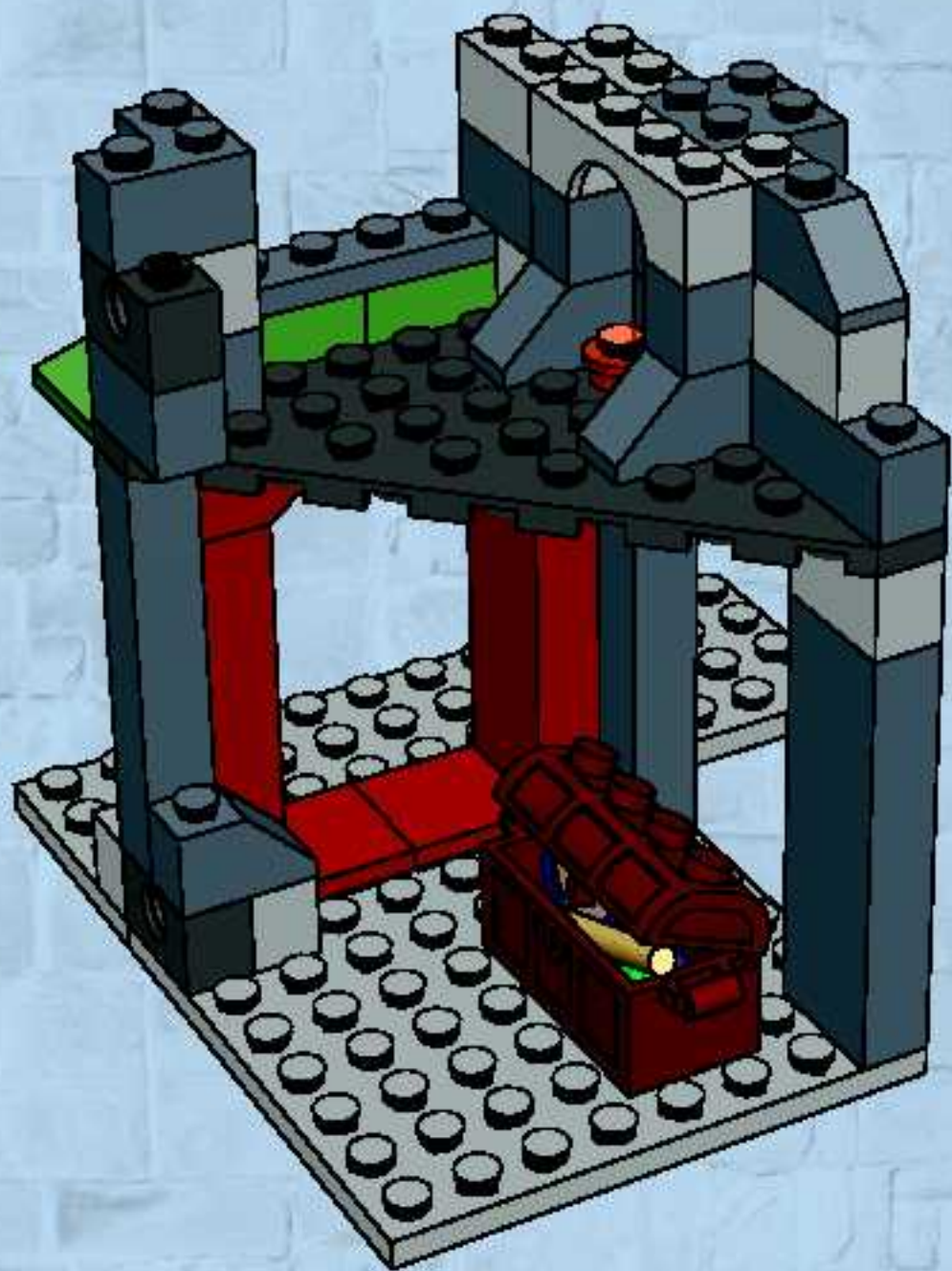
11



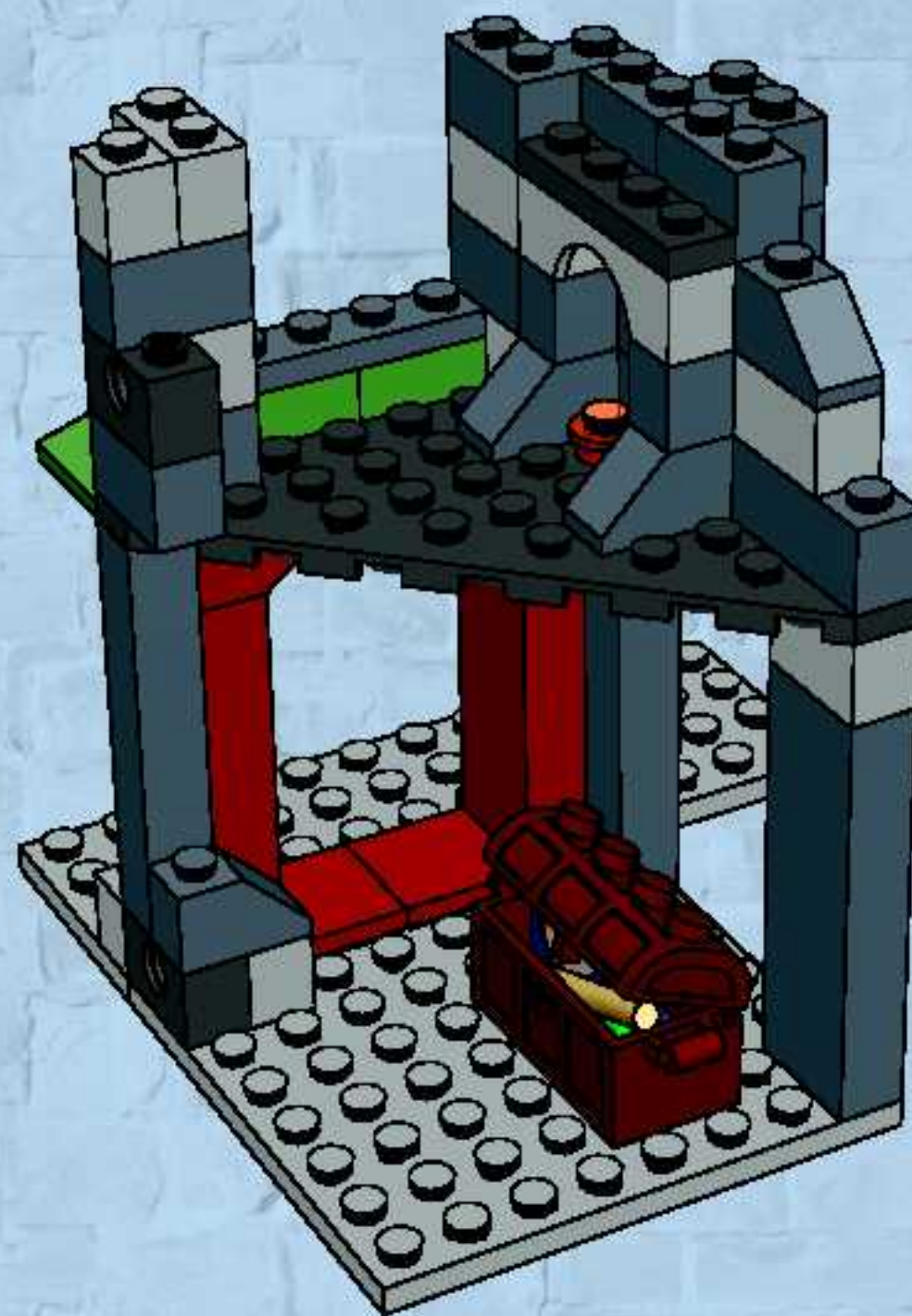
12



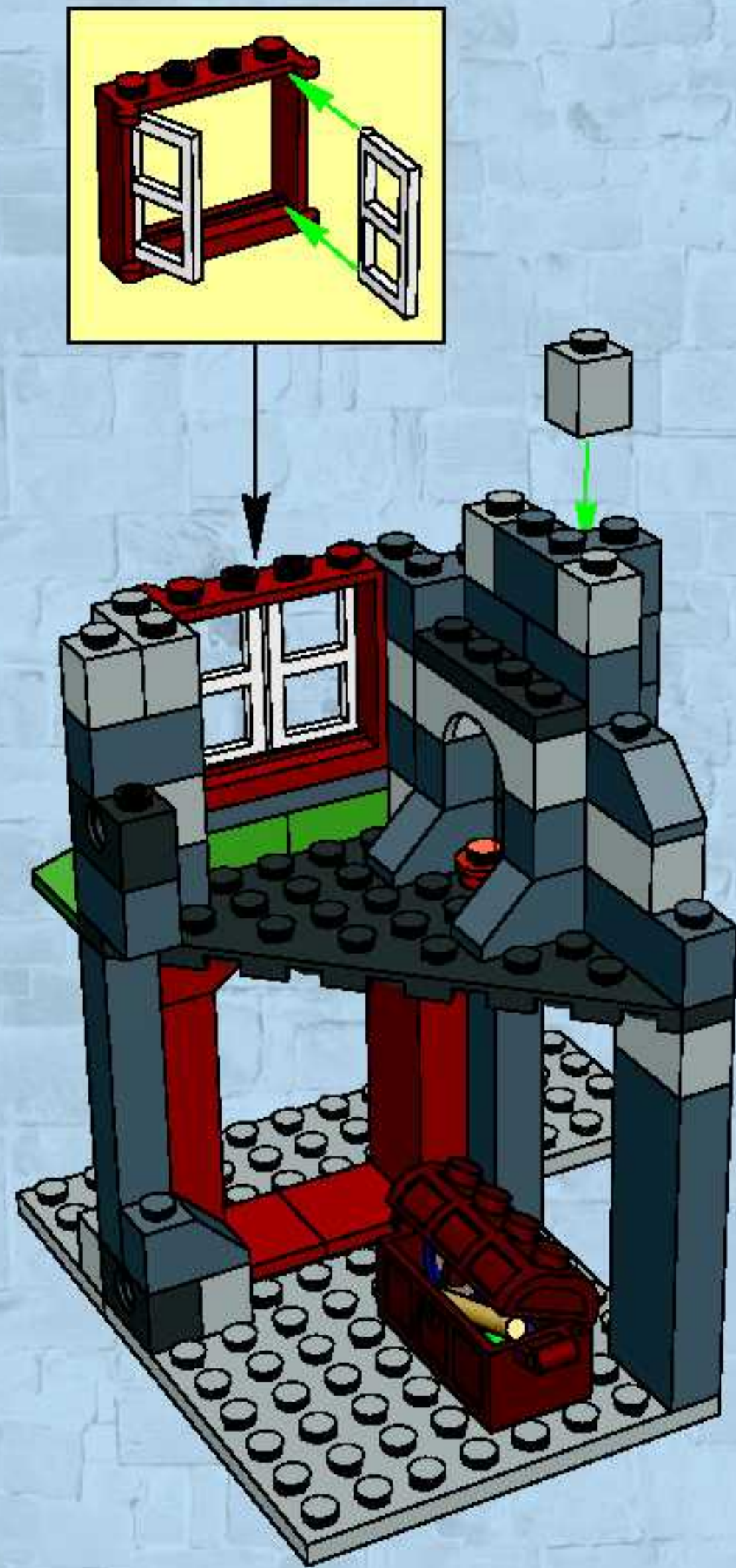
13



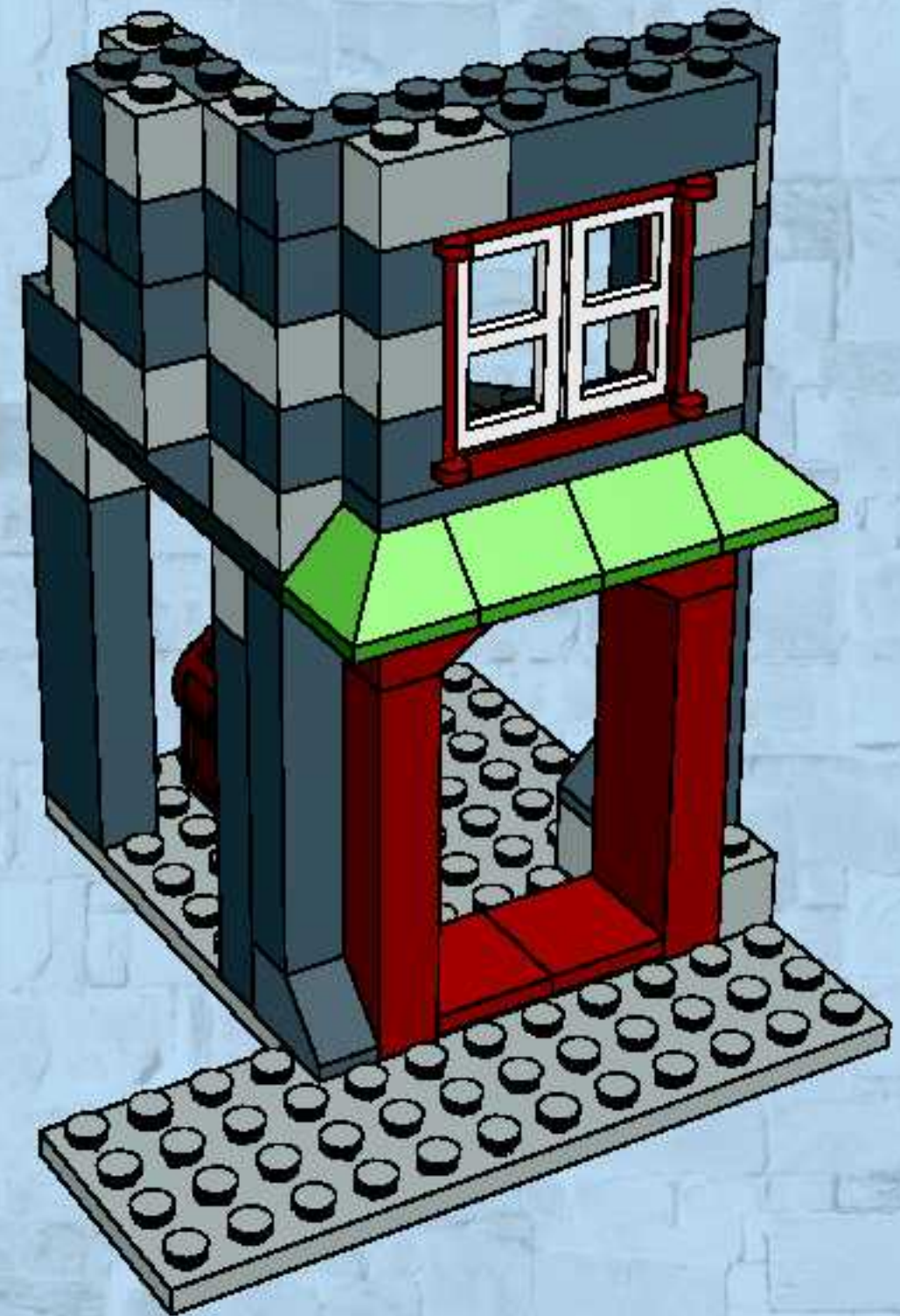
14



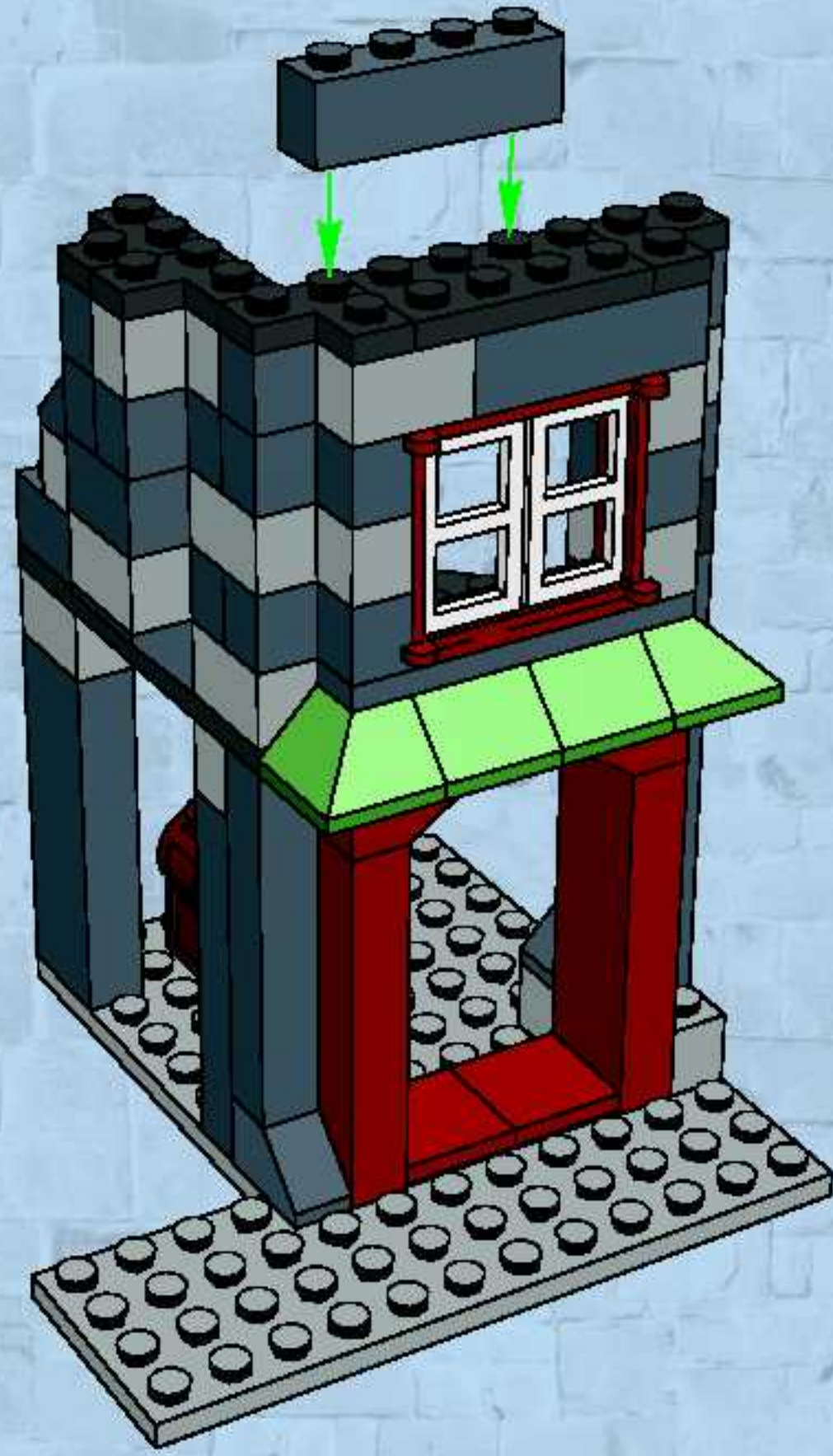
15



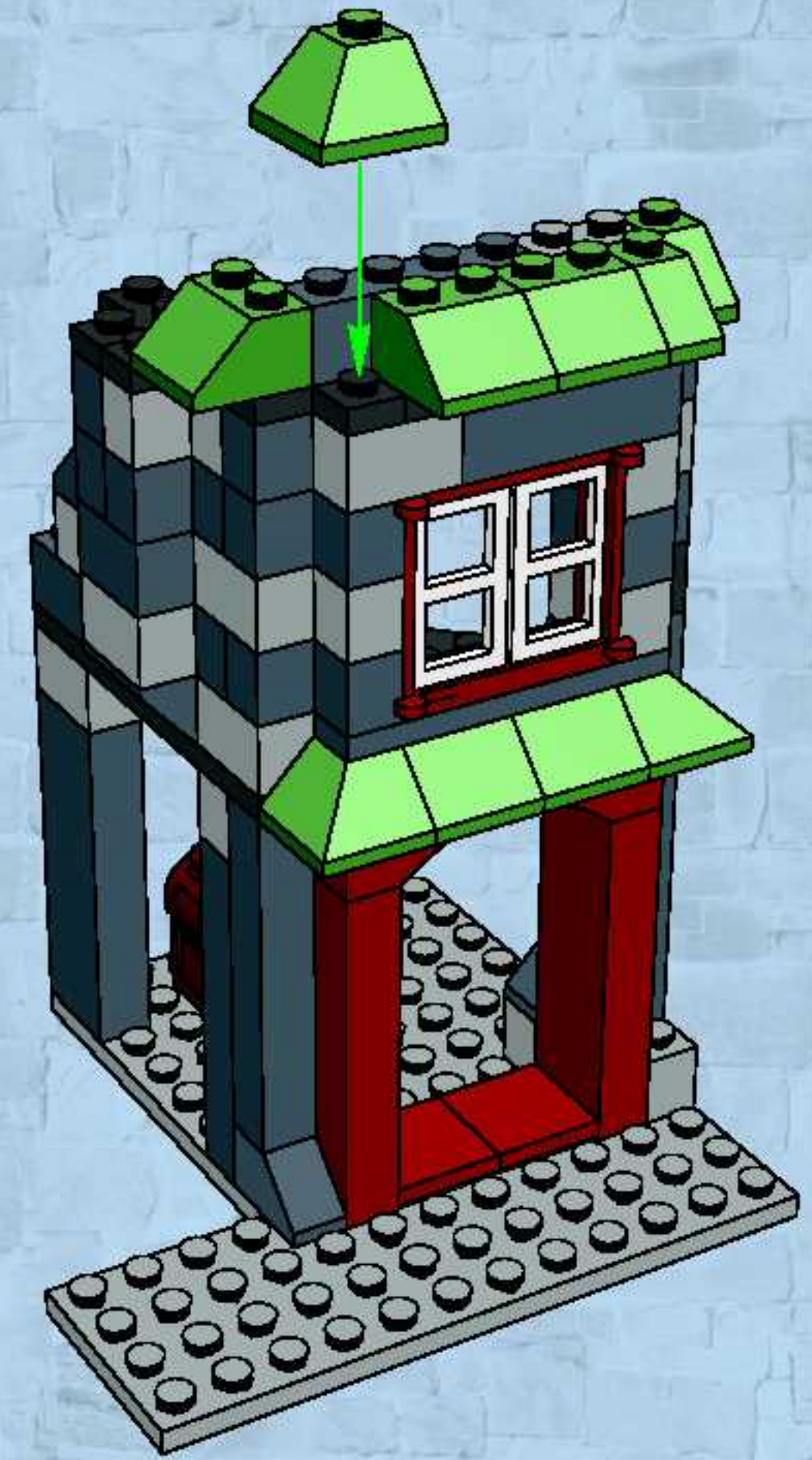
16



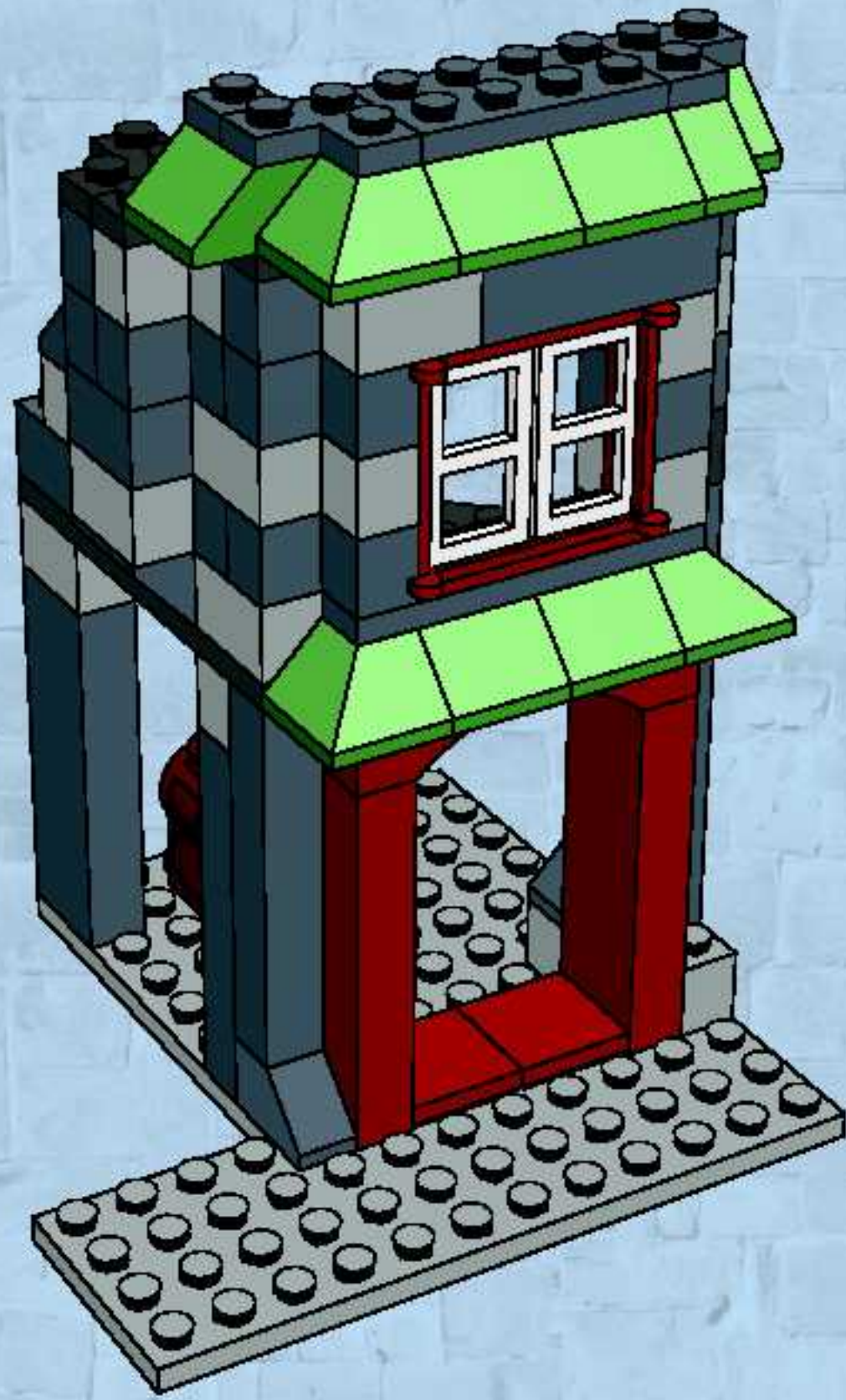
17



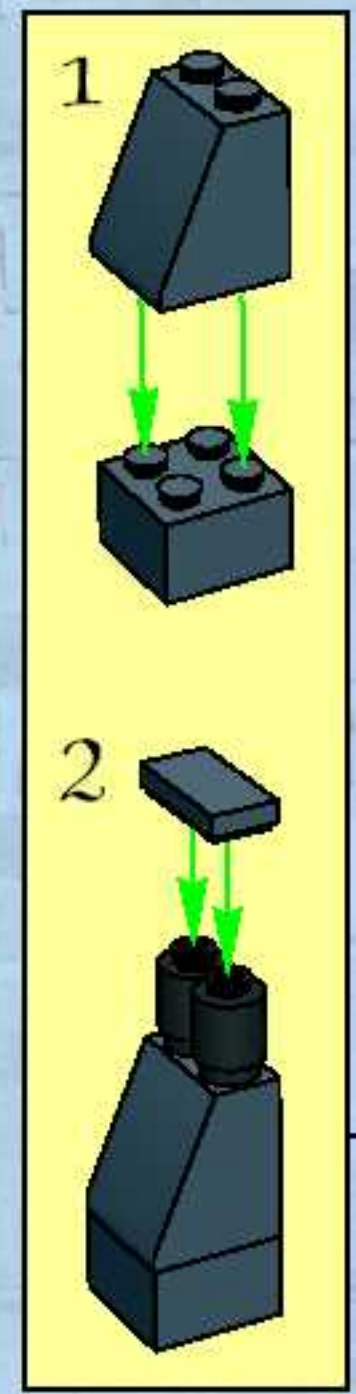
18



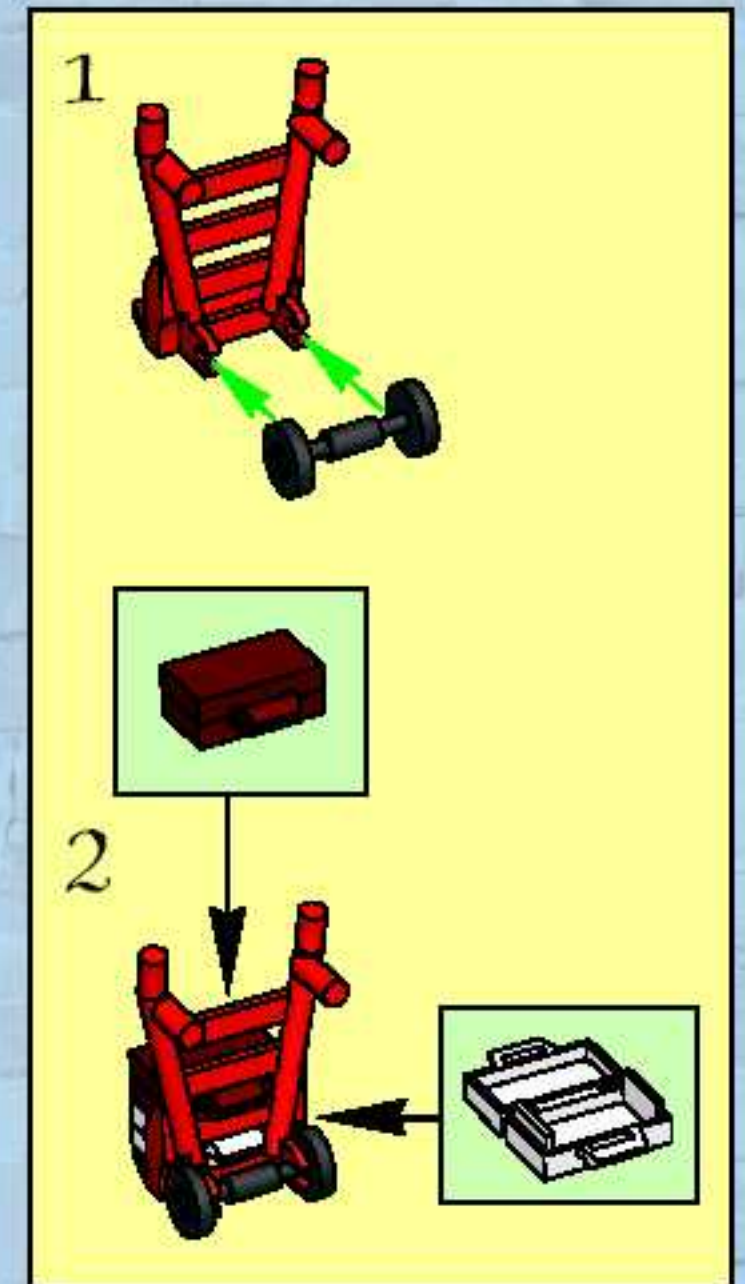
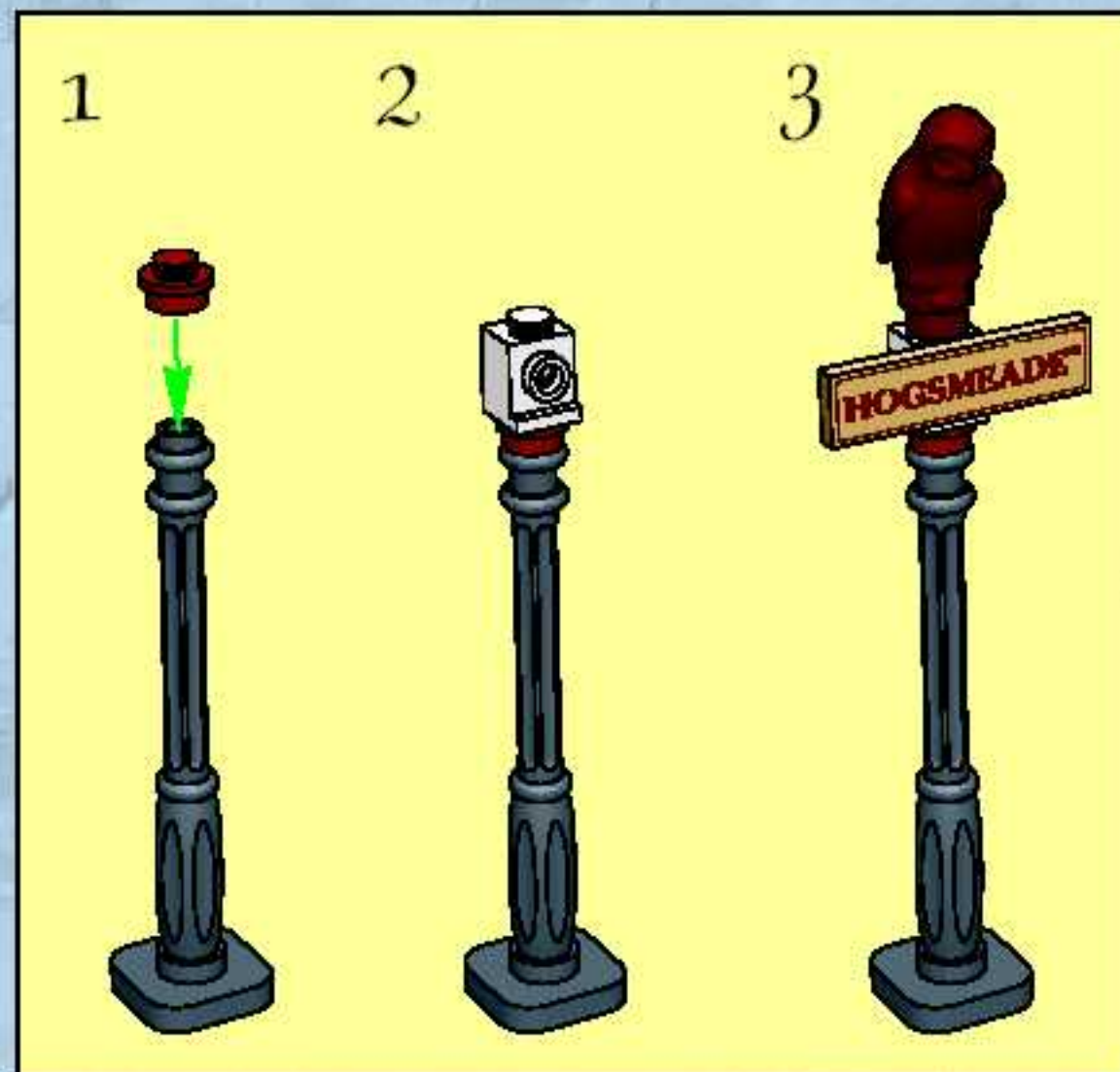
19



20

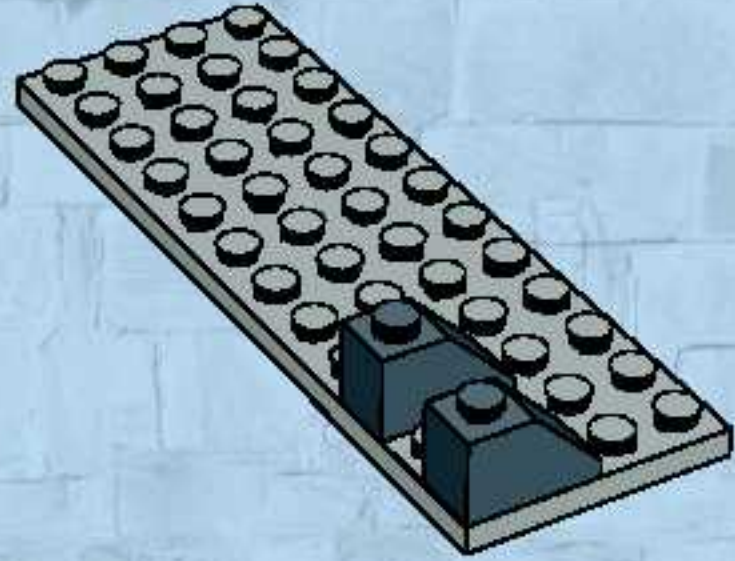


21

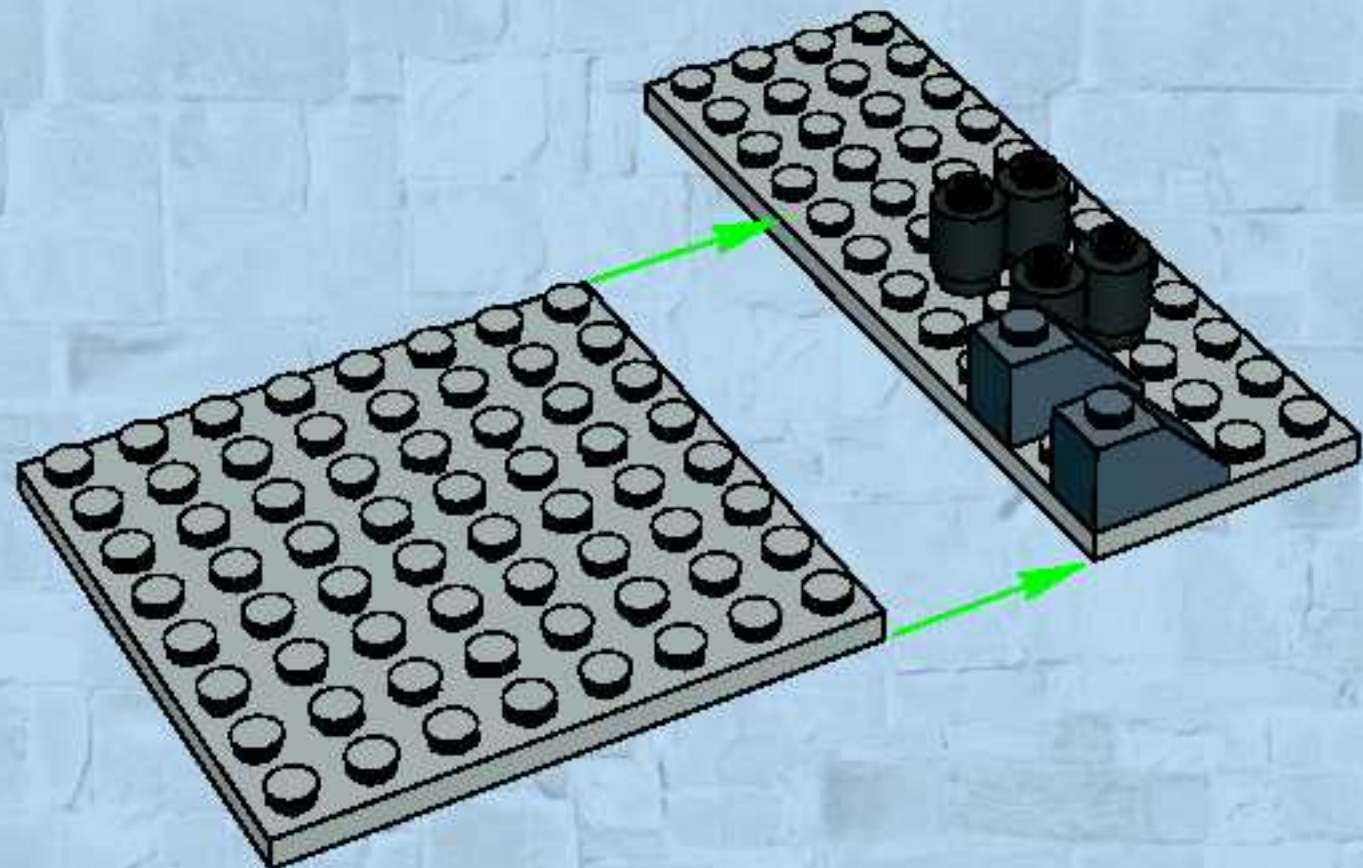




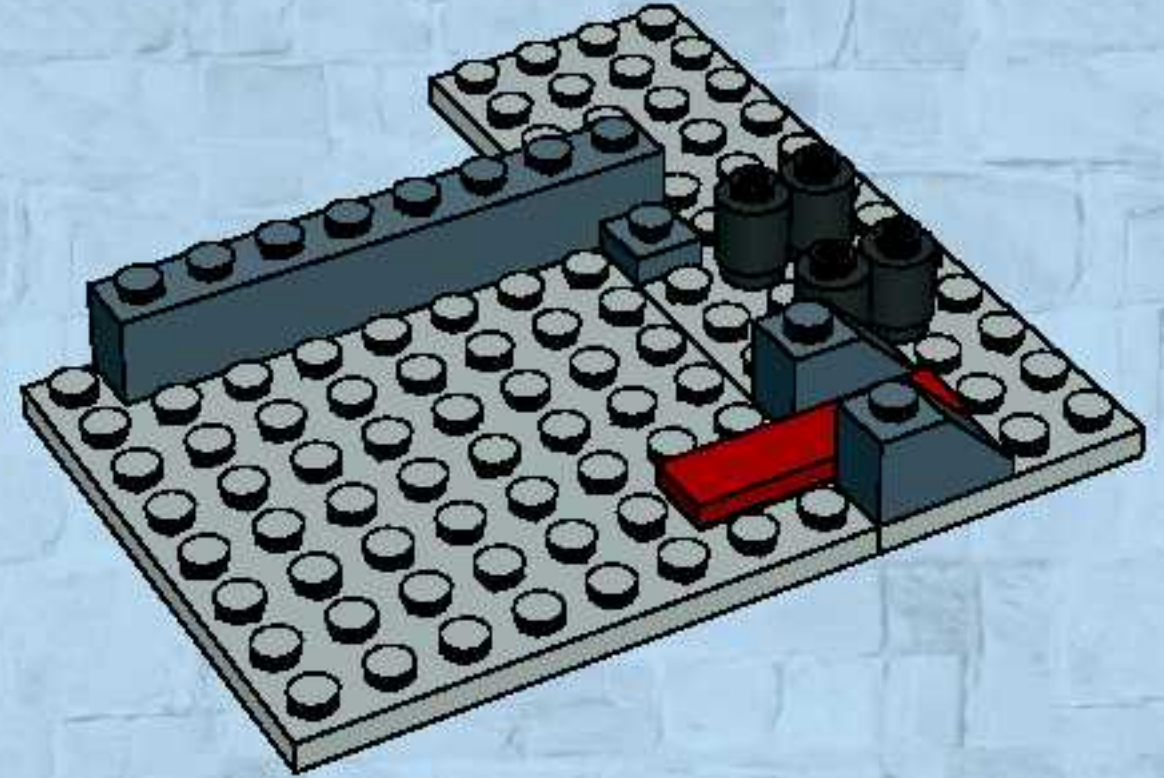
1



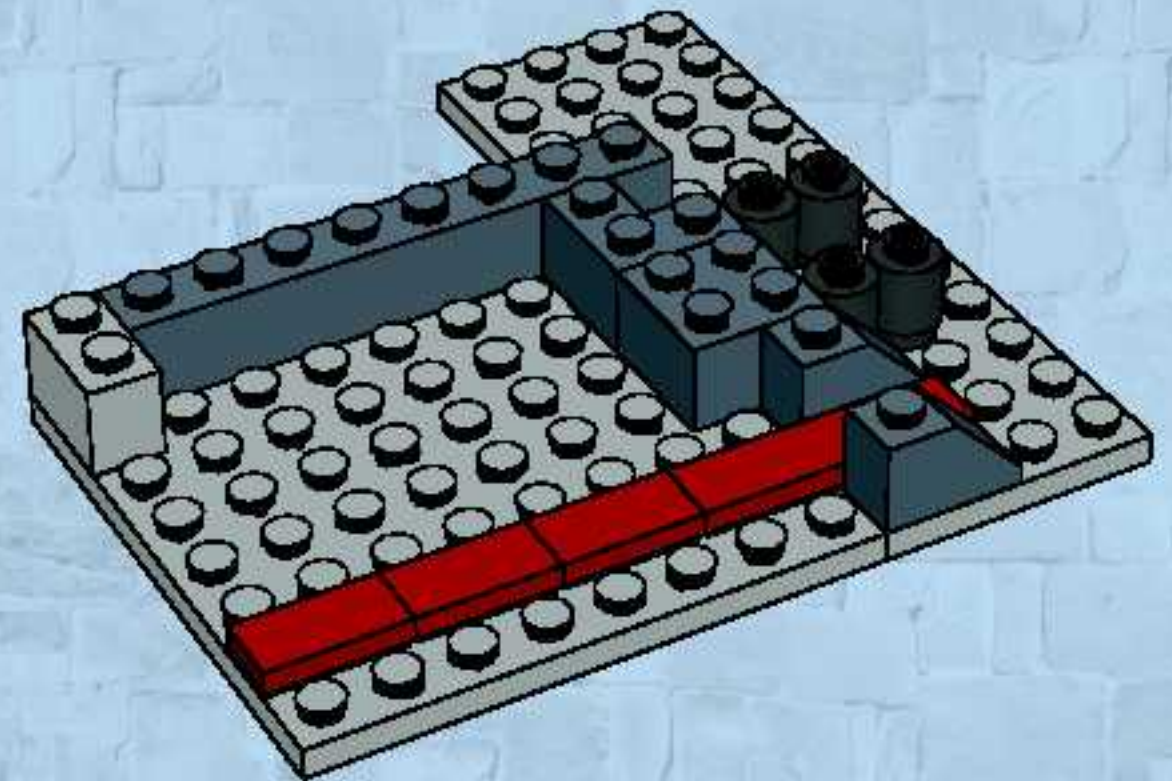
2



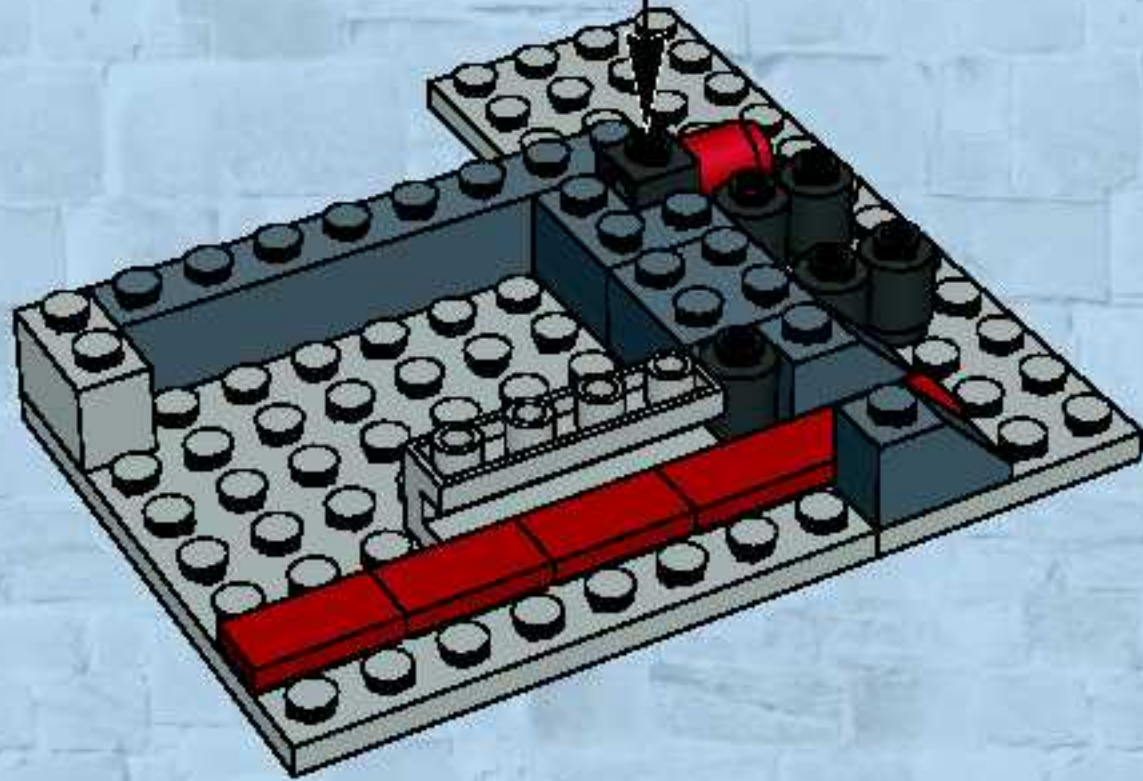
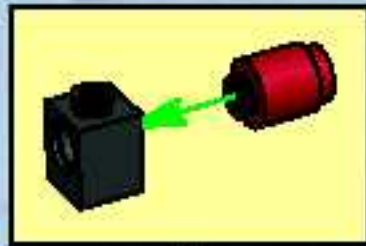
3



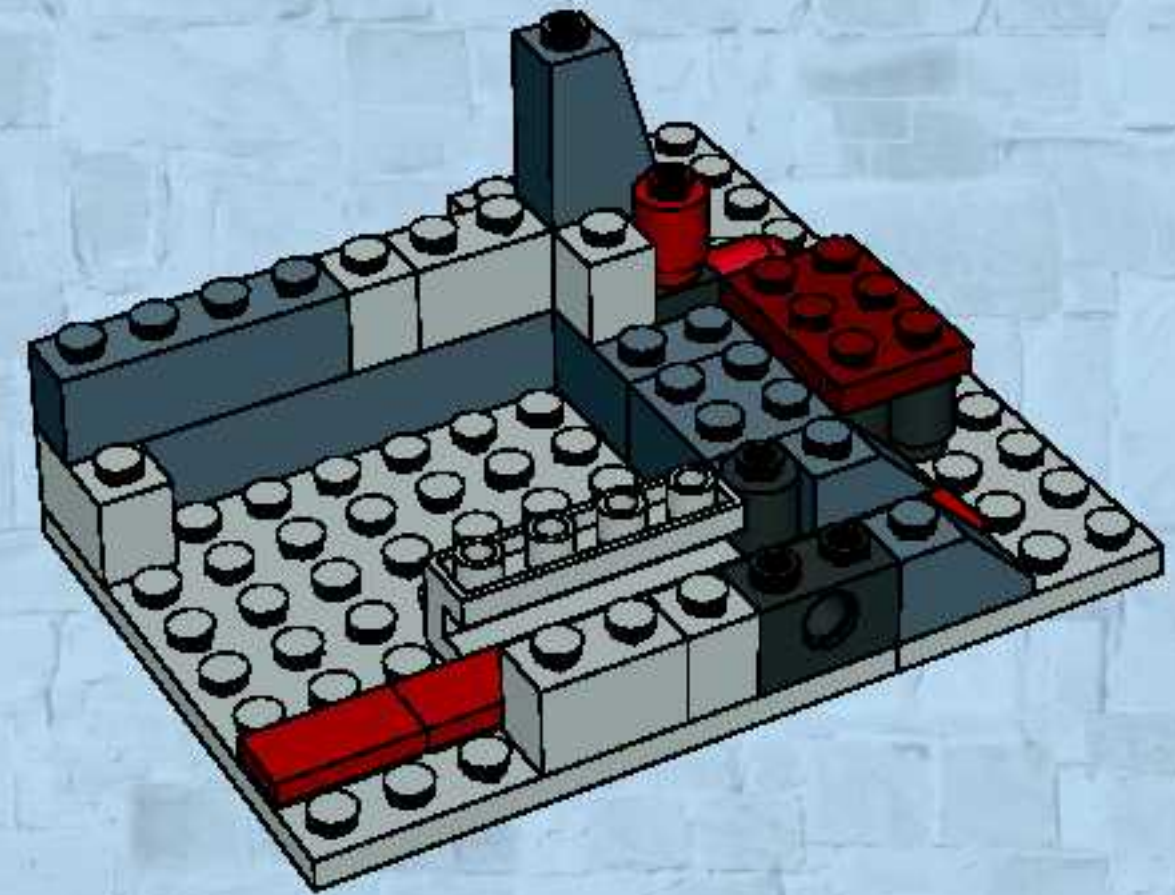
4



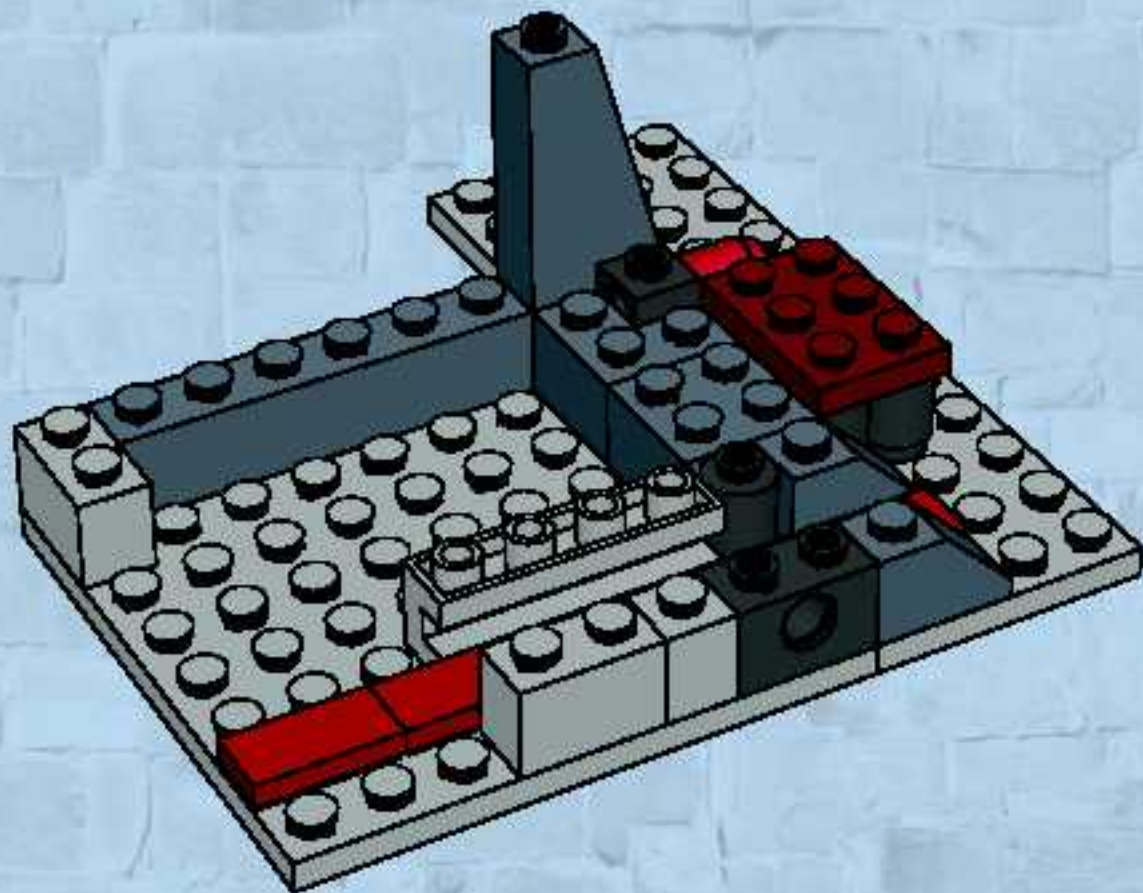
5



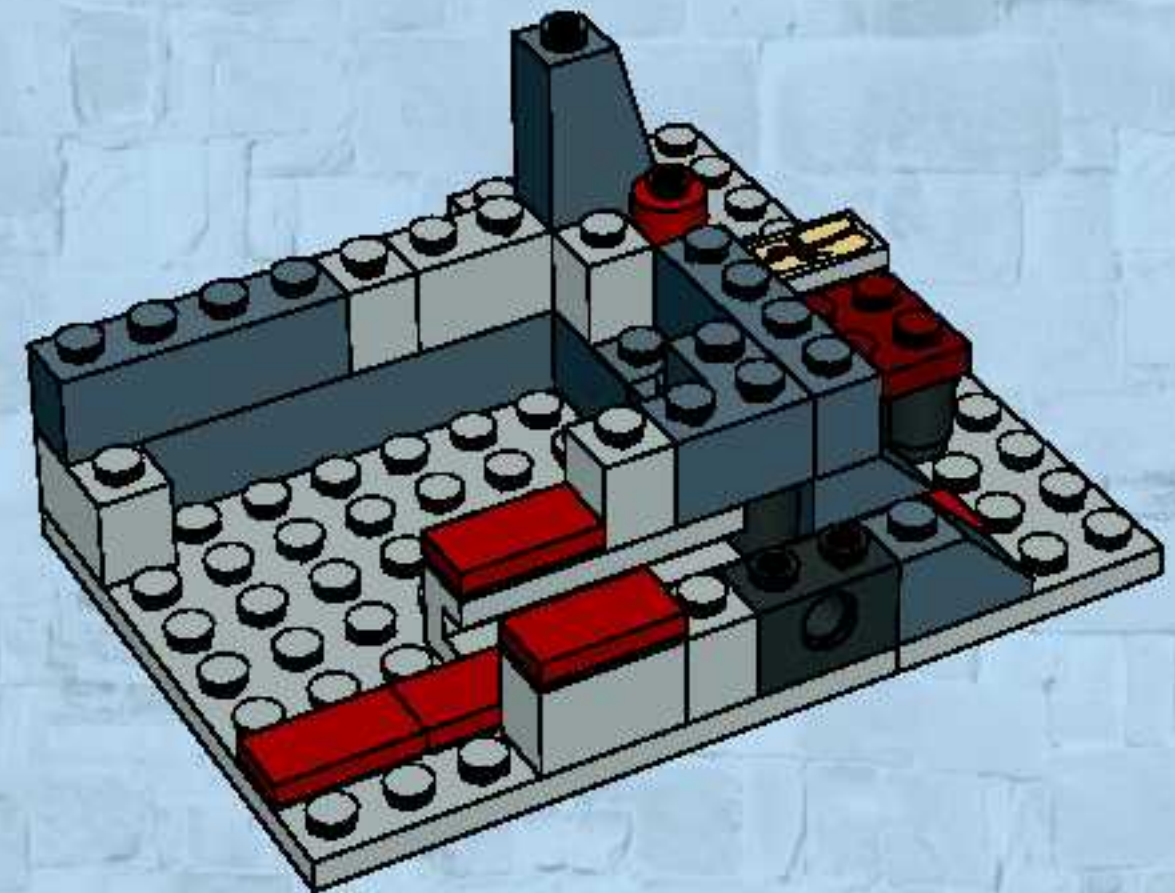
7

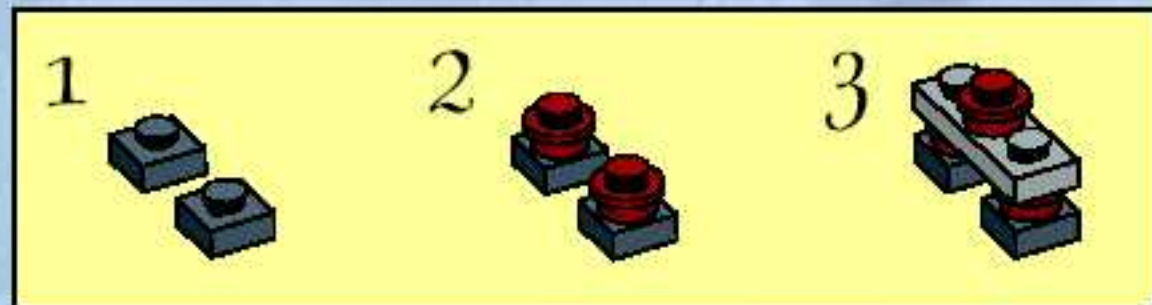
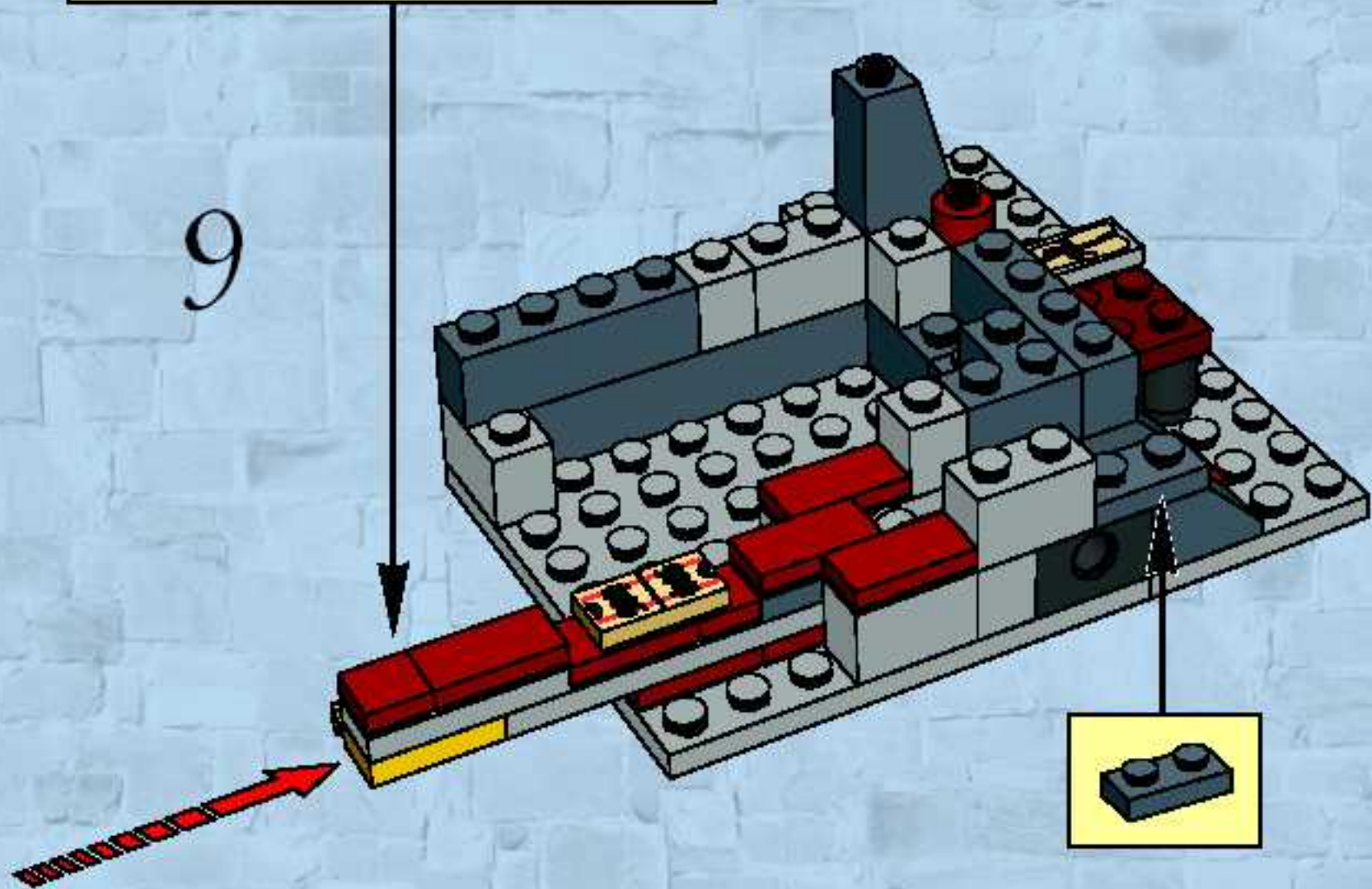
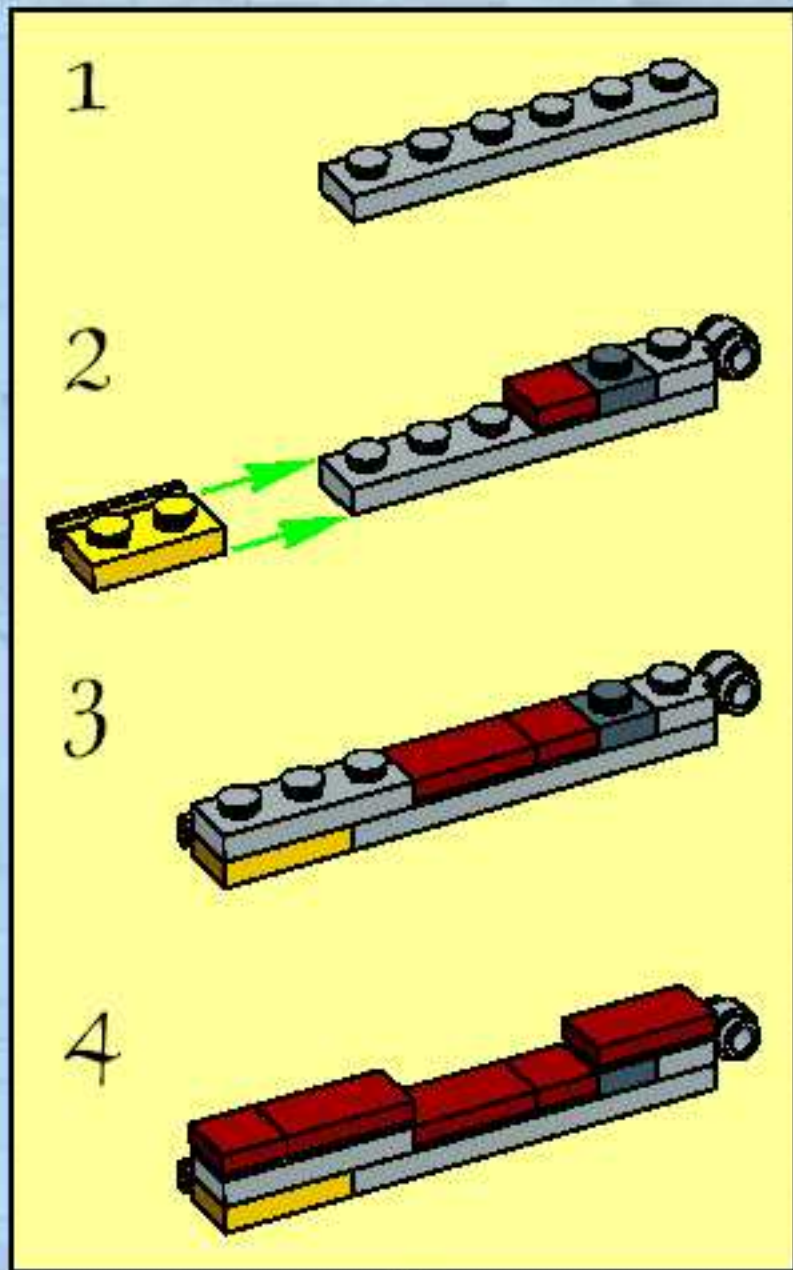


6

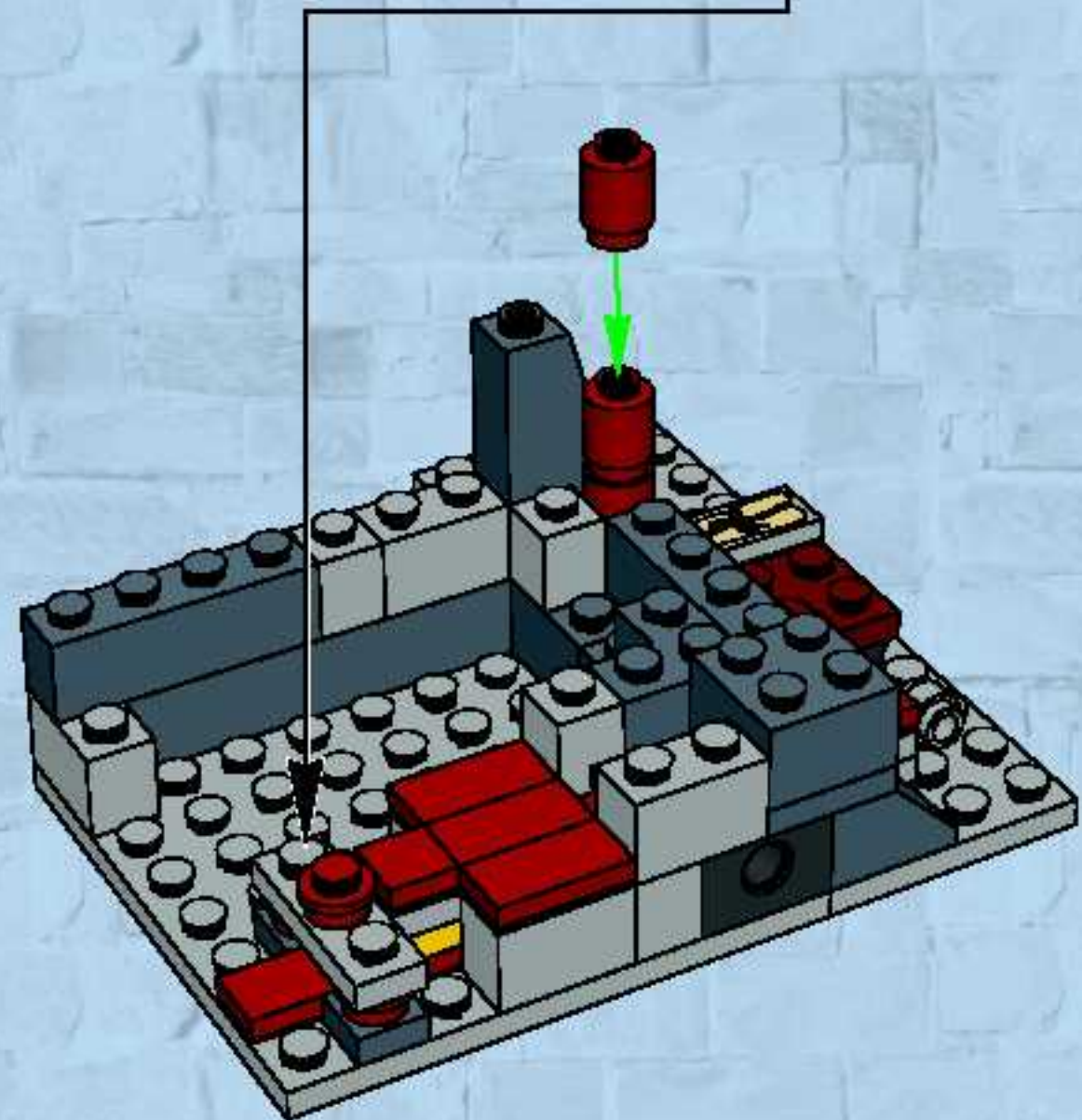


8

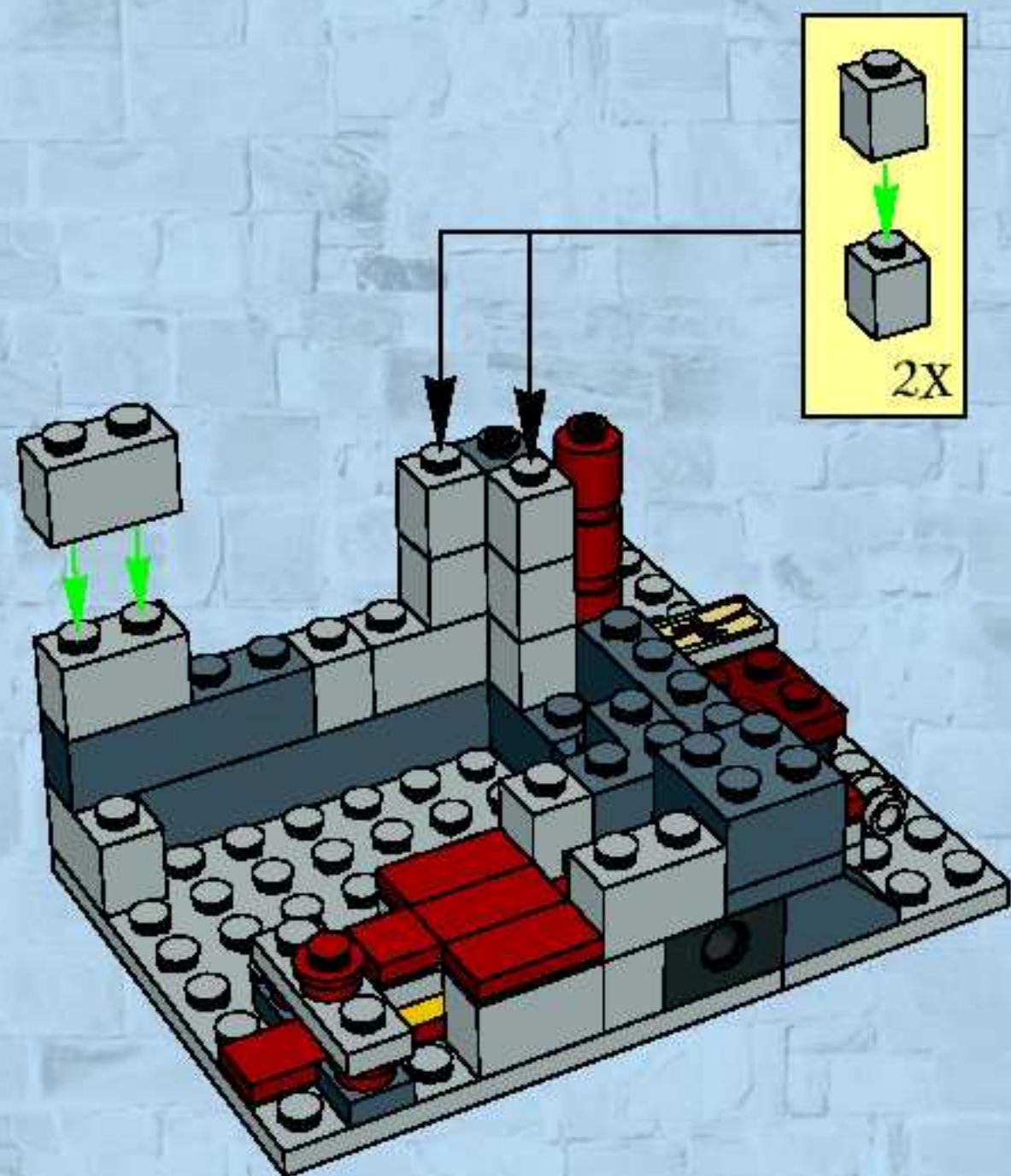




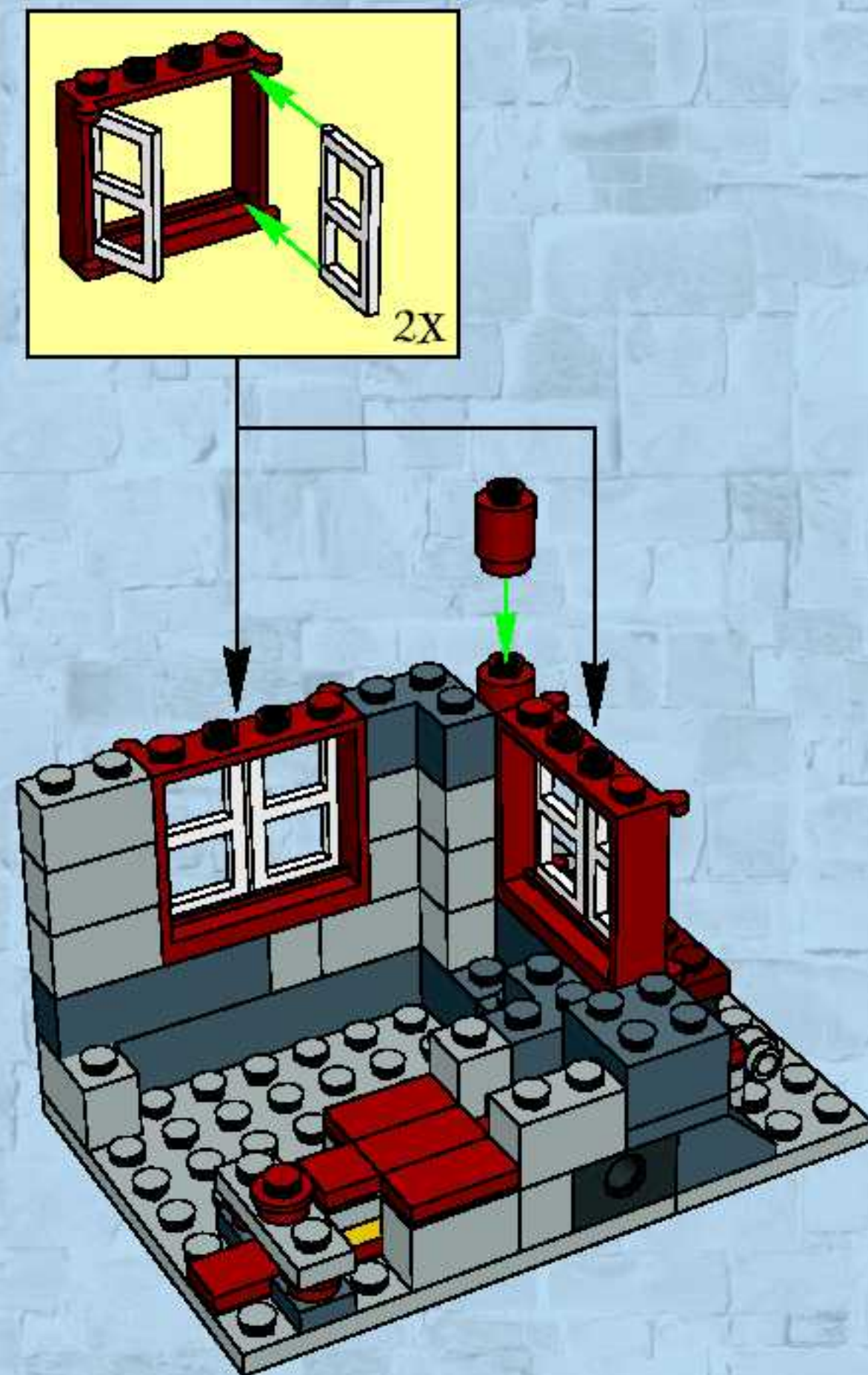
10

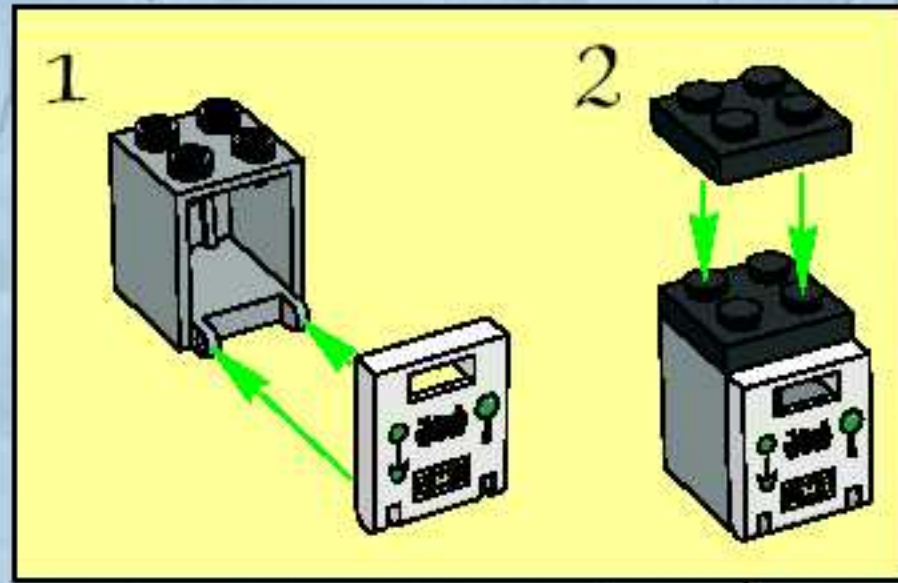


11

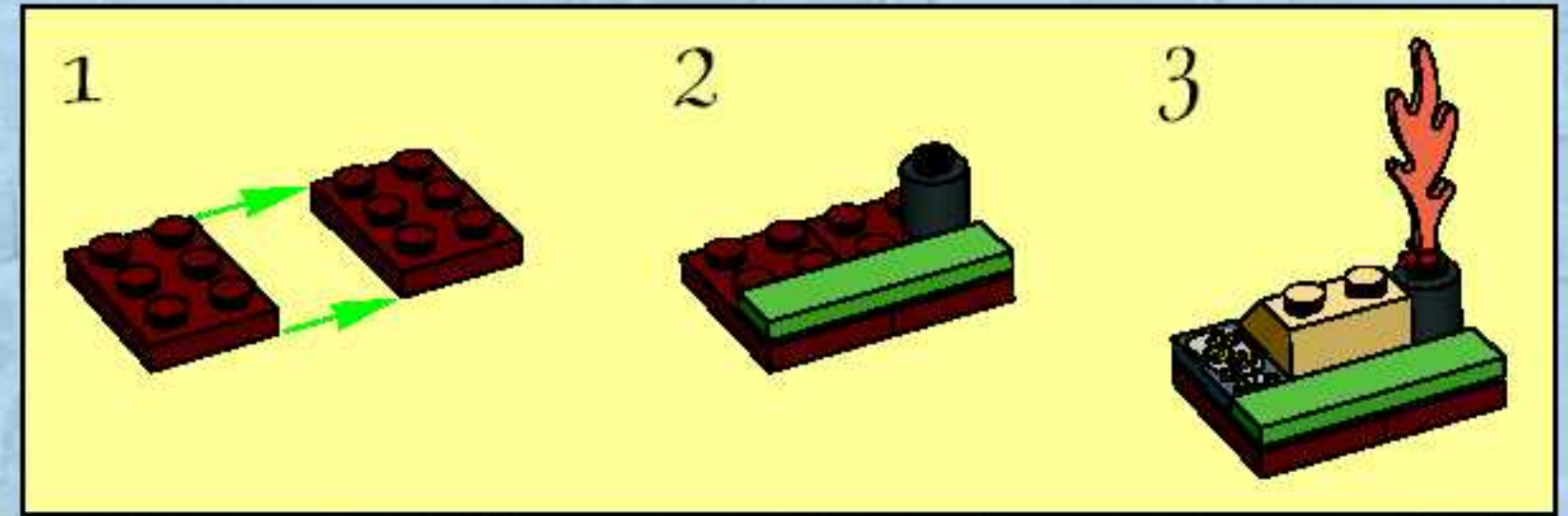
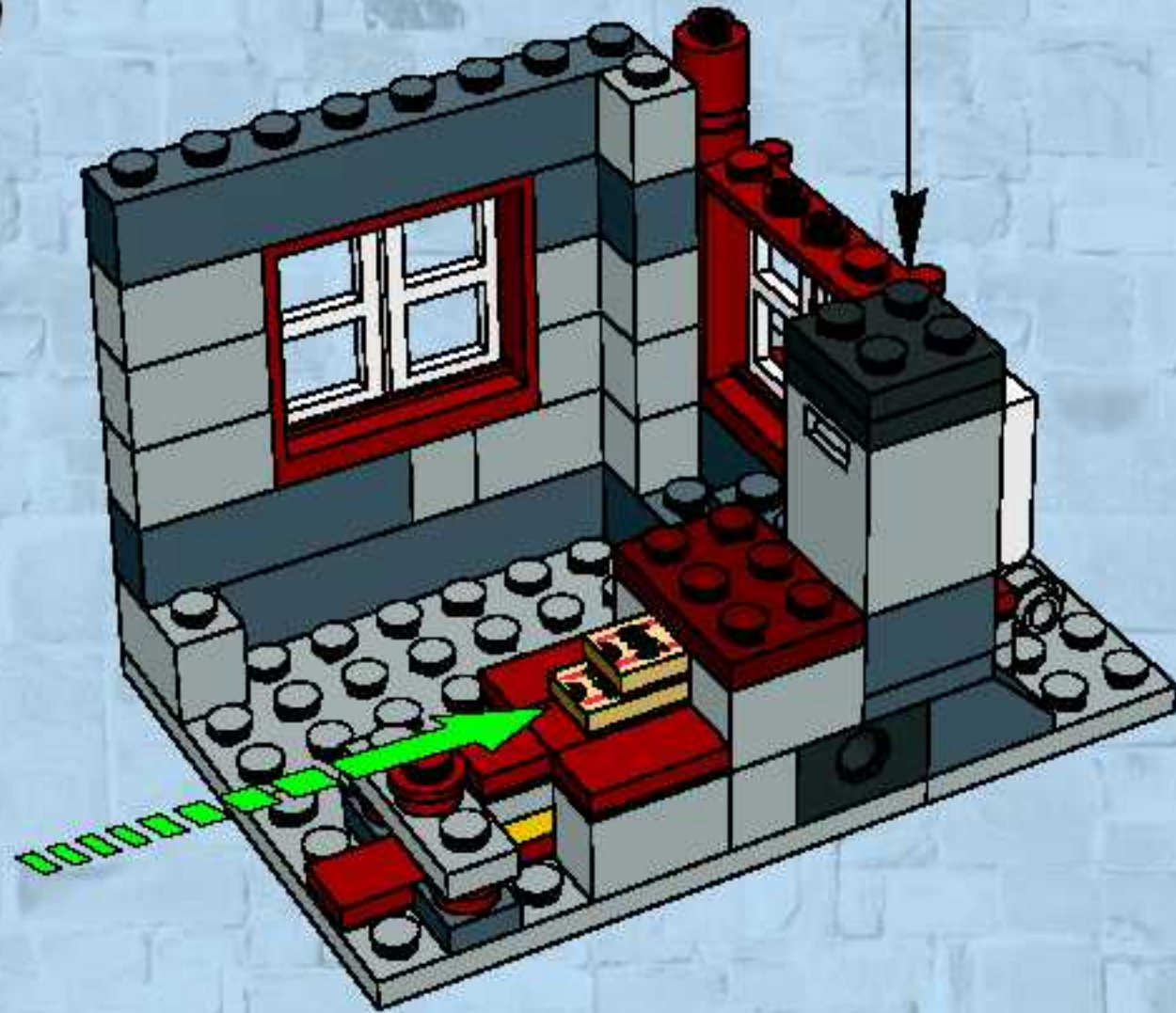


12

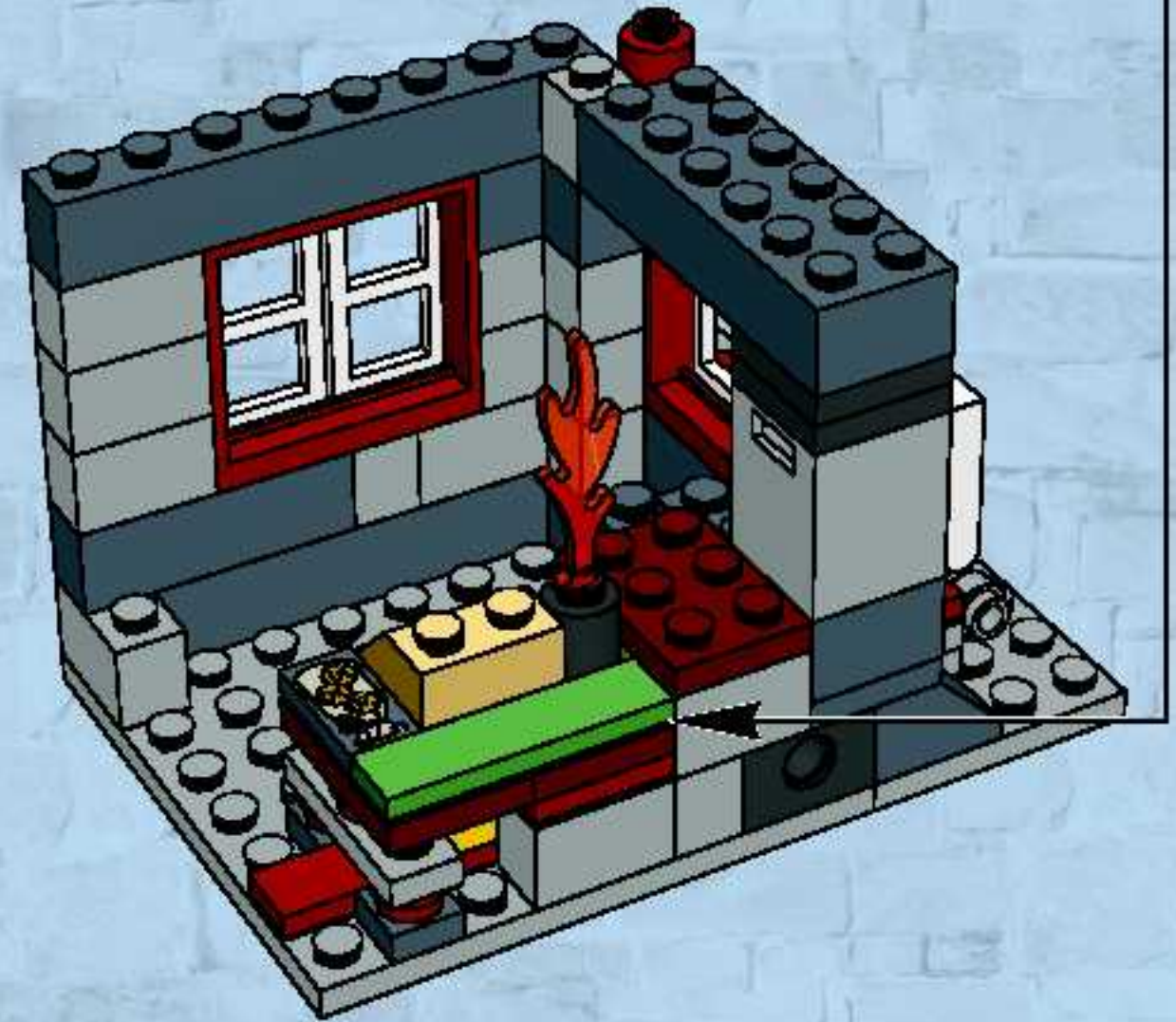




13



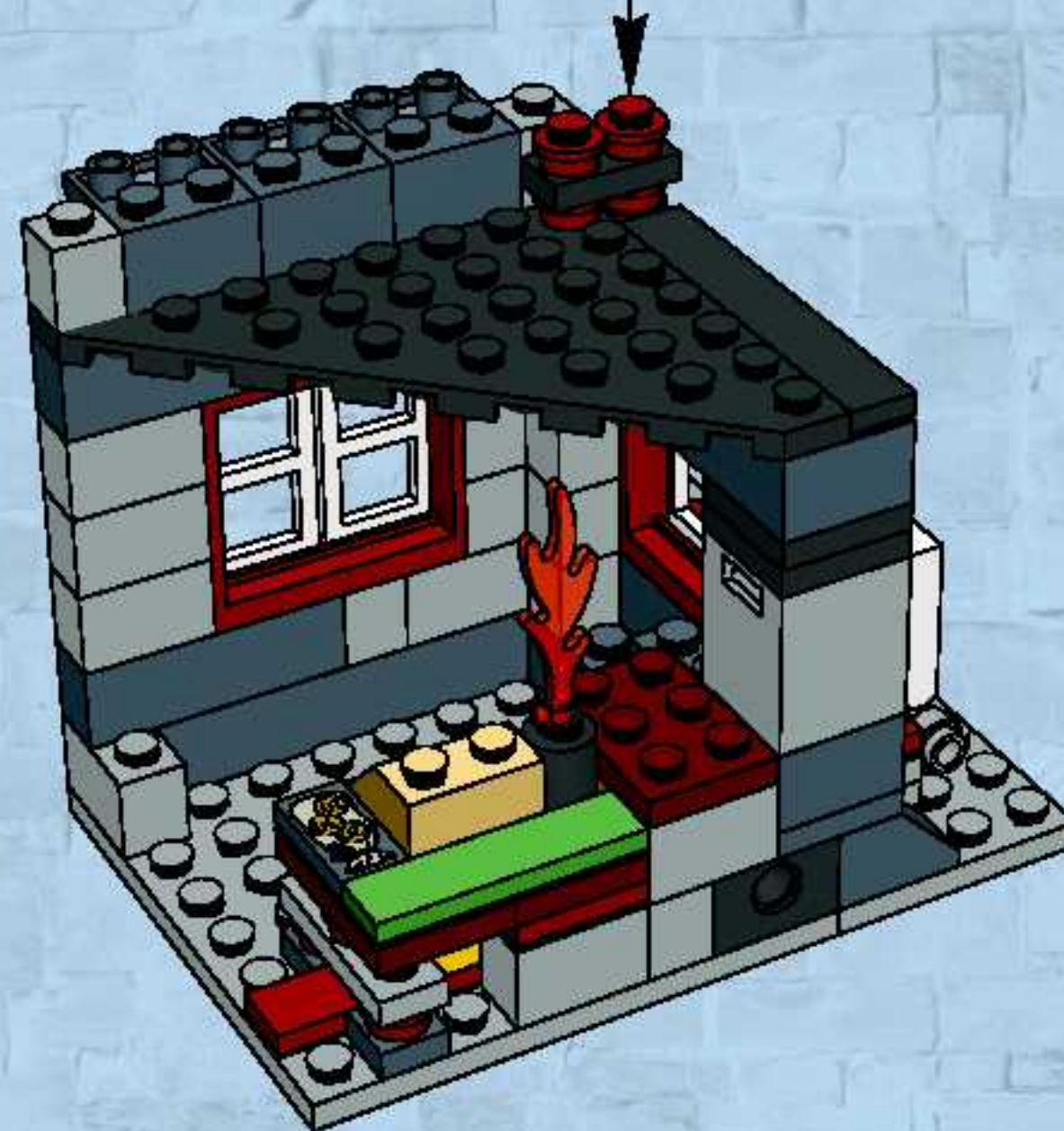
14



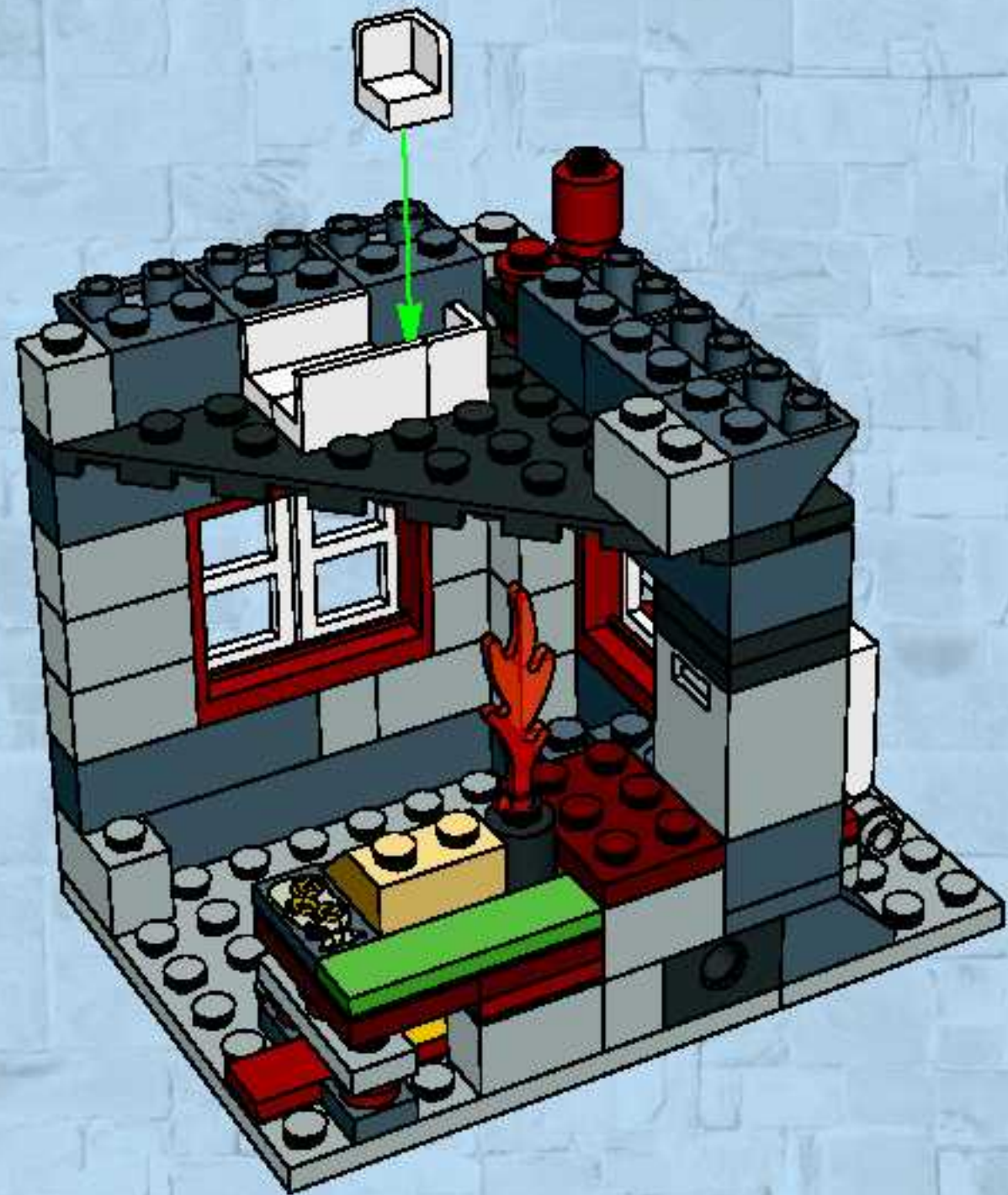
15



16



17



1



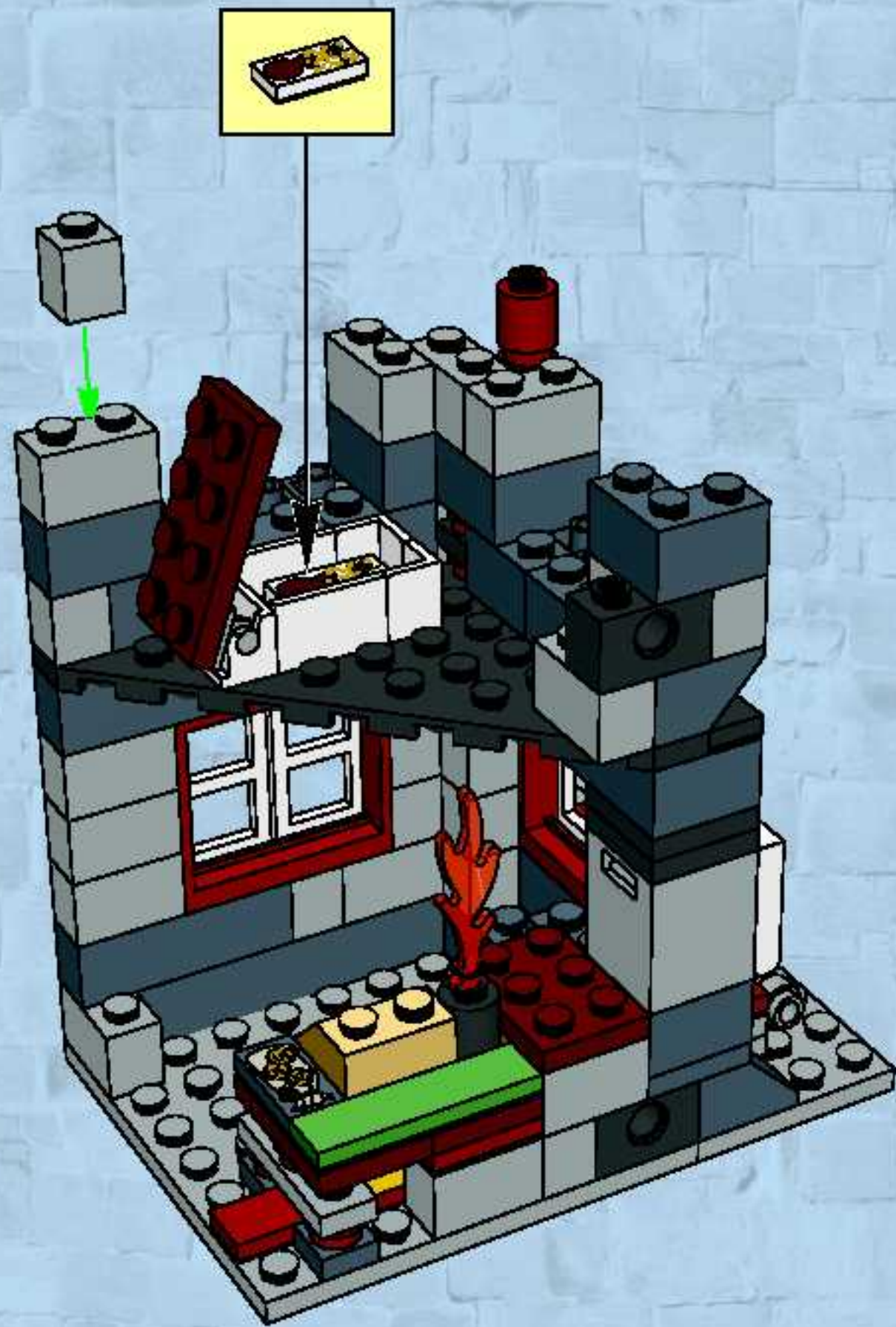
2



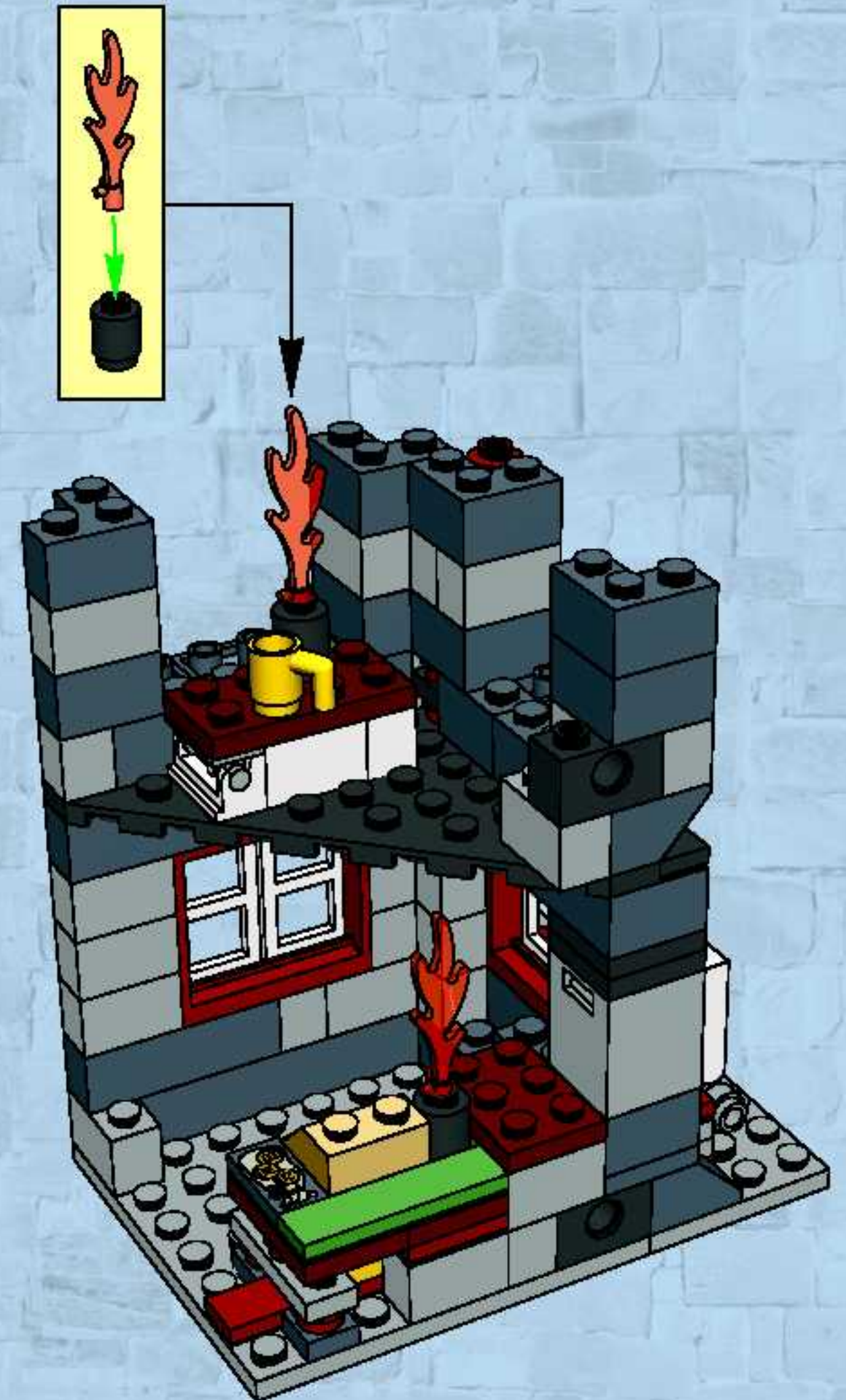
18

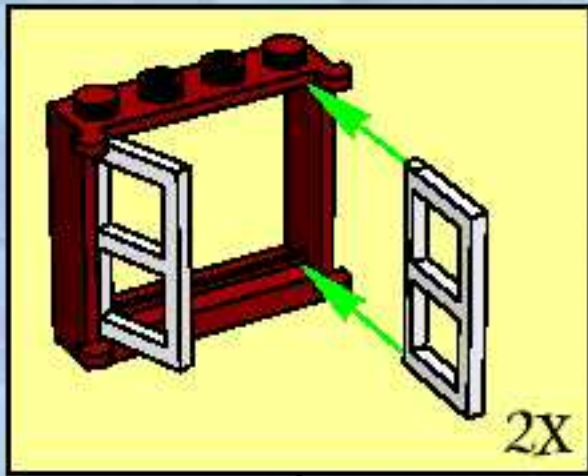


19

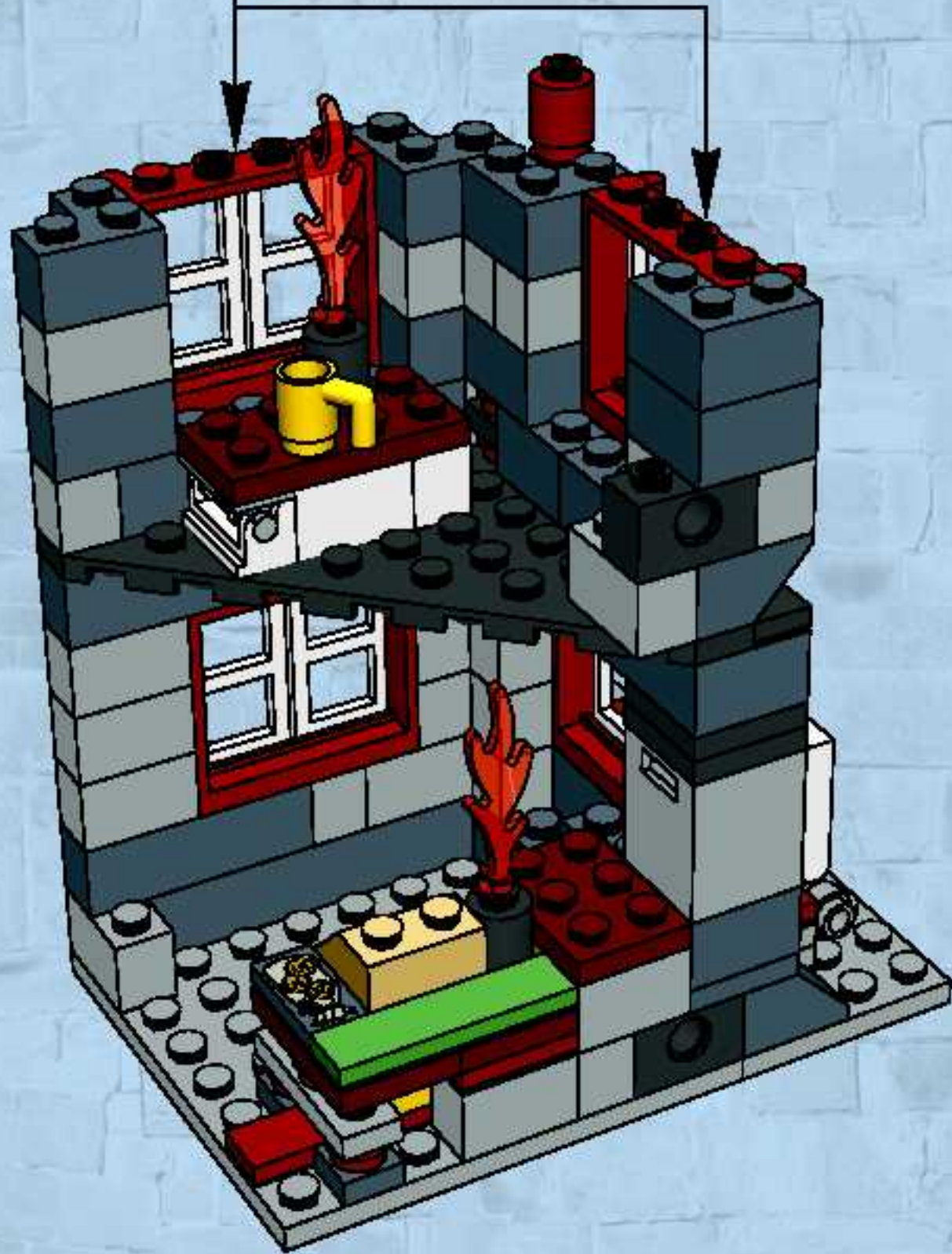


20

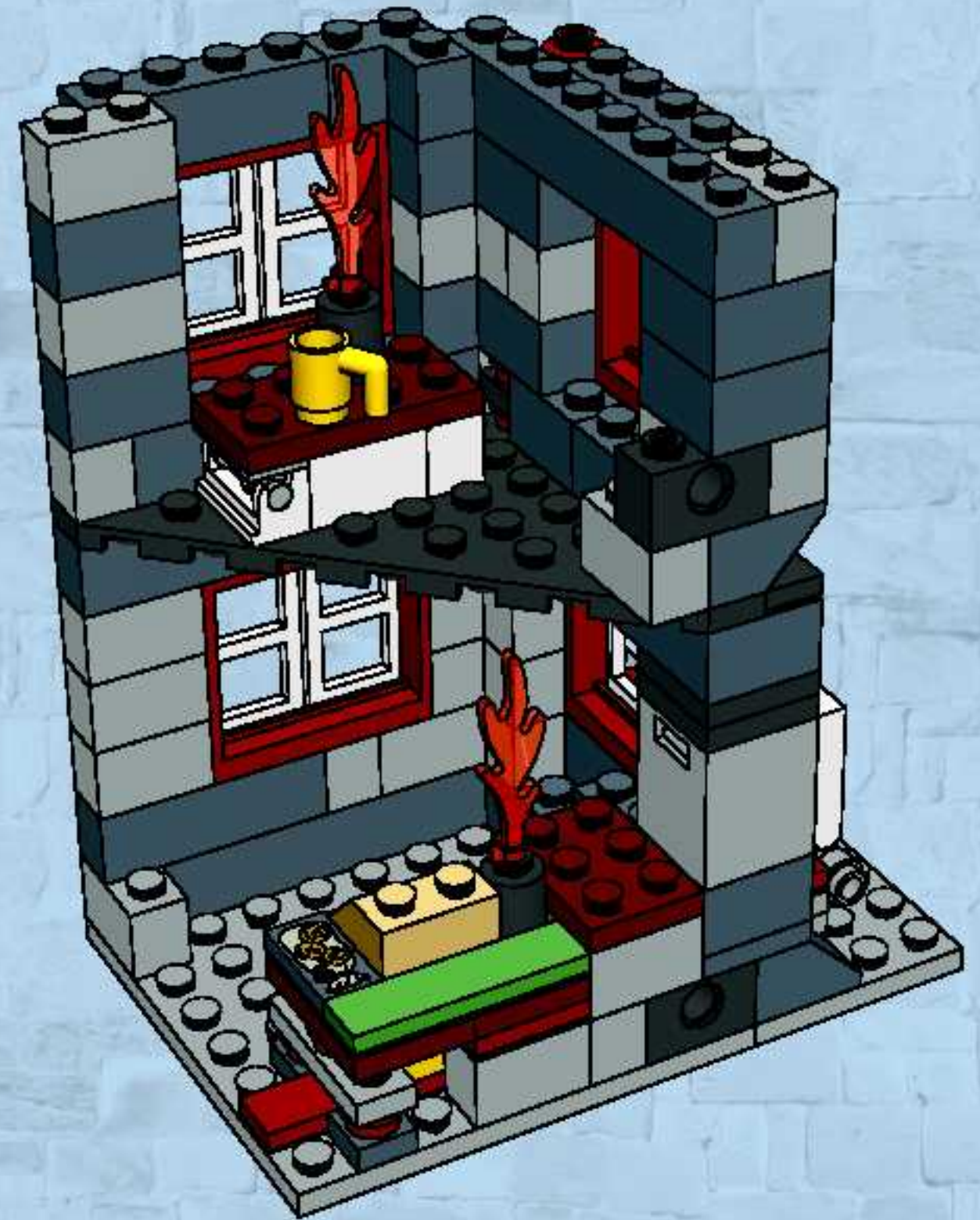




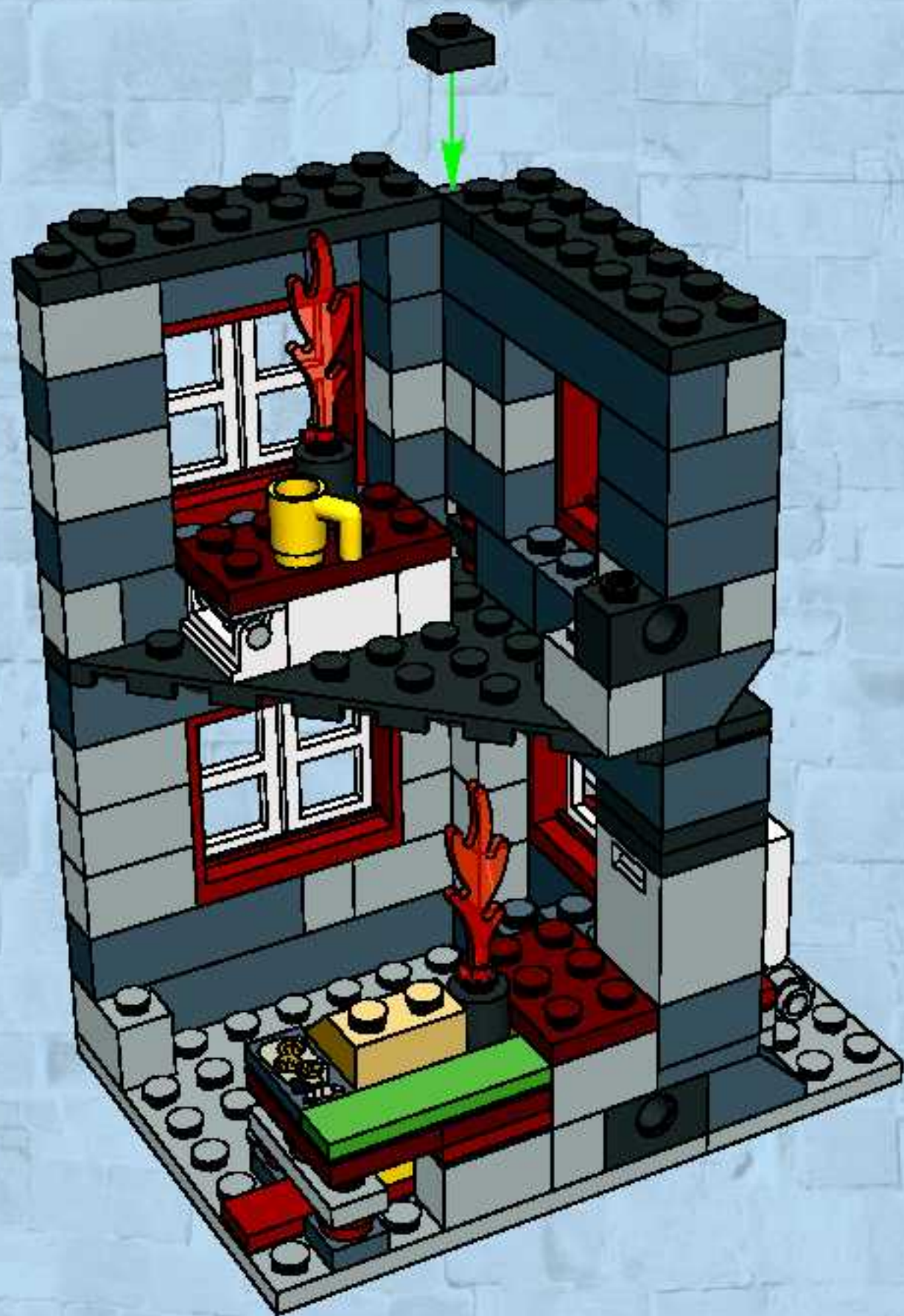
21



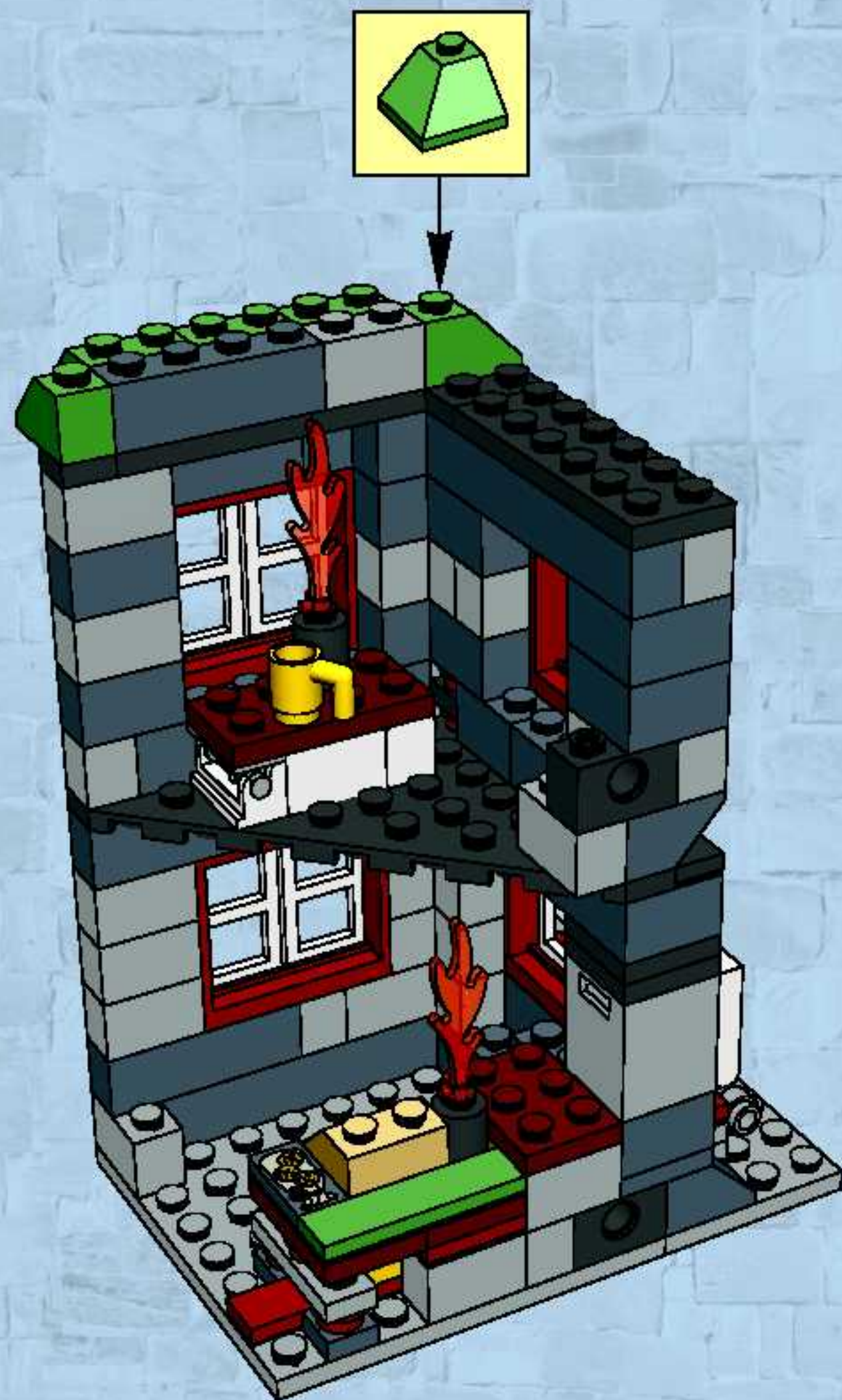
22



23



24



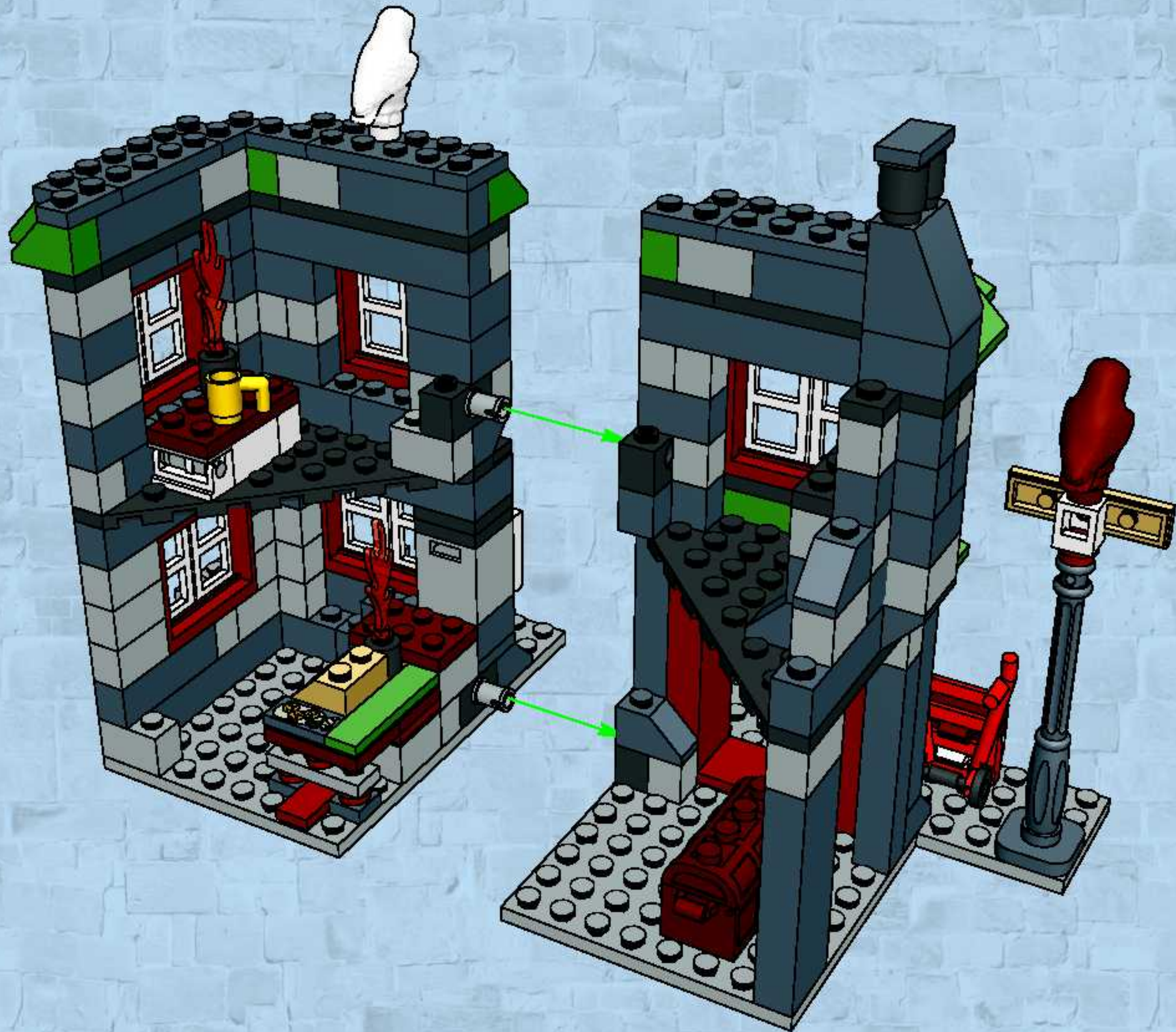
25



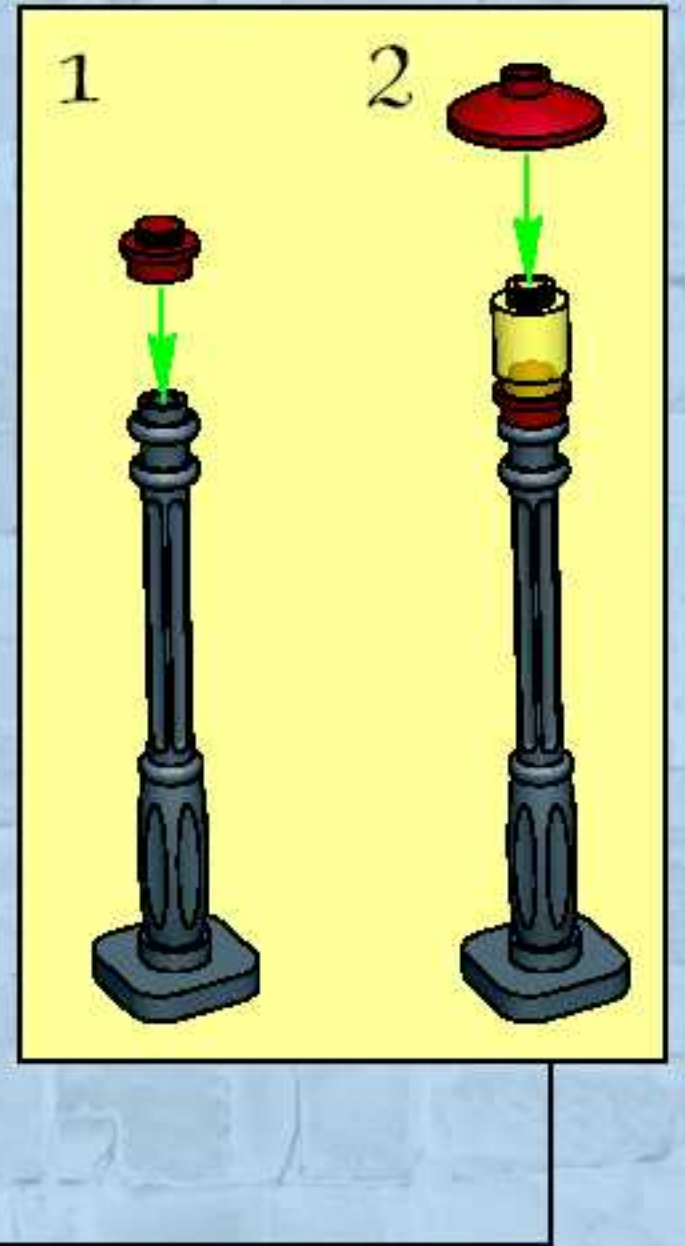
26



27

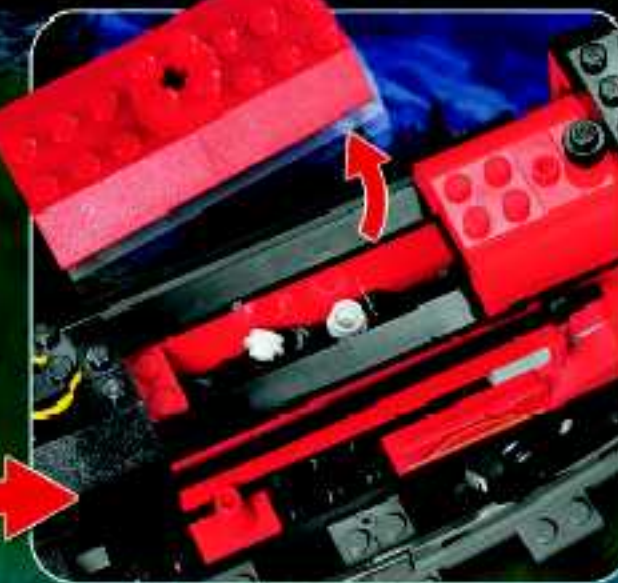


28





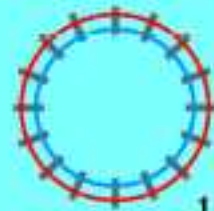








4519



1 x 10132



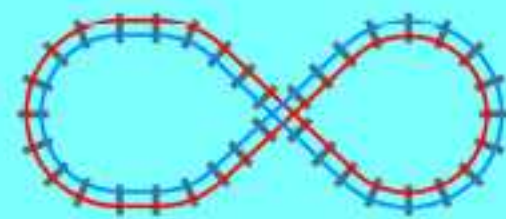
4515



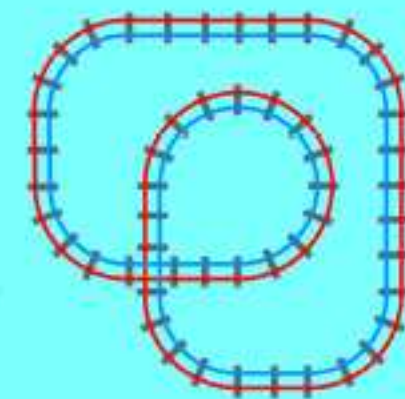
4520



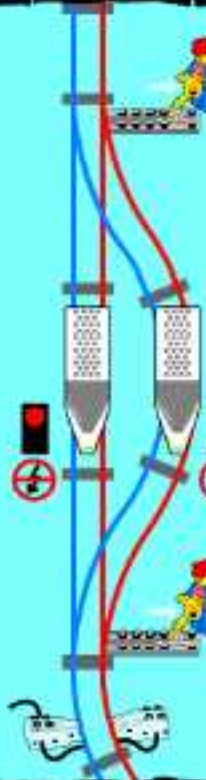
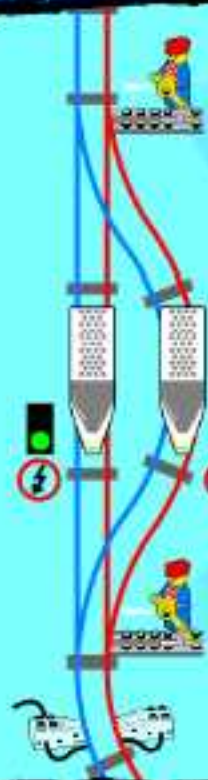
4531



1 x 10132
2 x 4515
1 x 4519
1 x 4520



1 x 10132
3 x 4515
1 x 4519
2 x 4520





Harry Potter™



4756



4751



4757



4758



4750



4754



4753



4755



4752

GB

Short circuiting will result from some lay-outs of the 9V railway tracks, e.g. those shown here. If the track has short circuited, the green lamp on the speed regulator will be off, or very weak, and the train will not run. You can check for short circuiting of your track lay-out by allowing two different colours to follow the outer and inner rails. The track will short circuit if the two colours meet on the same side.

DE

Einige Gleispläne, z.B. die oben abgebildeten, verursachen einen Kurzschluß. Wenn die Gleise kurzgeschlossen sind, schaltet sich die grüne Kontrollleuchte des LEGO Fahrtreglers aus, bzw. leuchtet nur sehr schwach. Der Zug kann dann nicht fahren.

Du kannst leicht feststellen, ob Dein Schienenkreis kurzgeschlossen ist, indem Du mit zwei verschiedenen Farben an der äußeren bzw. Inneren Schiene entlang gehst. Treffen beide Farben auf denselben Schiene zusammen, ist das Schienennetz kurzgeschlossen.

FR

Certains circuits de train 9V peuvent provoquer un court-circuit – comme ceux montrés ici, par exemple. En cas de court-circuit, le témoin lumineux vert sur le régulateur de vitesse sera éteint ou très faible et le train ne roulera pas. Pour vérifier qu'un circuit peut fonctionner, dessinez votre réseau en prenant deux couleurs différentes pour le rail intérieur et le rail extérieur. Il y aura court-circuit si les deux couleurs se rejoignent sur le même côté.

IT

Alcuni elementi del circuito ferroviario 9 Volt possono causare un corto circuito. (Vedi illustrazioni a fondo pagina). In caso di corto circuito, la luce verde sul regolatore di velocità (speed regulator) è spenta o molto debole e il treno non parte. E' possibile accertare in quale punto avviene il corto circuito facendo in modo che due colori diversi corrispondano rispettivamente al binario esterno e a quello interno. Si avrà il corto circuito se i due colori si incontrano sullo stesso lato.

BLX.NL

Sommige opstellingen van 9 Volt spoorbanen kunnen kortsluiting veroorzaken, bijvoorbeeld de hier afgebeelde. Als de baan kortgesloten is, brandt het groene lampje op de stuureenheid (snelheidsregelaar) niet, of slechts zeer zwak, en de trein kan niet rijden. Je kunt zelf controleren waar de rails kortsluitan door met twee verschillende kleuren de buitenste en de binnenste rail te volgen. Als de twee kleuren elkaar ergens ontmoeten, is de baan kortgesloten.

ES

Algunas instalaciones de vías para trenes de 9V producen cortocircuitos, como por ejemplo las que aquí se muestran. Si se produce un cortocircuito en la instalación, la lámpara verde de la unidad de regulación de velocidad estará apagada o tendrá una luz muy tenue, por lo que el tren no podrá funcionar.

Tú mismo puedes controlar dónde se produce el cortocircuito, dejando que dos distintos sigan la fila exterior e interior de las vías. Allí donde los dos colores se unen es donde se produce el cortocircuito.

DK

Nogle opbygninger af 9V togbaner vil forårsage kortslutning, f.eks. de, der er vist her. Hvis banen er kortsluttet, er den grønne lampe på reguleringsenheden slukket, eller vil lyse meget svagt, og toget kan ikke køre. Du kan selv kontrollere hvor din baneopbygning kortslutter ved at lade 2 forskellige farver følge hhv. den yderste og inderste sporstreng. Hvis de to farver mødes på samme side, kortslutter banen.

FI

Eräät 9V junaratojen rakennelmat aiheuttavat oikosulun, esimerkiksi sellaiset, jotka tässä on kuvattu. Jos radalla syntyy oikosulku, ei säätöyksikkö (speed regulator) vihreä lamppu pala tai se on hyvin himmeä, eikä juna kulje. Voit itse tarkistaa oikosulun syntypaikan. Seuraa kahdella eri värillä ulompaa ja sisempää kiskoa. Jos nämä kaksi väriä kohtaavat samalla kiskolla, on rata oikosulussa.

SE

En del sammansätningar av 9V-bananläggningar kan förorsaka kortslutning, t ex sådana som visas här. Om banan fått kortslutning, släcks den gröna lampan på manöverenheten (speed regulator) eller också lyser den endast mycket svagt. Tåget kan då inte köra. Du kan själv se hur din bananläggning kortsluter genom att låta två olika färger följa den yttersta resp. den innersta rälsen. Om de två färgerna möts på samma sida uppstår kortslutning på banan.

PT

Algunas construçoes de vias férreas de 9V poderão causar curto-circuitos, p.ex., as que se mostram aqui. Se a via sofrer um curto-circuito, a lâmpada verde da unidade reguladora (speed regulator) apagará ou brilhará com menos força, e o comboio não poderá andar. Você mesmo pode controlar o local de curto-circuitos da sua própria via, deixando 2 cores diferentes seguir o trilho exterior e interior, respectivamente. Se as duas cores se encontrarem no mesmo lado, a via sofrerá um curto-circuito.

GR

Μερικές διατάξεις των γραμμών του ενιάβολτου τρένου προκαλούν βραχυκύκλωμα, όπως π.χ. αυτή που φαίνεται στο σχέδιο. Όταν οι γραμμές βραχυκυκλώνουν, το πράσινο φωτάκι στο ρυθμιστή ταχύτητας (speed regulator) θα σβήσει, ή θα είναι πολύ αδύνατο, και το τρένακι δεν θα τρέξει.

Μπορείς να ελέγξεις και από μόνος σου αν οι γραμμές βραχυκυκλώνουν, χρησιμοποιώντας δύο διαφορετικά χρώματα για την εσωτερική και την εξωτερική ράγα. Αν τα δύο χρώματα συναντηθούν στην ίδια πλευρά, τότε οι γραμμές βραχυκυκλώνουν.

JP

レールのレイアウトのしかたにより、電流の細路がショートする場合があります。たとえば図の様なレイアウトをした場合は、ショートしてしまいます。これは、ポイントの接続のしかたが誤っている例です。回路がショートした時はスピードレギュレーターの緑色のライトが消えるが、暗くなり列車は止まります。

CN

如图所示，有时铁路轨道配置不当会产生短路。如果产生短路，控制台上的绿色指示灯会变得非常微弱。

甚至完全熄灭。这时，列车无法开动，按以下方法各轨道能避免短路，在铁路的外侧铺轨道。

一些颜色不同的轨道。如果两条轨道在铁轨处的一侧相交，那就 会产生短路。

KR

일부 철도 선로 구성은 이기 보다는 잘못될 수 있습니다. 만약 선로의 구성이 잘못될 수 있다면, 속도 조절기는 매우 약하게

작거나 전혀 작동하지 않게 됩니다. 이 경우, 철도 운영을 개선할 수 있습니다. 이 경우 다른 색의 선로를 각각의 선로 안쪽 궤도를 따라 같이 배치 선로 구성이 부족할 때

은가지 해결할 수 있습니다. 만약 철도 다른 색의 선로와 같은 트랙에서 만나 되면, 선로가 잘못될 수 있습니다.

RU

Определённые соединения 9-вольтных рельсов железной дороги могут привести к короткому замыканию, как, например, это показано на рисунке. В случае, если произошло короткое замыкание рельсов, свет зелёного индикатора на контрольной панели будет очень тусклым, или будет отсутствовать вовсе, а поезд не будет двигаться. Вы можете проверить, приведет ли данное соединение рельсов к короткому замыканию с помощью проведения двух линий разного цвета вдоль соответствующих внутренней и внешней сторон рельса. Если линии двух разных цветов пересекутся на одной и той же стороне рельса, произойдет короткое замыкание.

PL

Niektóre ustawienia toru 9V mogą powodować zwarcie, patrz przykłady. Jeżeli nastąpi zwarcie, zielona lampka kontrolna na urządzeniu sterującym będzie świecić bardzo słabo albo wcale, pociąg nie będzie jeździł.

Można sprawdzić czy ustawienie torów nie spowoduje zwarcia rysując dwie linie o różnych kolorach wzdłuż wewnętrznej i zewnętrznej szyny. Jeżeli kolory spotykają się po tej samej stronie toru oznacza to, że nastąpi zwarcie.

CZ

Určitá zapojení 9V vlakové tratě způsobí skrat, jako například zapojení na uvedených ilustracích. Pokud je na trati skrat, zelená kontrolka na ovládači bude svítit velmi slabě, nebo nebude svítit vůbec, a vlak nepojede.

Pokud se chcete přesvědčit, zda vaše zapojení nespůsobuje skrat, nakreslete dvě čáry podél vnitřní a vnější strany kolejí, každou číru jinou barvou. Pokud se tyto dvě barvy překříží na jedné straně kolejí, v zapojení je skrat.

SK

Určité zapojenia 9V vlakovej trate spôsobia skrat, ako napríklad zapojenia na uvedených ilustráciách. Ak je na trati skrat, zelená kontrolka na ovládači bude svietiť veľmi slabo, alebo nebude svietiť vôbec, a vlak nepôjde.

Ak sa chcete presvedčiť, či vaše zapojenie nespôsobuje skrat, nakreslite dve čiary pozdĺž vnútornej a vonkajšej strany koľajníc, každú čiaru inou farbou.

Ak sa tieto dve farby prekrížia na jednej strane koľajníc, v zapojení je skrat.

HU

A 9V vasút vágányá néhány elrendezésben rövidzárlatot okozhat, mint ahogy azt az itt bemutatott példák is mutatják. Ha a vágányon rövidzárlat alakult ki, akkor vezető egység zöld jelzőfénye nagyon halványan, vagy egyáltalán nem világít és a vonat nem tud elindulni.

Azt hogy egy bizonyos vágányelrendezés rövidzárlatot okoz-e vagy sem, úgy lehet eldönteni, hogy két különböző színű vonalat húzunk, egyiket a vágány belső, másikat a vágány külső sínje mentén. Ha a két szín a sínpár azonos oldalán találkozik, akkor rövidzárlat lesz.

UA

Окремí зв'єднання 9-вольтних рейок залізниці можуть привести до короткого замикання, як, наприклад, це визначено на малюнку. У випадку, якщо відбулося коротке замикання рейок, світло заланого індикатора на контрольній панелі буде дуже тьмяним, або буде відсутнє зовсім, а потяг не буде рухатися. Ви можете перевірити, чи приведе дане зв'єднання рейок до короткого замикання зв'єдпомогою проведення двох різних кольору уздовж відповідних внутрішніх і зовнішніх сторін рейки. Якщо різні двох різних кольору в зустрічуться на одній і тій же стороні рейки, відбудуться коротке замикання.

HR

Određene će konfiguracije 9 voltnih željezničkih tračnica prouzročiti kratki spoj, kao npr. one koje su ovdje prikazane. Ako su tračnice kratko spojene onda će zelena lampiica na upravljačkom uređaju prigušeno svijetliti ili uopće neće svijetliti, a vlak neće voziti.

Možete provjeriti hoće li konfiguracija tračnica prouzročiti kratki spoj tako da nacrtate dvije crte različitim boja, jednu s unutrašnje, a drugu s vanjske strane tračnica. Ako se dvije boje susretnu na istoj strani tračnice, pojavit će se kratki spoj.

SR

Određene konfiguracije šina za 9V voz, poput ovih prikazanih na slici, mogu da izazovu kratak spoj. Ukoliko dođe do kratkog spoja na šinama zeleno svetlo na kontrolnoj jedinici će gorjeti slabim intenzitetom, ili će se ugасiti, a voz se neće kretati.

Mожете да проверите да ли ће конфигурација шина изазвати кратак spoj тако што ћете нацртати две линије различитих боја дуж унутрашњих и спољних шина. Ако се две боје нађу на истој страни шина, доћи ће до кратког spoја.

SI

Določene postavitve železniških tračnic 9V, kot na primer te, prikazane tukaj, povzročajo kratak stik. Če na progi pride do kratkega stika, bo zelena signalna lučka na krmilni enoti svetila zelo šibko ali pa sploh ne in vlak ne bo vozil. Lahko pa preverite, če bo določena postavitev povzročila kratak stik in sicer tako, da narišete dve črti različnih barv vzdolž notranjega oziroma zunanjega roba proga. Če se različni barvi srečata na isti strani proga, pomeni da bo nastal kratak stik.

RO

Anumite configurații ale liniilor ferate de 9 V, precum cele prezentate aici, vor provoca un scurtcircuit. Dacă linia este scurtcircuitată, lumina indicatoare verde de pe unitatea de comandă va avea o intensitate foarte mică sau va fi stinsă, iar trenul nu va merge.

Puteti verifica dacă o configurație de linii ferate provoacă un scurtcircuit, trăgând două linii de culori diferite de-a lungul șinelor interioare, respectiv exterioare. Dacă cele două culori se întâlnesc pe aceeași parte a liniei ferate, atunci se va produce un scurtcircuit.

BG

Някои конфигурации на влаковите релси за 9V може да предизвикат късо съединение, като например показаните тук. Ако релсата в дала късо съединение, зелената индикаторна лампичка на управляващото устройство ще свети много слабо или изобщо няма да свети, а влакът няма да се движи. Можете да проверите дали дадена конфигурация на релсите ще предизвика късо съединение, като начертаете две линии с различни цветове съответно по вътрешната и външната релса. Ако двата цвята се срещнат от една и съща страна на релсите, те ще дадат късо съединение.

LT

Tam tikros da parodytos 9V trauklinukų bėgių konfiguracijos gali sukelti trumpąjį jungimą. Kilus trumpajam jungimui, žaliųjų indikatoriaus lempučių dega labai silpnai arba iš viso nedega, o trauklinukas nevažuoja. Ar bėgių konfiguracija sukels trumpąjį jungimą galima patikrinti išilgai vidinių ir išorinių bėgių nubrėžus dvi skirtingos spalvos linijas. Jei abiųjų spalvų linijos susieta toje pačioje bėgių pusėje, kilis trumpas jungimas.

EE

9 V raudtee detailide vale ühendusviis võib põhjustada lühise tekkmise (vt joonis). Kui rada on lühises, siis roheline märgutuli juhtmisplokil põleb väga nõrgalt või on kustunud ja rong ei sõida.

Seda, kas mingil viisil koostatud rada põhjustab lühise, saate kontrollida tõmmates kahte erinevat värvi juhett vastavalt mõõda sarnasemist ja valimist rööbast. Kui raja samal poolel saavad kokku erinevat värvi juhtmед, siis tekib lühis.

LV

Noteiktas formas 9V dzelzceļa sliežu loki, piemēram, tādi, kā šeit redzami, izraisīs īssavienojumu. Ja loks veidos īssavienojumu, tad vadības bloka zaļā signālspludziņa deģš ļoti vāji vai nedegs nemaz un vildens nekustēsies.

Ta, vai sliežu loka forma neizraisīs īssavienojumu, iespējamis pārbaudīt, gar ārējām un iekšējām slieidēm novelkot dažādas krāsas līnijas. Īssavienojums veidosies tad, ja sliežu loka vienā pusē saskarsies abu krāsu līnijas.

TR

9V gücündeki treninin rayları burada gösterilen şekillerde benzer bazı şekillerde kurulacak olursa kısa devre oluşur. Kısa devre oluştuğunda işletme ünitesinin üzerindeki yeşil ışık çok güçsüz bir şekilde yanar ya da hiç yanmaz ve tren çalışmaz.

Bir ray şeklinin kısa devreye yol açıp açmayacağıın saptamak için raylardan birinin üstünden bir renkte öbürünün üstünden de başka bir renkte geçin.

İki renk hatın aynı tarafında bir araya gelecek olurlarsa kısa devre oluşacak demektir.

Win! Gagne! Gewinne! 当たります



WIN LEGO® PRODUCTS

We would like to know what you think about your new LEGO® product. If you could help us by answering a few questions you are in with a chance of winning an exciting LEGO prize. It will only take you about 3 minutes! Log on to the web address below for further instructions.

We would really like to hear what you think about your new LEGO product. If you'd like to help us, go to the web address below for further instructions.



Estimado usuario LEGO®

Al contestar algunas preguntas en Inglés, francés, alemán o japonés, en el sitio www.acnielsen.aim.dk/lego, podrás participar en el sorteo de algunos valiosos premios LEGO®.



抽選でLEGO®製品が当たります

私たちは、皆さんがお買い求めのLEGO®製品についてどんな感想をお持ちか、知りたいと思っています。質問に答えて、素晴らしいLEGO®製品の抽選に応募しませんか。アンケートの回答には、ほんのわずかしかかかりません！詳しくは、以下のウェブアドレスまでアクセスしてください。



GAGNE DES PRODUITS LEGO®

Nous aimerions savoir ce que tu penses de ton nouveau produit LEGO®. Si tu veux bien nous aider en répondant à quelques questions, tu recevras peut-être bientôt un fantastique prix LEGO. Et cela ne te prendra que 3 minutes environ ! Tu obtiendras davantage d'informations en visitant le site Internet indiqué ci-dessous.

Nous aimerions savoir ce que tu penses de ton nouveau produit LEGO. Si tu souhaites nous aider, rends-toi à l'adresse Internet ci-dessous où tu trouveras des instructions supplémentaires.



Care Consumidor de LEGO®

Ao responder a algumas perguntas em Inglês, Francês, Alemão ou Japonês no endereço www.acnielsen.aim.dk/lego irá participar num concurso para ganhar valiosos prémios de LEGO®.



GEWINNE LEGO® PRODUKTE

Wir sind sehr an deiner Meinung über dein neues LEGO® Produkt interessiert. Wenn du uns den Gefallen tust und ein paar Fragen beantwortest, kannst du einen tollen LEGO Preis gewinnen. Das Ganze dauert nur etwa 3 Minuten! Gehe einfach zu der unten angegebenen Webadresse - dort findest du weitere Informationen.

Wir möchten gerne wissen, was Sie von Ihrem neuen LEGO Produkt halten. Wenn Sie uns helfen möchten, besuchen Sie bitte die u.a. Website, auf der Sie alles Weitere erfahren.



Kedves Ifjú LEGO® Vásárló

Ha ellátogat az www.acnielsen.aim.dk/lego honlapra és ott angol, francia, német vagy japán nyelven megválaszol az néhány kérdést, akkor részt vehet egy versenyben, amelyben értékes LEGO® díjakat nyerhetsz.

www.acnielsen.aim.dk/LEGO





Harry Potter



www.LEGO.com/harrypotter

LEGO, the LEGO logo and the Minifigure are trademarks of/sonnt des marques de commerce de/son marcas registradas de LEGO Group. ©2004 The LEGO Group.

4280197

HARRY POTTER, characters, names and related indicia are trademarks of and © Warner Bros. Entertainment Inc.
HARRY POTTER, les noms des personnages, leurs représentations et leurs insignes sont des propriétés et des marques de commerce de Warner Bros. Entertainment Inc.
Los personajes, nombres y temas relacionados con HARRY POTTER son marcas registradas de la Warner Bros. Entertainment Inc.

WB SHIELD: TM & © Warner Bros. Entertainment Inc.

Harry Potter Publishing Rights © J.K. Rowling. Droits de publication Harry Potter © J.K. Rowling. Harry Potter Derechos Reservados © J.K. Rowling. (s04)

