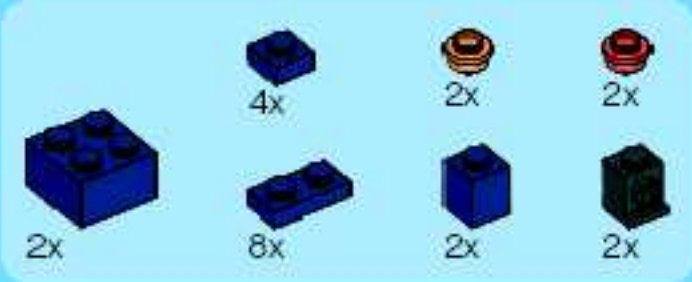




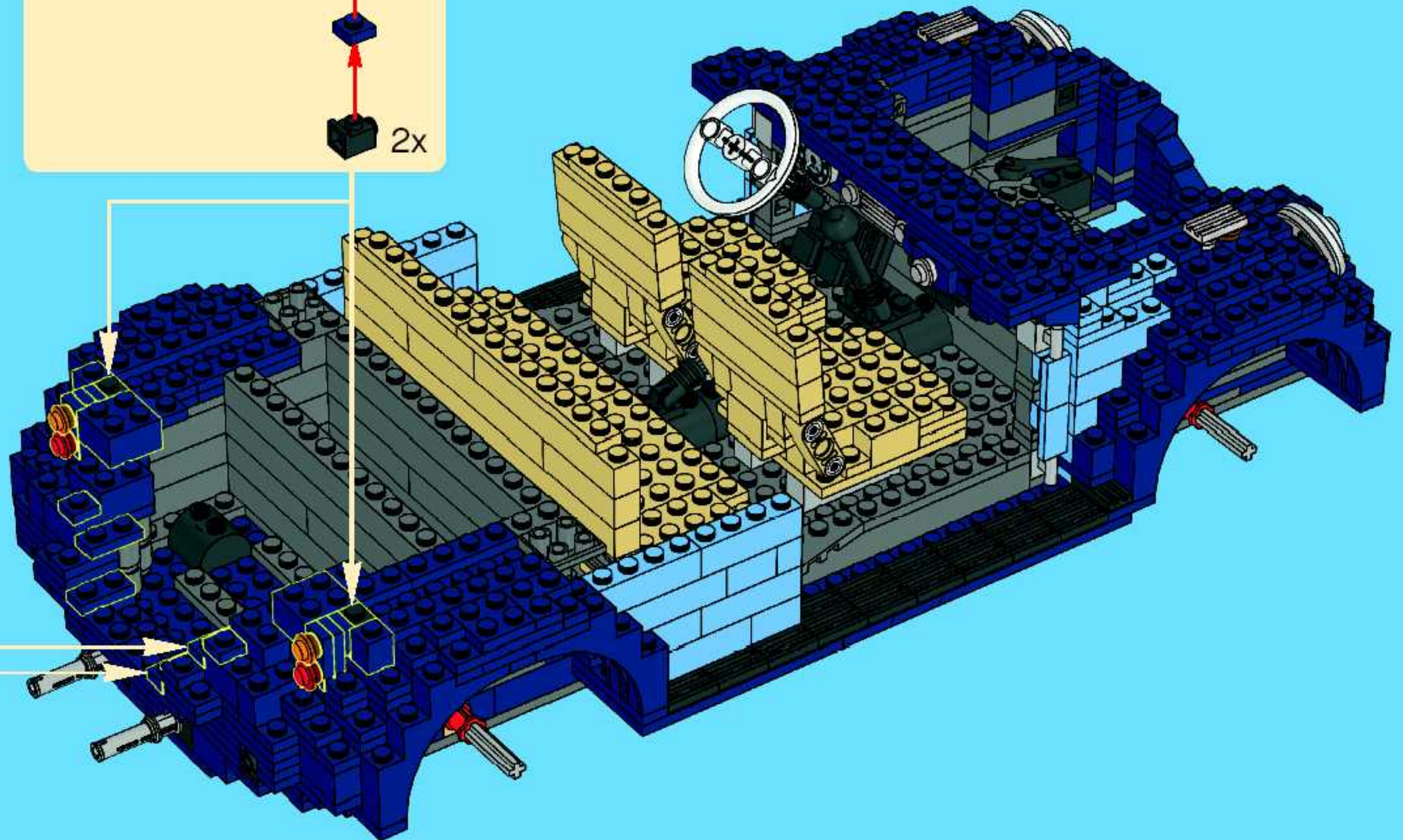
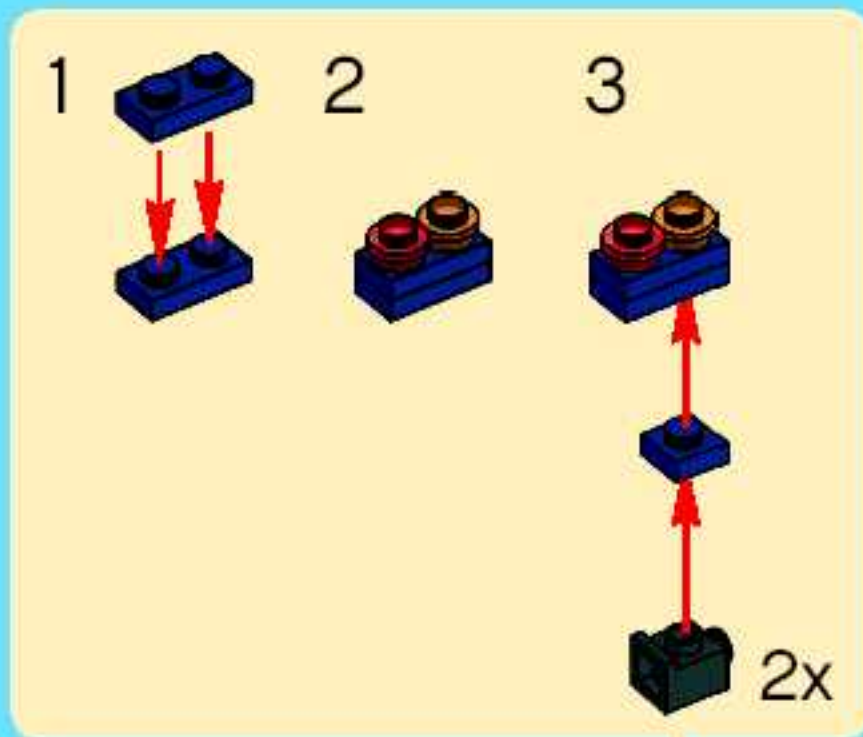
VOLKSWAGEN  
BEETLE

10187



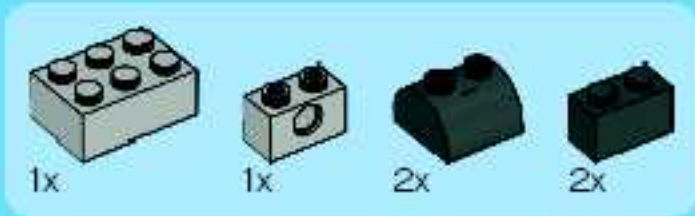
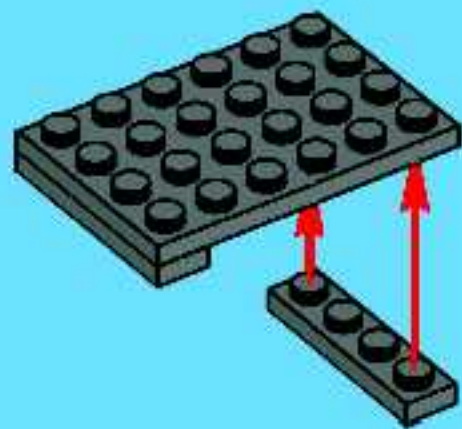


50

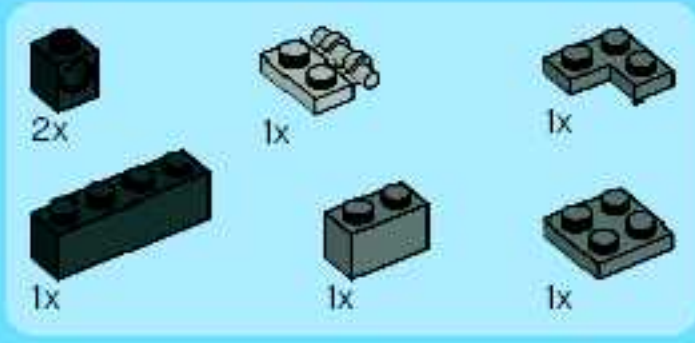
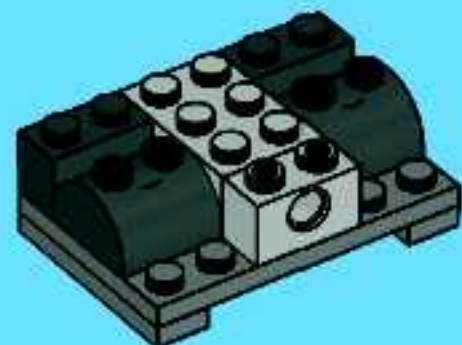




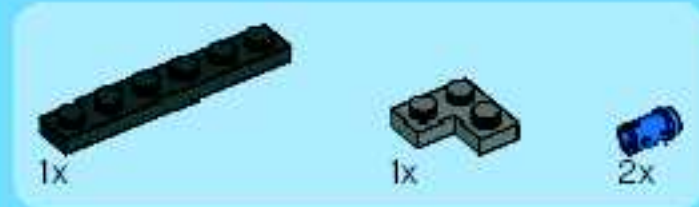
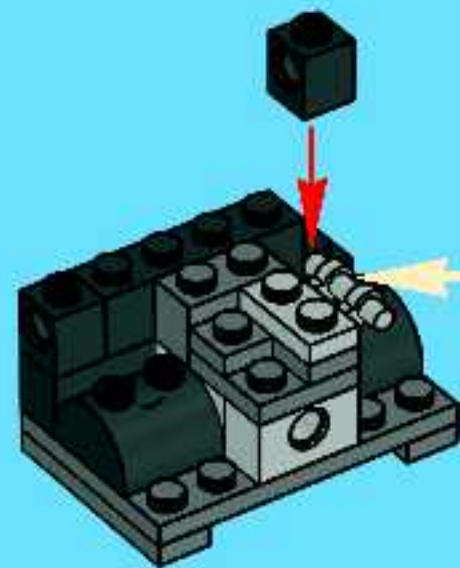
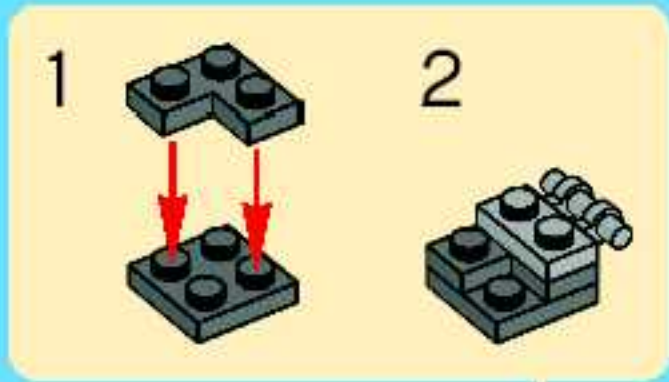
1



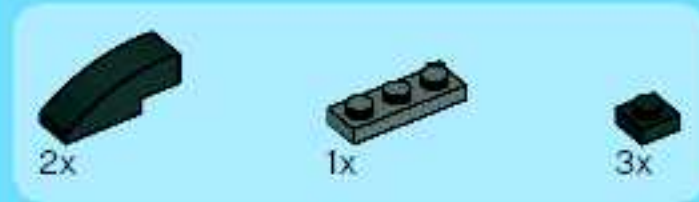
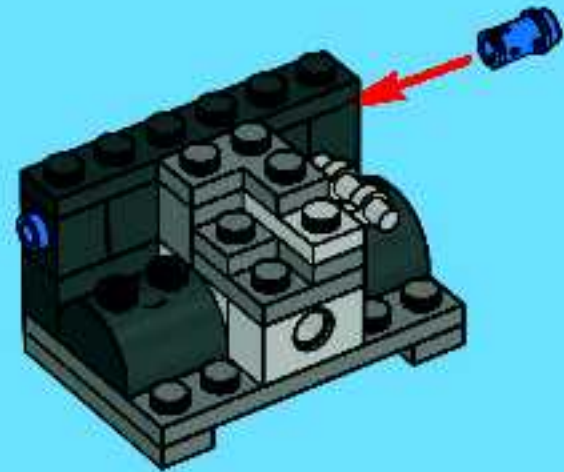
2



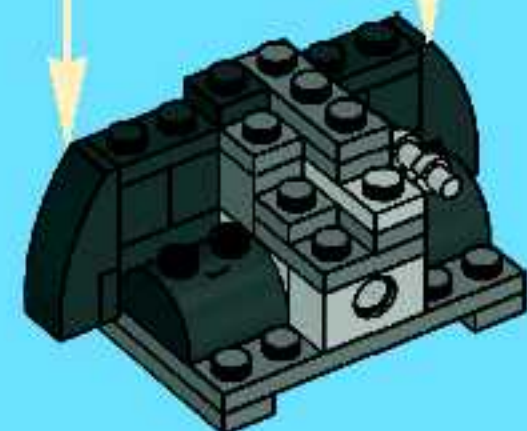
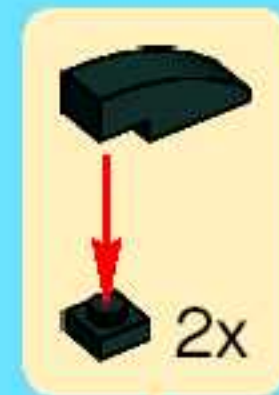
3



4

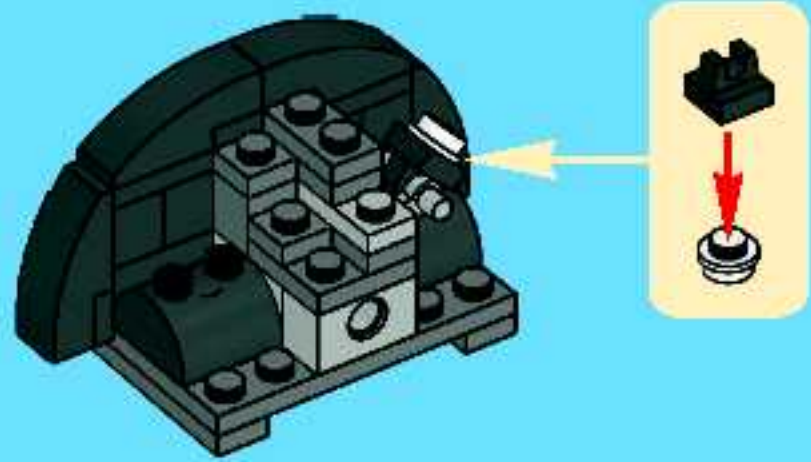


5

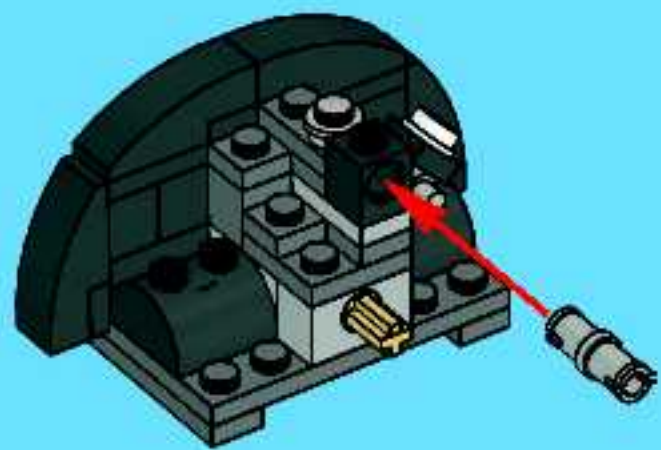




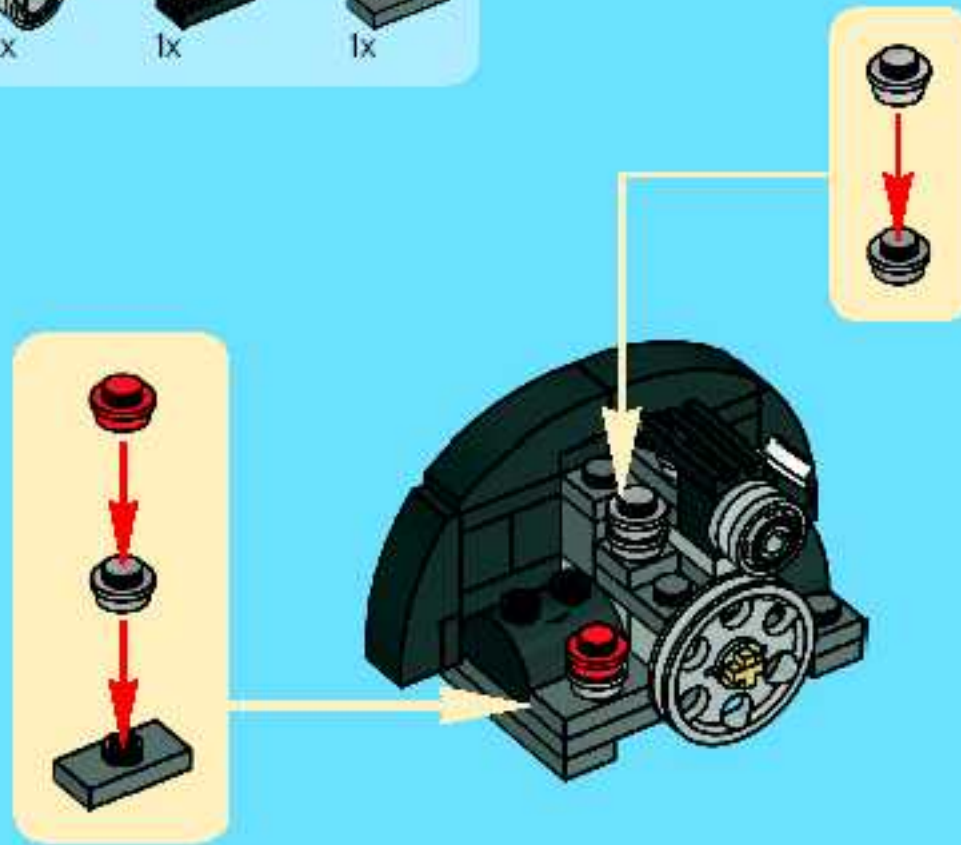
6



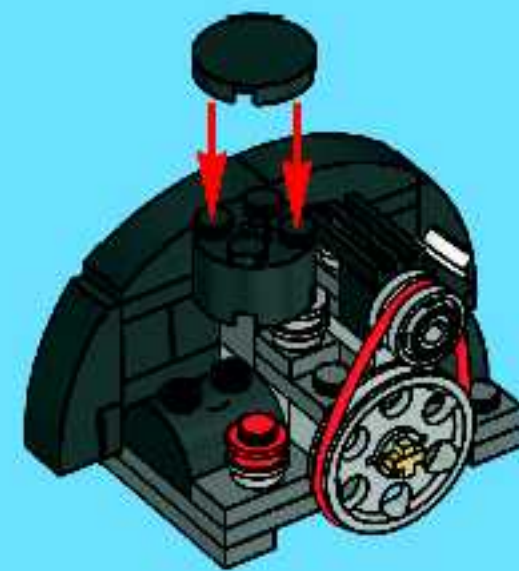
7



8

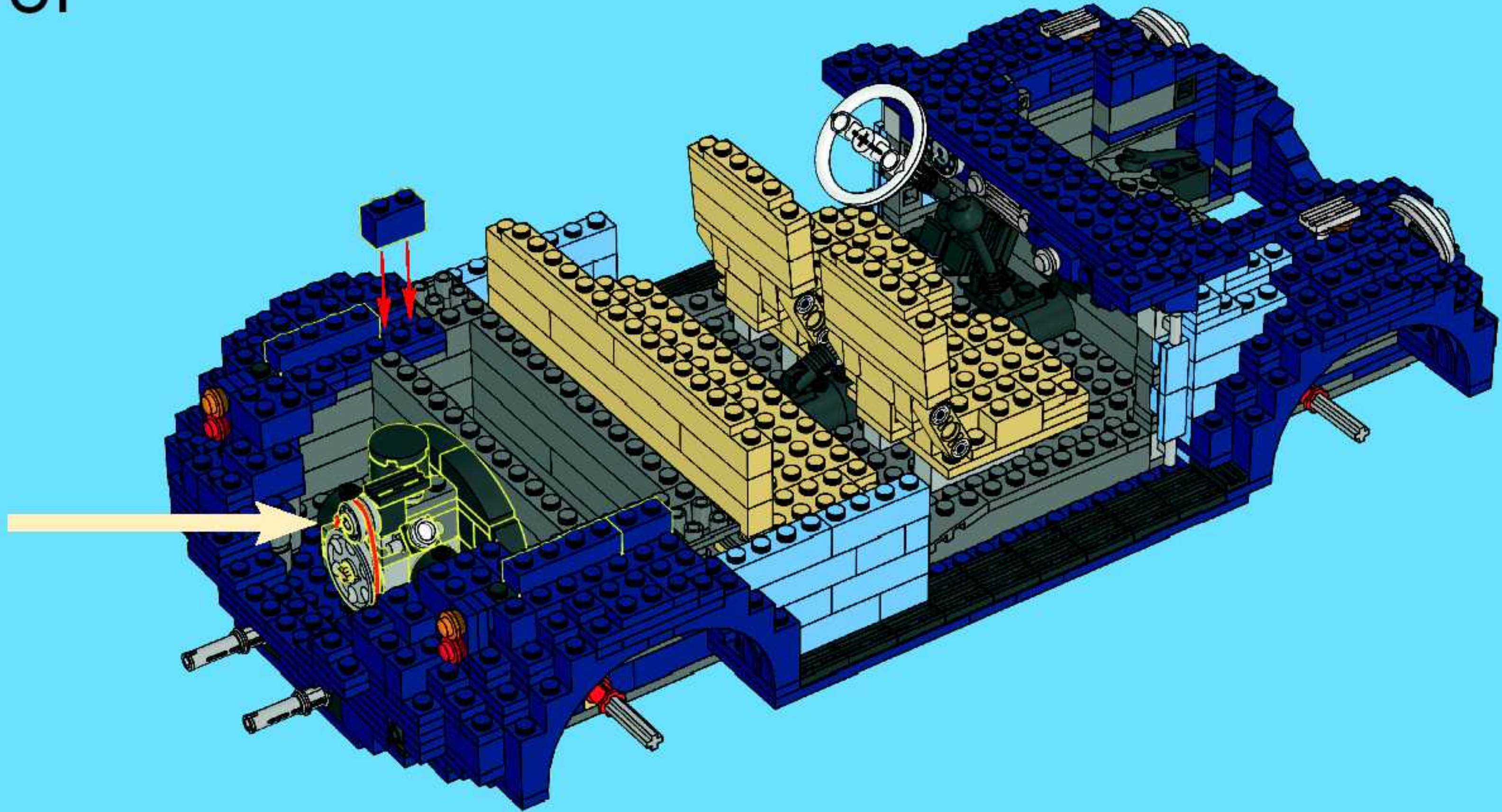


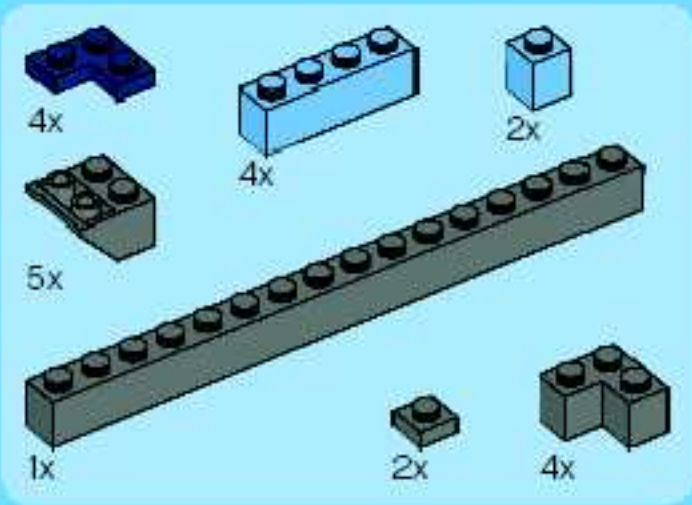
9



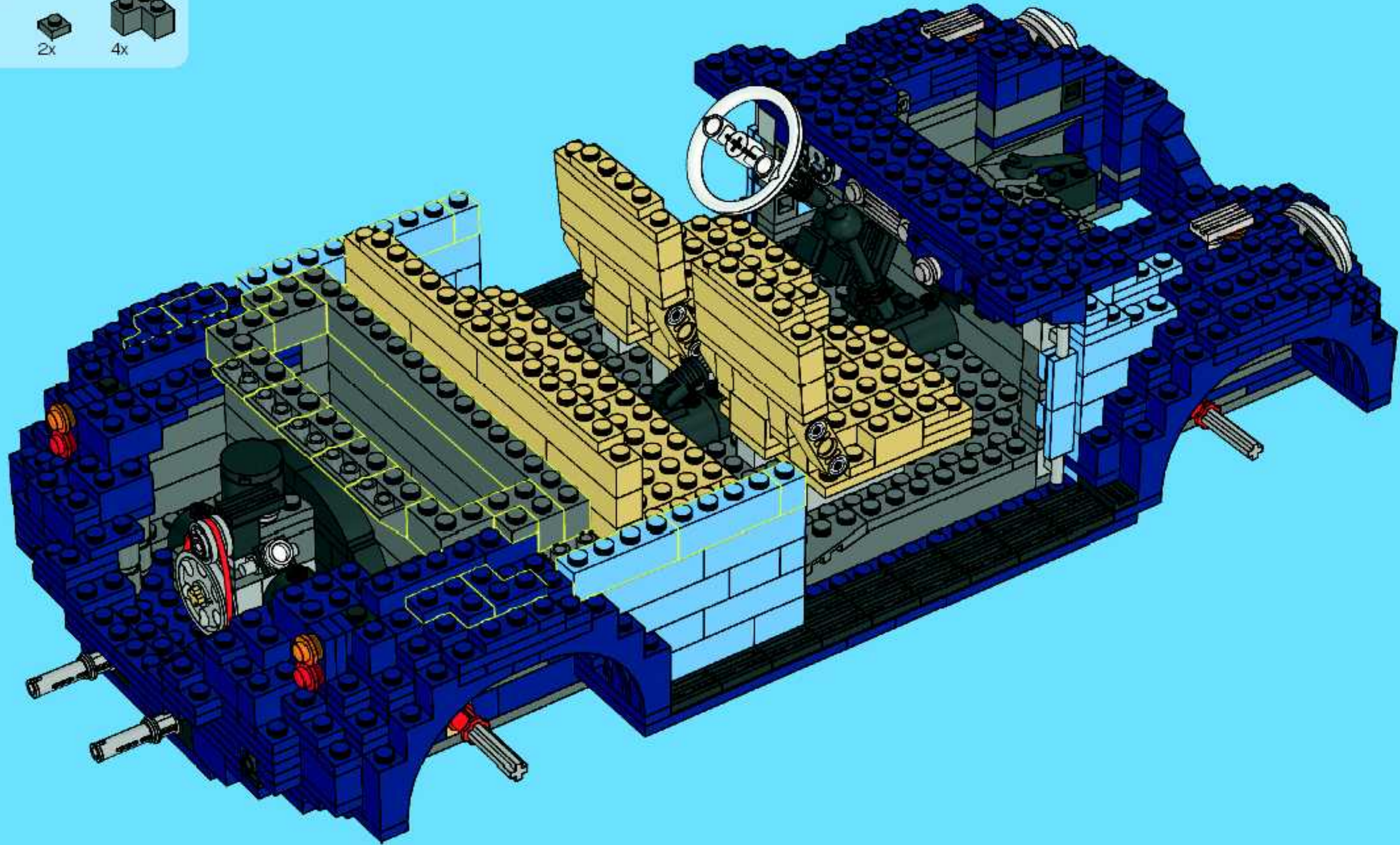


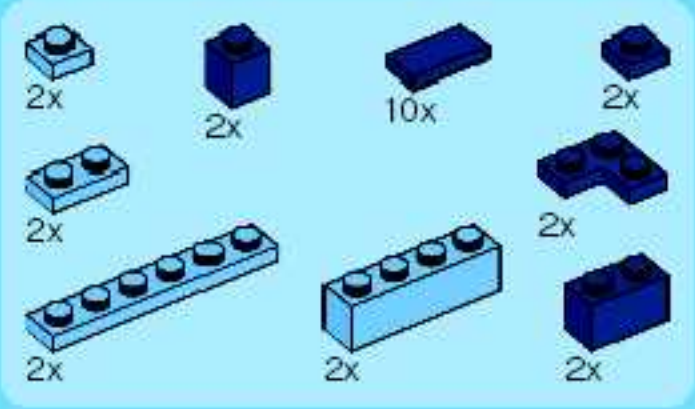
51



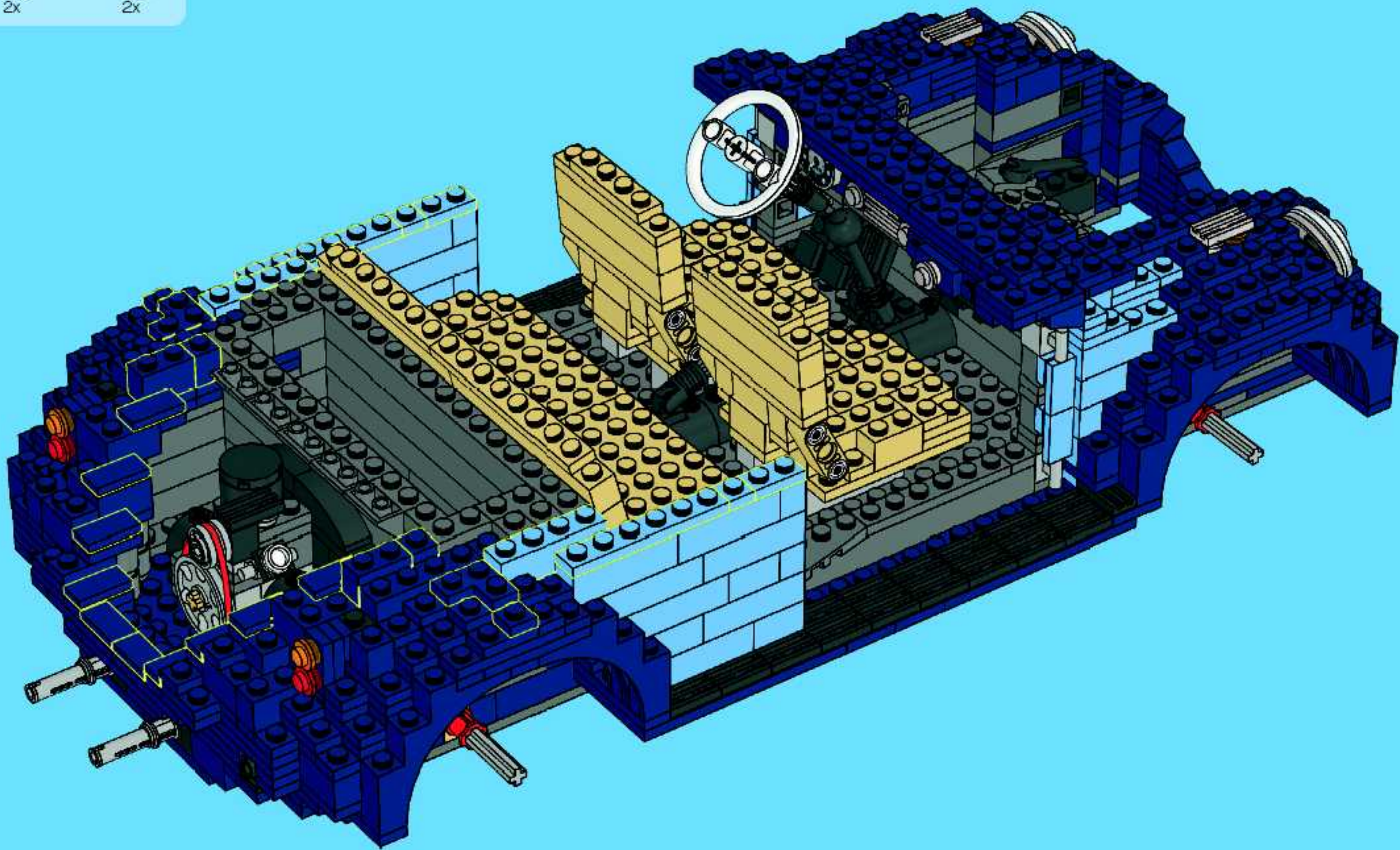


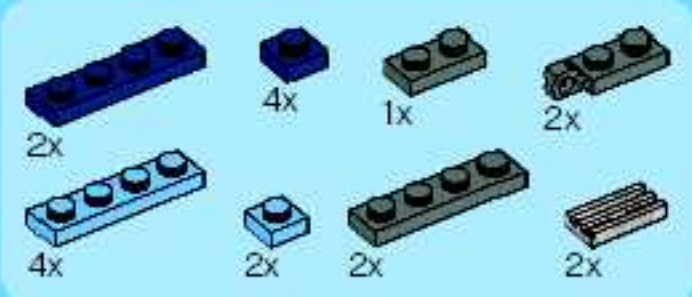
52



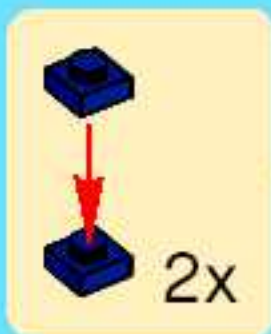
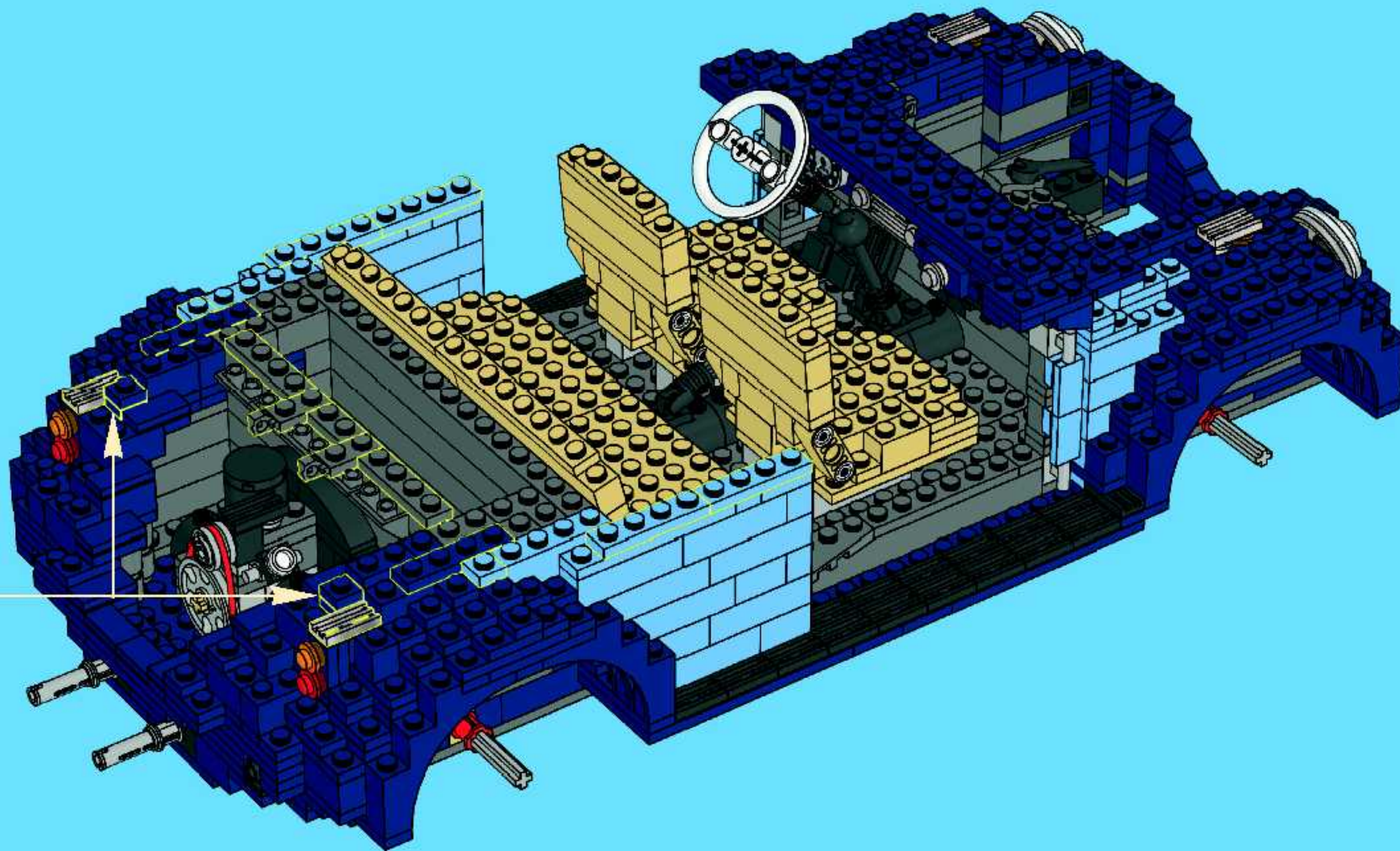


53

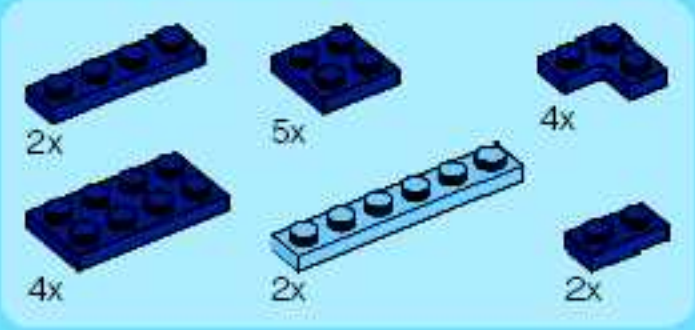




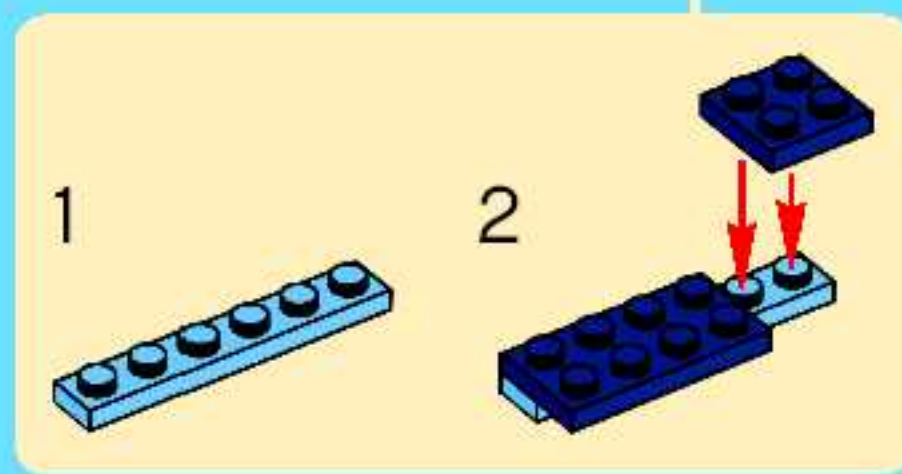
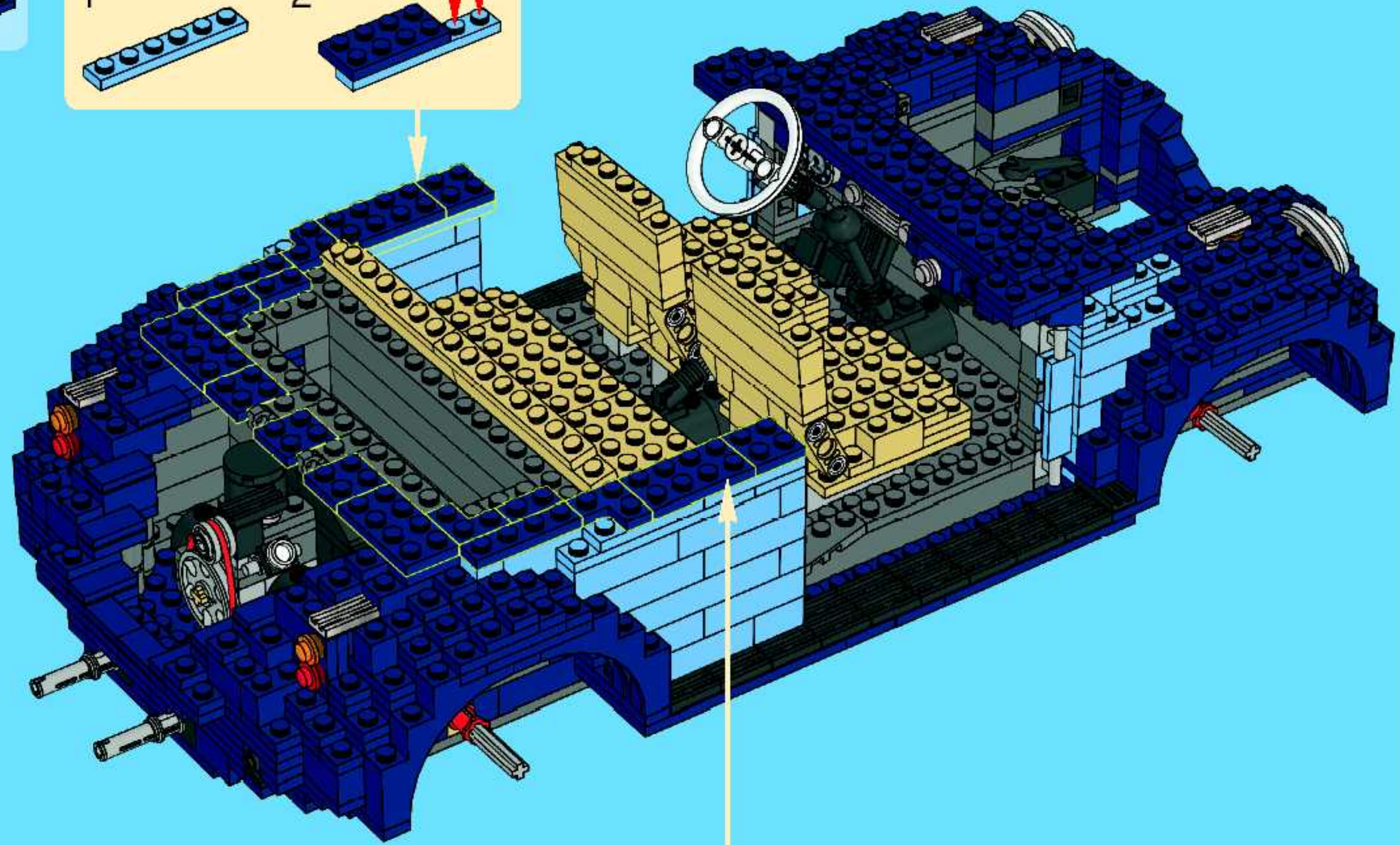
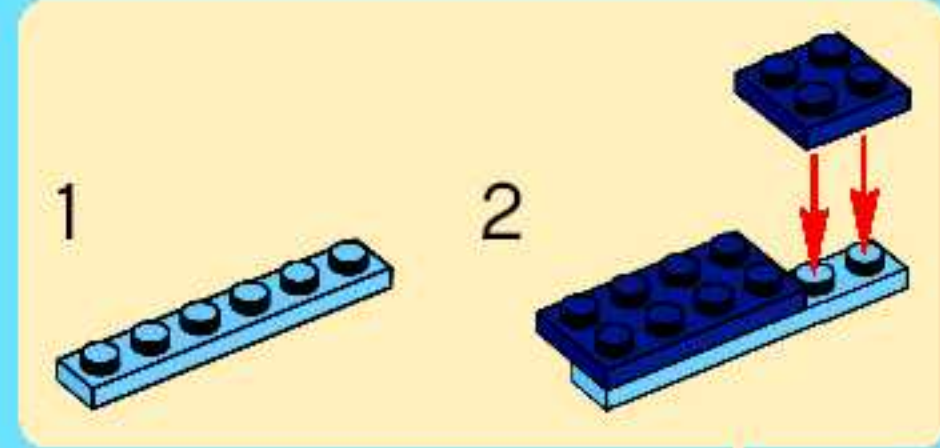
54

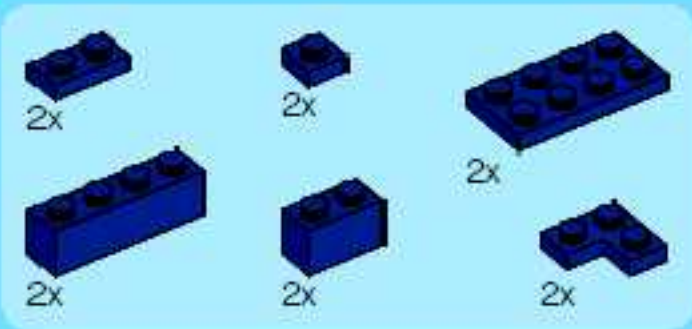




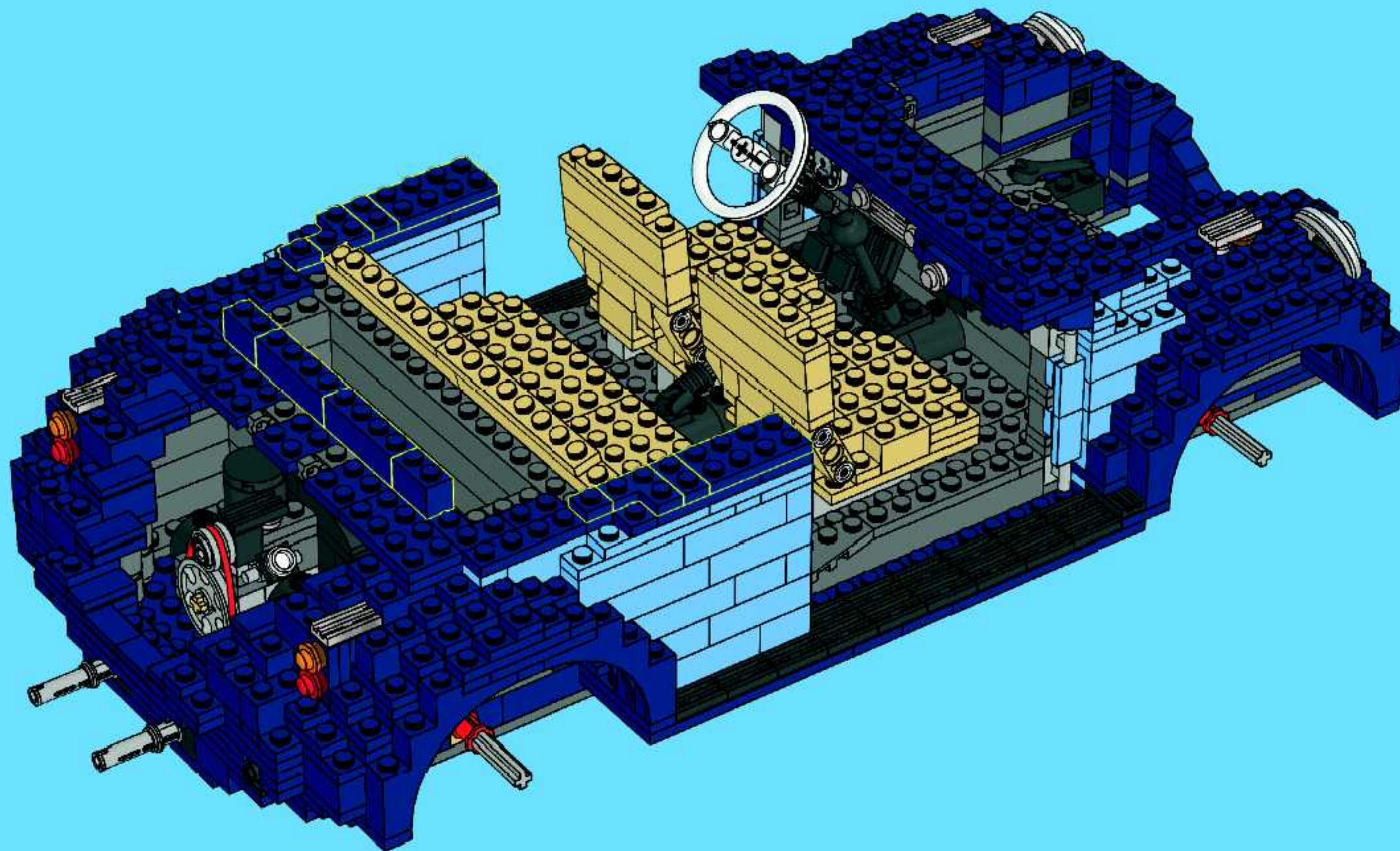


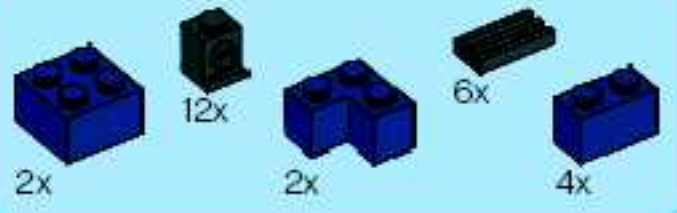
55



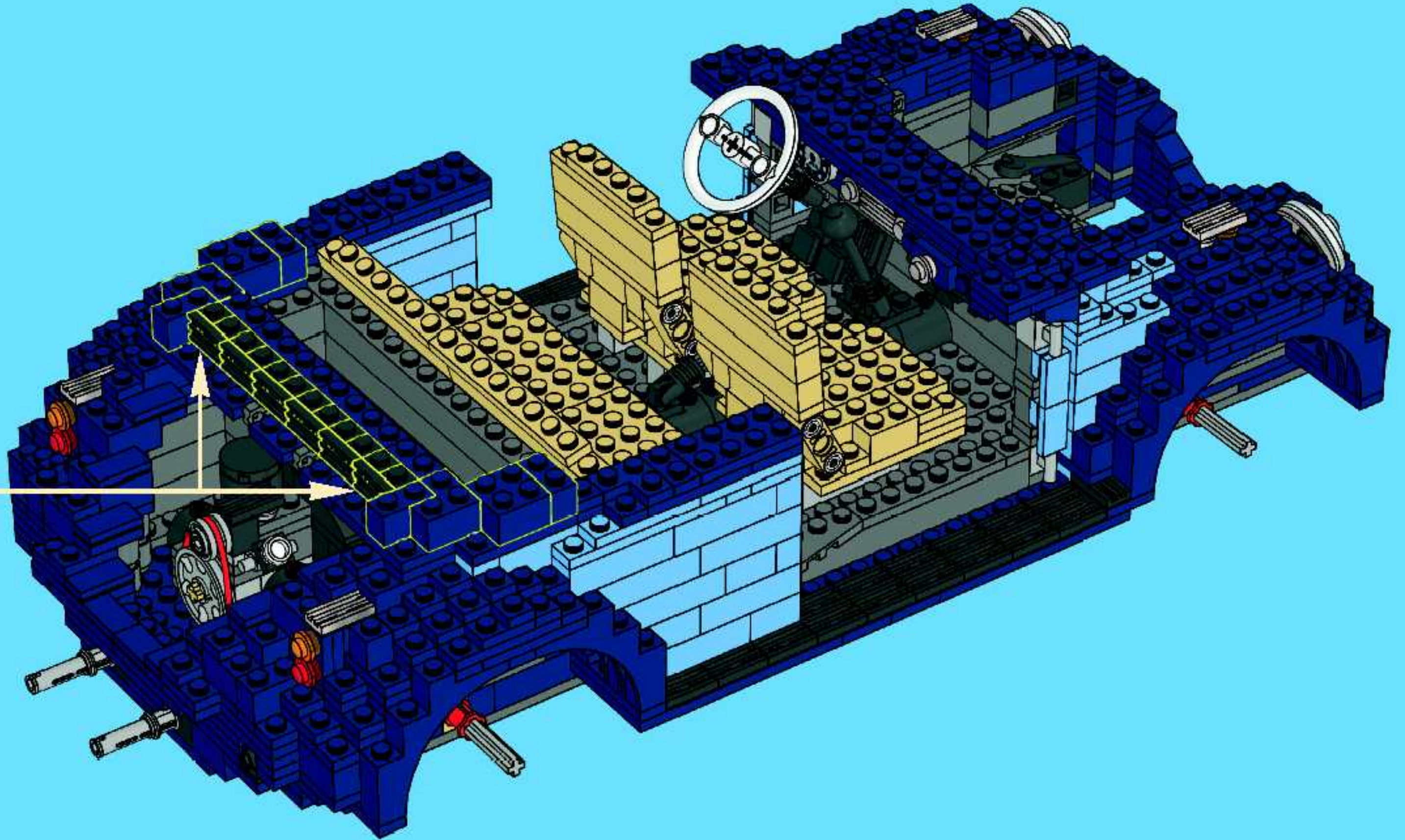
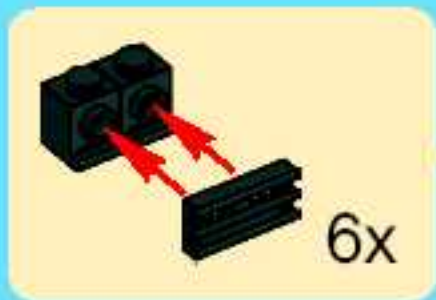


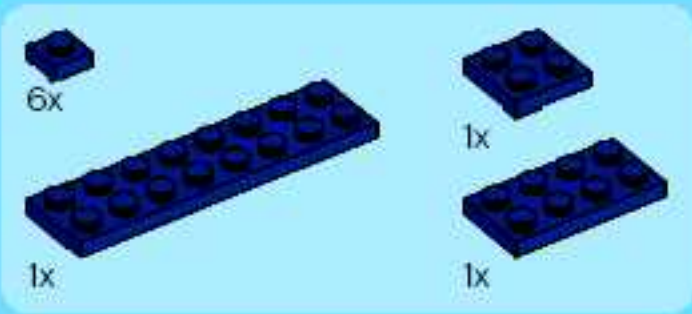
56



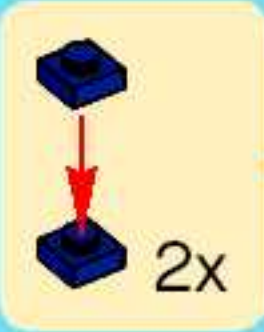
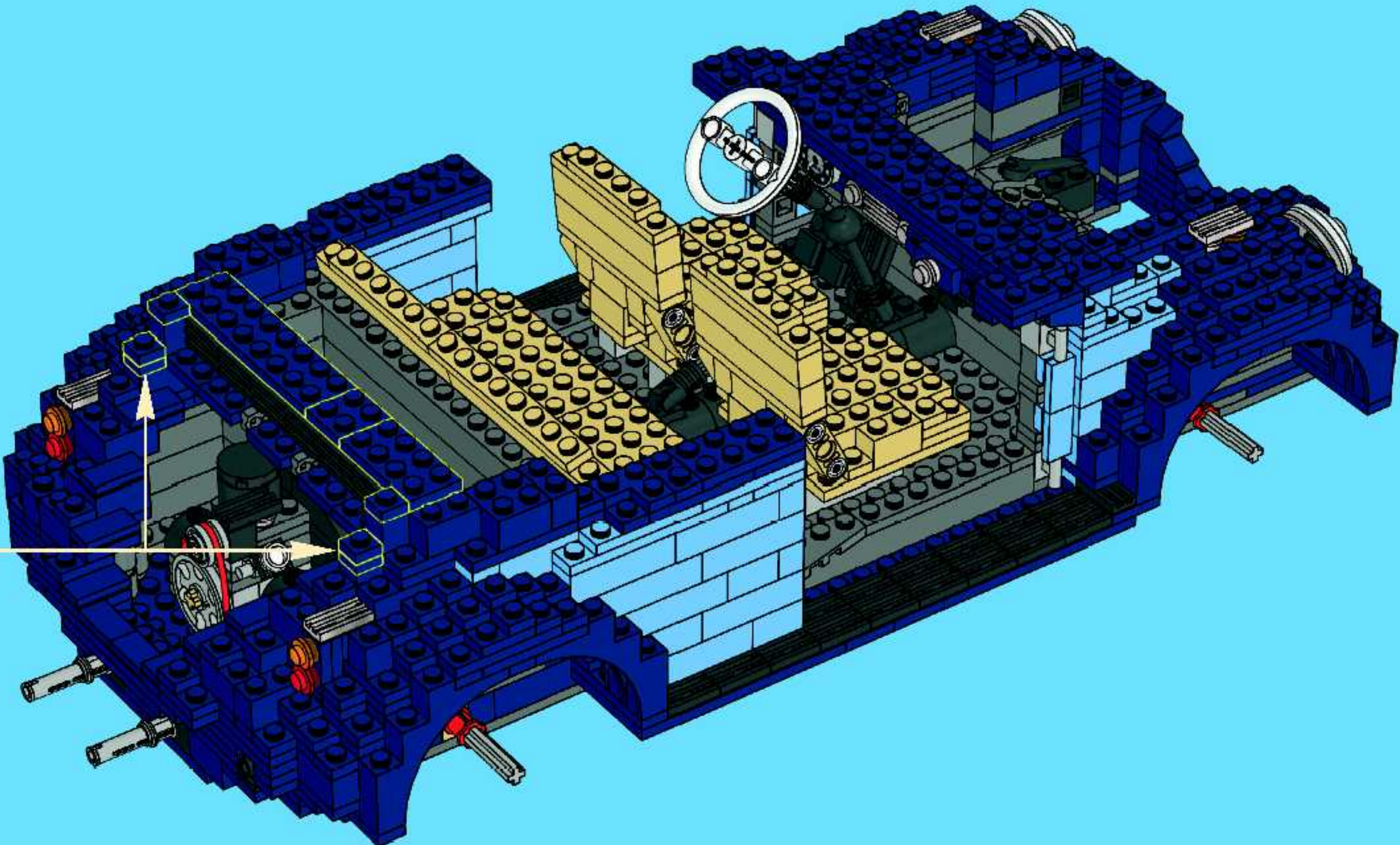


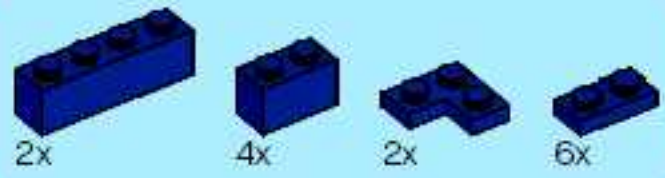
57



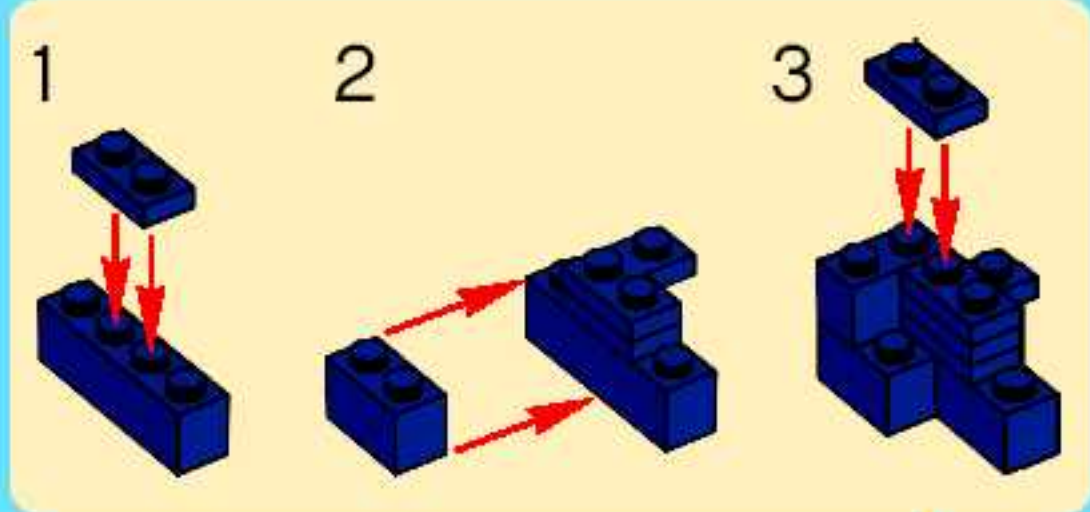


58

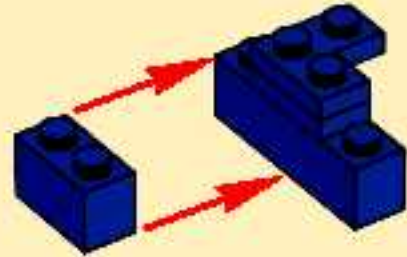




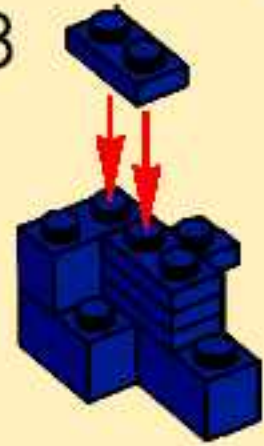
59



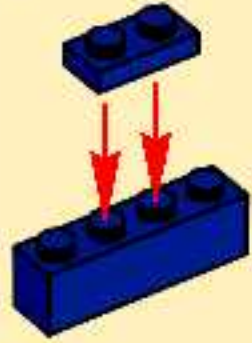
2



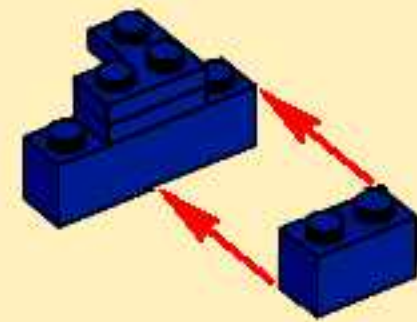
3



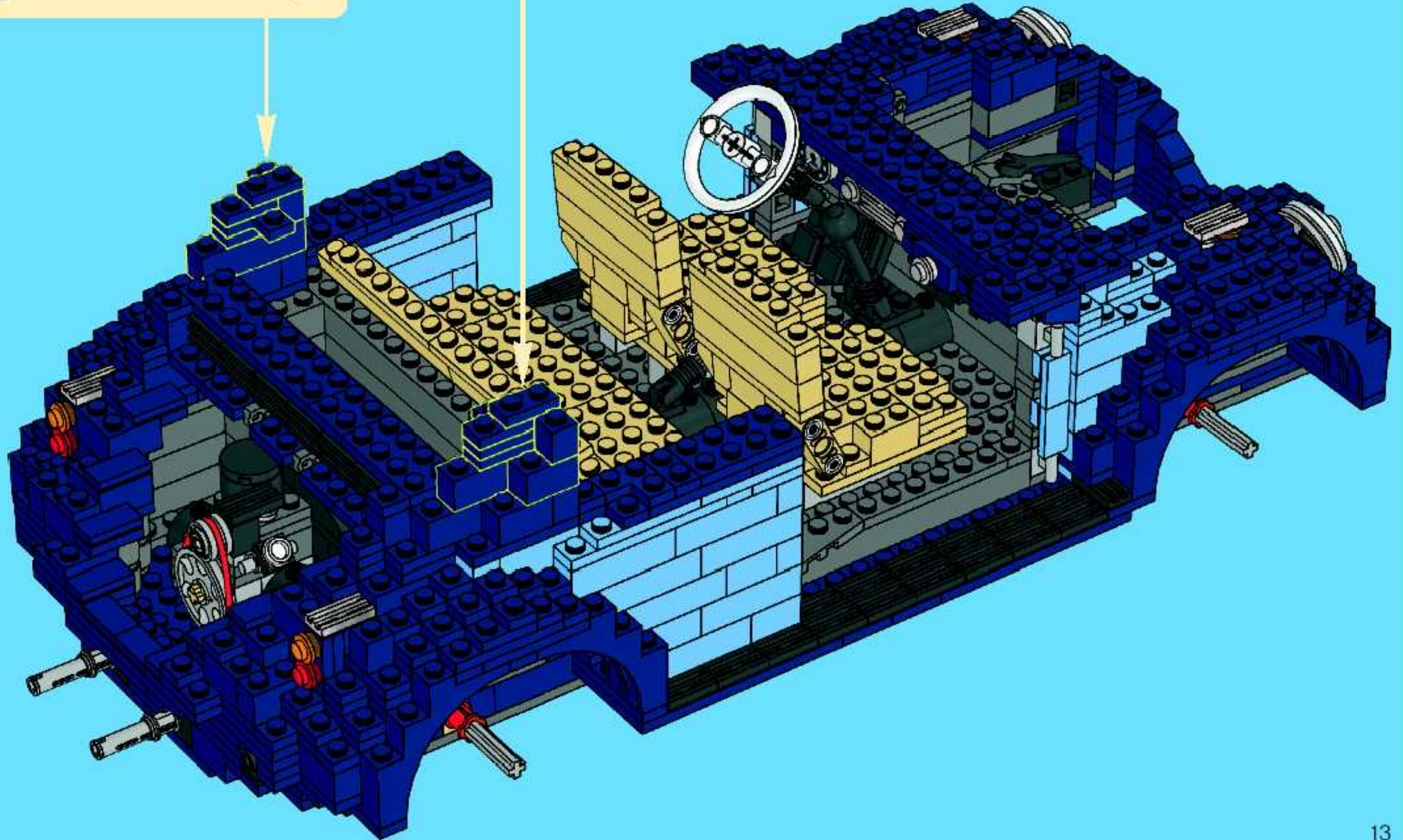
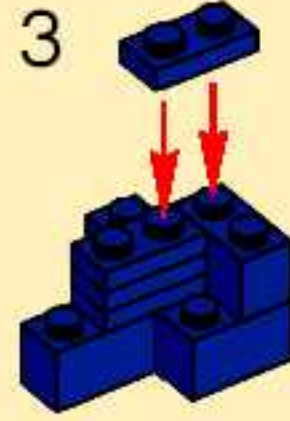
1



2



3





4x



2x

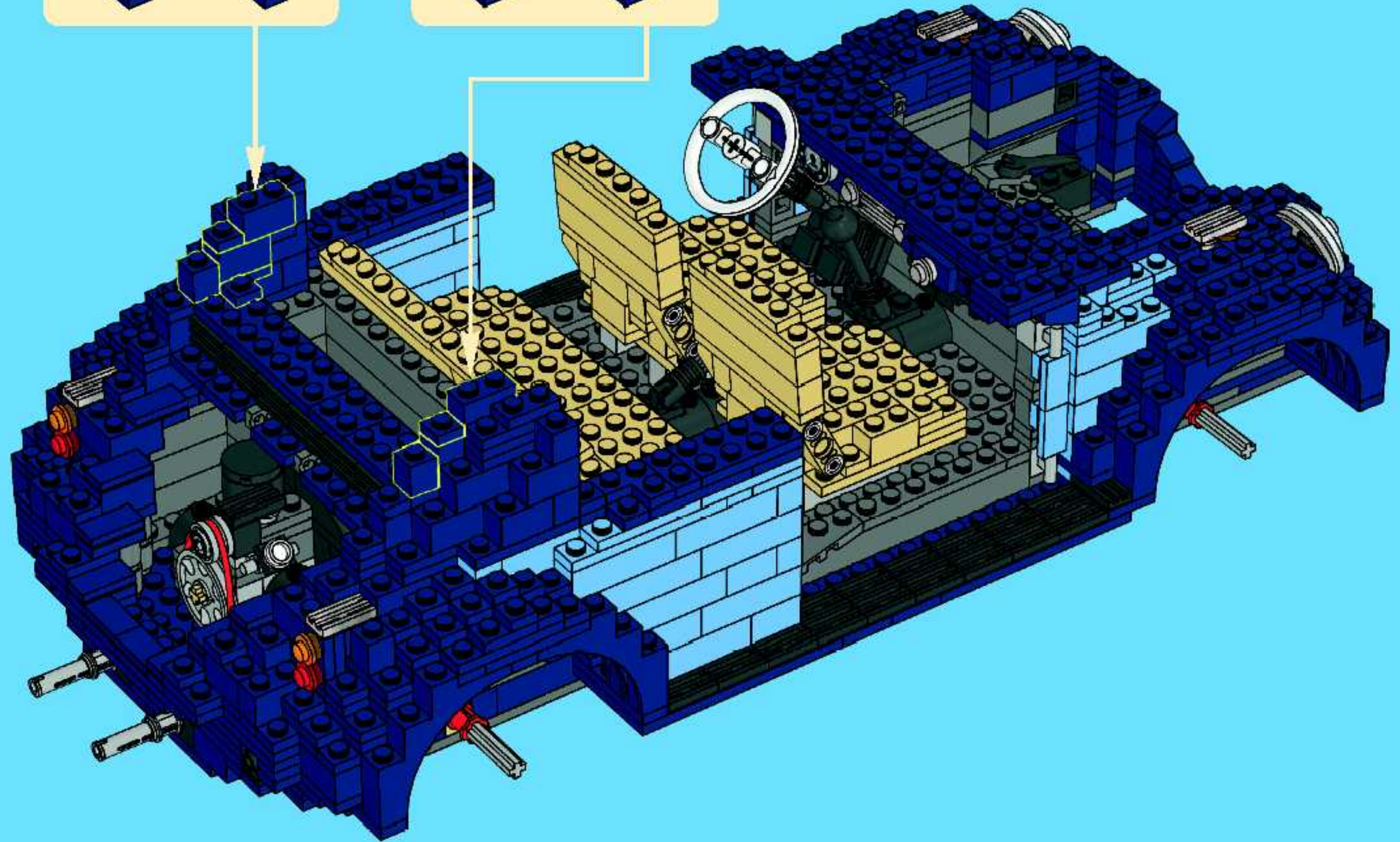
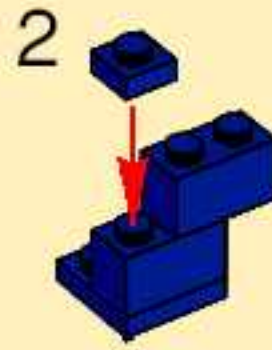
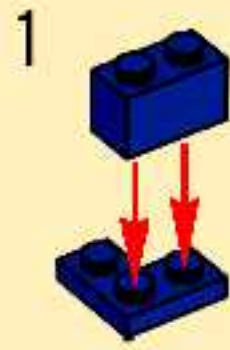
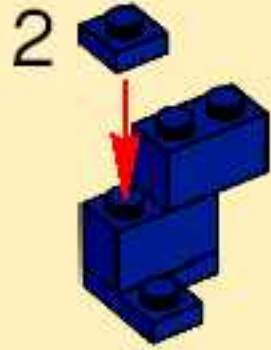
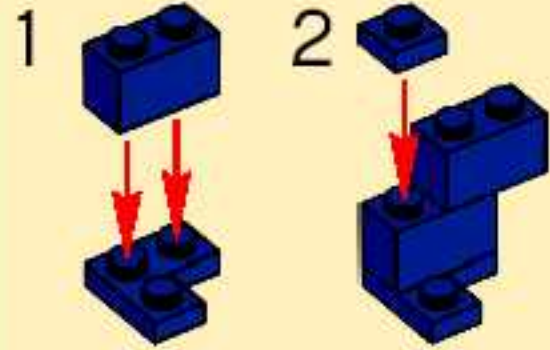


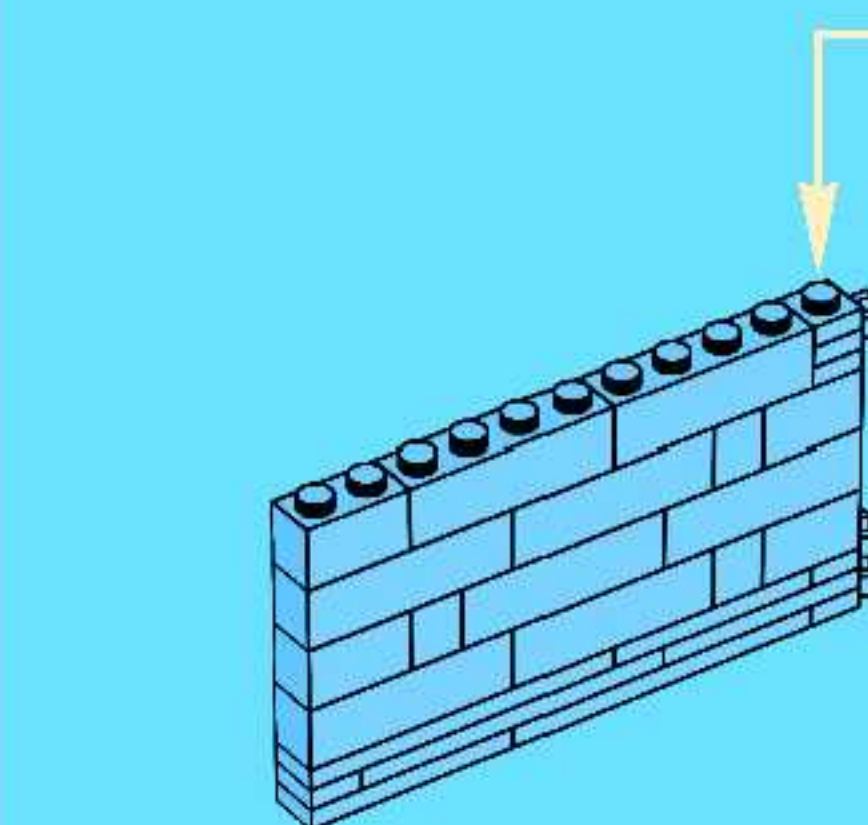
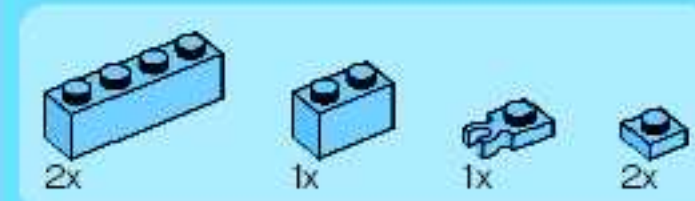
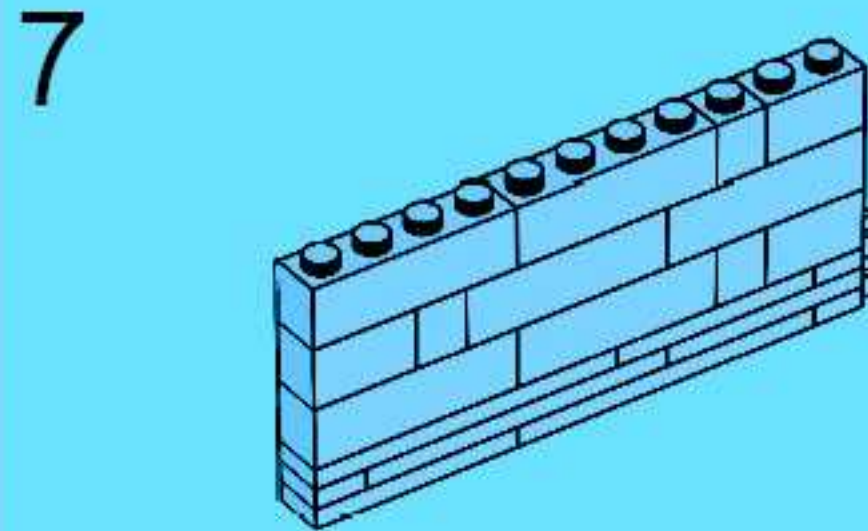
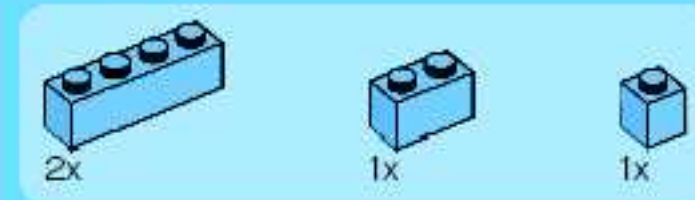
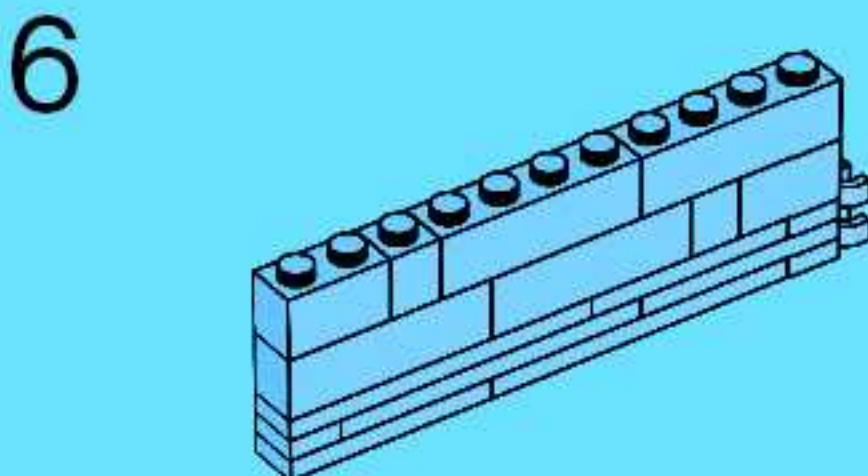
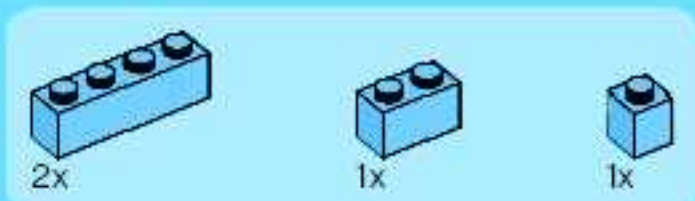
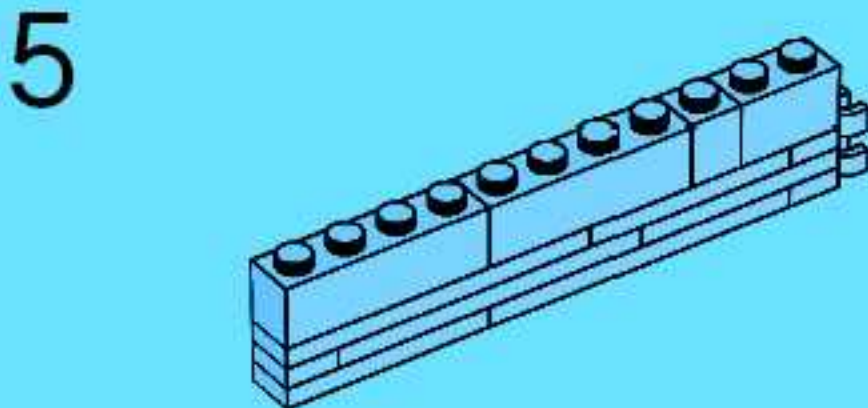
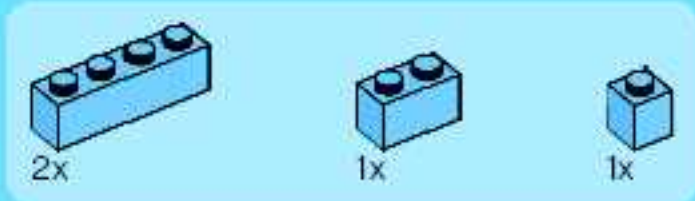
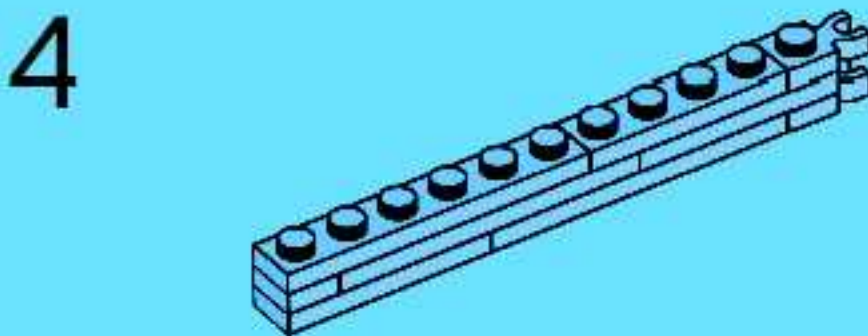
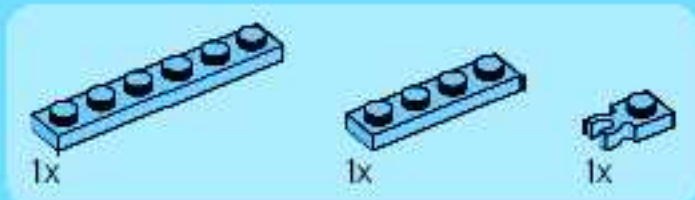
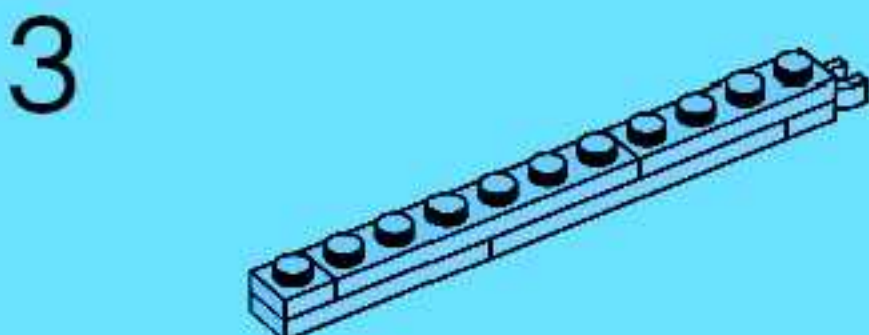
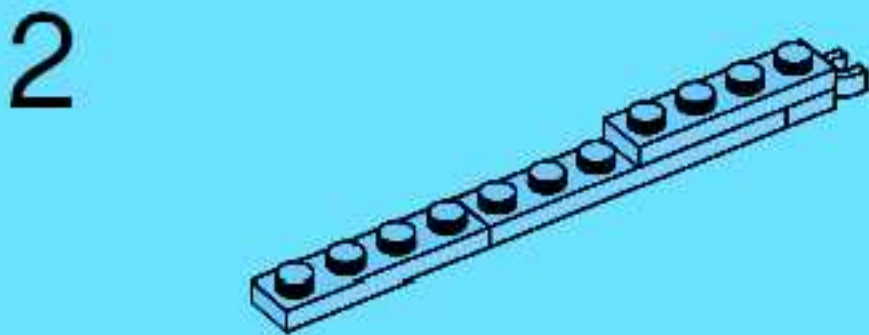
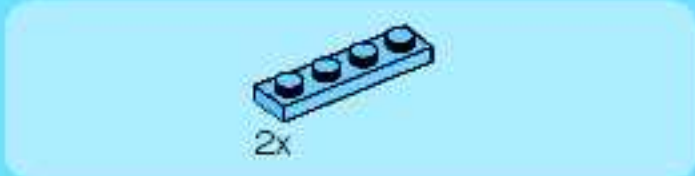
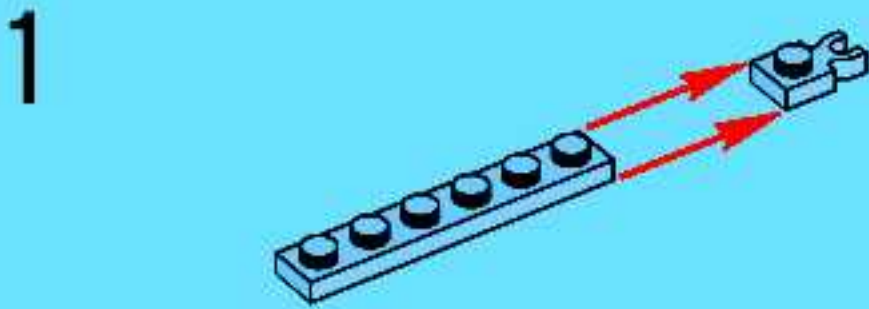
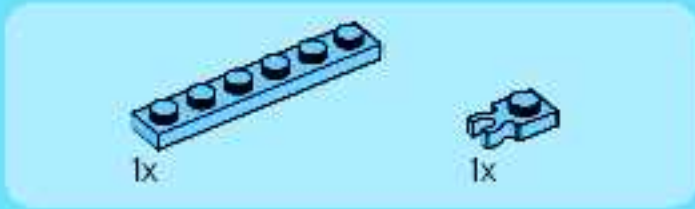
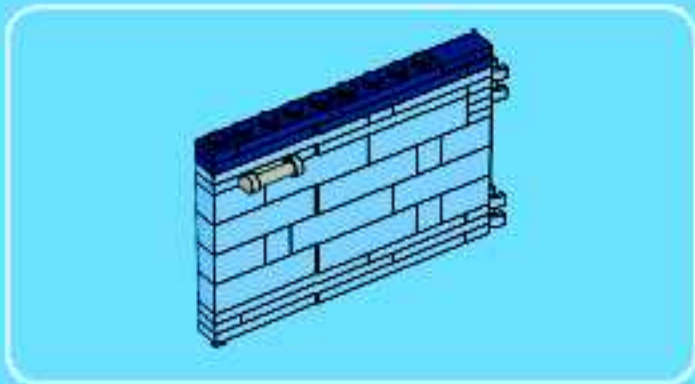
2x

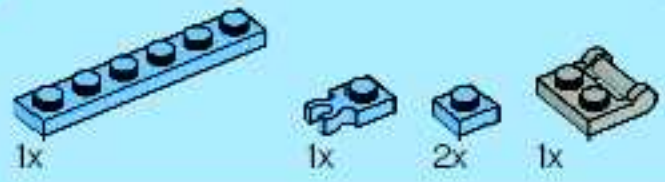


2x

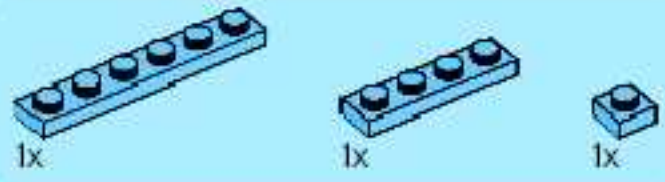
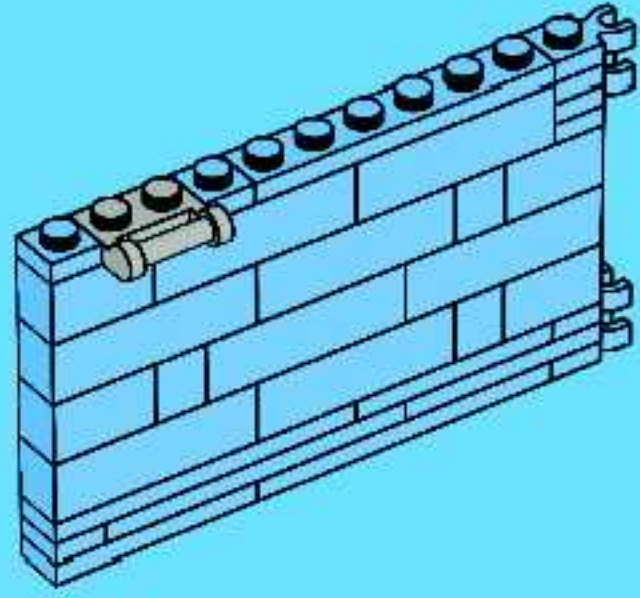
# 60



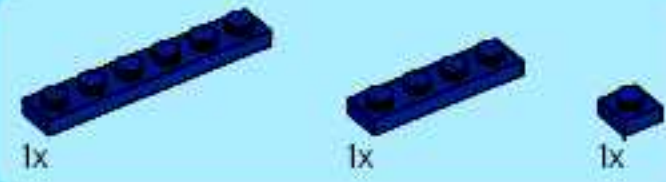
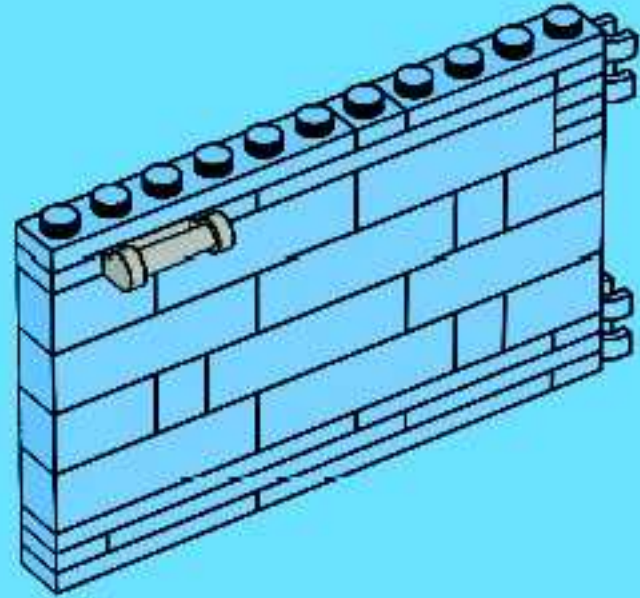




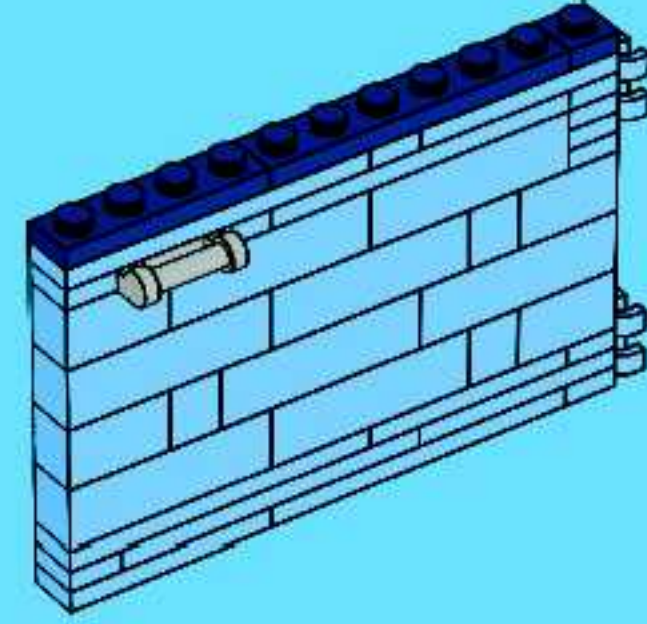
9



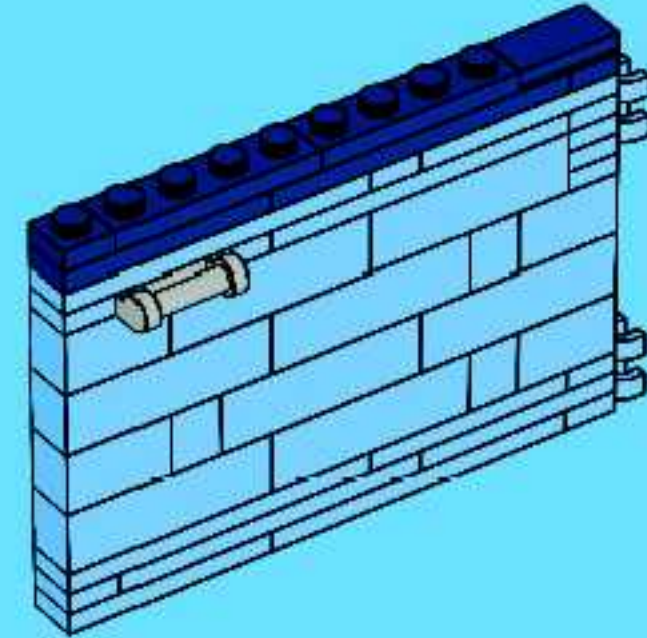
10



11

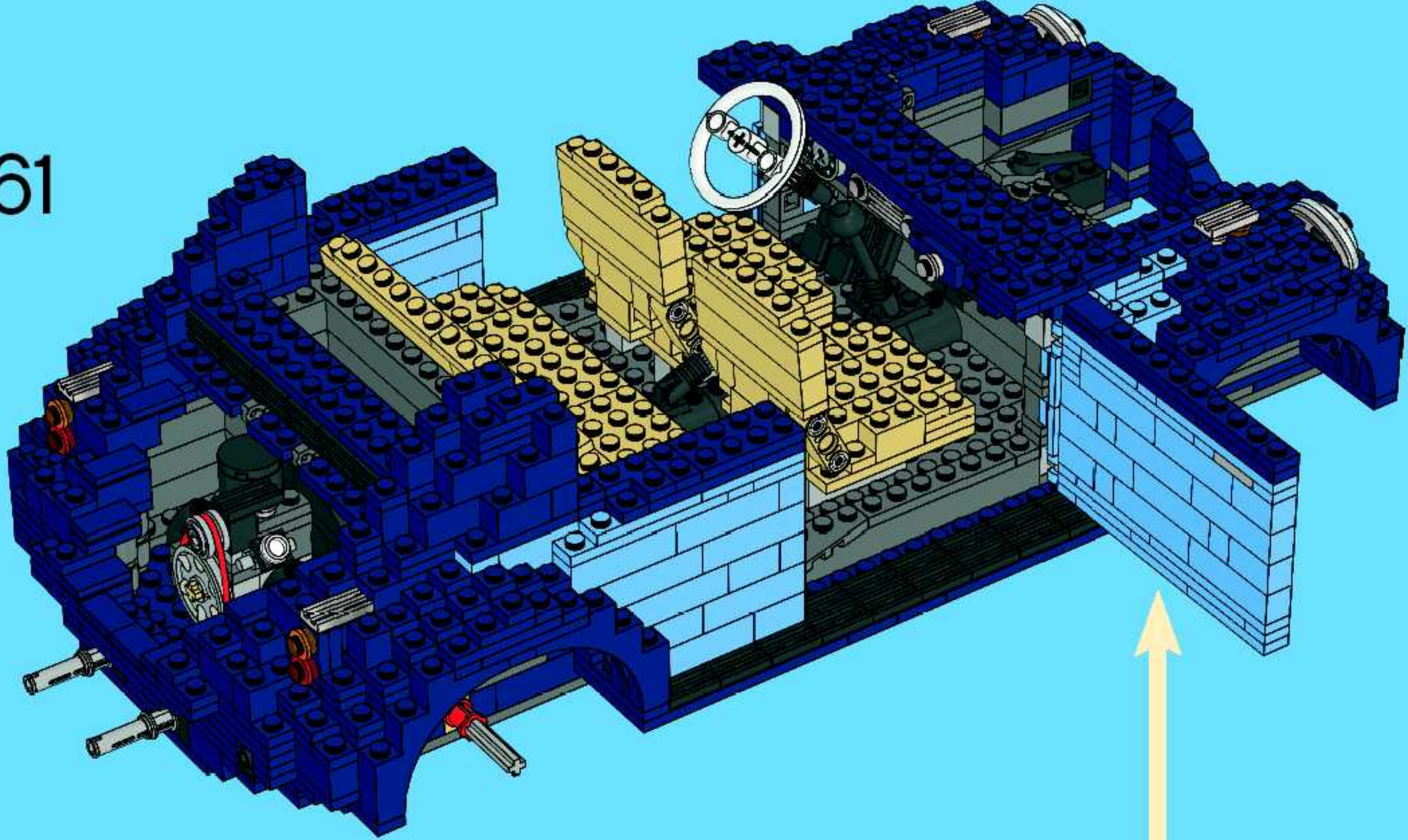


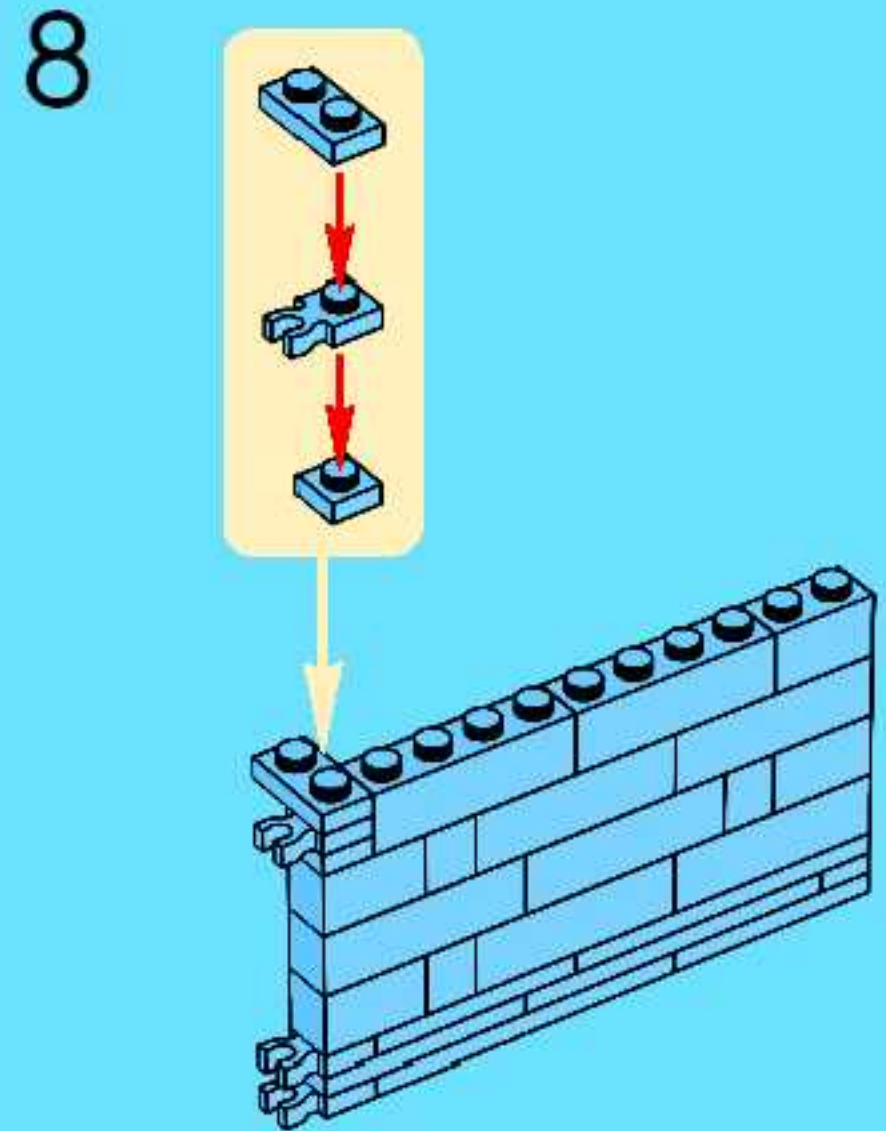
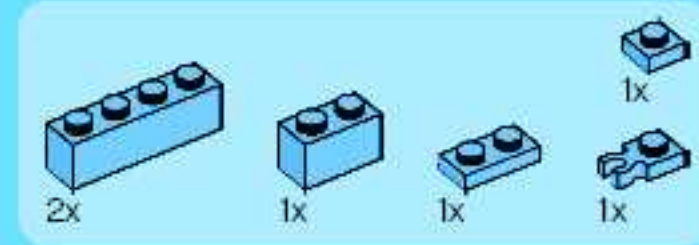
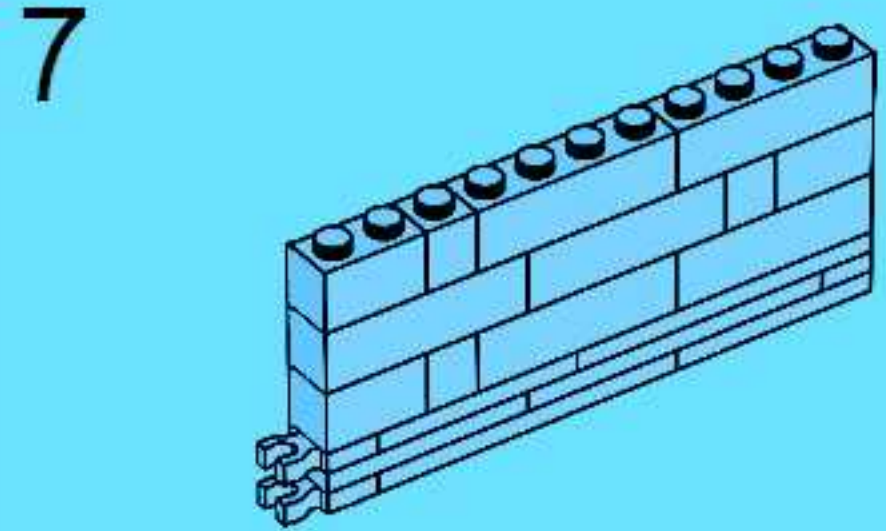
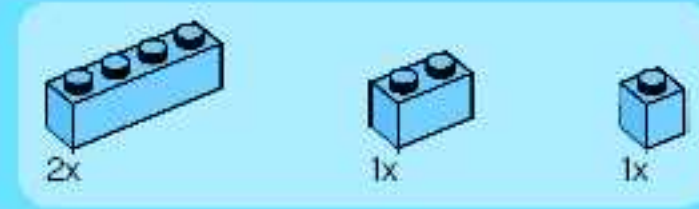
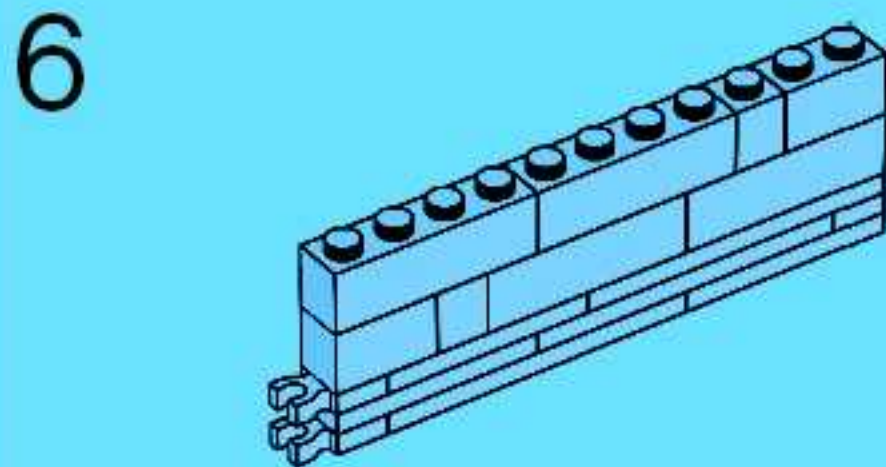
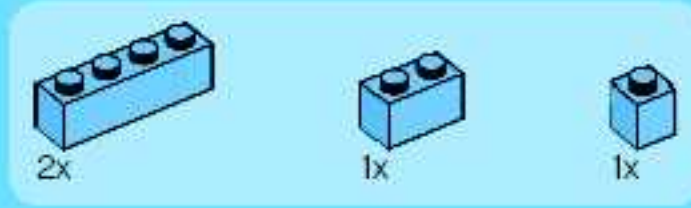
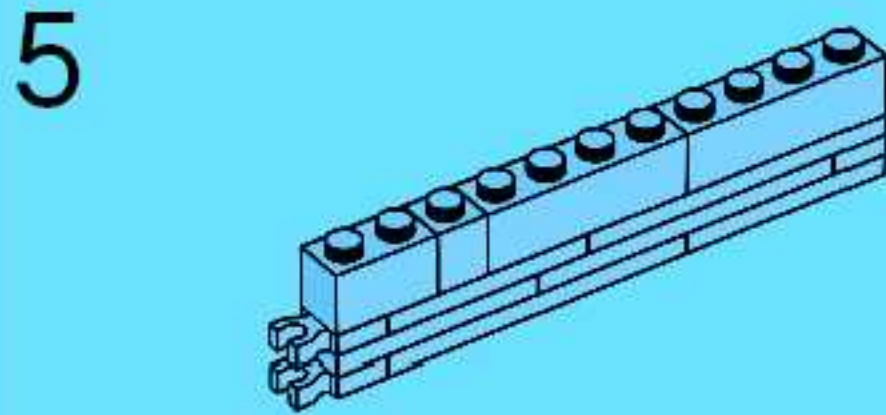
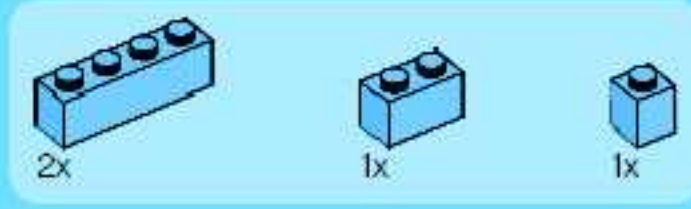
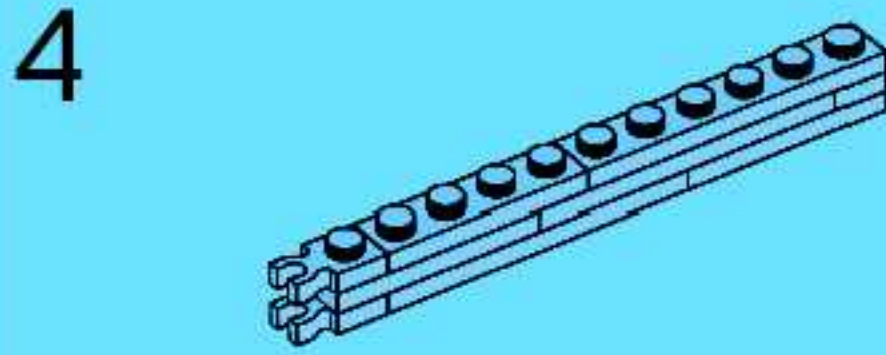
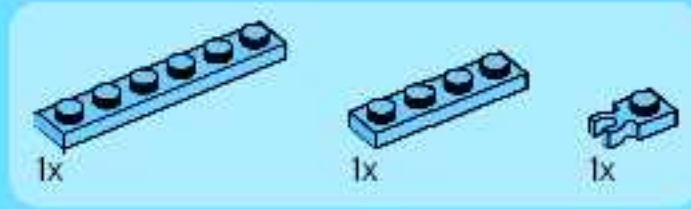
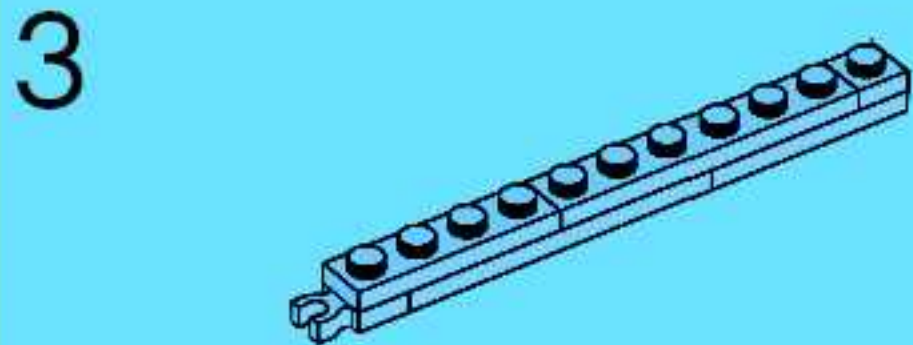
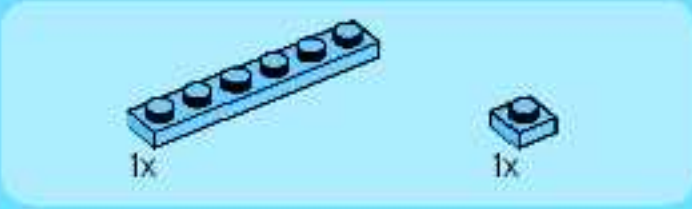
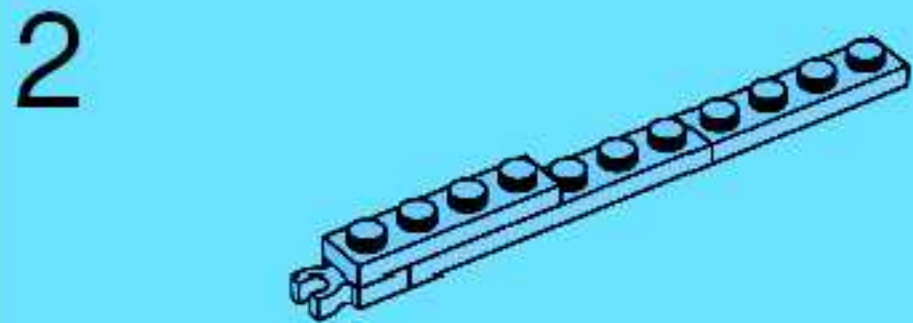
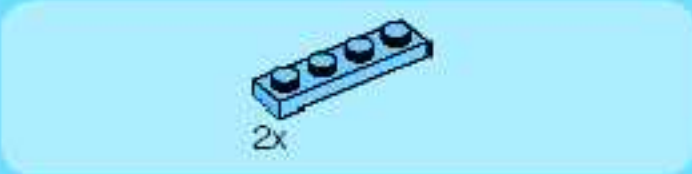
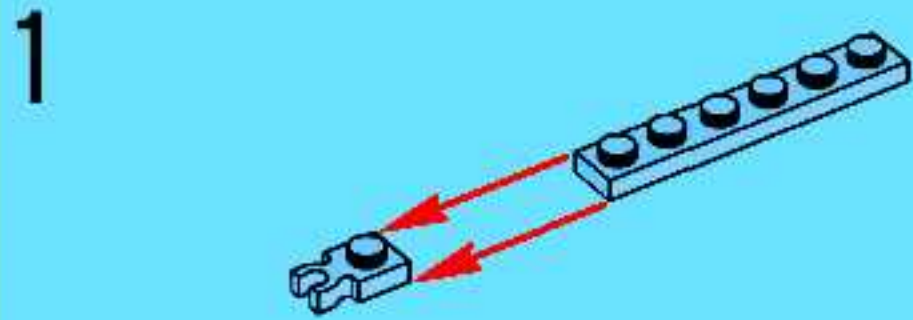
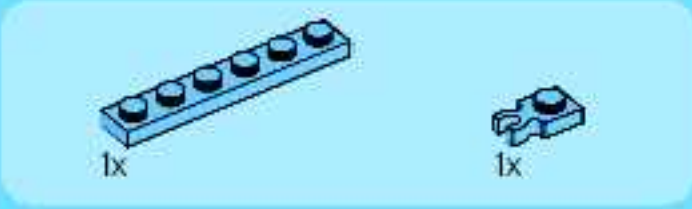
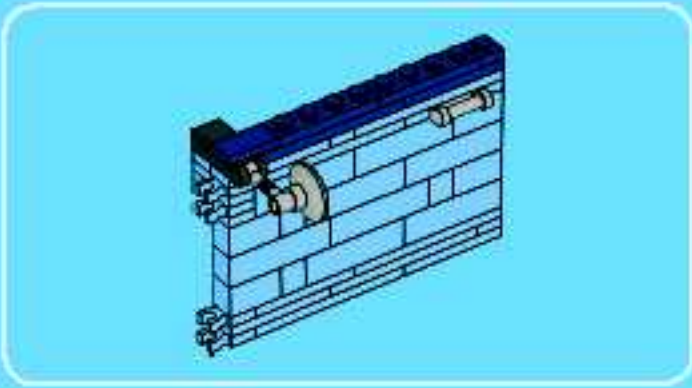
12

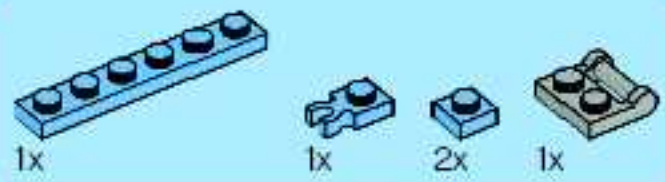




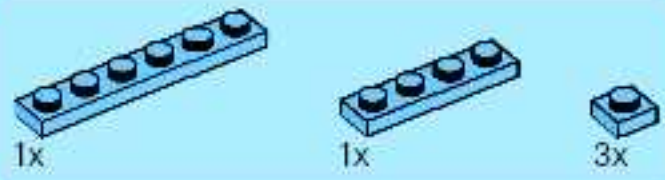
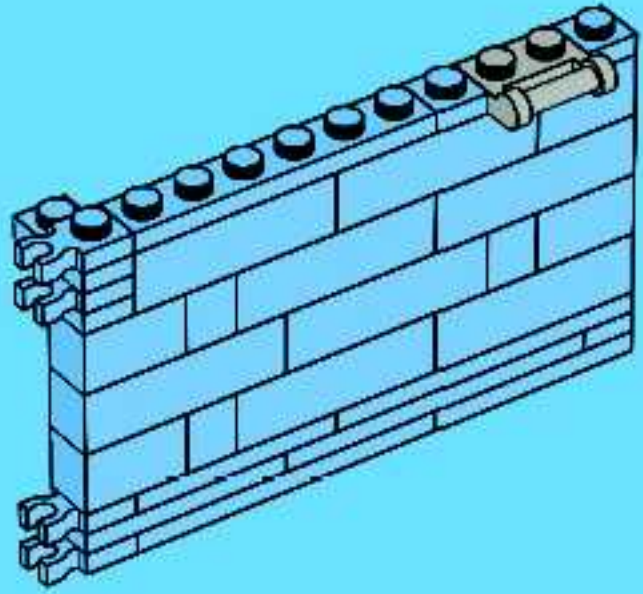
61



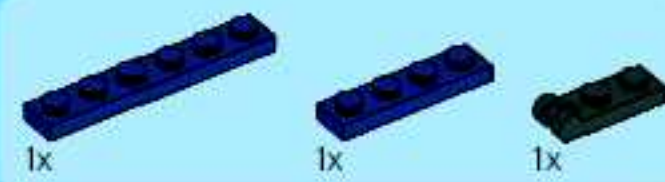
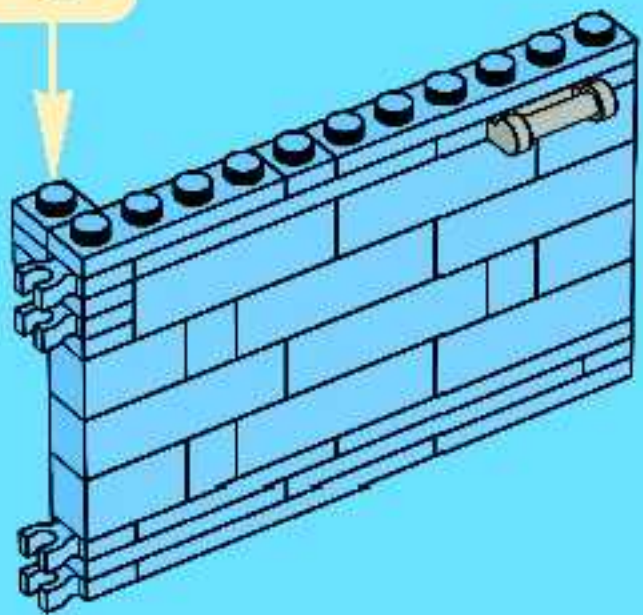
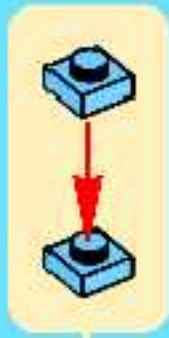




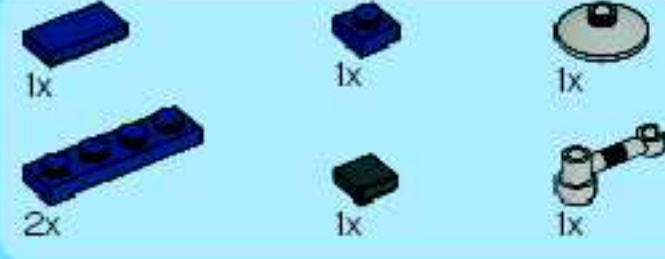
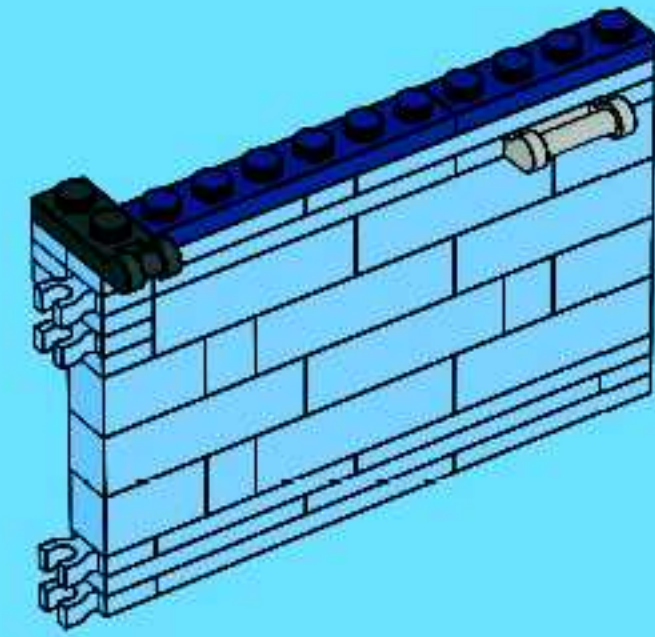
9



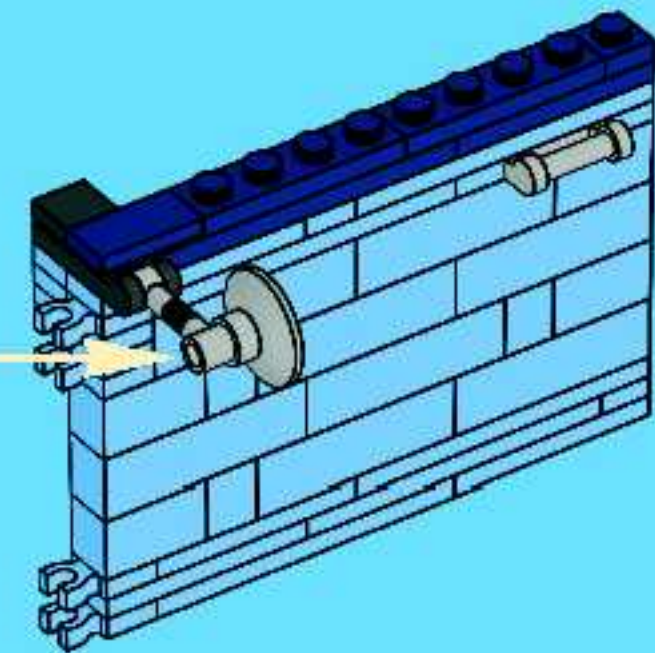
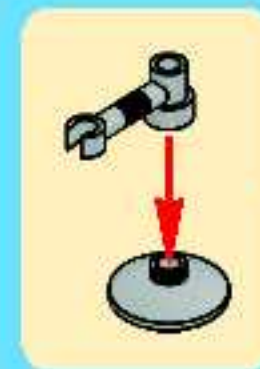
10



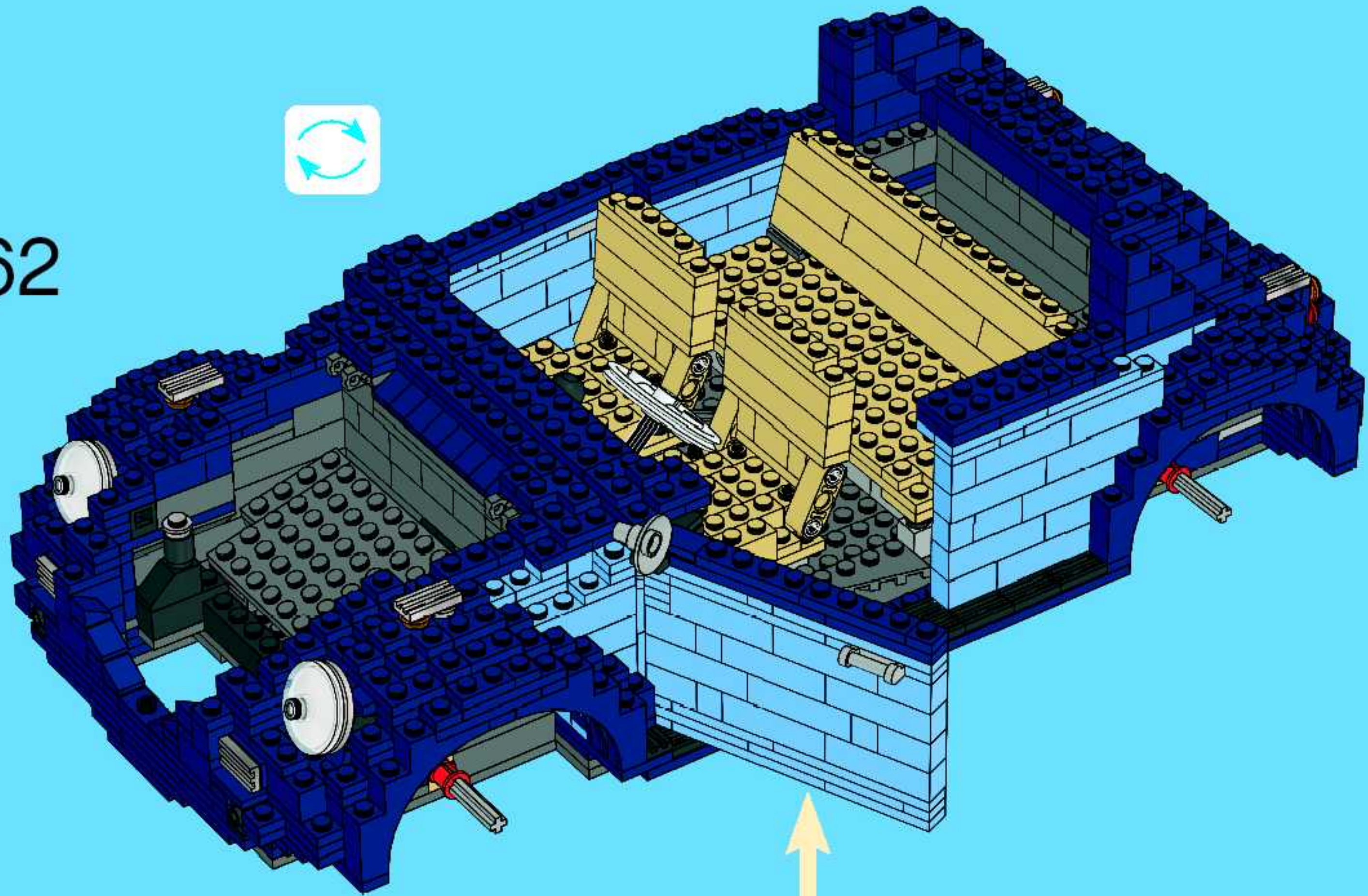
11

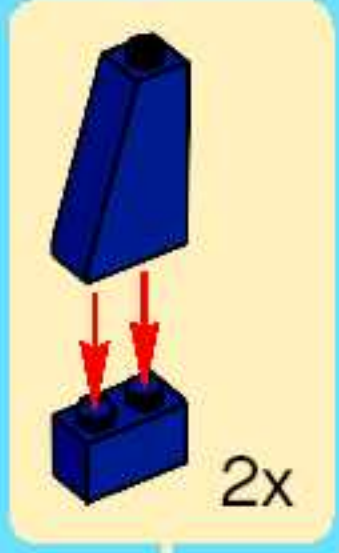
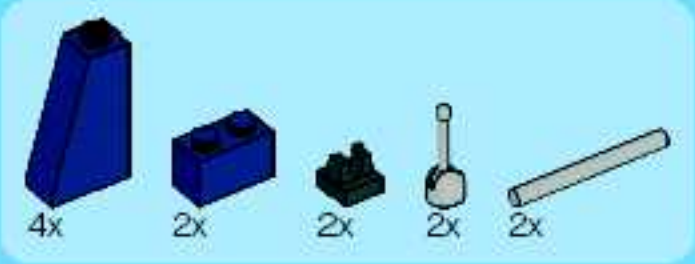


12

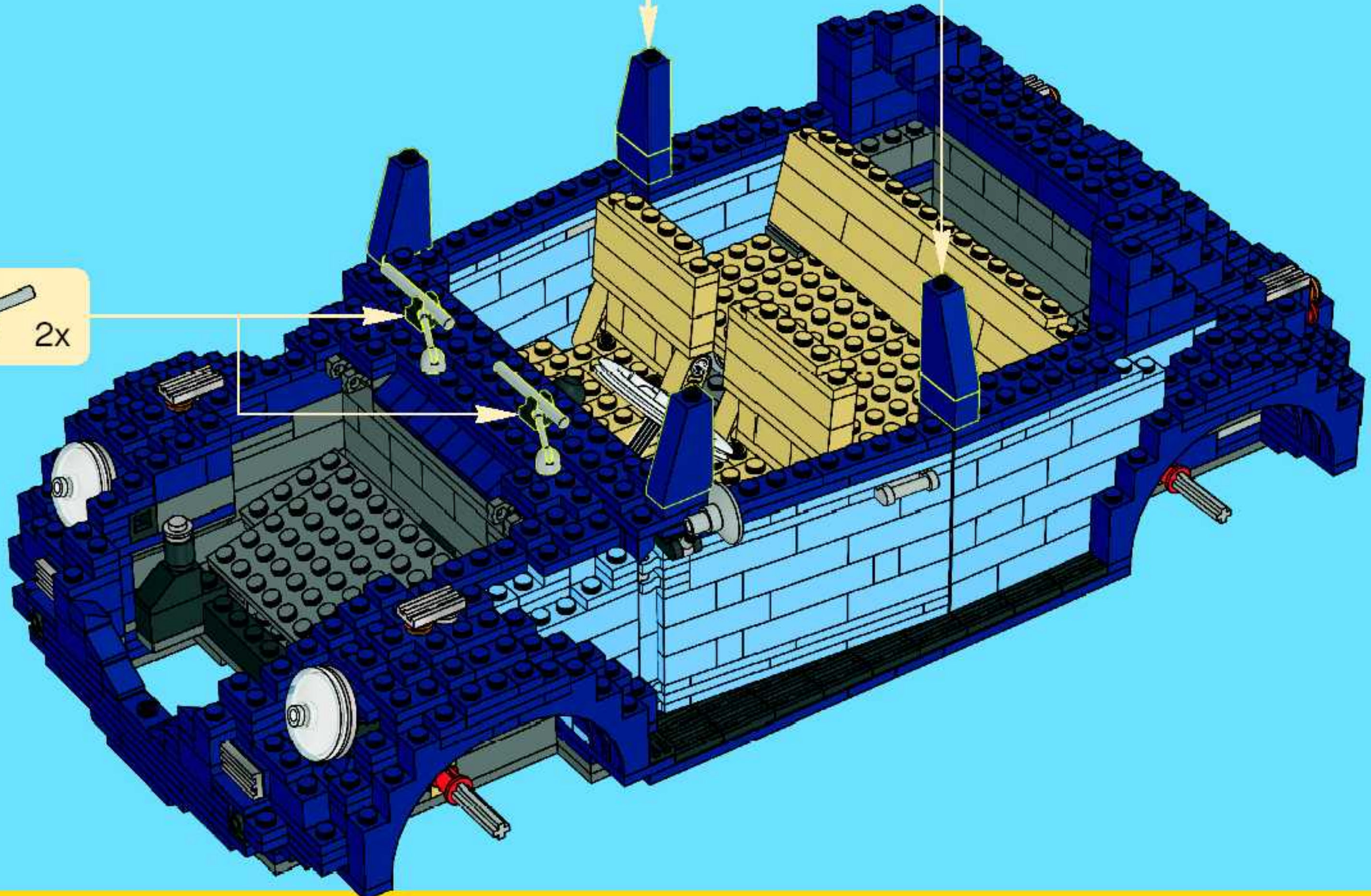


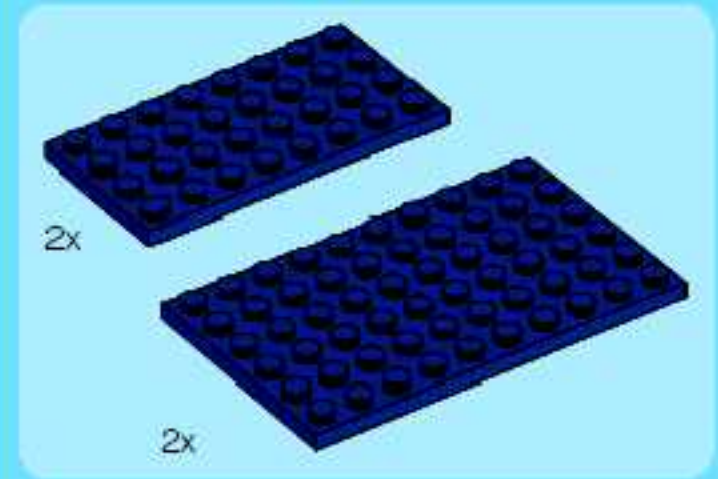
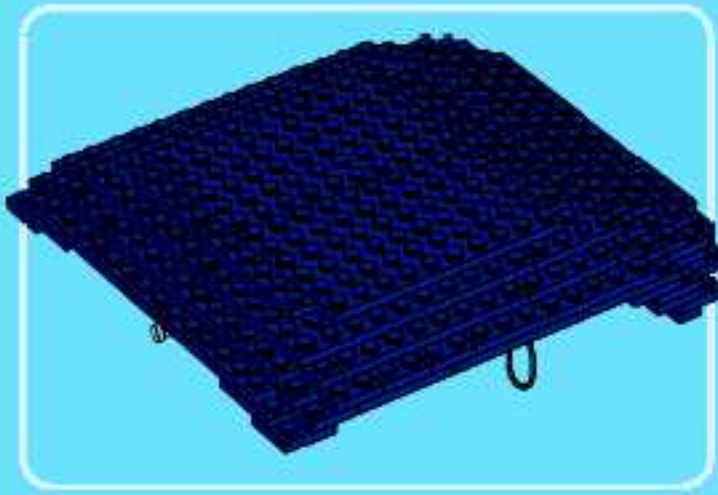
62



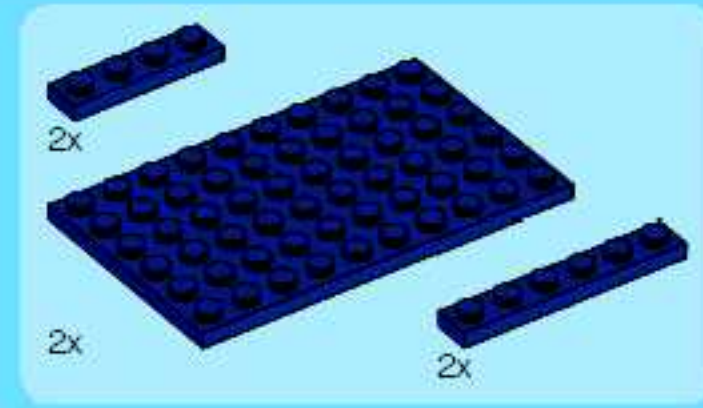
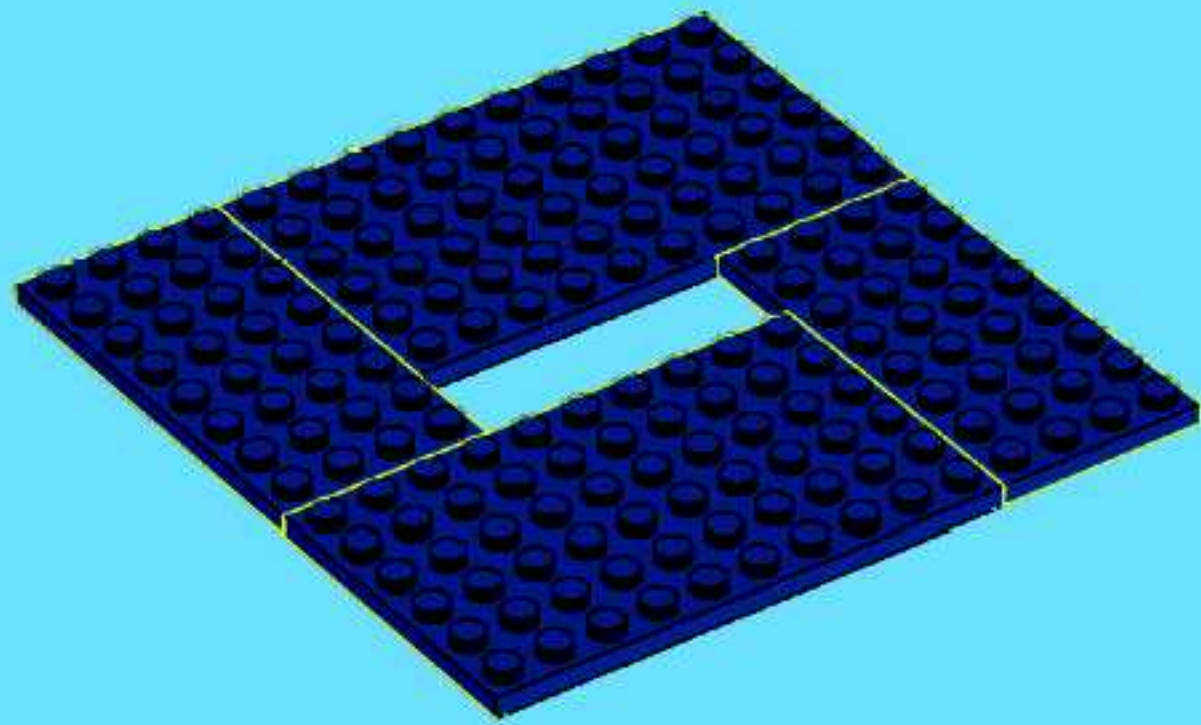


63

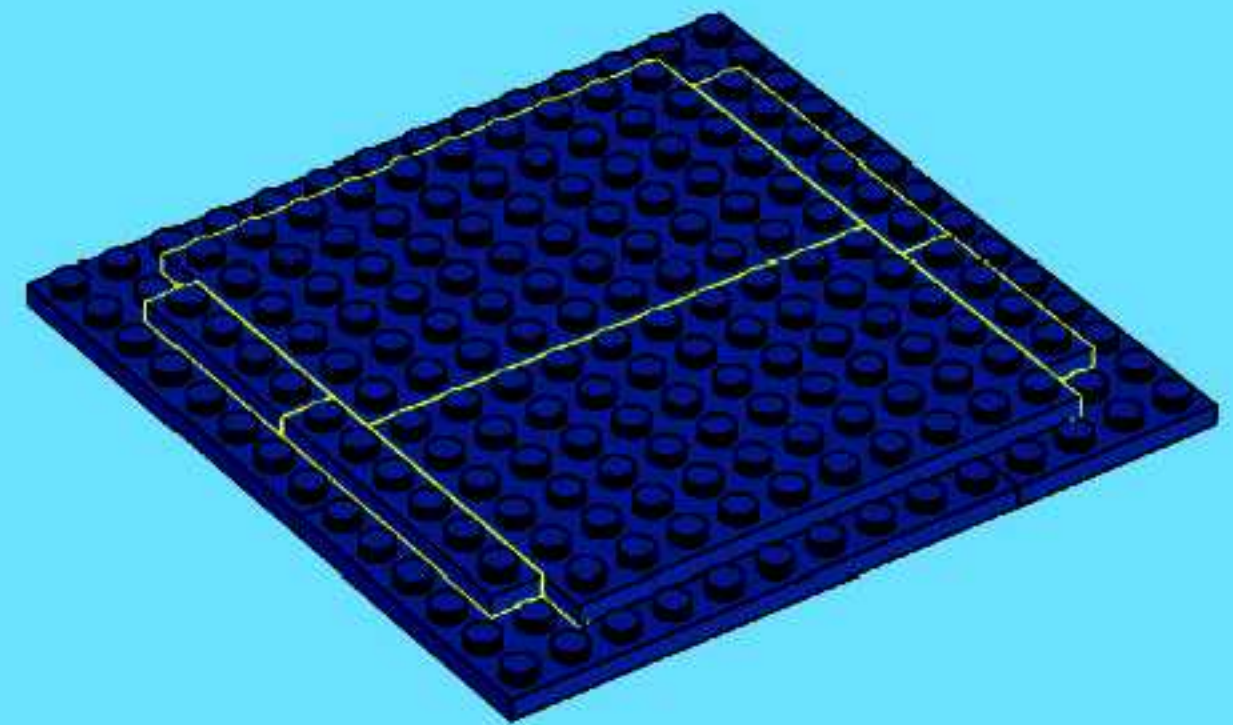


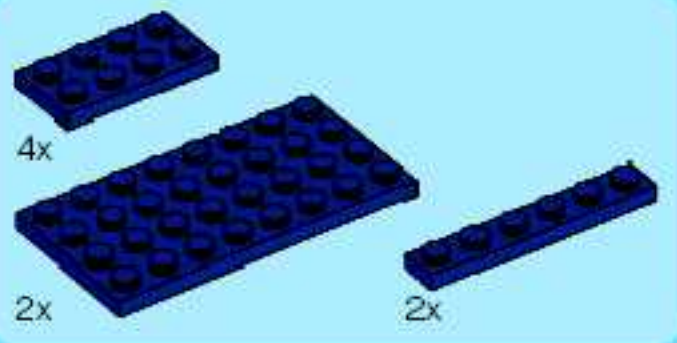


1

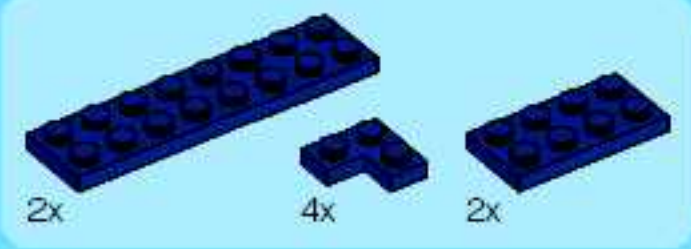
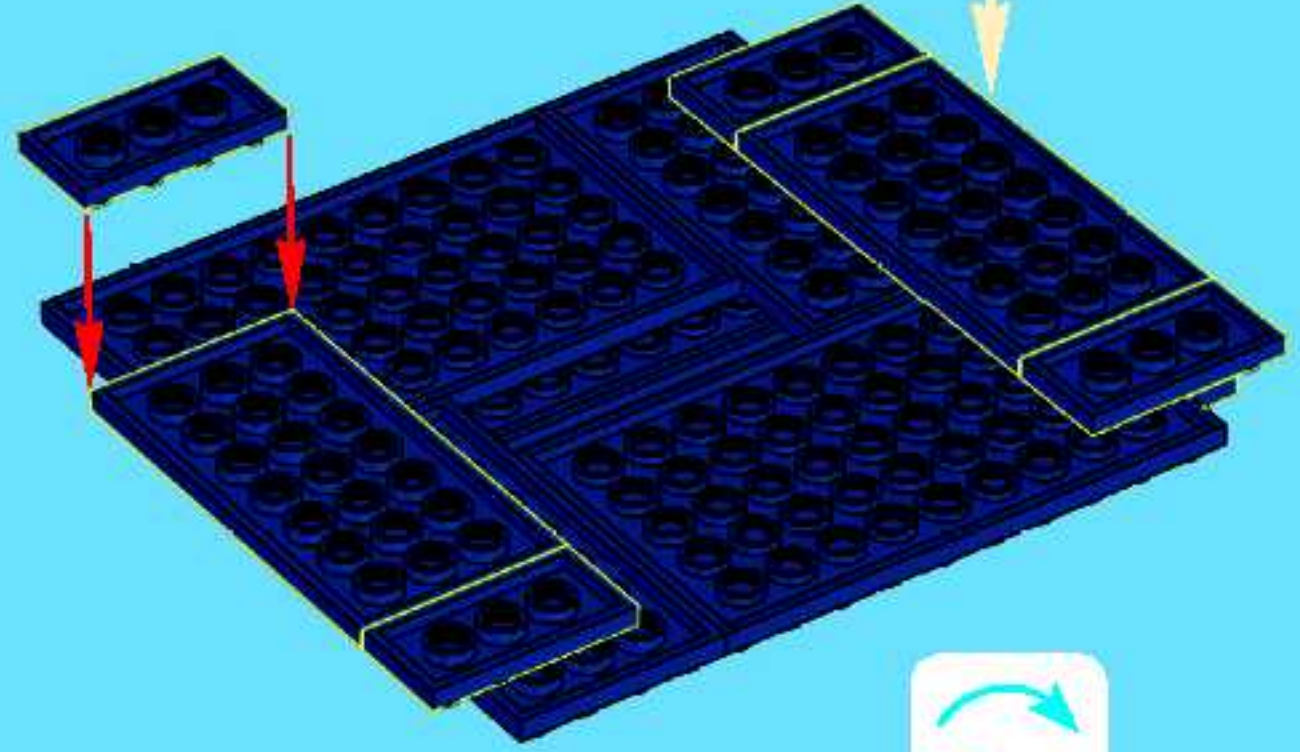
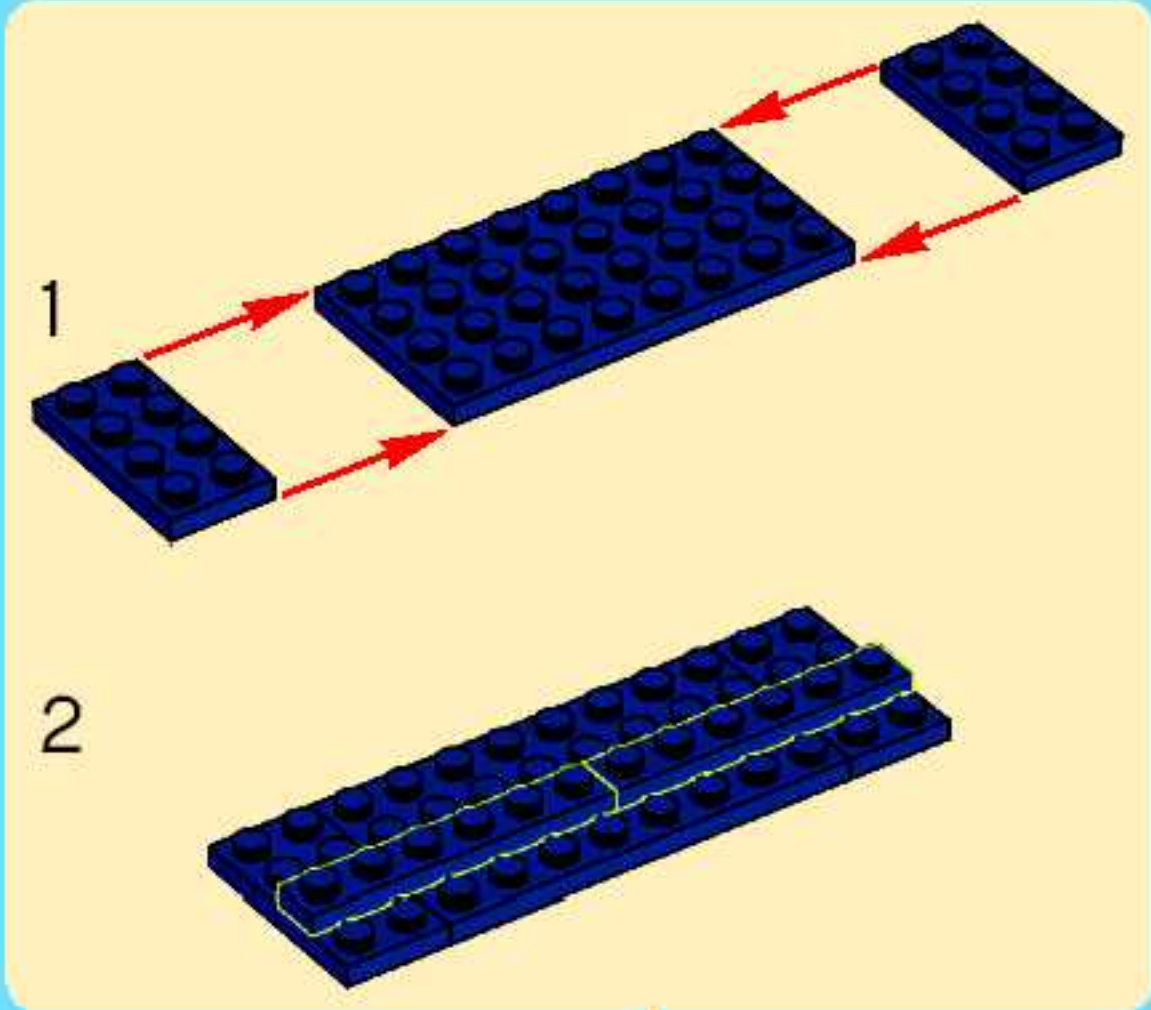


2

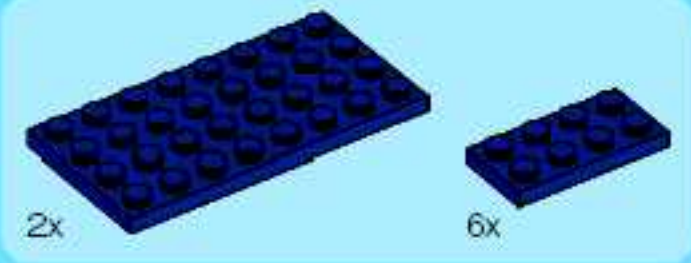
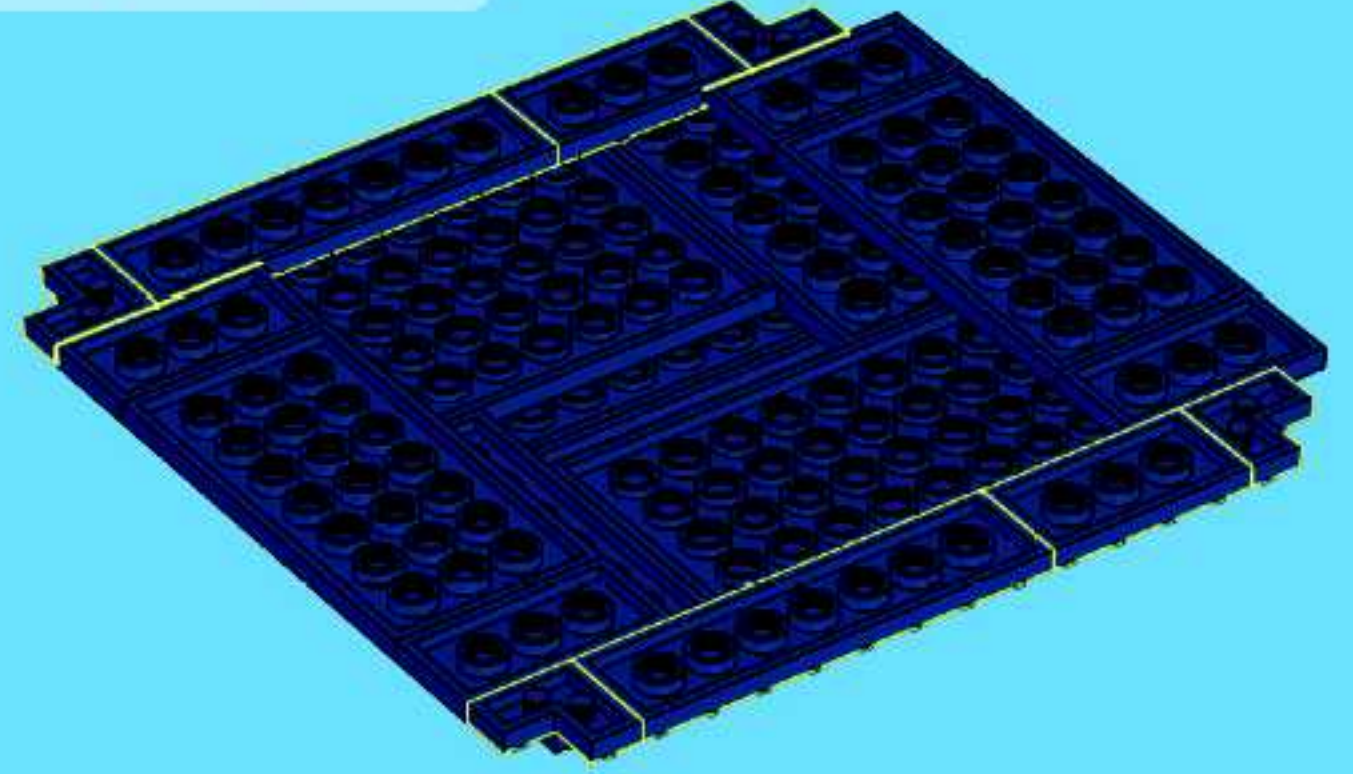




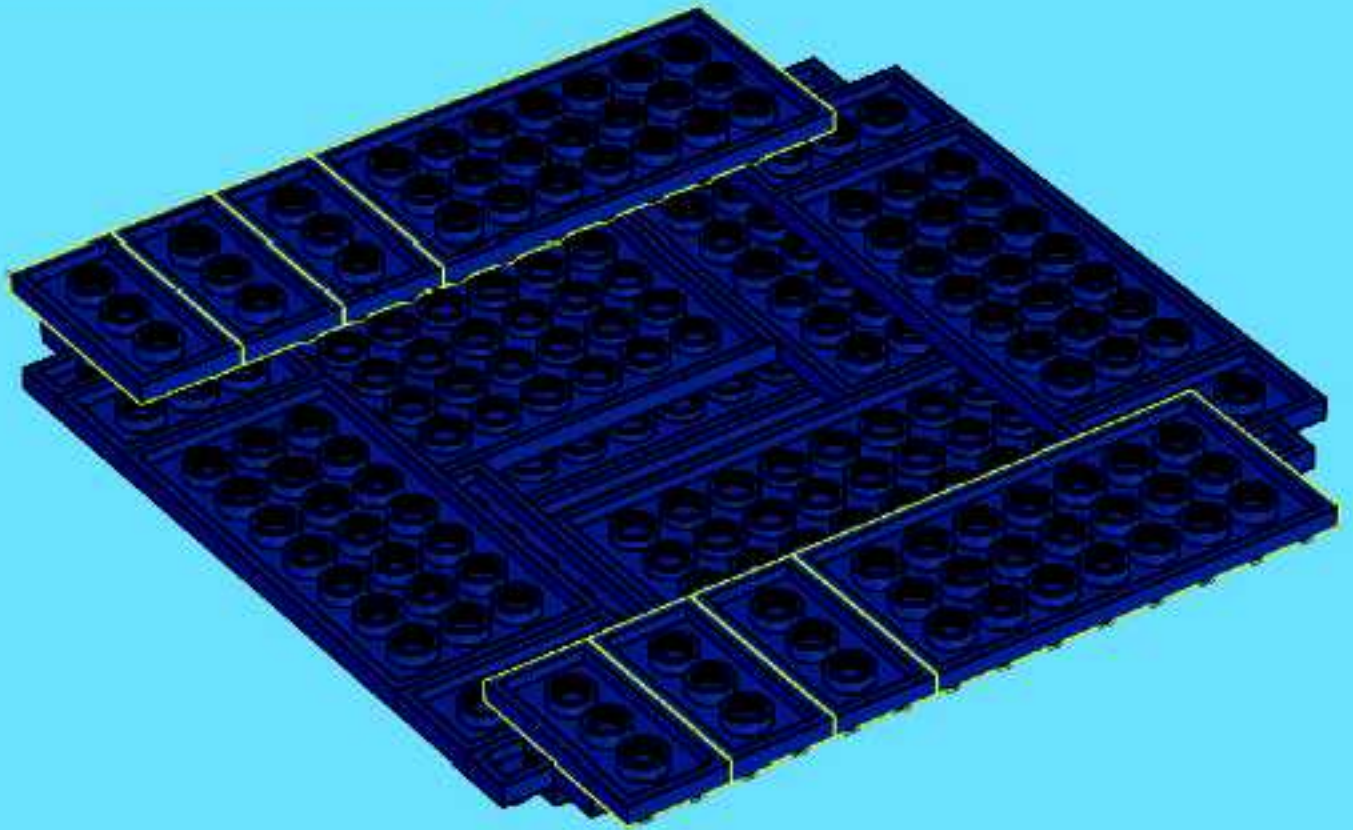
3

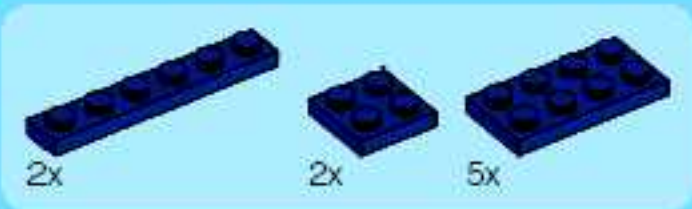


4

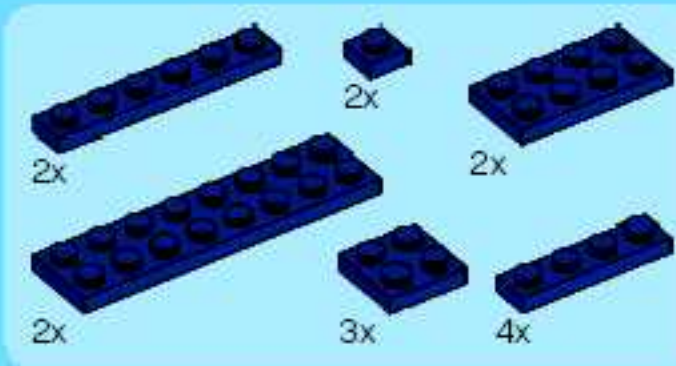
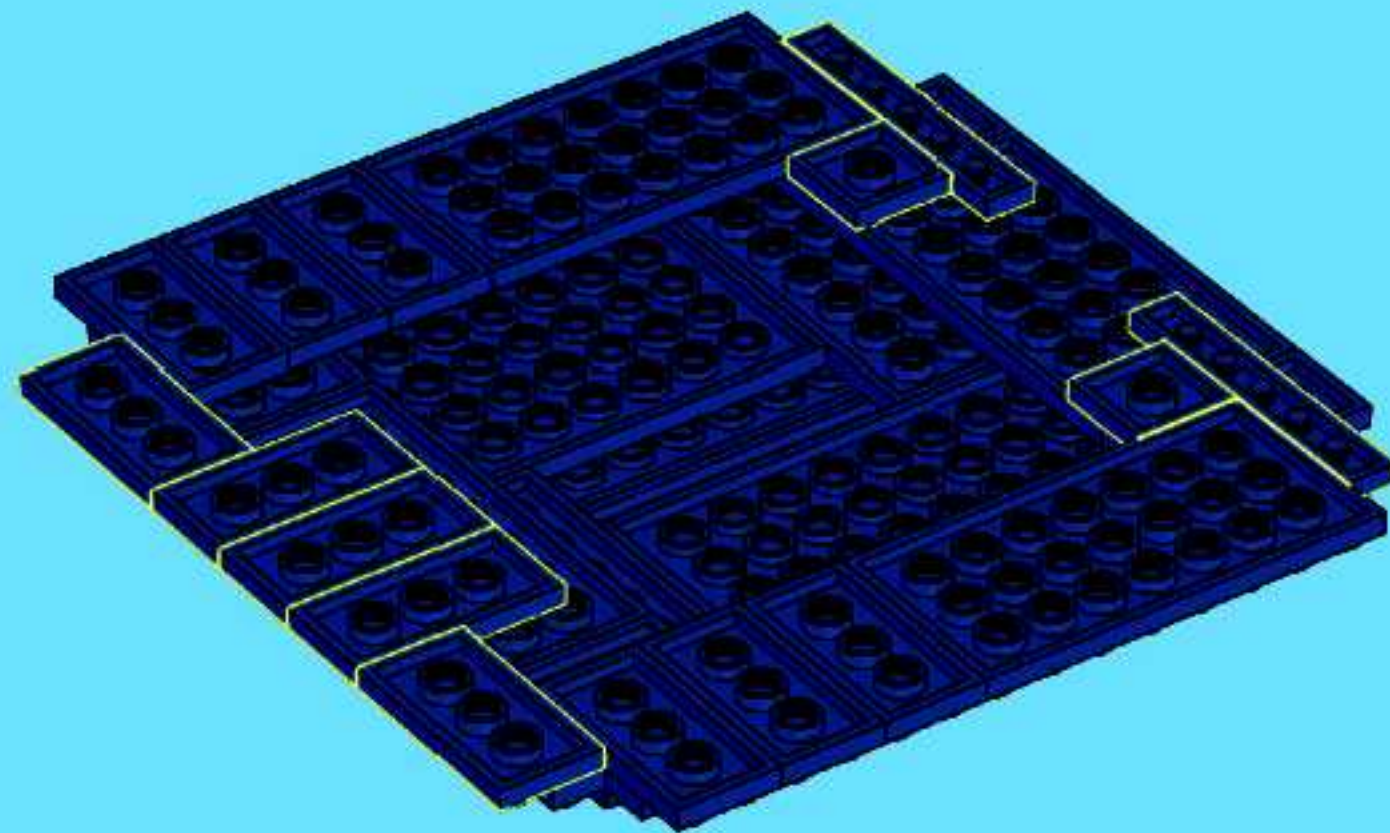


5

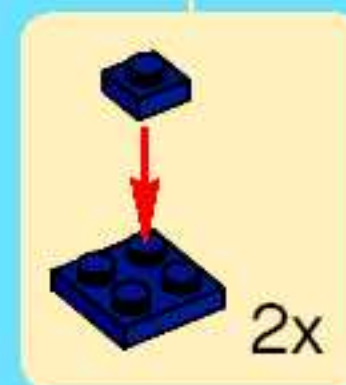
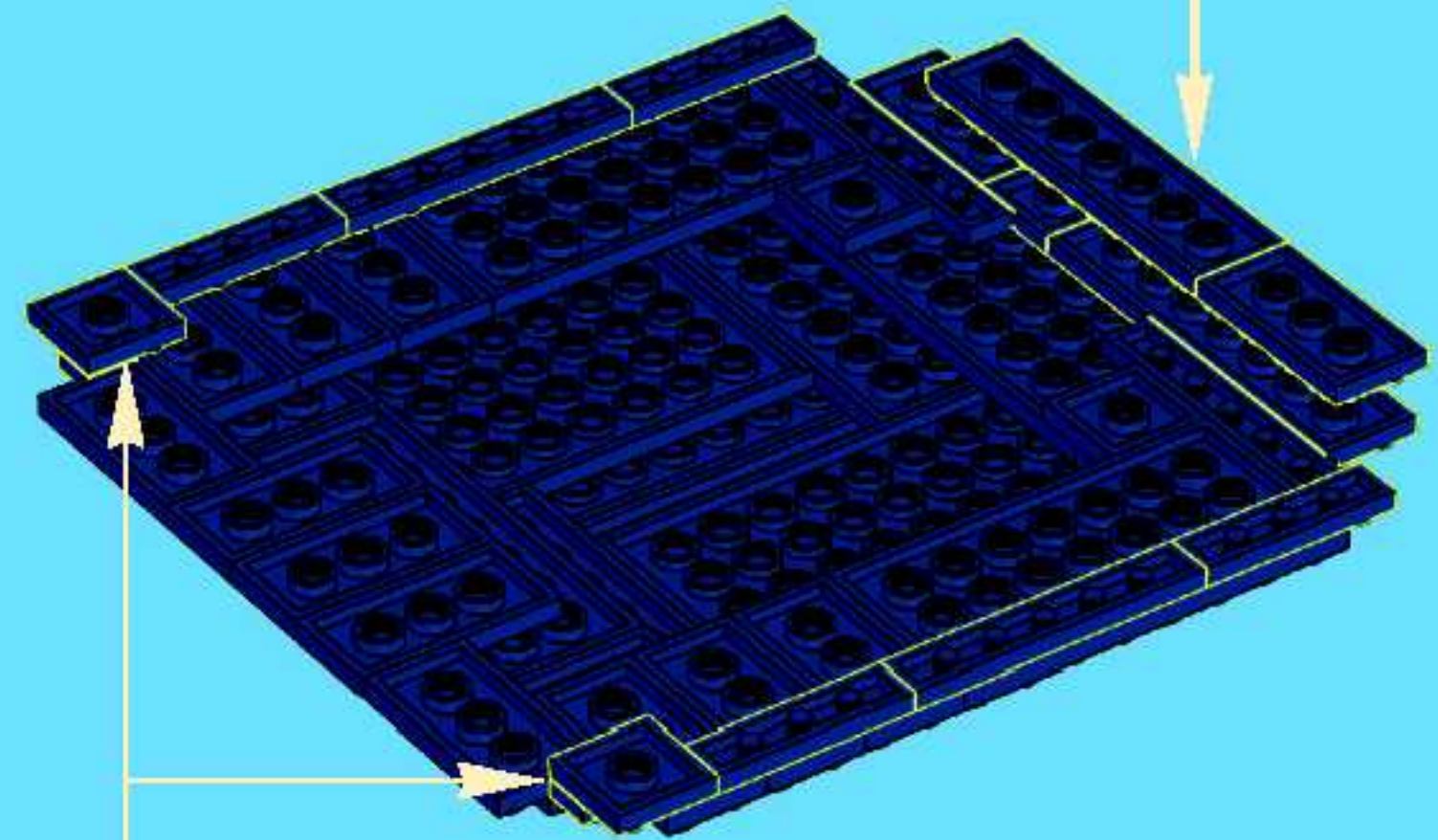
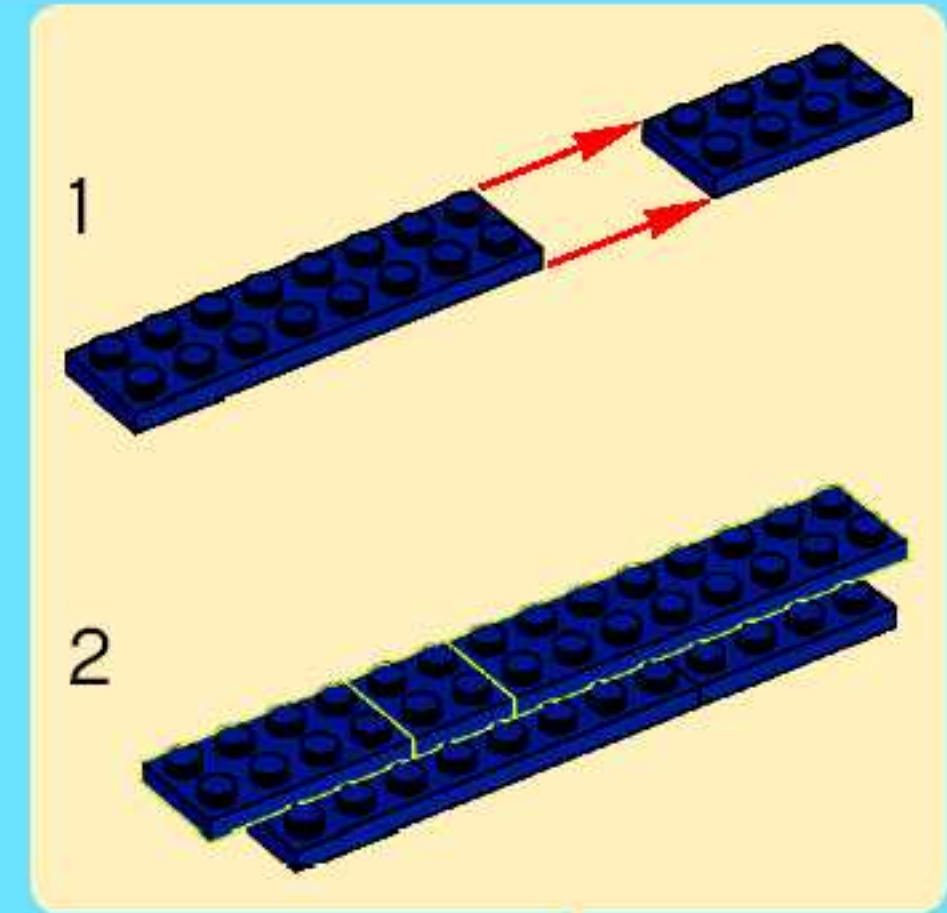




6



7







2x

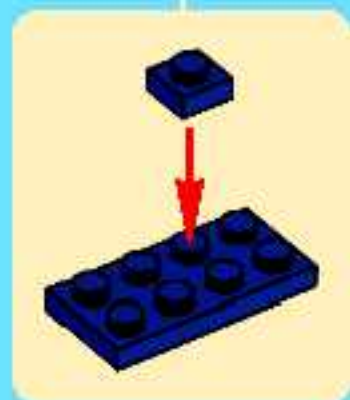
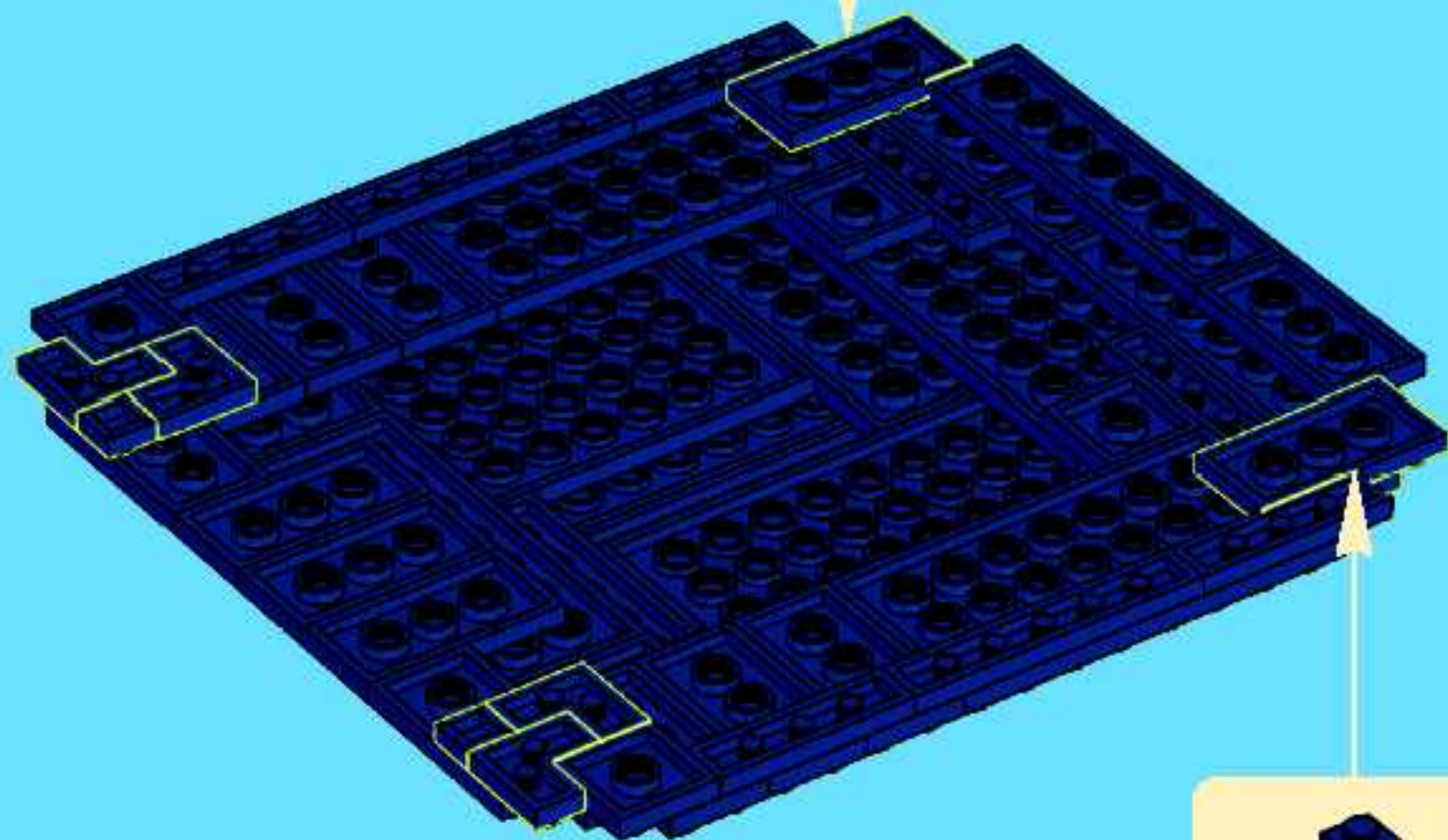
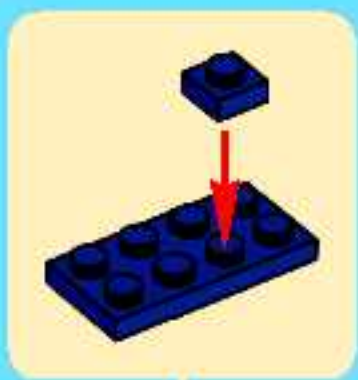


4x



4x

8



6x

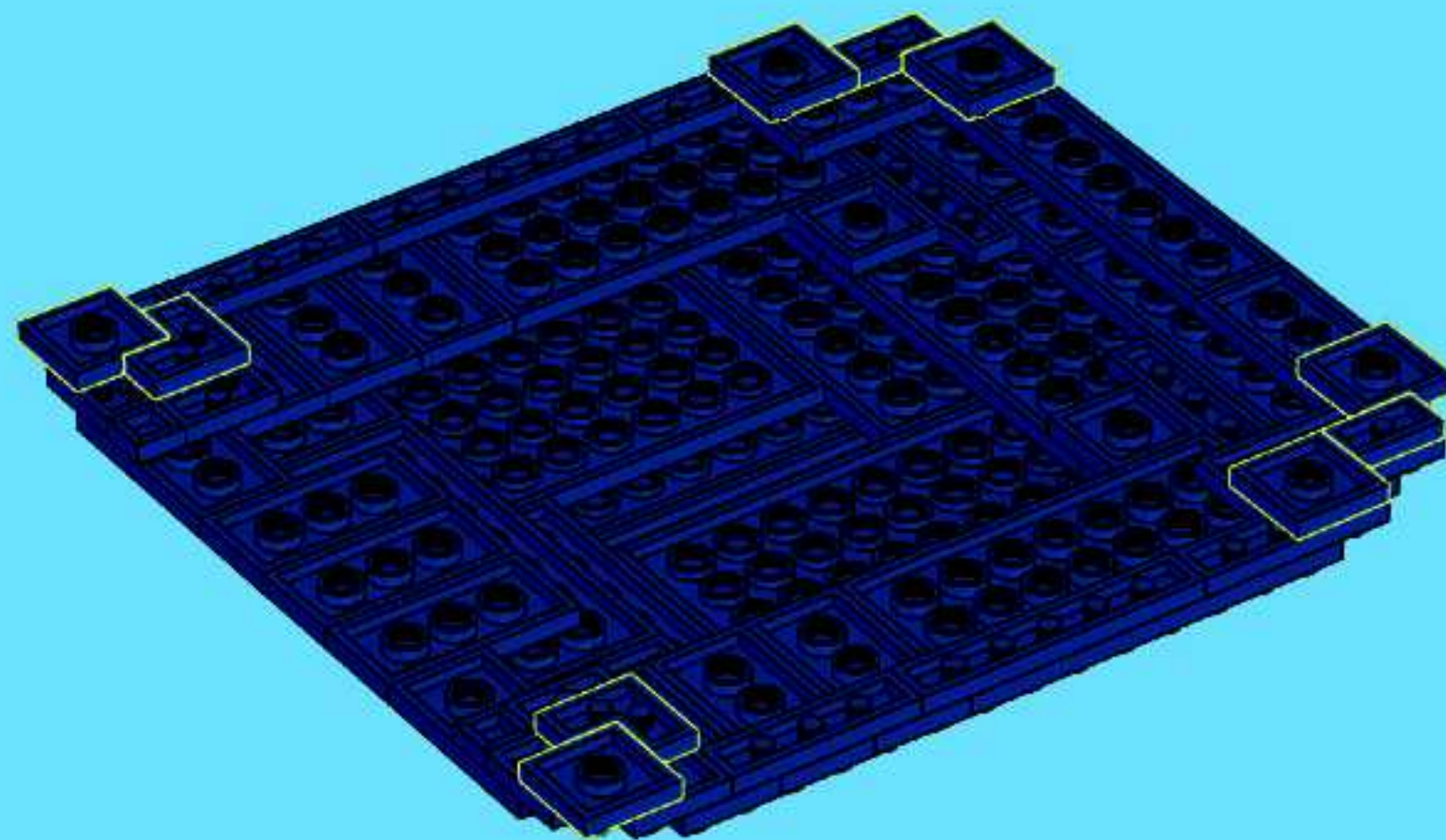


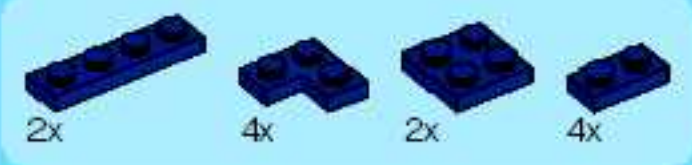
2x



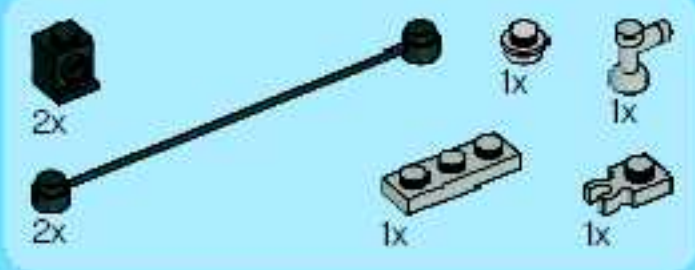
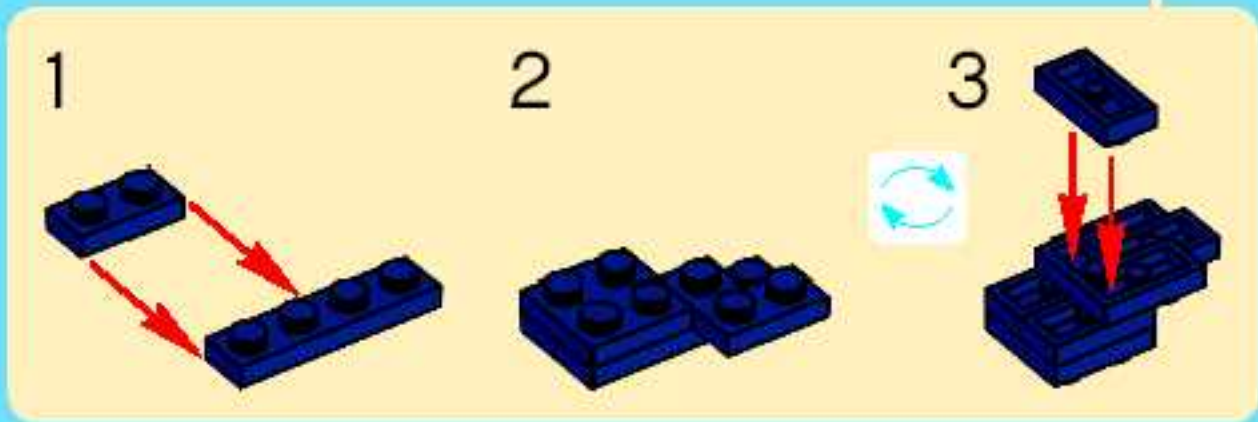
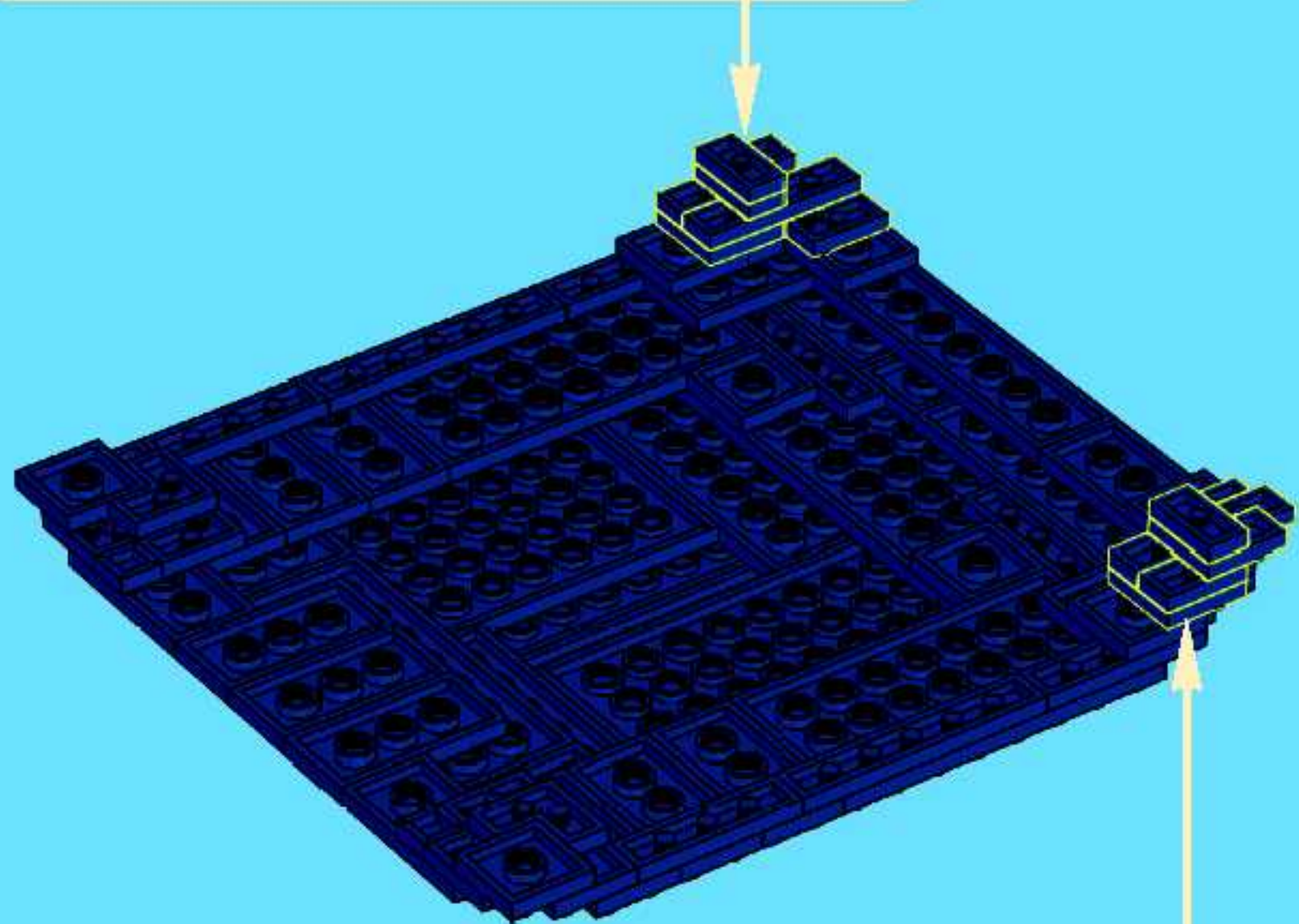
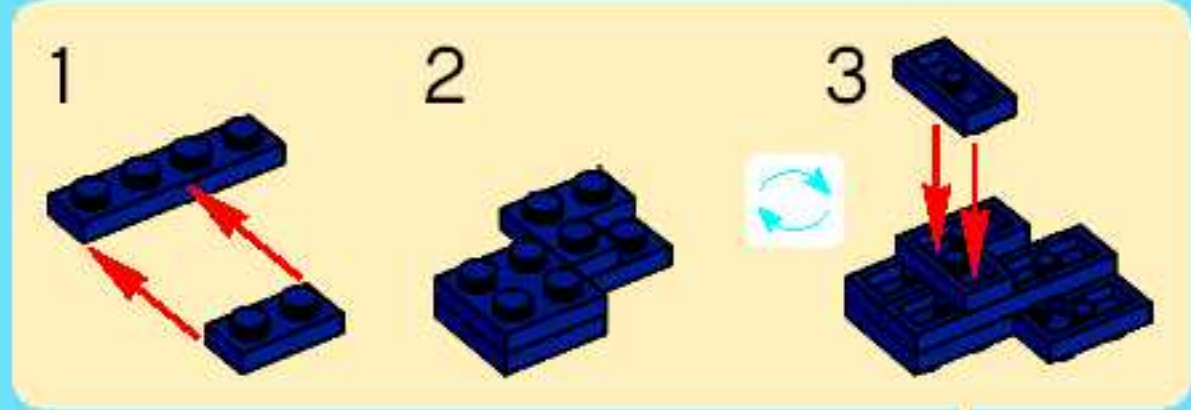
2x

9

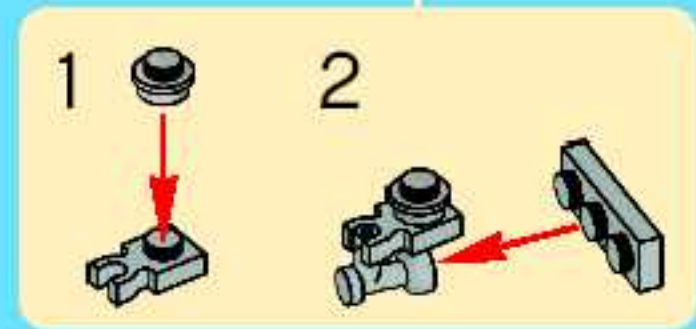
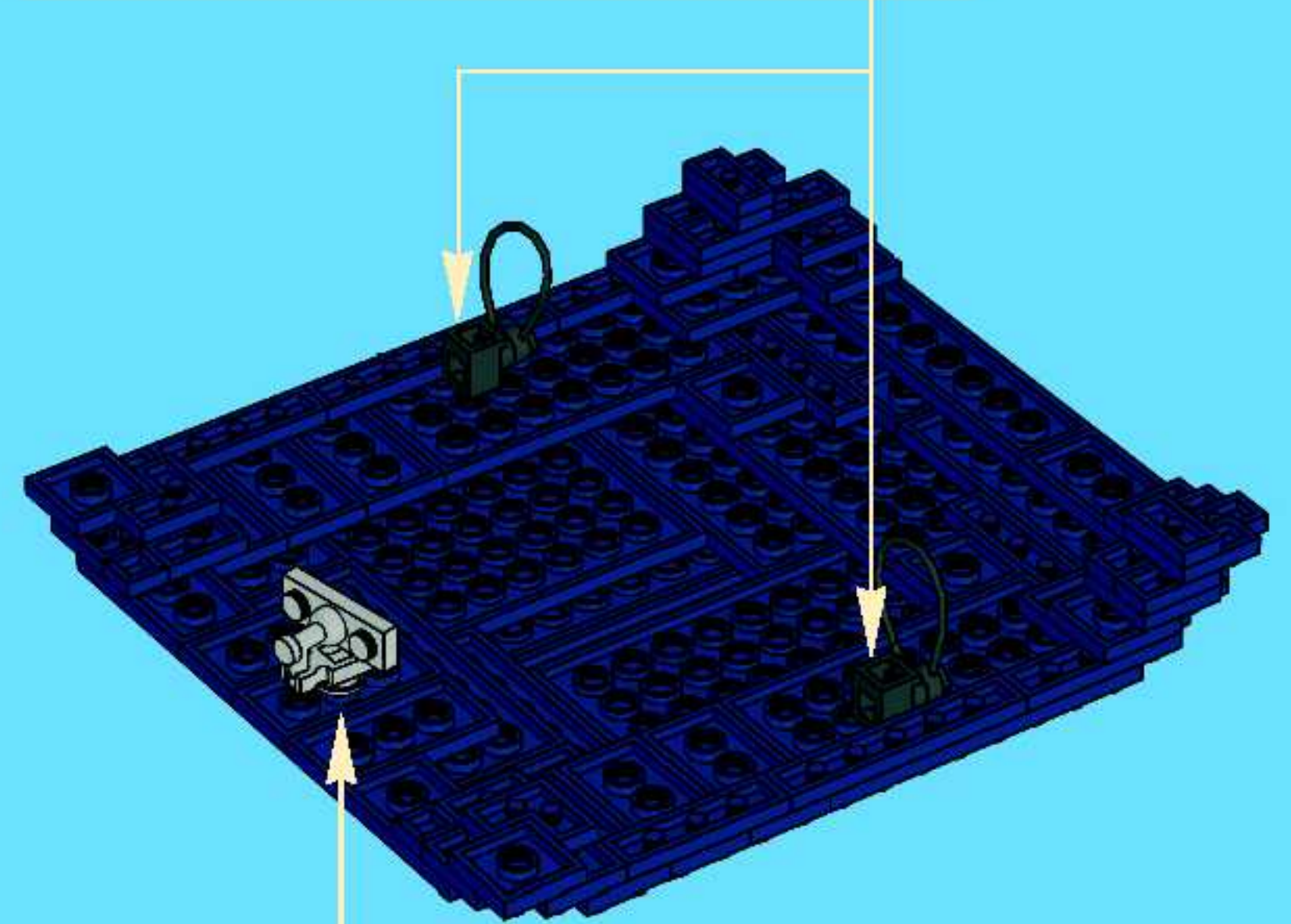
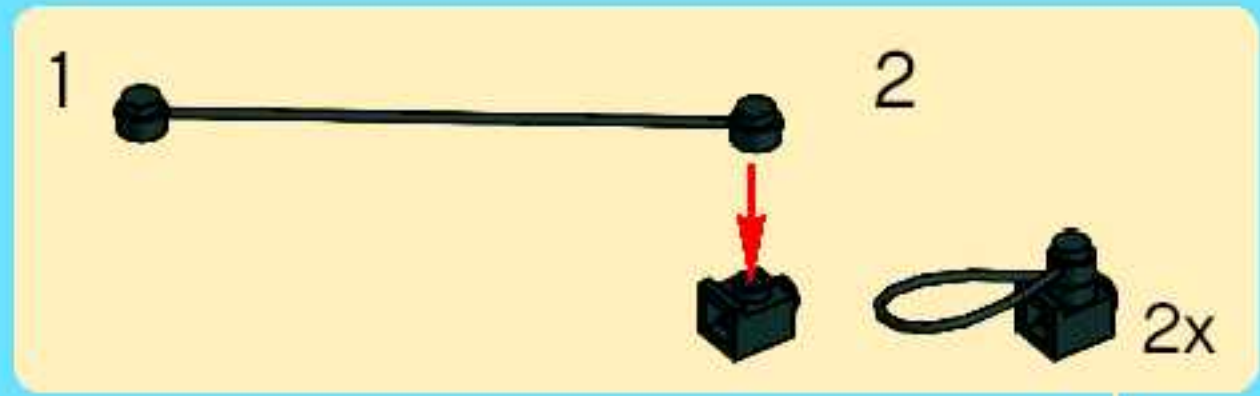




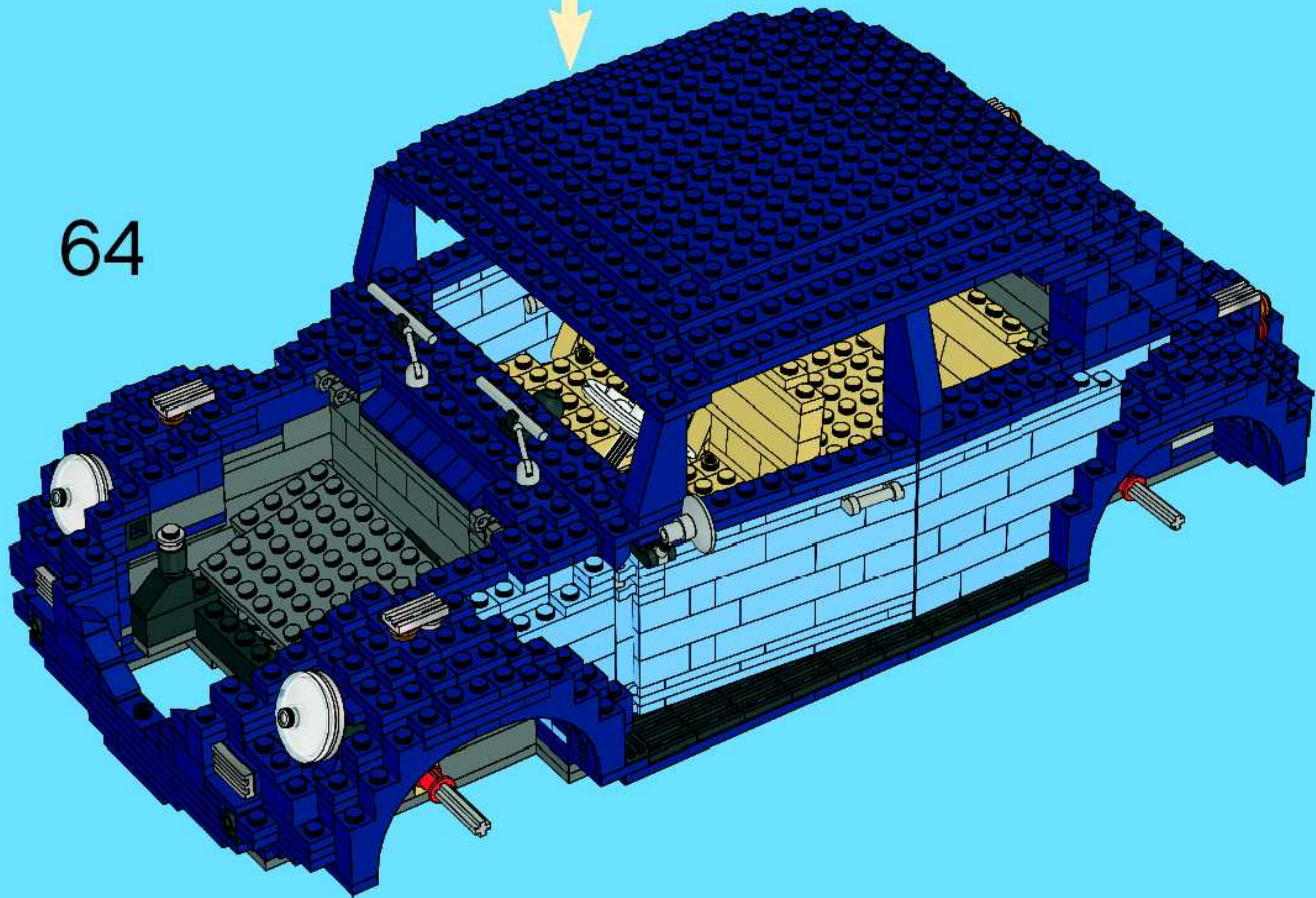
10

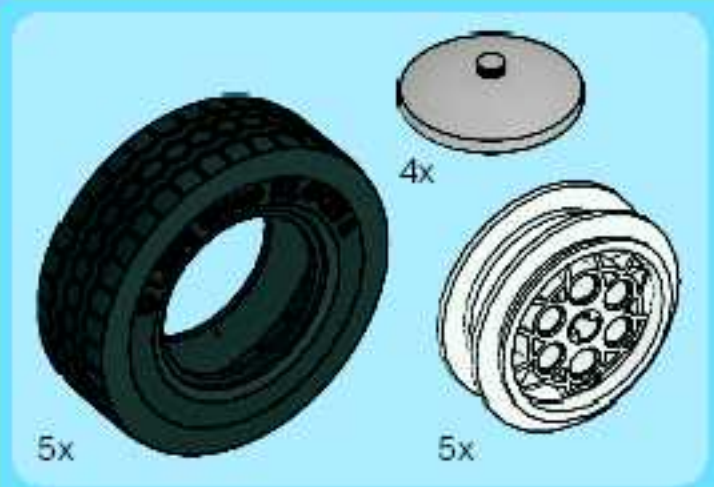


11

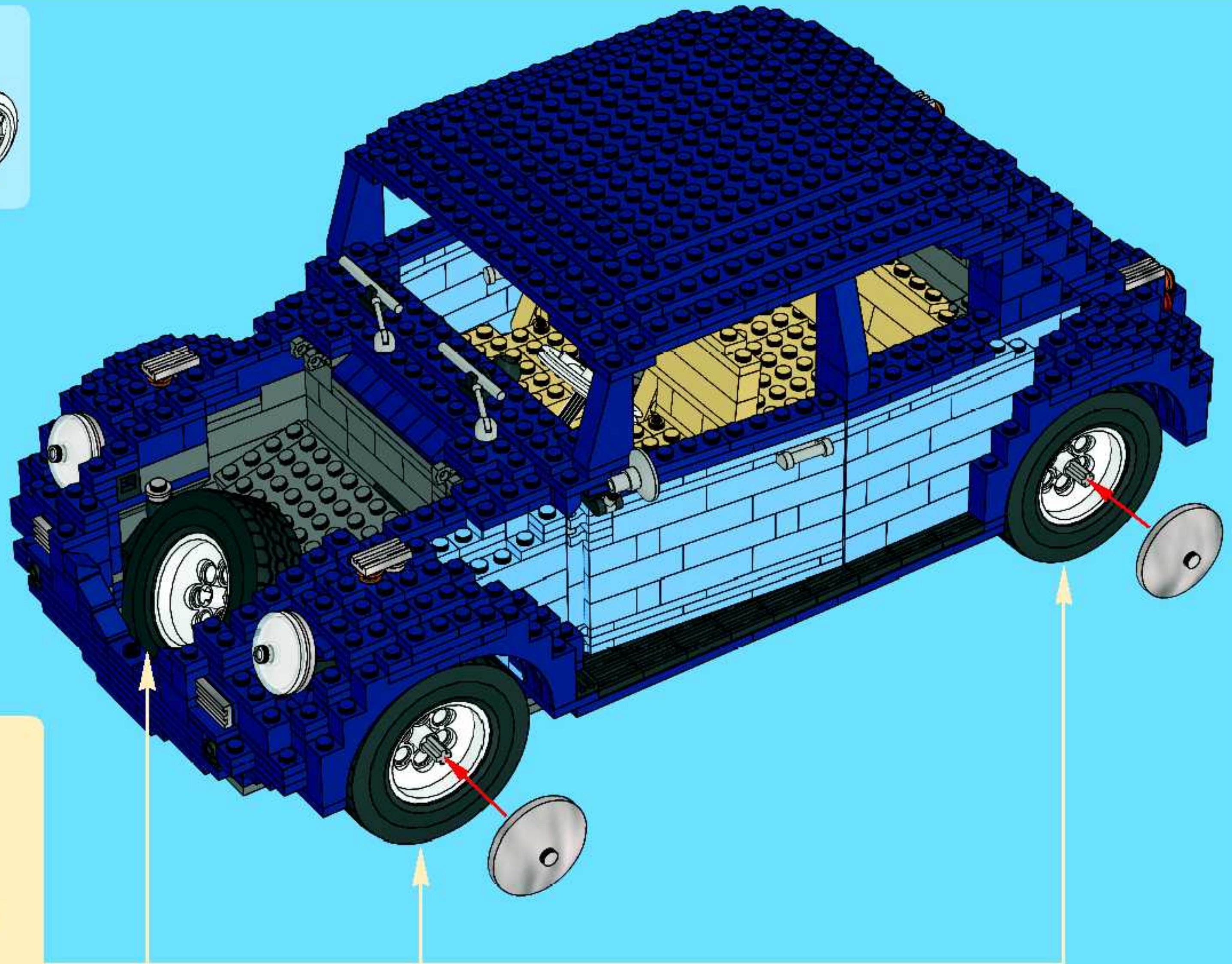


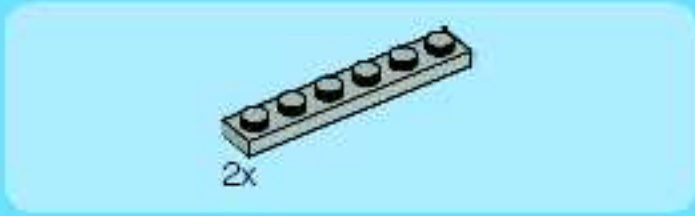
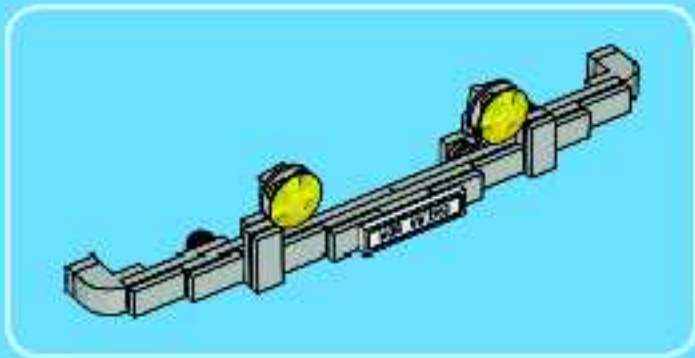
64



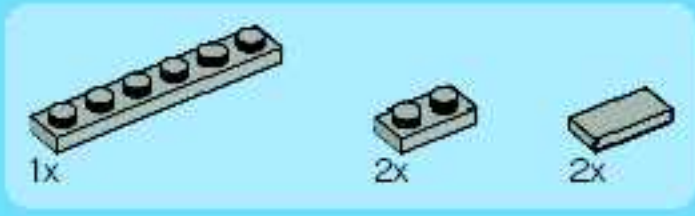
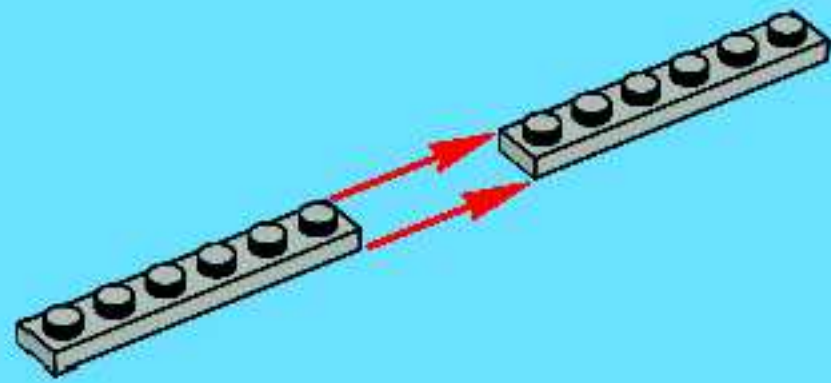


65

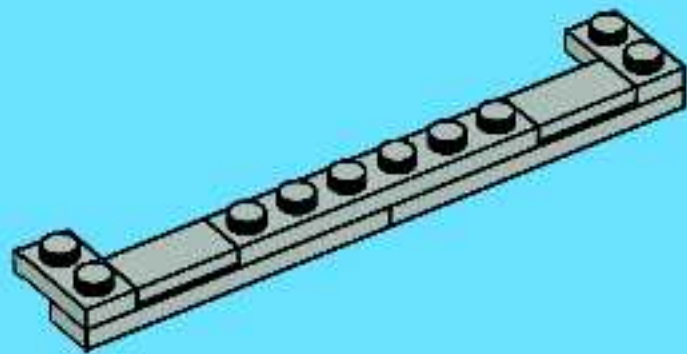




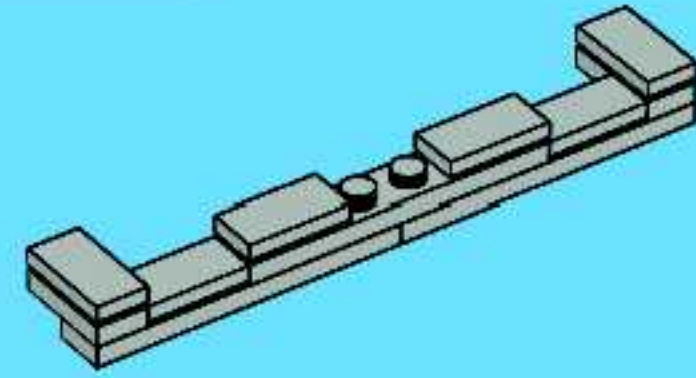
1



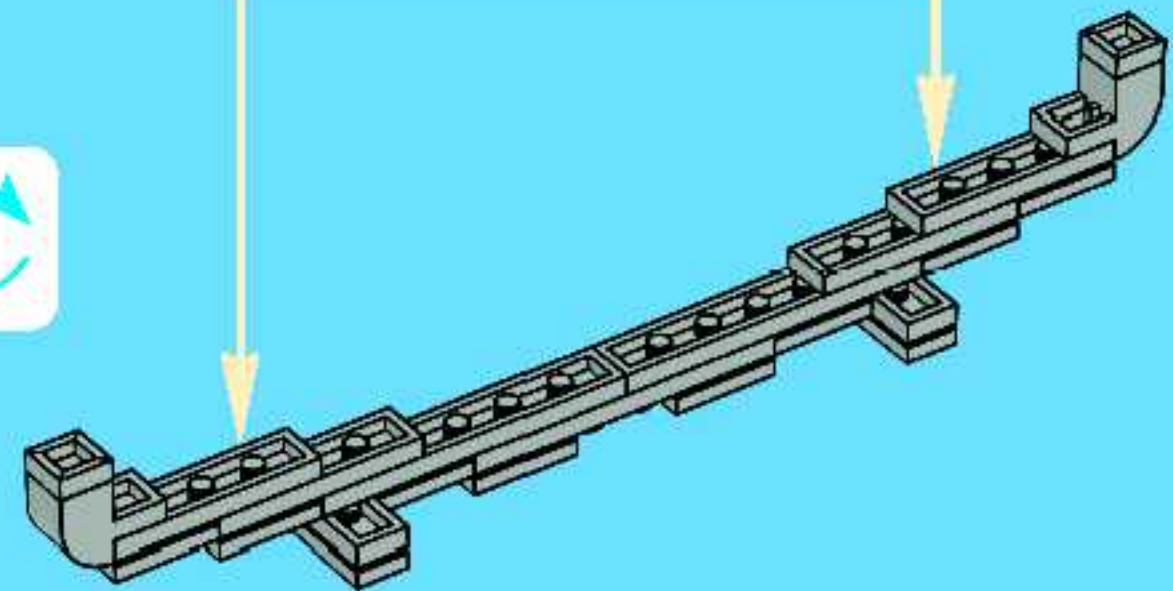
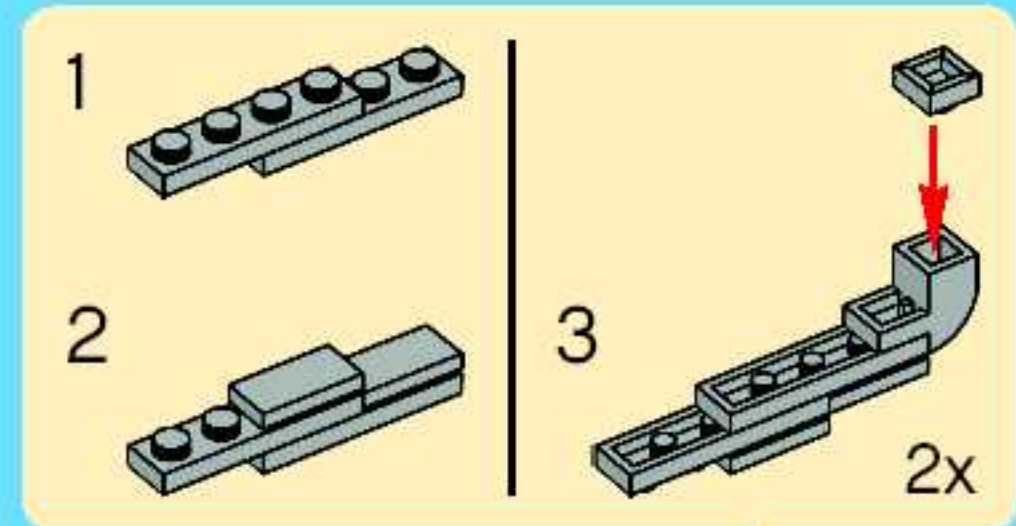
2



3

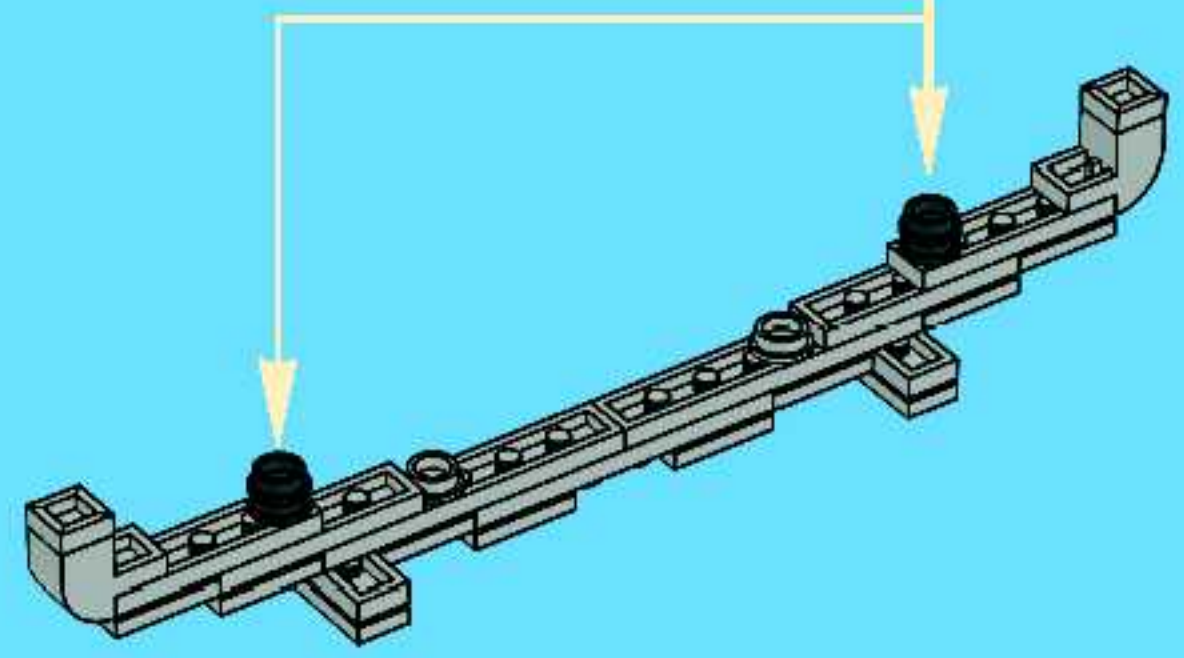
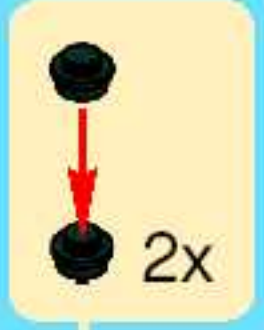


4



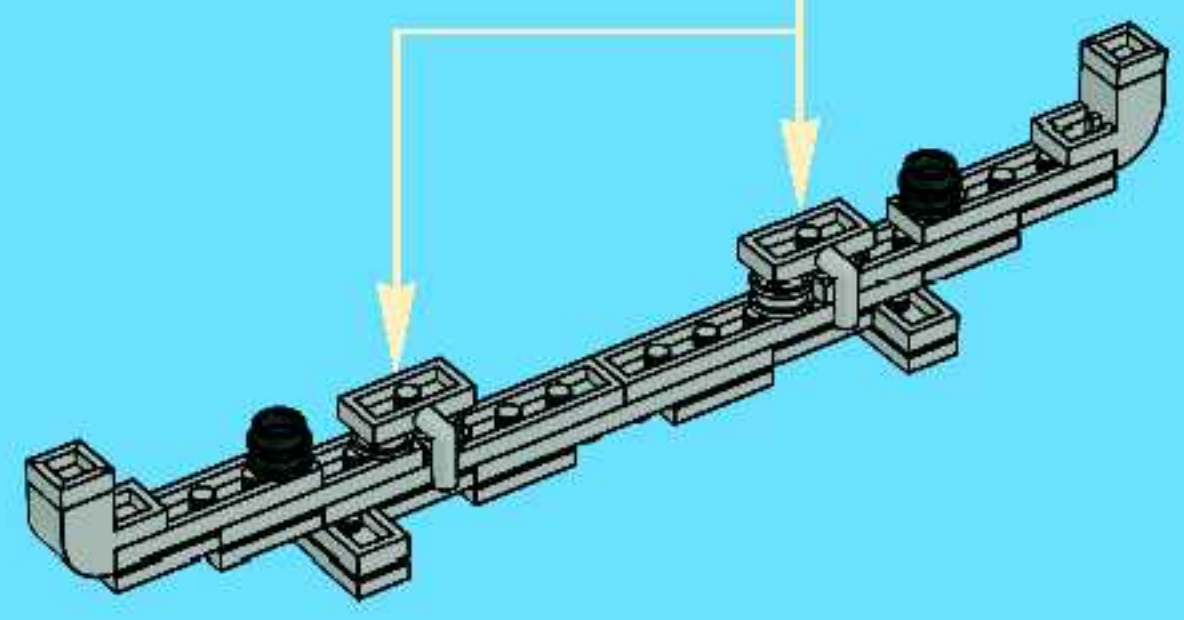
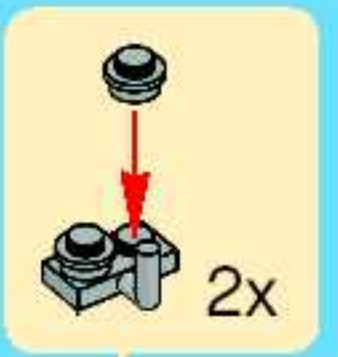
- 4x
- 2x

5



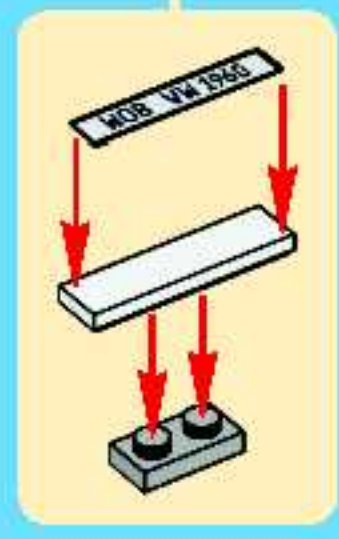
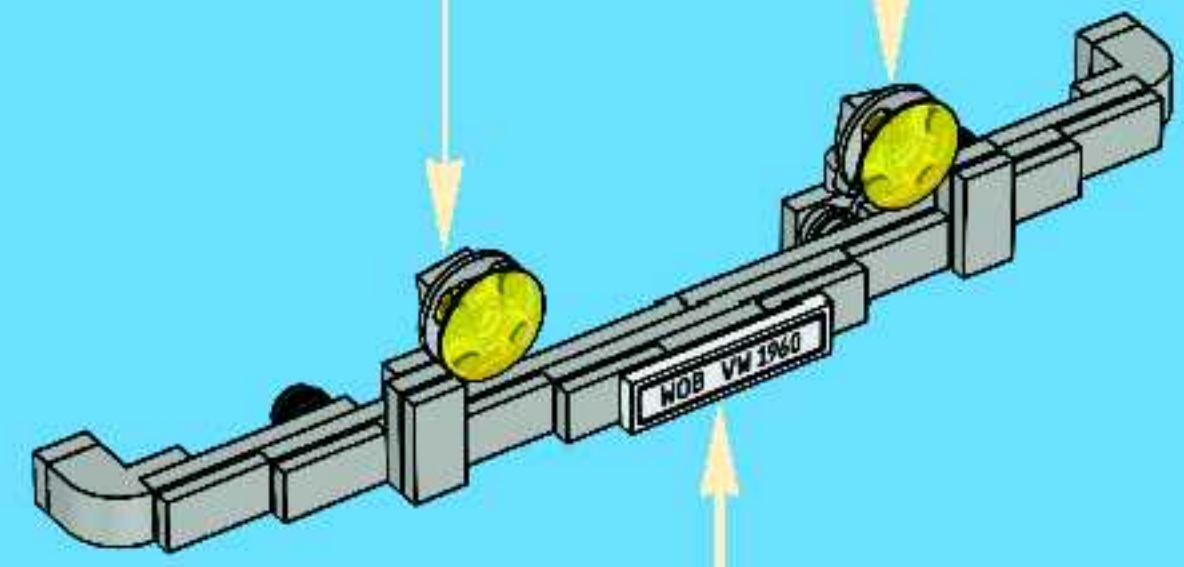
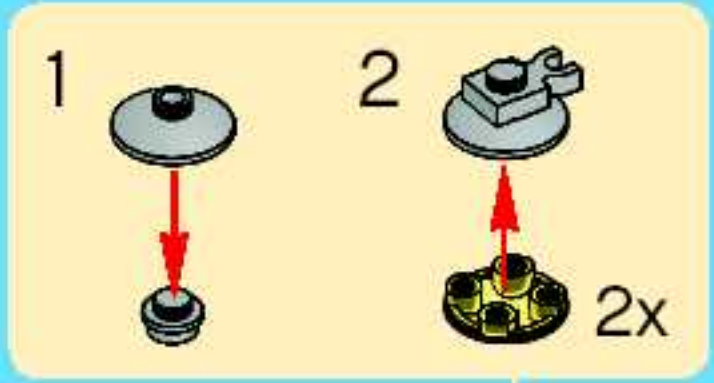
- 2x
- 4x

6

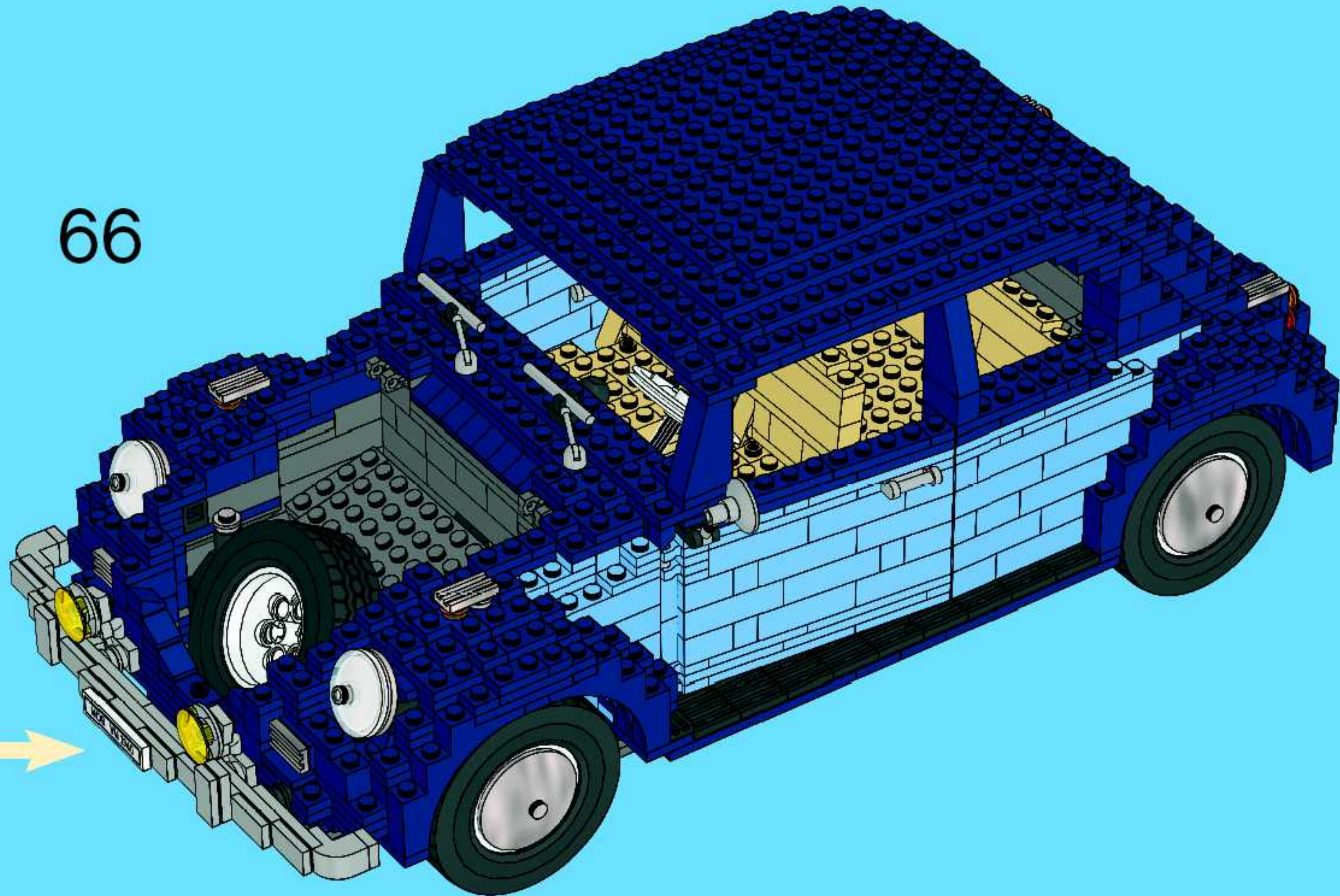


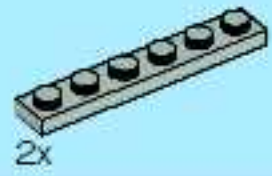
- 2x
- 2x
- 1x
- 2x
- 2x
- 1x

7

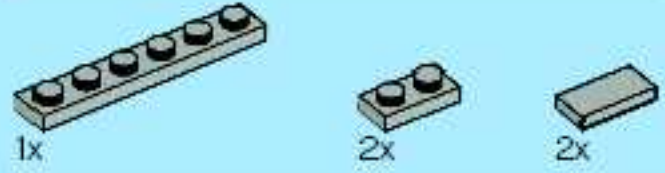
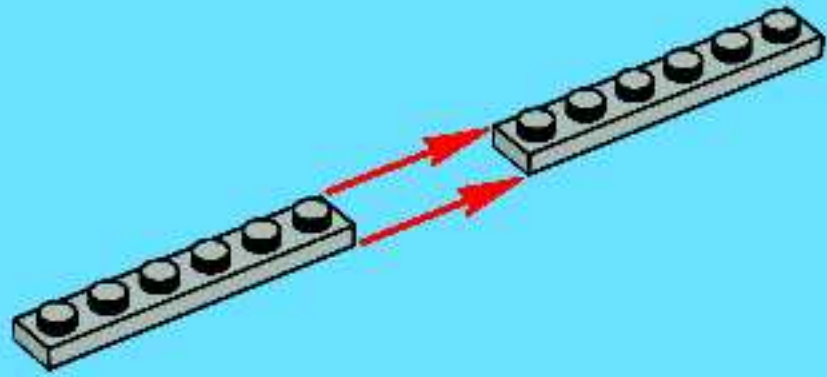


66

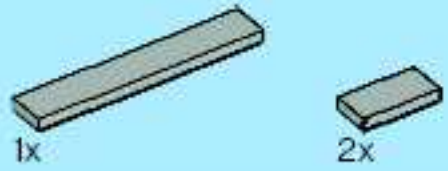
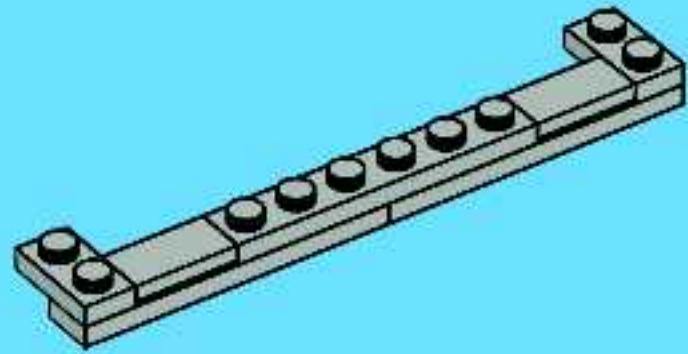




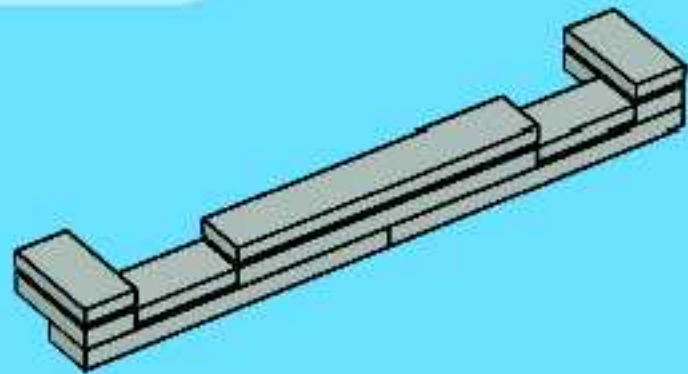
1



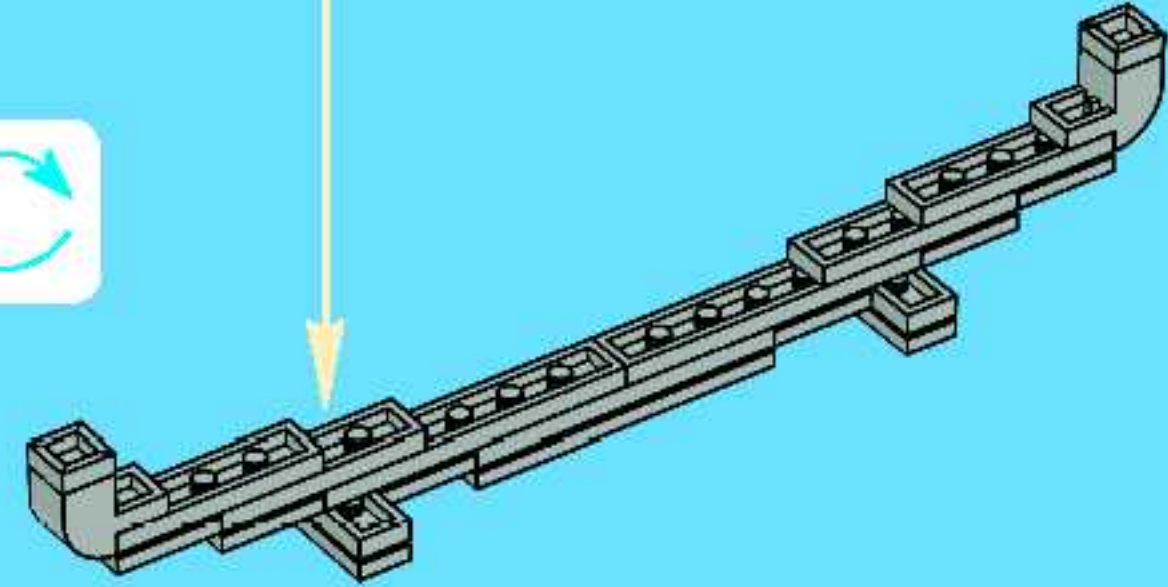
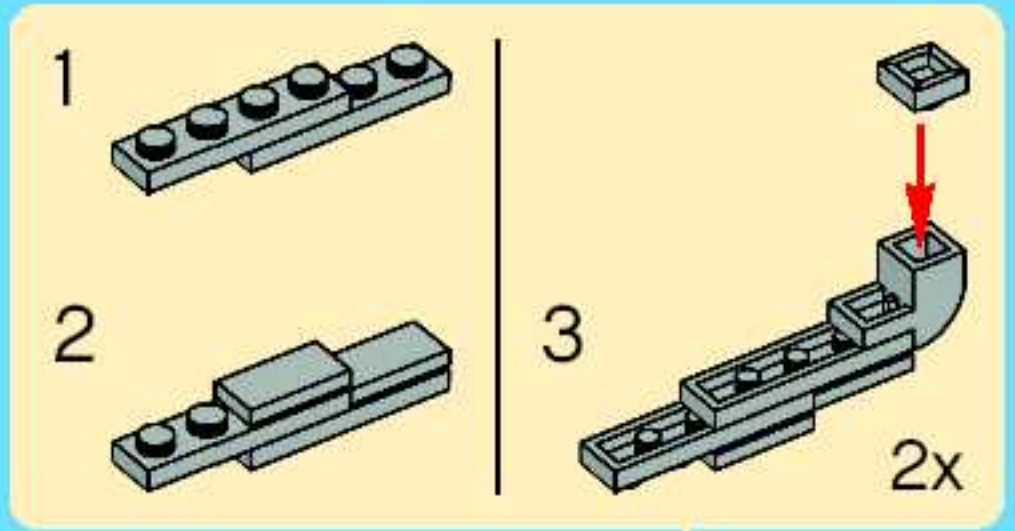
2



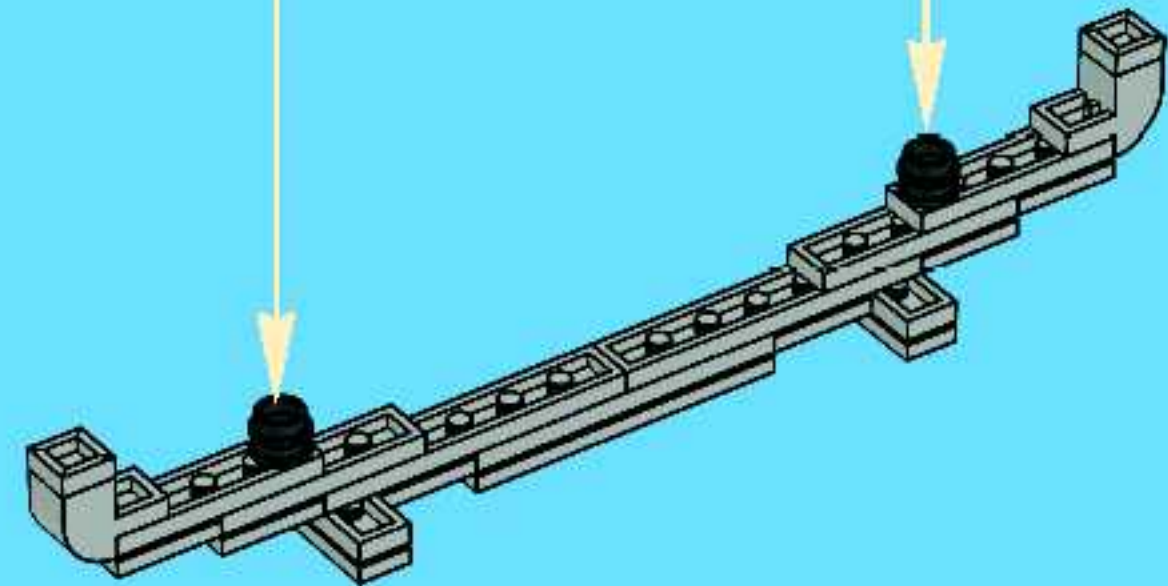
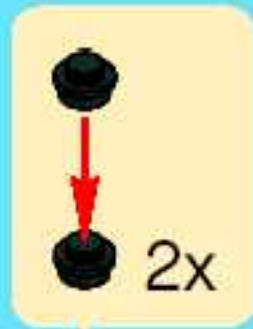
3



4

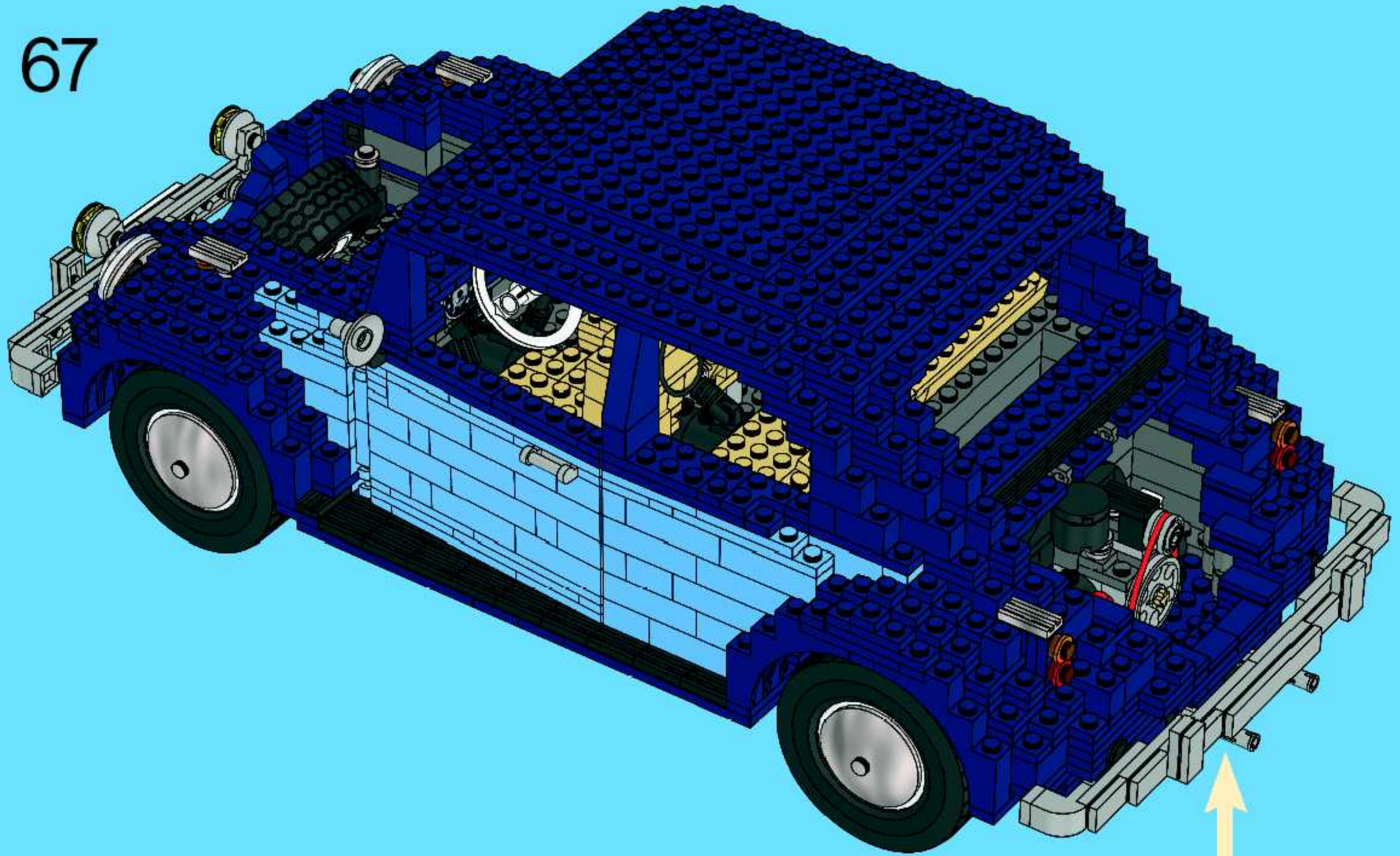


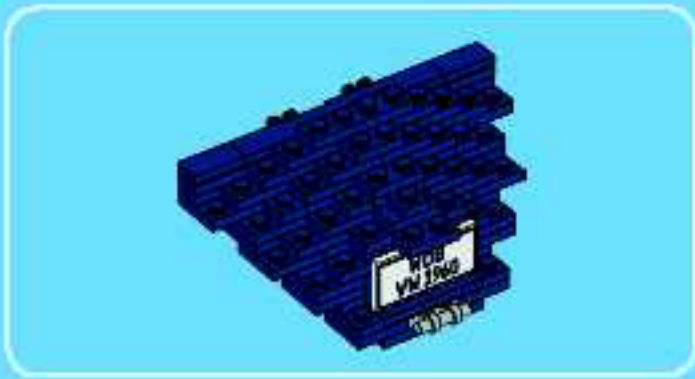
5



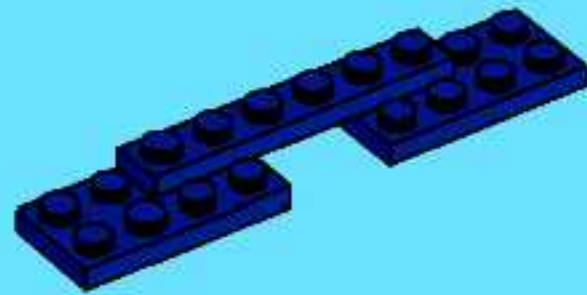


67

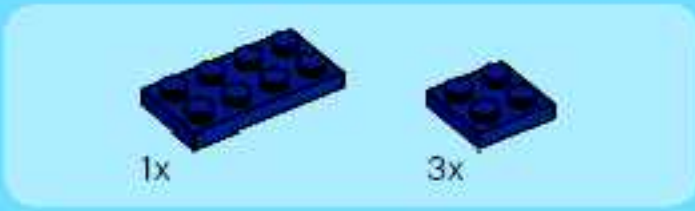
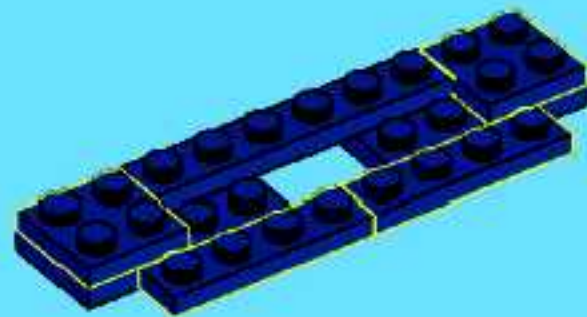




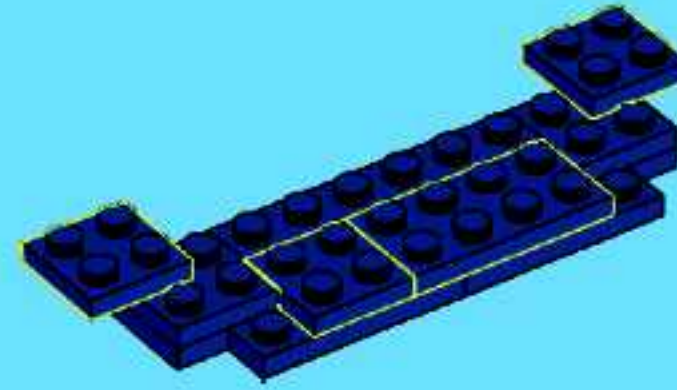
1



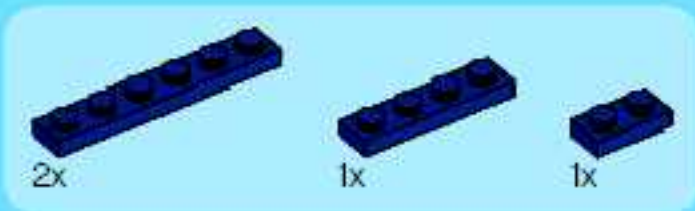
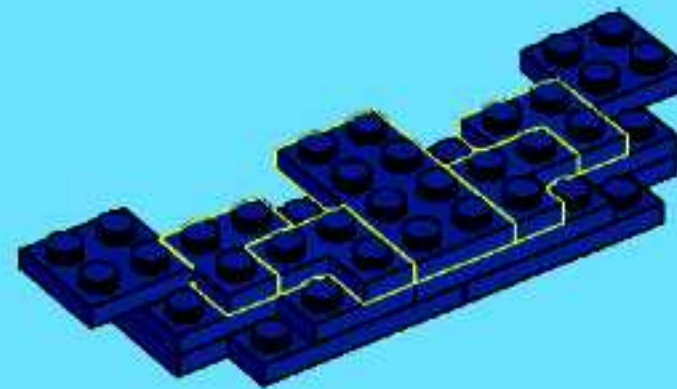
2



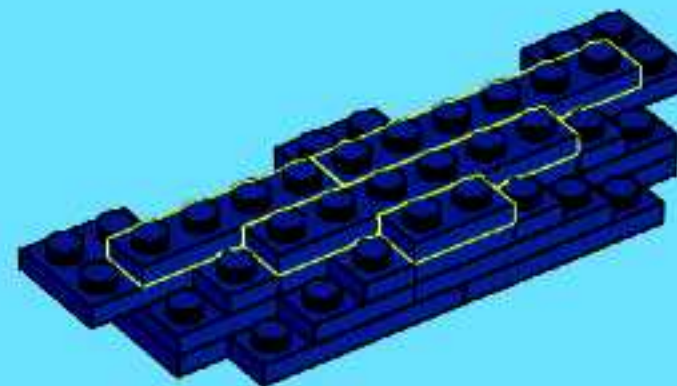
3



4

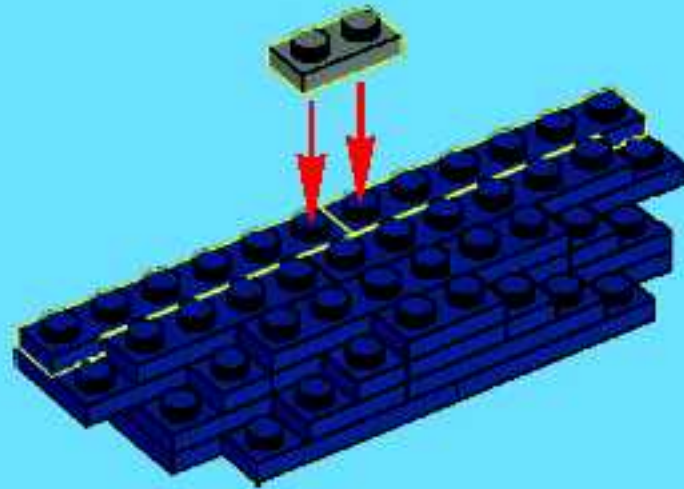


5

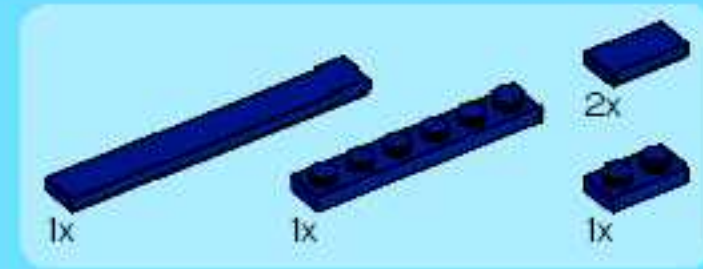
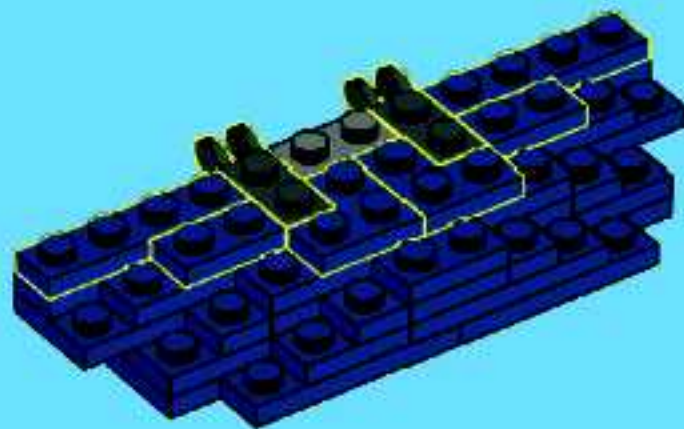




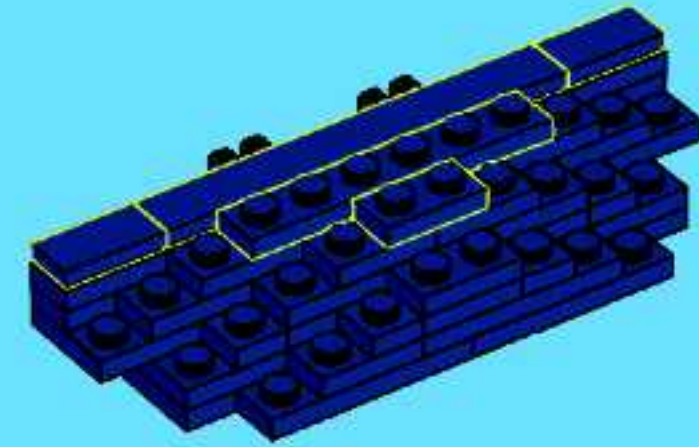
6



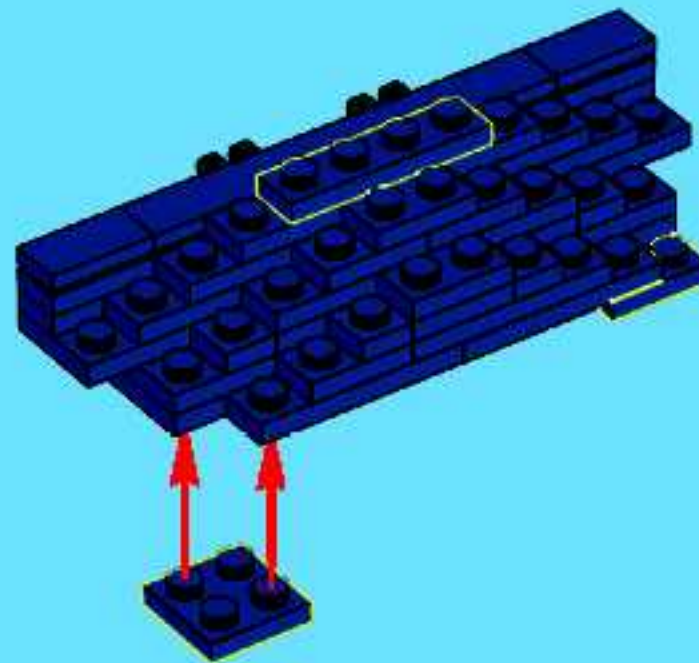
7

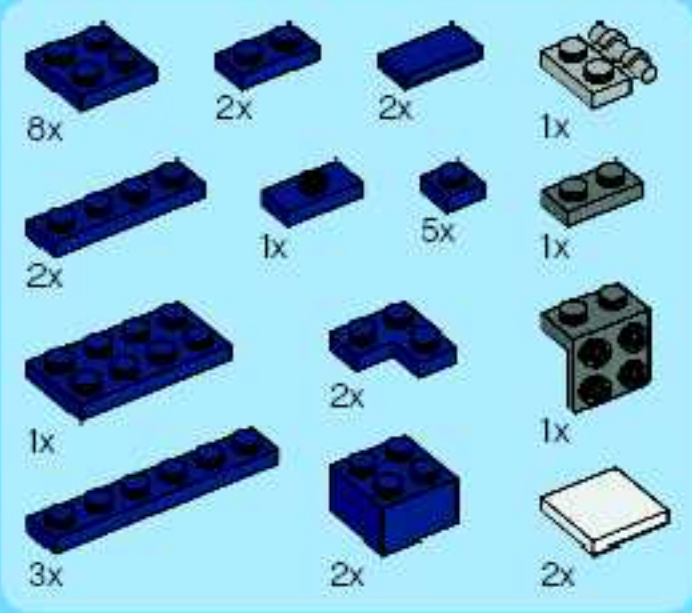


8

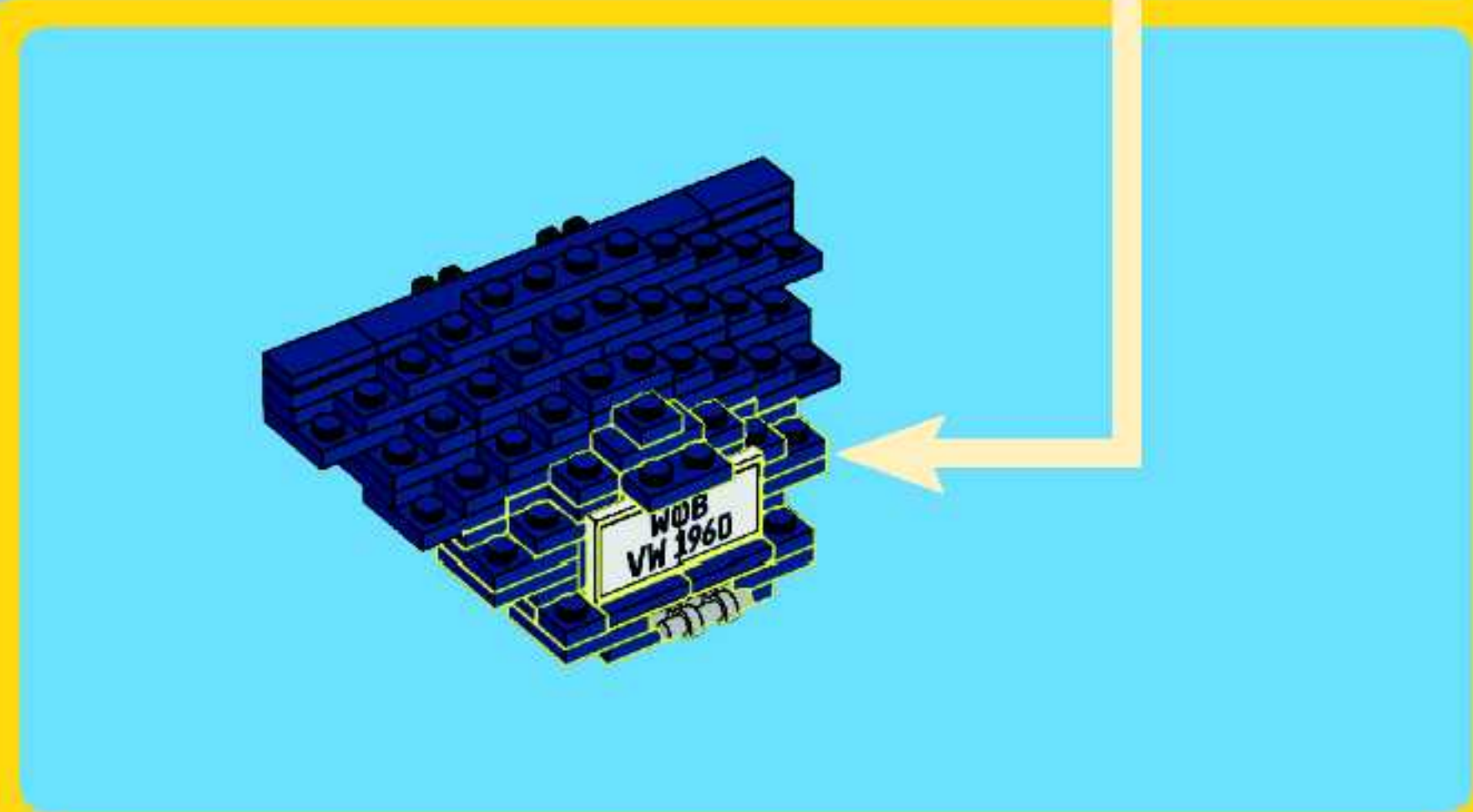
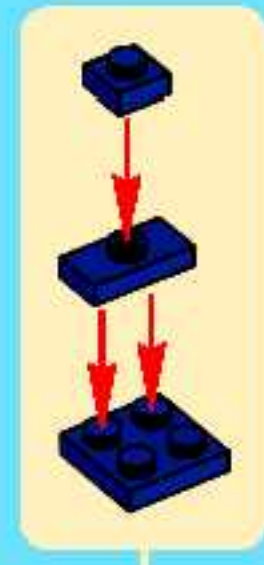
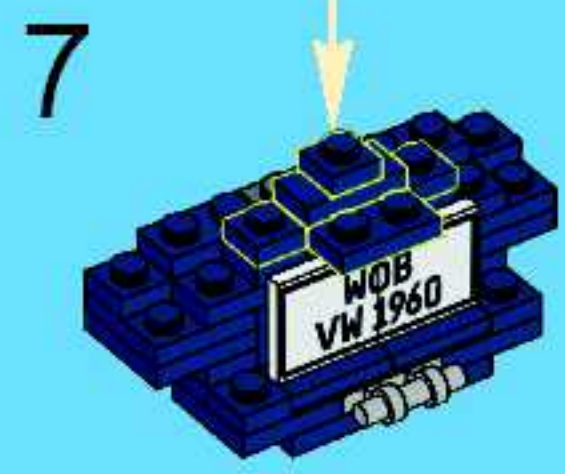
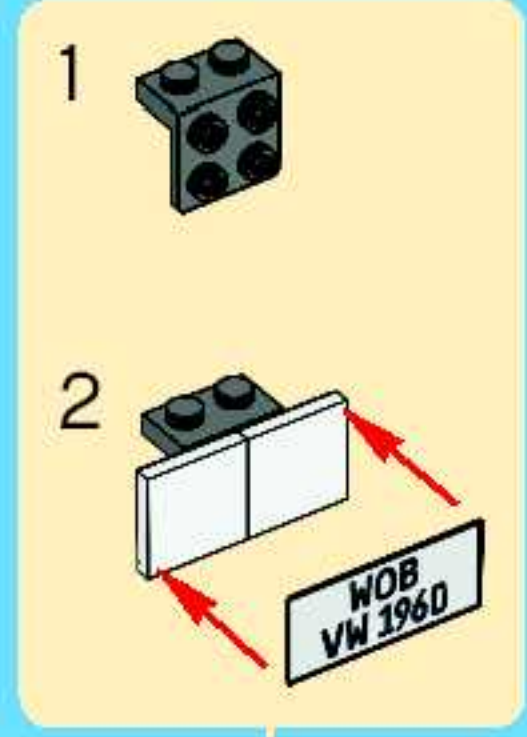
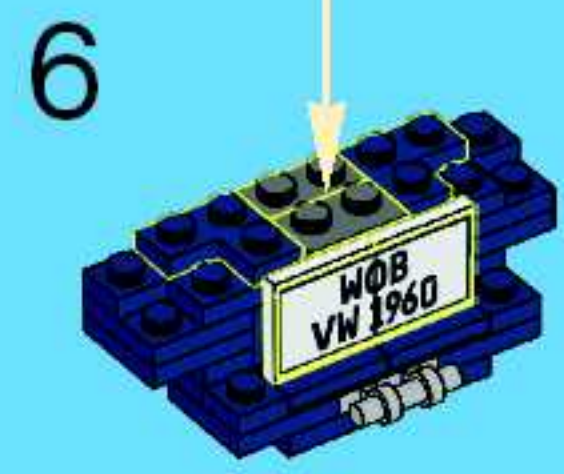
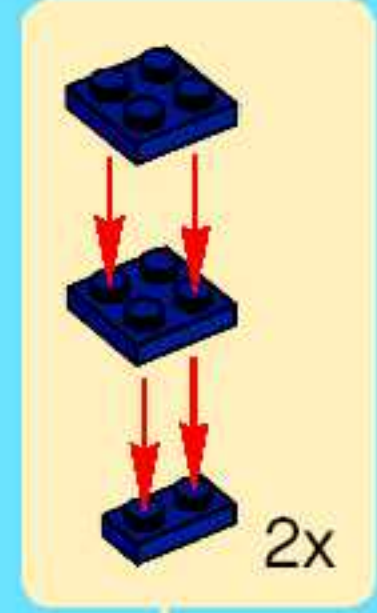
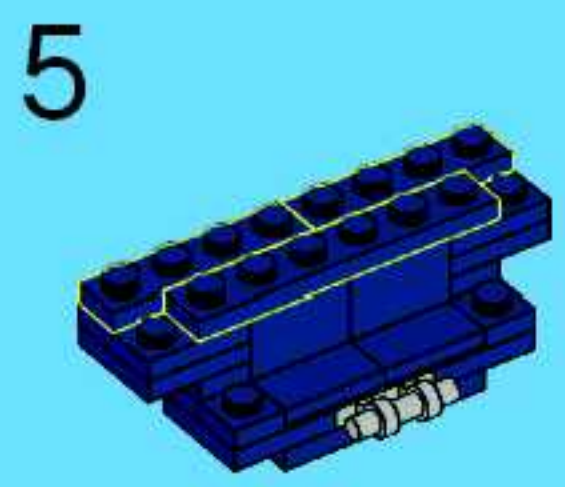
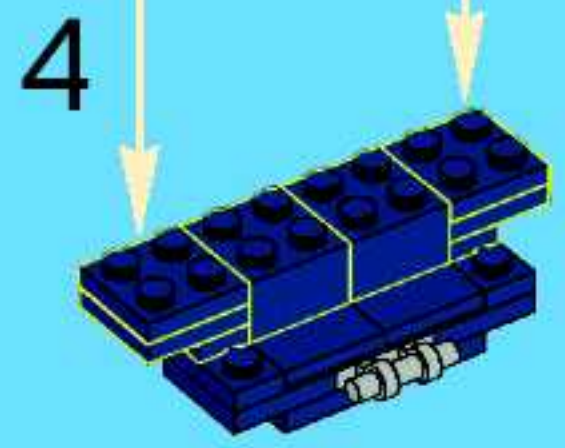
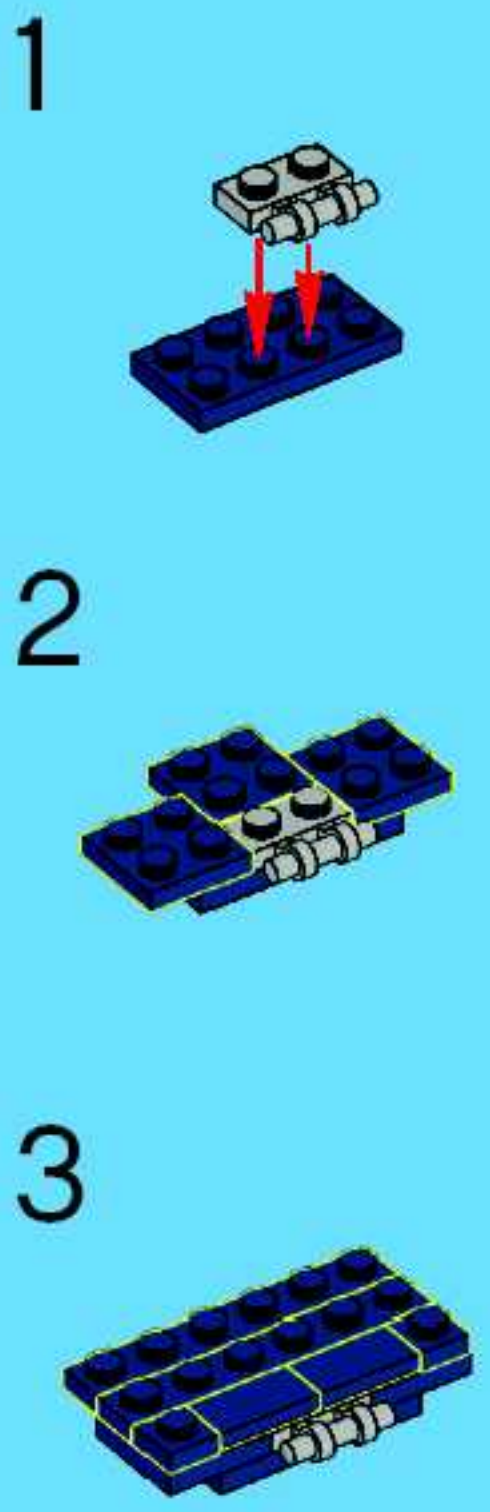


9

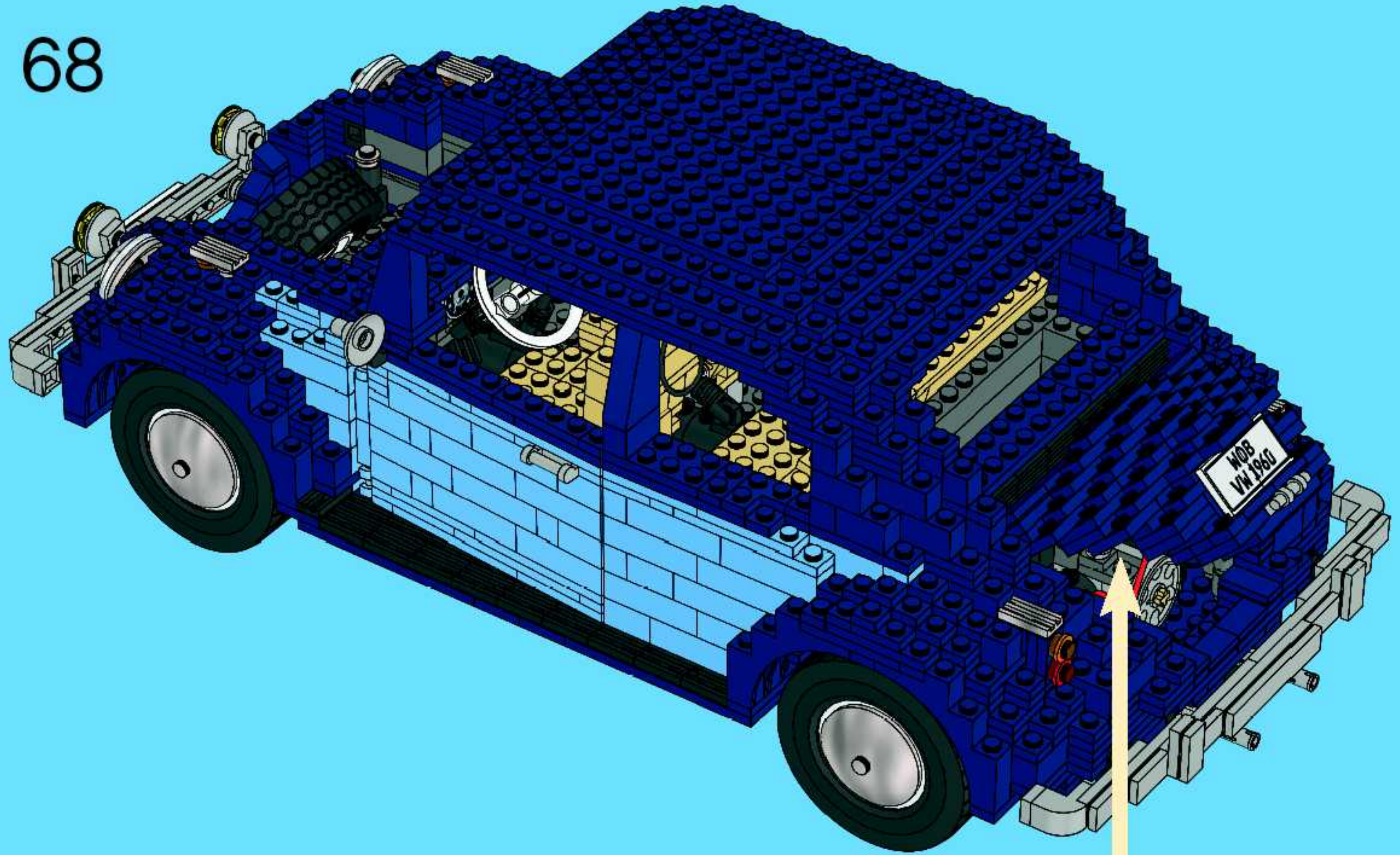


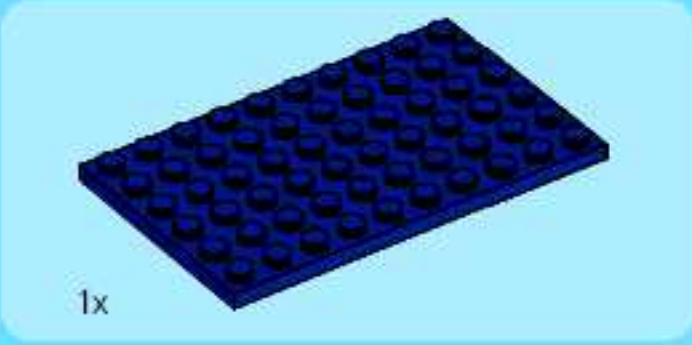
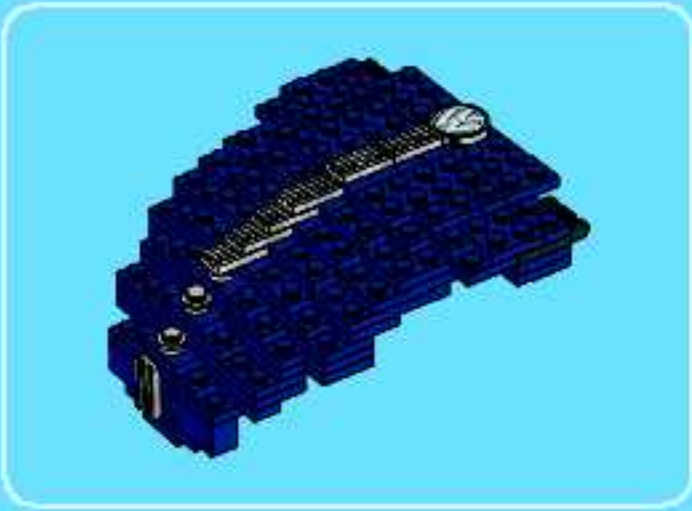


10



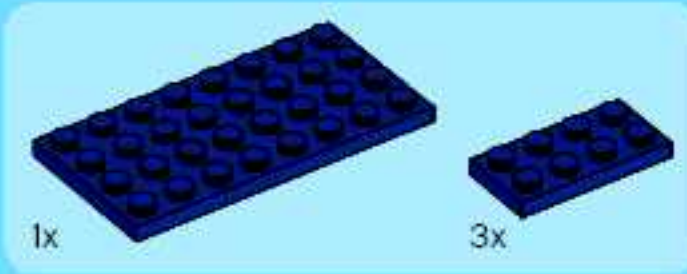
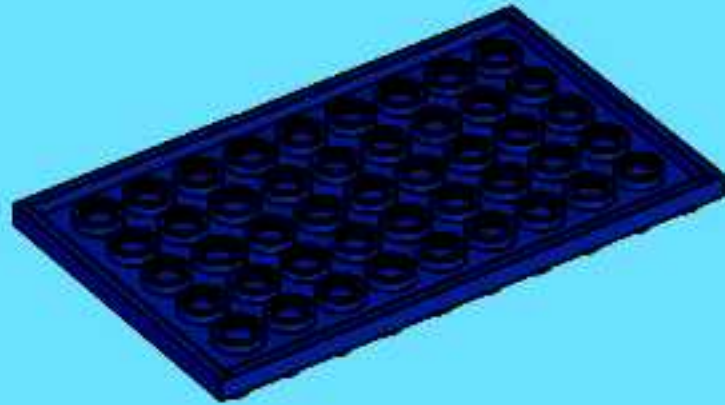
68





1x

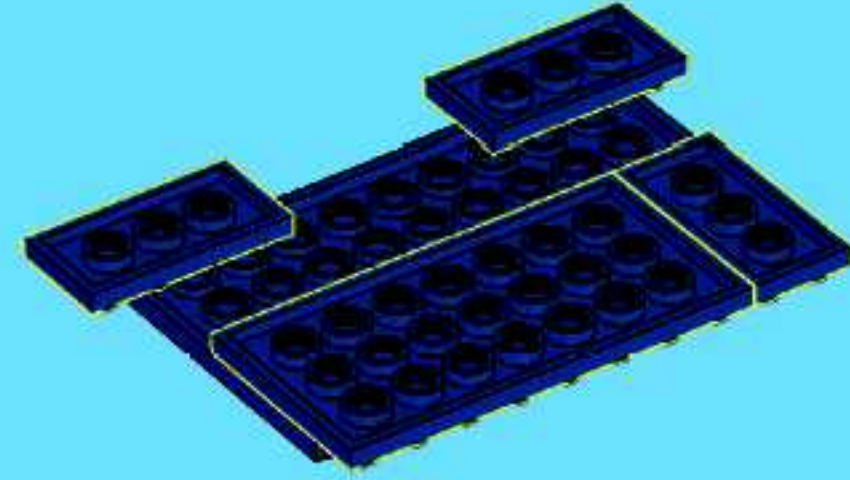
1



1x

3x

2

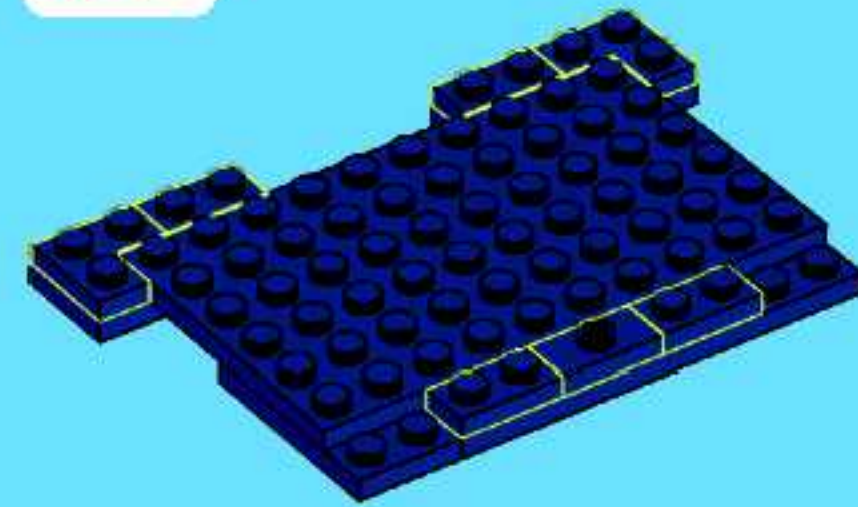


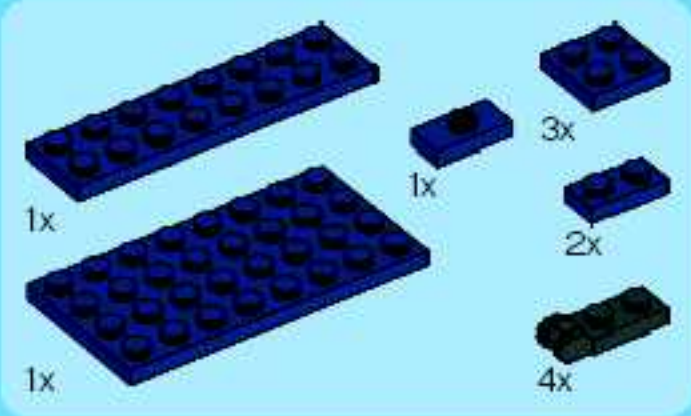
2x

4x

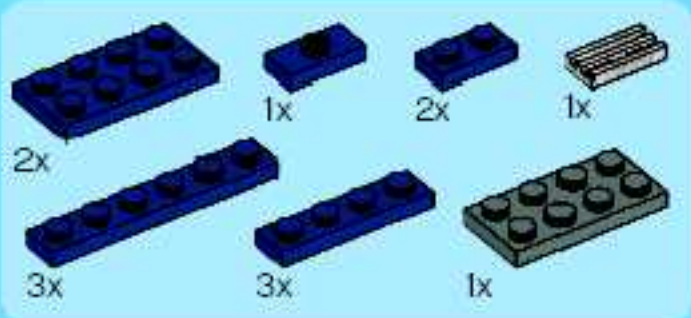
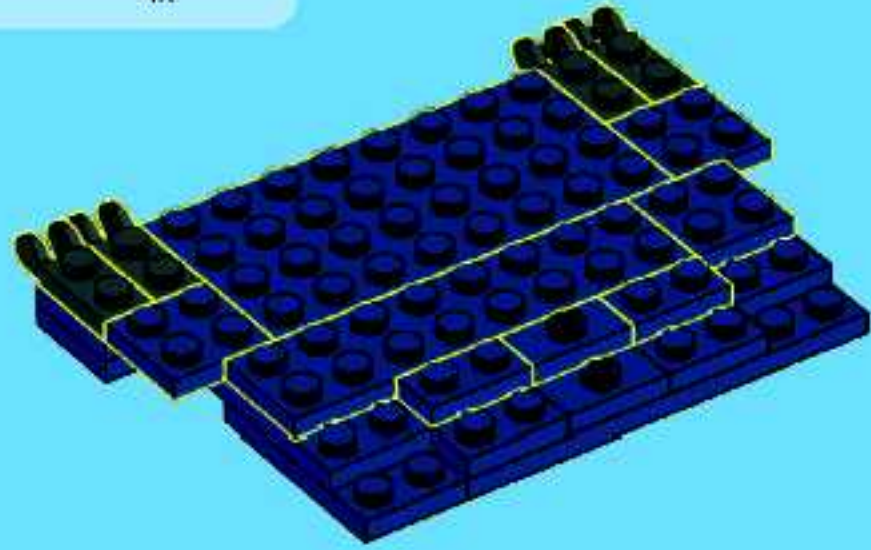
1x

3

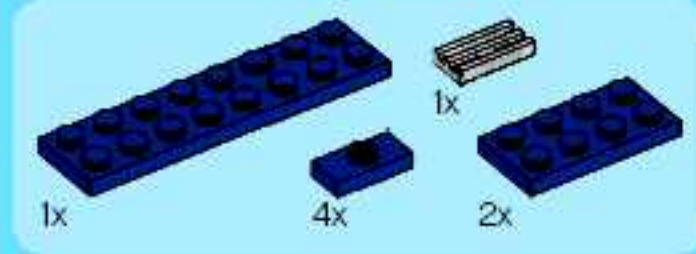
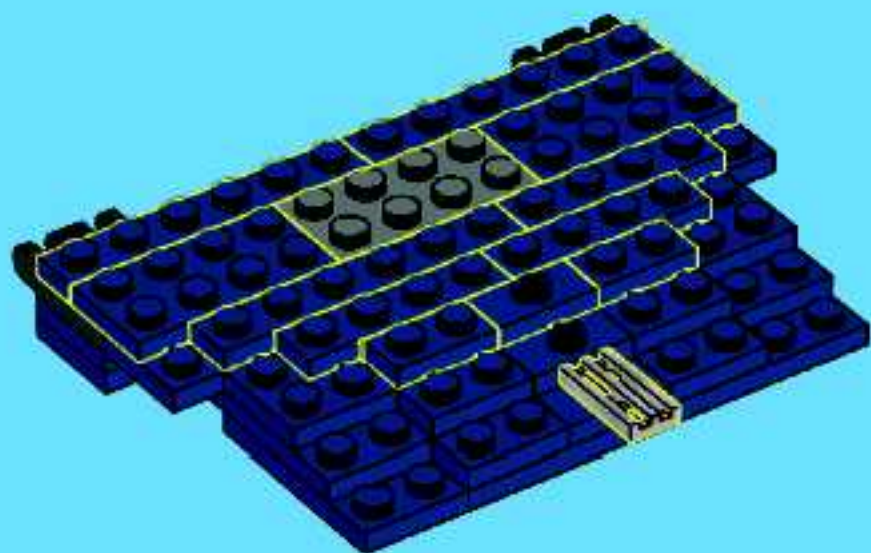




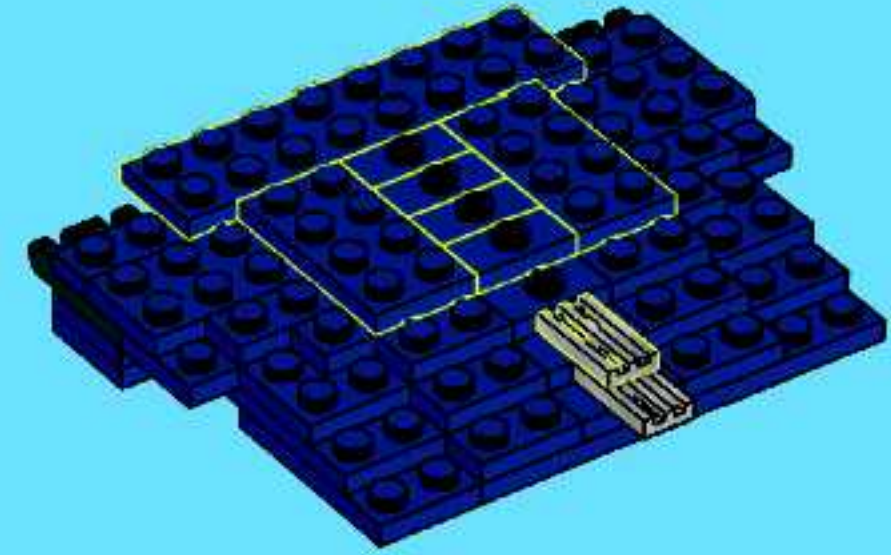
4



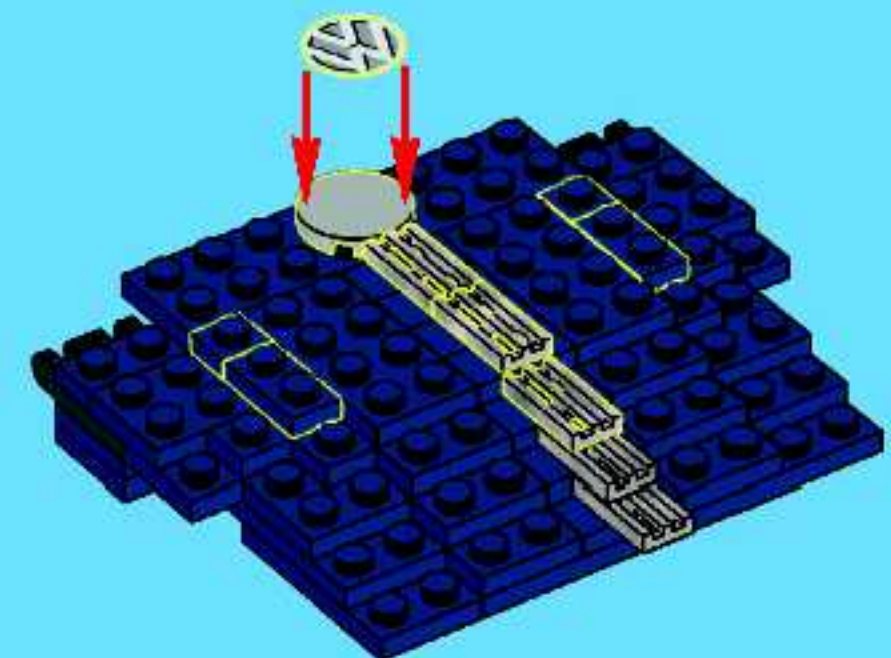
5

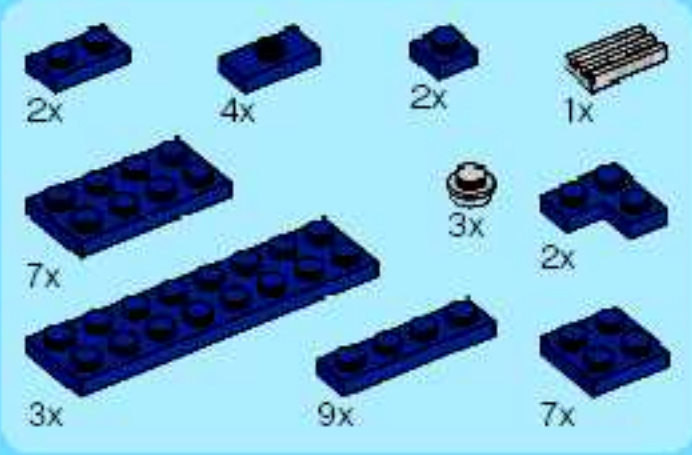


6

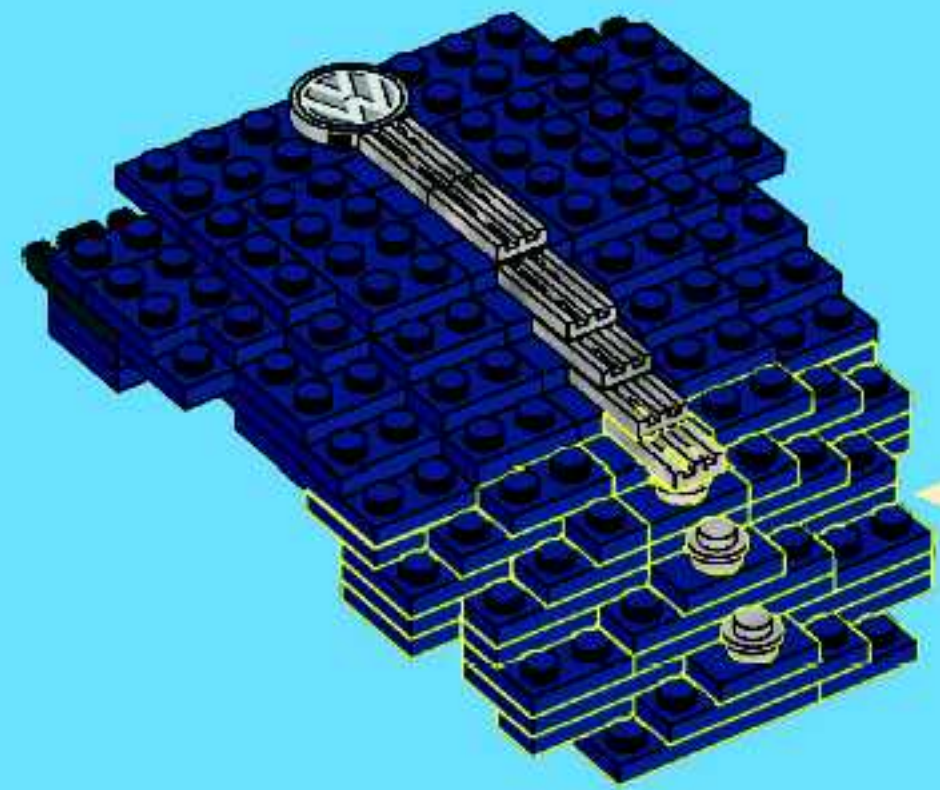
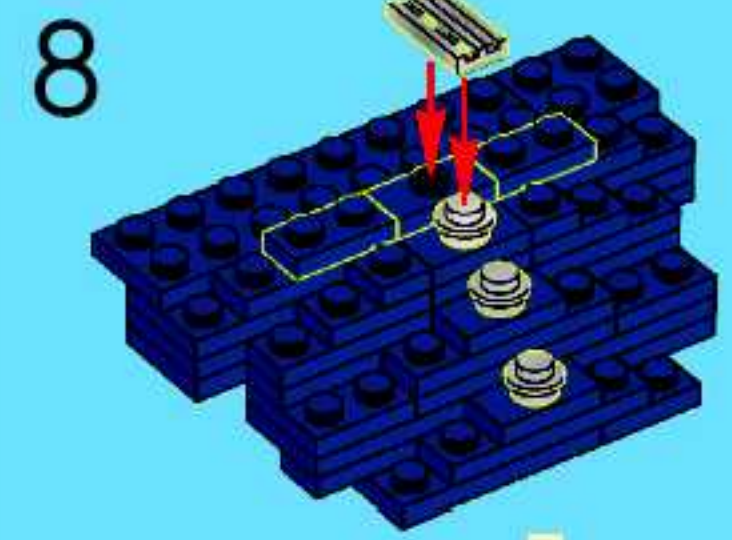
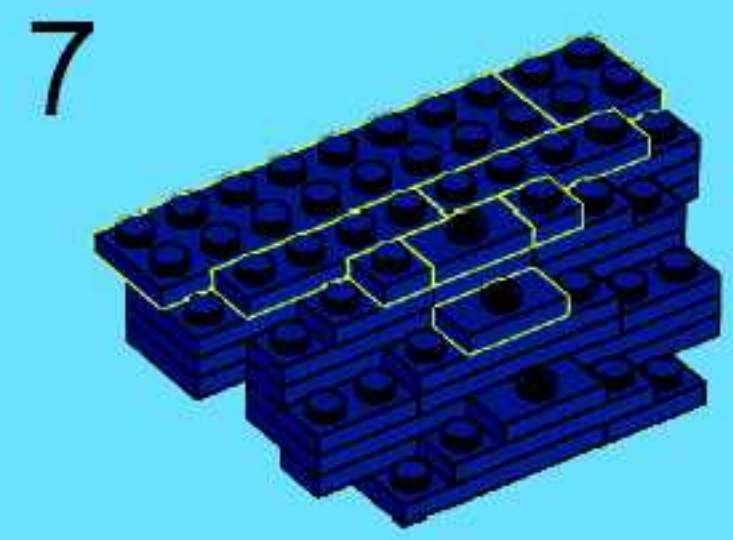
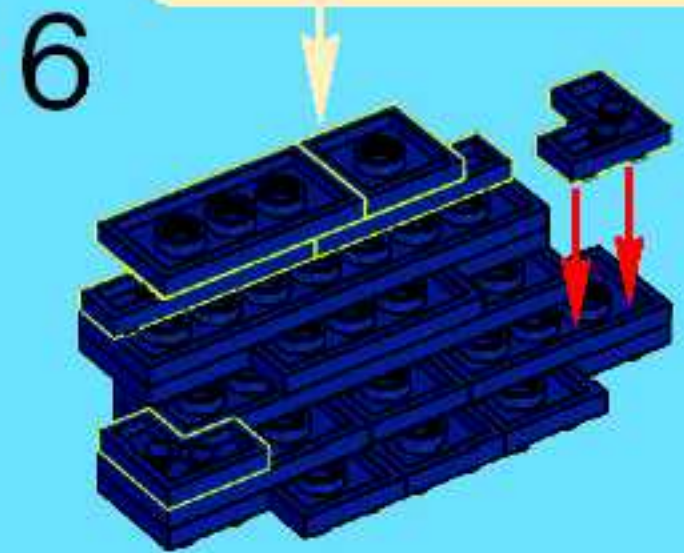
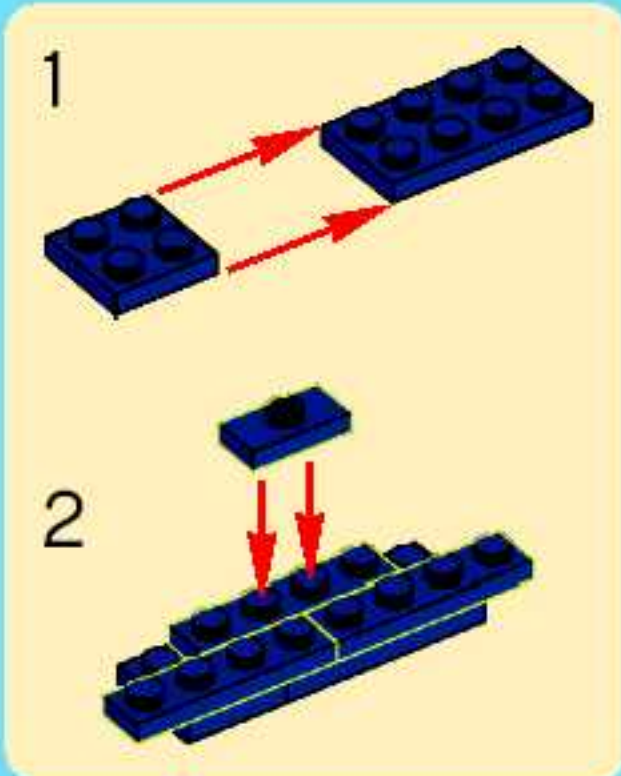
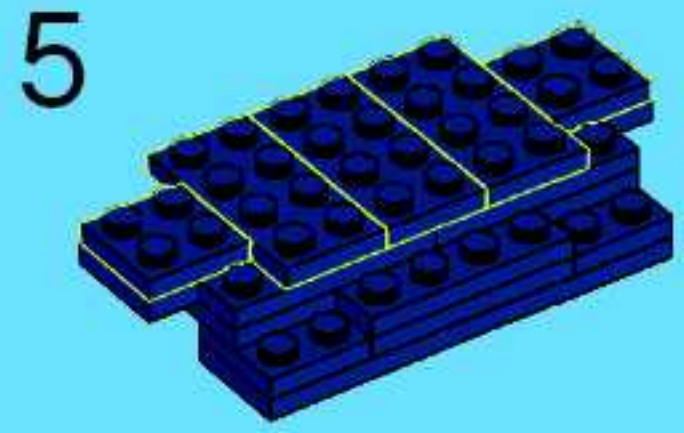
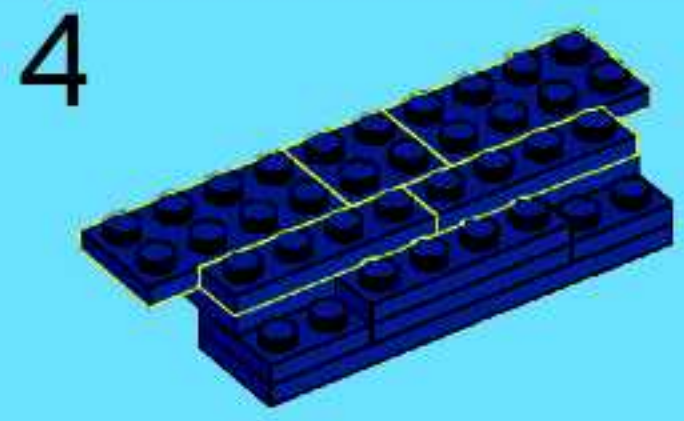
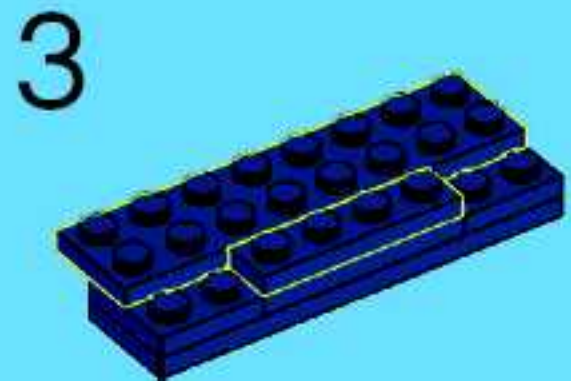
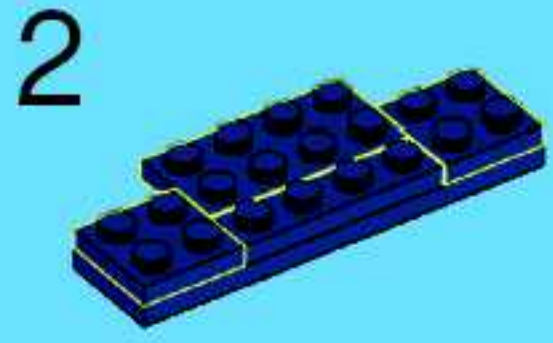
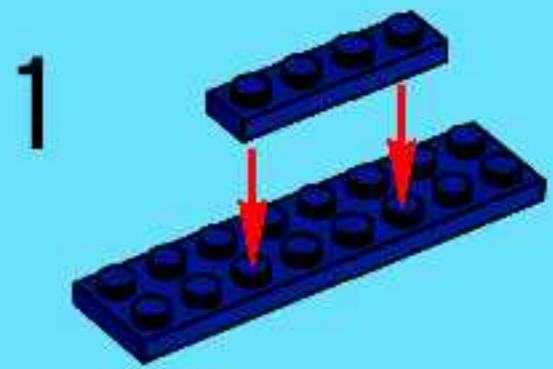


7

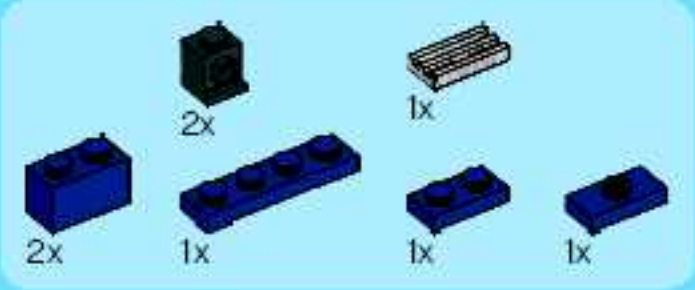




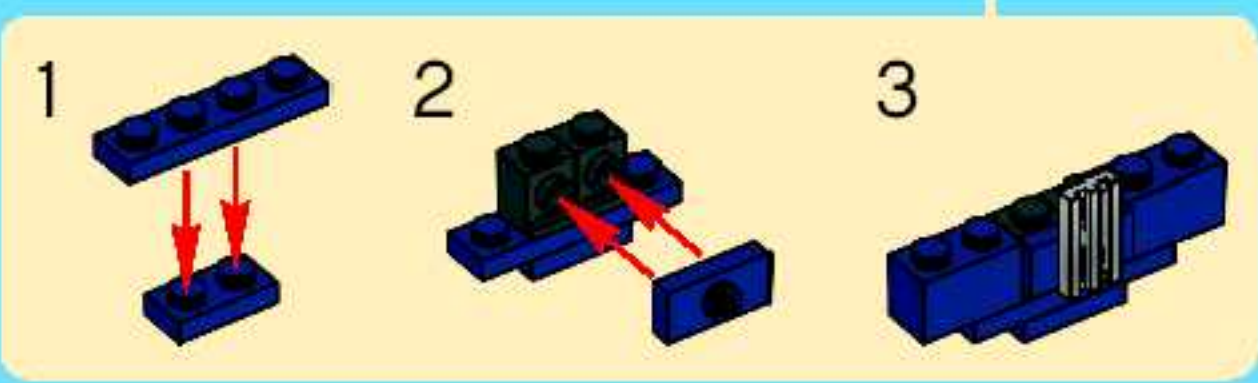
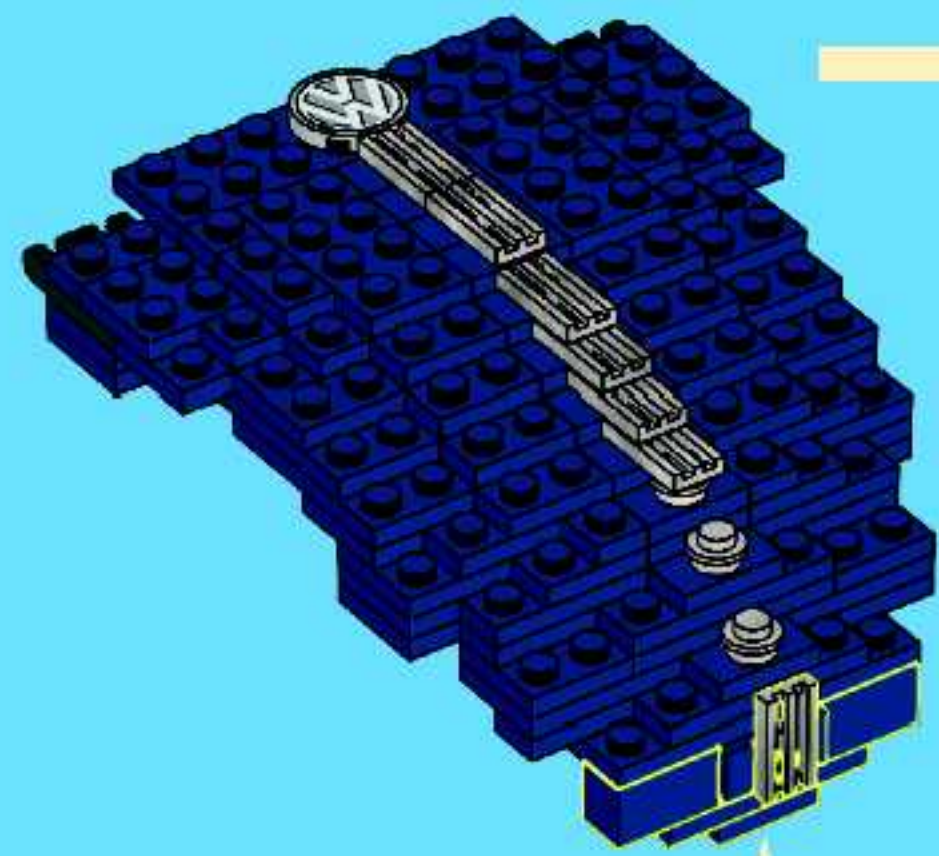
8



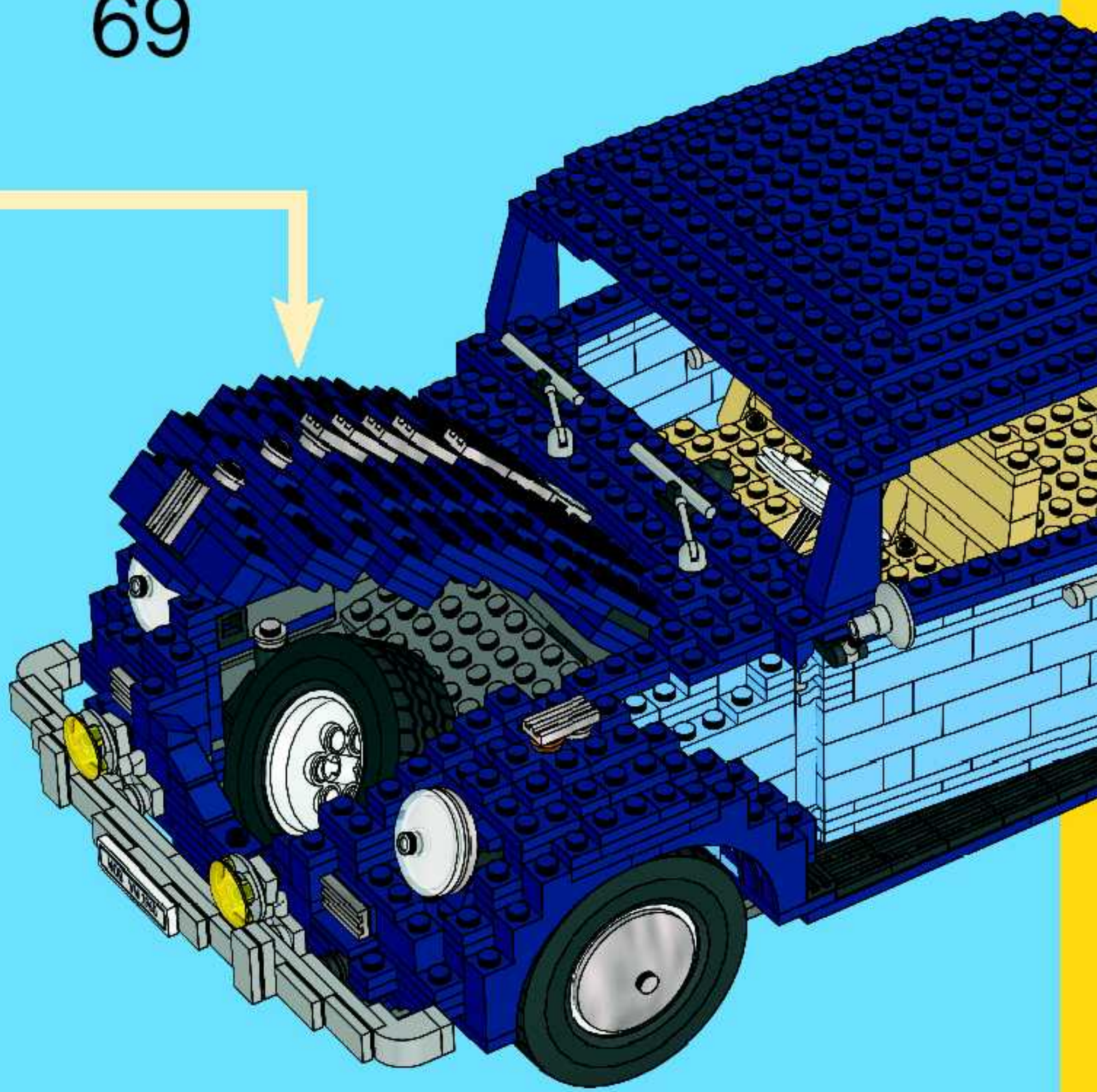


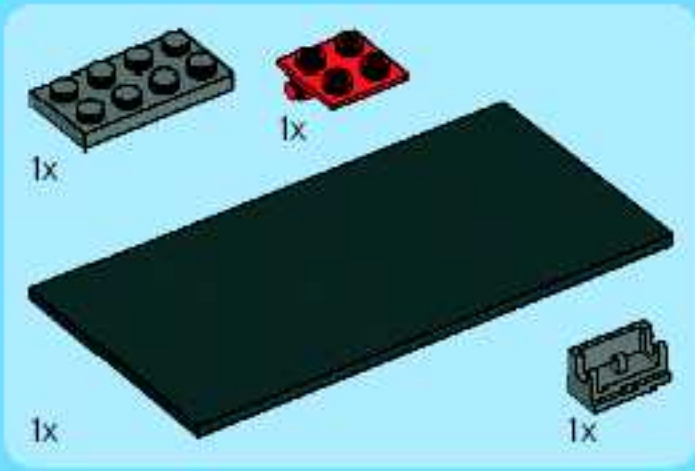


9

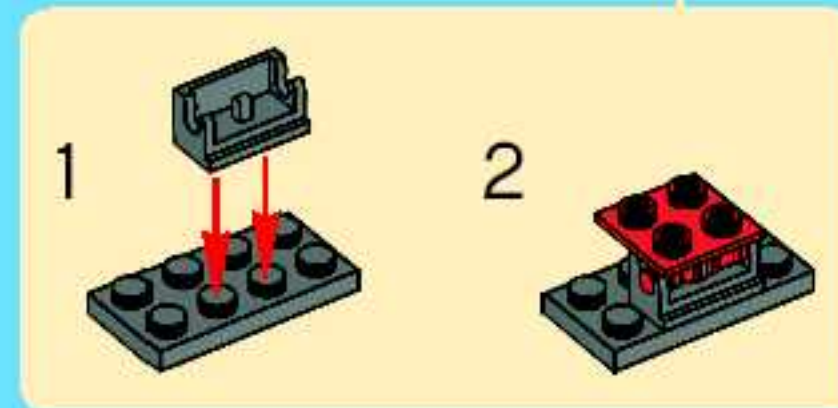
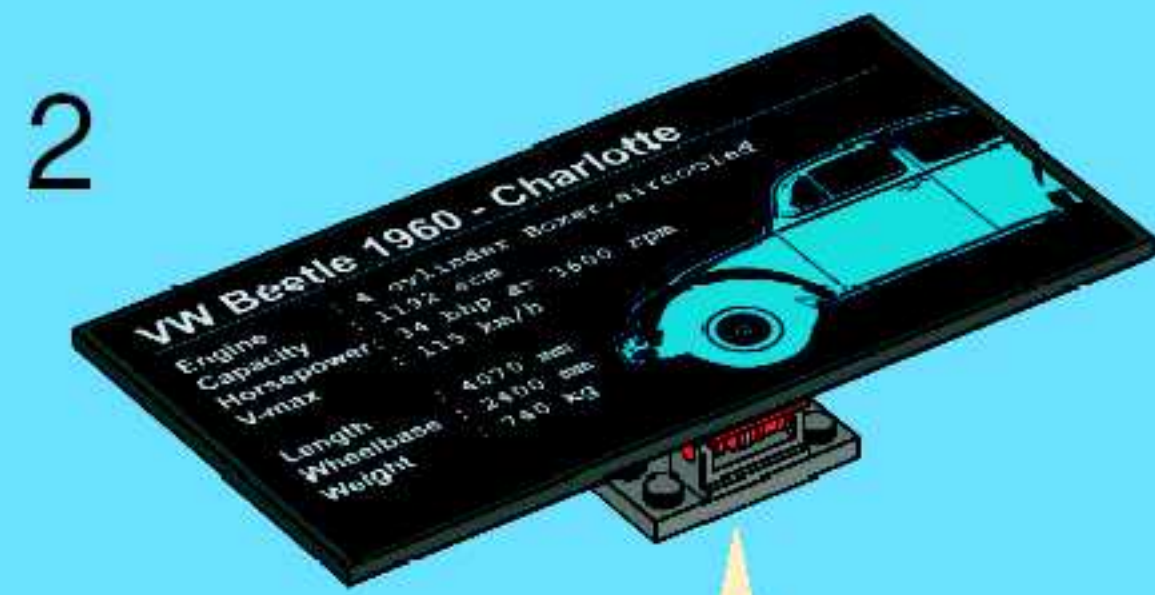


69





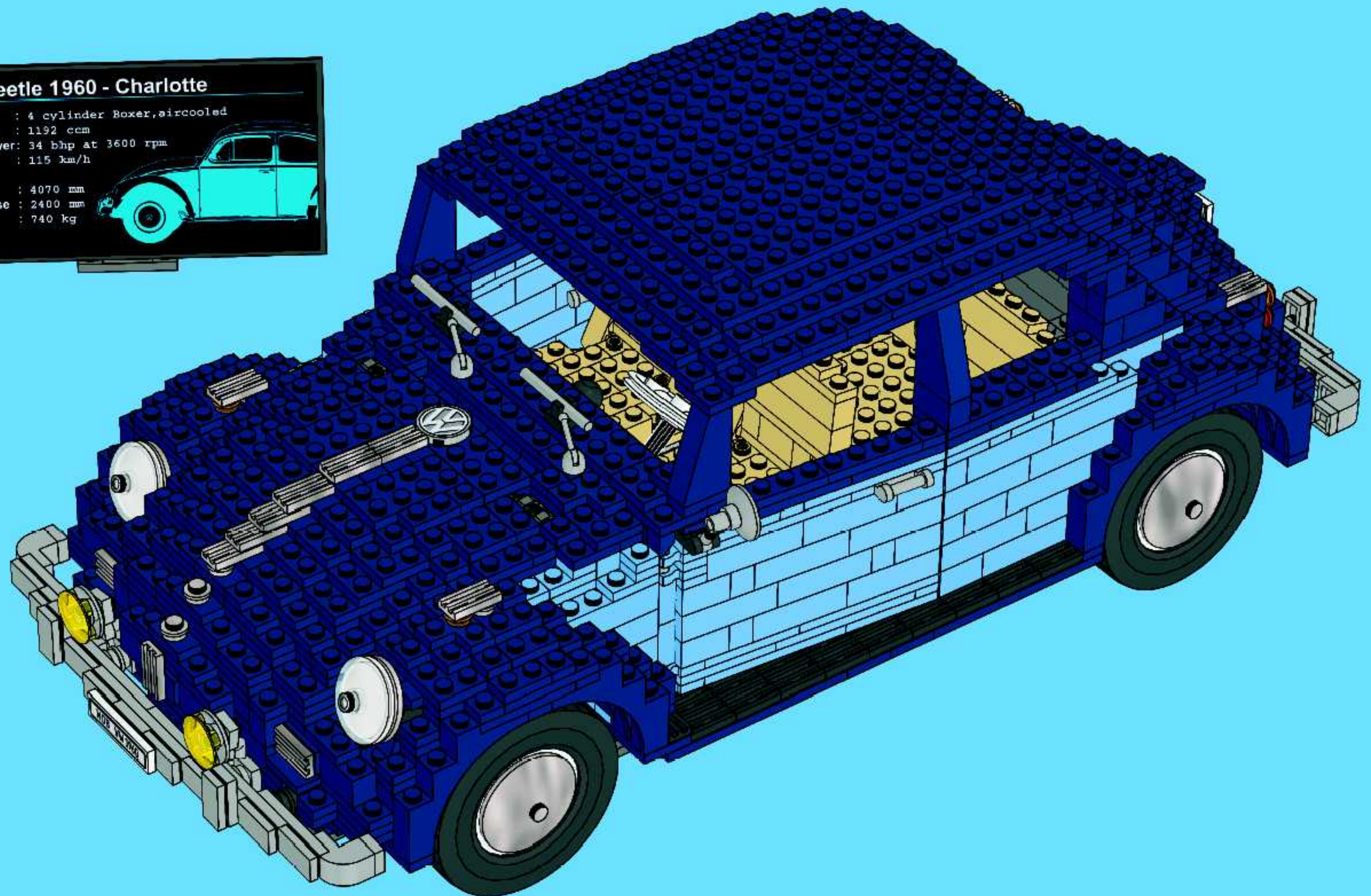
70

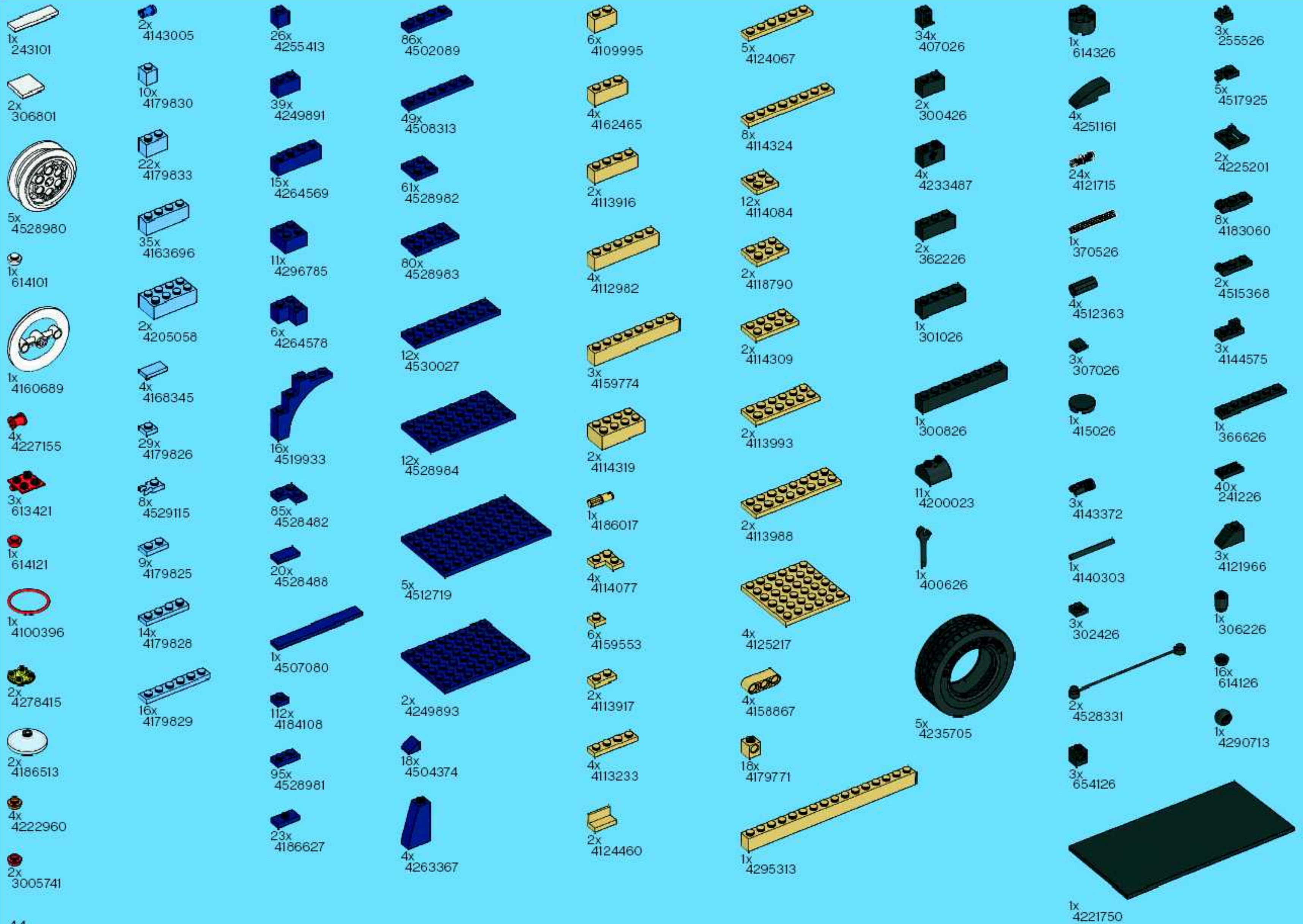


## VW Beetle 1960 - Charlotte

Engine : 4 cylinder Boxer, aircooled  
Capacity : 1192 ccm  
Horsepower: 34 bhp at 3600 rpm  
V-max : 115 km/h

Length : 4070 mm  
Wheelbase : 2400 mm  
Weight : 740 kg





4x  
4239601



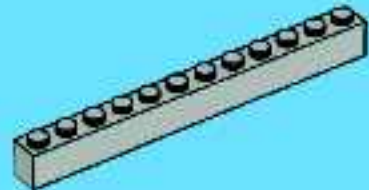
4x  
4257699



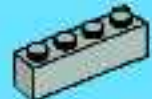
2x  
4211865



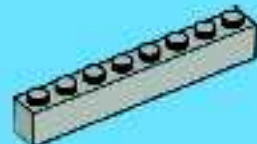
4x  
4225532



6x  
4211522



4x  
4211394



1x  
4211392



1x  
4211386



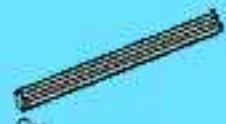
4x  
4211349



4x  
4211519



1x  
4211807



6x  
4211805

18x  
4211414



1x  
4211549



2x  
4211480



1x  
4211644



1x  
4211758



2x  
4211628



2x  
4226285



3x  
4211512



4x  
4211399



3x  
4211479



5x  
4211398



3x  
4211470



2x  
4211632



2x  
4244627

1x  
4211429



8x  
4211445



6x  
4211438



2x  
4211397



2x  
4211505



8x  
4211525



1x  
4211503



3x  
4211440



1x  
4494222



3x  
4211086



1x  
4277928



6x  
4211044



4x  
4211107



7x  
4210798



3x  
4210783



5x  
4211088



7x  
4211104



2x  
4211103



3x  
4211100



8x  
4211099



2x  
4211085



4x  
4211109



2x  
4210635



1x  
4210788



1x  
4210782



12x  
4211063



2x  
4211119



2x  
4210892



6x  
4211066



2x  
4211068



11x  
4211000



8x  
4211064



10x  
4211090



12x  
4210719



6x  
4210883



7x  
4211133



21x  
4211001



6x  
4211056



3x  
4210998



5x  
4257526



1x  
4211094



4x  
4211043



6x  
4211065



2x  
4211002



1x  
4211115



6x  
4210678



8x  
4210796



4x  
4211137



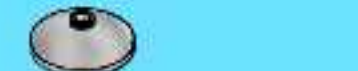
7x  
4211122



3x  
4211114



2x  
4296514



14x  
4249040



4x  
4296519



14x  
4249039



Customer Service

Kundenservice

Service Consommateurs

Servicio Al Consumidor

[www.lego.com/service](http://www.lego.com/service) or dial



: 00800 5346 5555

: 1-800-422-5346

# CREATING 10187 VOLKSWAGEN BEETLE - BEHIND DESIGN



## 1 Exploring different models via an online quick poll and fan workshop

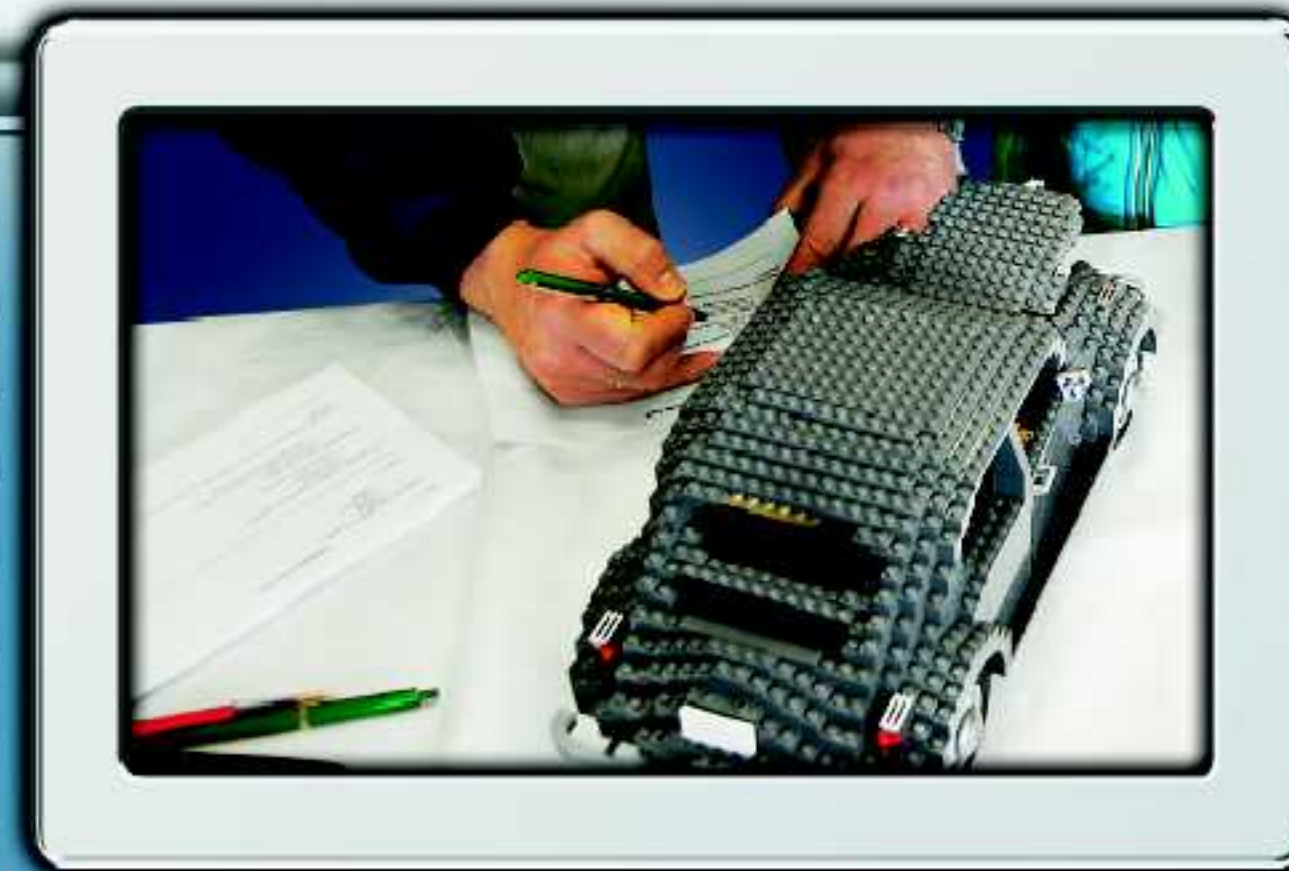
Verschiedene Modelle werden in einer kurzen Online-Umfrage und einem Fan-Workshop getestet

Exploration de différents modèles par le biais d'un sondage en ligne rapide et d'un atelier avec des fans

Explorando distintos modelos por medio de encuestas online y talleres con los fans

Explorando modelos diferentes através de eleição rápida on-line e de workshop de fãs

Az on-line gyors felmérés és a rajongói műhely segítségével, kísérletezés különféle modellekkel



## 2 Presenting the models in a quick poll at a LEGO® fan event in Cologne, Germany

Vorstellung der Modelle und eine erneute Umfrage beim LEGO® Fan Event in Köln

Présentation des modèles dans un sondage rapide à un événement pour les fans LEGO® à Cologne, en Allemagne

Presentando los modelos a los fans de LEGO® para compartir opiniones durante el evento realizado en Colonia, Alemania

Apresentando os modelos para eleição rápida num evento de fãs da LEGO® em Colônia, Alemanha

Modellbemutató egy gyors felmérés keretében a LEGO® rajongók egyik rendezvényén a németországi Kölnben



### 3 Building the model virtually in the Easy Builder program

Ein virtuelles Modell wird mit Hilfe des Programms Easy Builder gebaut

Construction virtuelle du modèle avec le logiciel Easy Builder

Construyendo el modelo virtualmente con ayuda de un programa informático llamado Easy Builder

Construindo o modelo virtual no programa Easy Builder

Modellépítés virtualisan az Easy Builder programmal



### 4 Refining the design of the model to achieve 100% authenticity

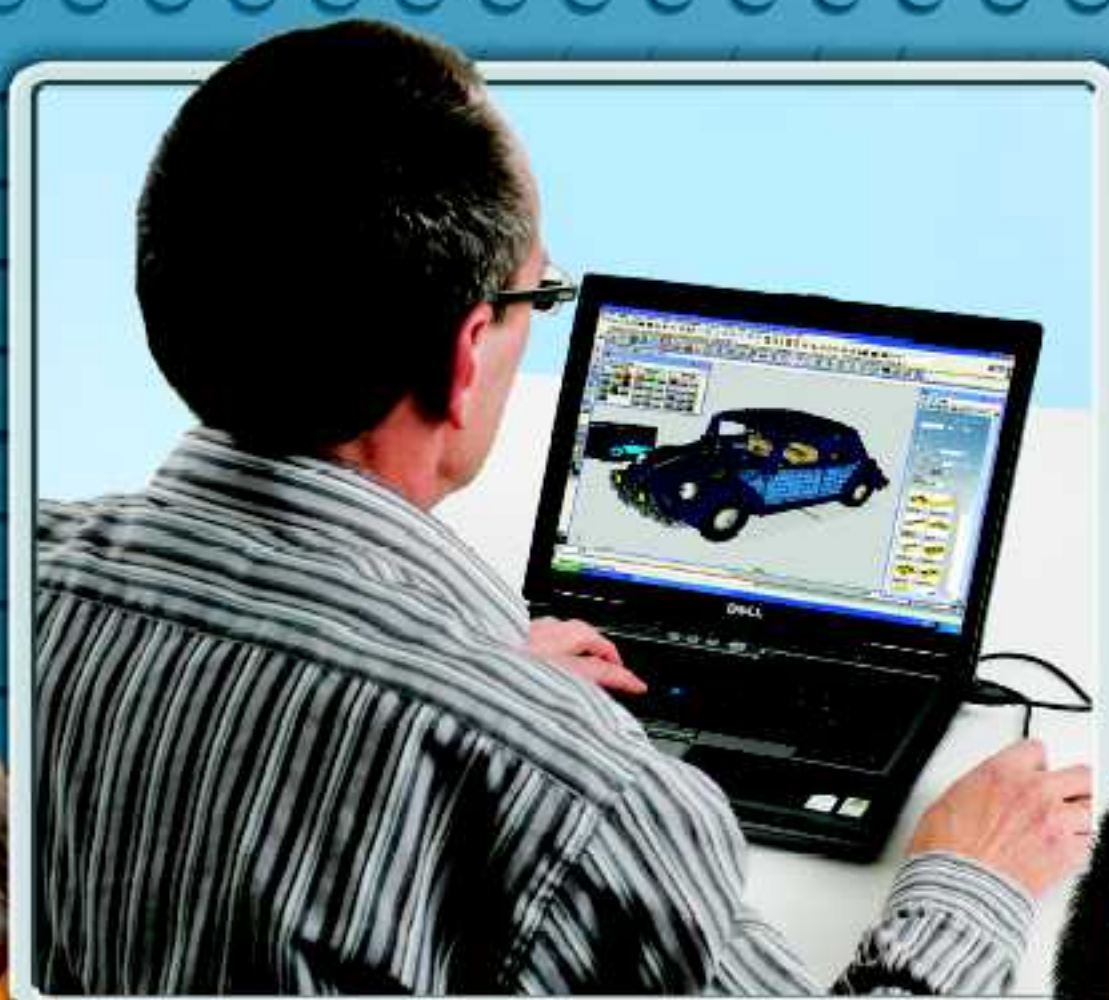
Perfektionierung des Designs für hundertprozentige Authentizität

Amélioration du design du modèle pour obtenir une authenticité à 100%

Perfeccionando el diseño del modelo para conseguir un 100% de autenticidad

Aperfeiçoando o design do modelo para atingir 100% de autenticidade

A modellterv finomítása a 100%-os eredetiség érdekében





## 5 Approval by the license partner Volkswagen

Freigabe durch den Lizenzpartner  
Volkswagen

Aprovação pelo parceiro detentor da licença  
a Volkswagen

Approbation par le partenaire de  
licence, Volkswagen

Jóváhagyás licencpartnerünk, a Volkswagen  
segítségével

Aprobación por parte de la licencia,  
Wolkswagen





10184



2008

*Kjeld Kirk Kristiansen*  
Grandson of Founder and Owner of the LEGO Group

1958





GREEN  
GROCCER

10185



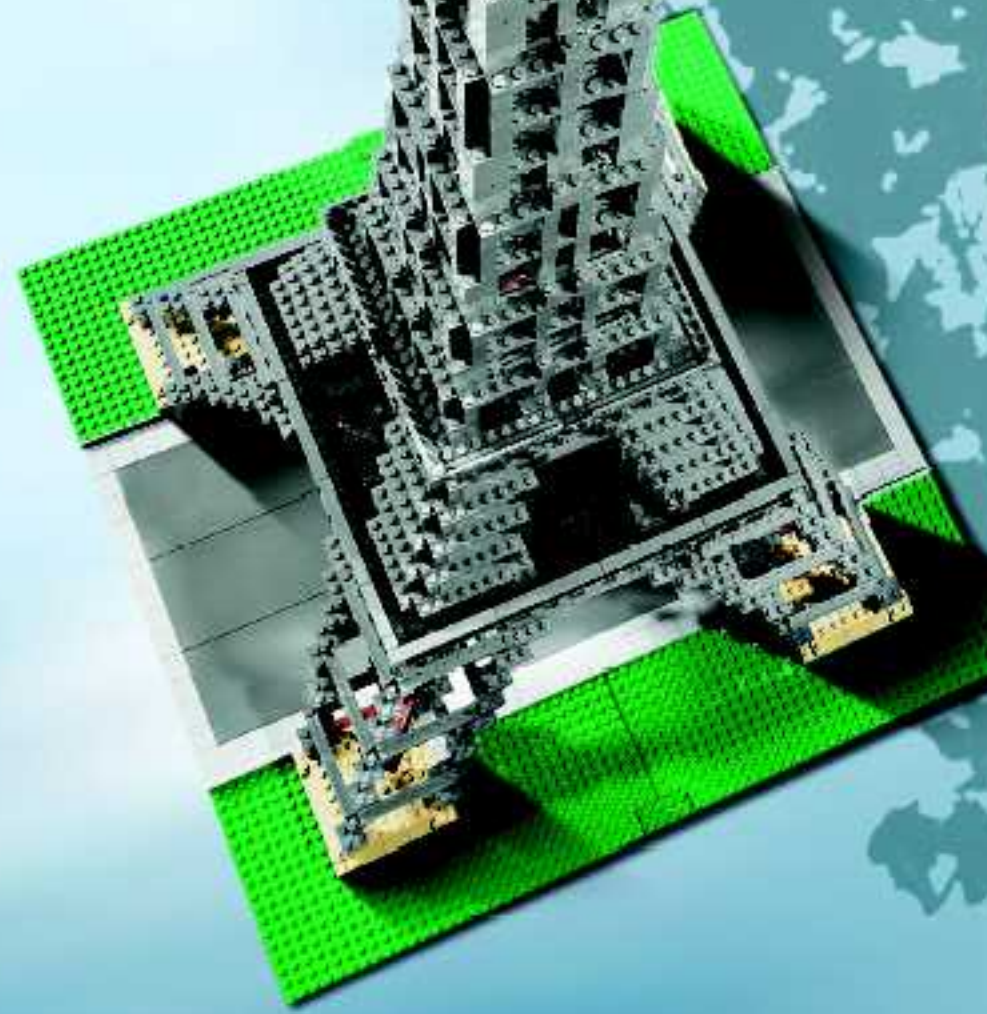
**LEGO**

CAFÉ CORNER

10182



10181





# STAR WARS



10186



**LEGO**

**STAR  
WARS**



Luke Skywalker™

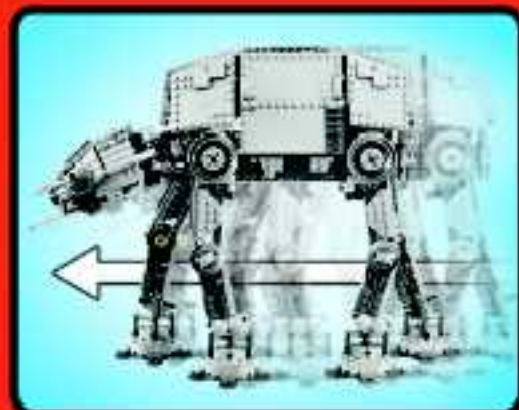
General Veers™

AT-AT Driver™

Snowtrooper™

**power  
FUNCTIONS**

10178



**Includes:**



Battery box



Motor

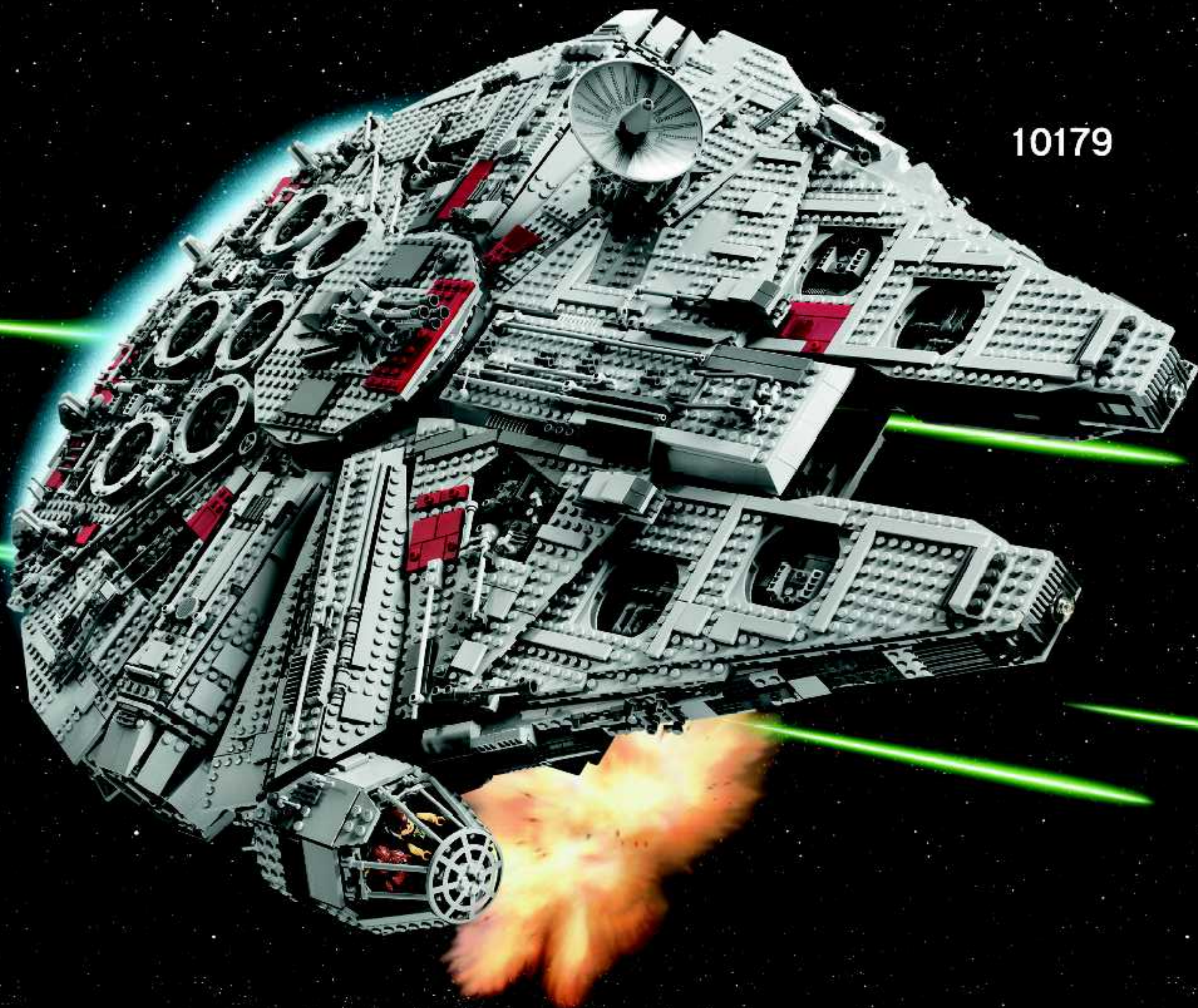


**LEGO**

# STAR WARS



10179



Luke Skywalker™ Princess Leia™ Han Solo™ Chewbacca™ Obi-Wan Kenobi™

©2008 Lucasfilm Ltd. & TM. All rights reserved. Used under authorization/Tous droits réservés. Utilisé sous autorisation./Todos los derechos reservados. Usado bajo autorización.

