

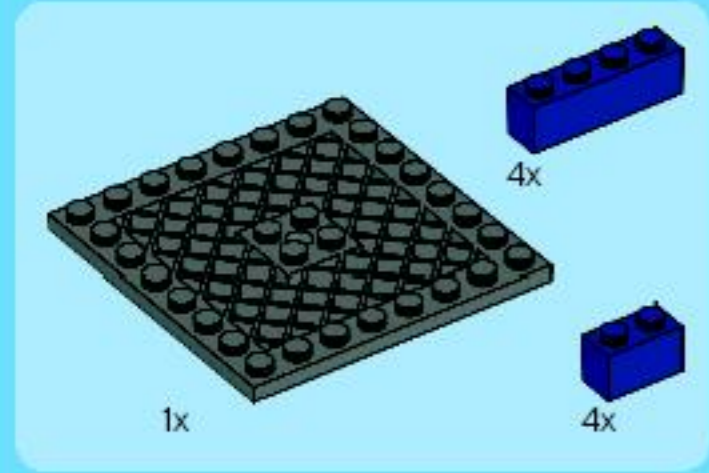
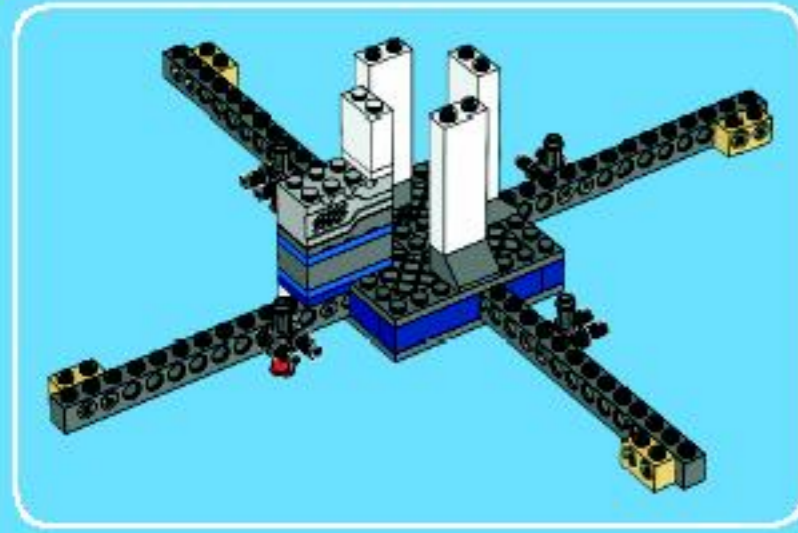


GRAND CAROUSEL
LE GRAND MANÈGE

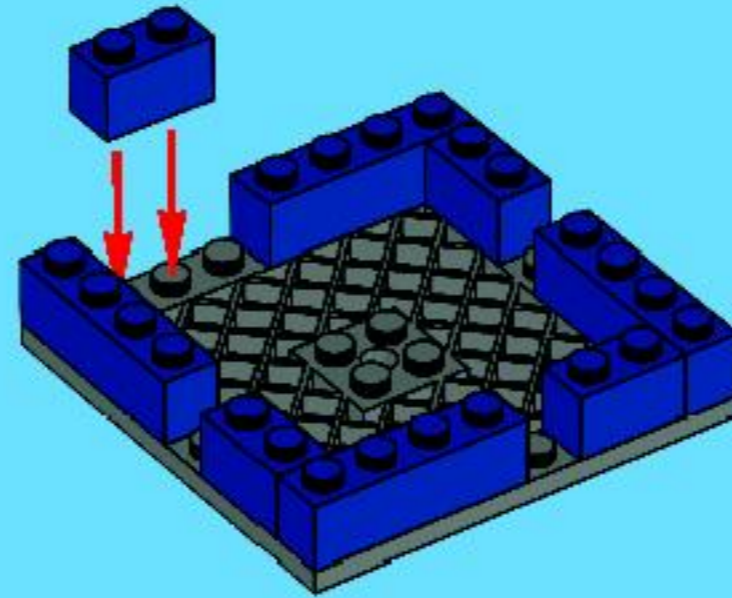
10196

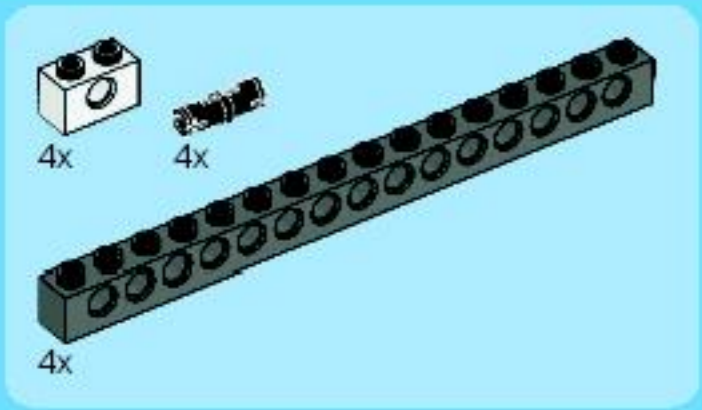
2



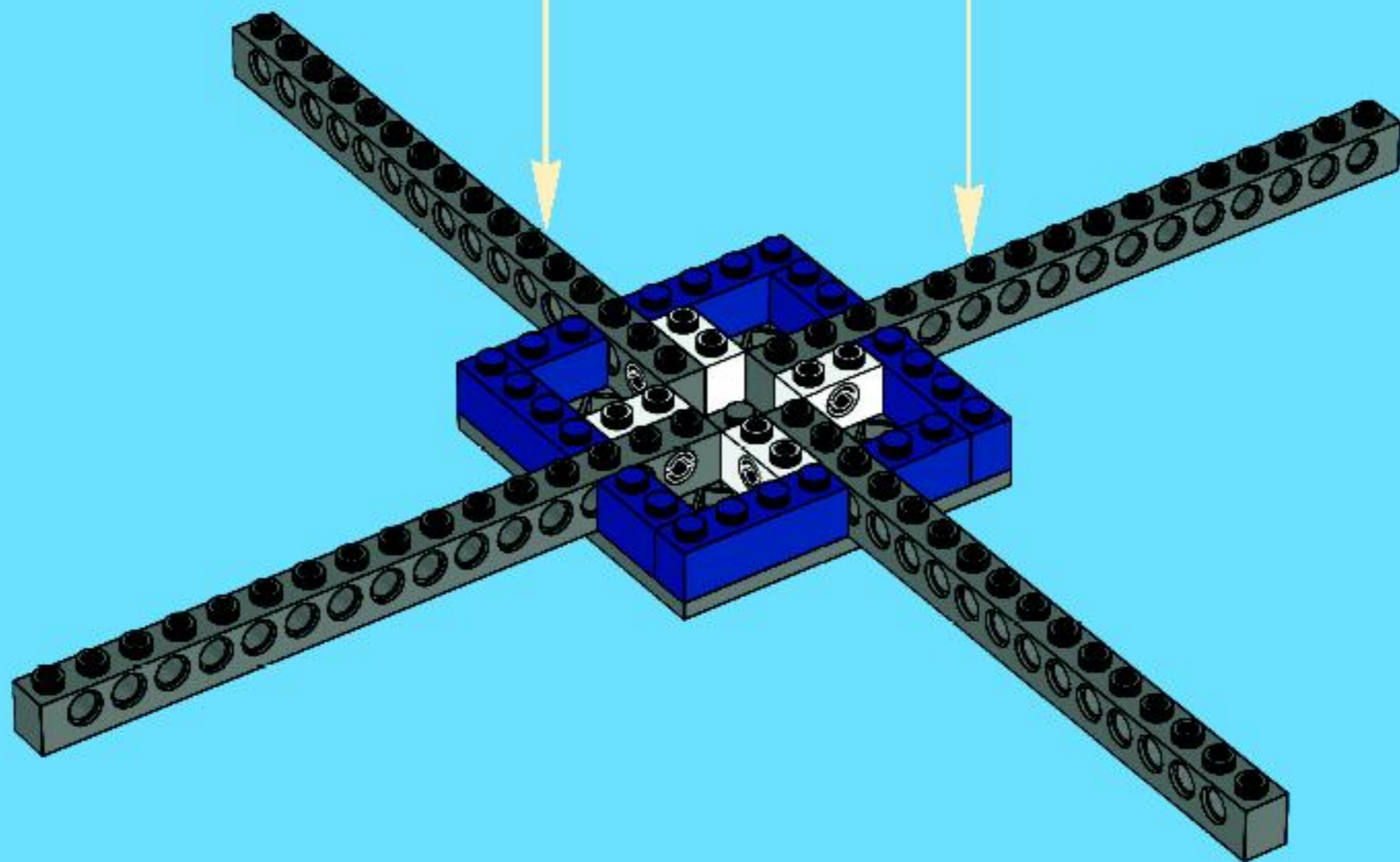
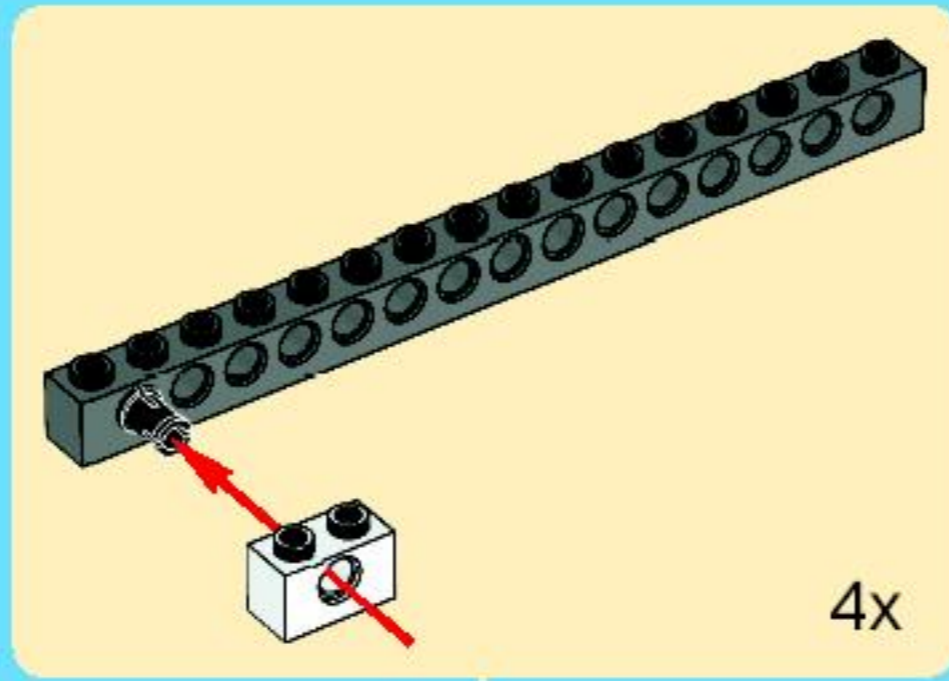


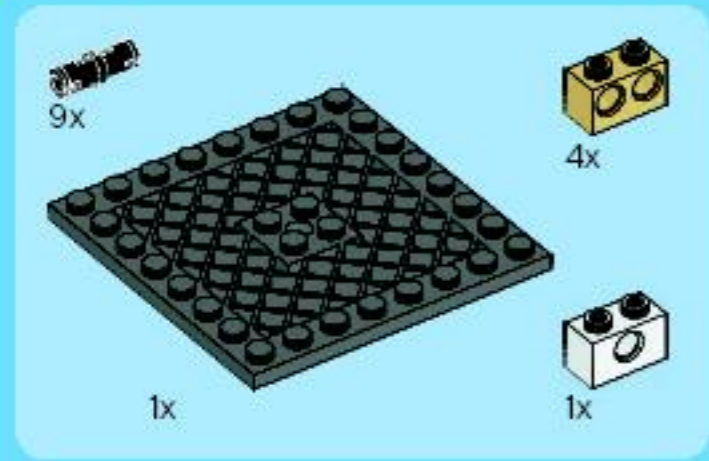
1



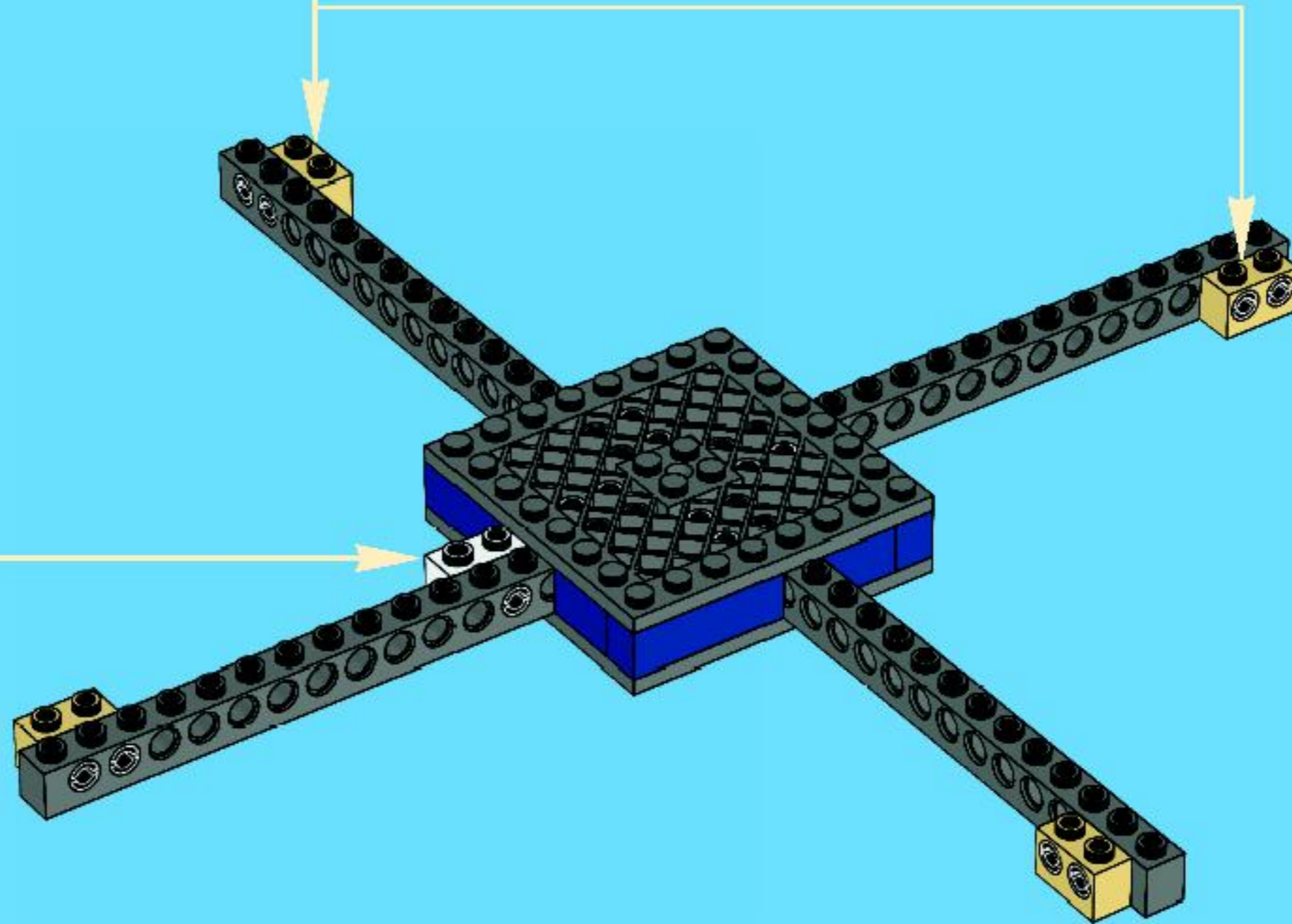


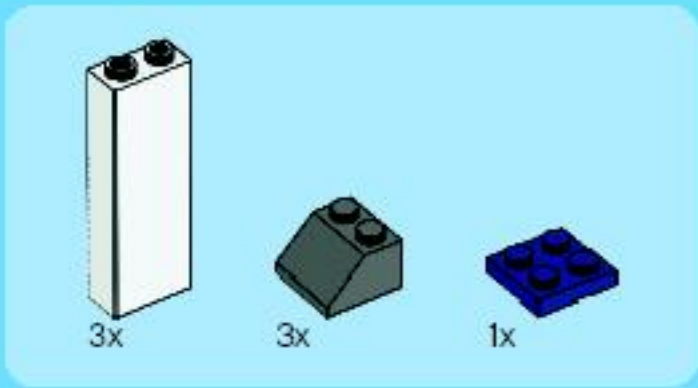
2



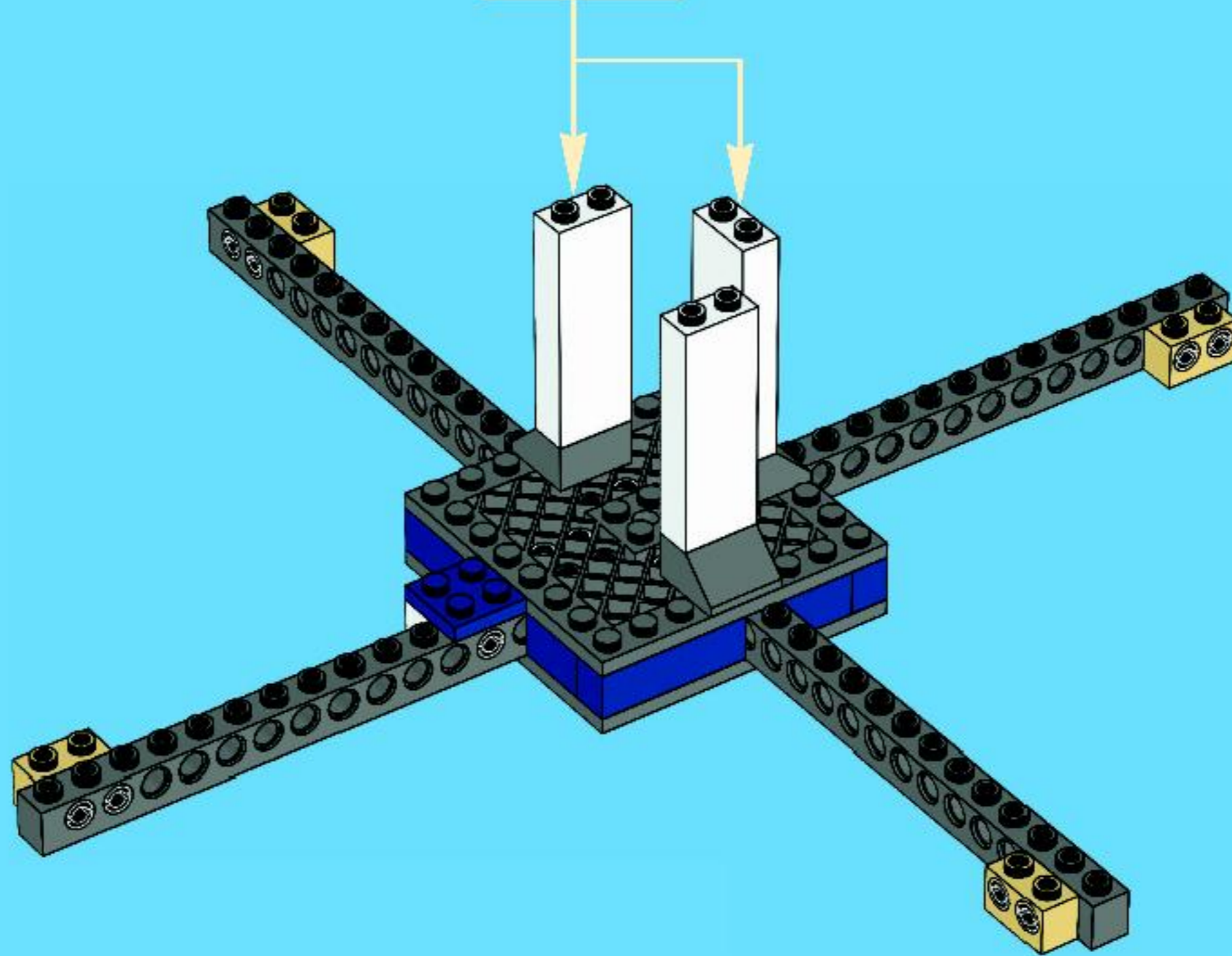
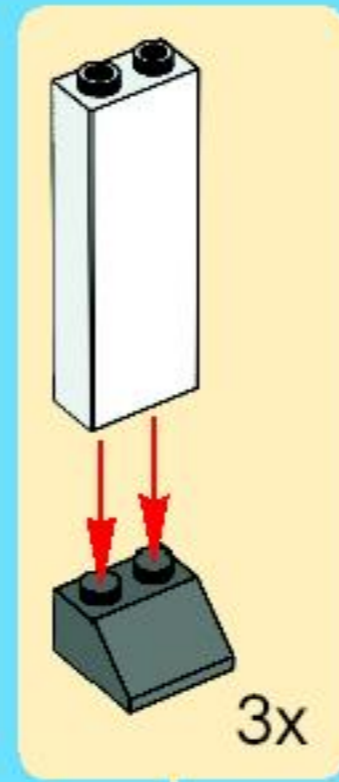


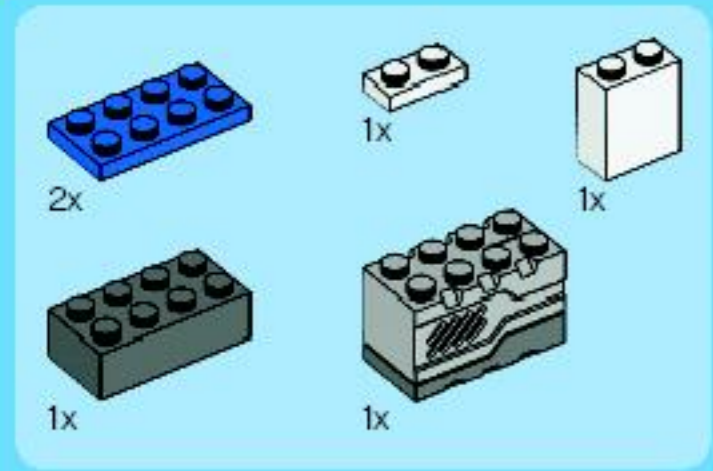
3



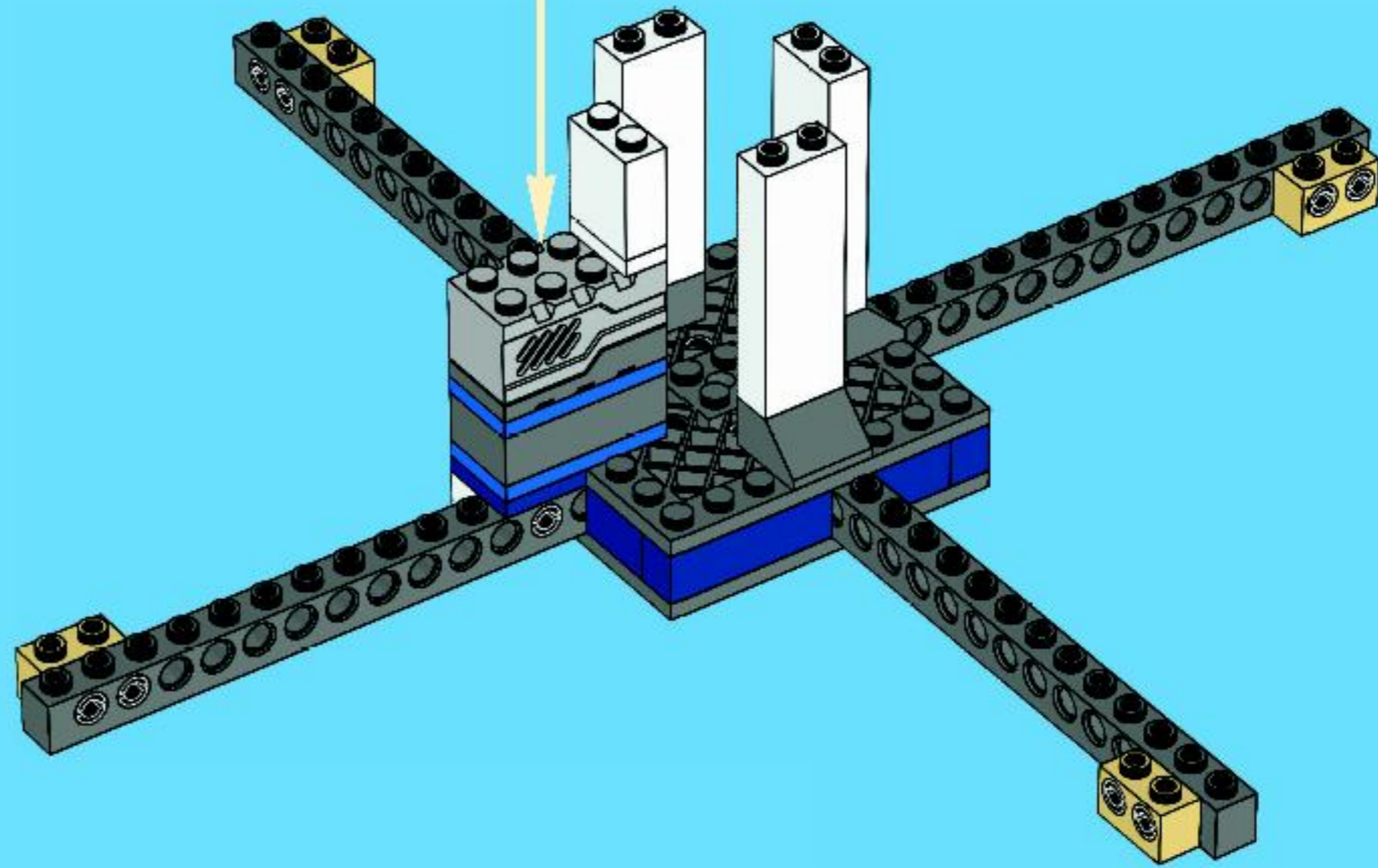
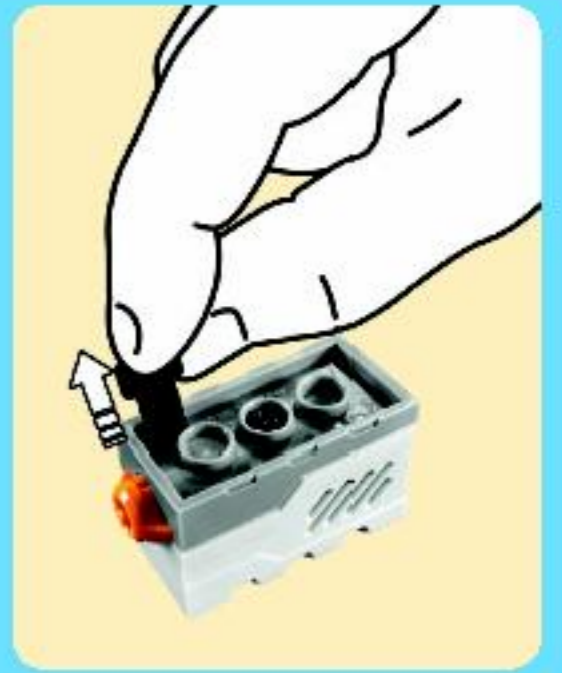
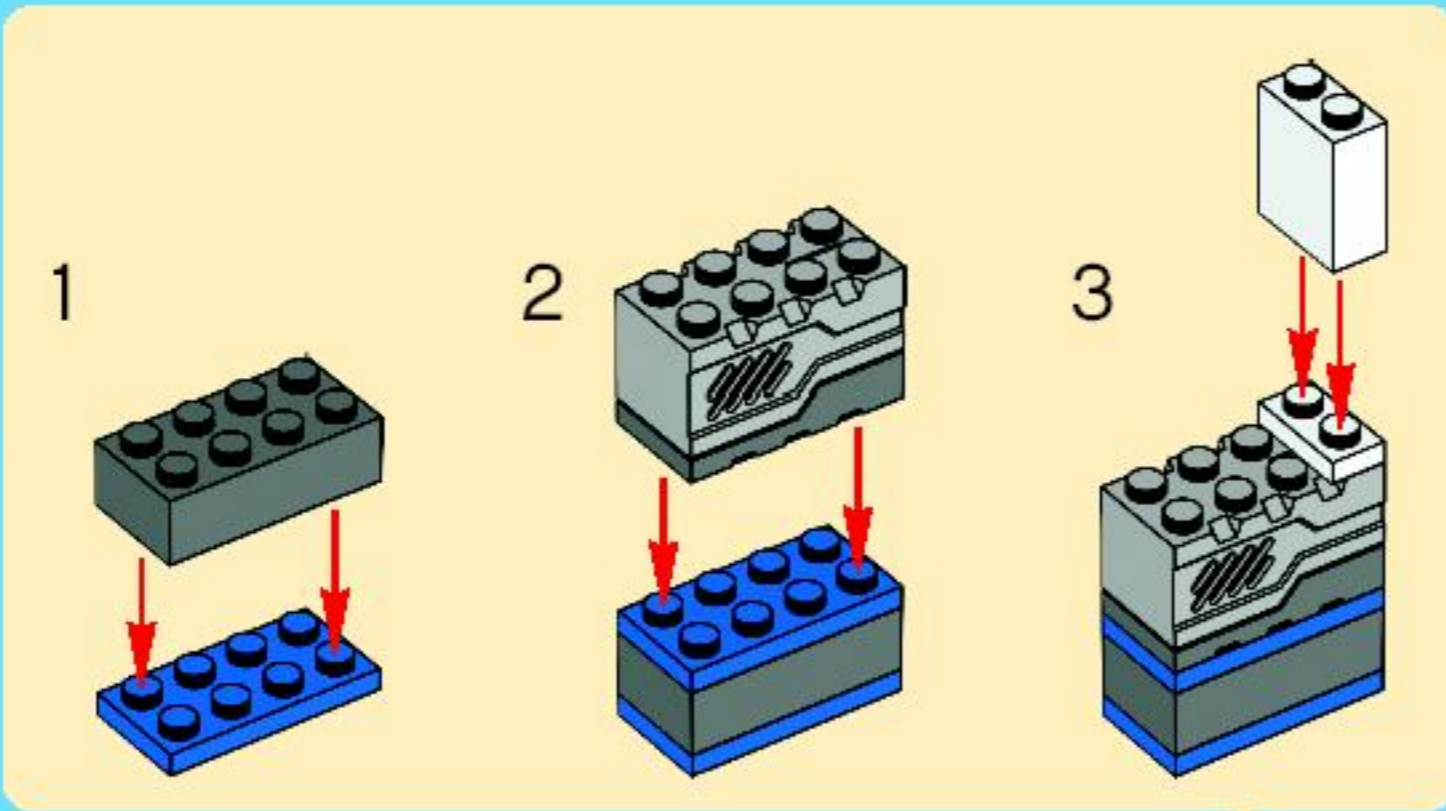


4



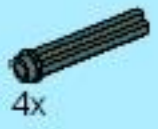


5





4x

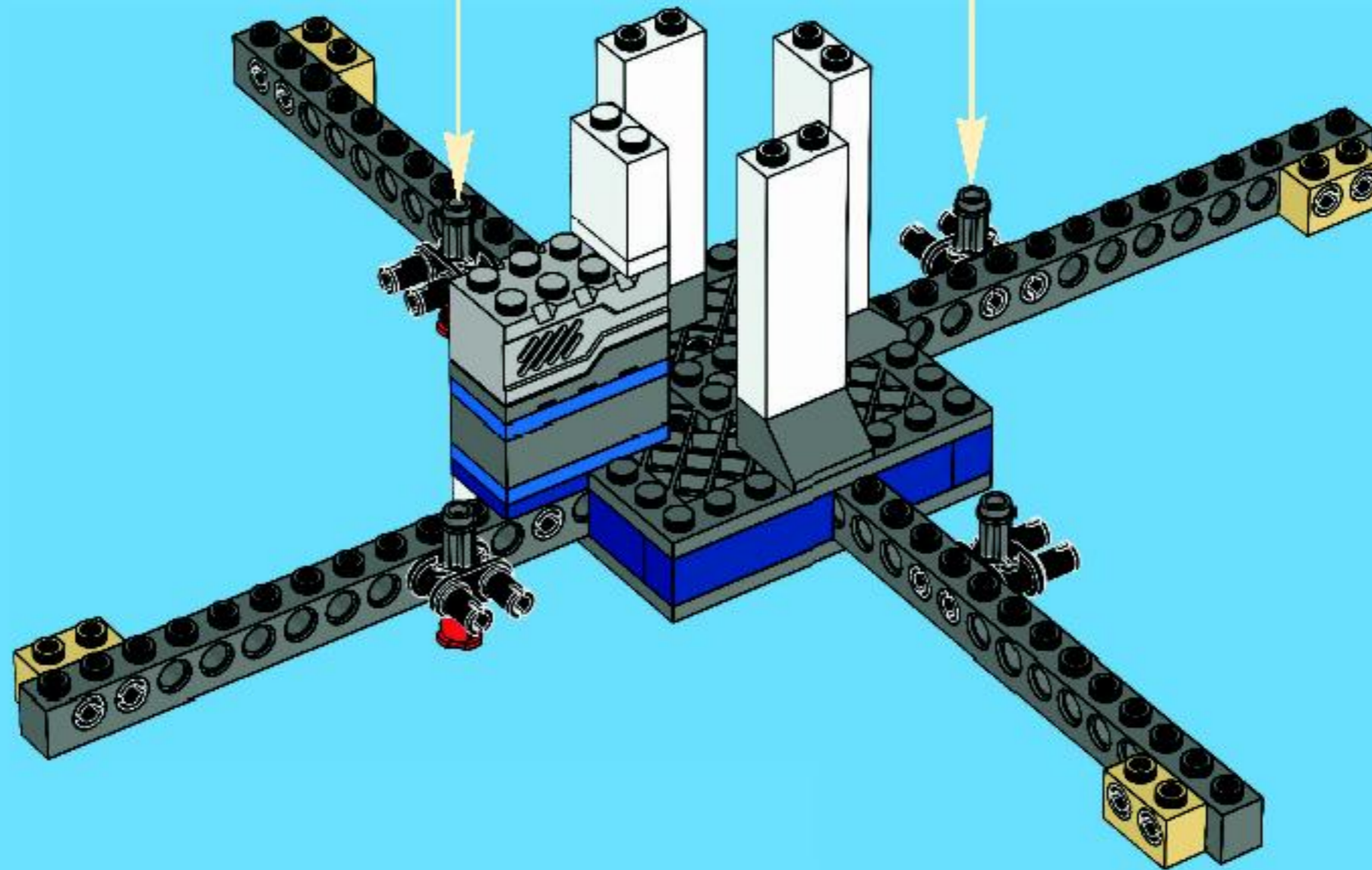
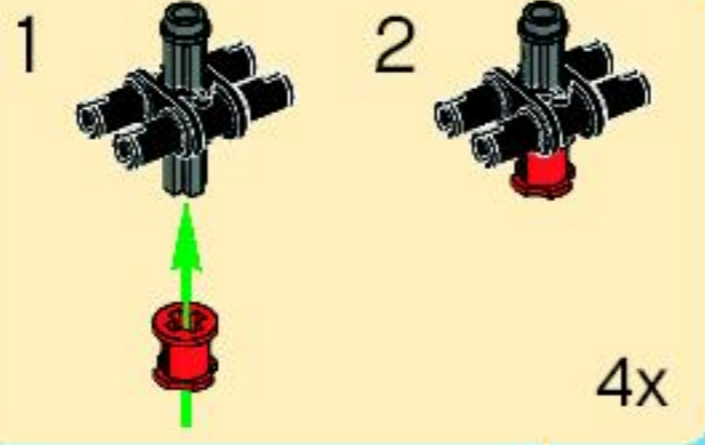


4x

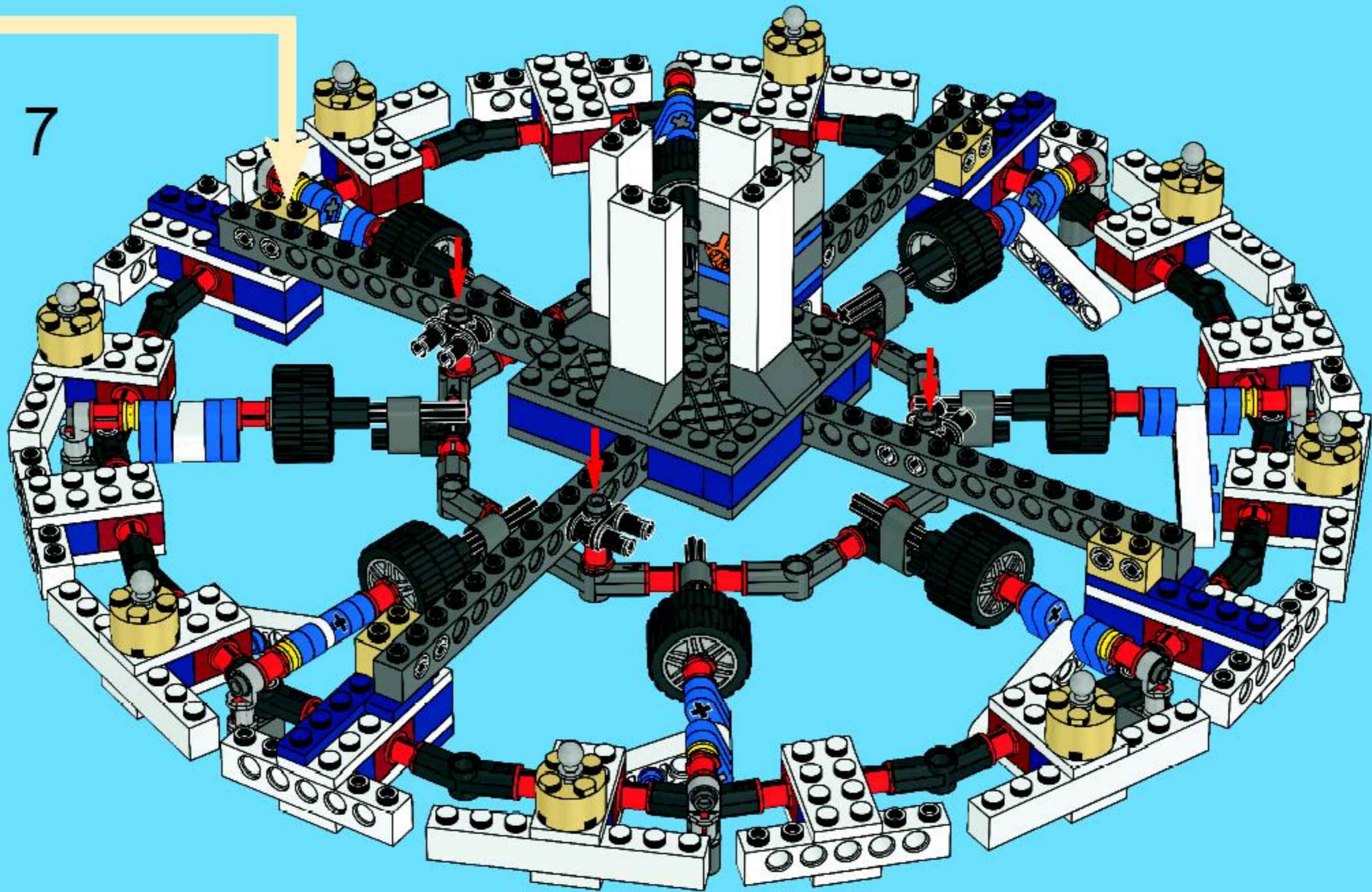


4x

6



7



29





8x

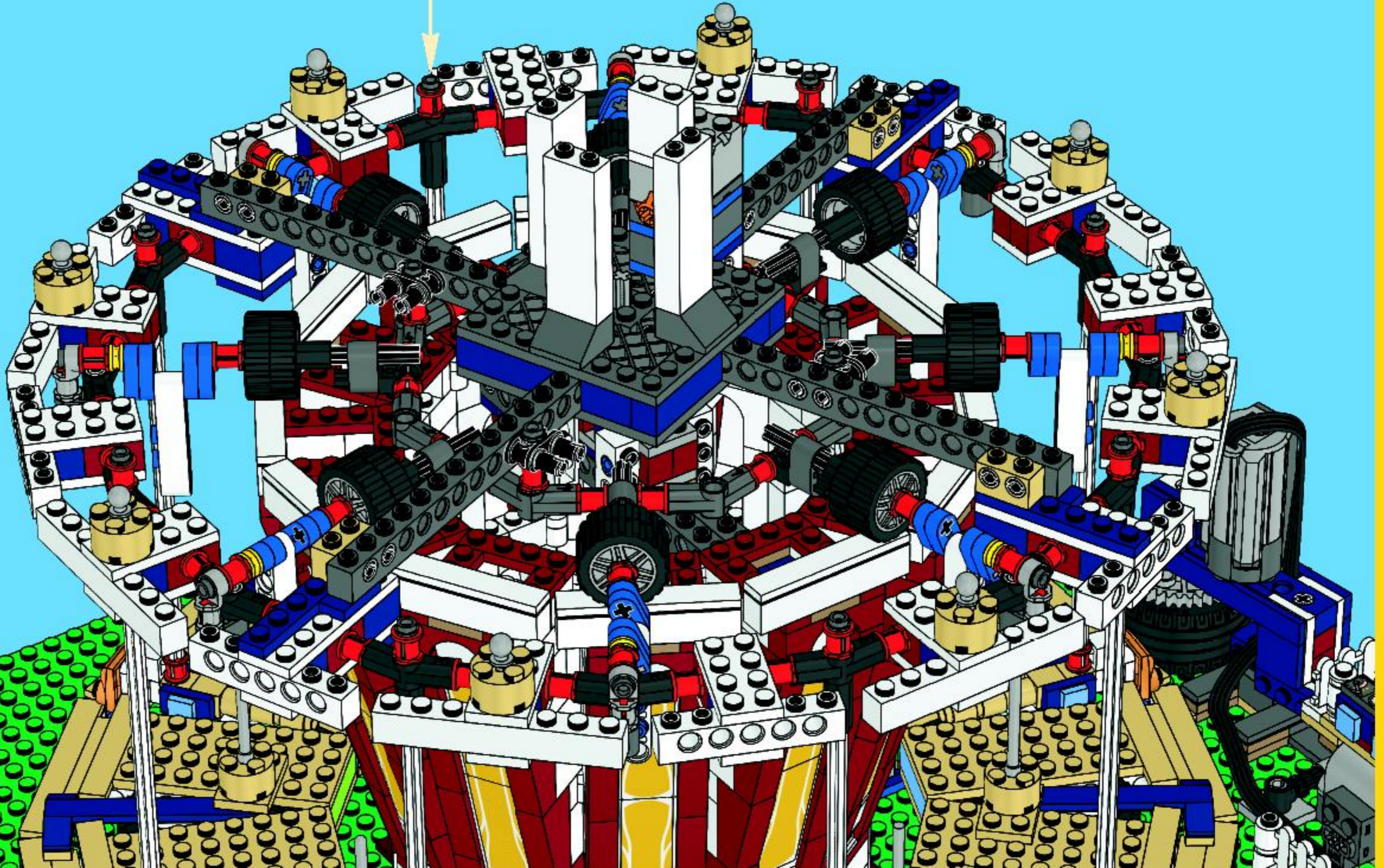


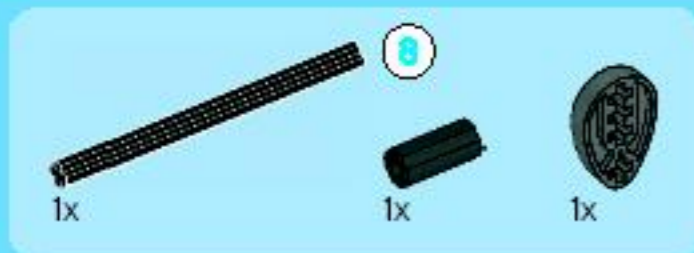
8x



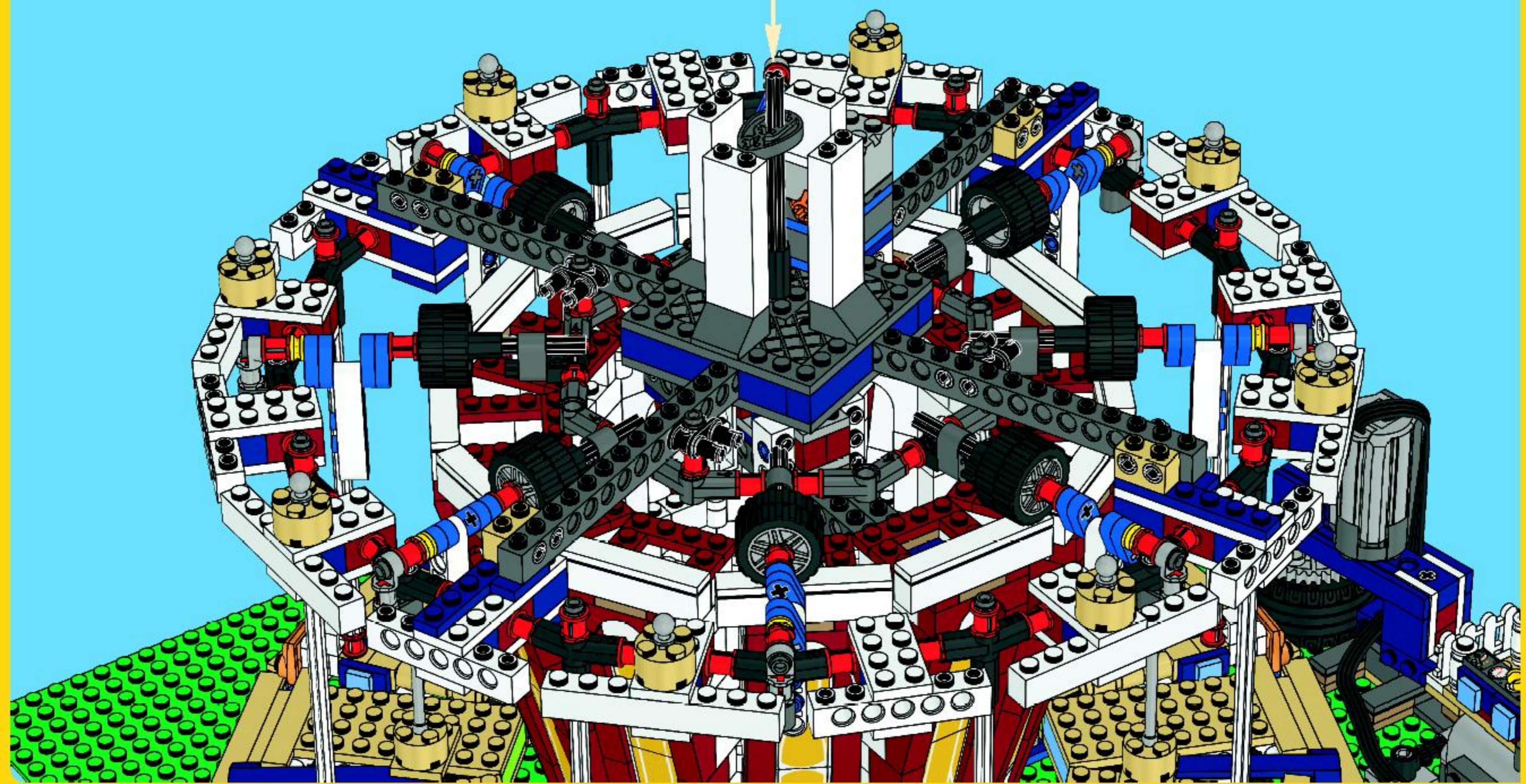
8x

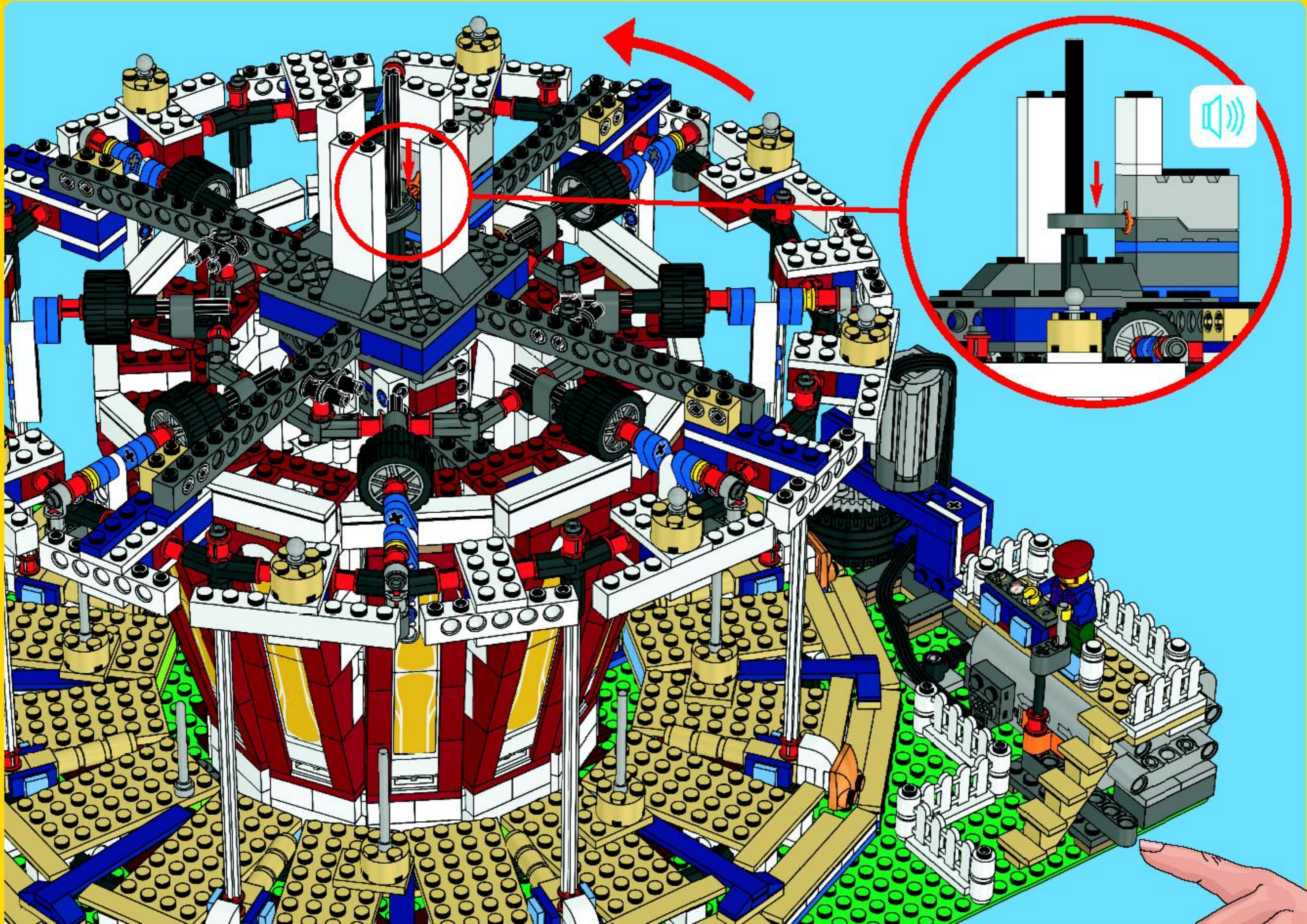
30

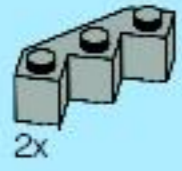
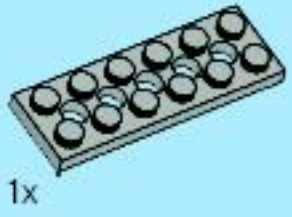




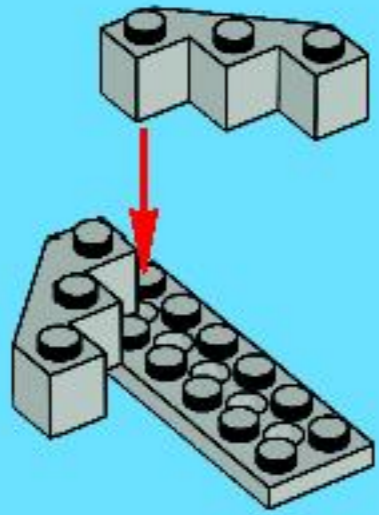
31



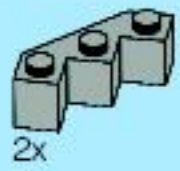
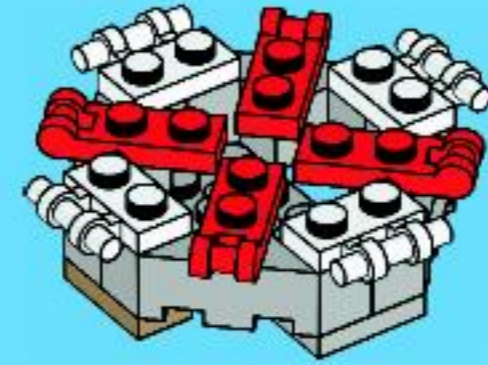




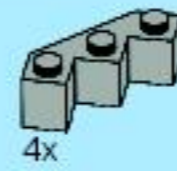
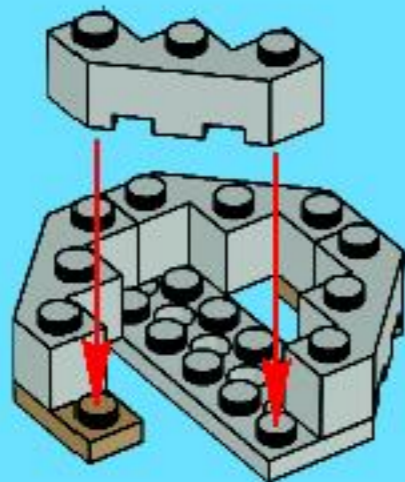
1



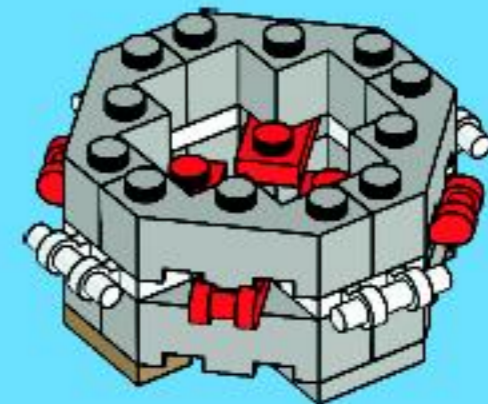
3



2



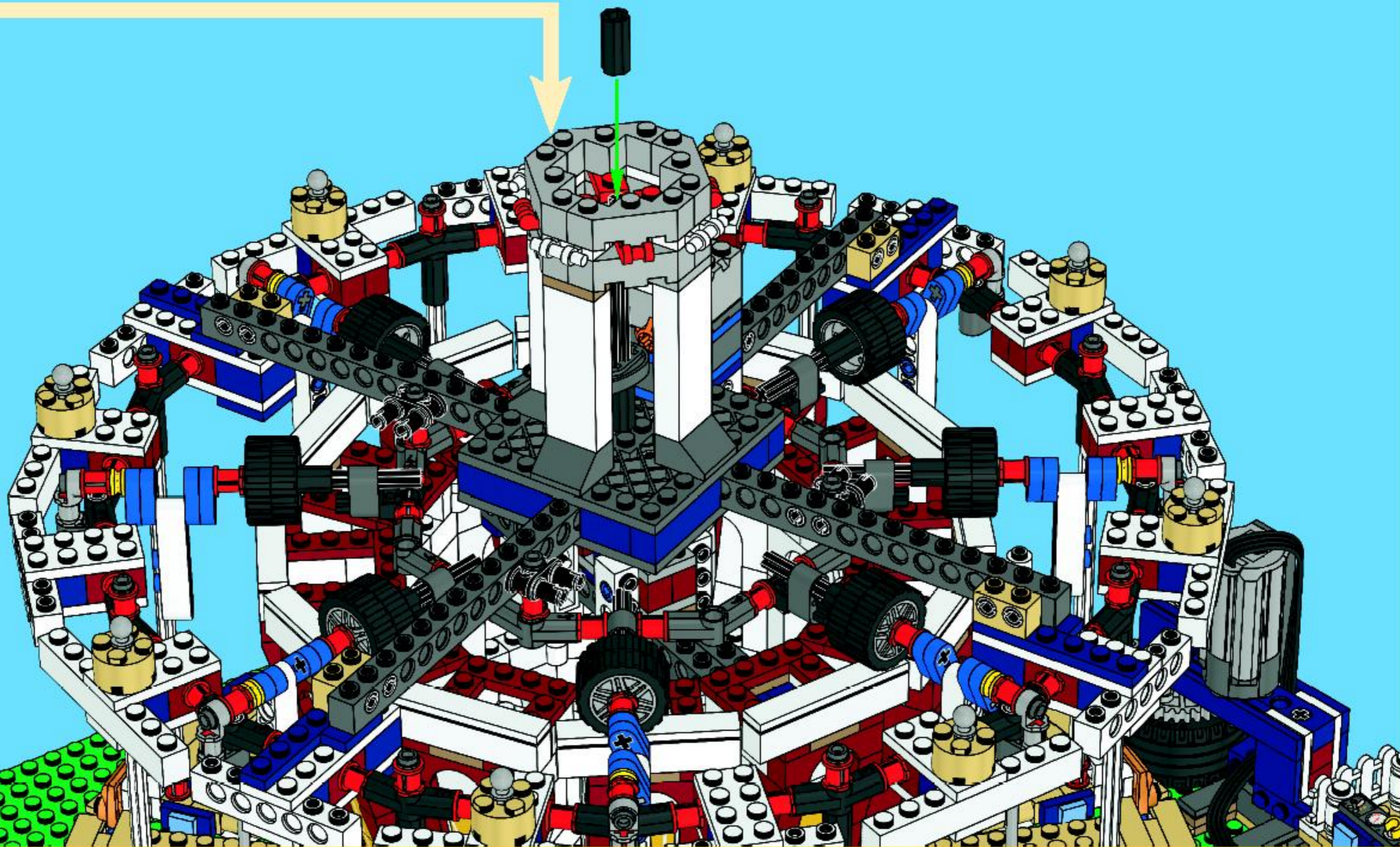
4

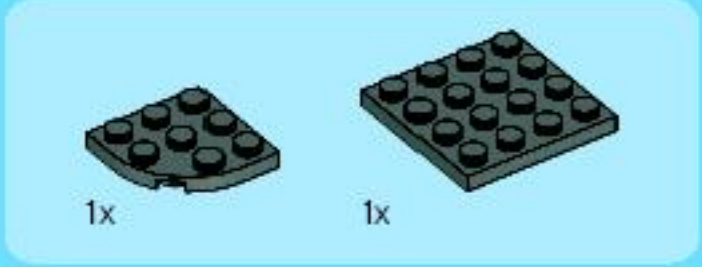
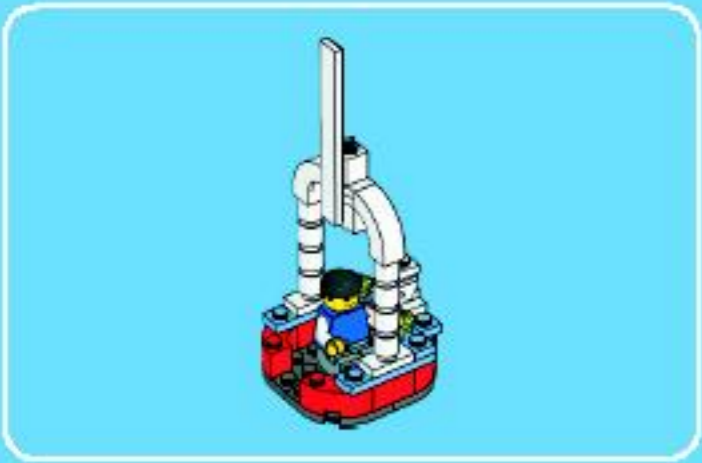




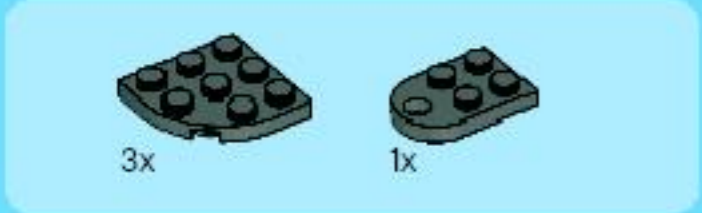
1x

32

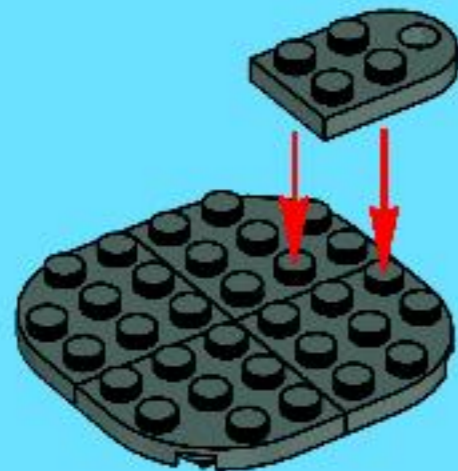




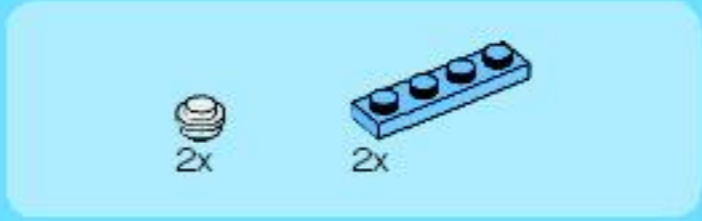
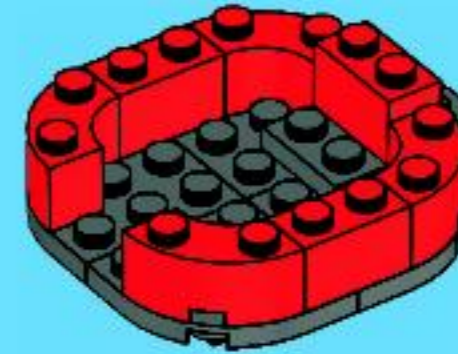
1



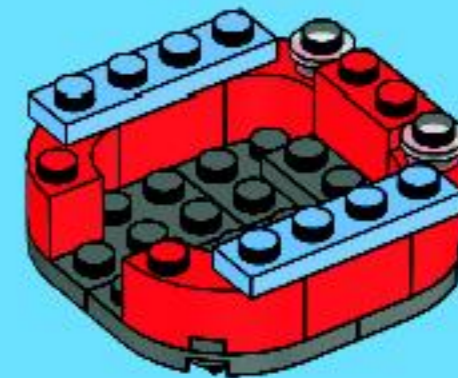
2

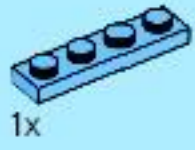


3



4



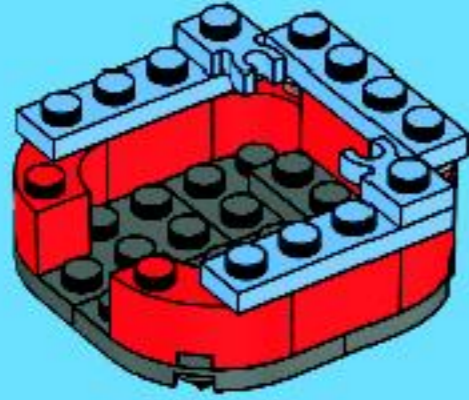


1x

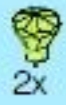


2x

5



3x



2x

6



1x



2x



2x

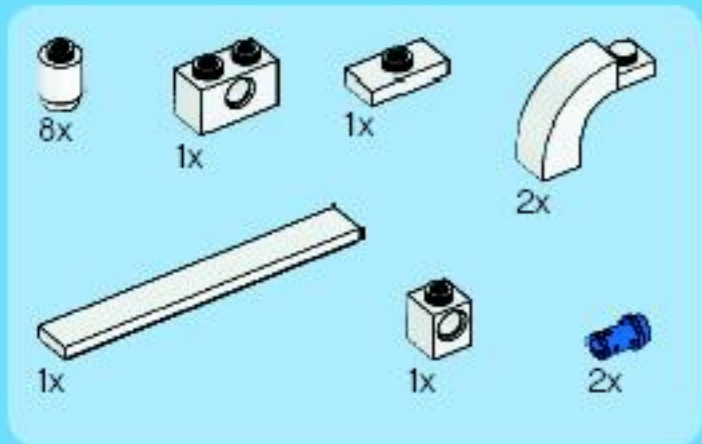
7

1

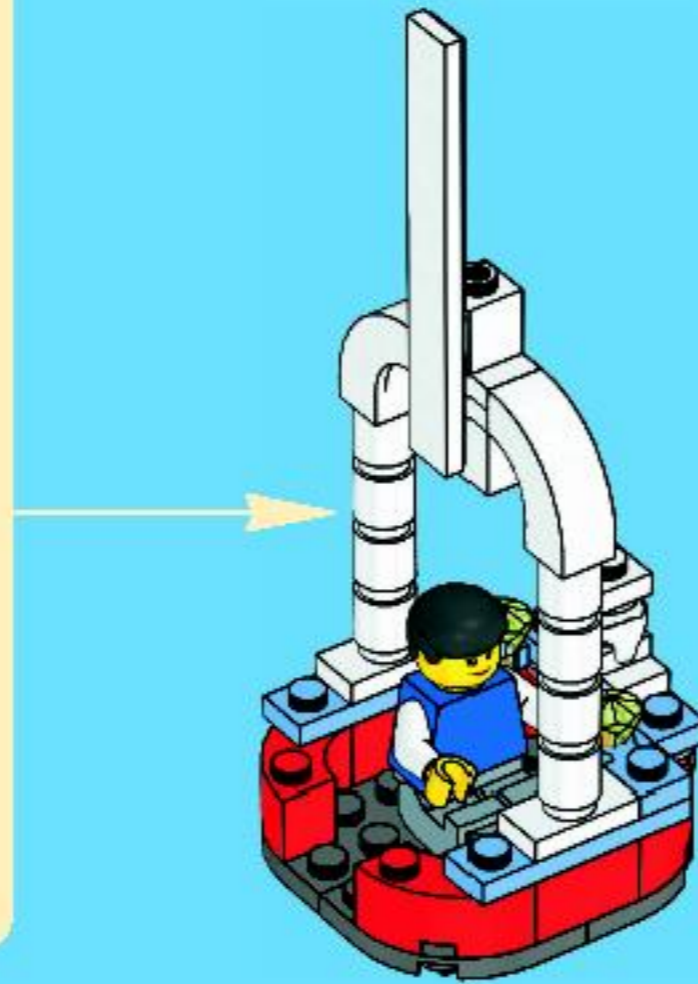
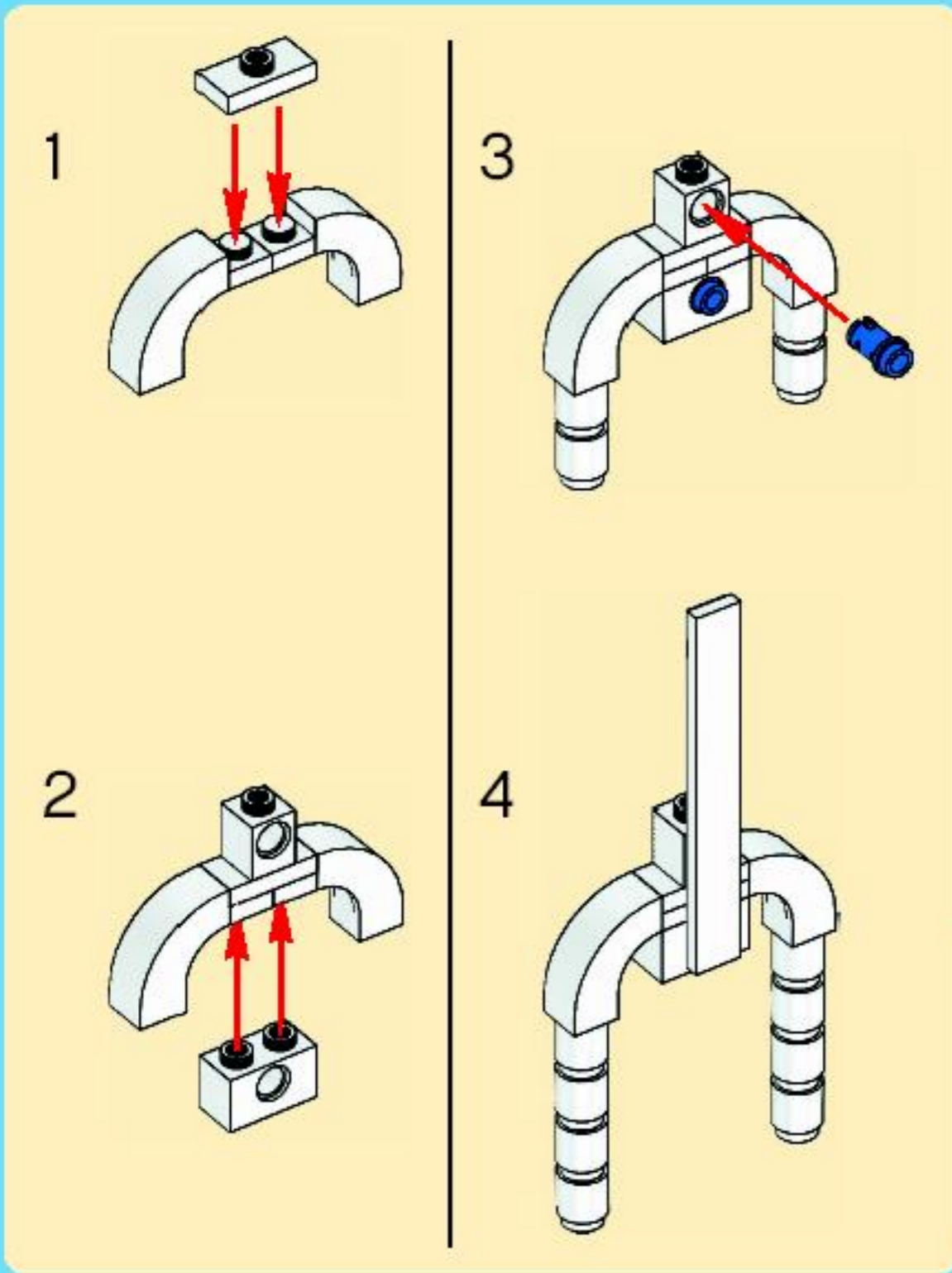


2

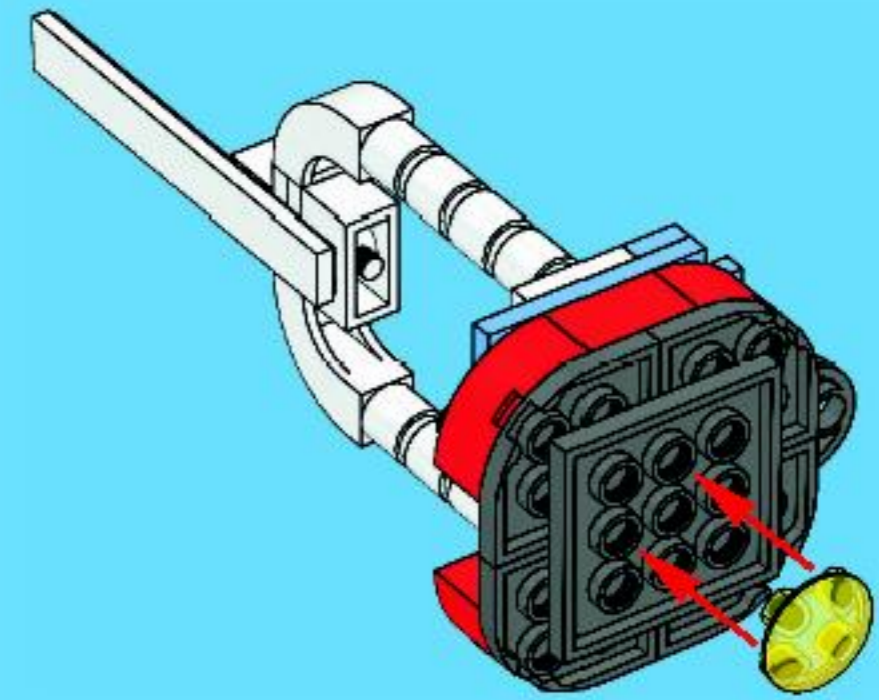




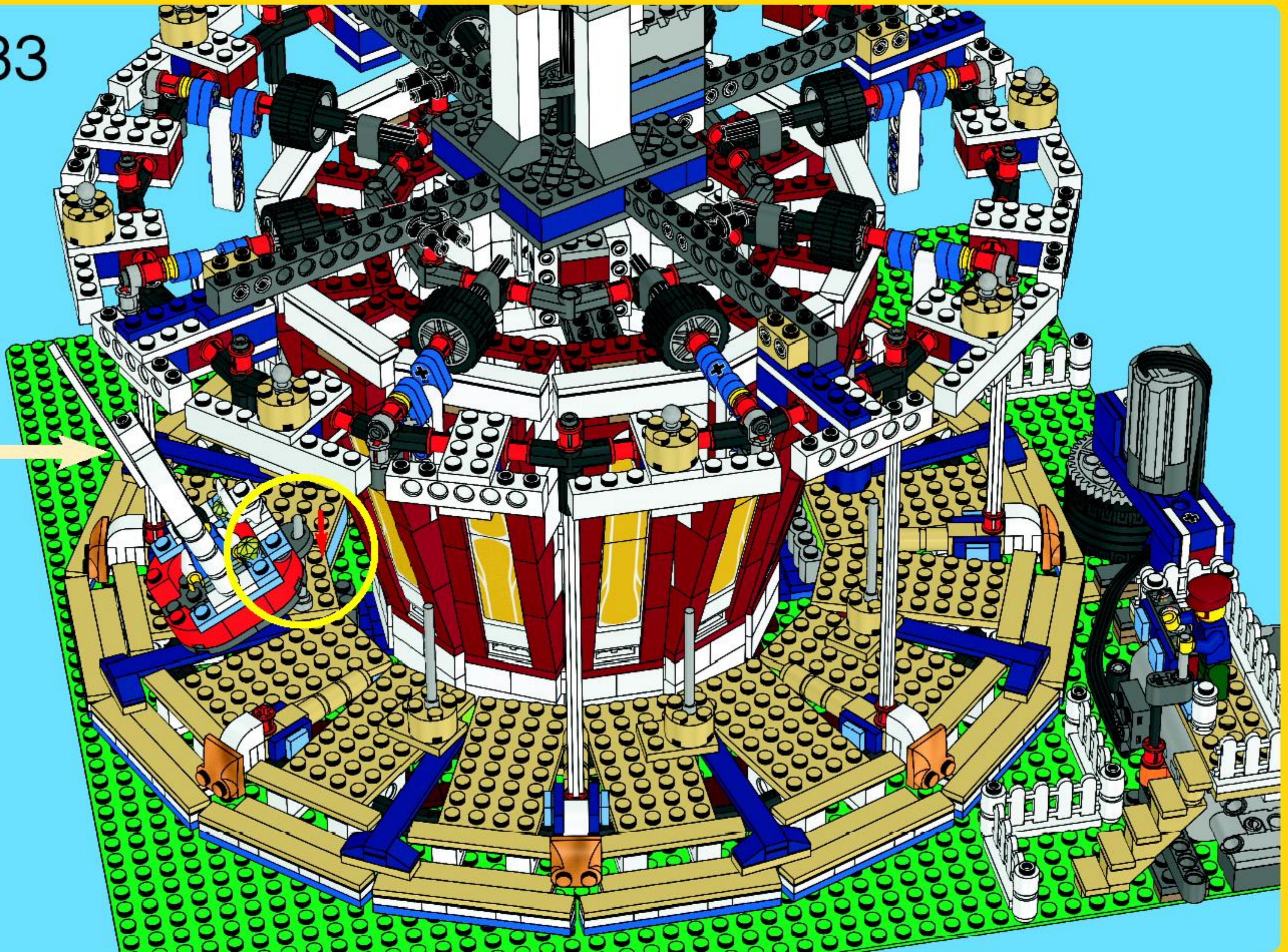
8

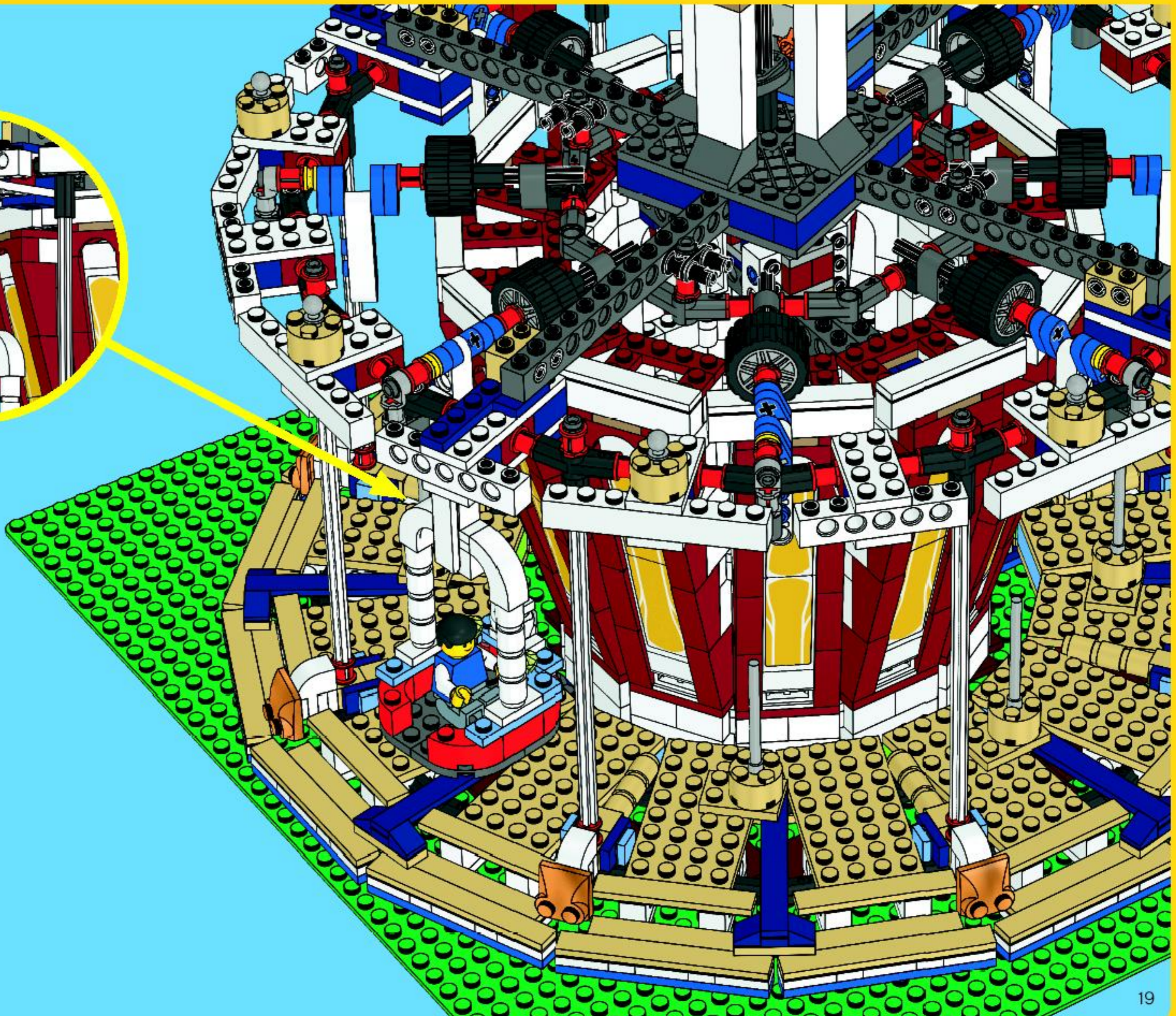


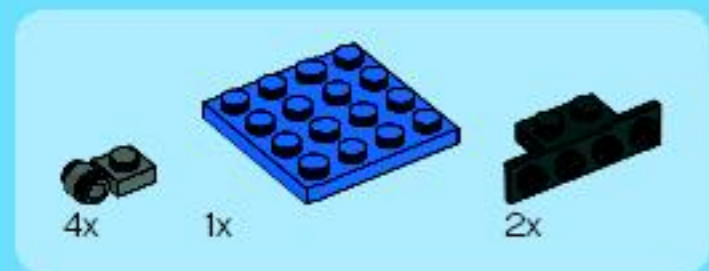
9



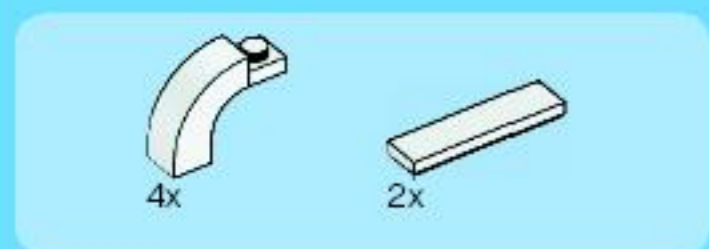
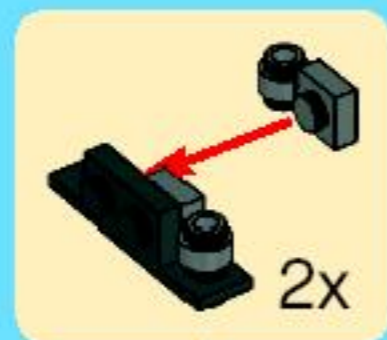
33



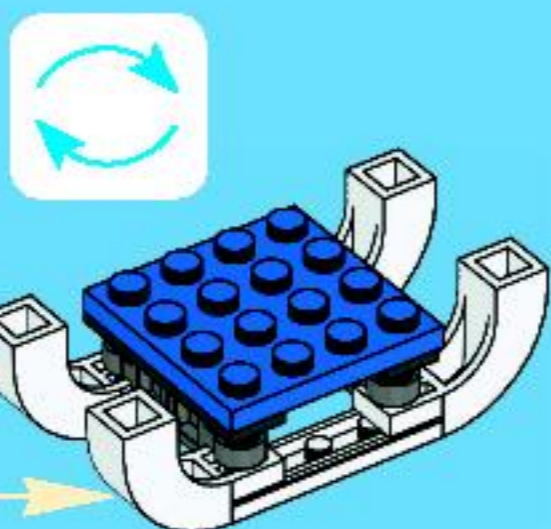
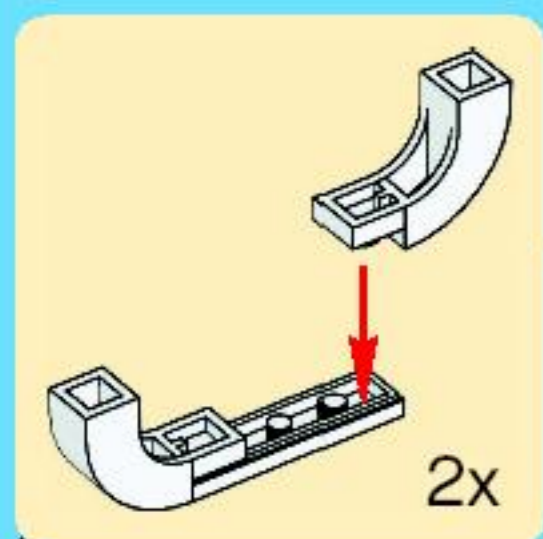




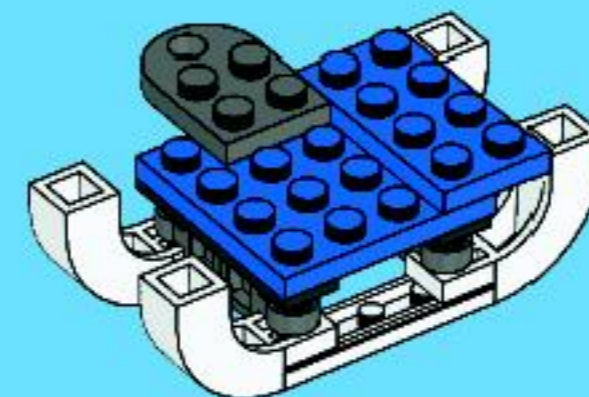
1



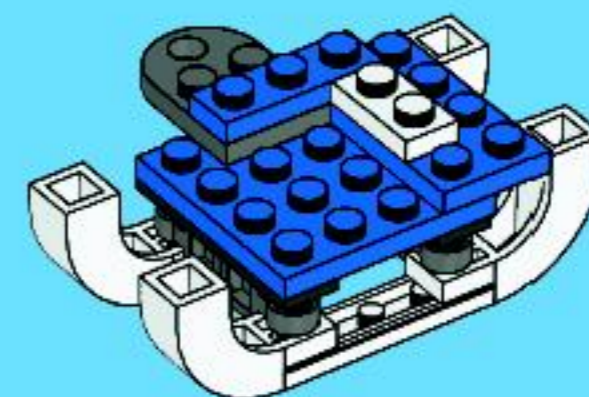
2

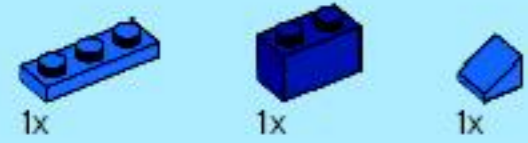


3

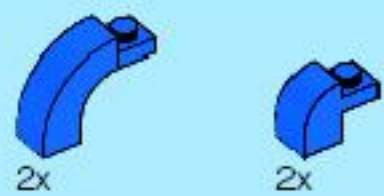
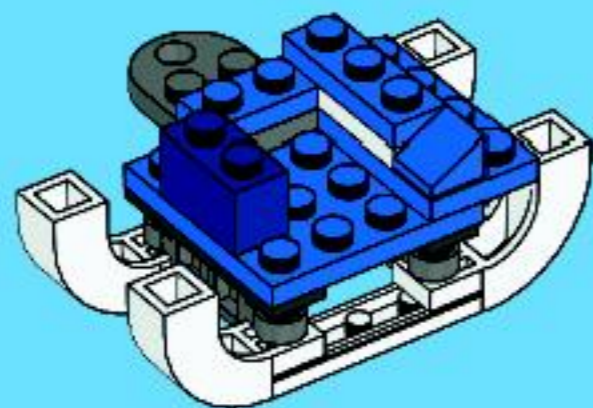


4

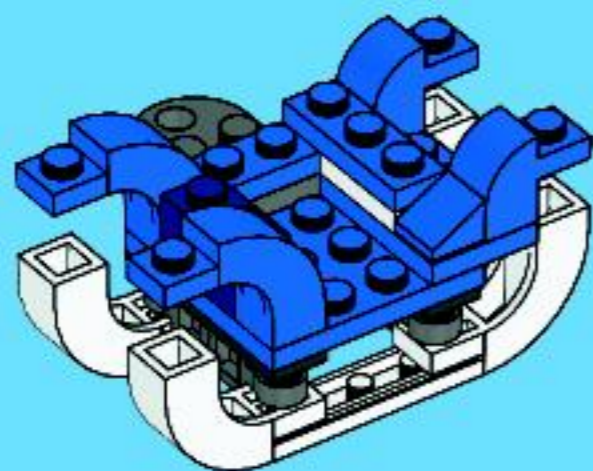




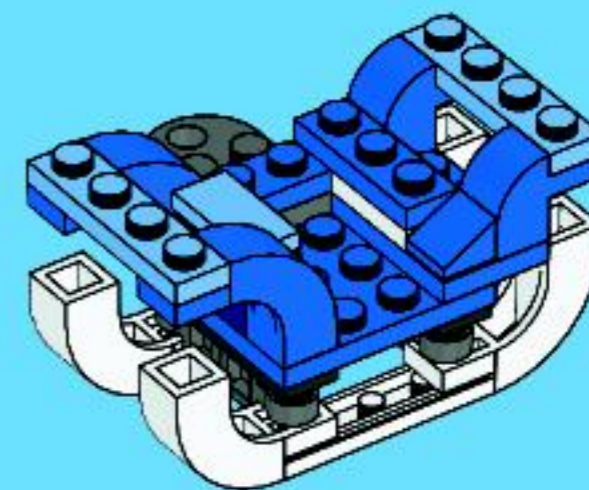
5



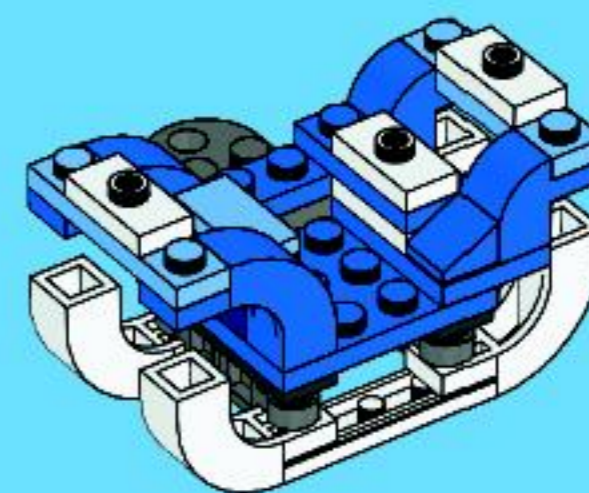
6



7



8



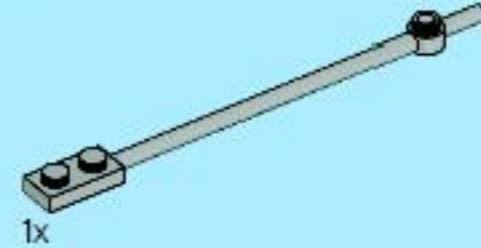
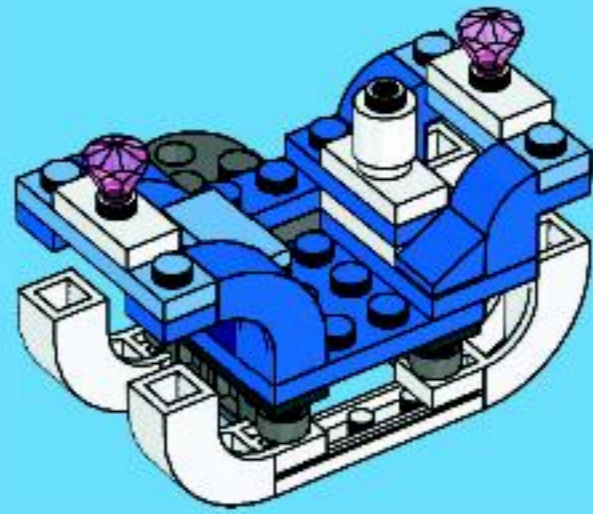


1x



2x

9

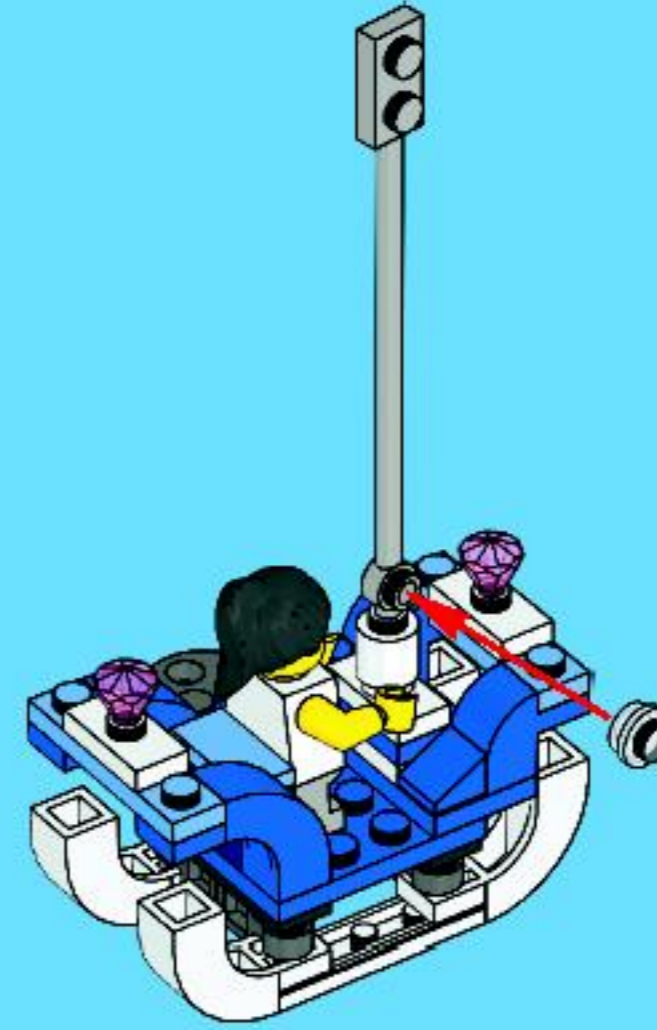


1x

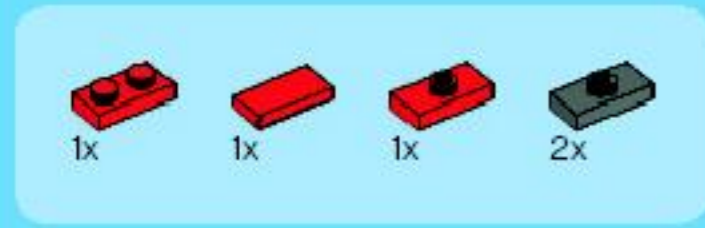
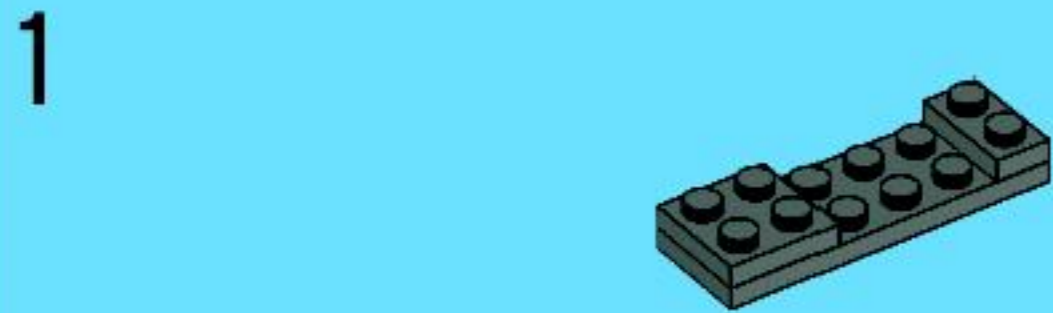
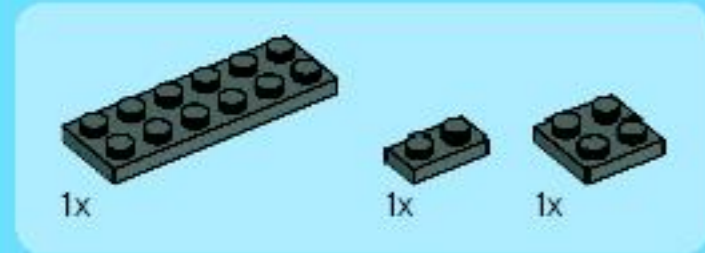
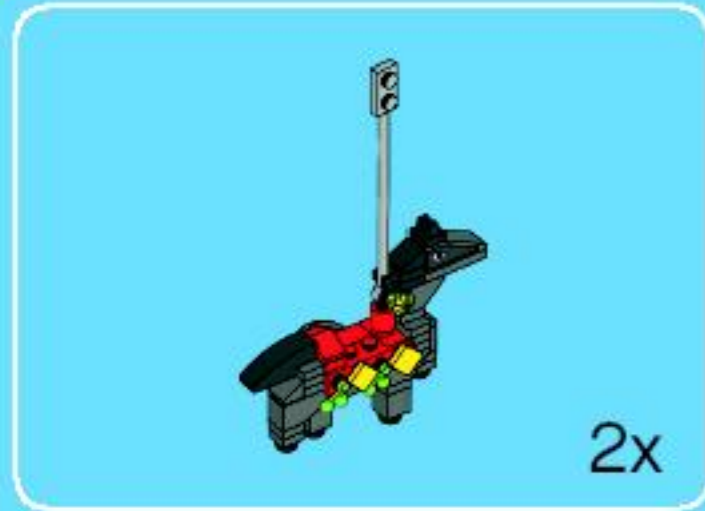


1x

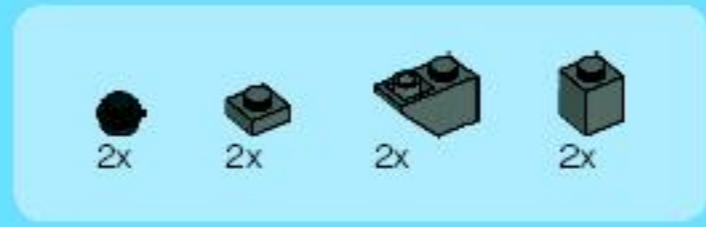
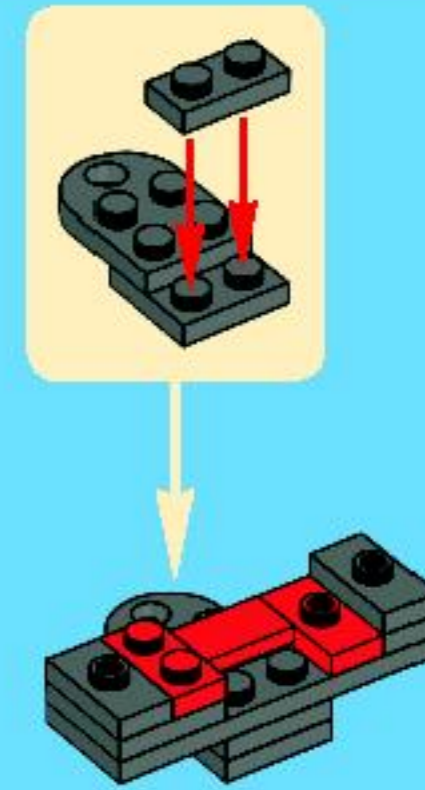
10



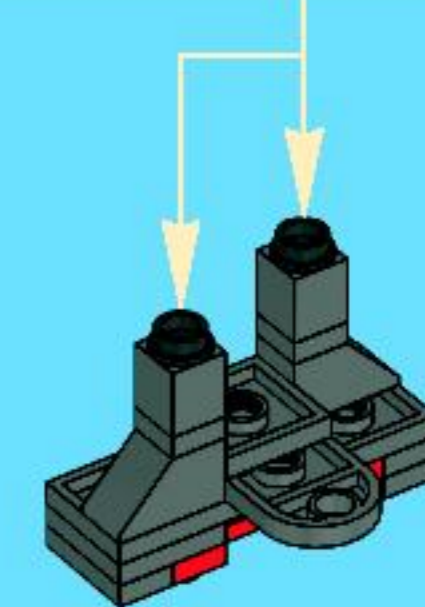
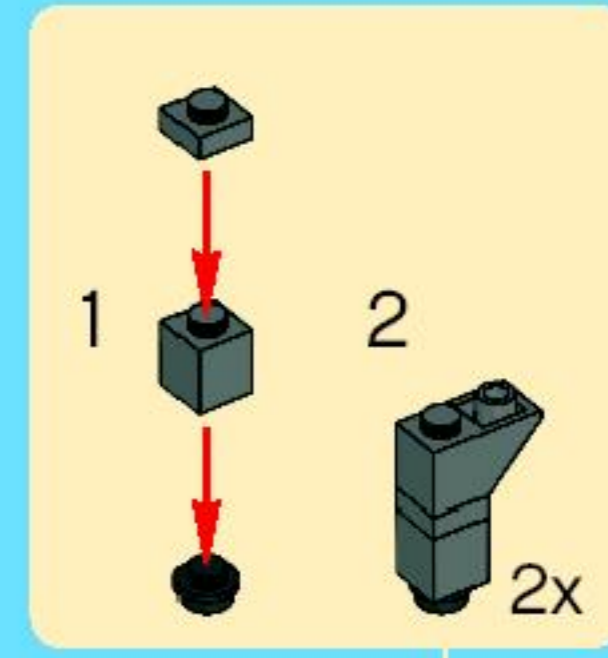




3

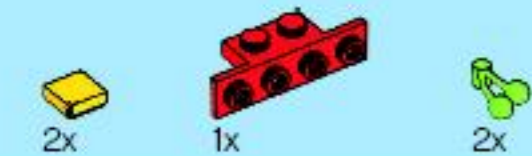
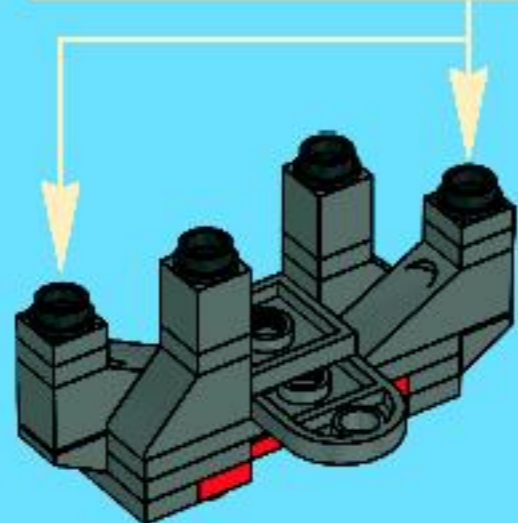
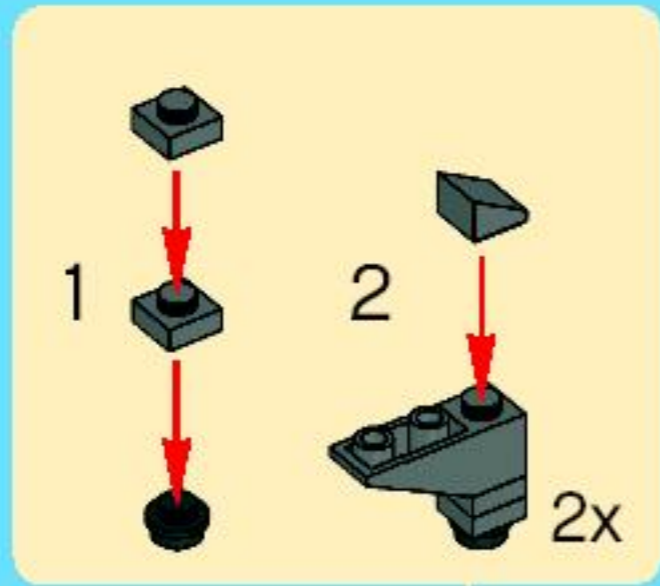


4





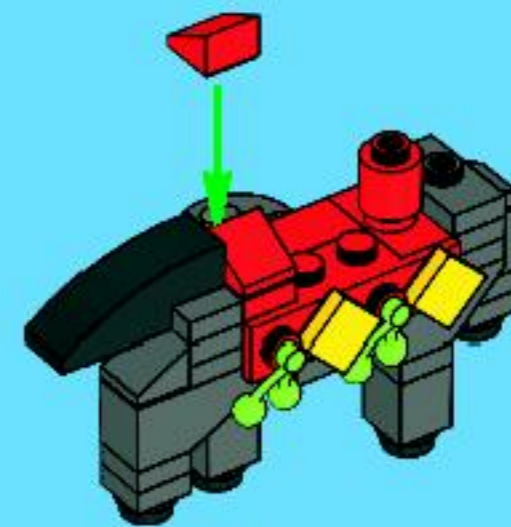
5



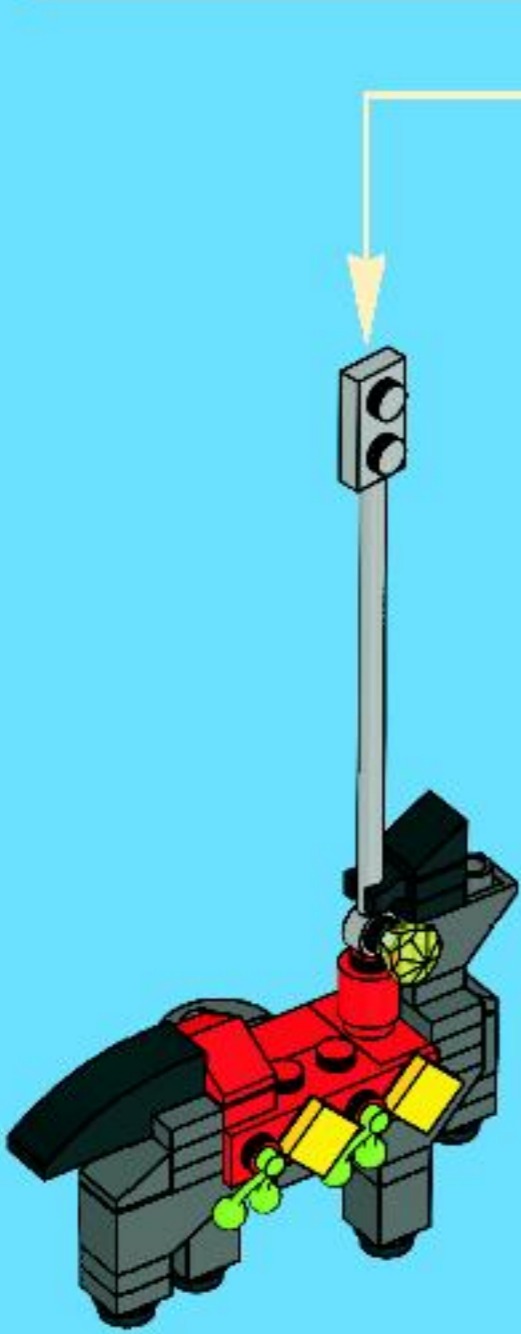
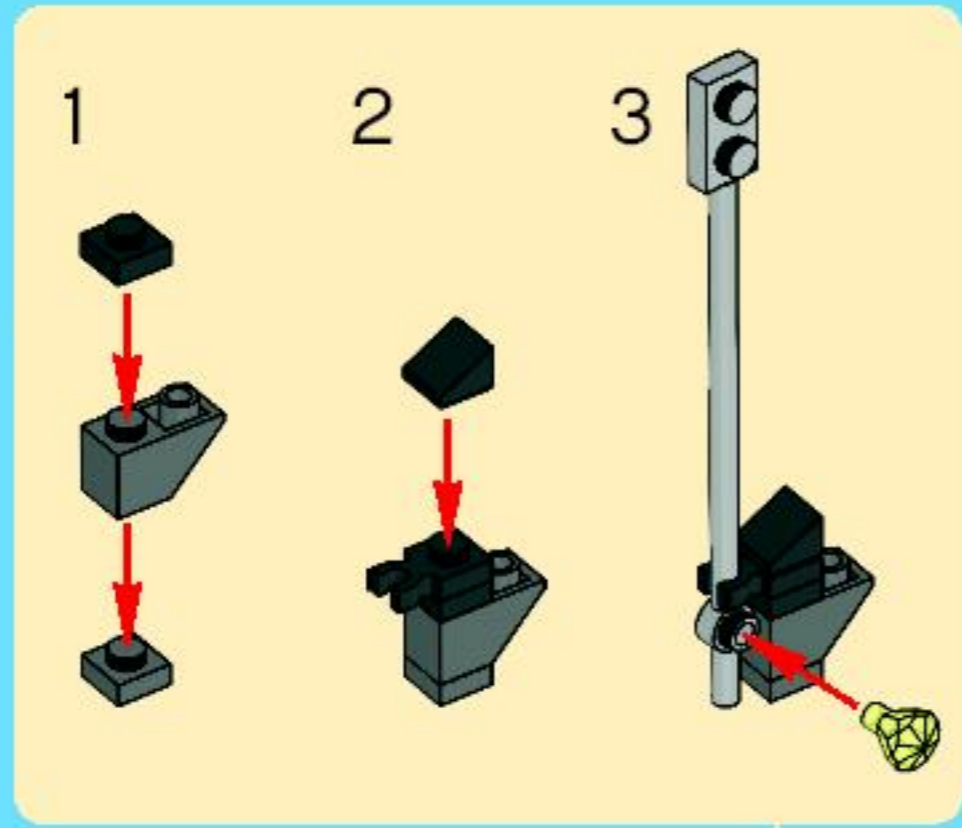
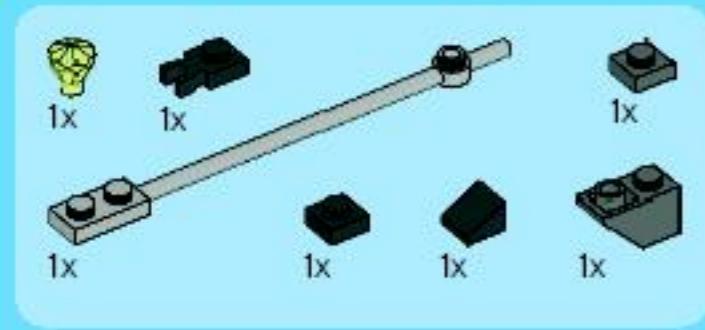
6



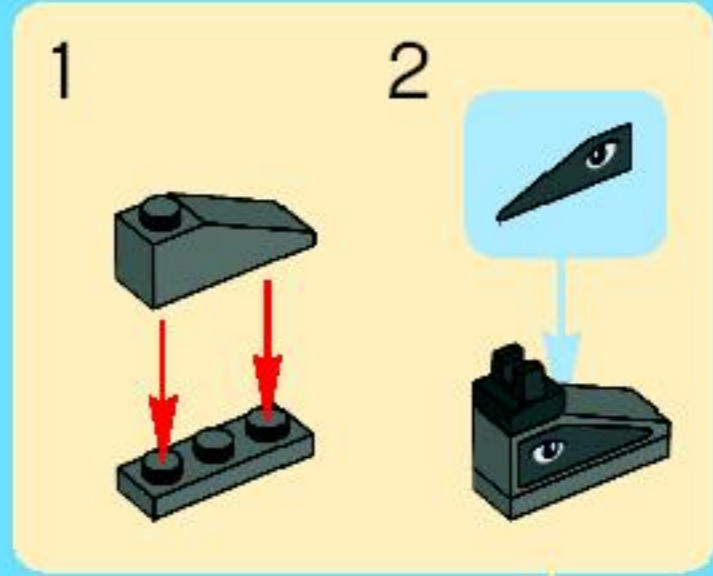
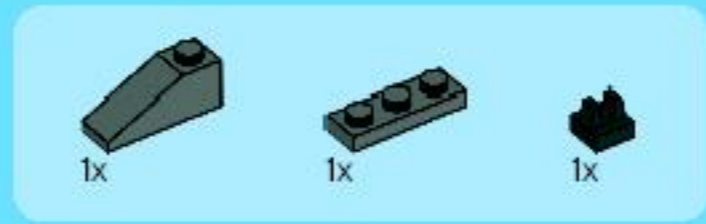
7



8



9



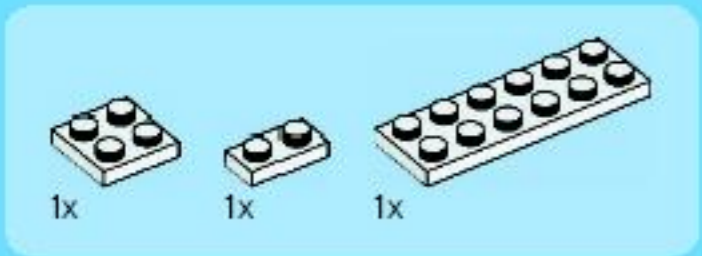
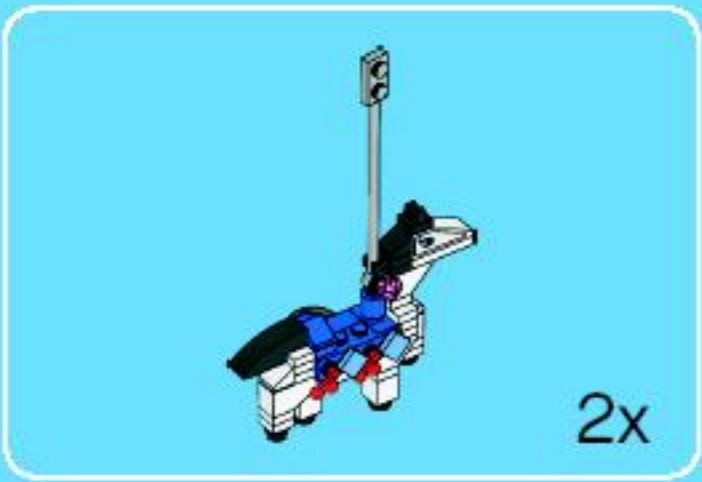
2x

10

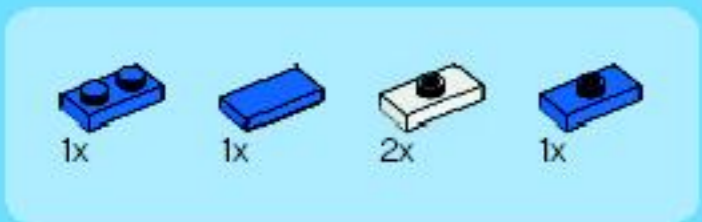
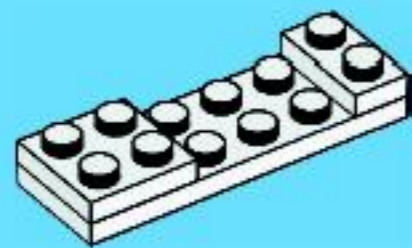


35

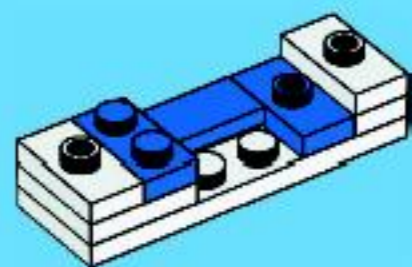




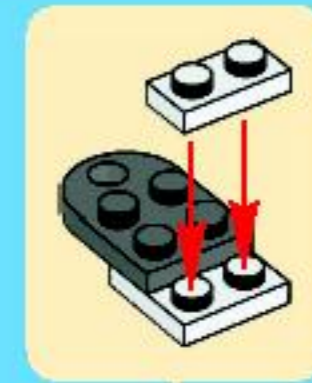
1



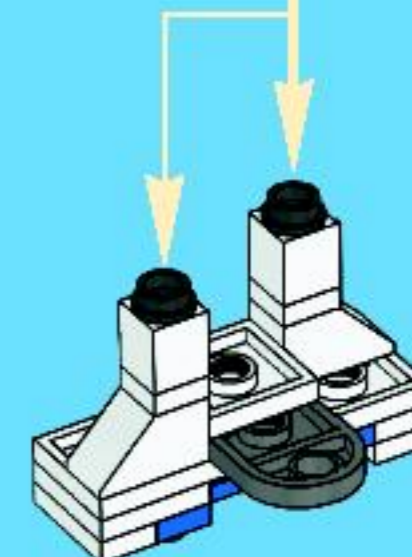
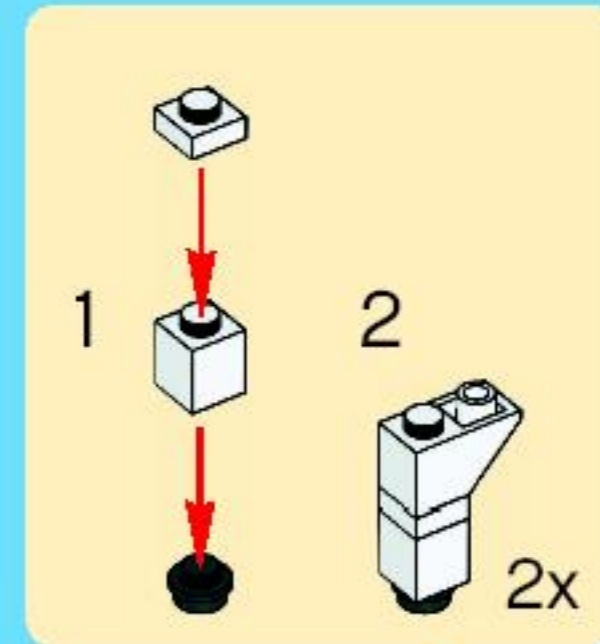
2



3

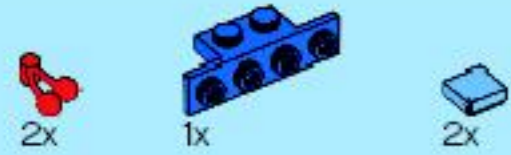
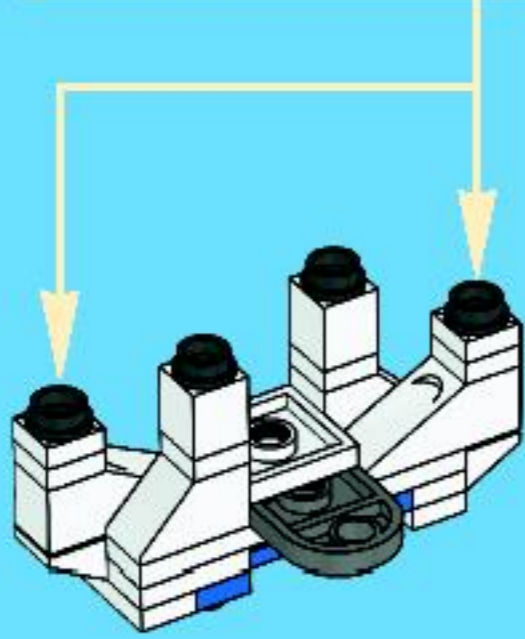
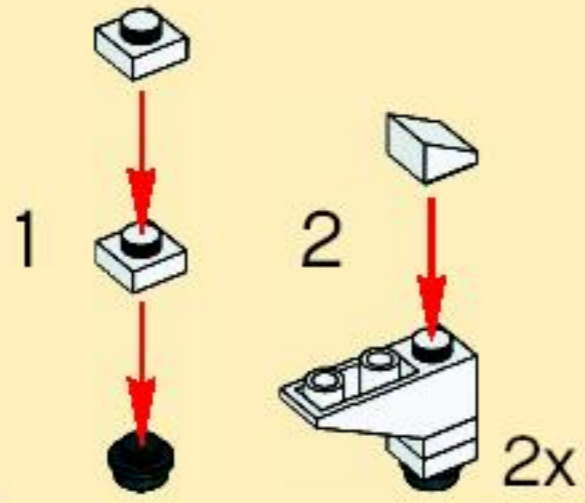


4

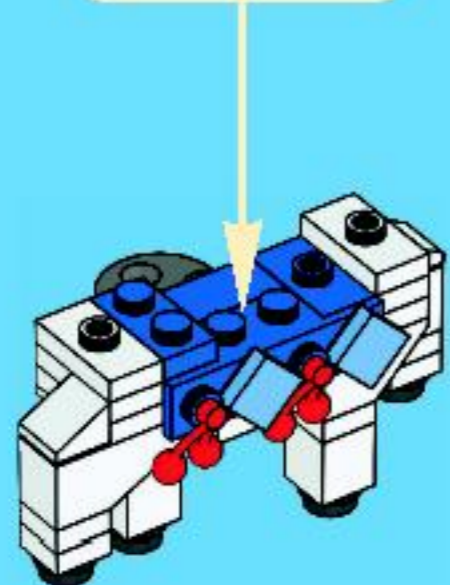
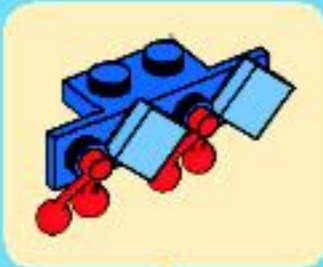




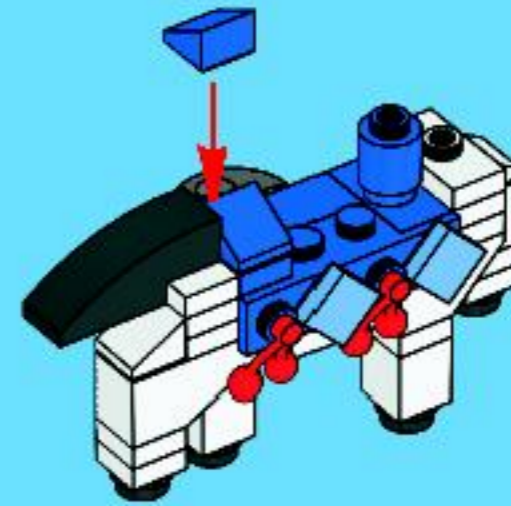
5

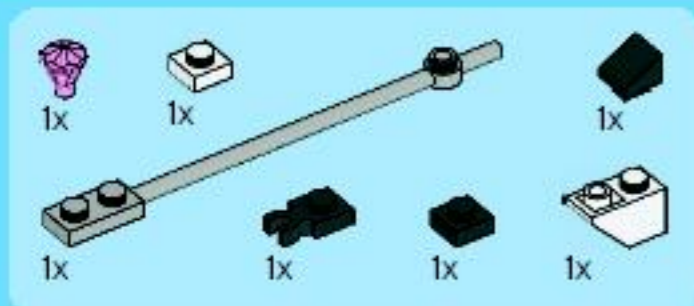


6

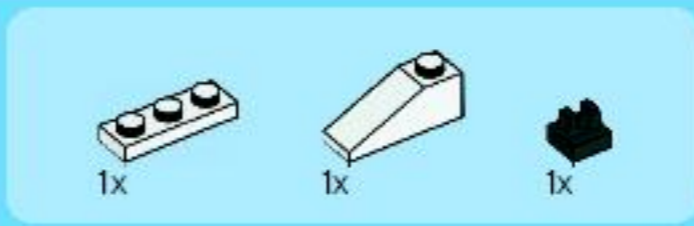
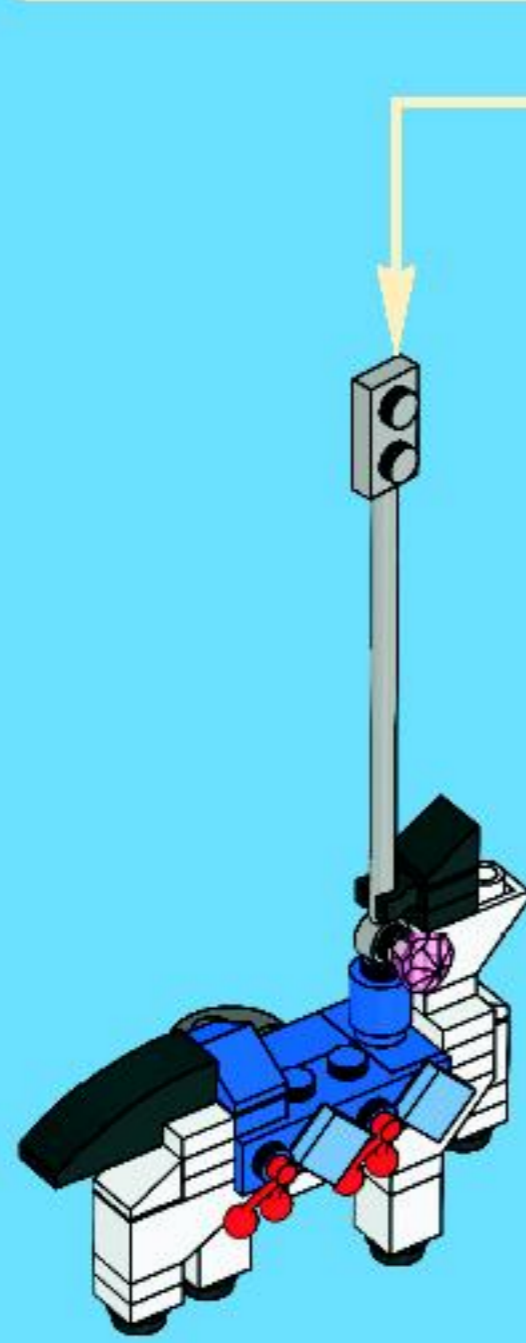
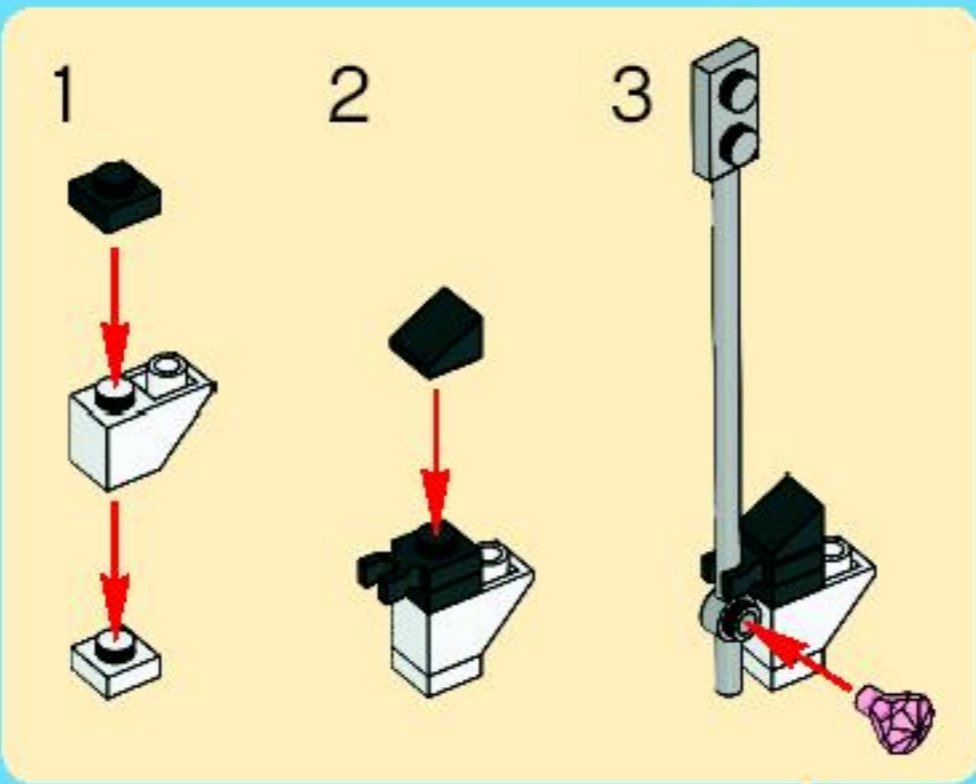


7

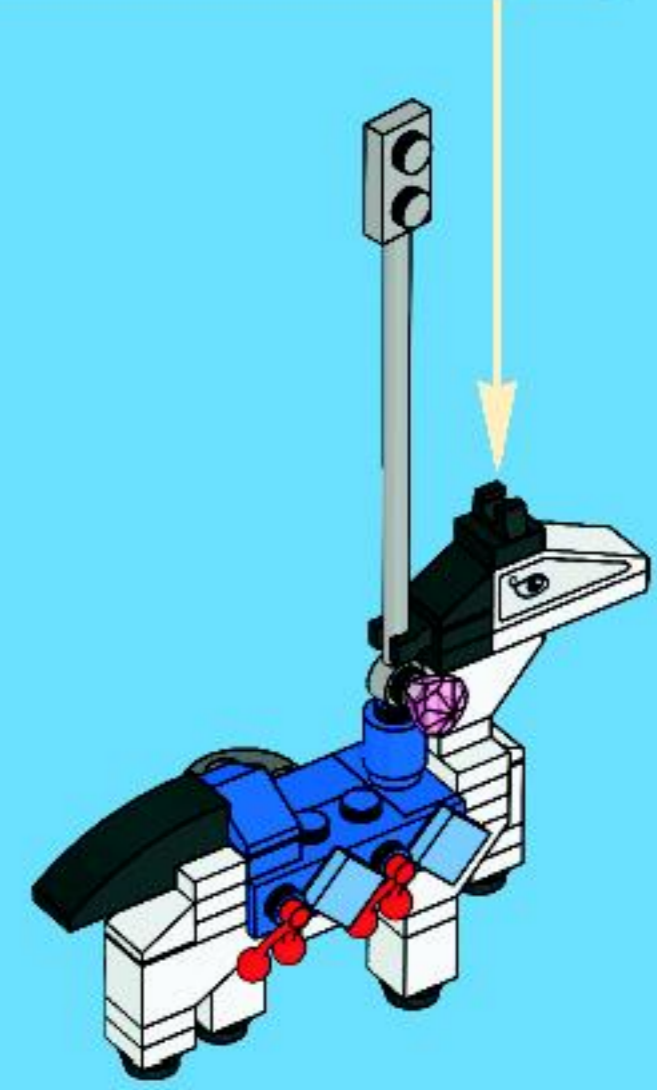
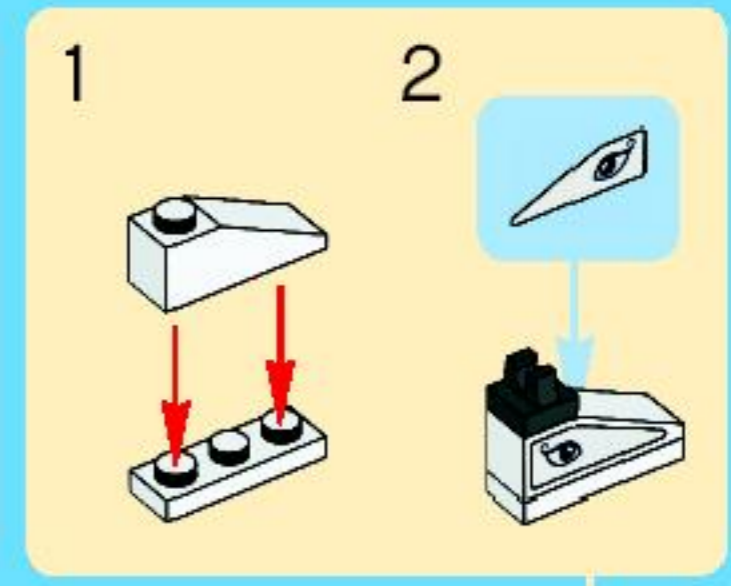




8

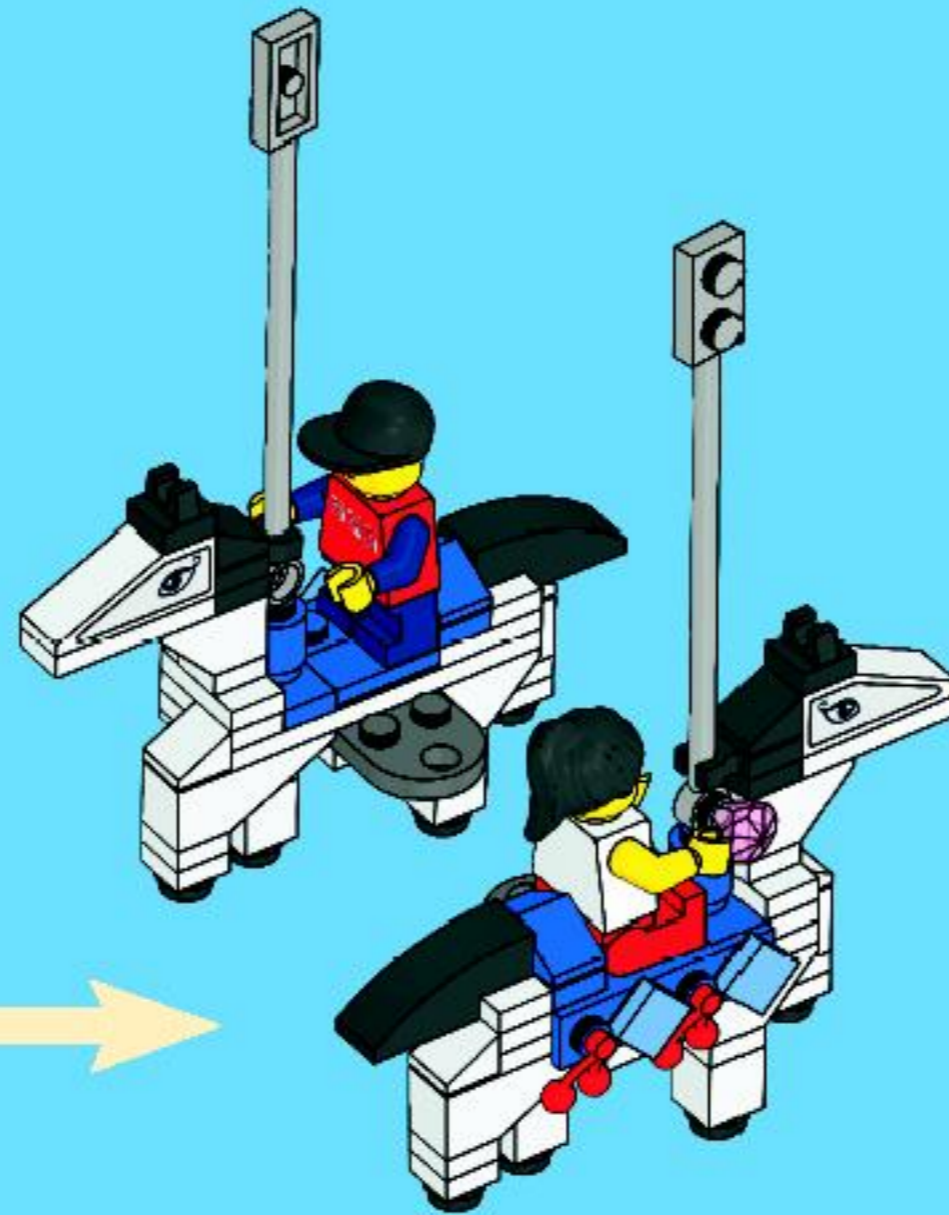


9

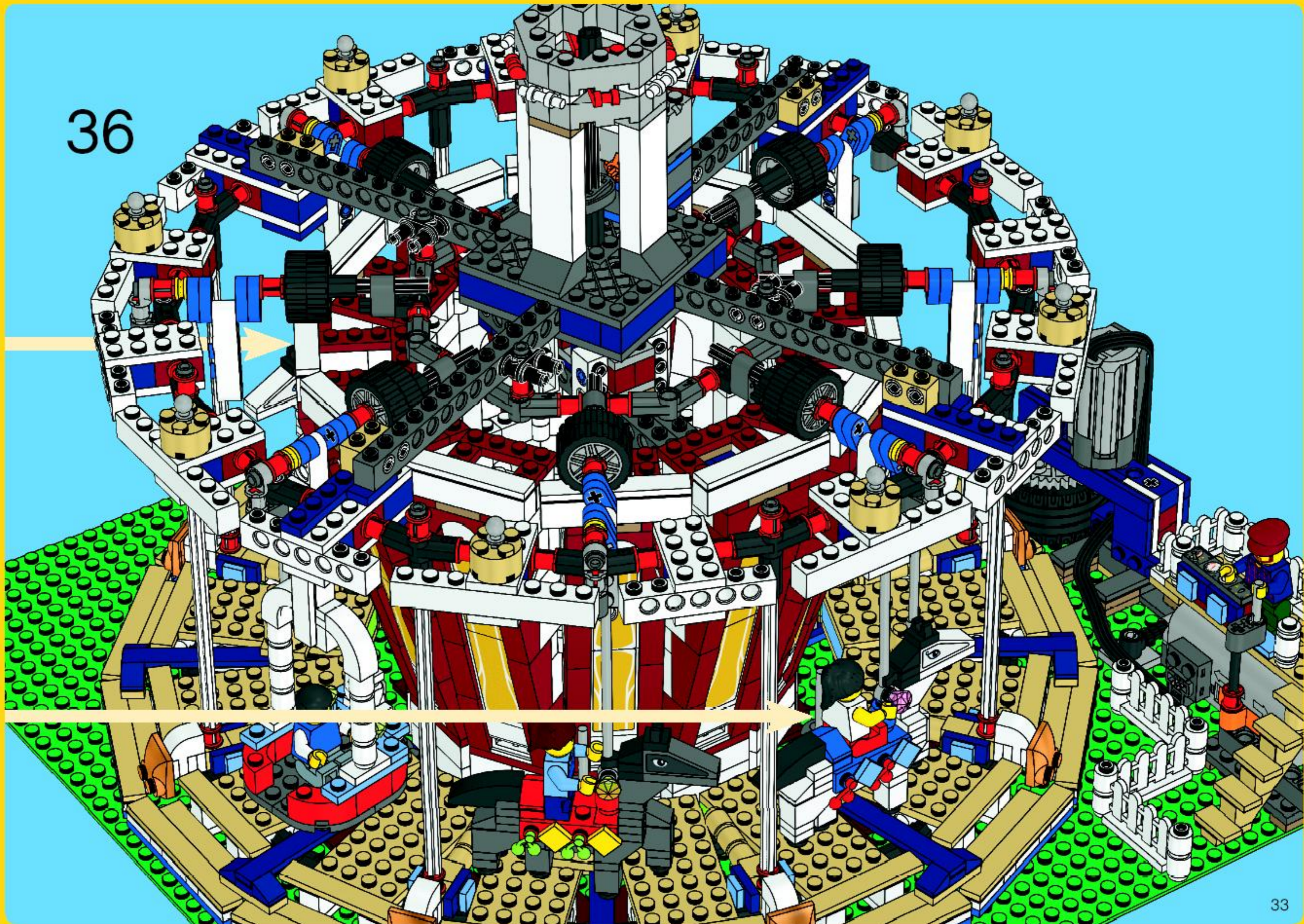


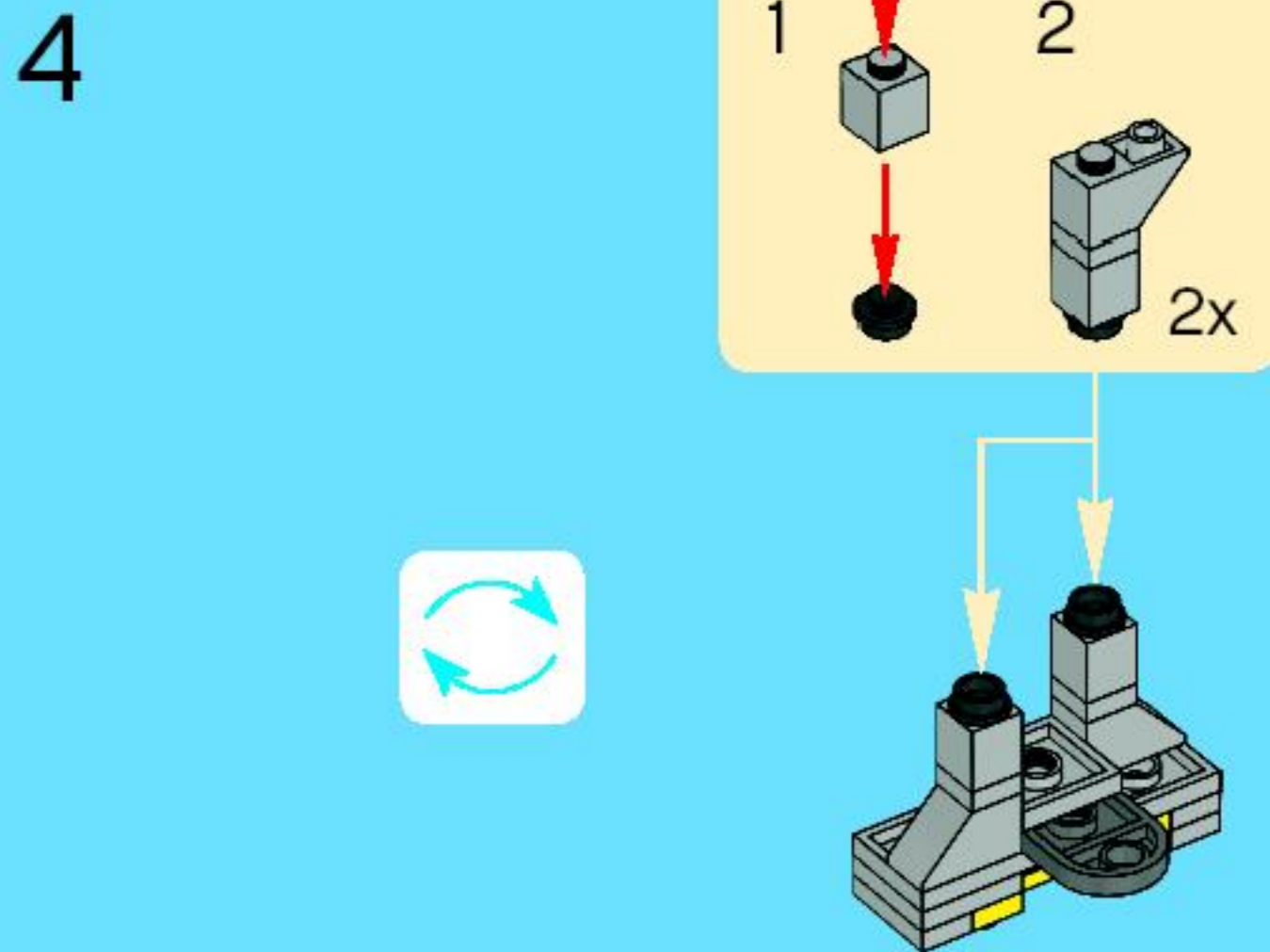
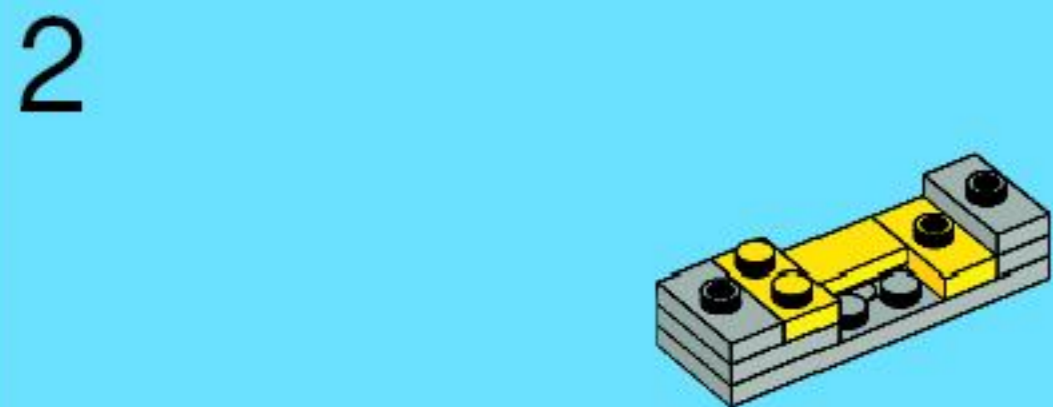
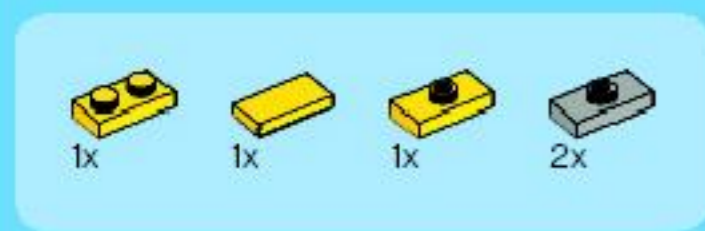
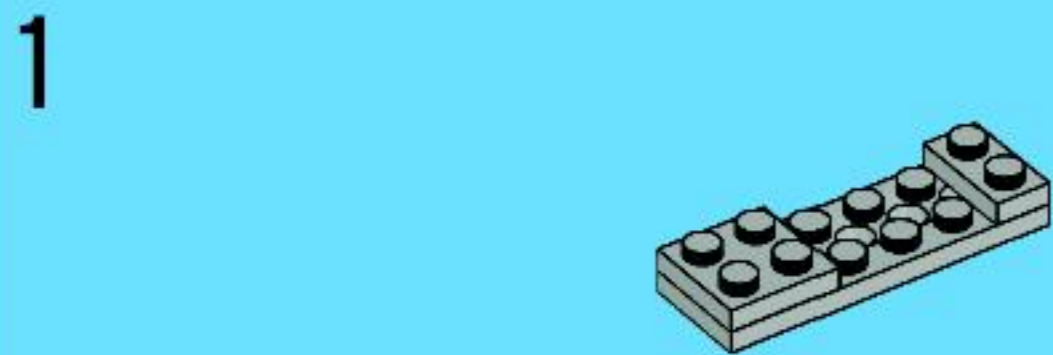
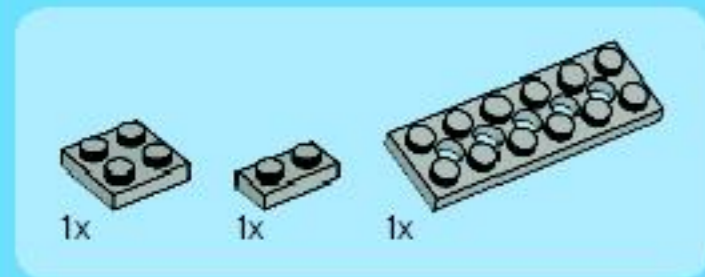
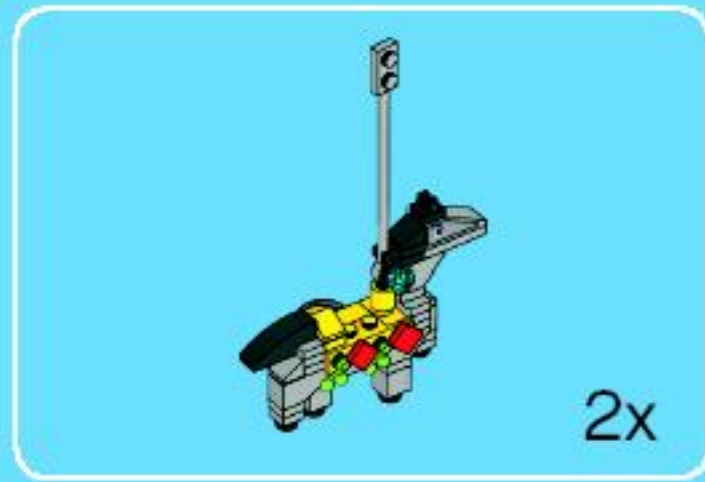
2x

10



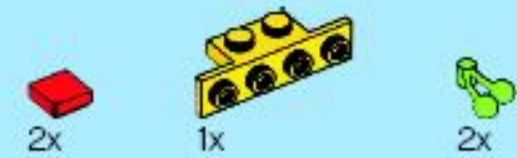
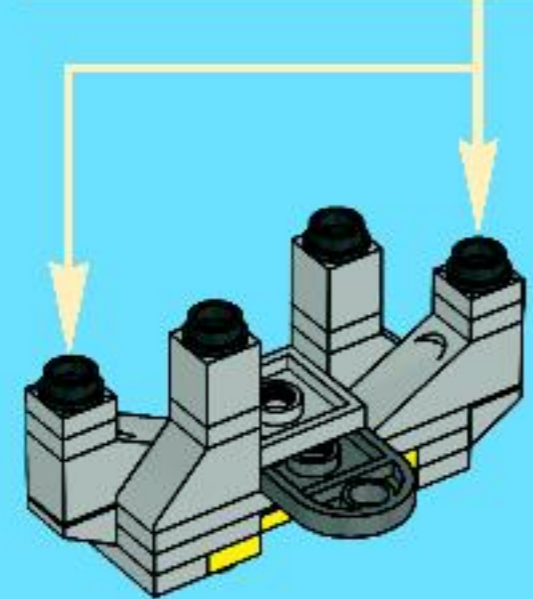
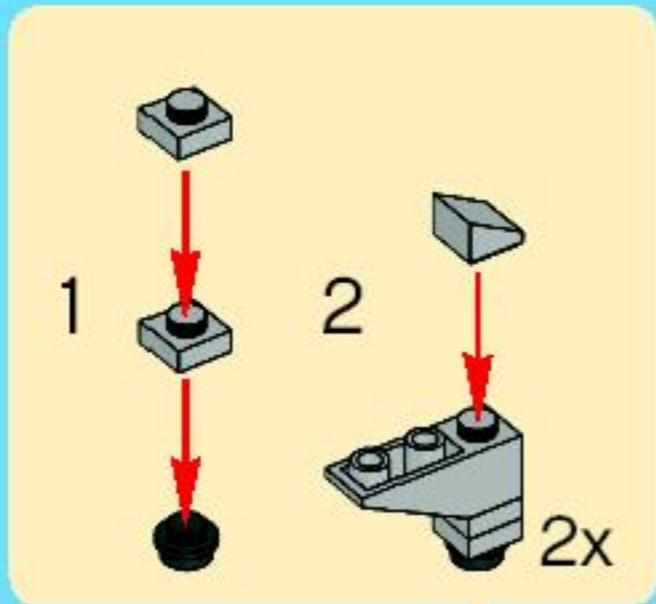
36



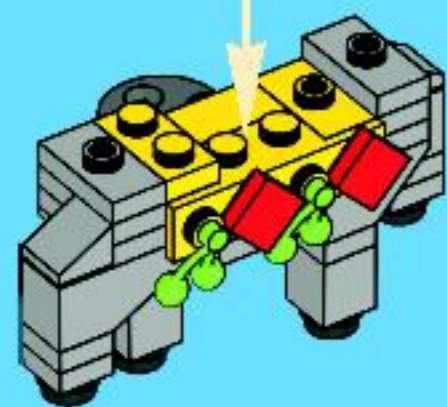




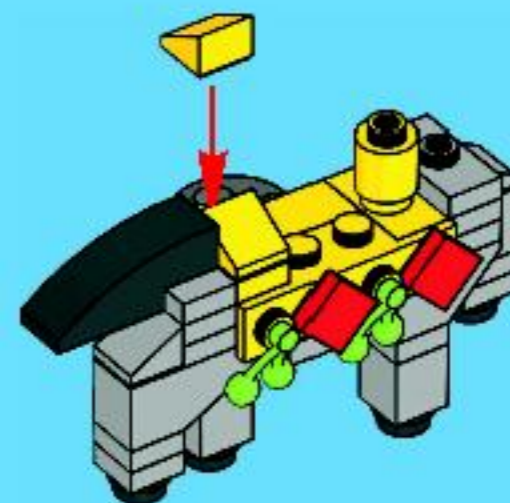
5



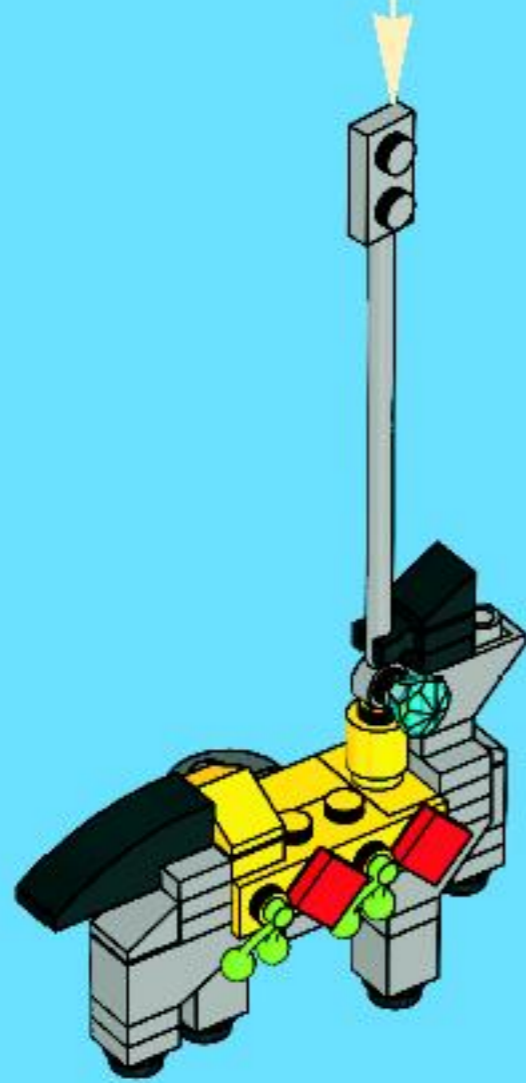
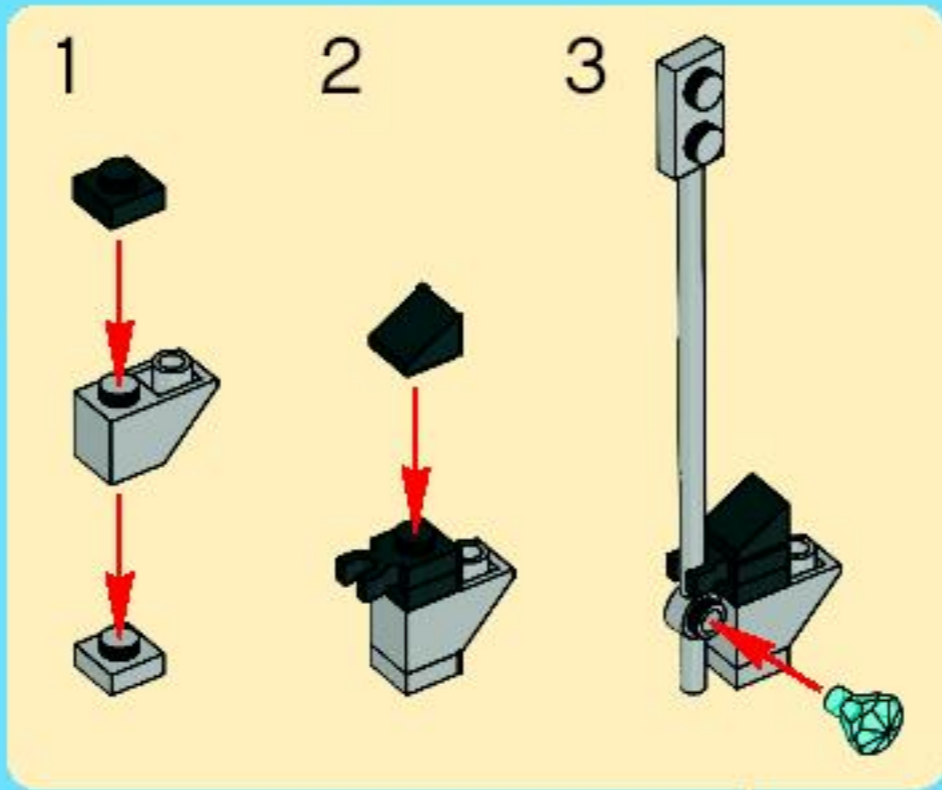
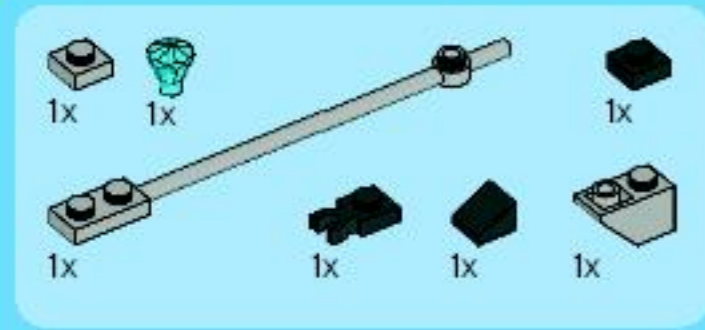
6



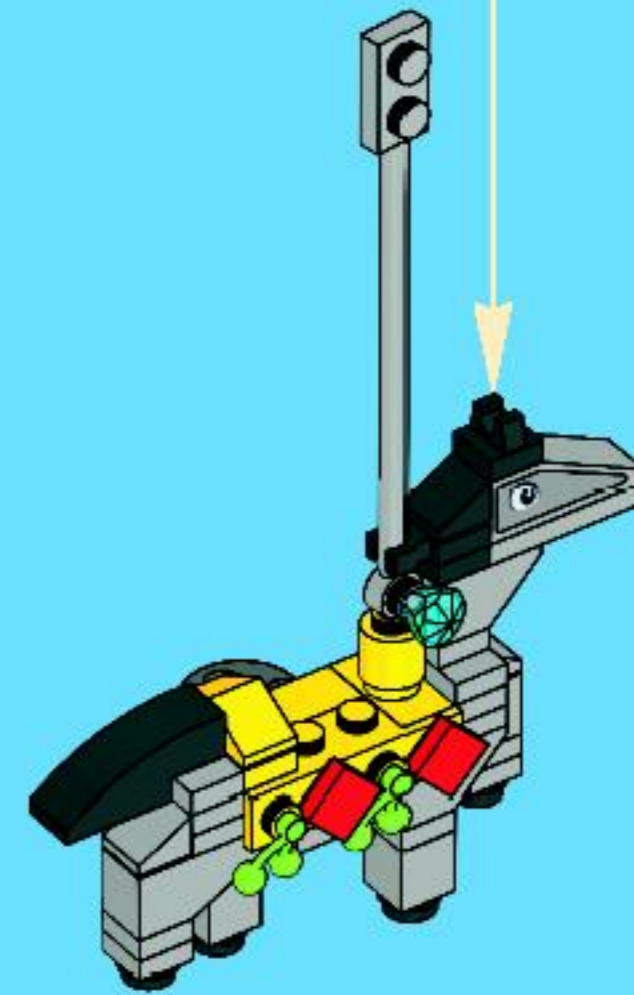
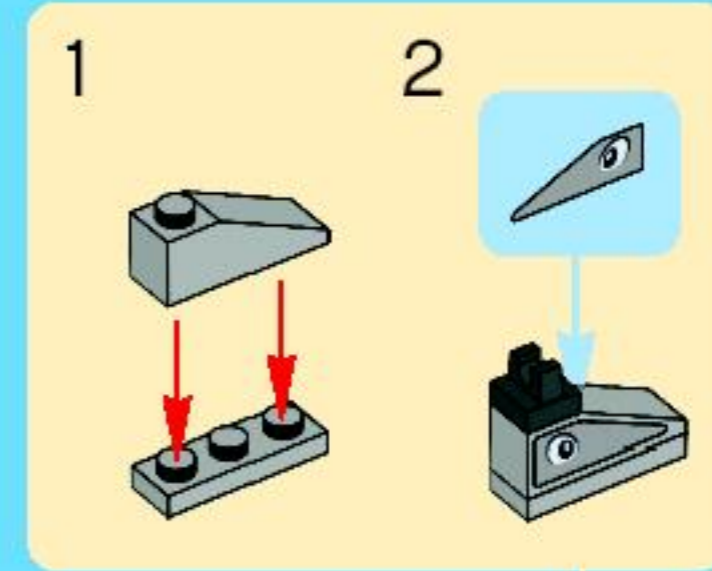
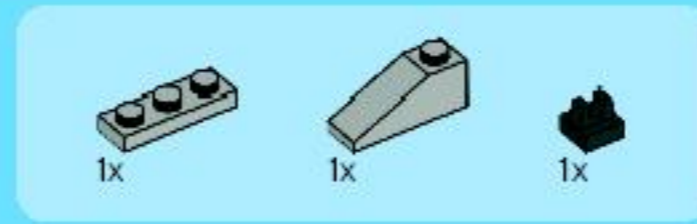
7



8



9

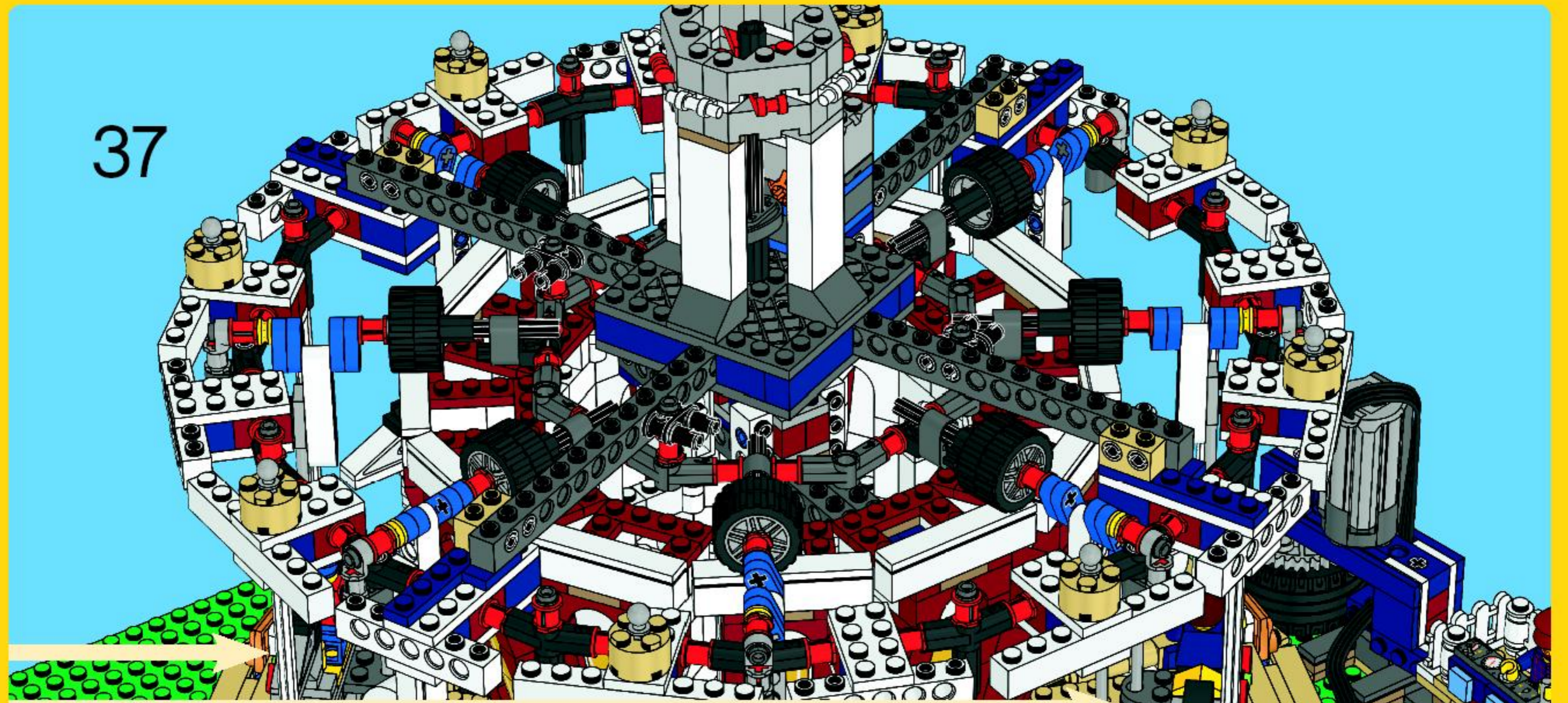


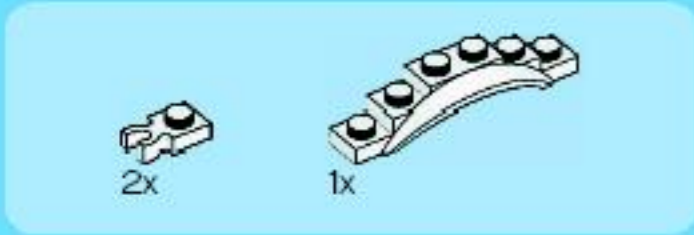
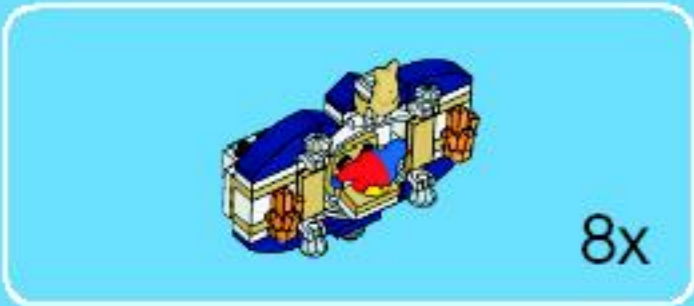
2x

10

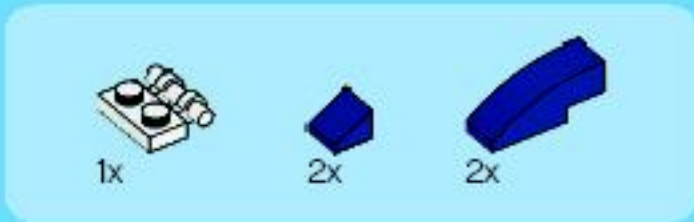
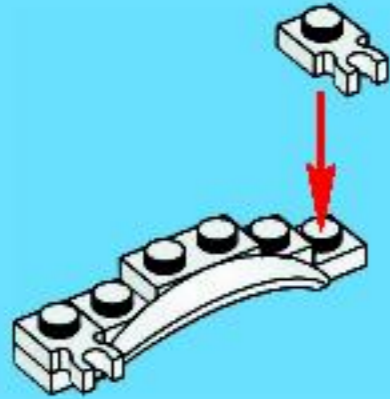


37

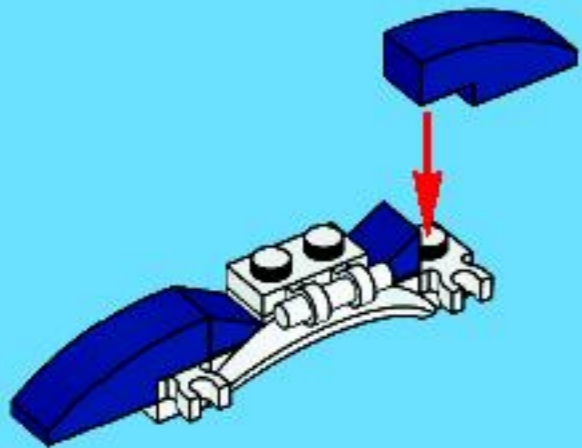




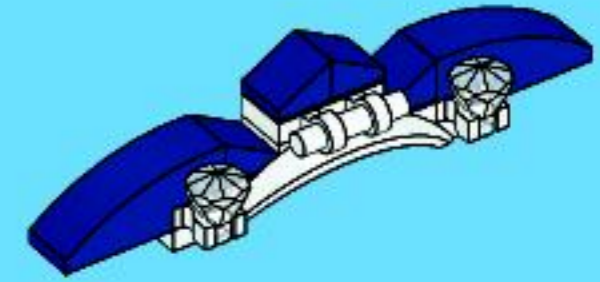
1



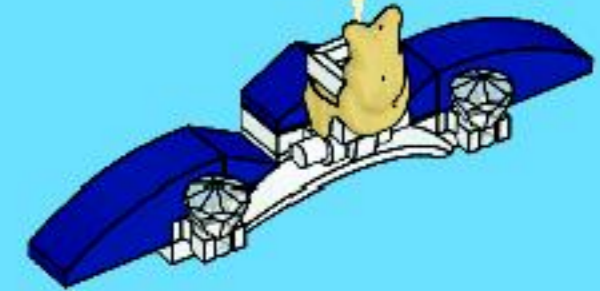
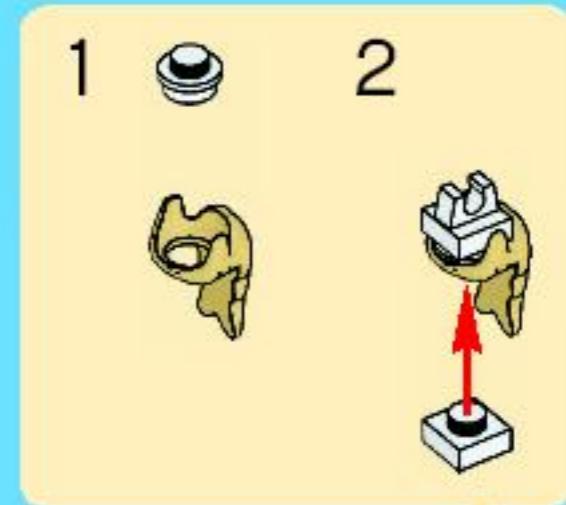
2



3

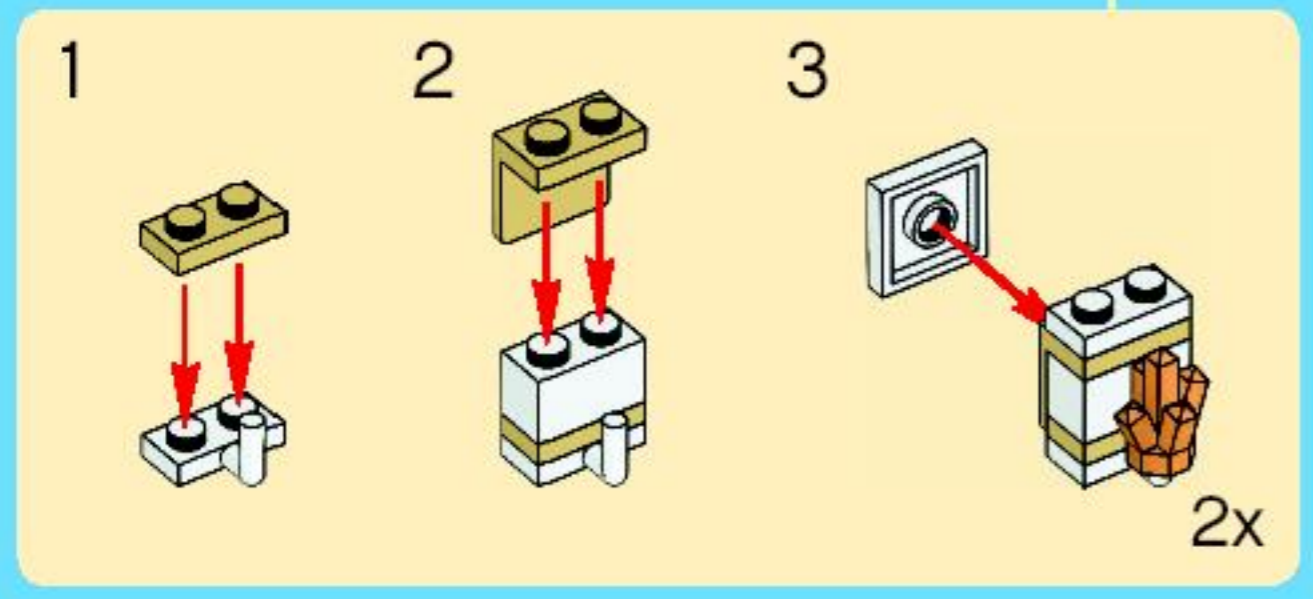
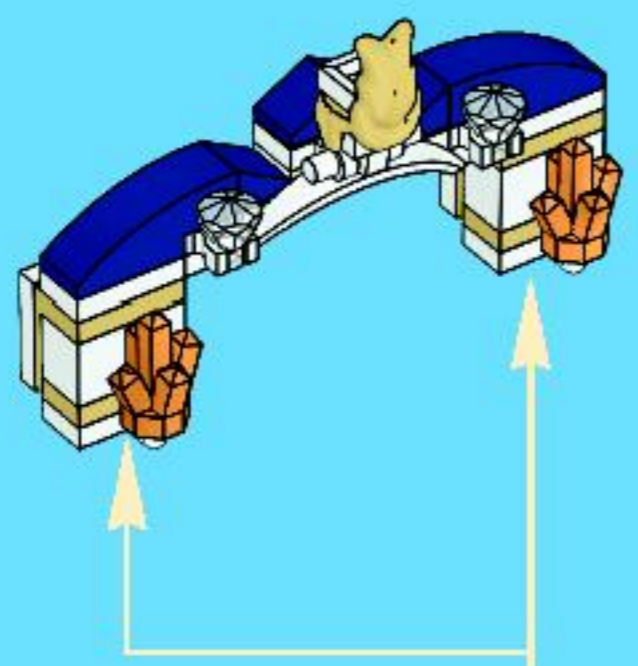


4

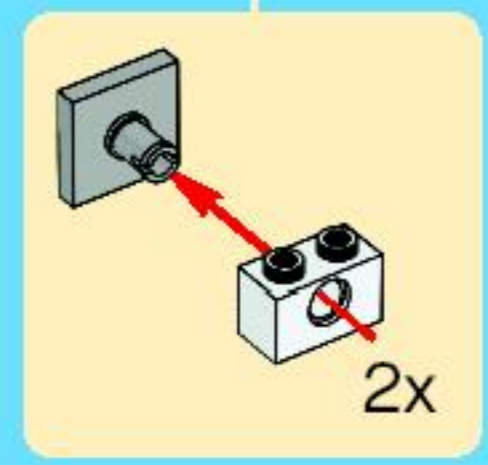
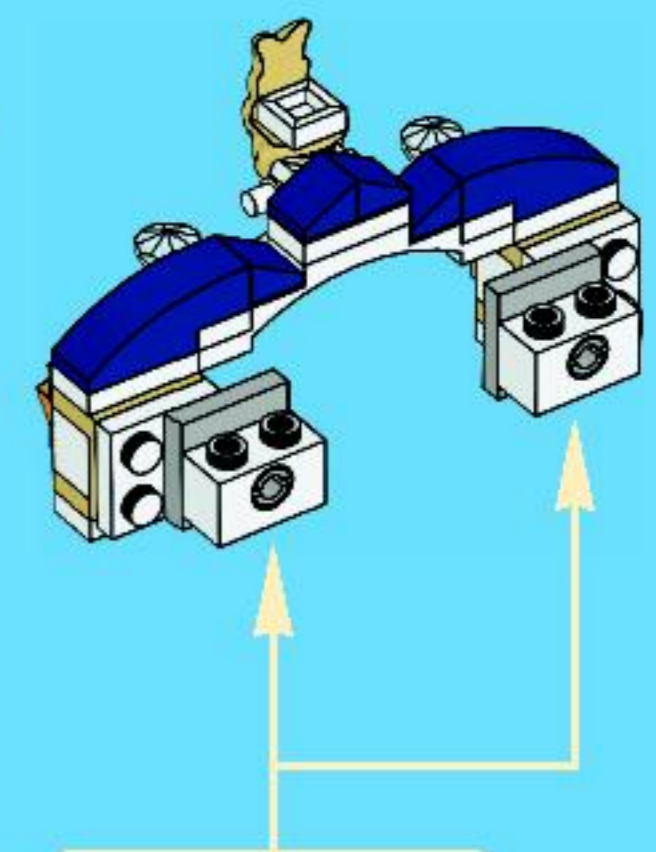


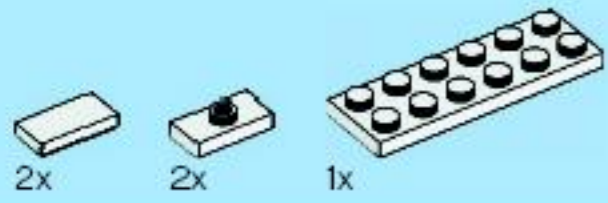


5

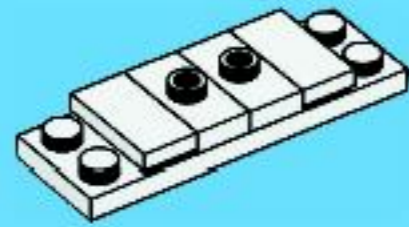


6

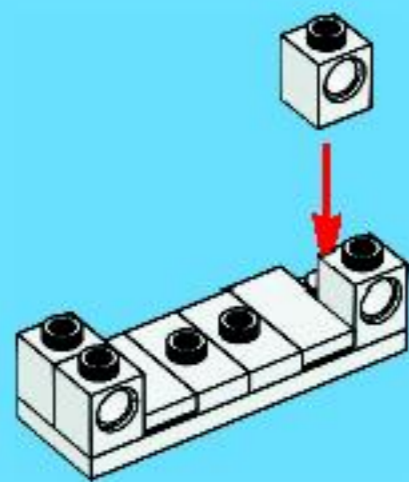




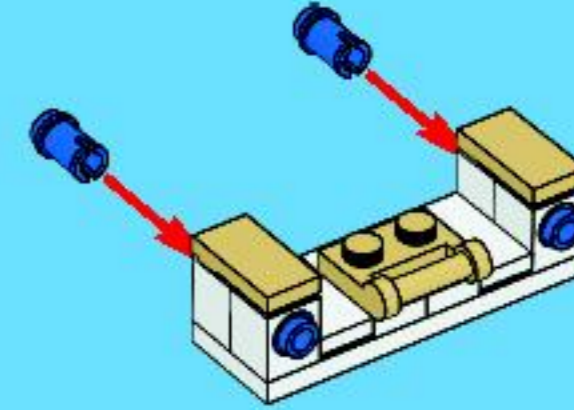
1



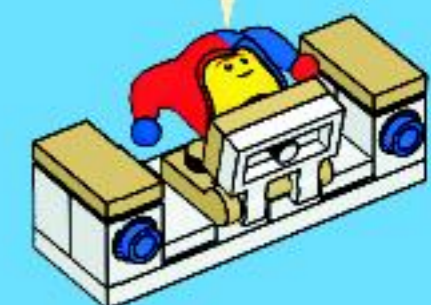
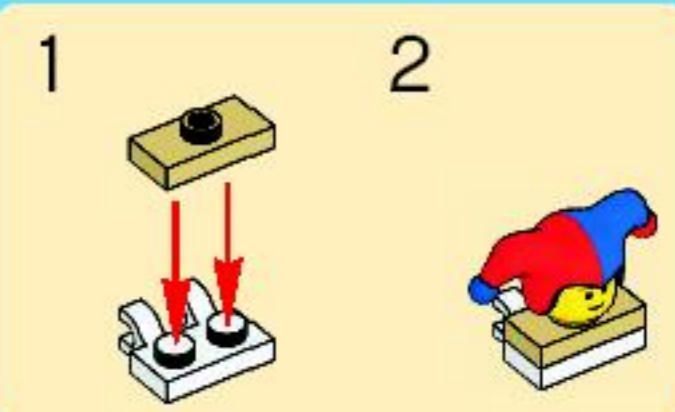
2



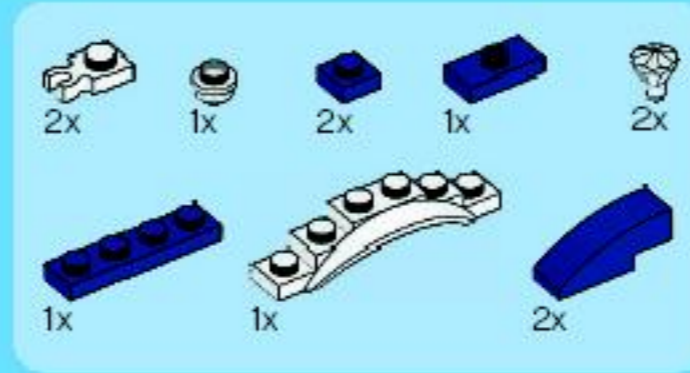
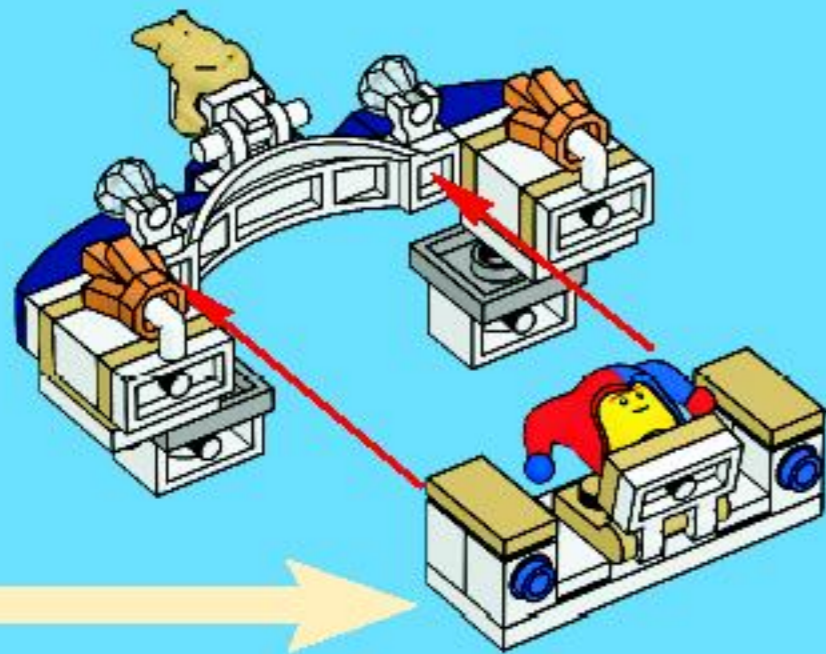
3



4

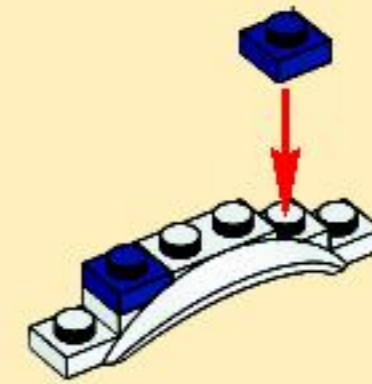


7

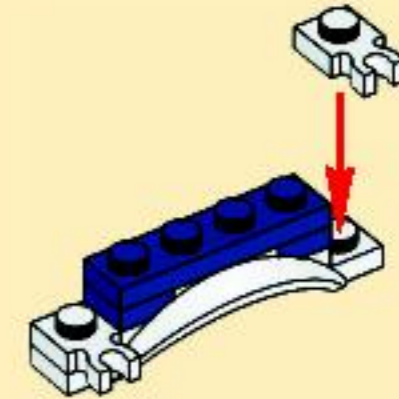


8

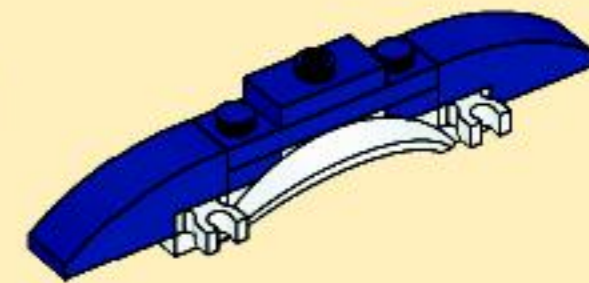
1



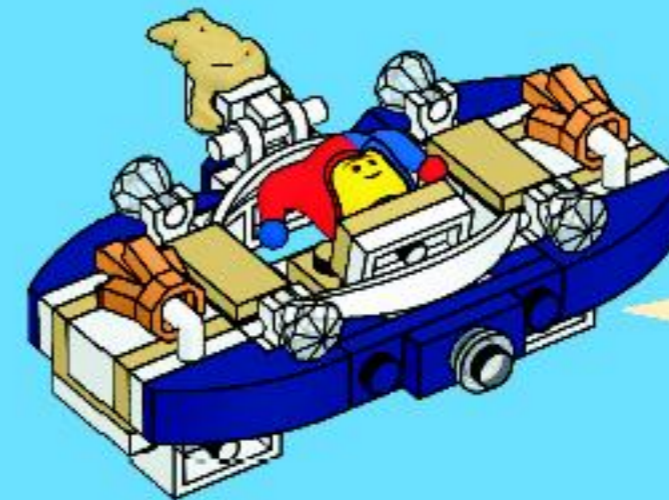
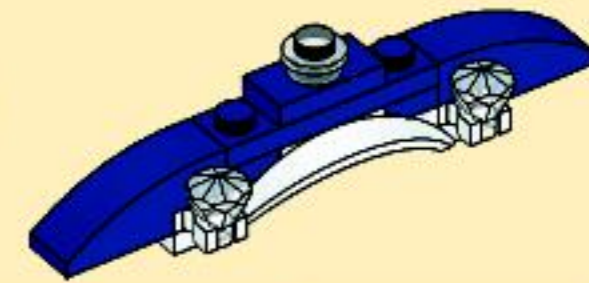
2



3

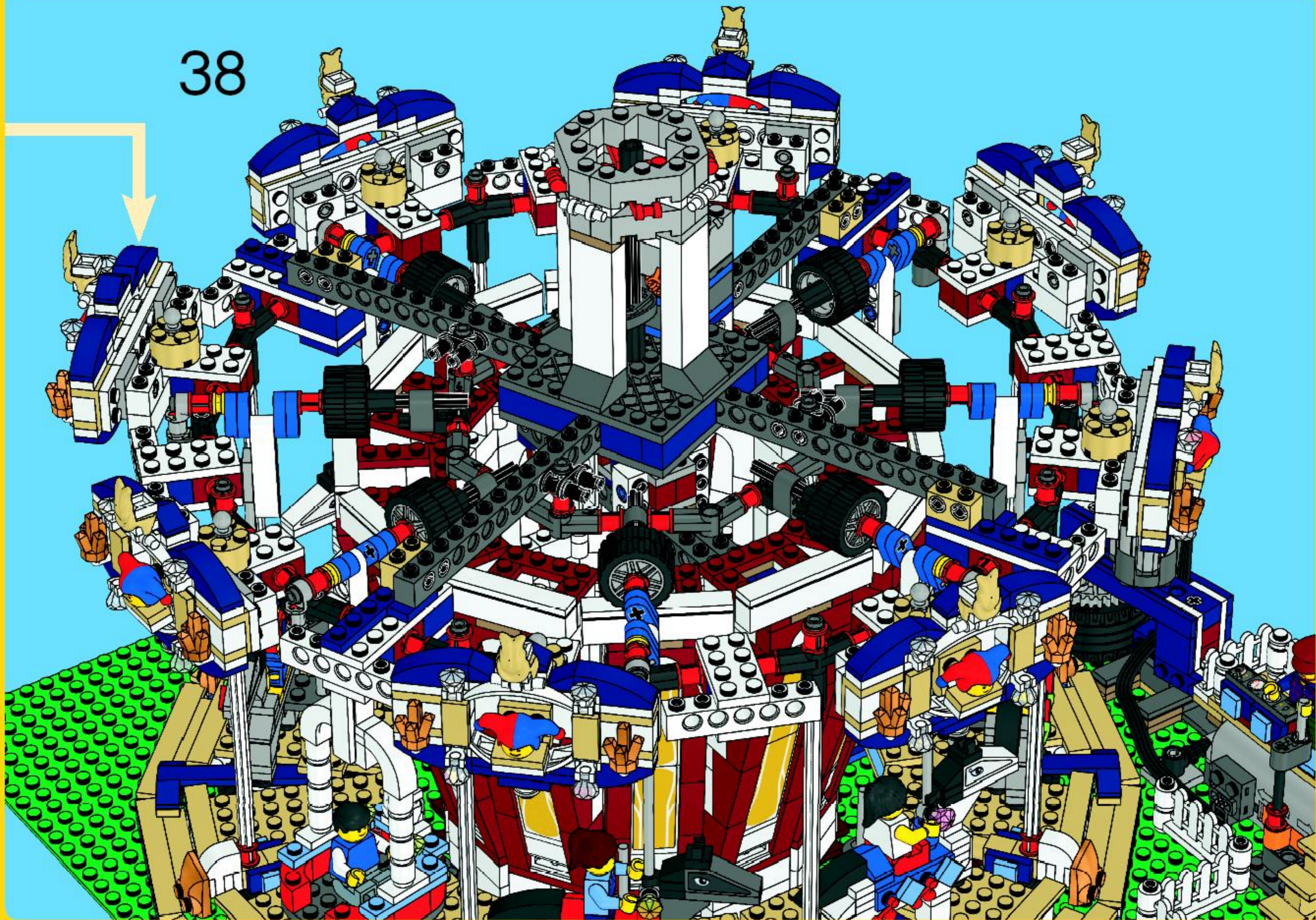


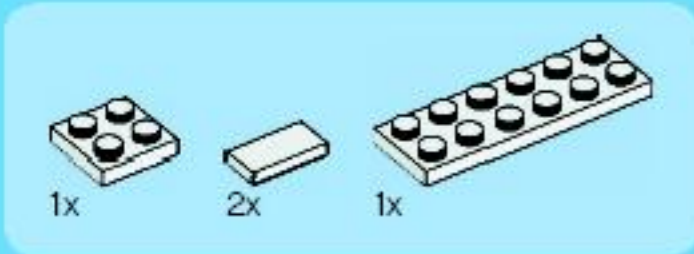
4



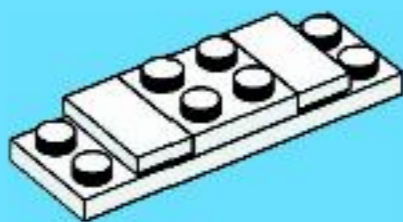
8x

38

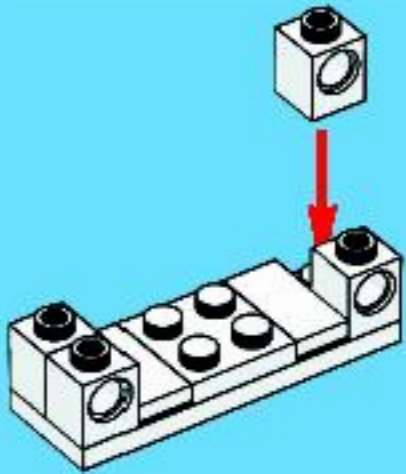




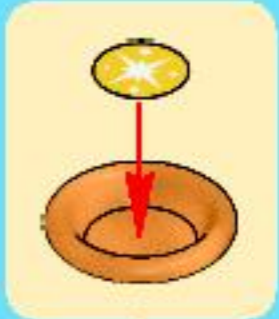
1



2



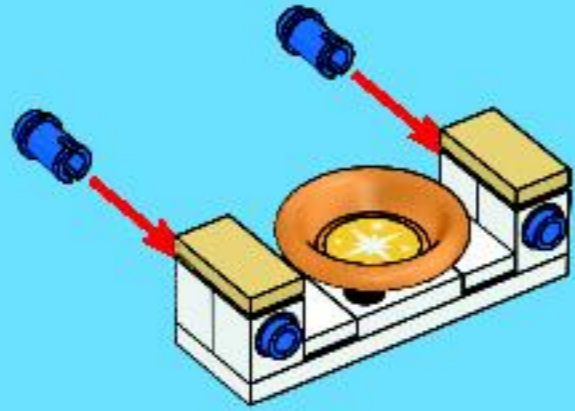
3





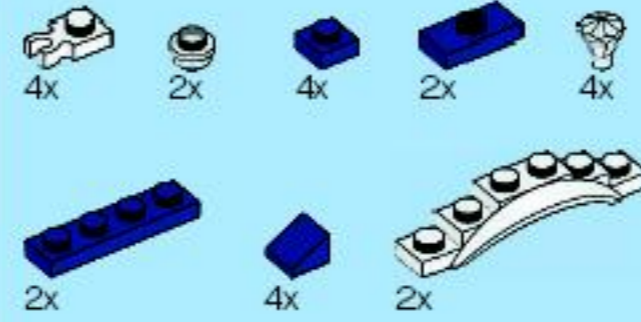
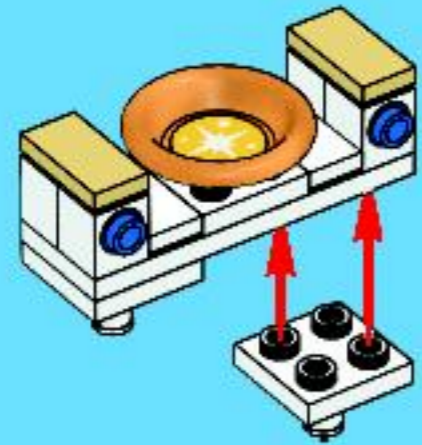
4x

4

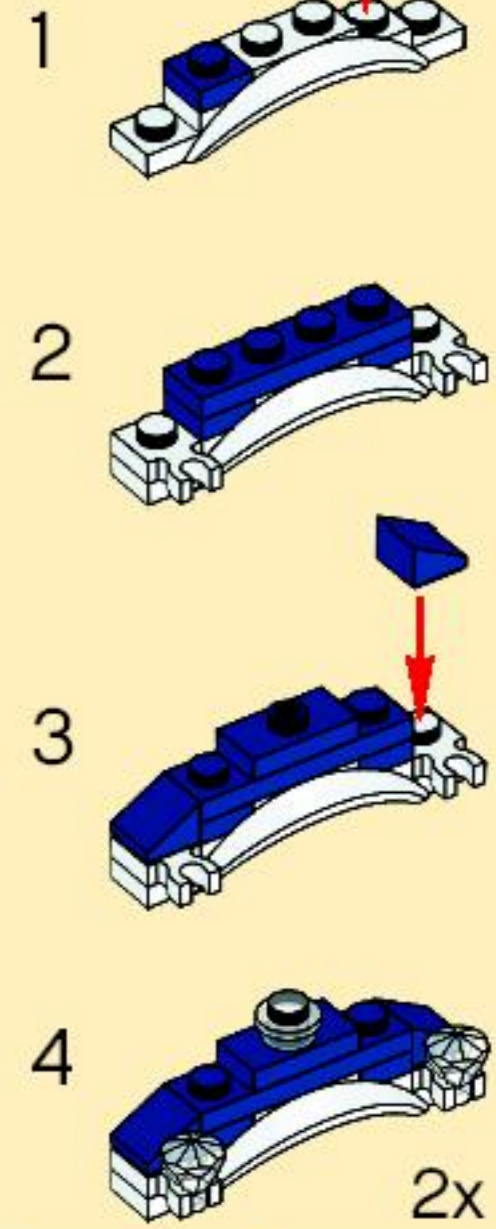


2x

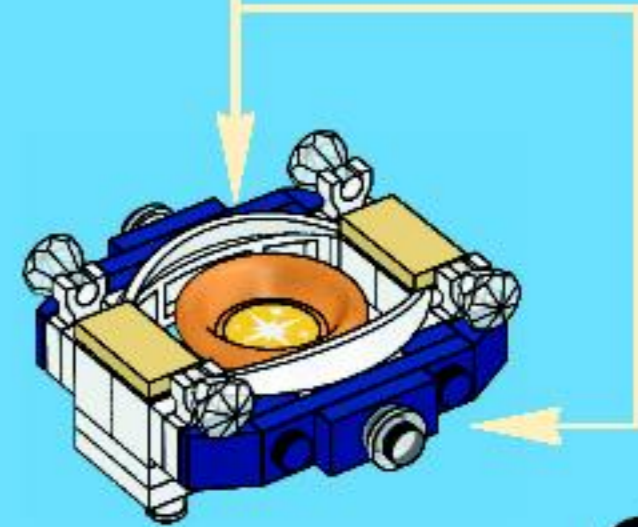
5



6

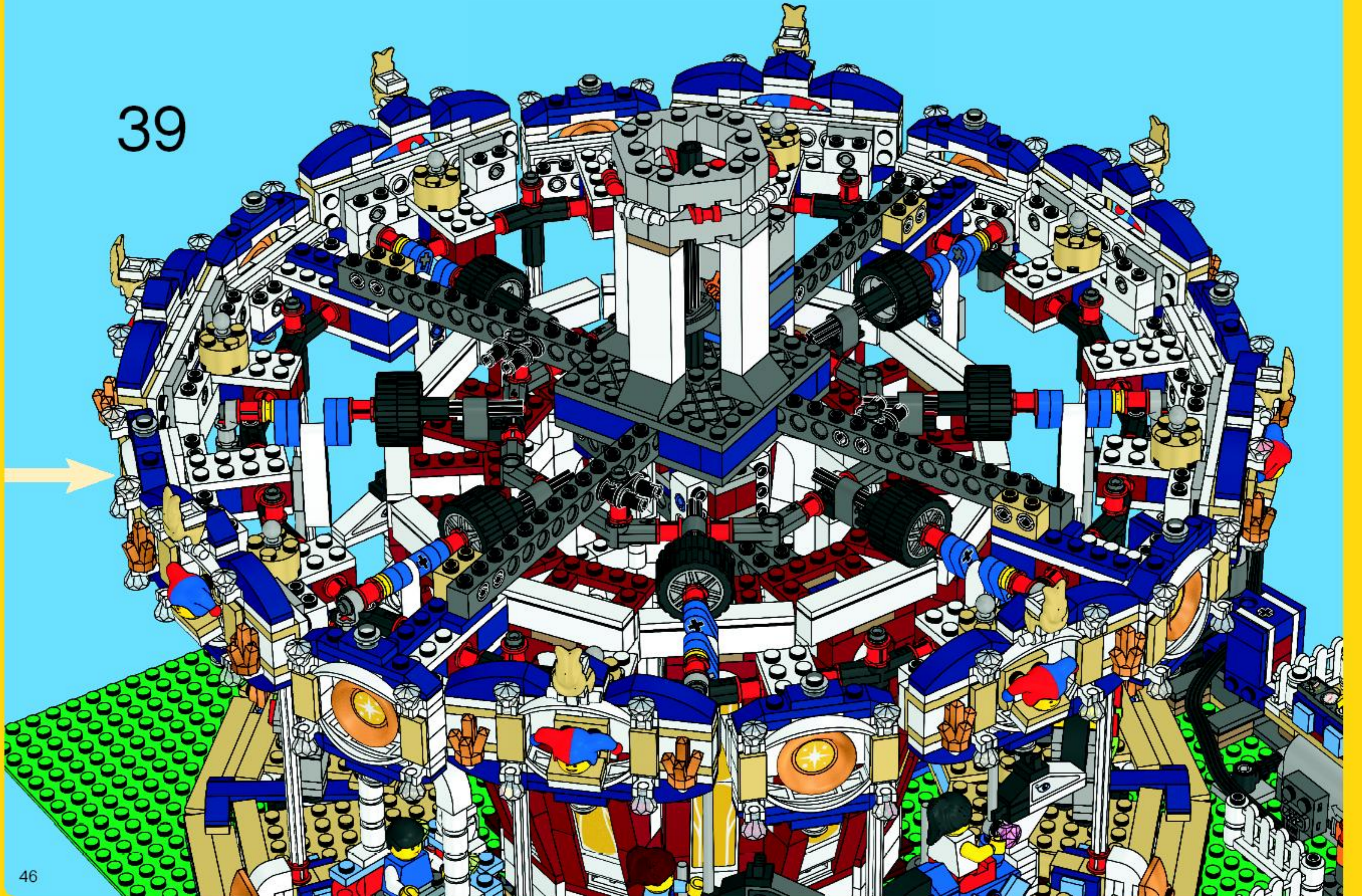


2x



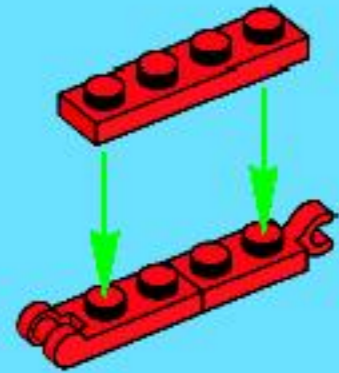
8x

39

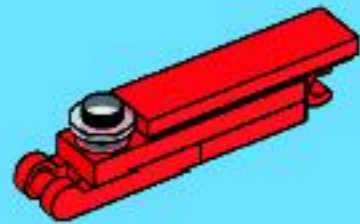




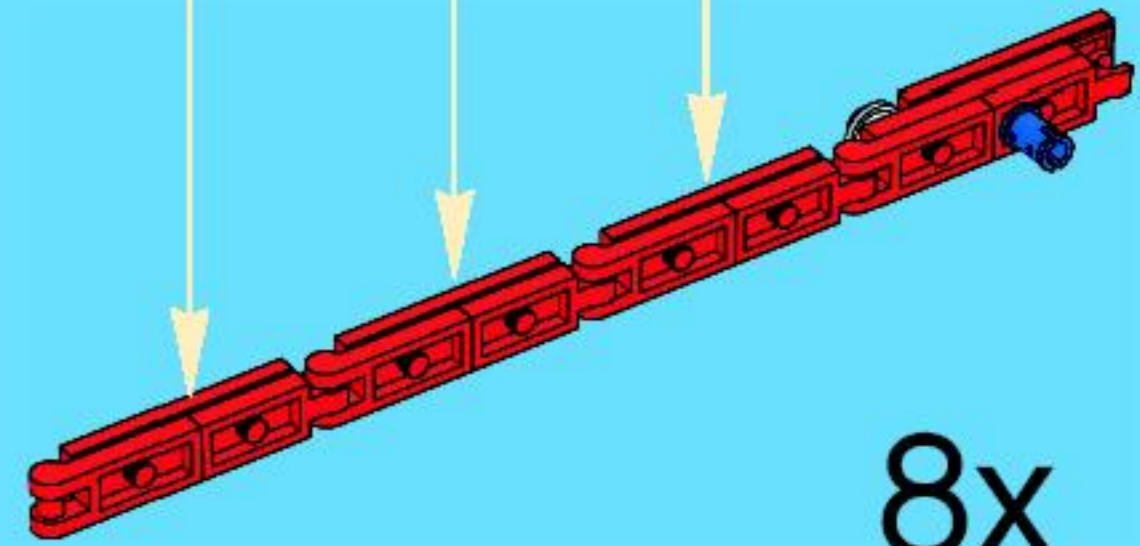
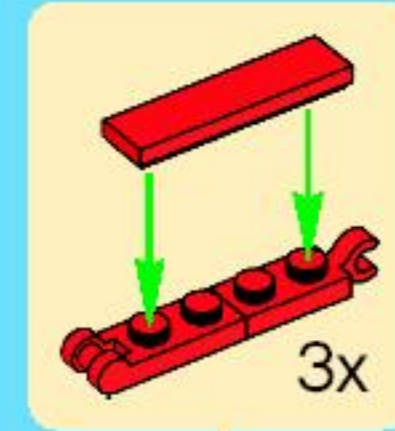
1

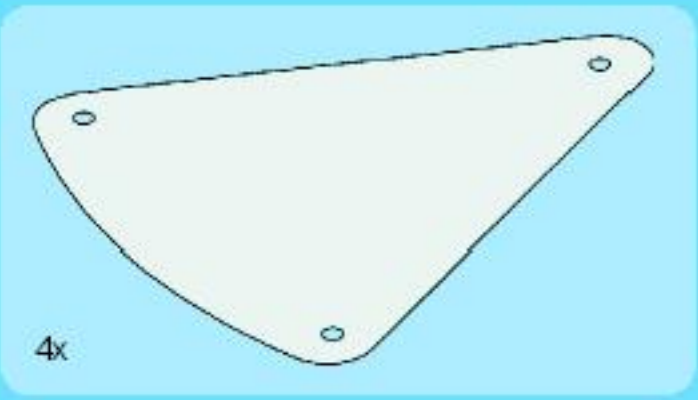


2



3

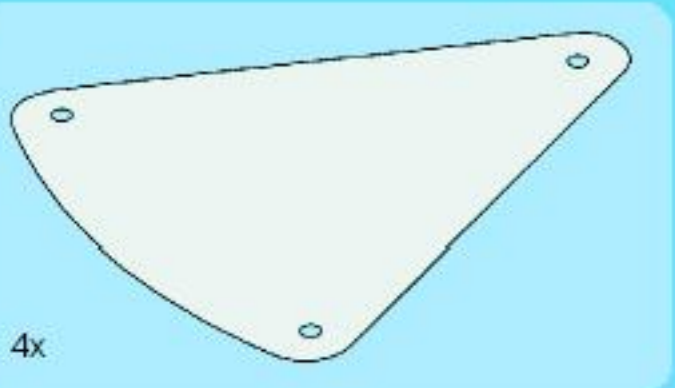




4x

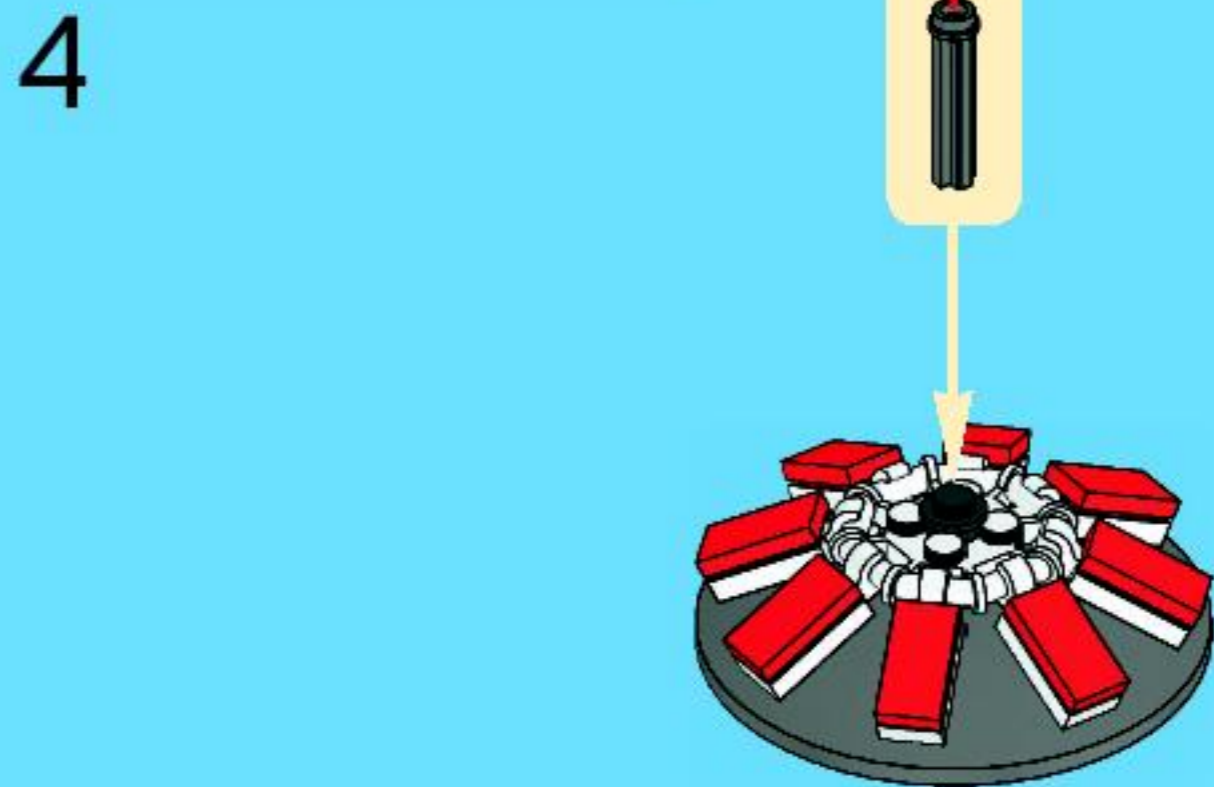
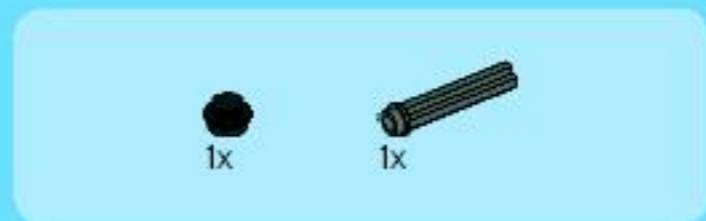
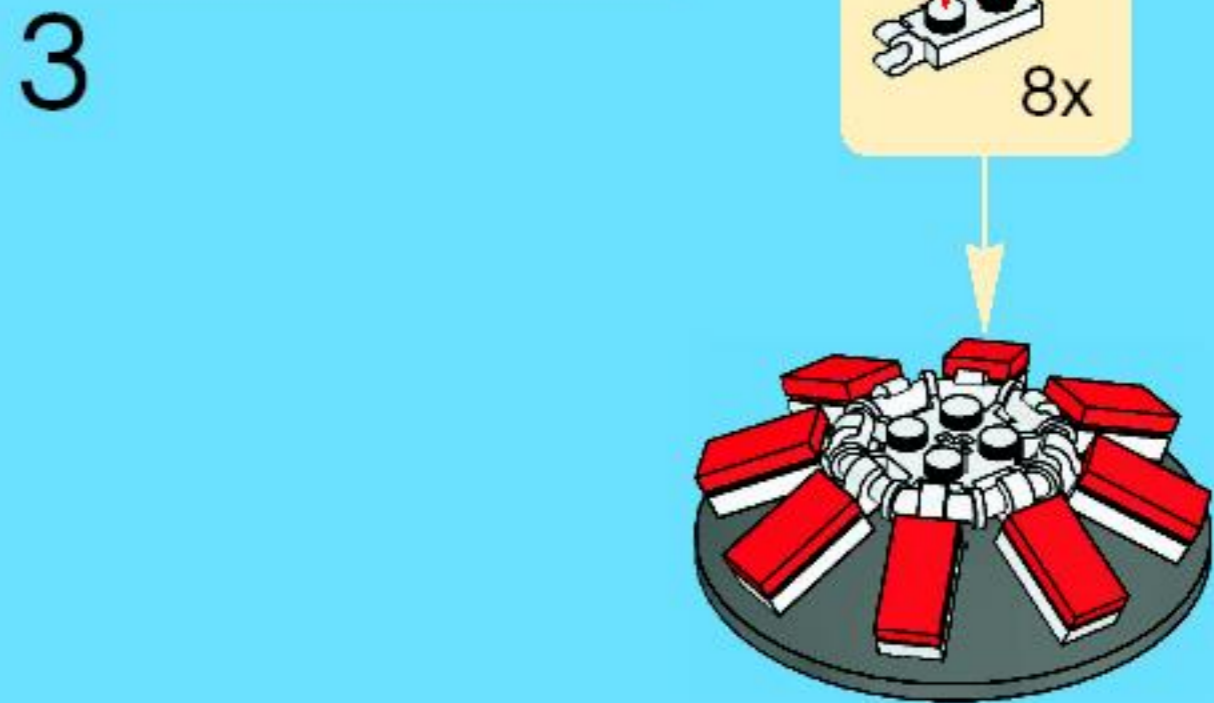
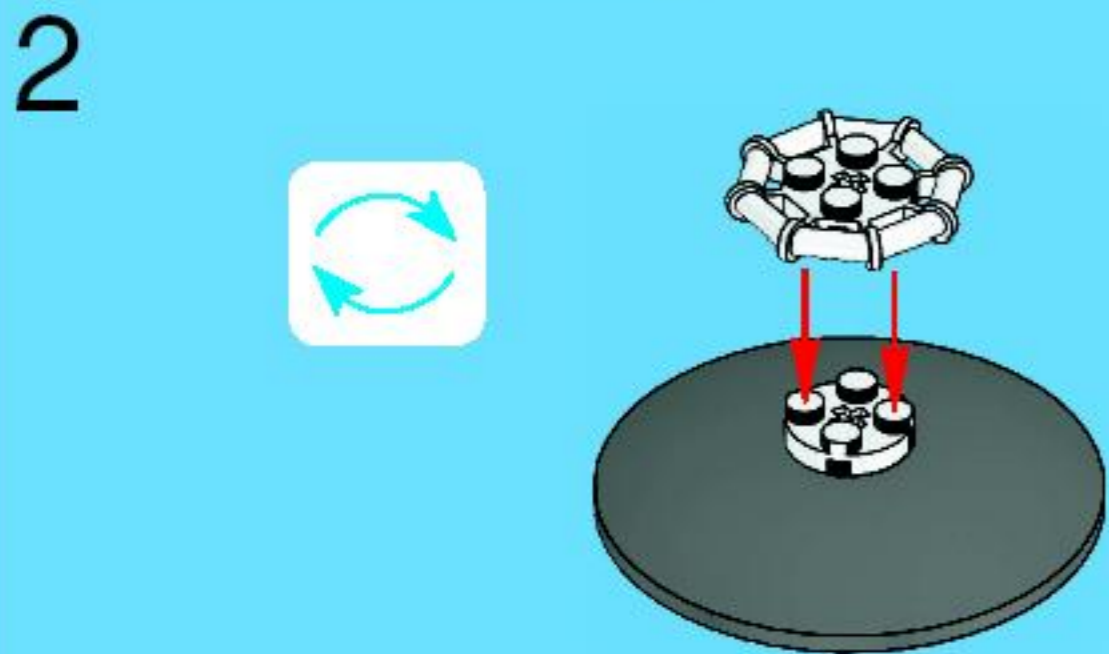
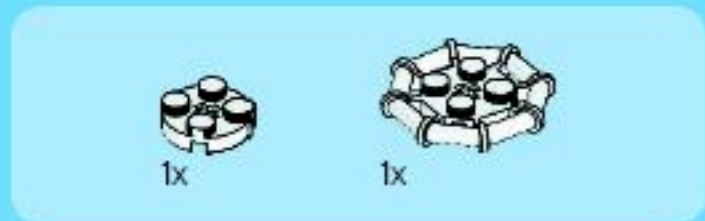
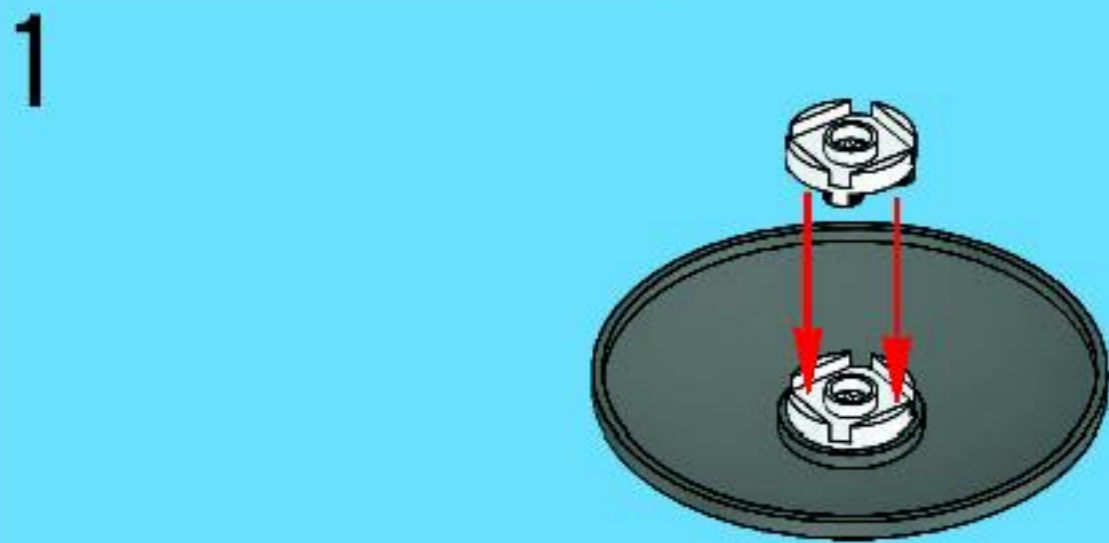
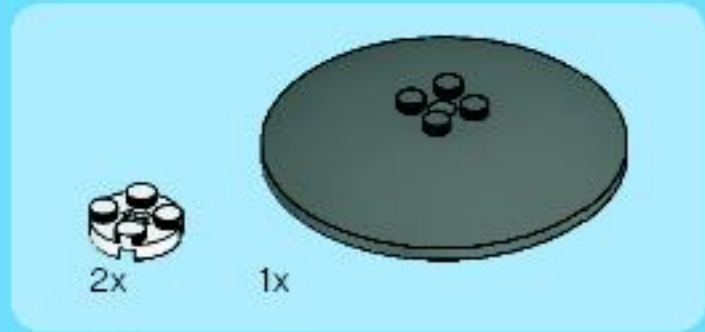
40





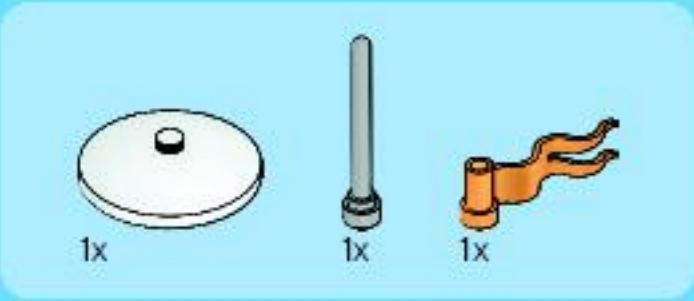
41



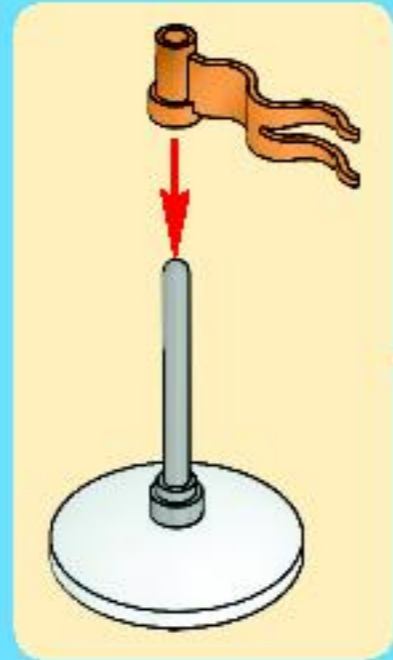


42

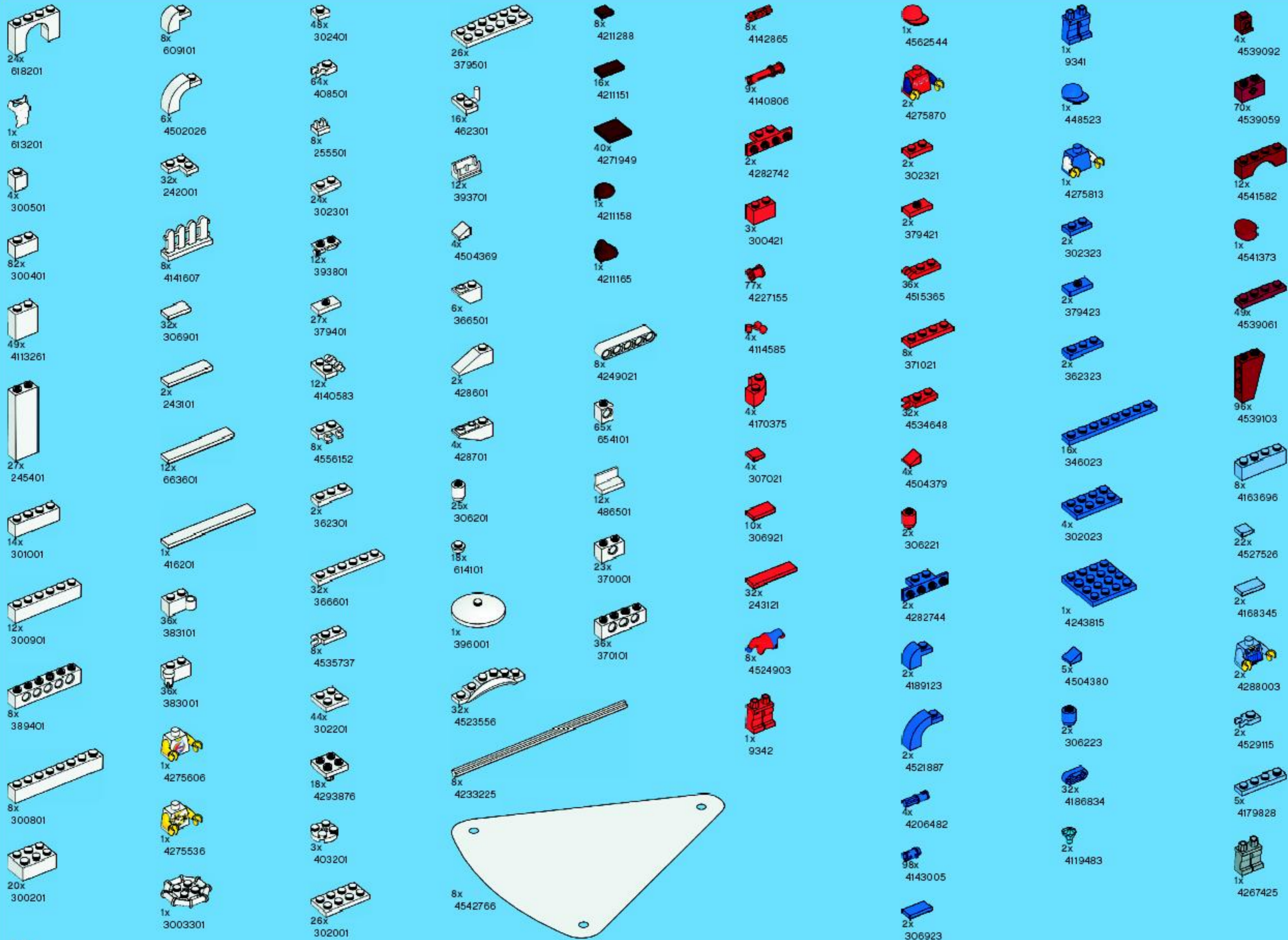




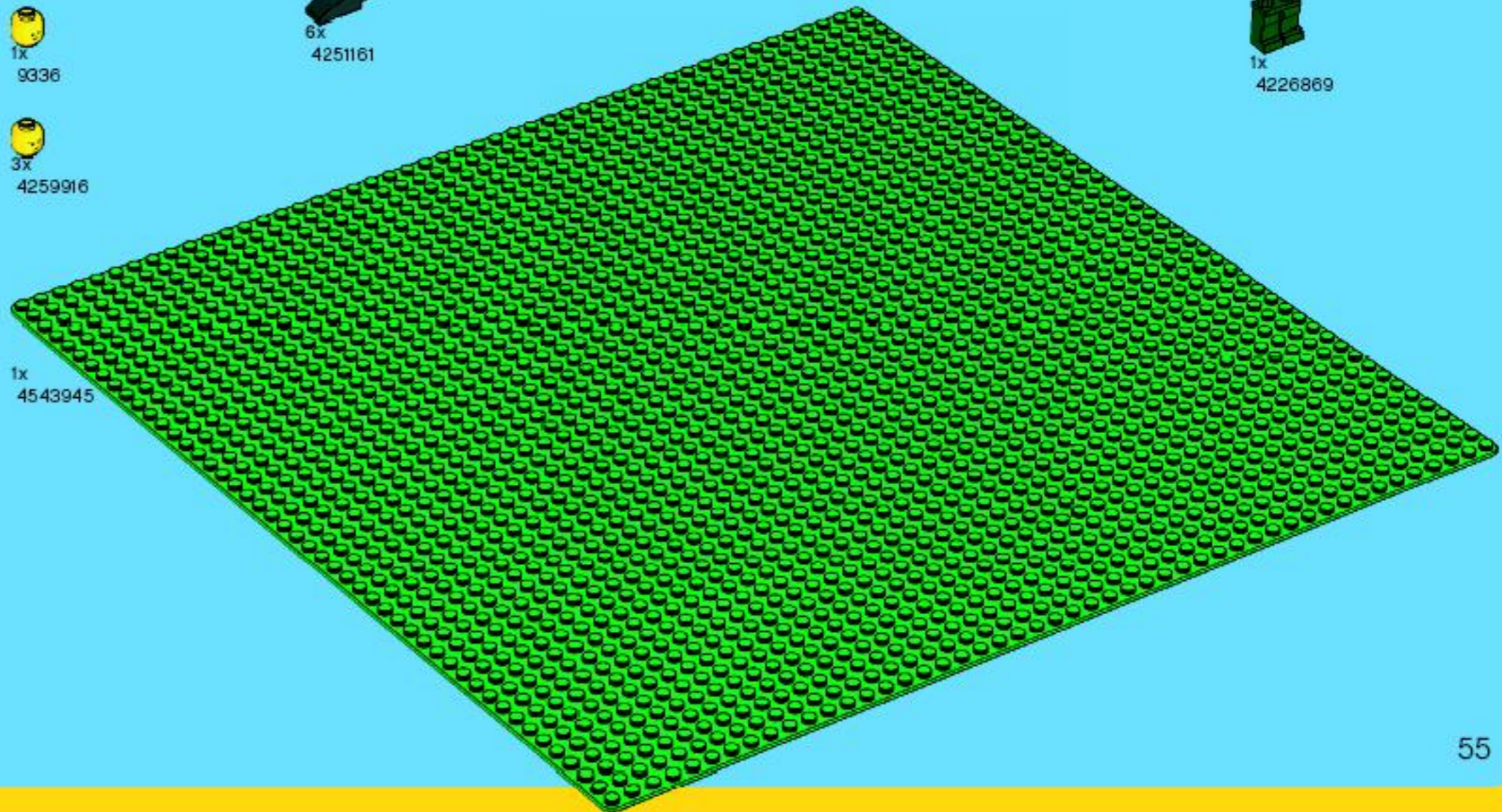
43







- 21x 4249891
- 4x 4264569
- 4x 4296785
- 2x 4505985
- 32x 4540280
- 9x 4507080
- 3x 4205004
- 3x 4530129
- 2x 4275821
- 56x 4184108
- 80x 4186627
- 28x 4502089
- 4x 4508313
- 17x 4528982
- 3x 4530028
- 80x 4504374
- 2x 4528724
- 16x 4278046
- 8x 4543946
- 8x 4213568
- 4x 4523145
- 14x 4125220
- 37x 4114026
- 32x 4157277
- 18x 4544139
- 25x 4113917
- 8x 4155708
- 8x 4217562
- 8x 4121921
- 2x 4249019
- 8x 4114084
- 6x 4118790
- 19x 4114309
- 16x 4509897
- 3x 4159196
- 25x 4117070
- 8x 4179771
- 10x 4239601
- 2x 4282745
- 4x 307024
- 2x 306924
- 1x 4186392
- 2x 4186591
- 1x 4261301
- 3x 4261269
- 2x 4293369
- 2x 4506727
- 2x 4506998
- 1x 9336
- 3x 4259916
- 2x 302324
- 2x 379424
- 4x 4504381
- 2x 306224
- 2x 4278415
- 26x 4528604
- 48x 4107082
- 2x 4282746
- 6x 4251161
- 6x 4107765
- 29x 4121715
- 33x 370526
- 33x 370626
- 1x 370726
- 18x 4512363
- 1x 4140303
- 1x 9339
- 1x 448526
- 1x 390126
- 4x 4119589
- 6x 302426
- 6x 4550017
- 6x 255526
- 6x 4504382
- 25x 614126
- 8x 4246901
- 8x 4524358
- 1x 4184286
- 2x 609326
- 4x 4114505
- 8x 4234716
- 8x 4294982
- 1x 4226869





Customer Service
 Kundenservice
 Service Consommateurs
 Servicio Al Consumidor
www.lego.com/service or dial

00800 5346 5555 :            
 1-800-422-5346 :  

10194

10194

10194

L R T S

7851





10193





10189





STAR WARS



10195



LEGO, the LEGO logo and the Minifigure are trademarks of the/son des marques de commerce de/son marcas registradas de LEGO Group. ©2009 The LEGO Group. ©2009 Lucasfilm Ltd. & TM. All rights reserved. Used under authorization/Tous droits réservés. Utilisé sous autorisation/Todos los derechos reservados. Usado bajo autorización.







FREE! GRATIS! GRATUIT!



club
MAGAZINE™

www.LEGOclub.com



00800 5346 5555*        



1-866-534-6258 • 1-877-518-5346

US & Canada only

Canada seulement

* FreePhone. Mobile charges may apply. ** Numéro sans frais. Des frais peuvent s'appliquer avec les téléphones cellulaires. *** Gebührenfrei. Kosten für Anrufe von Mobilfunknetzen können anfallen.

** Gratís telefontelefonat. Vozovište broj. *** Besplatni telefonski pozivi. Dodatni troškovi mogu biti naplaćeni za poziv iz mobilnih mreža.



VISIT THE WORLD'S
BIGGEST LEGO® SHOP!

www.LEGOshop.com

WIN LEGO® PRODUCTS

Fill out a survey and you might WIN a cool LEGO product!
NO PURCHASE NECESSARY
Open to all residents where not prohibited
Go to www.acnielsen.aim.dk/LEGO to fill out a survey for a chance to win a LEGO product.

WIN LEGO® PRODUCTEN

Vul een enquêteformulier in en maak kans op een cool LEGO® product!
Kopen niet nodig
Iedereen uit landen waar geen enquêteverbod geldt mag deelnemen.
Ga naar www.acnielsen.aim.dk/LEGO, vul een enquêteformulier in en maak kans op een LEGO product.

GEWINNE LEGO® PRODUKTE

Nimm an der Umfrage teil und GEWINNE ein tolles LEGO® Produkt!
Die Teilnahme am Gewinnspiel führt zu keinerlei Kaufverpflichtungen
Teilnahme in allen nicht ausgeschlossenen Ländern möglich
Wir verlosen unter allen Teilnehmern der Umfrage auf www.acnielsen.aim.dk/LEGO LEGO Produkte.

GAGNE DES PRODUITS LEGO®

Réponds à un questionnaire et tu pourrais GAGNER un produit LEGO® très cool !
Aucune obligation d'achat.
Ouvert à tous les résidents des pays autorisés.
Visite www.acnielsen.aim.dk/LEGO pour répondre à un questionnaire et avoir une chance de gagner un produit LEGO.

レゴ®製品を「当てよう」

アンケートに記入して、かっこいいレゴ®製品を当てよう！
お買い上げの必要はありません。禁止されていない限り、すべての皆様にご利用いただけます。
www.acnielsen.aim.dk/LEGOにアクセスして、アンケートにご記入ください。当選者にはレゴ®製品を差し上げます。

www.nielsen.com/LEGO

