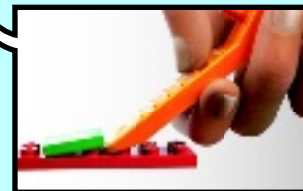
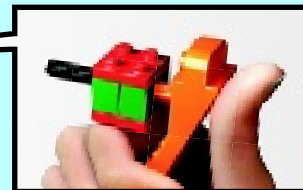
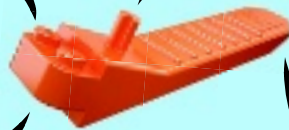




10663



WARNING: CHOKING HAZARD.
Small parts. Not for children under 3 years.



LEGO.com/brickseparator

Page/Page/Page/

4-5



Page/Page/Page/

6-9



Page/Page/Page/

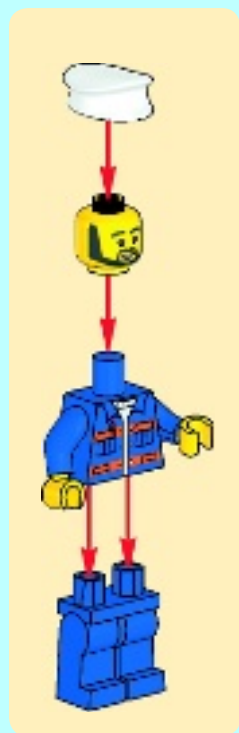
10-13

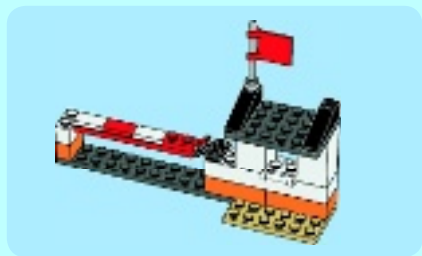


Page/Page/Page/

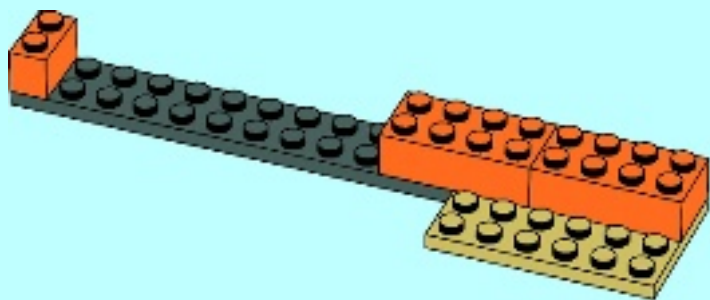
14-18



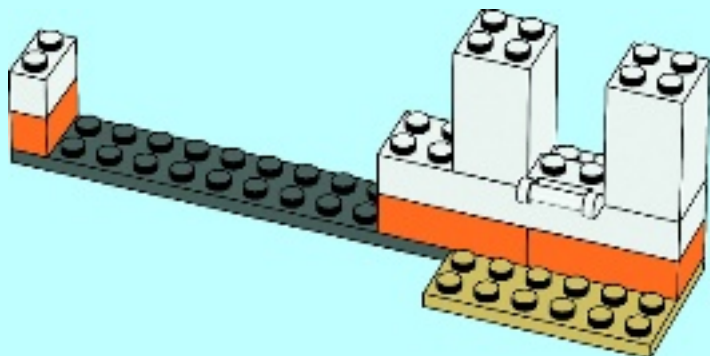




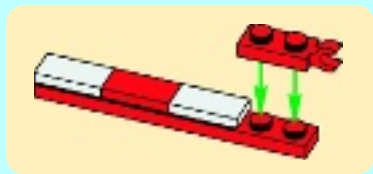
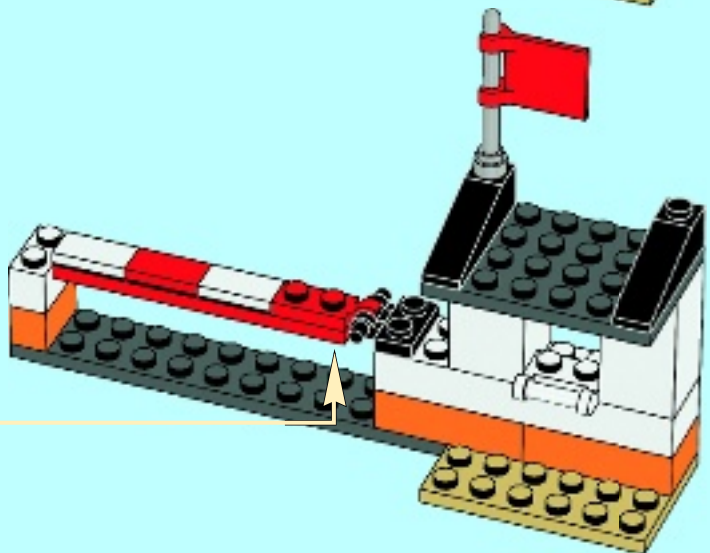
1



2



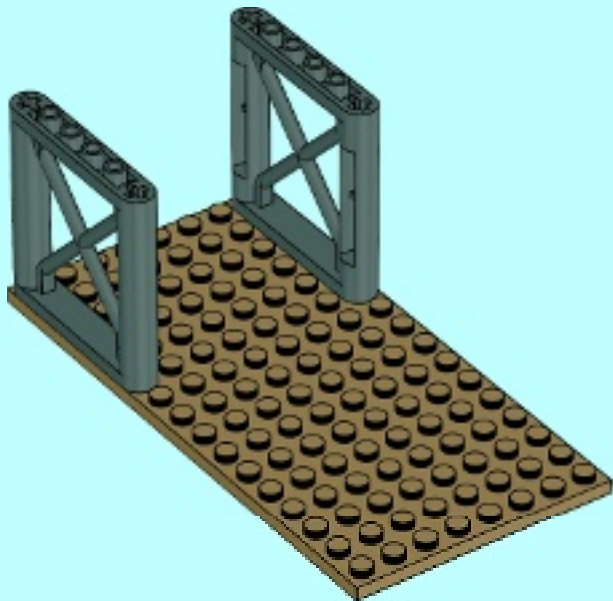
3



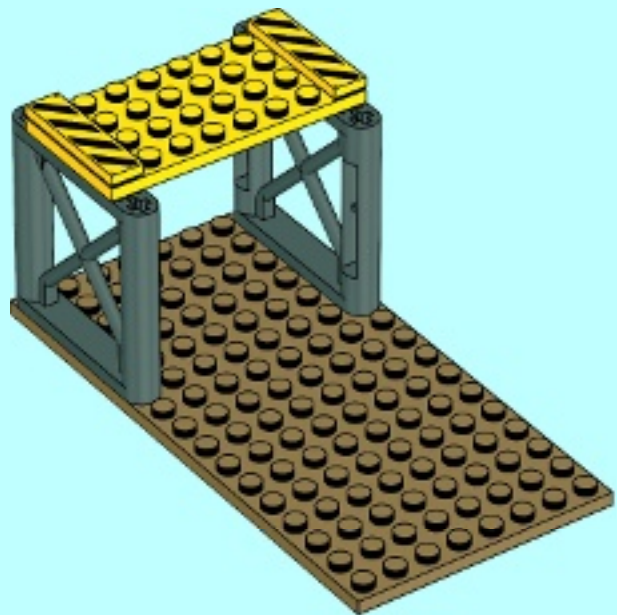




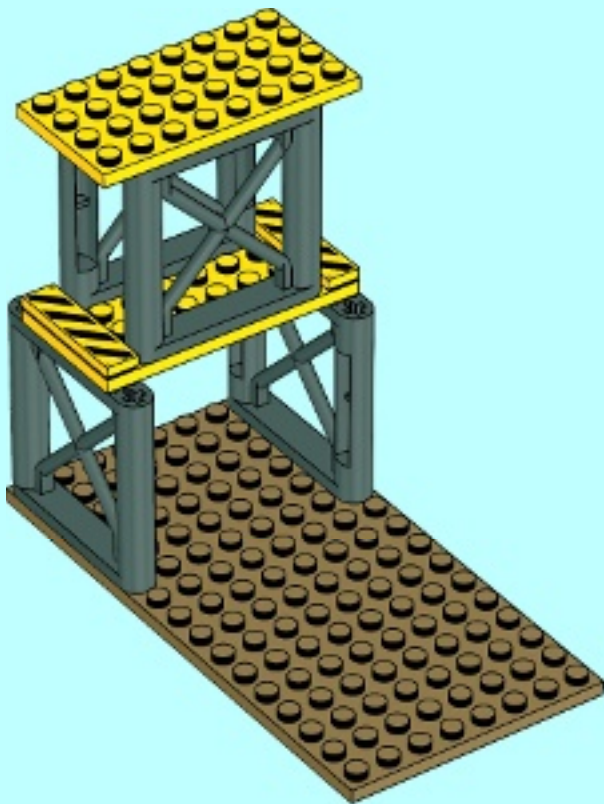
1



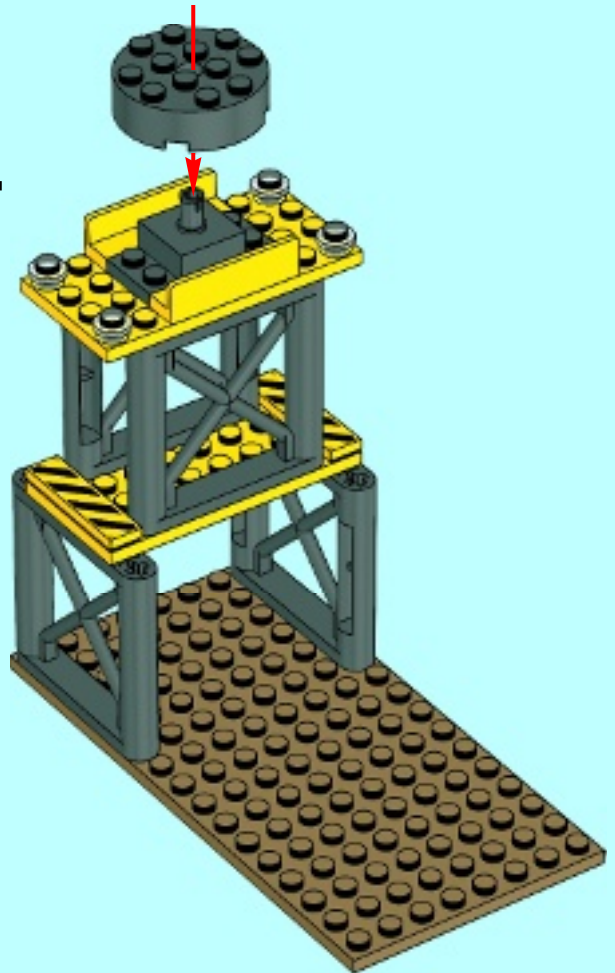
2

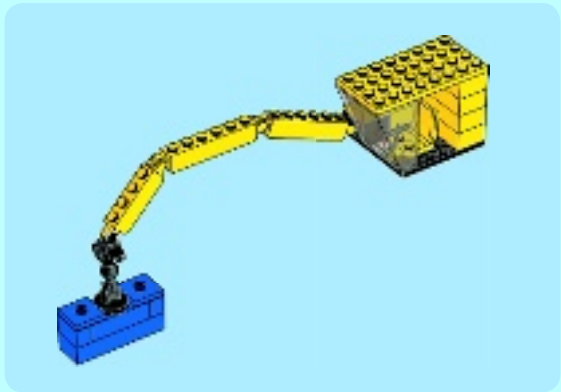


3

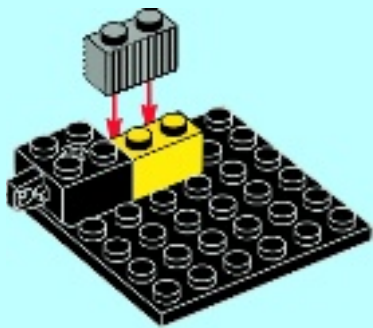


4

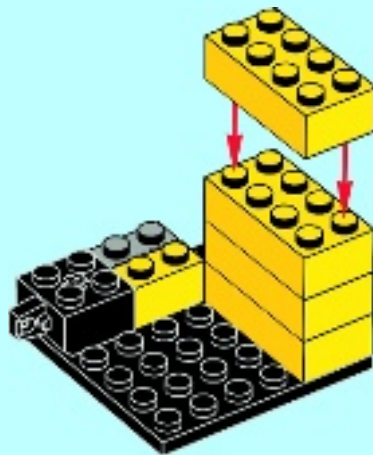




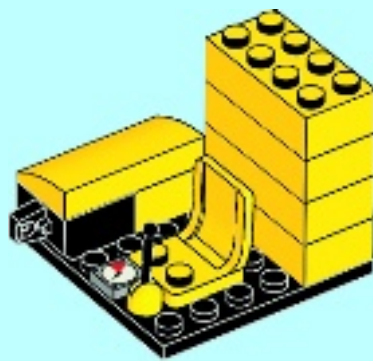
1



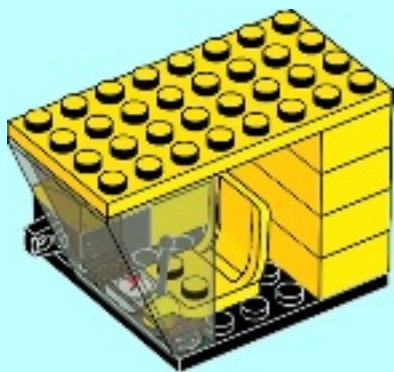
2



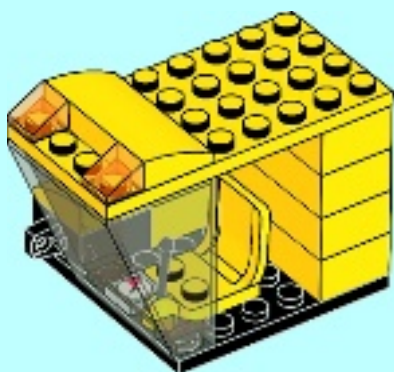
3



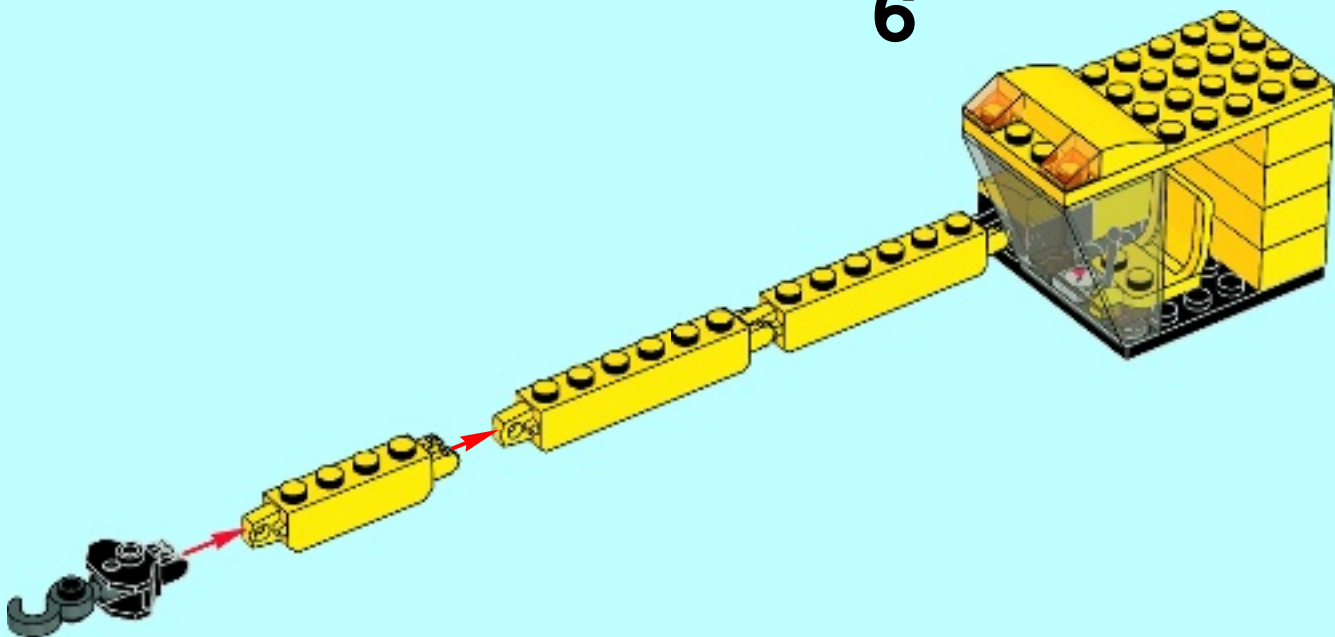
4



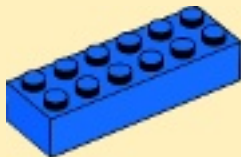
5



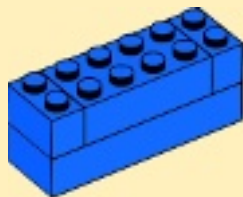
6



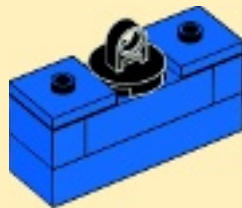
1



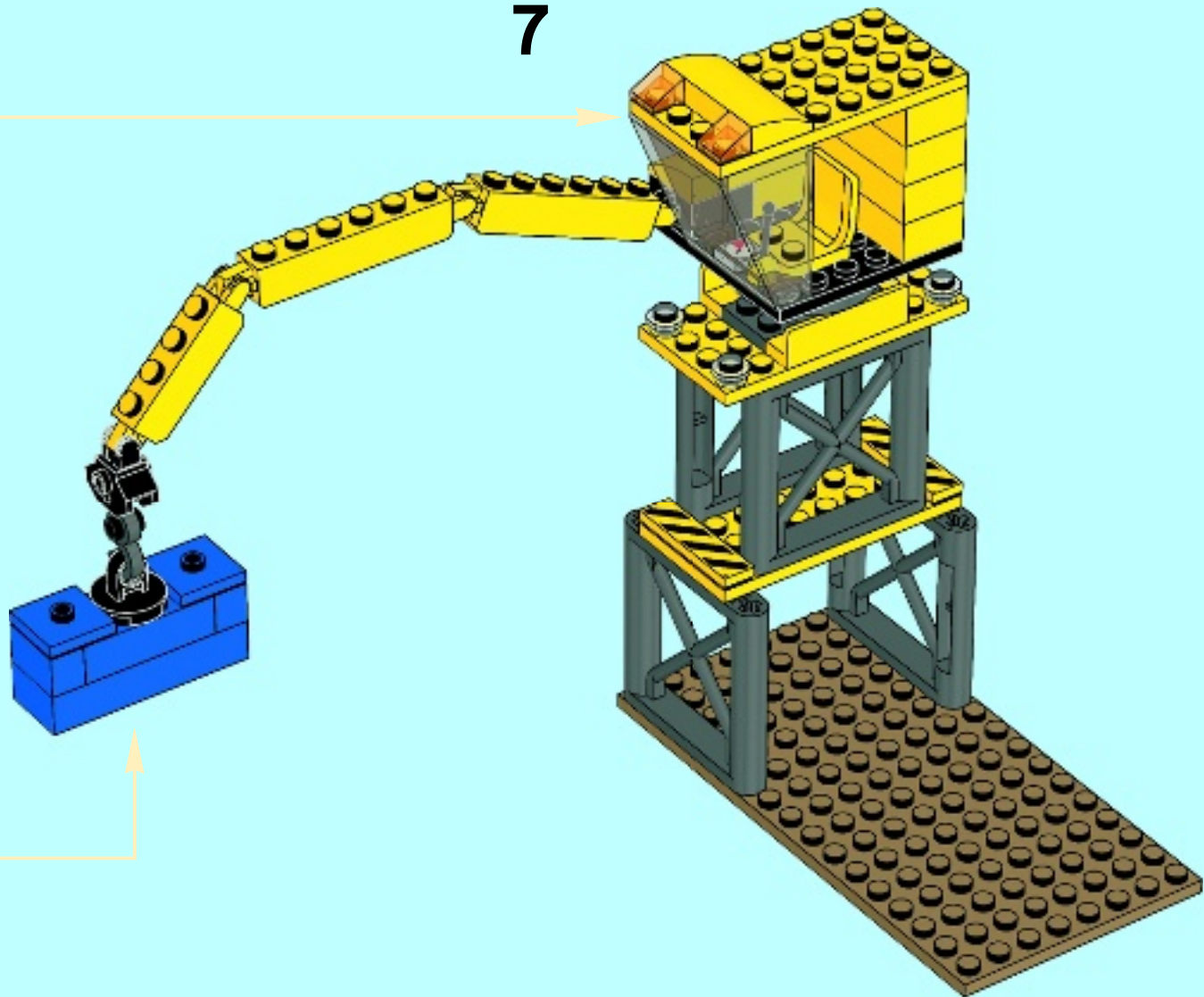
2



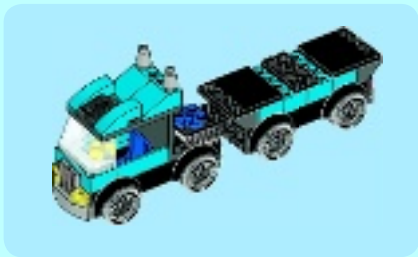
3



7



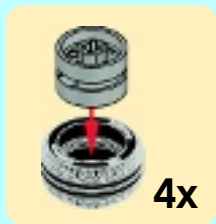
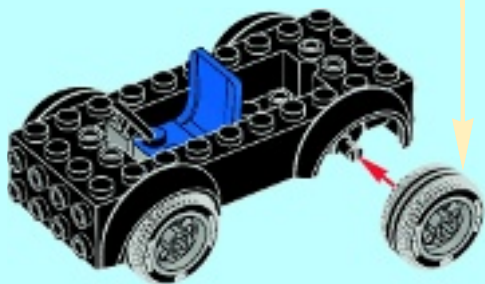




2

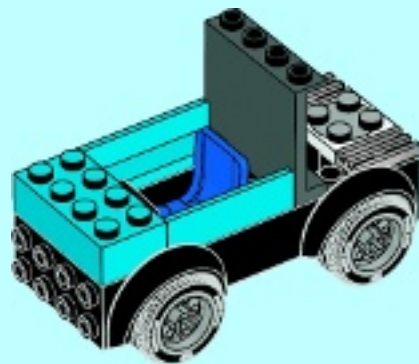


1

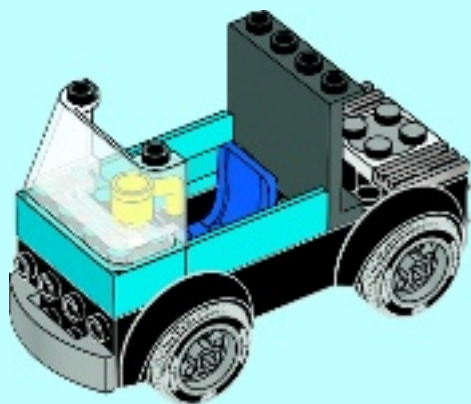


4x

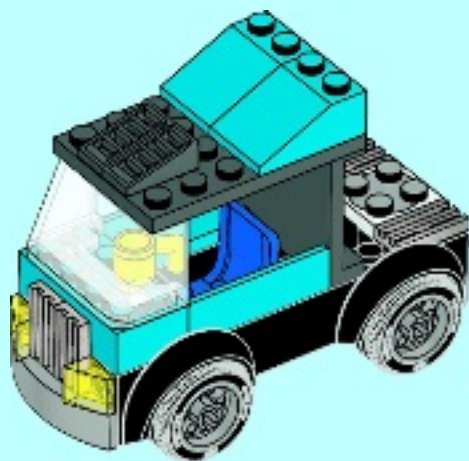
3



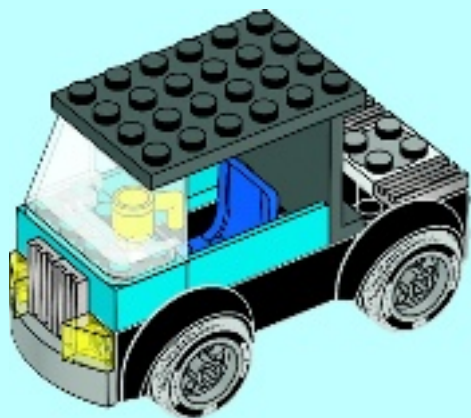
4



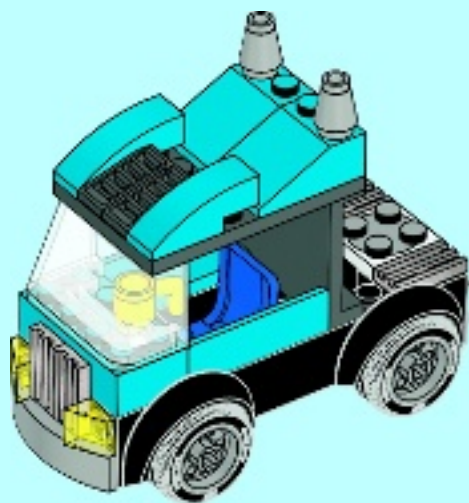
6



5



7

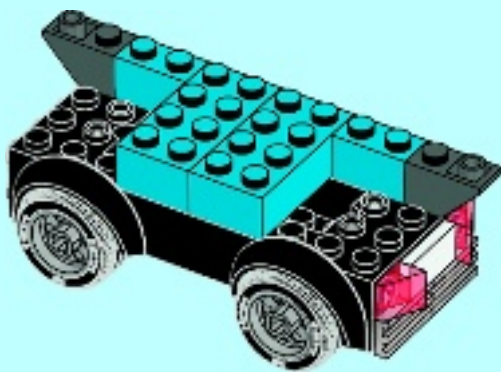




1



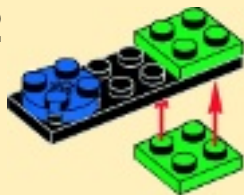
2



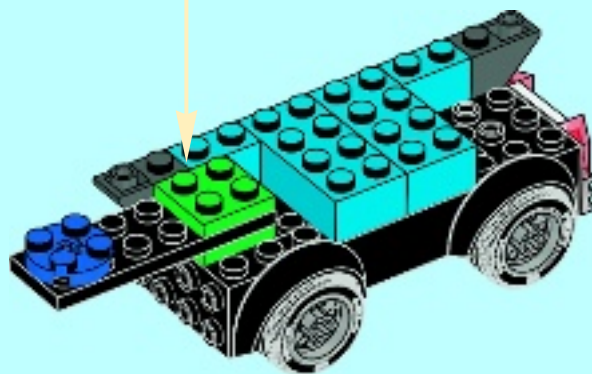
1



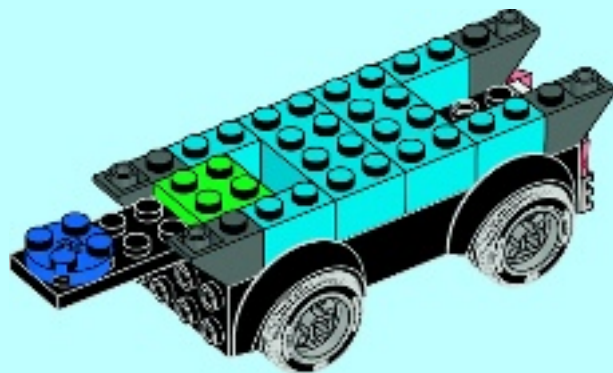
2



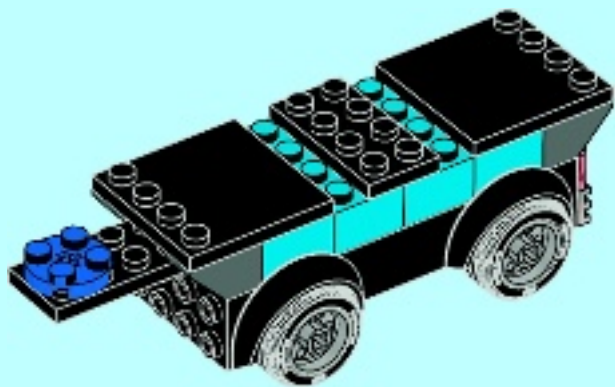
3



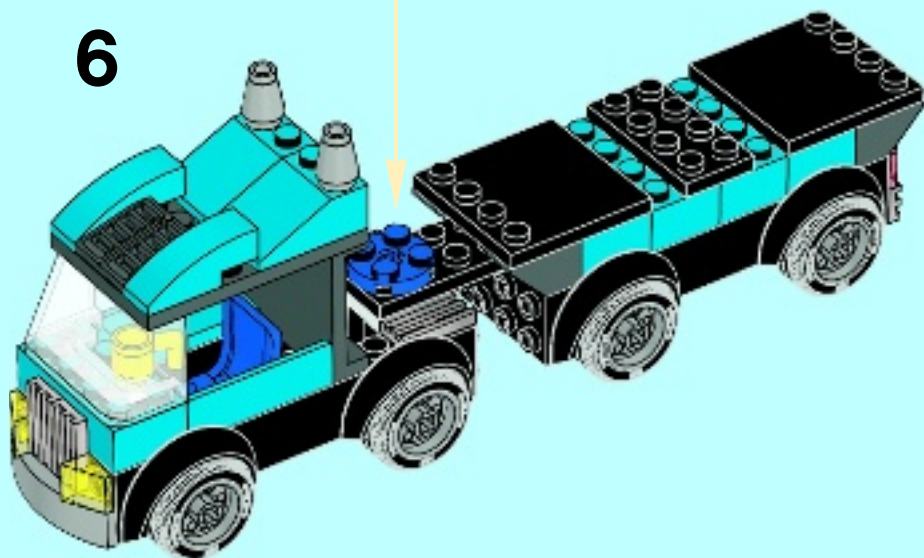
4



5



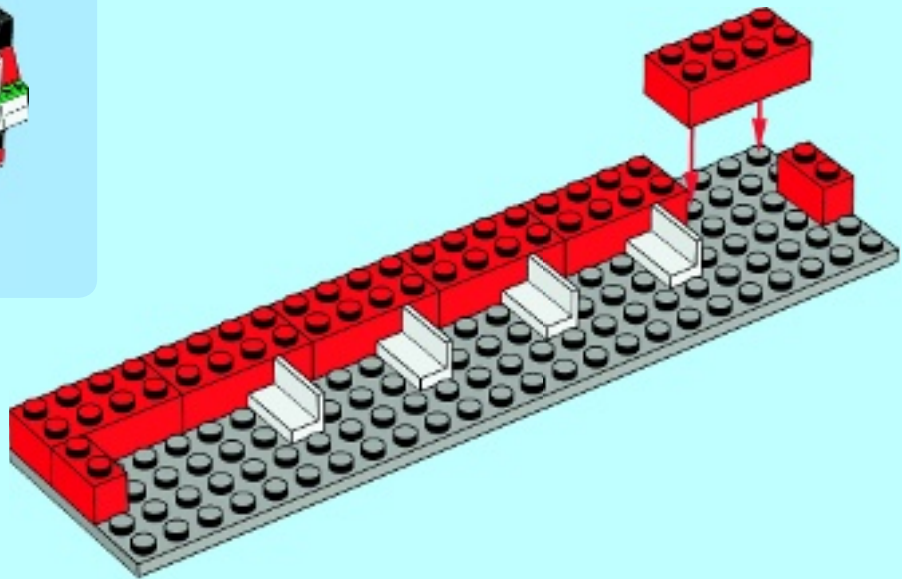
6



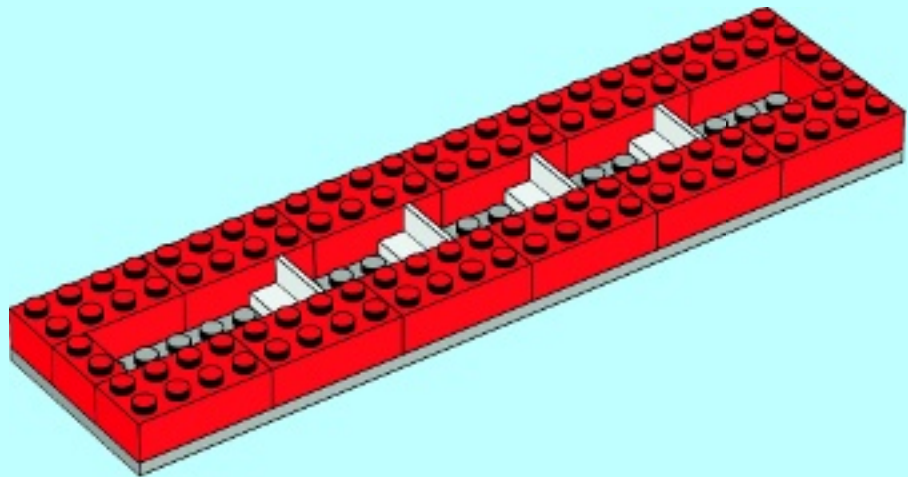




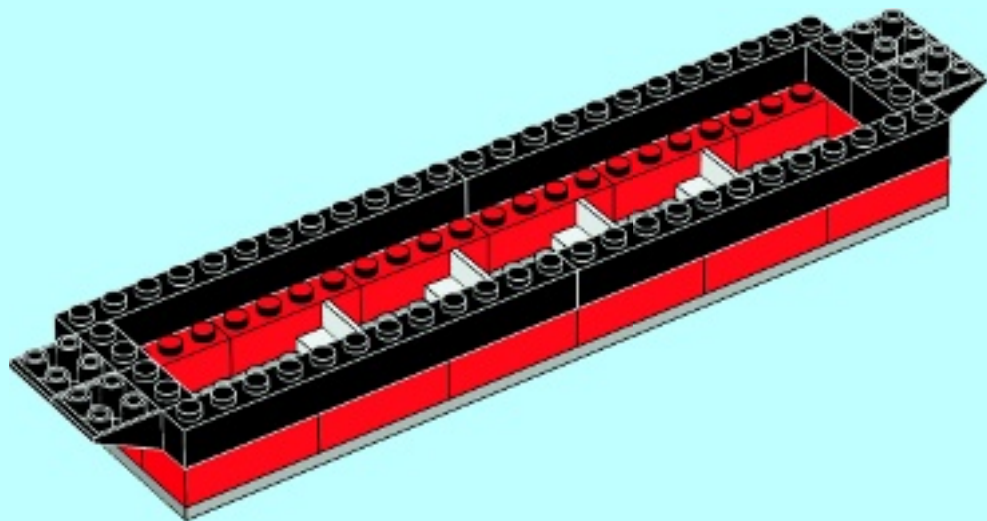
1



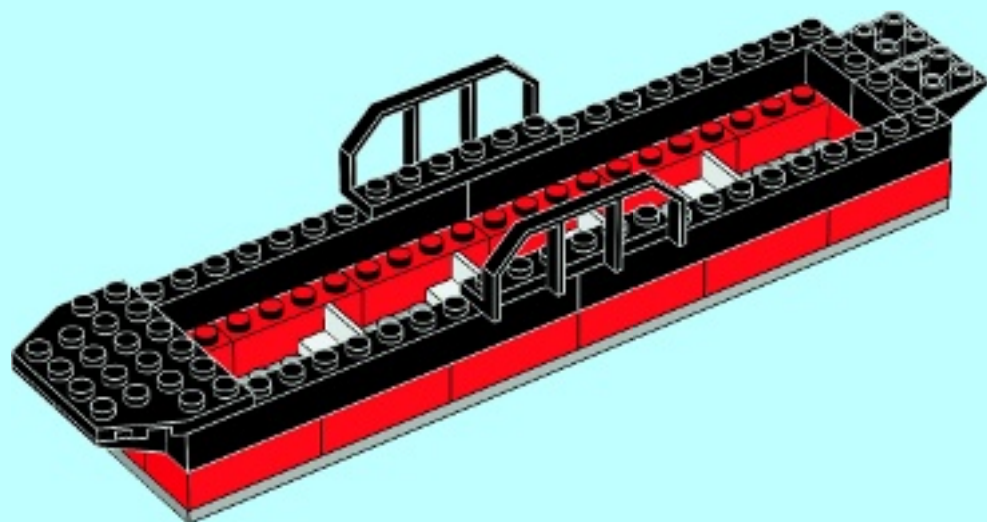
2

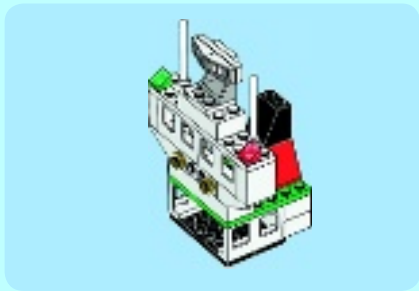


3

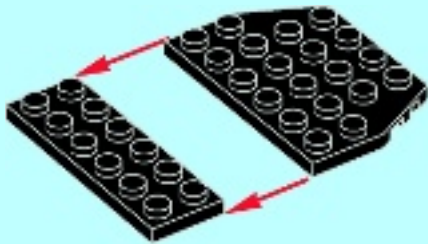


4

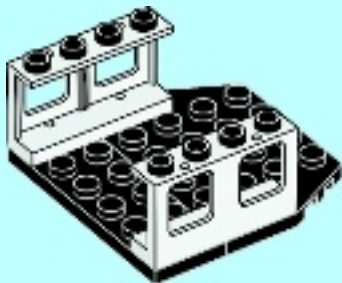




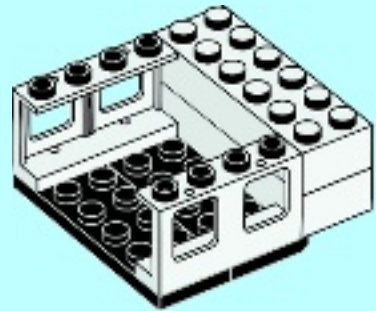
1



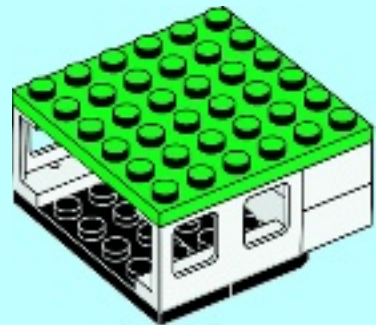
2



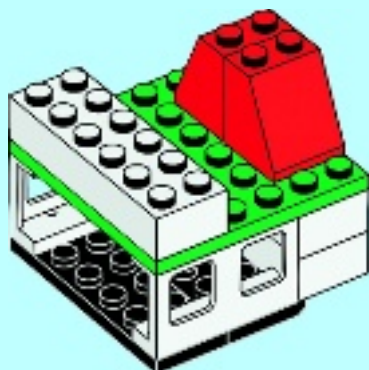
3



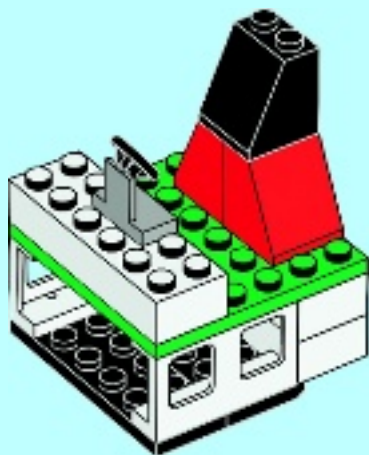
4



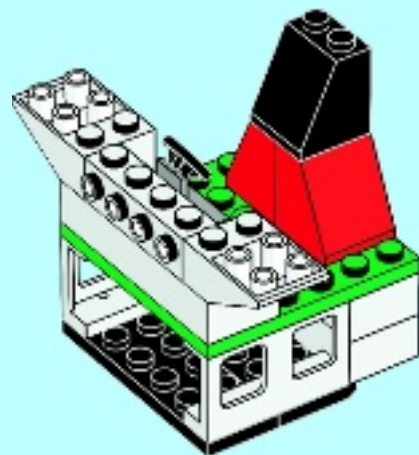
5



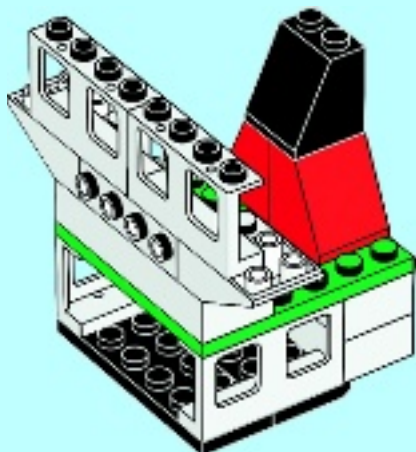
6



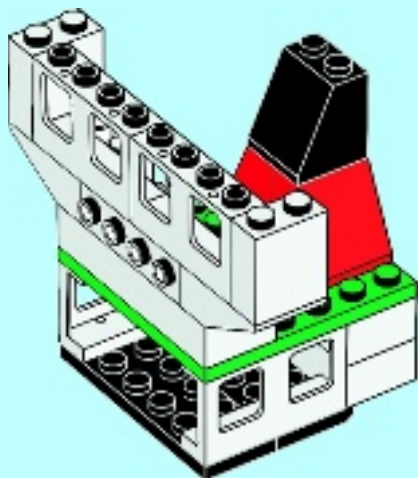
7



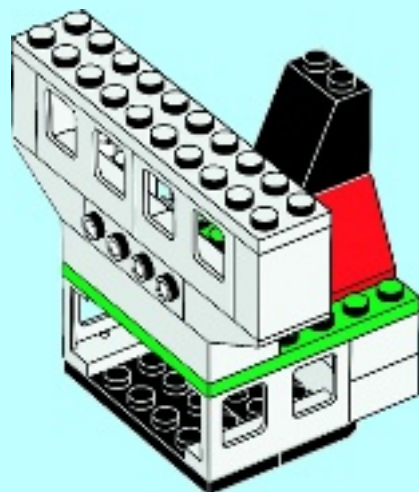
8



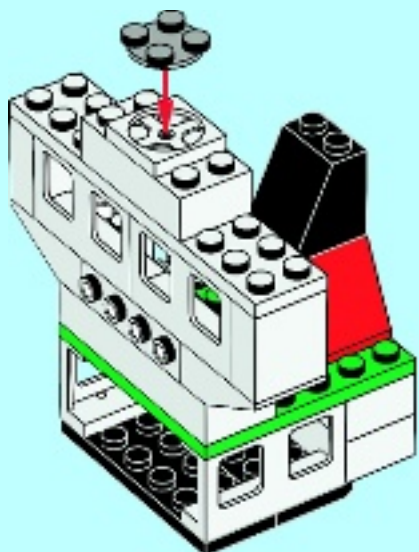
9



10



11



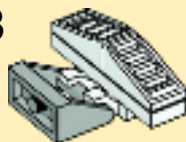
1



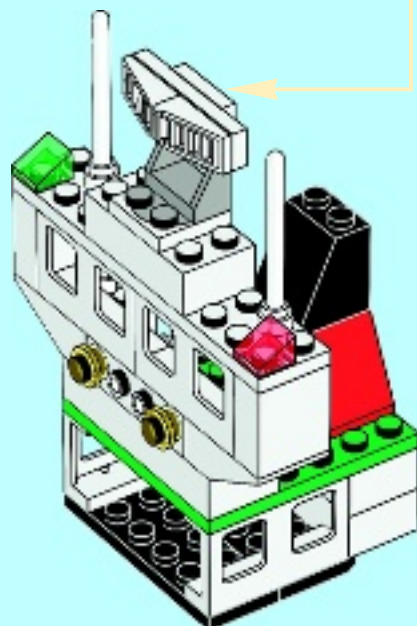
2



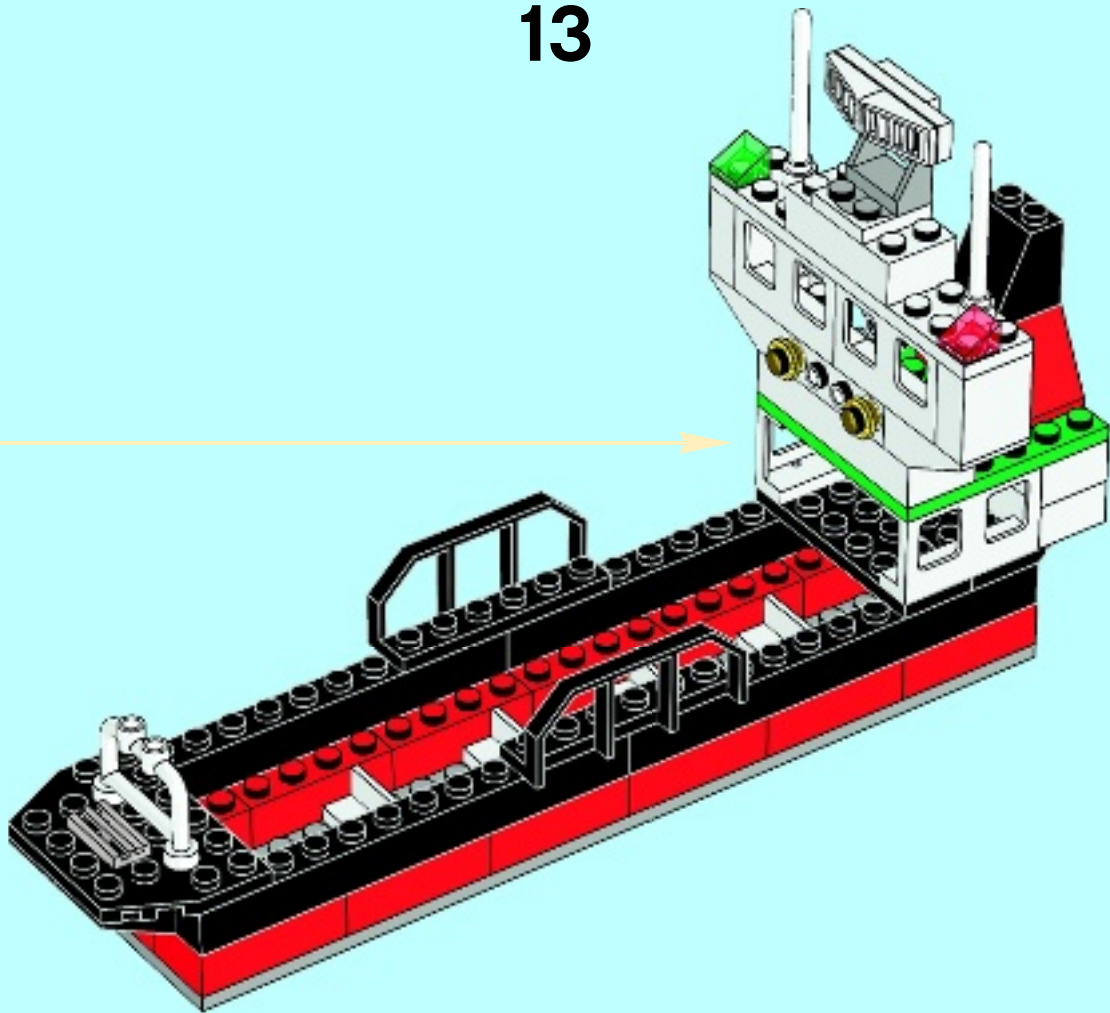
3

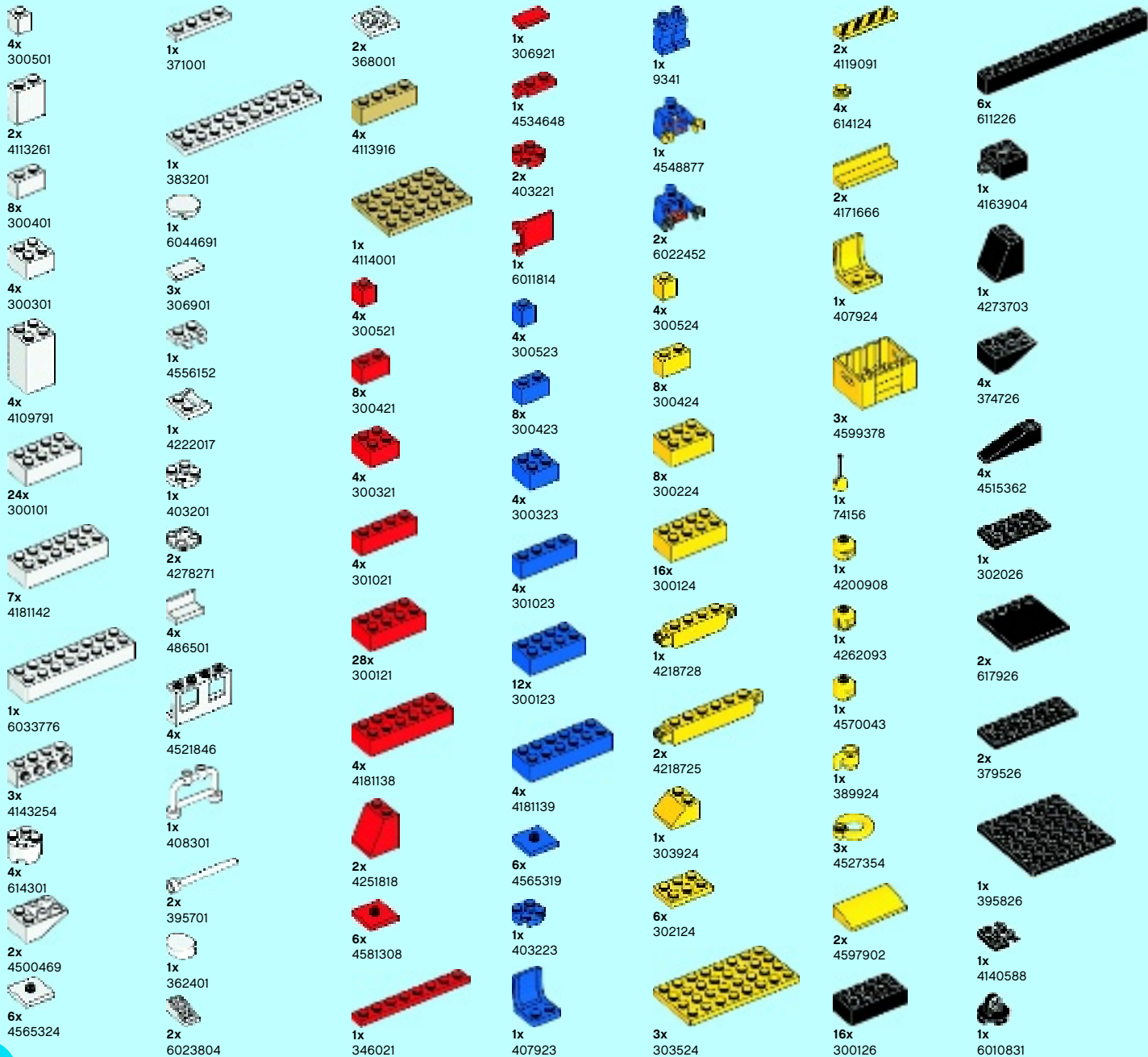


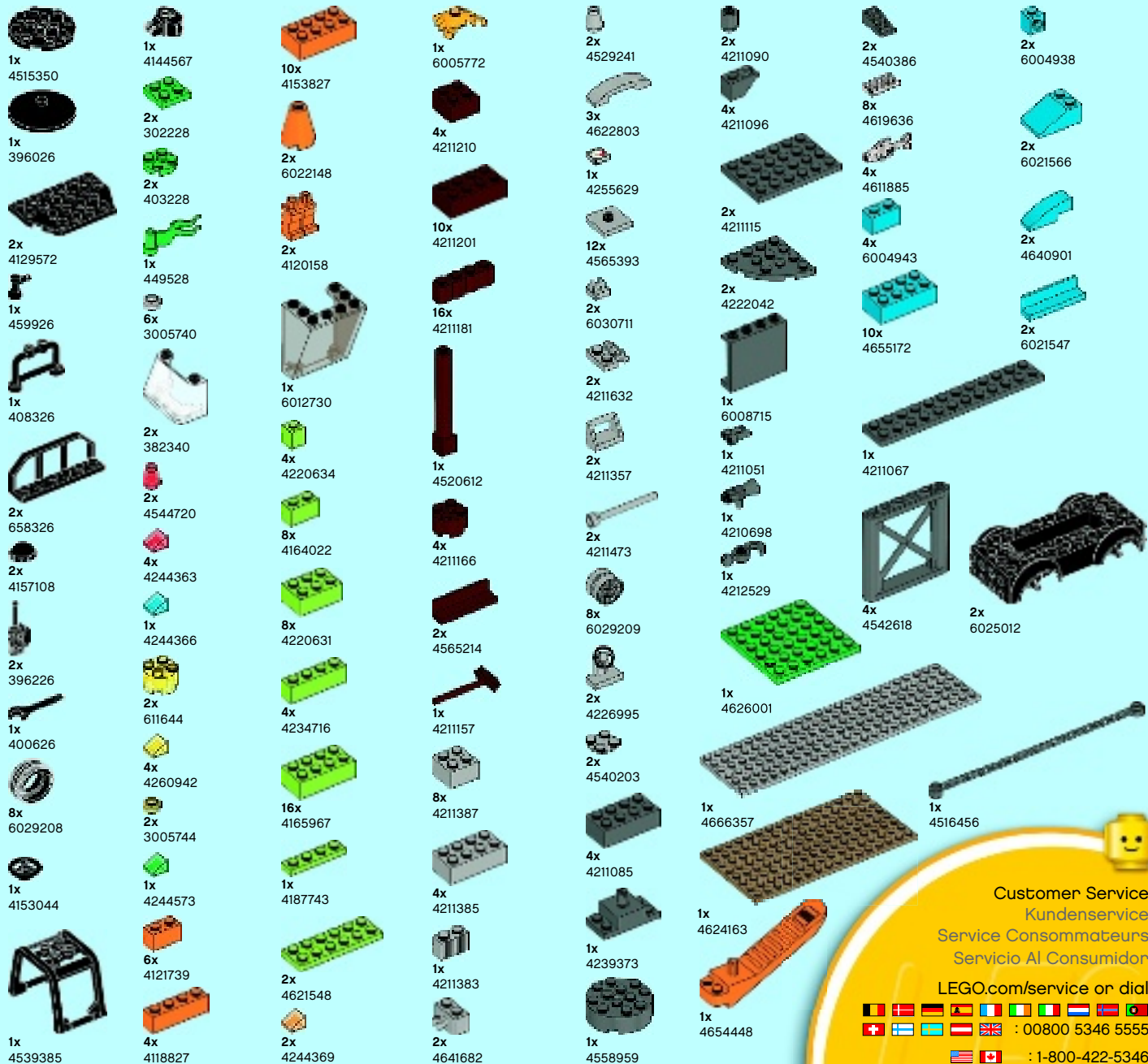
12



13







1x
4515350

1x
396026

2x
4129572

1x
459926

1x
408326

2x
658326

2x
4157108

2x
396226

1x
400626

8x
6029208

1x
4153044

1x
4539385

1x
4144567

2x
302228

2x
403228

1x
449528

6x
3005740

2x
382340

2x
4544720

4x
4244363

1x
4244366

2x
611644

4x
4260942

2x
3005744

1x
4244573

6x
4121739

4x
4118827

10x
4153827

2x
6022148

2x
4120158

1x
6012730

4x
4220634

8x
4164022

8x
4220631

4x
4234716

16x
4165967

1x
4187743

2x
4621548

2x
4244369

1x
6005772

4x
4211210

10x
4211201

16x
4211181

1x
4520612

4x
4211166

2x
4565214

1x
4211157

8x
4211387

4x
4211385

4x
4211385

1x
4211383

2x
4641682

2x
4529241

3x
4622803

1x
4255629

12x
4565393

2x
6030711

2x
4211632

2x
4211357

2x
4211473

8x
6029209

2x
4226995

2x
4540203

4x
4211085

1x
4239373

1x
4558959

2x
4211090

4x
4211096

2x
4211115

2x
4222042

1x
6008715

1x
4211051

1x
4210698

1x
4212529

1x
4626001

1x
4666357

1x
4624163

1x
4654448

2x
4540386

8x
4619636

4x
4611885

4x
6004943

10x
4655172

1x
4211067

4x
4542618

2x
6025012

2x
6004938

2x
6021566

2x
4640901

2x
6021547

Customer Service
Kundenservice
Service Consommateurs
Servicio Al Consumidor

LEGO.com/service or dial

: 00800 5346 5555

: 1-800-422-5346



10660



10659



10655



5508



10657



10661



10656



5560



4625

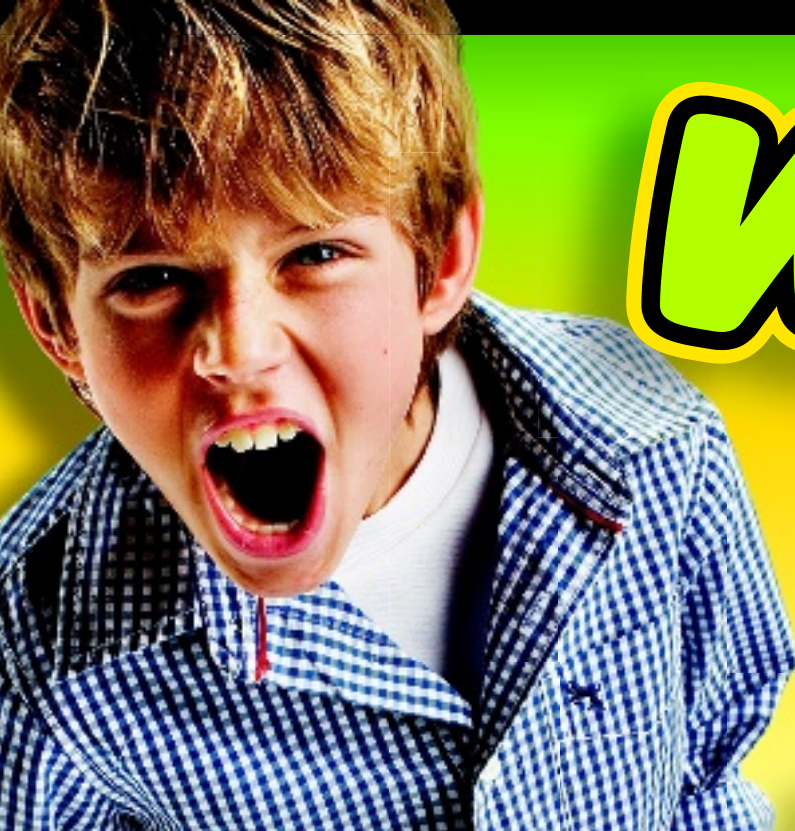


6166



4626





WIN!

Go to www.LEGOsurvey.com/product to fill out a survey for a chance to win a cool LEGO® Product.

No purchase necessary.

Open to all residents where not prohibited.



www.LEGOsurvey.com/product

GEWINNE! WIN!

Nimm an der Umfrage auf www.LEGOsurvey.com/product teil und hab die Chance ein cooles LEGO® Produkt zu gewinnen!

Die Teilnahme am Gewinnspiel führt zu keinerlei Kaufverpflichtungen. Teilnahme in allen nicht ausgeschlossenen Ländern möglich.

Ga naar www.LEGOsurvey.com/product, vul een enquêteformulier in en maak kans op een cool LEGO® product.

Geen aankoopverplichting. Iedereen mag deelnemen, uitgezonderd ingezetenden van landen waar een enquêteverbod geldt.

GAGNE! 当てよう!

Visite www.LEGOsurvey.com/product pour répondre à un questionnaire et avoir une chance de gagner un produit LEGO® très cool!

Aucune obligation d'achat. Ouvert à tous les résidents des pays autorisés.

www.LEGOsurvey.com/product にアクセスして、アンケートにご記入ください。当選者にはレゴ®製品を差し上げます。

お買い上げの必要はありません。

禁止されていない限り、すべての皆様にご利用いただけます。