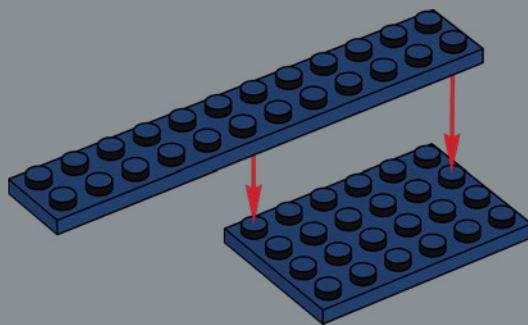
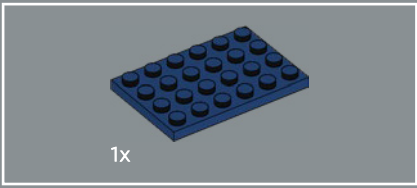
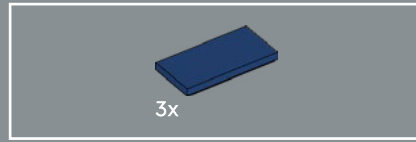
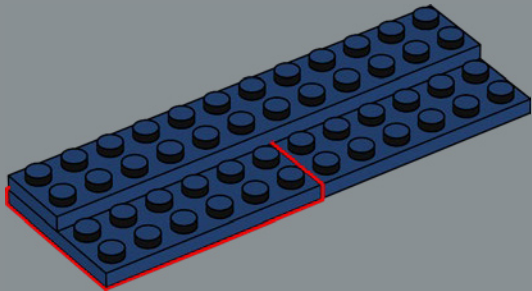


1

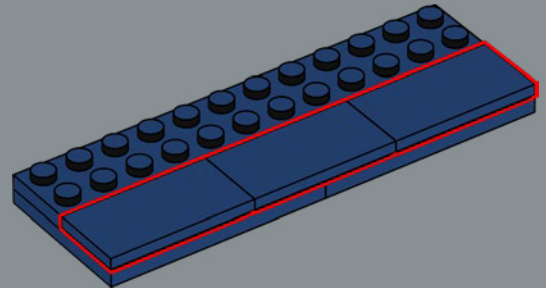


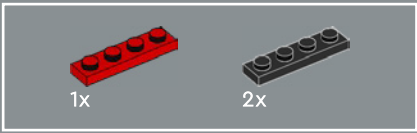


2

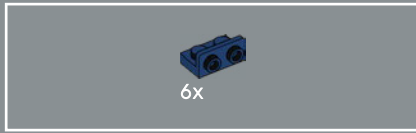
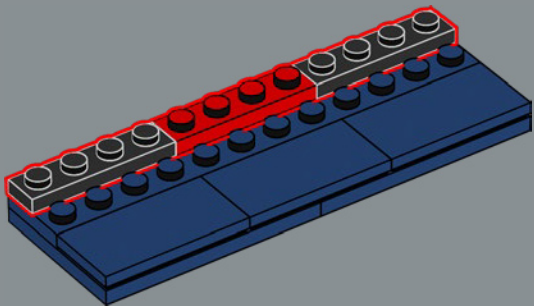


3

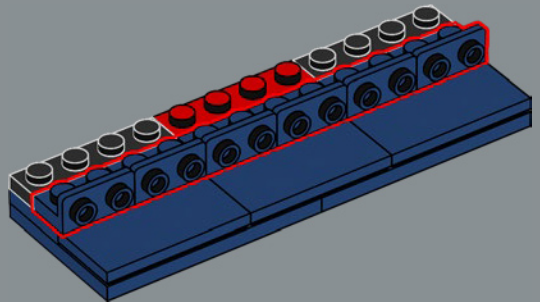


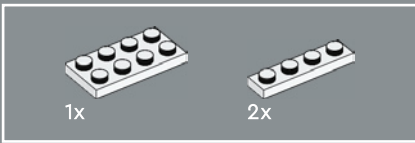


4

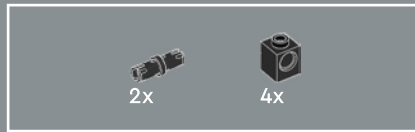
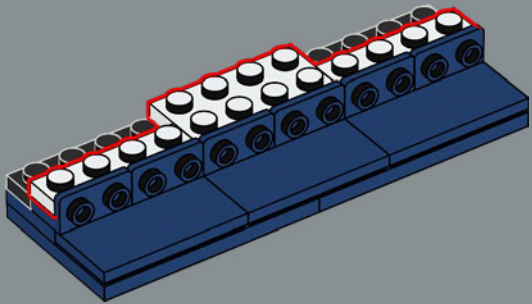


5

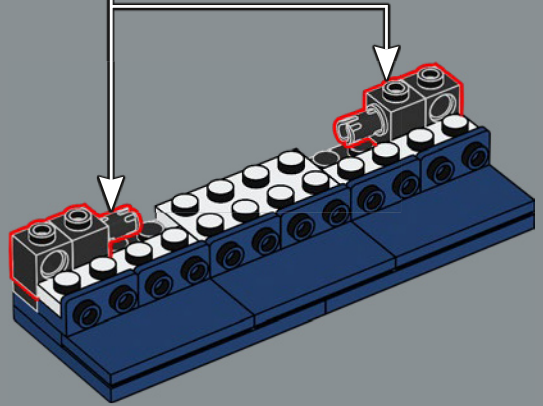
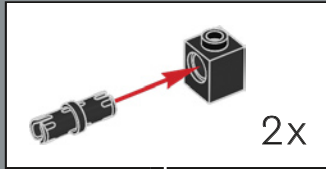


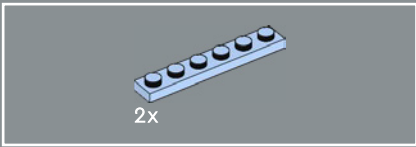


6

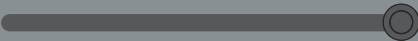
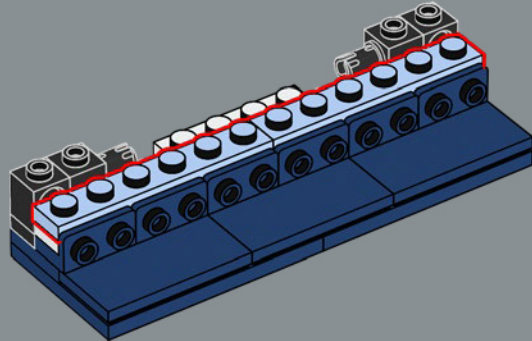
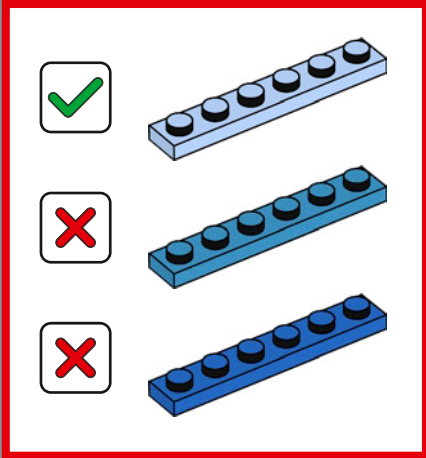


7

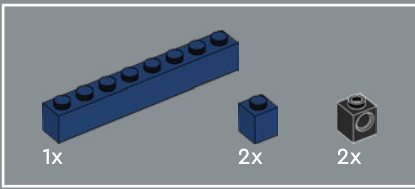




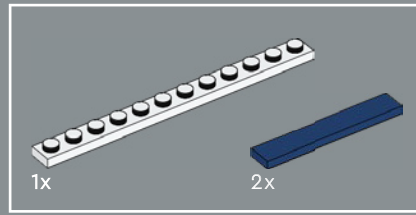
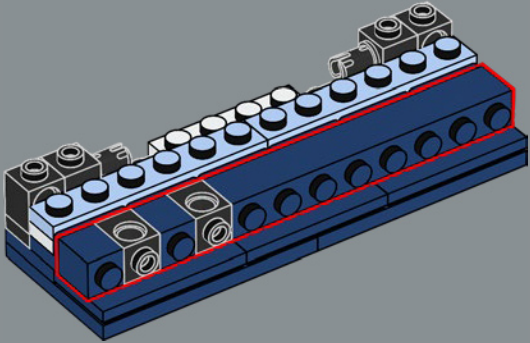
8



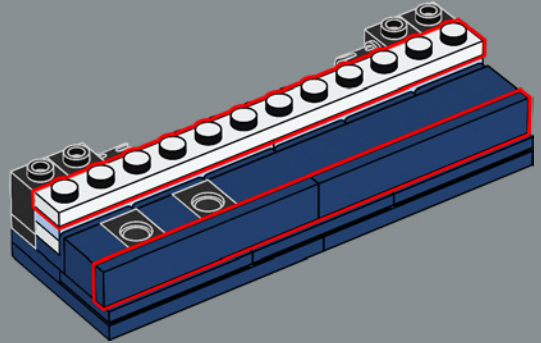


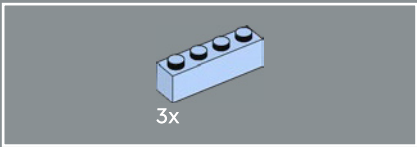


9

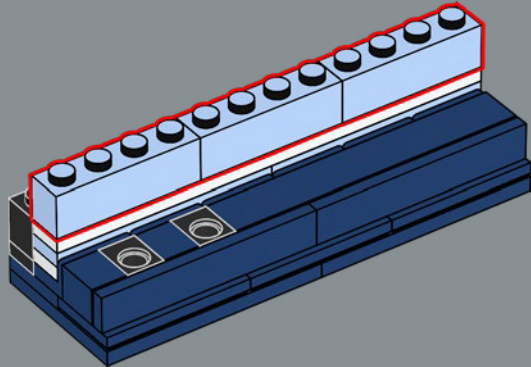
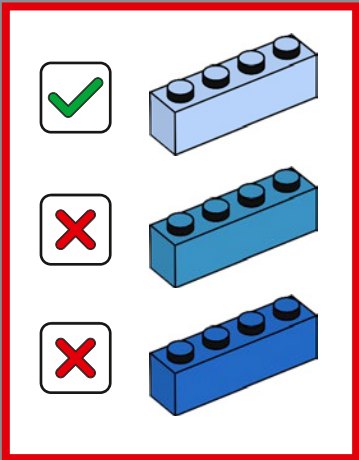


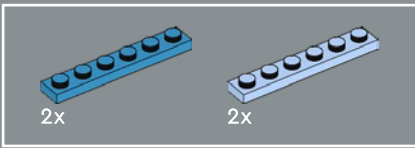
10



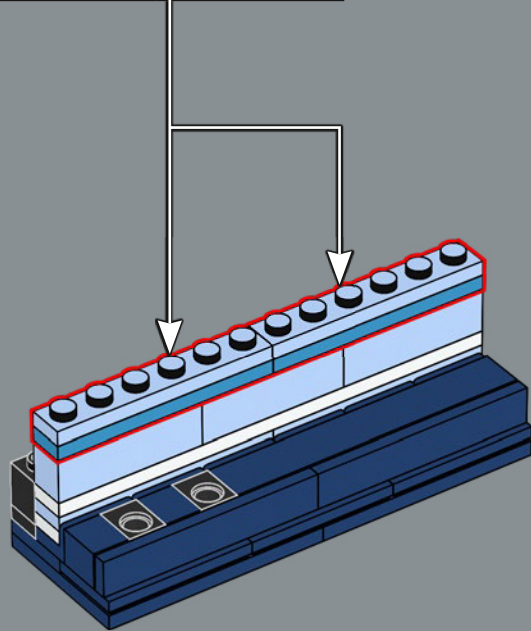
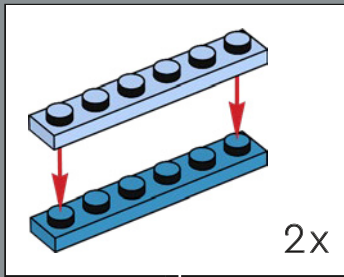
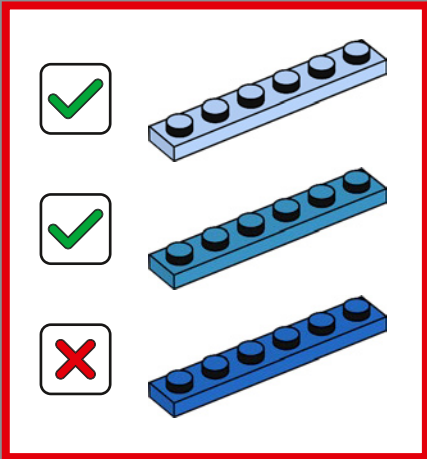


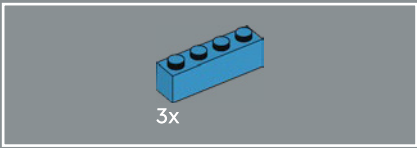
11



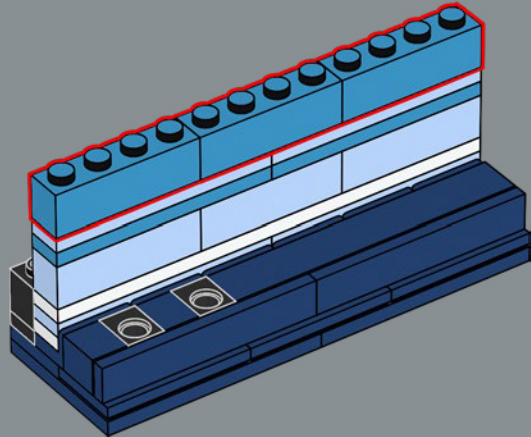
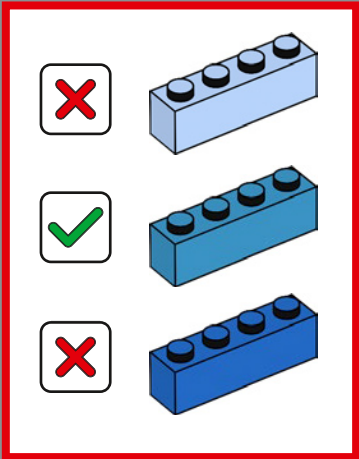


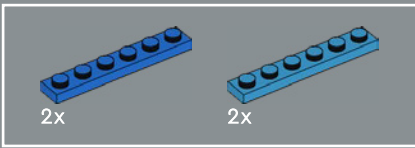
12



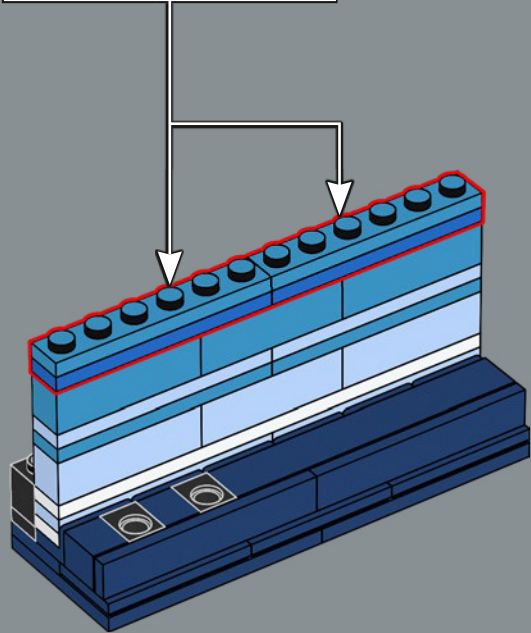
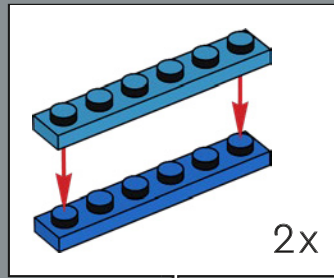
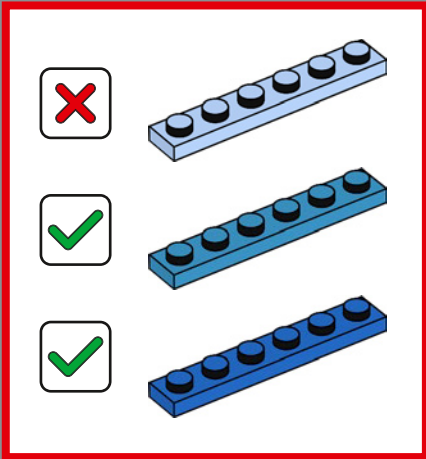


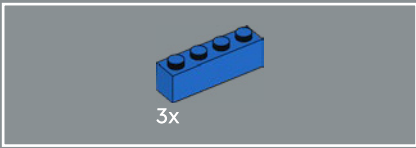
13



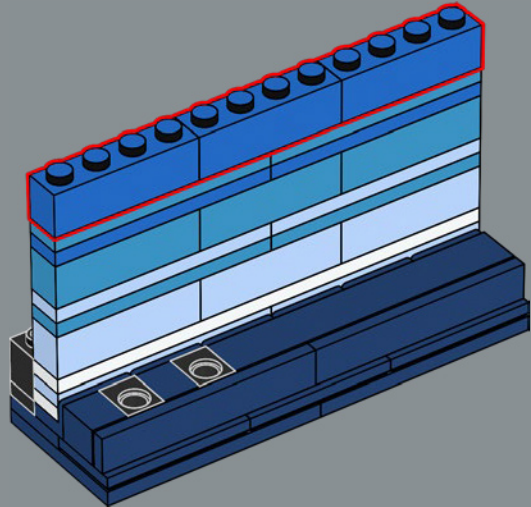
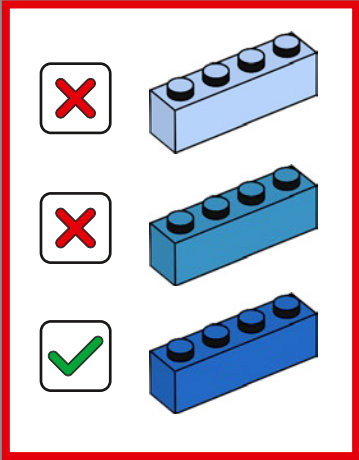


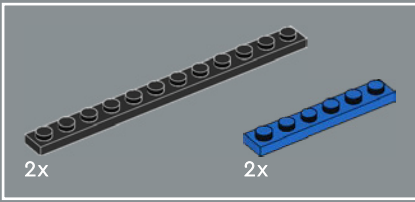
14



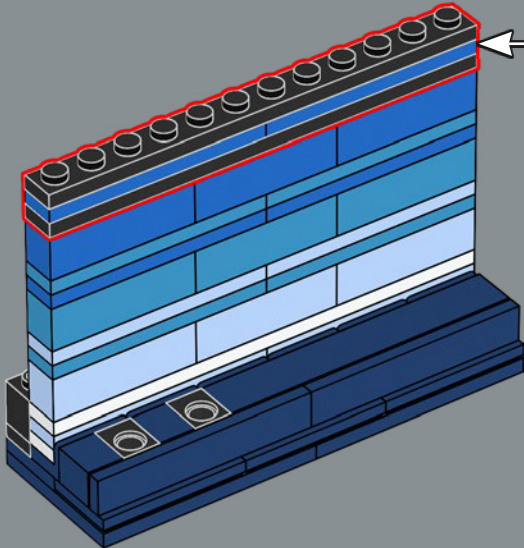


15

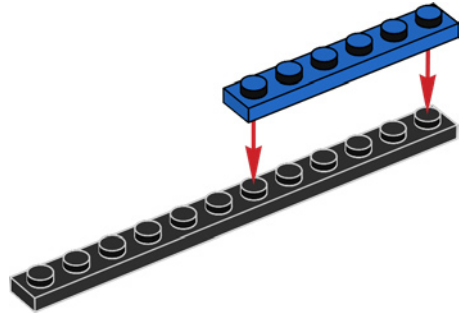




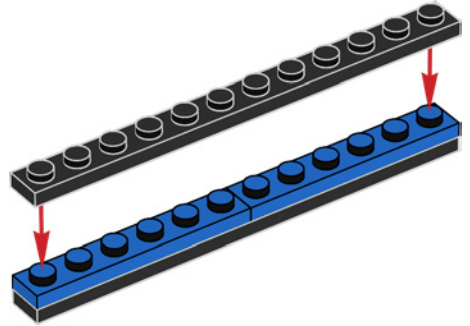
16



1



2



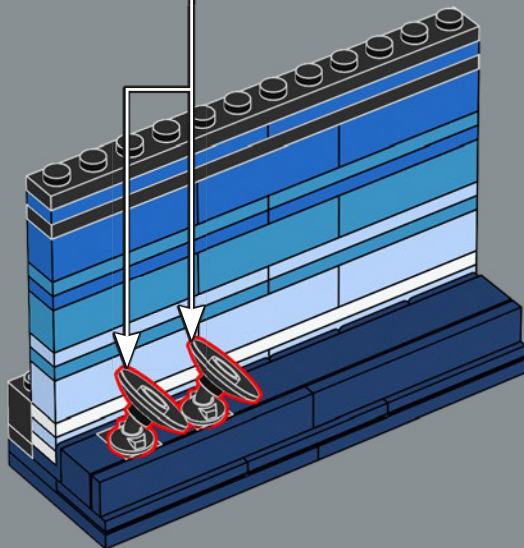
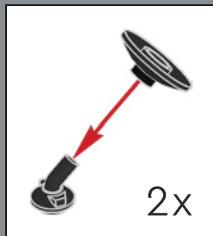


2x

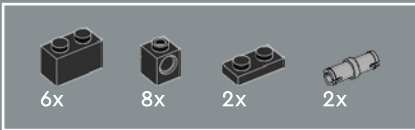


2x

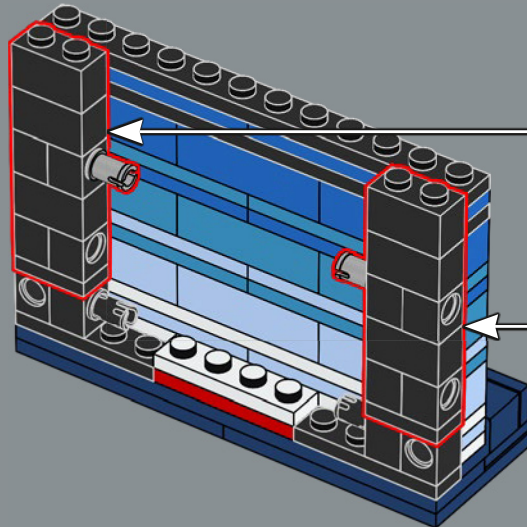
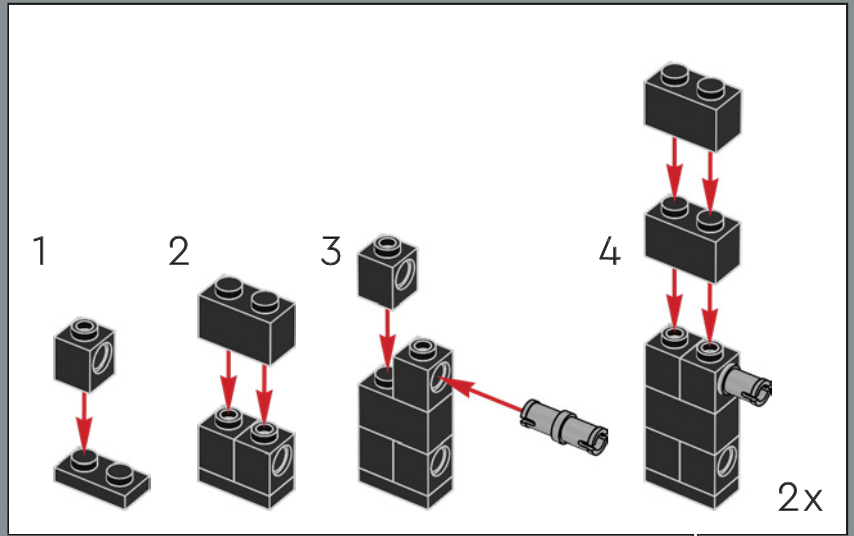
17

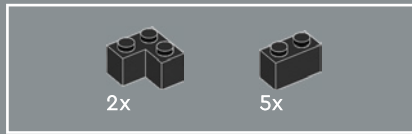




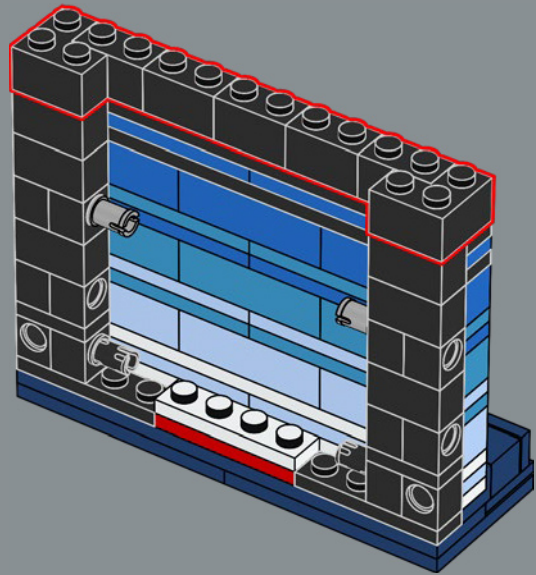


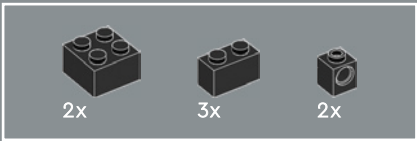
18



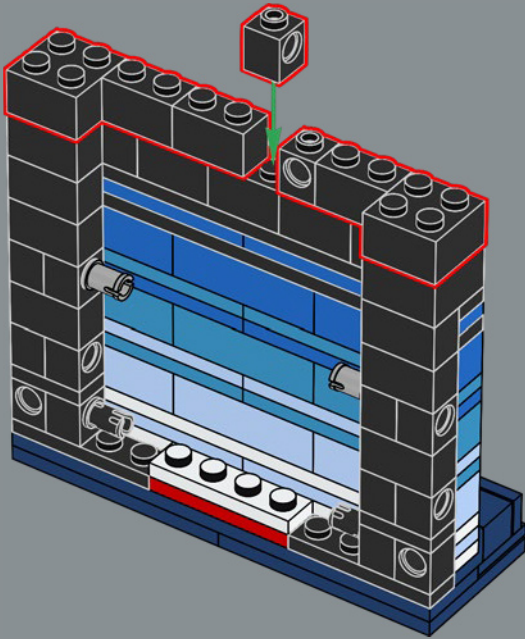


19

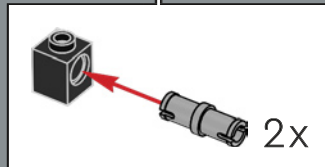
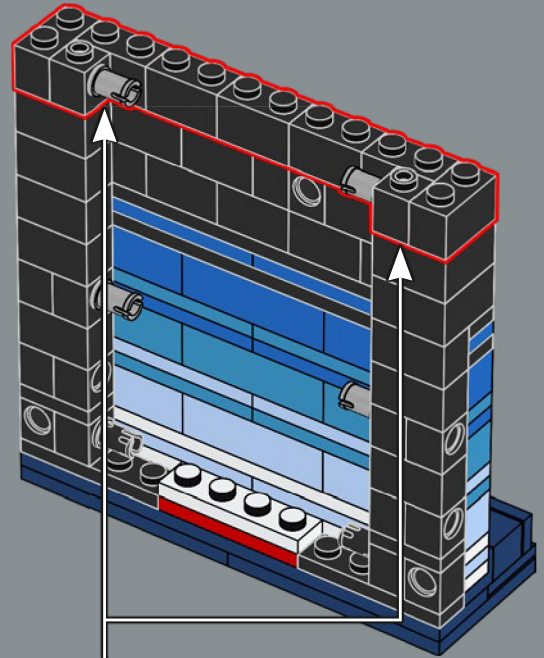


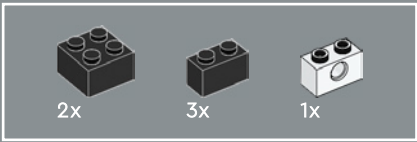


20

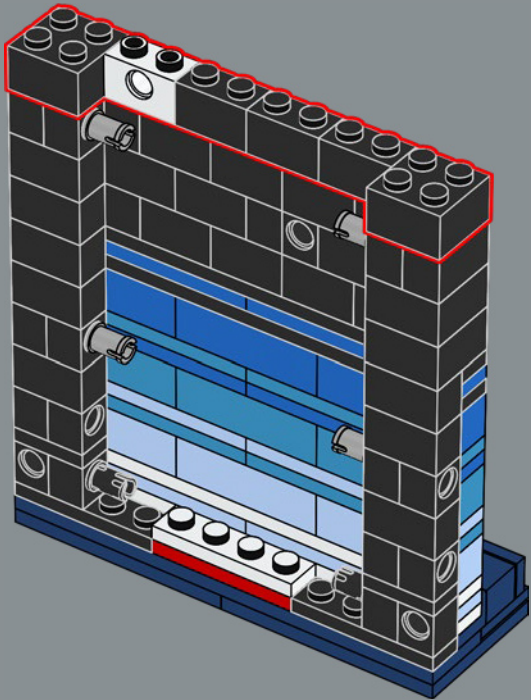


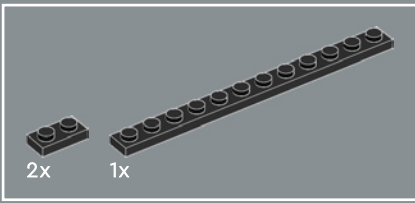
21



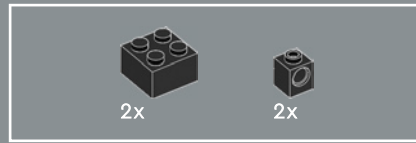
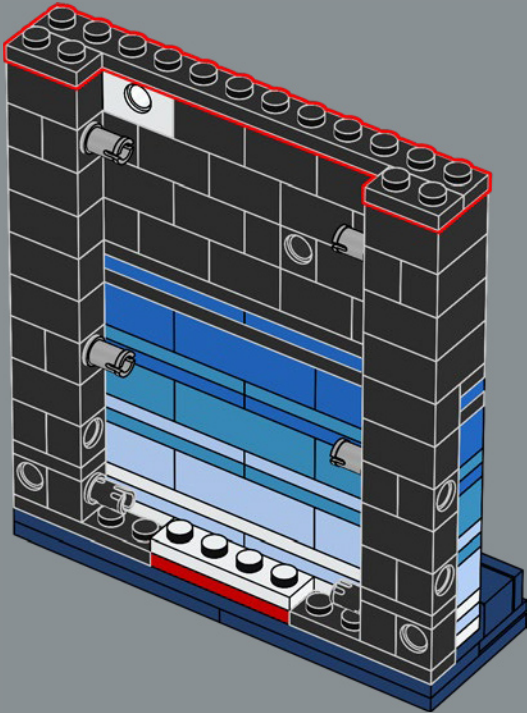


22

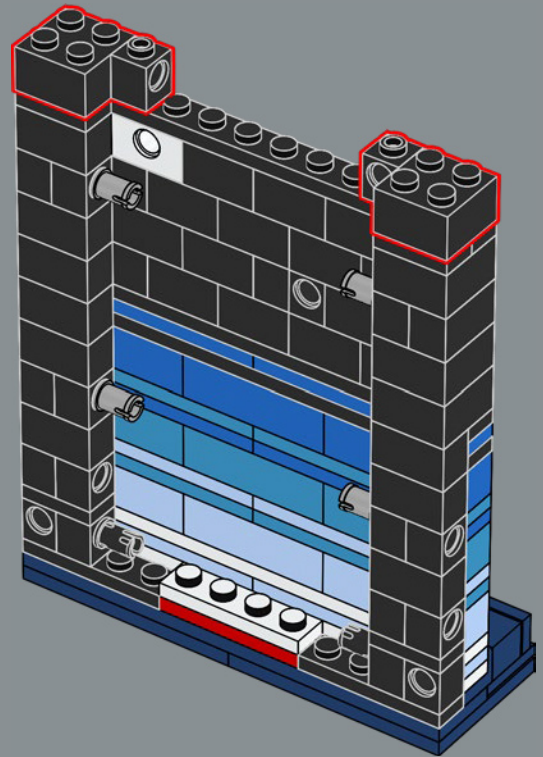




23

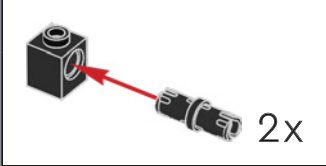
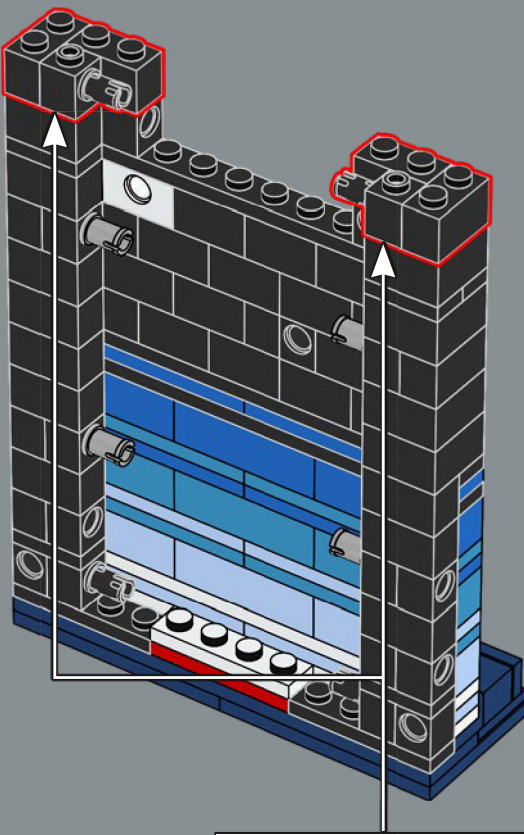


24

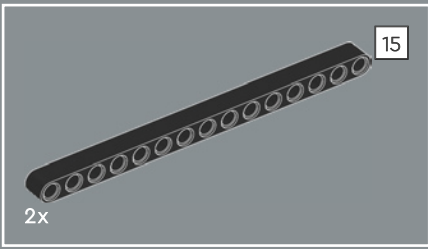




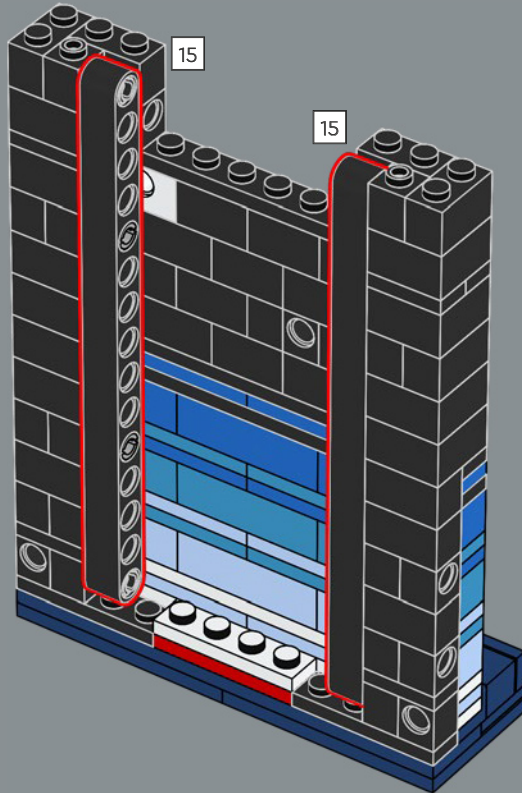
25

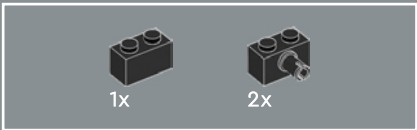




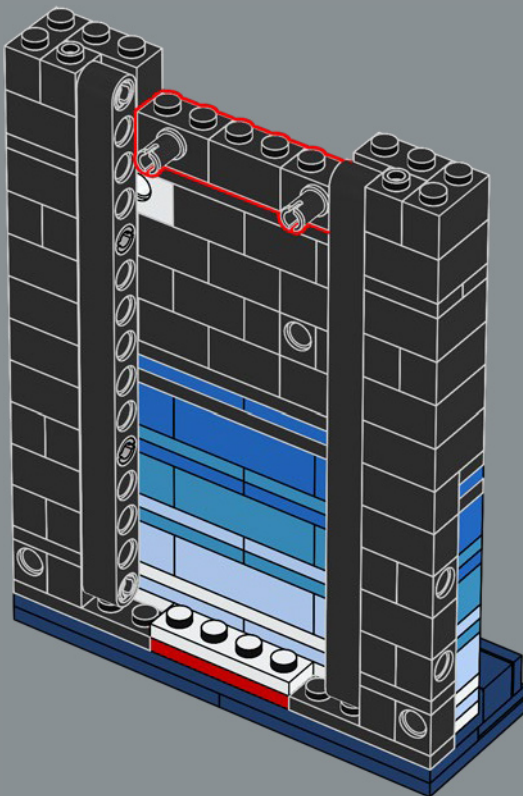


26

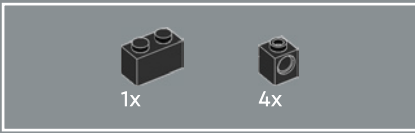




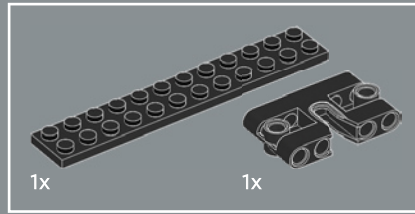
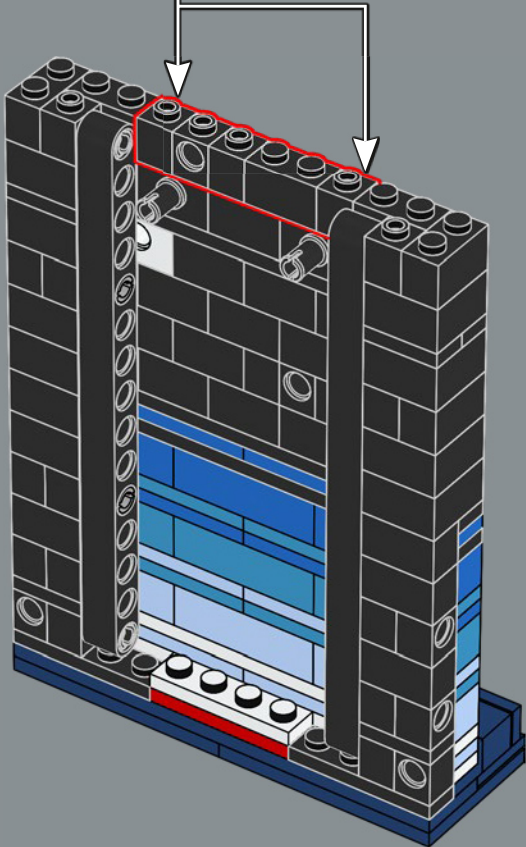
27



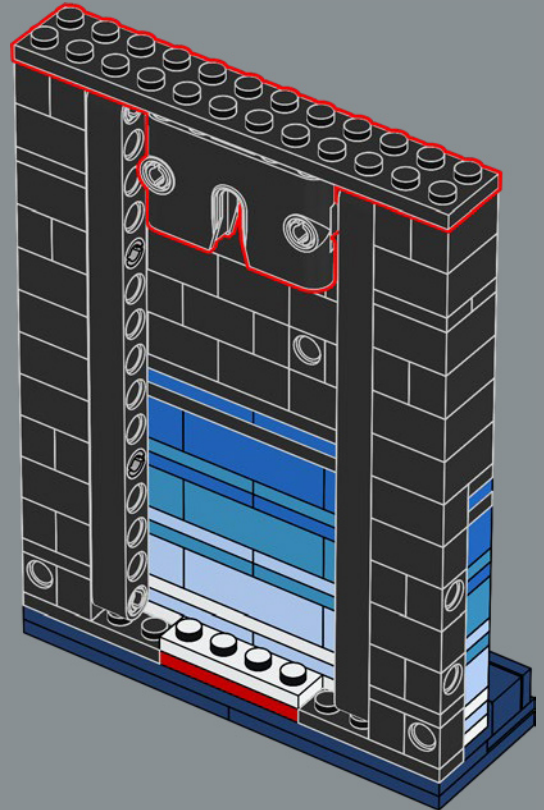


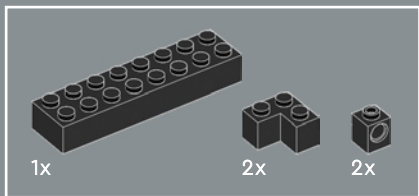


28

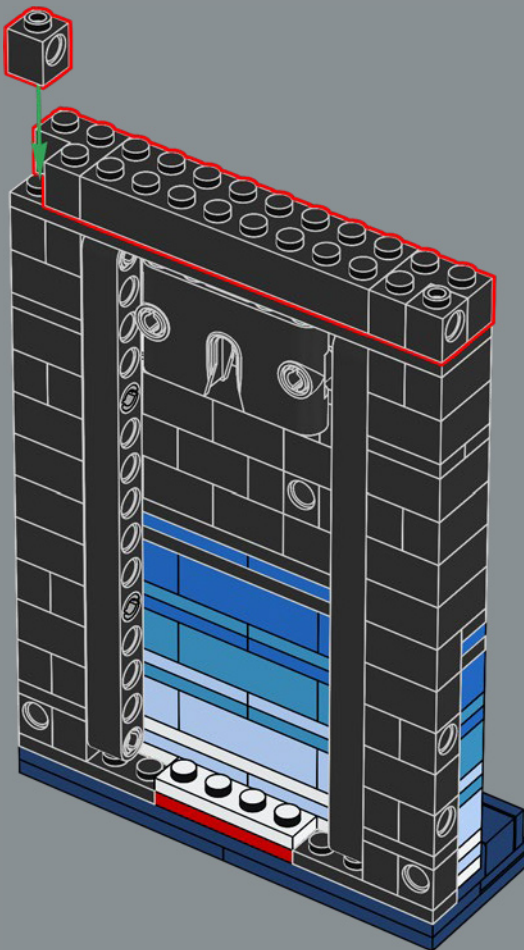


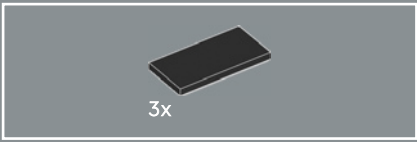
29



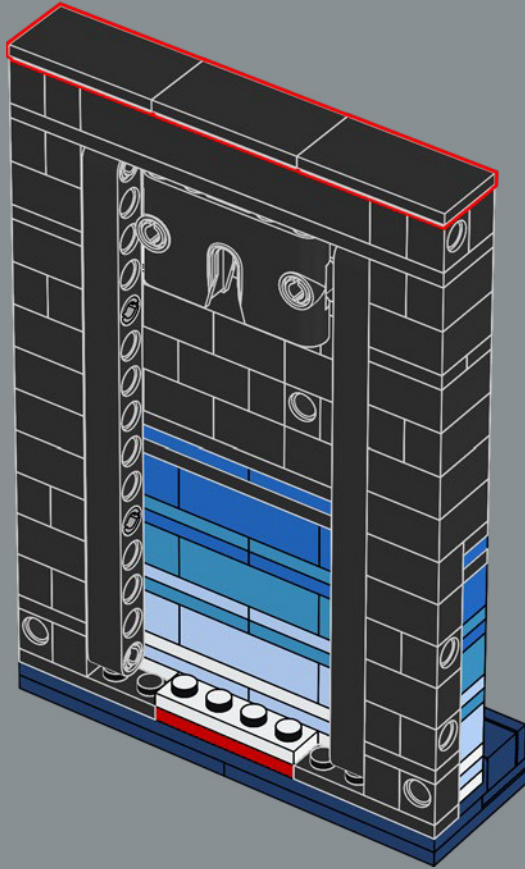


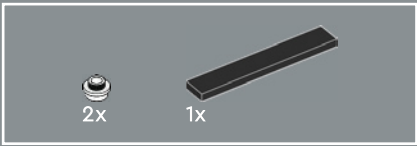
30



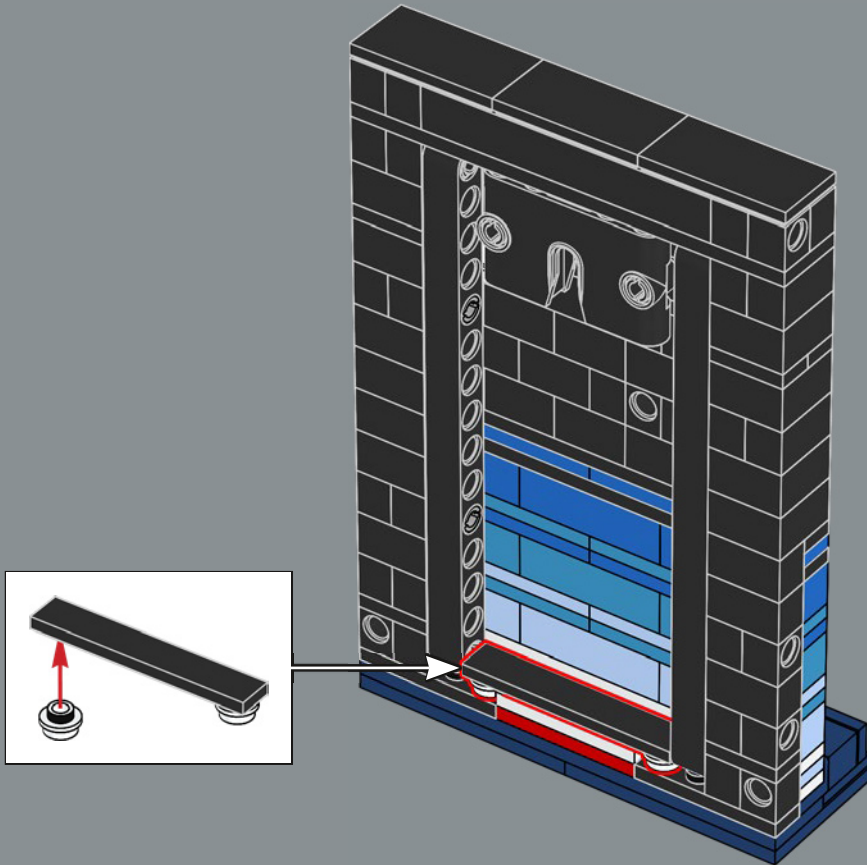


31



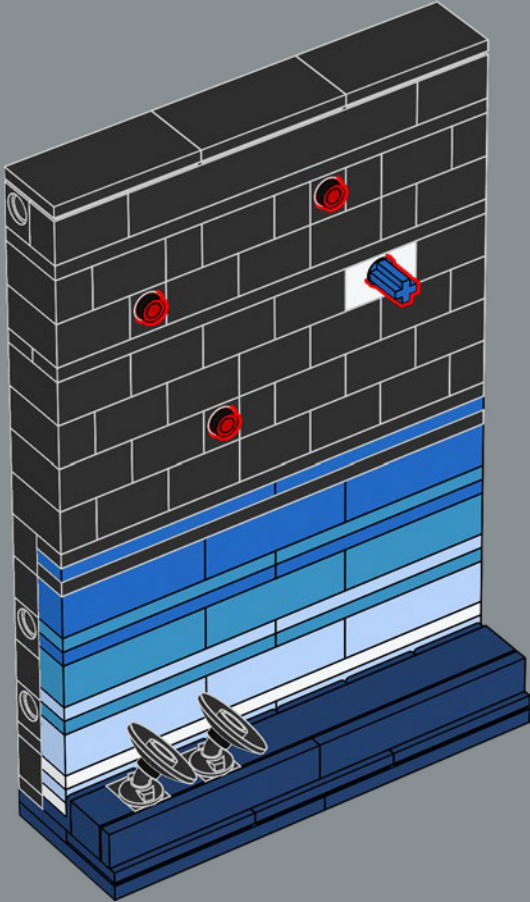


32

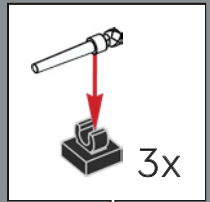
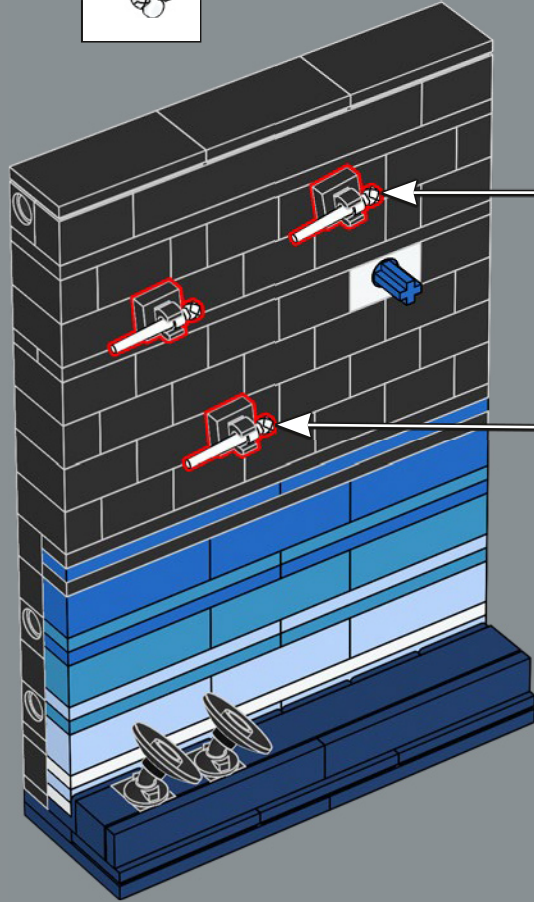
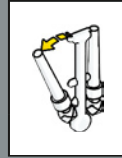


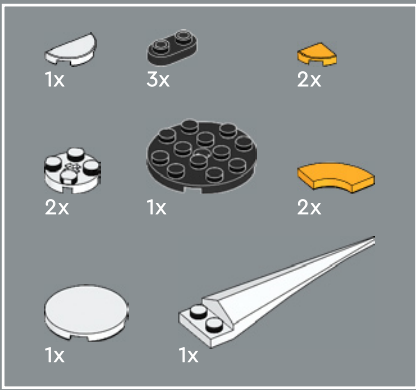


33



34





35

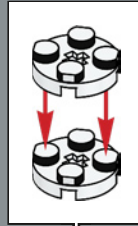
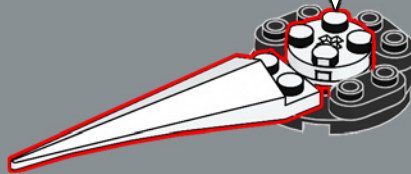
1



2



3



4

