



CREATOR

31018





1x



1x

1





2x

2



2x



2x

3





1x



1x

4



4



1x



1x



1x

5





1x



1x



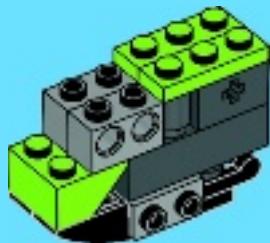
1x

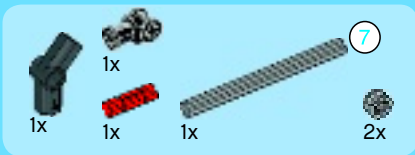
6



2x

7





8

1



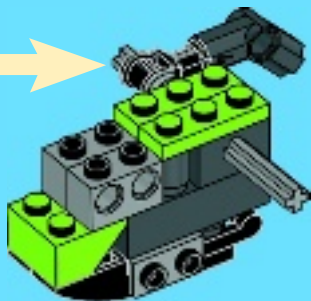
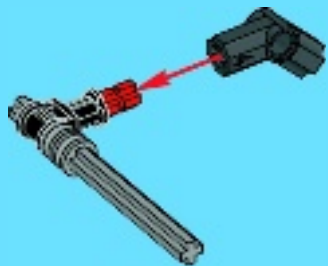
1:1

2



6

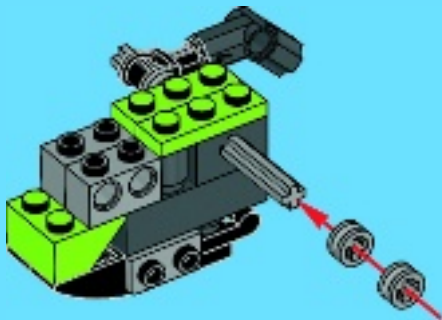
3



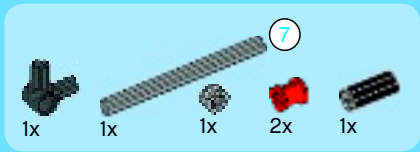


2x

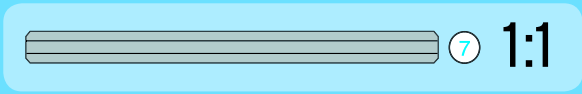
9



8



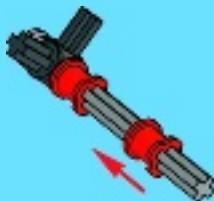
10



2

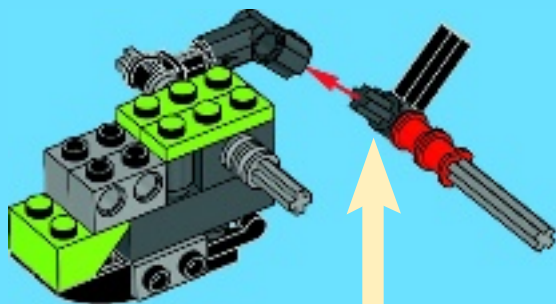


3



4





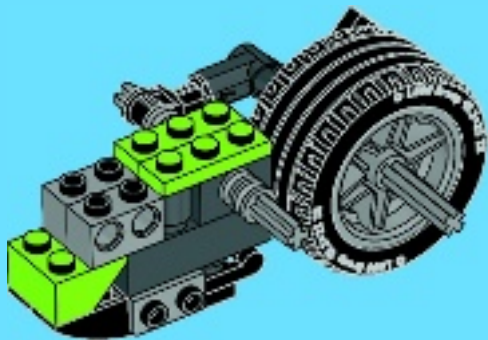


1x



1x

11

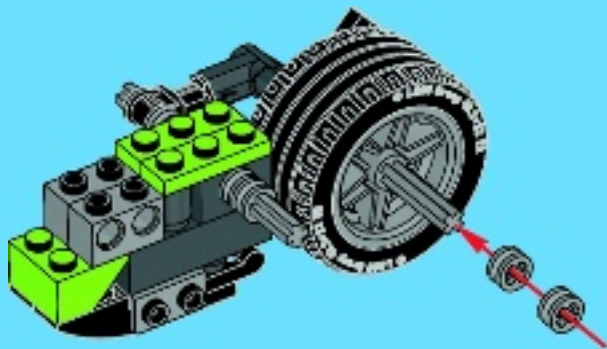


12



2x

12





1x



1x



1x



1x



1x

13

1



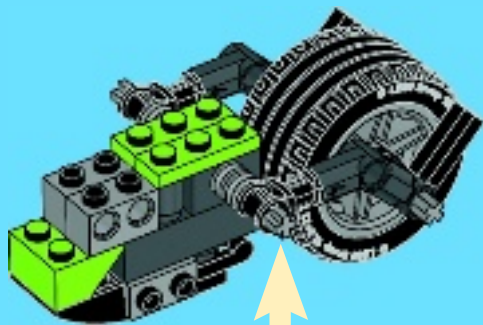
2



3



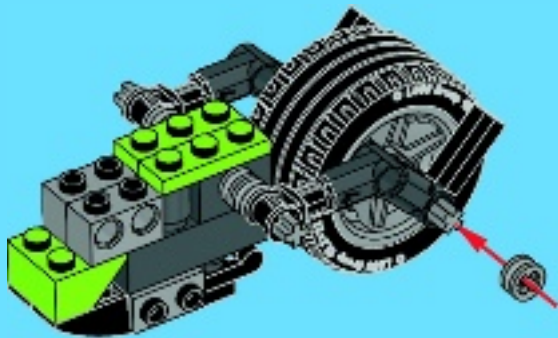
4





1x

14





1x



1x



1x



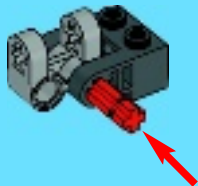
1x

15

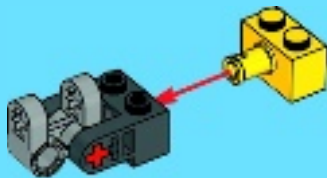
1



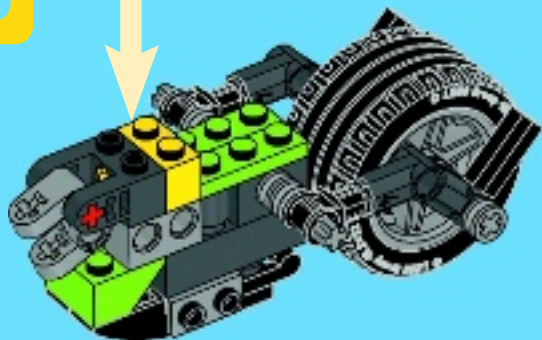
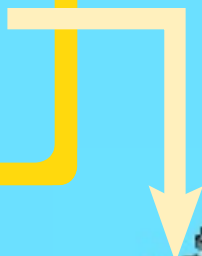
2



3



4

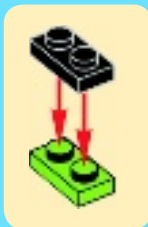
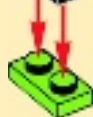




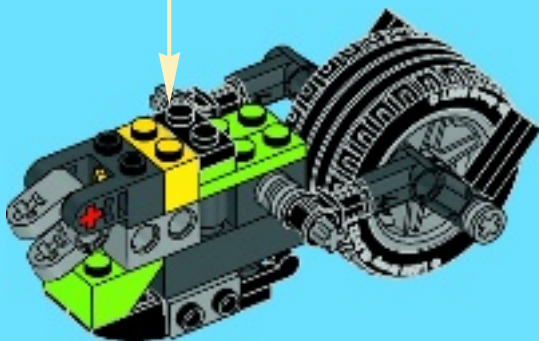
1x



1x



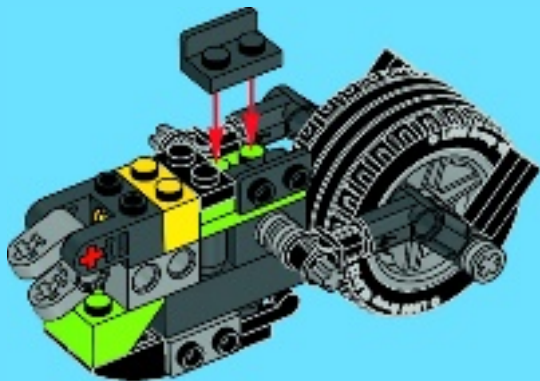
16





2x

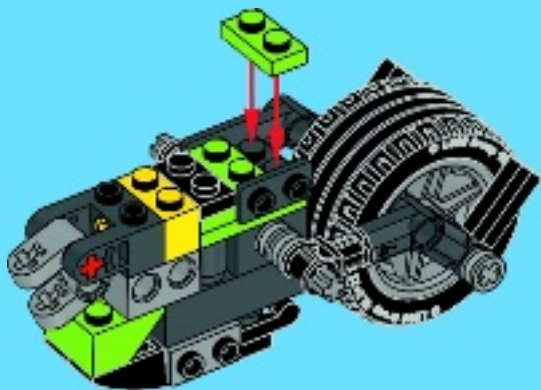
17





2x

18





1x

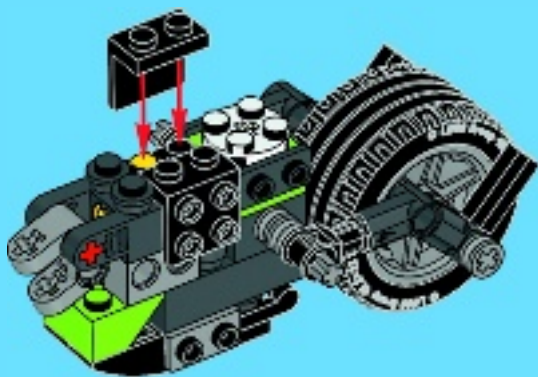


2x



2x

19



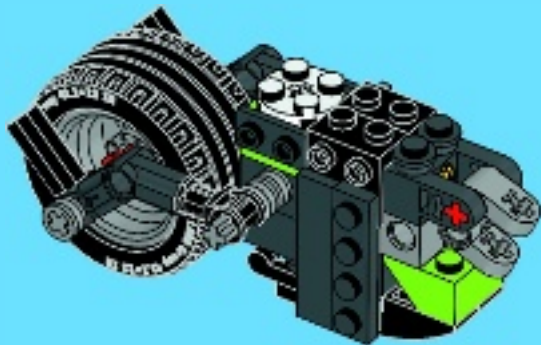


1x



1x

20





1x

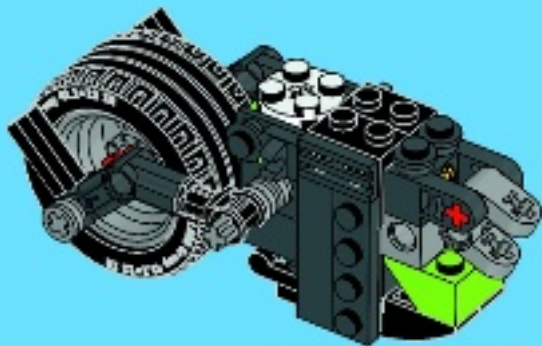


1x



1x

21



24



1x

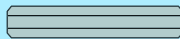


2x

3



1x



3

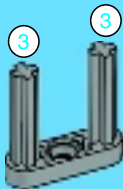
1:1

22

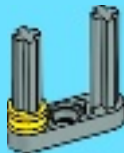
1

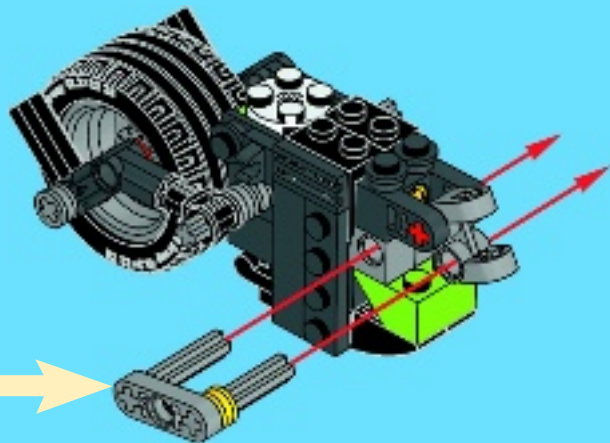


2



3





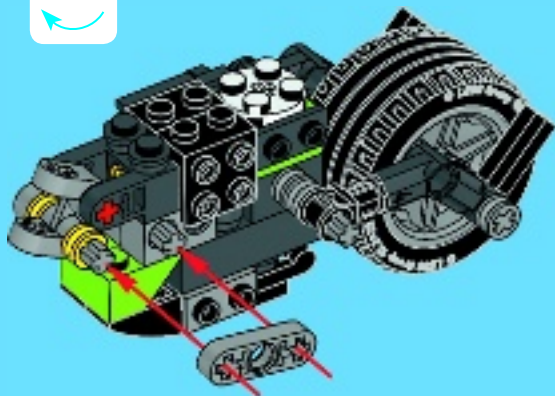


1x



1x

23





1x



1x

24





1x

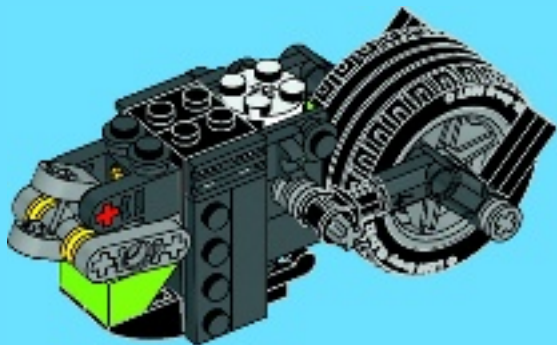


1x



1x

25



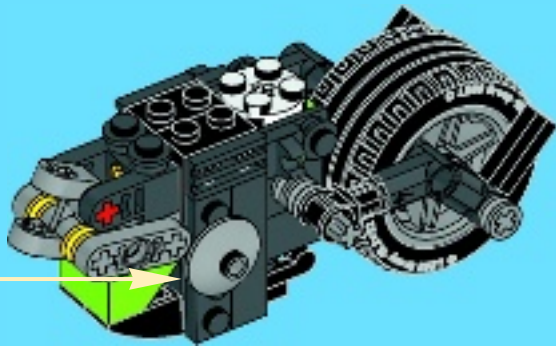
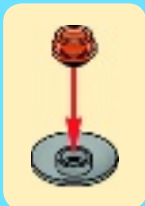


1x



1x

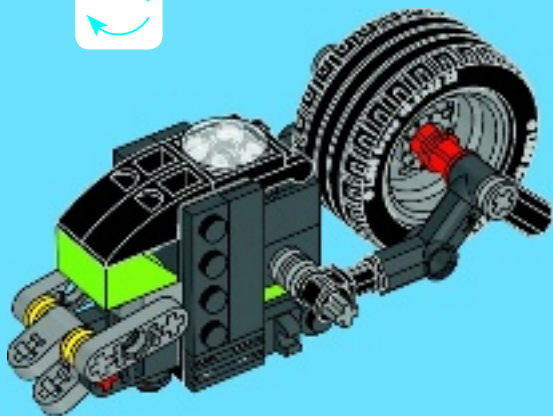
26





1x

27



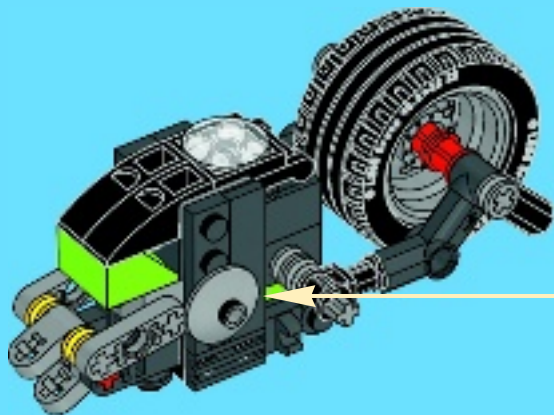


1x



1x

28



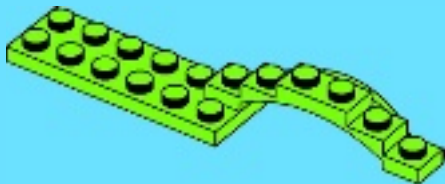


1x



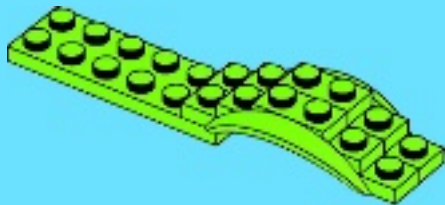
1x

1



1x

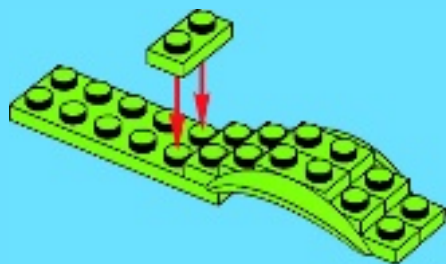
2





1x

3





1x



1x

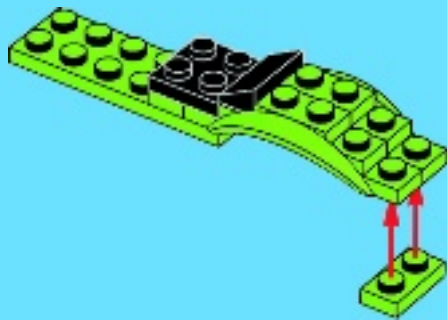
4





1x

5



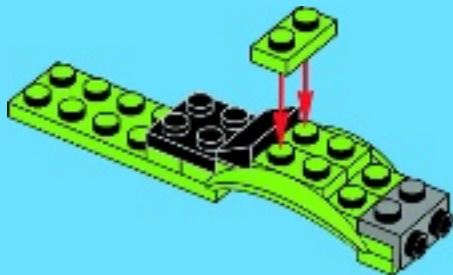


1x



1x

6



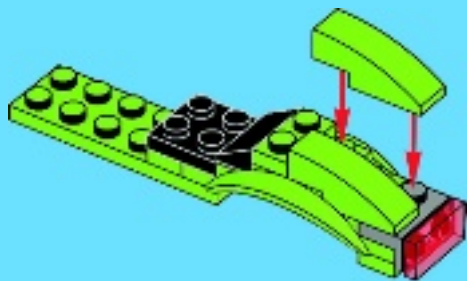


1x

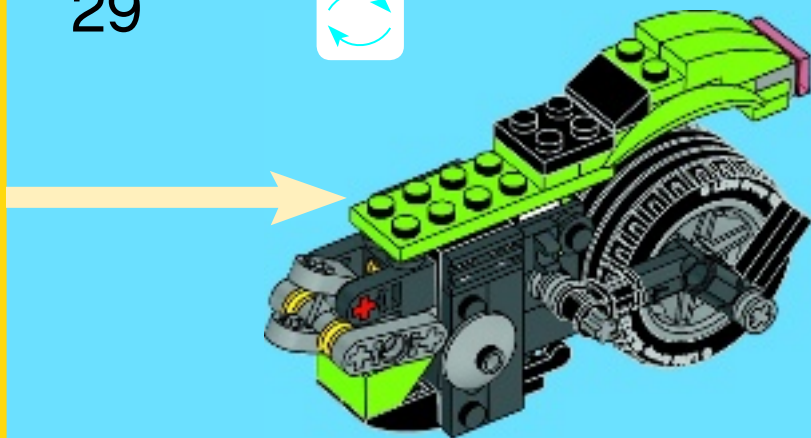


2x

7



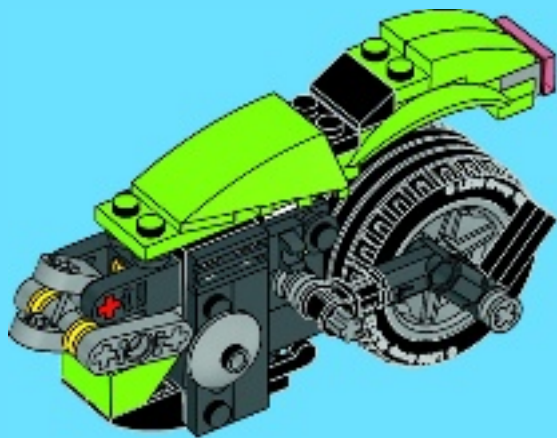
29





1x

30



40

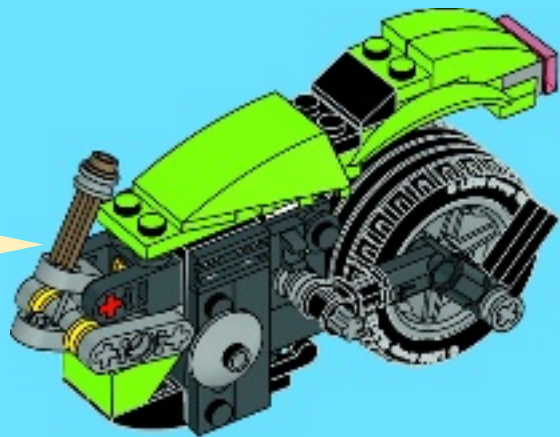
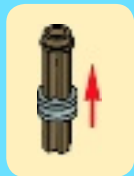


1x



1x

31





2x



2x



1x



1x



2x



1x

1



2



32

3



4



5

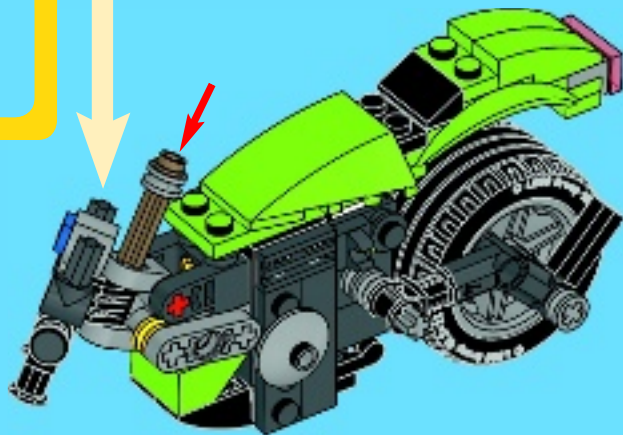


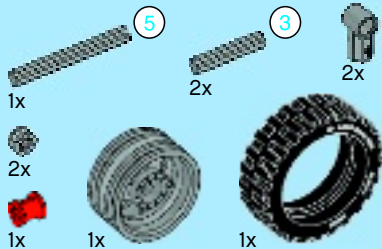
6





7





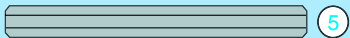
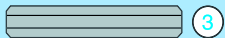
33

1



2





1:1

3



4

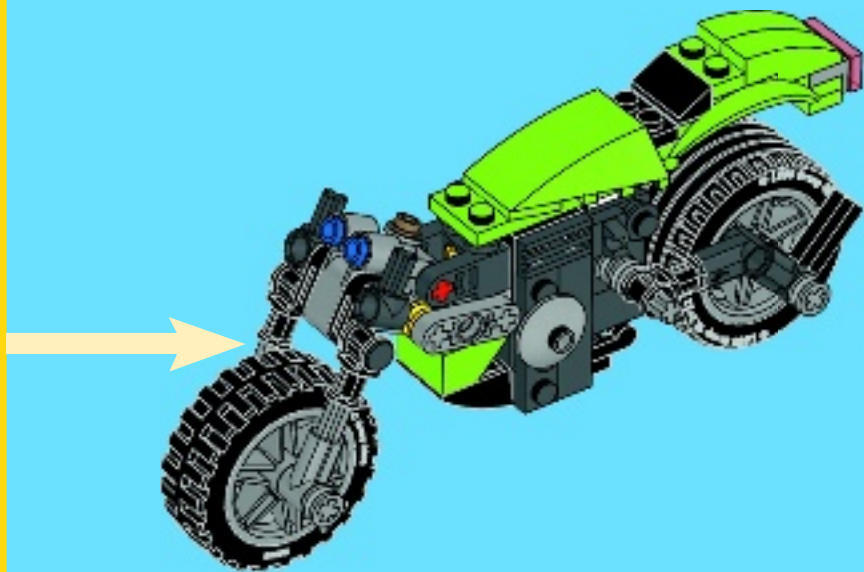


5



6





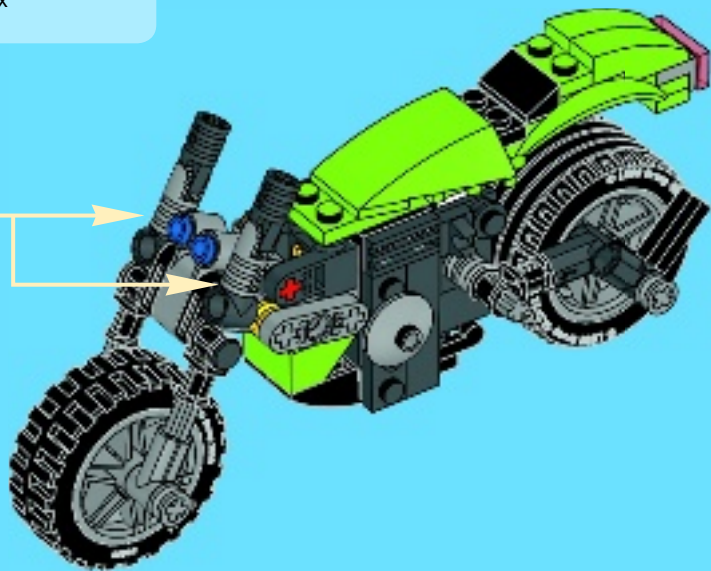
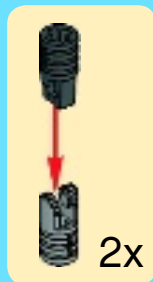


2x



2x

34





2x



2x



1x



2x



1x

35

1



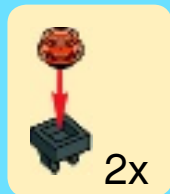
2

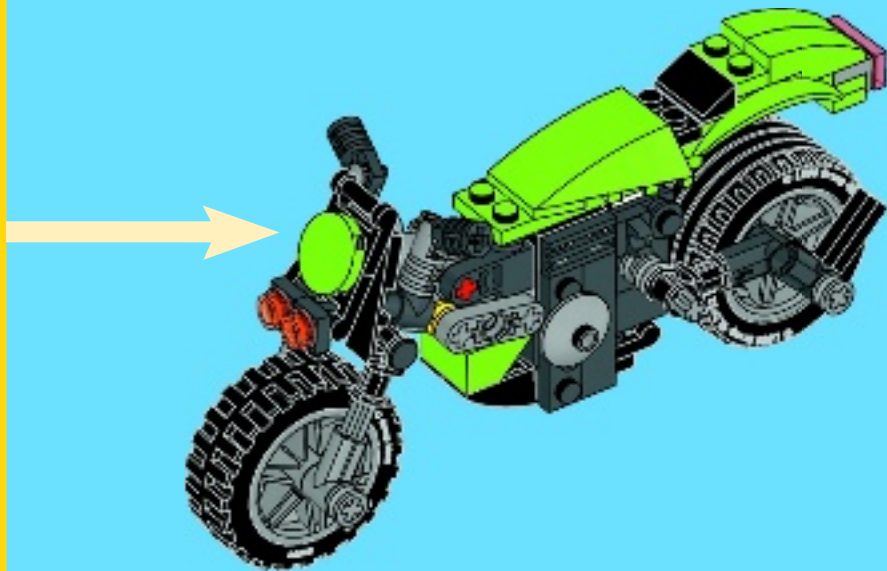


3



4







CREATOR

31019



LEGO.com/creator





CREATOR

31025



LEGO.com/creator



CREATOR

 LEGO.com



LEGO.com/creator

LEGO and the LEGO logo are trademarks of the/son des marques de commerce de/son marcas registradas de LEGO Group. ©2014 The LEGO Group. 6071663 / 6071664