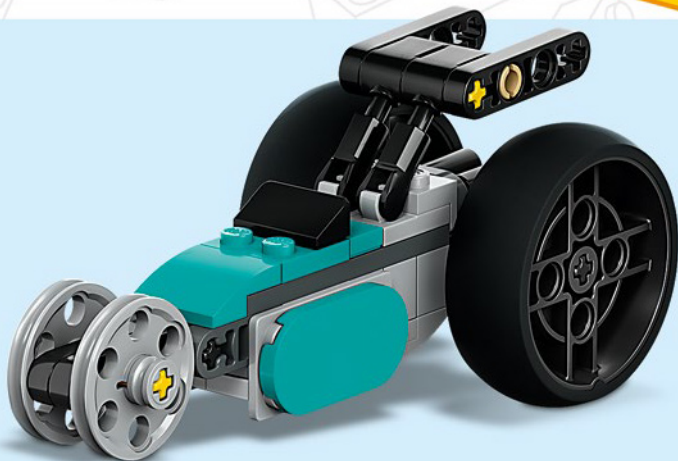


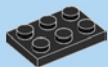


CREATOR™

3 IN 1

31135



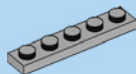
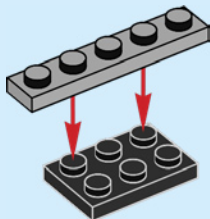


1x



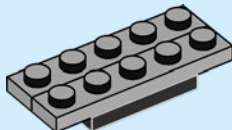
1x

1



1x

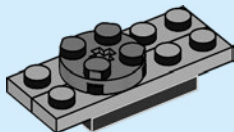
2





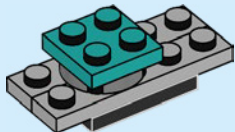
1x

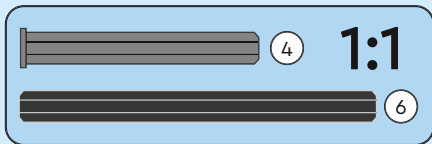
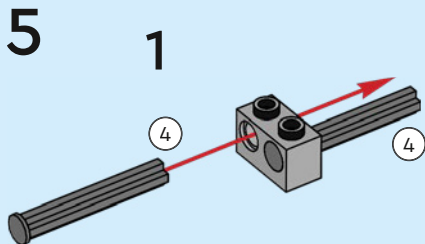
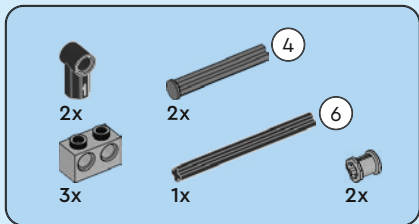
3



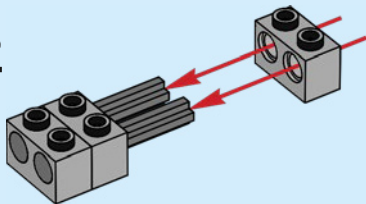
1x

4

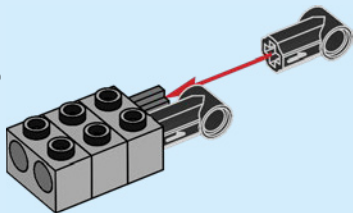


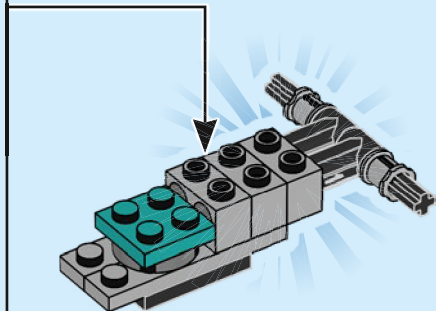
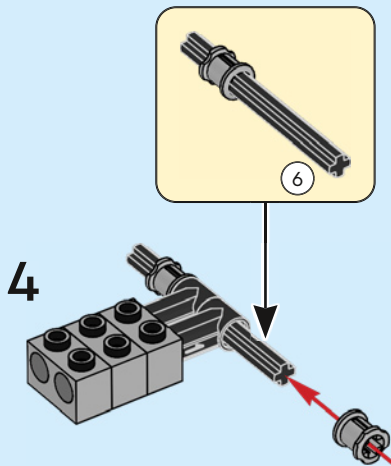


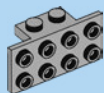
2



3

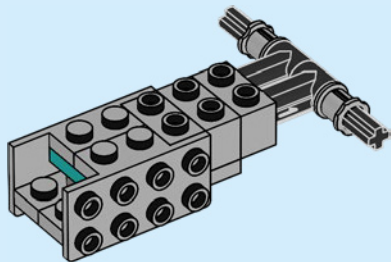






2x

6



6



1x



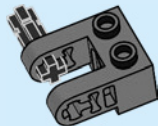
2x



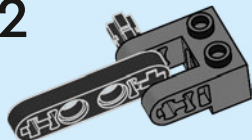
1x

7

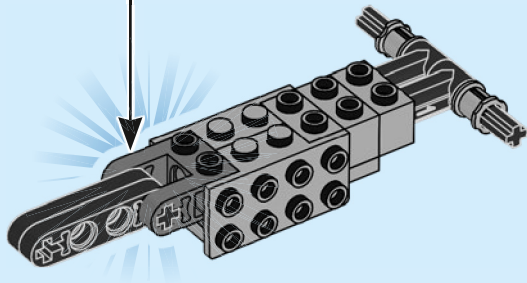
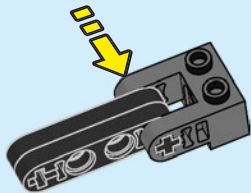
1

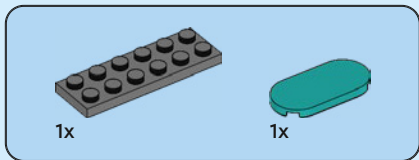


2

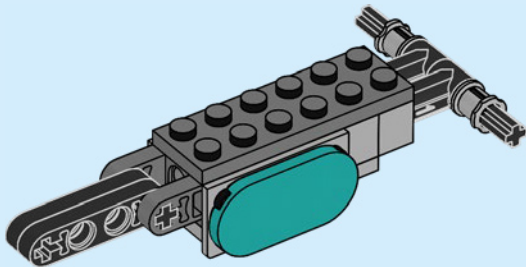


3





8



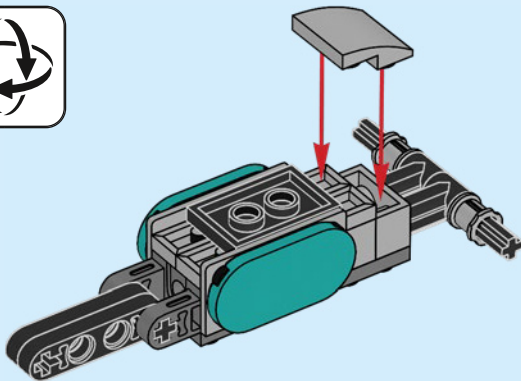


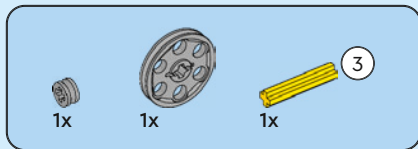
1x



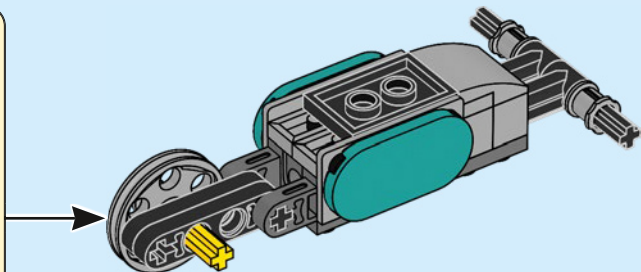
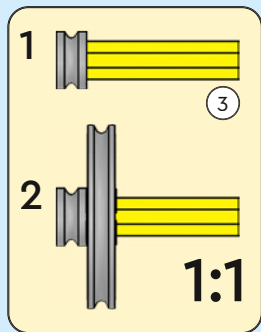
1x

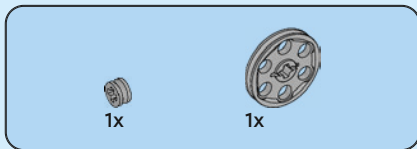
9



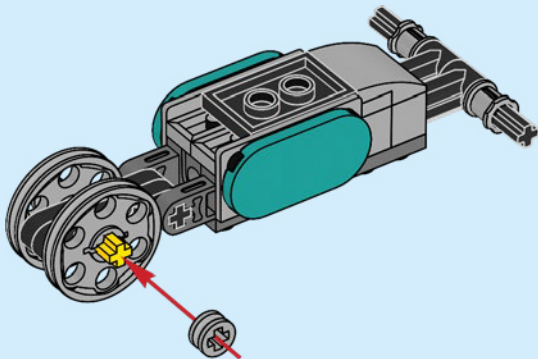


10





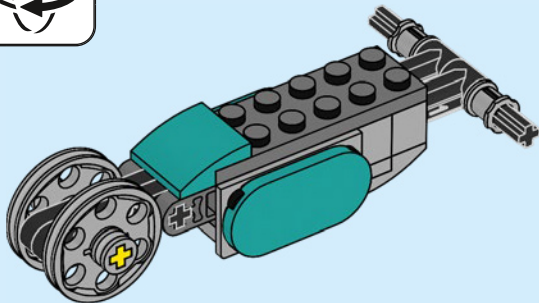
11





1x

12



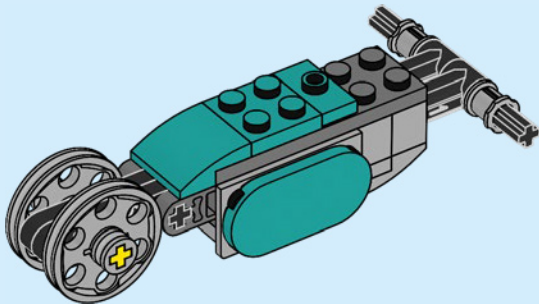


1x



1x

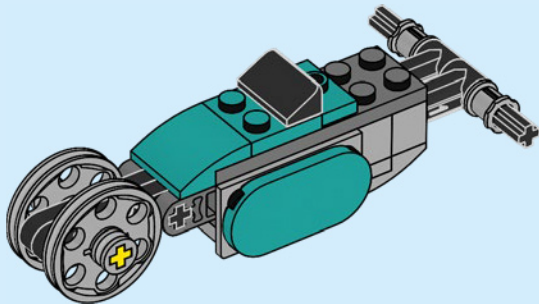
13





1x

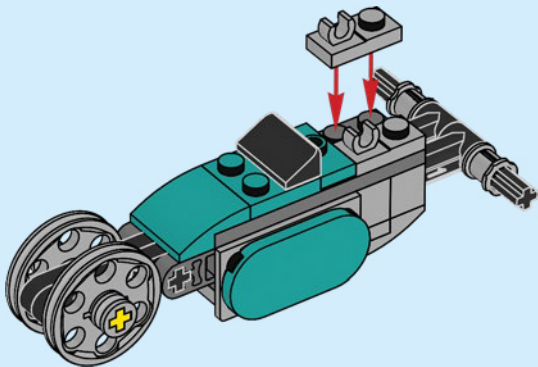
14





2x

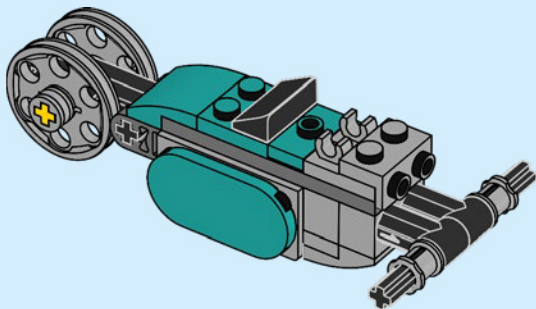
15





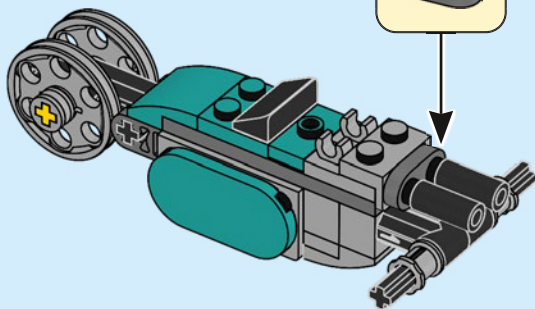
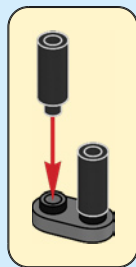
1x

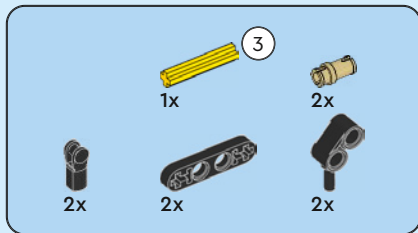
16





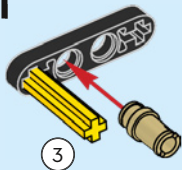
17





18

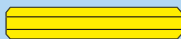
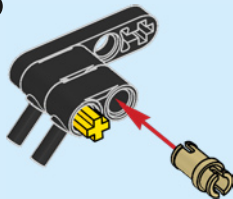
1



2



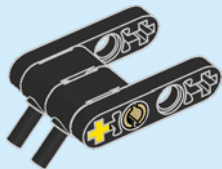
3



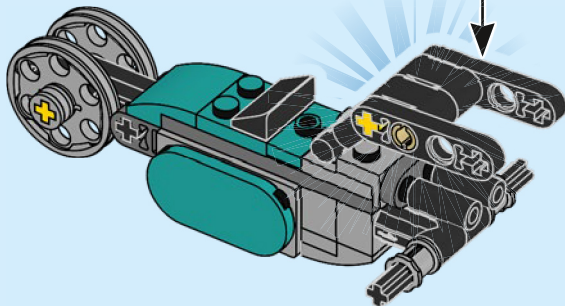
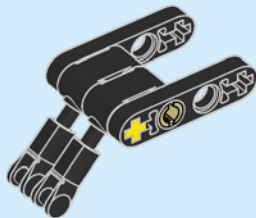
3

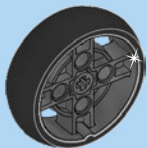
1:1

4



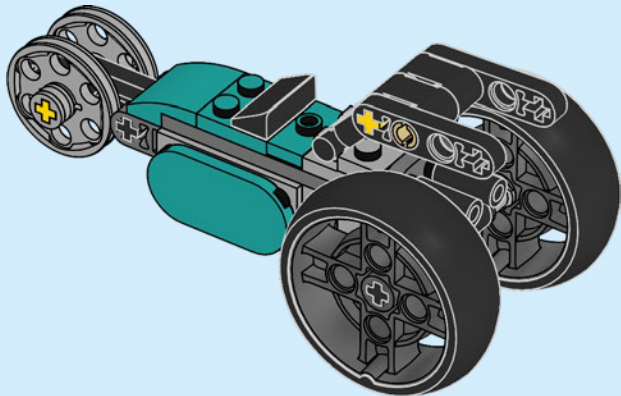
5

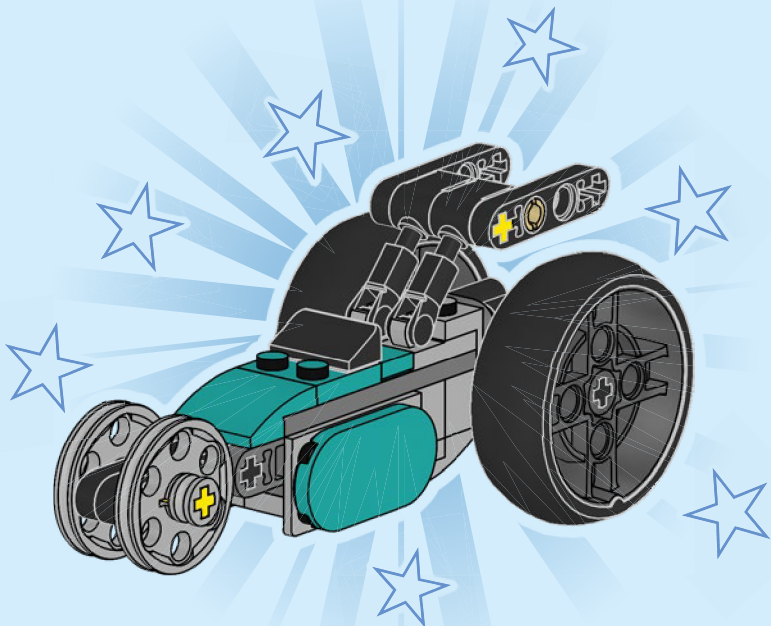




2x

19







4x
6290456



3x
6321194



3x
6168646



2x
6330189



2x
6173124



4x
6284699



4x
6279875



1x
4109810



1x
4548180



2x
6280394



1x
306926



2x
6262897



4x
6327548



1x
302126



2x
6280168



2x
370626

6



1x
6350725



1x
6163901



2x
4221744



1x
6261744



2x
6248854



2x
6335567



2x
6130007



2x
6388018

3



1x
6228967



3x
6210399



2x
6249390



1x
6223665



1x
6429063



2x
6346489



4x
6013938



1x
4666579



2x
4210719



1x
6261374



4x
4211042



2x
6092572



2x
6167281



1x
6324639



4

2x
6083620



1x
4211002



1x
6350724



1x
6221607



2x
4512360



4x
6271165



2x
6278156



4x
6275844



1x
6057487



2x
4211476



1x
4211508



2x
6151349



1x
6185676



1x
4211398



4x
4211541



2x
6326078



2x
6359714



2x
4654582



1x
6179186



2x
6321743



2x
6118827



2x
6372029



1x
4244627



1x
6322904



2x
6421004



4x
4142865



LEGO.com/service



LEGO and the LEGO logo are trademarks of the/sont des marques de commerce du/son marcas registradas de LEGO Group.

©2023 The LEGO Group. 6454674

Rebuild
the
world™

