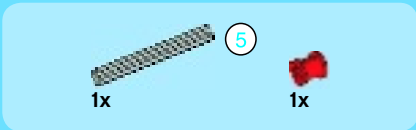
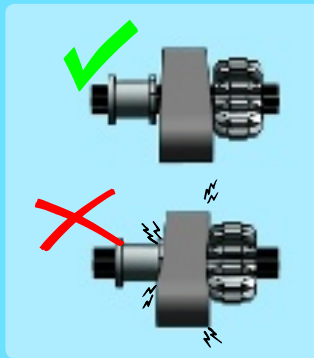




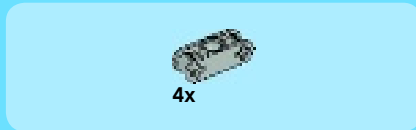
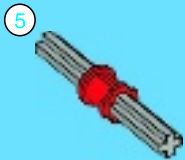
TECHNIC

42005

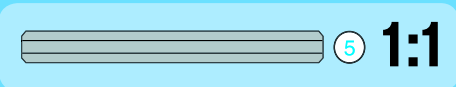
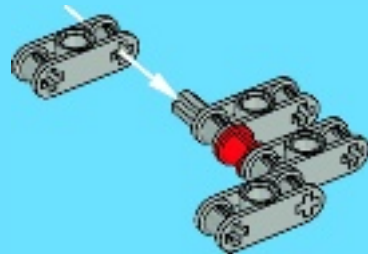


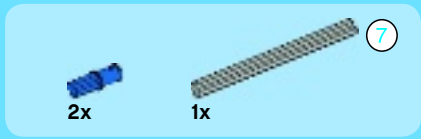


1

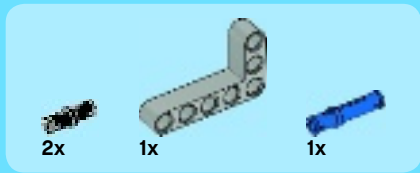
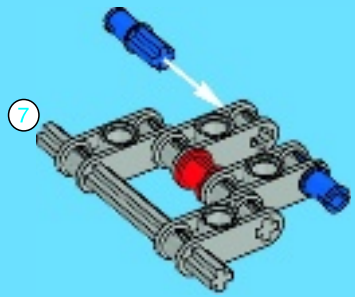


2

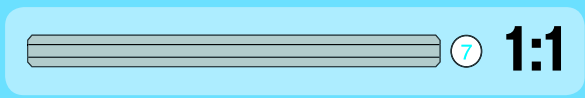
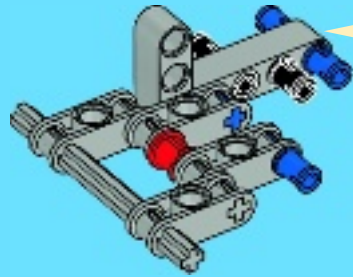
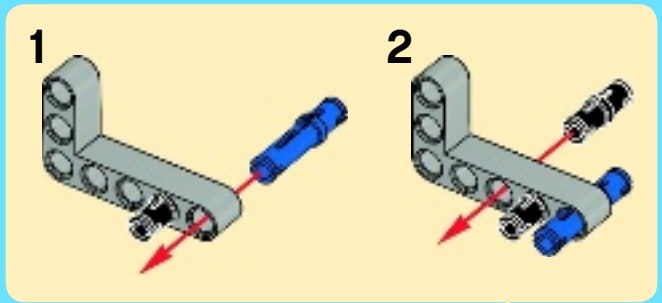


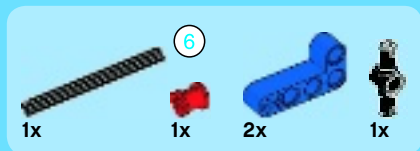


3

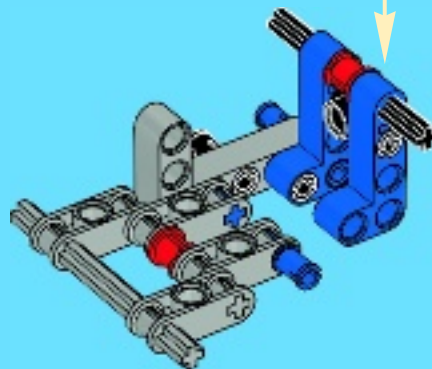
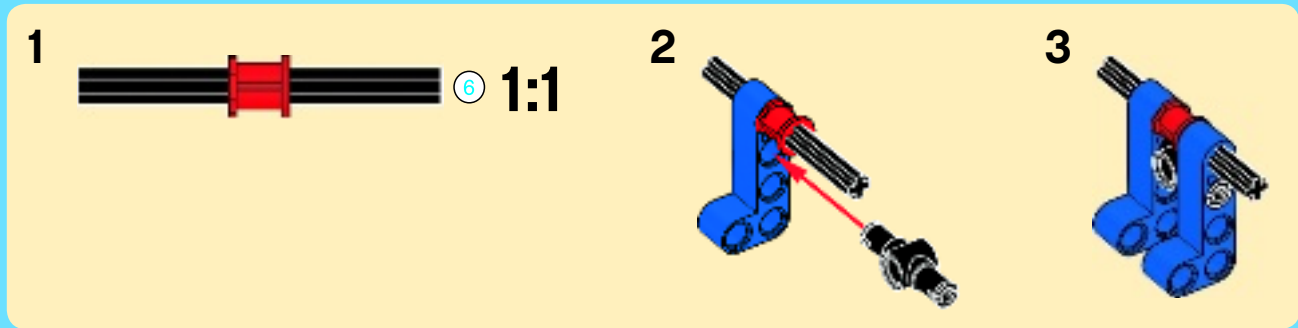


4





5

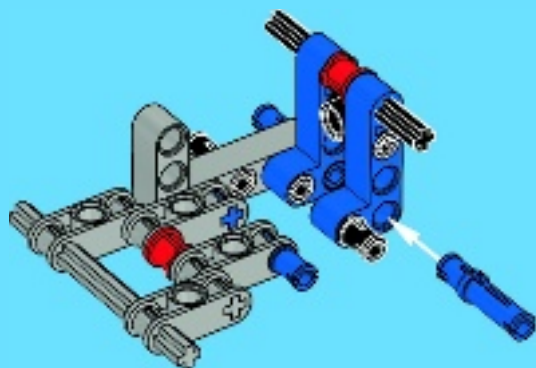


1x

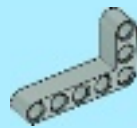


1x

6

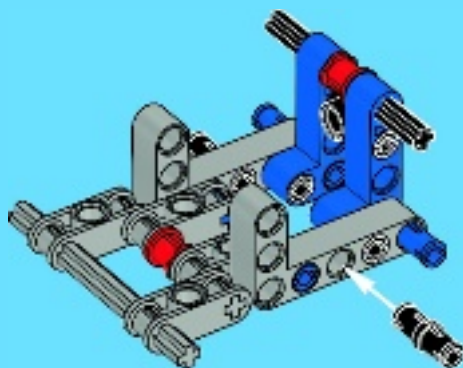


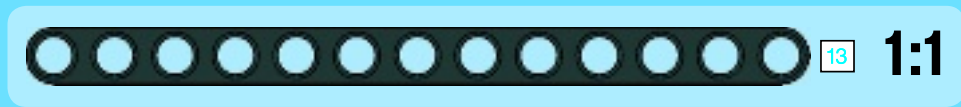
1x



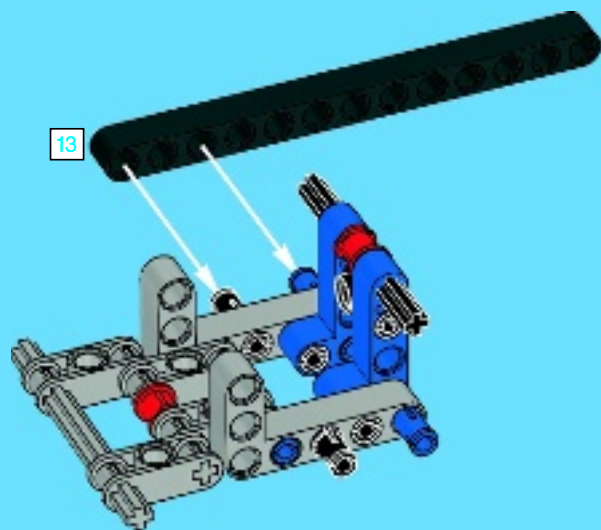
1x

7





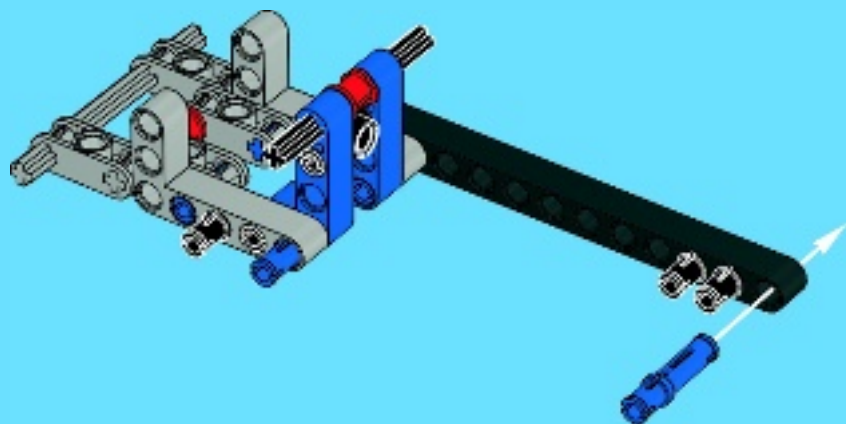
8



2x

1x

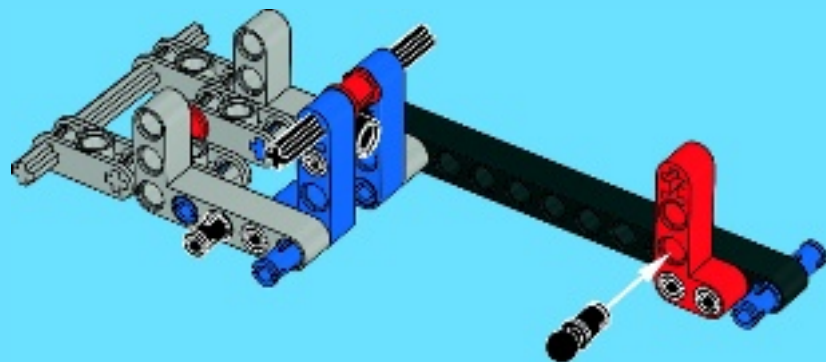
9



1x

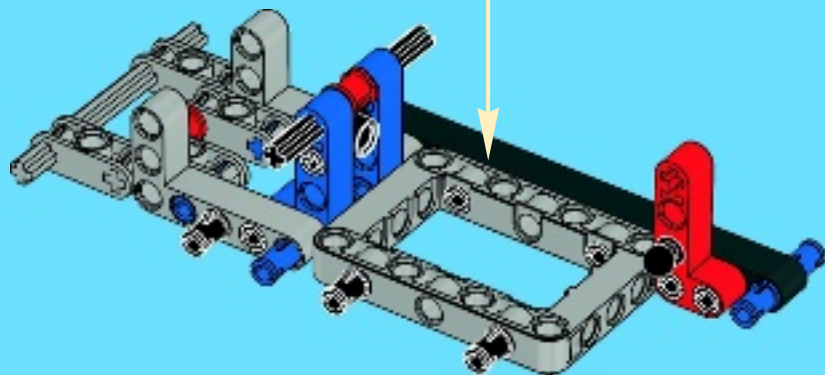
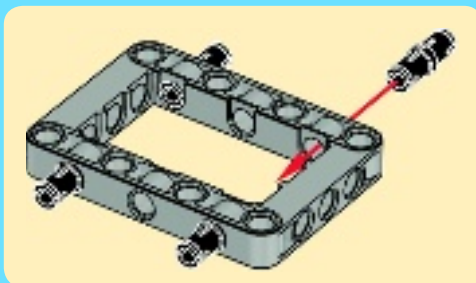
1x

10





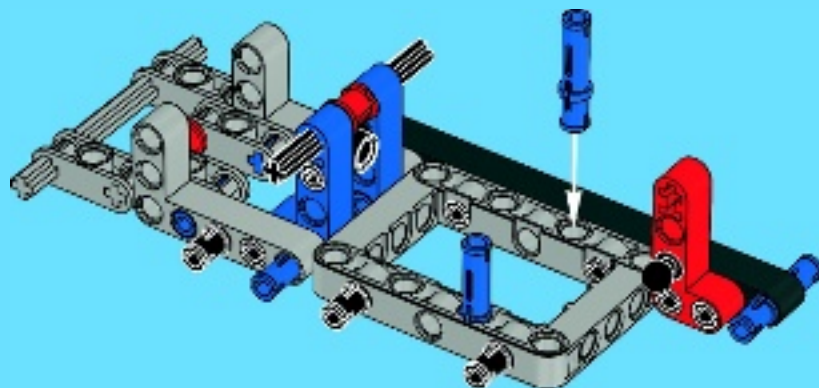
11





2x

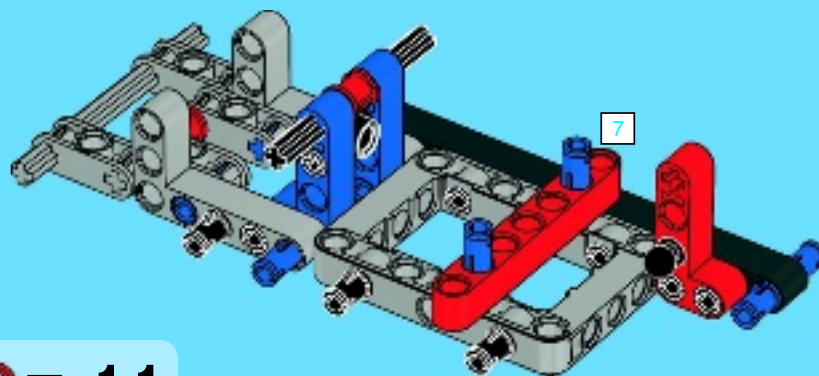
12



1x

7

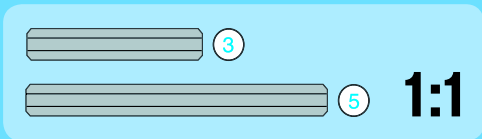
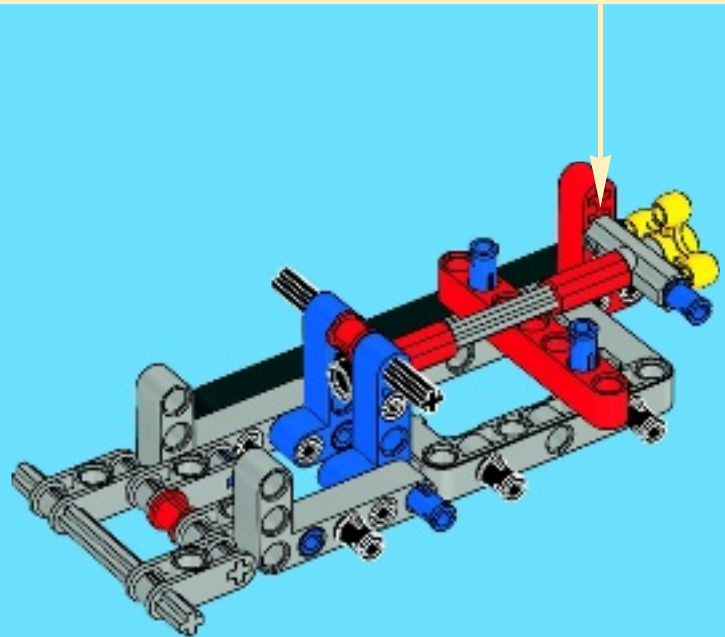
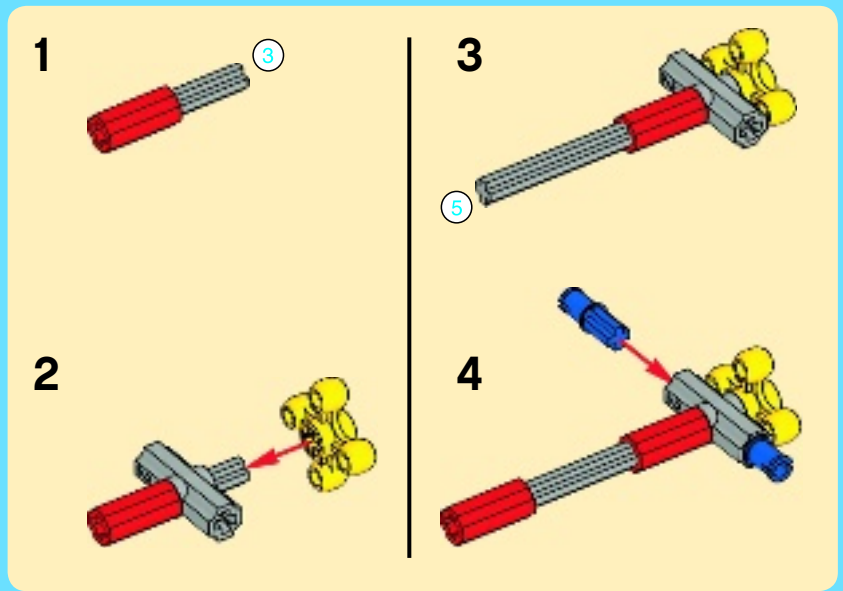
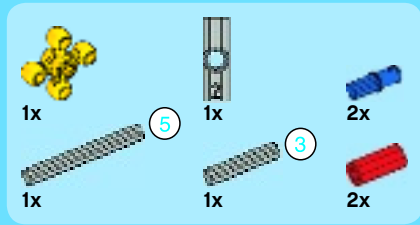
13

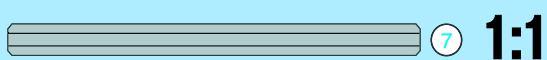


7

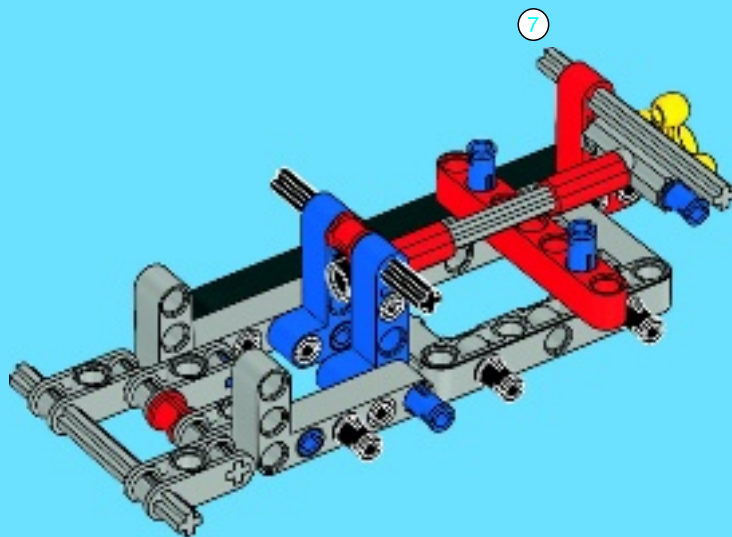
1:1

14




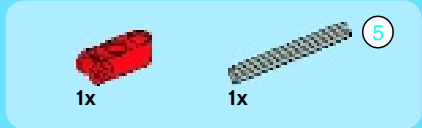


15

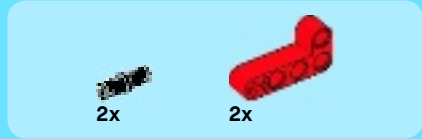
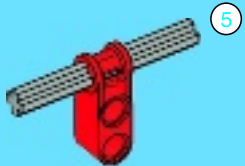




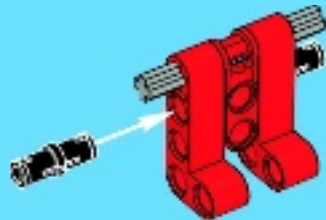
 ⑤ **1:1**

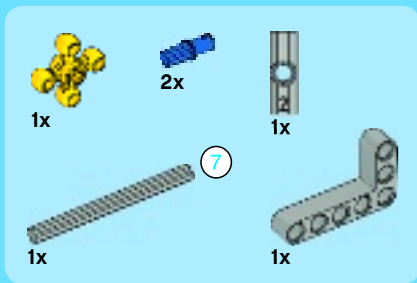


1

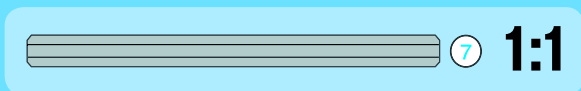
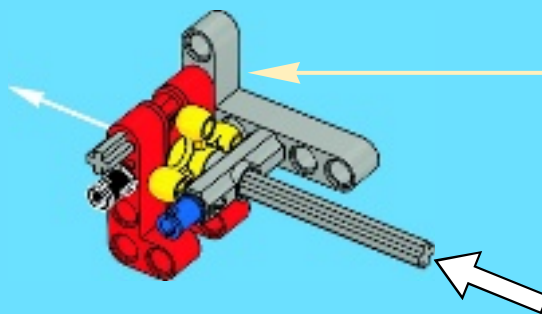
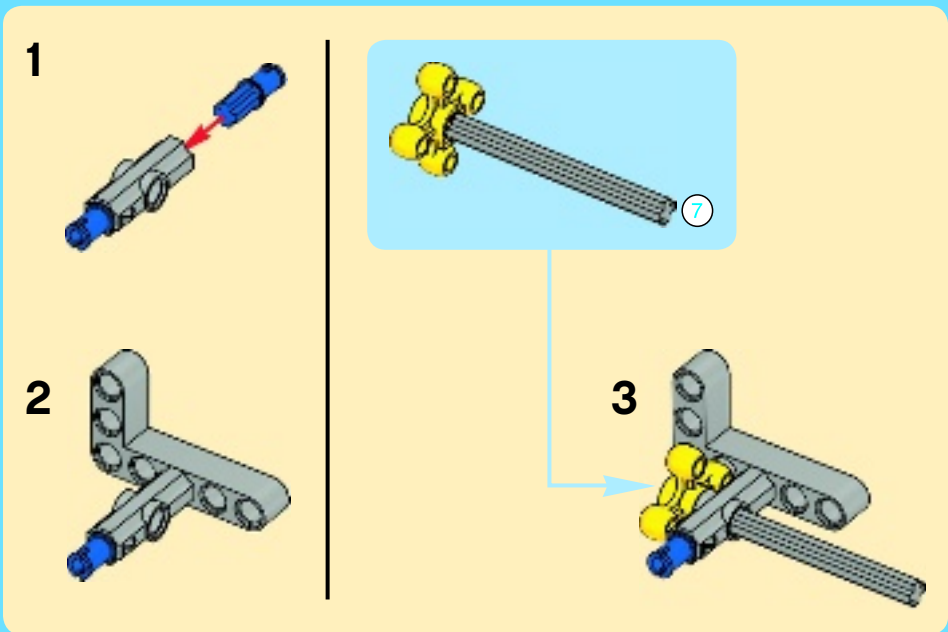


2



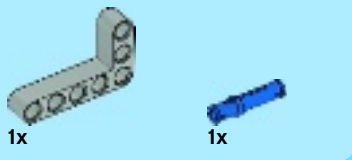
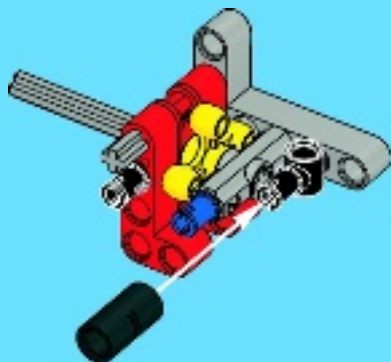


3

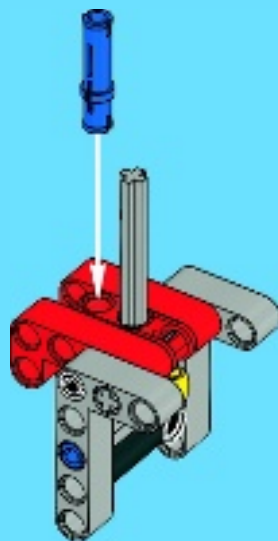




4



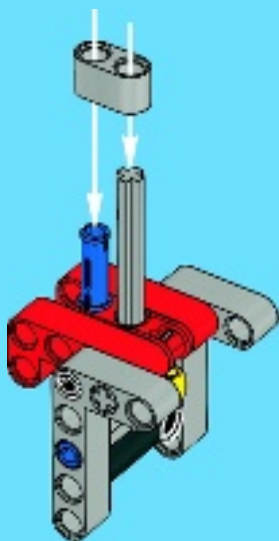
5



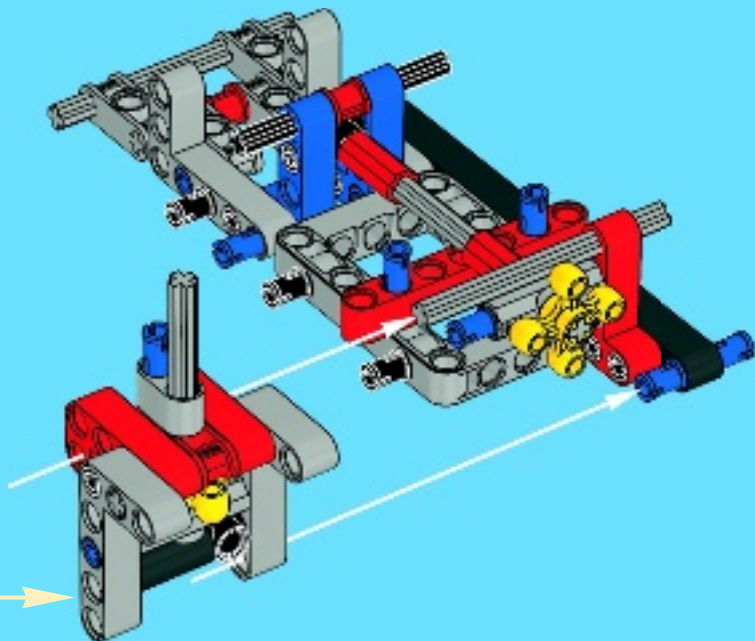


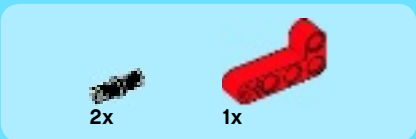
1x

6

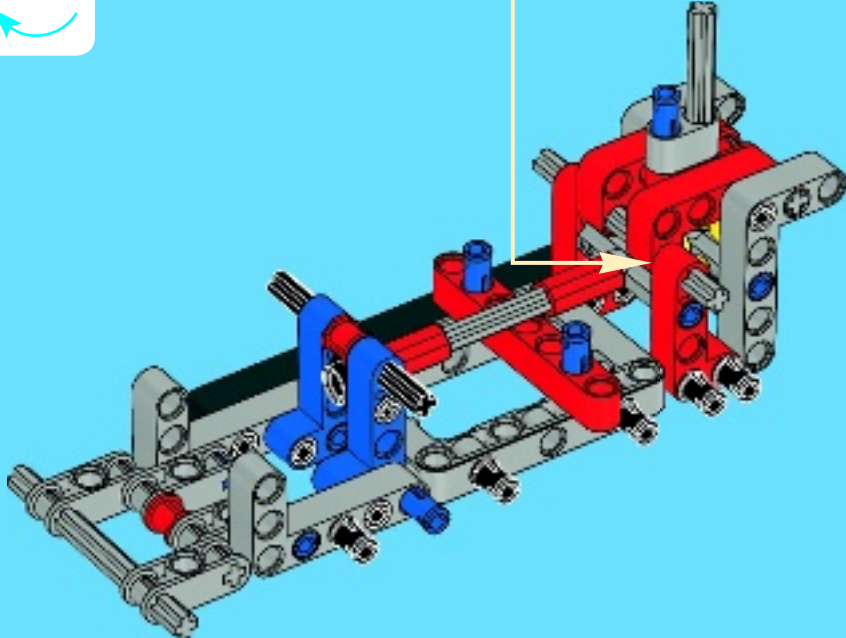
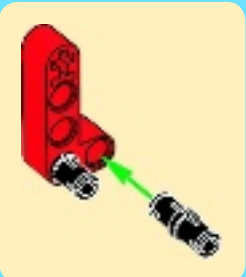


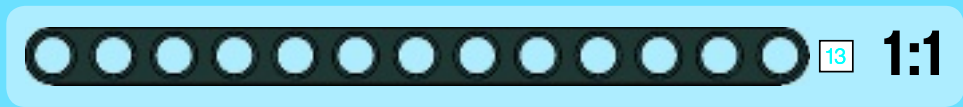
16



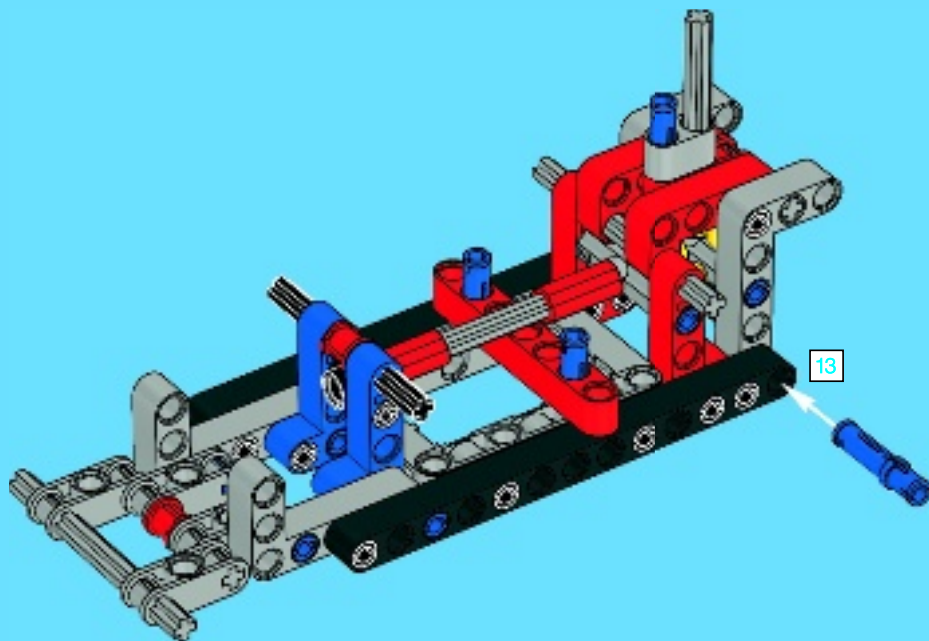


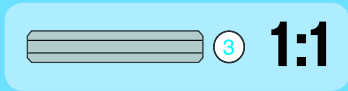
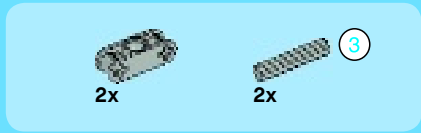
17



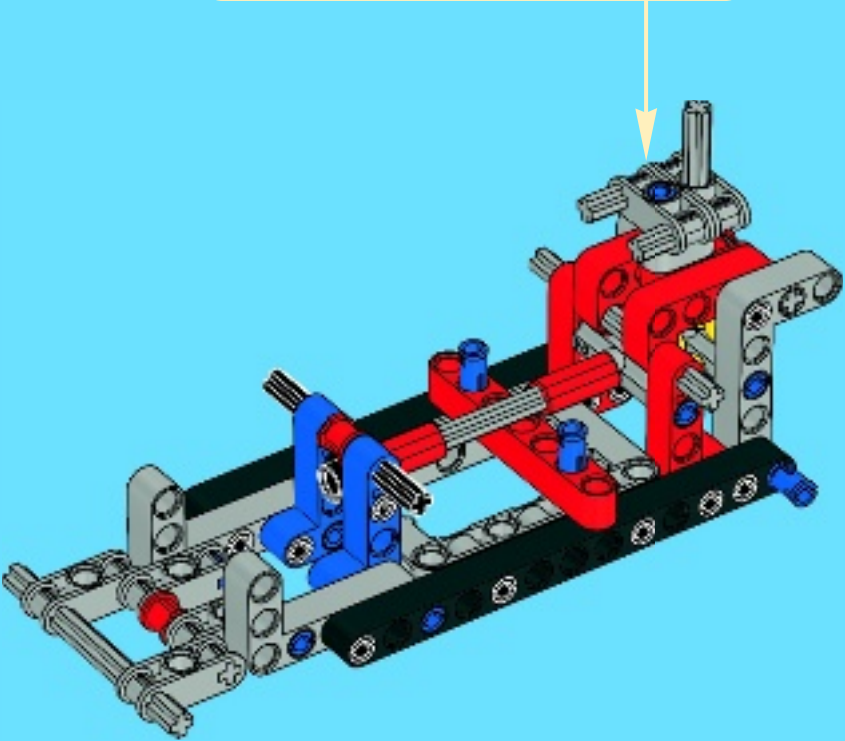
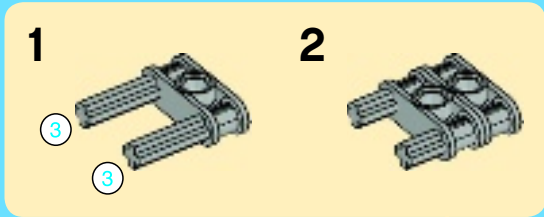


18





19



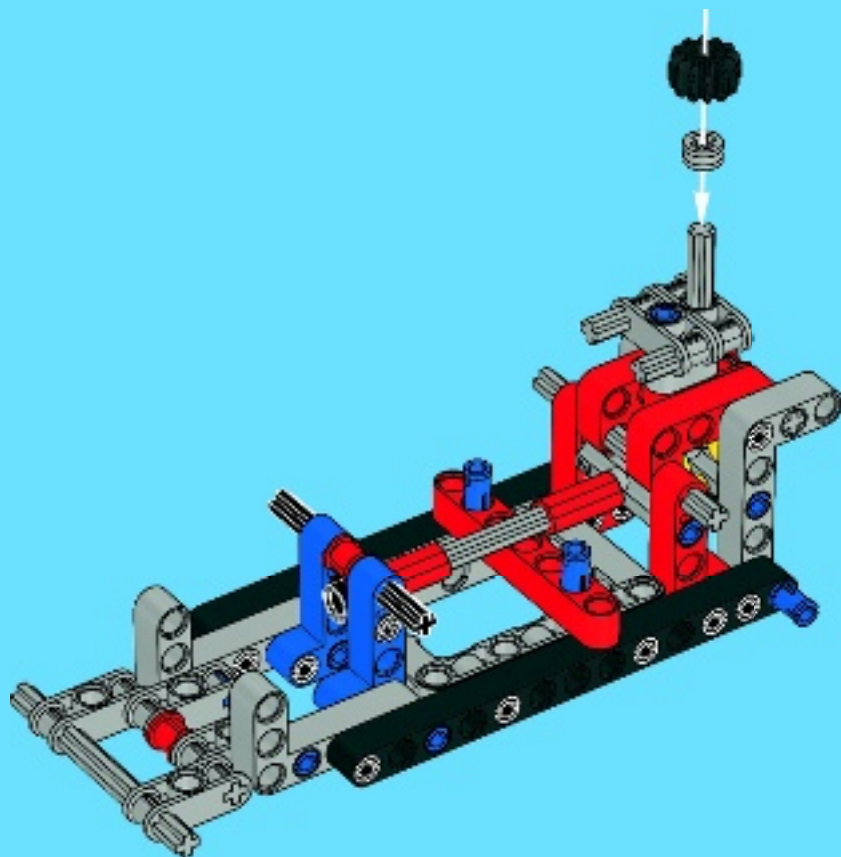


1x



1x

20



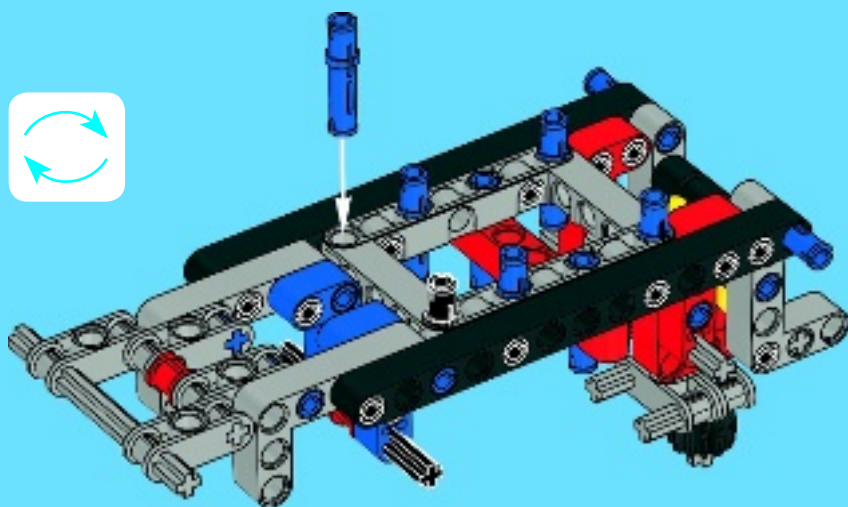


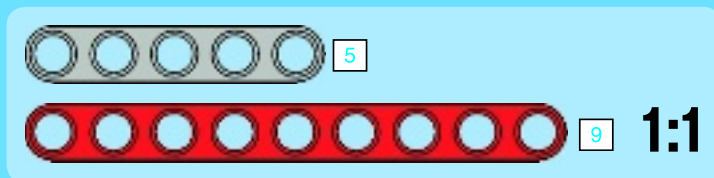
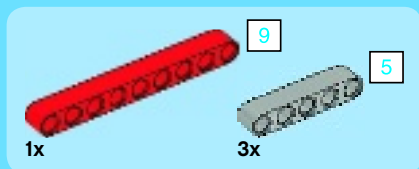
1x



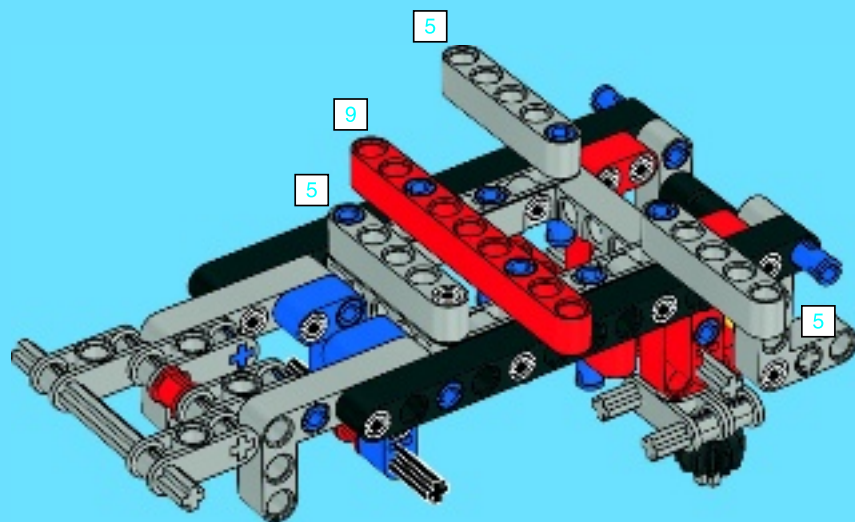
5x

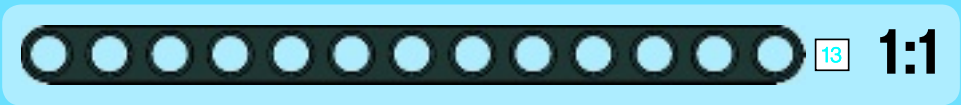
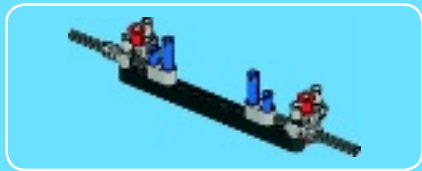
21



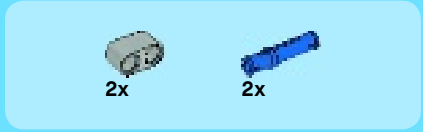
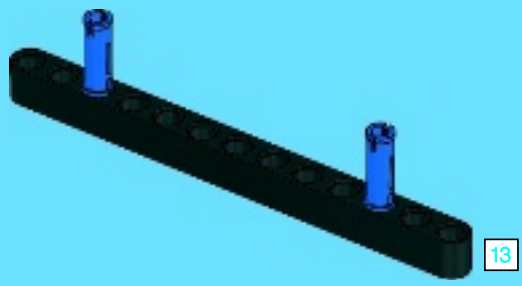


22

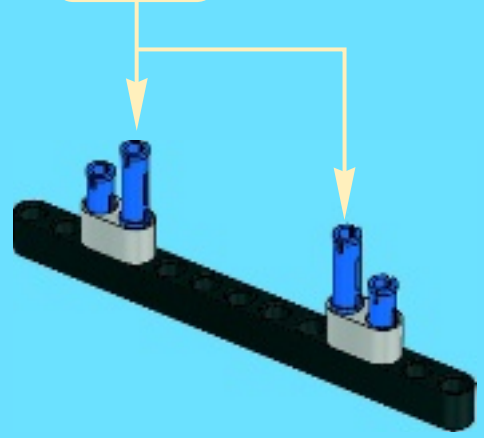
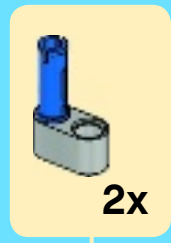


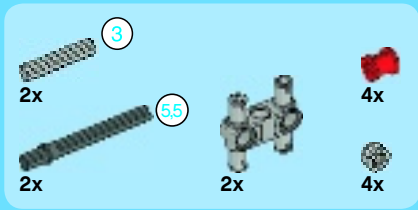


1

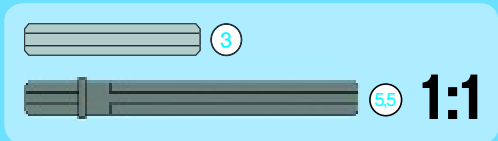
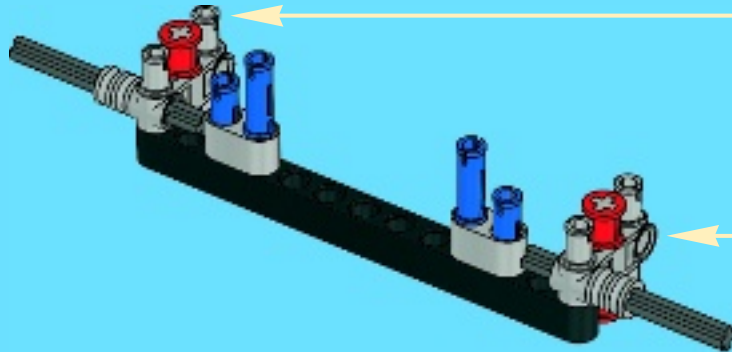
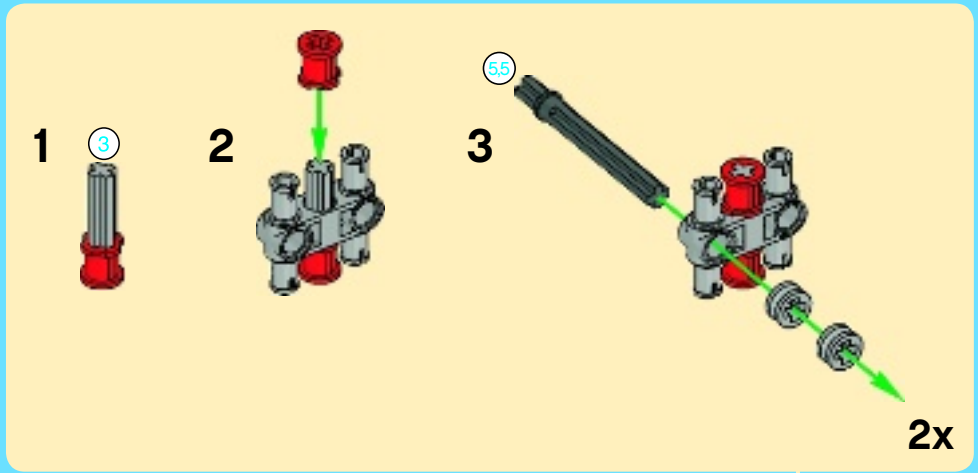


2

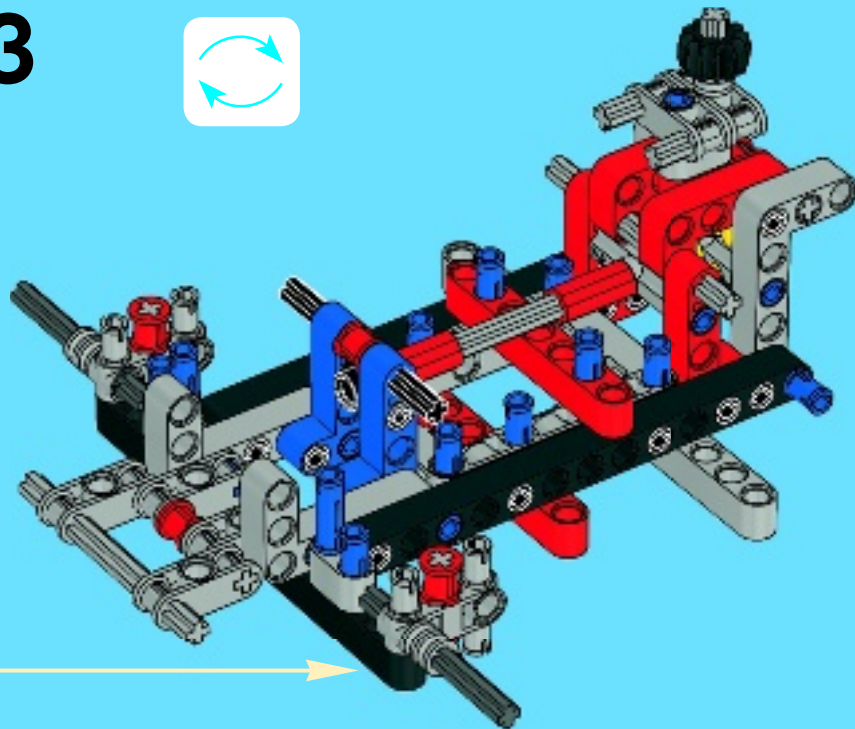


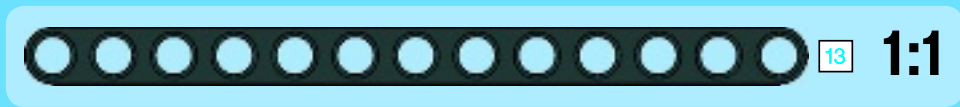


3

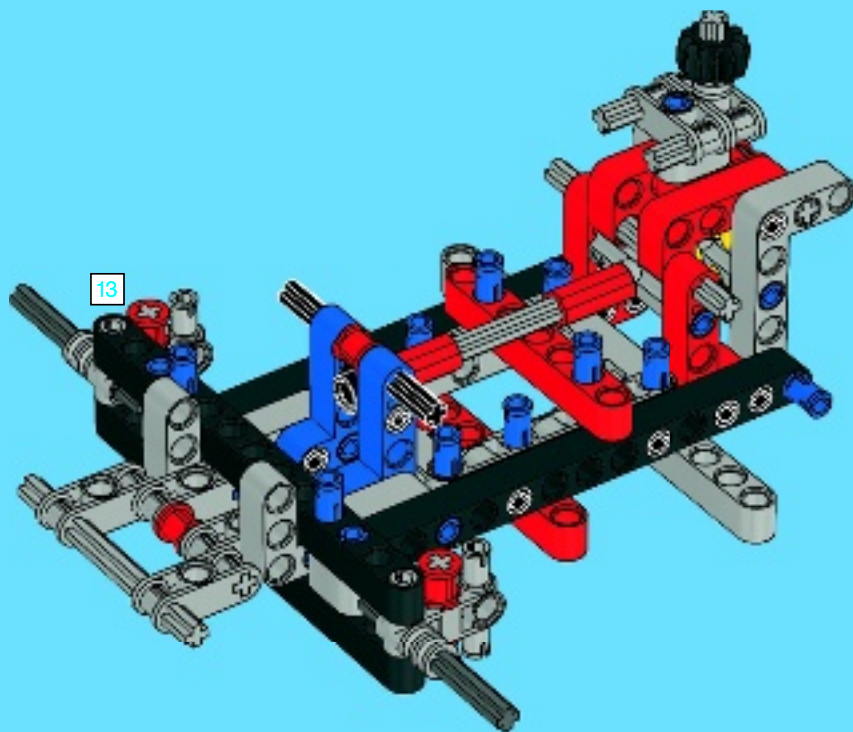


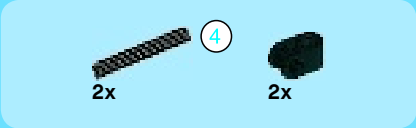
23



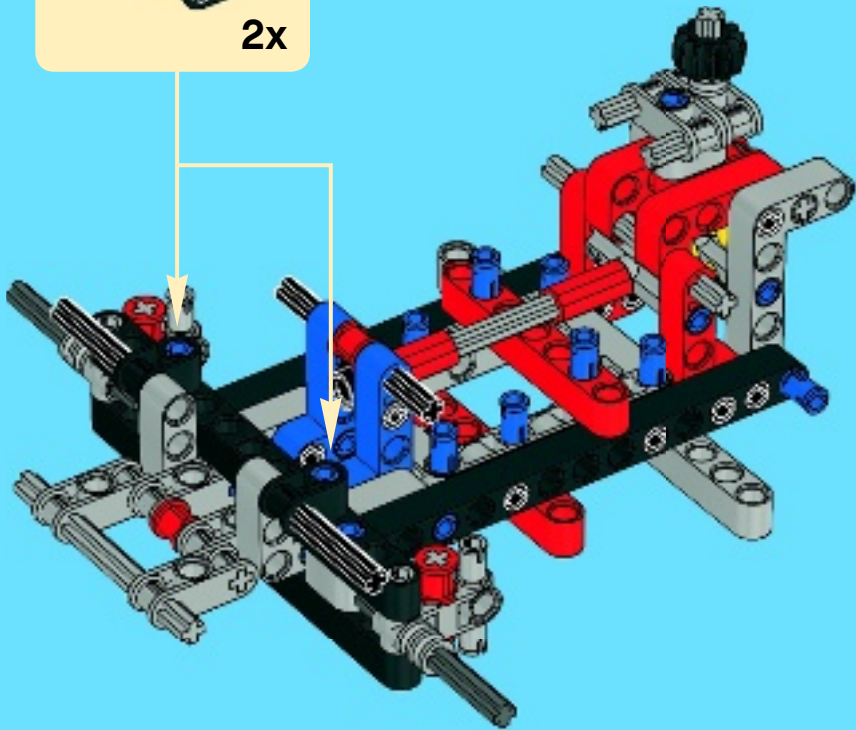
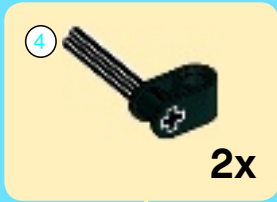


24



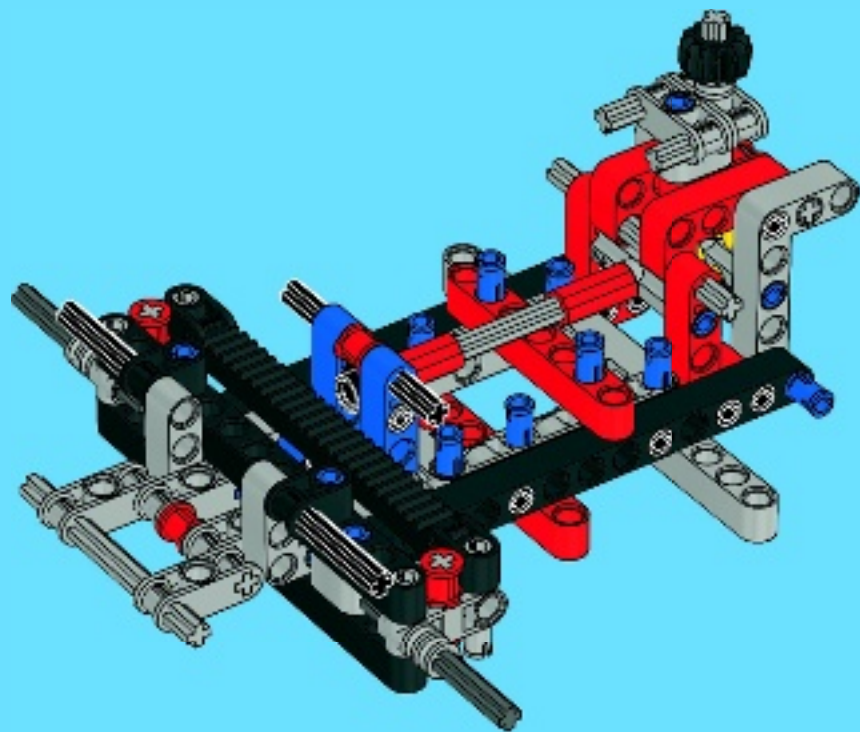


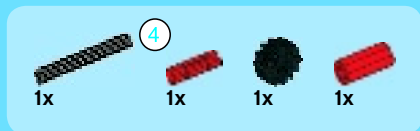
25



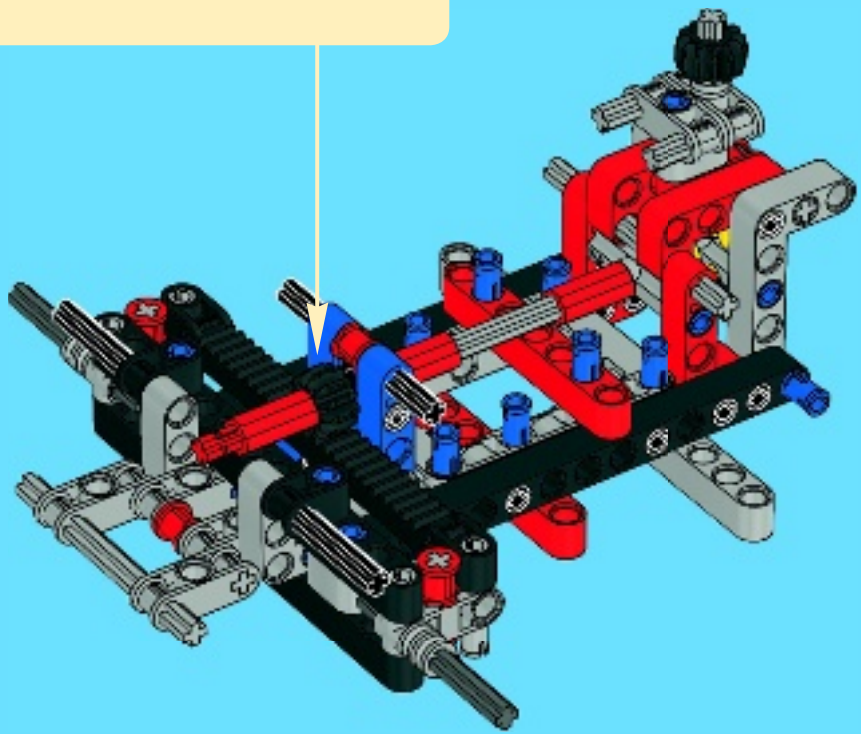
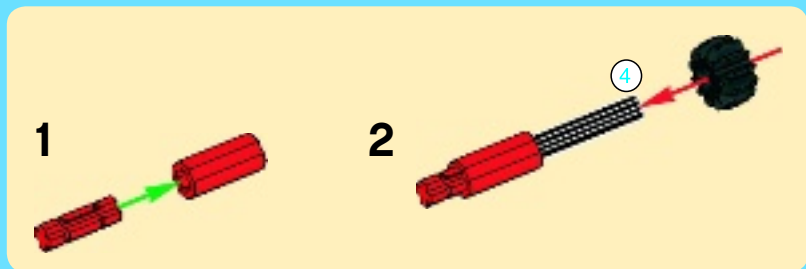


26

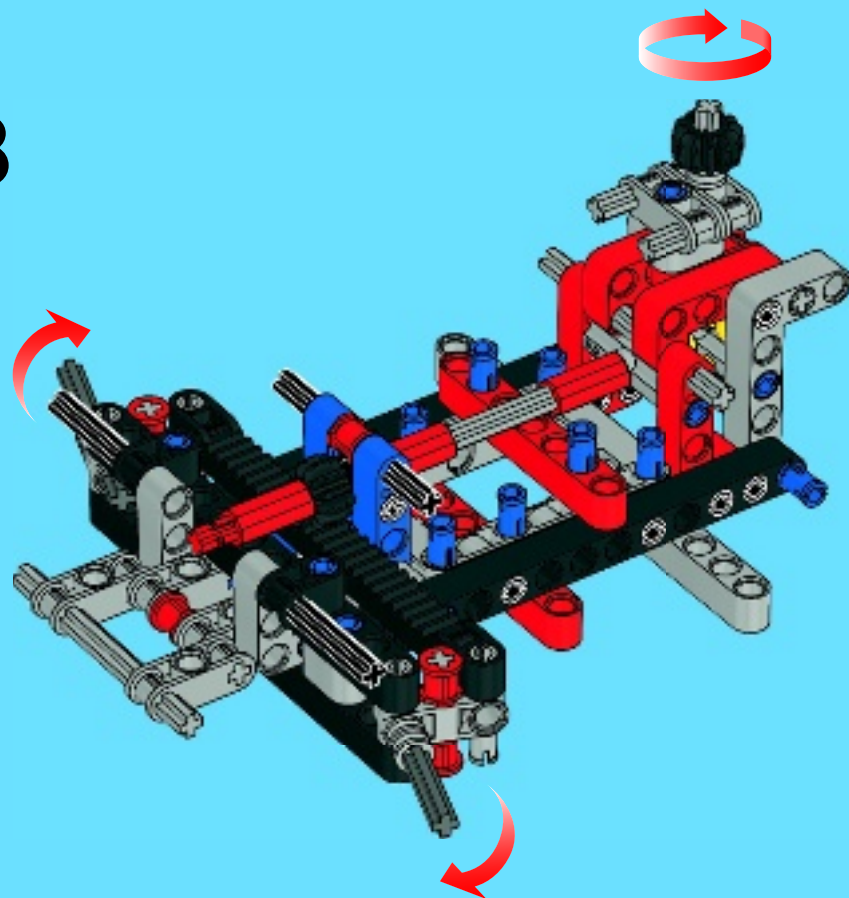




27



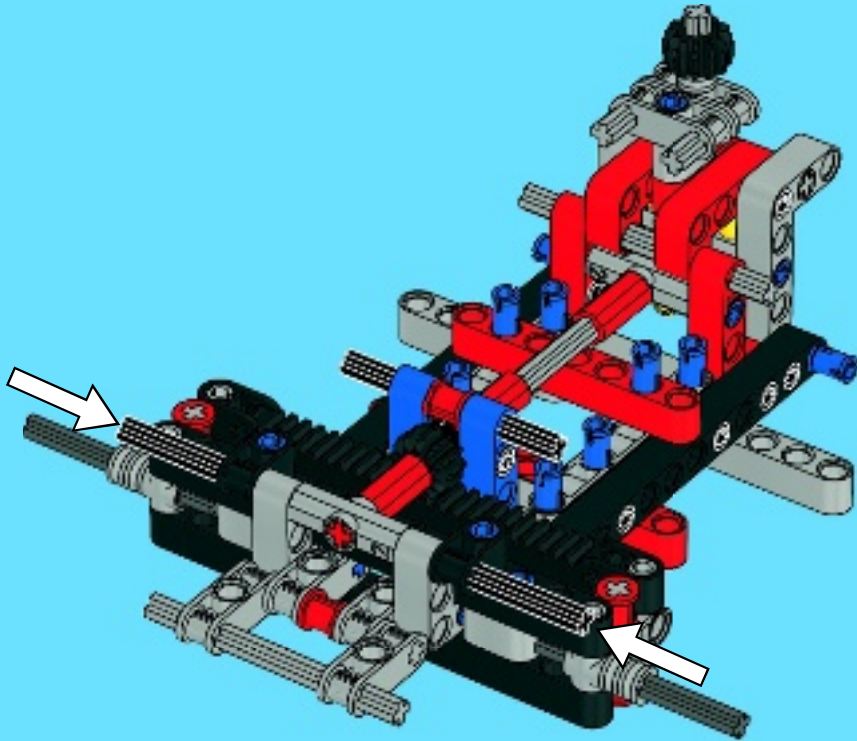
28

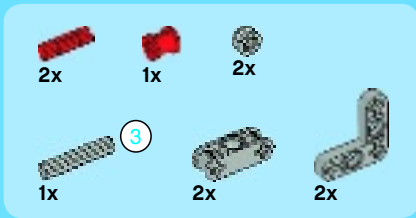




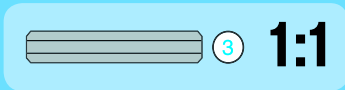
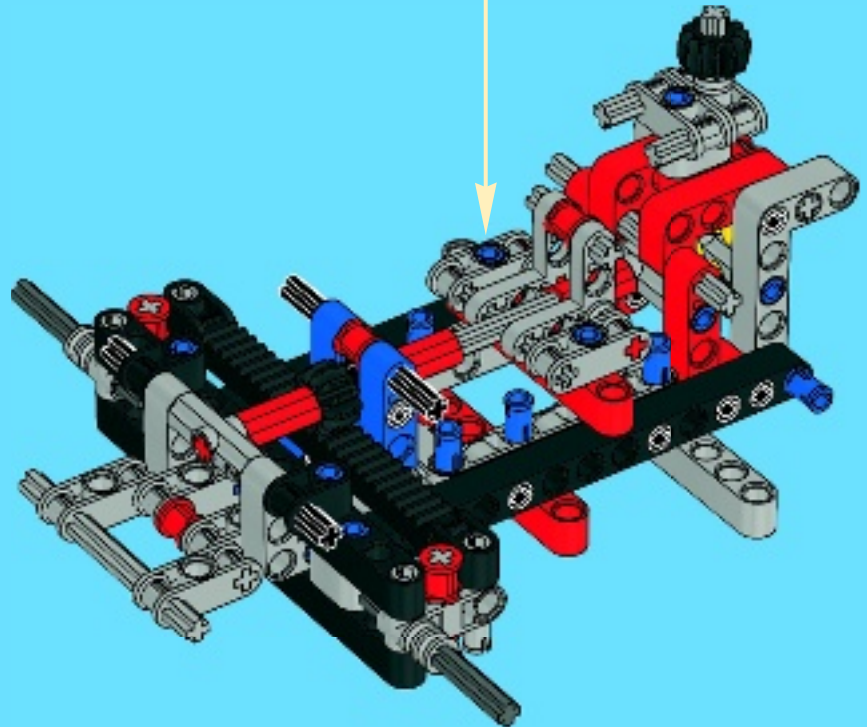
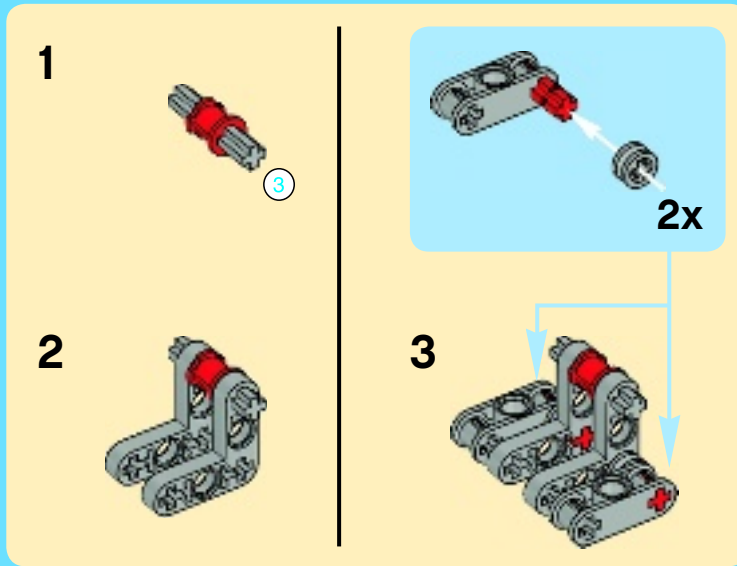
1x

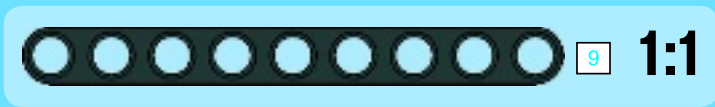
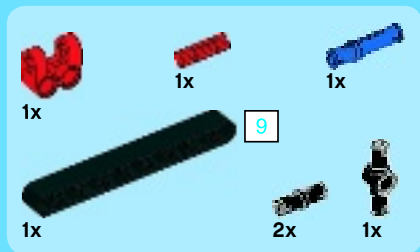
29



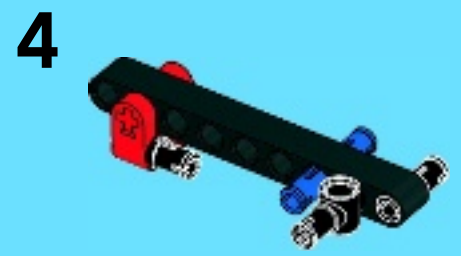
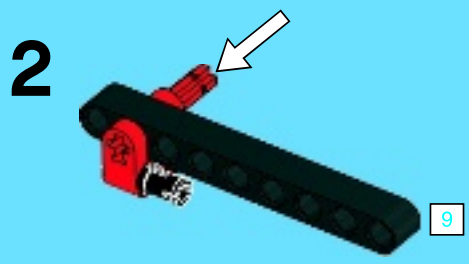


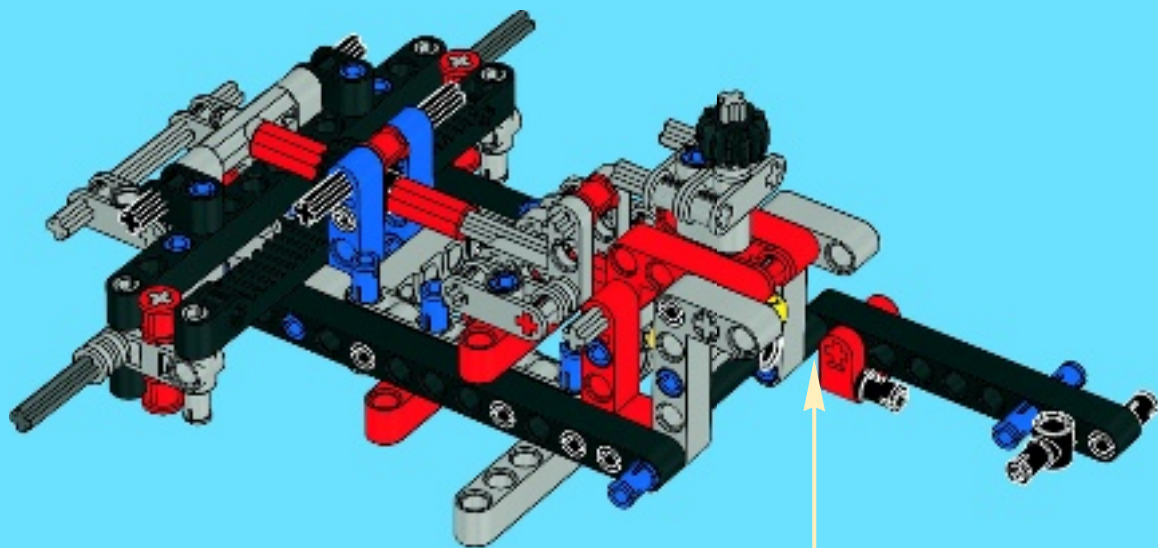
30

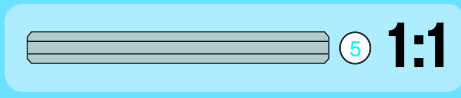
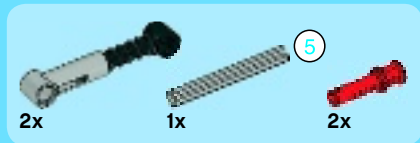




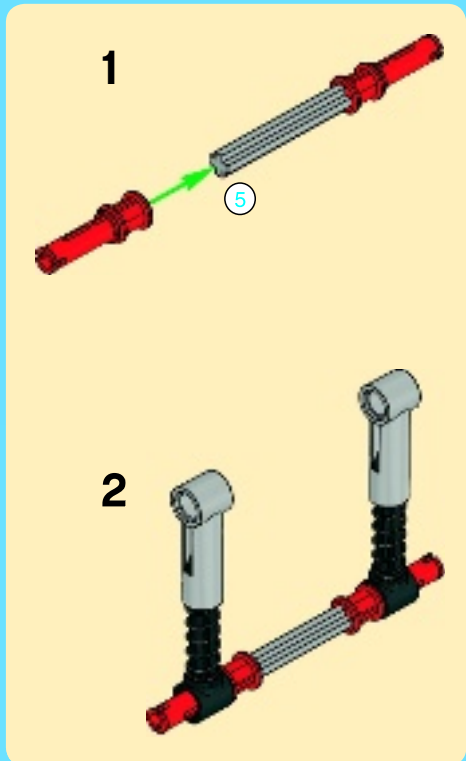
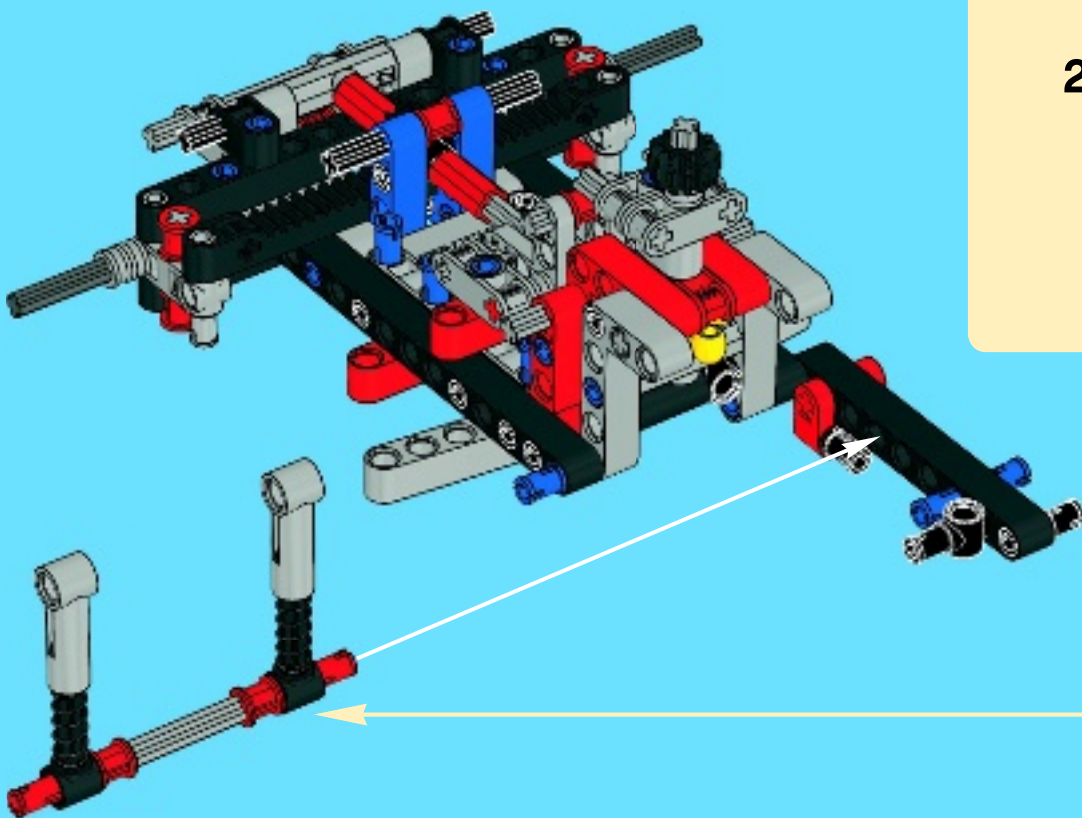
31

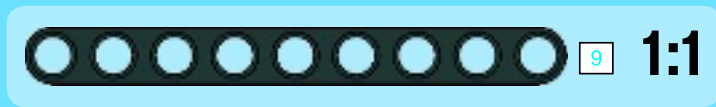
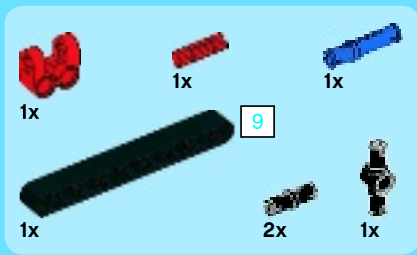






32



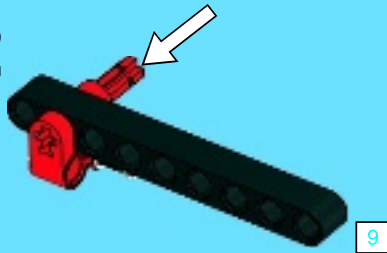


33

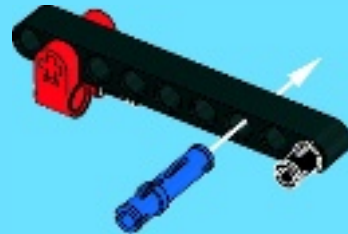
1



2

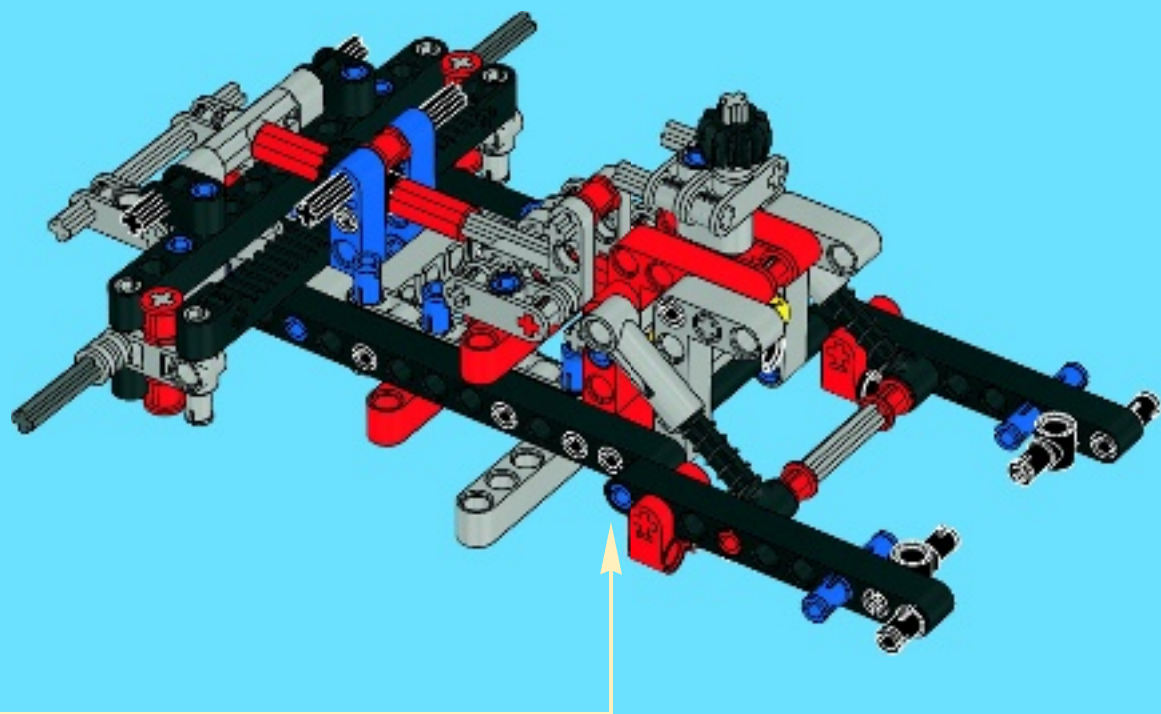


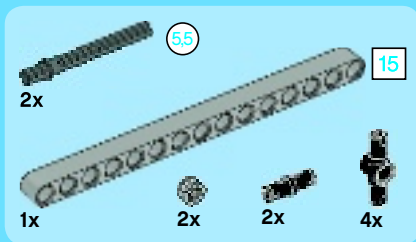
3



4

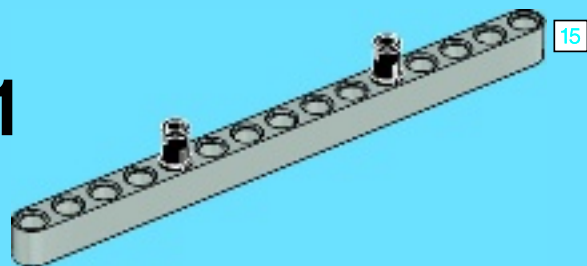




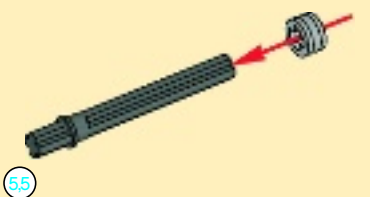


34

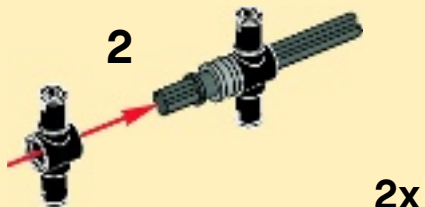
1



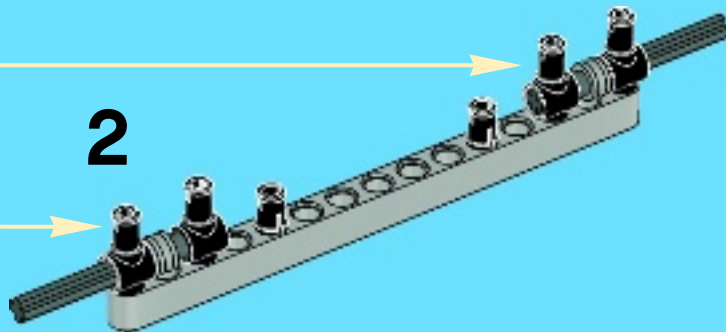
1

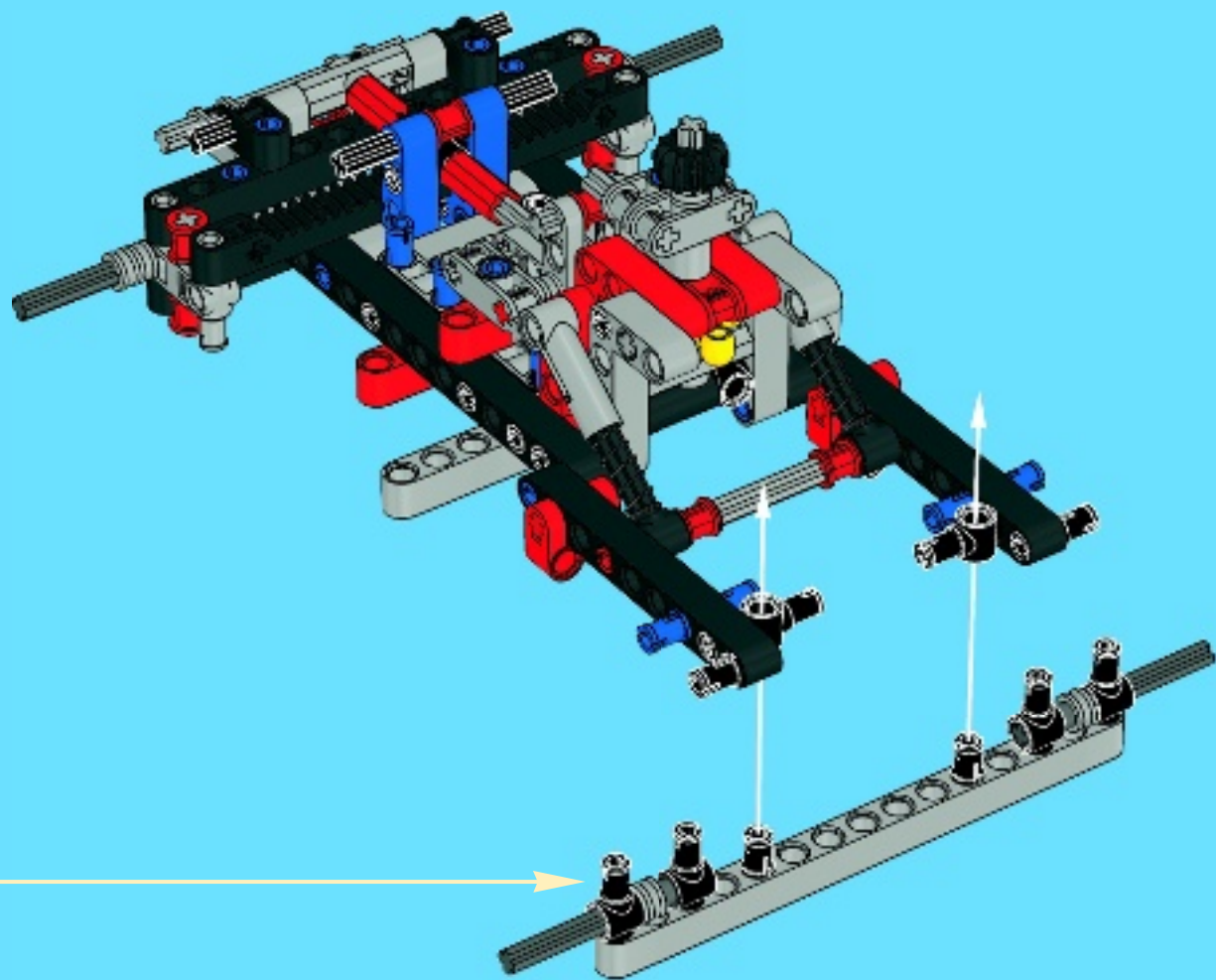


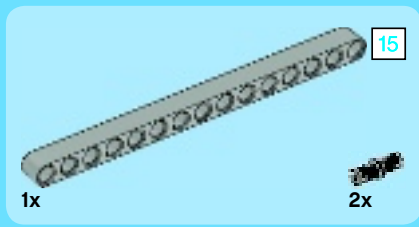
2



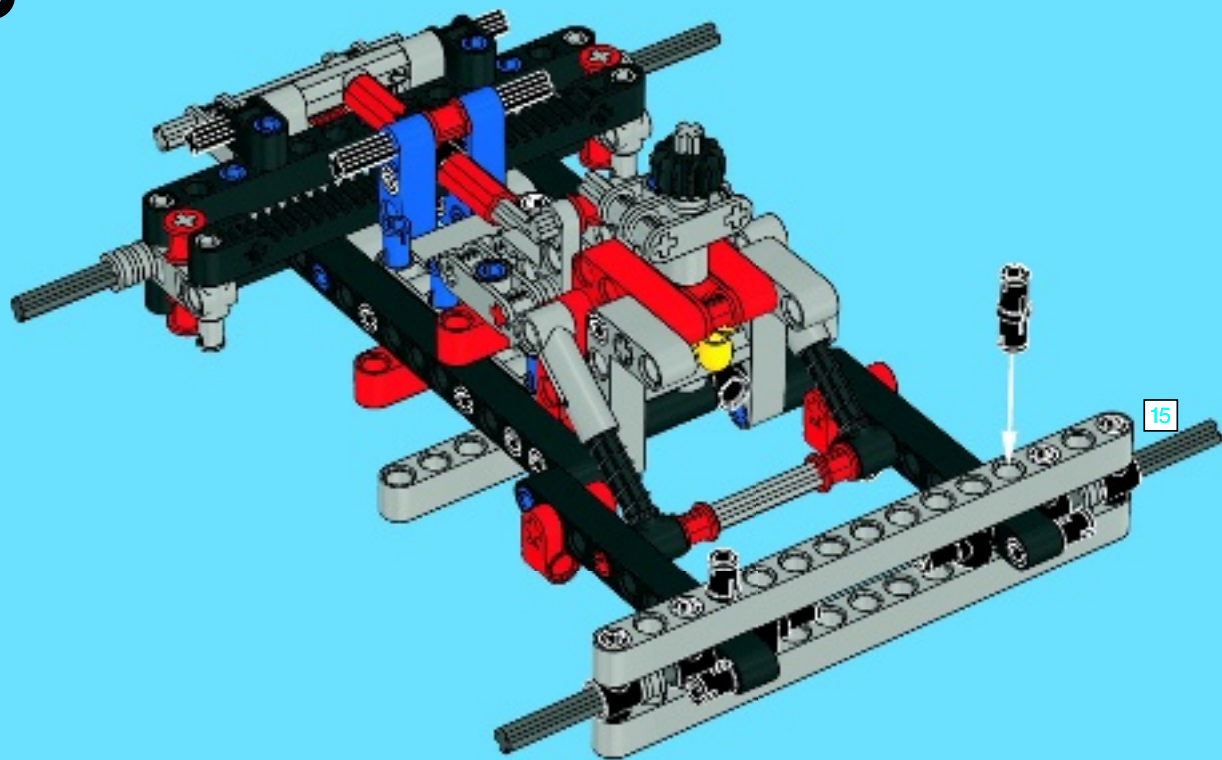
2





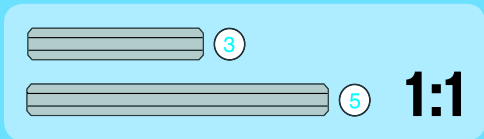
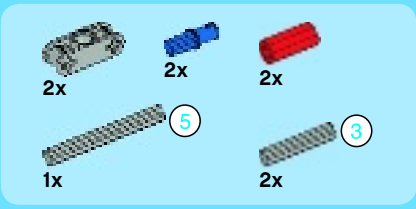


35

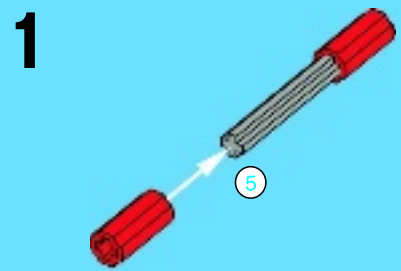


15

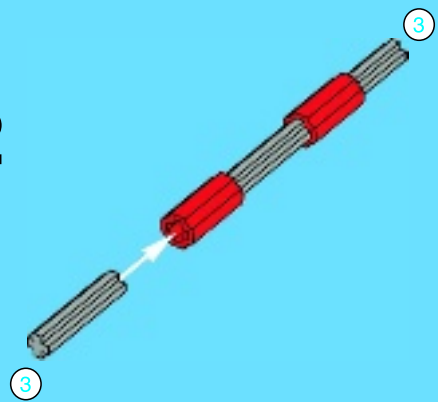
1:1



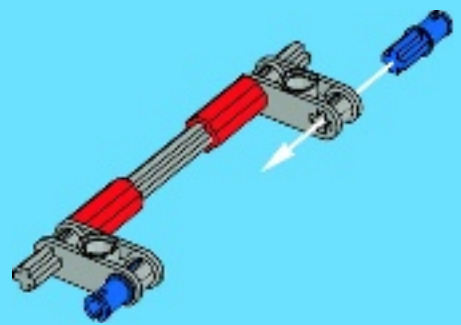
36

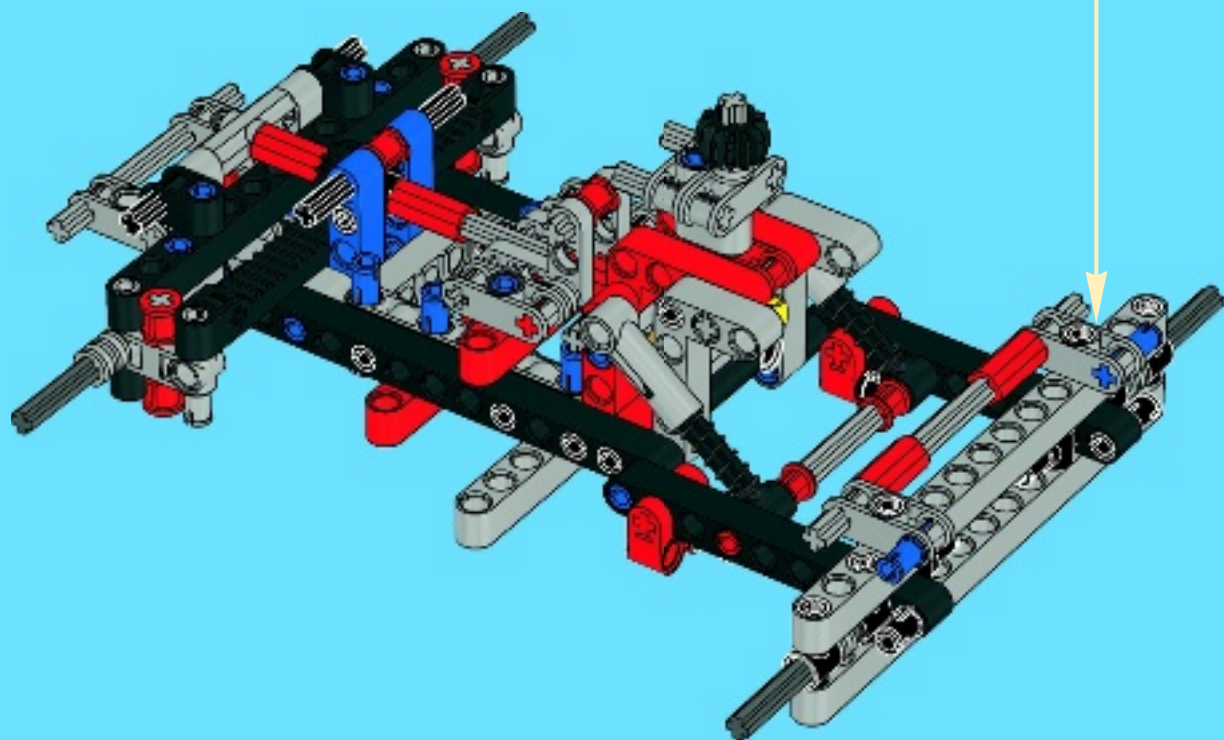


2



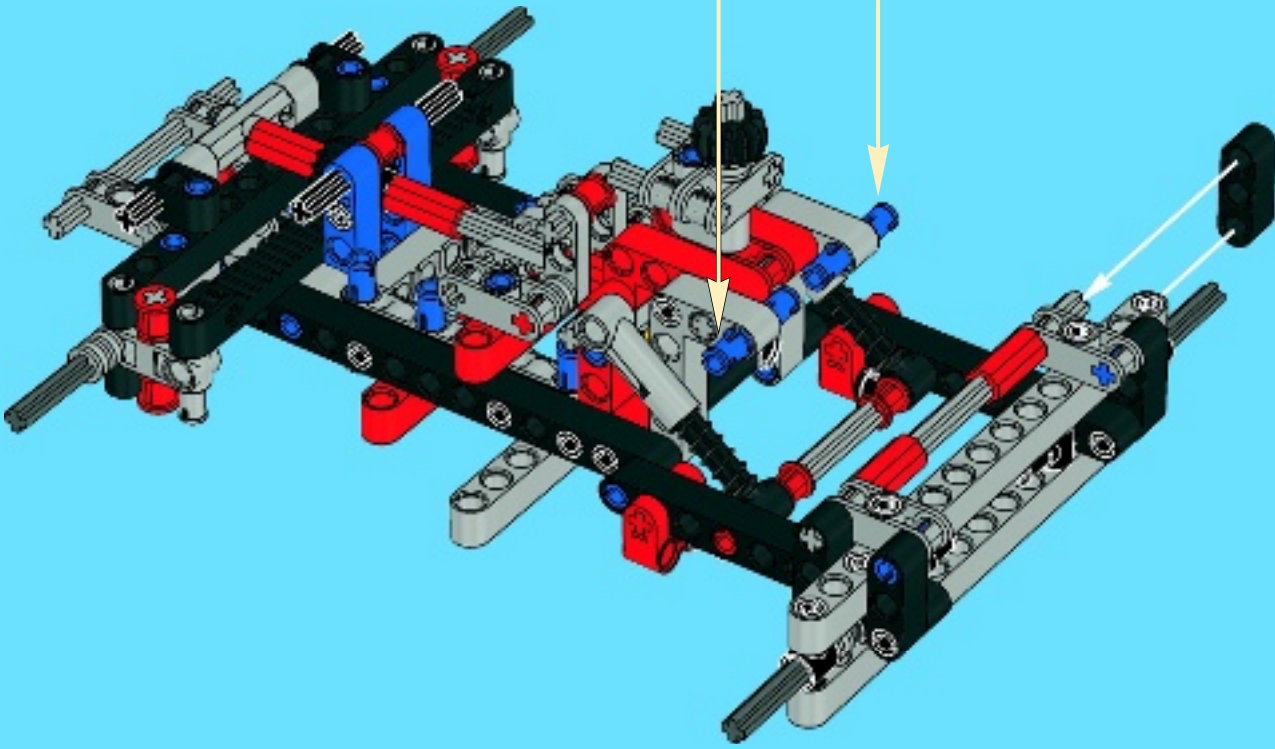
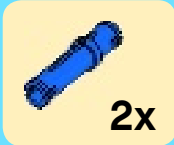
3



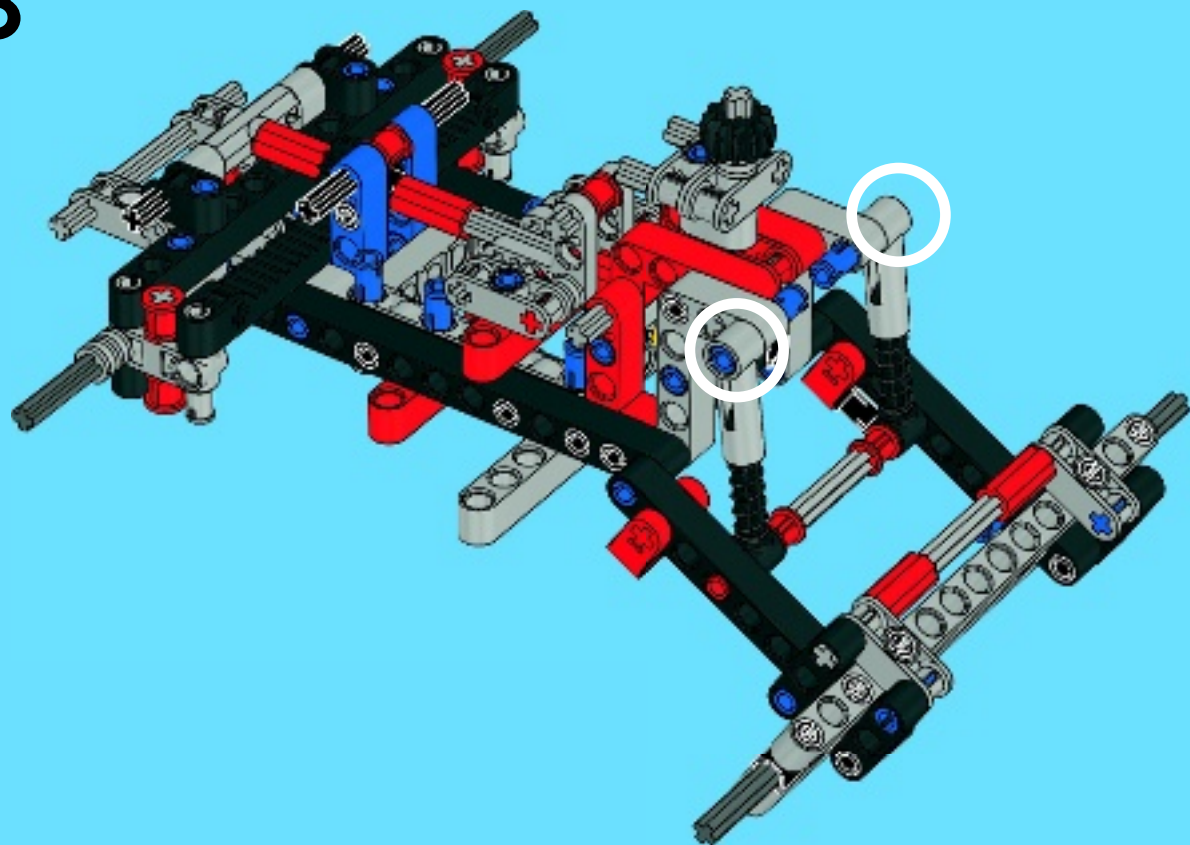




37

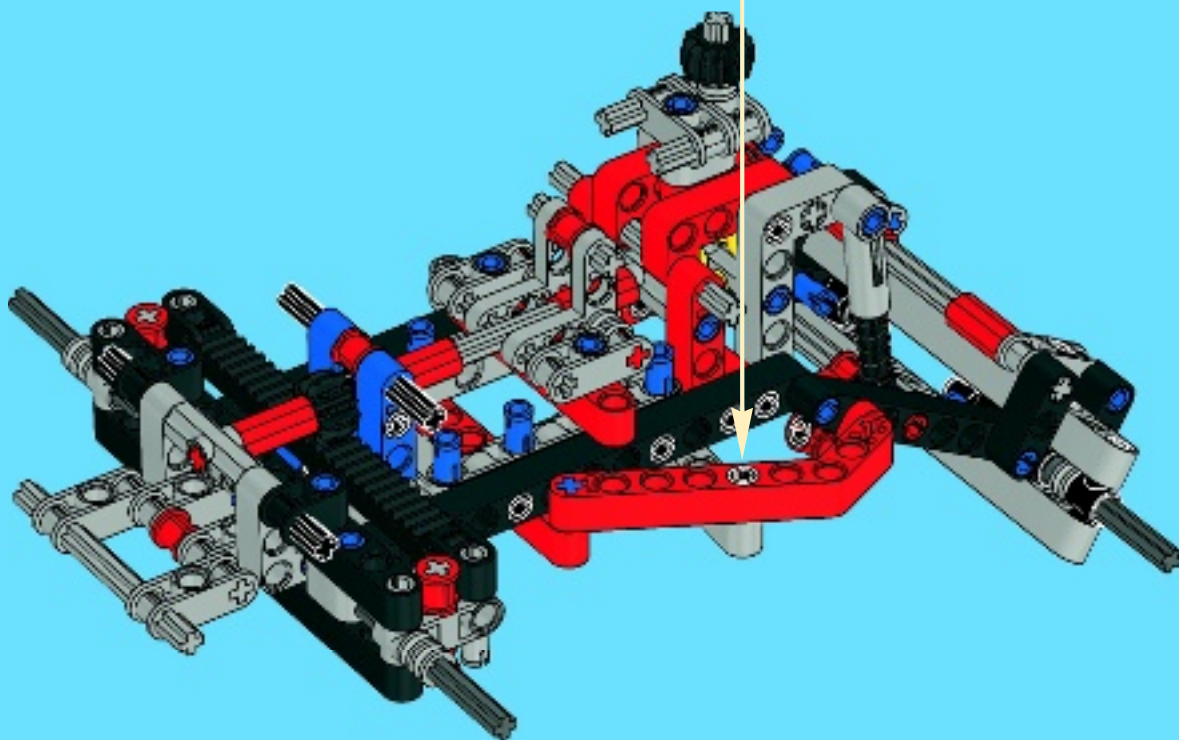
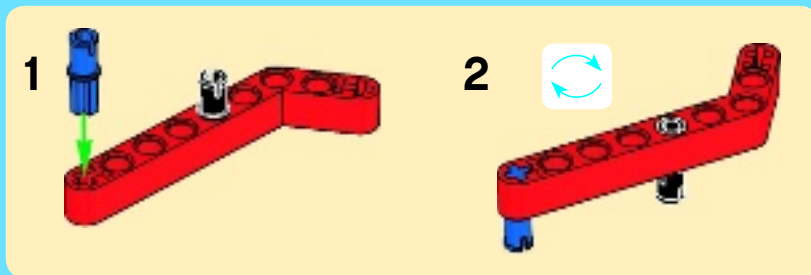


38



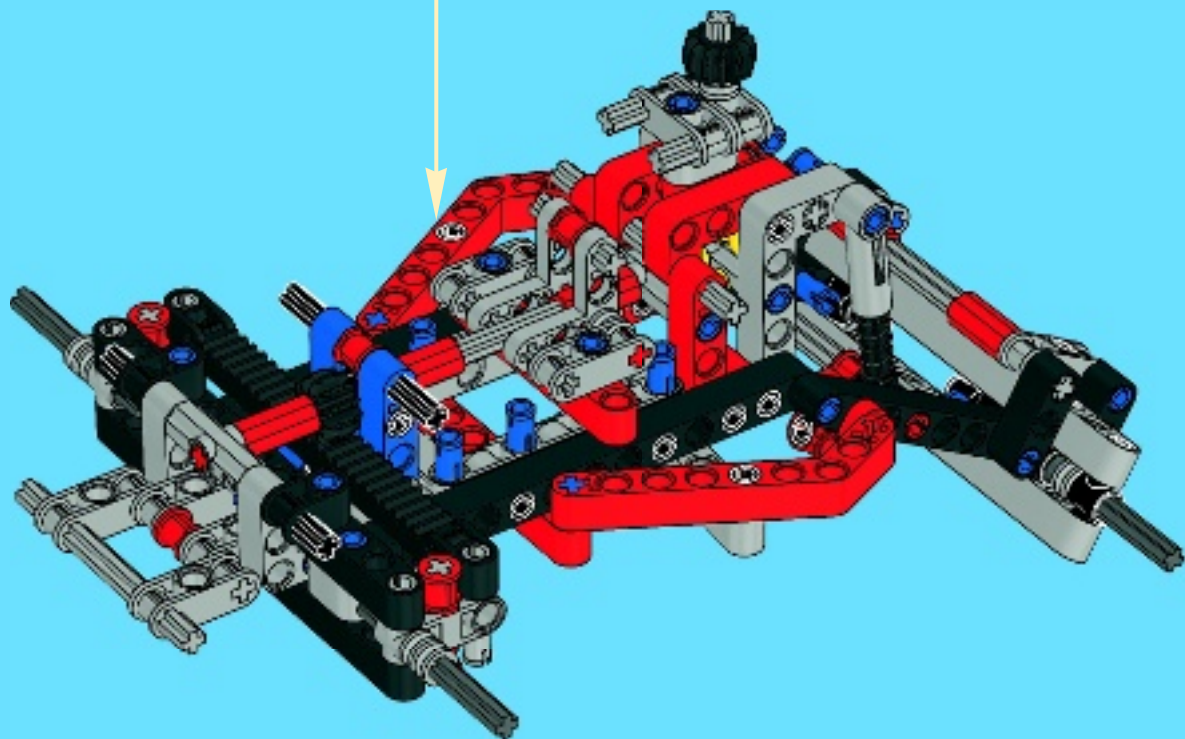
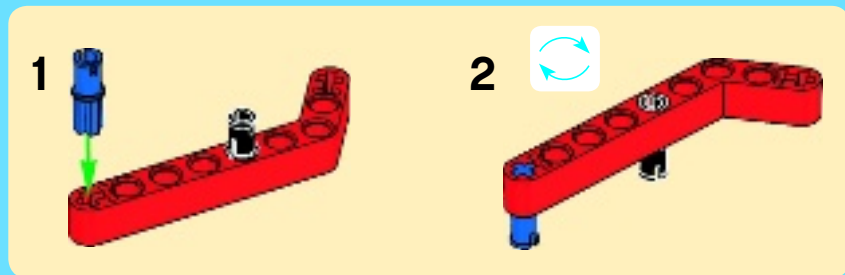


39



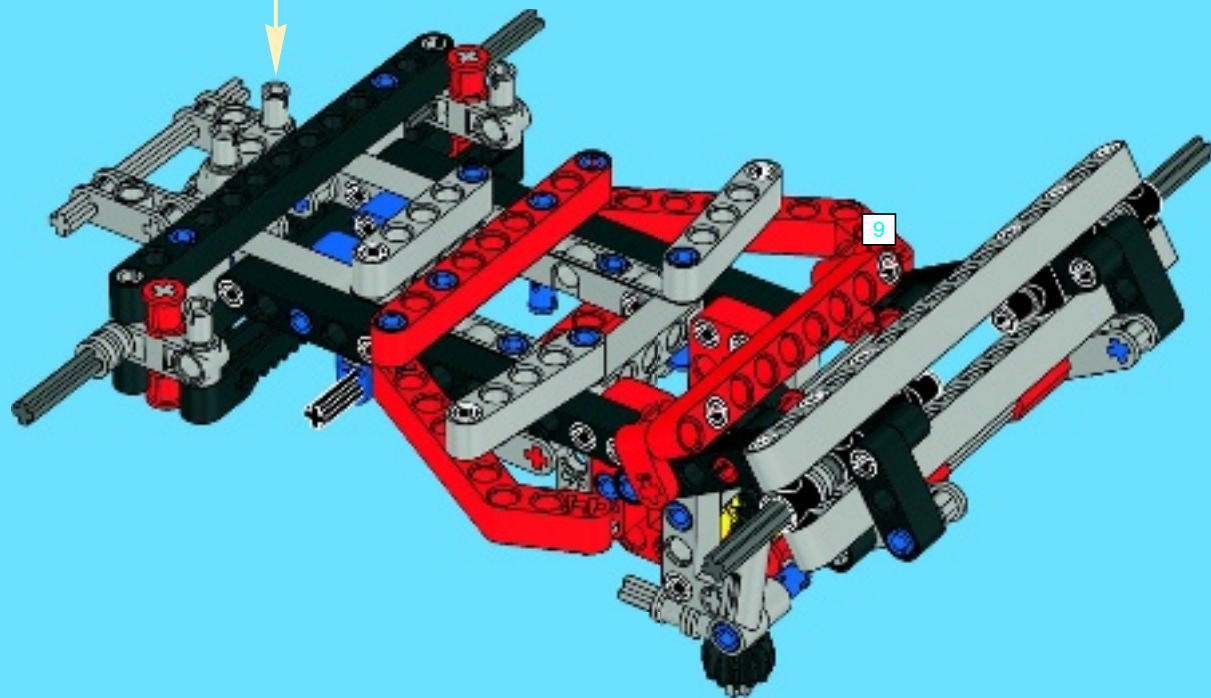


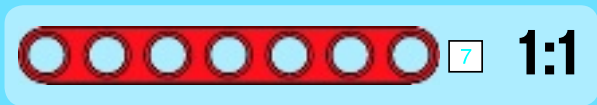
40



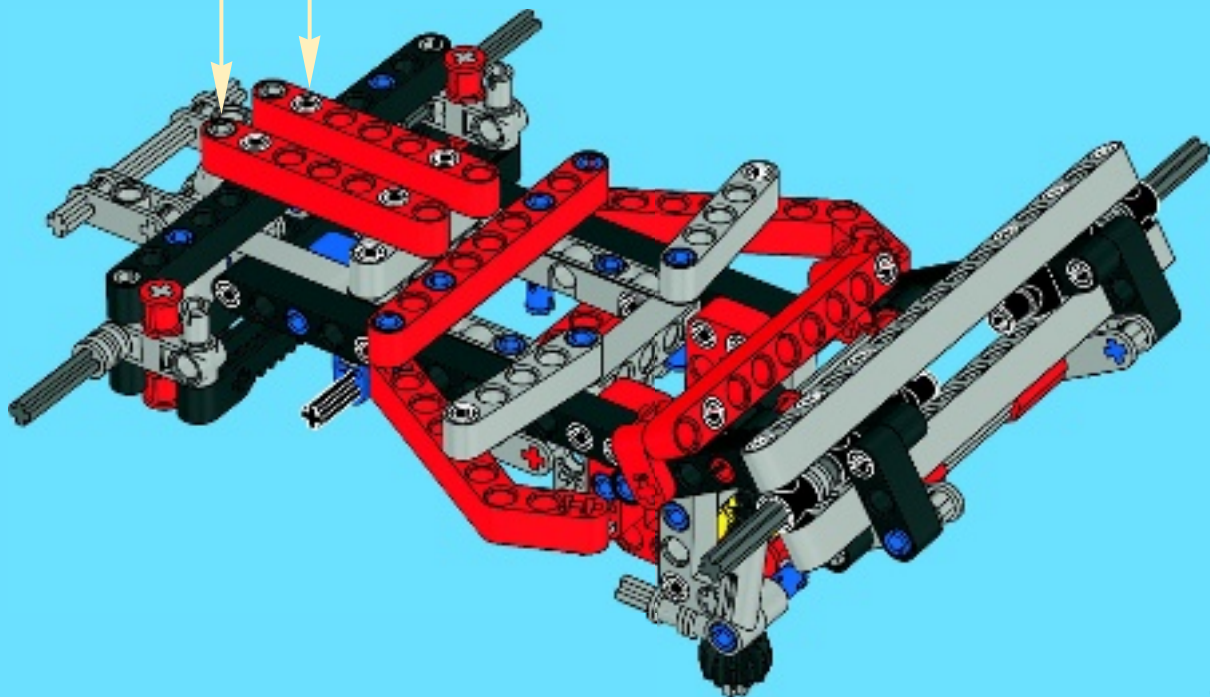
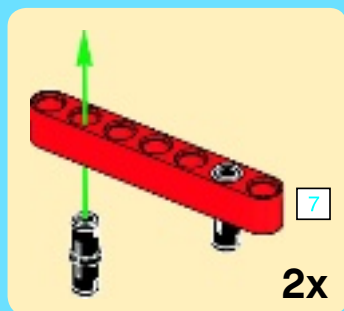


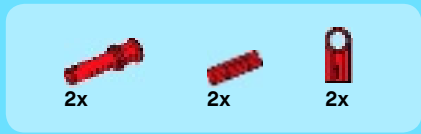
41



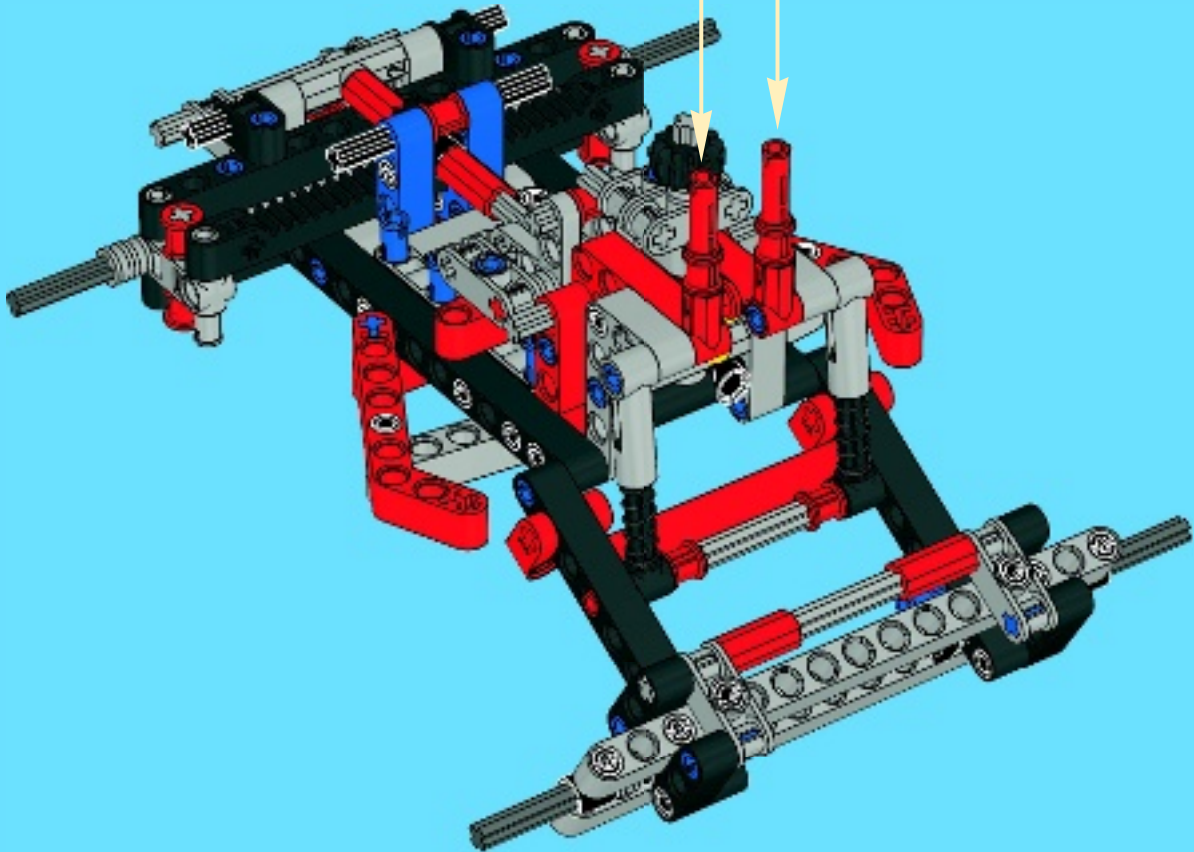
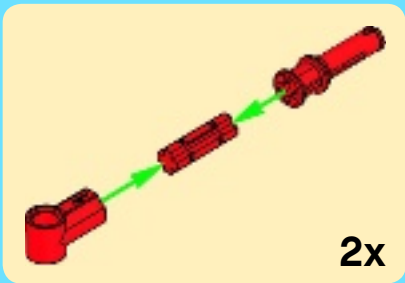


42



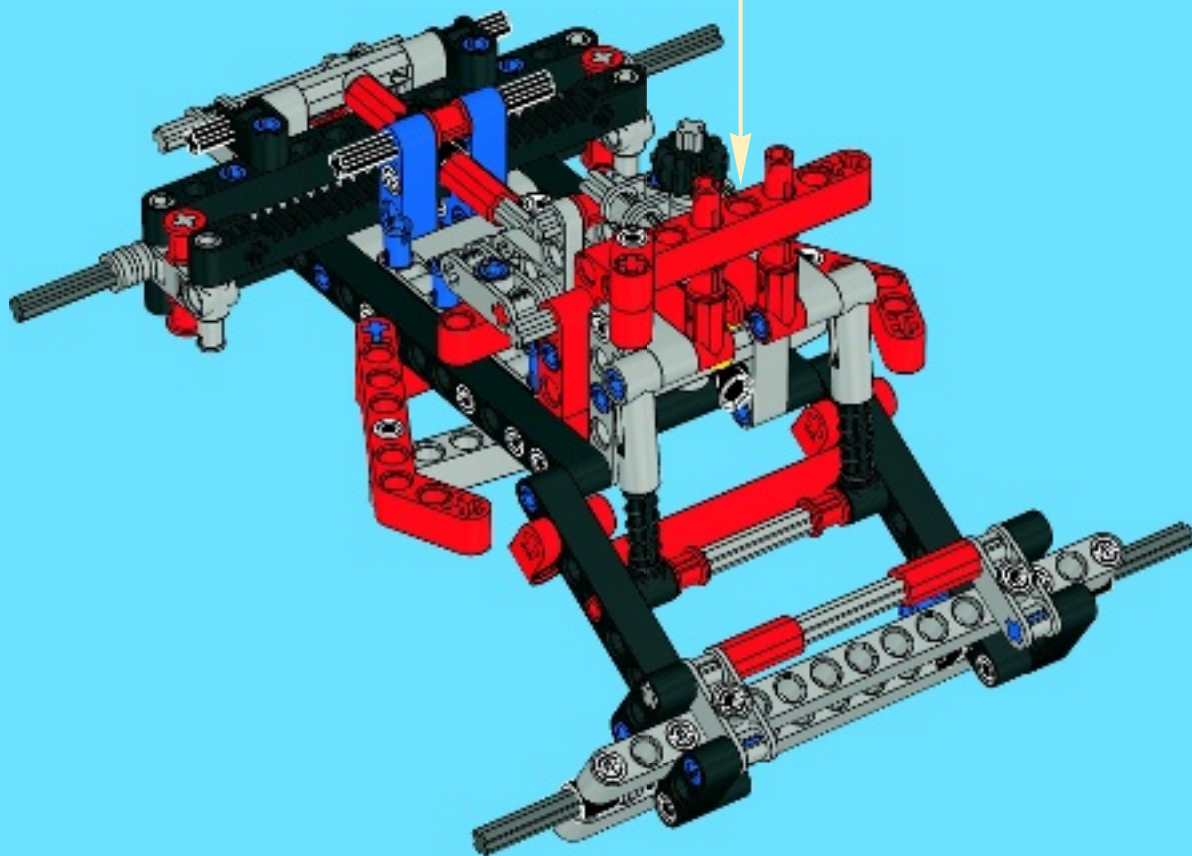
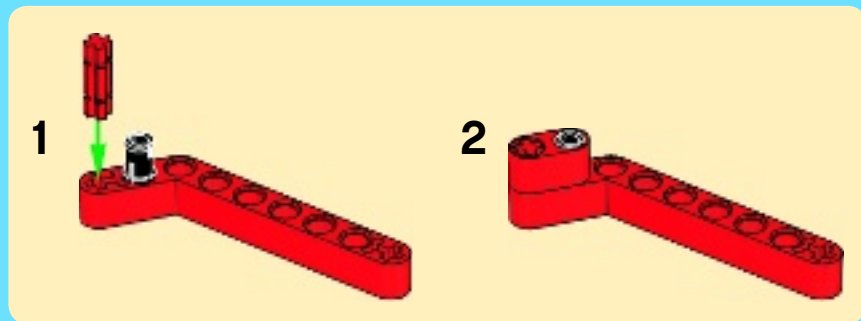


43



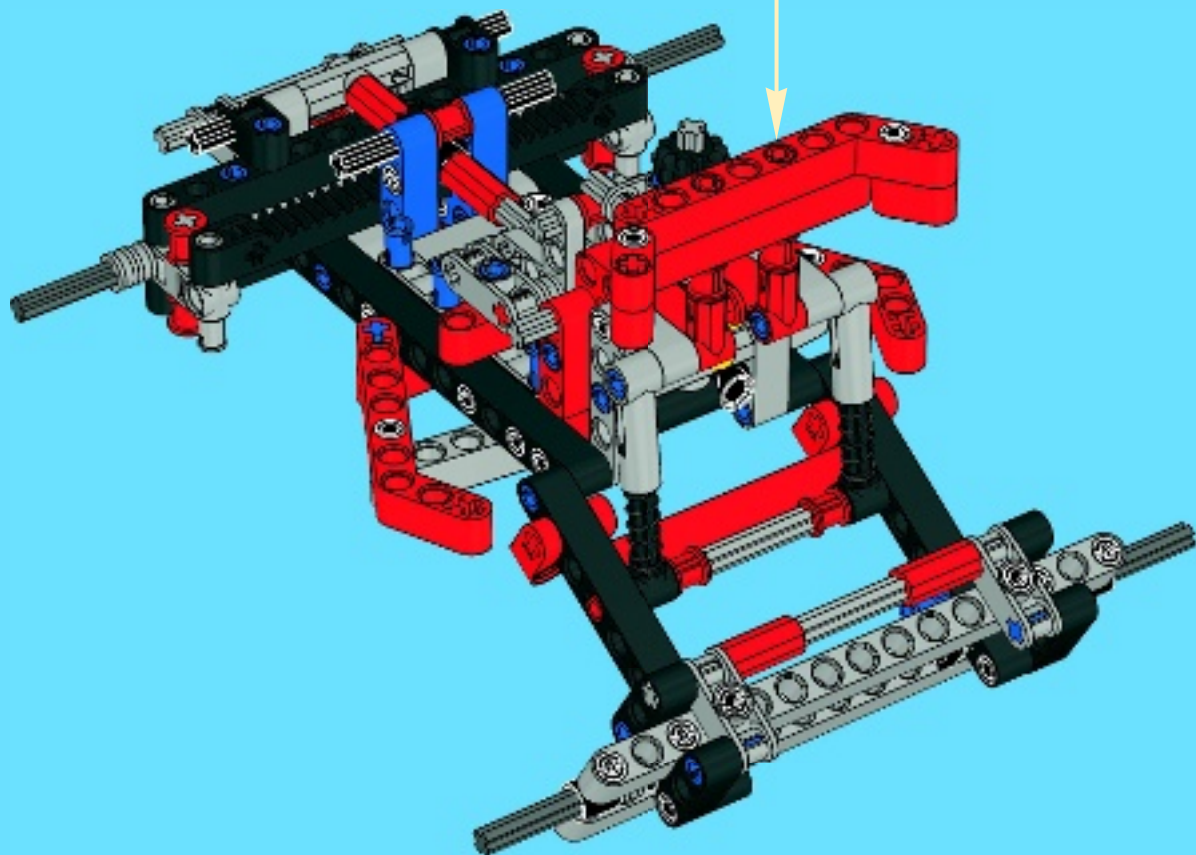
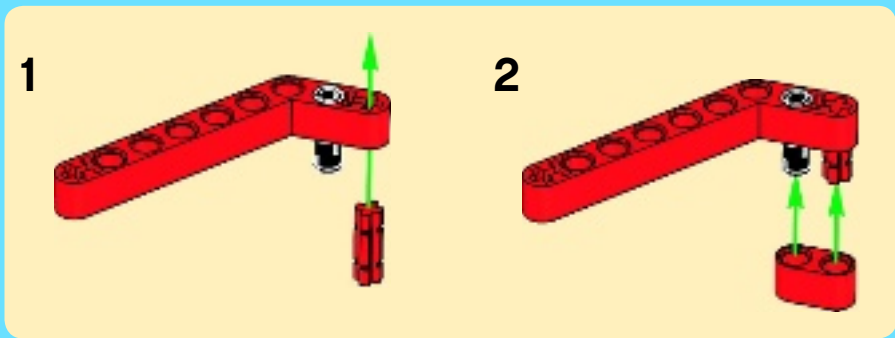


44





45



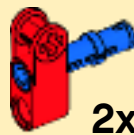


2x

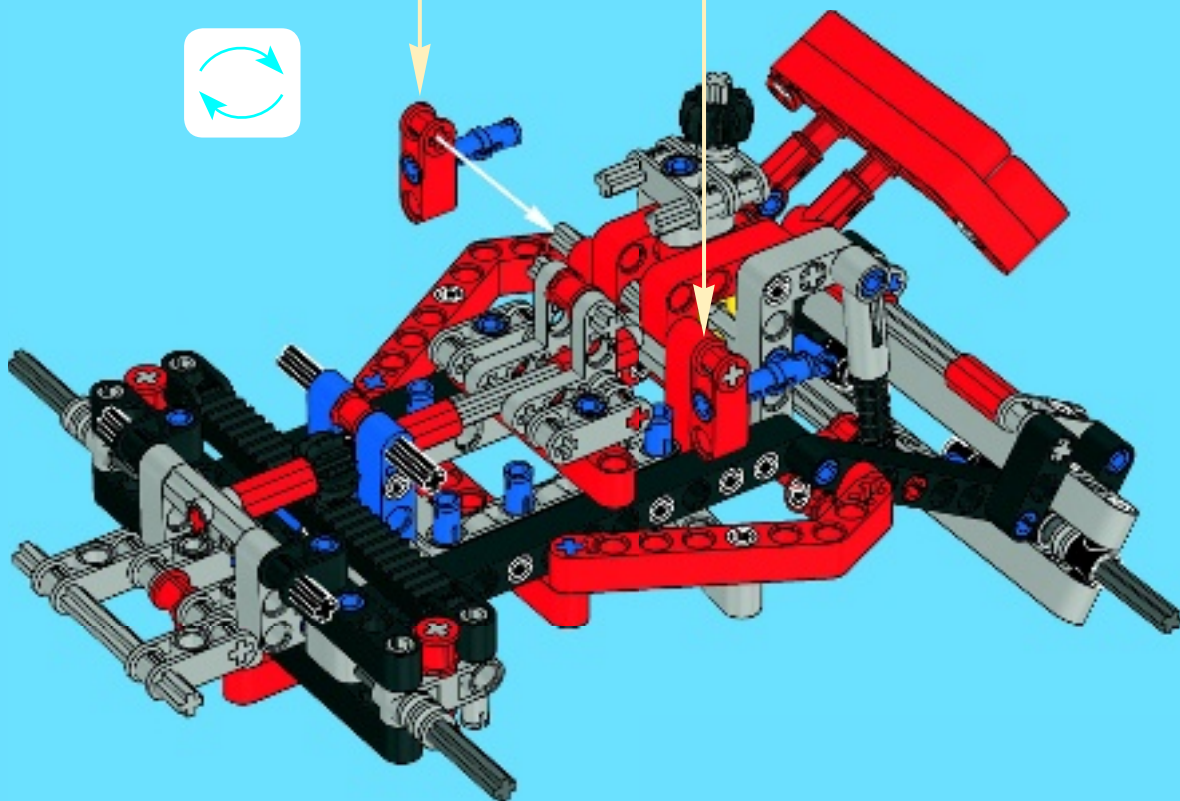


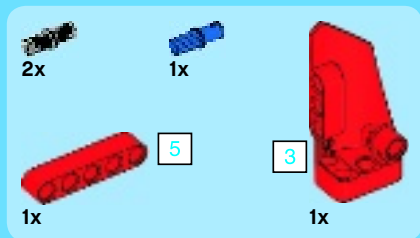
2x

46

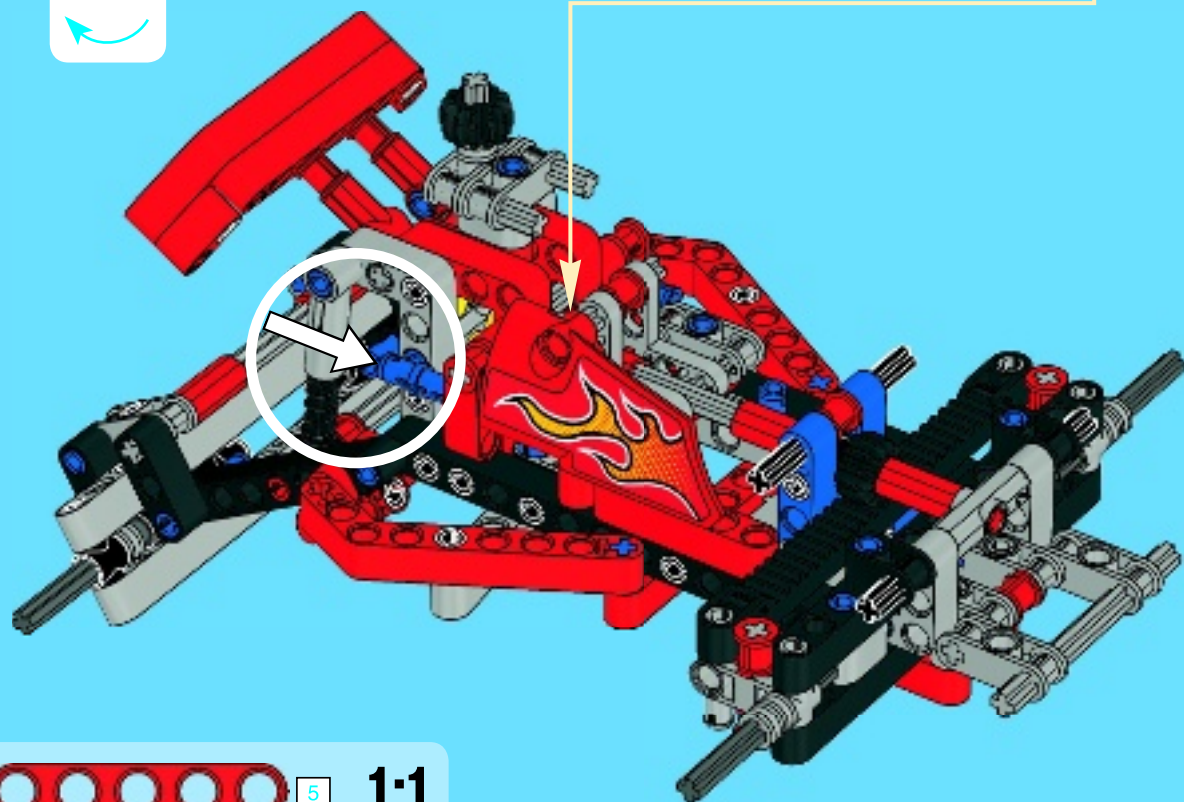
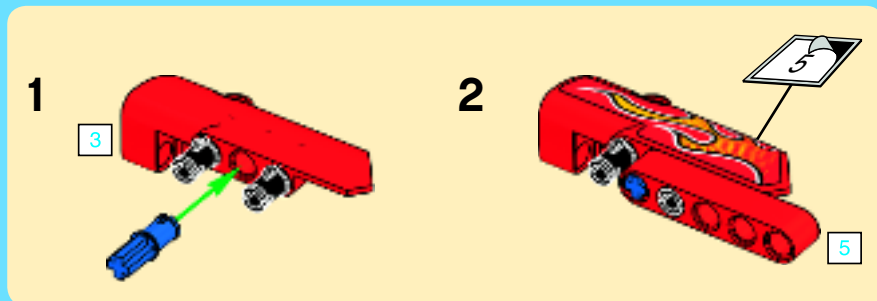


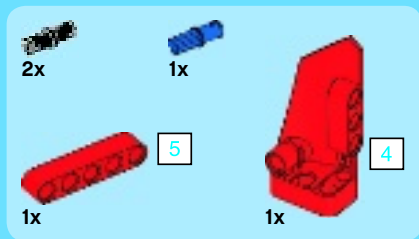
2x



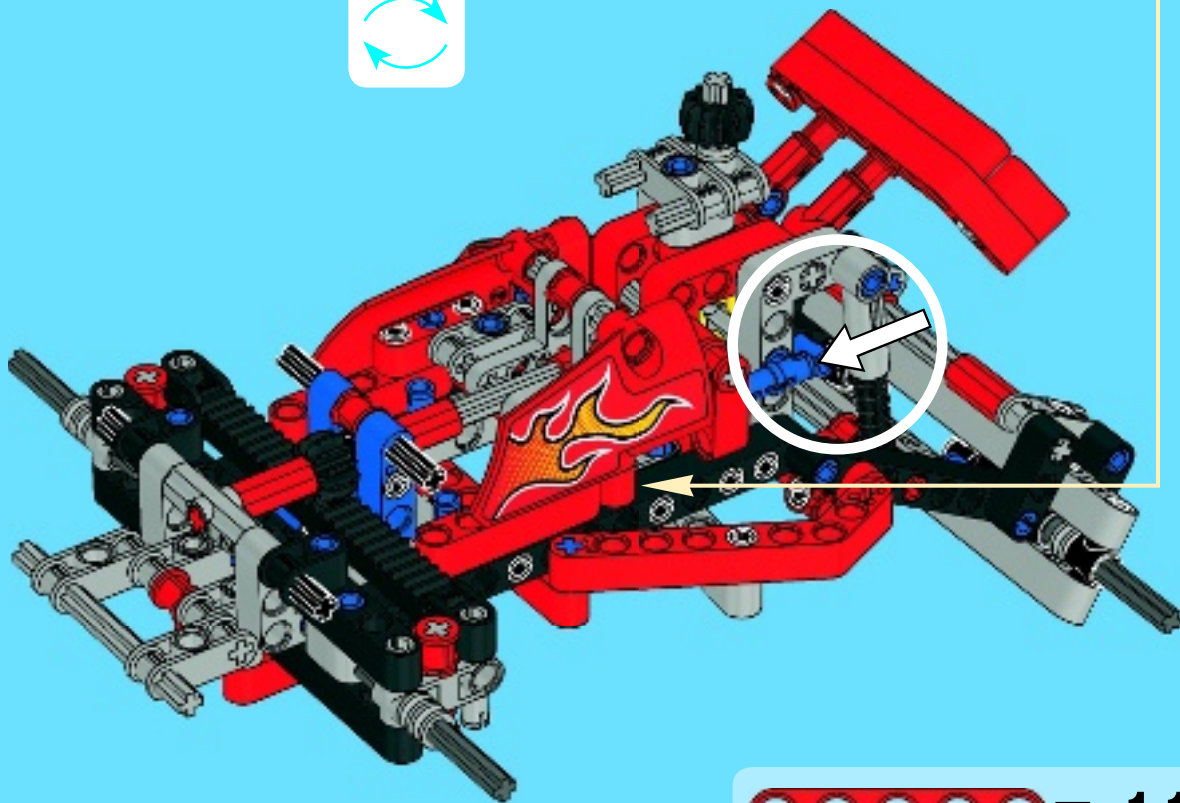
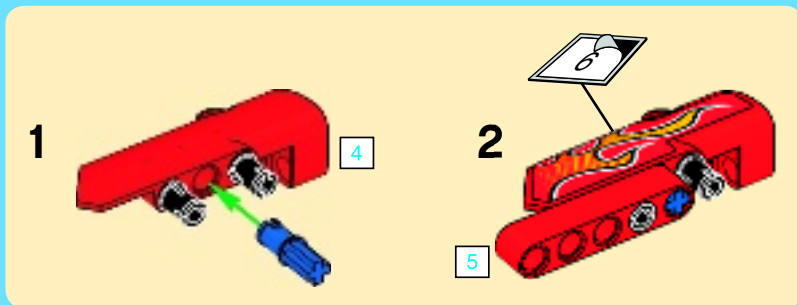


47





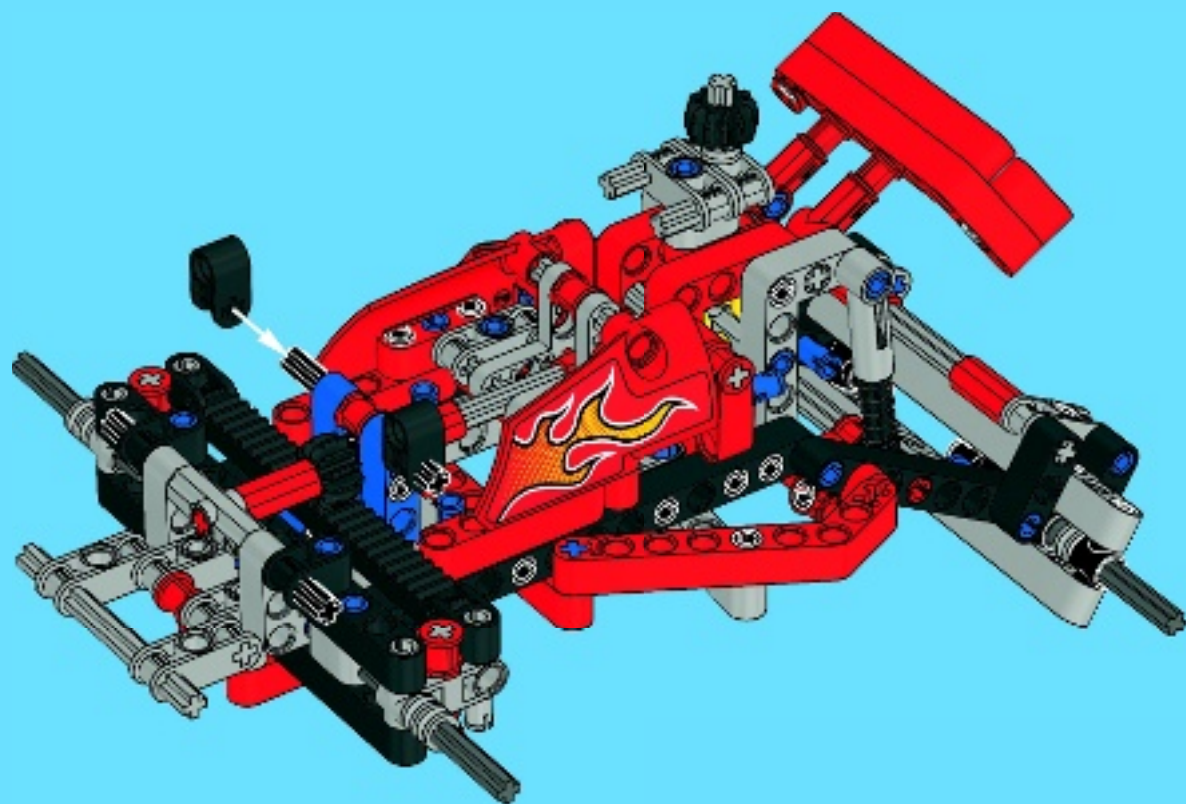
48

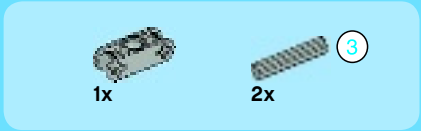




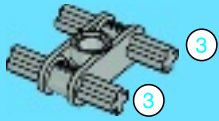
2x

49

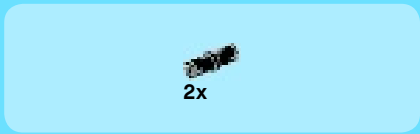
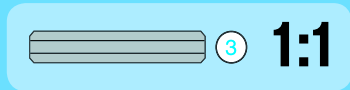
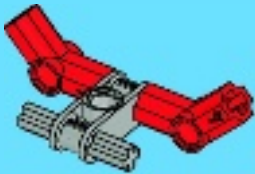




1



2



3



4





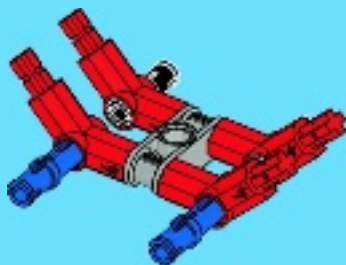
2x

5



4x

6



1x

5



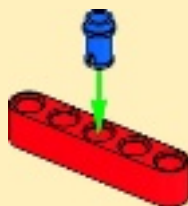
1x



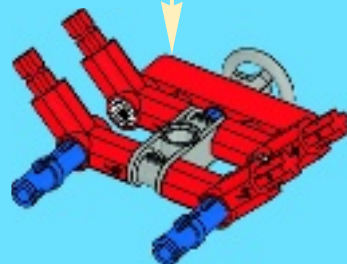
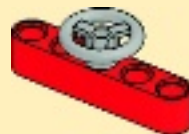
1x

7

1



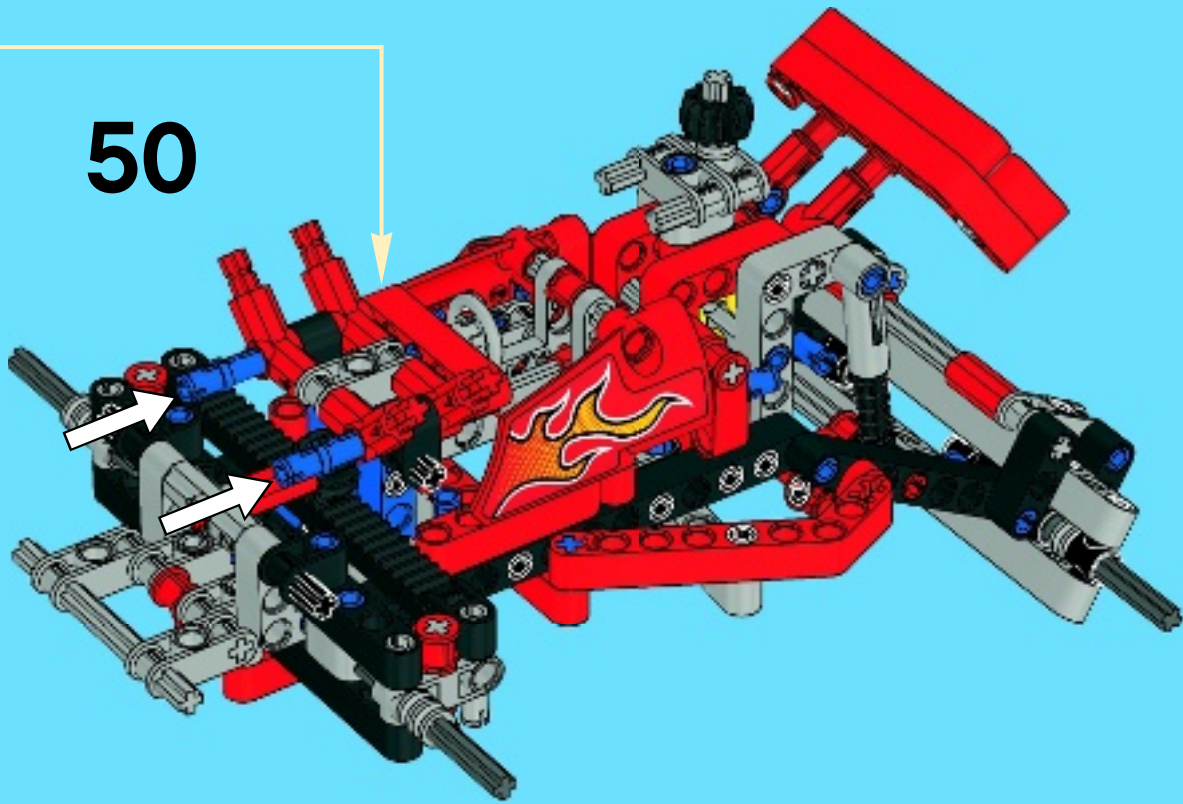
2

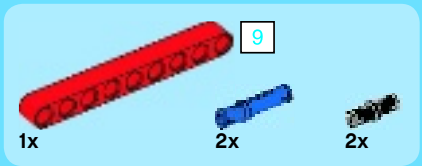


5

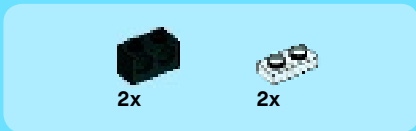
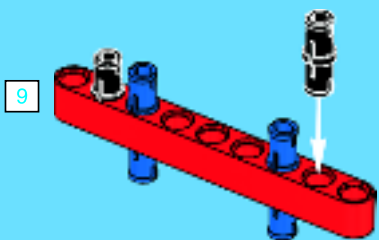
1:1

50

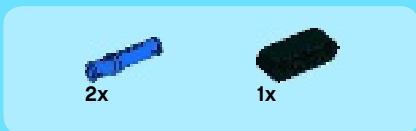
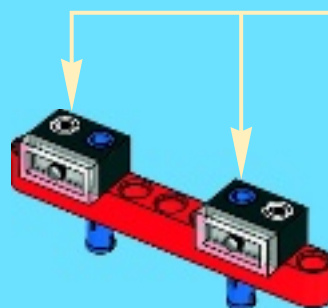




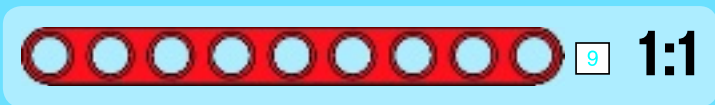
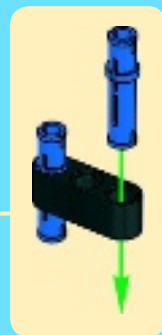
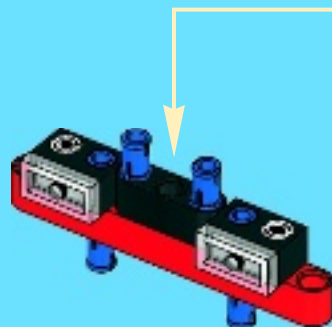
1



2

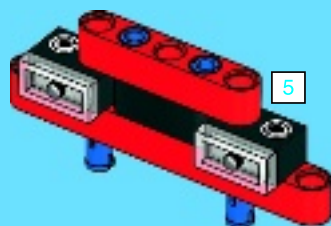


3

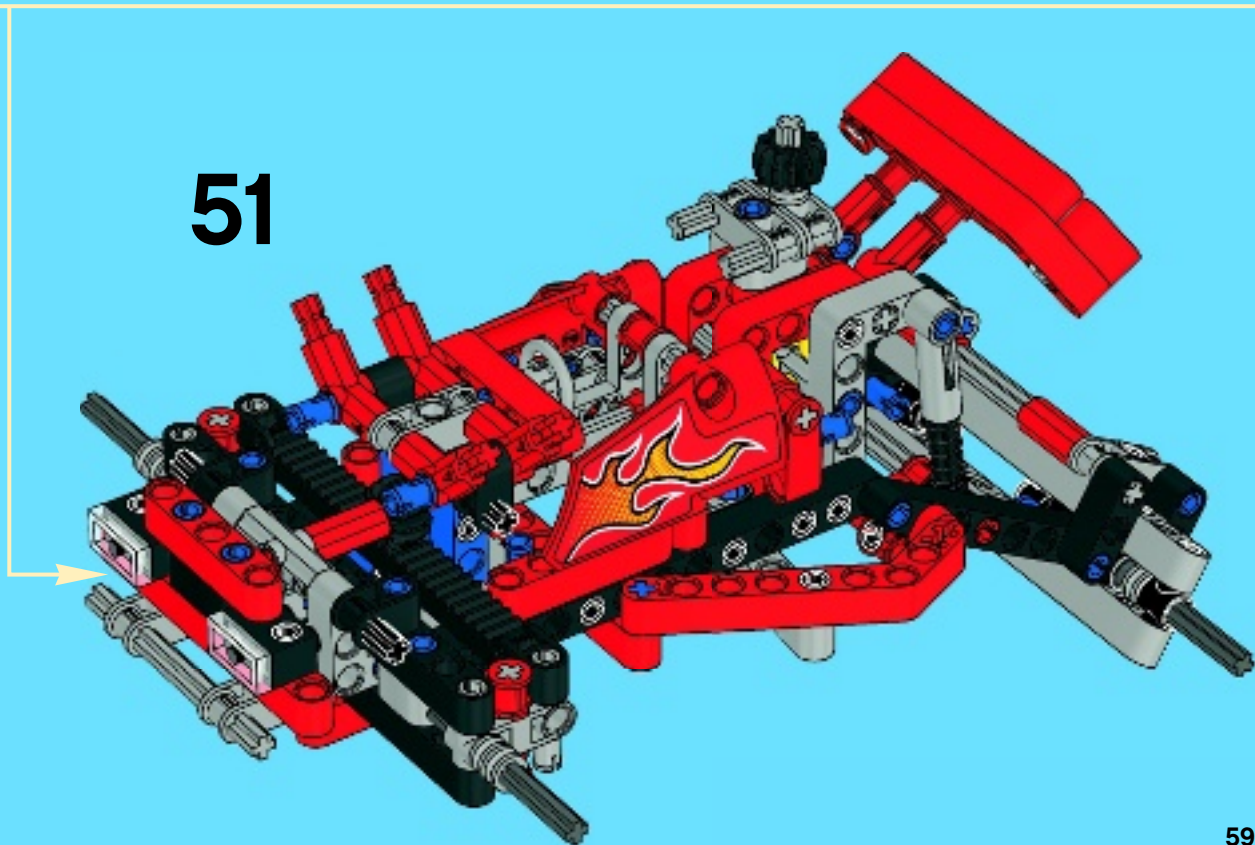


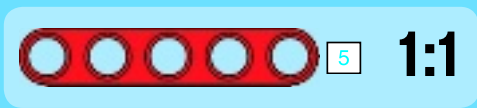
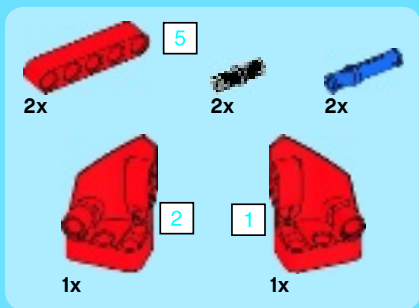


4

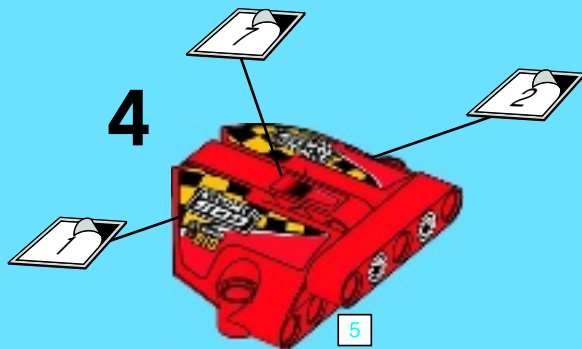
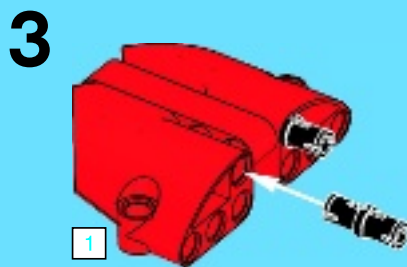
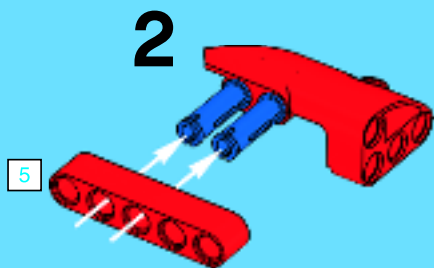
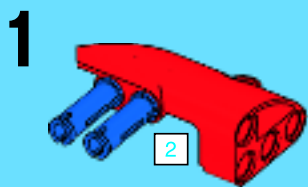


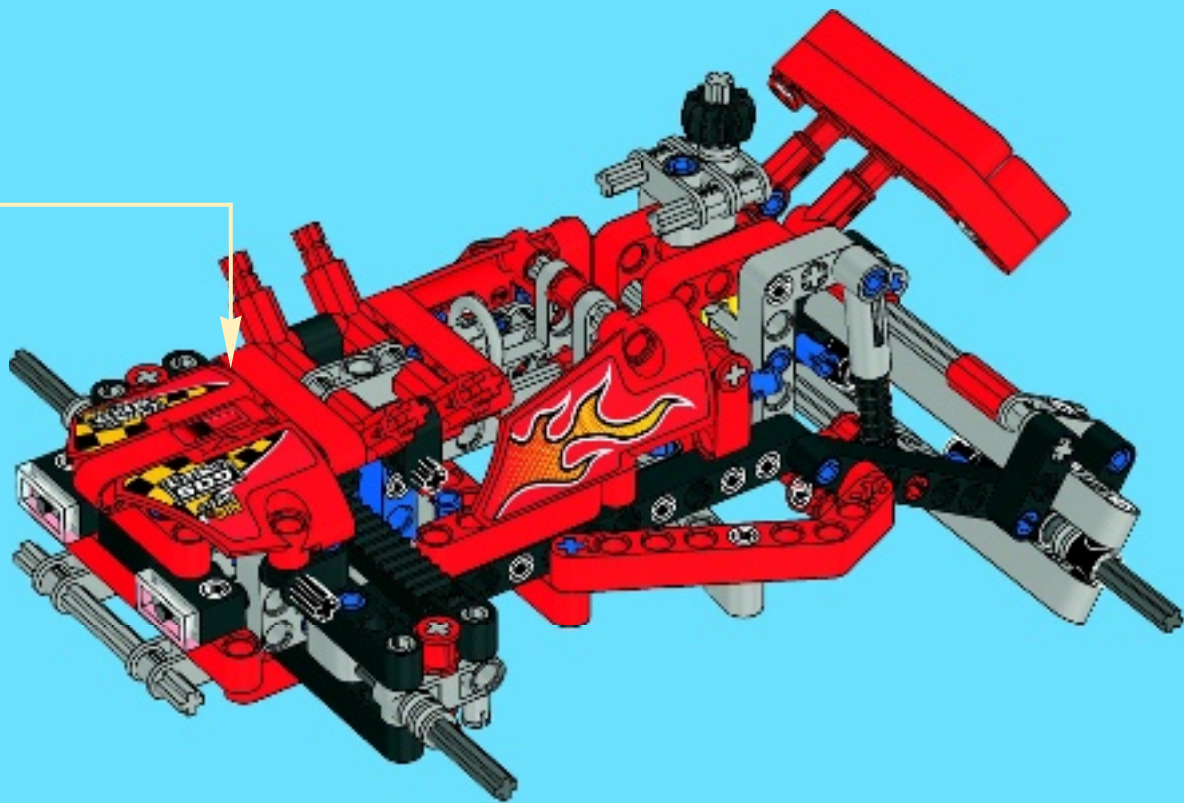
51

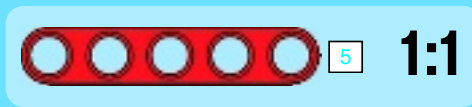
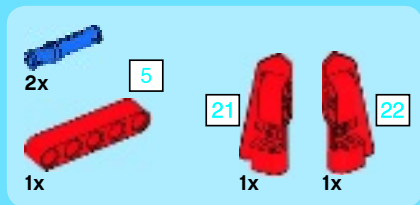




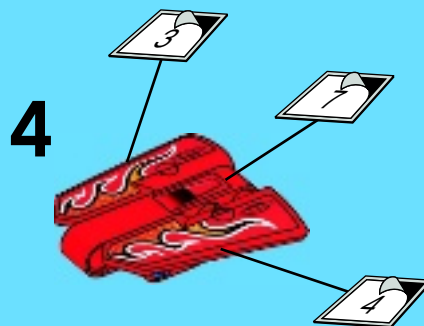
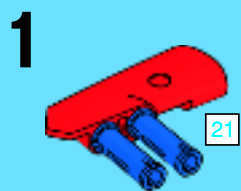
52

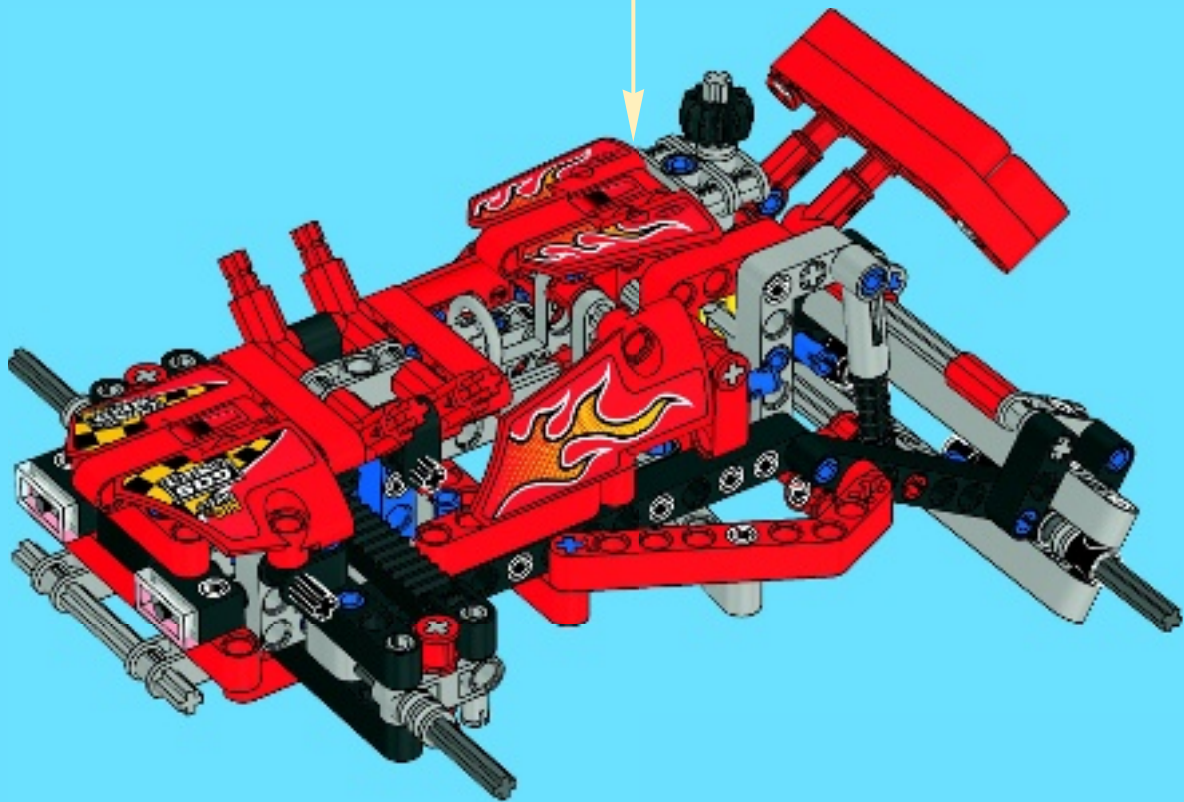






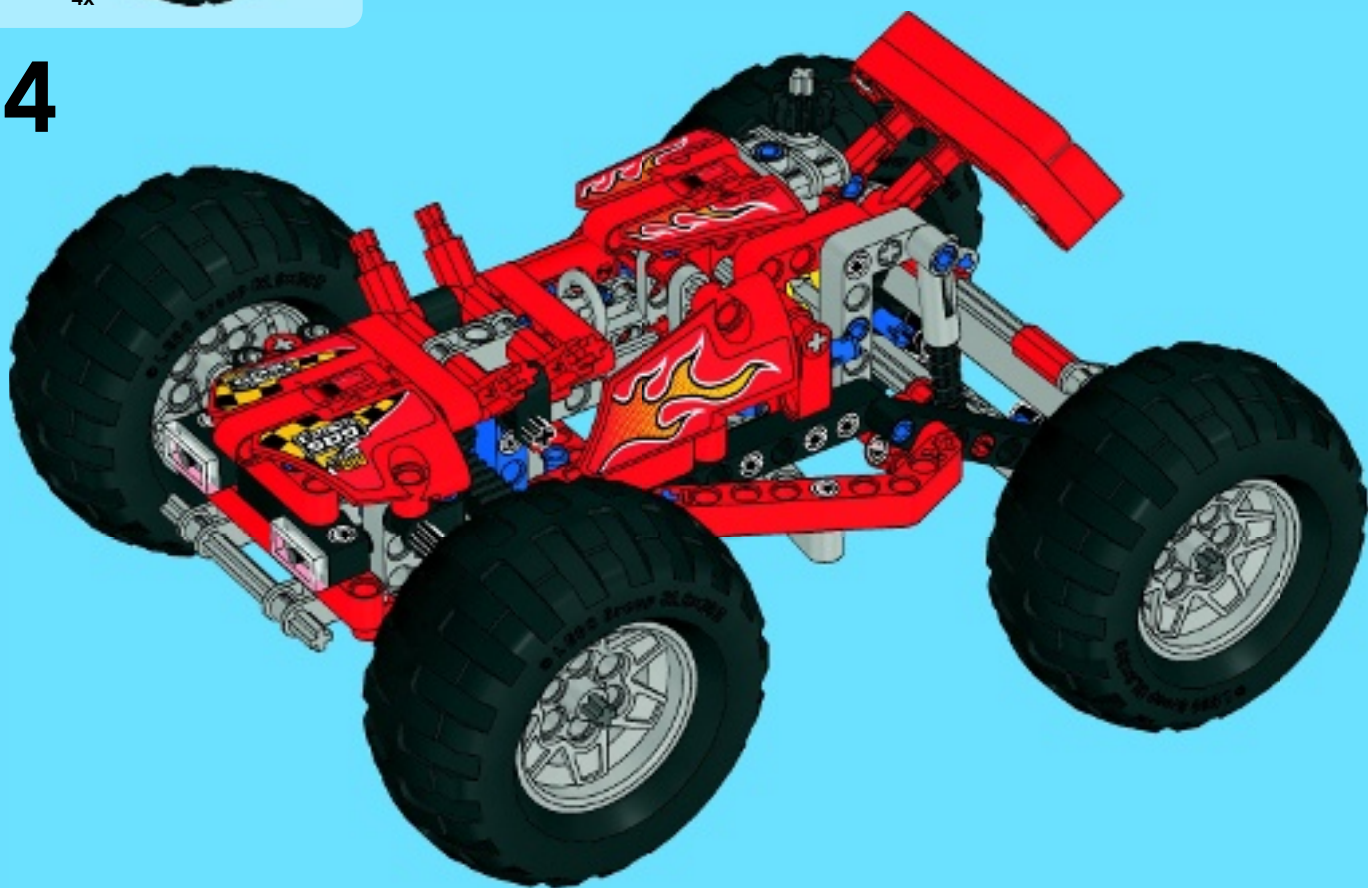
53







54



2x
4185664

4x
4175442

4x
4141270

8x
4142132

3x
4495933

3x
4645733

4x
4141743

1x
6022752

1x
4558872

1x
4558873

3
1x
4540801

4
1x
4540798

21
1x
6022750

12x
4173975

2x
4254606

8x
4227155

4x
4189936

14x
4142865

5x
4513174

4x
4140806

2x
4167842

12x
4206482

32x
4514553

2x
4168114

1x
4143005

2x
3200026

5x
4142822

8x
4560174

4x
4173668

4x
4629921

3x
4177431

1x
4526982

8x
4184169

41x
4121715

4
7x
370526

6
2x
370626

9
2x
4645732

13
6x
4522933

2x
4540906

4x
4198613

3
15x
4211815

5
5x
4211639

7
4x
4211805

5
3x
4211651

15
2x
4542577

15x
4211621

4x
4225033

2x
4610379

2x
4539880

4x
6027565

4x
4634091

4x
4211713

15x
4211573

4x
4211567

1x
4211701

4x
4211862

2x
4525904

2x
4211574

2x
4203493

2x
4610380

55
4x
4508553

Customer Service

Kundenservice

Service Consommateurs

Servicio Al Consumidor

LEGO.com/service or dial

🇧🇪 🇩🇪 🇪🇸 🇫🇷 🇮🇹 🇯🇵 🇰🇷 🇸🇪 🇸🇯 🇺🇰 🇺🇸
: 00800 5346 5555
: 1-800-422-5346



TECHNIC



42011

42004

42002

42007

42010

42001





WIN!

Go to www.LEGOsurvey.com/product to fill out a survey for a chance to win a cool LEGO® Product.

No purchase necessary.

Open to all residents where not prohibited.



LEGO.com



www.LEGOsurvey.com/product

GEWINNE! WIN!

Nimm an der Umfrage auf www.LEGOsurvey.com/product teil und hab die Chance ein cooles LEGO® Produkt zu gewinnen!

Die Teilnahme am Gewinnspiel führt zu keinerlei Kaufverpflichtungen. Teilnahme in allen nicht ausgeschlossenen Ländern möglich.

Ga naar www.LEGOsurvey.com/product, vul een enquêteformulier in en maak kans op een cool LEGO® product.

Geen aankoopverplichting. Iedereen mag deelnemen, uitgezonderd ingezetenden van landen waar een enquêteverbod geldt.

GAGNE! 当てよう!

Visite www.LEGOsurvey.com/product pour répondre à un questionnaire et avoir une chance de gagner un produit LEGO® très cool!

Aucune obligation d'achat. Ouvert à tous les résidents des pays autorisés.

www.LEGOsurvey.com/product にアクセスして、アンケートにご記入ください。当選者にはレゴ®製品を差し上げます。

お買い上げの必要はありません。

禁止されていない限り、すべての皆様にご利用いただけます。