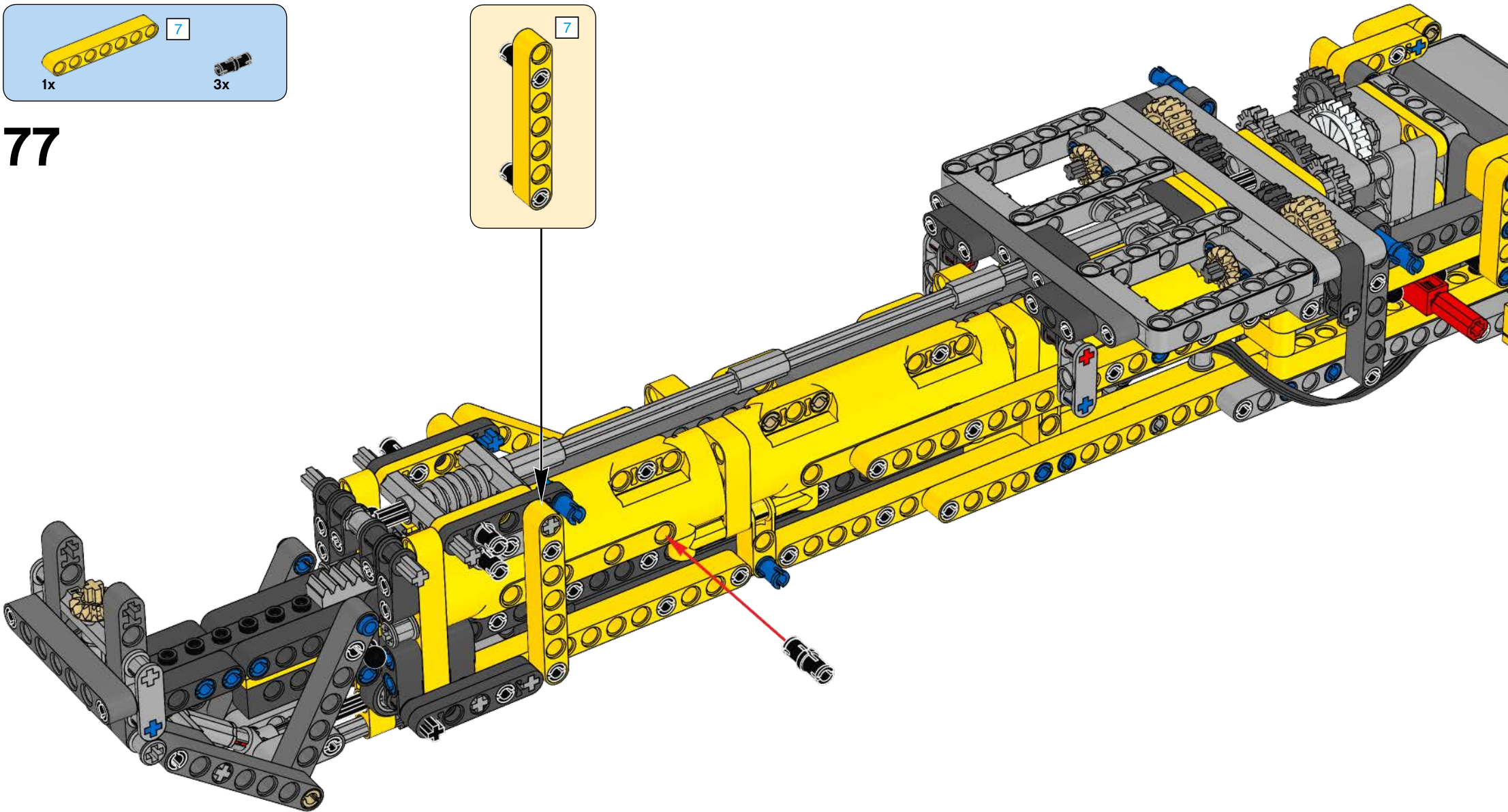
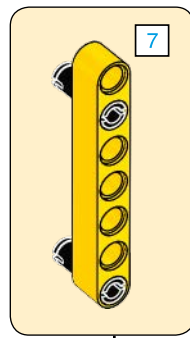
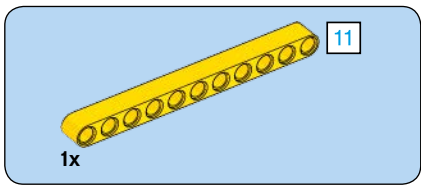
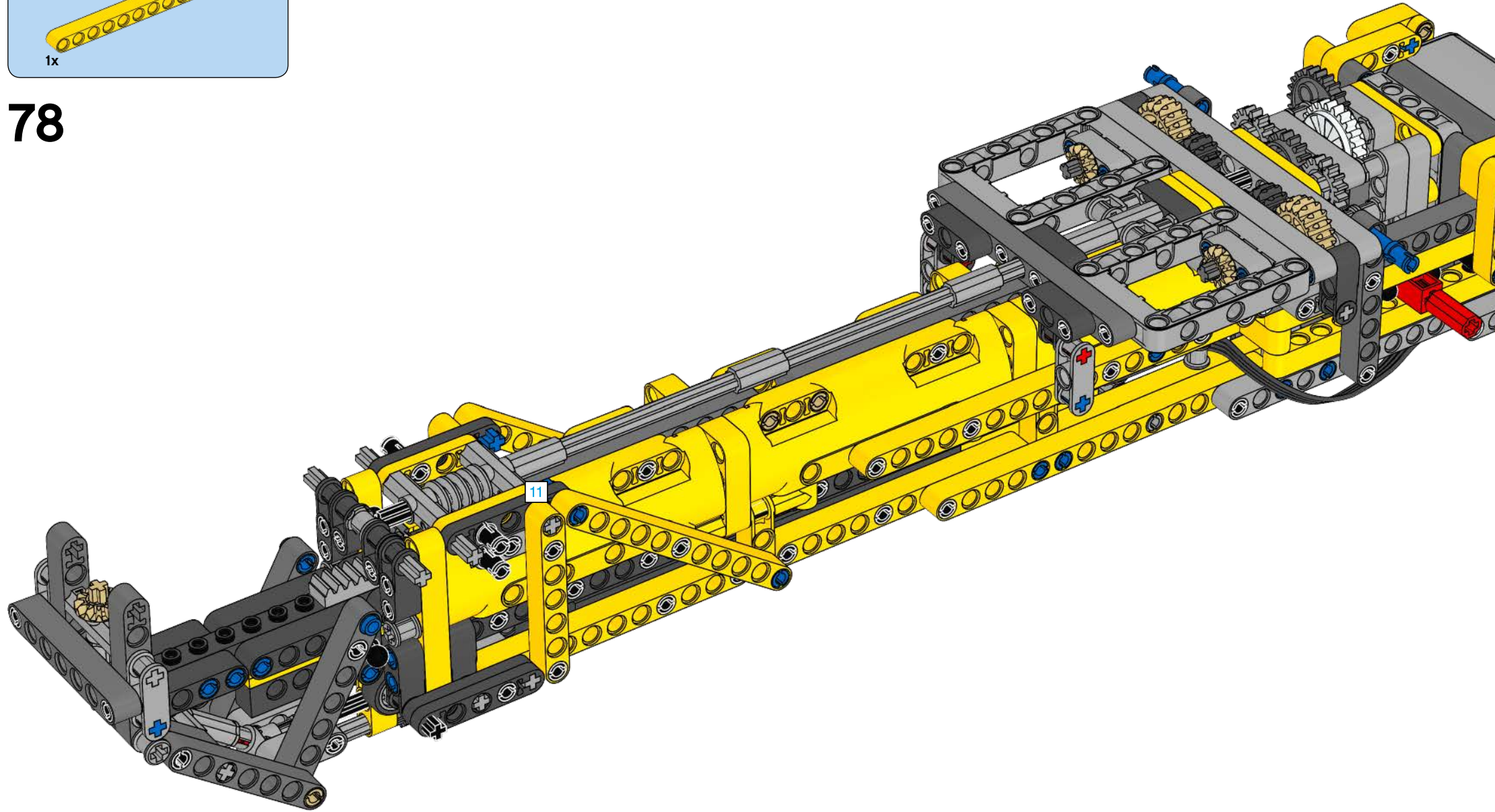


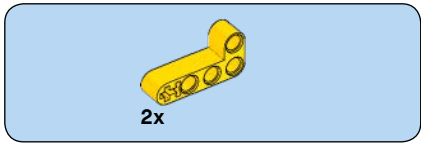
77



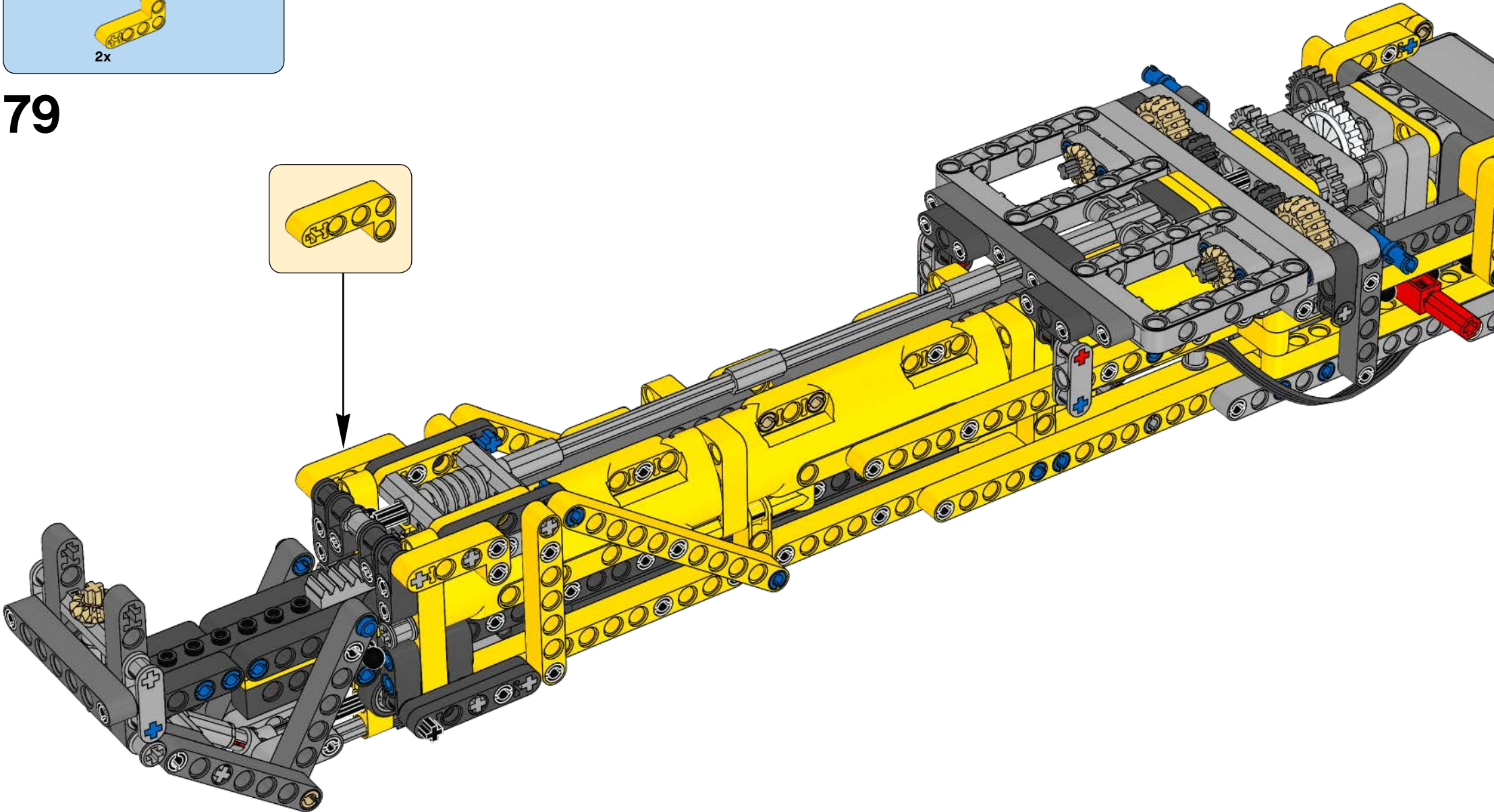
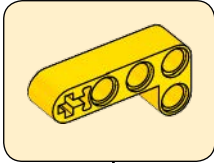


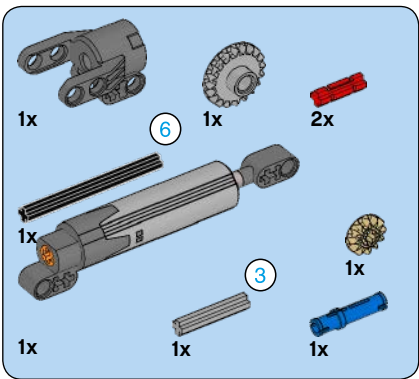
78



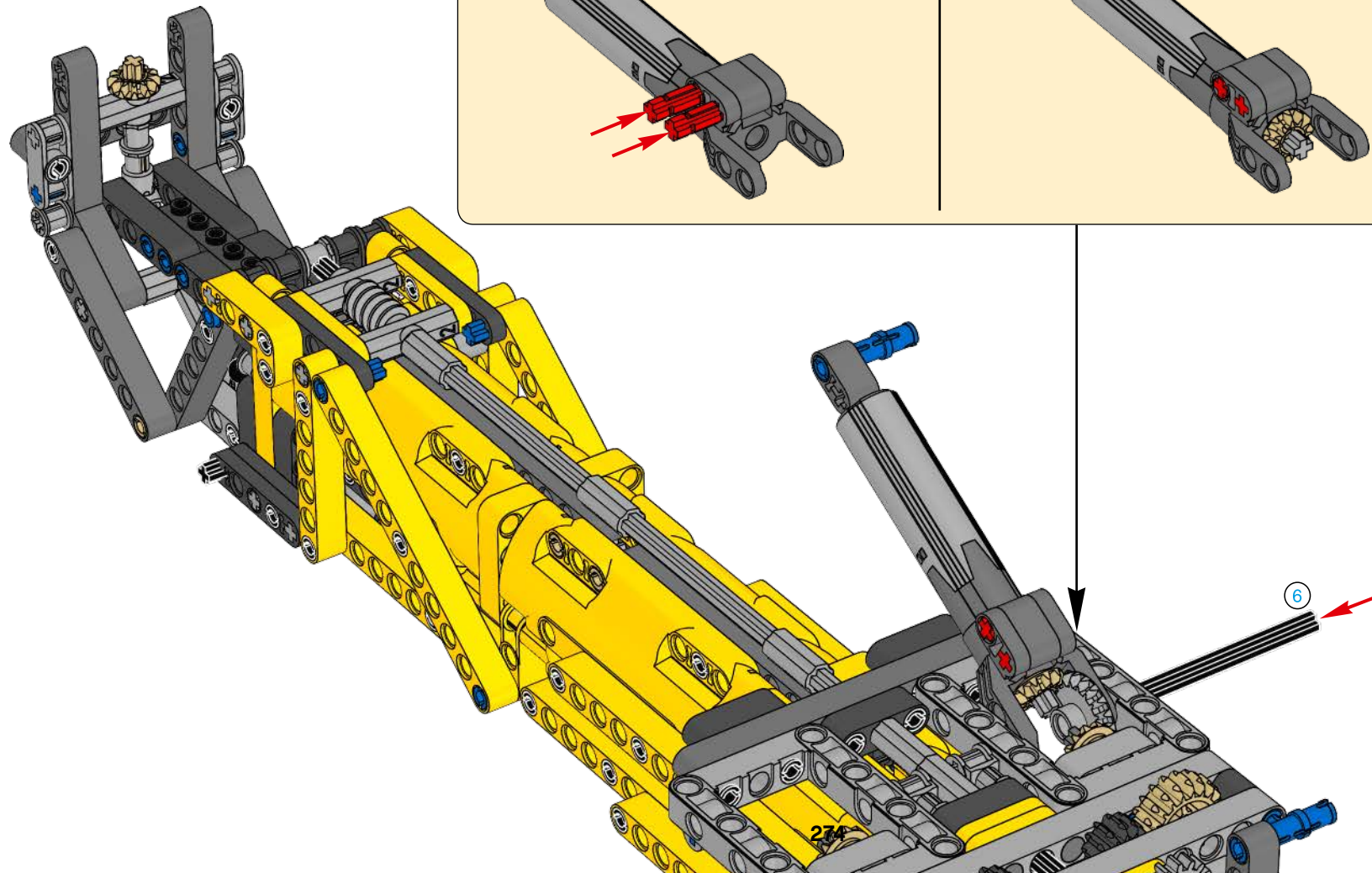
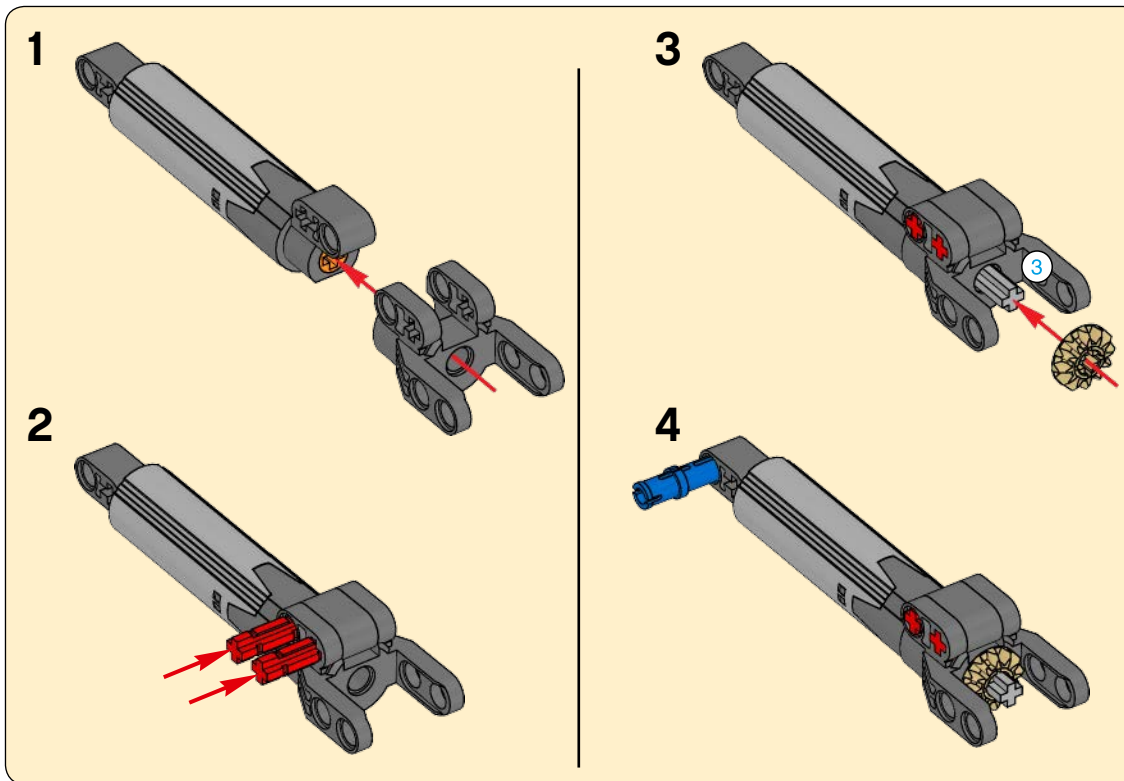


79

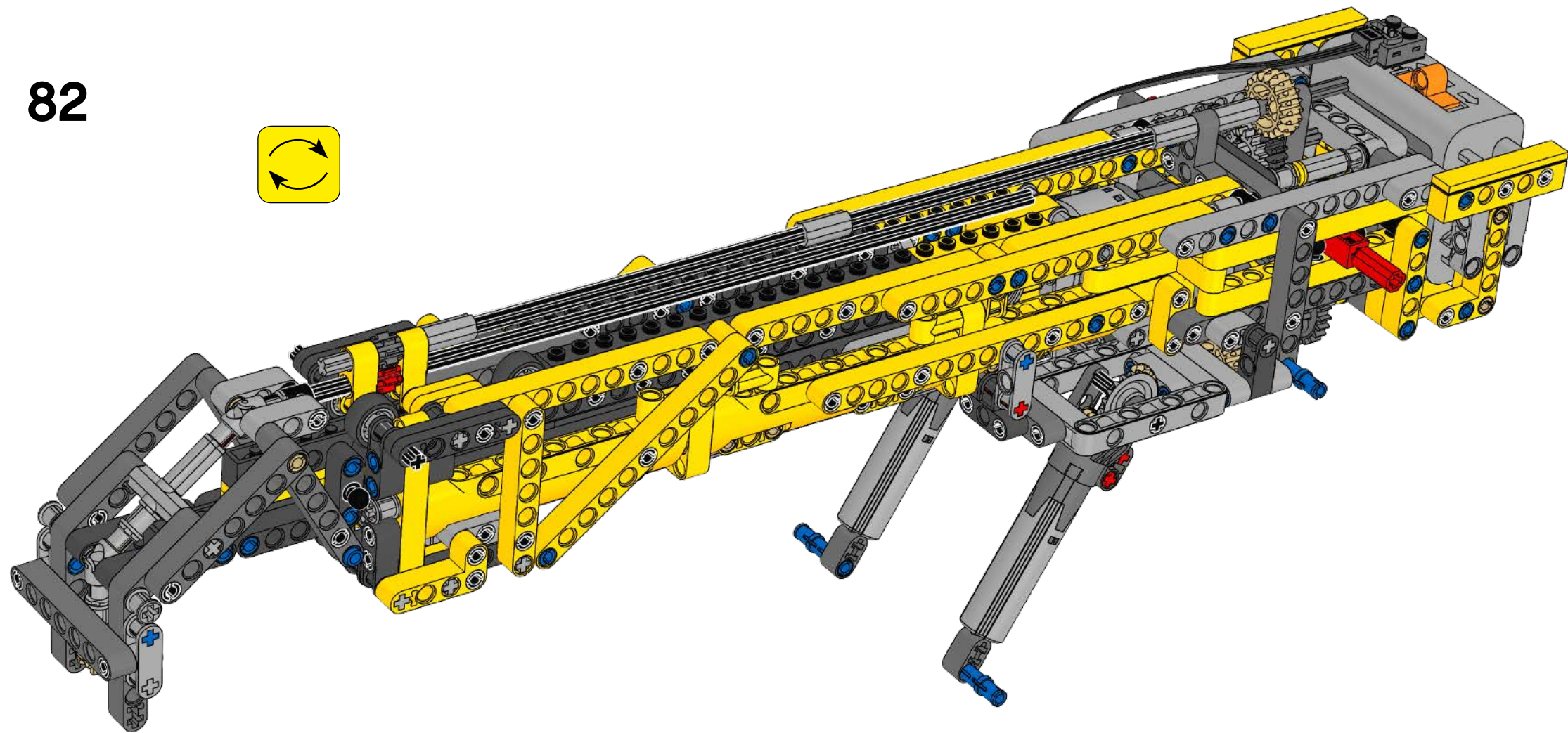




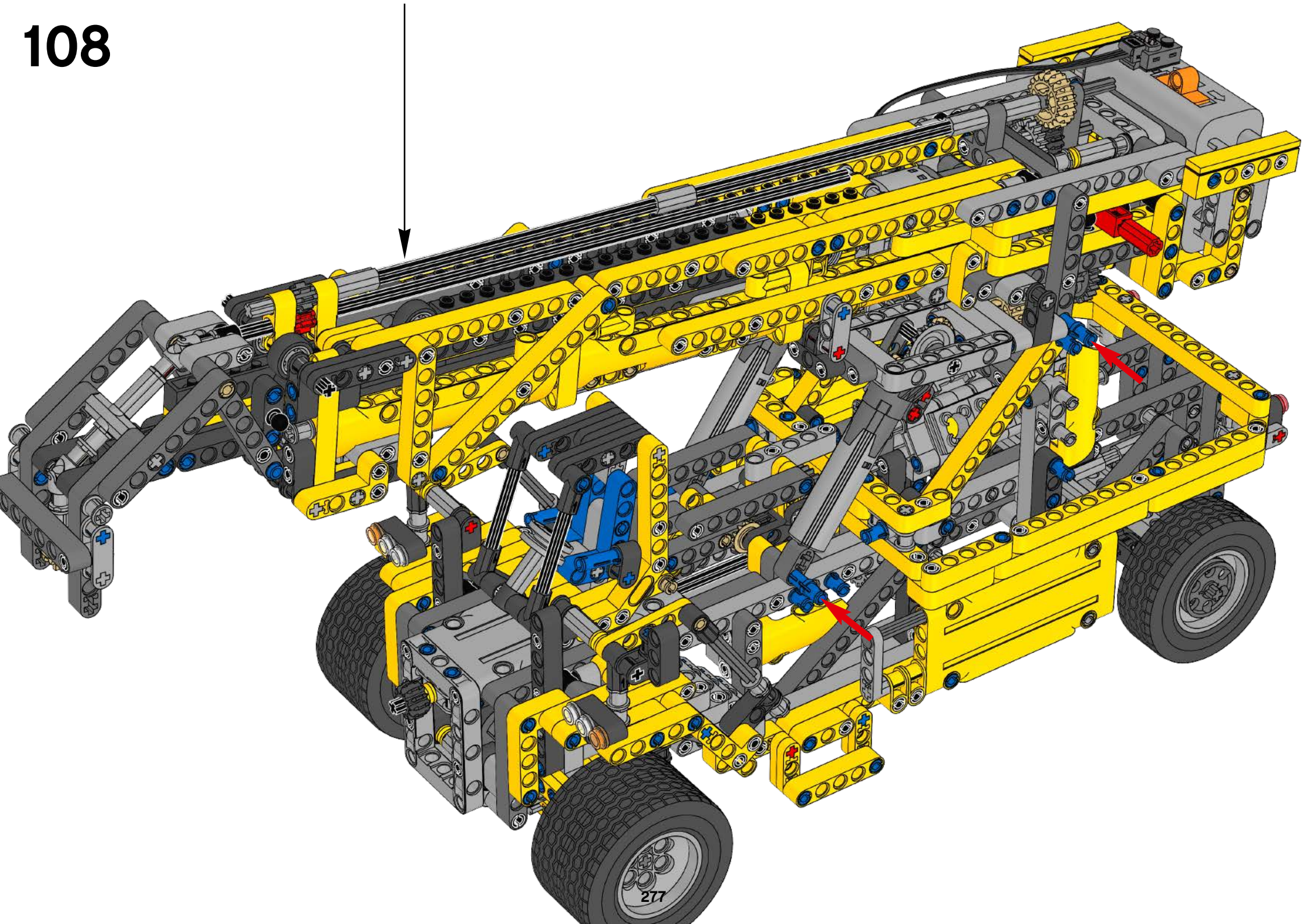
80

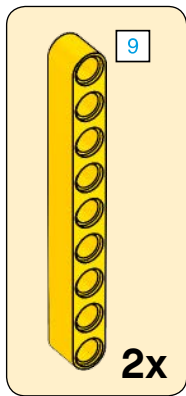
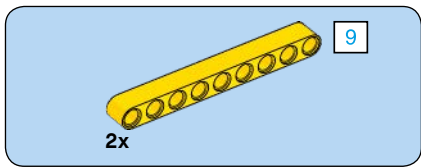


82

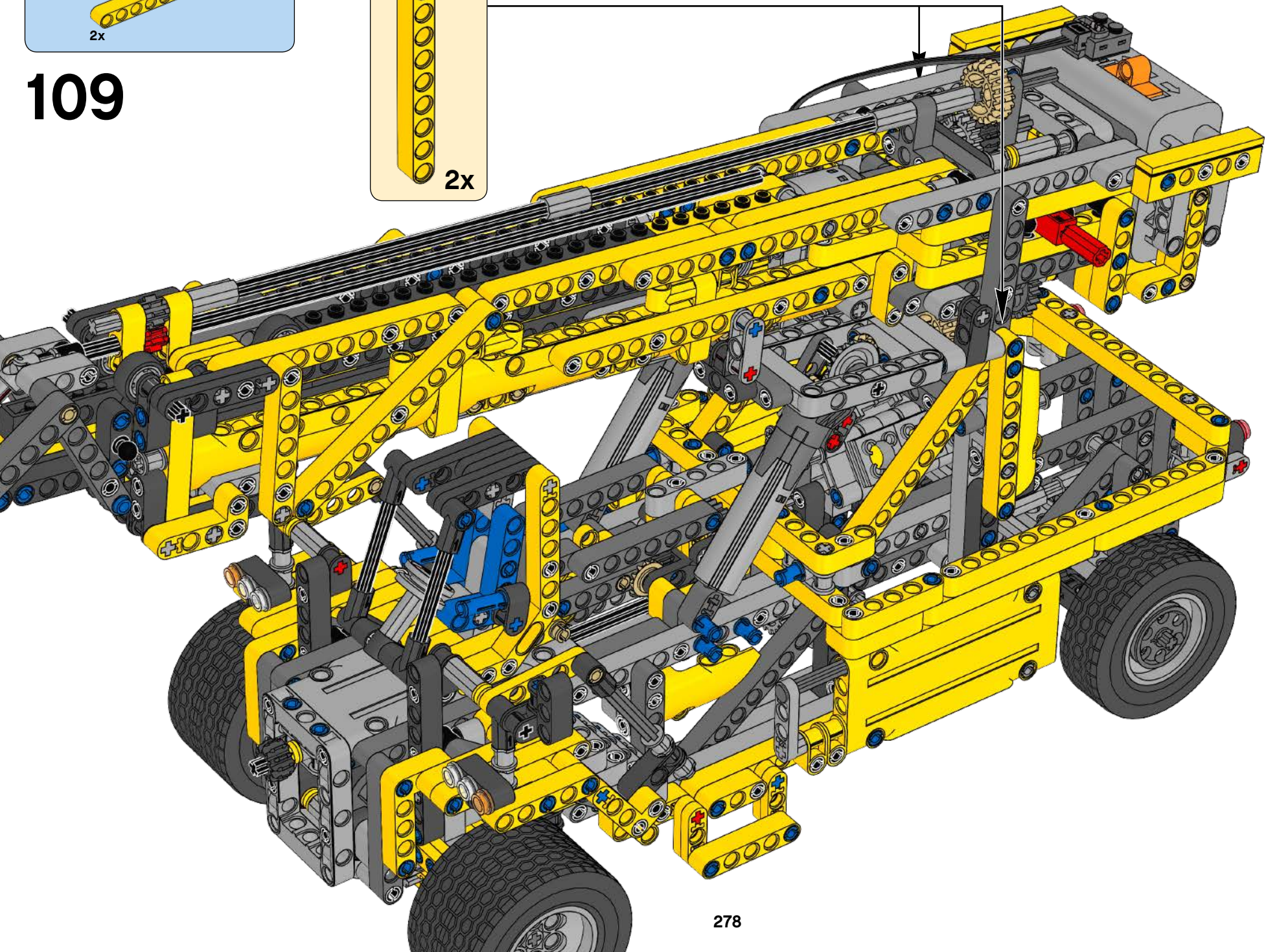


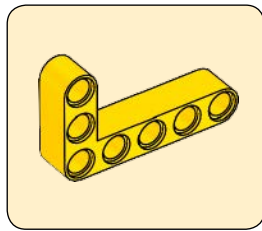
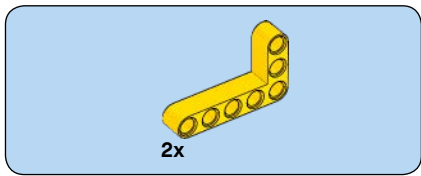
108



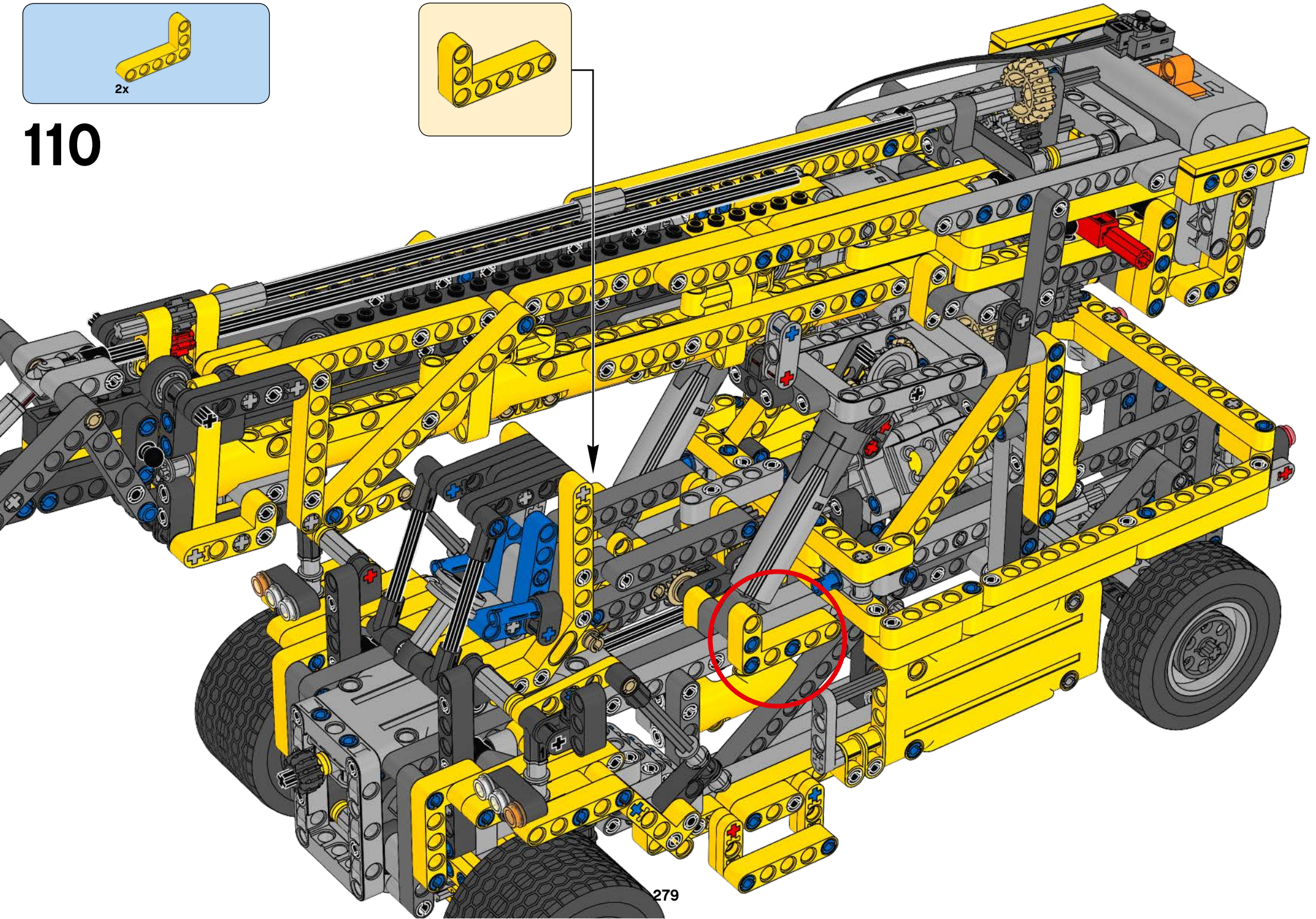


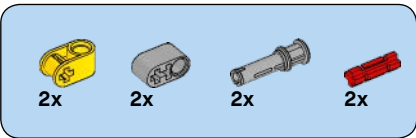
109



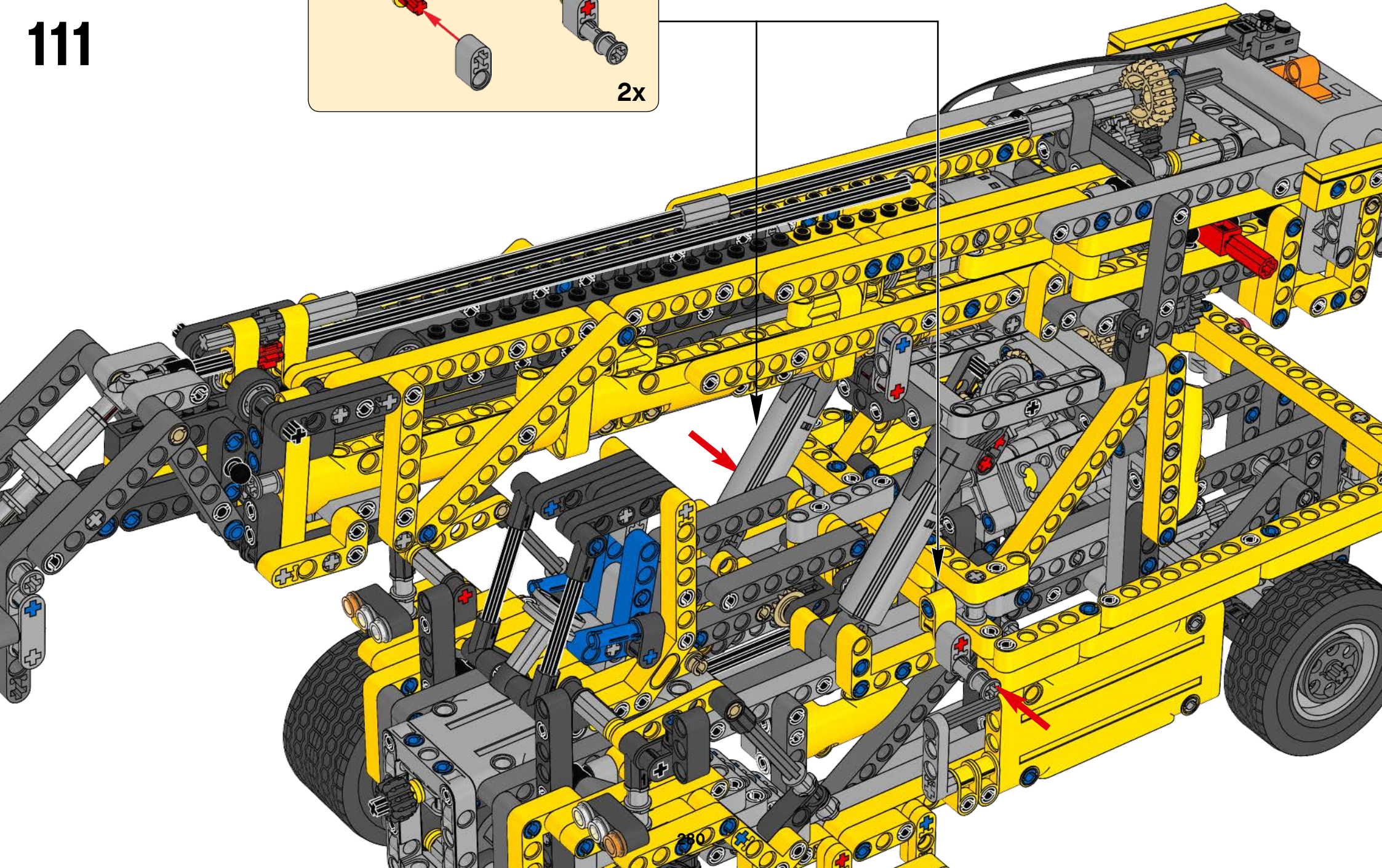
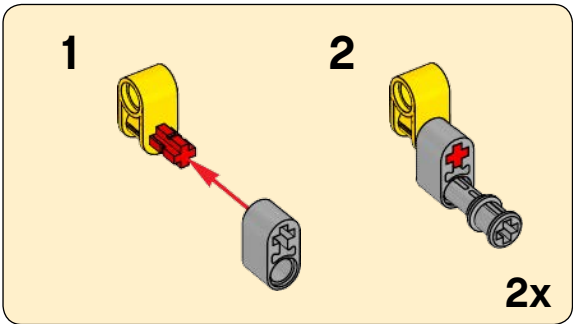


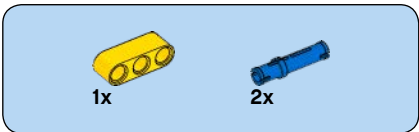
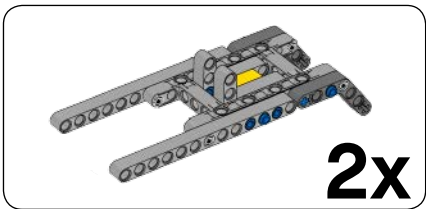
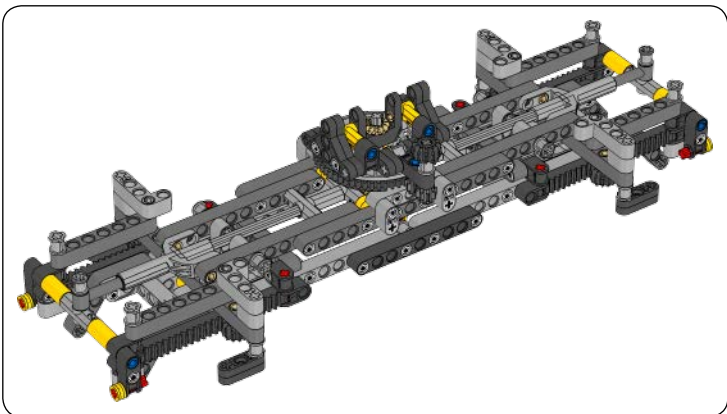
110



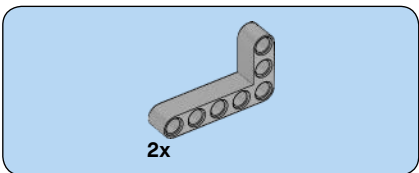
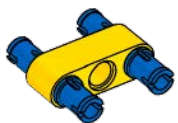


111

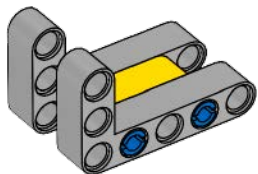


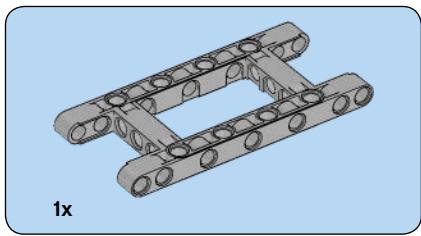


1

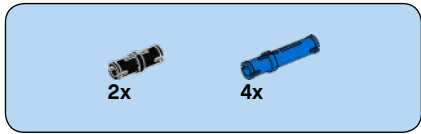
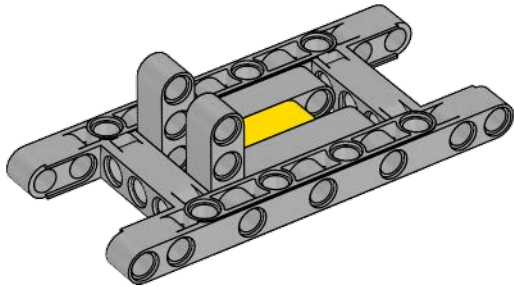


2

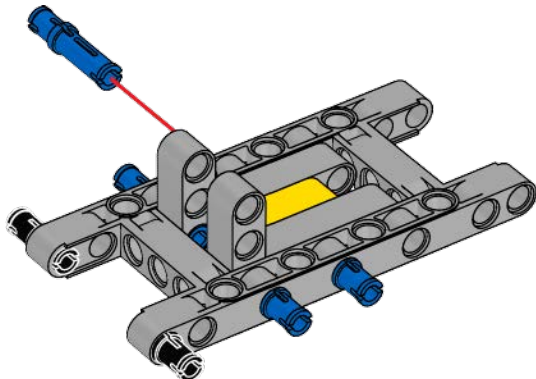


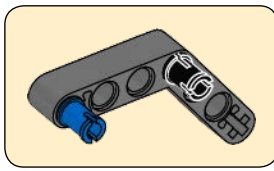
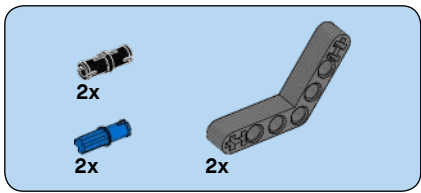


3

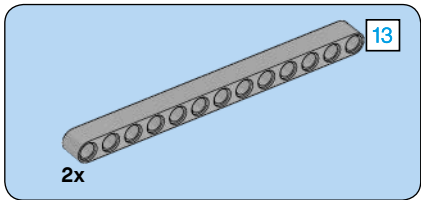
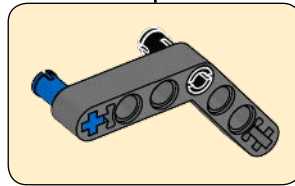
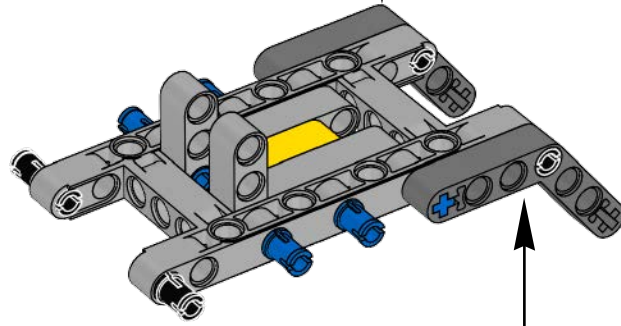


4

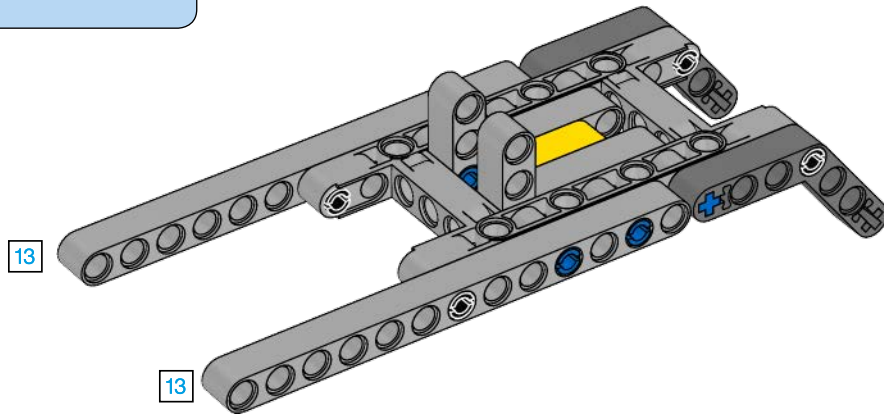




5

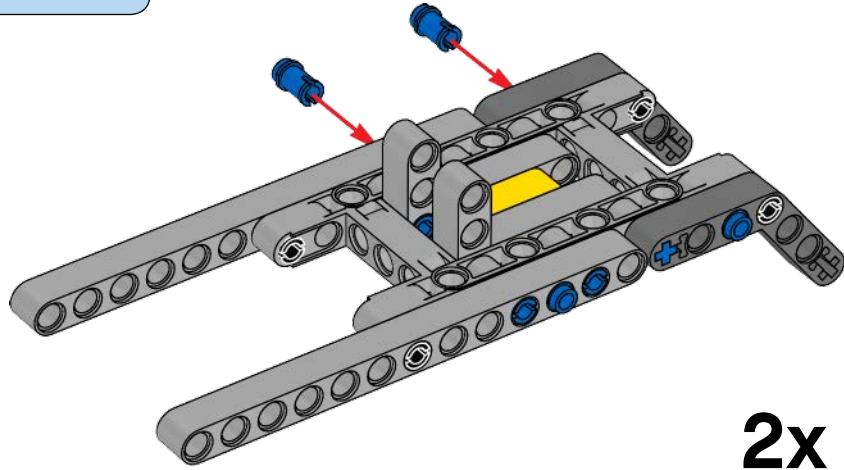


6

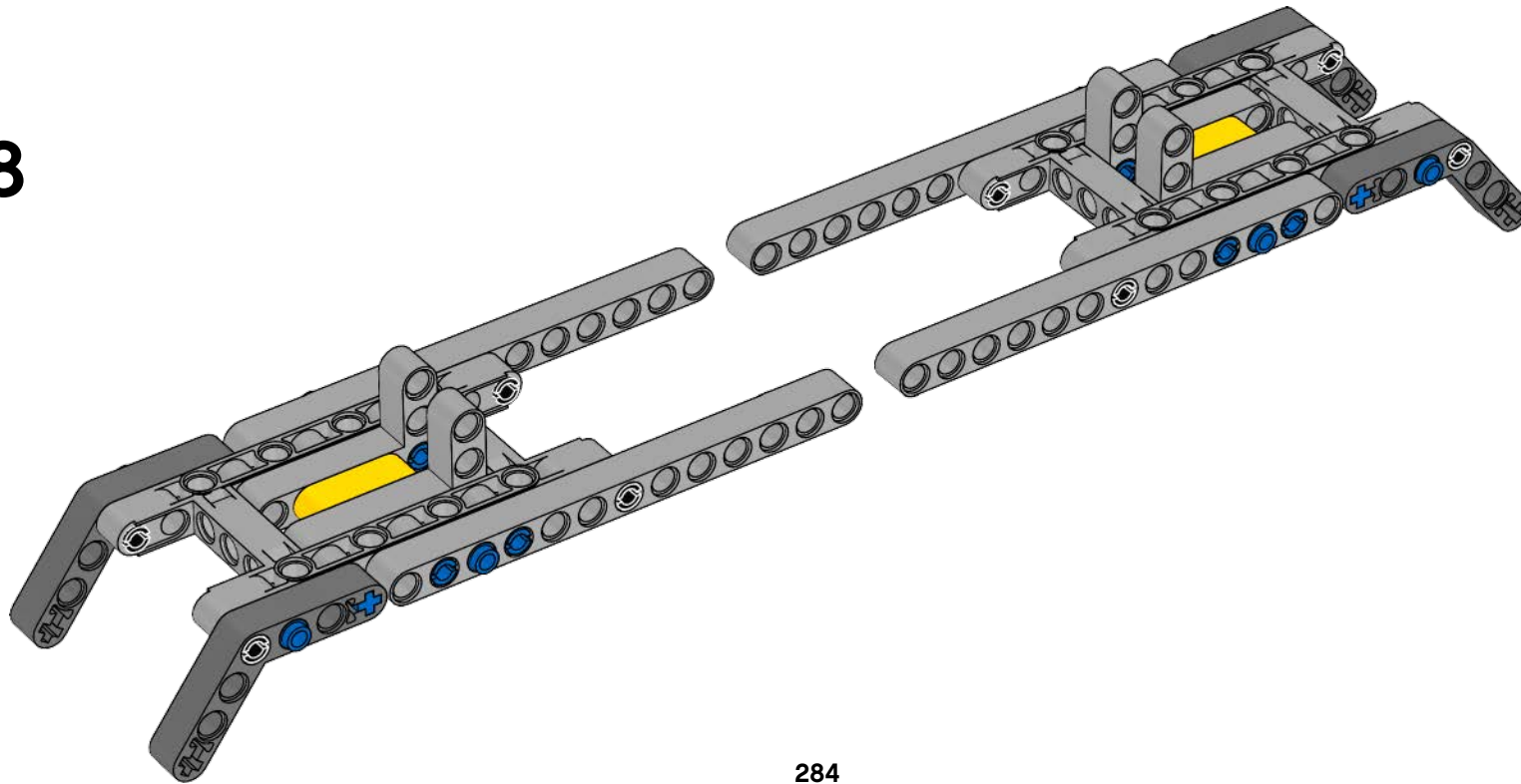


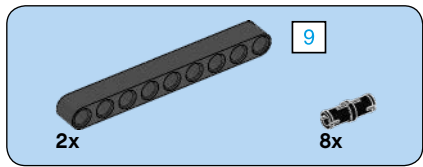


7

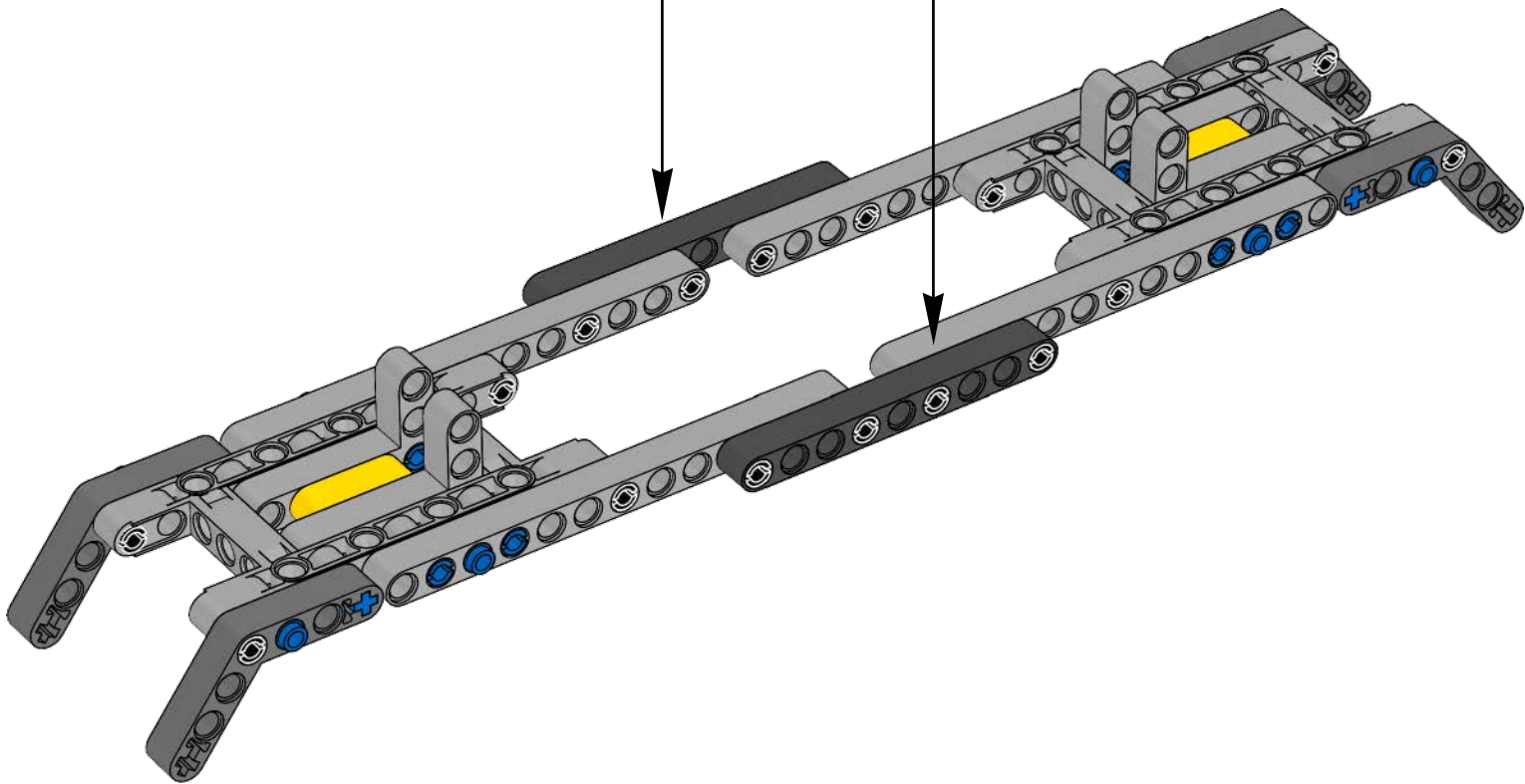
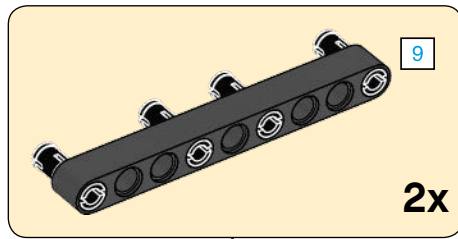


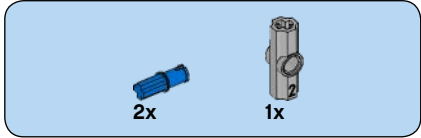
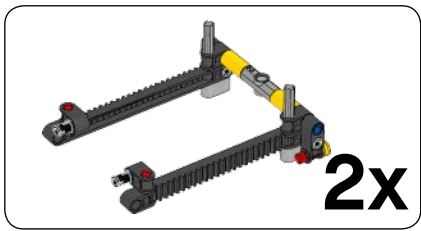
8



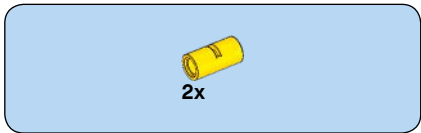
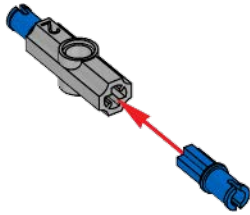


9

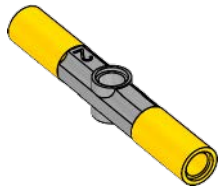


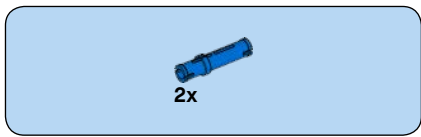


1

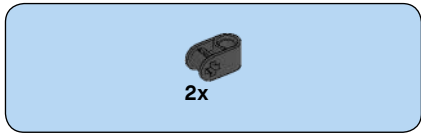
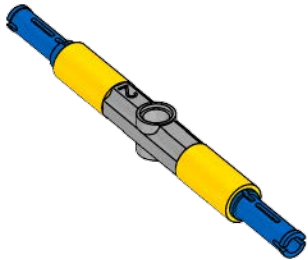


2

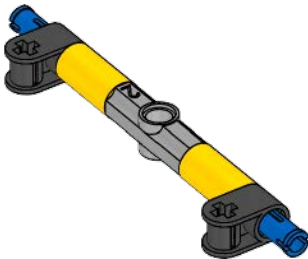


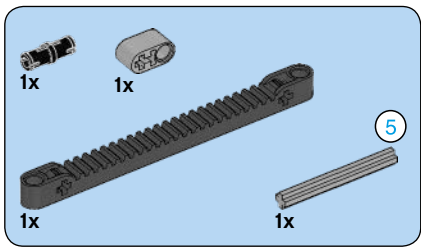


3

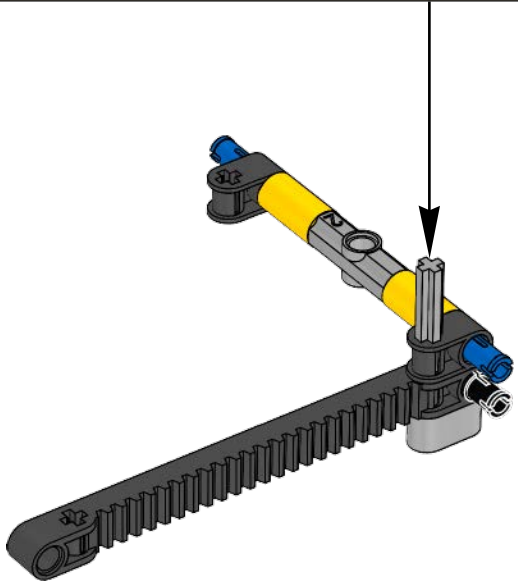
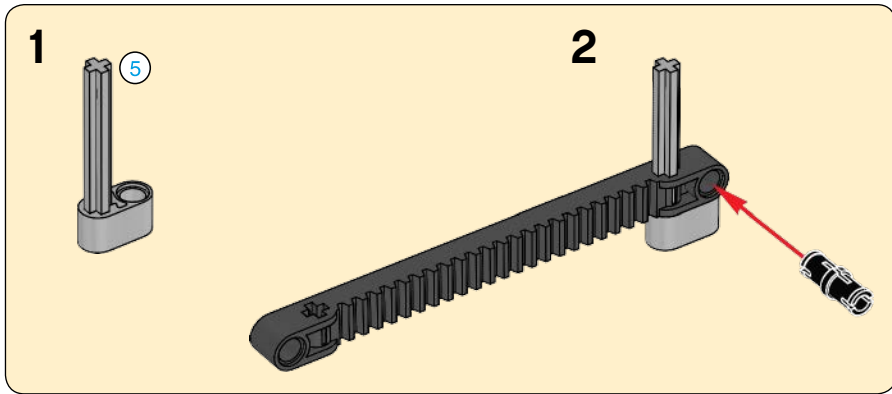


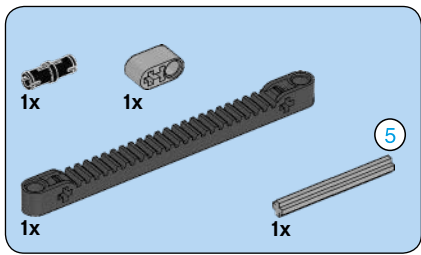
4



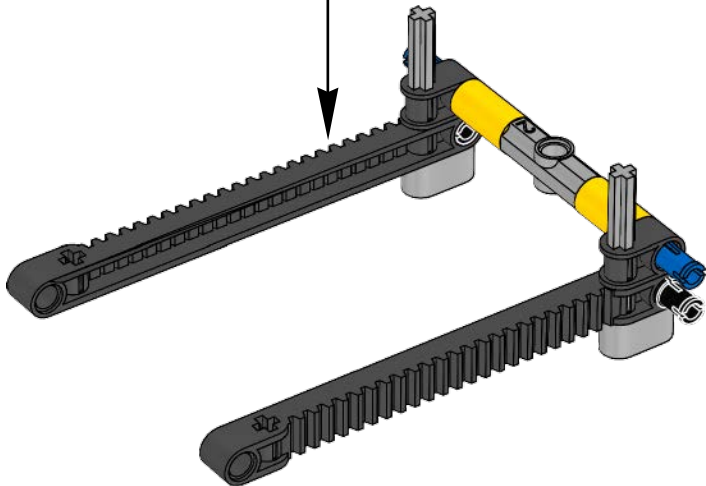
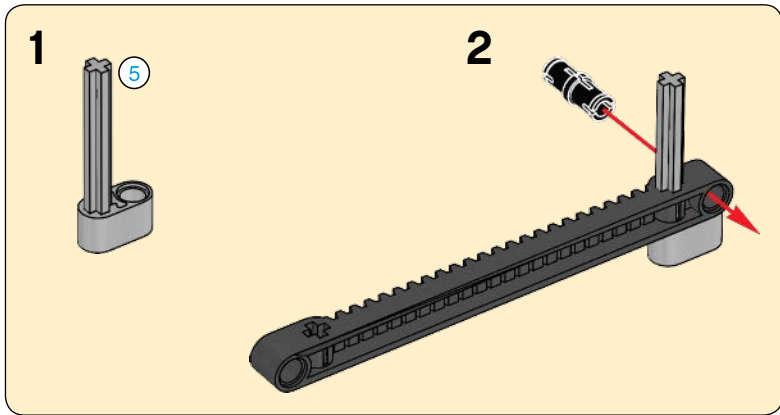


5



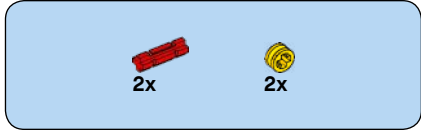
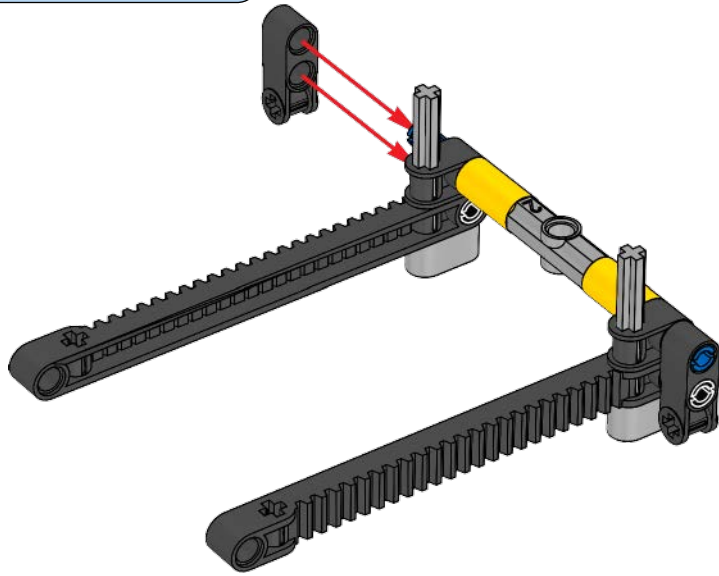


6

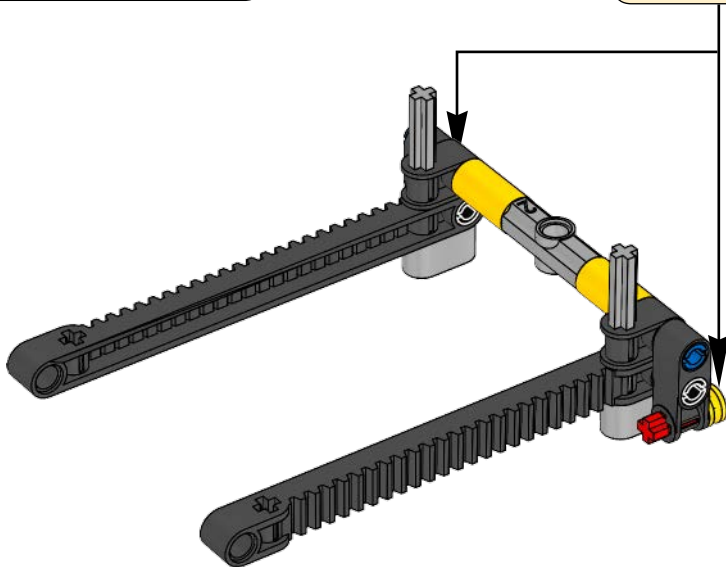
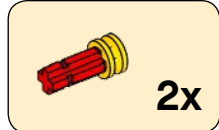


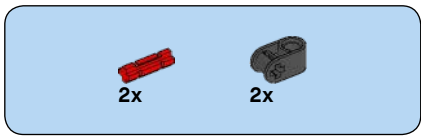


7

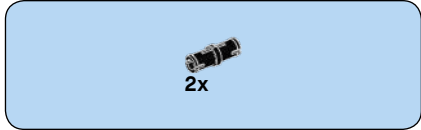
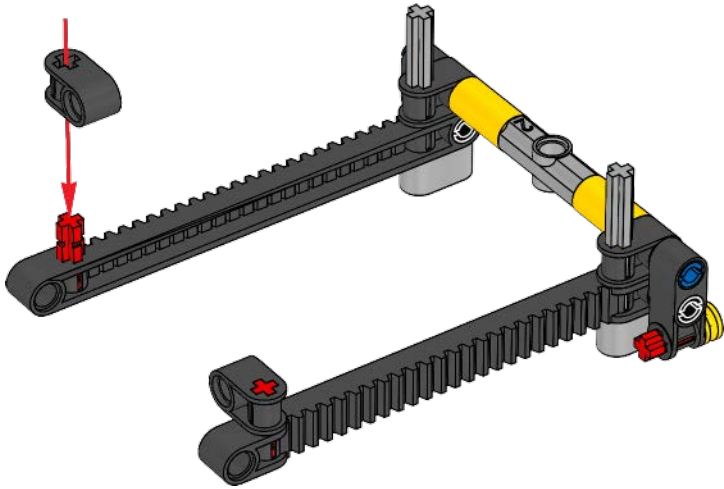


8

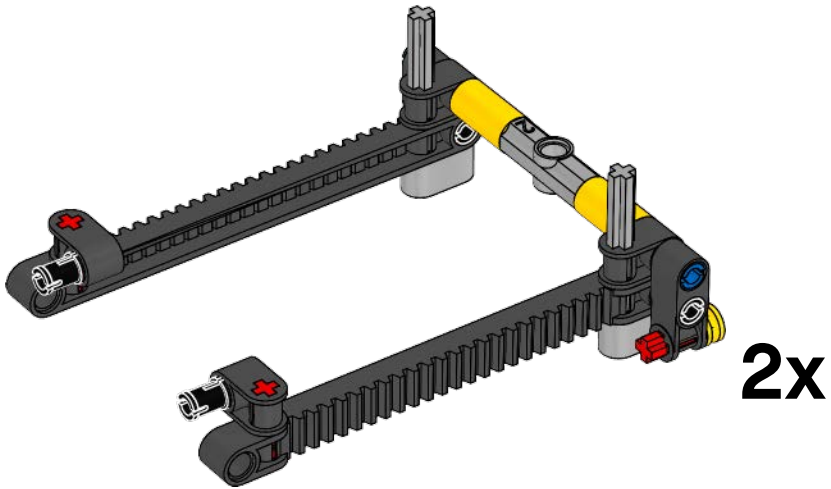




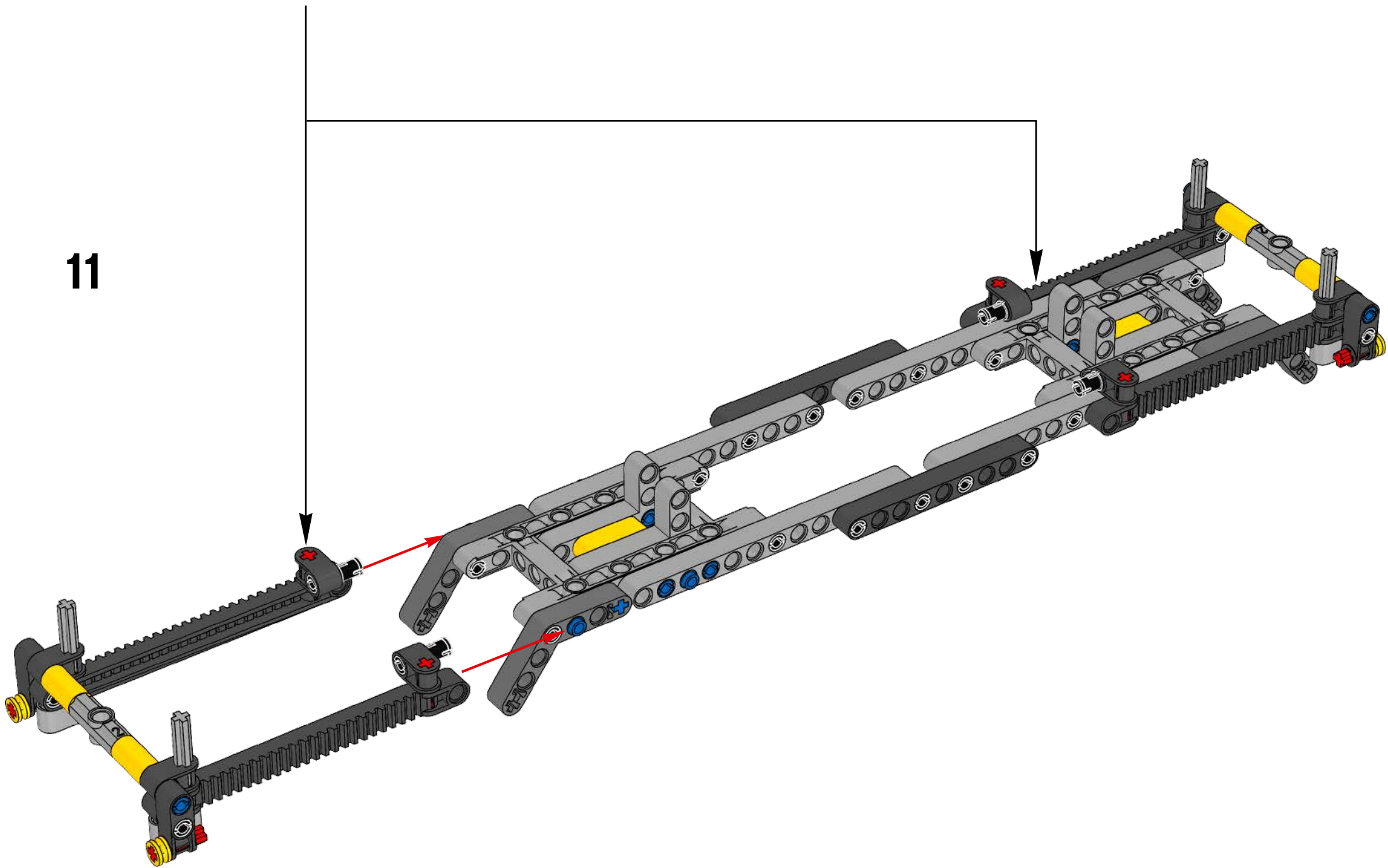
9

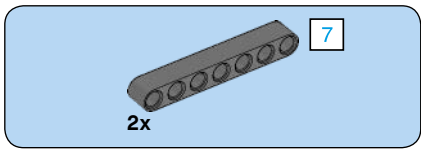


10

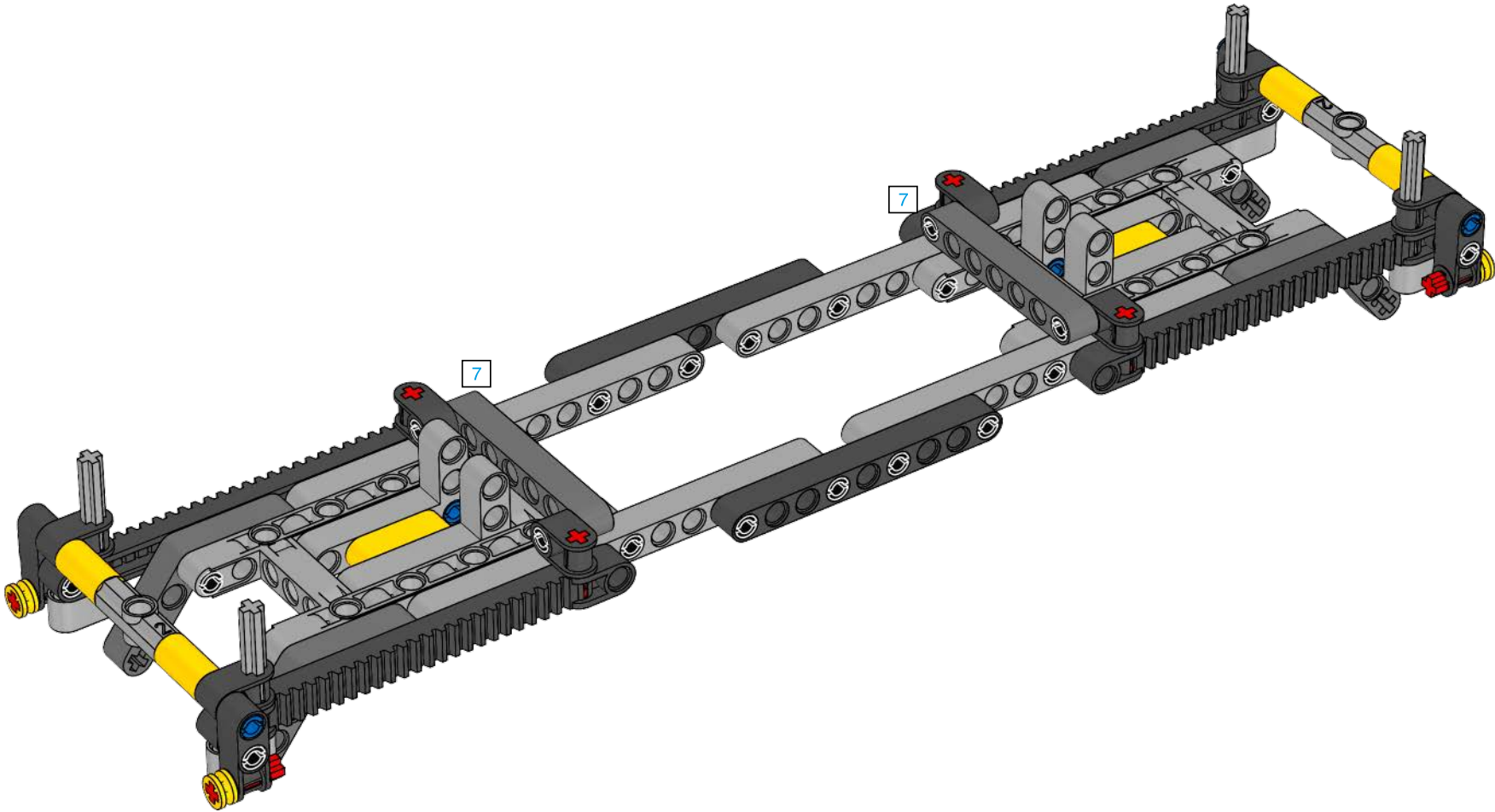


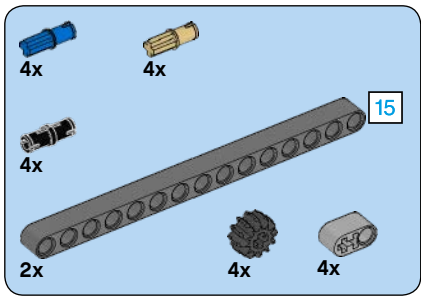
11



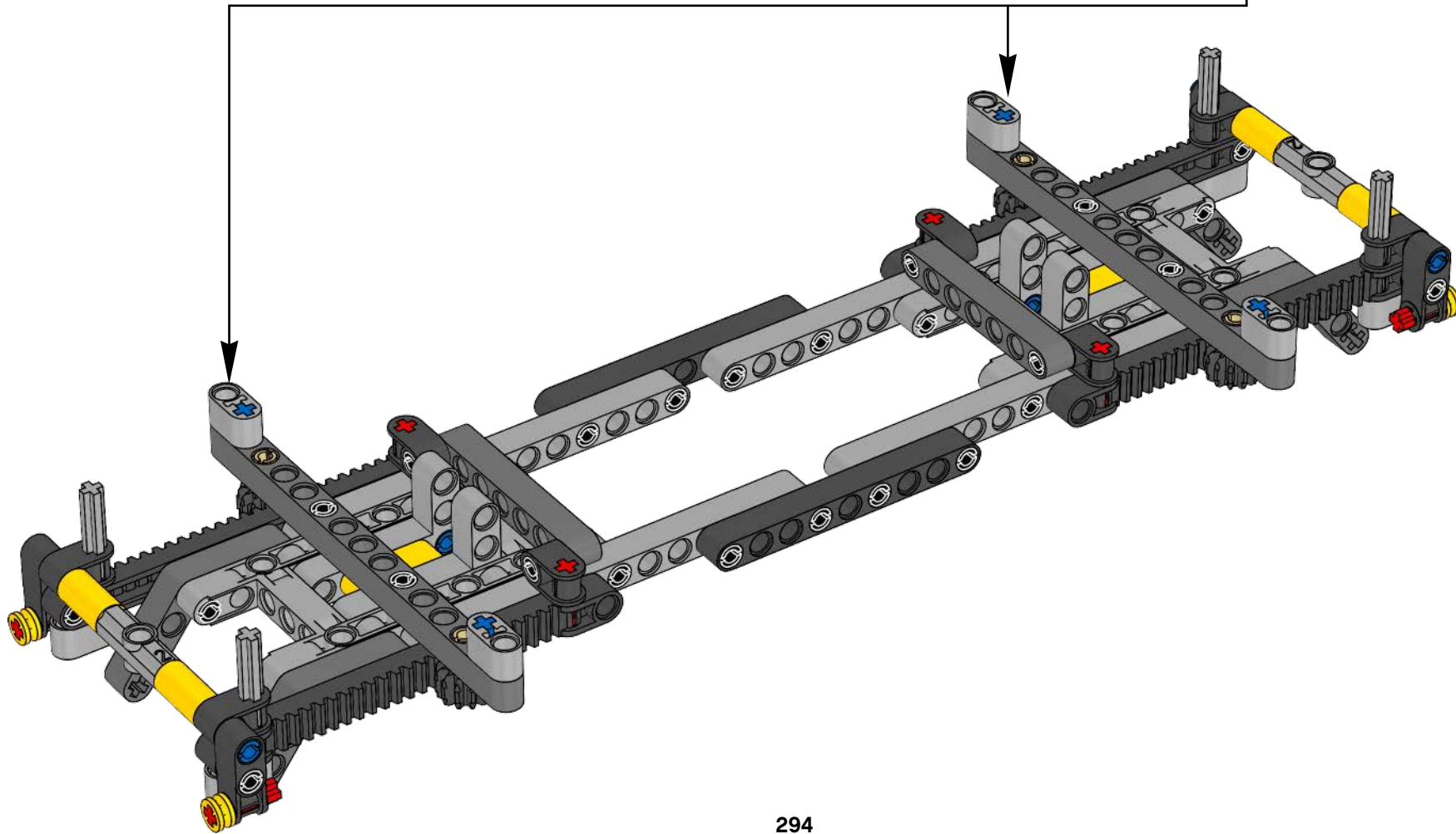
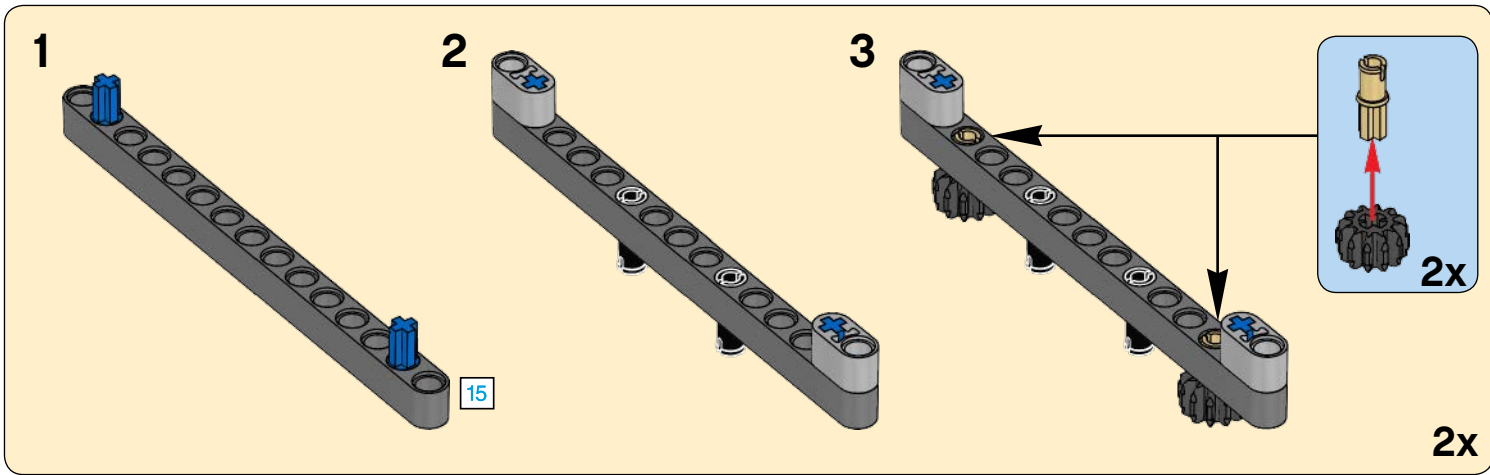


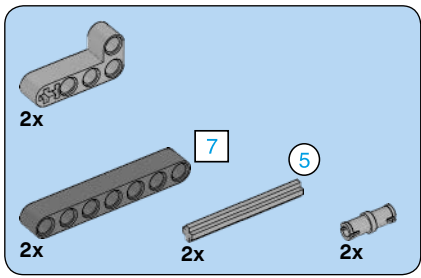
12



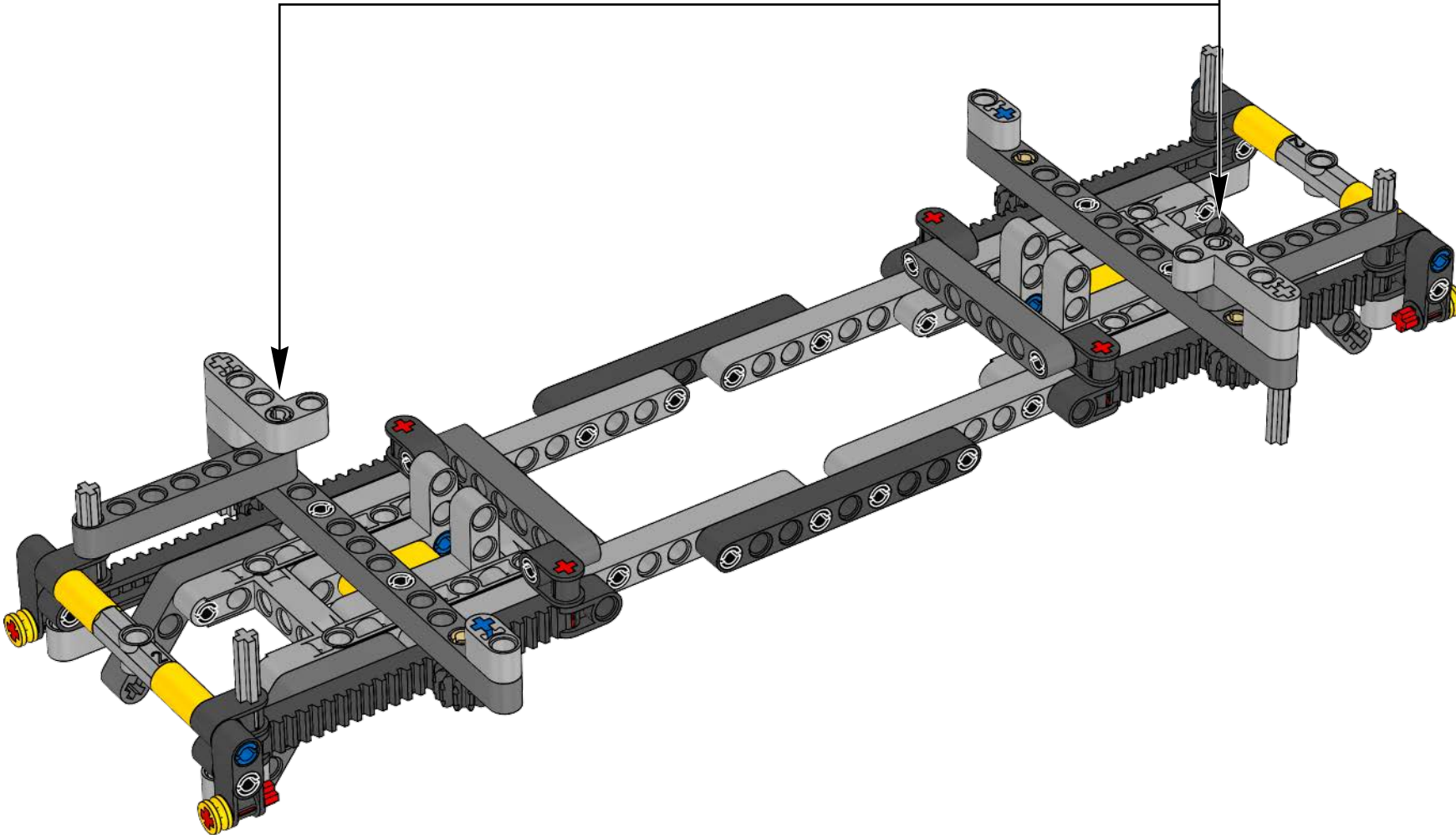
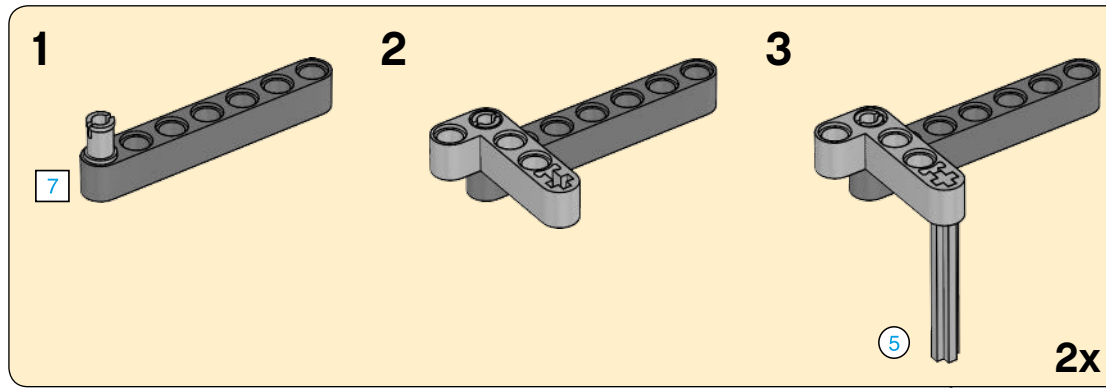


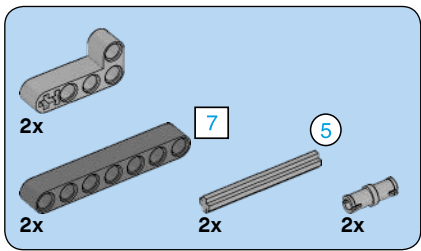
13



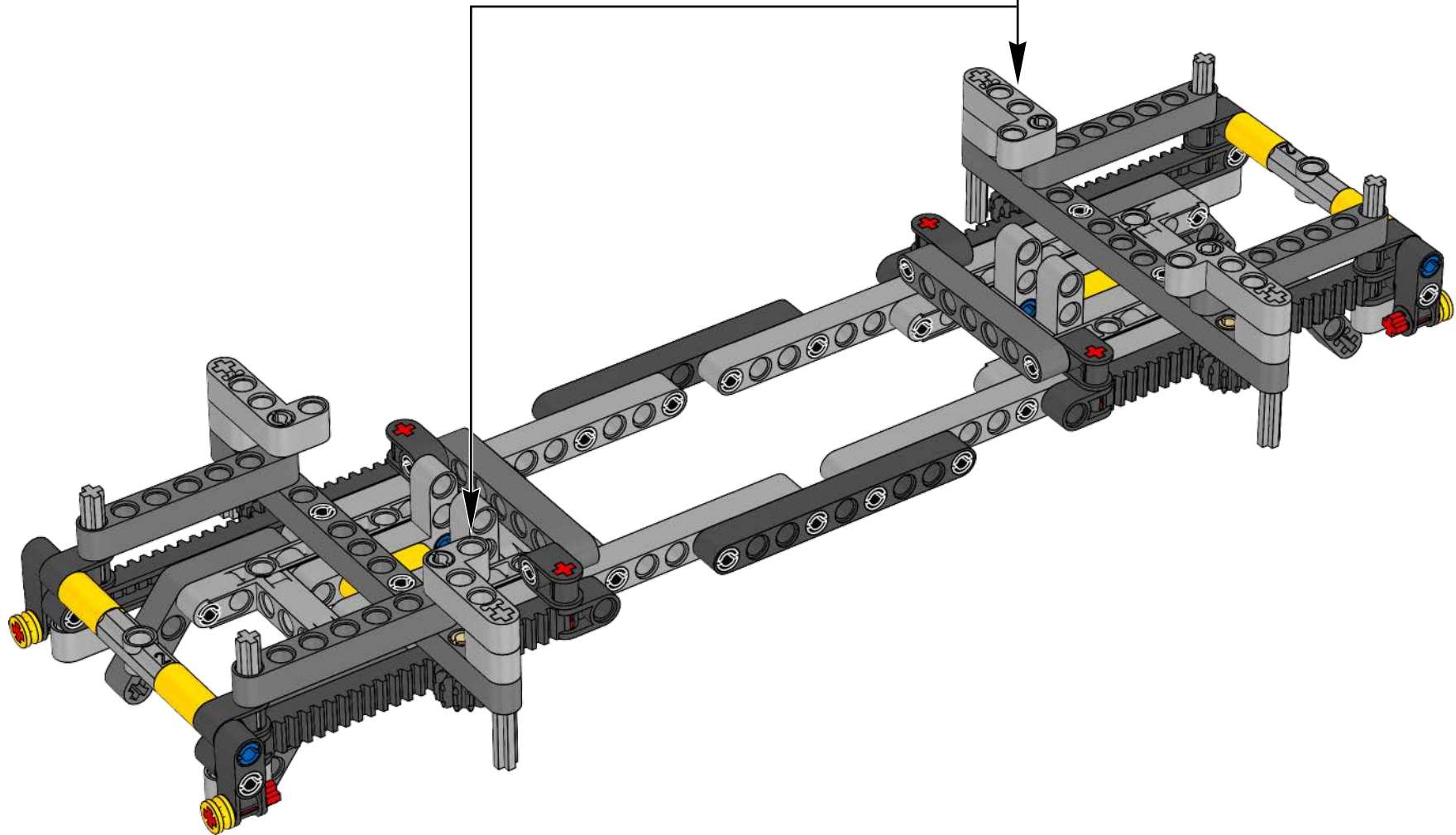
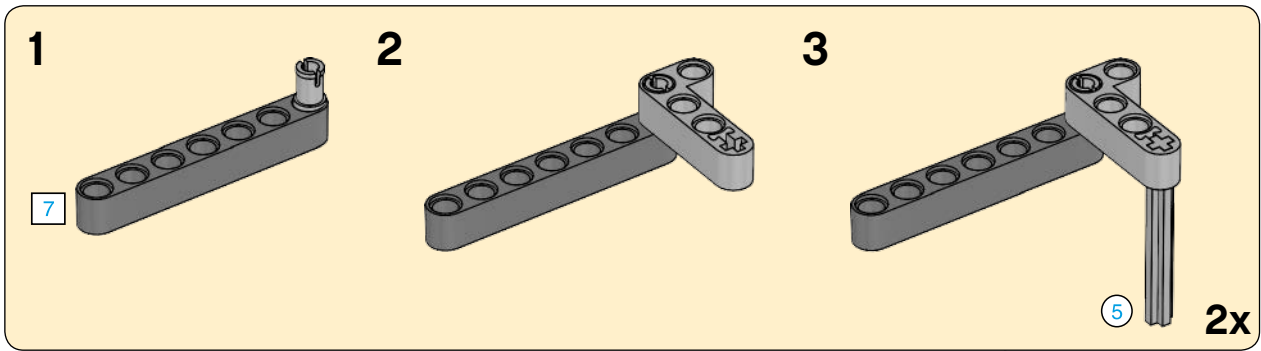


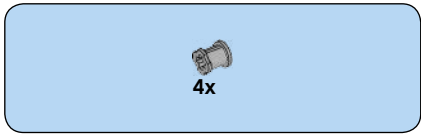
14



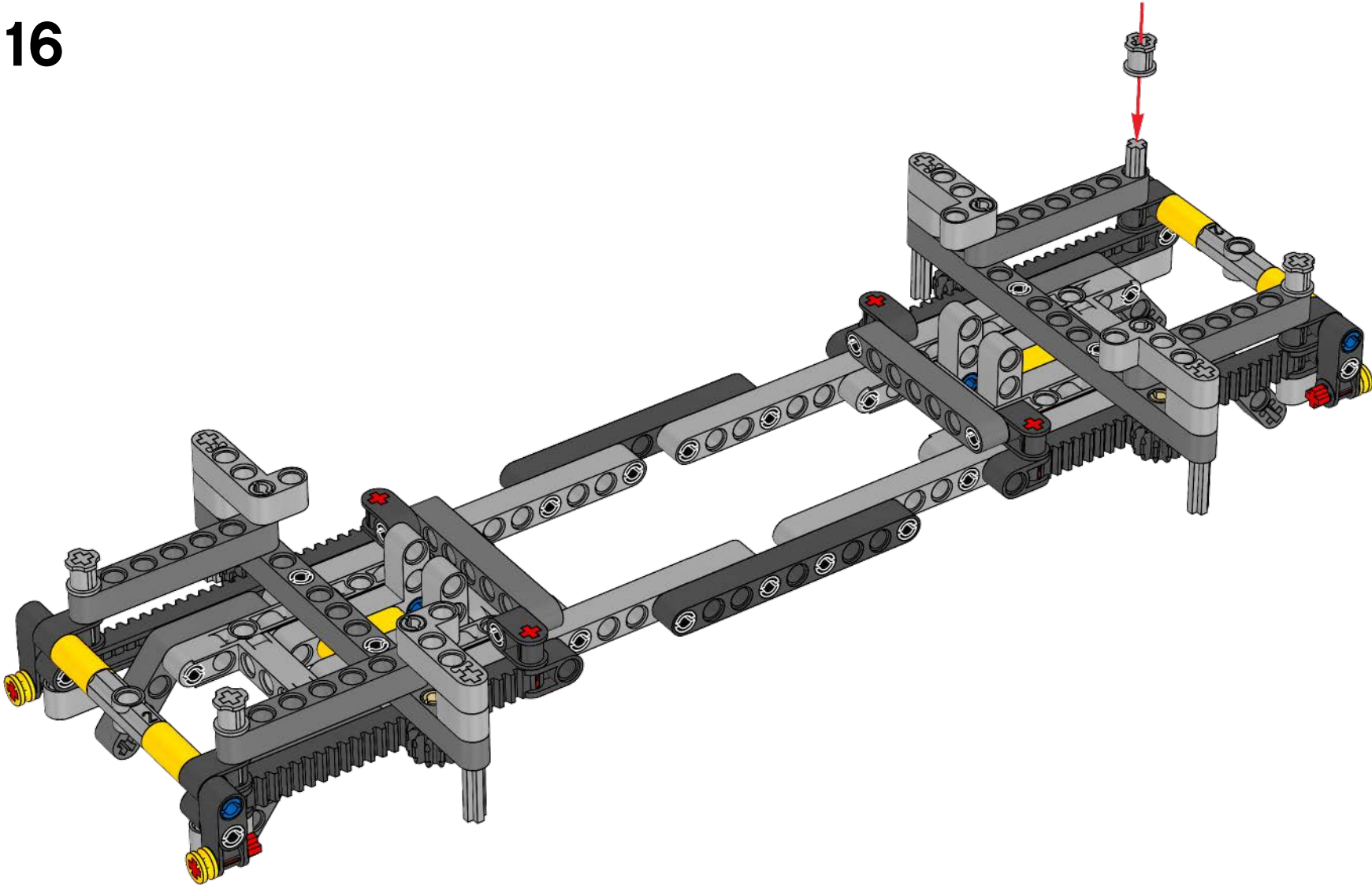


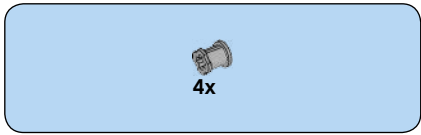
15



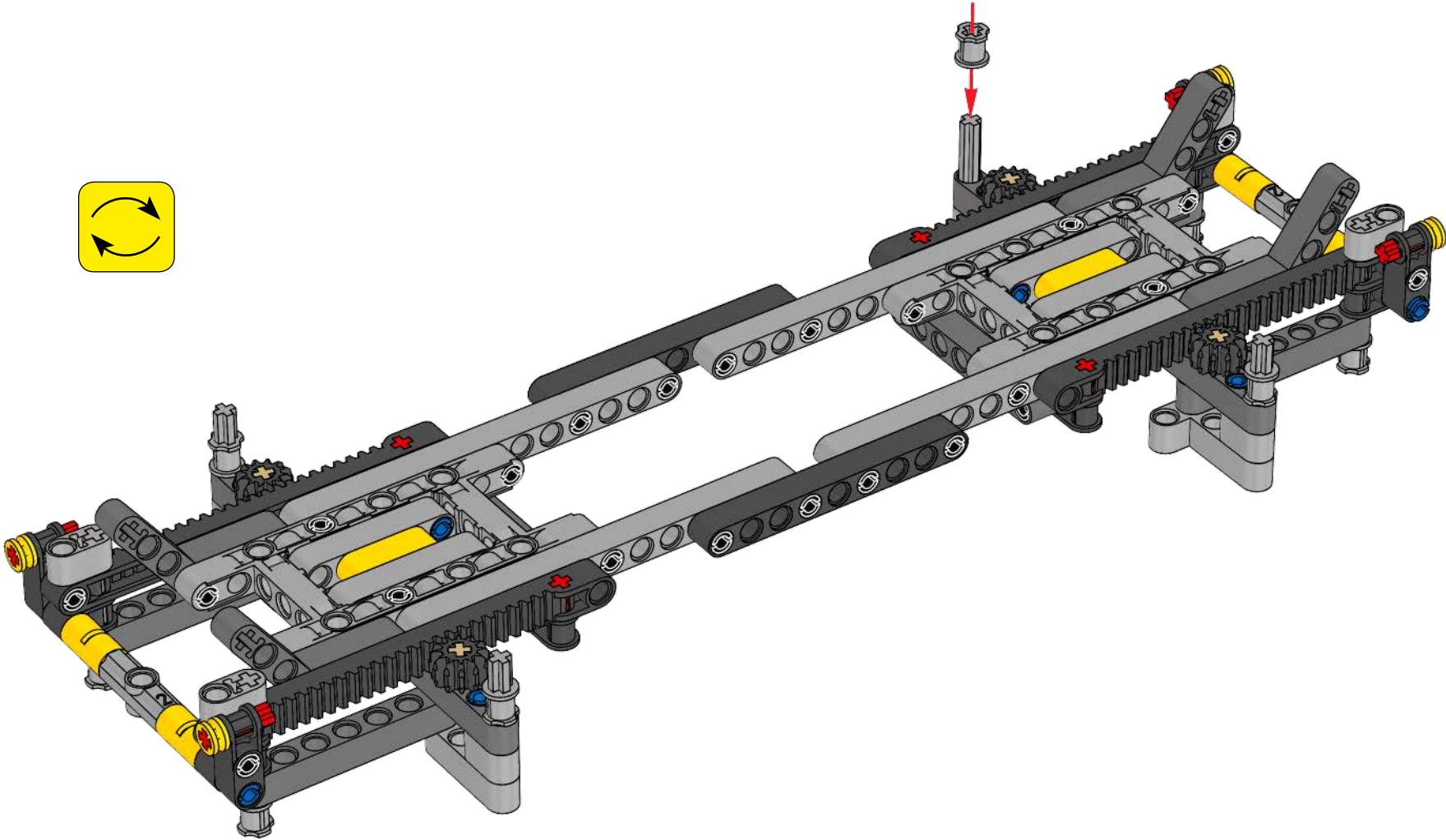


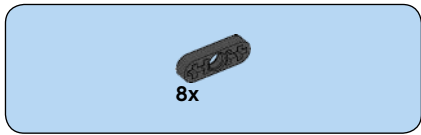
16



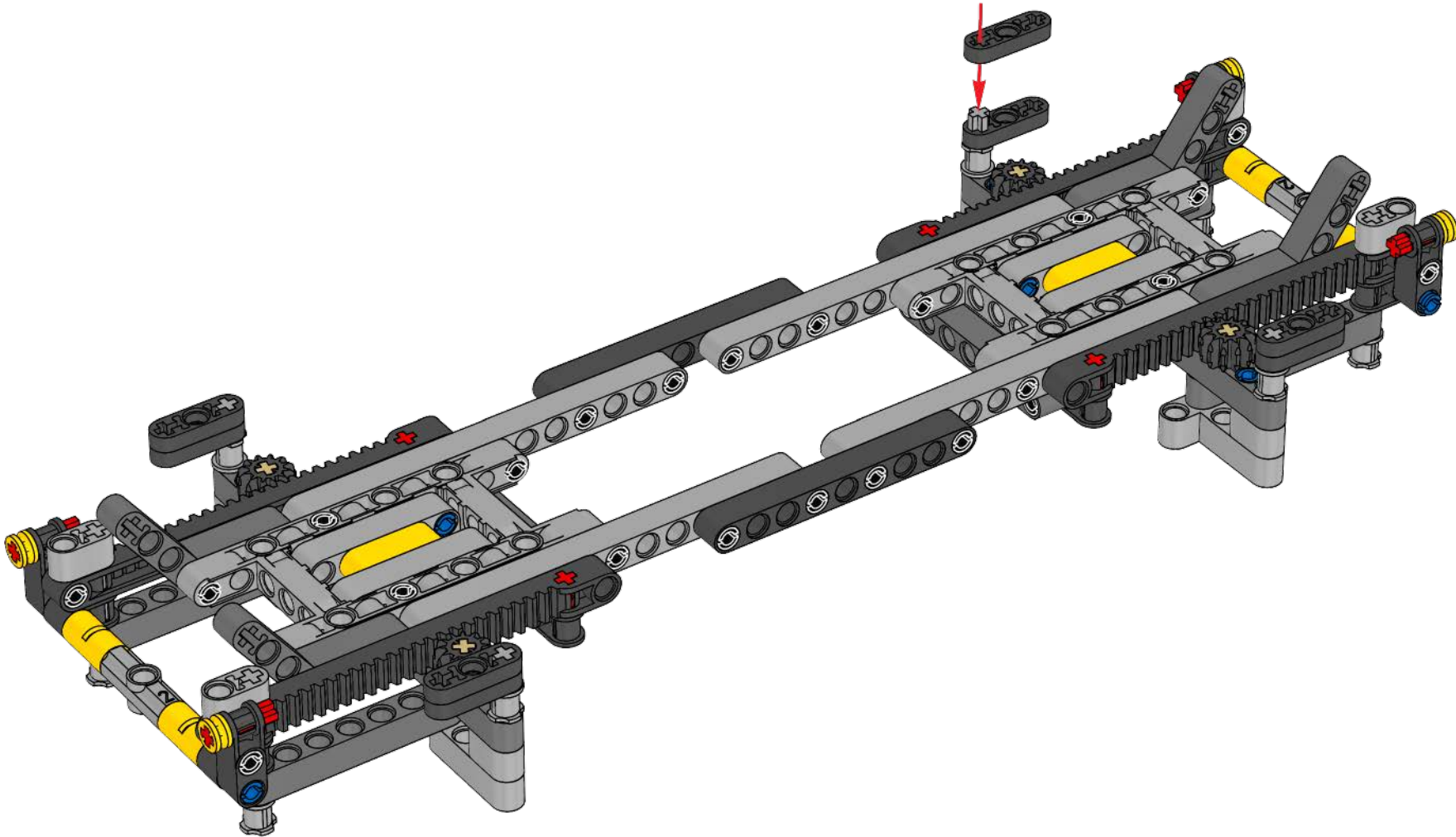


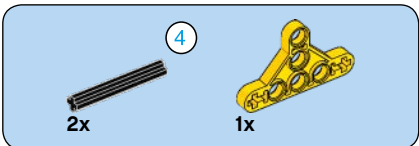
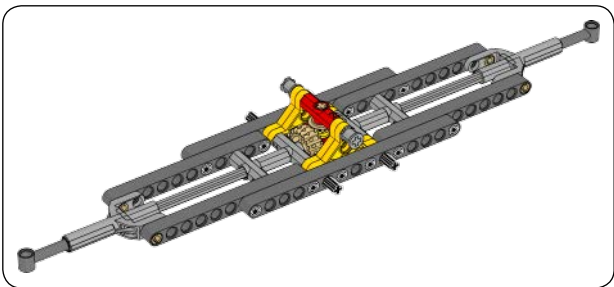
17



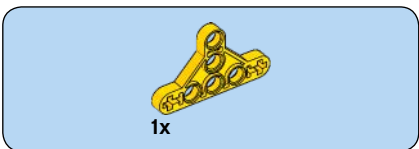
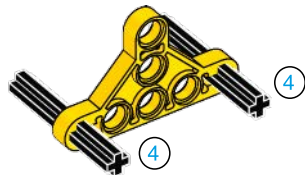


18

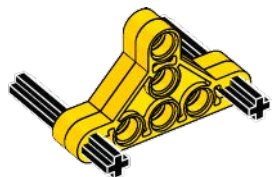


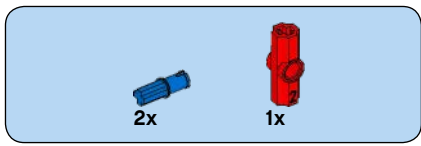


1

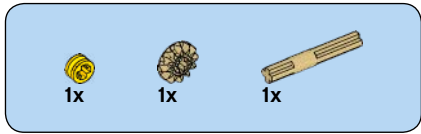
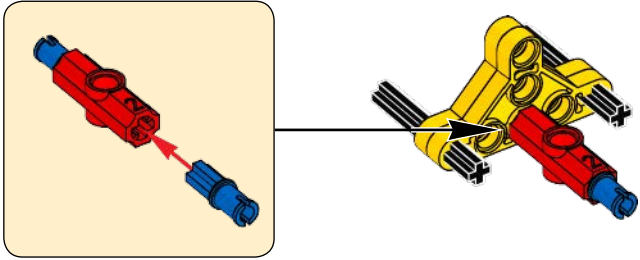


2

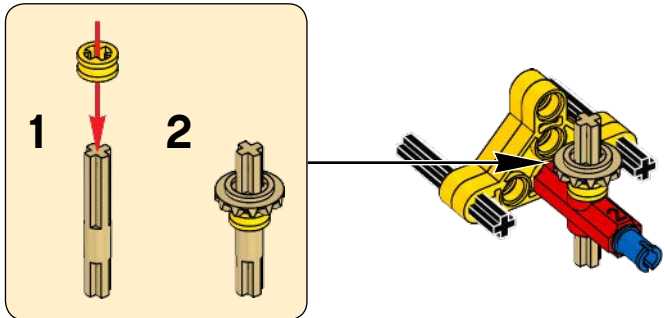


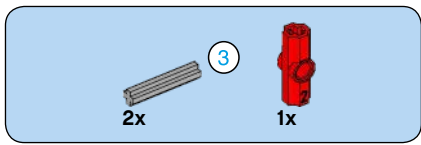


3

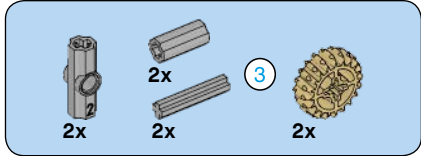
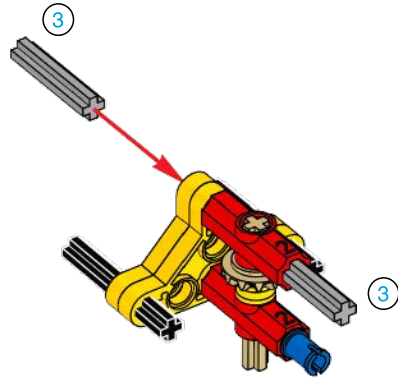


4

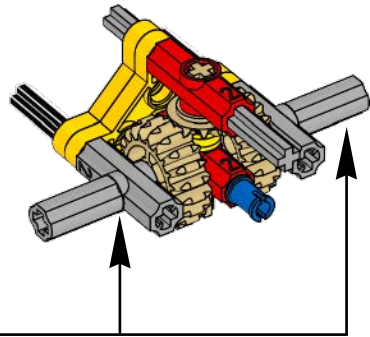
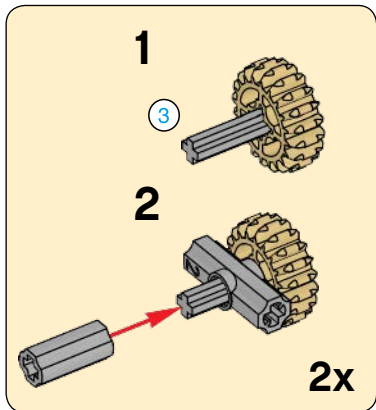


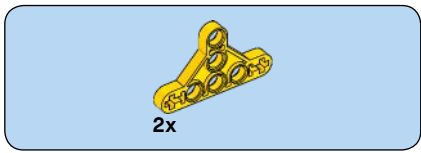


5

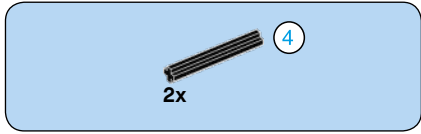
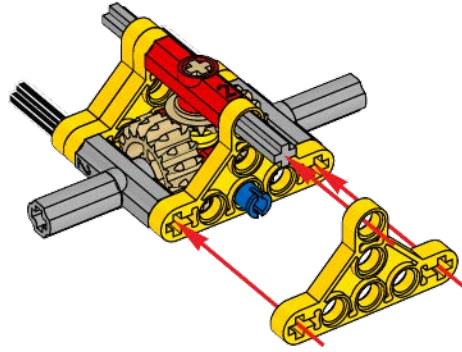


6

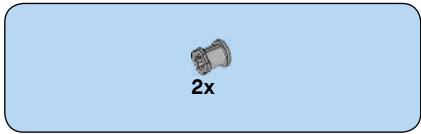
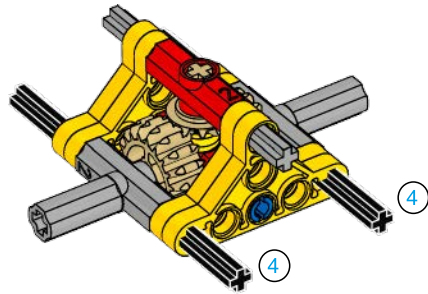




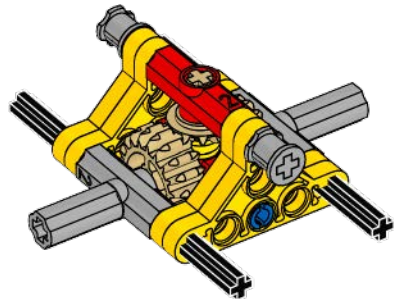
7

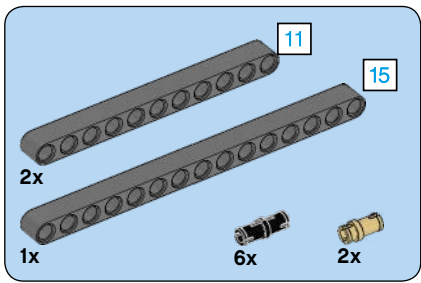


8

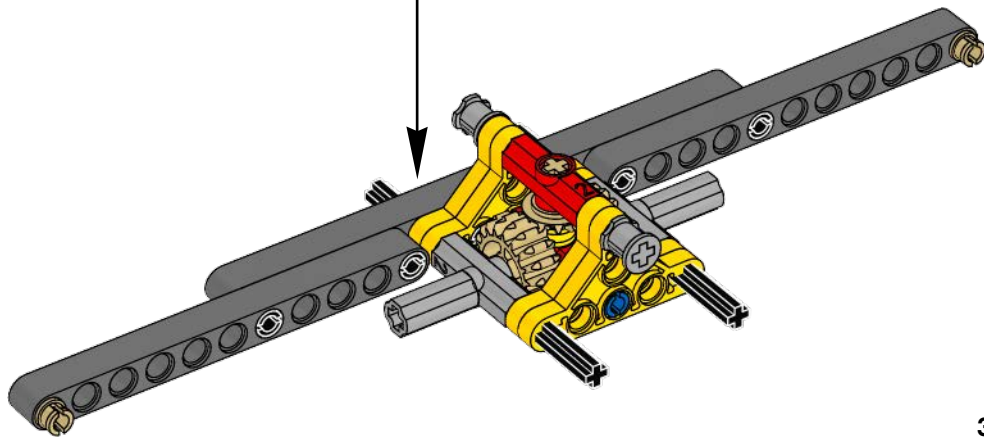
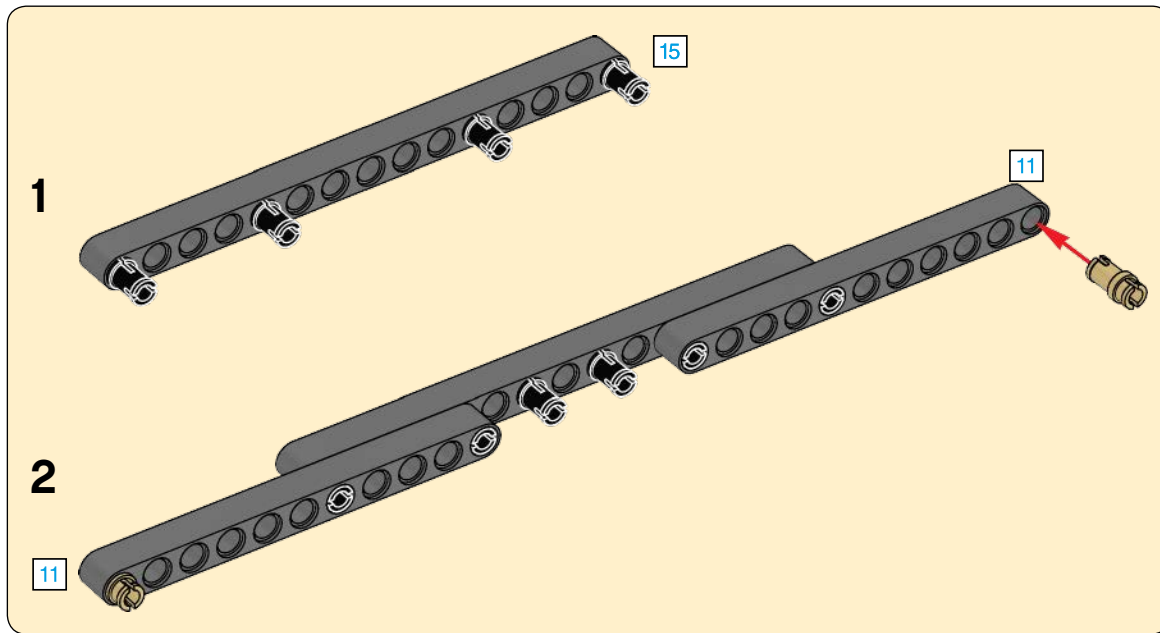


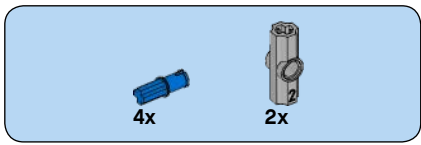
9



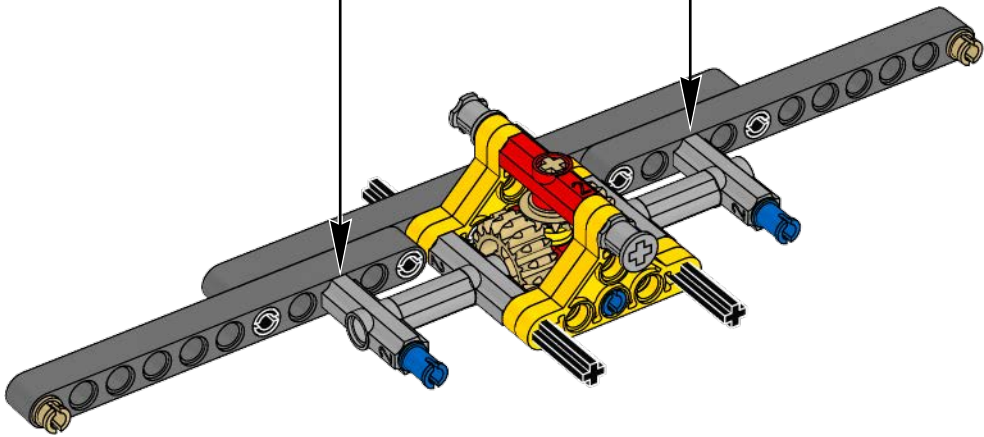
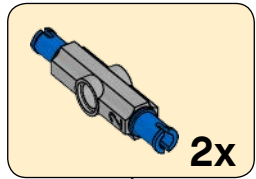


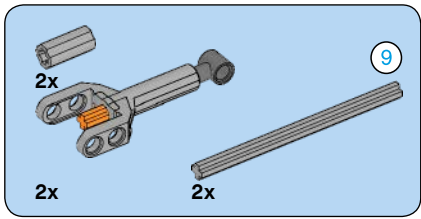
10



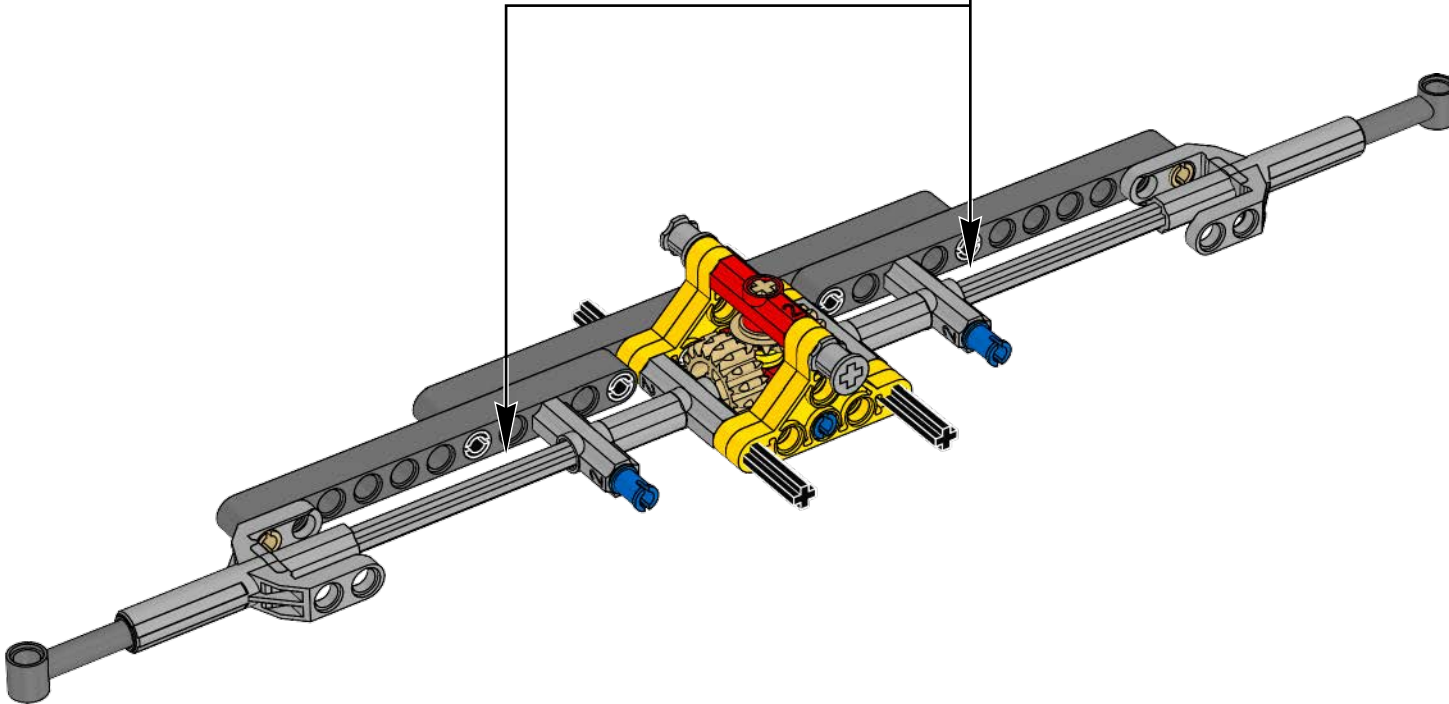
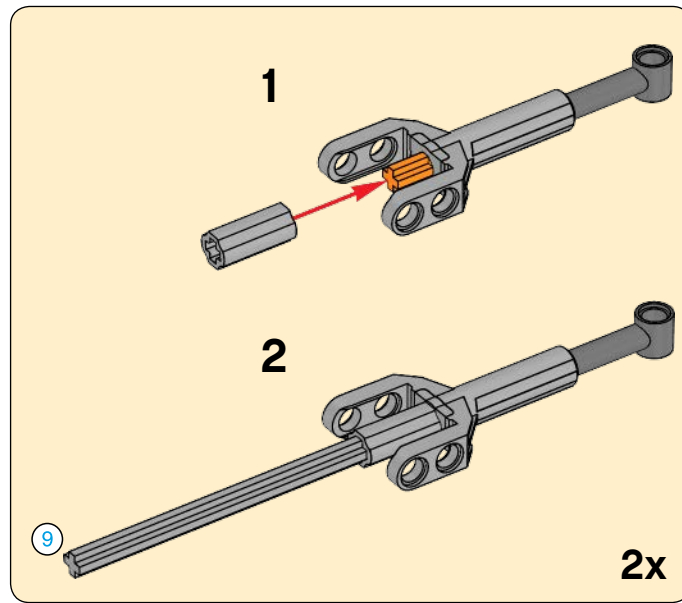


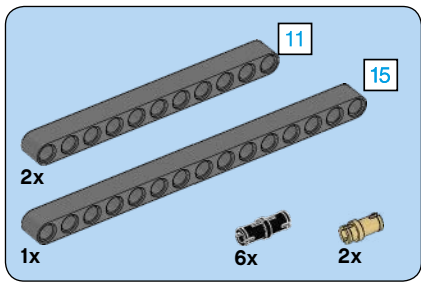
11



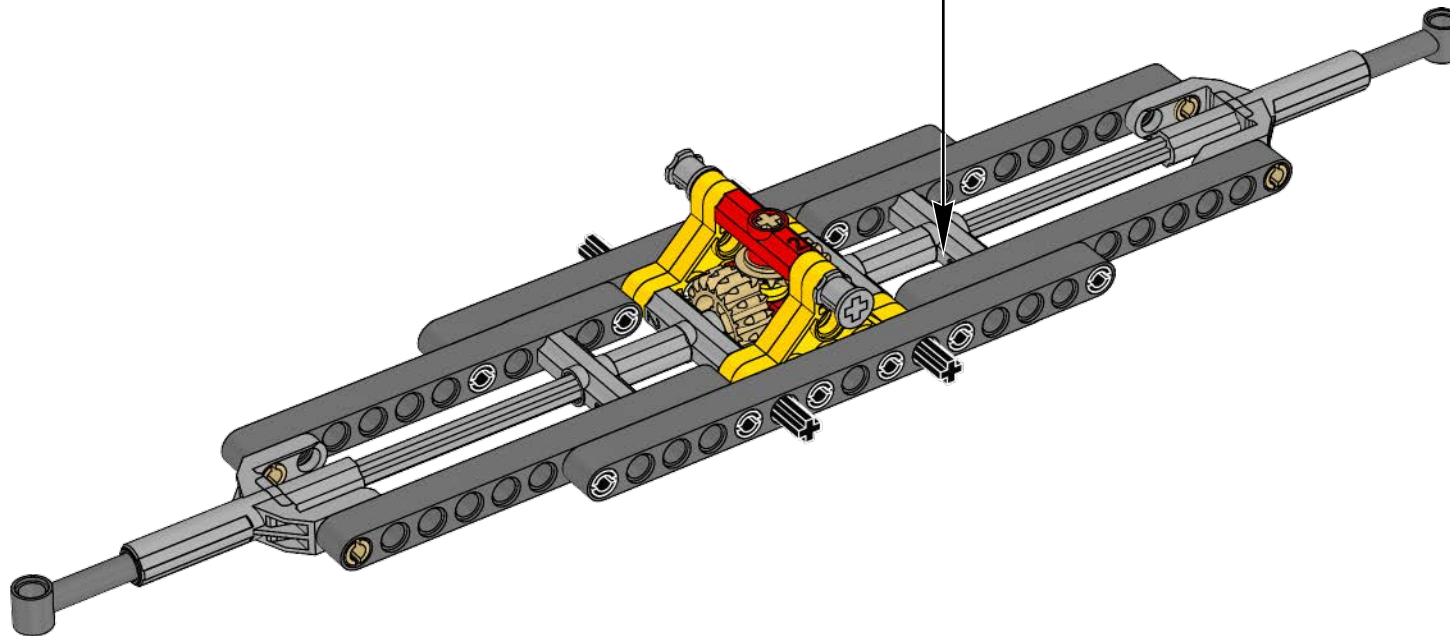
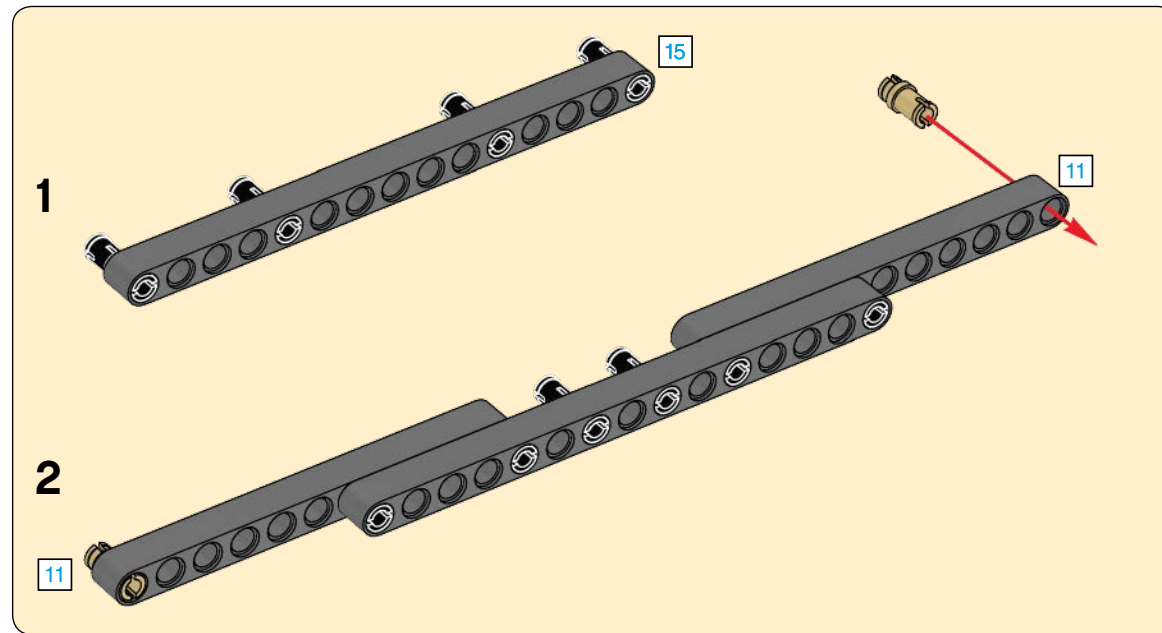


12

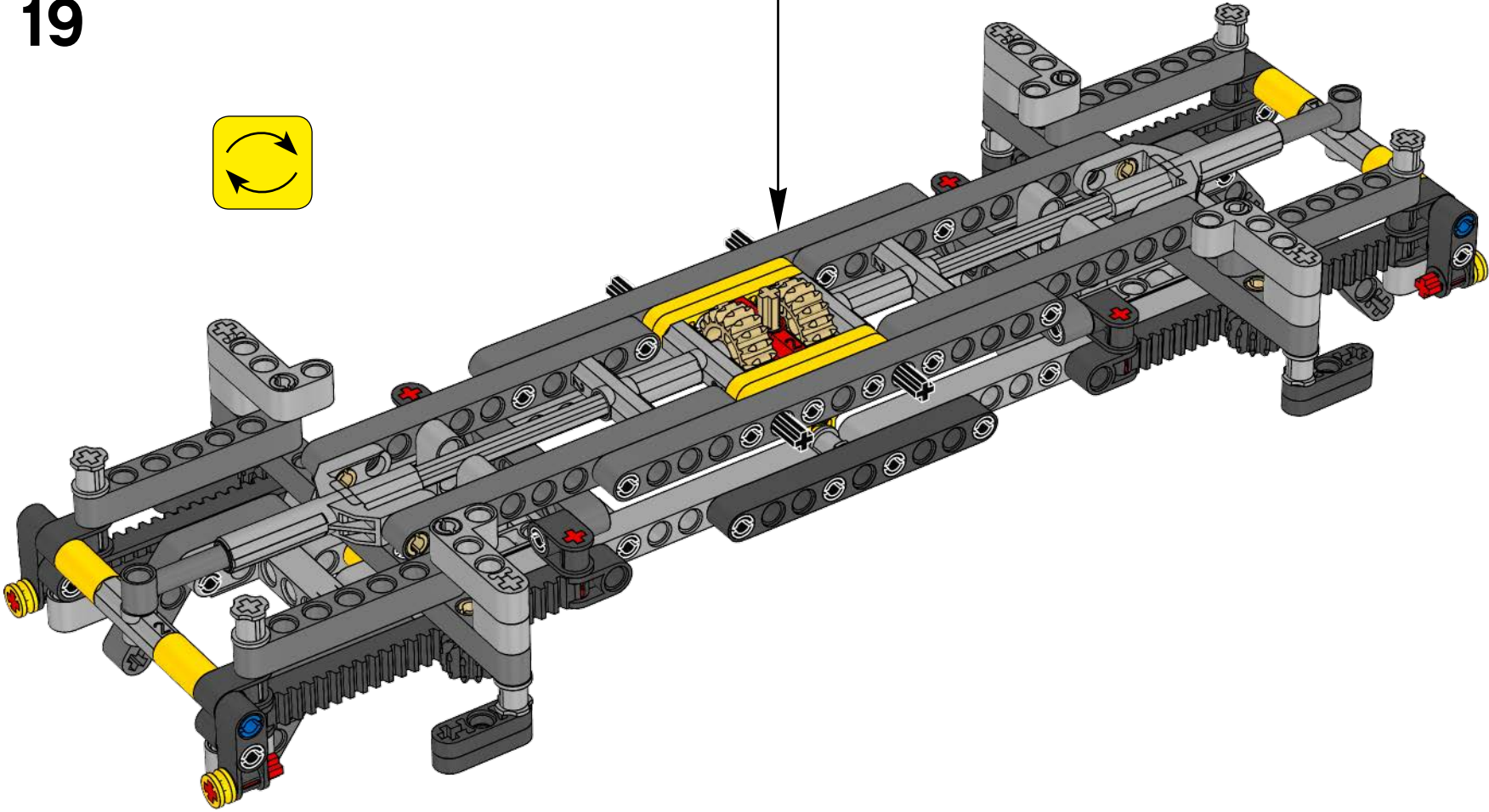


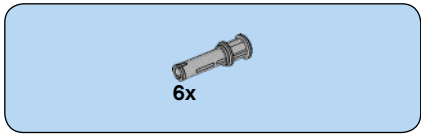


13

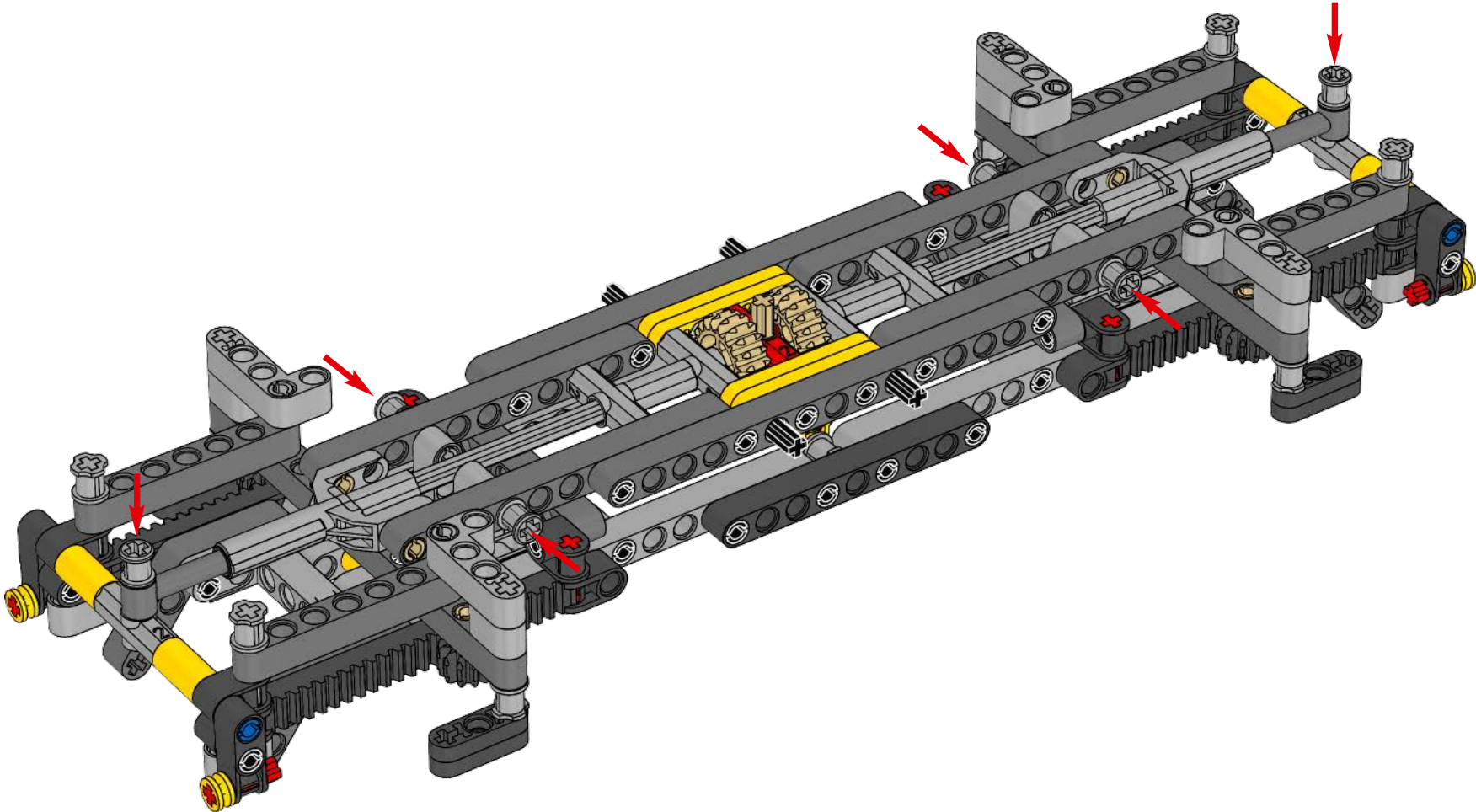


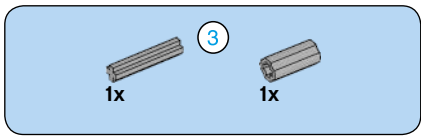
19



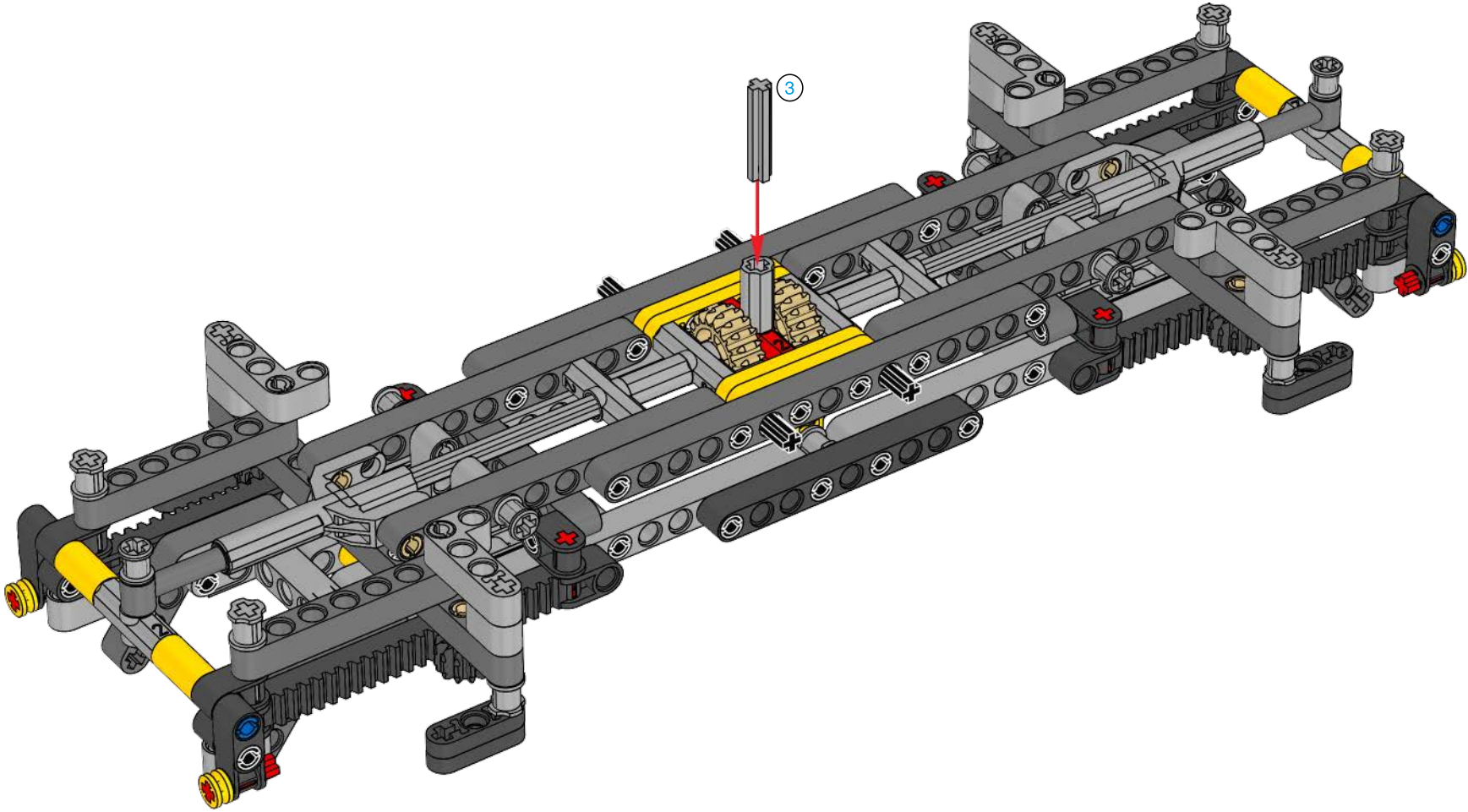


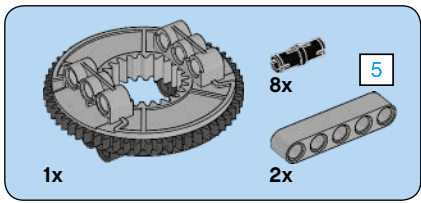
20



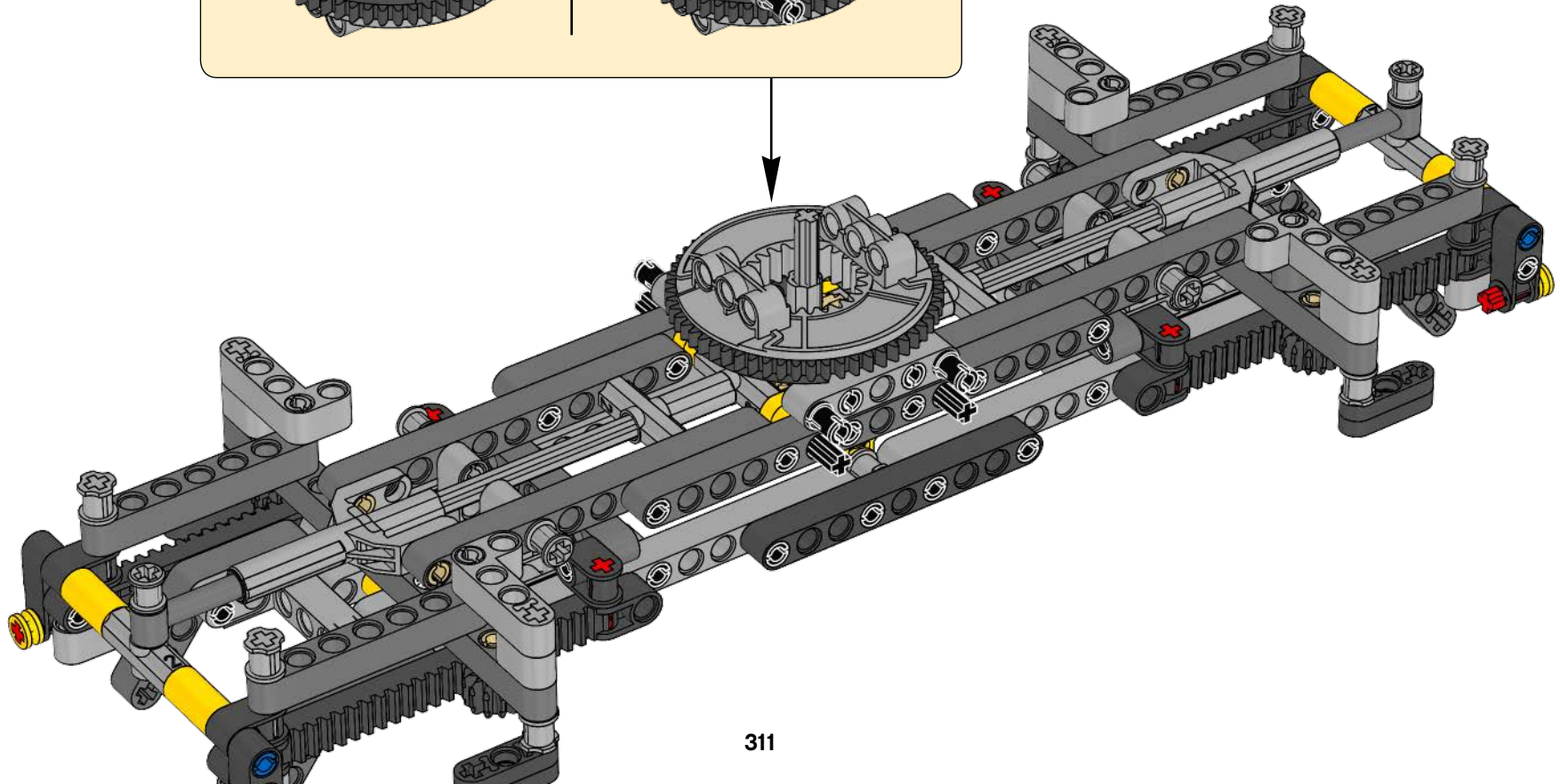
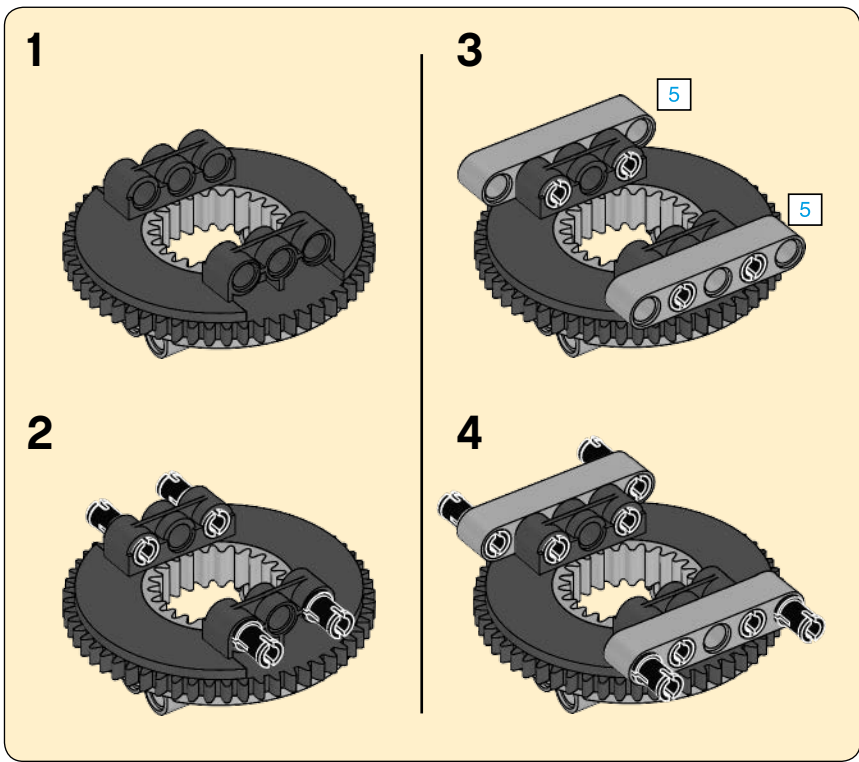


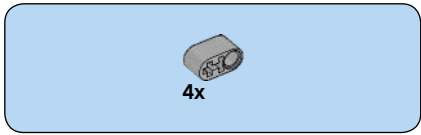
21



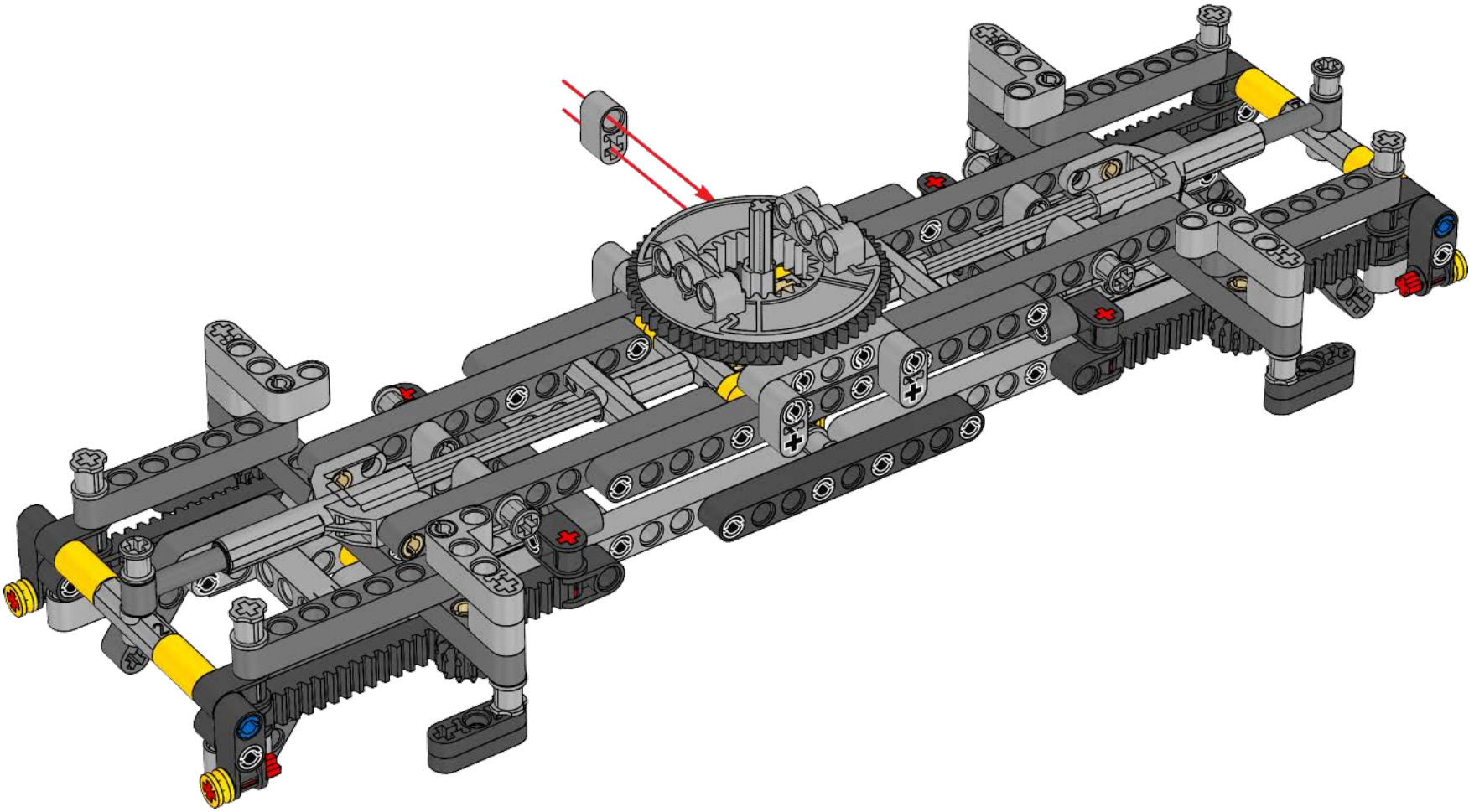


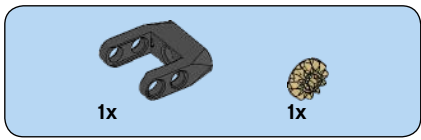
22



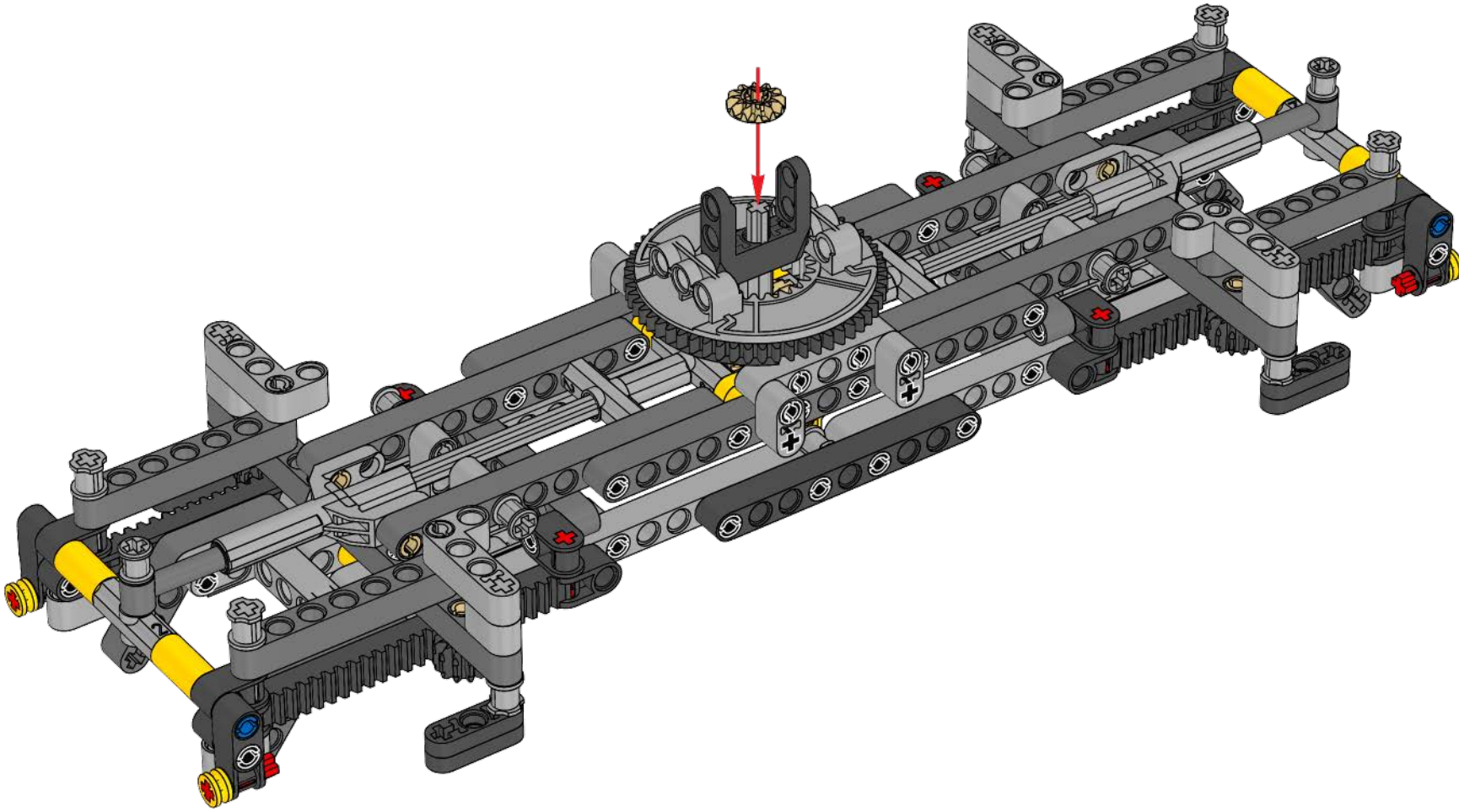


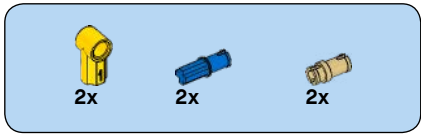
23



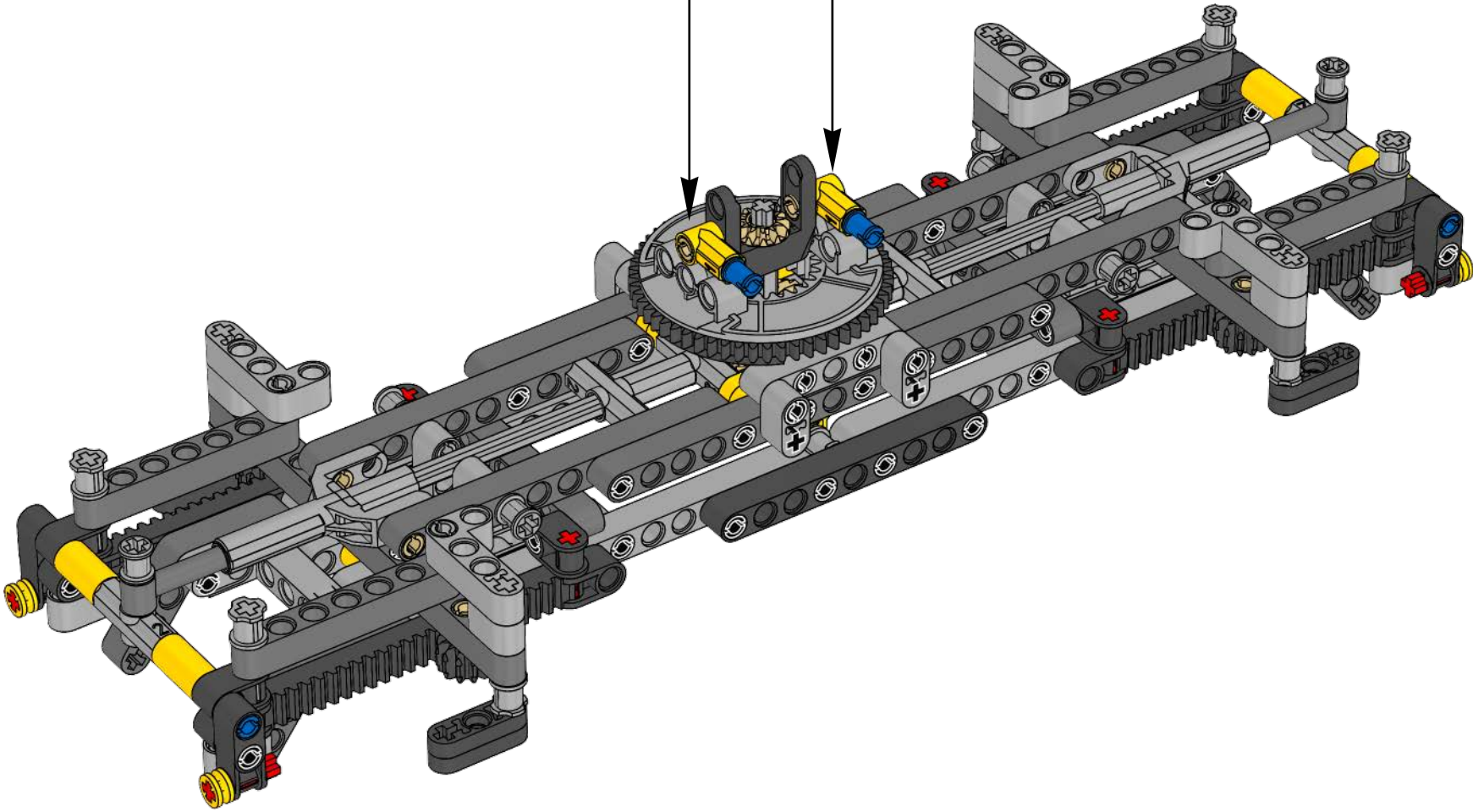
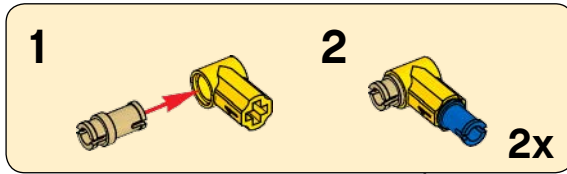


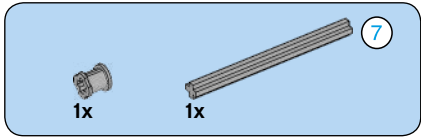
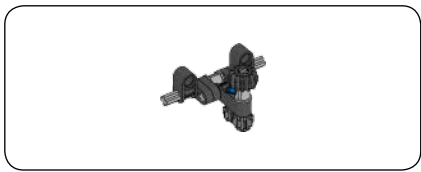
24



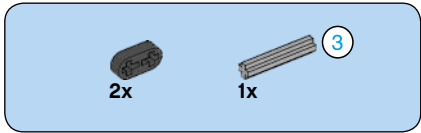
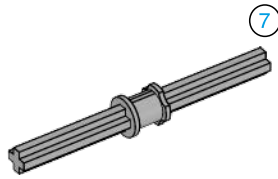


25

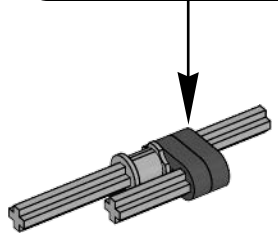
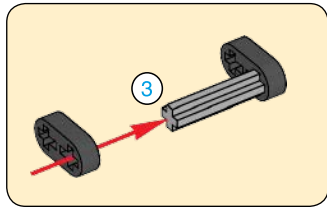


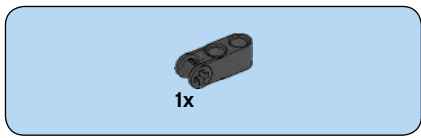


1

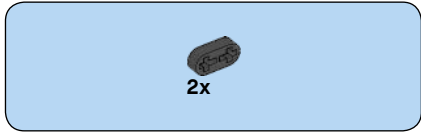
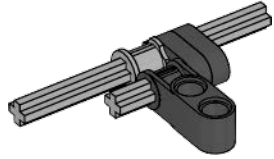


2

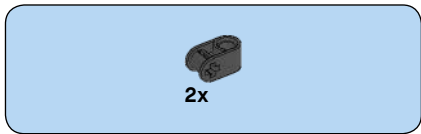
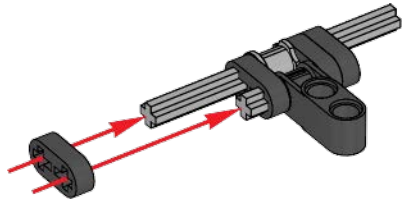




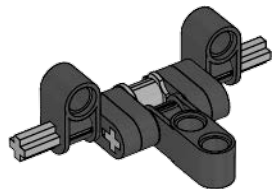
3

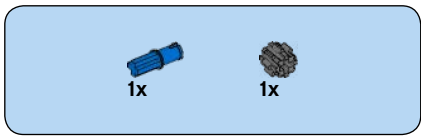


4

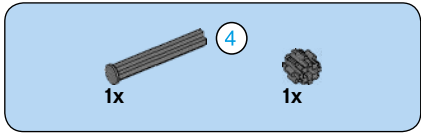
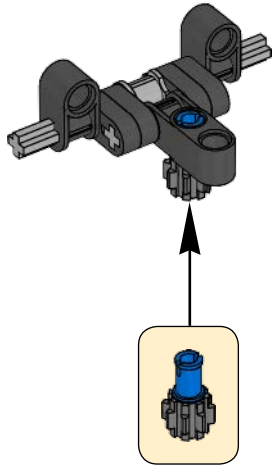


5

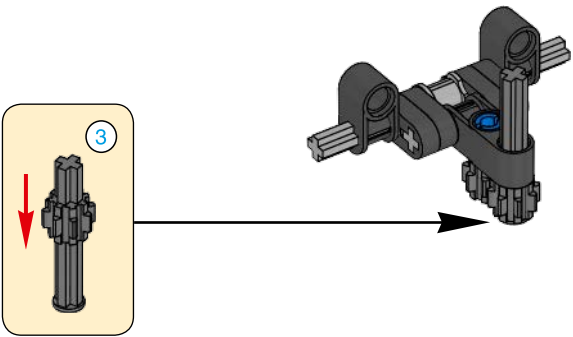


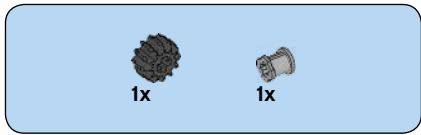


6

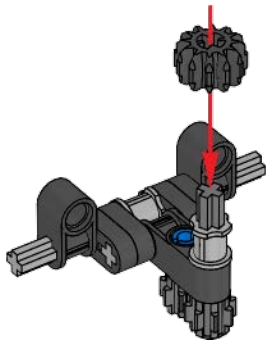


7

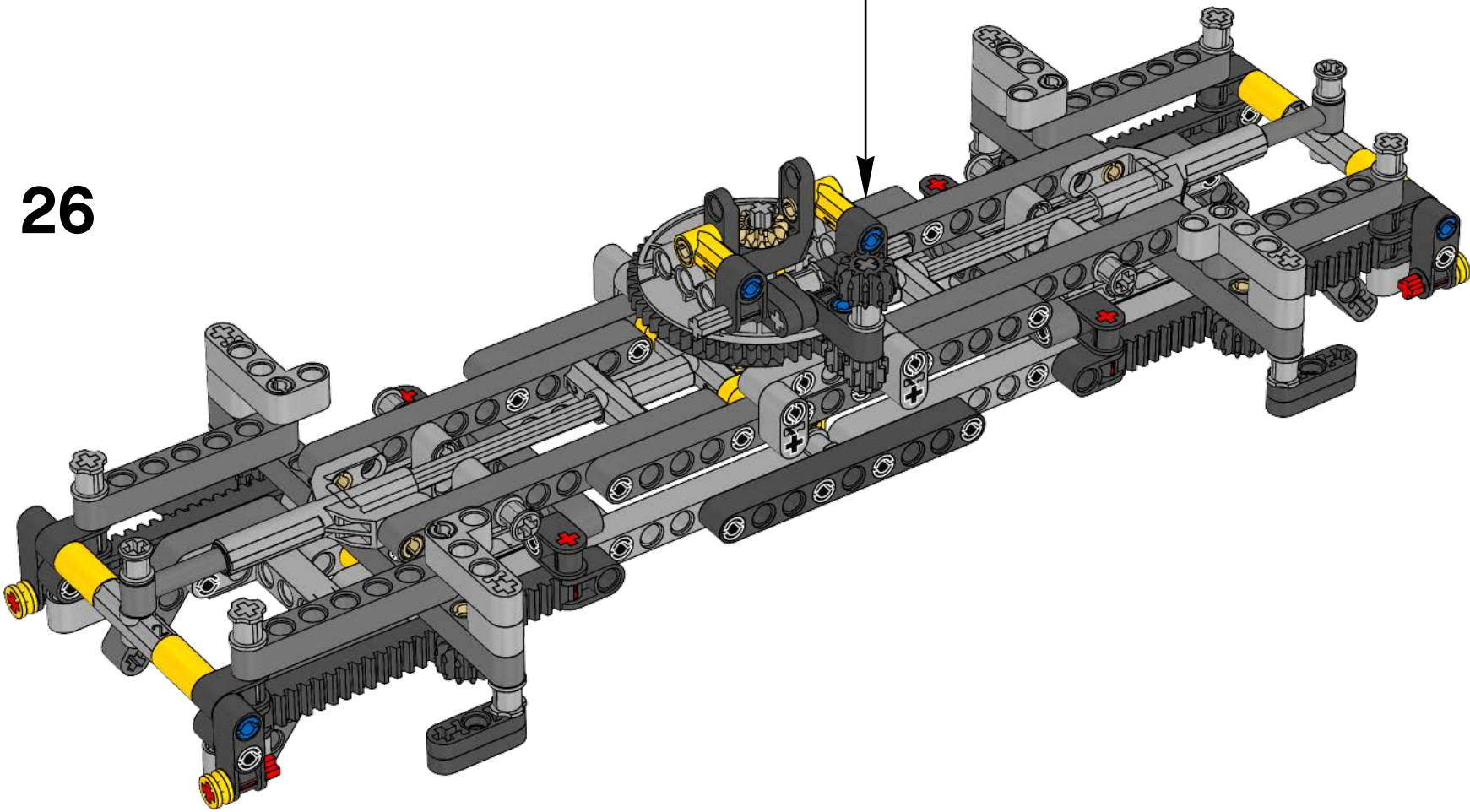


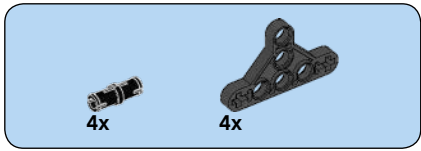


8

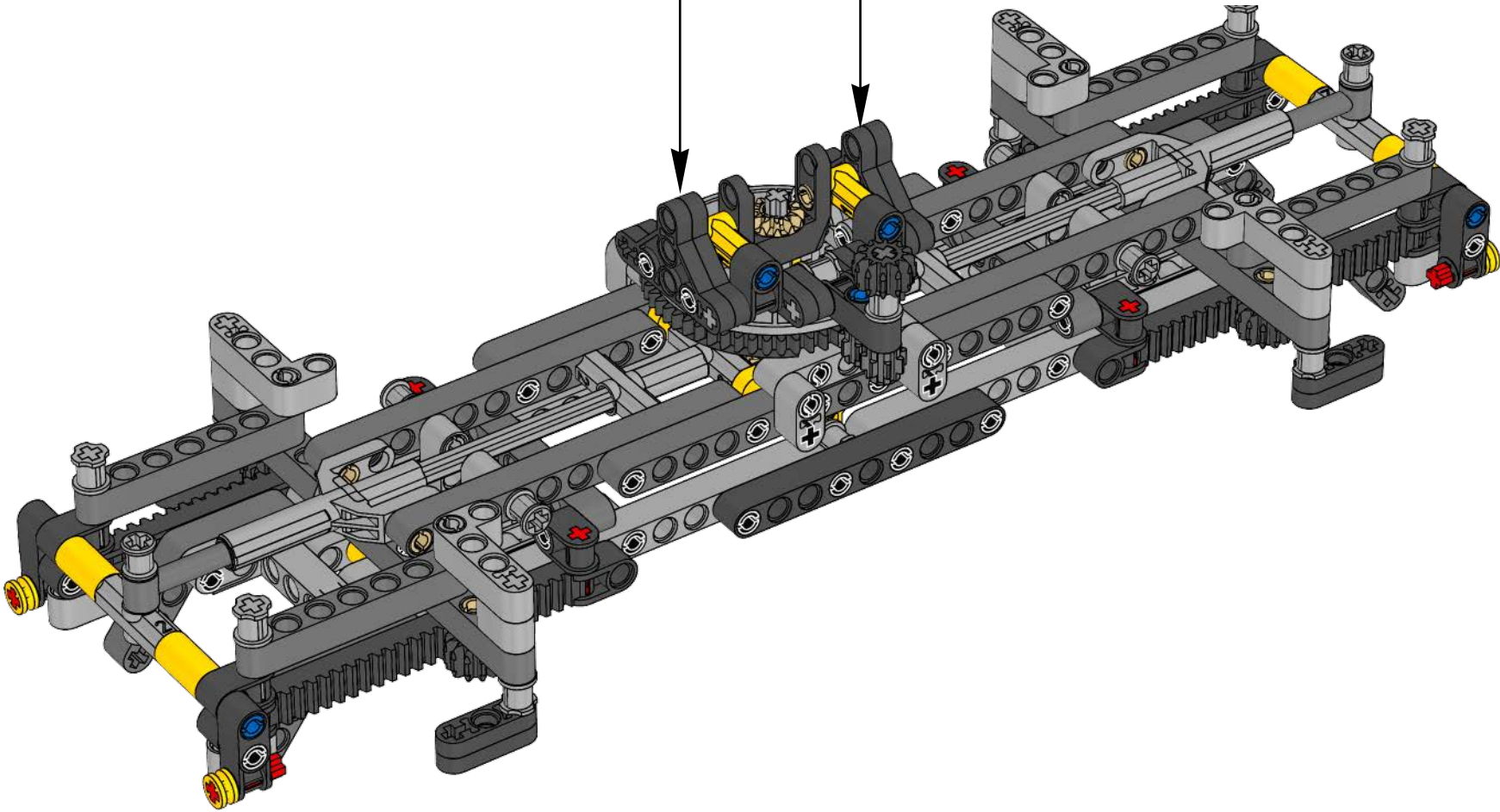
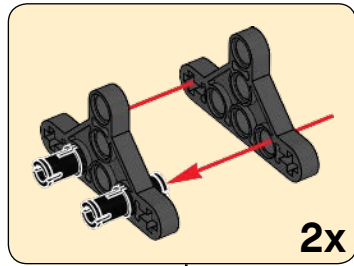


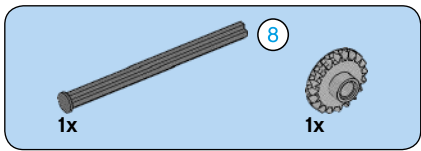
26



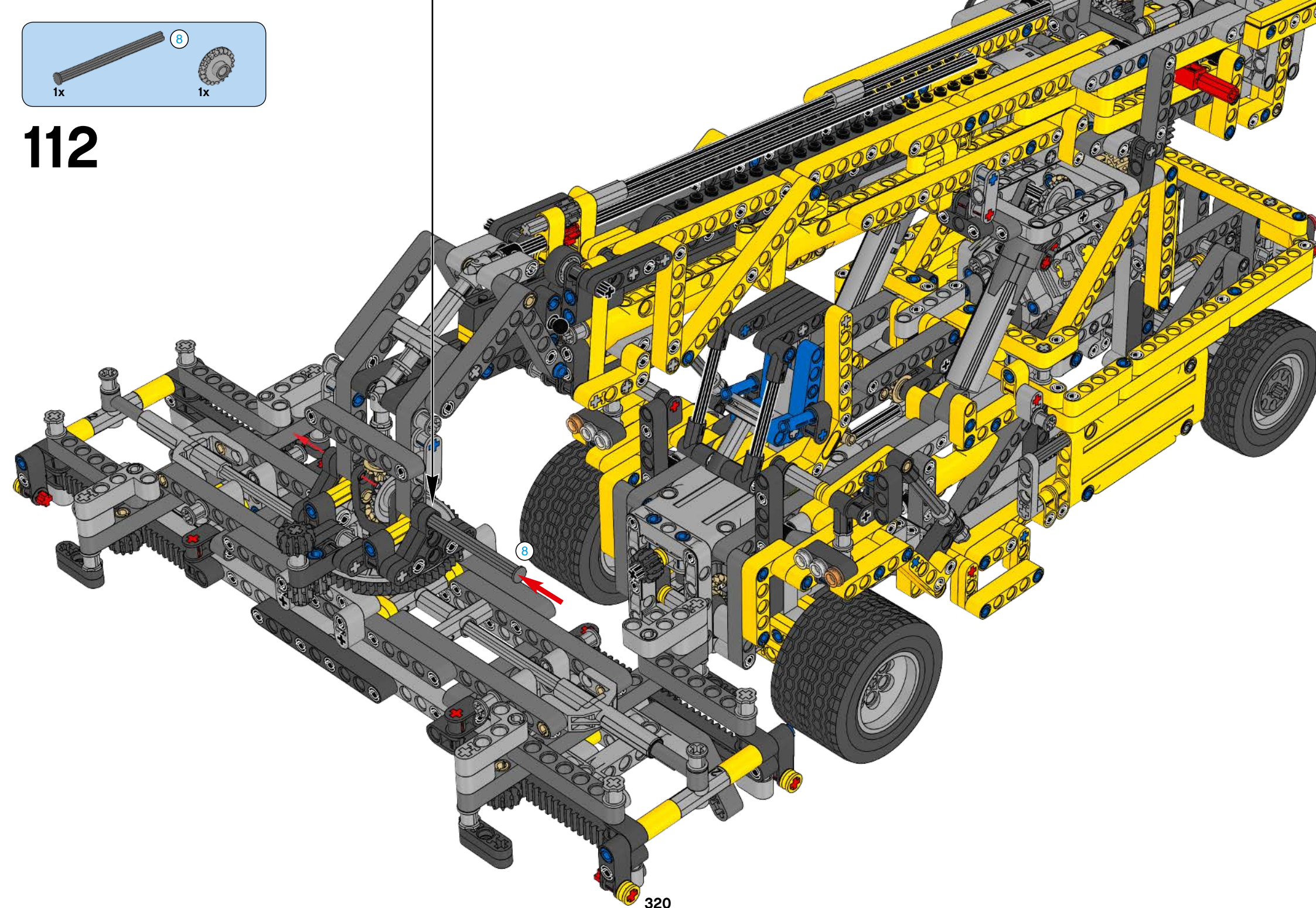


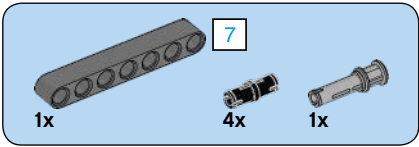
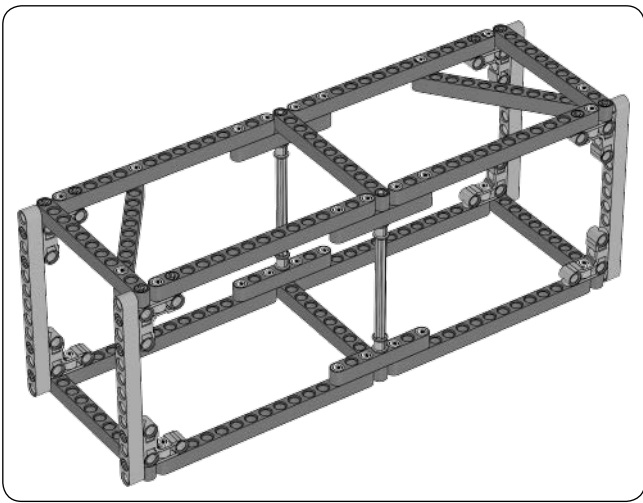
27



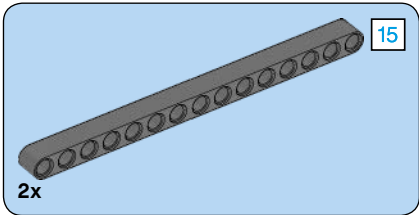
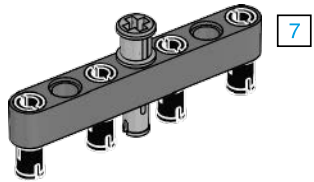


112

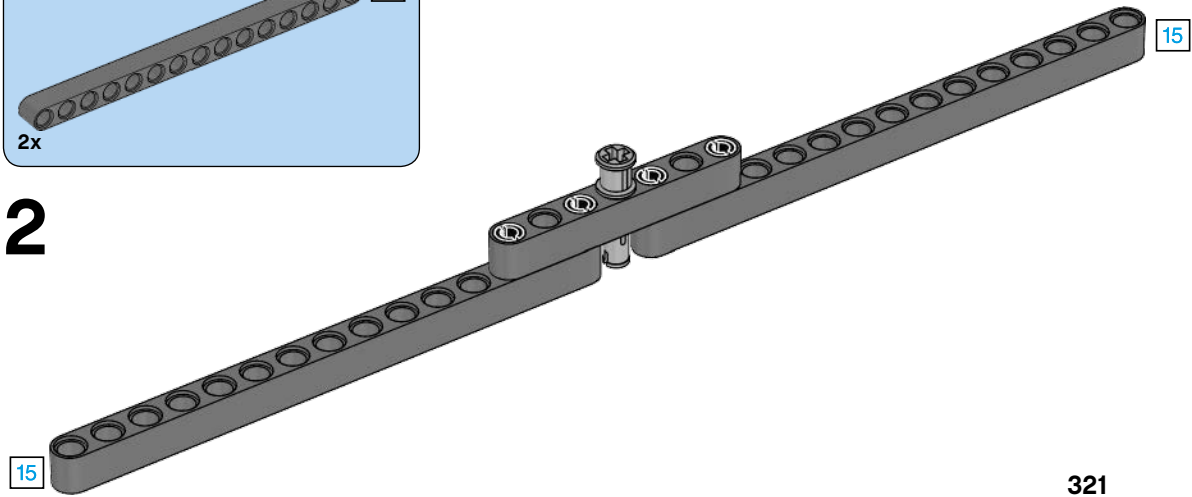


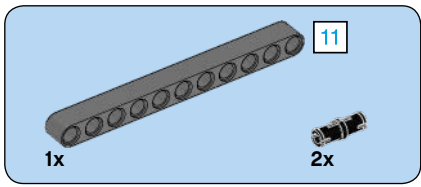


1

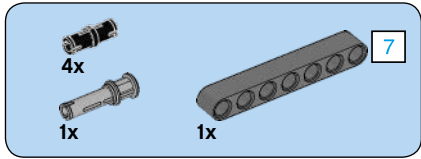
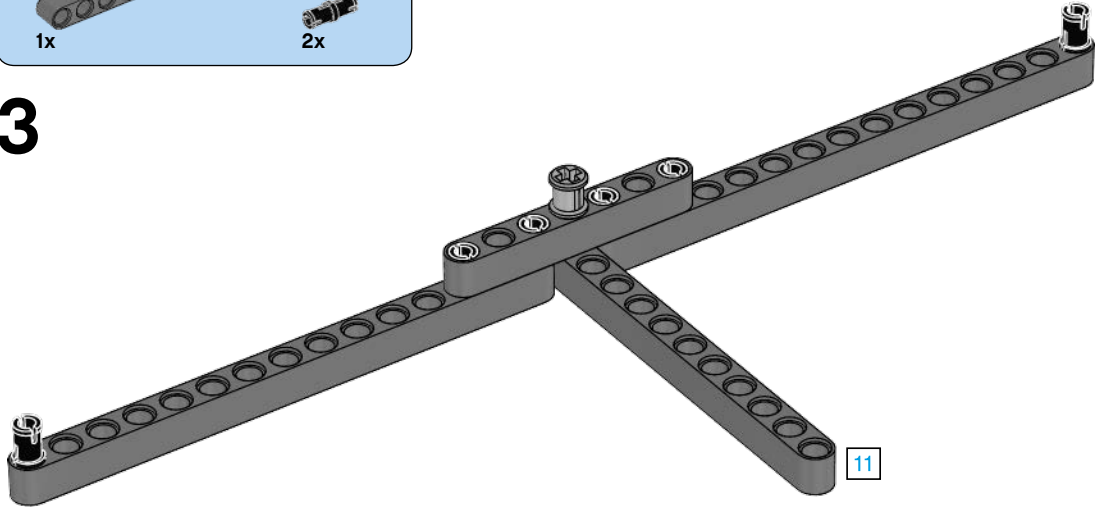


2

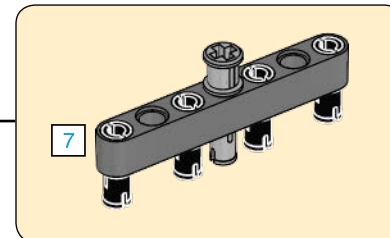
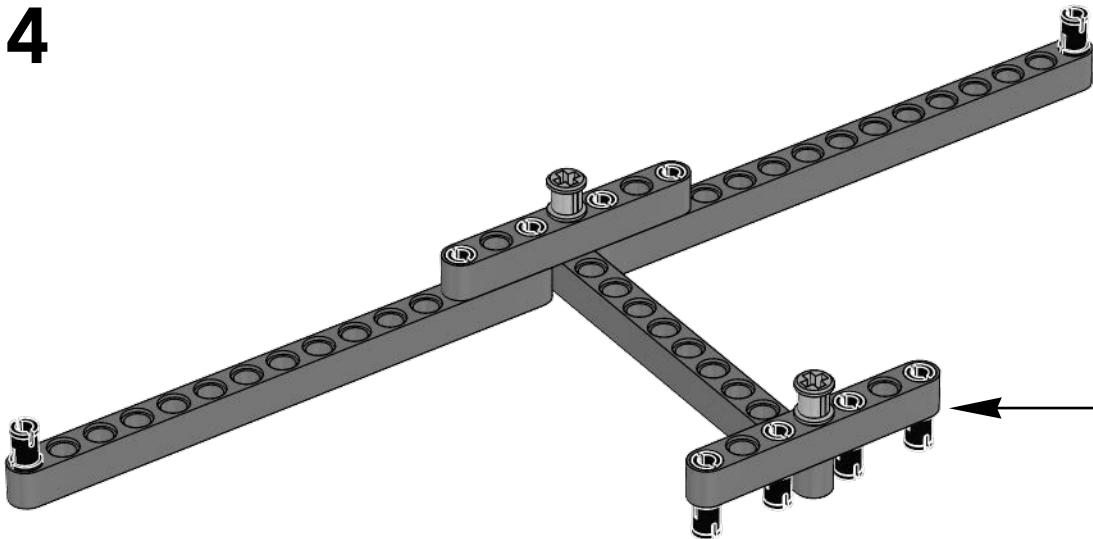


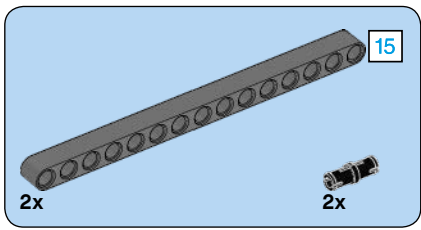


3

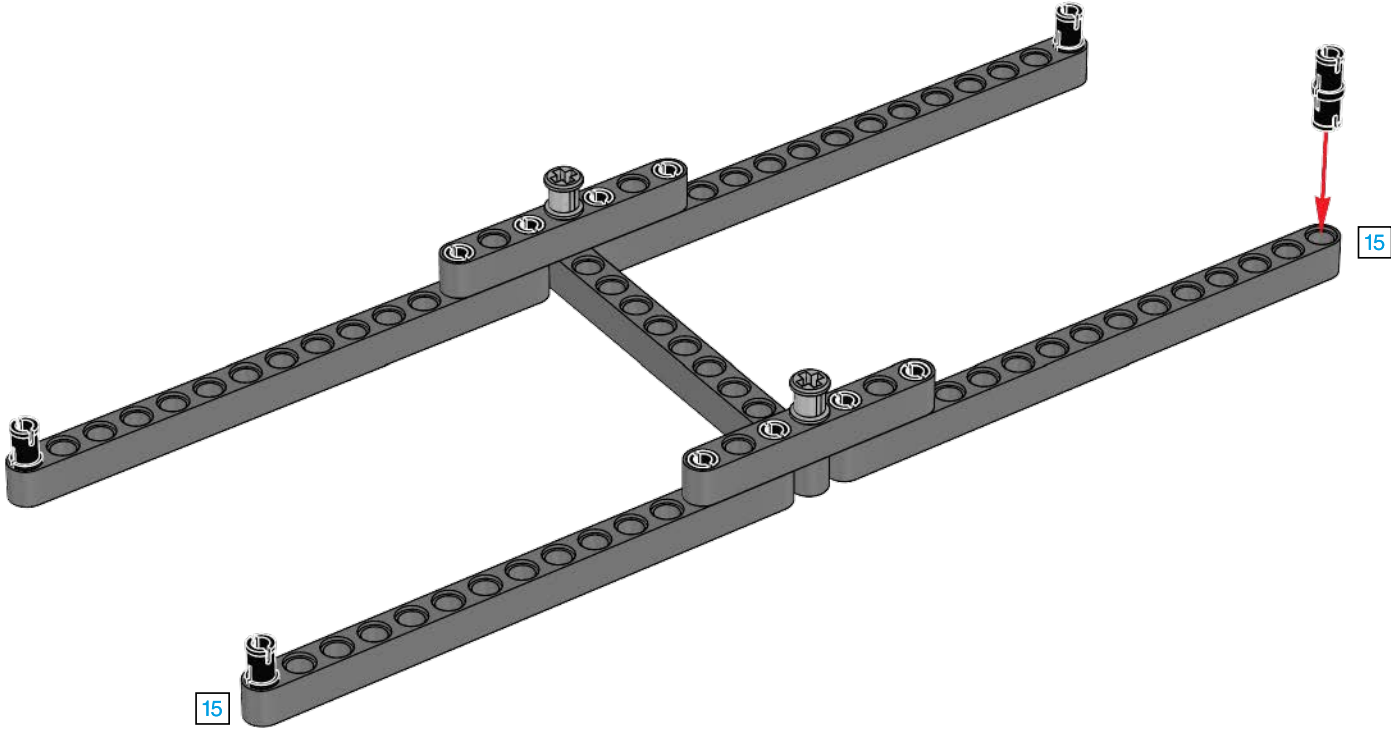


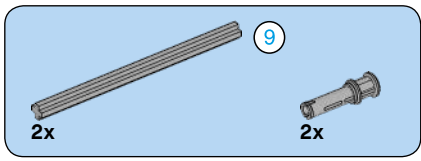
4



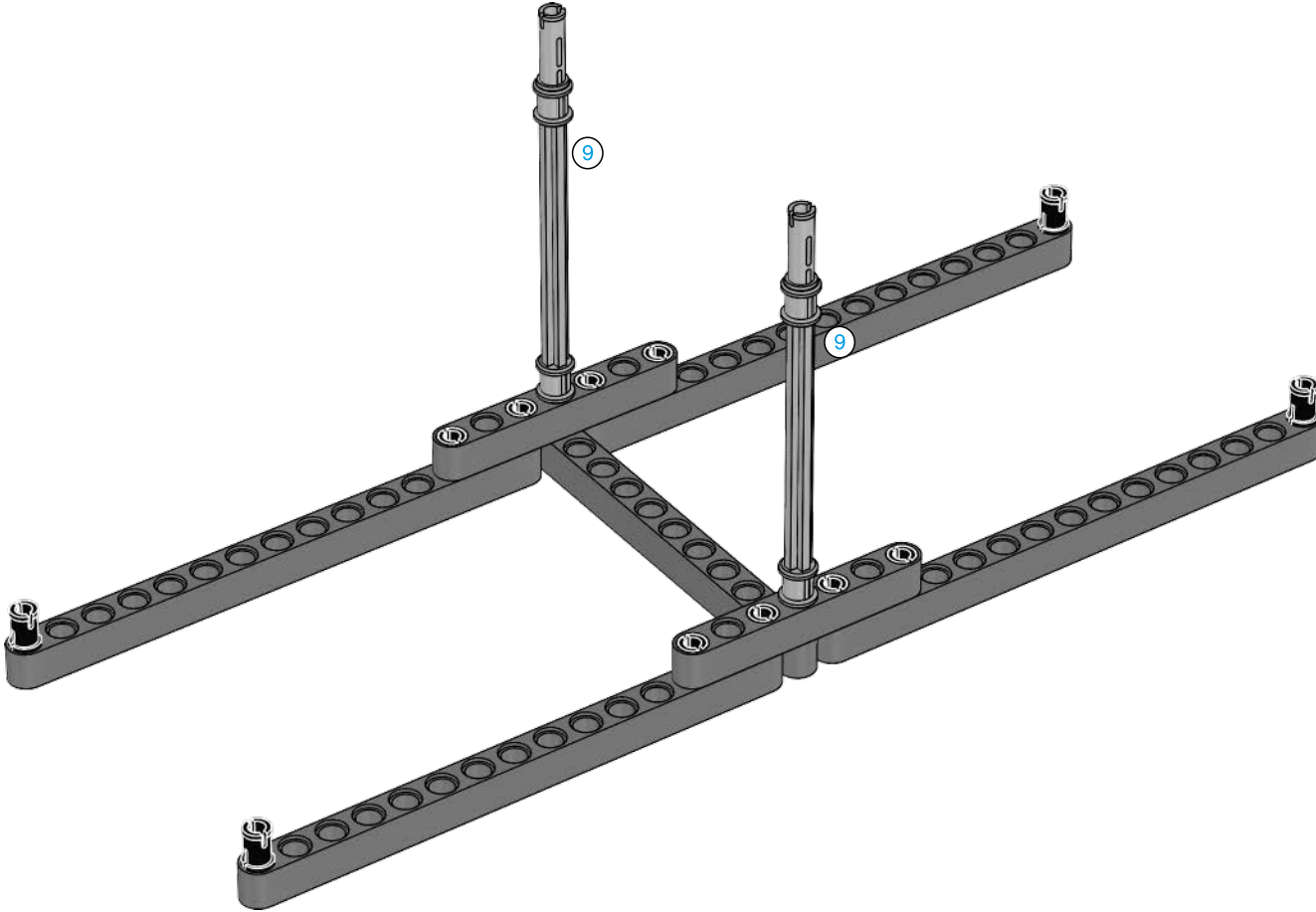


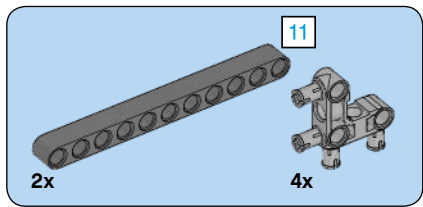
5



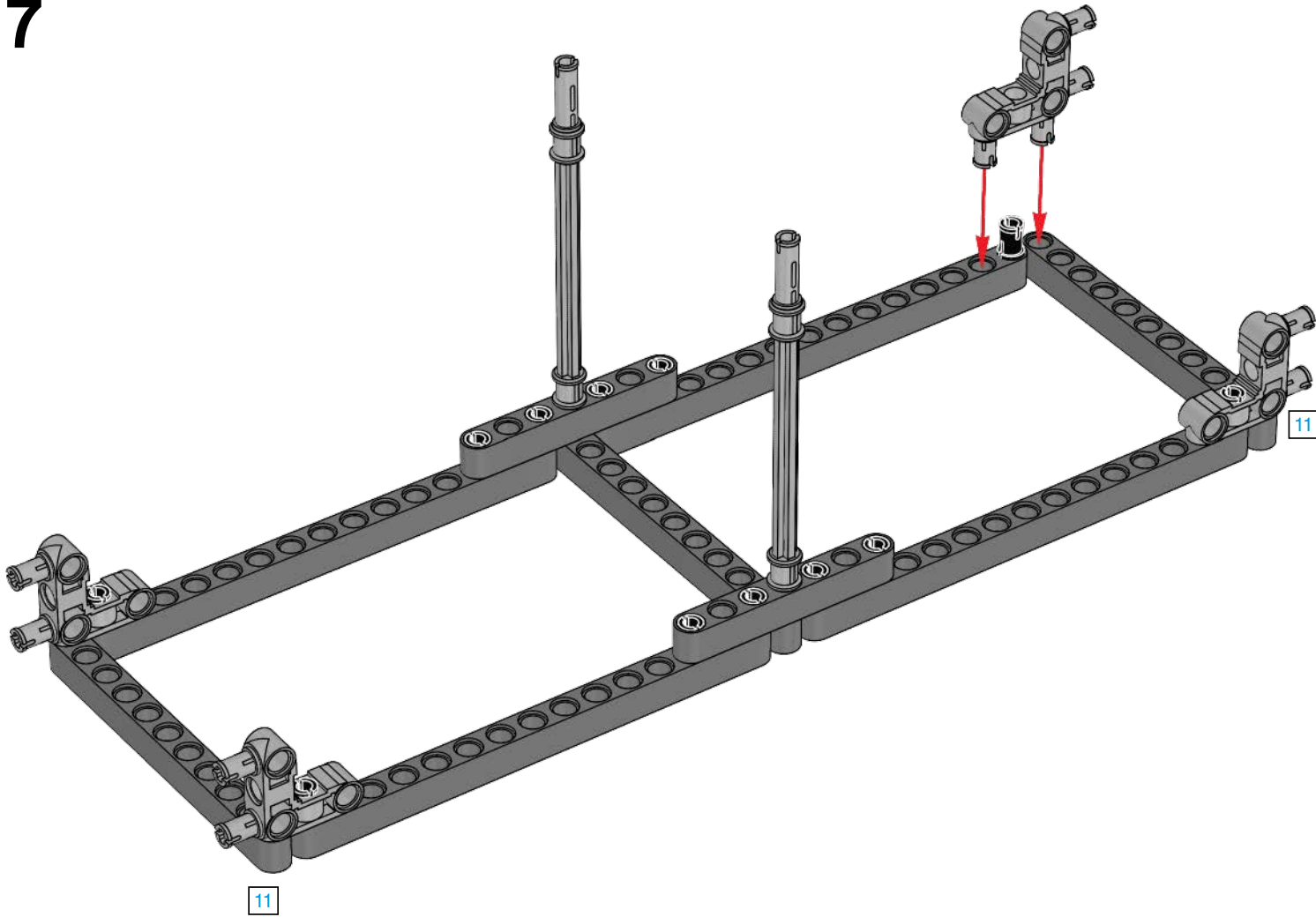


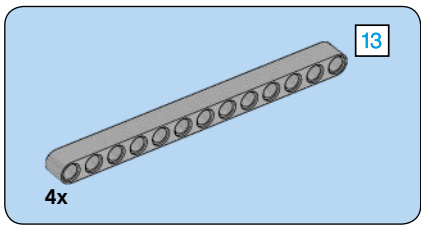
6



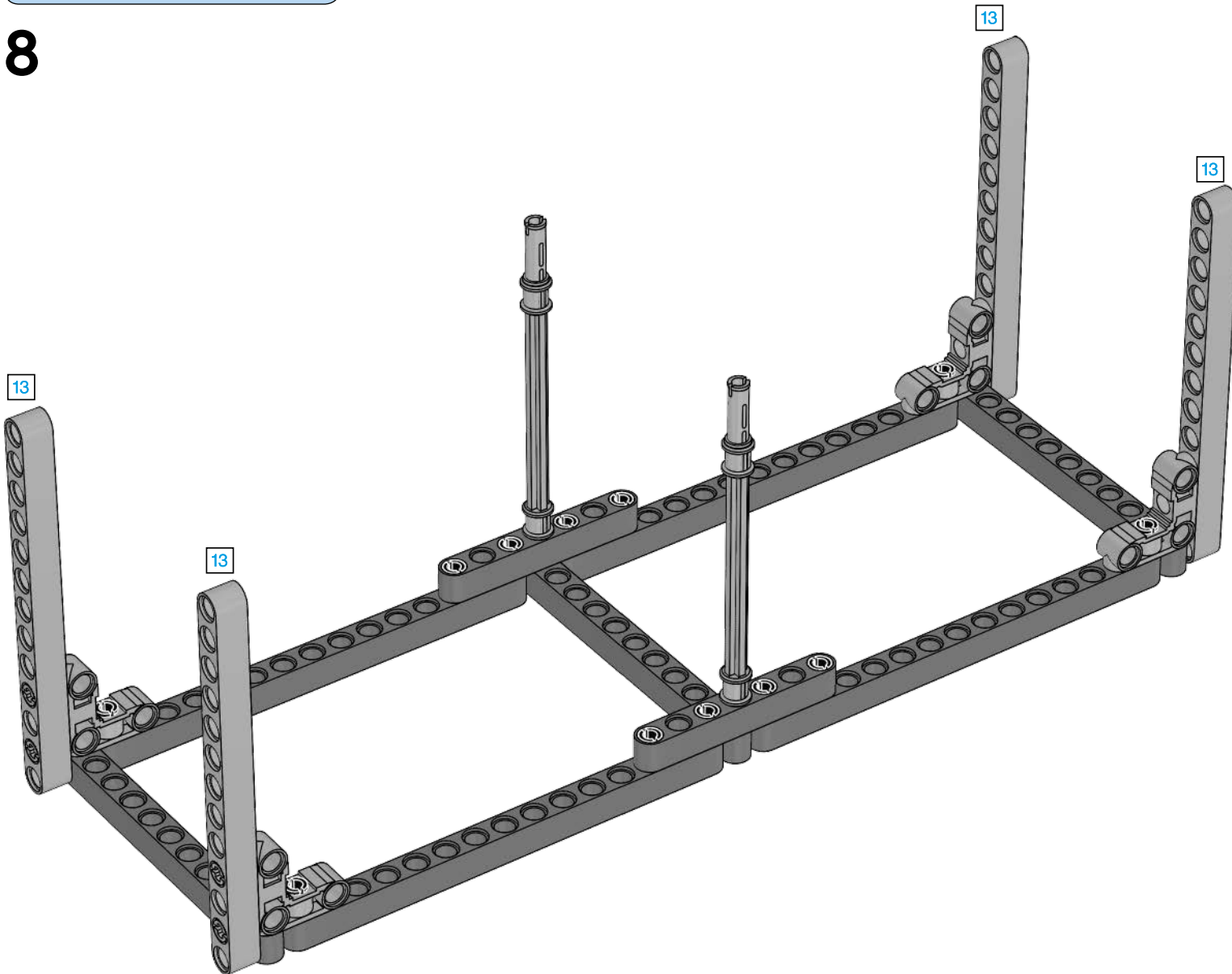


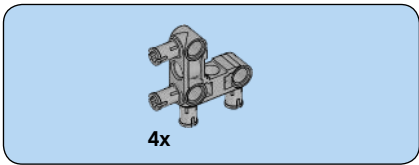
7



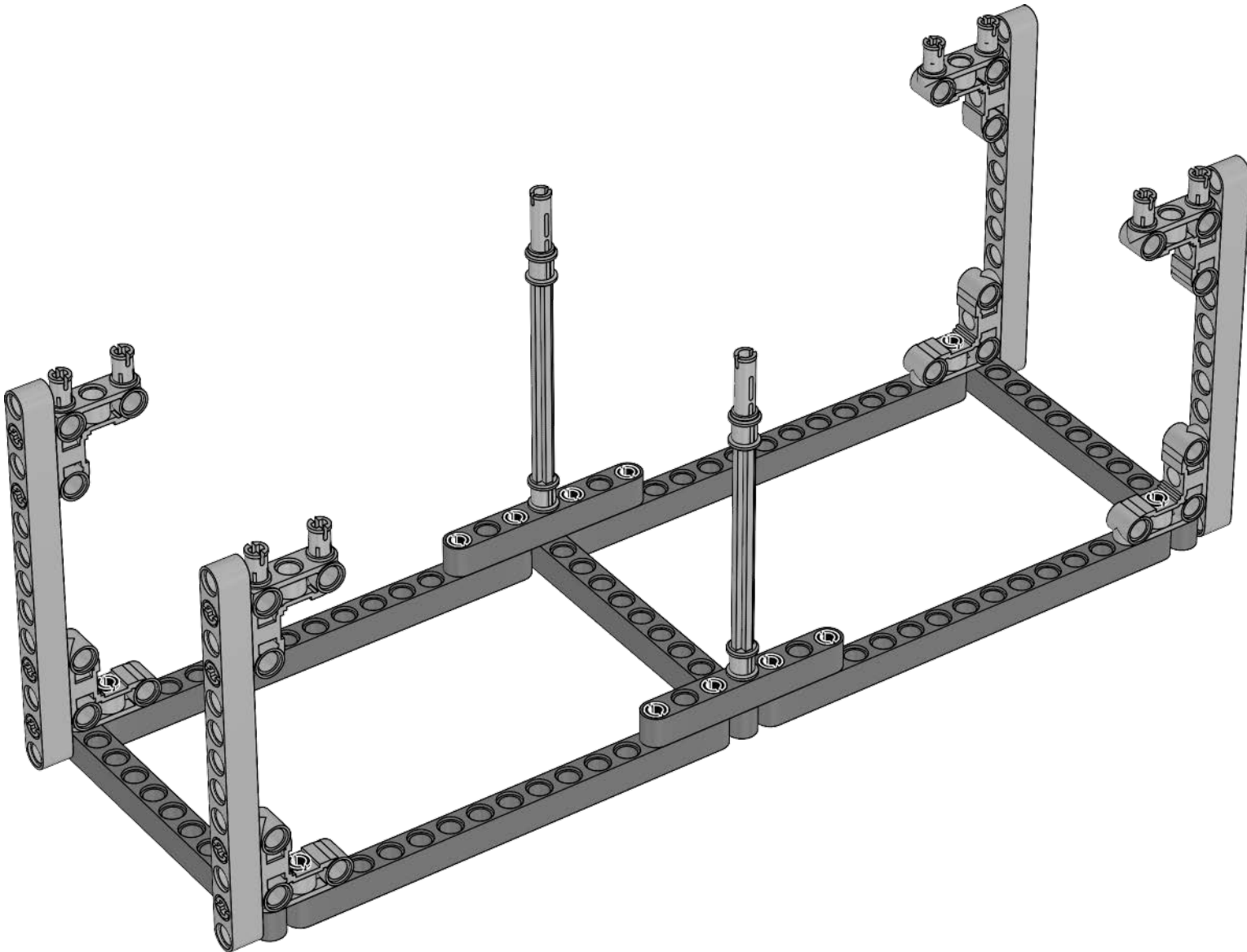


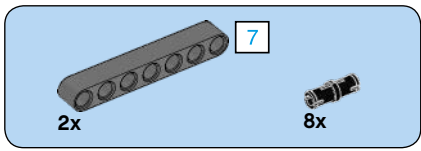
8



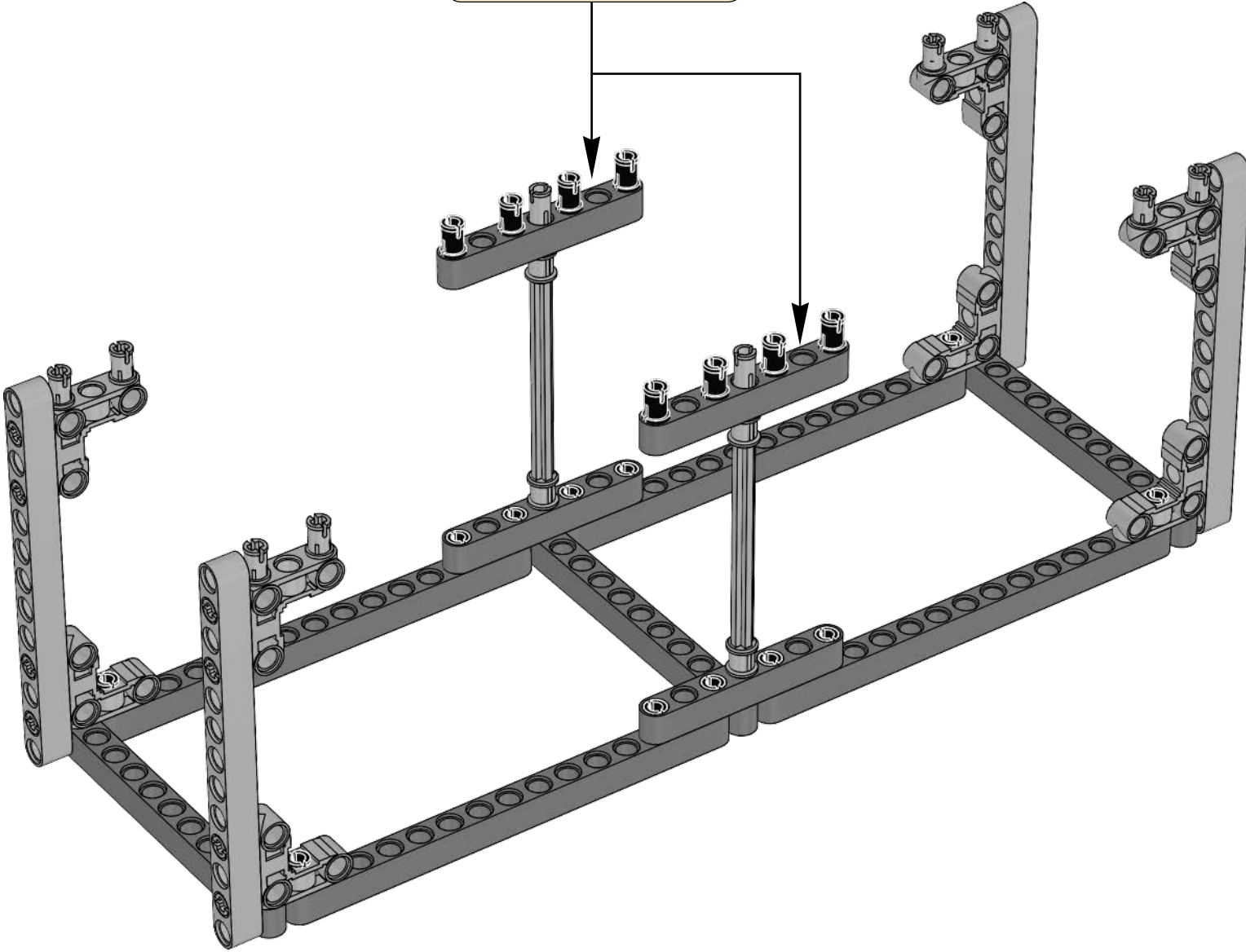
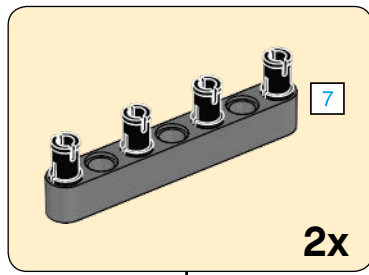


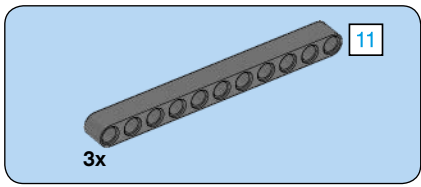
9



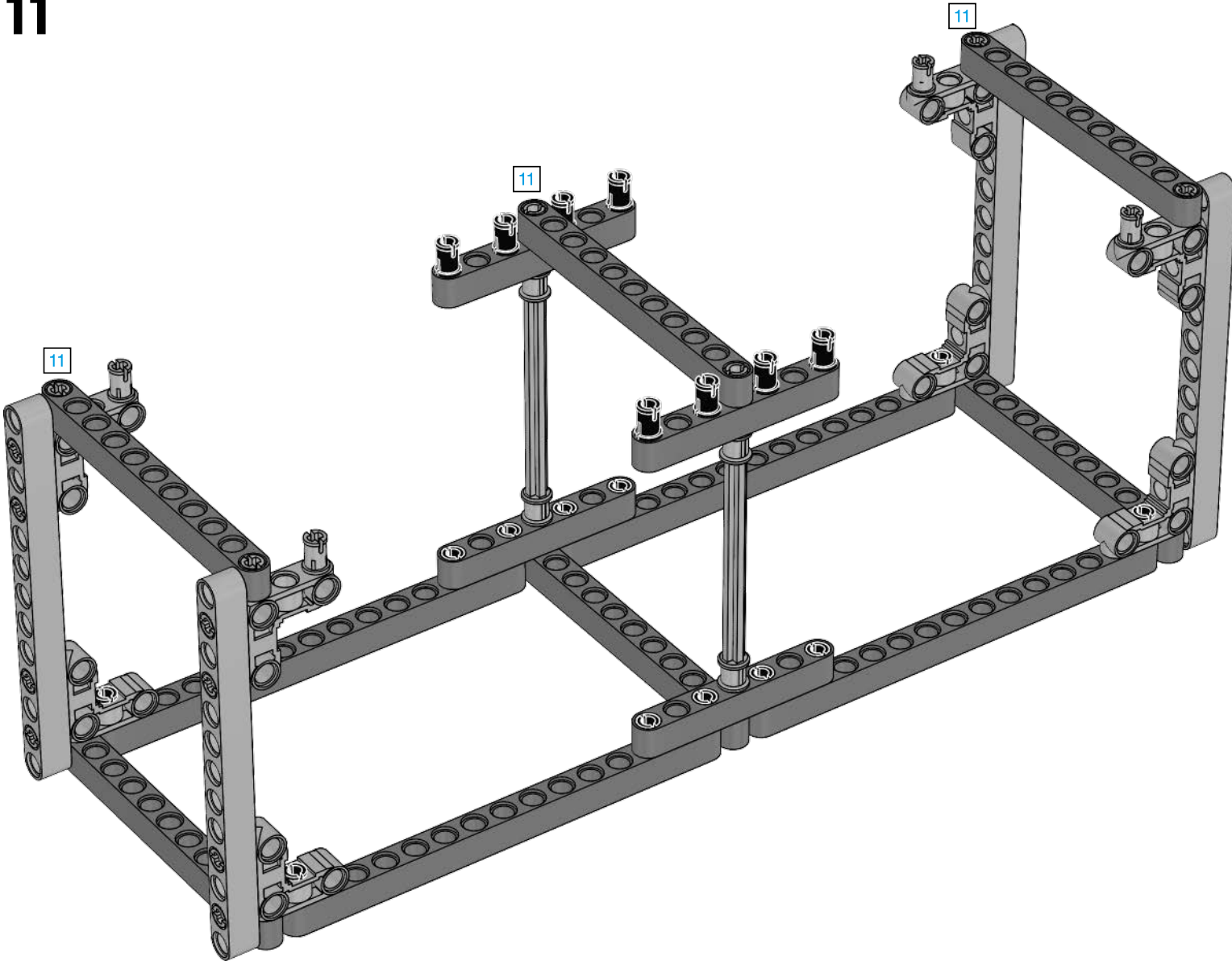


10





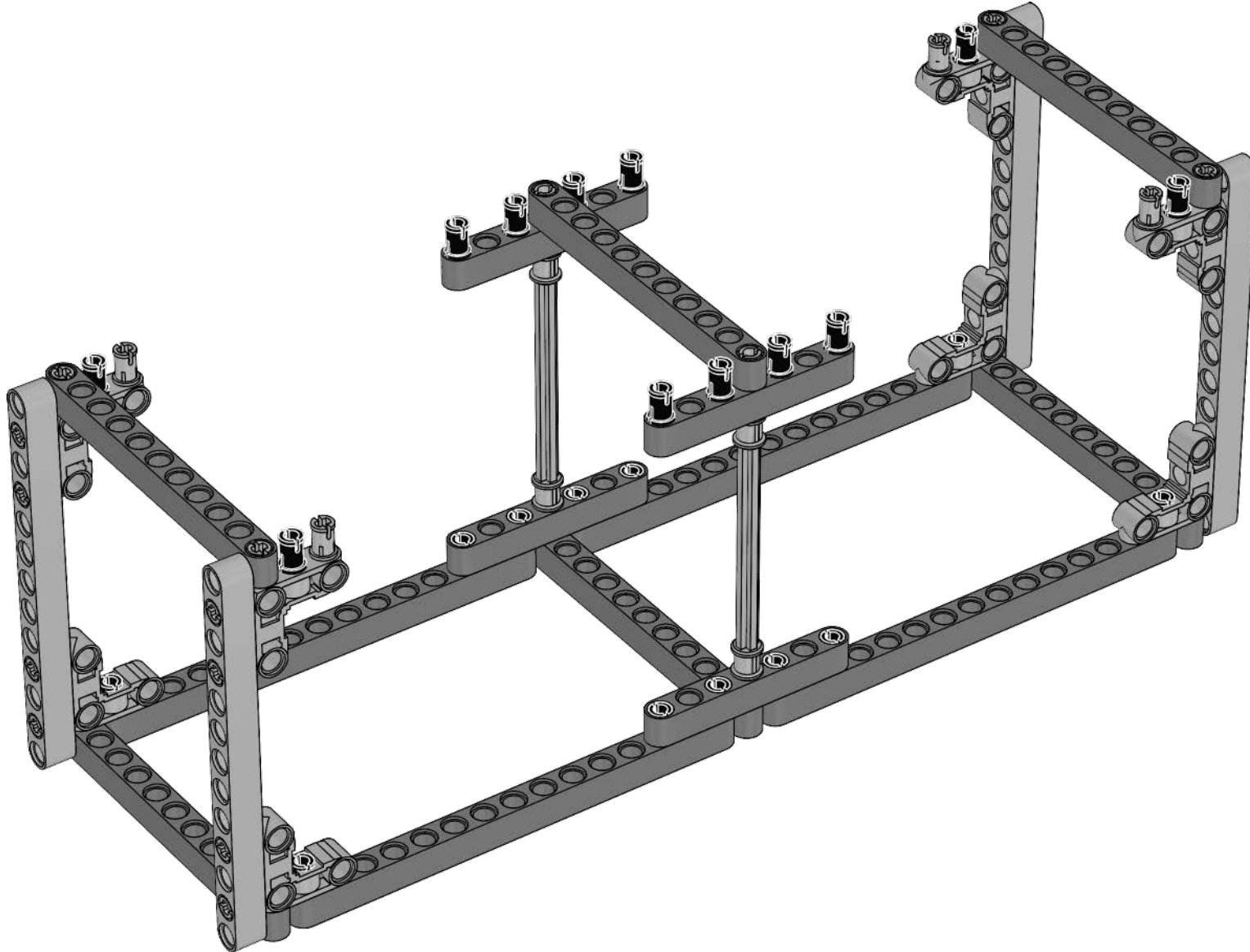
11

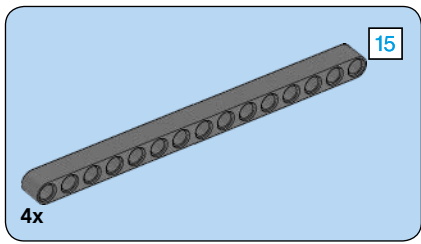




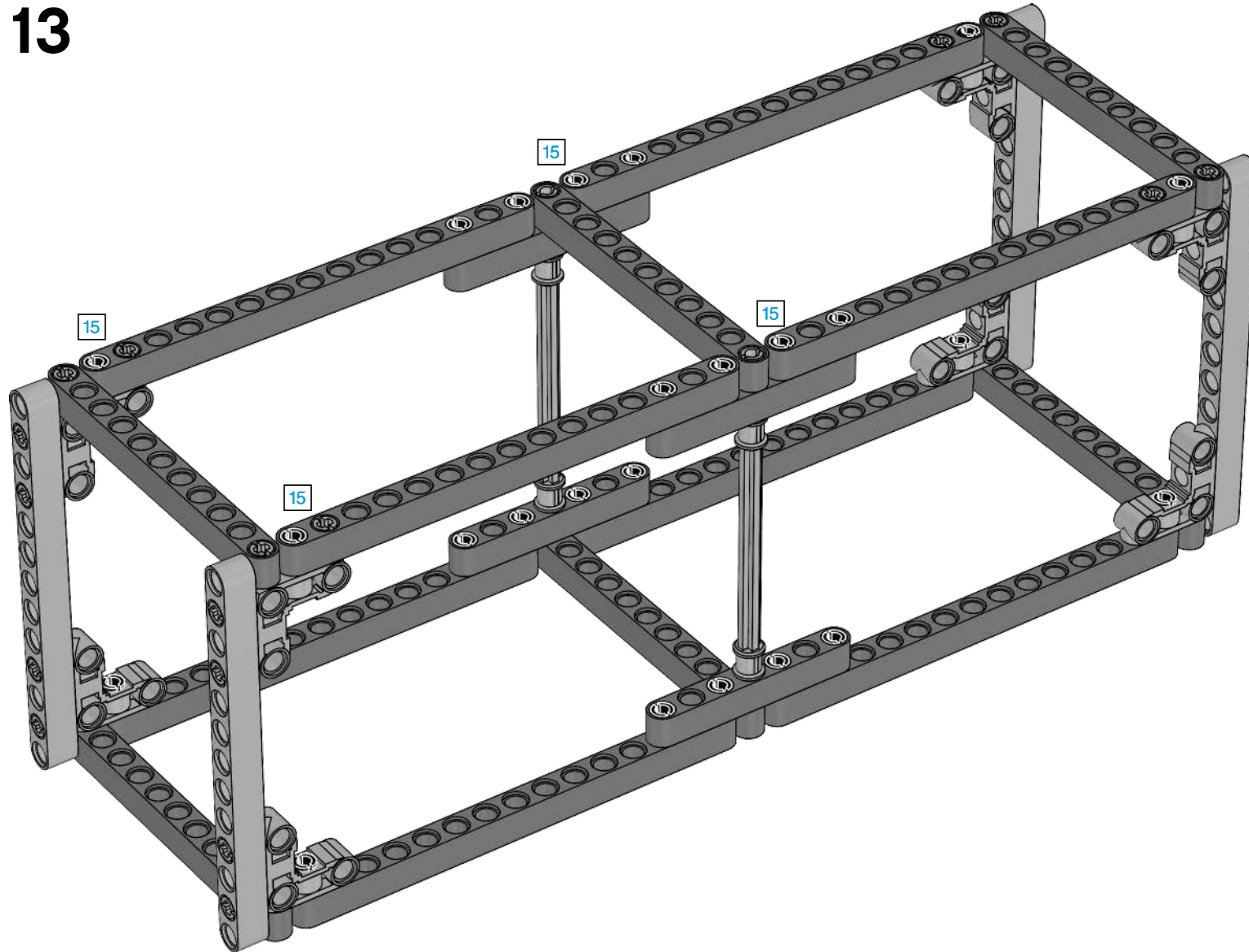
4x

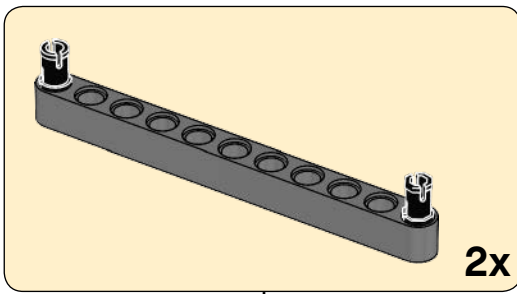
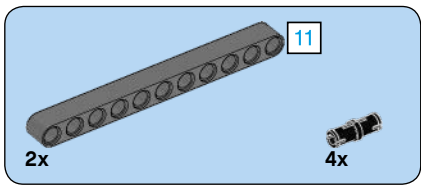
12



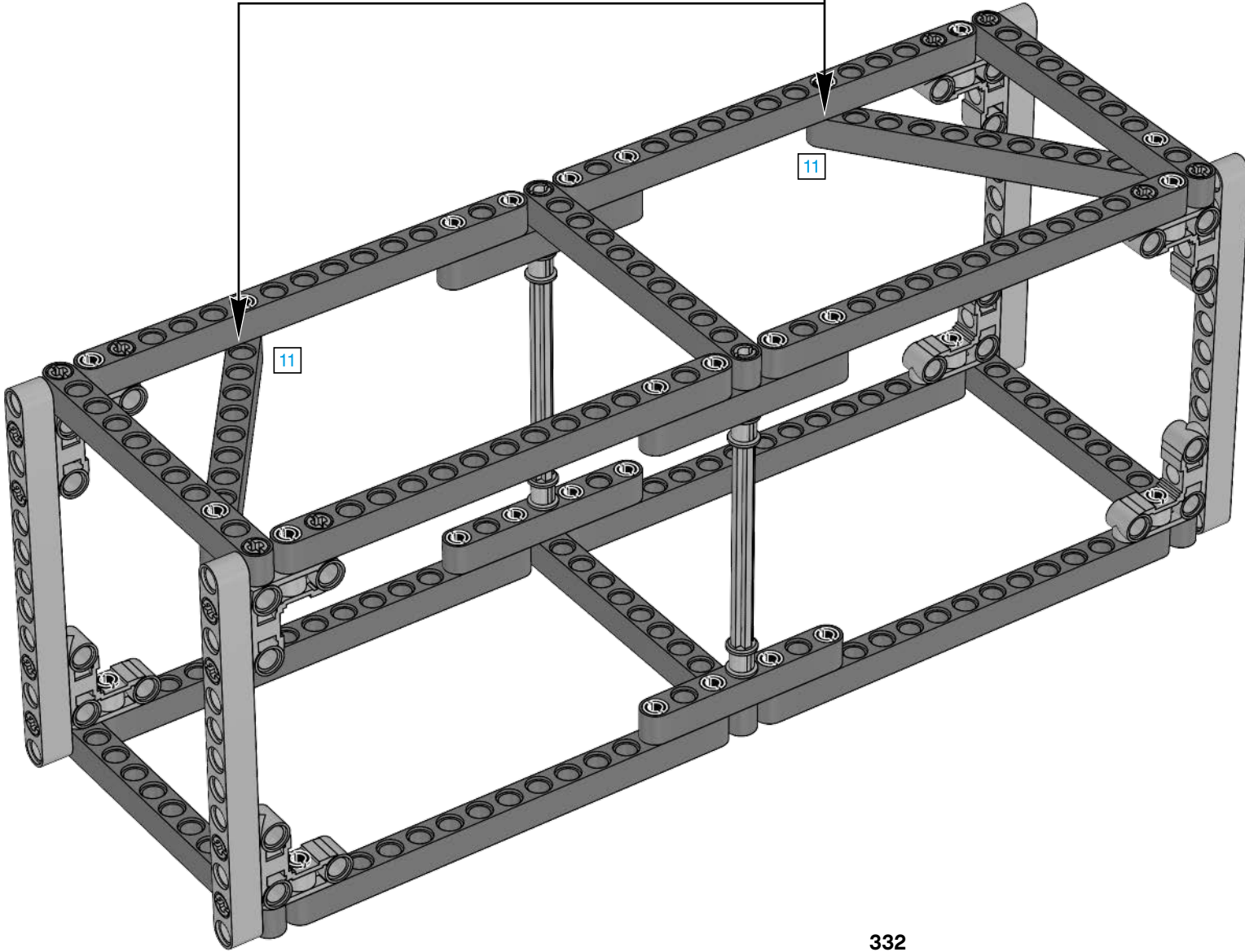


13

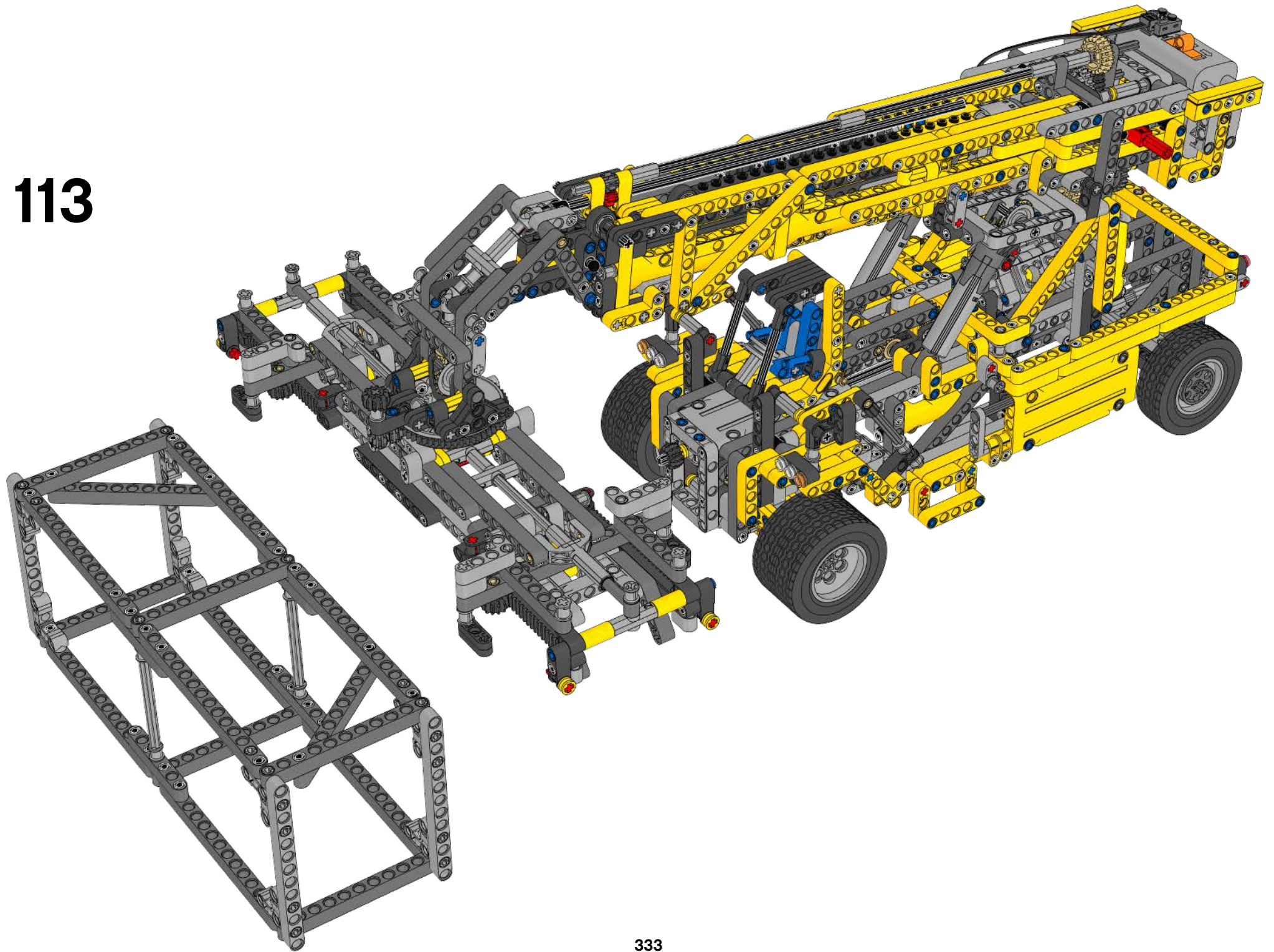


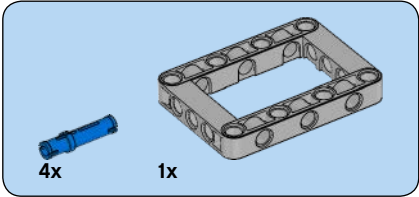
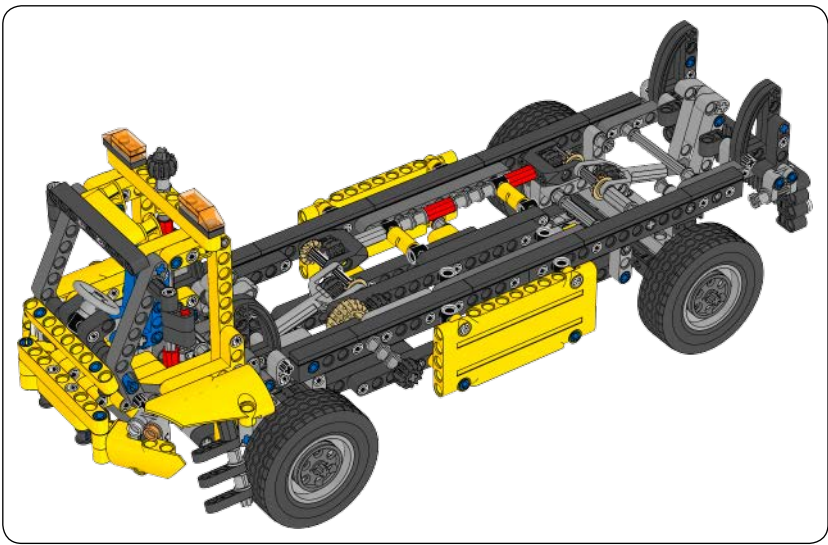


14

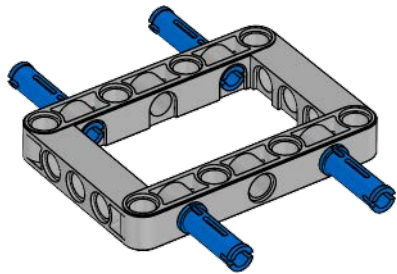


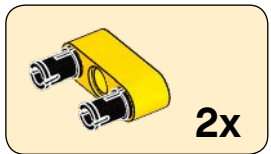
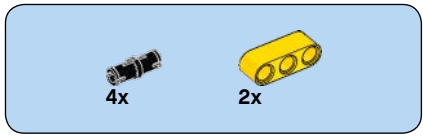
113



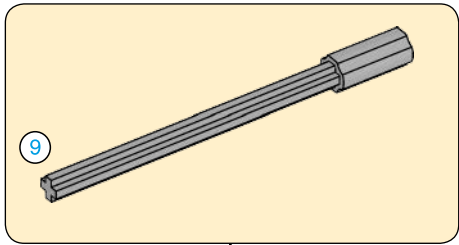
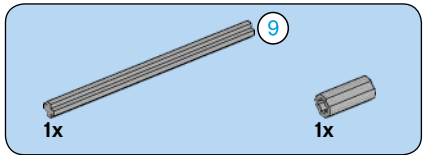
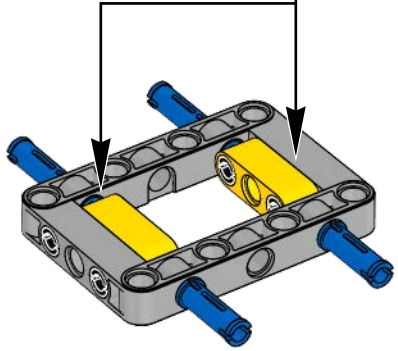


1

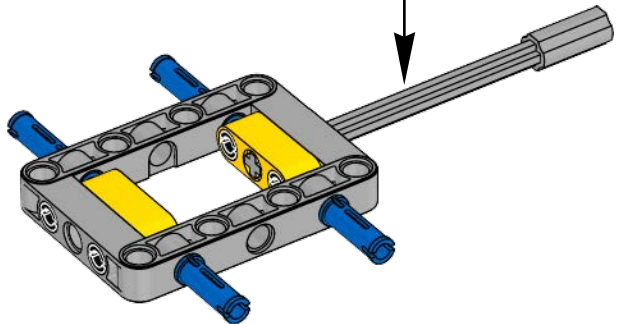


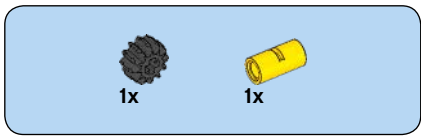


2

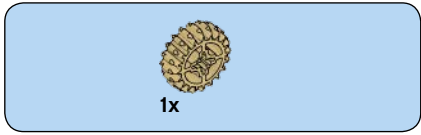
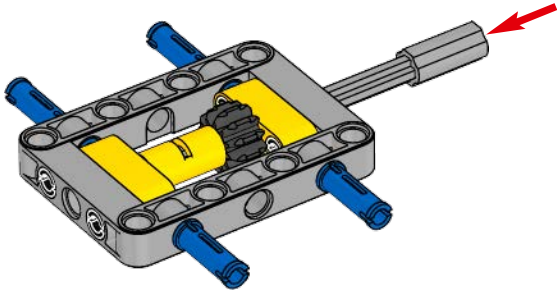


3

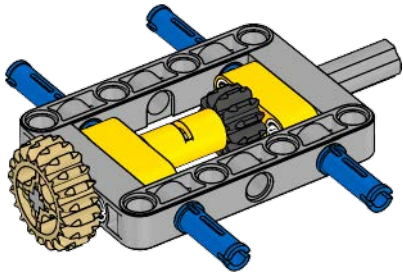


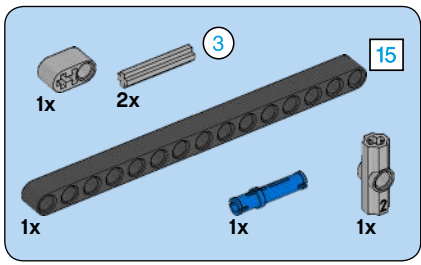


4

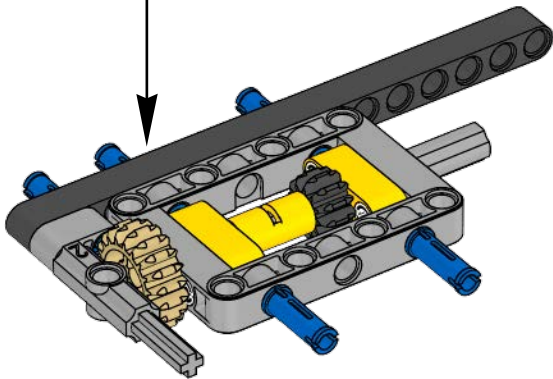
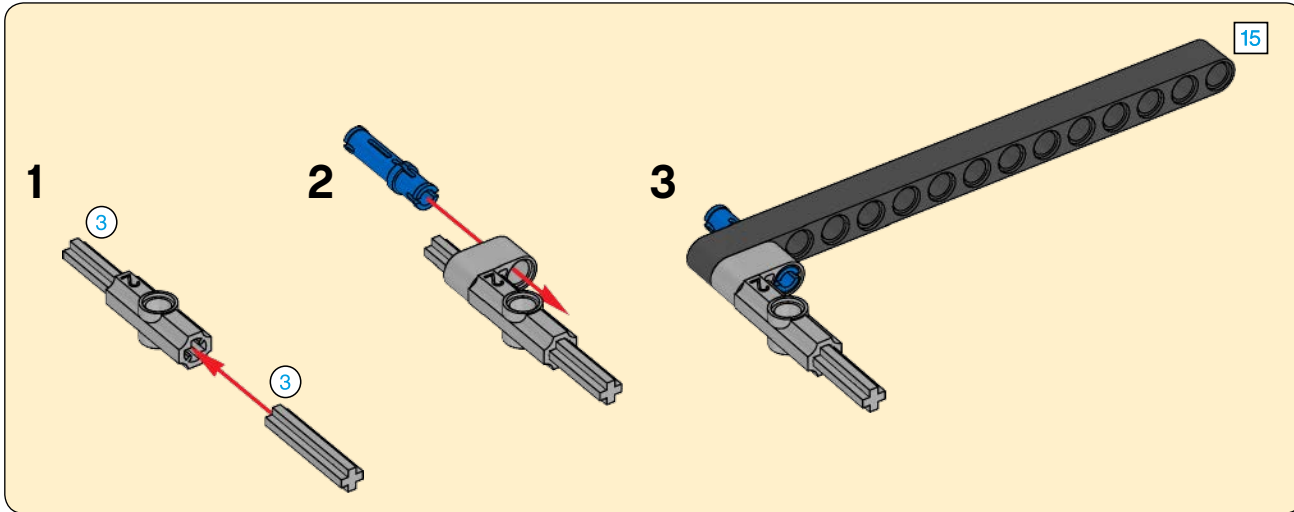


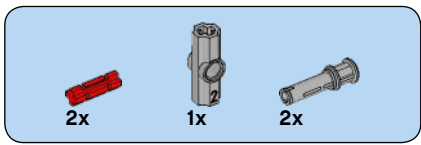
5



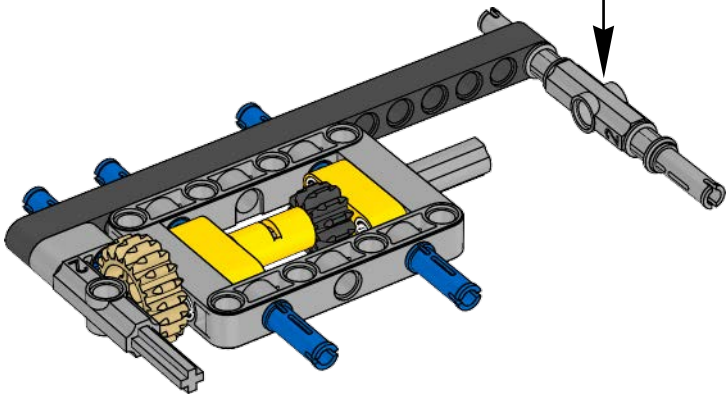
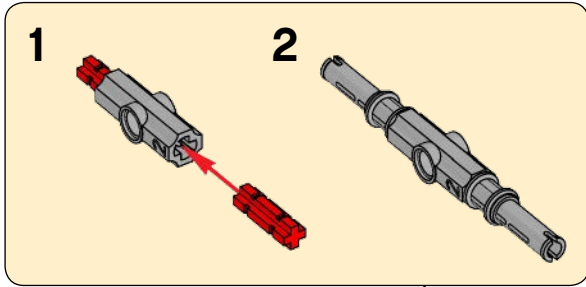


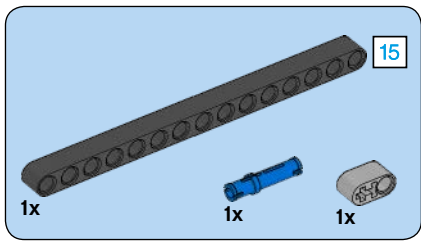
6



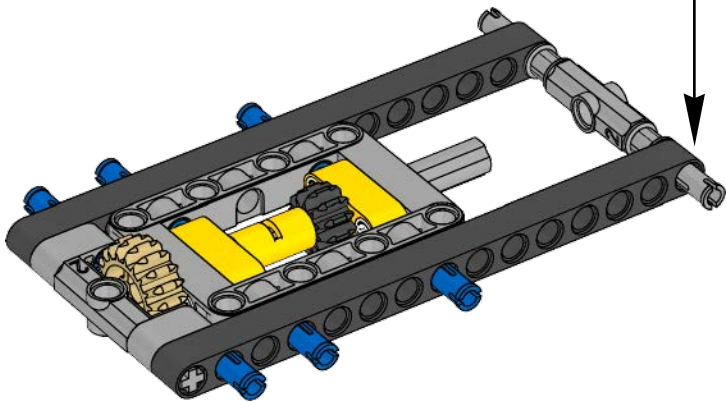
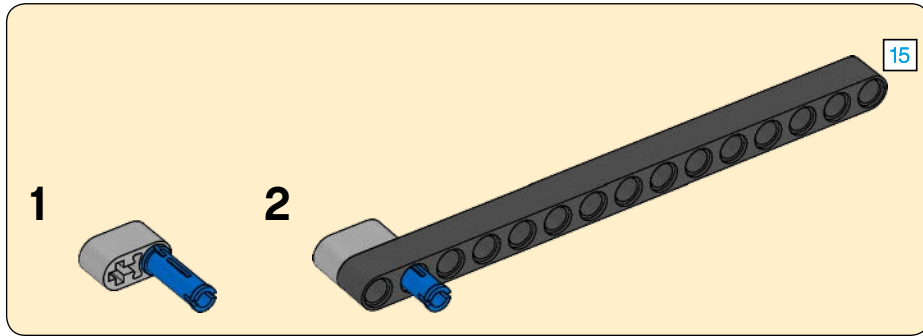


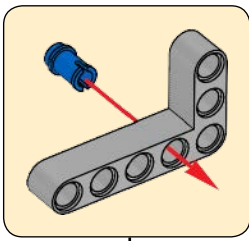
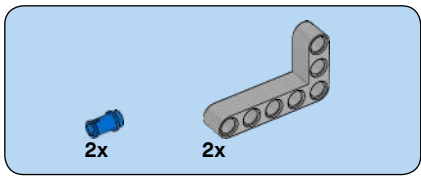
7



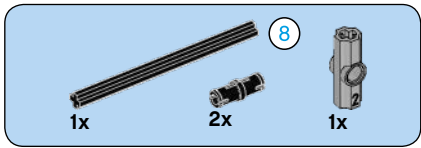
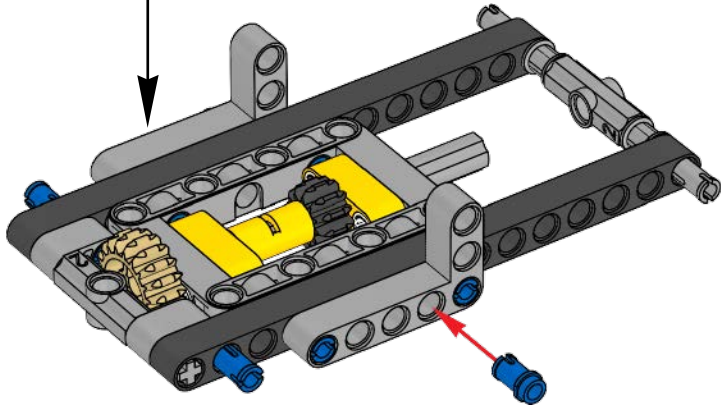


8

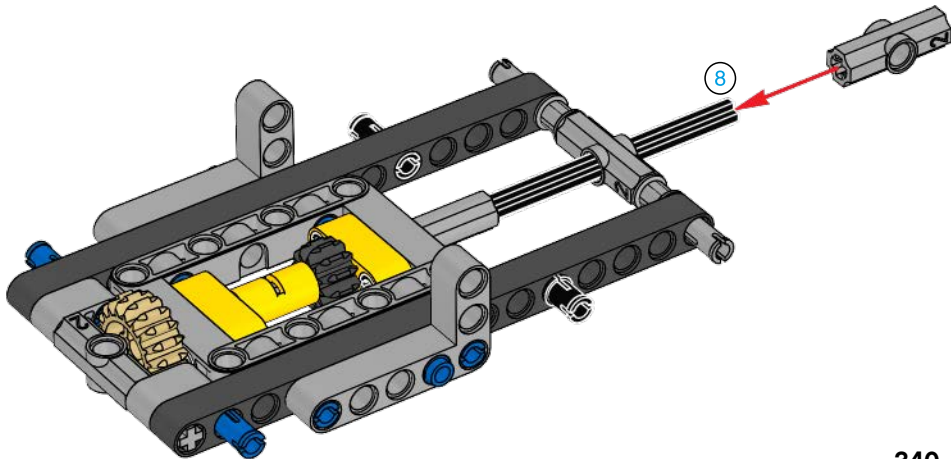


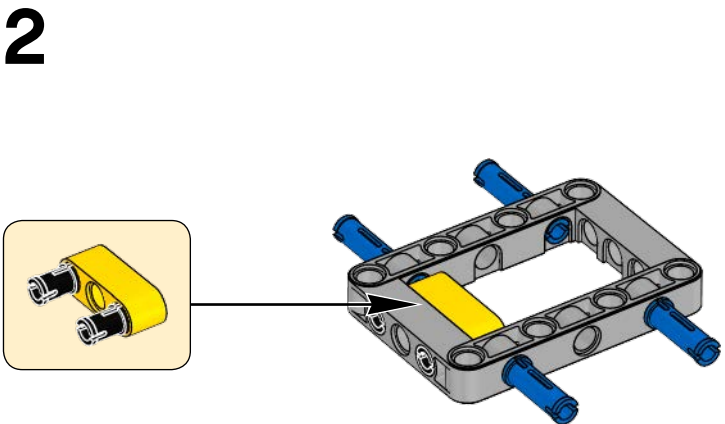
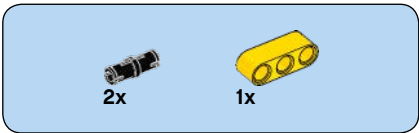
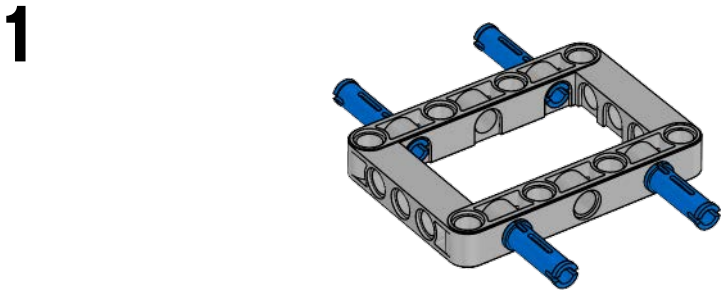
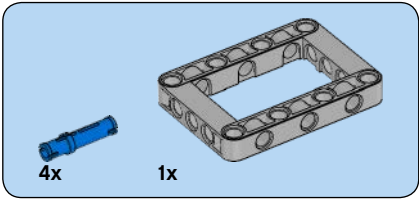
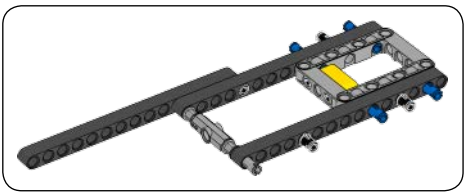


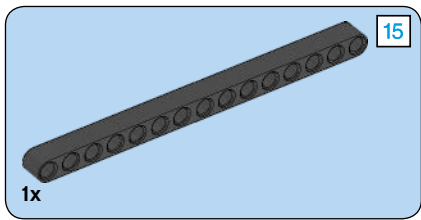
9



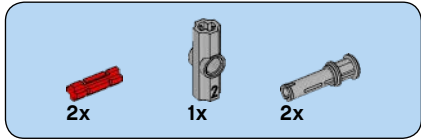
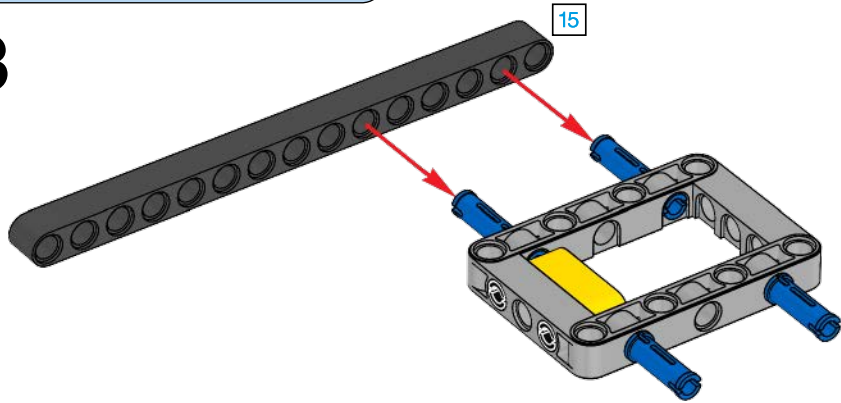
10



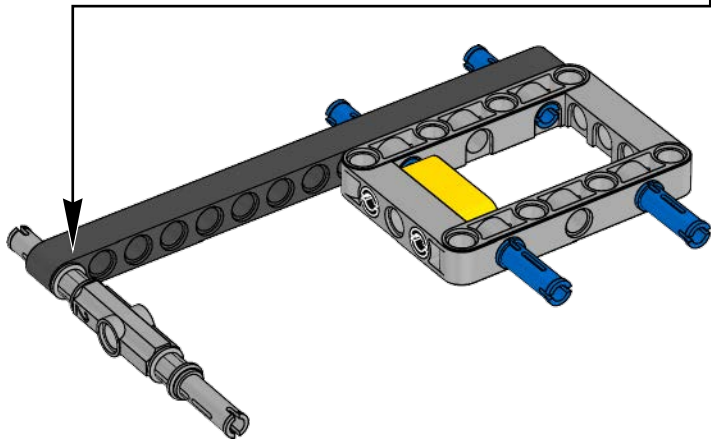
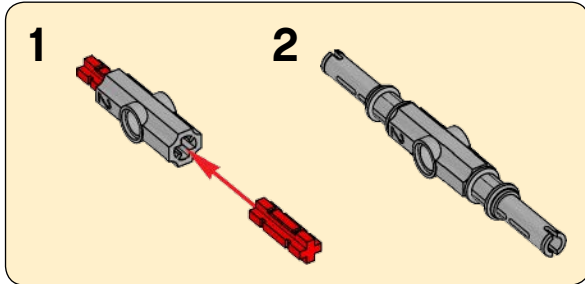


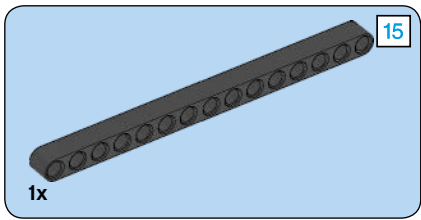


3

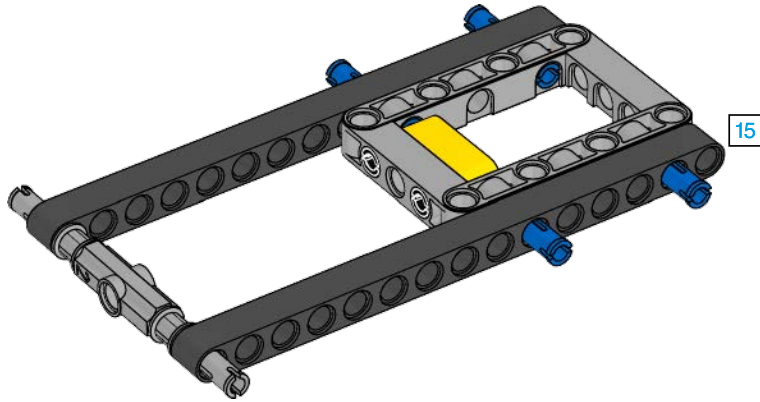


4

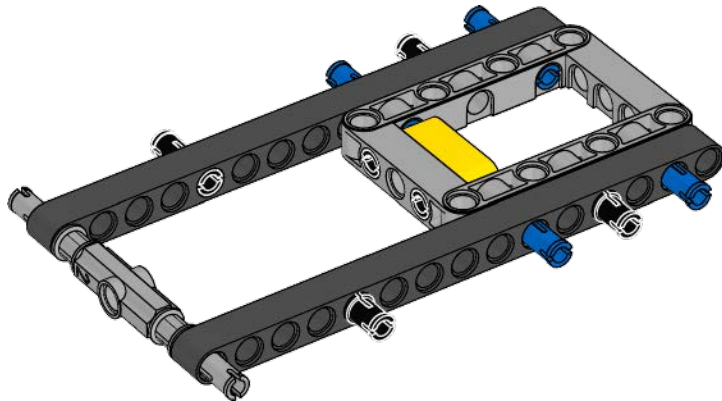


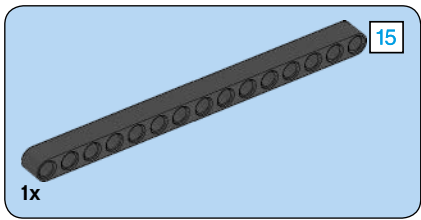


5

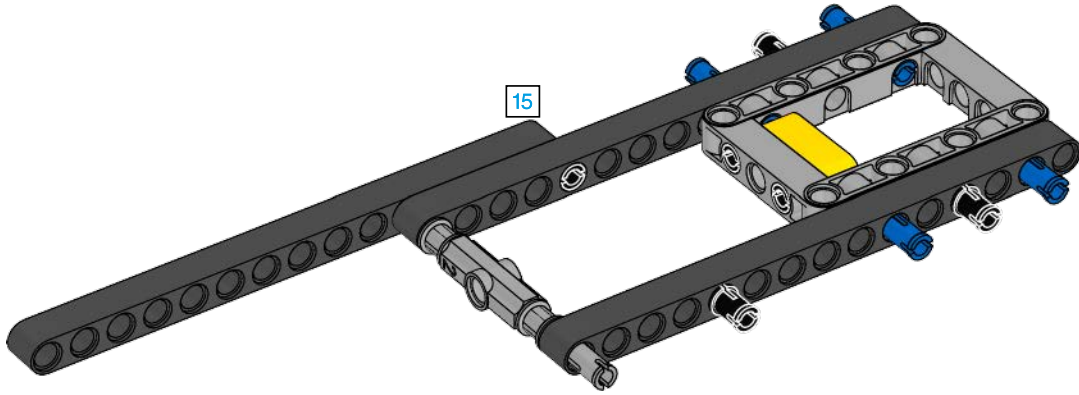


6

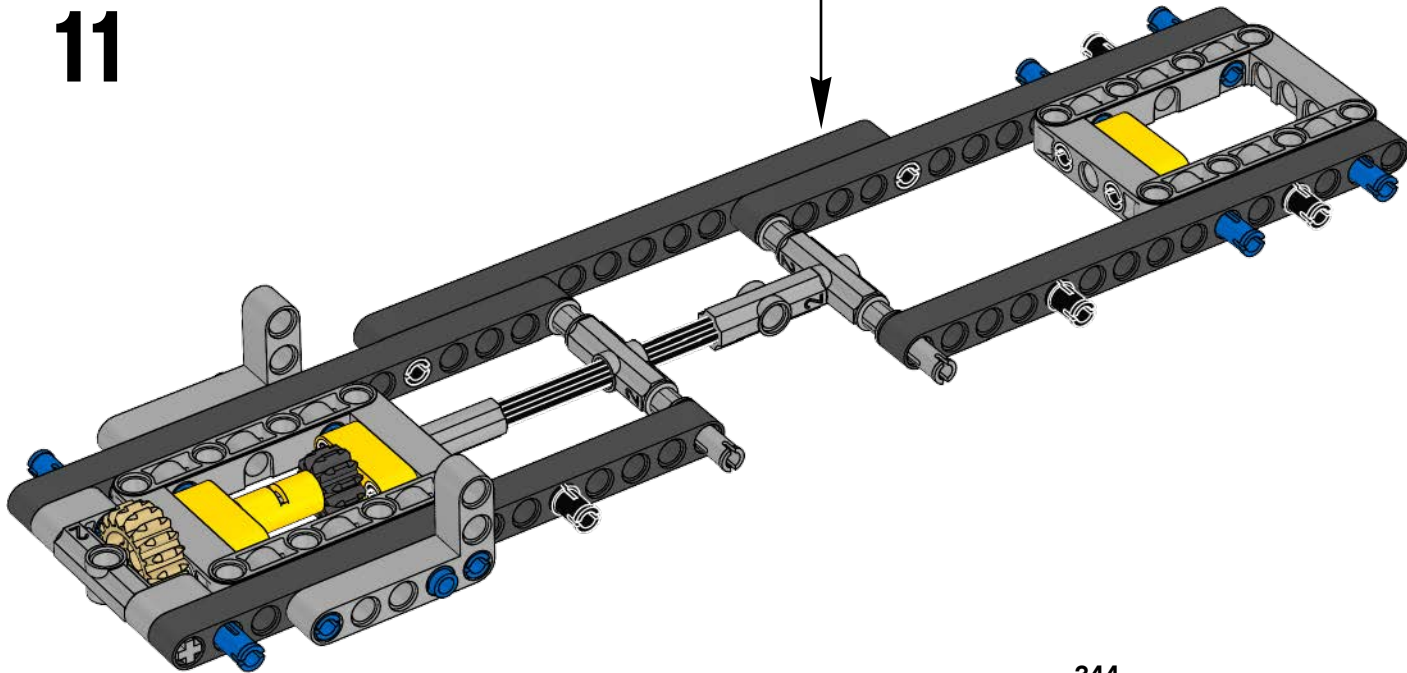


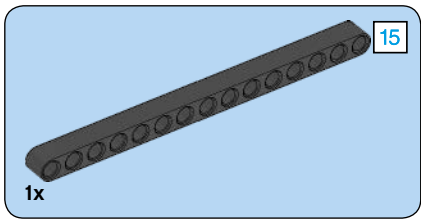


7

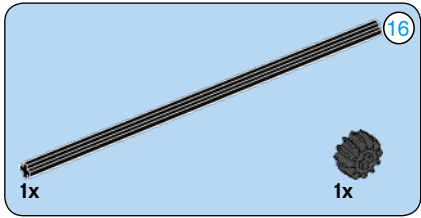
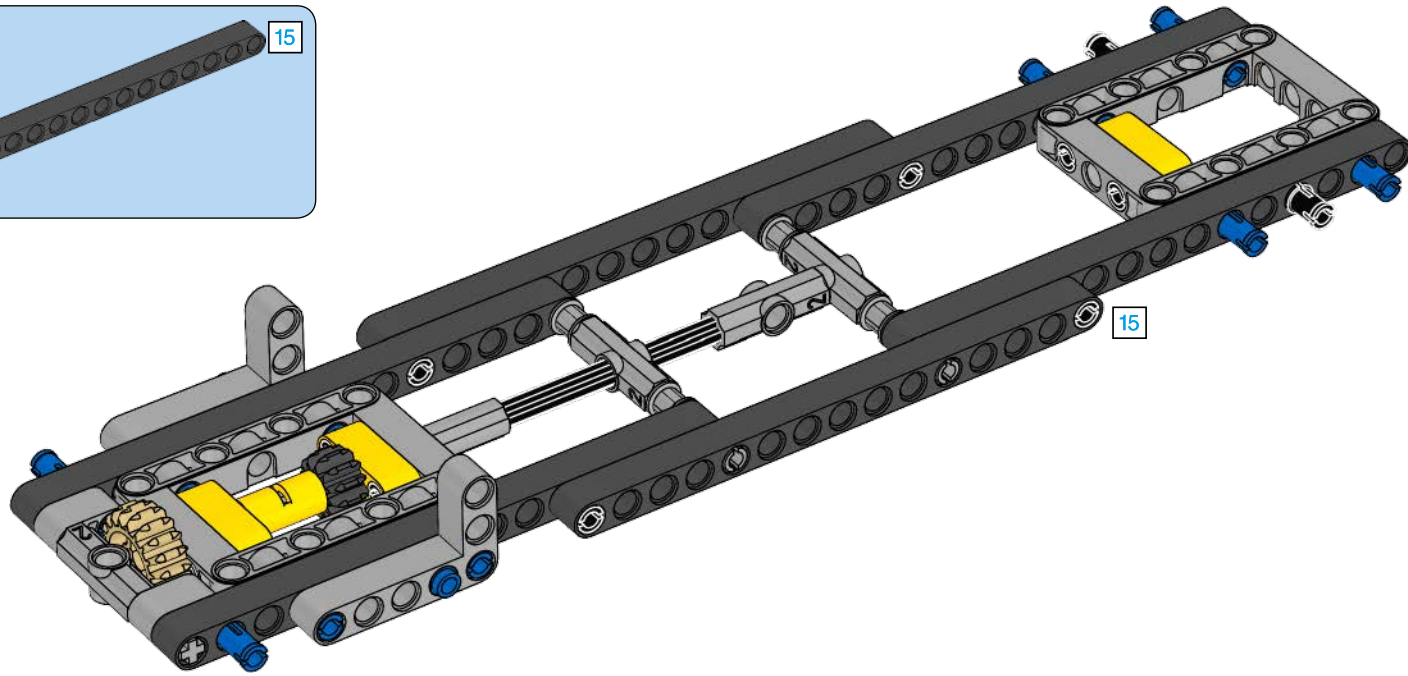


11

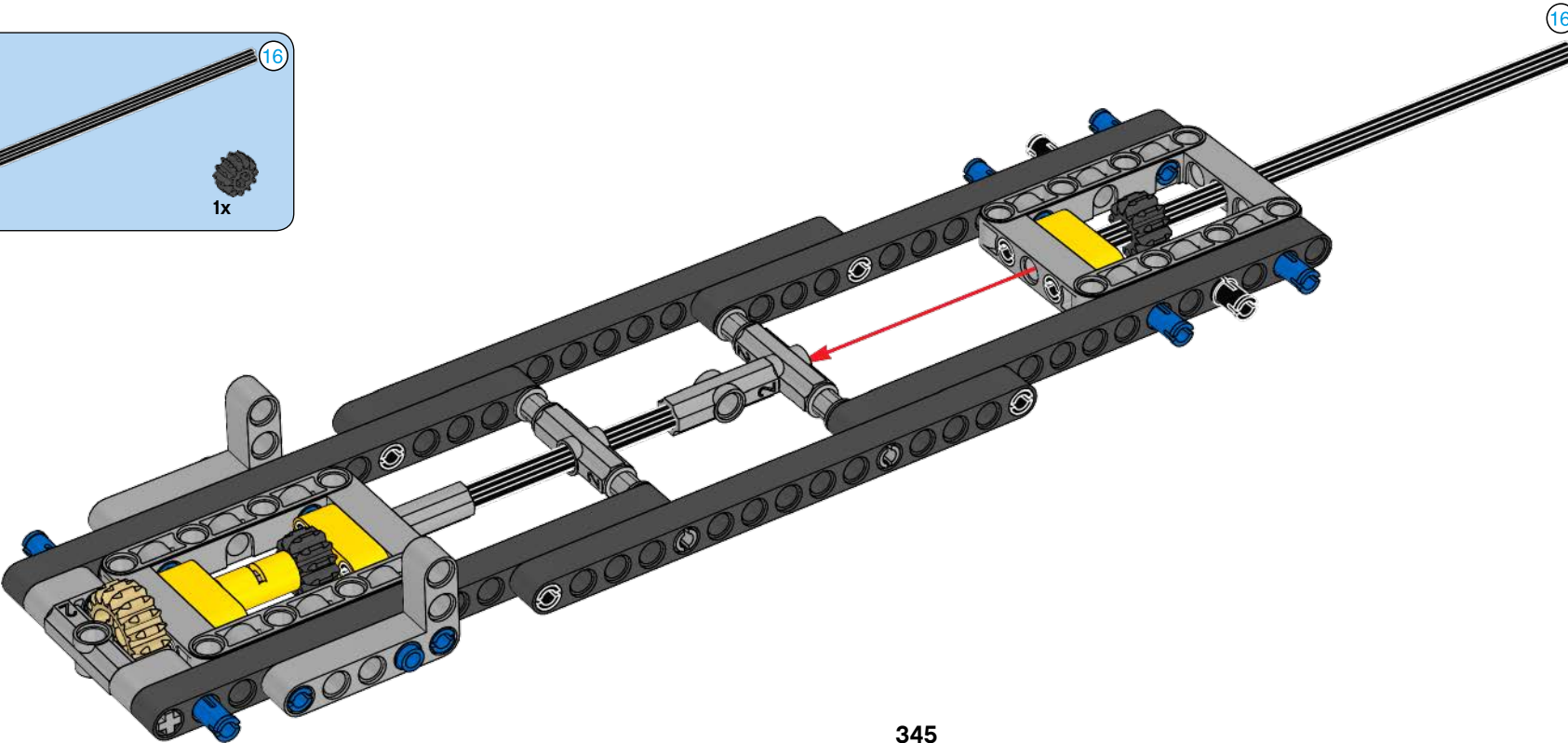




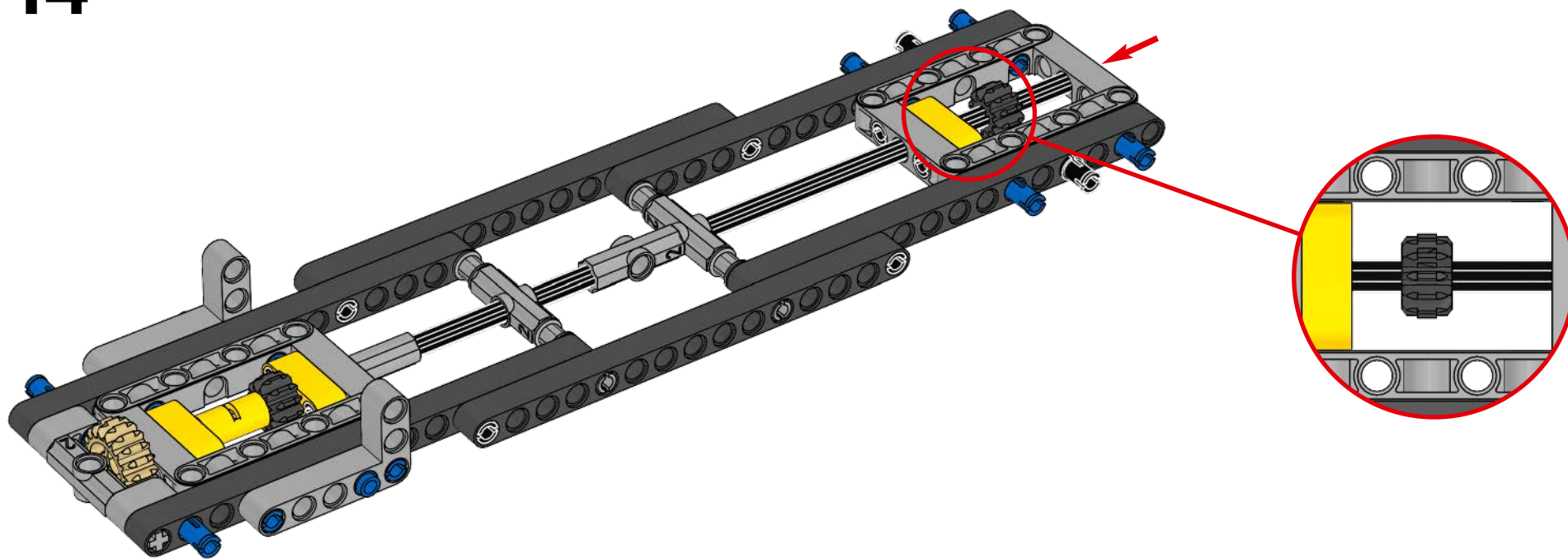
12

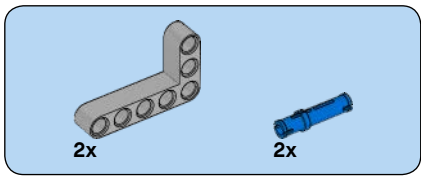


13

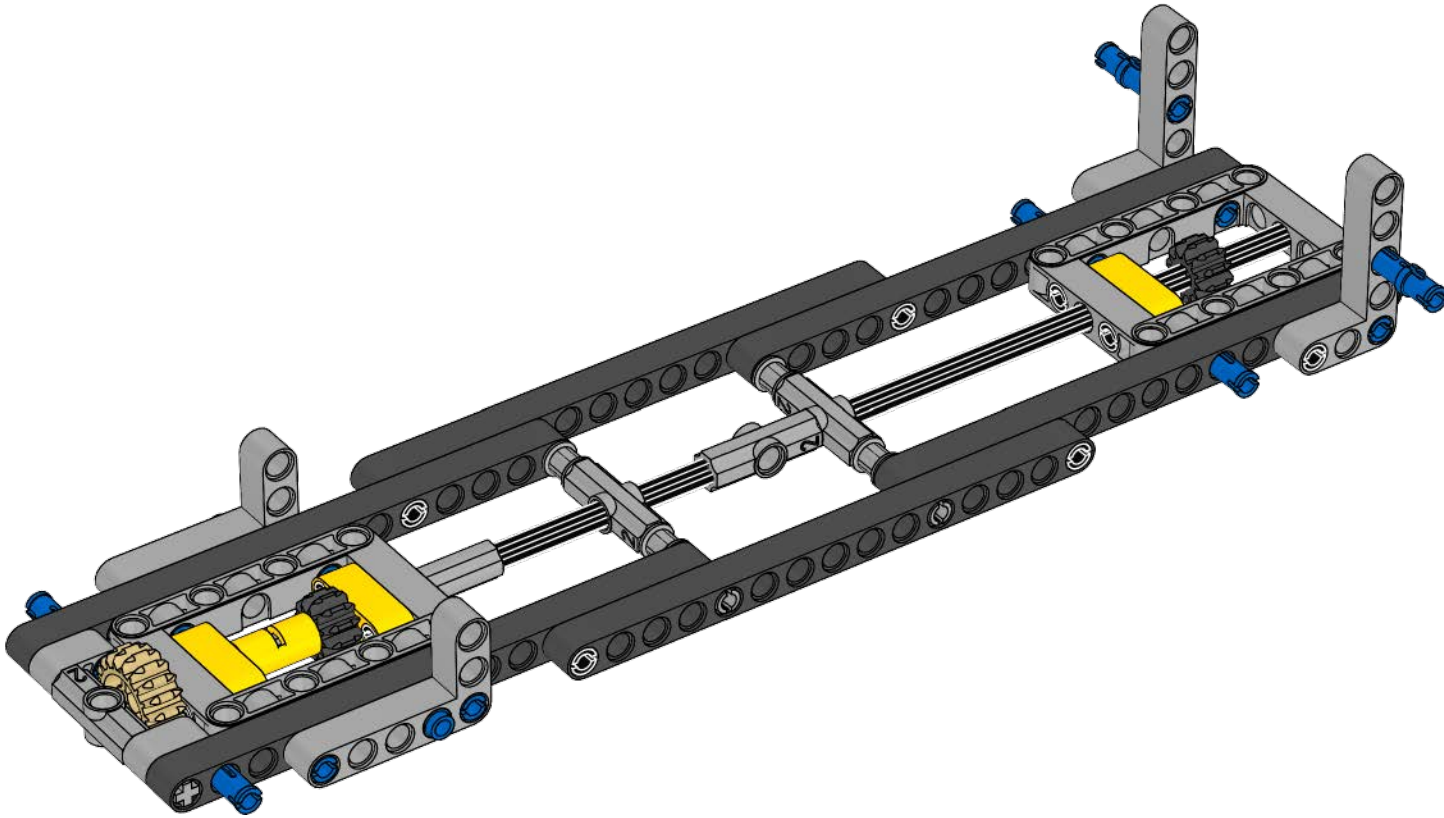


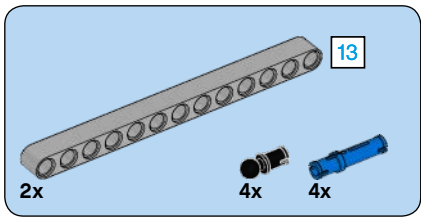
14



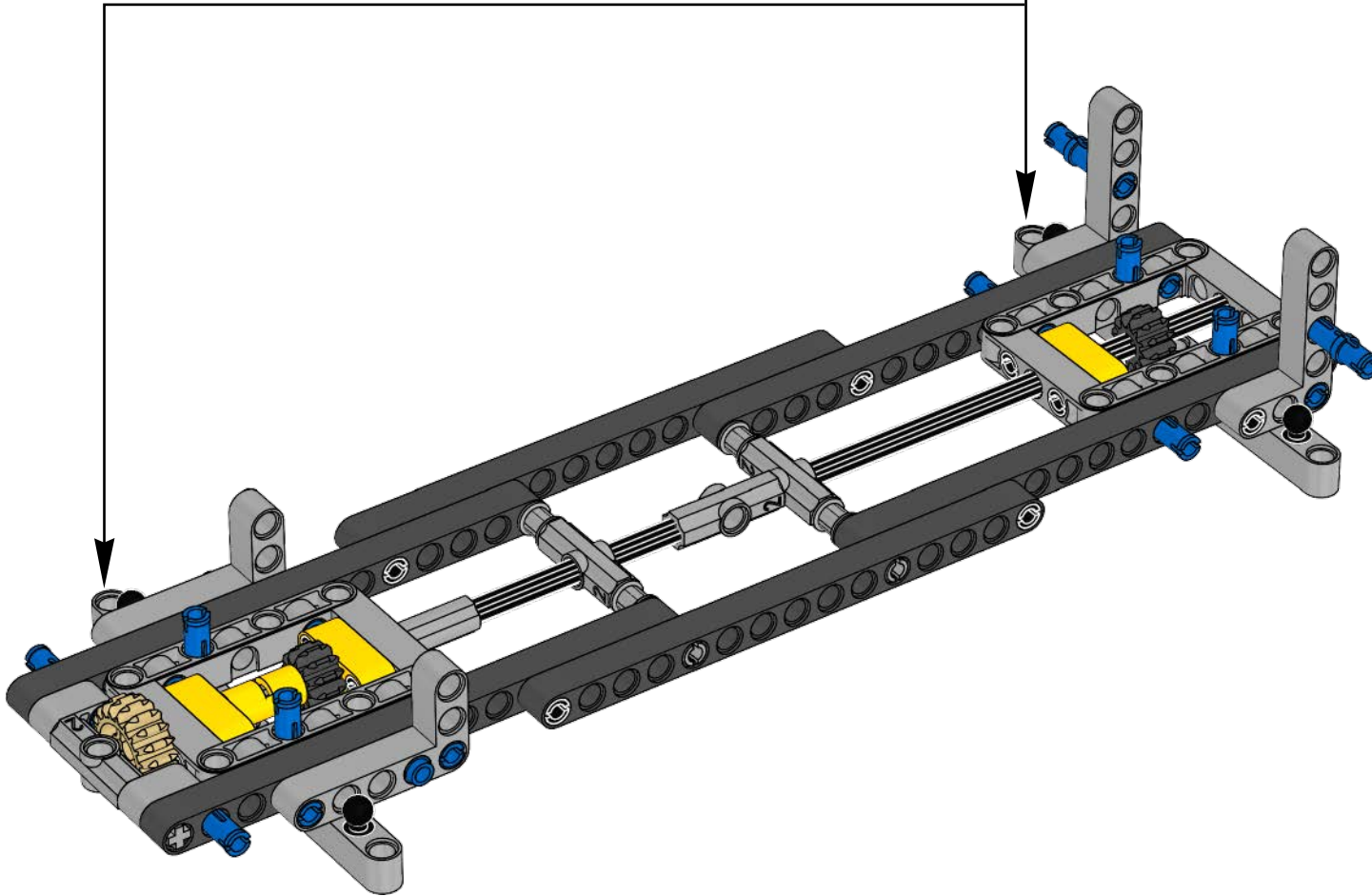
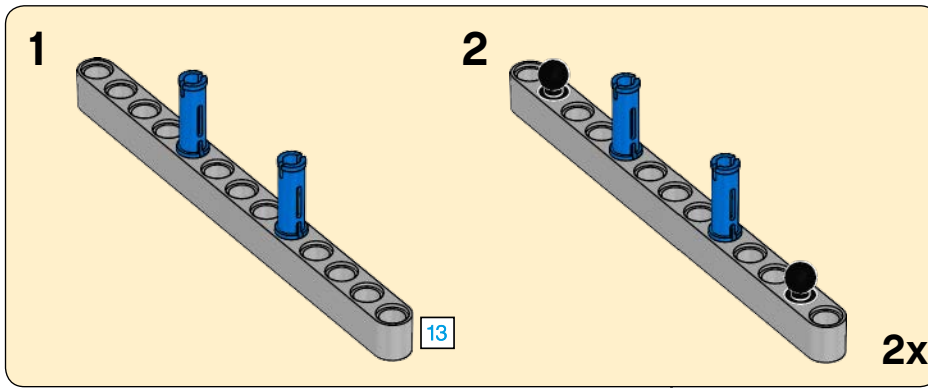


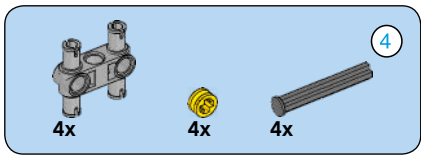
15



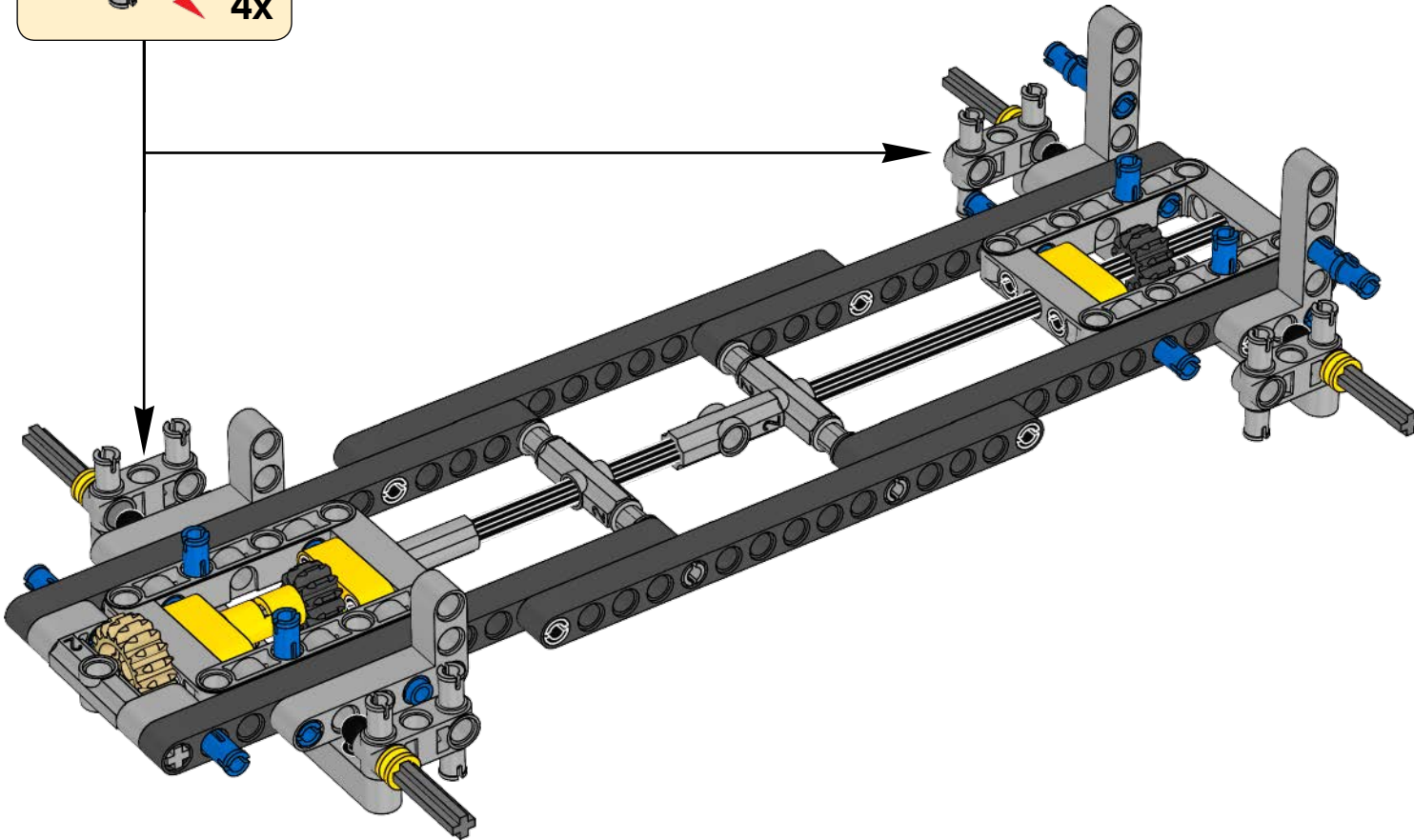
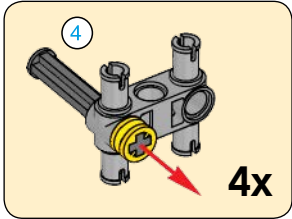


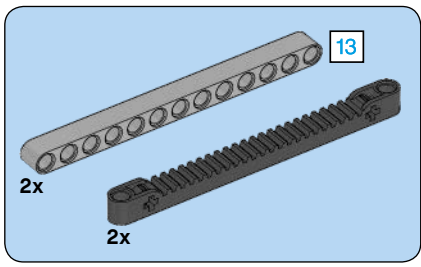
16



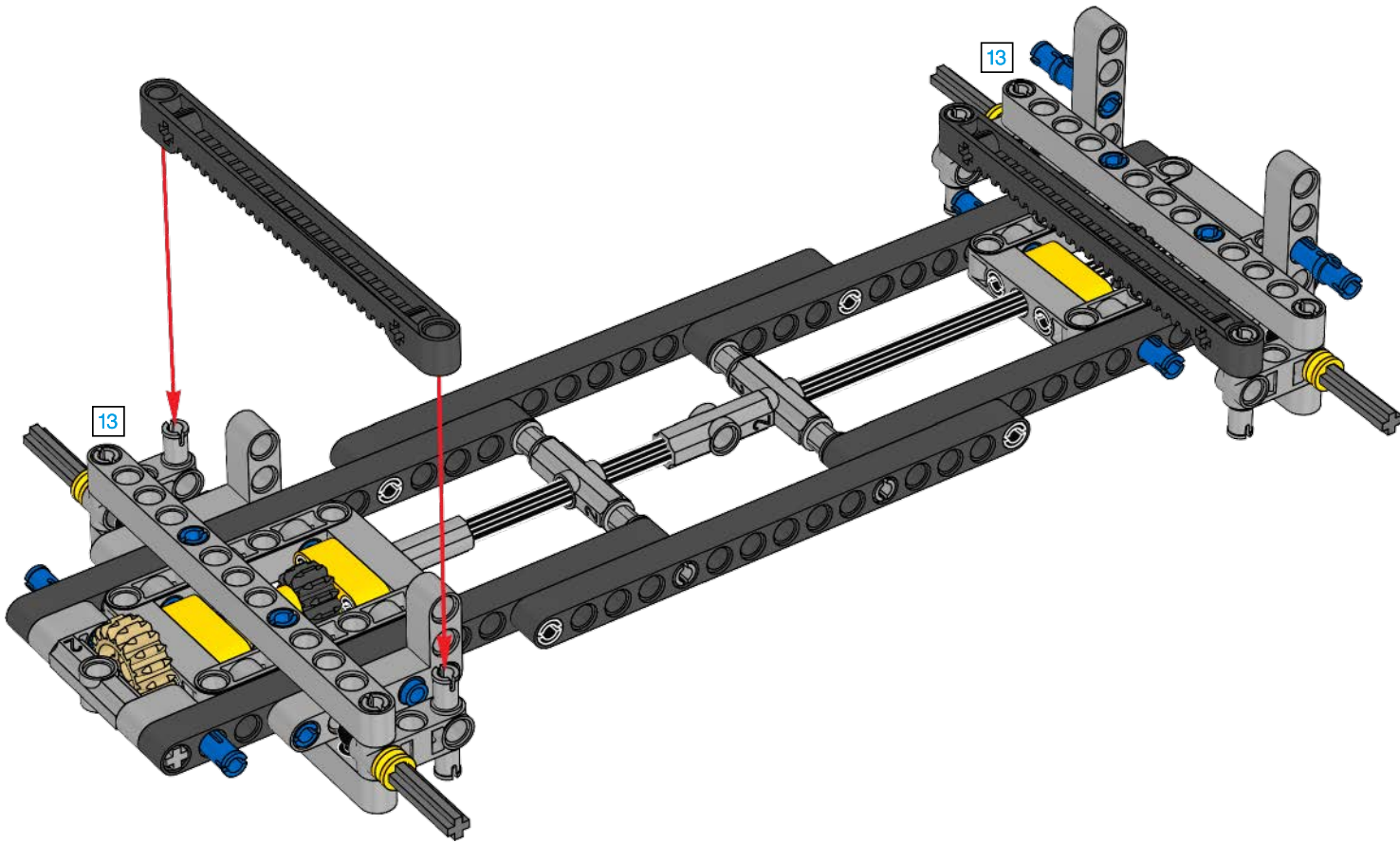


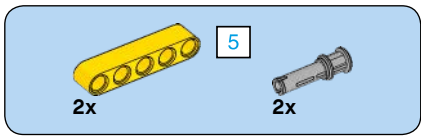
17



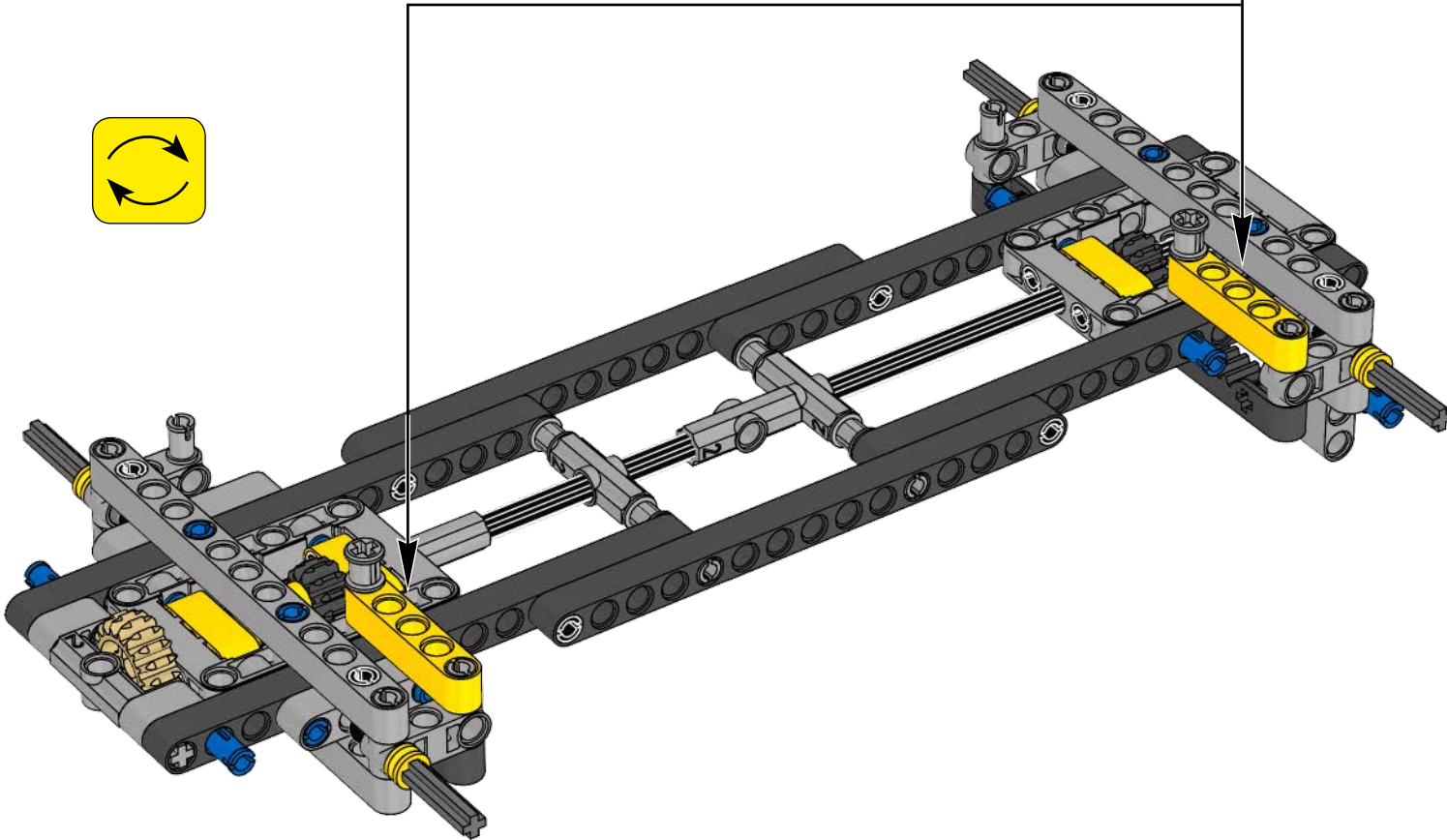
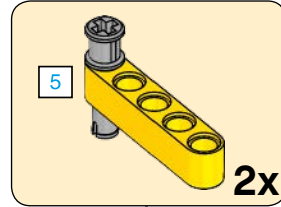


18

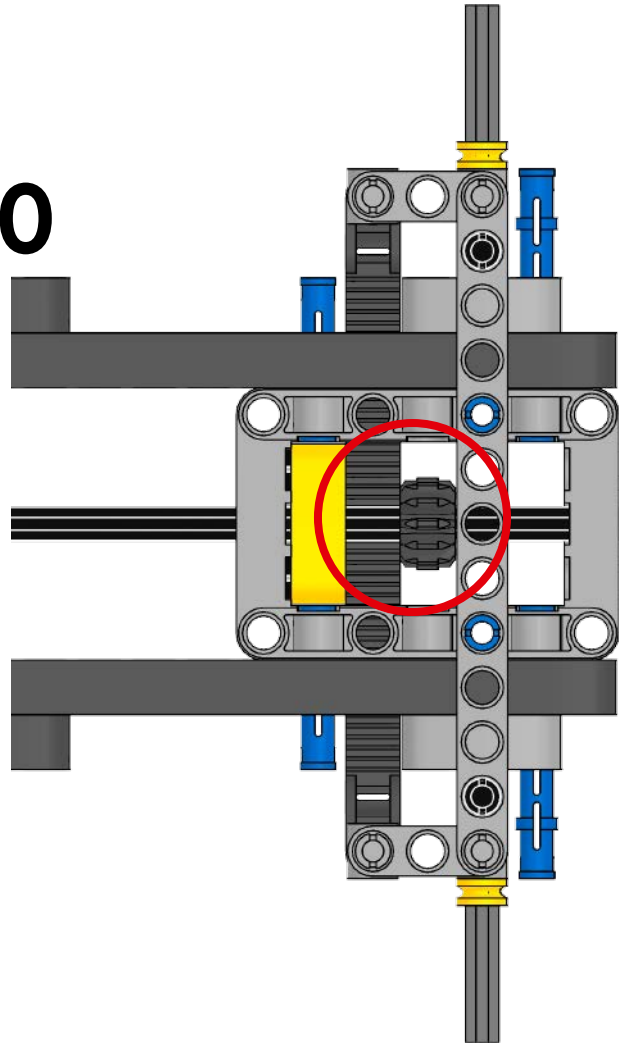




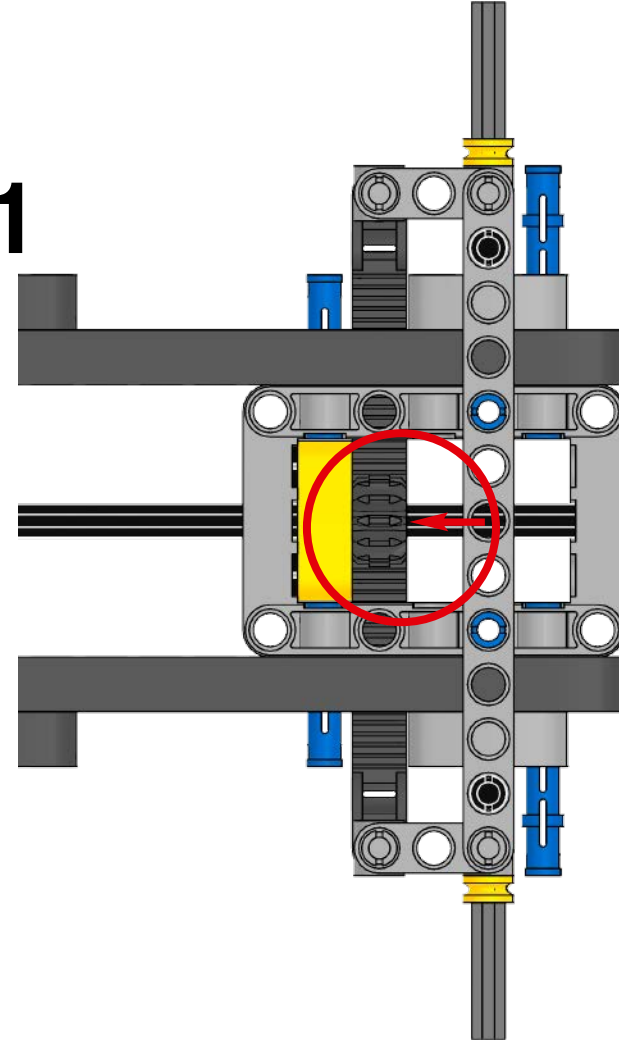
19



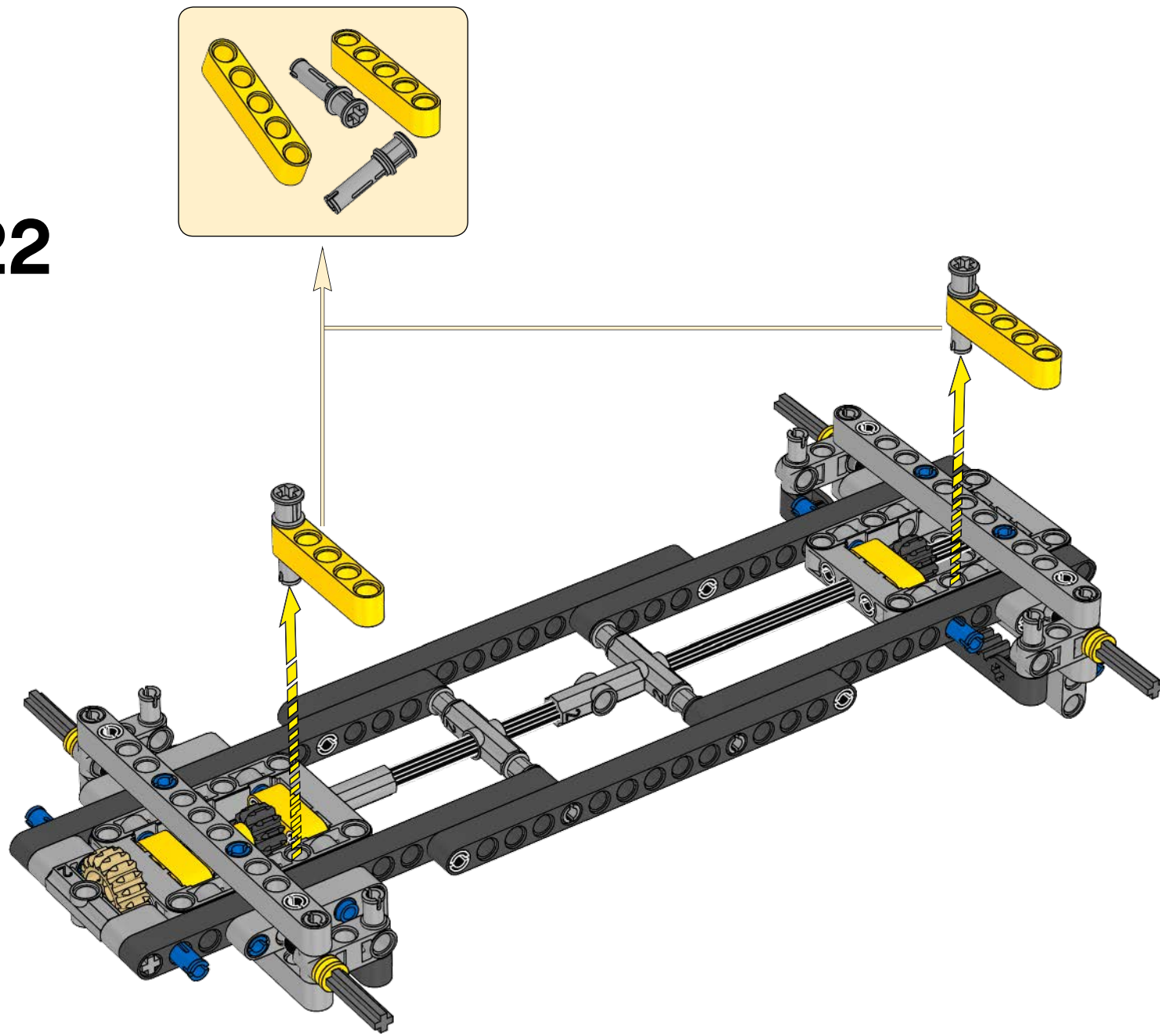
20

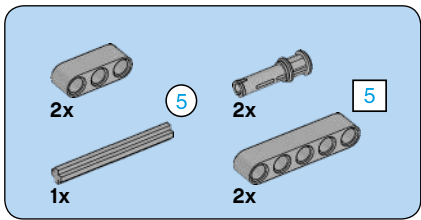


21

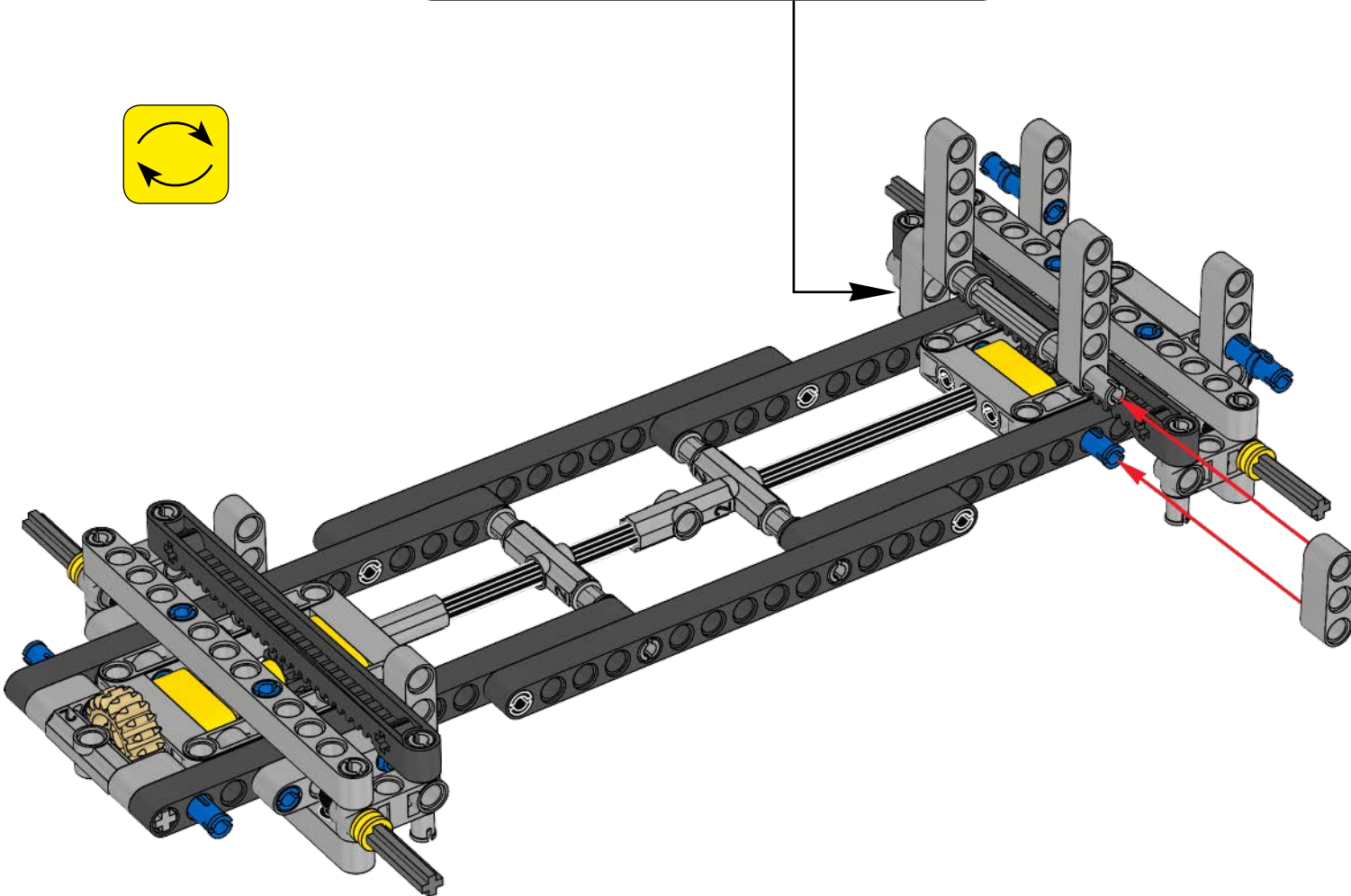
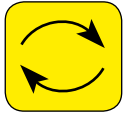
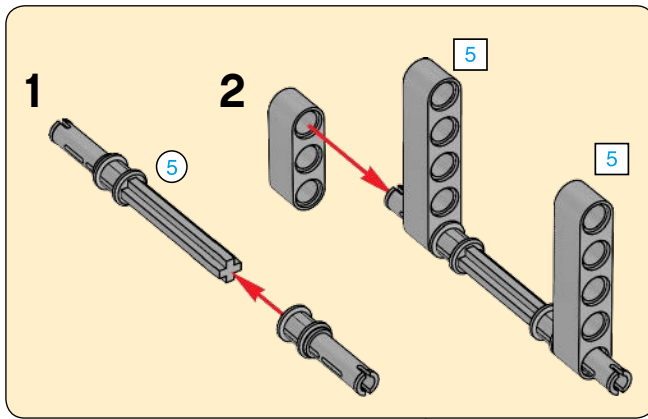


22

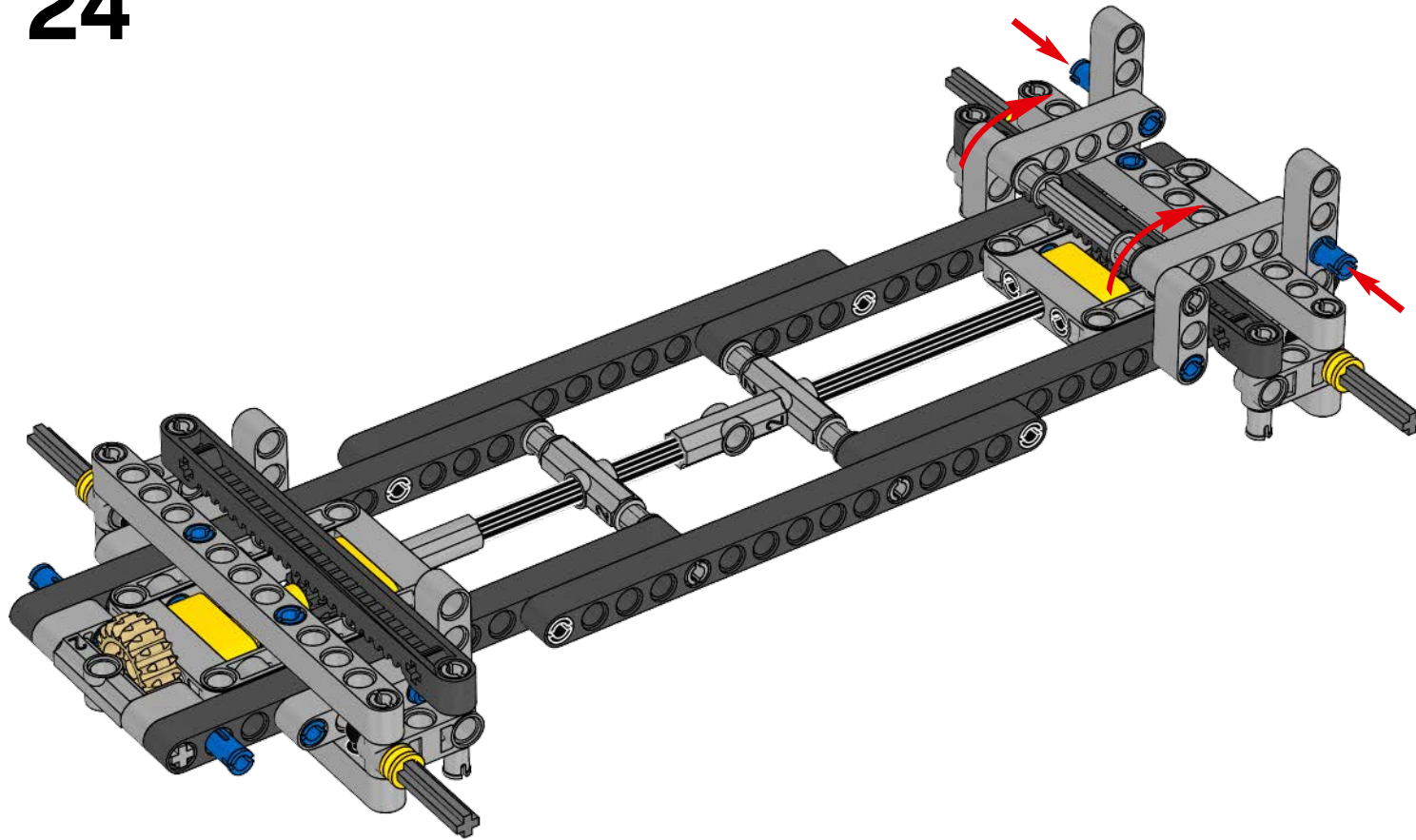


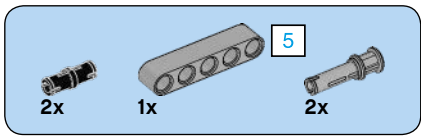


23

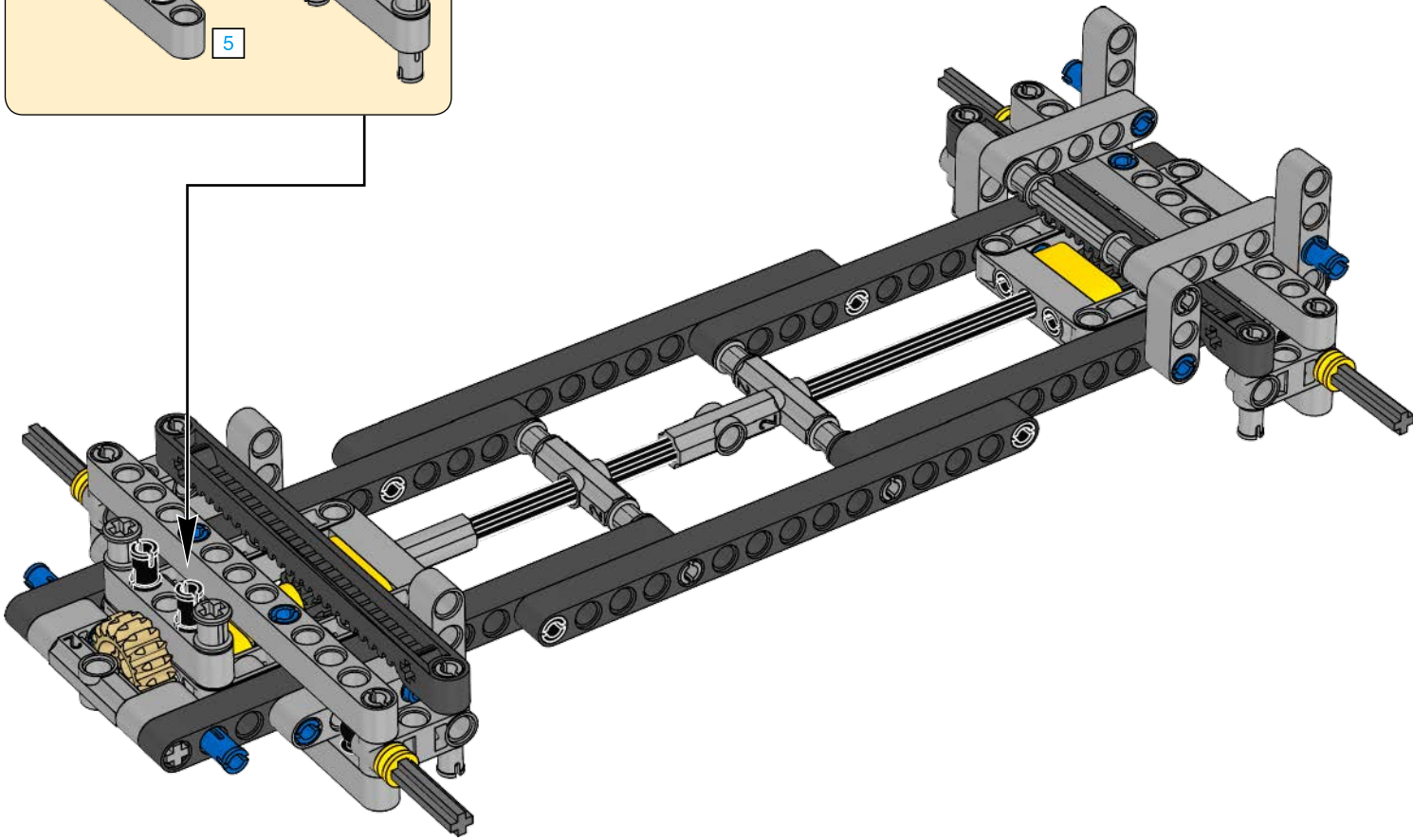
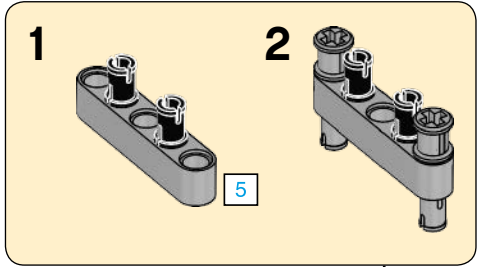


24





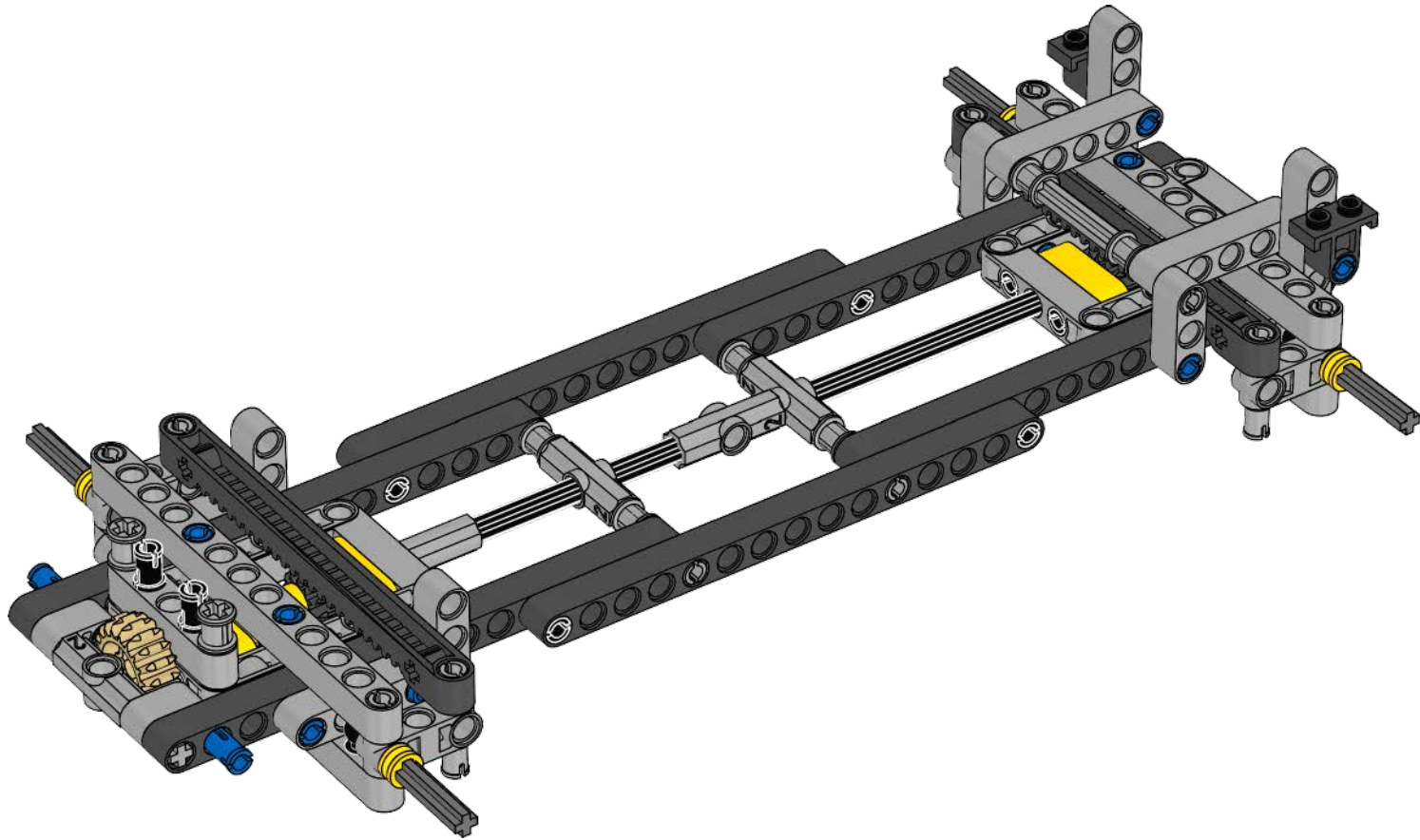
25

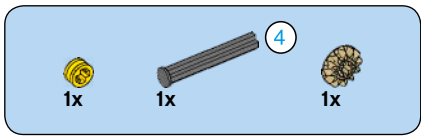




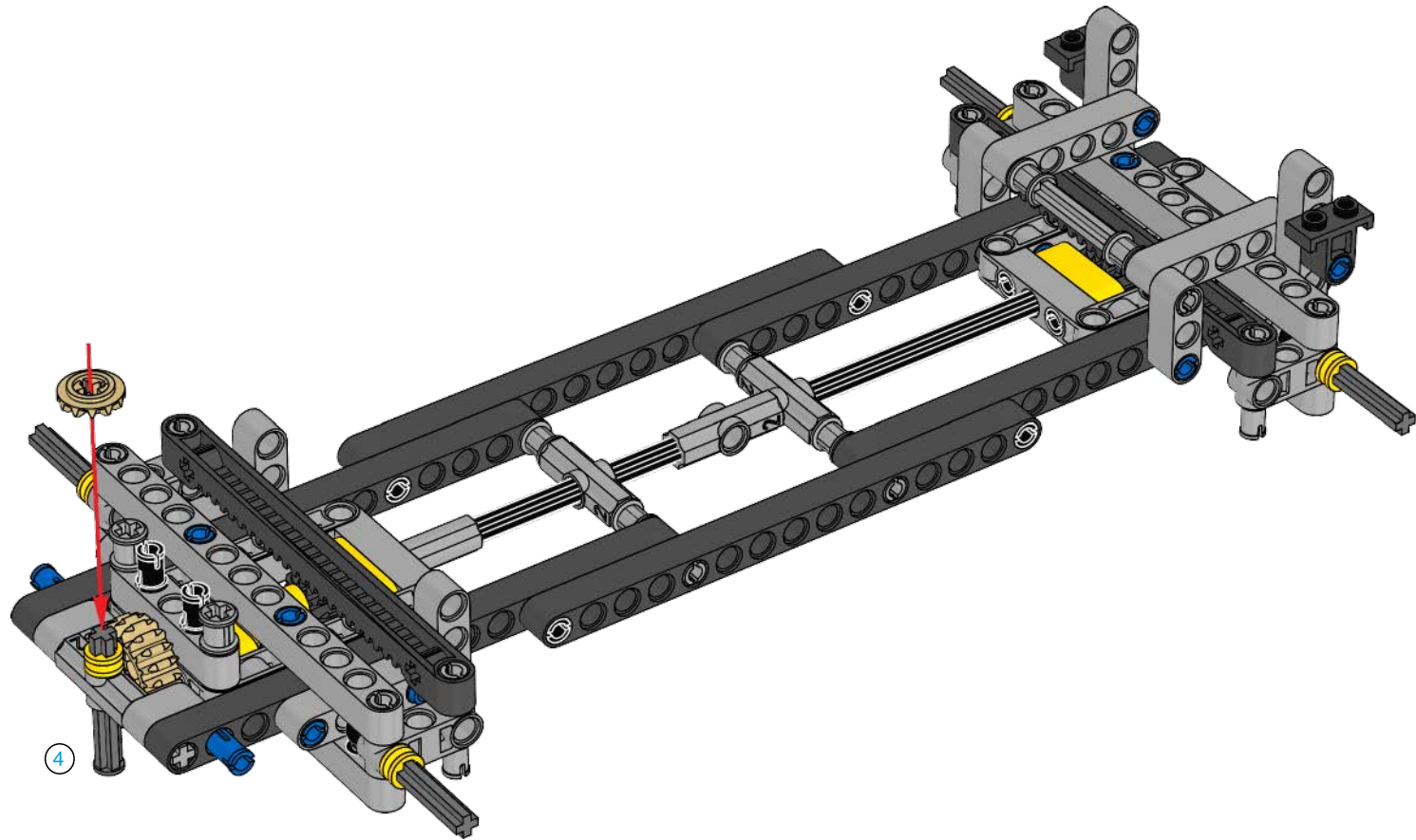
2x

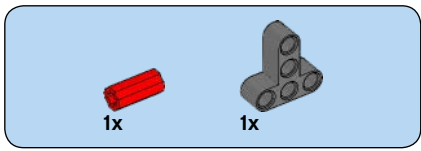
26



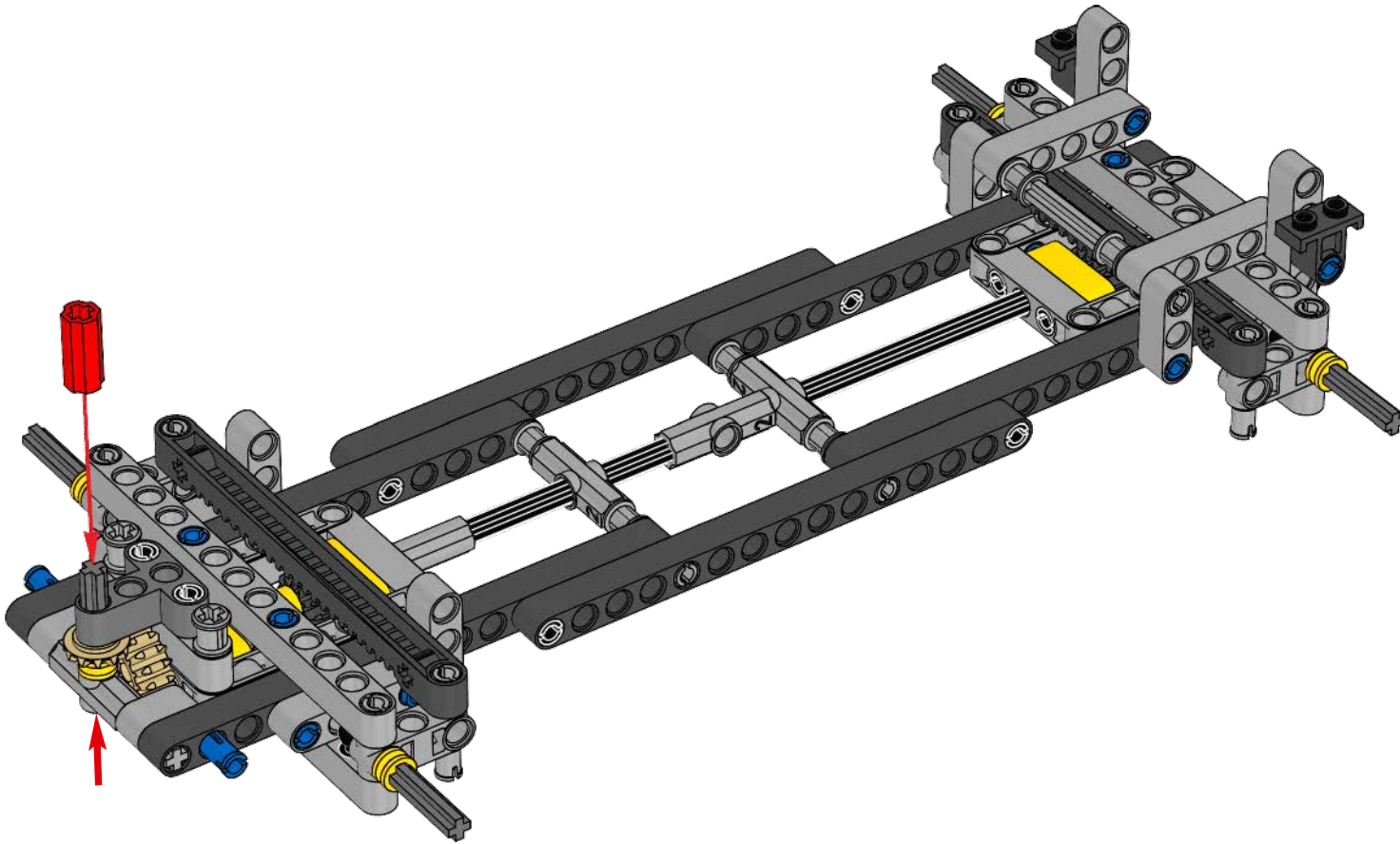


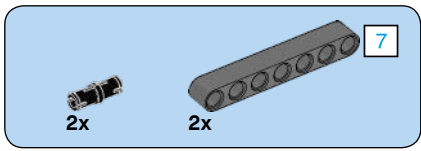
27





28





29

