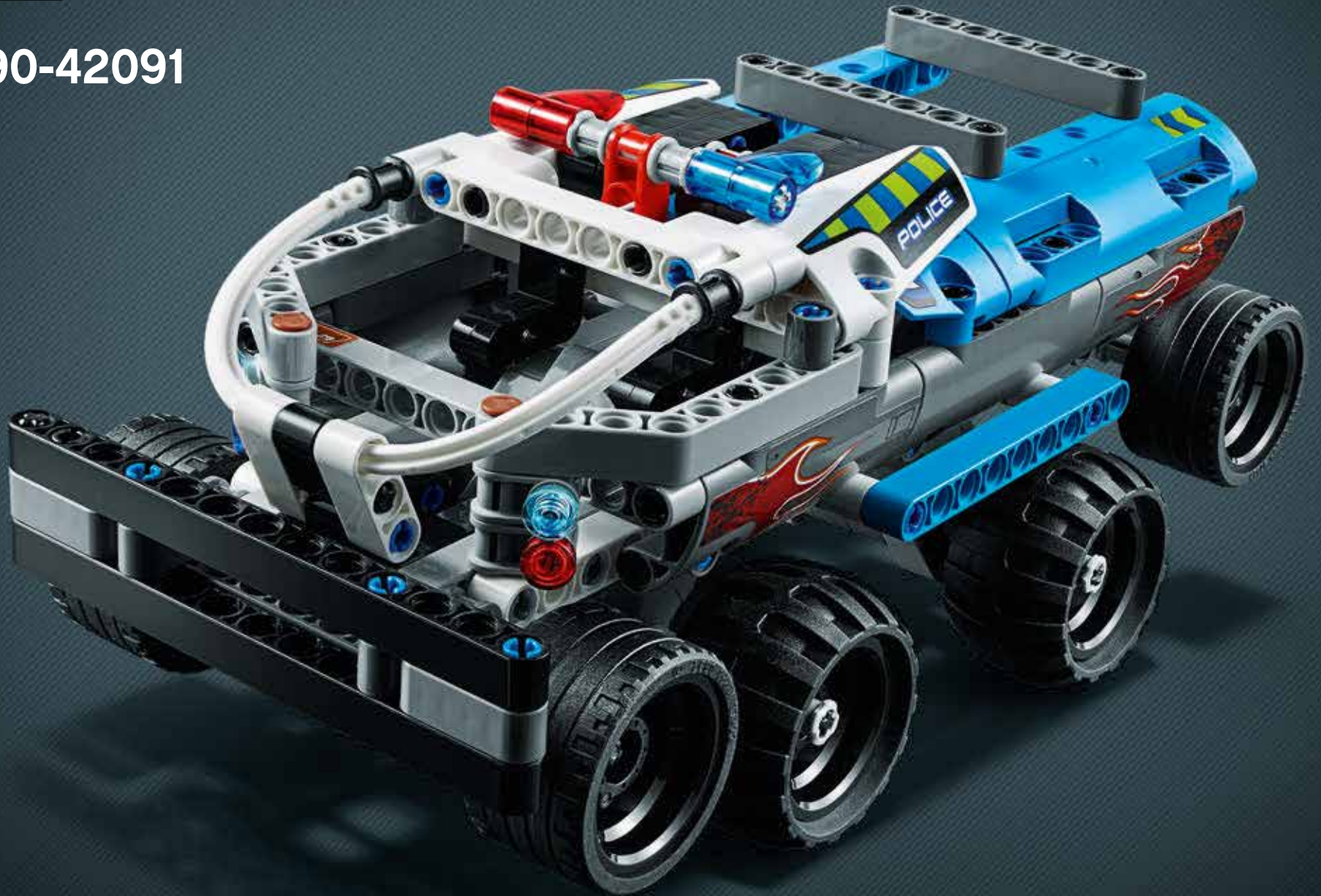
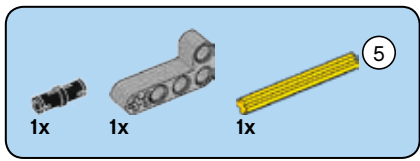




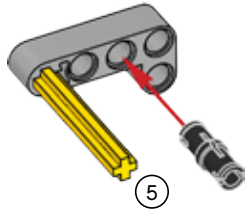
# TECHNIC

42090-42091

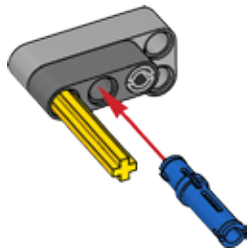


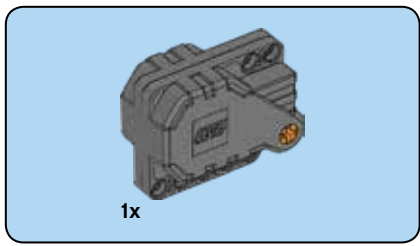


1

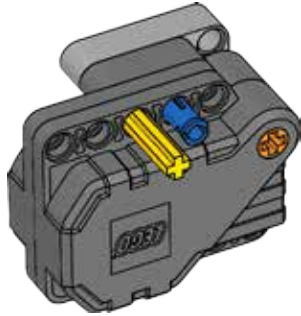


2

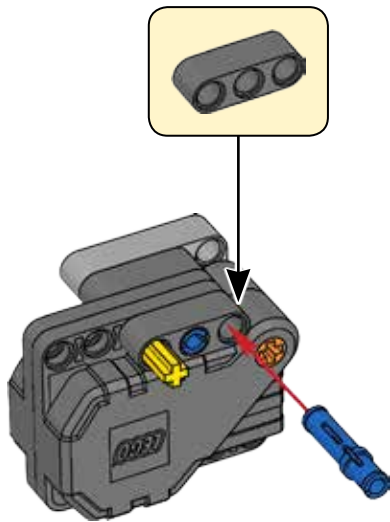


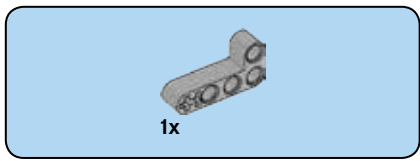


3

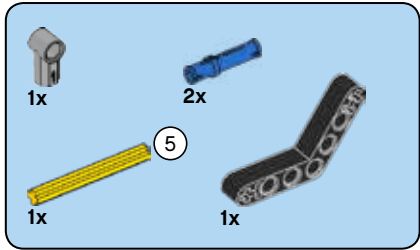


4

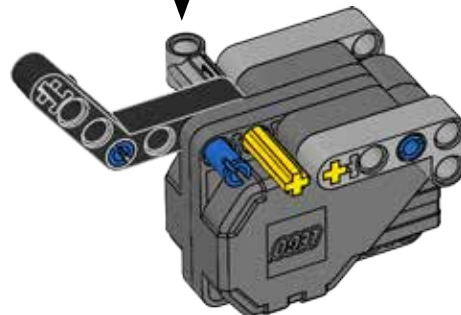
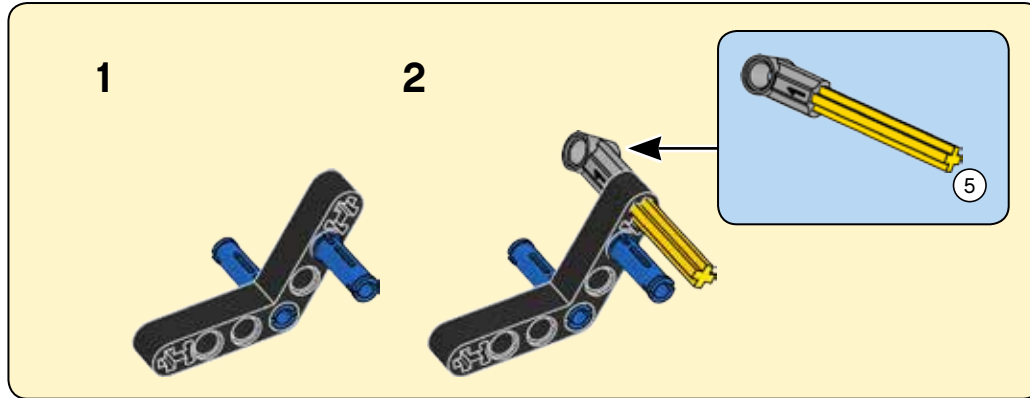




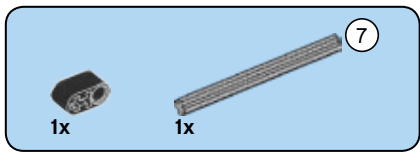
5



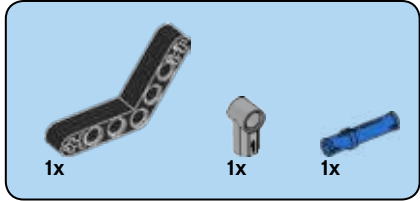
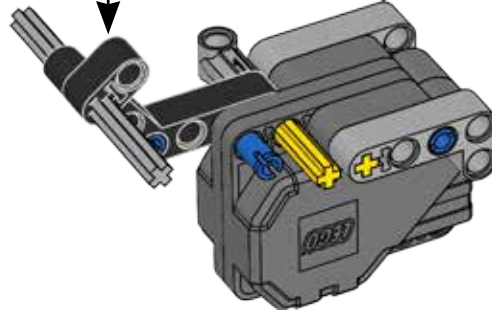
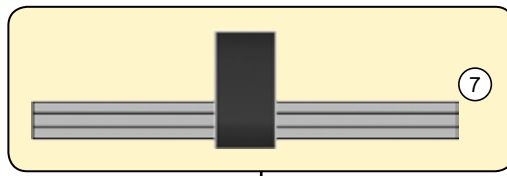
6



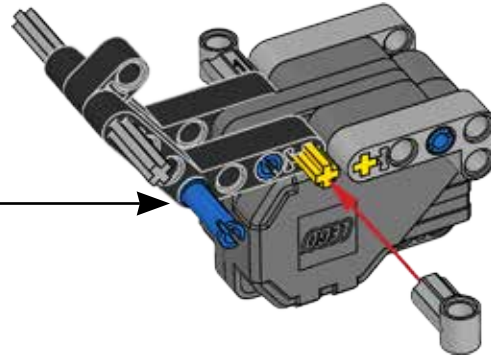
4

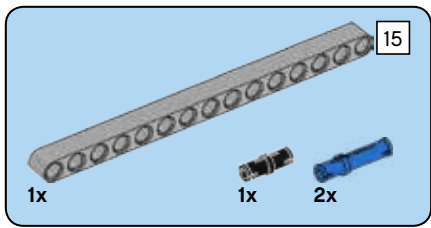


7

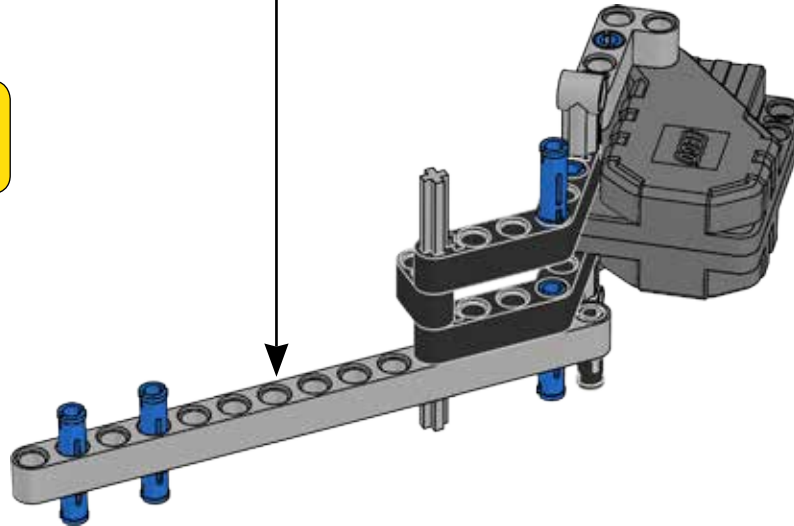
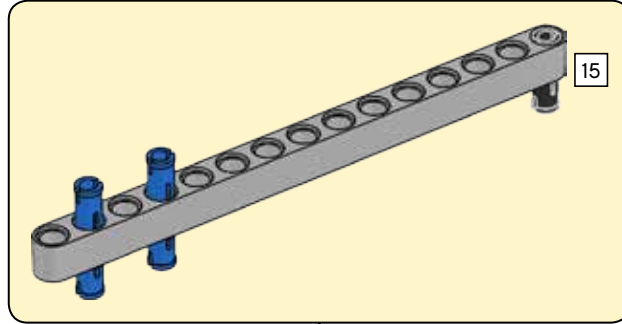


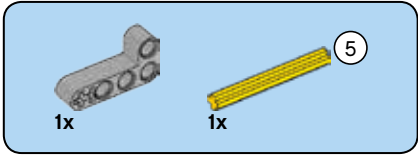
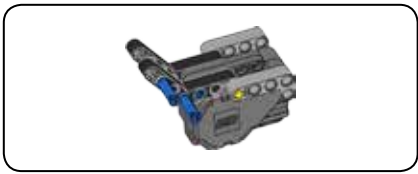
8



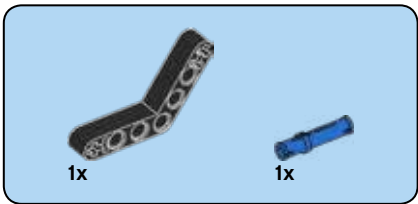
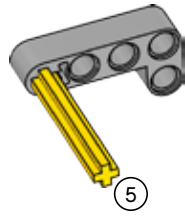


9

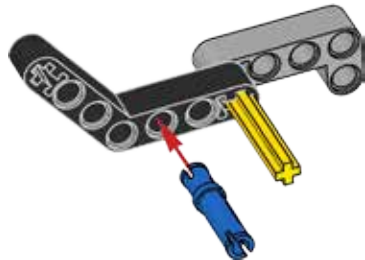


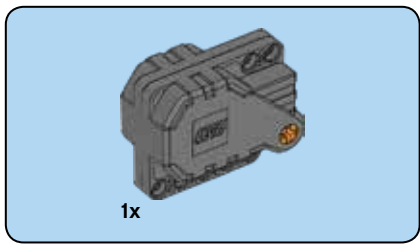


10

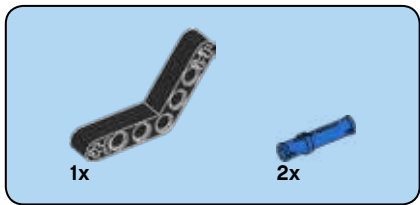
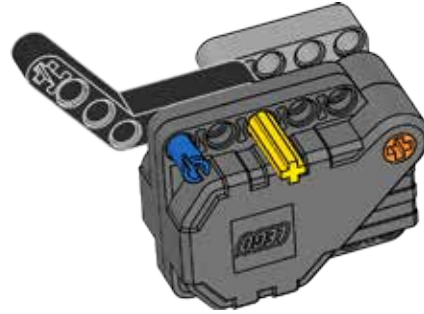


11

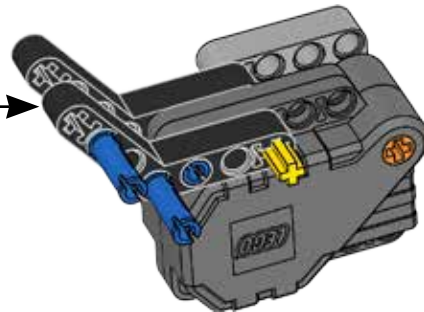
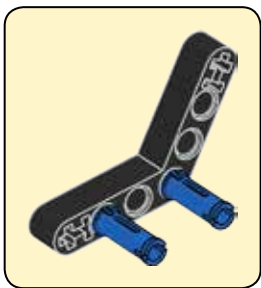




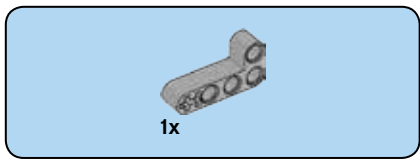
12



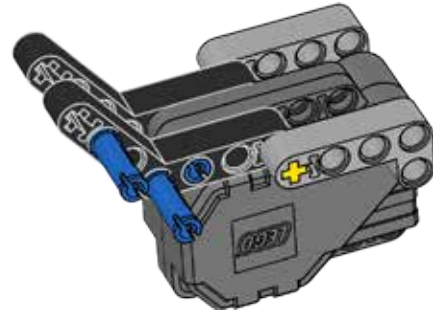
13



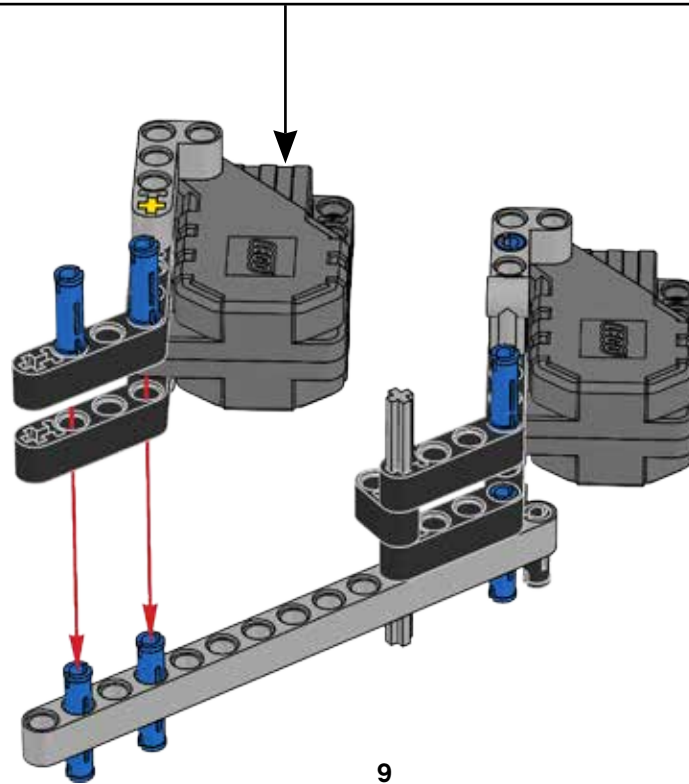


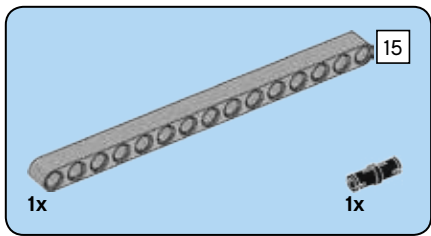


14

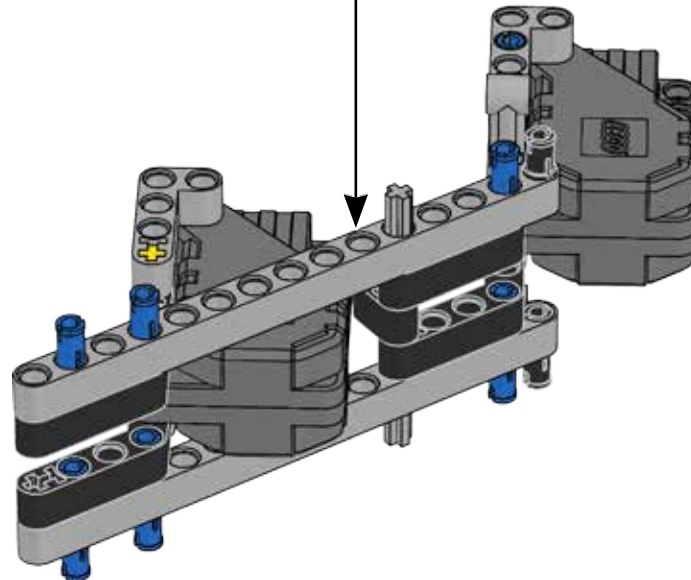
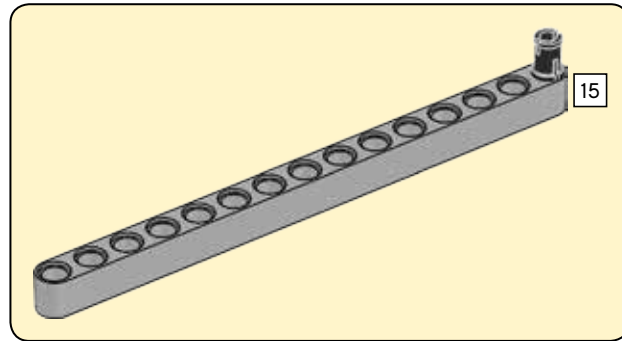


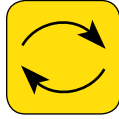
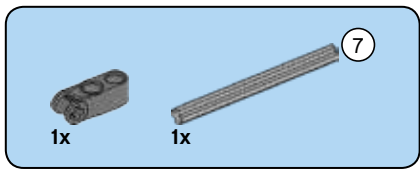
15



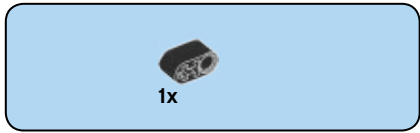
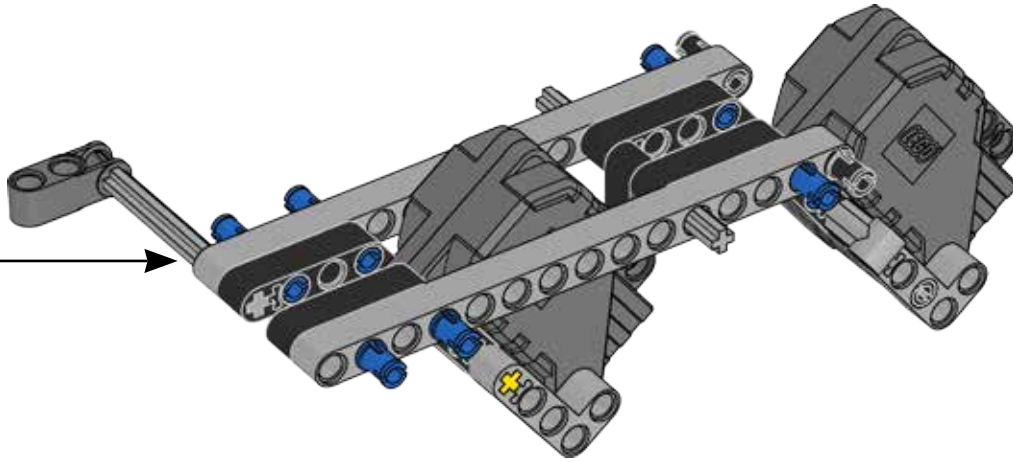
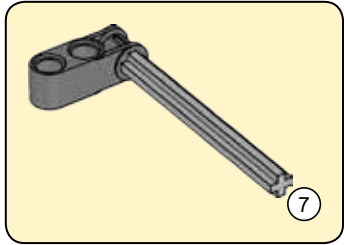


16

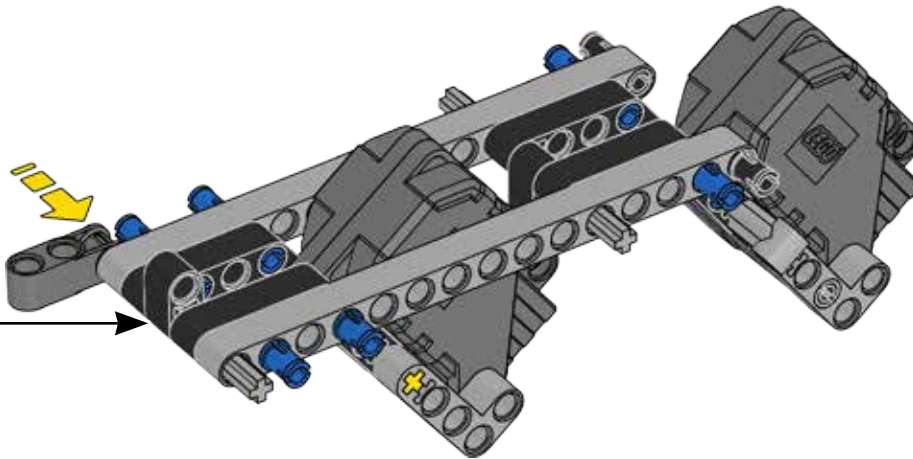
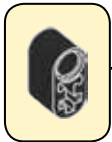


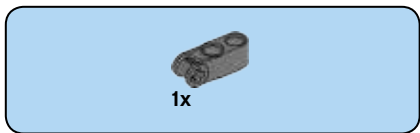


17

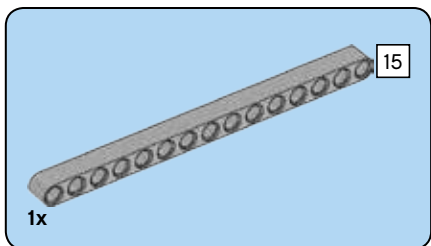
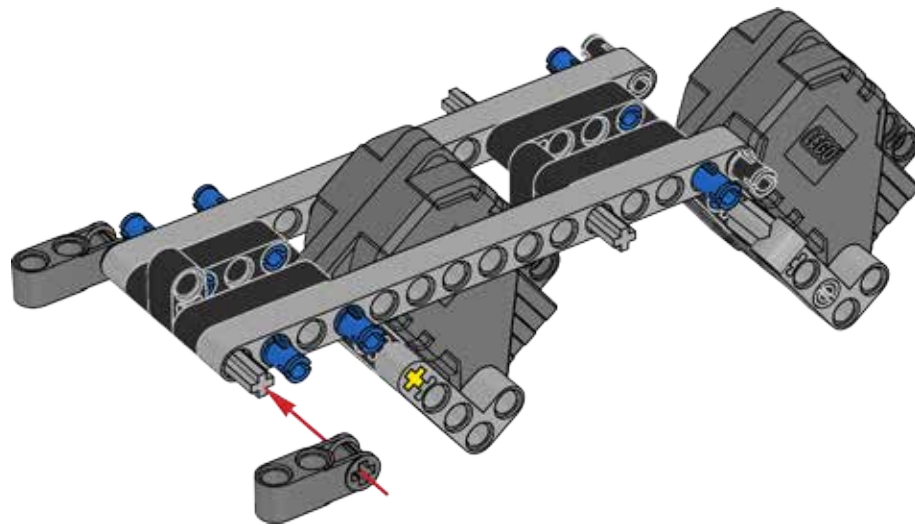


18

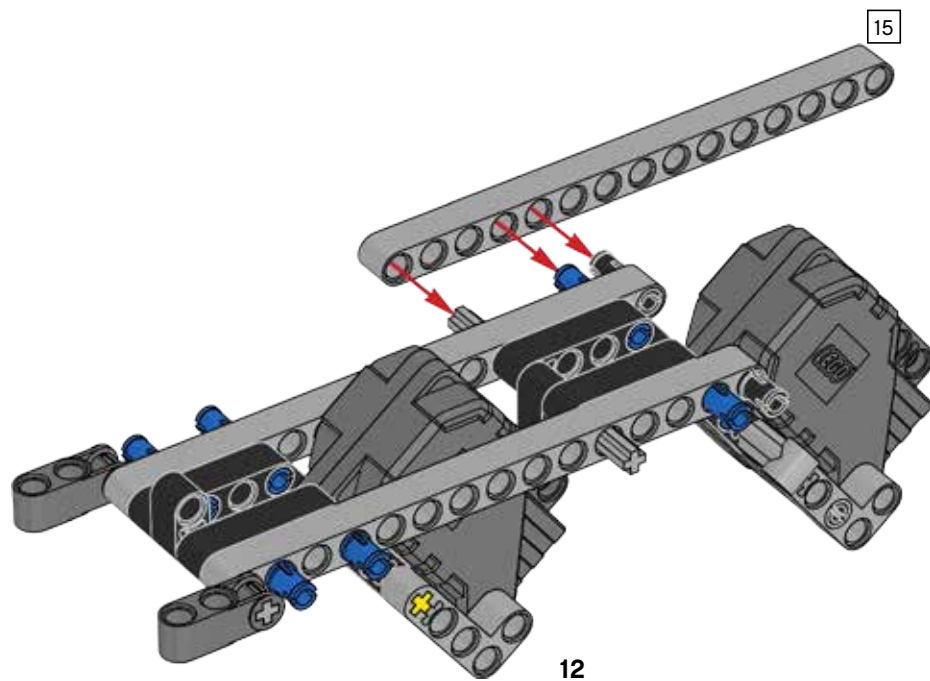


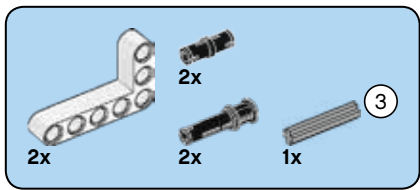


19

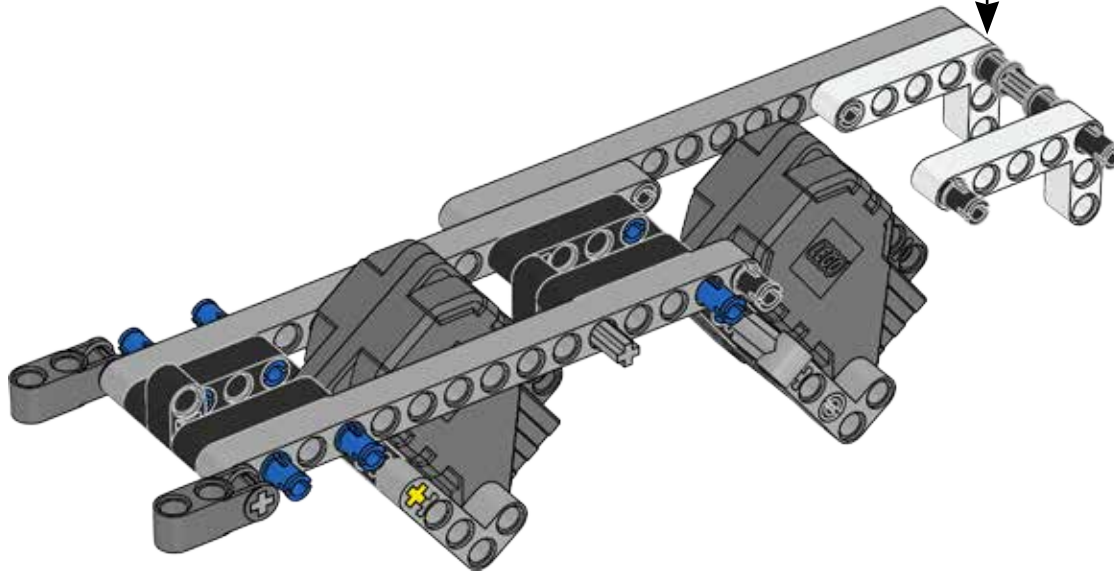
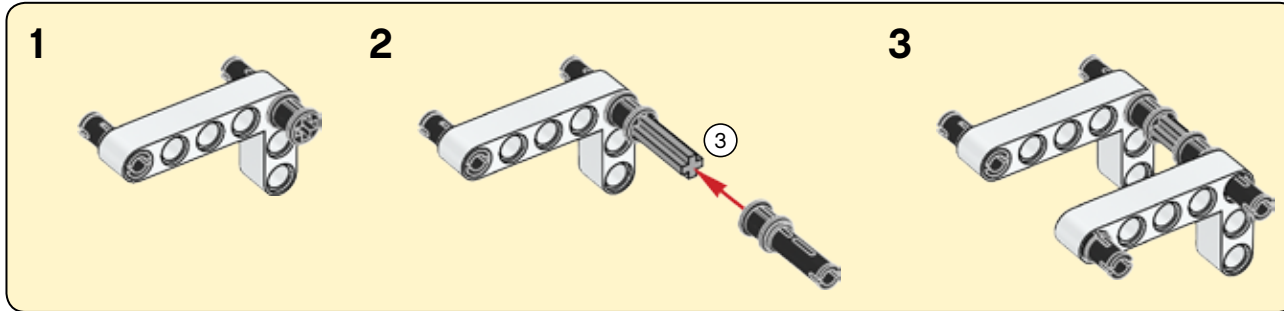


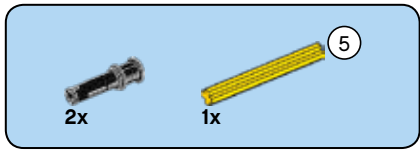
20



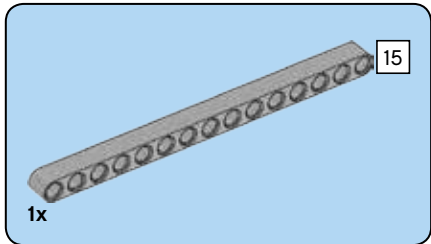
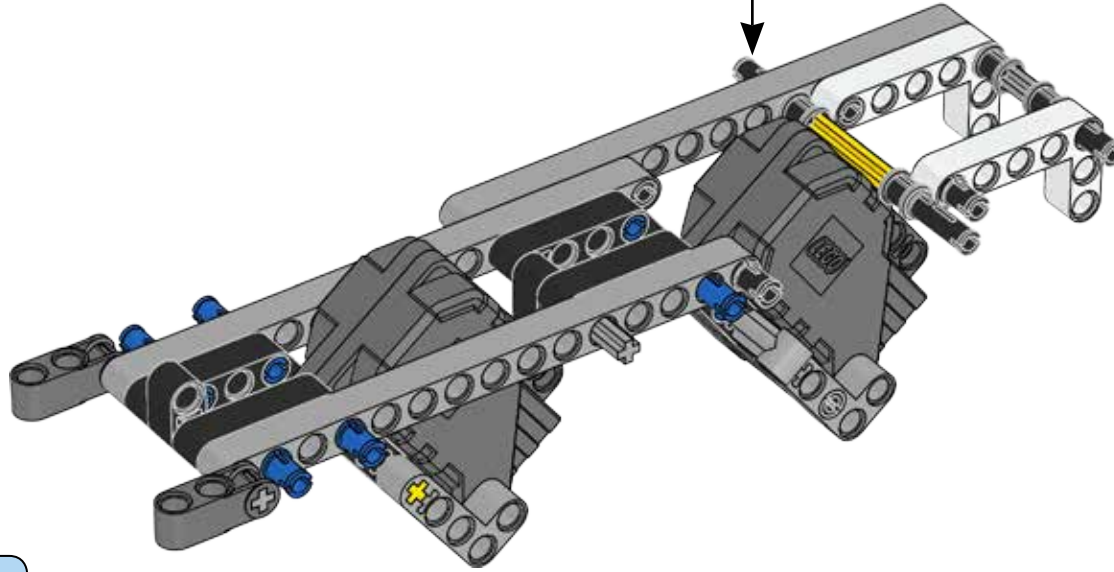
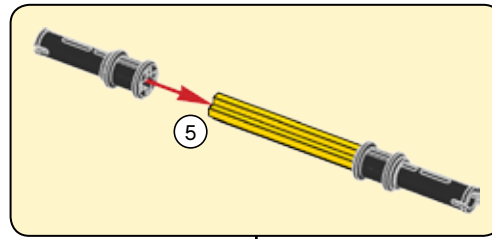


21

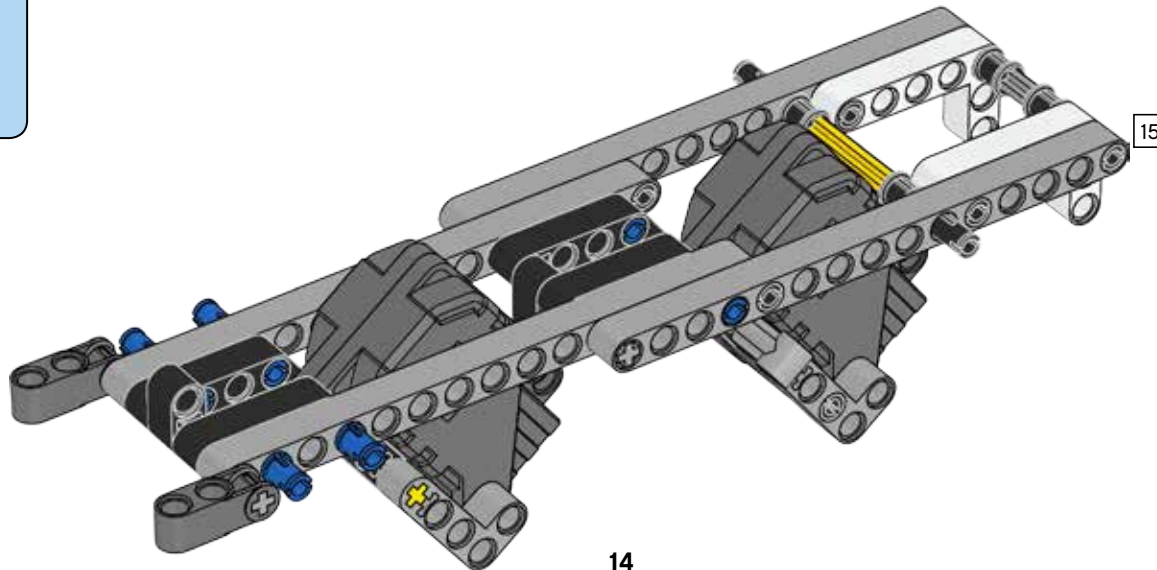




22

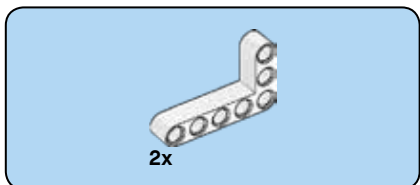
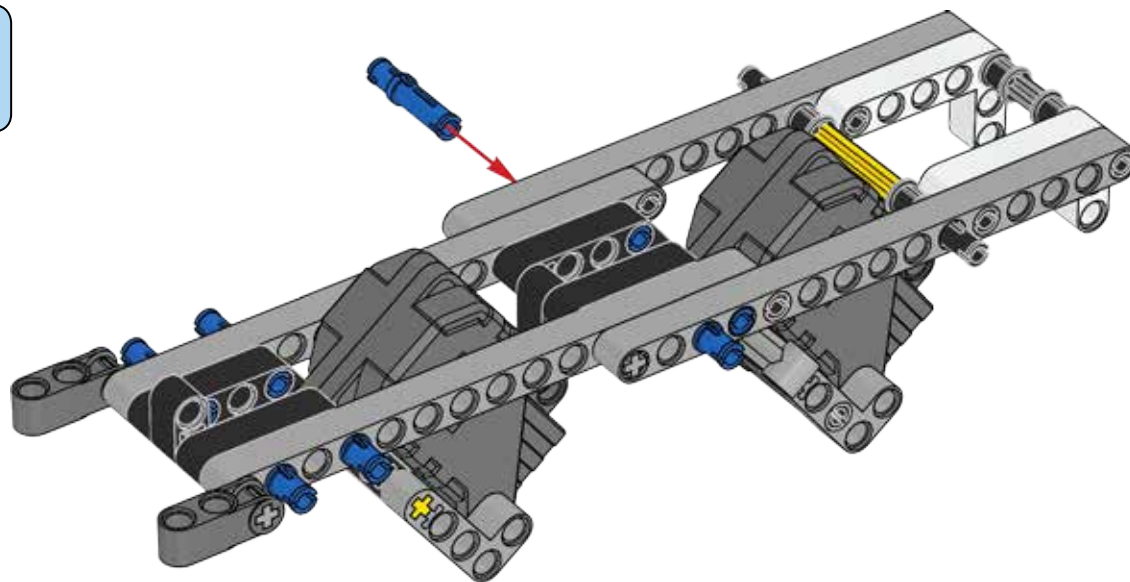


23

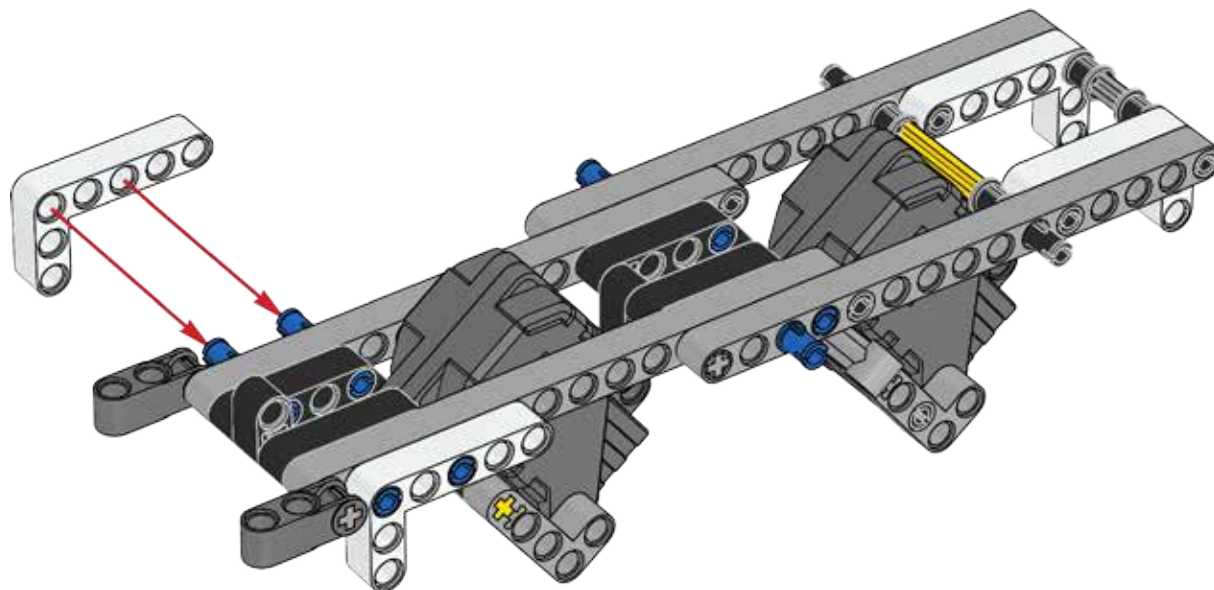




24

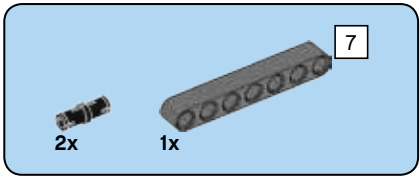
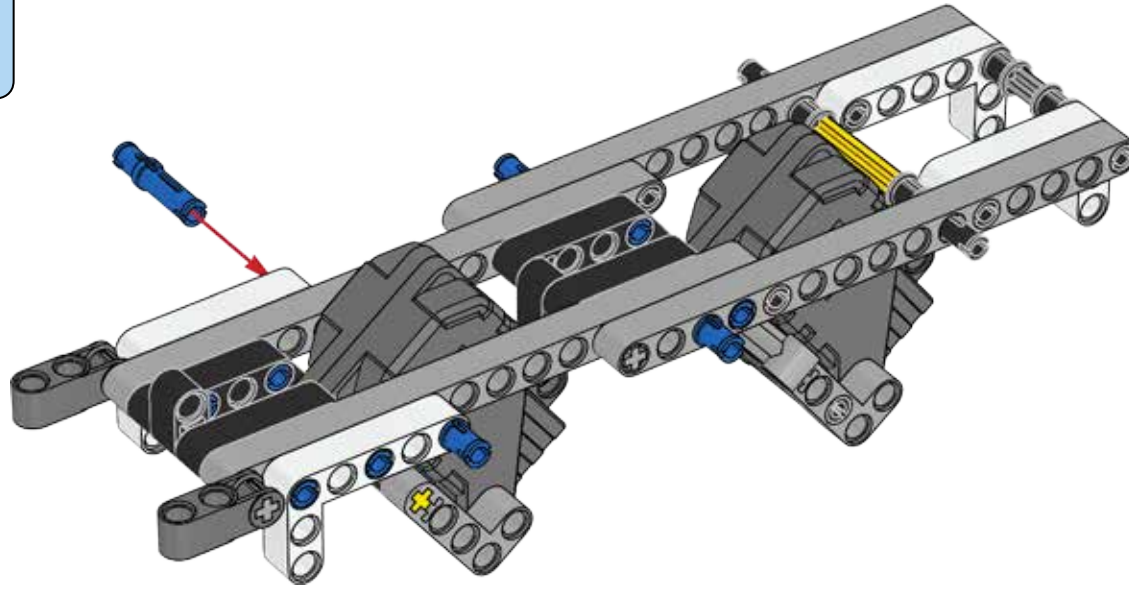


25

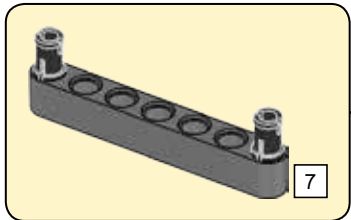
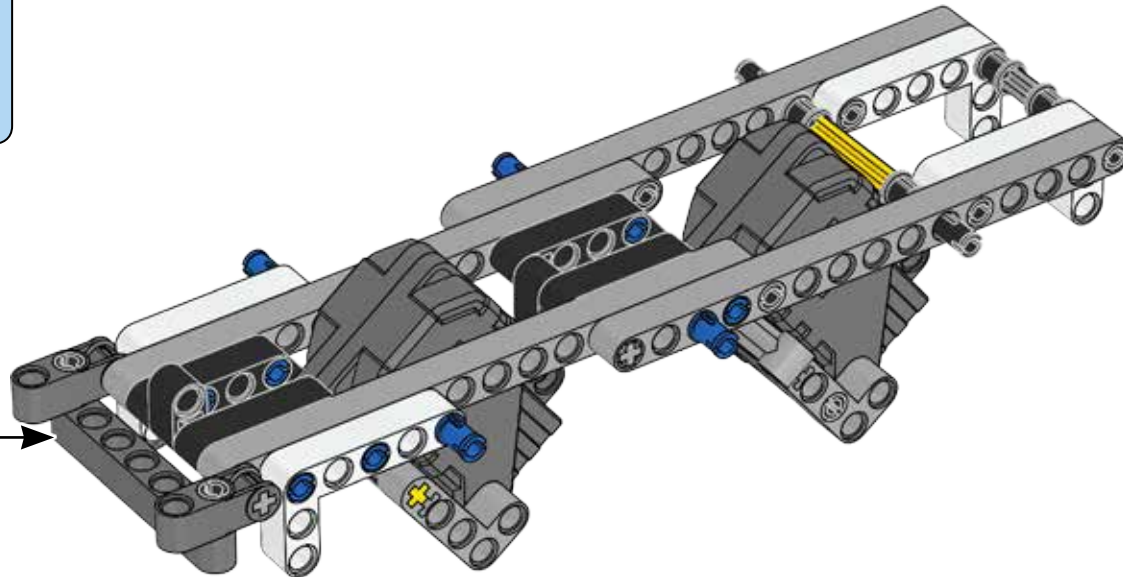




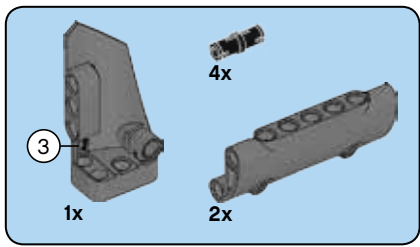
26



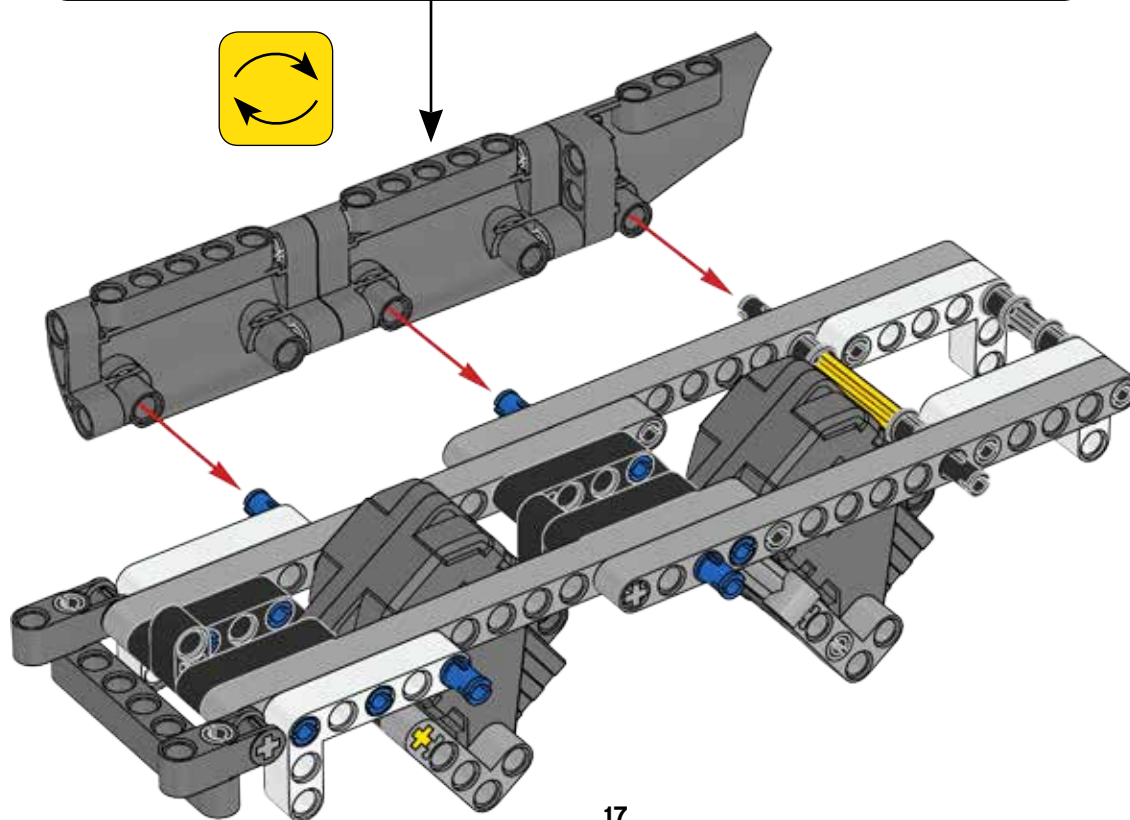
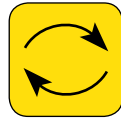
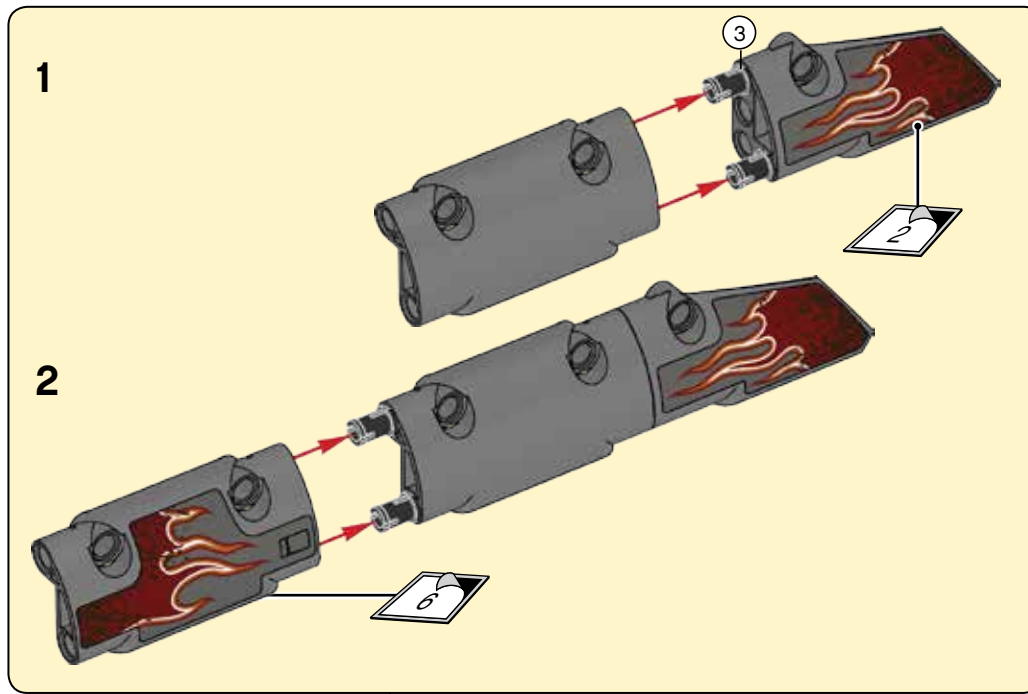
27

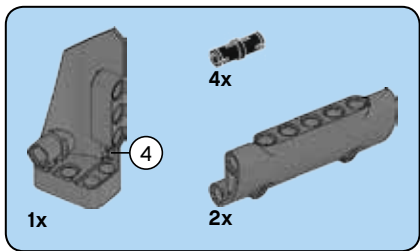




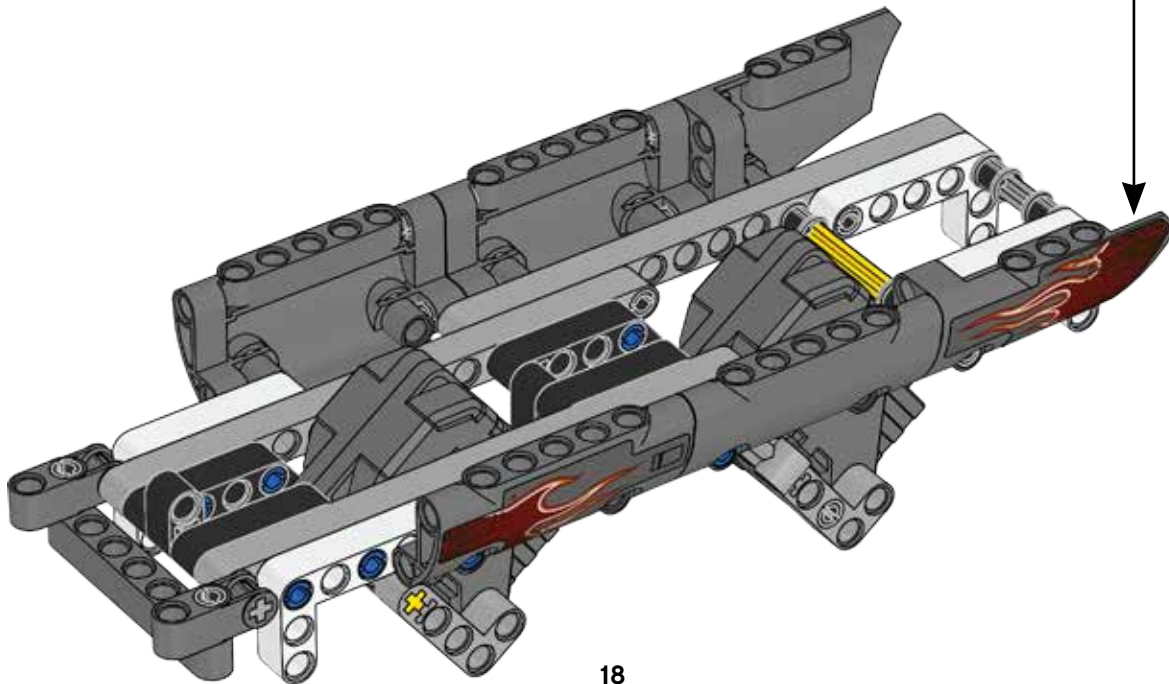
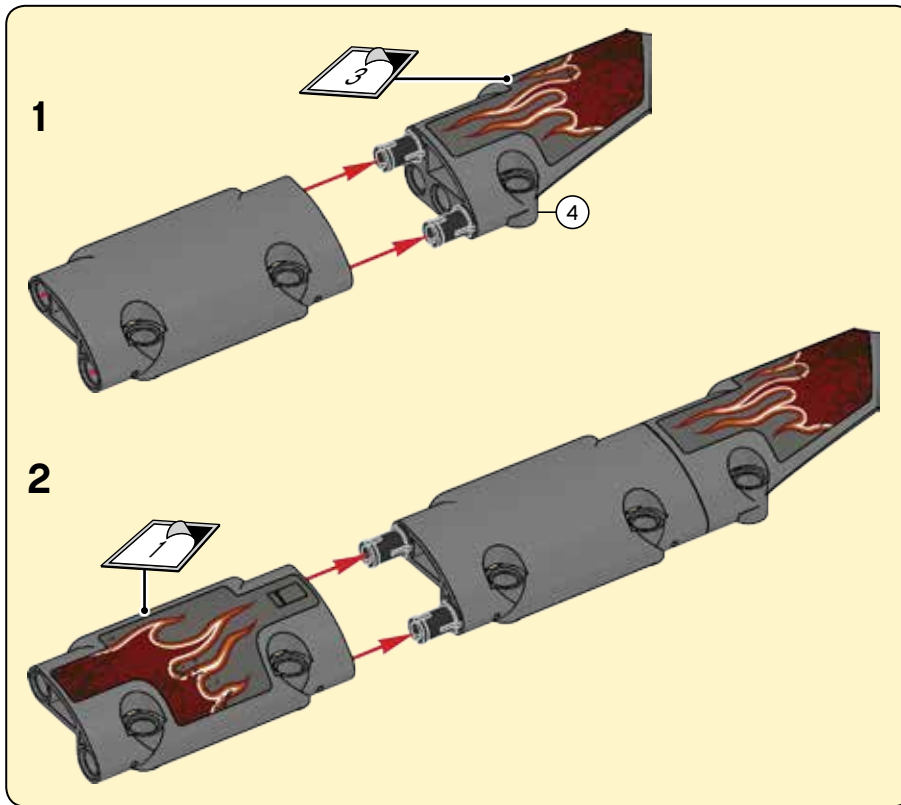


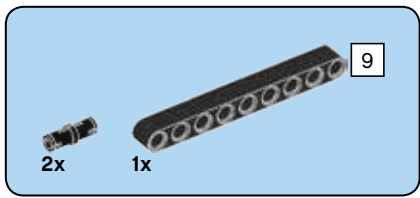
28



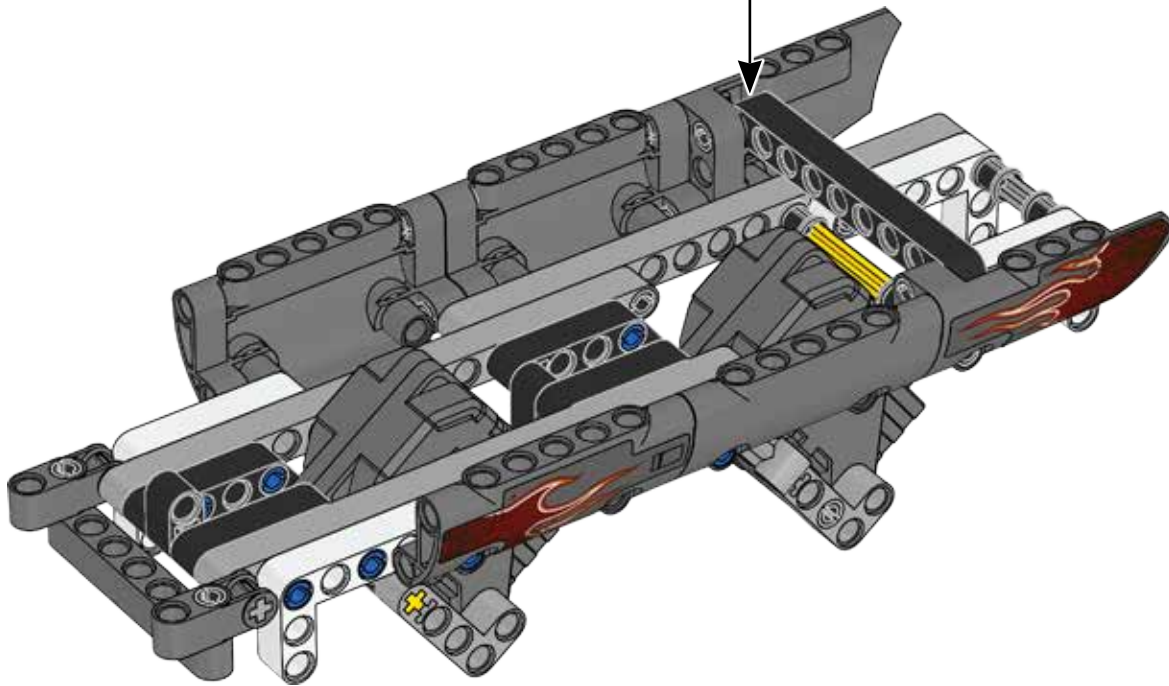
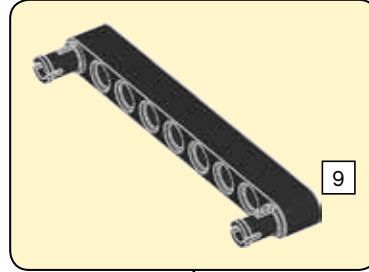


29

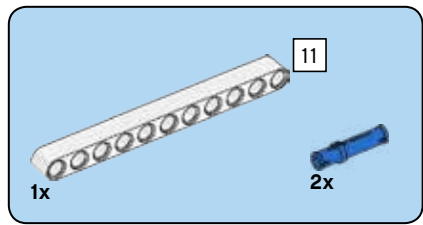




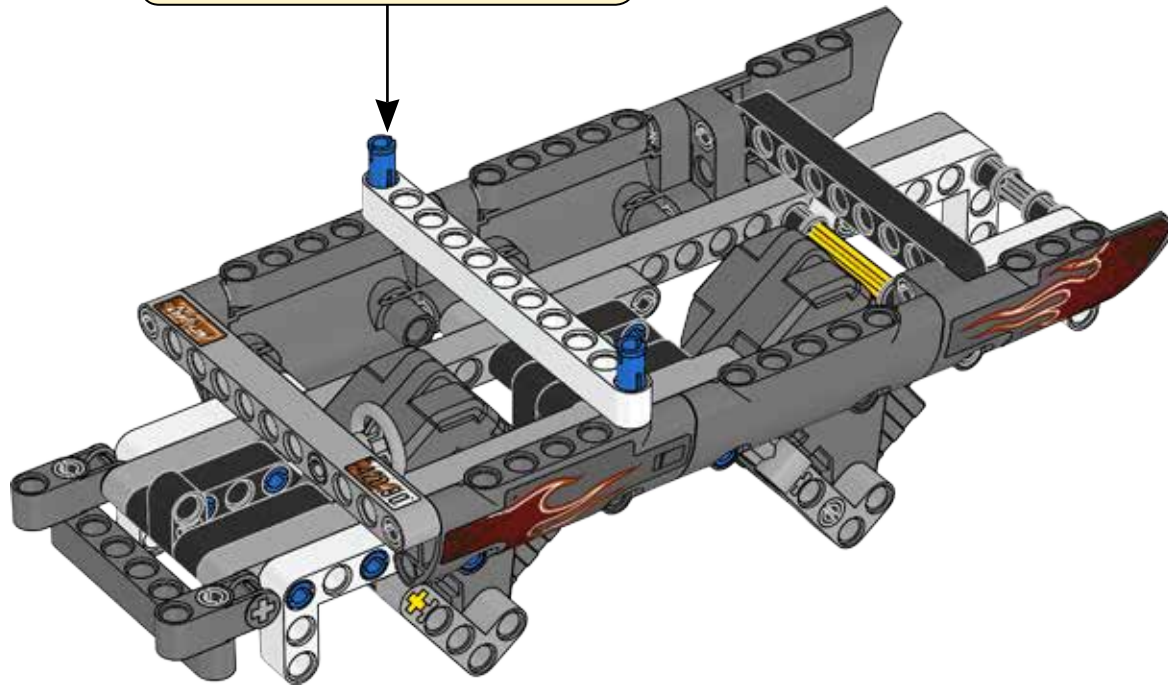
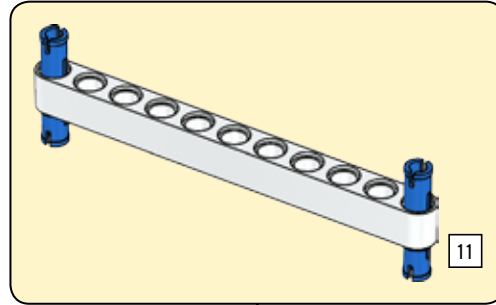
30







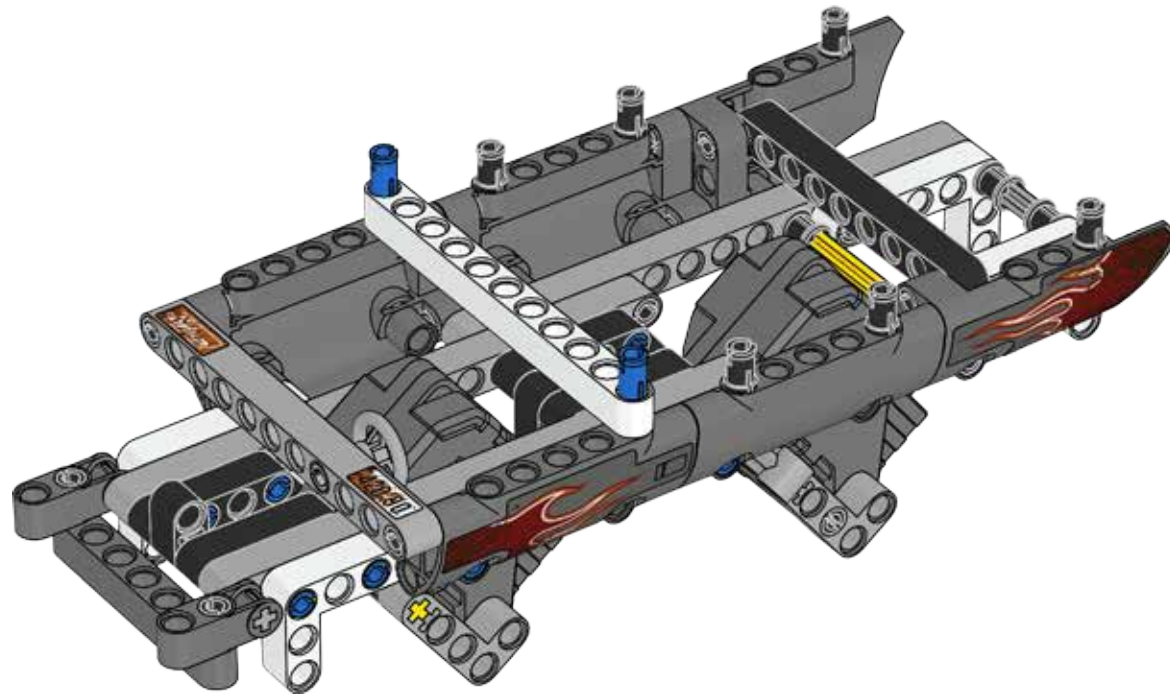
32

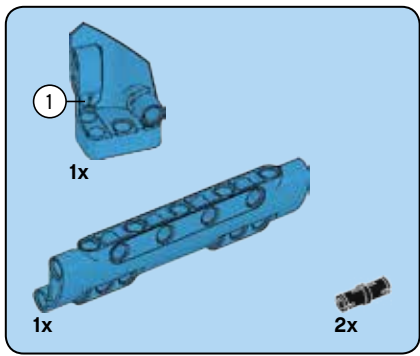




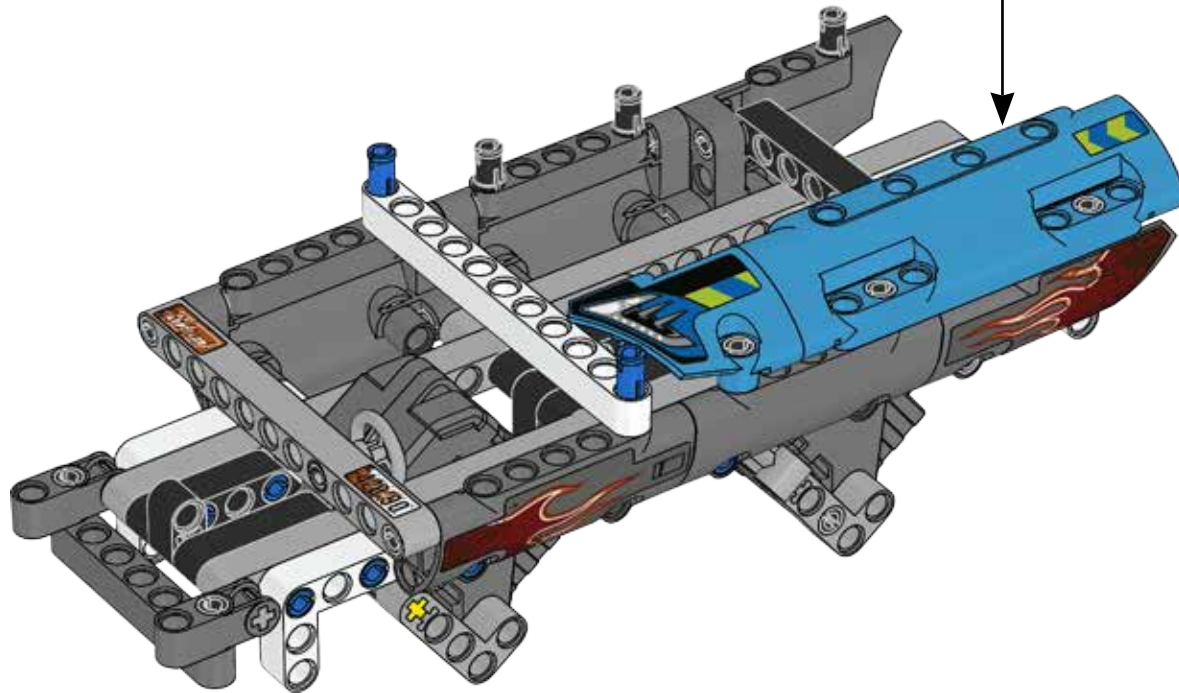
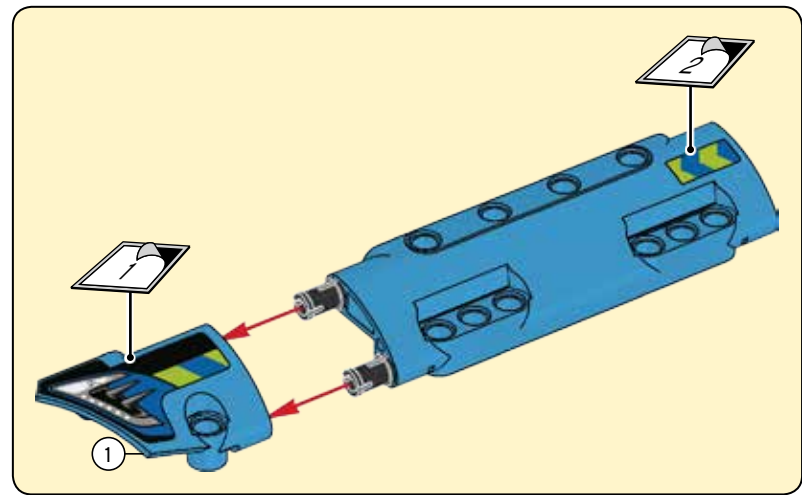
6x

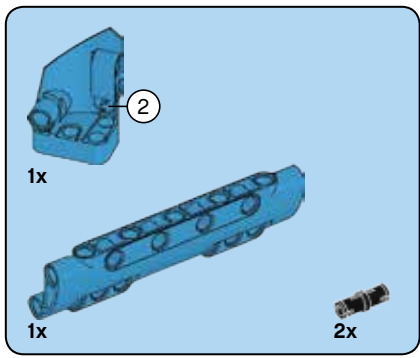
33



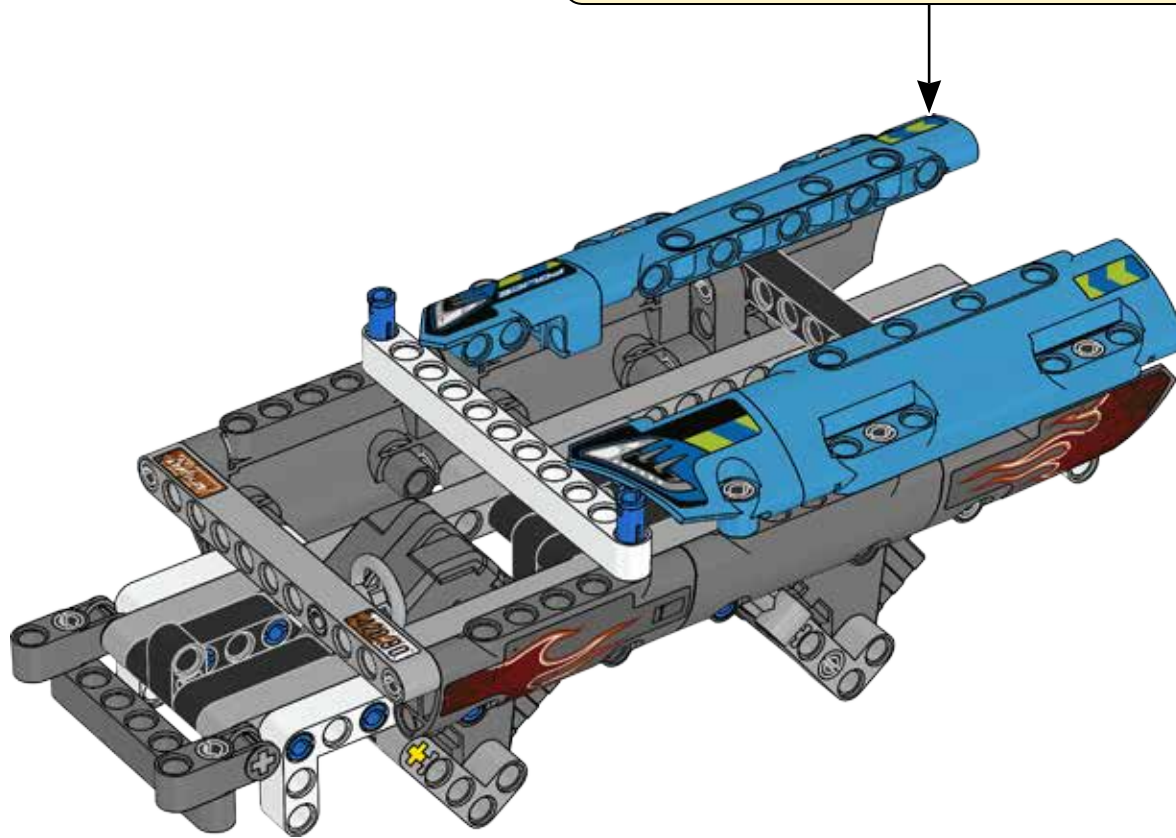
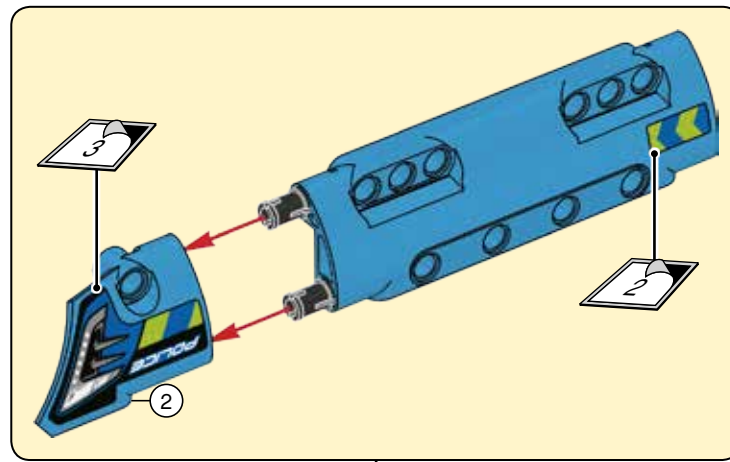


34

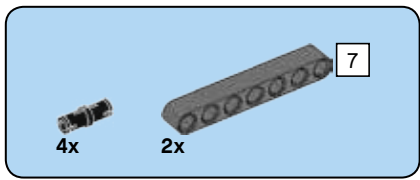




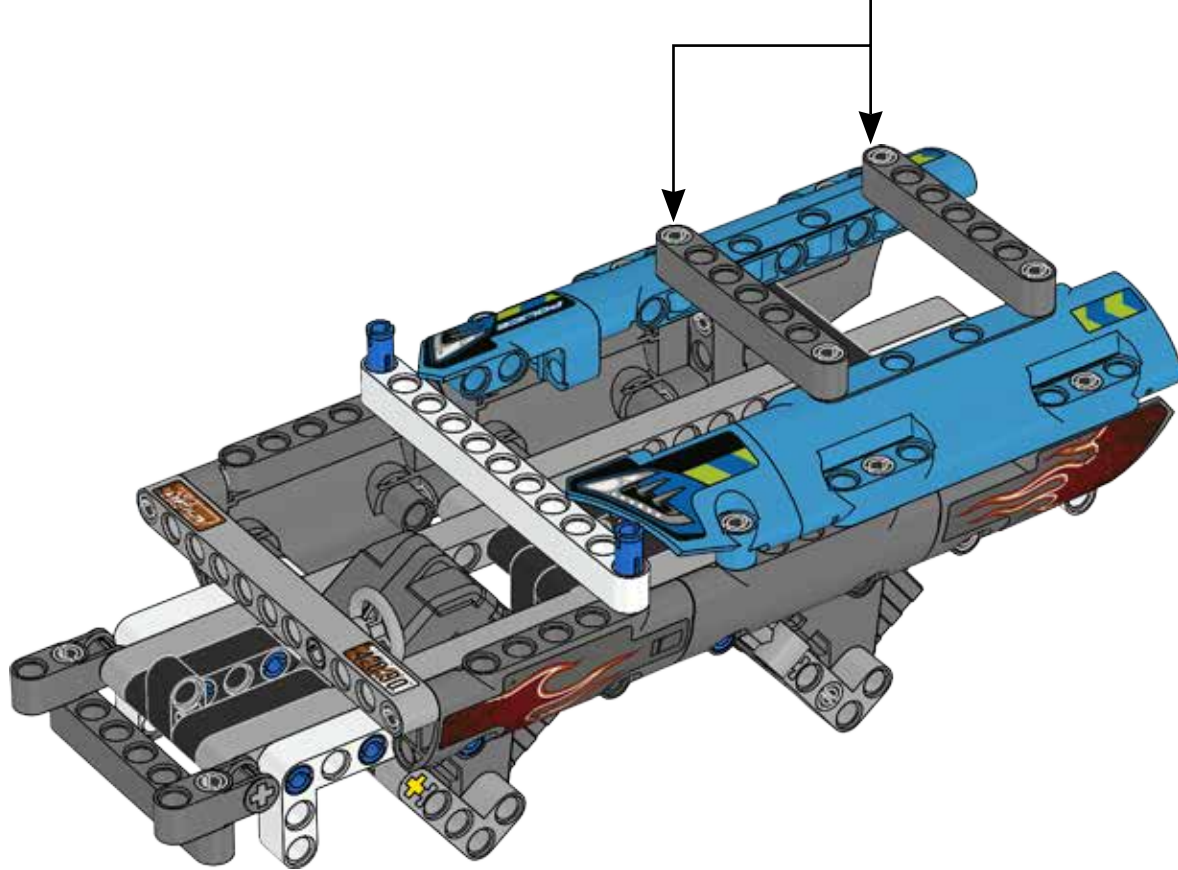
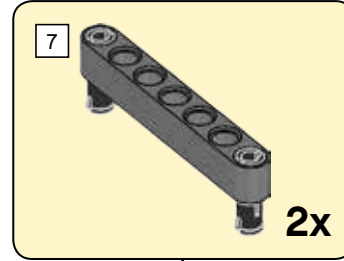
35

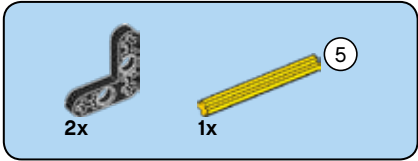
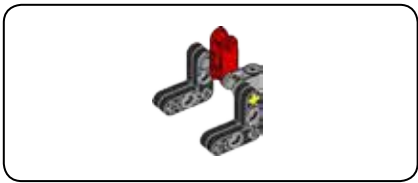




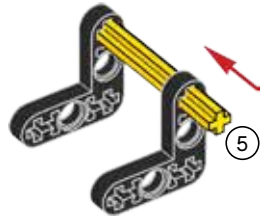


36

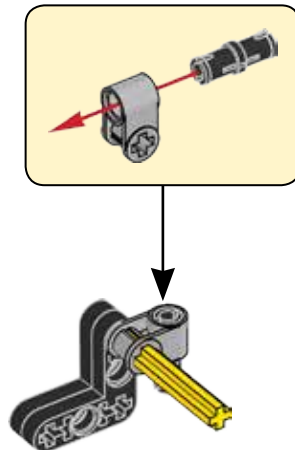


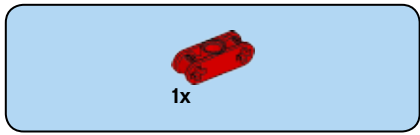


37



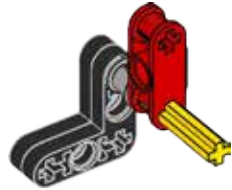
38





1x

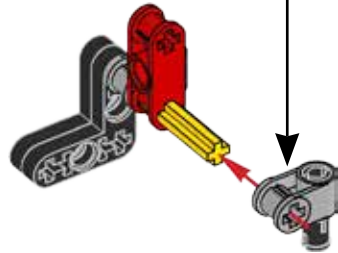
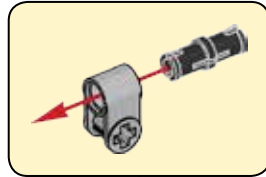
39



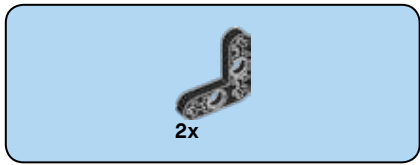
1x

1x

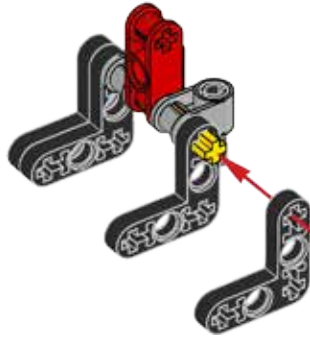
40



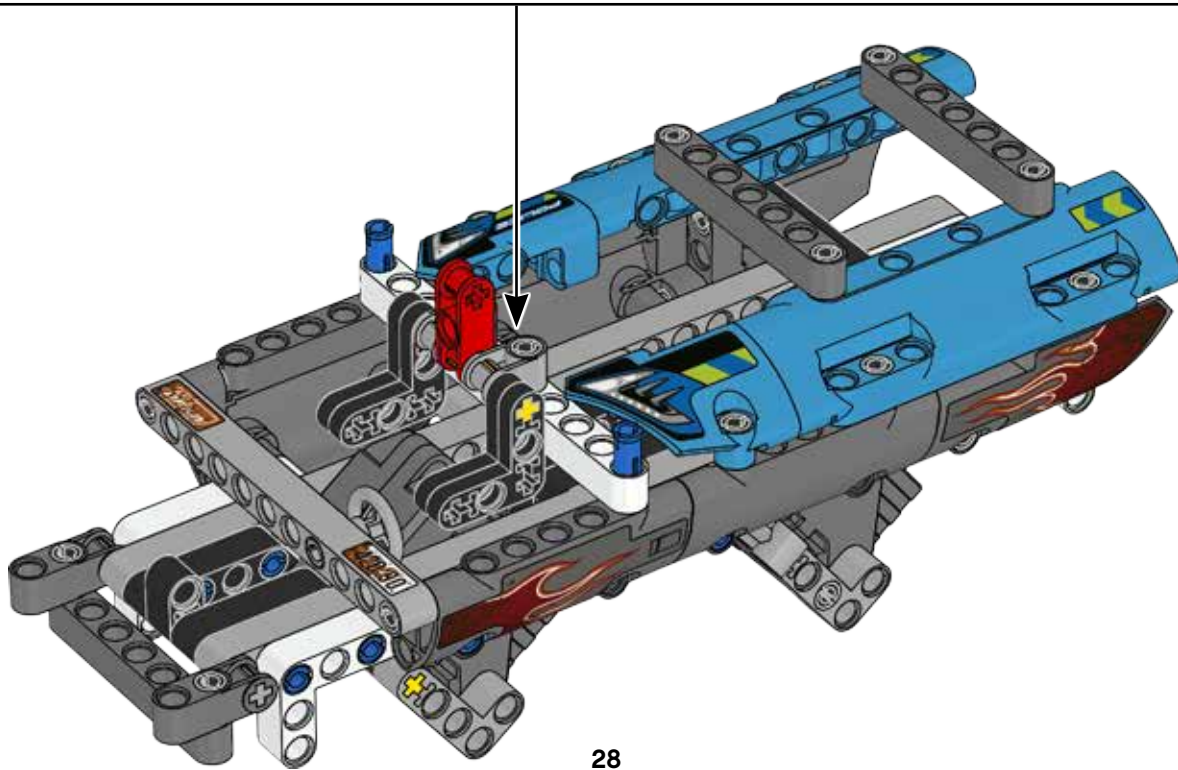
27



41

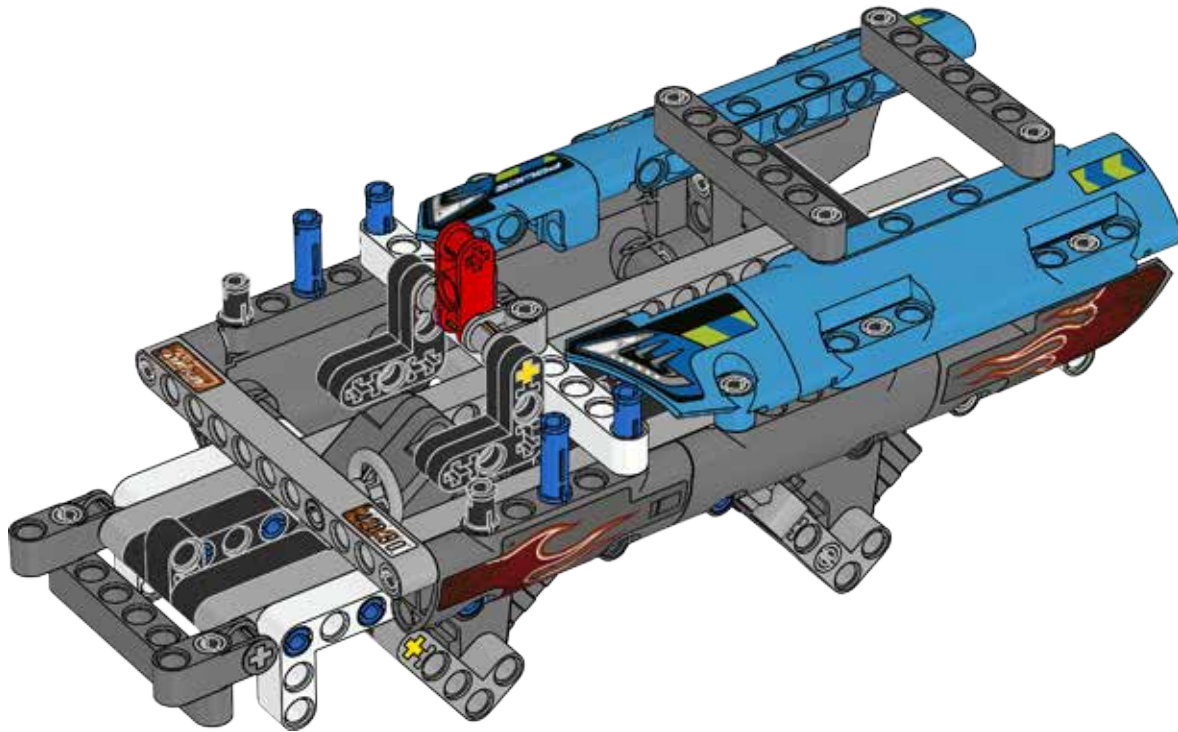


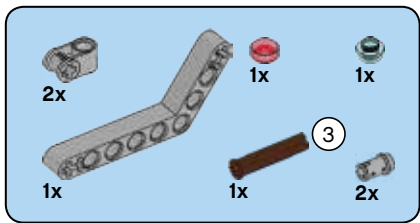
42



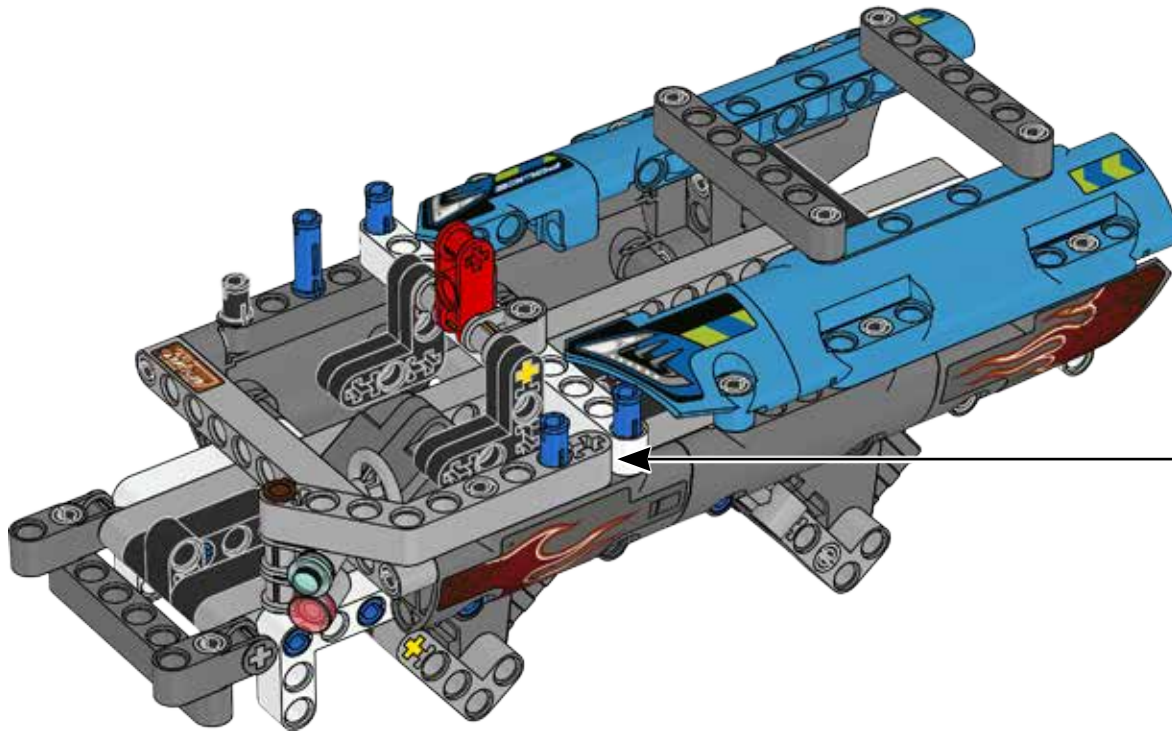
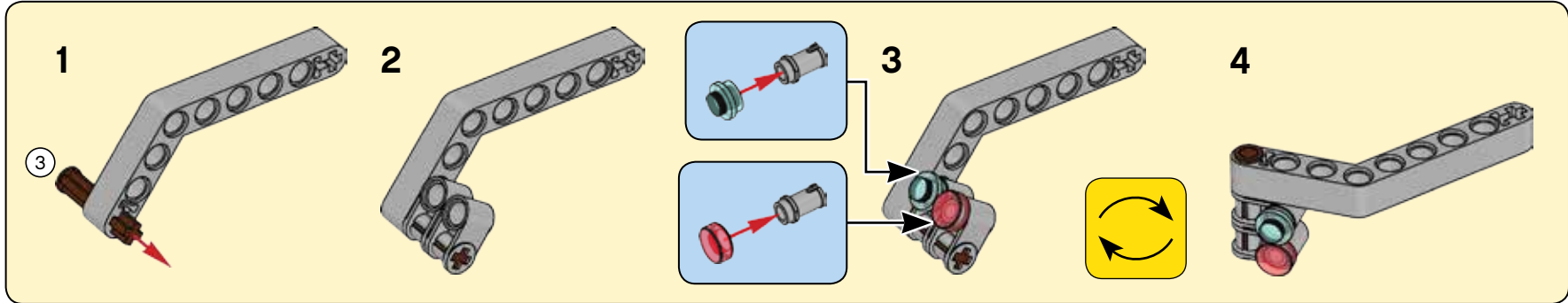


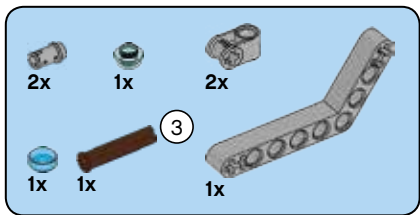
43



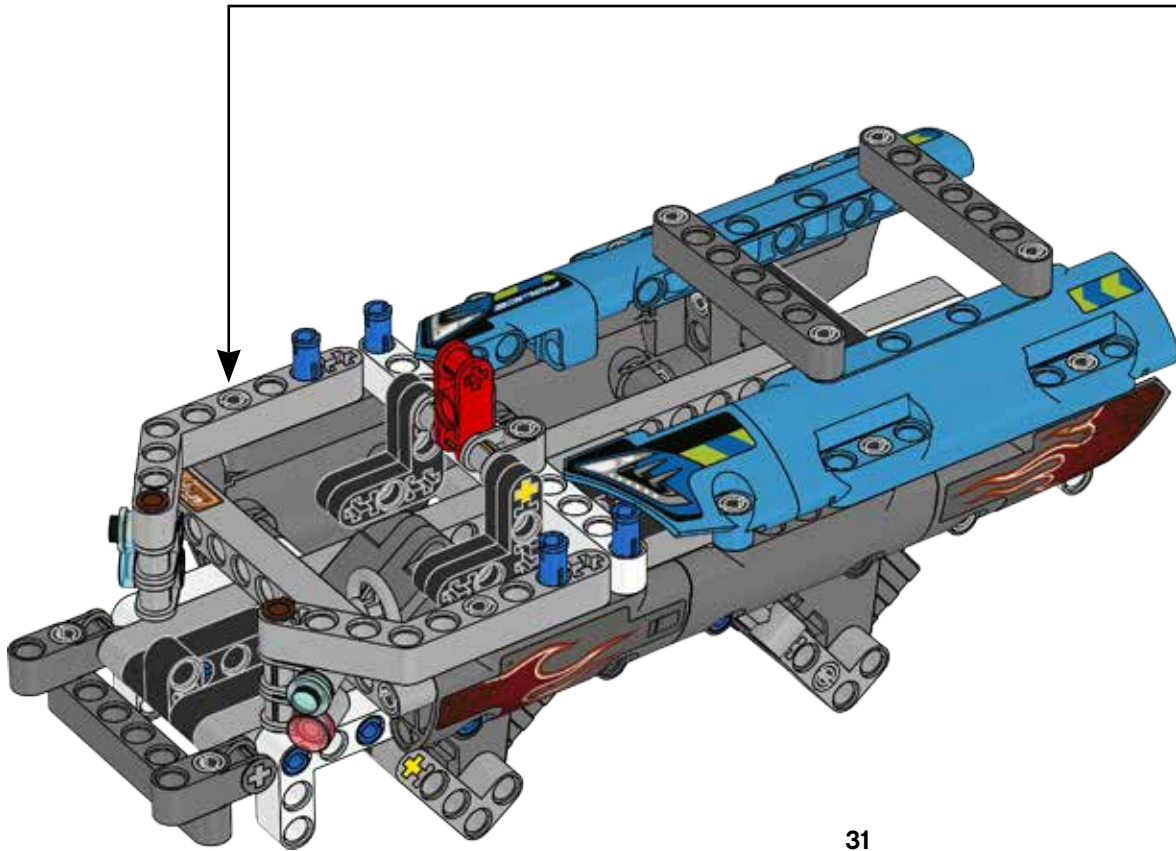
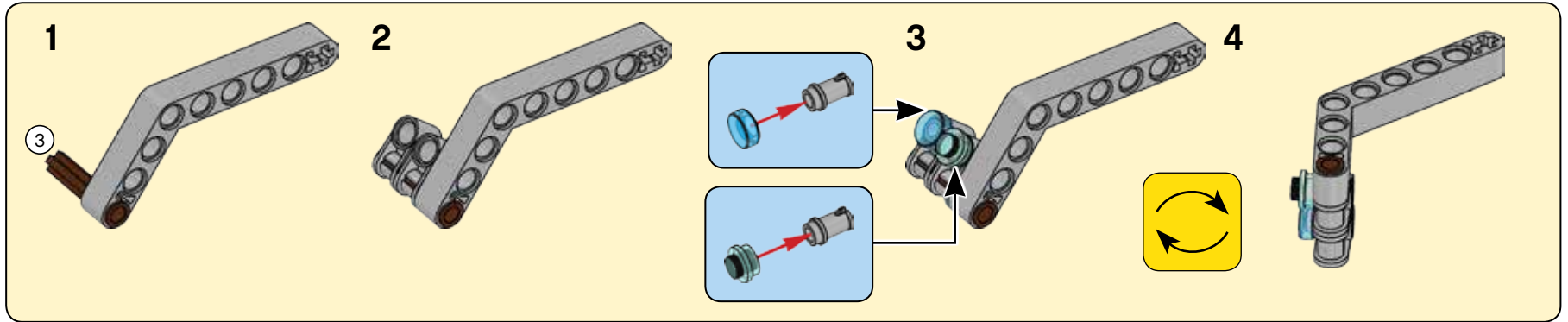


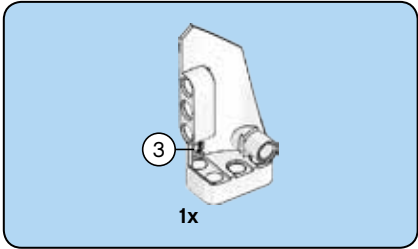
44



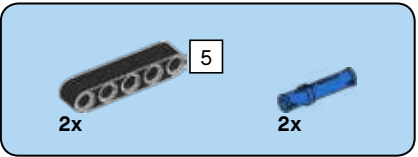
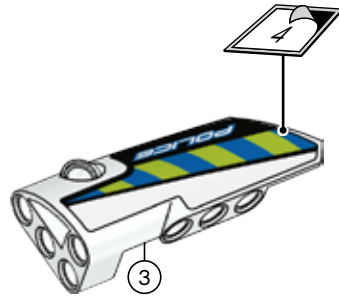


45

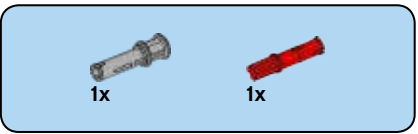
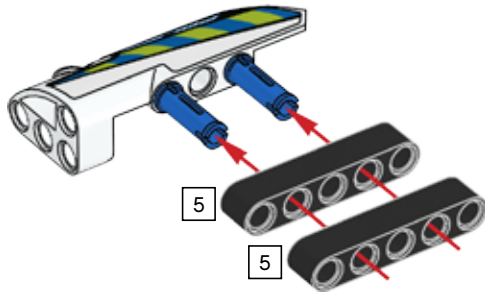




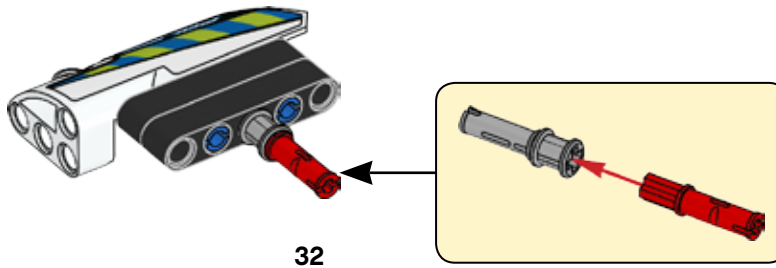
46



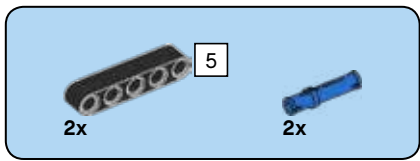
47



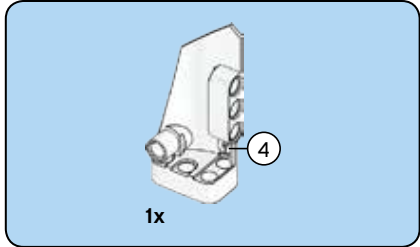
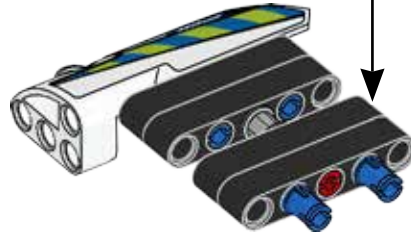
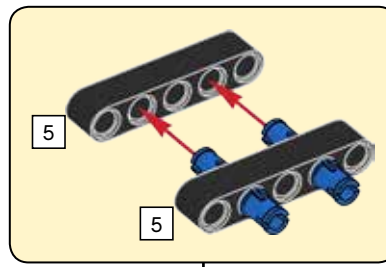
48



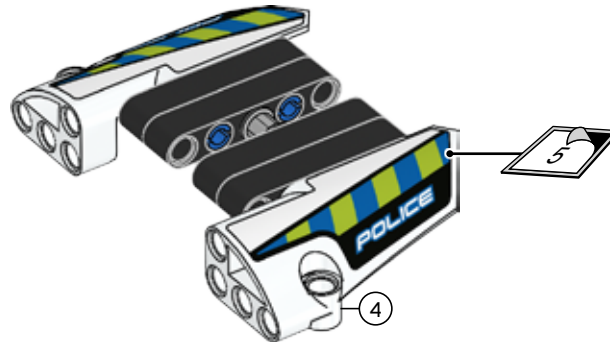




49



50



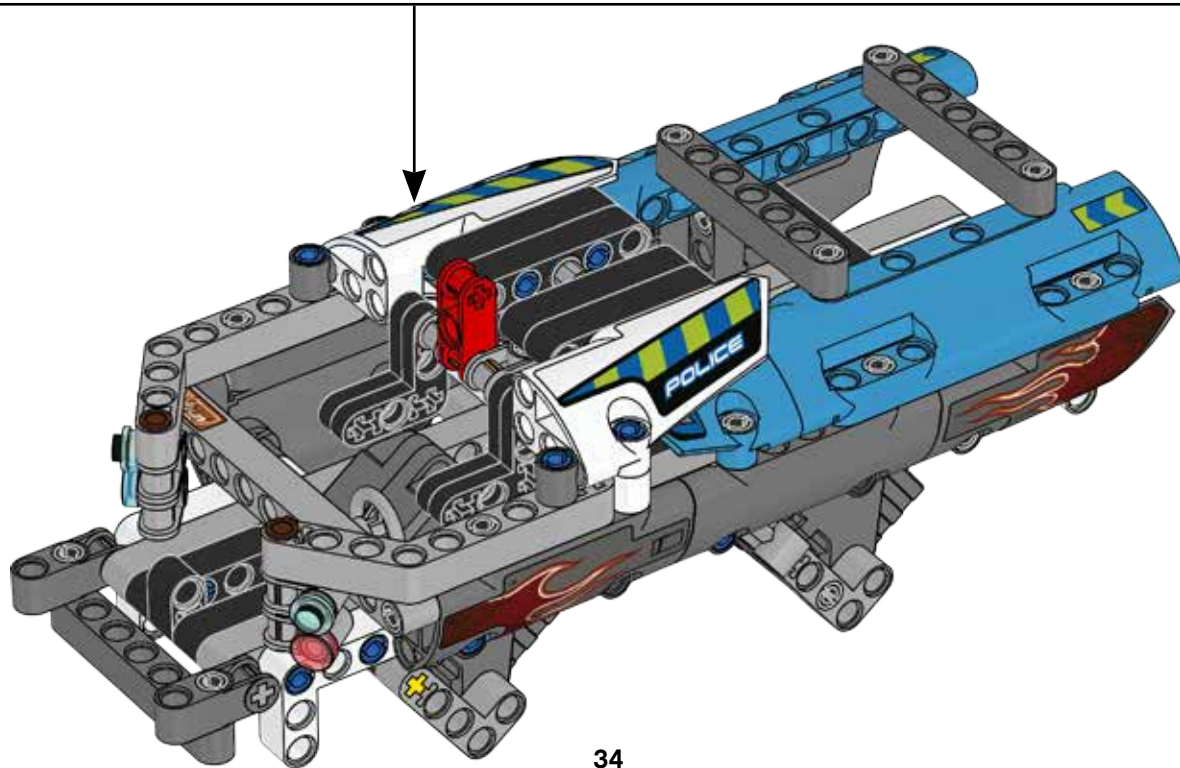


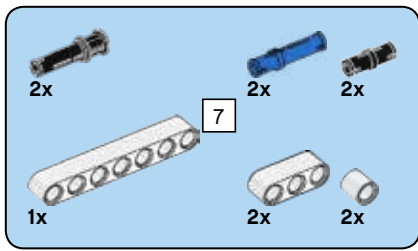
2x

51

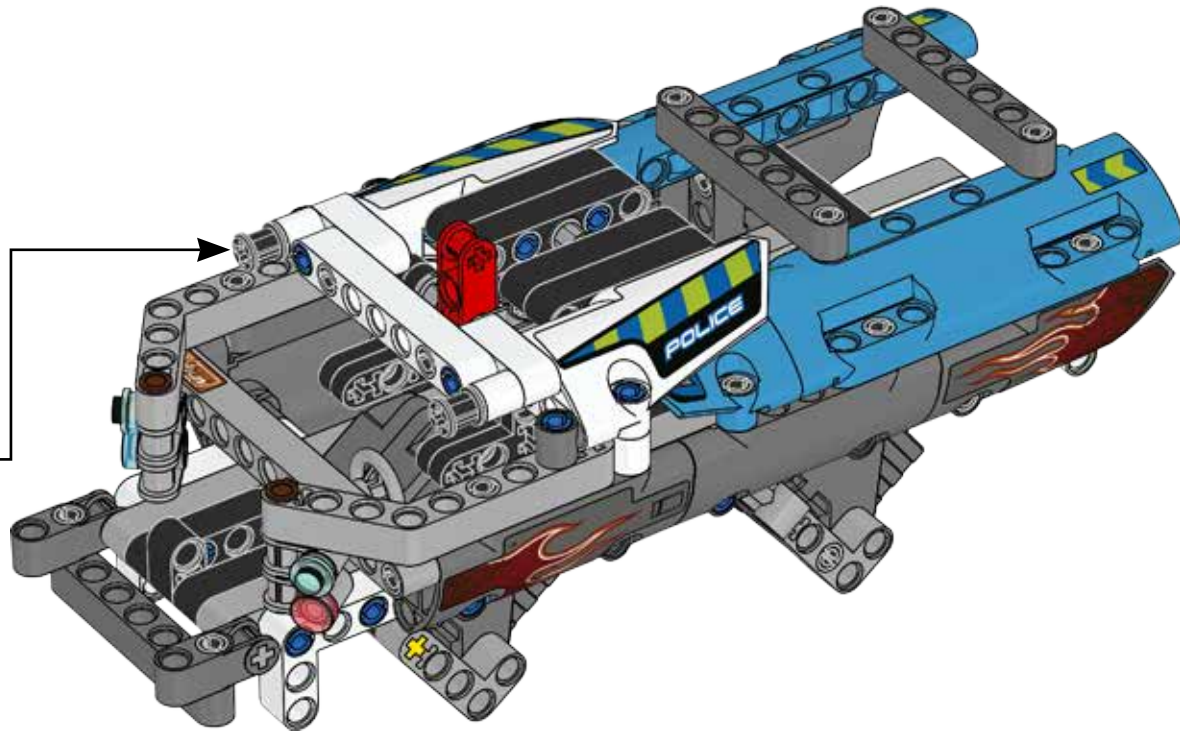
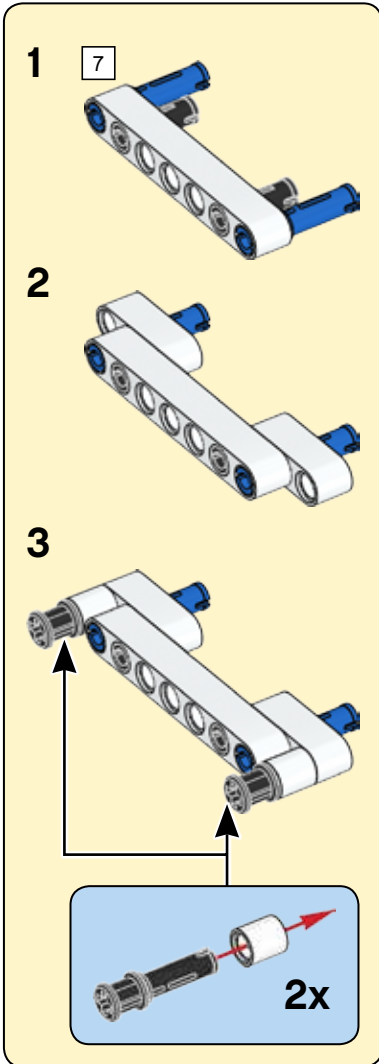


52



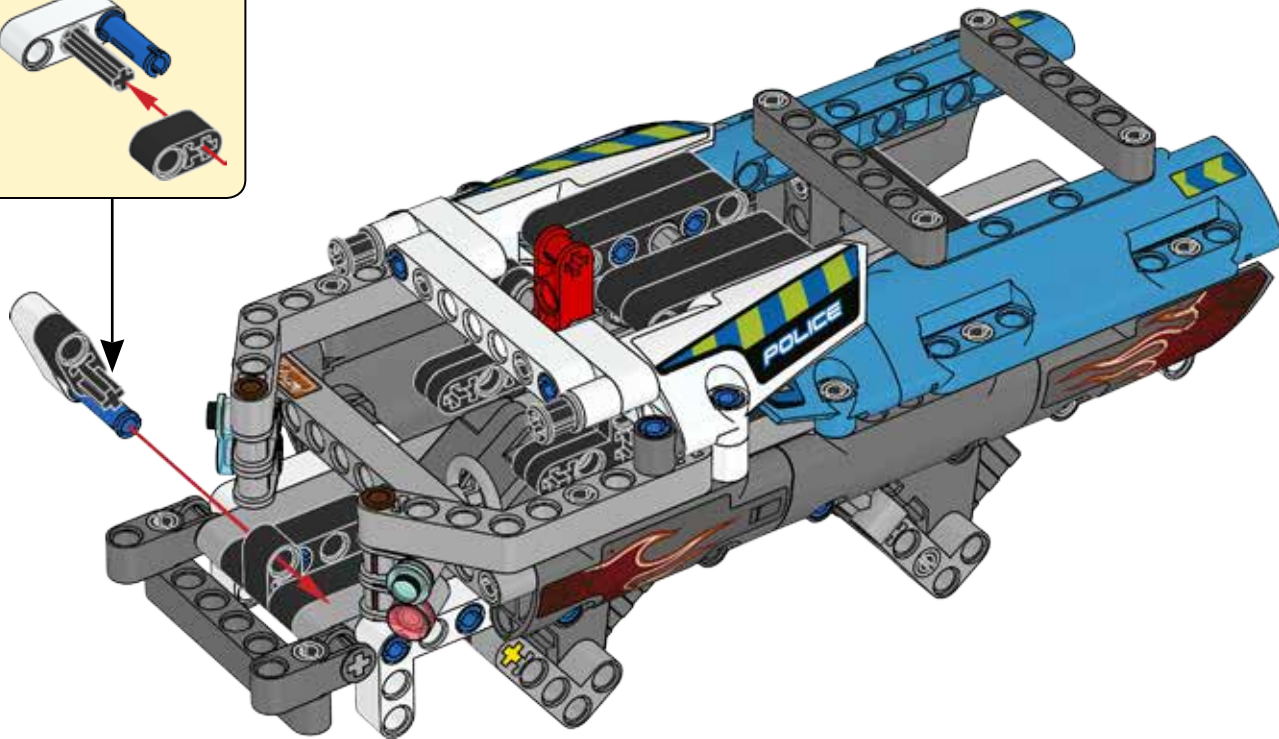
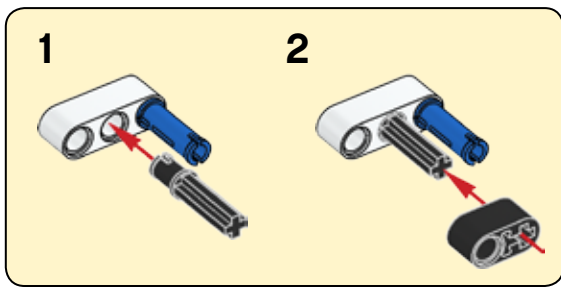


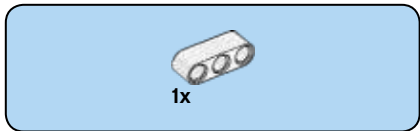
53



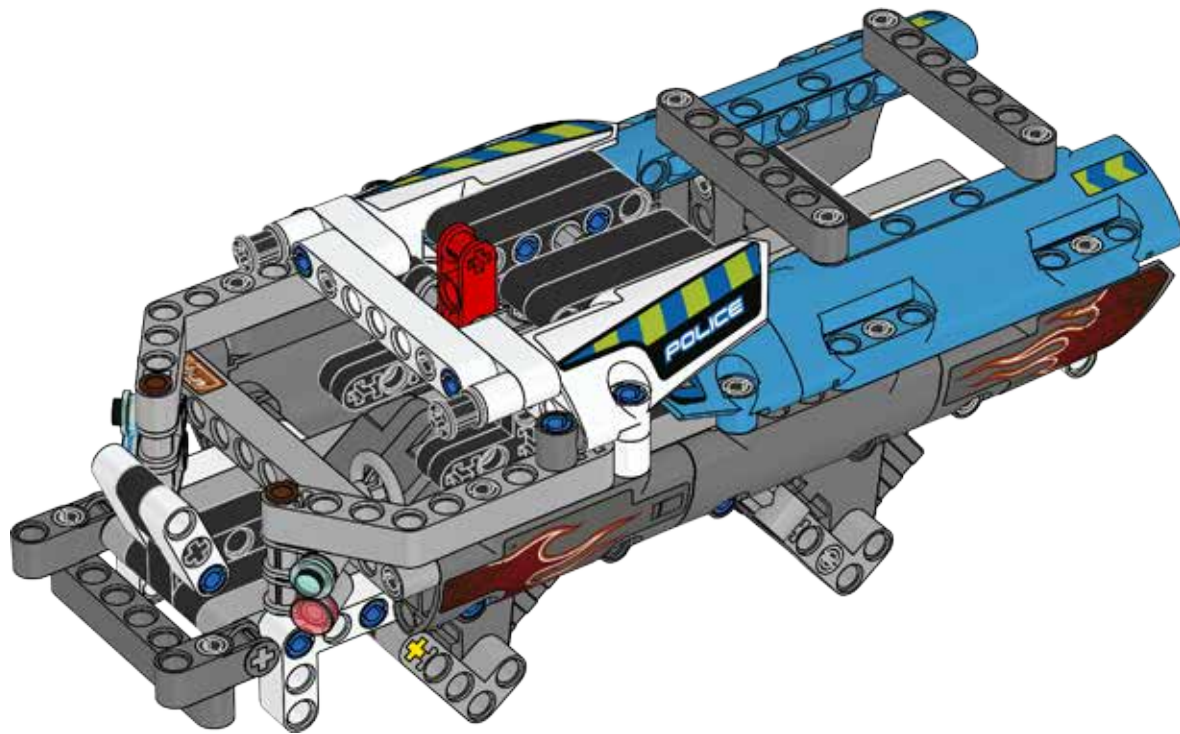


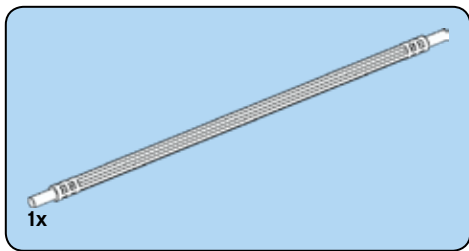
54



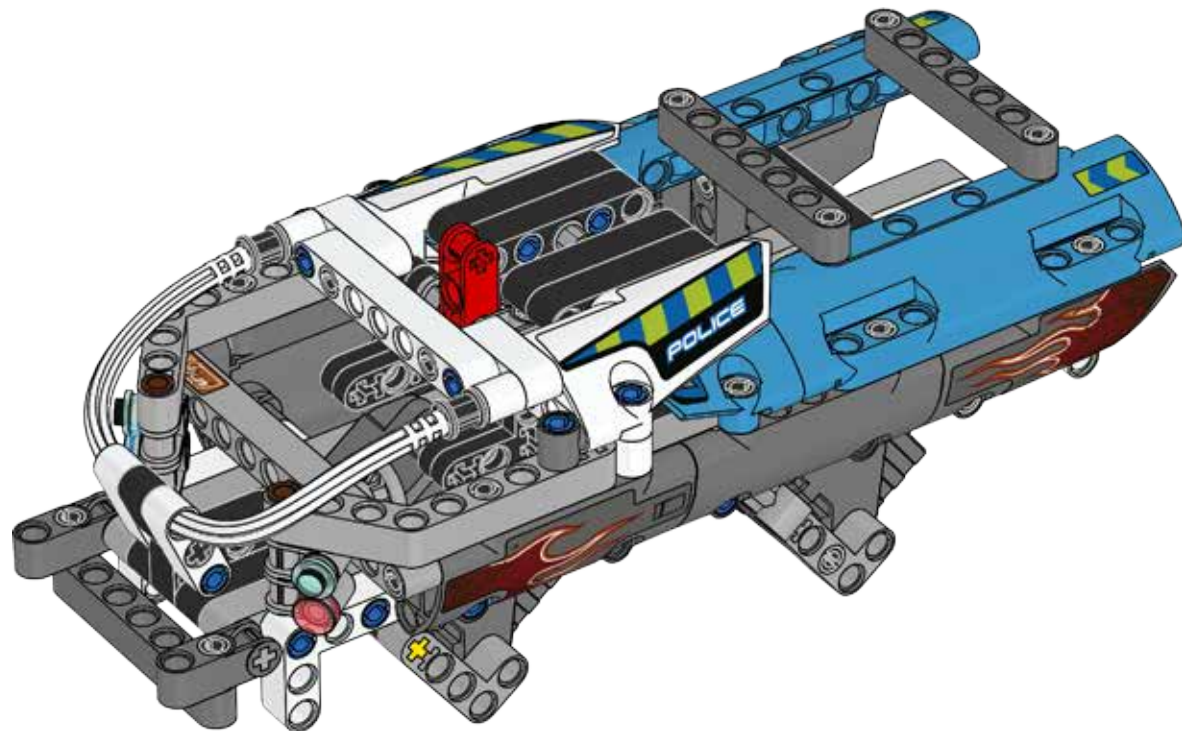


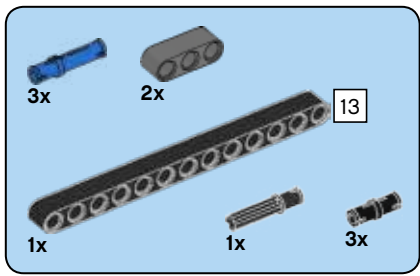
55



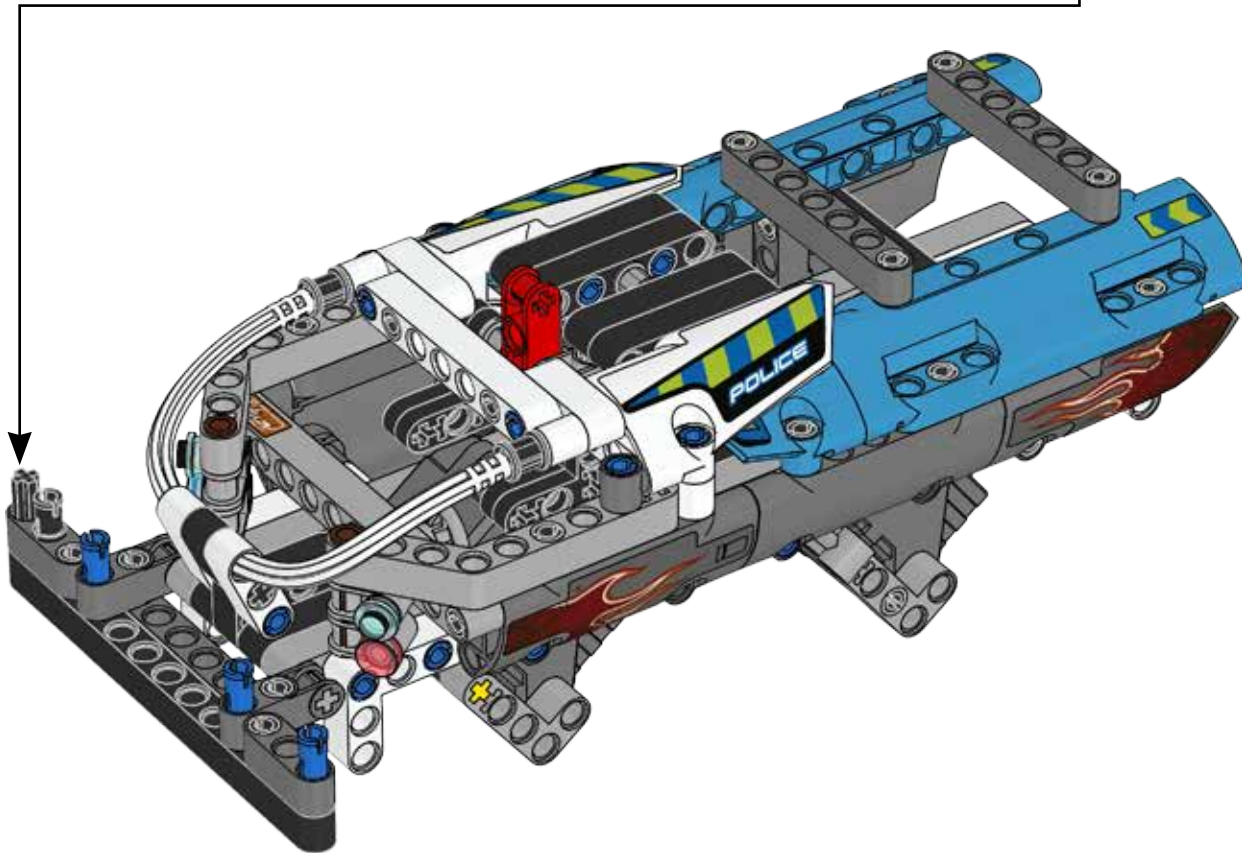
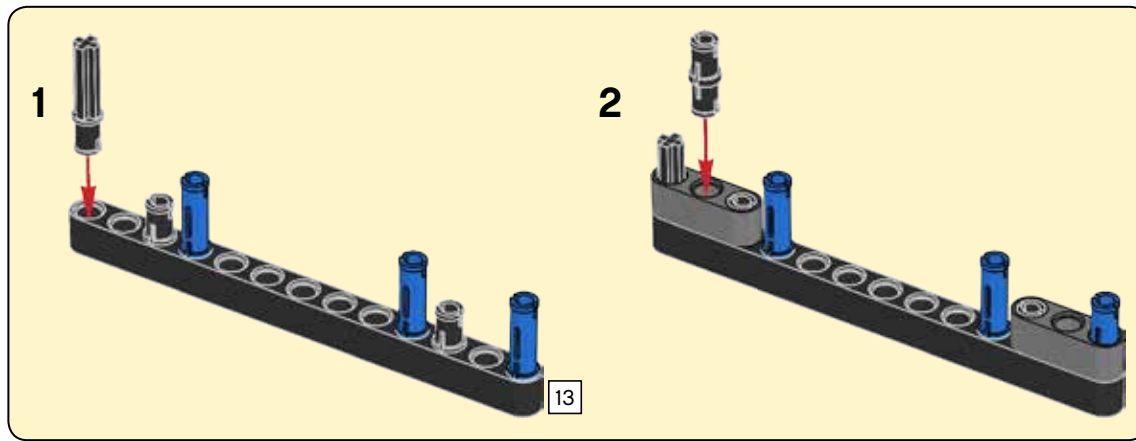


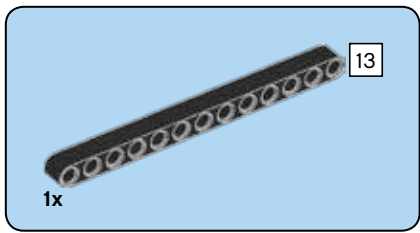
56



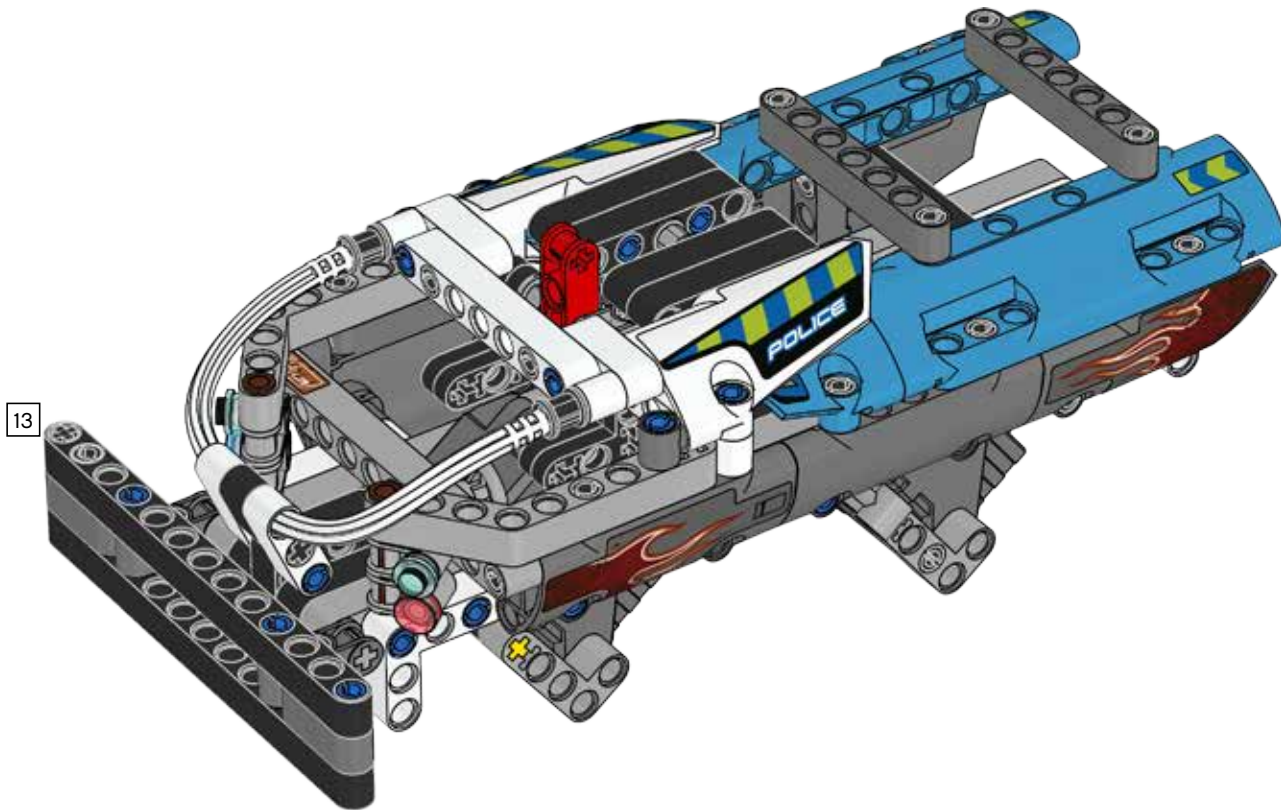


57

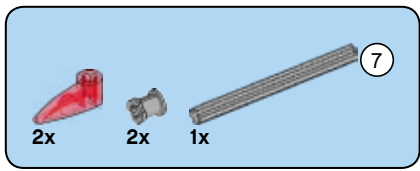




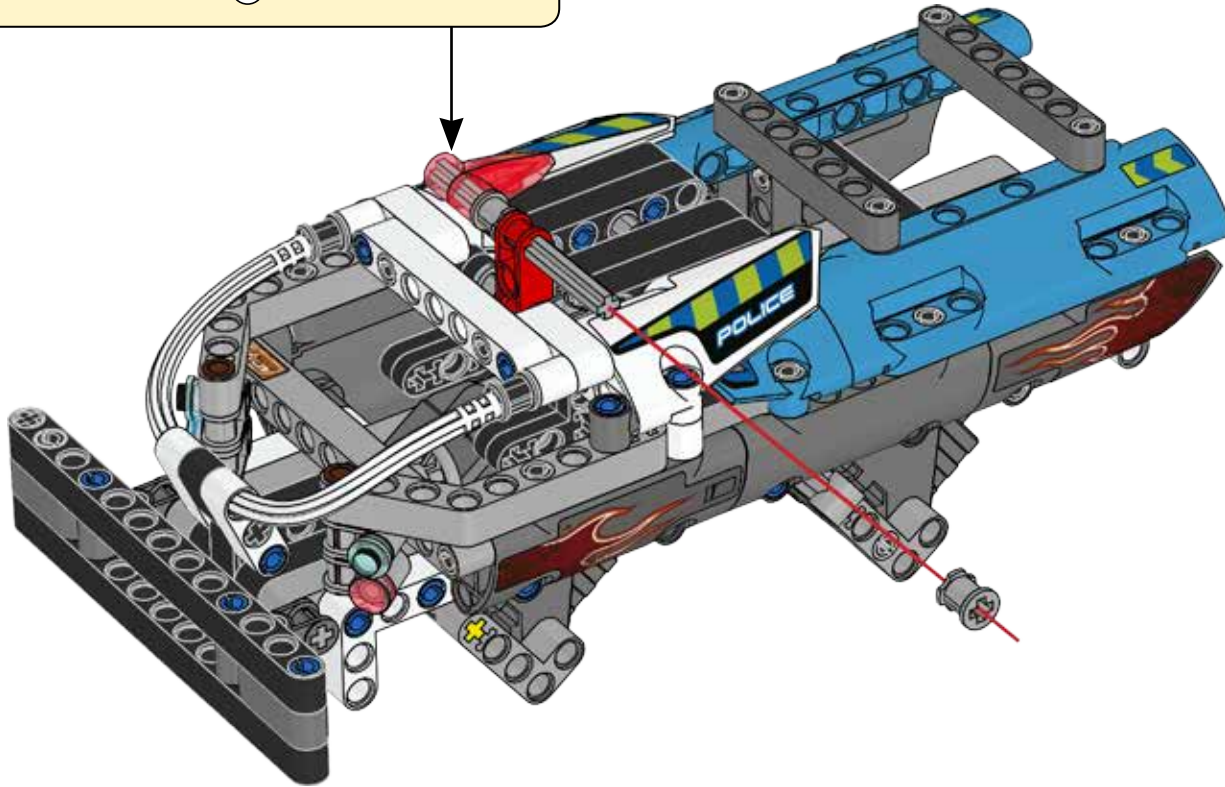
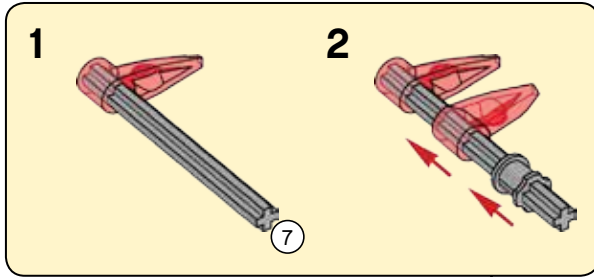
58





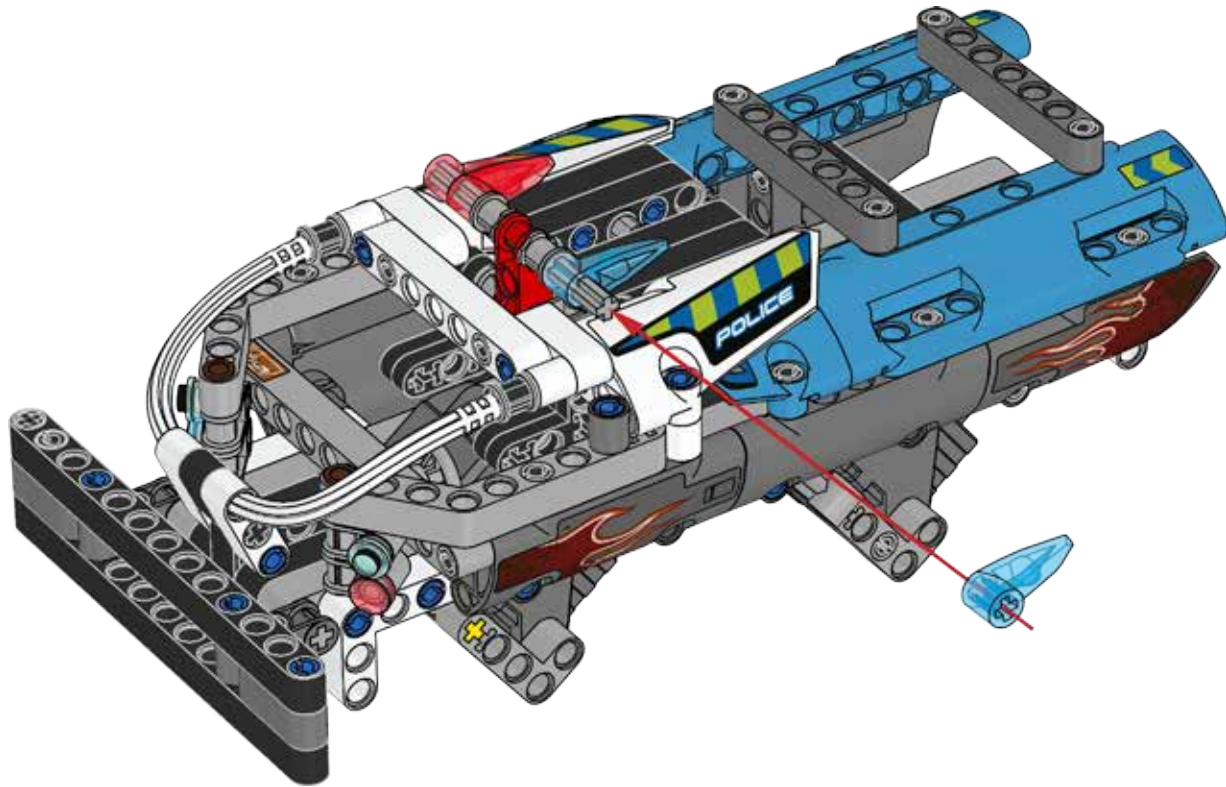


59



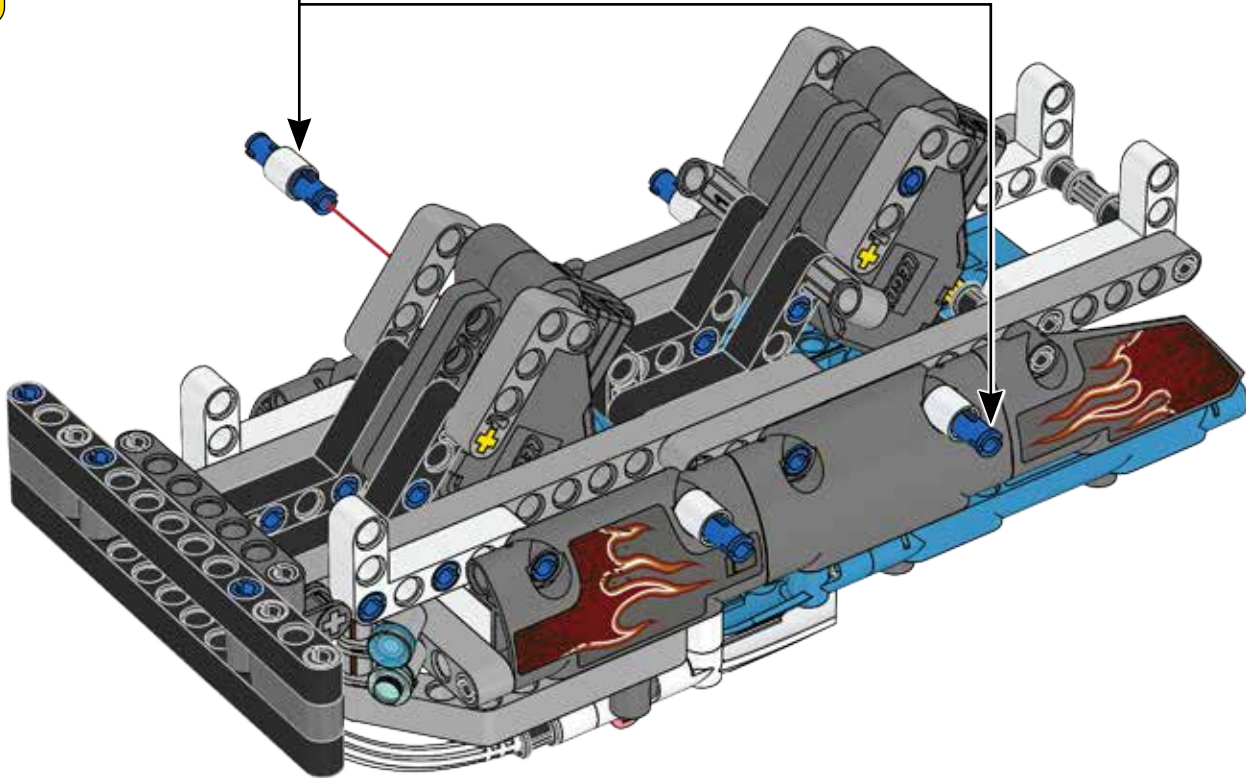
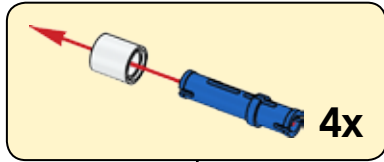


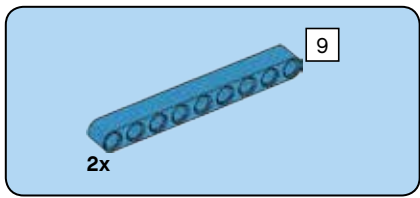
60



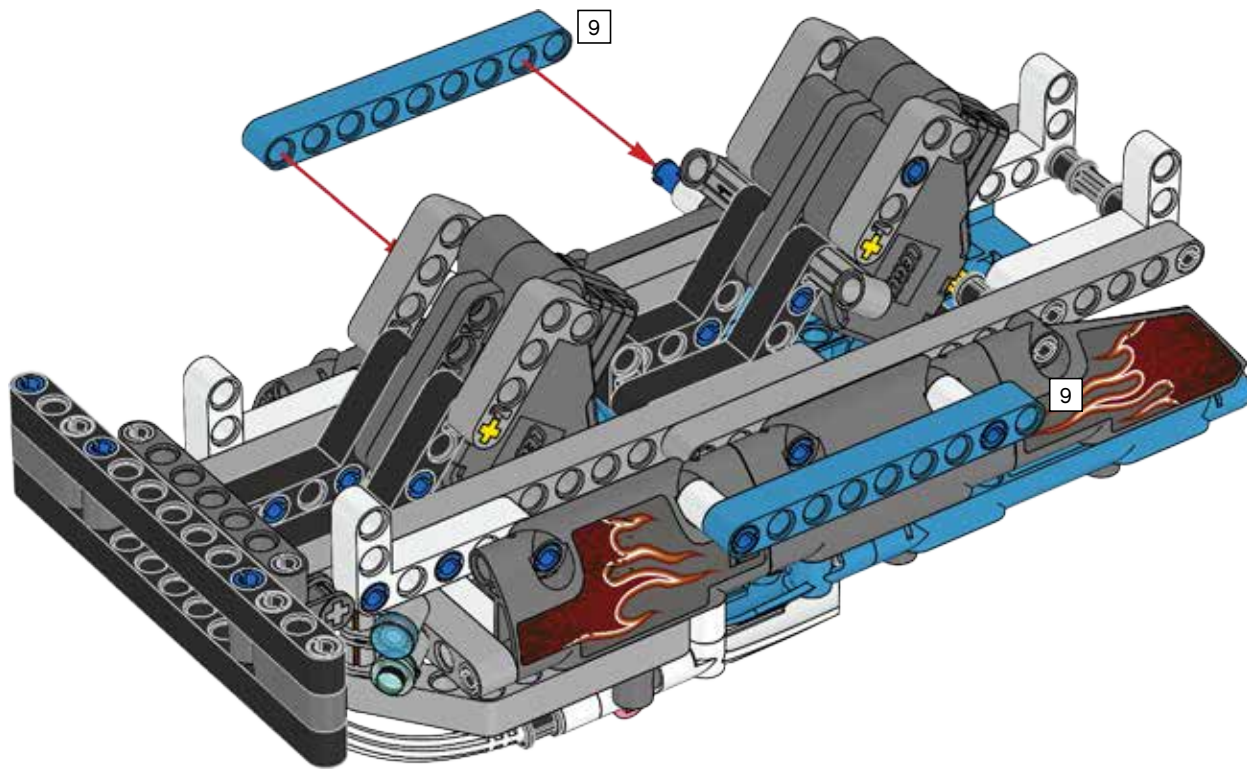


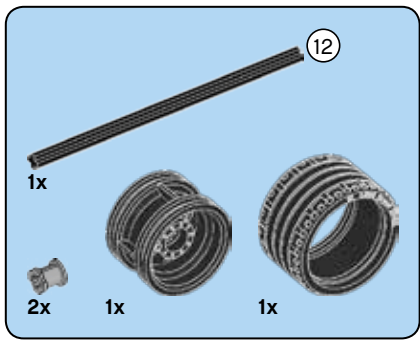
61



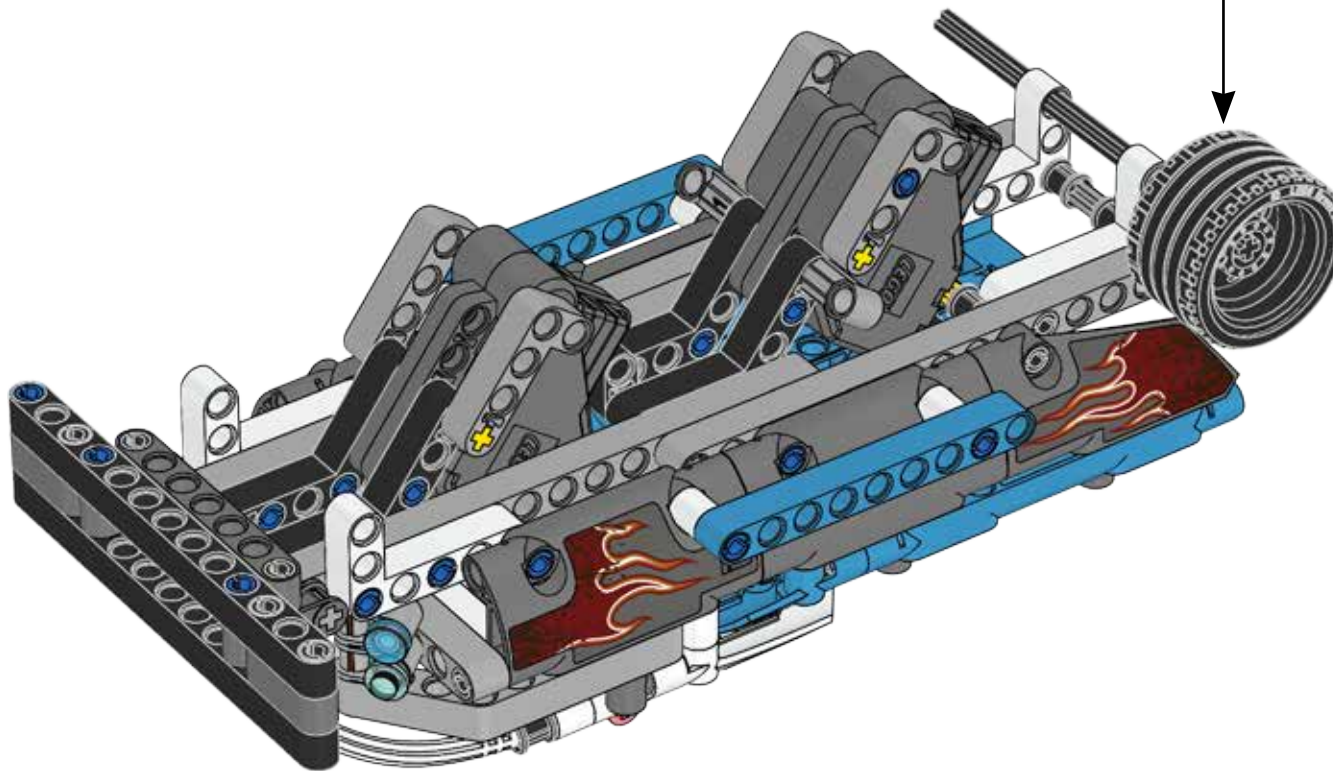
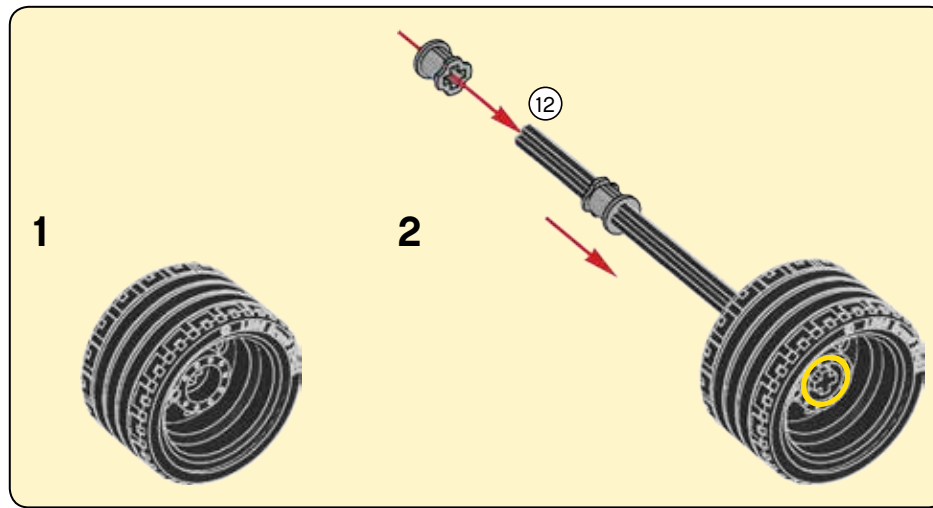


62





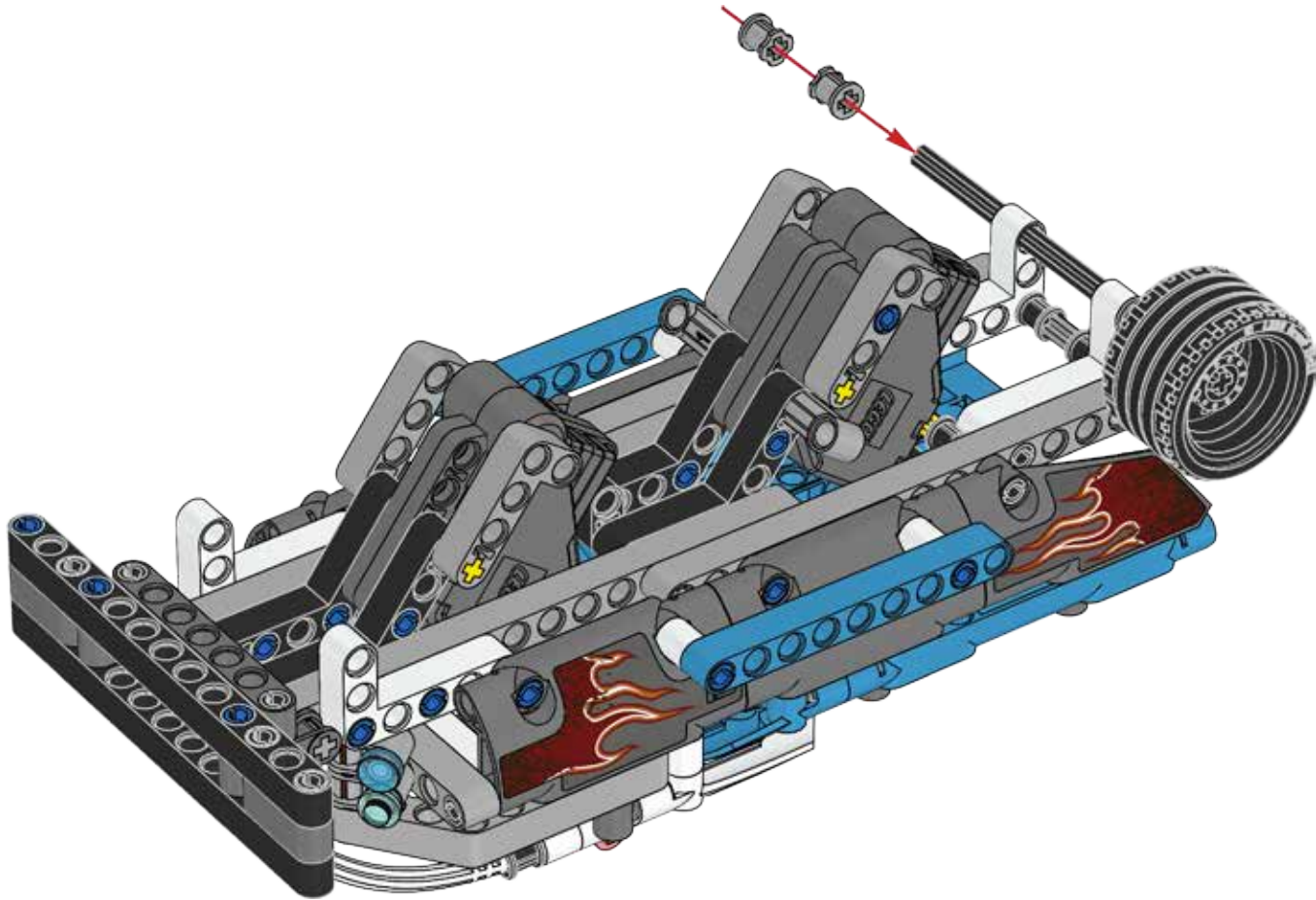
63

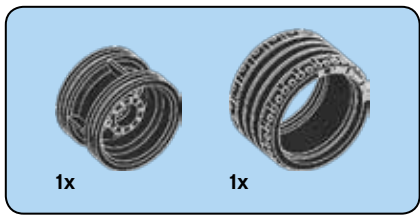




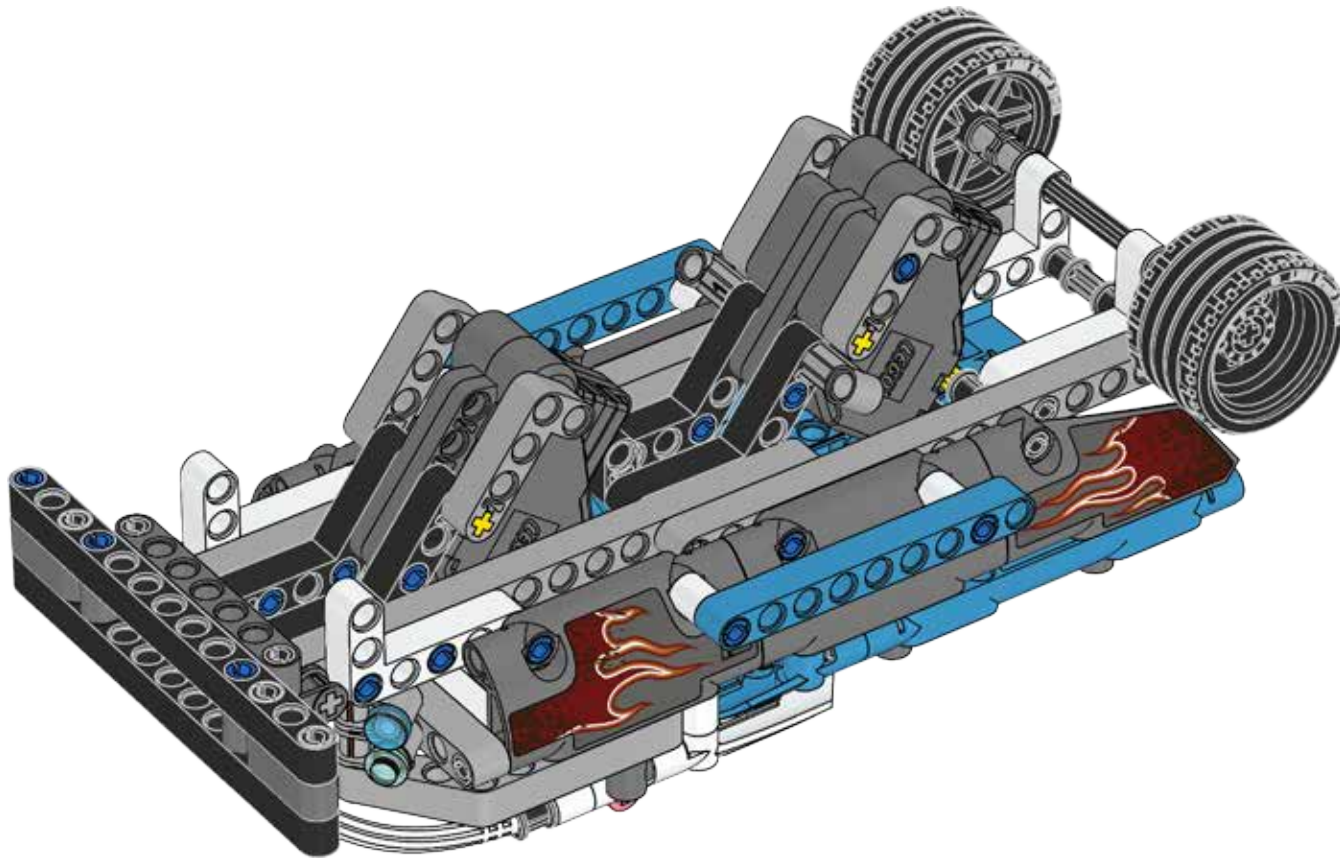
2x

64



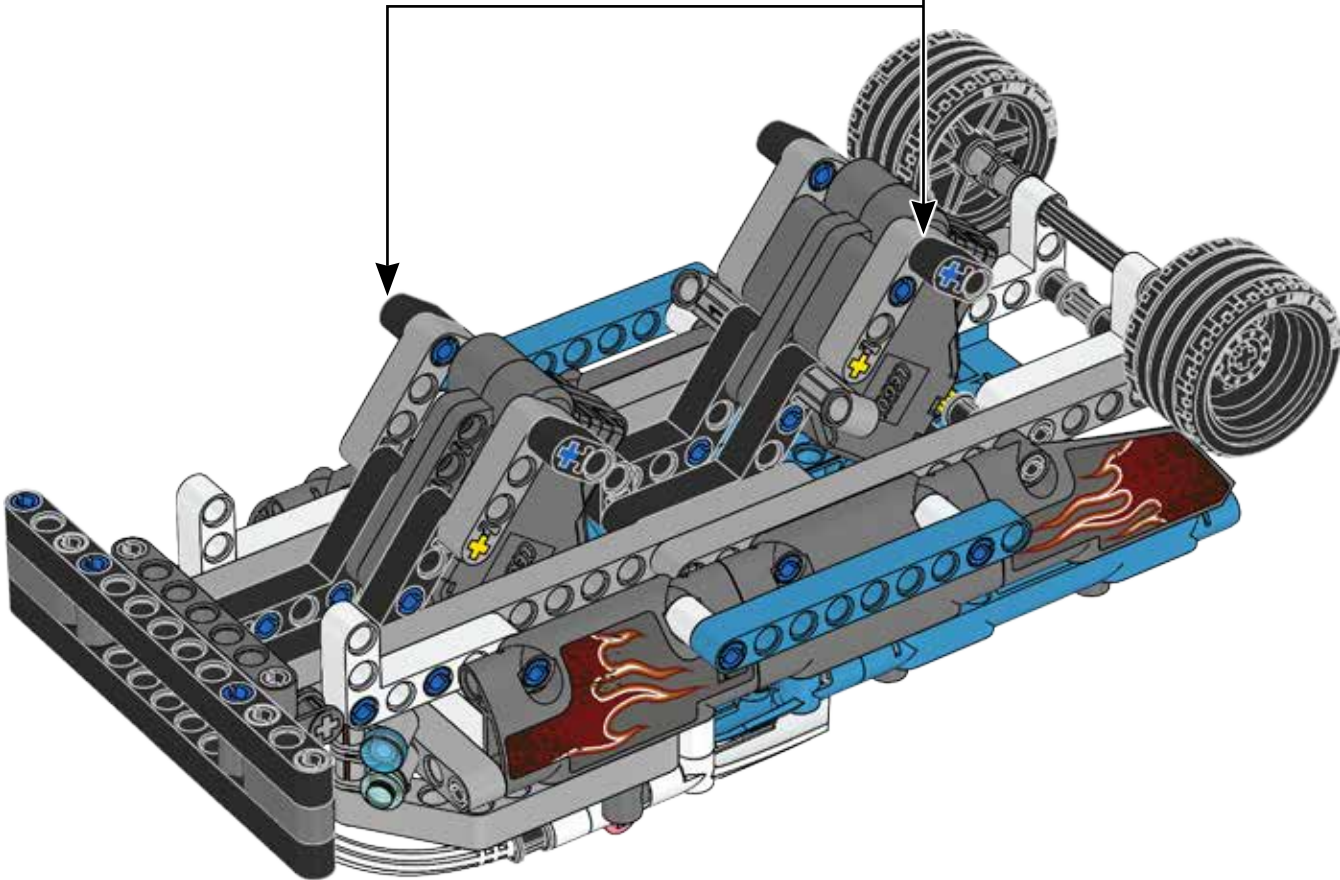


65

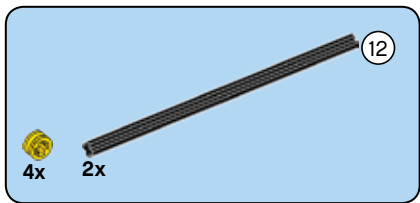




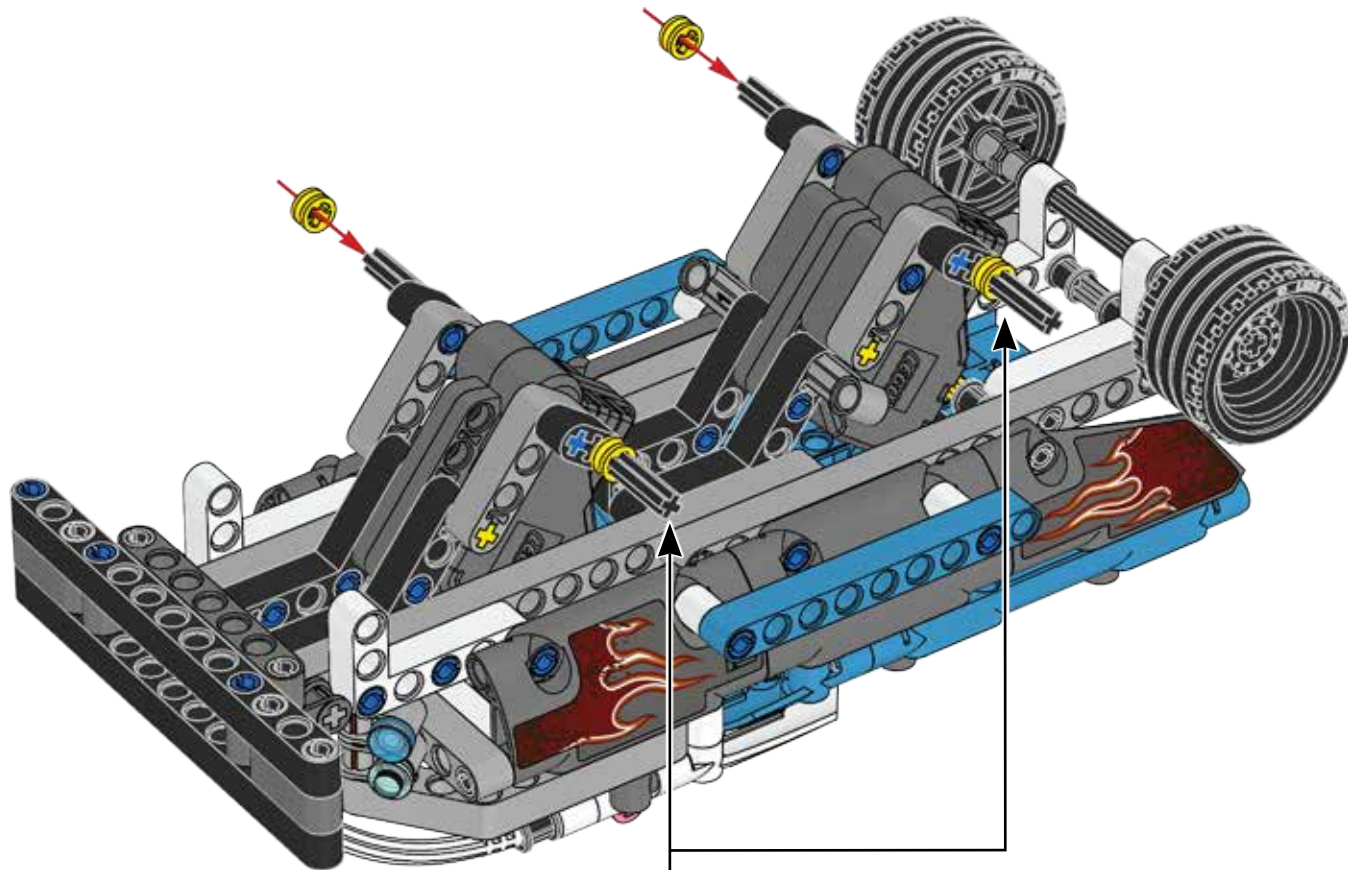
66

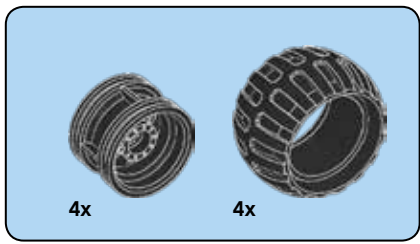




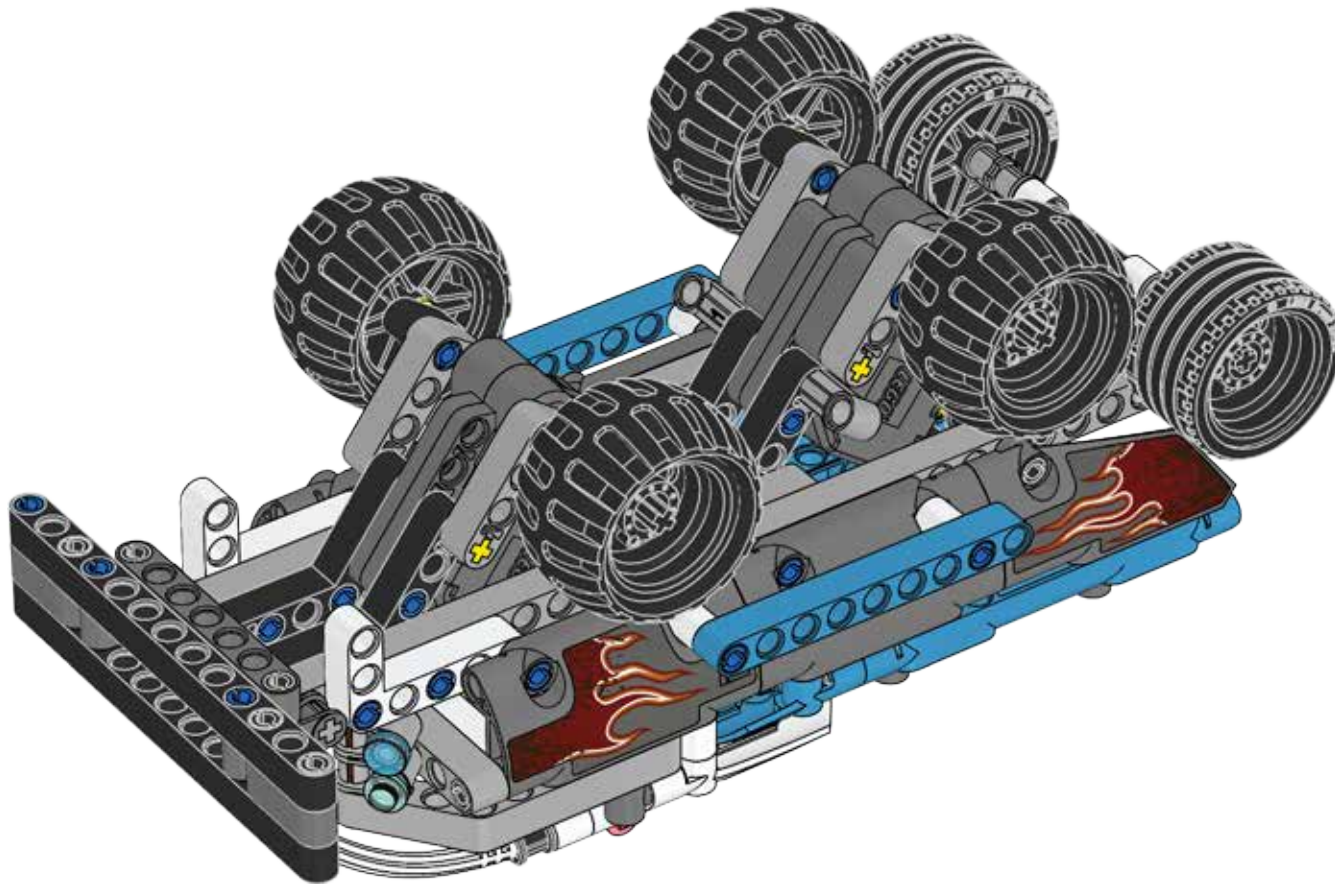


67





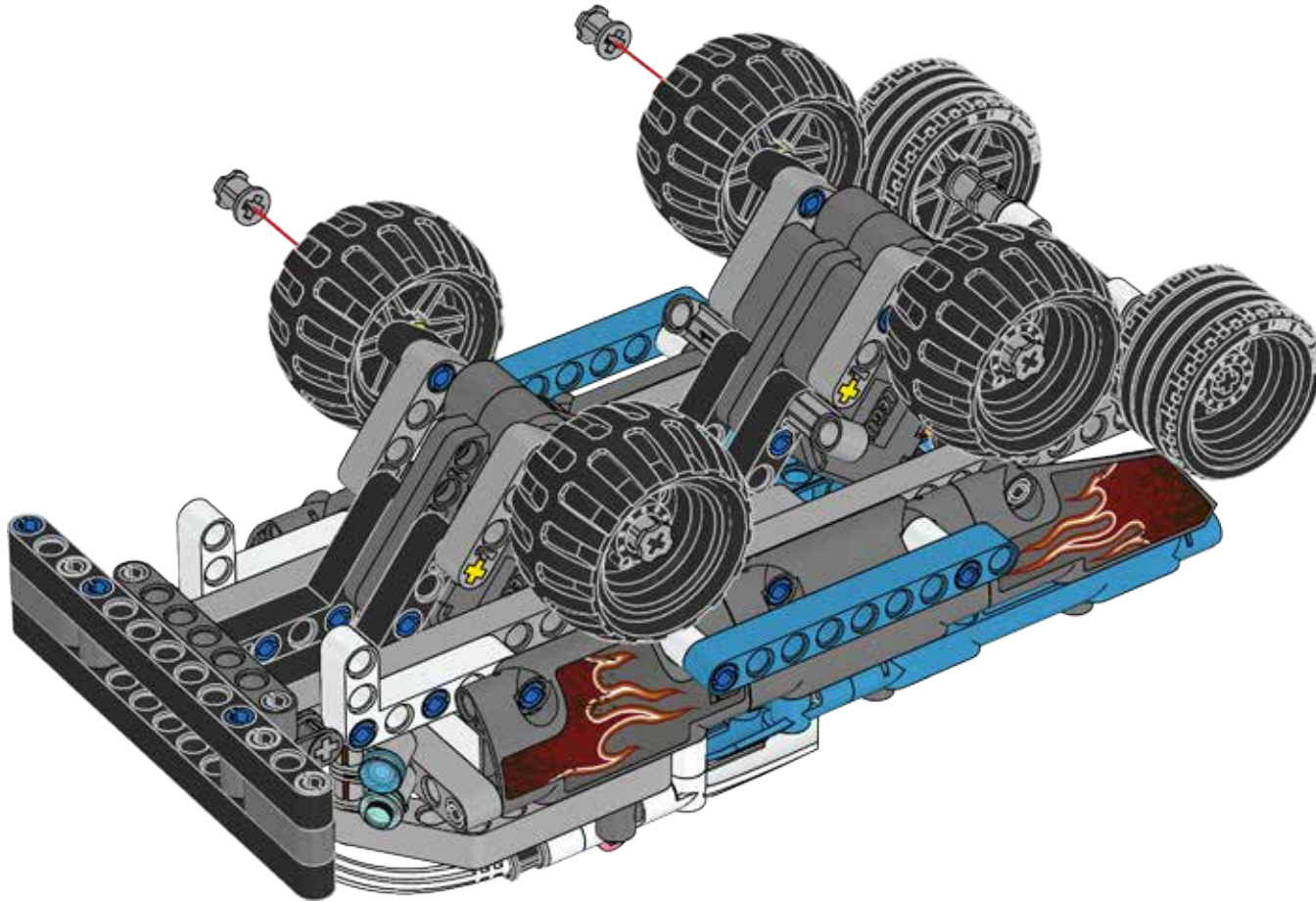
68

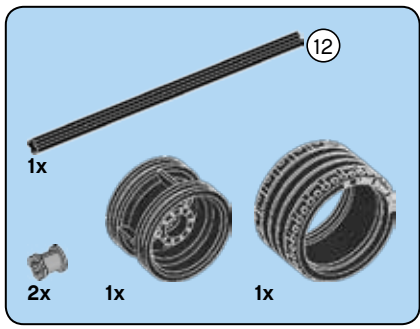




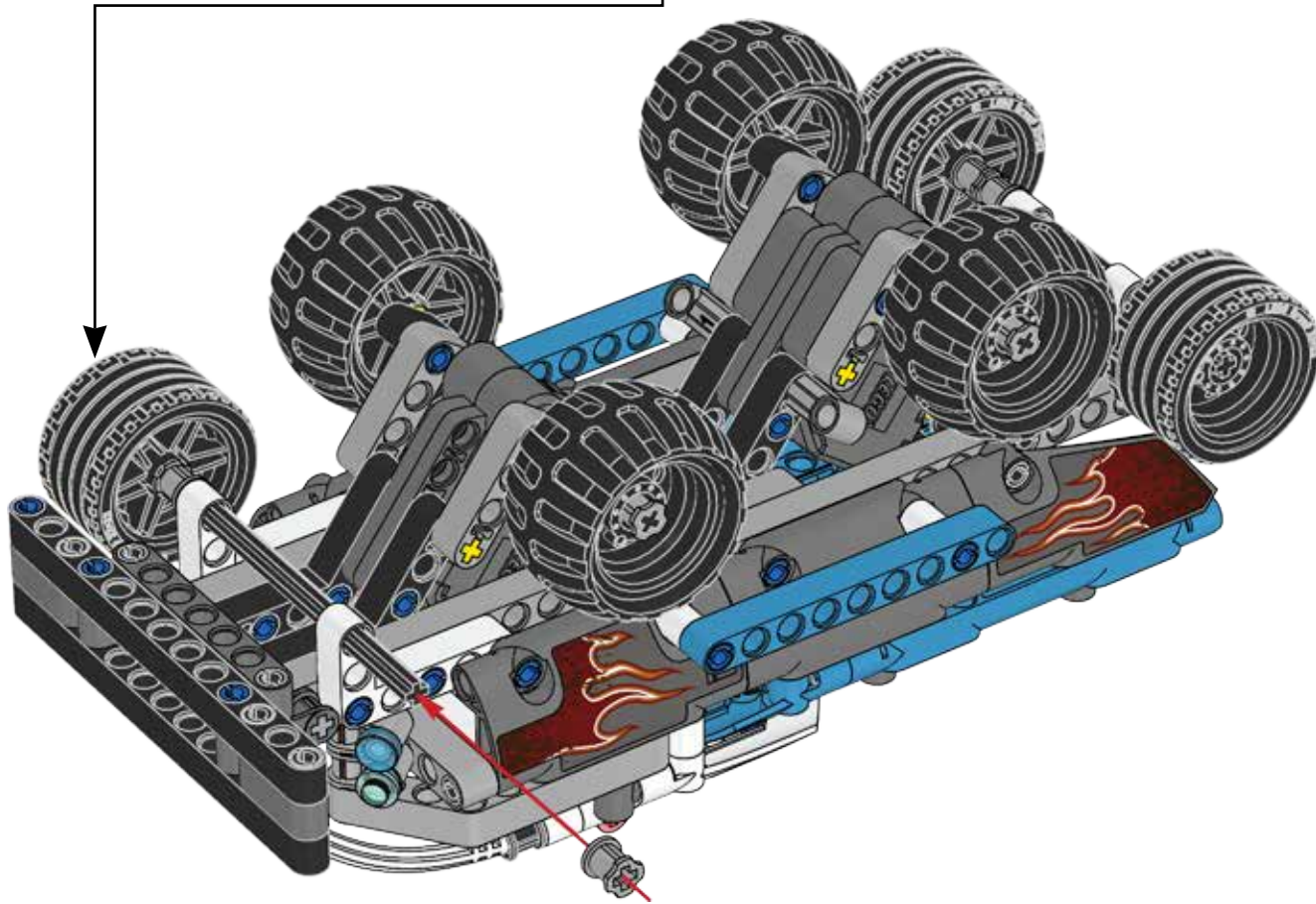
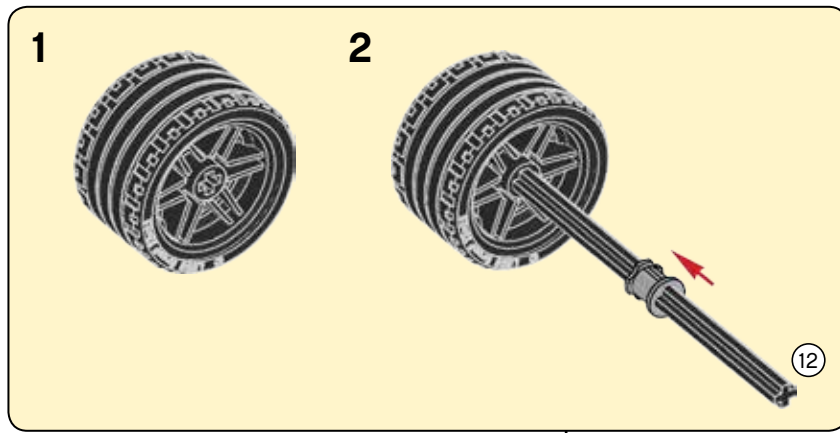
4x

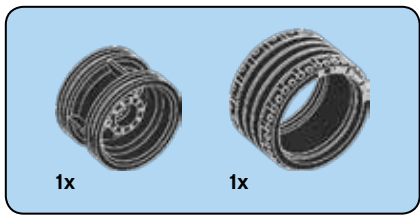
69



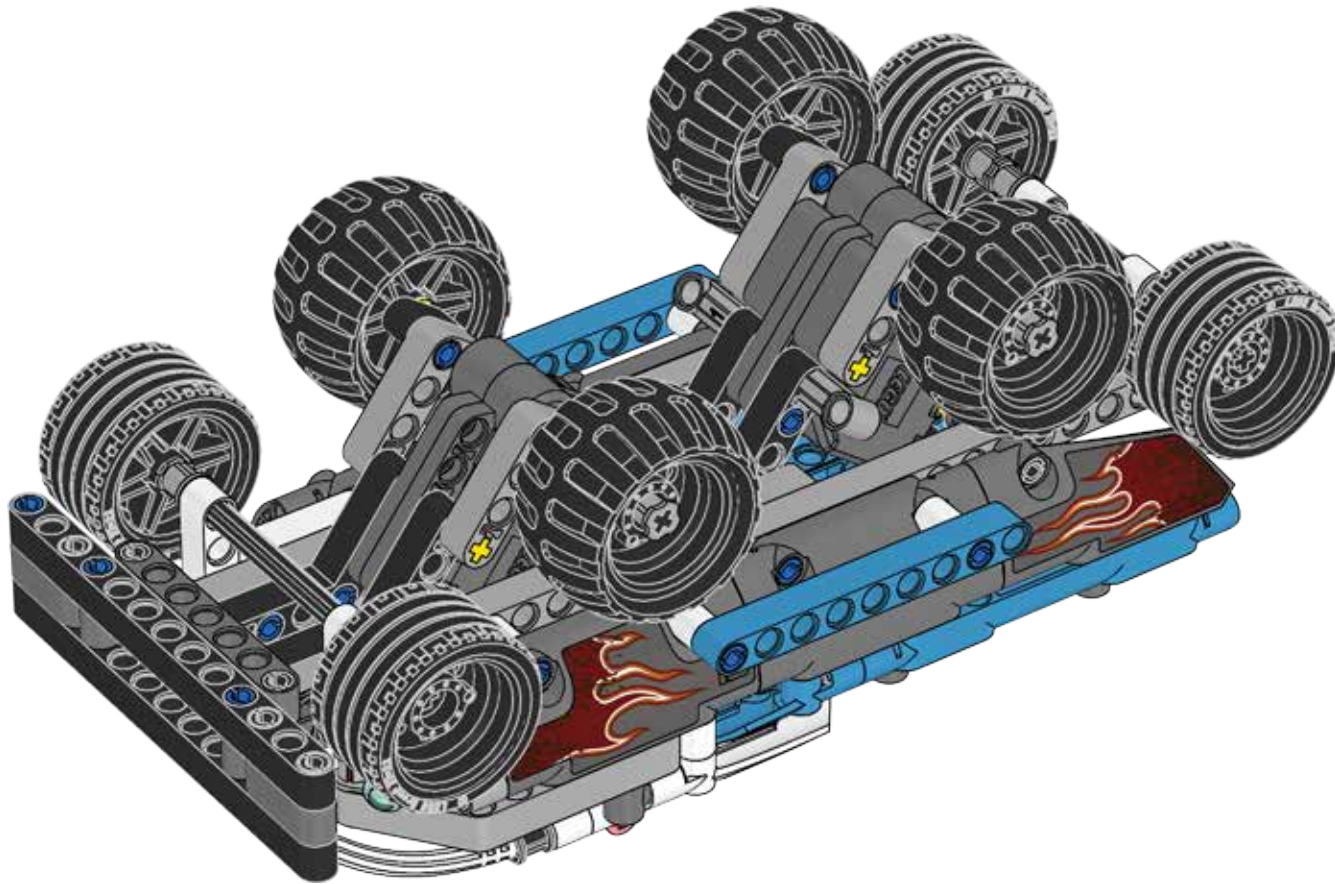


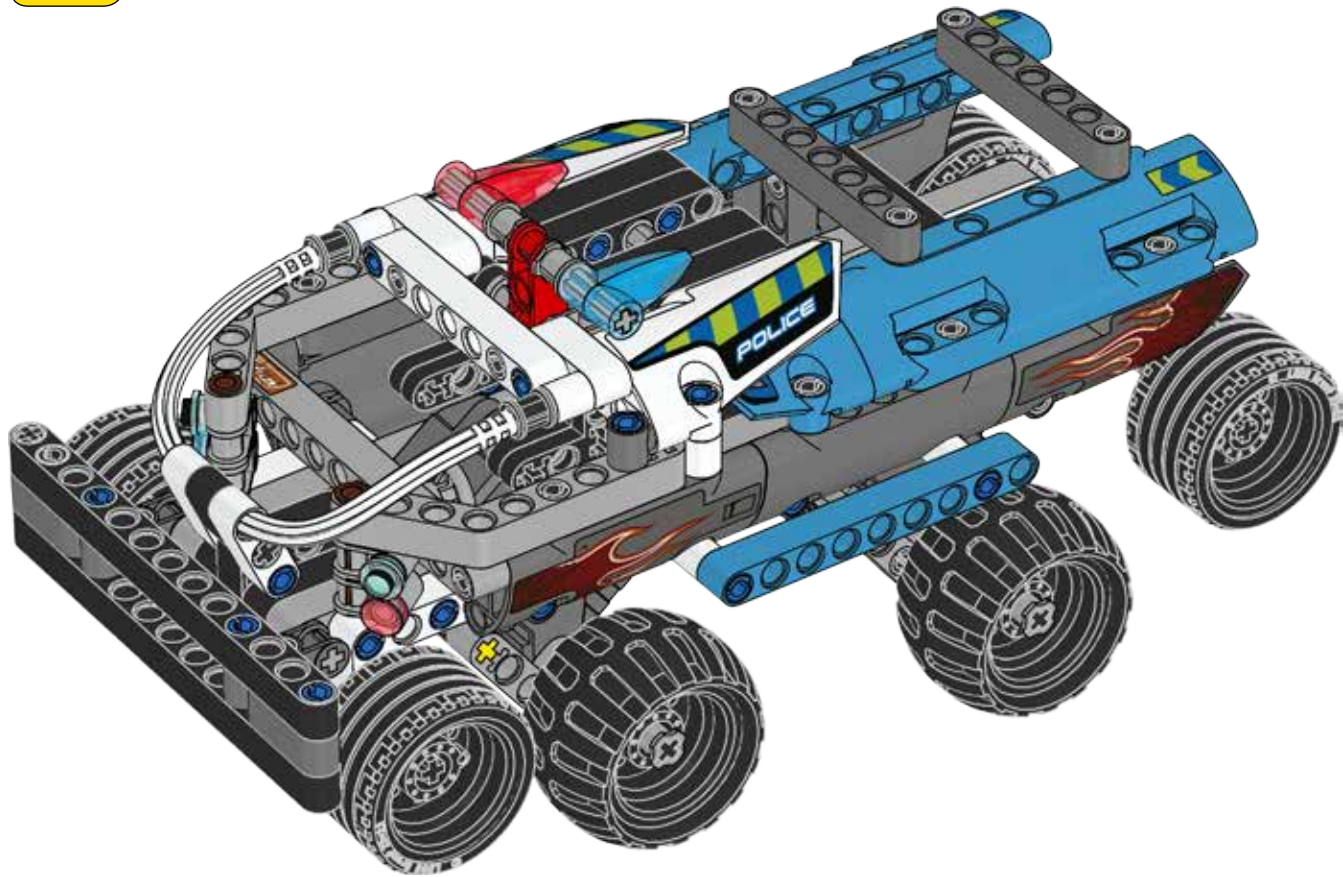
70

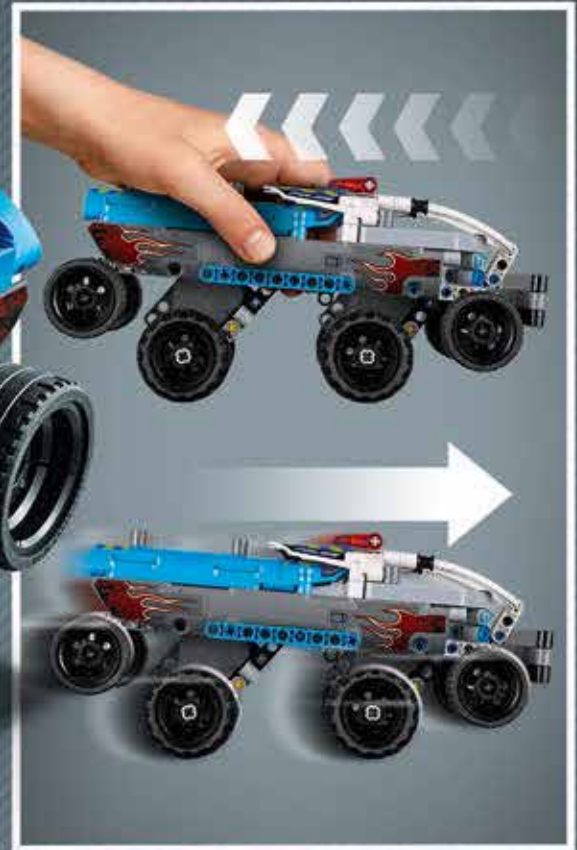




71









# TECHNIC™



42092



42089



42090



42091



