

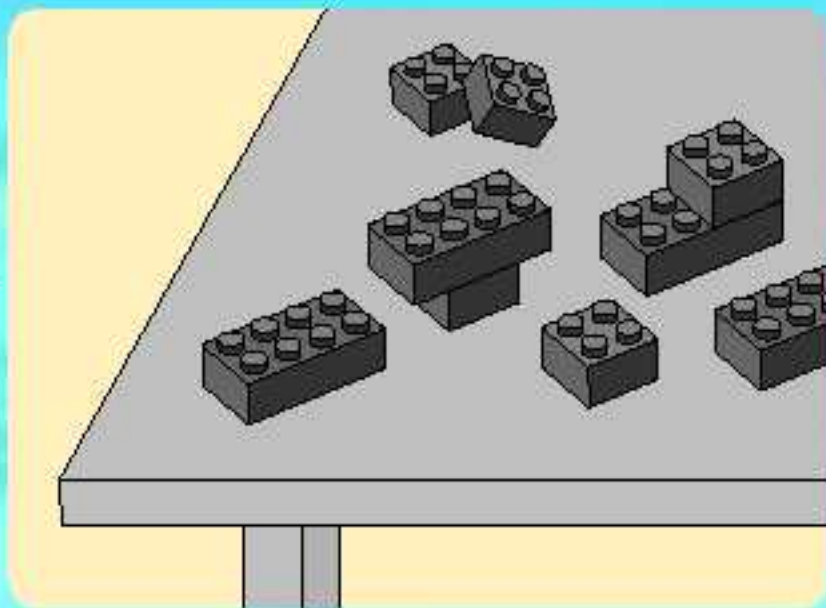


CITY

4210

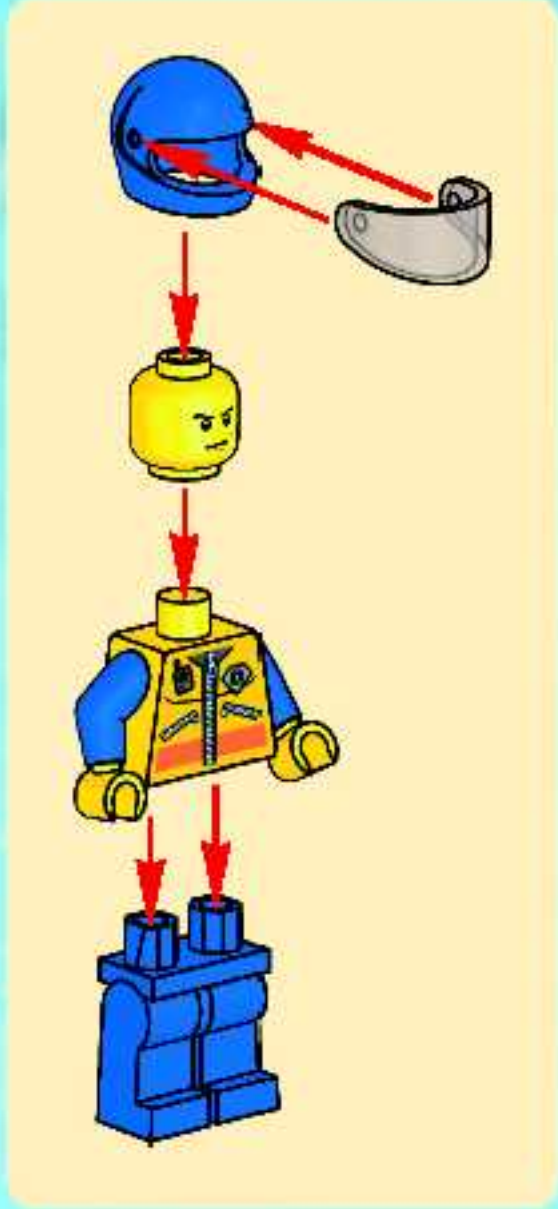
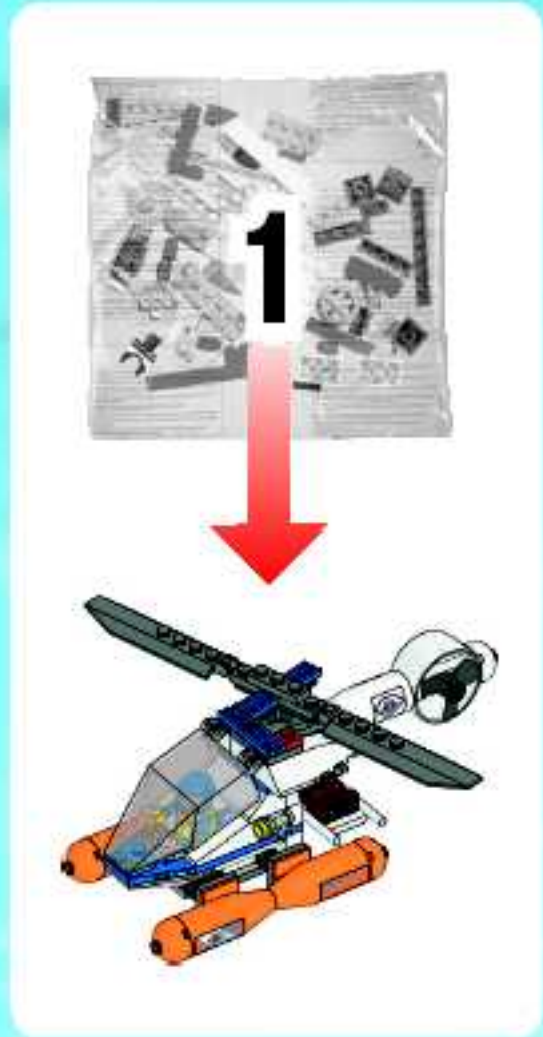


1



2

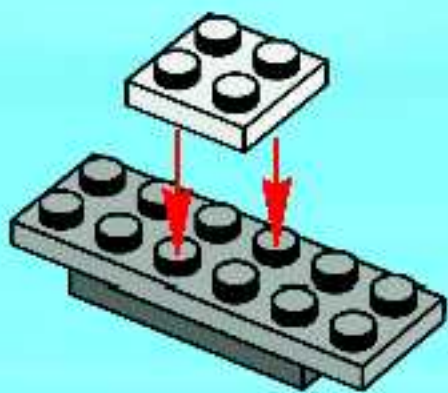




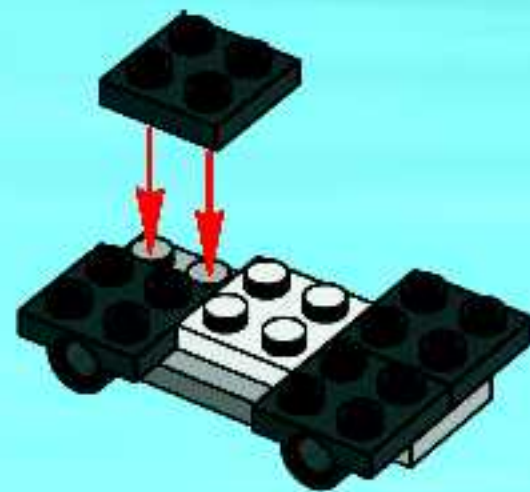
1



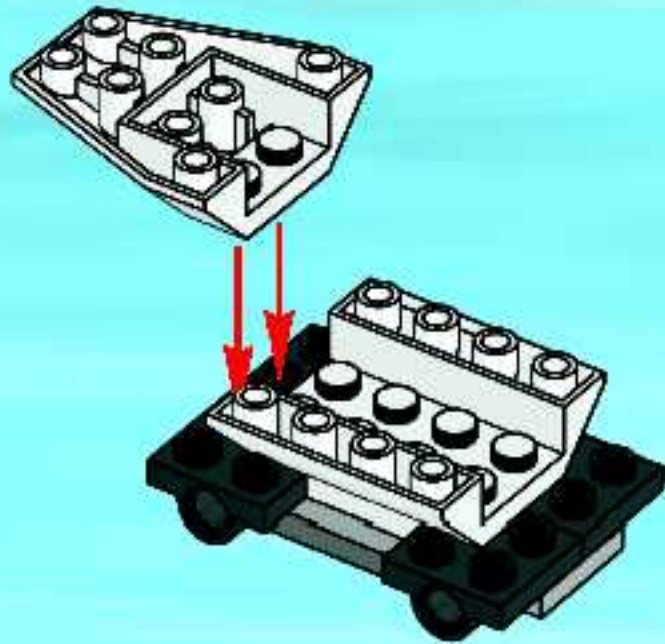
2



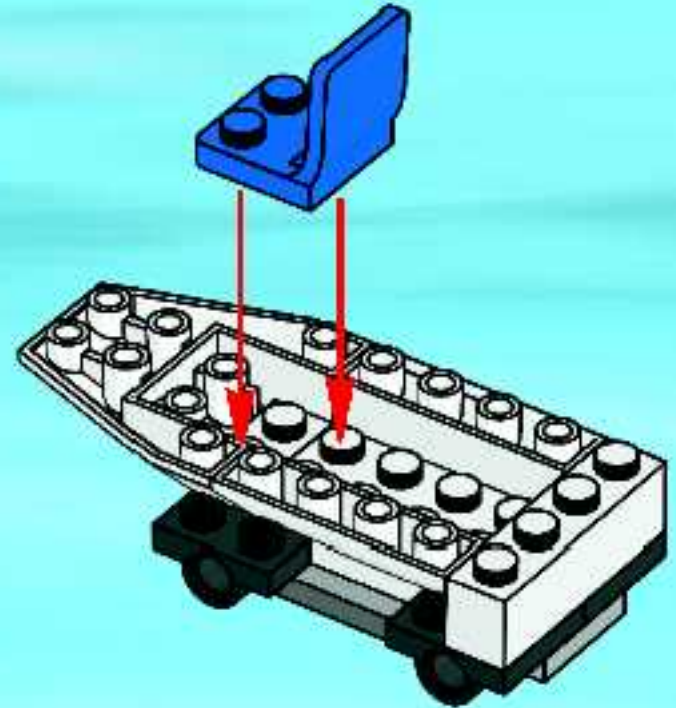
3

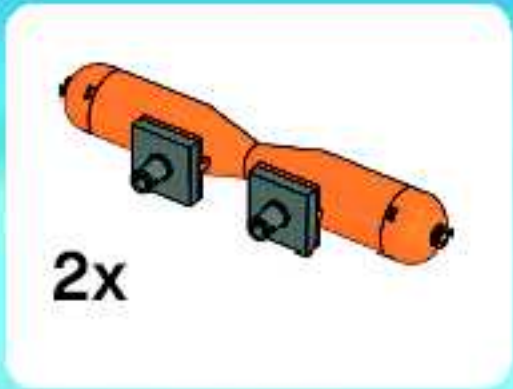


4

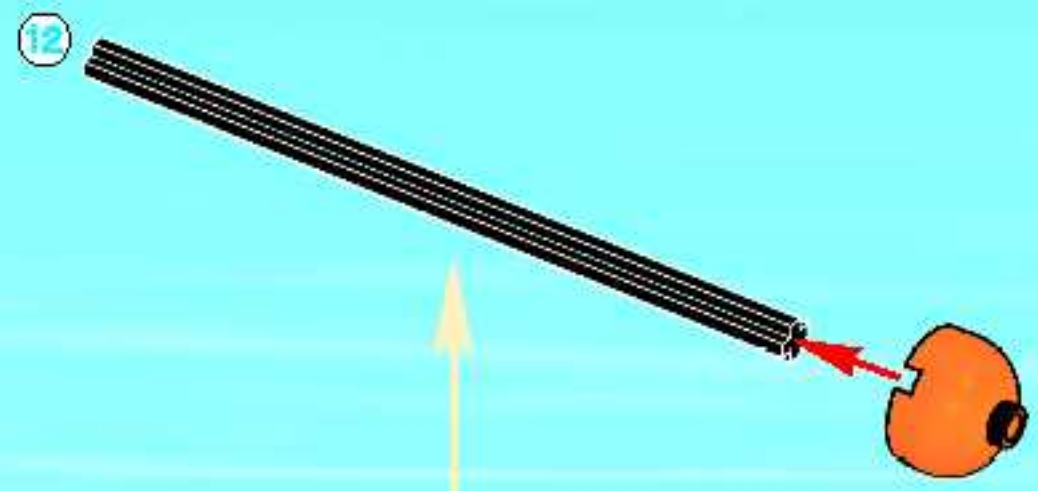


5

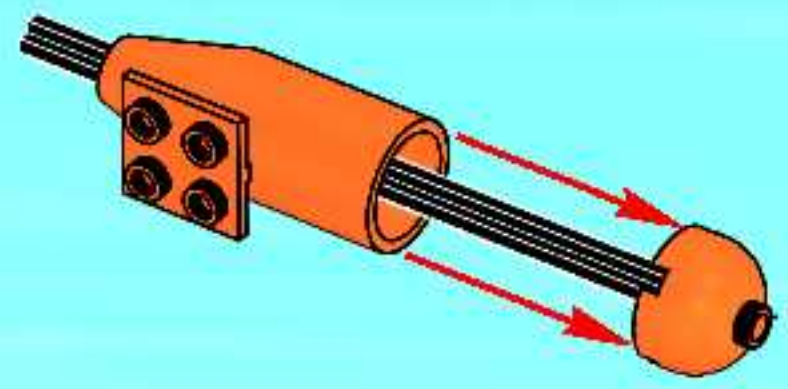




1

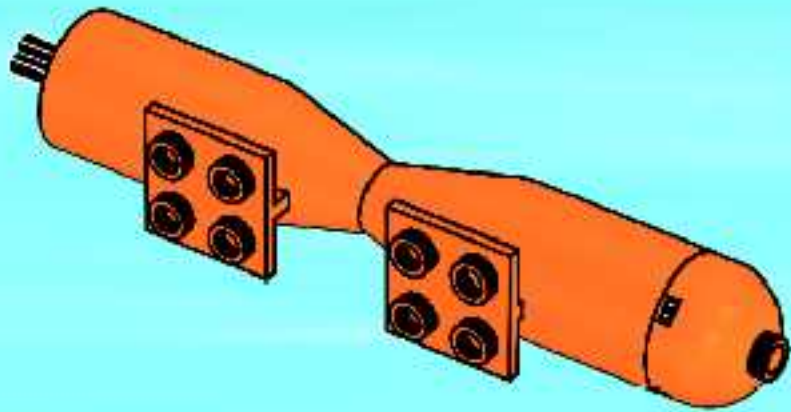


2

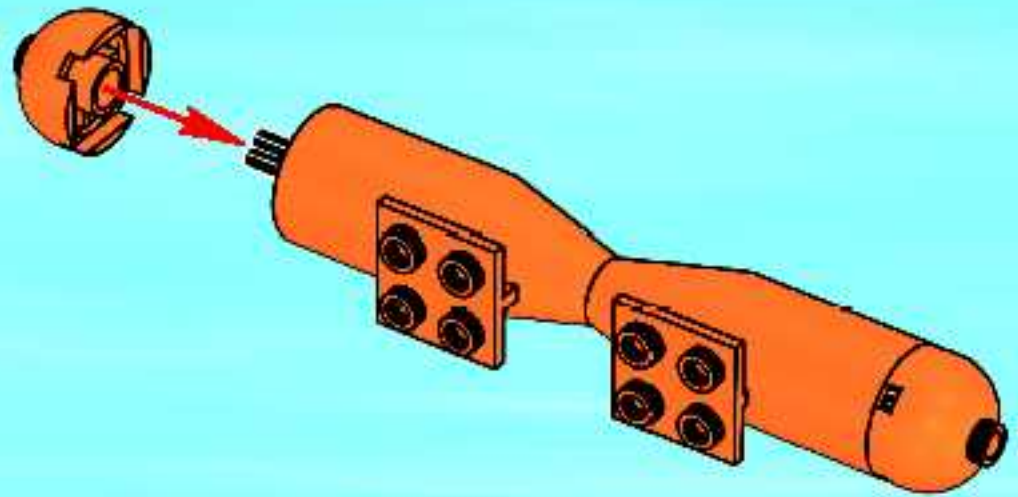


6

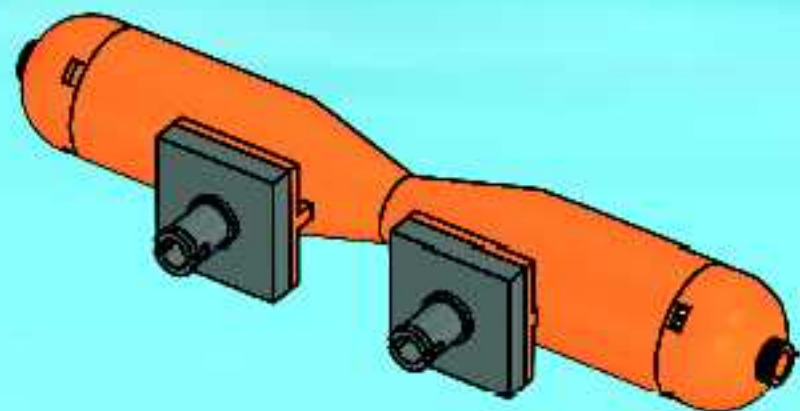
3



4

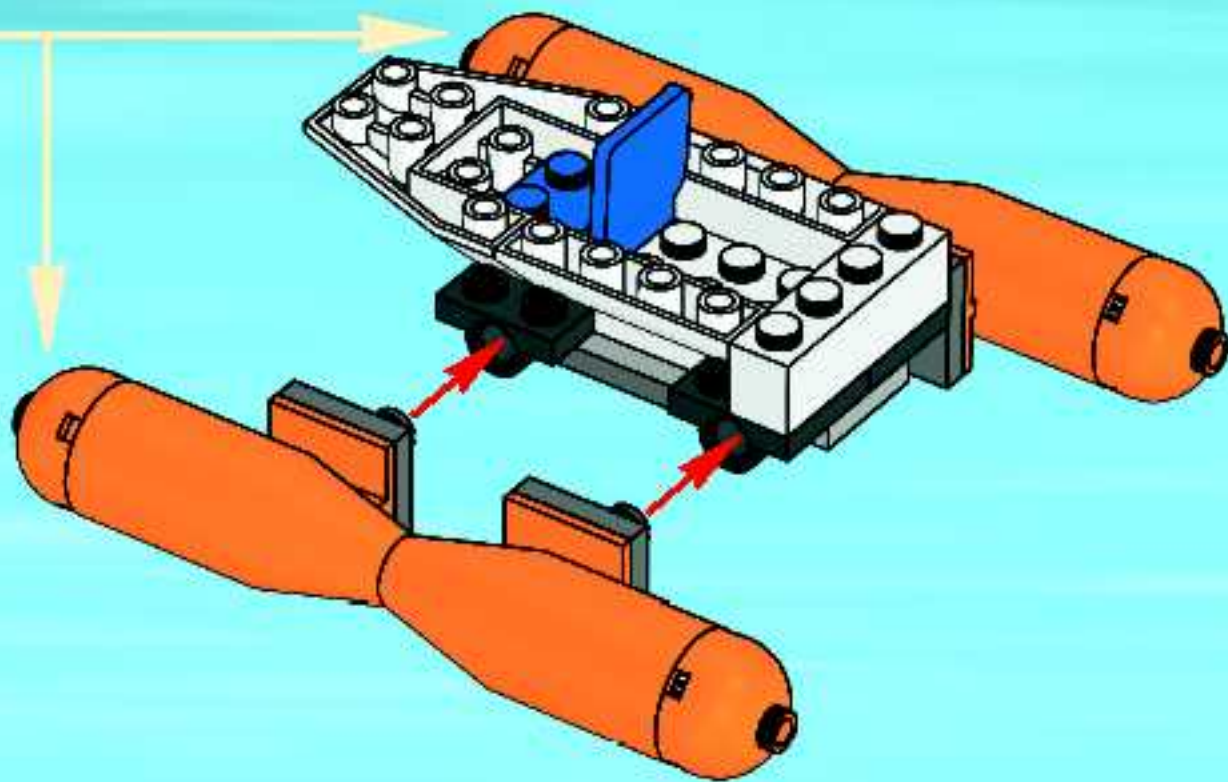


5



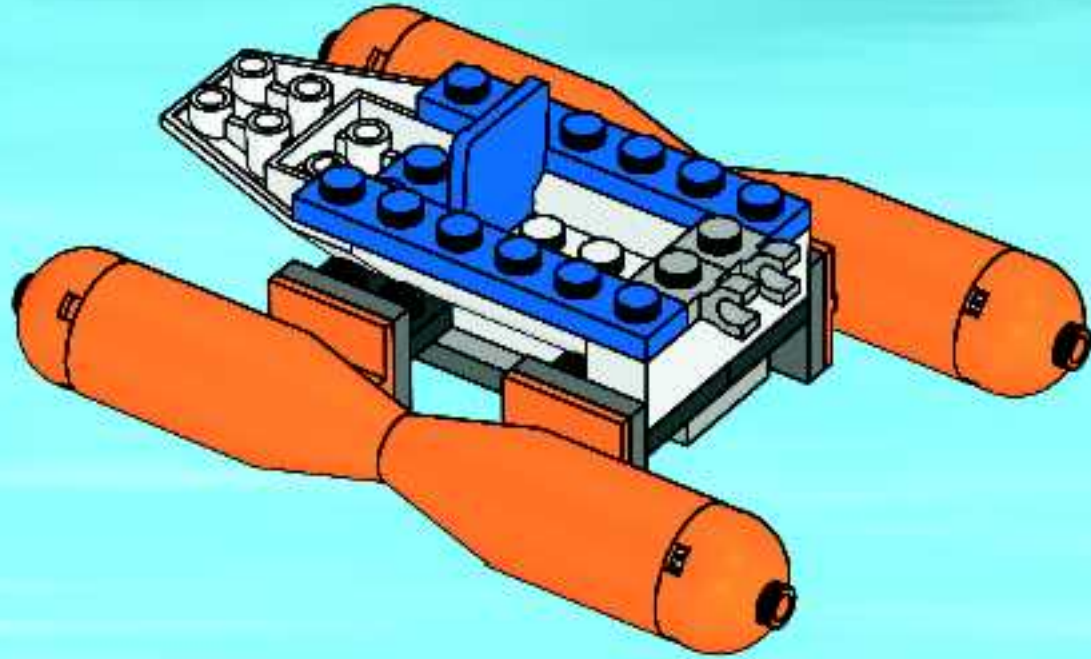
2x

6

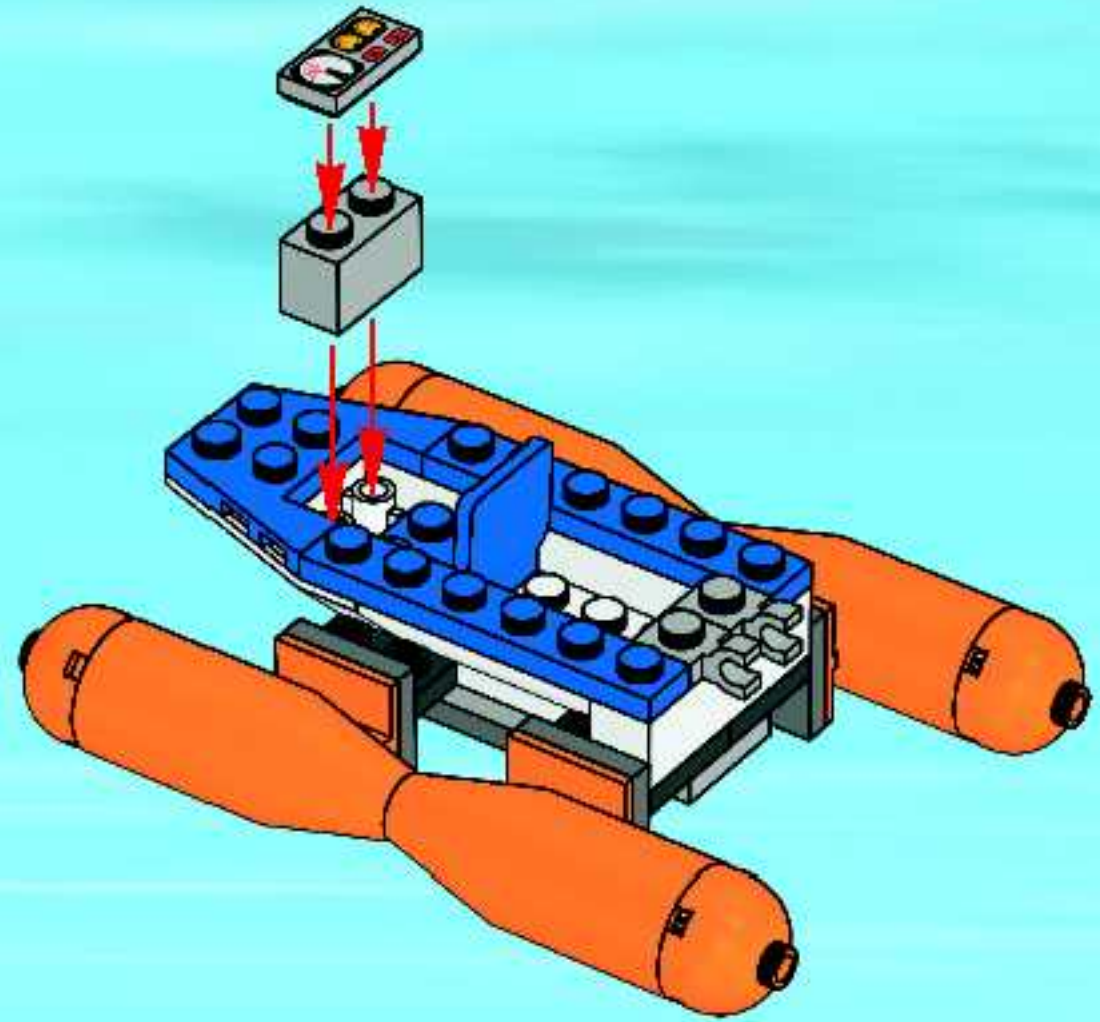




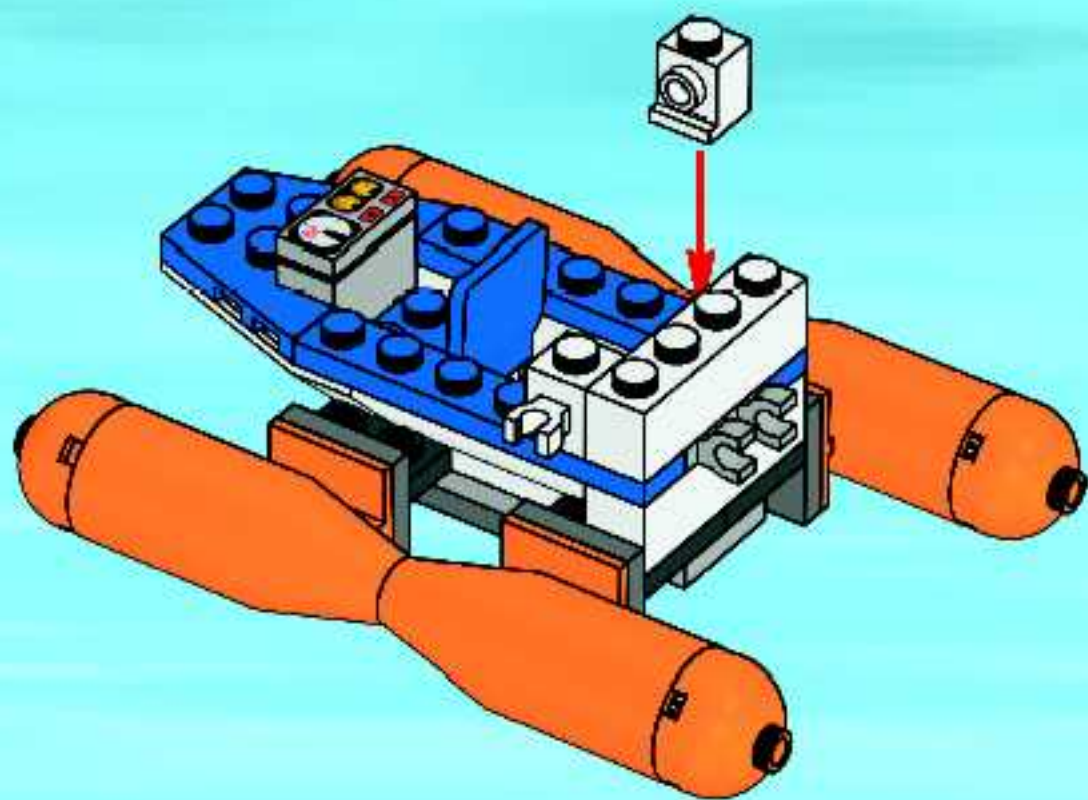
7



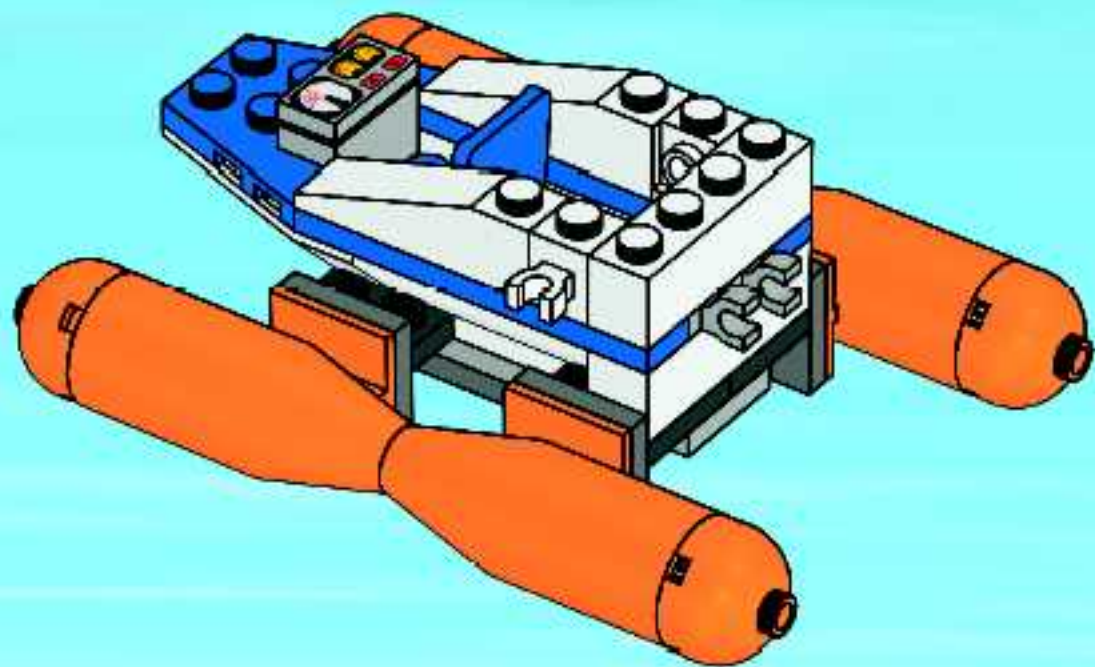
8



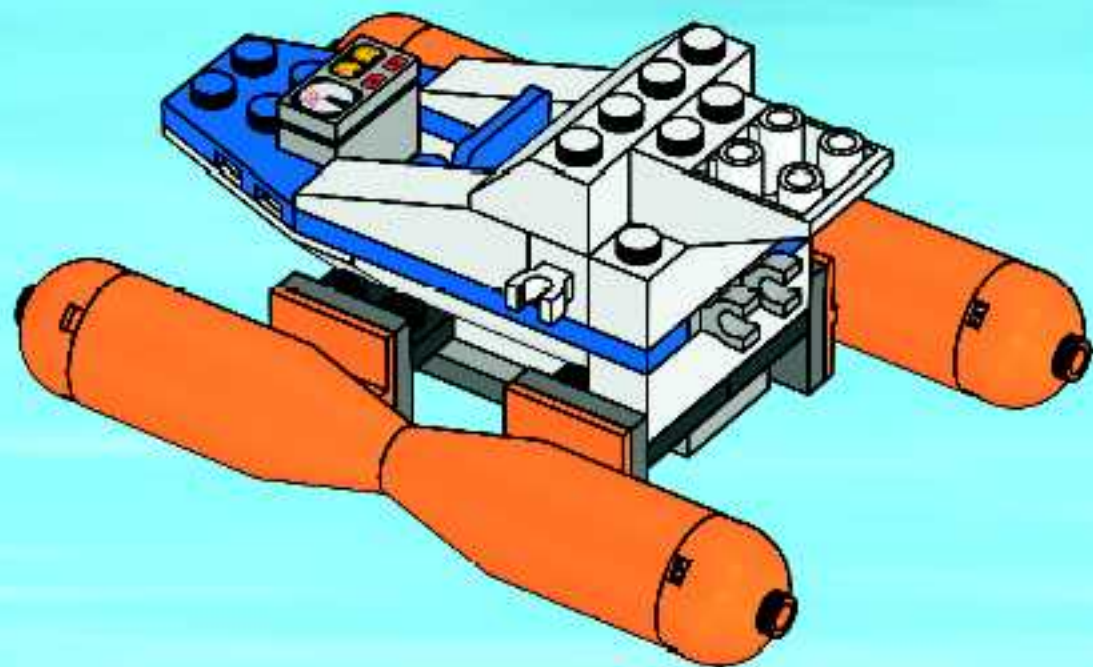
9



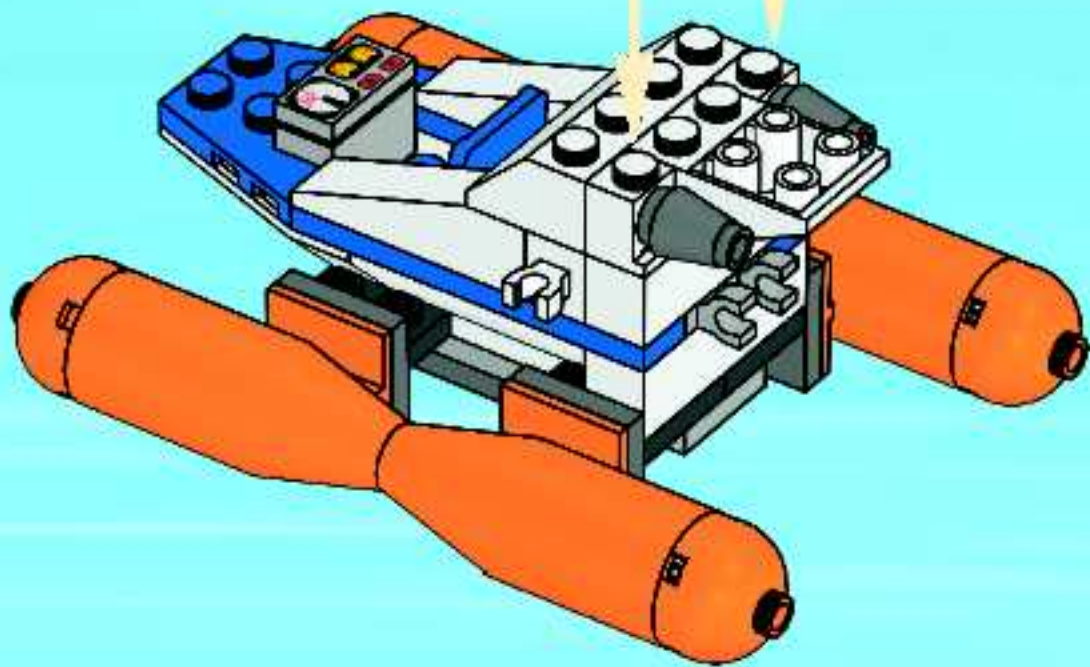
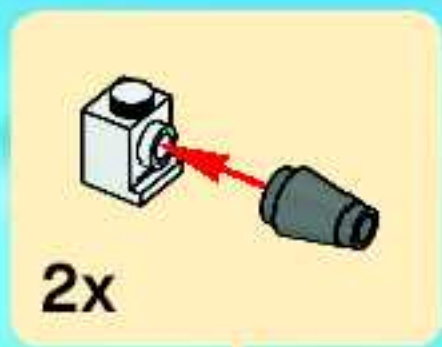
10



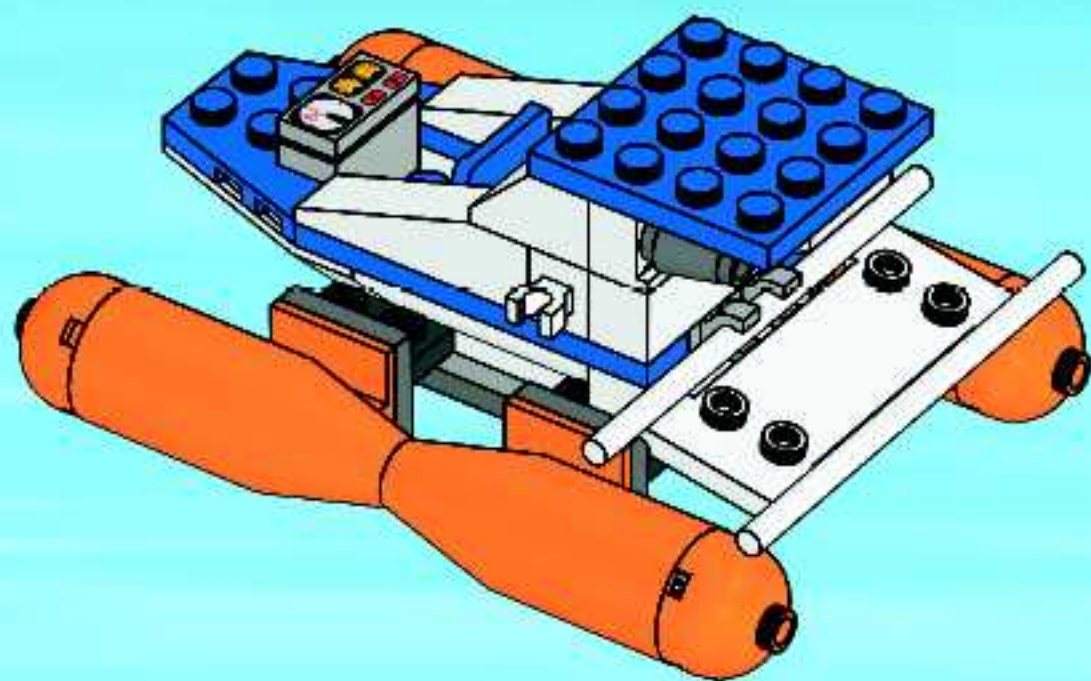
11



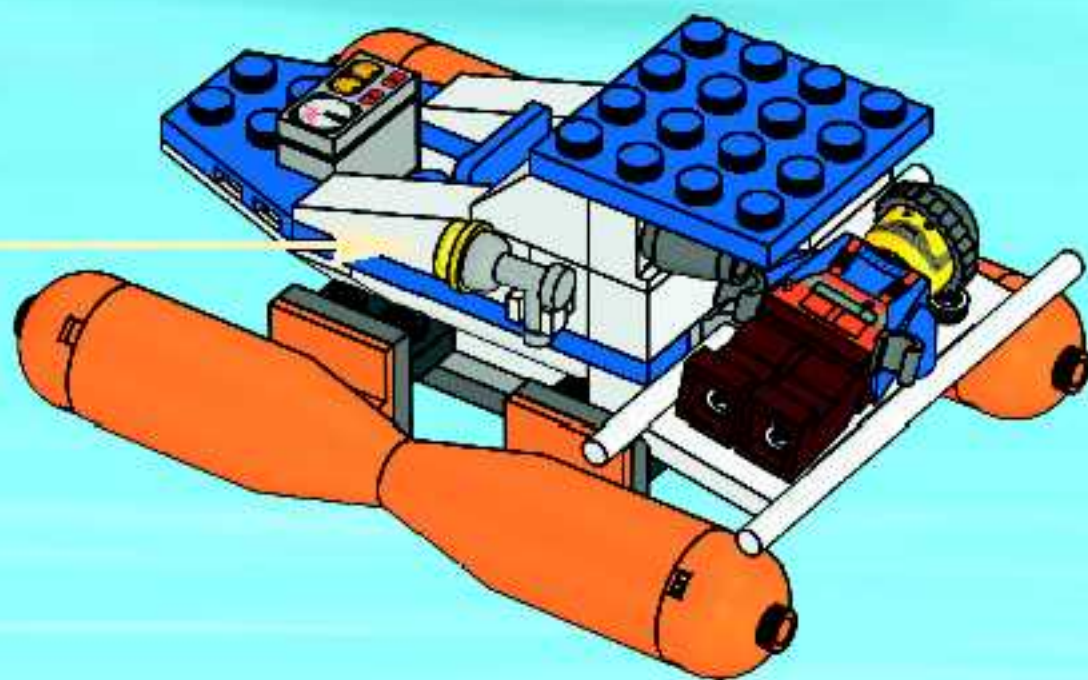
12



13

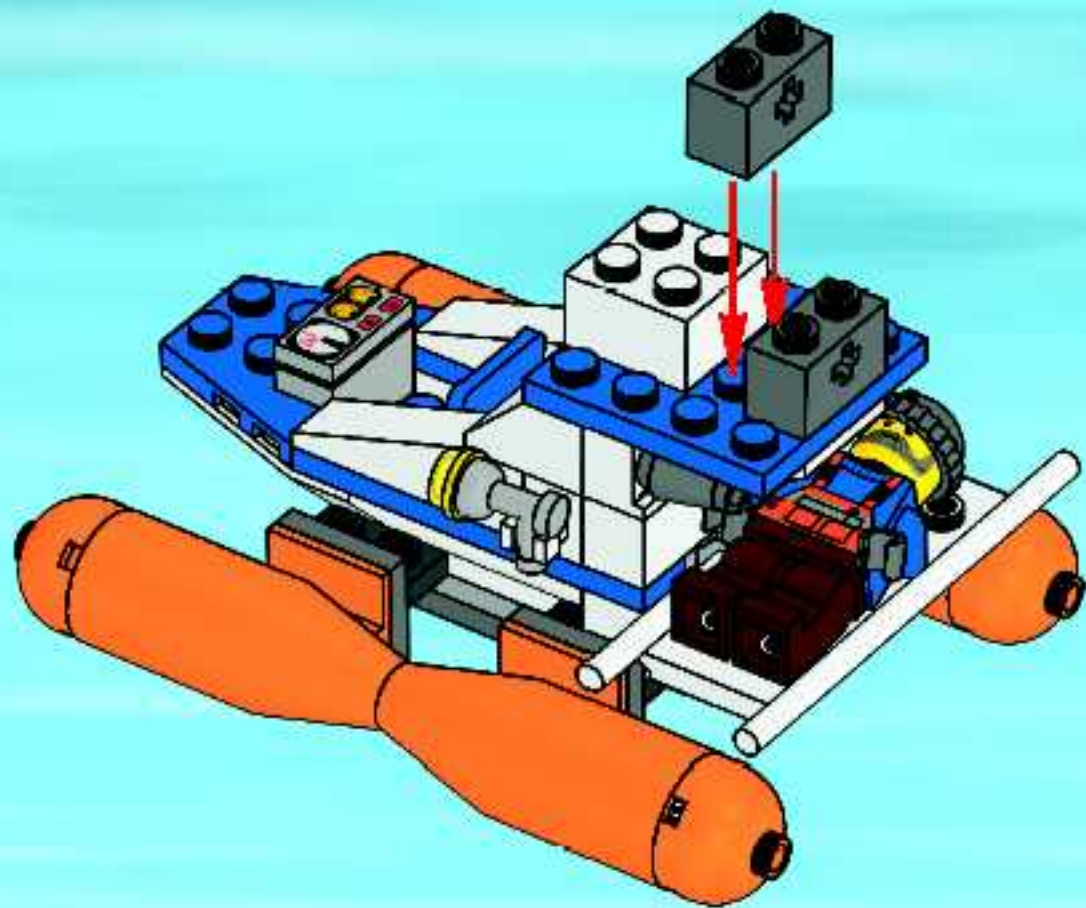


14

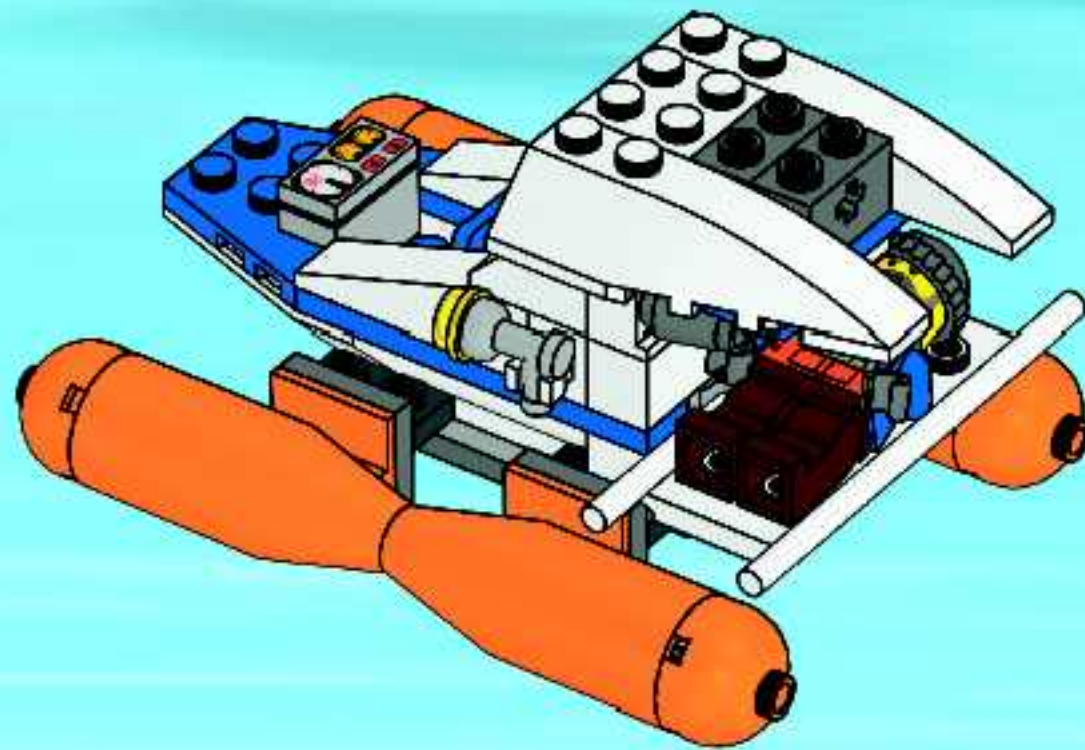




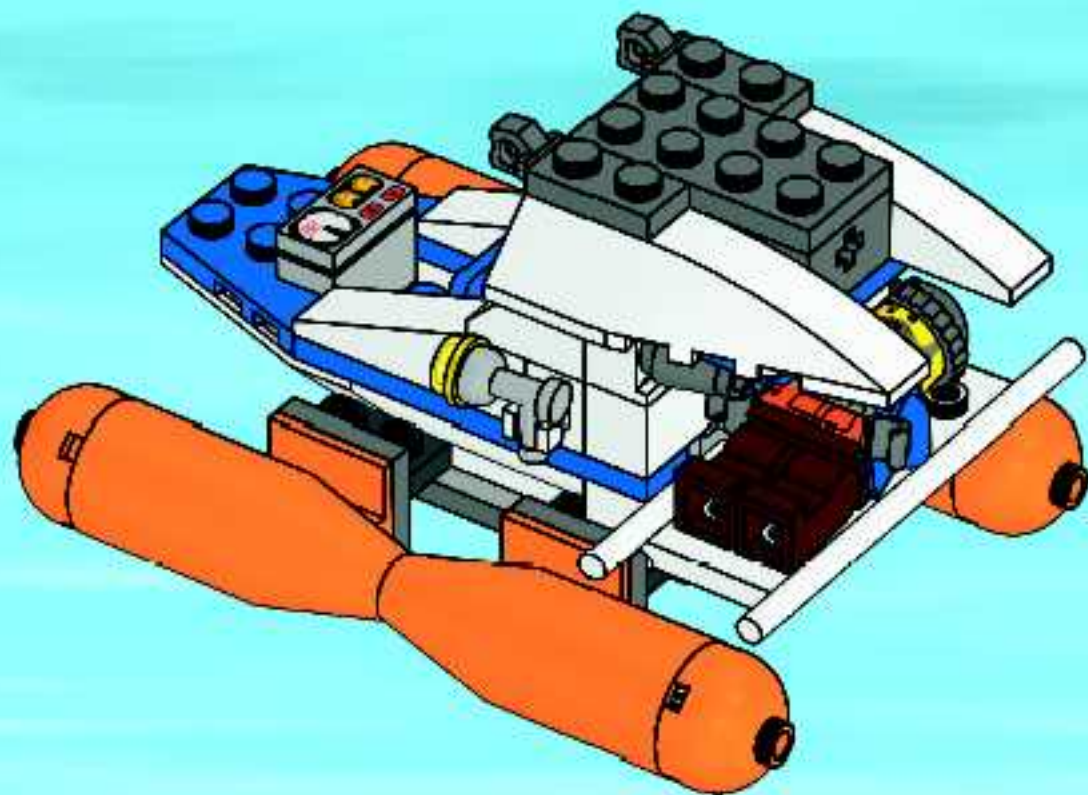
15



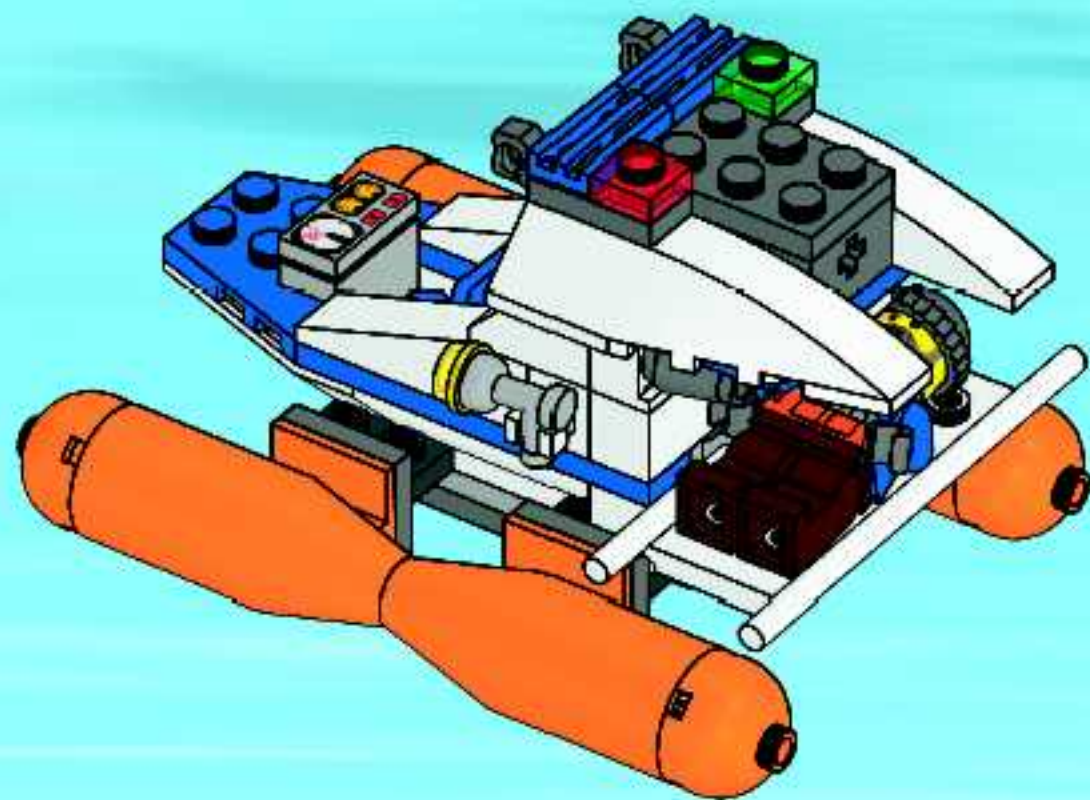
16



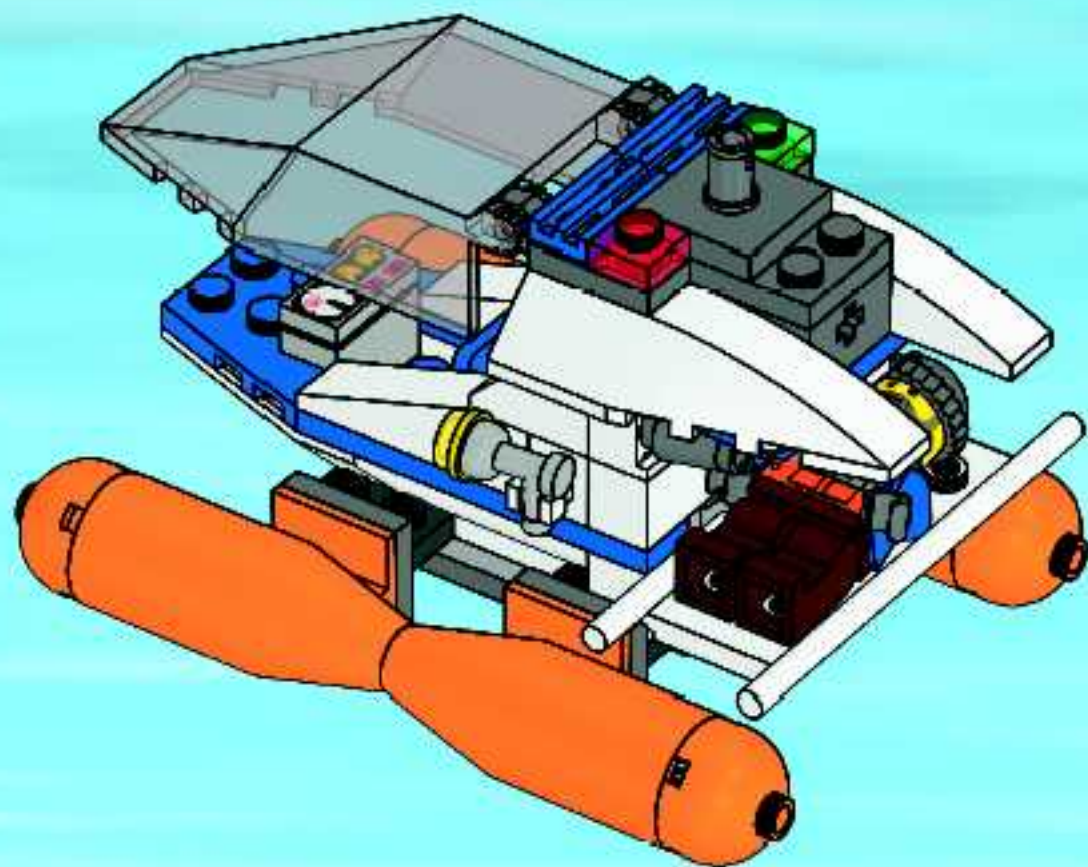
17



18

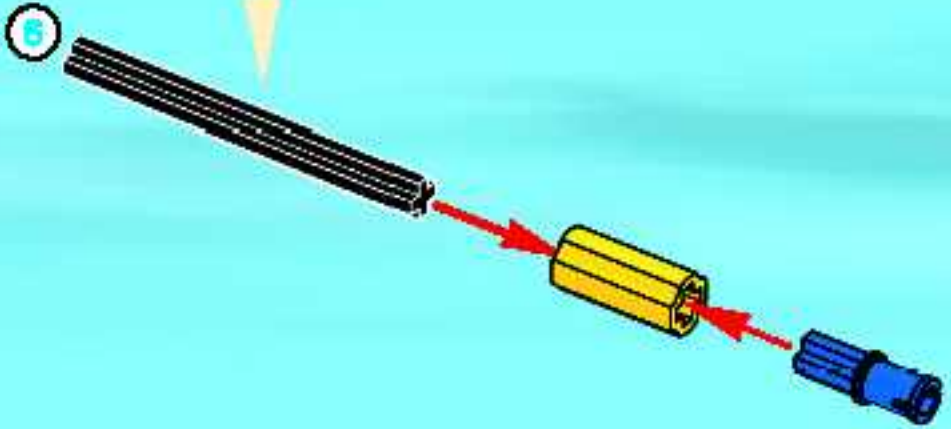


19

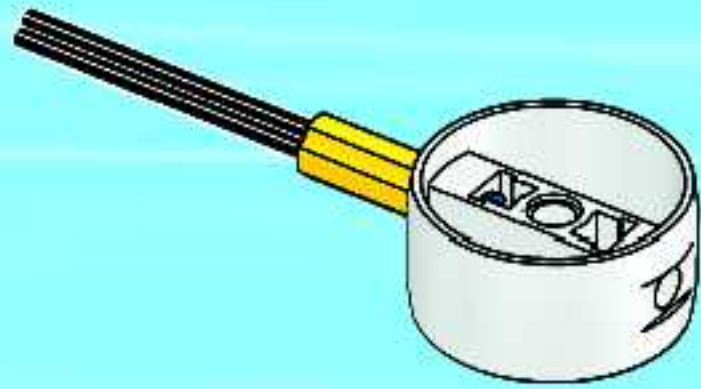




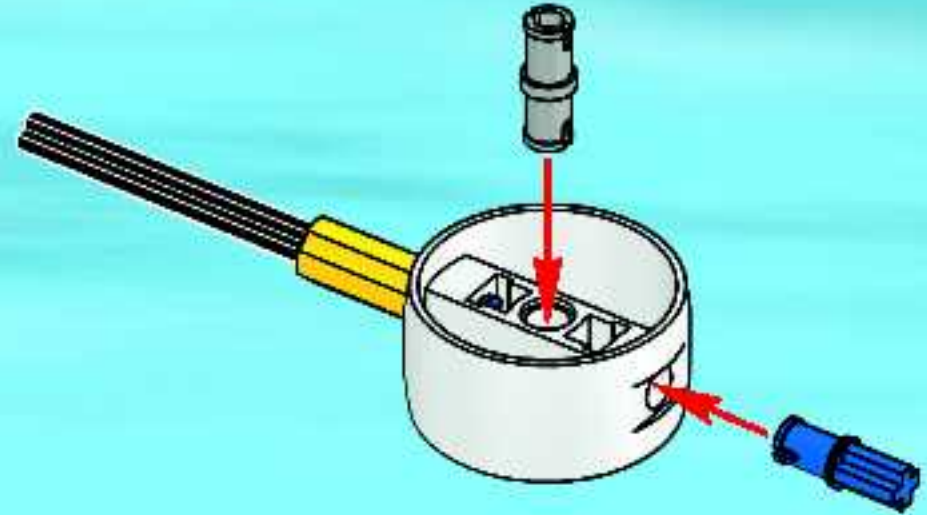
1



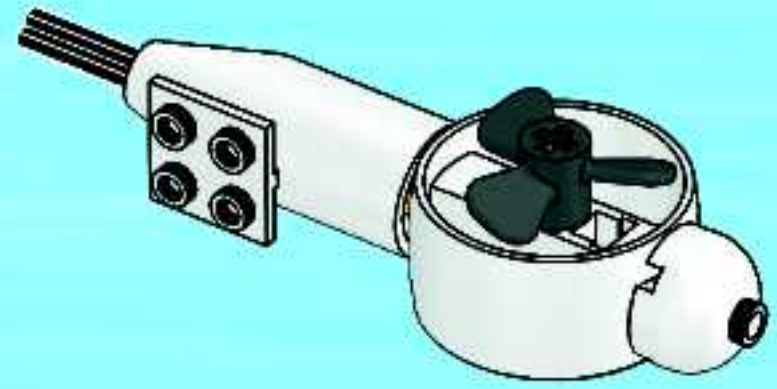
2



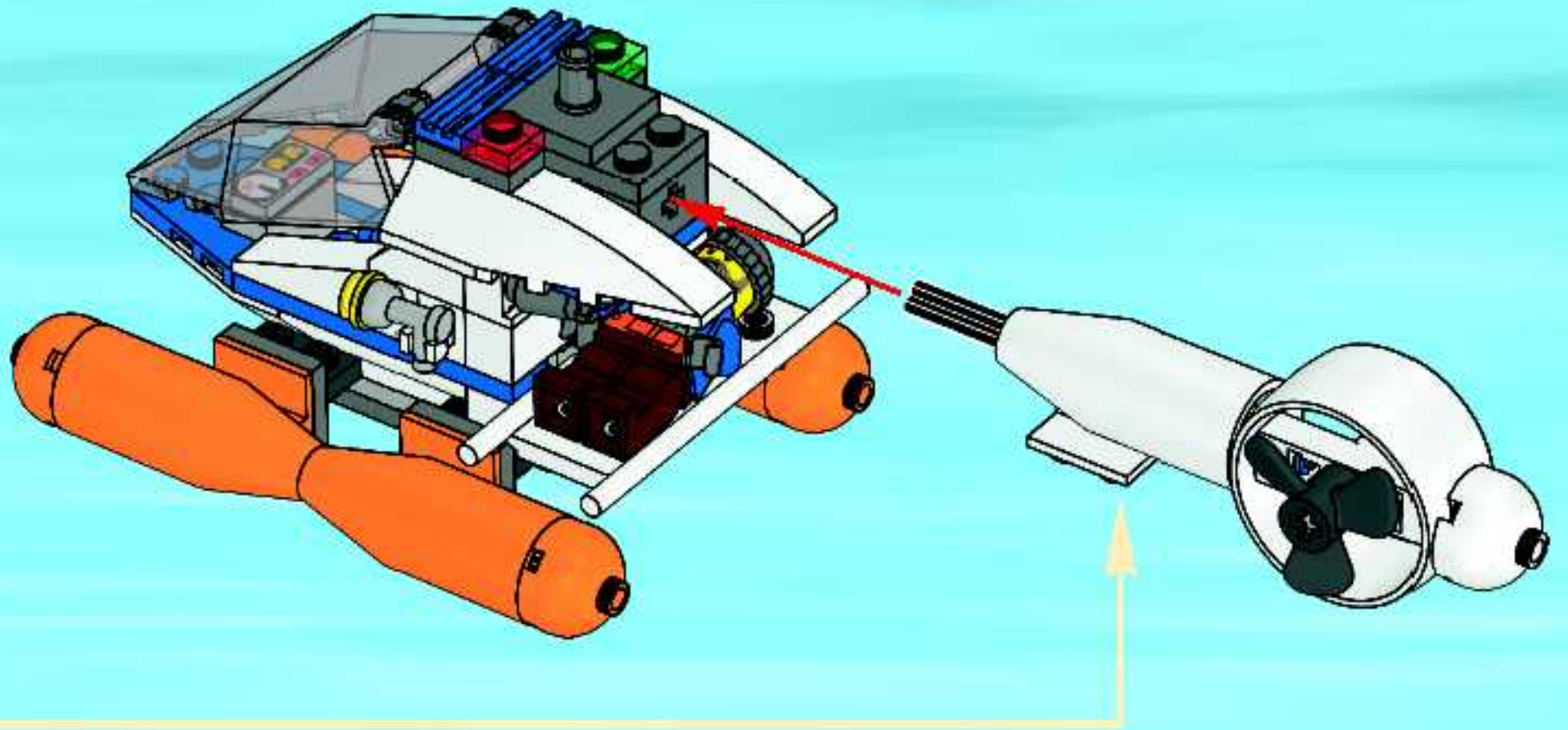
3



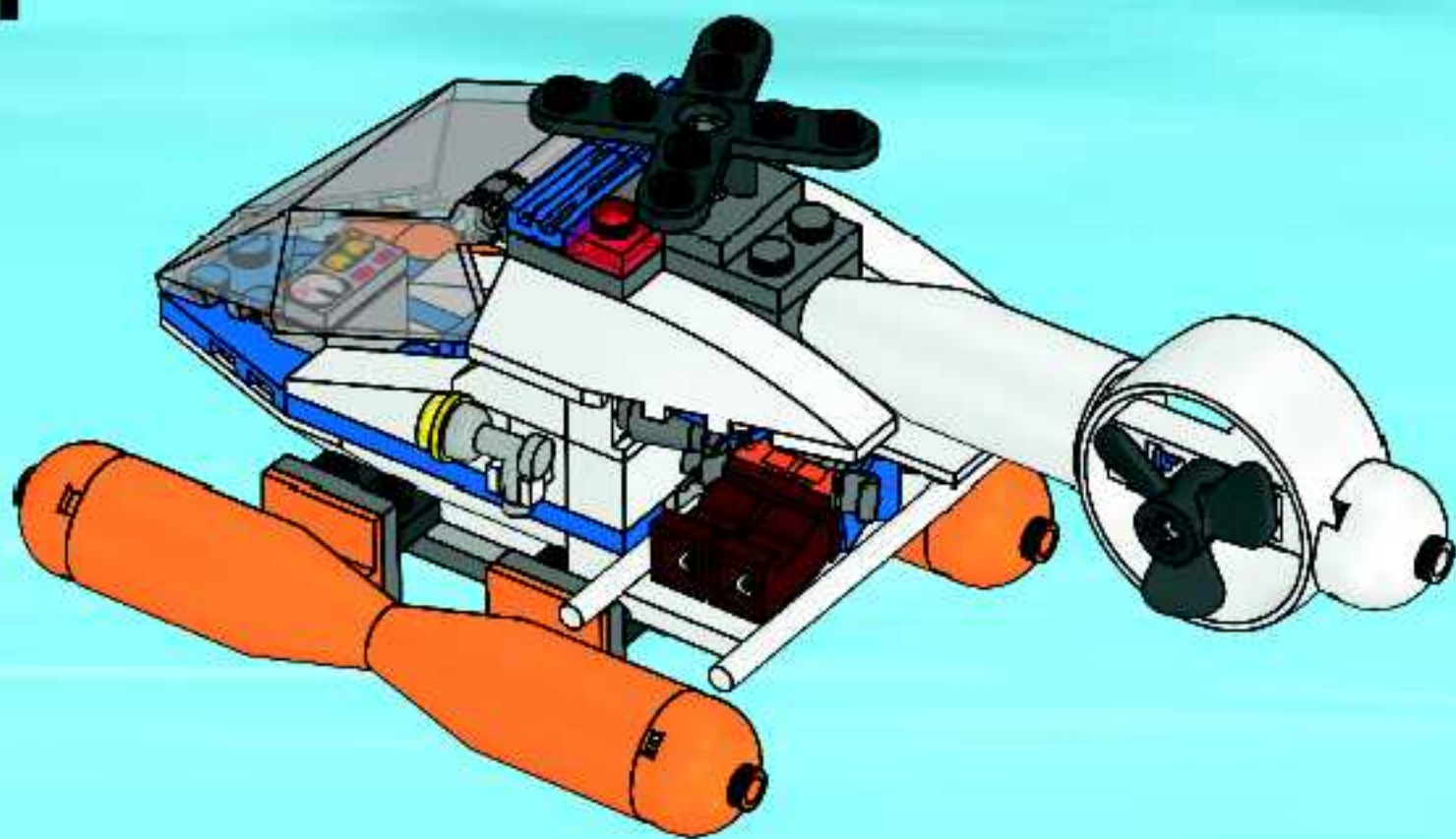
4



20

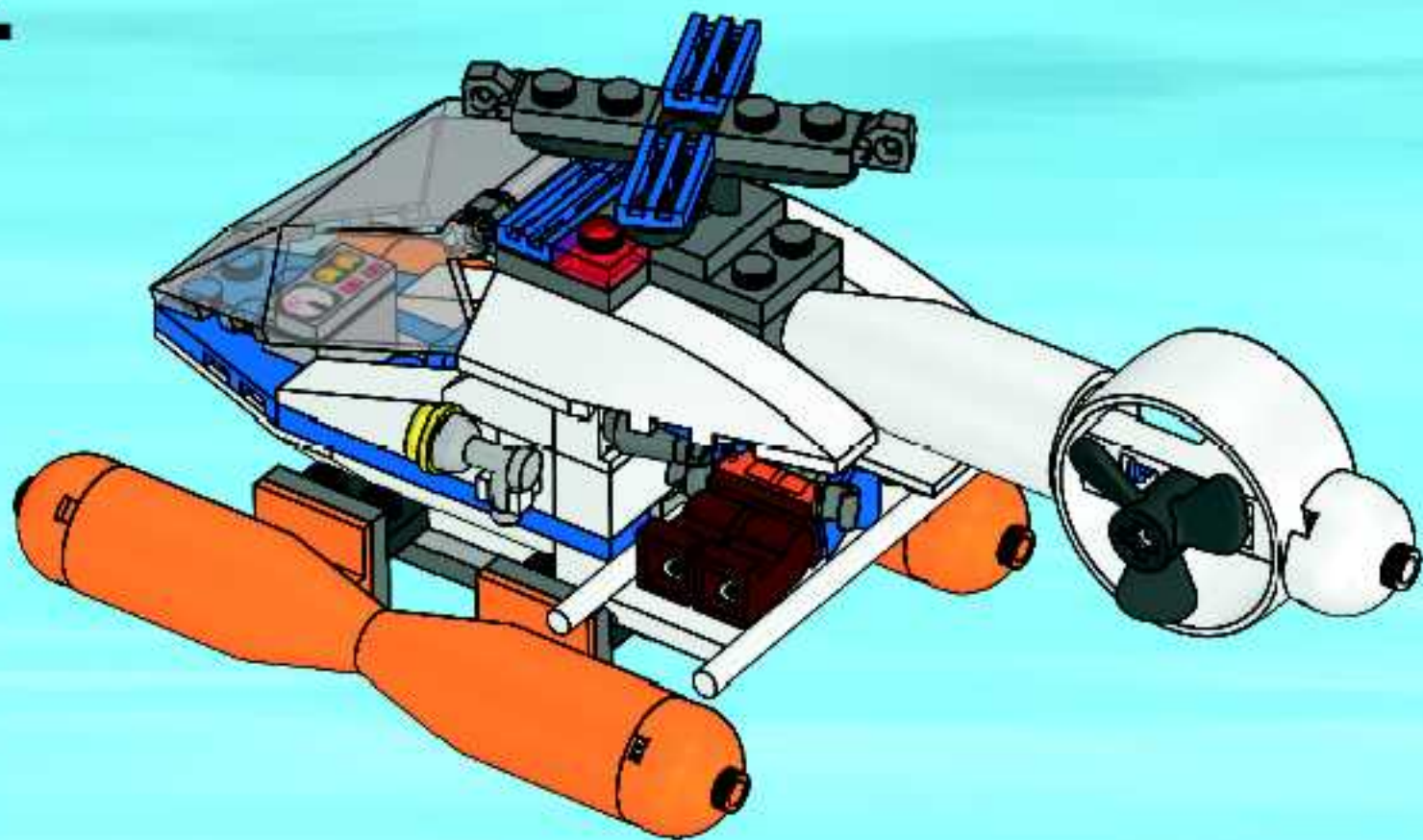


21

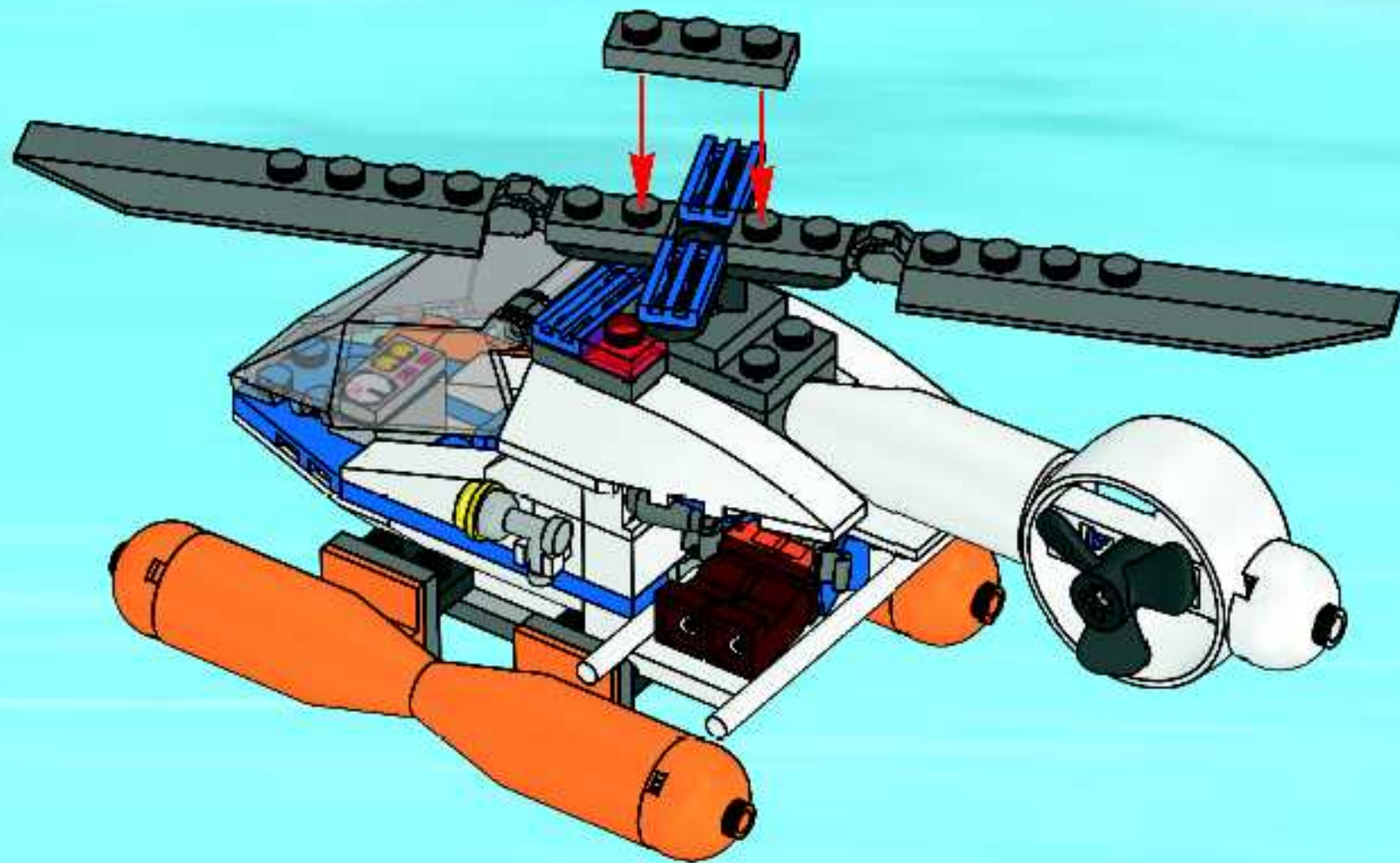




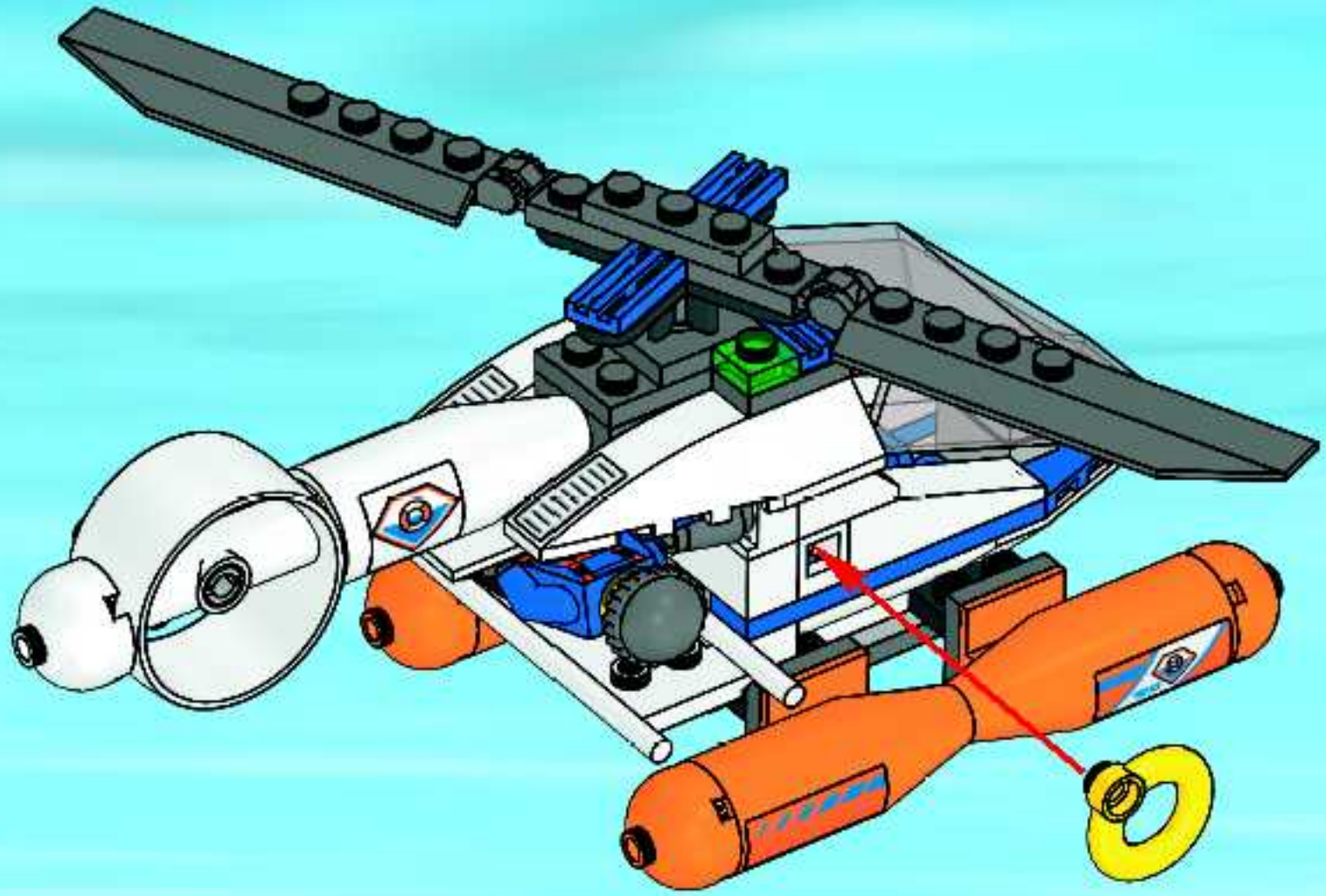
22



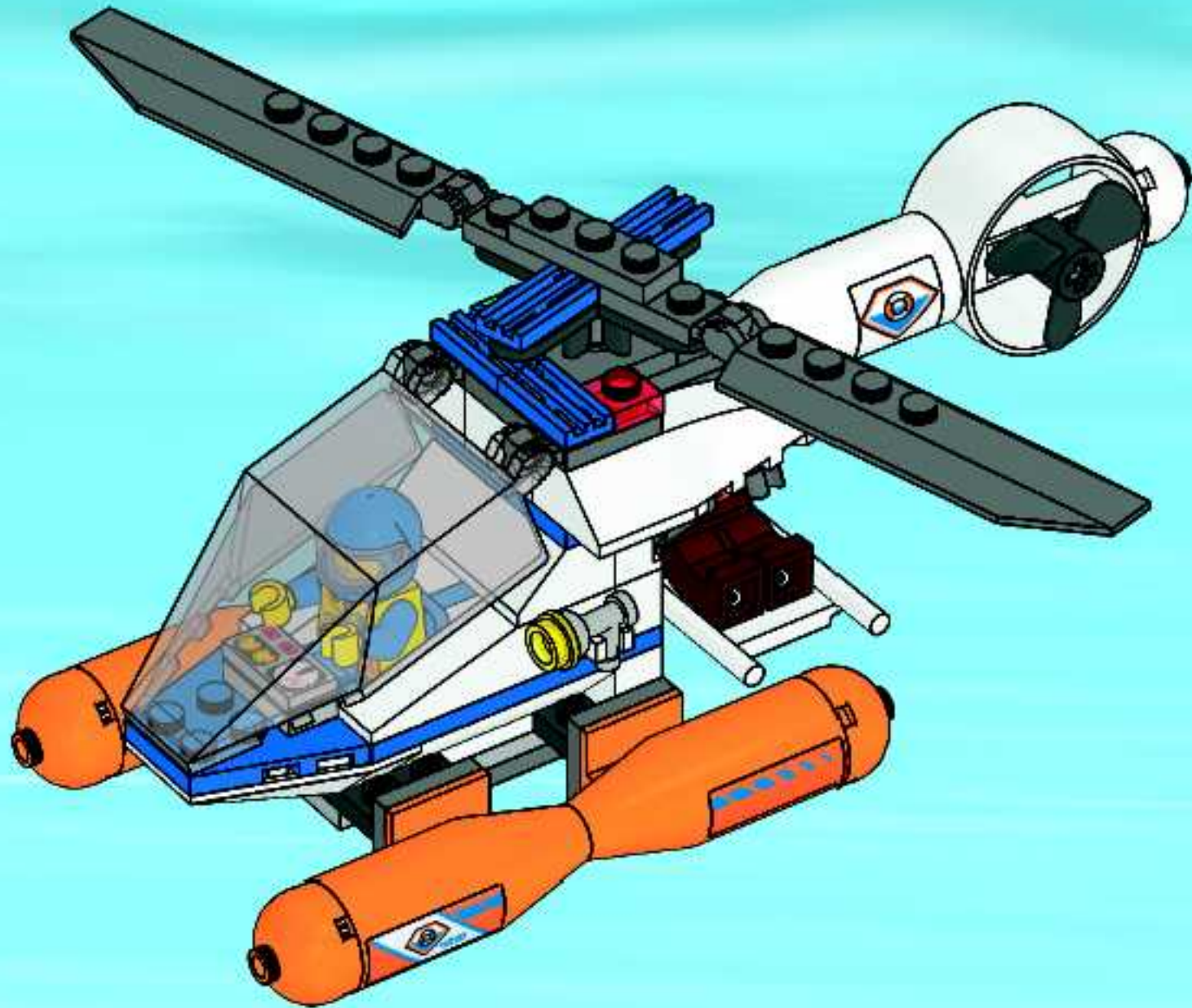
23



24



25





7235



7236



7245



7741



7743



7744



**YES! I want to join the LEGO® Club FREE!**

**OUI! Je veux m'abonner au Club LEGO® GRATUITEMENT!**

**Ja! Ich möchte Mitglied im kostenlosen LEGO Club werden.**

**Ja! Ik wil graag GRATIS lid worden van de LEGO Club.**

First Name  
Prénom  
Vorname  
Voornaam

Boy  
garçon  
Junge  
Jongen

Last name  
Nom de Famille  
Familiename  
Achternaam

girl  
fille  
Mädchen  
Meisje

Street, No.  
Rue  
Straße, Hausnr.  
Straat, huisnr.

City/Town  
Ville  
Stadt  
Woonplaats

State  
Prov.

Zip/Postcode  
Code Postal  
PLZ  
Postcode

Country  
Pays  
Land

Date of Birth  
Date de naissance  
Geburtsdag  
geboortedatum

Email

Parent's signature  
Signature d'un parent

Unterschrift Erziehungsberechtigter  
Handtekening ouders

The English version of the magazine can only be mailed to addresses in the US, Canada, the UK, and Republic of Ireland. Club membership is valid for 2 years and includes free copies of the LEGO Magazine. In the US and Canada please allow up to 6 weeks for delivery of your first magazine. By signing this form you consent the LEGO Club to use your child's data for LEGO mailings. The data will only be used for LEGO mailings and will not be sold, rented or otherwise disclosed to any company outside the LEGO Company except for disclosure to companies acting as our agents to help us provide services requested by the child. This coupon good for one free membership per person, group or organization. If you would not like to receive other communication from the LEGO Company please tick here:  L'anglais version du magazine peut être postée uniquement en Canada. L'abonnement est valide pour 2 ans et inclut des exemplaires gratuits du Magazine LEGO, Aux E-U, et au Canada, il vous est remis pour la livraison initiale. En remplissant ce formulaire, vous consentez à ce que LEGO utilise les informations de votre enfant pour des envois postaux de LEGO. Cette information sera utilisée uniquement pour des envois postaux par LEGO et ne seront en aucun cas, vendus, loués, échangés ou divulgués à d'autres compagnies autres que la compagnie LEGO, à l'exception des compagnies d'Affiliés qui nous procurent des services auxquels l'enfant en a fait la demande. Les deutschsprachige Angebot gilt nur für die Länder U, A und CH. Die kostenlose Mitgliedschaft beinhaltet die Zusendung des LEGO Magazines und eine noch zwei Jahren. Für die Mitglieder entstehen keine Verpflichtungen. Es kann bis zu drei Monate dauern, bis das erste Magazin zugestellt wird. Mit Ihrer Unterschrift erklären Sie sich einverstanden, dass die Daten Ihres Kindes zum Zweck einer LEGO Club-Mitgliedschaft von der LEGO Gruppe gespeichert werden. Die Daten werden vertraulich behandelt und nicht an Dritte weitergegeben, außer an Dienstleister der LEGO Clubs. Wenn Sie nicht vom LEGO Club keine weiteren Informationen von der LEGO Company bekommen möchten bitte hier ankreuzen:  Hier dit formulier te bekenen geeft u de LEGO Club toestemming uw kind's informatie gegevens te gebruiken voor het toezenden van LEGO mailing. Uw gegevens worden uitsluitend gebruikt voor mailings van LEGO en zullen niet worden verkocht, verhuurd of op welke wijze dan ook versprekt aan derden buiten de LEGO Group, uitgezonderd de organisaties die namens ons optredende om service te verlenen waar uw kind omgevraagd heeft.



BG28



B108U



B108C

Mail to: / Poster à:  
**LEGO Club**  
**P.O. Box 1157**  
**Enfield, CT USA**  
**06083-1157**

Mail to:  
**LEGO Club**  
**33 Bath Road**  
**Slough SL1 3UF**  
**United Kingdom**

Per Post an:  
**LEGO® Club**  
**Postfach 14 15**  
**D-36243 Niederaula**



# club™



FREE LEGO Magazine • GRATUIT • GRATIS LEGO Magazin

**Join Today!**

**Abonne-toi  
dès aujourd'hui !**

**Meld je nu aan!**

**Jetzt anmelden!**



 US & Canada only  
1-866-534-6258 / 1-877-518-5346

(en Français)

00800 5346 5555



B10HU

B10AC

[www.LEGOclub.com](http://www.LEGOclub.com)

**VISIT THE WORLD'S  
BIGGEST LEGO® SHOP!**

[www.LEGOshop.com](http://www.LEGOshop.com)



## WIN LEGO® PRODUCTS

No purchase necessary.  
Open to residents of all countries where  
not prohibited.  
Go to [www.lego.com](http://www.lego.com) for official rules and details.

## WIN LEGO® PRODUCTEN

Kopen niet nodig.  
Open voor alle leeftijden, en in alle landen  
waar geen verbod geldt.  
Ga naar [www.lego.com](http://www.lego.com) voor officiële regels en details.

## GEWINNE LEGO® PRODUKTE

Die Teilnahme am Gewinnspiel führt zu  
keinerlei Kaufverpflichtungen.  
Sie können in allen nicht ausgeschlossenen  
Ländern teilnehmen.  
Die offiziellen Regeln und nähere Informationen  
finden Sie unter [www.lego.com](http://www.lego.com).

## GAGNE DES PRODUITS LEGO®

Aucun achat n'est nécessaire.  
Ouvert à tous les âges et aux résidents de  
tous les pays, sauf en cas d'interdiction.  
Rendez-vous sur [www.lego.com](http://www.lego.com) pour obtenir plus  
de détails et le règlement officiel.

## レゴ®製品を「当てよう」

購入は不要です  
禁止されていない限り、あらゆる  
年代およびあらゆる国の居住者の  
方々にご利用いただけます。  
公認規則および詳細につきましては、  
[www.lego.com](http://www.lego.com)をご覧ください

