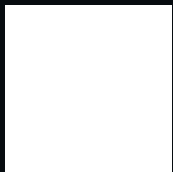




**McLaren**  
FORMULA 1 TEAM



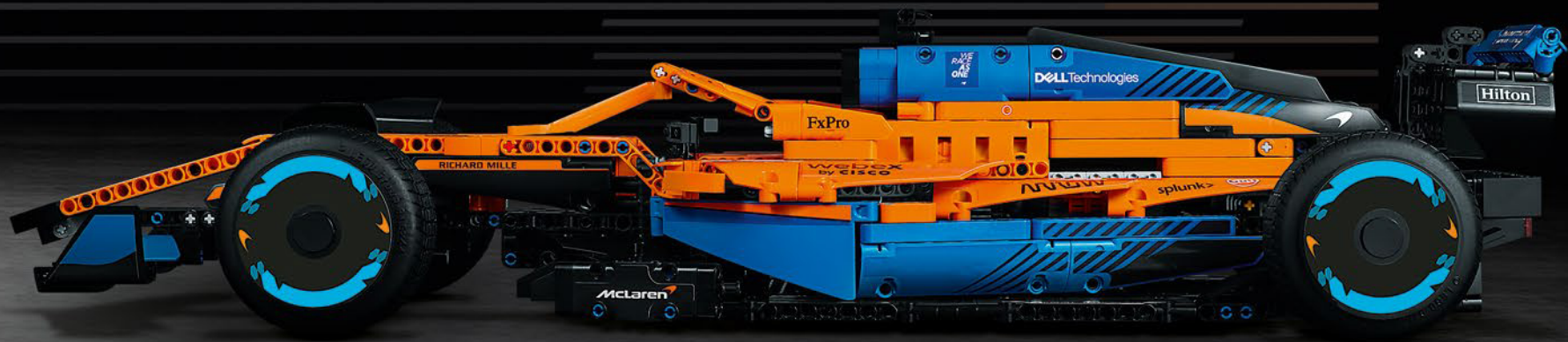
Booklet available in English on  
Livret disponible en français sur  
Folleto disponible en español en

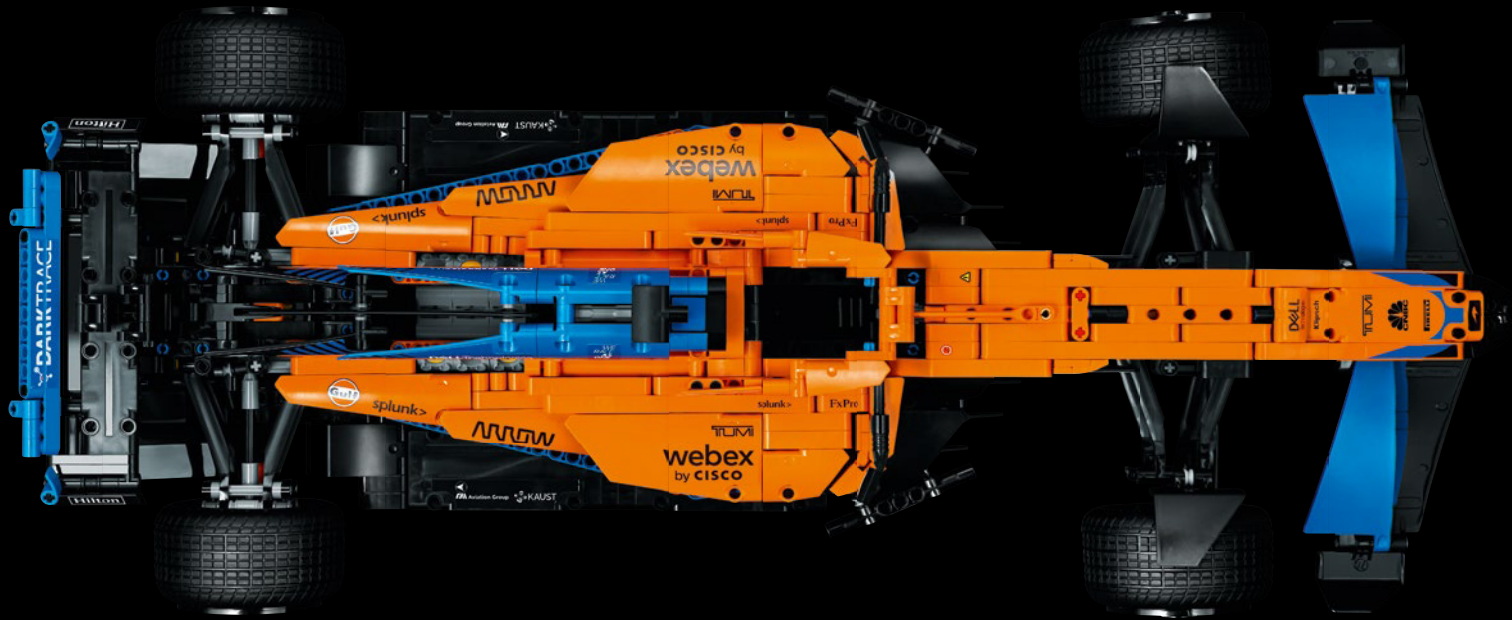


# McLAREN 2022











## THE PASSION FOR PERFECTION LA PASSION POUR LA PERFECTION PASIÓN POR LA PERFECCIÓN

With over 180 race victories and 20 World Championships, McLaren Racing is one of the most successful names in the history of Formula 1. During five decades of racing, the team has become famous for its iconic vehicle designs and technical innovation.

Nothing symbolizes this more than the stunning McLaren F1 race car. Developed specifically for the 2022 season, it combines a smooth "organic" form with state-of-the-art technology. It provided the perfect challenge for the LEGO® Technic™ design team as they tried to recreate the McLaren 2022 Formula 1 car in Technic elements.

Avec plus de 180 courses et 20 championnats du monde remportés à son actif, McLaren Racing est l'un des plus grands noms de l'histoire de la Formule 1. Au cours de cinq décennies de course, l'écurie est devenue célèbre pour ses véhicules emblématiques et ses innovations techniques.

L'époustouflante voiture de course McLaren F1 en est la preuve. Produite tout spécialement pour la saison 2022, elle marie une forme lisse « organique » avec une technologie de pointe. Elle a posé un défi idéal pour l'équipe de conception LEGO® Technic™, chargée de recréer la voiture de Formule 1 McLaren 2022 en éléments Technic.

Con más de 180 victorias en carreras y 20 Campeonatos Mundiales, McLaren Racing es uno de los nombres más exitosos de la historia de la Fórmula 1. Durante cinco décadas de competencias, la escudería ha alcanzado la fama por el diseño característico de sus vehículos y sus innovaciones técnicas.

Nada lo representa mejor que el impresionante monoplaza McLaren F1. Desarrollado específicamente para la temporada 2022, combina una fluida forma "orgánica" con la tecnología más avanzada. Era un desafío perfecto para el equipo de diseño de LEGO® Technic™, que se propuso recrear el Fórmula 1 McLaren para 2022 con elementos Technic™.



2021 Bahrain Grand Prix



## CREATING A NEW FORMULA LA CRÉATION D'UNE NOUVELLE FORMULE UNA NUEVA FÓRMULA

The new regulations for the 2022 season presented McLaren Racing's design team with the exciting challenge of developing an entirely new race car from scratch.

With a format that looks to encourage more competitive racing, the team improved the car's aerodynamic wake to allow for closer contests with more thrilling maneuvers. The new, enhanced performance also demanded the development of completely new braking and suspension systems.

"Developing a new Formula 1 car is like assembling a puzzle. We have built significant momentum over recent seasons, and it's important that we continue our upward trajectory as we enter new, uncharted territory. The team has worked hard to embrace the new formula, and we are excited to go racing in a new chapter of the sport."

Andreas Seidl, Team Principal, McLaren F1

Après l'introduction d'une nouvelle réglementation pour la saison 2022, l'équipe de conception de McLaren Racing a dû relever le défi de développer de toutes pièces une voiture de course entièrement nouvelle.

L'équipe a amélioré le sillage aérodynamique de la voiture pour permettre des luttes plus serrées et des manœuvres plus excitantes et ainsi donner lieu à des courses plus compétitives. Les nouvelles performances accrues ont également nécessité l'élaboration de systèmes de freinage et de suspension entièrement nouveaux.

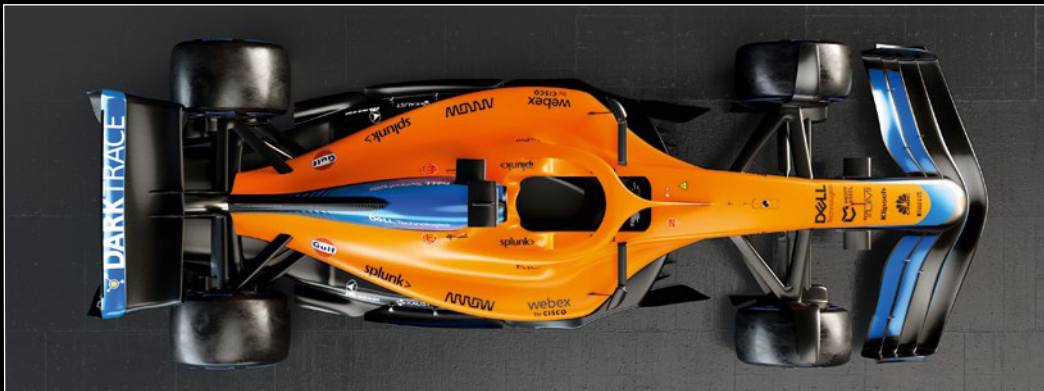
« Développer une nouvelle voiture de Formule 1, c'est comme assembler un casse-tête. Nous avons progressé considérablement au cours des dernières saisons, et il est important que nous poursuivions notre trajectoire ascendante alors que nous nous aventurons en terrain inconnu. L'équipe a travaillé dur pour adopter la nouvelle formule, et nous sommes impatients de participer à un nouveau chapitre du sport automobile. »  
Andreas Seidl, Team Principal, McLaren F1

El reglamento para la temporada 2022 planteó al equipo de diseño de McLaren Racing el apasionante reto de desarrollar un auto de carreras completamente nuevo.

Con un formato que busca propiciar carreras más competitivas, el equipo mejoró la huella aerodinámica del auto para lograr competencias más reñidas con maniobras más emocionantes. El nuevo y mejorado desempeño exigió también el desarrollo de sistemas de frenado y suspensión desde cero.

"Desarrollar un nuevo monoplaza de Fórmula 1 es como armar un rompecabezas. Hemos tomado un gran impulso durante las últimas temporadas y es importante no abandonar esa trayectoria ascendente a medida que nos adentramos en territorio nuevo e inexplorado. El equipo ha trabajado duro para adoptar la nueva fórmula y nos entusiasma la idea de pisar el acelerador e iniciar un nuevo capítulo en este deporte".

Andreas Seidl, Team Principal, McLaren F1





**DEVELOPING A NEW FORMULA 1 RACING CAR IS LIKE  
DEVELOPING AND ASSEMBLING A PUZZLE**  
**DÉVELOPPER UNE NOUVELLE VOITURE DE FORMULE 1,  
C'EST COMME ASSEMBLER UN CASSE-TÊTE**  
**DESARROLLAR UN NUEVO MONOPLAZA DE  
FÓRMULA 1 ES COMO ARMAR UN ROMPECABEZAS**

Andreas Seidl, Team Principal, McLaren F1





**LARS KROGH  
JENSEN**  
Designer/  
Concepteur  
LEGO® Technic™



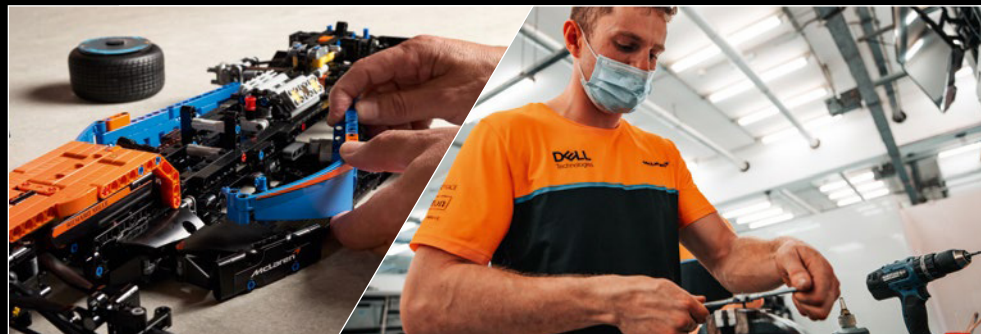


## FROM THE DESIGN TEAM UN MOT DE L'ÉQUIPE DE CONCEPTION IMPRESIONES DEL EQUIPO DE DISEÑO

The biggest challenge LEGO® designer Lars Krogh Jensen faced while recreating the LEGO Technic™ version of the McLaren Formula 1 car was the fact that the real race car was still under development. *"It was exciting following the process and seeing their car evolve, but of course, it also meant I was constantly having to make adjustments to our model."* The team started with a sketch build, which quickly revealed extra stability would be needed due to the model's 25.5 in. (65 cm) extended length. Capturing the smooth rounded lines of the car's design in rigid Technic elements was the next big test. But for Lars it was also about the features and functions: *"It wouldn't be a real Technic model without things like the working differential and steering."*

Le plus grand défi auquel le concepteur LEGO® Lars Krogh Jensen a été confronté en travaillant sur la version LEGO Technic™ de la voiture de Formule 1 McLaren était le fait que la vraie voiture de course était toujours en cours de développement. *« C'était passionnant de suivre le processus et de voir leur voiture évoluer, mais bien sûr, cela signifiait aussi que je devais constamment faire des ajustements à notre modèle. »* L'équipe a commencé par un croquis, qui a rapidement révélé qu'il serait nécessaire d'augmenter la stabilité du modèle en raison de sa longueur (65 cm). L'épreuve suivante a été de reproduire les lignes arrondies et lisses de la silhouette de la voiture avec des éléments Technic rigides. Mais selon Lars, il fallait aussi penser aux caractéristiques et aux fonctions : *« Ce ne serait pas un vrai modèle Technic sans des fonctionnalités comme un différentiel et une direction qui fonctionnent. »*

El mayor obstáculo que tuvo que superar el diseñador de LEGO® Lars Krogh Jensen al recrear la versión LEGO Technic™ del Fórmula 1 McLaren fue que el verdadero auto de carreras todavía estaba en desarrollo. *"Fue emocionante seguir el proceso y ver cómo evolucionaba su auto, pero, por supuesto, eso implicó también ajustar constantemente nuestra recreación".* El equipo partió de un borrador que pronto reveló una necesidad de mayor estabilidad por la gran longitud del modelo, de 65 cm. La siguiente gran prueba consistió en plasmar las suaves líneas curvadas del diseño del auto usando los rígidos elementos Technic™. Sin embargo, para Lars también eran fundamentales las características y funciones: *"No sería un verdadero modelo Technic™ sin mecanismos como el diferencial y la dirección".*



## THE PERFECT PARTNERSHIP LE PARTENARIAT PARFAIT UNA ASOCIACIÓN PERFECTA

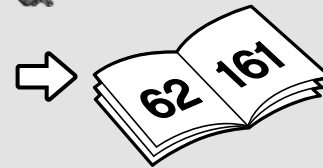
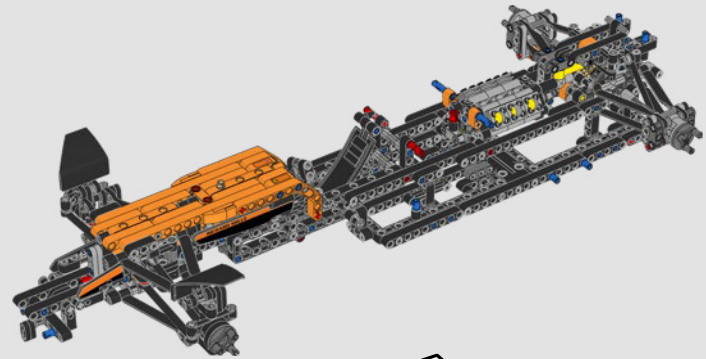
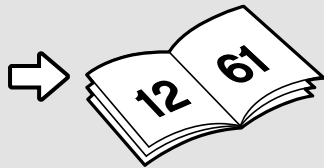
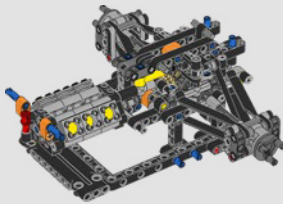
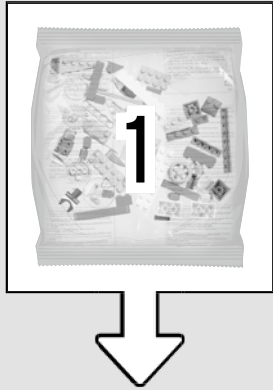
Frequent check-ins between the two design teams were vital to ensuring the final model captured both the look and spirit of the real 2022 McLaren Formula 1 race car. James Key, Executive Director, Technical at McLaren F1 was pleased with the flexibility and collaboration of the Technic designers – *"We began working on the next generation of racing car as soon as the blueprint is revealed. From there the process is almost continuous until the very last moment. We were delighted to have that agile working relationship with the Technic team. The final result looks fantastic."*

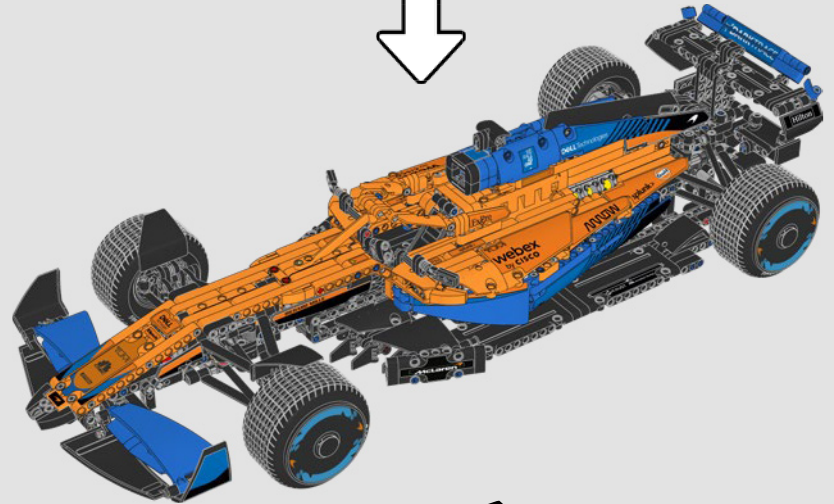
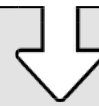
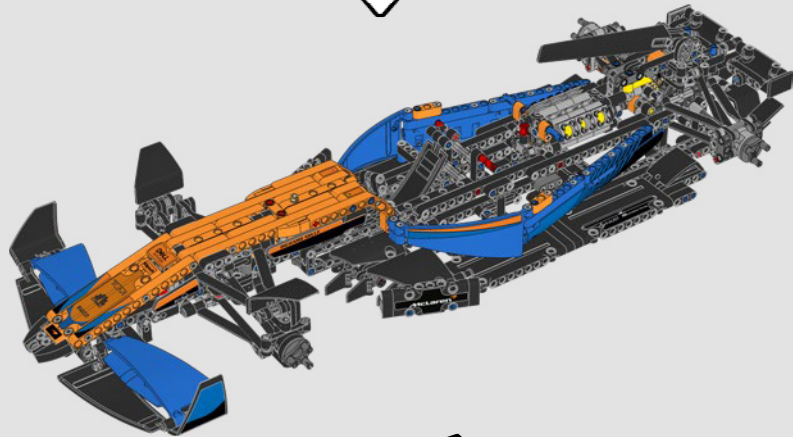
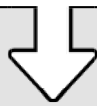
De fréquentes consultations entre les deux équipes de conception ont été essentielles pour garantir que le modèle final reflète à la fois l'aspect et l'esprit de la véritable voiture de Formule 1 McLaren 2022.

James Key, directeur général du service technique de McLaren F1, a grandement apprécié la flexibilité et la collaboration des concepteurs de Technic : *« Nous avons commencé à travailler sur la prochaine génération de voitures de course dès que le plan a été révélé. À partir de ce moment, le processus est continu presque jusqu'au tout dernier instant. Nous avons été ravis d'avoir une telle relation de travail avec l'équipe de Technic. Le résultat final est tout simplement fantastique. »*

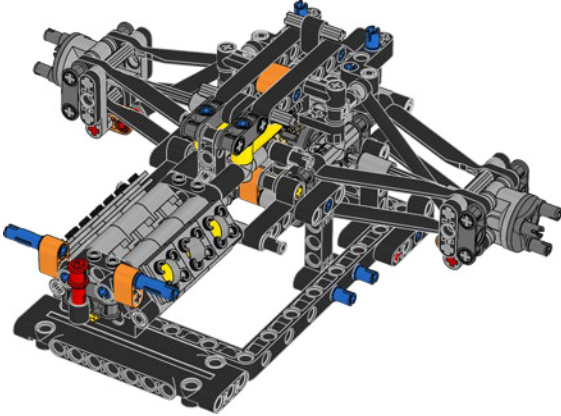
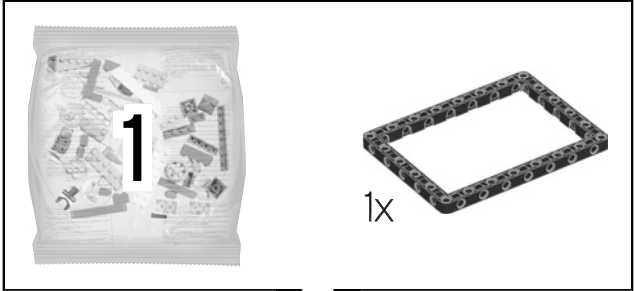
Las frecuentes reuniones entre los dos equipos de diseño fueron esenciales para garantizar que el modelo final capturara tanto el aspecto como el espíritu del auténtico auto de carreras de Fórmula 1 McLaren para 2022.

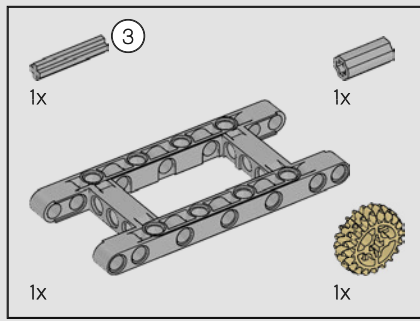
A James Key (Executive Director, Technical en McLaren F1) le agradó la flexibilidad de los diseñadores de Technic™ tanto como colaborar con ellos: *"Empezamos a trabajar en la próxima generación del auto de carreras tan pronto como se dio a conocer el proyecto. A partir de ahí, el proceso fue casi continuo hasta el último momento. Nos encantó mantener esa relación de trabajo tan ágil con el equipo de Technic™. El resultado final se ve fantástico".*



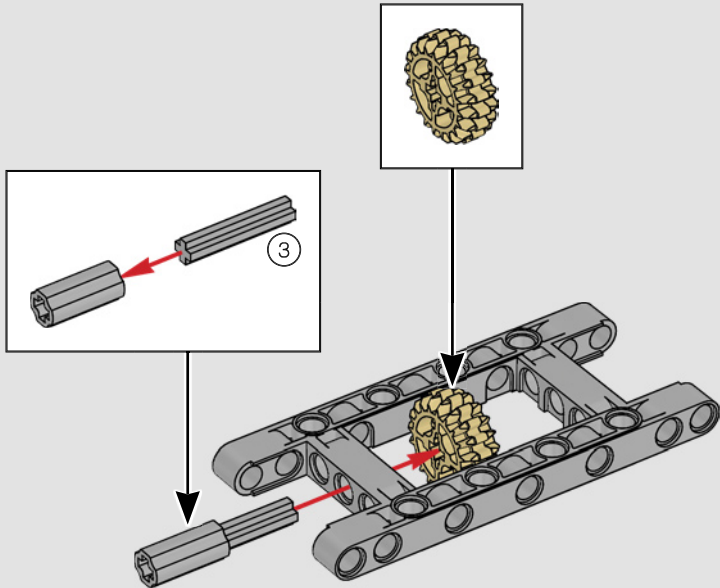




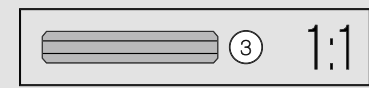
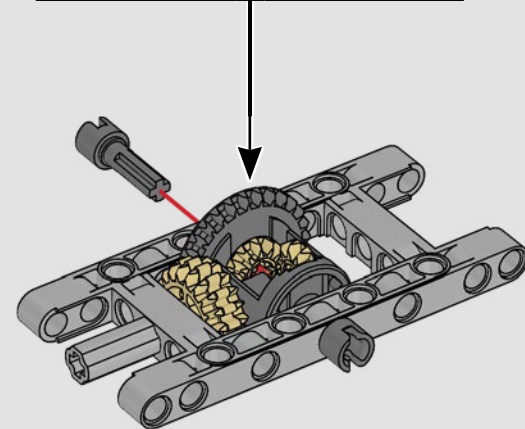
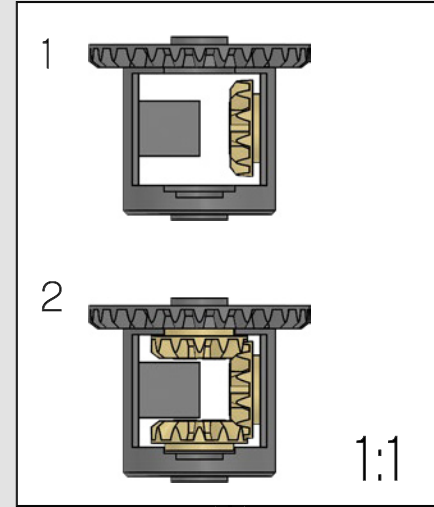


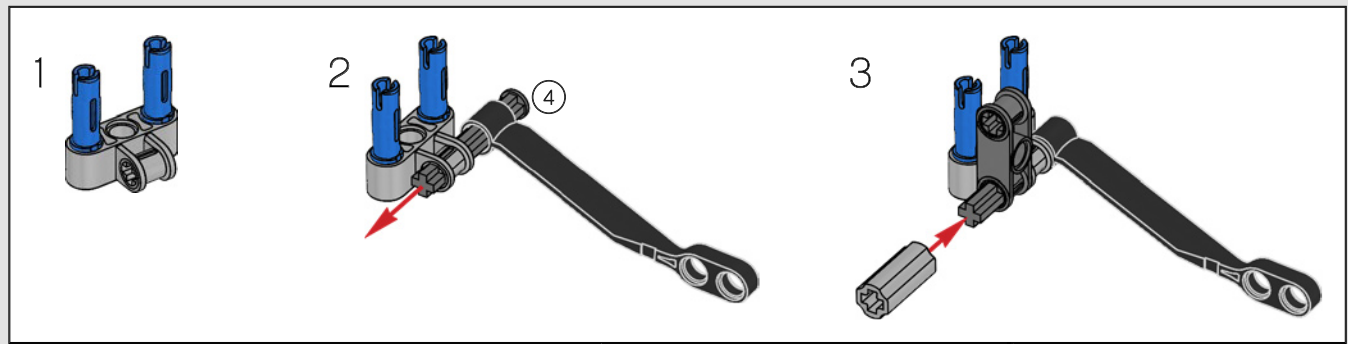
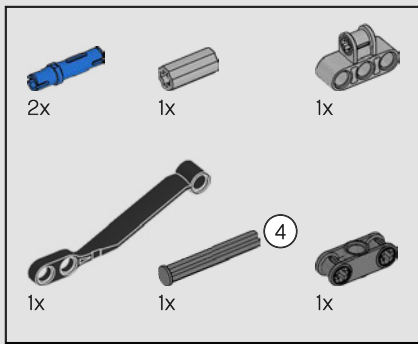


1

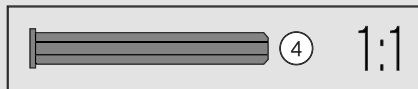
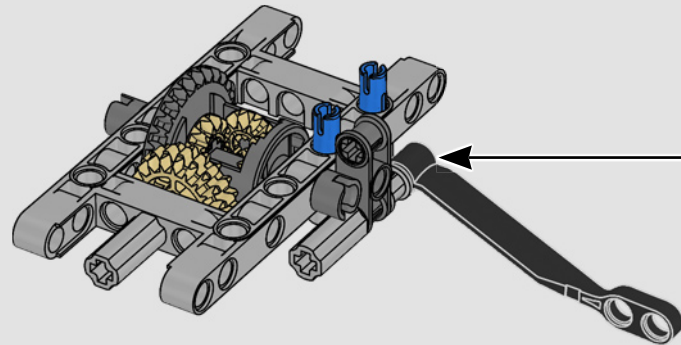


2

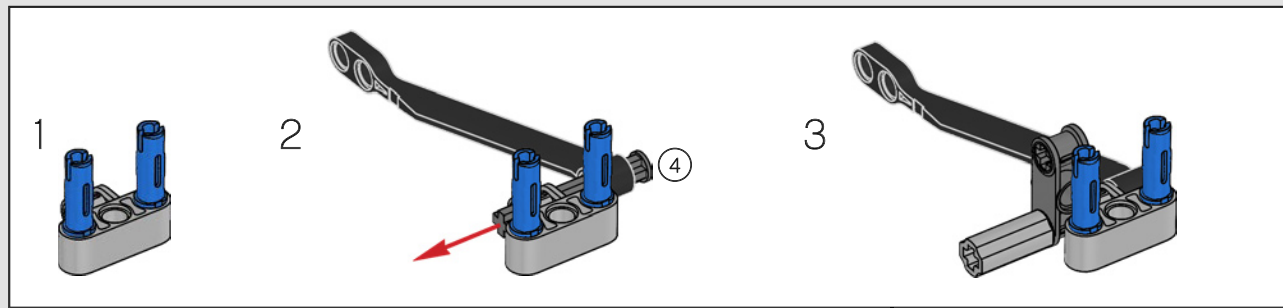
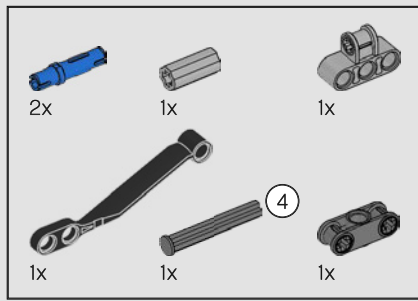




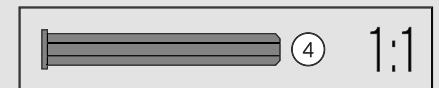
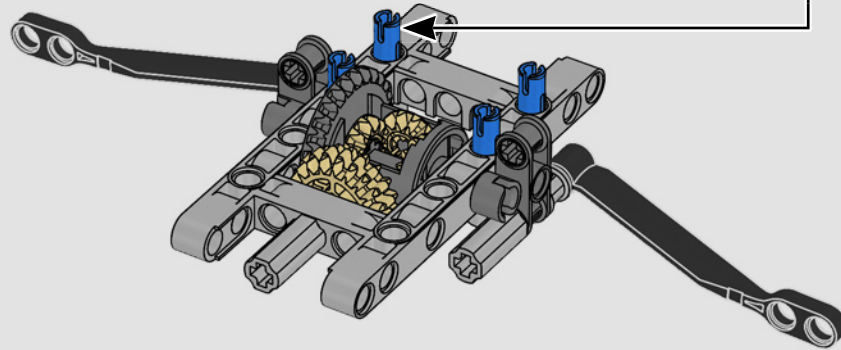
3

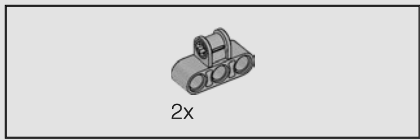




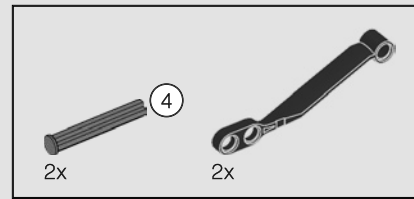
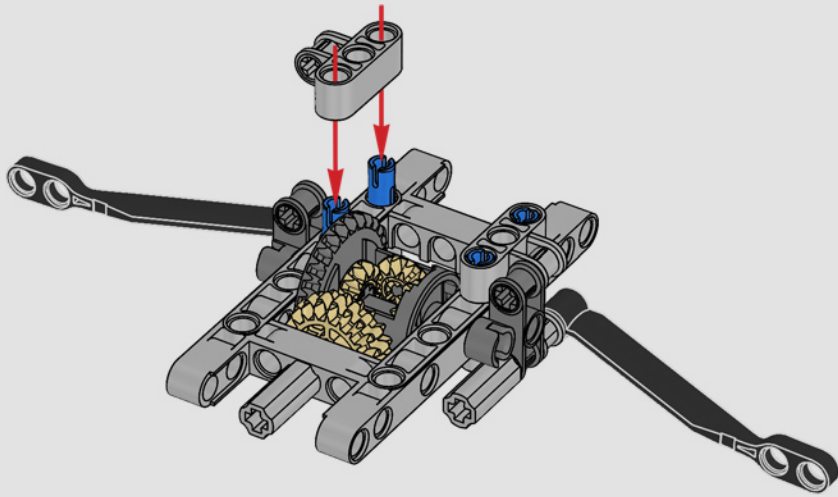


4

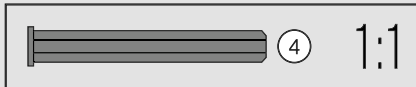
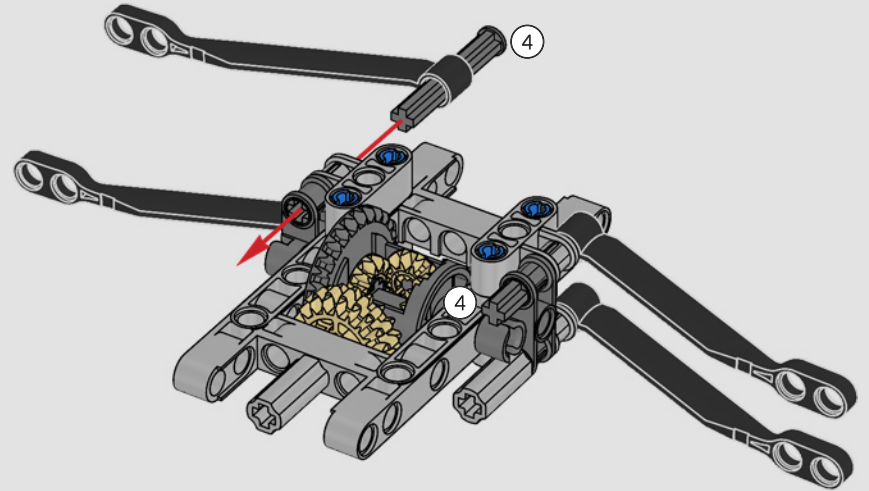


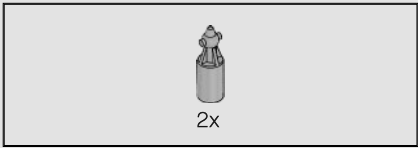


5

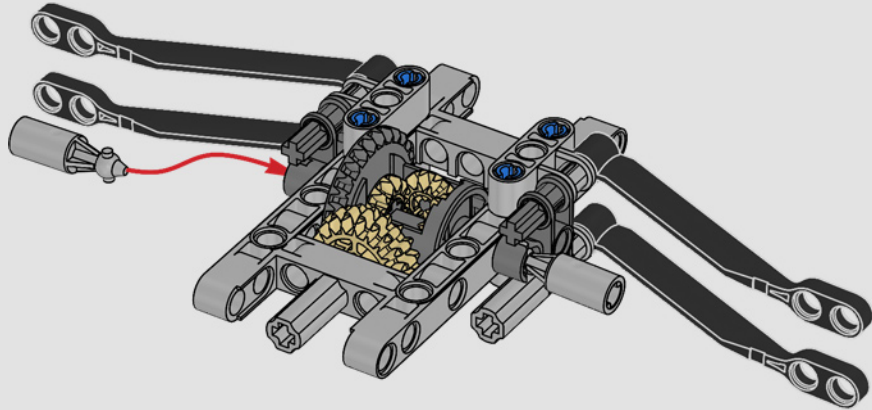


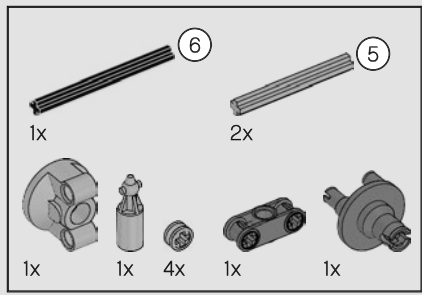
6



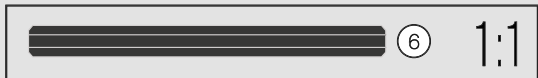
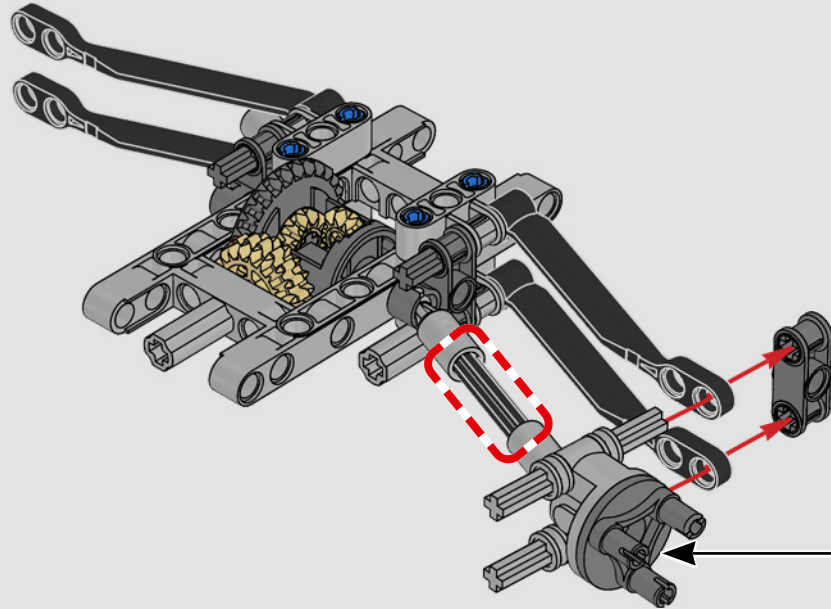
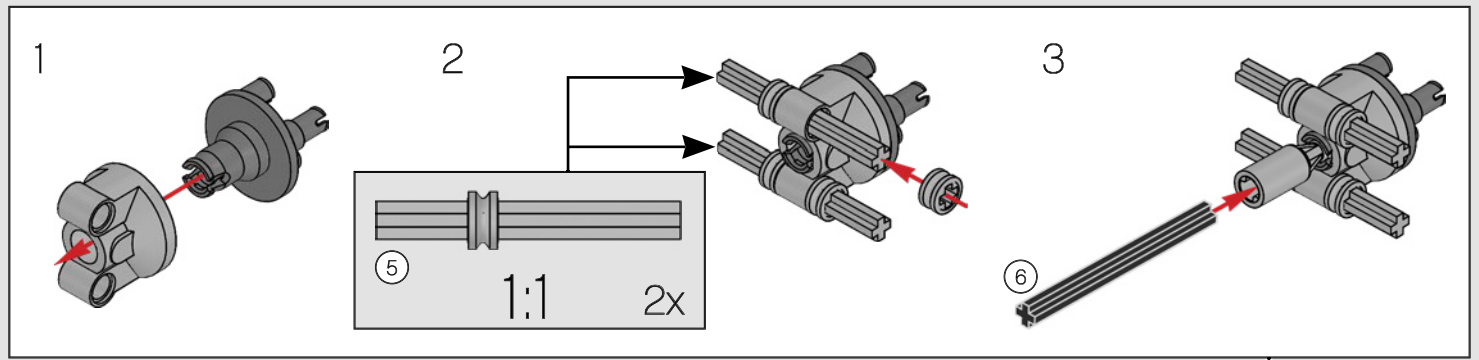


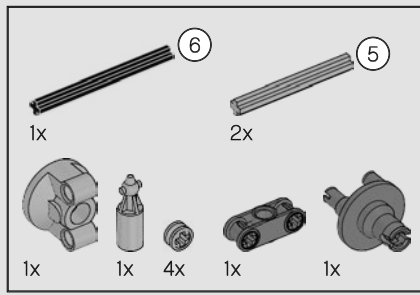
7



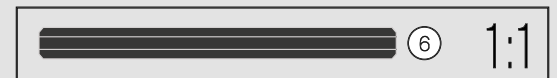
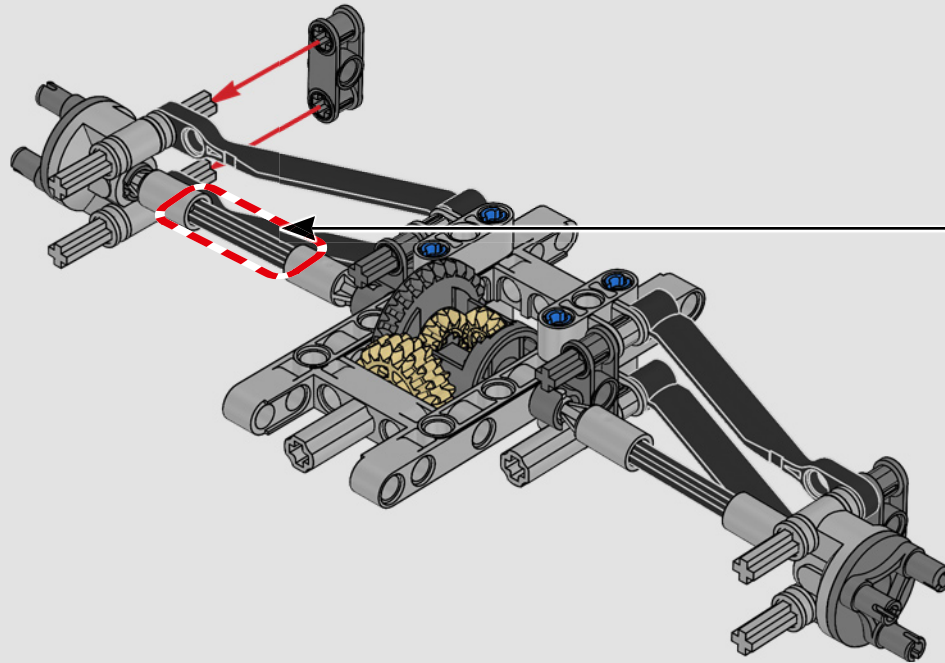
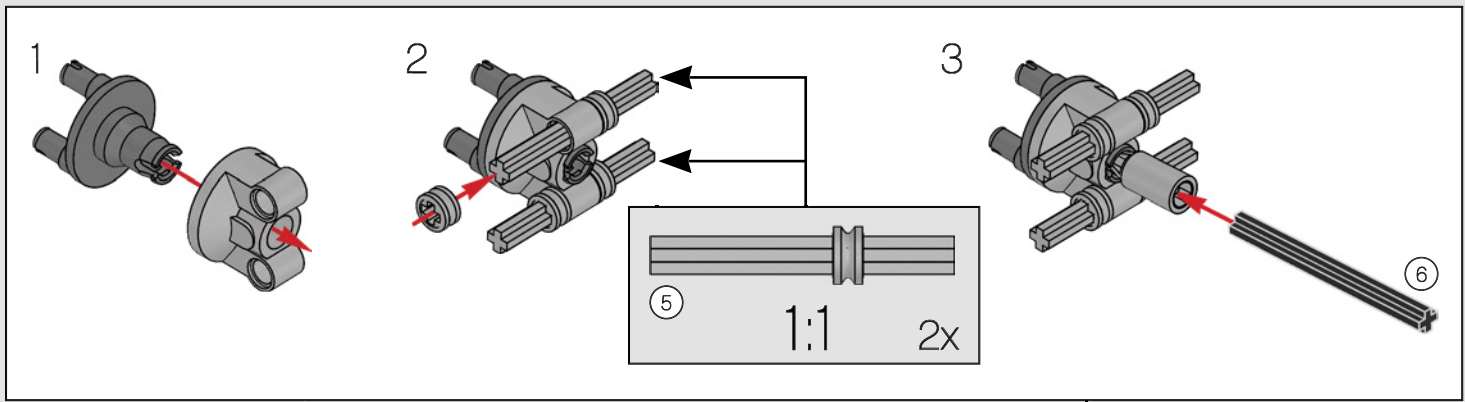


8

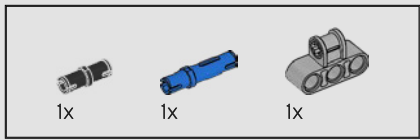




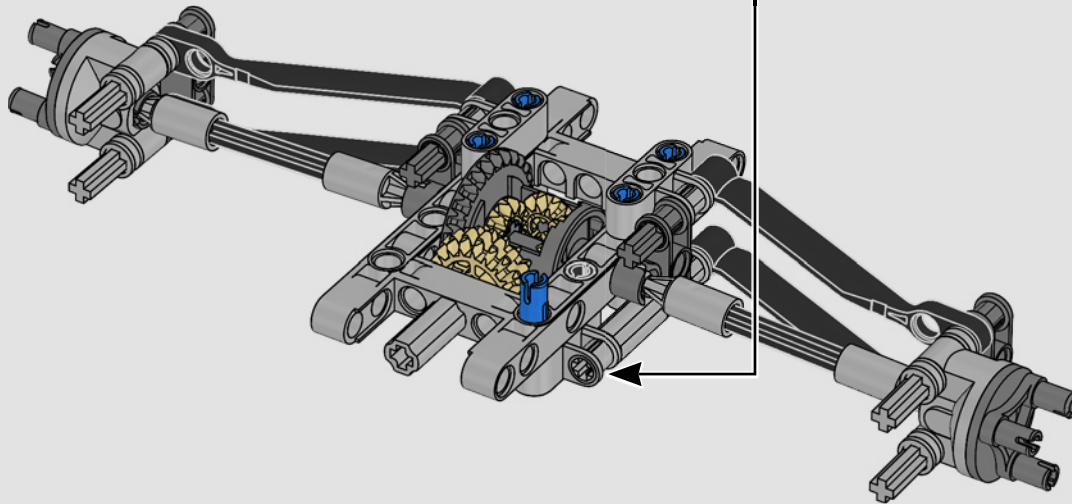
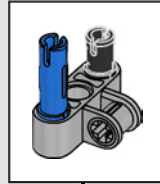
9

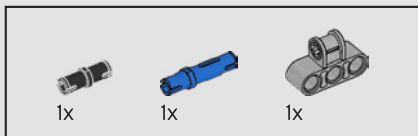




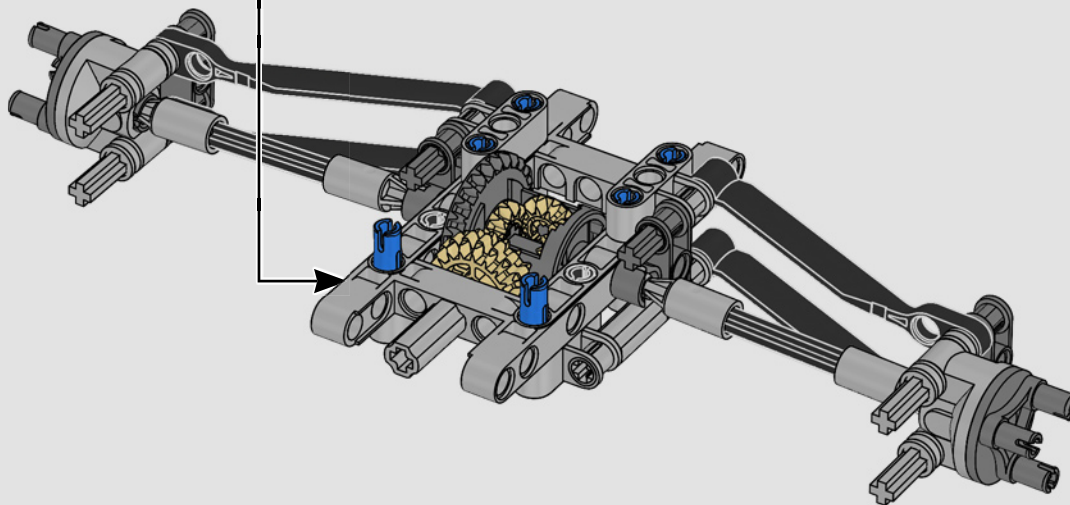
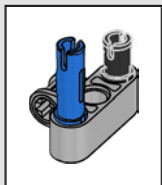


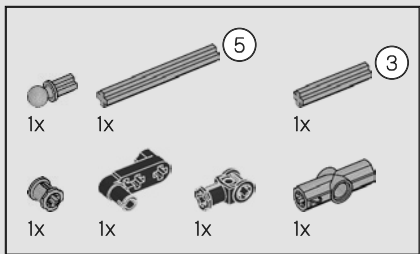
10



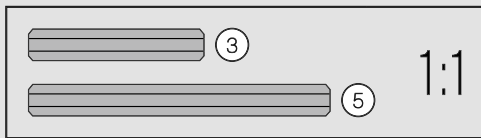
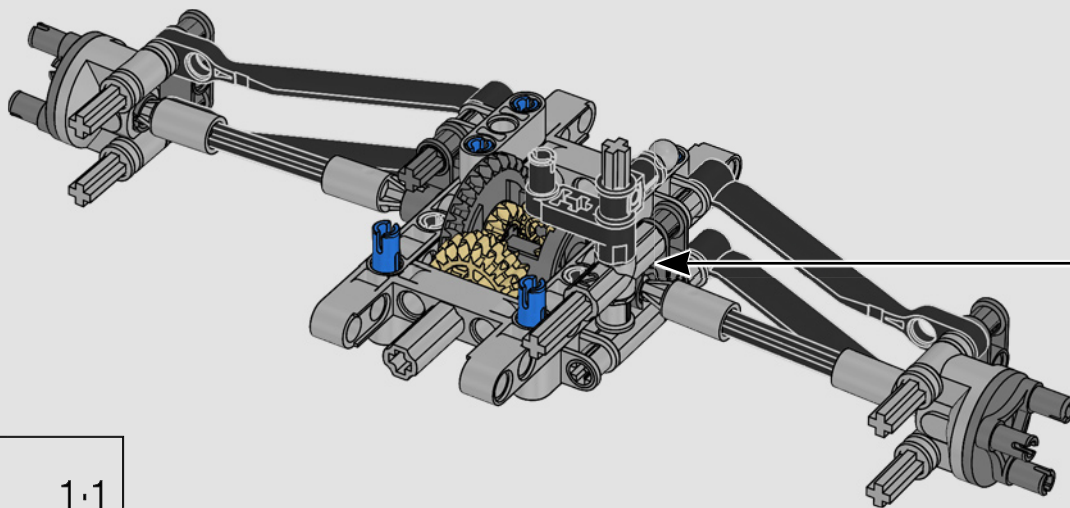
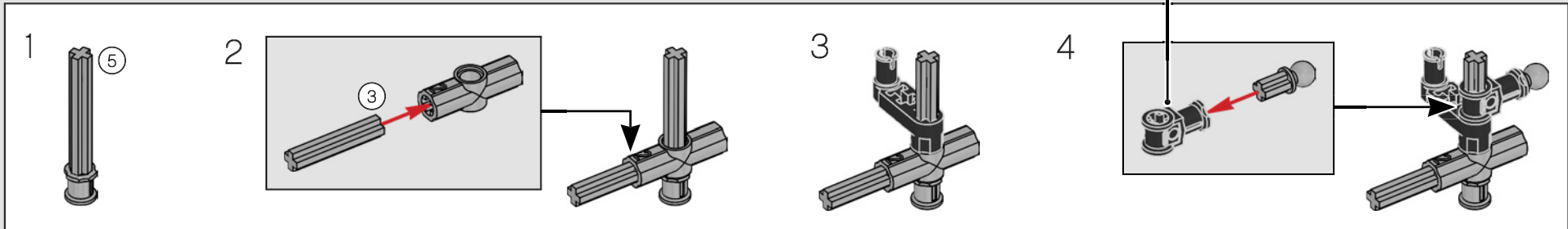


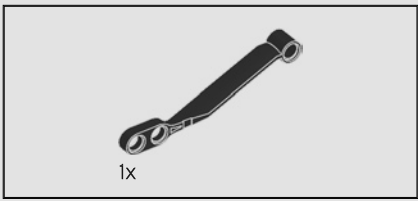
11



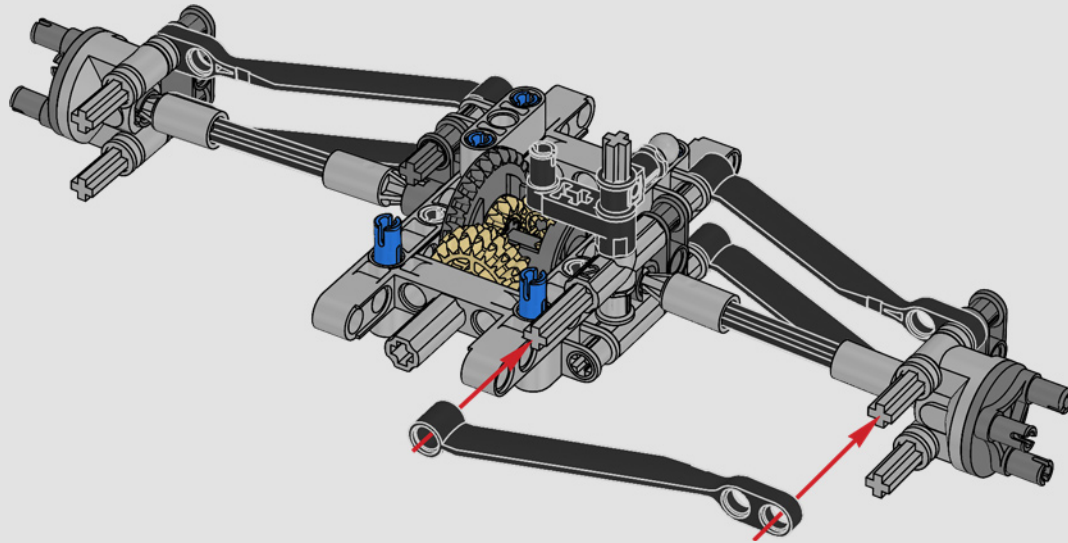


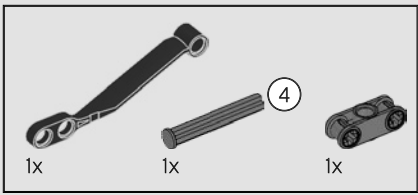
12



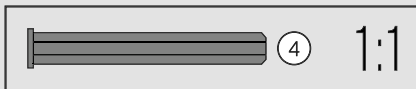
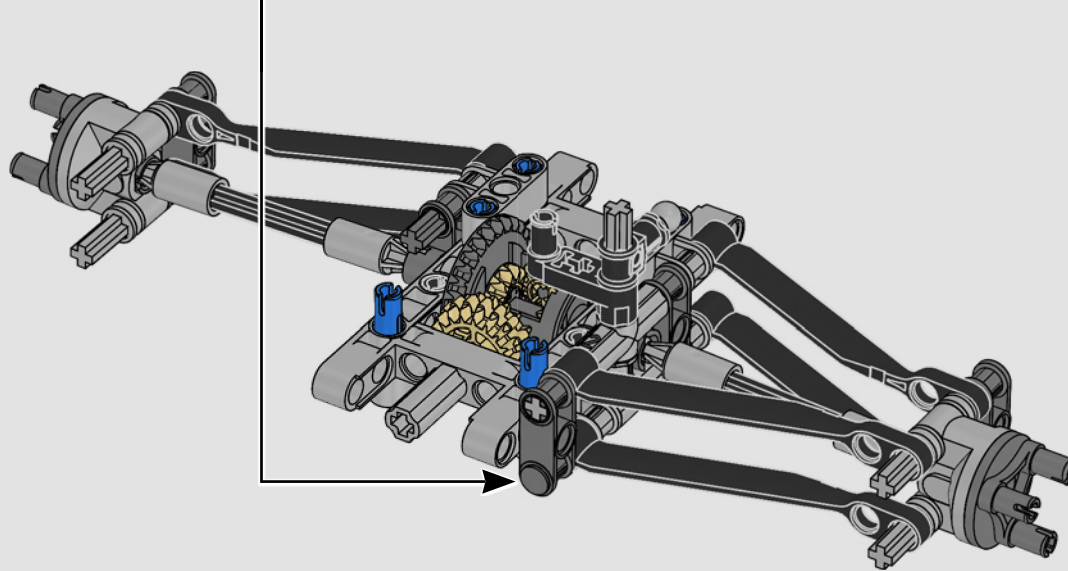
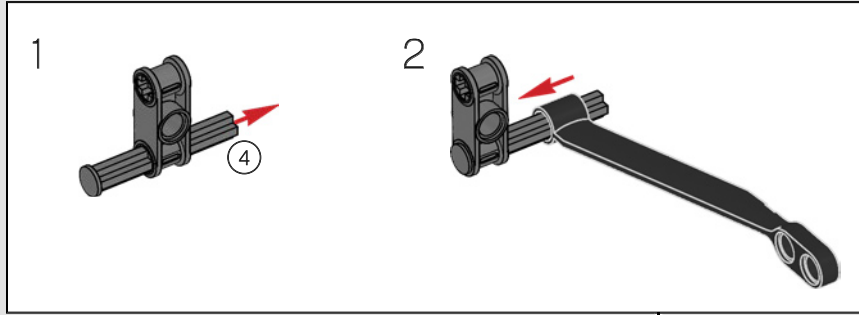


13

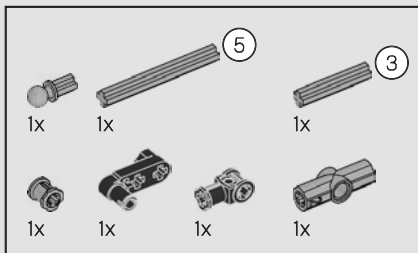




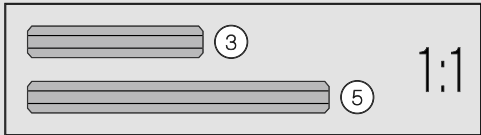
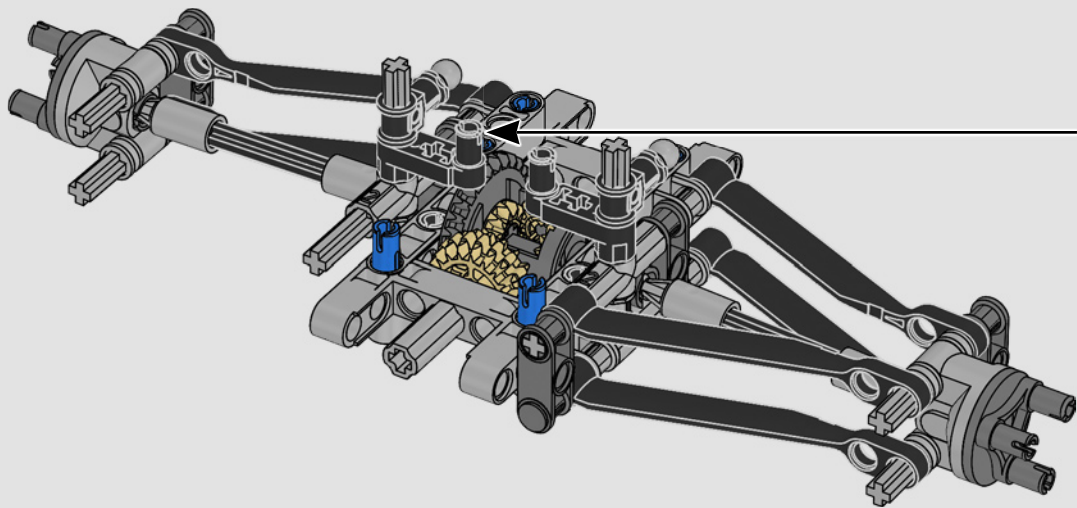
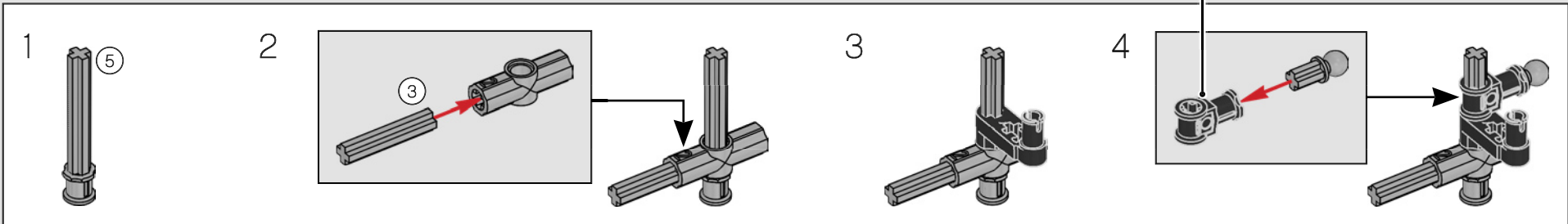
14

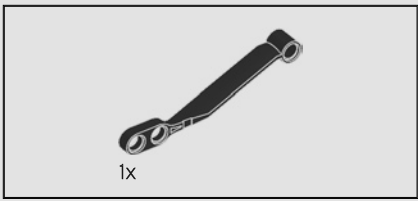




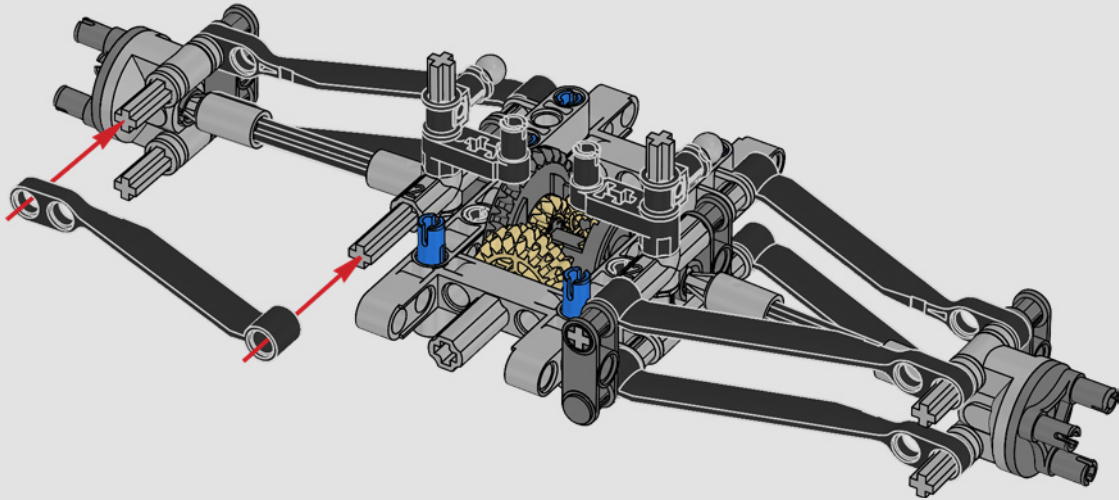


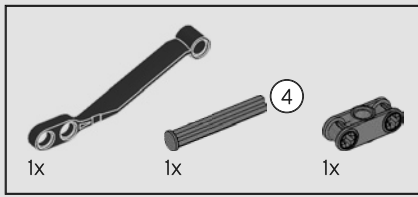
15



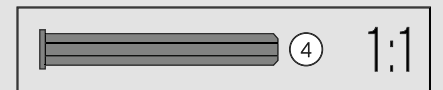
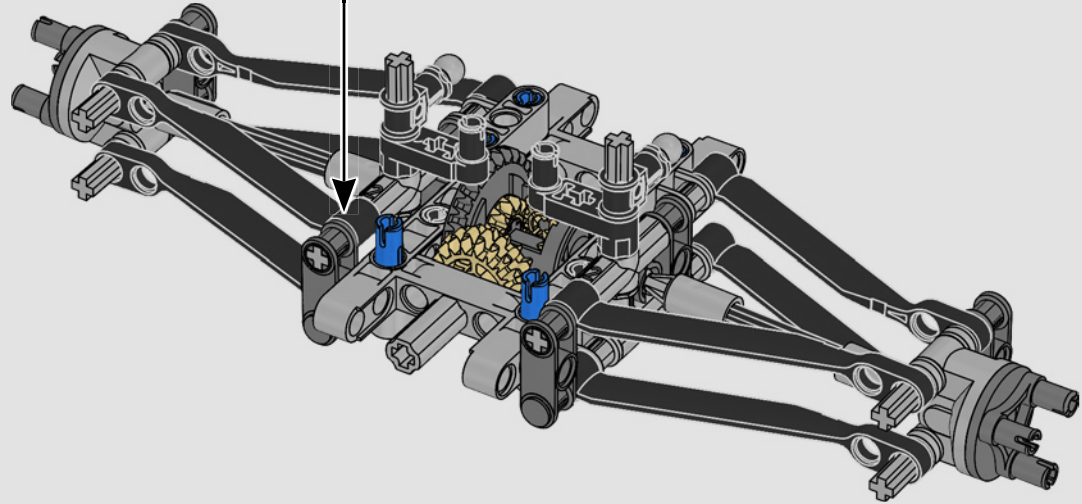
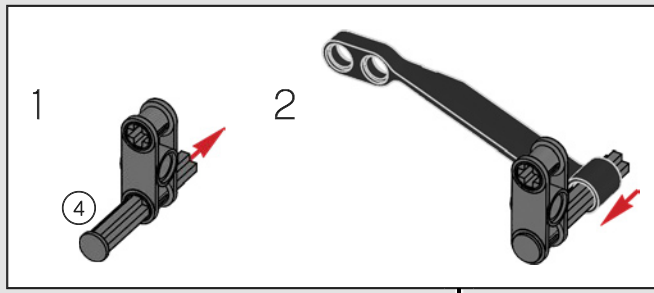


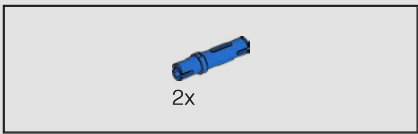
16



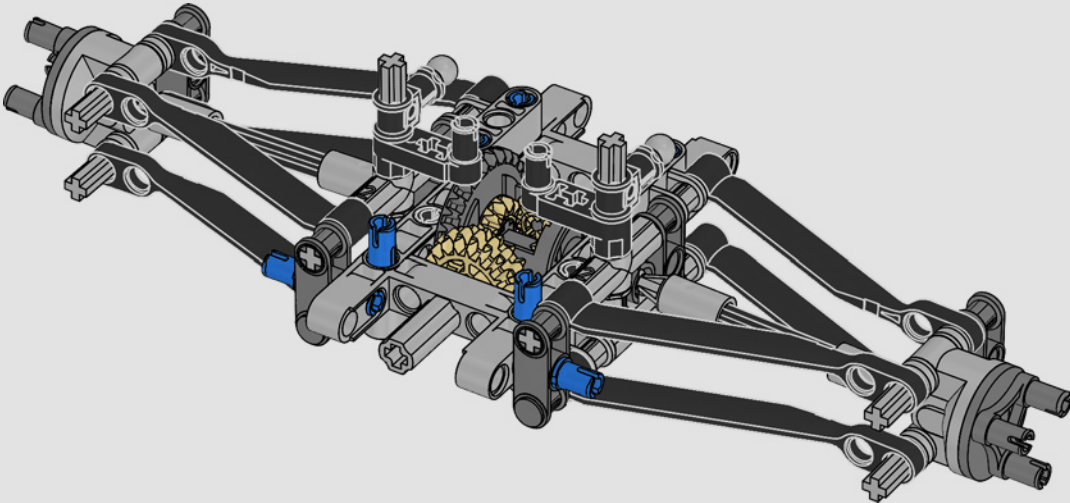


17

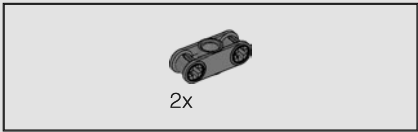




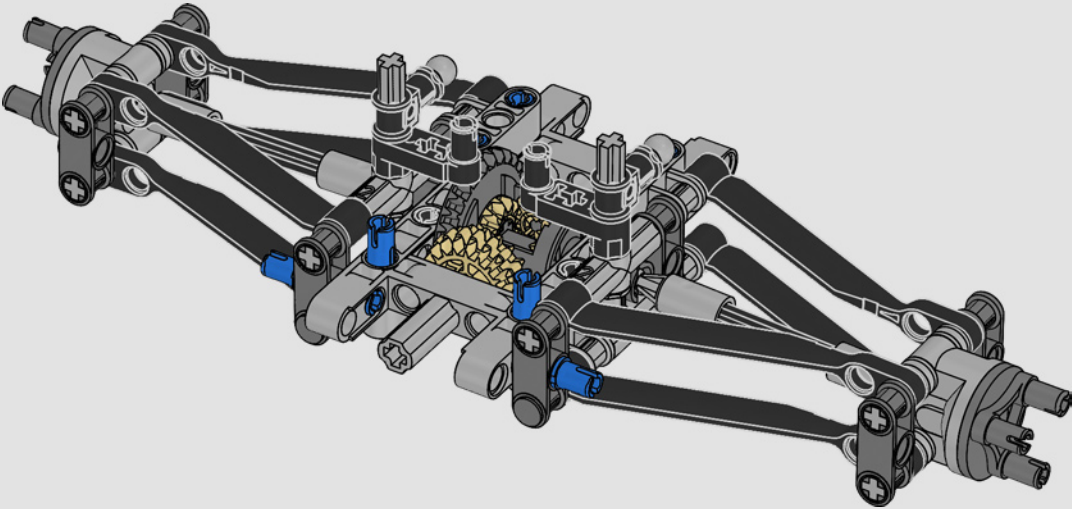
18

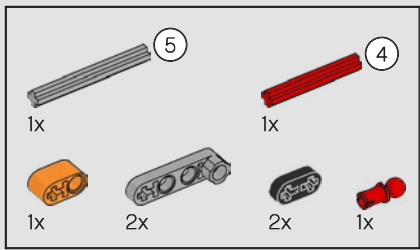




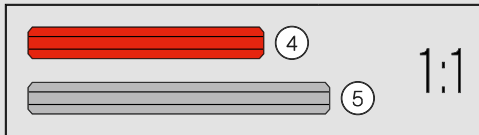
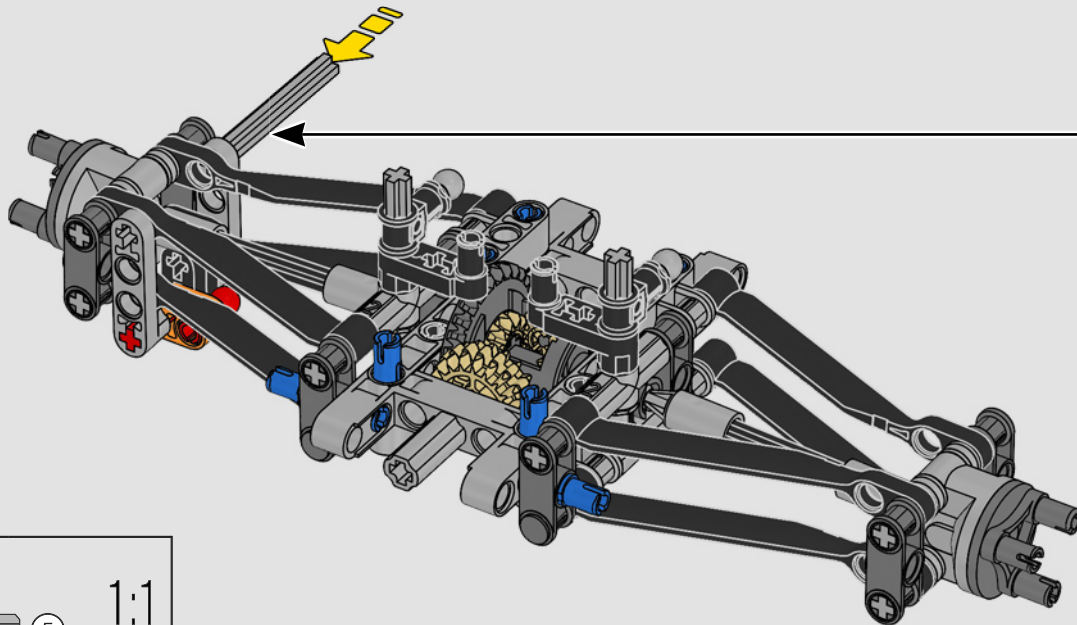
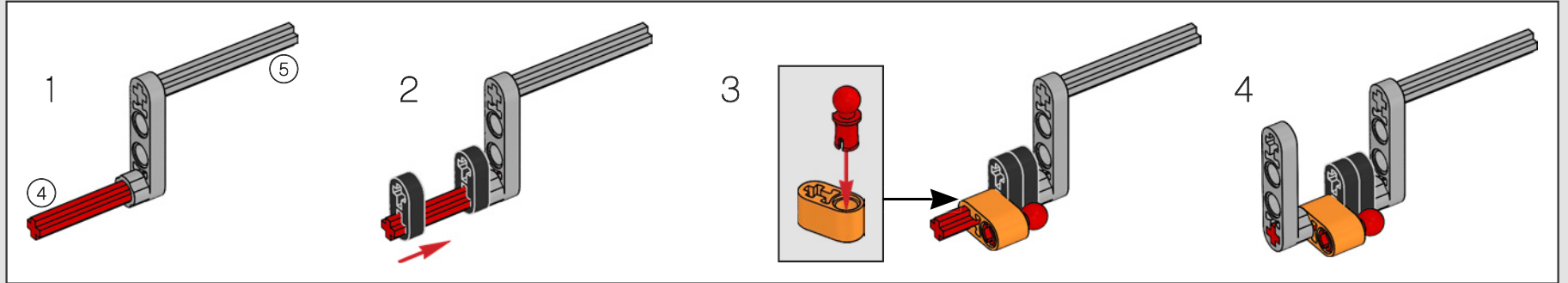


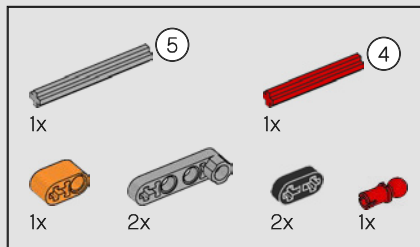
19



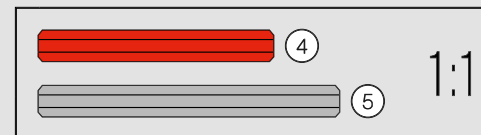
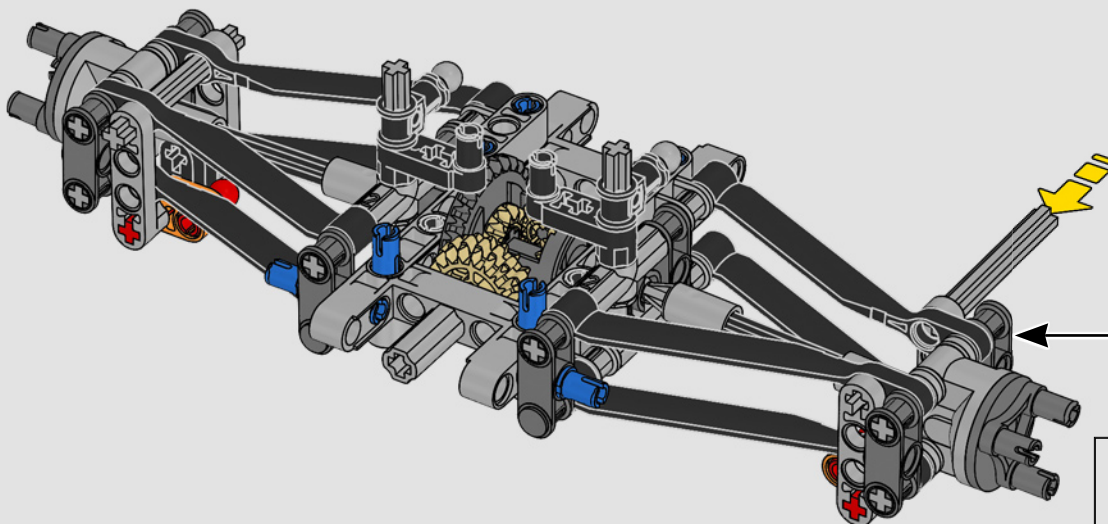
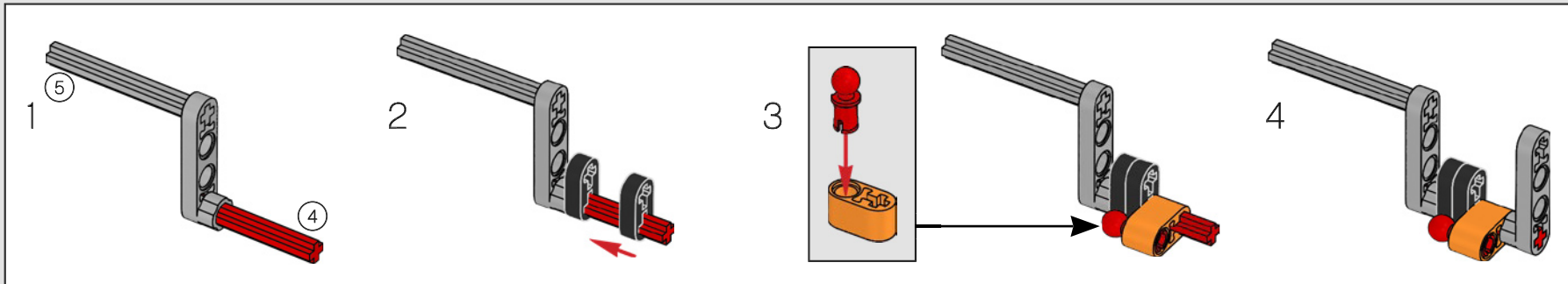


20

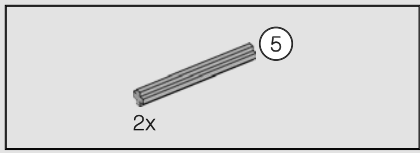




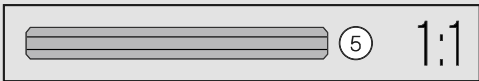
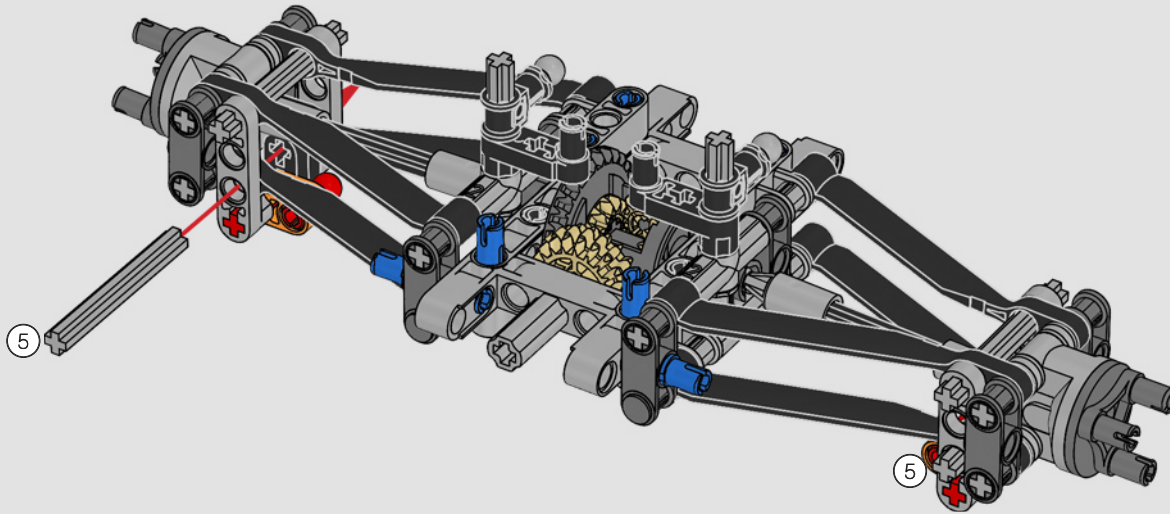
21





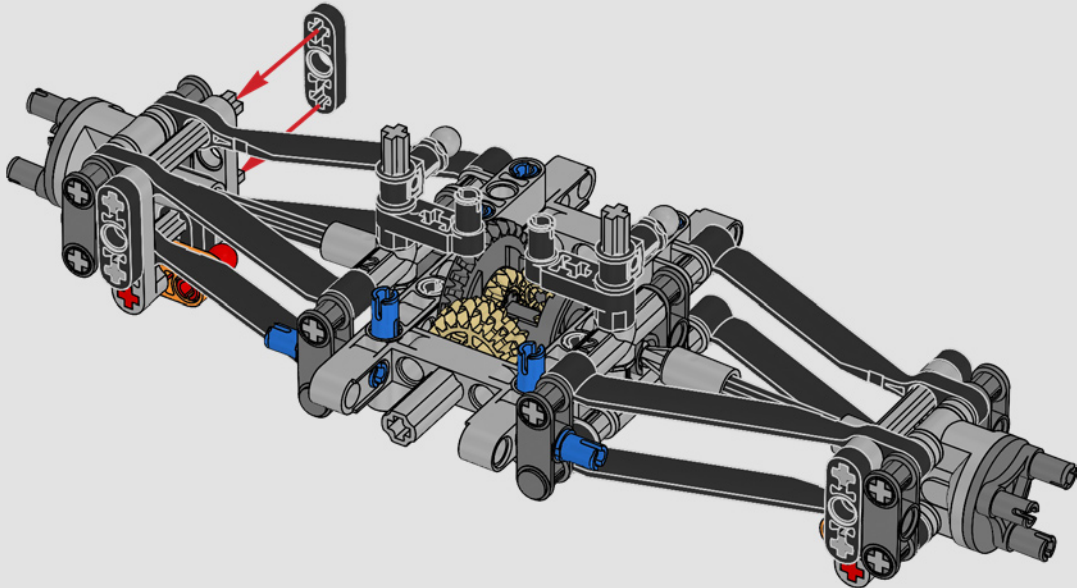


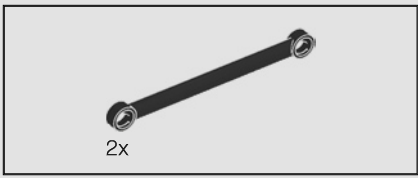
22



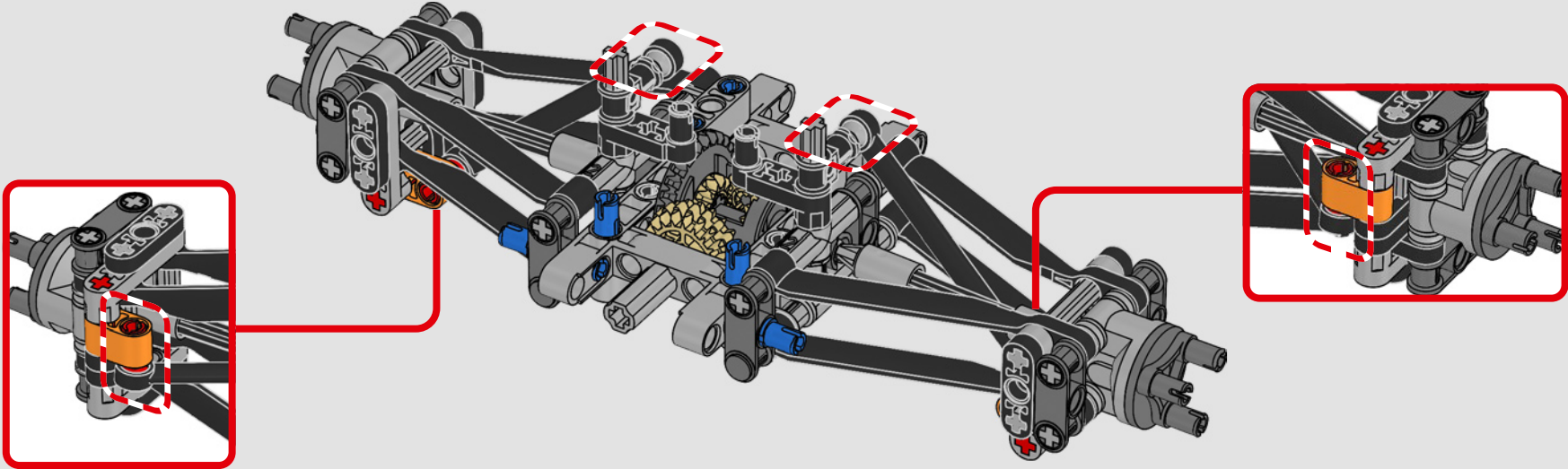


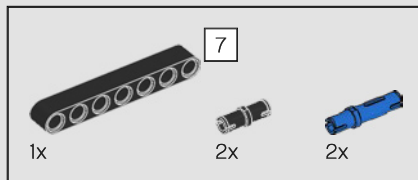
23



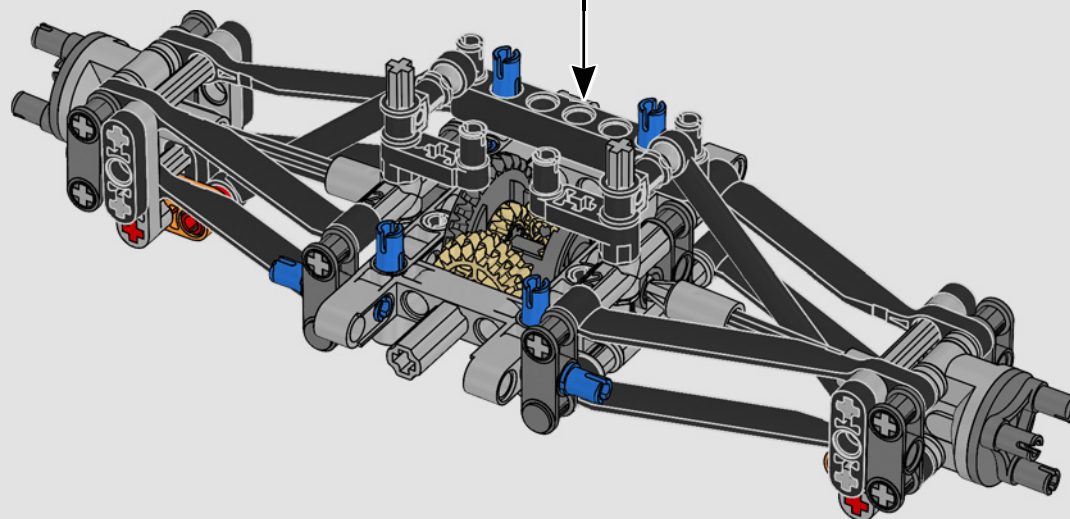
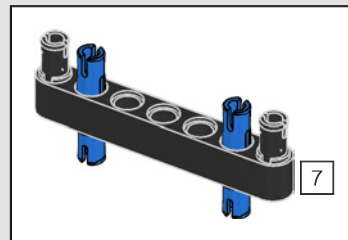


24

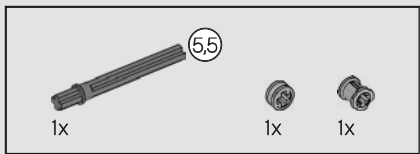




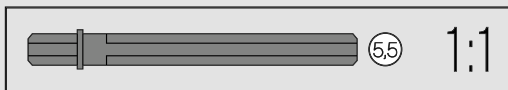
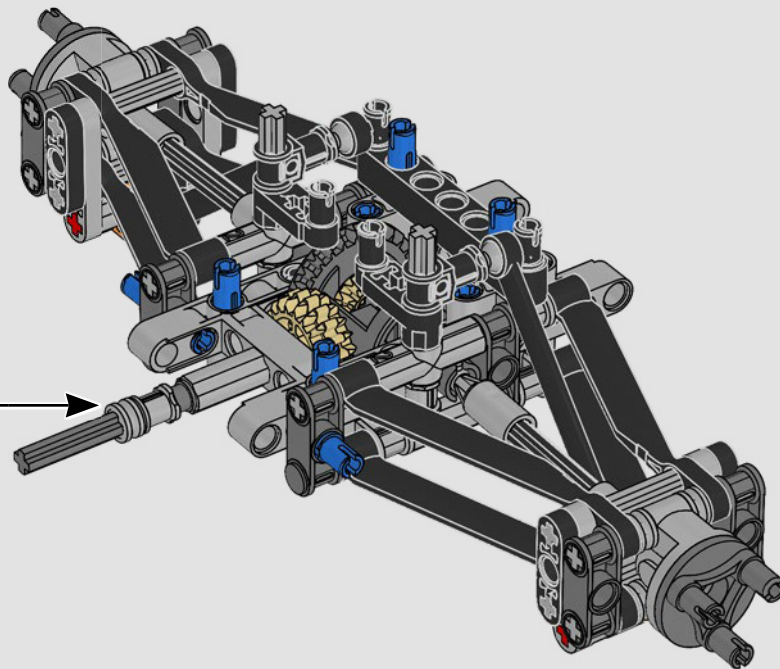
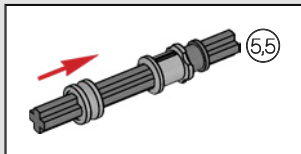
25



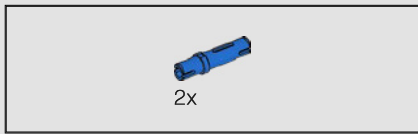




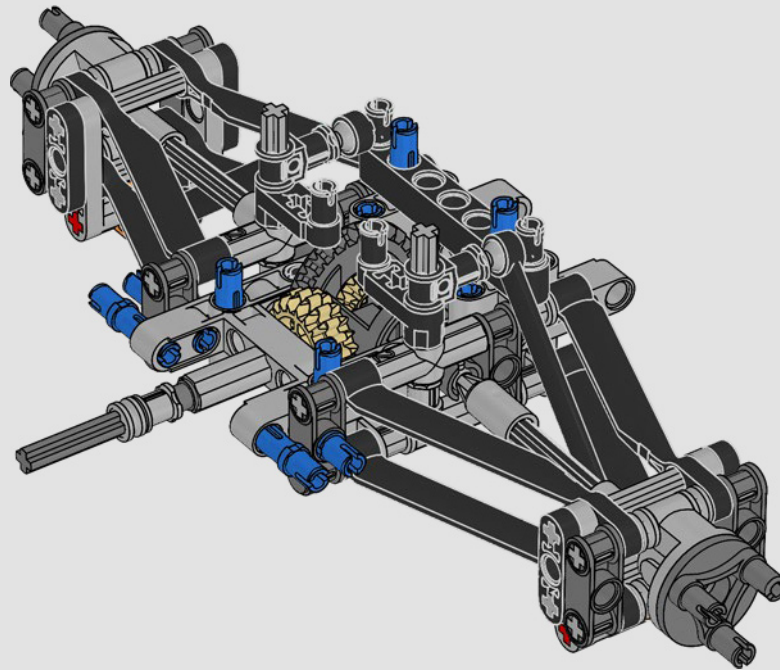
26

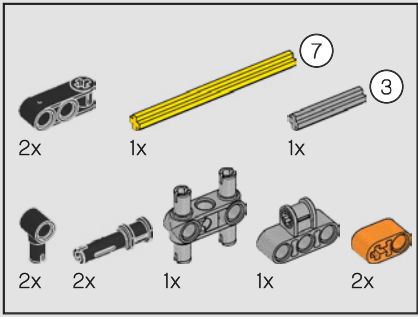


36



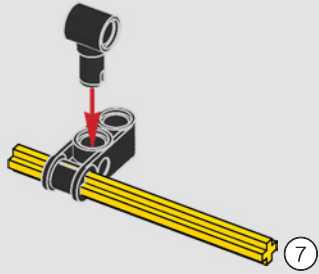
27



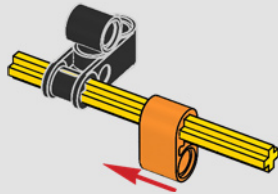


28

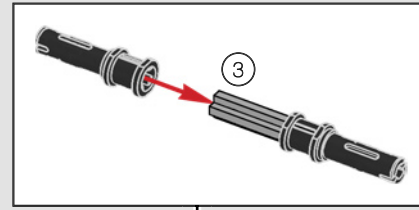
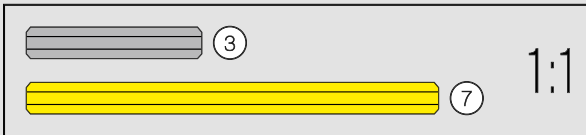
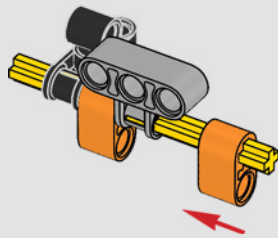
1



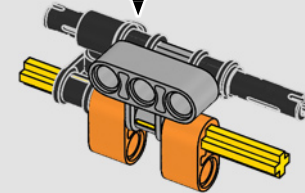
2



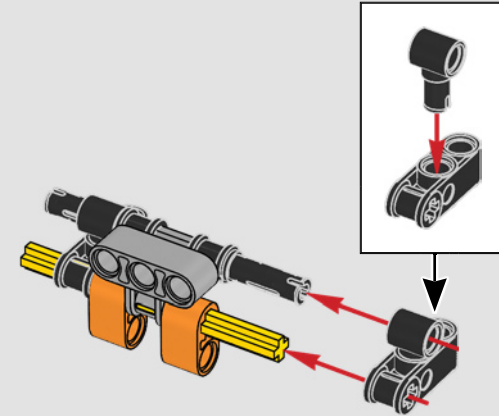
3



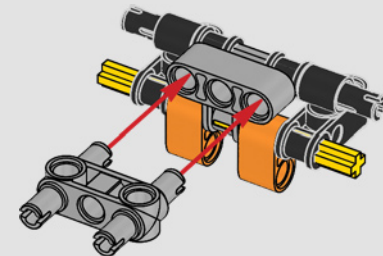
4

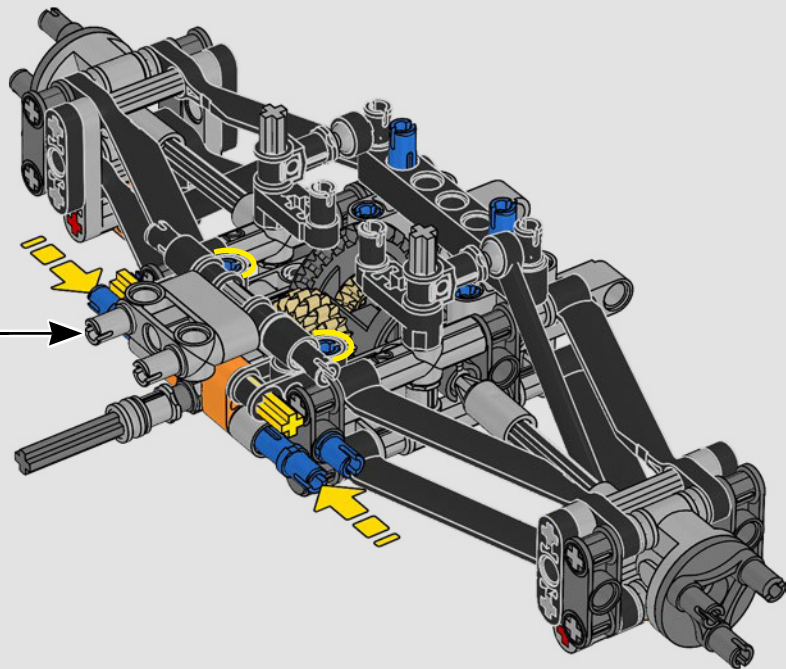


5

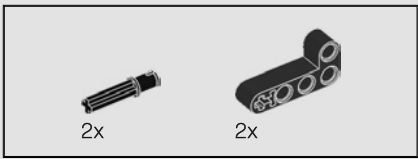


6

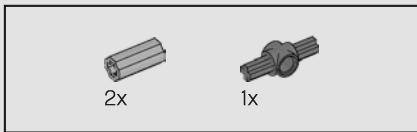
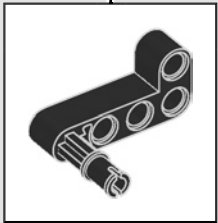
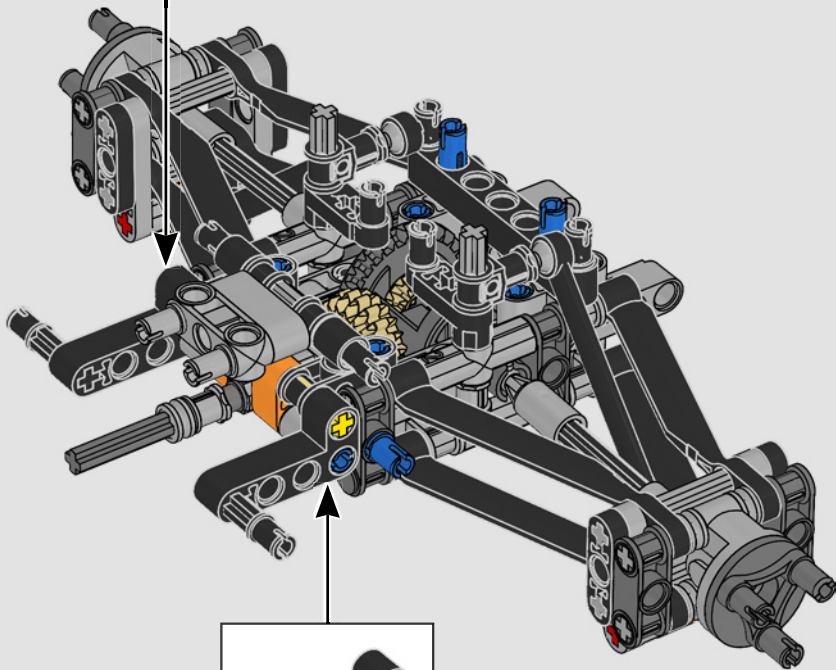
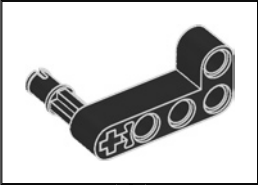




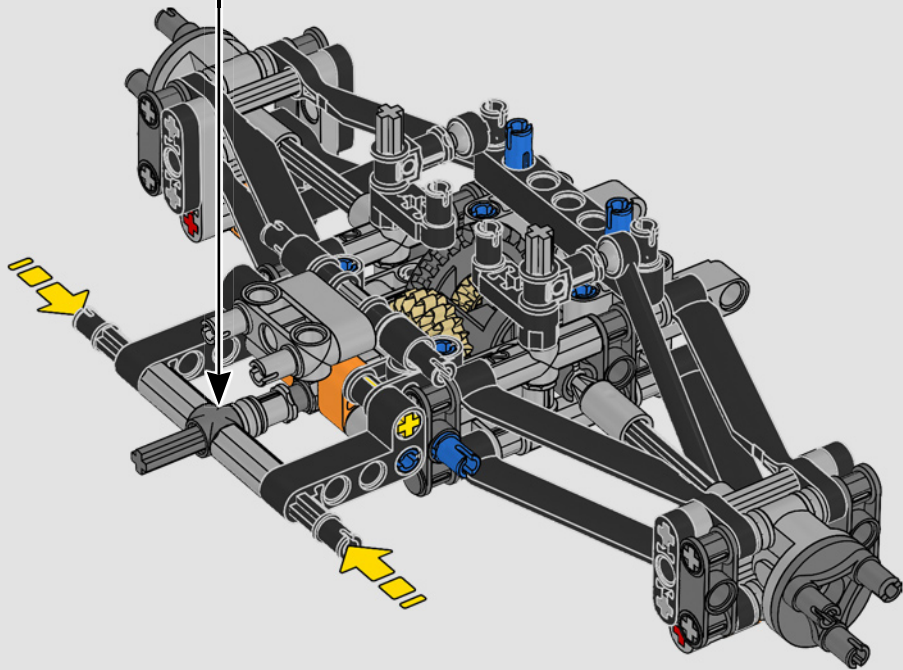
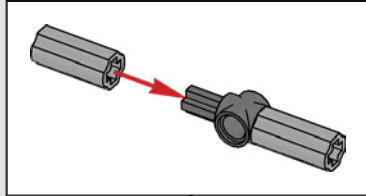




29

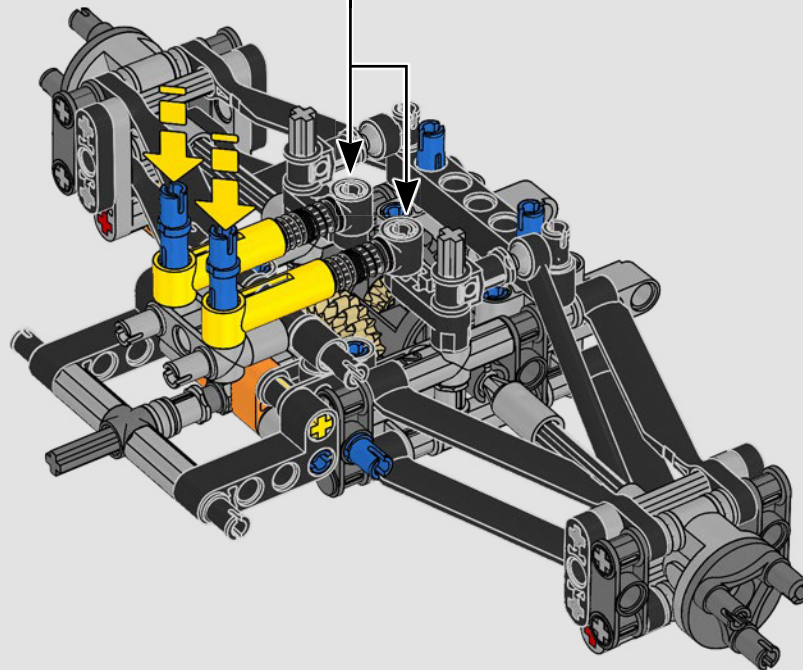
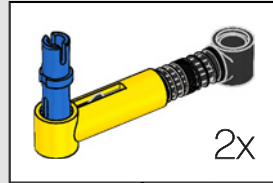


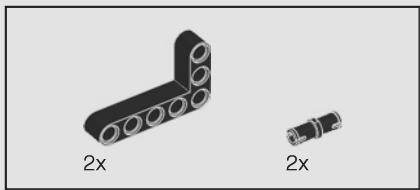
30



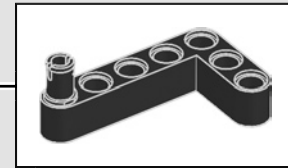
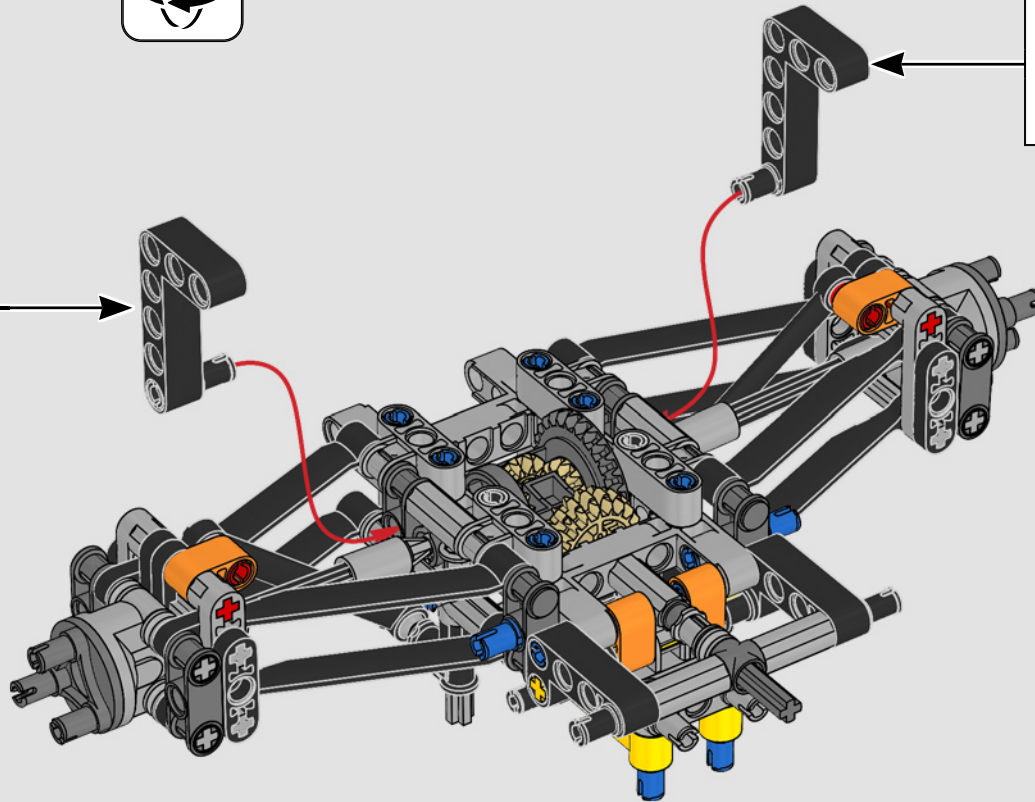
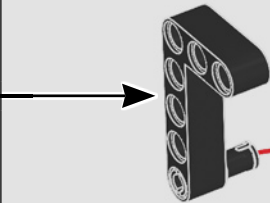
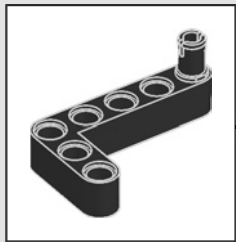


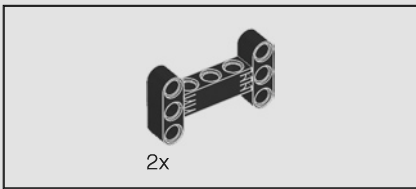
31



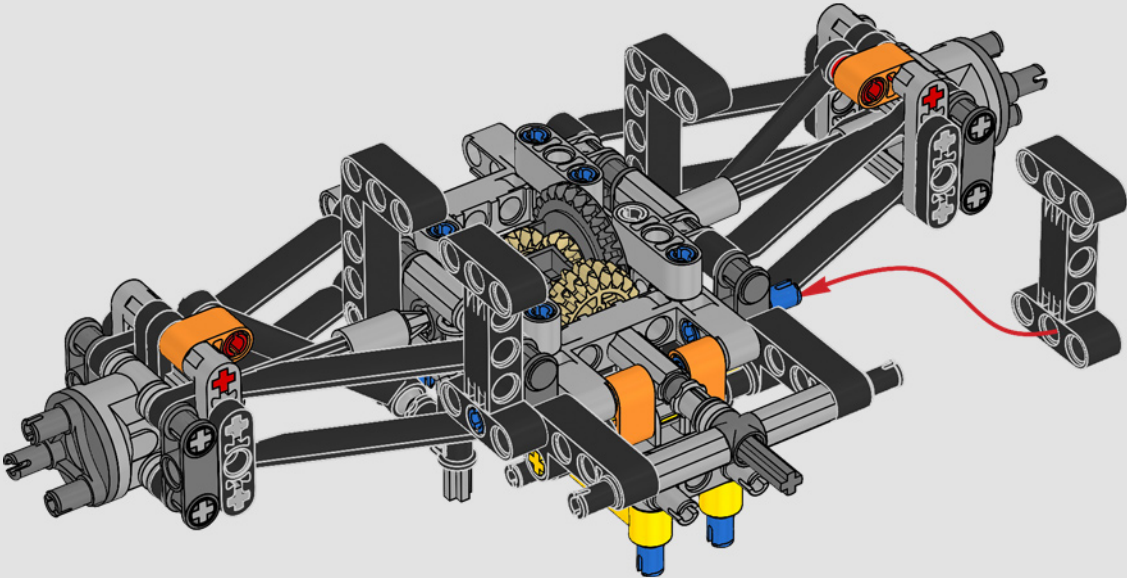


32

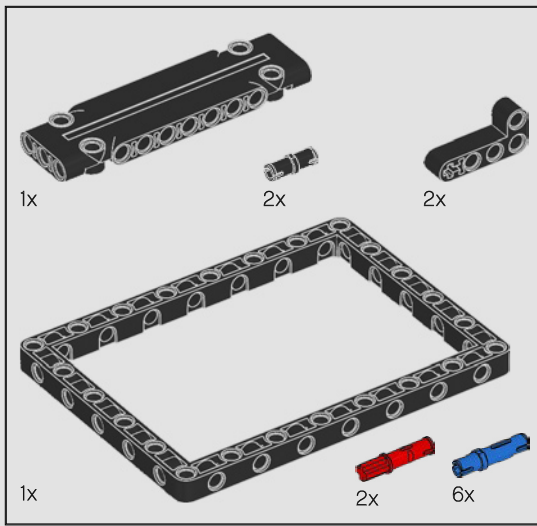




33

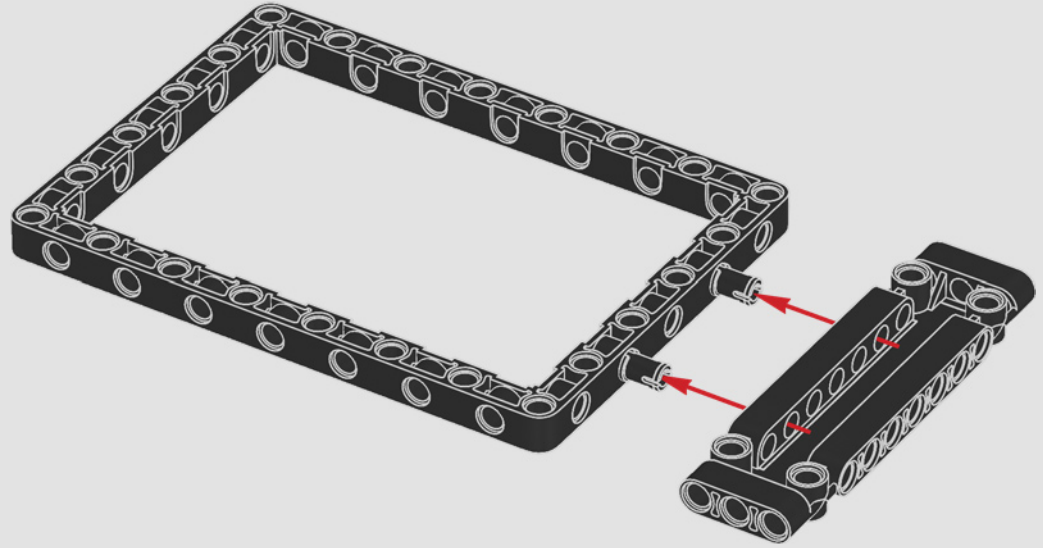




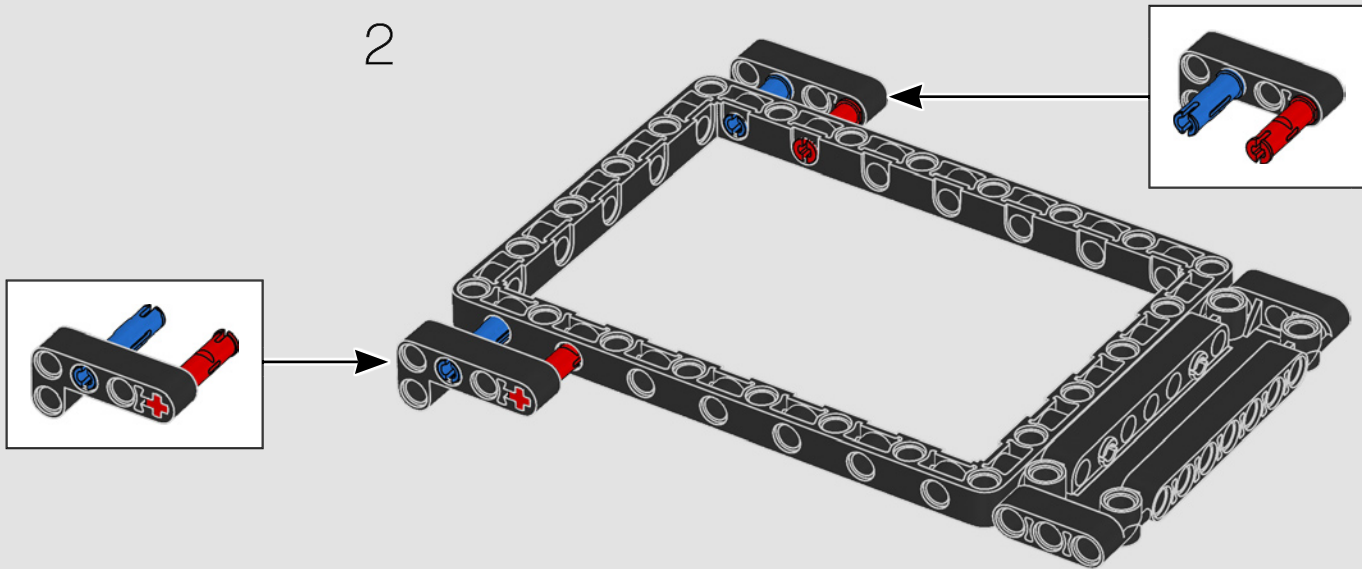


34

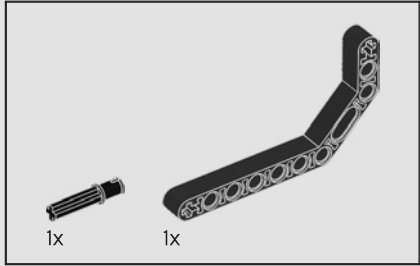
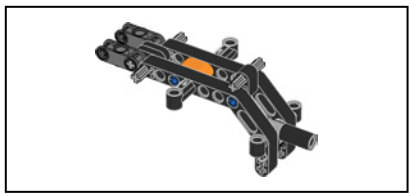
1



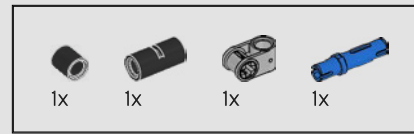
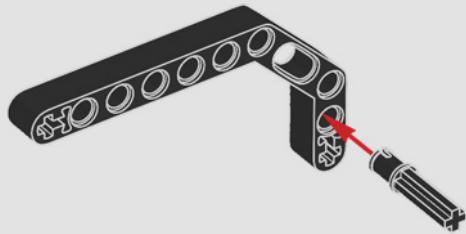
2



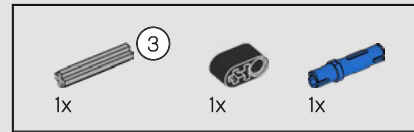
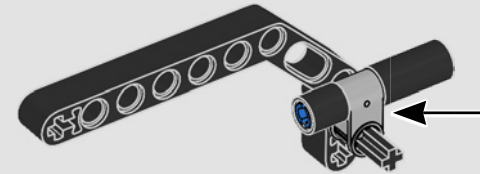
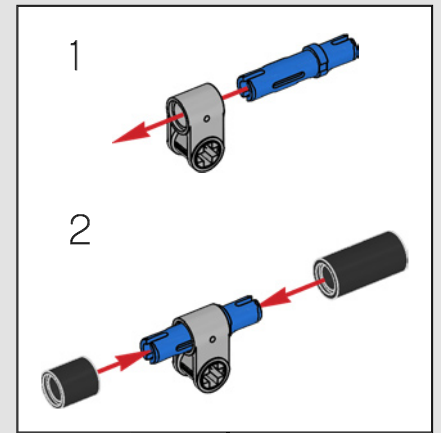




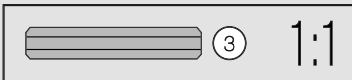
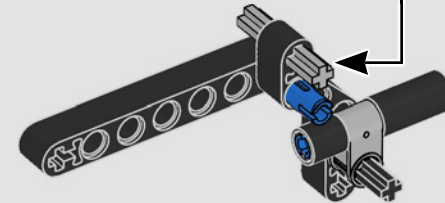
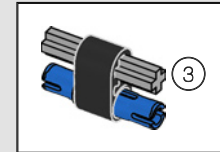
35

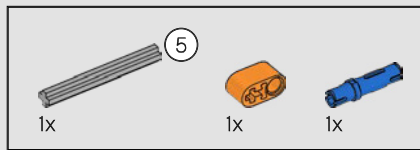


36

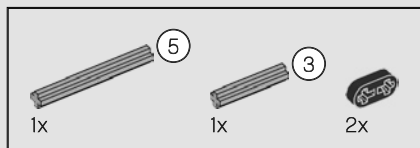
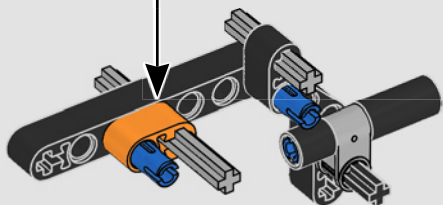
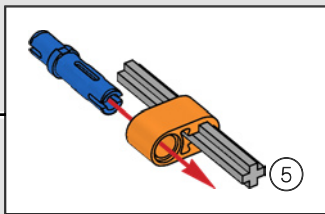


37

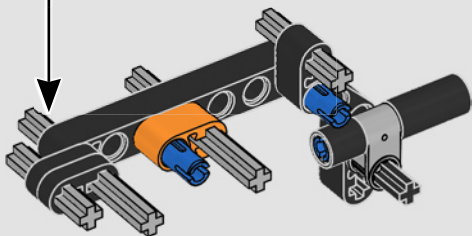
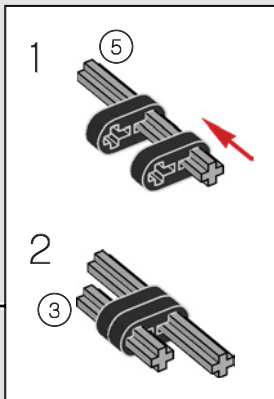




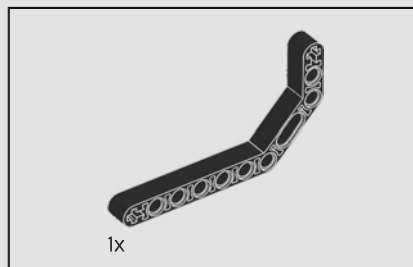
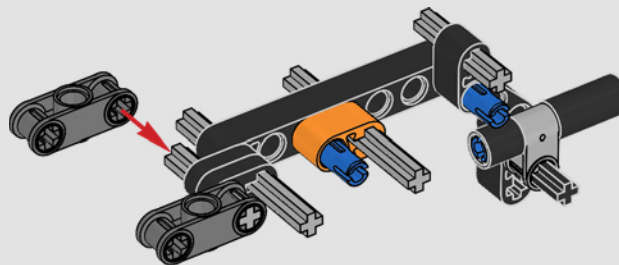
38



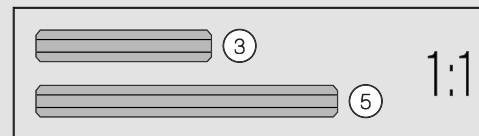
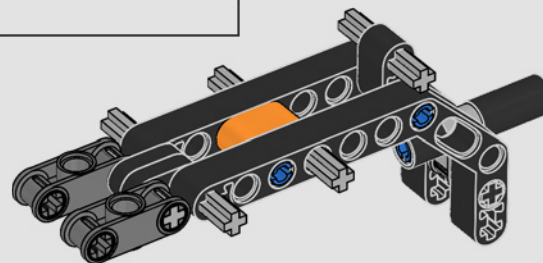
39



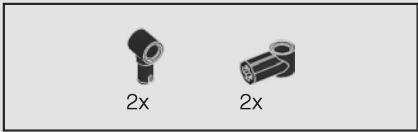
40



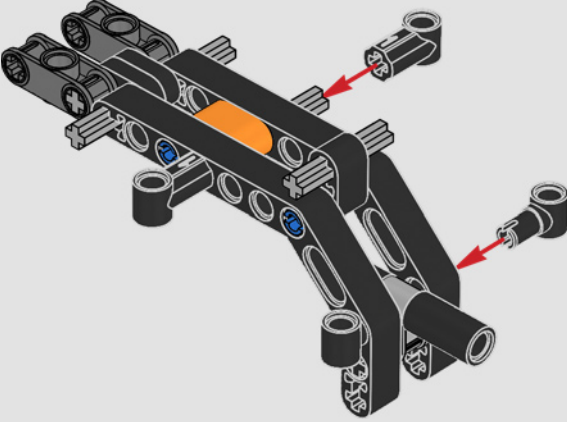
41



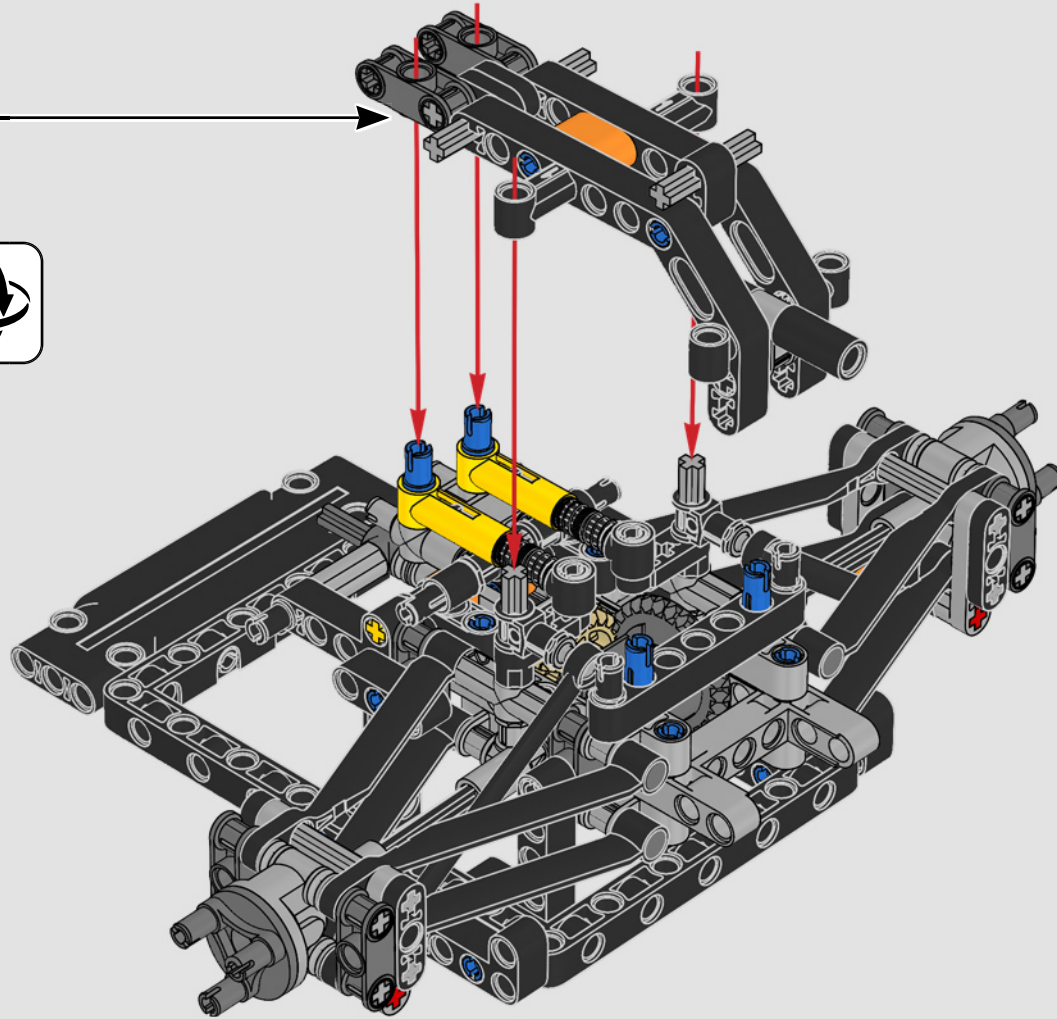


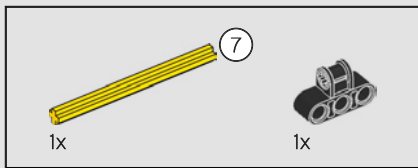


42

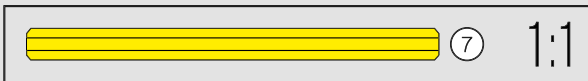
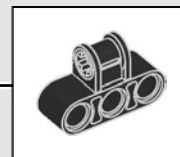
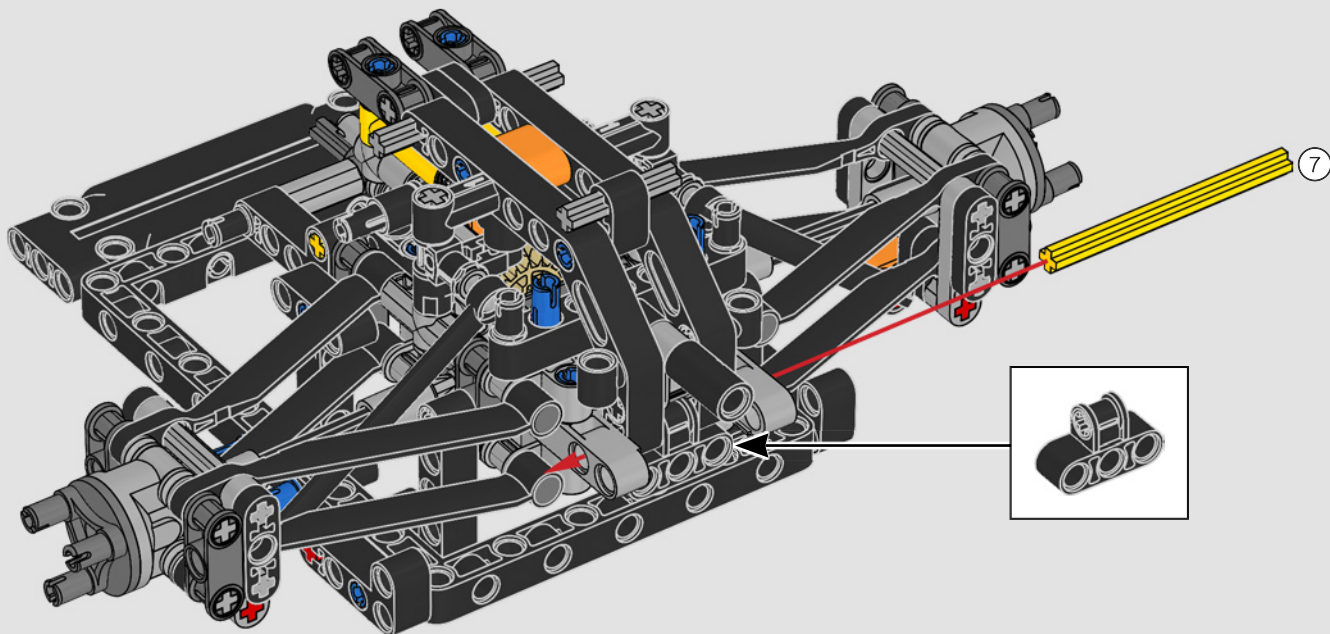


43

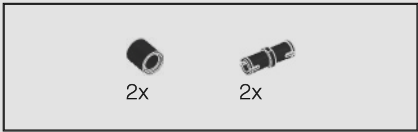




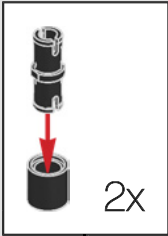
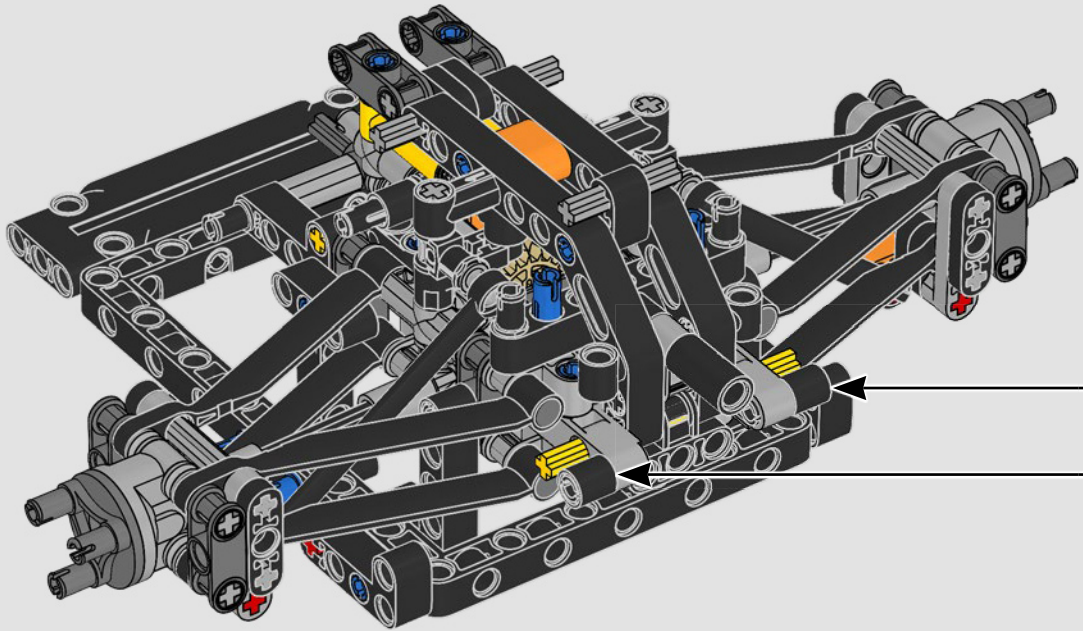
44

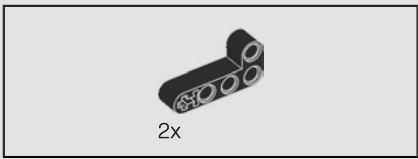


50

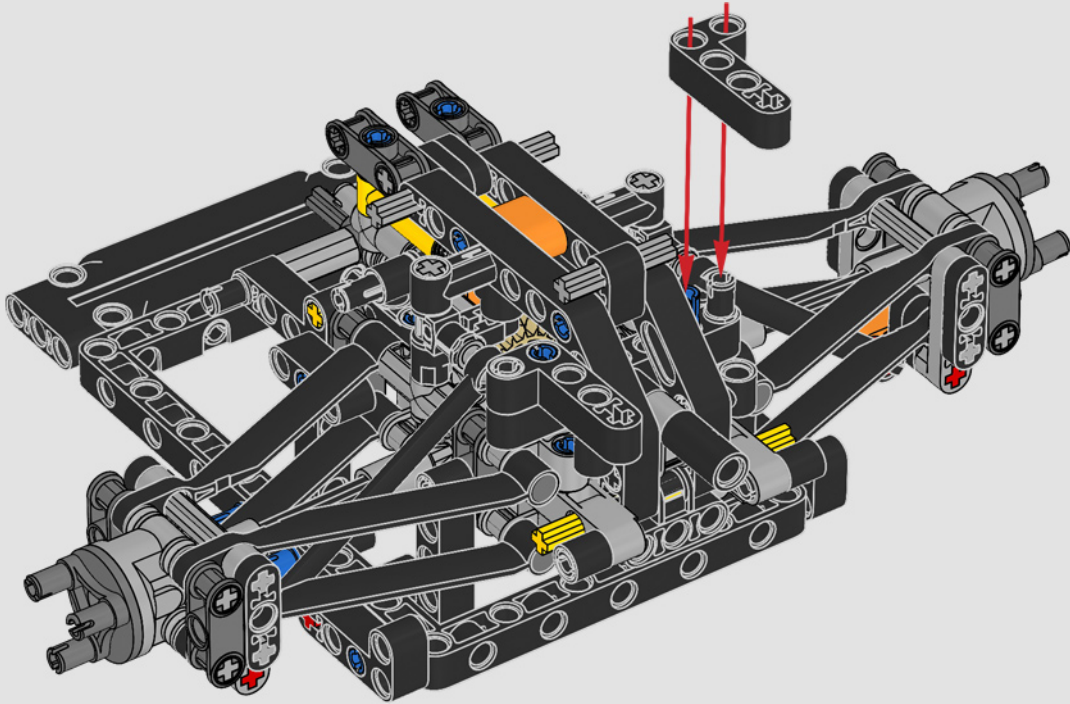


45

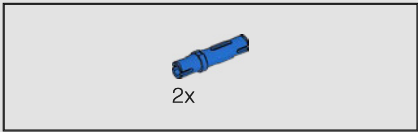




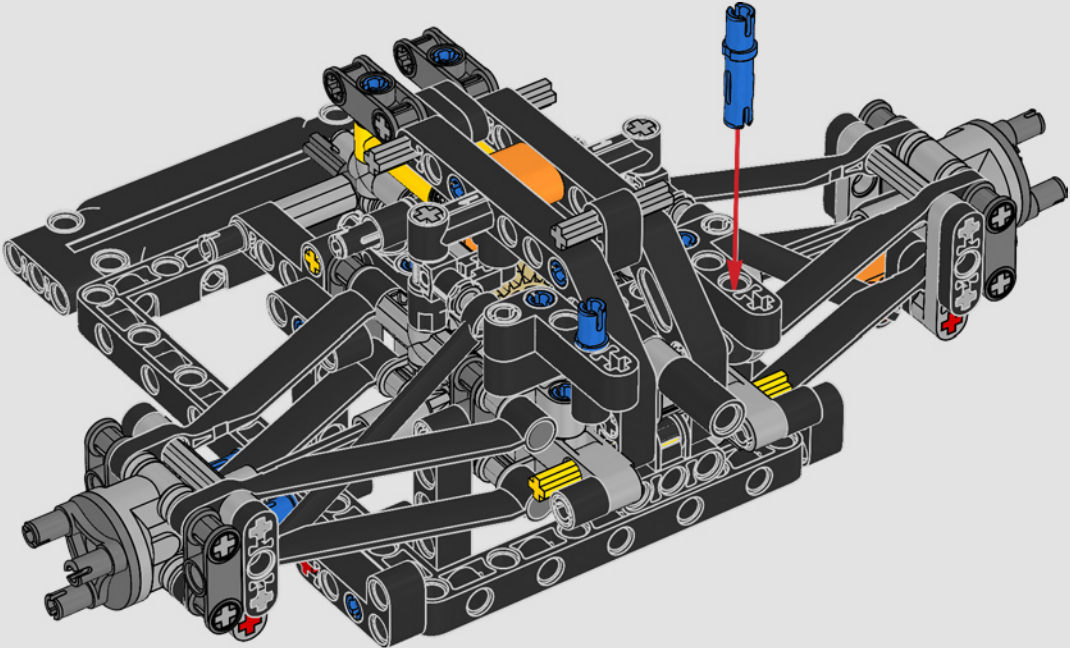
46

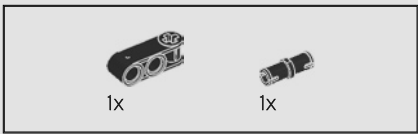




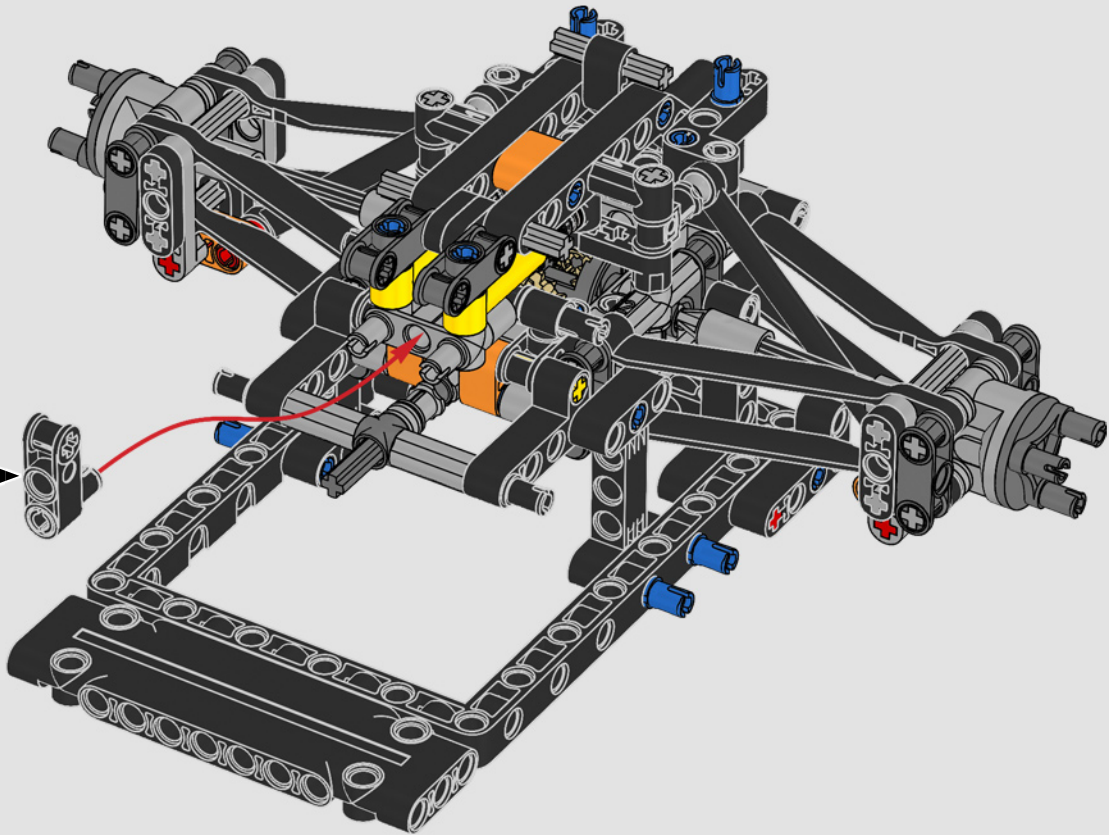
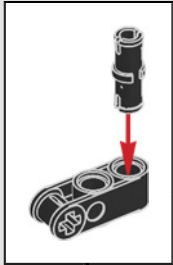


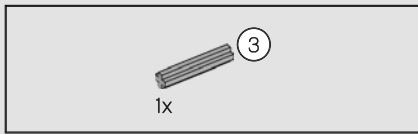
47



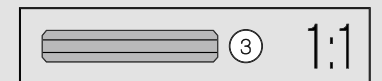
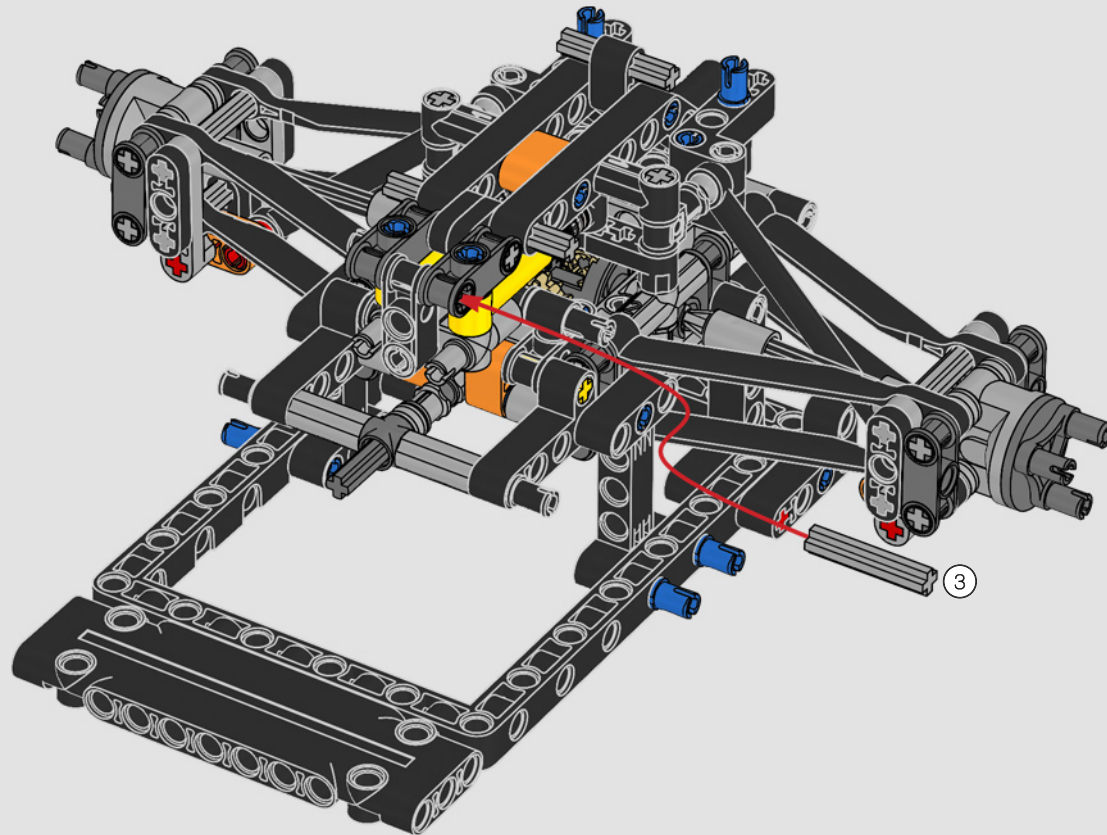


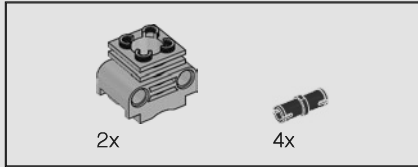
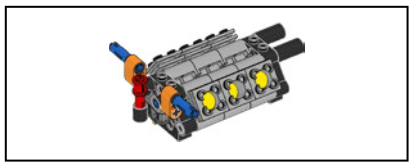
48



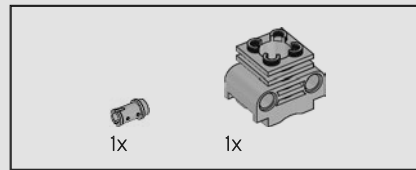
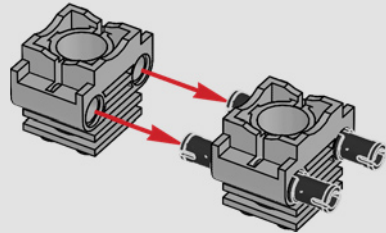


49

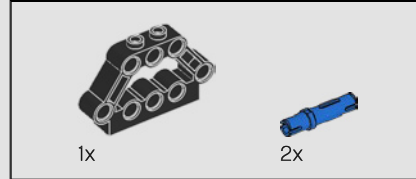
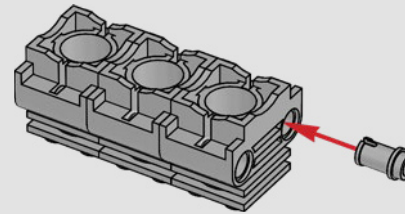




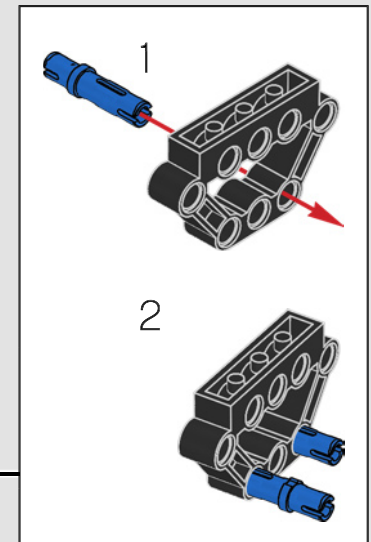
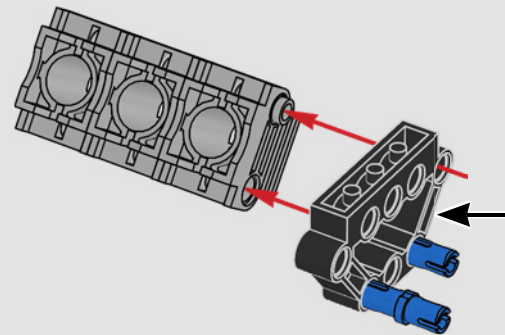
50

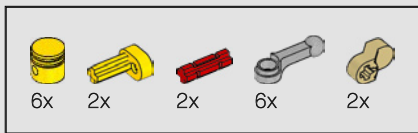


51

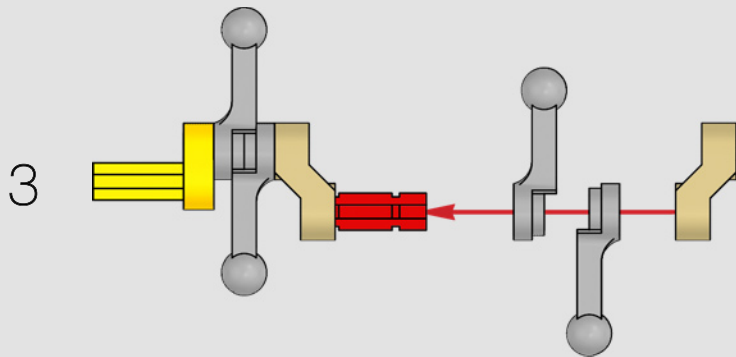
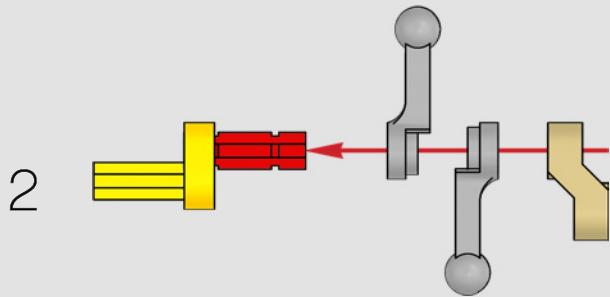
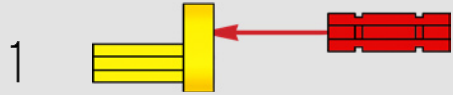


52

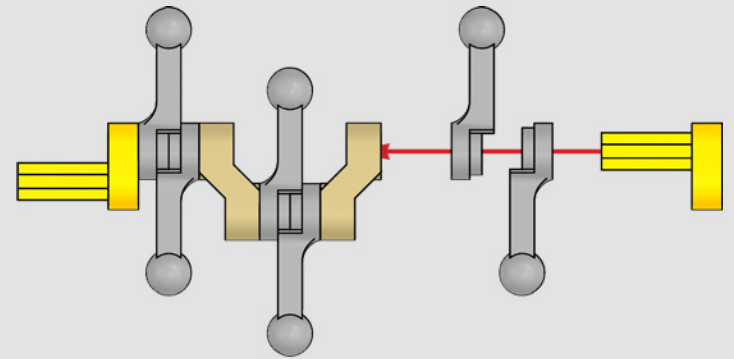




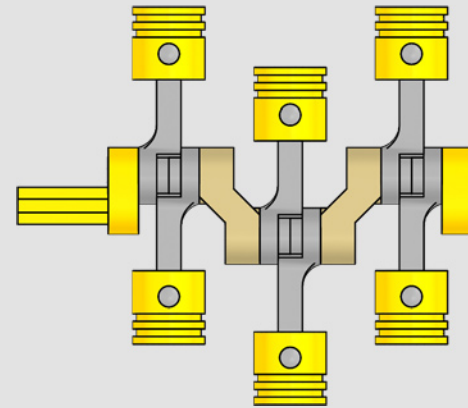
53



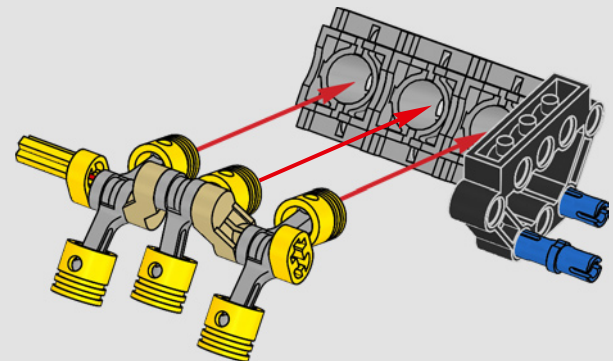
4



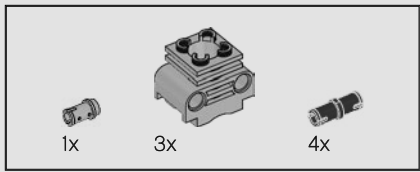
5



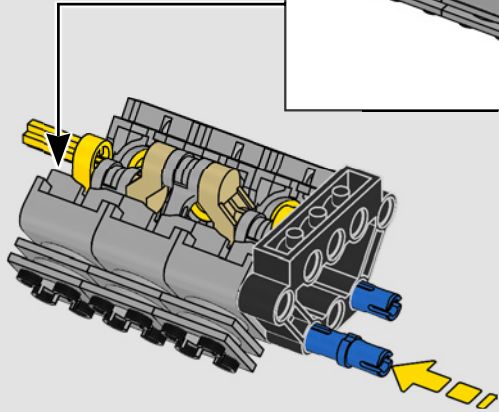
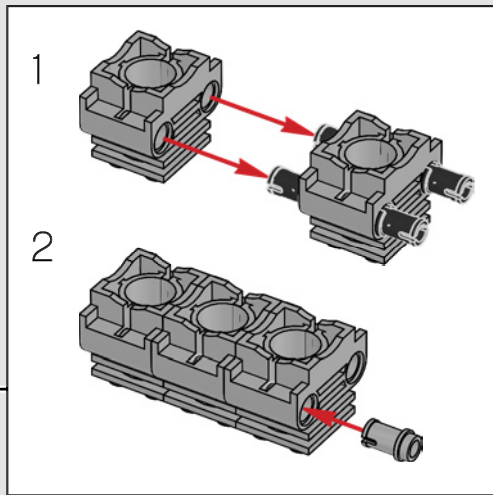
1:1



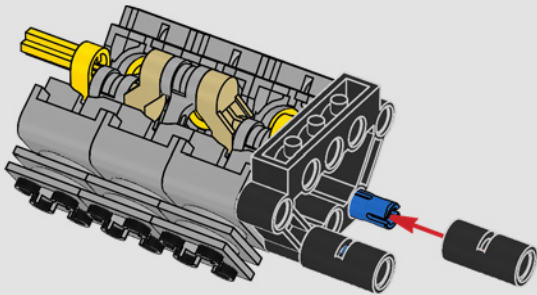




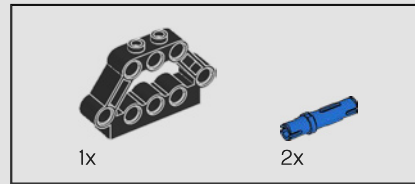
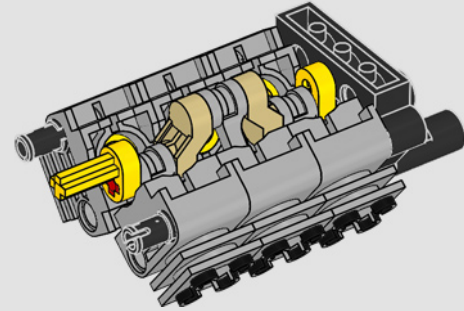
54



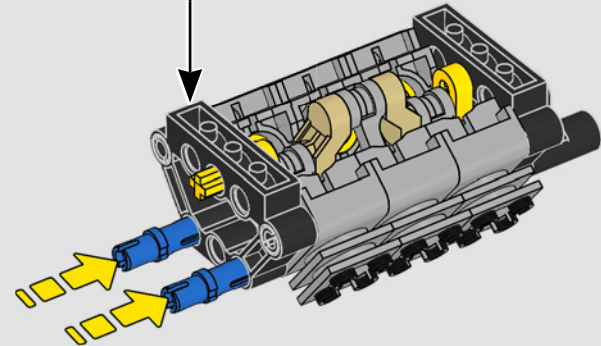
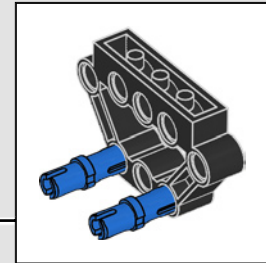
55

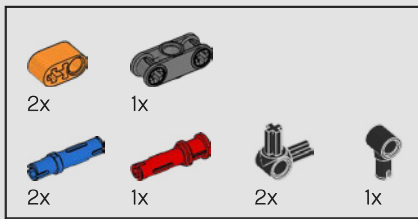


56

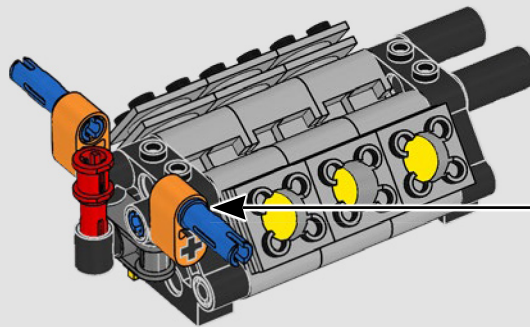
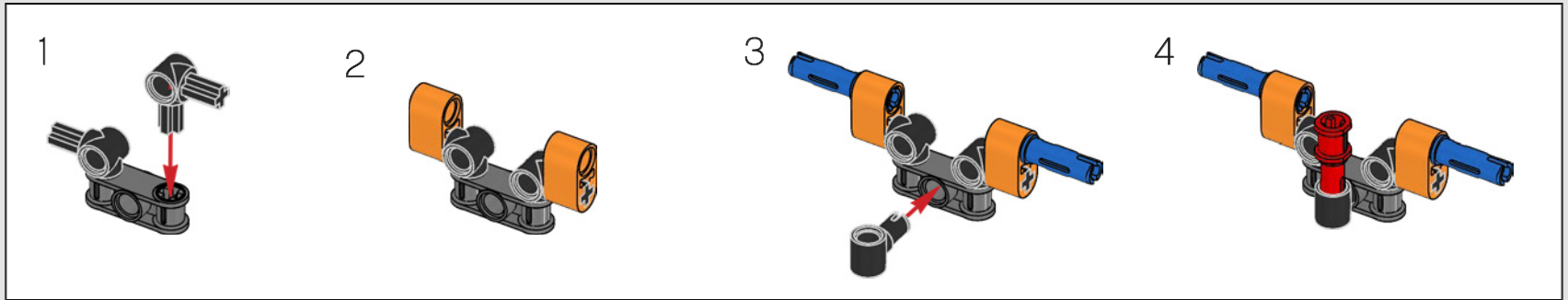


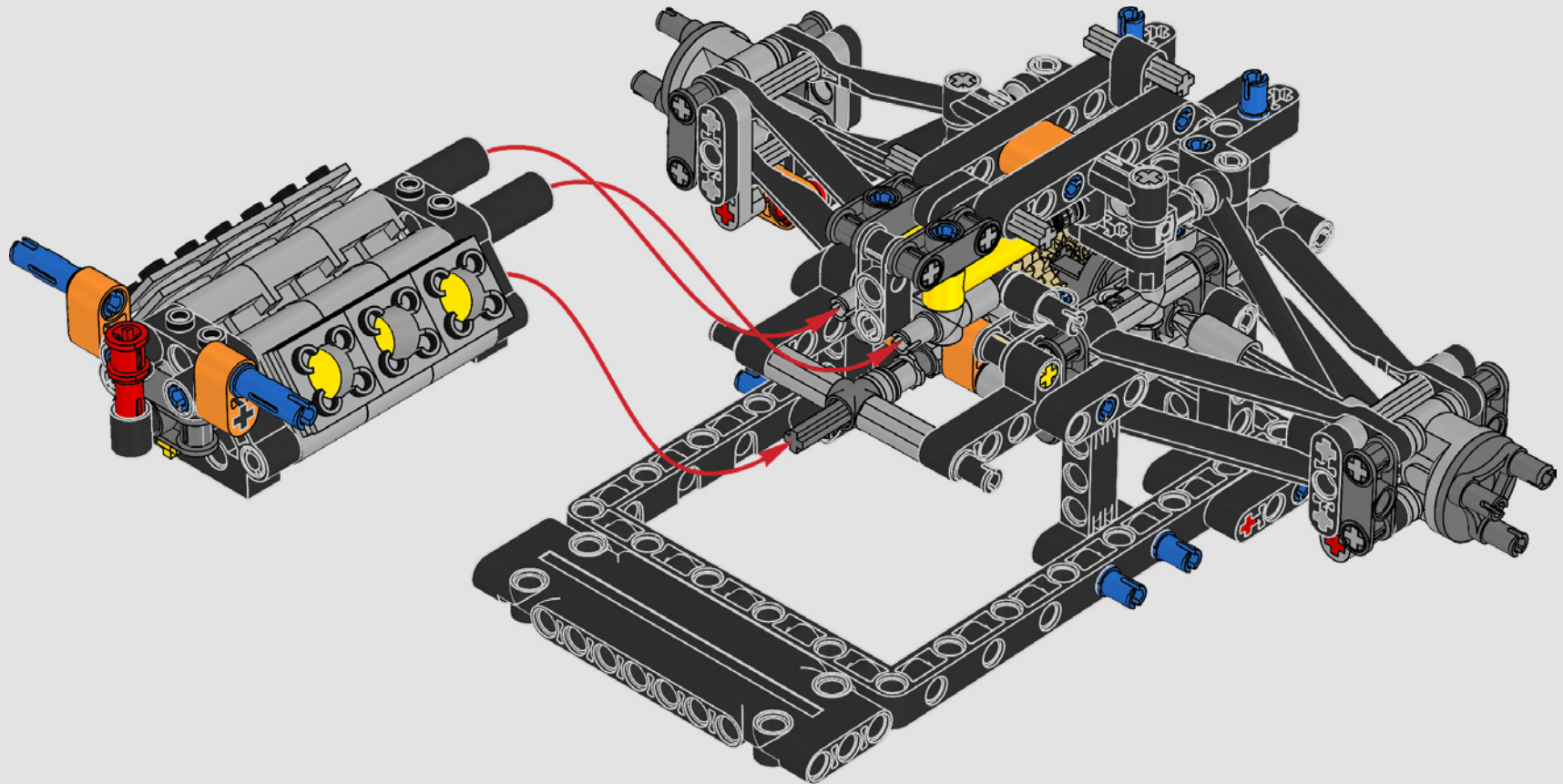
57

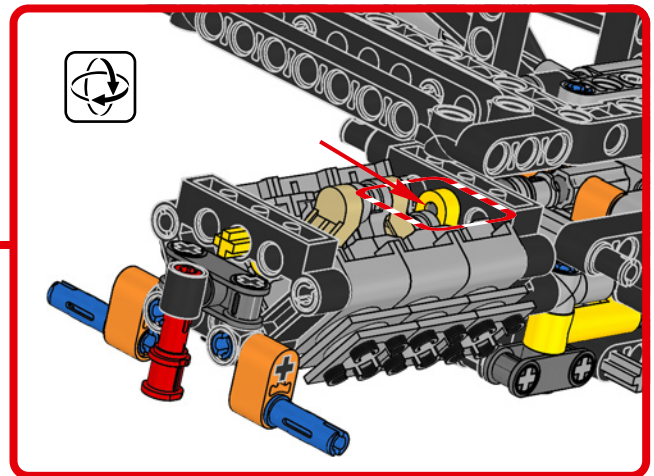
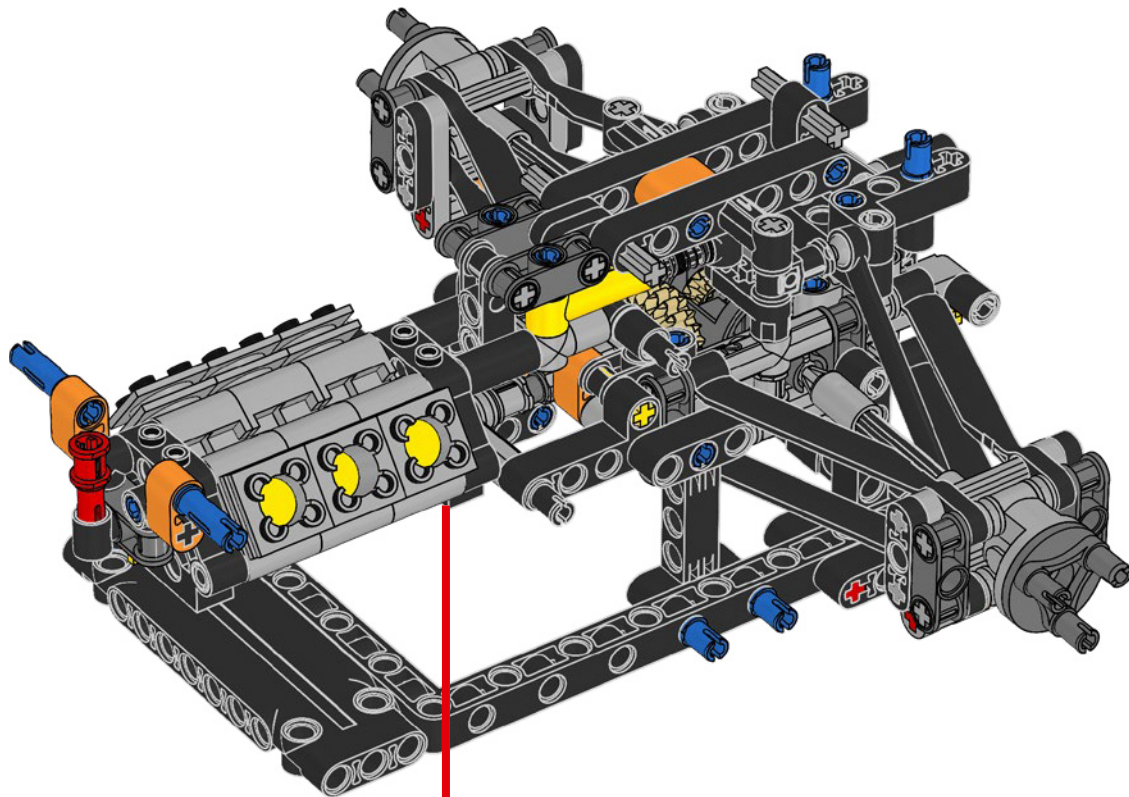




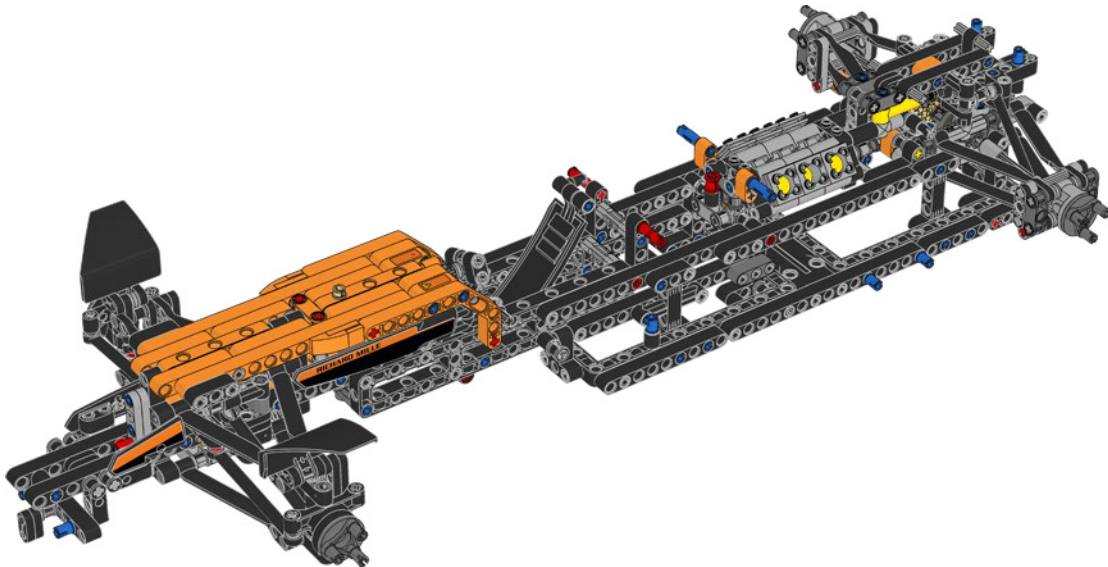
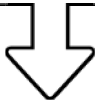
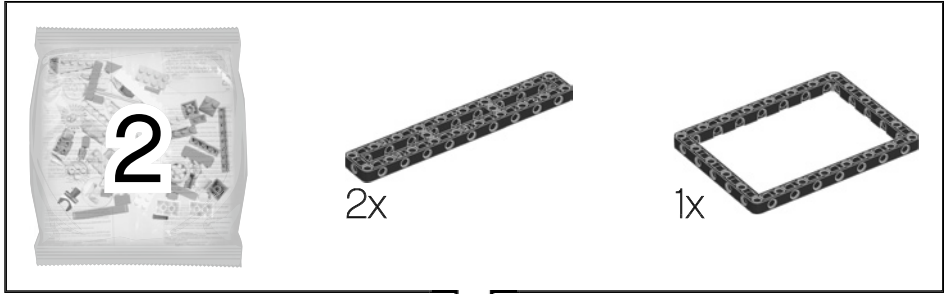
58



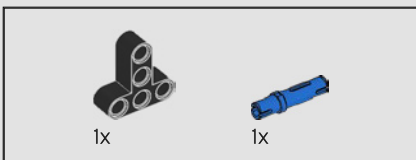
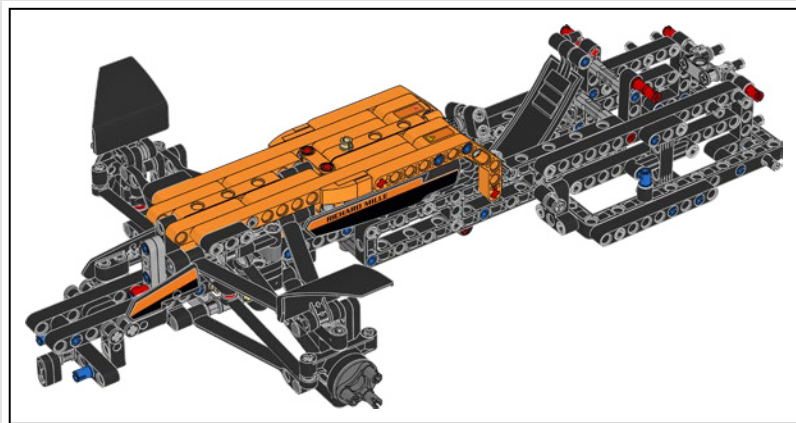




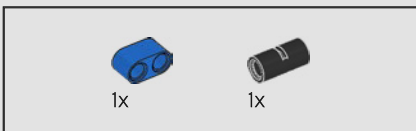
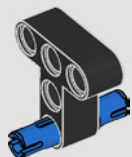




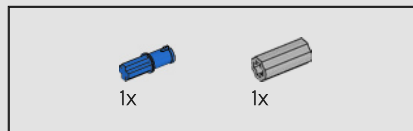
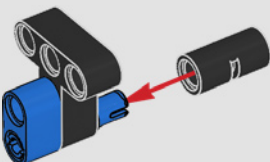




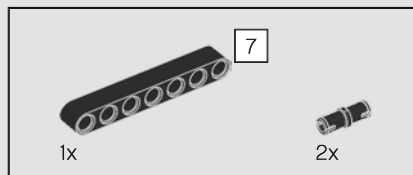
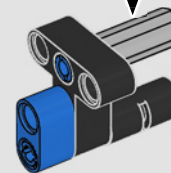
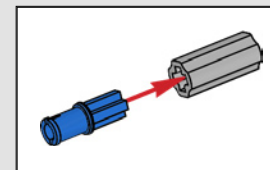
60



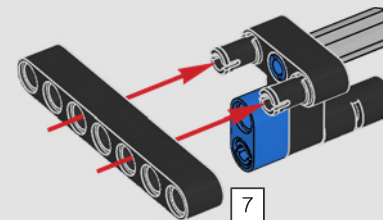
61

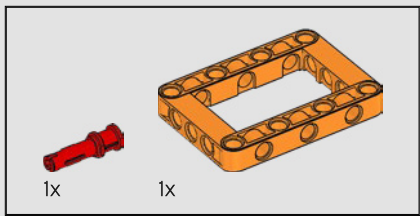


62

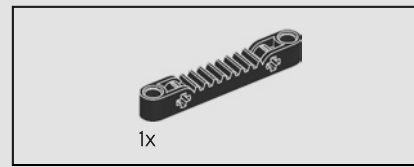
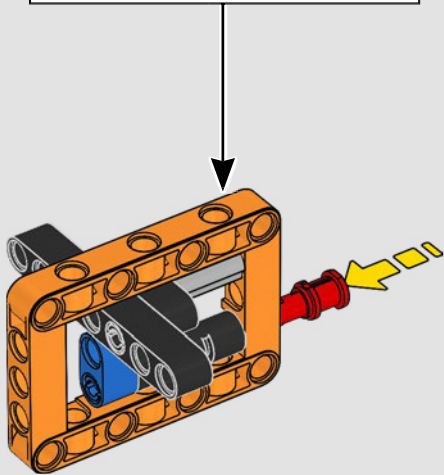
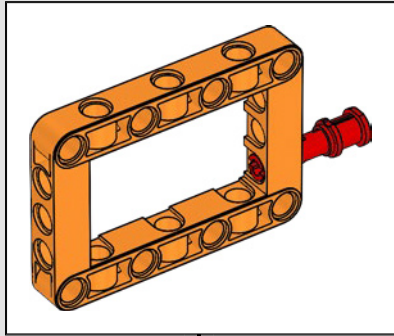


63

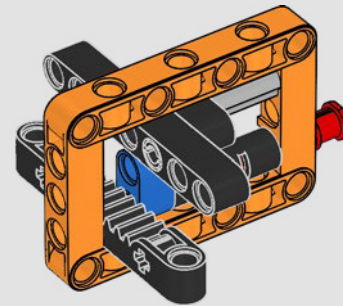


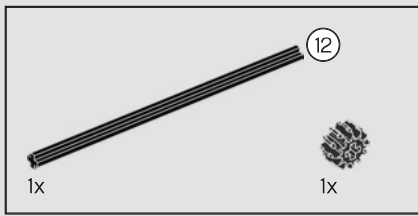


64

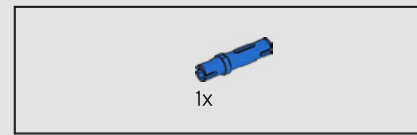
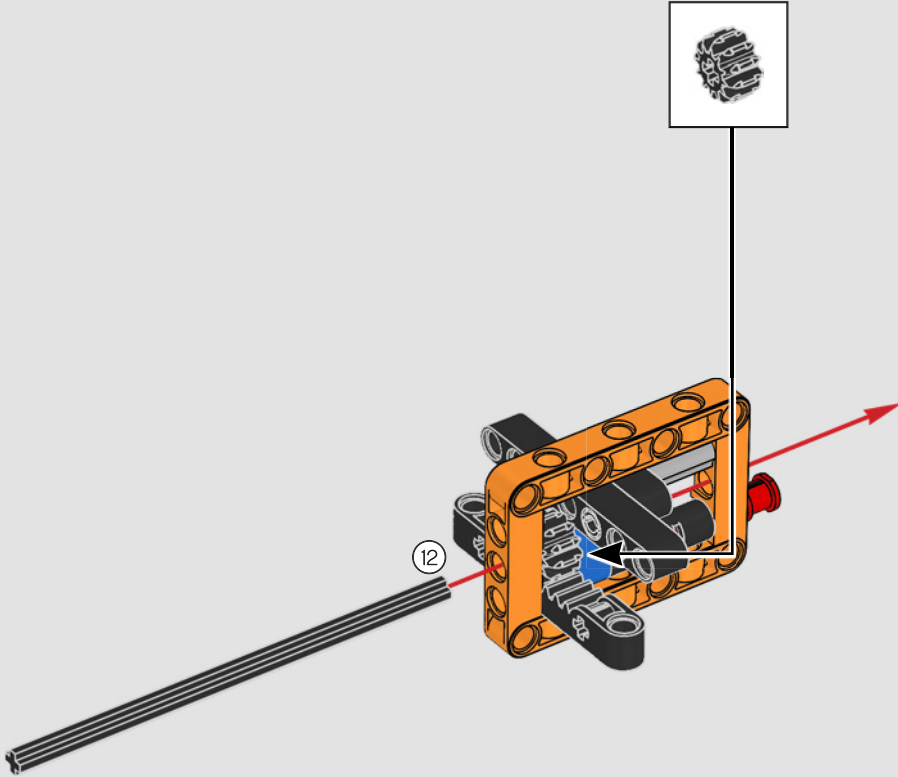


65

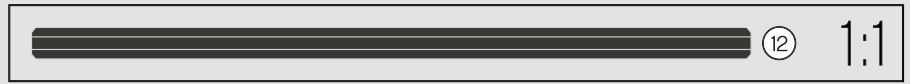
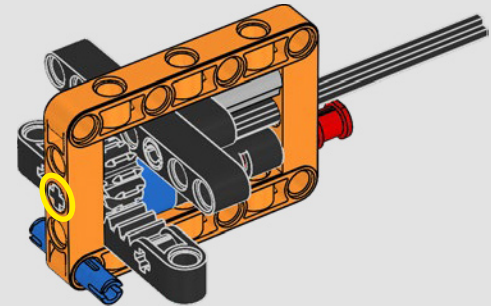


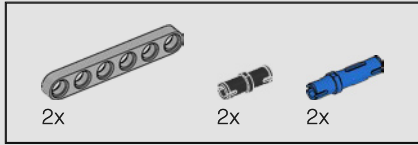
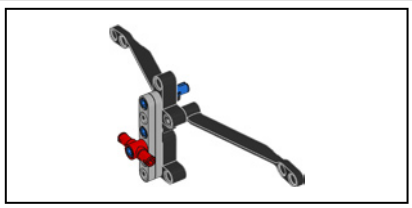


66

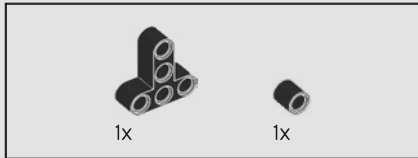
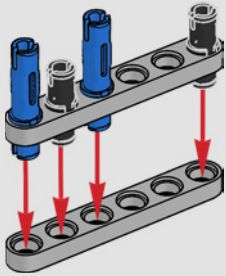


67

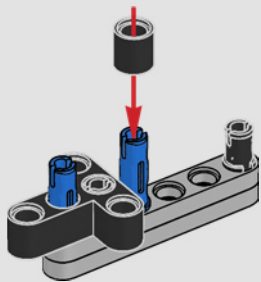




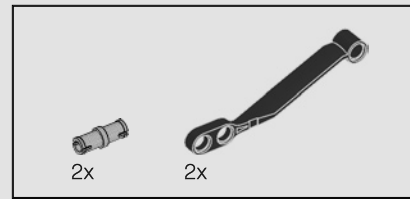
68



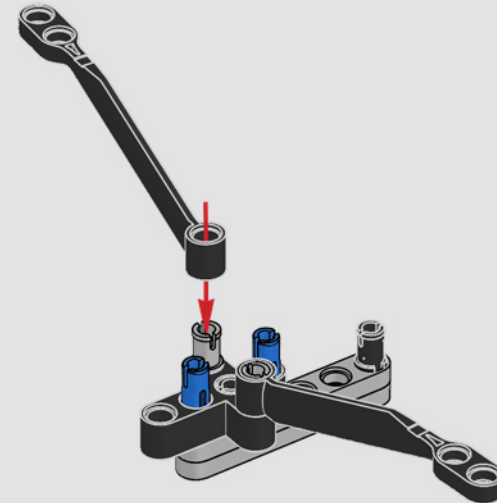
69

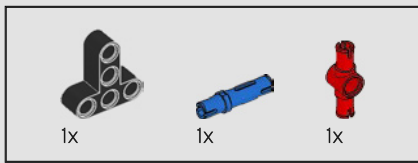


66

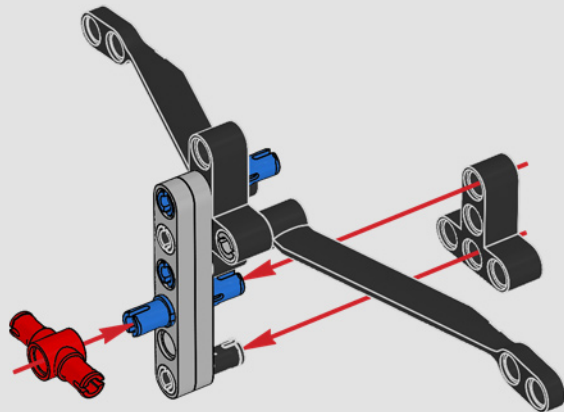


70

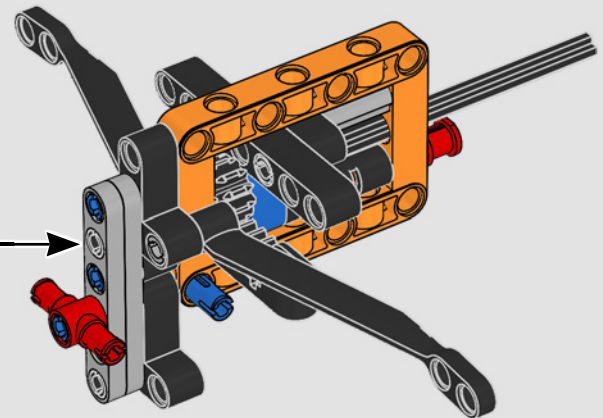




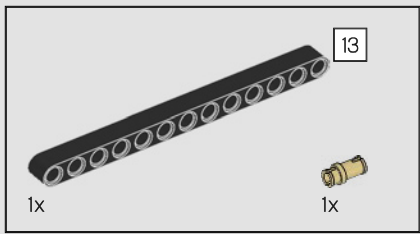
71



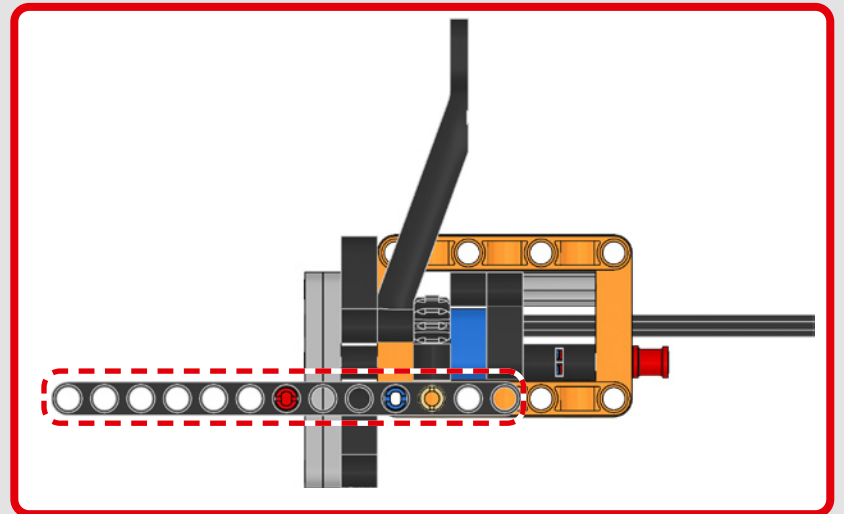
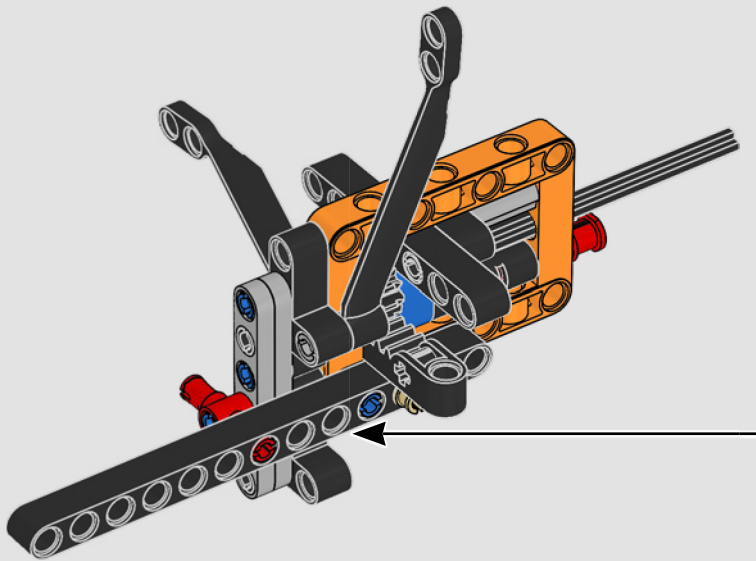
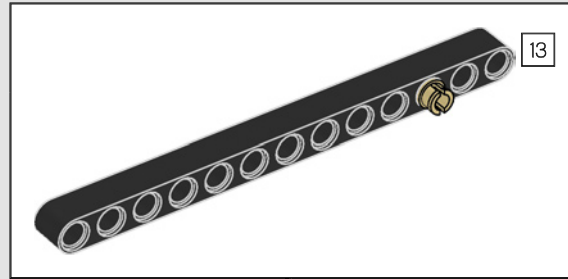
72

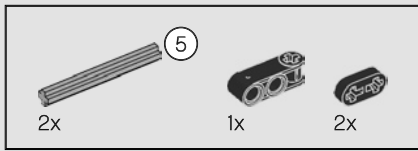




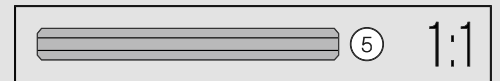
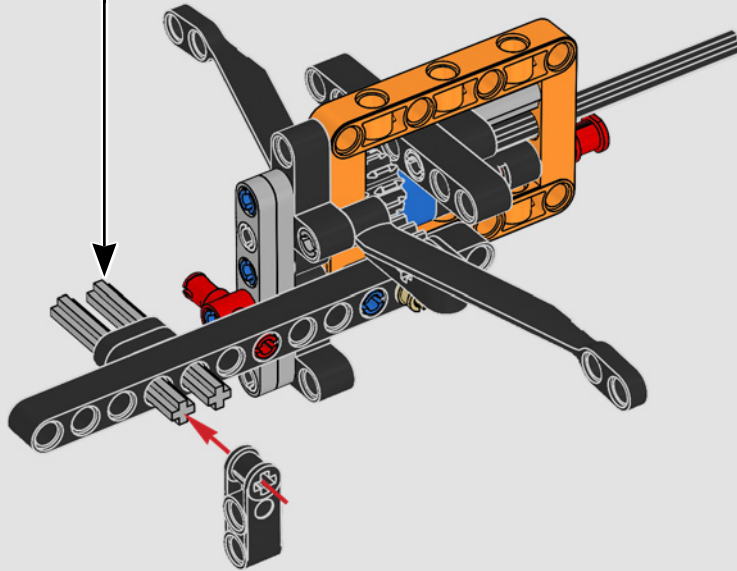
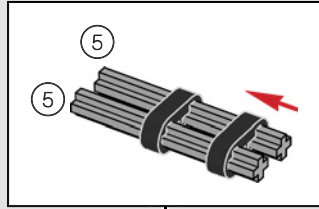


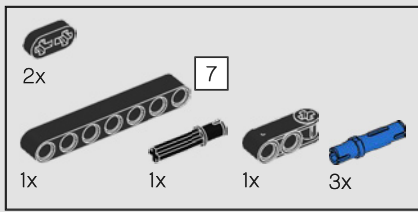
73



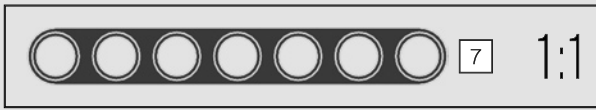
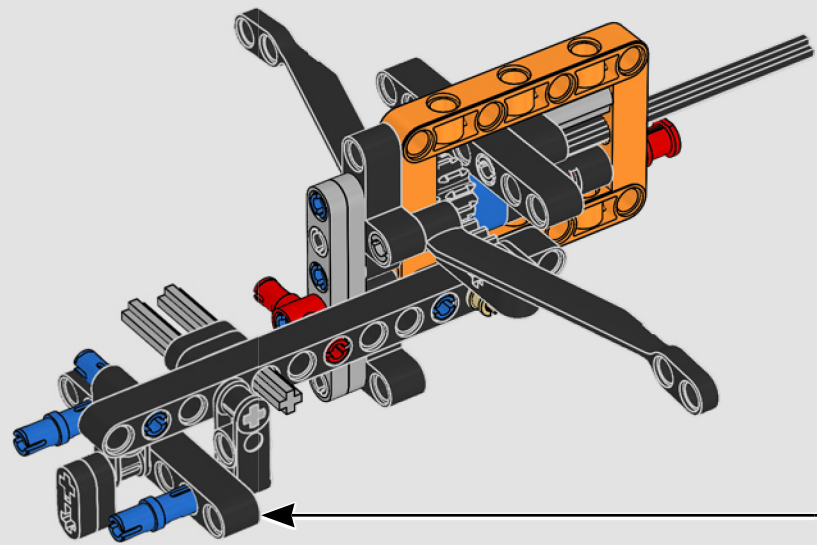
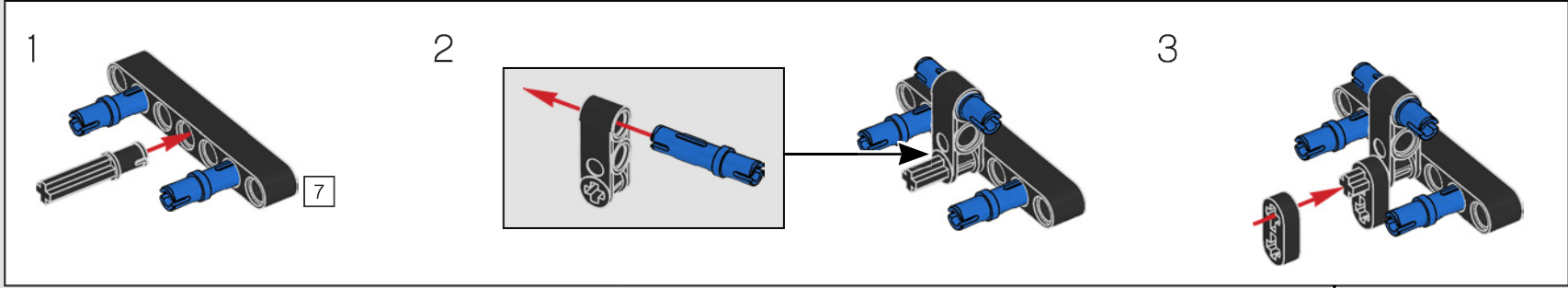


74

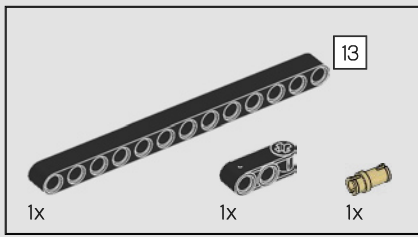




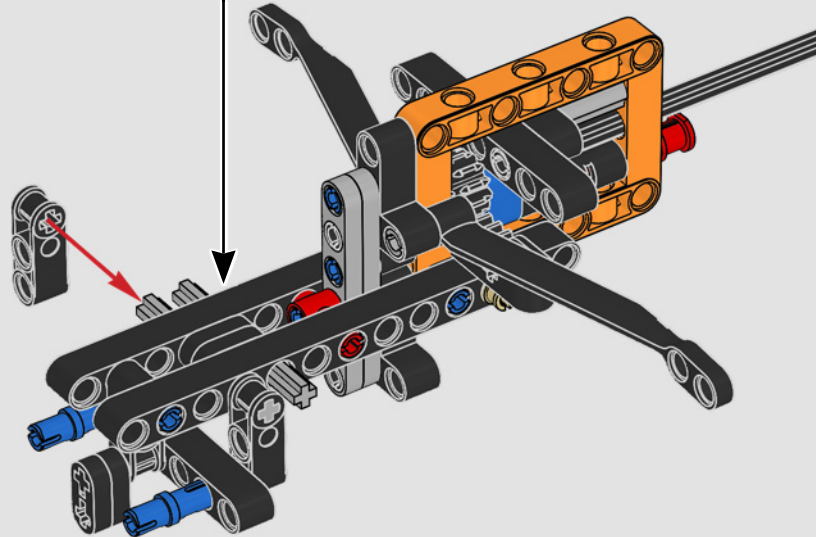
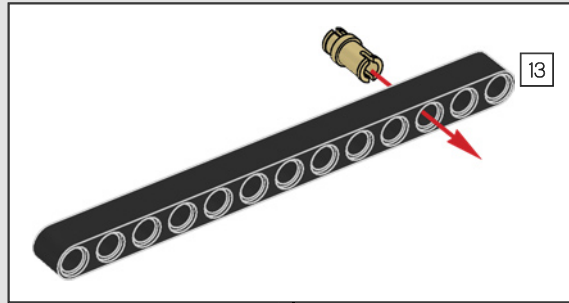
75

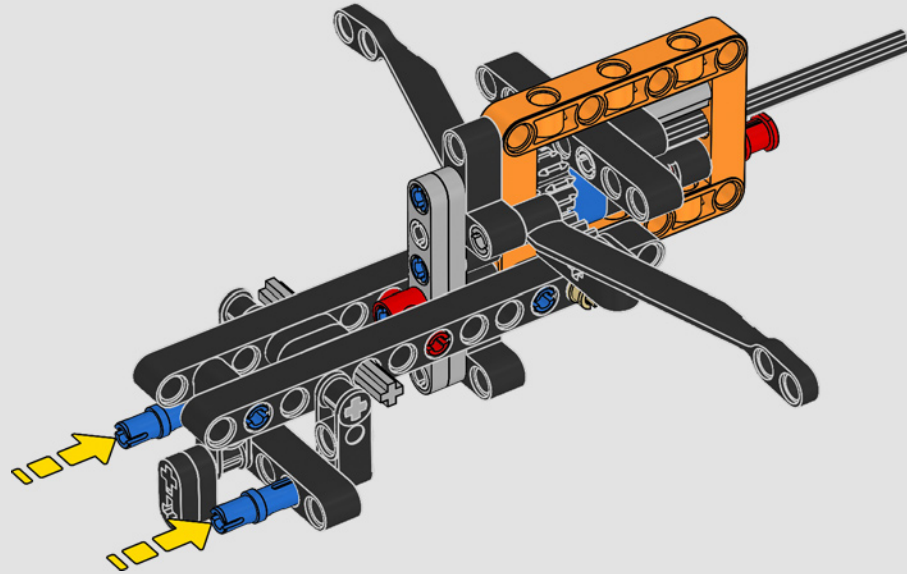


70

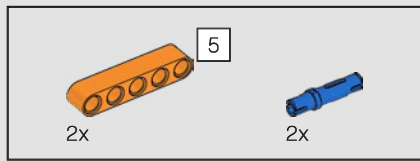


76

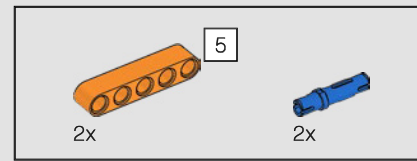
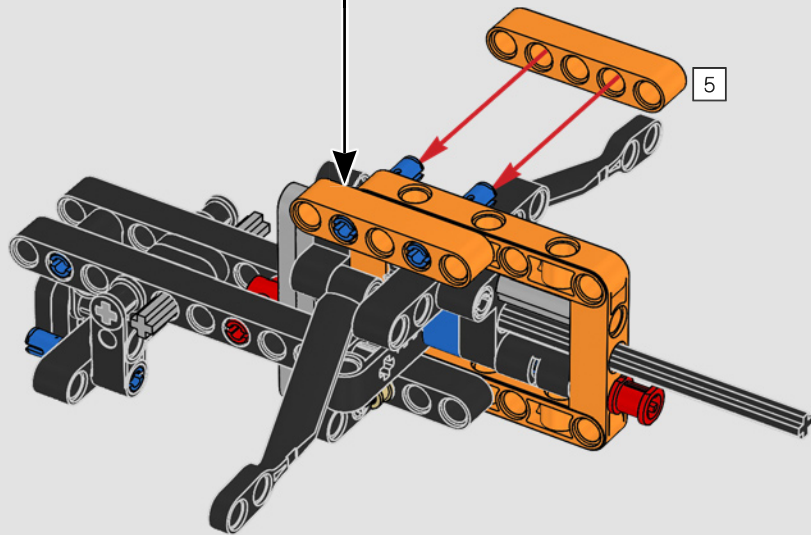
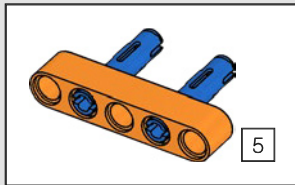




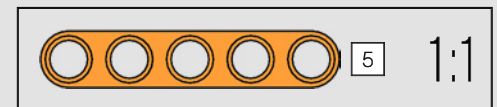
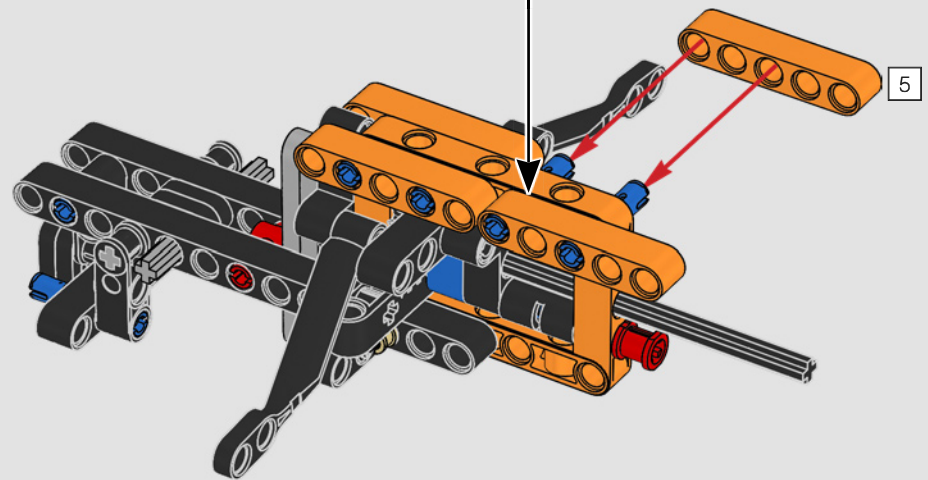
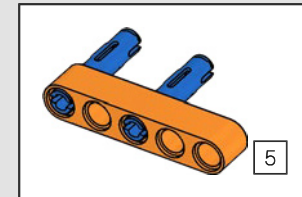


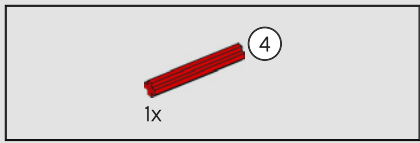


78

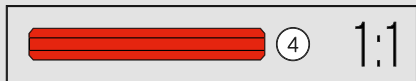
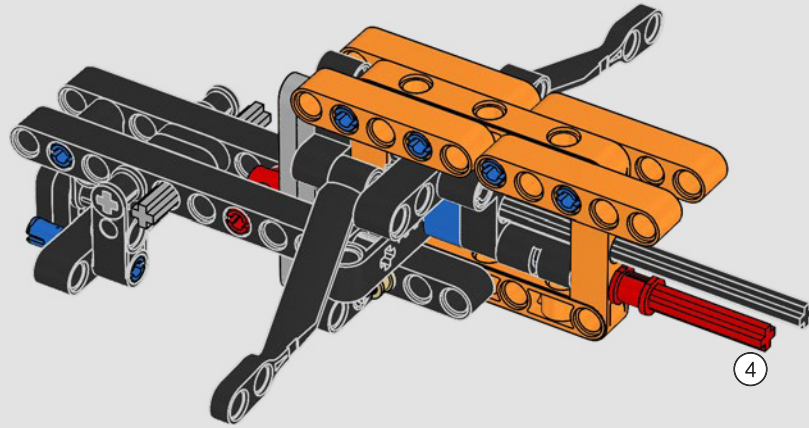


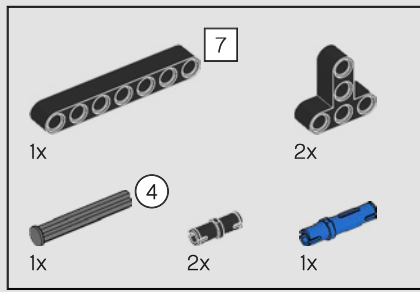
79



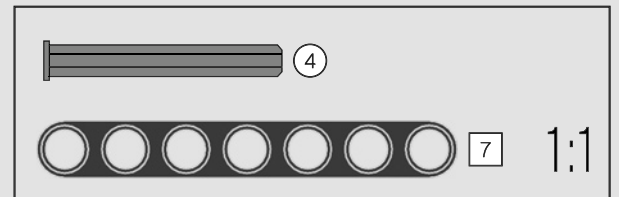
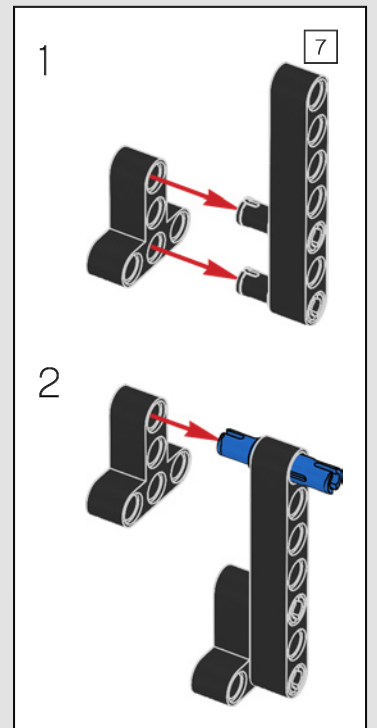
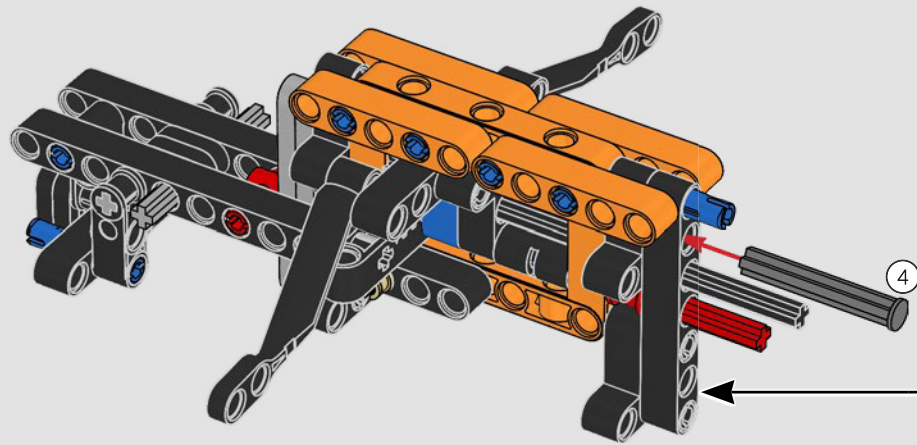


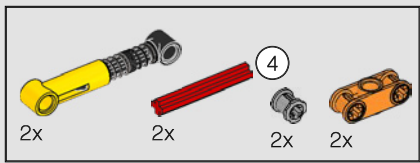
80



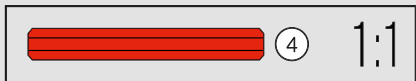
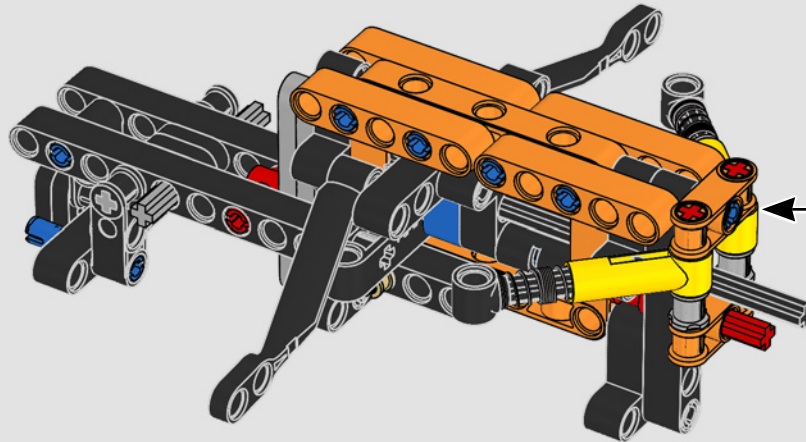
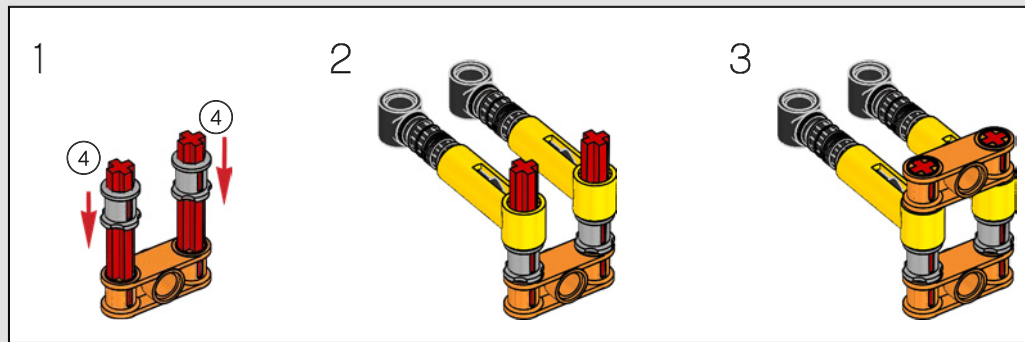


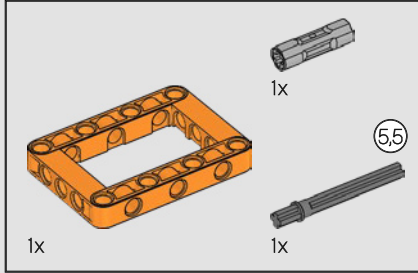
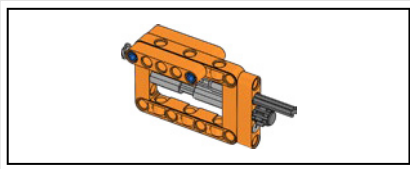
81



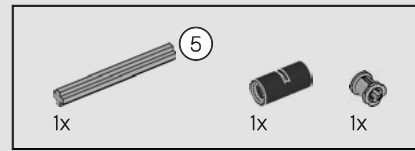
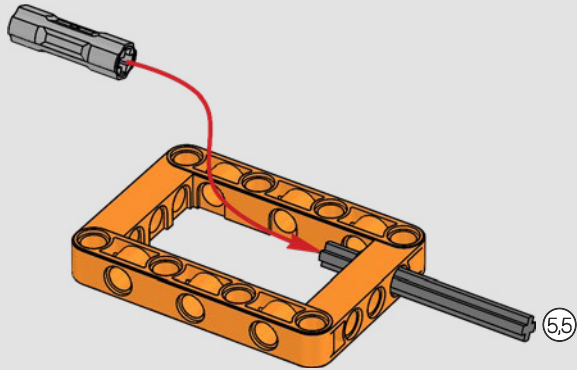


82

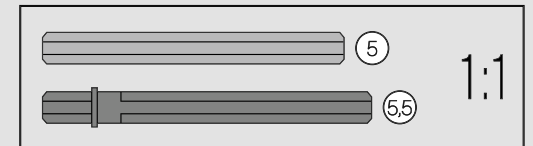
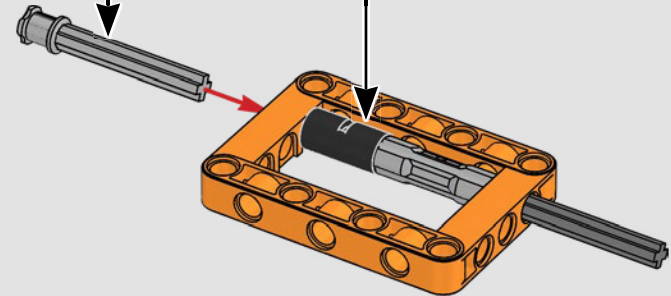
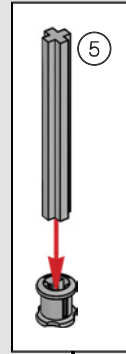




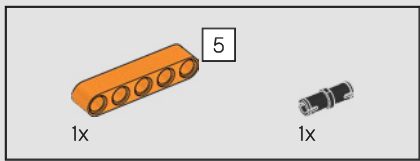
83



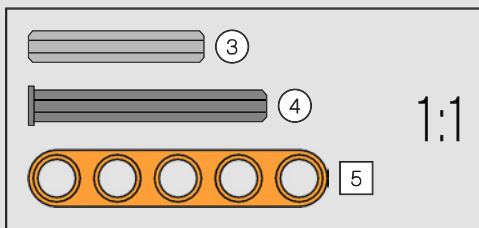
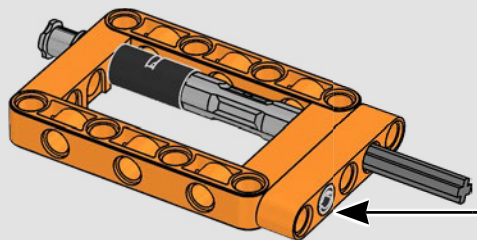
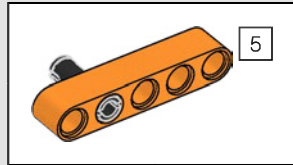
84



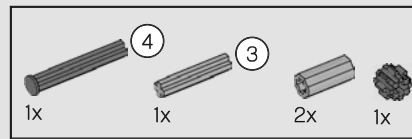




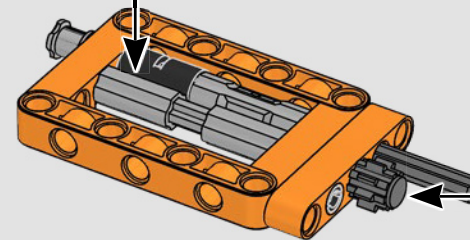
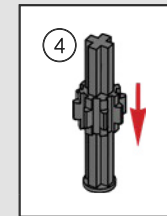
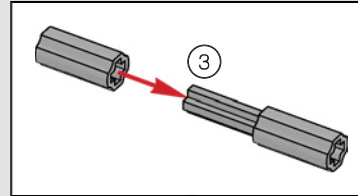
85

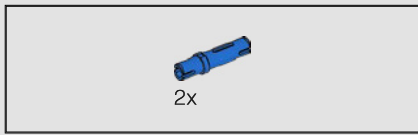


78

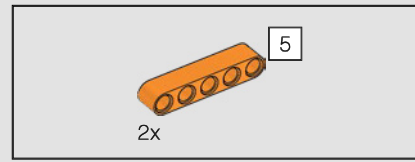
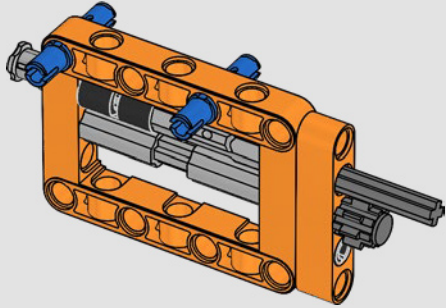


86

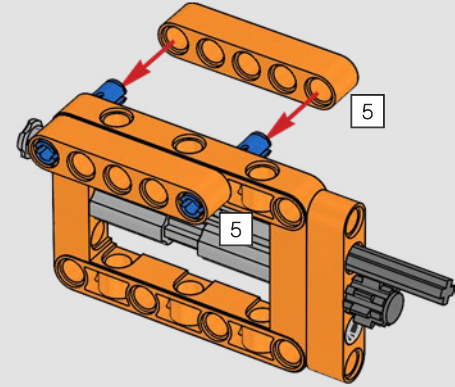




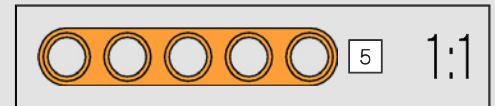
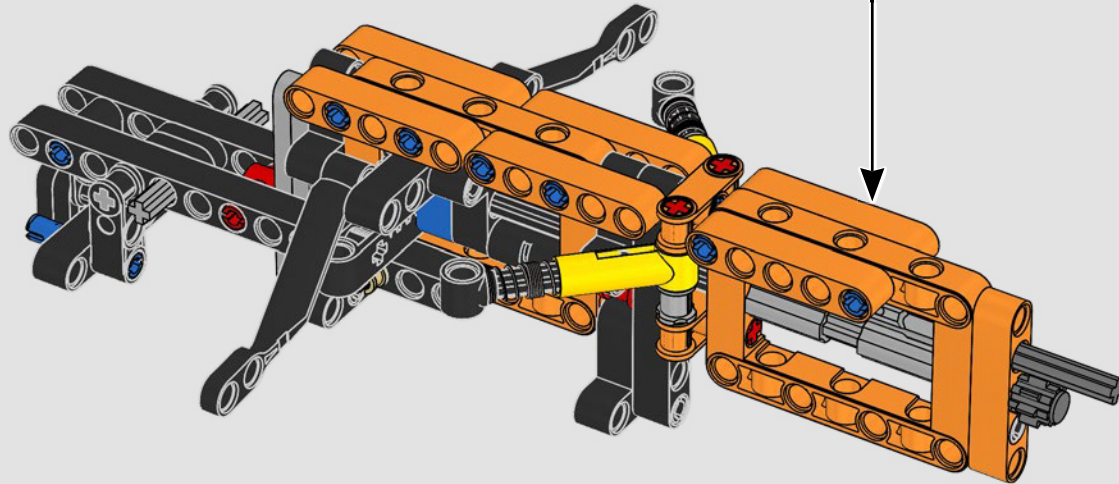
87

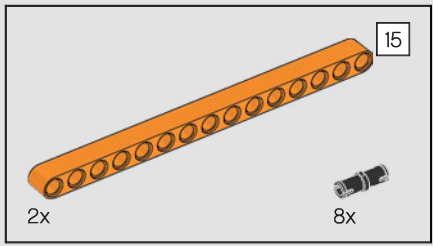


88

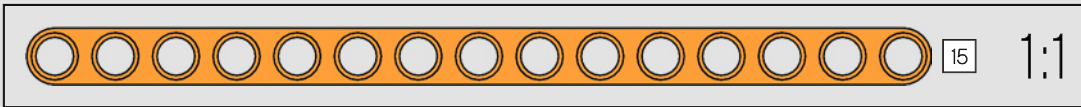
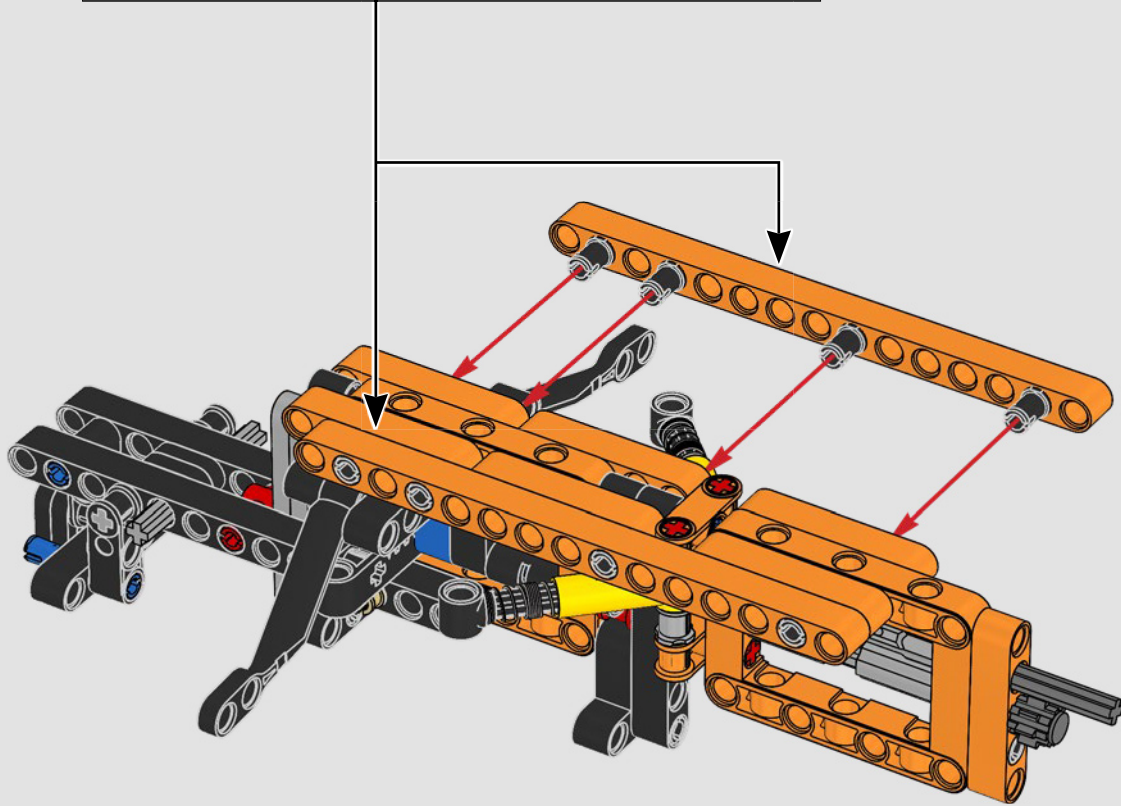
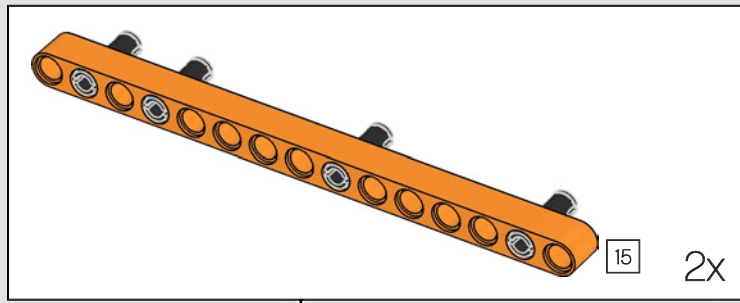


89

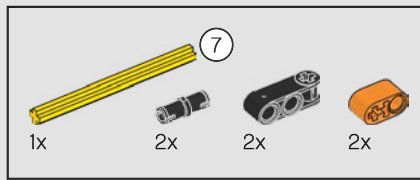




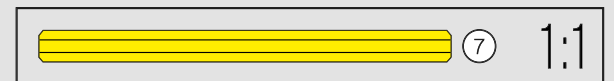
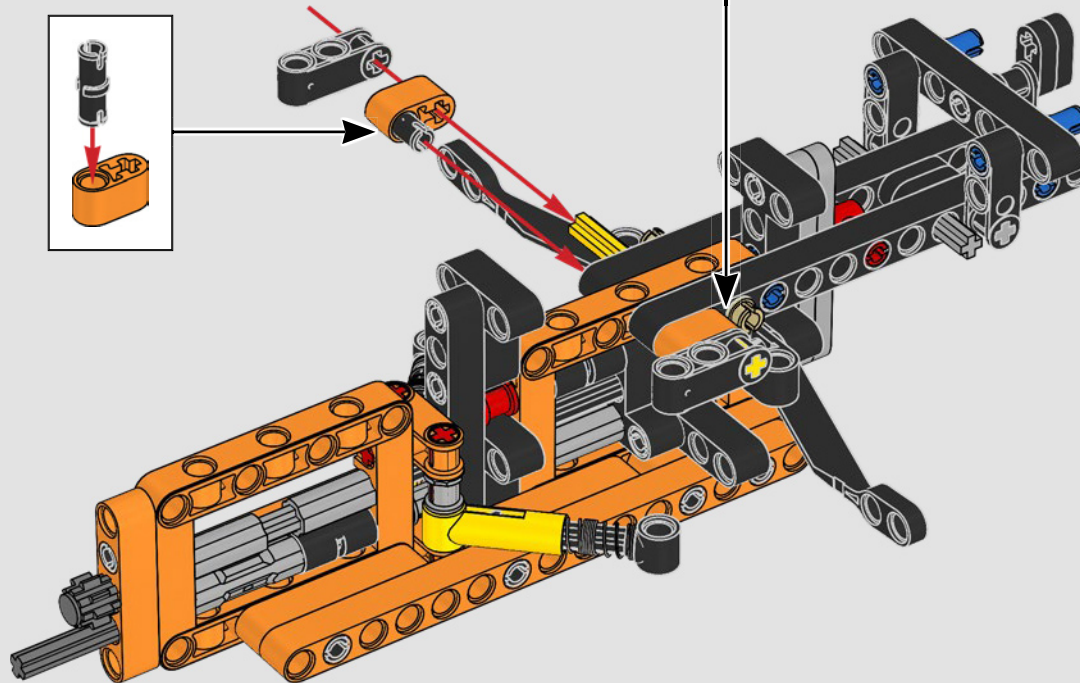
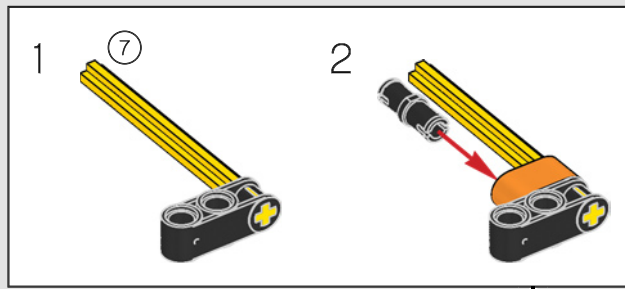
90

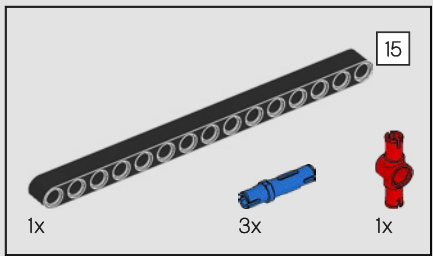


80

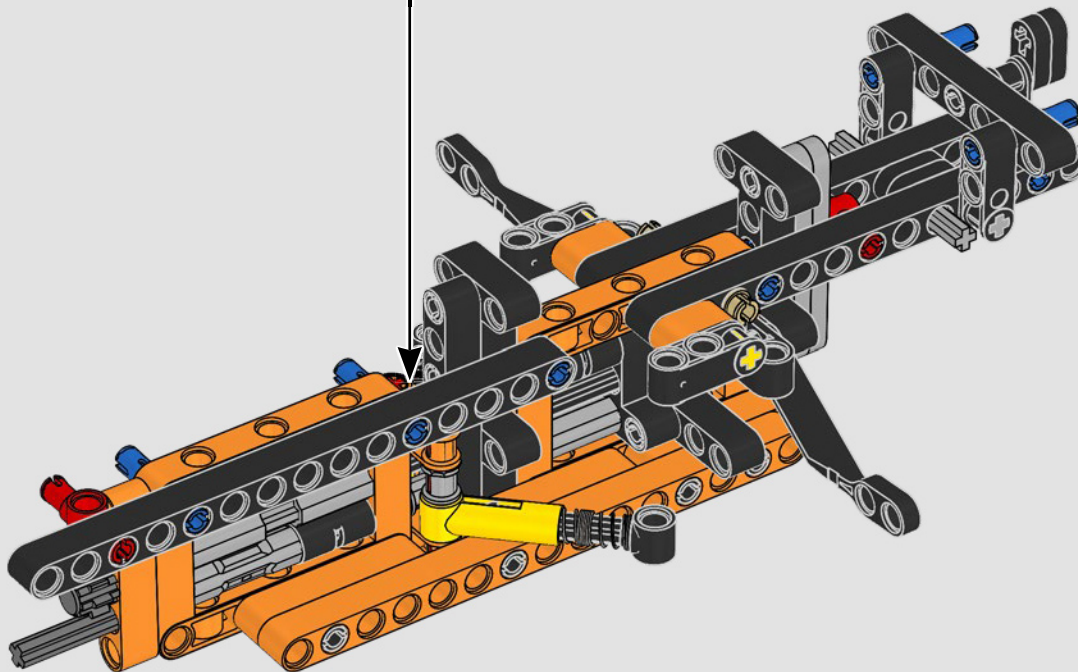
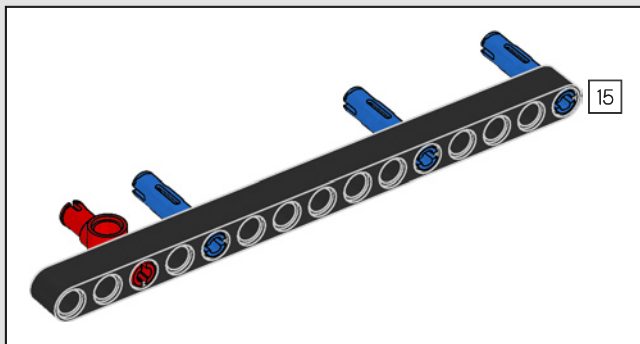


91

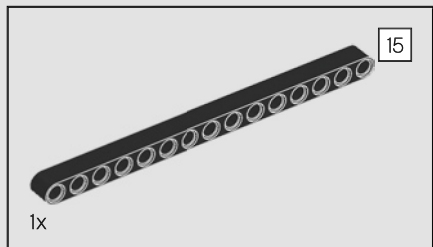




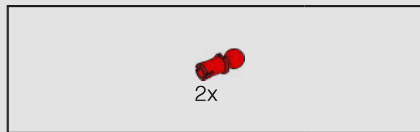
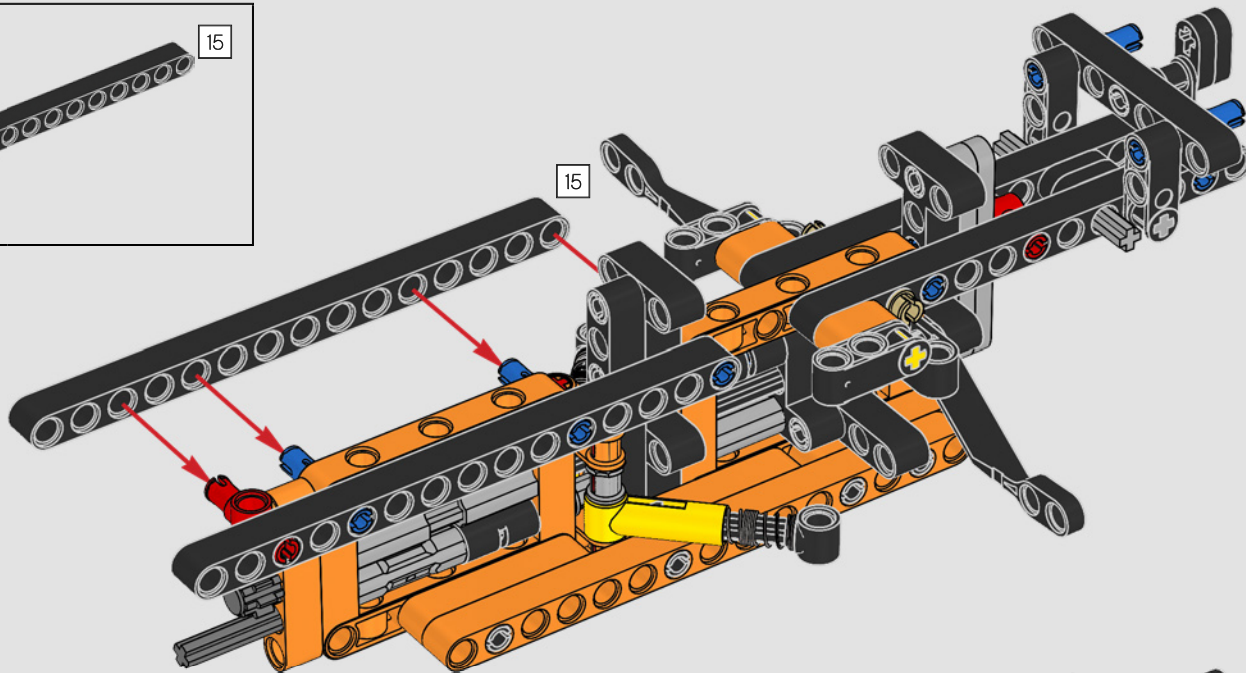
92



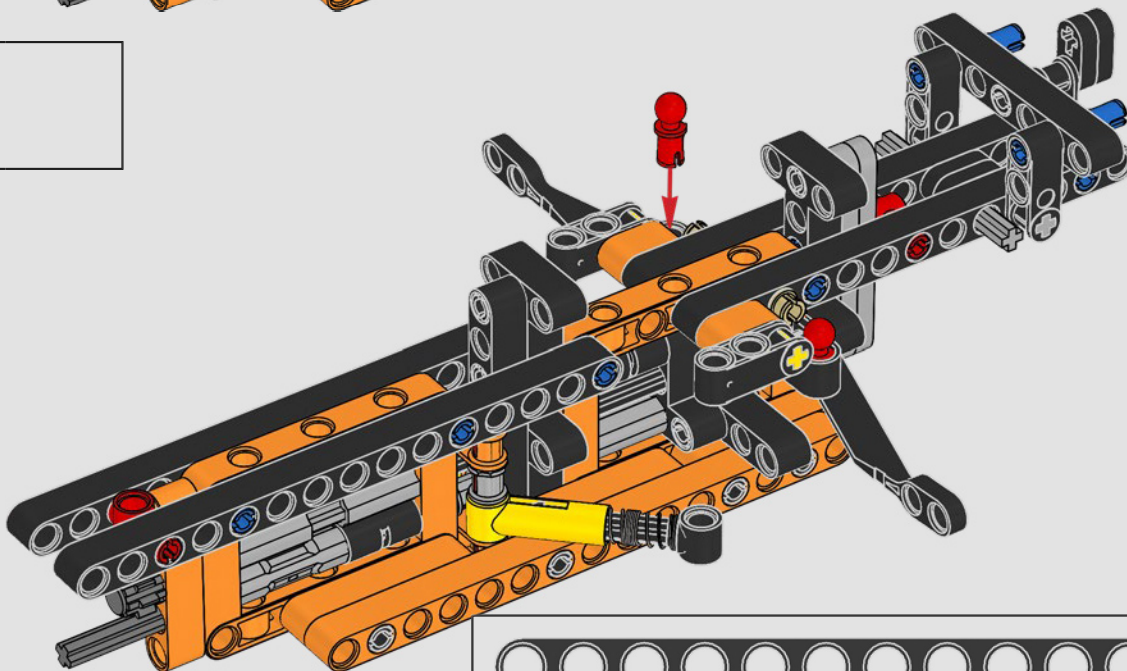


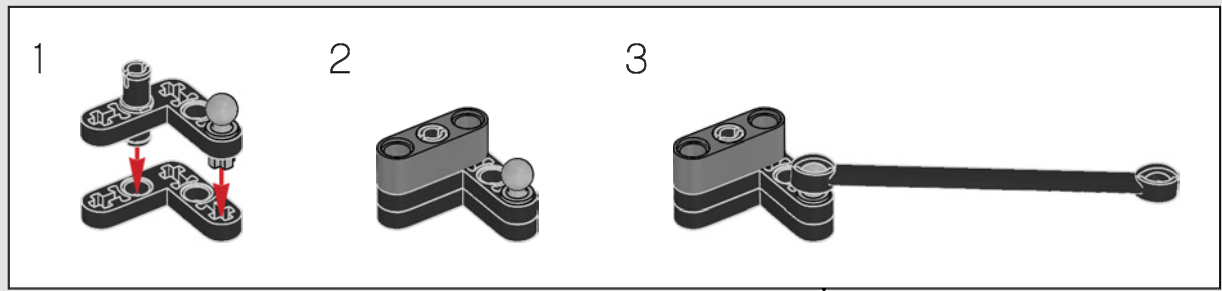
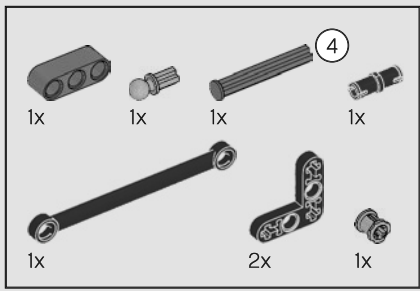


93

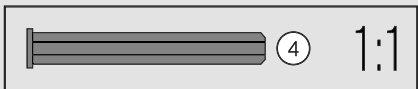
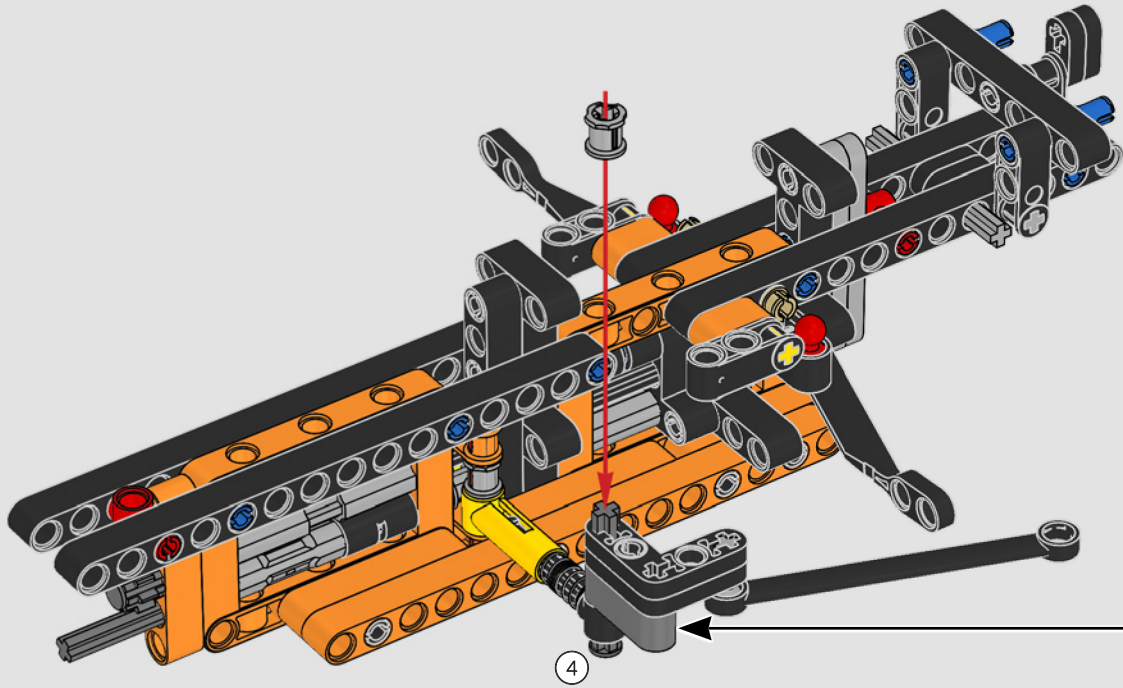


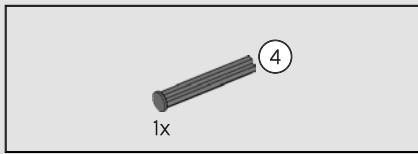
94



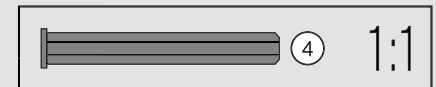
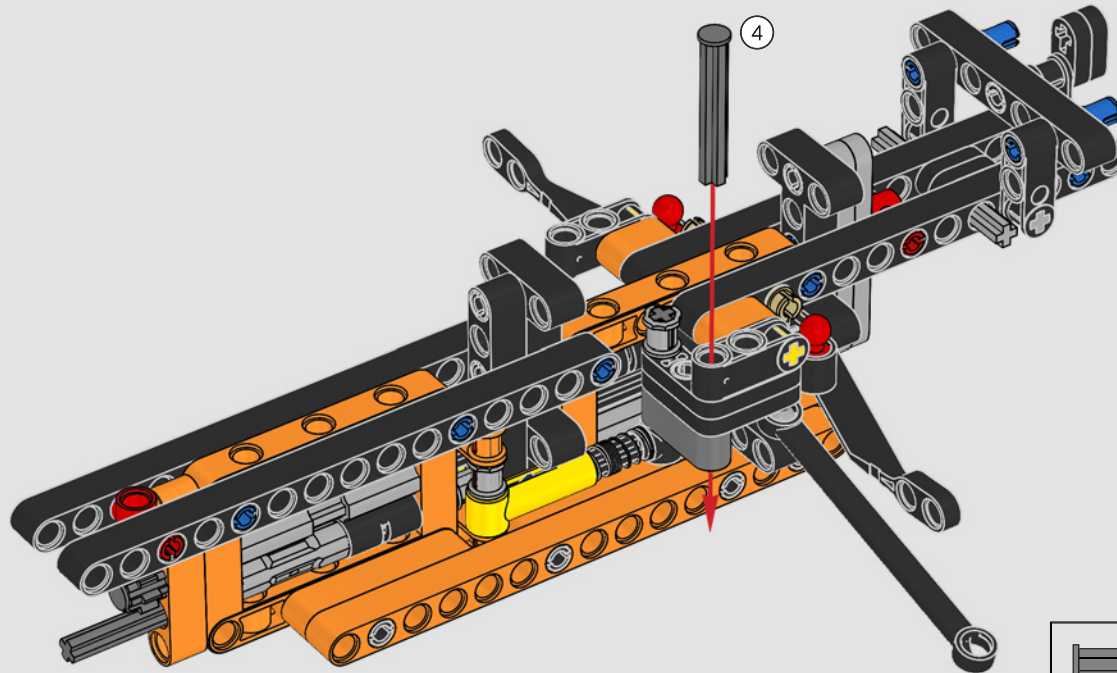
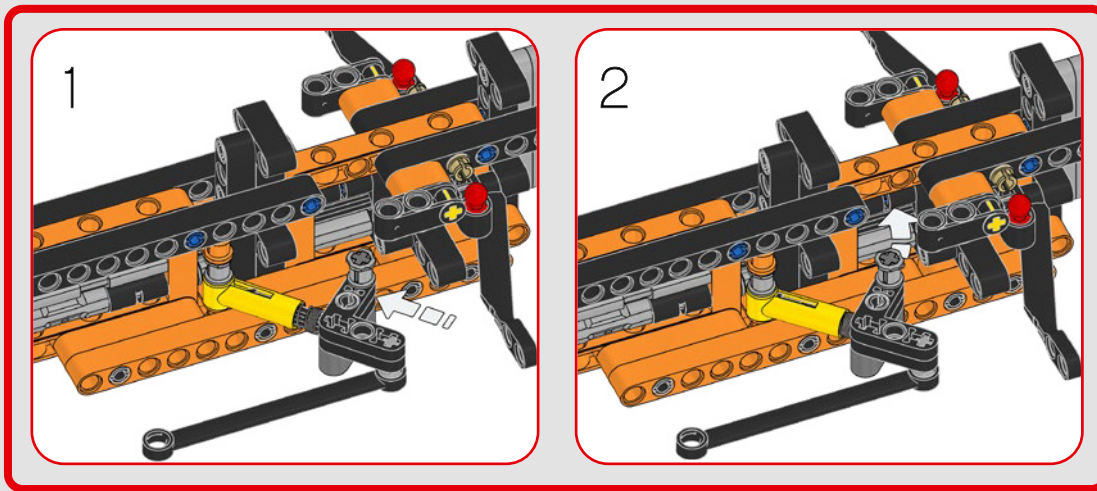


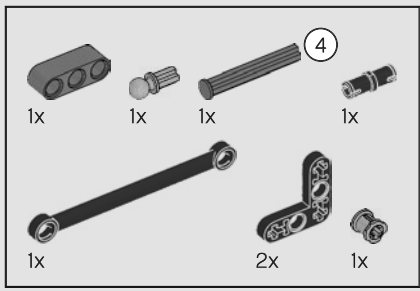
95



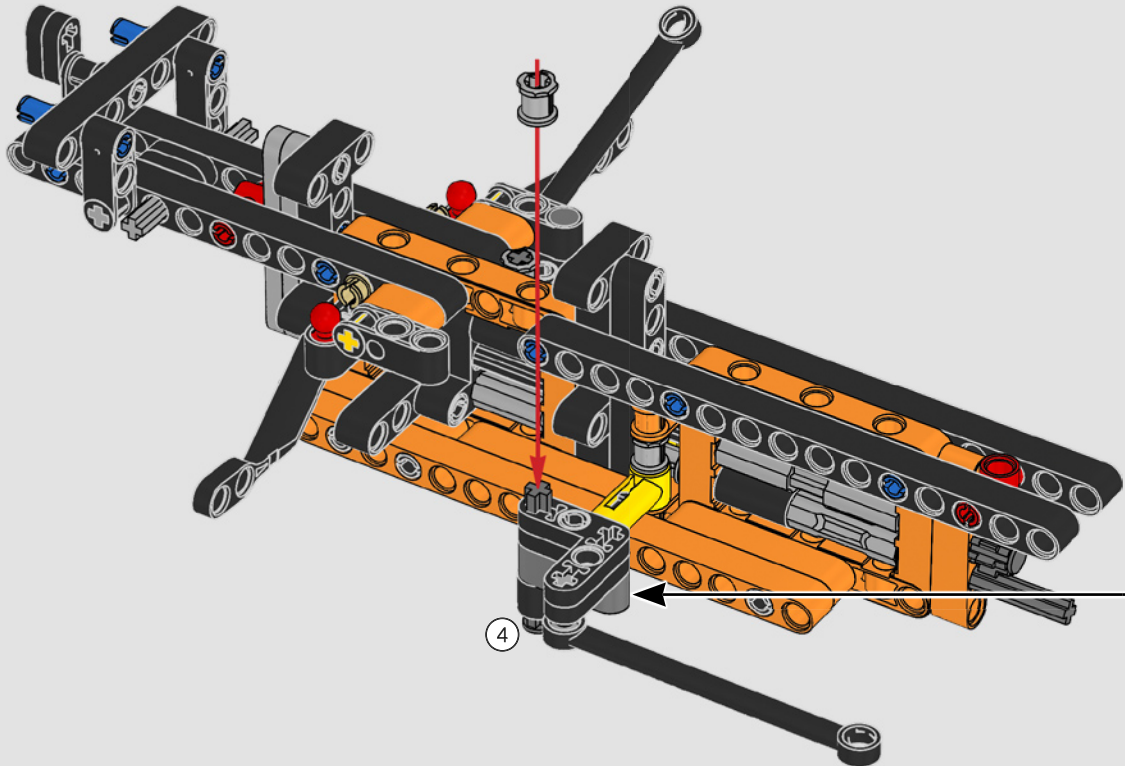
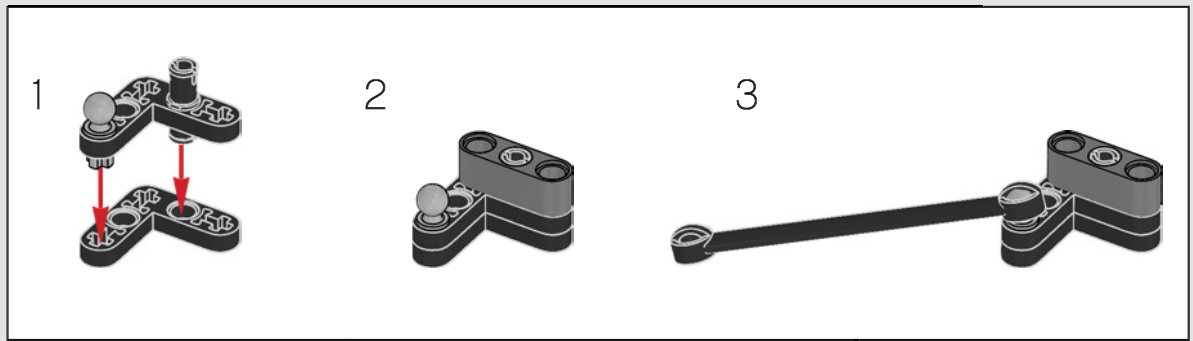


96

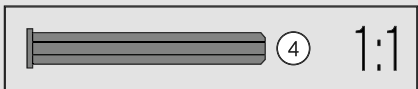




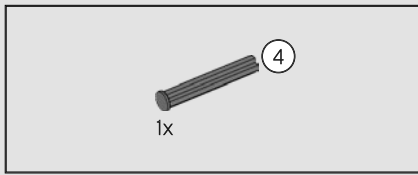
97



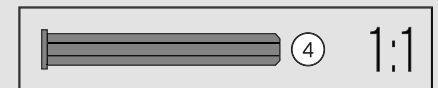
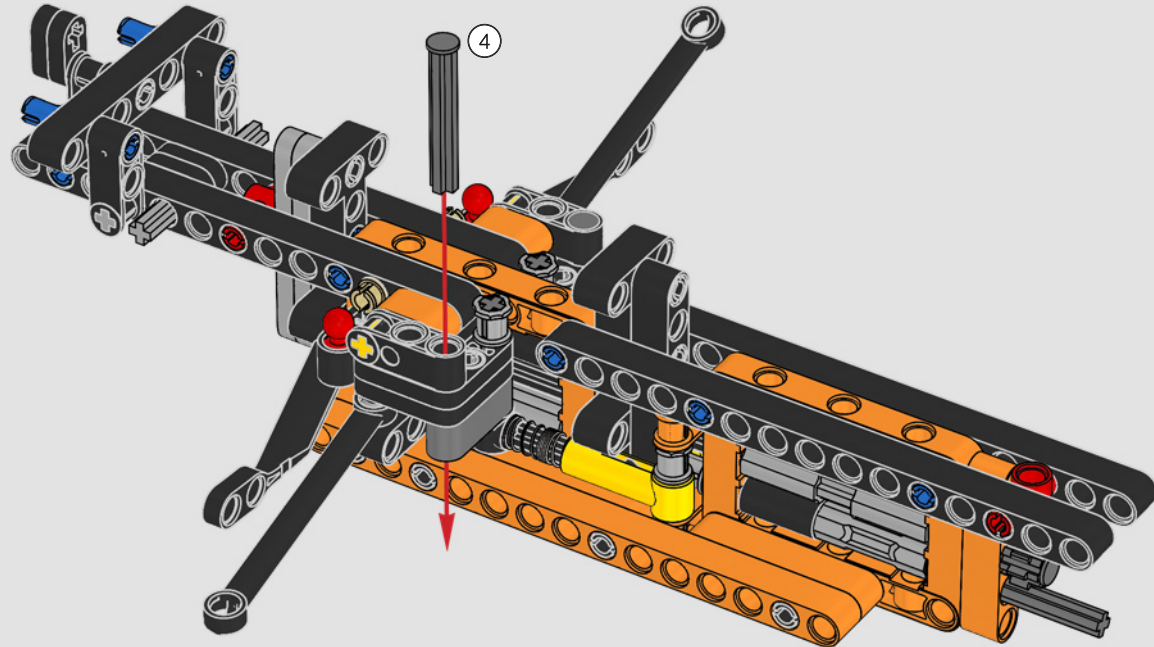
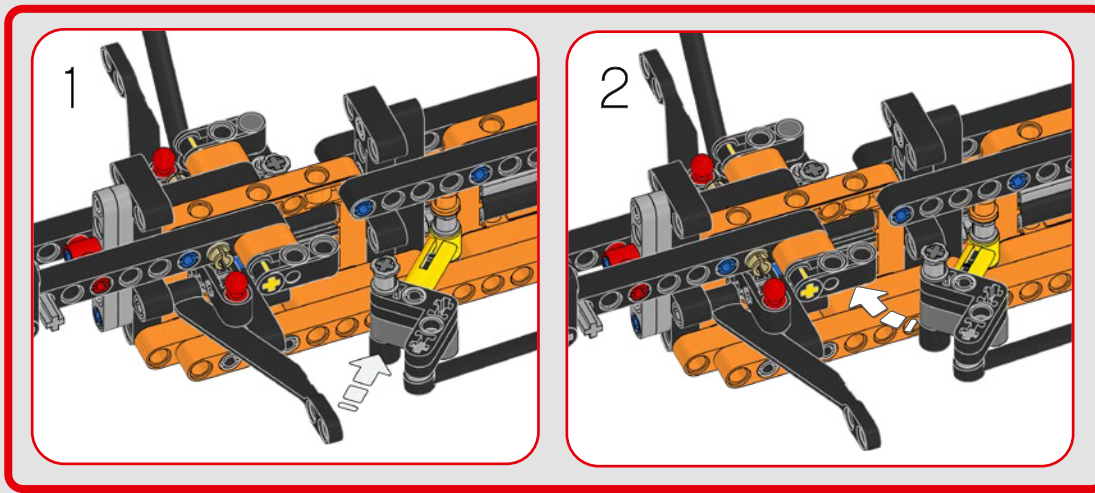
4



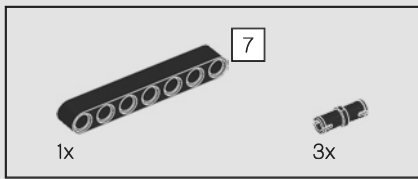




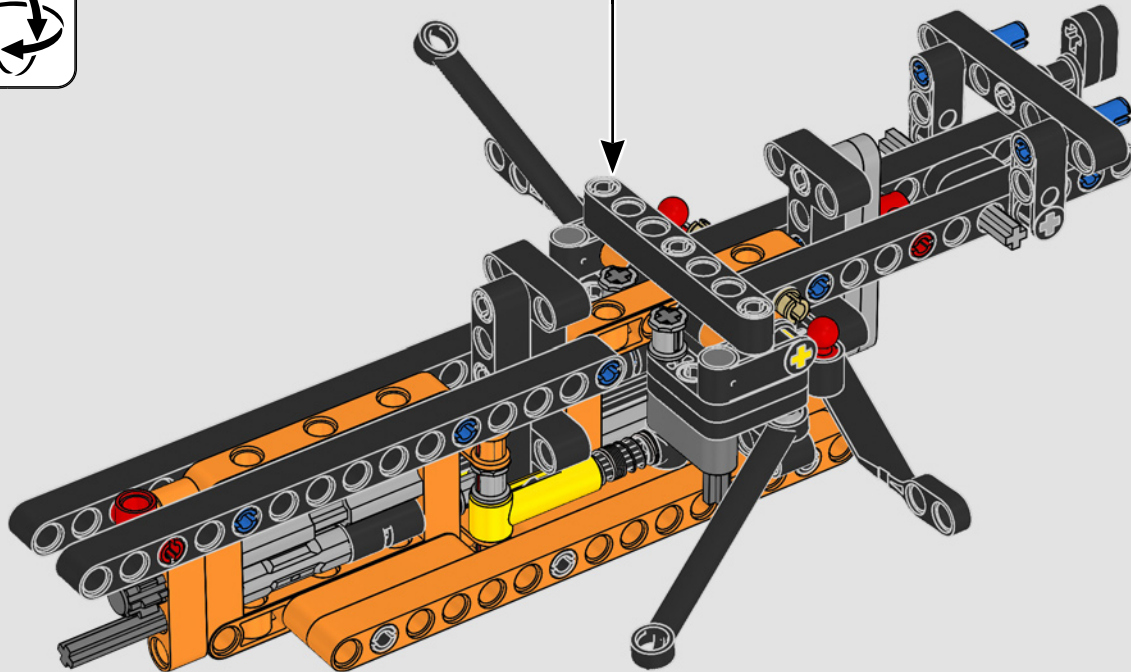
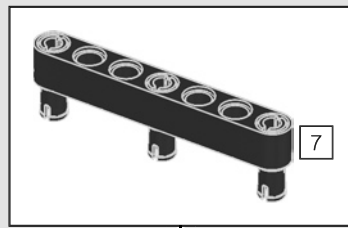
98



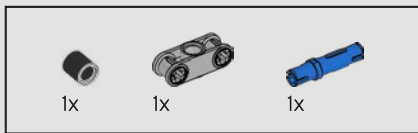




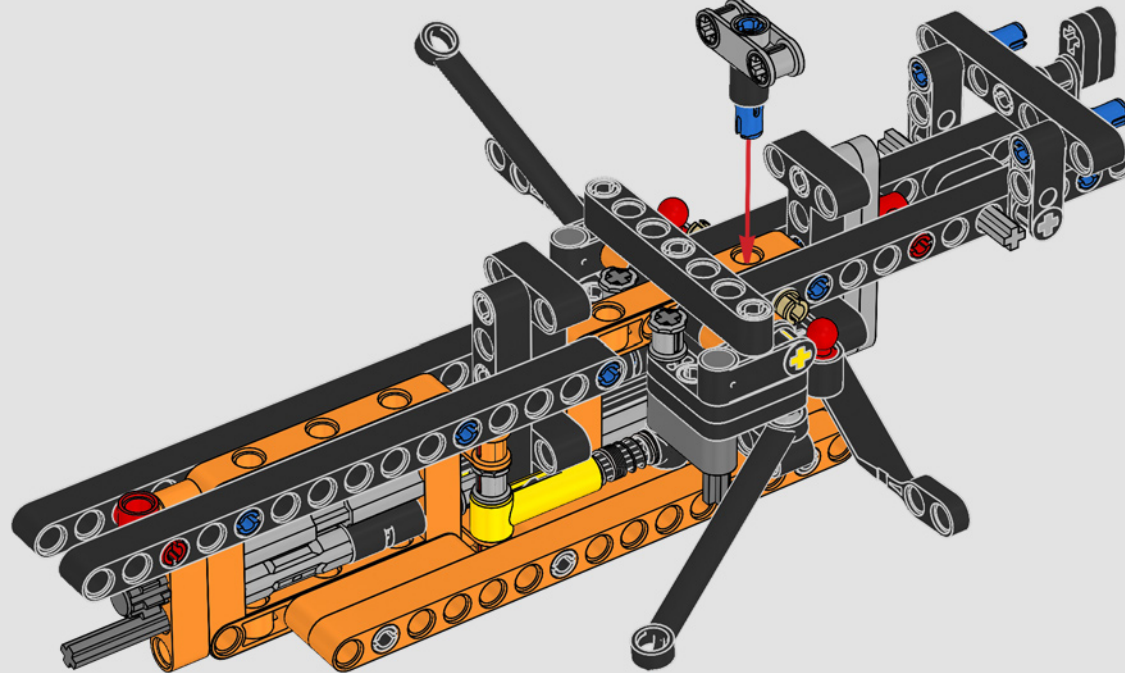
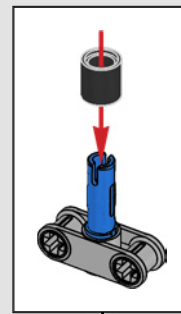
99

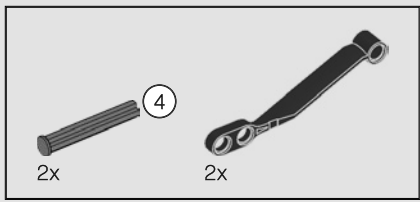


88

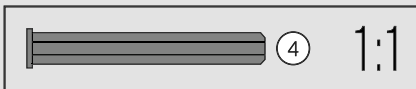
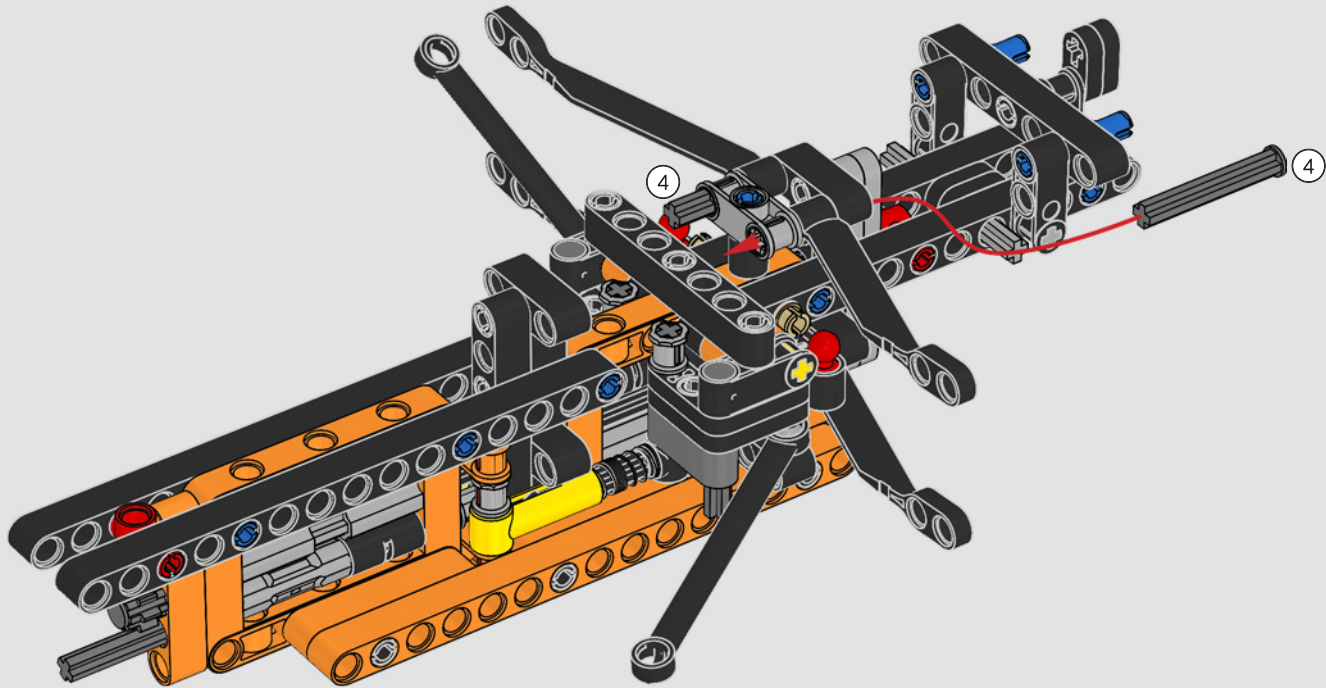


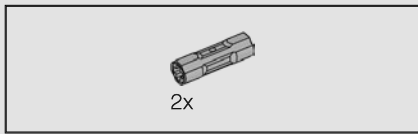
100



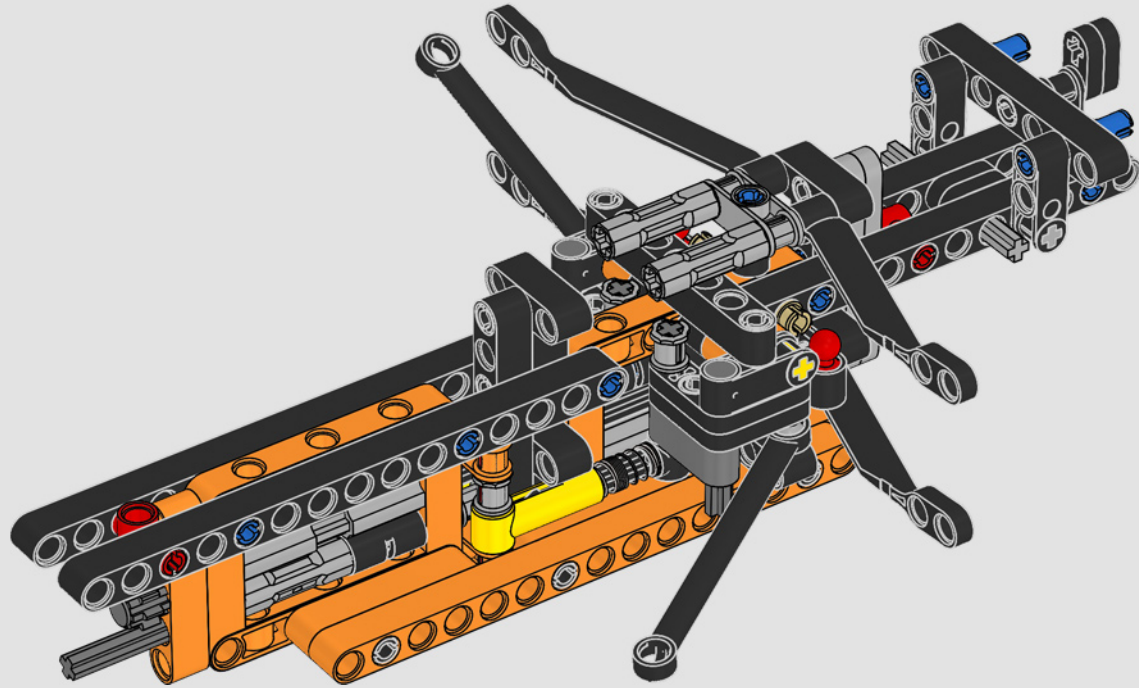


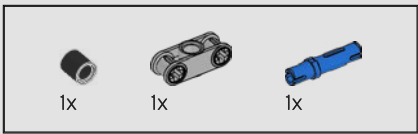
101



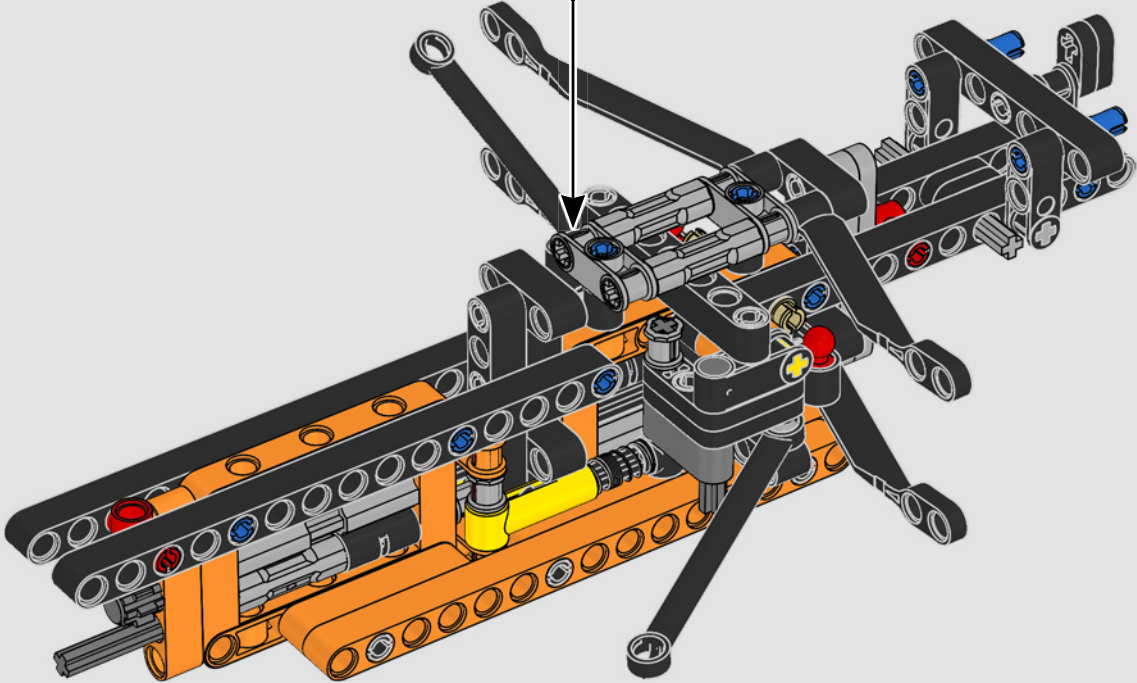
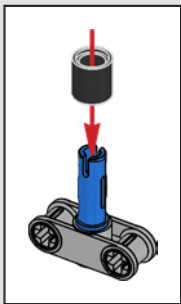


102

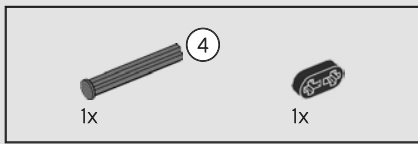




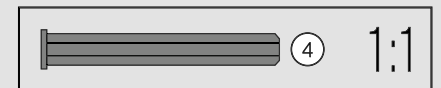
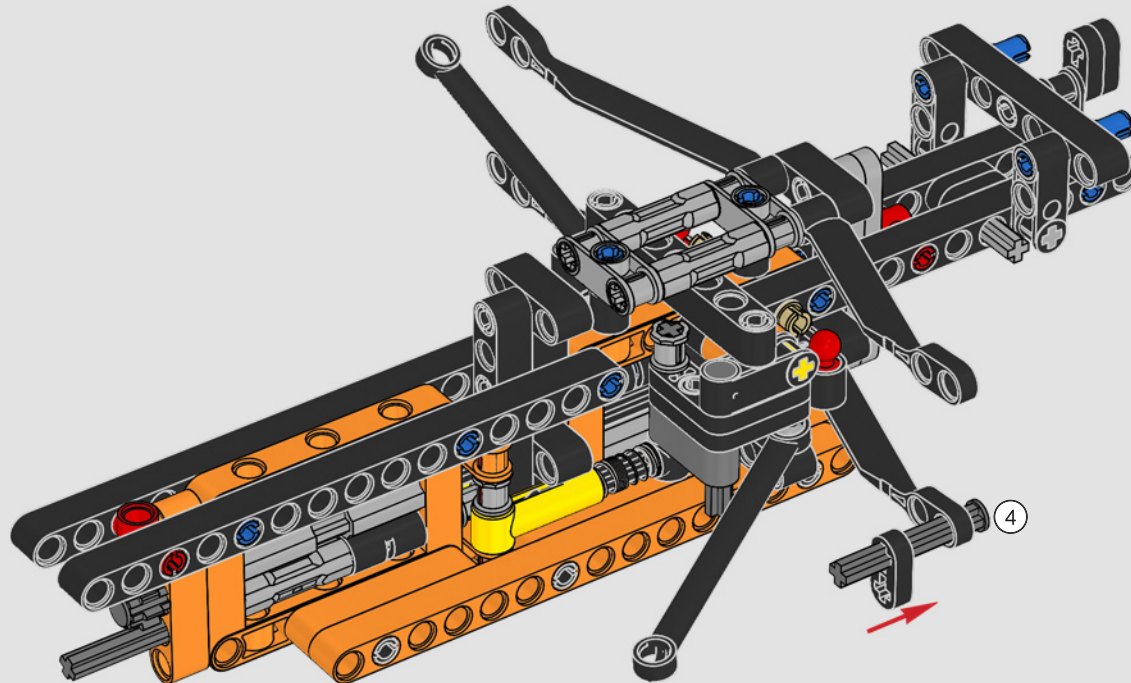
103

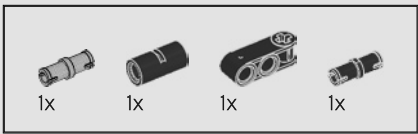




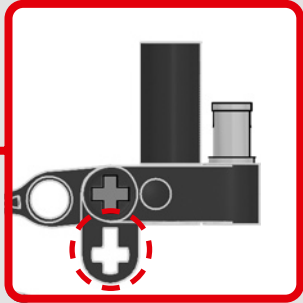
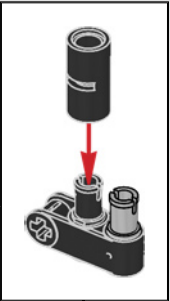
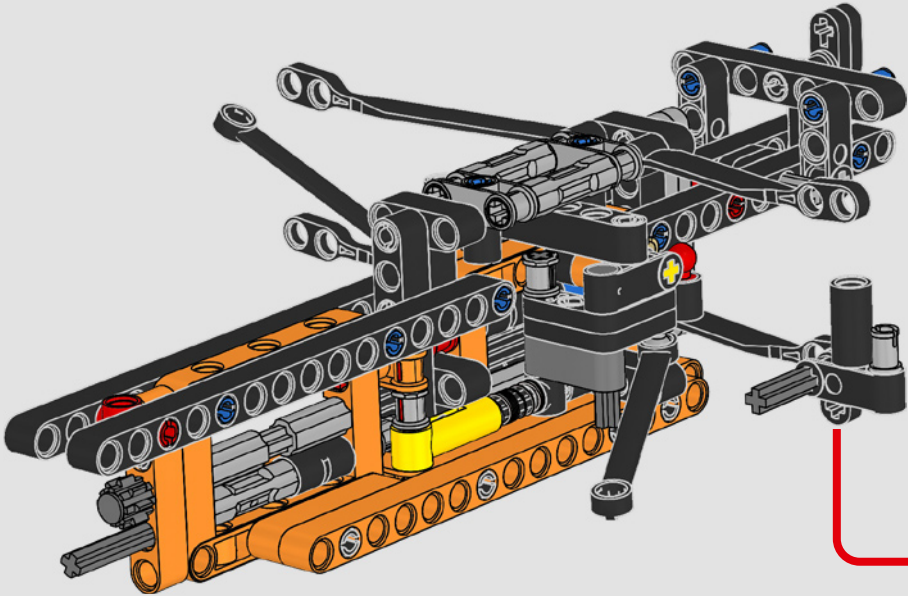


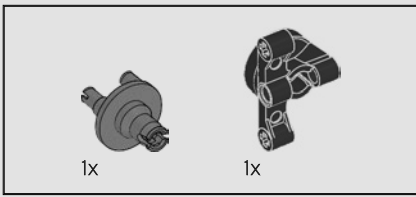
104



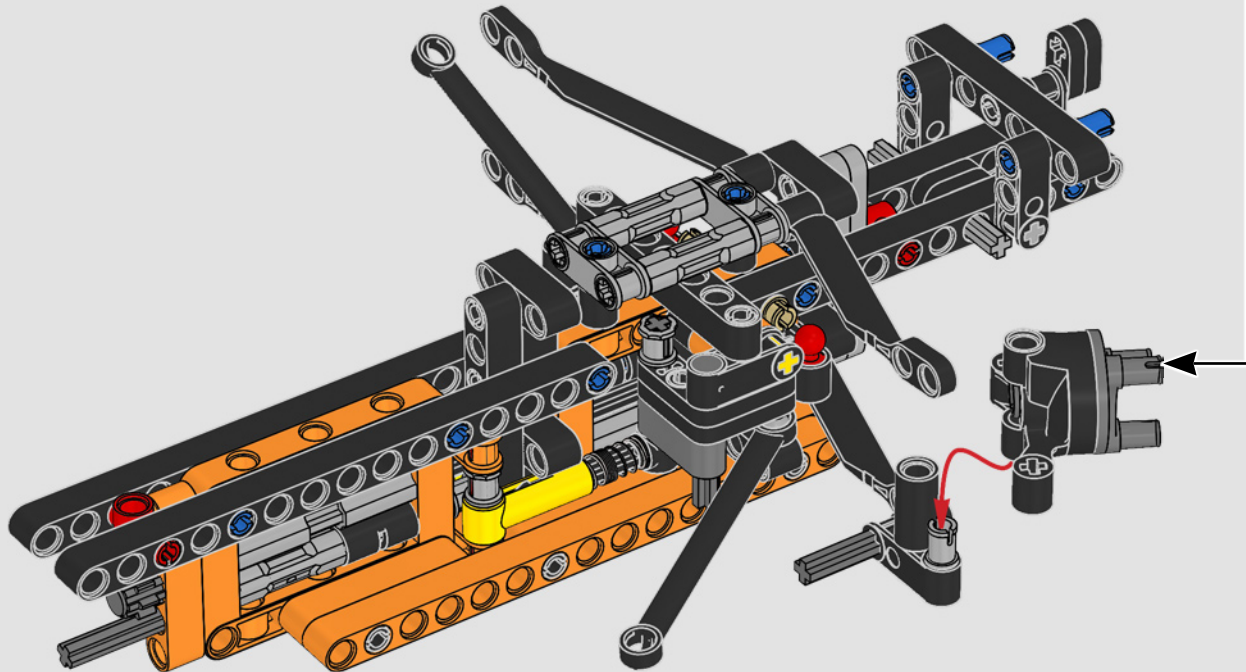
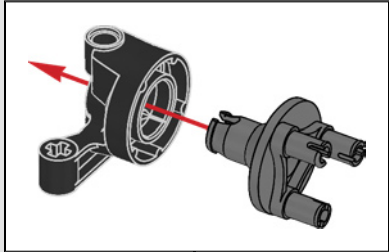


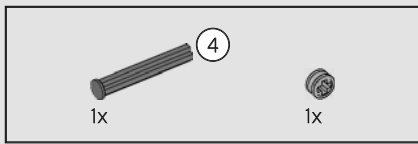
105



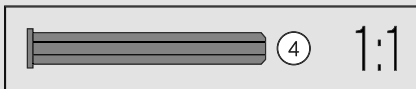
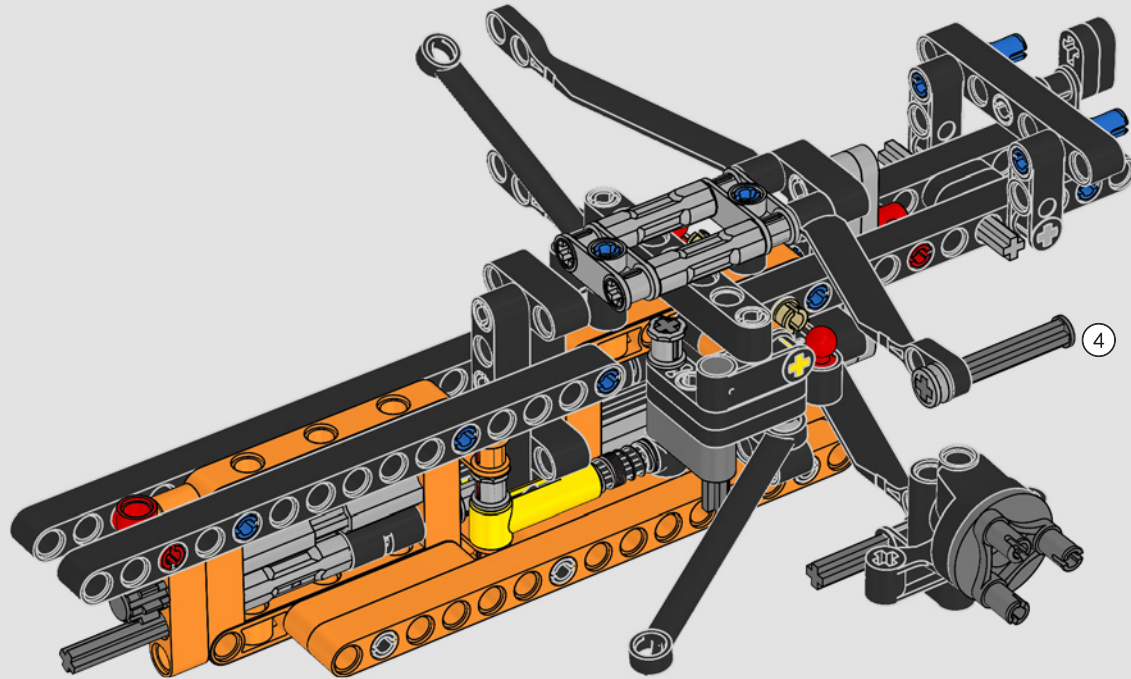


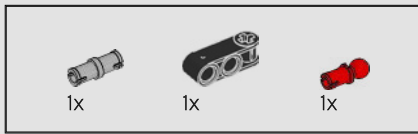
106



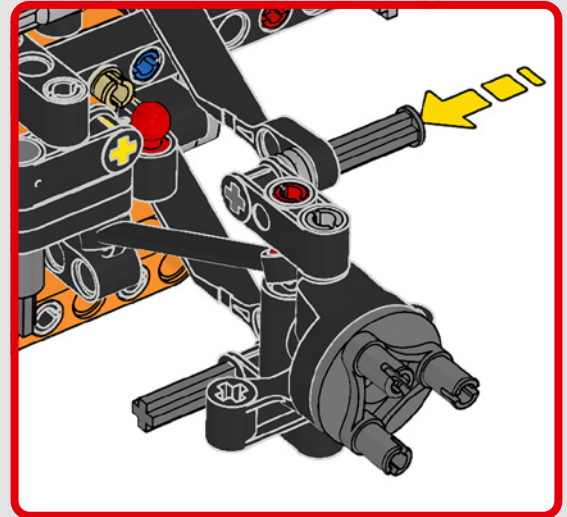
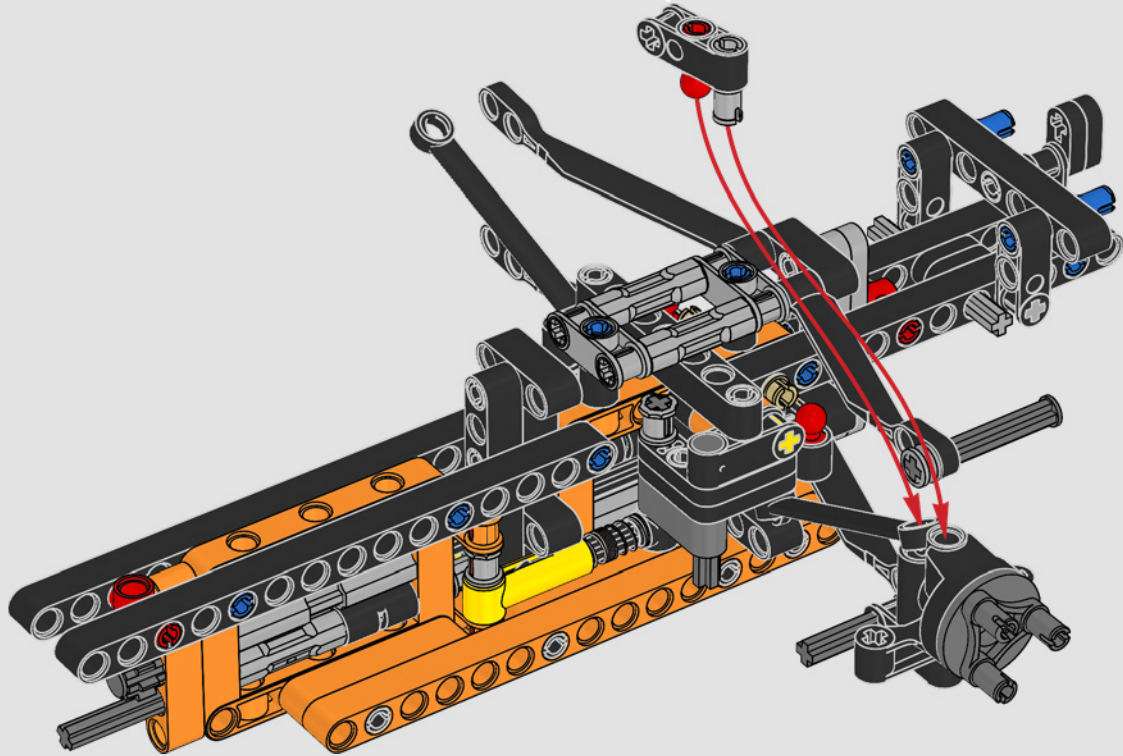
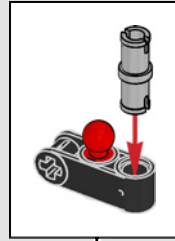


107





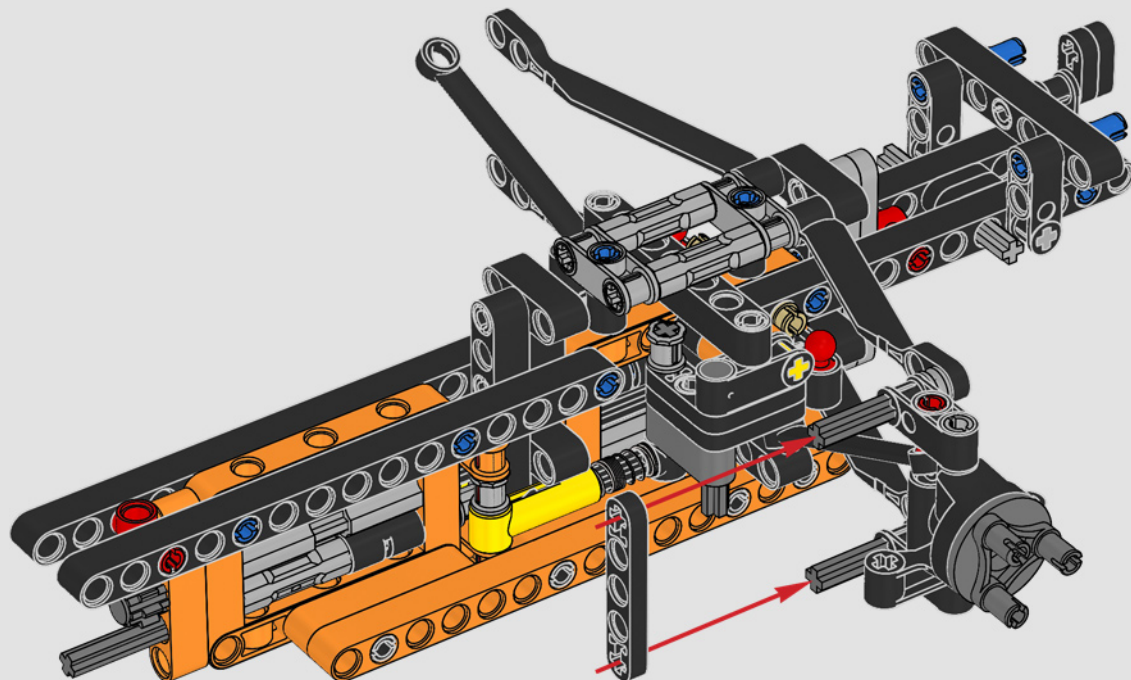
108

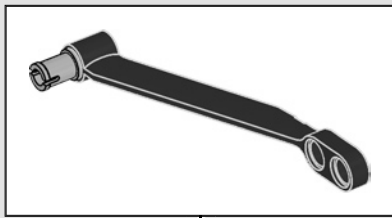
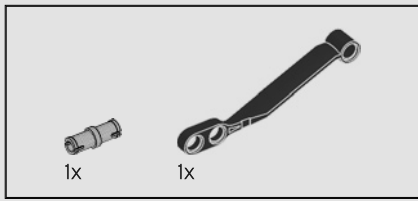




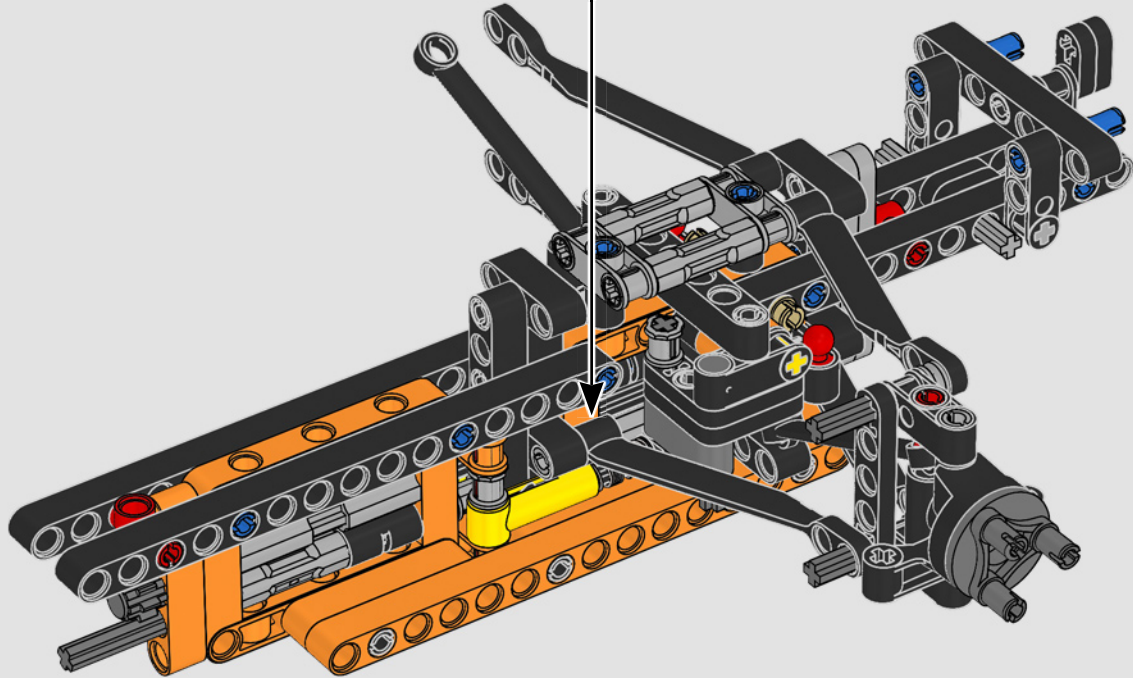


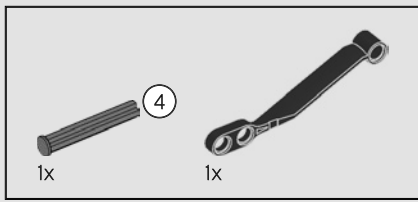
109



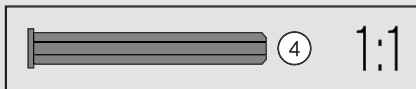
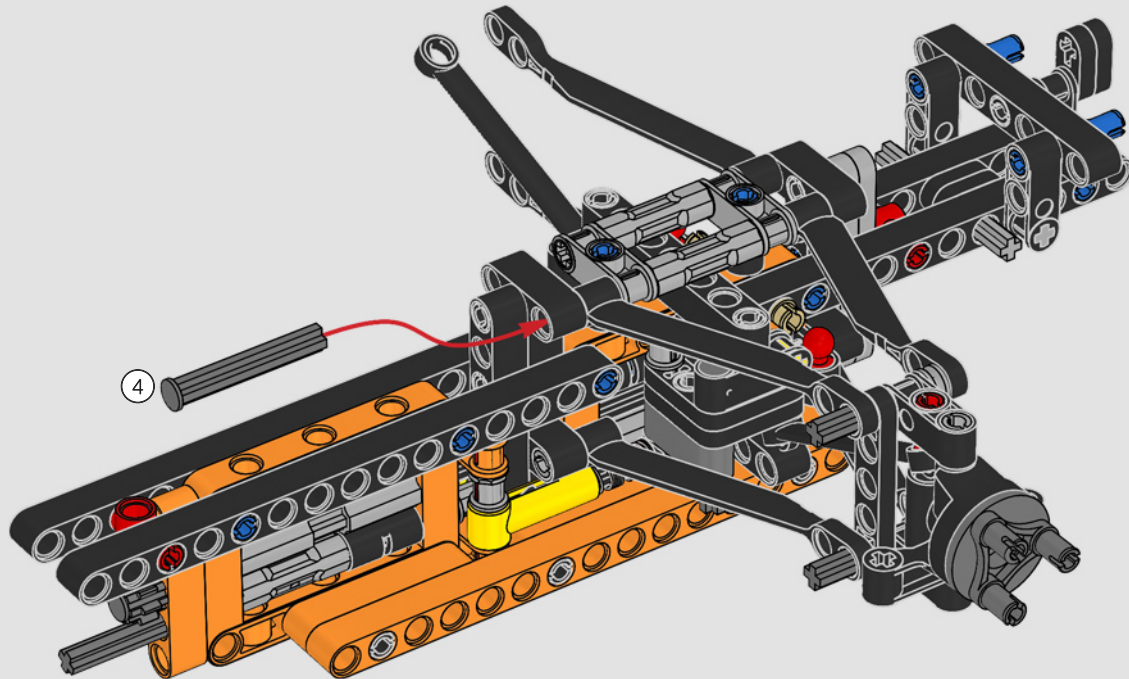


110



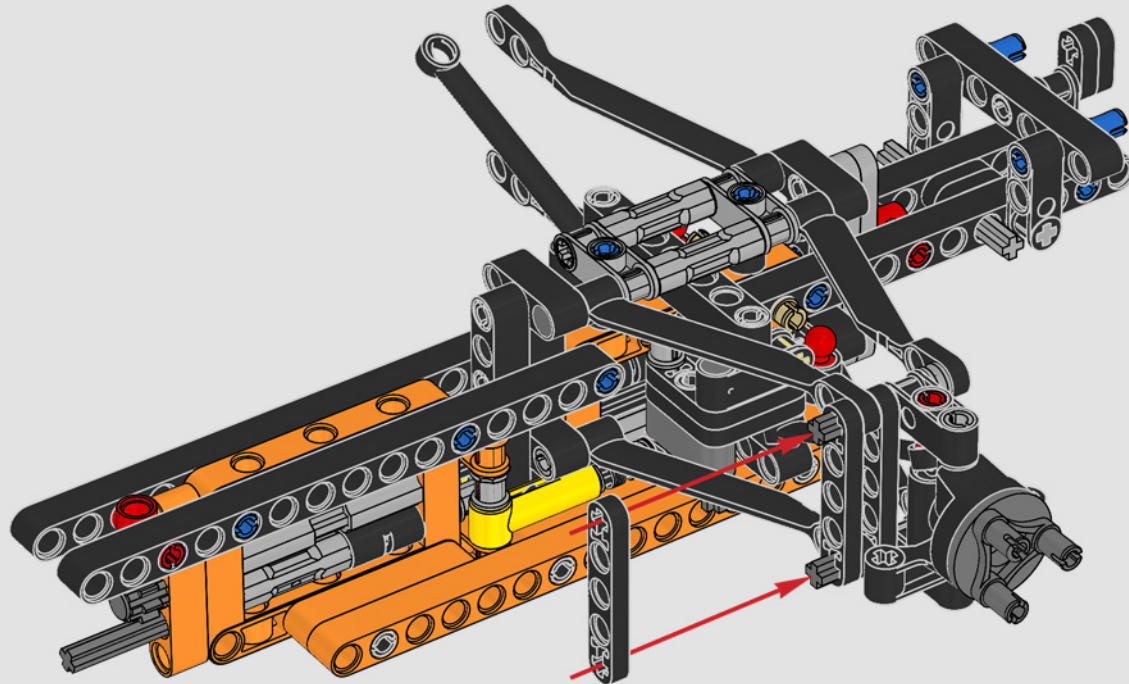


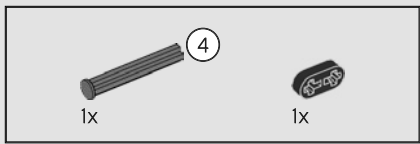
111



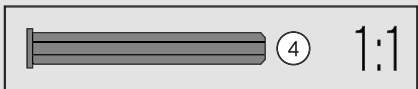
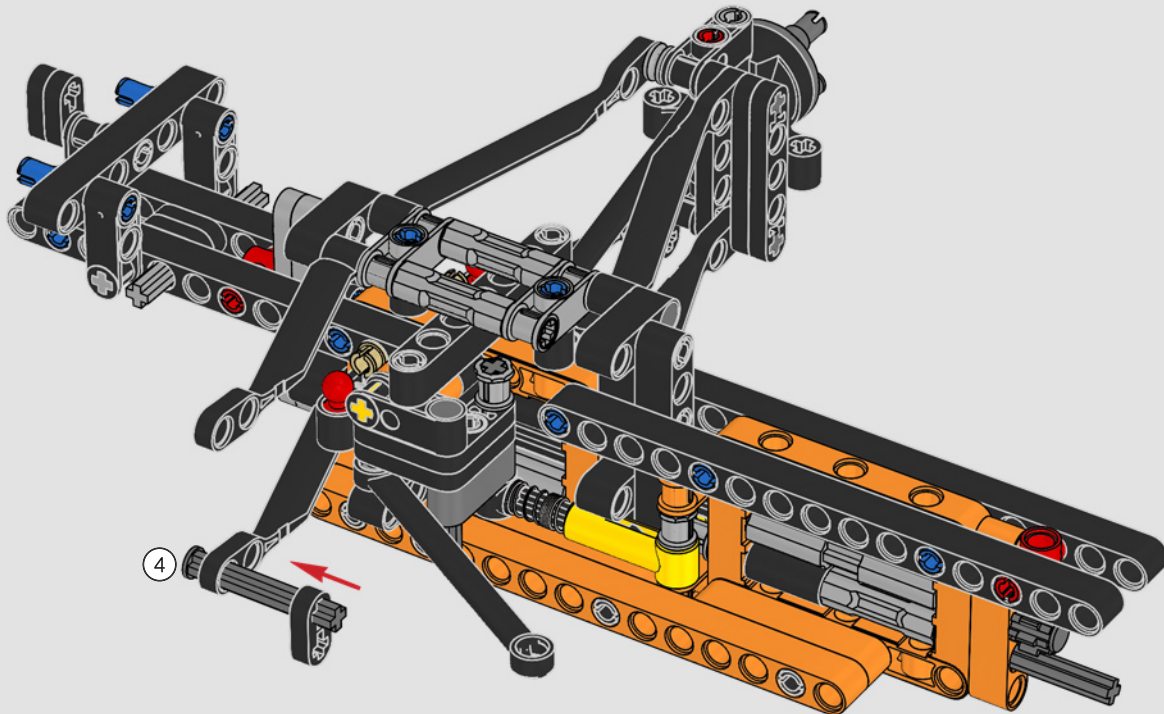


112

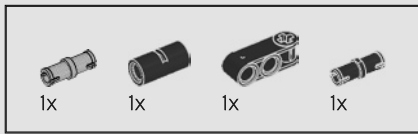




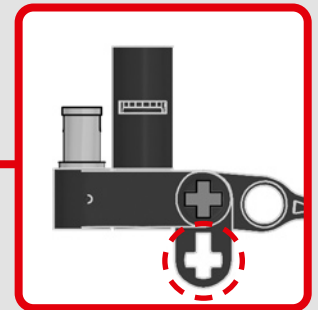
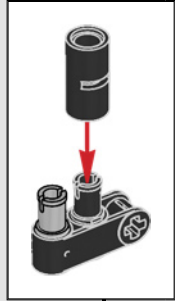
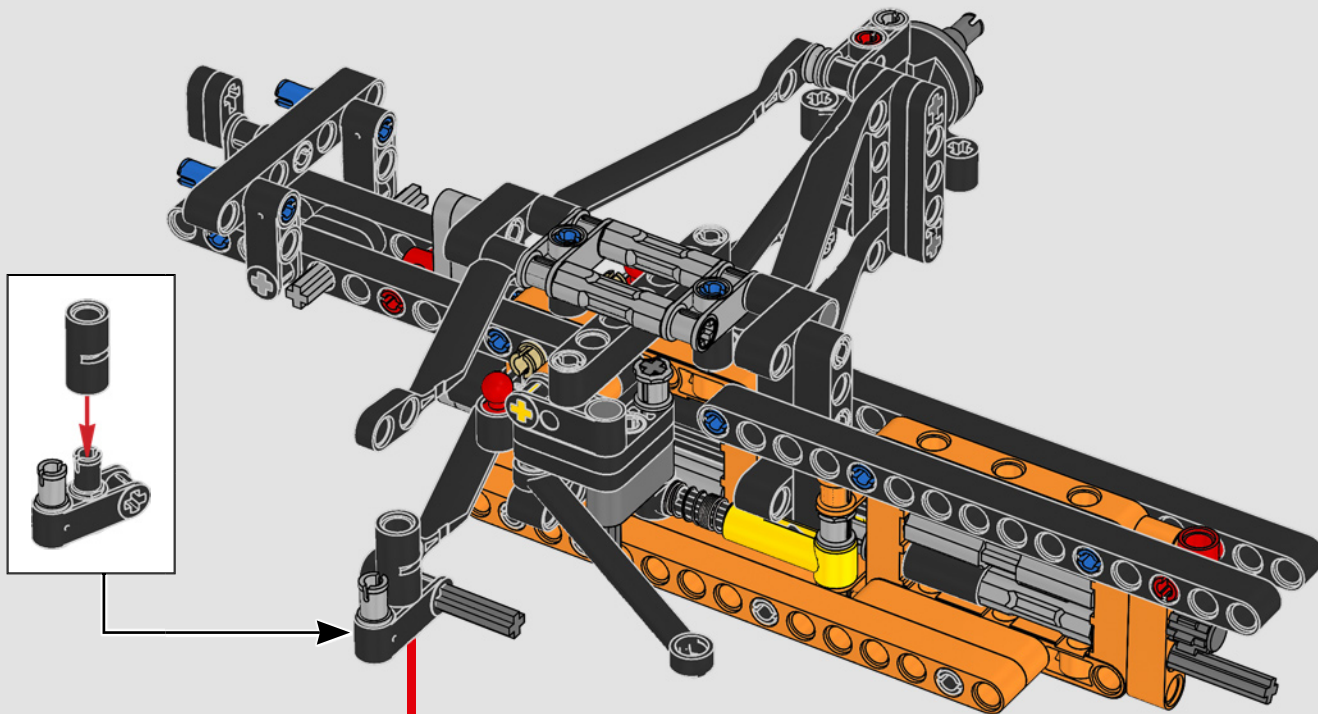
113

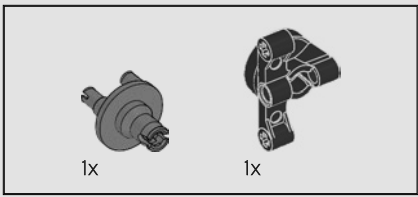




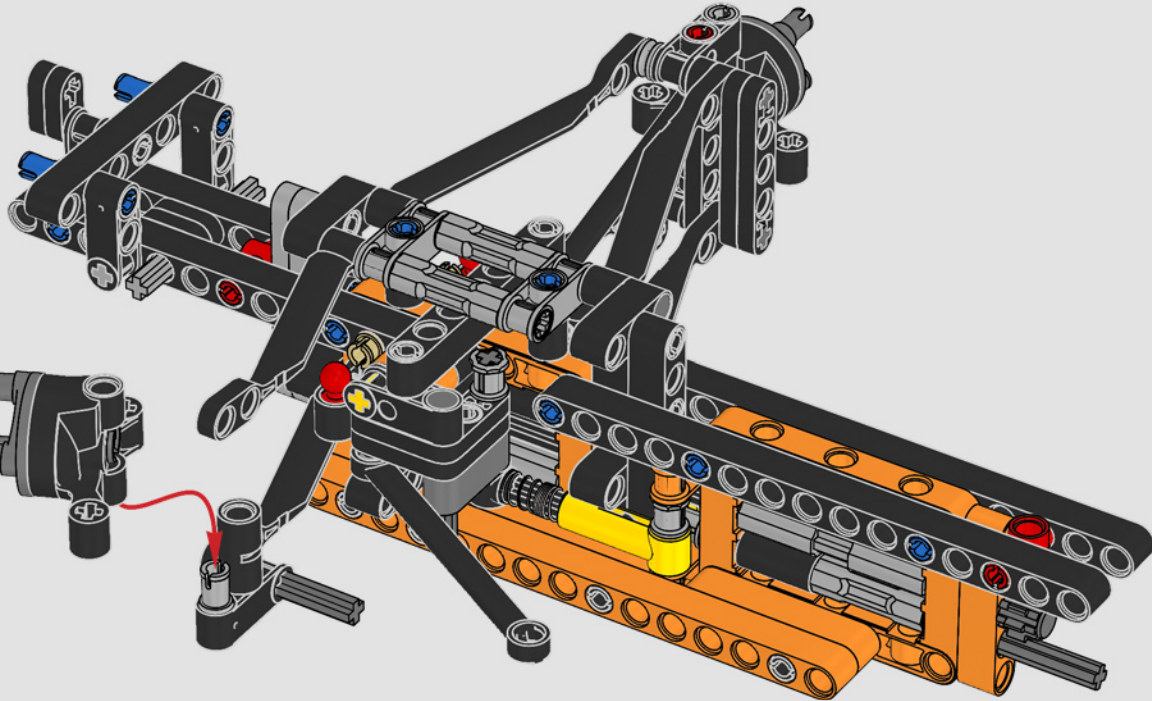
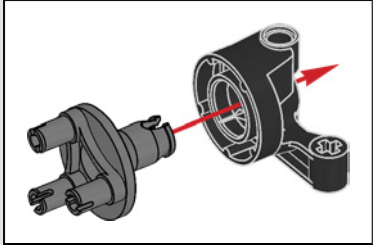


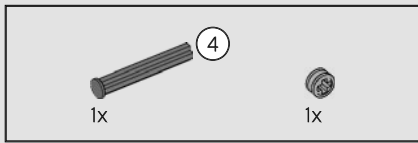
114



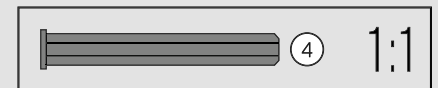
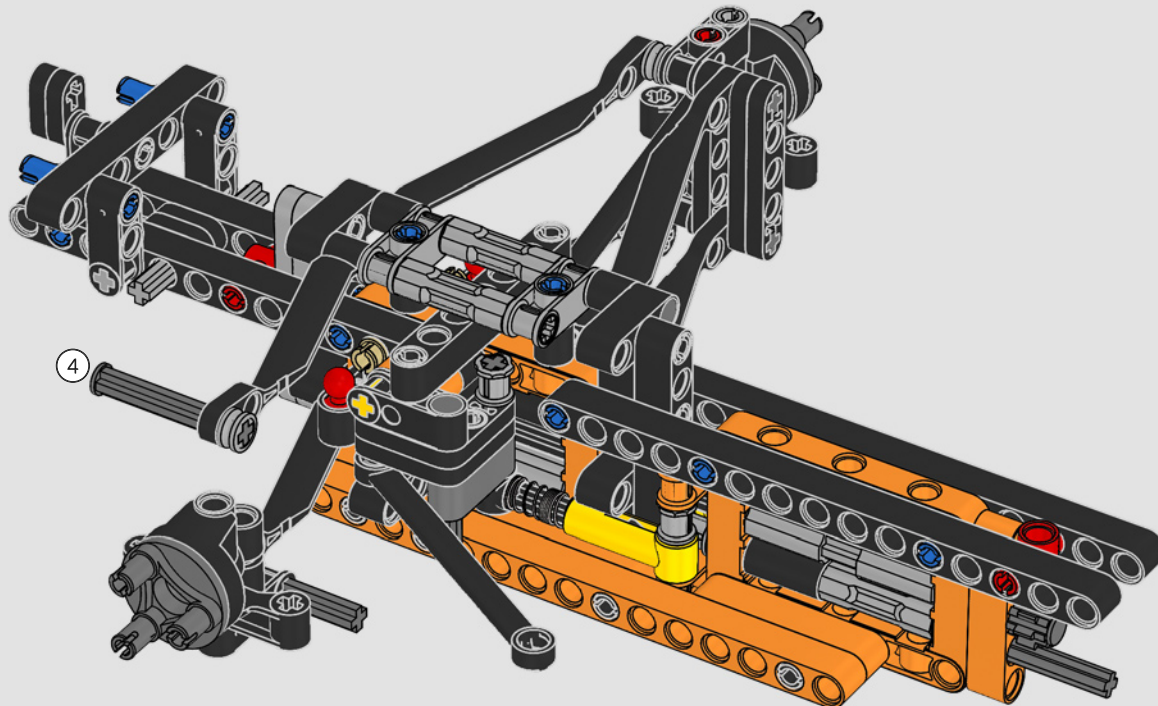


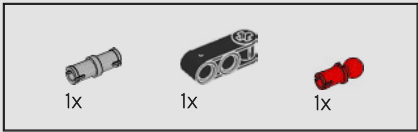
115



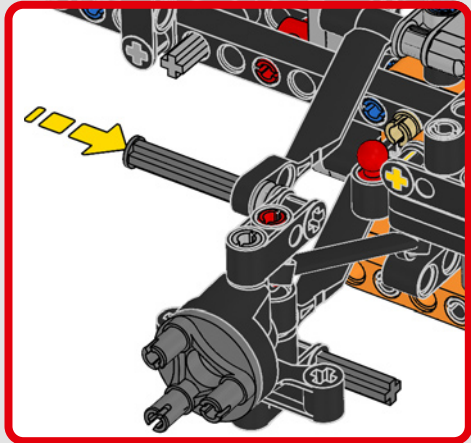
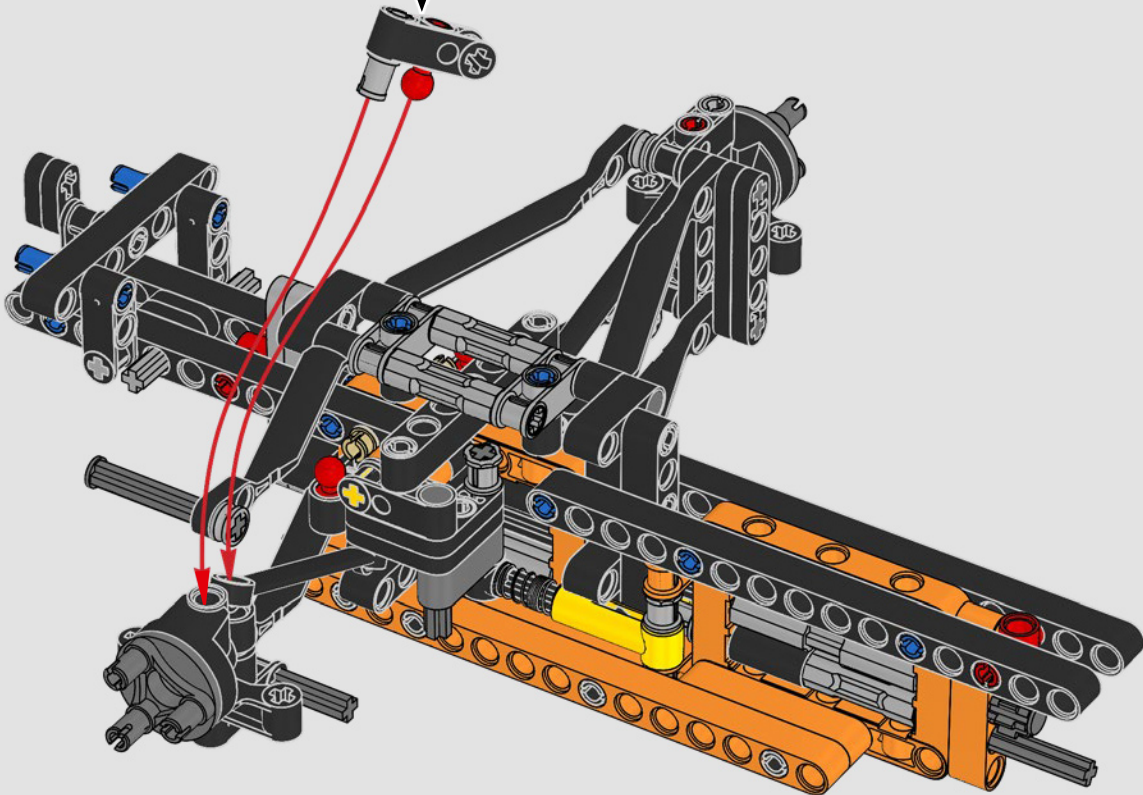
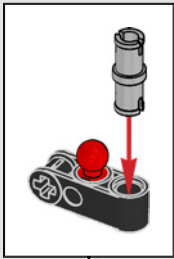


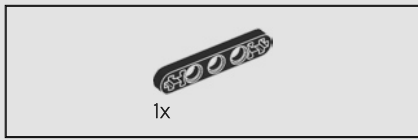
116



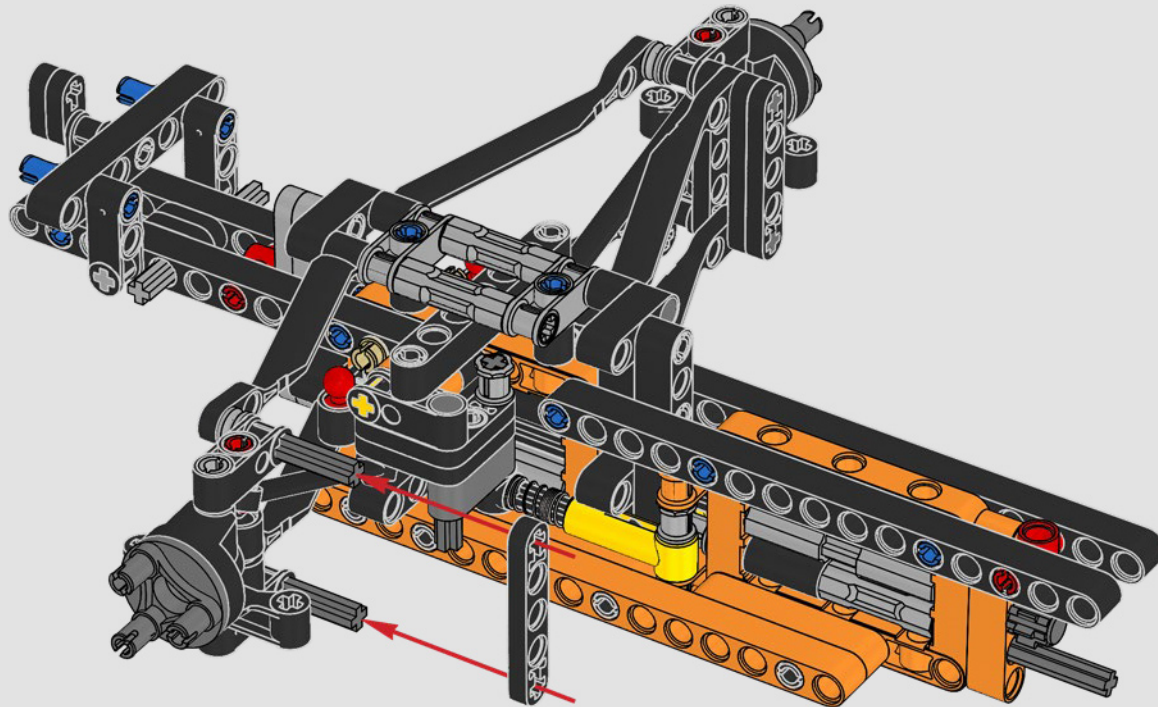


117

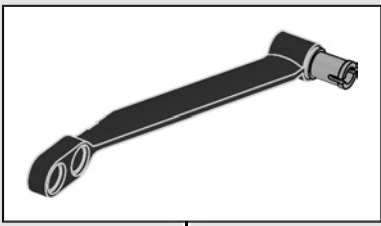
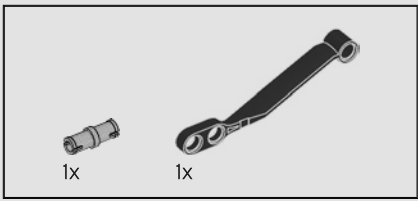




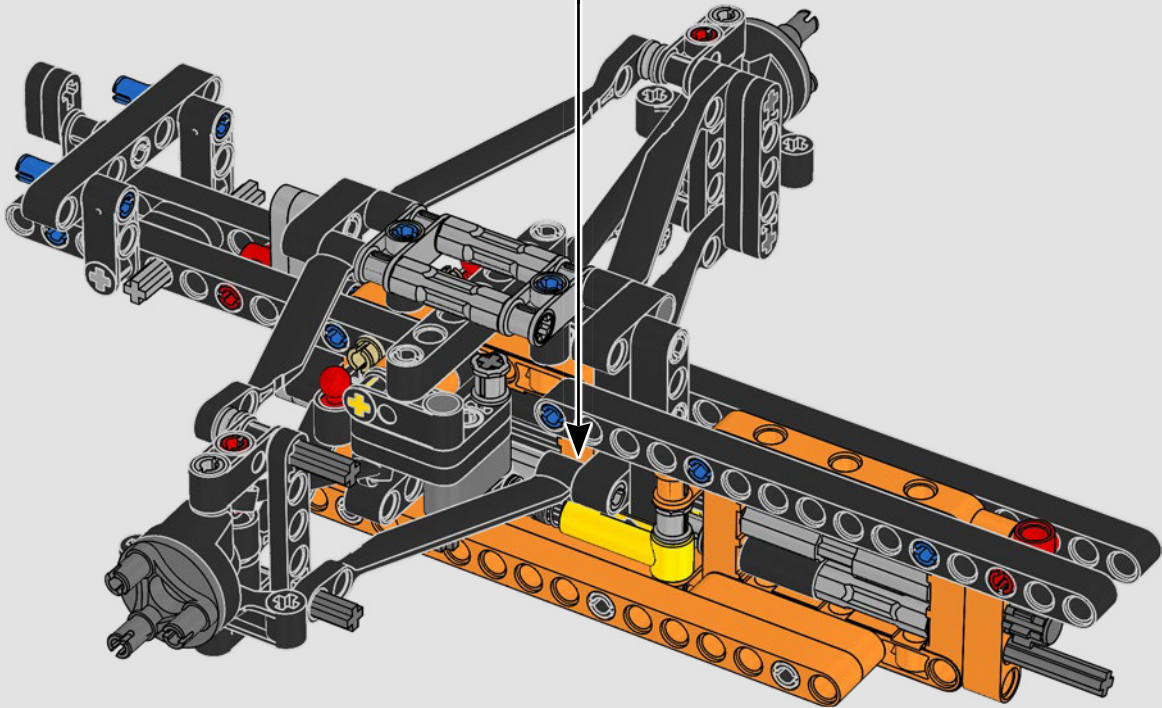
118

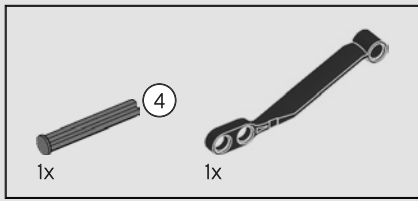




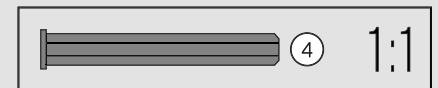
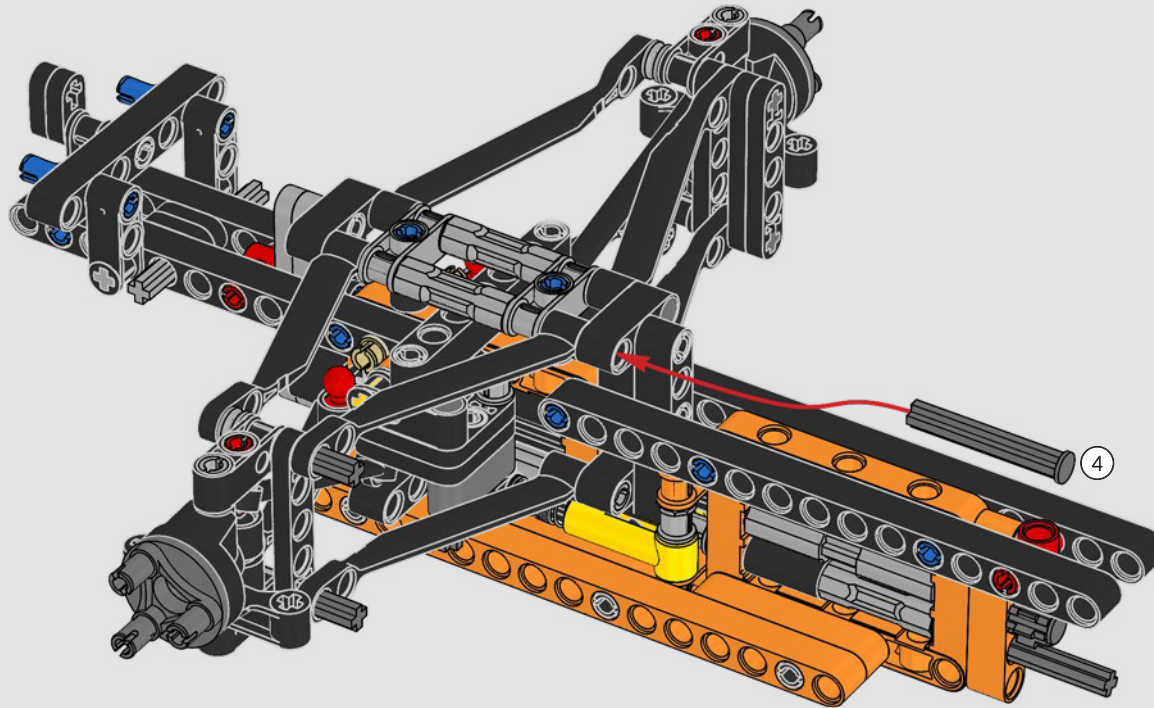


119



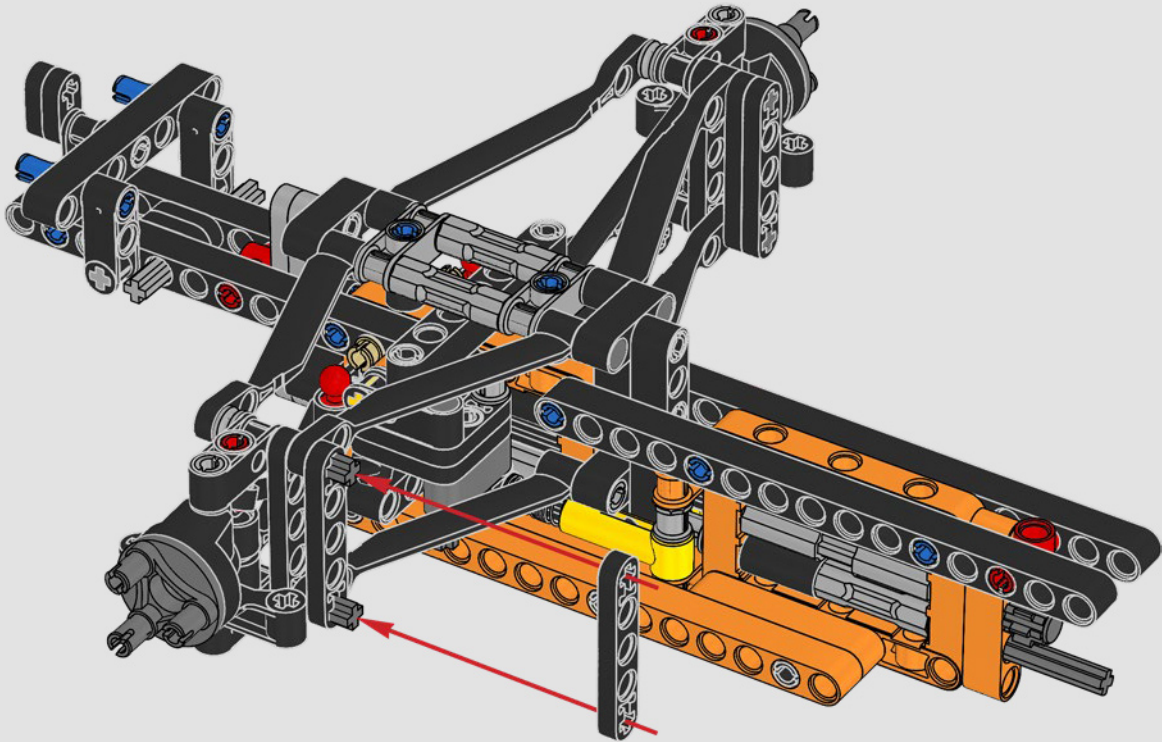


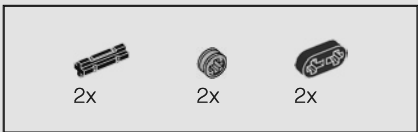
120



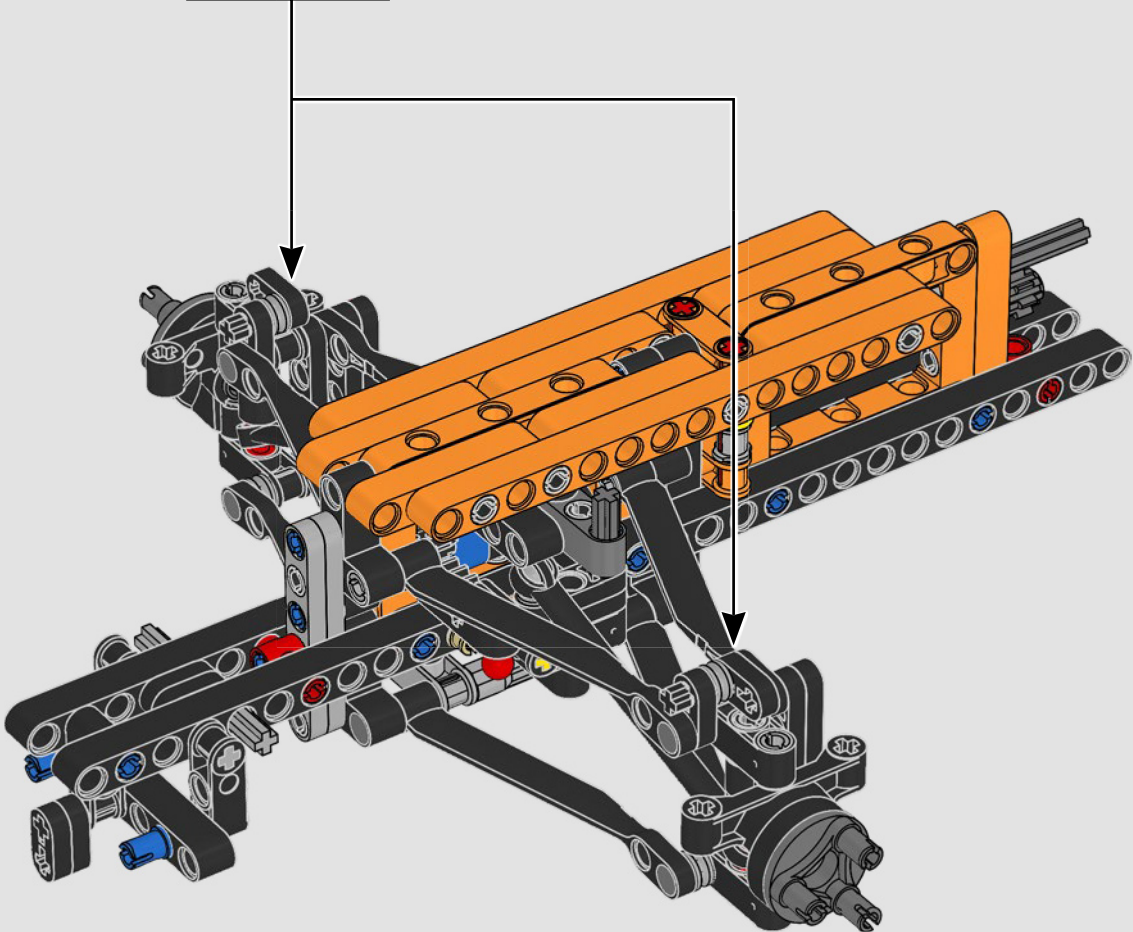
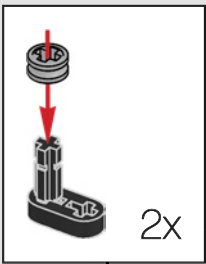


121



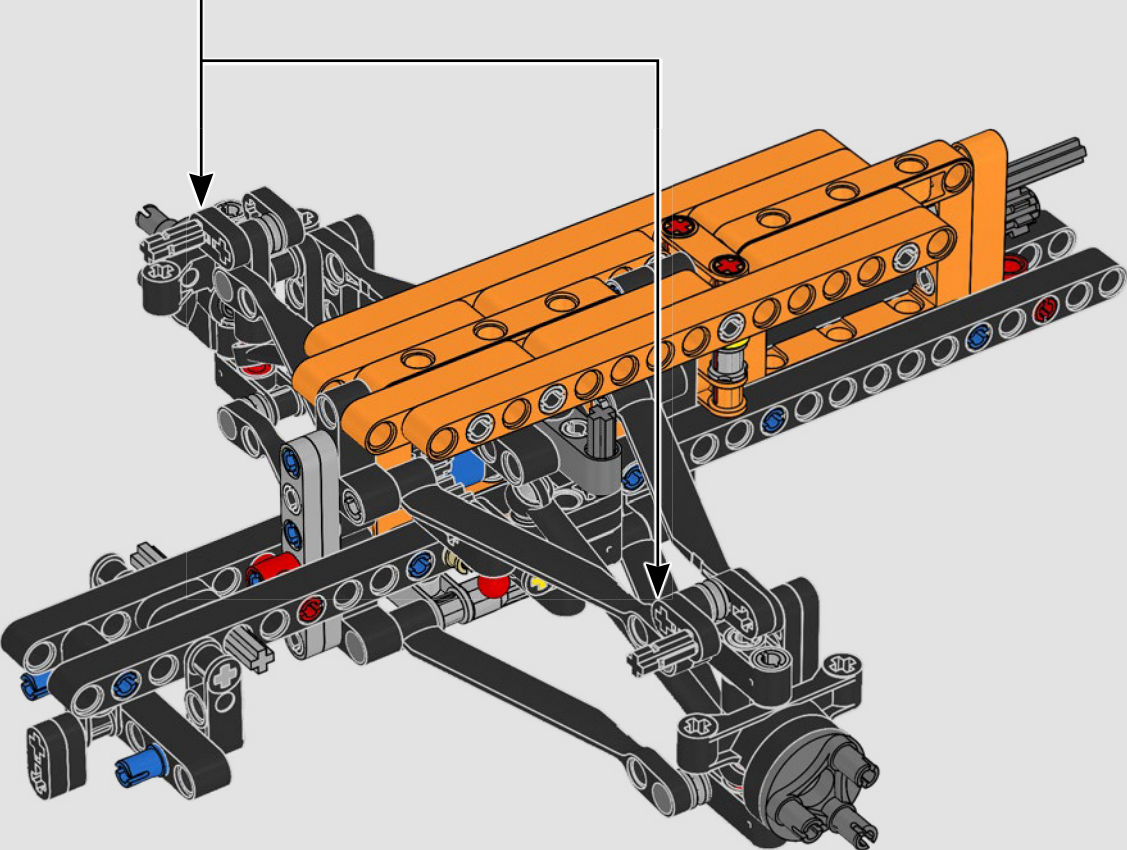


122

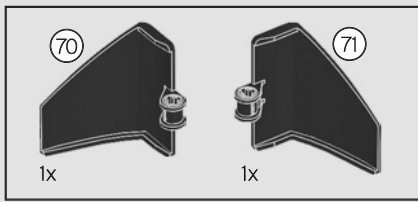




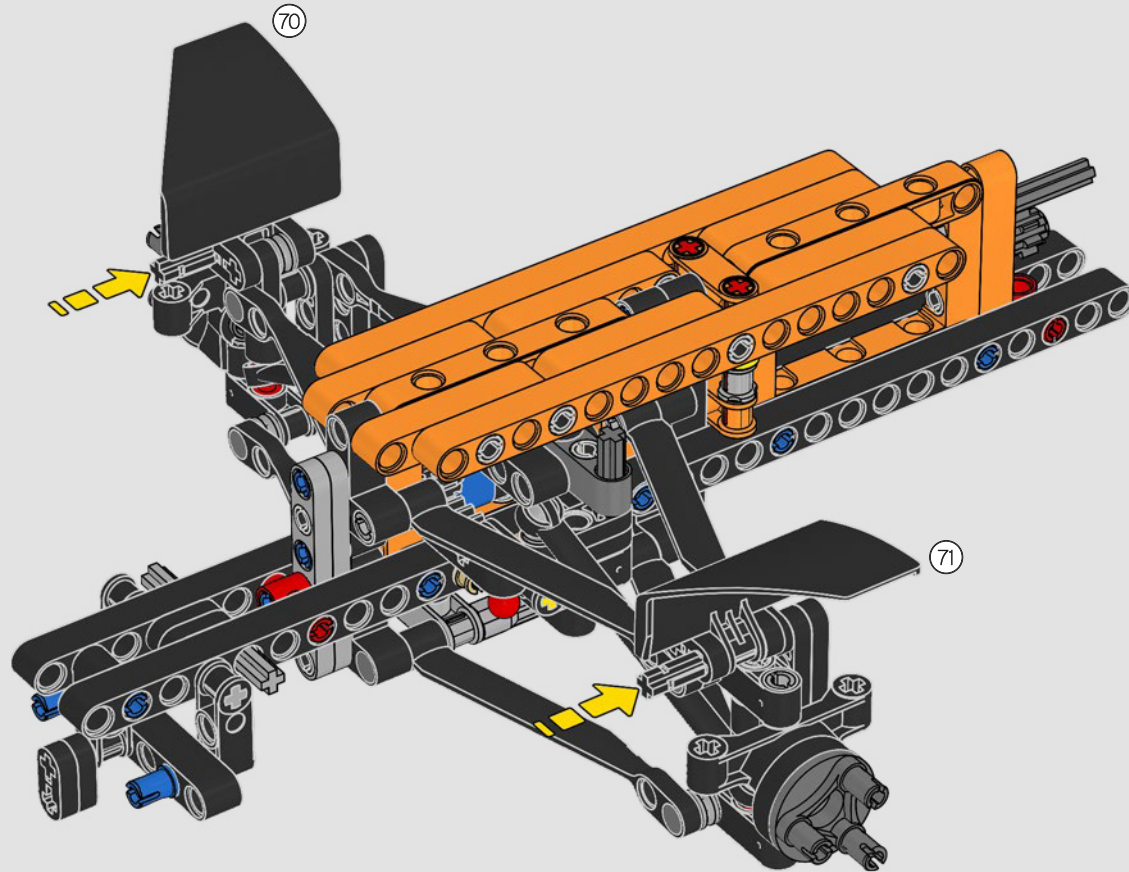
123

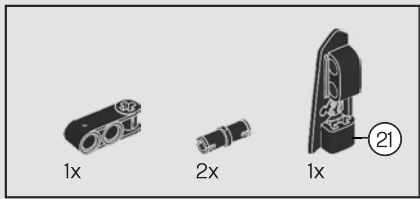




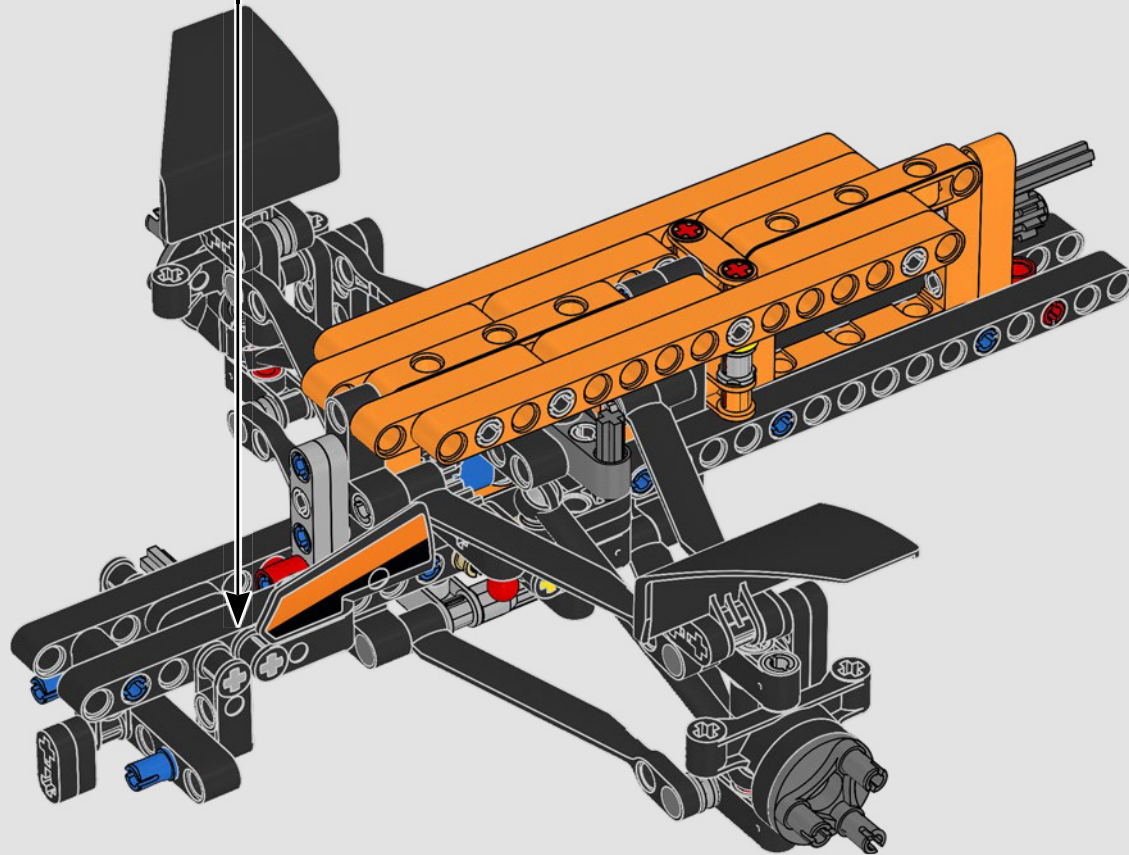
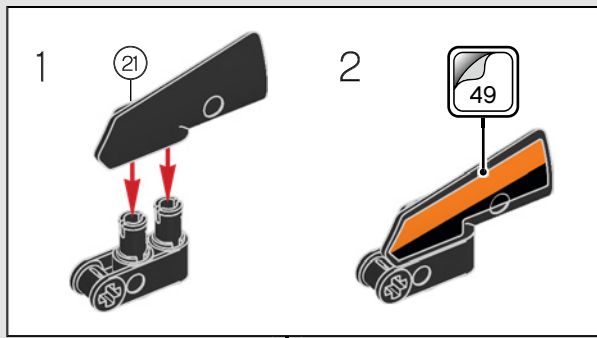


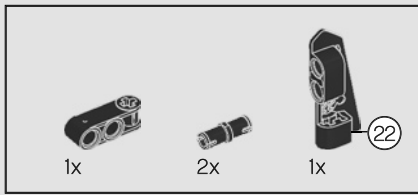
124



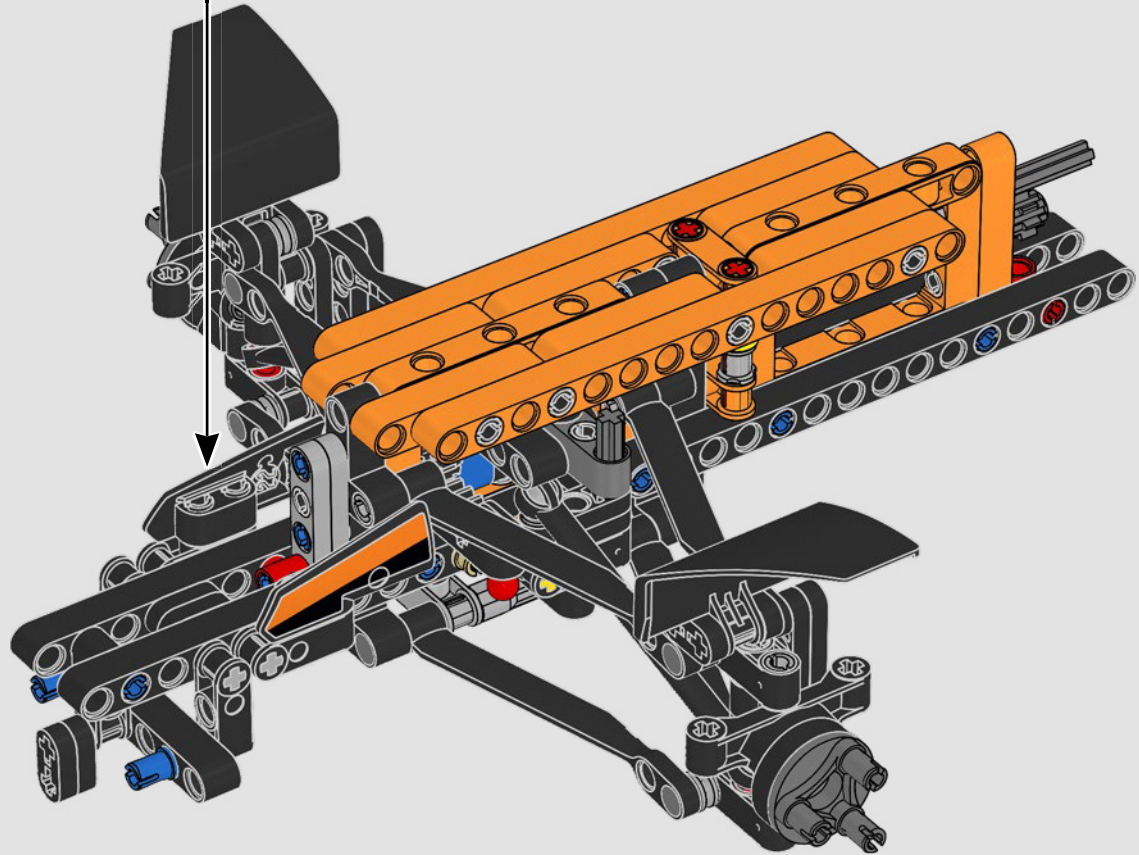
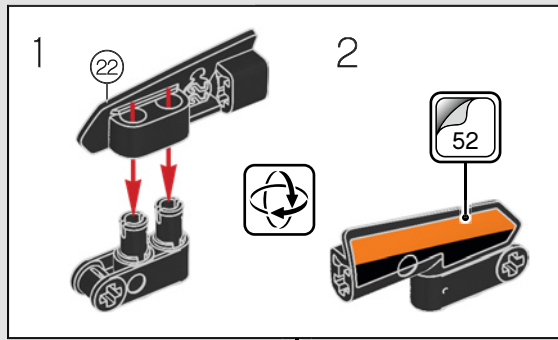


125





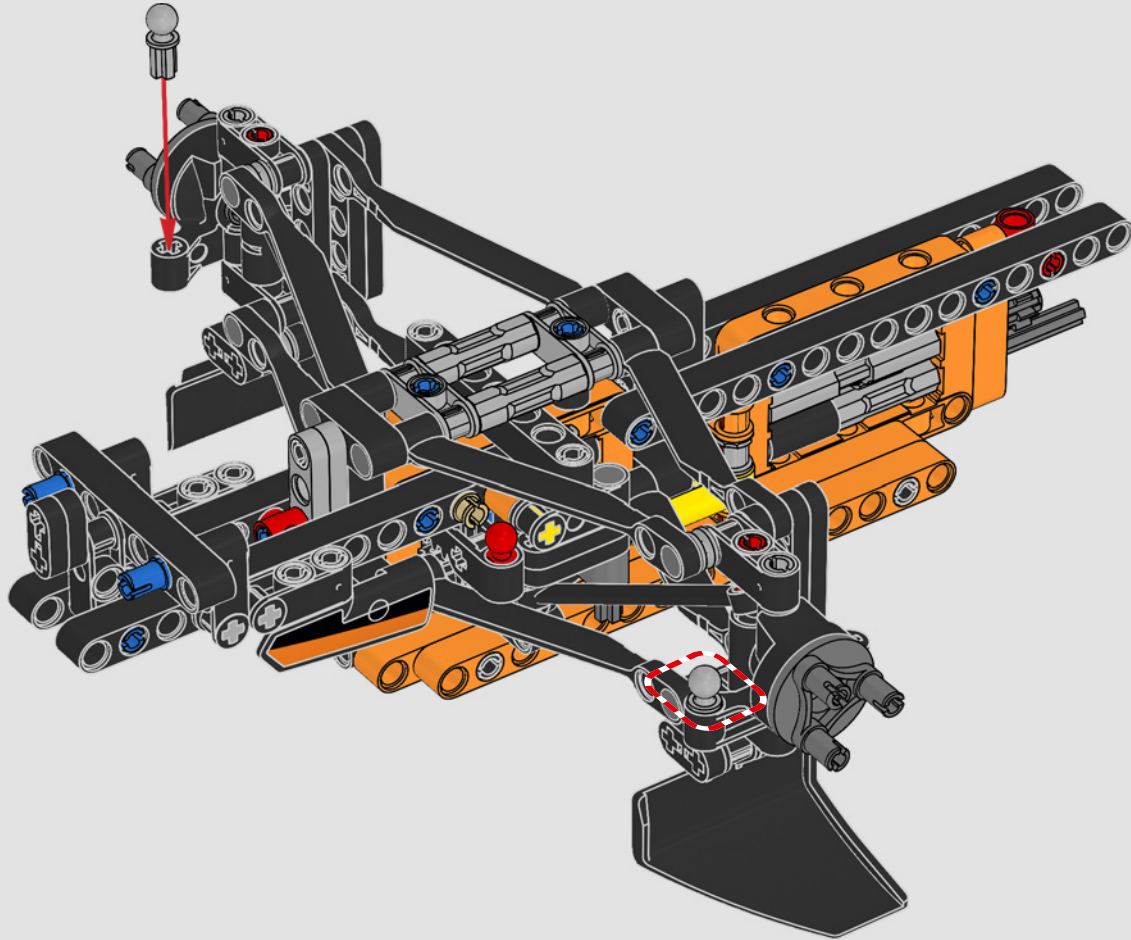
126



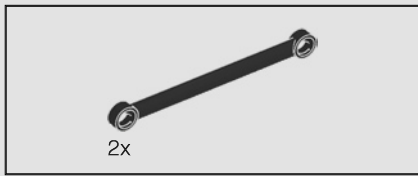


2x

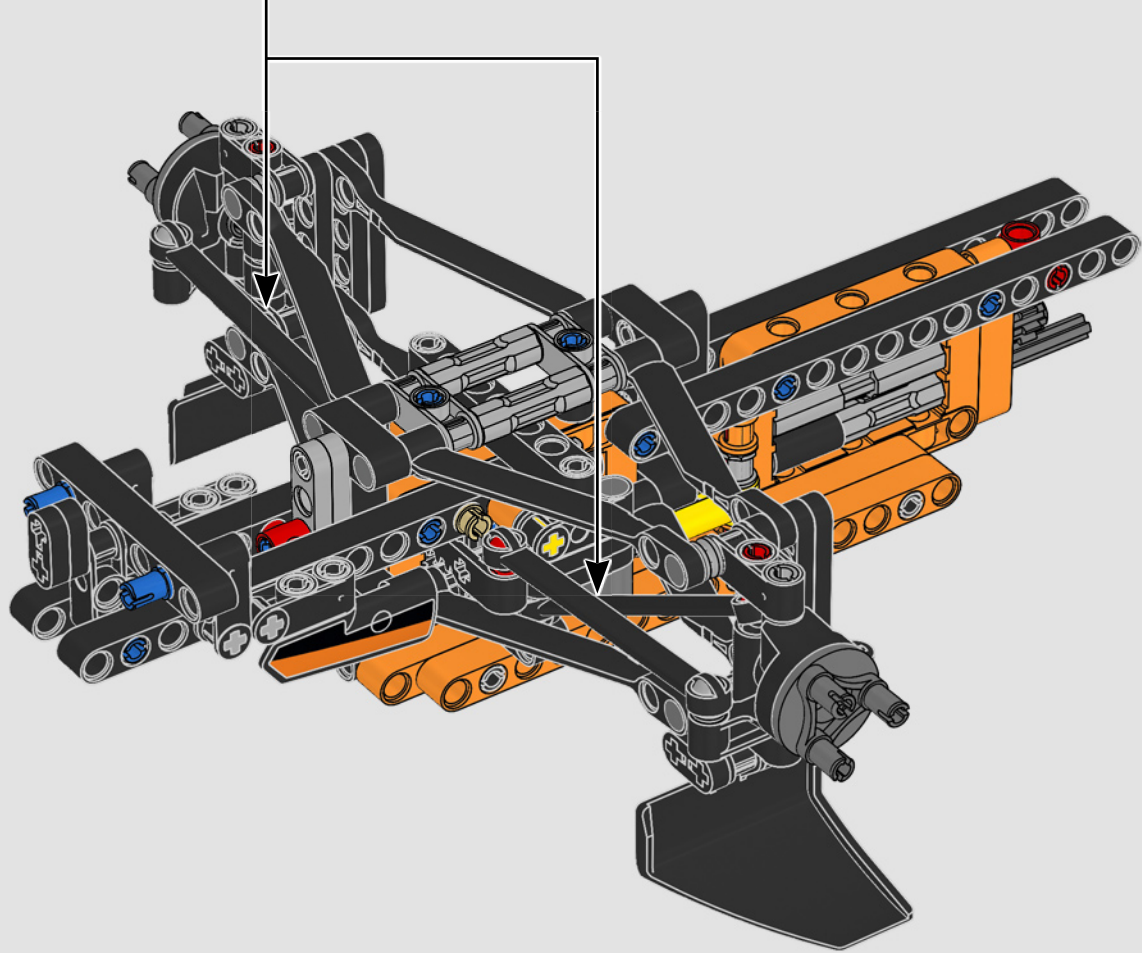
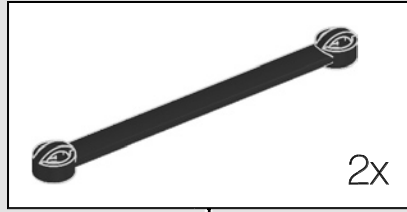
127







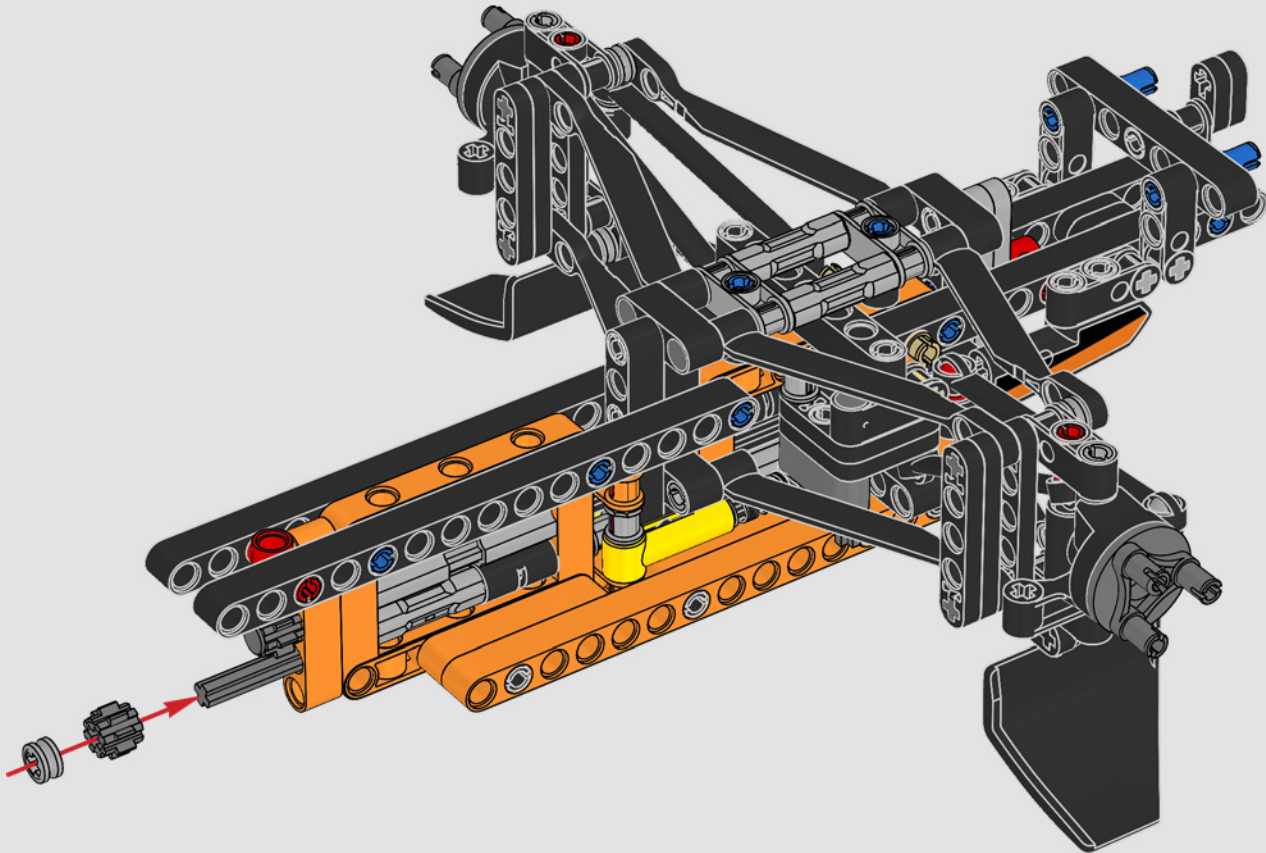
128

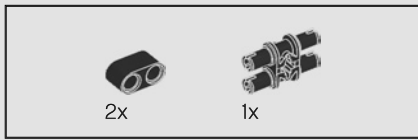




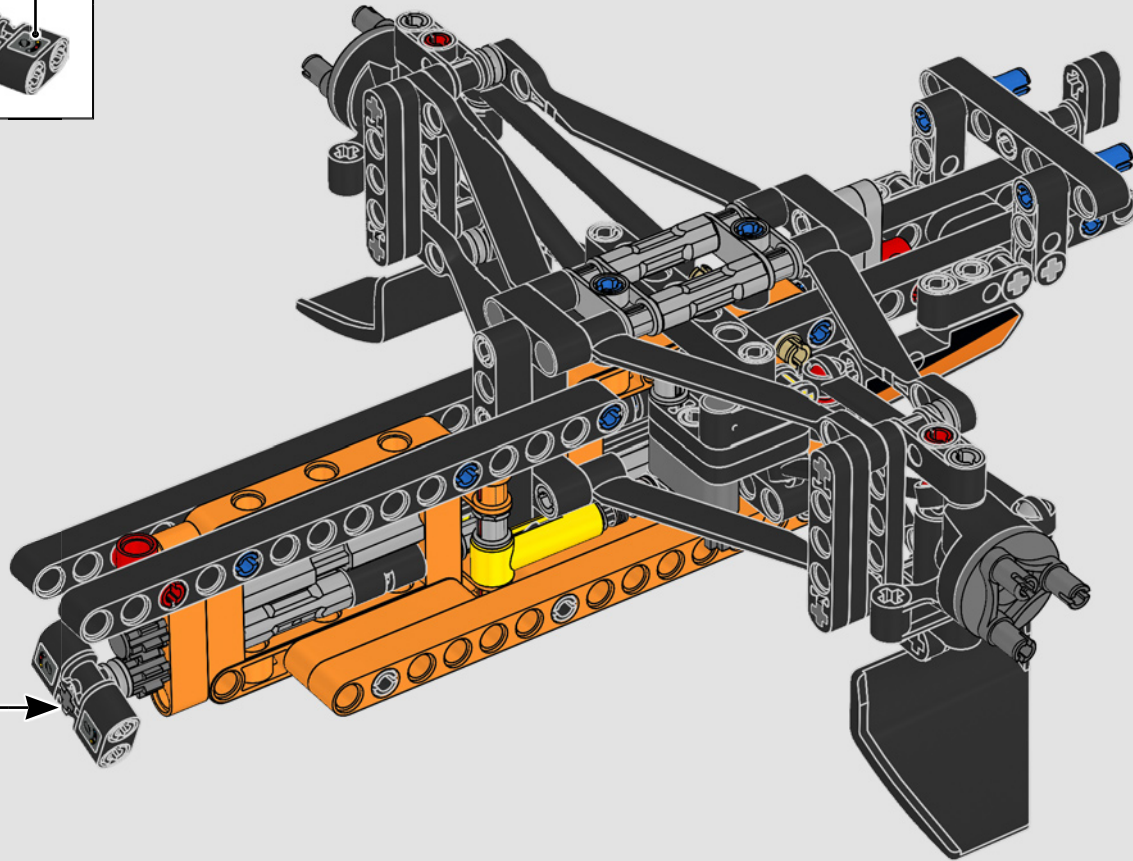
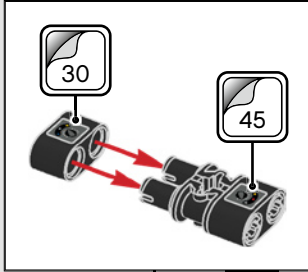


129





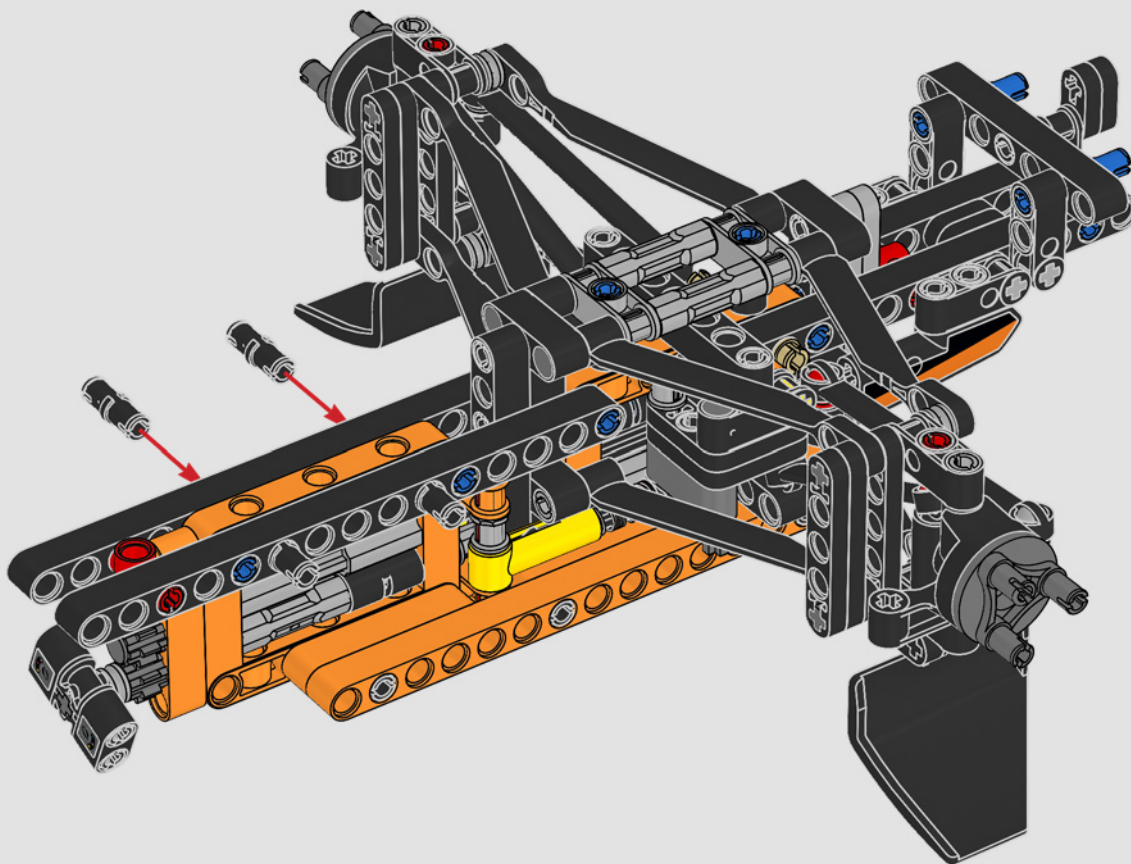
130

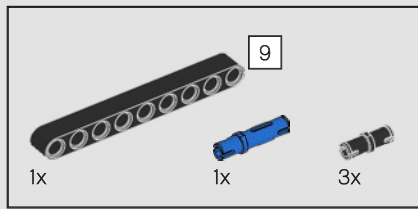




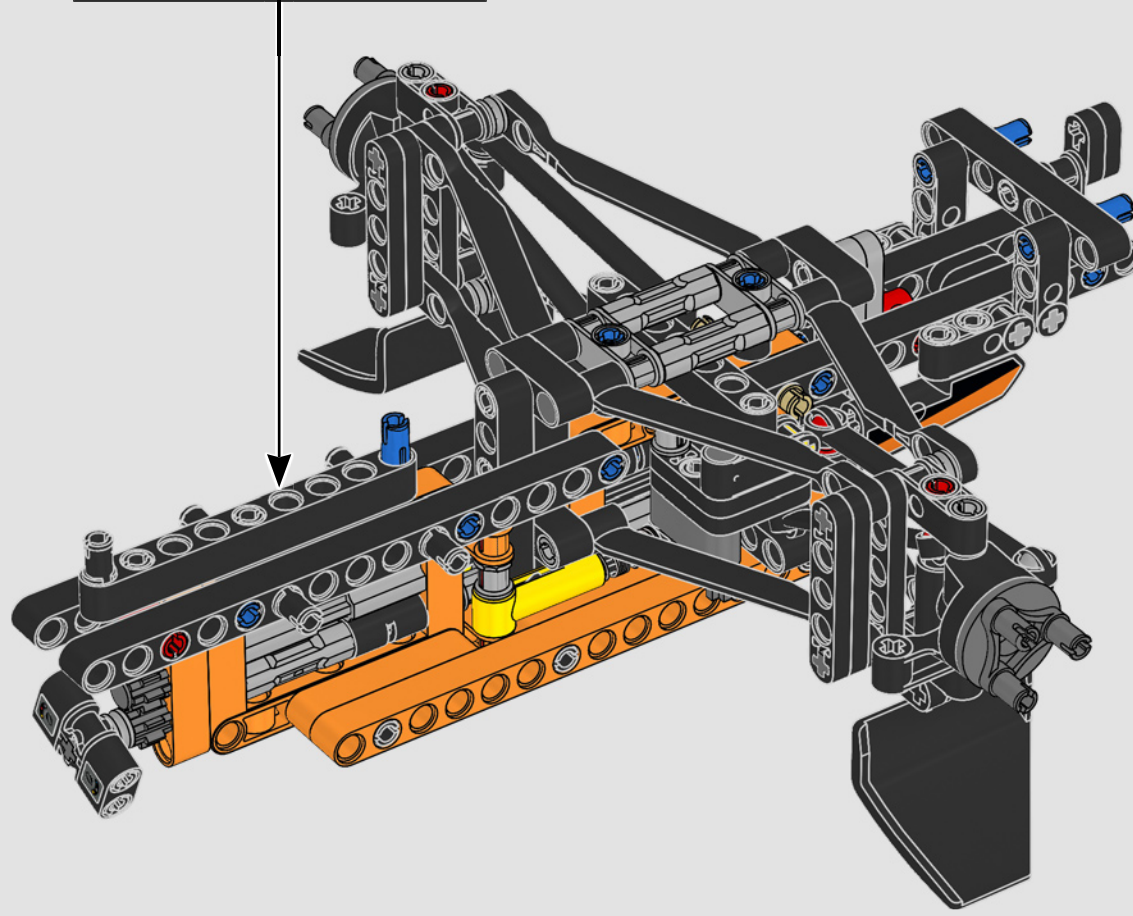
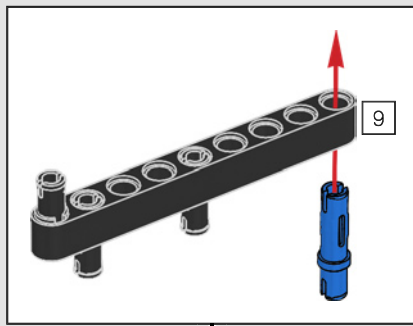
4x

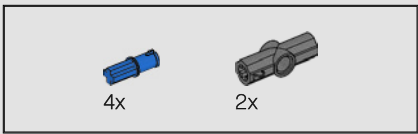
131



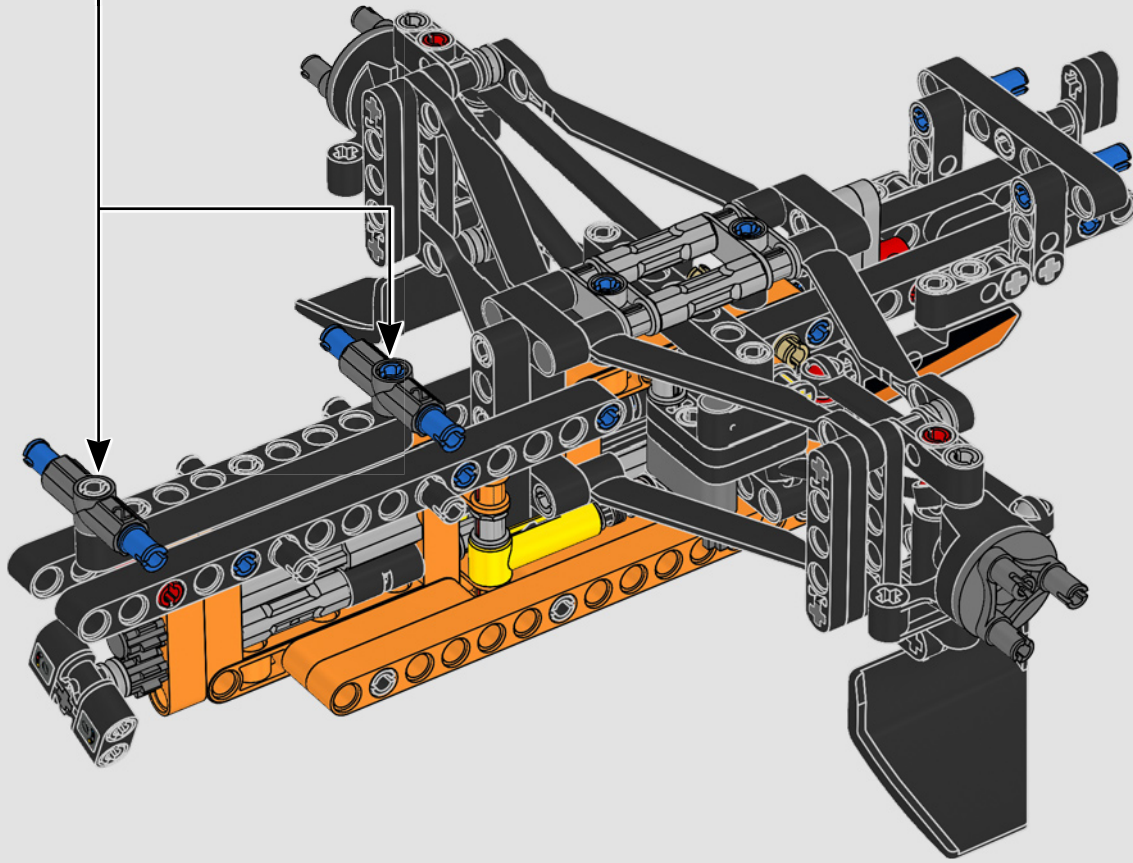
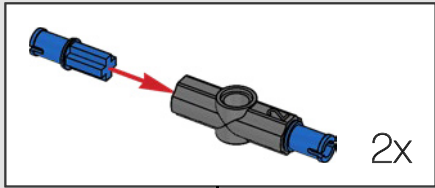


132

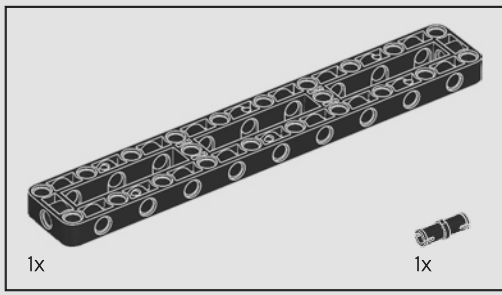




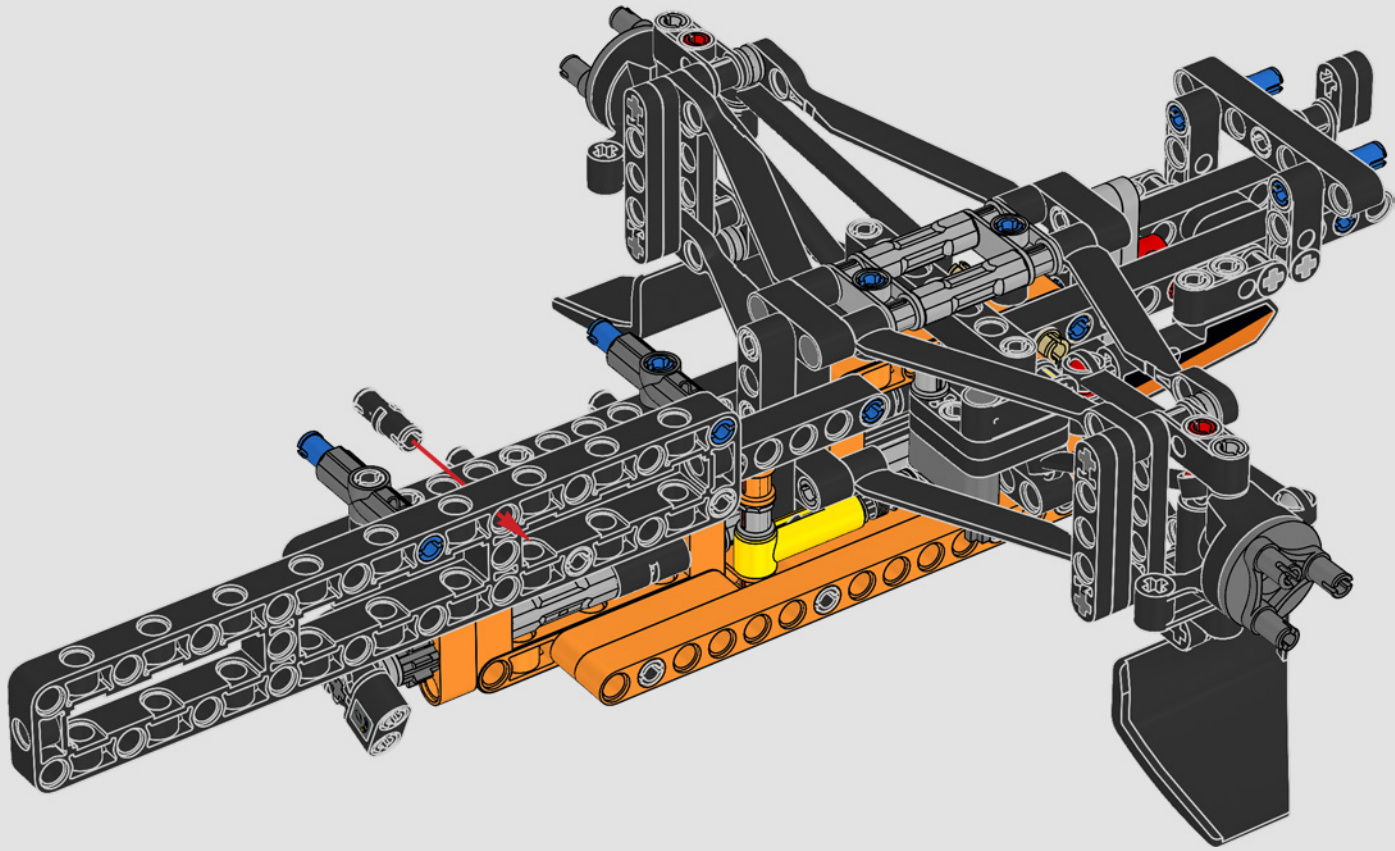
133

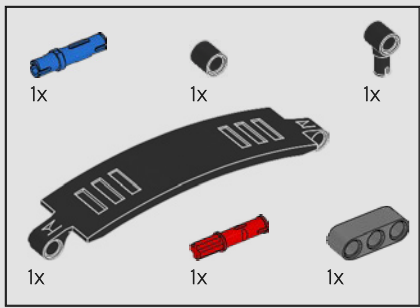






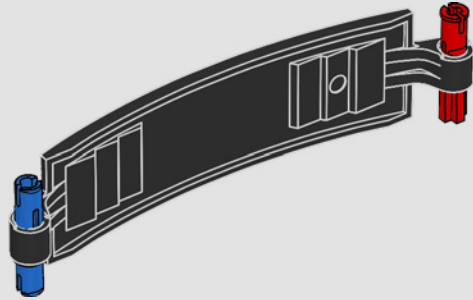
134



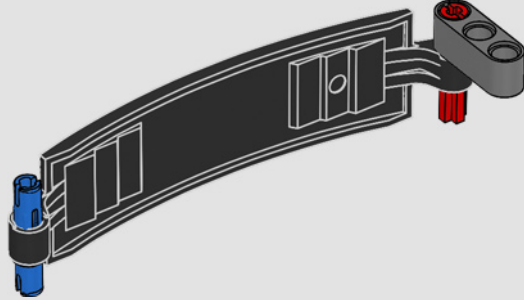


135

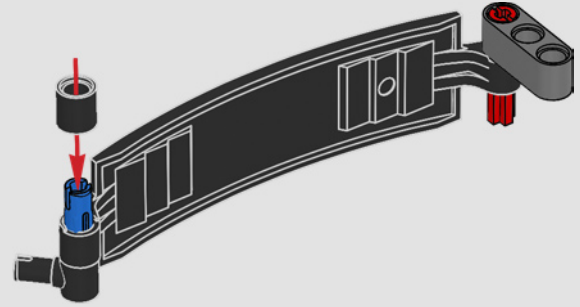
1

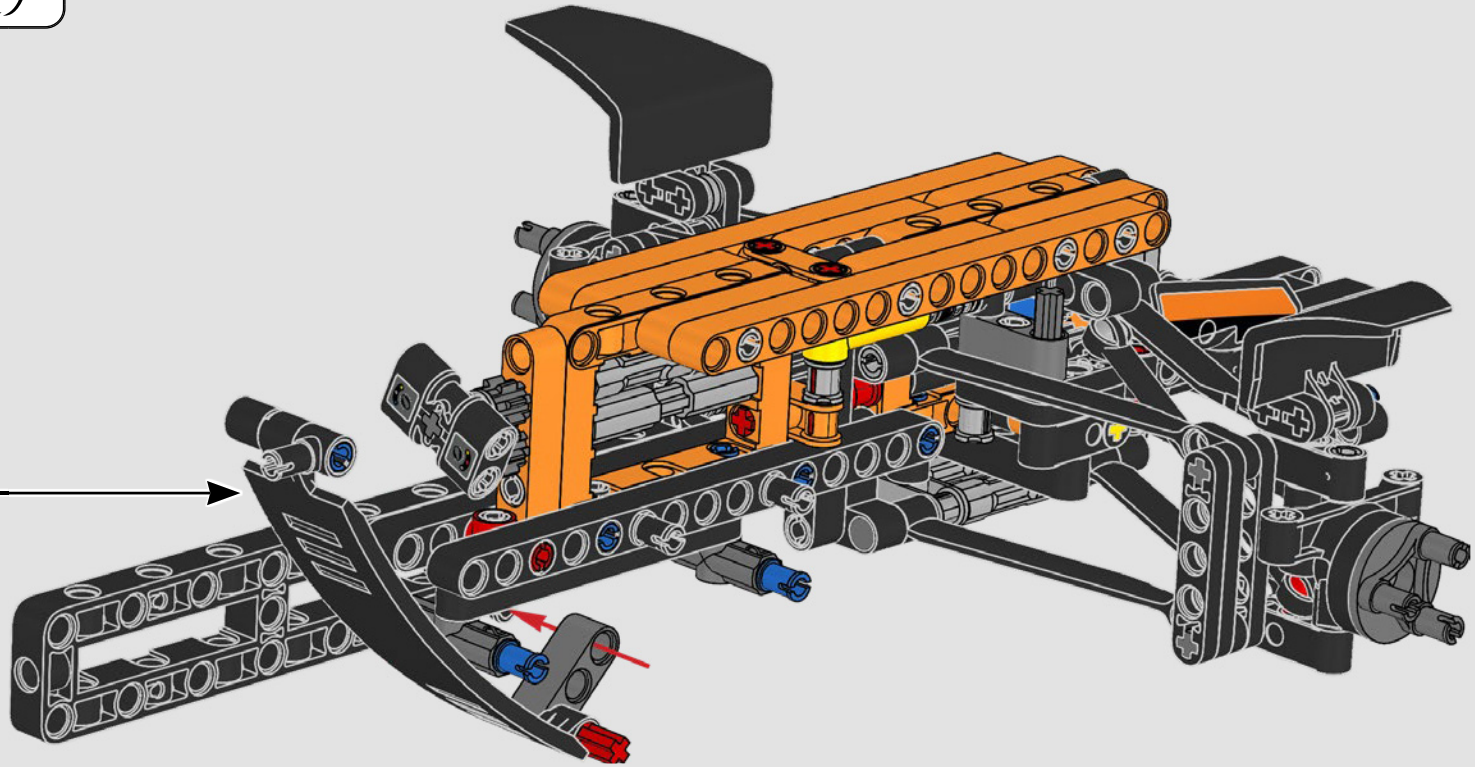


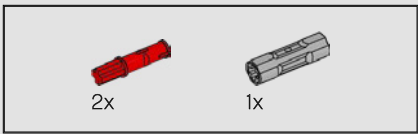
2



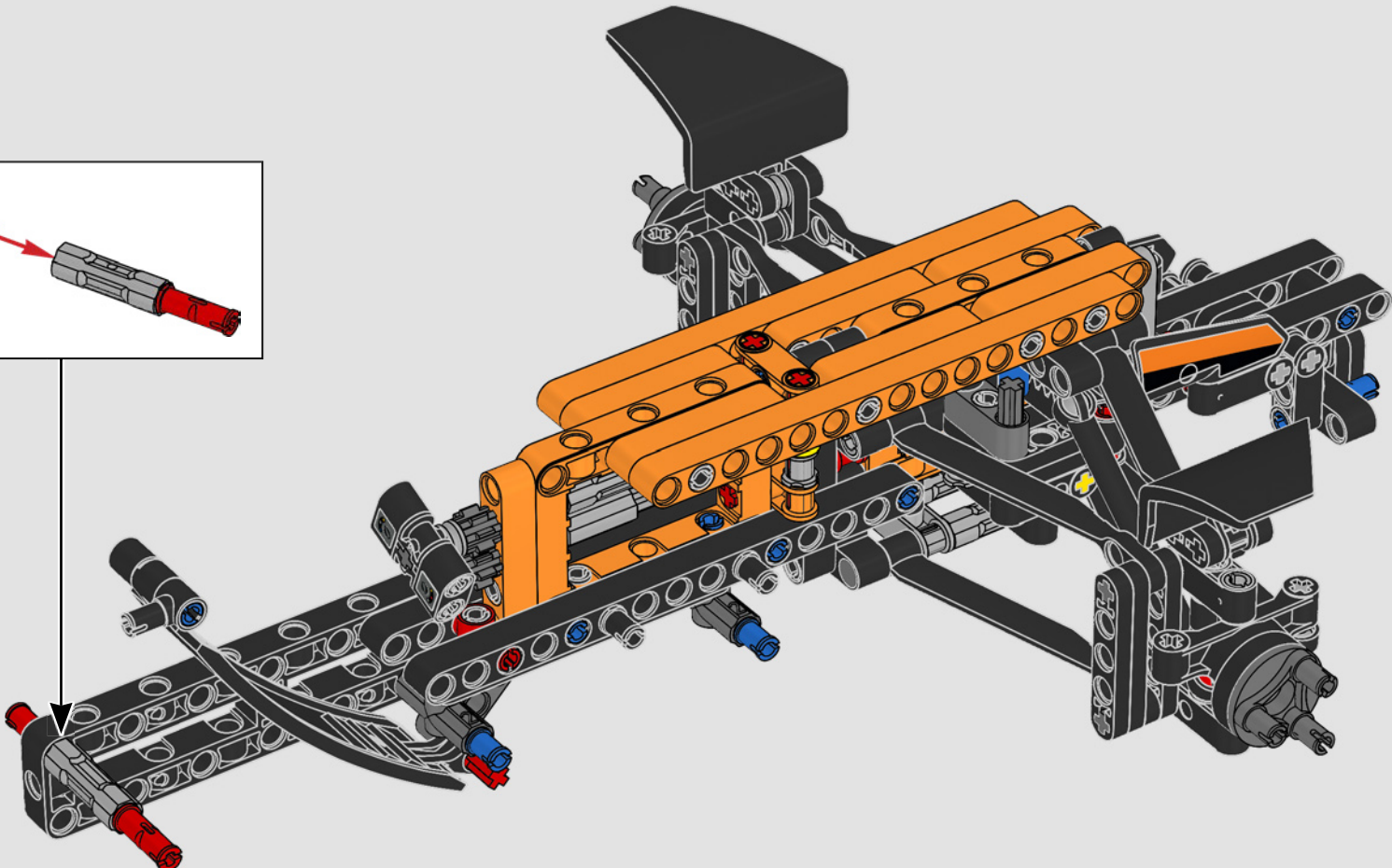
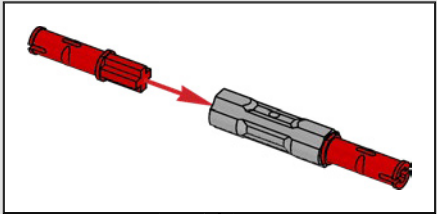
3



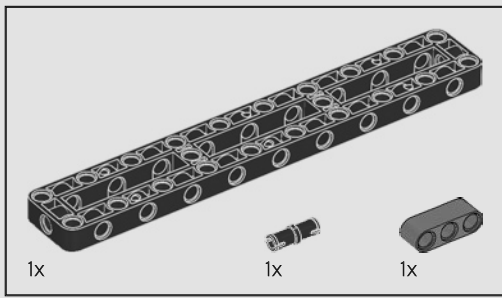




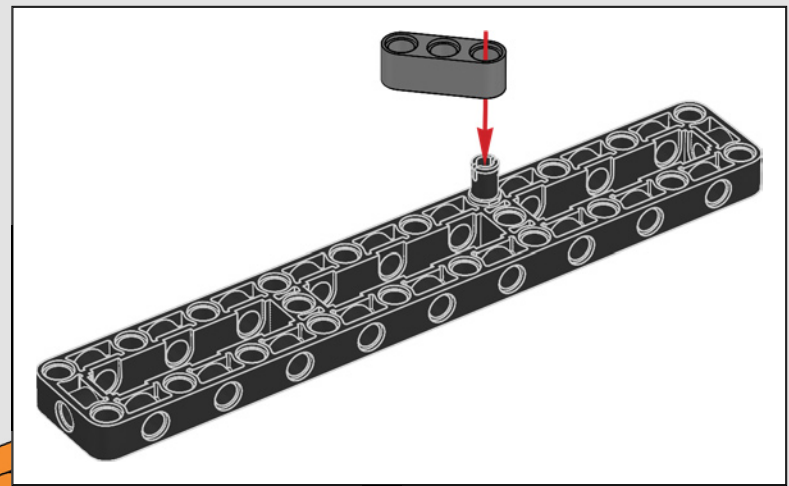
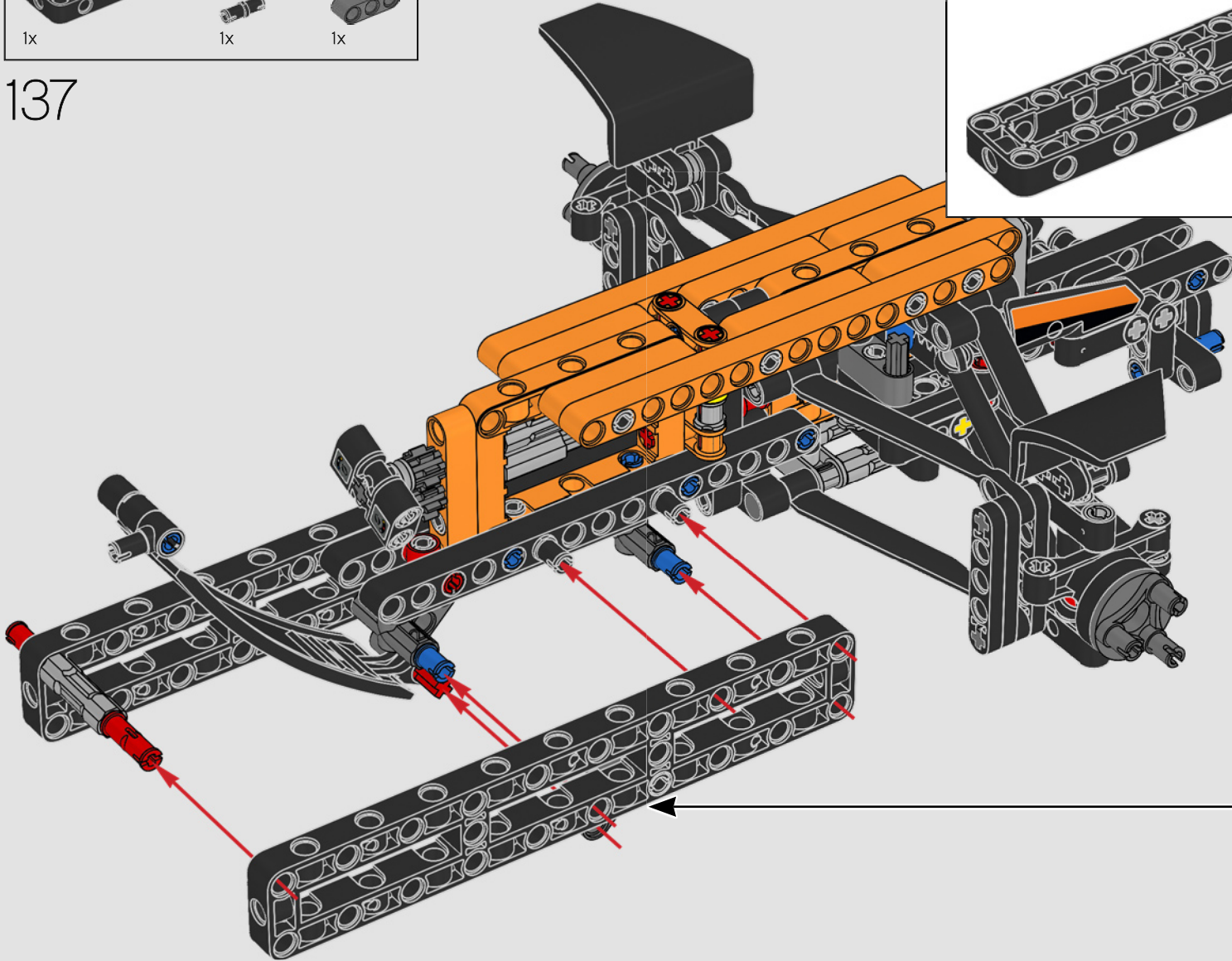
136



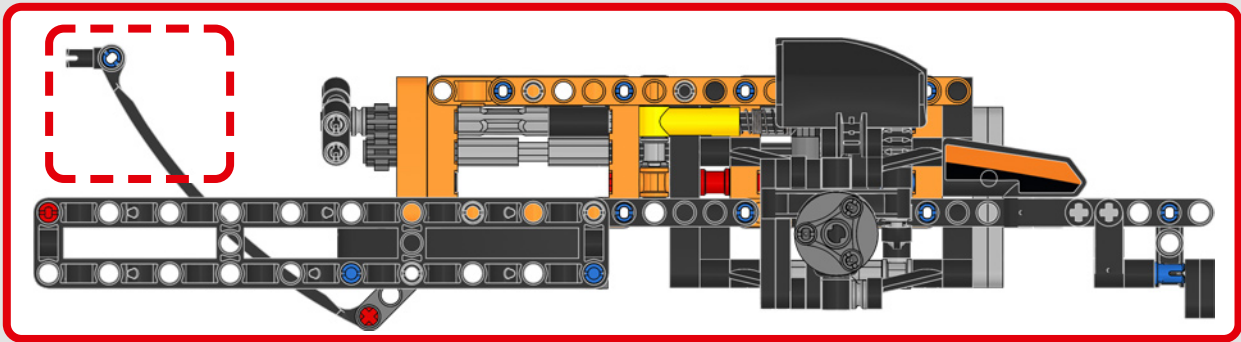




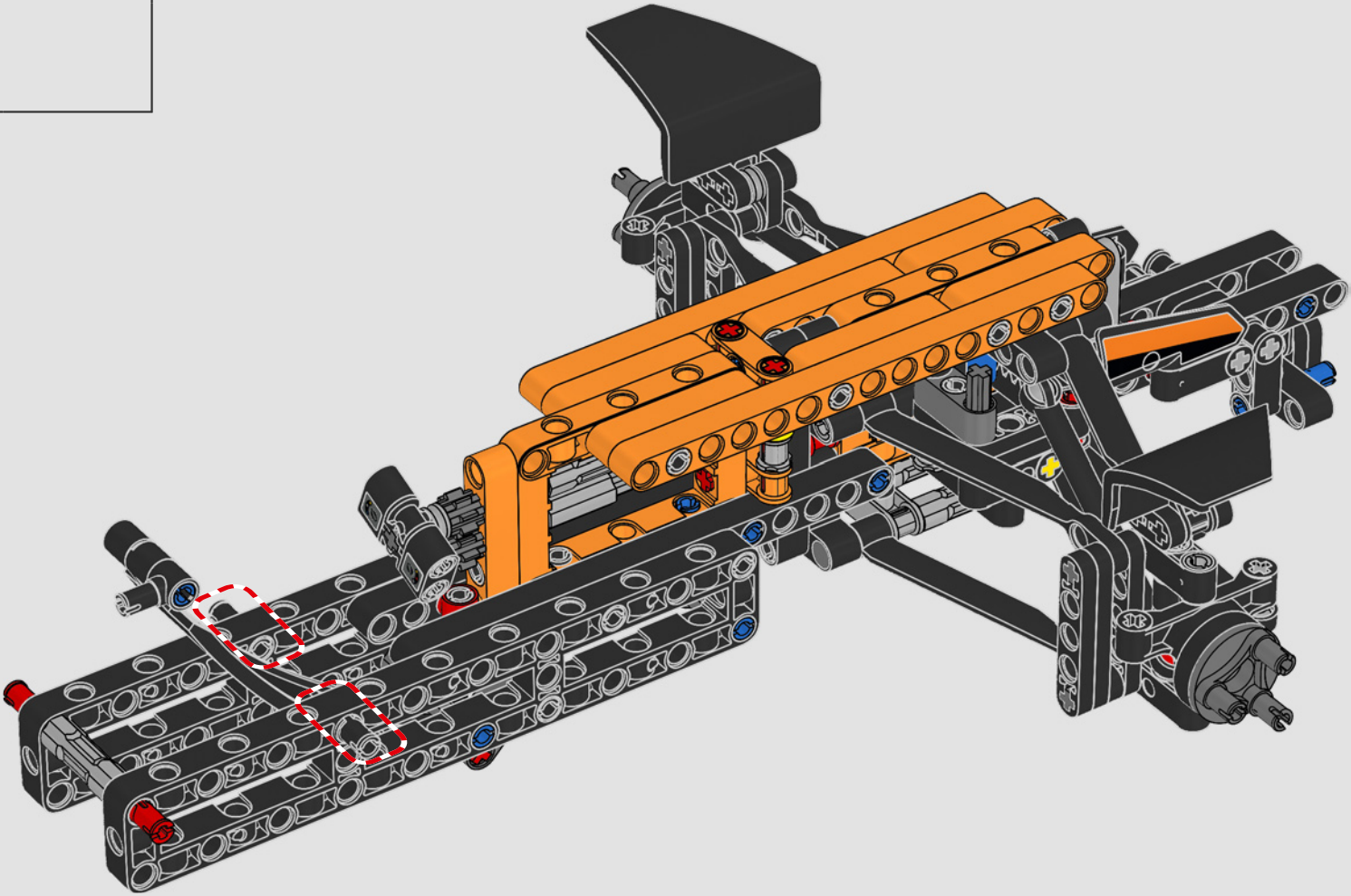
137

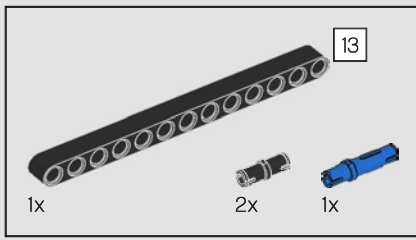




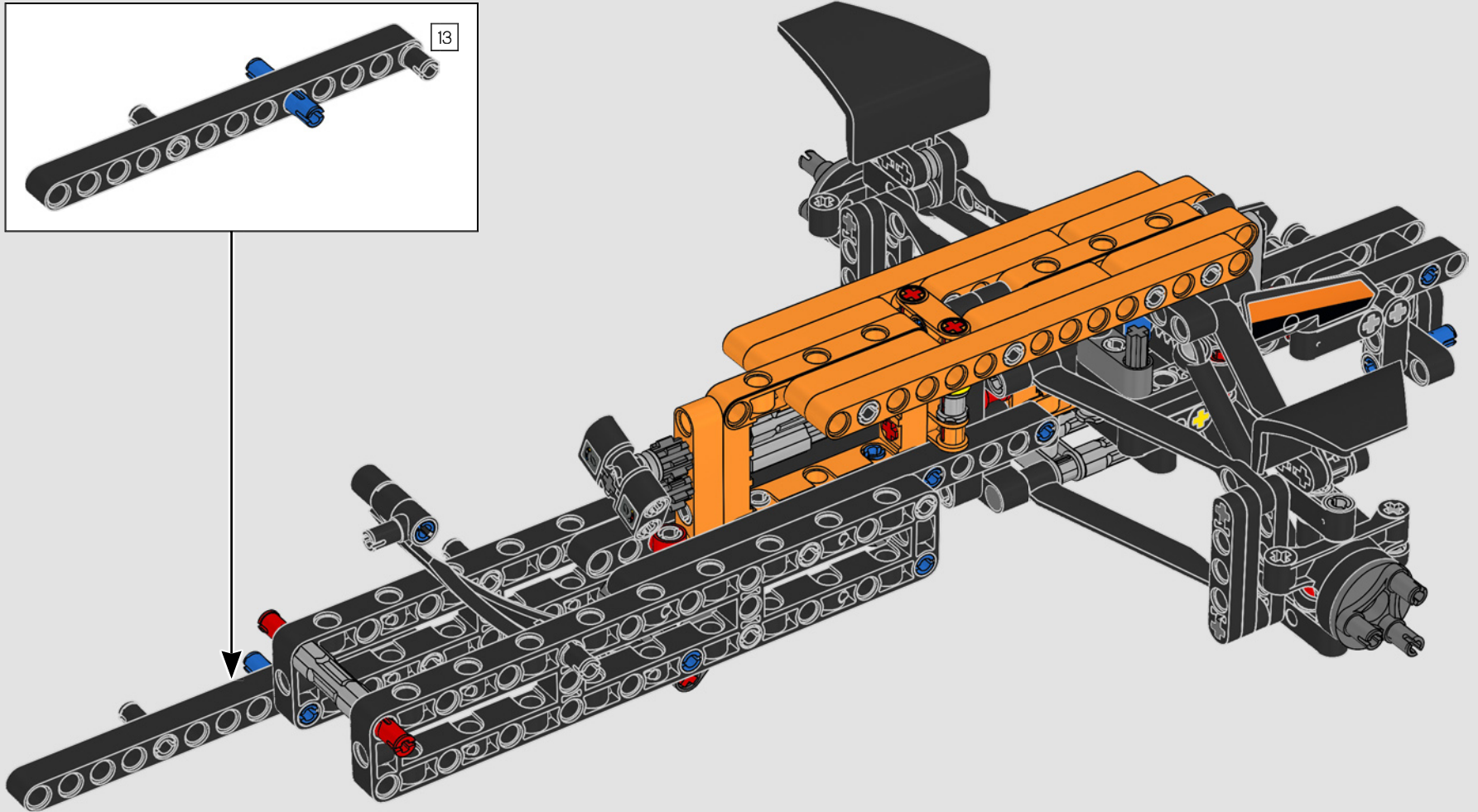
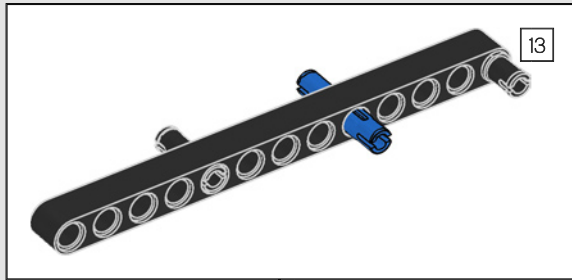


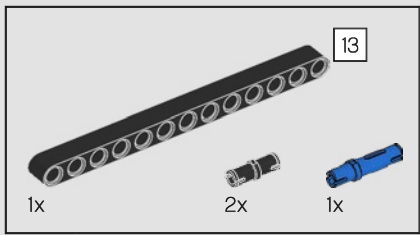
138



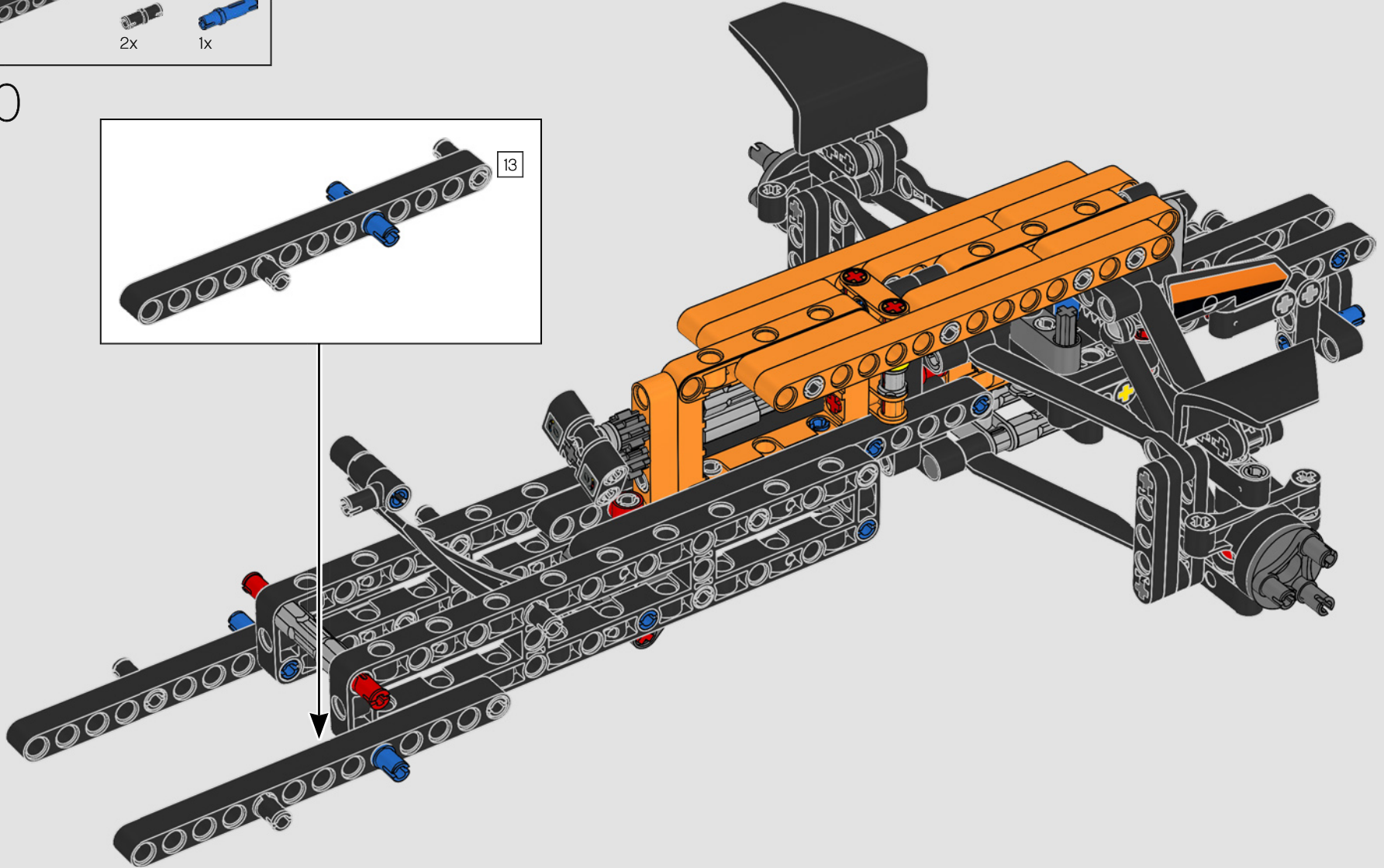
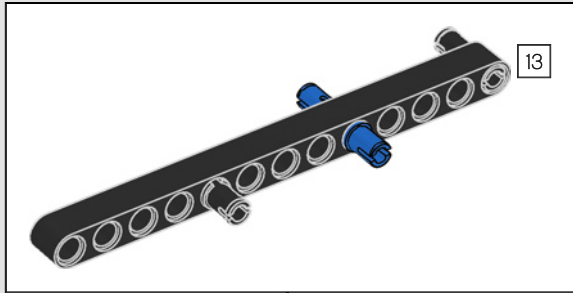


139

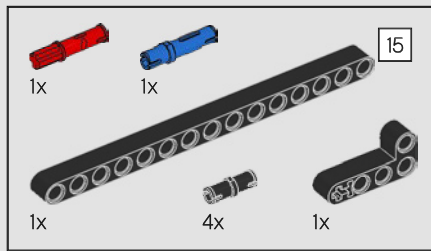




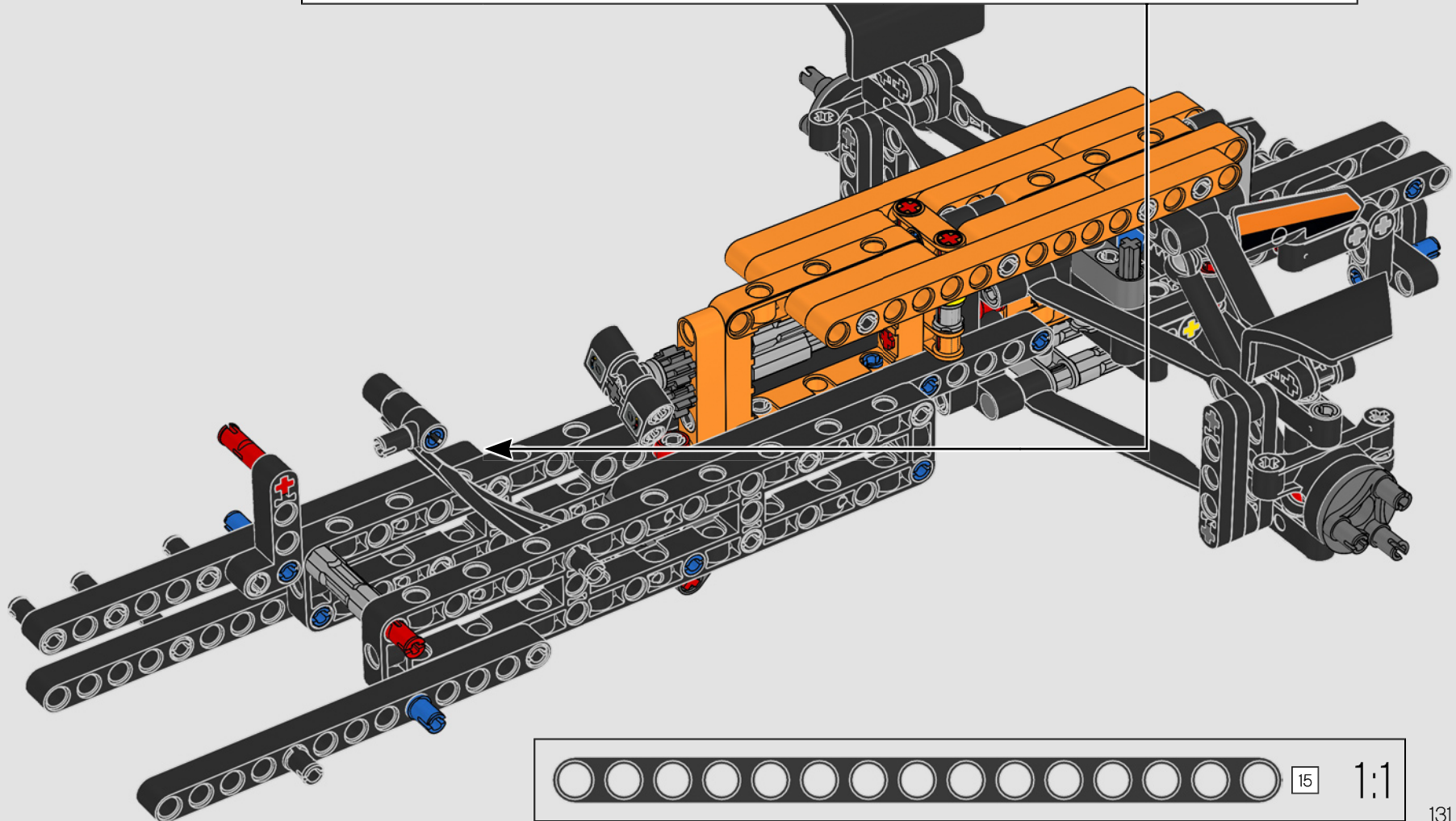
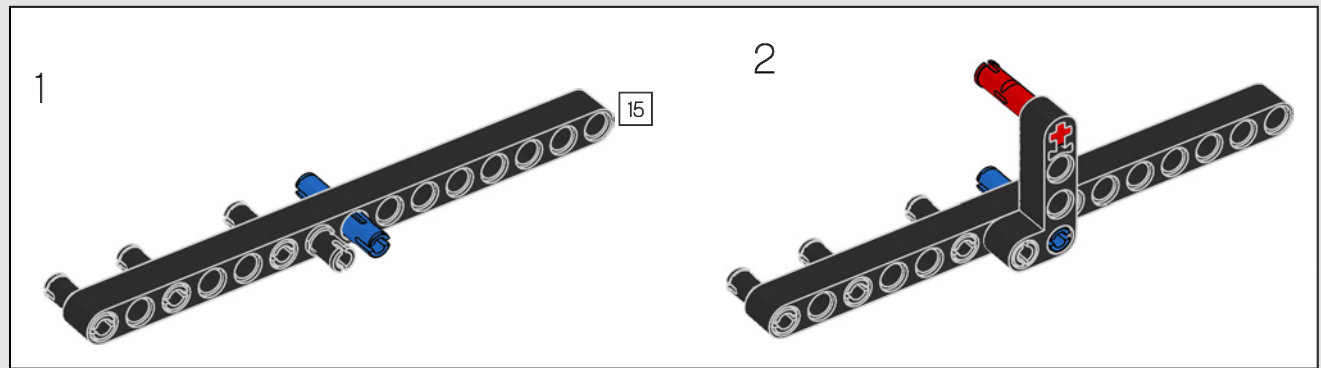
140

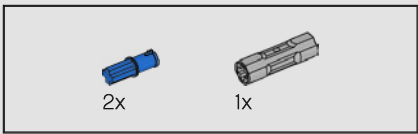




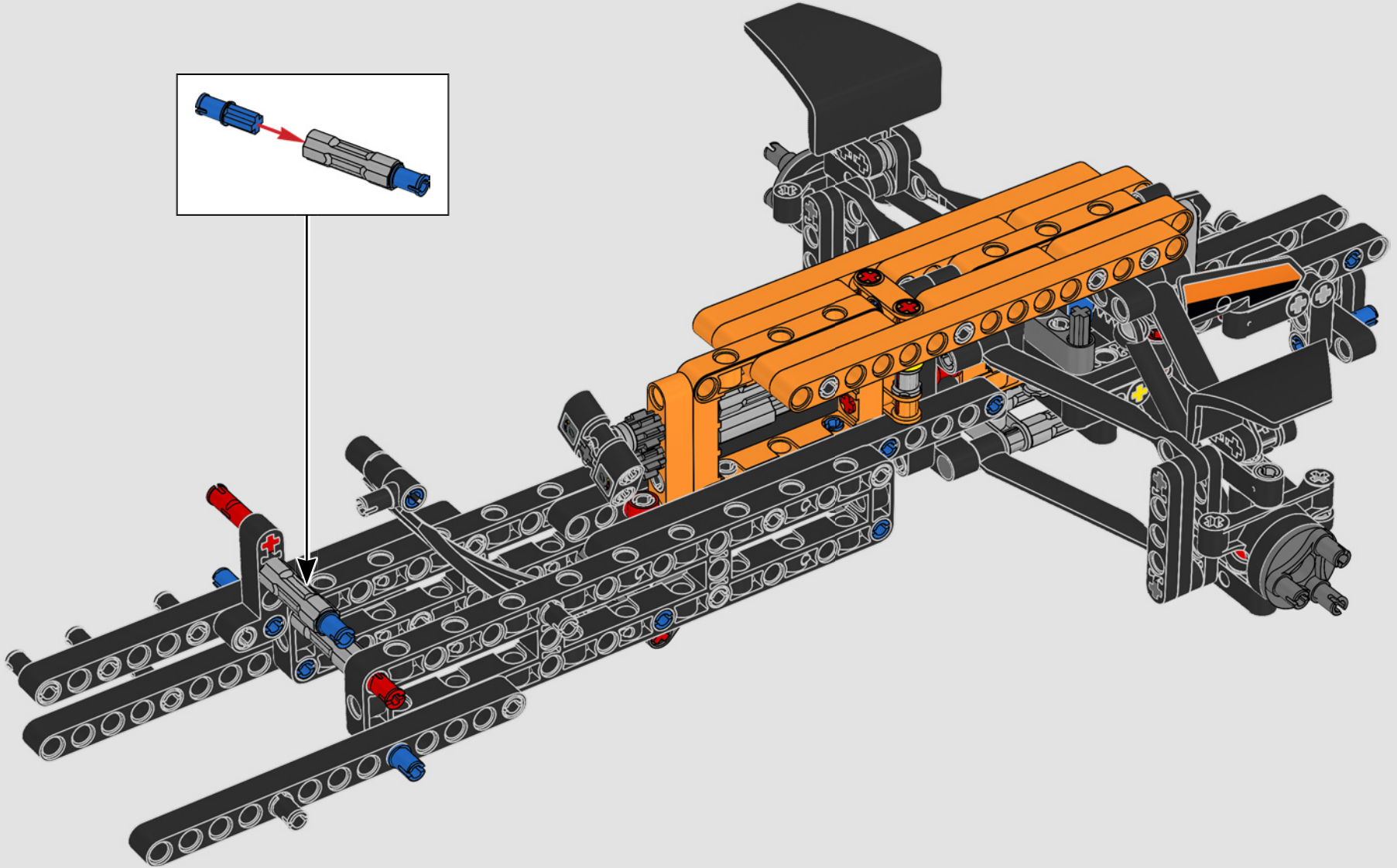
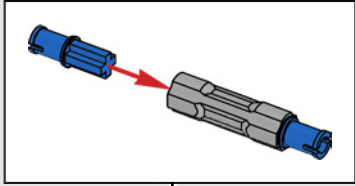


141

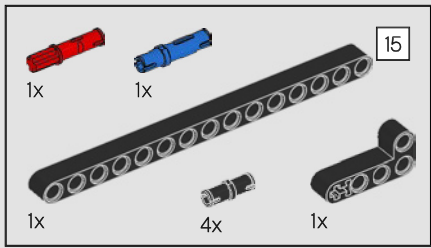




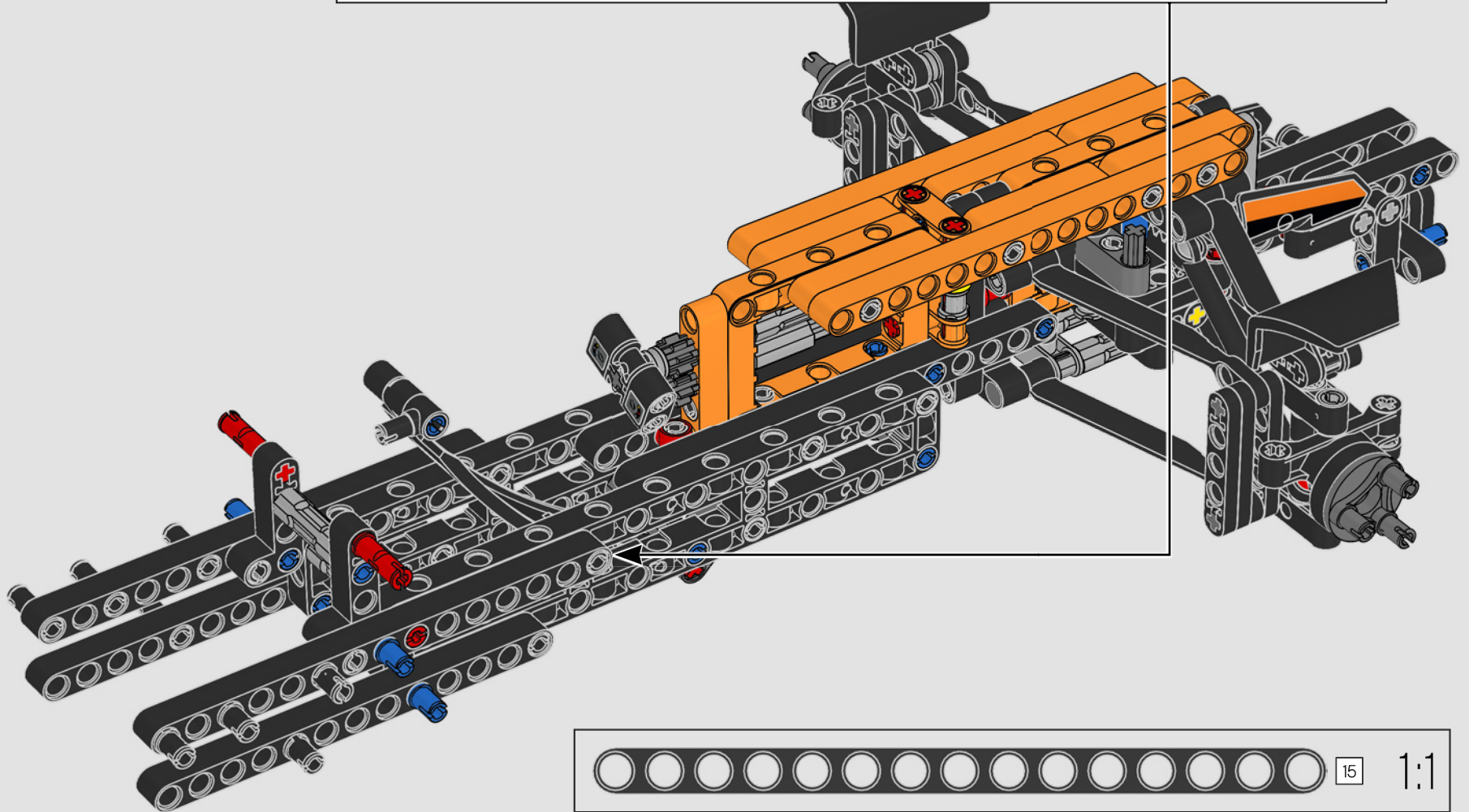
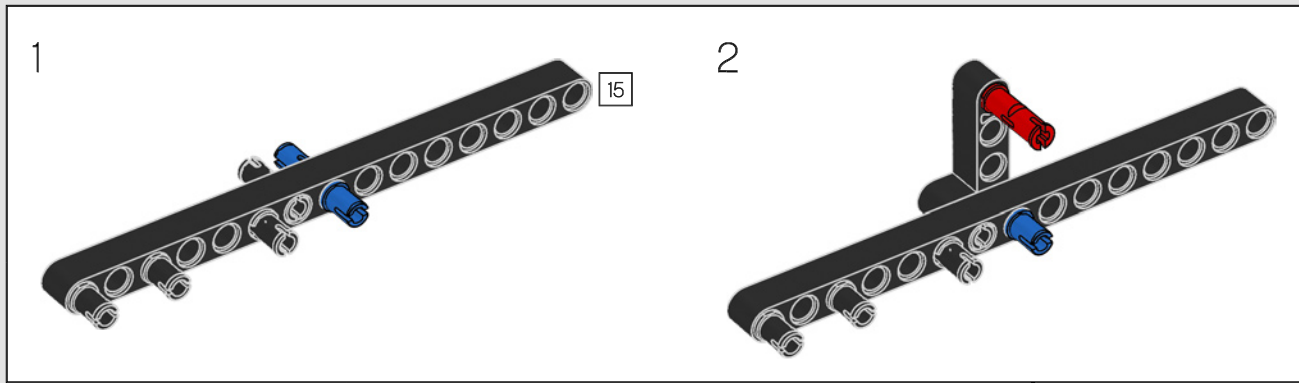
142

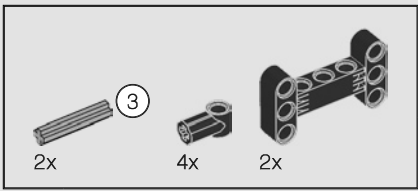




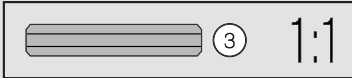
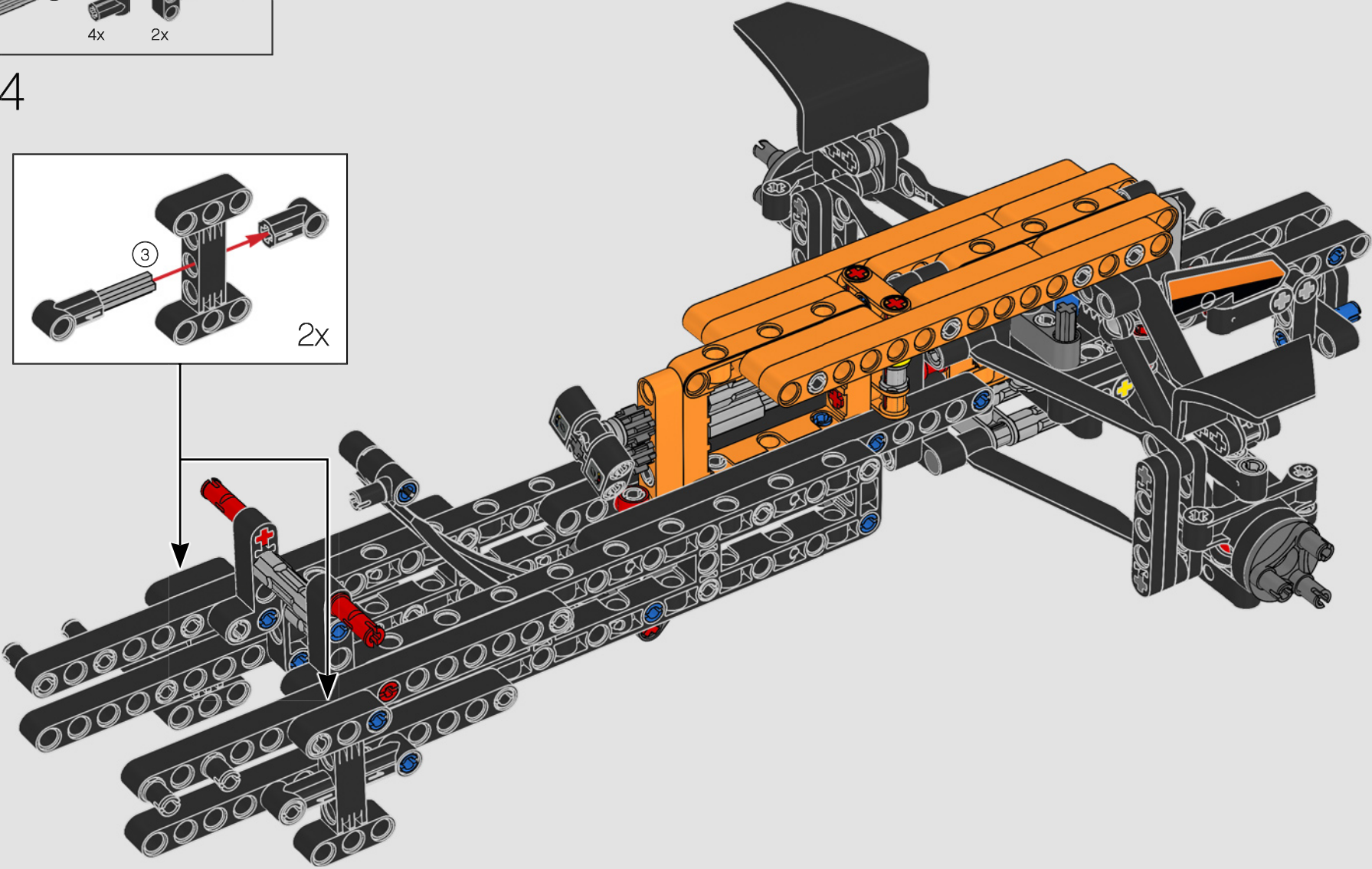
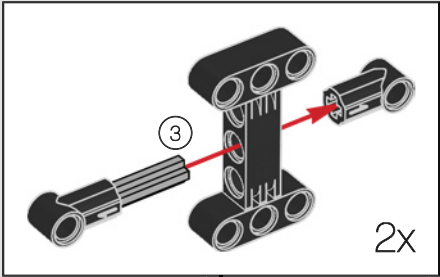


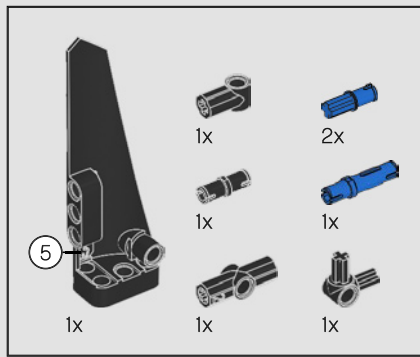
143



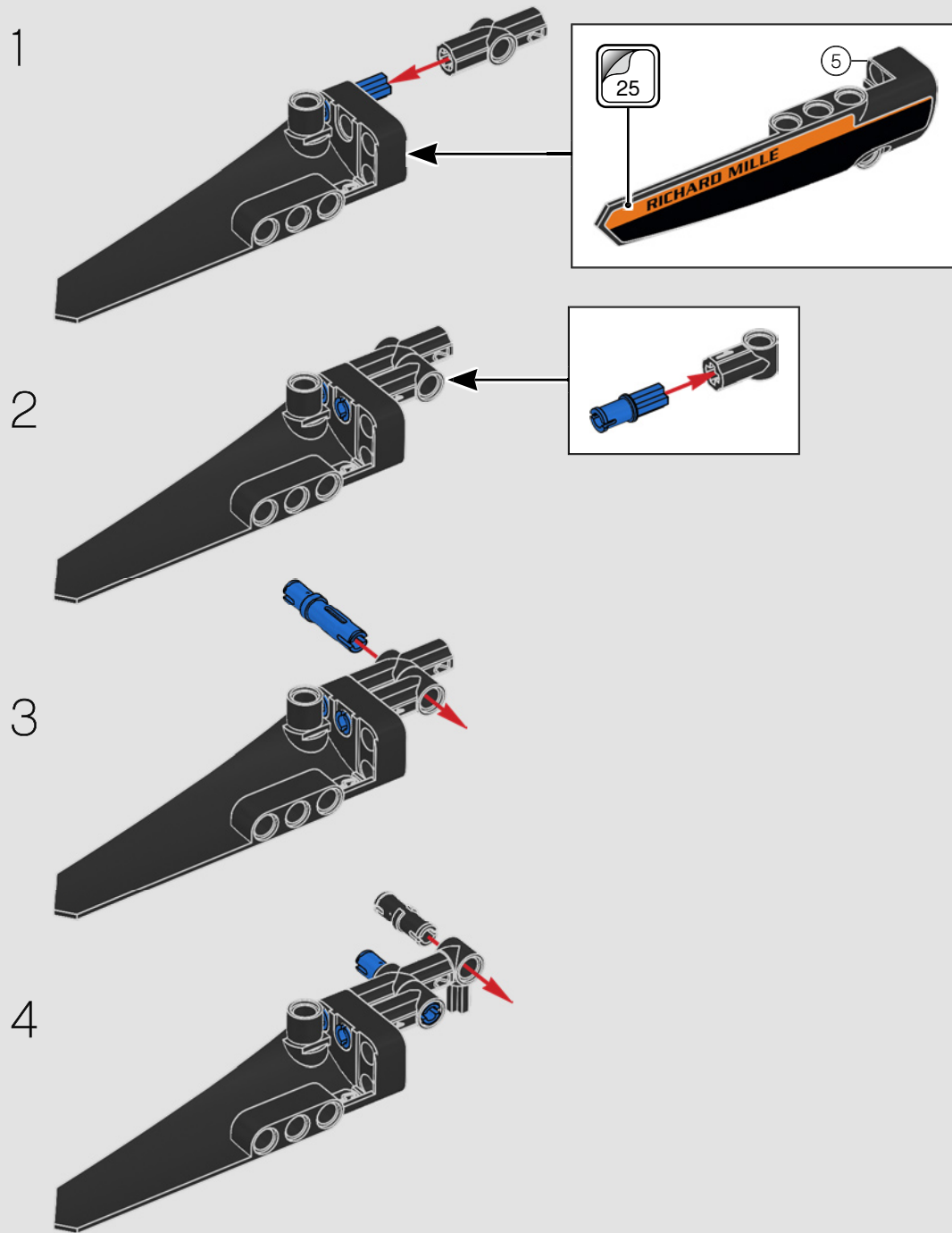


144

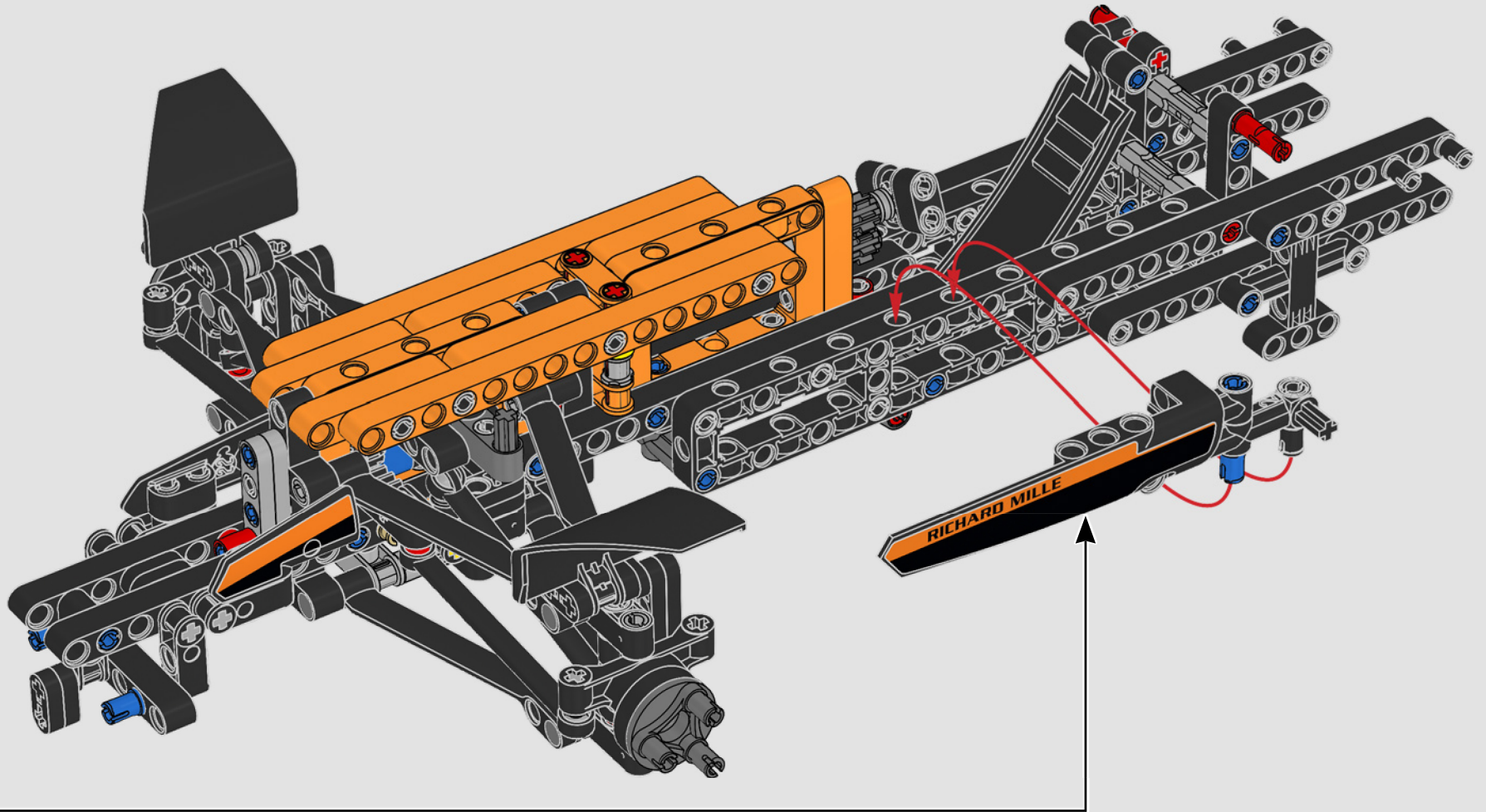


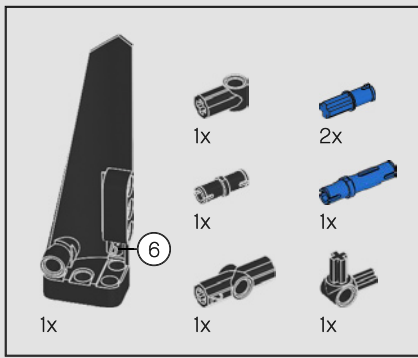


145

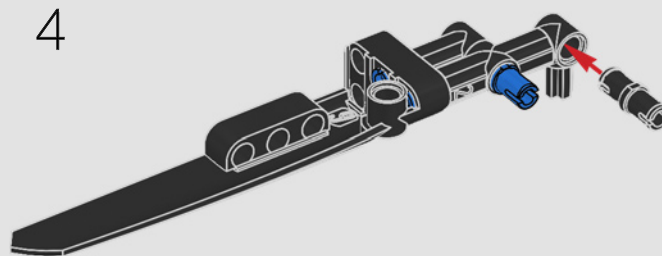
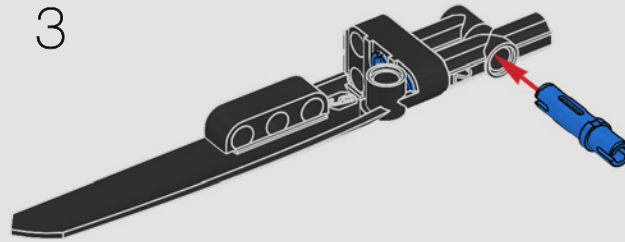
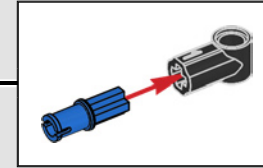
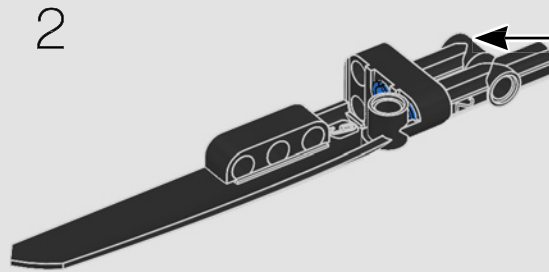
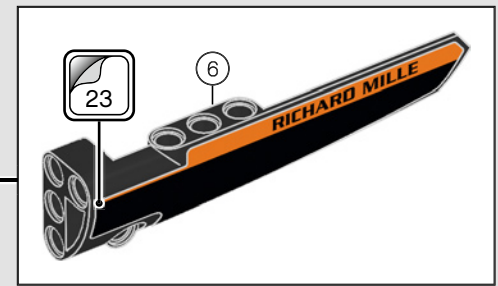
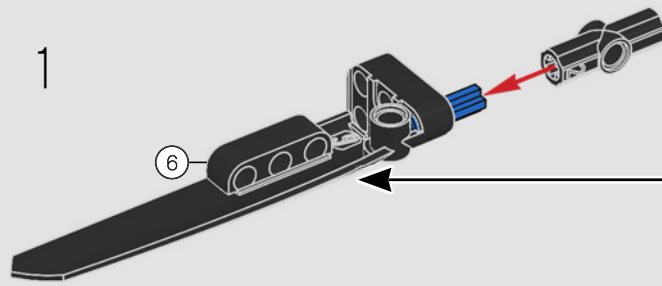




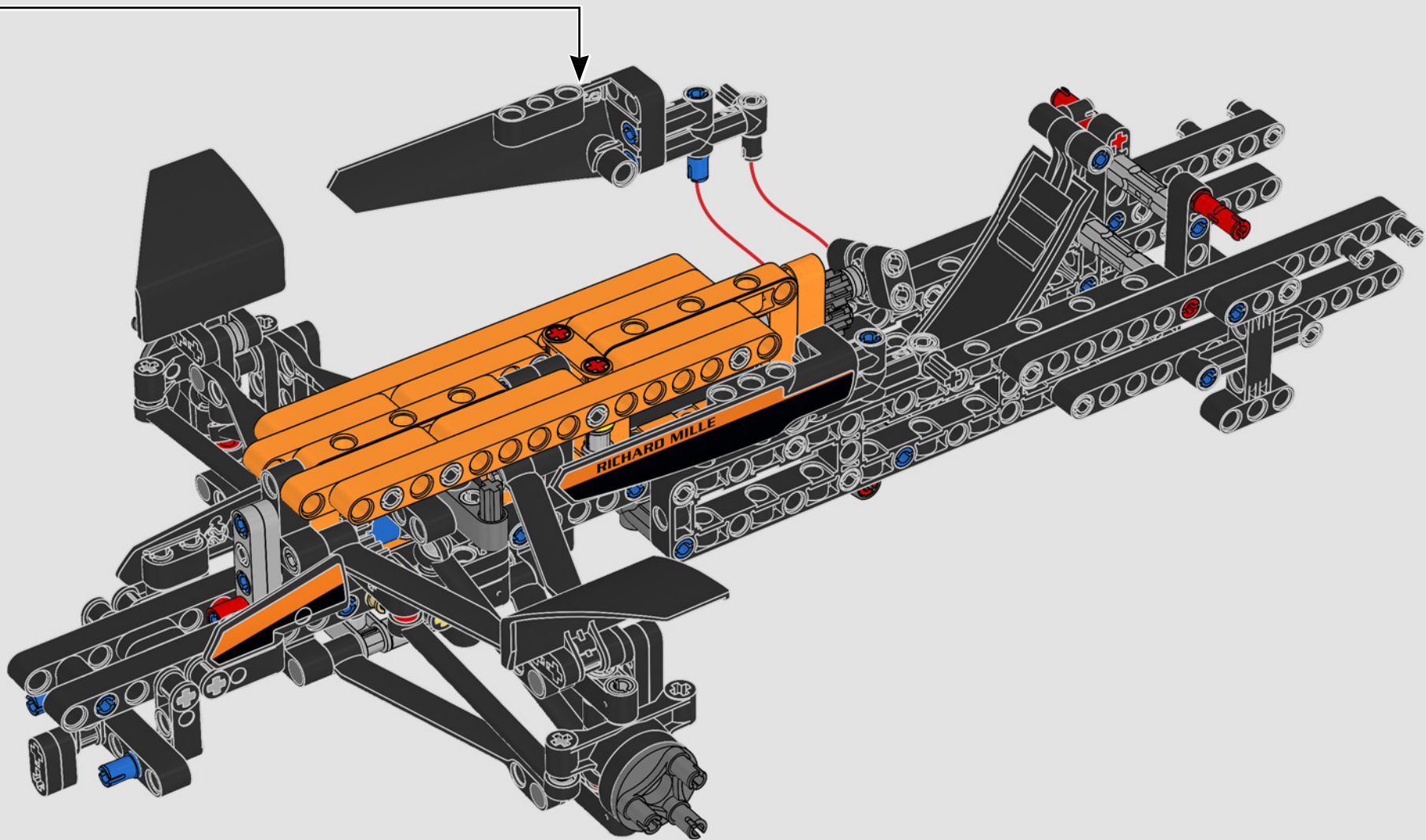


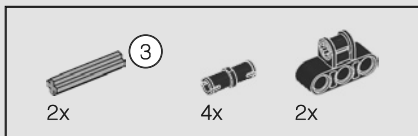


146

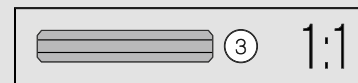
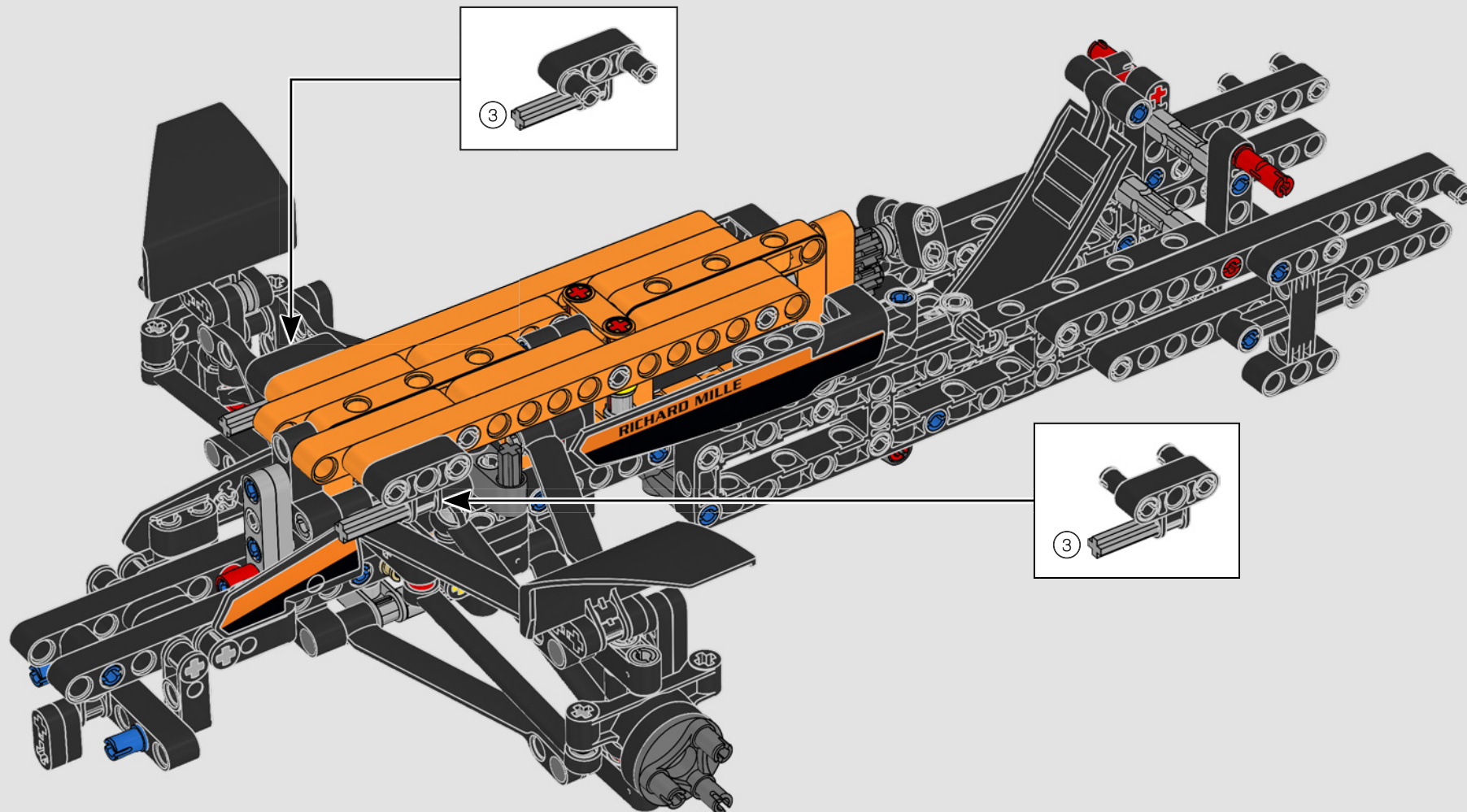








147





2x

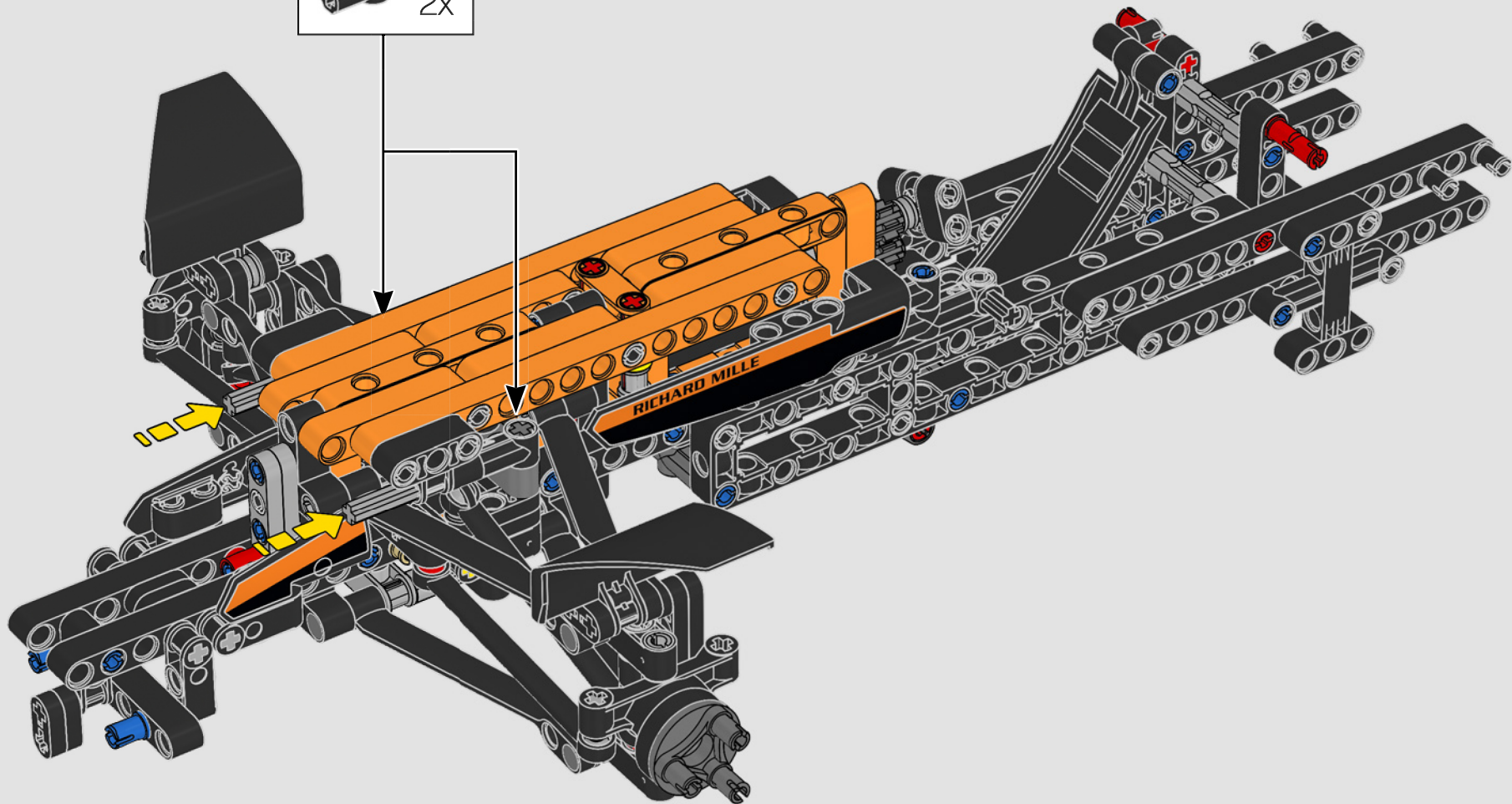


1:1

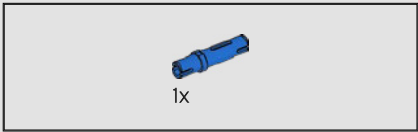
148



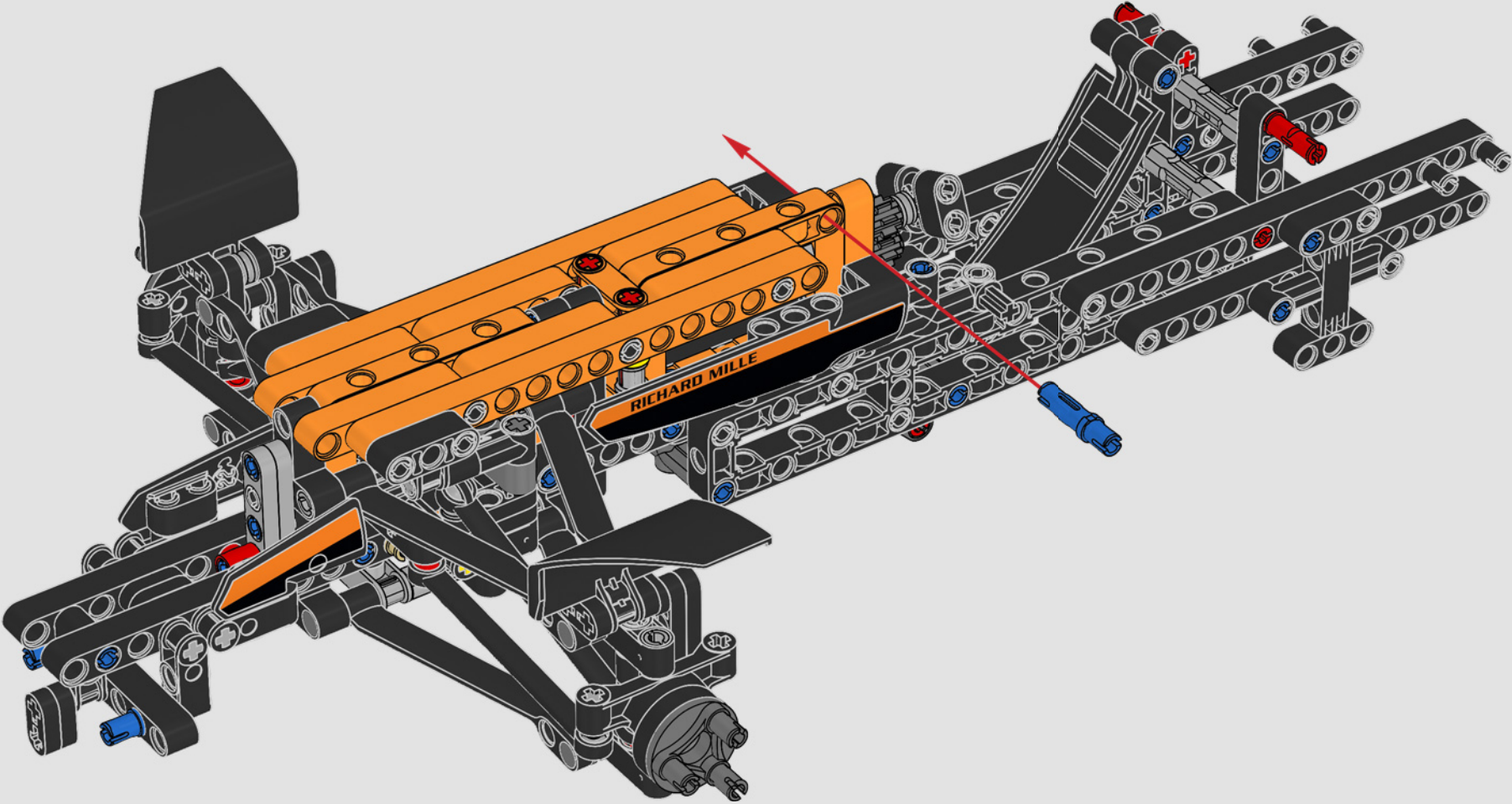
2x

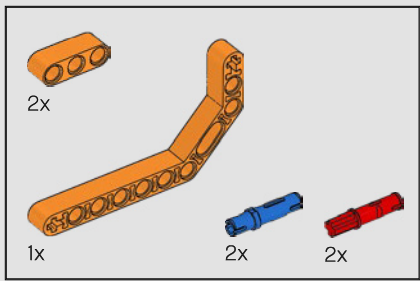




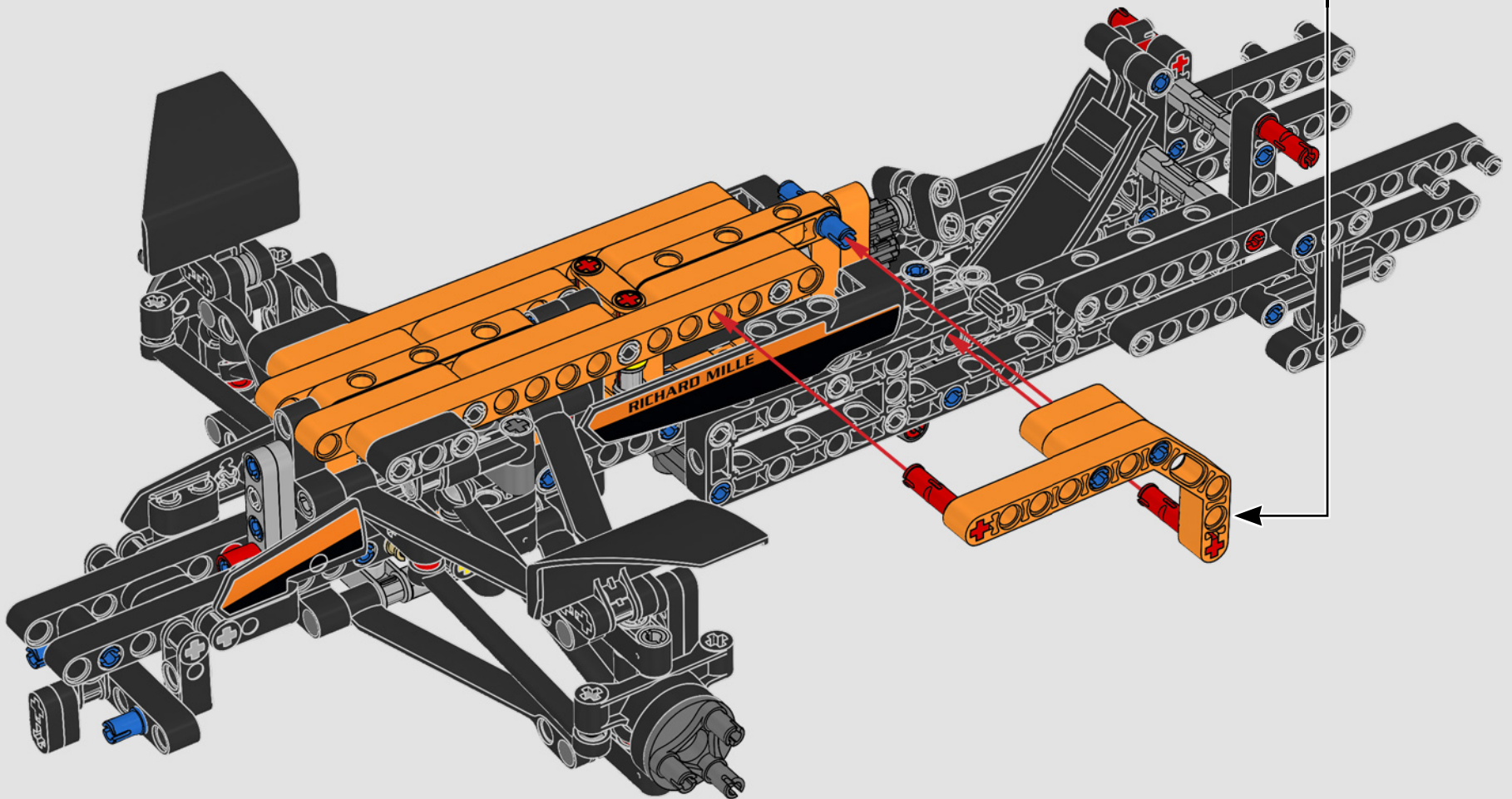
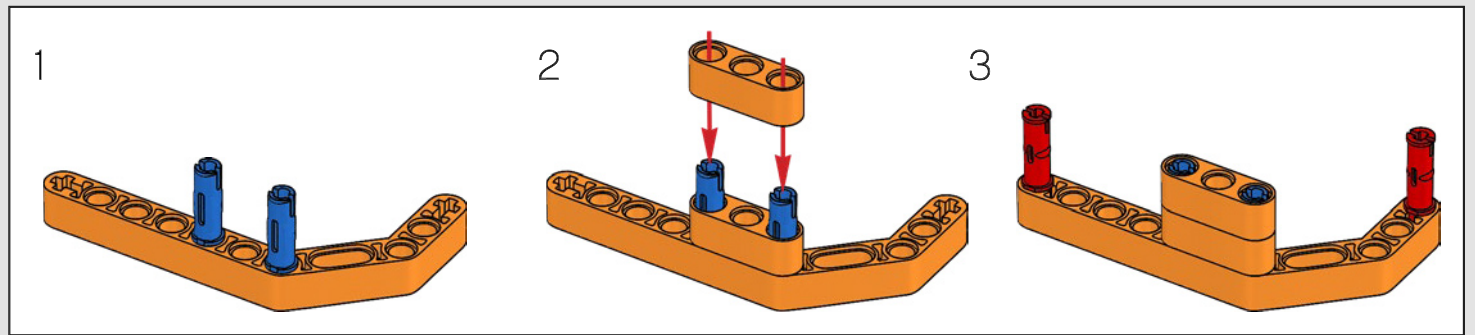


149

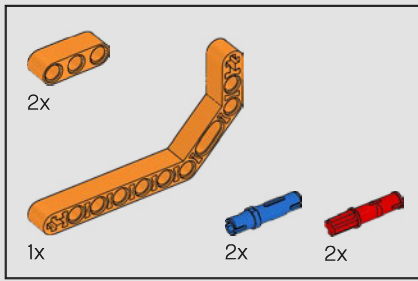




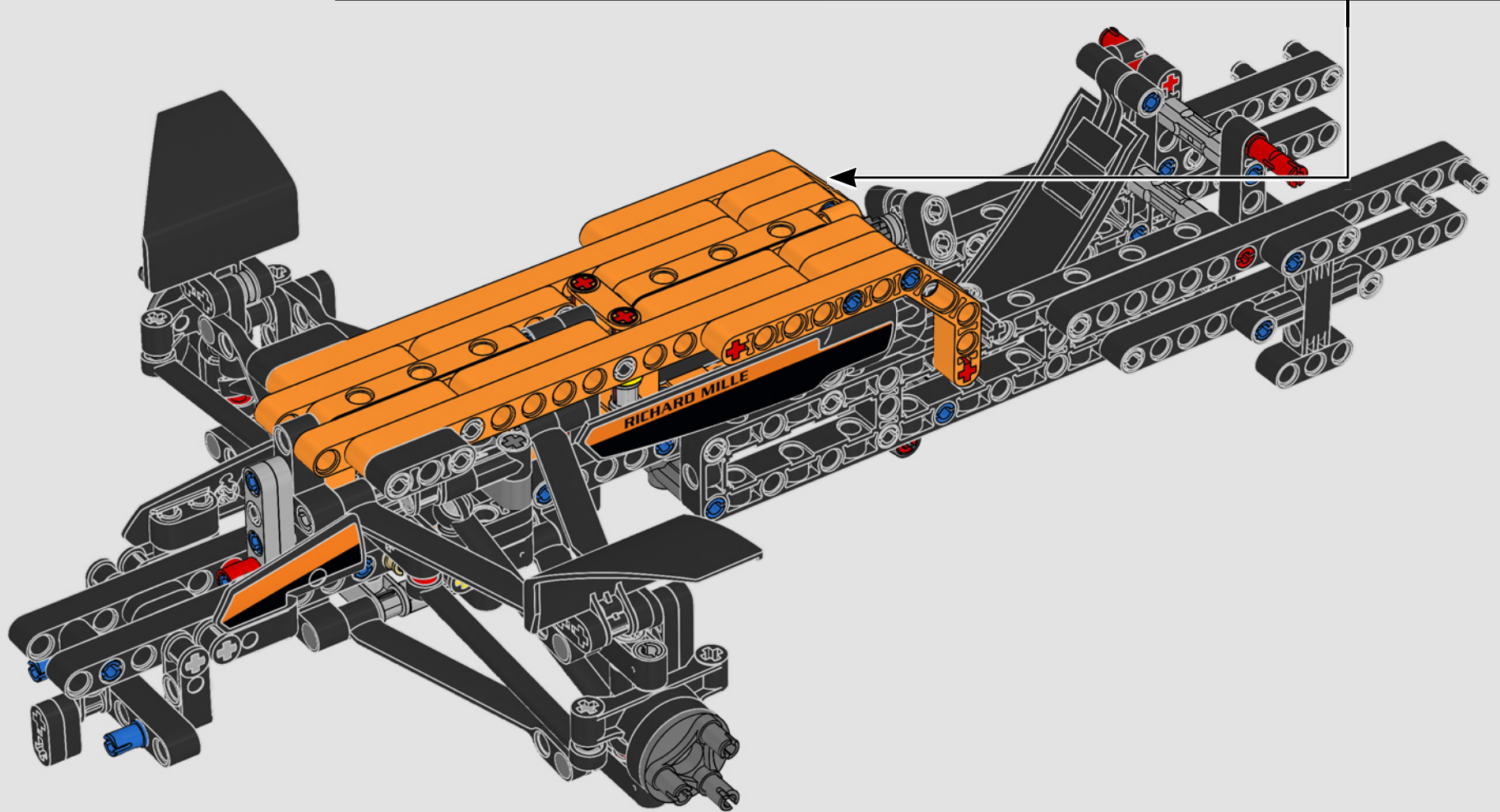
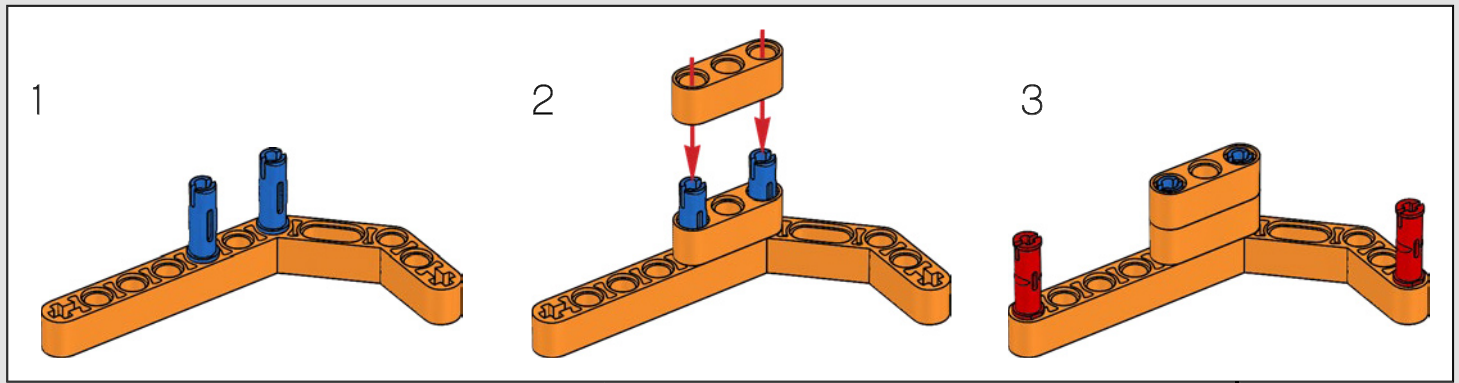
150







151



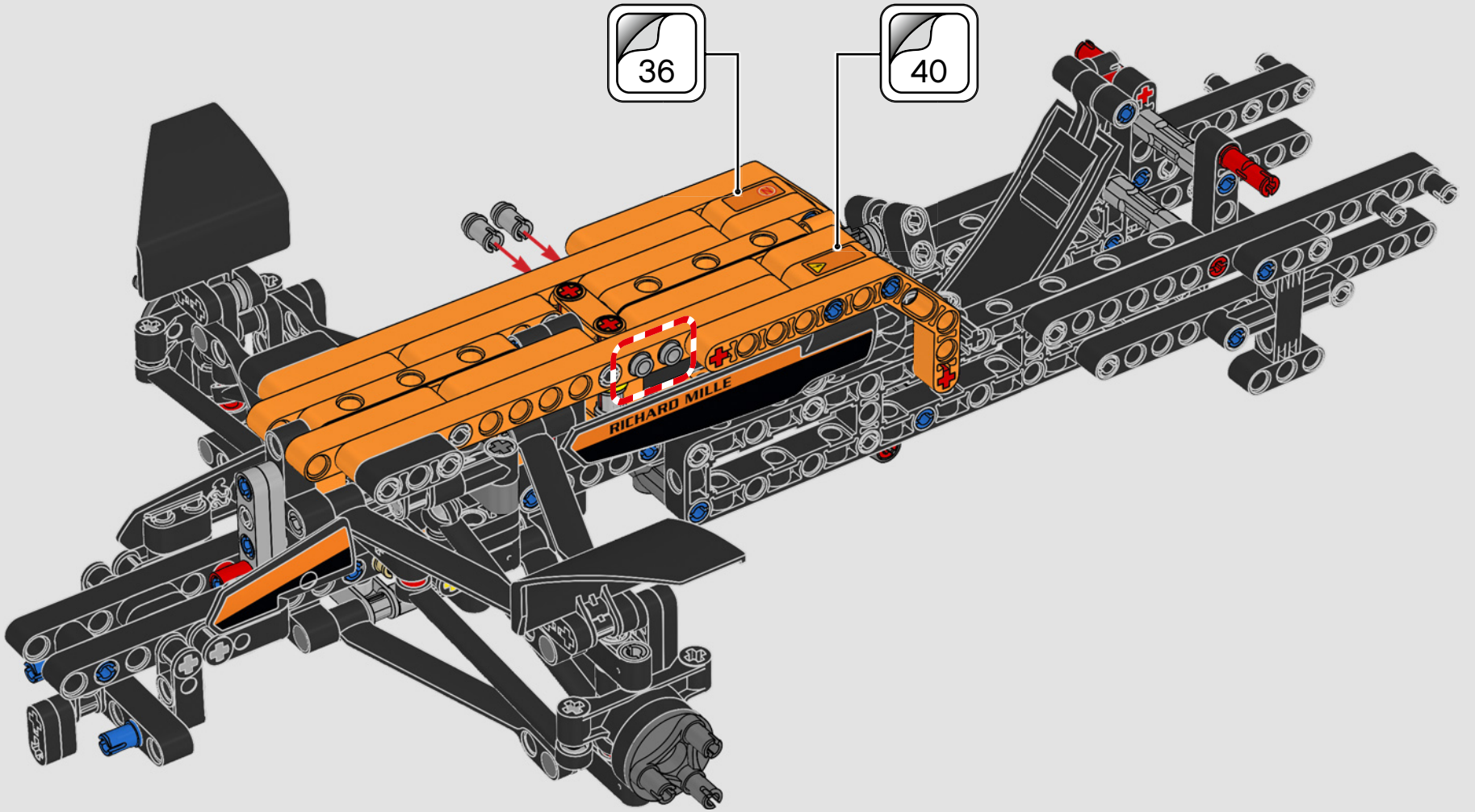


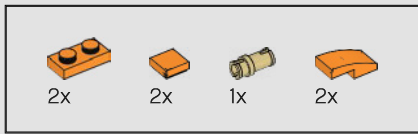
4x

152

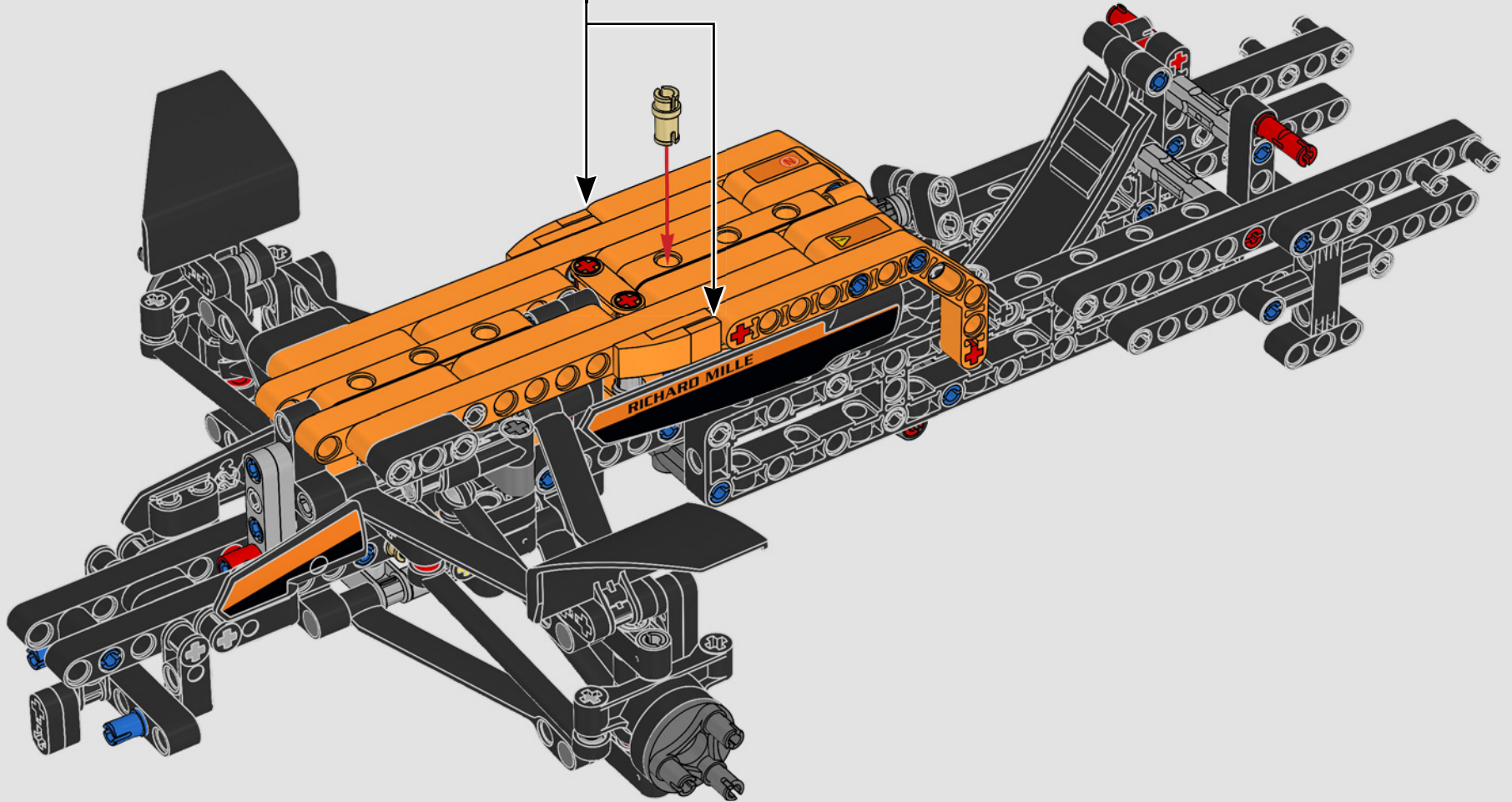
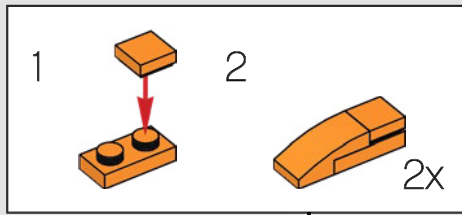
36

40

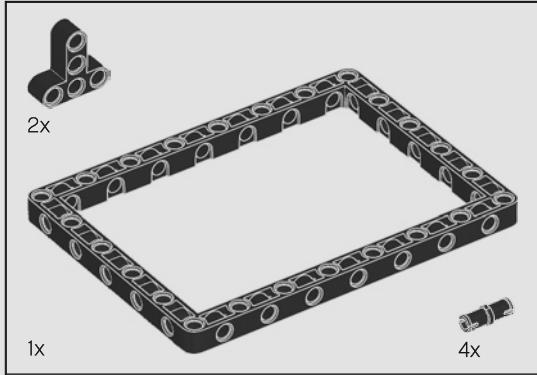
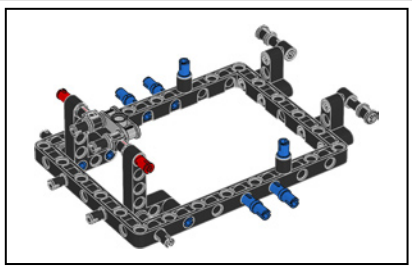




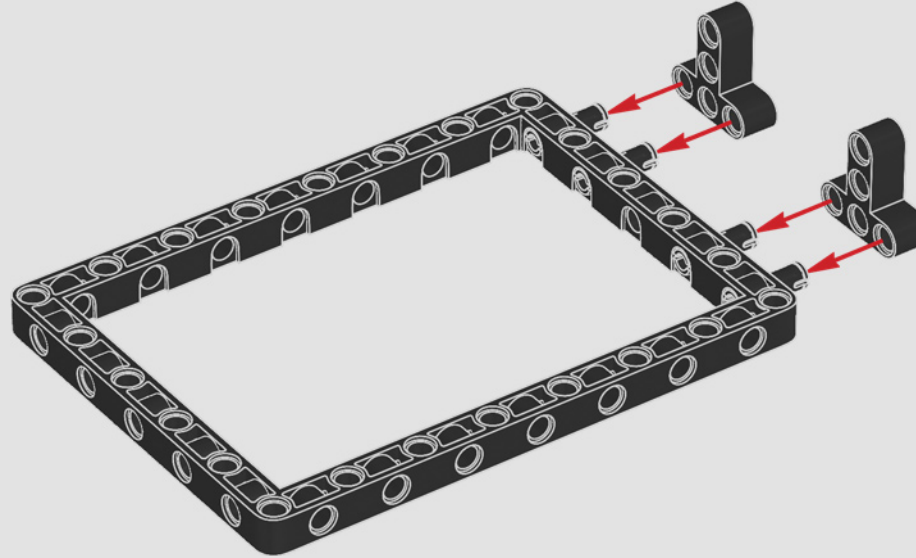
153

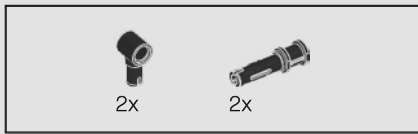




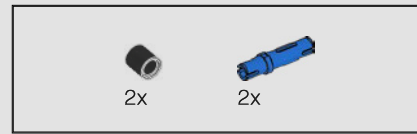
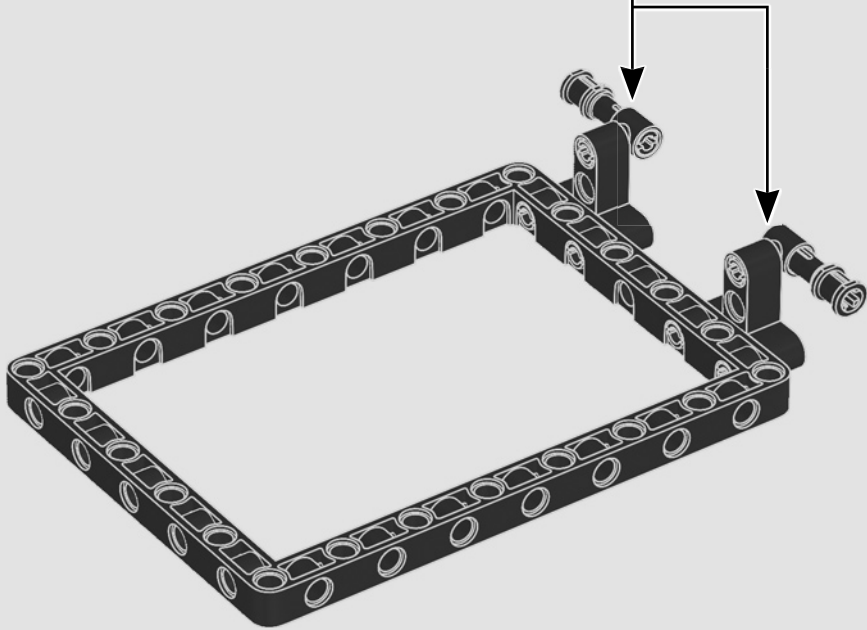


154

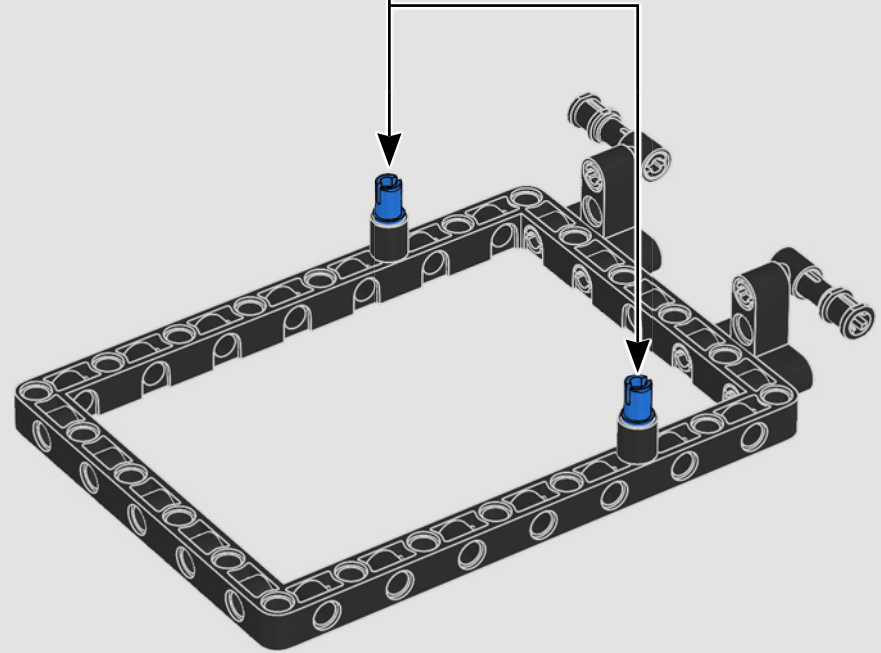
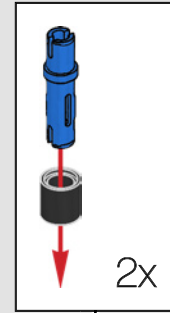




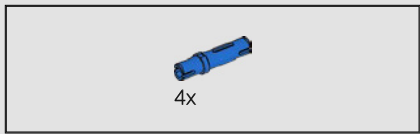
155



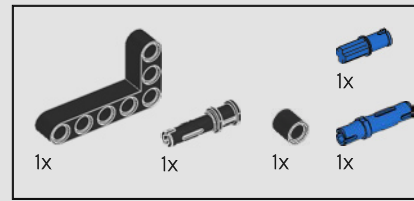
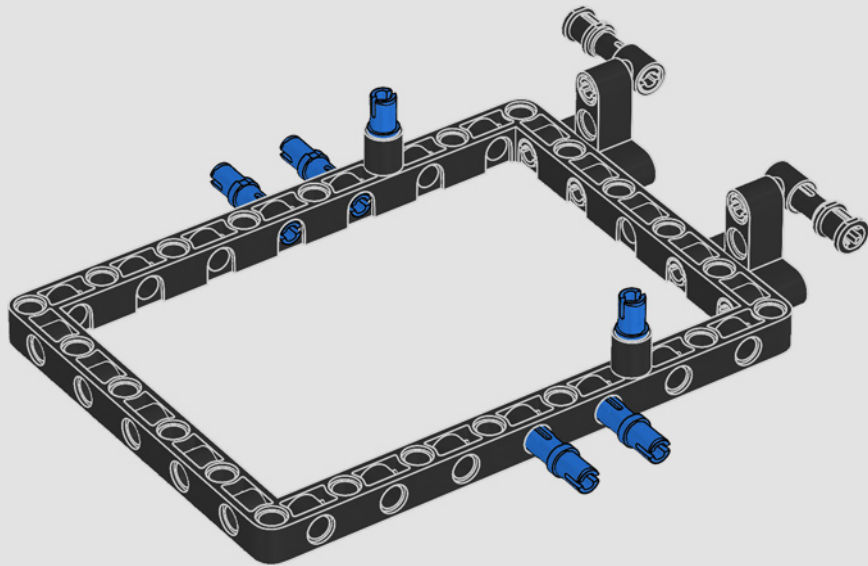
156



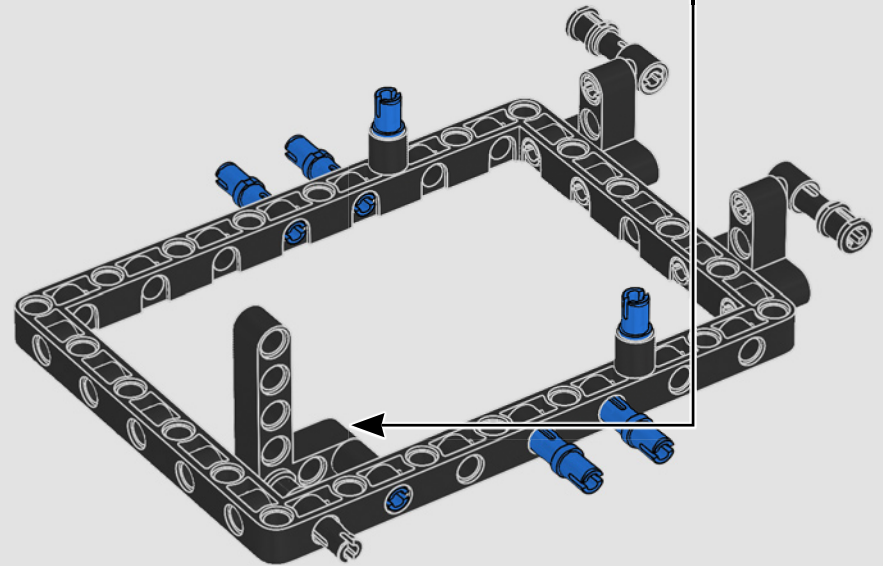
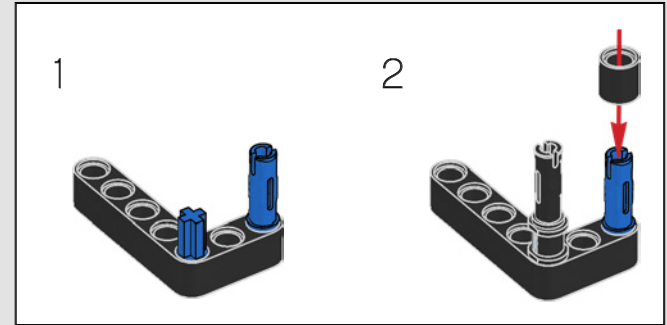


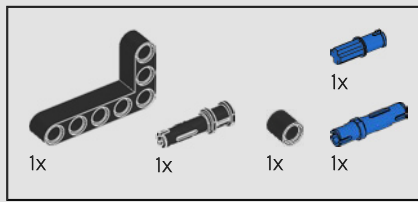


157

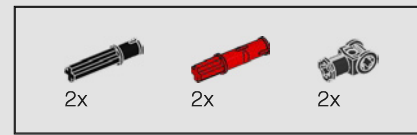
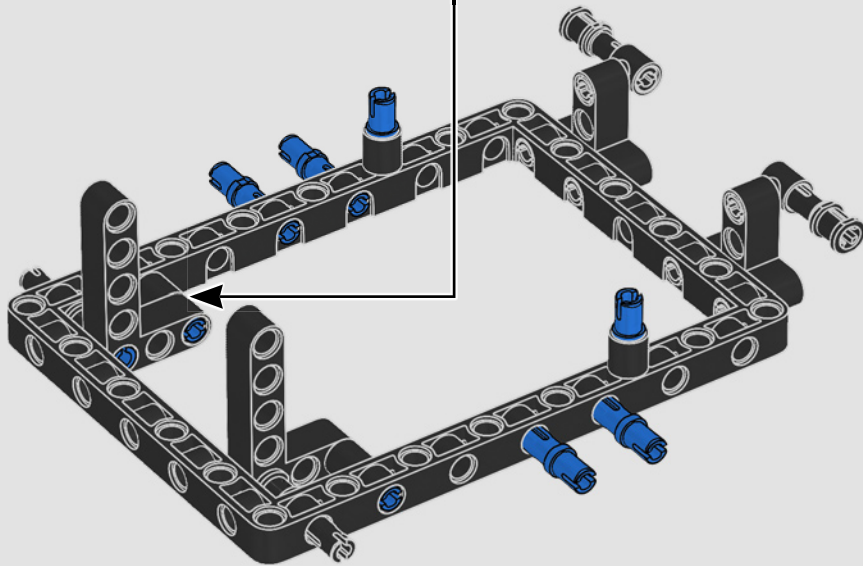
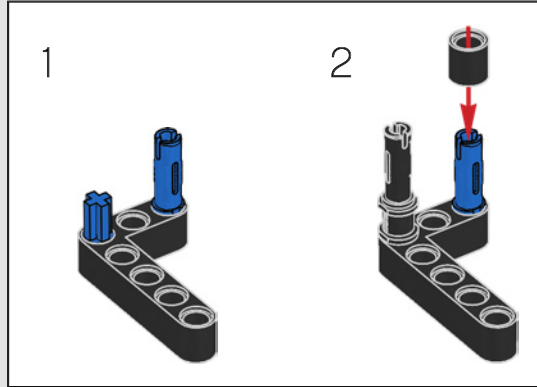


158

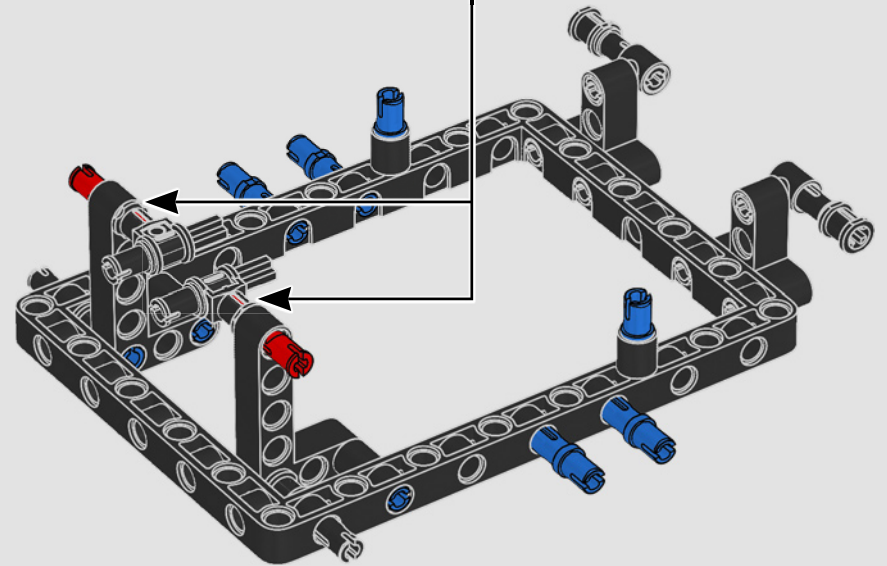
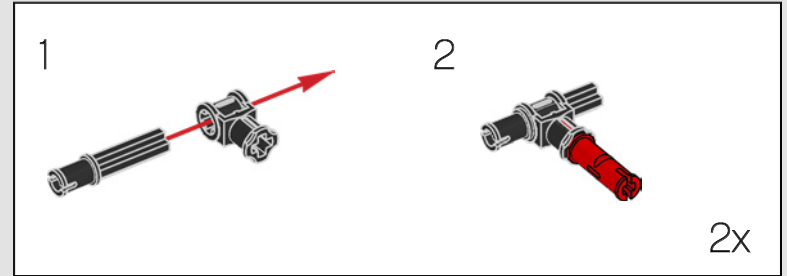


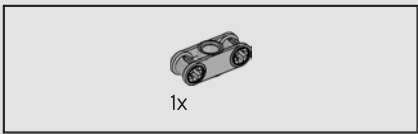


159

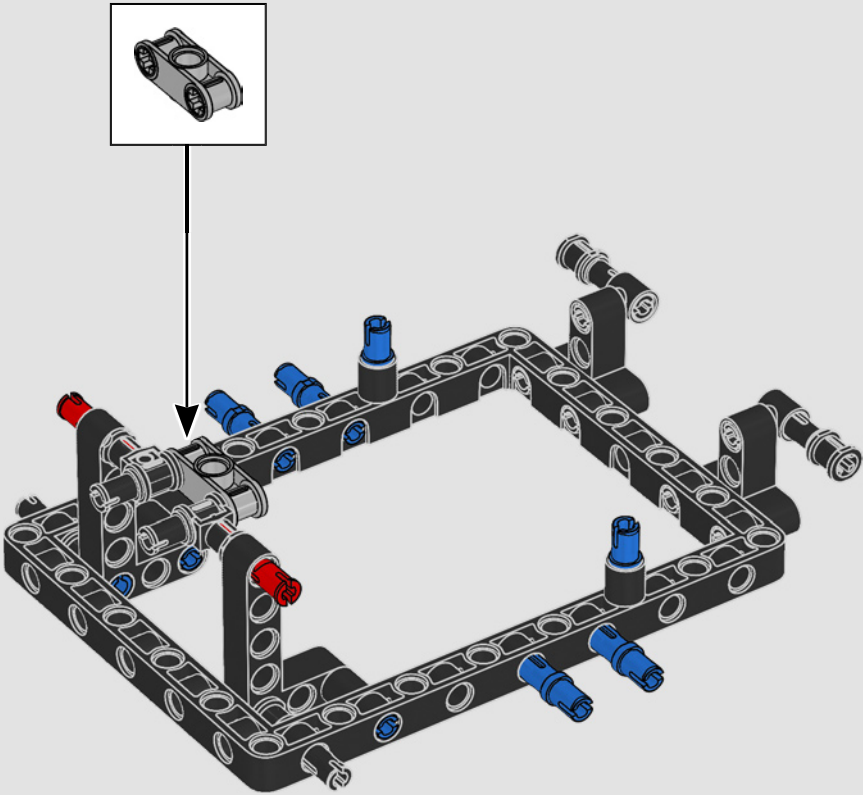


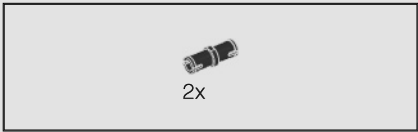
160



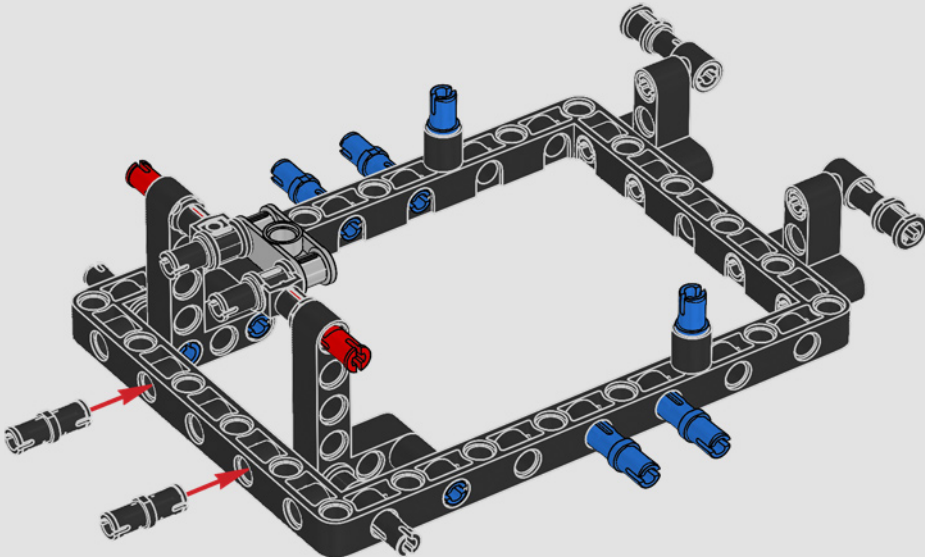


161

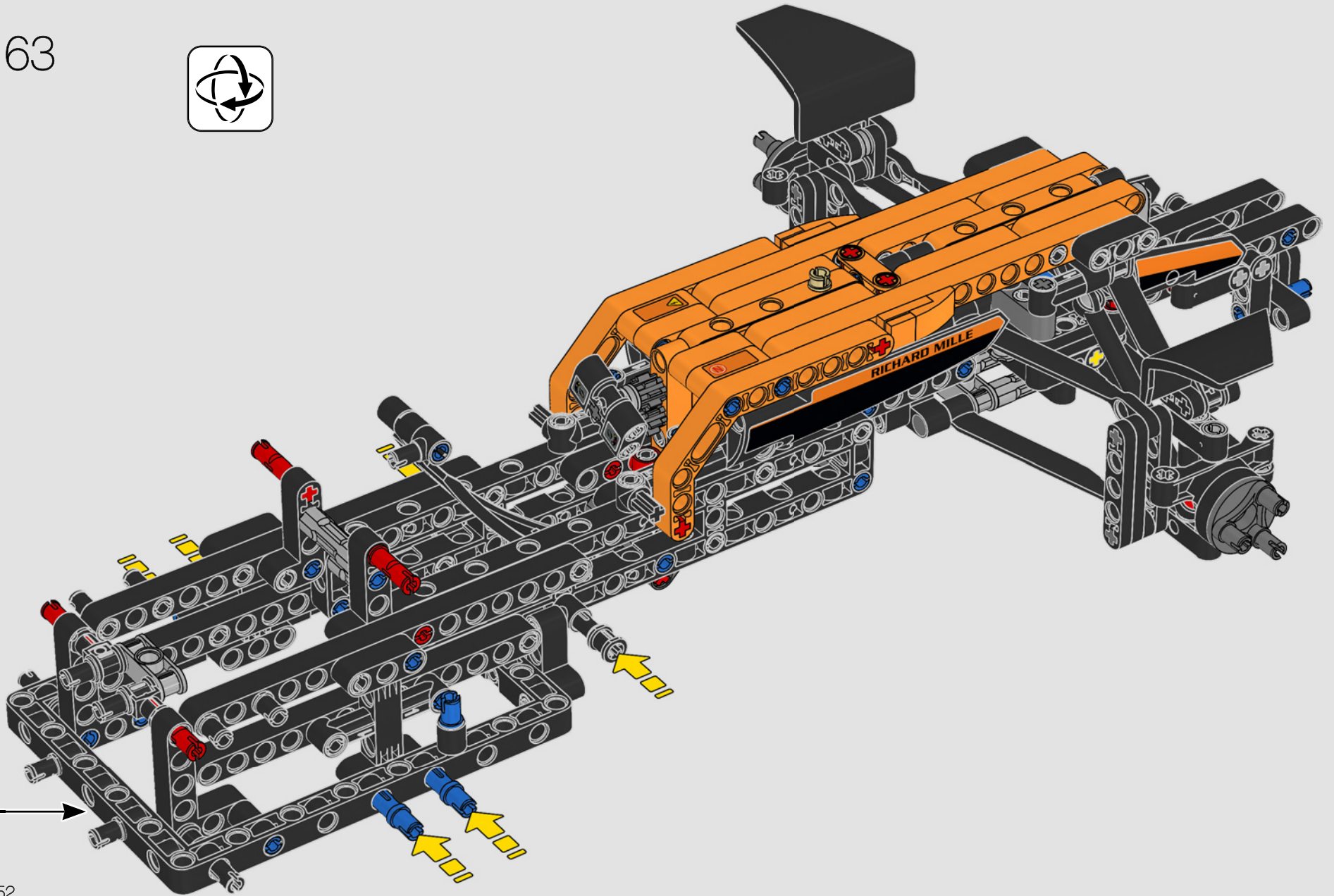




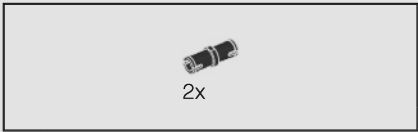
162



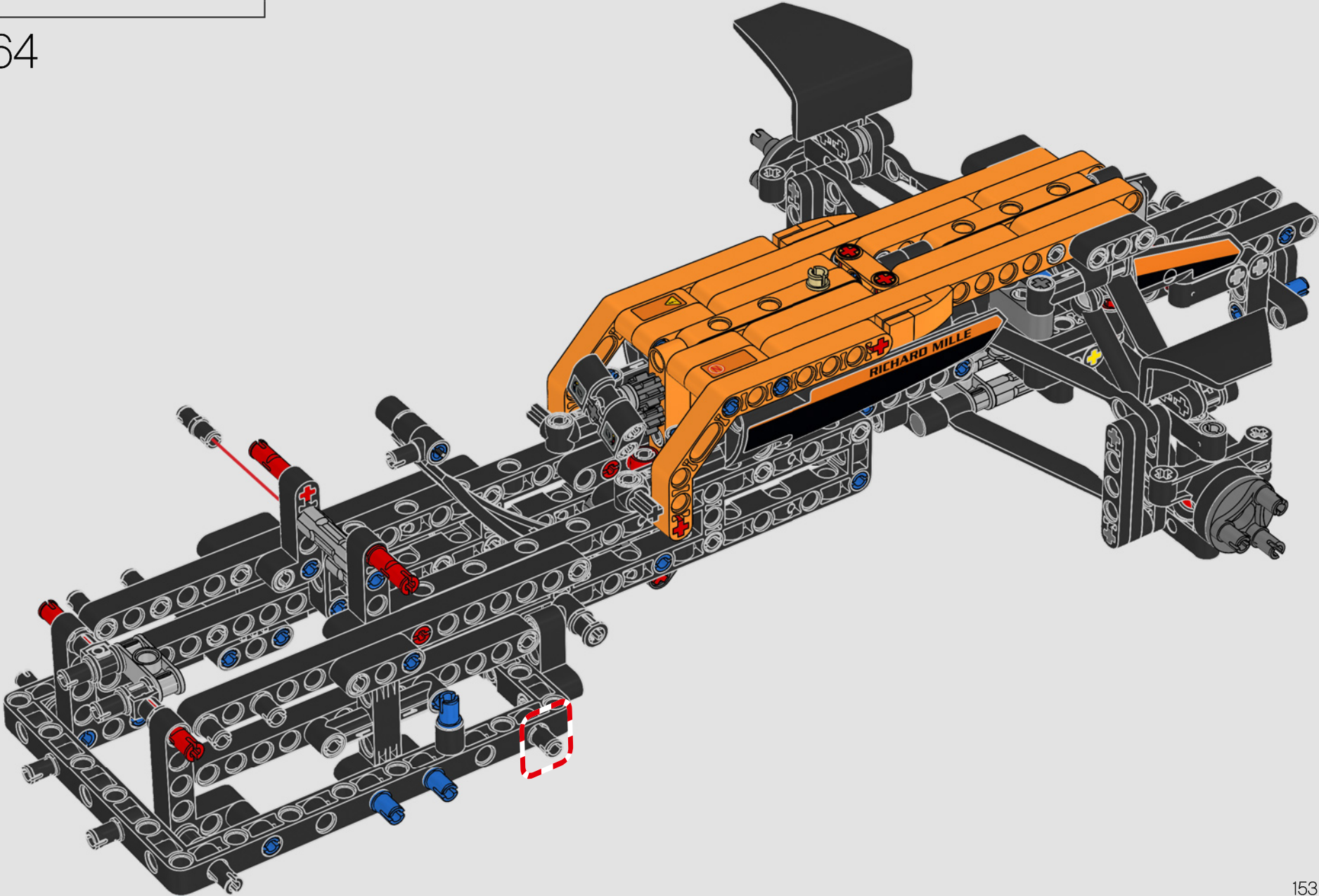
163

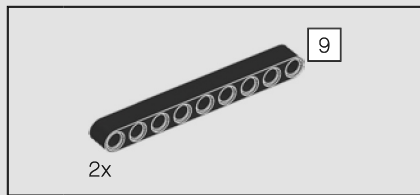




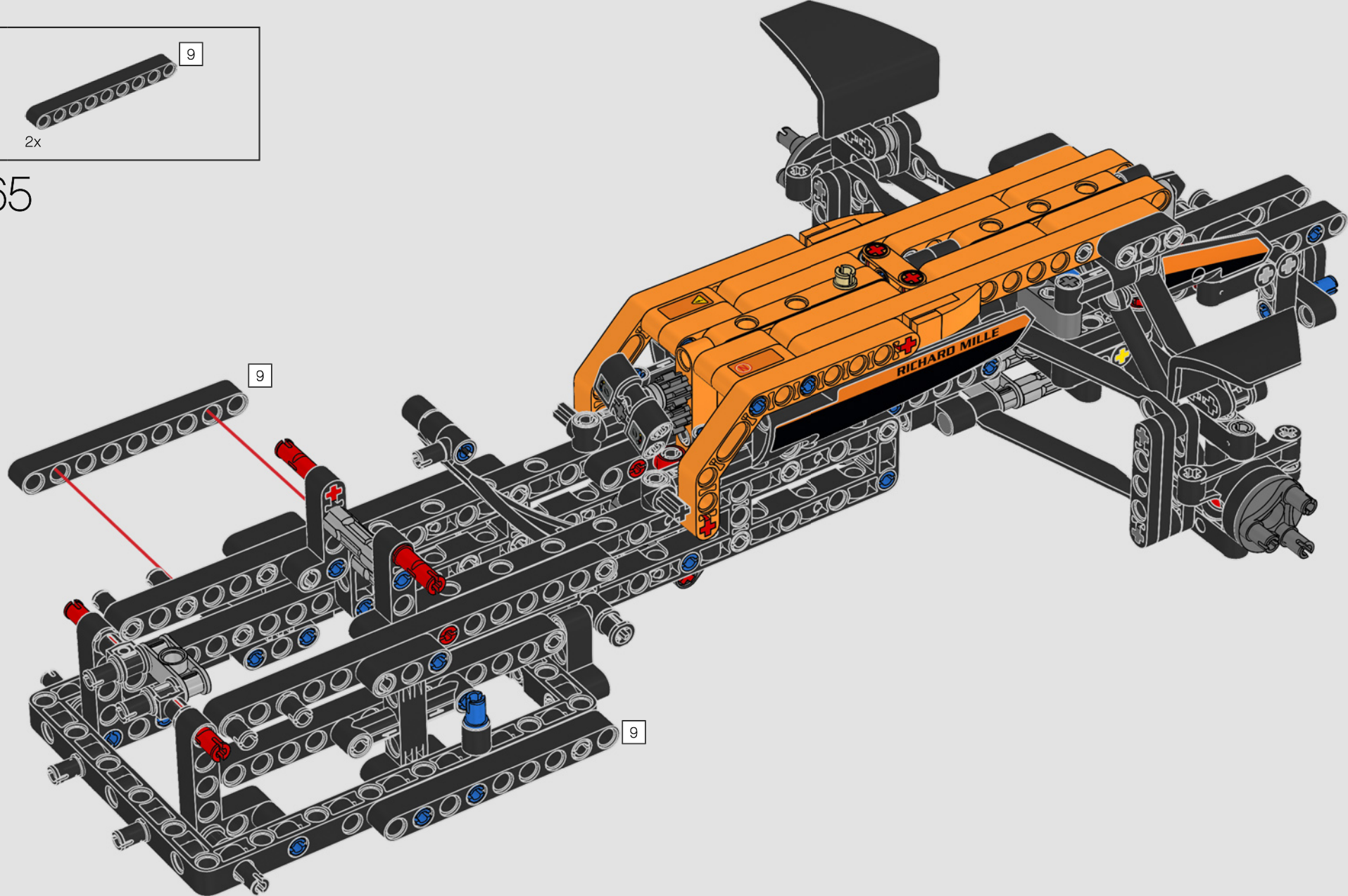


164

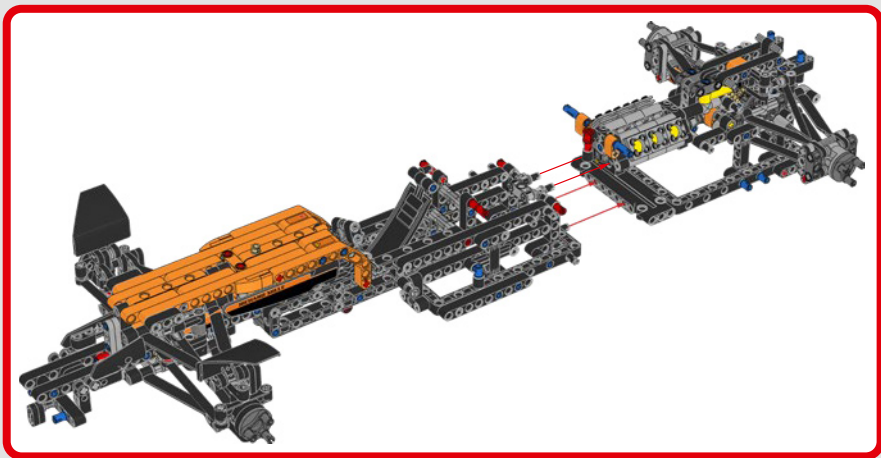




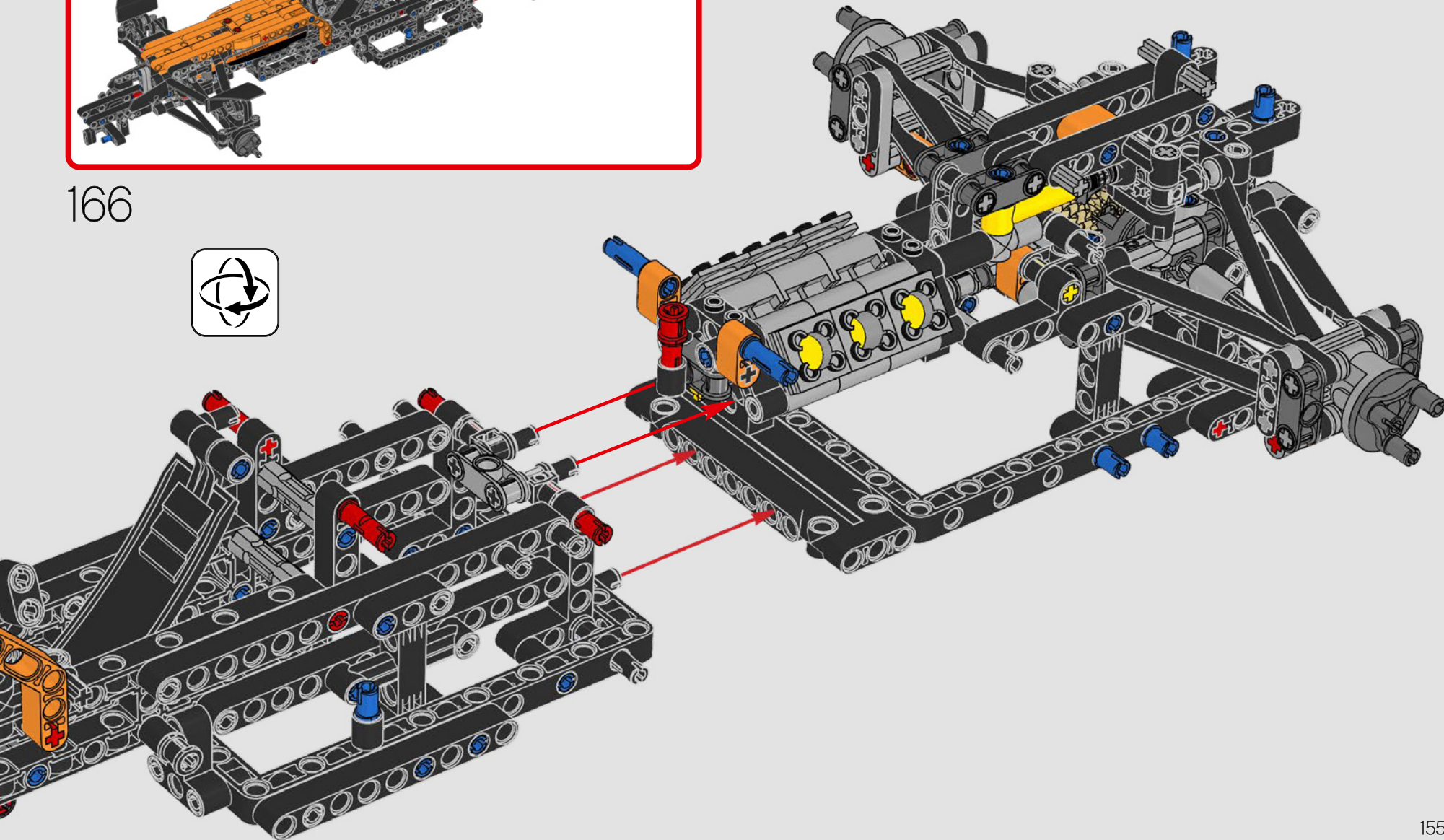
165







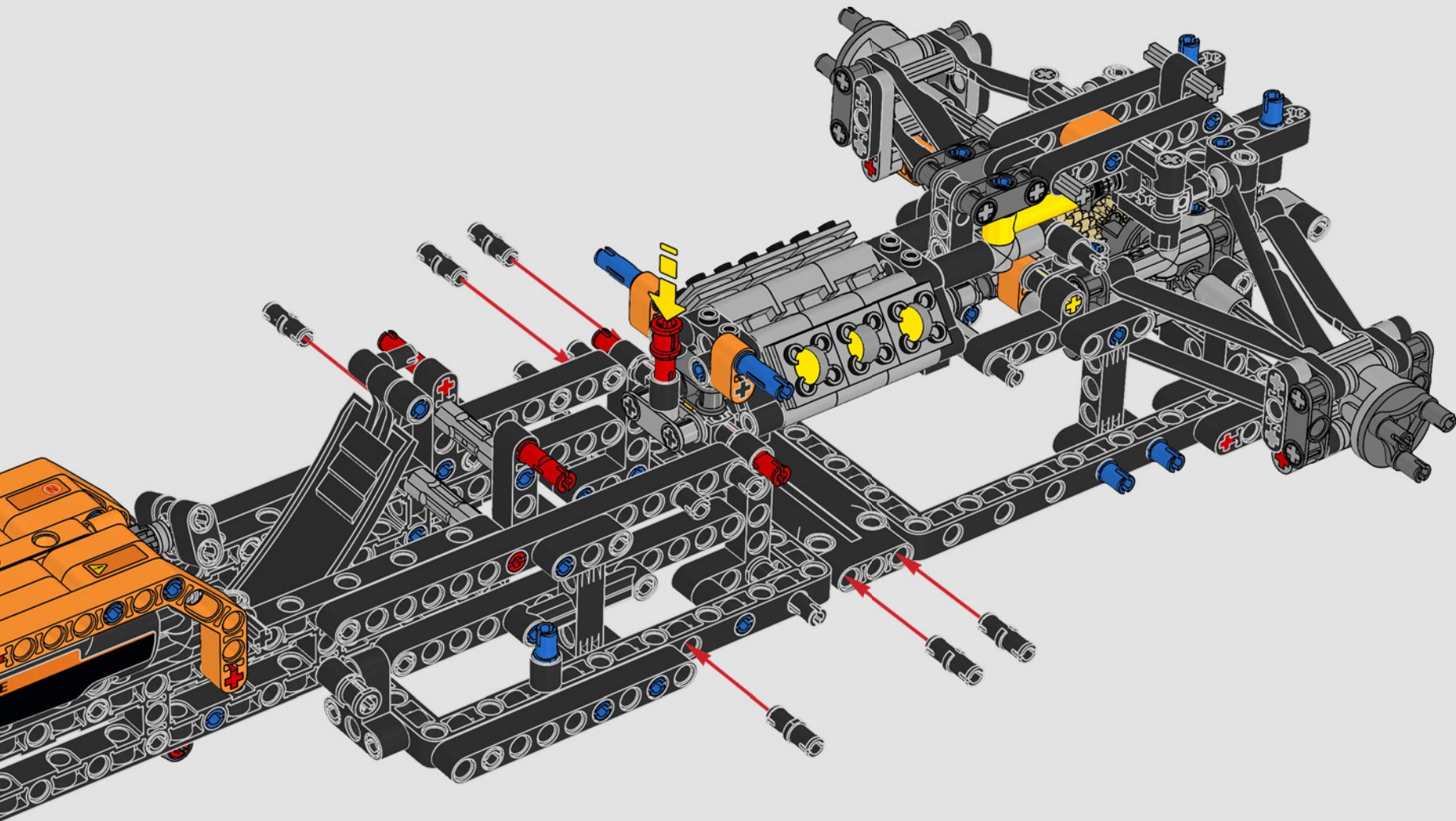
166



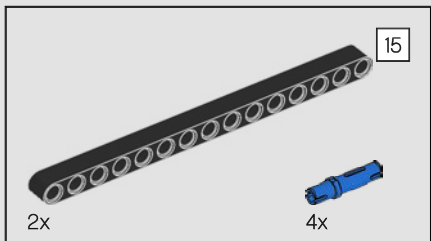


6x

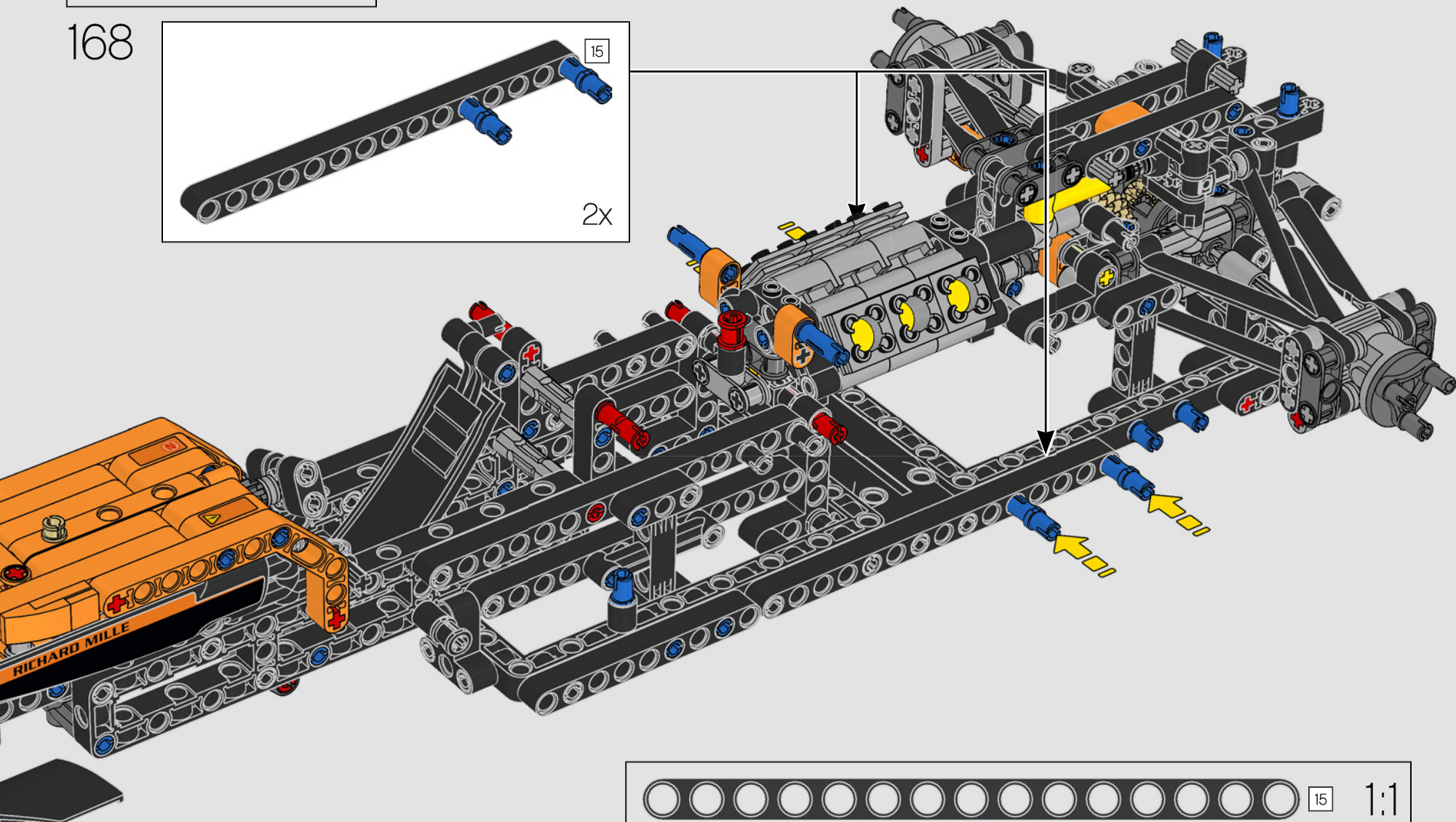
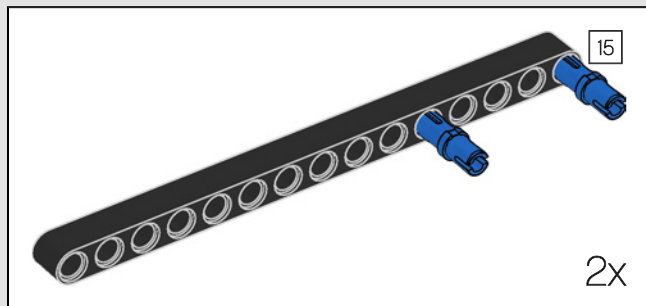
167



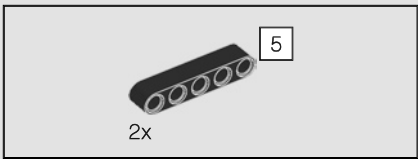




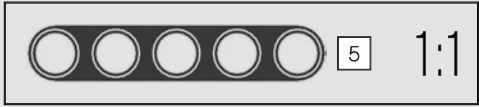
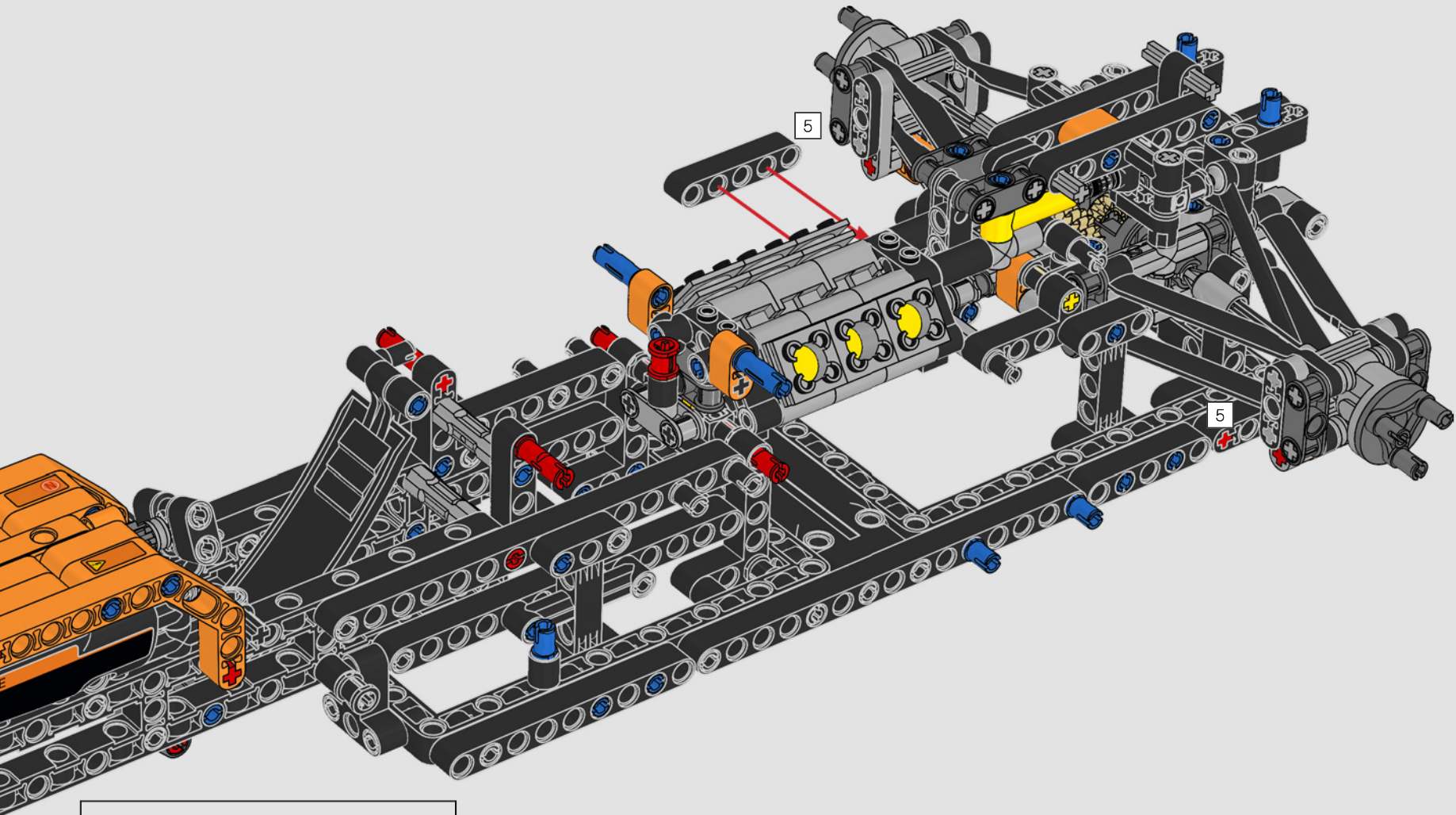
168





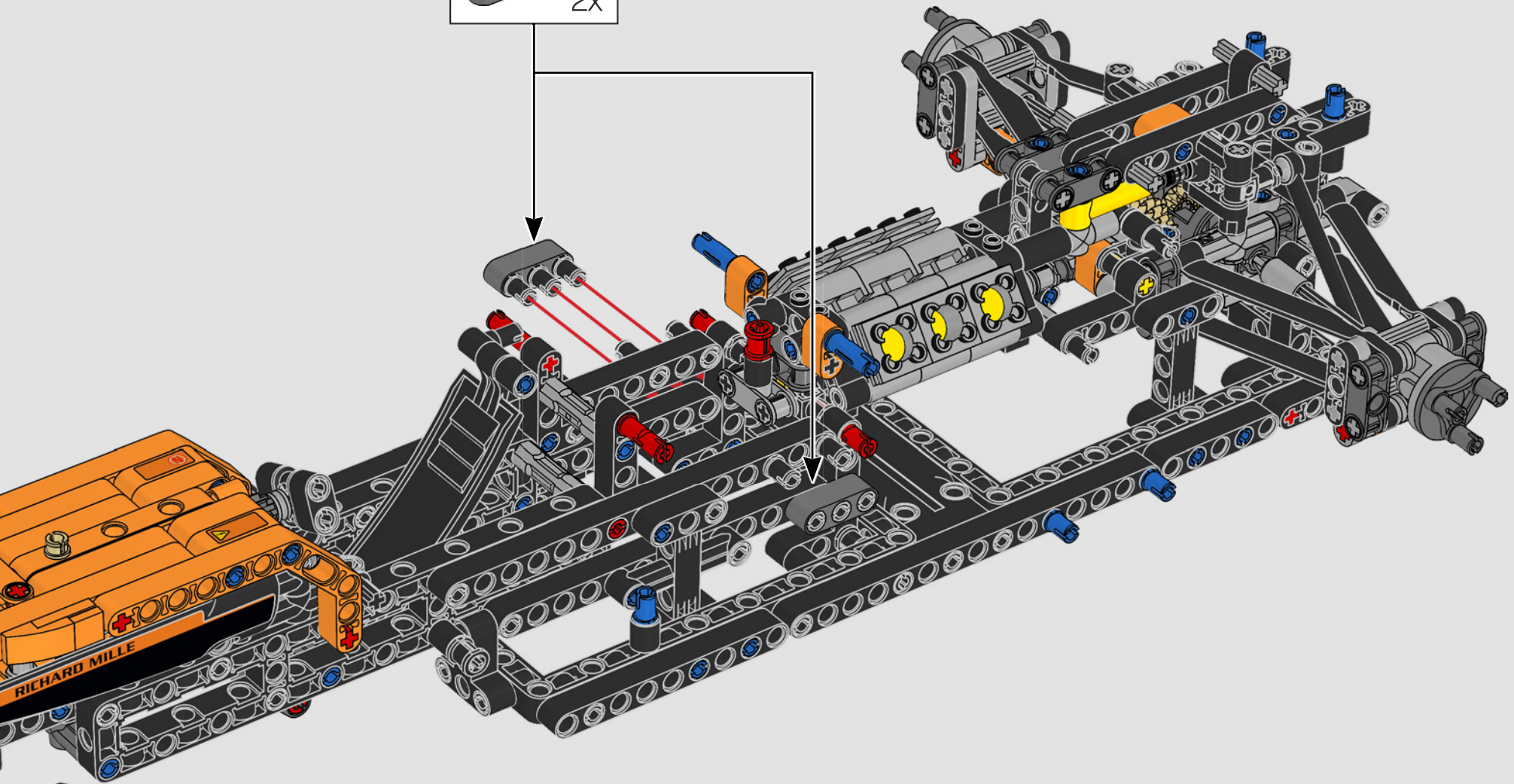
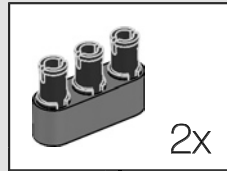


169





170

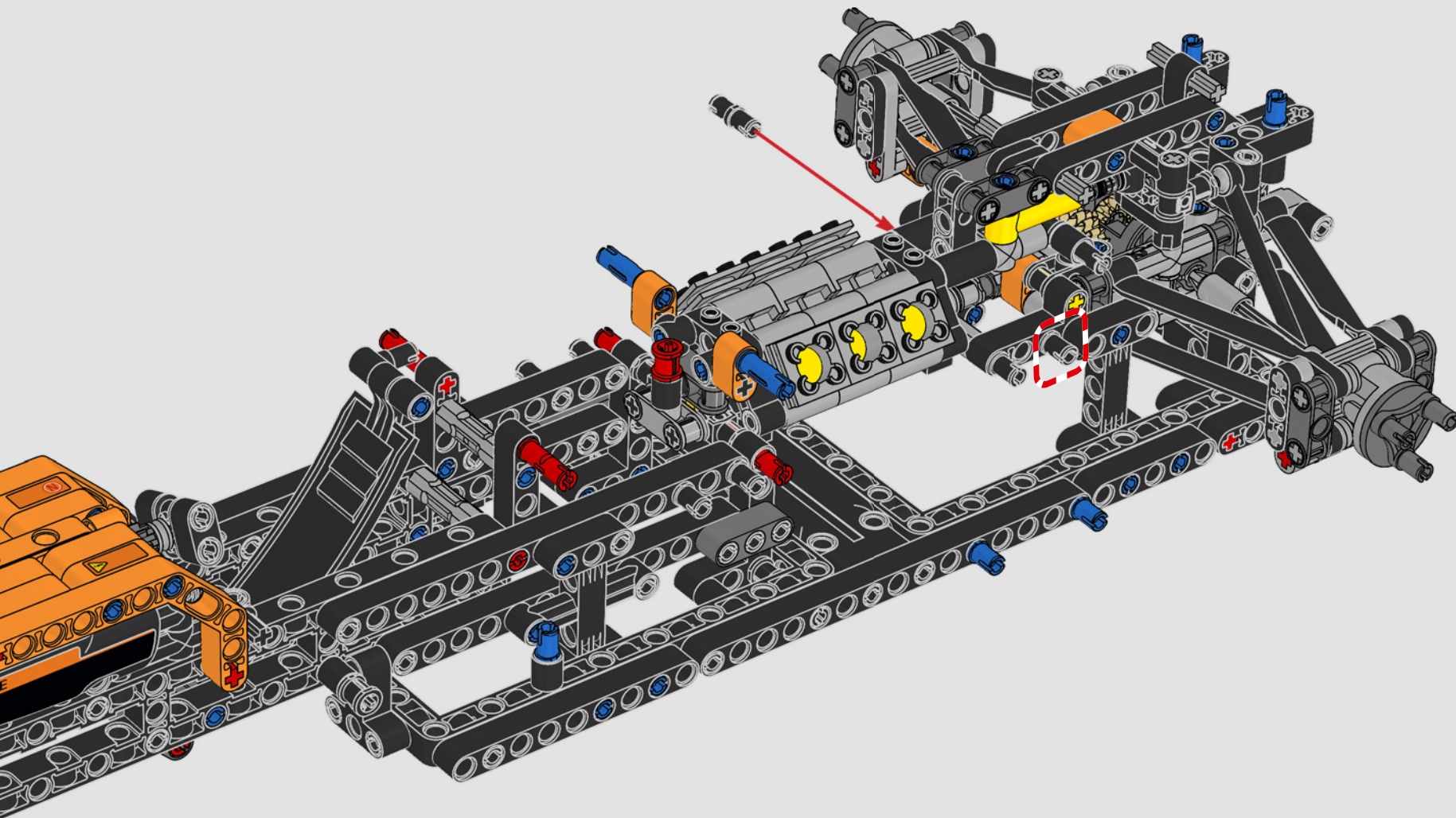


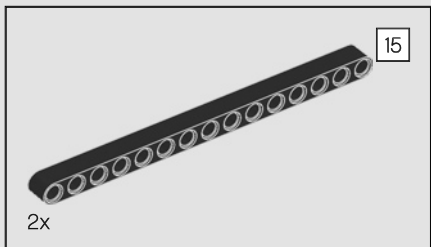




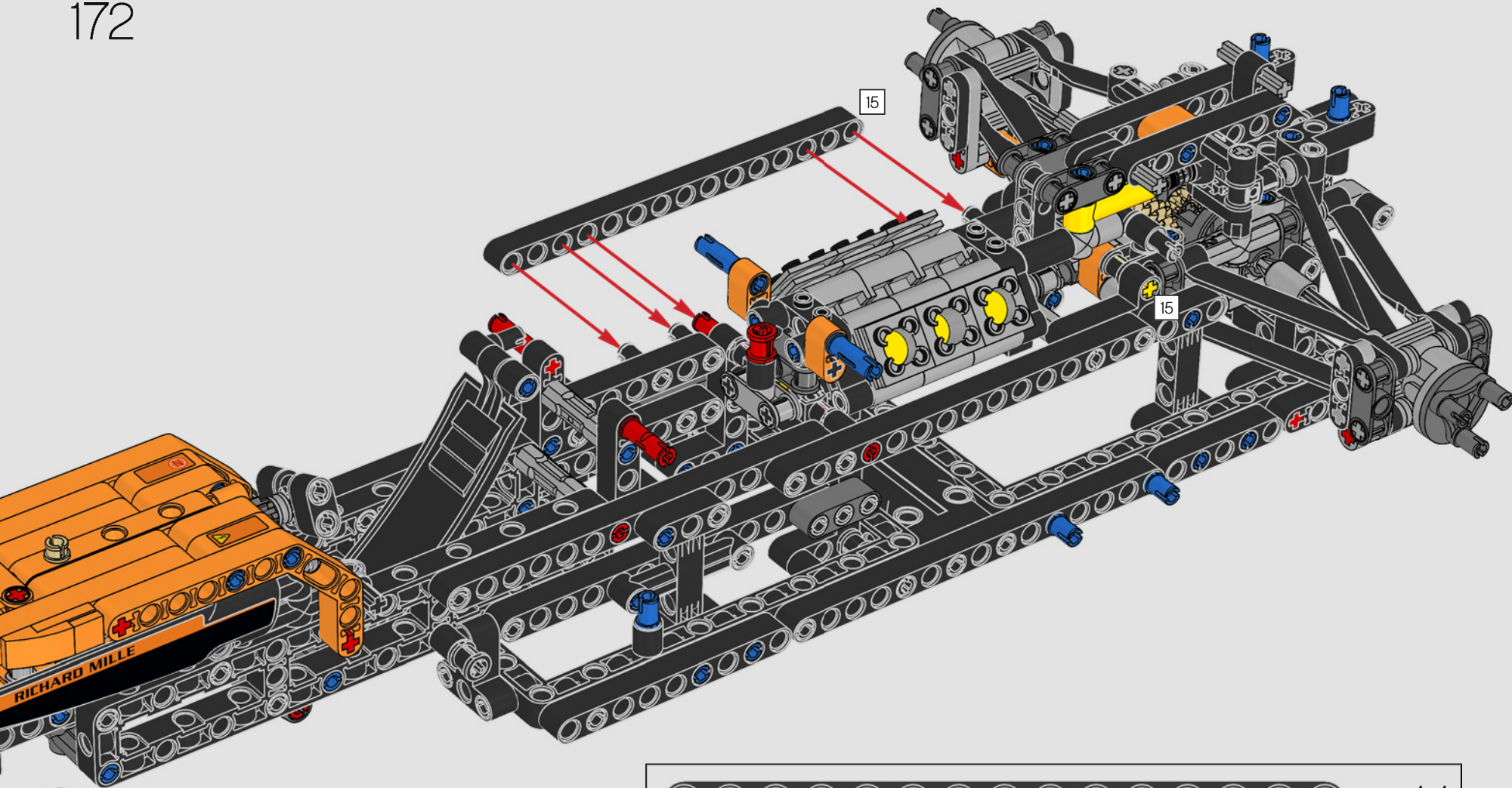
2x

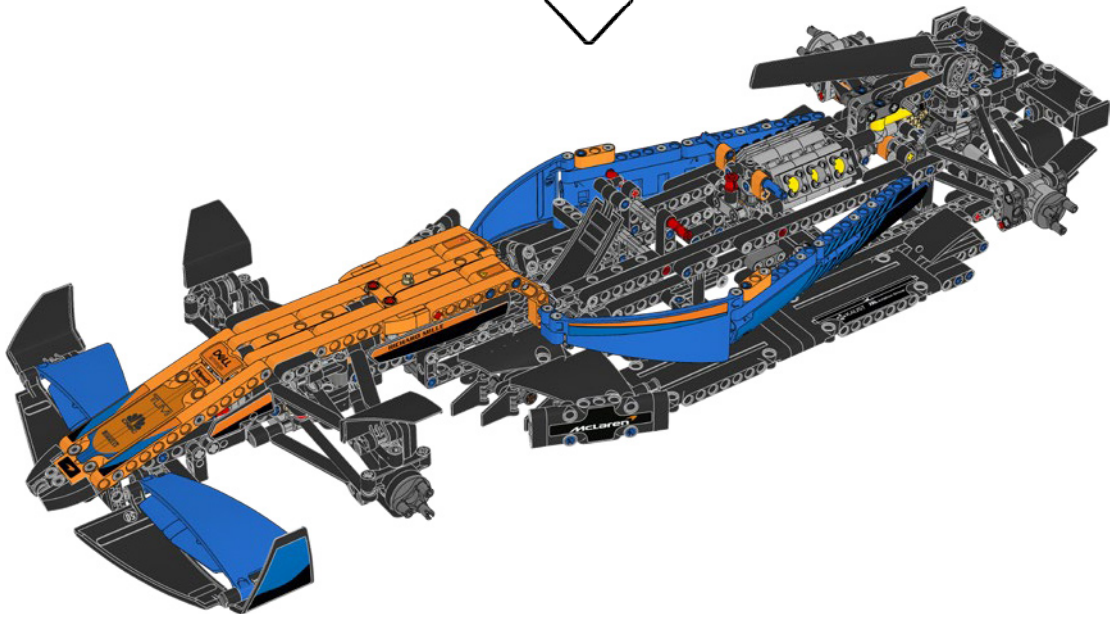
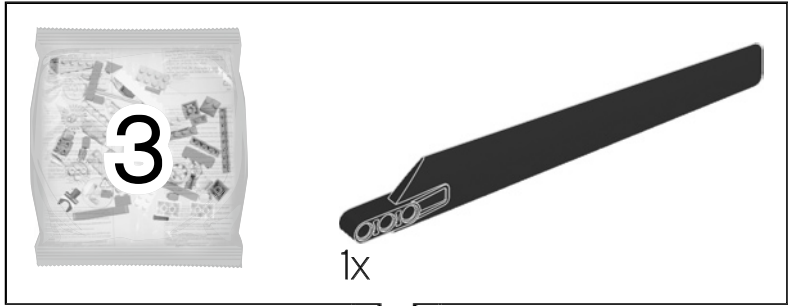
171



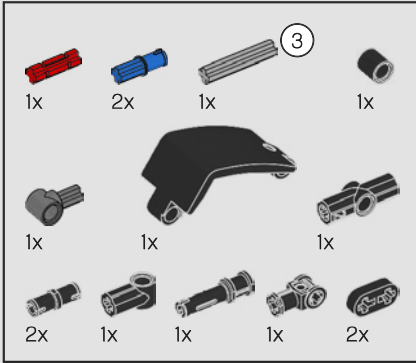
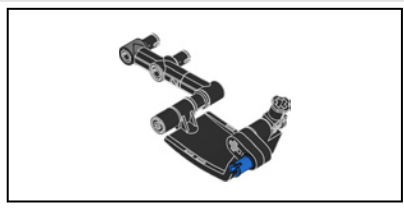


172



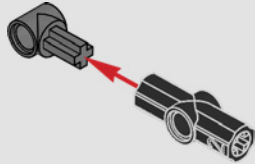




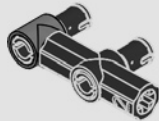


173

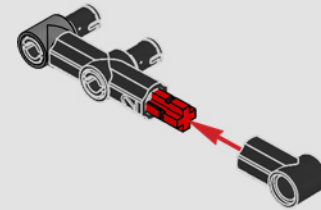
1



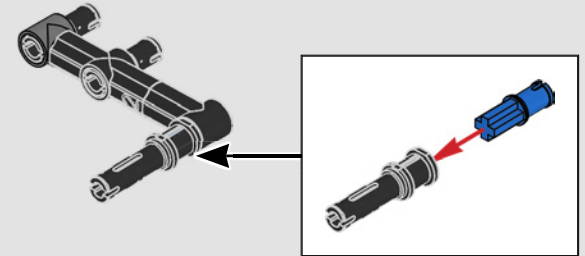
2



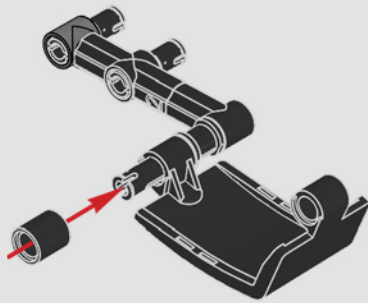
3



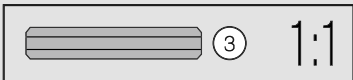
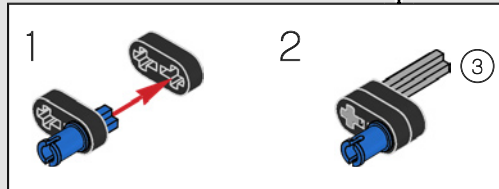
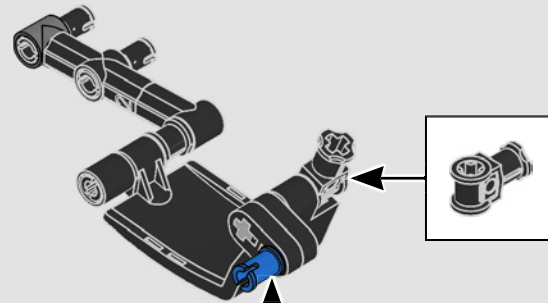
4

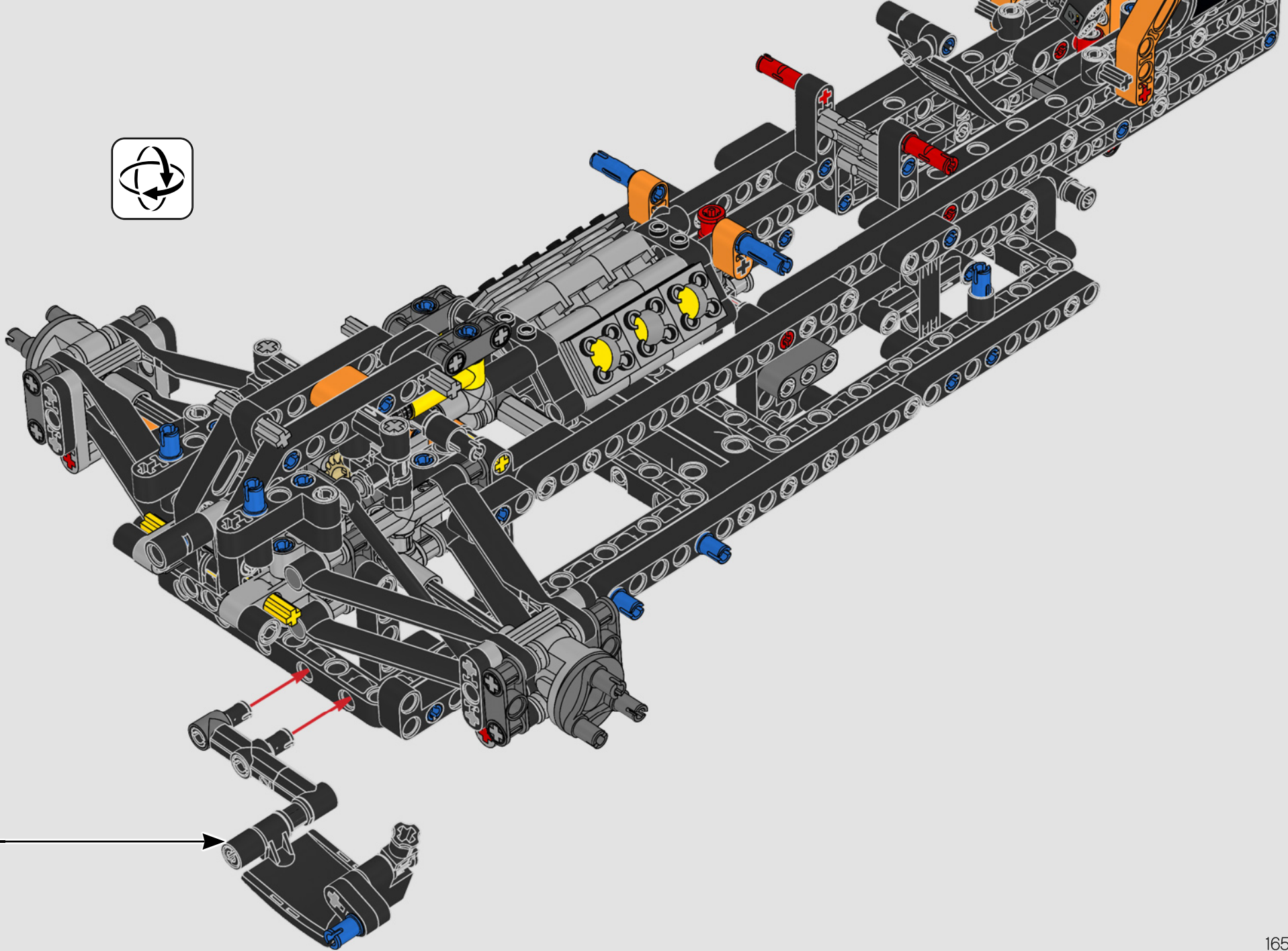


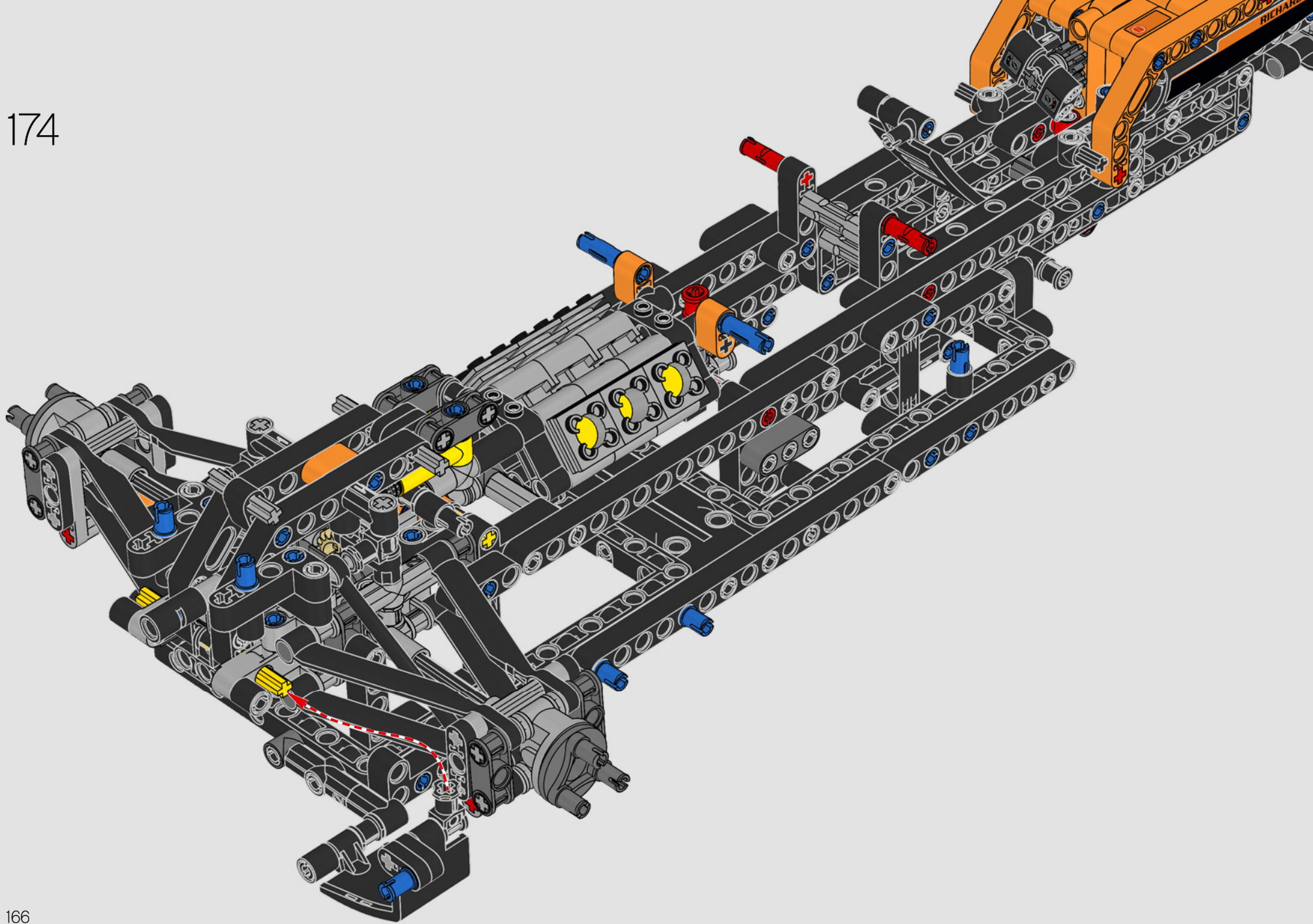
5



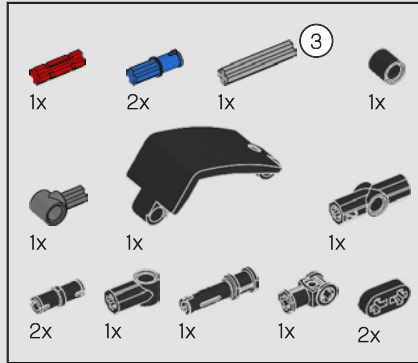
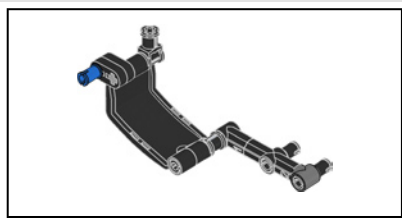
6



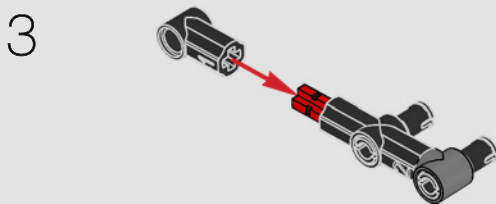




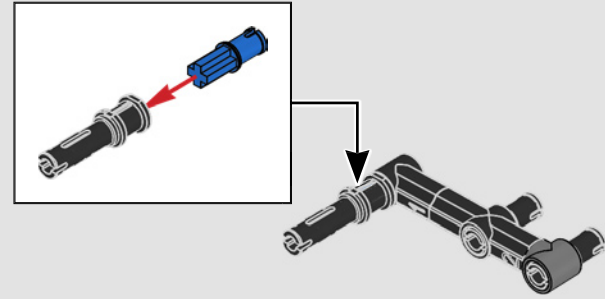




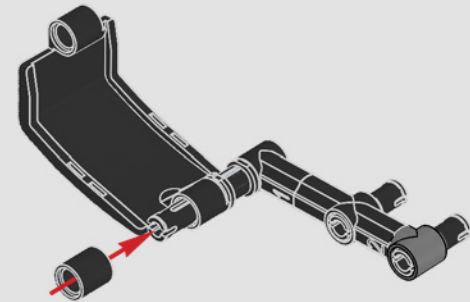
175



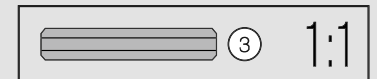
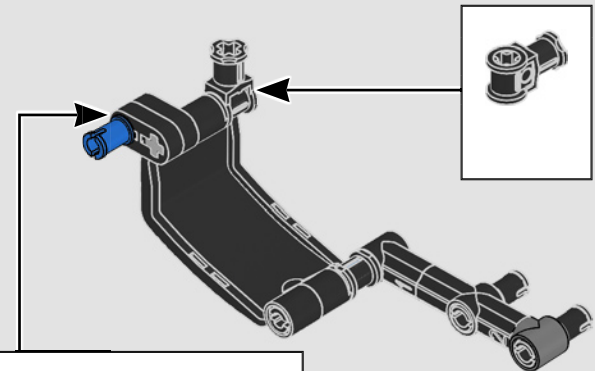
4



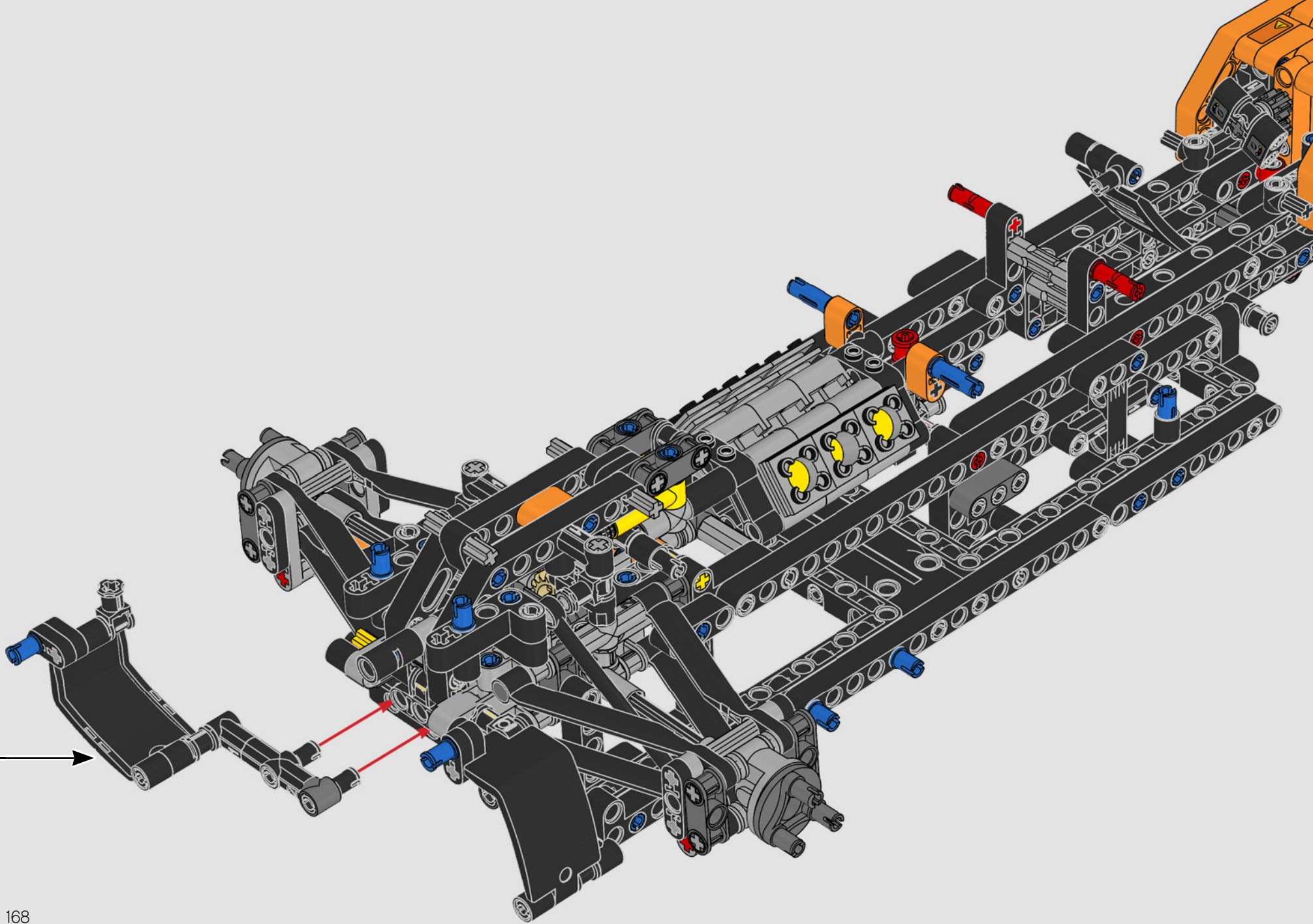
5

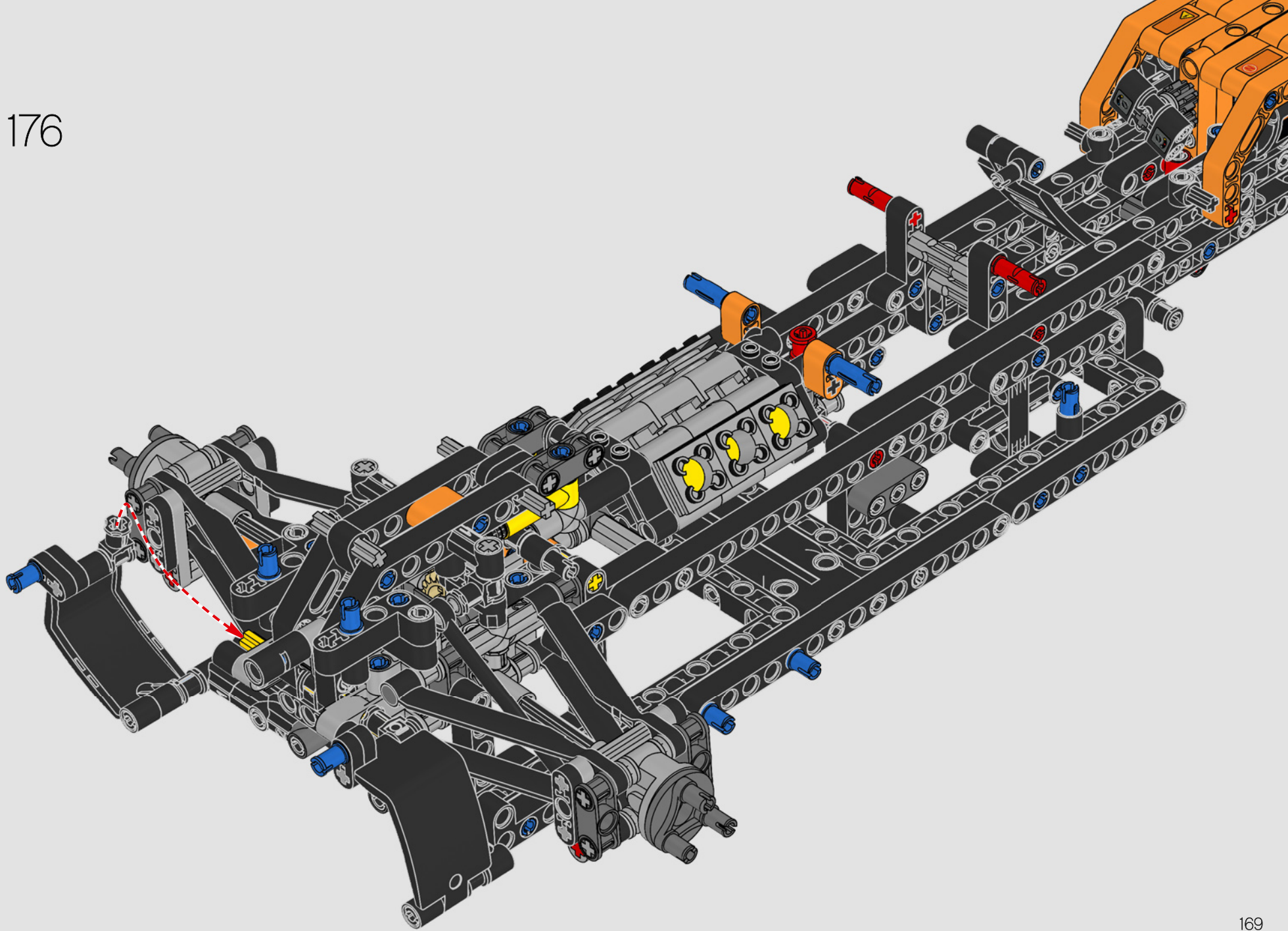


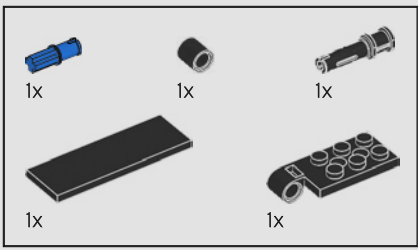
6





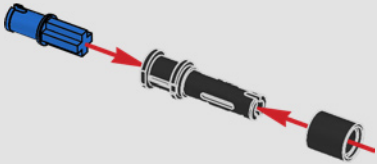




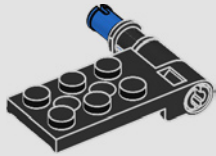


177

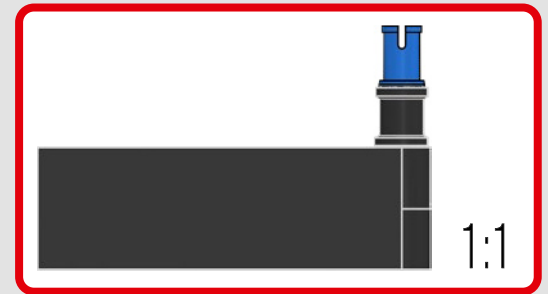
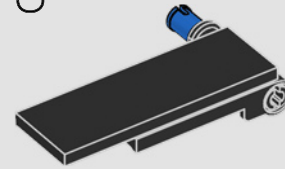
1



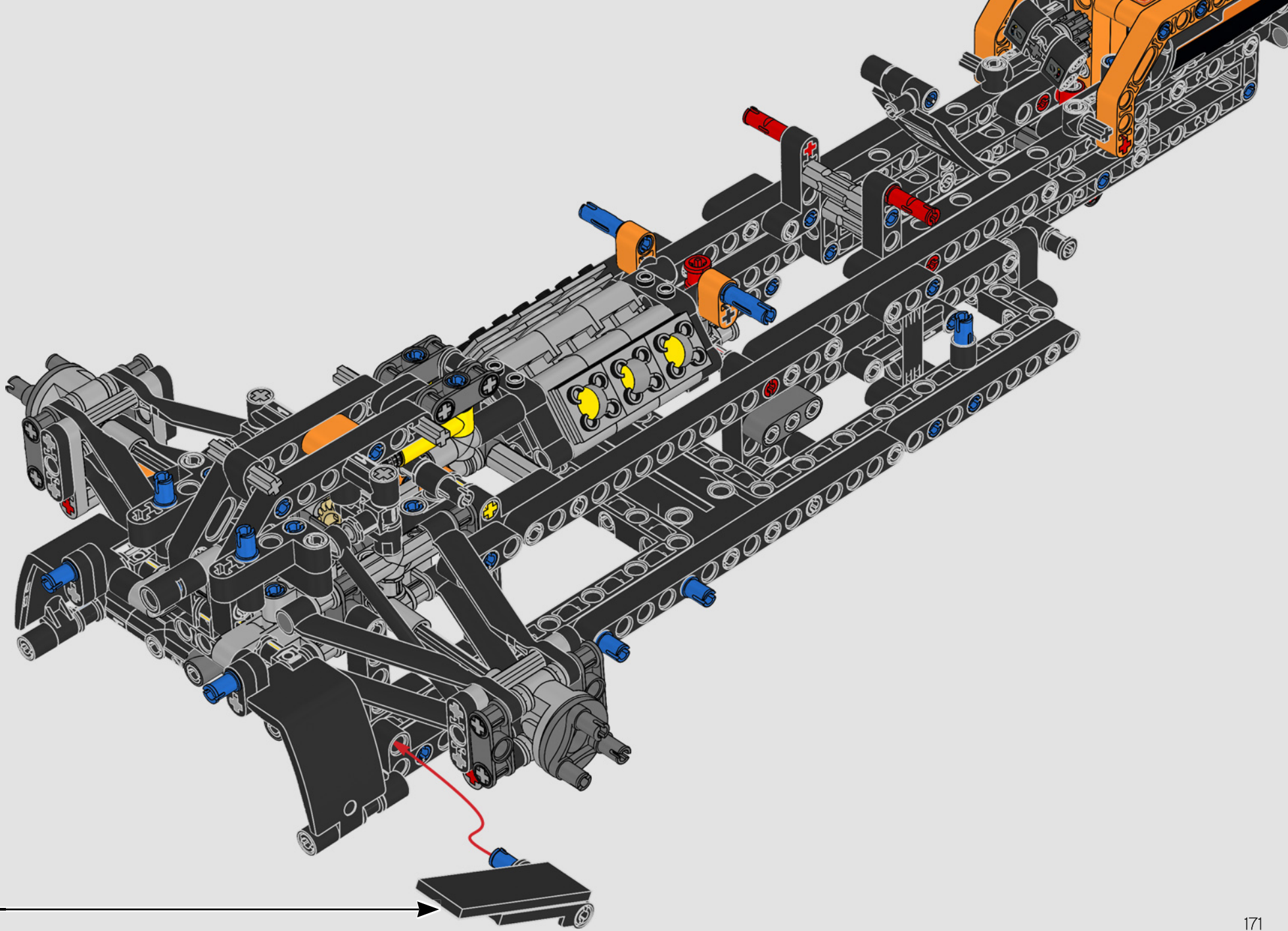
2

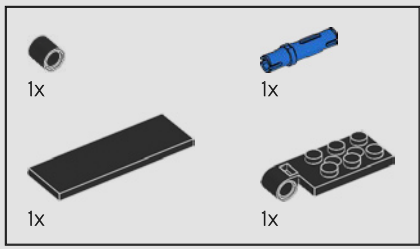


3

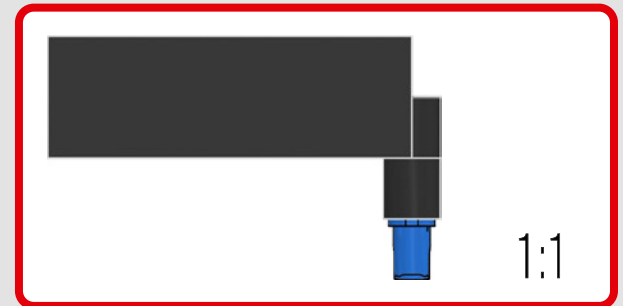
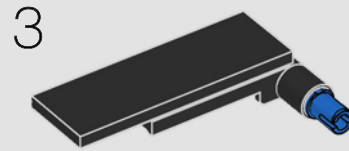
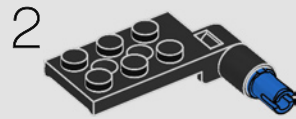
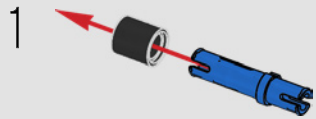




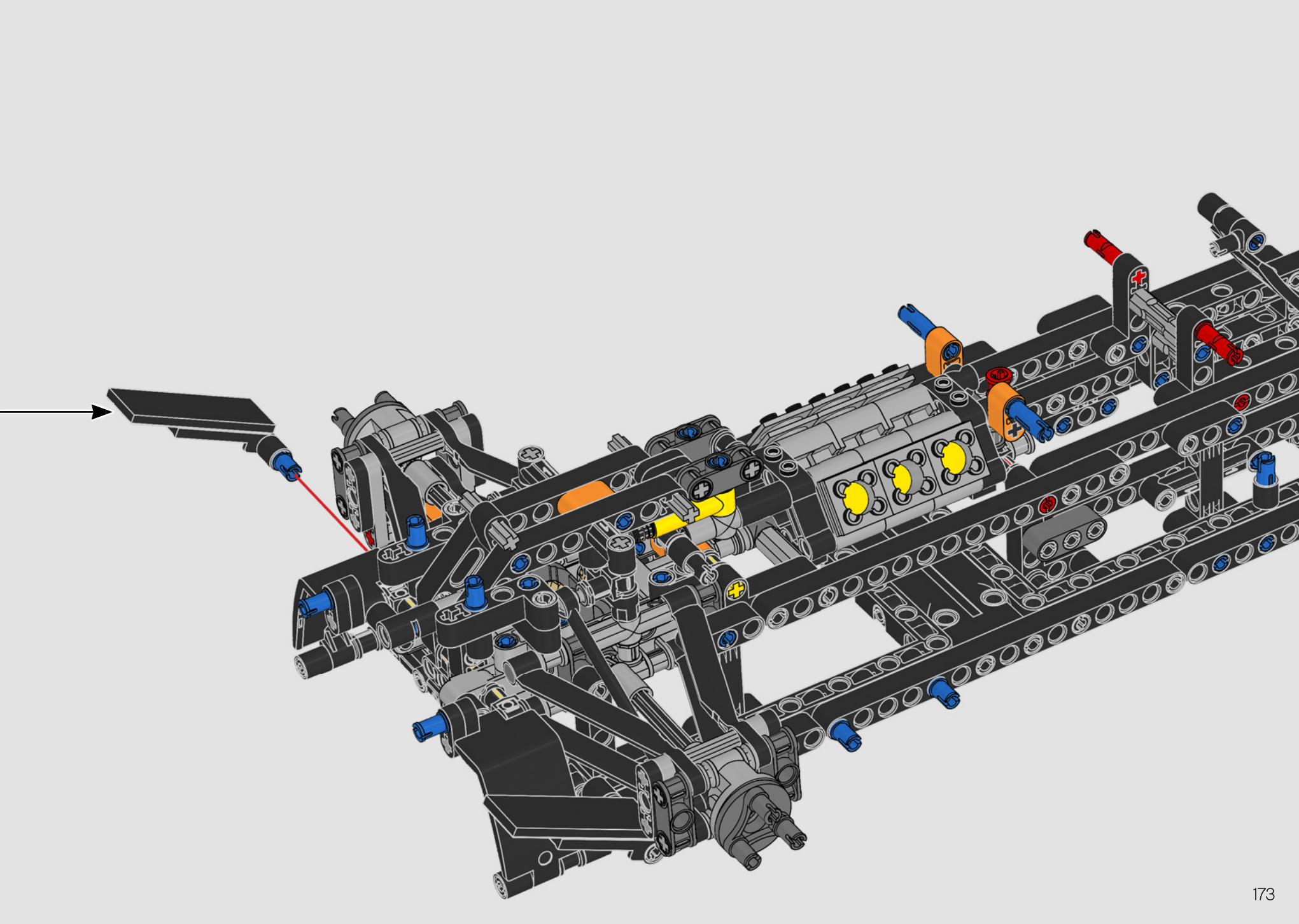


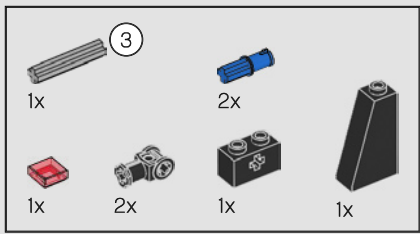


178

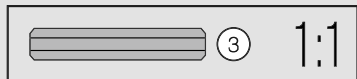
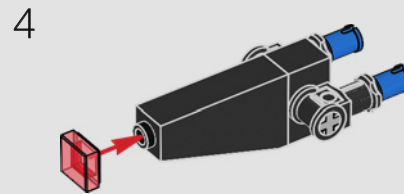
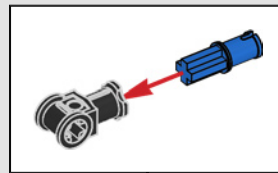
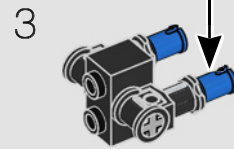
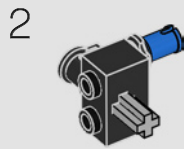
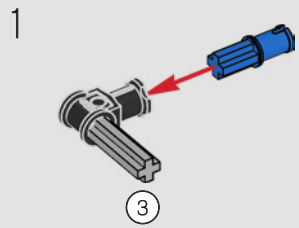


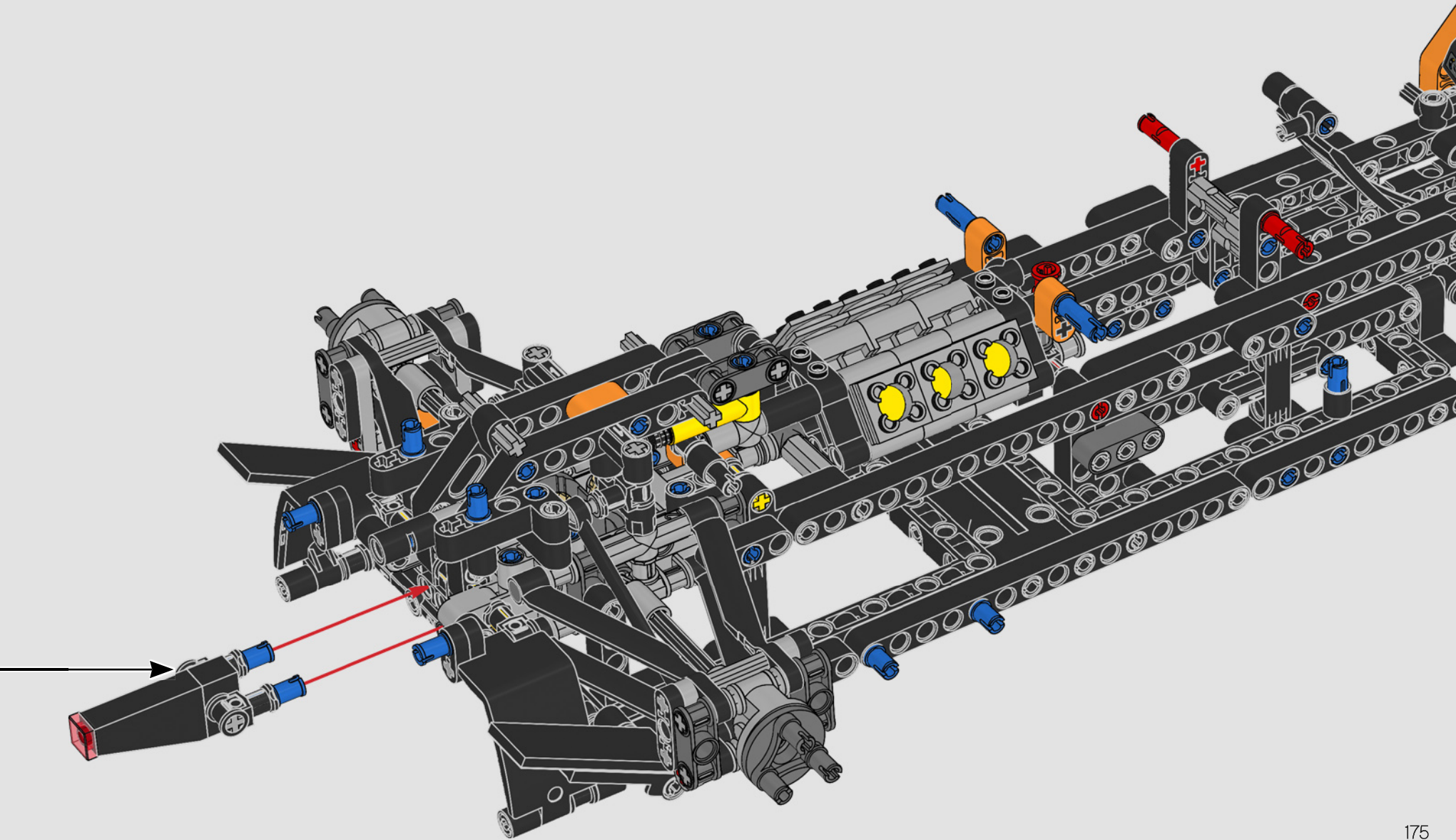


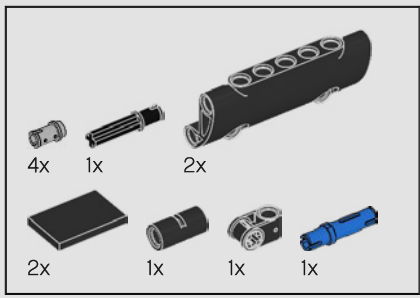




179

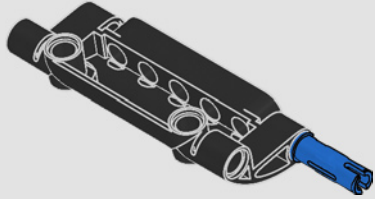




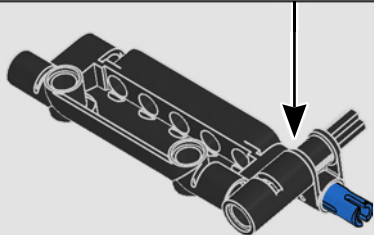
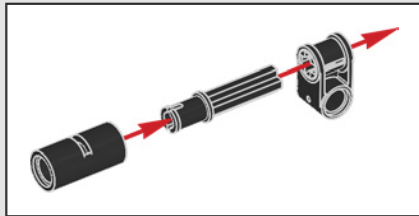


180

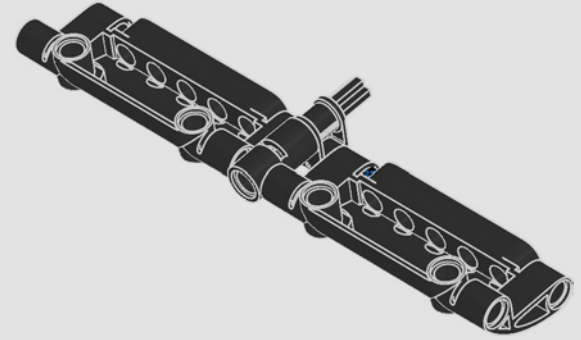
1



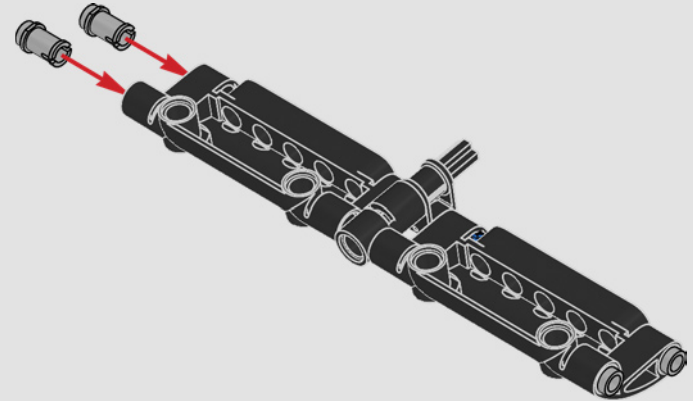
2



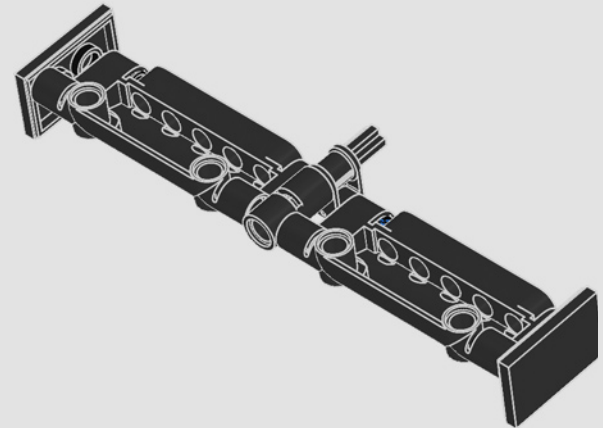
3



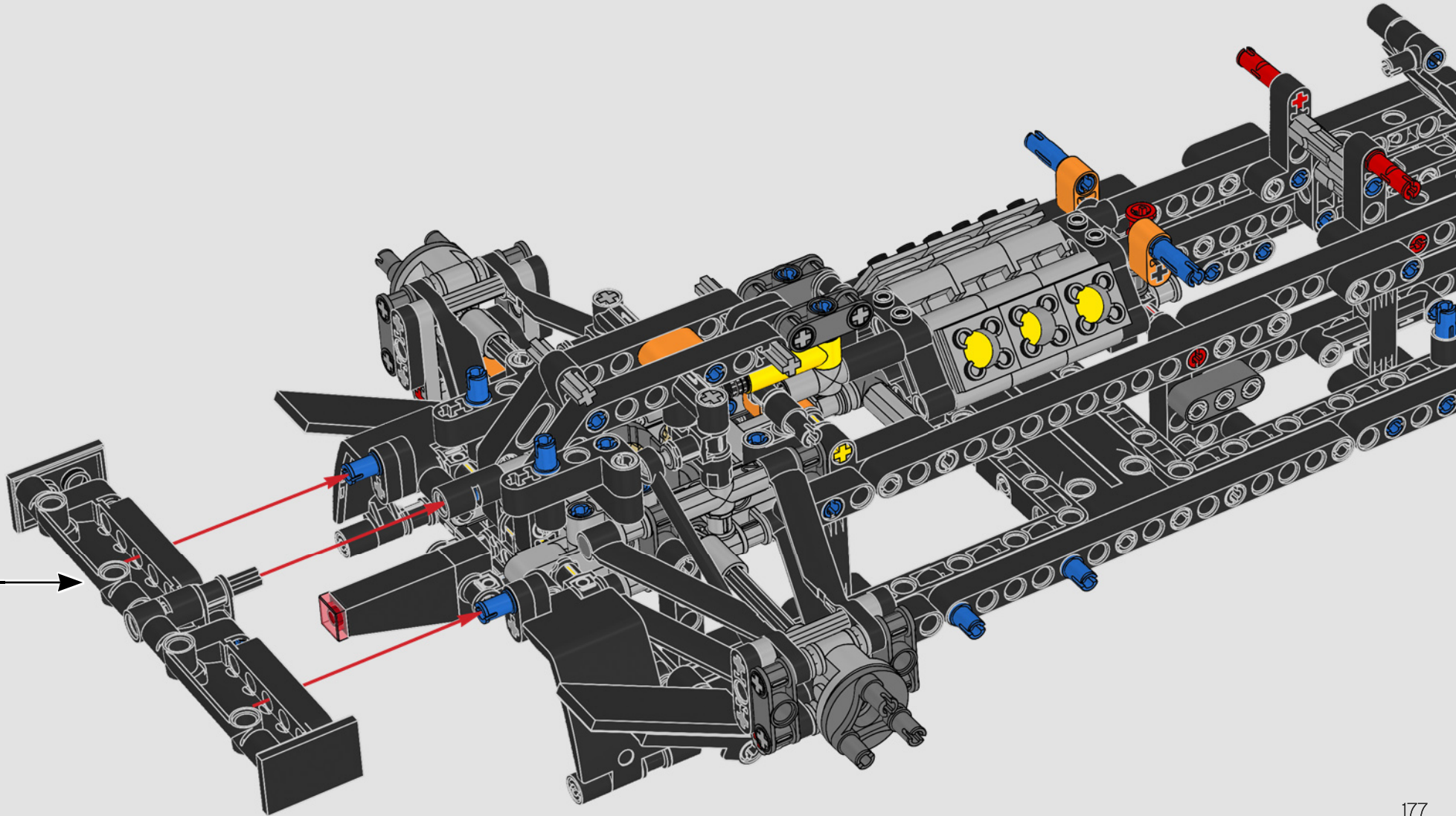
4



5



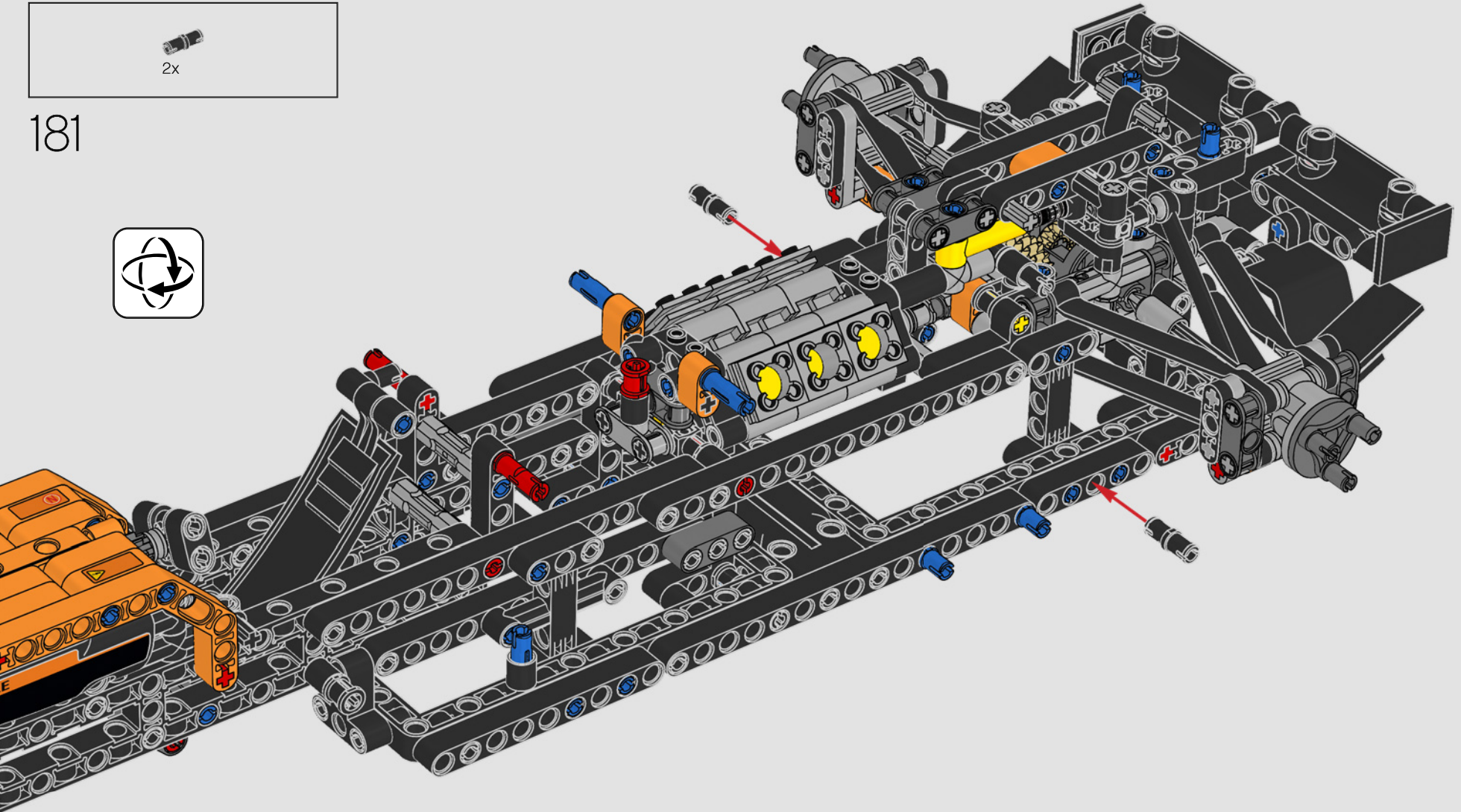


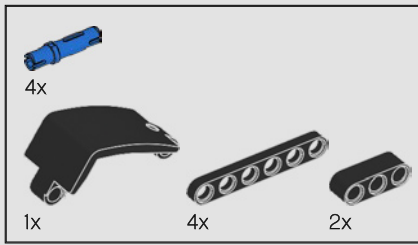




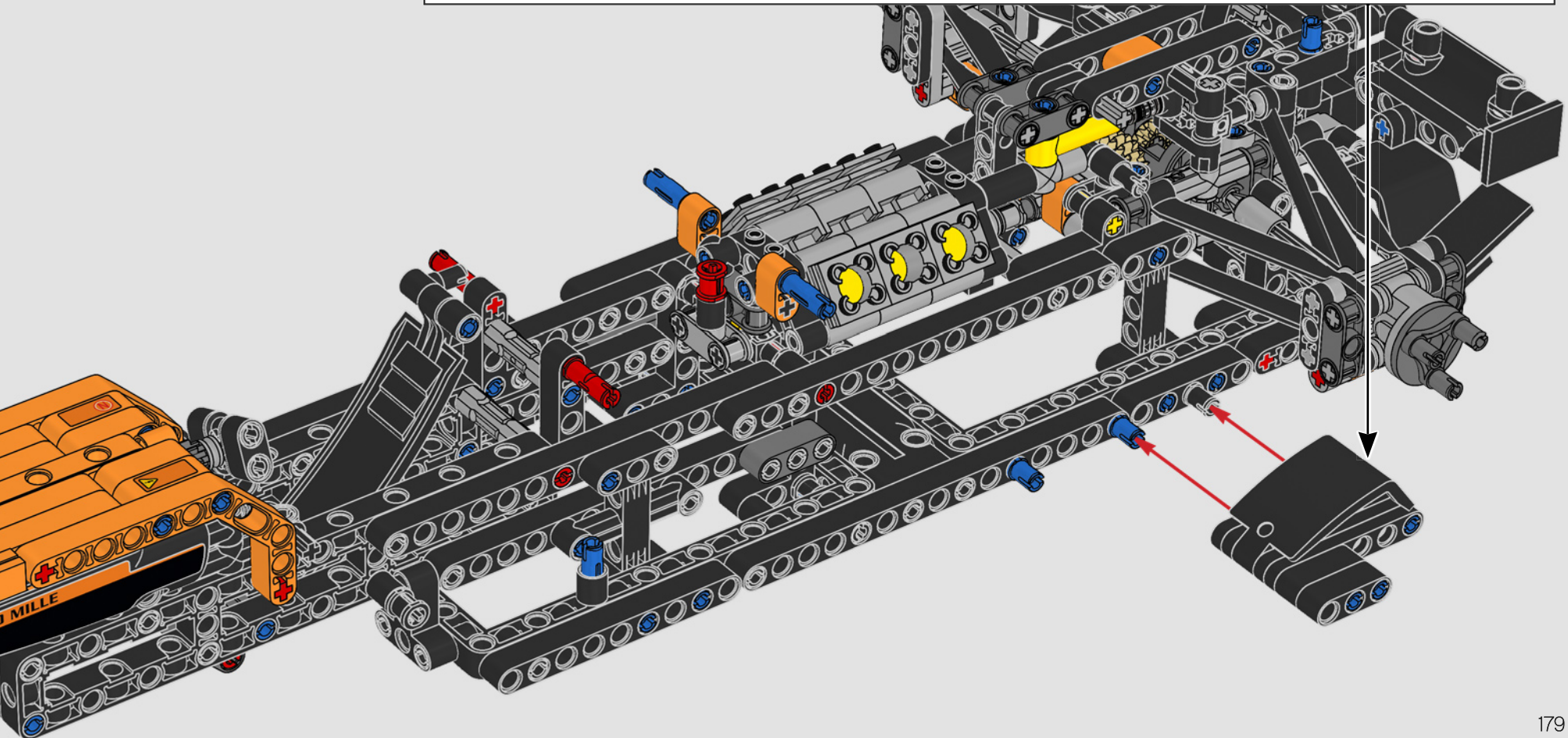
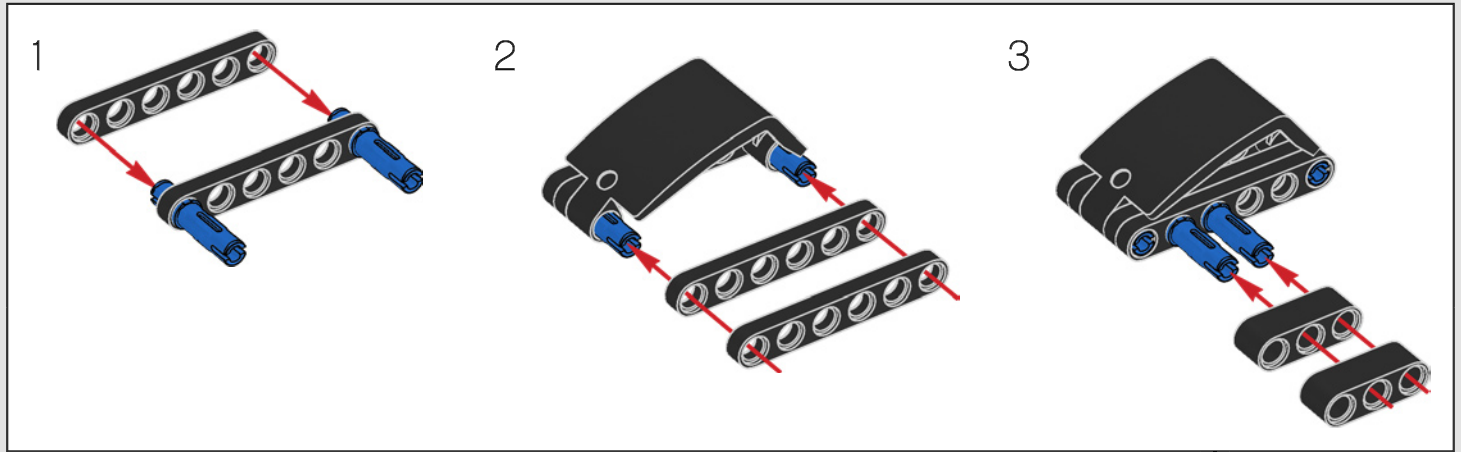
2x

181

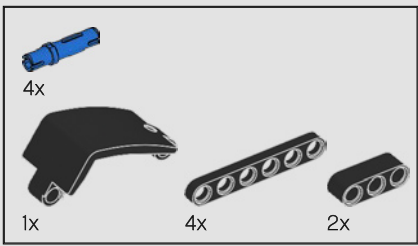




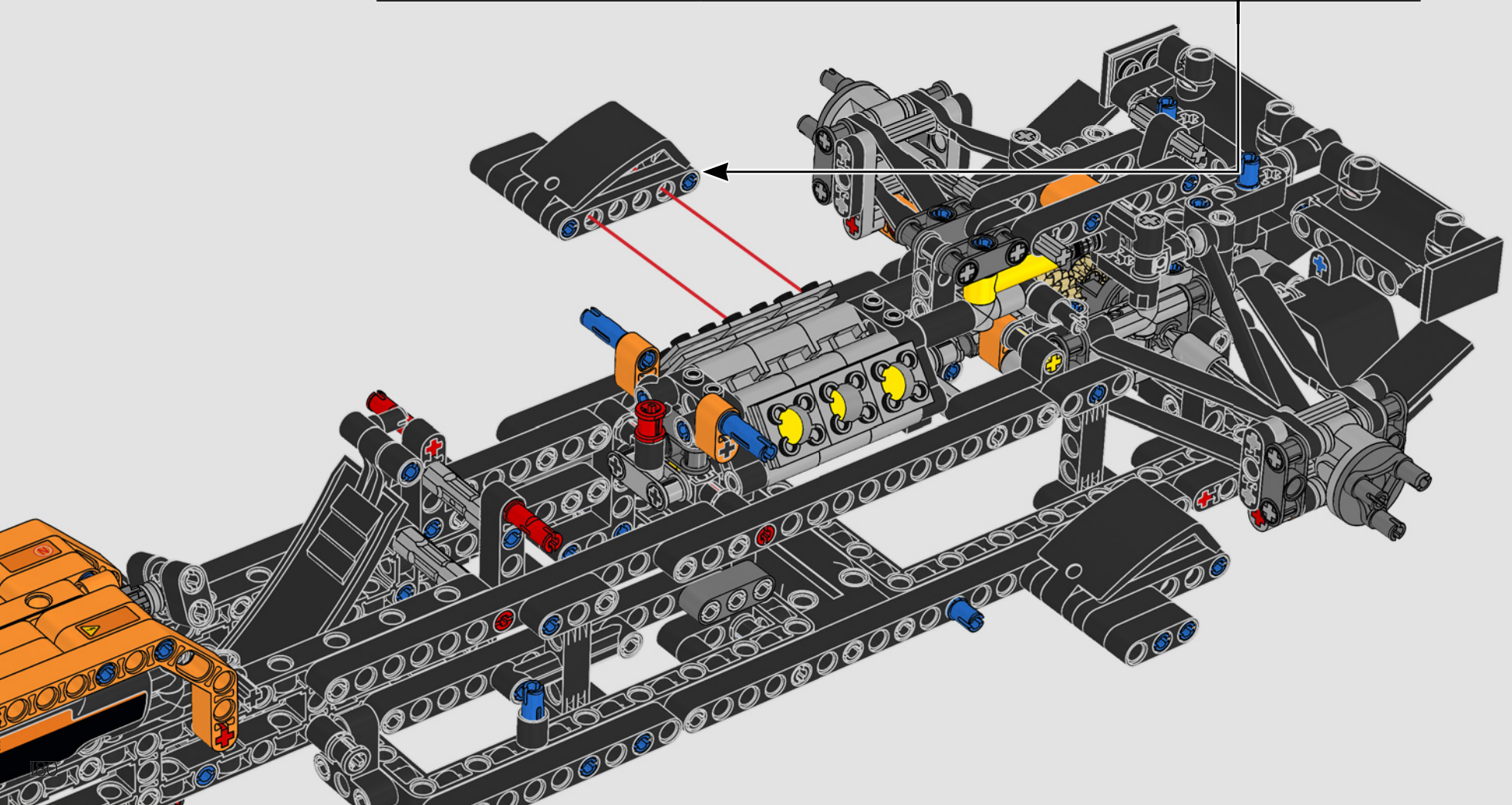
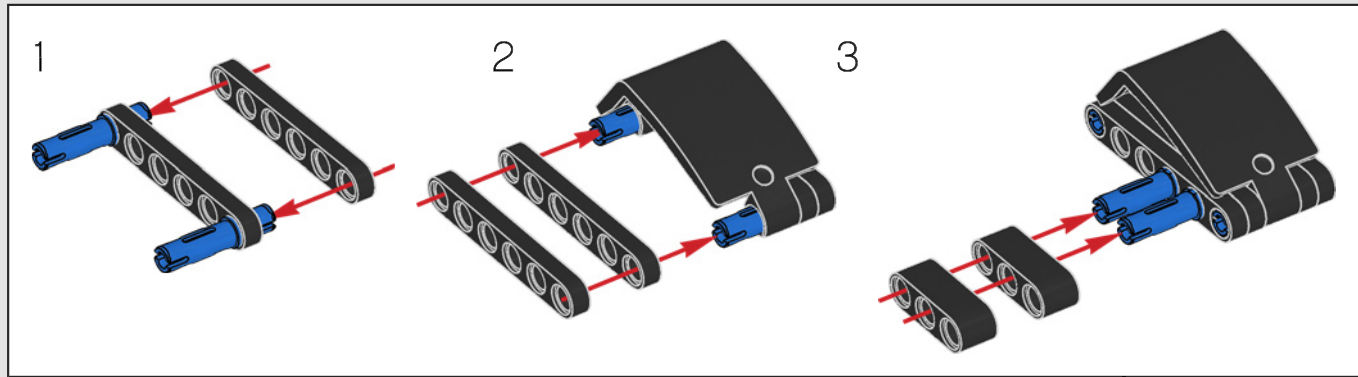
182

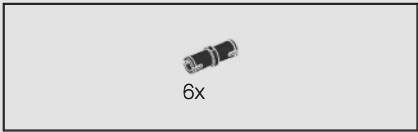




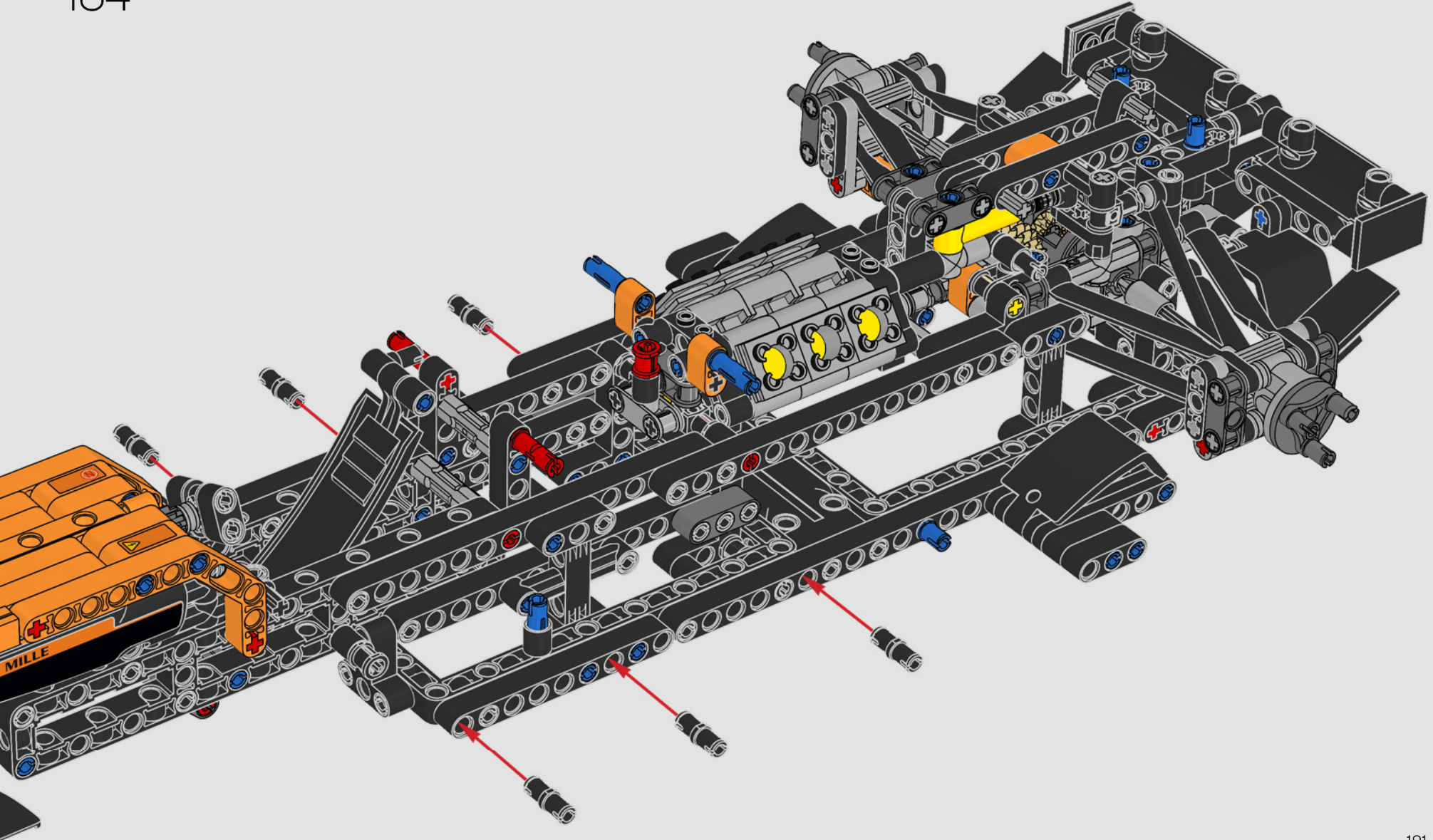


183

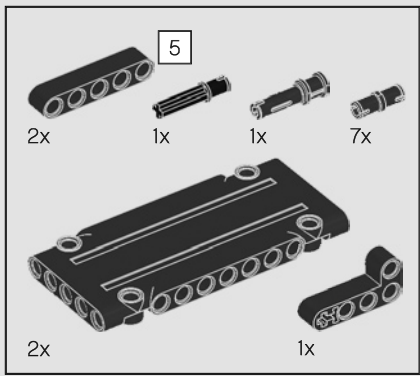




184

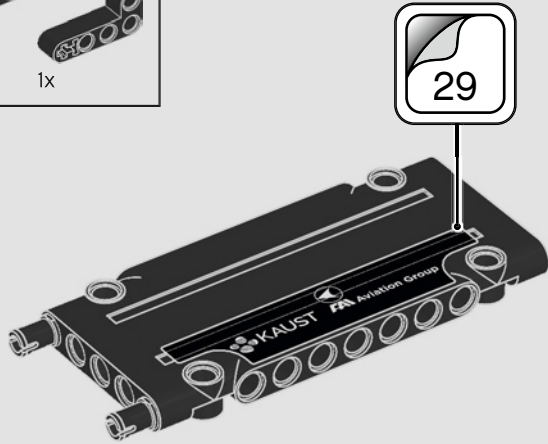




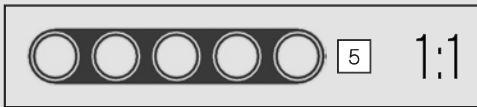
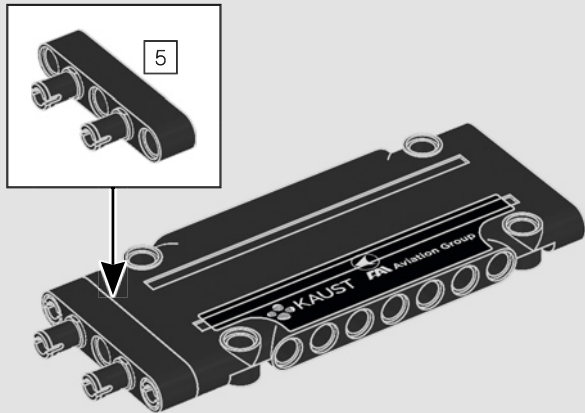


185

1

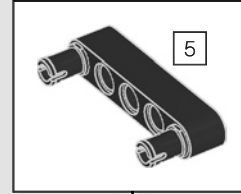


2

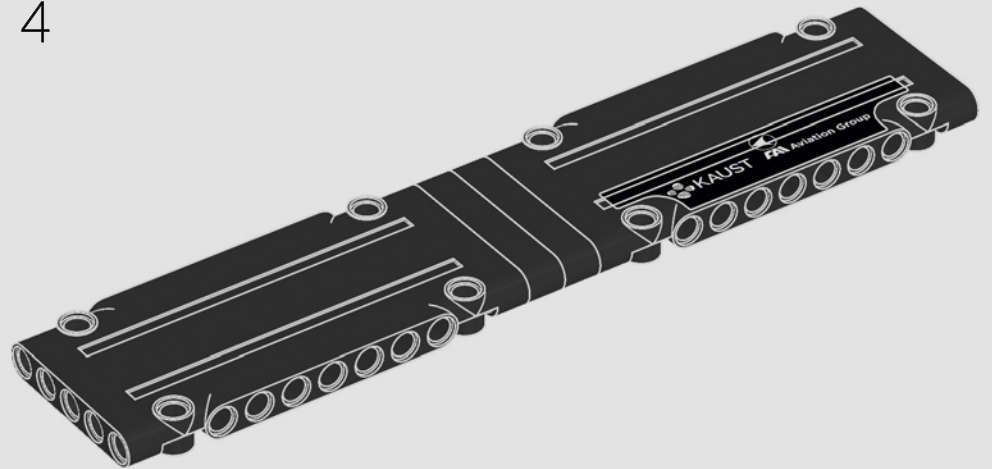


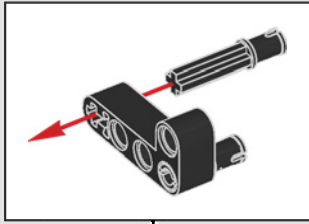
182

3

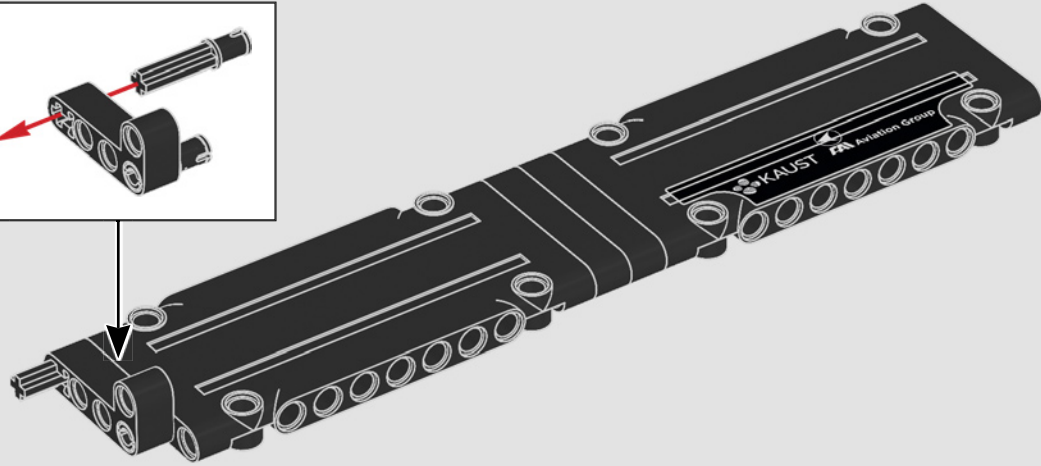


4

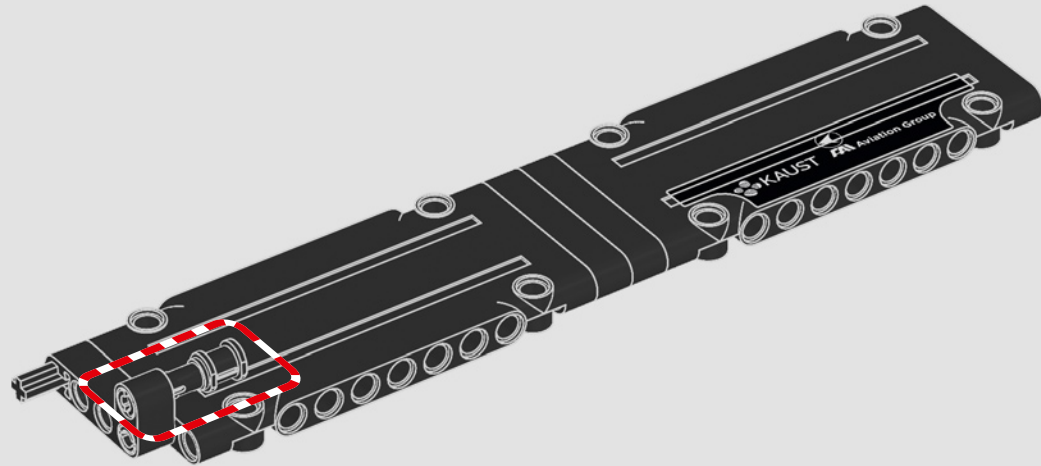


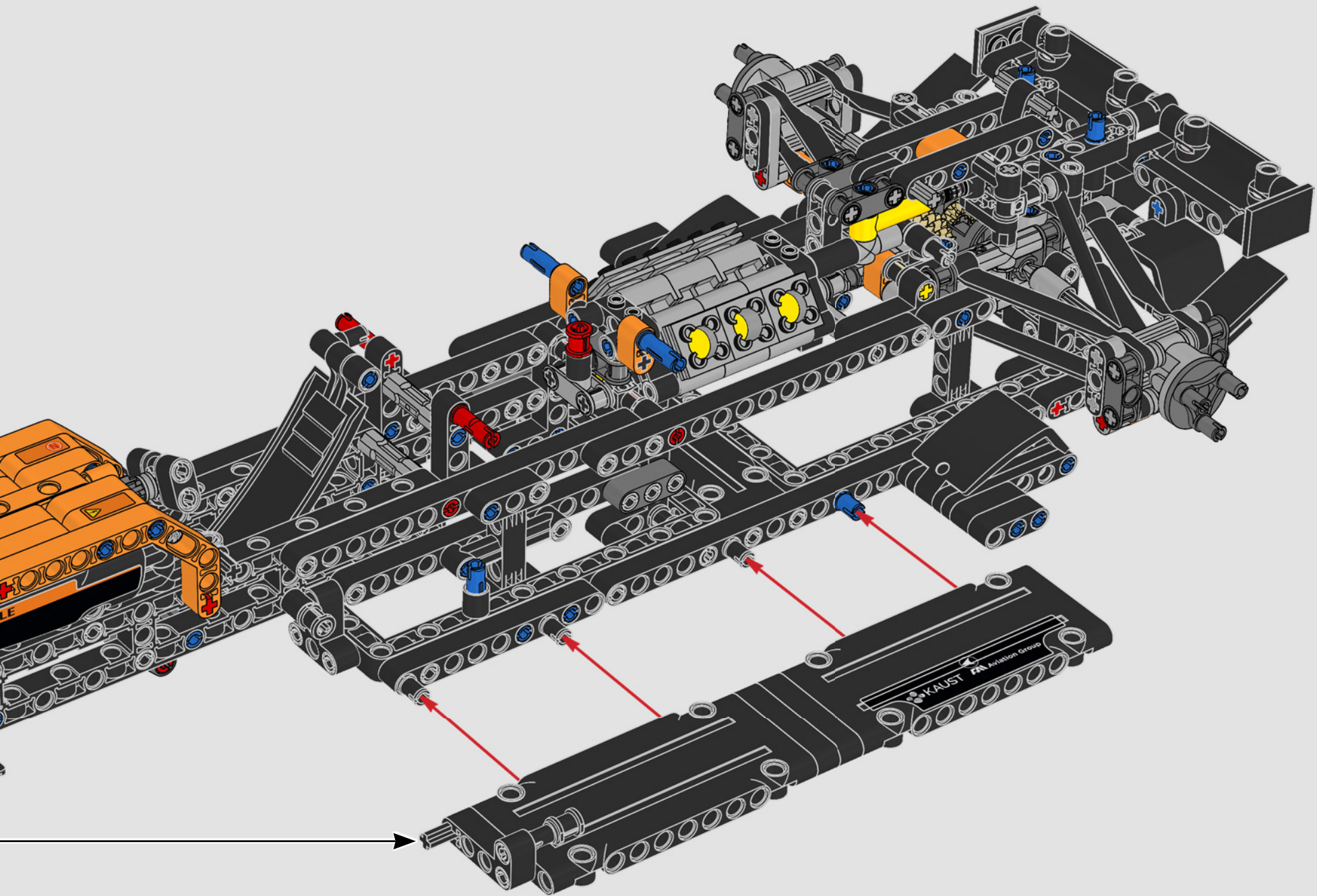


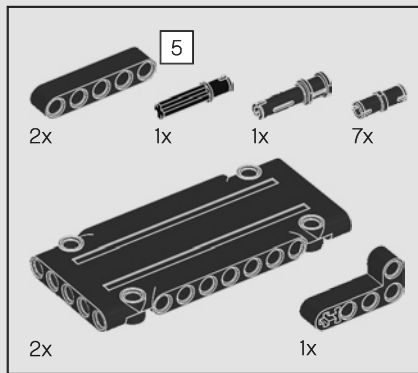
5



6

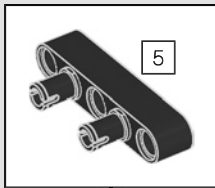
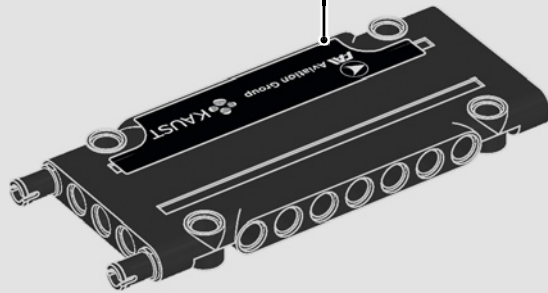




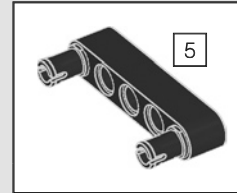
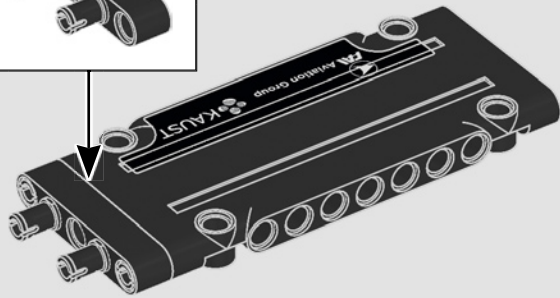


186

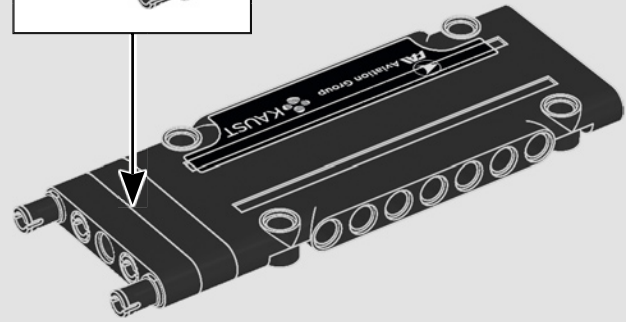
1



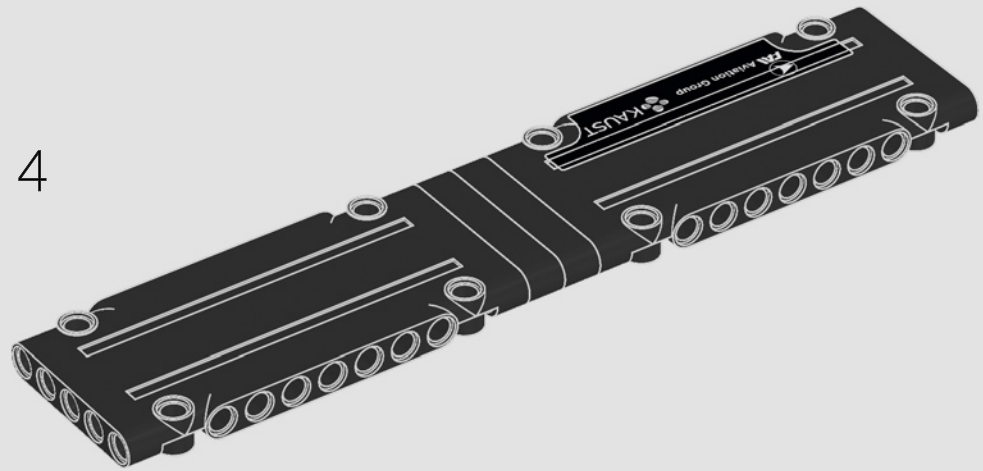
2



3

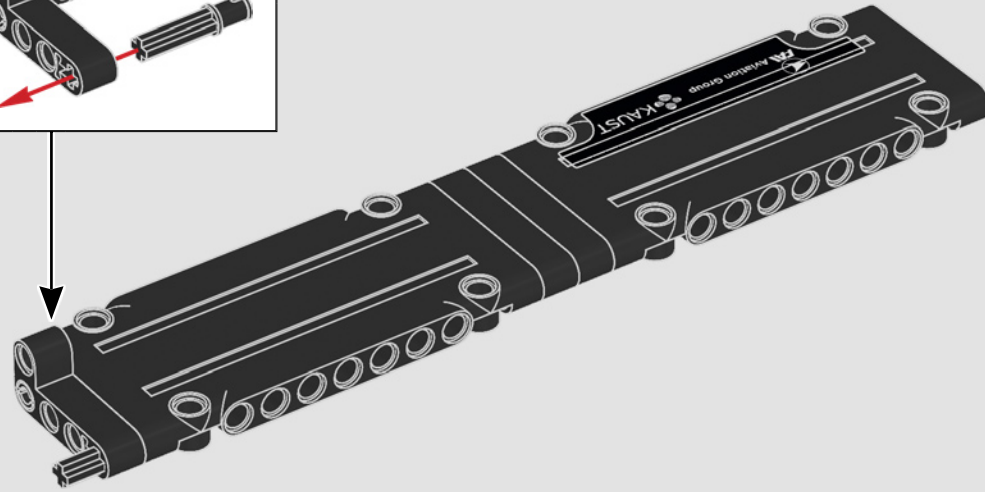
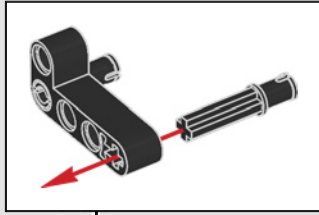


4

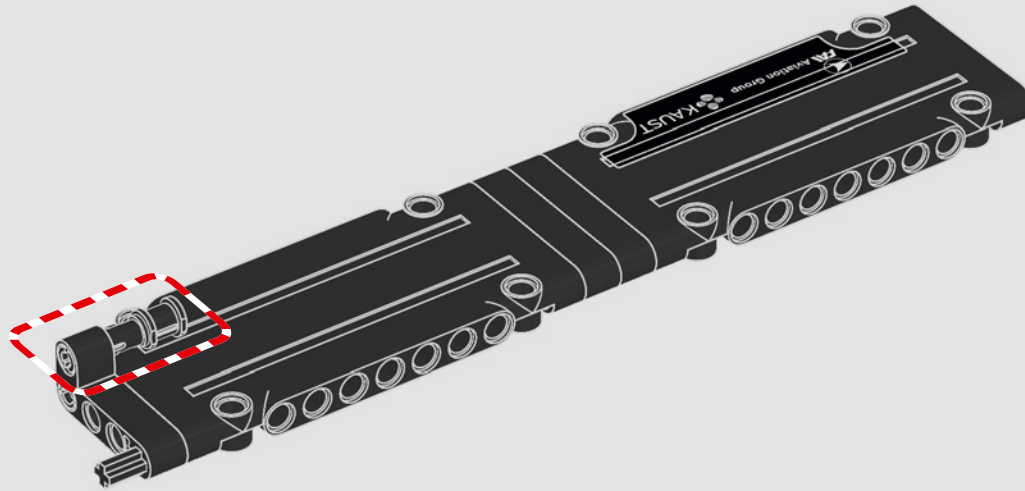


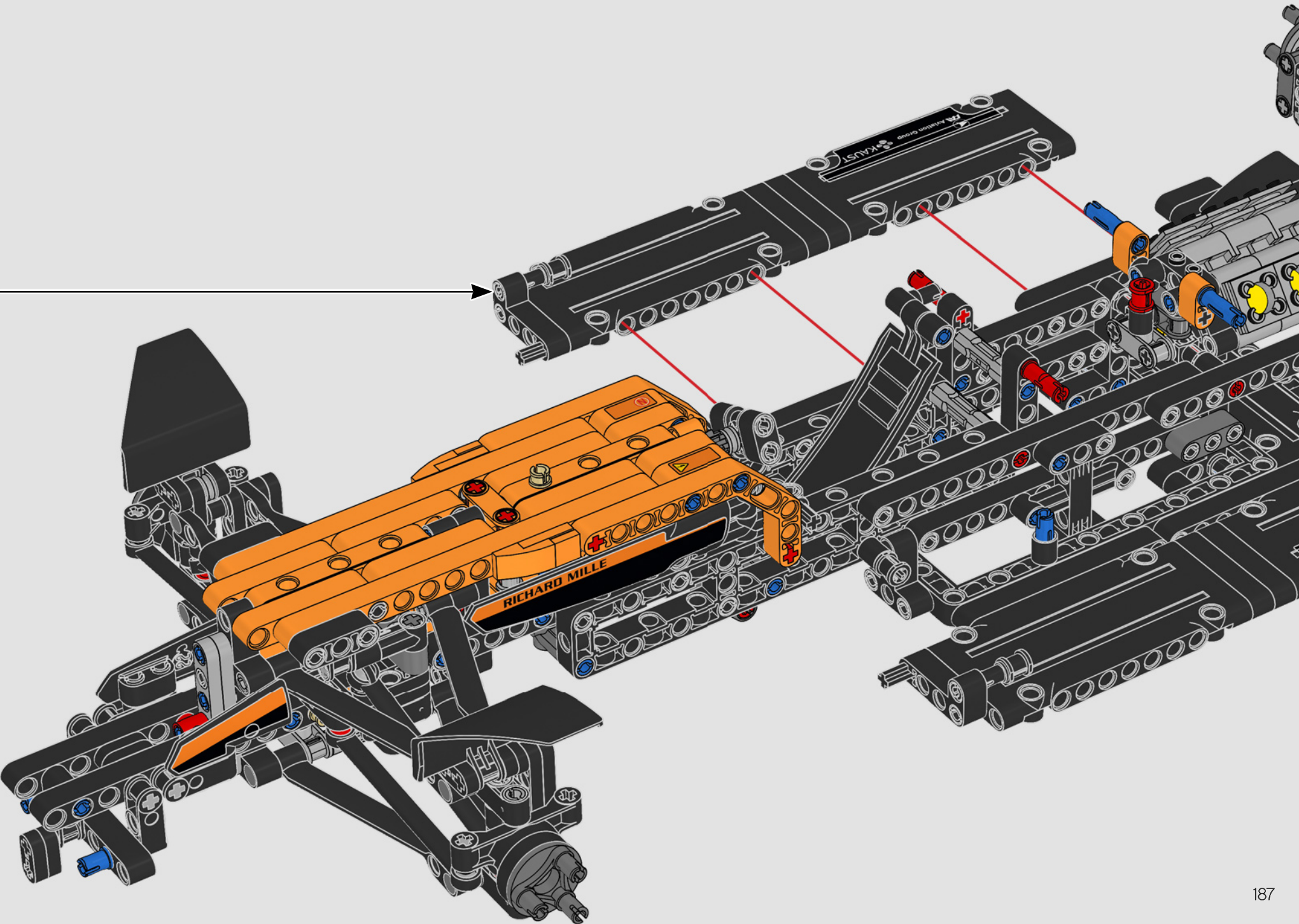


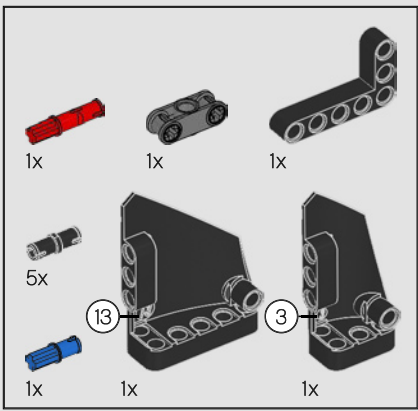
5



6

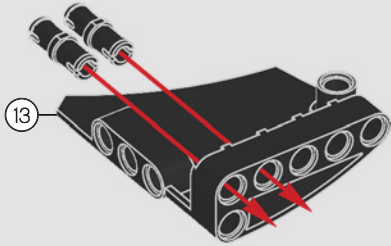




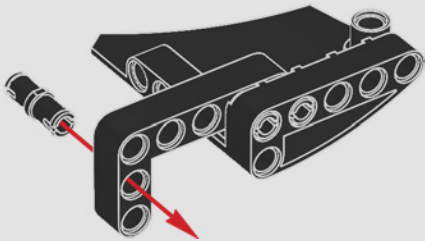


187

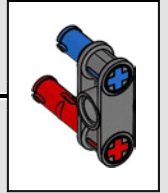
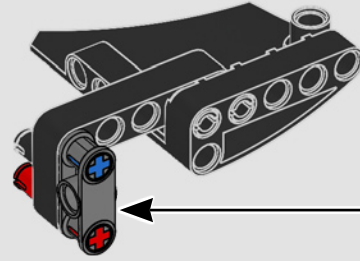
1



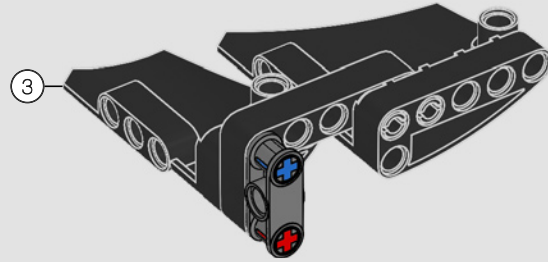
2



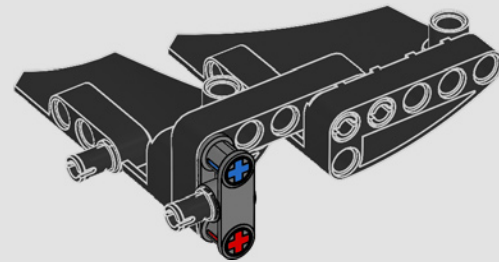
3



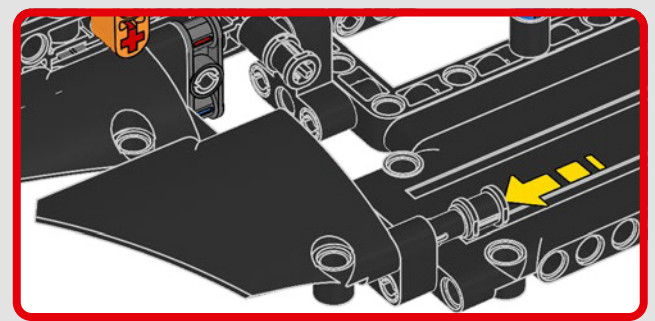
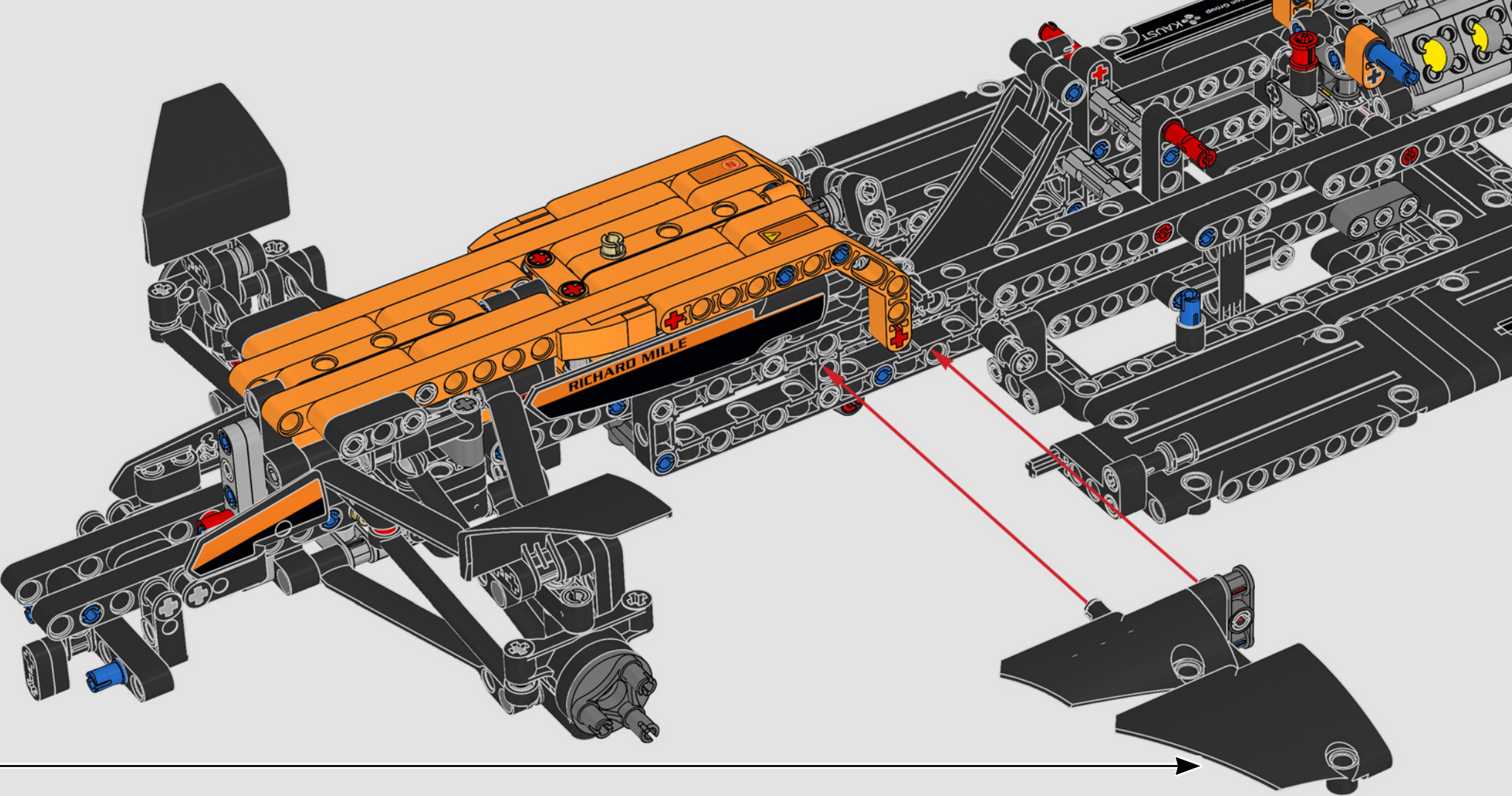
4



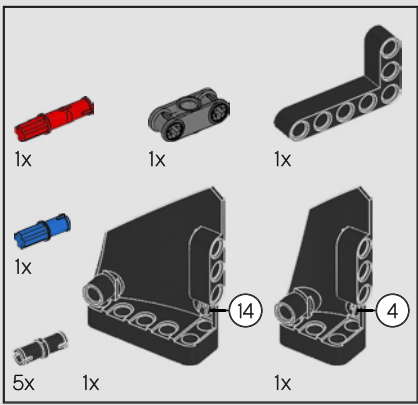
5



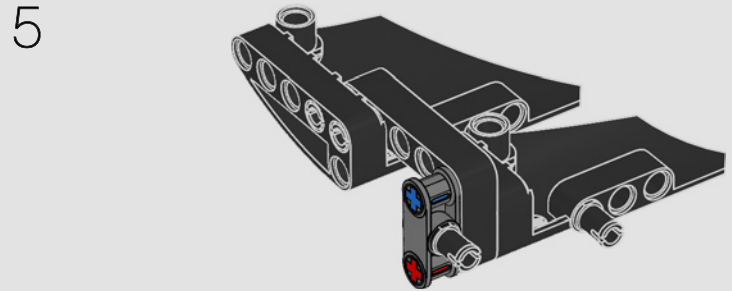
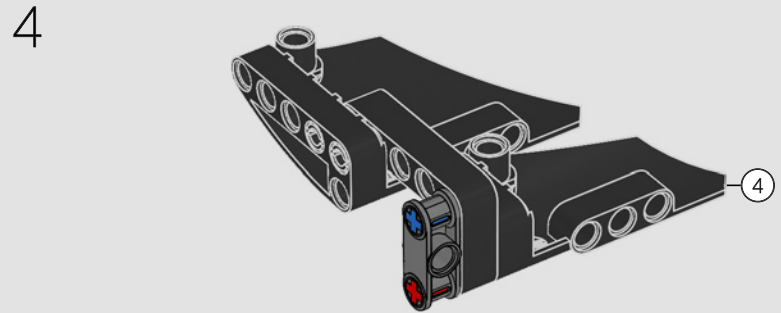
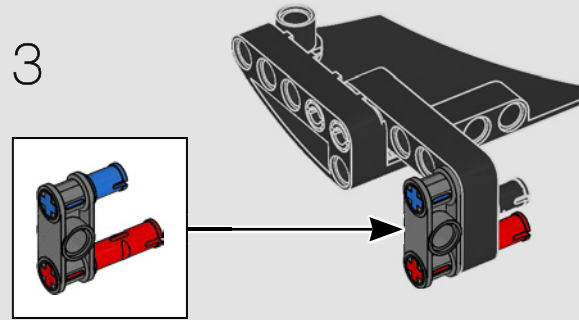
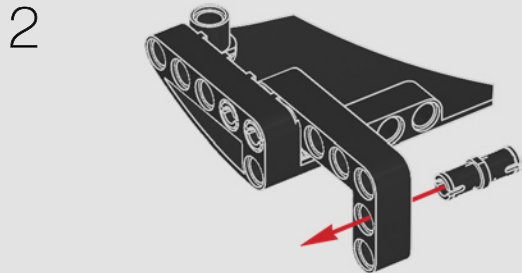
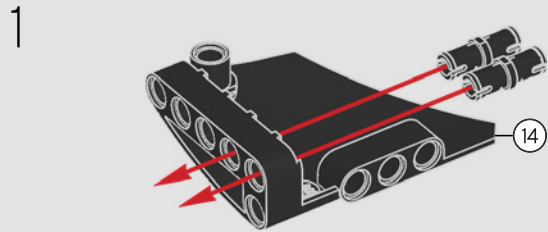


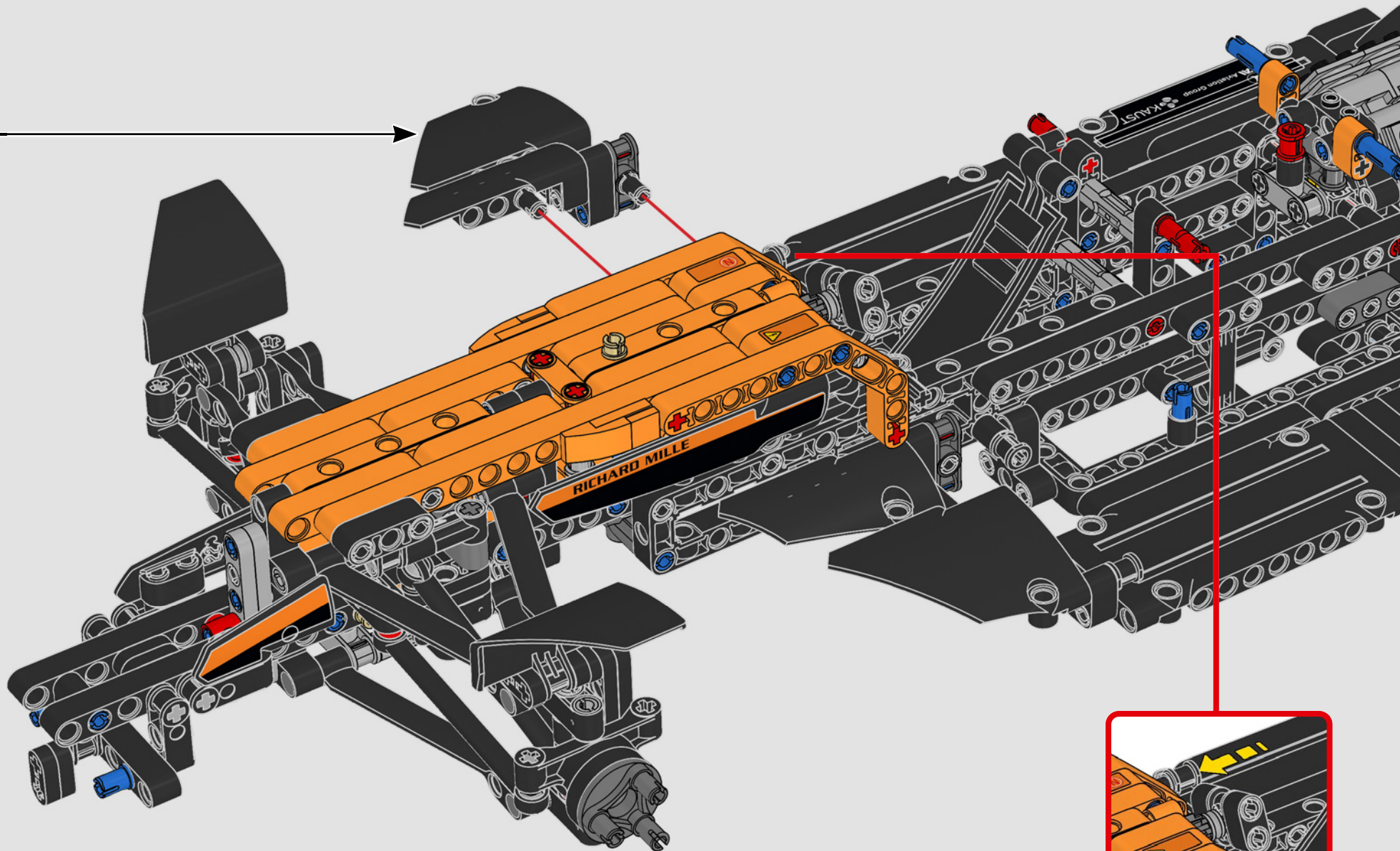






188

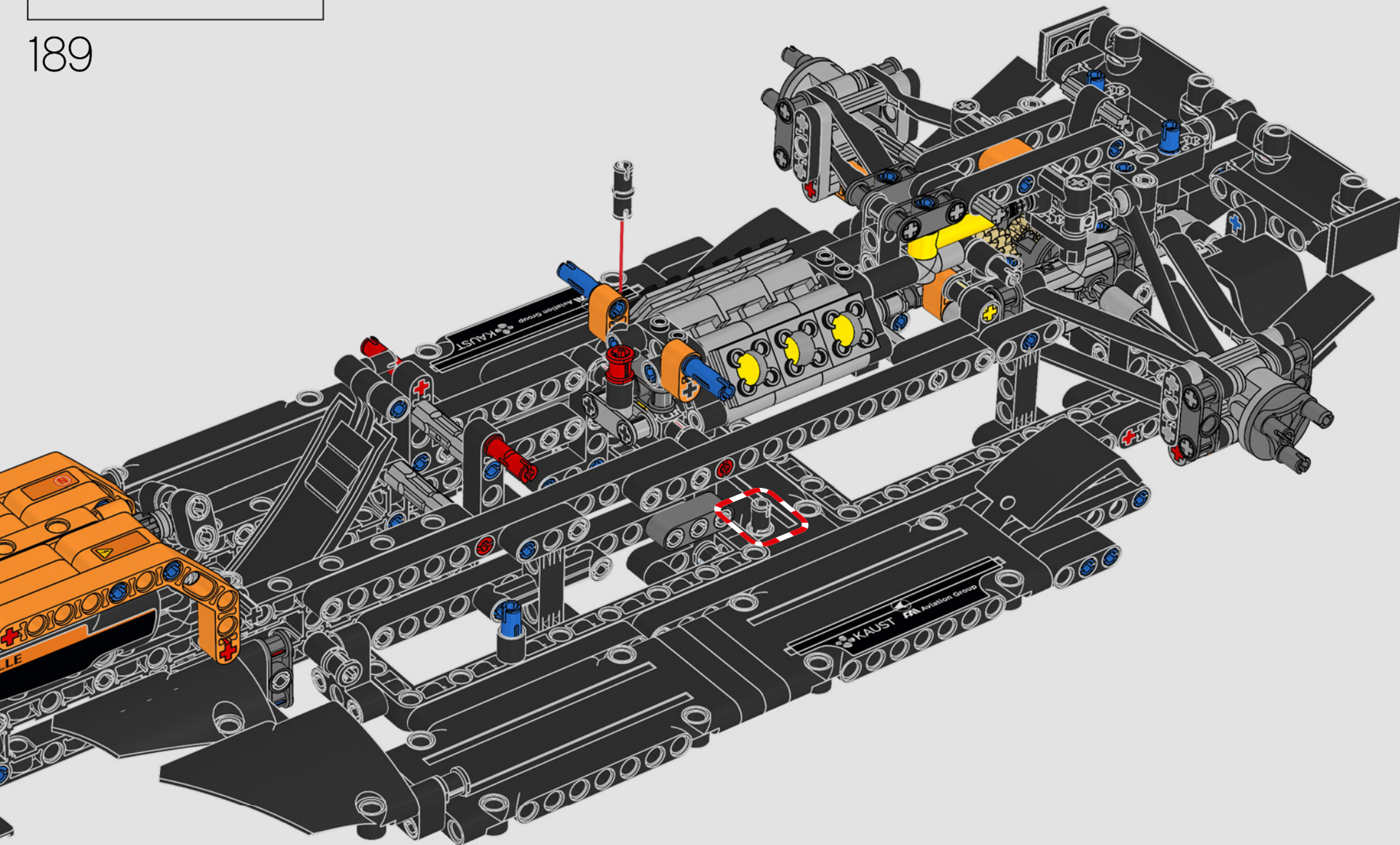




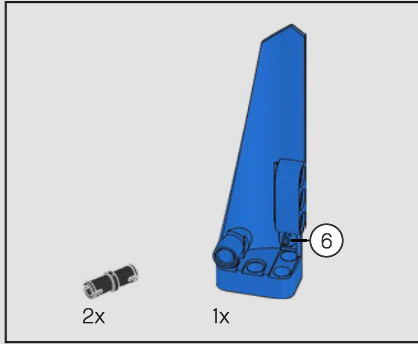
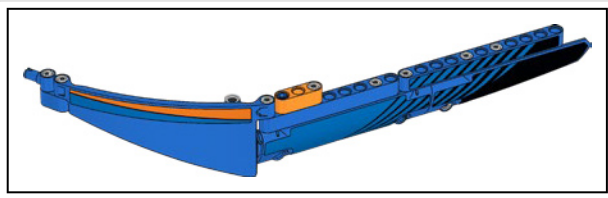


2x

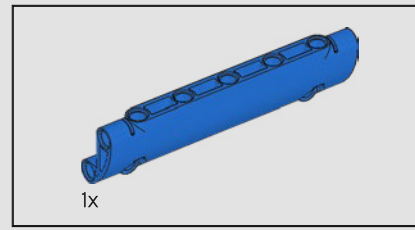
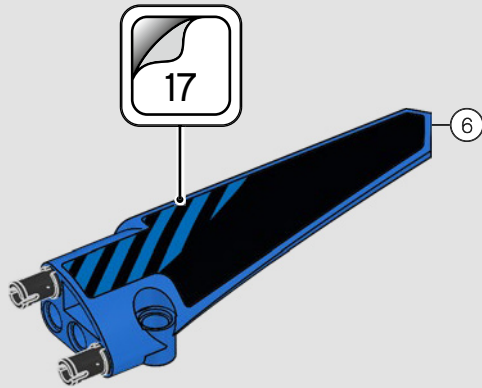
189



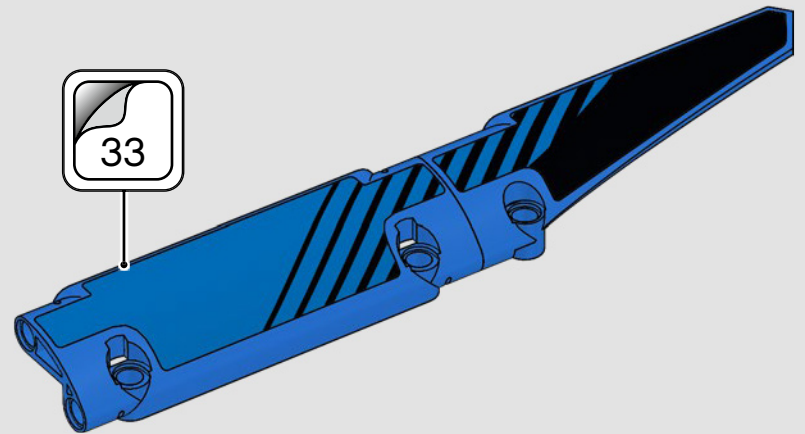




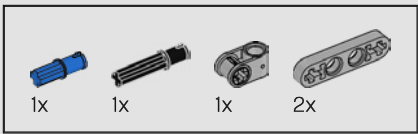
190



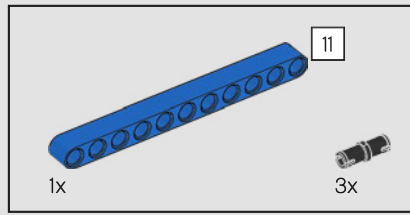
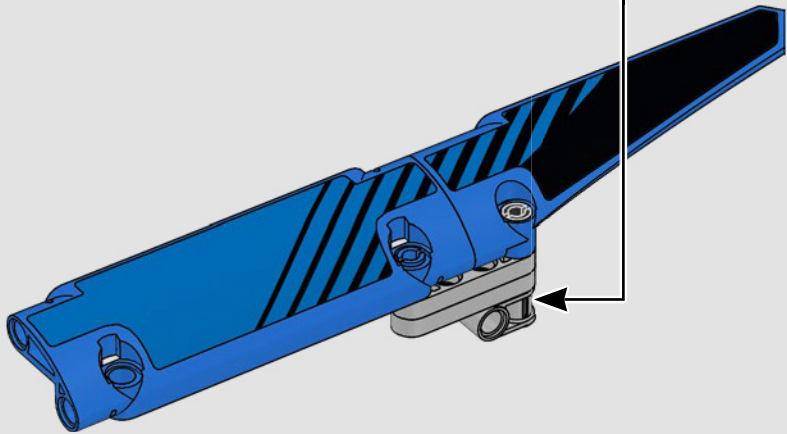
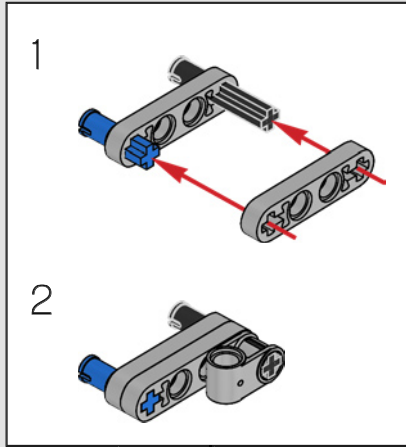
191



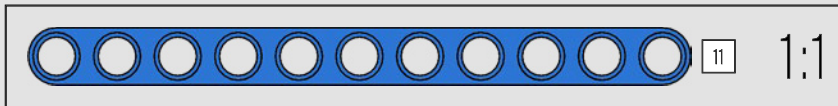
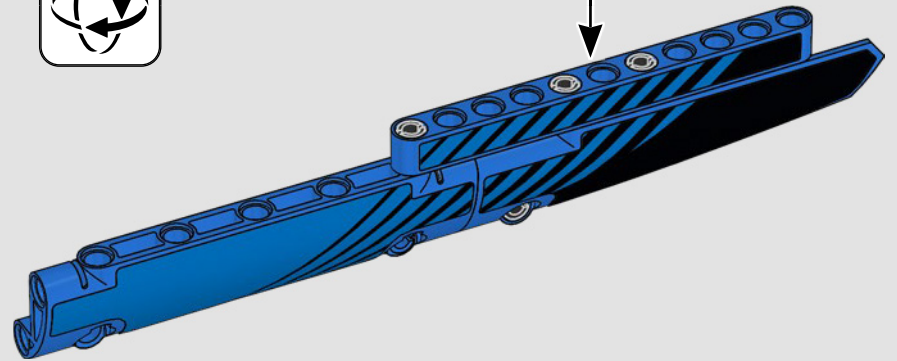
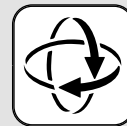




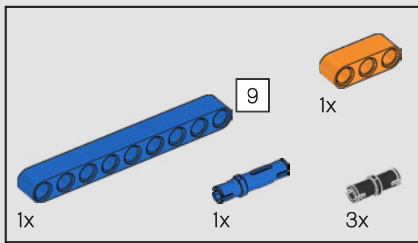
192



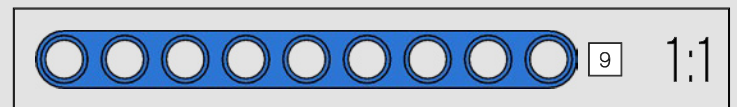
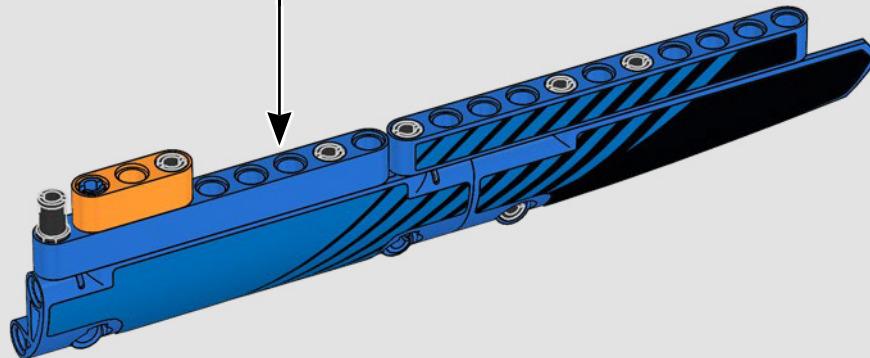
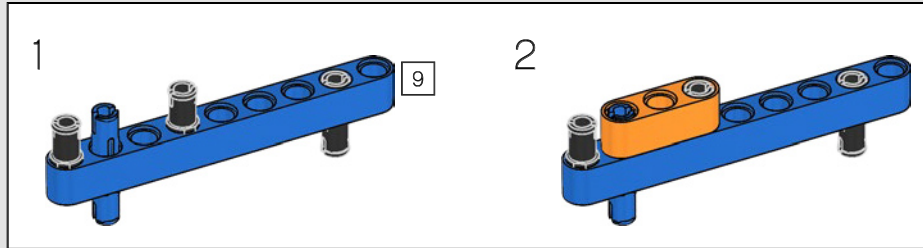
193



194



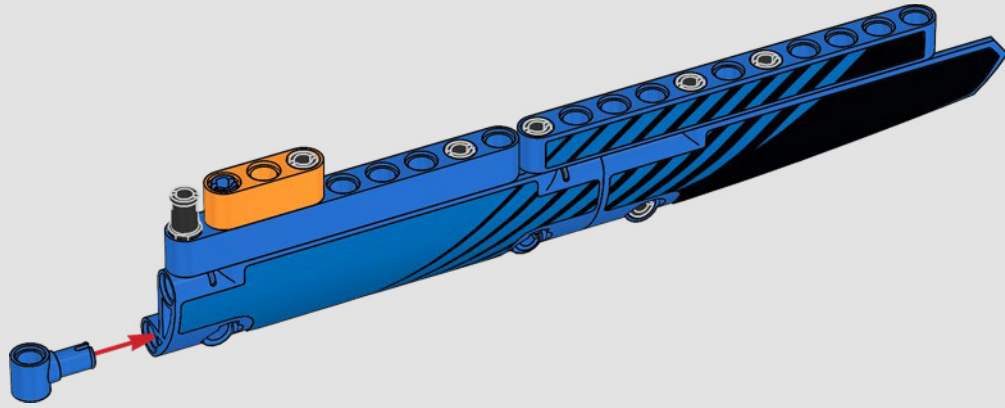
194





1x

195

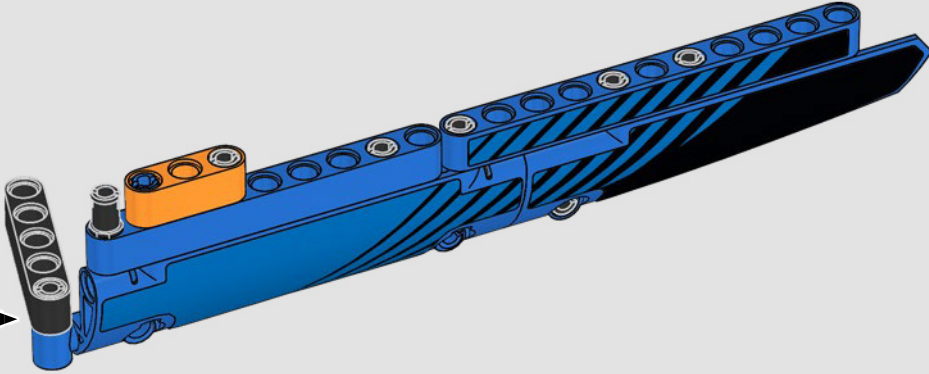


5

1x

1x

196



5

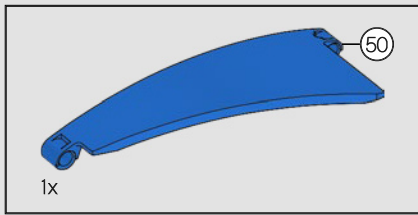


196

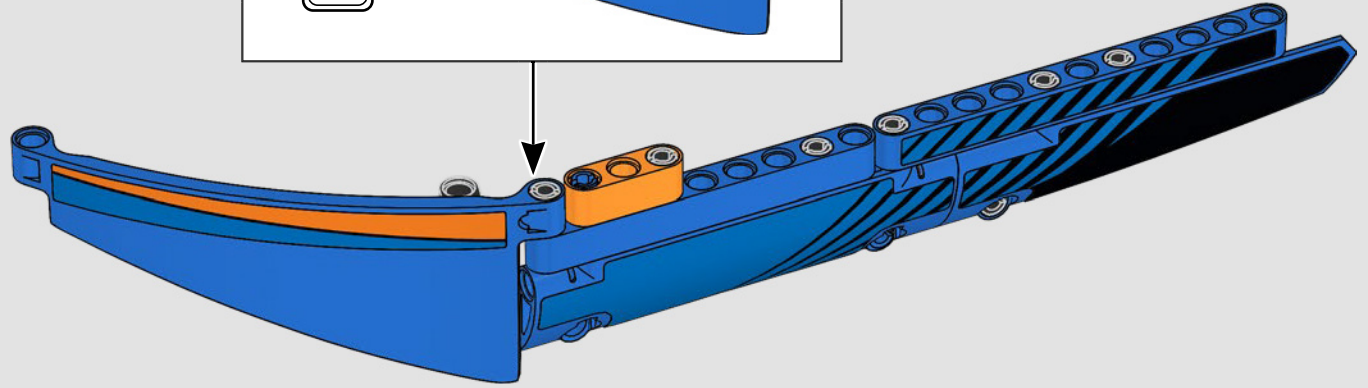
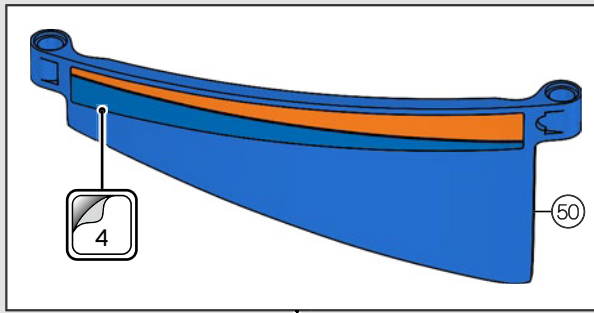


5

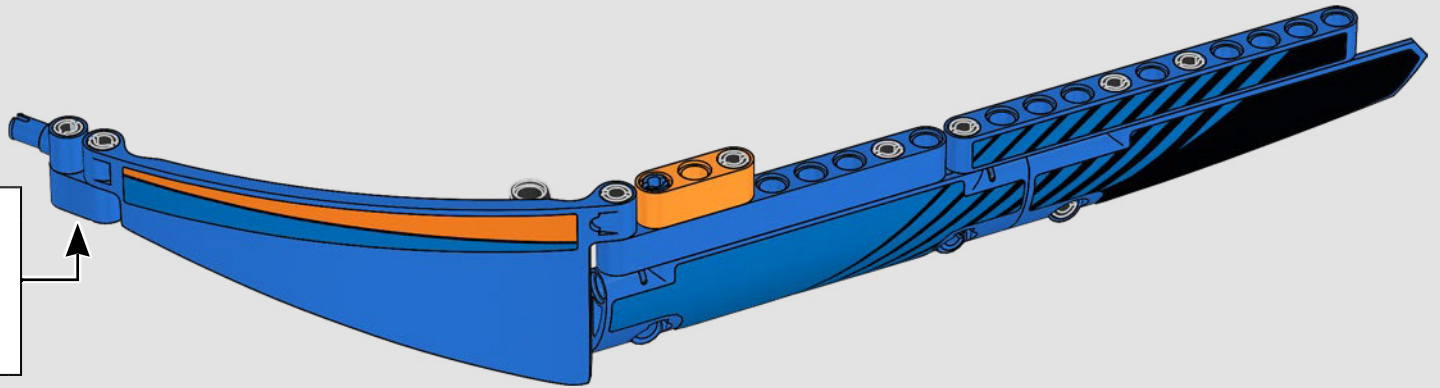
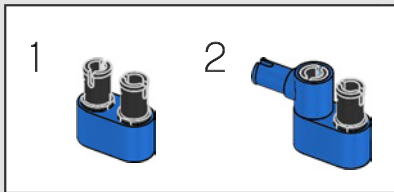
1:1



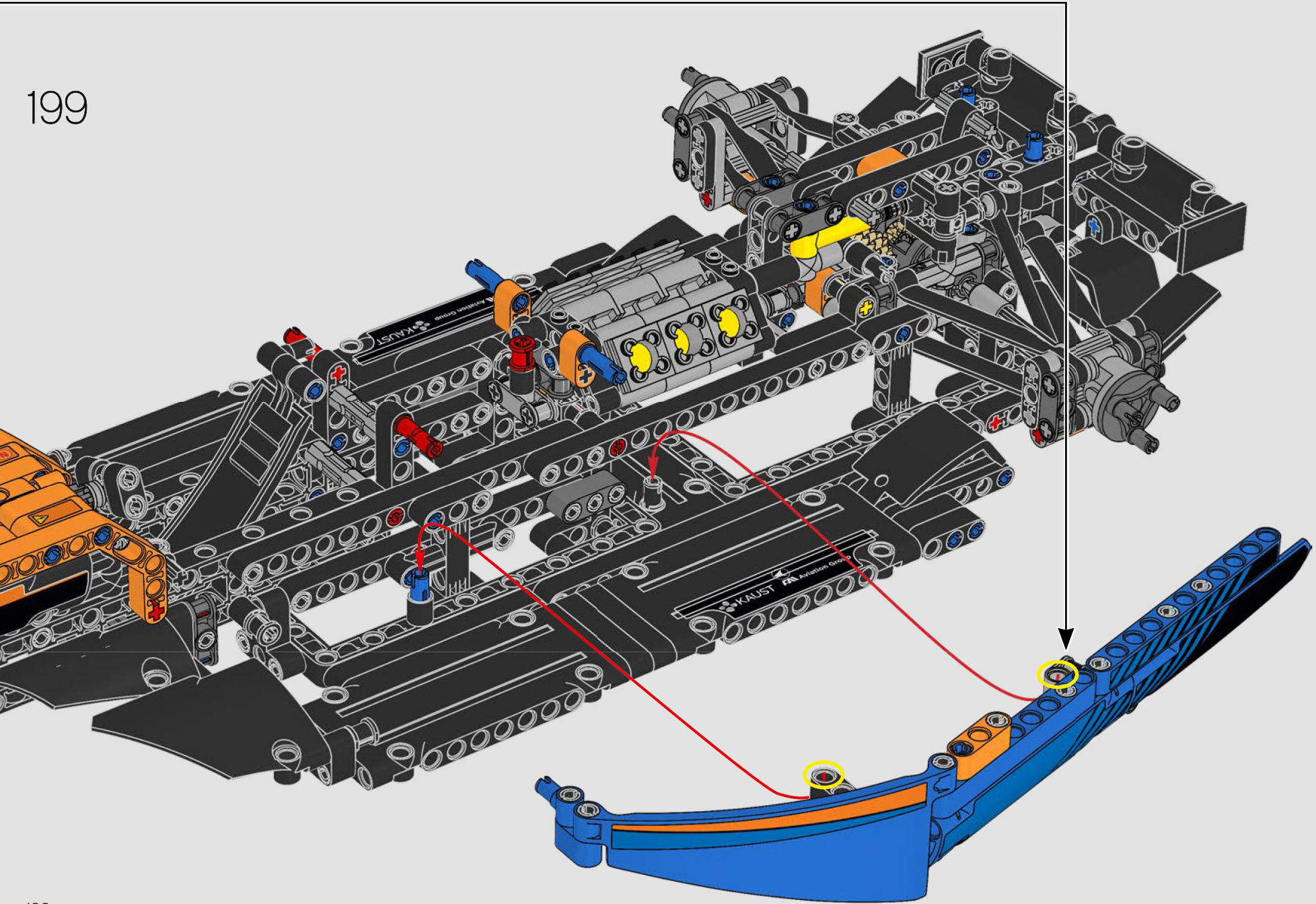
197



198

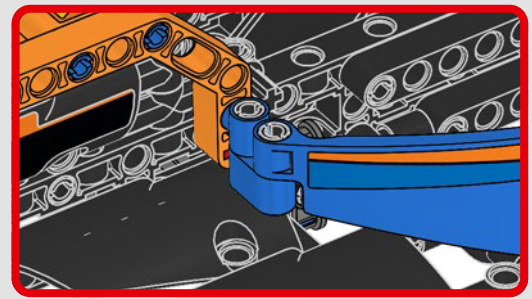
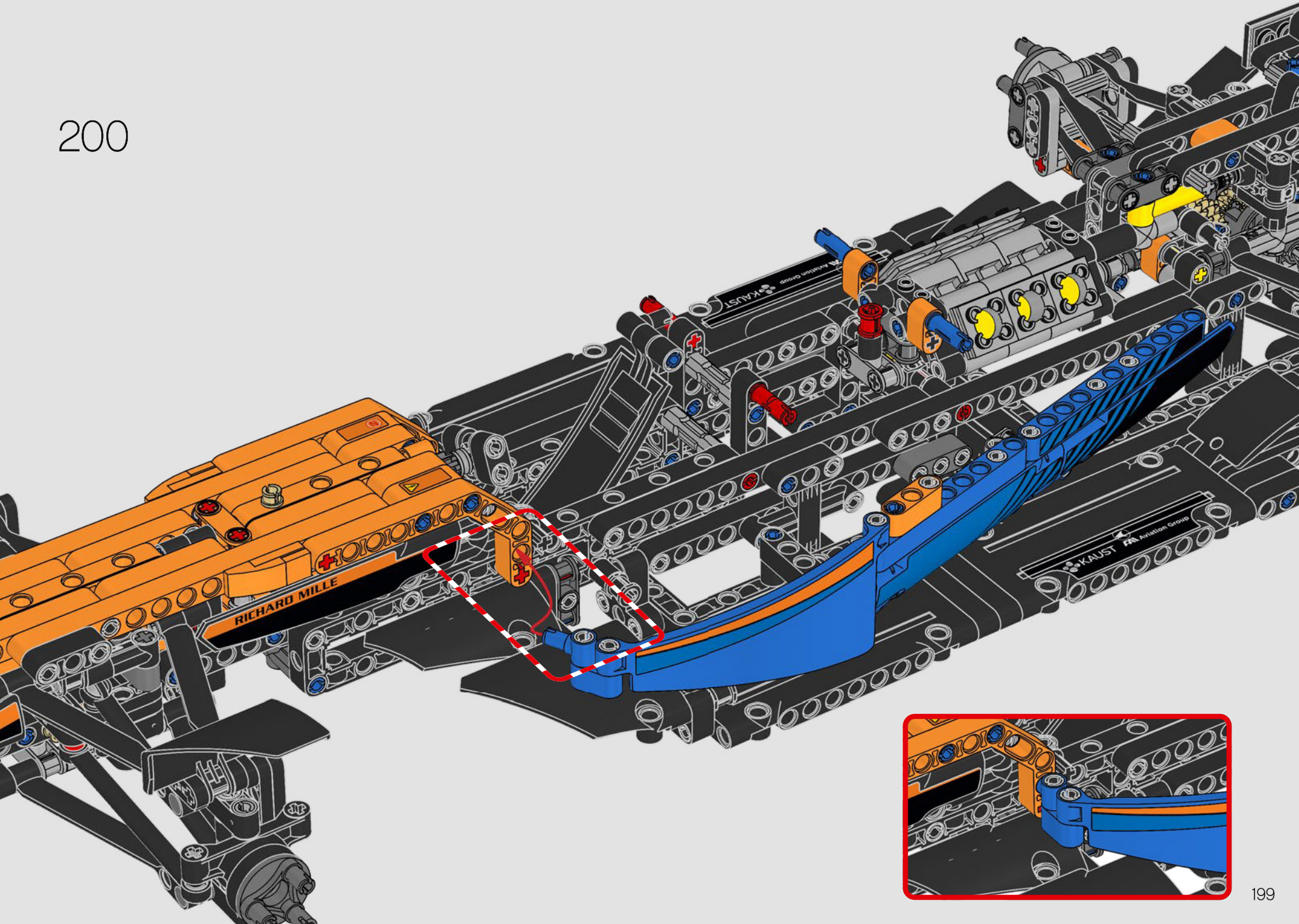


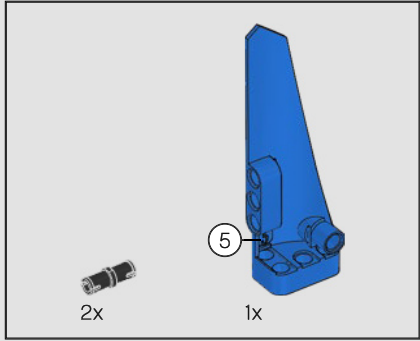
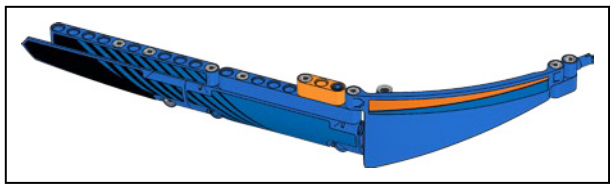




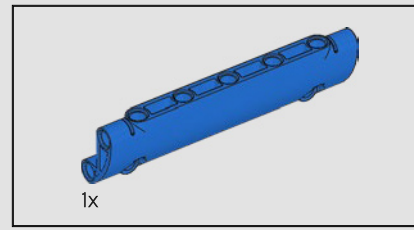
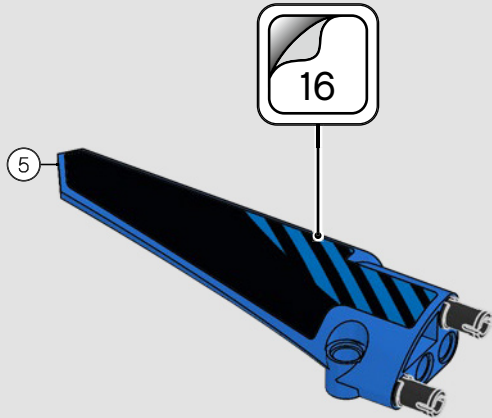


200

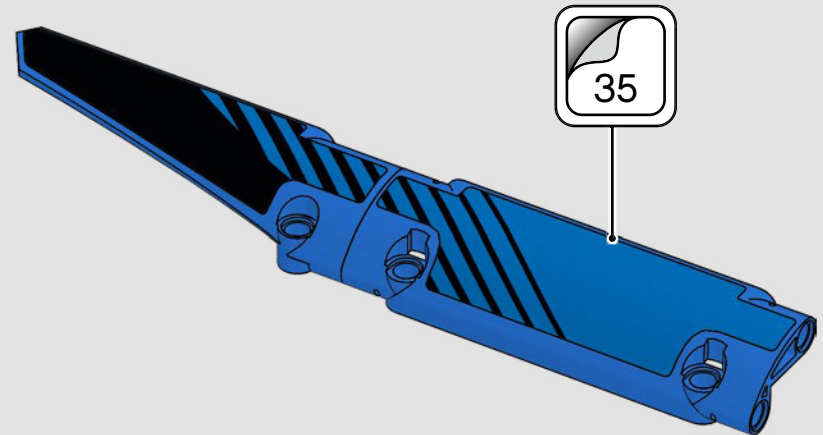


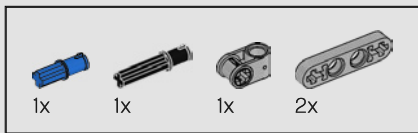


201

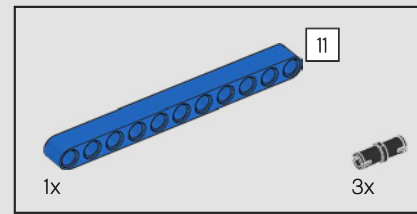
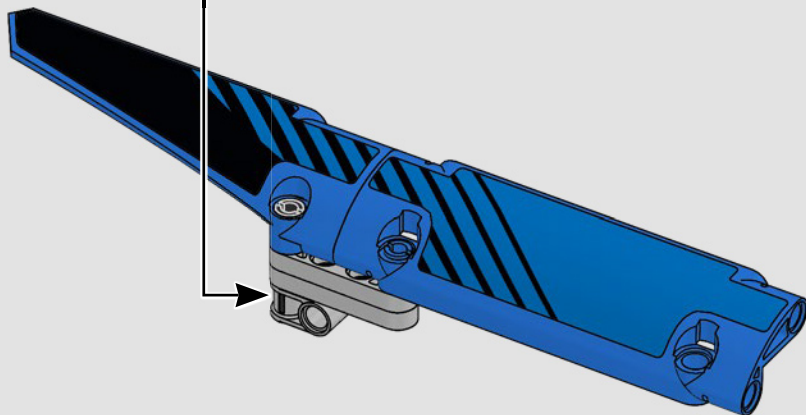
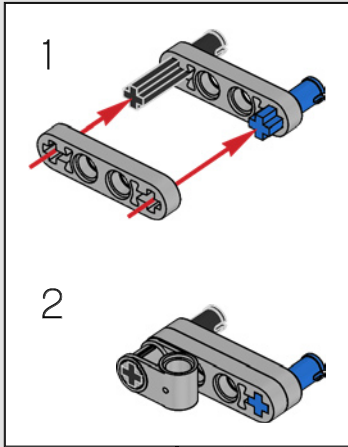


202

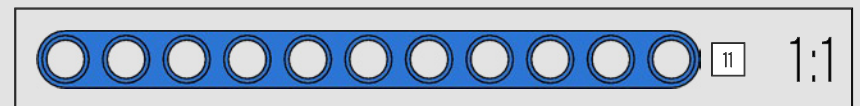
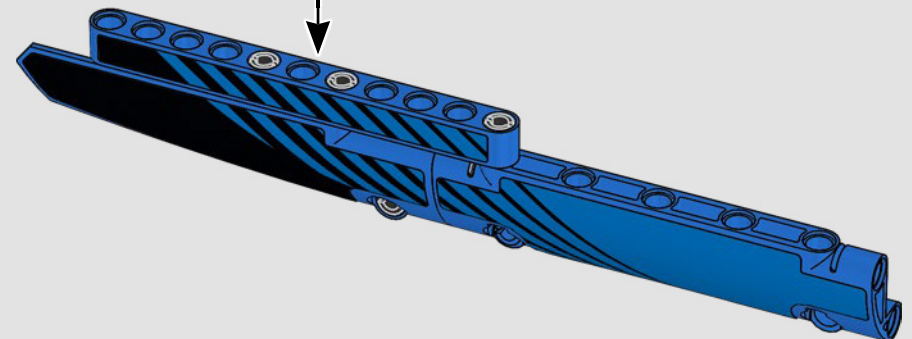
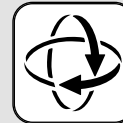




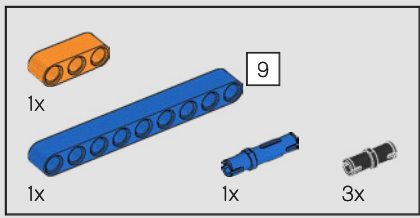
203



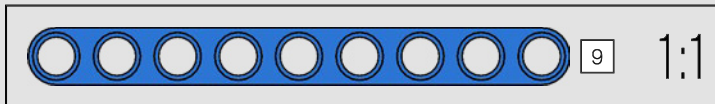
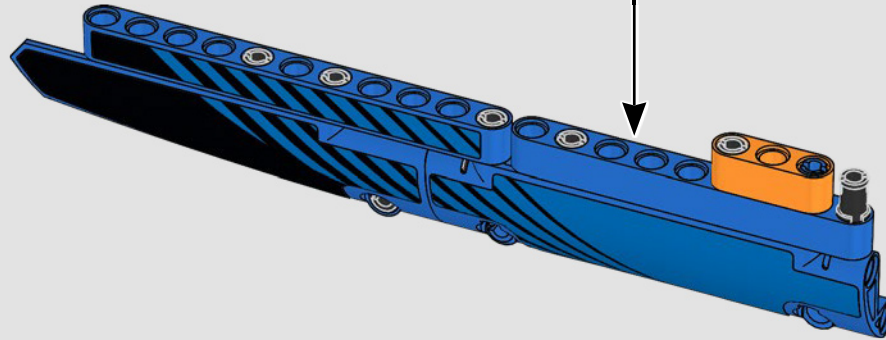
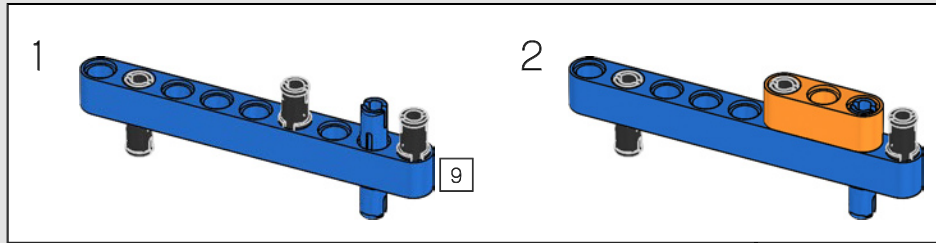
204



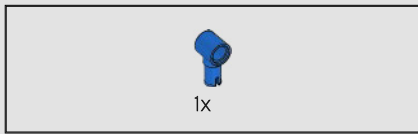




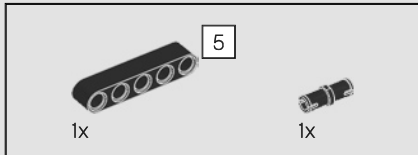
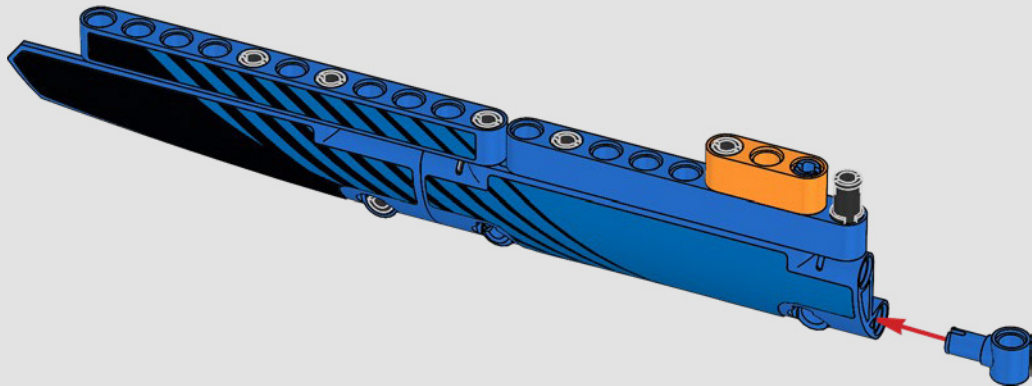
205



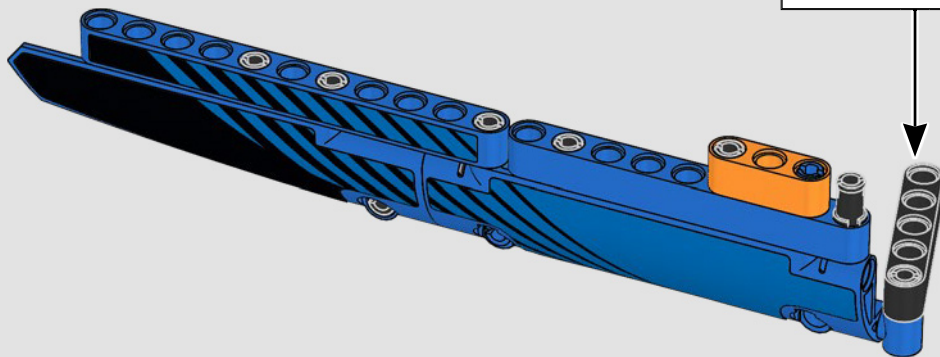
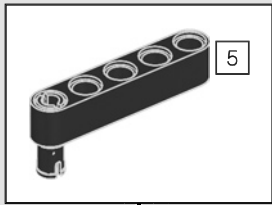
202

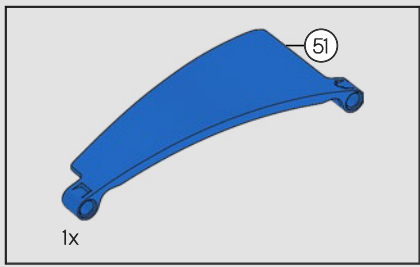


206

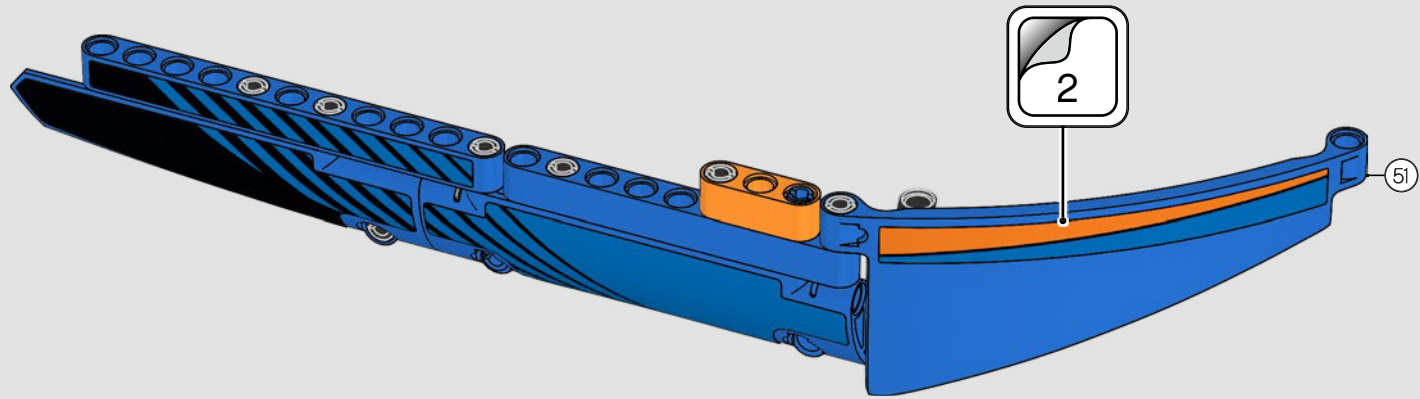


207



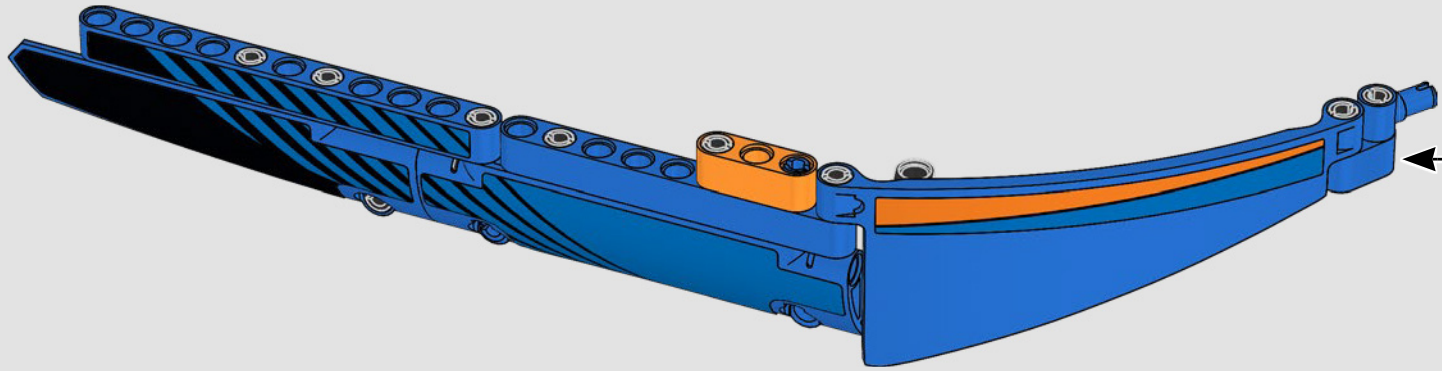
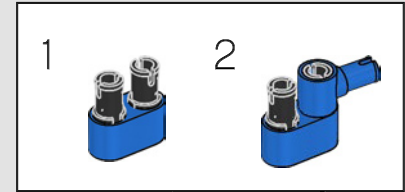


208

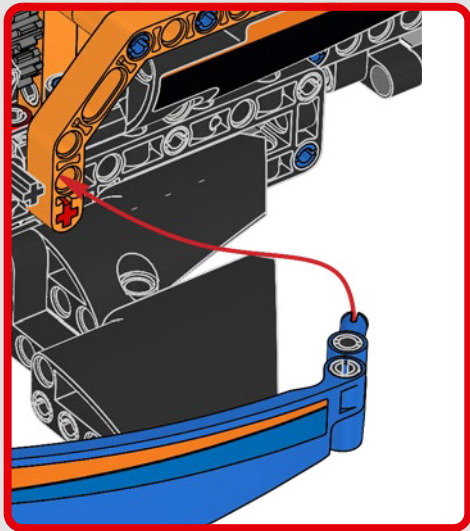




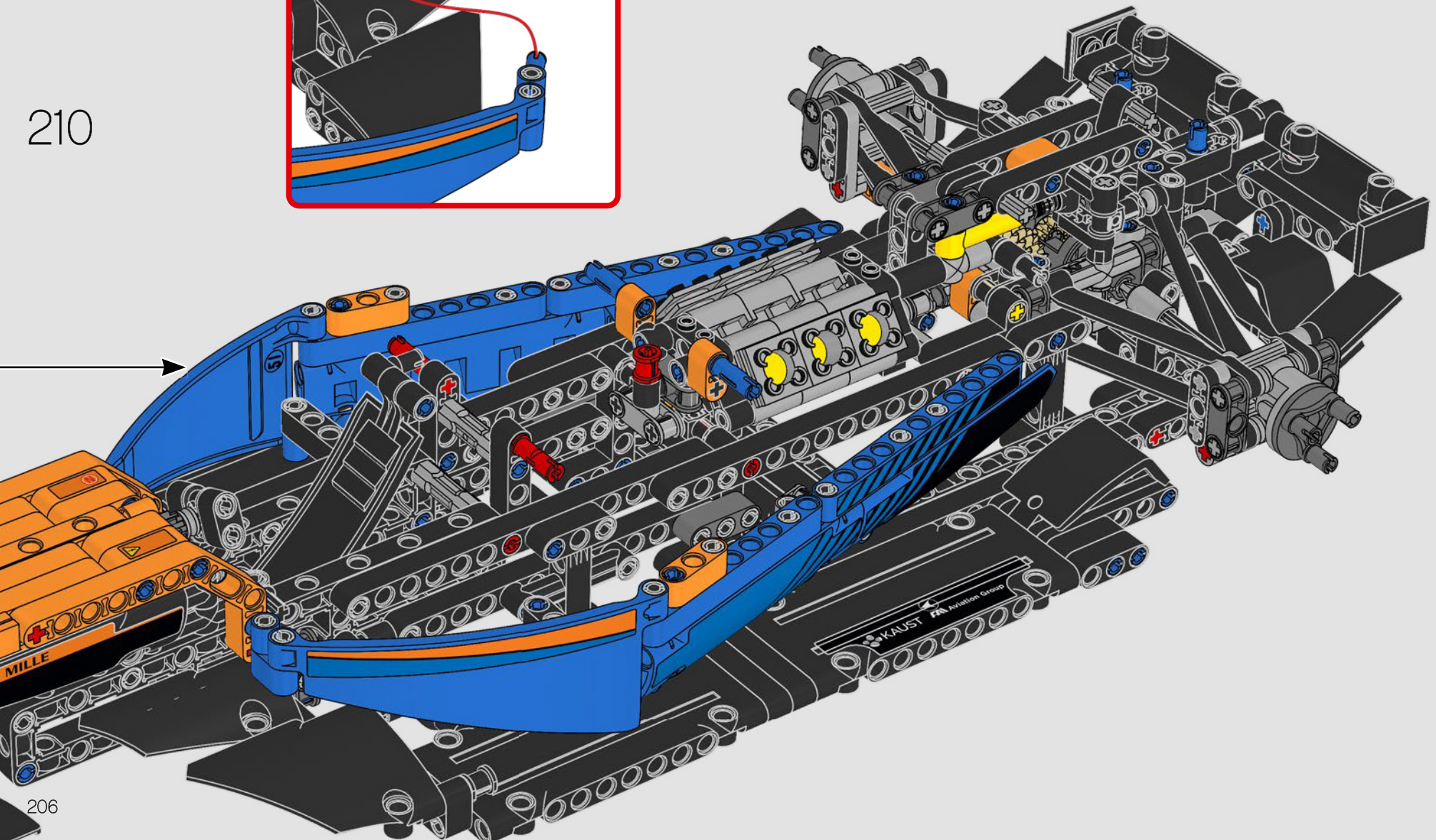
209



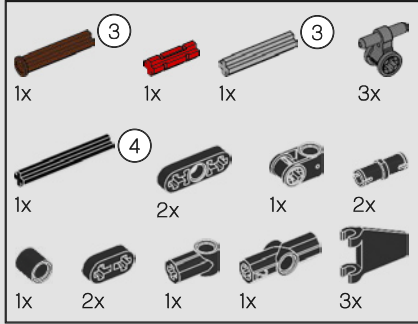
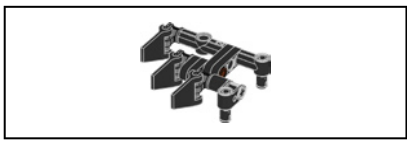




210

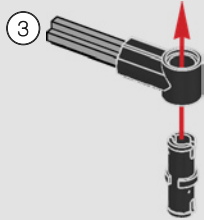


206

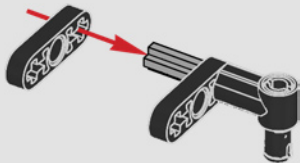


211

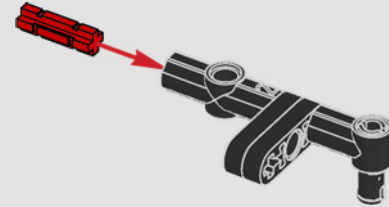
1



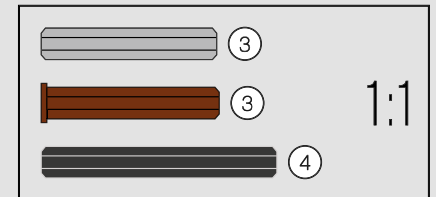
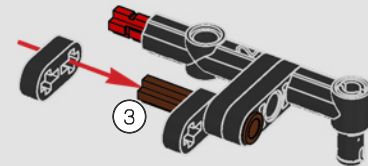
2

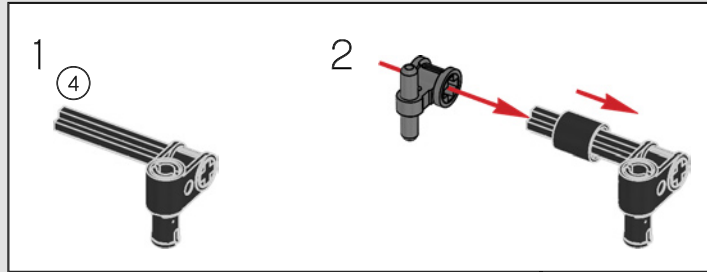


3

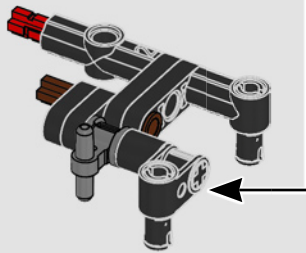


4

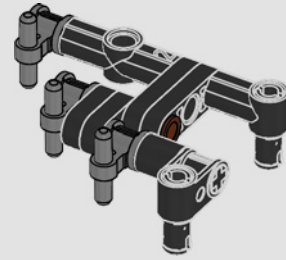




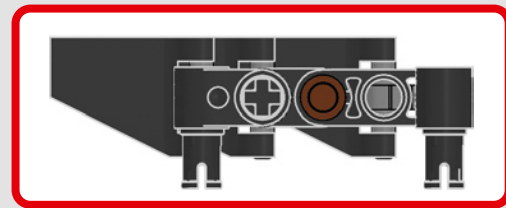
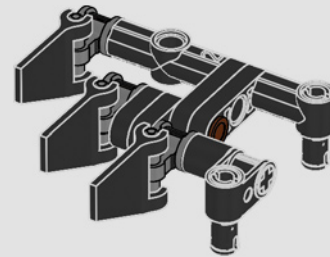
5



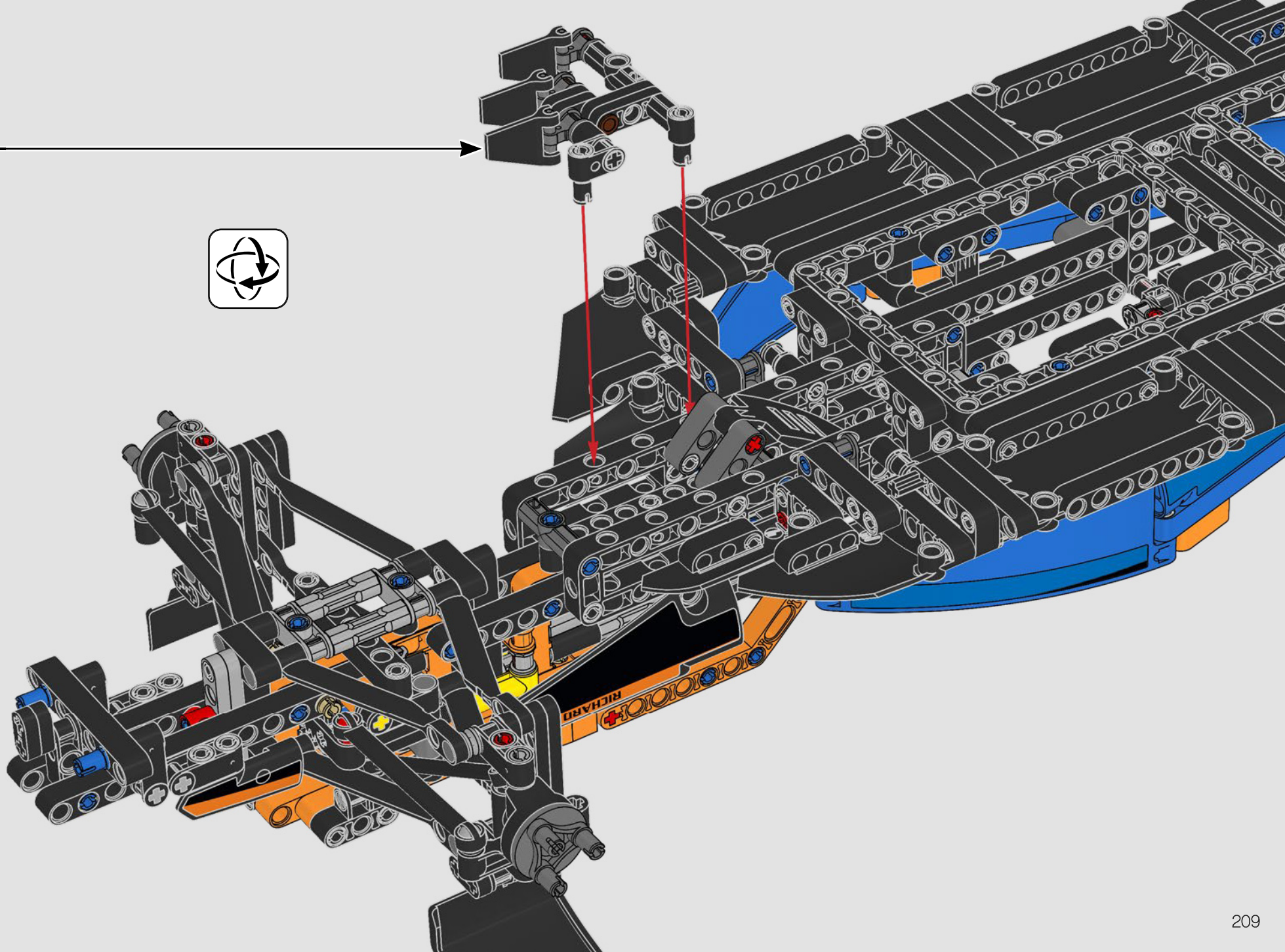
6



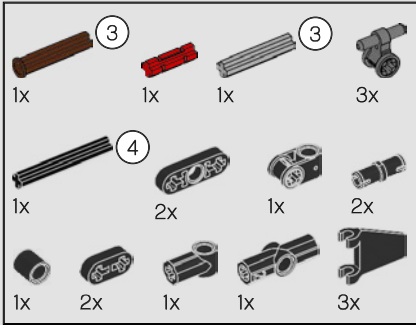
7





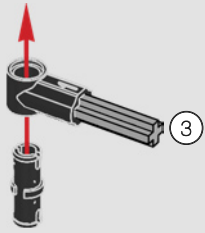




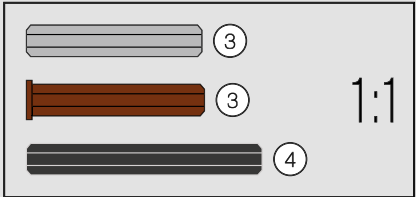
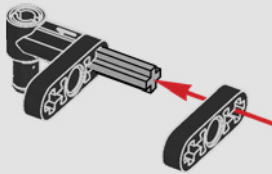


212

1

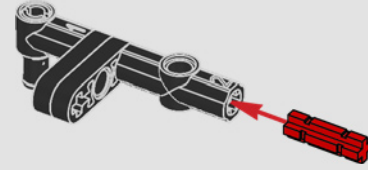


2

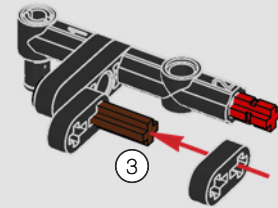


210

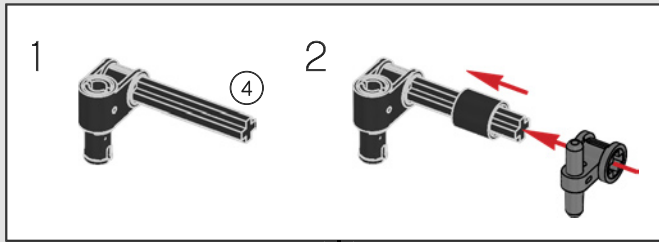
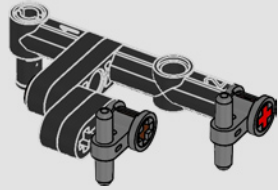
3



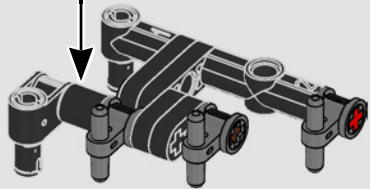
4



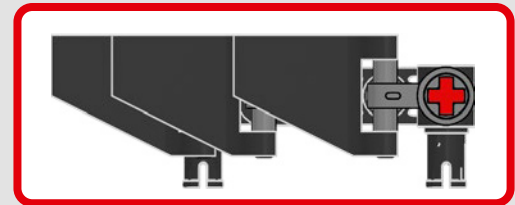
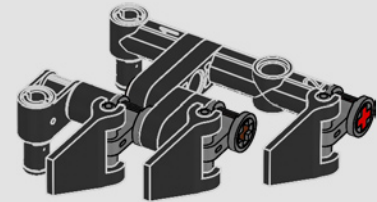
5

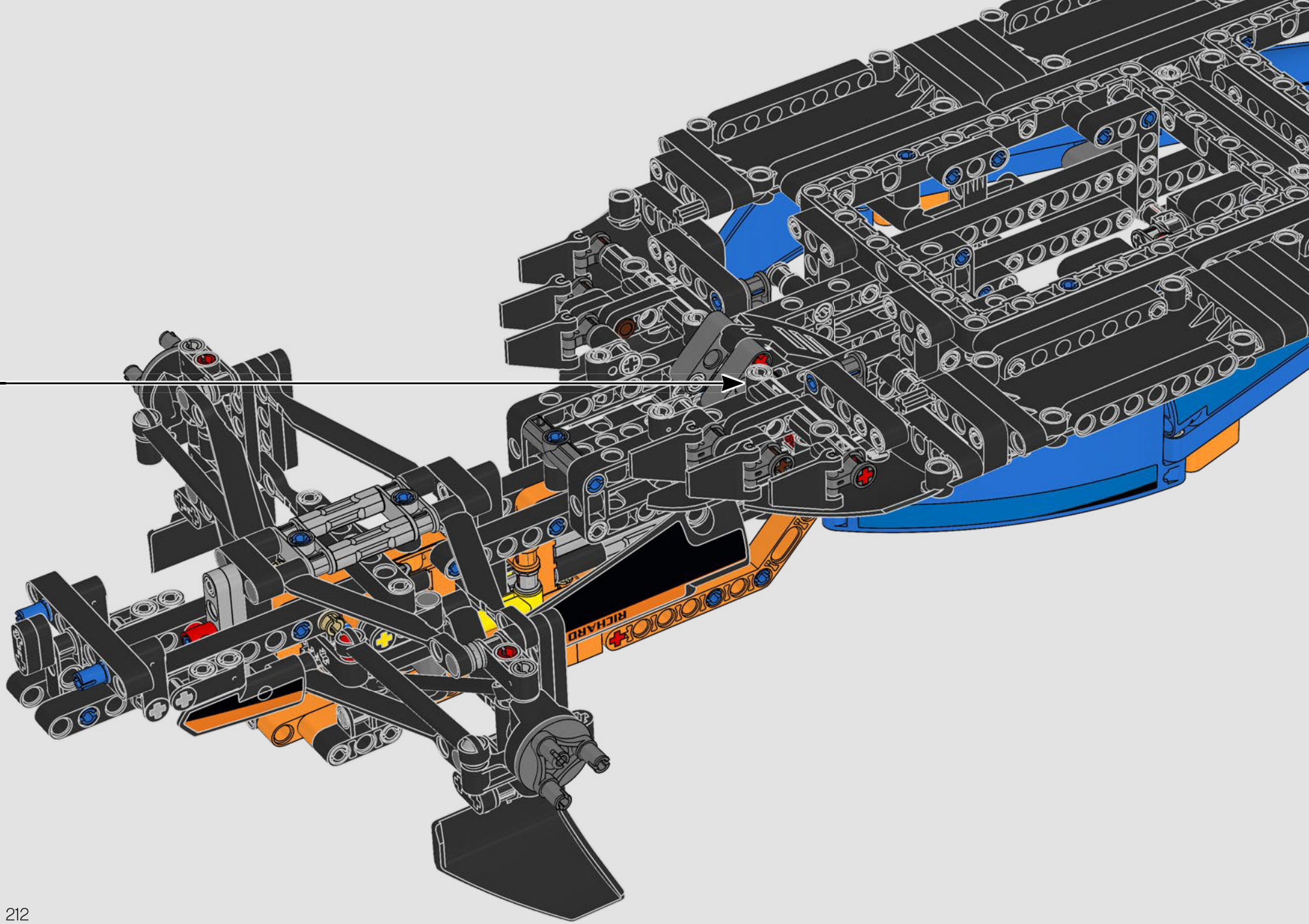


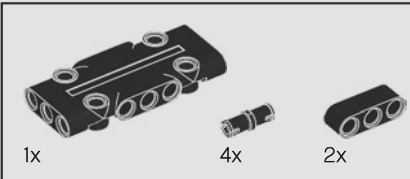
6



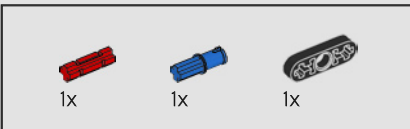
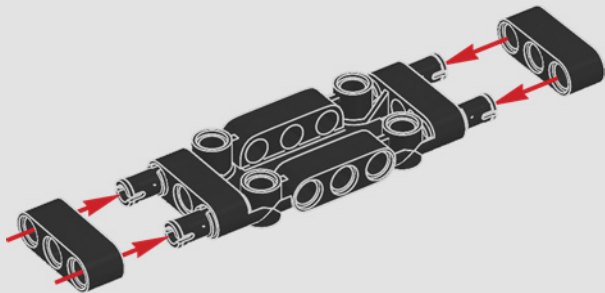
7



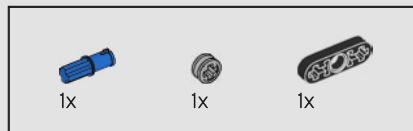
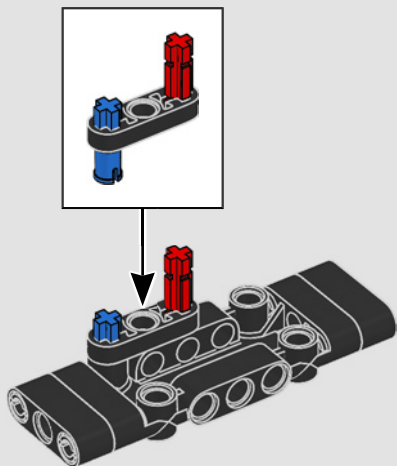




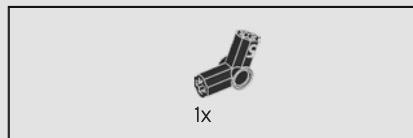
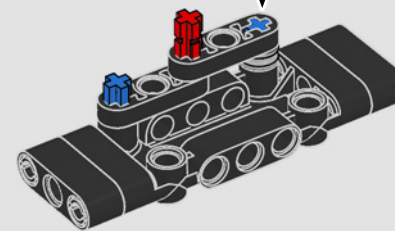
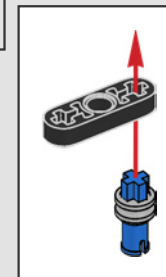
213



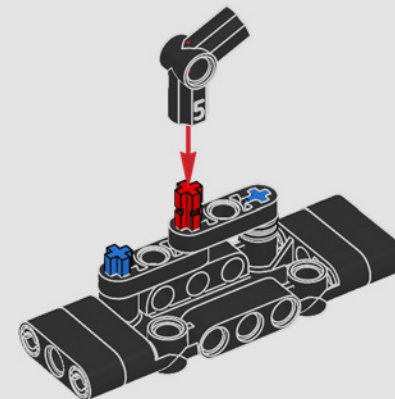
214



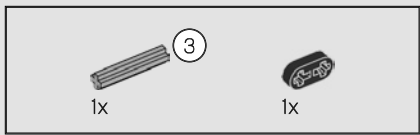
215



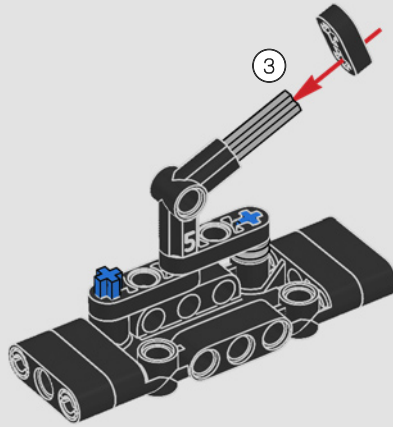
216



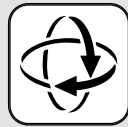




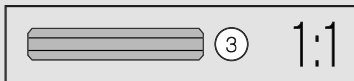
217



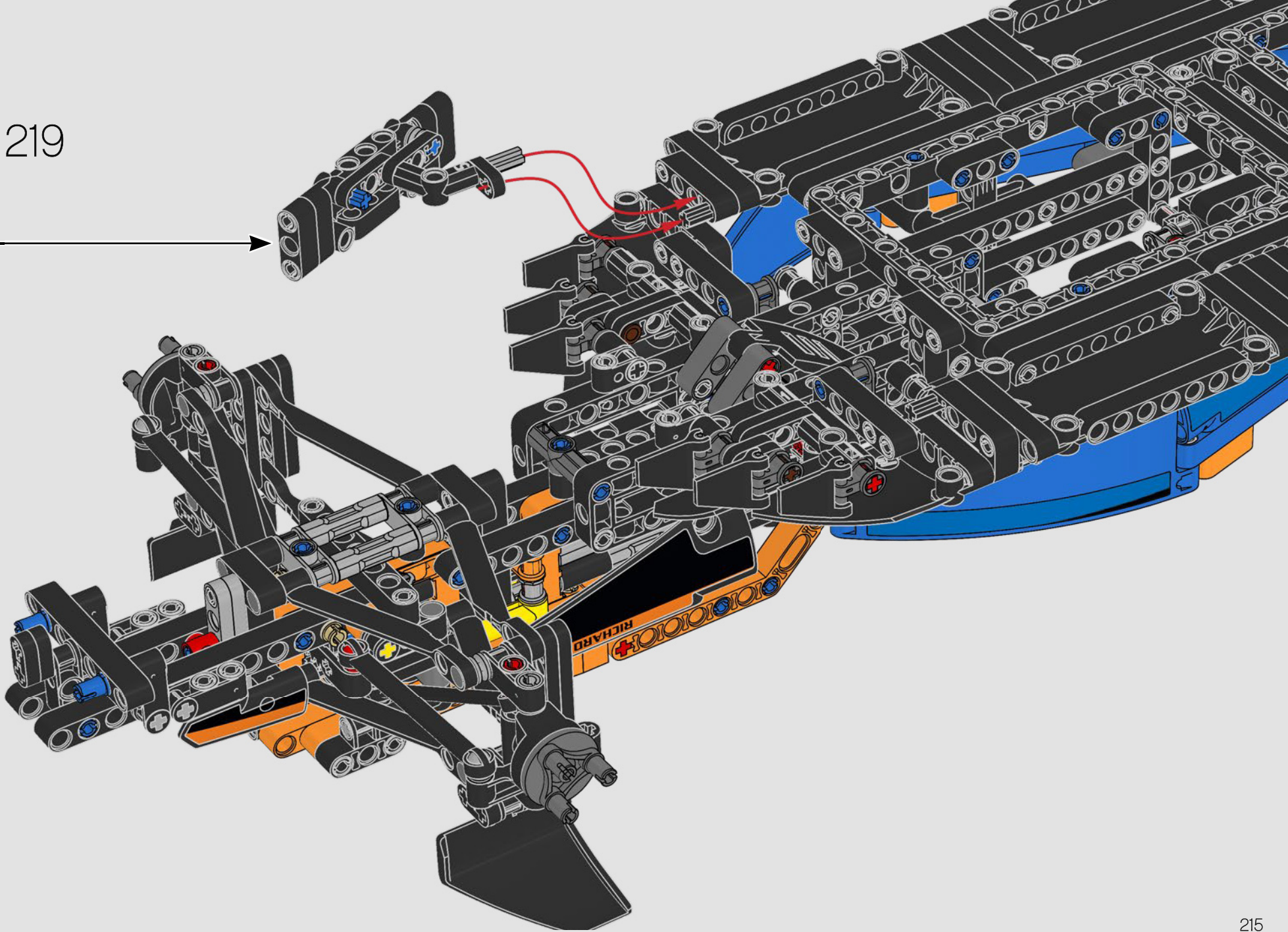
218

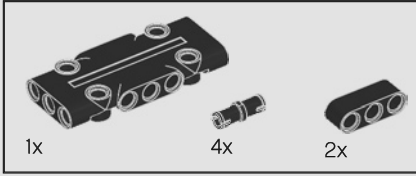
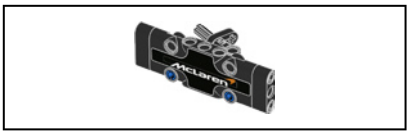


214

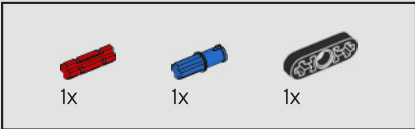
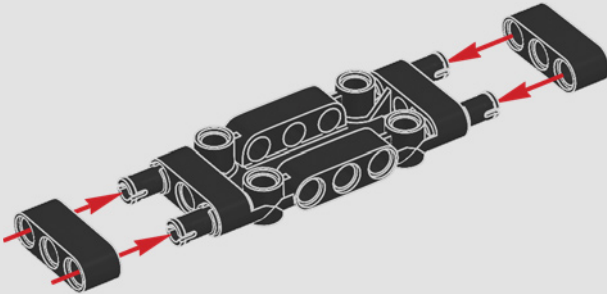


219

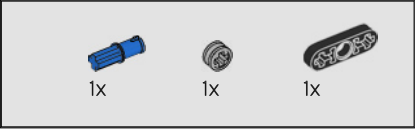
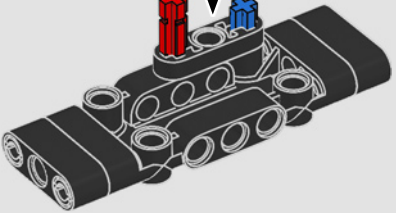
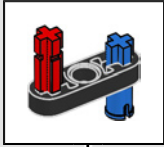




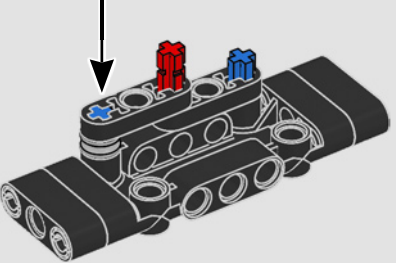
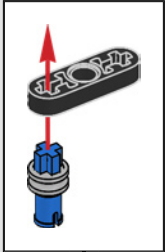
220

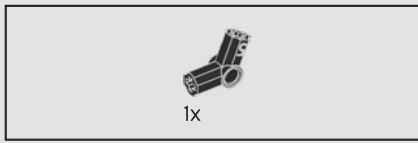


221

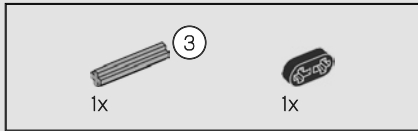
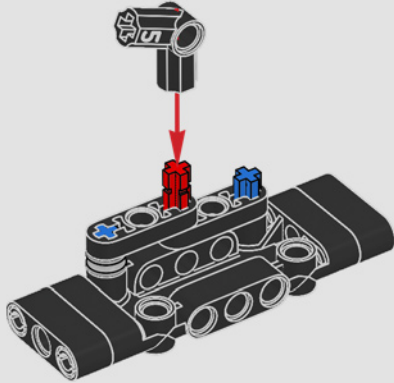


222

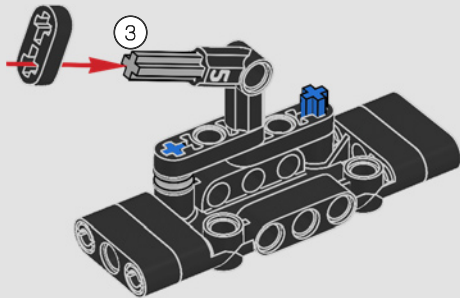




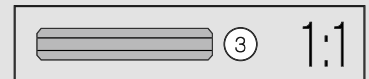
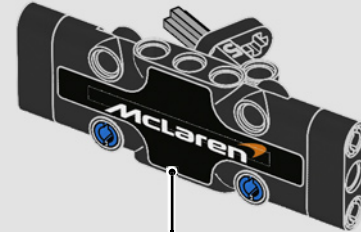
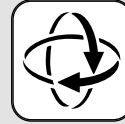
223



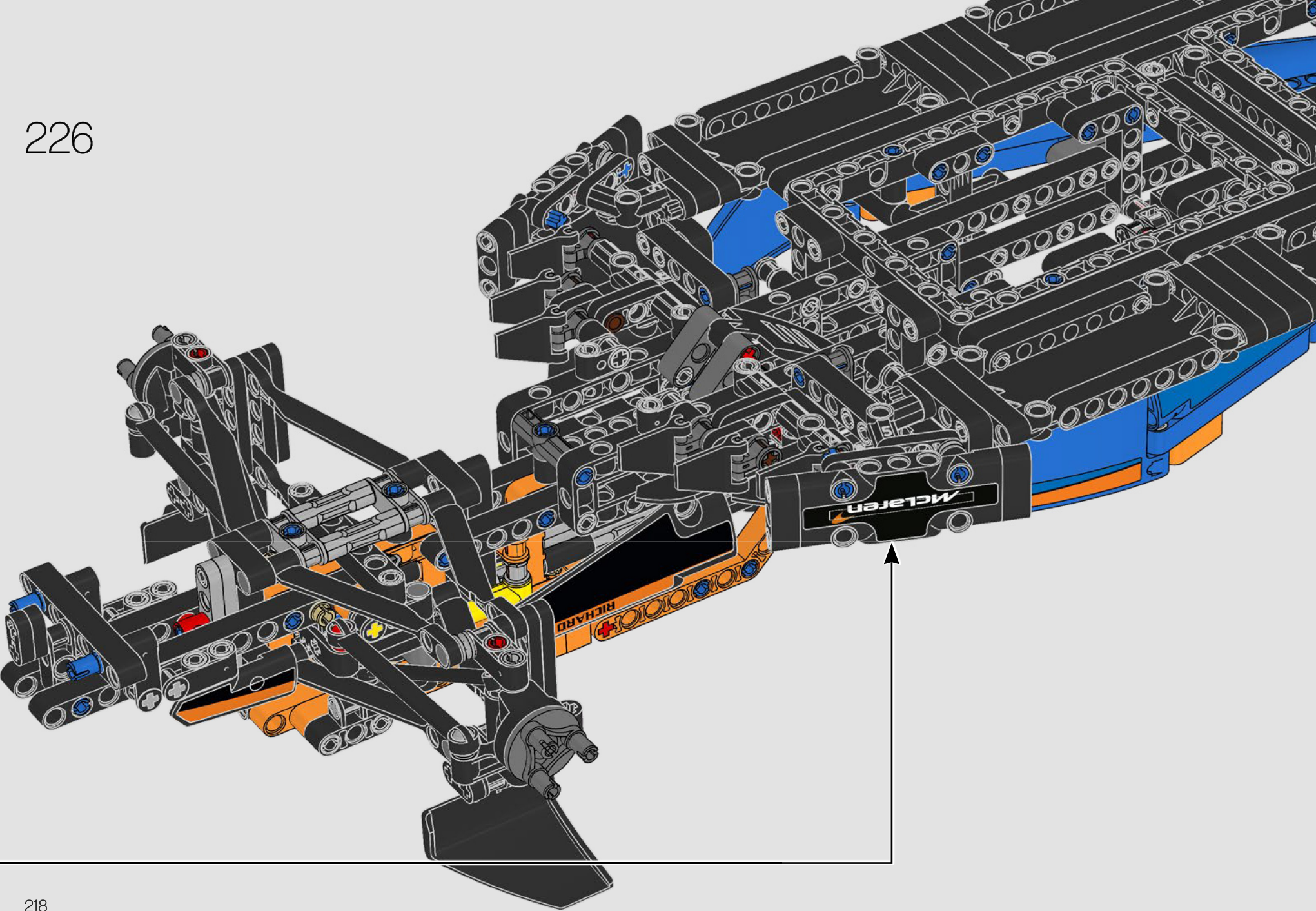
224

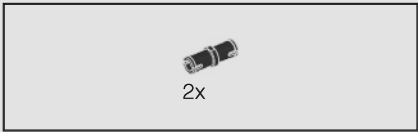


225

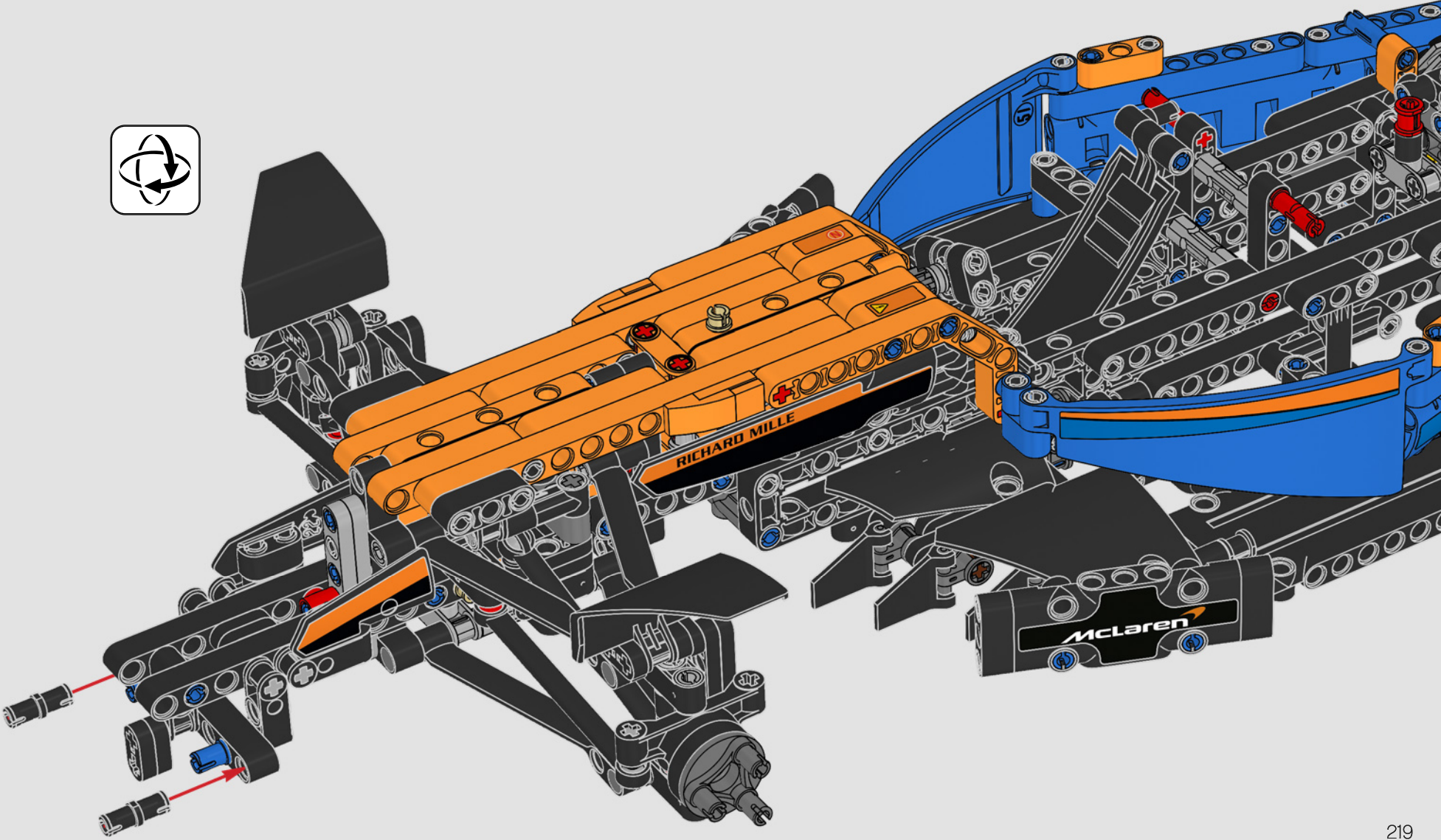




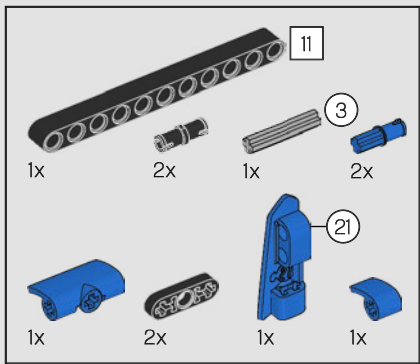




227

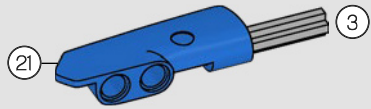




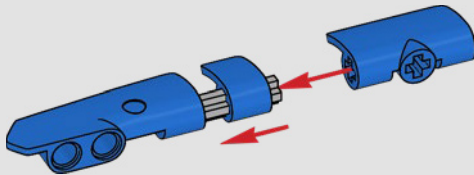


228

1

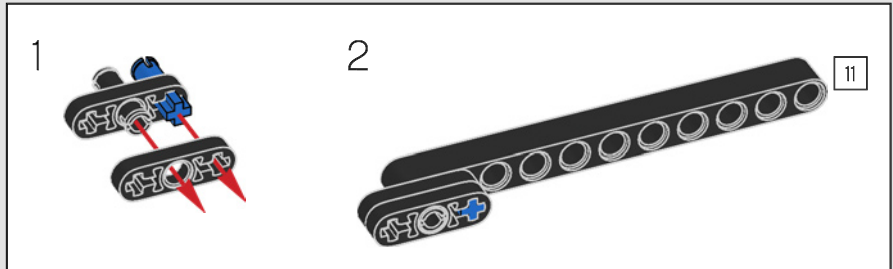
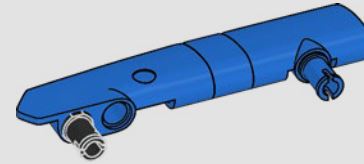


2

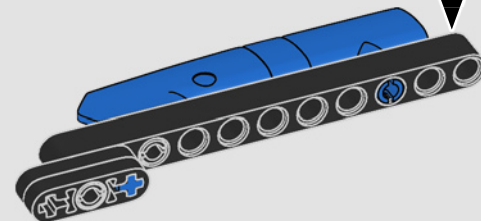


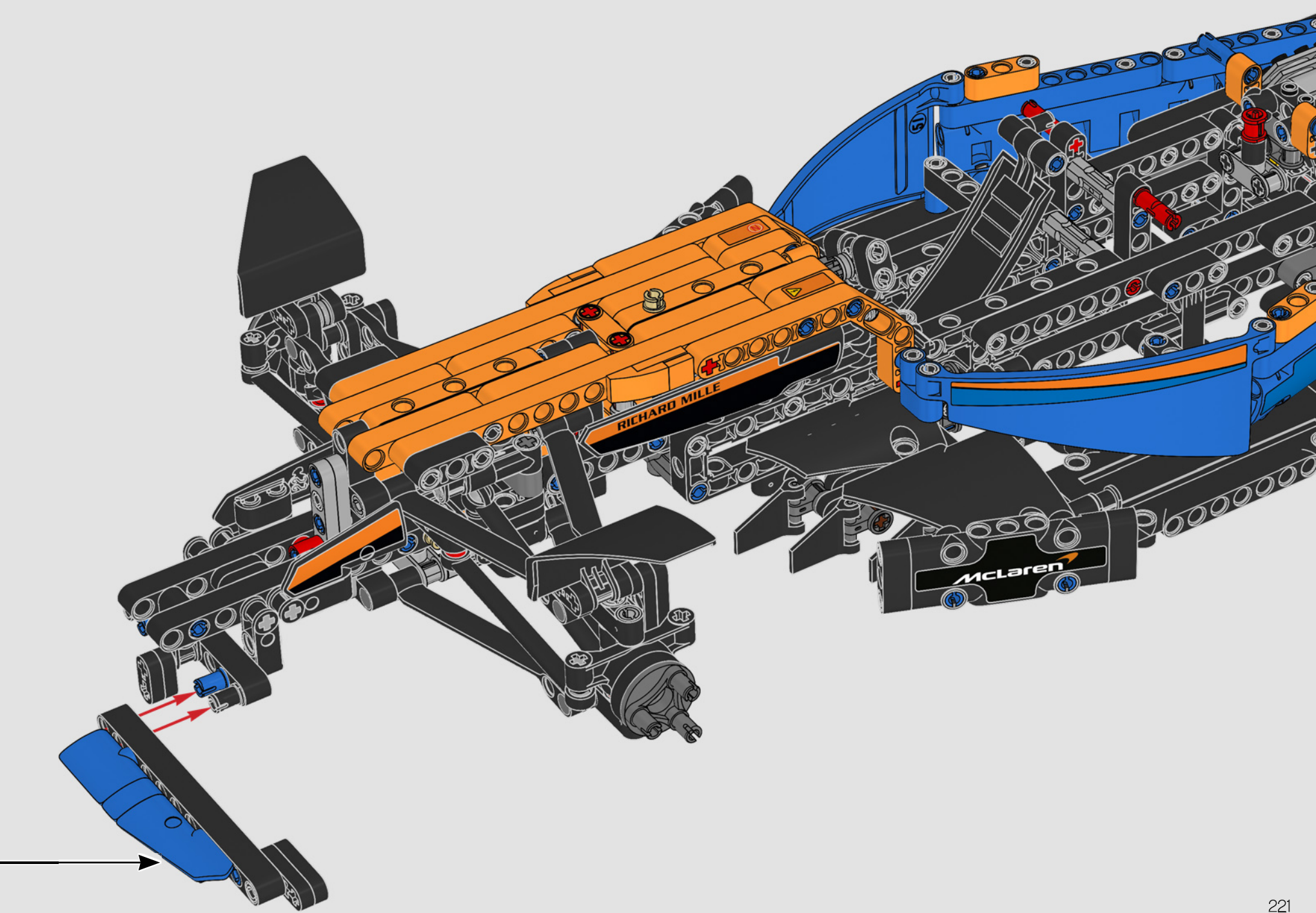
220

3

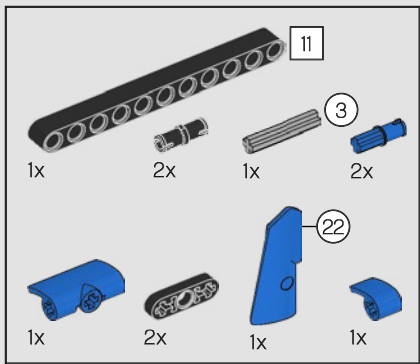


4

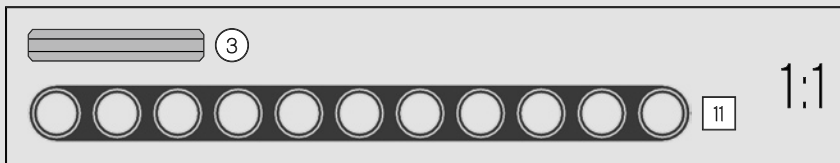
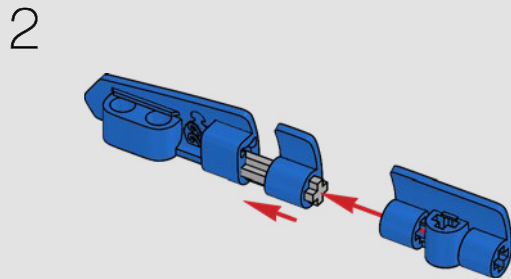
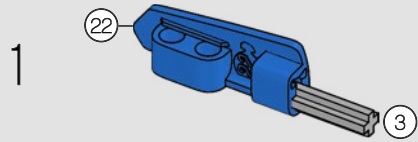






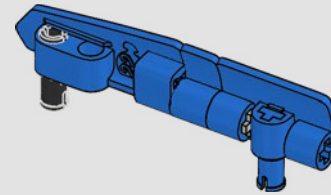


229

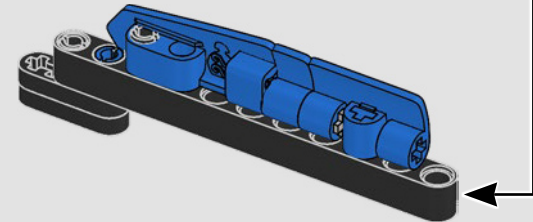


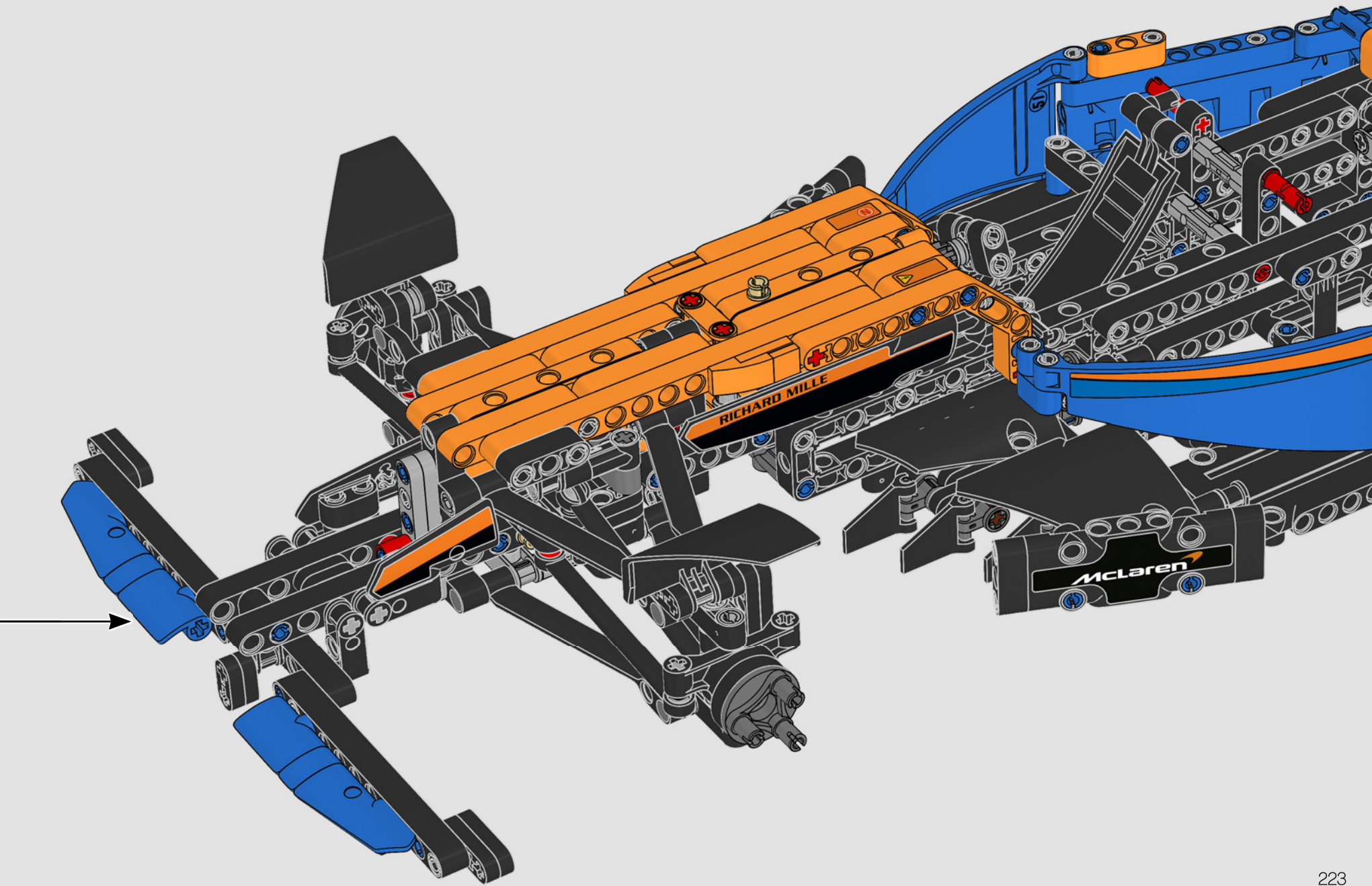
222

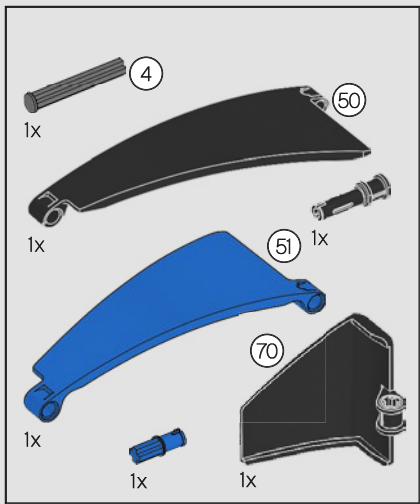
3



4

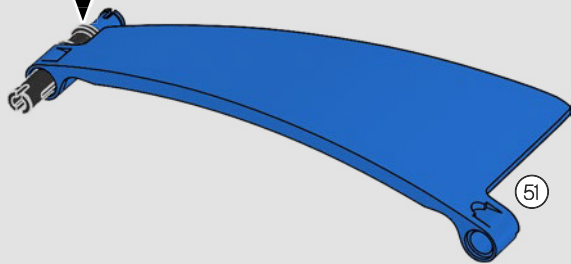
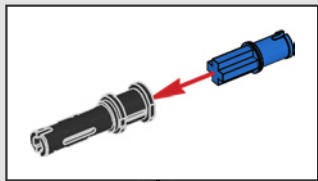




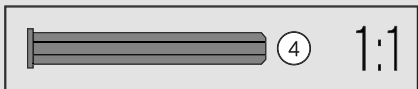


230

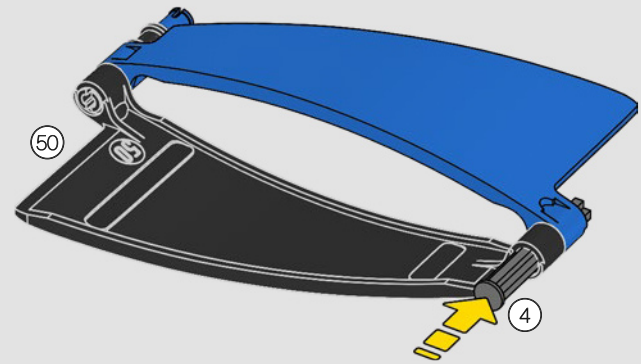
1



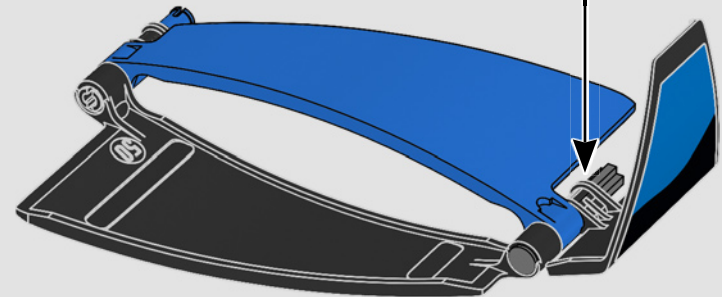
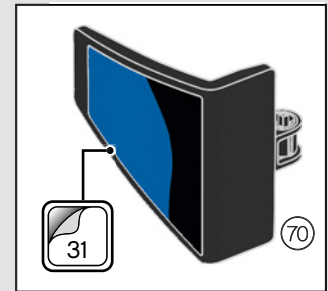
224



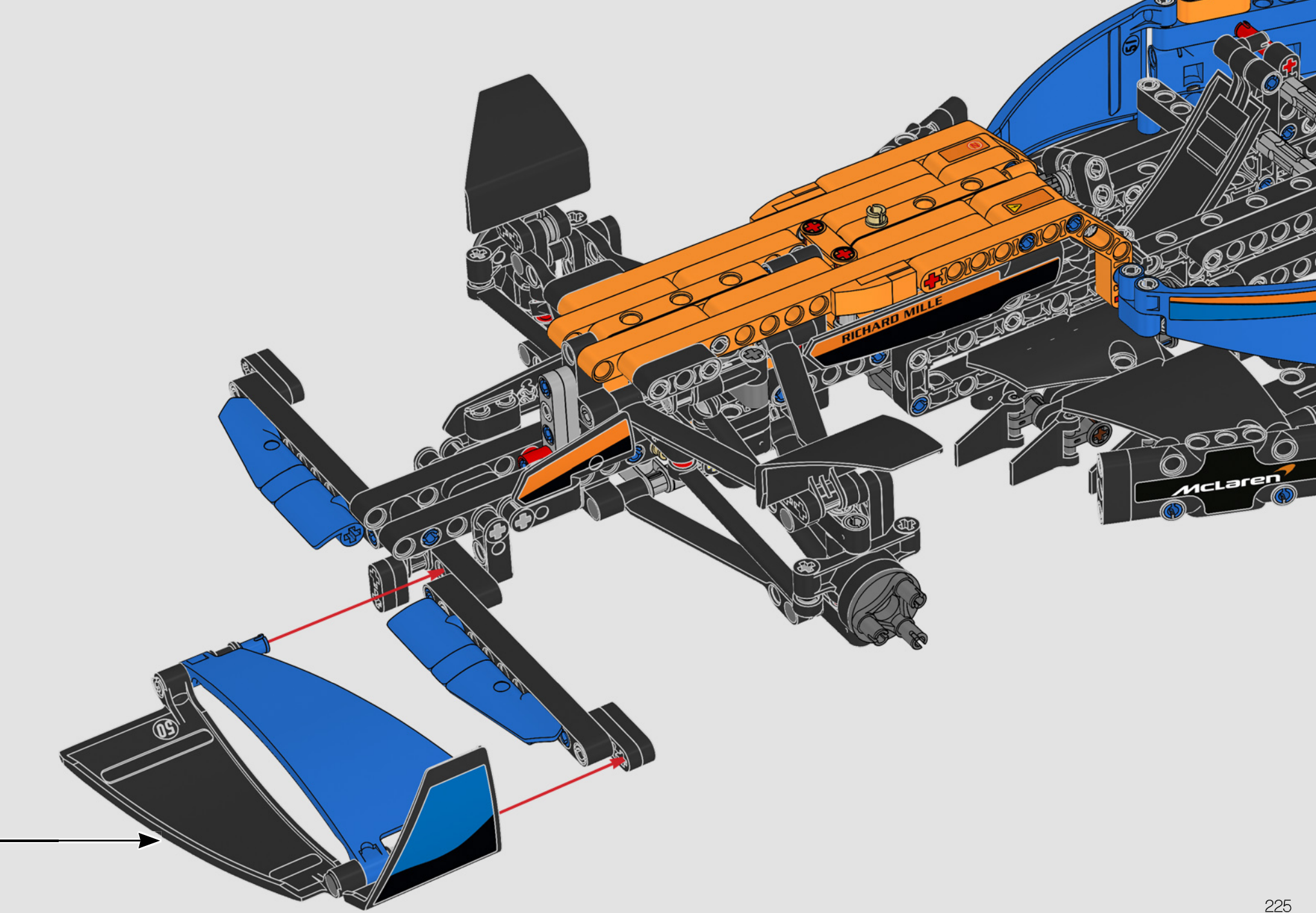
2



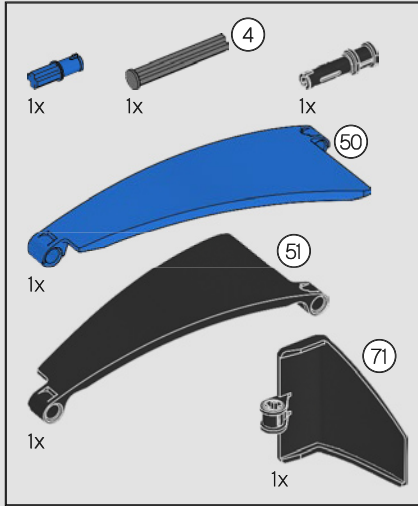
3





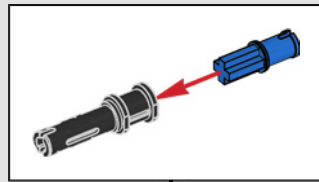
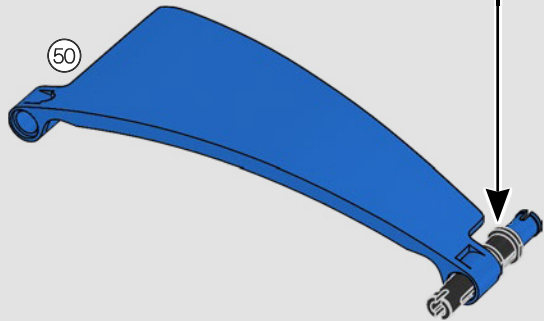




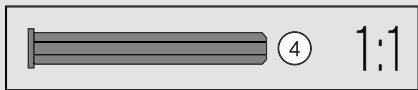


231

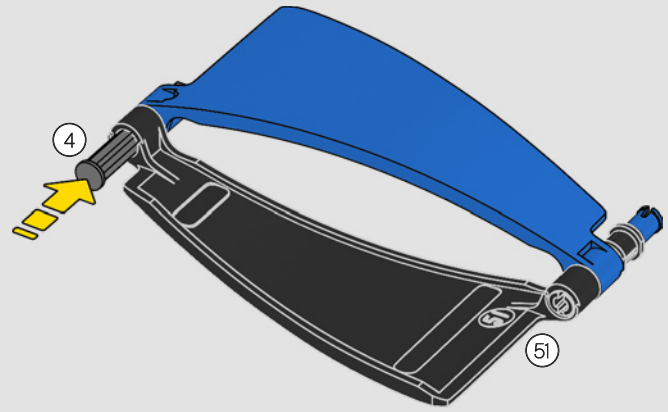
1



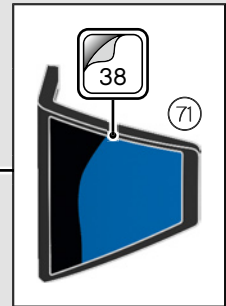
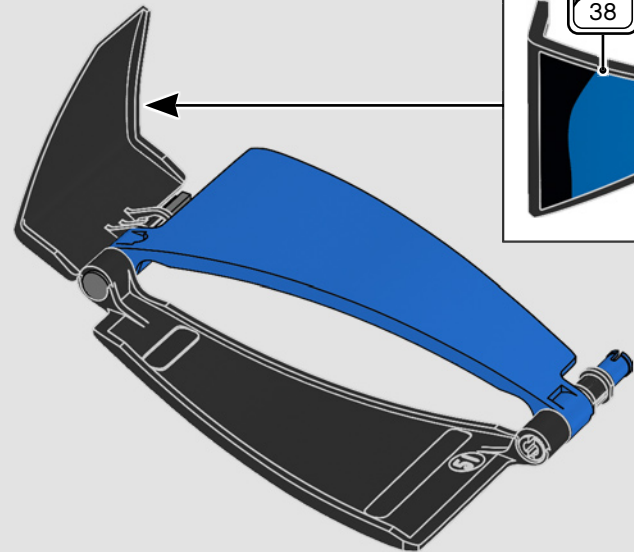
226

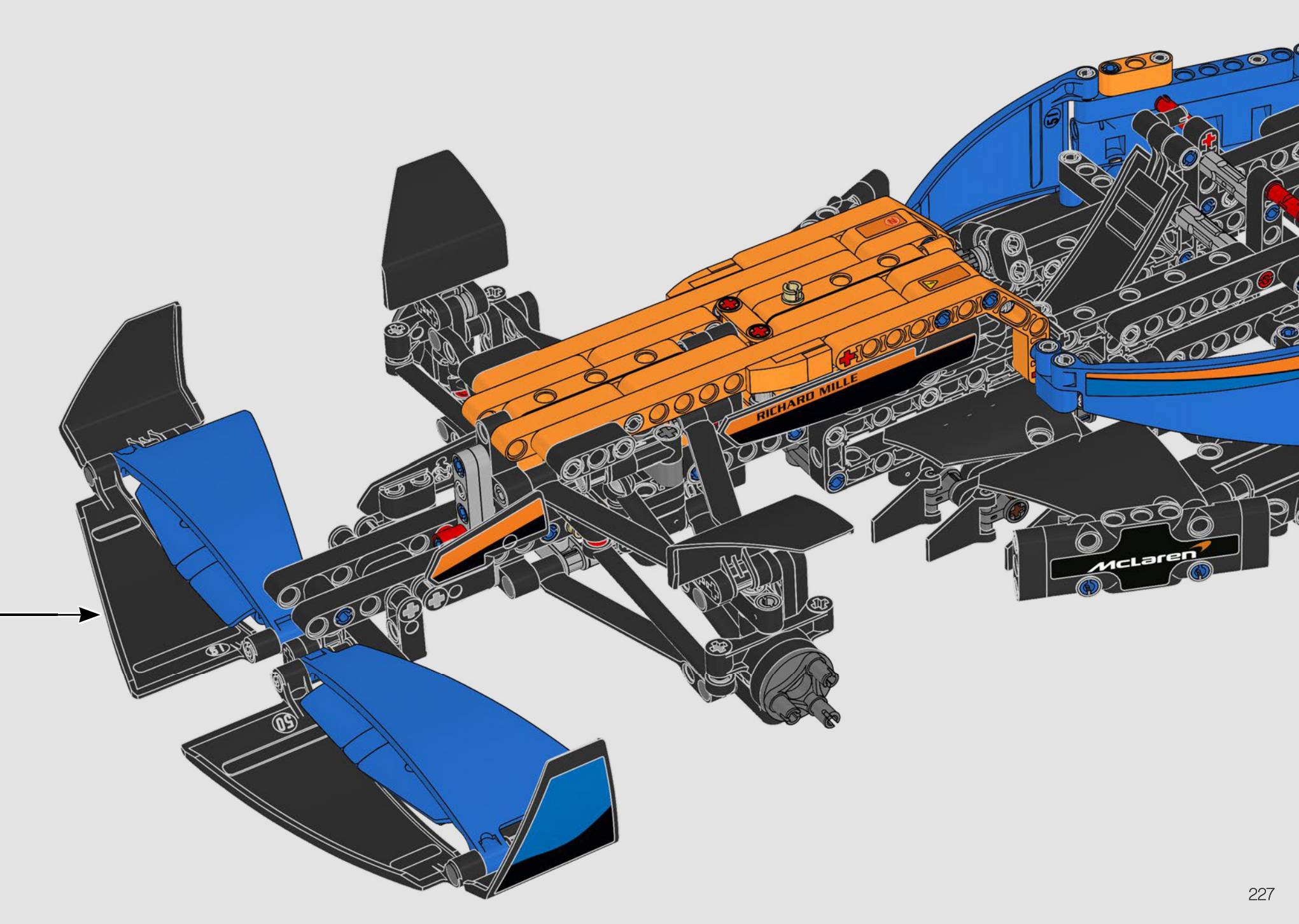


2

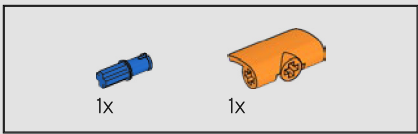


3

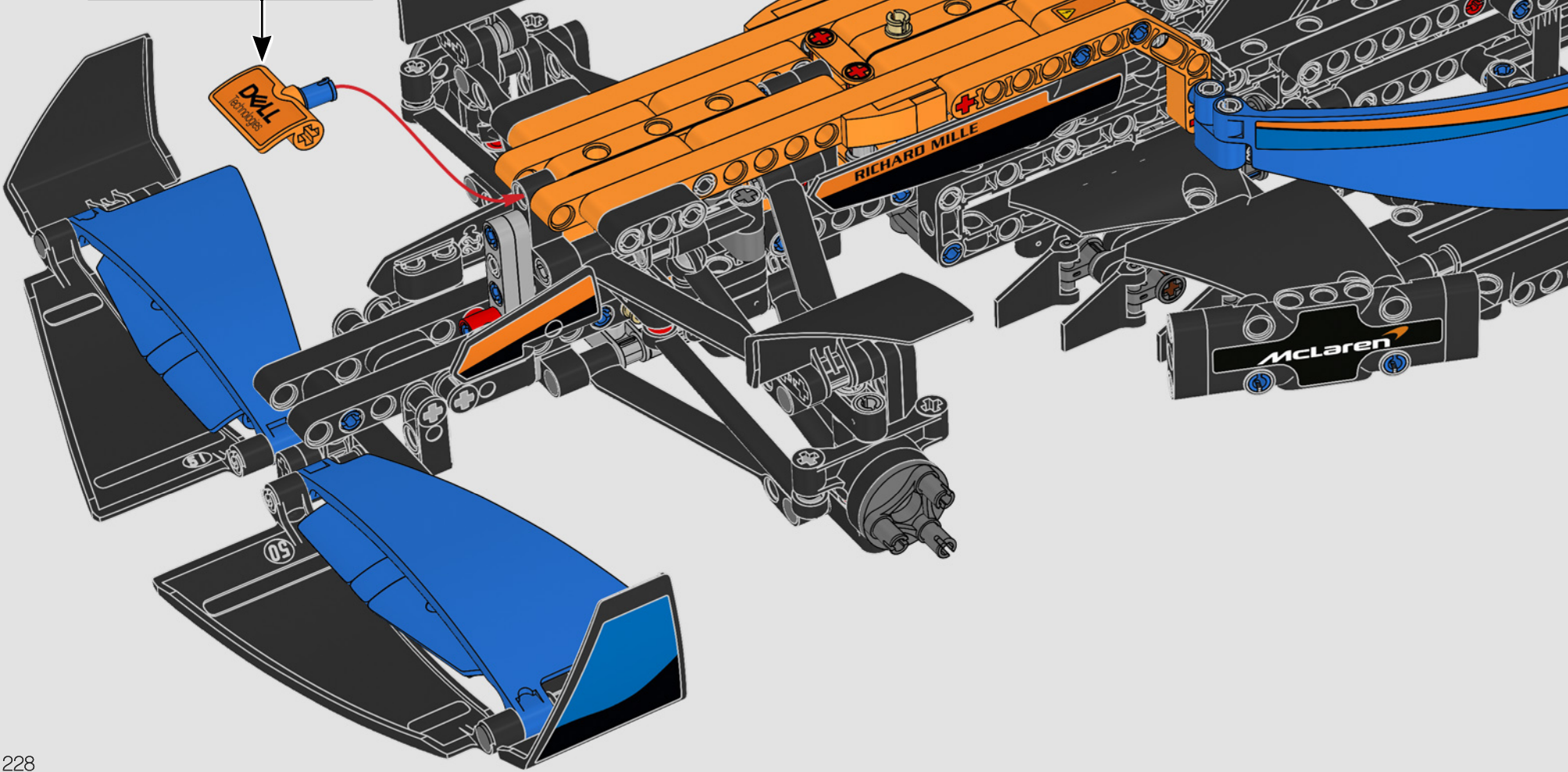
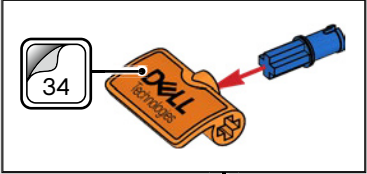


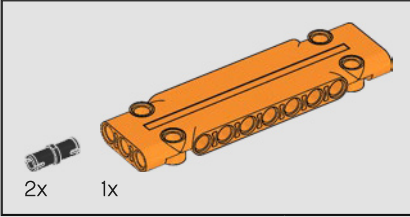
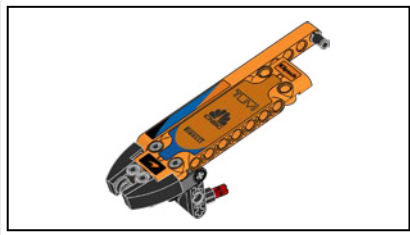




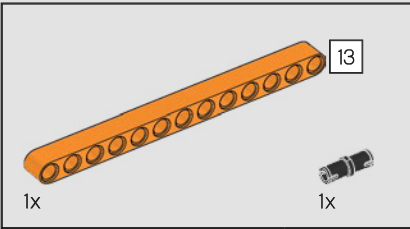
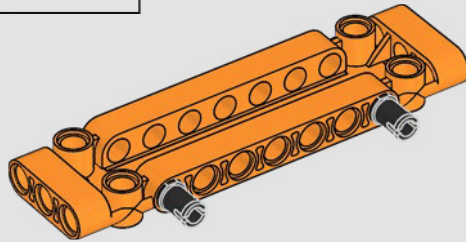


232

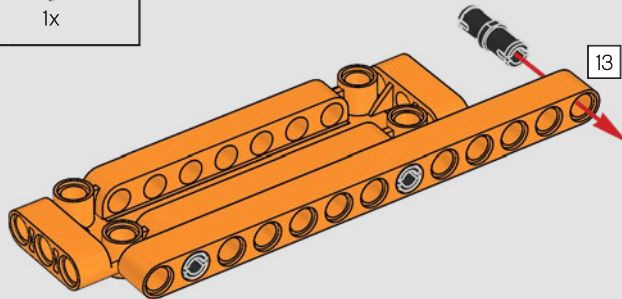




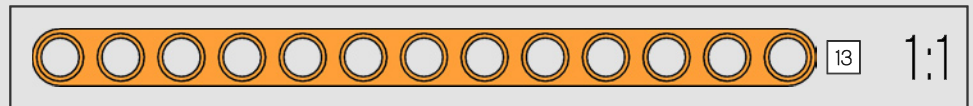
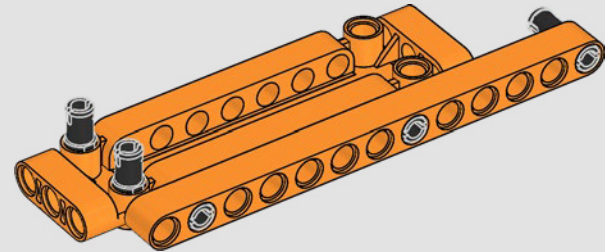
233



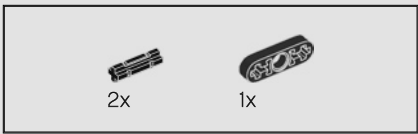
234



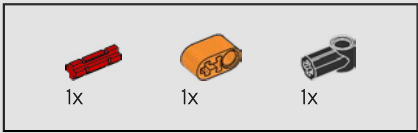
235



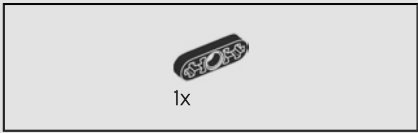
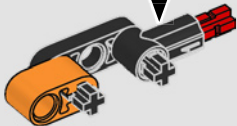
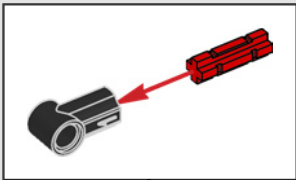




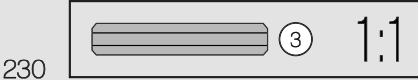
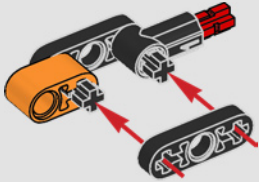
236



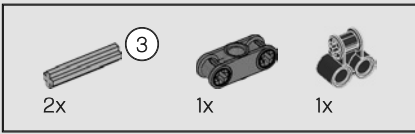
237



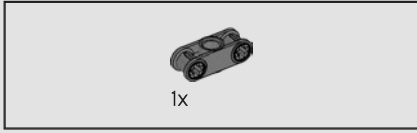
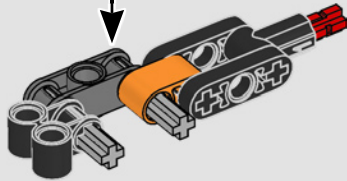
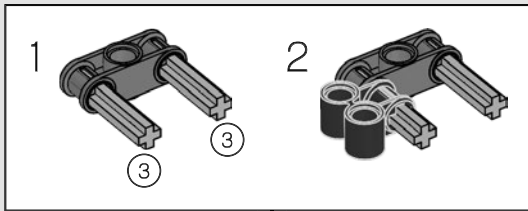
238



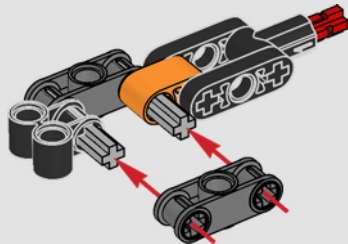
230



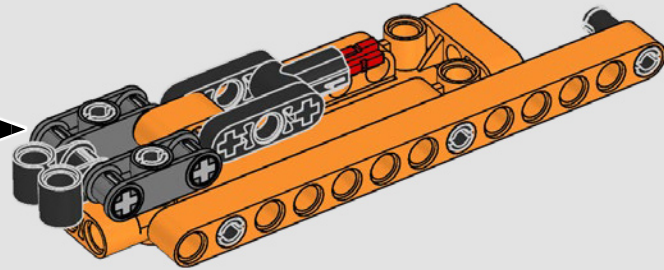
239



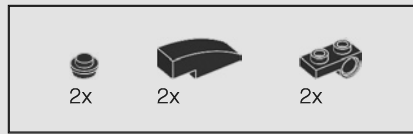
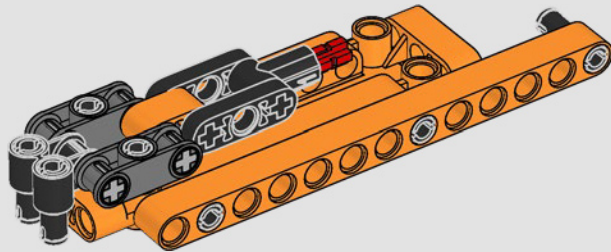
240



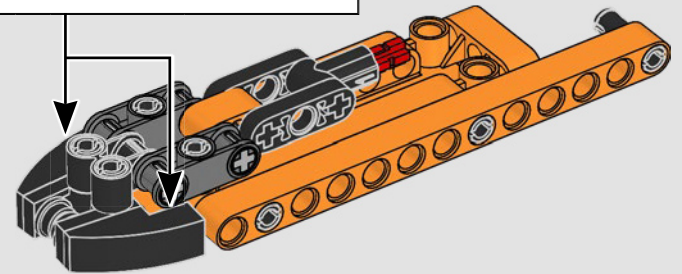
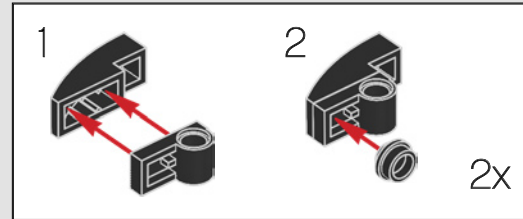
241



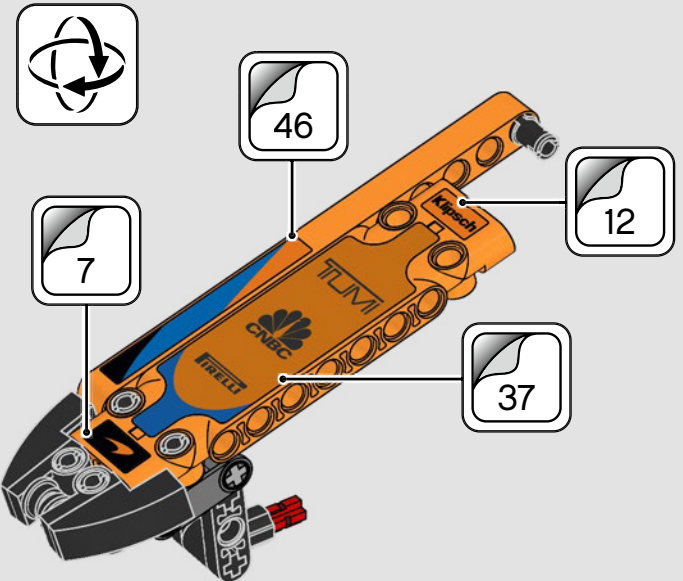
242

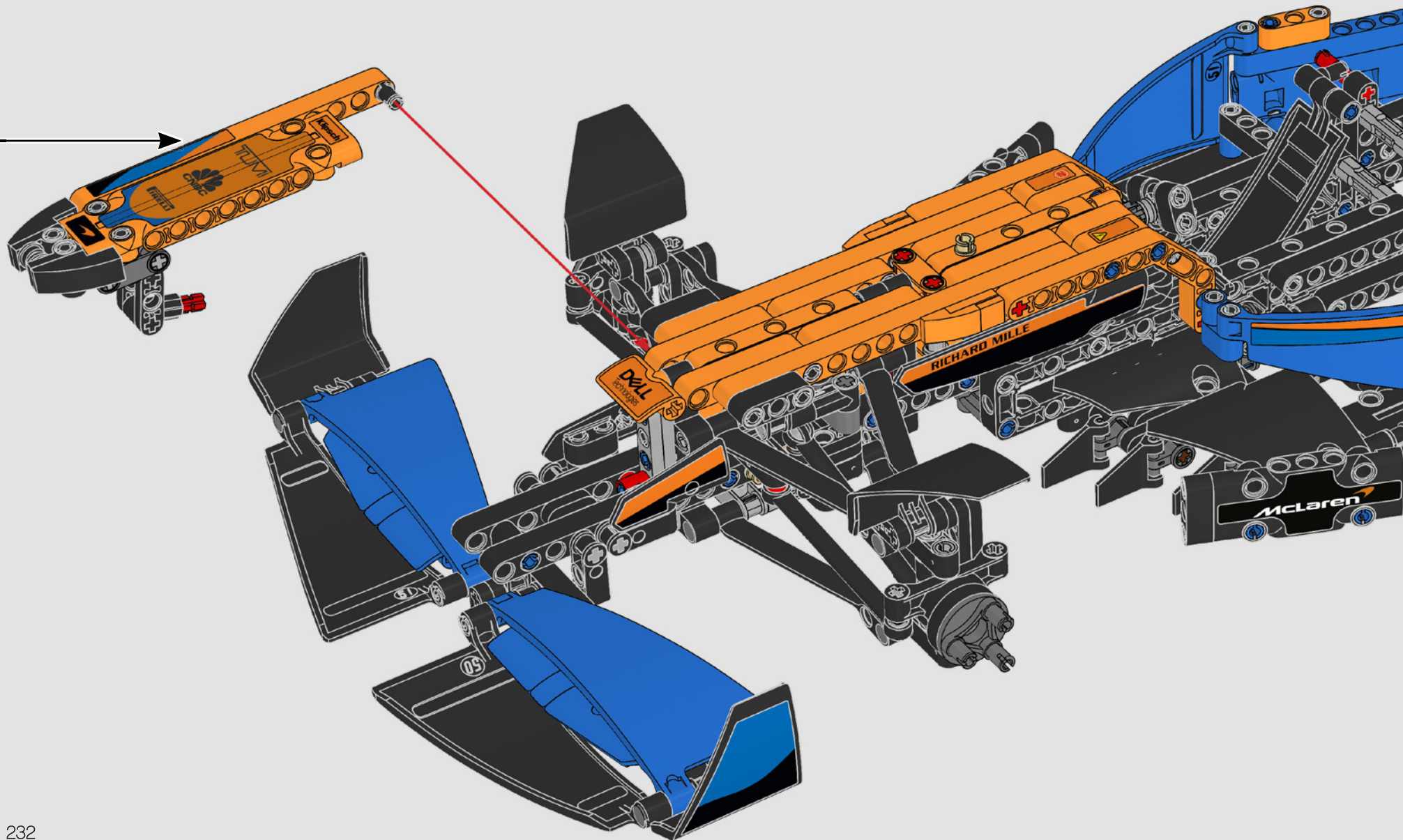


243

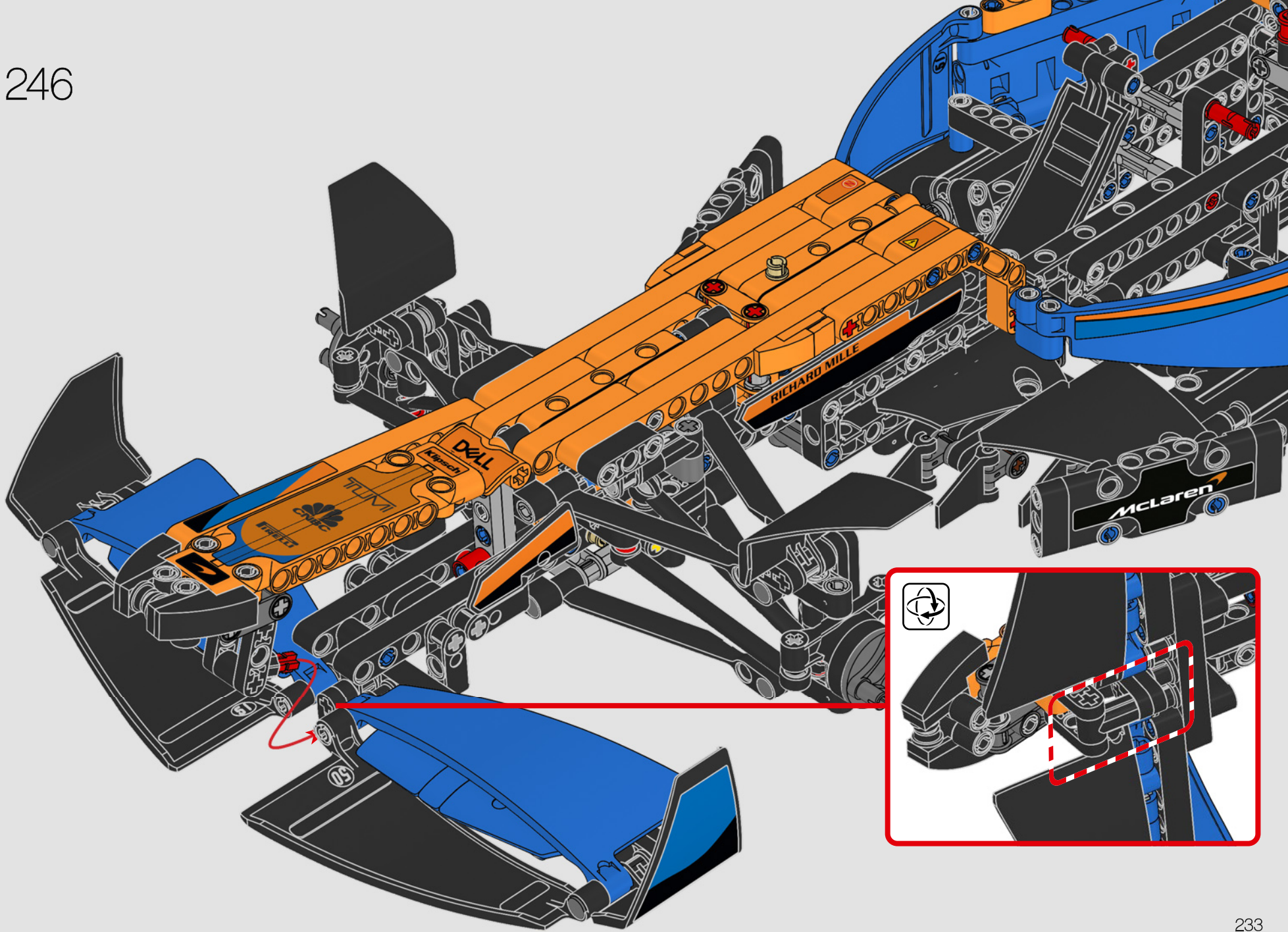


244

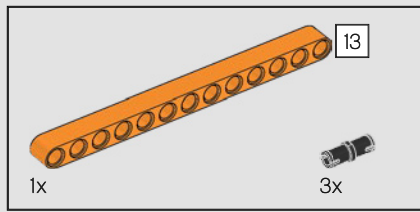




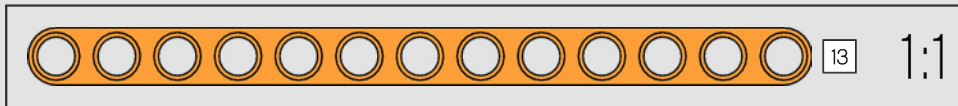
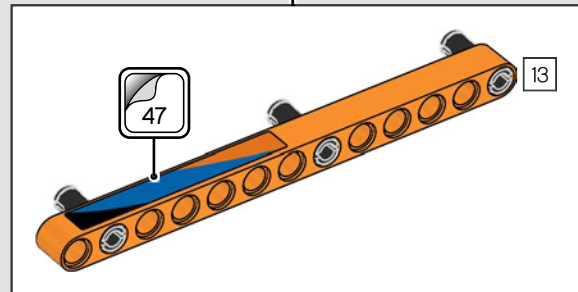
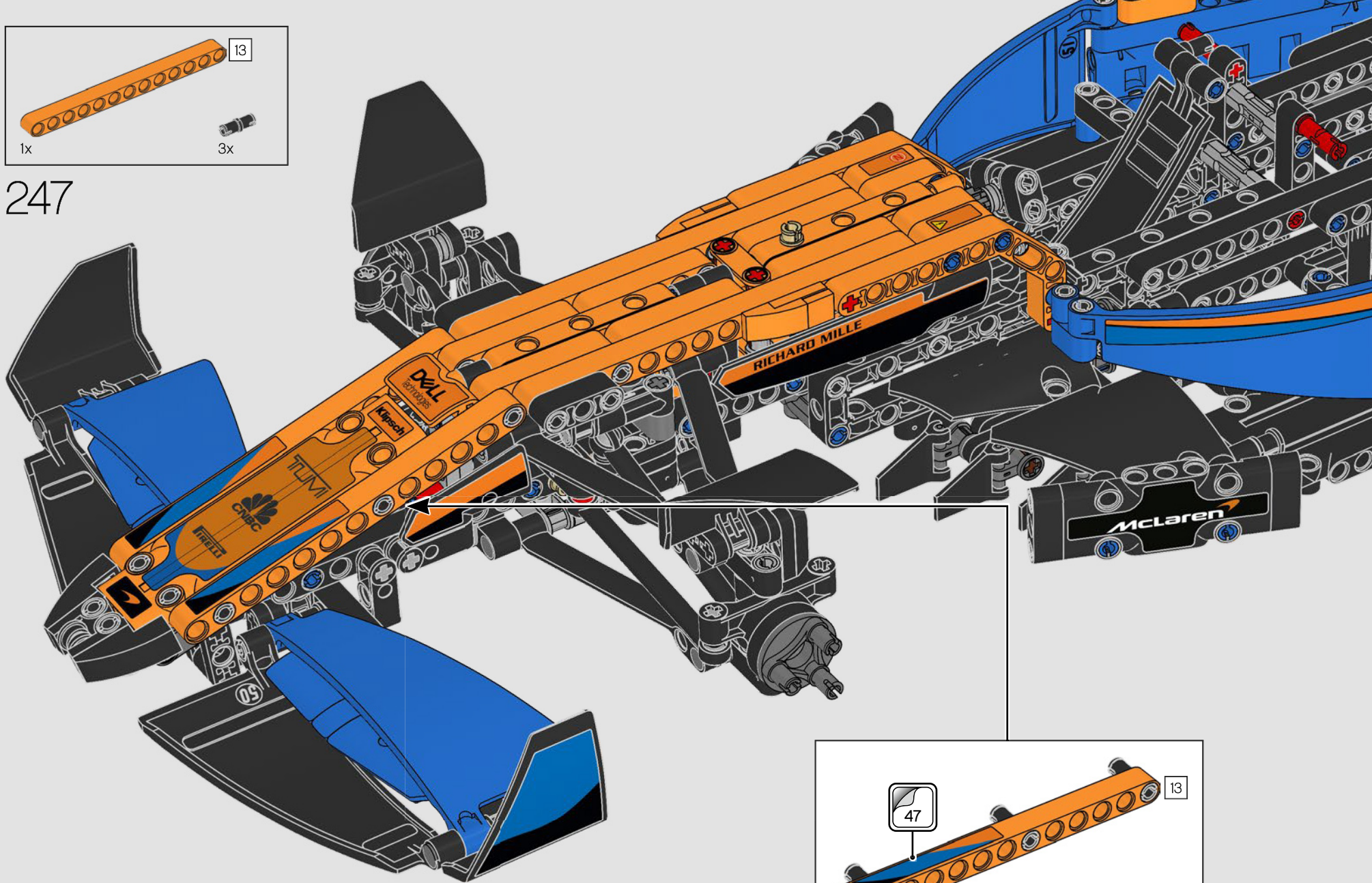




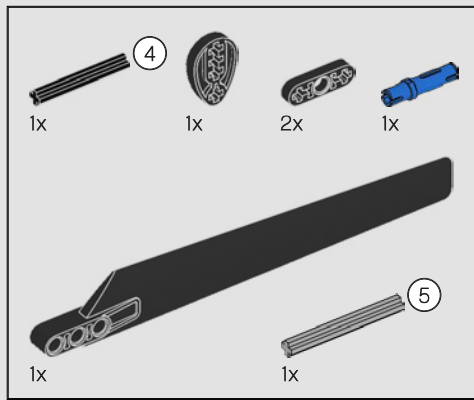




247

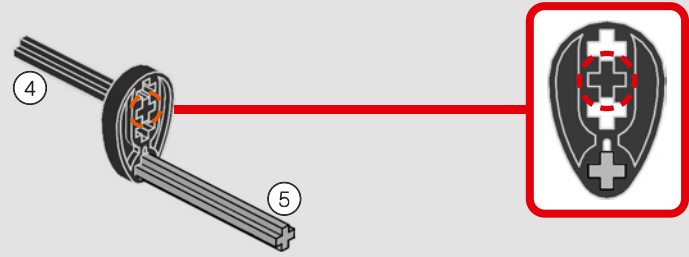


234

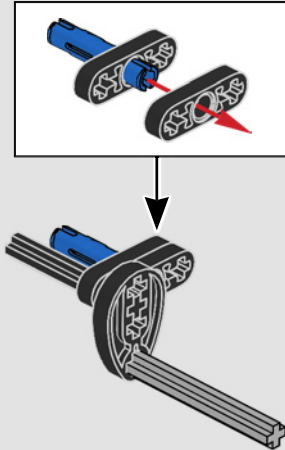


248

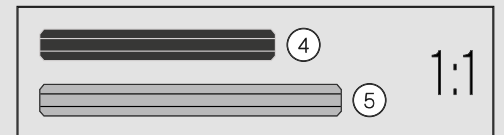
1



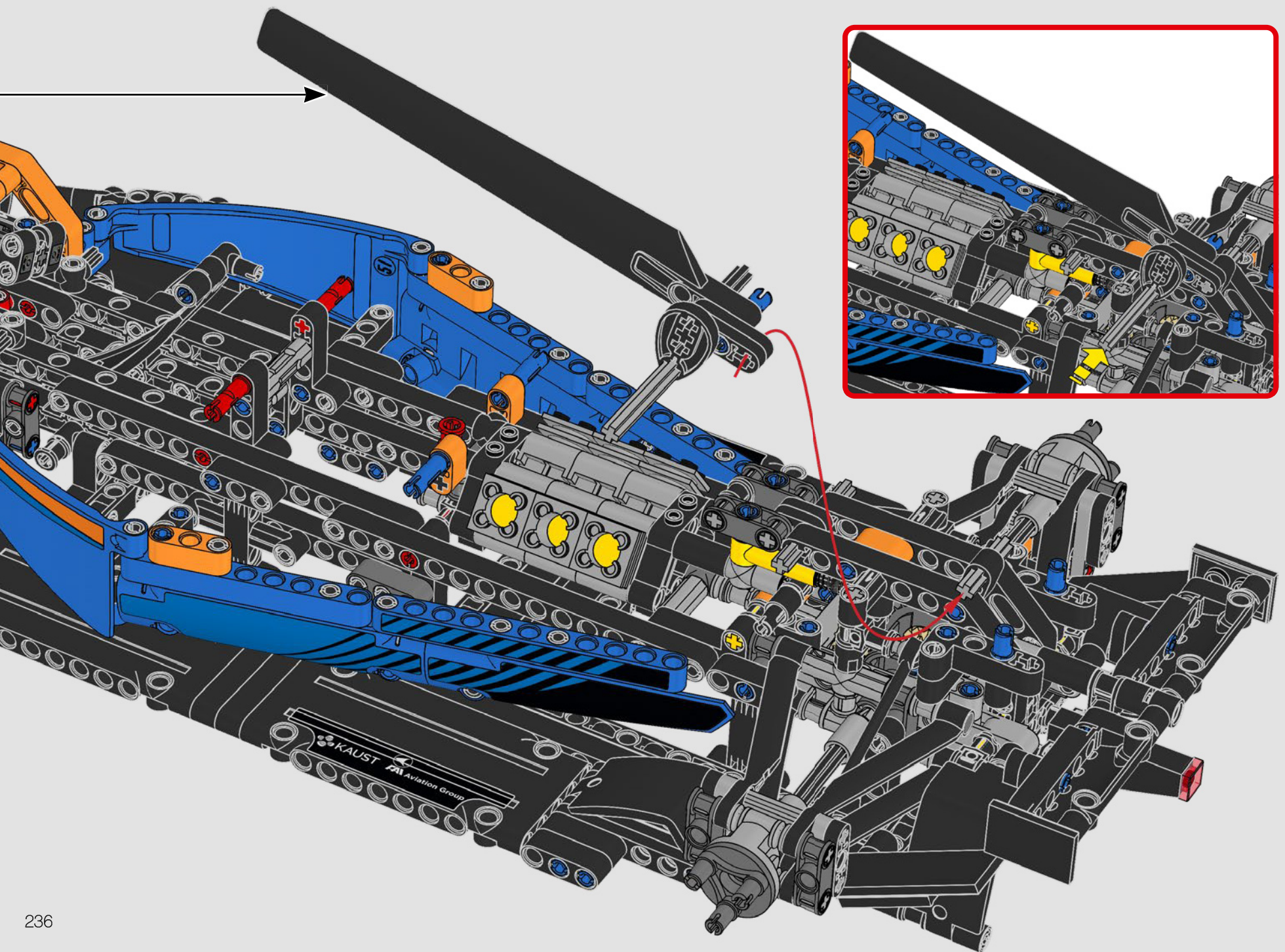
2



3



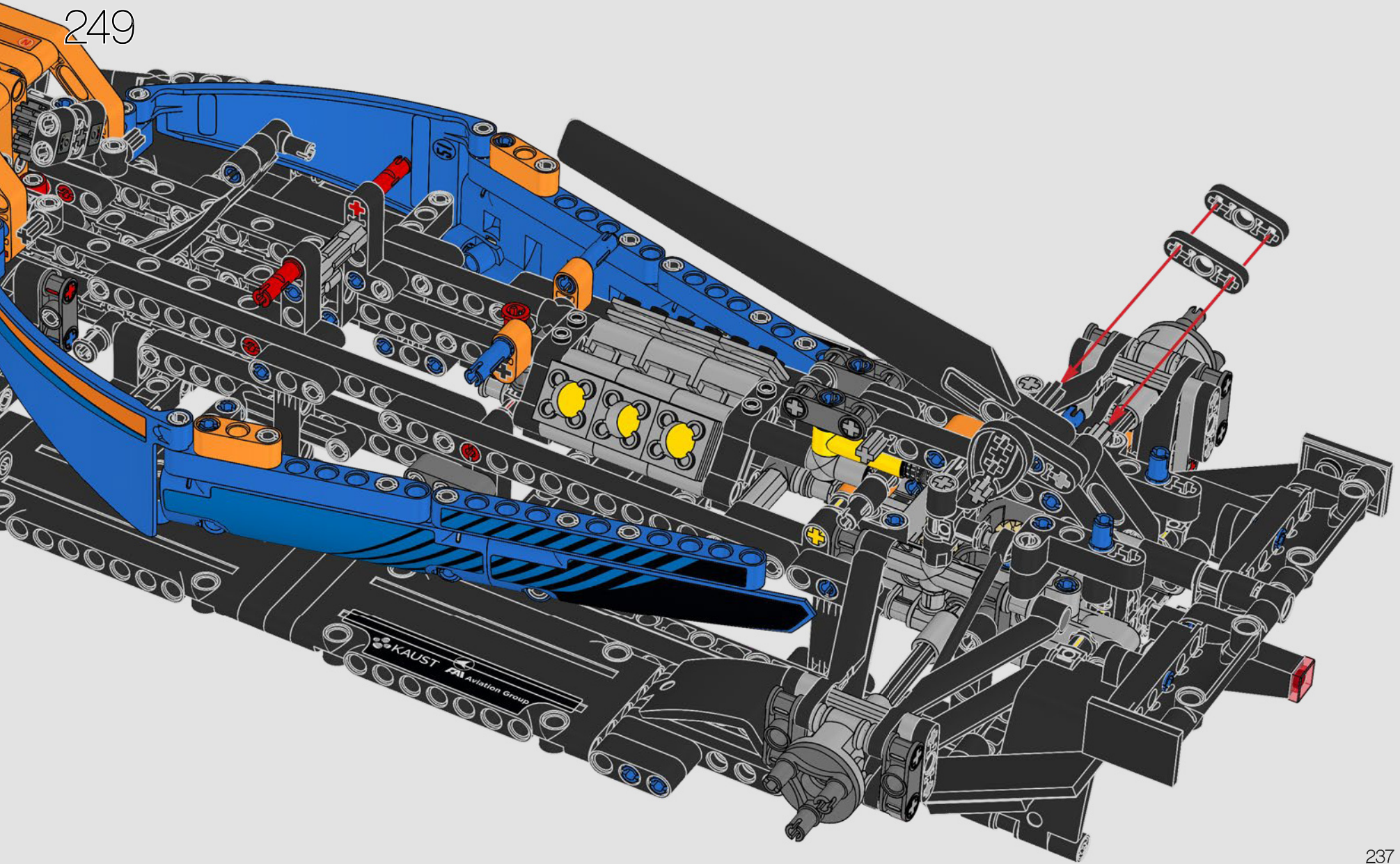








249

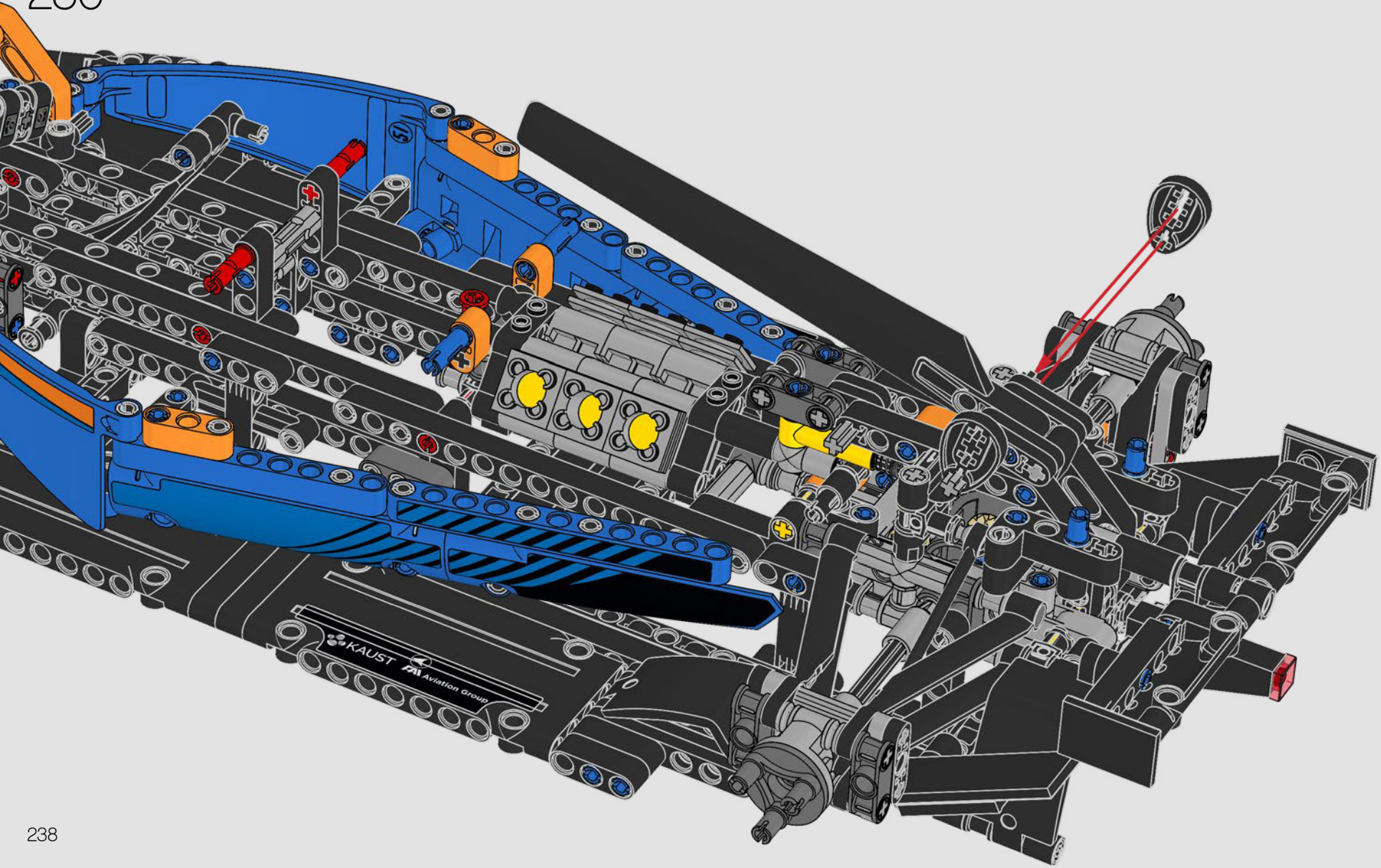


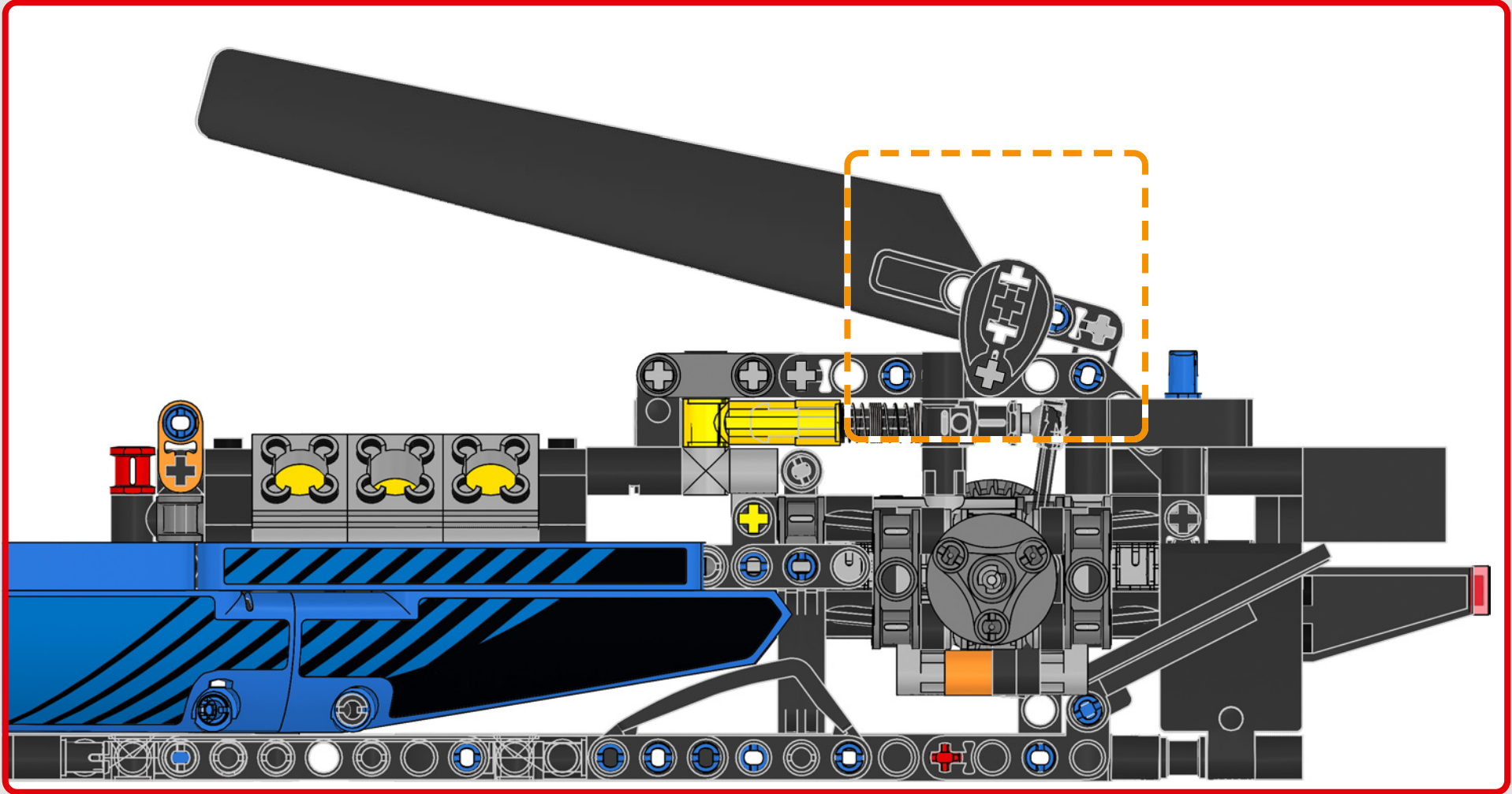


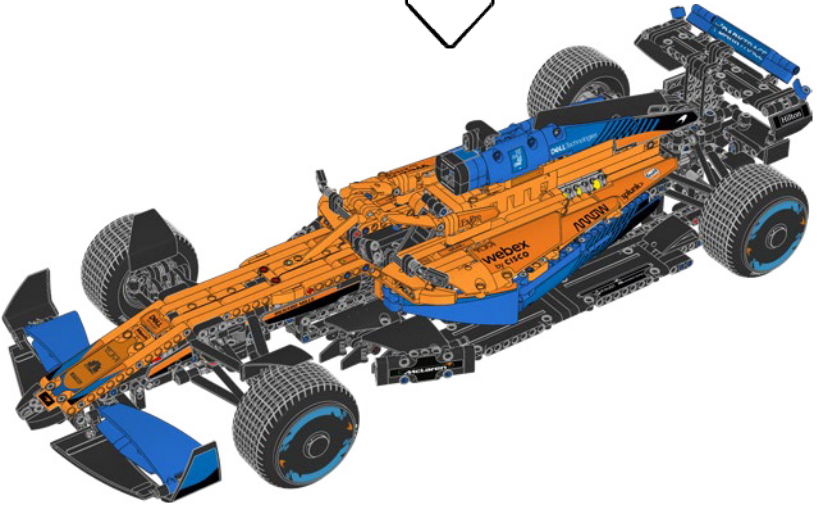
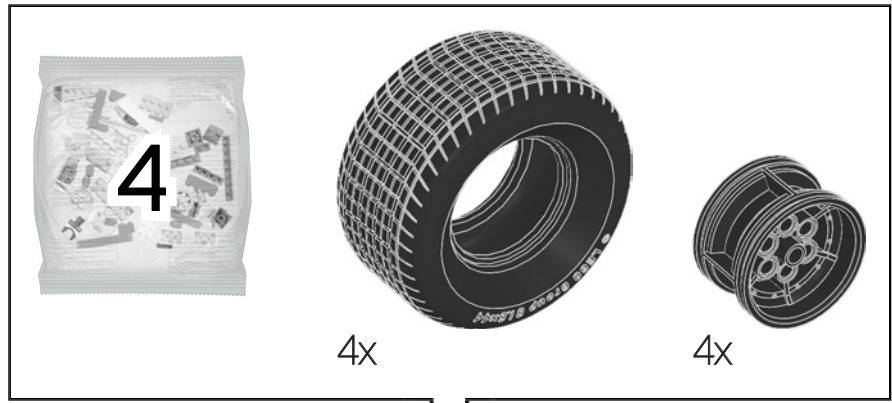


1x

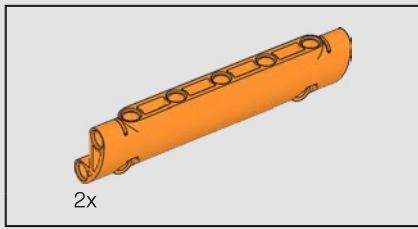
250



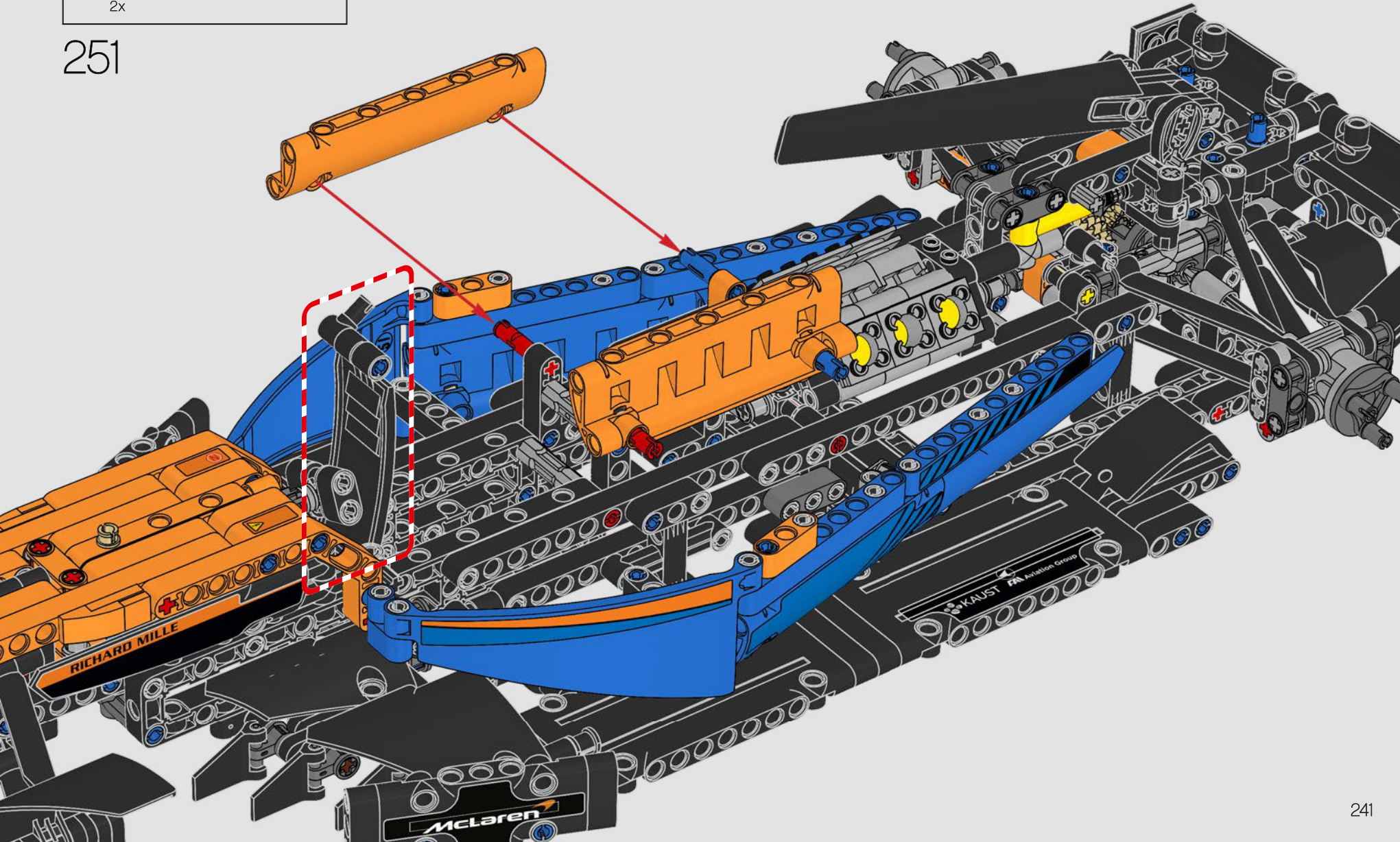




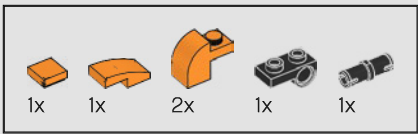




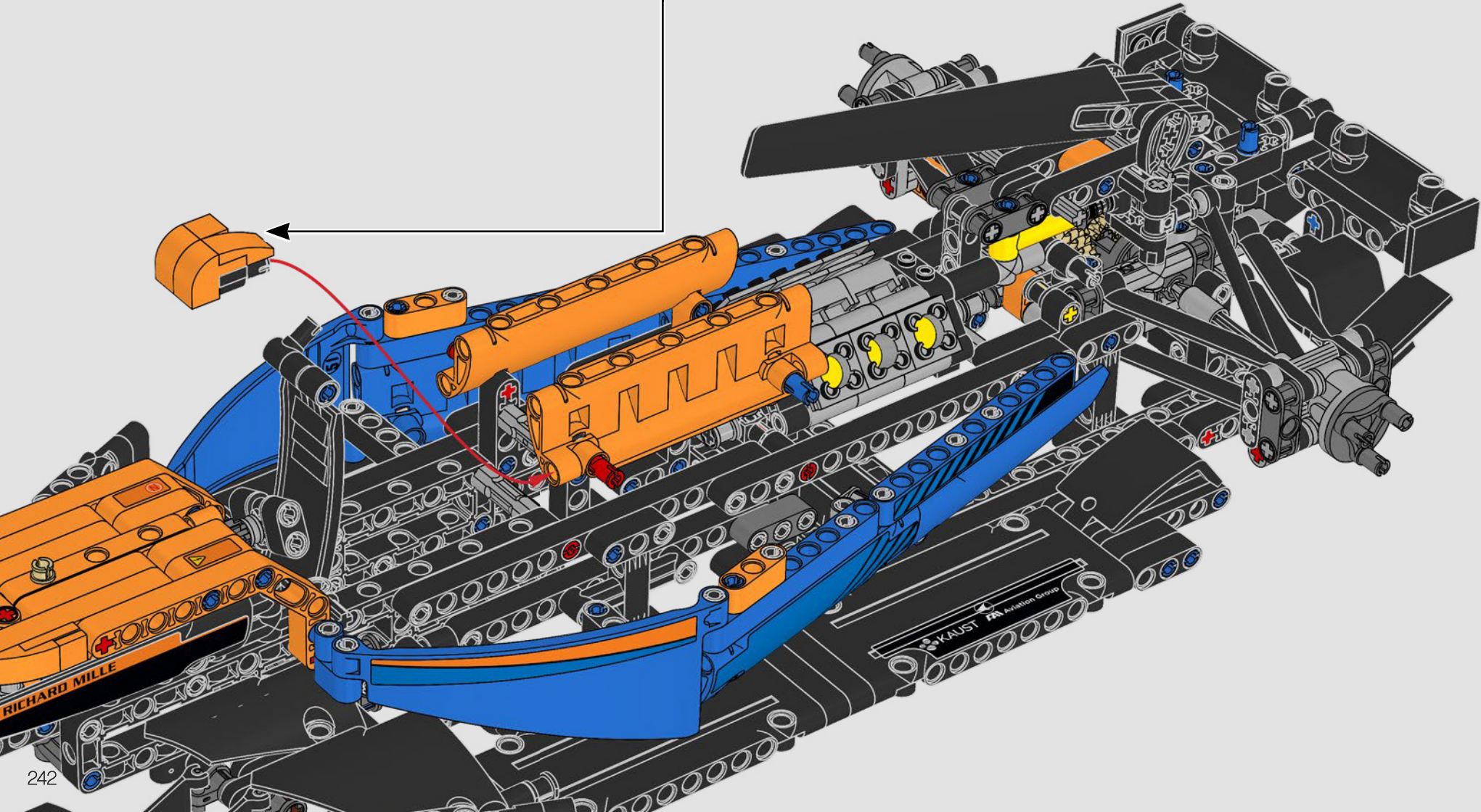
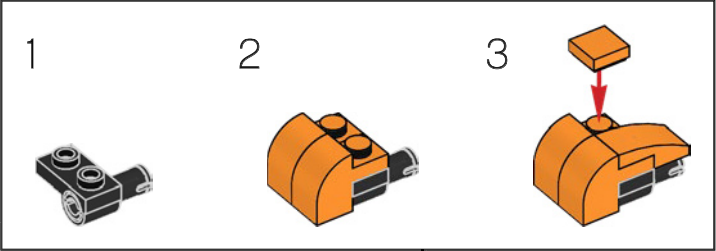
251



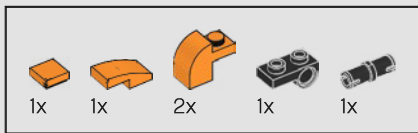




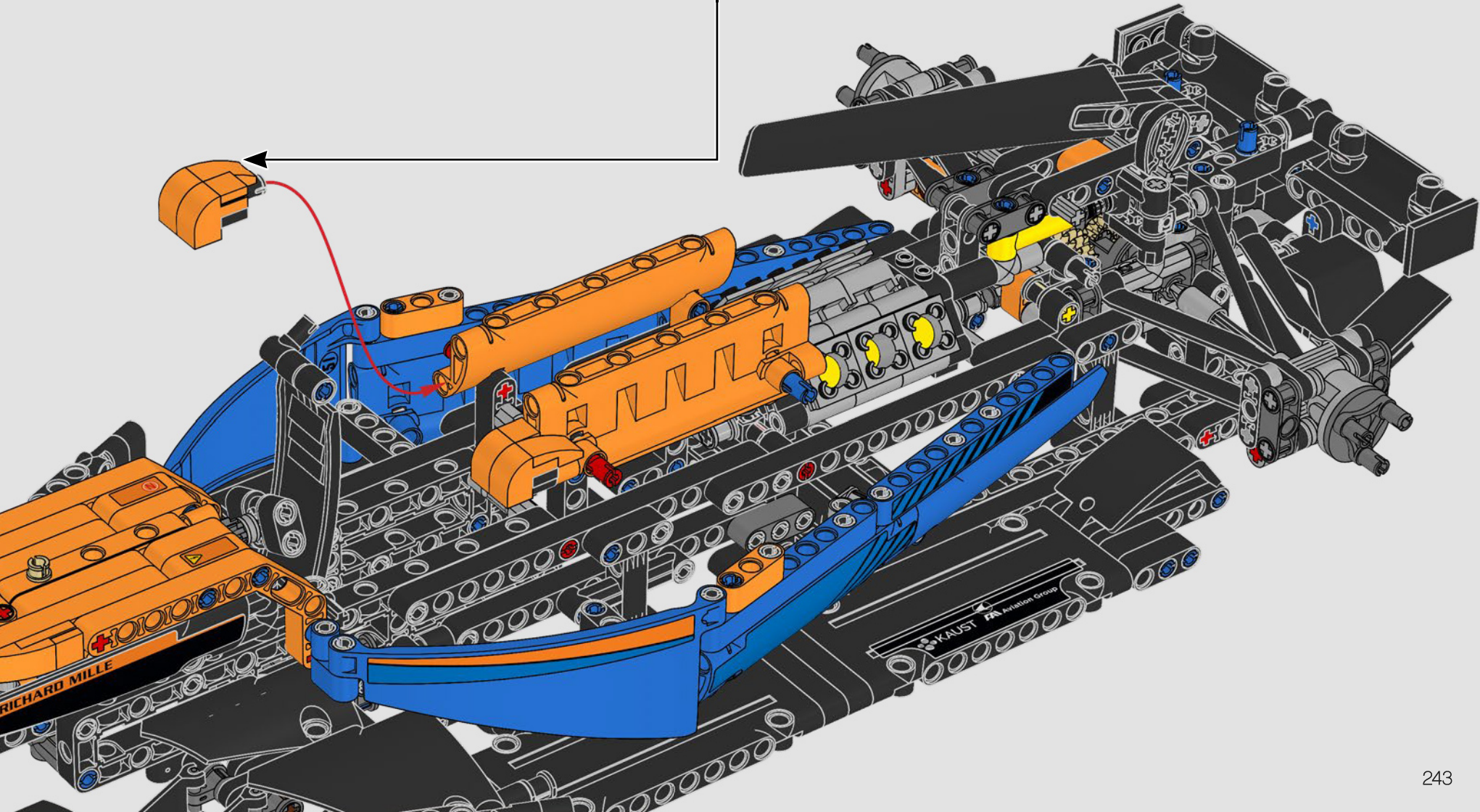
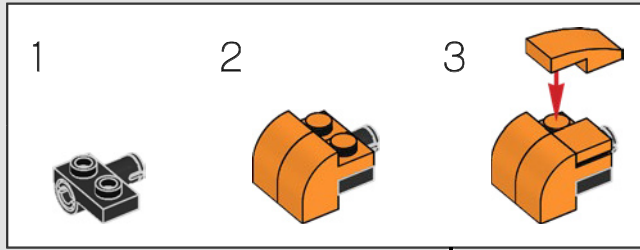
252



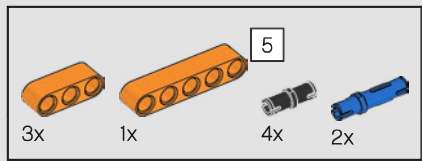




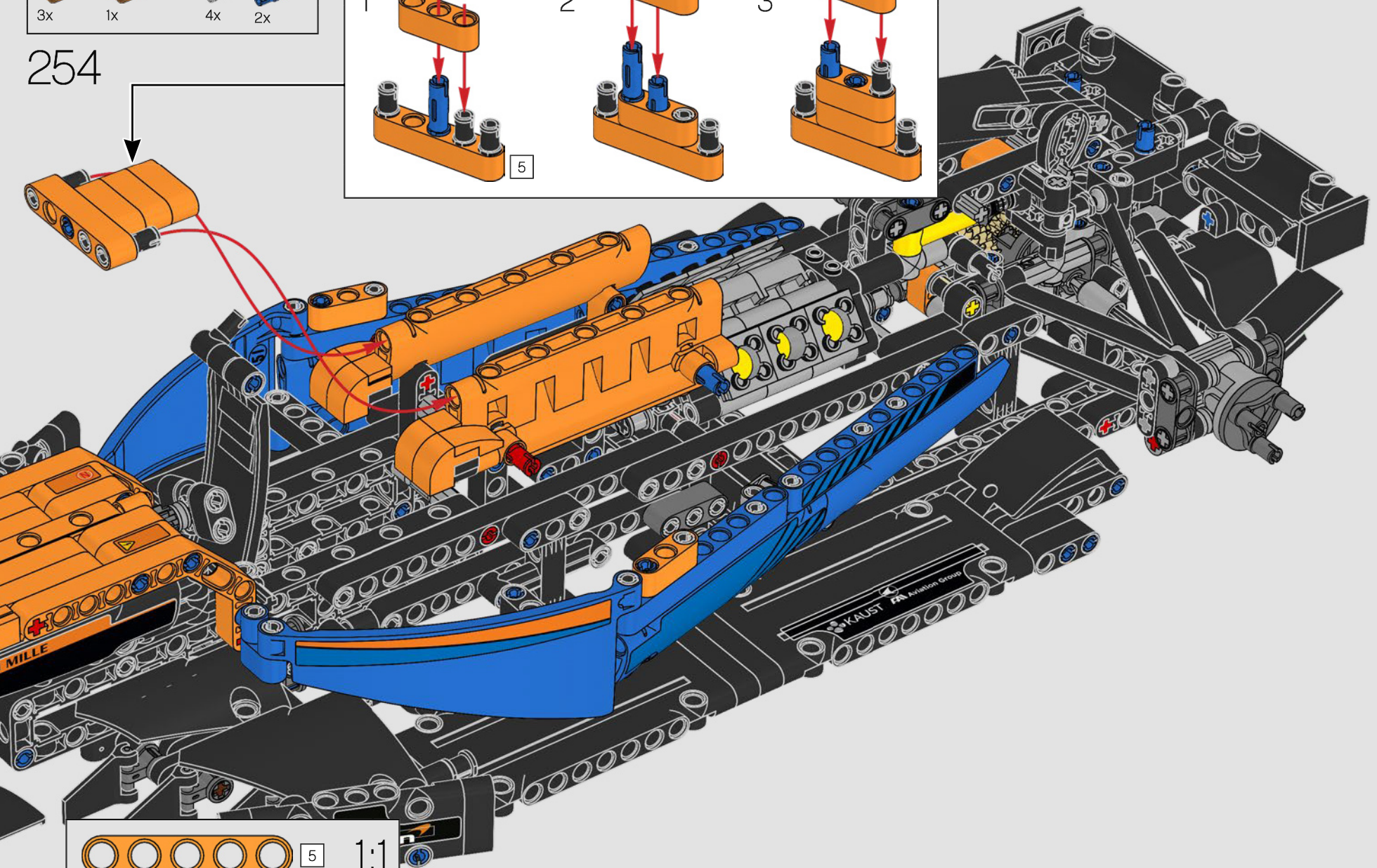
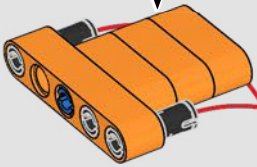
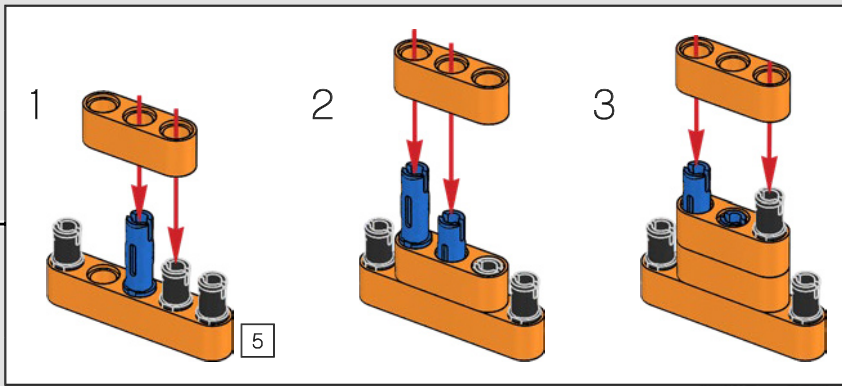
253



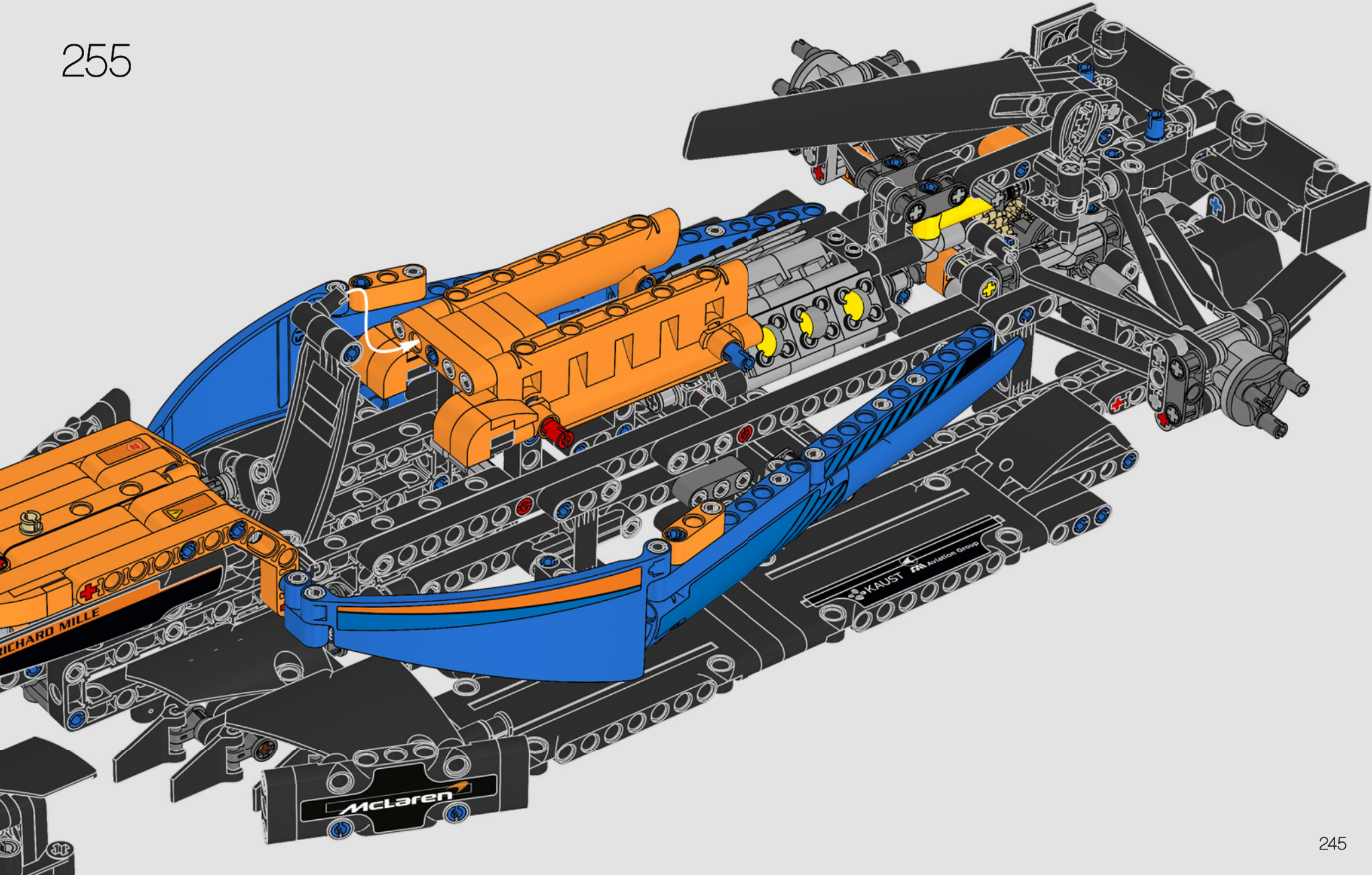




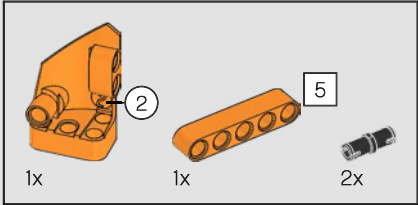
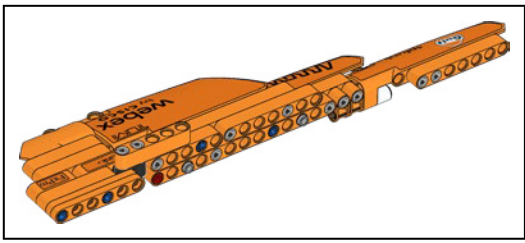
254



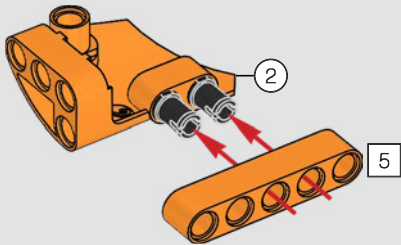




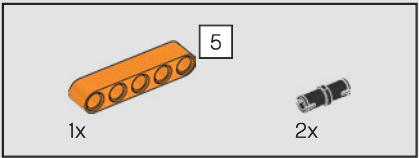
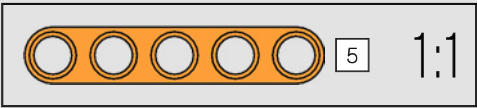




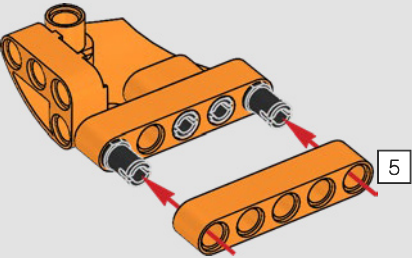
256



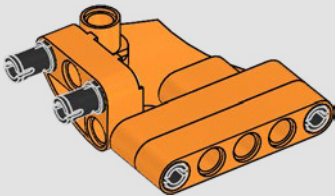
246

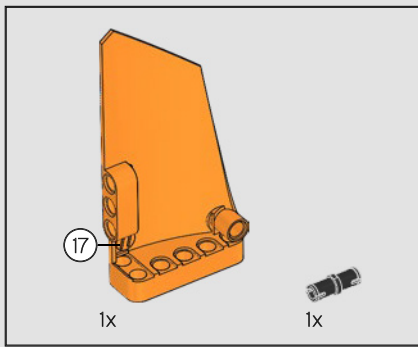


257

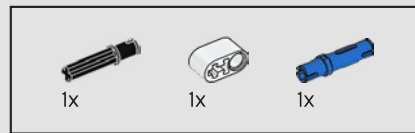
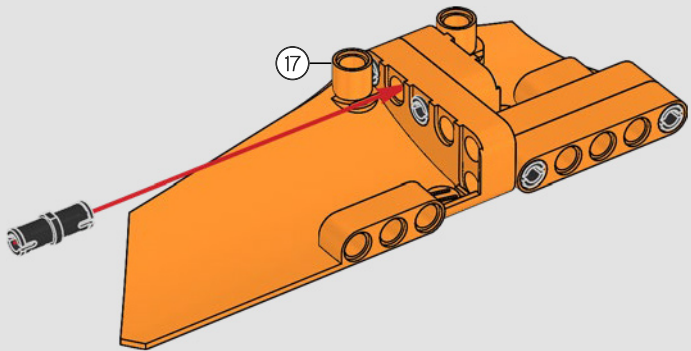


258

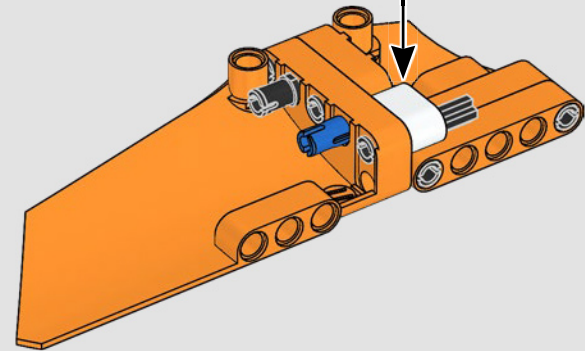
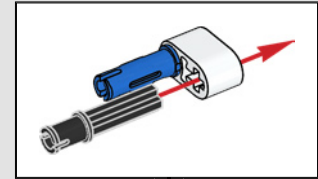


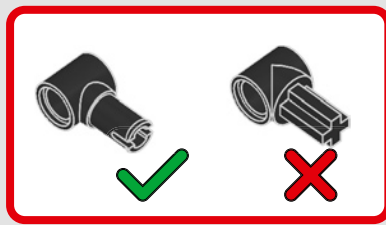
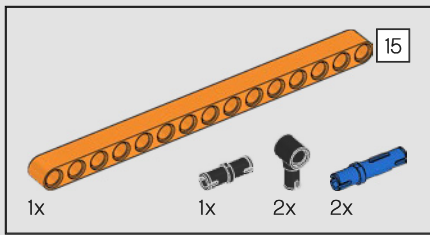


259

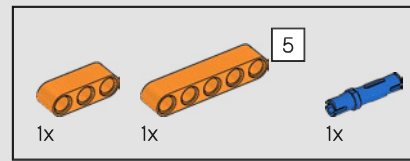
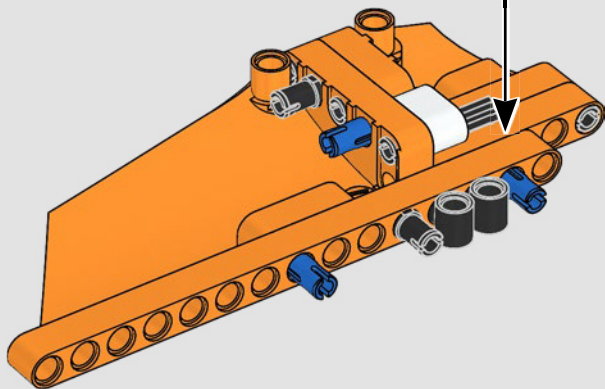
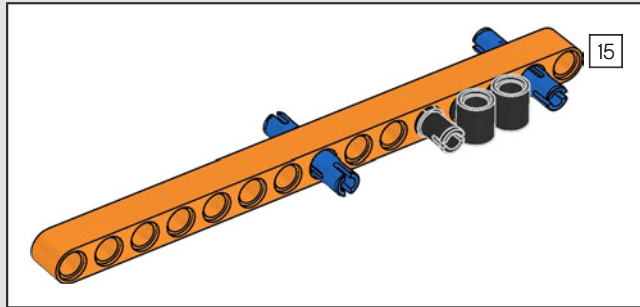


260

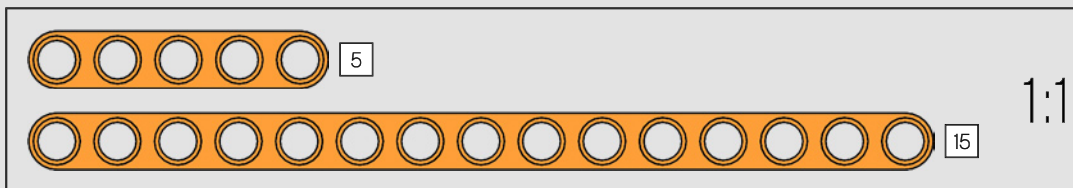
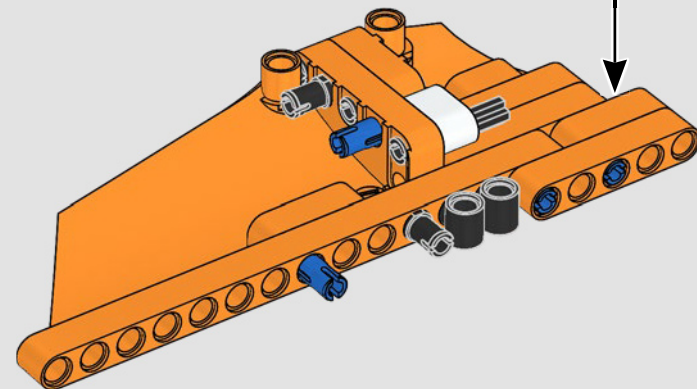
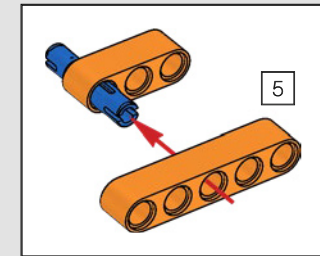




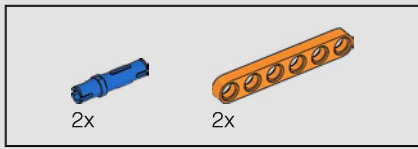
261



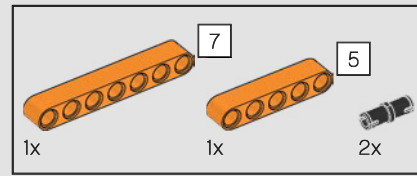
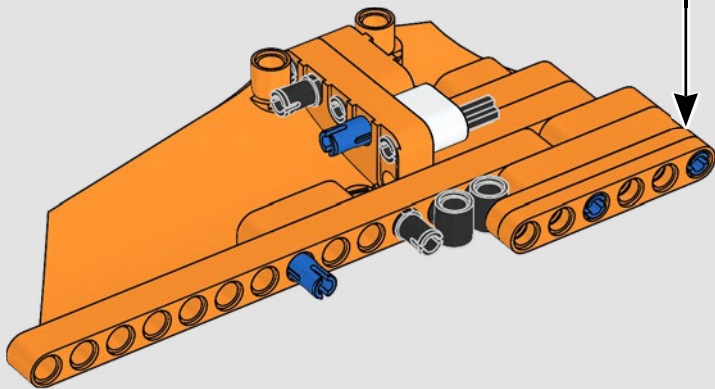
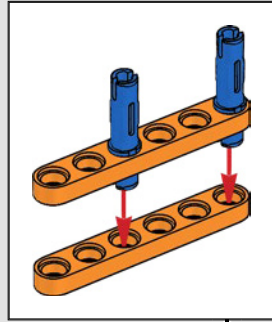
262



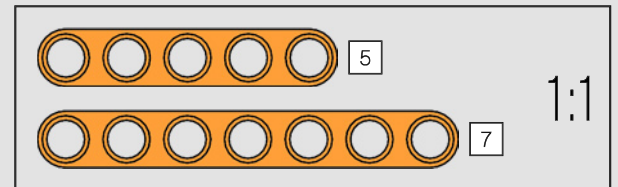
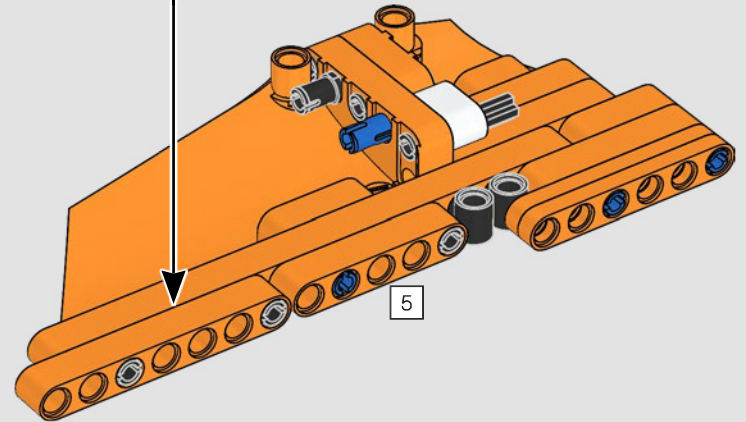
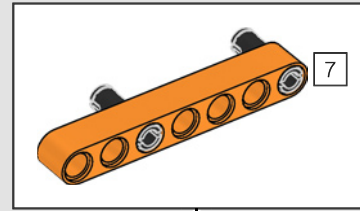
248



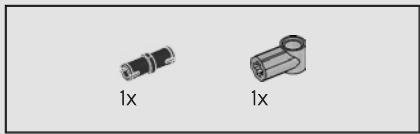
263



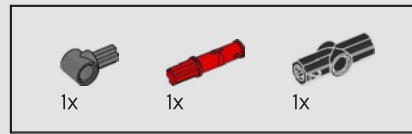
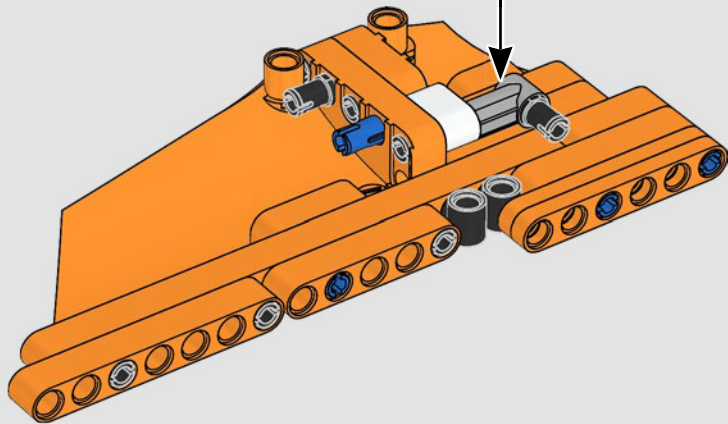
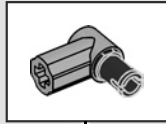
264



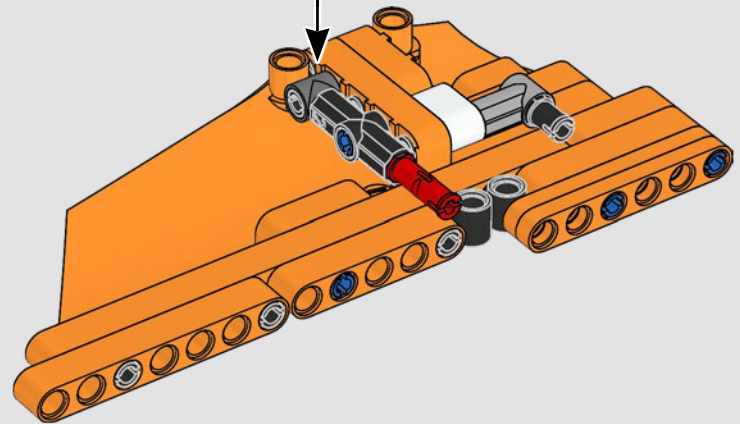
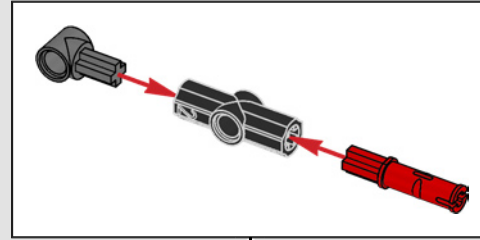


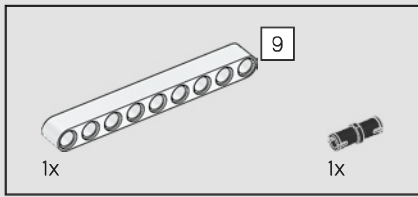


265

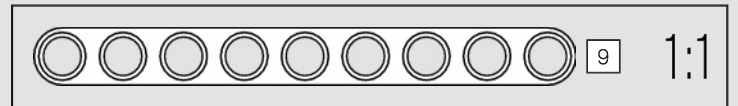
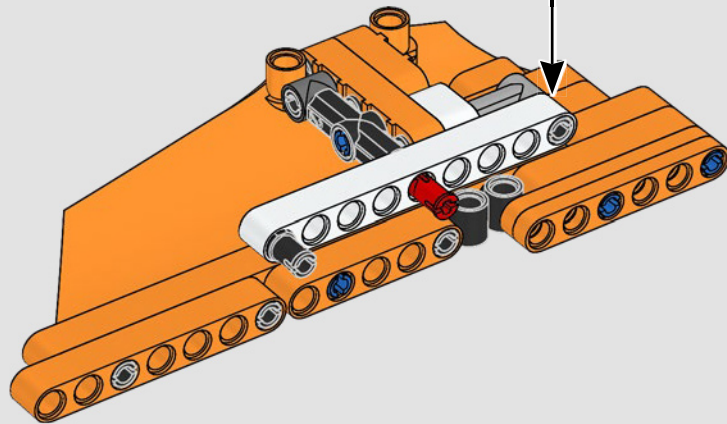
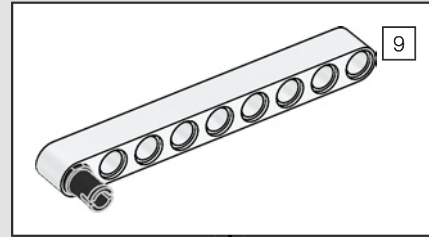


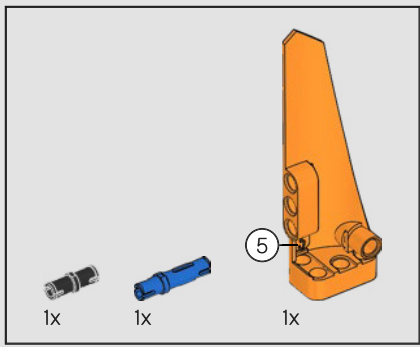
266



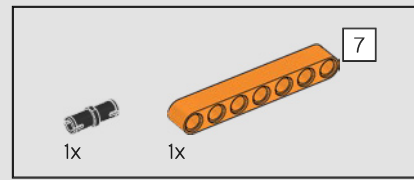
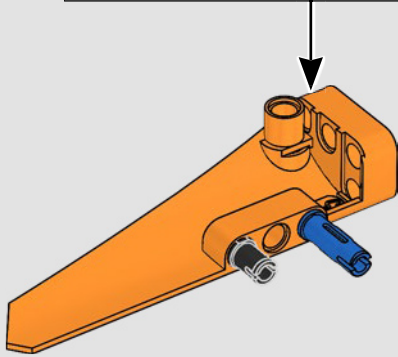
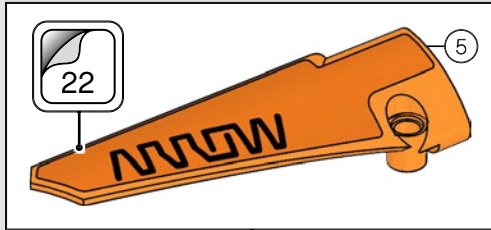


267

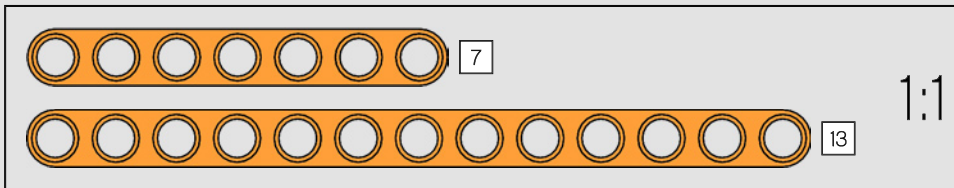
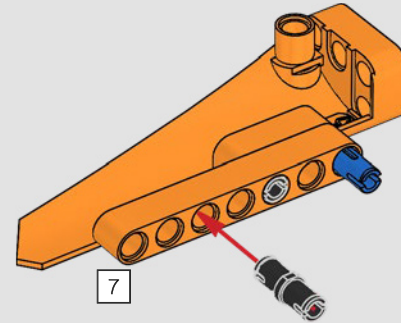




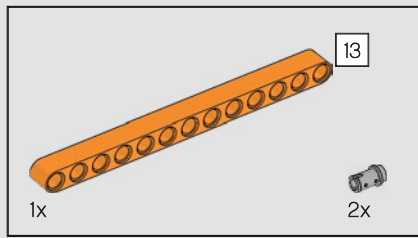
268



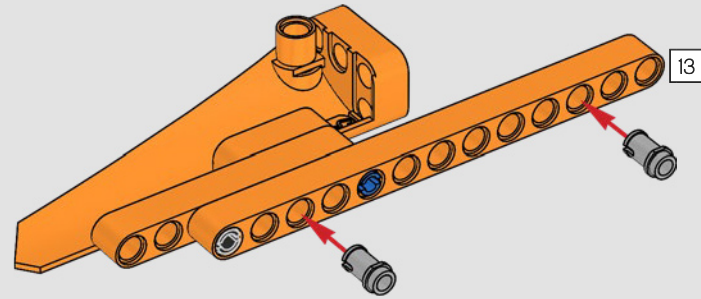
269



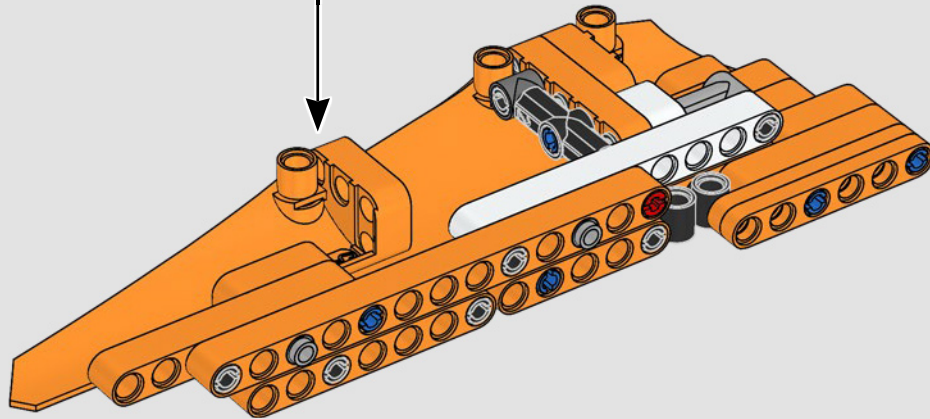
252



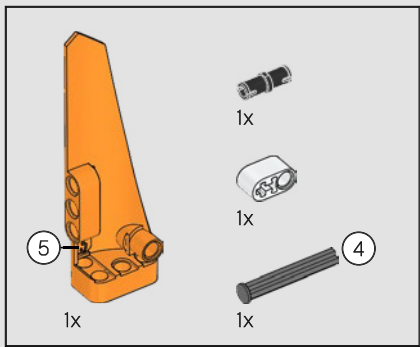
270



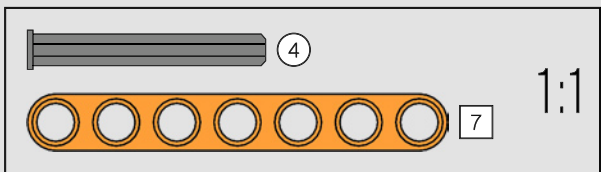
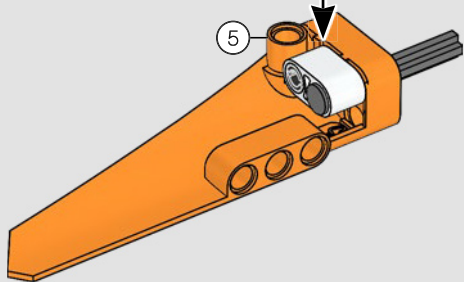
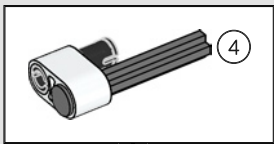
271



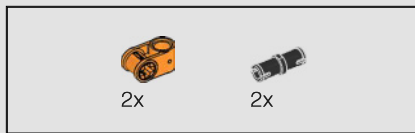




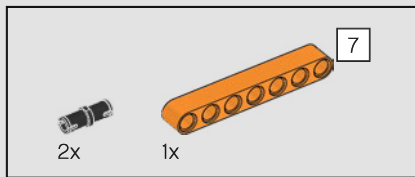
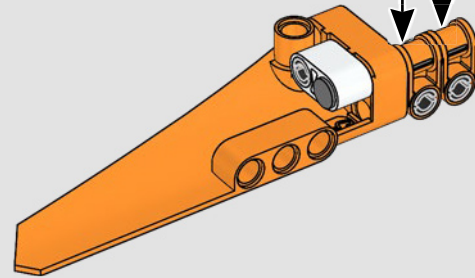
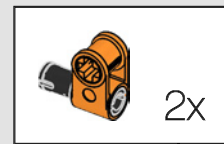
272



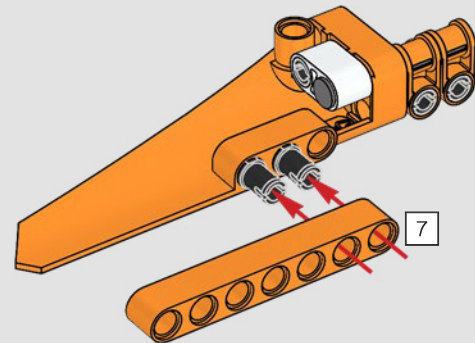
254



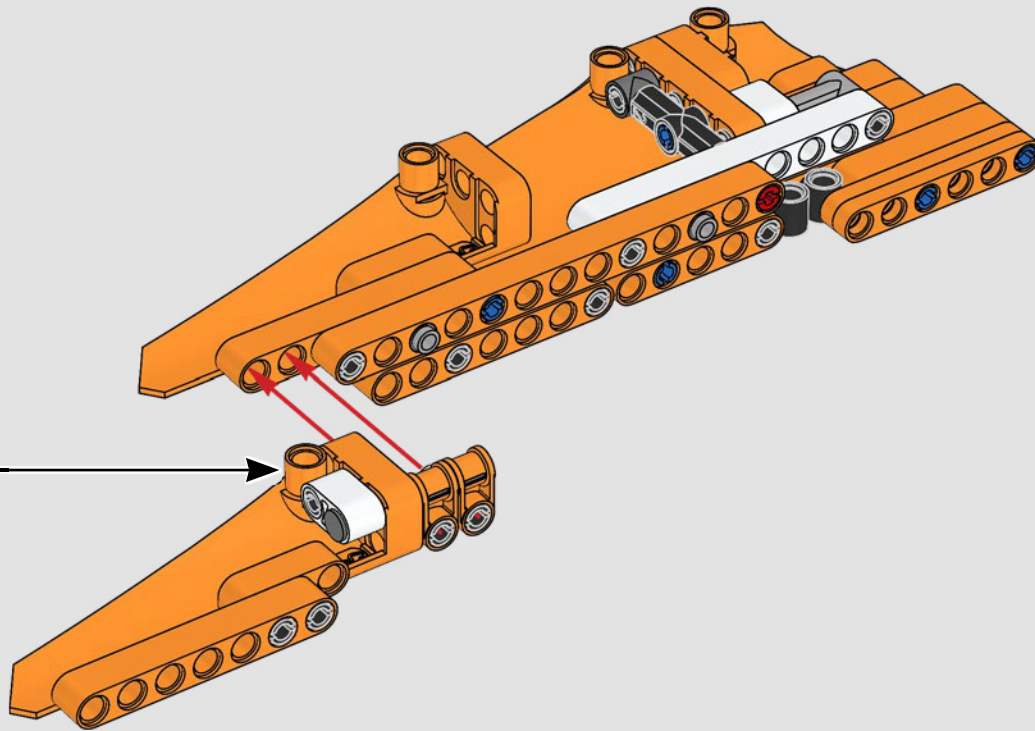
273



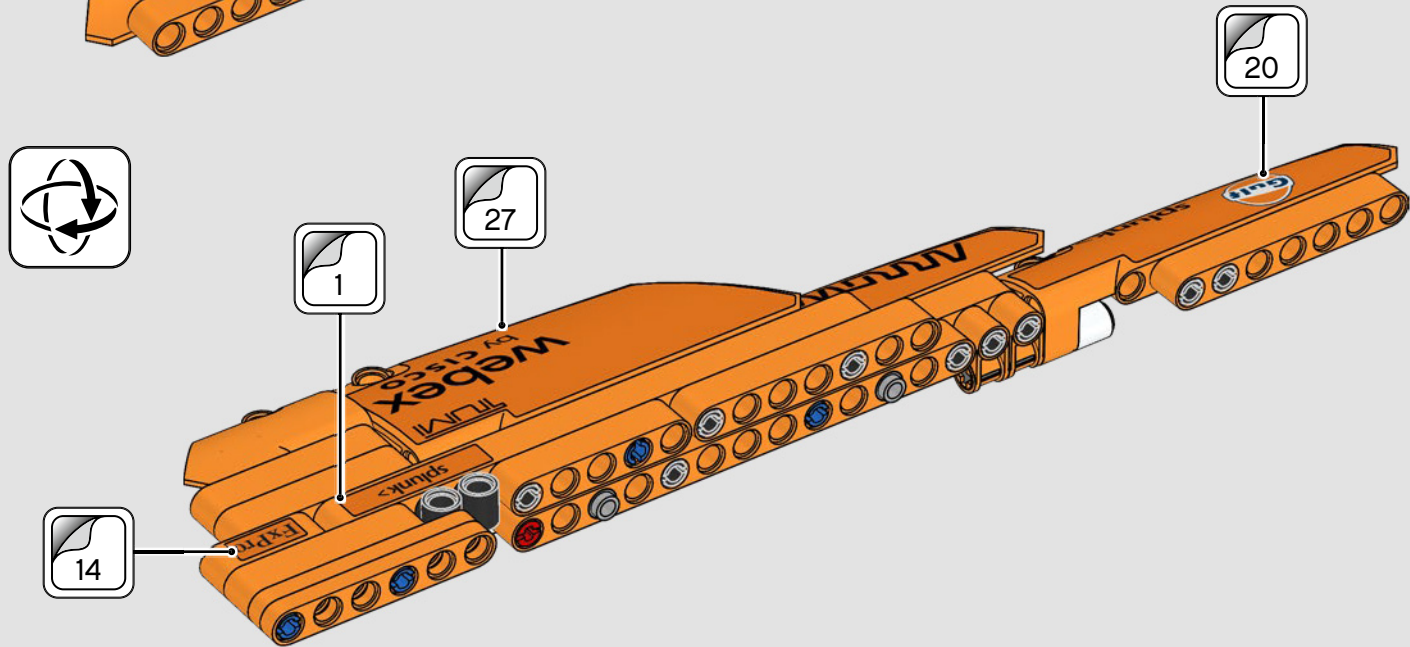
274

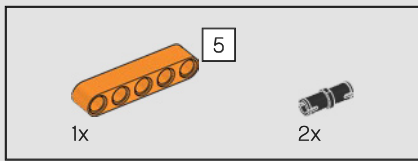


275

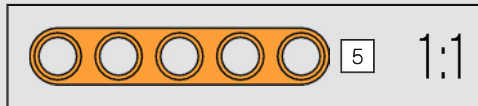
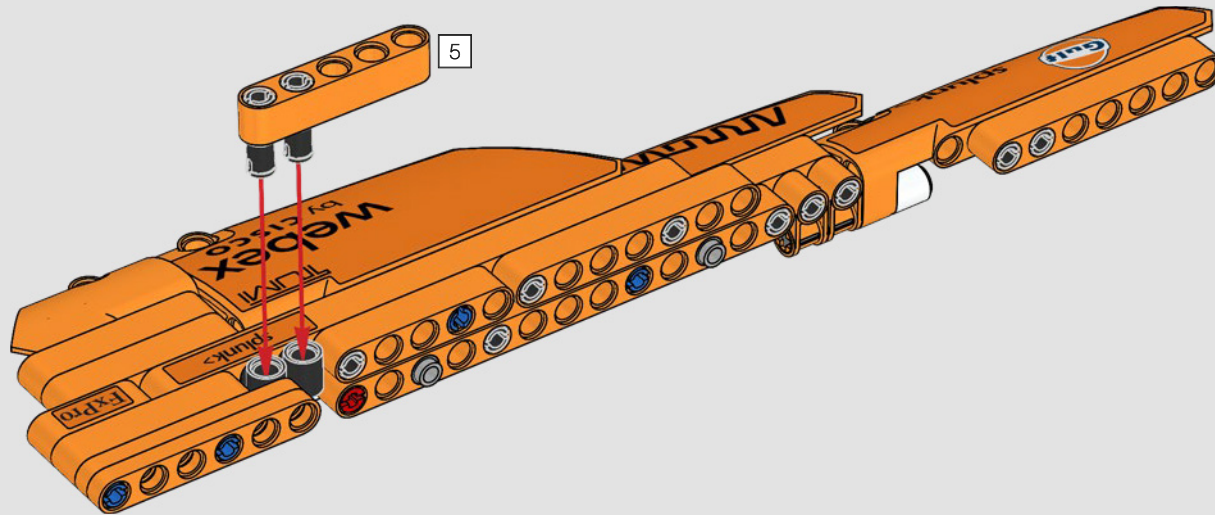


276





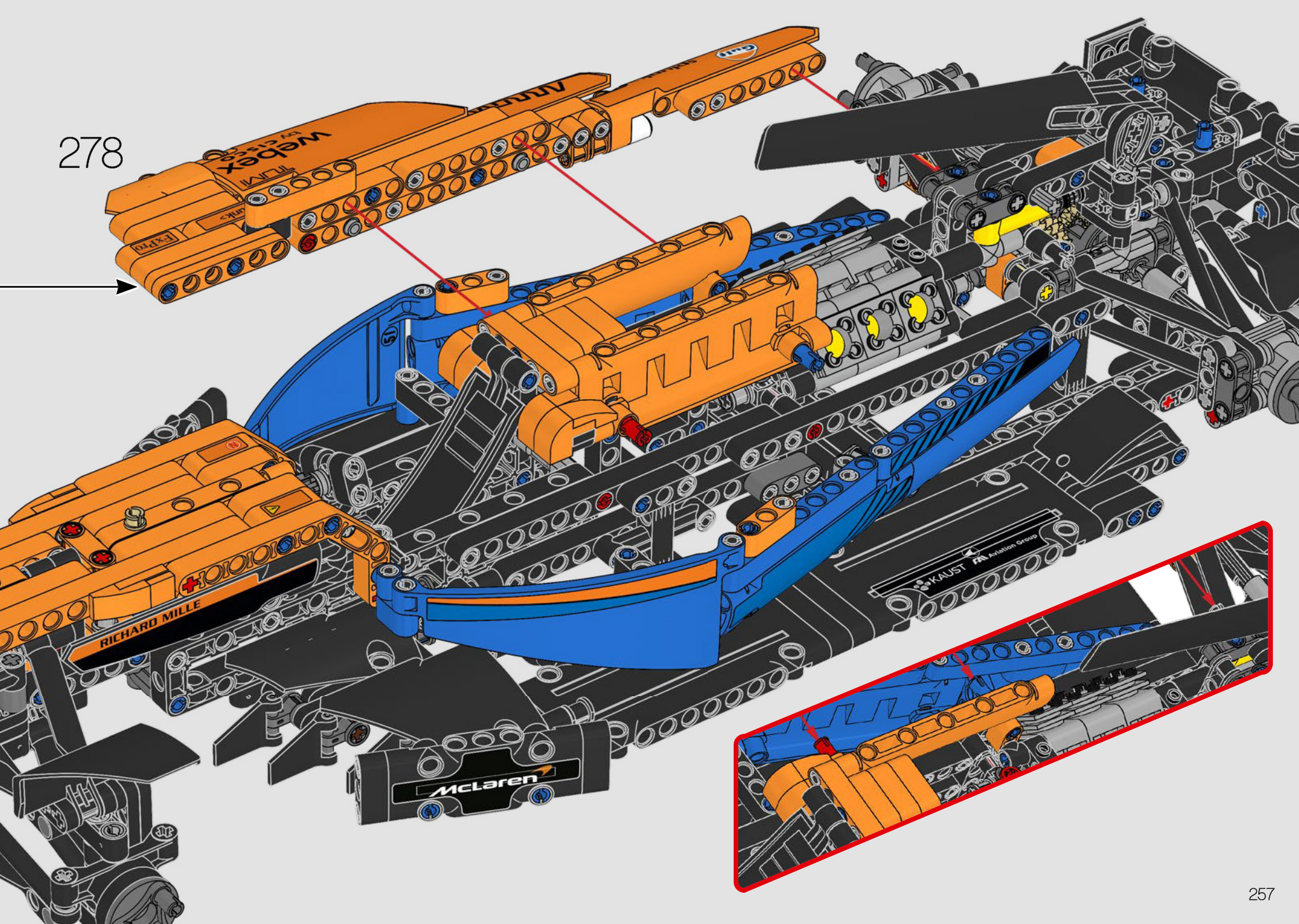
277



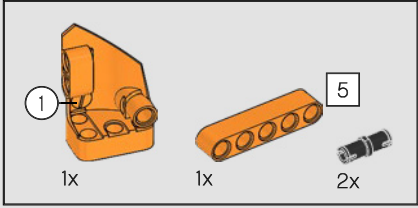
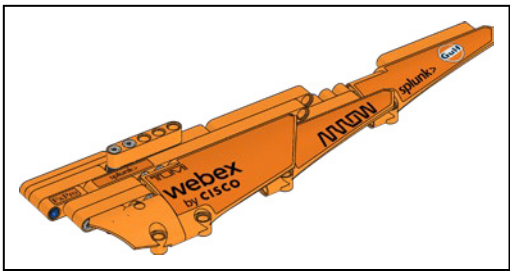
256



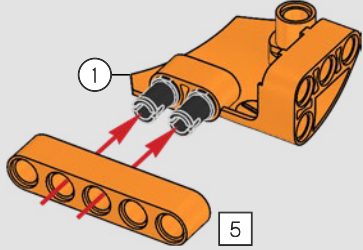
278



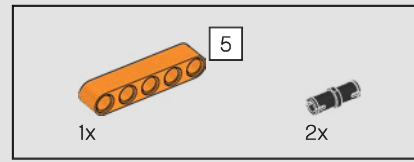
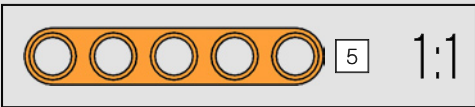




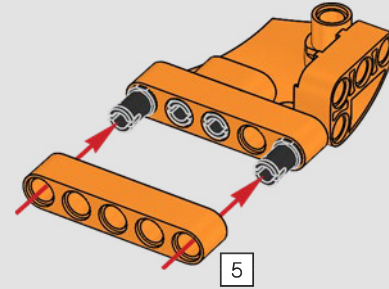
279



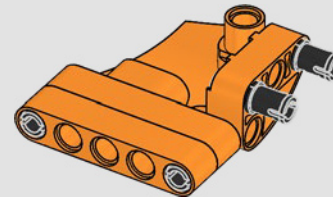
258

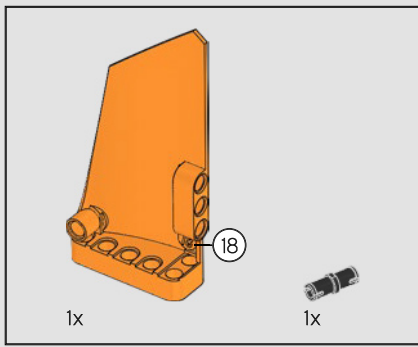


280

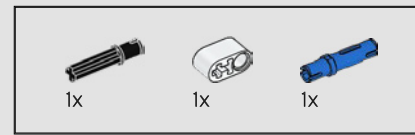
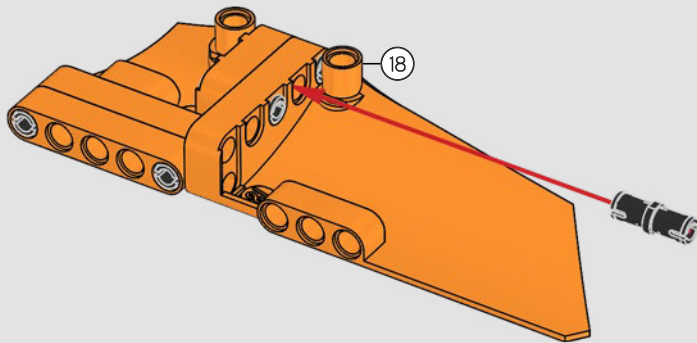


281

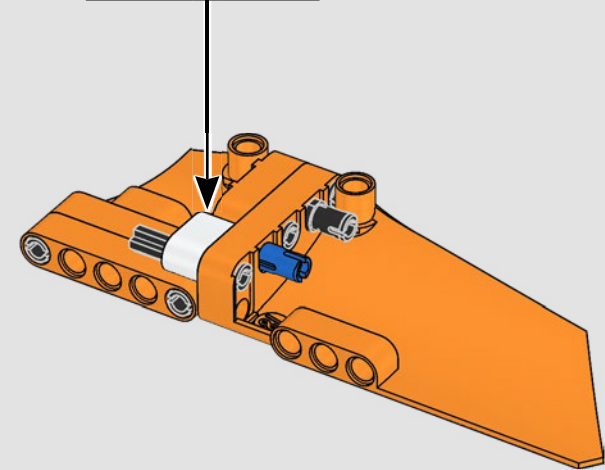
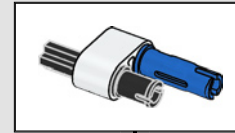


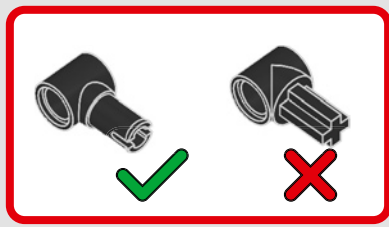
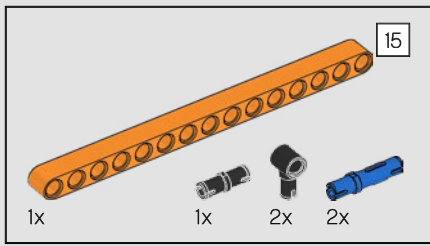


282

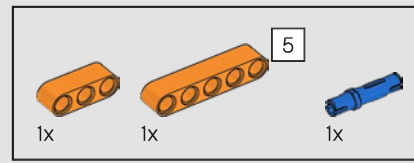
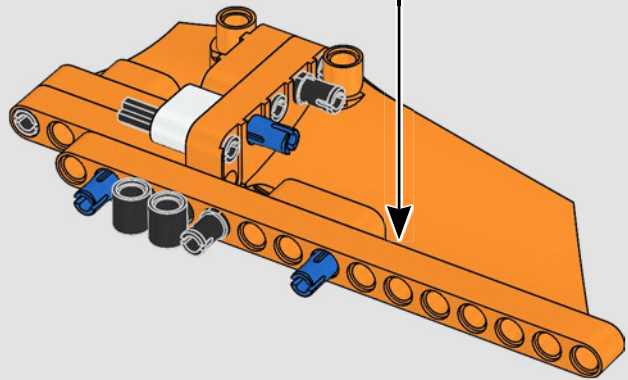
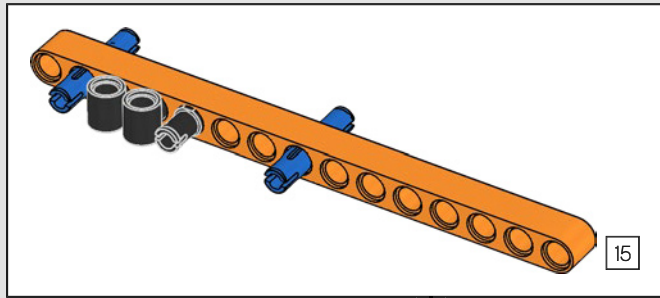


283

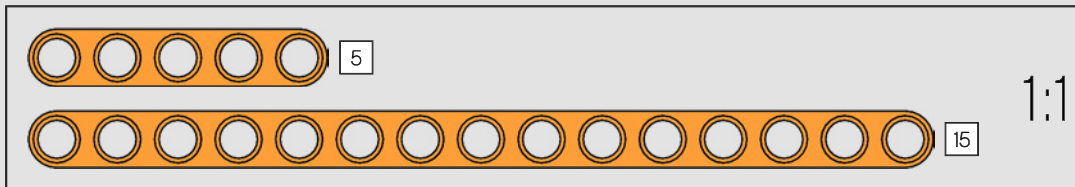
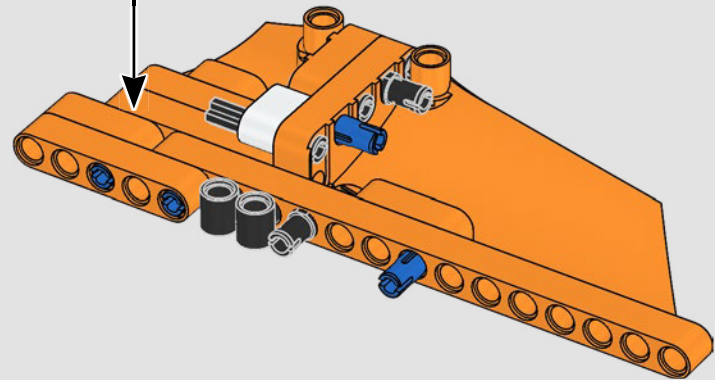
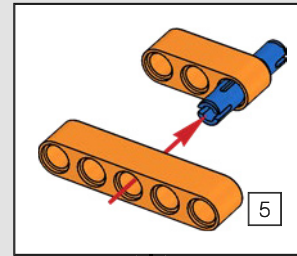


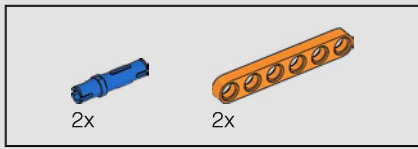


284

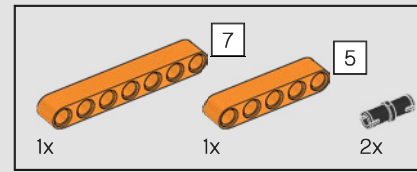
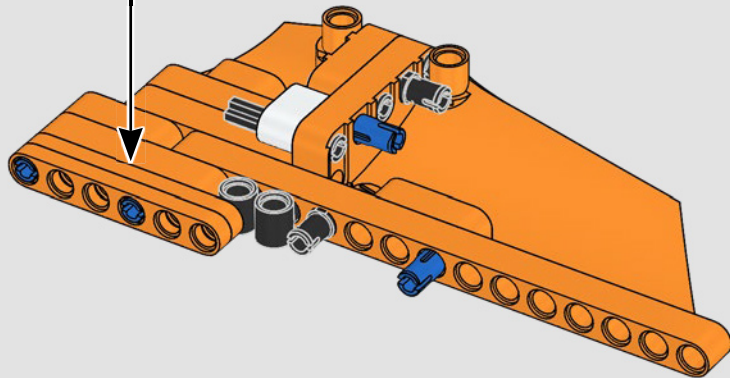
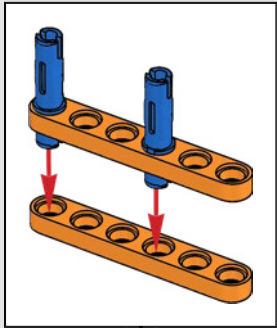


285

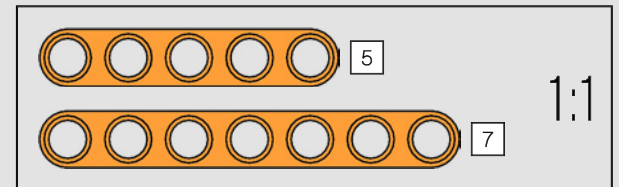
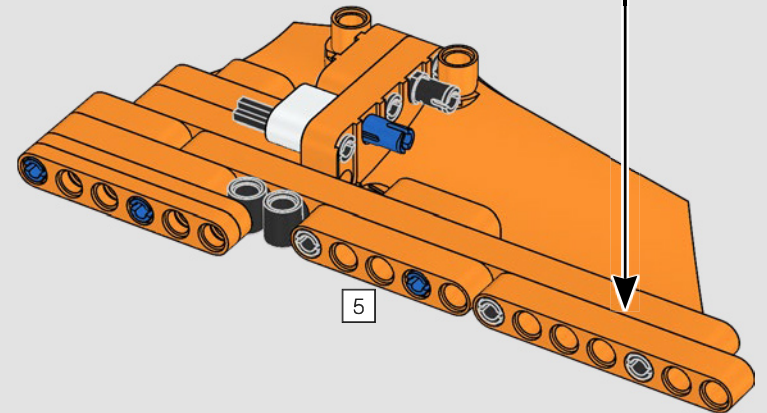
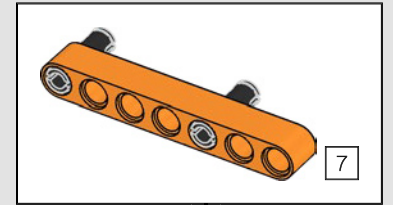




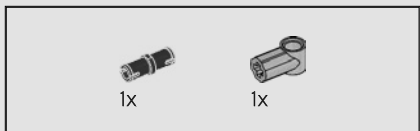
286



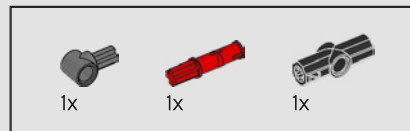
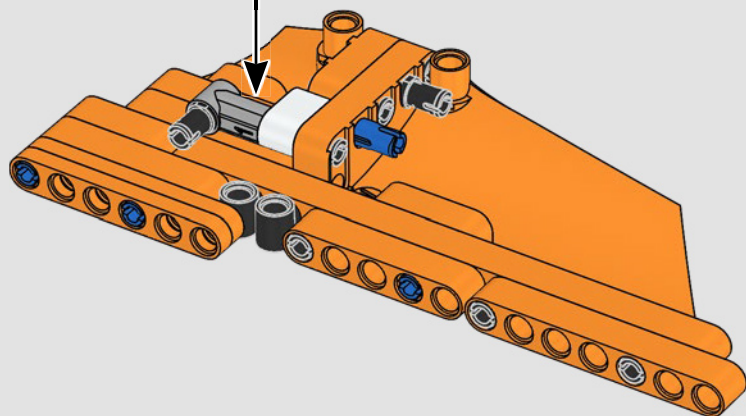
287



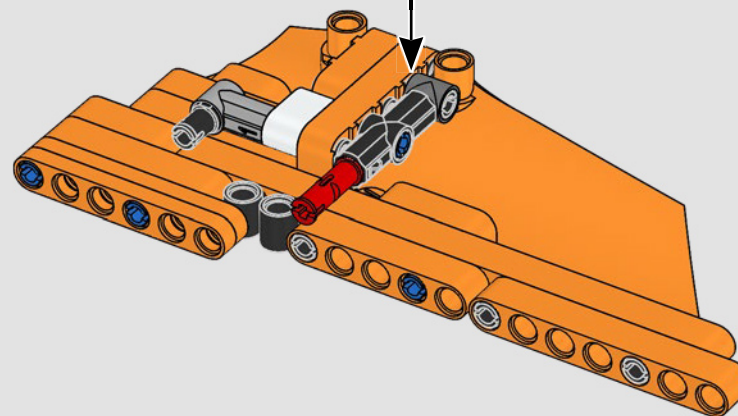
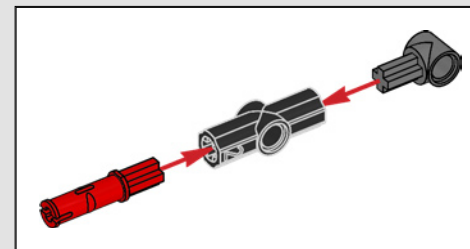


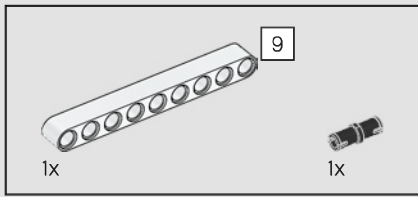


288

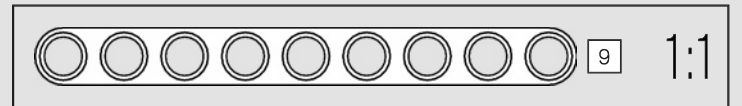
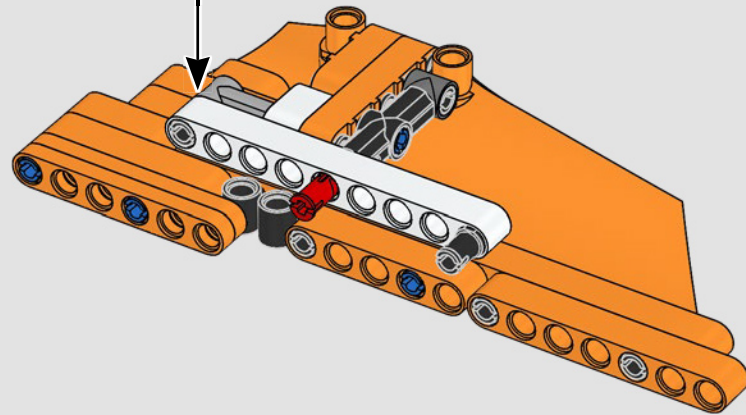
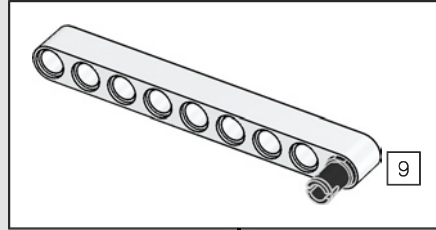


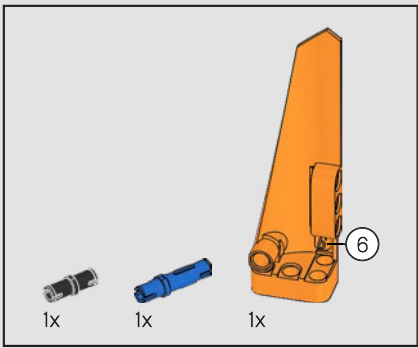
289



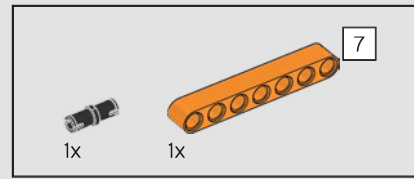
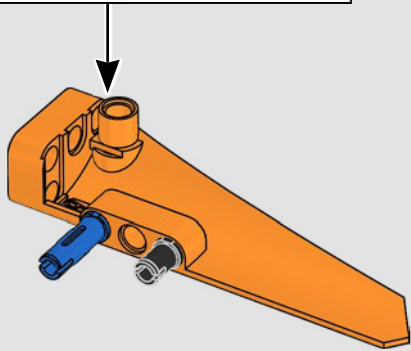
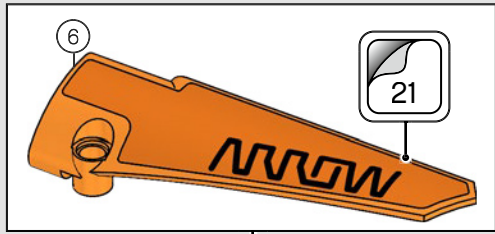


290

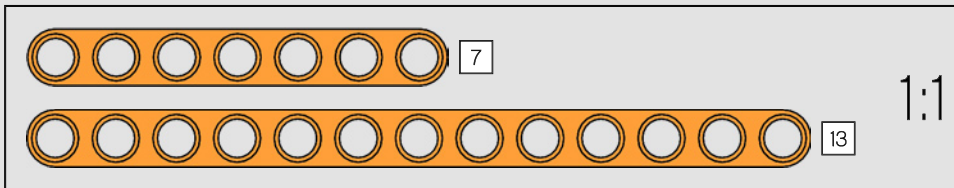
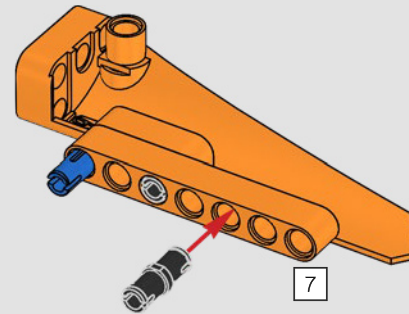




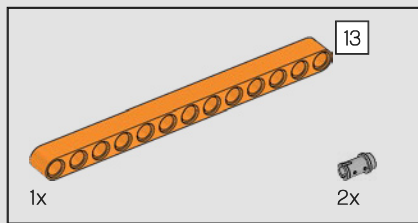
291



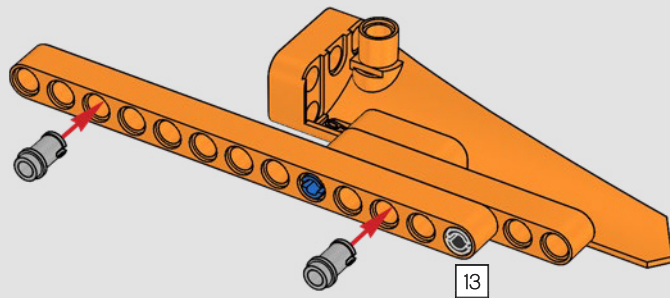
292



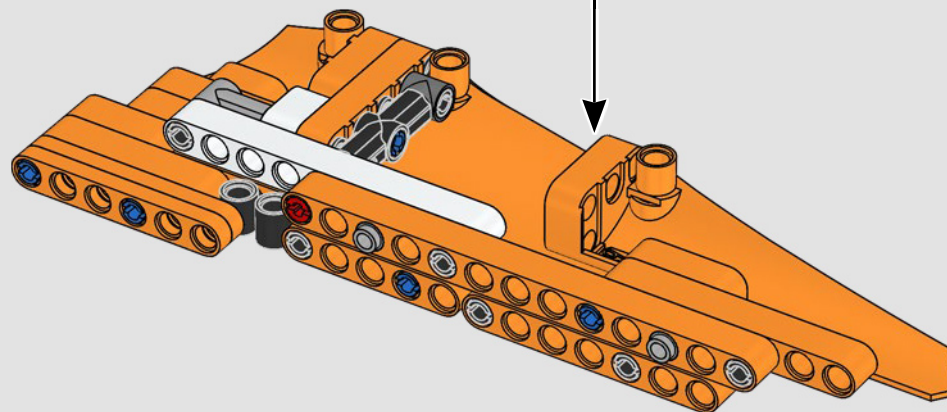
264



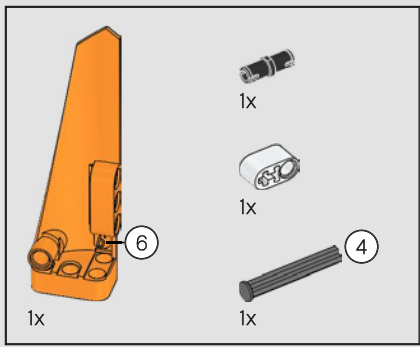
293



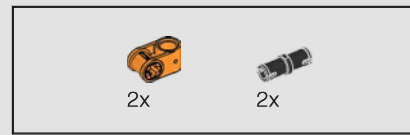
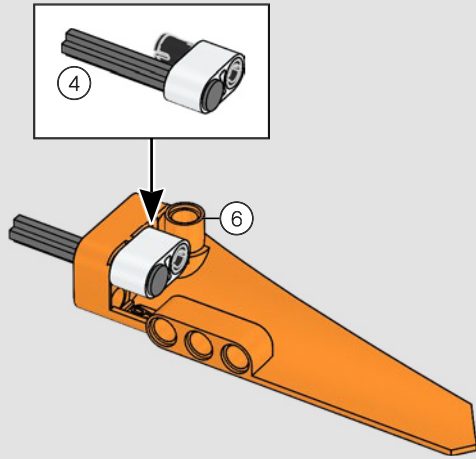
294



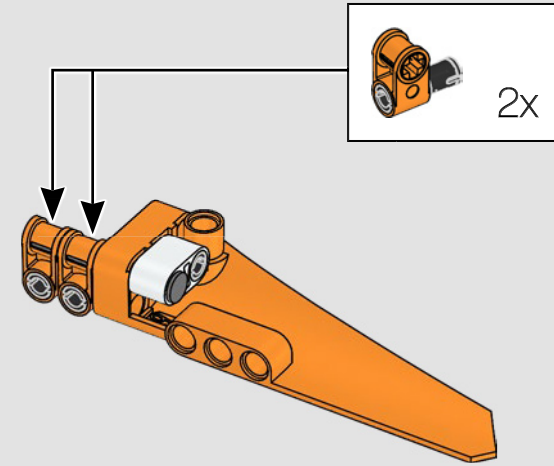




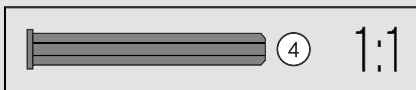
295

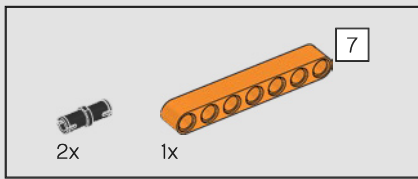


296

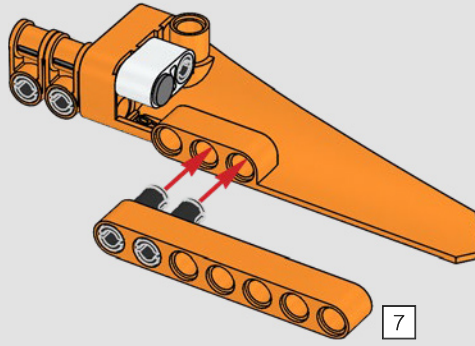


266

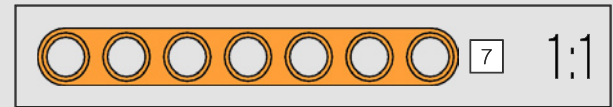
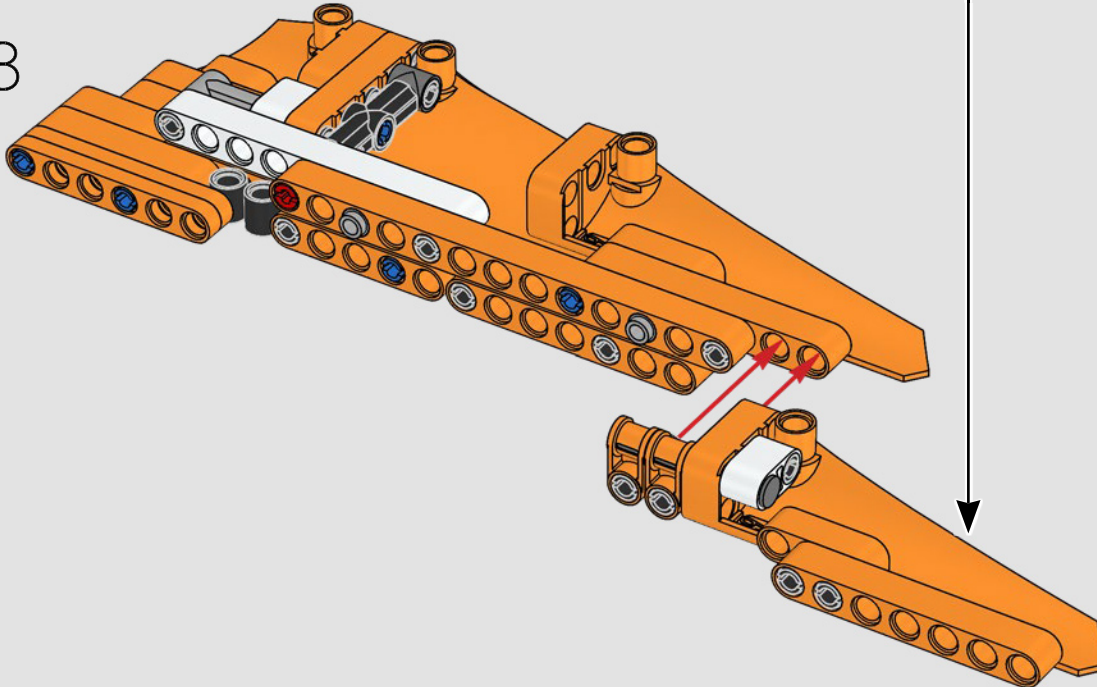


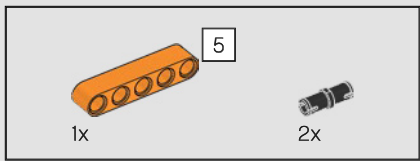


297

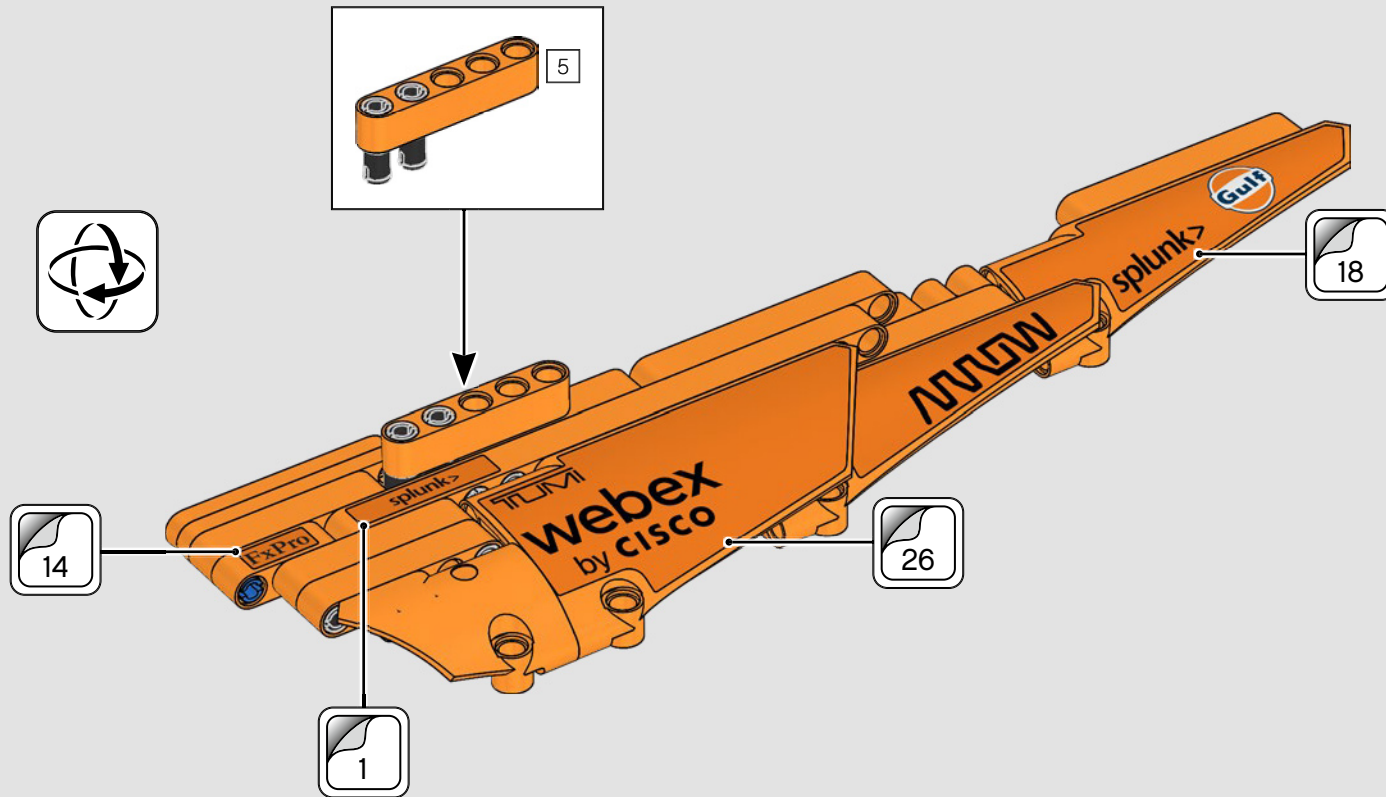


298

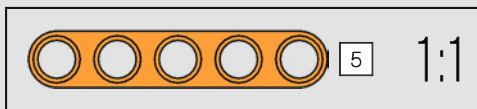




299

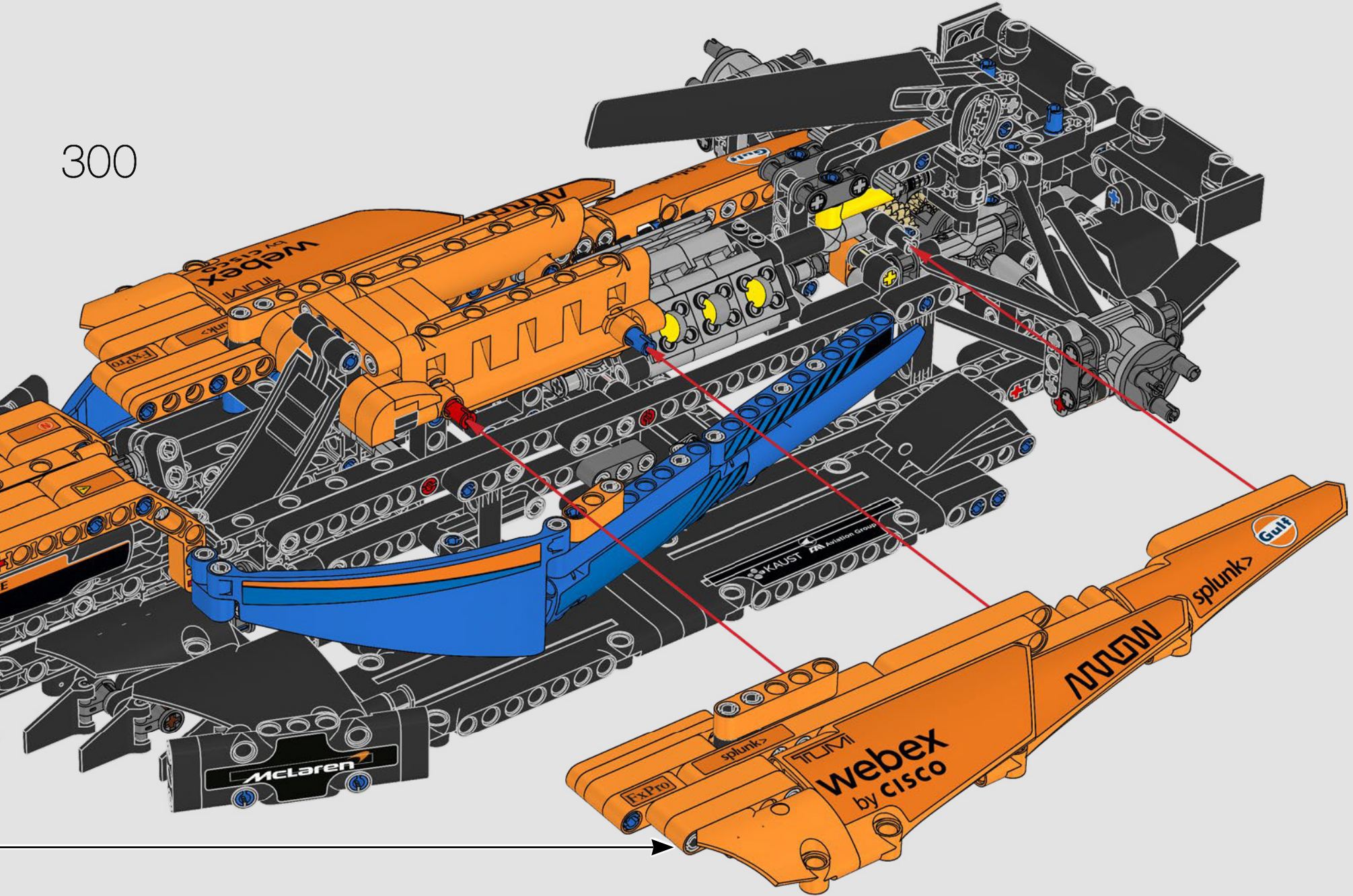


268

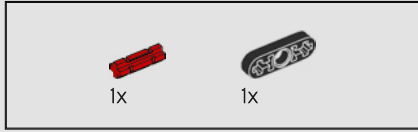




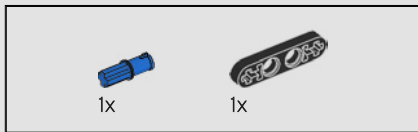
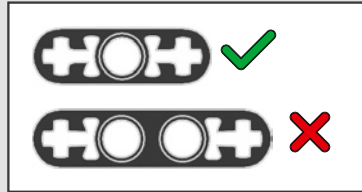
300



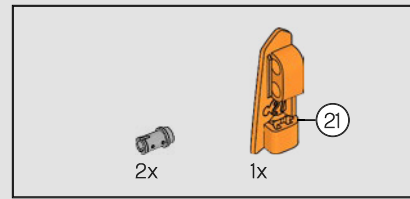
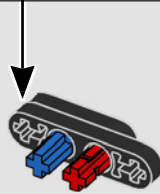
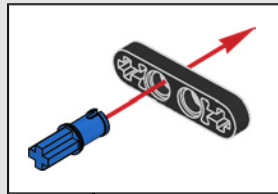




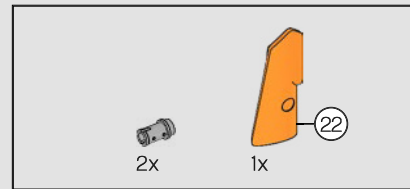
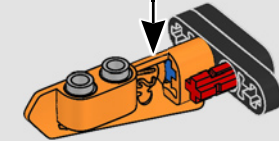
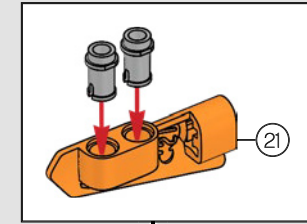
301



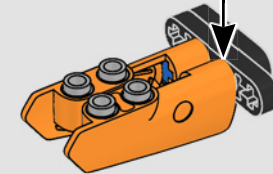
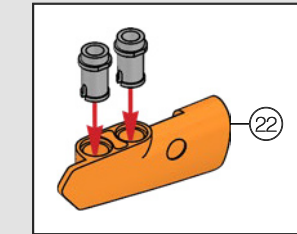
302

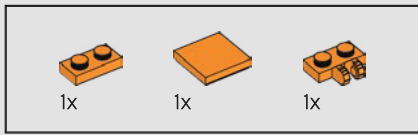


303

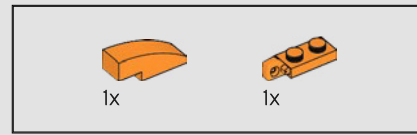
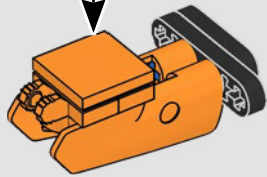
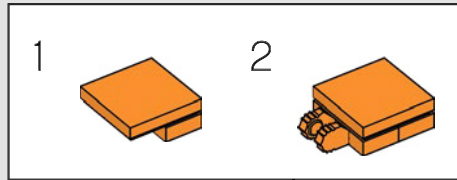


304

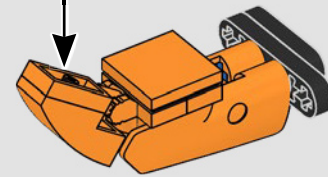
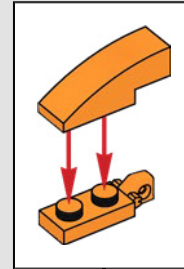


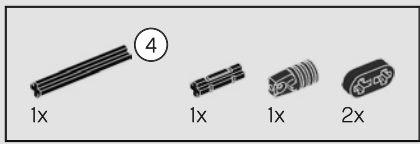


305

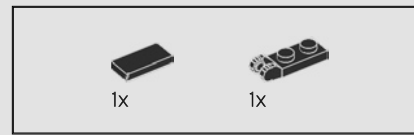
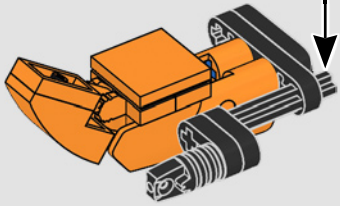
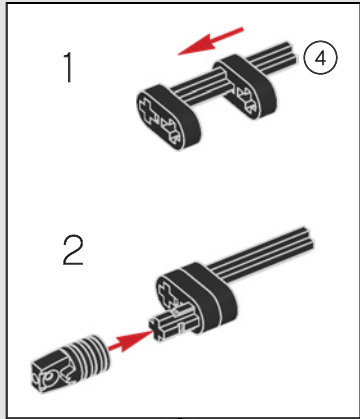


306

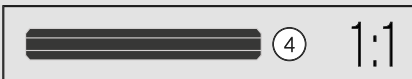
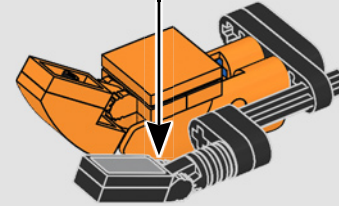
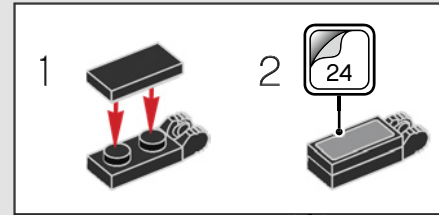




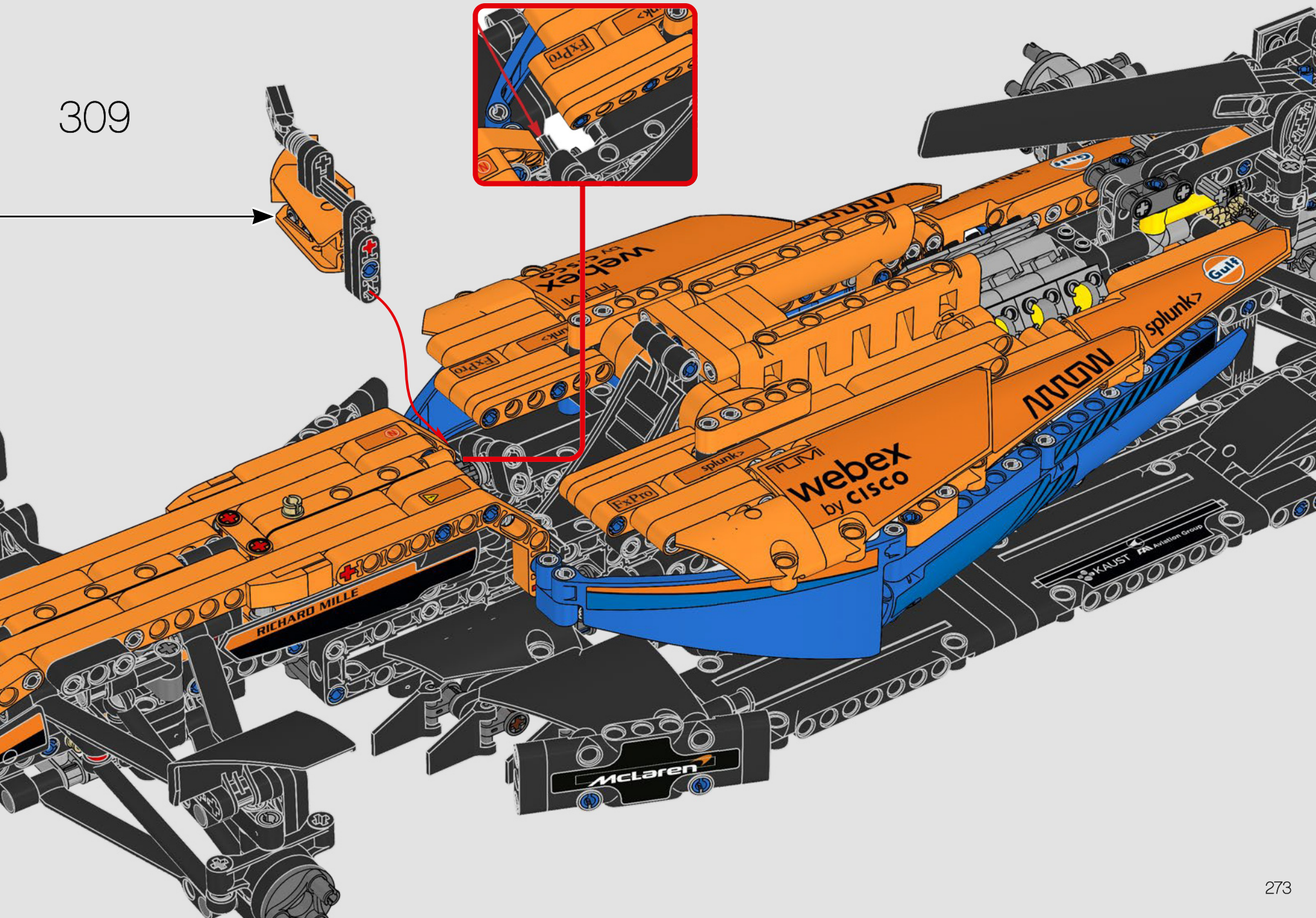
307



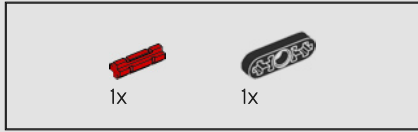
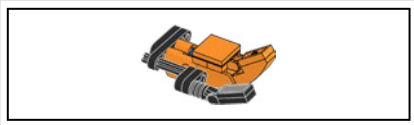
308



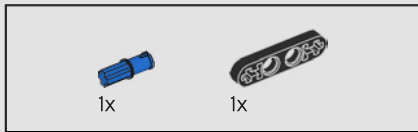
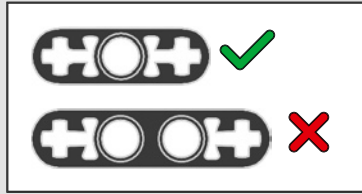
309



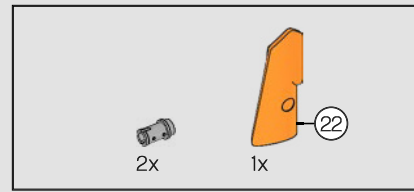
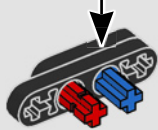
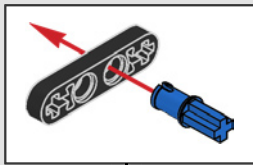




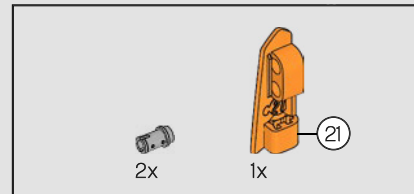
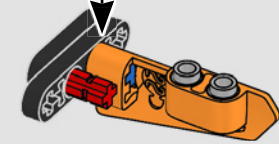
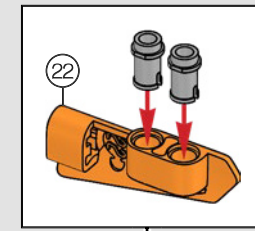
310



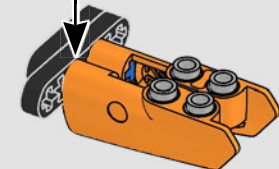
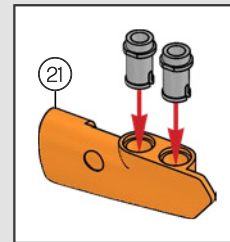
311

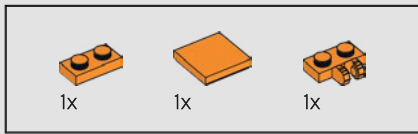


312

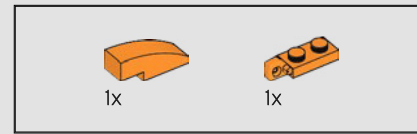
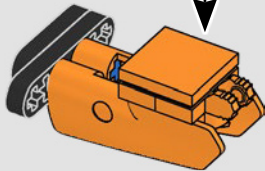
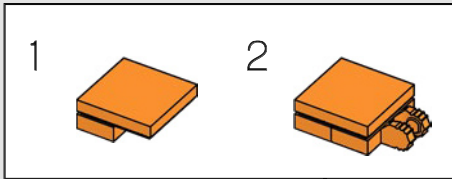


313

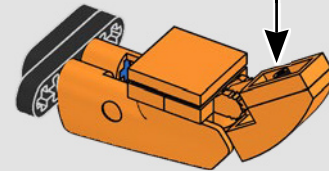
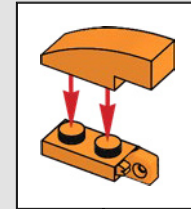


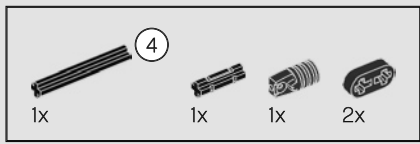


314

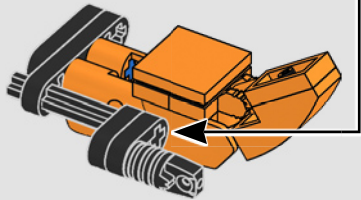
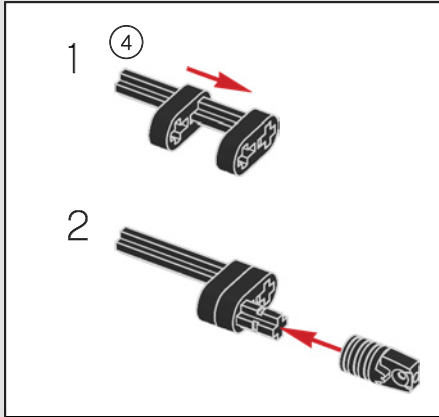


315

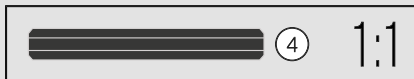
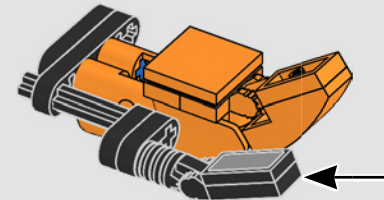
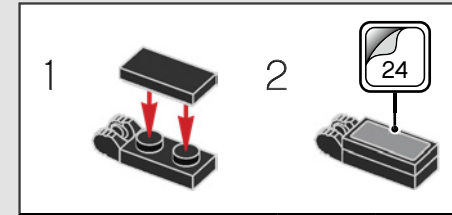


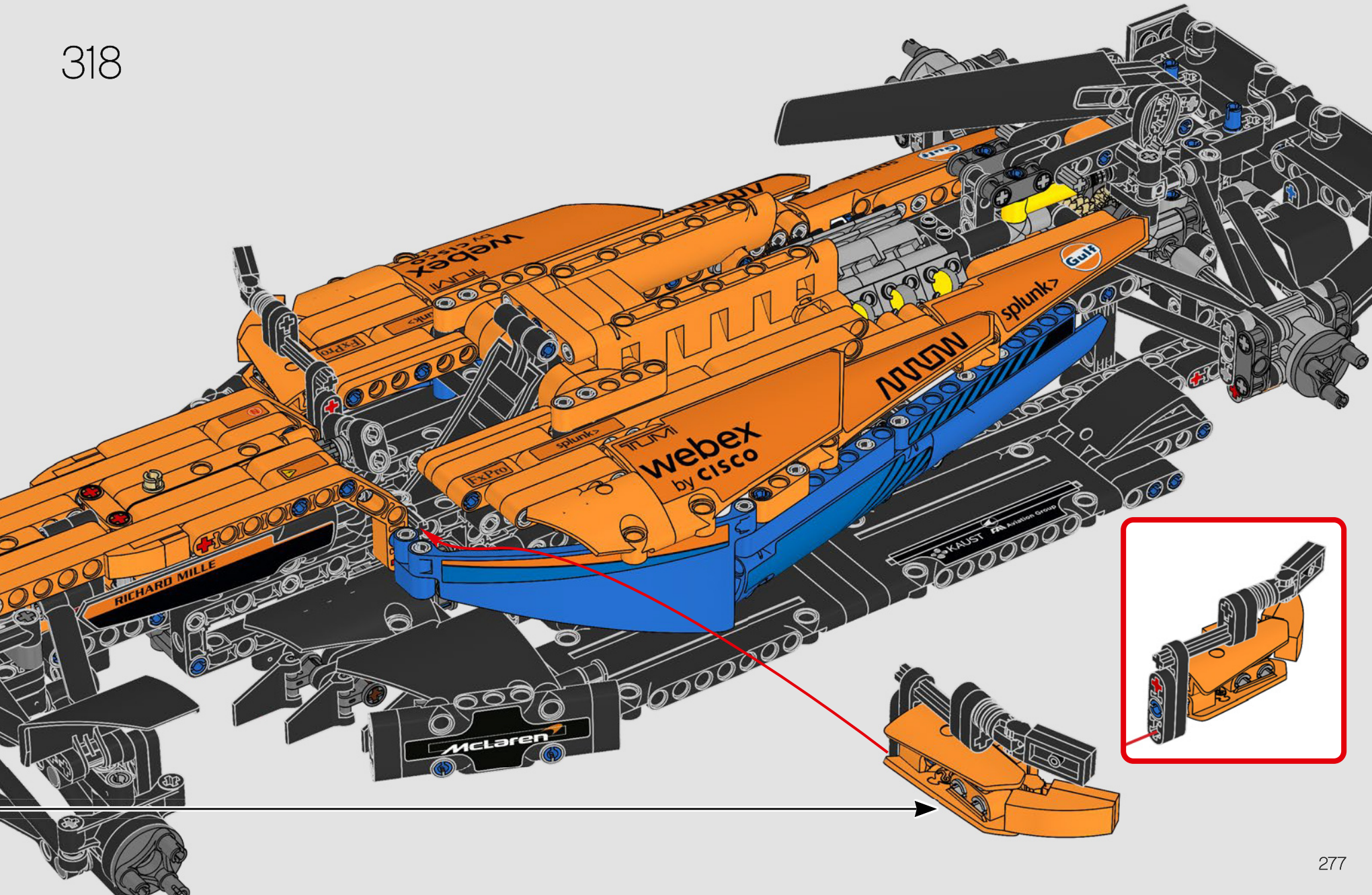


316

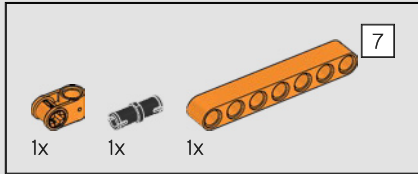
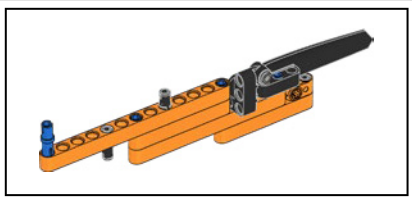


317

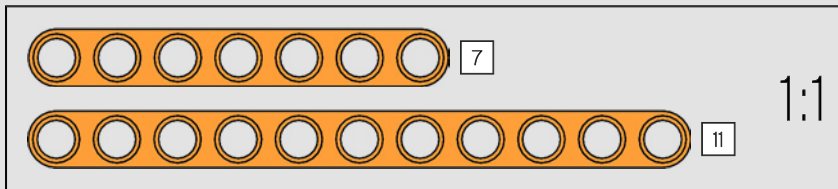
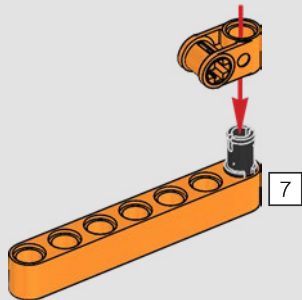




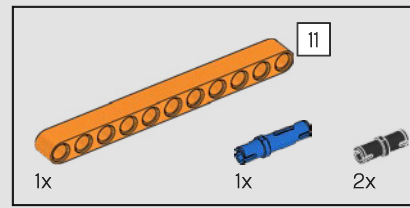




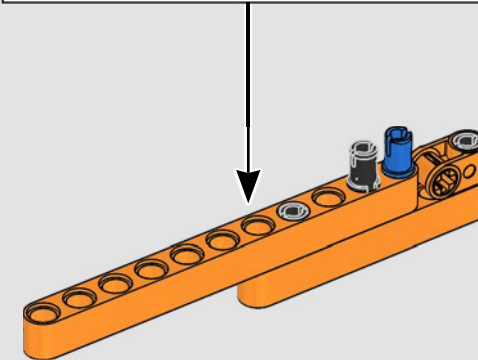
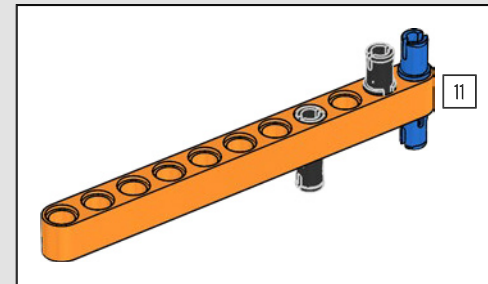
319

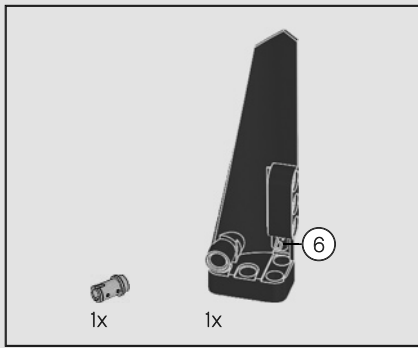


278

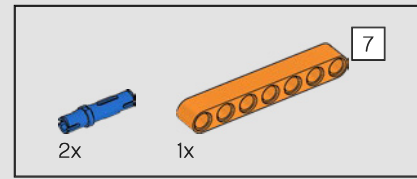
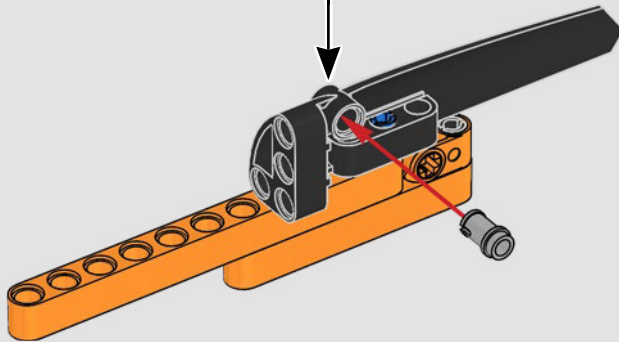
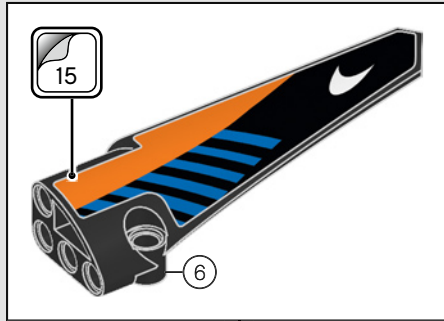


320

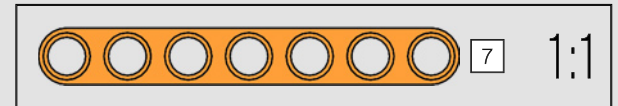
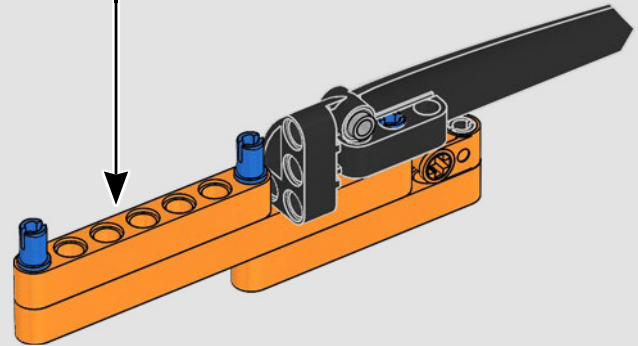
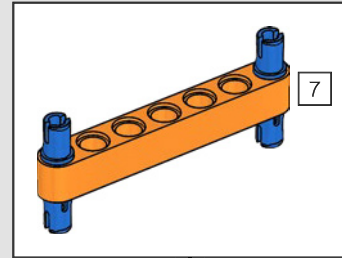


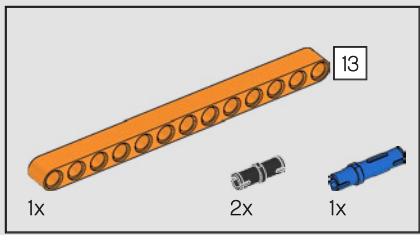


321

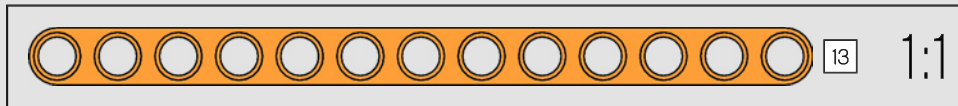
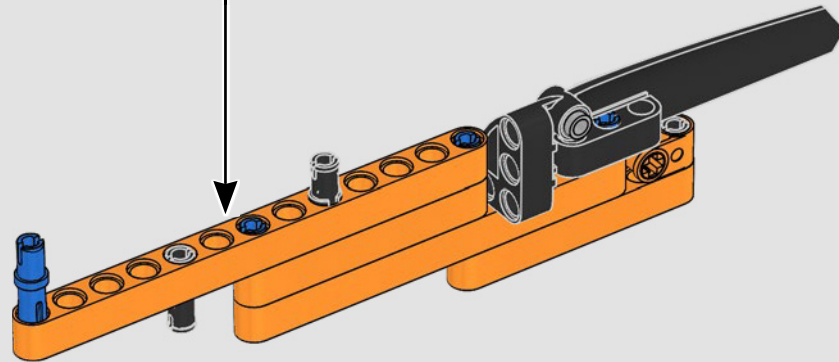
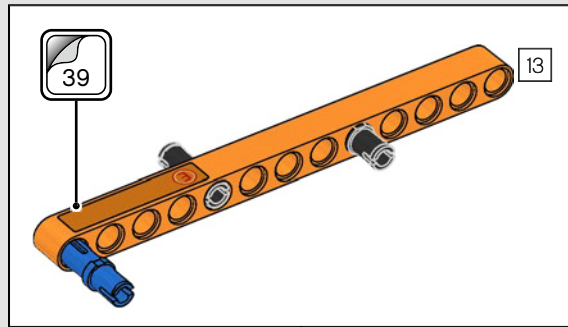


322

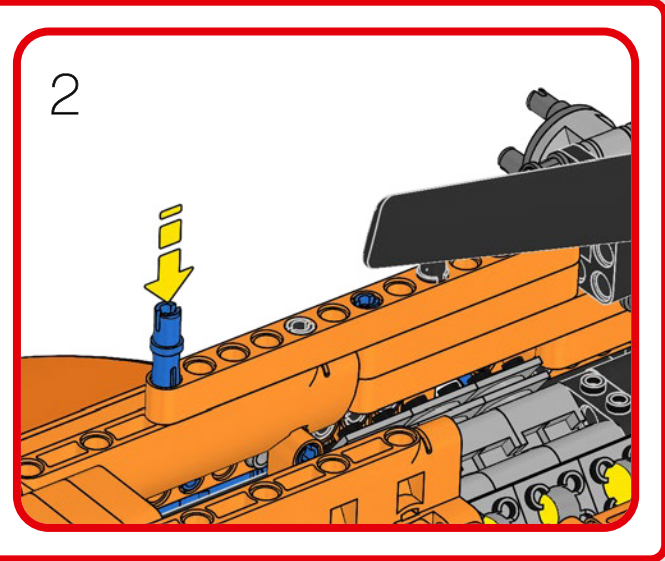
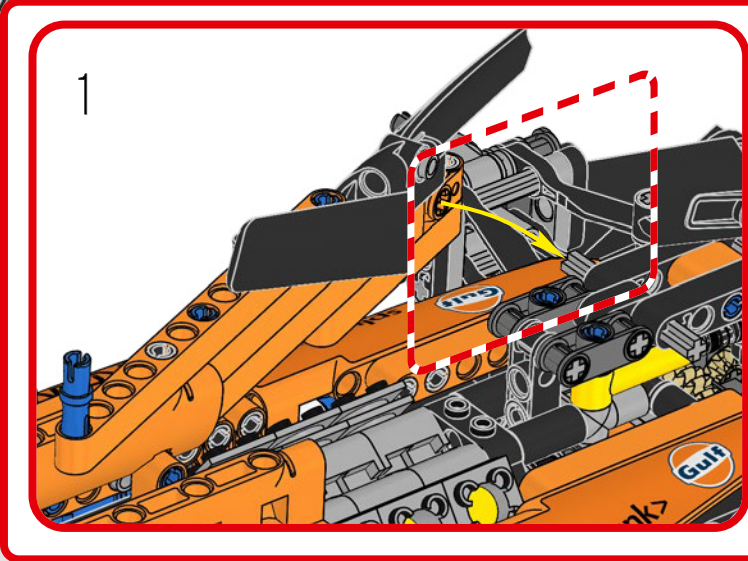
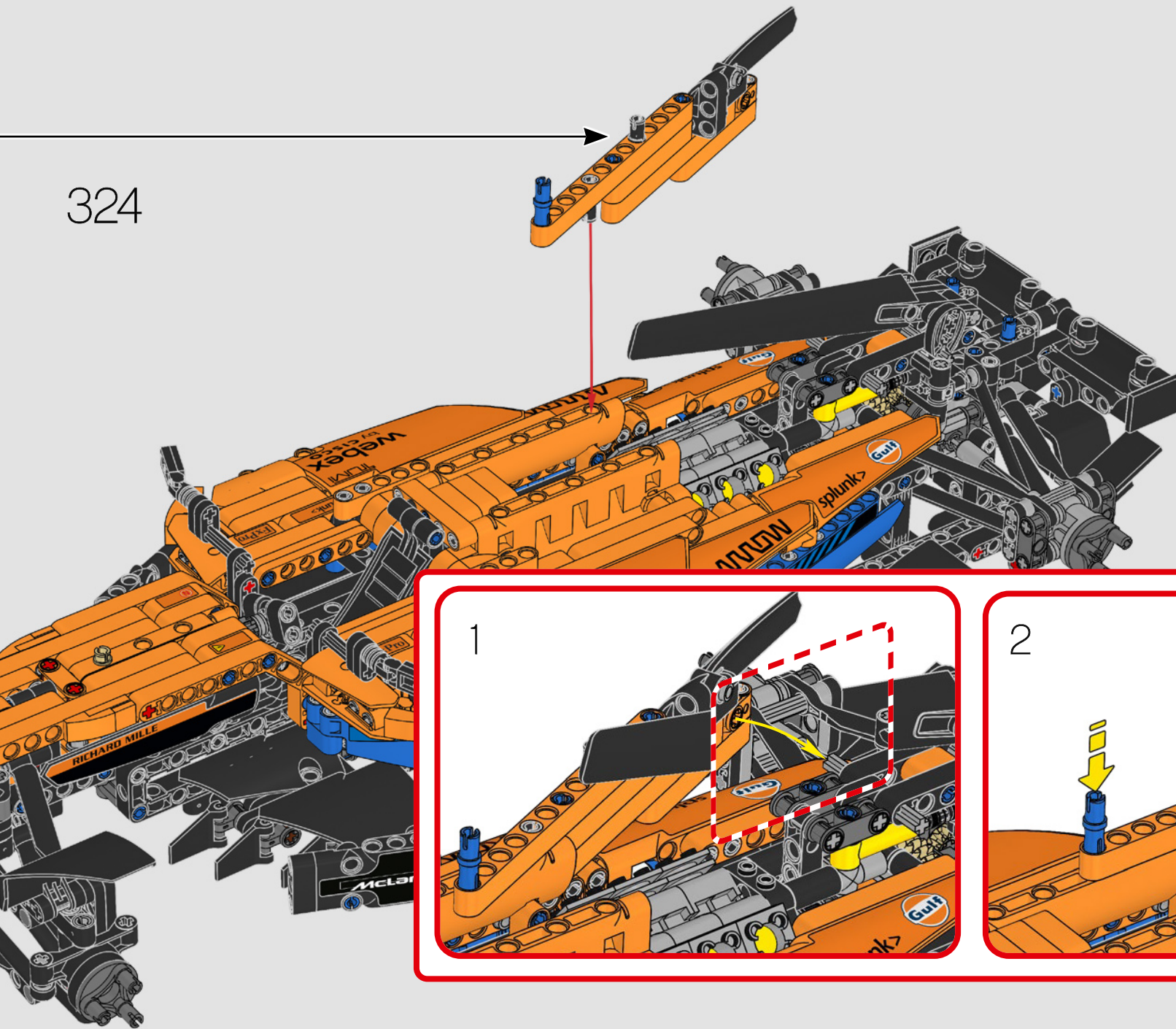




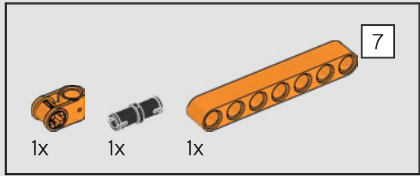
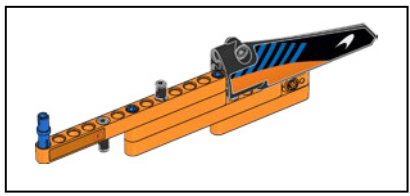
323



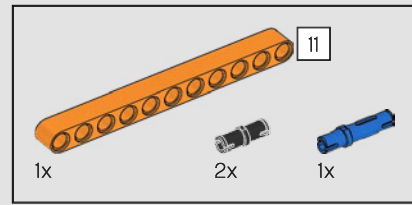
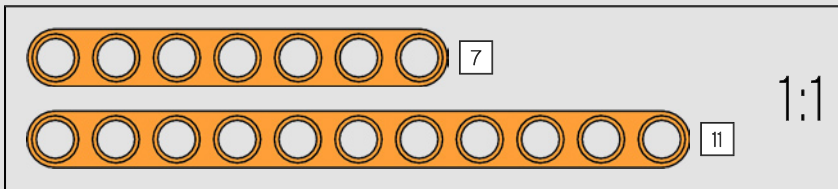
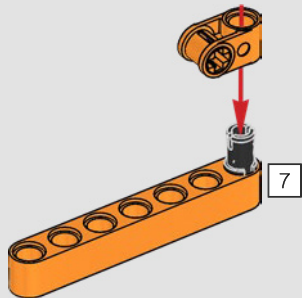
324



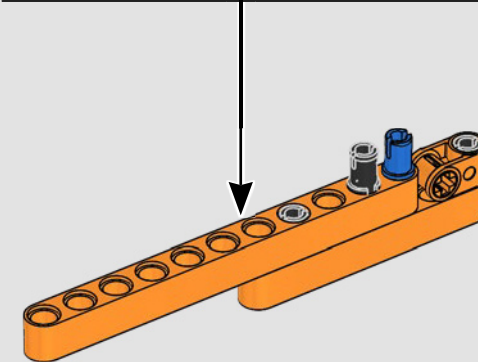
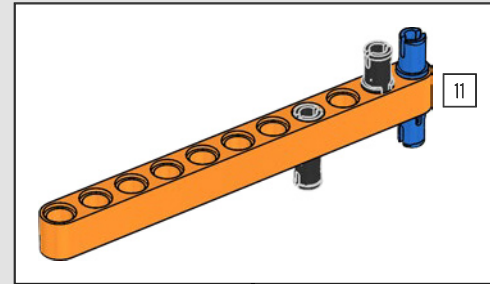


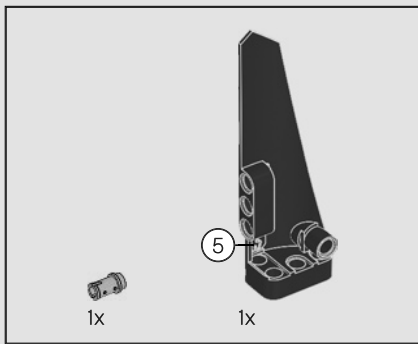


325

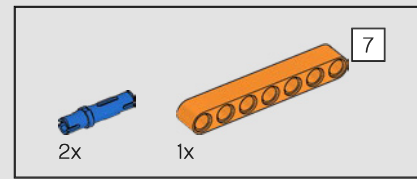
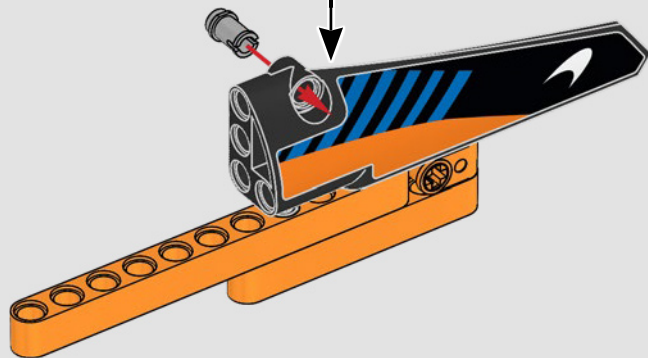
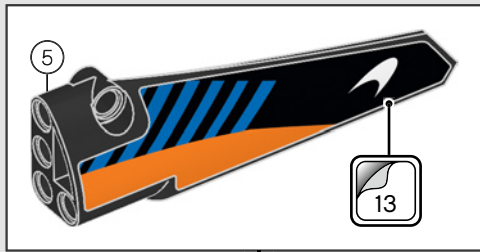


326

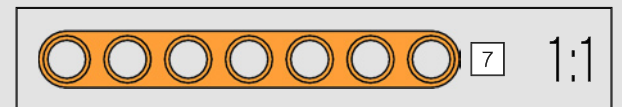
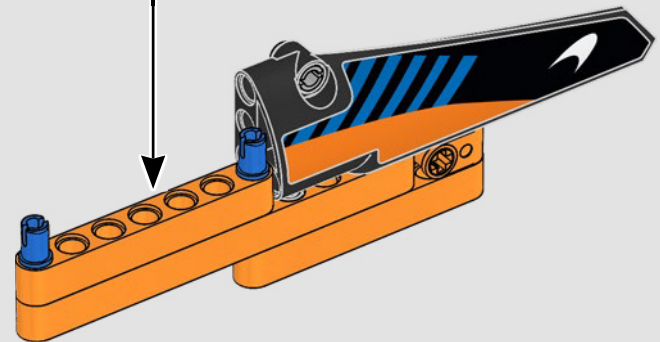
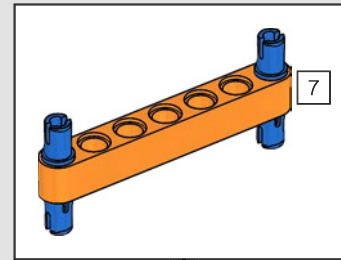


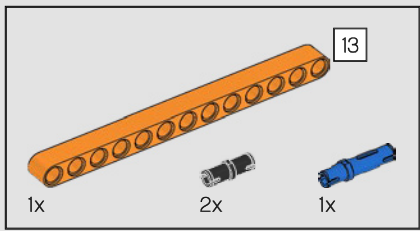


327

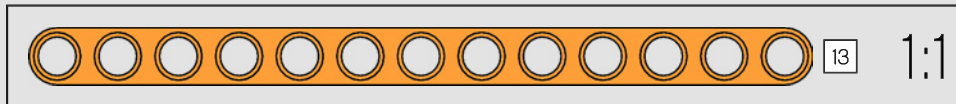
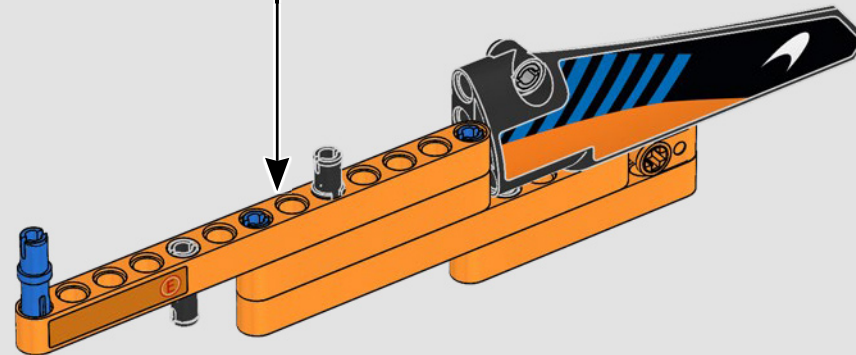
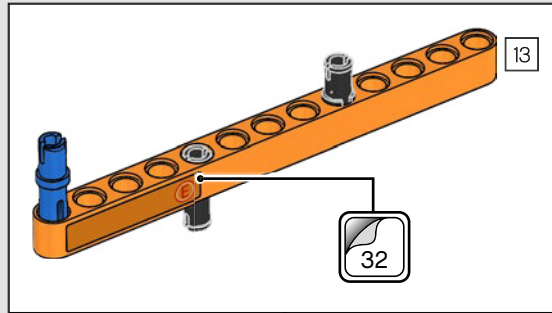


328

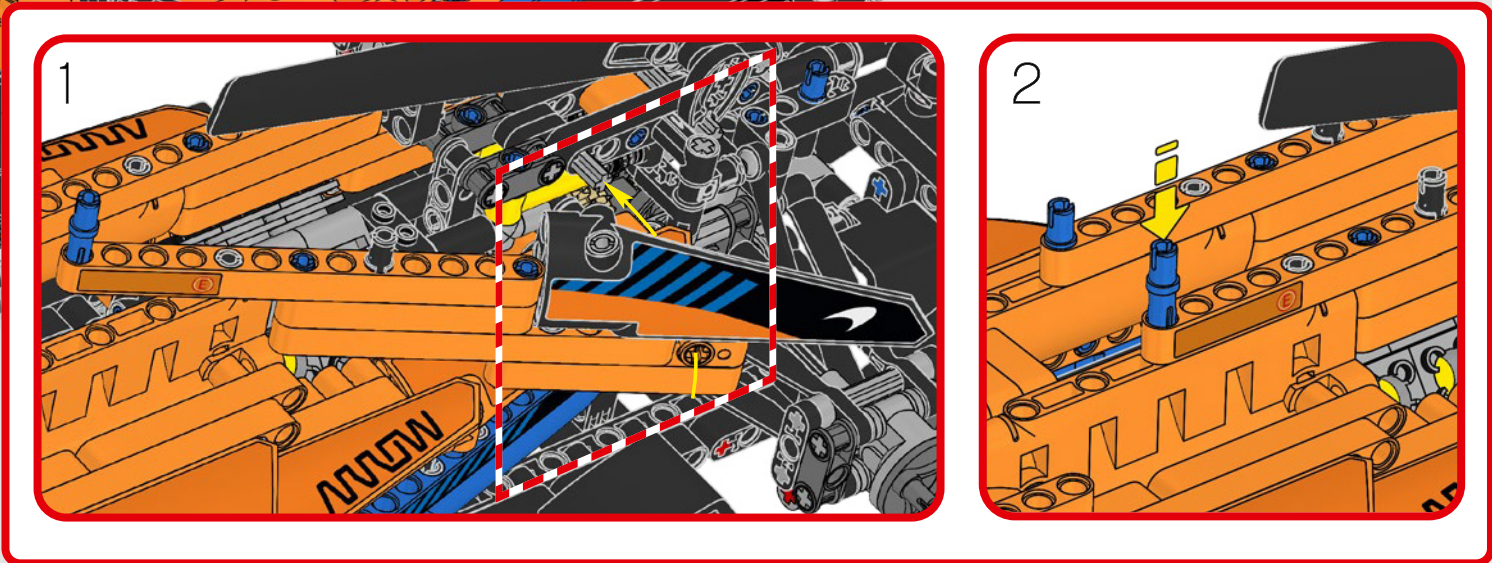
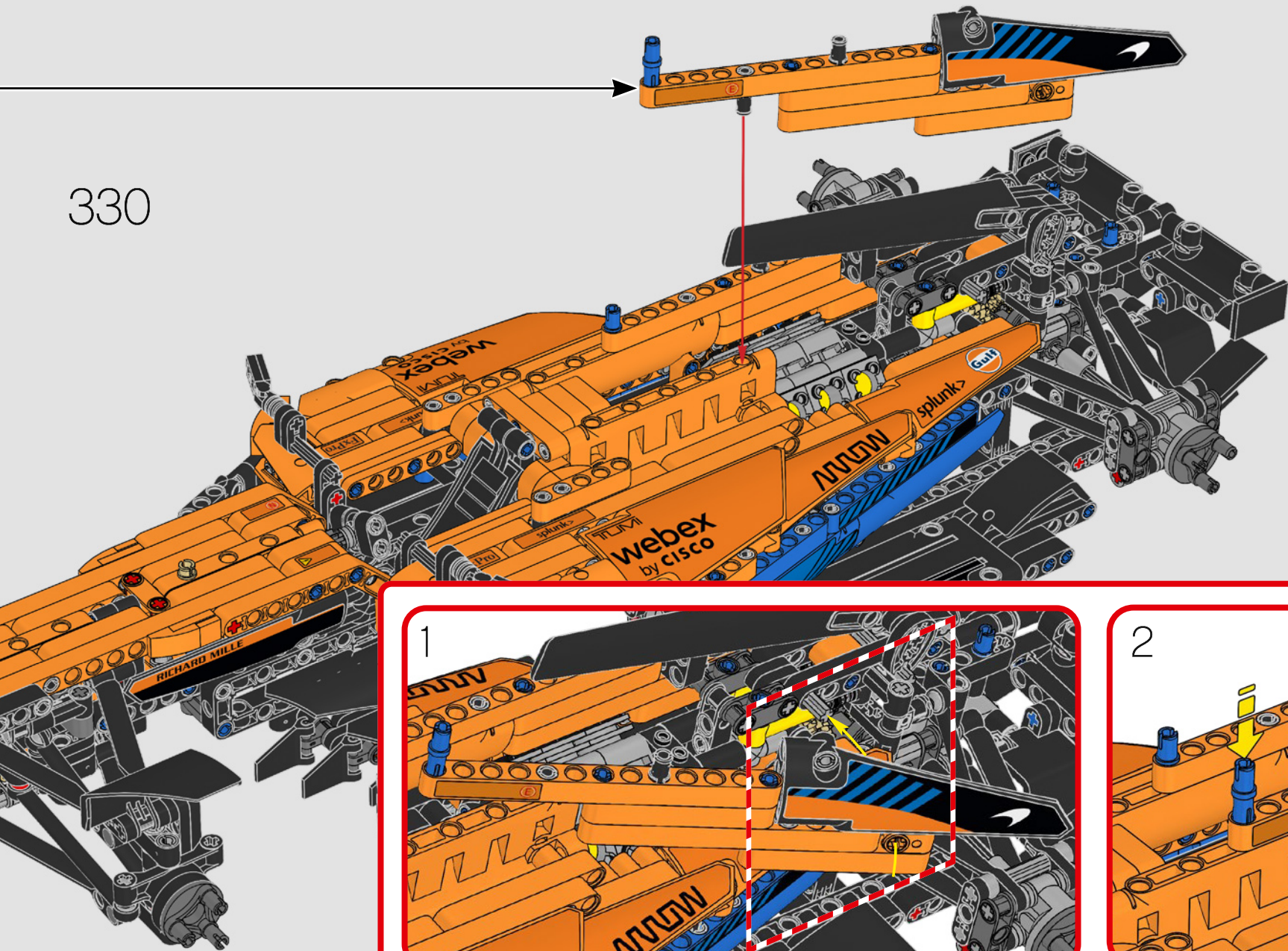




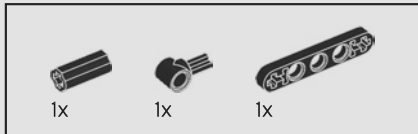
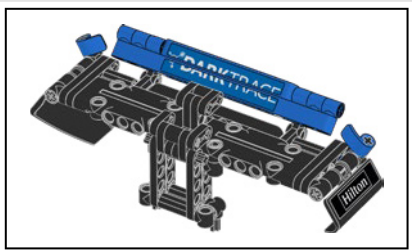
329



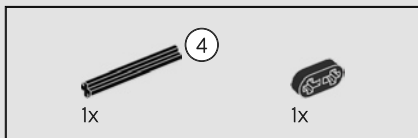
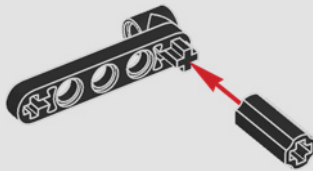
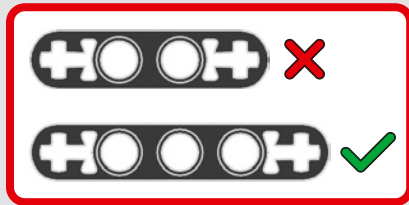
330



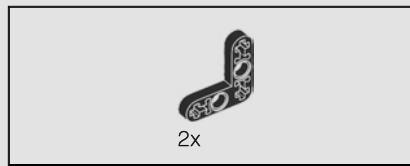
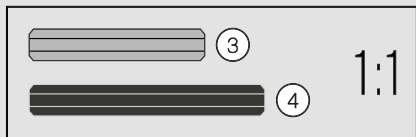
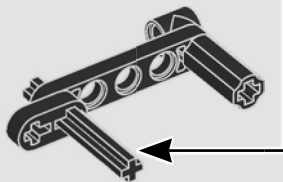
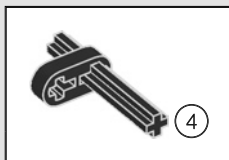




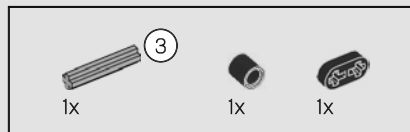
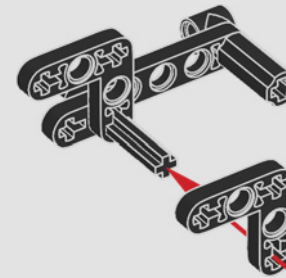
331



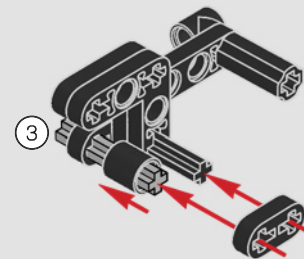
332

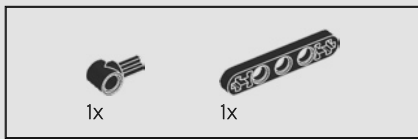


333

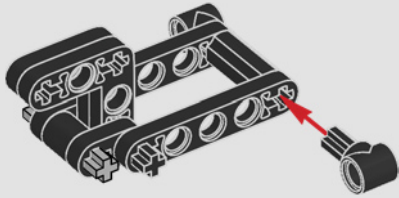


334

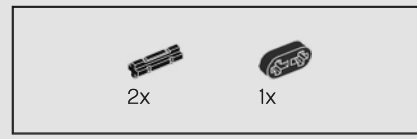
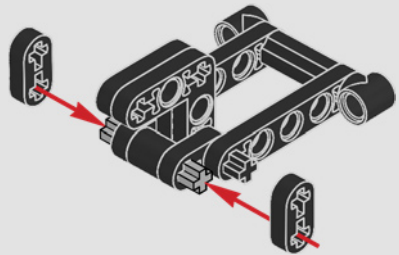




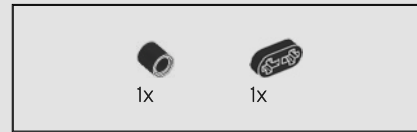
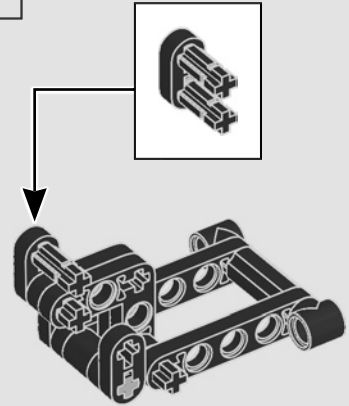
335



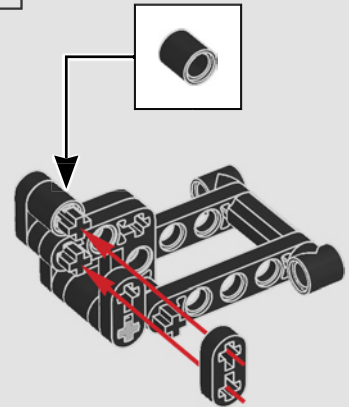
336

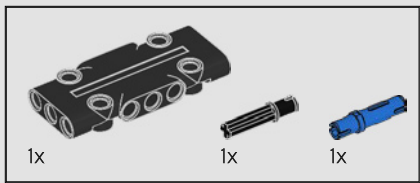


337

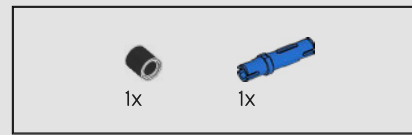
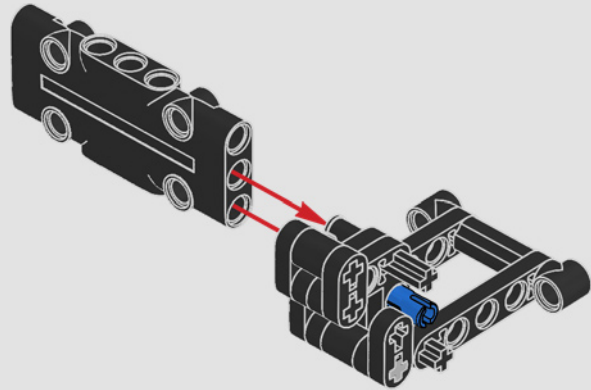


338

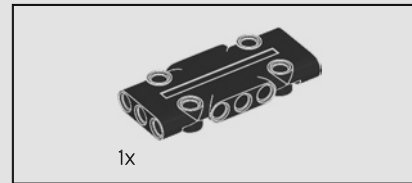
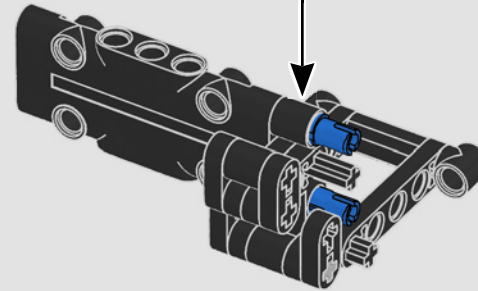
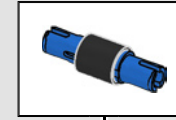




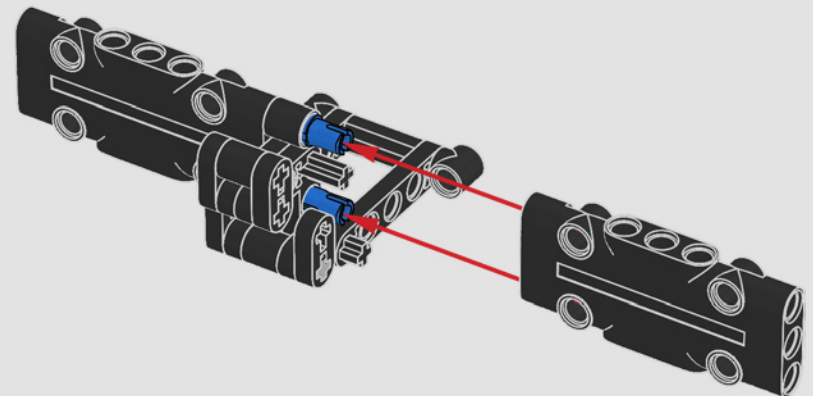
339



340

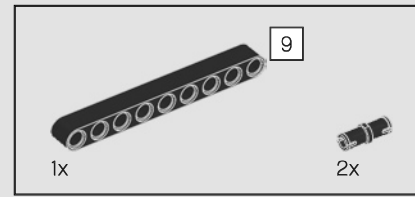
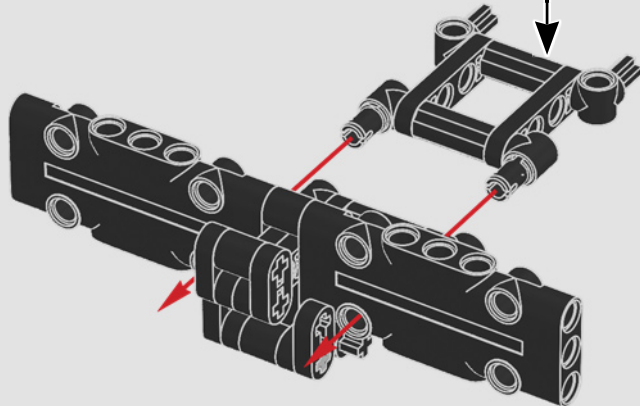
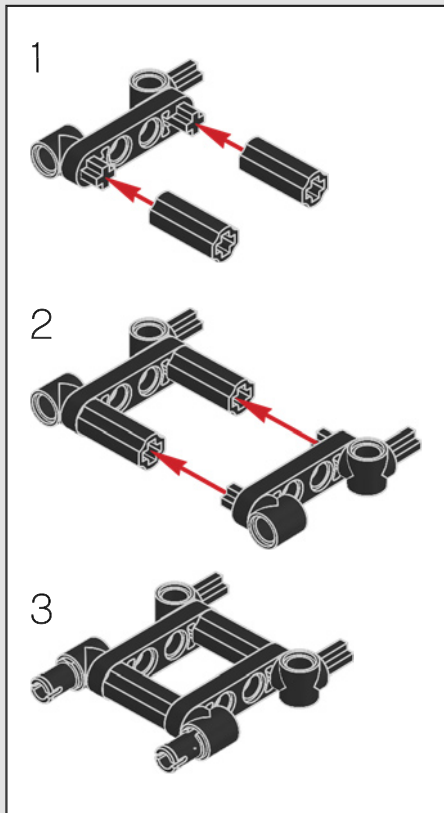
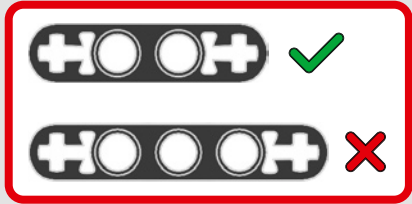


341

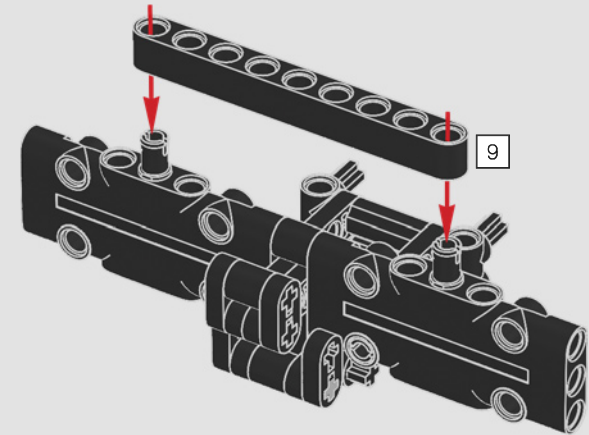




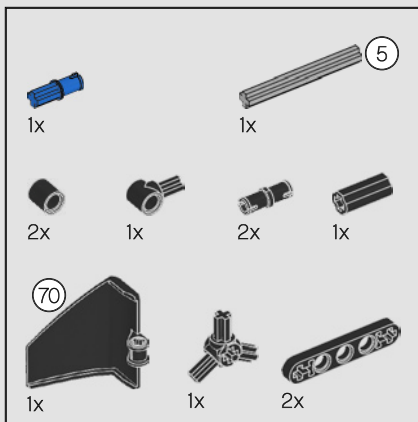
342



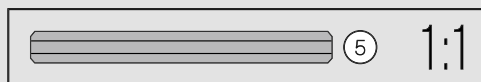
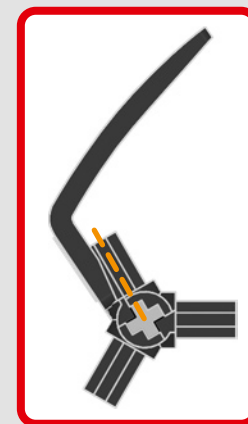
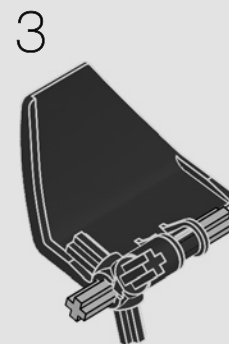
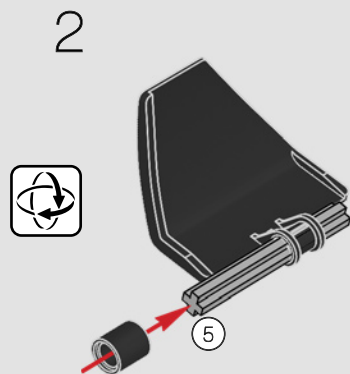
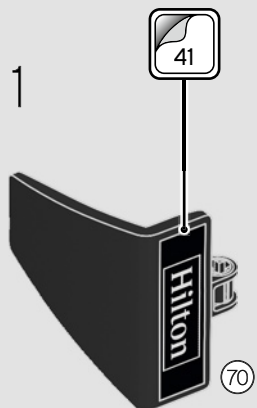
343



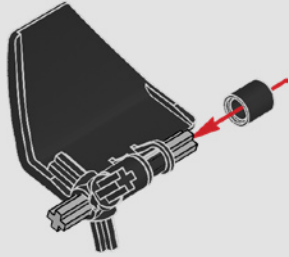




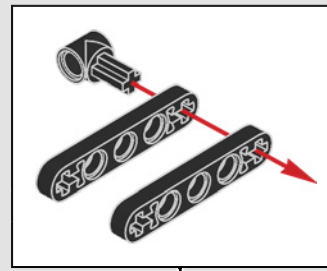
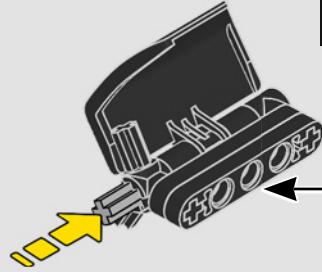
344



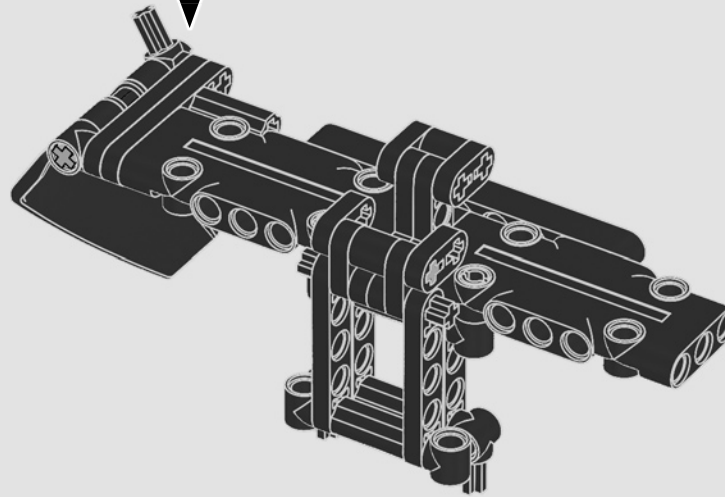
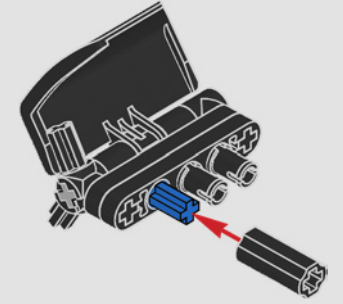
4

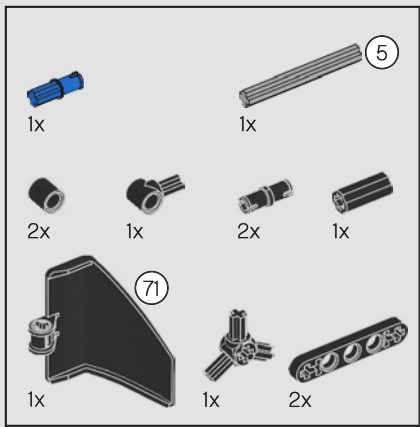


5

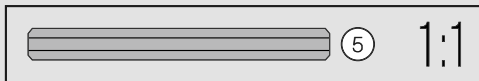
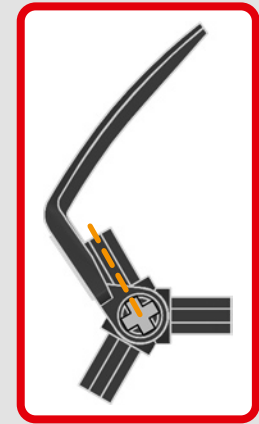
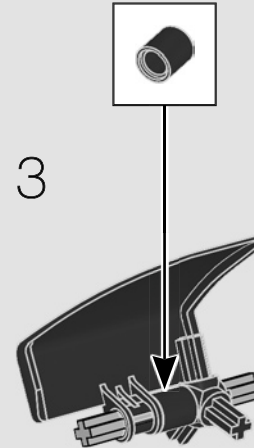
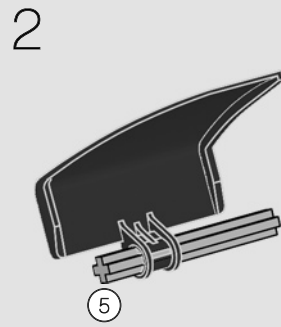


6

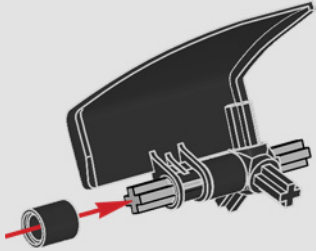




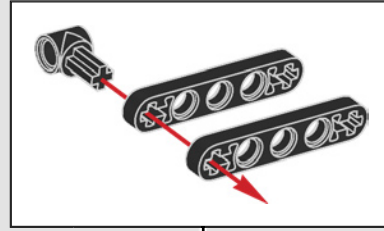
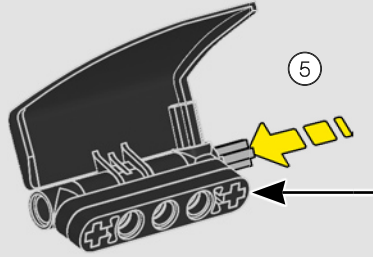
345



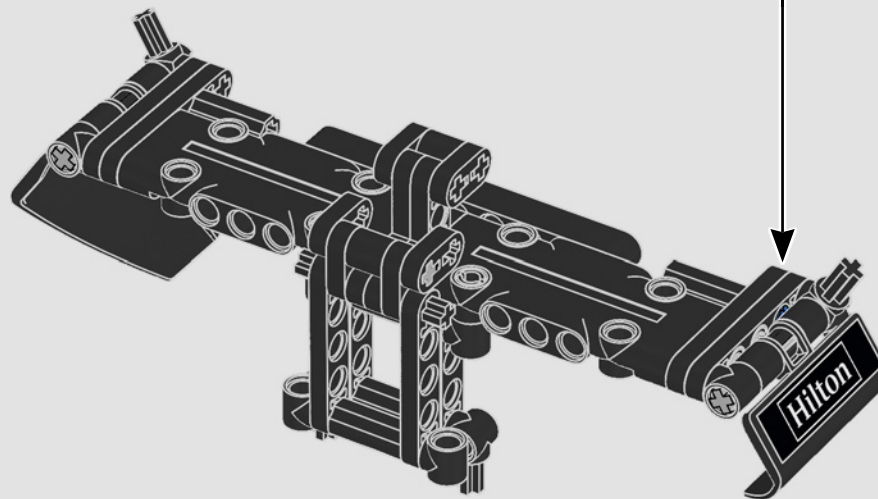
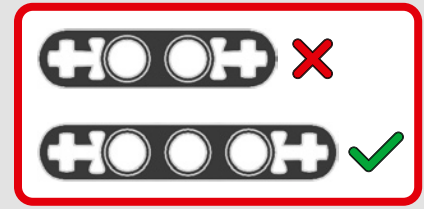
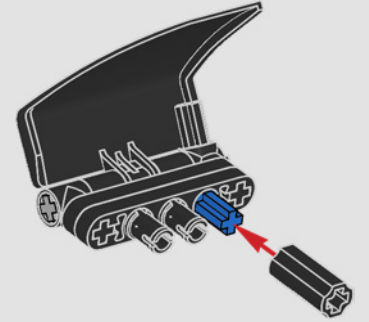
4



5



6

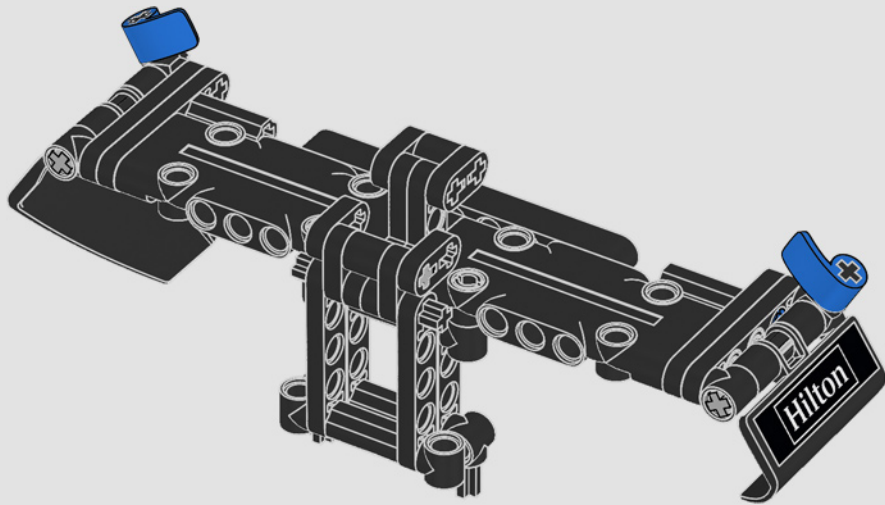






2x

346



2x

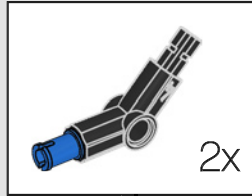


2x

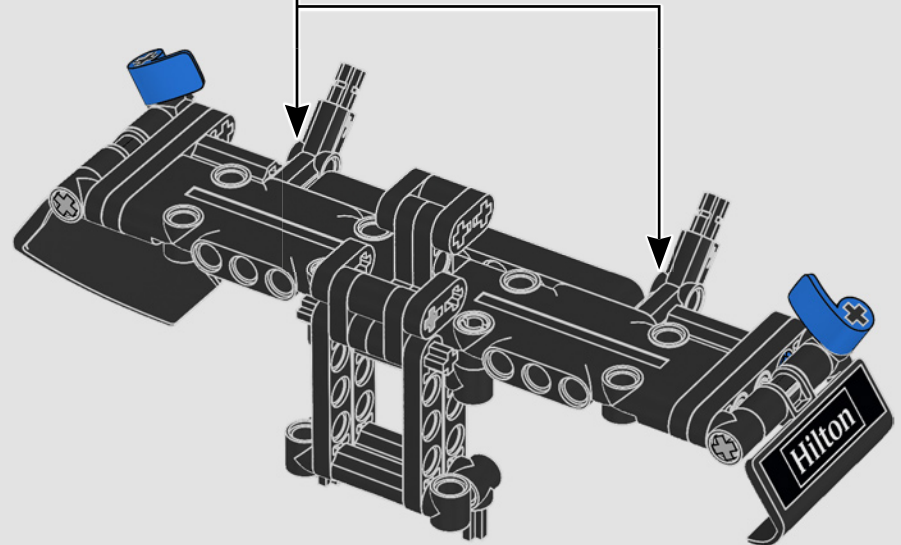


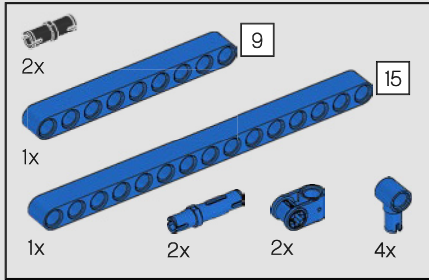
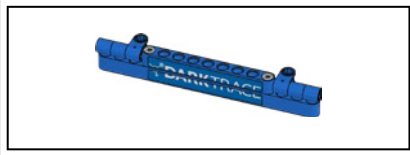
2x

347



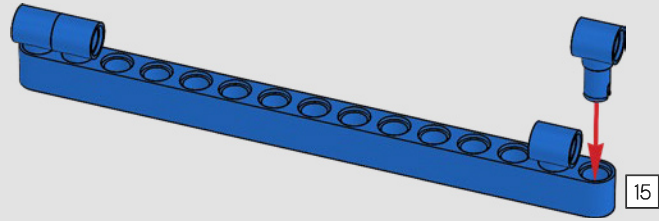
2x



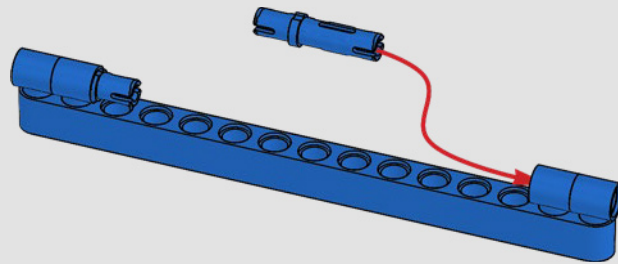


348

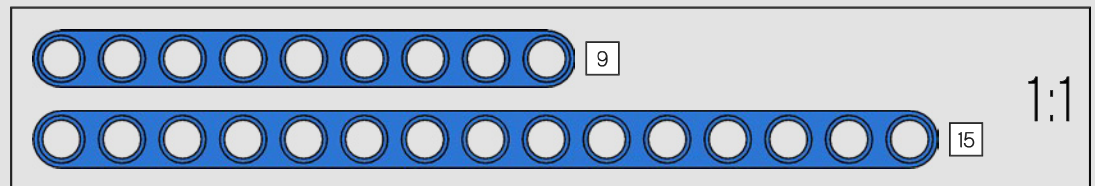
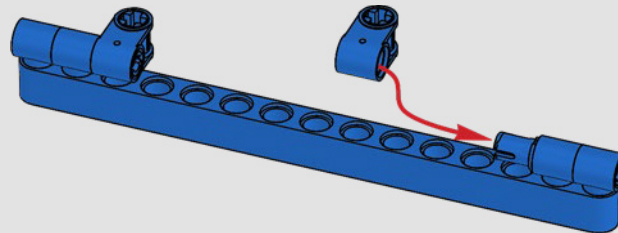
1



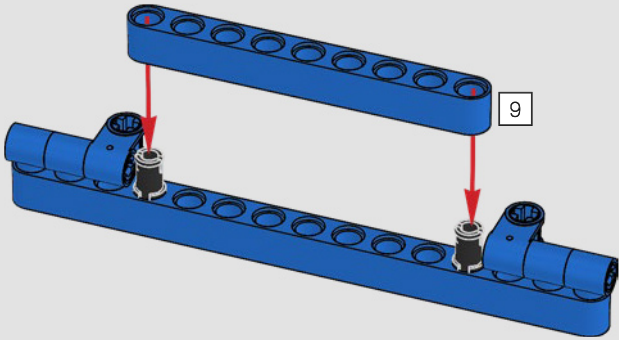
2



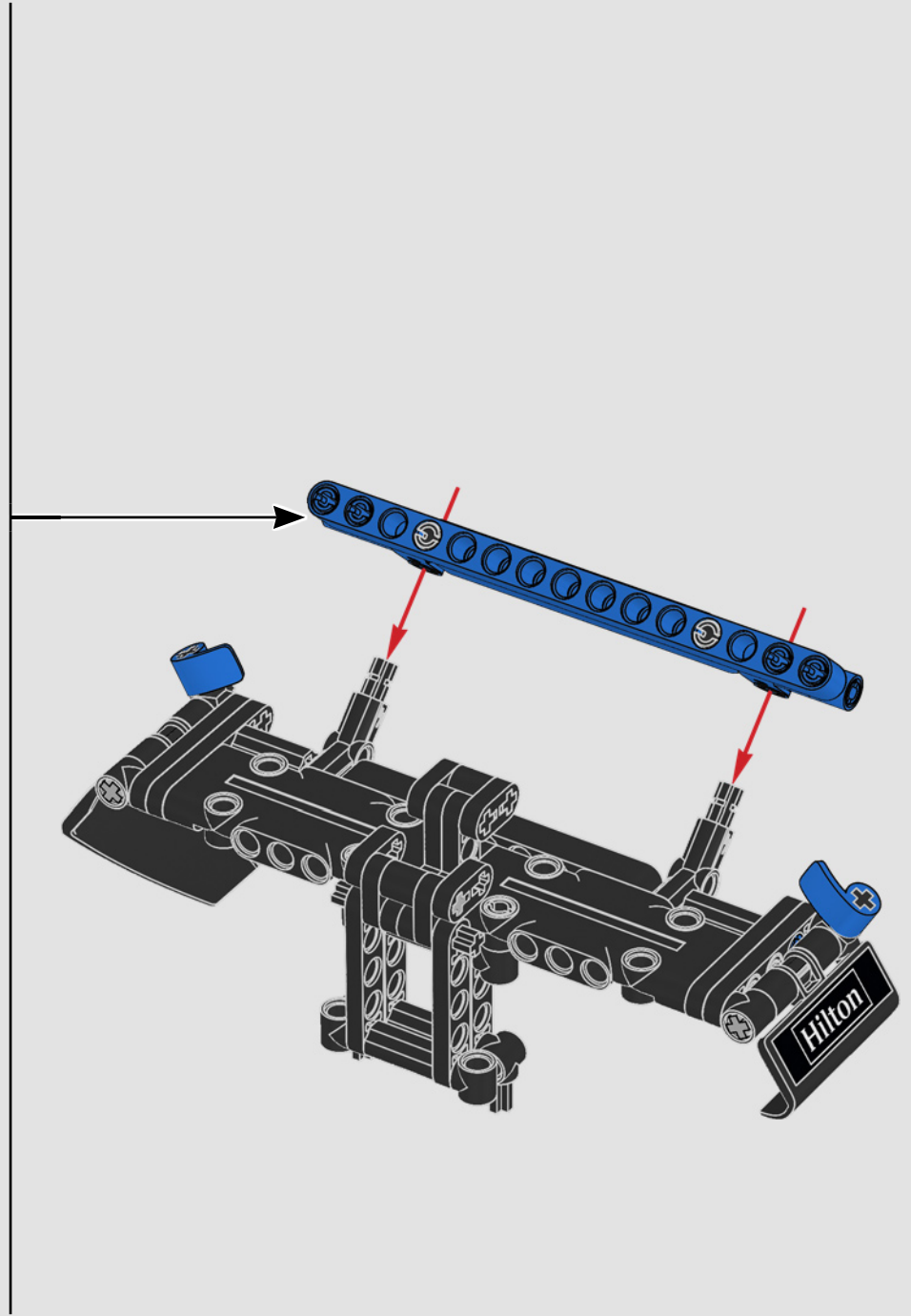
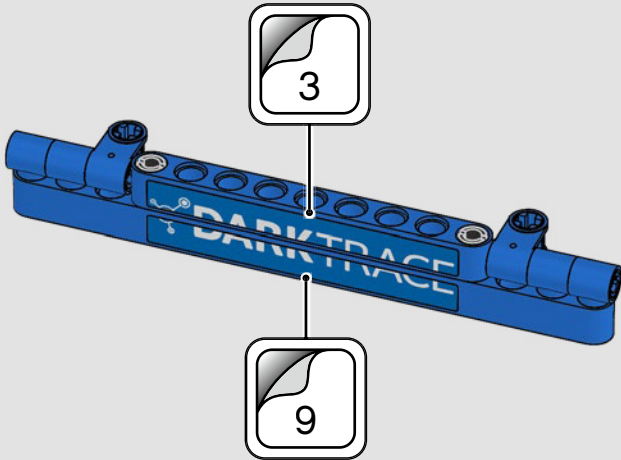
3

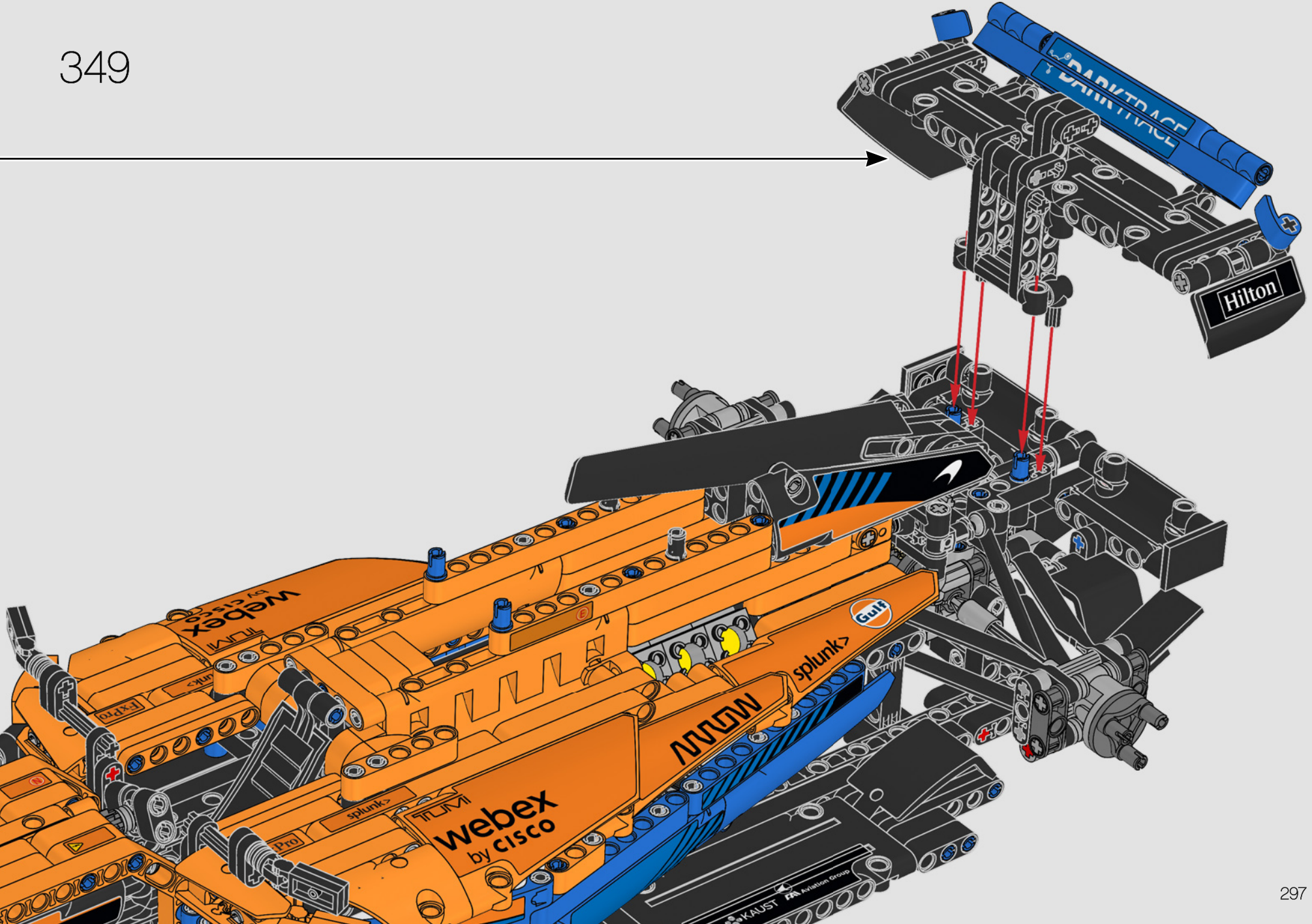


4

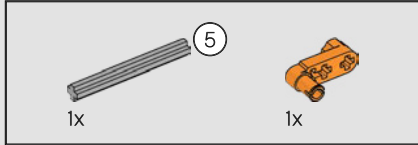
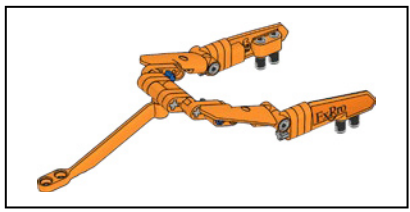


5

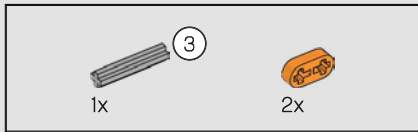
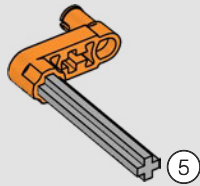




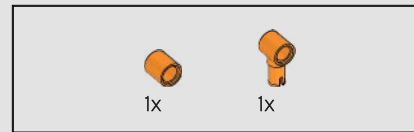
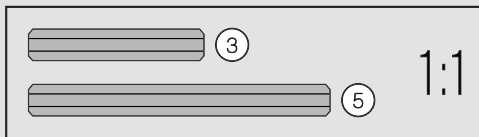
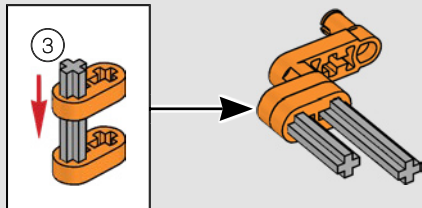




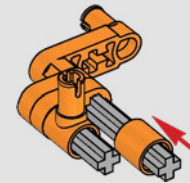
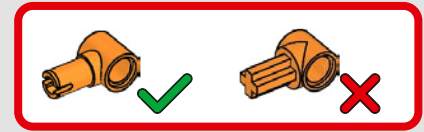
350



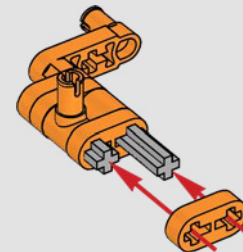
351

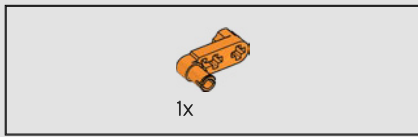


352

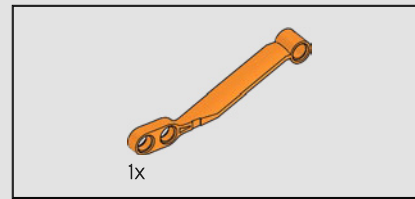
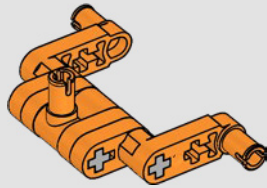


353

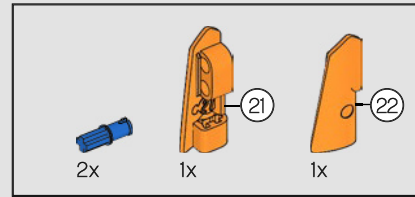
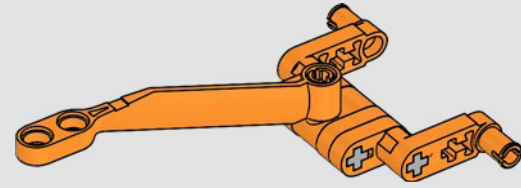




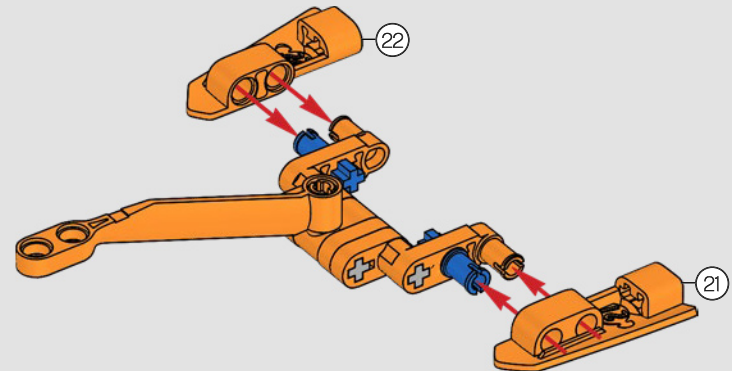
354

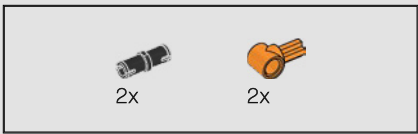


355

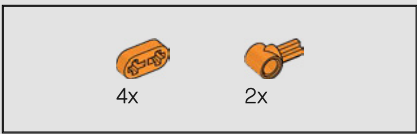
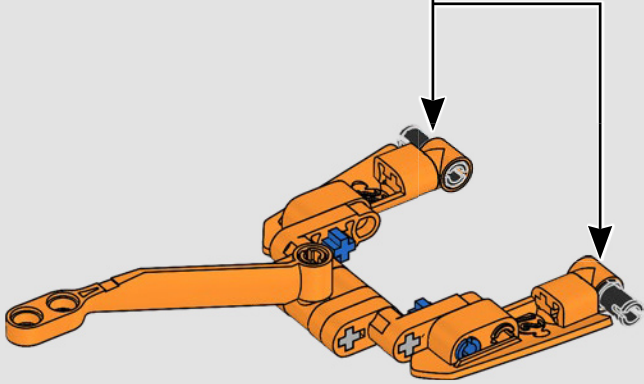
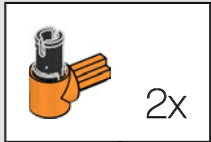


356

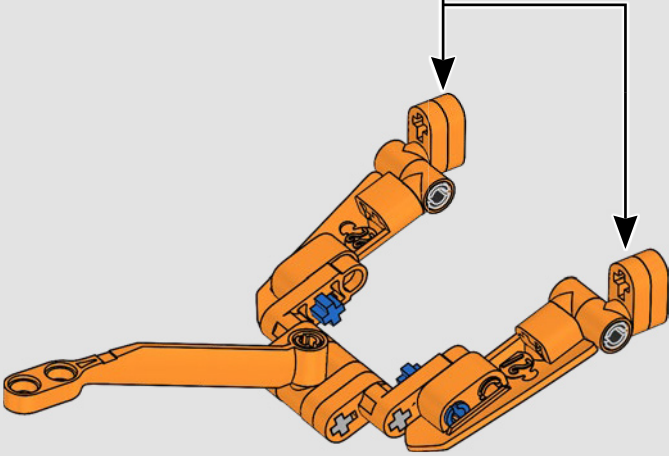
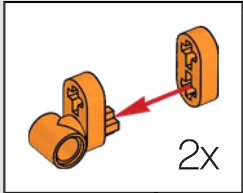


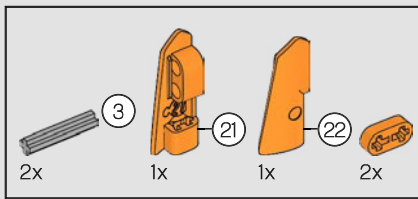


357

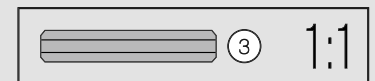
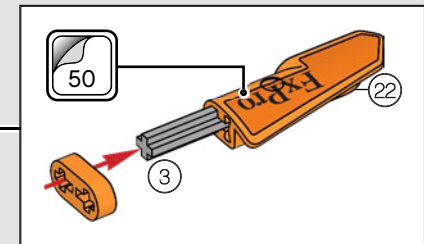
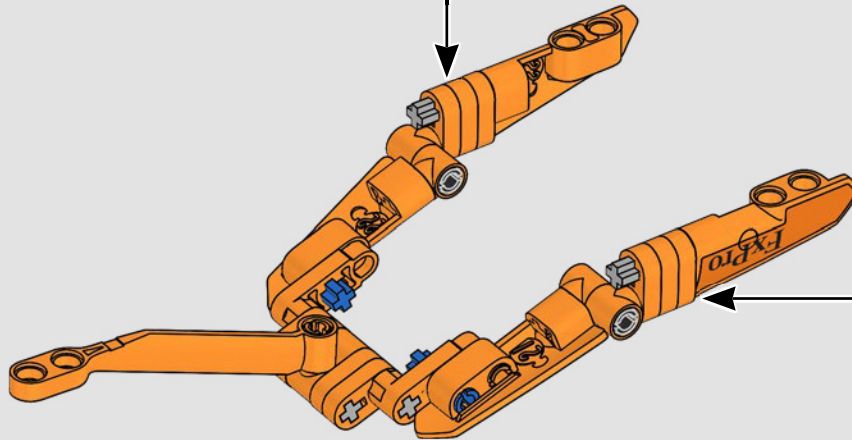
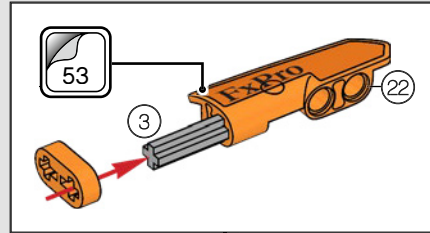


358





359

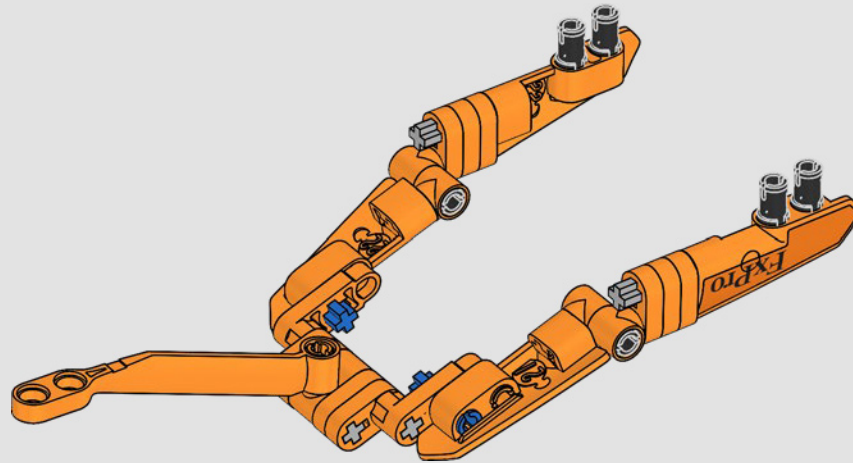


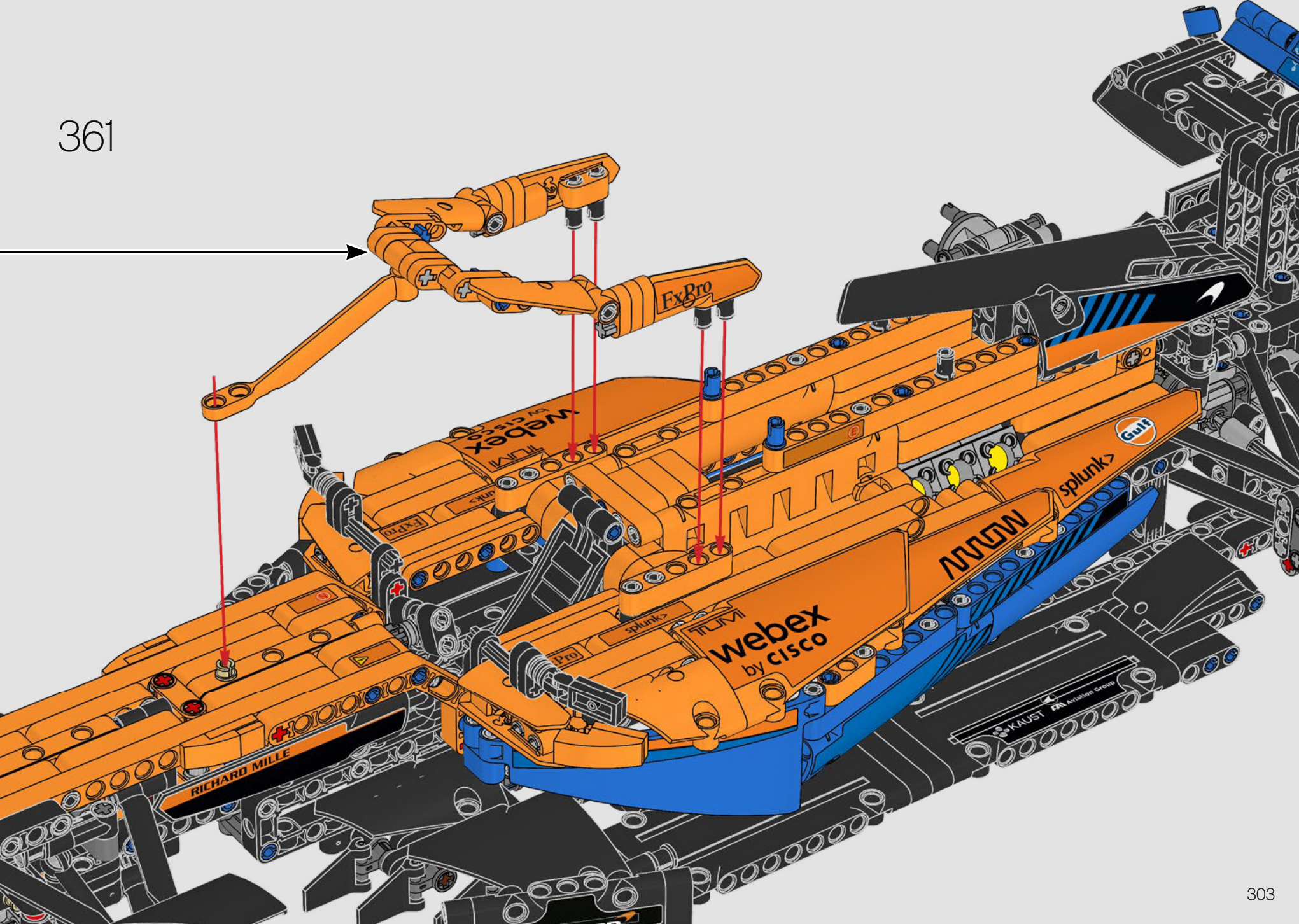


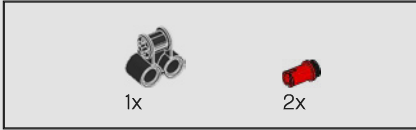
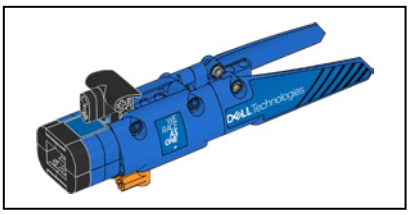


4x

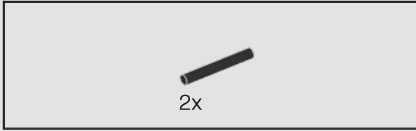
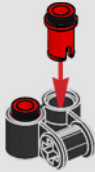
360







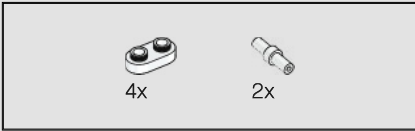
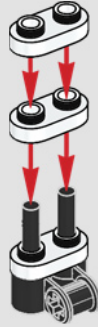
362



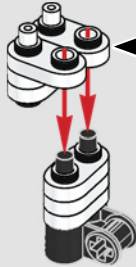
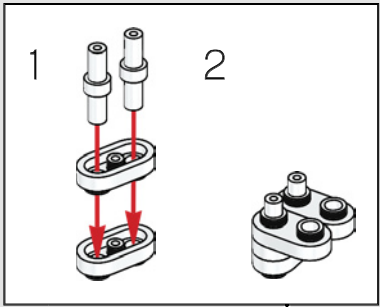
363

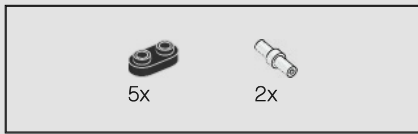


364

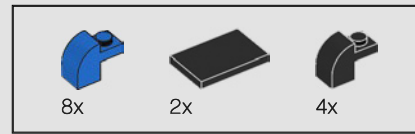
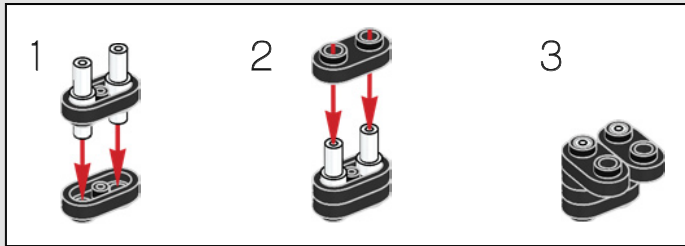


365

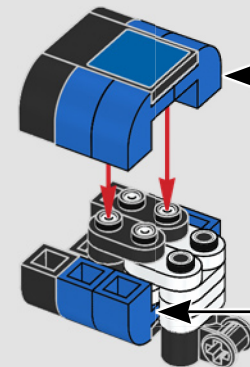
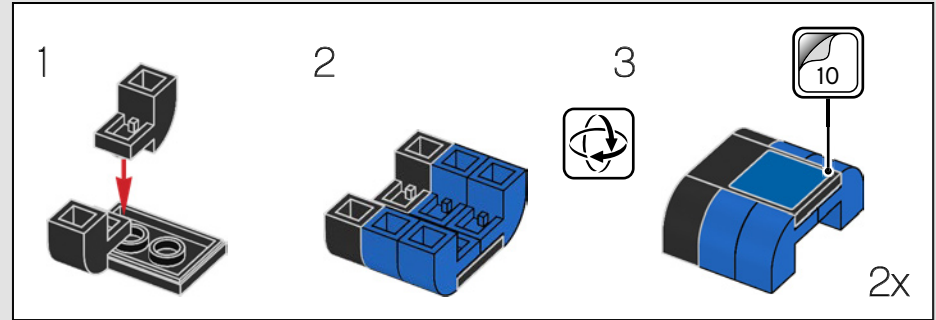




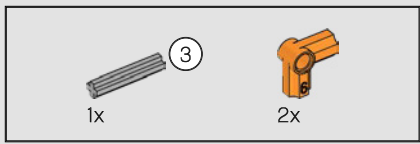
366



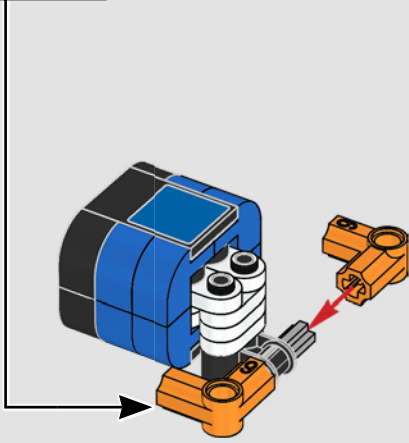
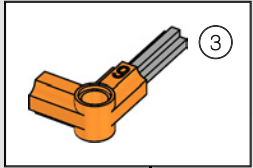
367



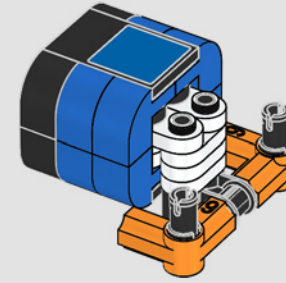




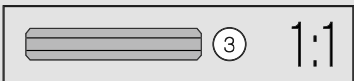
368

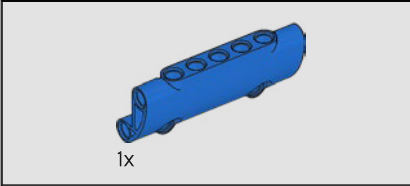


369

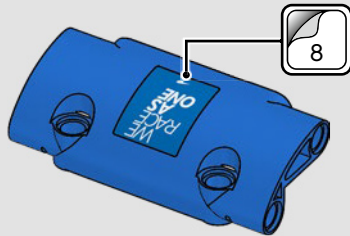


306

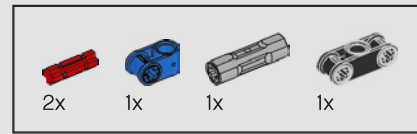
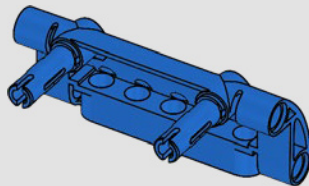




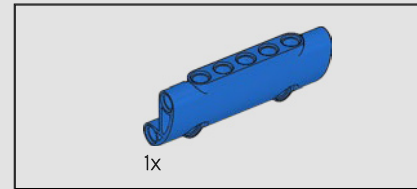
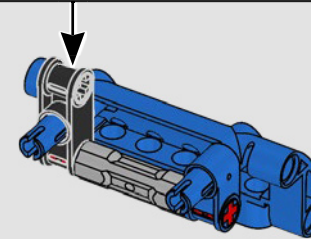
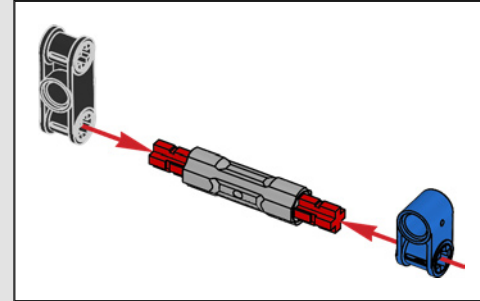
370



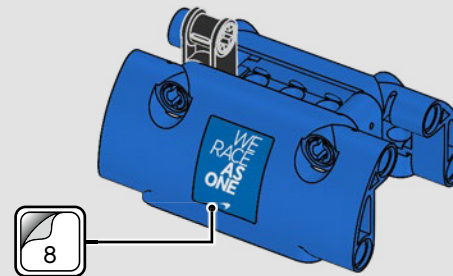
371



372



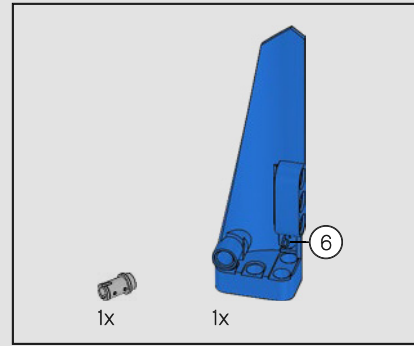
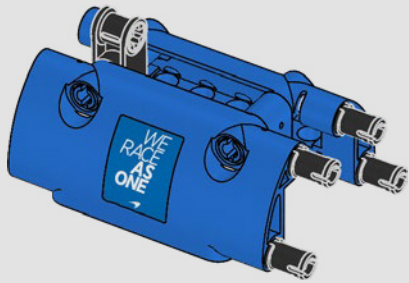
373



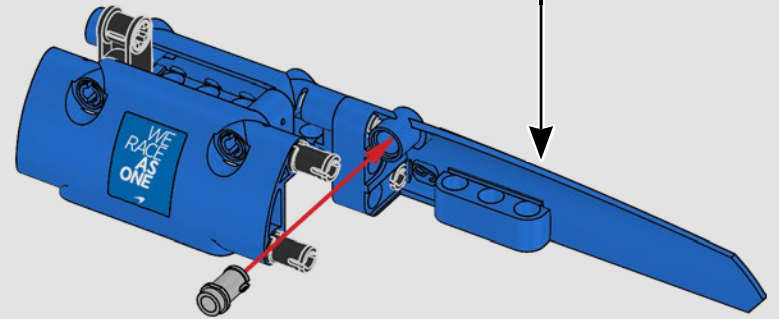


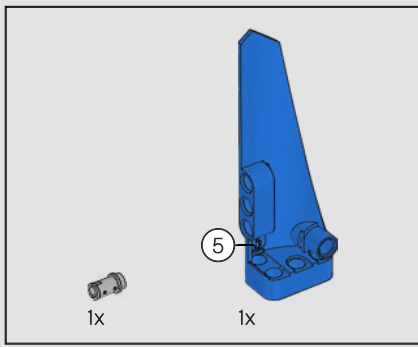
4x

374

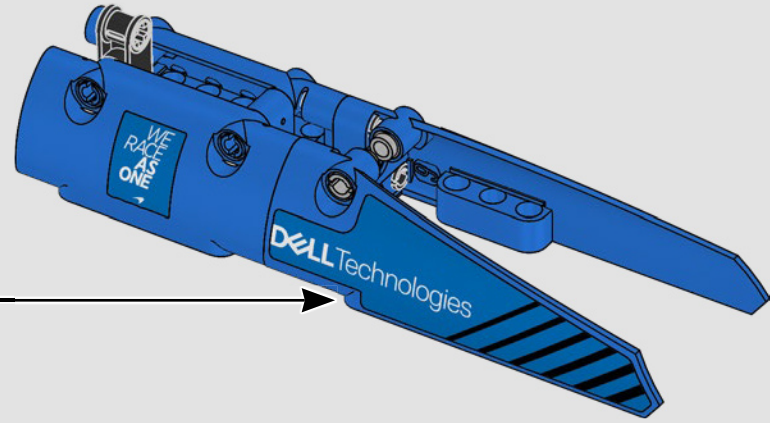
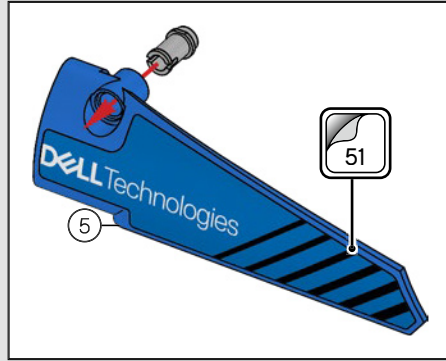


375

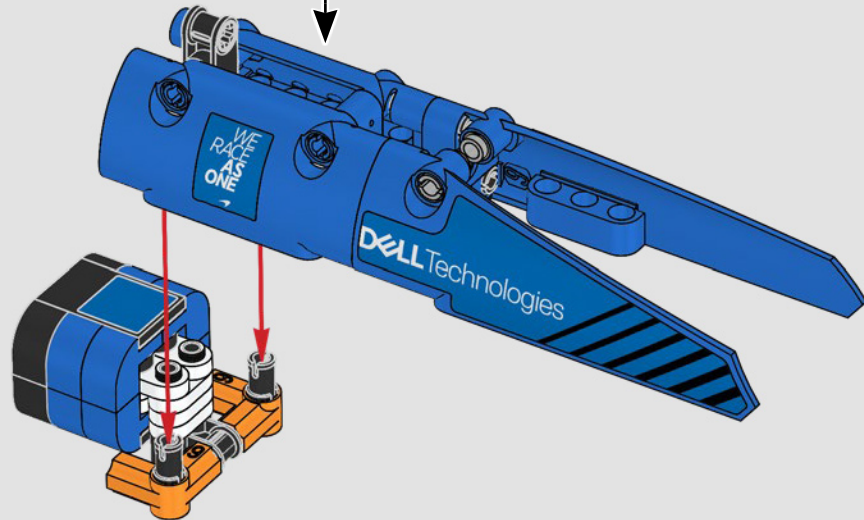




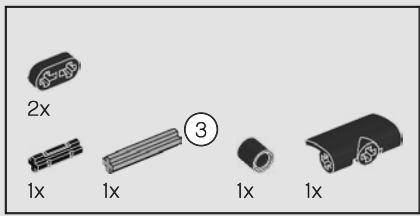
376



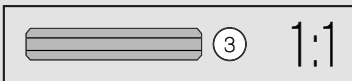
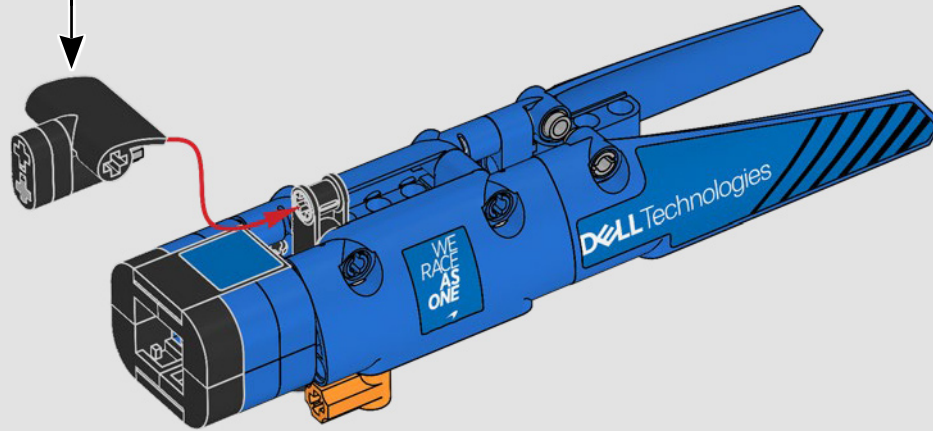
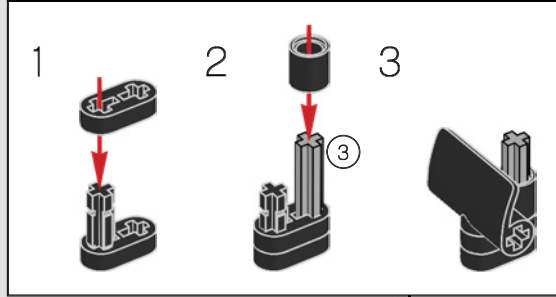
377



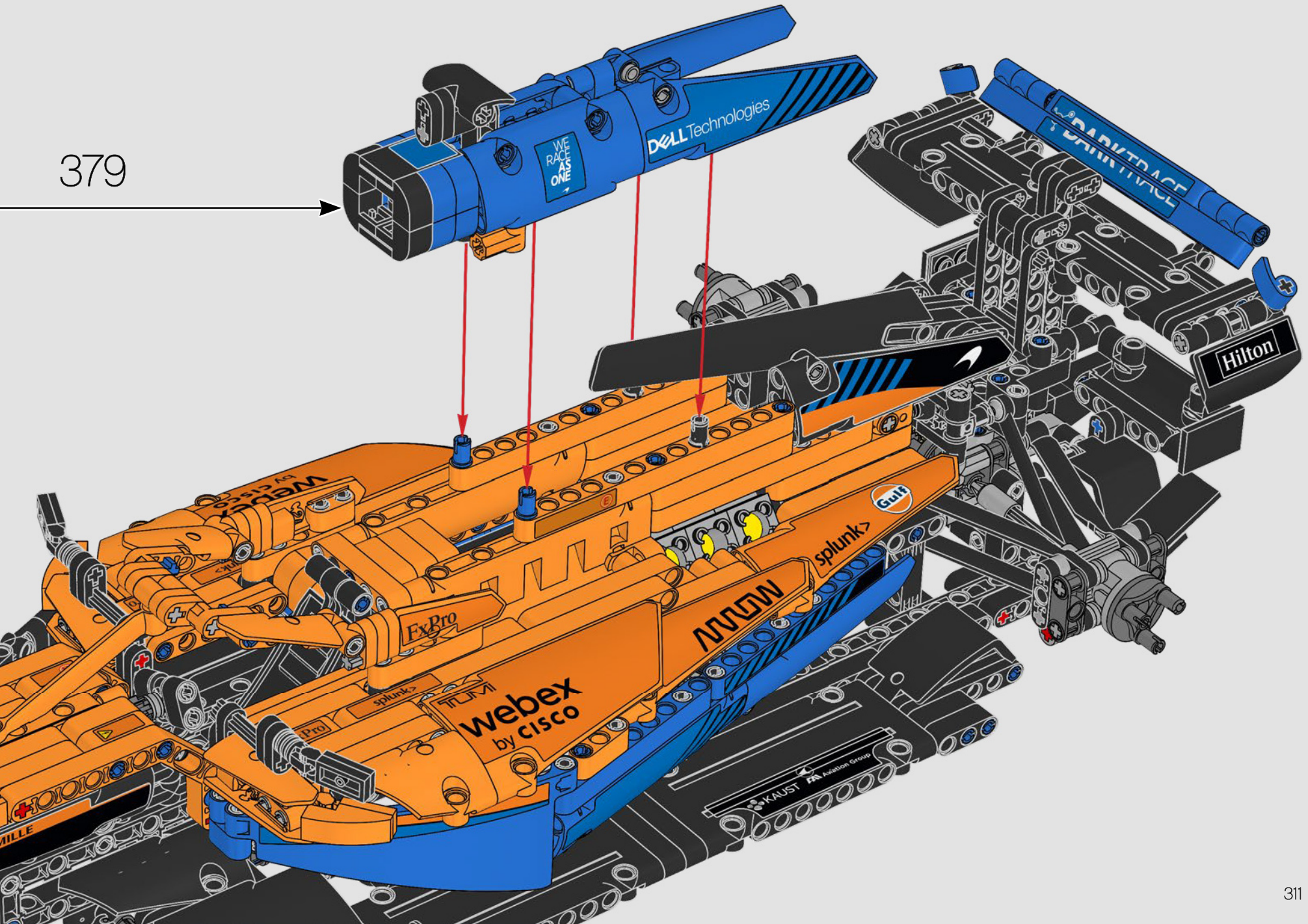




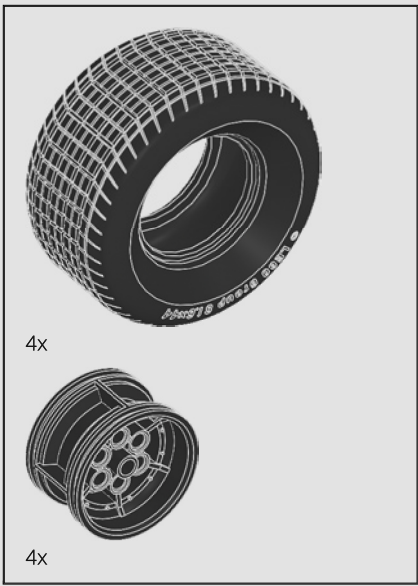
378



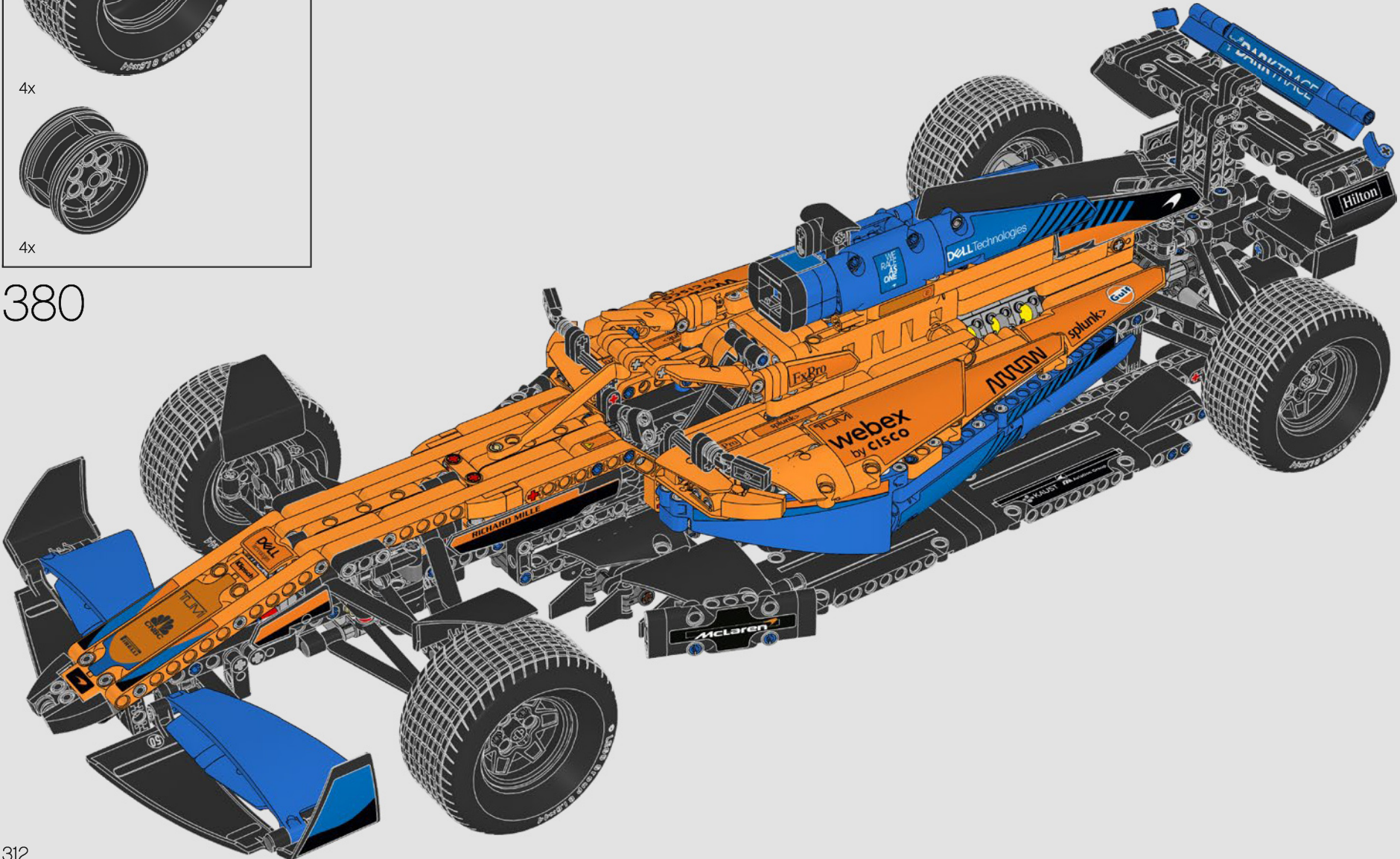
379

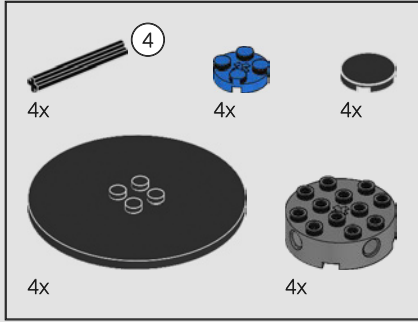
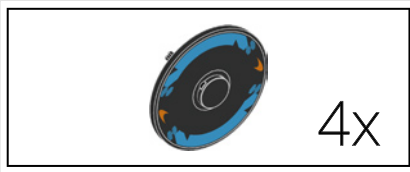






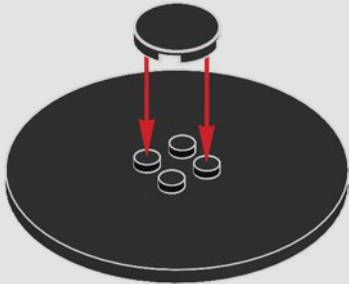
380



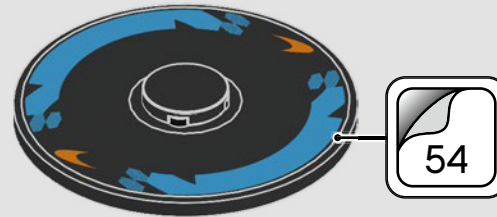


381

1

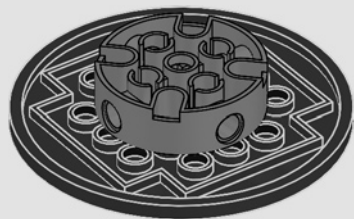
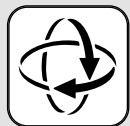


2

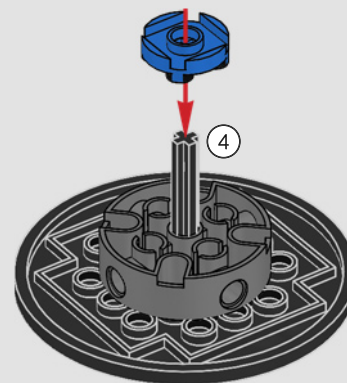




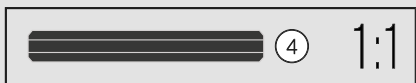
3

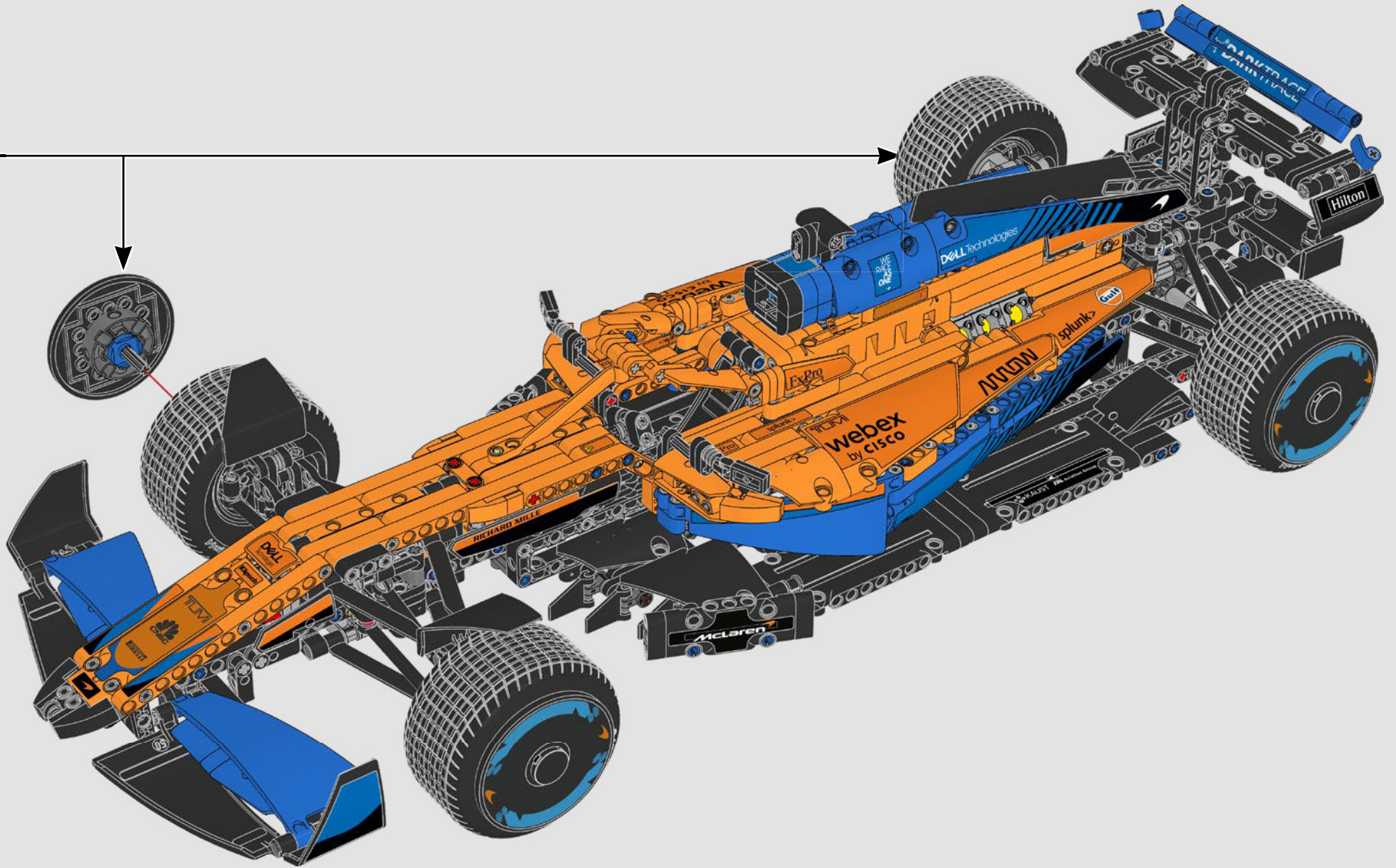


4

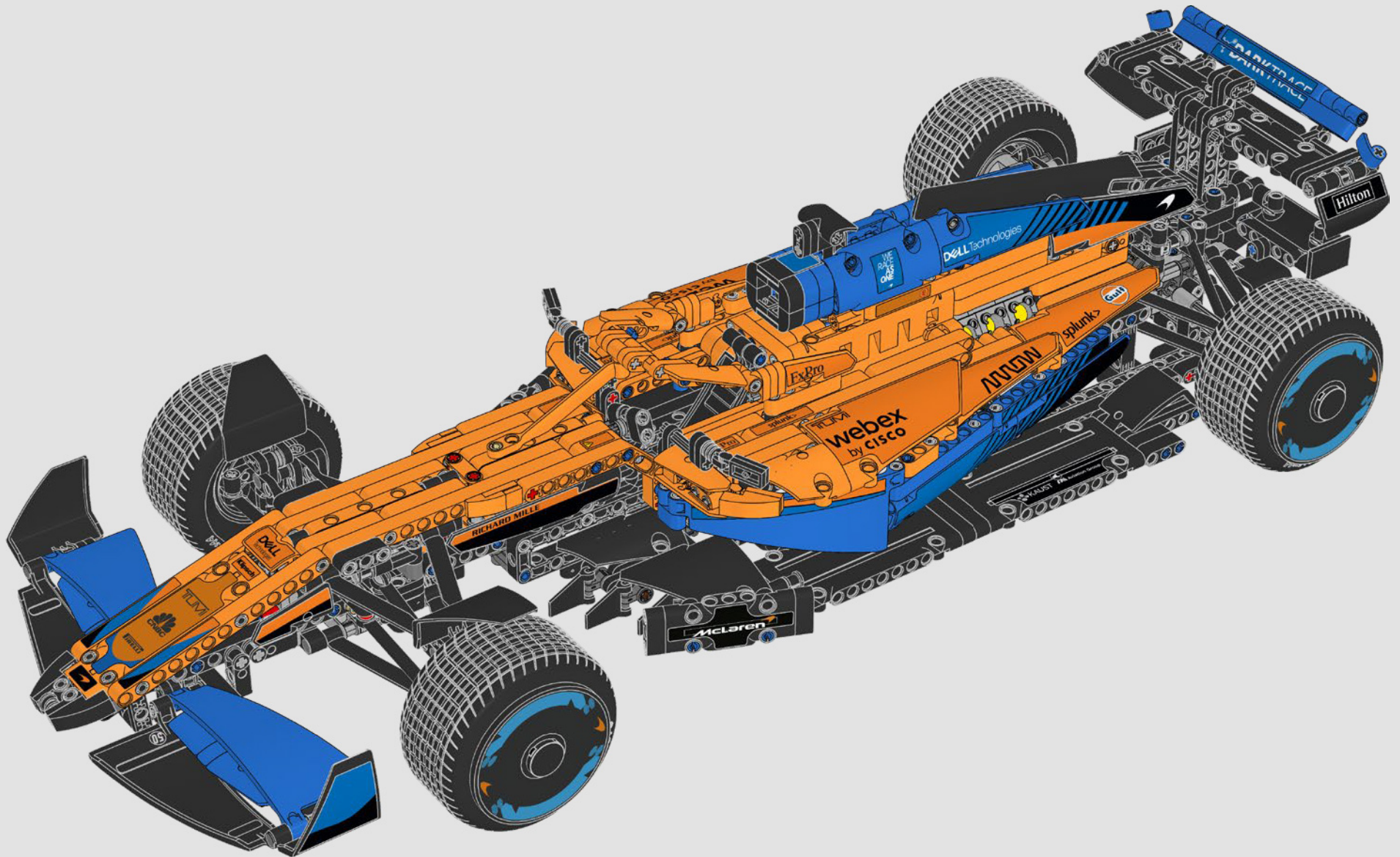


4x











# FEEDBACK AND WIN



## FEEDBACK AND WIN

Your feedback will help shape the future development of this product series.

Please visit:

## FEEDBACK UND GEWINNEN

Dein Feedback trägt zur Weiterentwicklung dieser Produktreihe bei.

Geh auf:

## COMMENTEZ ET GAGNEZ

Vos commentaires nous aideront à concevoir les futurs produits de cette gamme.

Rendez-vous sur :

## COMENTA Y GANA

Tu opinión nos ayudará a dar forma al desarrollo de esta serie de productos en el futuro.

Visita:

## 反馈有奖

您的反馈将有助于我们在今后改进本系列产品。

请访问：

[LEGO.com/productfeedback](https://www.lego.com/productfeedback)

By completing, you will automatically enter a drawing to win a LEGO® set.

Terms & Conditions apply.

Durch Ausfüllen nimmst du automatisch an der Verlosung eines LEGO® Preises teil.

Es gelten die Teilnahmebedingungen.

En envoyant vos commentaires, vous serez automatiquement inscrit(e) à un tirage au sort qui vous permettra de remporter un prix LEGO®.

Offre soumise à conditions.

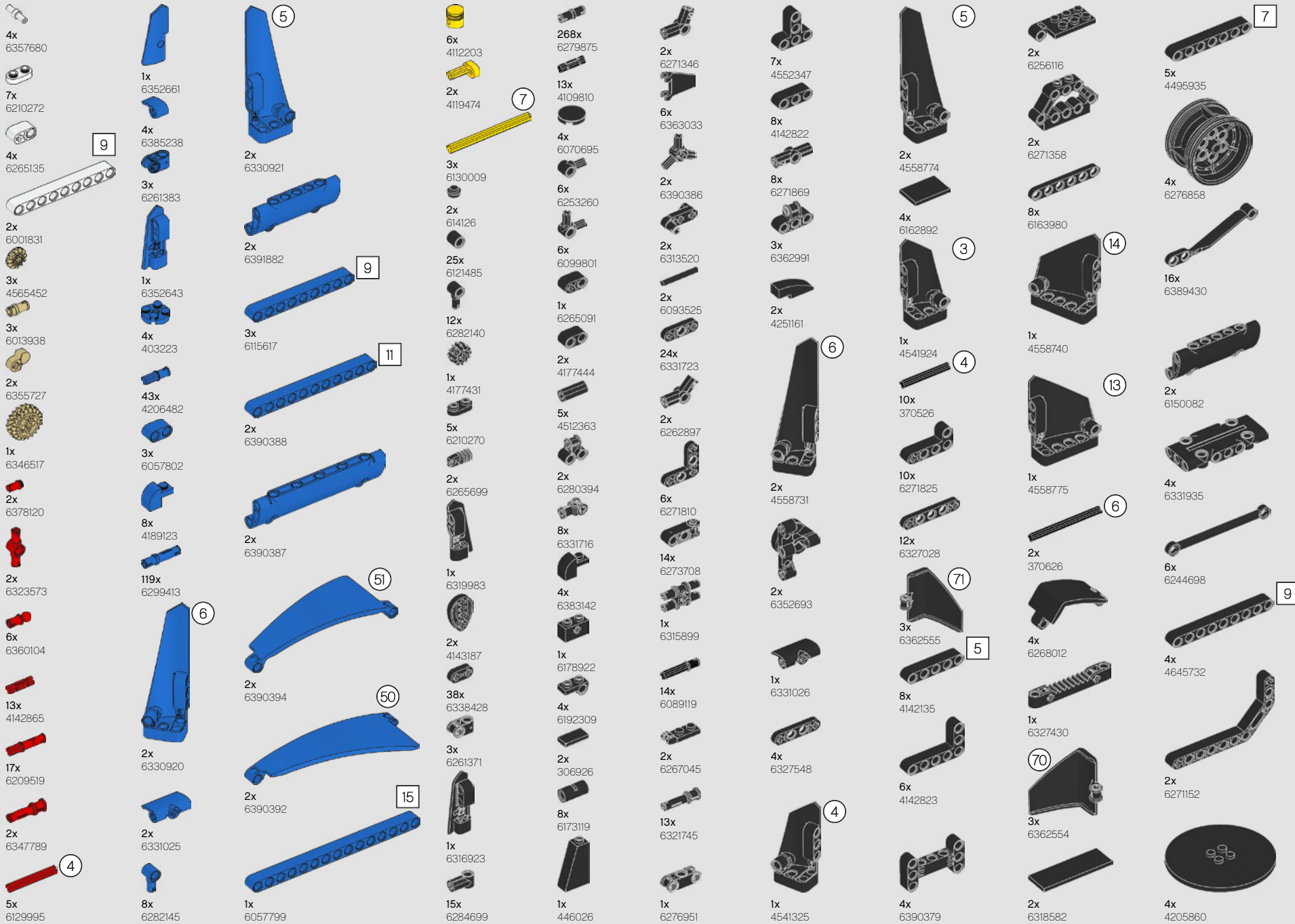
Al contestar, participarás automáticamente en el sorteo y podrás ganar un set LEGO®.

Sujeto a Términos y Condiciones.

完成我们的反馈调查,即可自动进入抽奖环节,赢取乐高®套装。

适用《条款和条件》。





4x 6357680  
 7x 6210272  
 4x 6265135  
 2x 6001831  
 3x 4565452  
 3x 6013938  
 2x 6355727  
 1x 6346517  
 2x 6378120  
 2x 6323573  
 6x 6360104  
 13x 4142865  
 17x 6209519  
 2x 6347789  
 5x 6129995  
 318

1x 6352661  
 4x 6385238  
 3x 6261383  
 1x 6352643  
 4x 403223  
 43x 4206482  
 3x 6057802  
 8x 4189123  
 119x 6299413  
 2x 6330920  
 2x 6331025  
 8x 6282145

5  
 2x 6330921  
 2x 6391882  
 3x 6115617  
 2x 6390388  
 2x 6390387  
 2x 6390394  
 2x 6390392  
 2x 6390392  
 1x 6057799

9  
 11  
 51  
 50  
 15

6x 4112203  
 2x 4119474  
 3x 6130009  
 2x 614126  
 25x 6121485  
 12x 6282140  
 1x 4177431  
 5x 6210270  
 2x 6265699  
 1x 6319983  
 2x 4143187  
 38x 6338428  
 3x 6261371  
 1x 6316923  
 15x 6284699

7

268x 6279875  
 13x 4109810  
 4x 6070695  
 6x 6253260  
 6x 6099801  
 1x 6265091  
 2x 4177444  
 5x 4512363  
 2x 6280394  
 8x 6331716  
 4x 6383142  
 1x 6178922  
 4x 6192309  
 2x 306926  
 8x 6173119  
 1x 446026

2x 6271346  
 6x 6363033  
 2x 6390386  
 2x 6313520  
 2x 6093525  
 24x 6331723  
 2x 6262897  
 6x 6271810  
 14x 6273708  
 1x 6315899  
 14x 6089119  
 2x 6267045  
 13x 6321745  
 1x 6276951

7x 4552347  
 8x 4142822  
 8x 6271869  
 3x 6362991  
 2x 4251161  
 2x 4558731  
 2x 6352693  
 1x 6331026  
 4x 6327548  
 4x 4541325

6

5  
 2x 4558774  
 4x 6162892  
 1x 4541924  
 10x 370526  
 10x 6271825  
 12x 6327028  
 3x 6362555  
 8x 4142135  
 6x 4142823  
 4x 6390379

3

4

71

5

70

2x 6256116  
 2x 6271358  
 8x 6163980  
 1x 4558740  
 1x 4558775  
 2x 370626  
 4x 6268012  
 1x 6327430  
 3x 6362554  
 2x 6318582

14

13

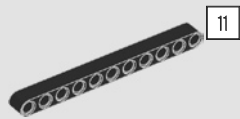
6

5x 4495935  
 4x 6276858  
 16x 6389430  
 2x 6150082  
 4x 6331935  
 6x 6244698  
 4x 4645732  
 2x 6271152  
 4x 4205860

7

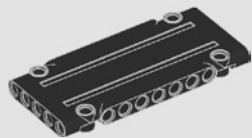
9

7



2x  
6029578

11



4x  
4566243

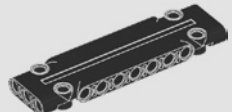


1x  
370826

12



50



1x  
6080356



1x  
6390391

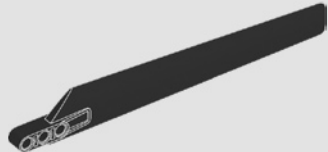
15



4x  
6199832



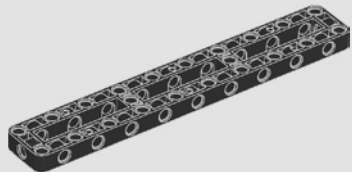
8x  
4542573



1x  
6305550



1x  
6208345



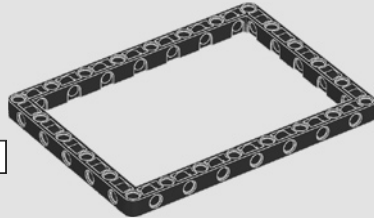
2x  
6377025



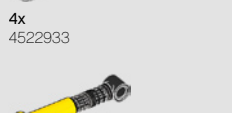
51



1x  
6390393



13



4x  
4522933

2x  
6295161



1x  
6254248



4x  
6027566

1x  
6390380



1x  
6390390



4x  
4558595



4x  
6352662



10x  
6390384



6x  
6261377



4x  
6340604



4x  
6391881



10x  
6265128



2x  
6390383



4x  
4177932



4x  
6055069



4x  
6112356



2x  
6266212



2x  
6391883



2x  
6390385



18x  
6143014



2x  
4542142



2x  
6390382



11x  
6102618



2x  
4251969



2x  
6358253



1x  
6370444



1x  
6370445



1x  
6358255



2x  
6271162



2x  
6390599



2x  
6358254



2x  
6390595



2x  
635085



2x  
635085



2x  
635085



2x  
635085



2x  
635085



4x  
6390381



18



17



7



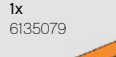
10x  
6339024



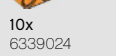
3x  
6358259



4x  
6358259



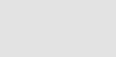
2x  
6135494



4x  
6265690



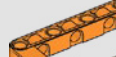
16x  
6271165



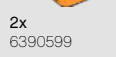
8x  
6275844



26x  
4211483



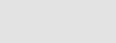
6x  
4211375



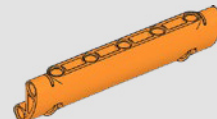
3x  
6261375



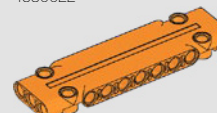
2x  
6296859



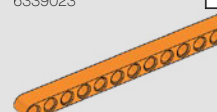
8x  
4211807



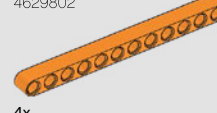
2x  
4580022



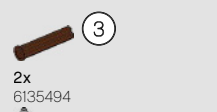
1x  
6339023



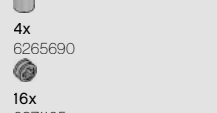
6x  
4629802



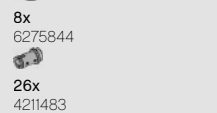
4x  
6358259



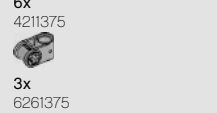
3x  
6265690



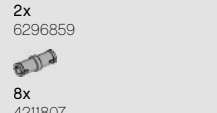
16x  
6271165



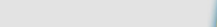
8x  
6275844



26x  
4211483



6x  
4211375



3x  
6261375



8x  
4512360



6x  
6000018



2x  
6169984



29x  
4211815



3x  
6276969



2x  
6346487



1x  
6282158



7x  
6331441



6x  
6273212



4x  
6370947



6x  
4234251



4x  
6331574



8x  
4512360



6x  
6000018



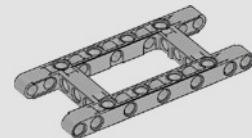
2x  
6169984



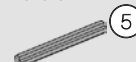
29x  
4211815



3x  
6276969



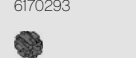
1x  
4540797



19x  
4211639



2x  
6170293



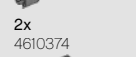
2x  
6012451



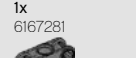
6x  
6265669



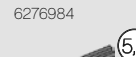
4x  
6135014



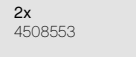
2x  
4610374



1x  
6167281



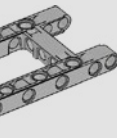
15x  
6276984



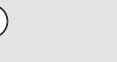
2x  
4508553



5.5



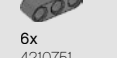
2x  
6271876



6x  
4210751



4x  
4610378



24x  
6083620



4x  
4211097



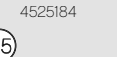
1x  
4525184



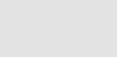
4x  
4211097



1x  
4525184



1x  
4525184



1x  
4525184



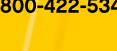
1x  
4525184



1x  
4525184



1x  
4525184



1x  
4525184

Customer Service  
Kundenservice  
Service Consommateurs  
Servicio Al Consumidor  
LEGO.com/service or dial



: 00800 5346 5555  
: 1-800-422-5346

