







We're transitioning from single-use plastic to paper-based packaging. As we progress, you may find a mix of paper and plastic in our boxes.

Wir stellen von Einwegkunststoff-Verpackungen auf Verpackungen auf Papierbasis um. Möglicherweise findest du in der Übergangszeit sowohl Papier als auch Kunststoff in unseren Boxen.

Nous passons progressivement des emballages en plastique à usage unique aux emballages à base de papier. Au cours de cette transition, il est possible que vous trouviez à la fois du papier et du plastique dans nos boîtes.

Stiamo passando dalla plastica monouso agli imballaggi basati su carta. In questo periodo, potrete trovare un mix di carta e di plastica nelle nostre confezioni.

Estamos cambiando las bolsas de plástico desechables por bolsas con base de papel. Conforme avanzamos en este propósito, puede que encuentres una mezcla de papel y de plástico en nuestras cajas.

Estamos a fazer a transição do uso de plástico descartável nas embalagens por embalagens à base de papel. À medida que progredimos nesta transição poderá encontrar um misto de papel e plástico nas nossas caixas

Átállunk az egyszer használatos műanyagról a papír alapú csomagolásra. Az átállás folyamatos, ezért előfordulhat, hogy papír és műanyag zacskót egyaránt talál sz a dobozainkban.

Mēs pārejam no vienreizlietojamās plastmasas uz iepakojumu, kurā izmantots papīrs. Pārejas procesa laikā kārbās var būt gan papīra, gan plastmasas daļas.

Facem tranziția de la ambalajele de unică folosință din material plastic la ambalaje pe bază de hârtie. Pe măsură ce avansăm, s-ar putea să găsești un amestec de hârtie și material plastic în cutiile noastre.

我们正在从一次性塑料包装向纸质包装过渡。在此过程中，你可能会发现我们同时采用纸质包装和塑料包装！

[LEGO.com/sustainable-packaging](https://www.lego.com/sustainable-packaging)





## 42143 FERRARI DAYTONA SP3

**Redacción:** Scott Selkirk Neillands

**Diseño gráfico:** Henriette Solgaard y Dennis Rønneby

**Concepto de embalaje:** Natacha Héléne Marie Lesty y Tomas Due-Pedersen

LIBRO 1



# BILLUND (DINAMARCA)

LEGO®

FUNDACIÓN: 1934



(c) Adam Mørk

The LEGO Group y Ferrari son dos empresas muy distintas con una misma filosofía: la incesante búsqueda de la perfección en todo lo que hacen. ¿Resultado? El increíble Ferrari Daytona SP3 y, ahora, su interpretación LEGO® Technic. Esperamos que lo disfrutes.



# MARANELLO (ITALIA)

FERRARI  
FUNDACIÓN: 1947





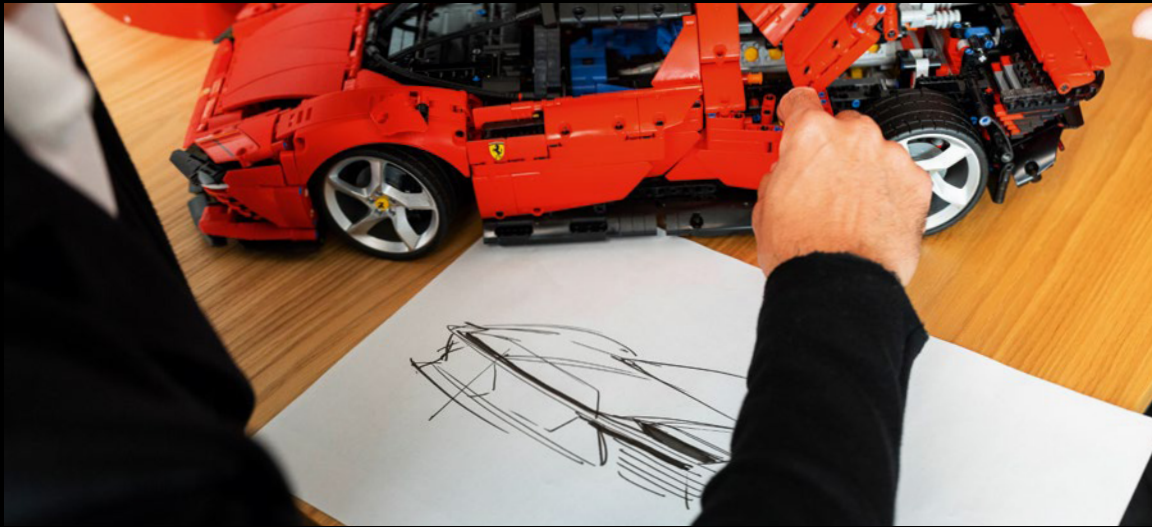












**LA HERENCIA DE FERRARI ES REALMENTE INAGOTABLE Y UNA ENORME FUENTE DE INSPIRACIÓN. ESE ES EL VÍNCULO ENTRE NUESTRO PASADO Y NUESTRO FUTURO.**

Flavio Manzoni, Chief Design Officer, Ferrari.

Flavio Manzoni aporta un enfoque original al diseño de automóviles gracias a su experiencia en arquitectura y diseño industrial. Desde su posición de director del equipo de diseño de Ferrari, asegura la continuidad y la coherencia del legendario lenguaje de diseño de la empresa: "En el Centro Stile, cuando empleamos elementos de diseño concretos, usamos códigos lingüísticos, un vocabulario formal tan exclusivo que ha dado fama a la forma, la identidad de Ferrari. Así, recurriendo a este fértil terreno, a este metalenguaje y a estos códigos estéticos en sus múltiples variaciones, es como nacen las obras maestras del futuro: coches que difieren entre sí y, sin embargo, son reconocibles porque comparten la identidad de Ferrari. Nuestro punto de partida para el Daytona SP3 fue imaginar un posible sucesor del icónico proyecto Monza SP1. Eso nos llevó a que, para este modelo, nos fijáramos principalmente en los deportivos de competición de los años 60, como el mítico Ferrari 330 P4 de 1967. Después se convirtió en un prototipo deportivo extremadamente moderno y sofisticado, envuelto en formas muy esculturales fieles a los principios formales que produjeron el Monza, aunque su identidad sea totalmente diferente".





1967, Maranello. Los dos 330 P4 de vuelta en la fábrica tras acabar primero y segundo en las 24 Horas de Daytona.





La serie Ferrari Icona se lanzó en 2018 para celebrar la tradición de Ferrari de desarrollar diseños inspirados en el atemporal estilo de los coches más emblemáticos de la marca. Con el Daytona SP3, la atención se desplazó a la década de 1960 y a la que se considera con razón la época dorada de las carreras de prototipos deportivos. Además del Ferrari 330 P4, un icono de toda una era, el Ferrari 350 Can Am de 1967 y el 512 S de 1970 fueron también importantes referencias. El objetivo principal era que el Daytona SP3 produjera idéntico impacto visual que los prototipos deportivos de los años 60 sin recurrir a la mera nostalgia. La escultural euritmia monolítica de este coche enfatiza su actitud dinámica. Como sucede con todos los Ferraris, la forma nunca es un fin en sí mismo. Siempre está supeditada al rendimiento. El motor del Daytona SP3 es un tipo V12-65° de 6496 c. c. con la garra de 840 CV: el MCI más potente construido jamás por Ferrari.



**EL COMETIDO PRINCIPAL PARA EL MODELO NO ERA PRODUCIR UNA FIEL RÉPLICA DE NUESTRO COCHE ORIGINAL, SINO SER CAPACES DE DESTILAR SU ESPÍRITU ESENCIAL.**

Carlo Palazzani, Head of Sports Cars Exterior Design, Ferrari.



Carlo Palazzani, Head of Sports Cars Exterior Design, desempeñó un papel destacado en la creación del Daytona SP3 y colaboró estrechamente con los diseñadores de LEGO® Technic en el desarrollo del modelo Technic: "Trabajar con el equipo de LEGO ha sido una experiencia fascinante. Me ha resultado muy interesante ver el proceso de convergencia de dos culturas de diseño diferentes hacia un objetivo compartido. Sin duda, exige un completo cambio de mentalidad meterse en la piel de un diseñador de LEGO Technic e imaginar cómo aborda el delicado trabajo de interpretar un coche tan extraordinario sin alejarse de sus propios principios de construcción. El cuidado que se puso en los detalles más minúsculos fue impresionante. La versión Technic de nuestro modelo presenta ángulos y formas más exagerados, lo que enfatiza el poderoso espíritu de competición del coche y aporta al modelo Technic una identidad propia, ligeramente diferente de la del original, pero igual de atractiva. La colaboración con el equipo de LEGO ha sido una de esas experiencias que enriquecen el potencial creativo de un diseñador porque, además de estimularte, desarrollan tu capacidad de usar ideas abstractas".





**De izquierda a derecha**  
Stefano De Simone, Lead Exterior Designer del Ferrari Daytona SP3;  
Uwe Wabra, diseñador sénior, LEGO® Technic;  
Simone Sabbatucci, Lead Exterior Virtual Modeler del Ferrari Daytona SP3;  
Carlo Palazzani, Head of Sports Cars Exterior Design







*De izquierda a derecha*  
Fabio Massari, Head of GT Cars Interior Design, Ferrari;  
Uwe Wabra, diseñador sénior, LEGO Technic







“

**INCLUSO TRAS 25 AÑOS COMO DISEÑADOR, ME SIGUE ASOMBRANDO LO QUE SE PUEDE CONSTRUIR CON ELEMENTOS LEGO® TECHNIC.**

Uwe Wabra, diseñador sénior, LEGO® Technic









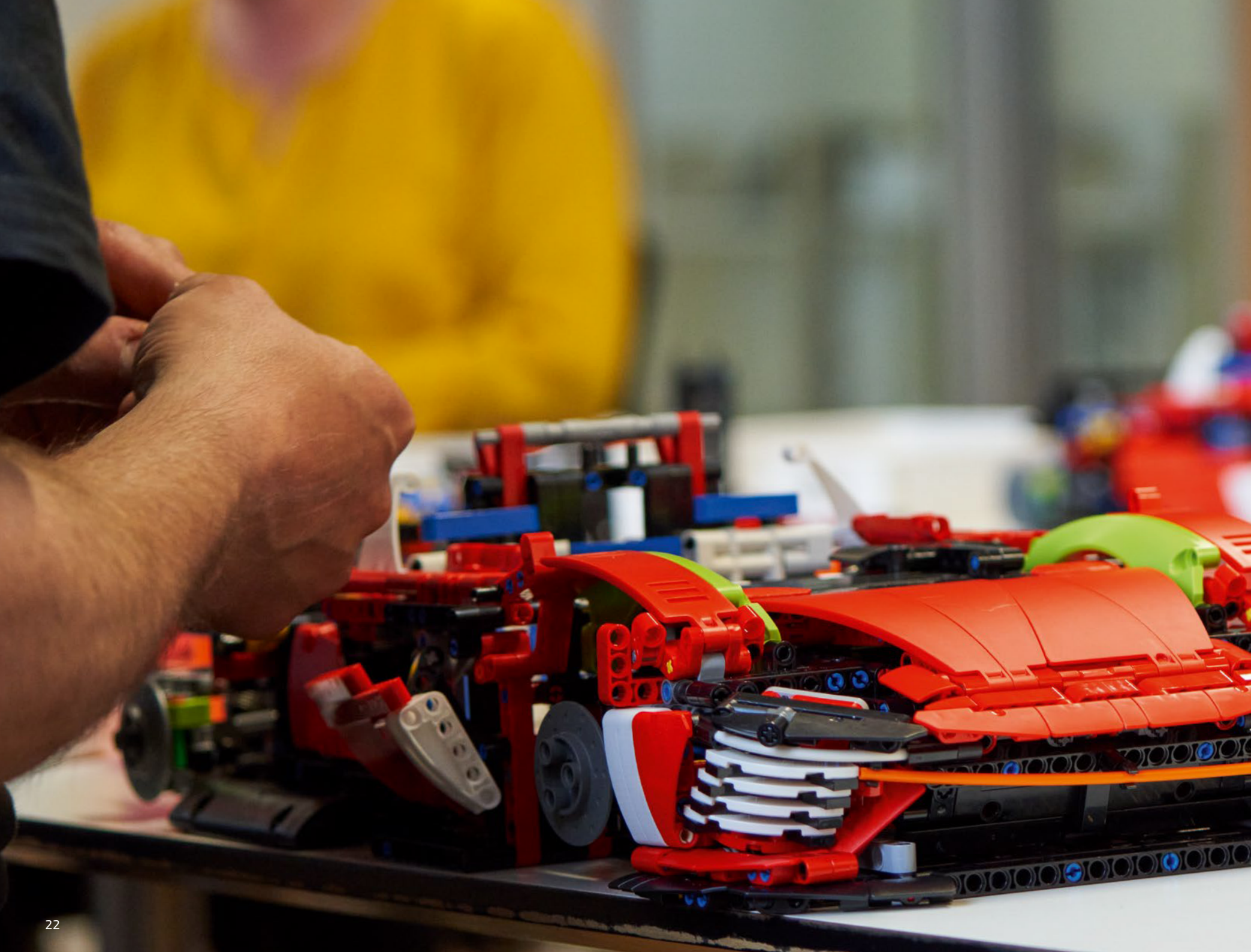
“ **SIEMPRE EMPIEZO A TRABAJAR EN EL EXTERIOR  
... CREANDO LA FORMA.** ”

Uwe Wabra, diseñador sénior, LEGO® Technic

Uwe Wabra, diseñador sénior de LEGO® Technic, tuvo que valerse de todos sus años de experiencia para crear la versión Technic del Ferrari Daytona SP3: “El Daytona SP3 real aún estaba en fase de desarrollo cuando comenzamos nuestro modelo, de manera que ambos se diseñaron en paralelo”. Conforme se avanzaba en uno y otro, resultó evidente que el mayor desafío sería interpretar las aerodinámicas líneas del Daytona SP3: “¡Tratar de recrear el estilo orgánico y redondeado con elementos Technic me hizo pasar unas cuantas noches en vela!”. Cuando Uwe quedó satisfecho con la forma exterior, llegó el momento de abordar el interior y hacer espacio para el motor V12 y la caja de cambios de ocho velocidades funcional. Durante todo el proceso, Uwe también tenía que asegurarse de que la construcción del modelo fuera siempre sencilla y divertida: “Es muy fácil complicar las cosas en un modelo de este tamaño, pero, si el proceso de construcción resulta demasiado complejo y enrevesado, he fracasado en mi trabajo”.

















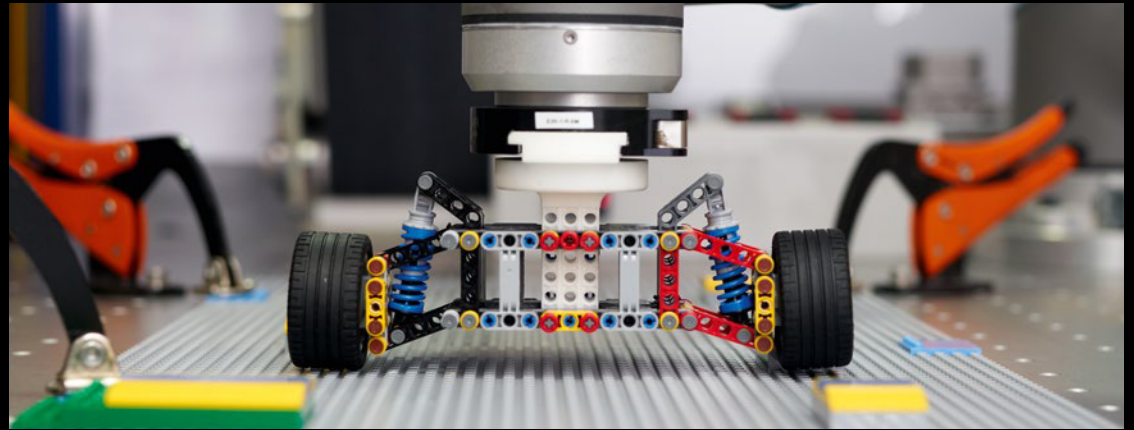
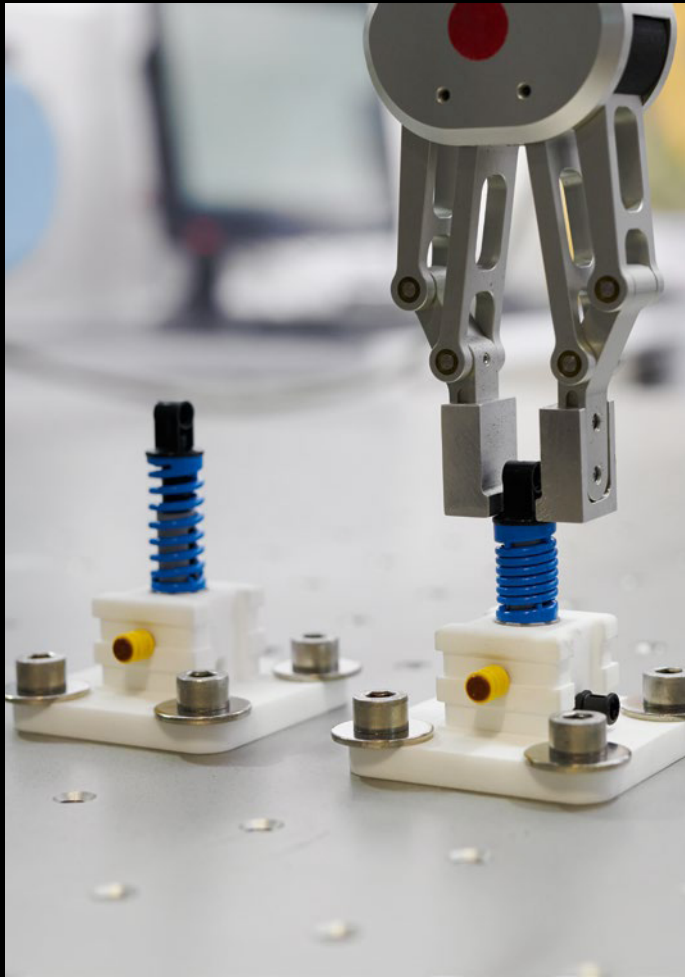




**SIEMPRE INTENTAMOS DAR PASOS PARA LLEGAR  
AÚN MÁS LEJOS**

Daniel Sri Sudarsono, jefe de diseño y responsable de elementos, LEGO® Technic





El equipo de diseño de Technic sabía que el modelo LEGO® no estaría completo sin las emblemáticas llantas de Ferrari, y la tarea de hacerlas realidad recayó en el diseñador de elementos Daniel Sri Sudarsono: "Cuando vimos los primeros bocetos del Daytona SP3, descubrimos que las llantas derechas e izquierdas eran asimétricas, una solución que sirve para alinear el diseño de radios con la dirección de rotación. Optimiza la gestión del flujo turbulento de aire procedente de las ruedas, dirigiéndolo por los flancos del coche. Esto suponía que, de pronto, estábamos hablando de dos versiones de las llantas y no de una. Trabajamos en reducir la escala del diseño e imprimimos en 3D varios modelos de prueba para examinar tanto el aspecto como la construcción. El proceso de desarrollo fue exigente, pero ahora no me puedo imaginar nuestro modelo del Daytona SP3 sin ellas".





Tras dar el visto bueno al diseño general de las llantas, al equipo le esperaba el desafío de lograr ese acabado metalizado perfecto. Daniel Sri Sudarsono lo explica: "Decidimos usar una tecnología especializada de lacado en tambor que aplica una capa ultrafina a las llantas. La operación lleva mucho tiempo, pero nos permite conseguir exactamente el acabado que queríamos".





















# CAJA DE CAMBIOS Y MOTOR

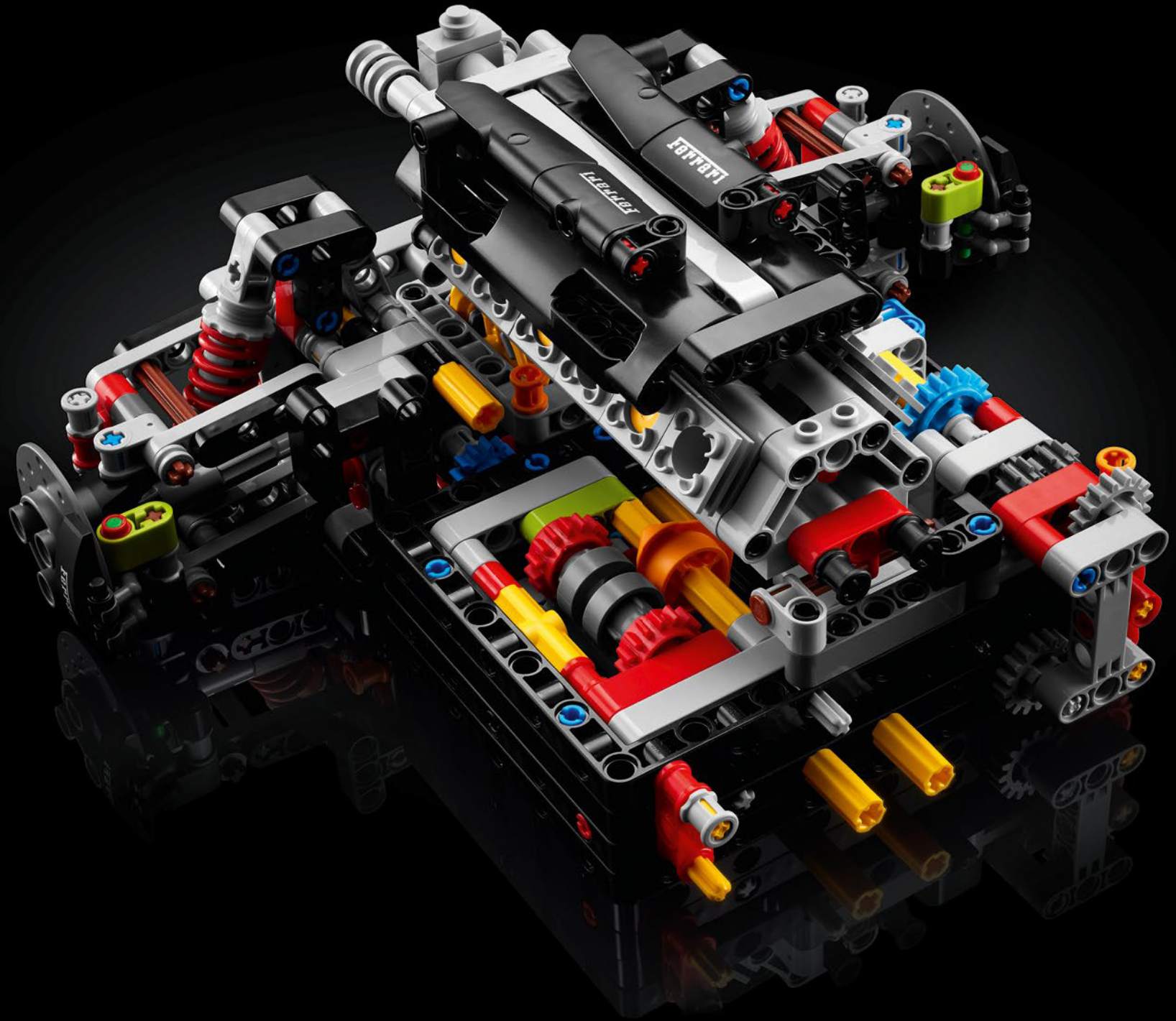
El primer paso de la construcción de tu Ferrari Daytona SP3 es montar el potente motor V12 y la caja de cambios de doble embrague y ocho velocidades.



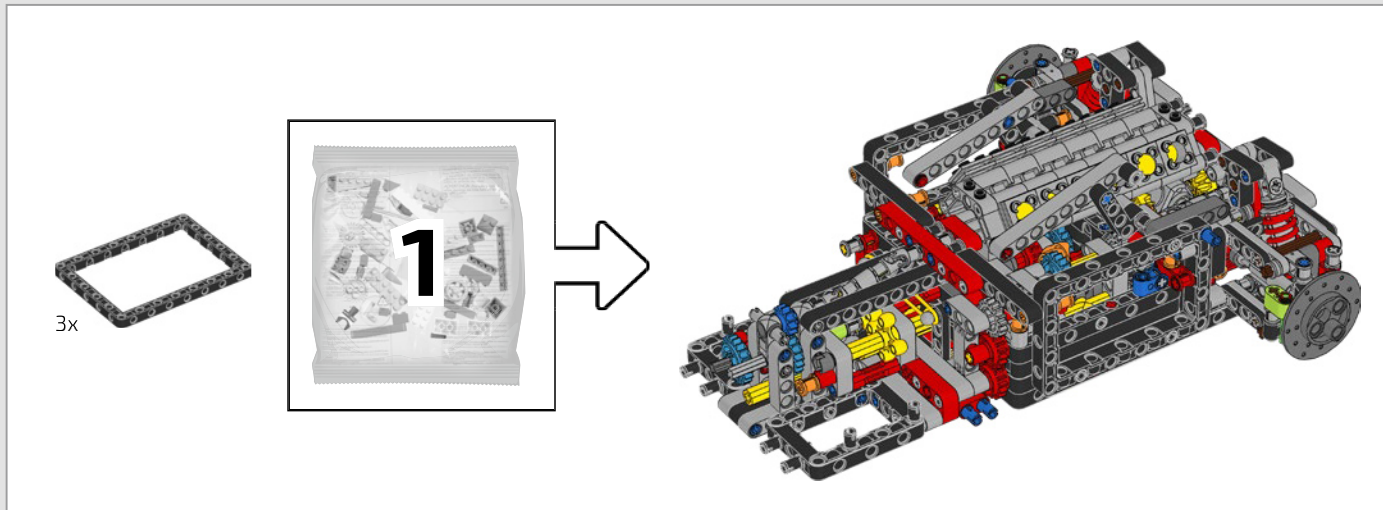
**CAJA 1**

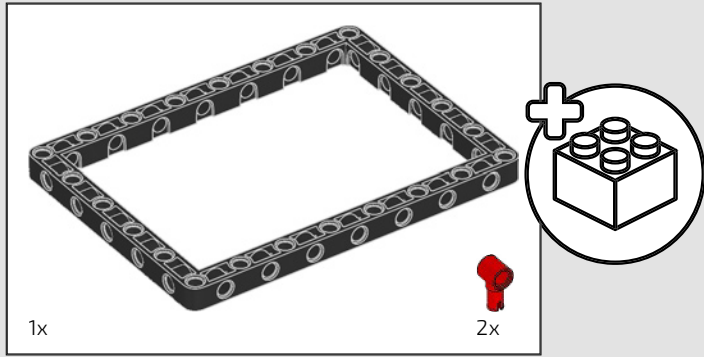
BOLSA 1



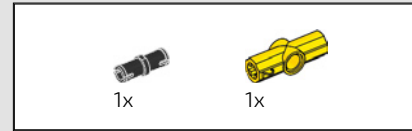
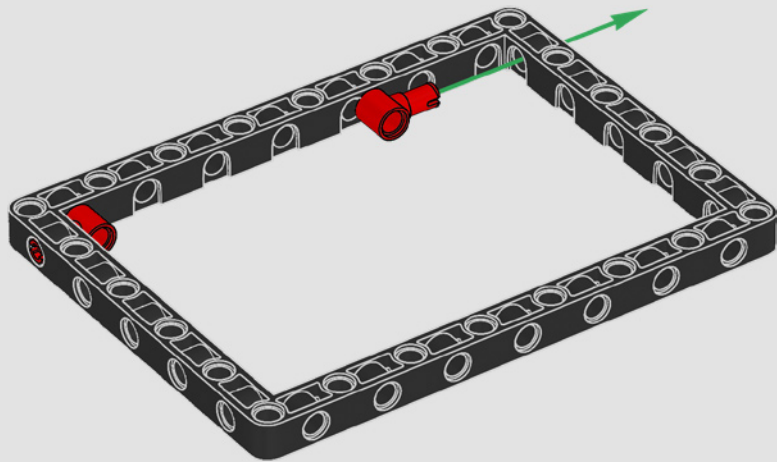




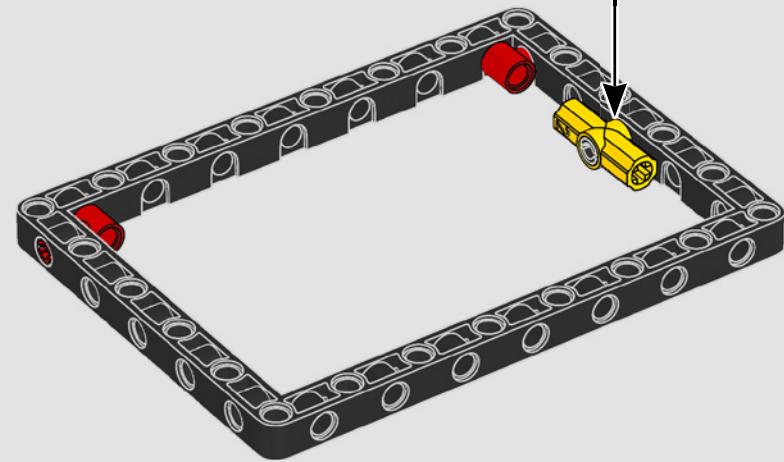
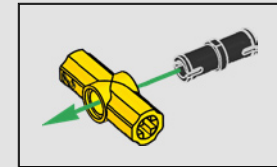




1



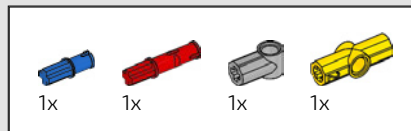
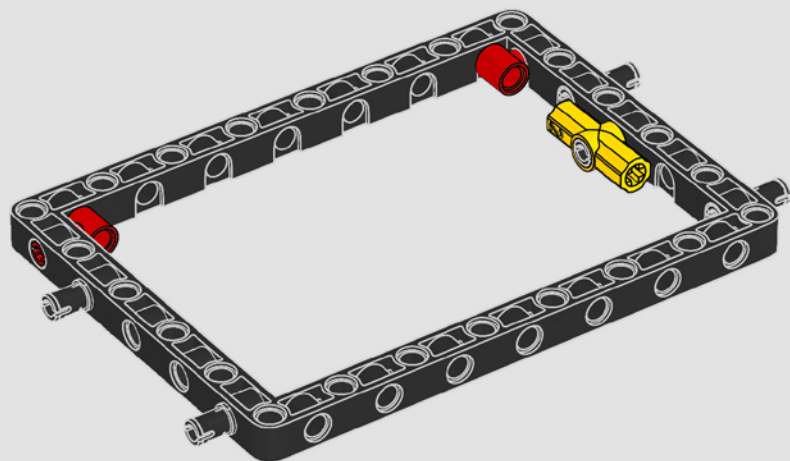
2



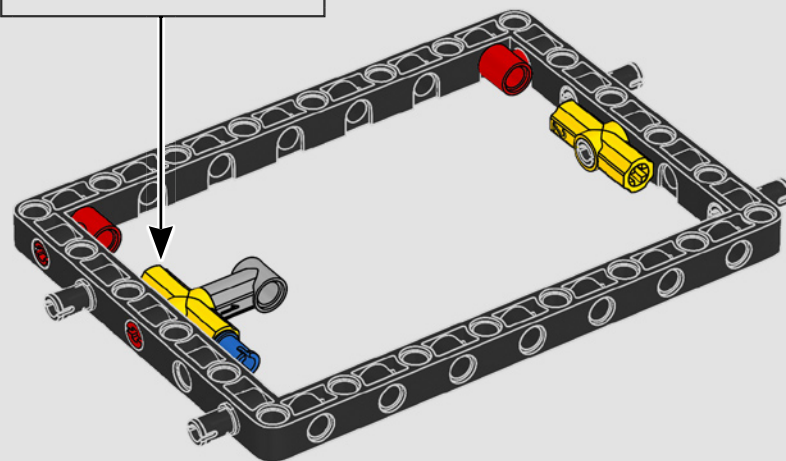
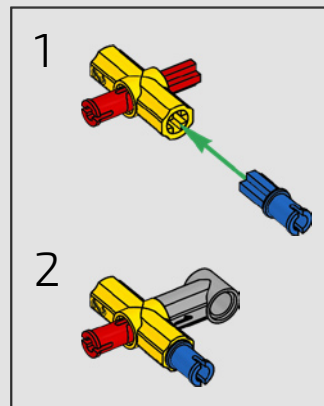




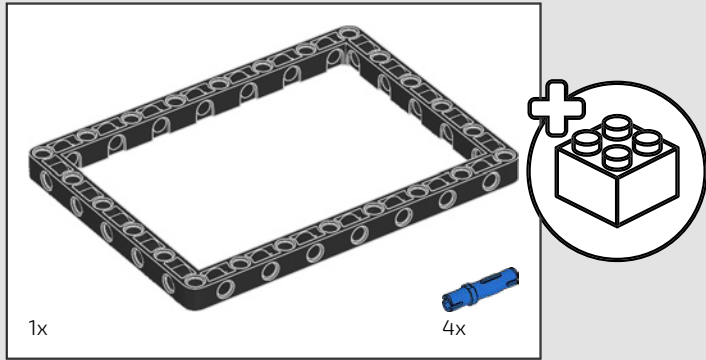
3



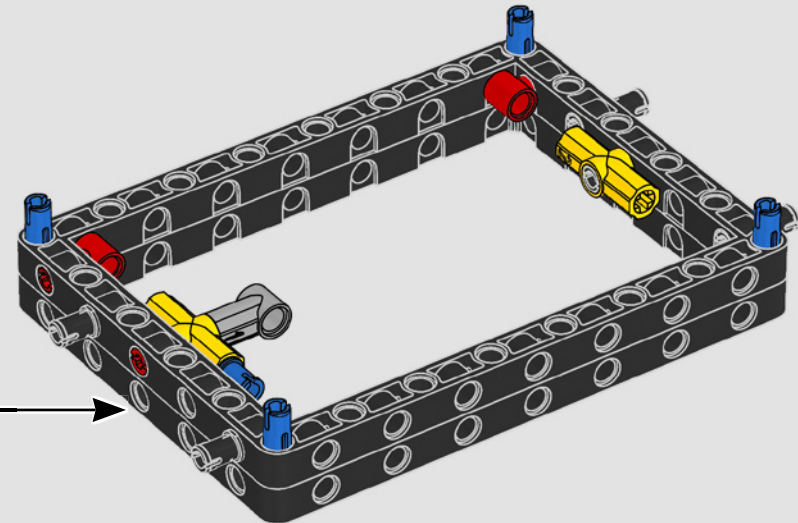
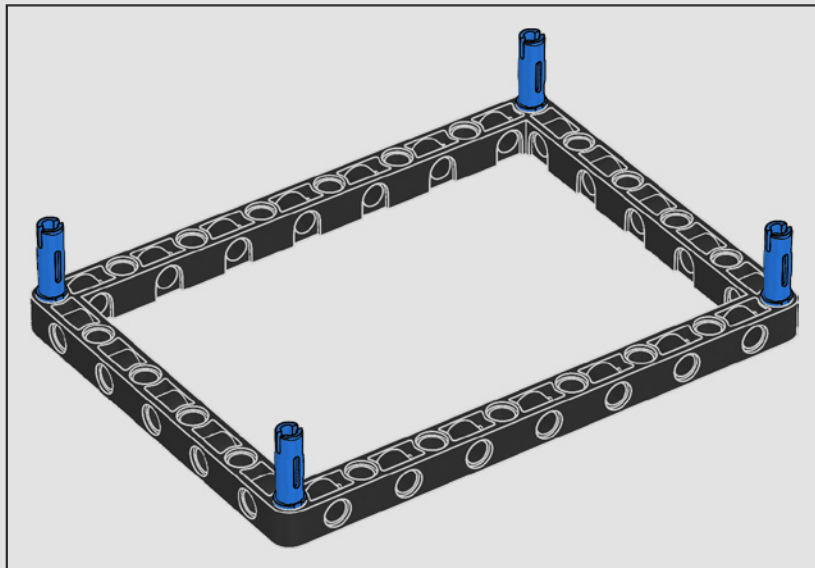
4

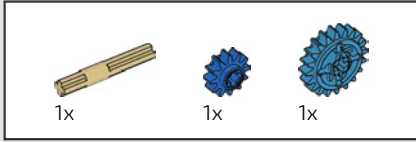




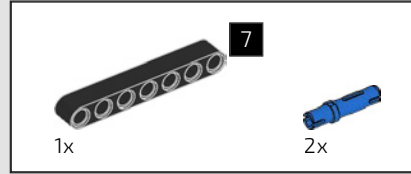
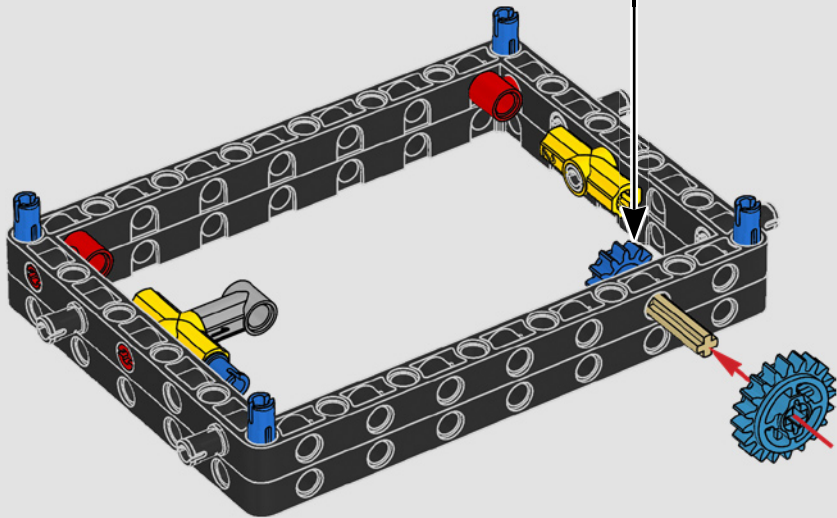
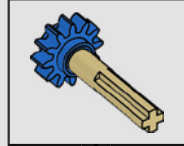
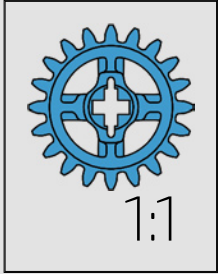


5

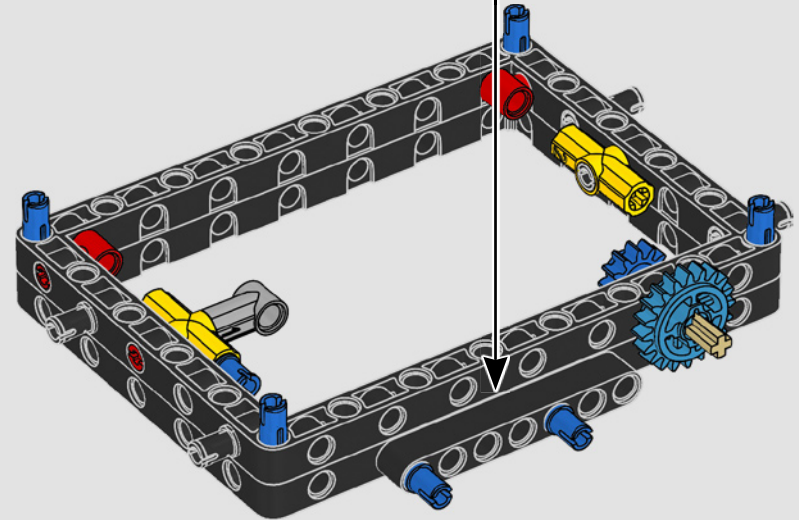
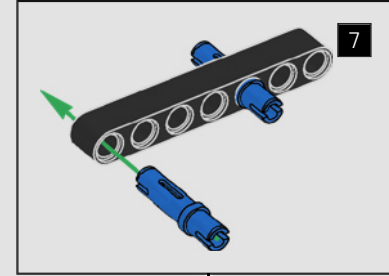




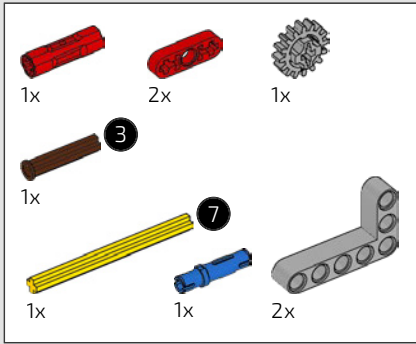
6



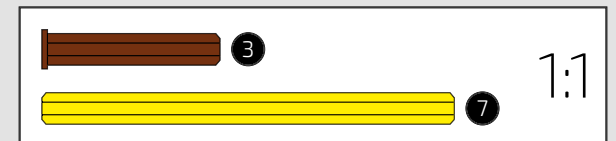
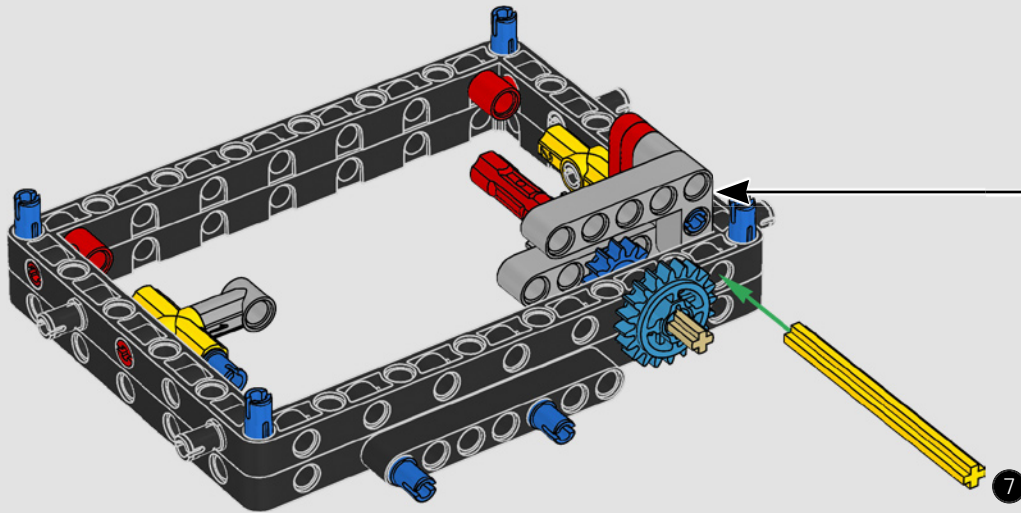
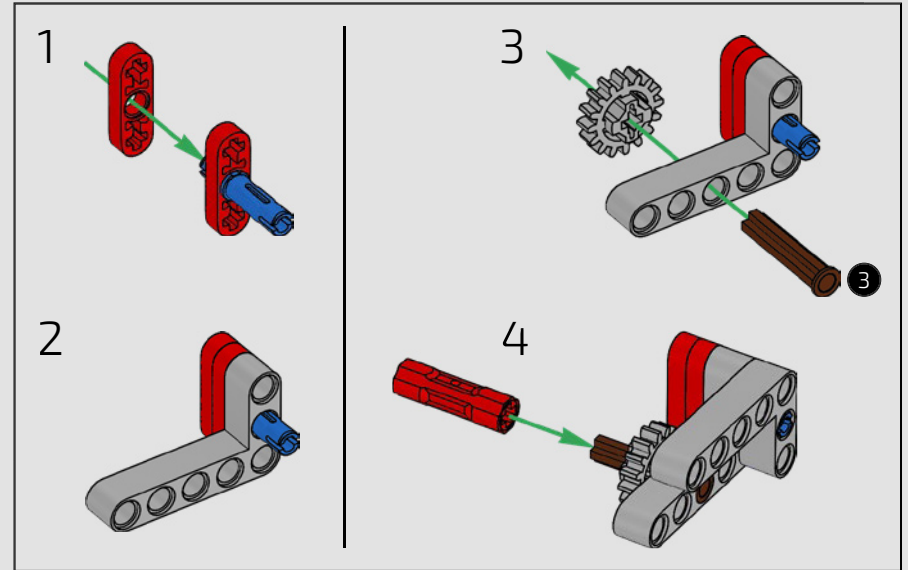
7

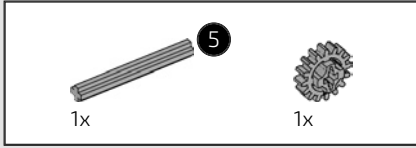




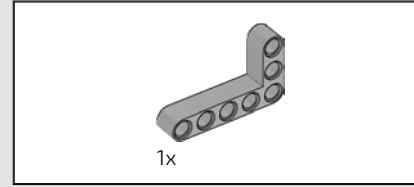
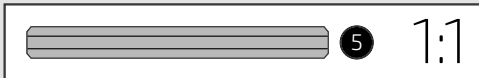
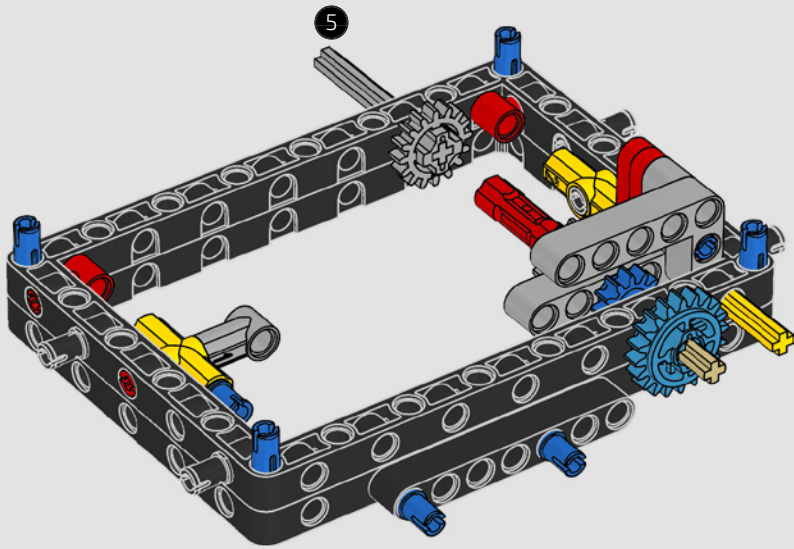


8

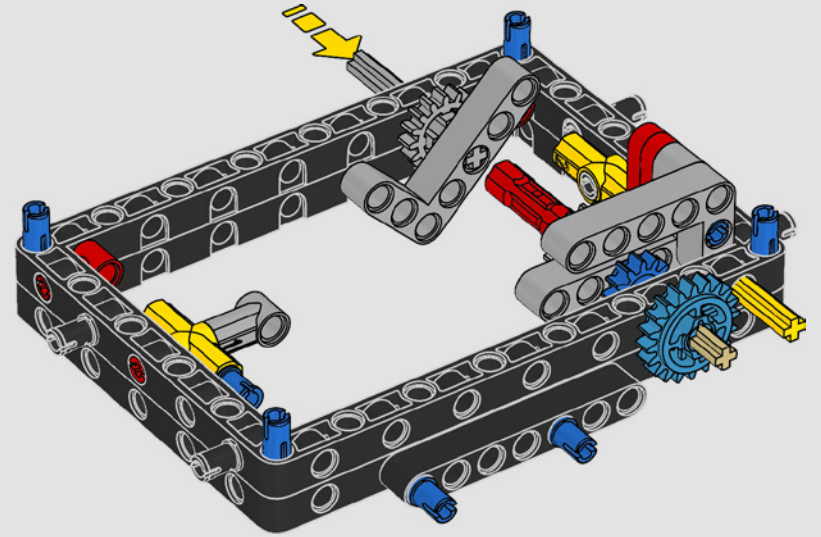




9



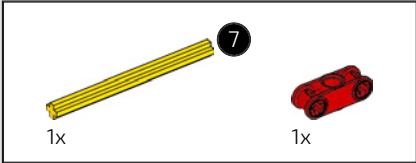
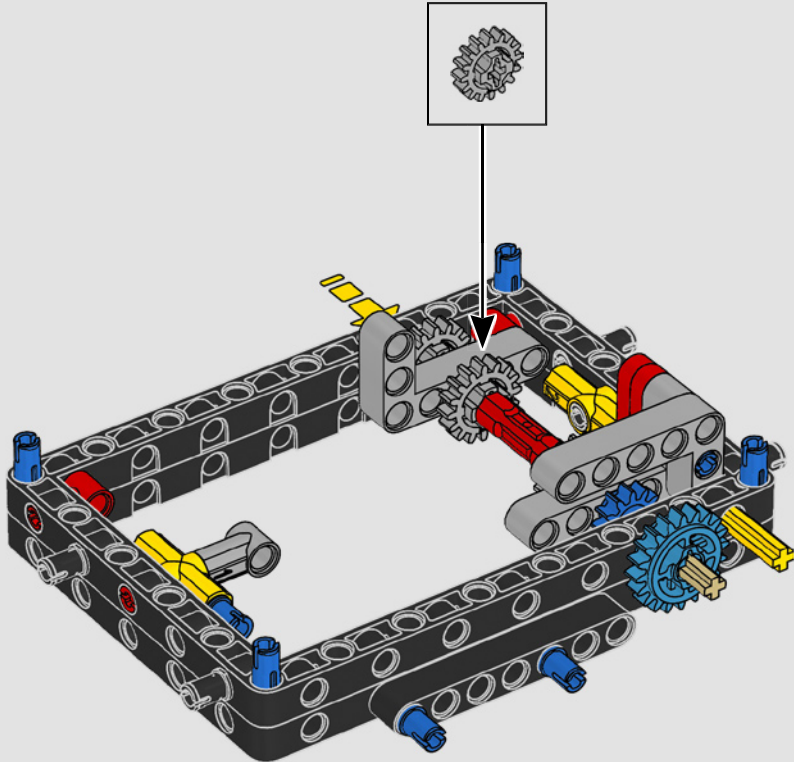
10



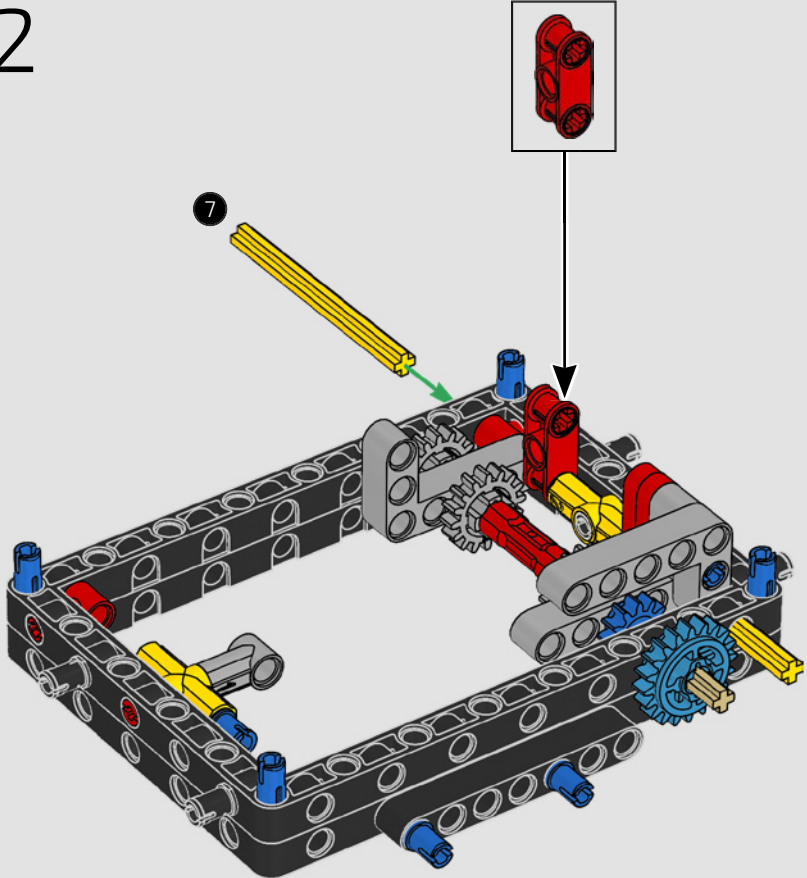


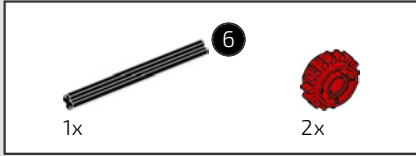


11

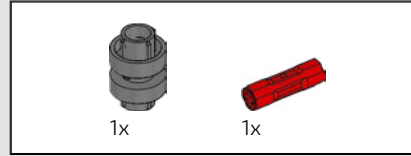
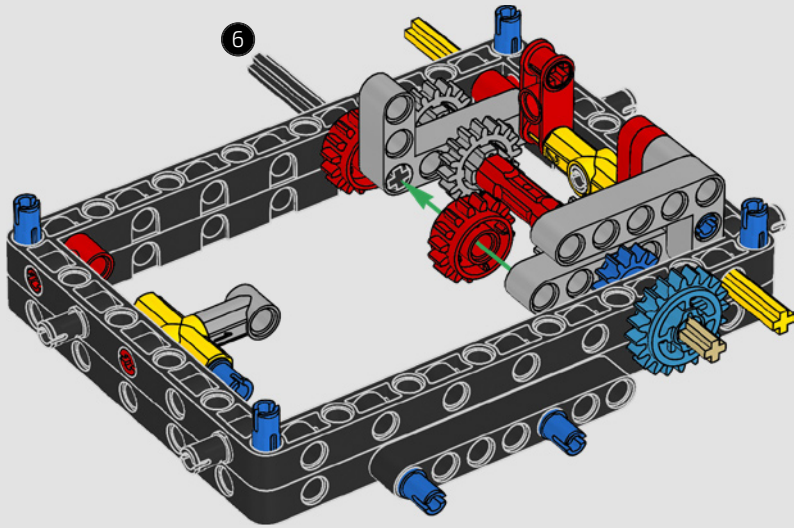


12

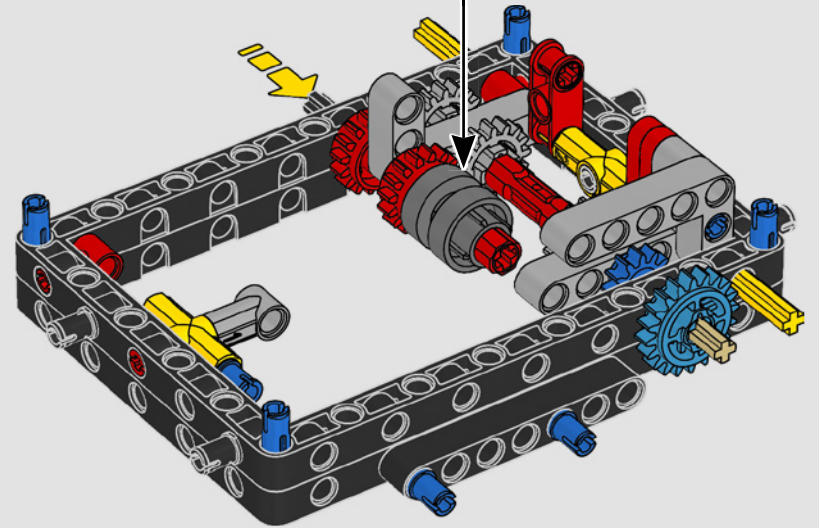
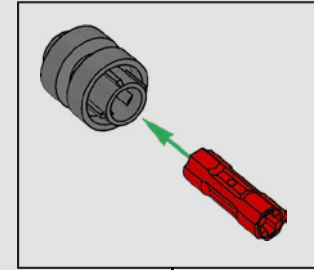




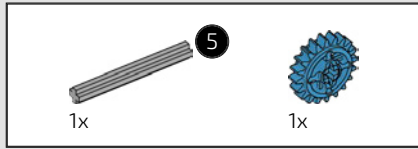
13



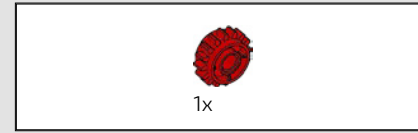
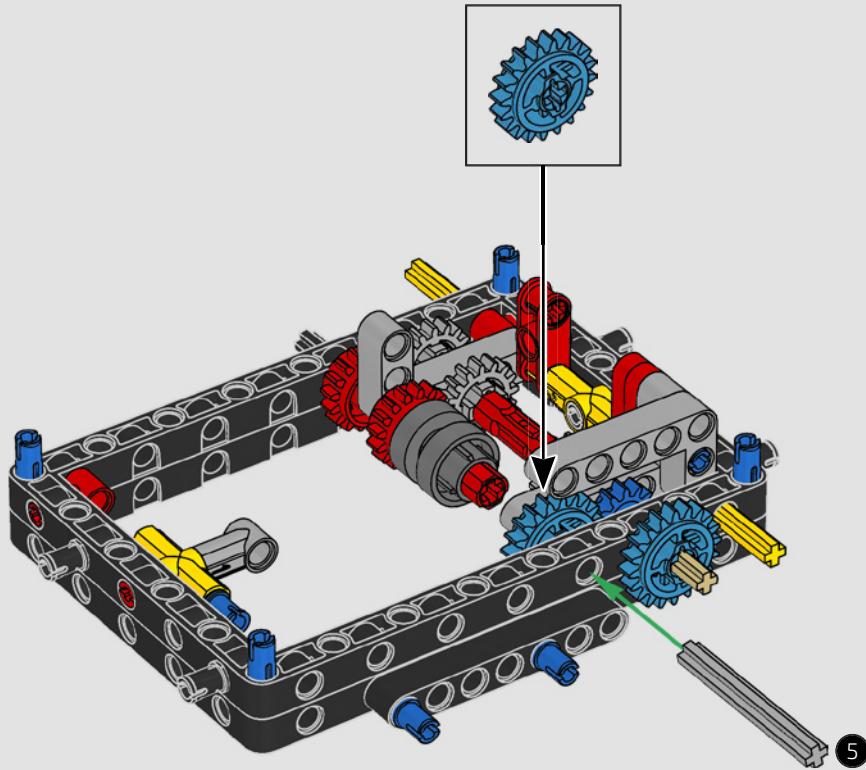
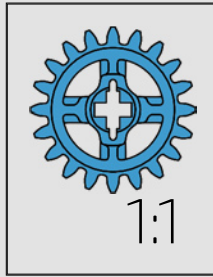
14



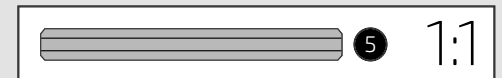
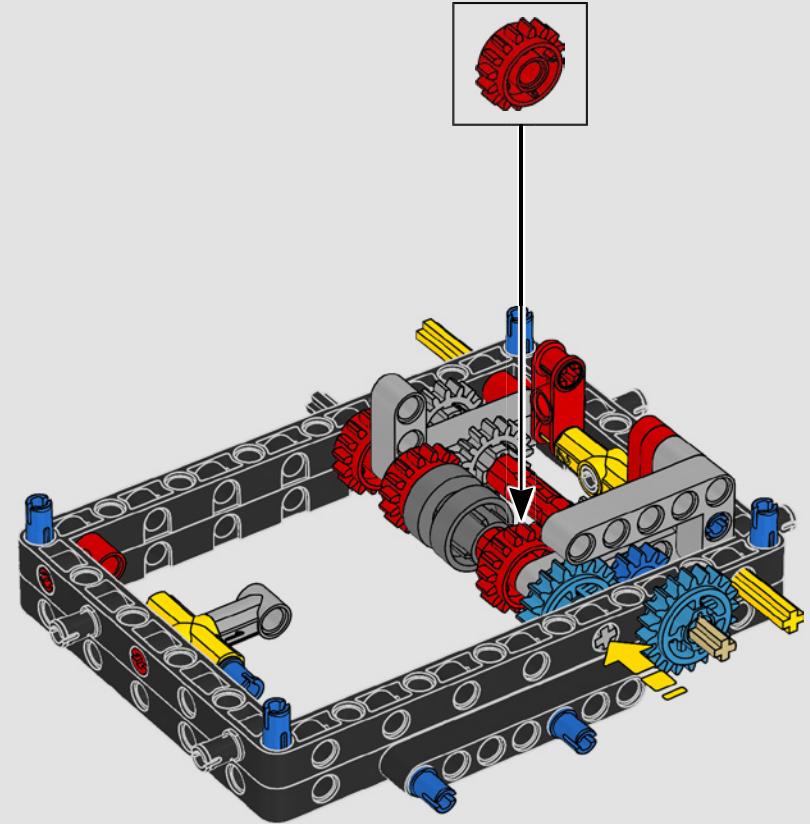


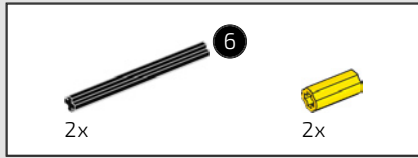


15

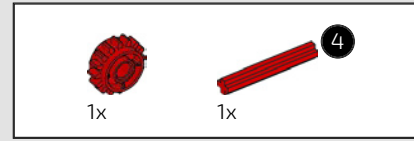
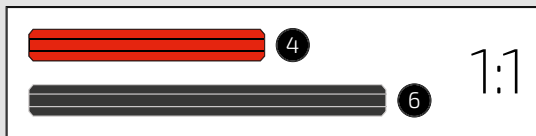
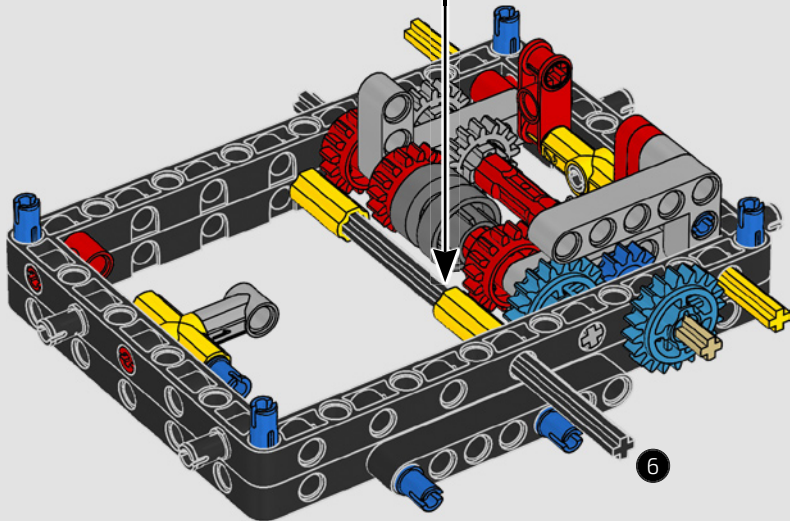
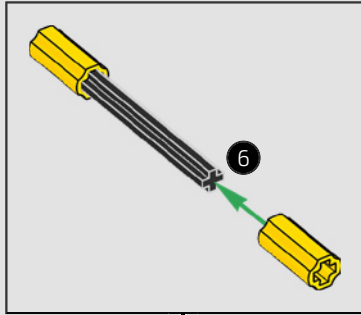


16

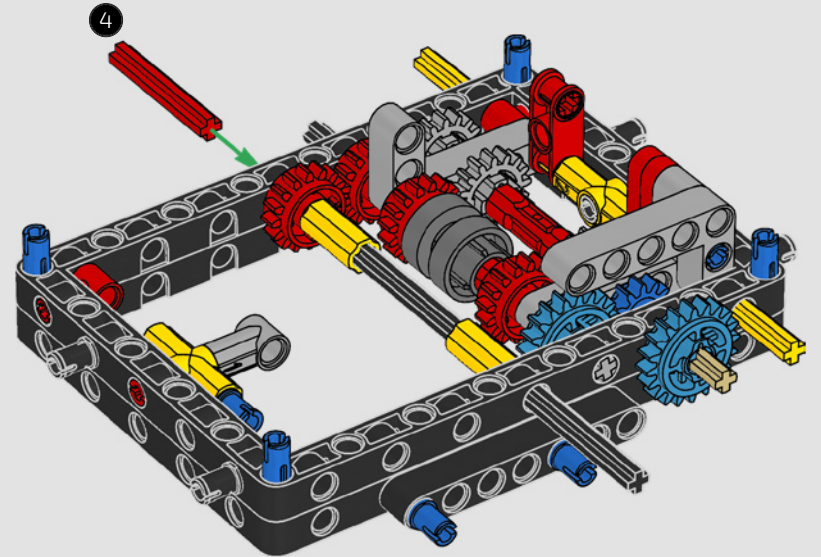




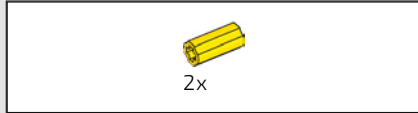
17



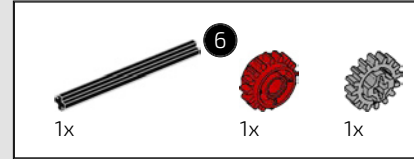
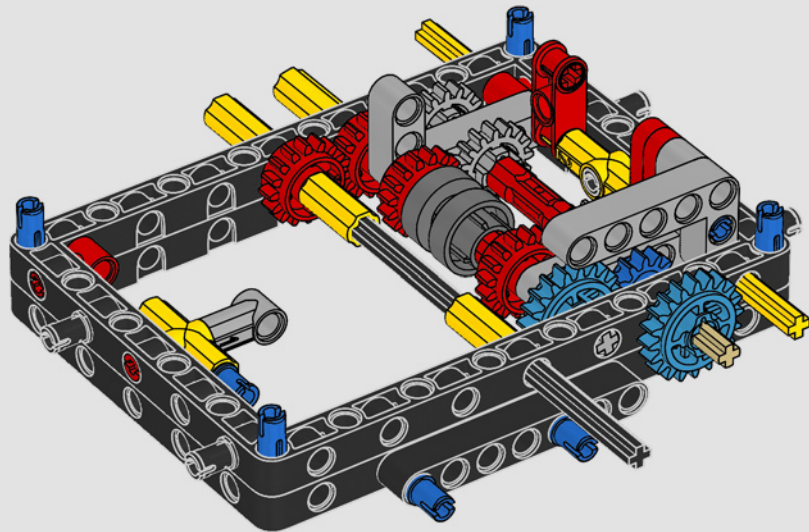
18



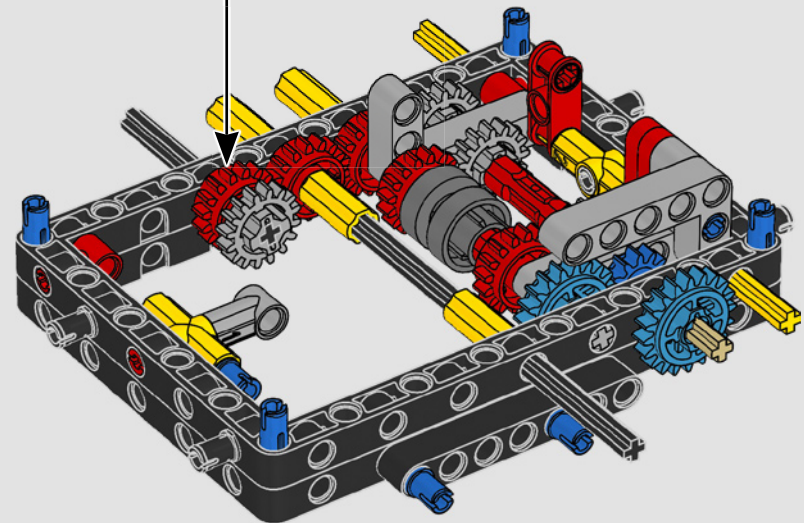
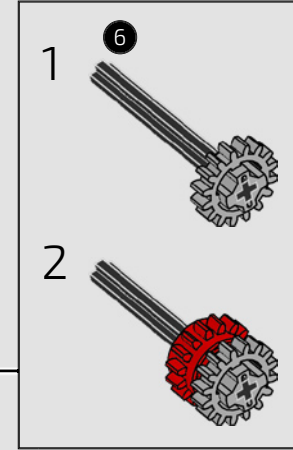


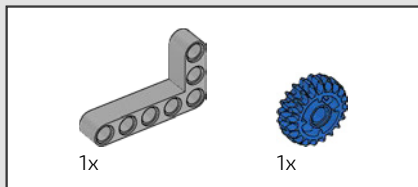


19

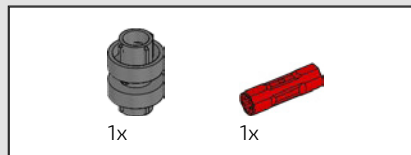
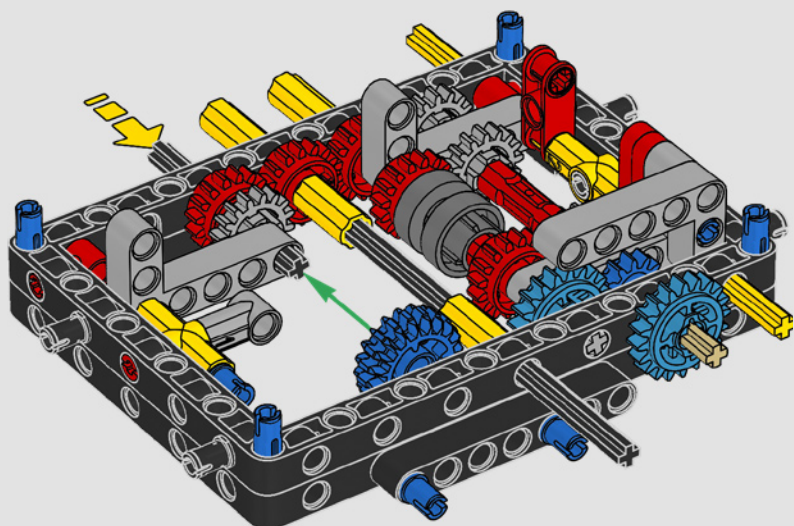


20

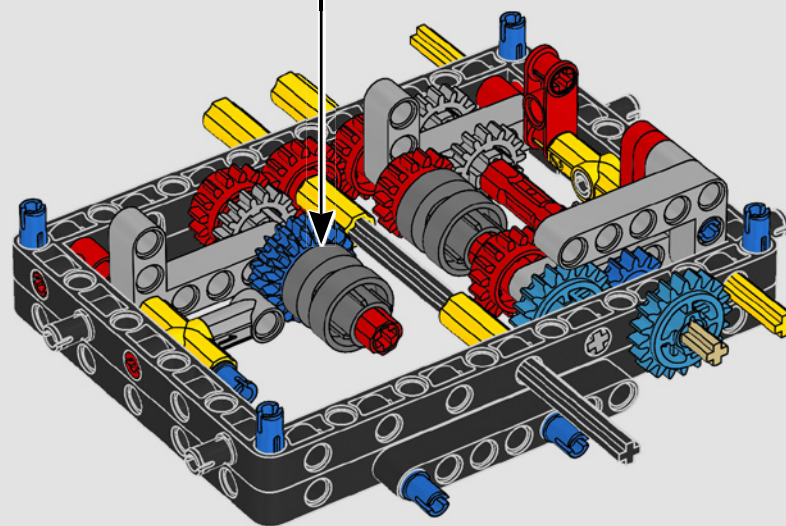
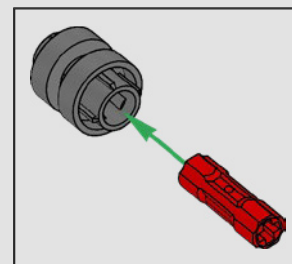




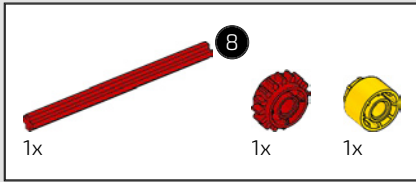
21



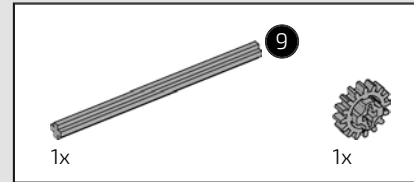
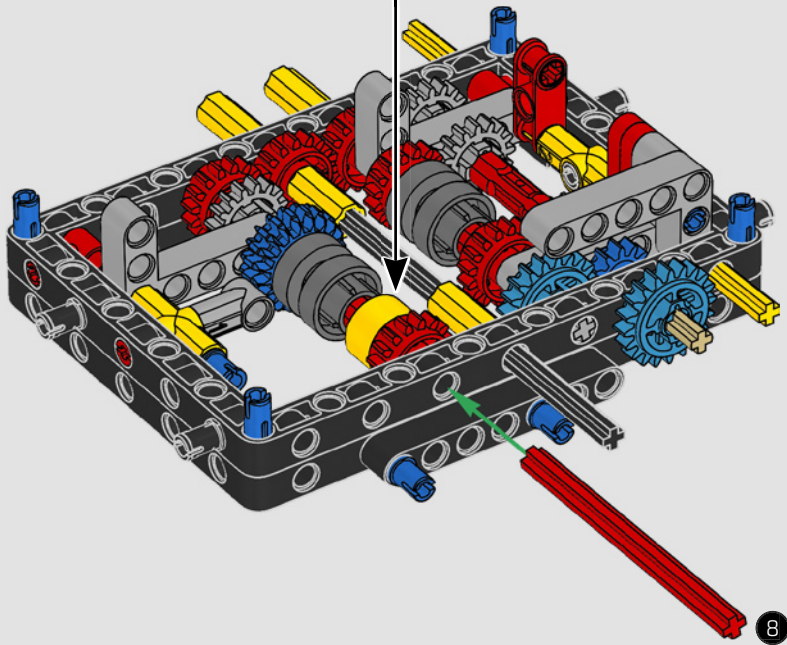
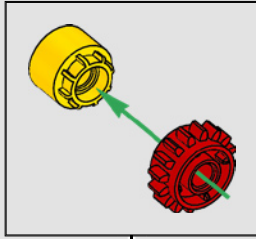
22



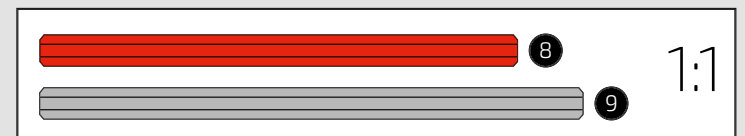
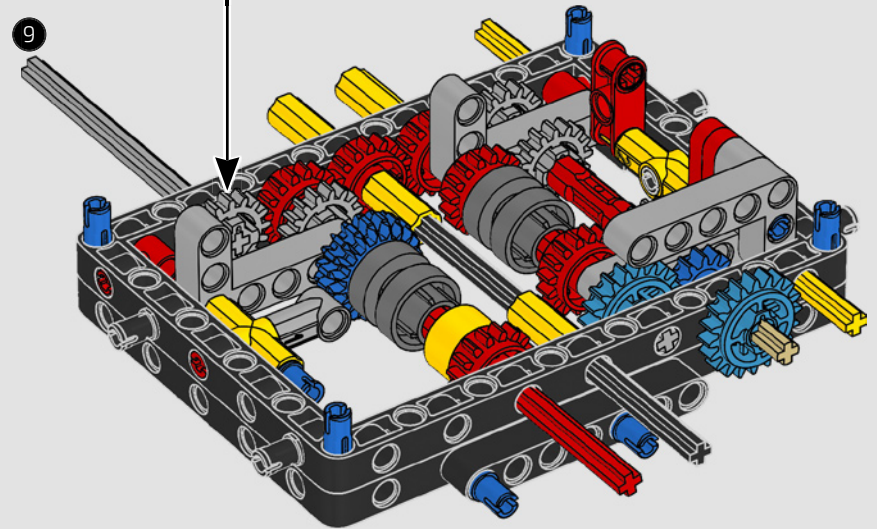
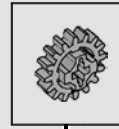


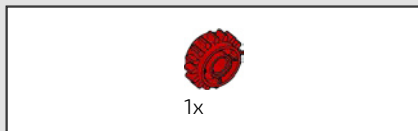


23

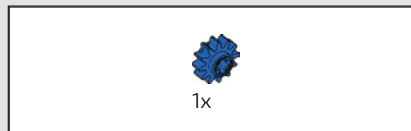
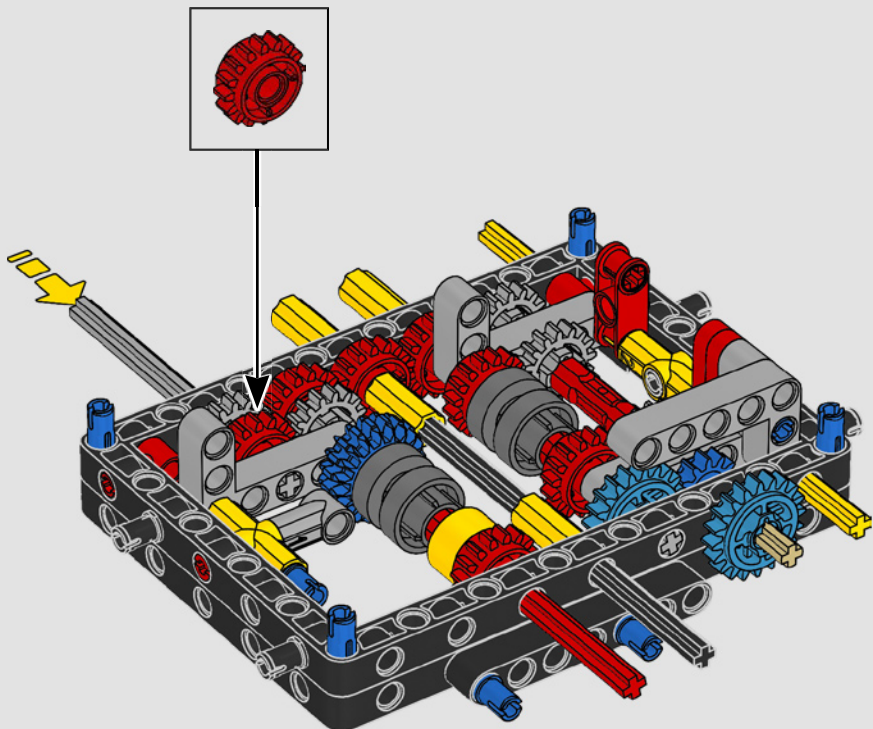


24

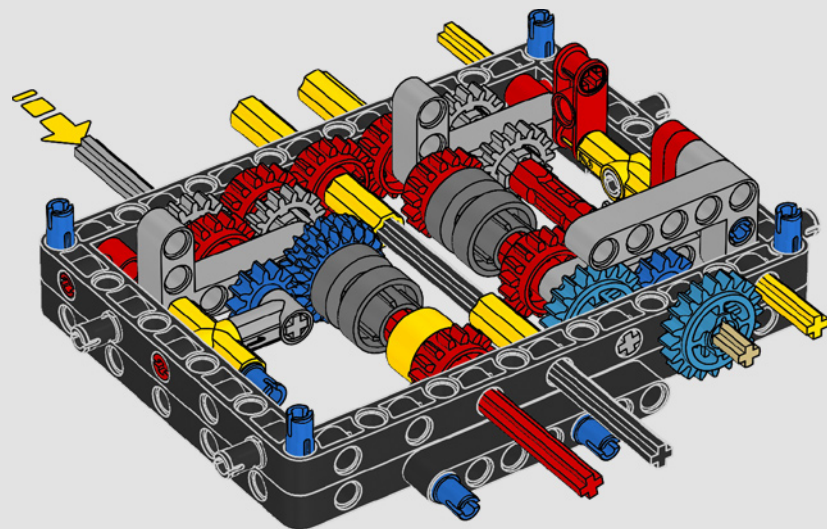




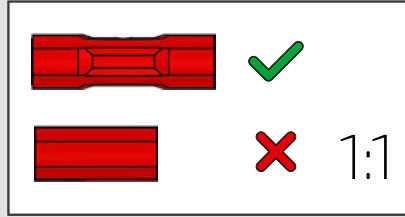
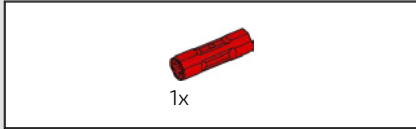
25



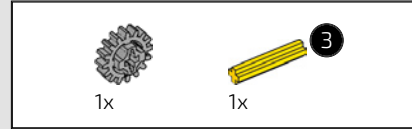
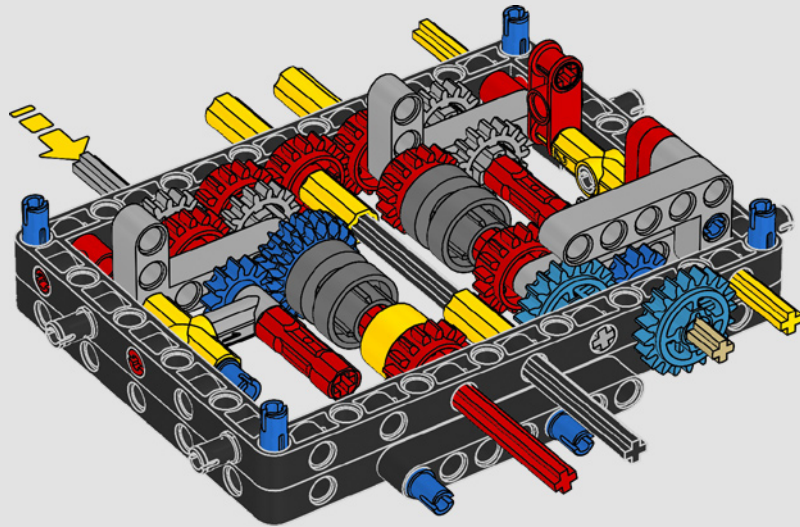
26



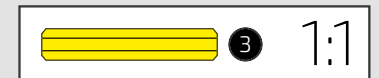
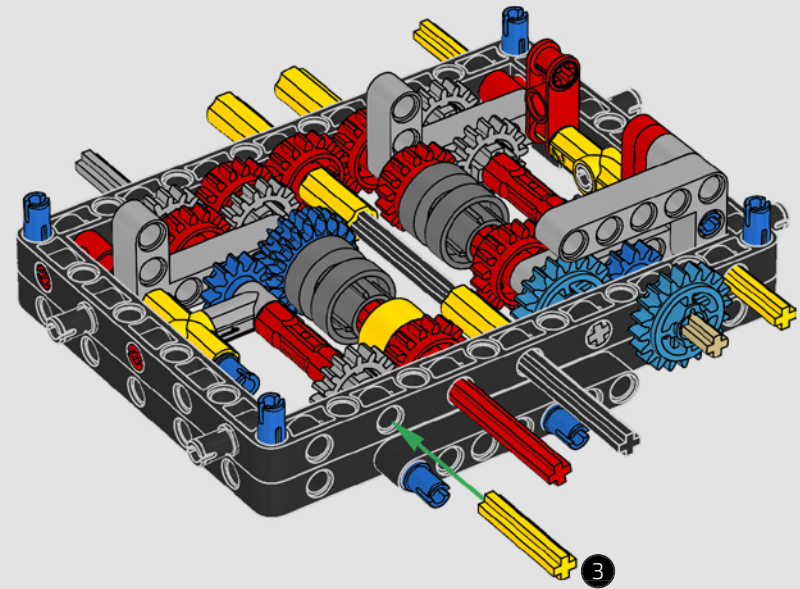




27

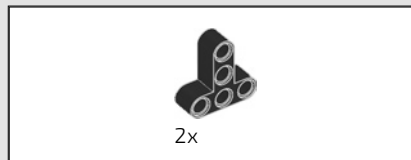
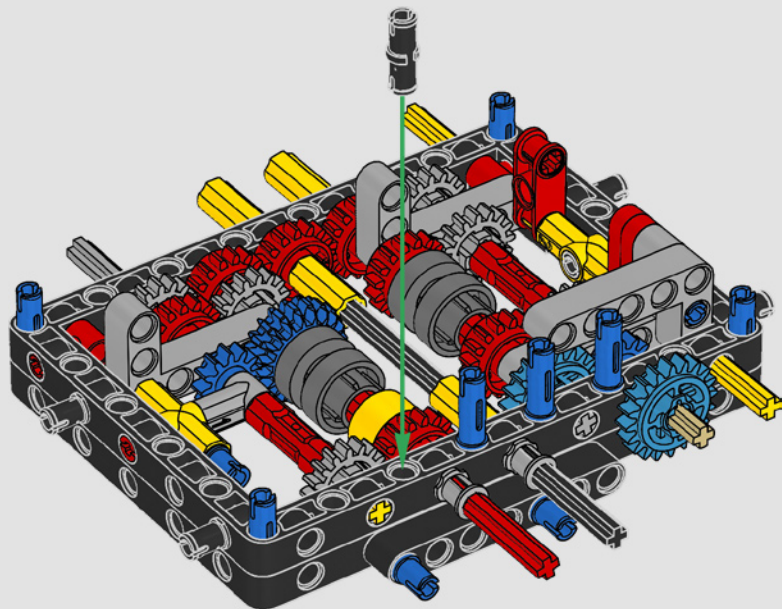


28

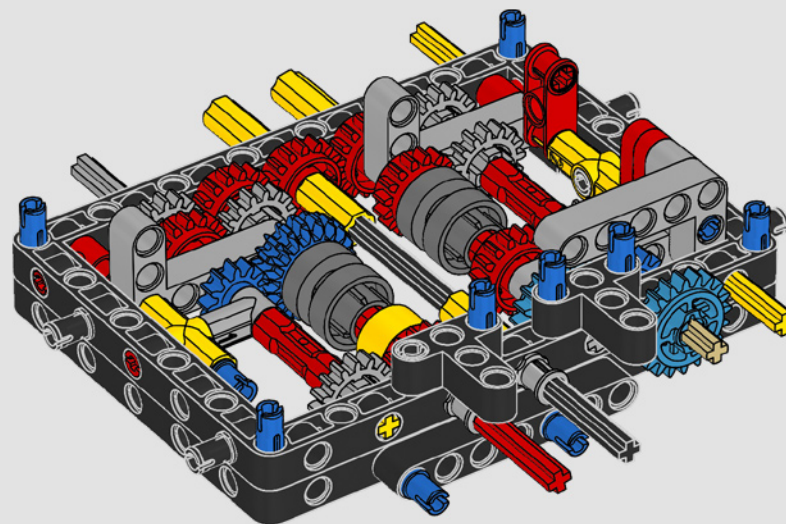




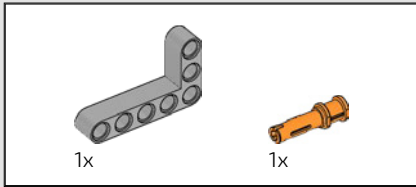
29



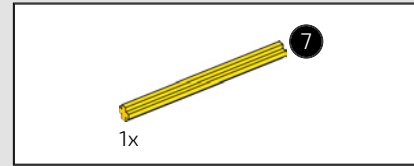
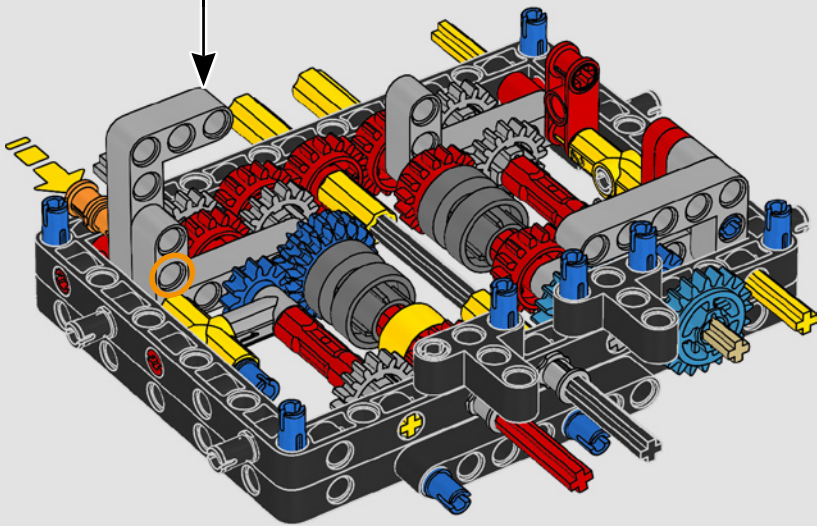
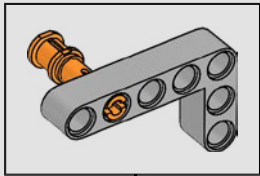
30



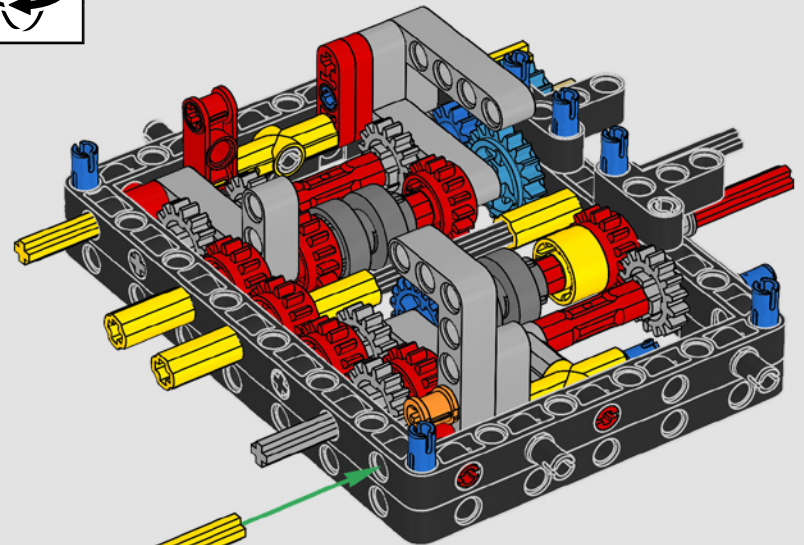
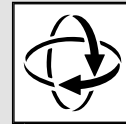




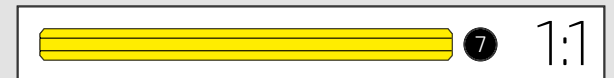
31

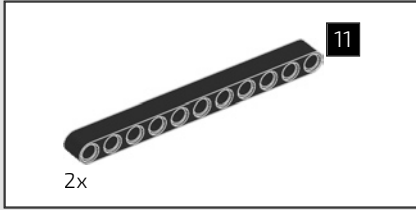


32

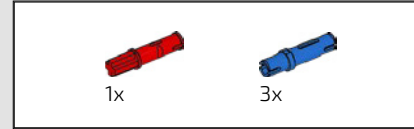
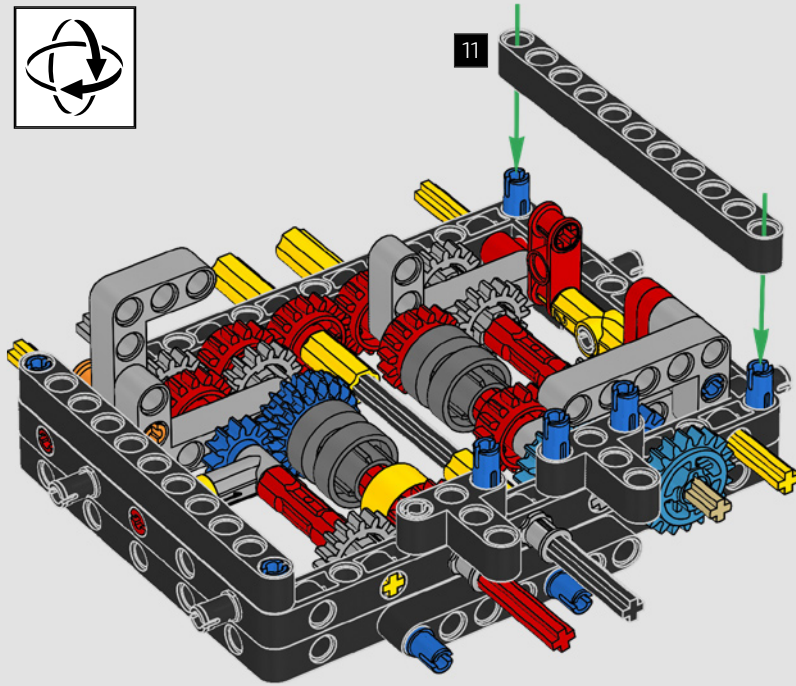


7

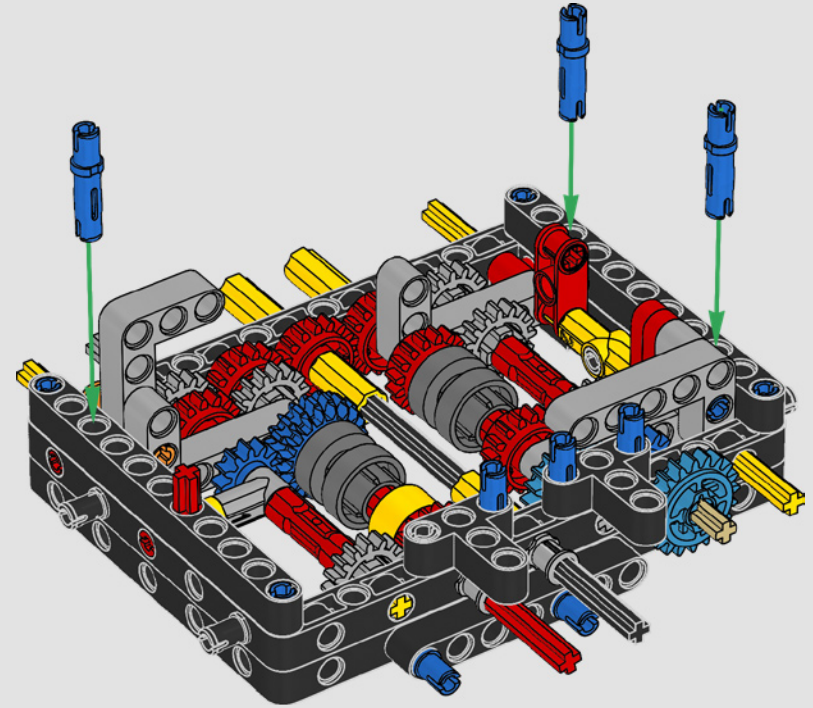




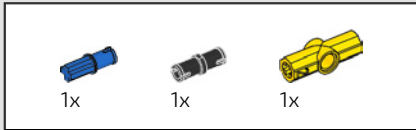
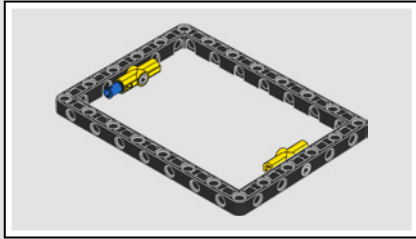
33



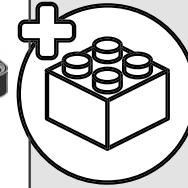
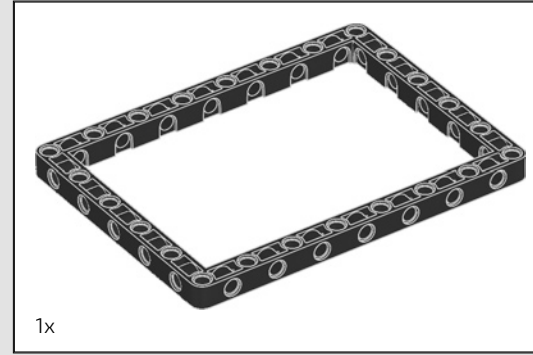
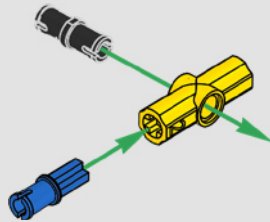
34



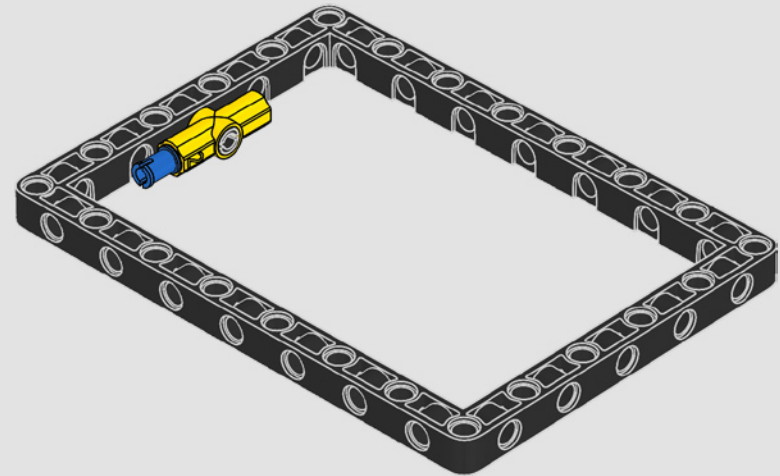


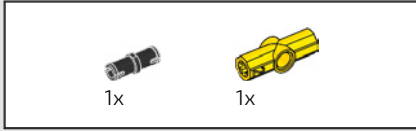


35

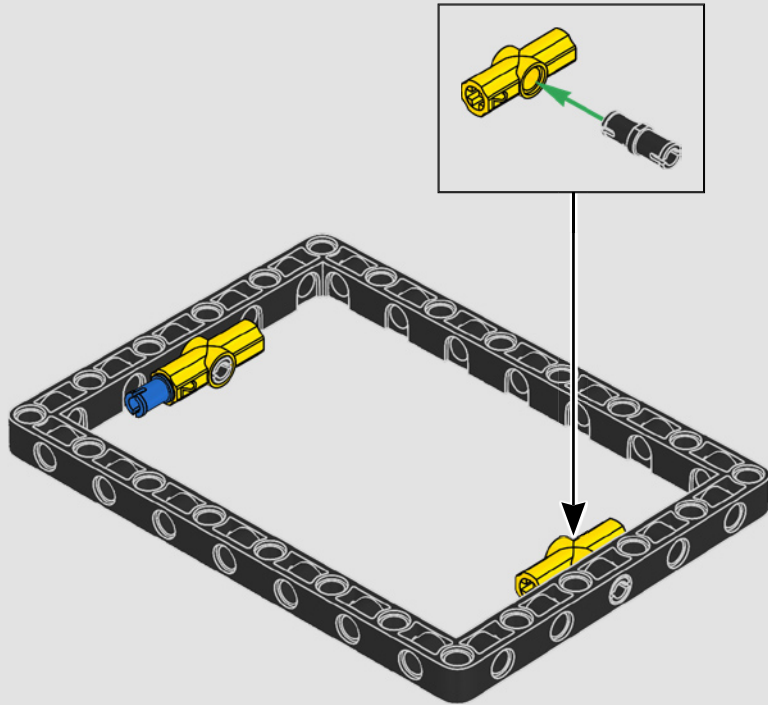


36

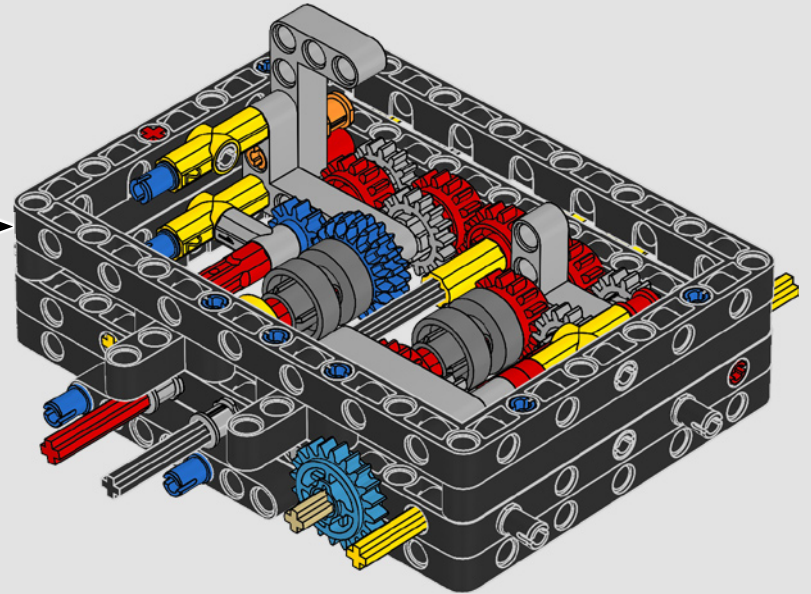




37



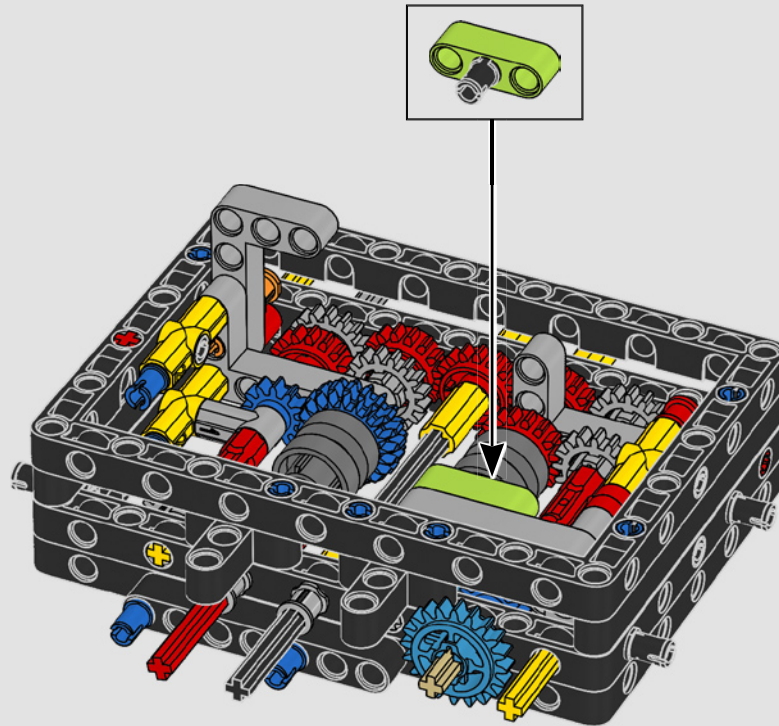
38





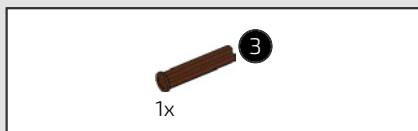


39

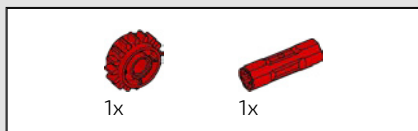
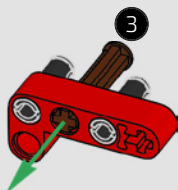




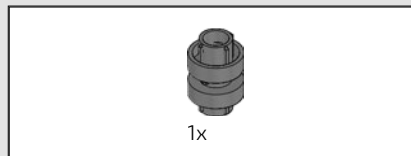
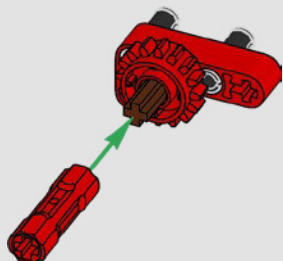
40



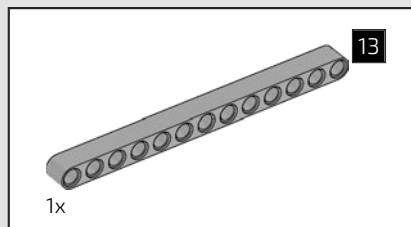
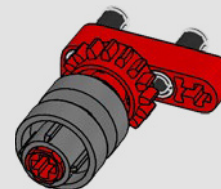
41



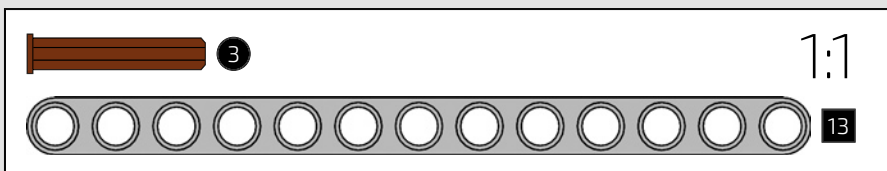
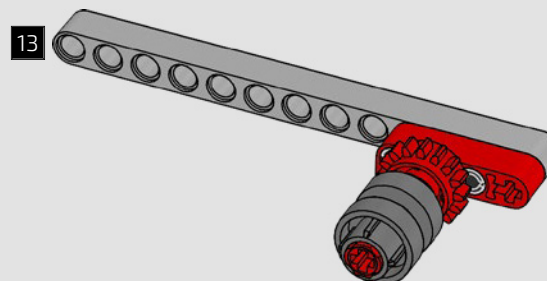
42



43

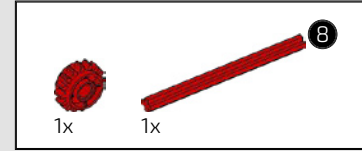
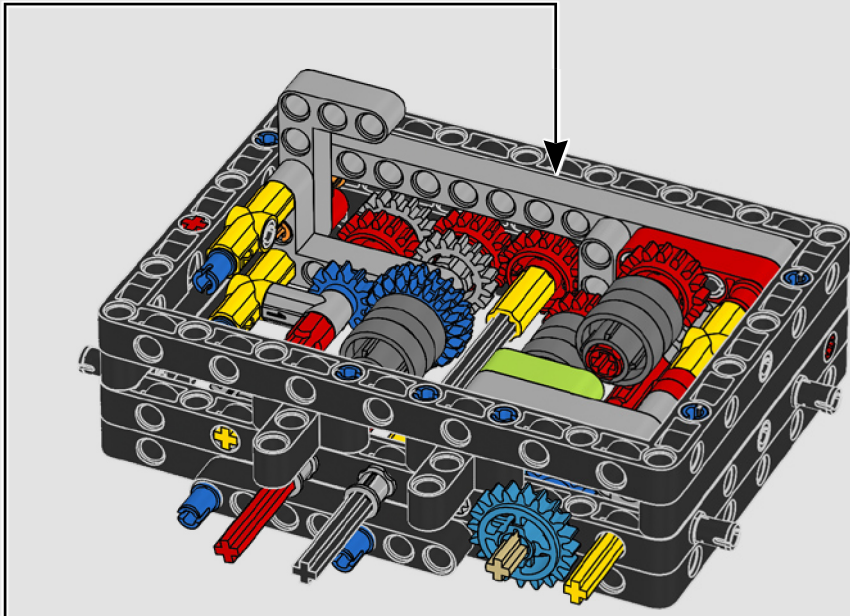


44

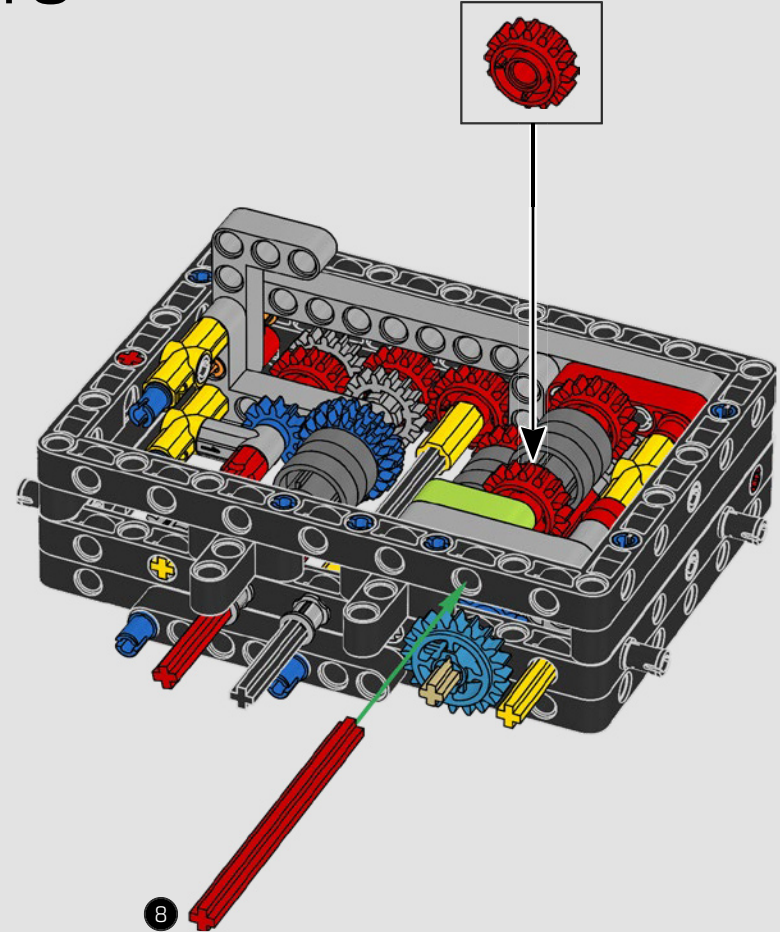


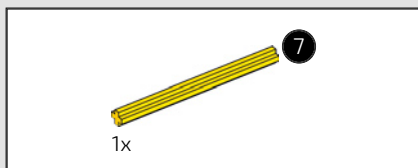


45

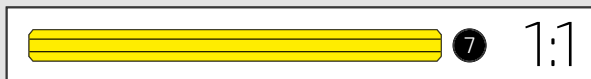
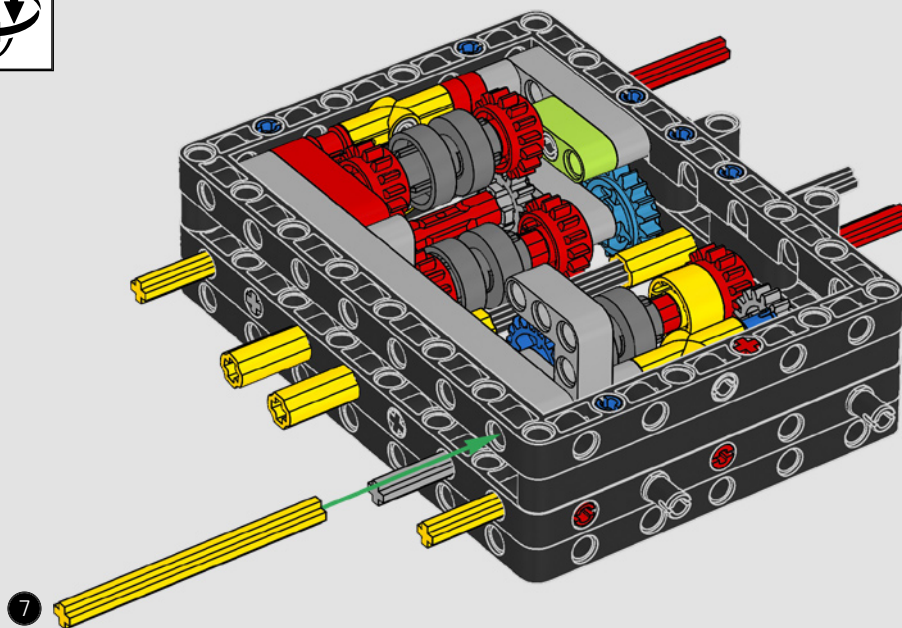


46

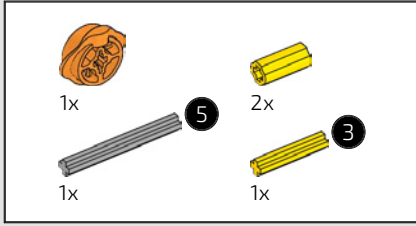




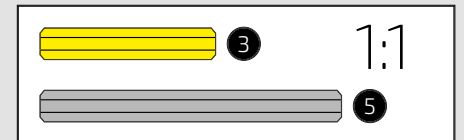
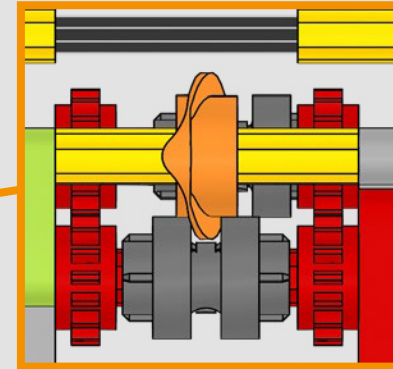
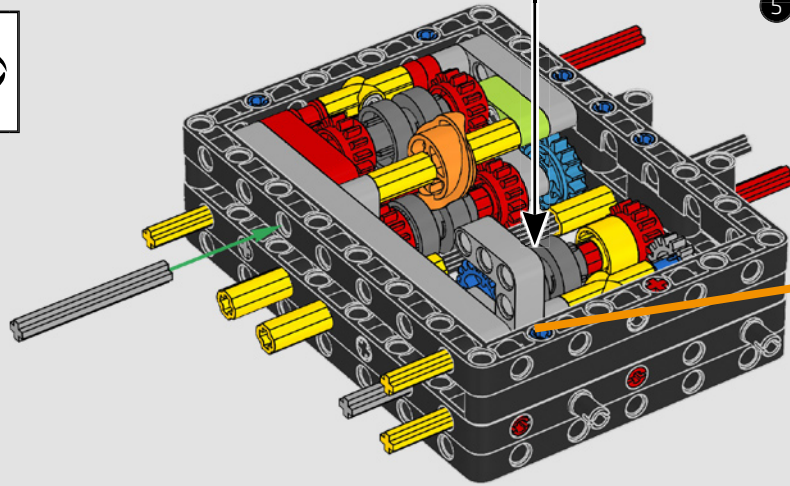
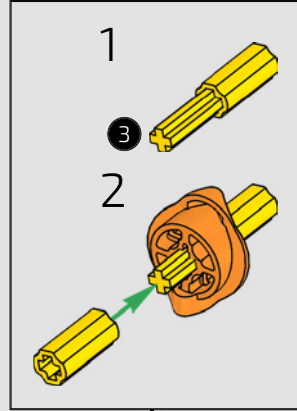
47

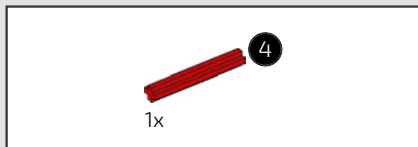




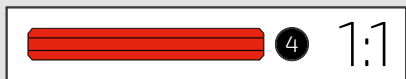
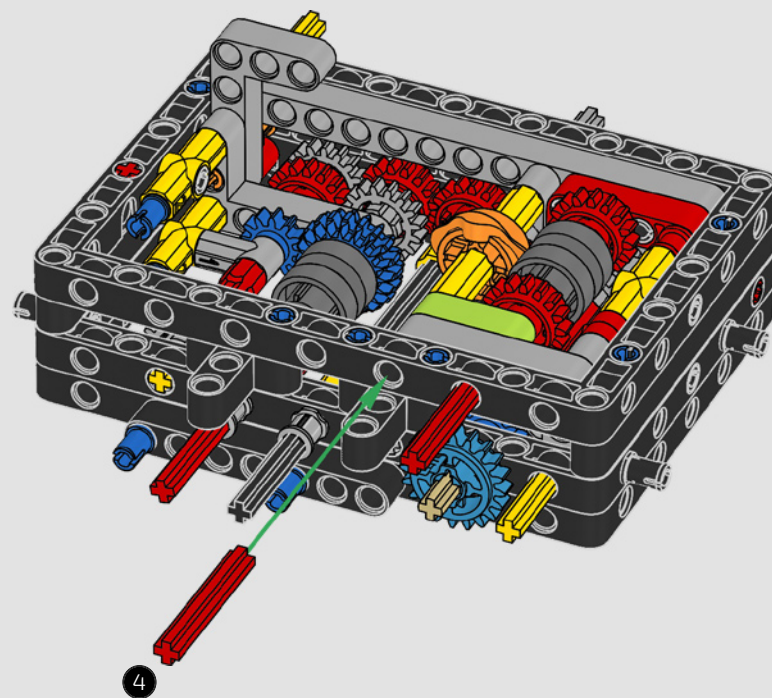


48

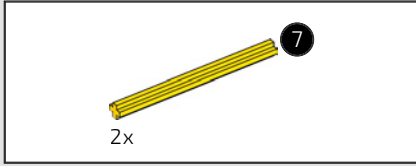




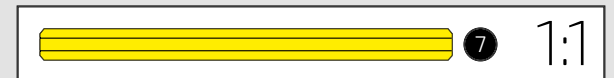
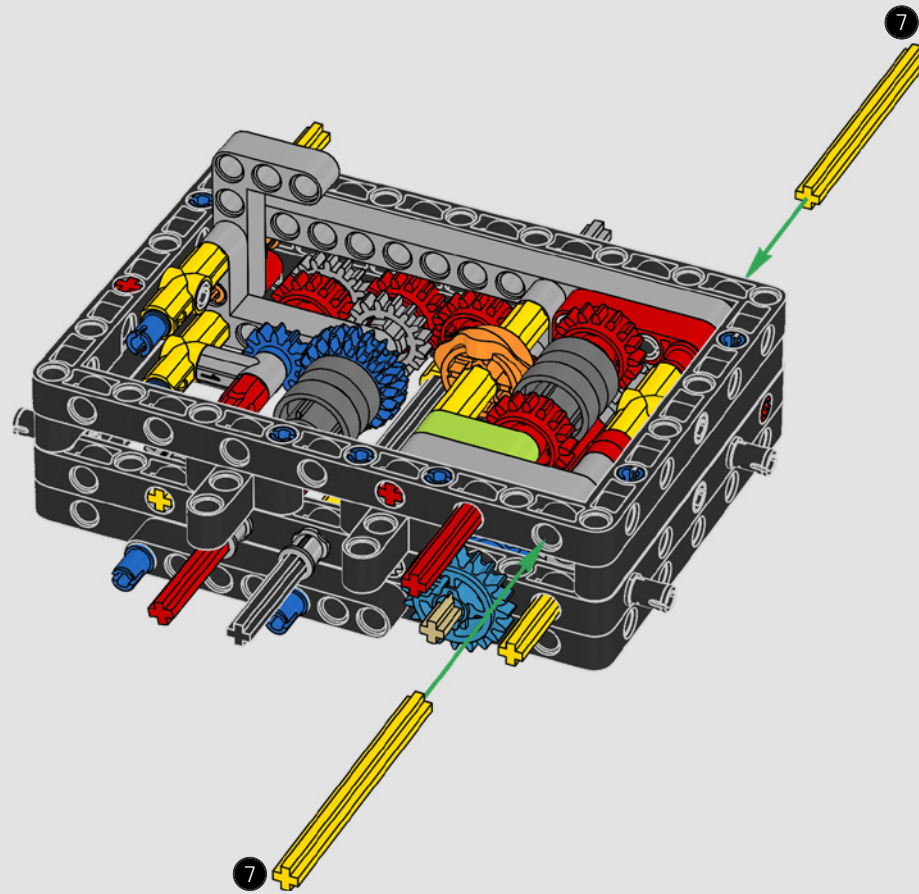
49





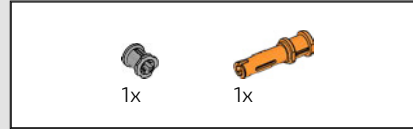
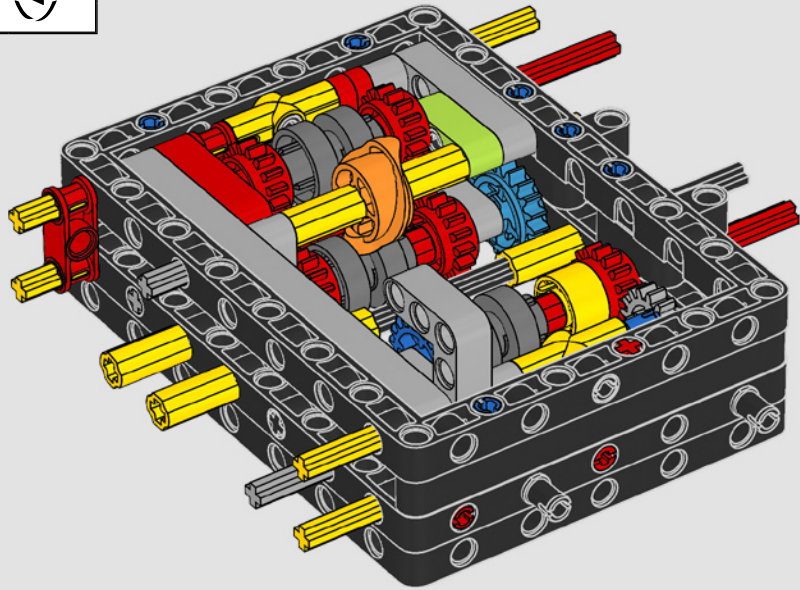


50

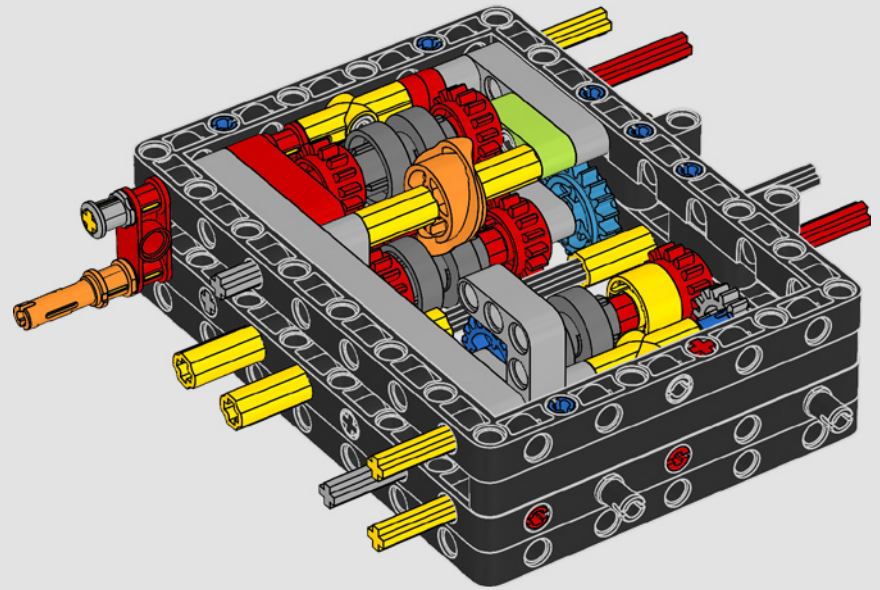




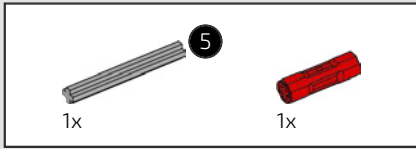
51



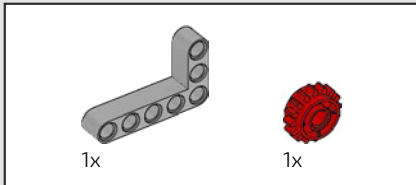
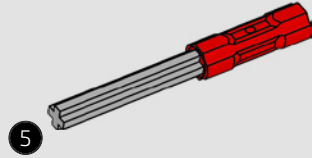
52



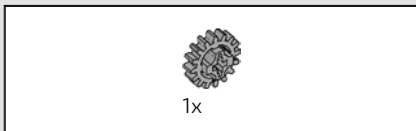
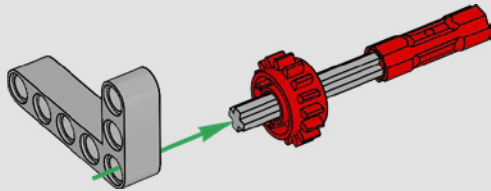




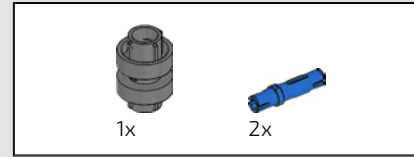
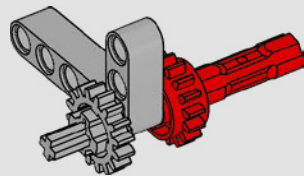
53



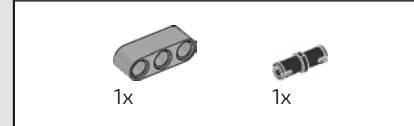
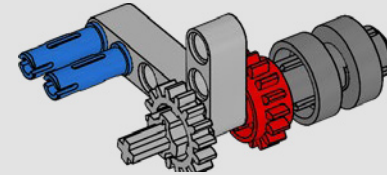
54



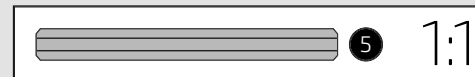
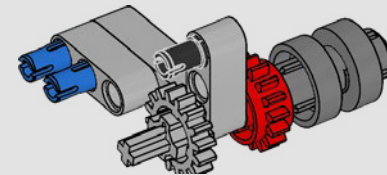
55



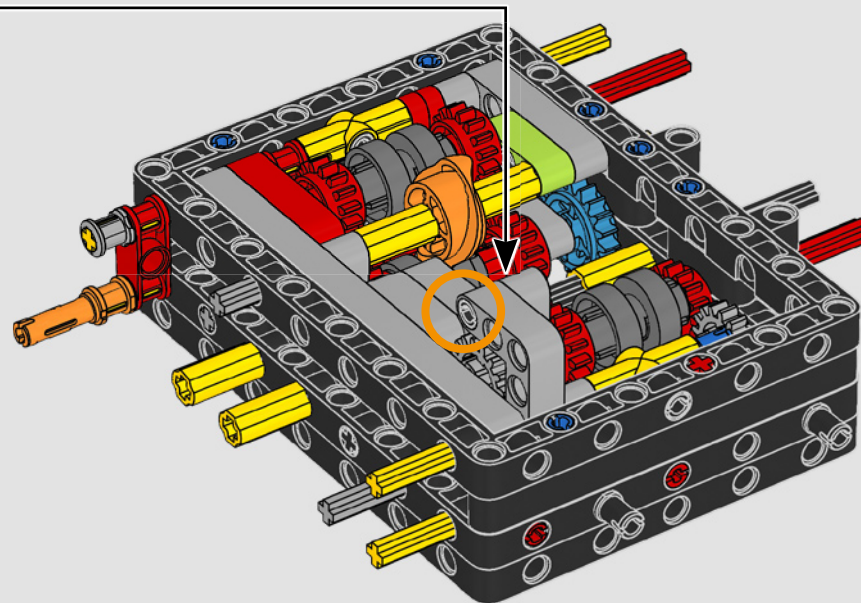
56



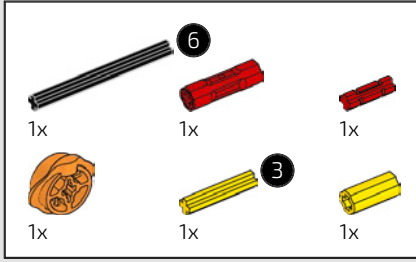
57



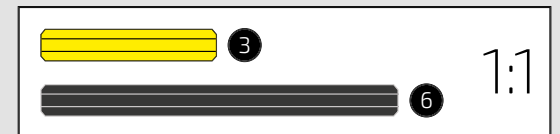
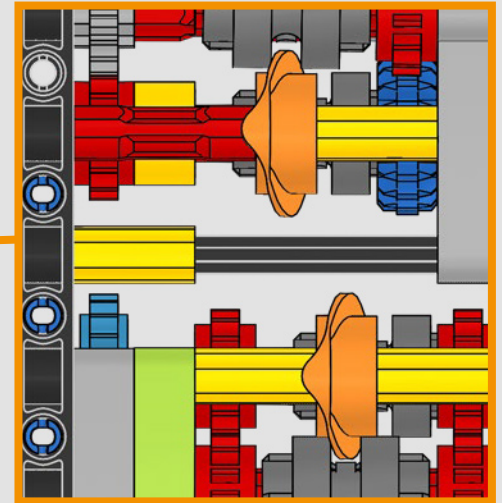
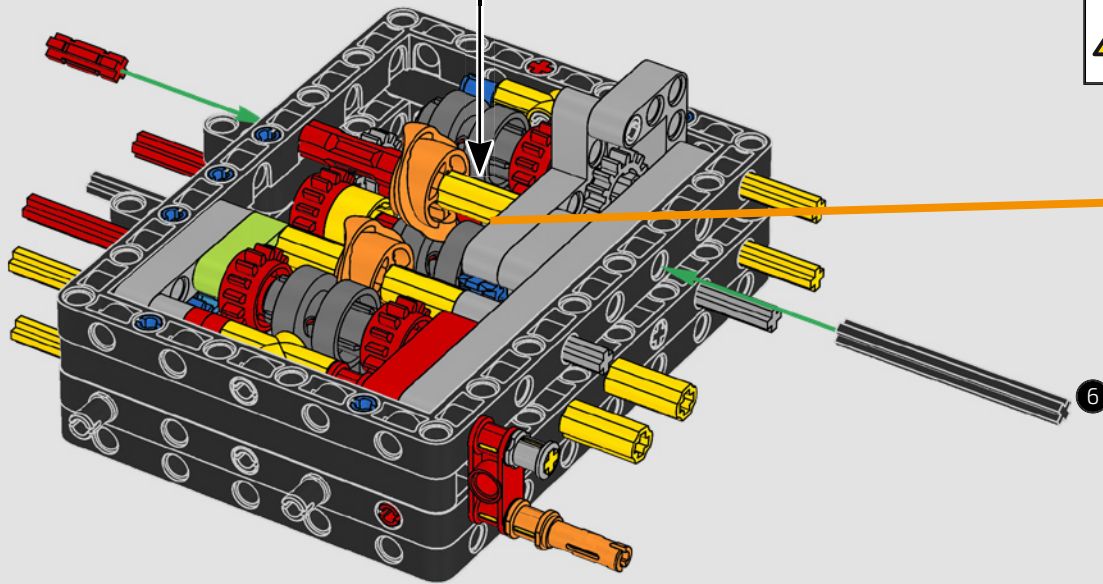
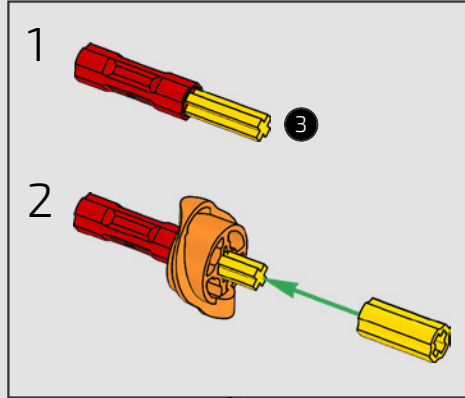
58

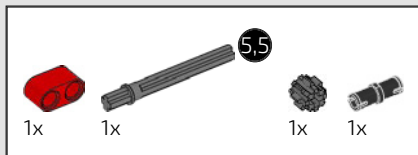




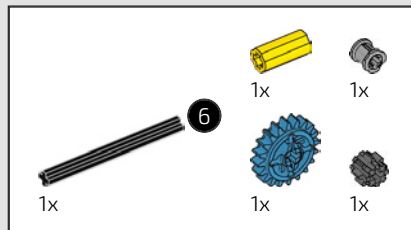
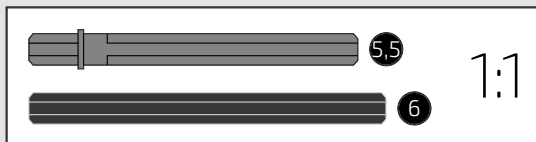
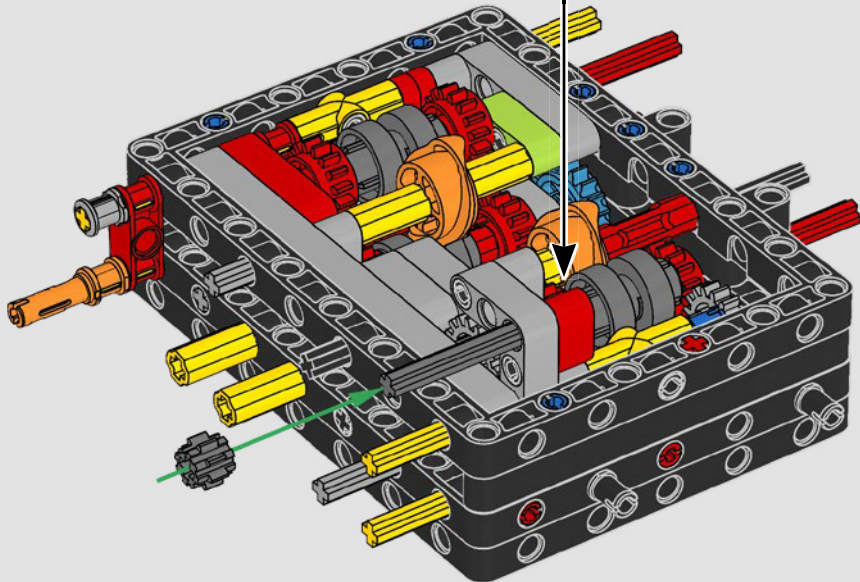
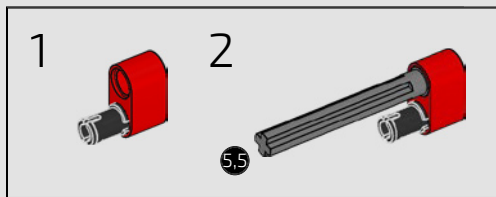


59

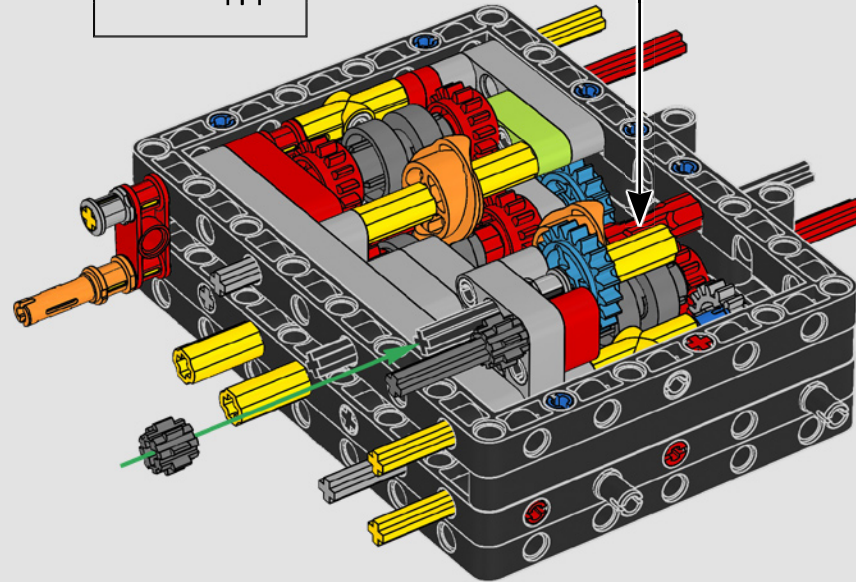
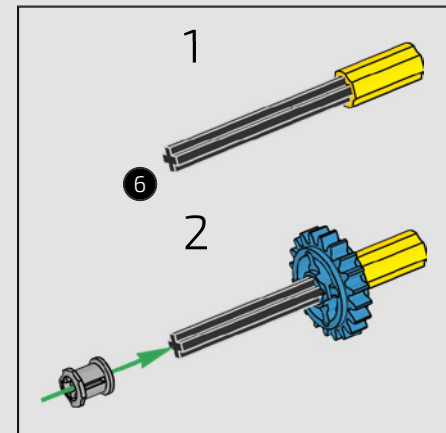
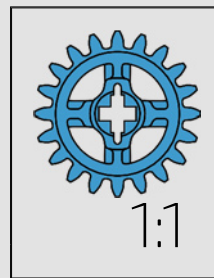




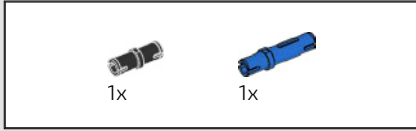
60



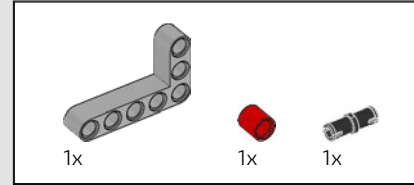
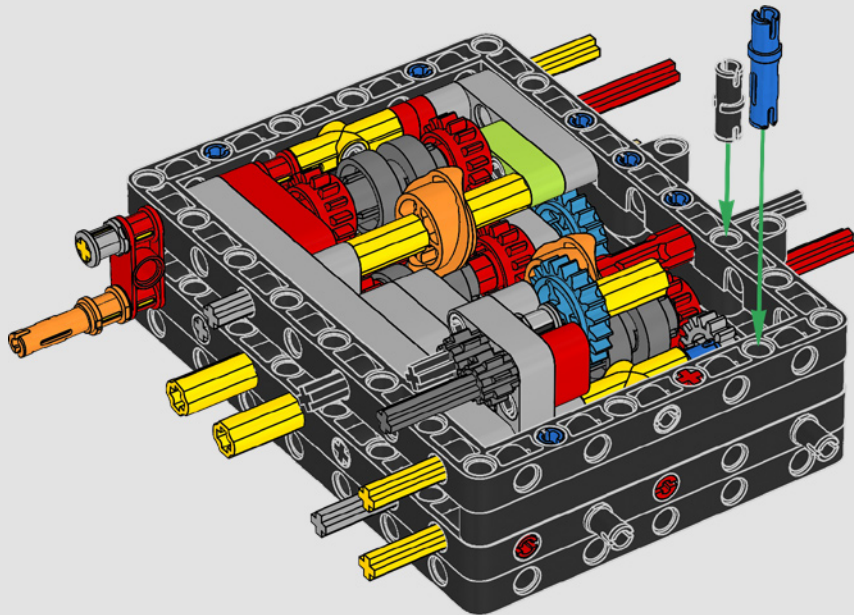
61



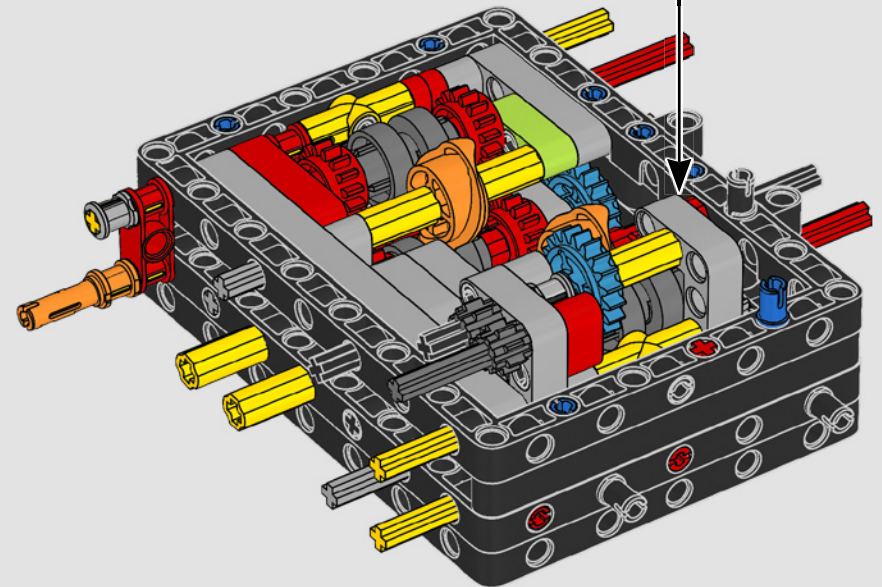
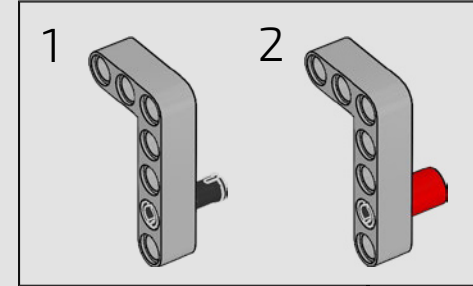


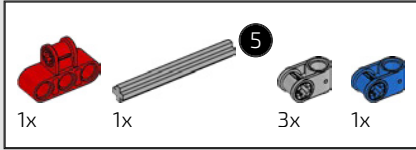


62

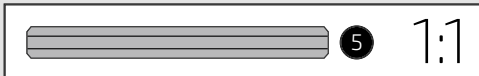
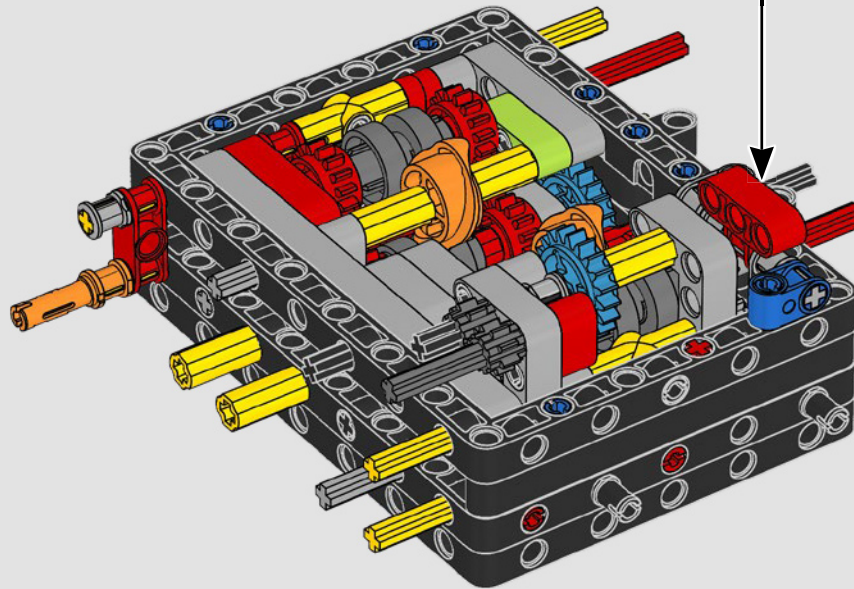
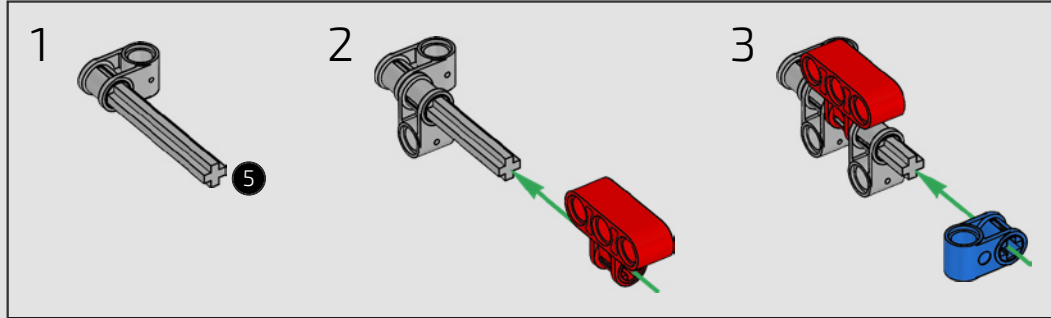


63

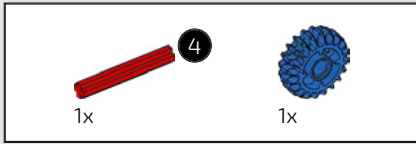




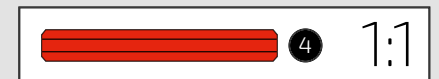
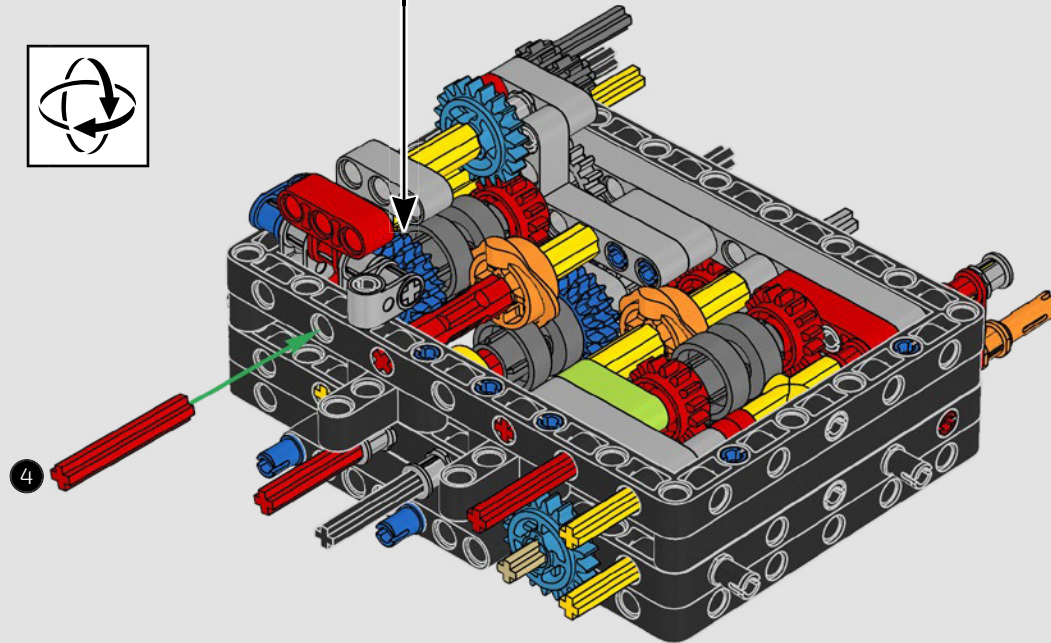
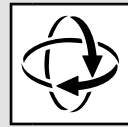
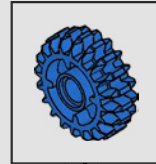
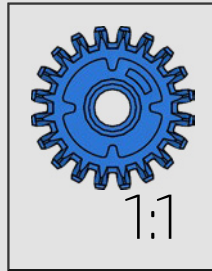
64

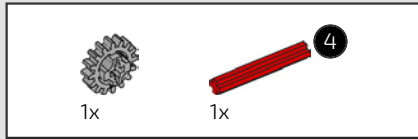




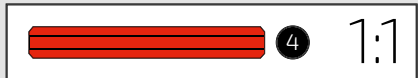
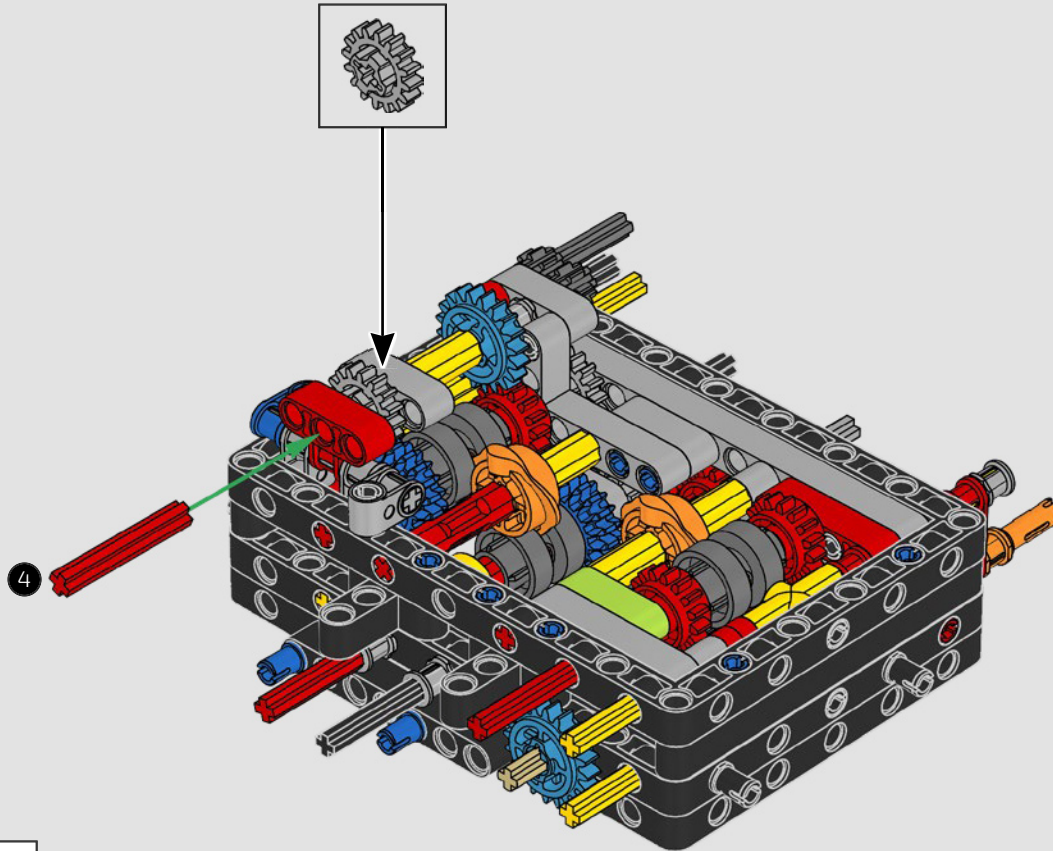


65

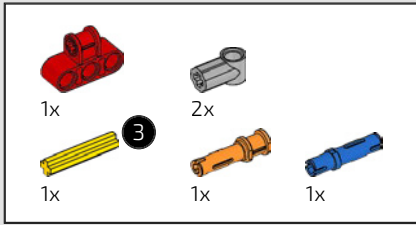




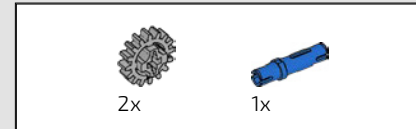
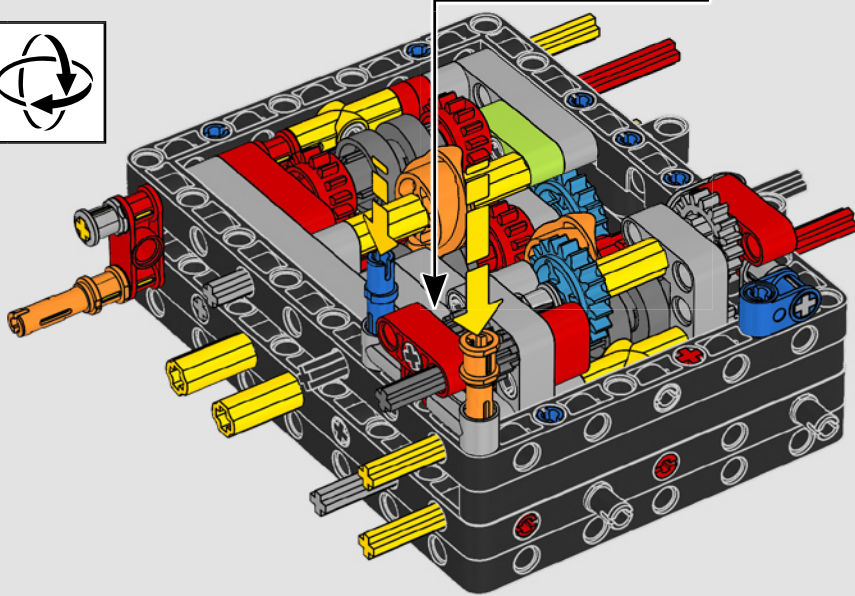
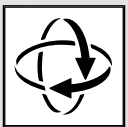
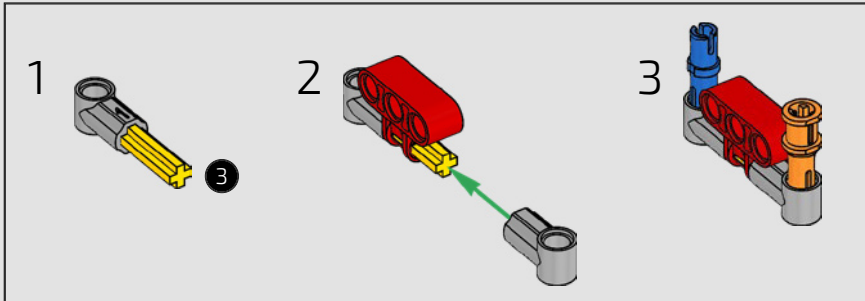
66



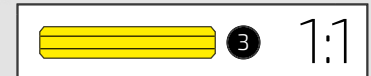
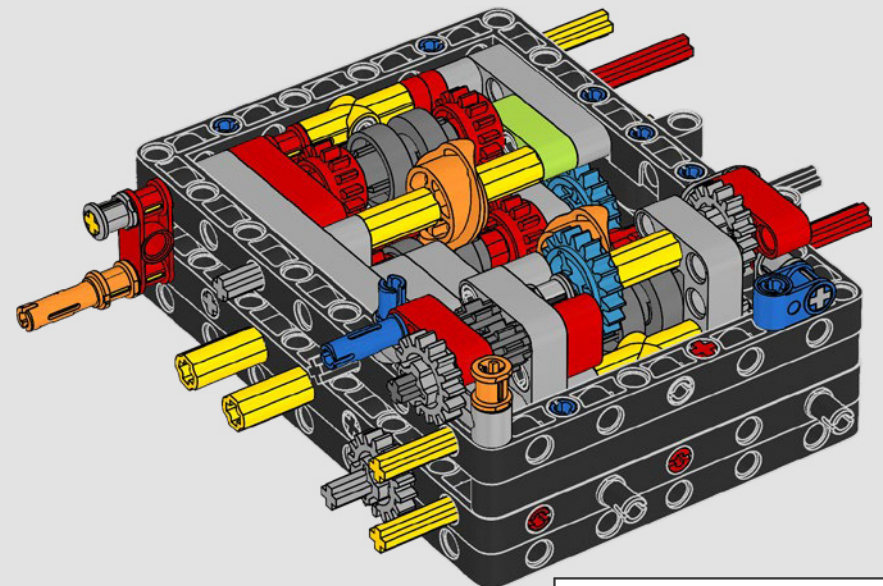


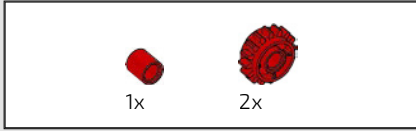


67

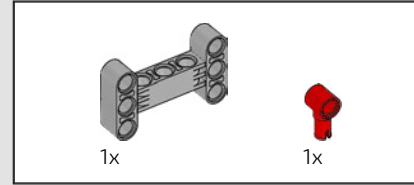
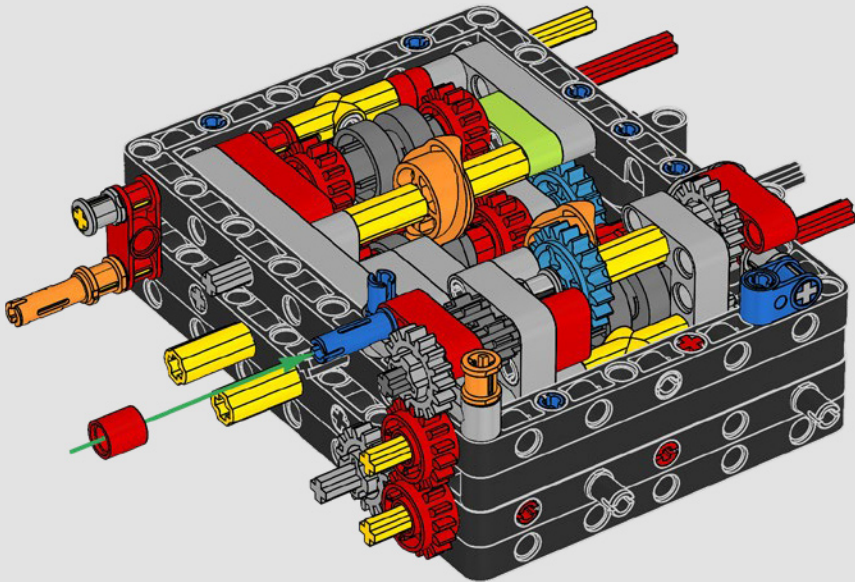


68

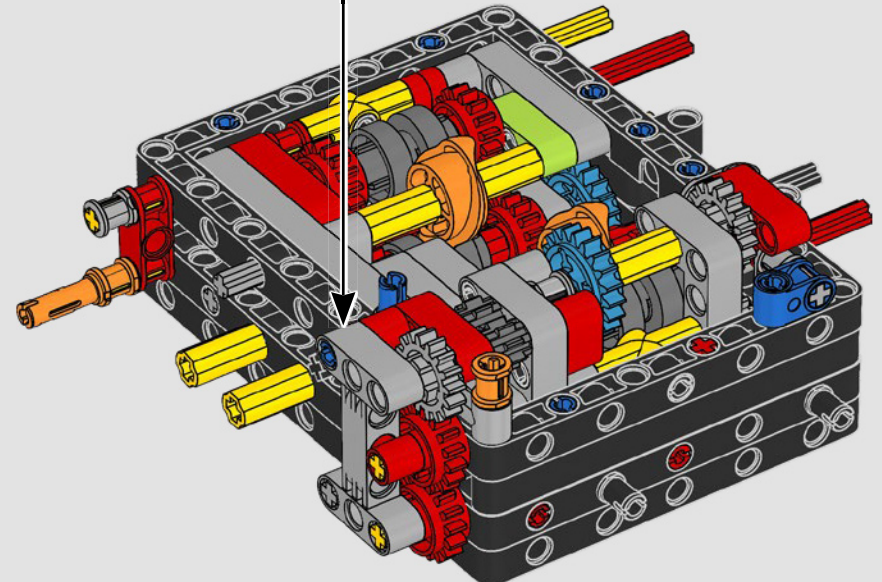
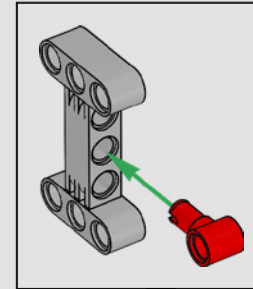




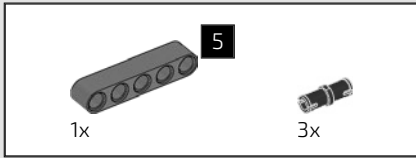
69



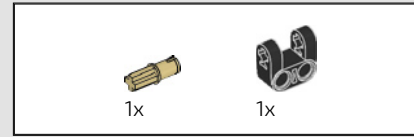
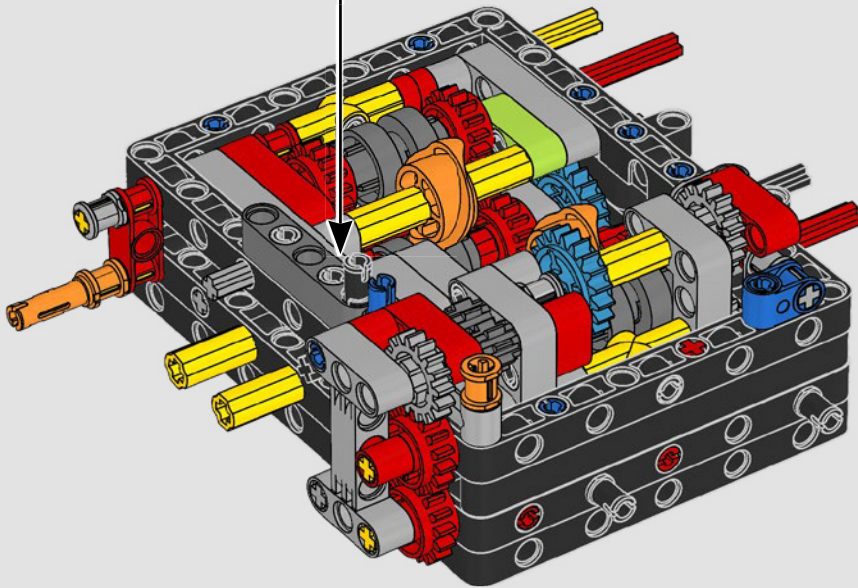
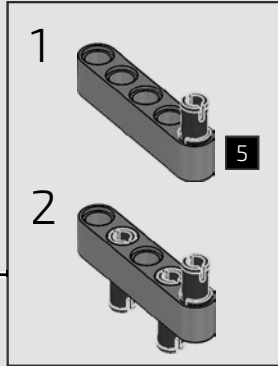
70



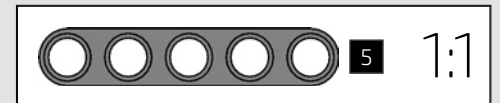
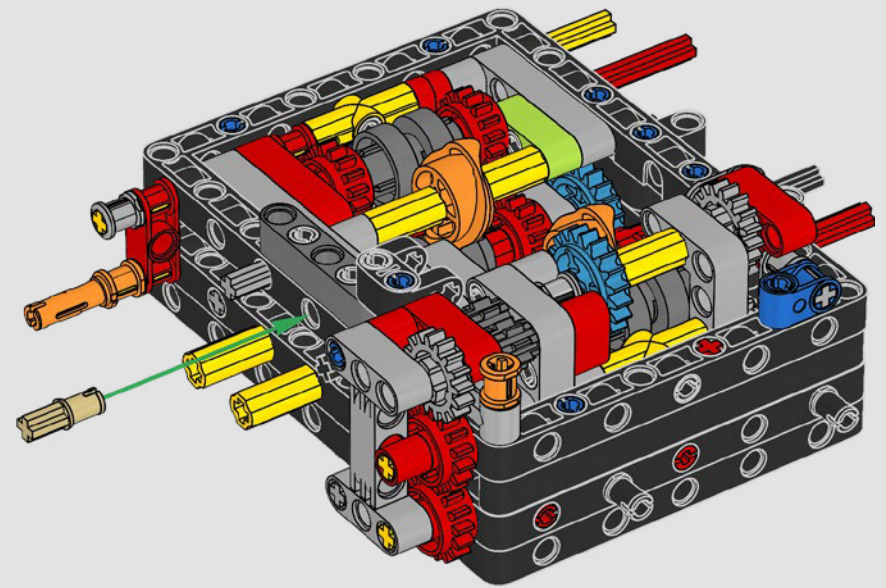


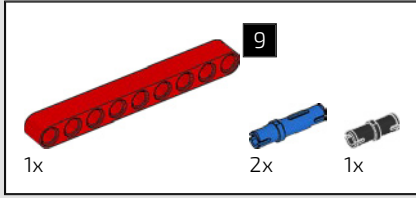


71

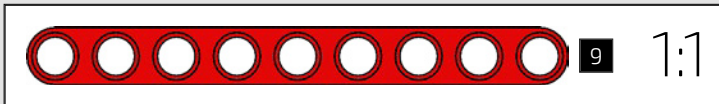
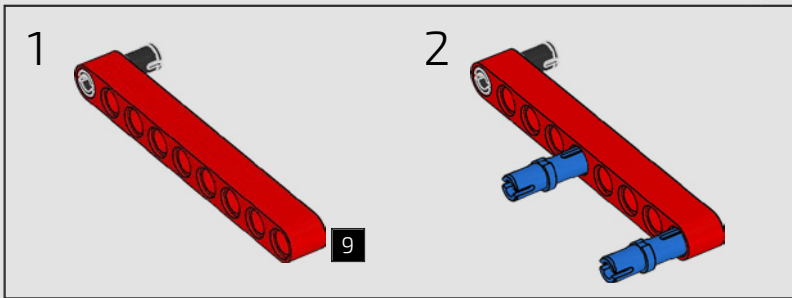
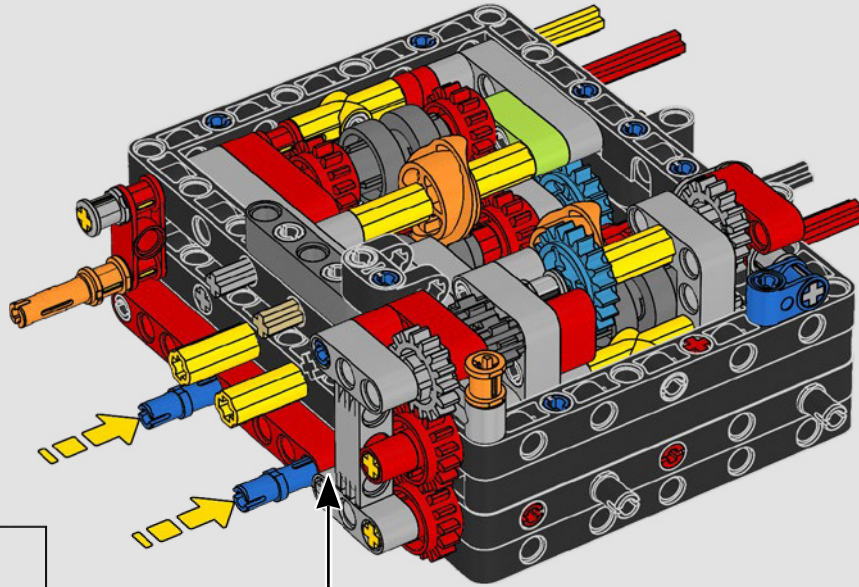


72

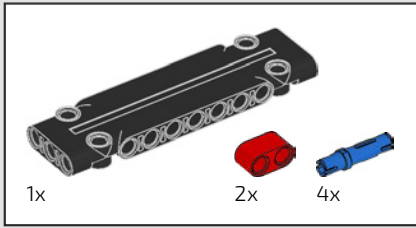




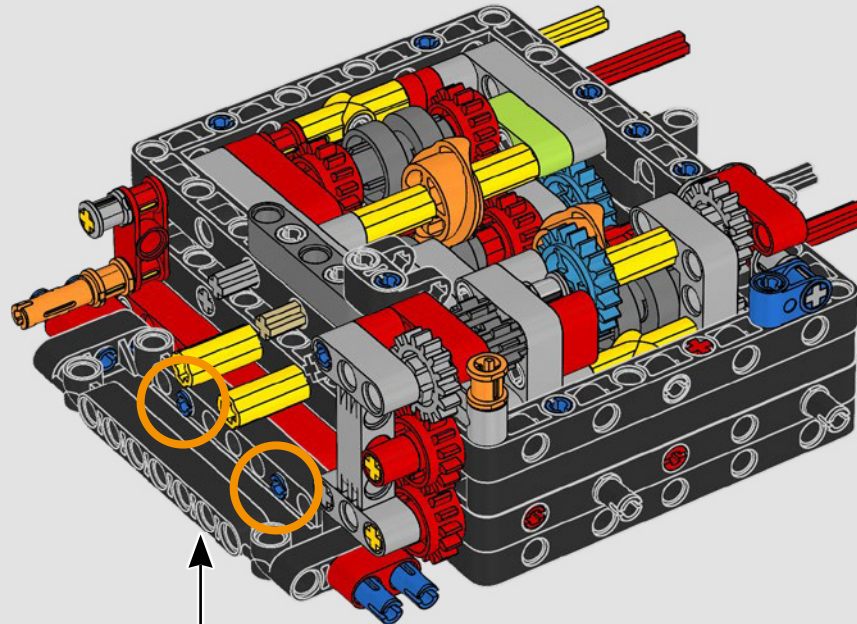
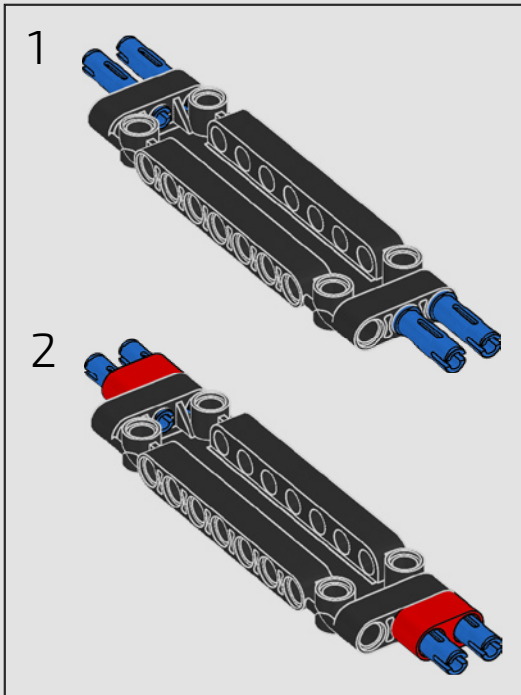
73

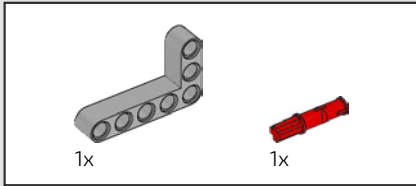
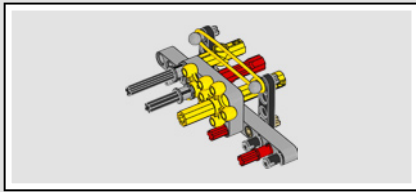




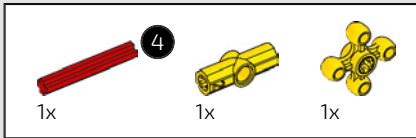
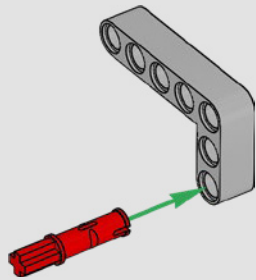


74

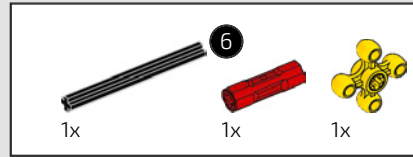
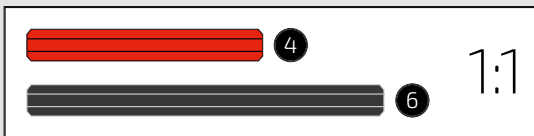
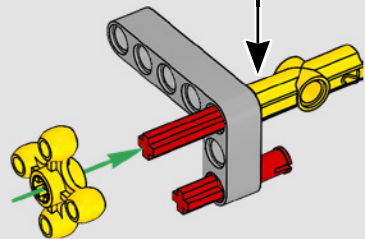
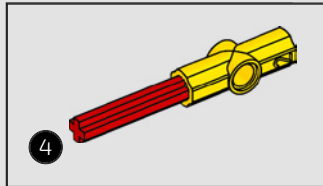




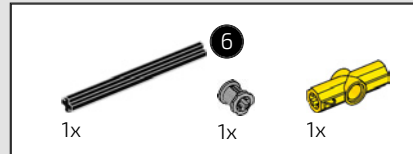
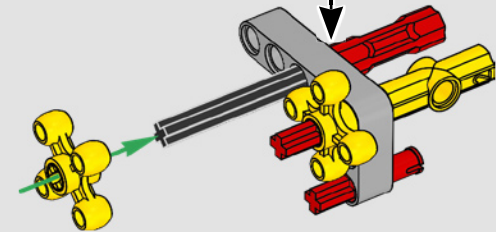
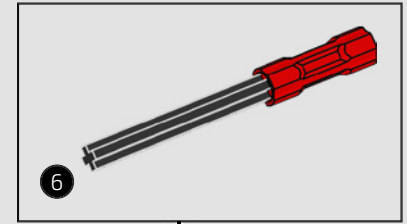
75



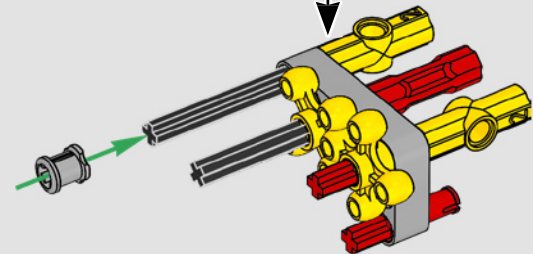
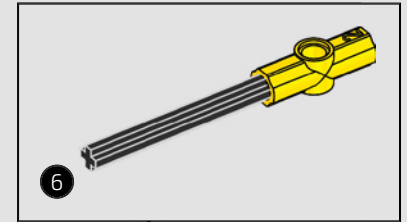
76



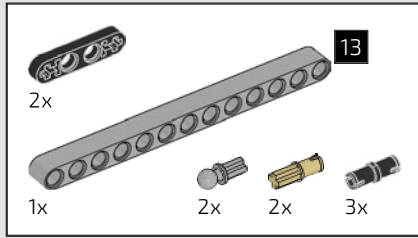
77



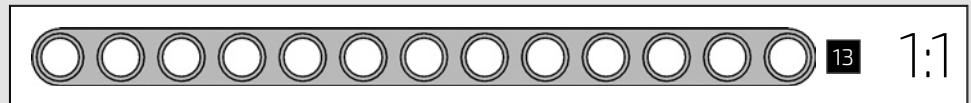
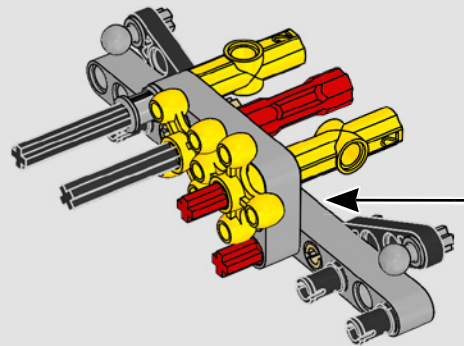
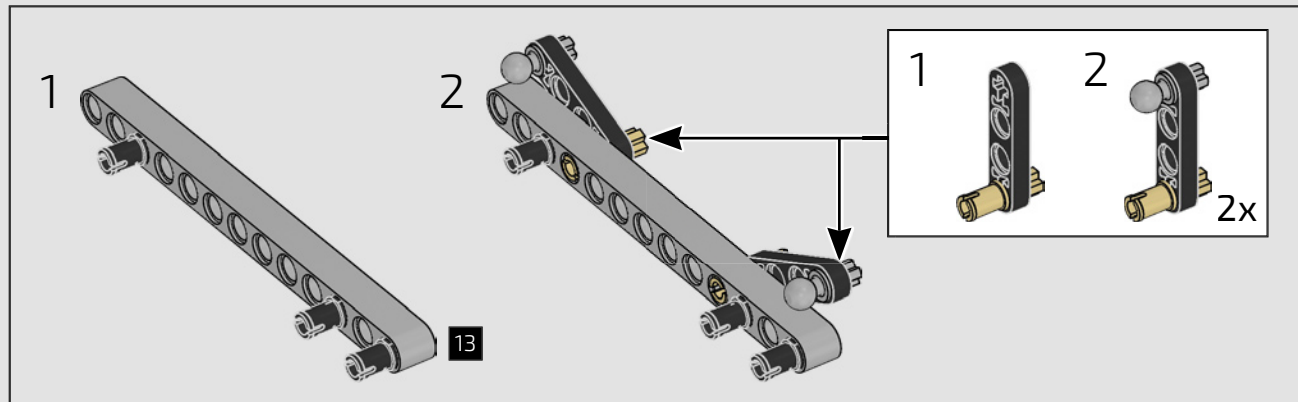
78

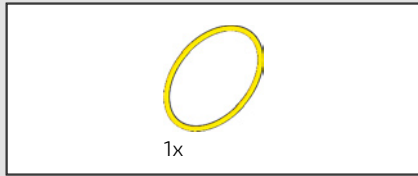




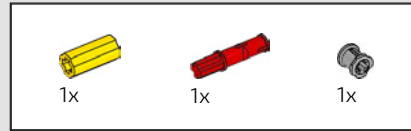
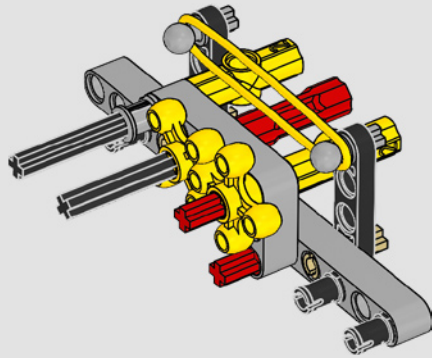


79

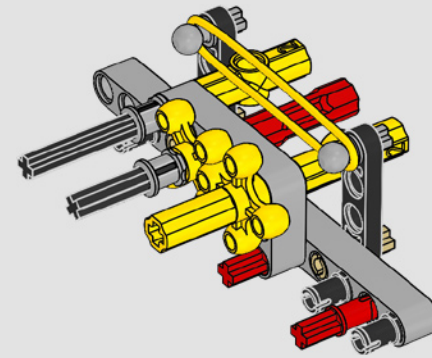




80

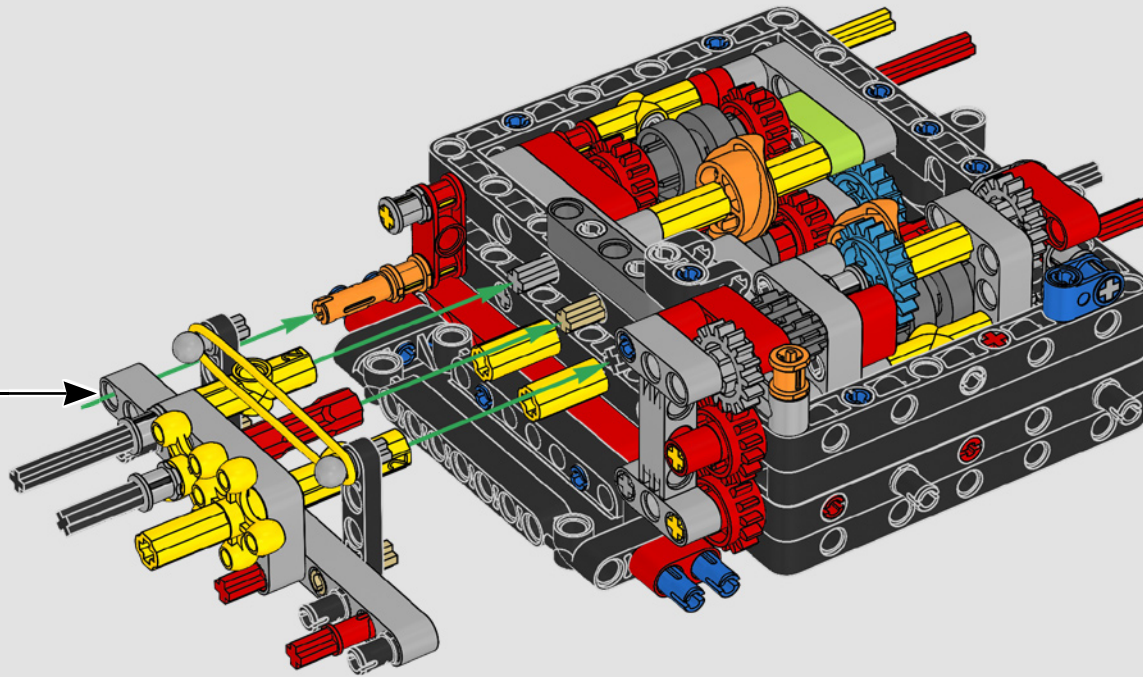


81

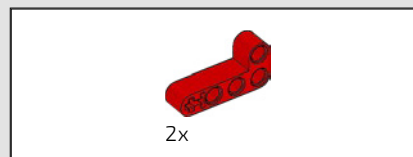
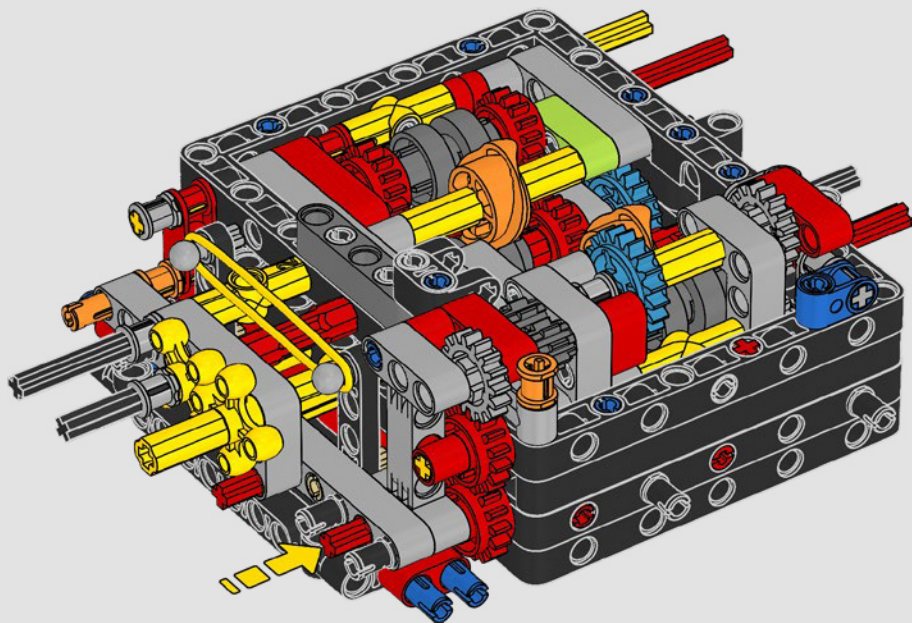




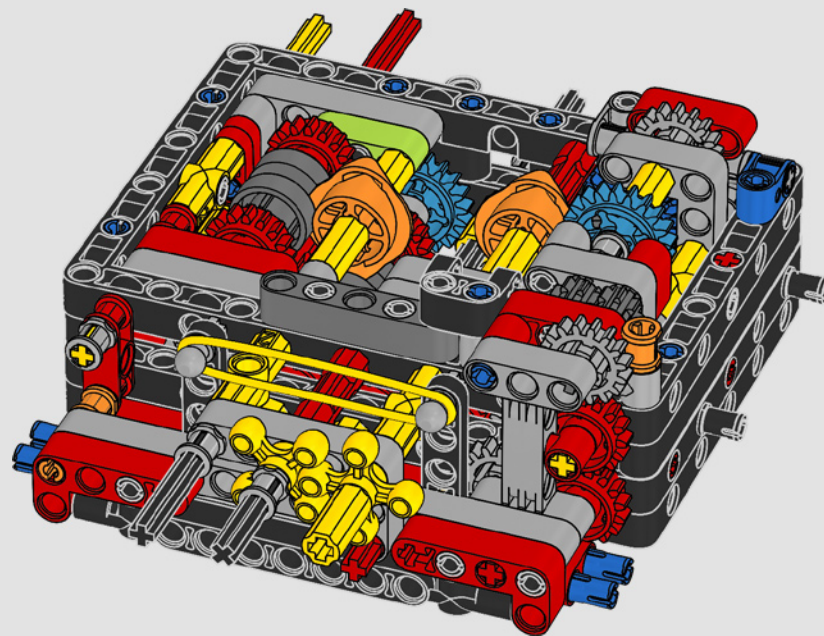
82

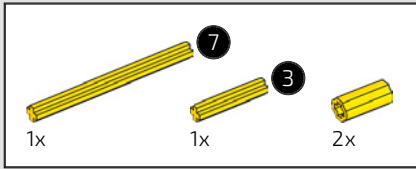


83

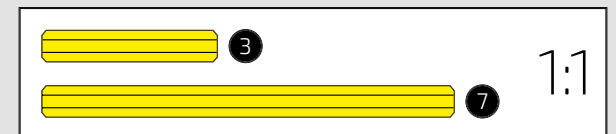
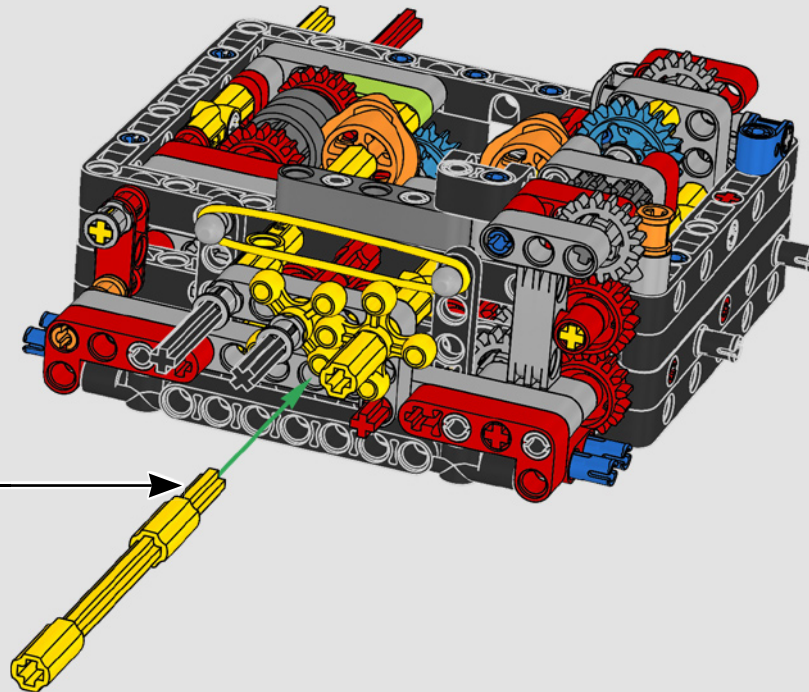
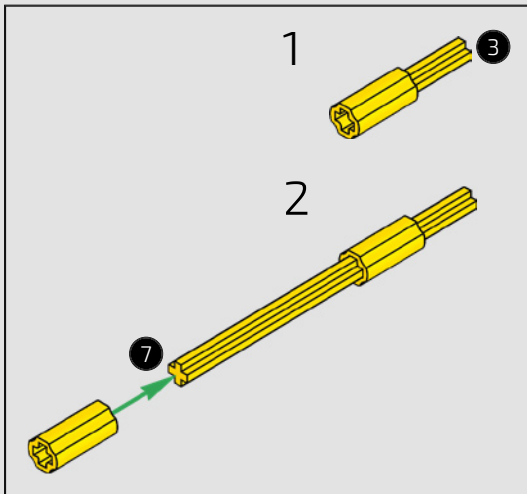


84

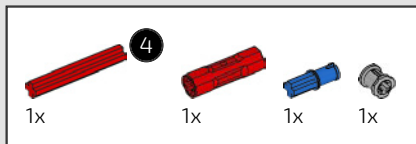




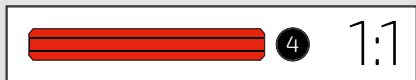
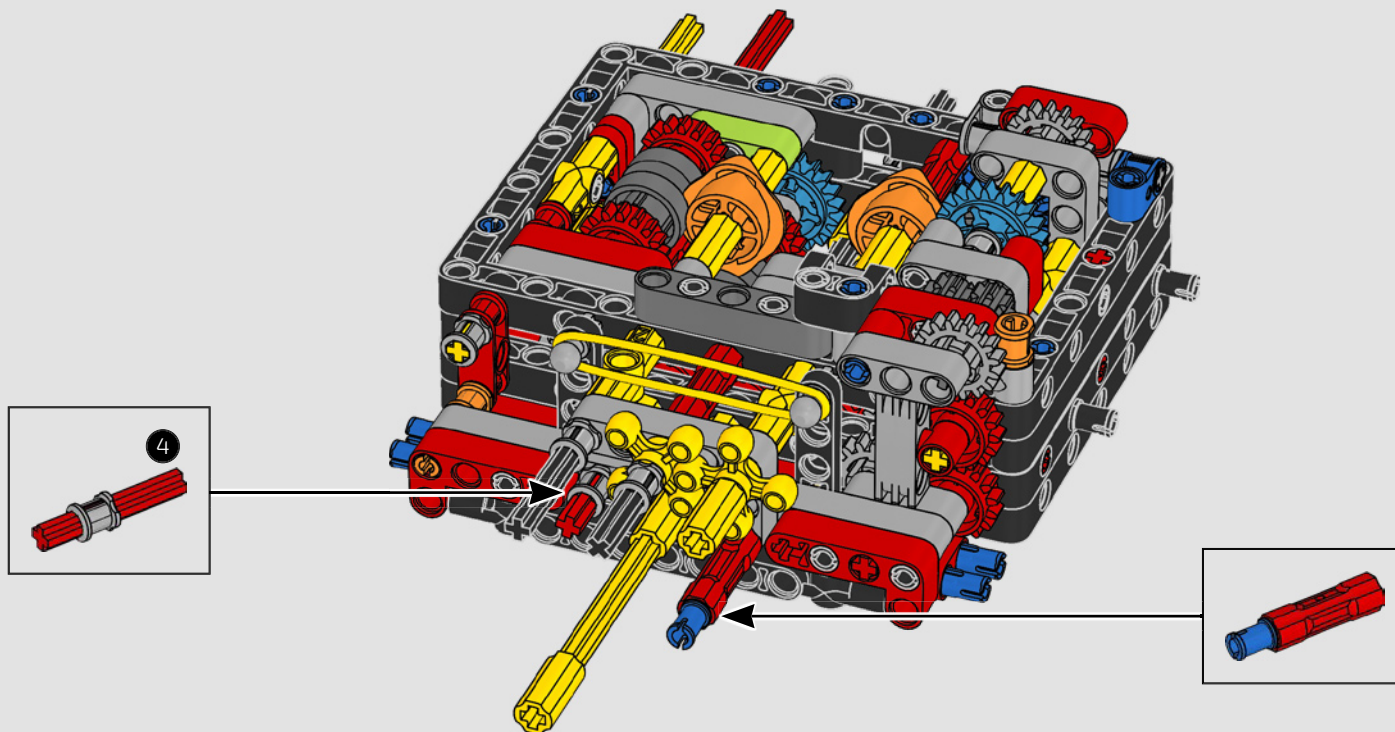
85

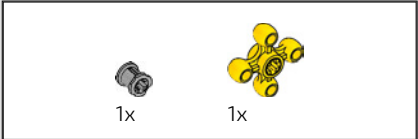




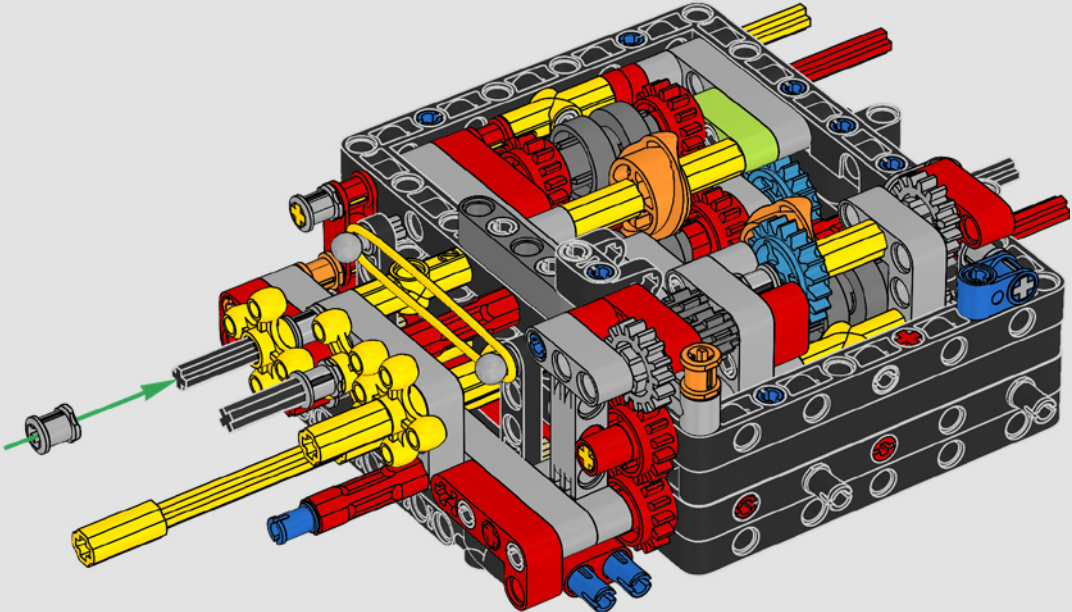


86



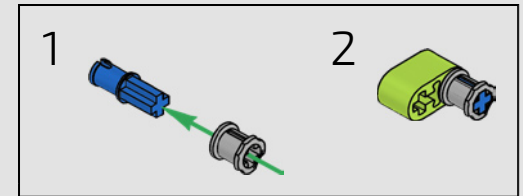
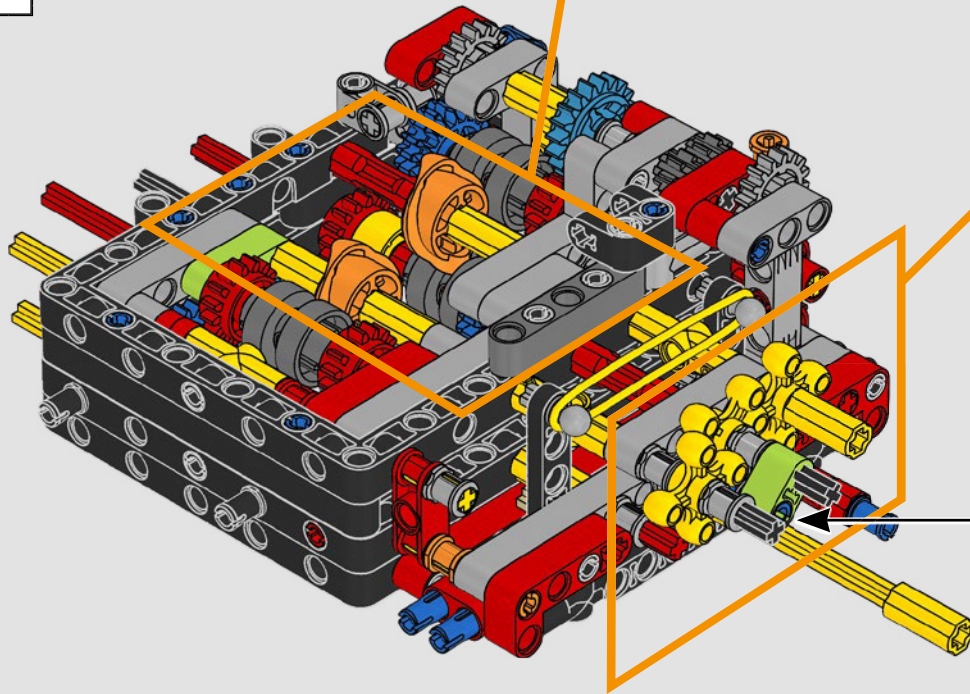
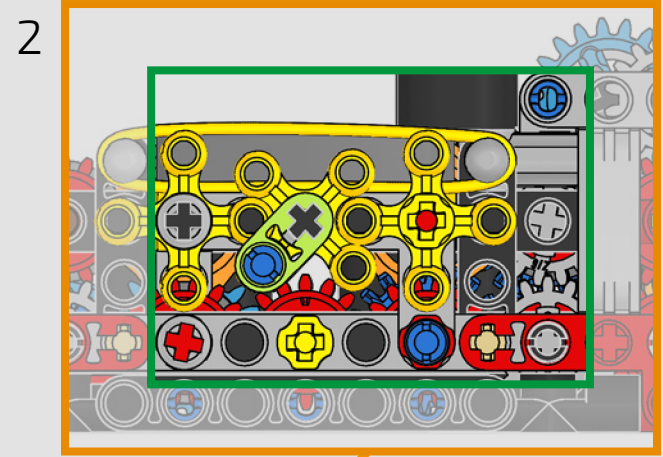
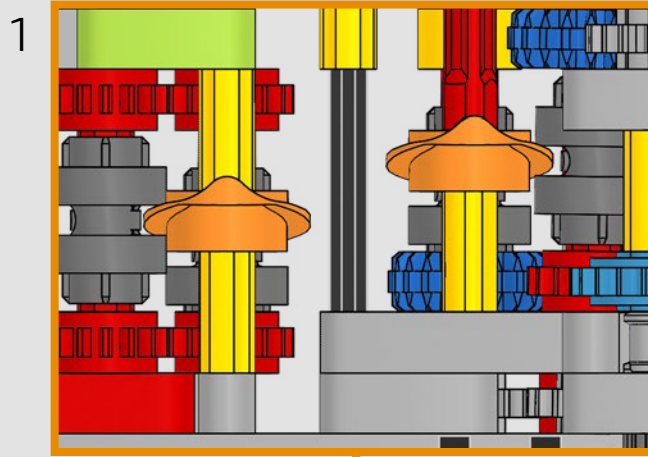


87

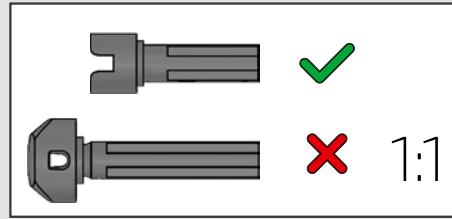
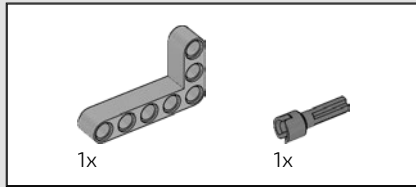




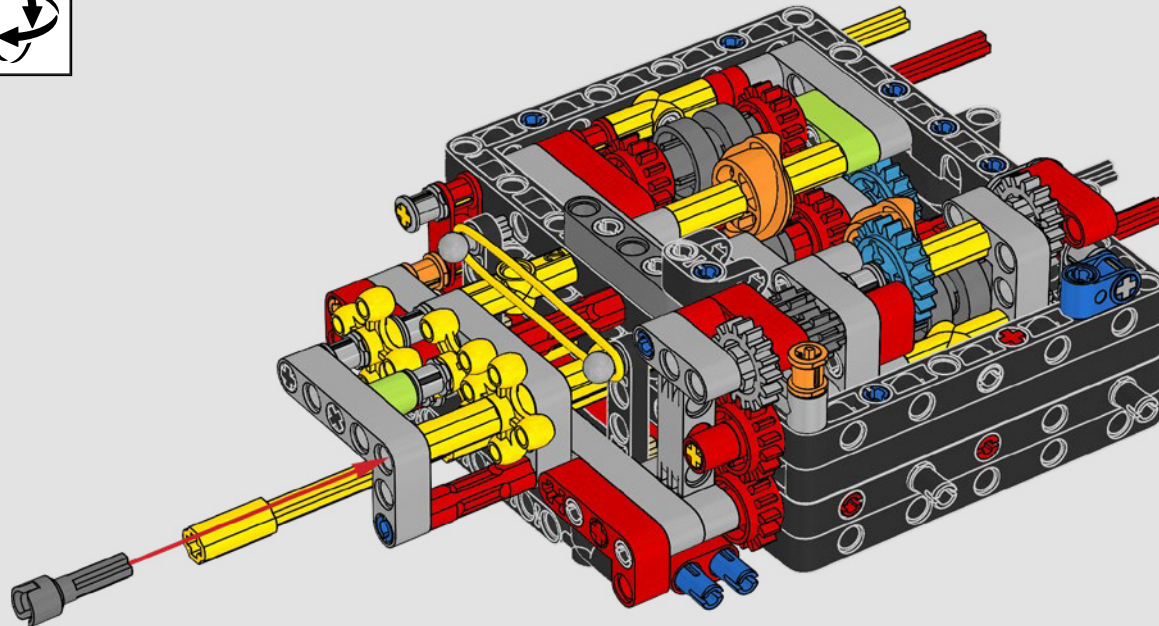
88

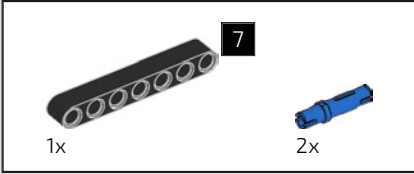
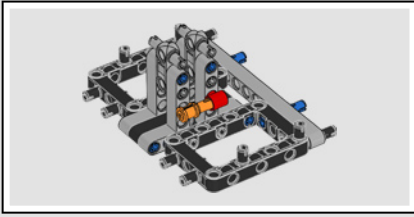




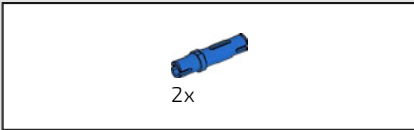
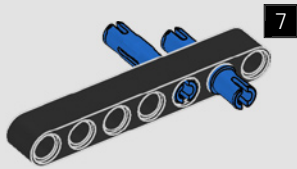


89

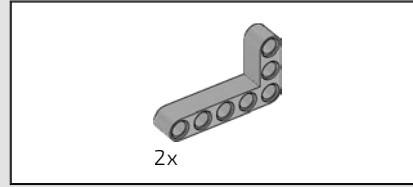
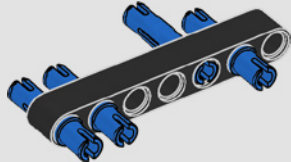




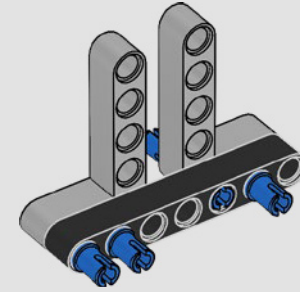
90



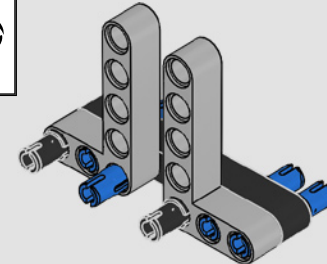
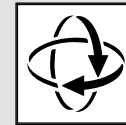
91

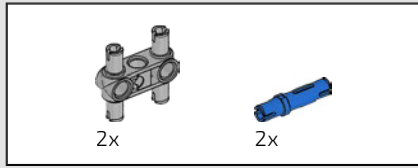


92

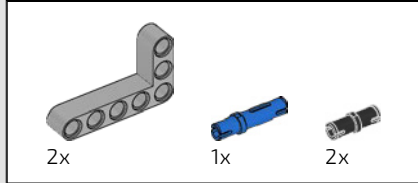
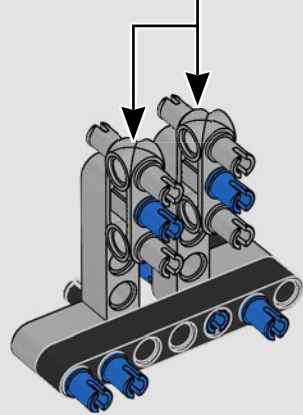
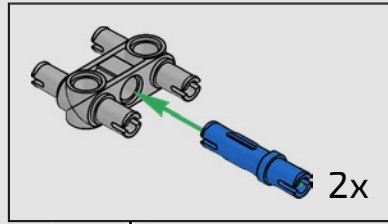


93

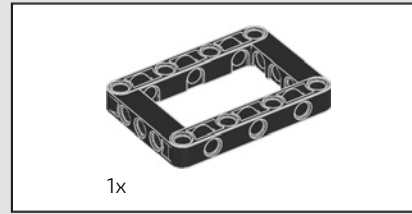
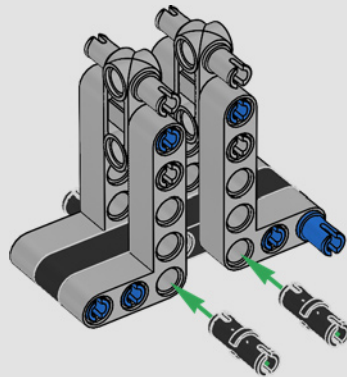




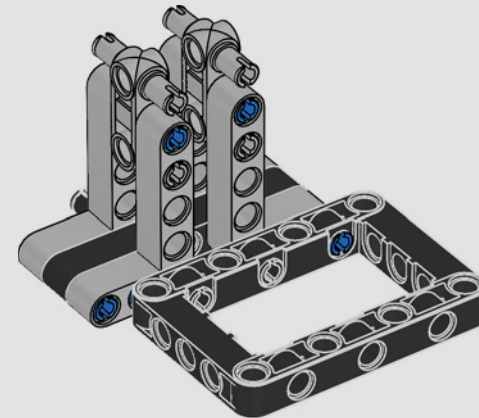
94



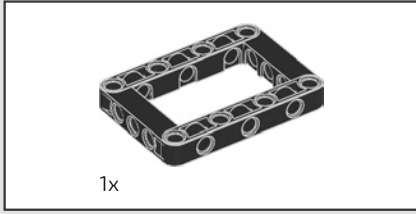
95



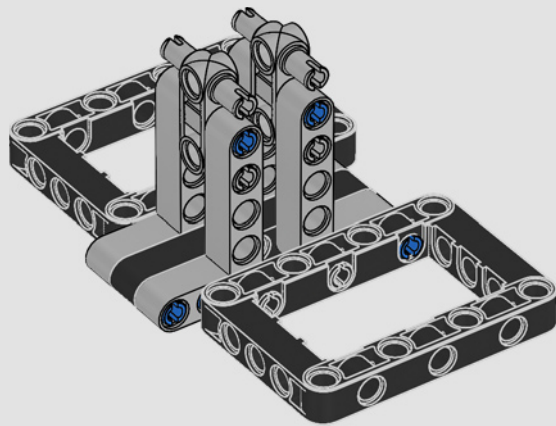
96



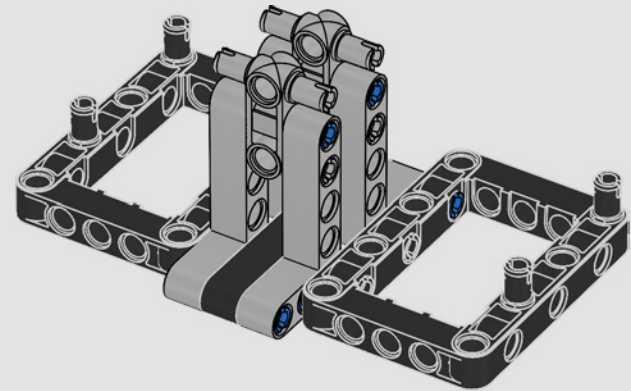


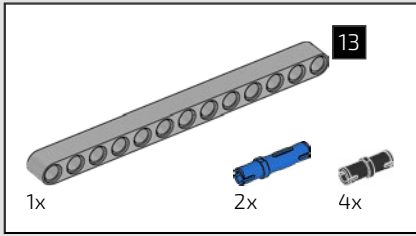


97

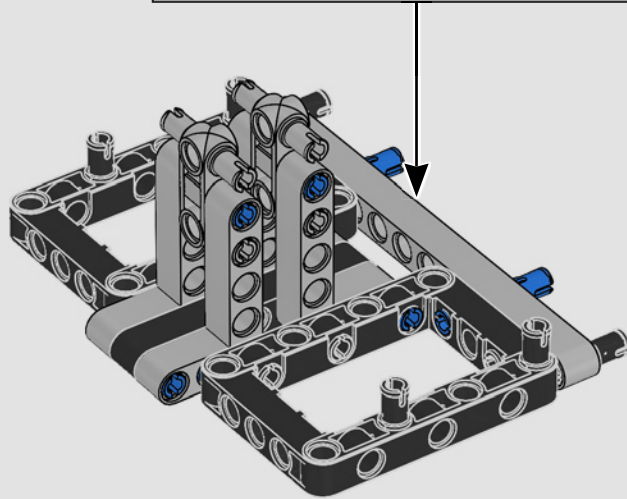
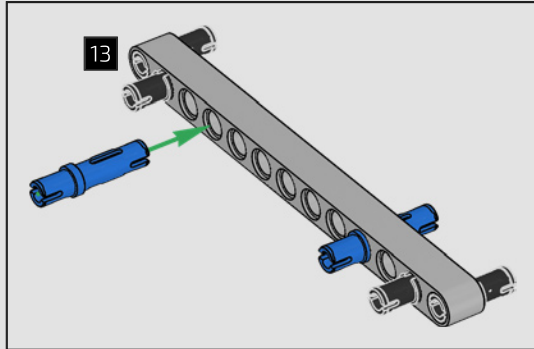


98

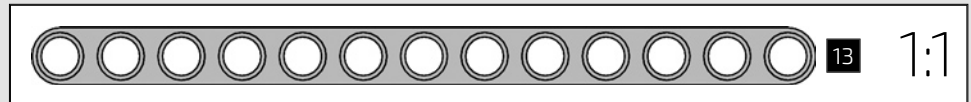
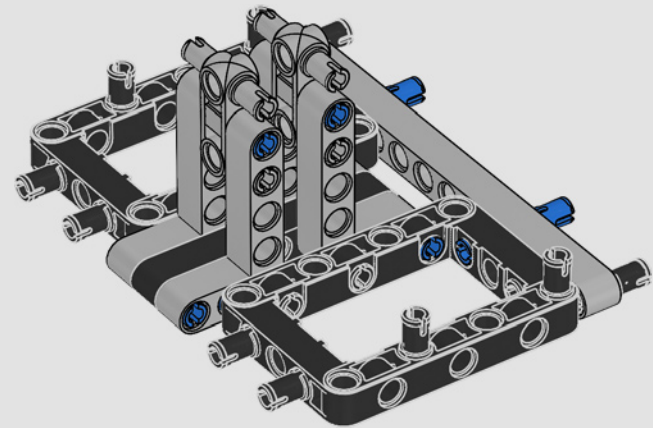


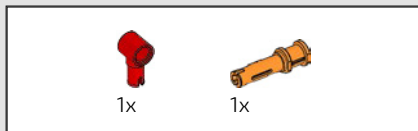


99

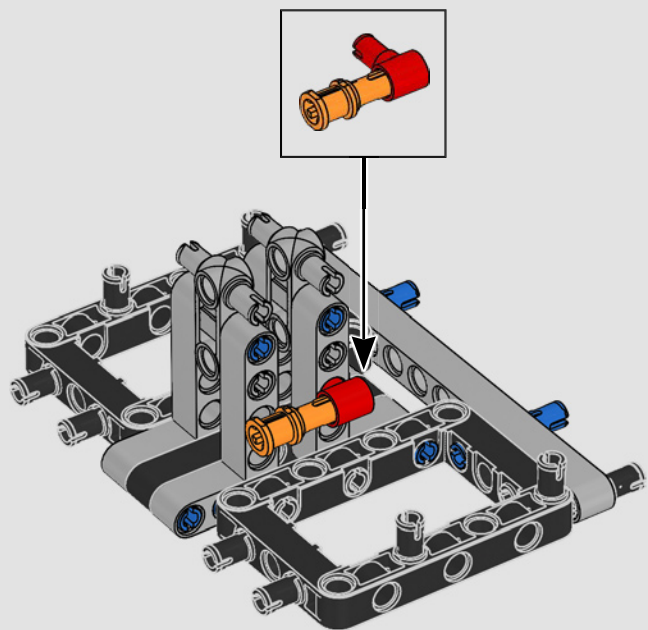


100

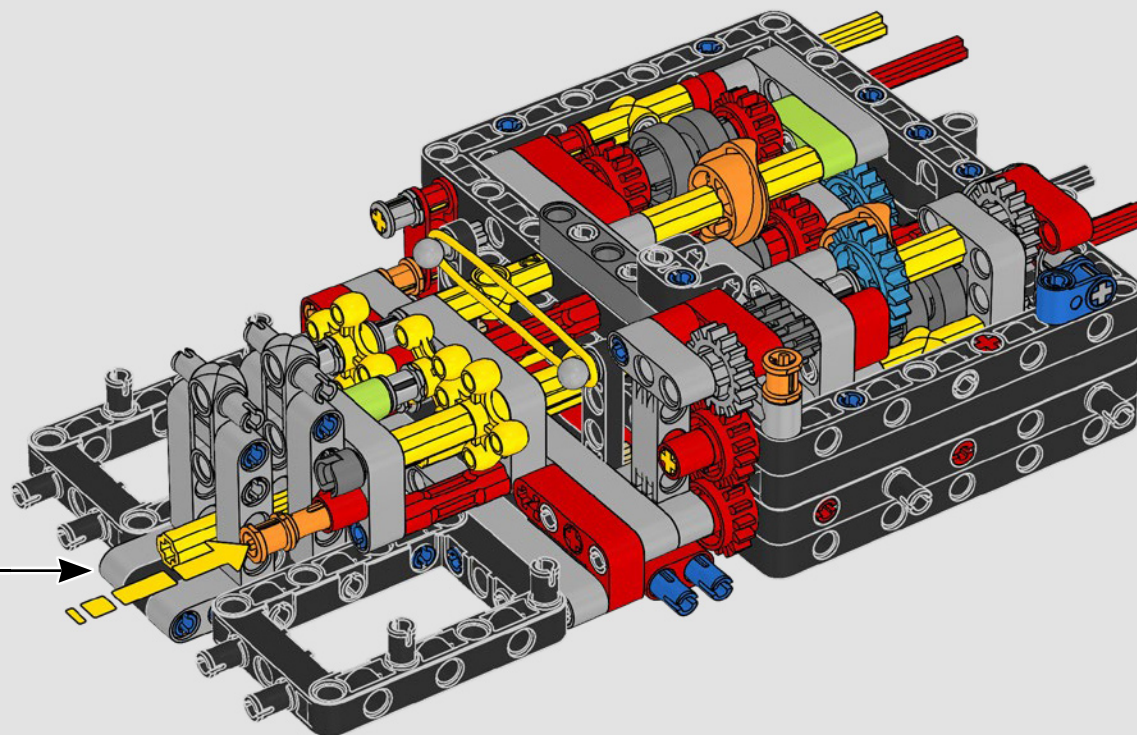




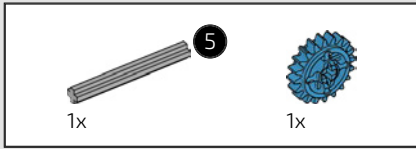
101



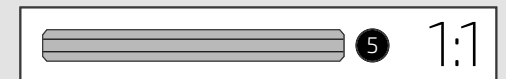
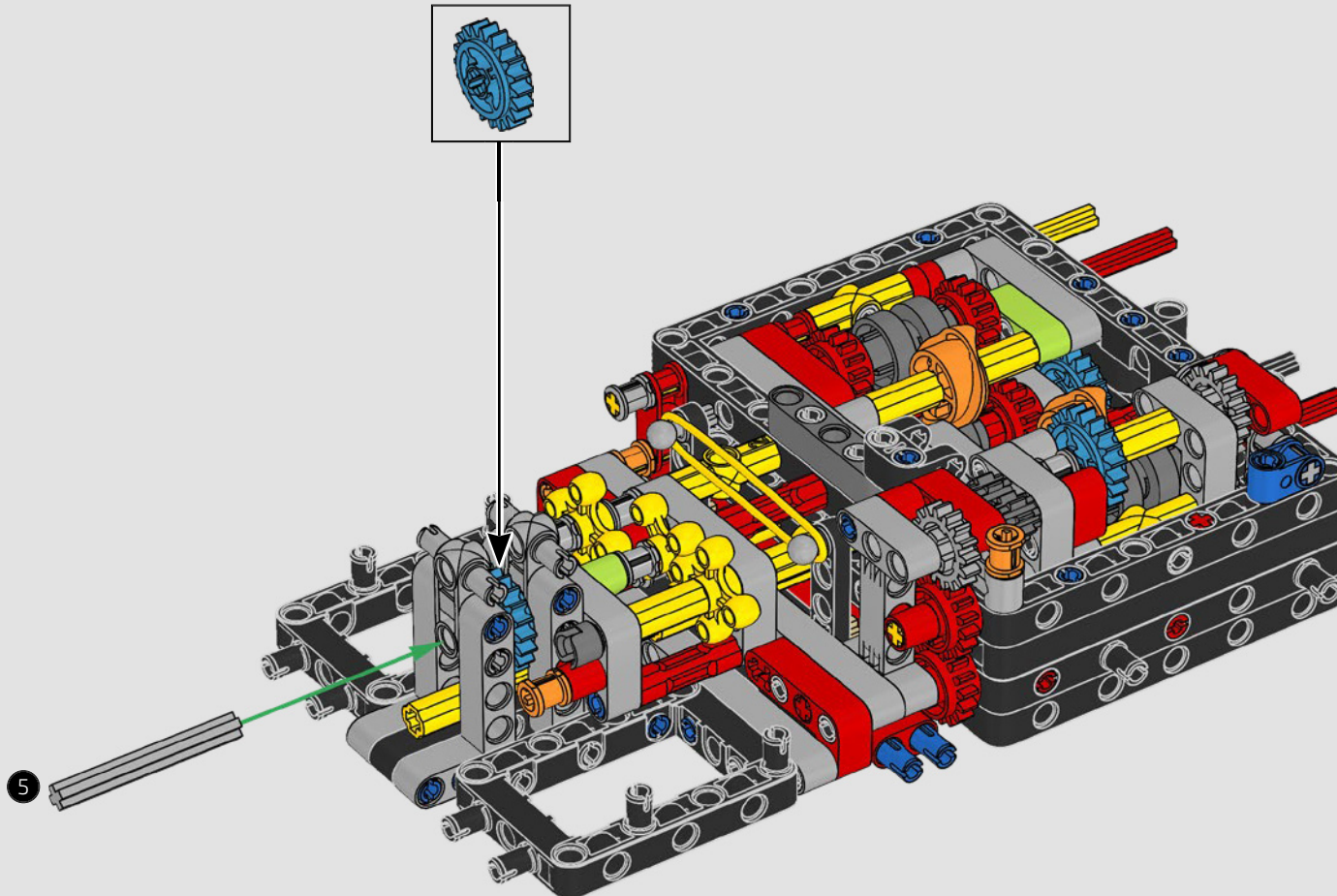
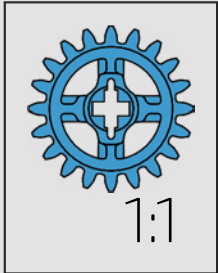
102

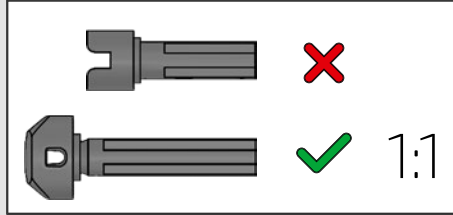
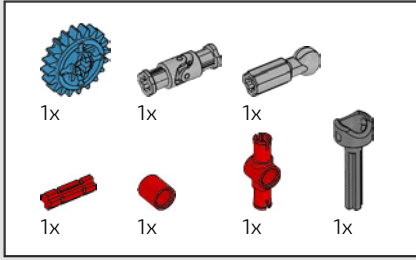




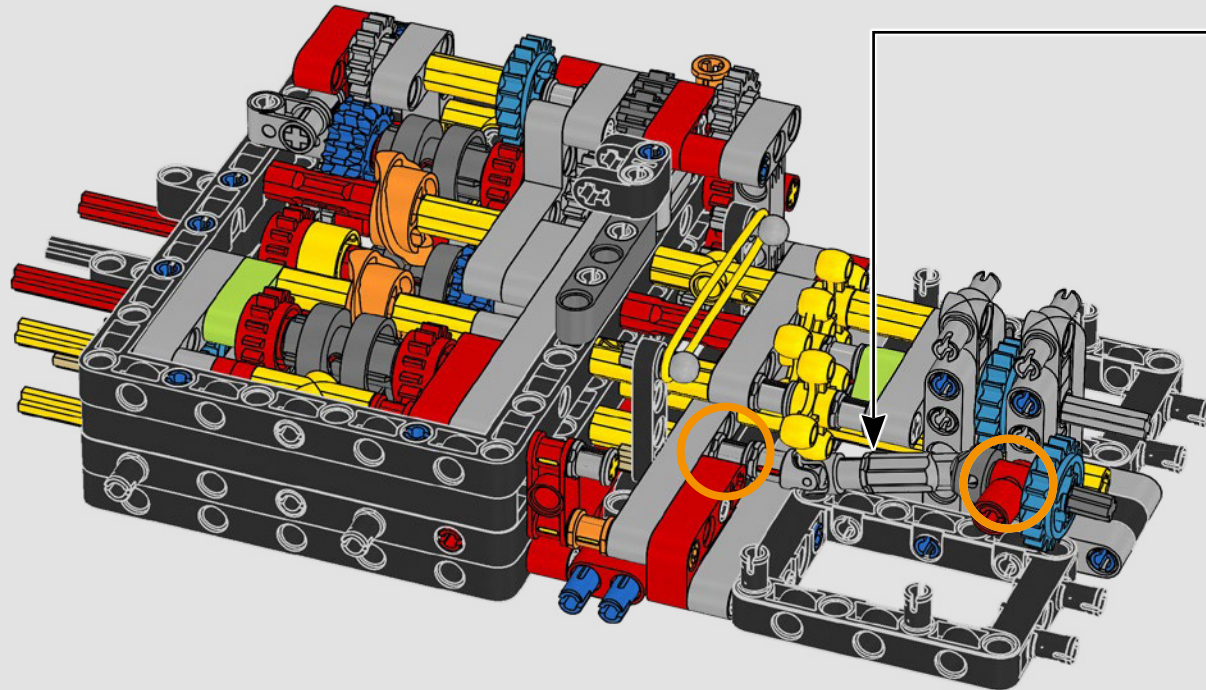
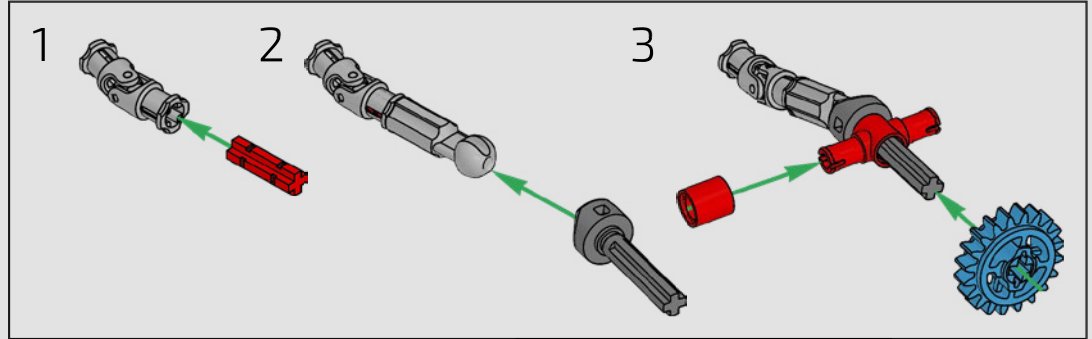


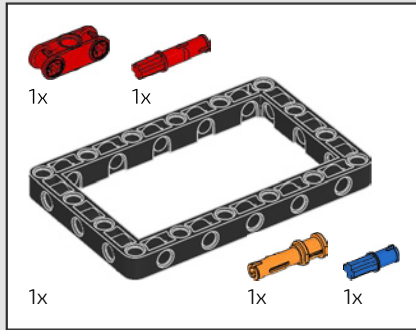
103



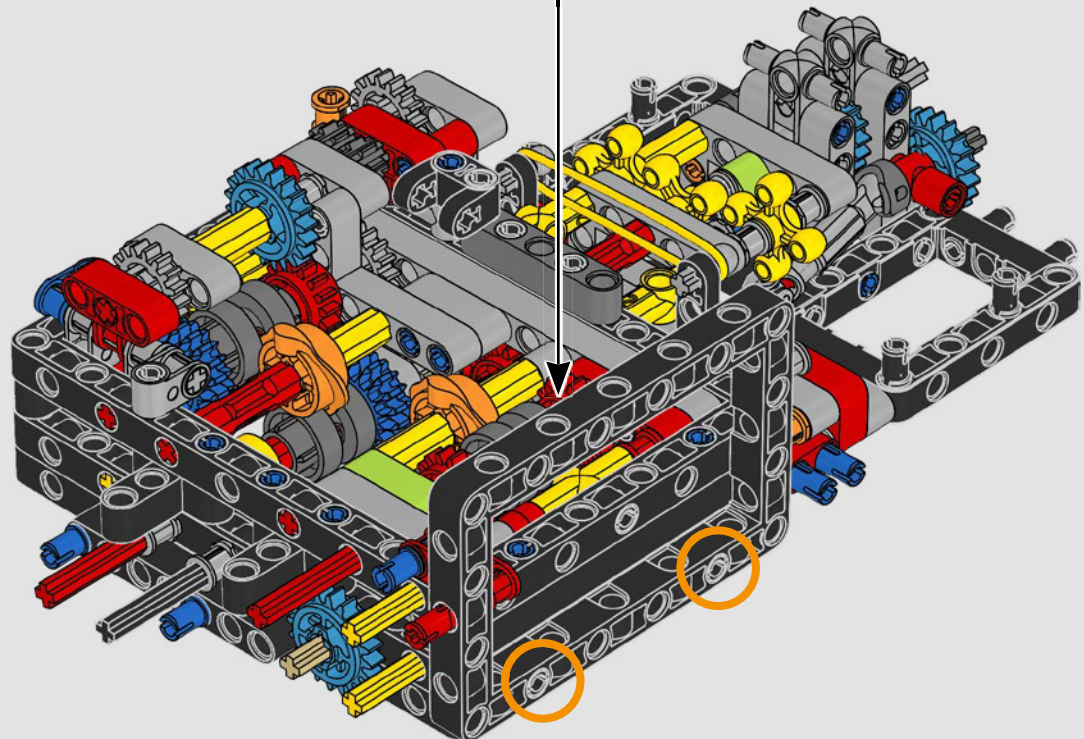
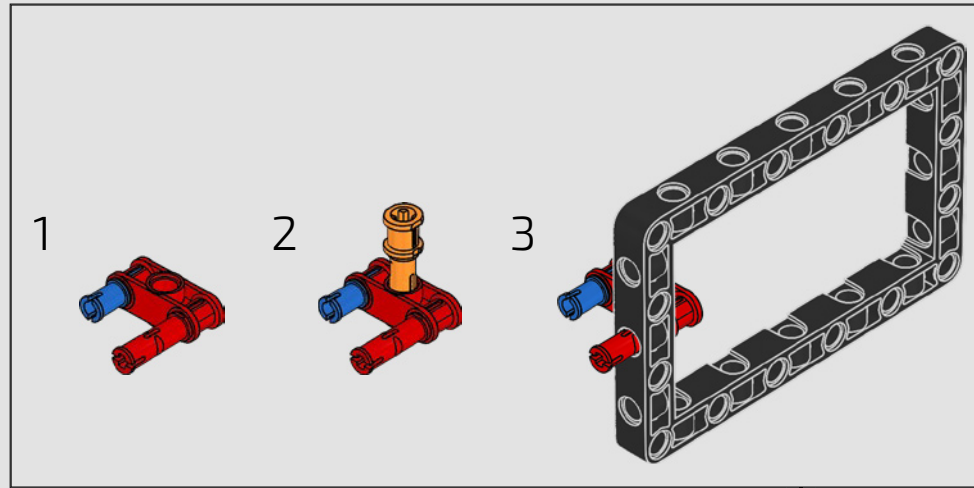


104



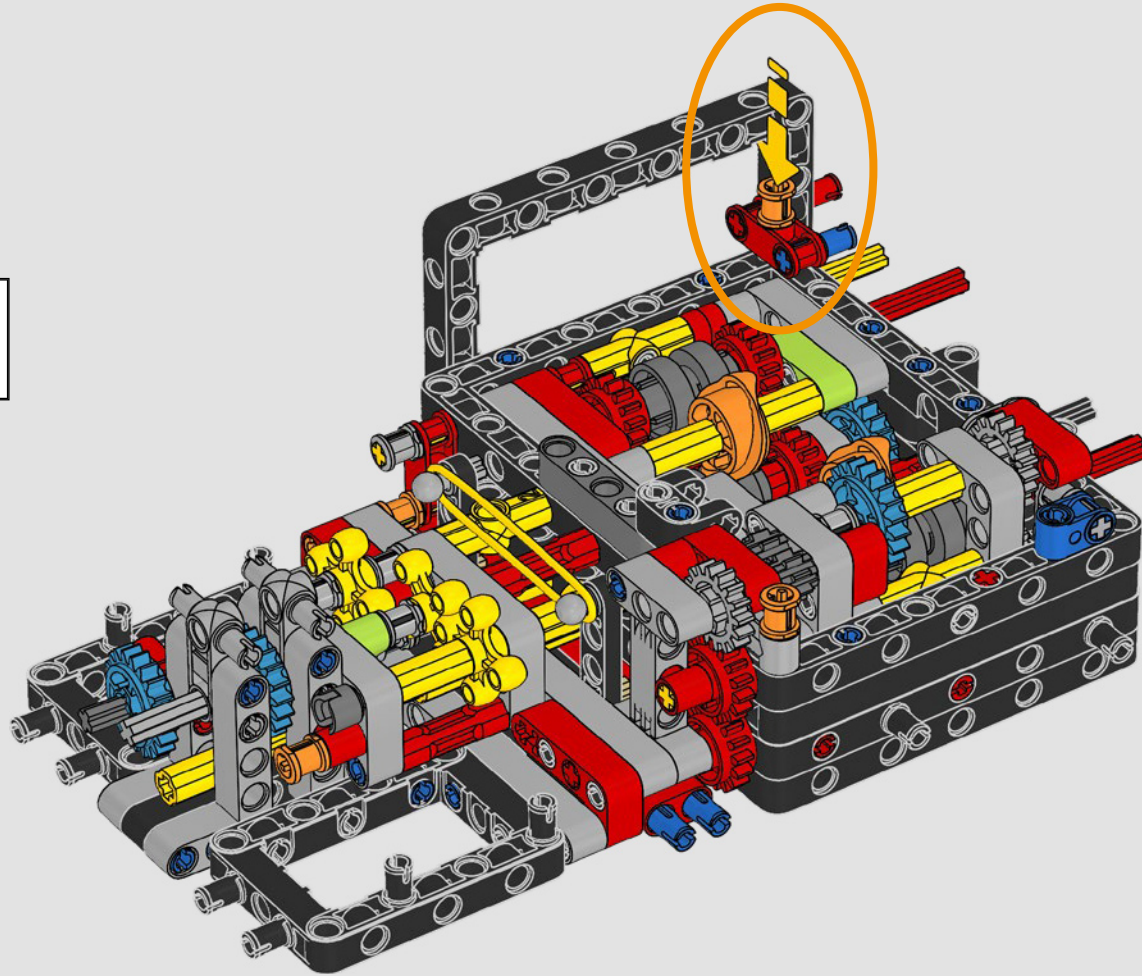


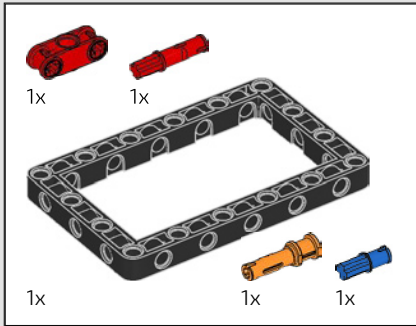
105



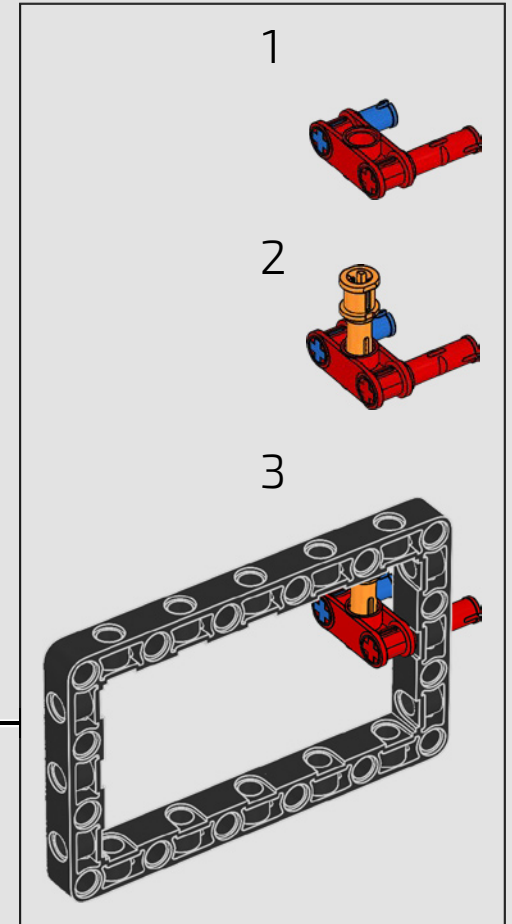
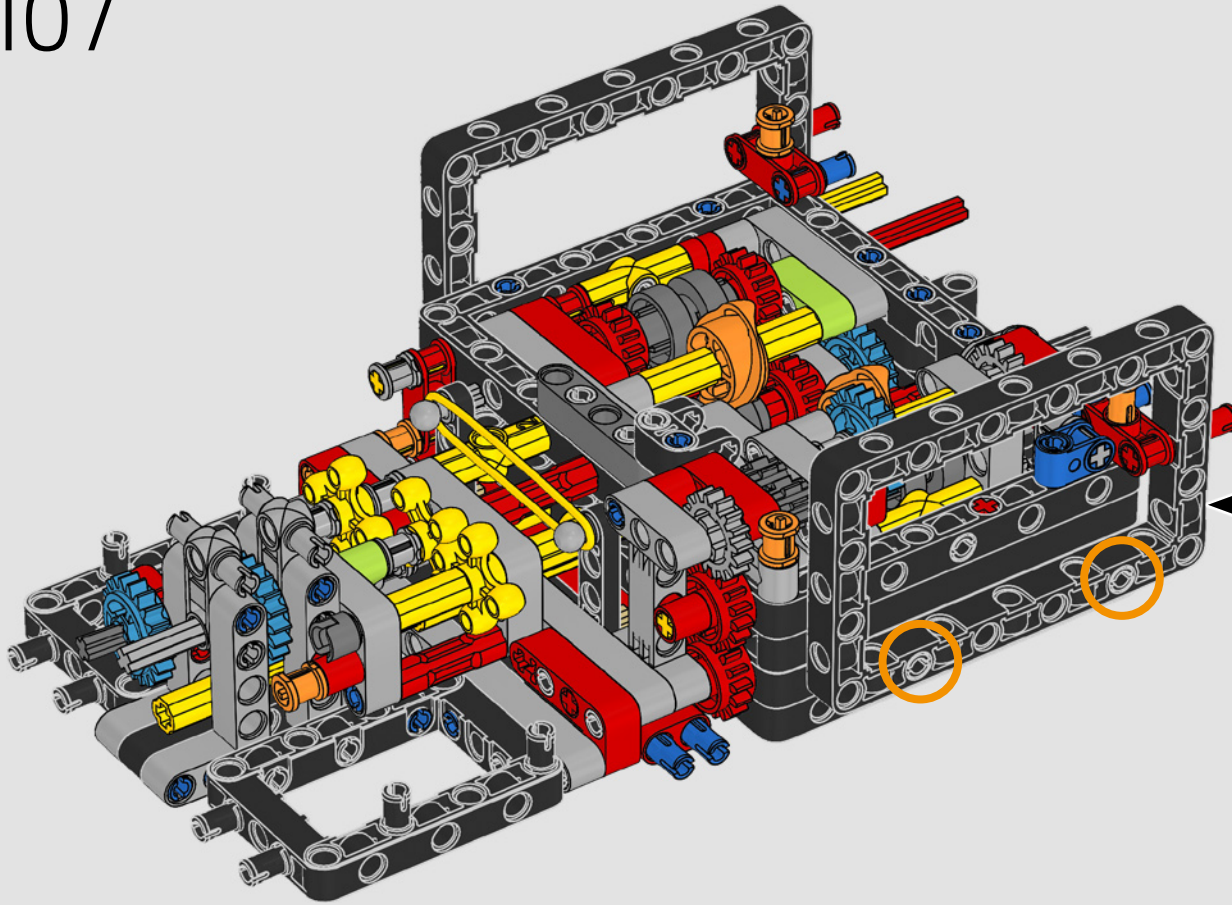


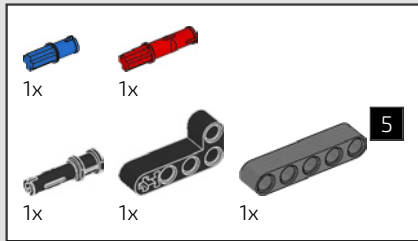
106



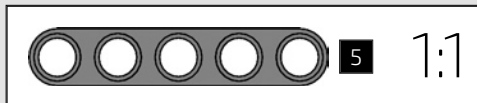
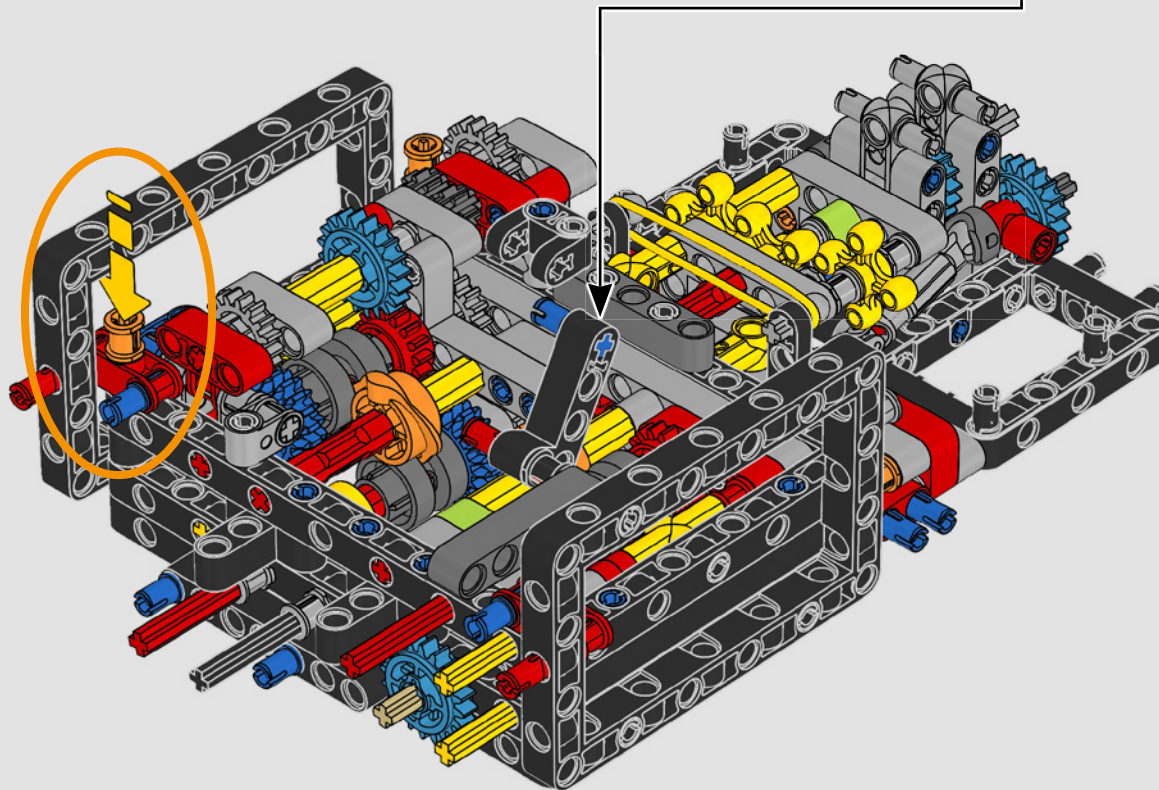
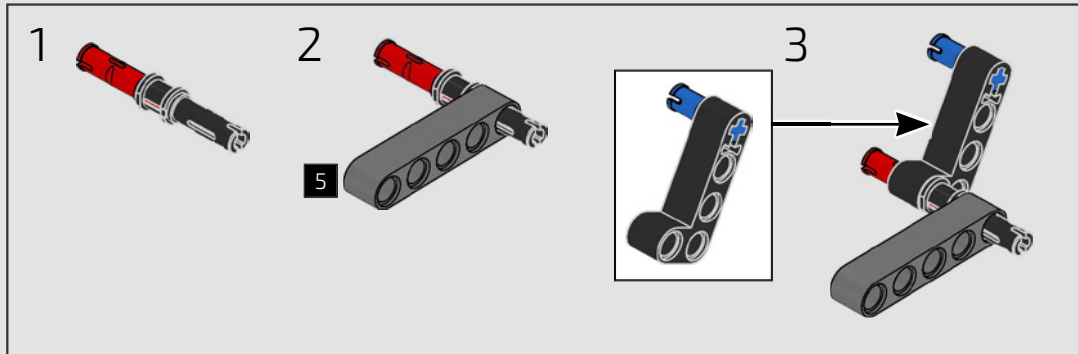


107

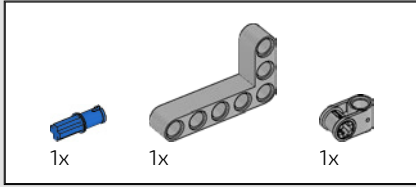




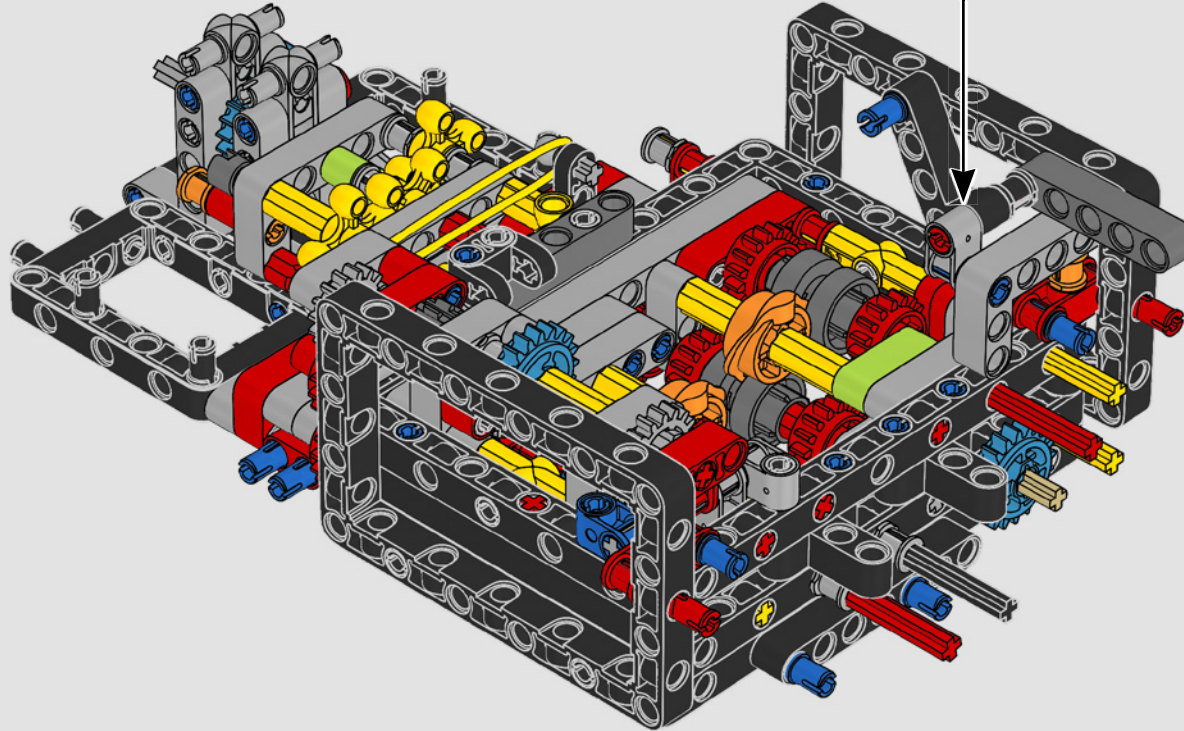
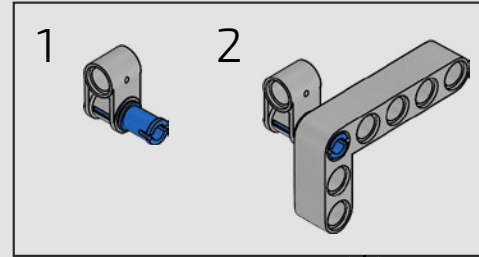
108





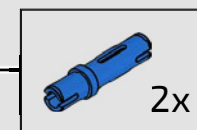
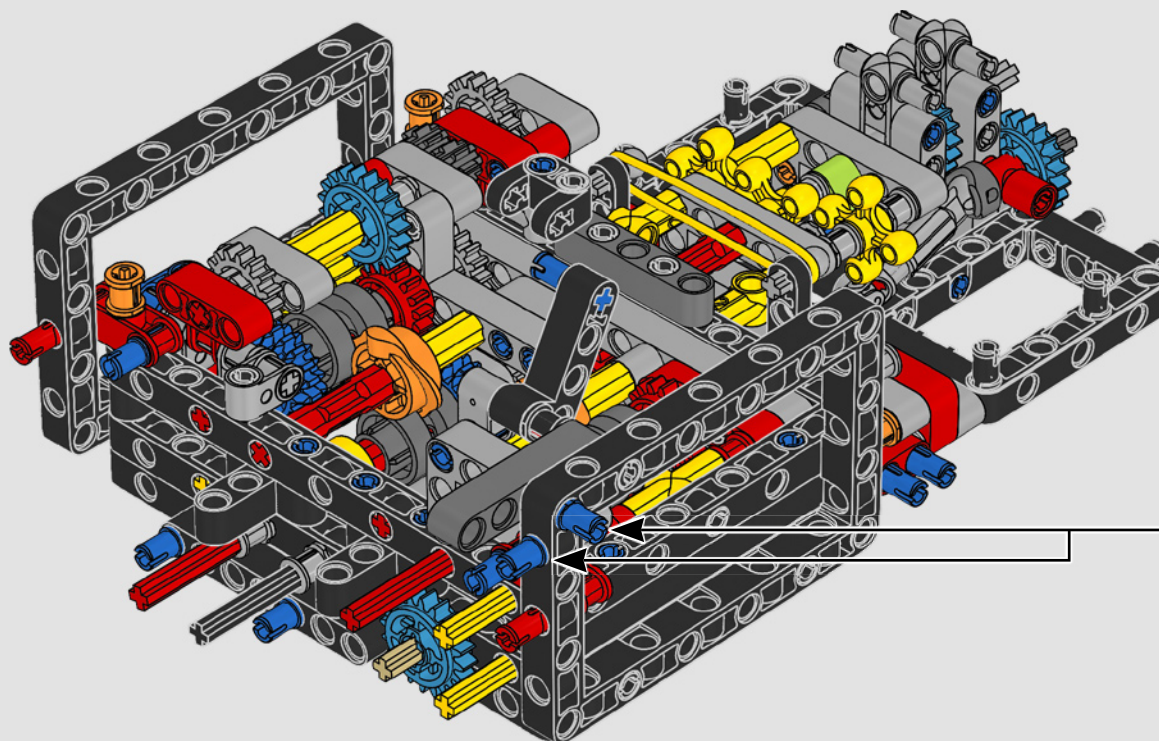


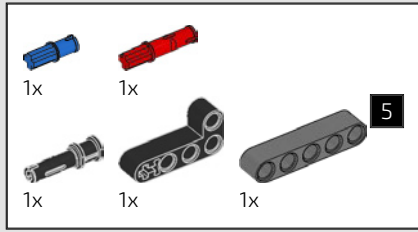
109



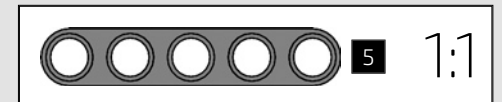
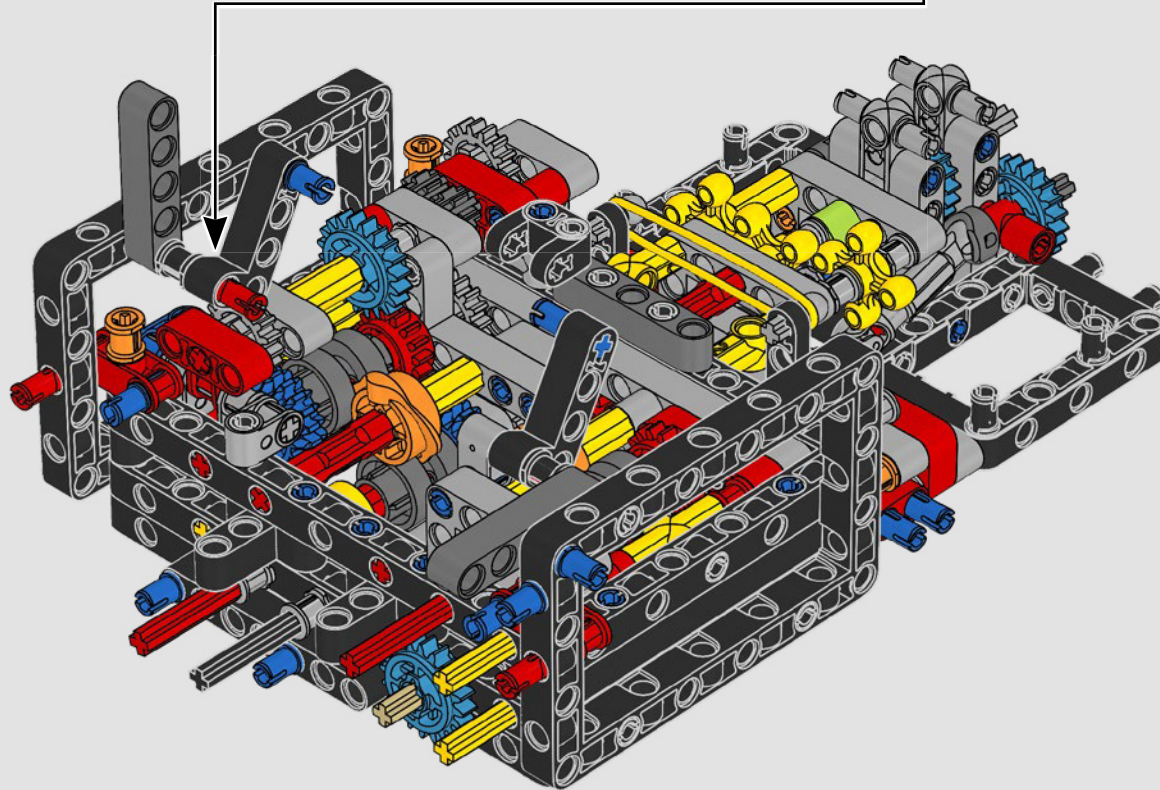
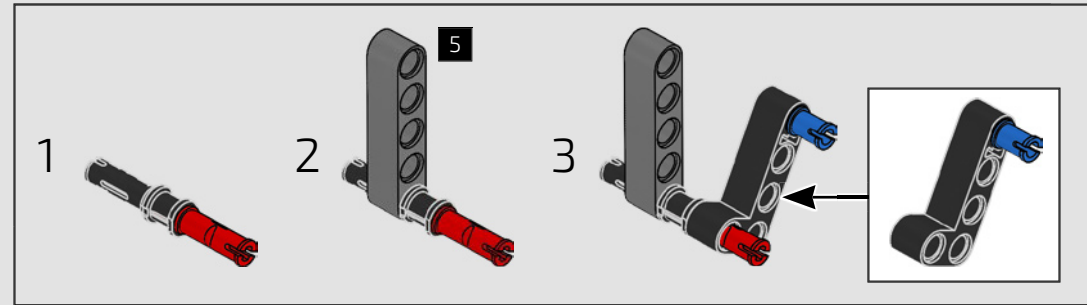


110

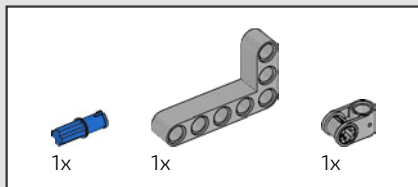




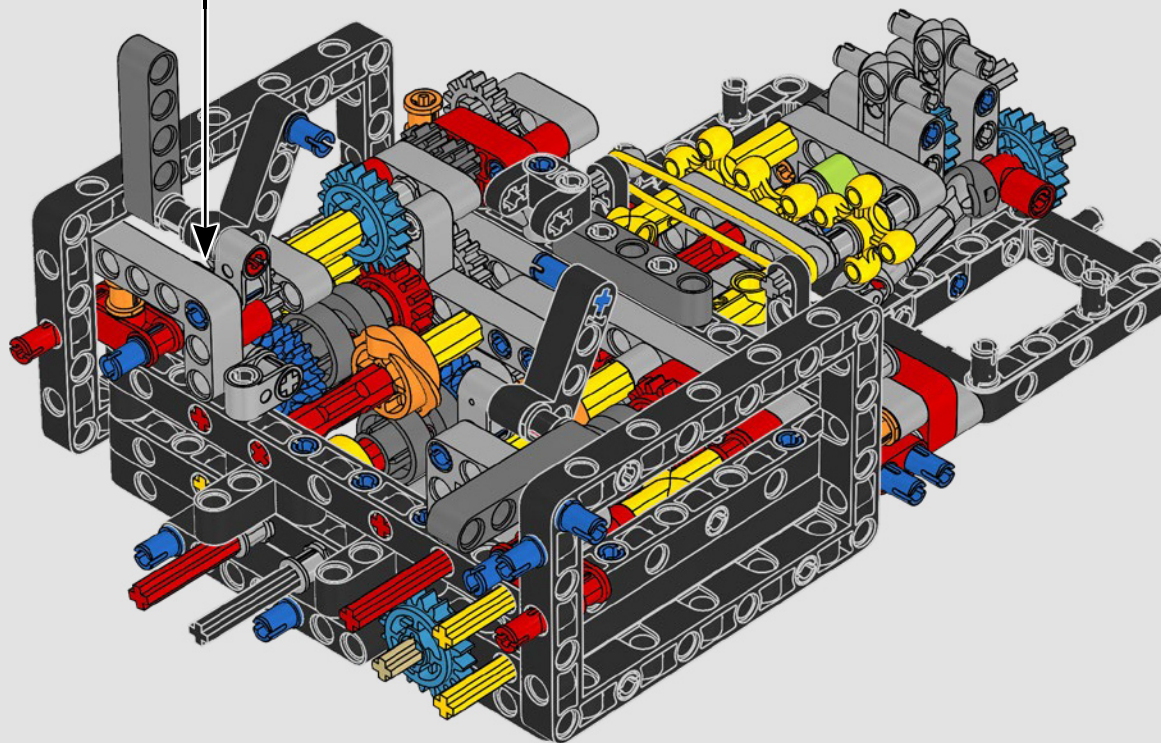
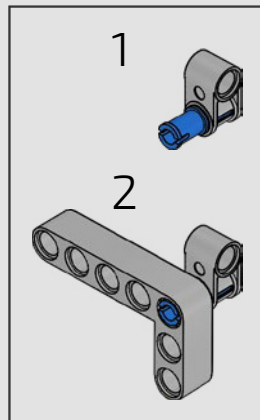
111





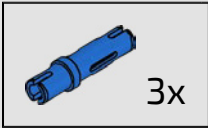
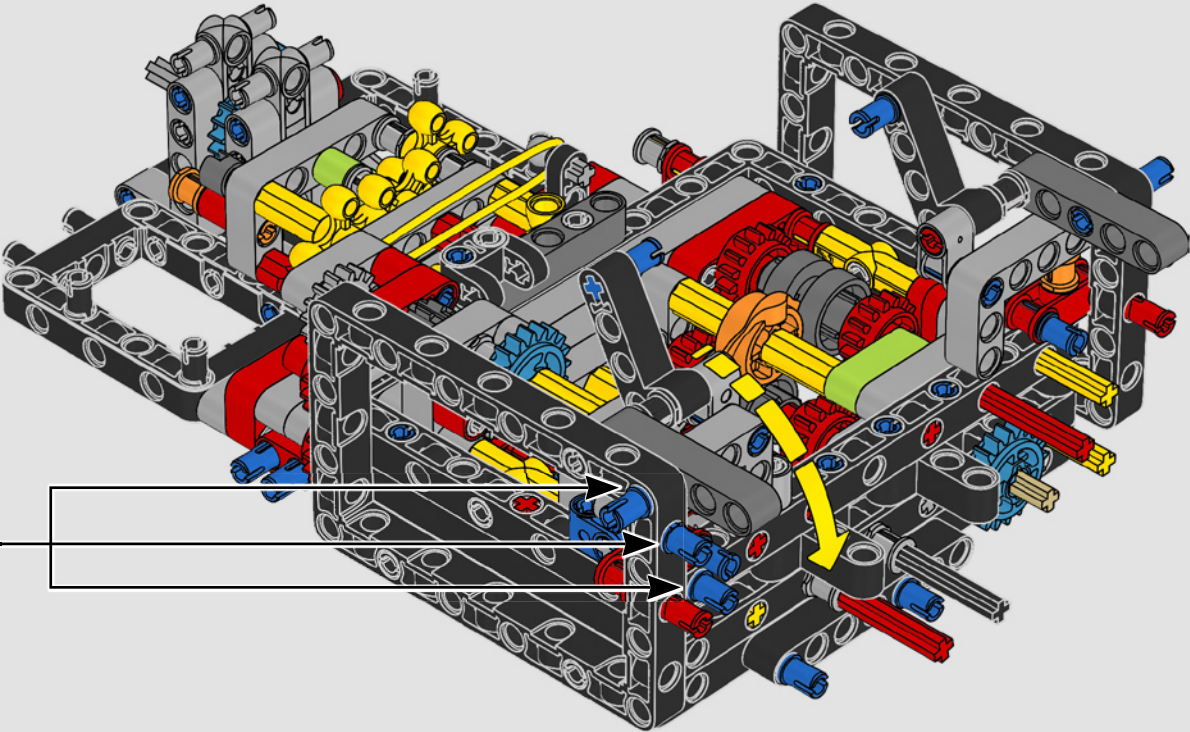


112



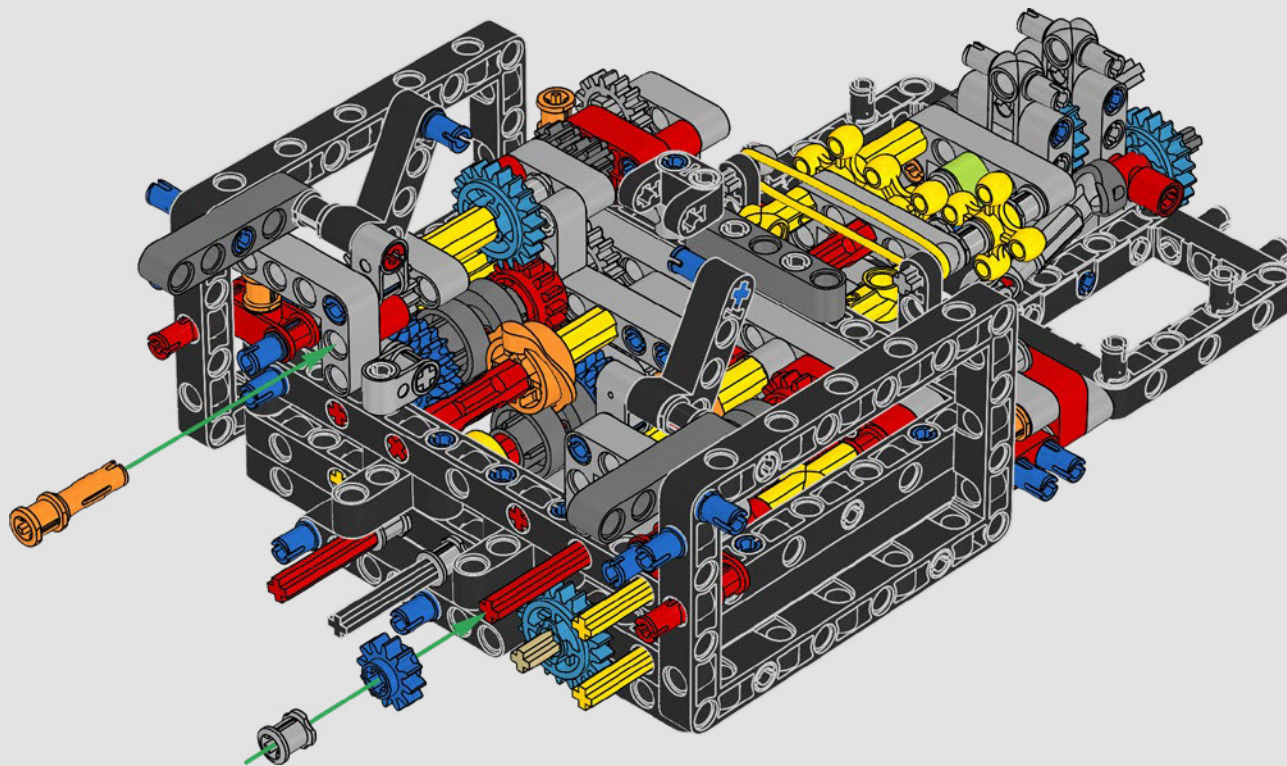
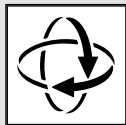


113

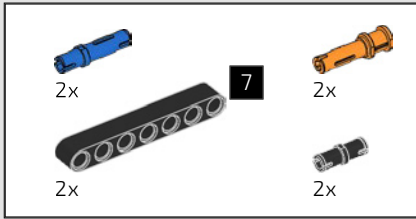




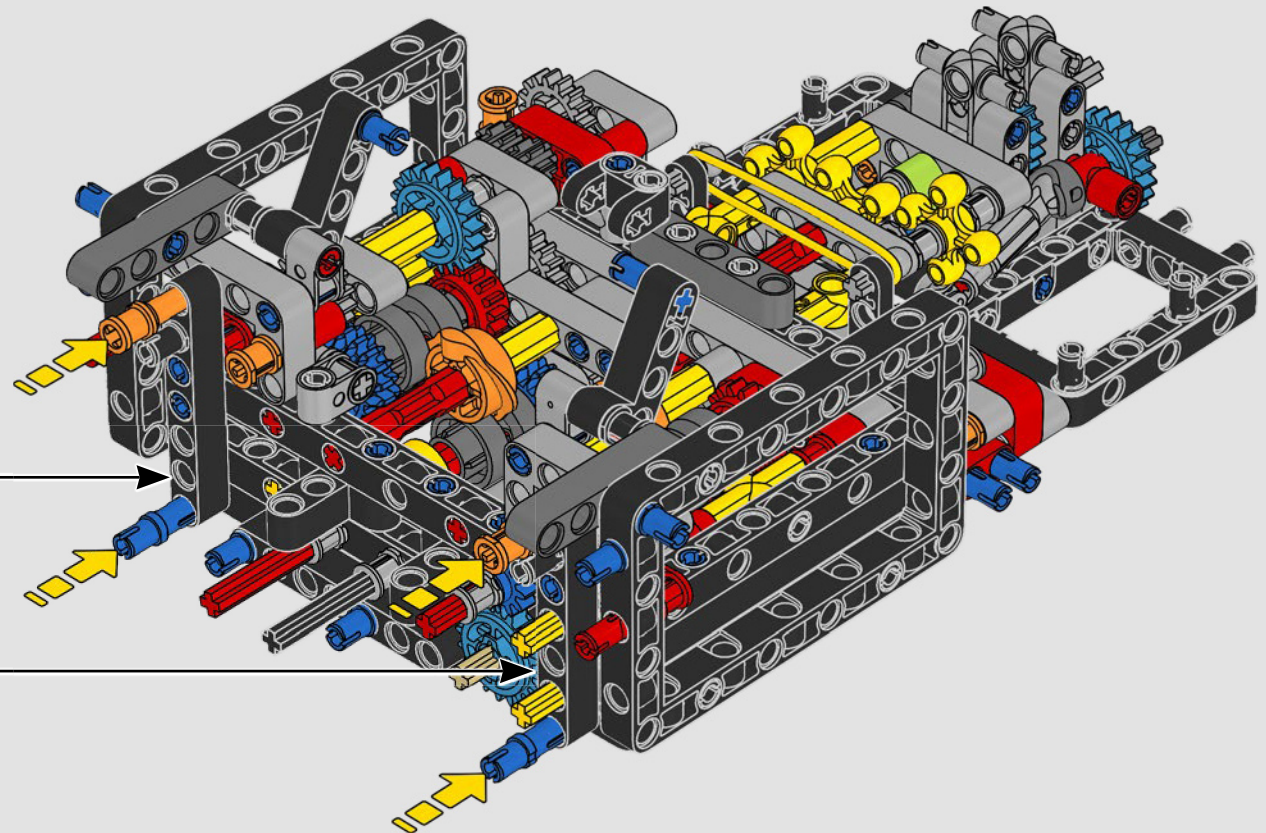
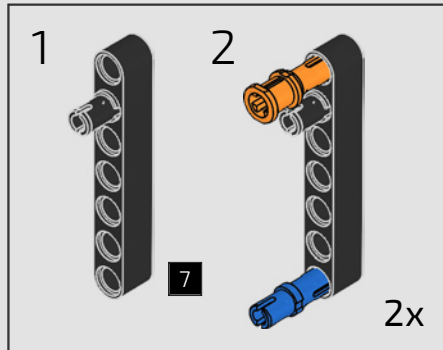
114

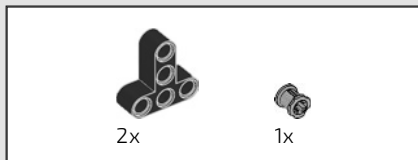




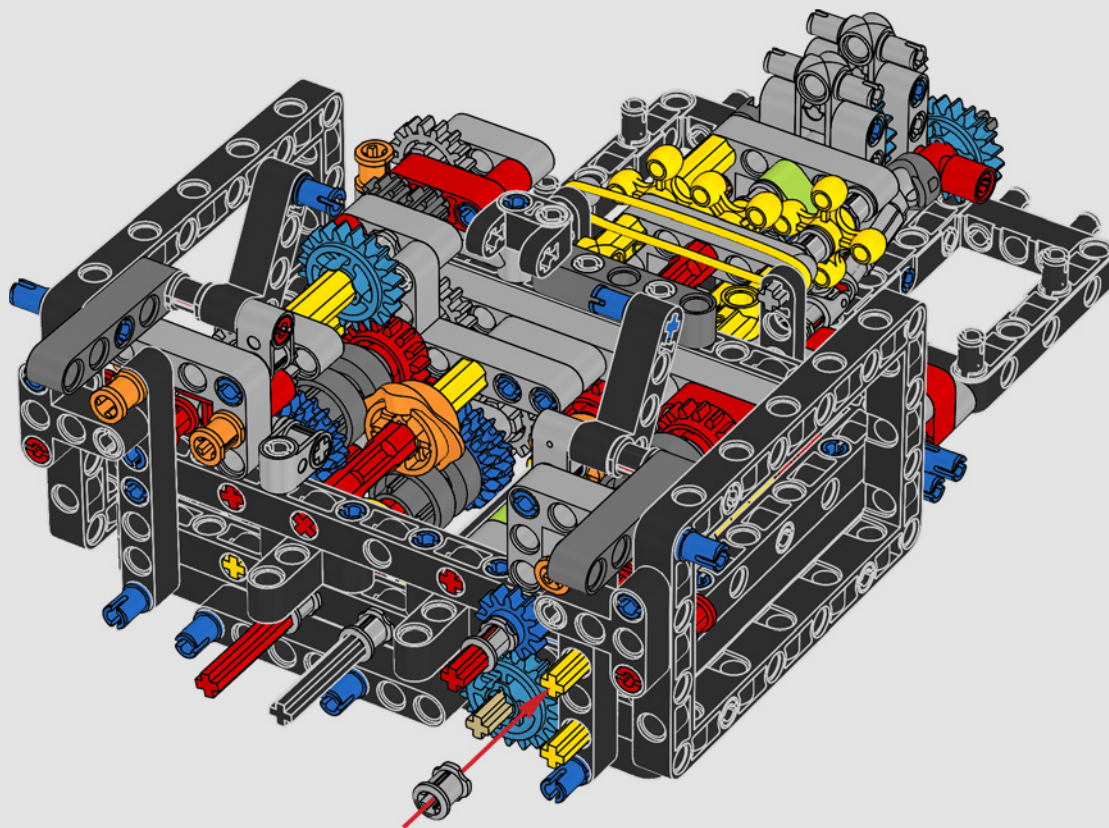


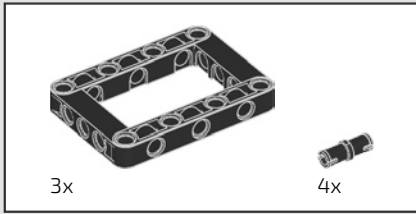
115



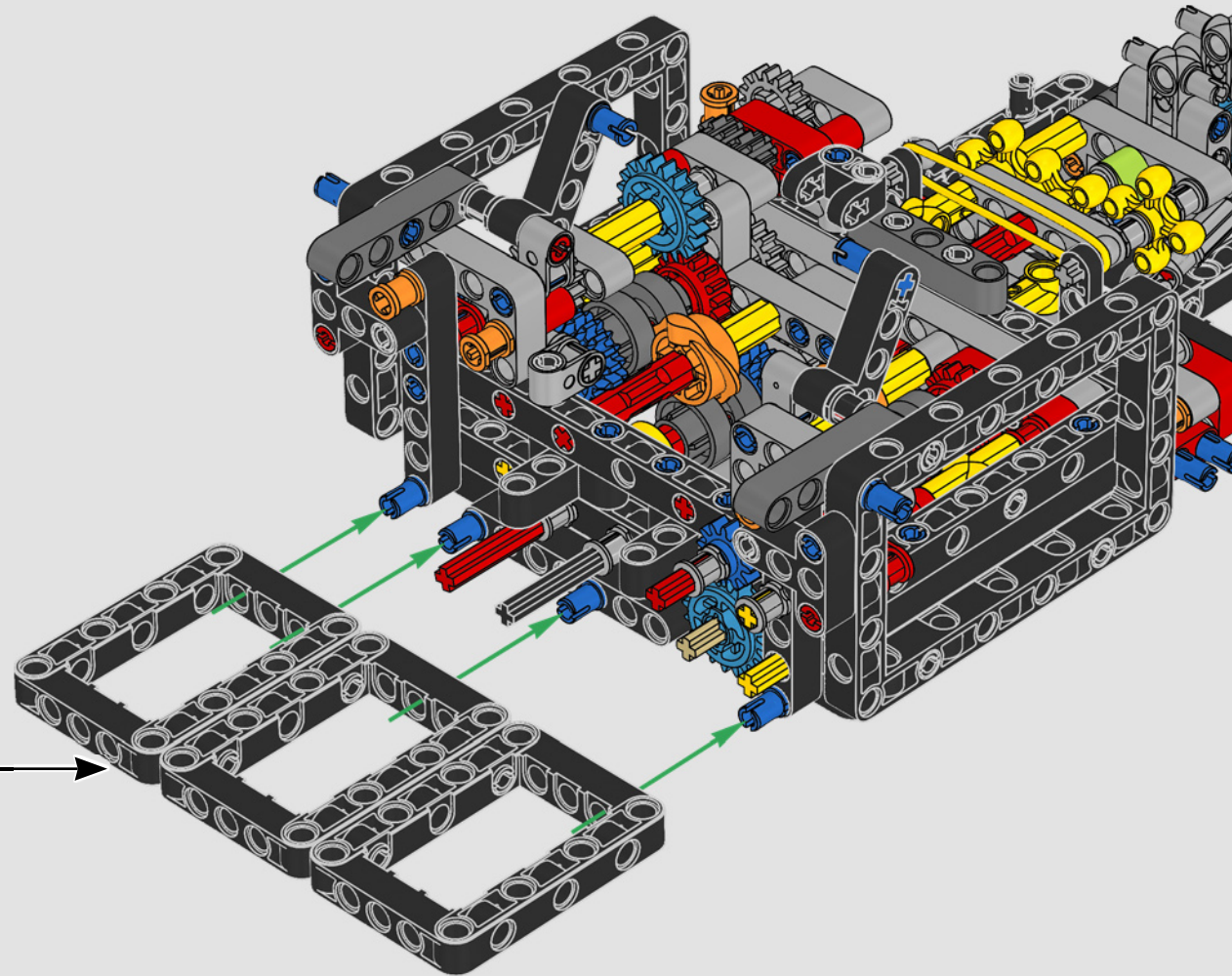
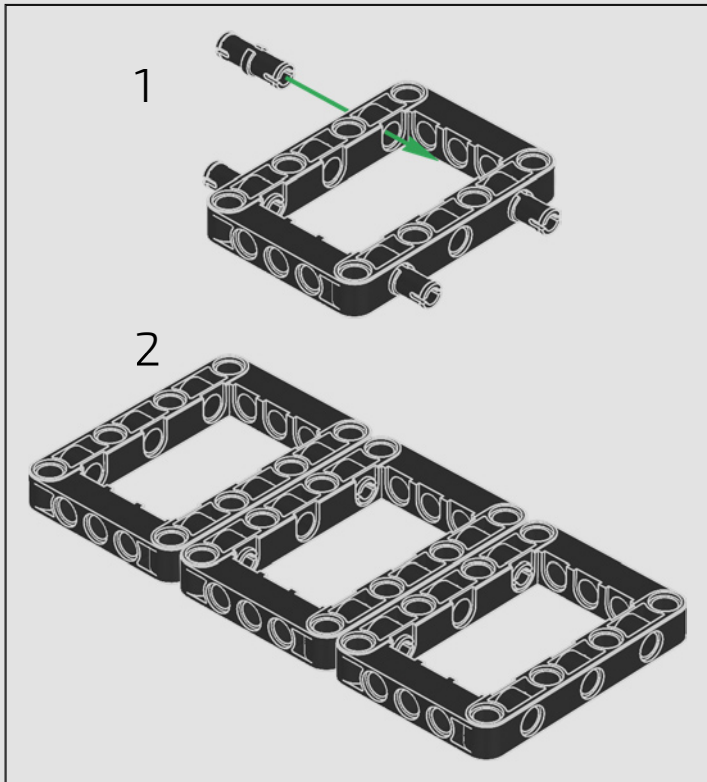


116

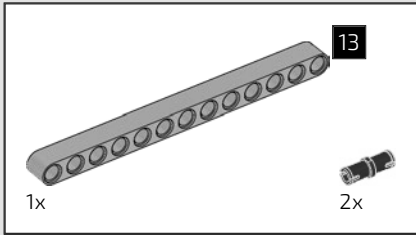
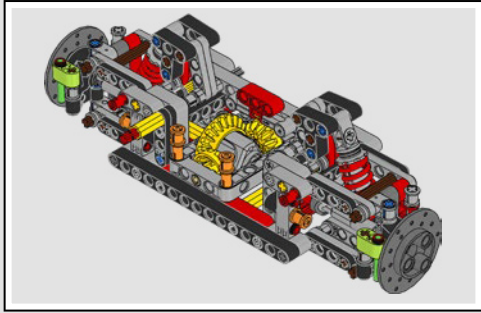




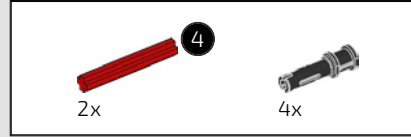
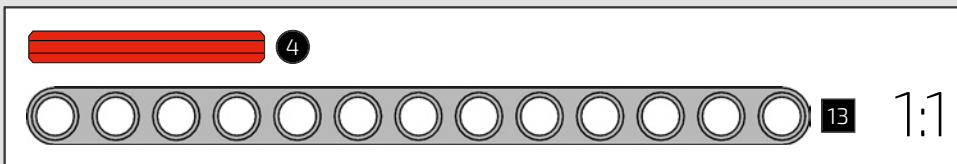
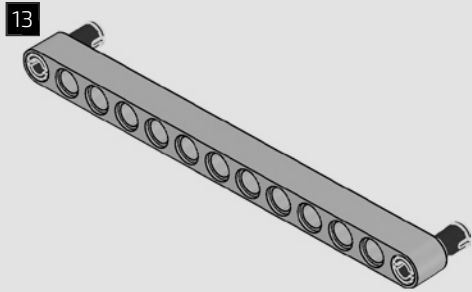
117



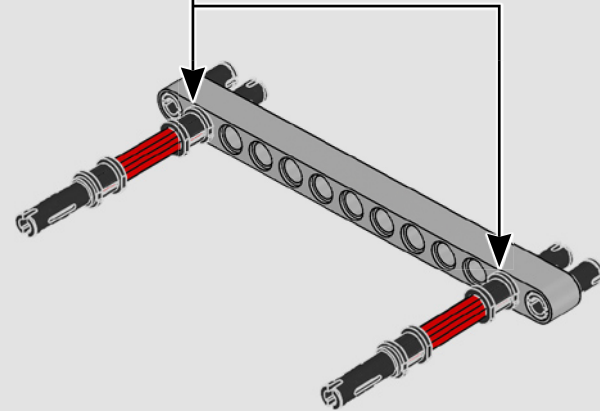
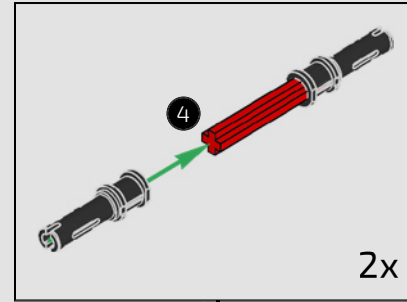


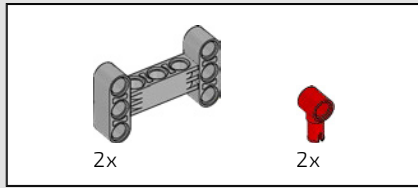


118

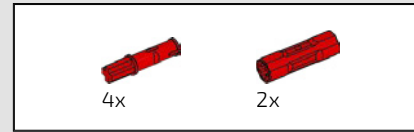
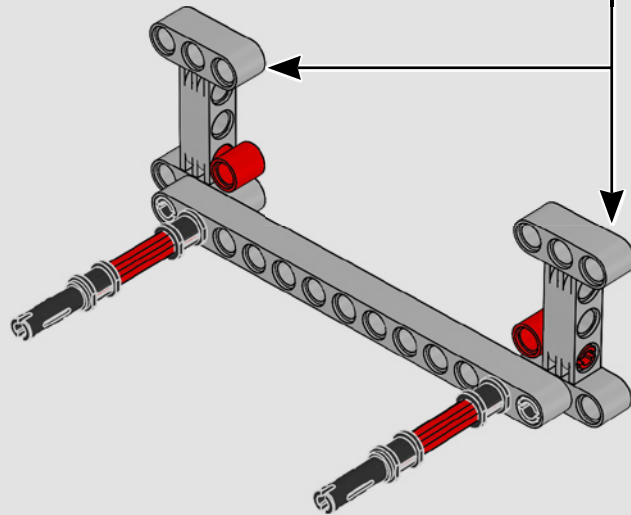
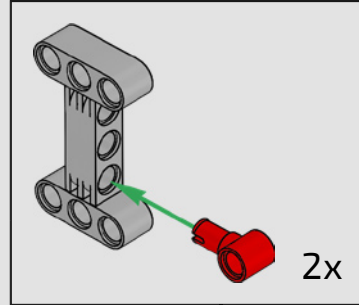


119

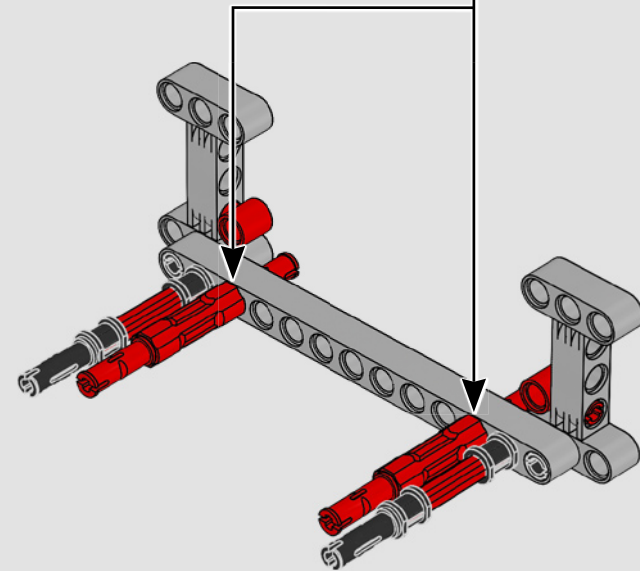
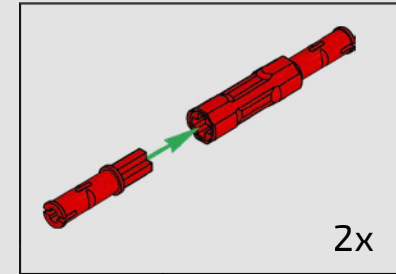


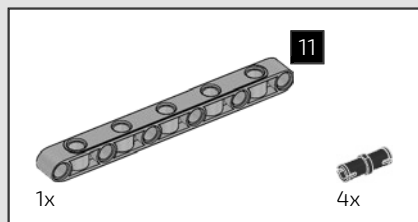


120

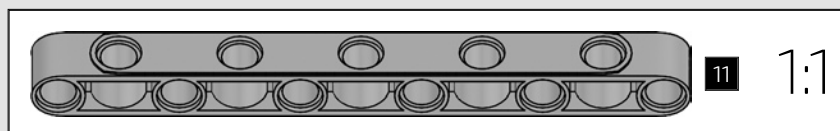
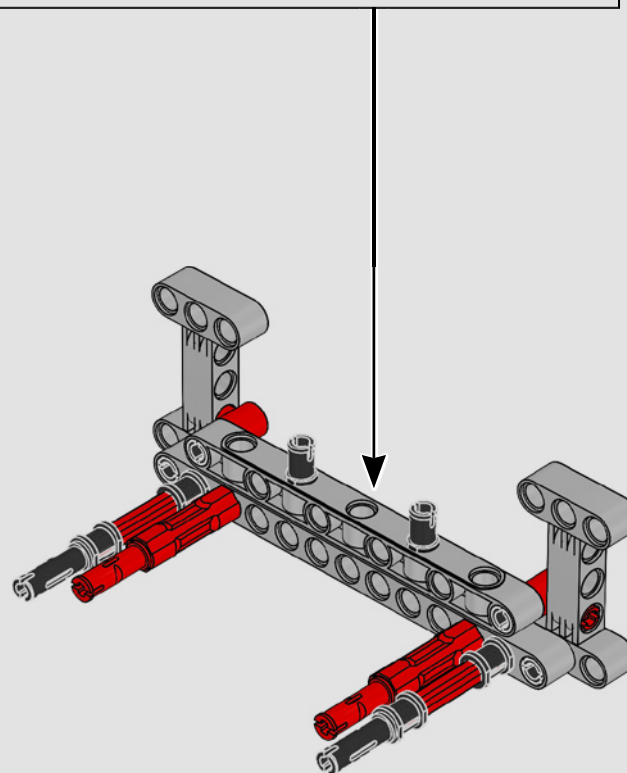
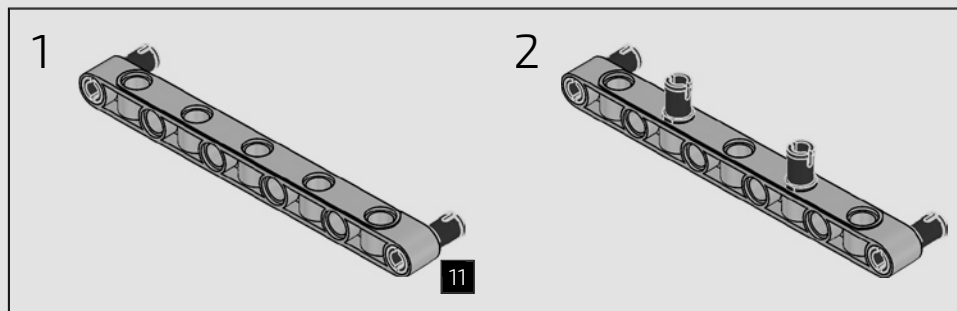


121

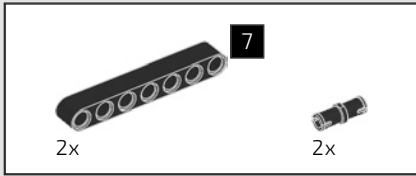




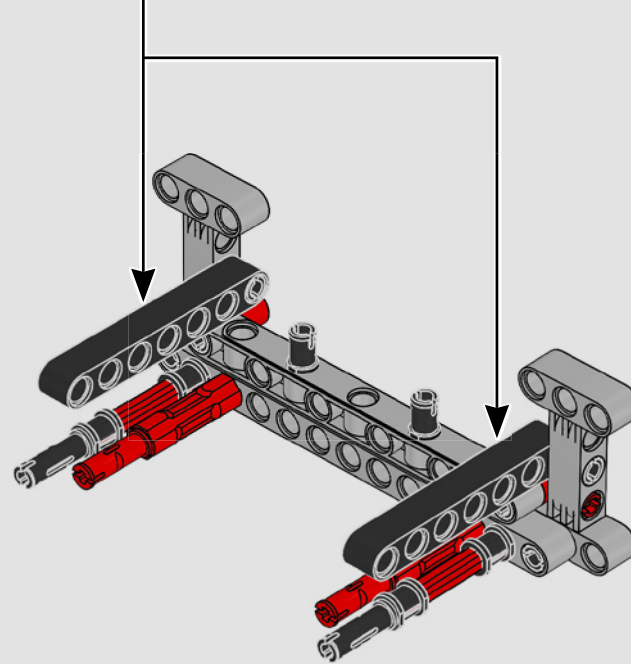
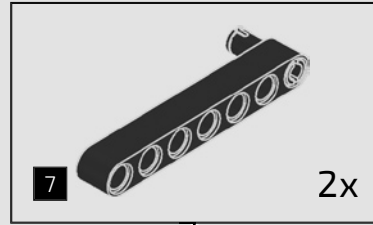
122

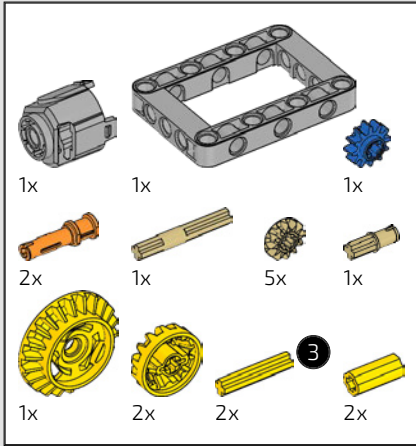
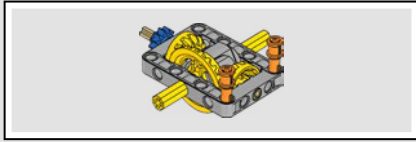






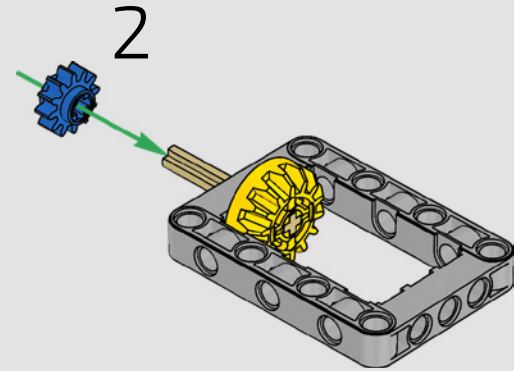
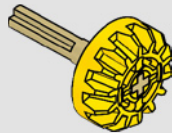
123



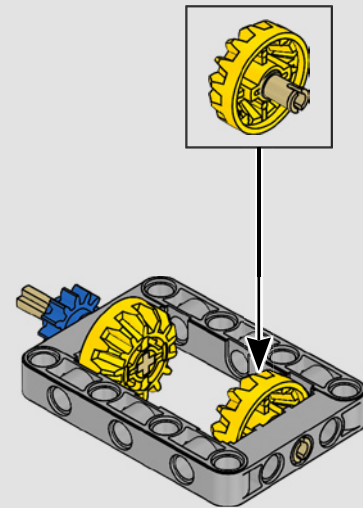


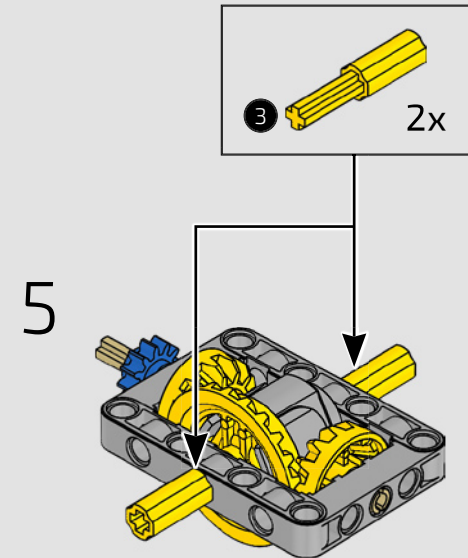
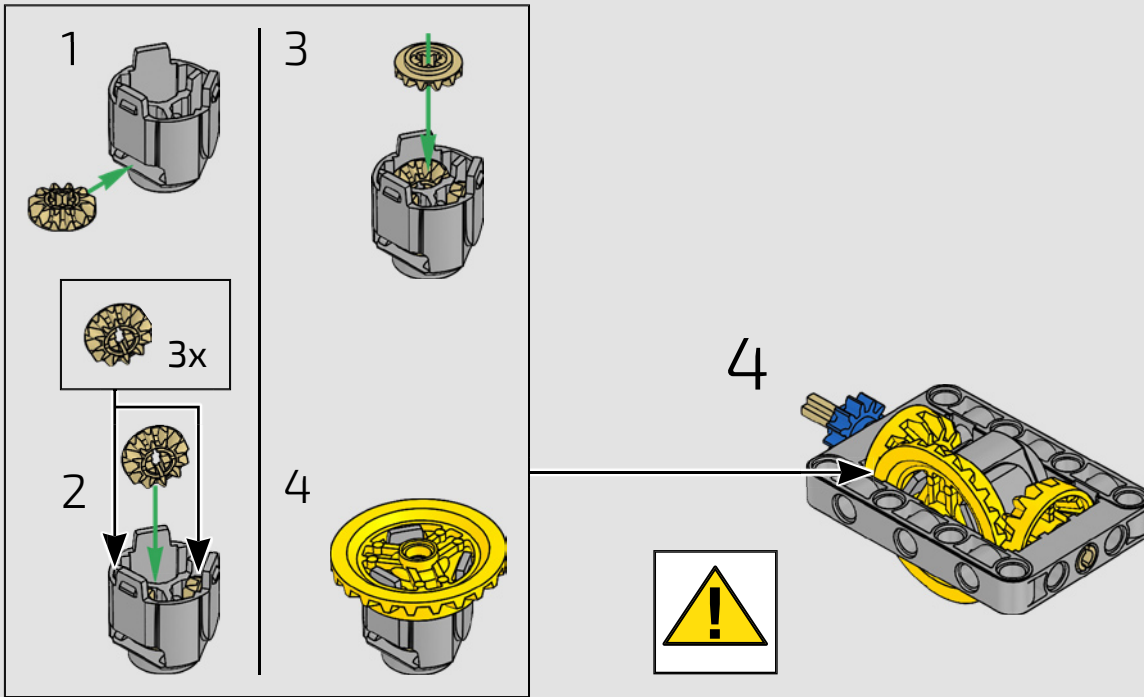
124

1



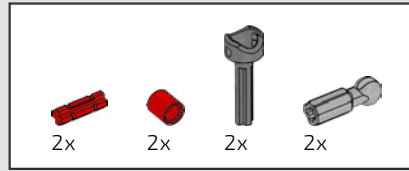
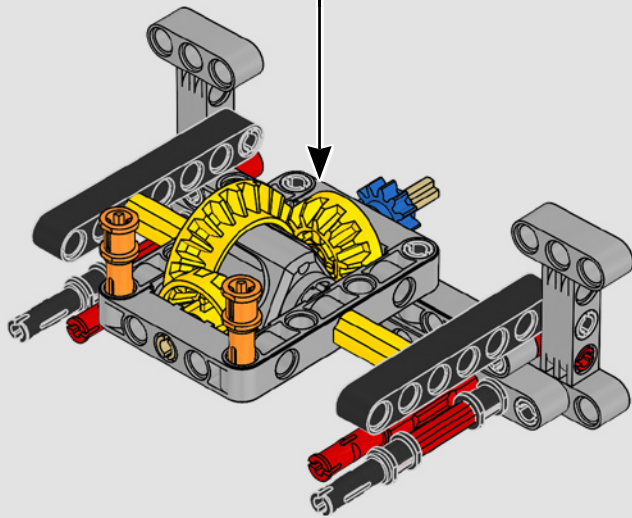
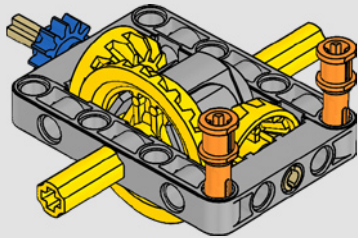
3



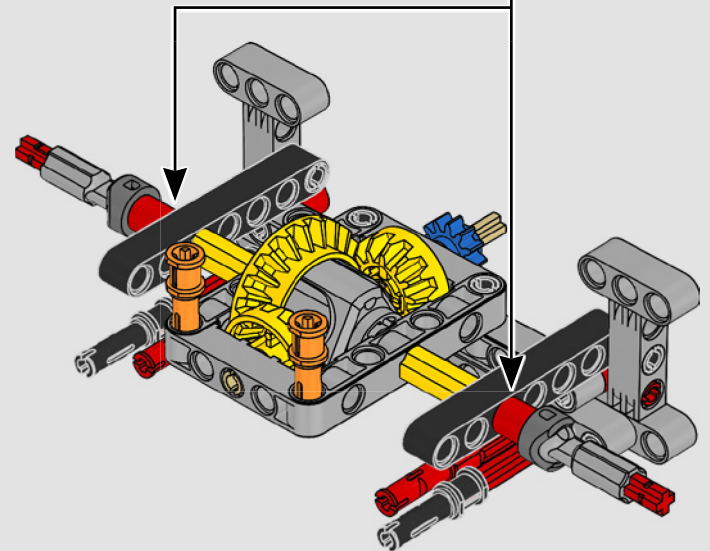
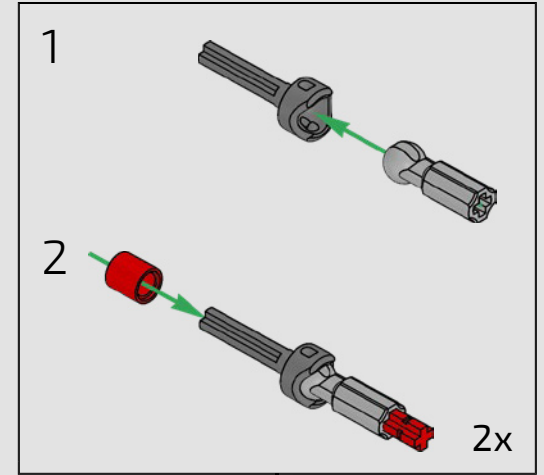


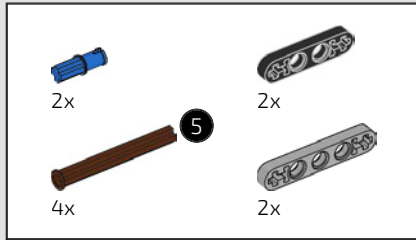


6

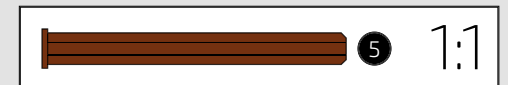
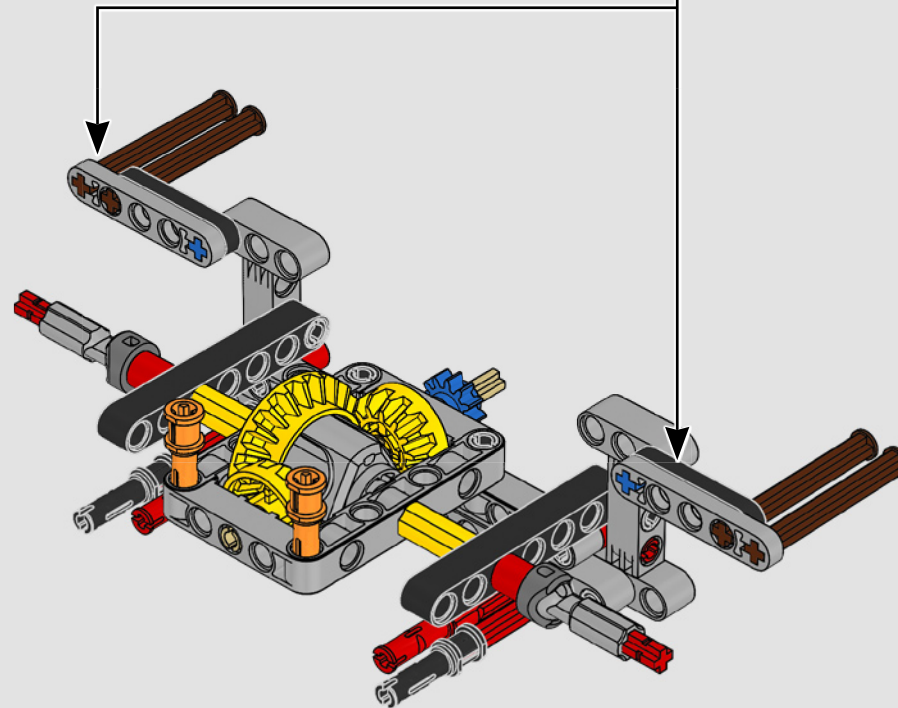
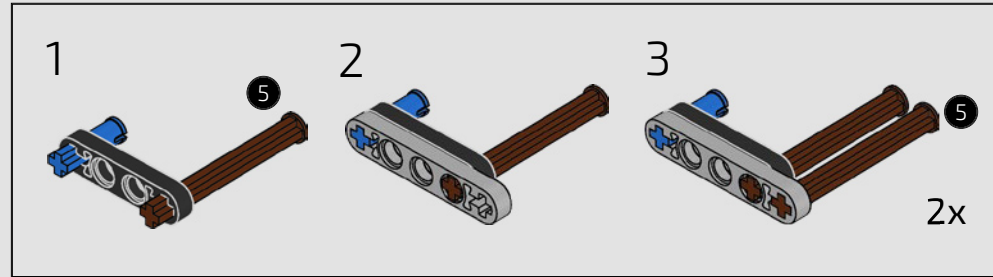


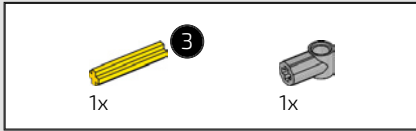
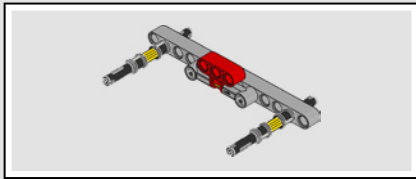
125



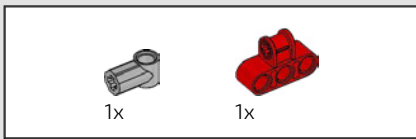
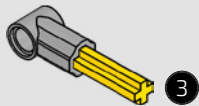


126

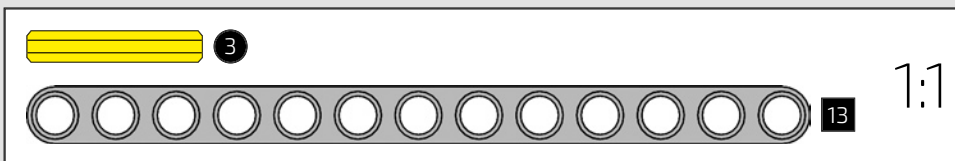
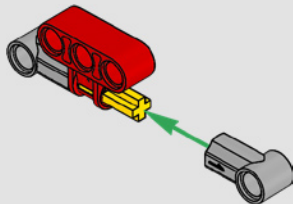




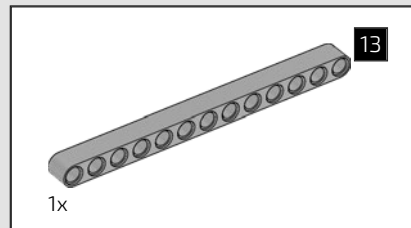
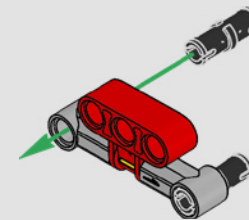
127



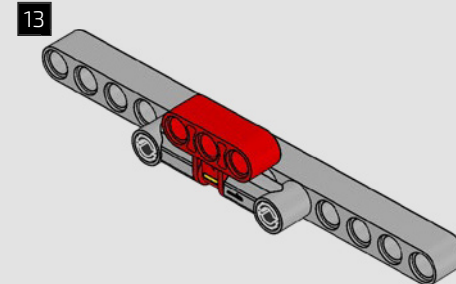
128



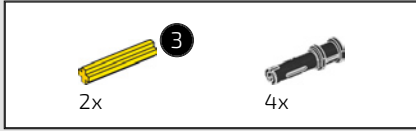
129



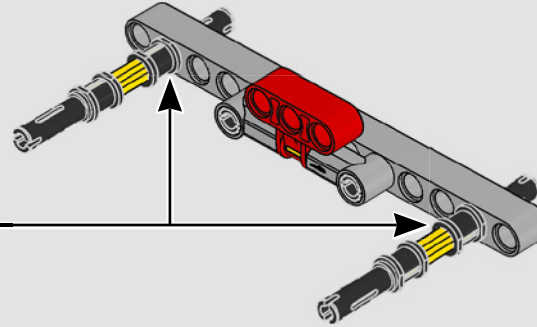
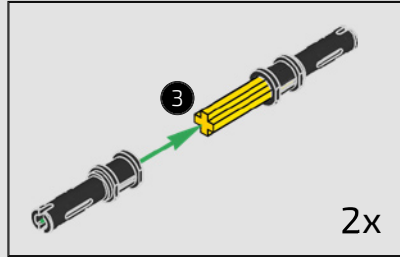
130



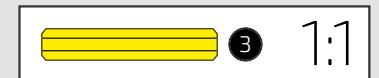
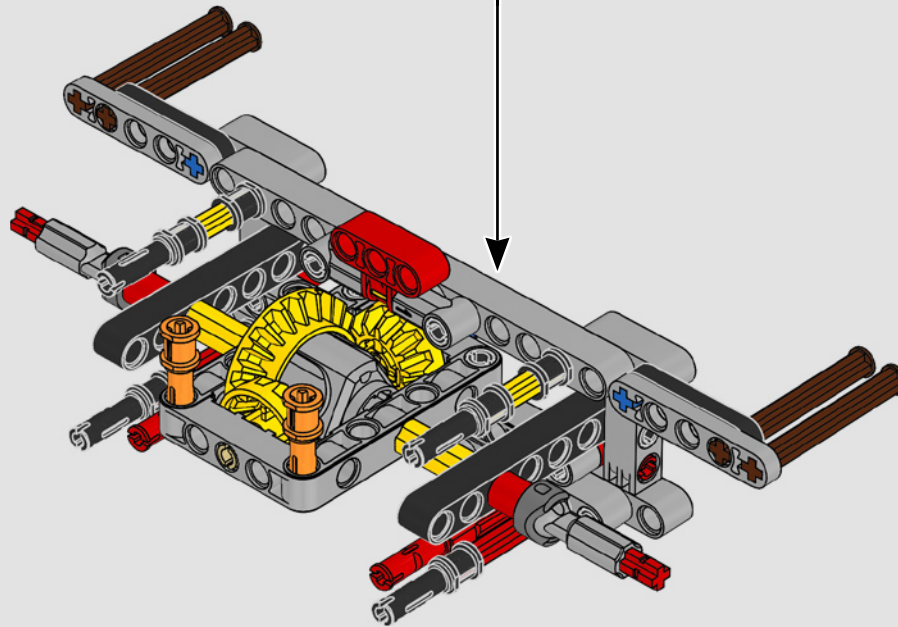


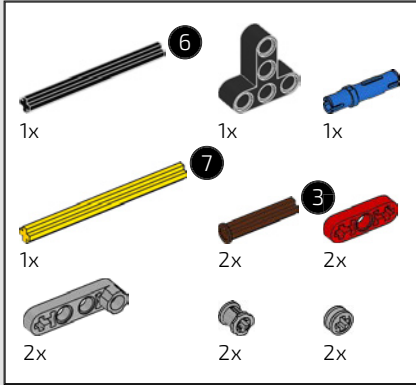


131

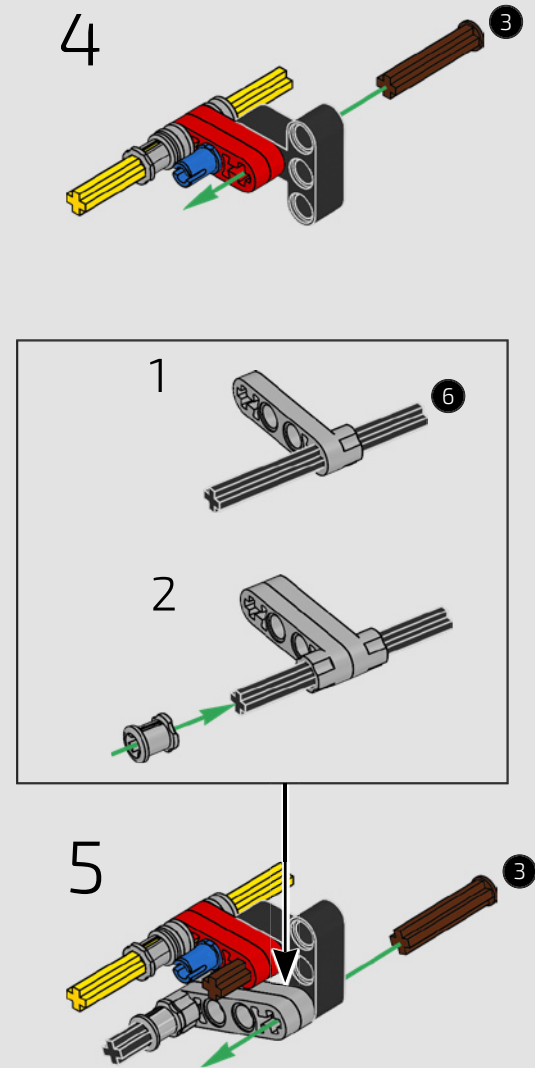
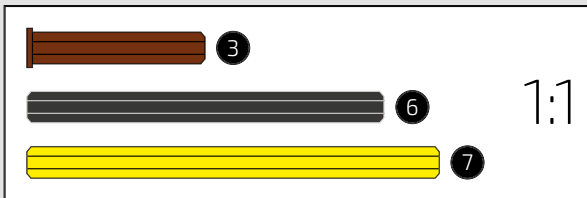
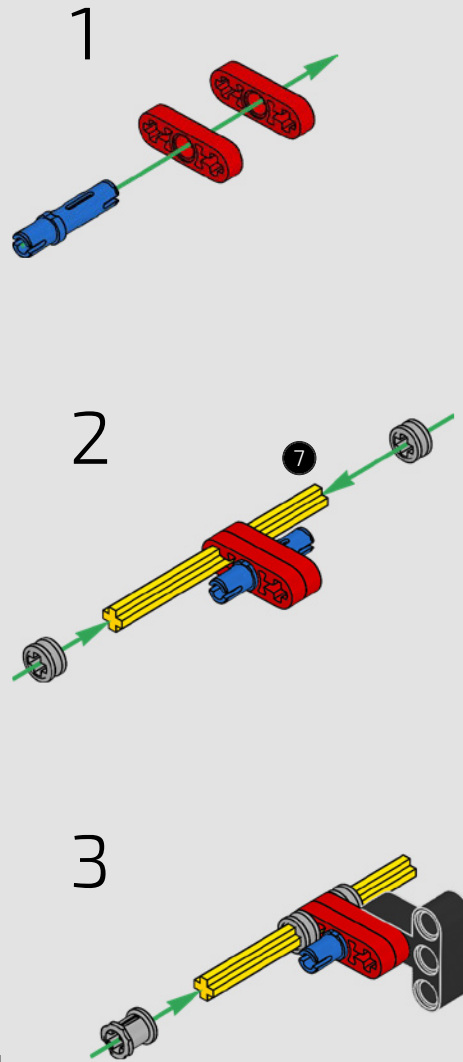


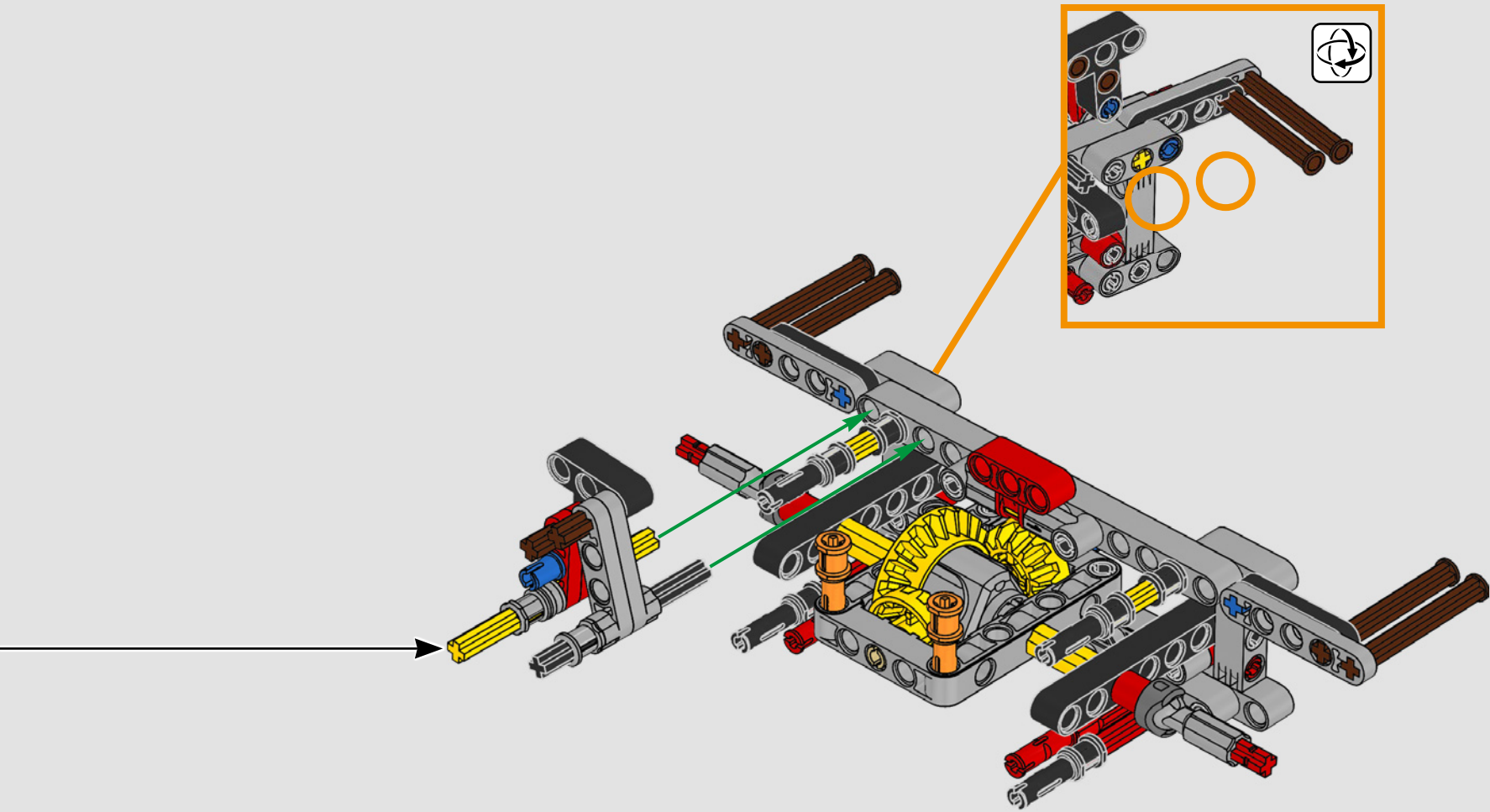
132



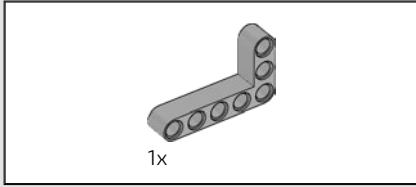


133

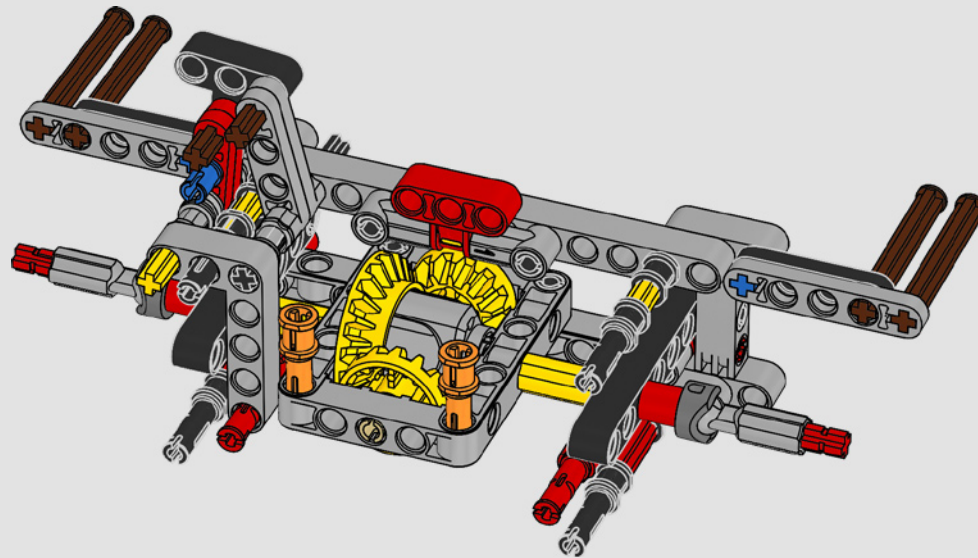


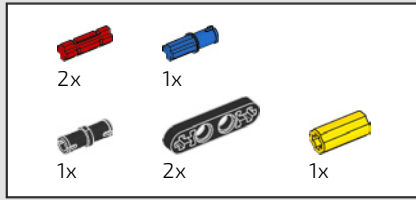




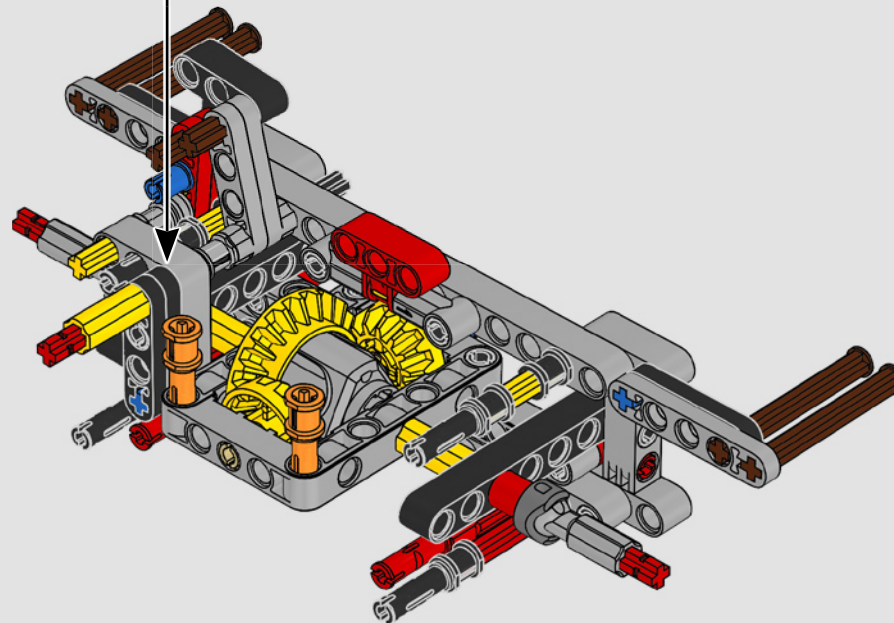
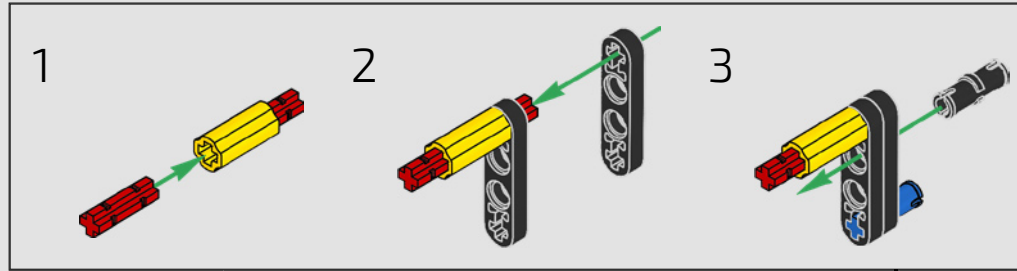


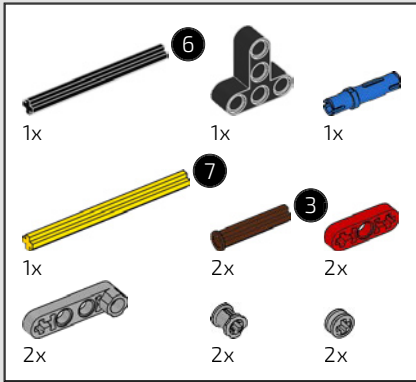
134



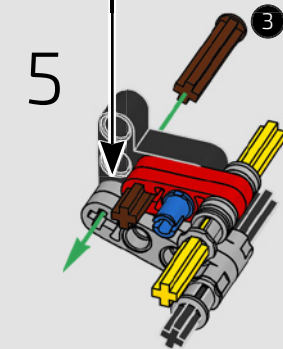
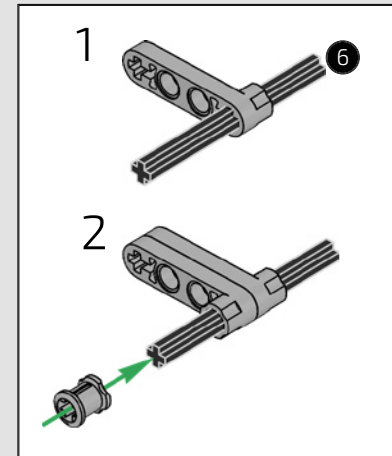
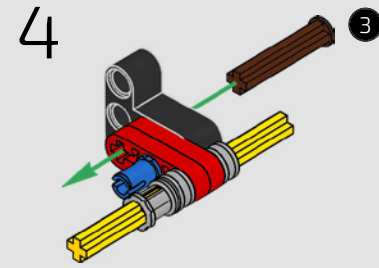
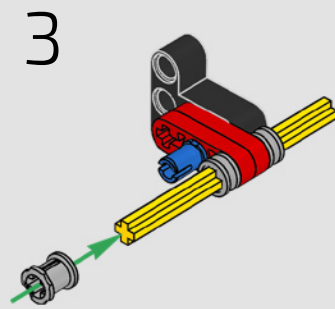
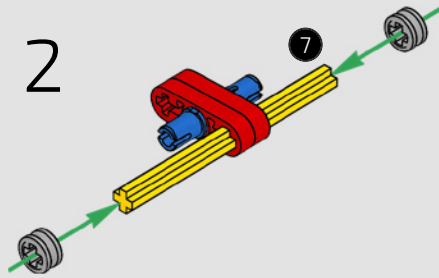
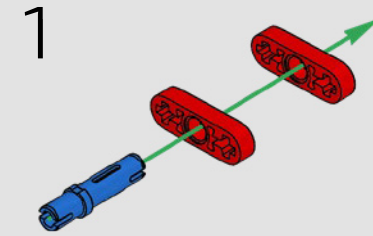
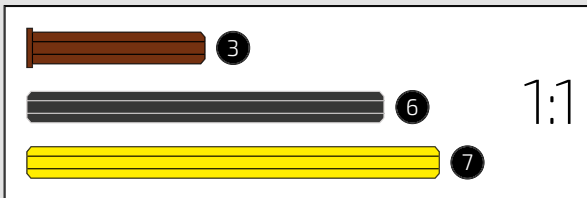


135

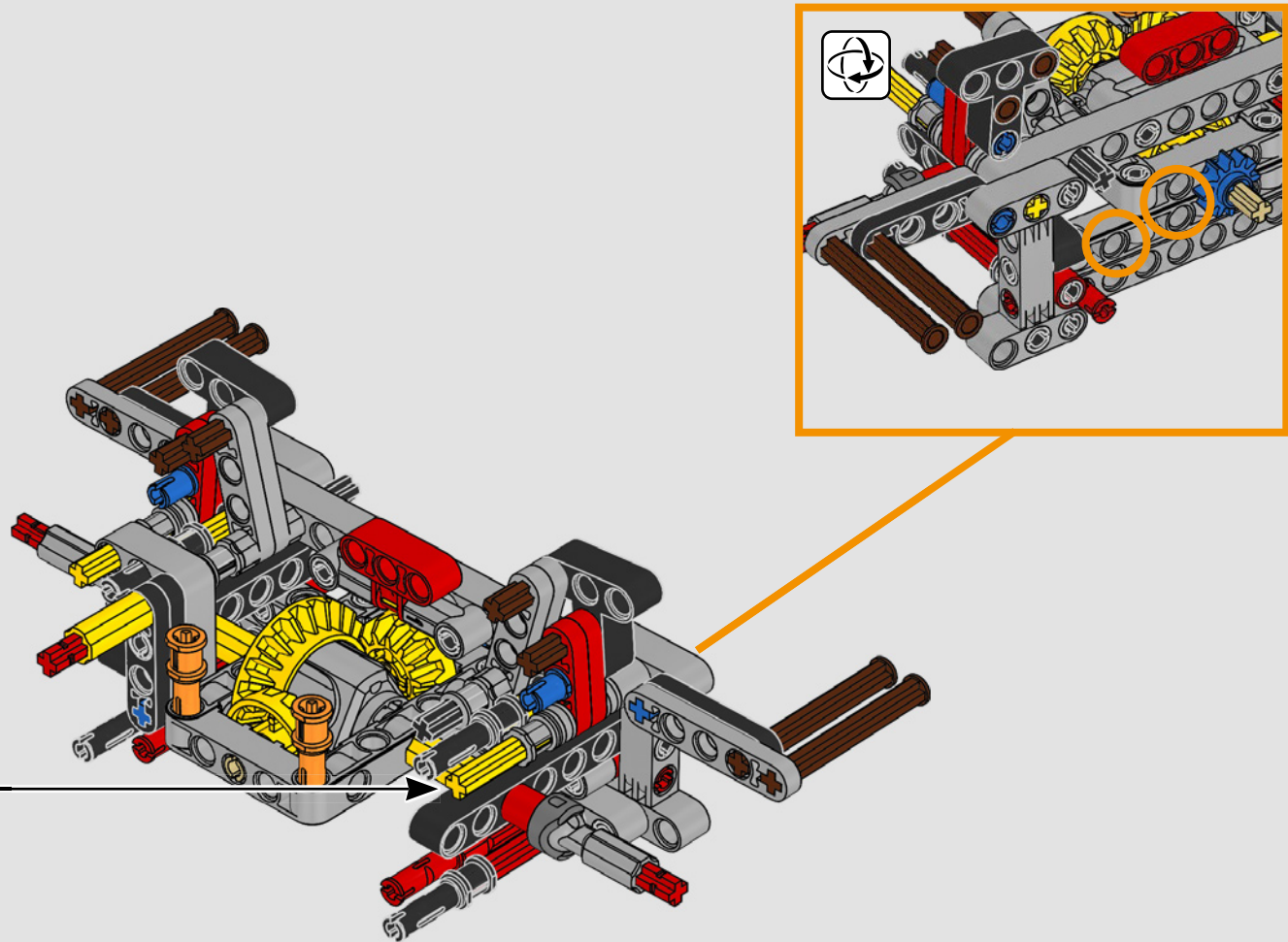


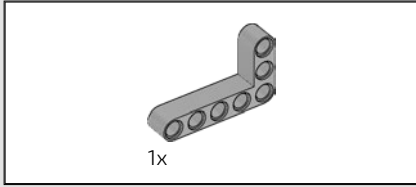


136

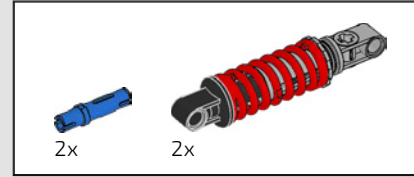
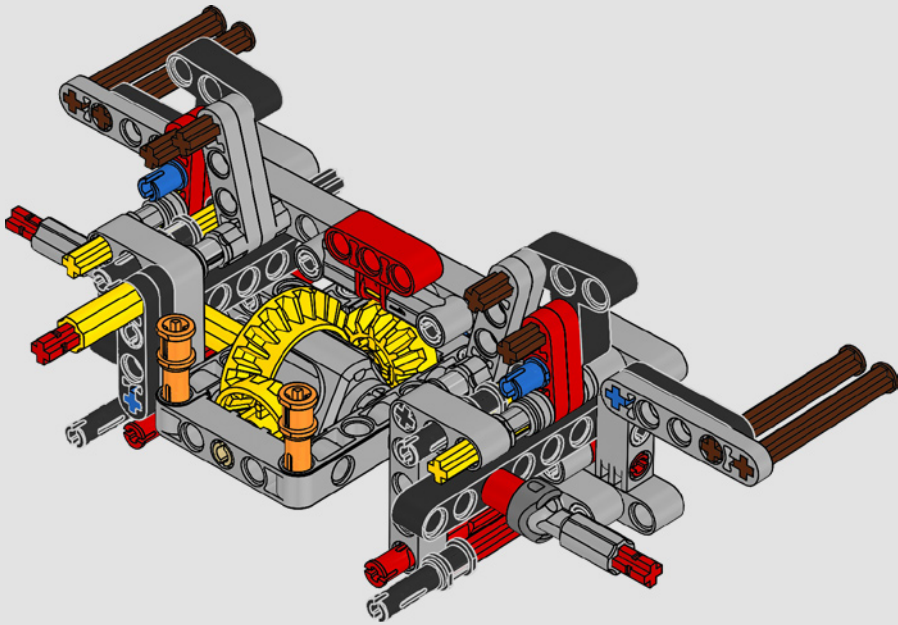




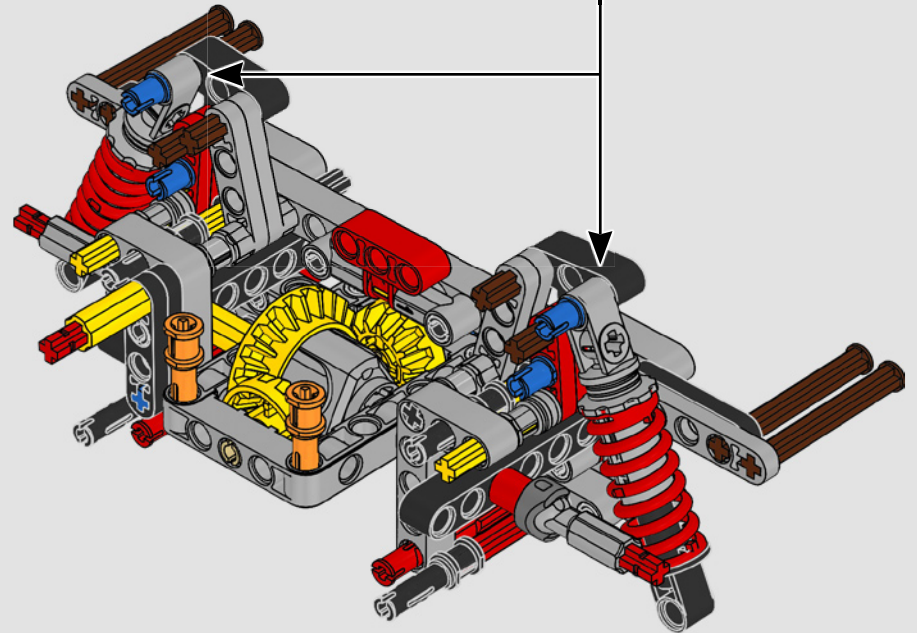
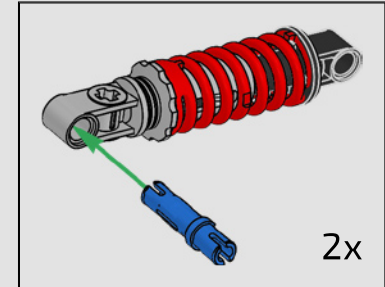


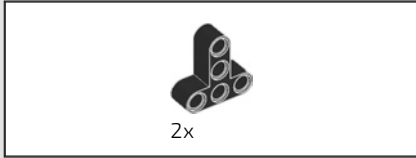


137

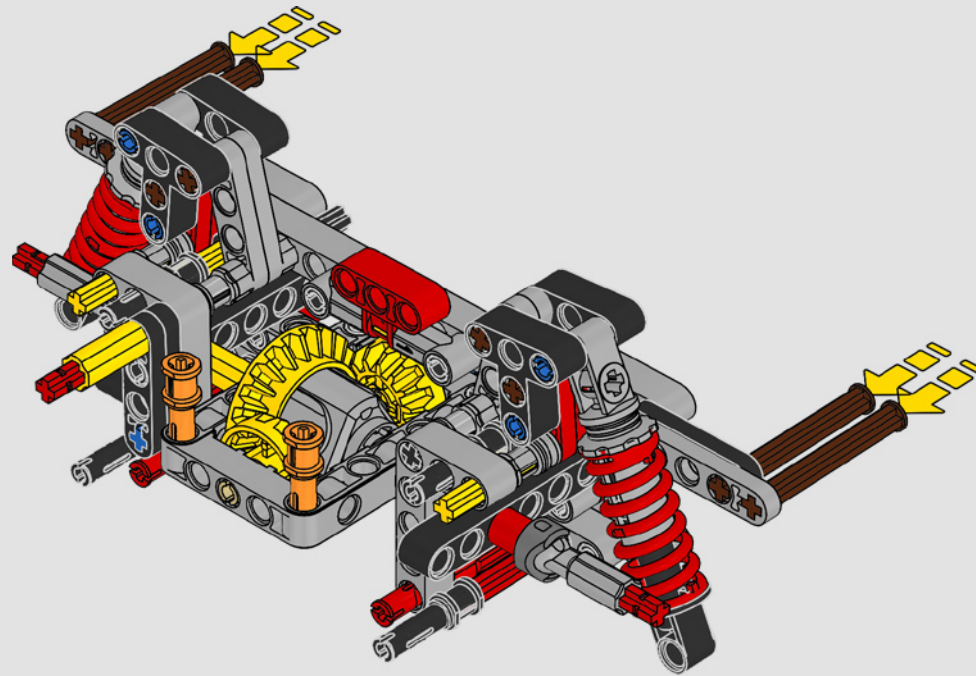


138

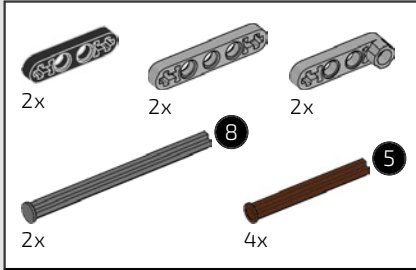




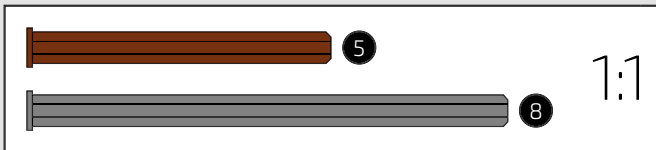
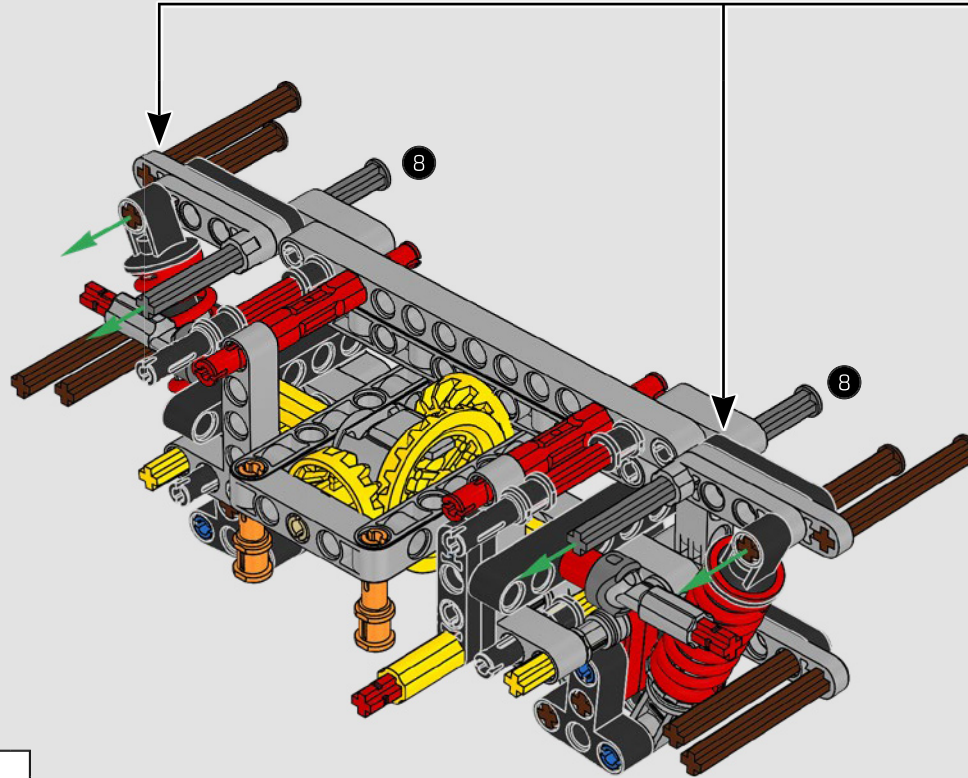
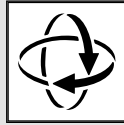
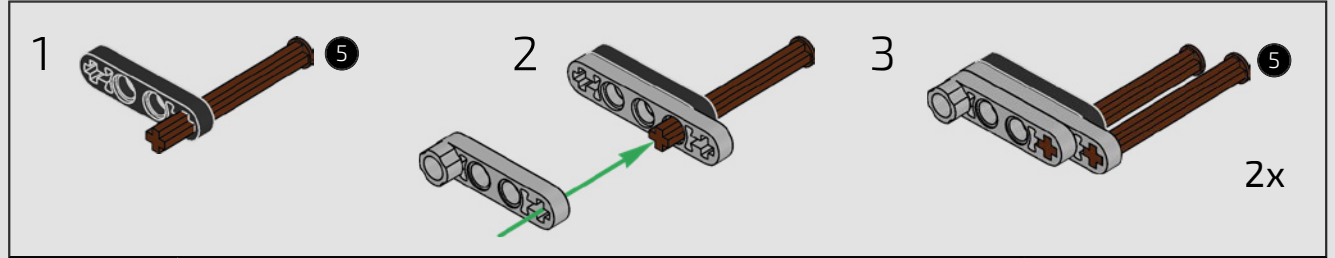
139

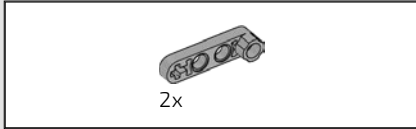




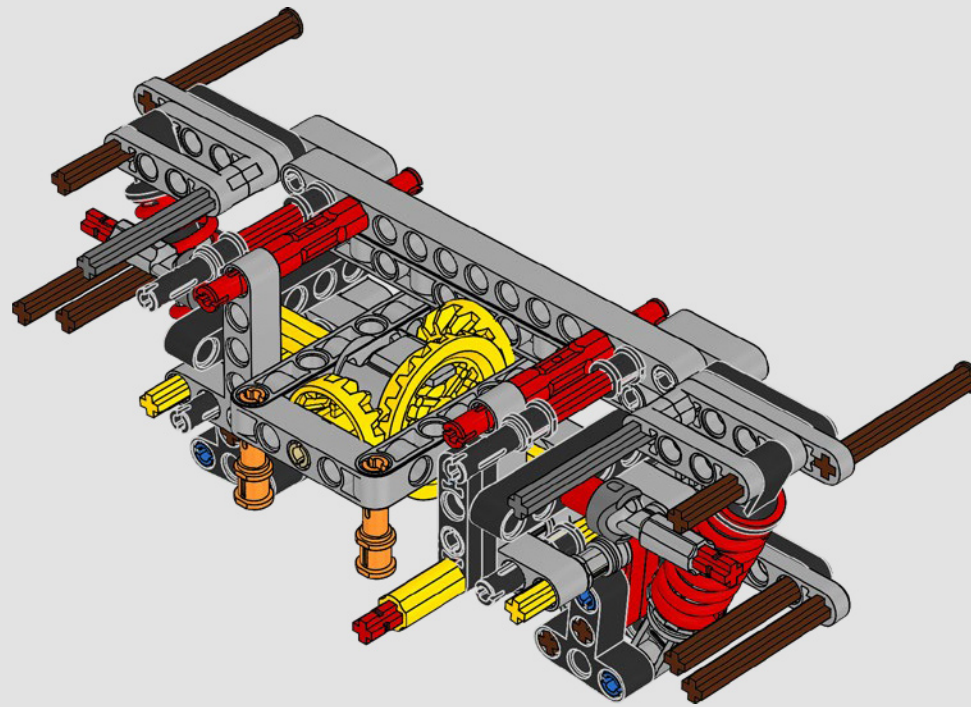


140



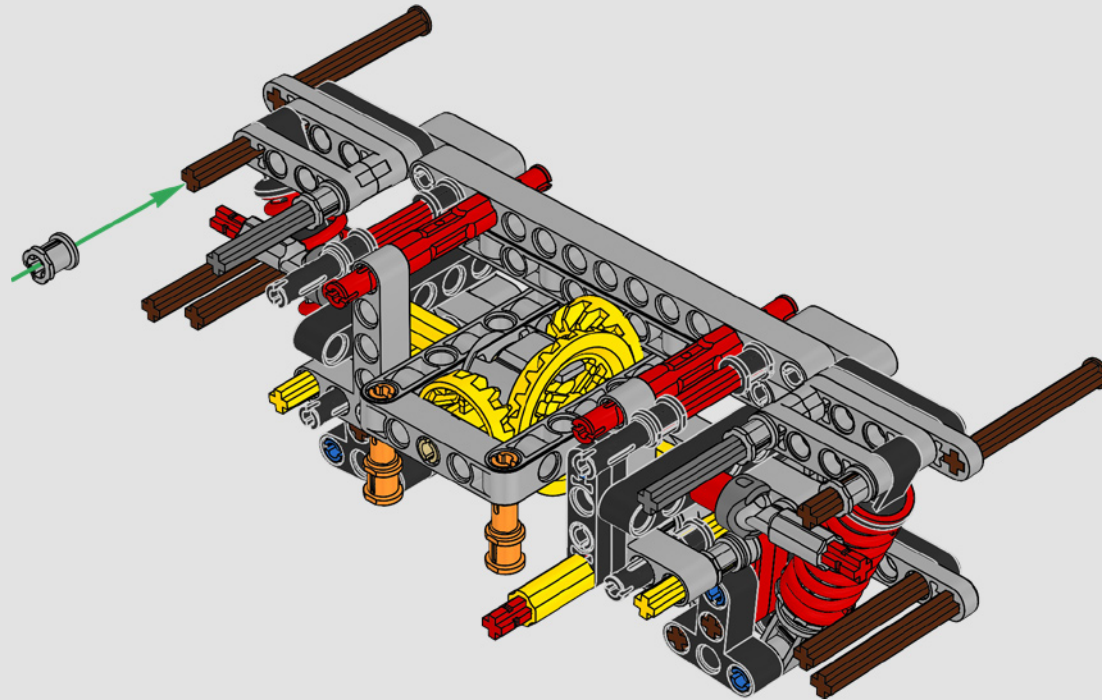


141

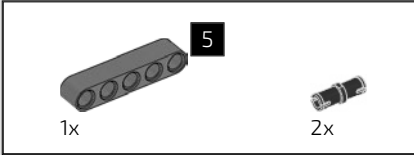
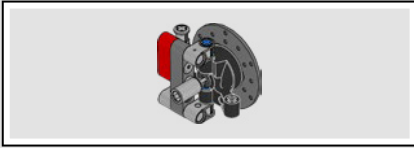




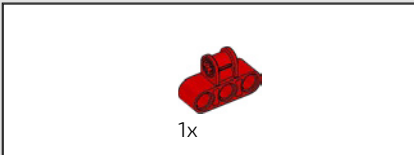
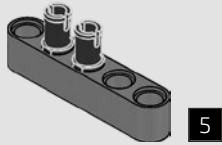
142



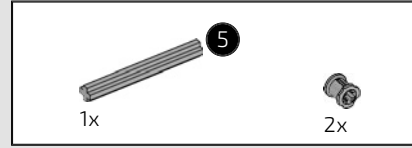
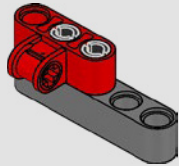




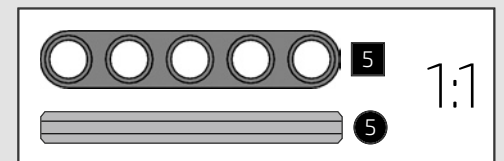
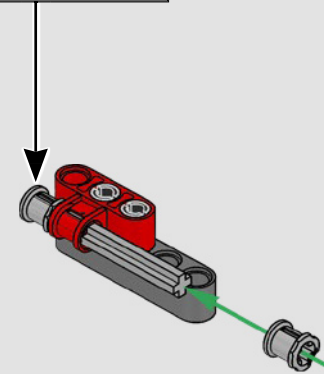
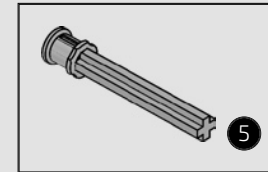
143

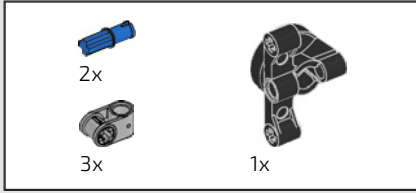


144

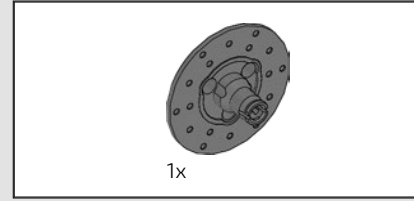
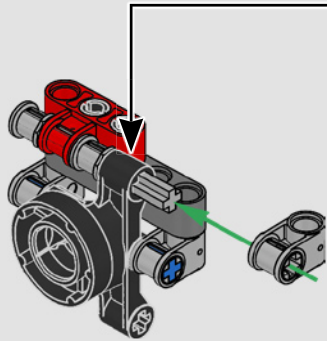
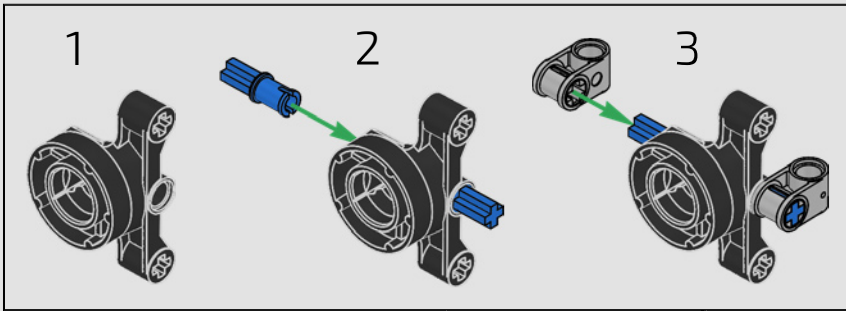


145

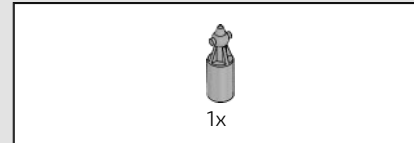
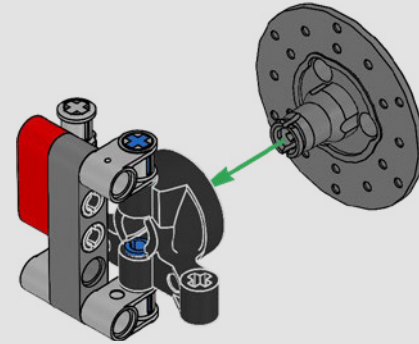
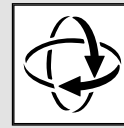




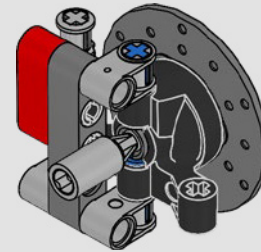
146



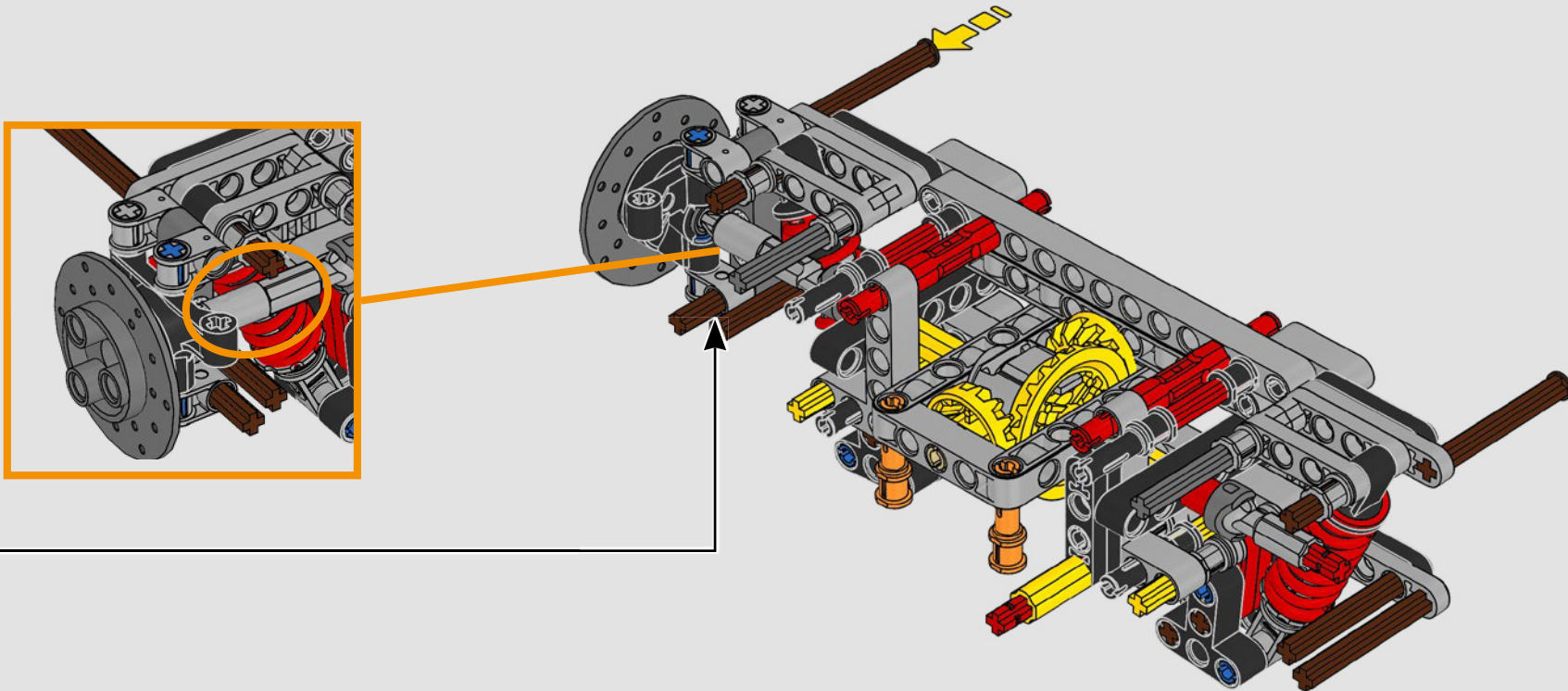
147



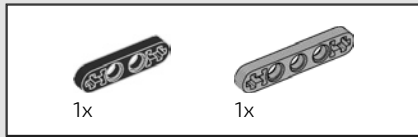
148



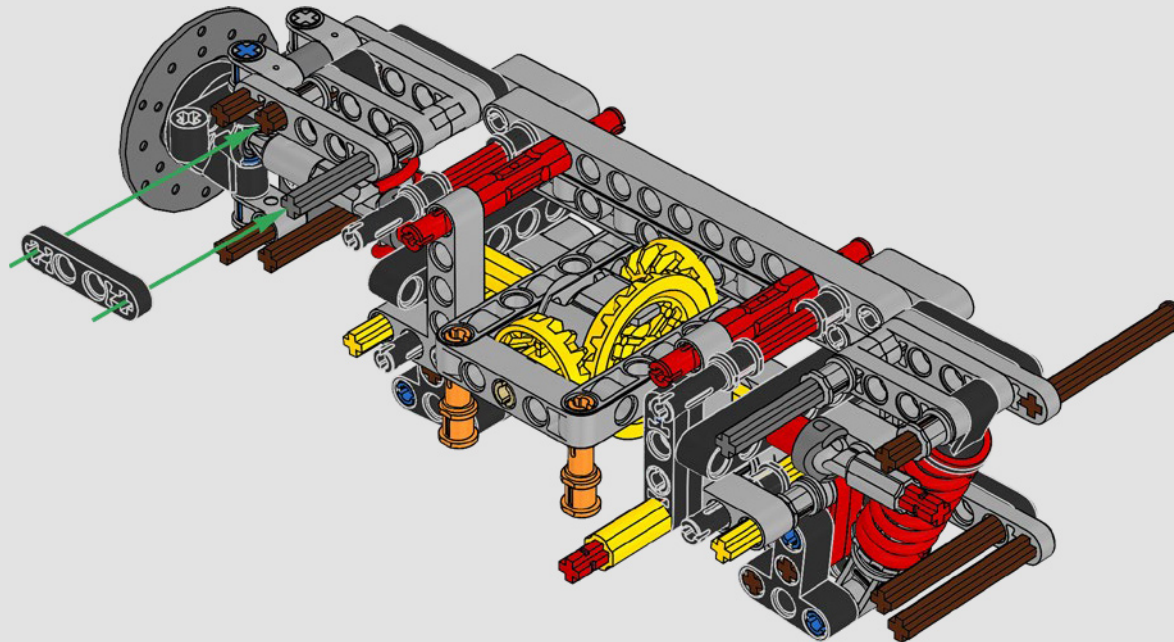
149





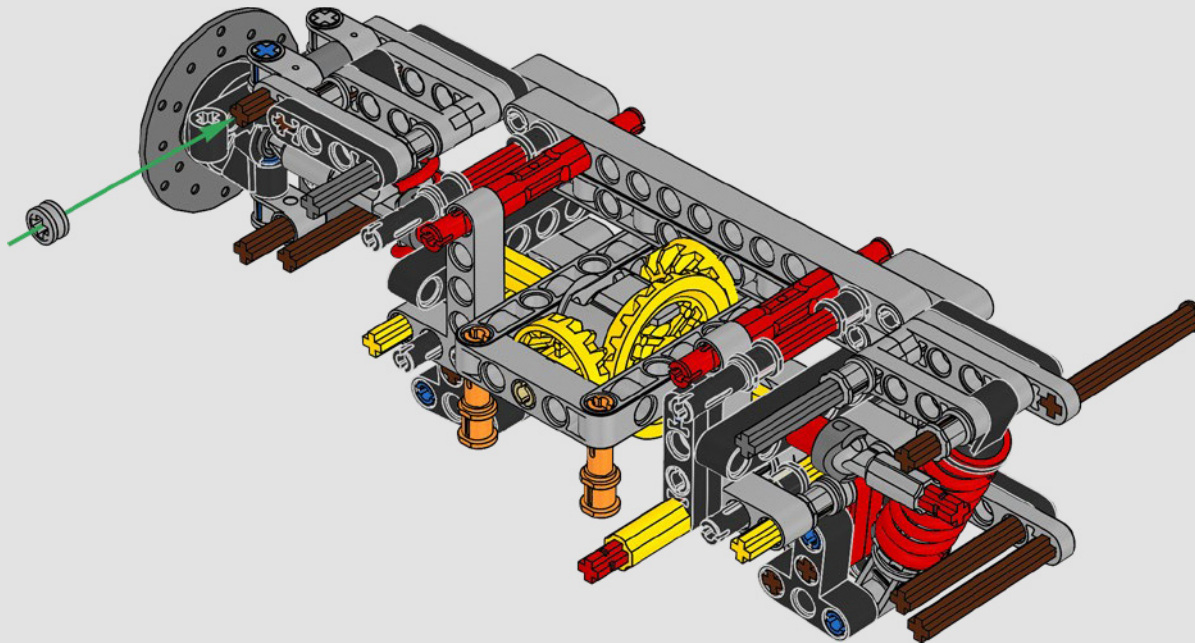


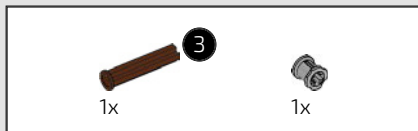
150



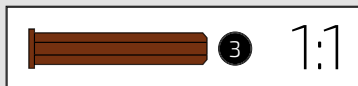
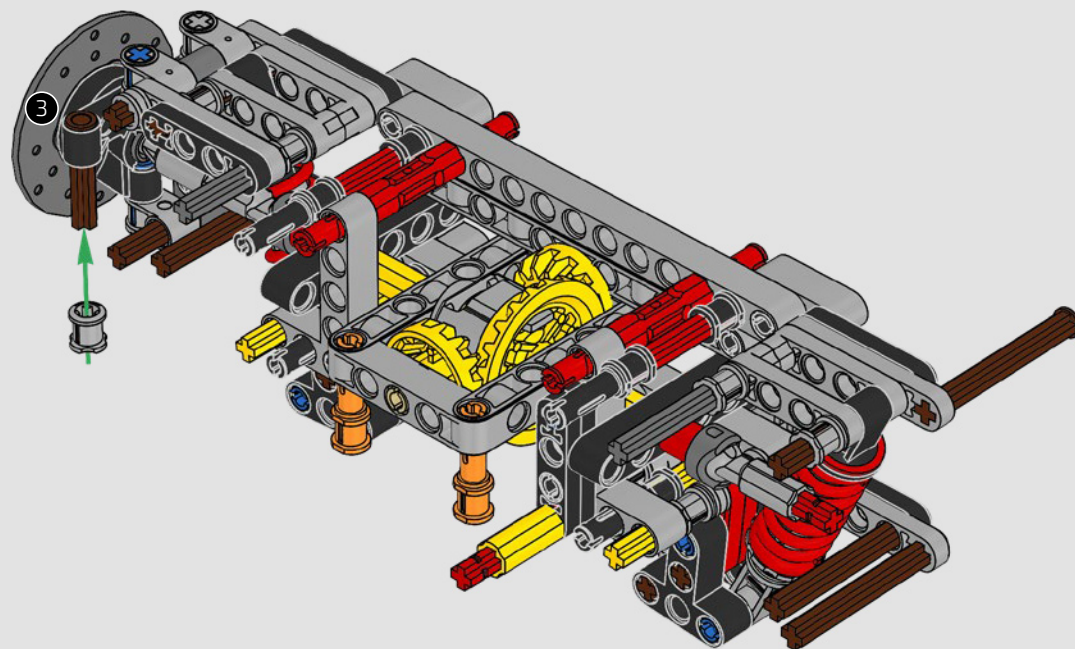


151

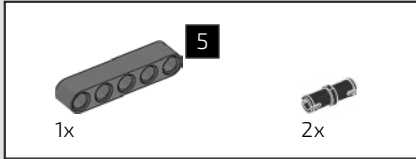
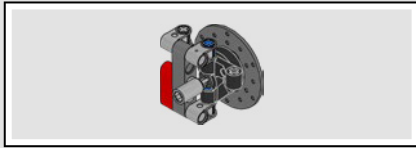




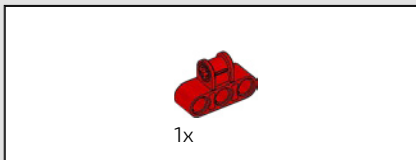
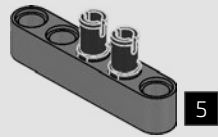
152



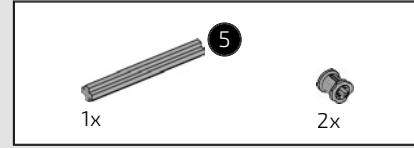
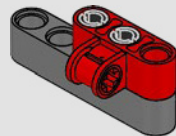




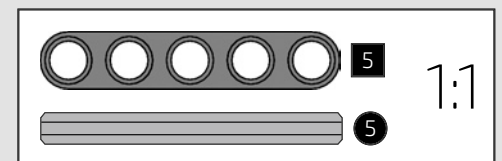
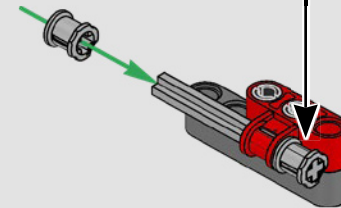
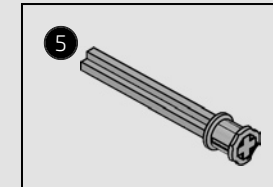
153

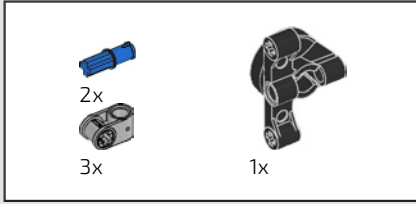


154

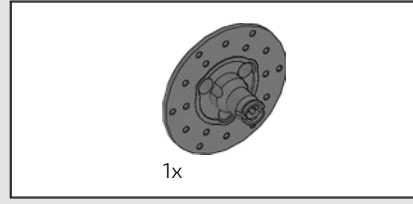
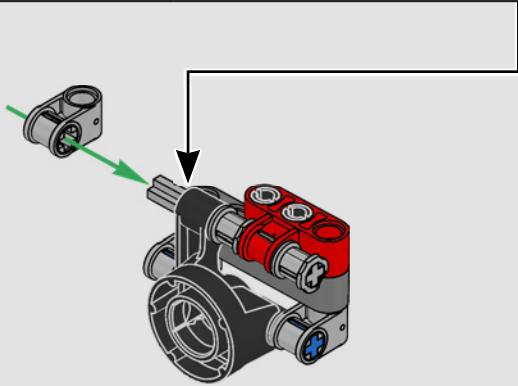
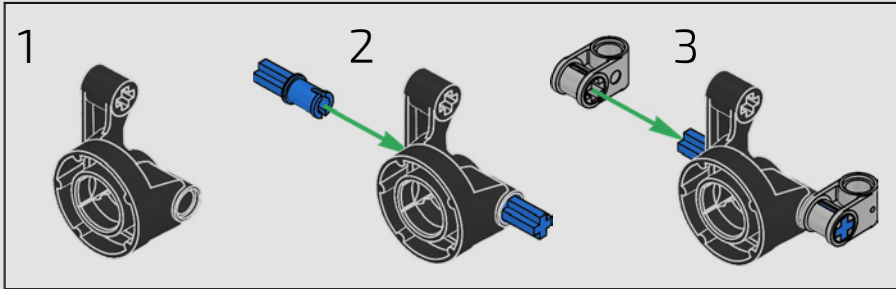


155

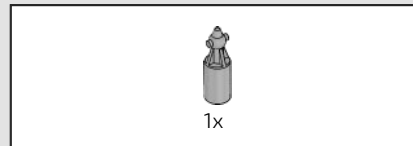
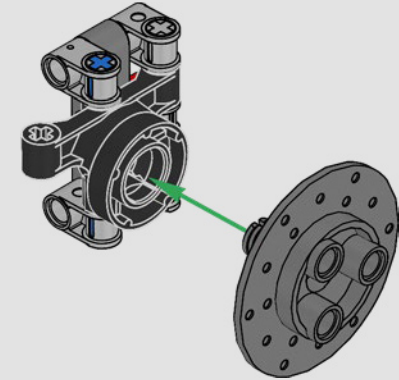
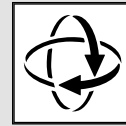




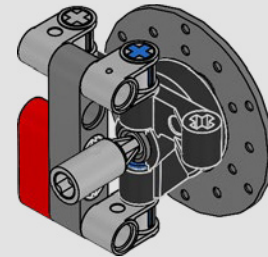
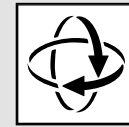
156



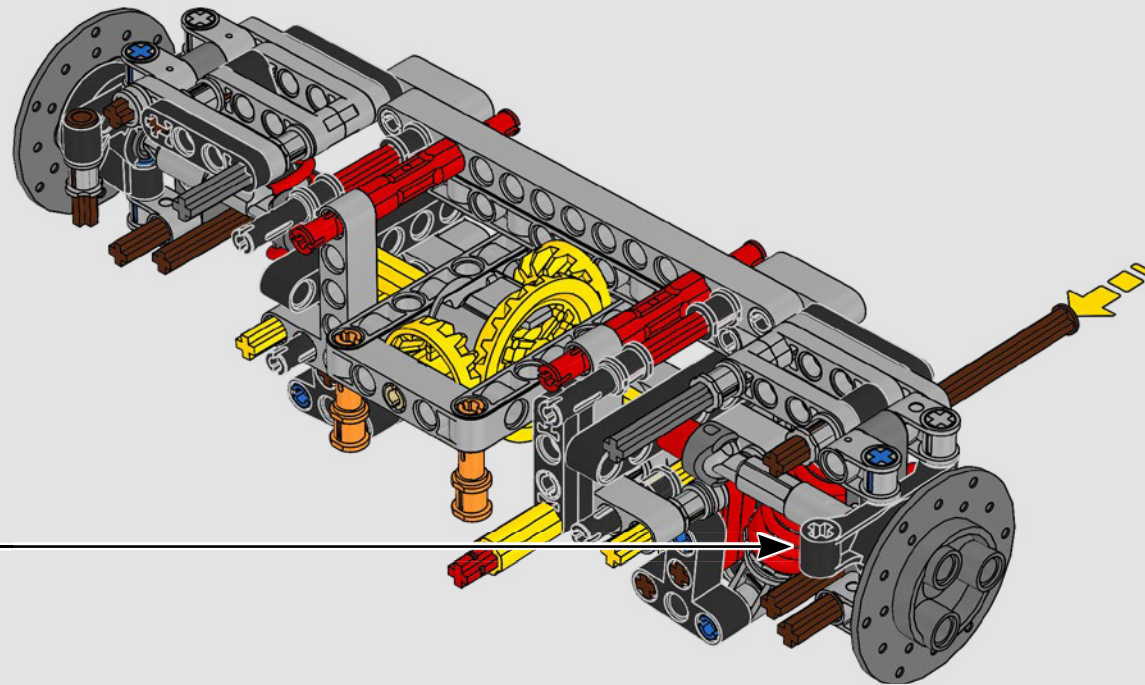
157



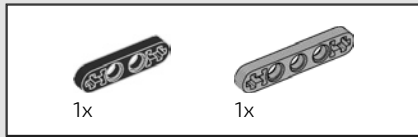
158



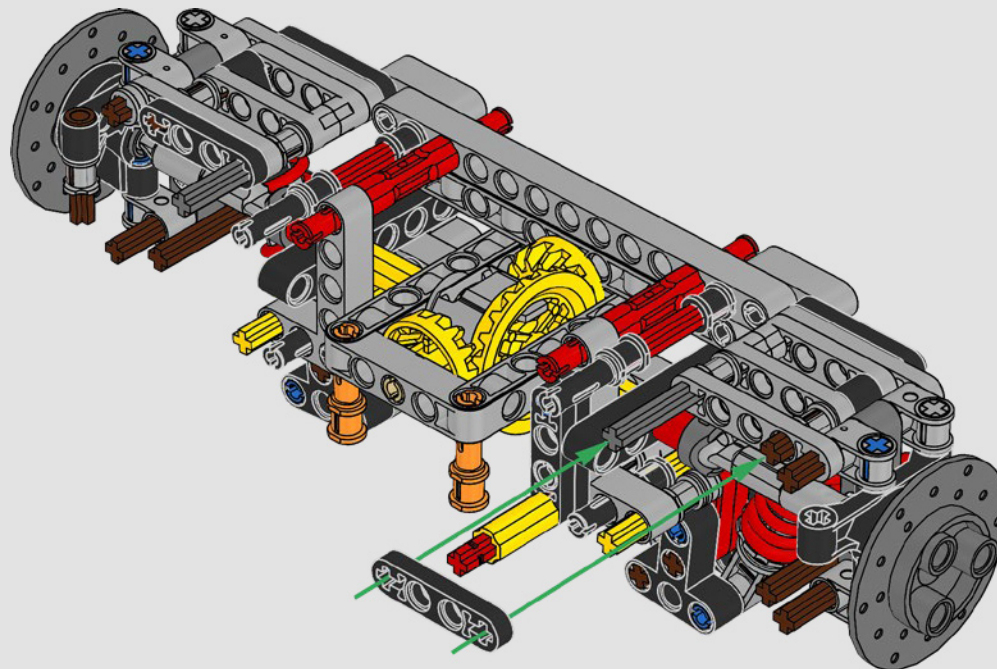
159





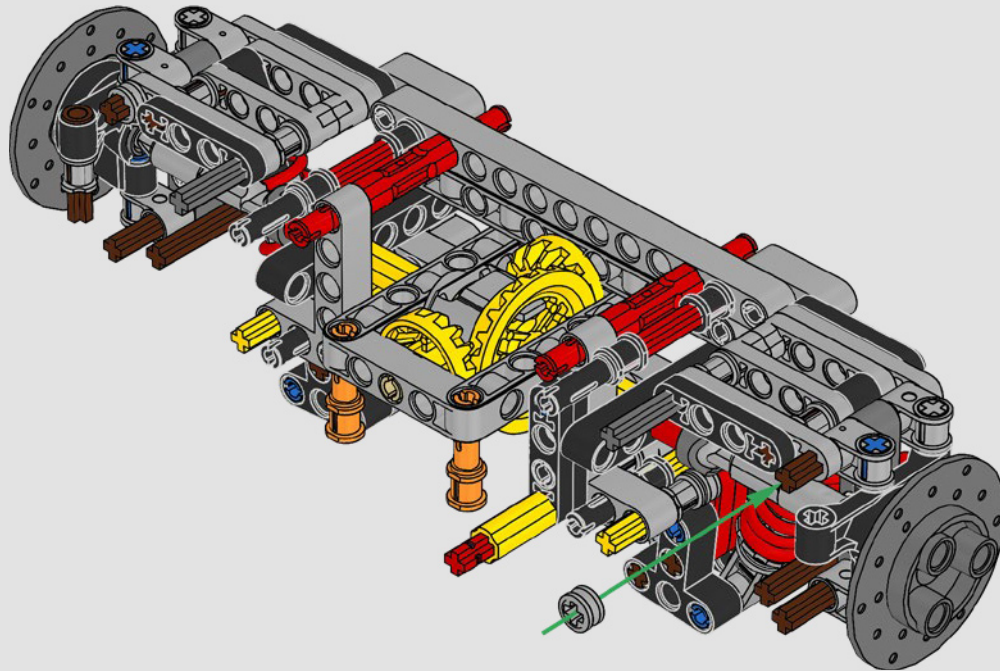


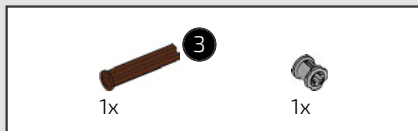
160



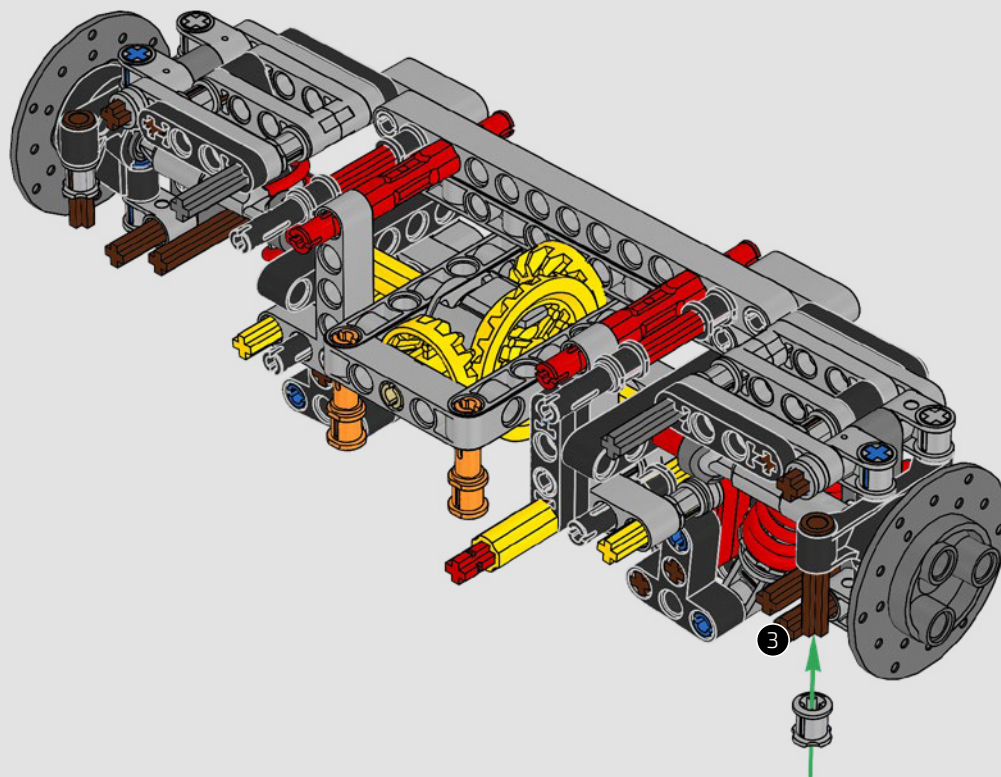


161

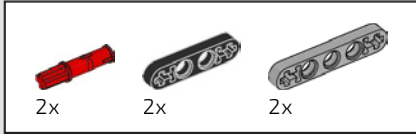




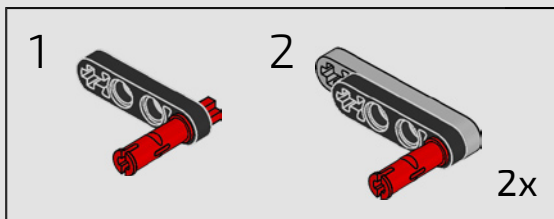
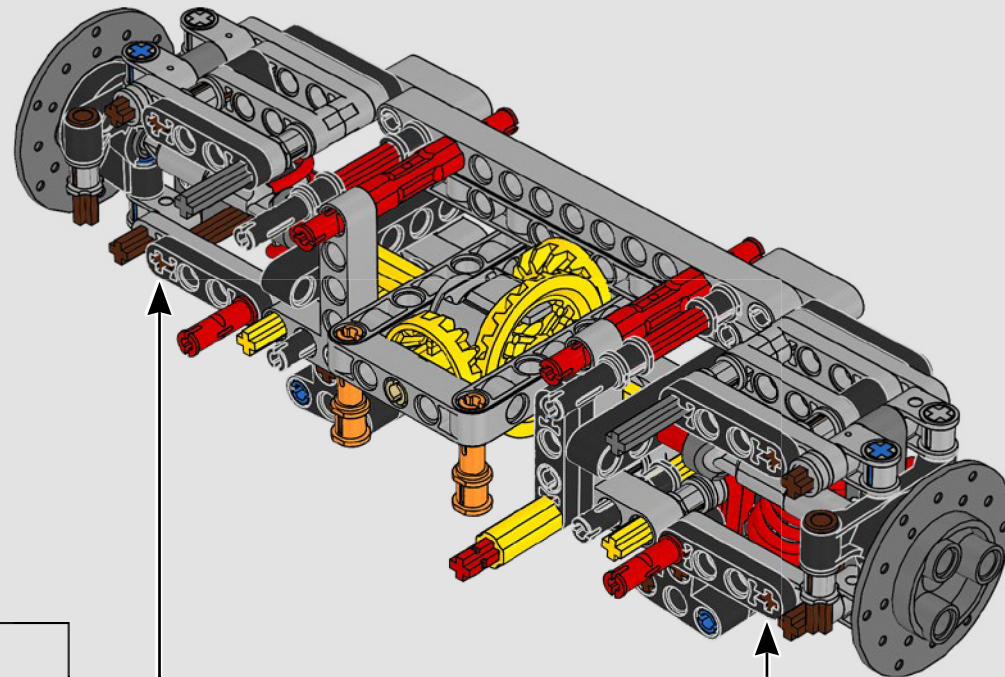
162

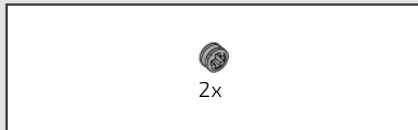




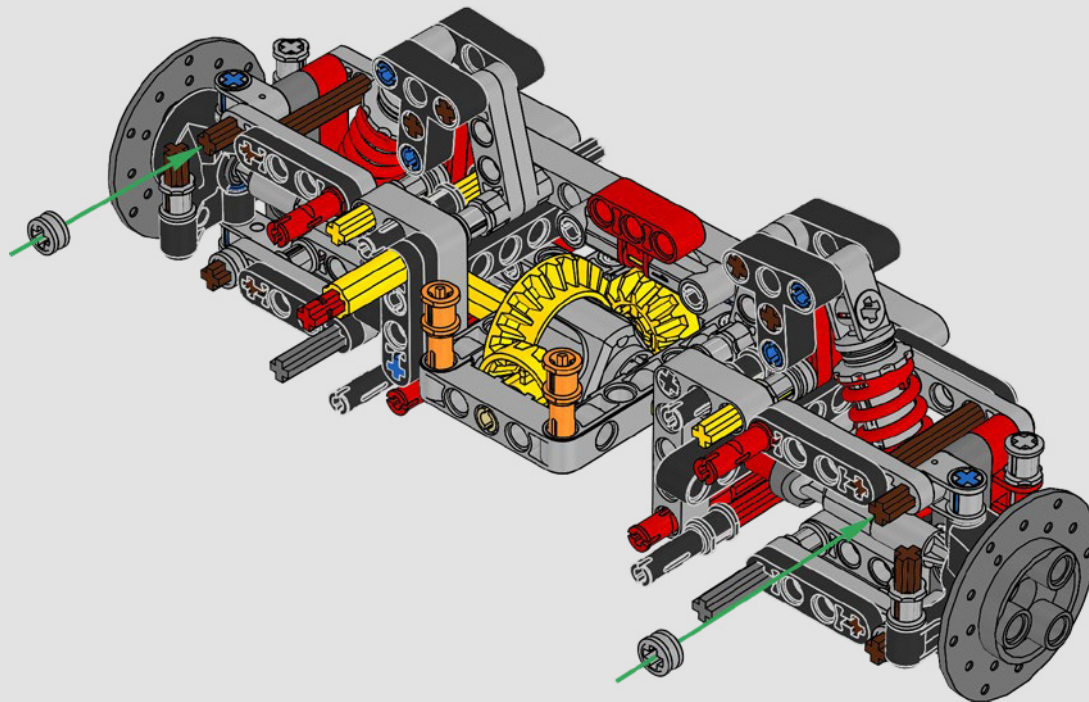


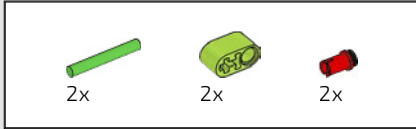
163



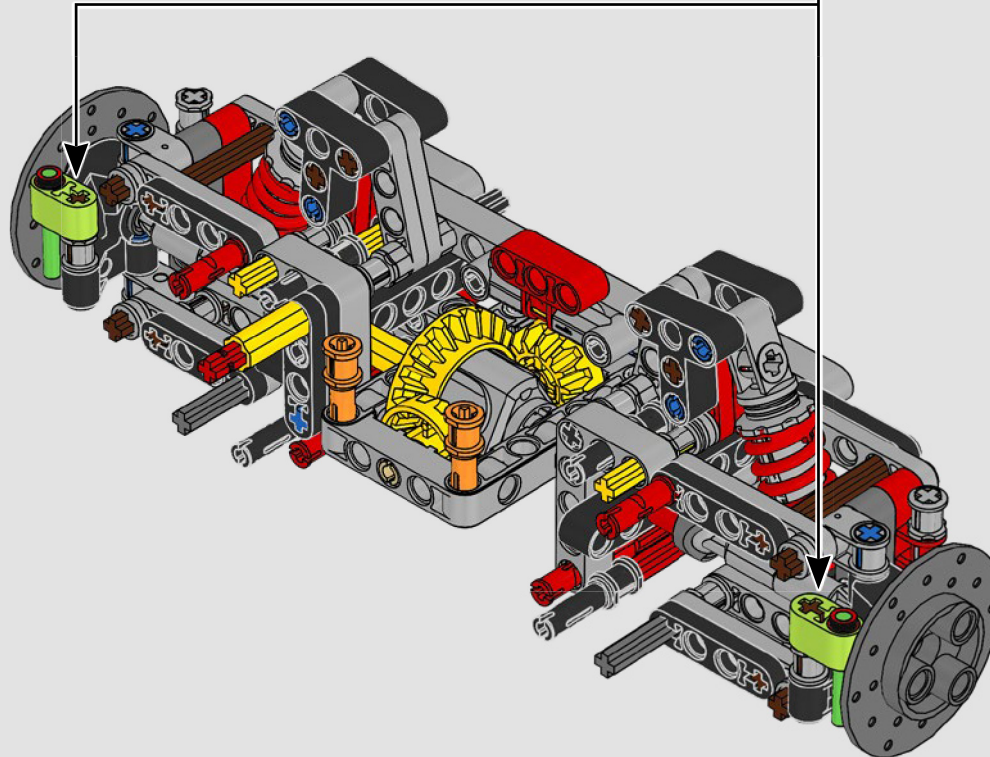
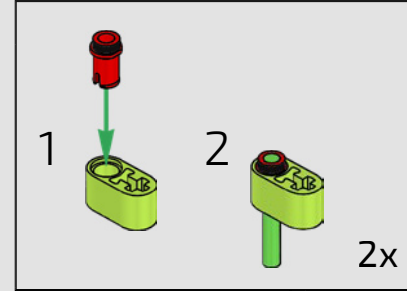


164

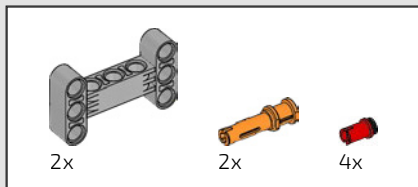




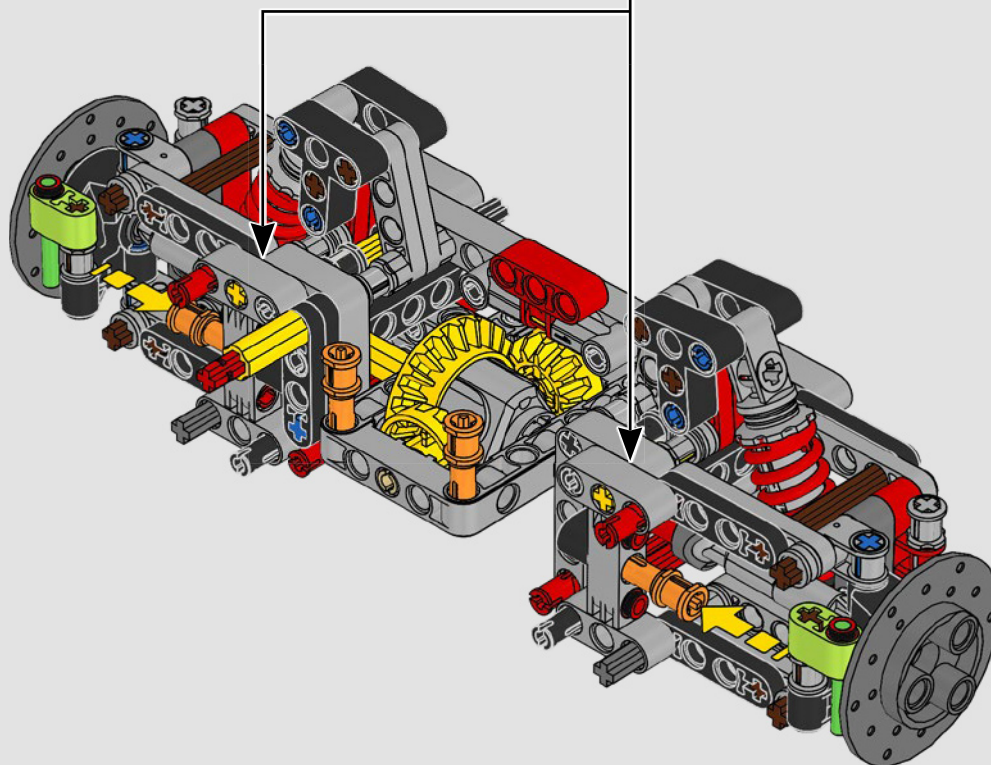
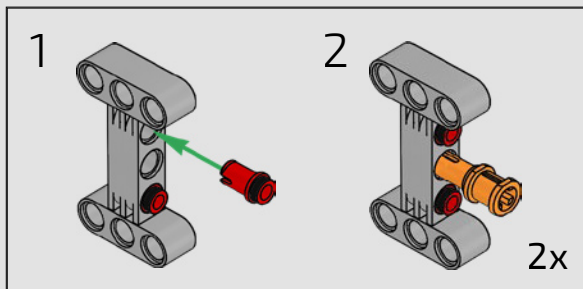
165

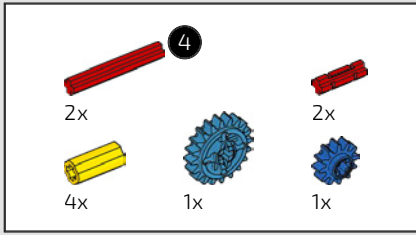




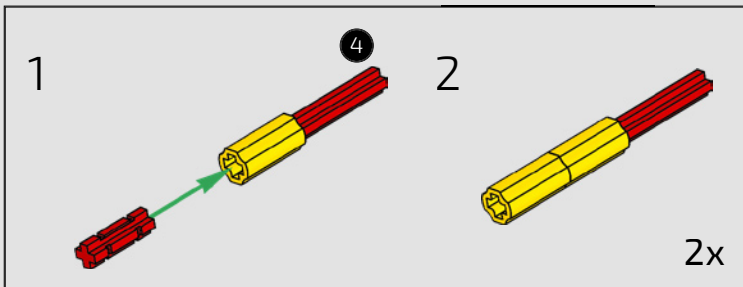
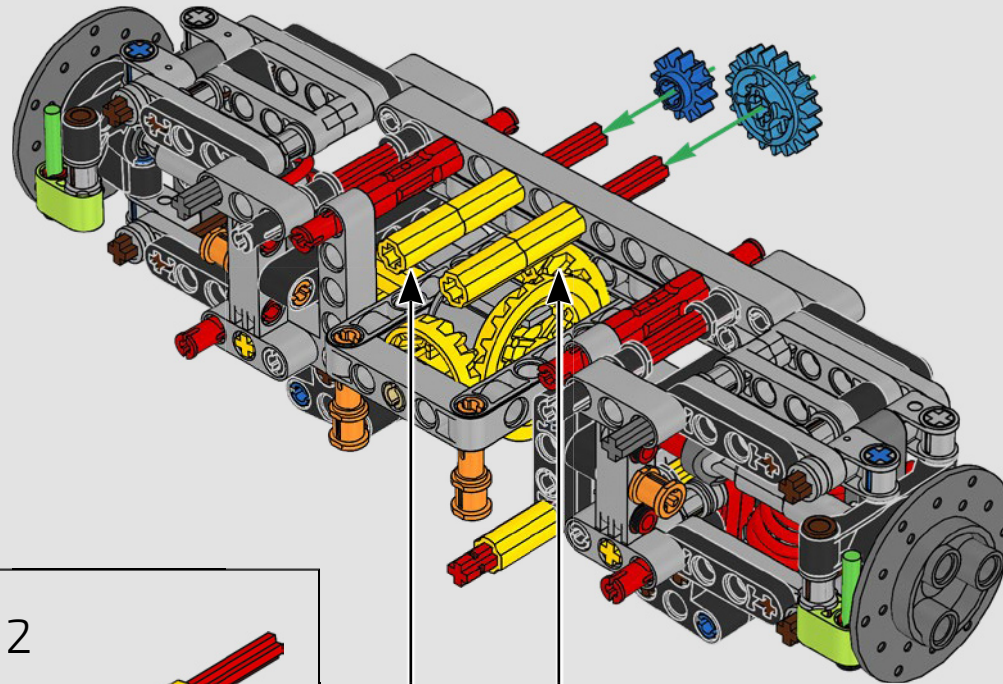


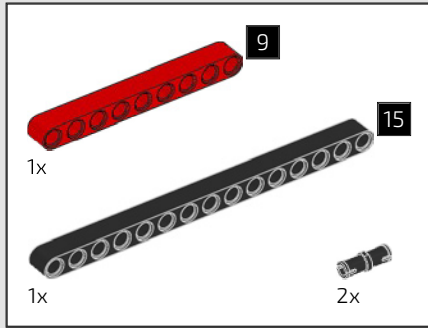
166



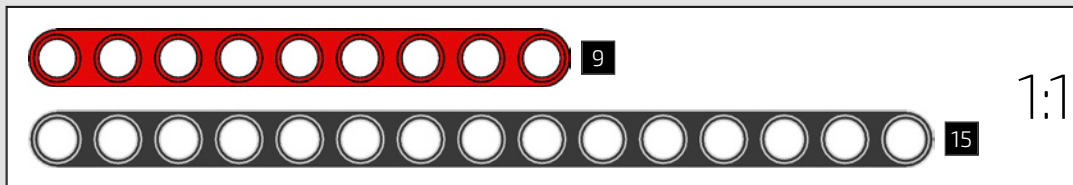
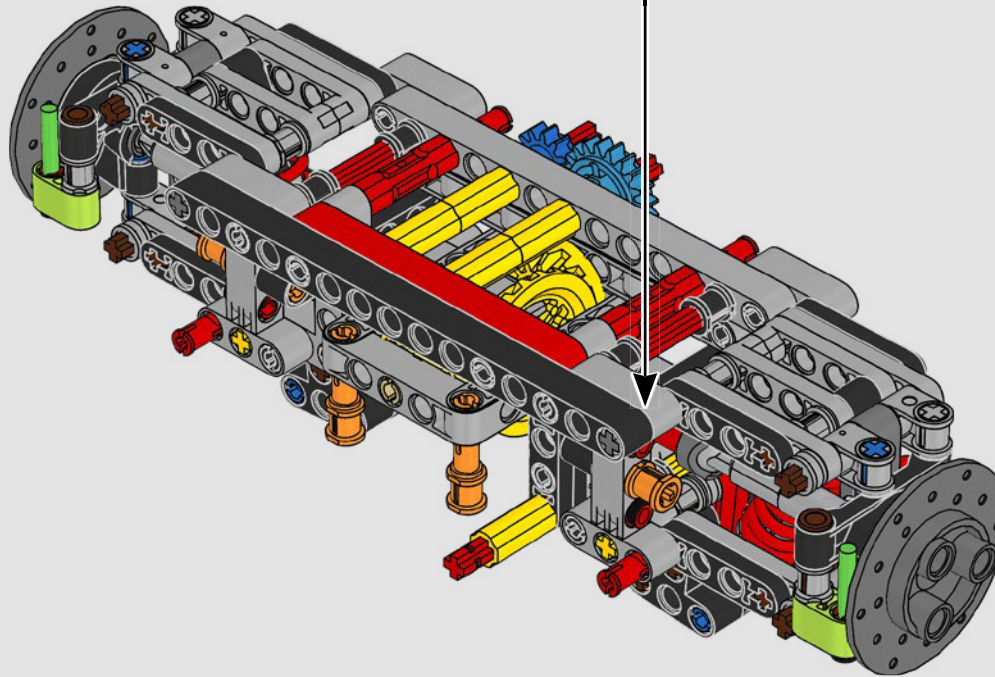
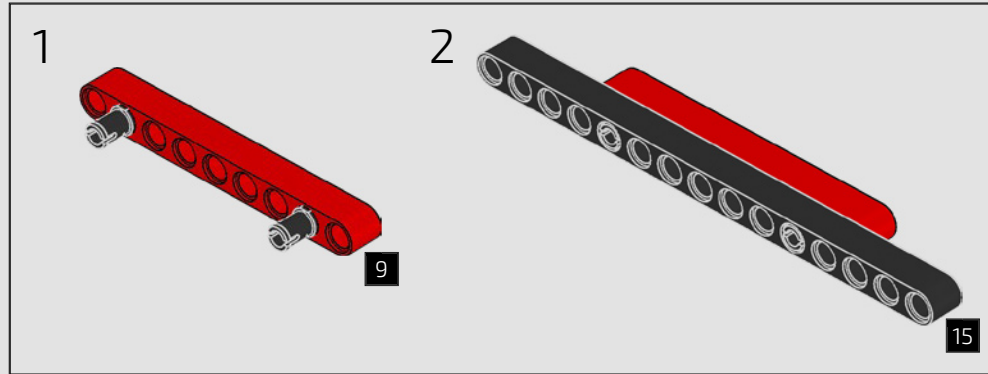


167



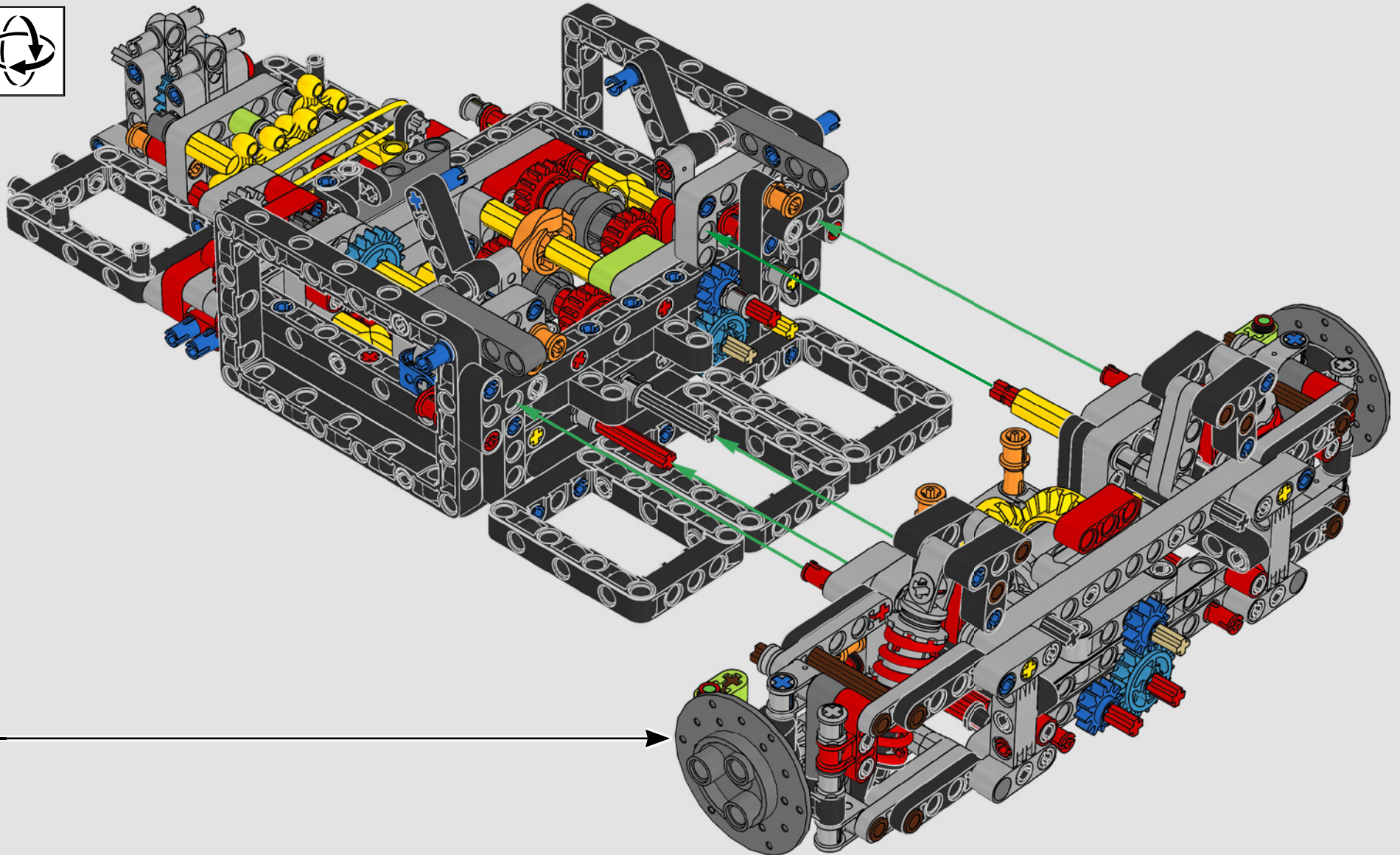


168

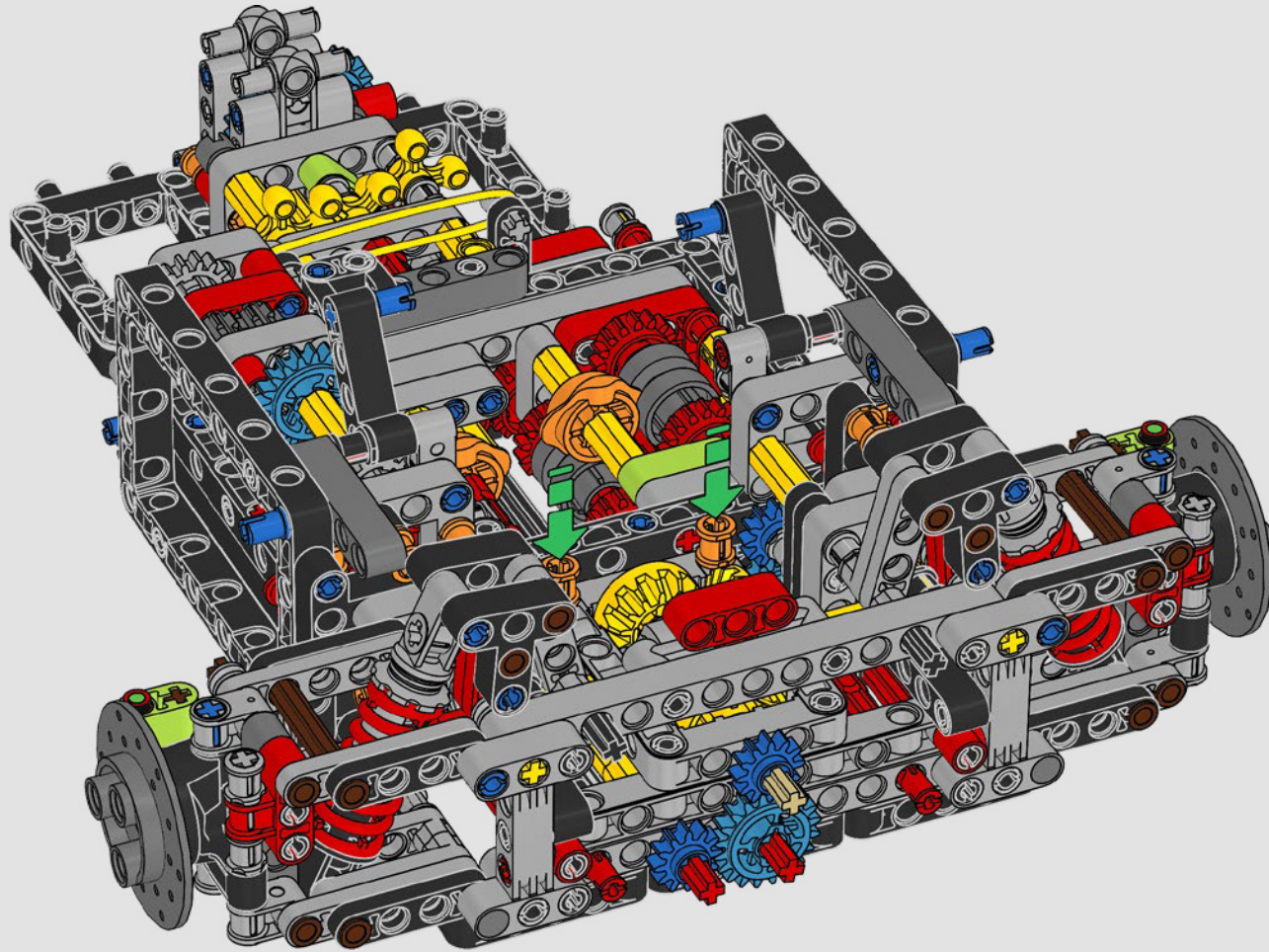




169



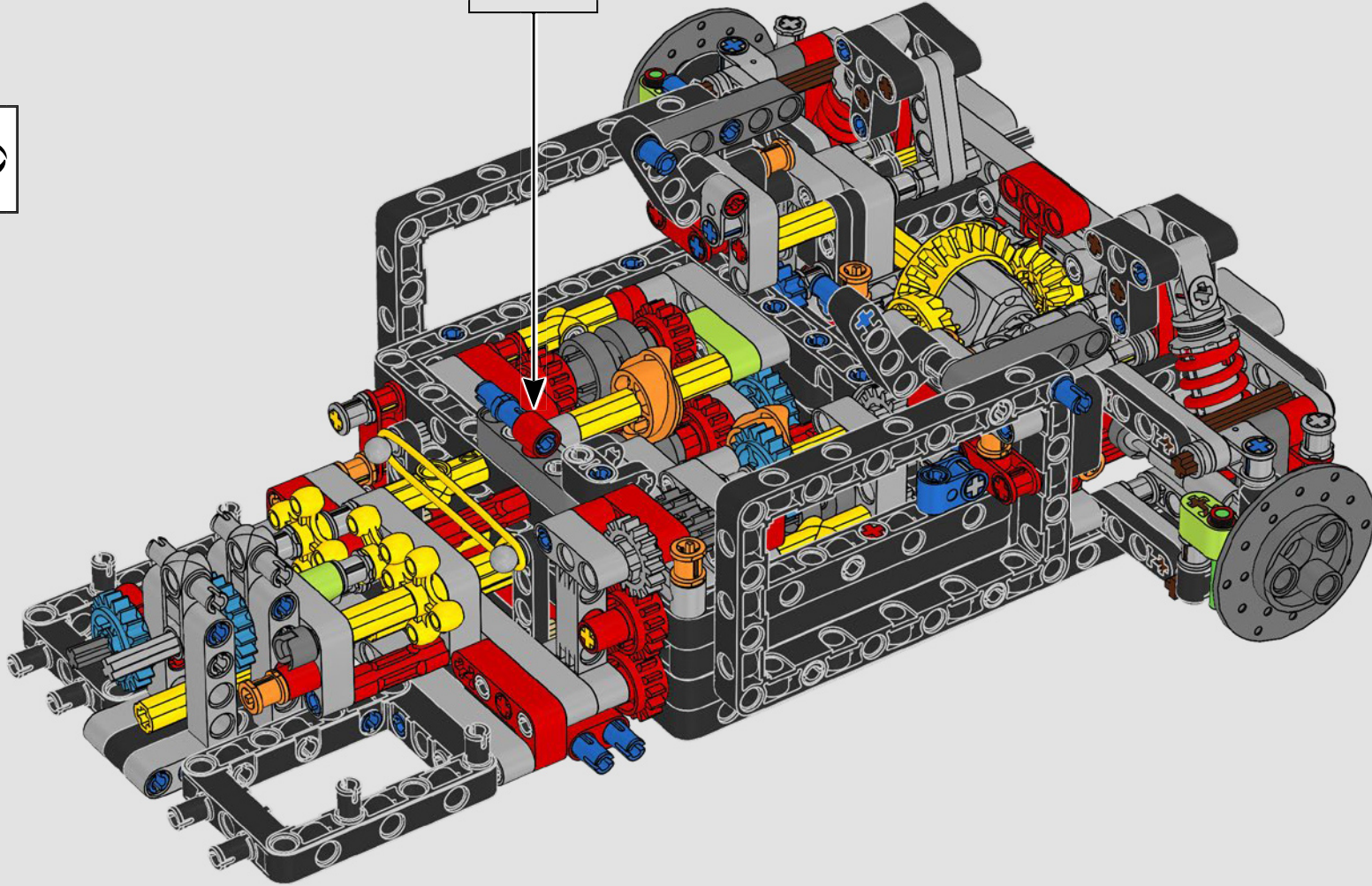
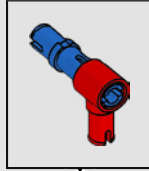
170



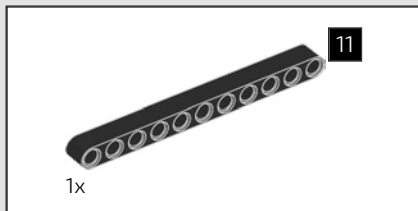




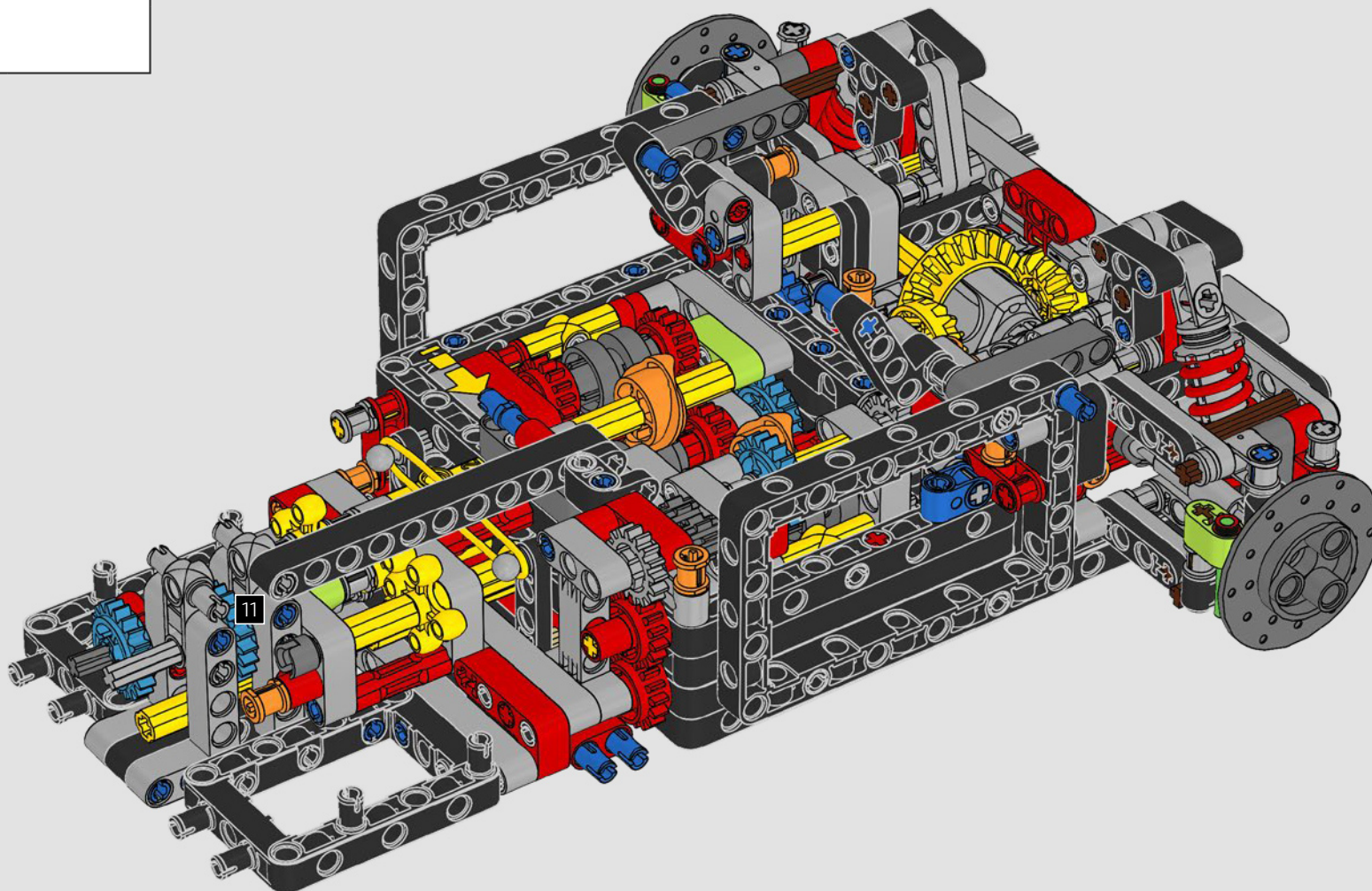
171

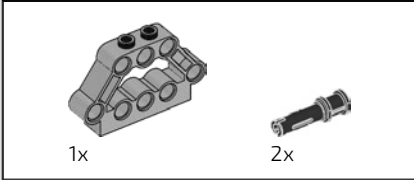
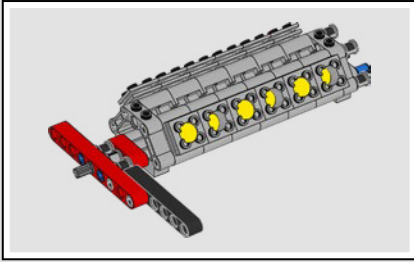




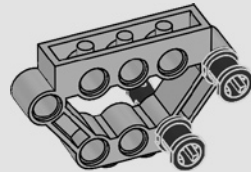


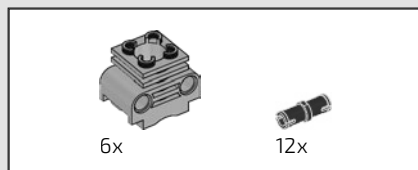
172



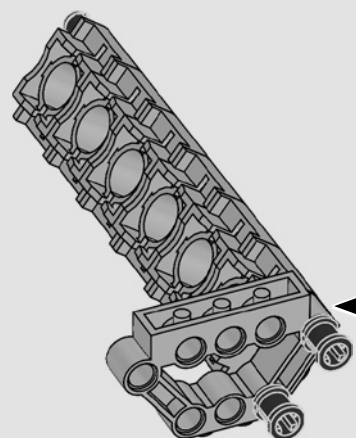
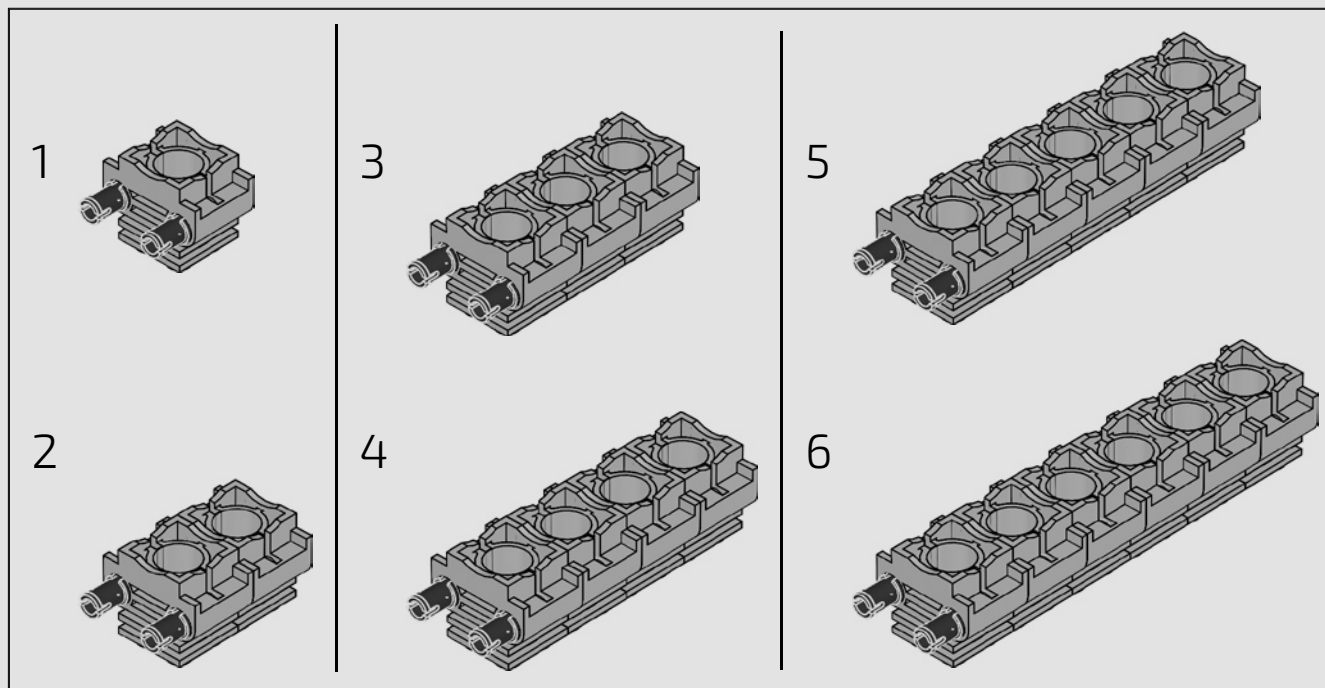


173

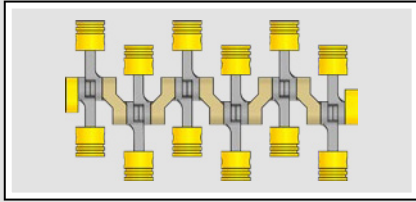




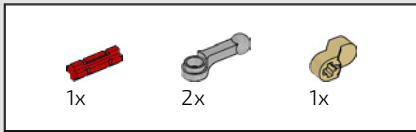
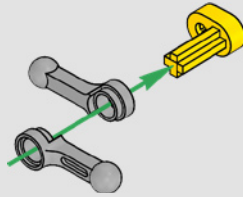
174



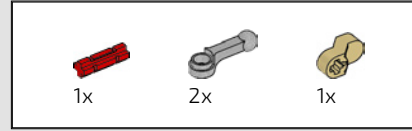
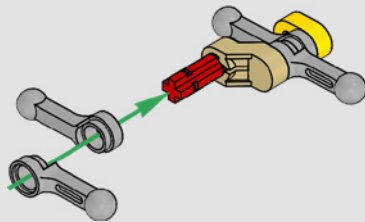




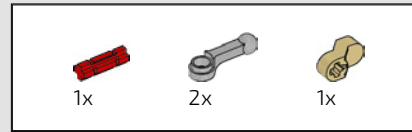
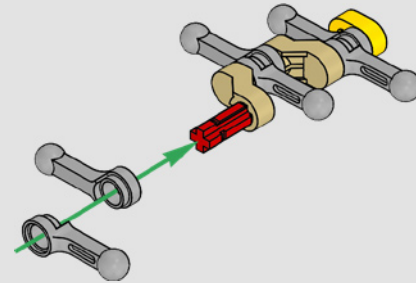
175



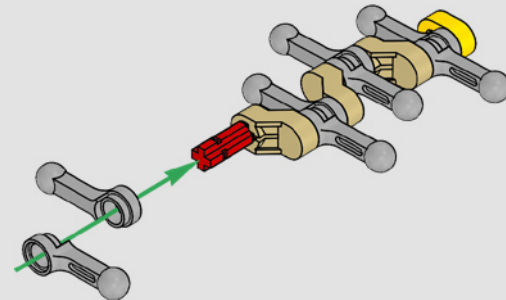
176

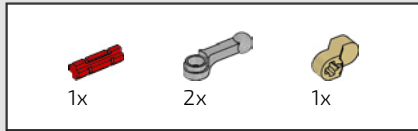


177

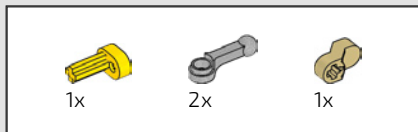
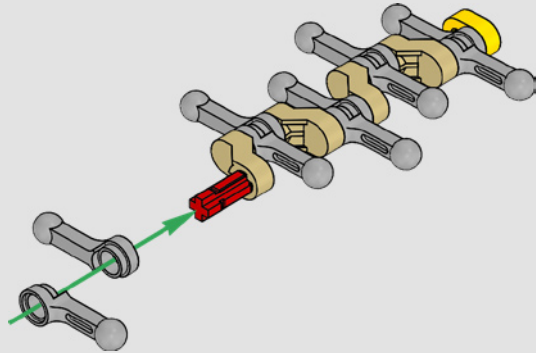


178

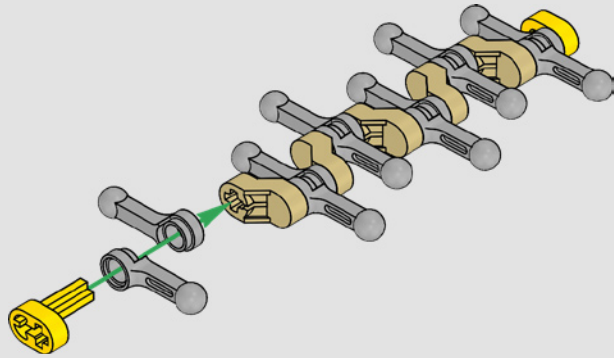




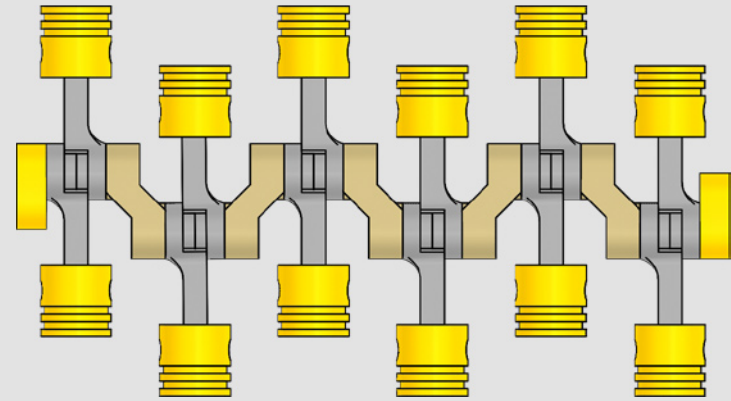
179



180

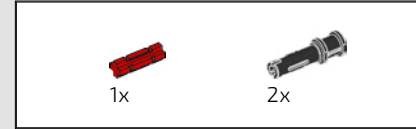
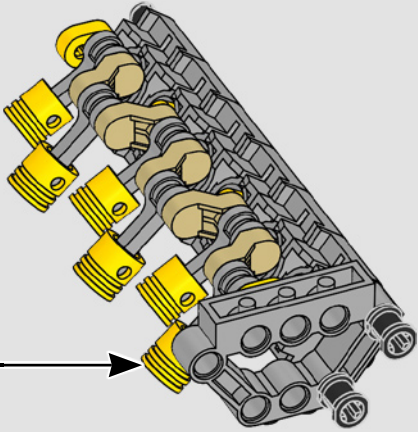


181

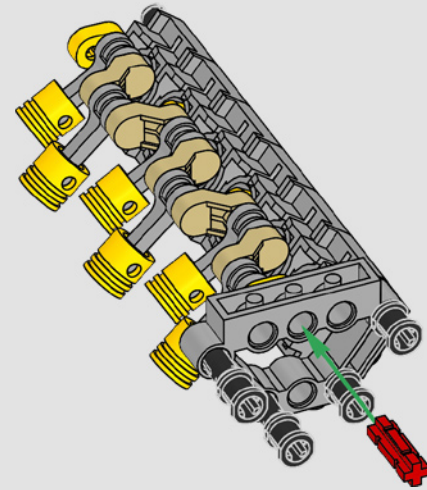


1:1

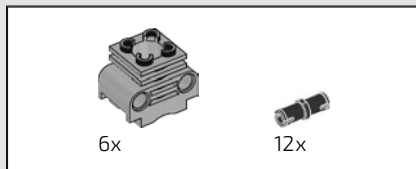
182



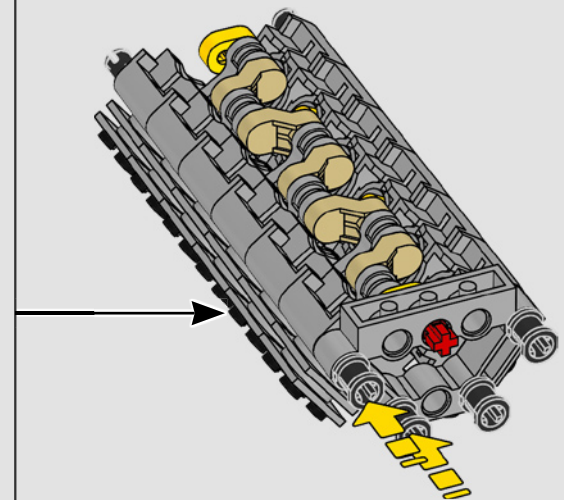
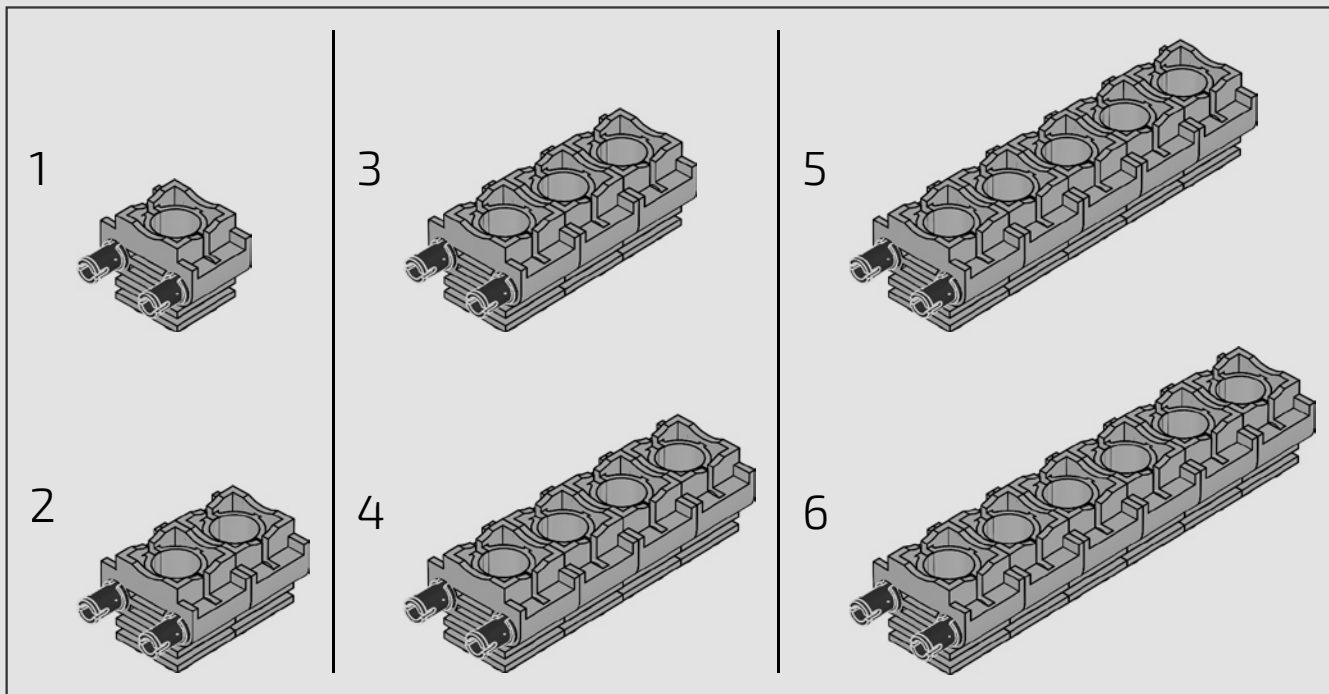
183

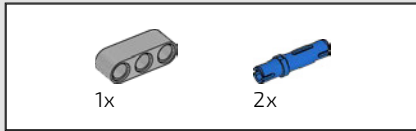




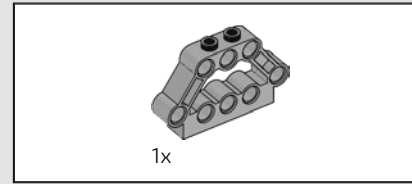
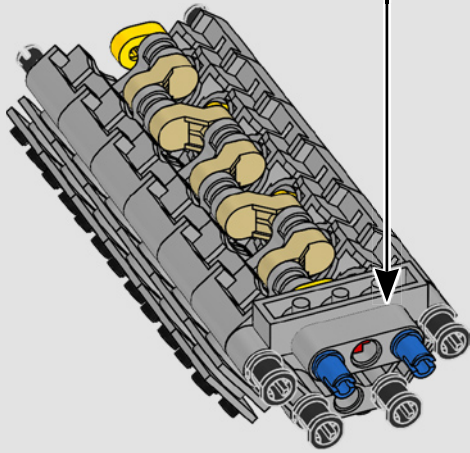
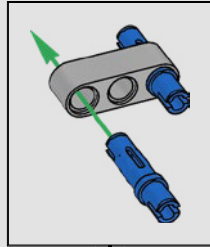


# 184

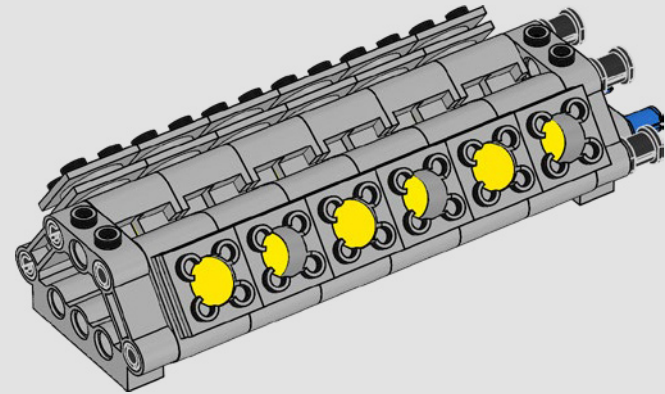


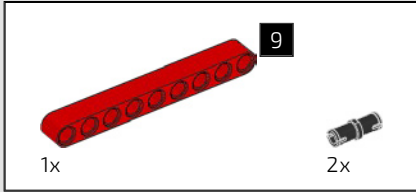
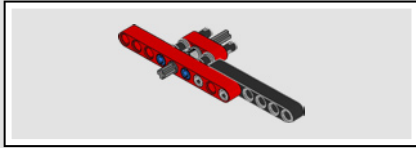


185

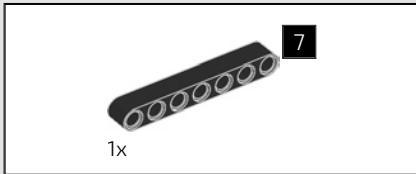
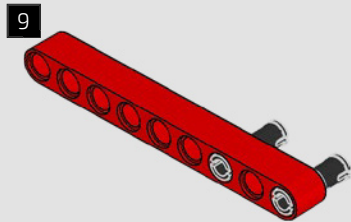


186

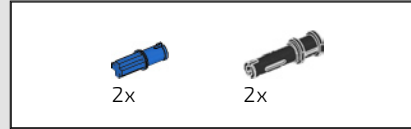
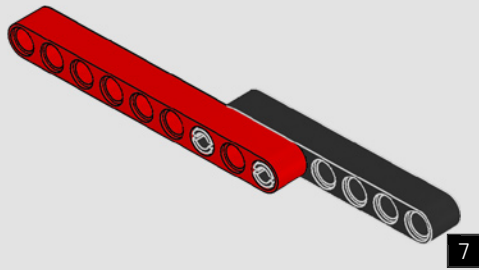




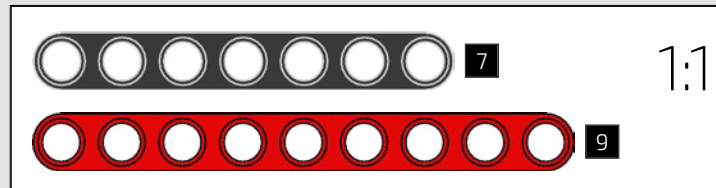
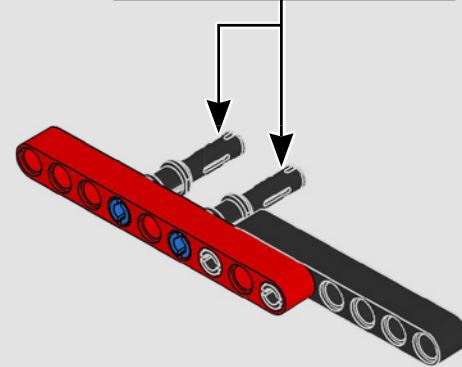
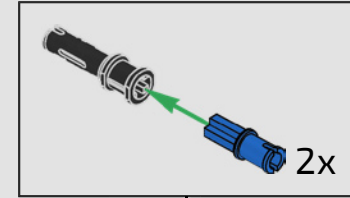
187



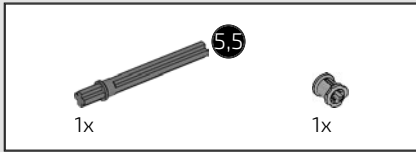
188



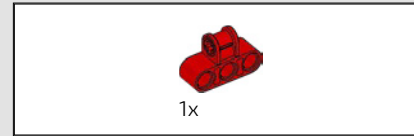
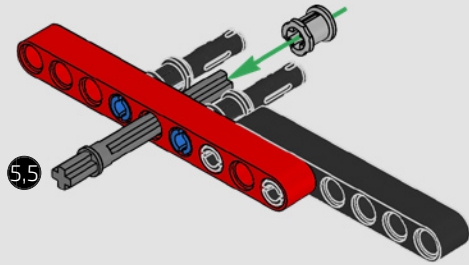
189



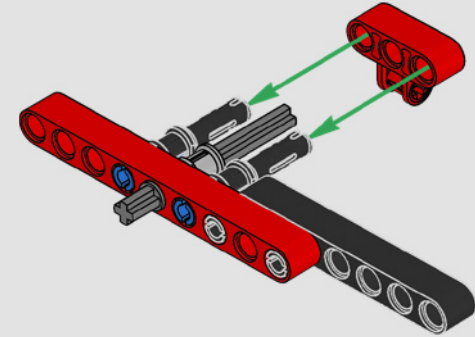




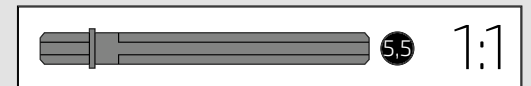
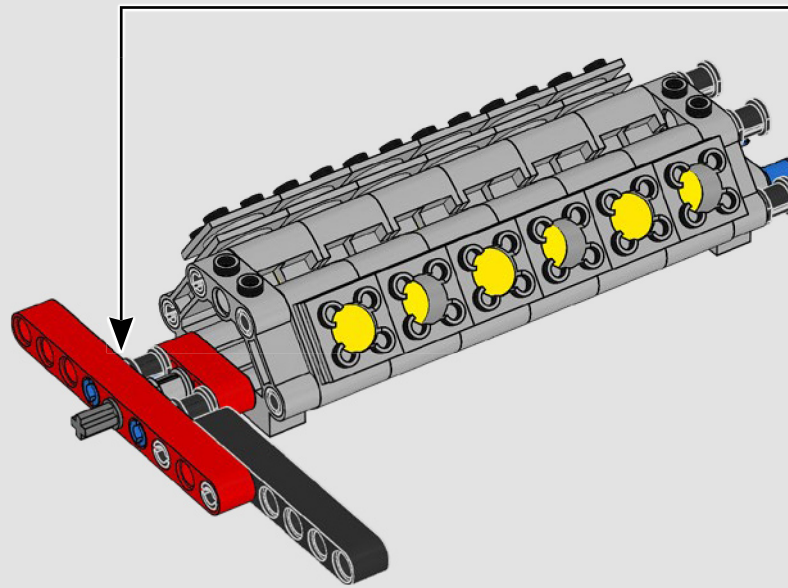
190



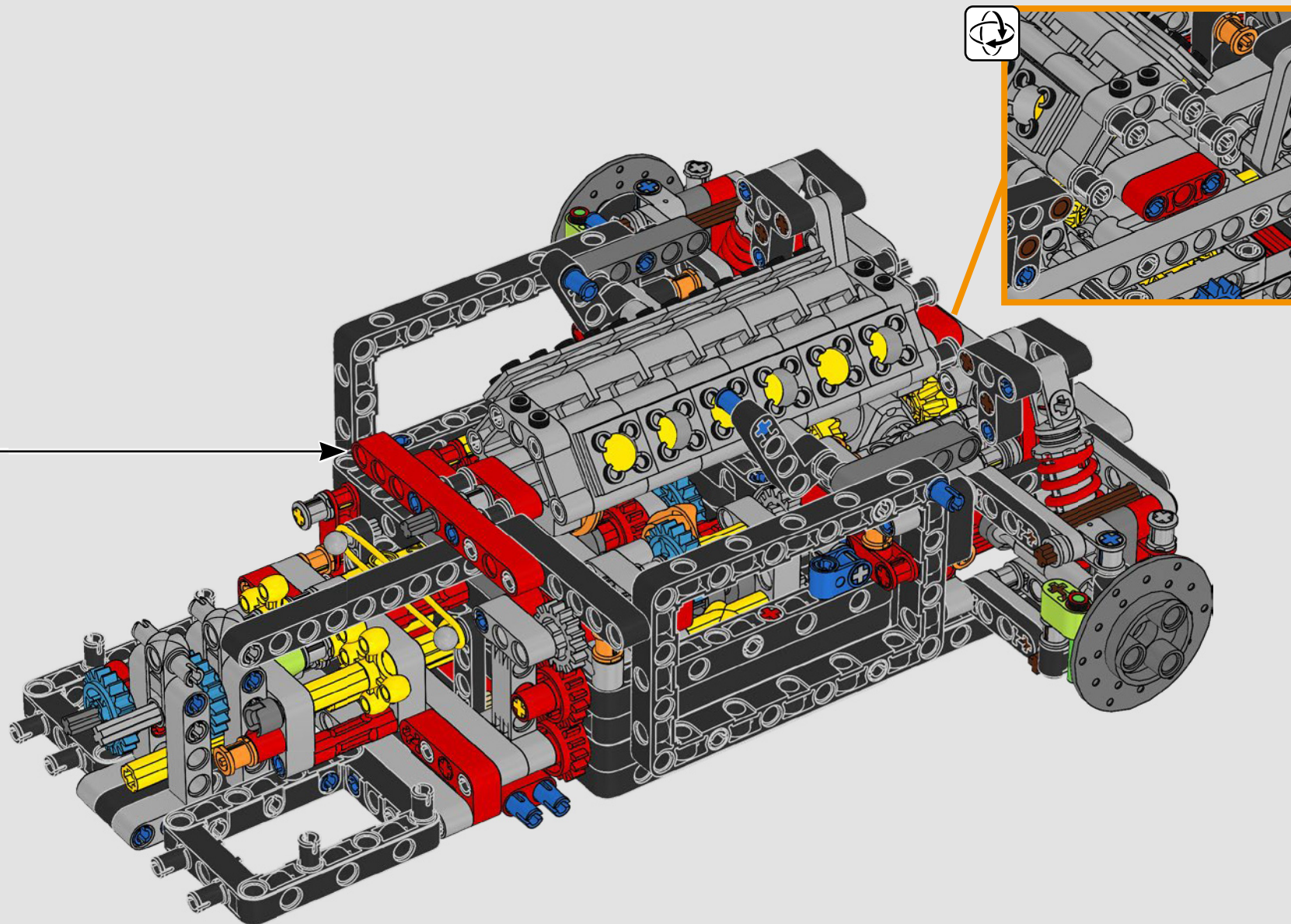
191



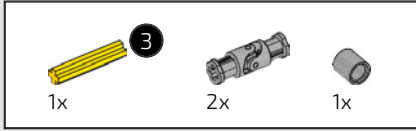
192



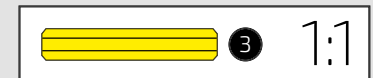
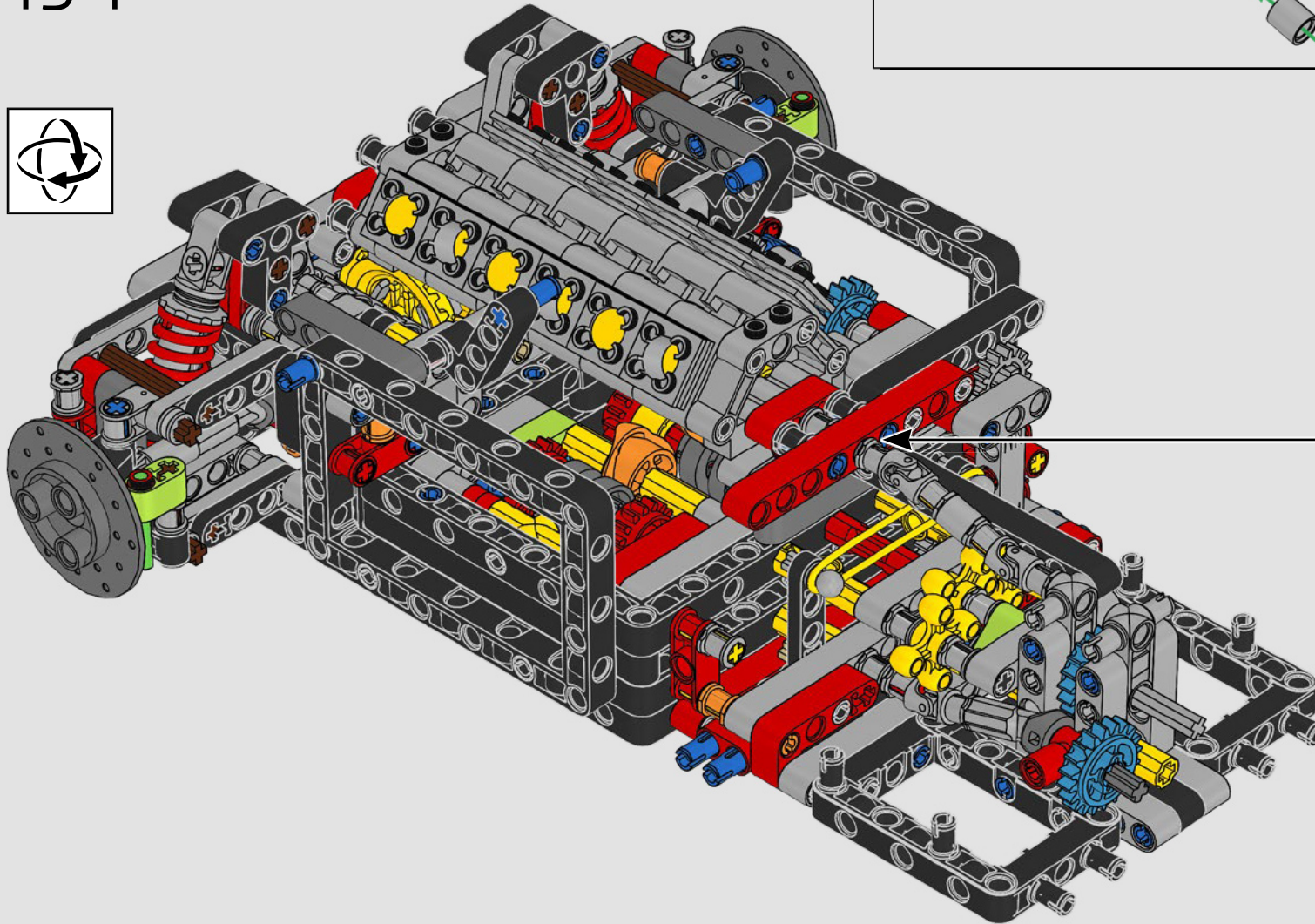
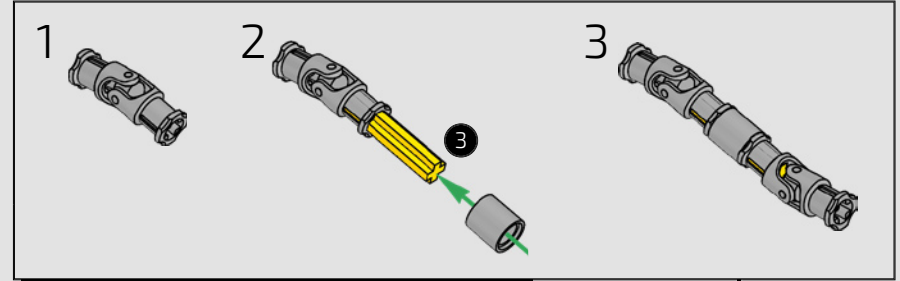
193



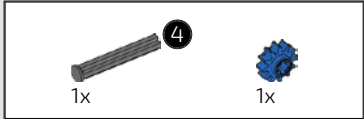




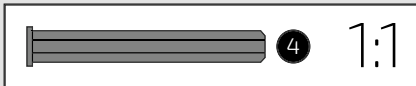
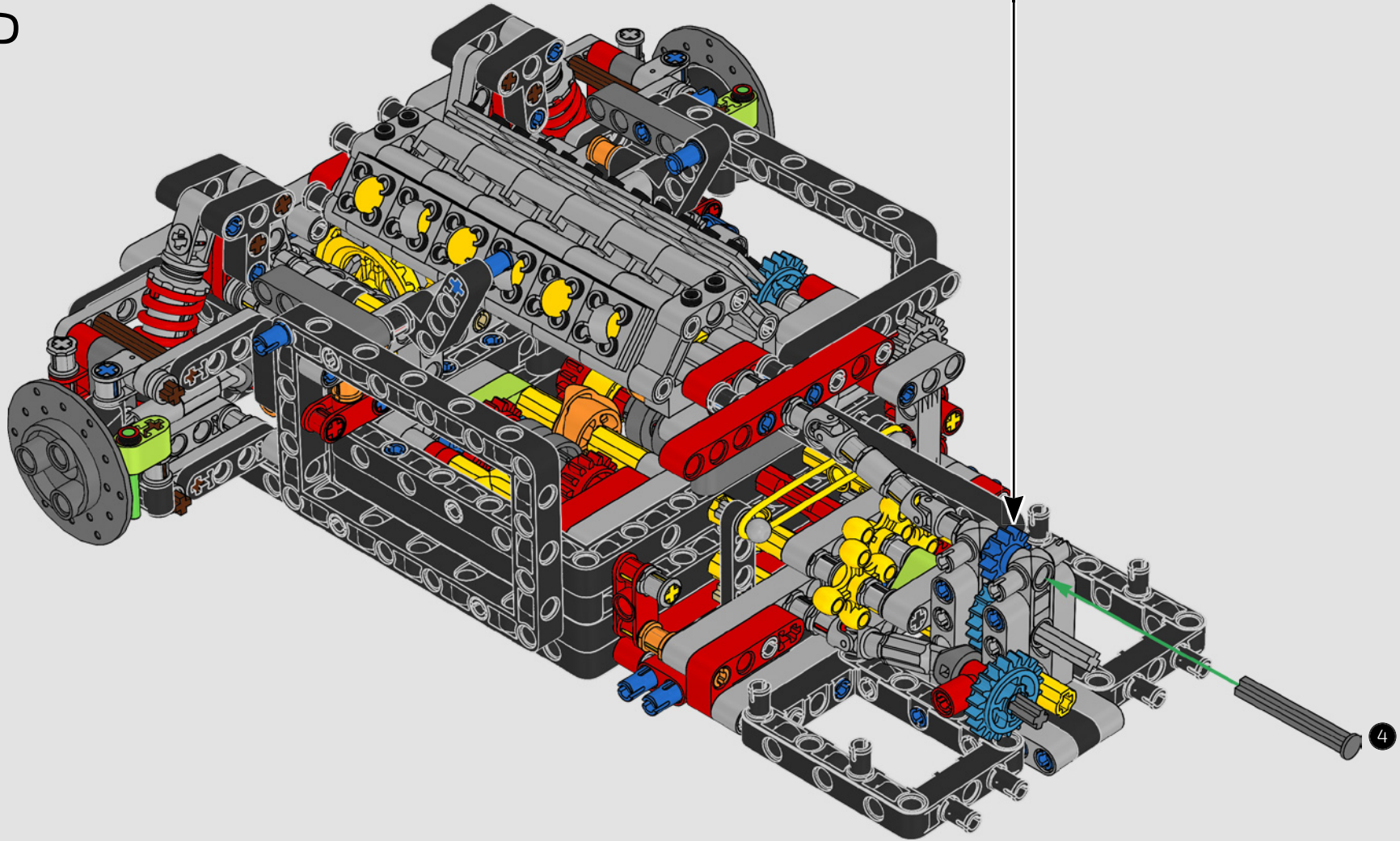
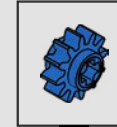
194

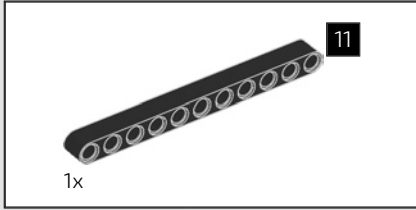




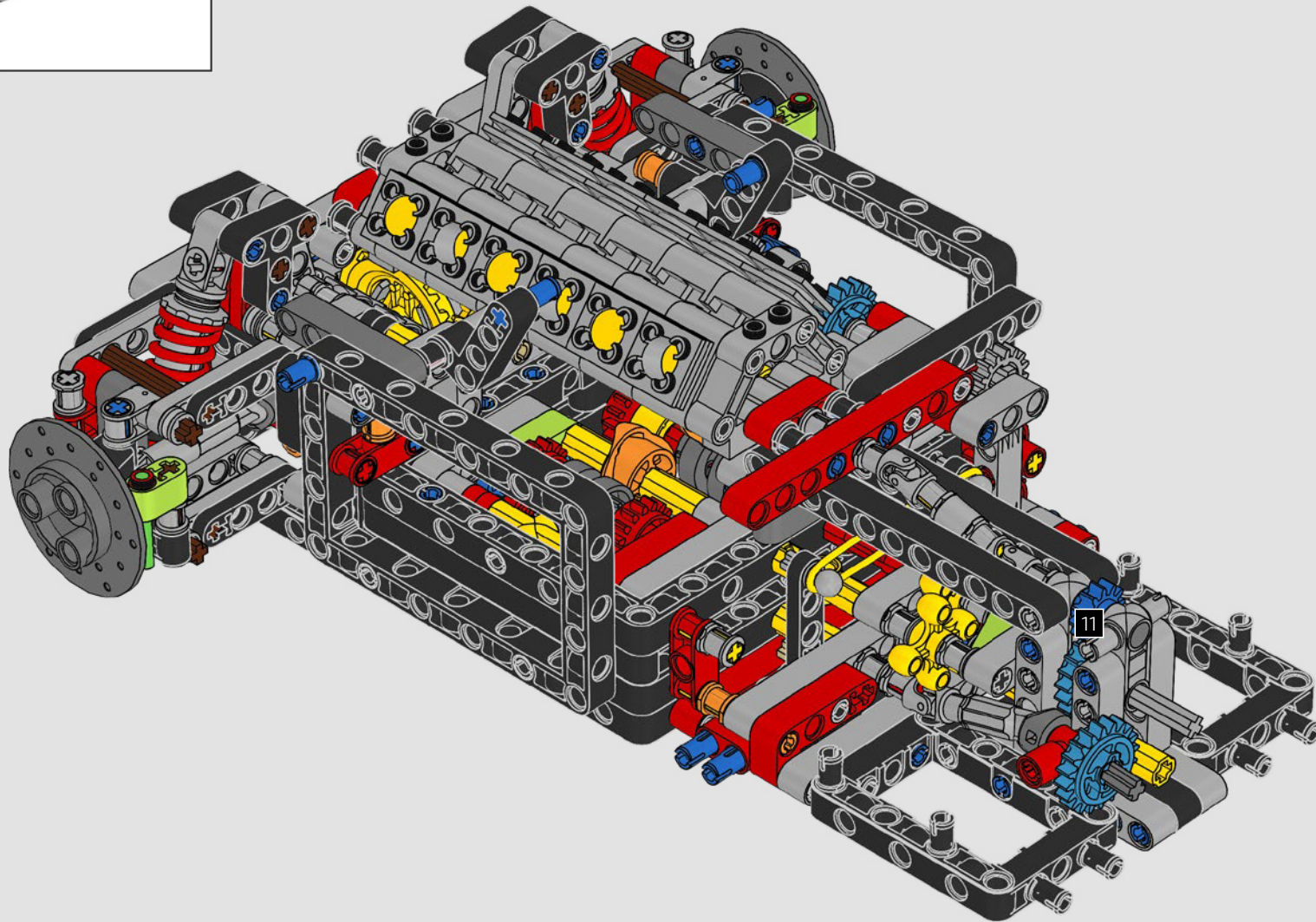


195

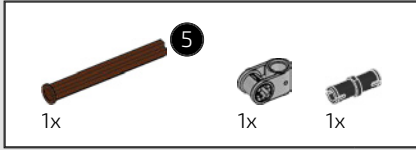




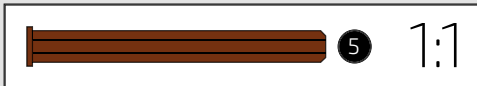
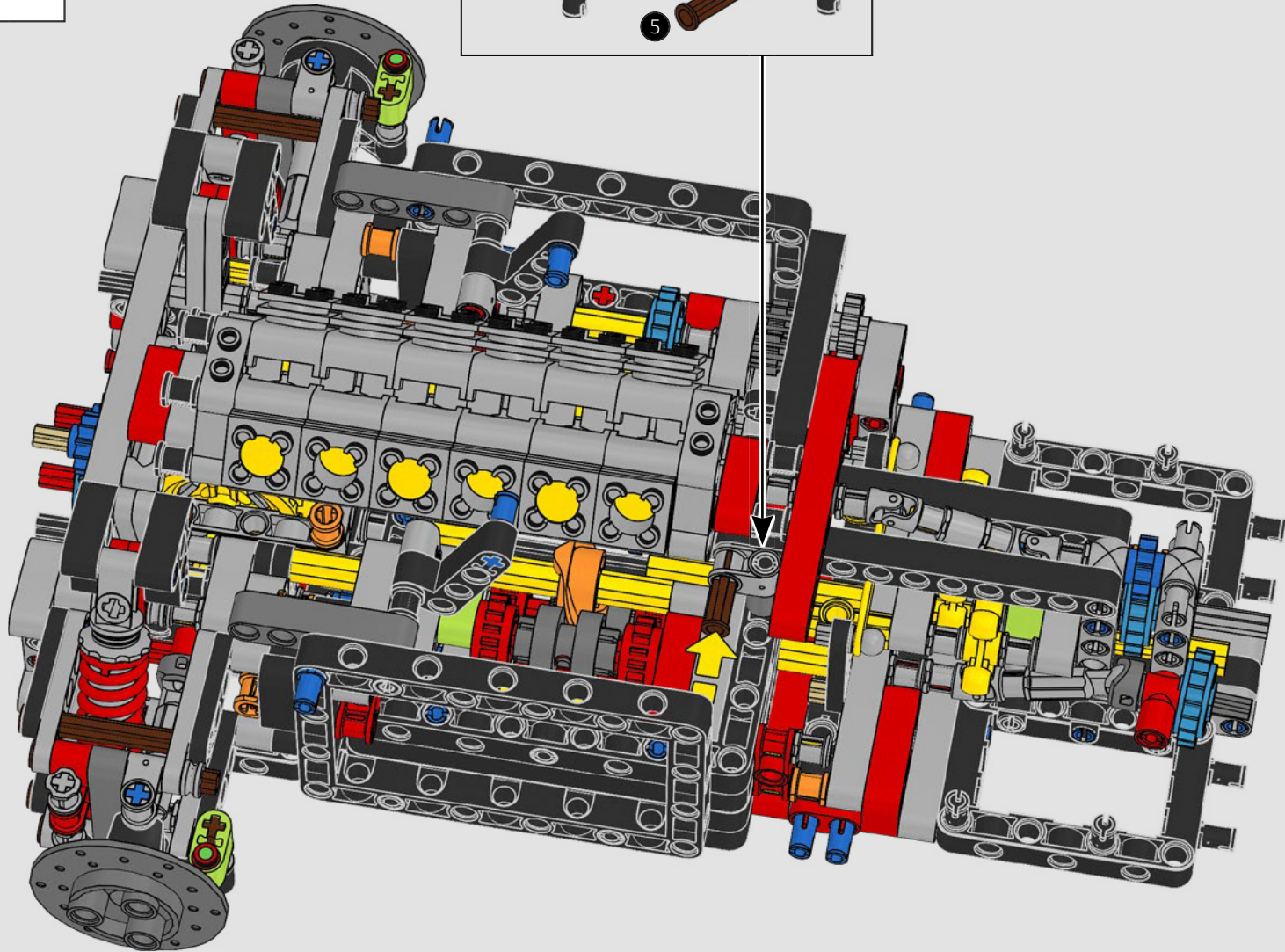
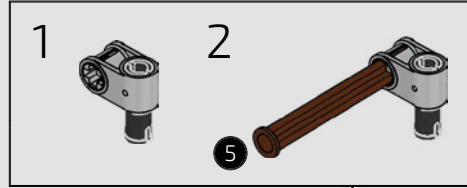
196



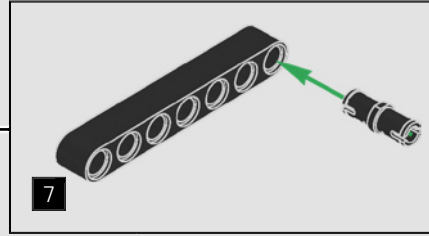
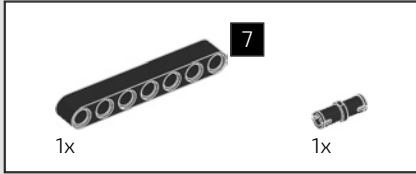




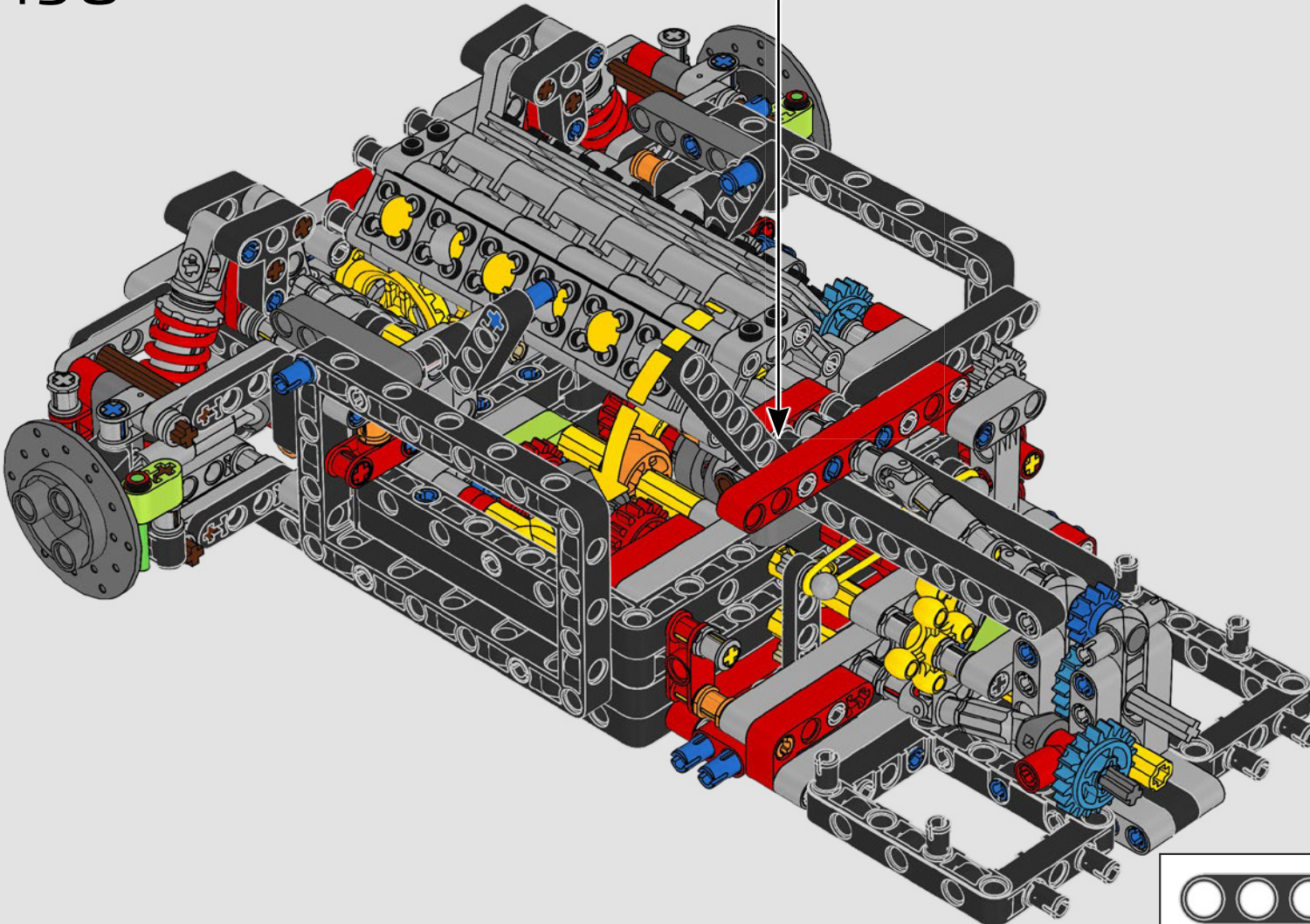
197

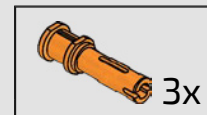
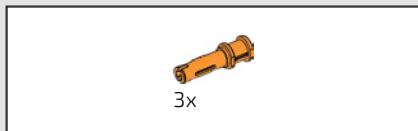




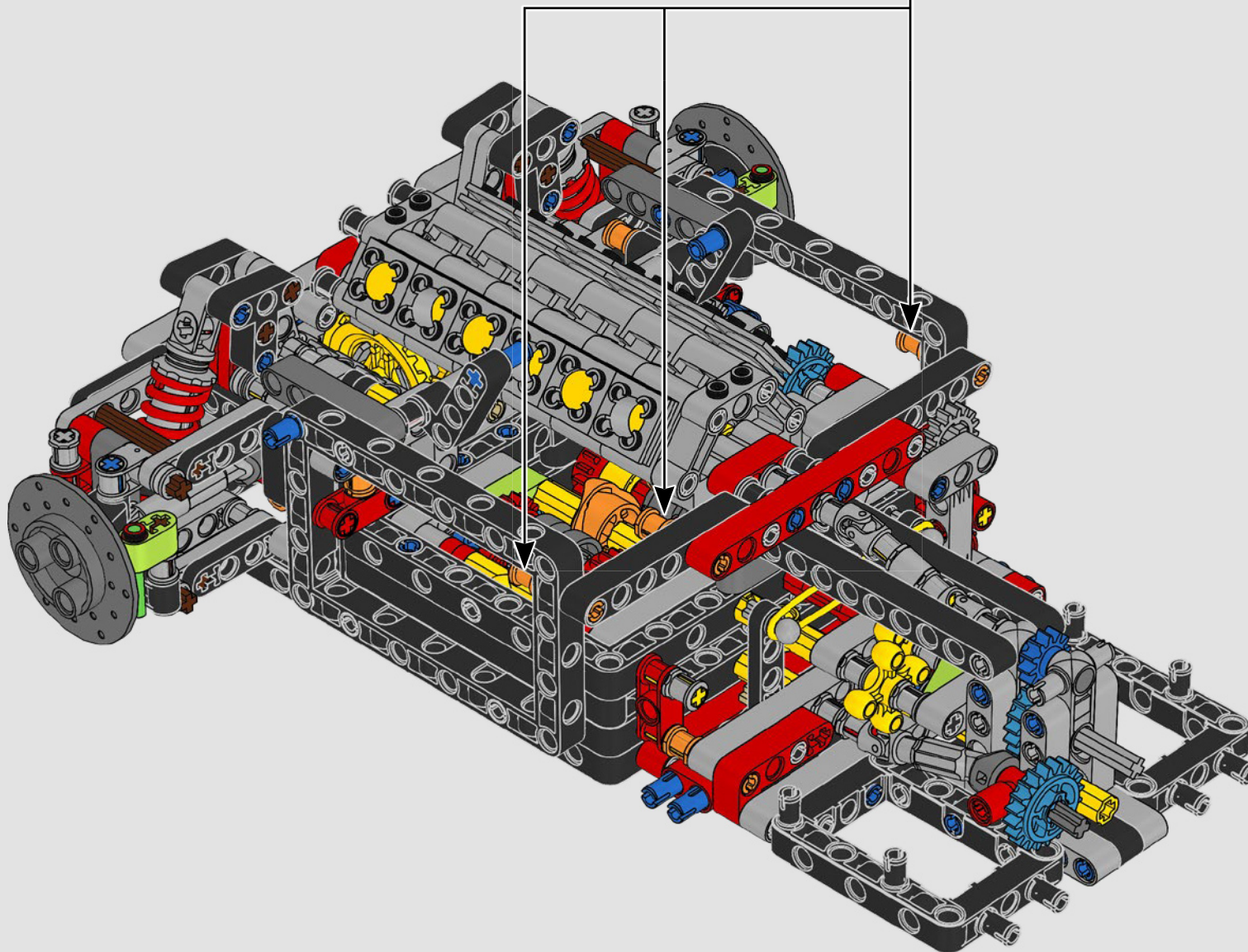


198

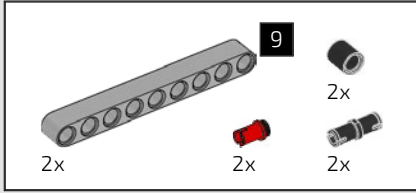




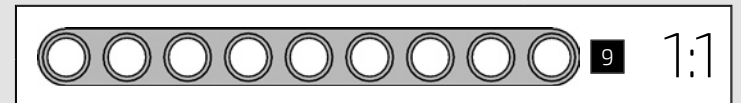
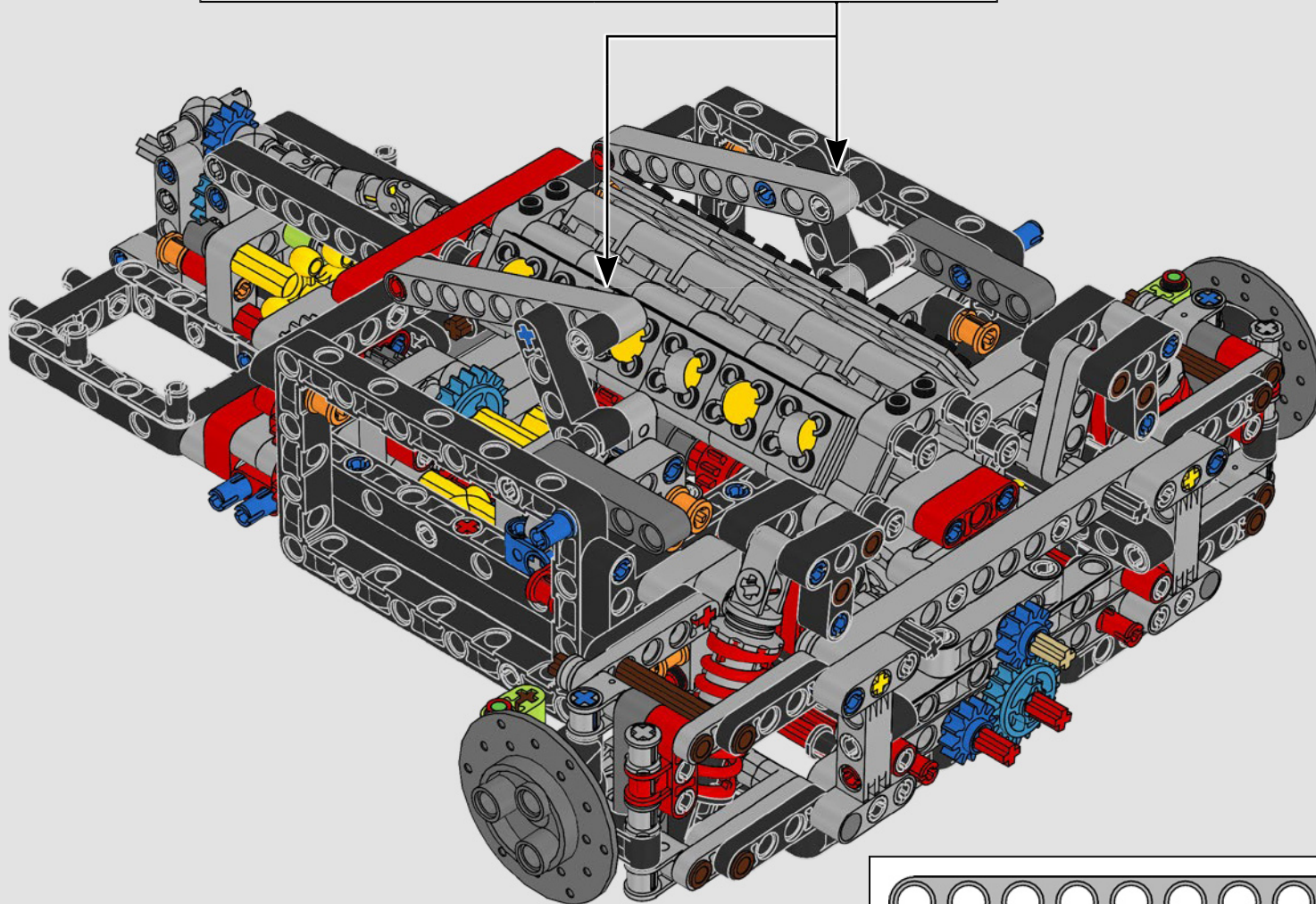
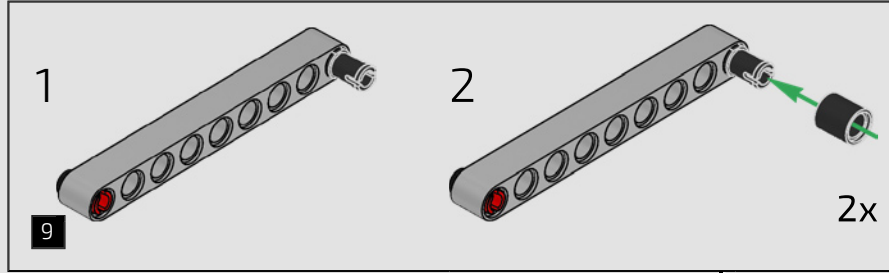
199







200





# SUSPENSIÓN

Ahora ha llegado el momento de incorporar a tu modelo el mejor mecanismo de dirección y control, es decir, de construir el sistema de suspensión.

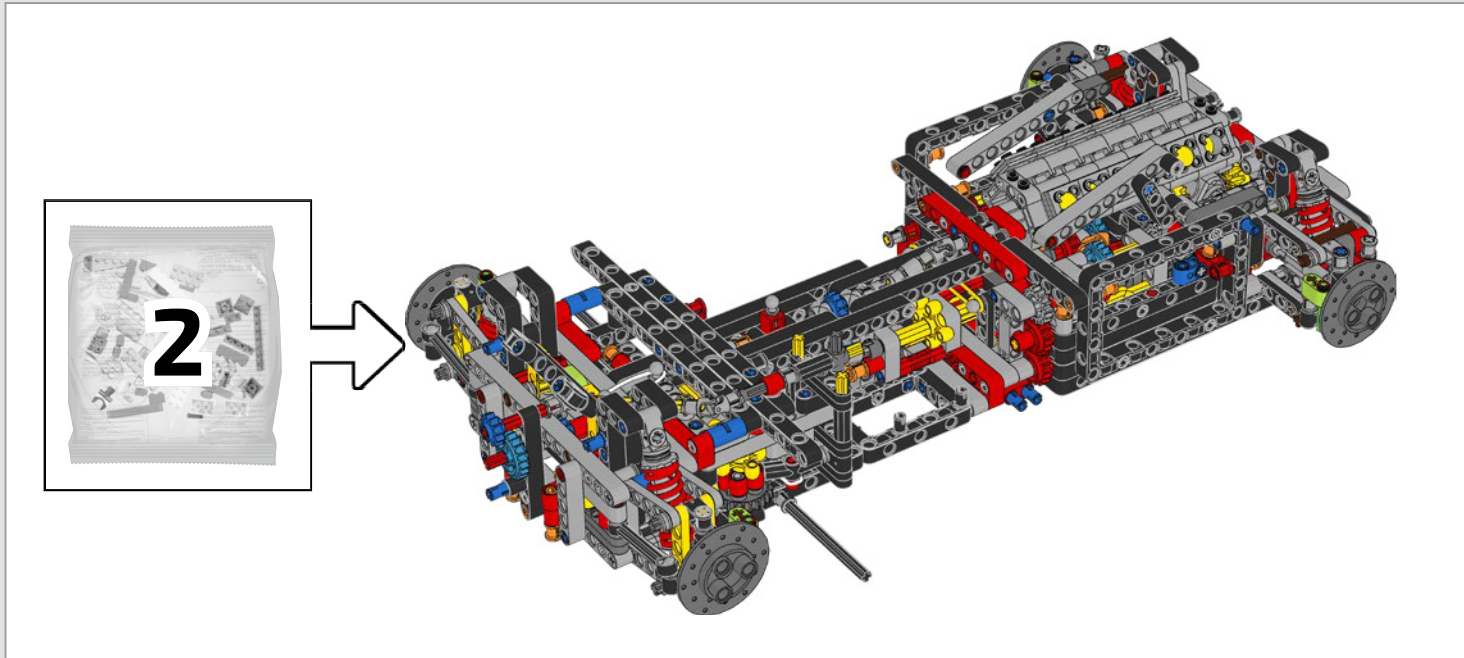


**CAJA 1**

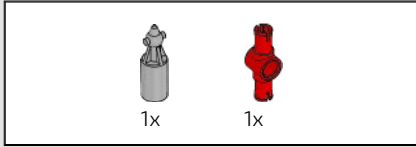
BOLSA 2



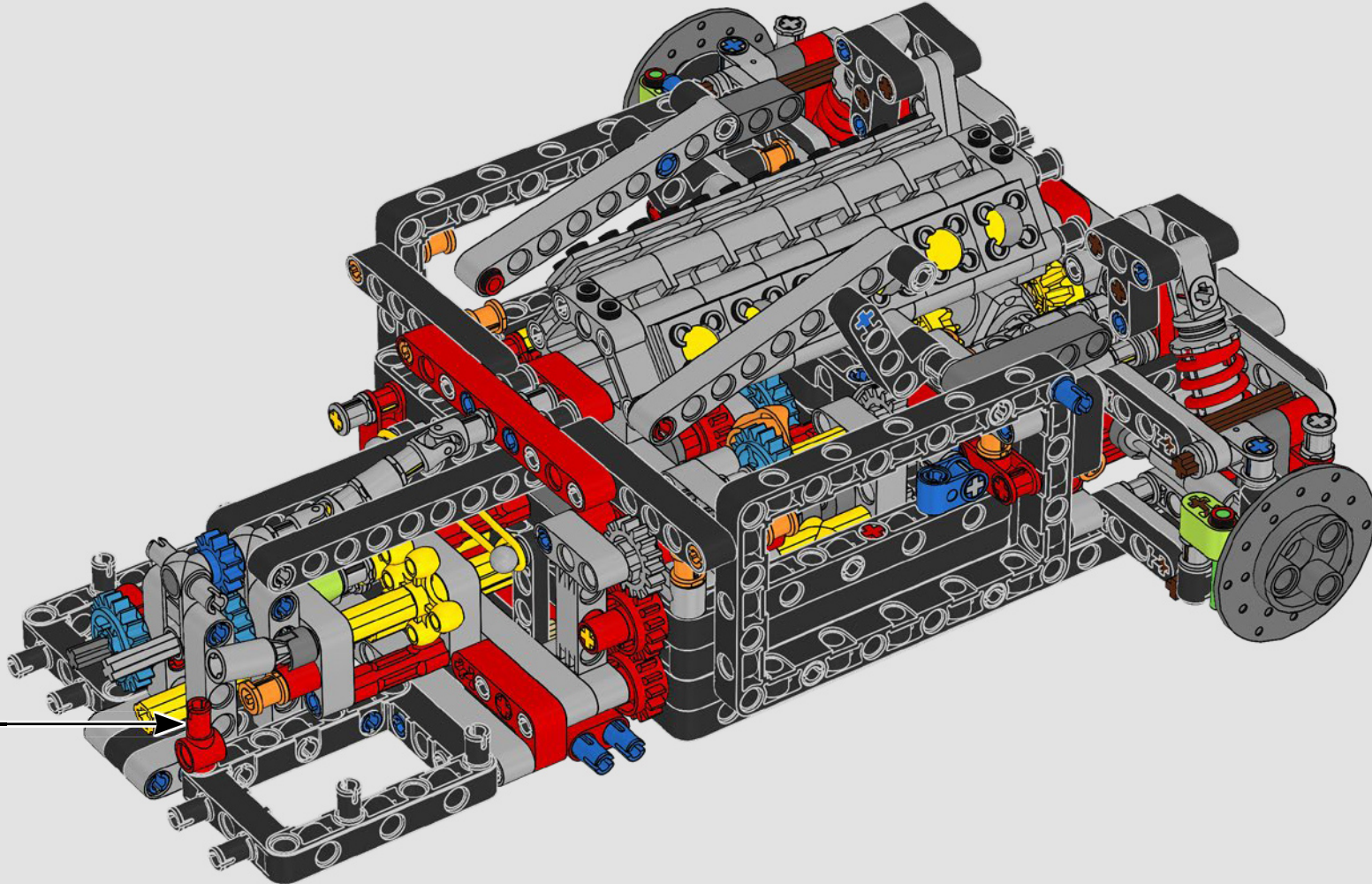
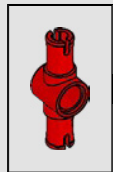


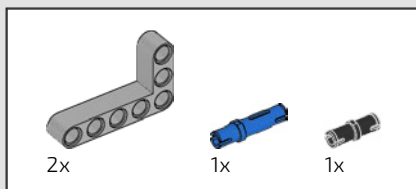




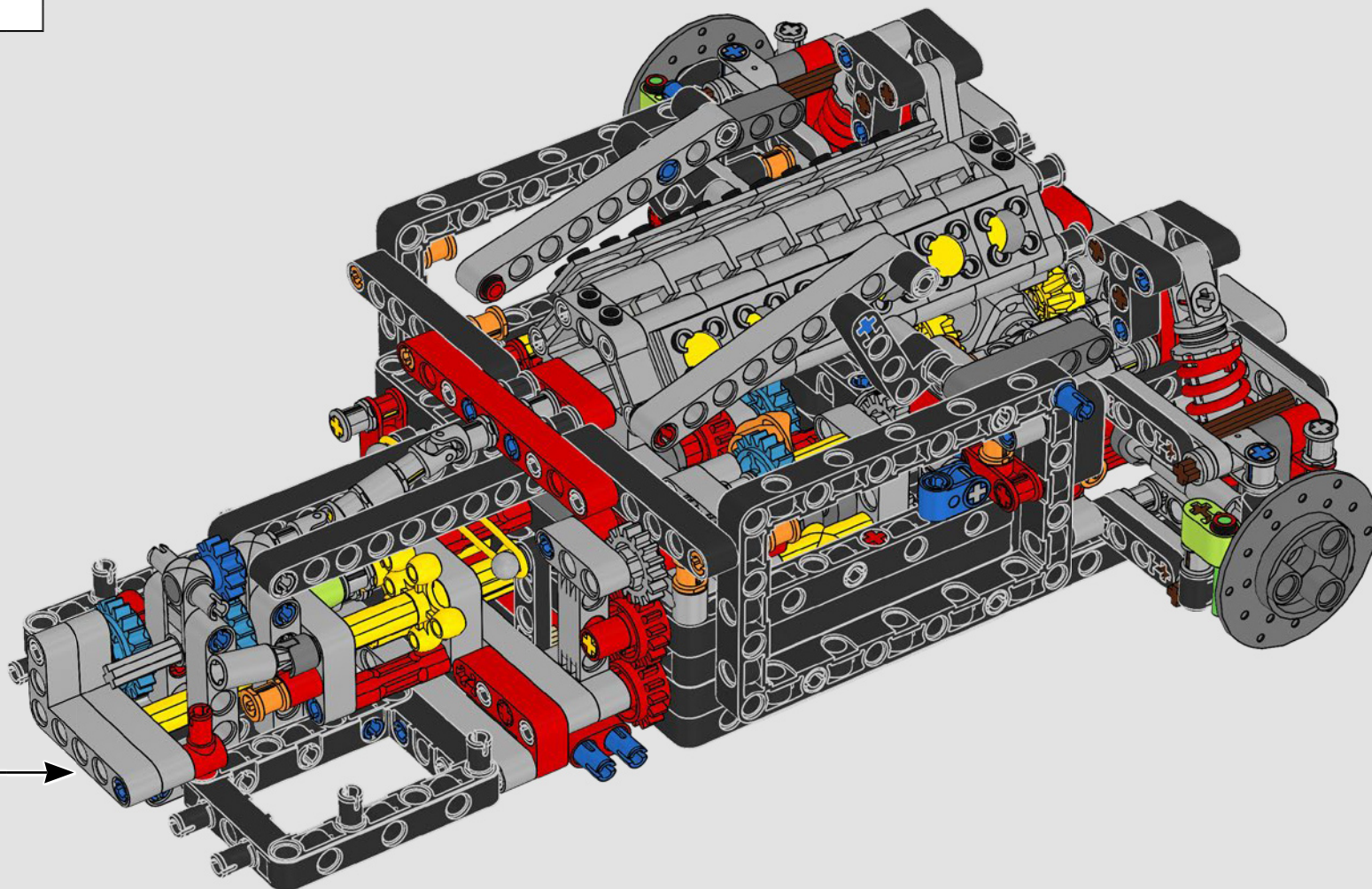
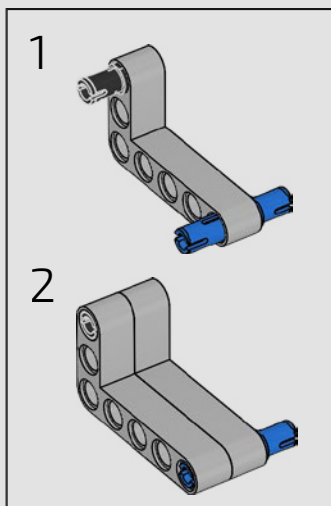


201

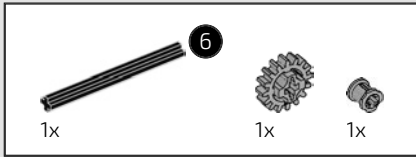




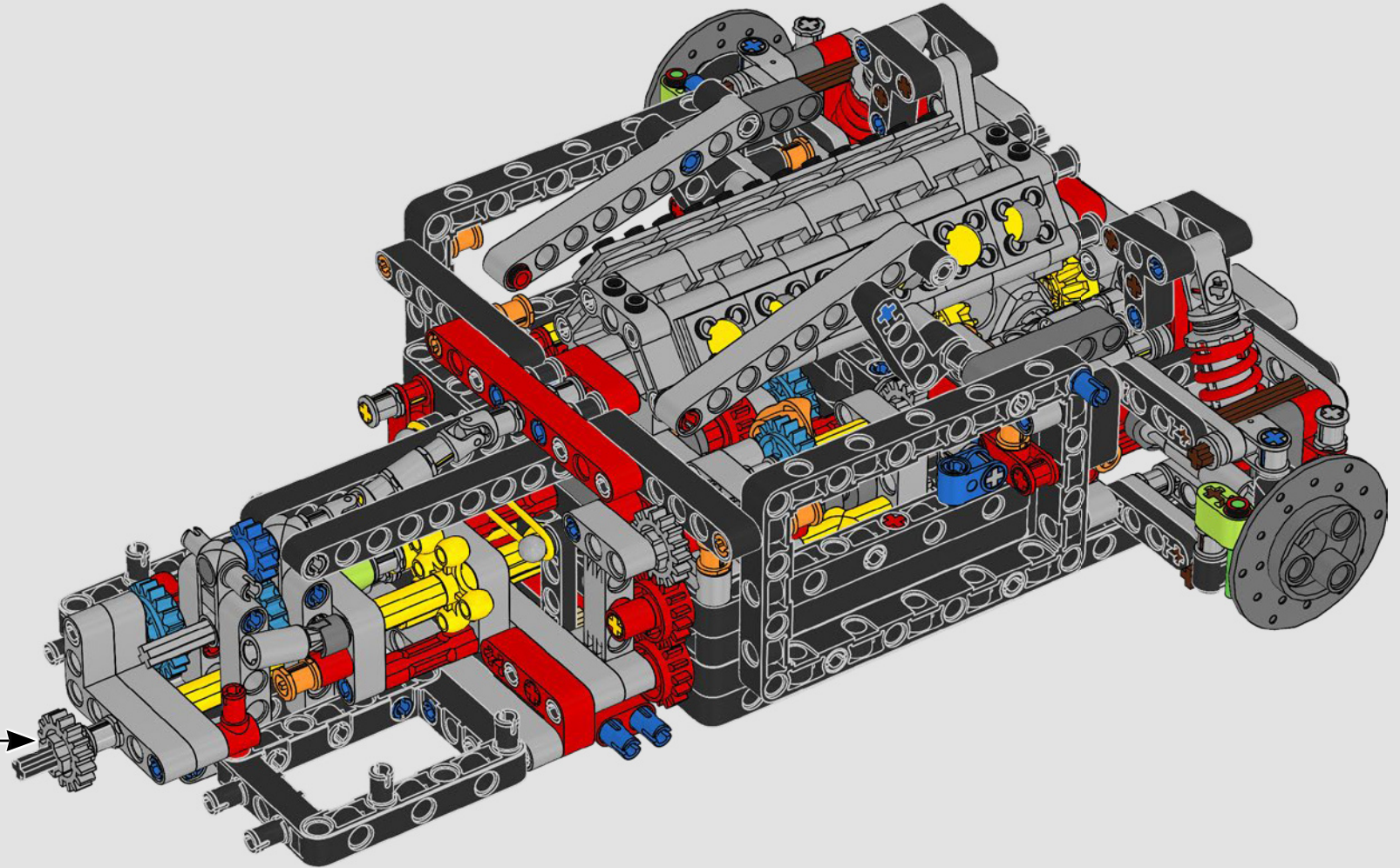
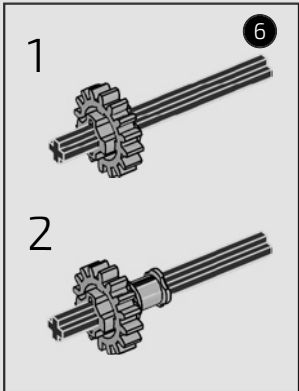
202



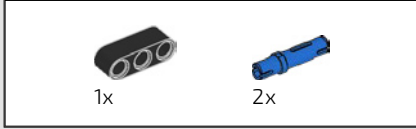
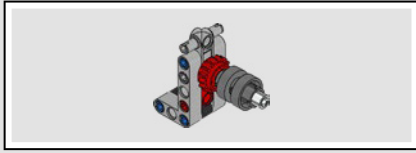




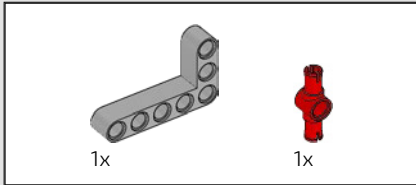
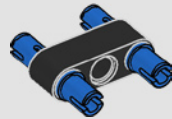
203



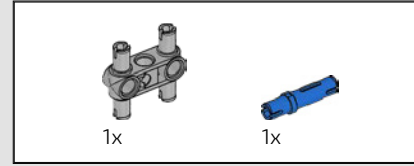
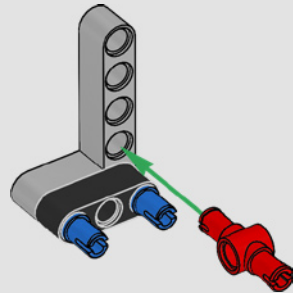




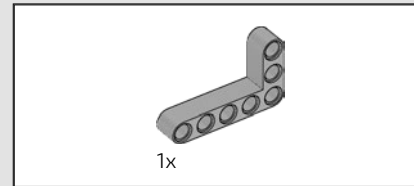
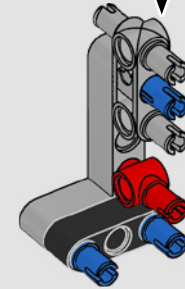
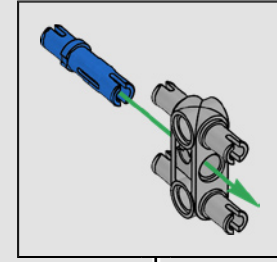
204



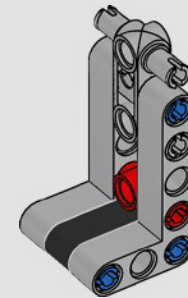
205

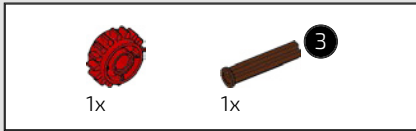


206

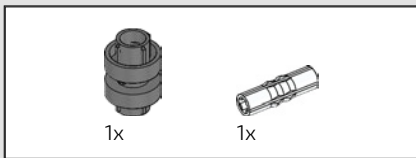
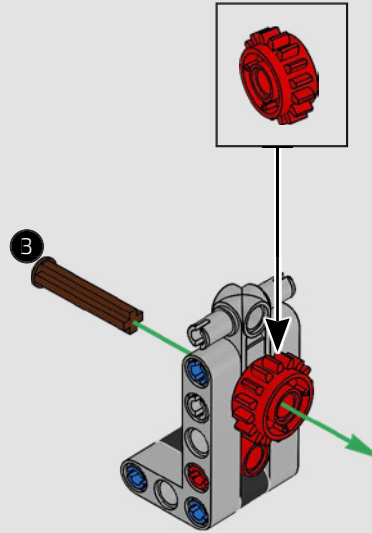
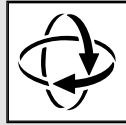


207

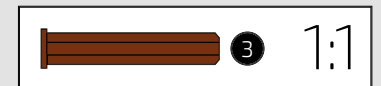
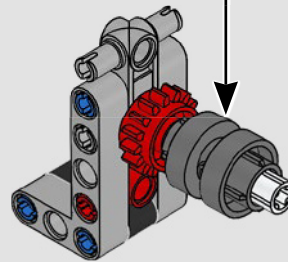
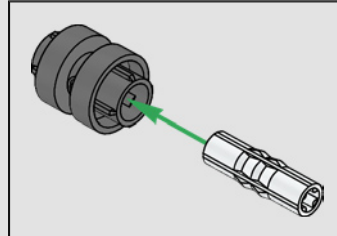


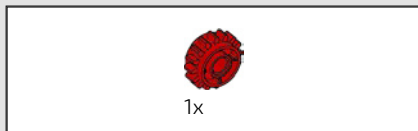


208

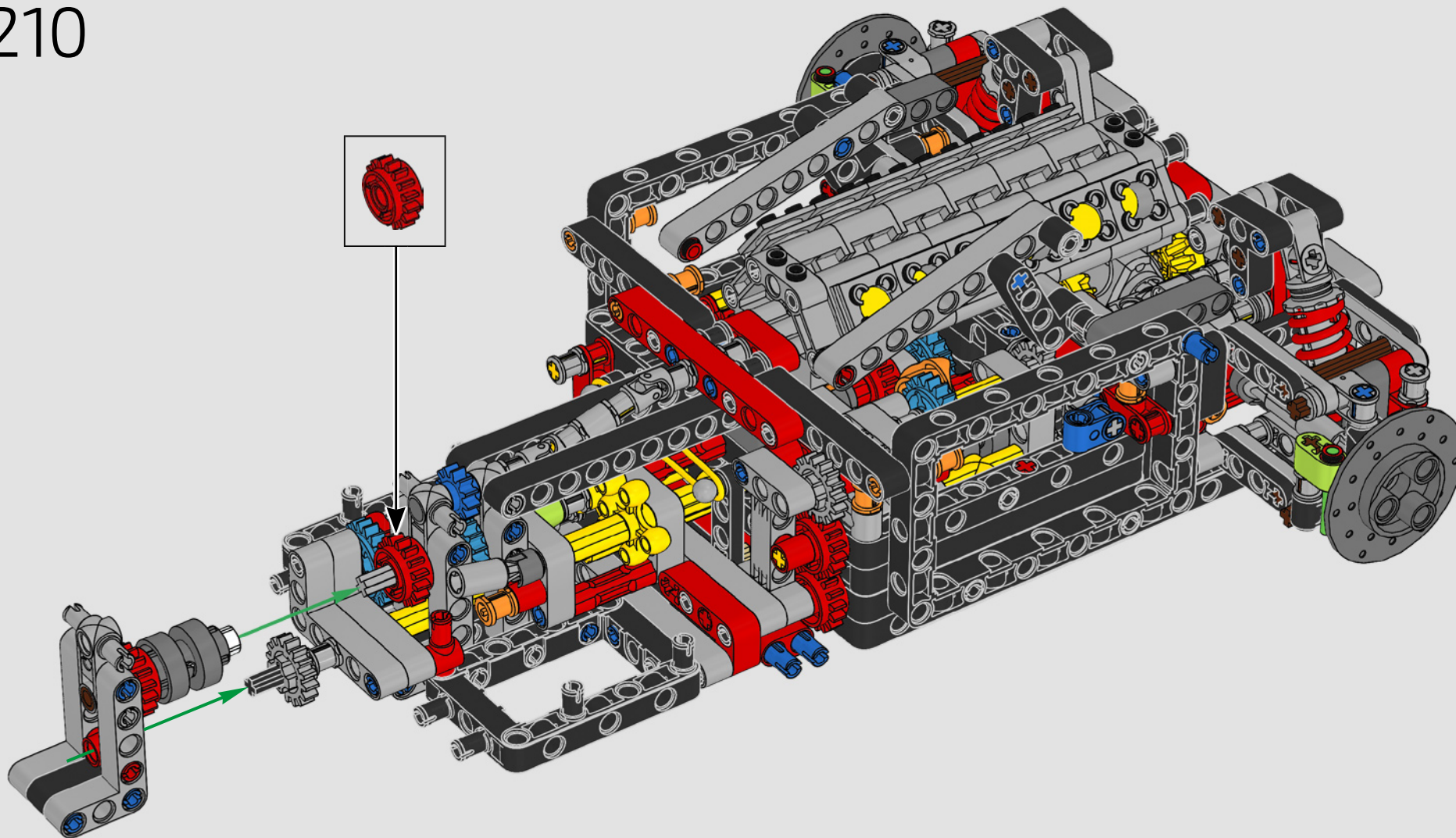


209

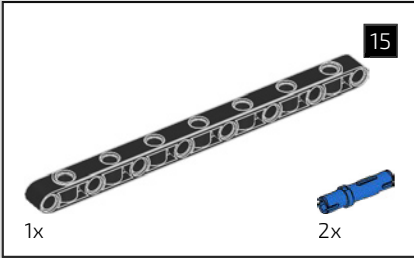
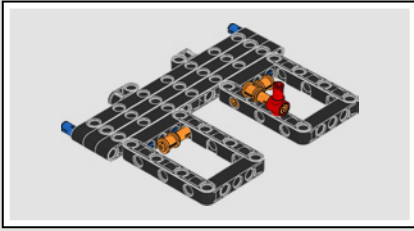




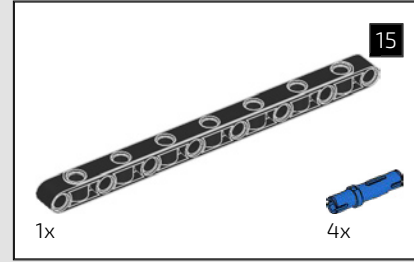
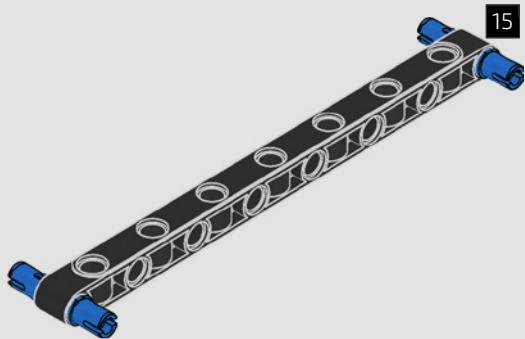
210



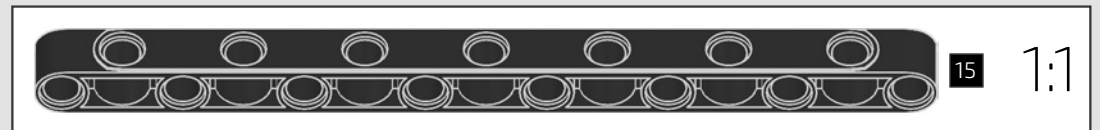
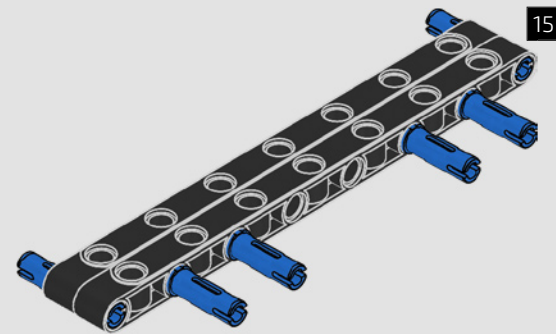


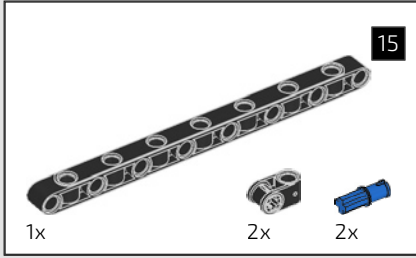


211

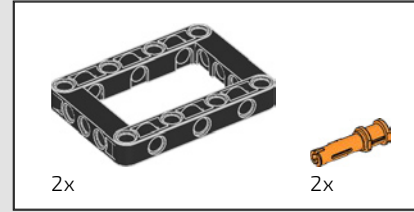
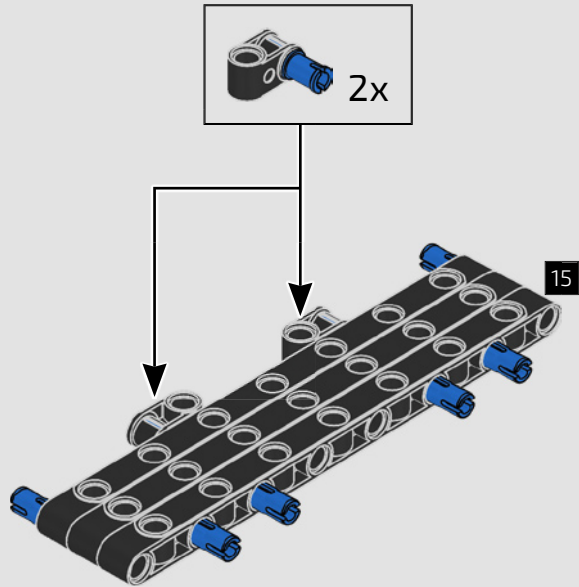


212

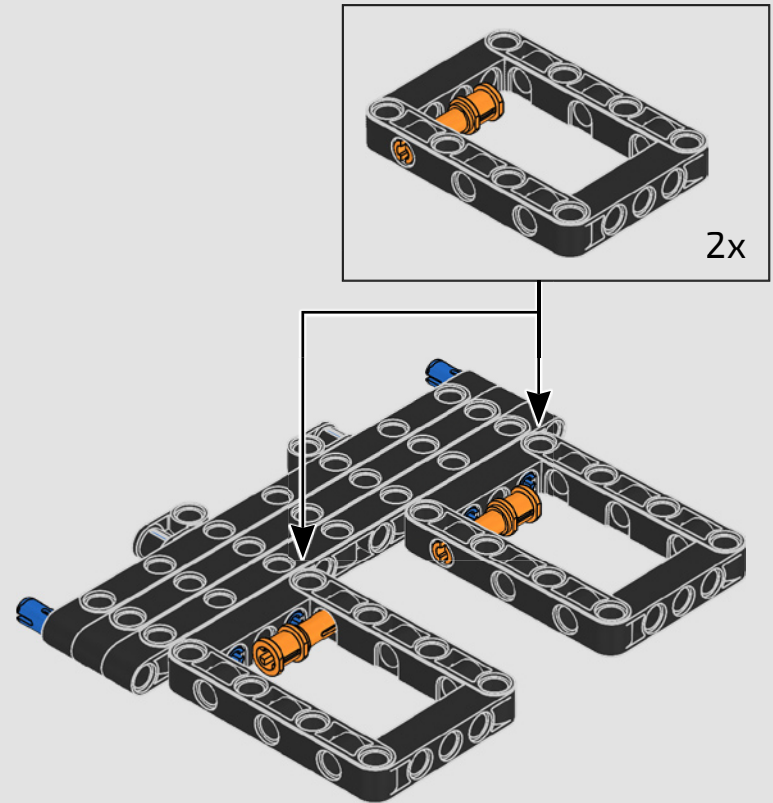


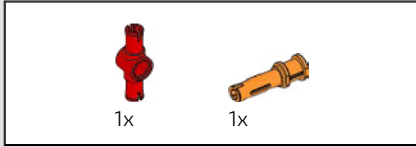


213

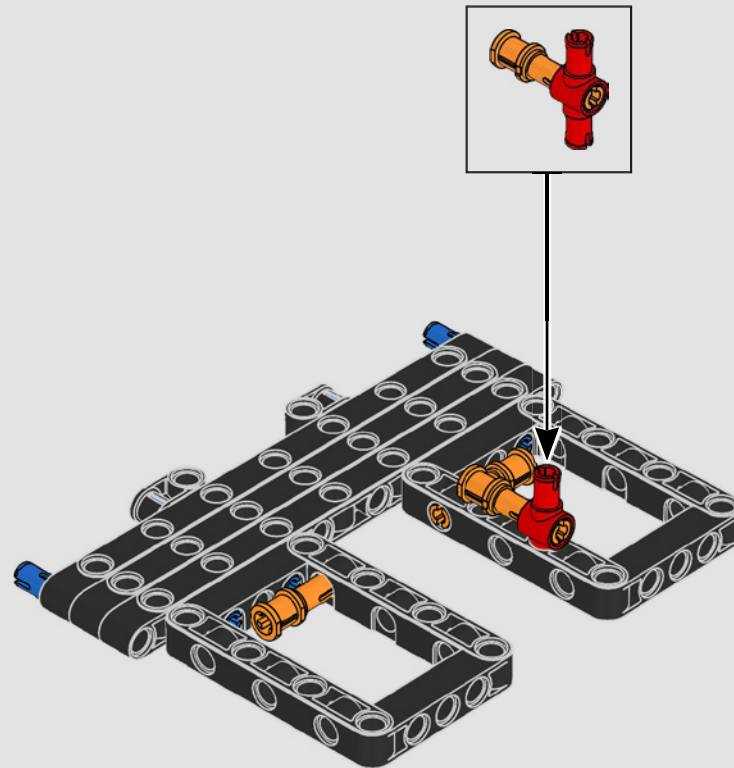


214



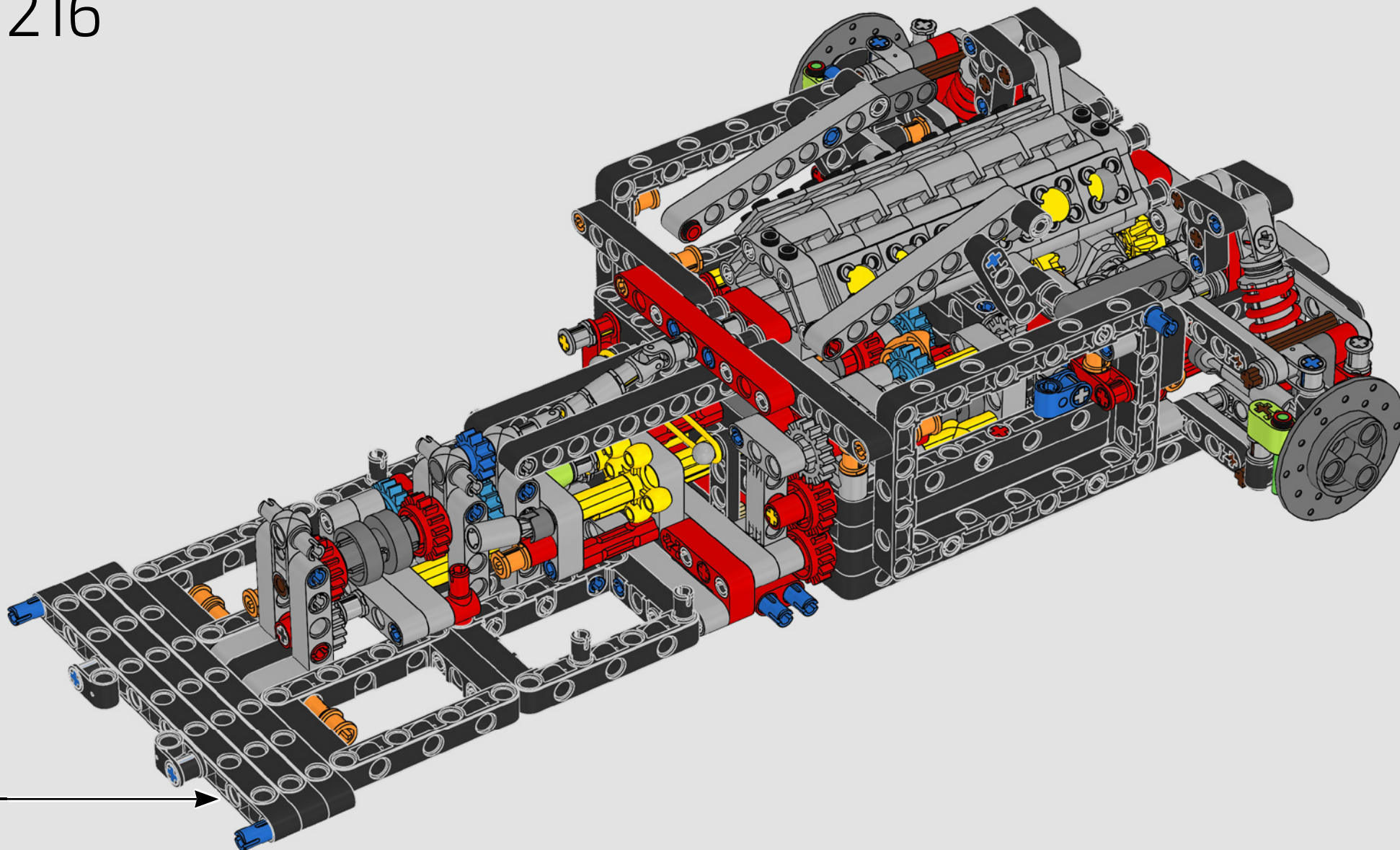


215

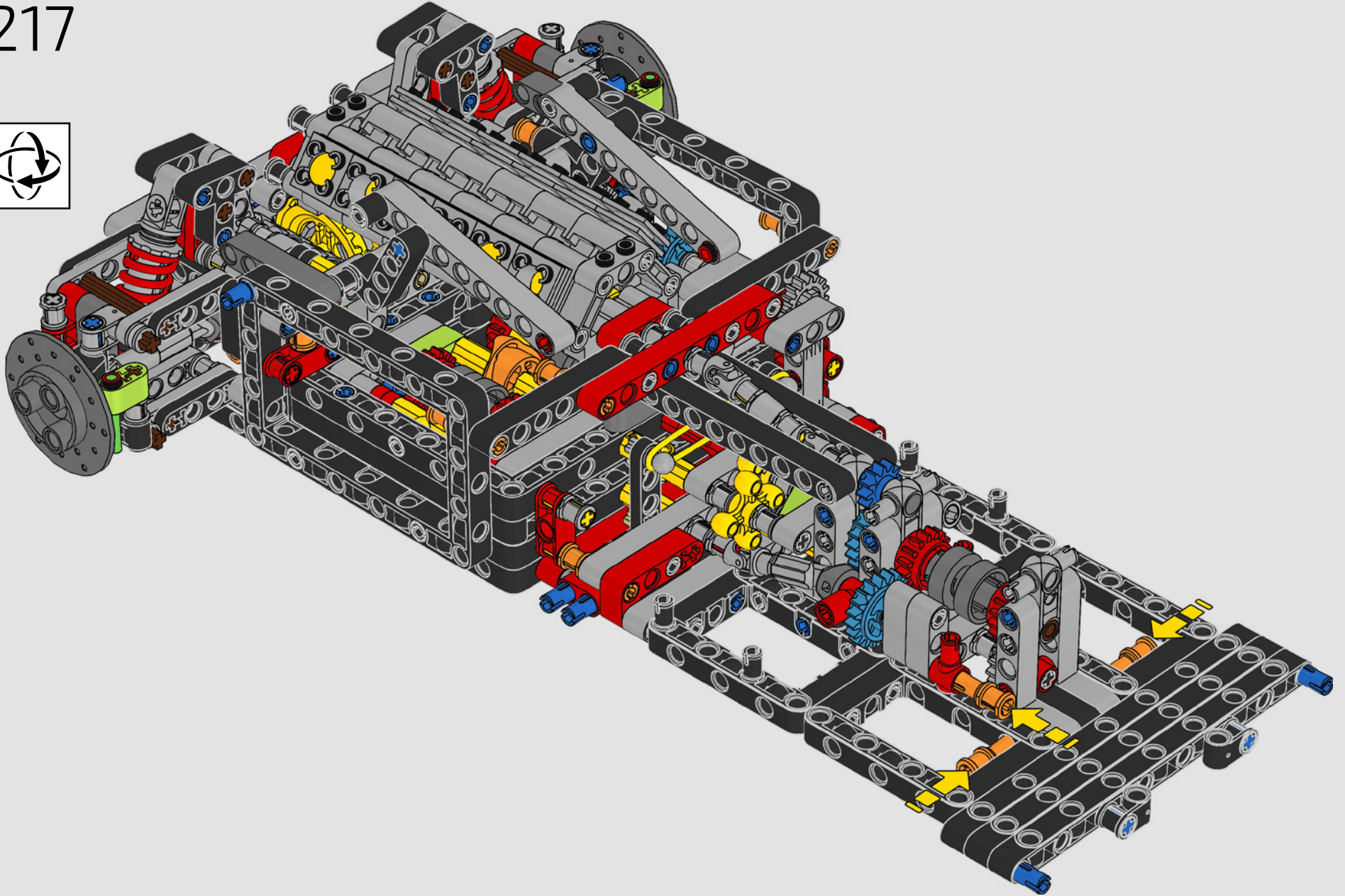




216



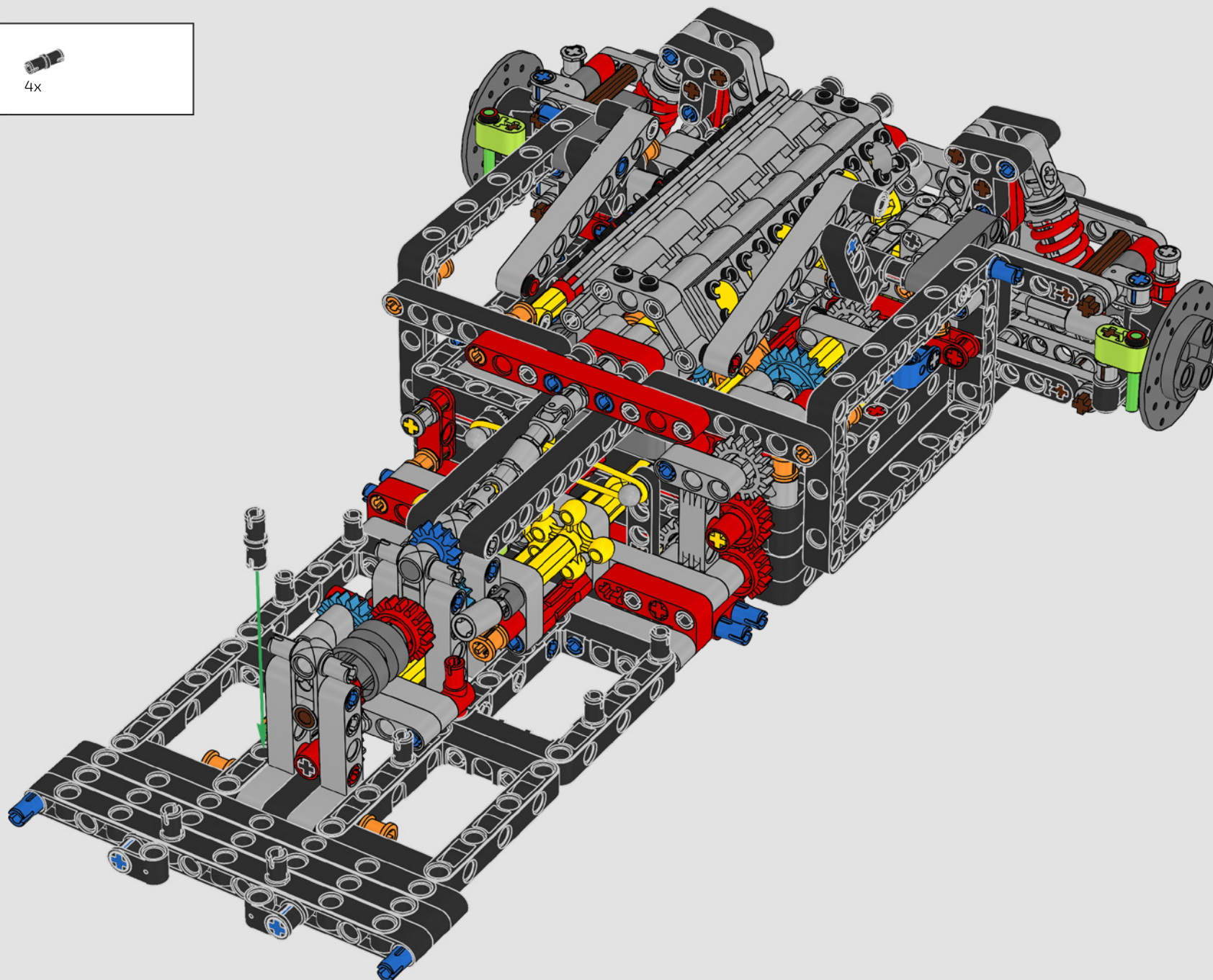
217



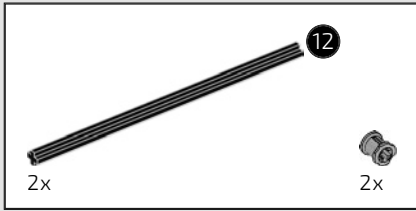




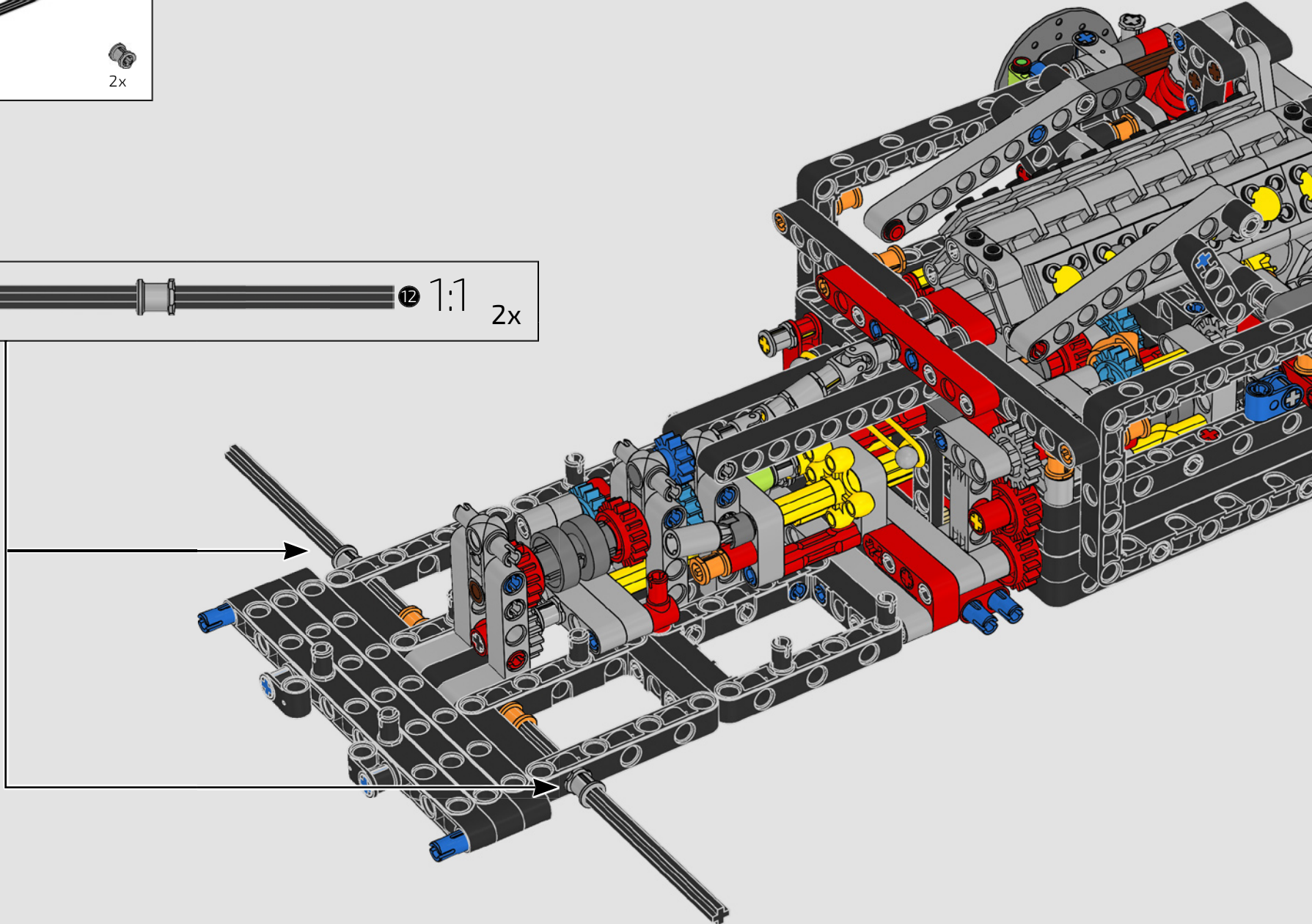
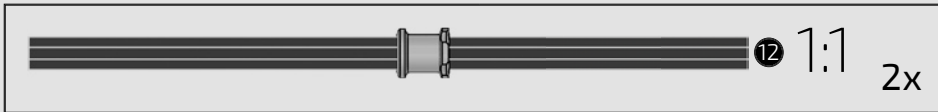
218

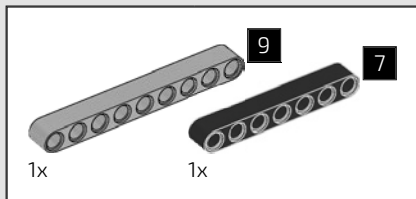




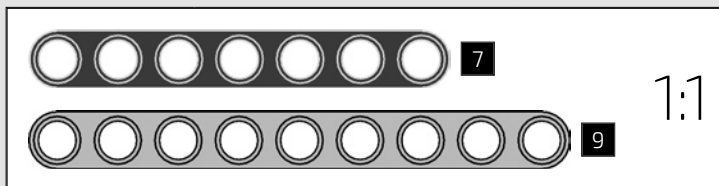
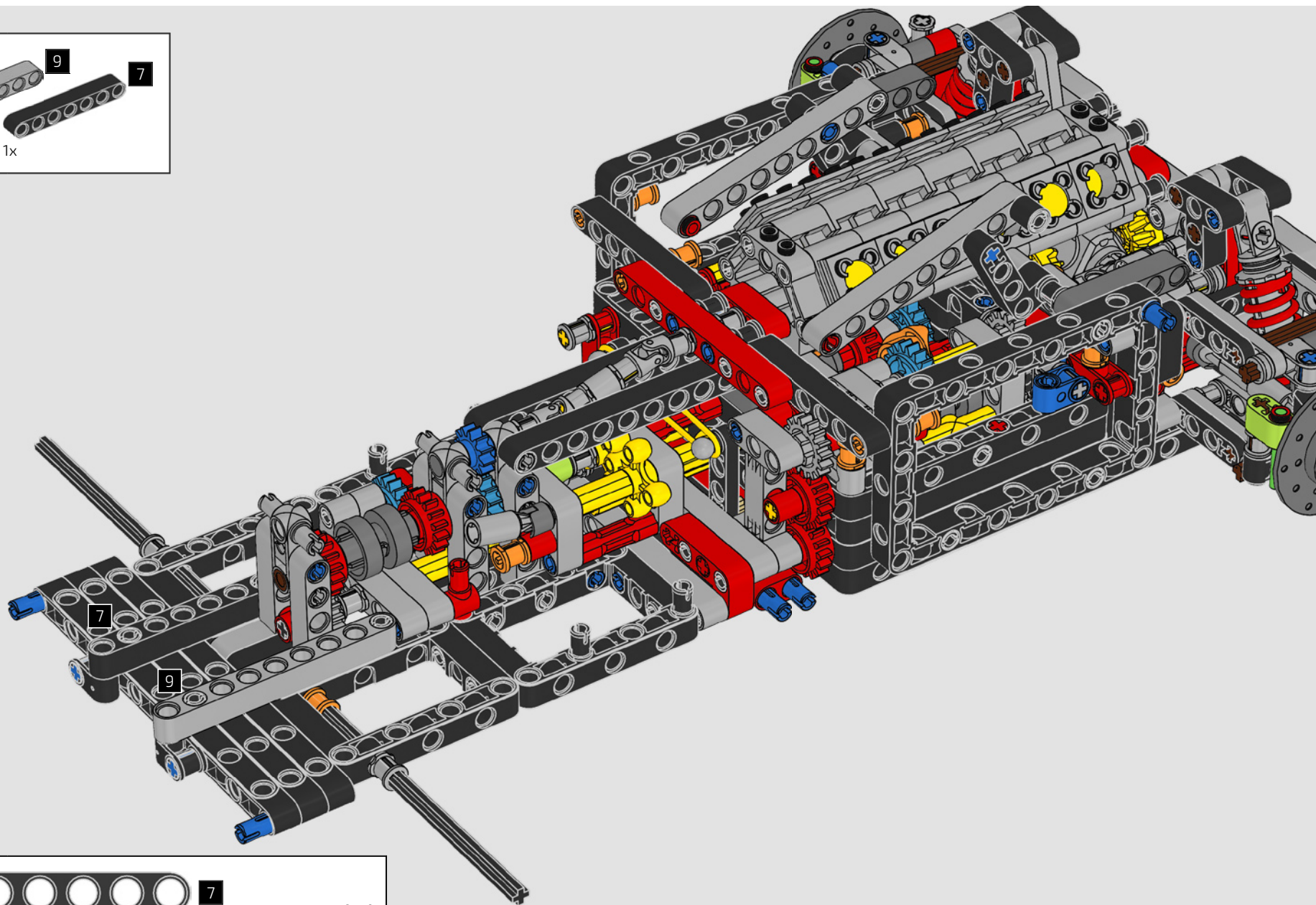


219

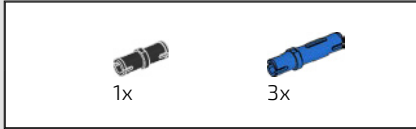




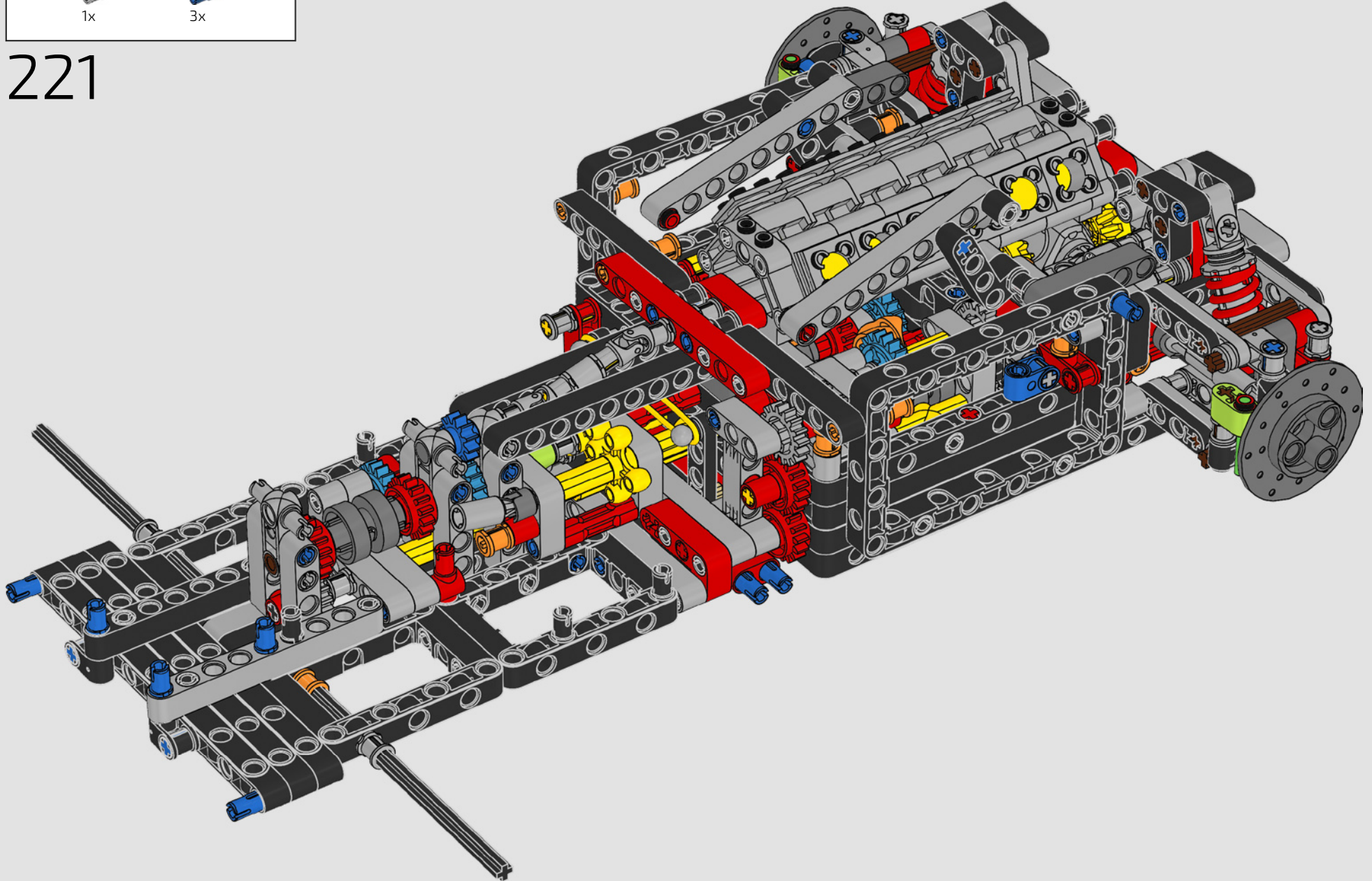
220



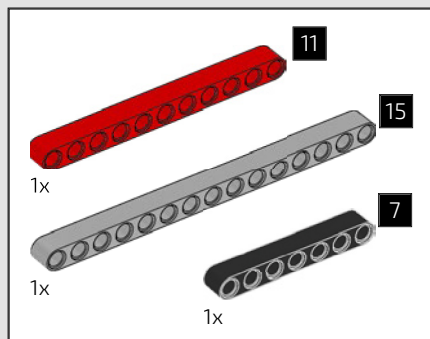




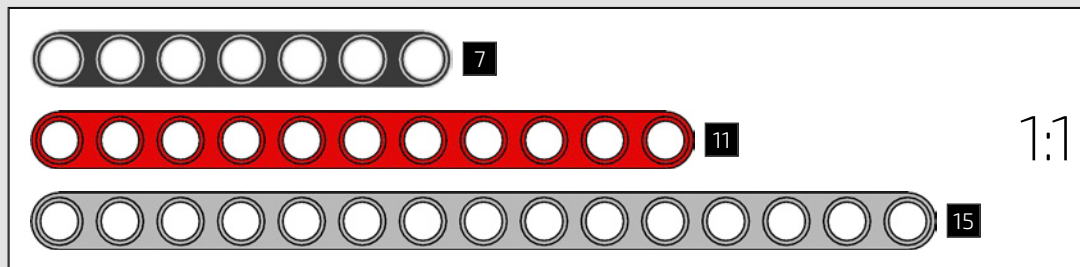
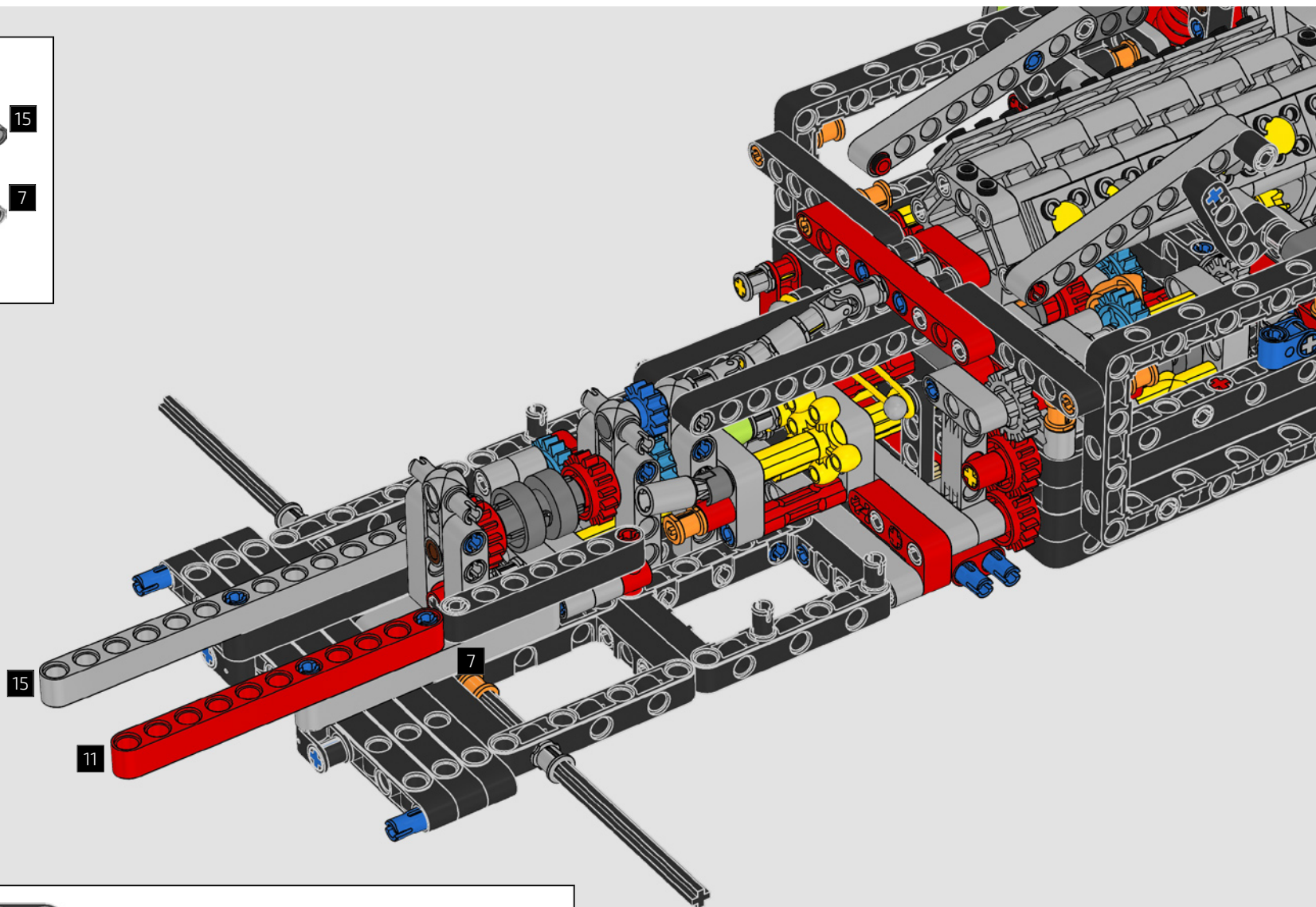
221





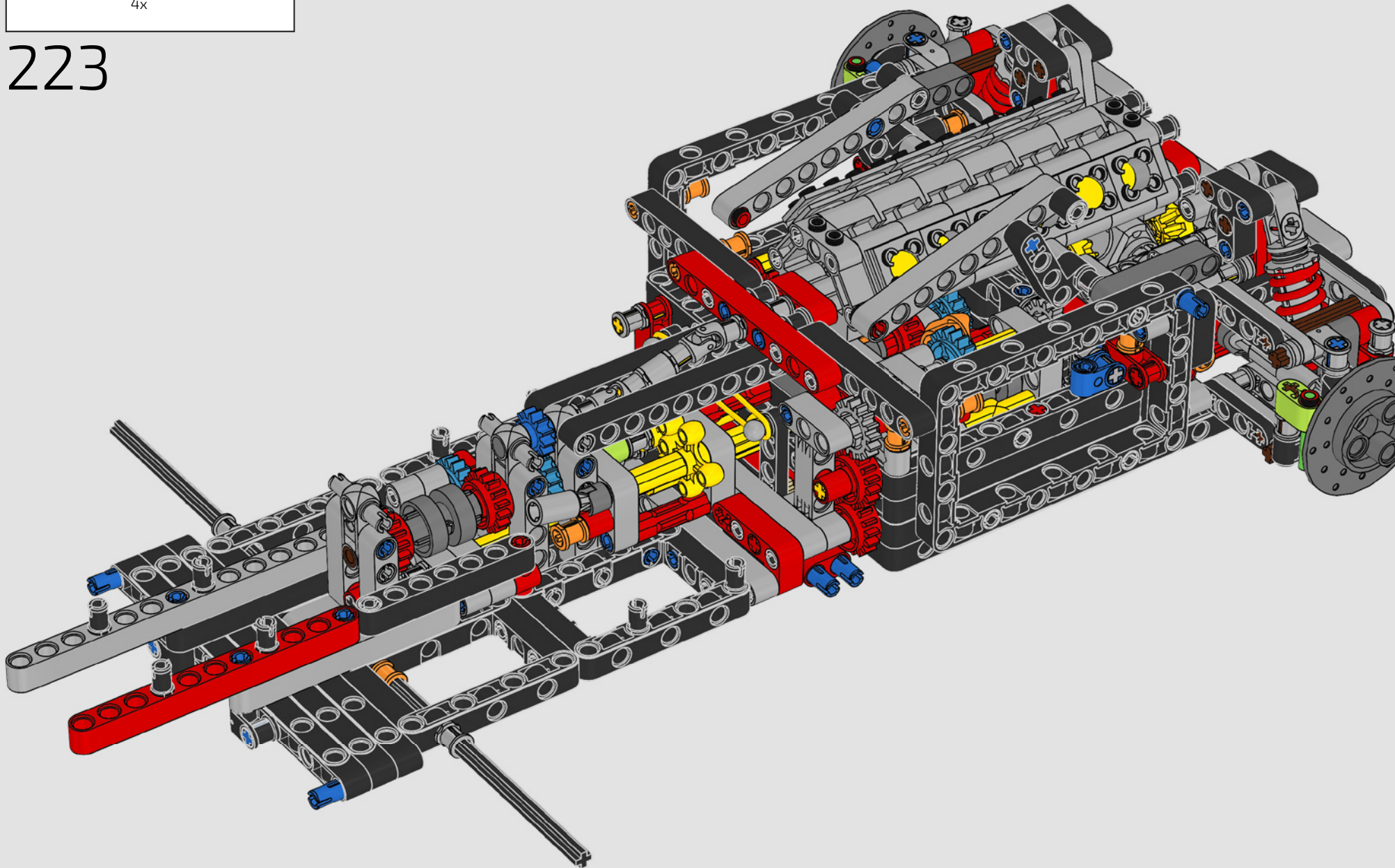


222





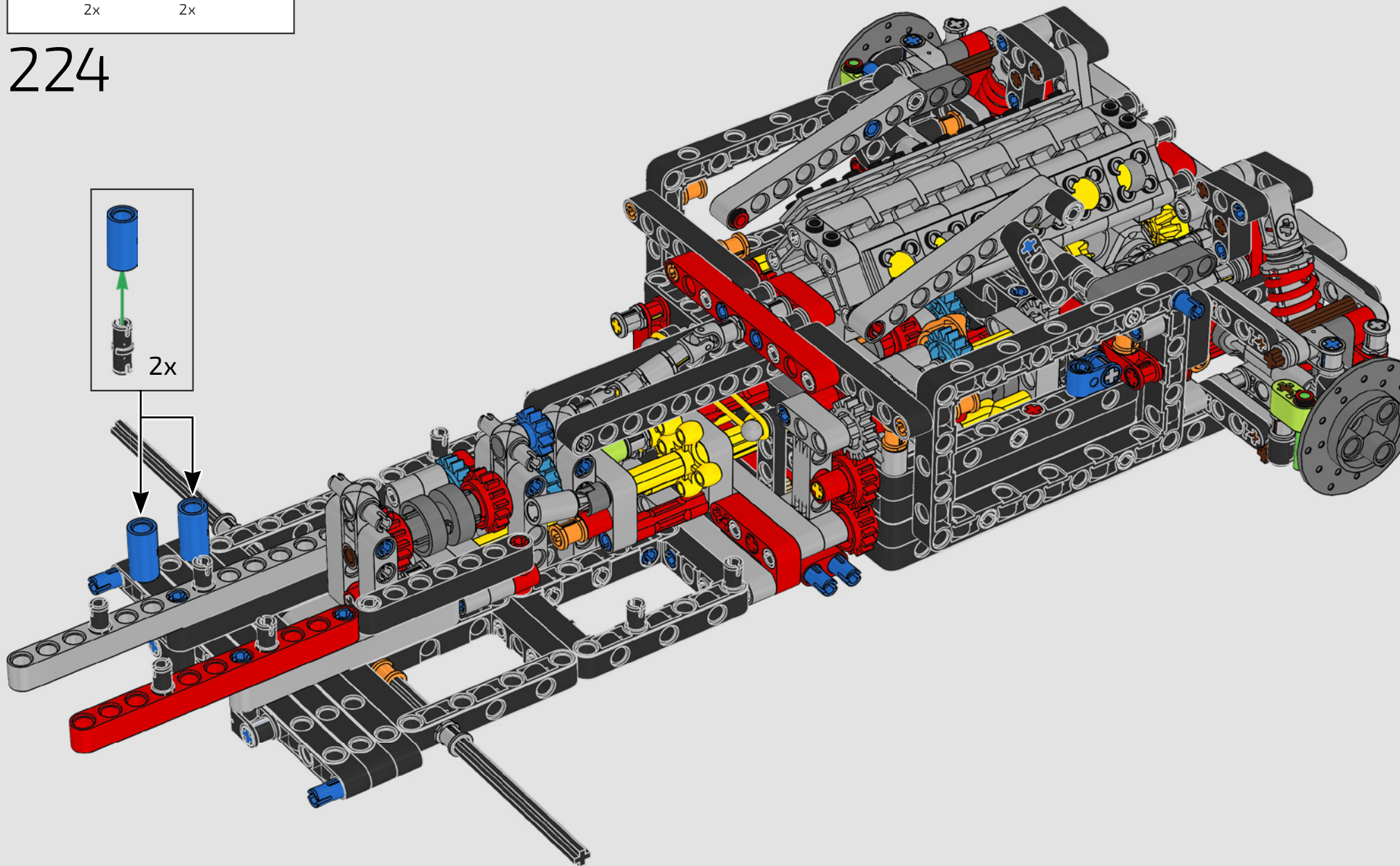
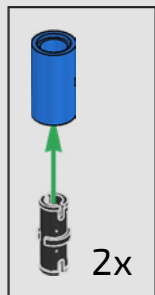
223



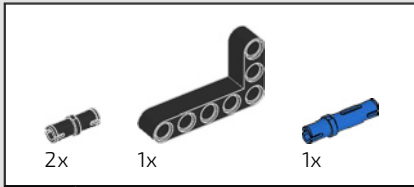




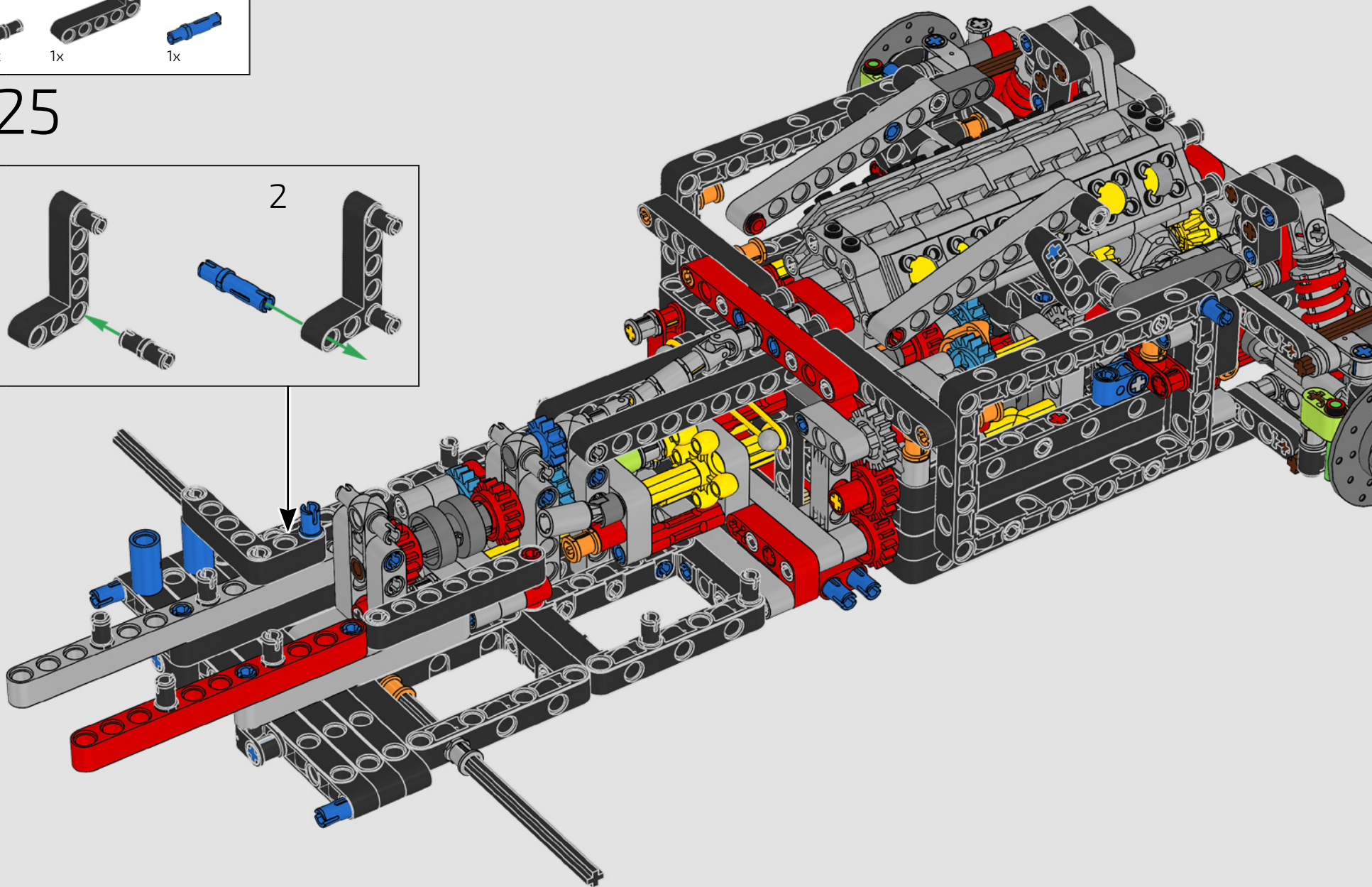
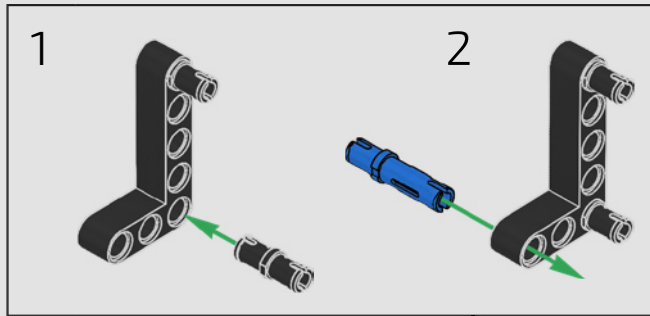
224

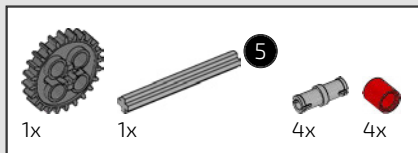




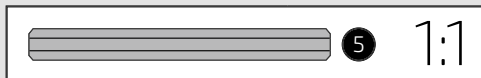
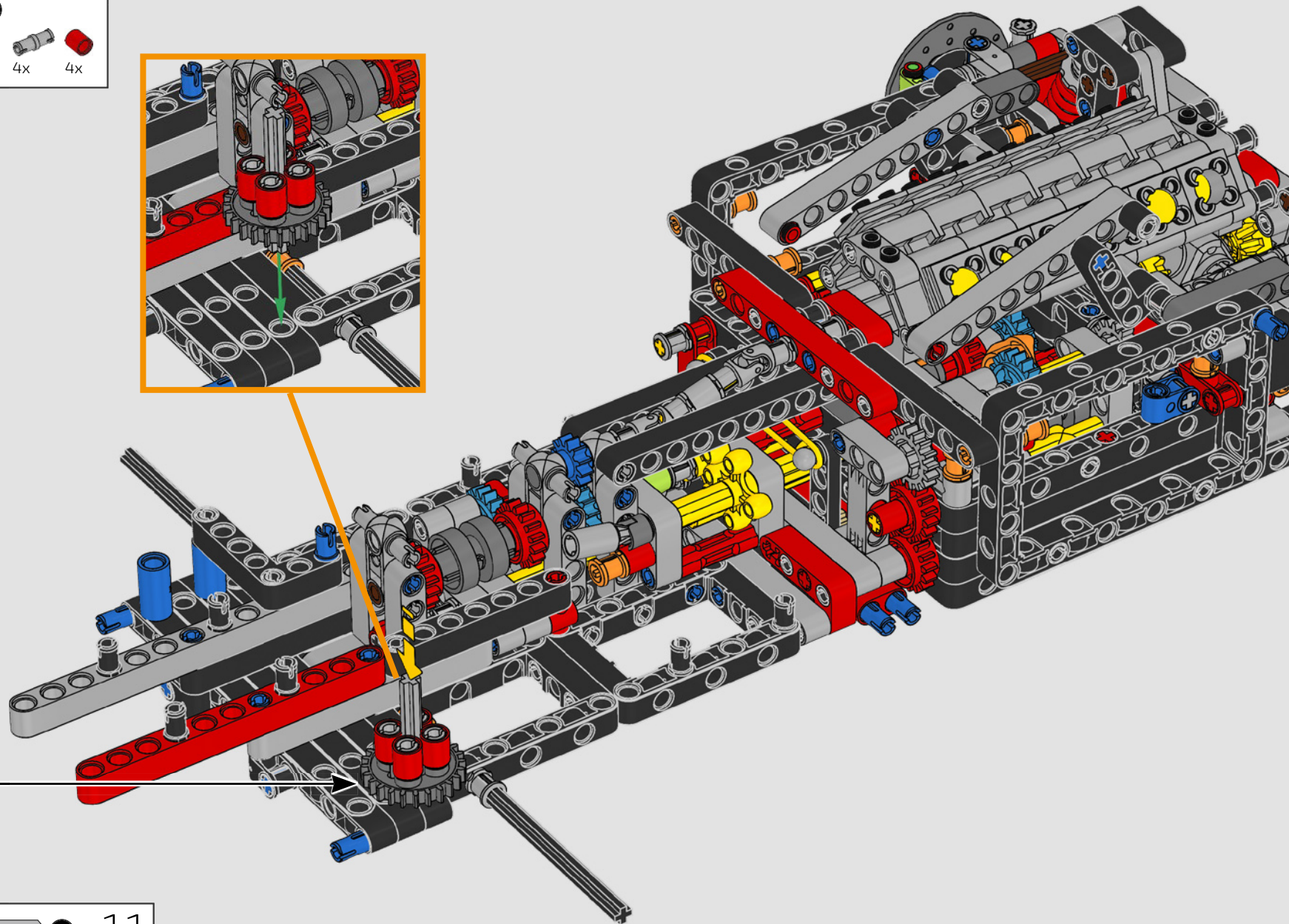
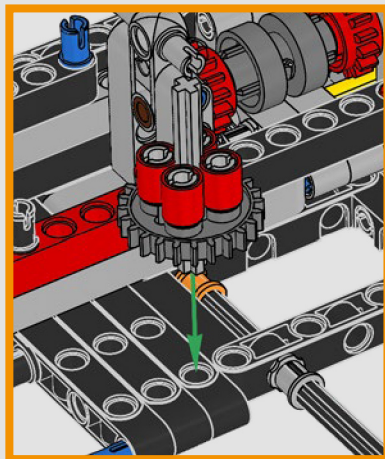
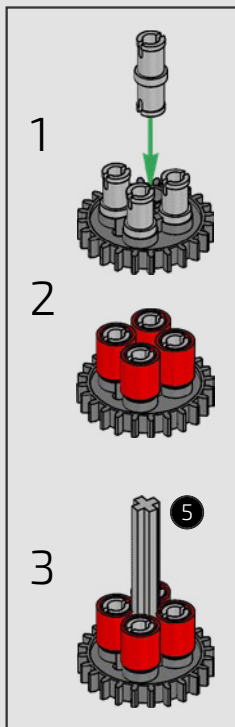


225

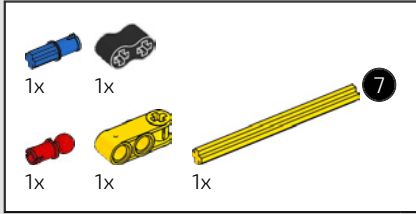




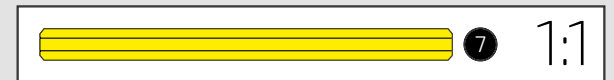
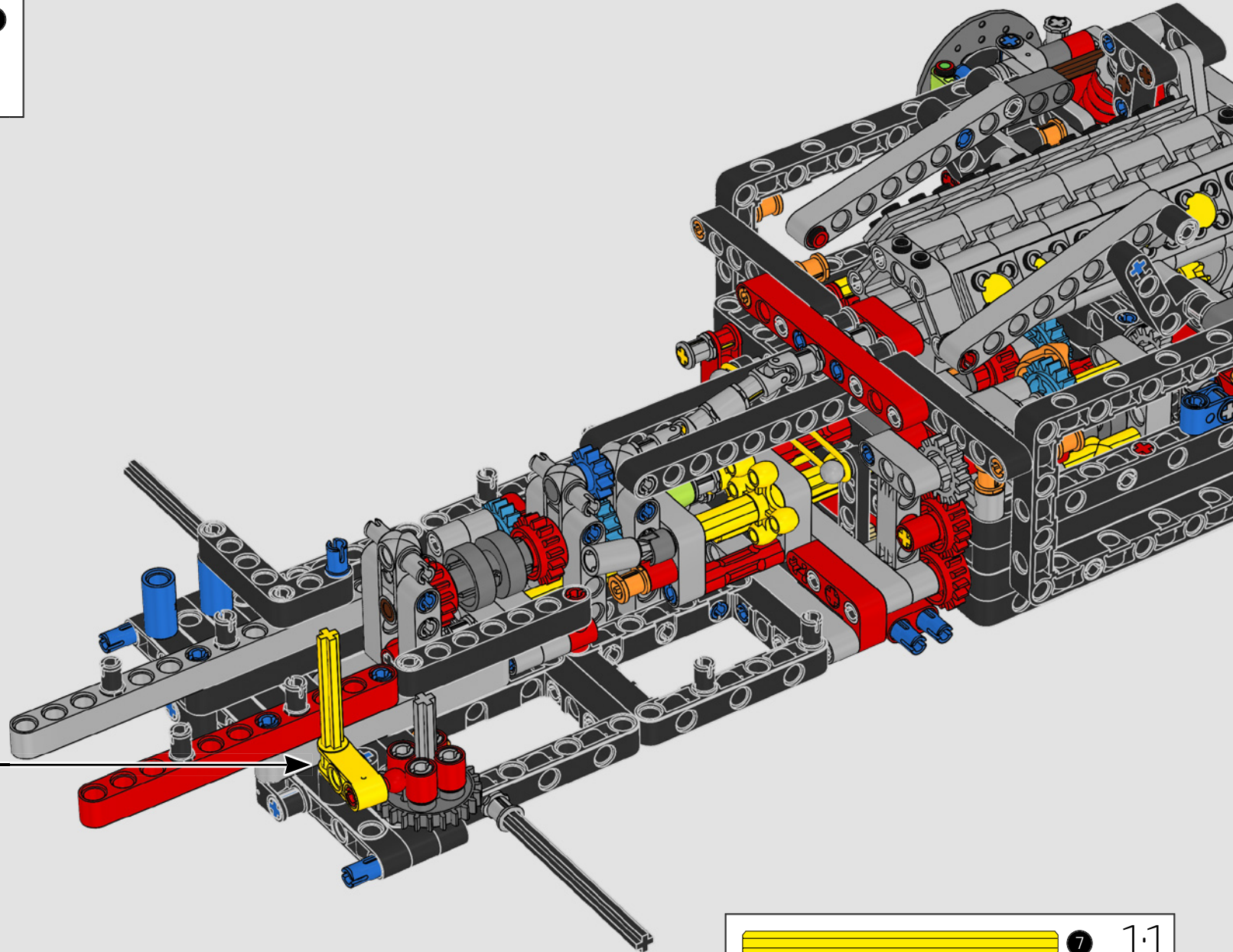
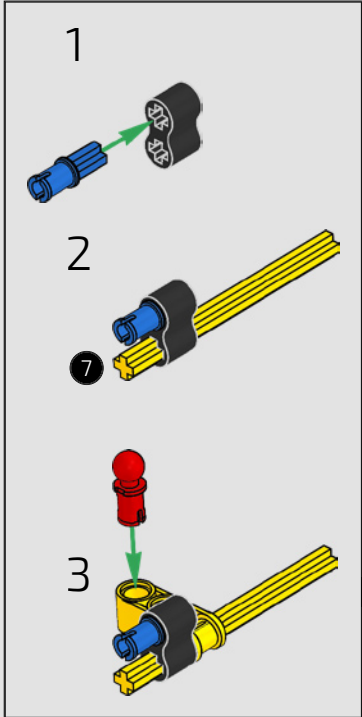
226



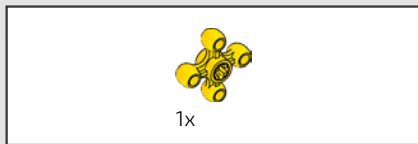




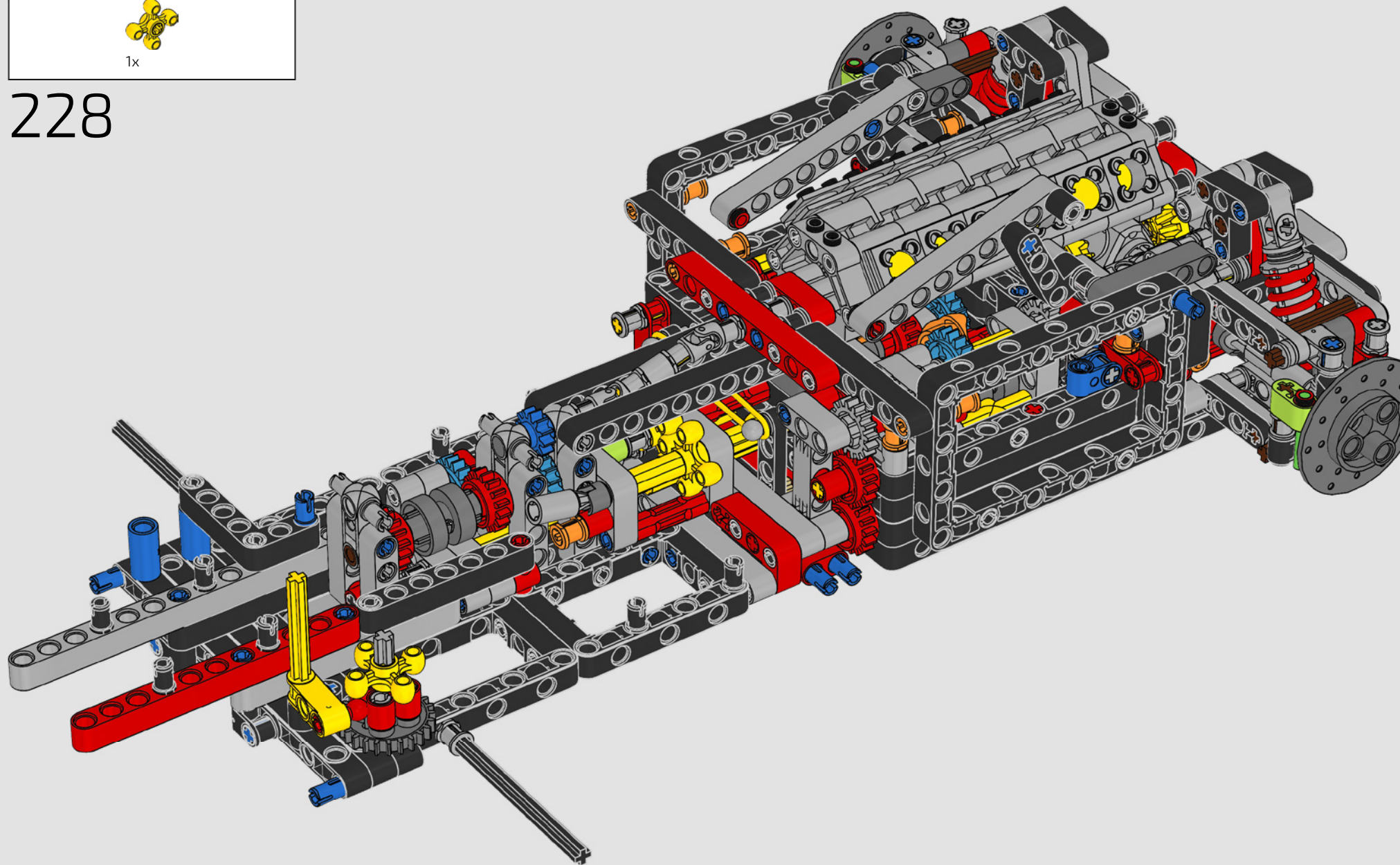
227

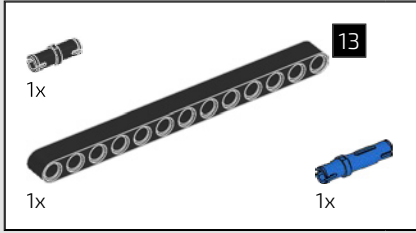




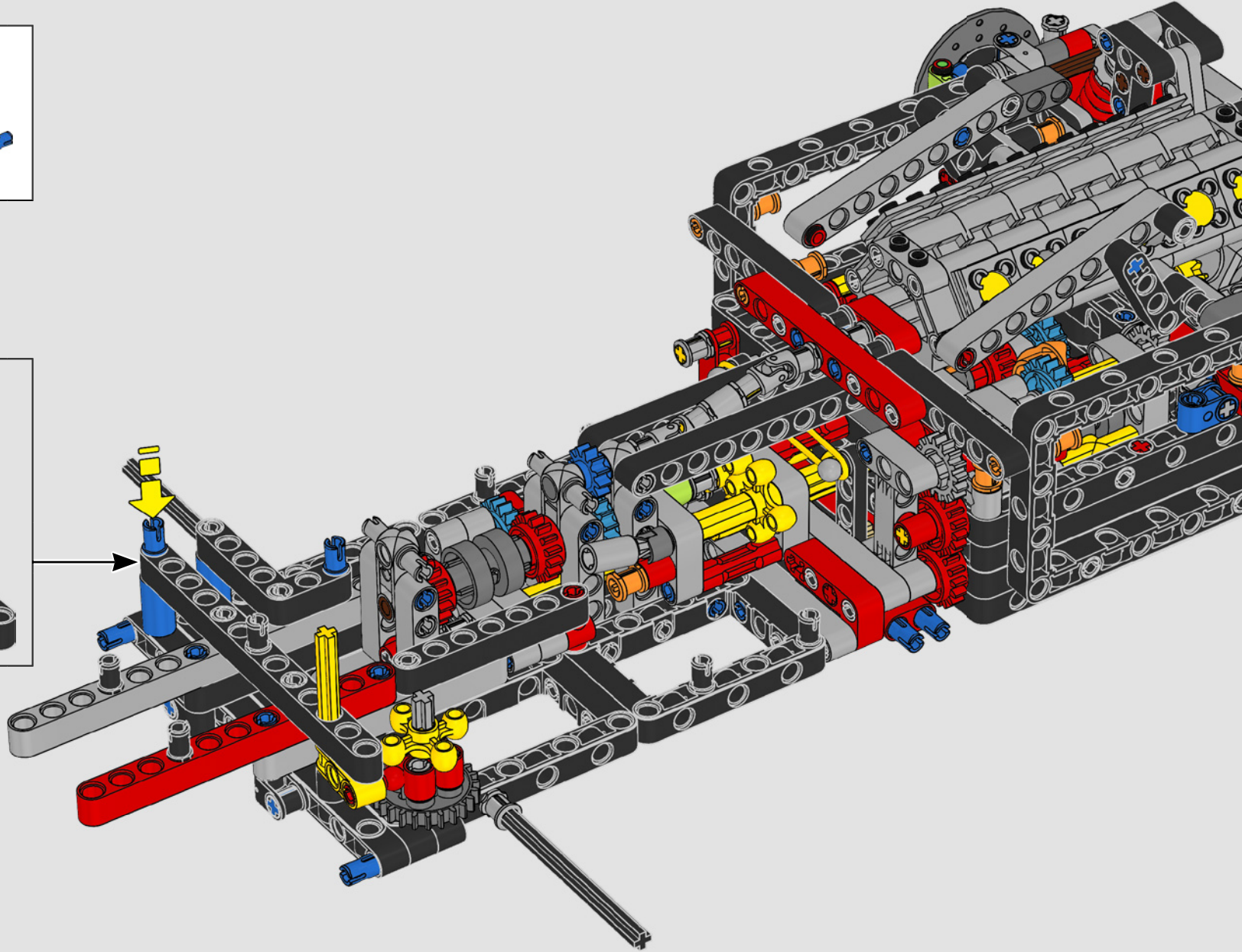
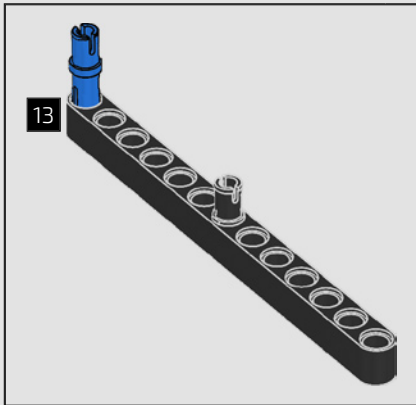


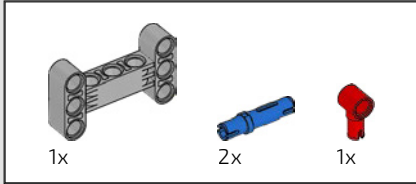
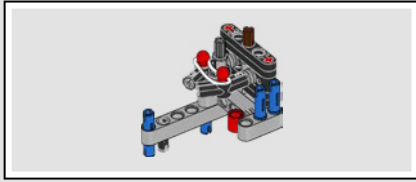
228



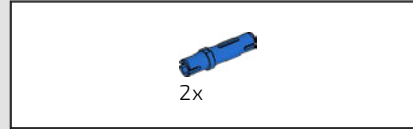
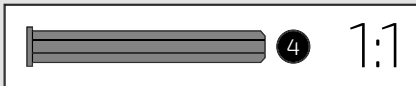
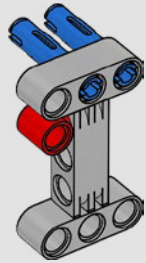


229

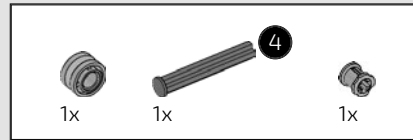
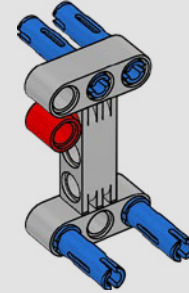




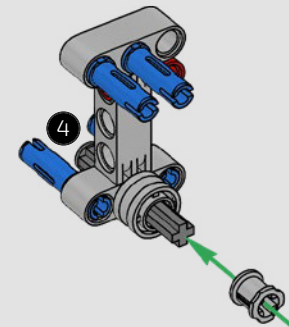
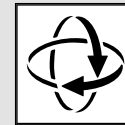
230



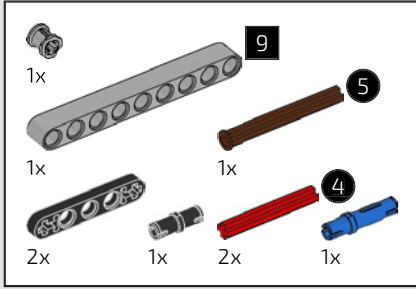
231



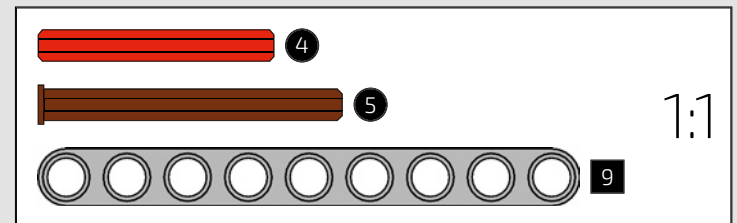
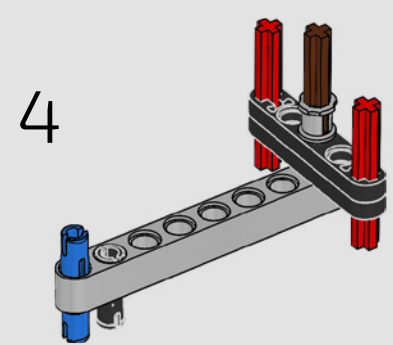
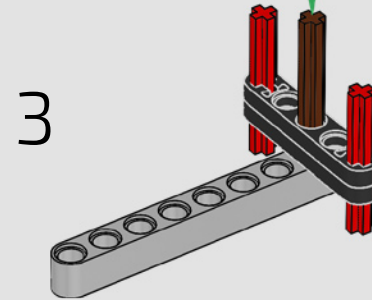
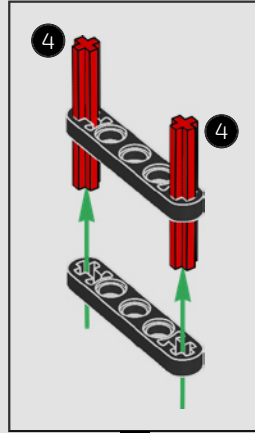
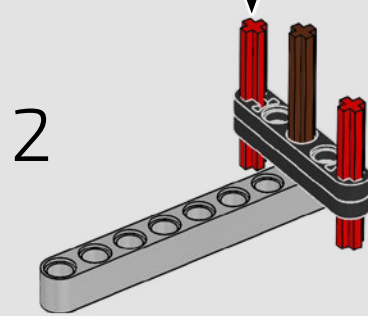
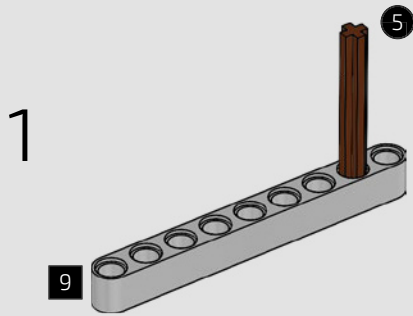
232

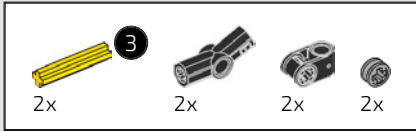
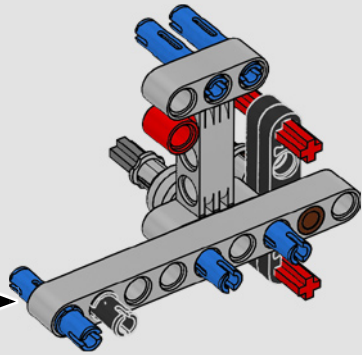




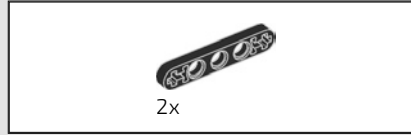
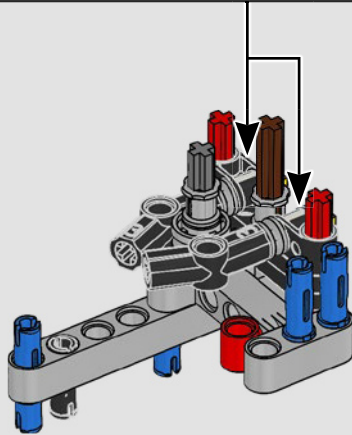
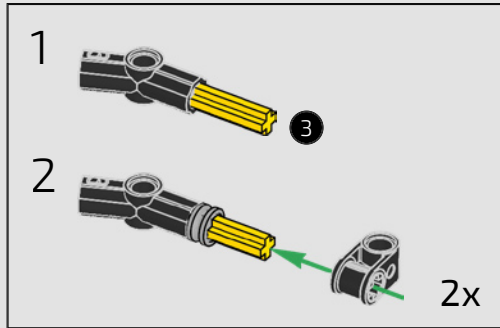


233

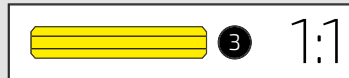
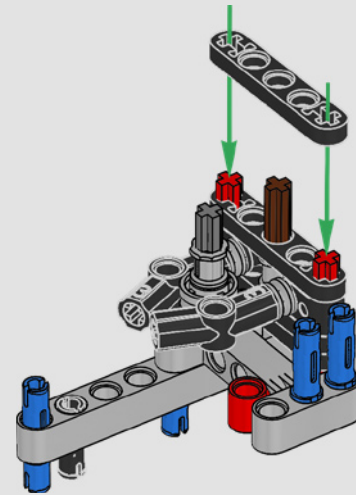


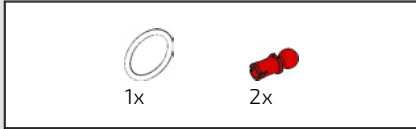


234

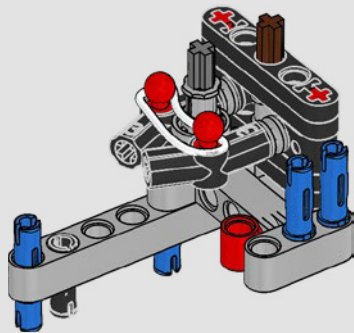


235

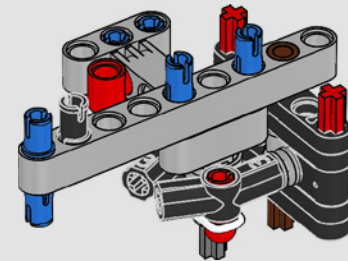
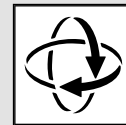




236

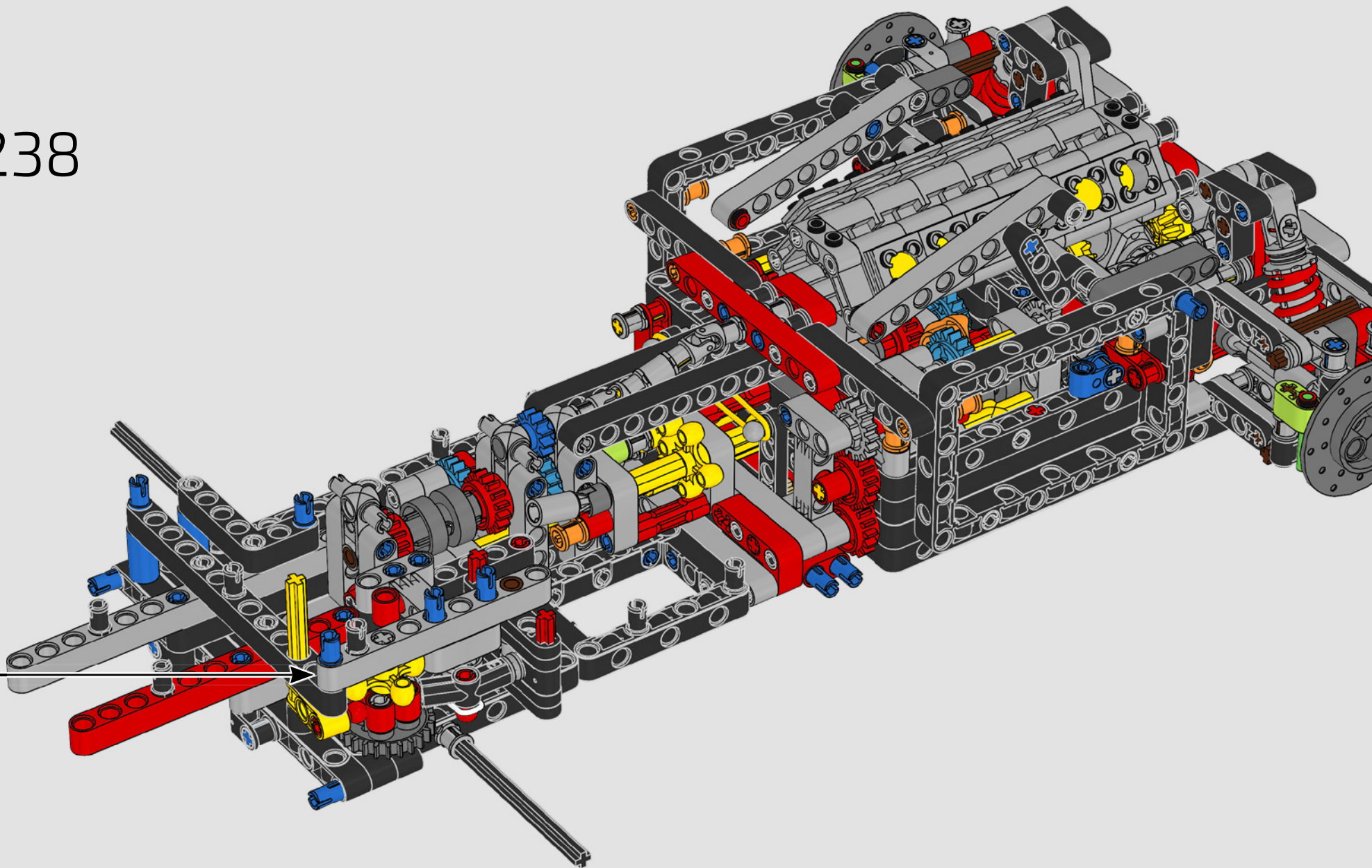


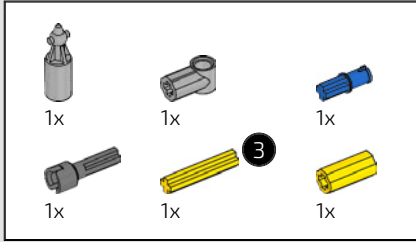
237



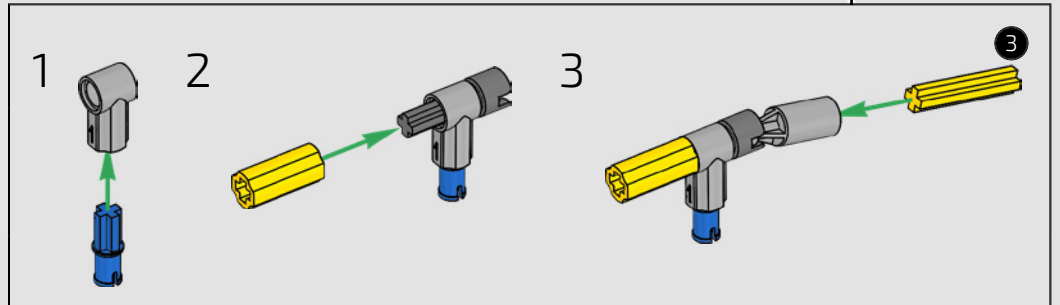
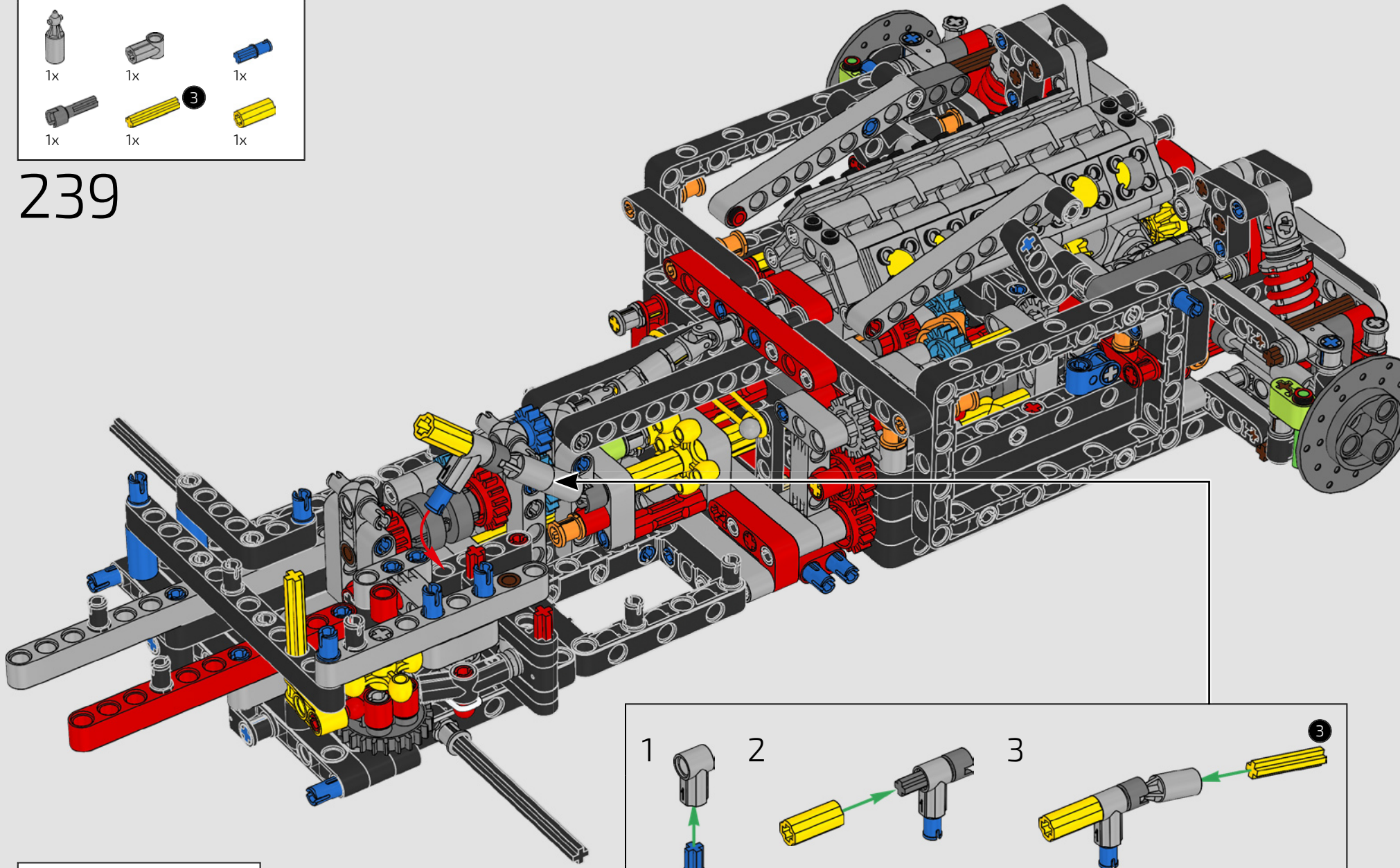


238

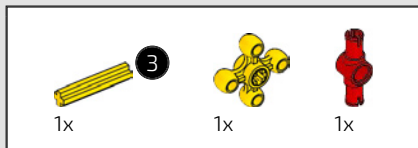




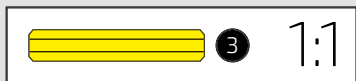
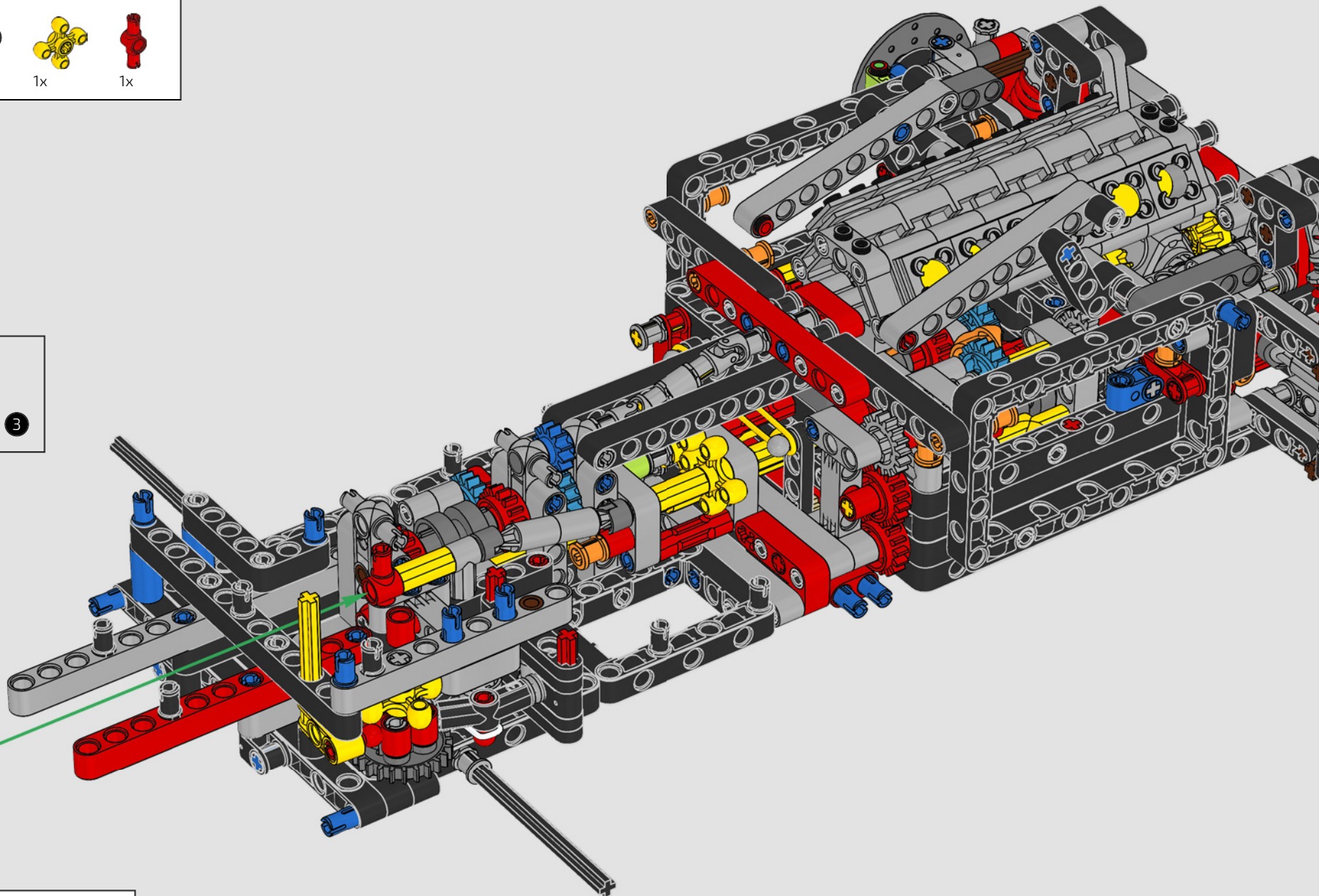
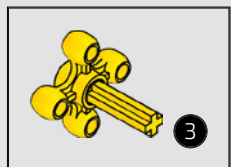
239



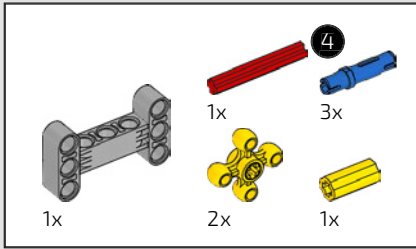




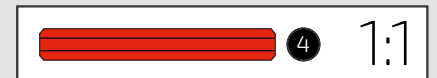
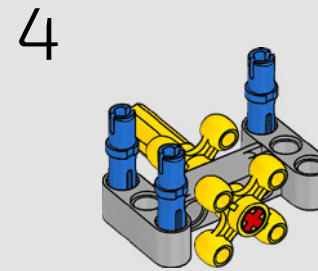
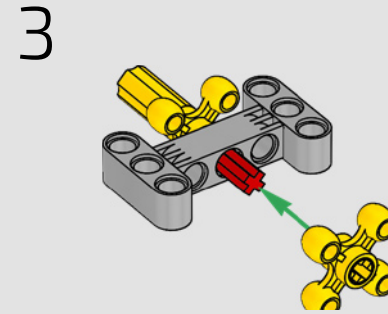
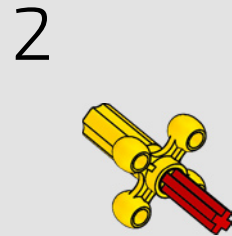
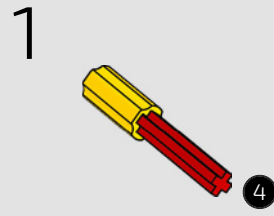
240

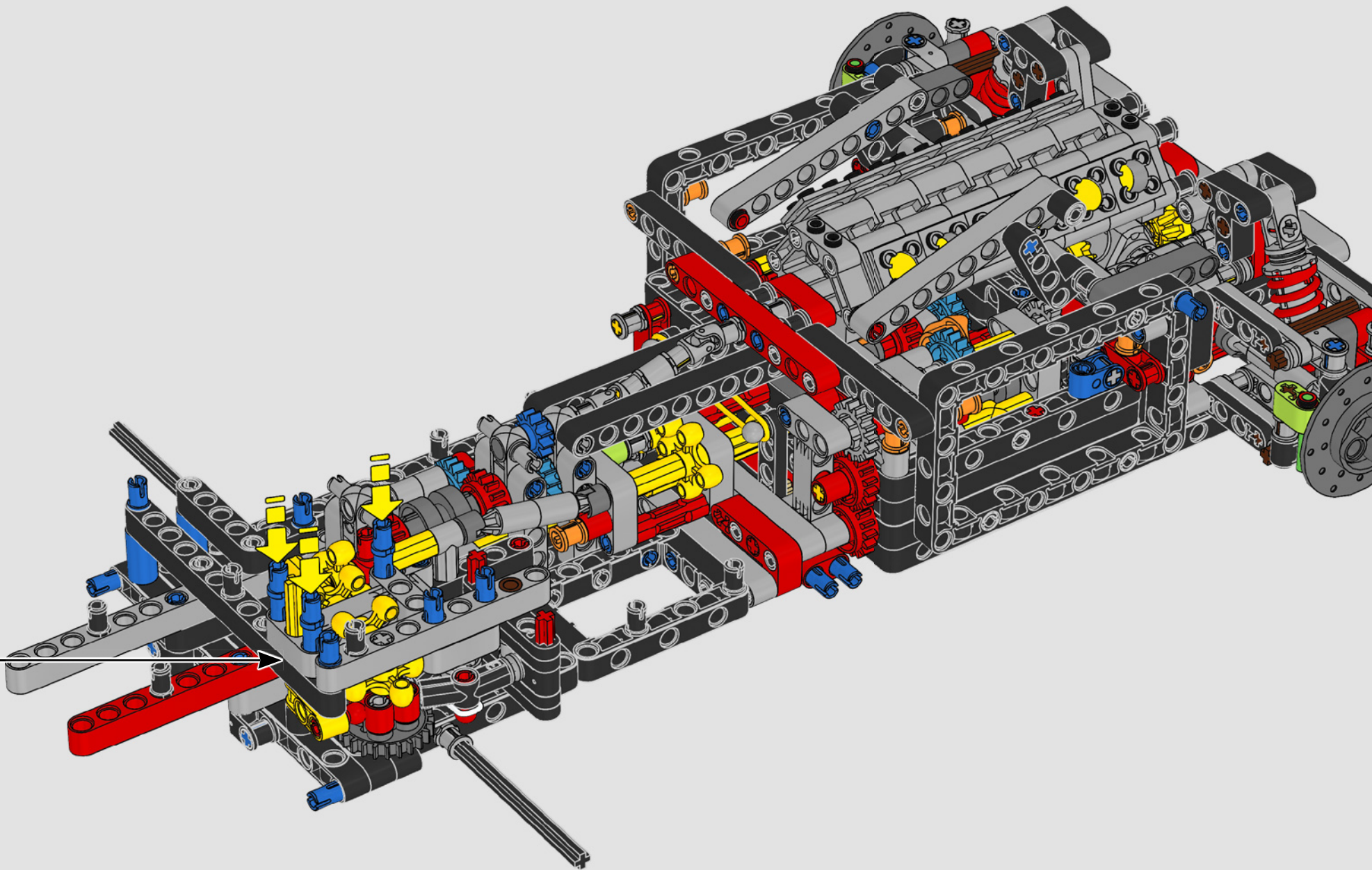


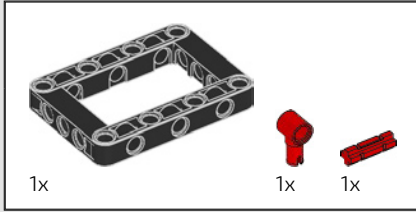




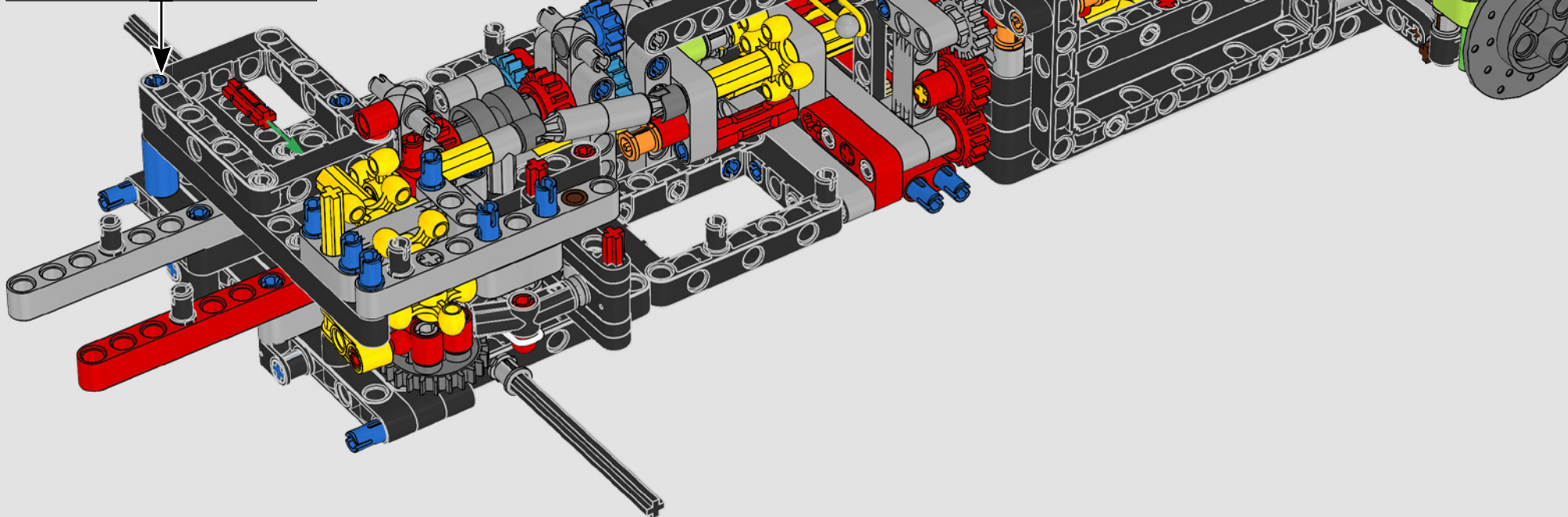
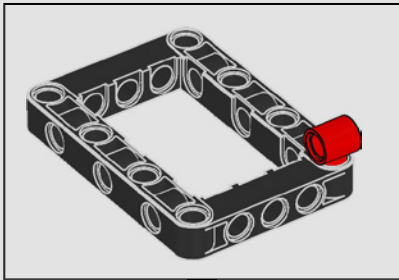
241



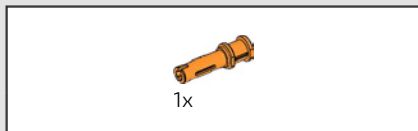




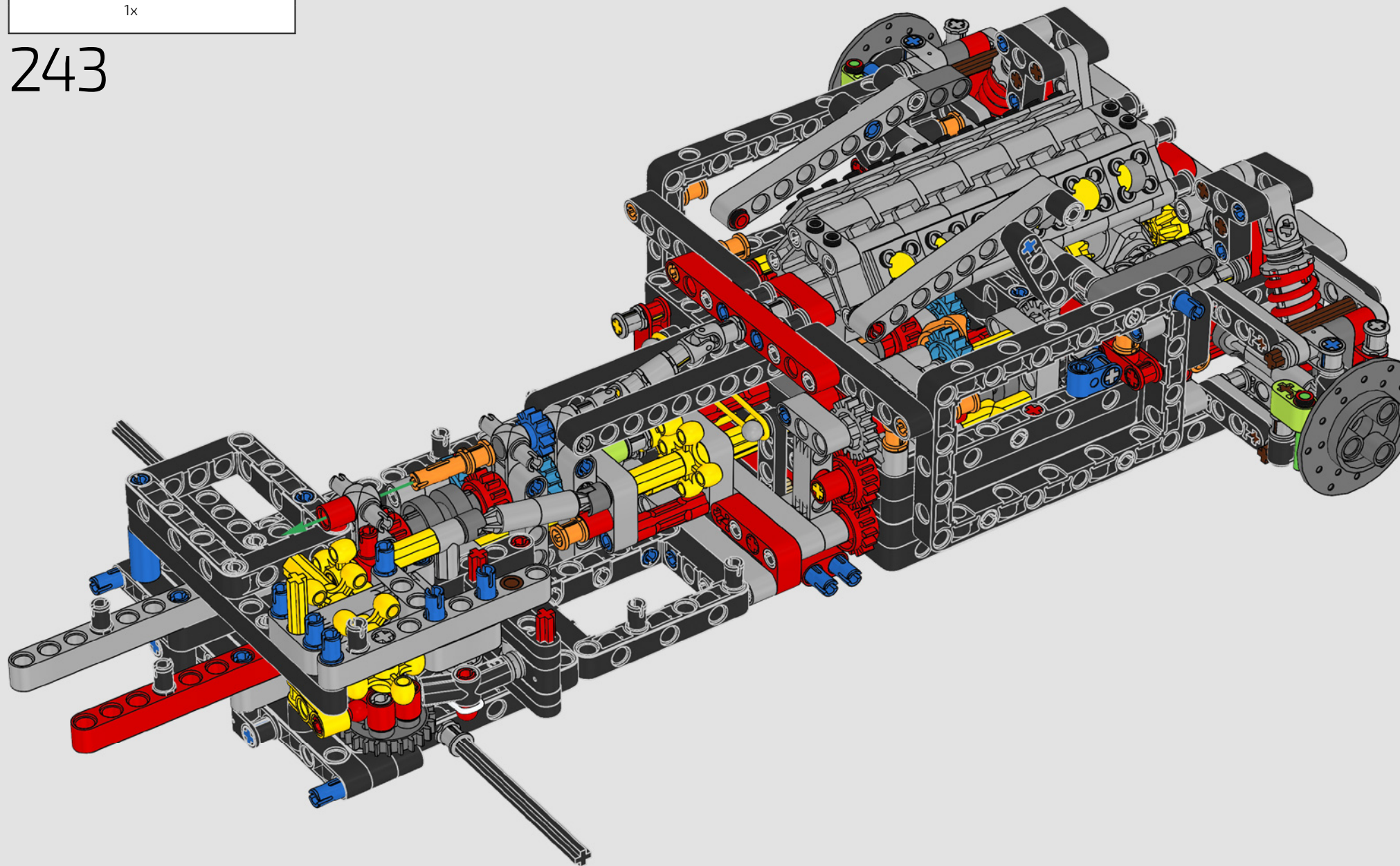
242

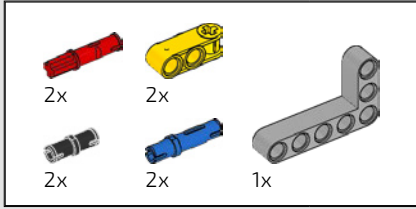




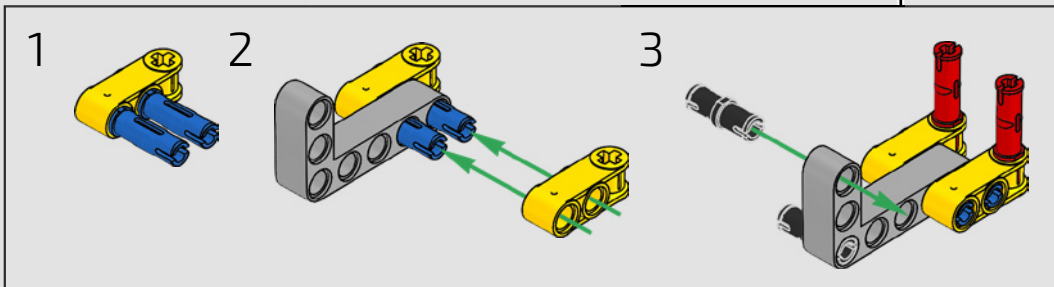
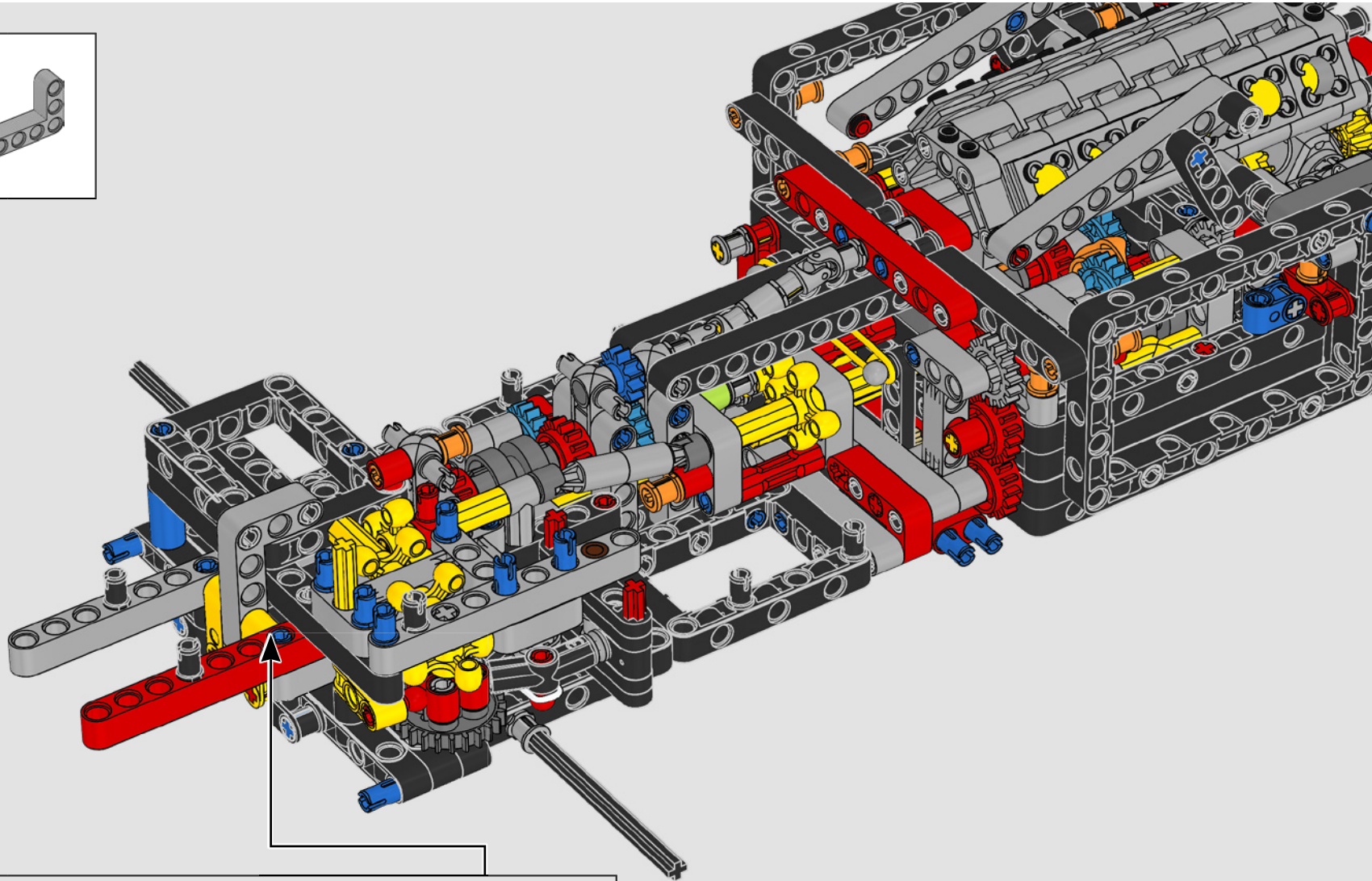


243

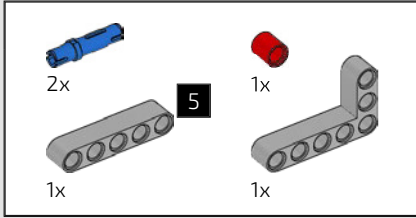




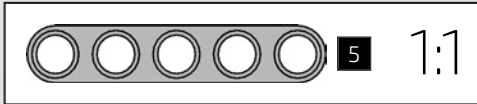
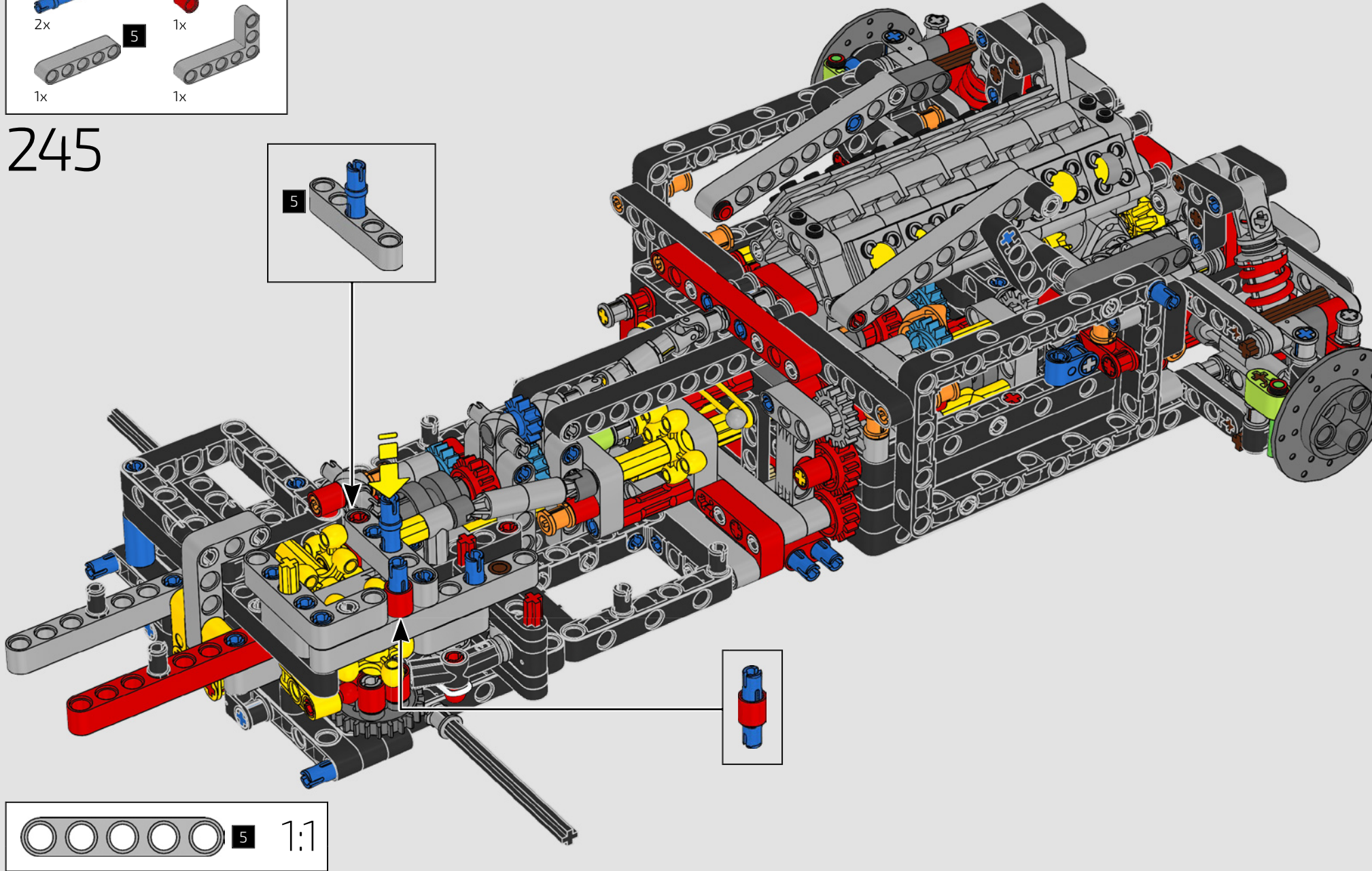
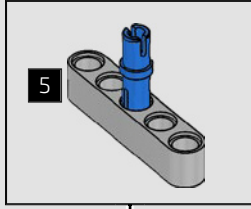
244



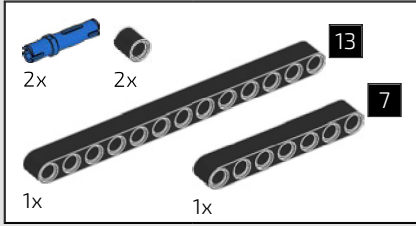




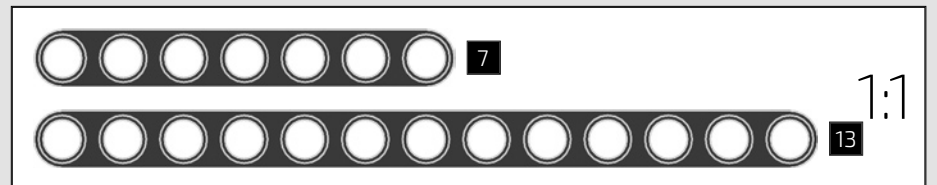
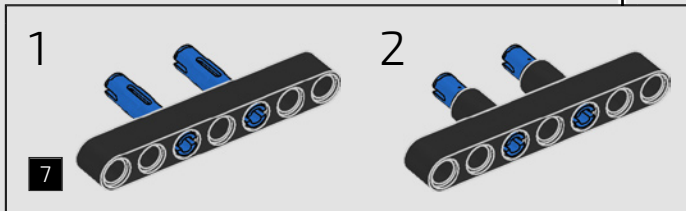
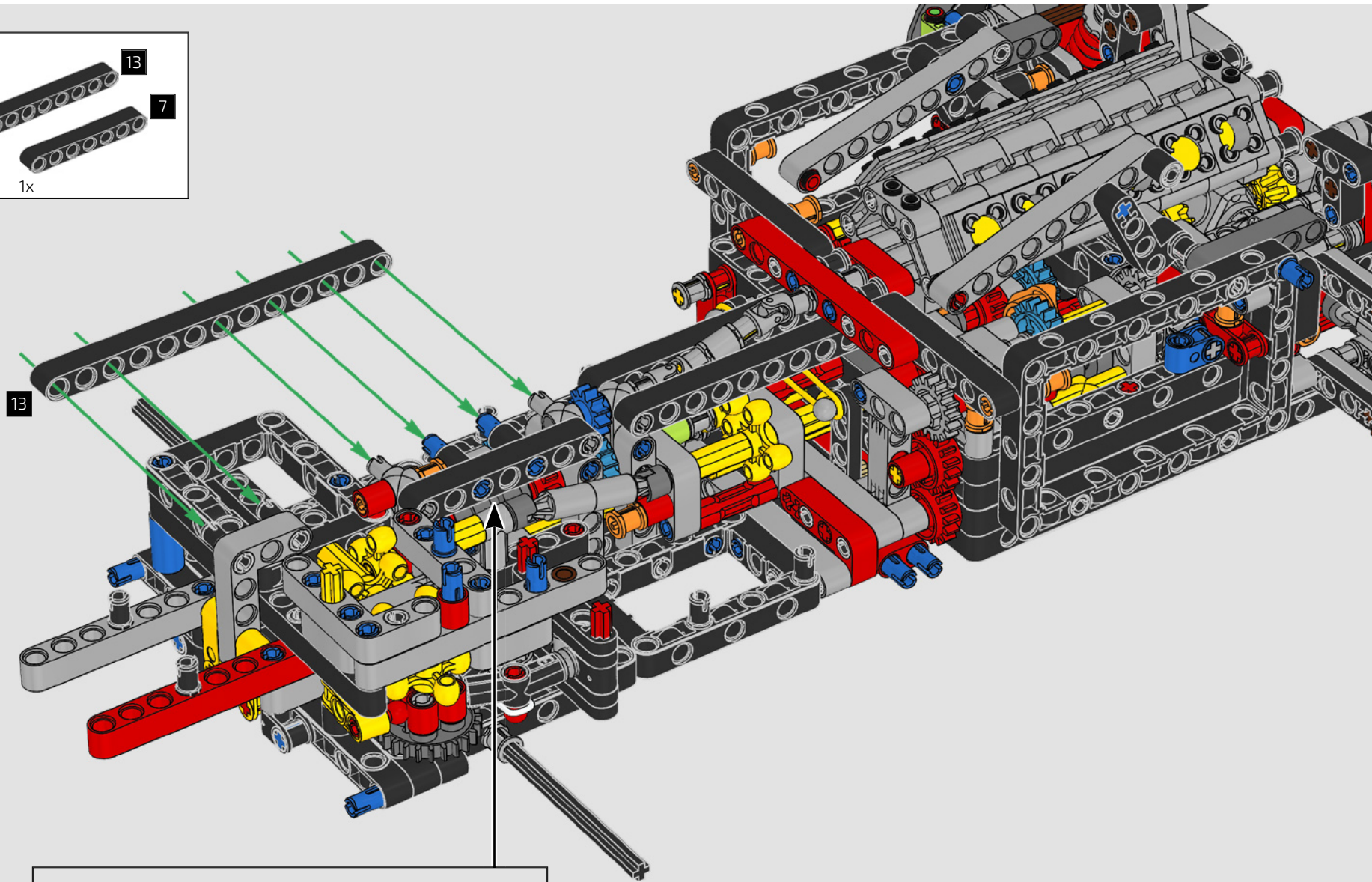
245

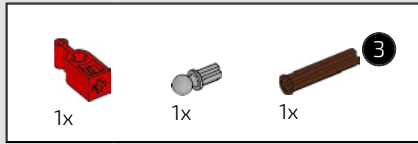




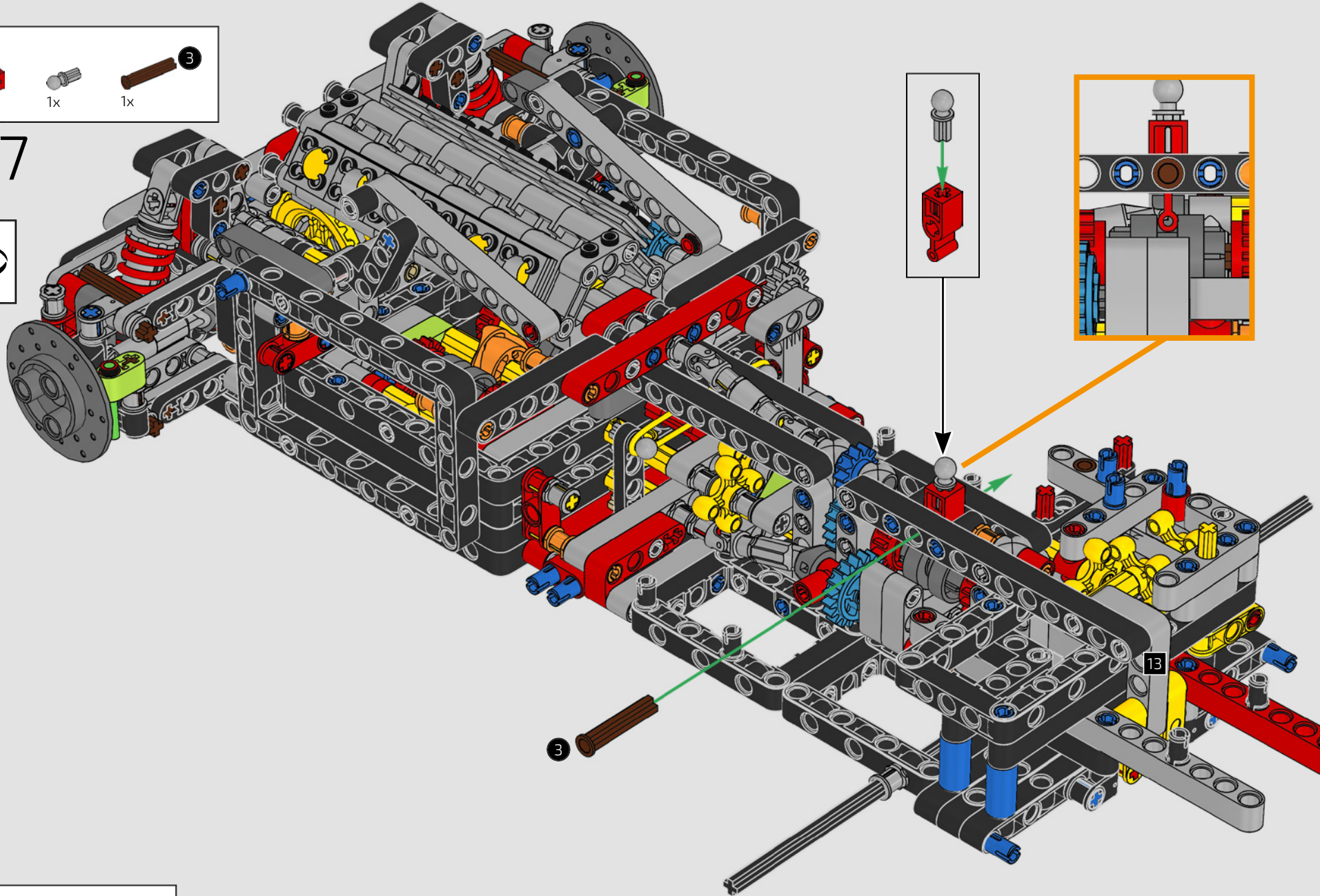


246

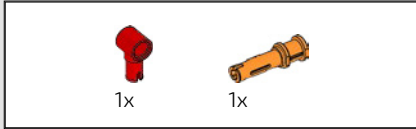




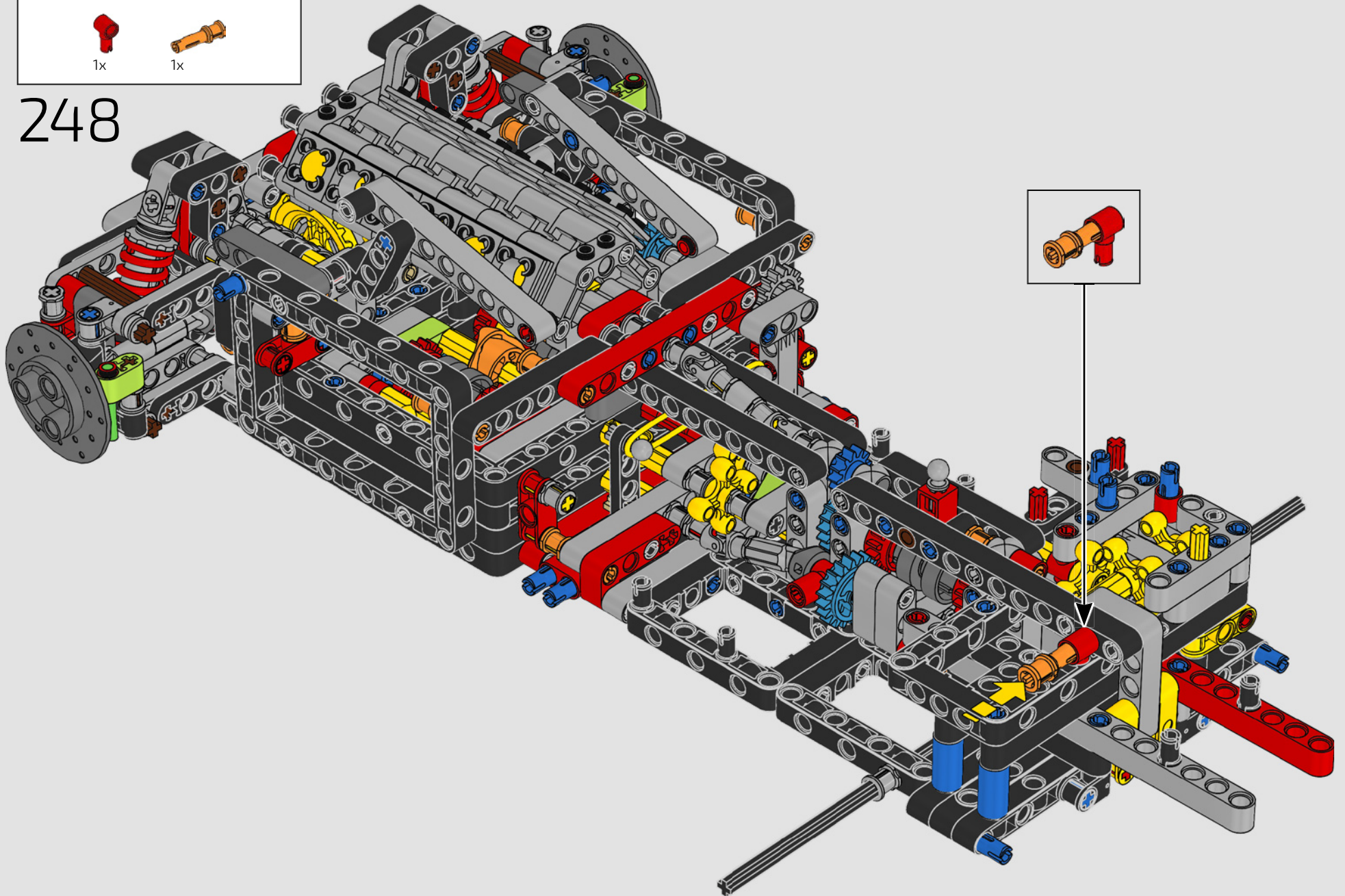
247



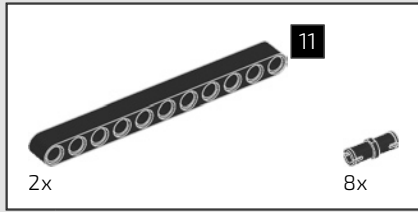




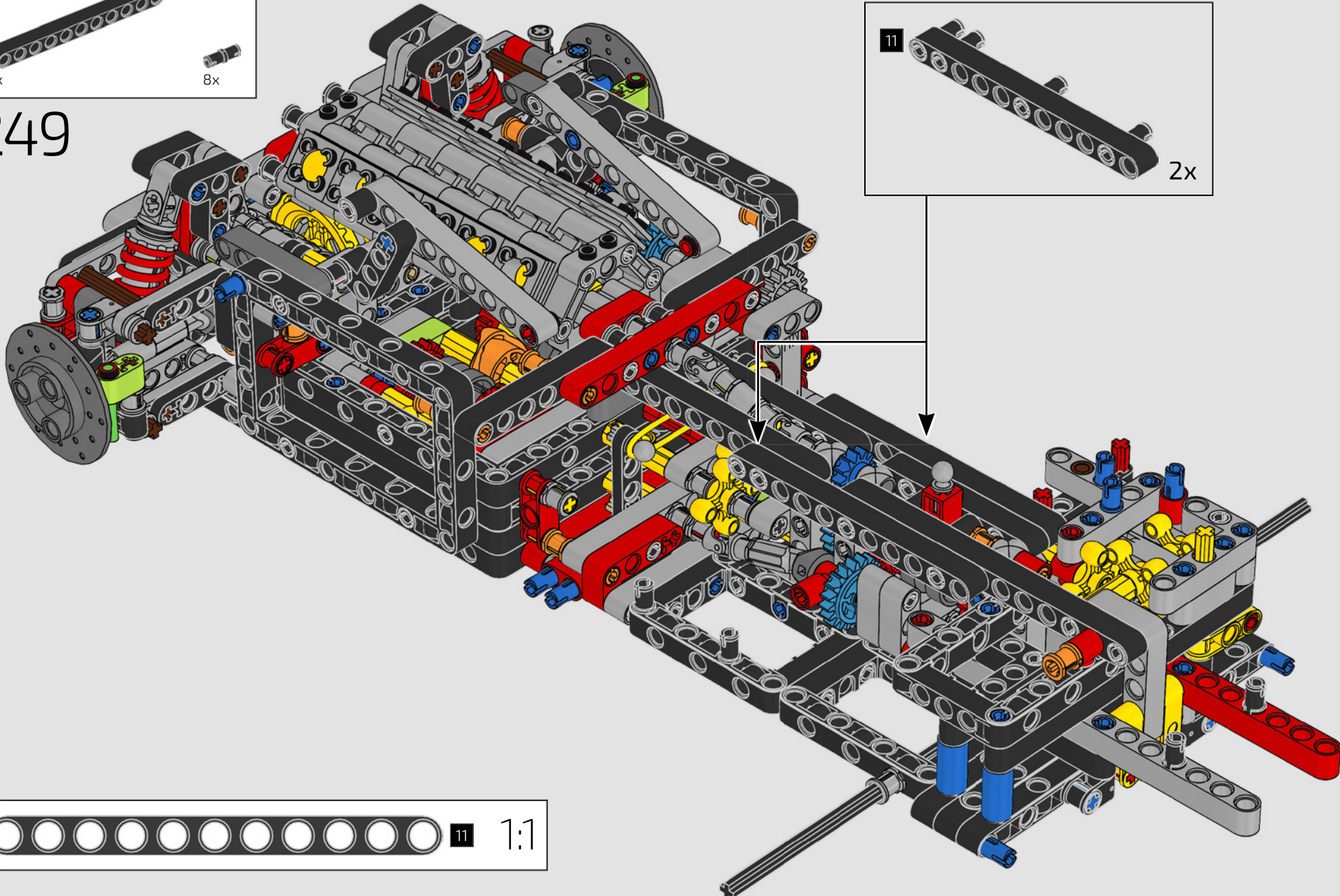
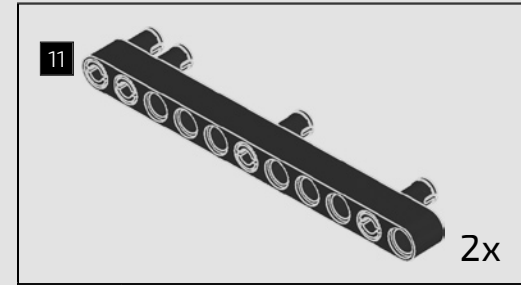
248

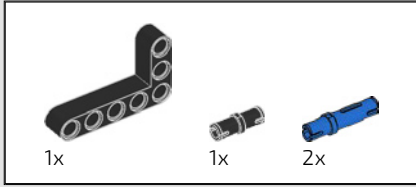




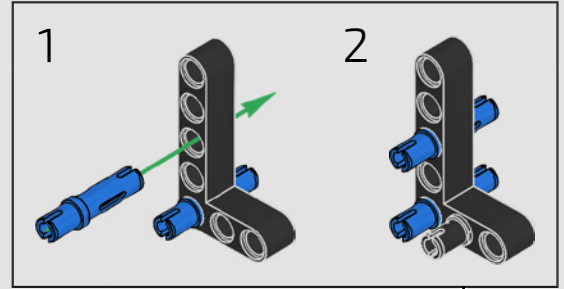
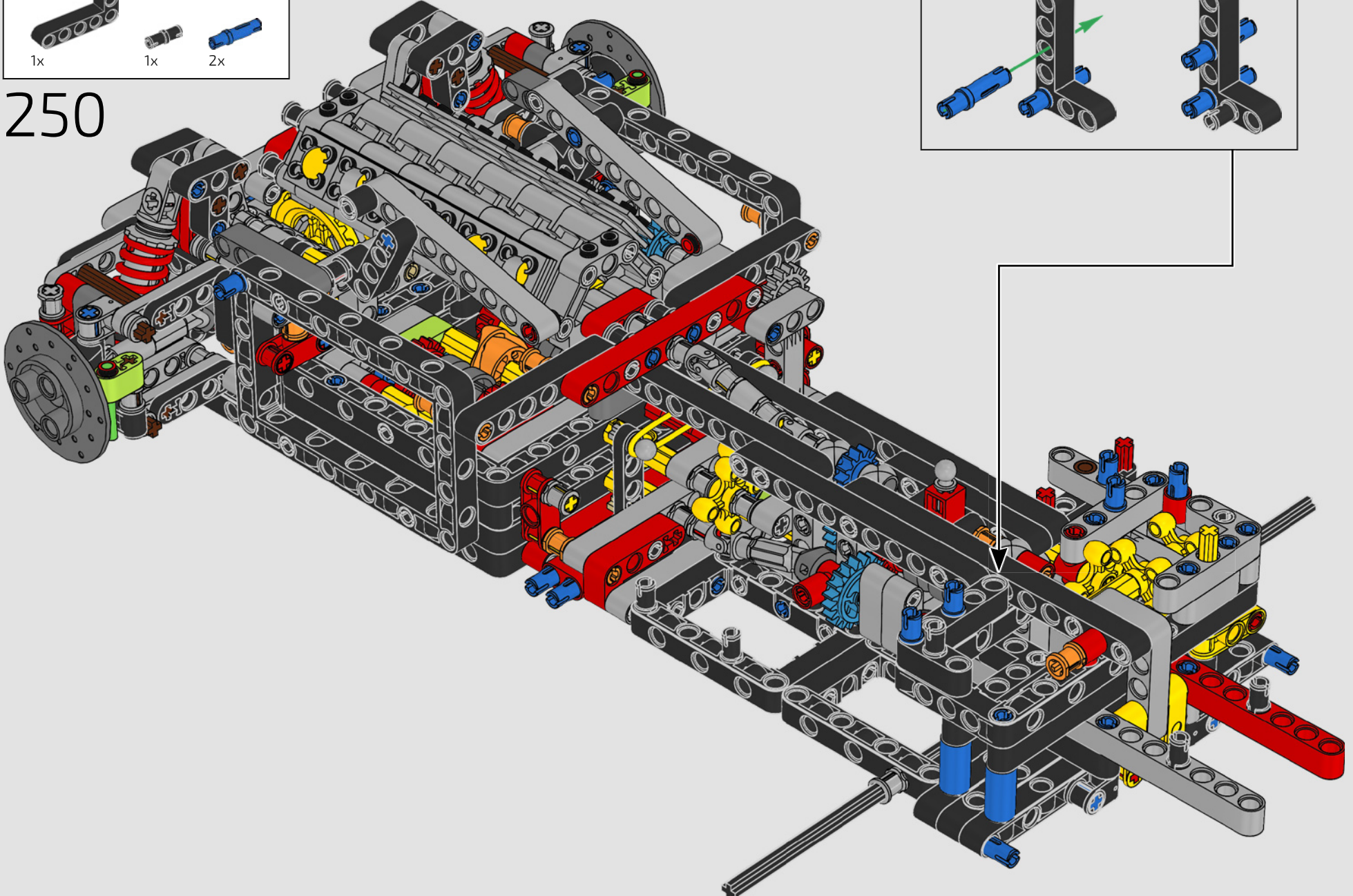


249

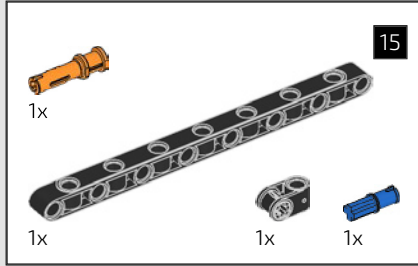




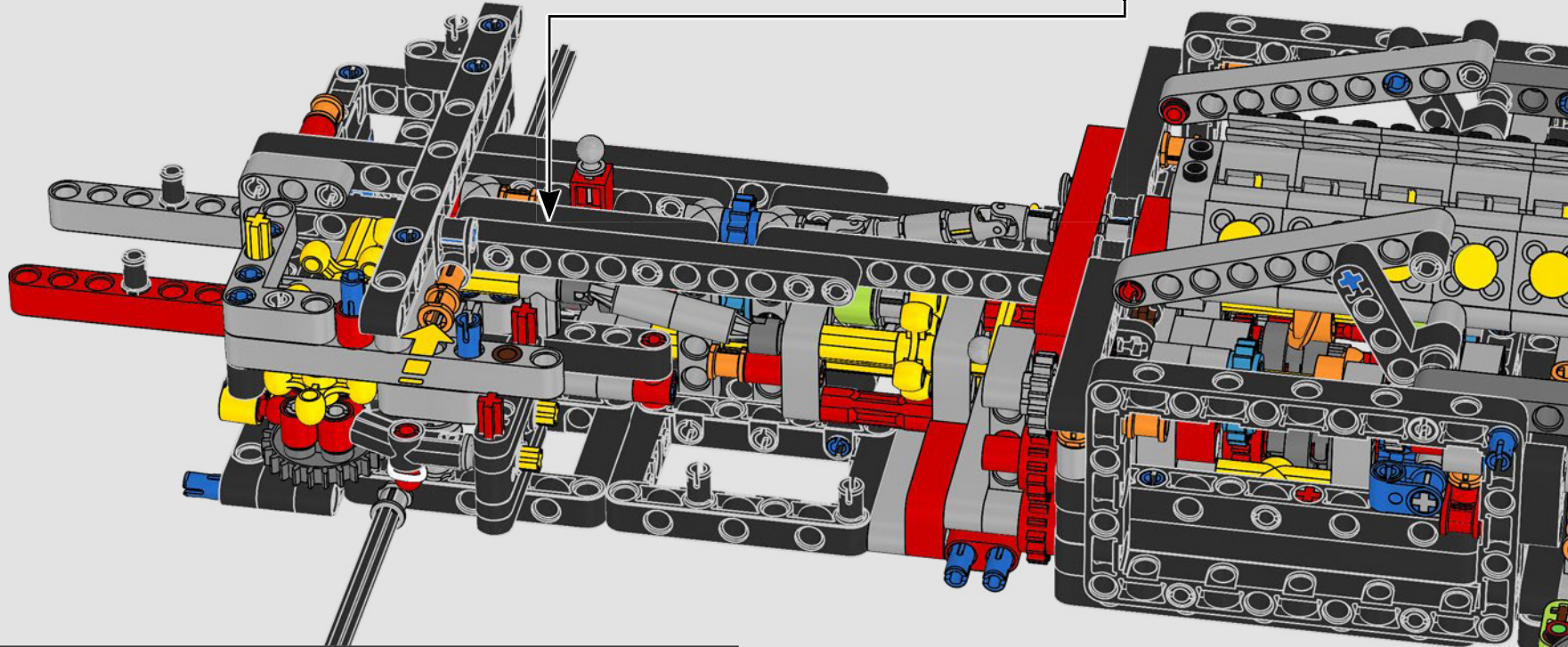
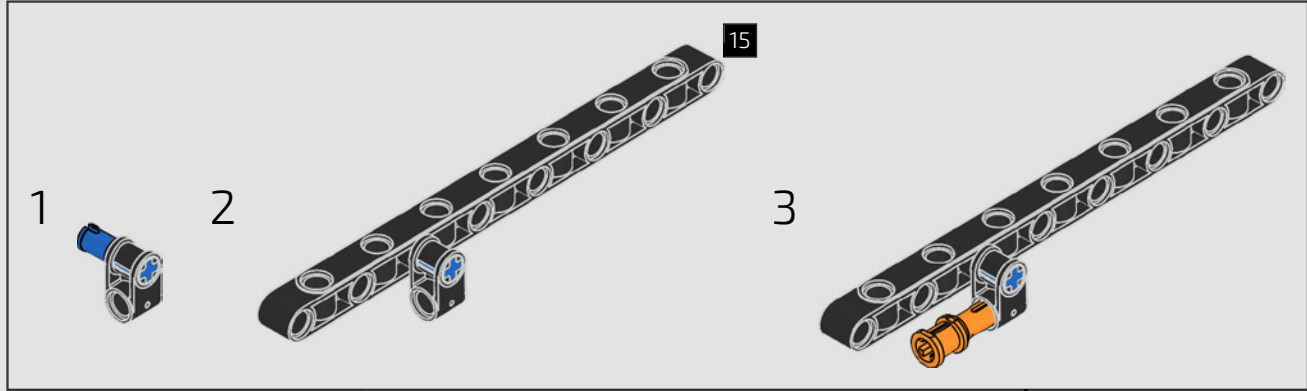
250



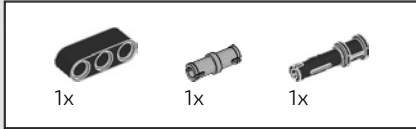




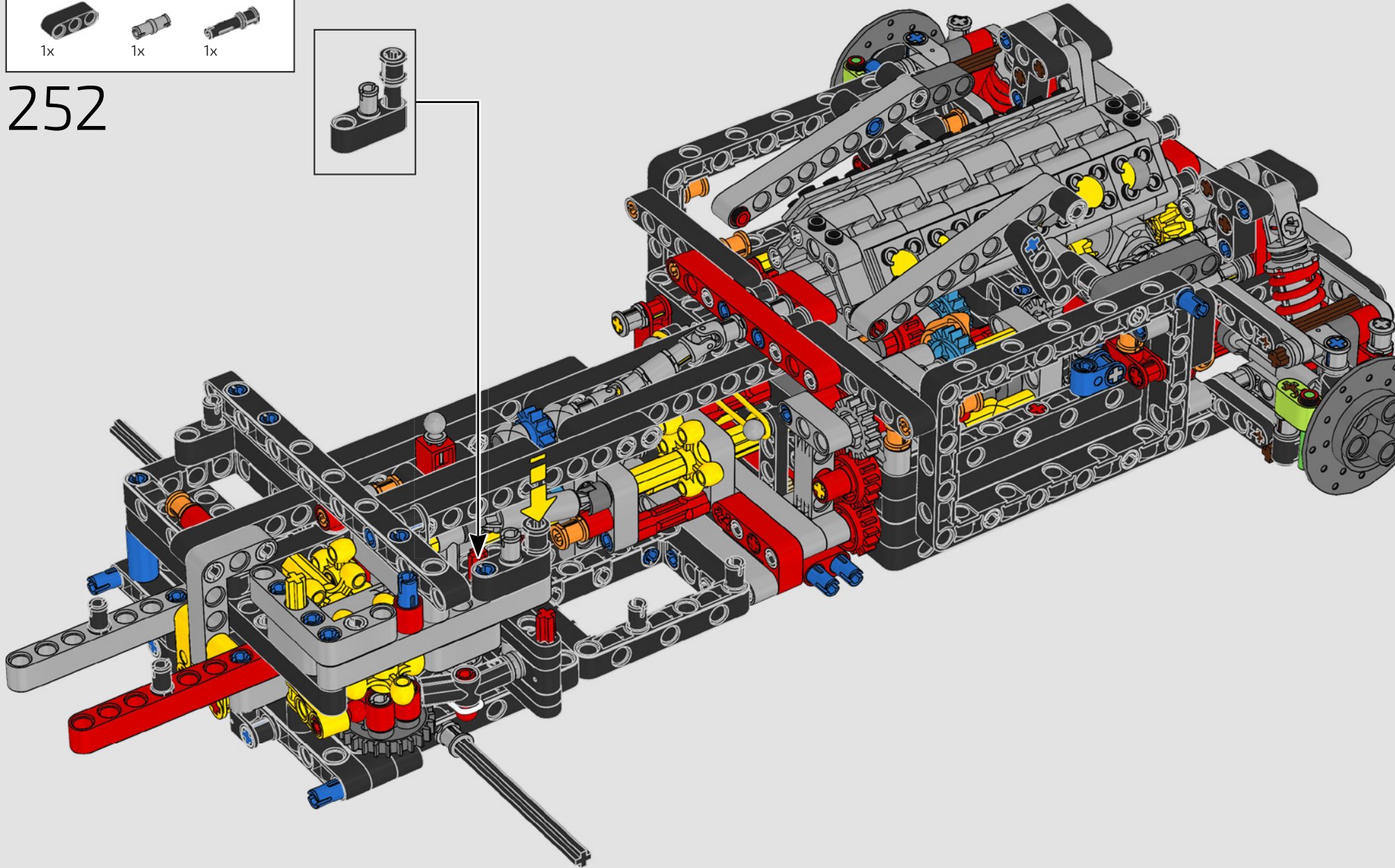
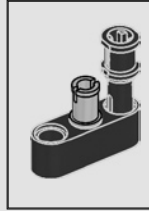
251

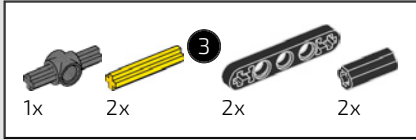




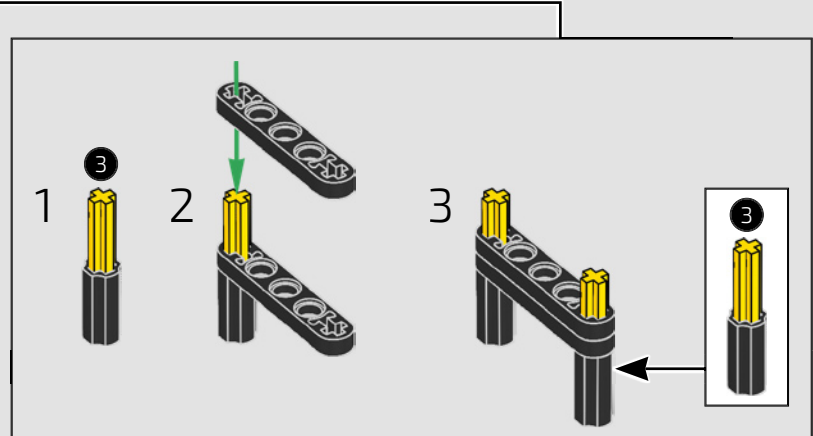
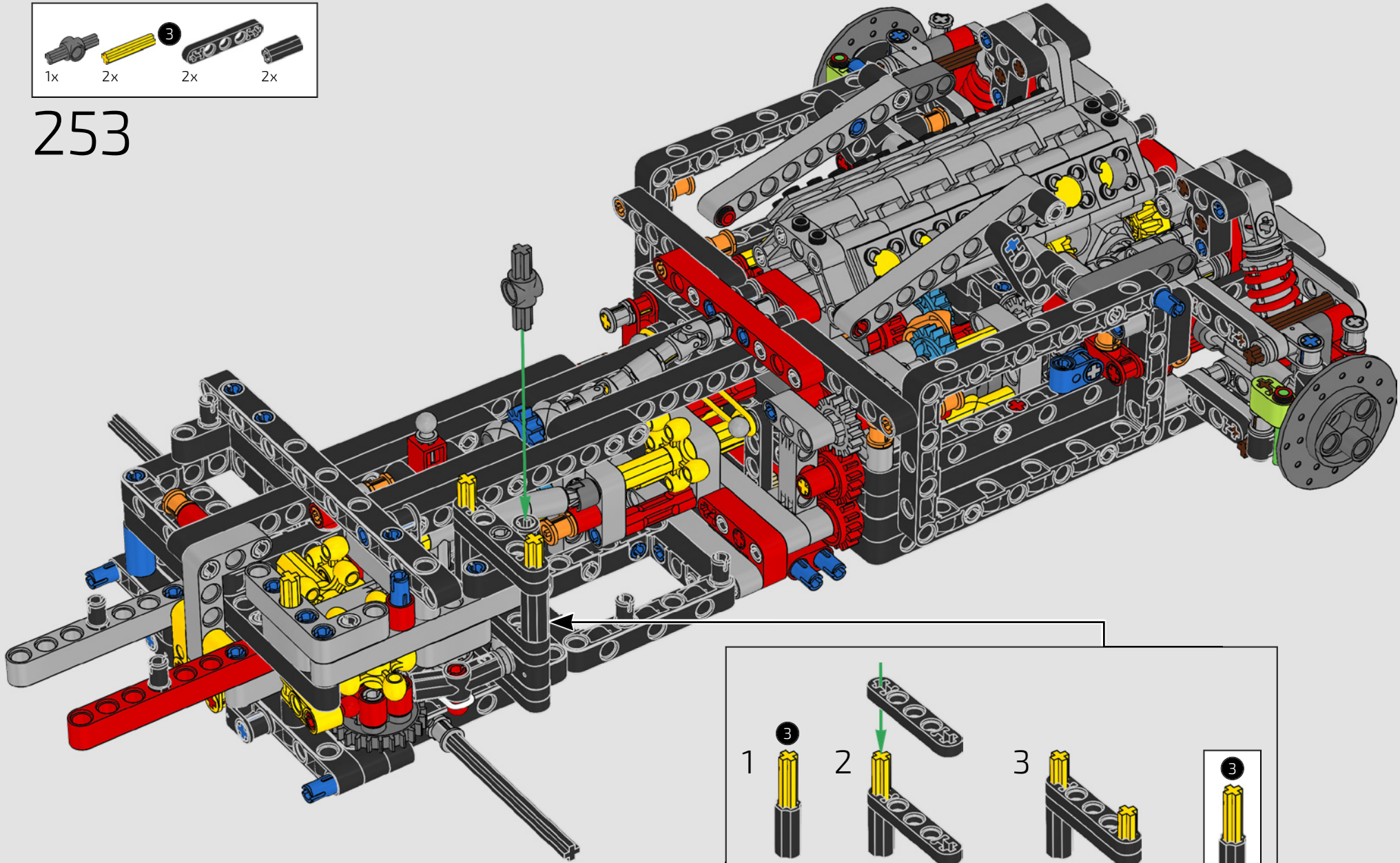


252

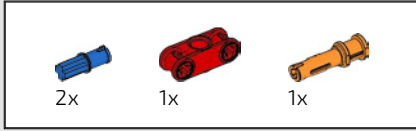




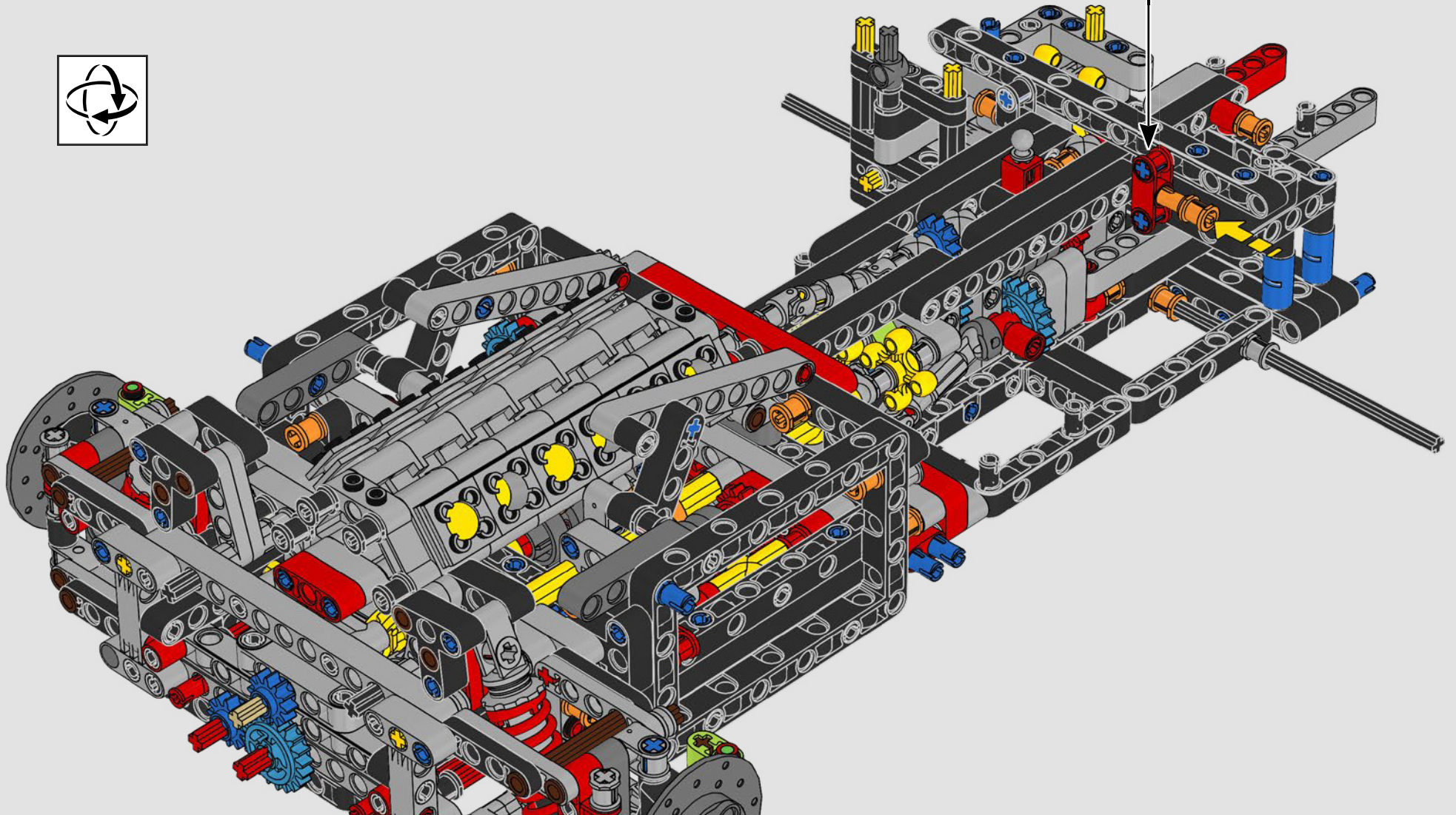
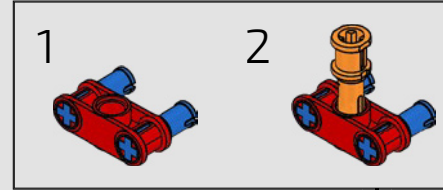
253



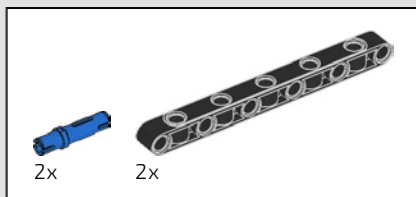




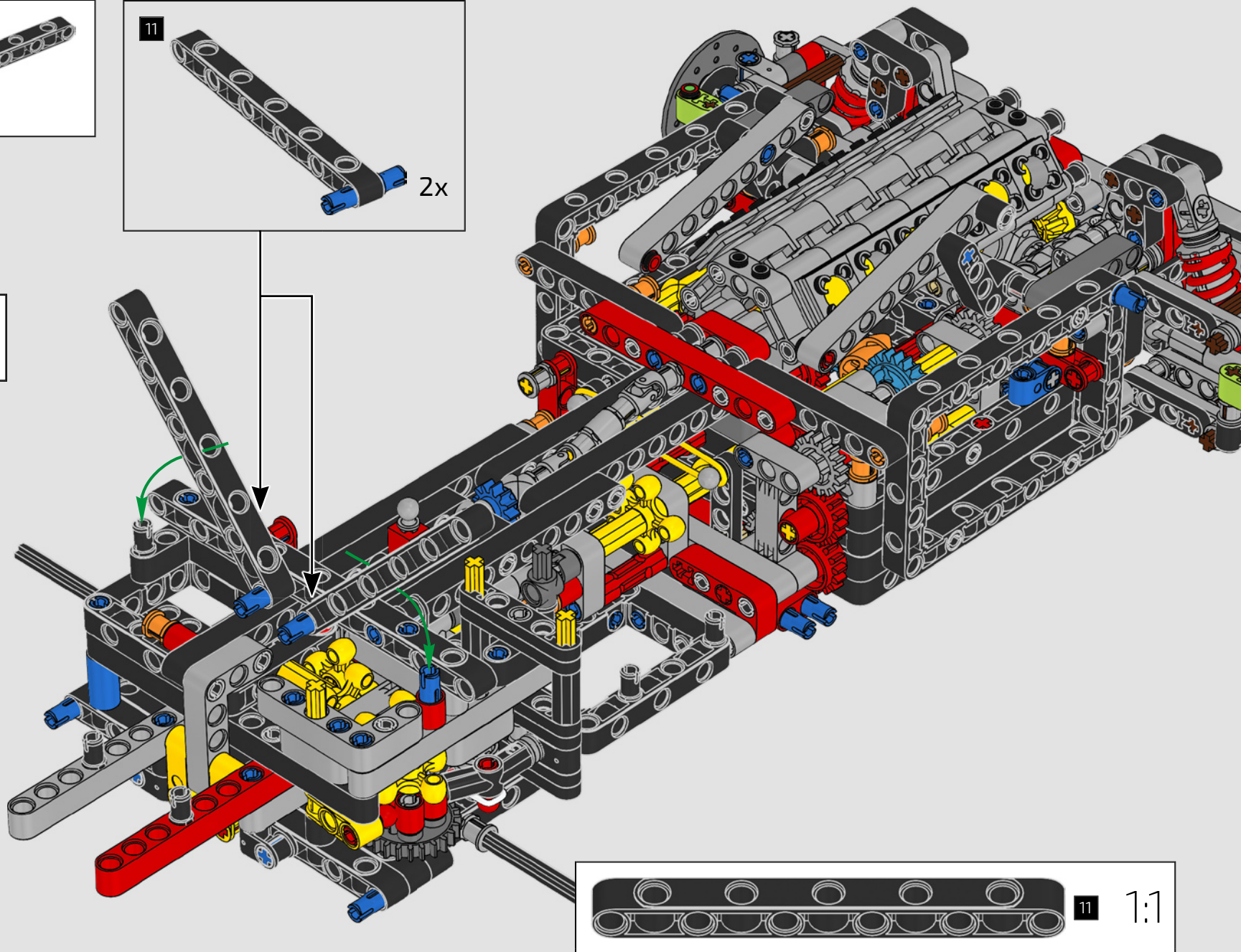
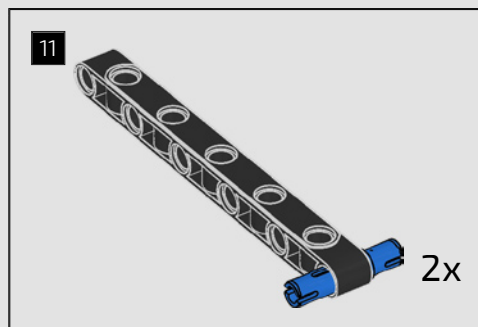
254

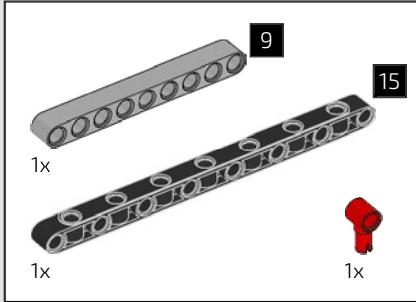




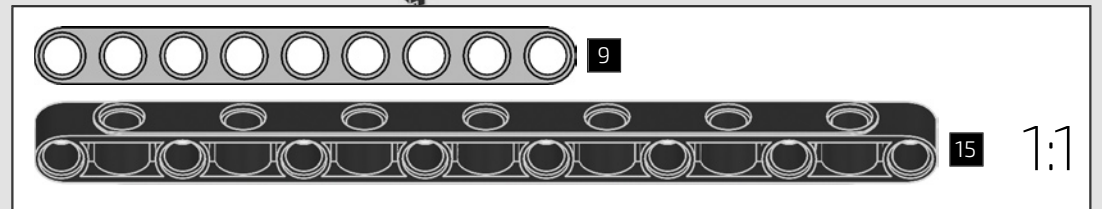
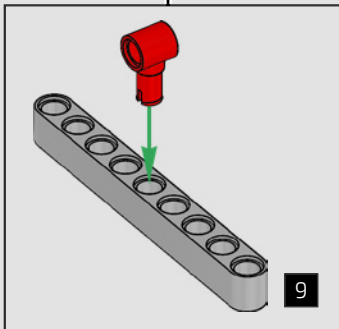
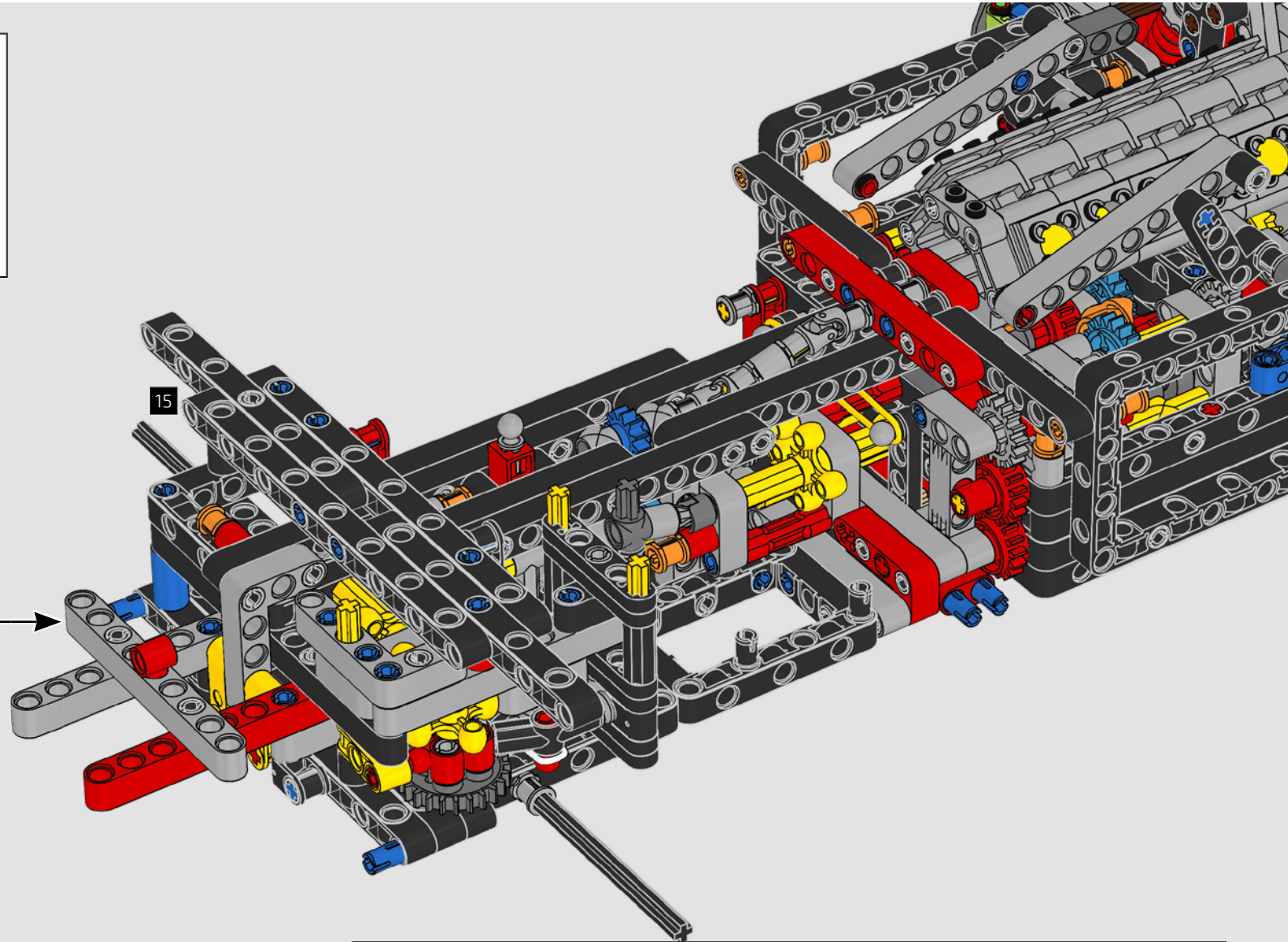


255

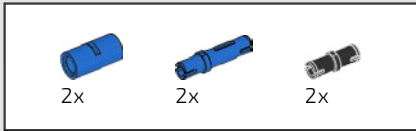




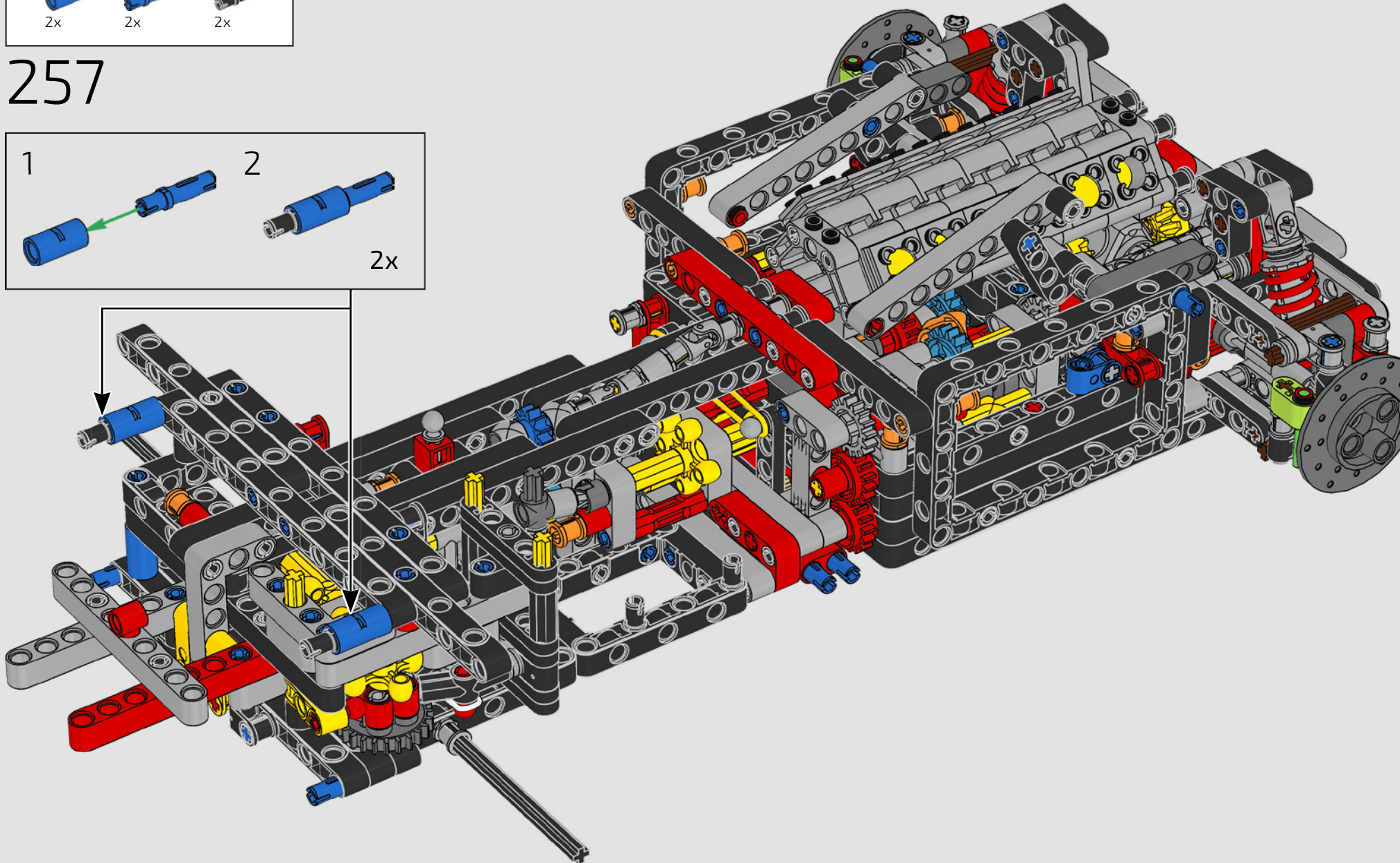
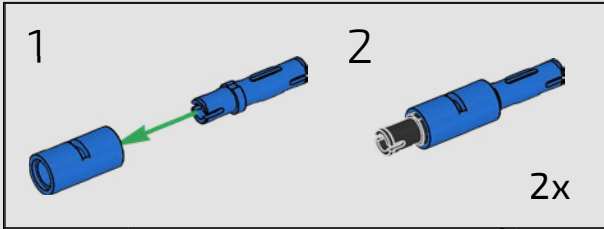
256



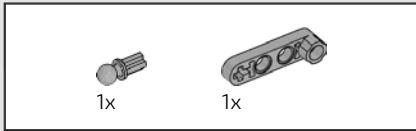




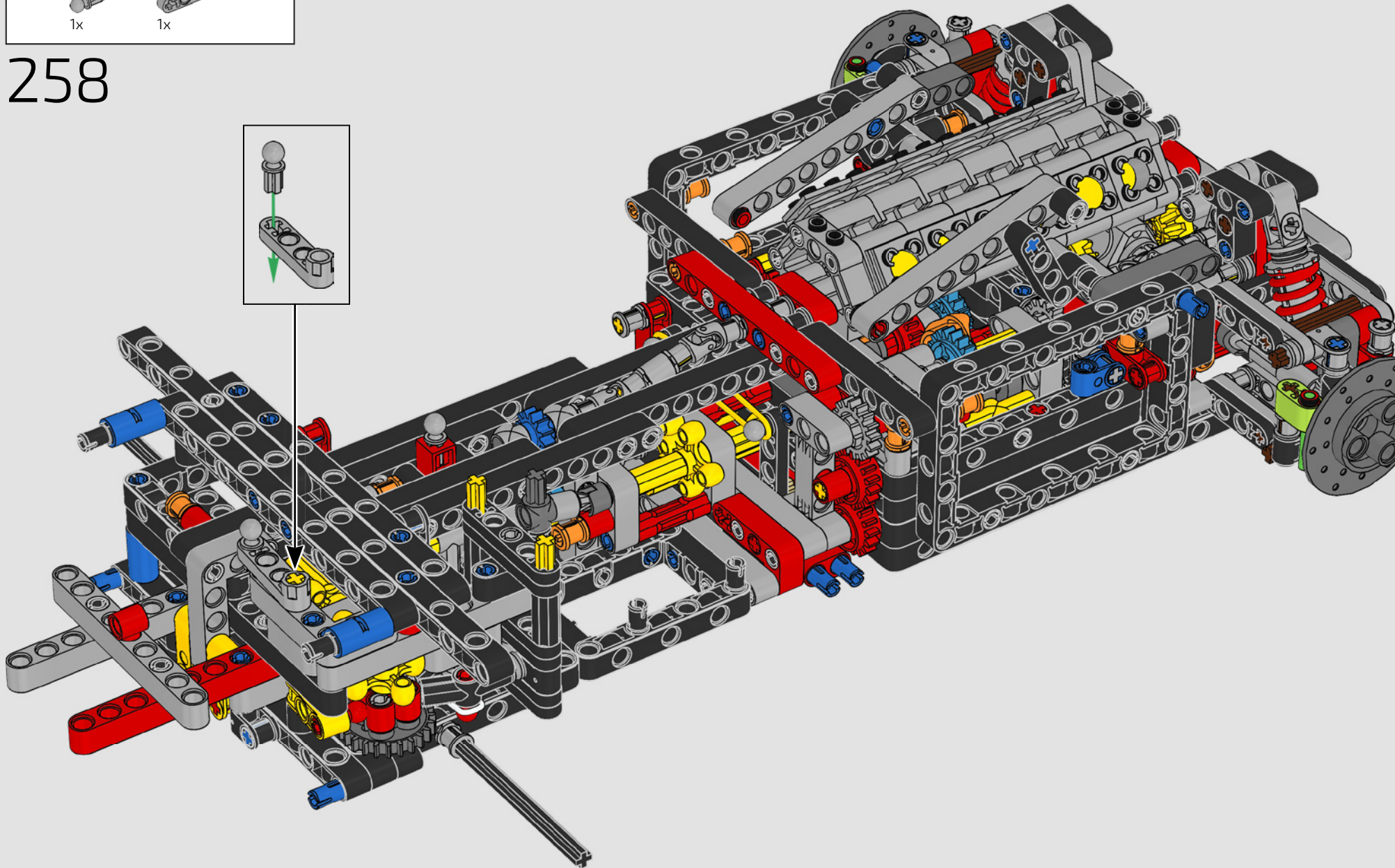
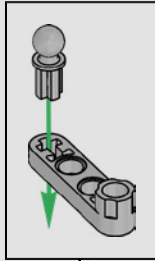
257

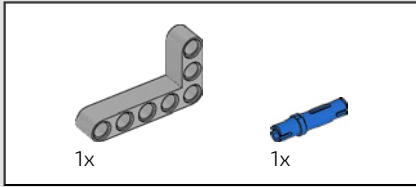
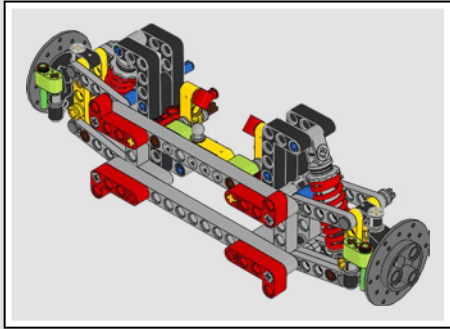




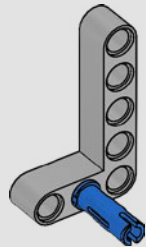


258

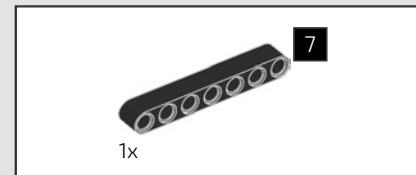
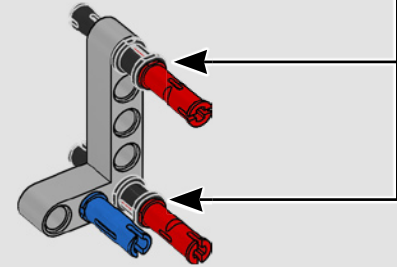
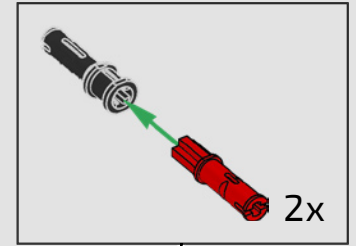




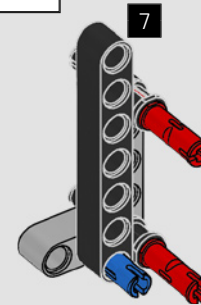
259

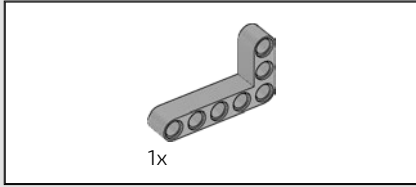


260

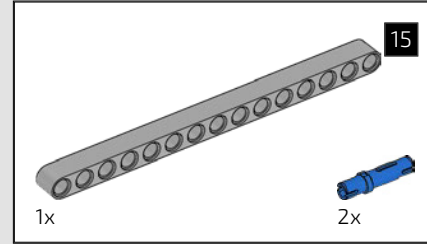
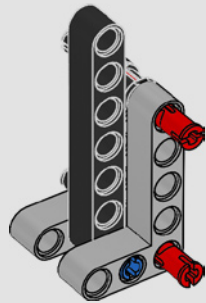


261

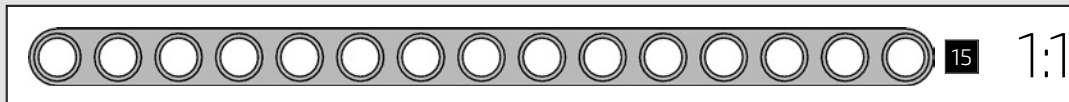
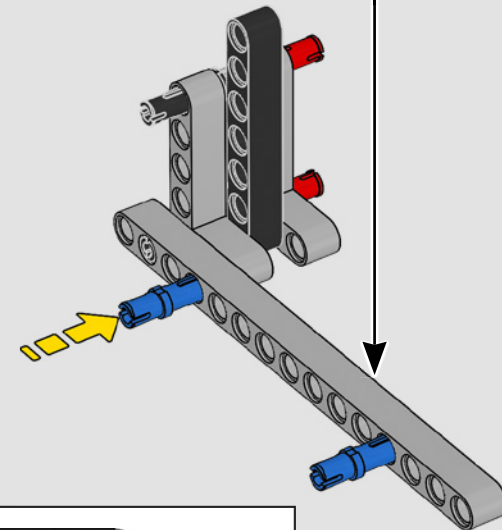
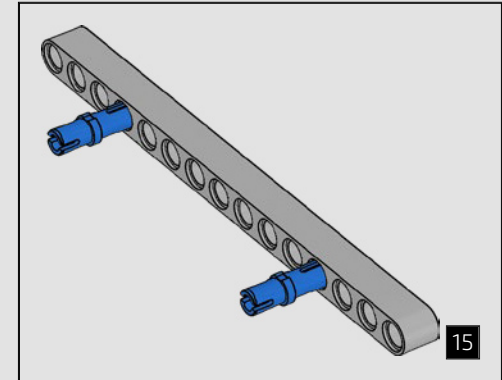




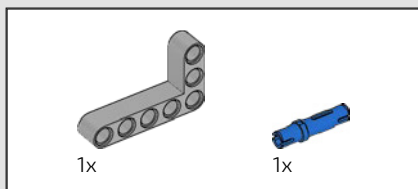
262



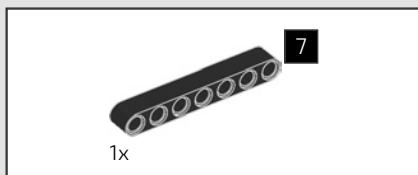
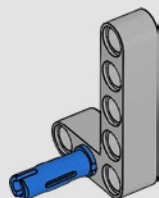
263



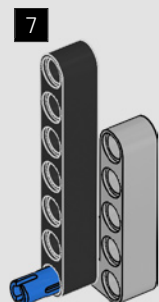




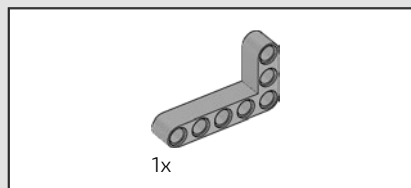
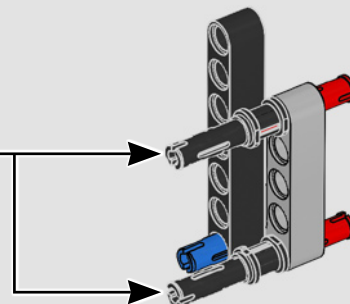
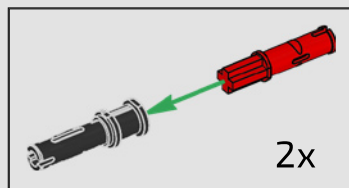
264



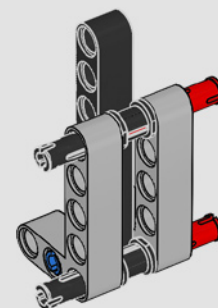
265



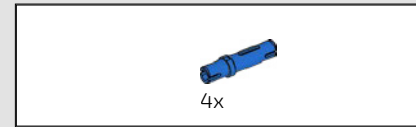
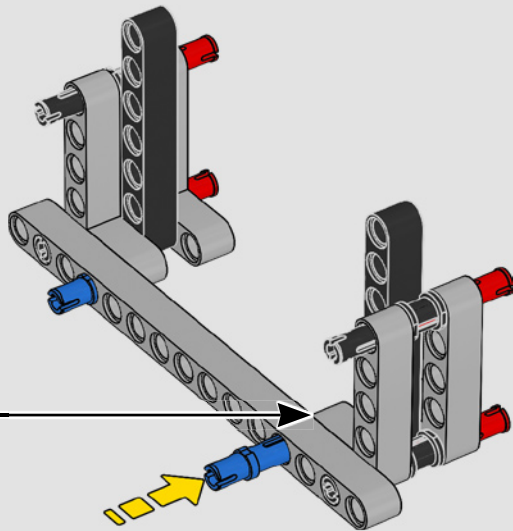
266



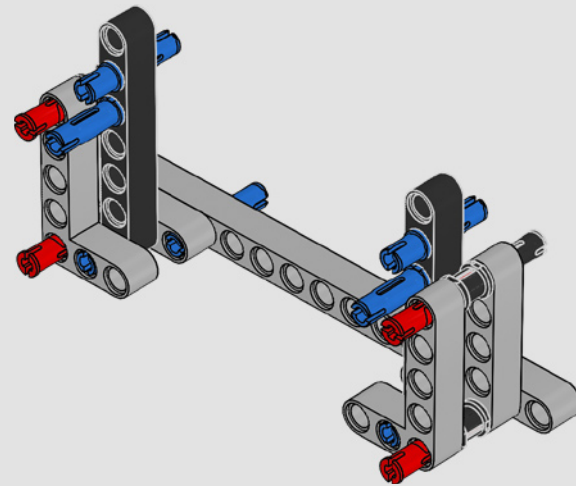
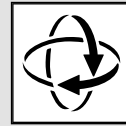
267

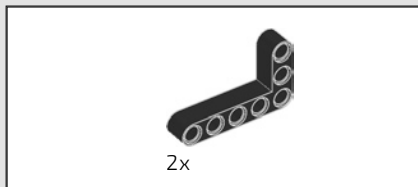


268

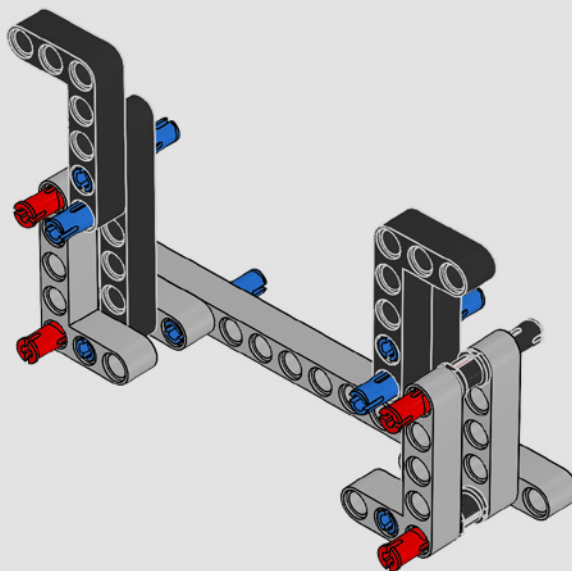


269

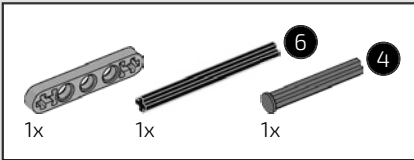
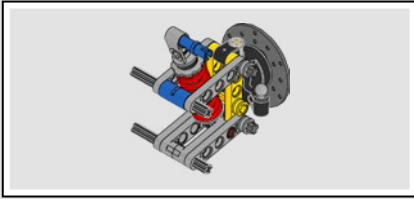




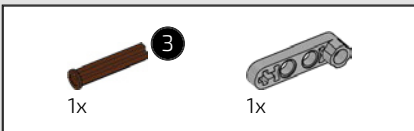
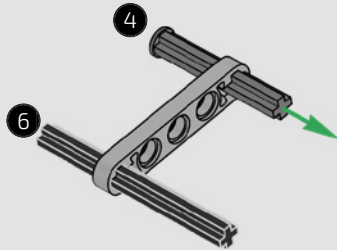
270



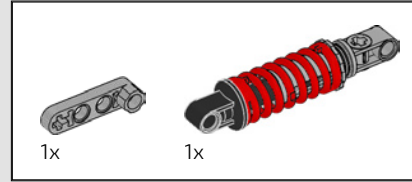
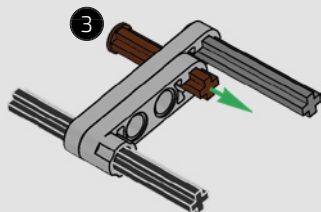




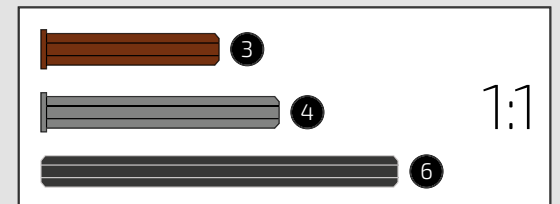
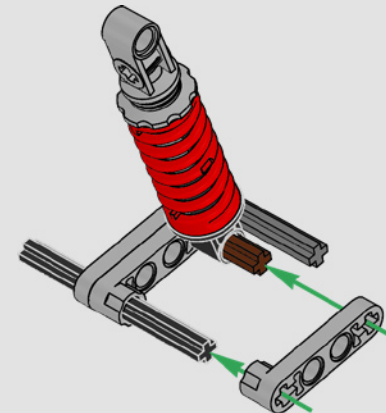
271

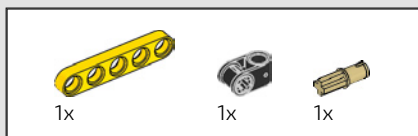


272

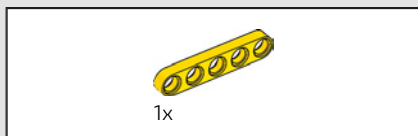
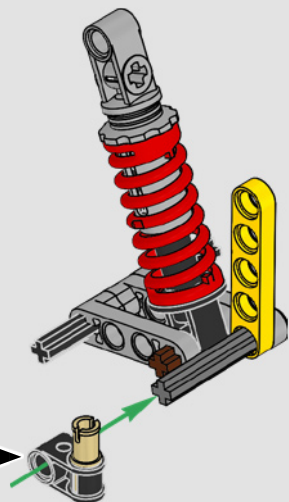
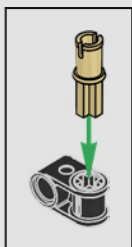


273

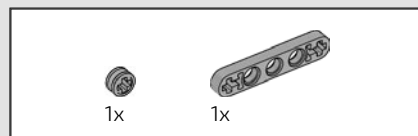
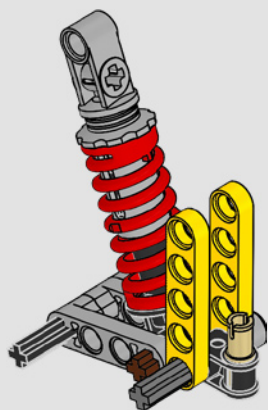




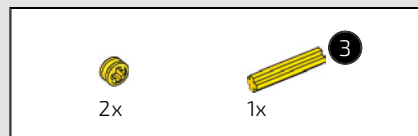
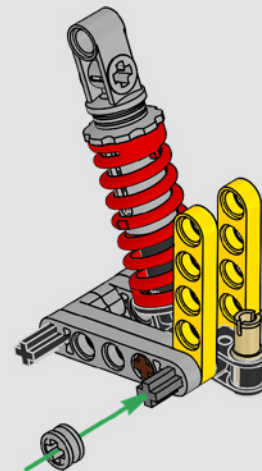
274



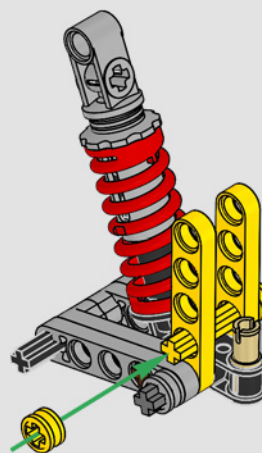
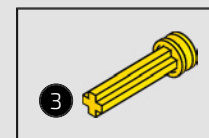
275

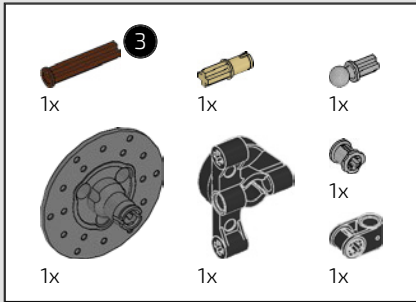


276

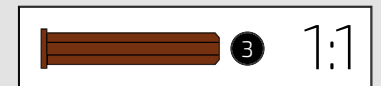
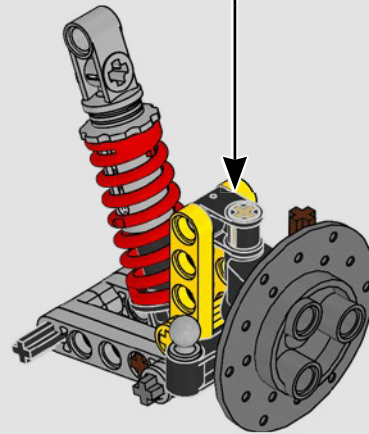
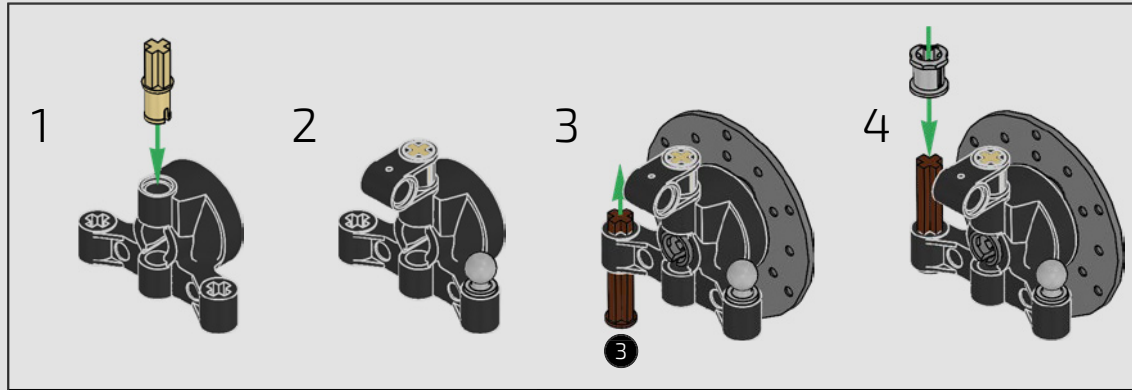


277

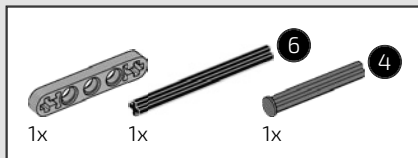




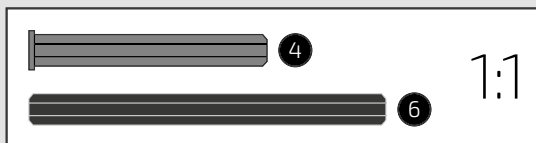
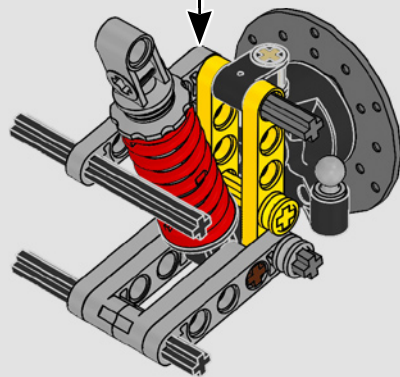
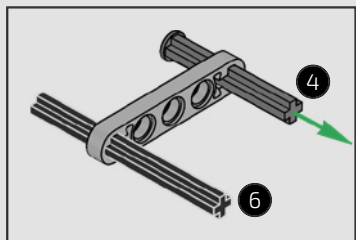
278



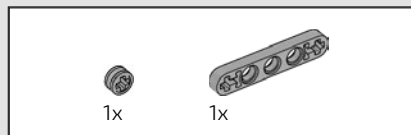
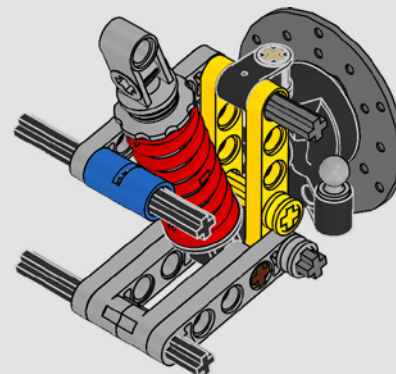




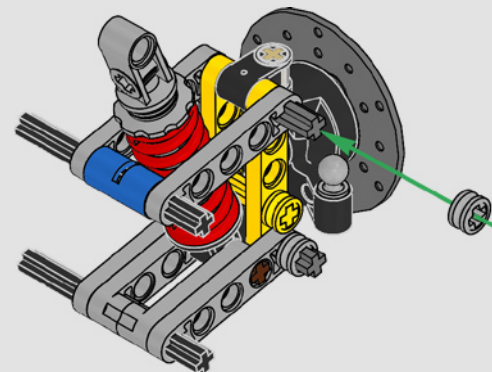
279

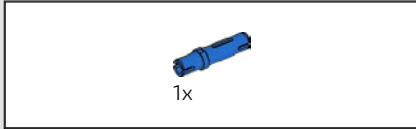


280

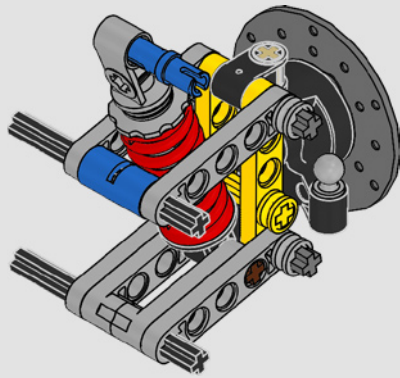


281

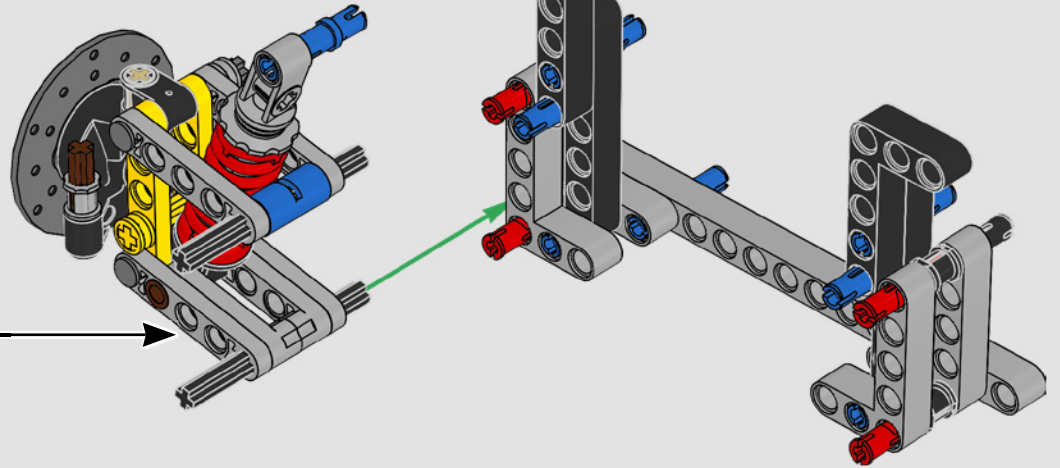




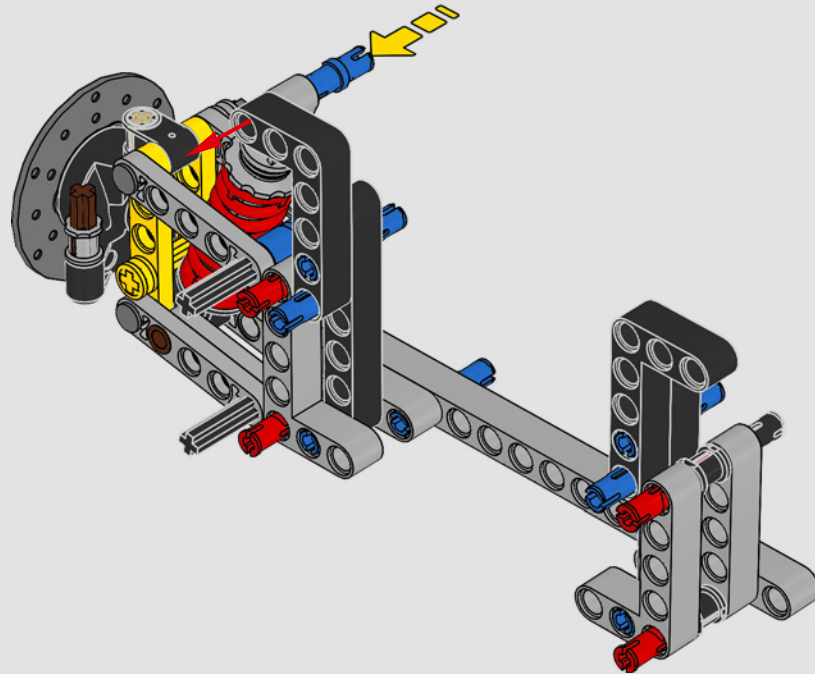
282



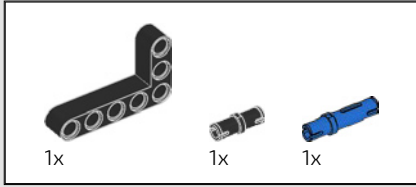
283



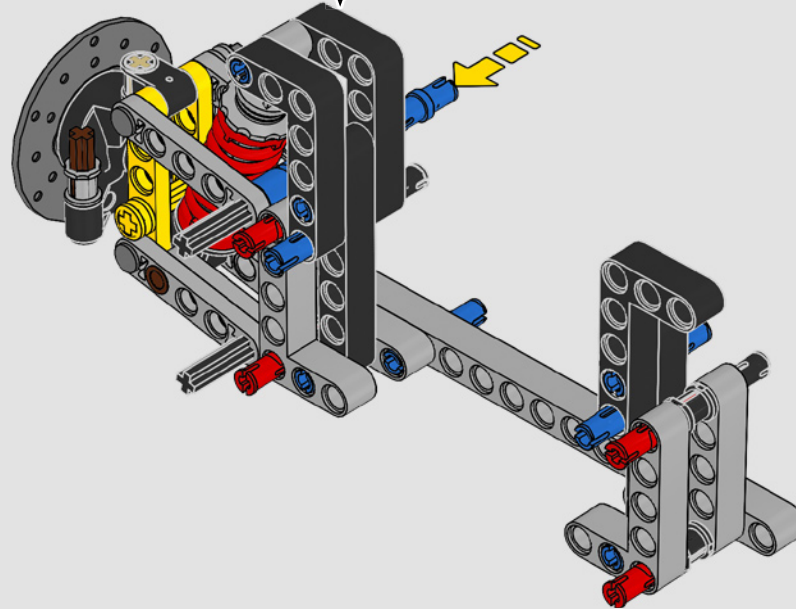
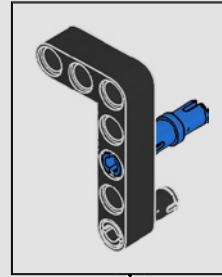
284

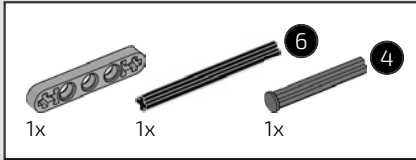
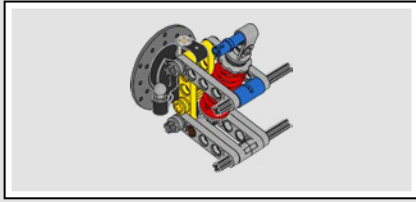




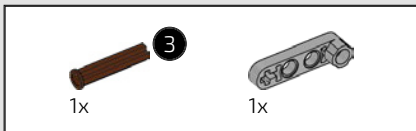
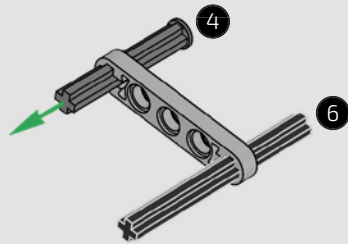


285

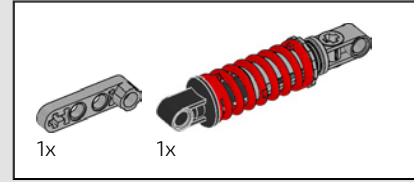
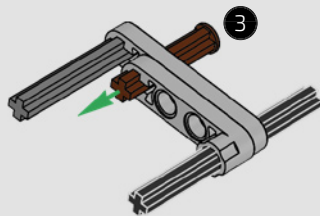




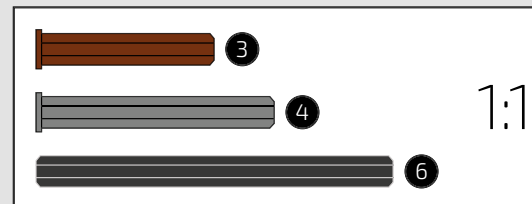
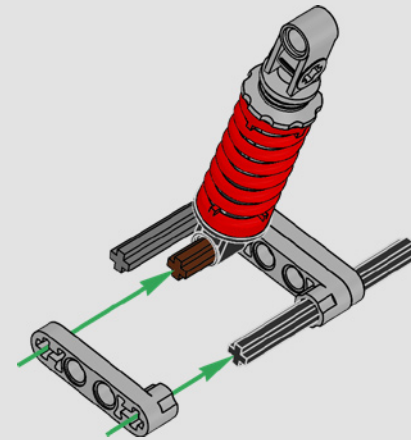
286

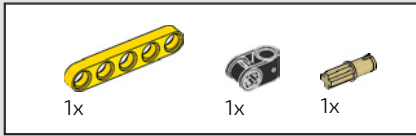


287

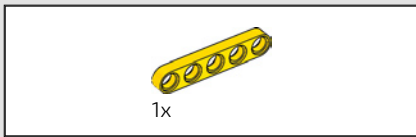
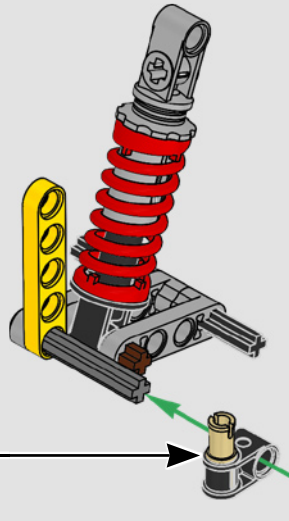


288

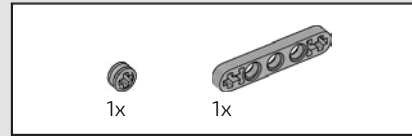
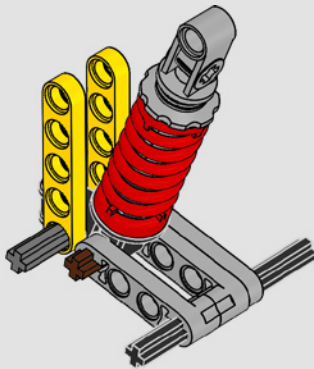




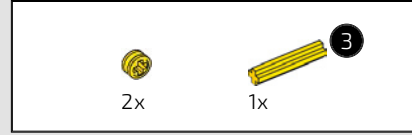
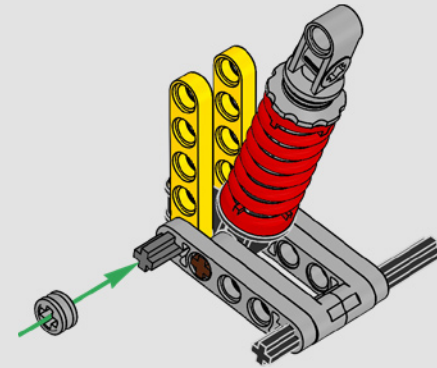
289



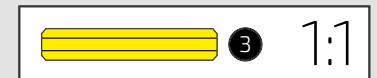
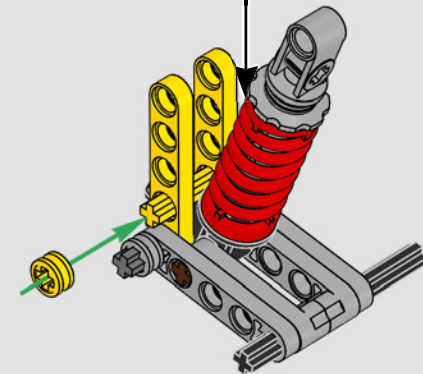
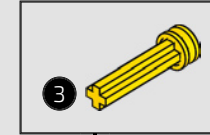
290



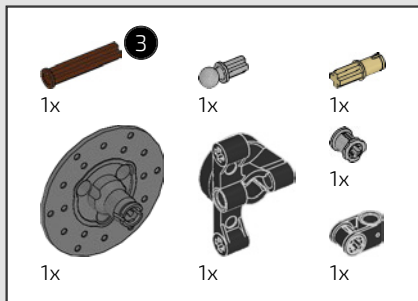
291



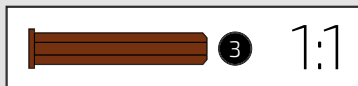
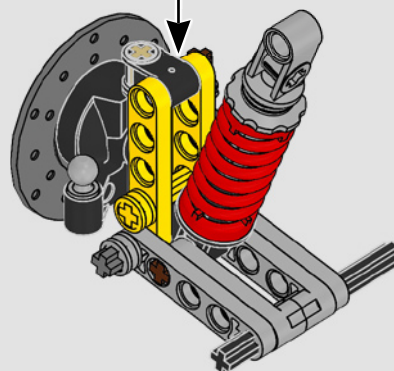
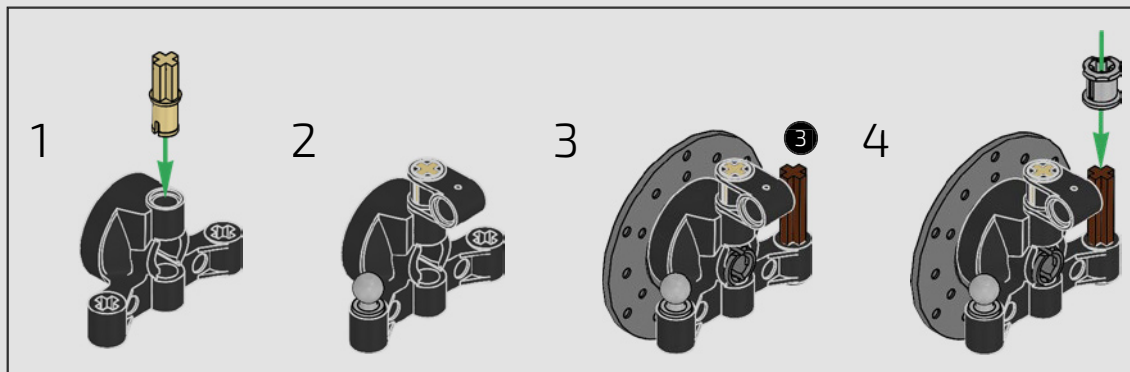
292

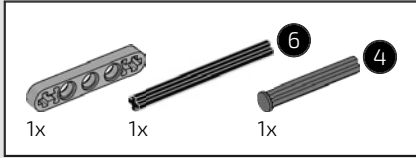




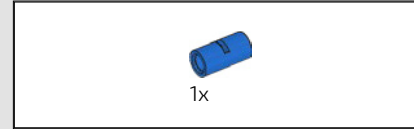
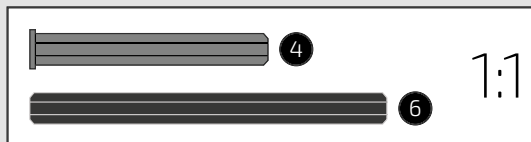
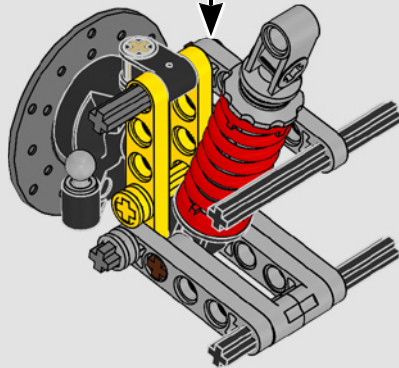
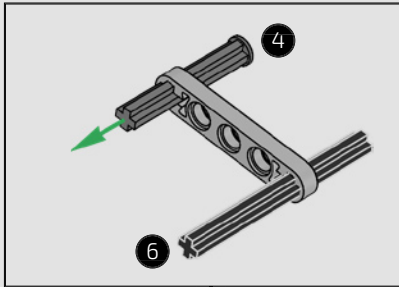


293

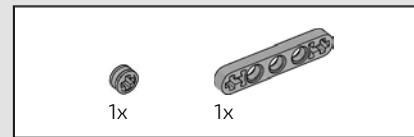
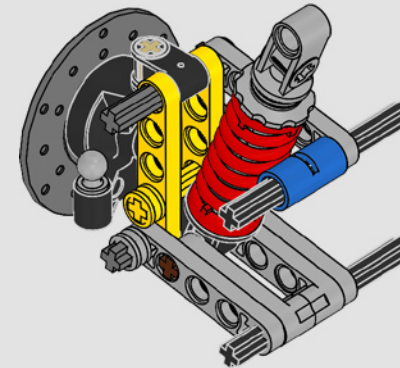




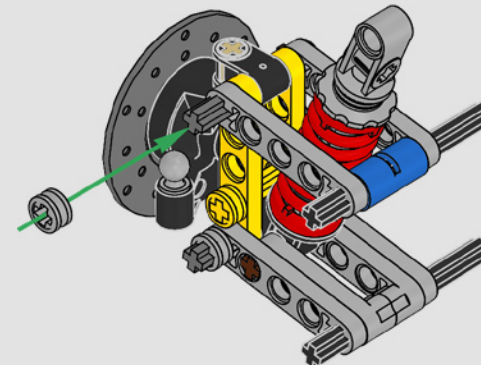
294

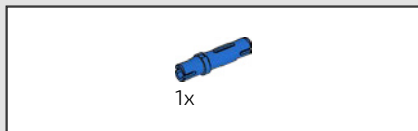


295

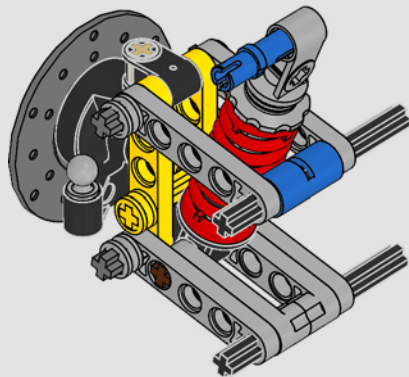


296

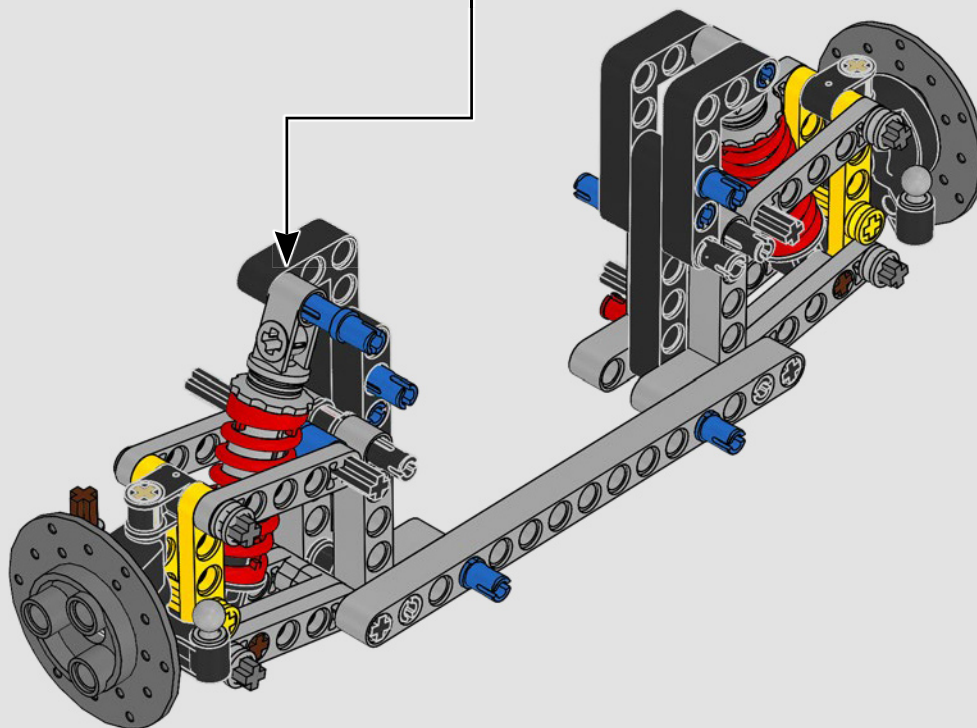




297

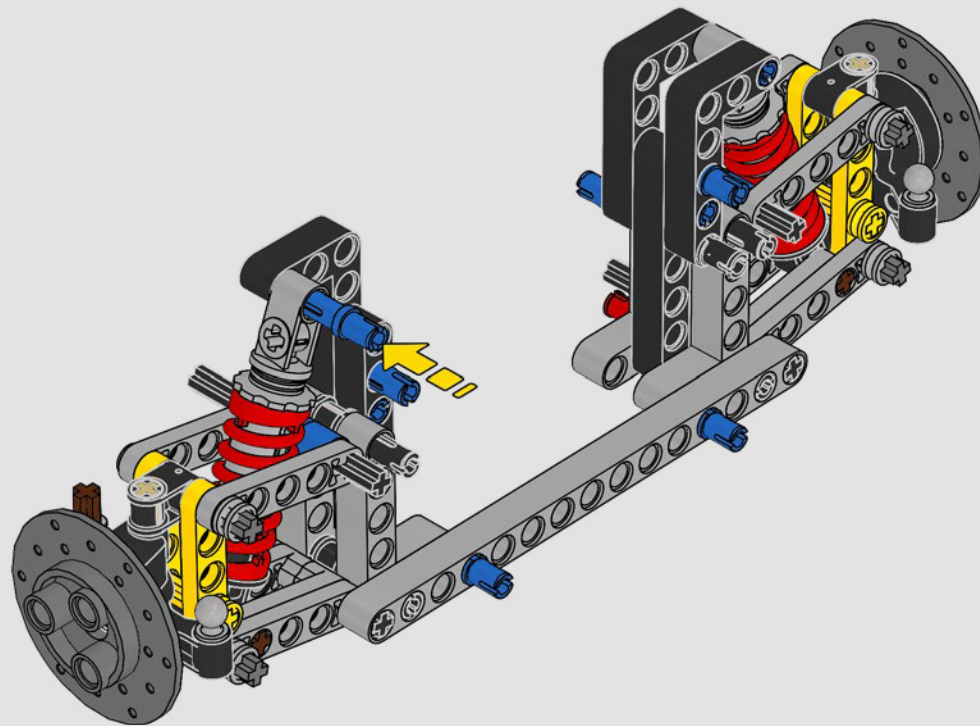


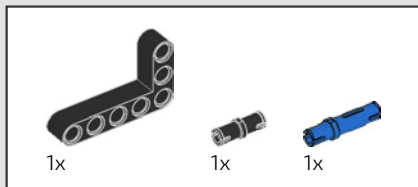
298



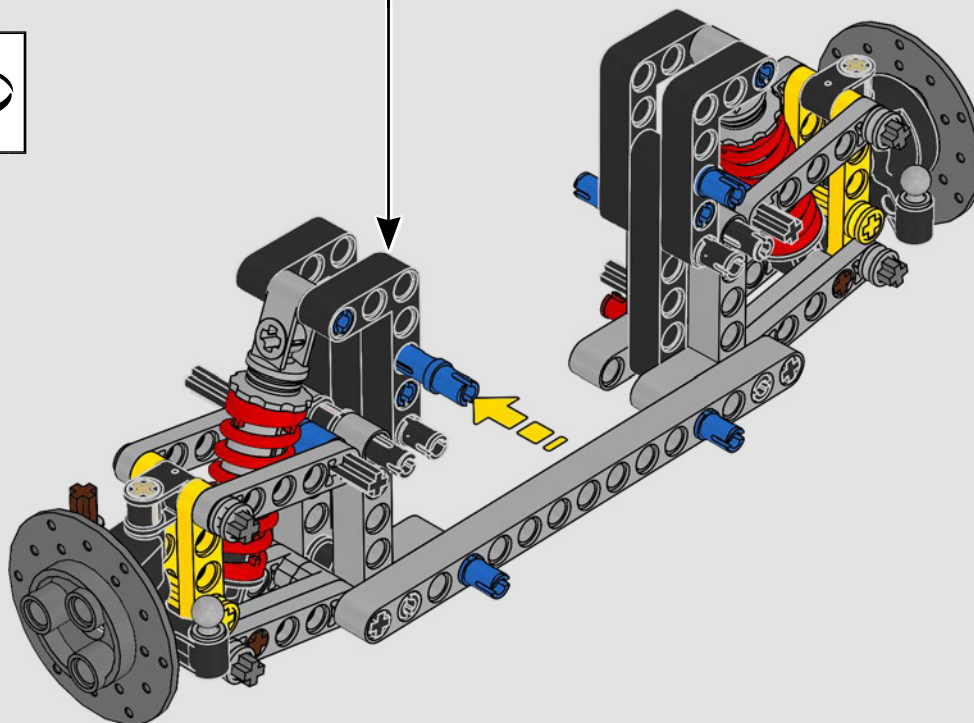
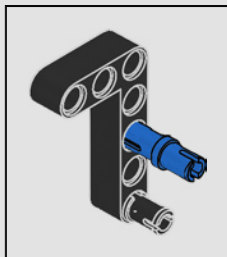


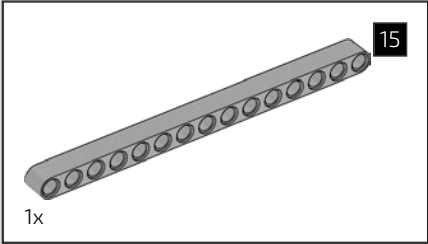
299



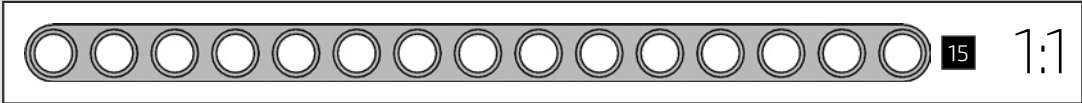
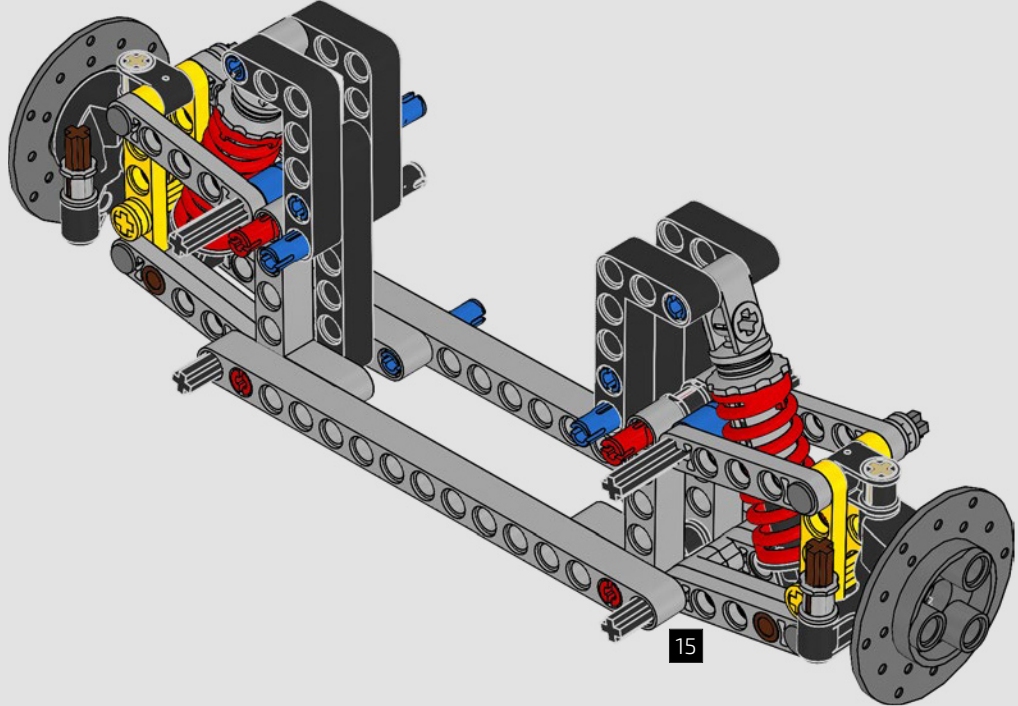


300

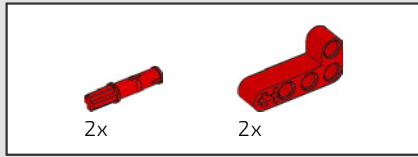




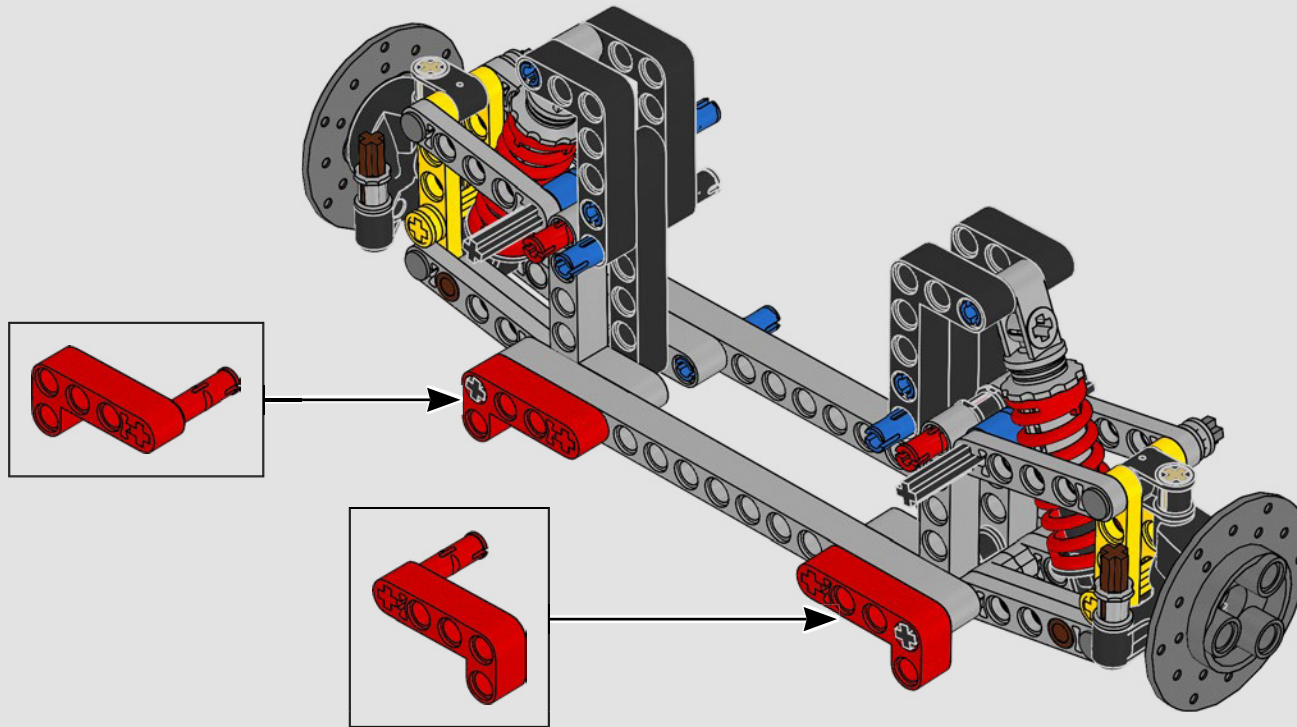
301

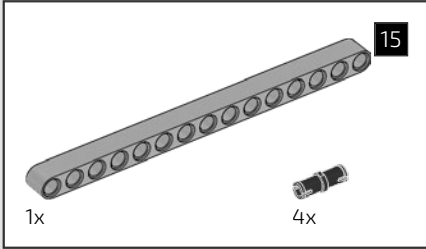
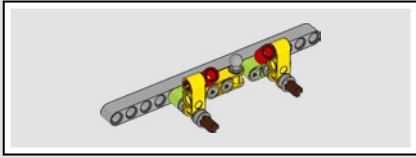




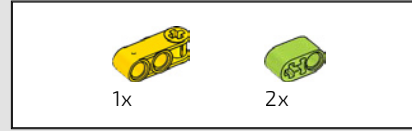
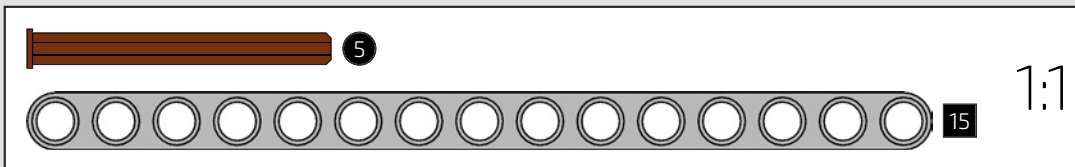
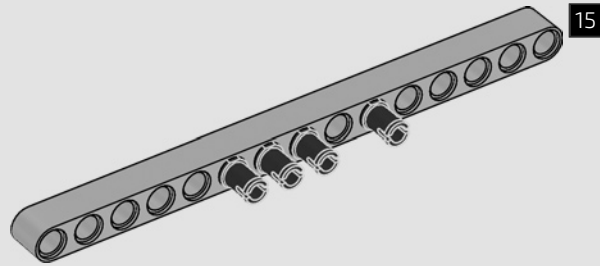


302

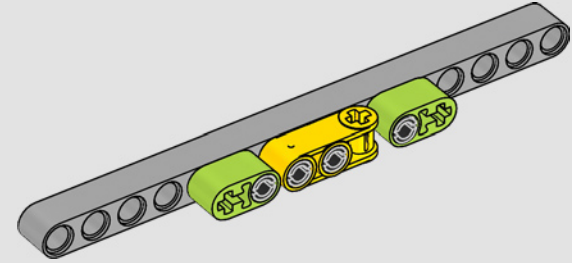




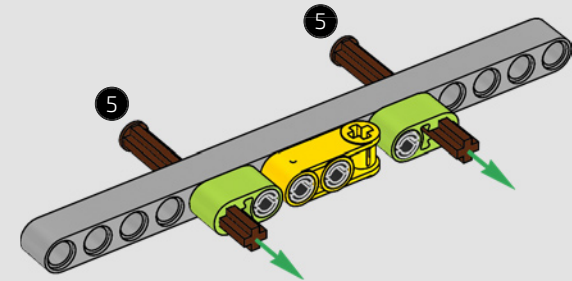
303

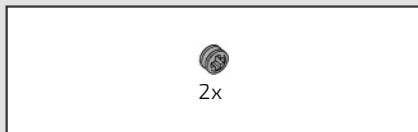


304

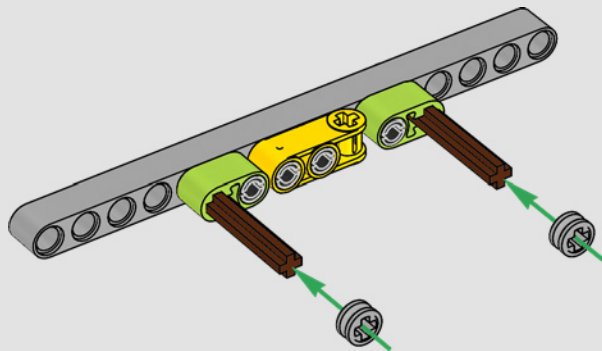


305

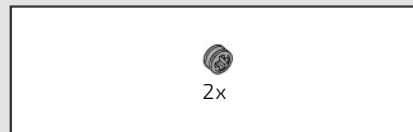
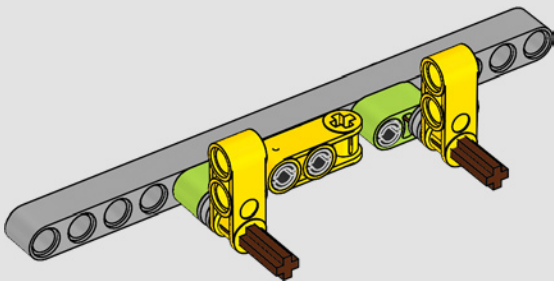




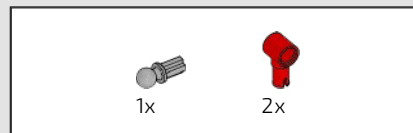
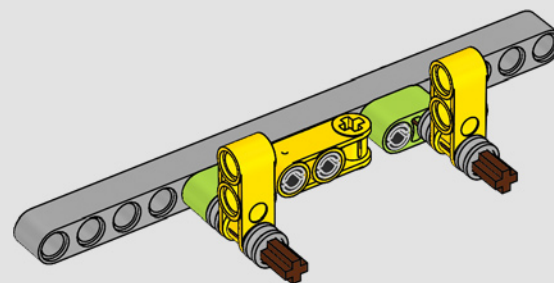
306



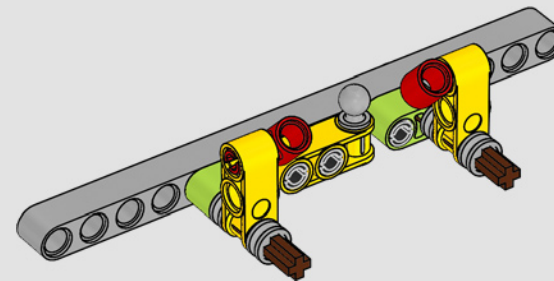
307



308

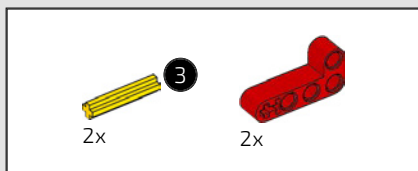


309

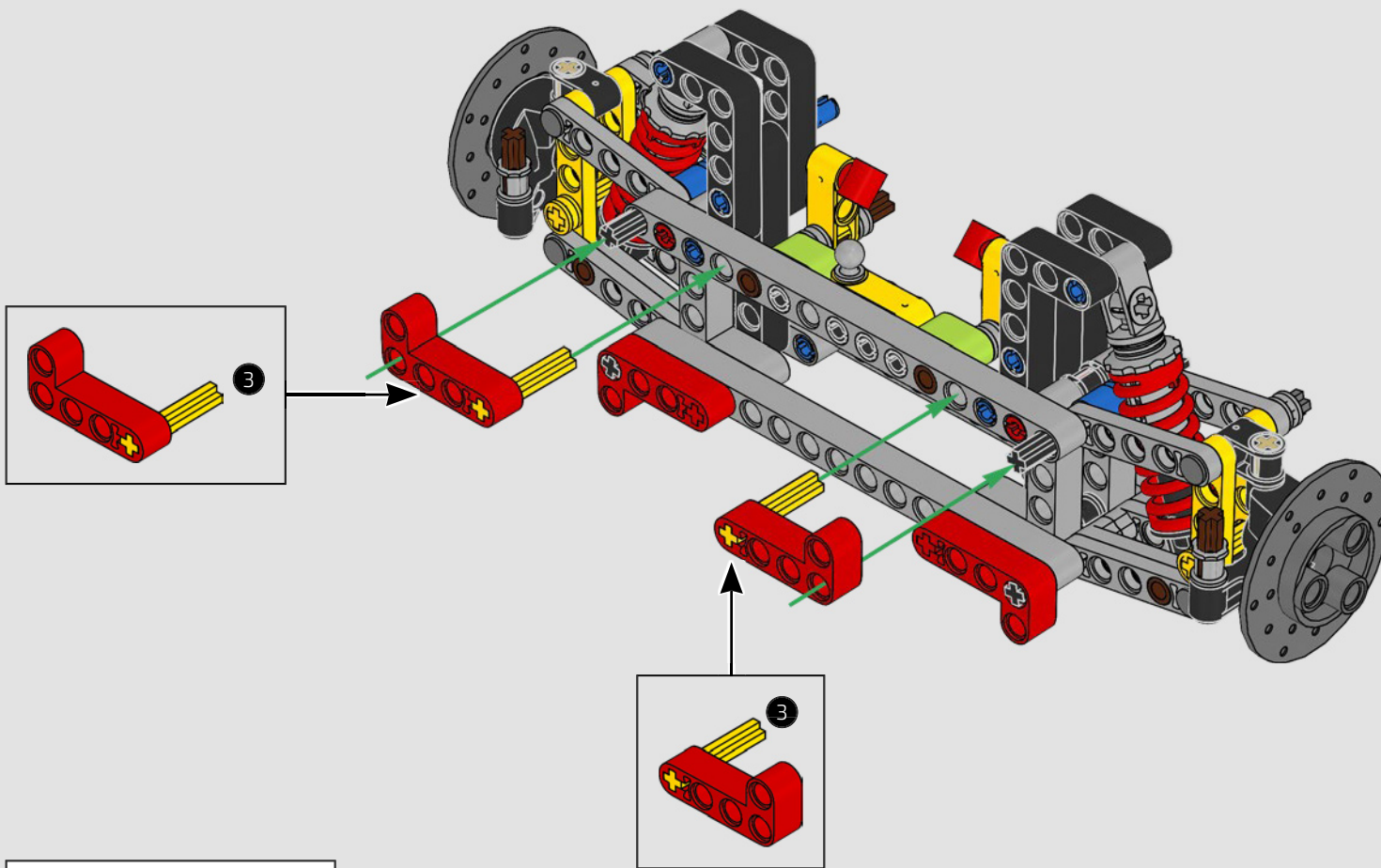


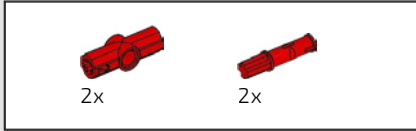




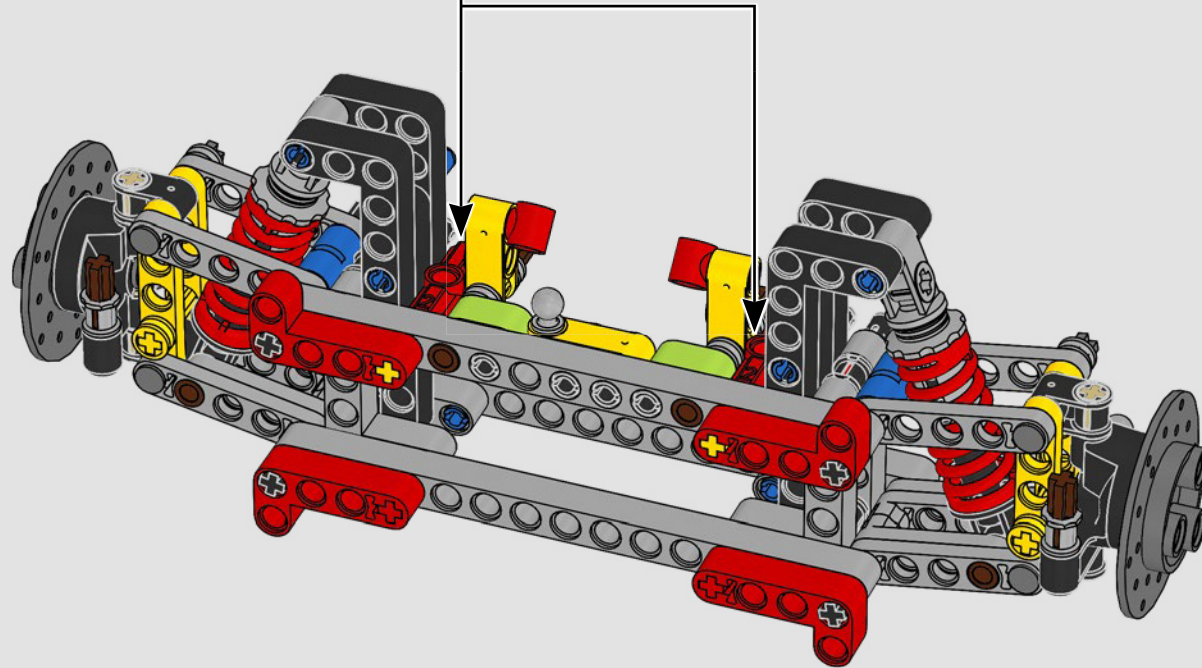
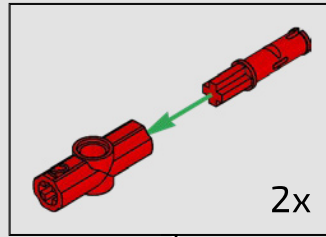


311

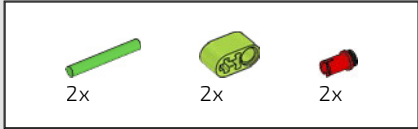




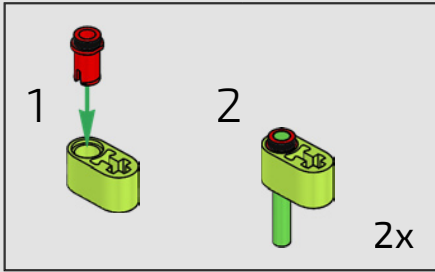
312



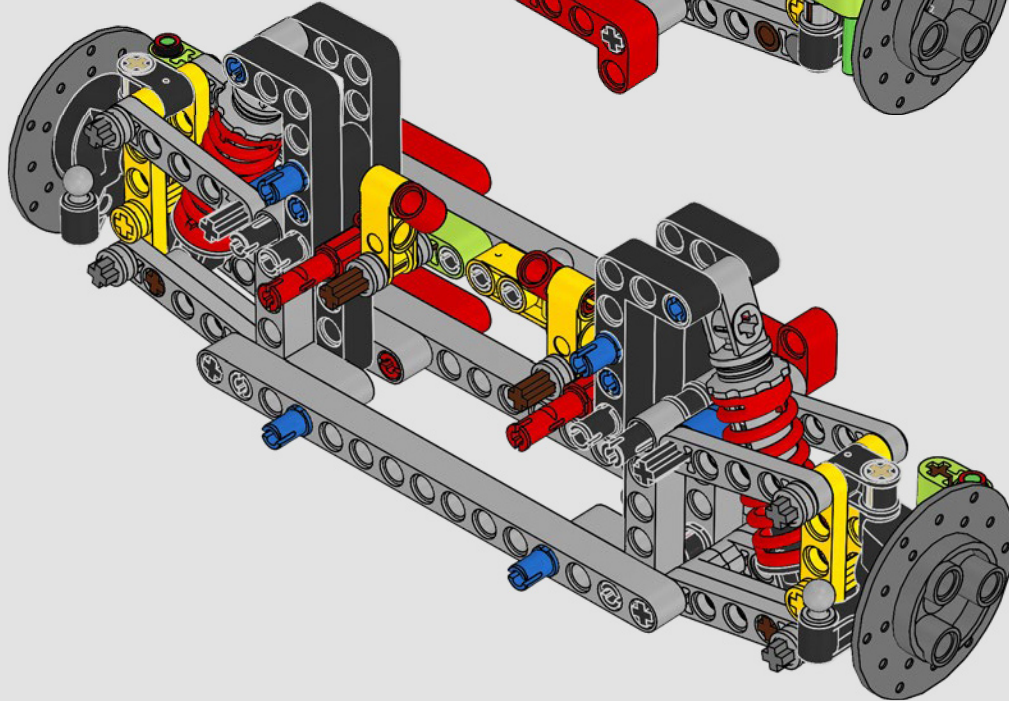
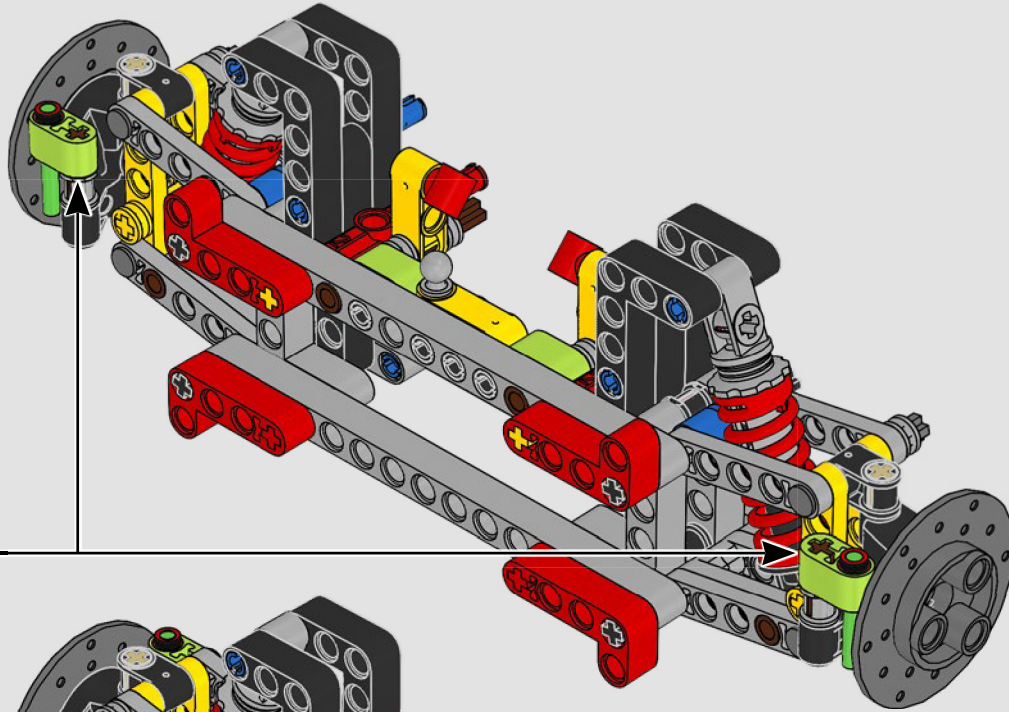




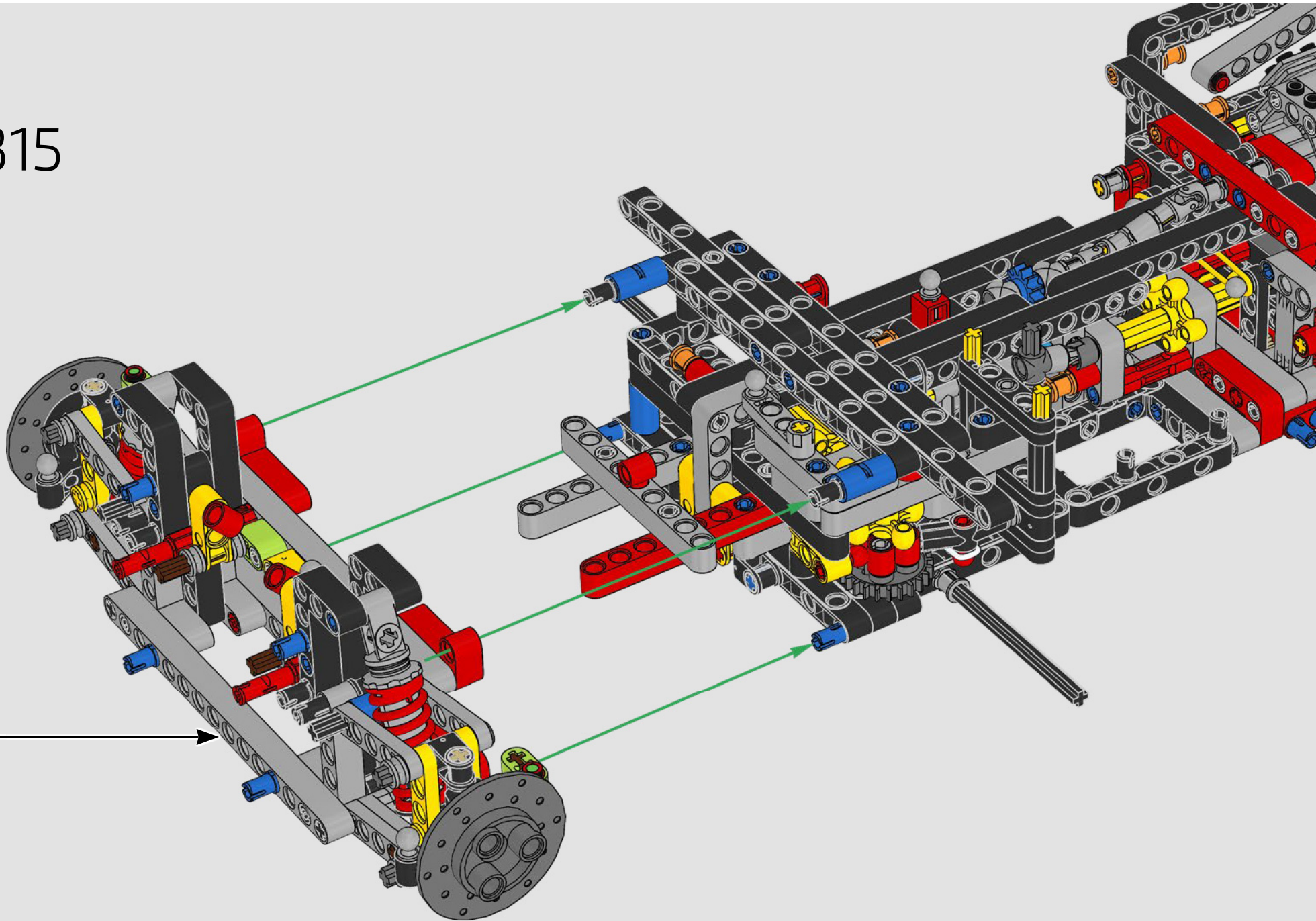
313



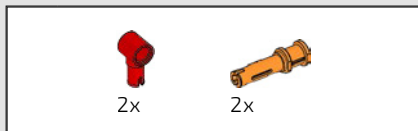
314



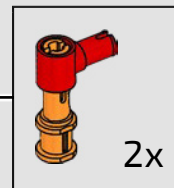
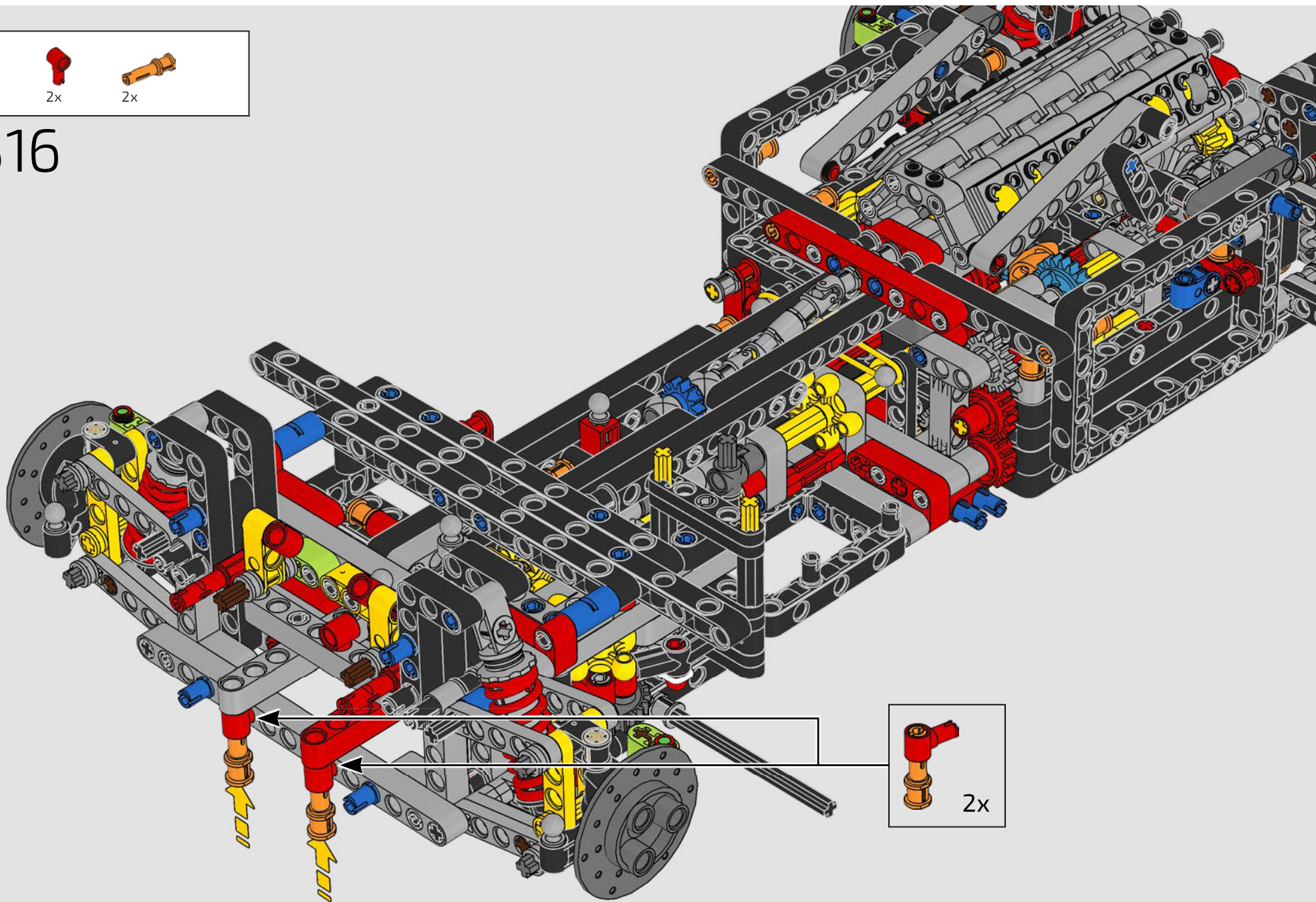
315



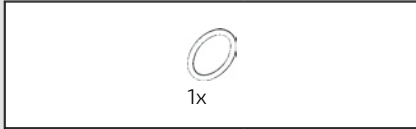




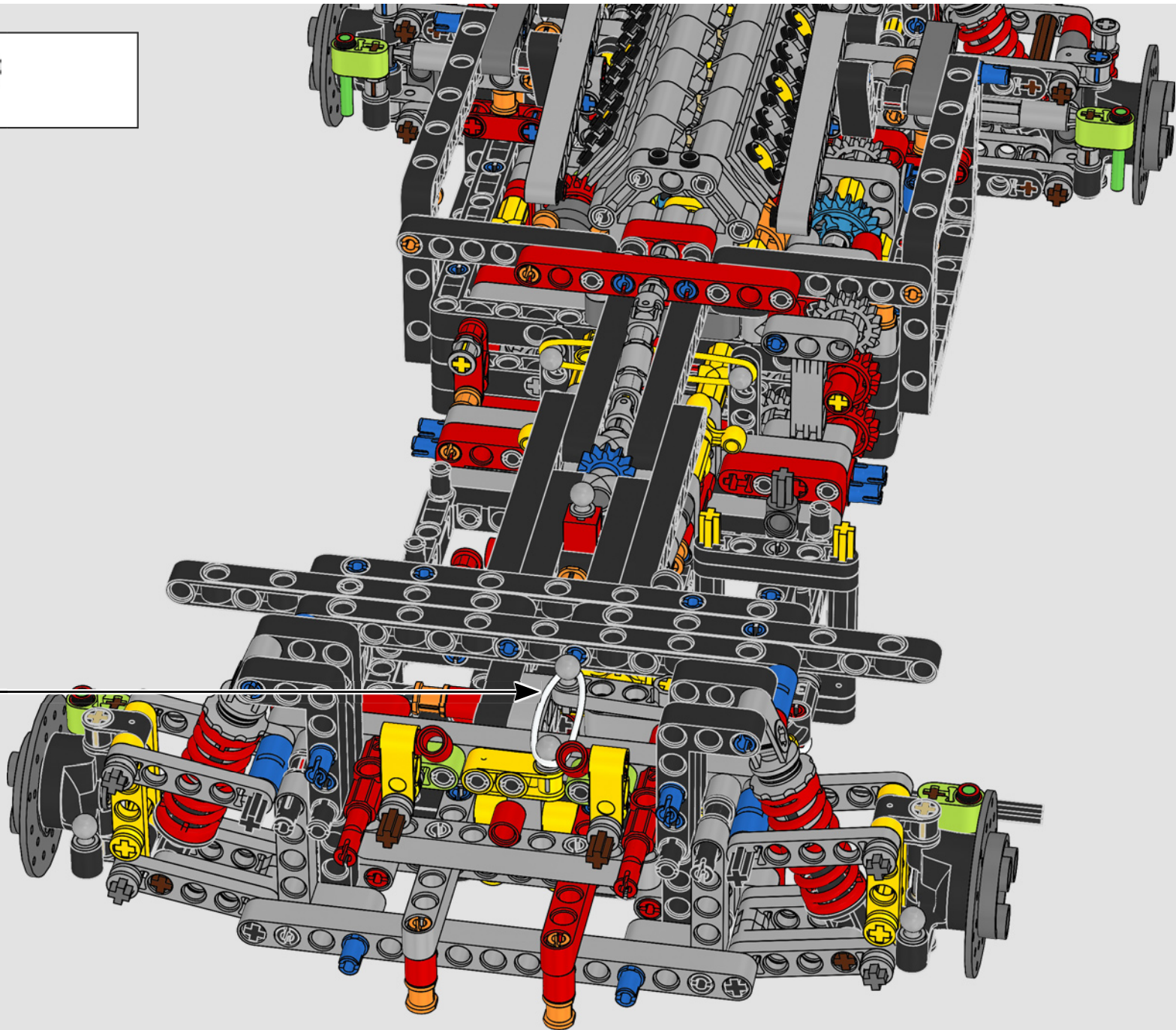
316

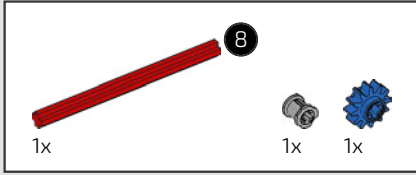




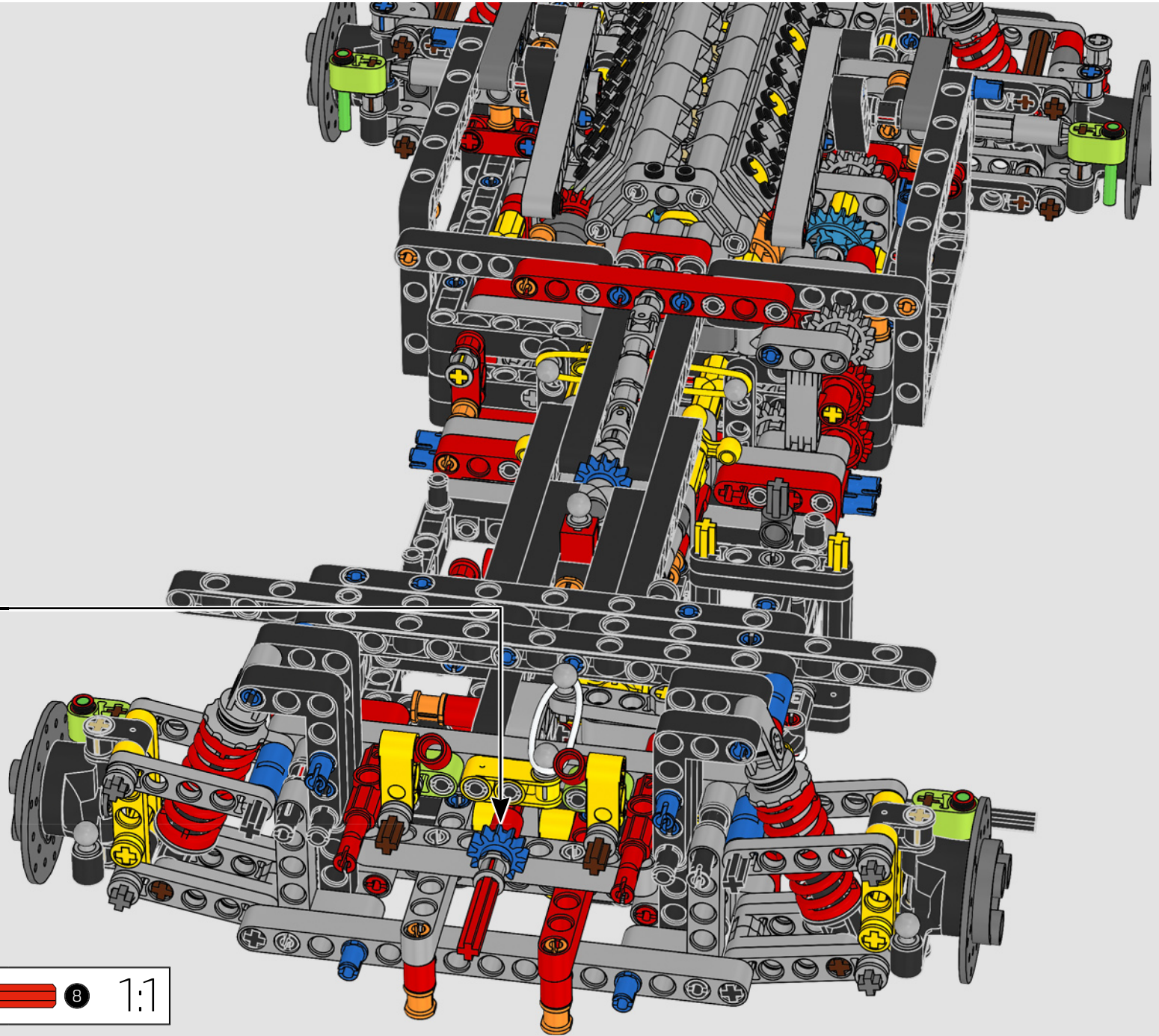
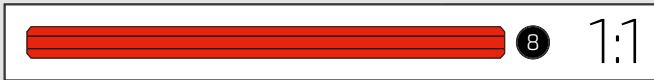
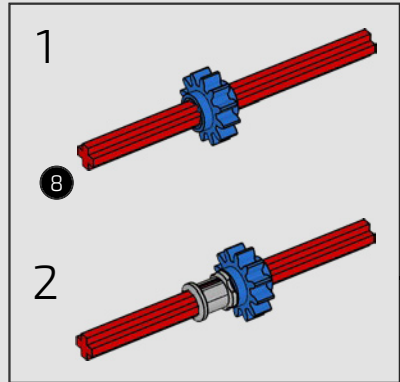


317

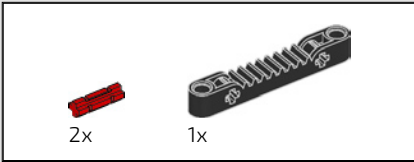
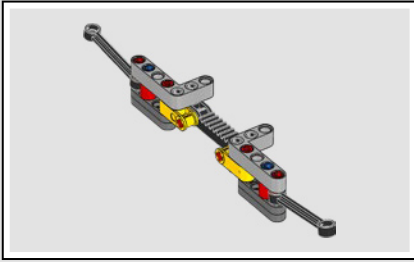




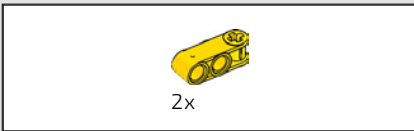
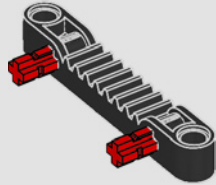
318



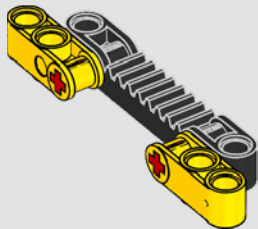




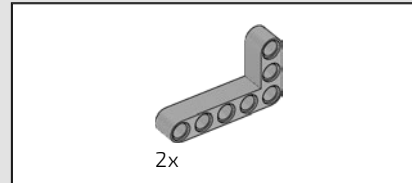
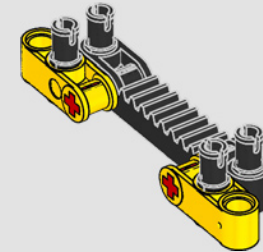
319



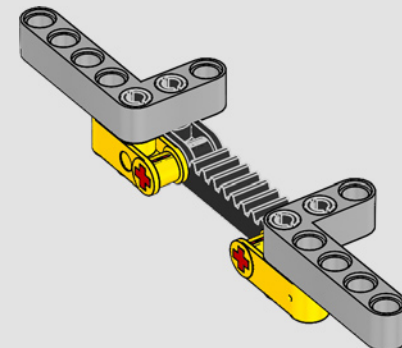
320



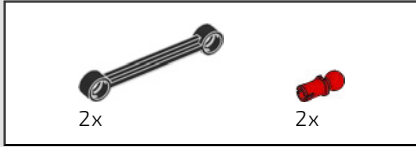
321



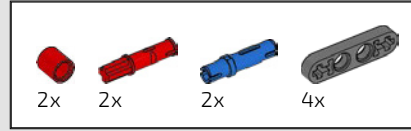
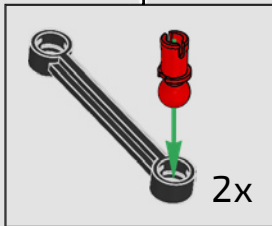
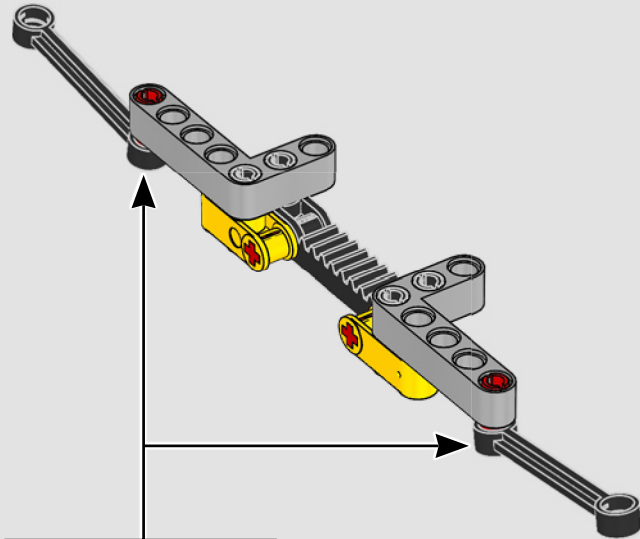
322



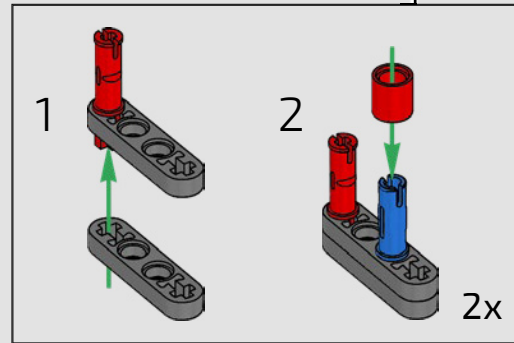
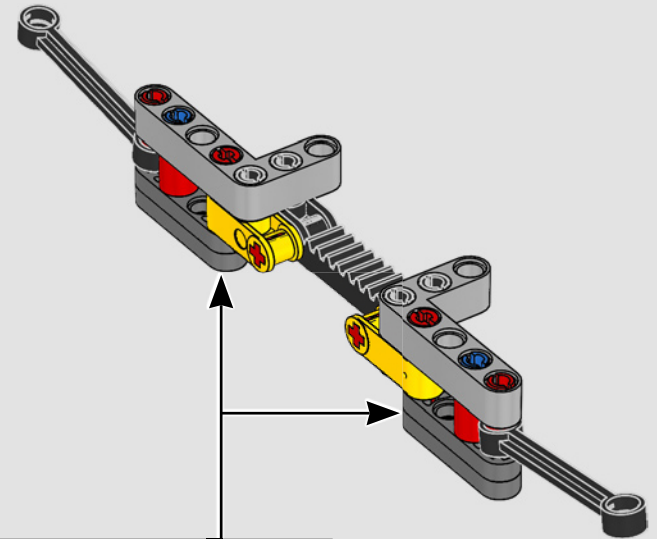




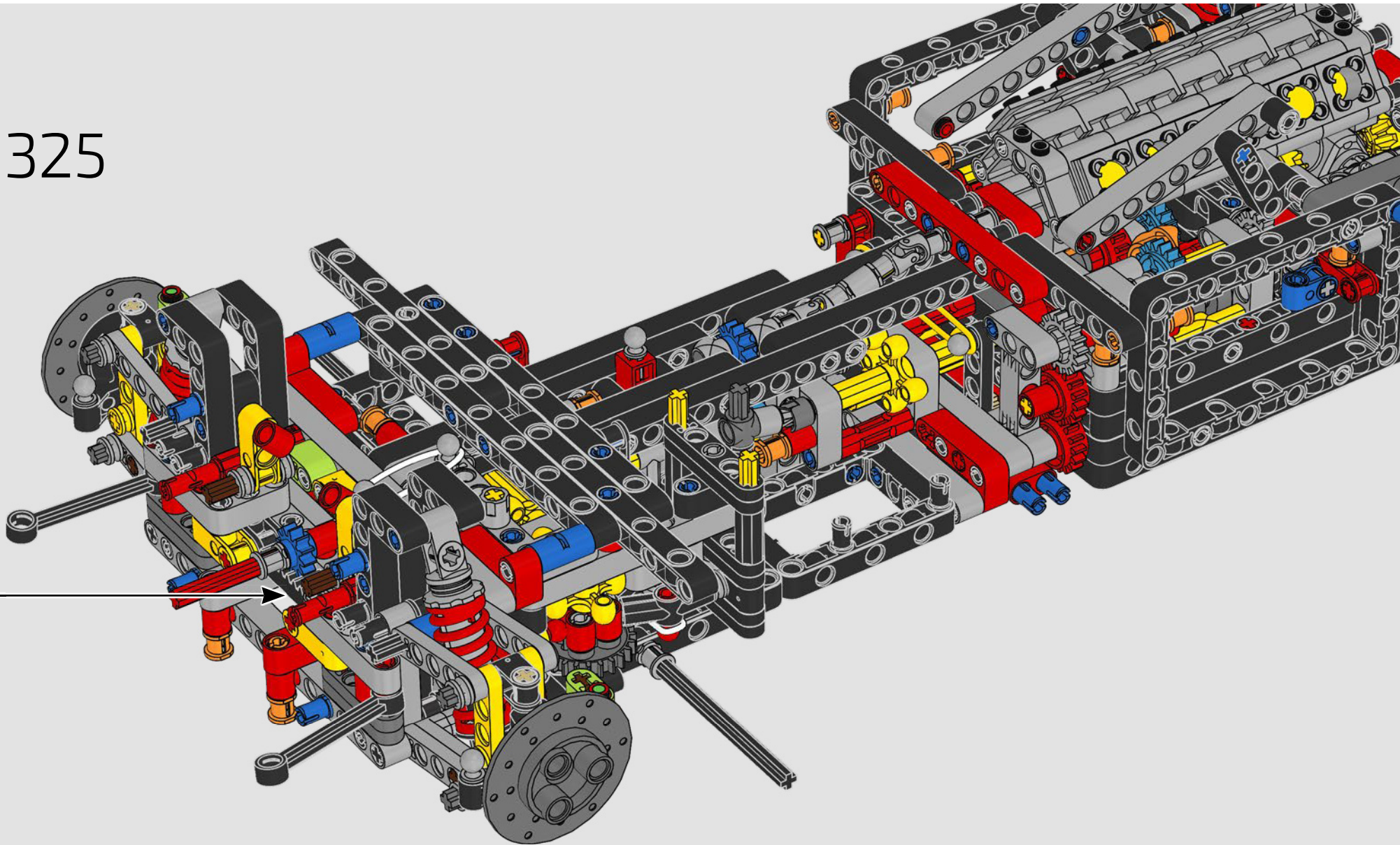
323



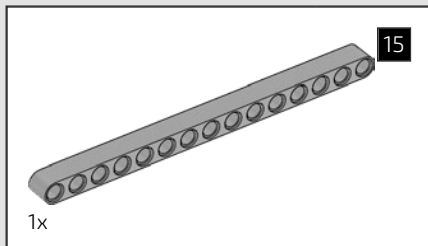
324



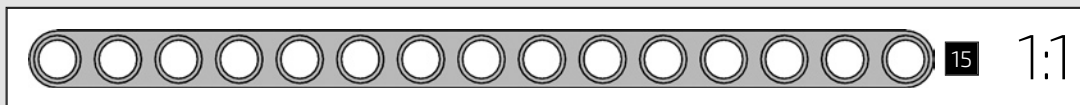
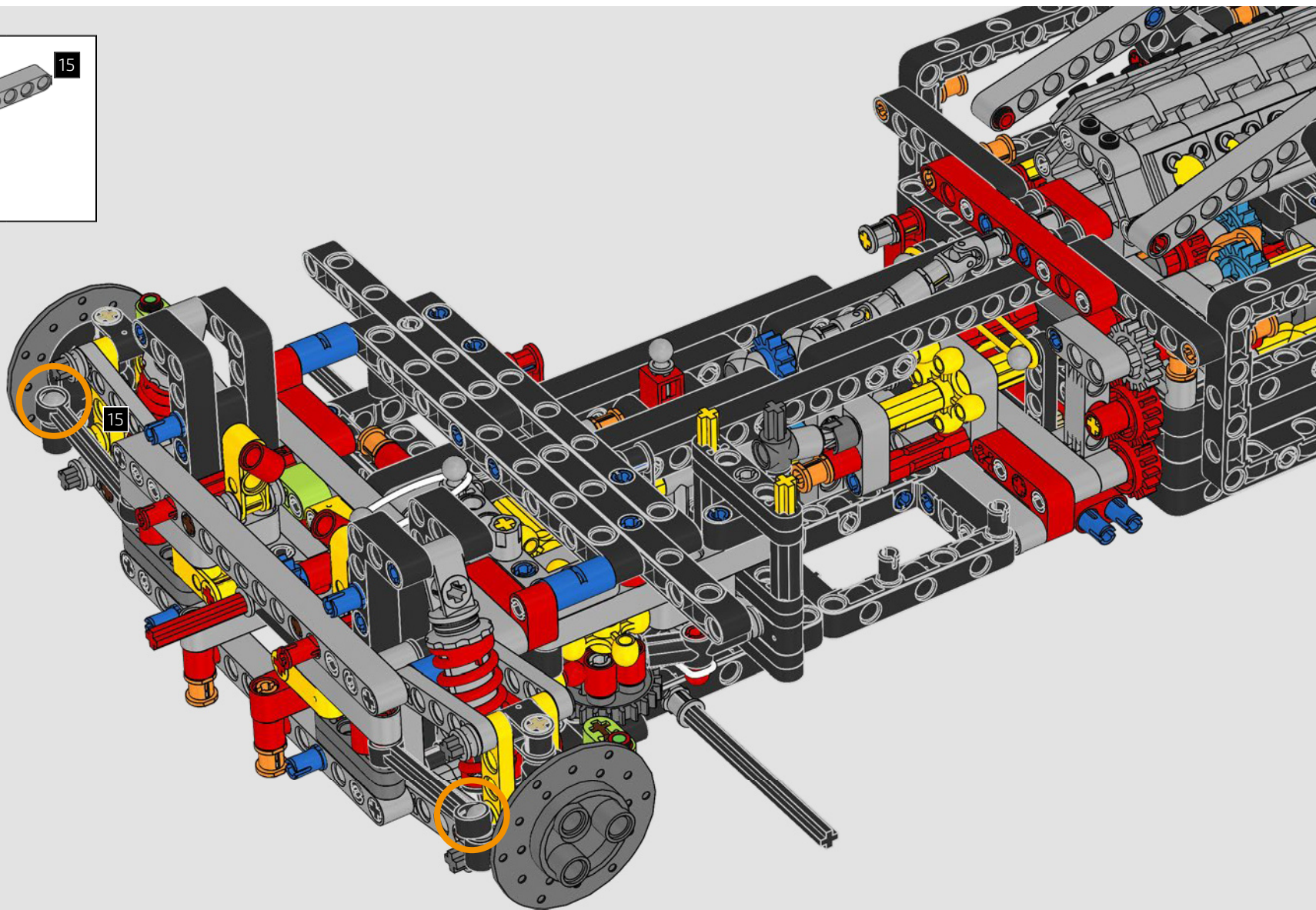
325



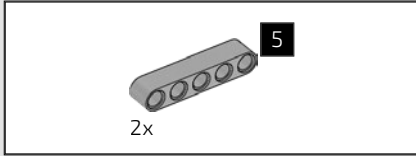




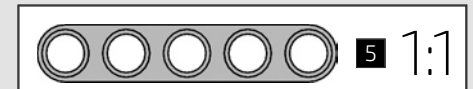
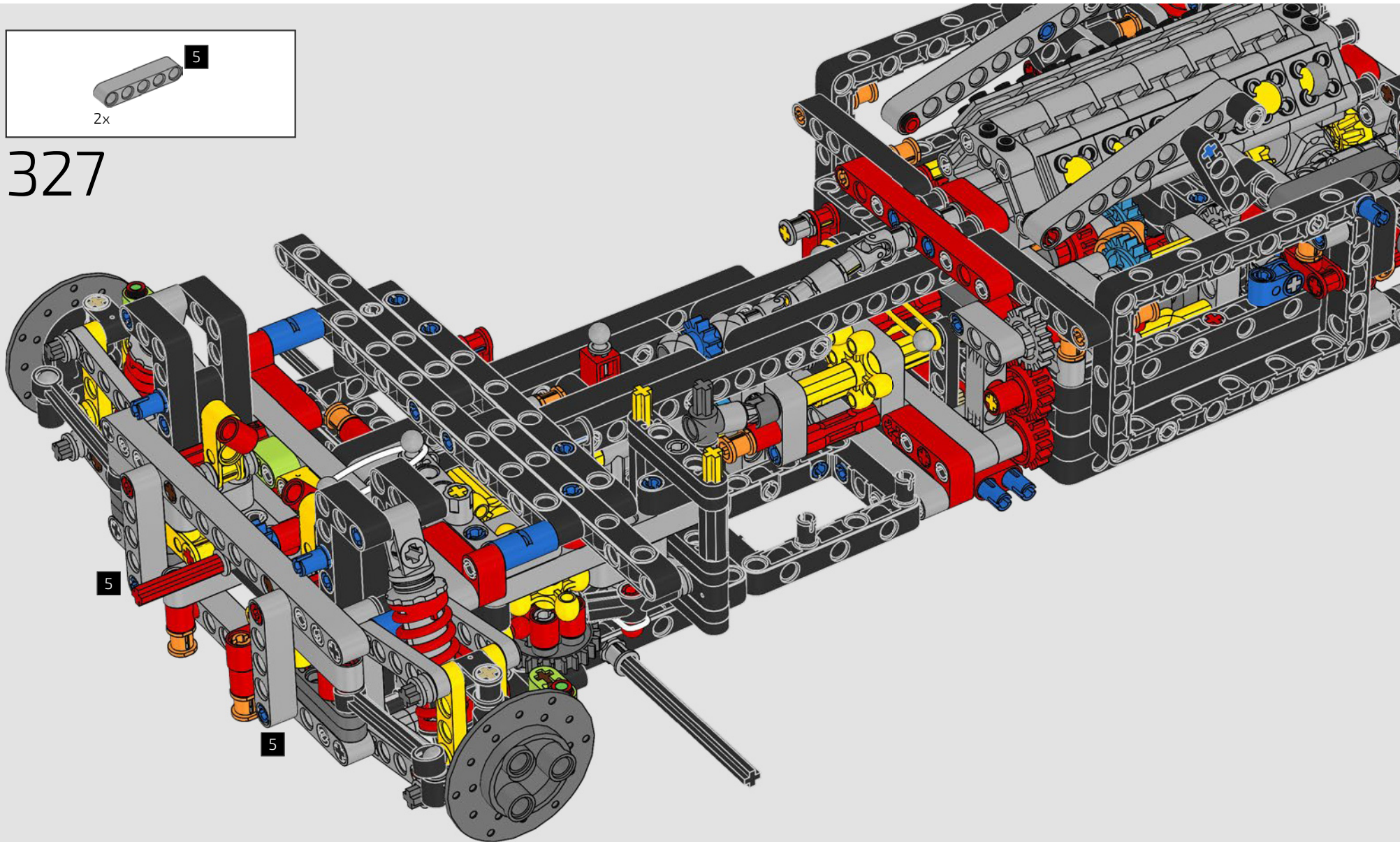
326



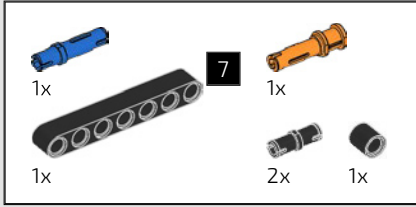




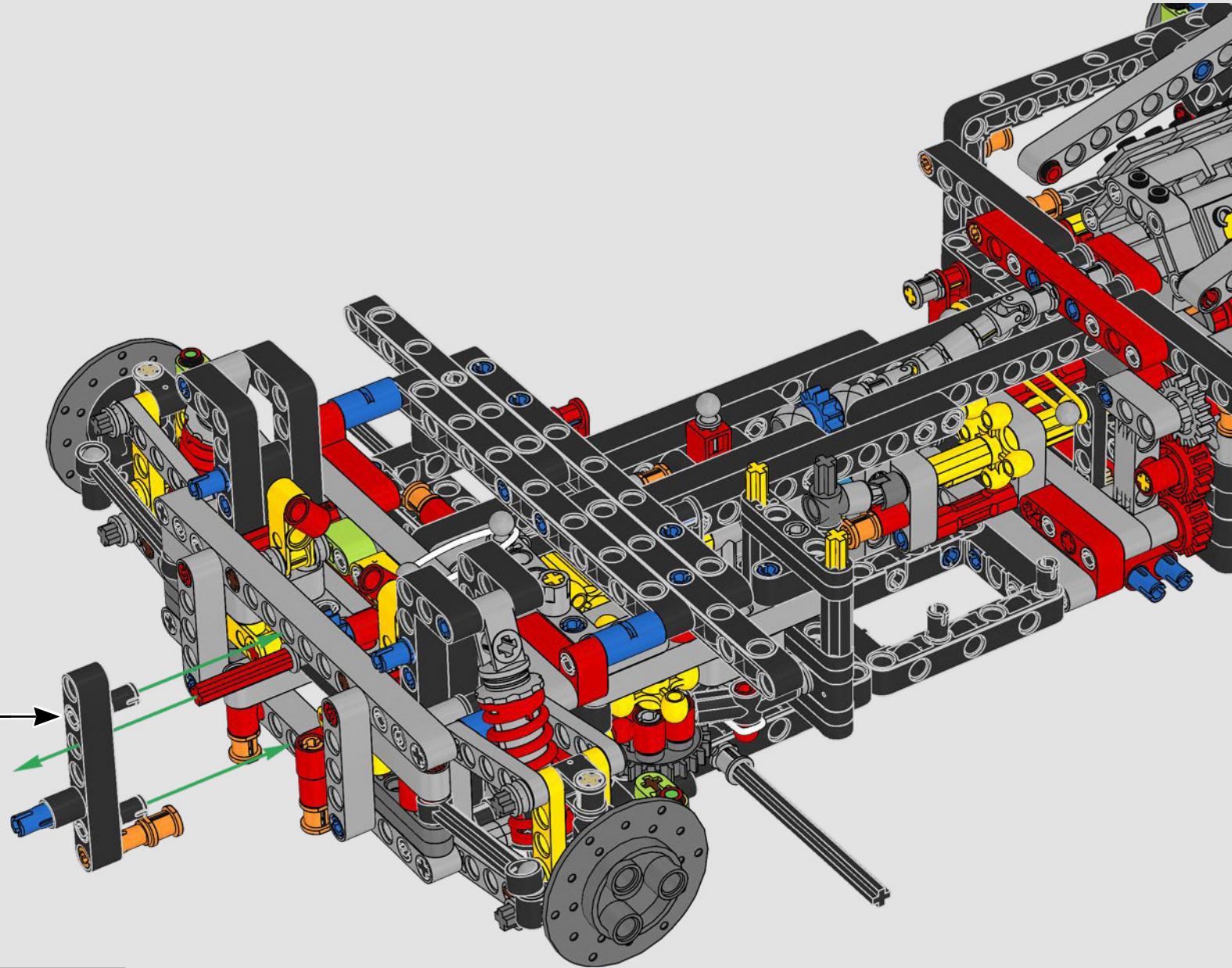
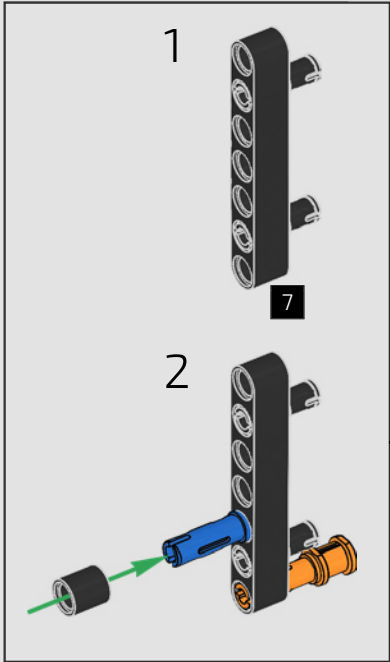
327

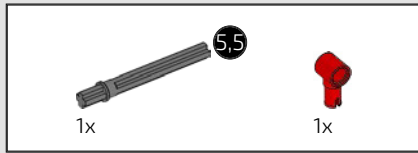




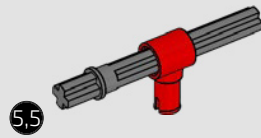


328

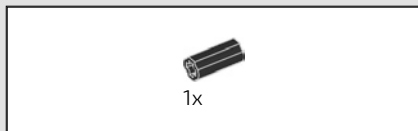
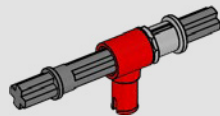




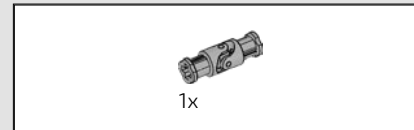
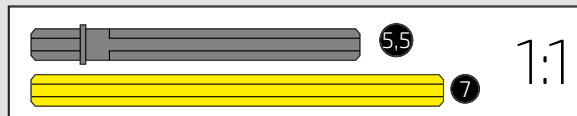
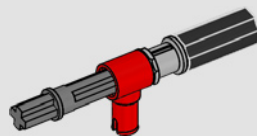
329



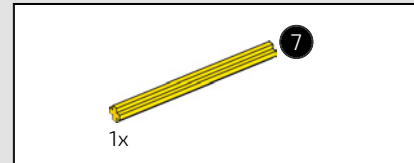
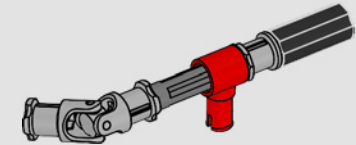
330



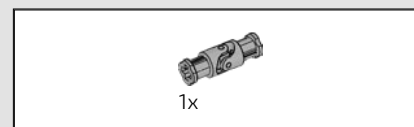
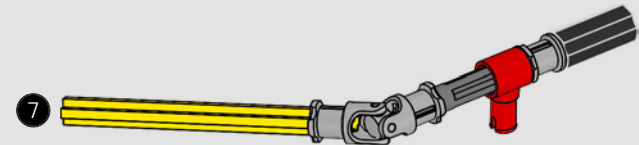
331



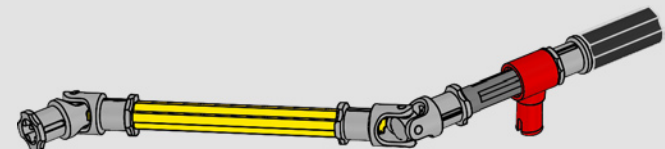
332



333

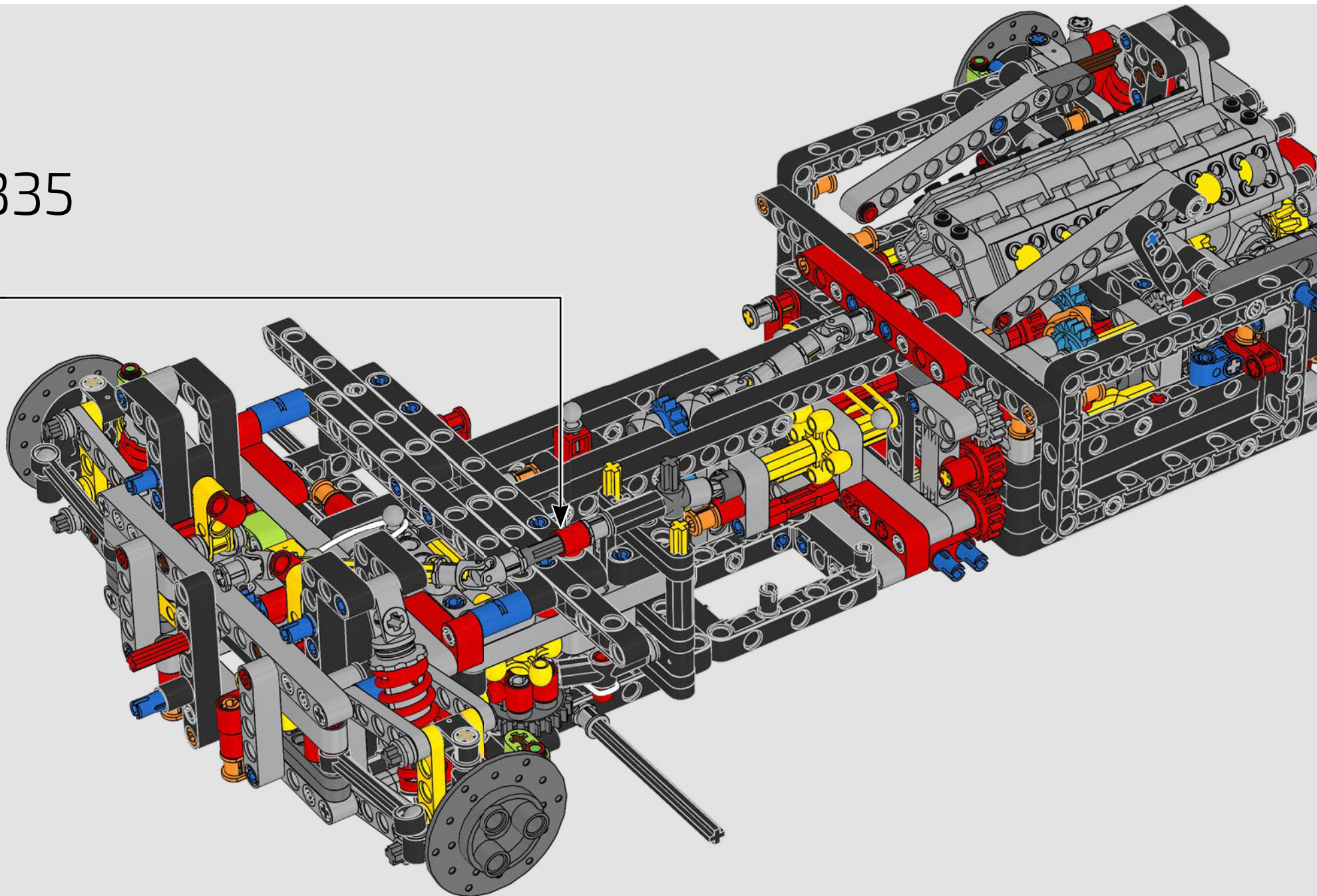


334

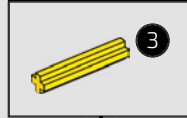
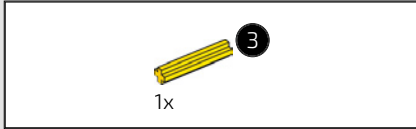




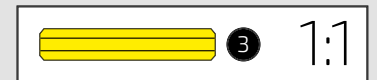
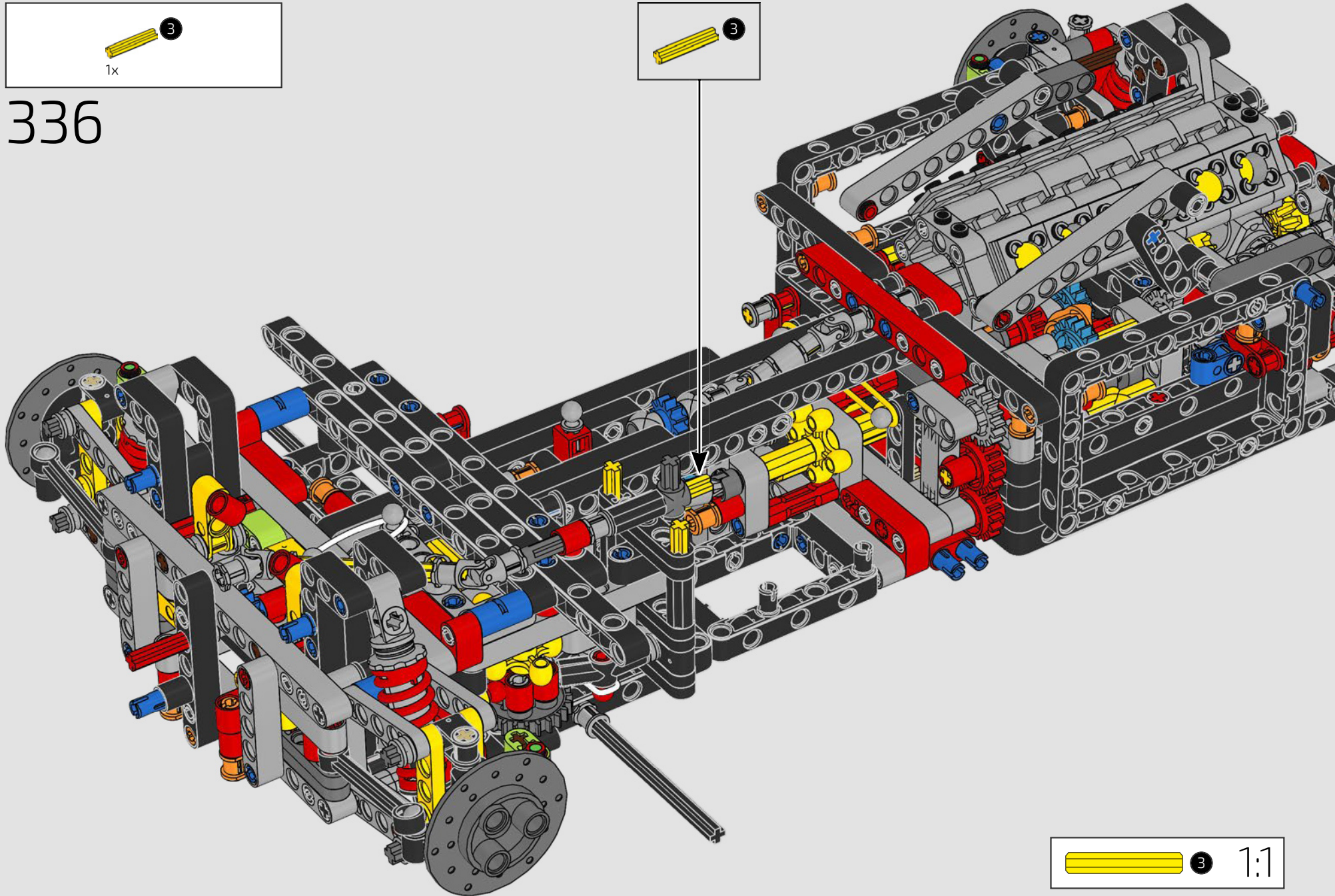
335



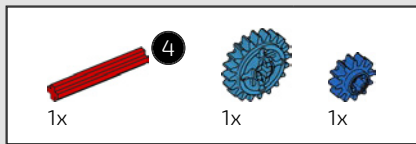




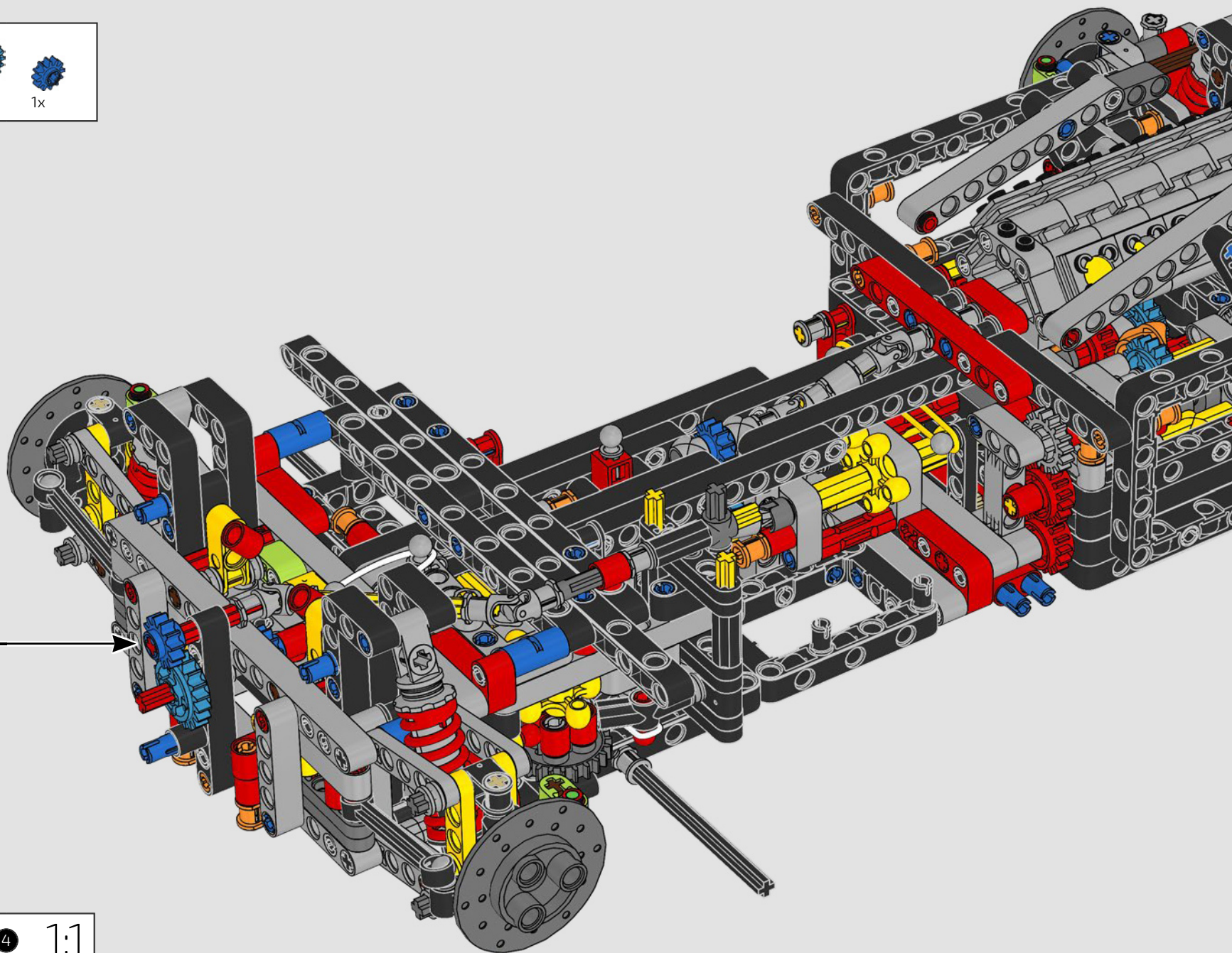
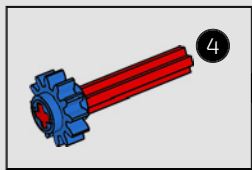
336



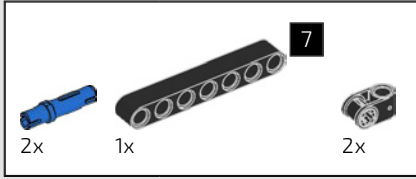




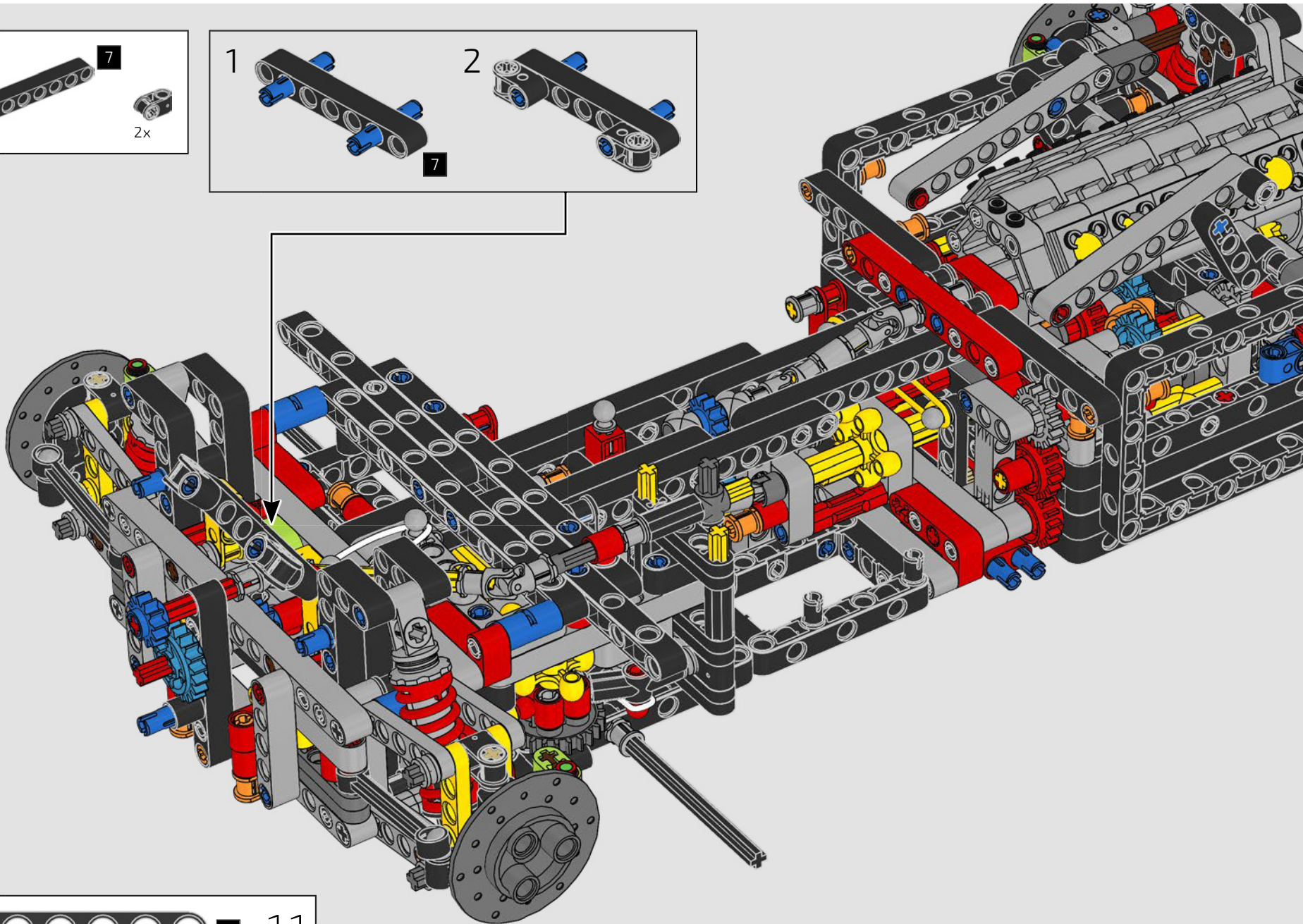
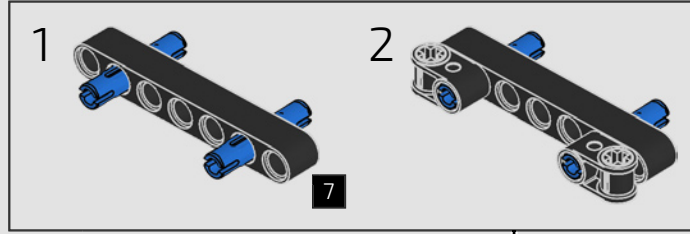
337







338



# BASTIDOR DEL COCHE

Esta estructura de bastidor une las secciones delantera y trasera, además de aportar al modelo la solidez y la rigidez necesarias.

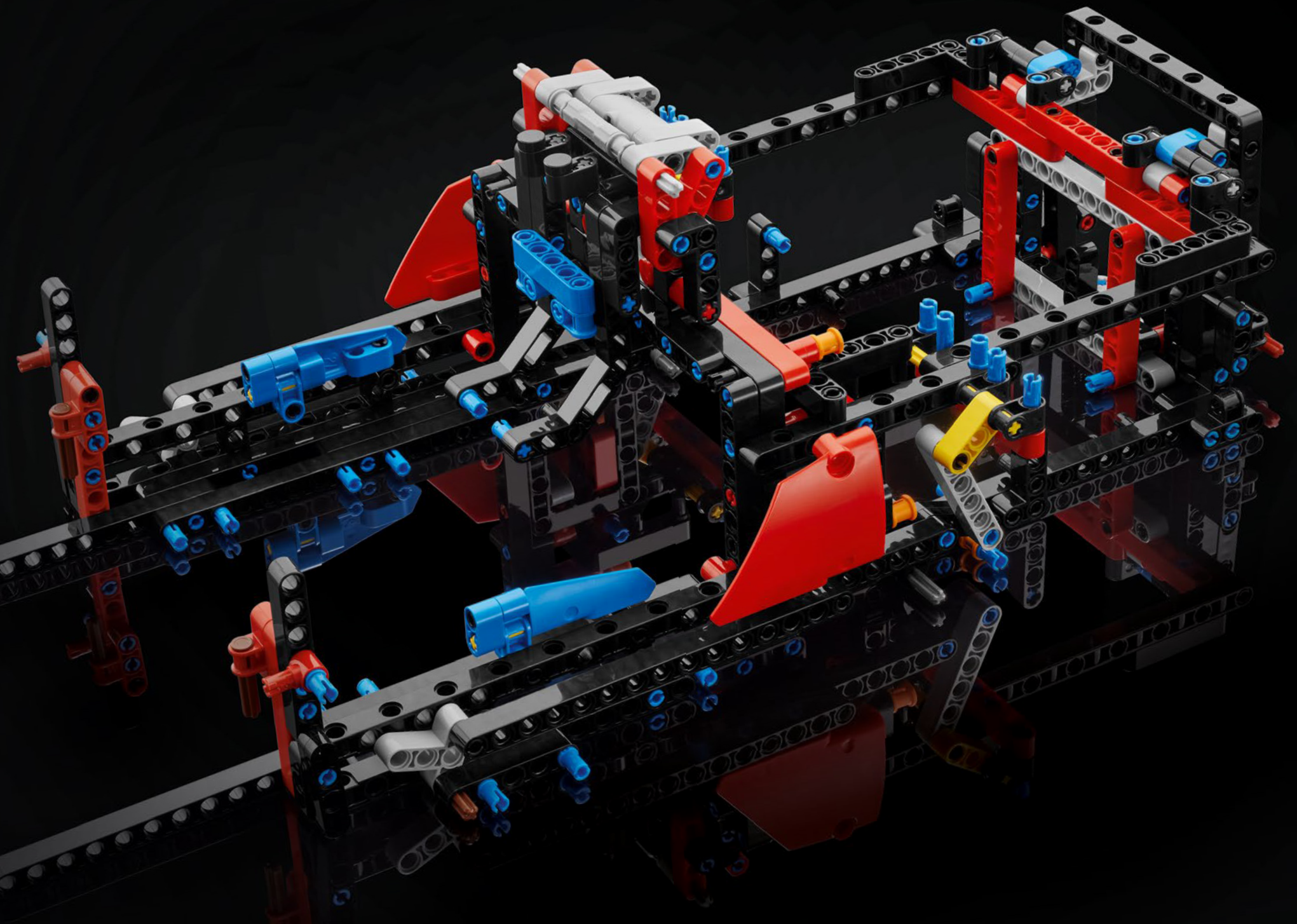


**CAJA 2**

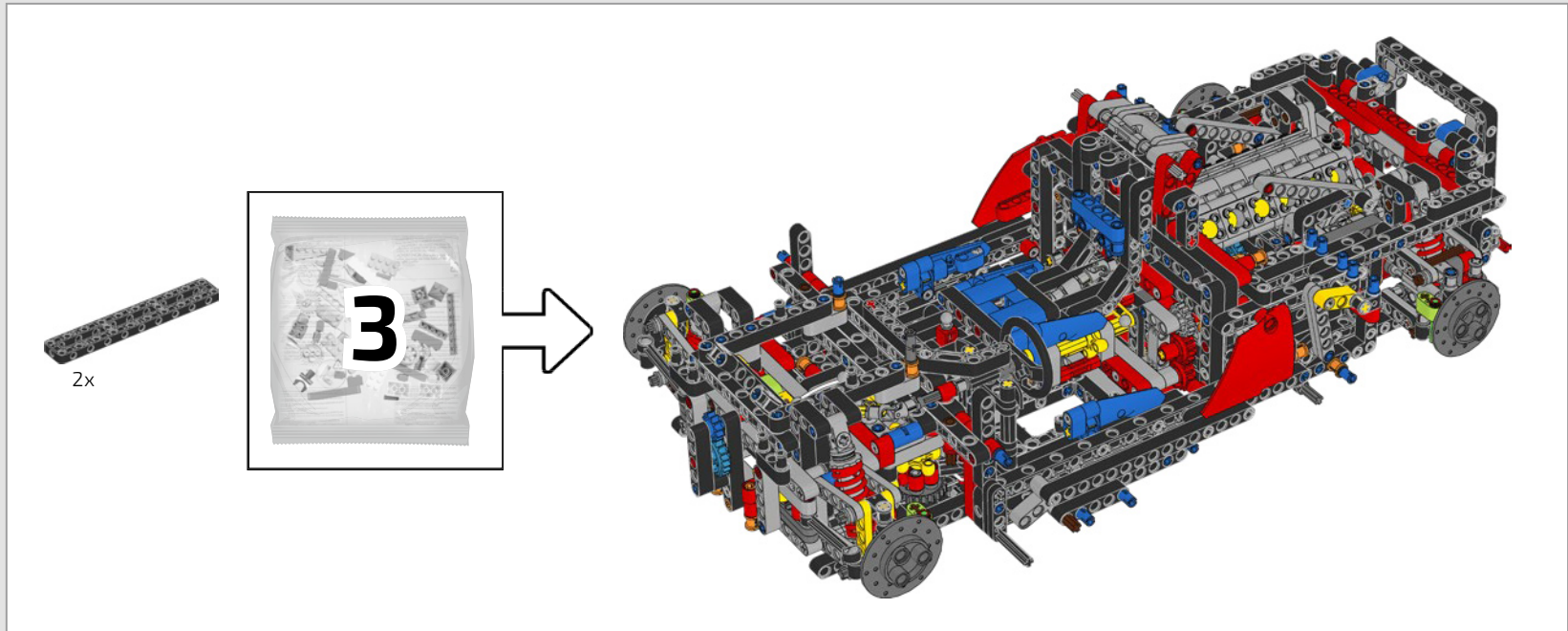
BOLSA 3

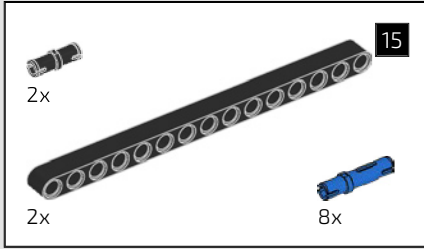
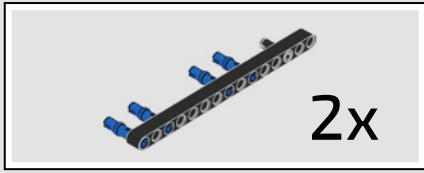




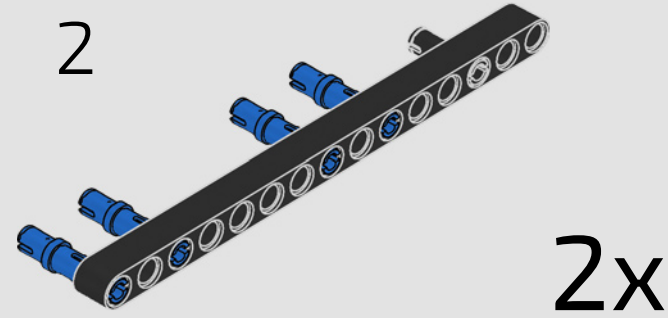
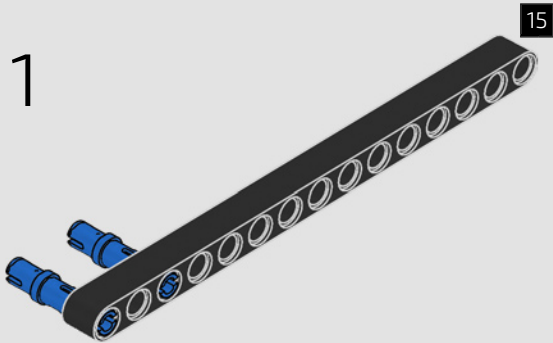


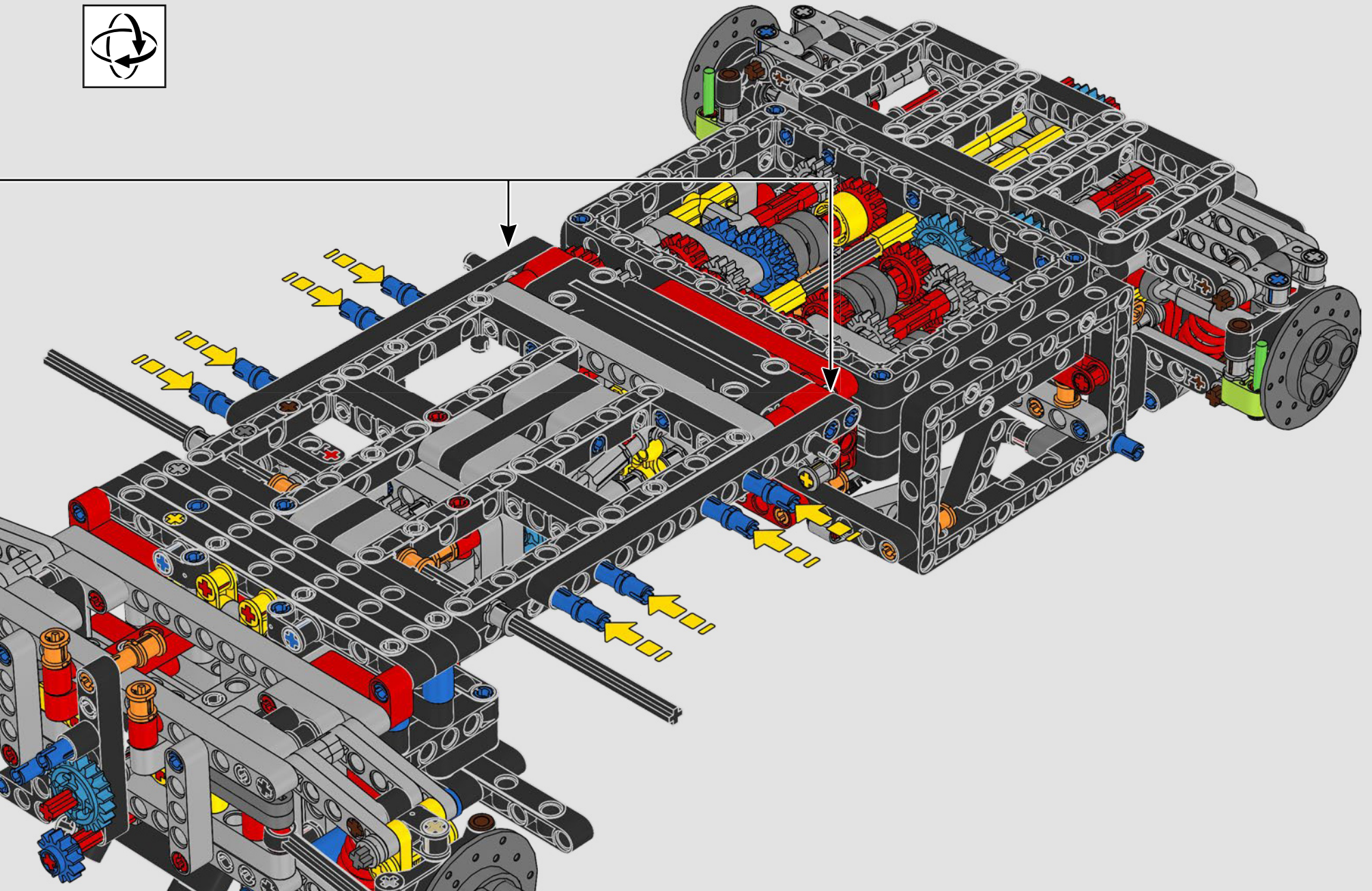




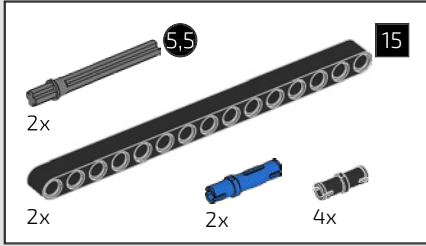


339

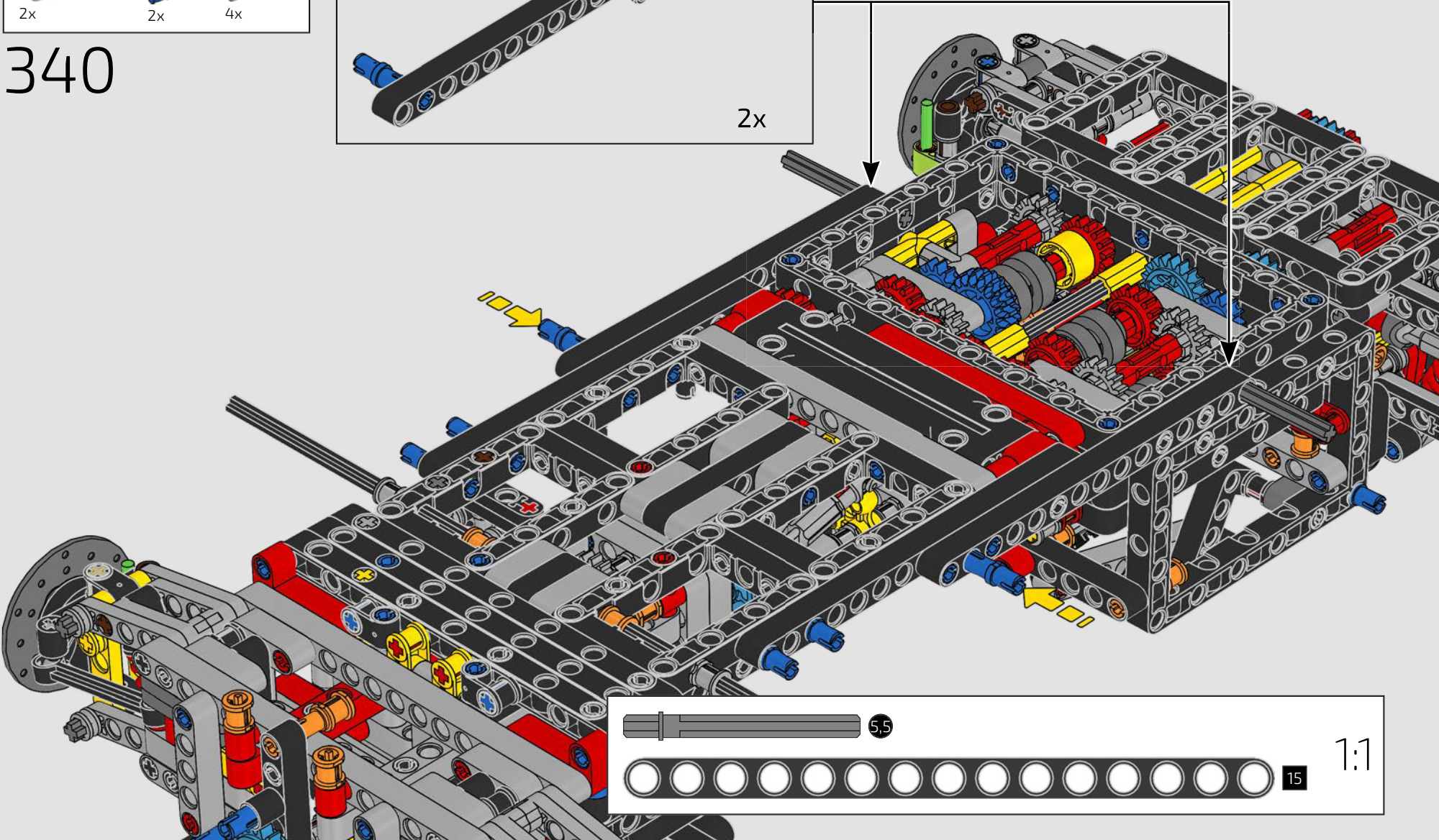
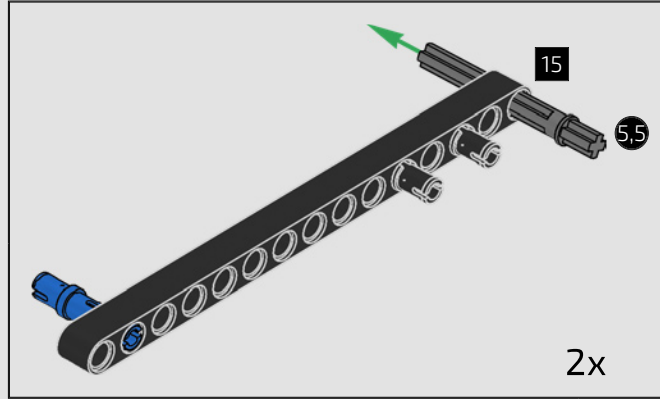


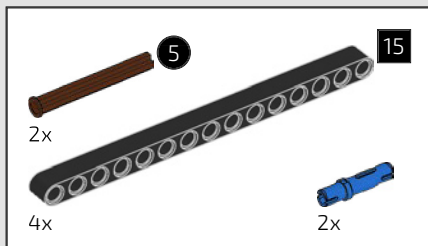
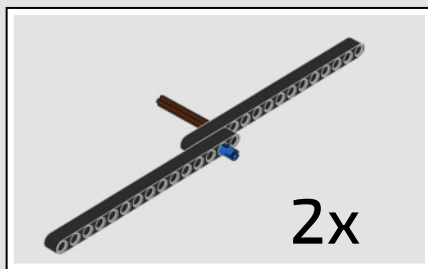




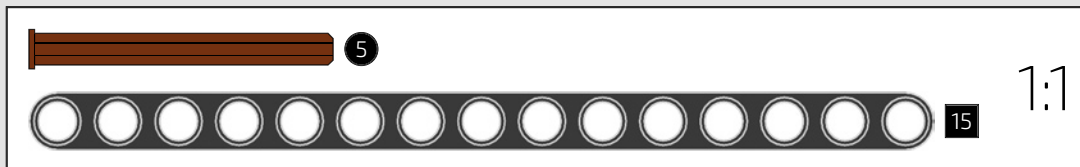
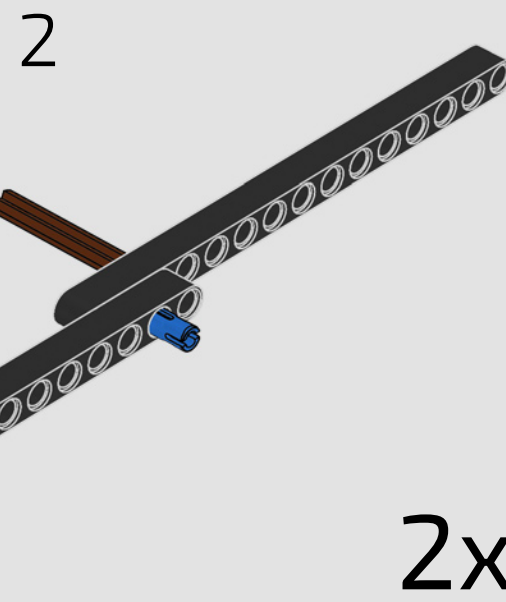
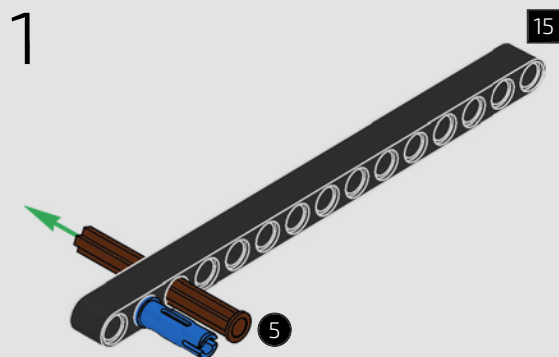


340

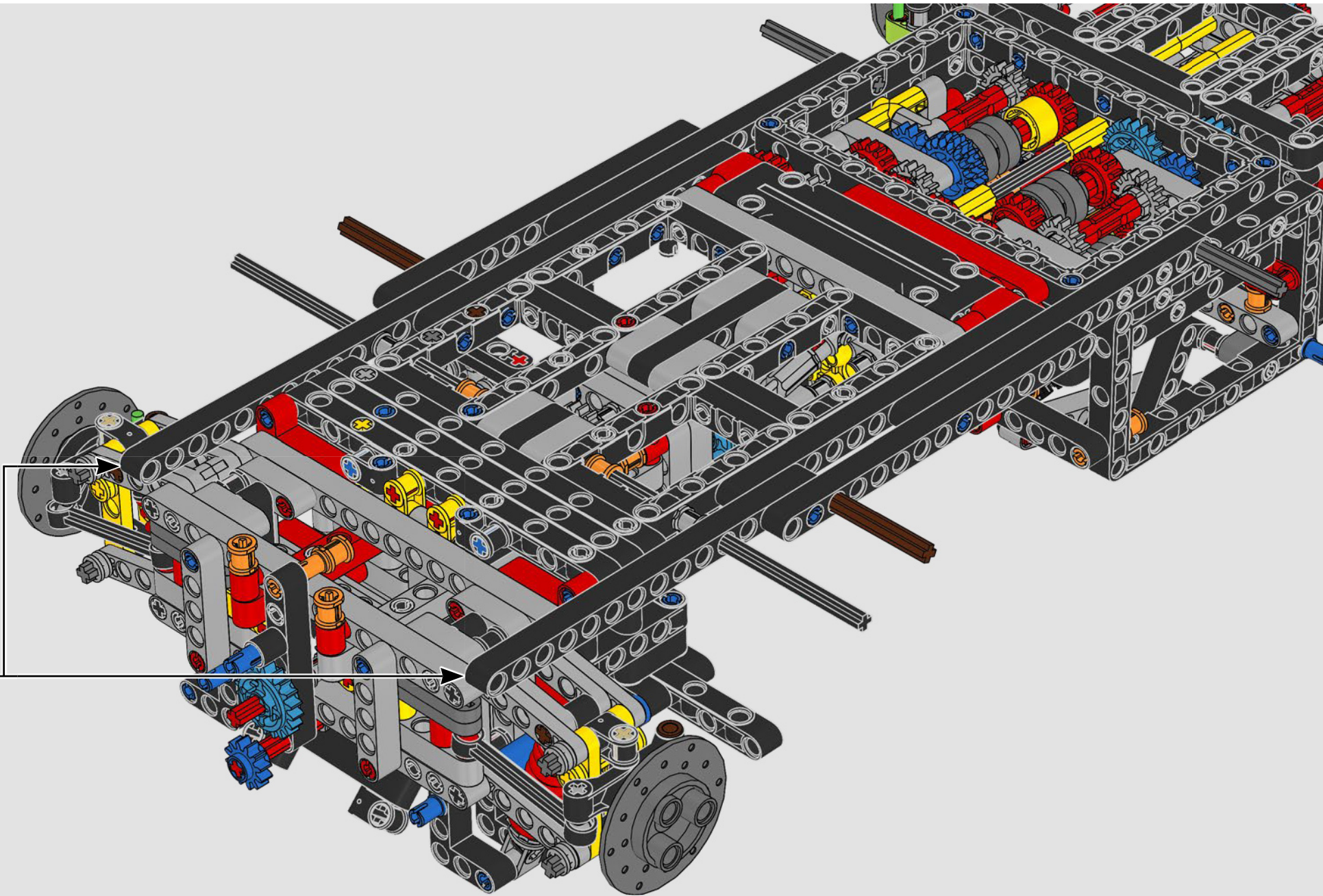




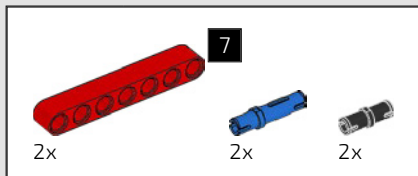
341



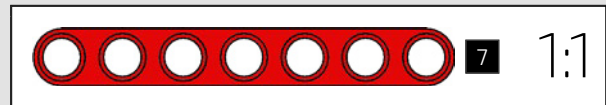
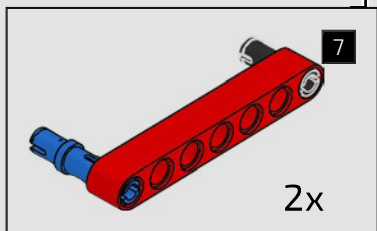
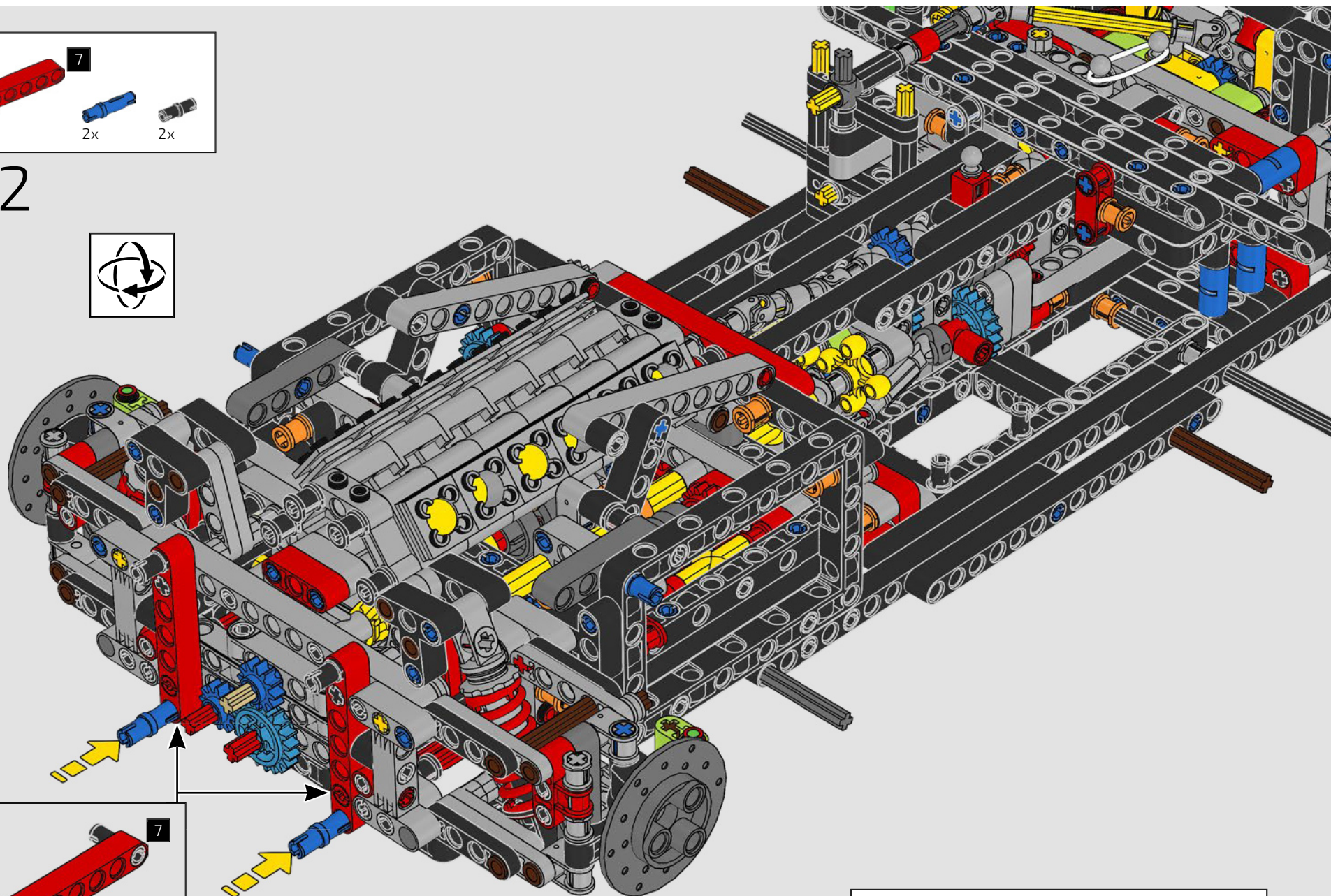


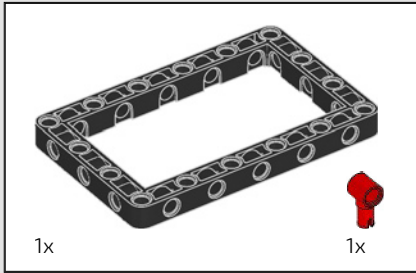
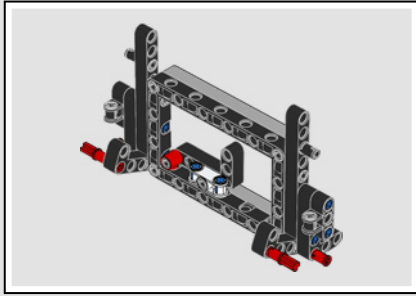




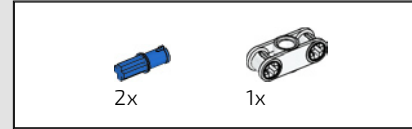
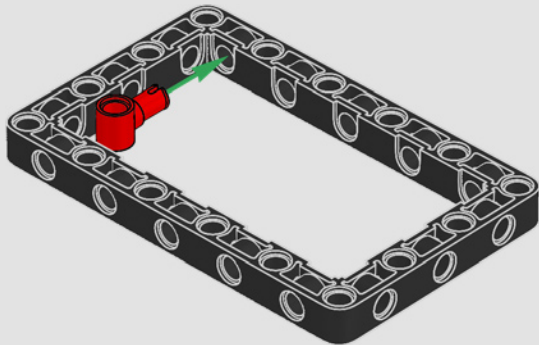


342

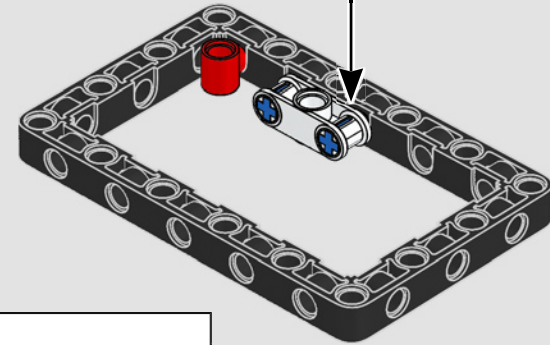
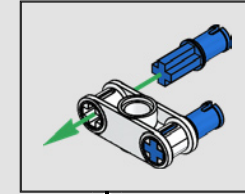




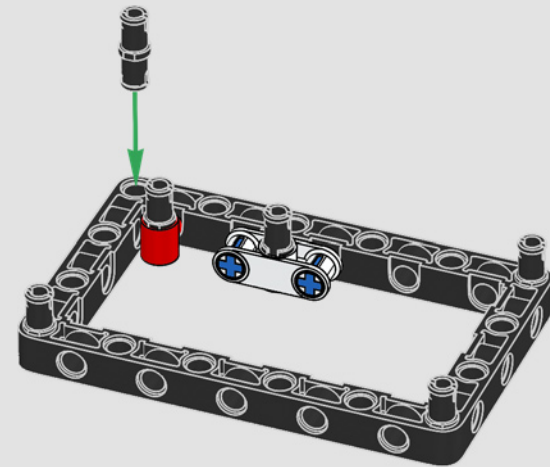
343

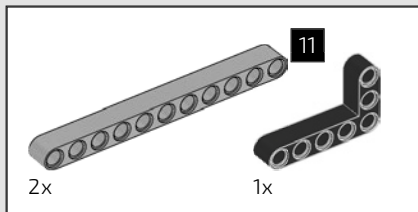


344

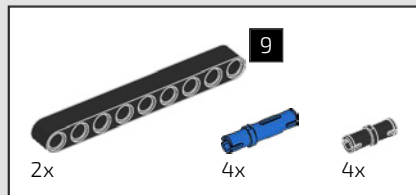
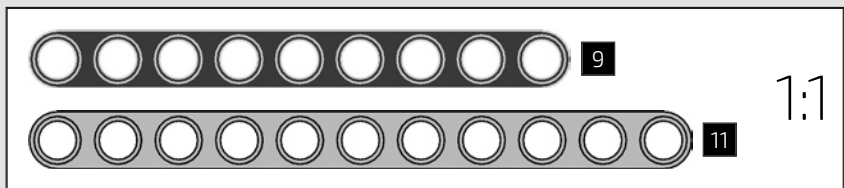
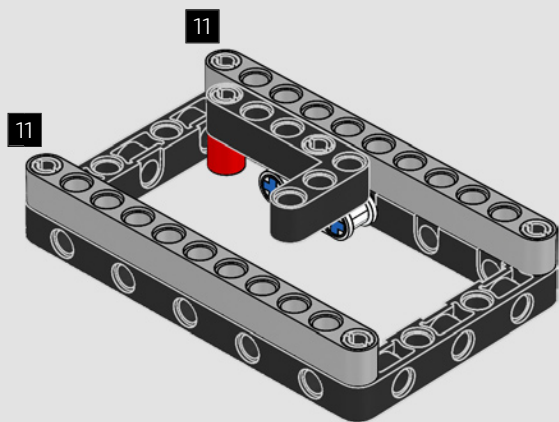


345

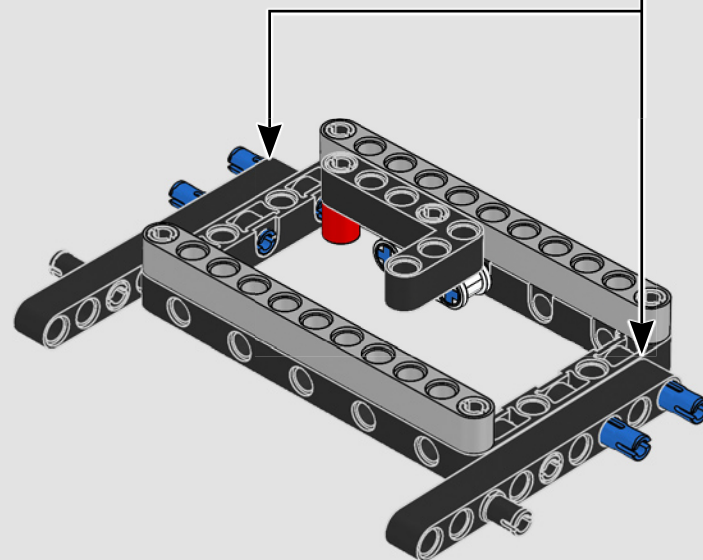
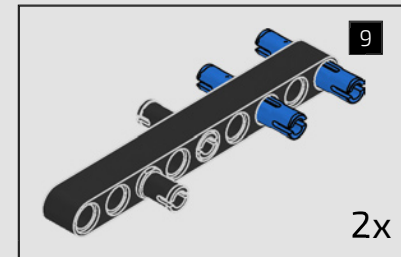




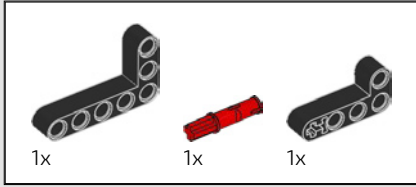
346



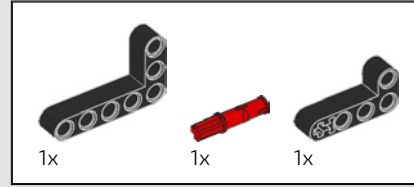
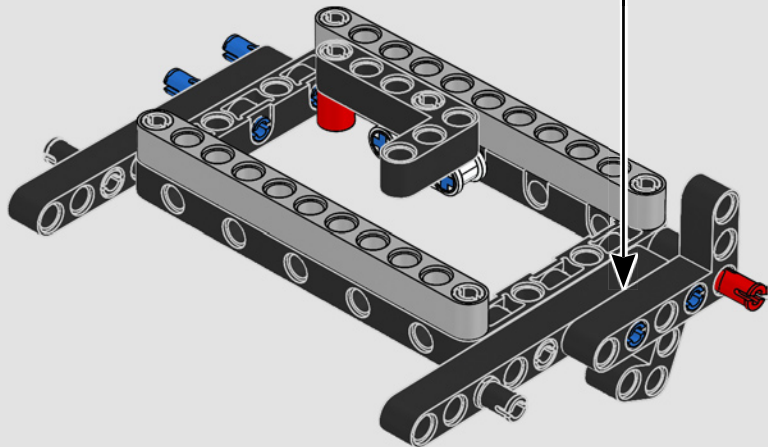
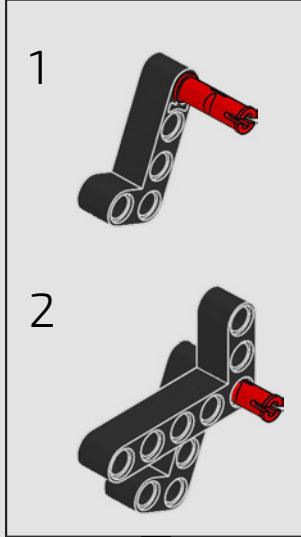
347



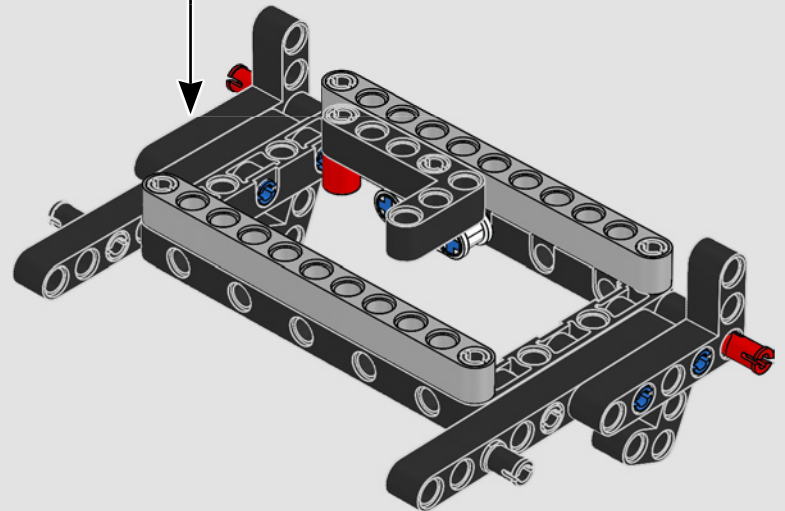
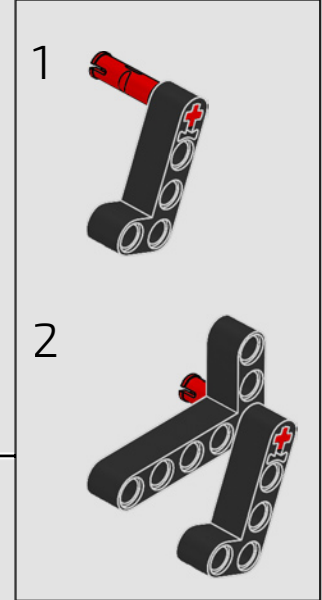




348

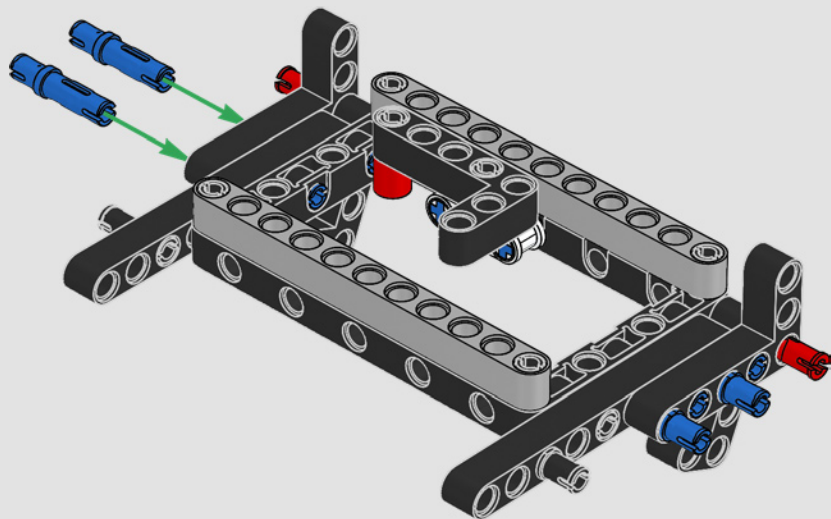


349

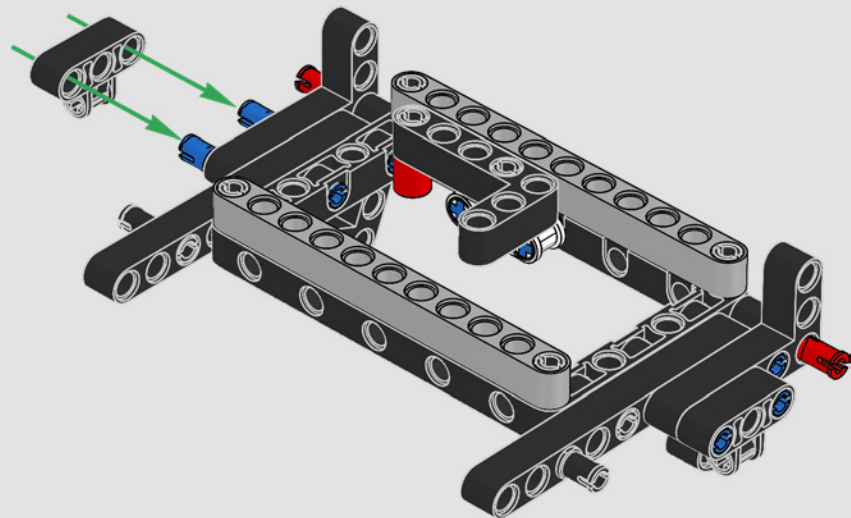


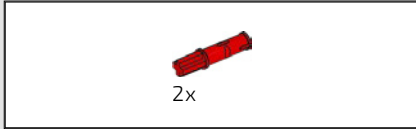


350

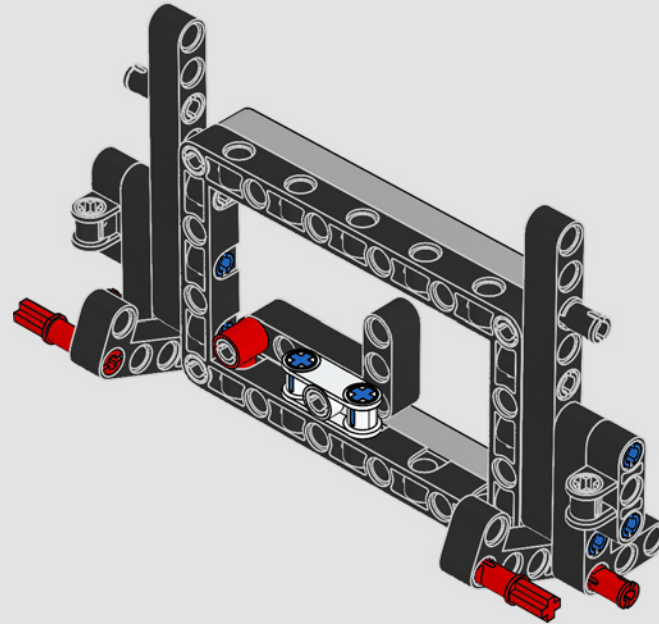
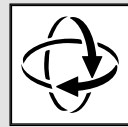


351



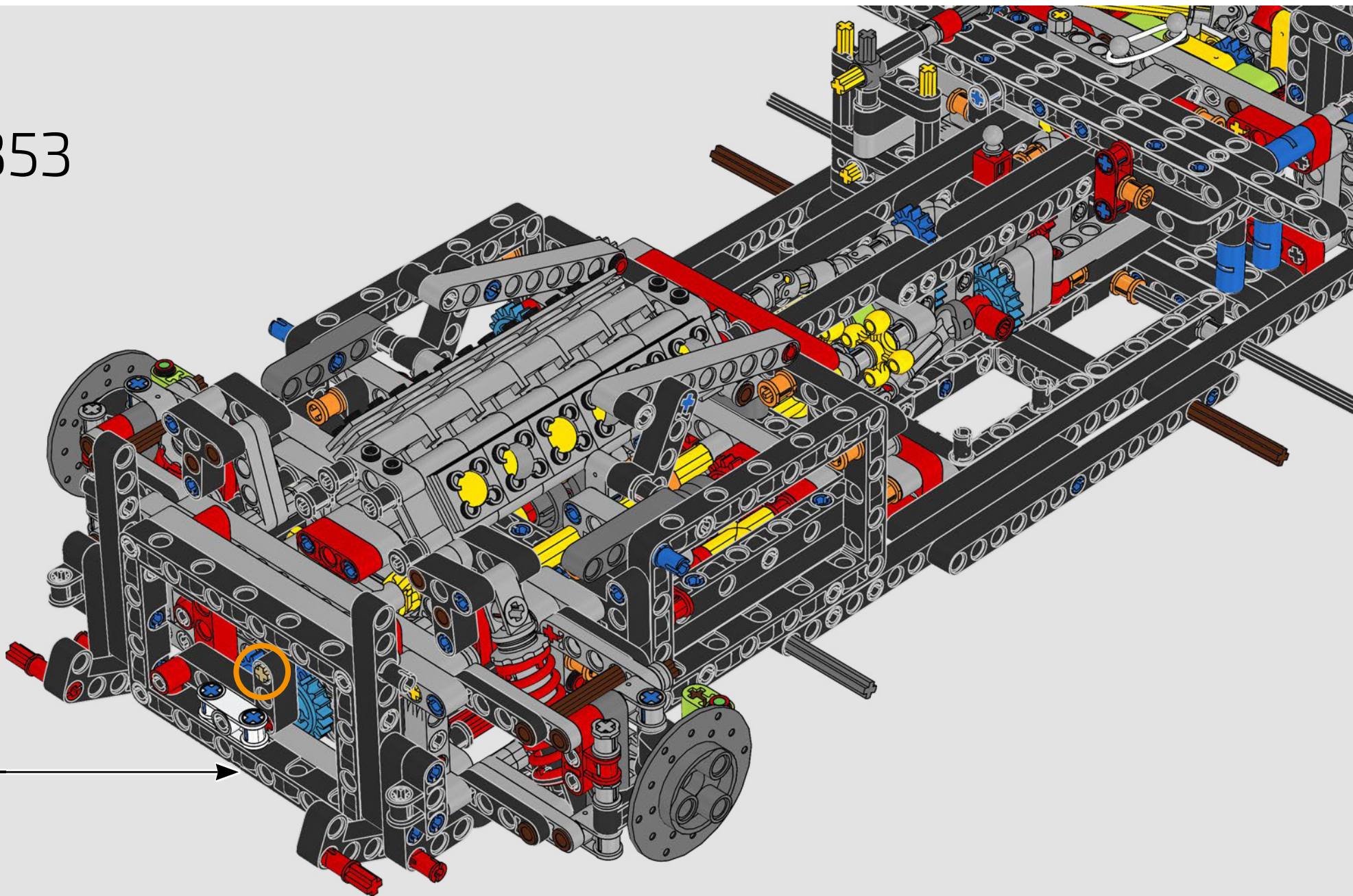


352





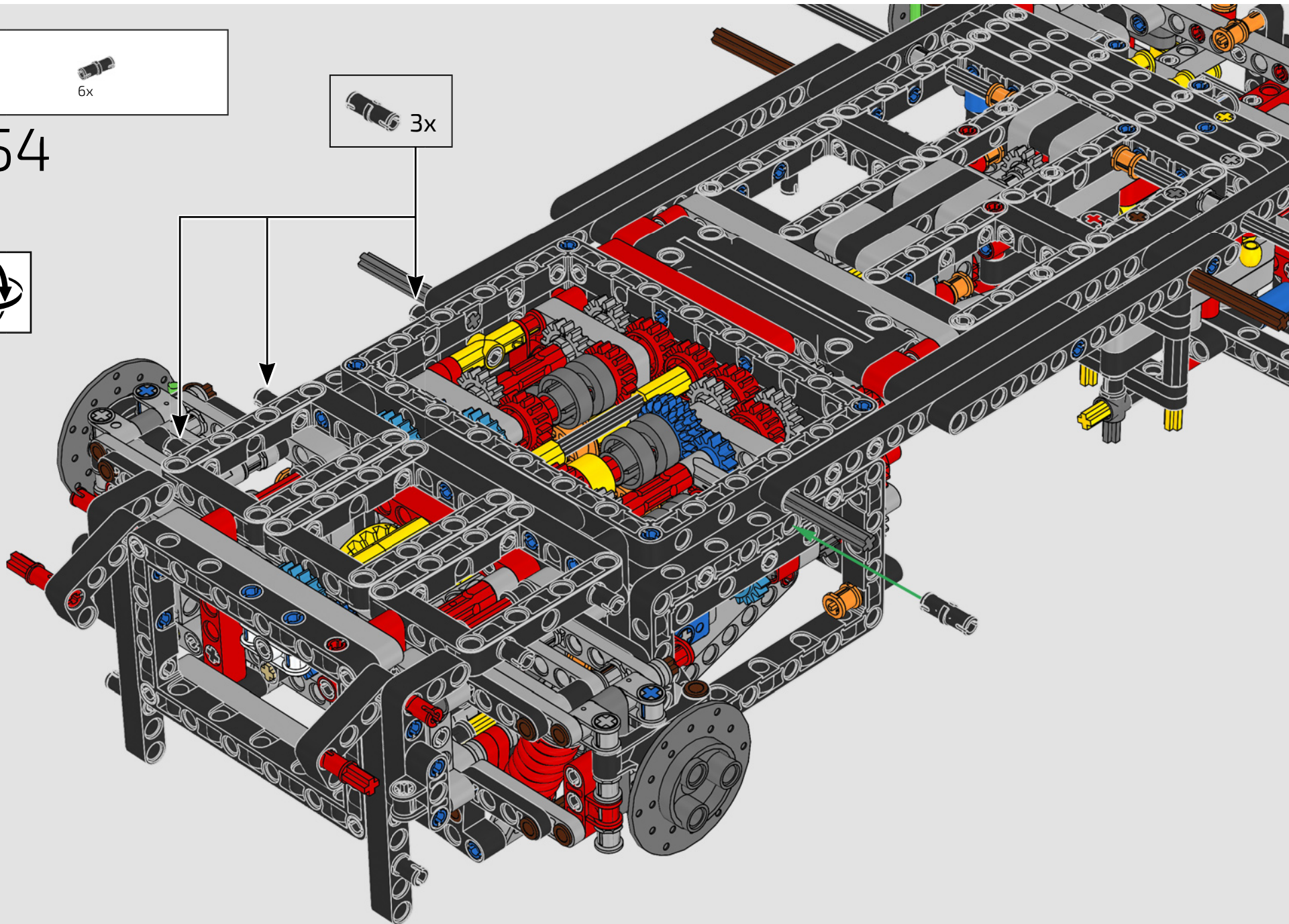
353



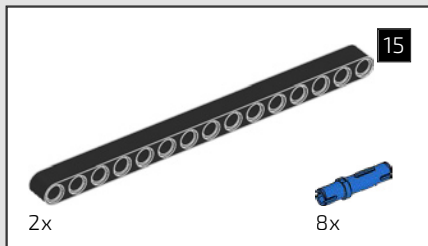




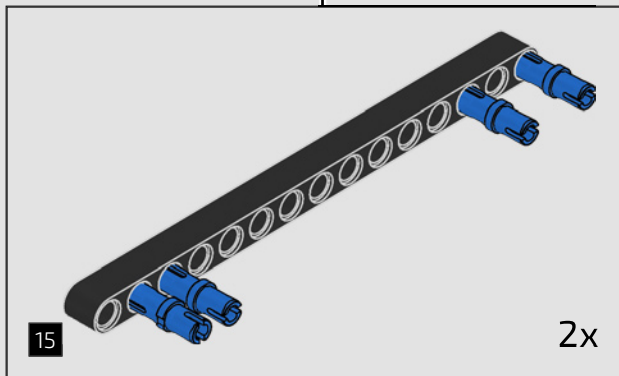
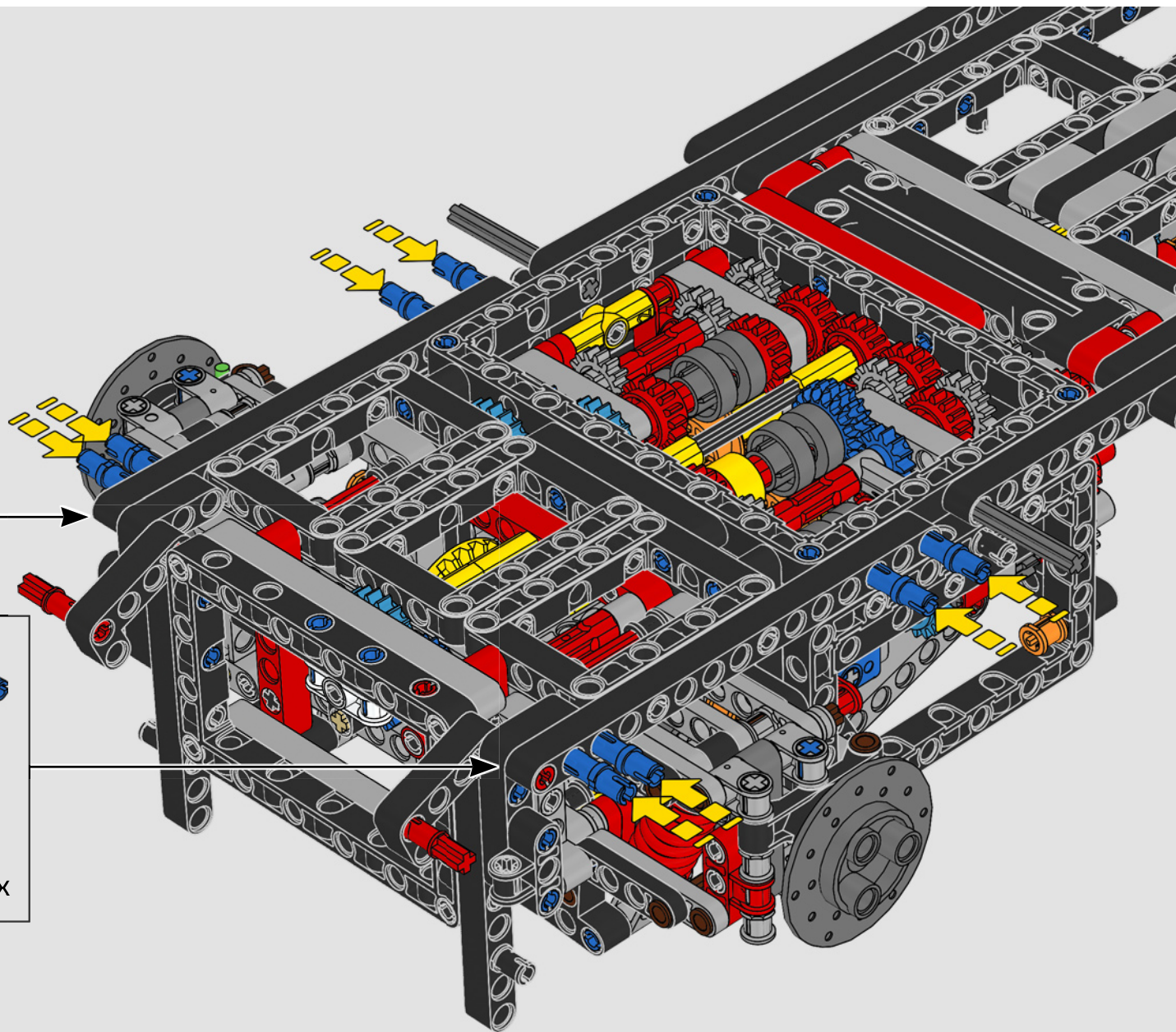
354



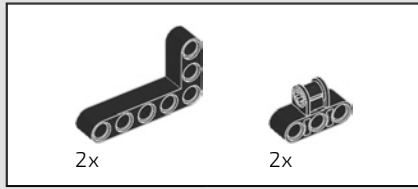




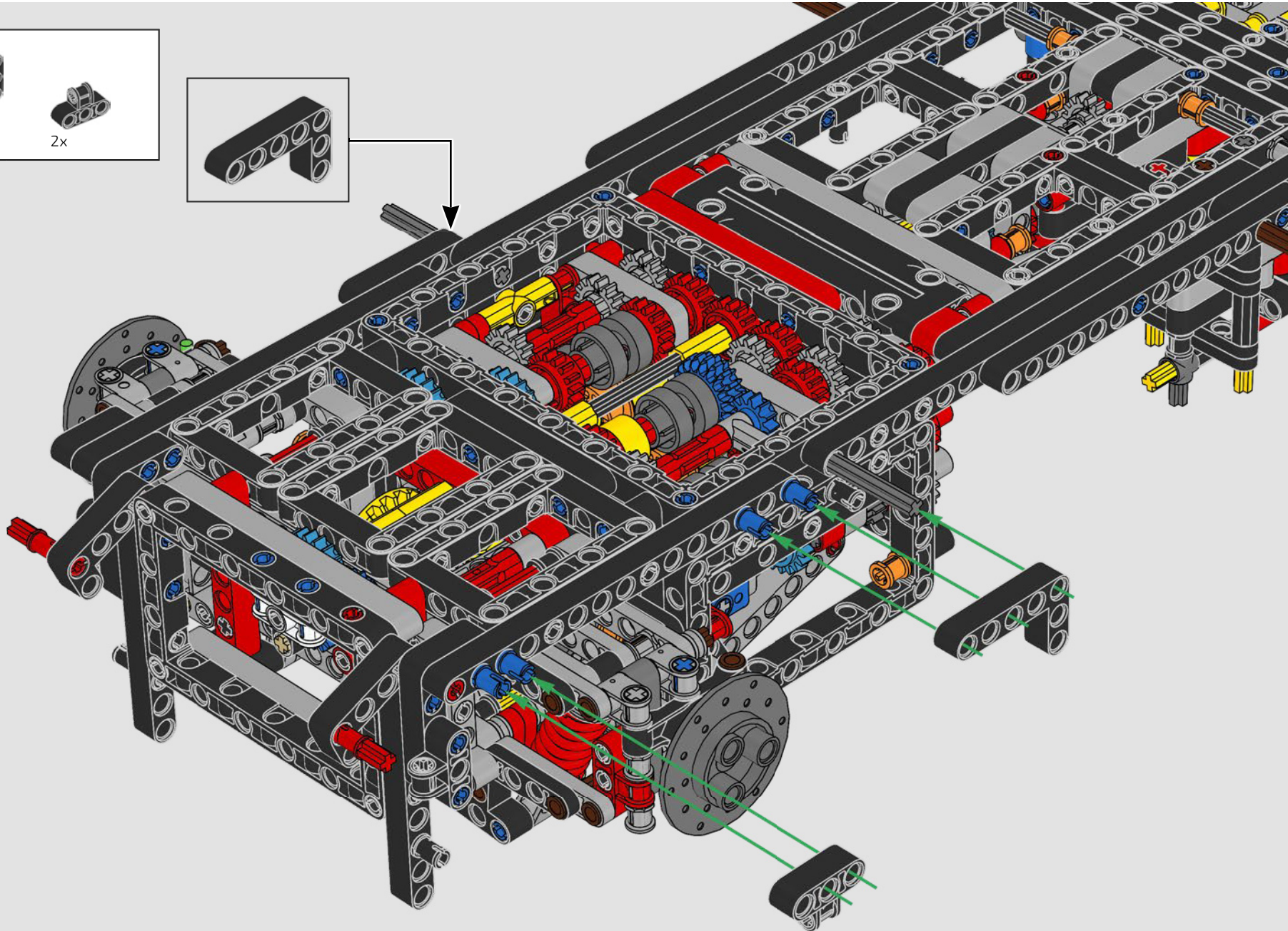
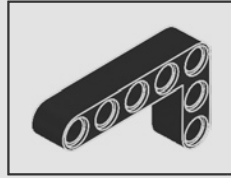
355



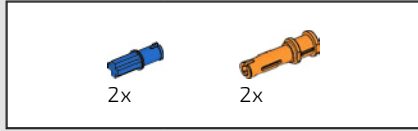




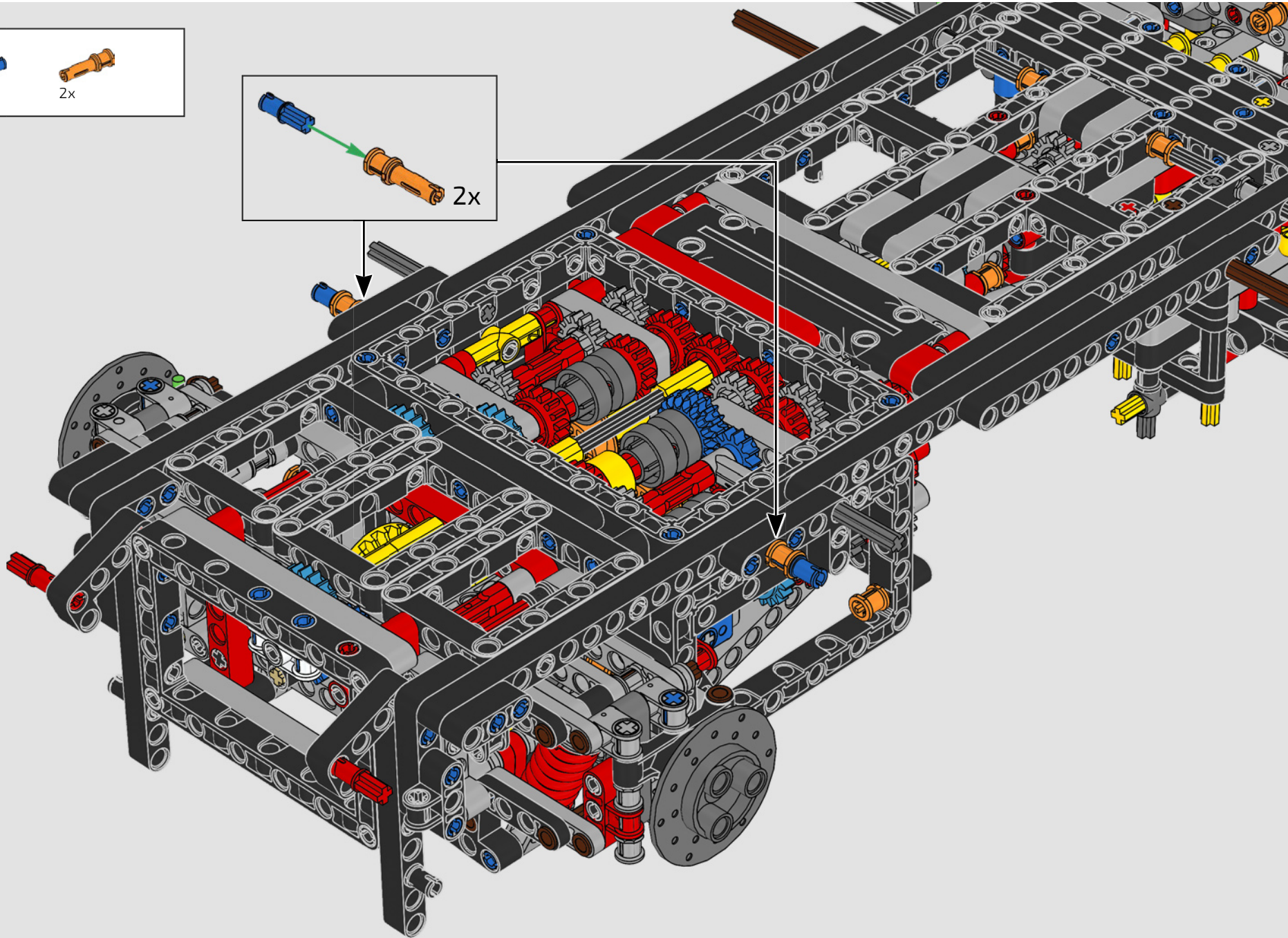
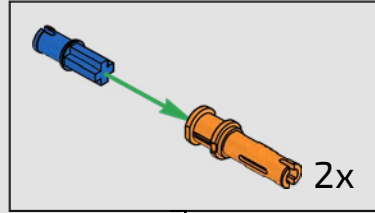
356



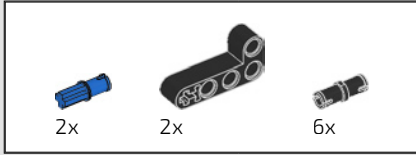




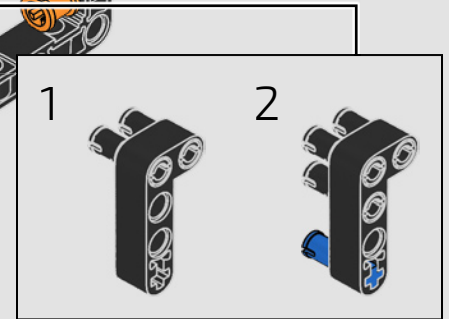
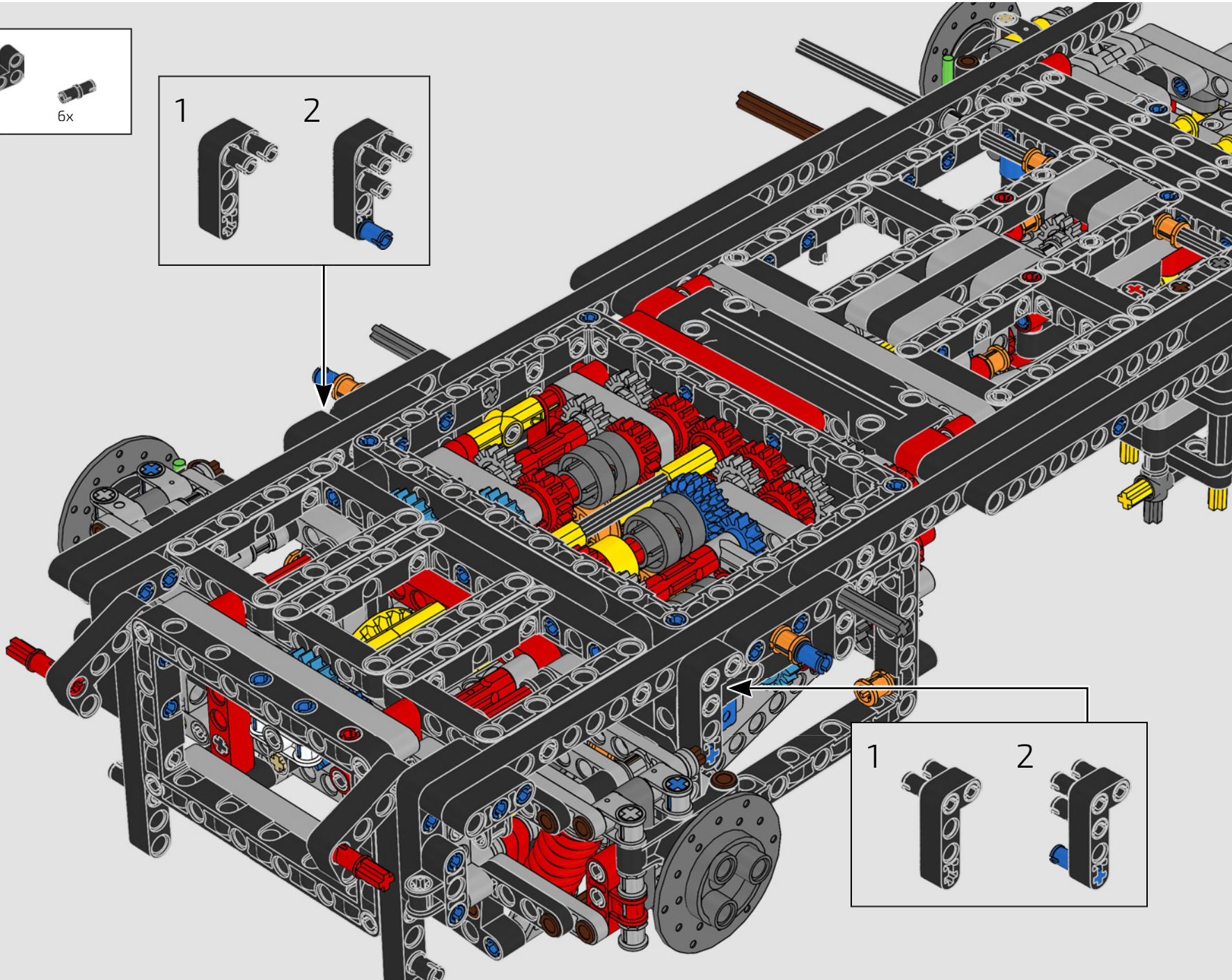
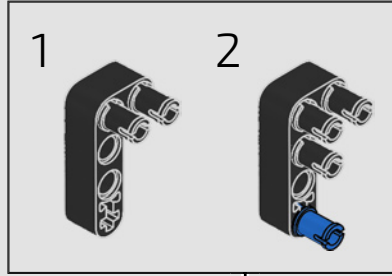
357







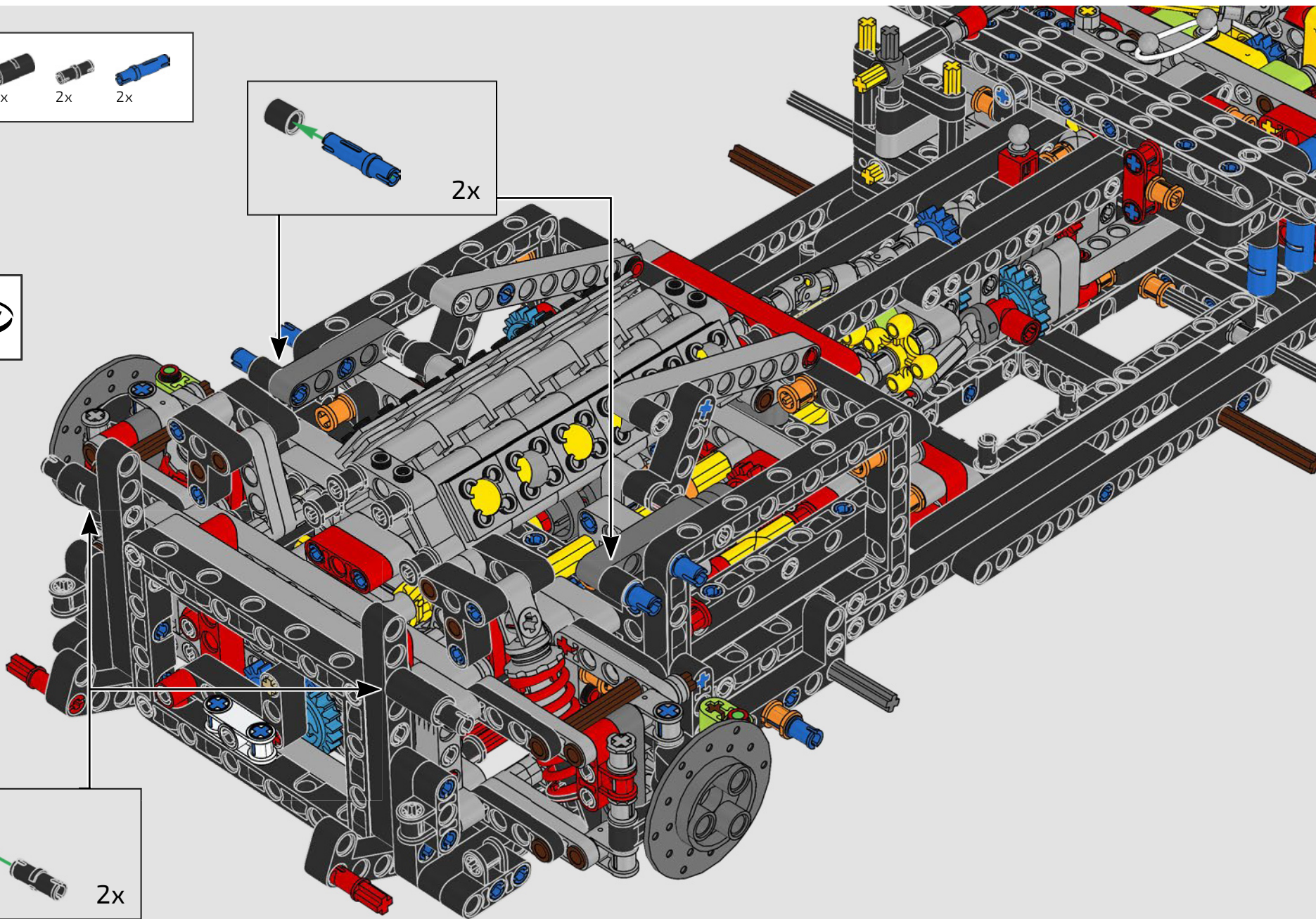
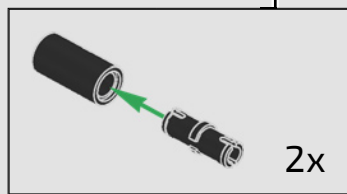
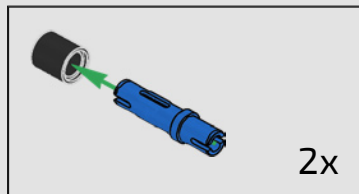
358







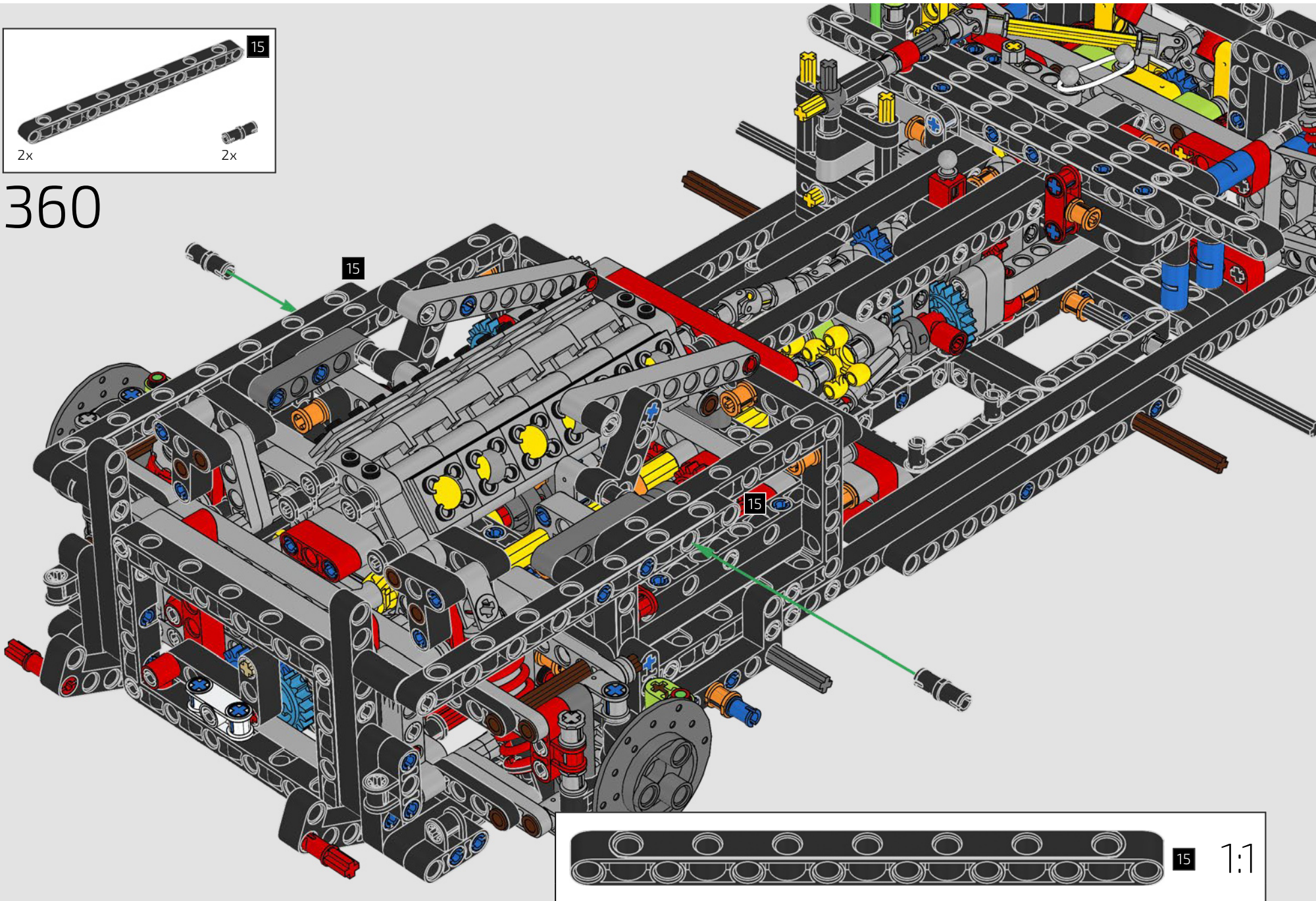
359







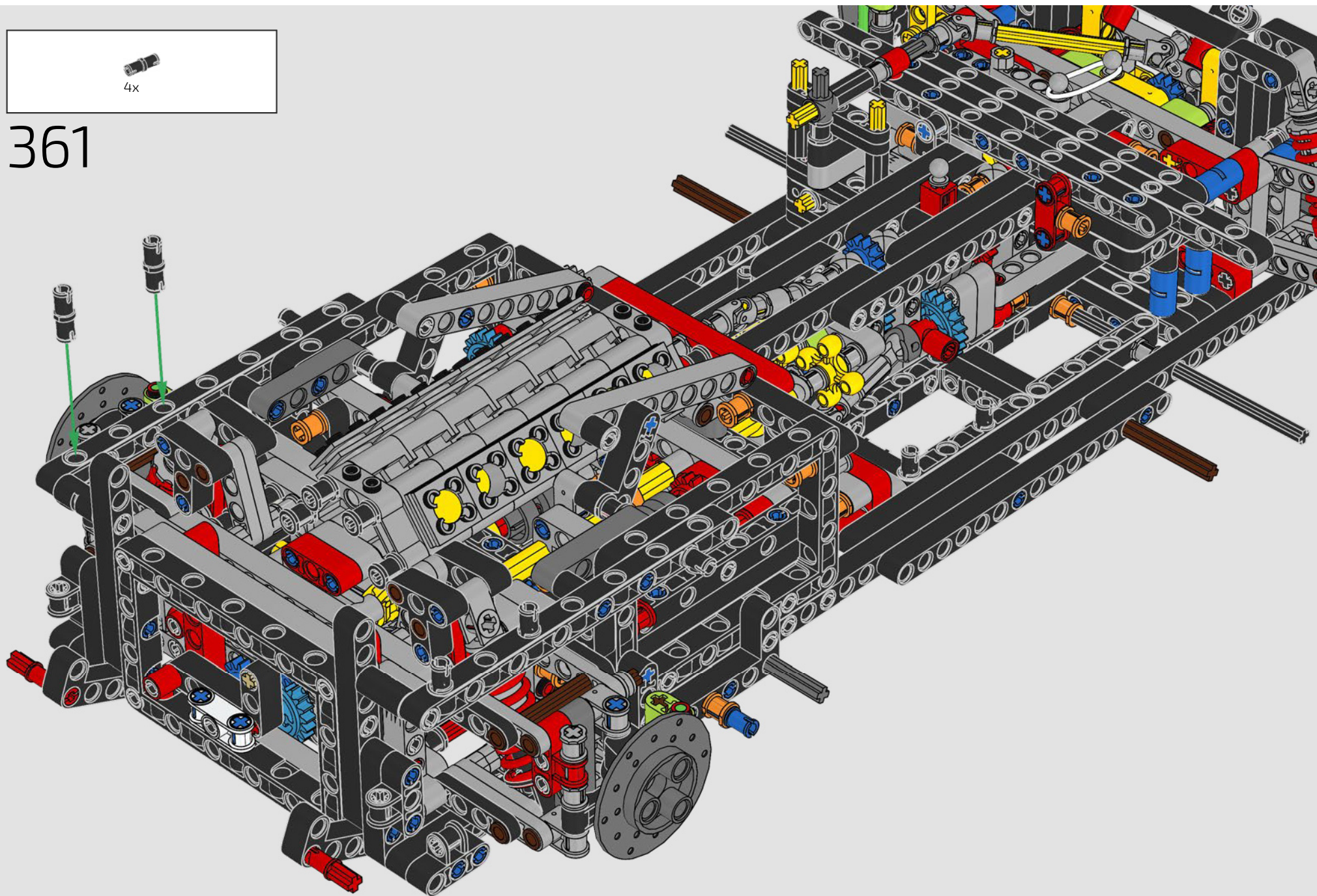
360



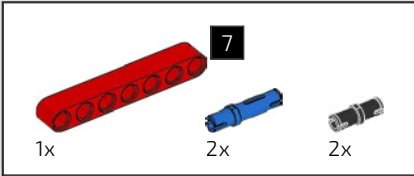
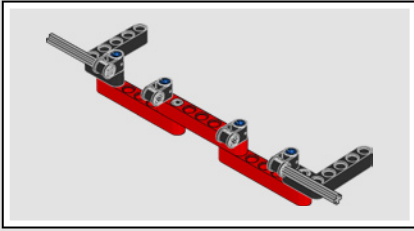




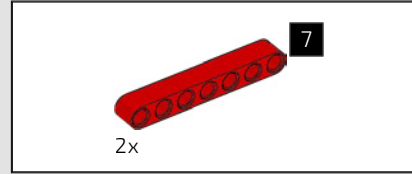
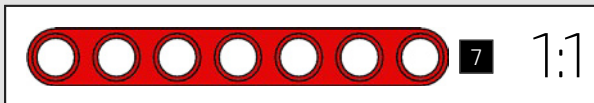
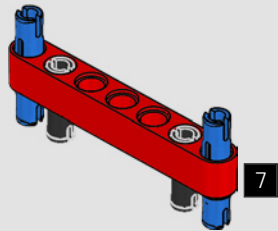
361



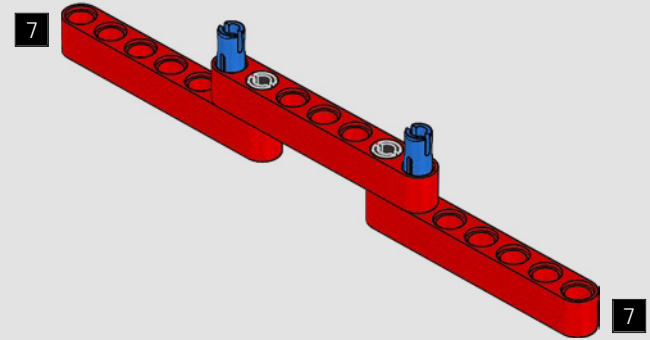




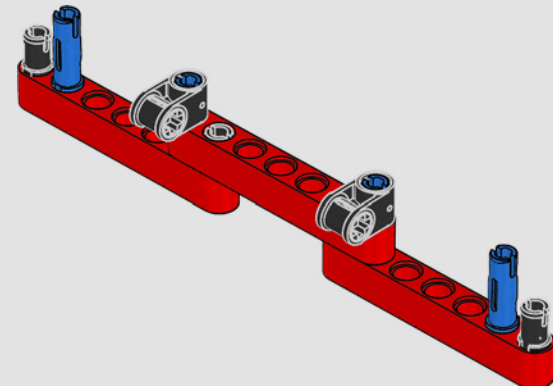
362

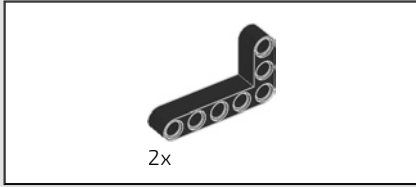


363

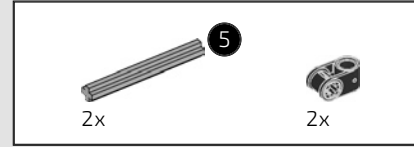
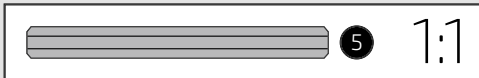
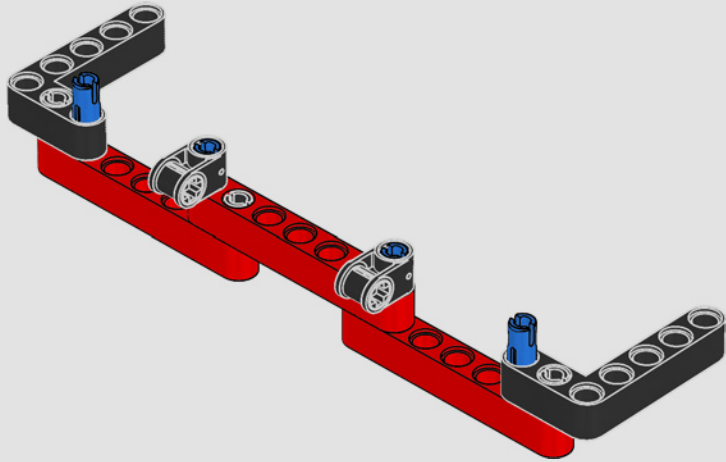


364

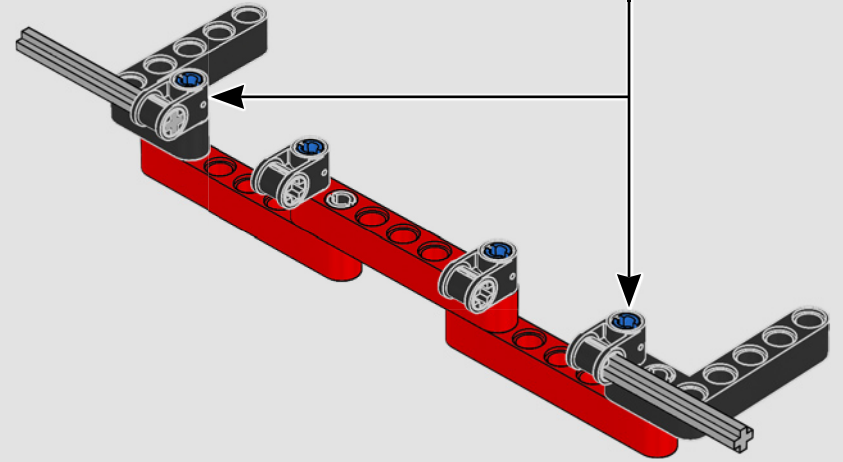
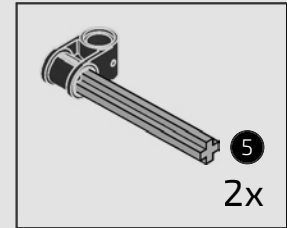




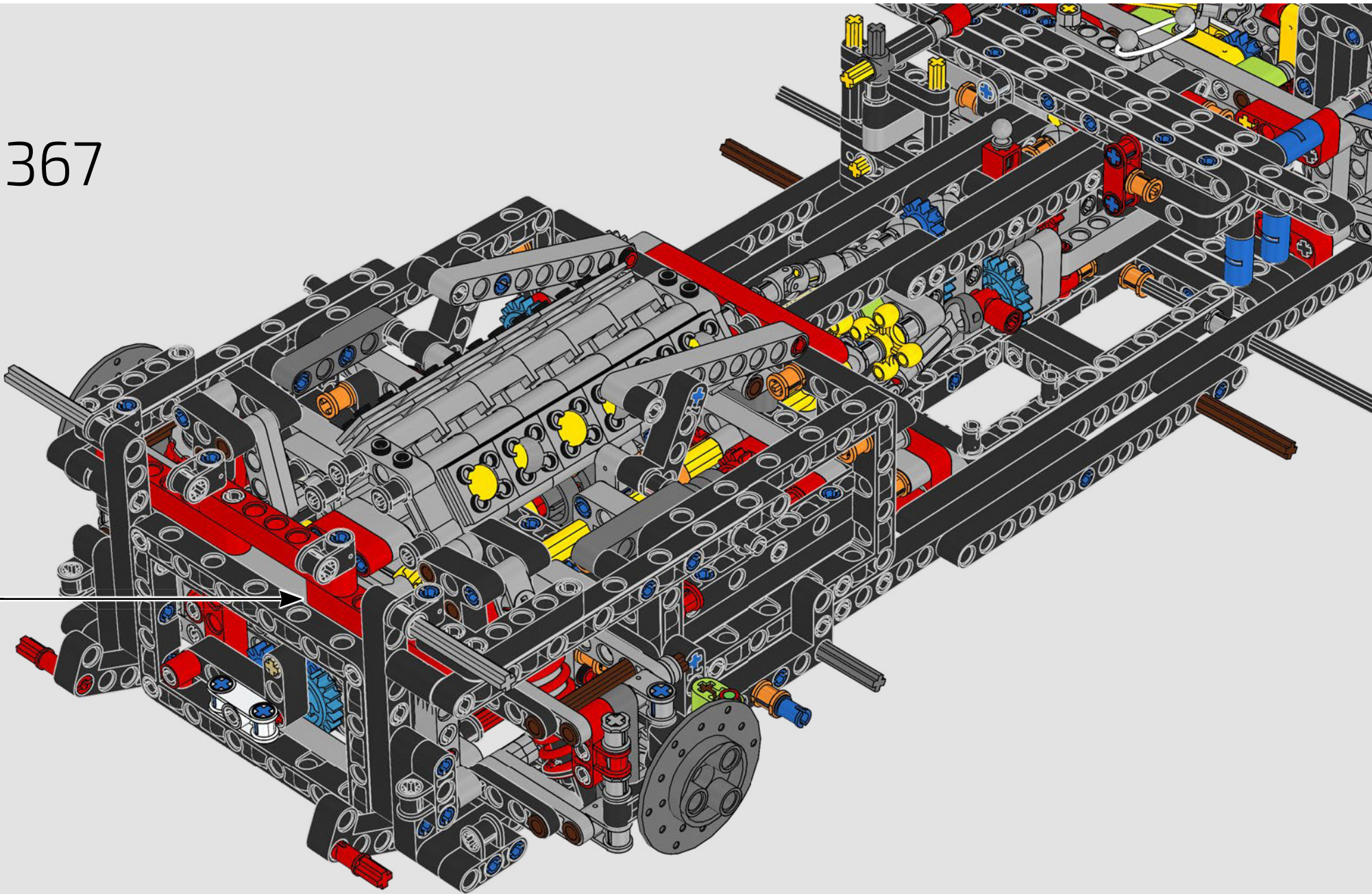
365



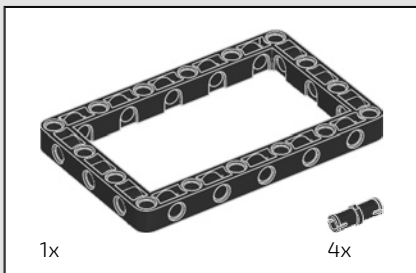
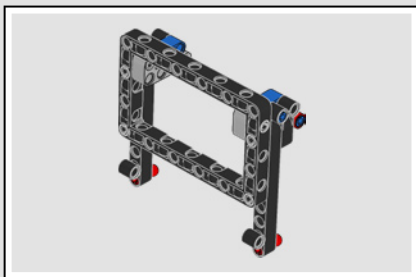
366



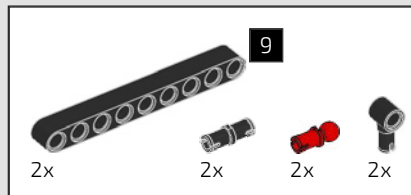
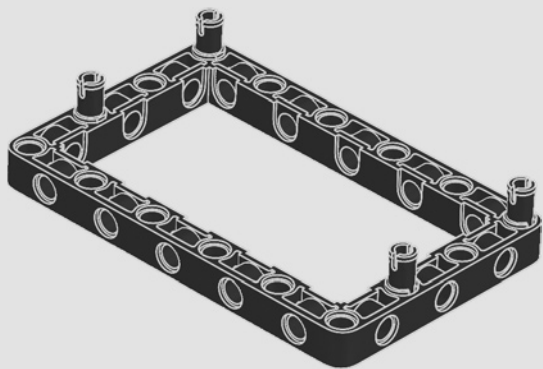
367



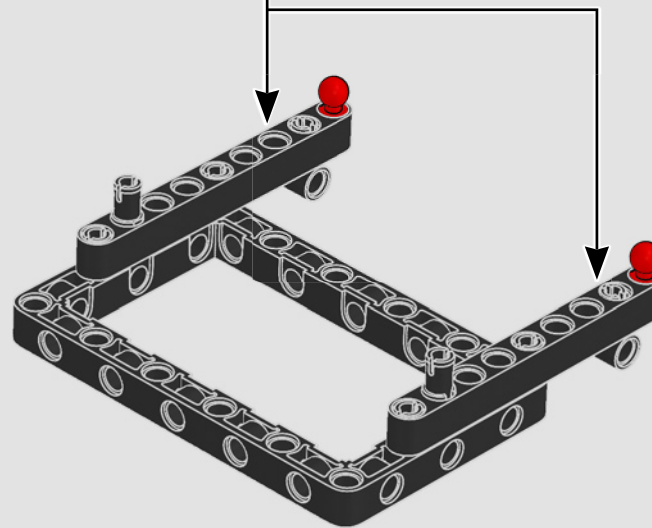
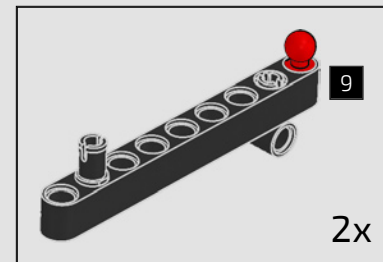


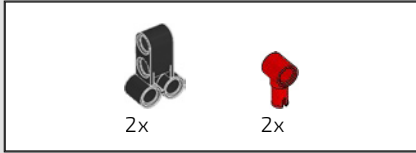


368

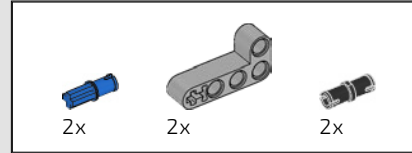
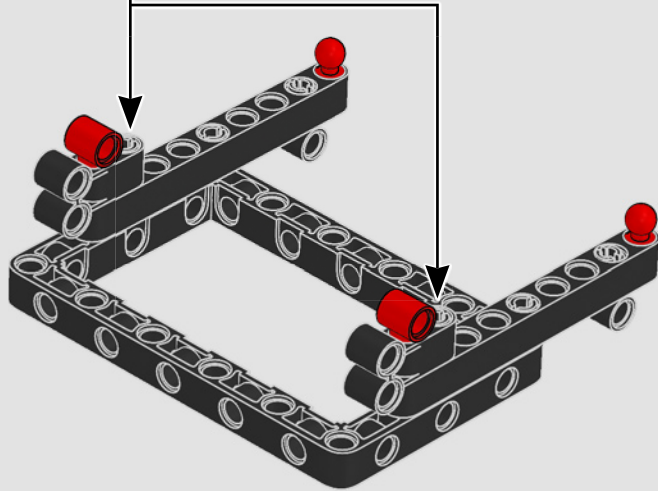
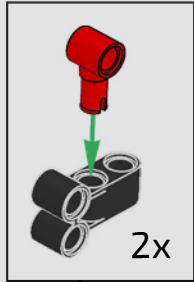


369

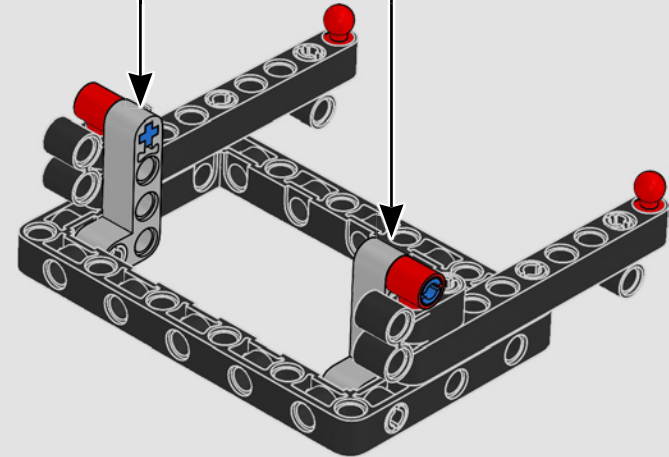
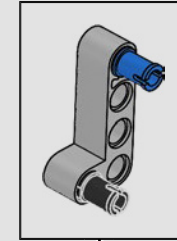
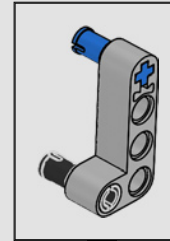


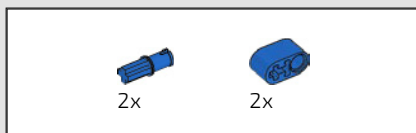


370

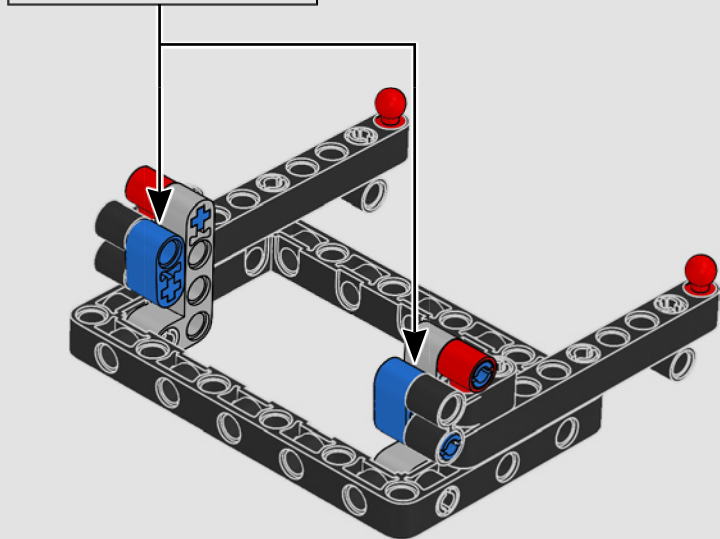
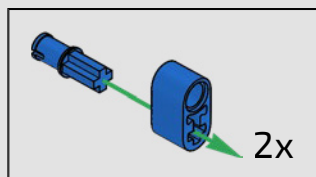


371

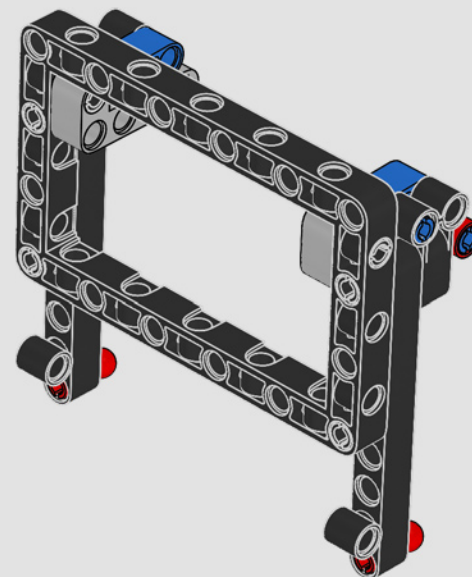




372

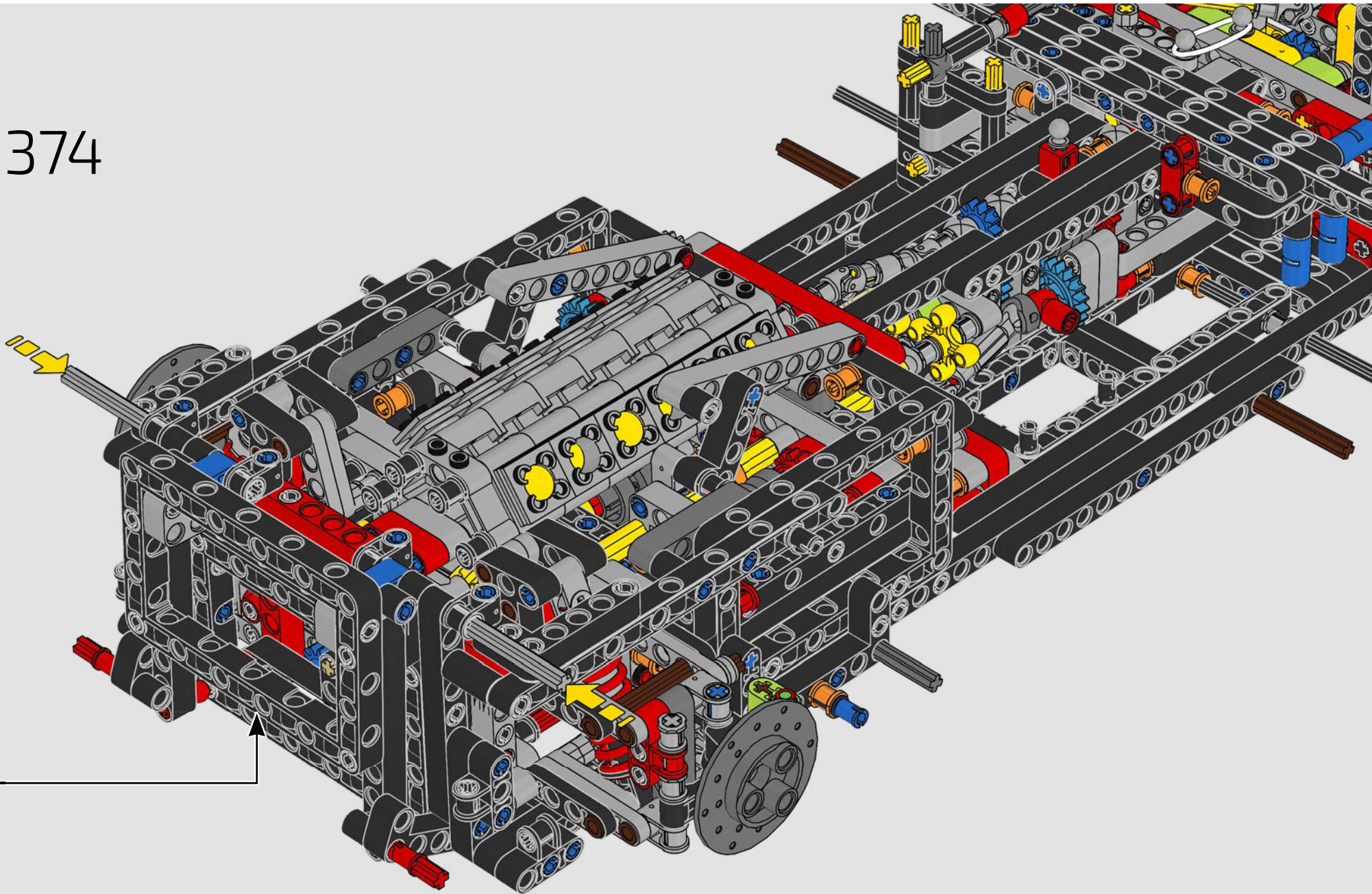


373



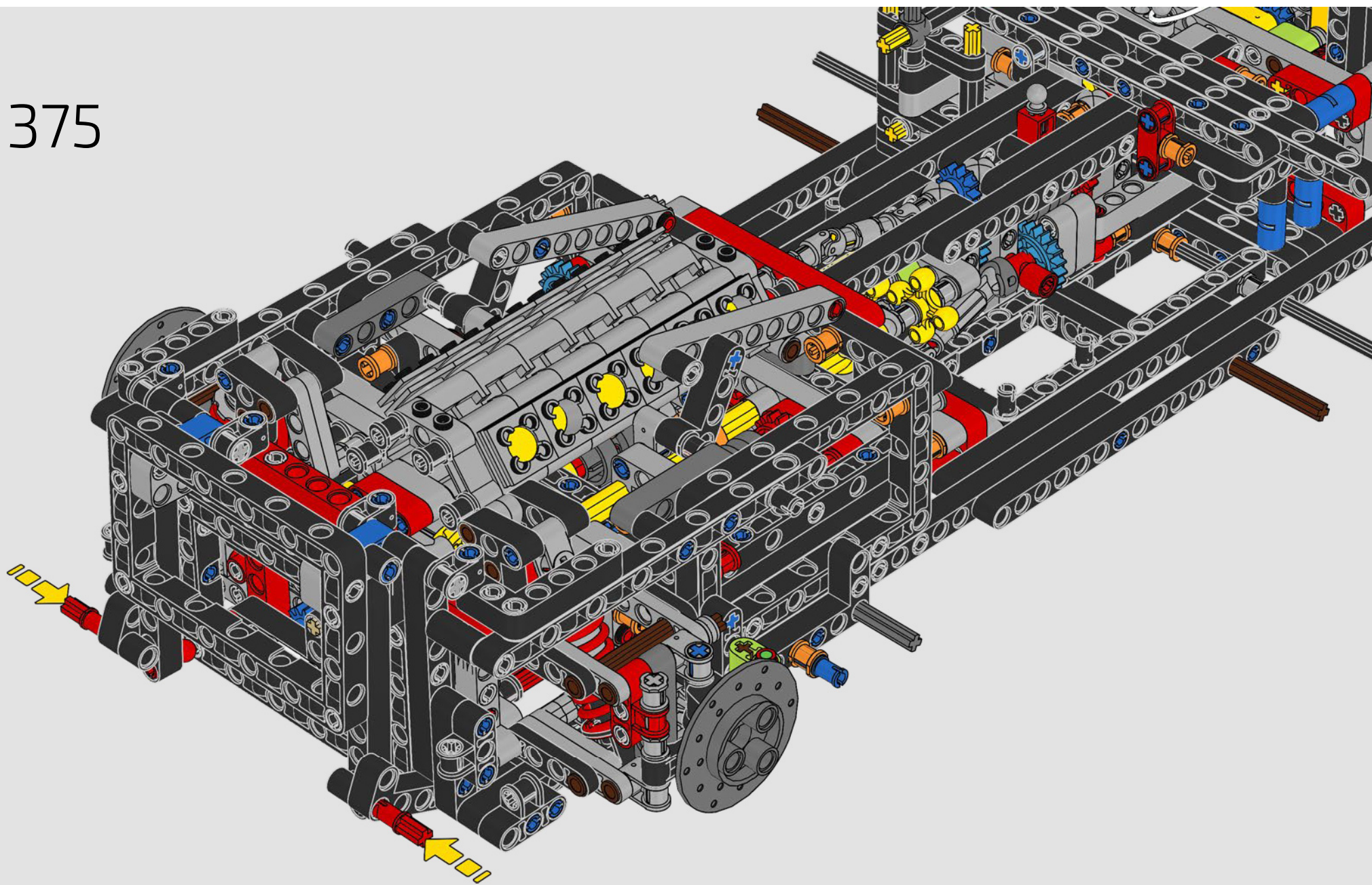


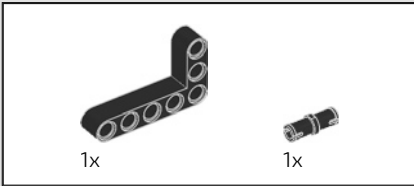
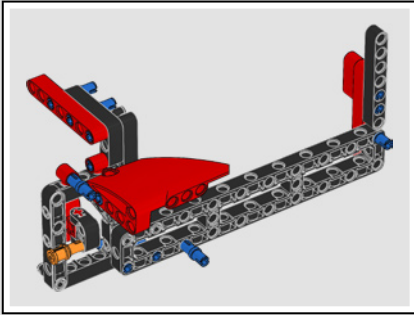
374



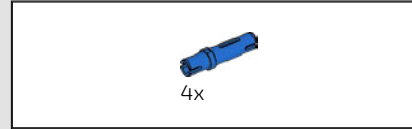
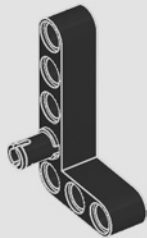


375

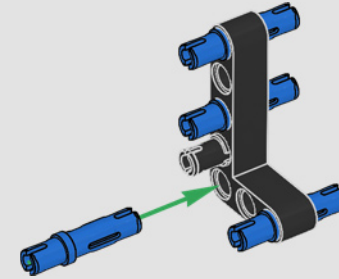




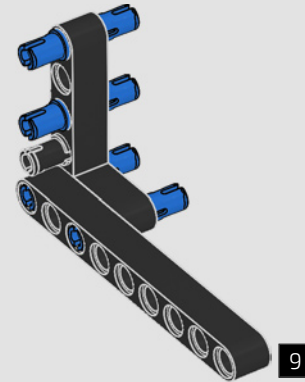
376



377



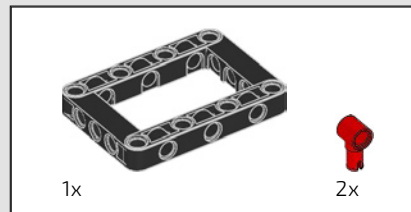
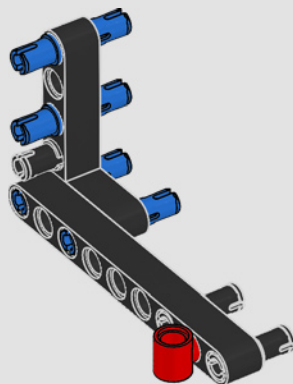
378



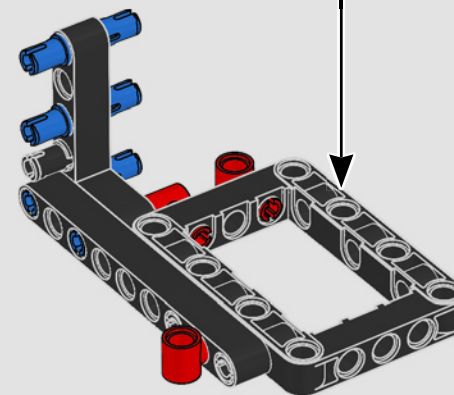
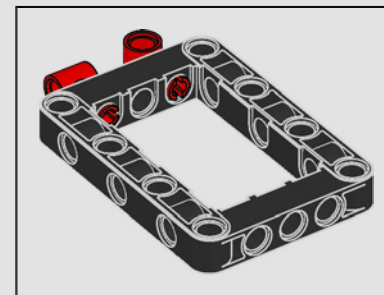


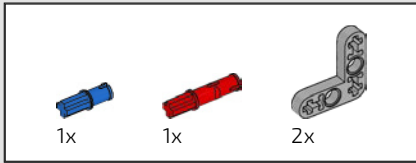


379

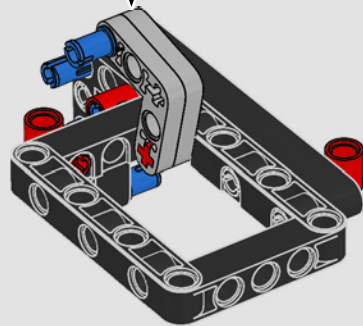
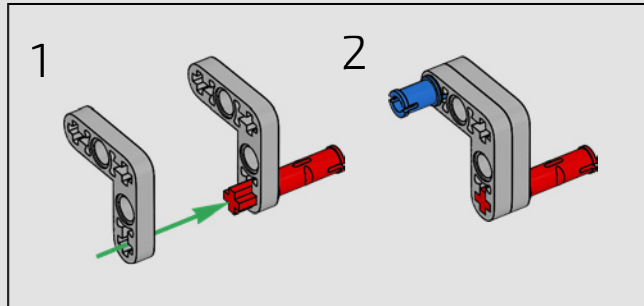


380

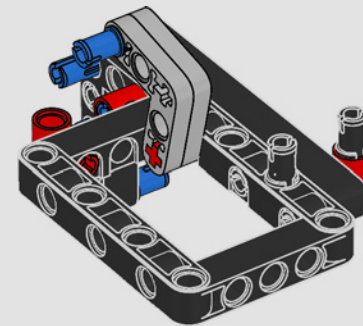


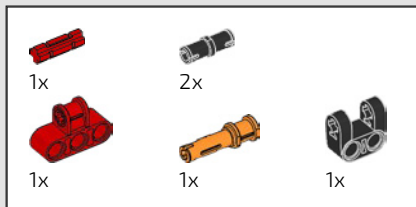


381

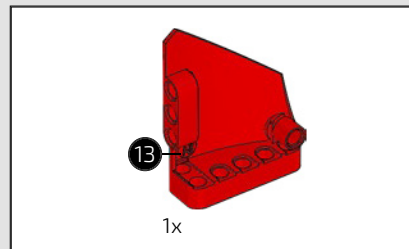
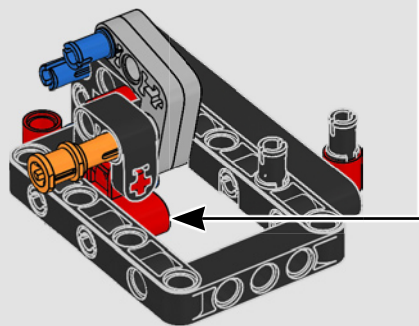
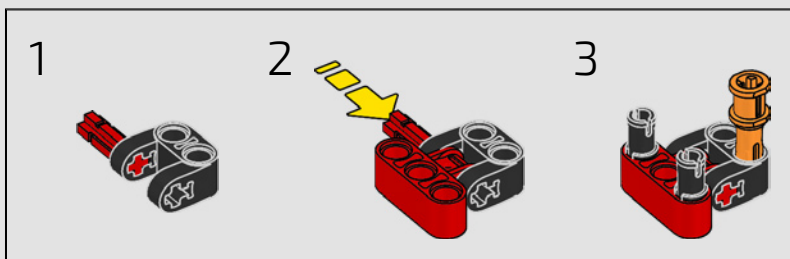


382

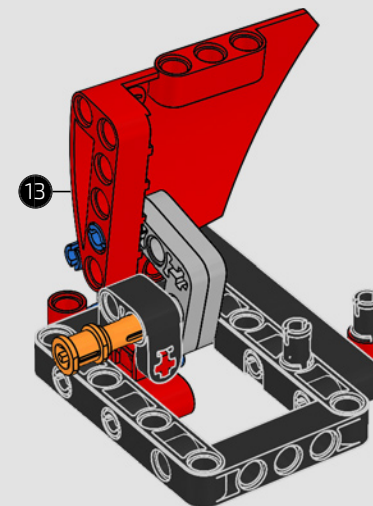




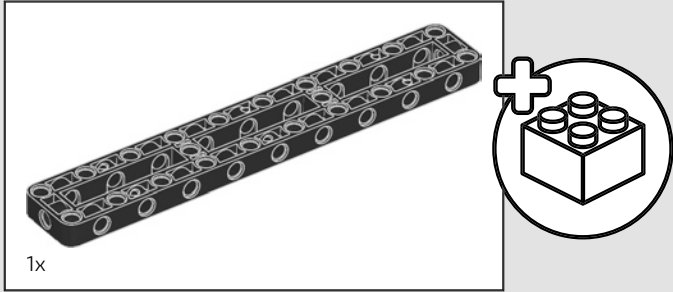
383



384

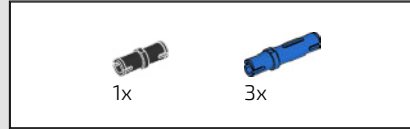




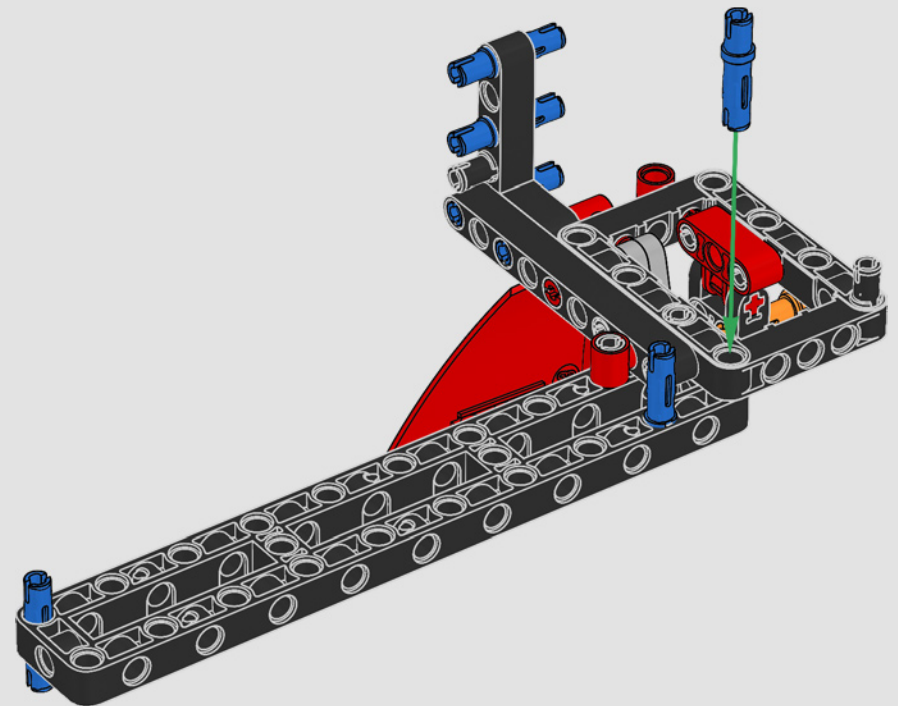
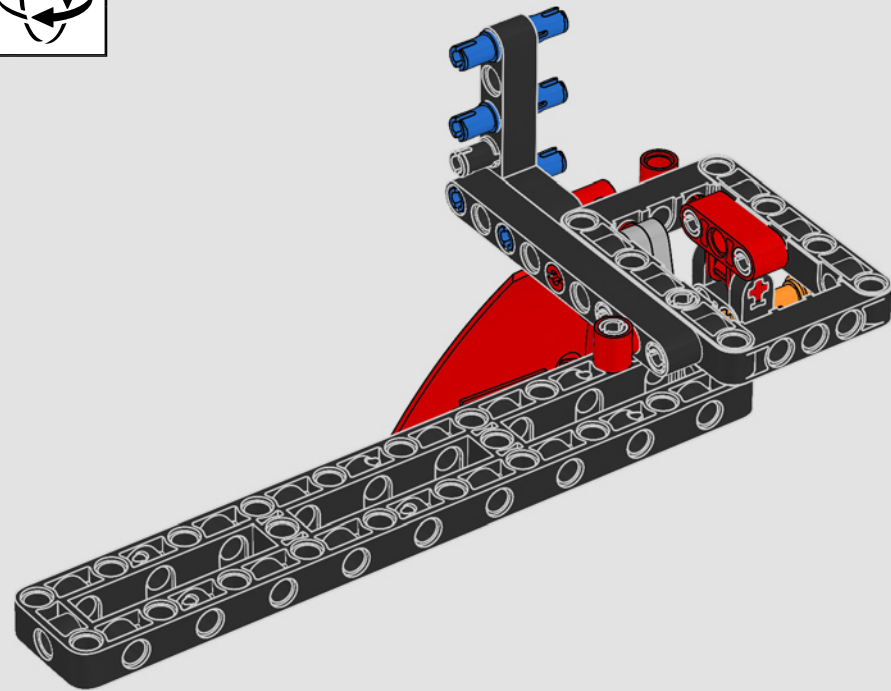


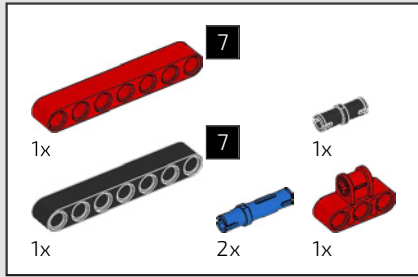
1x

385

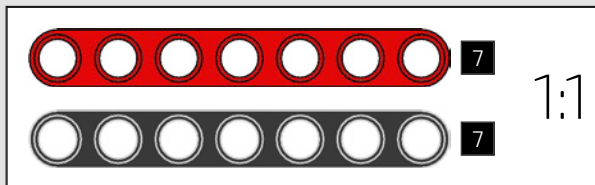
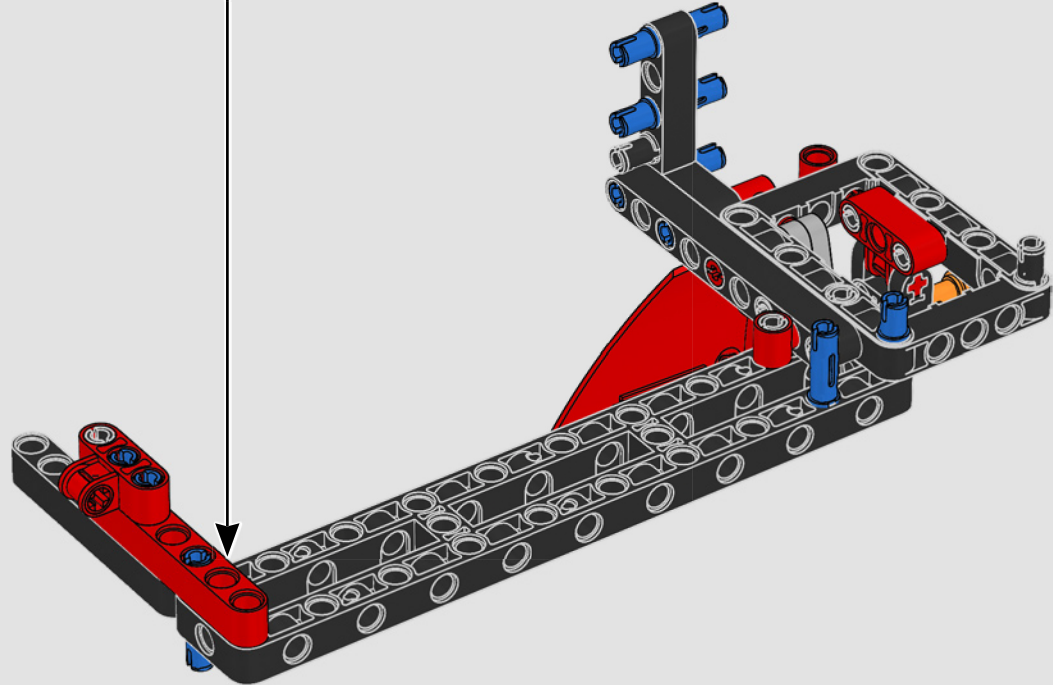
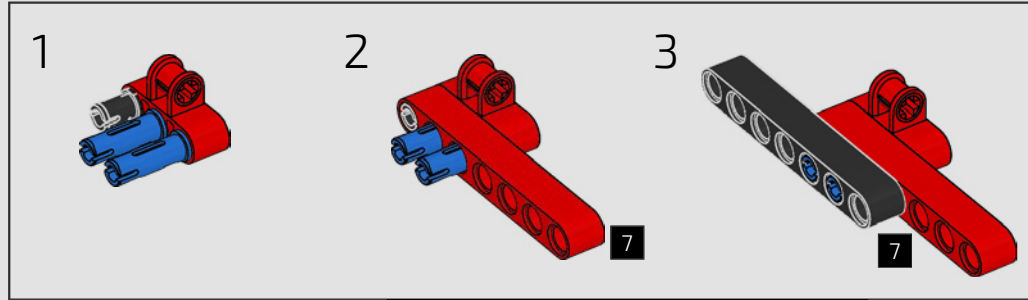


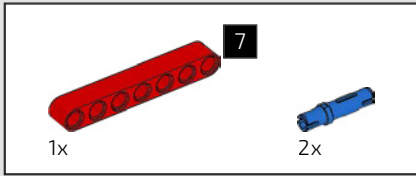
386



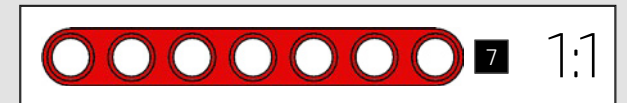
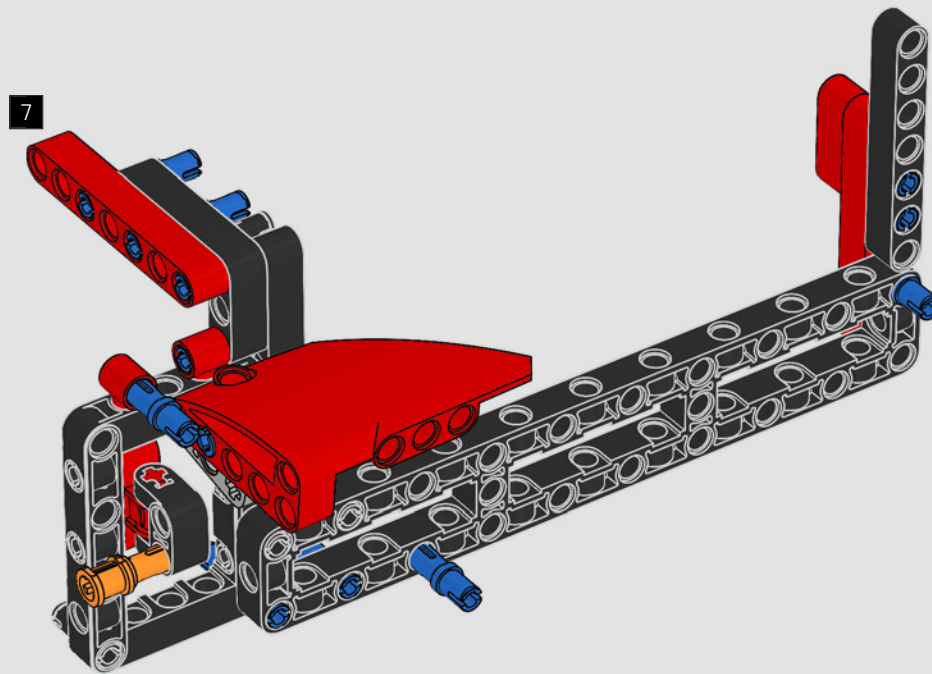
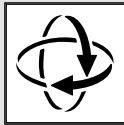


387



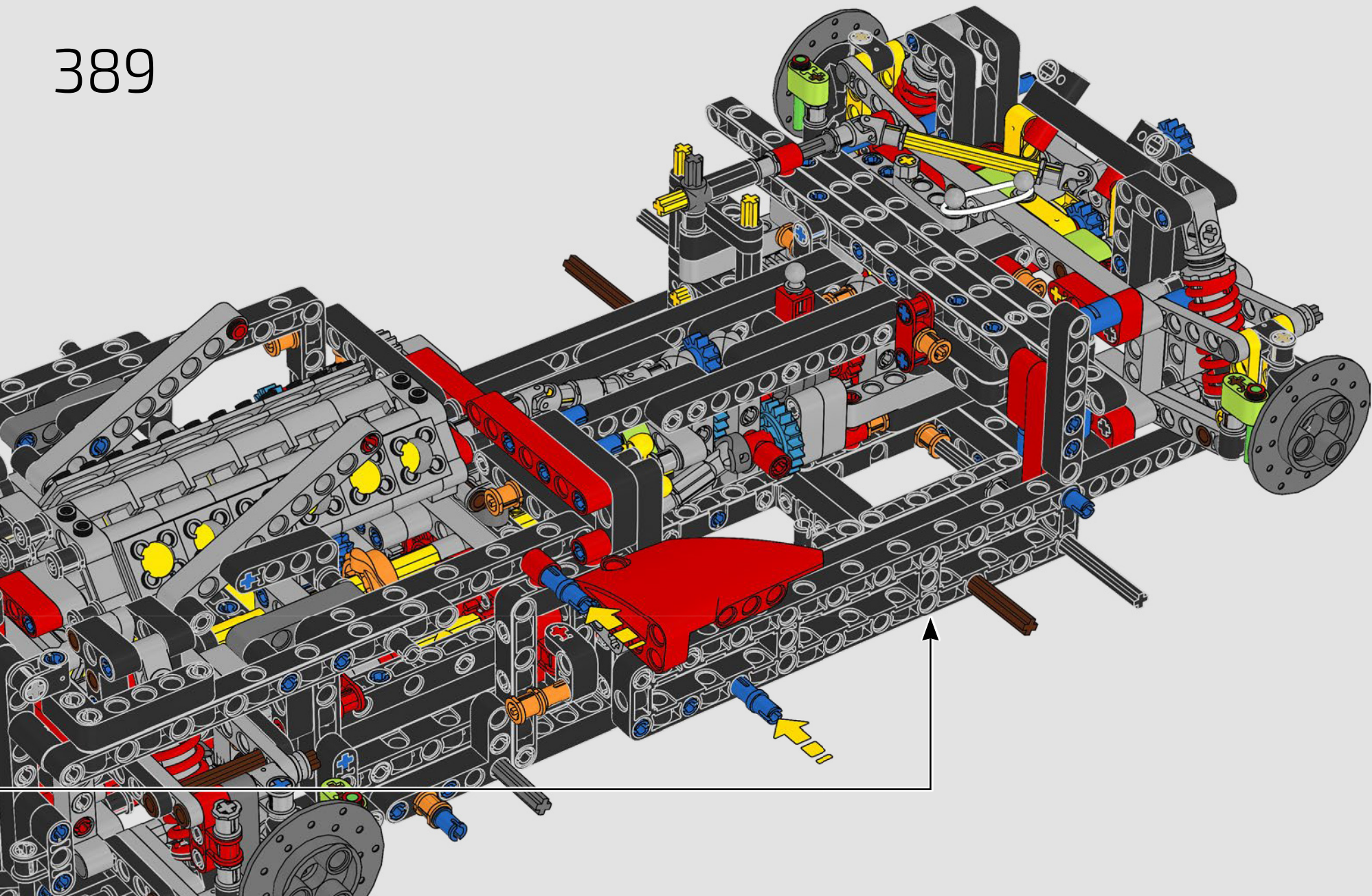


388





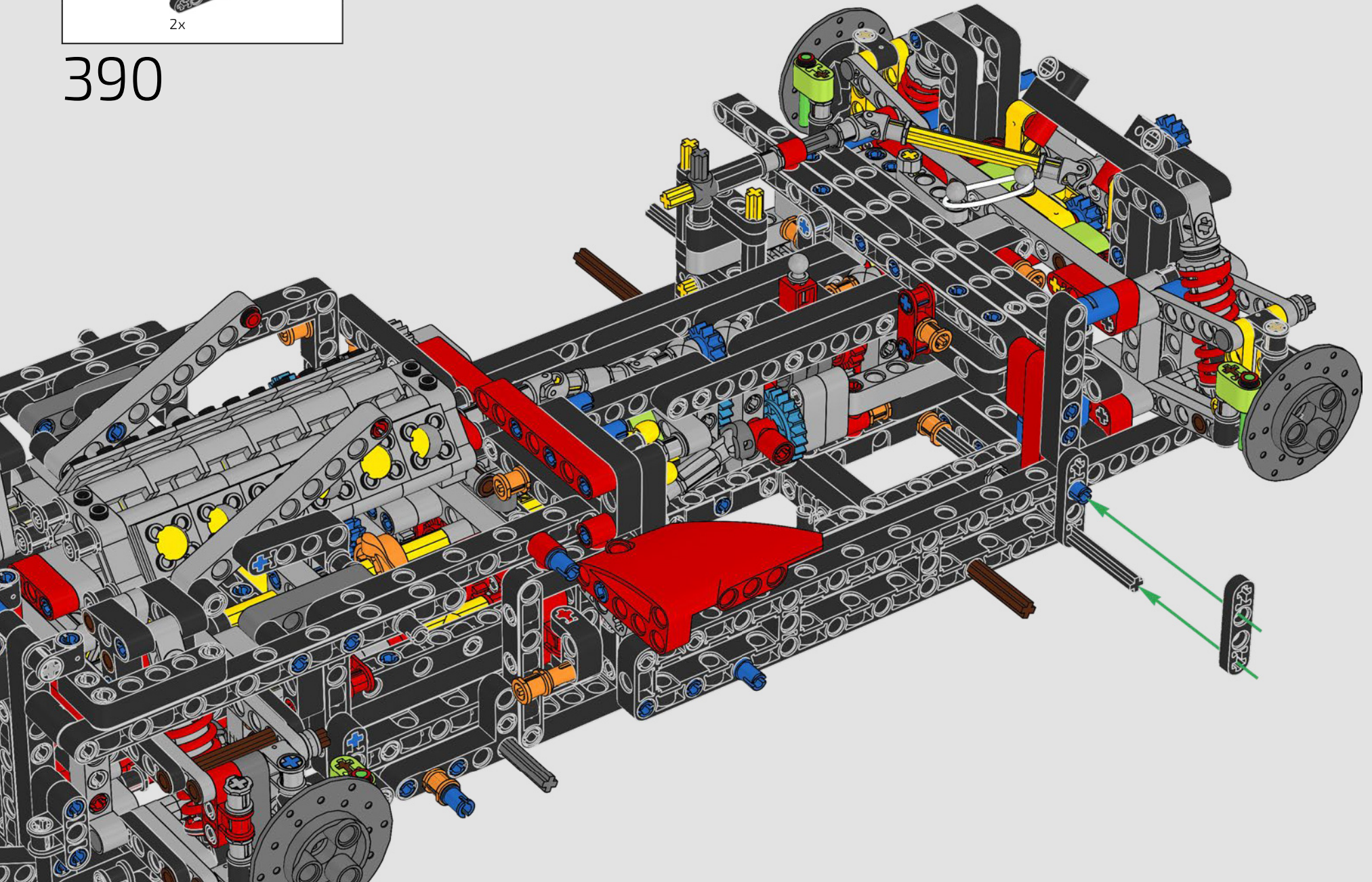
389



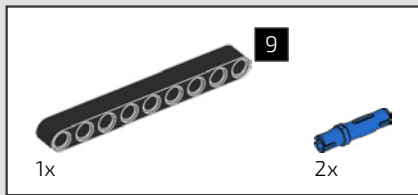




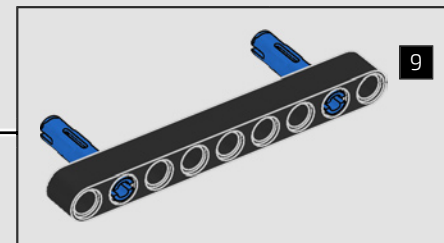
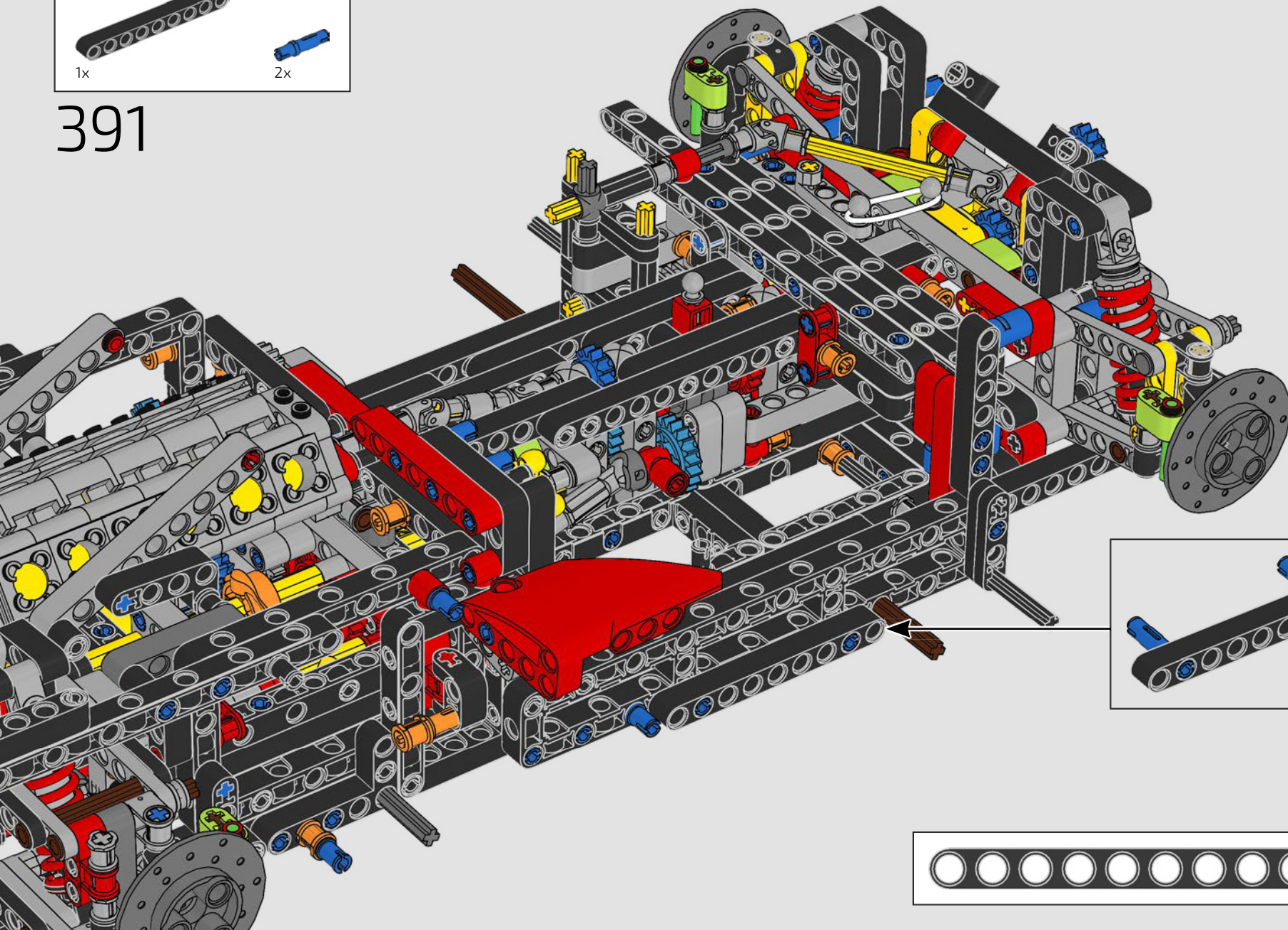
390



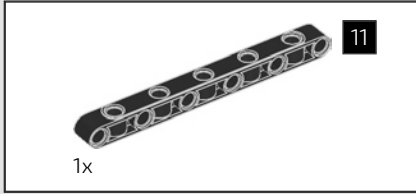




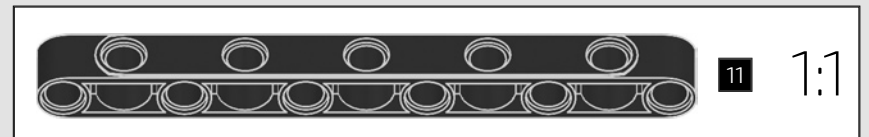
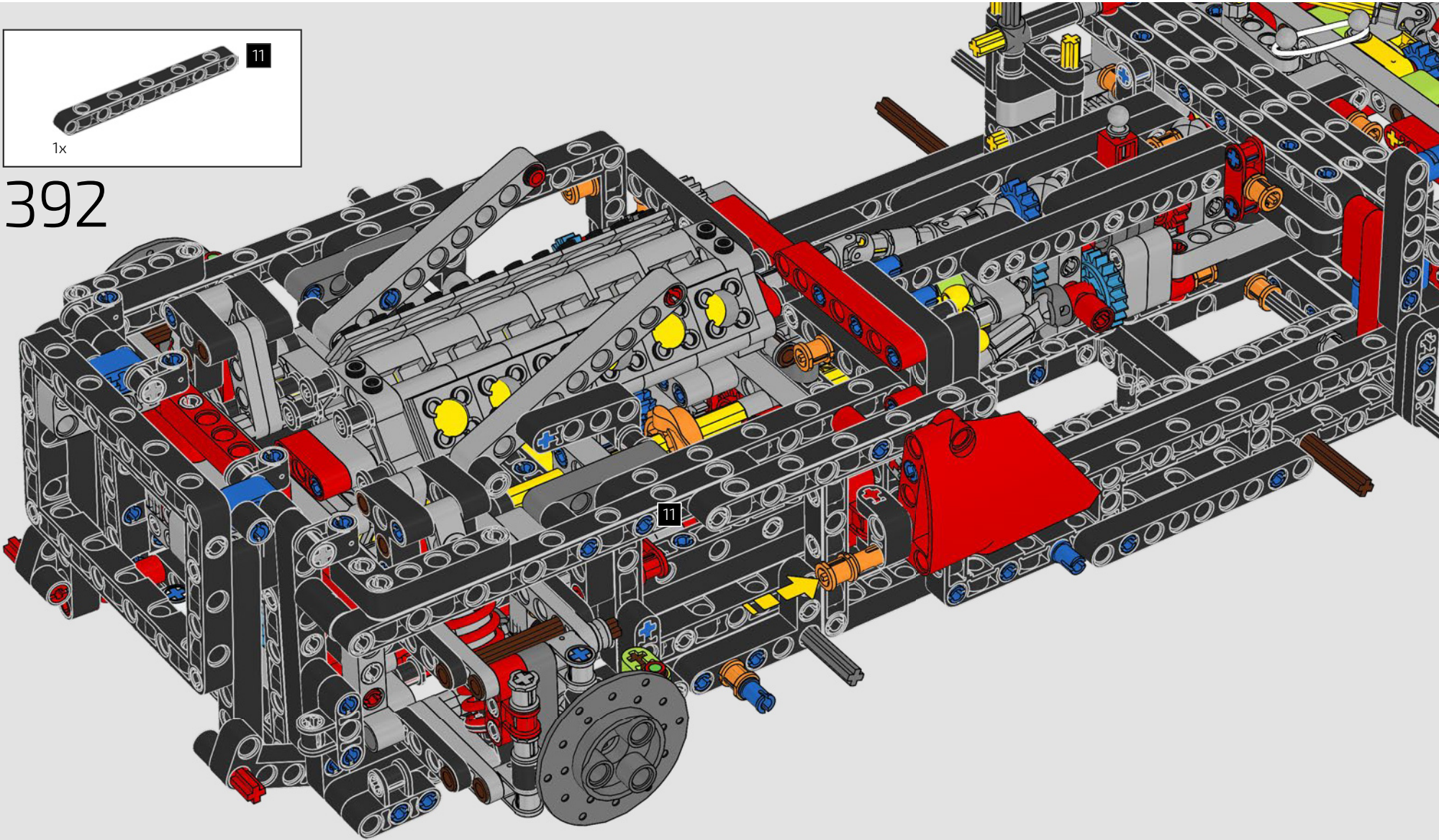
391



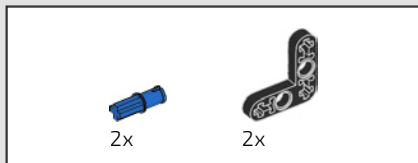




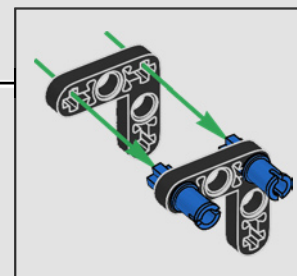
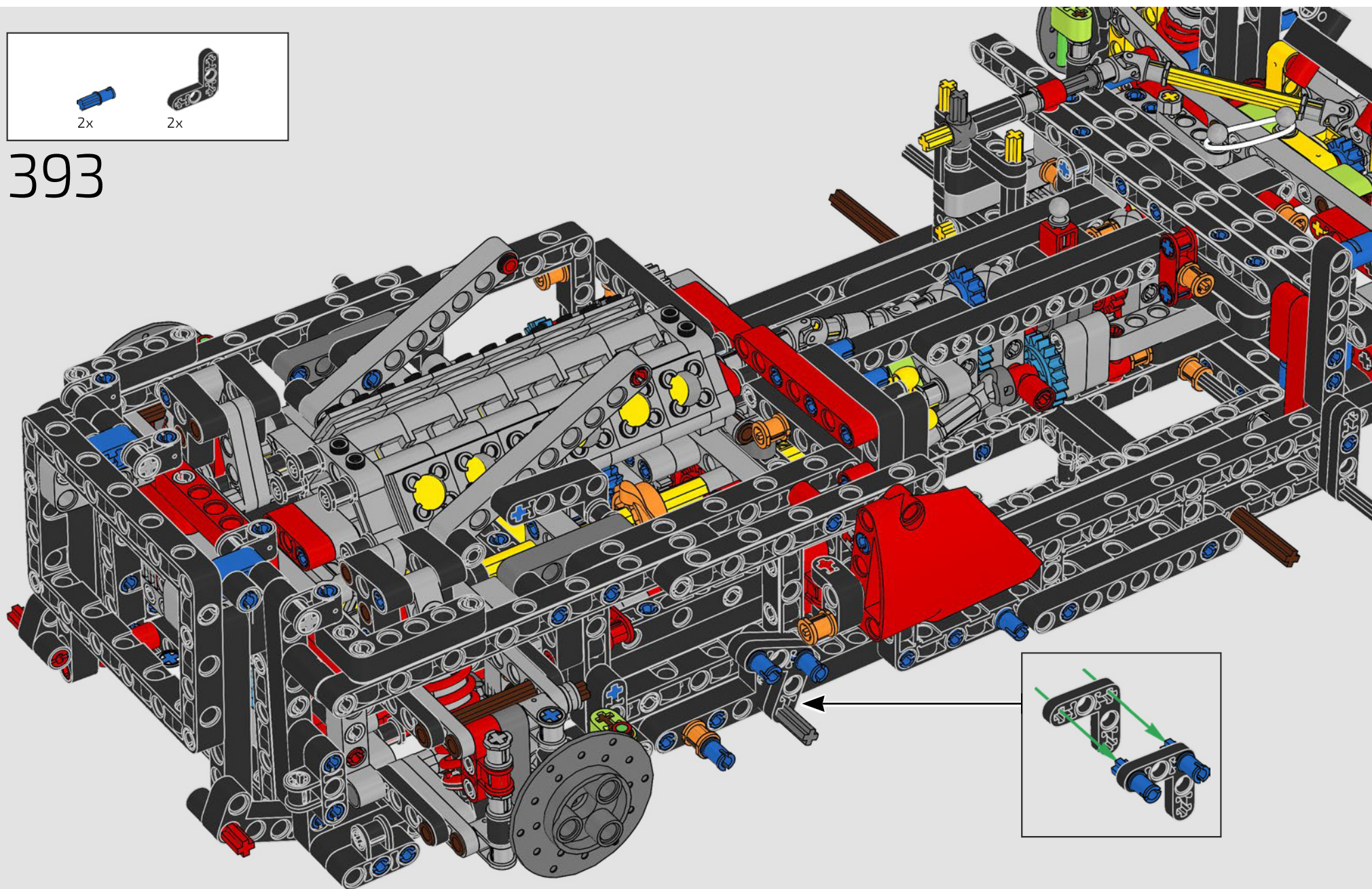
392

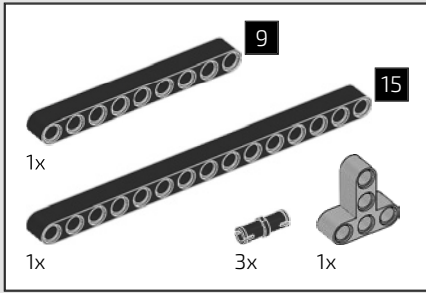




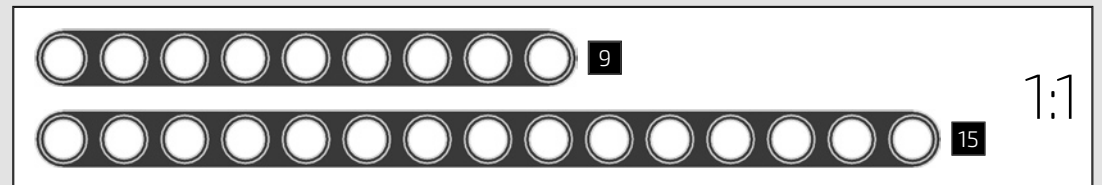
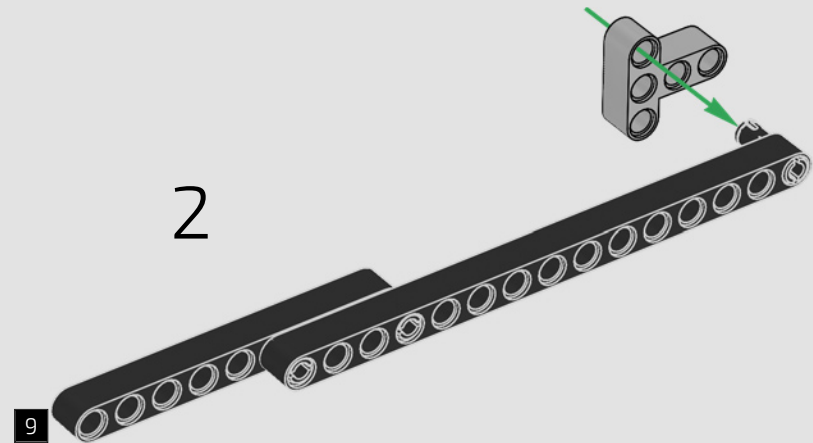
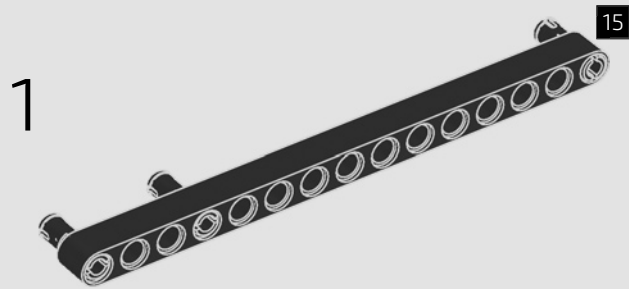


393

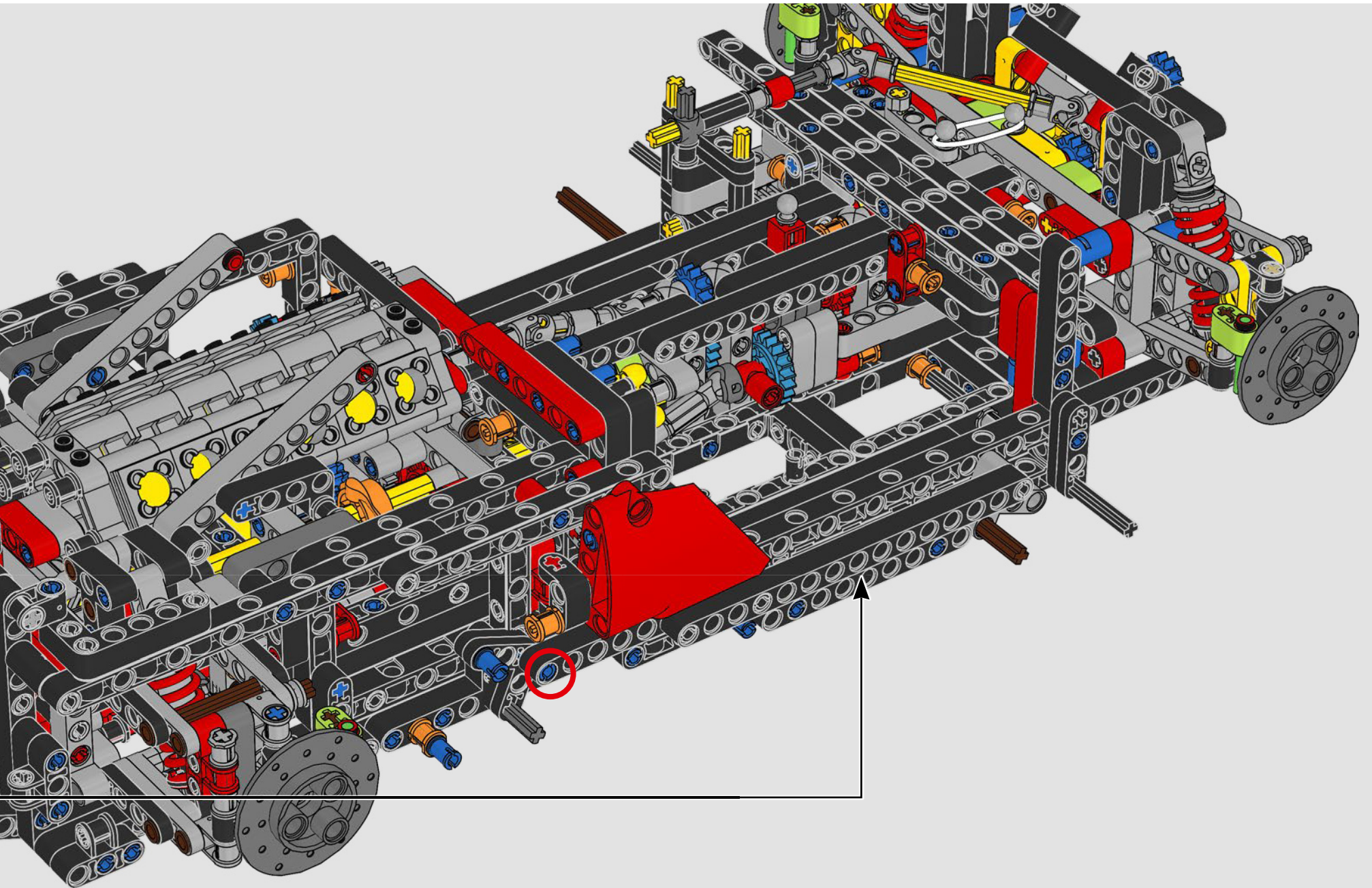




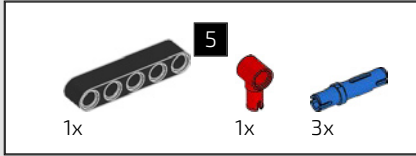
394



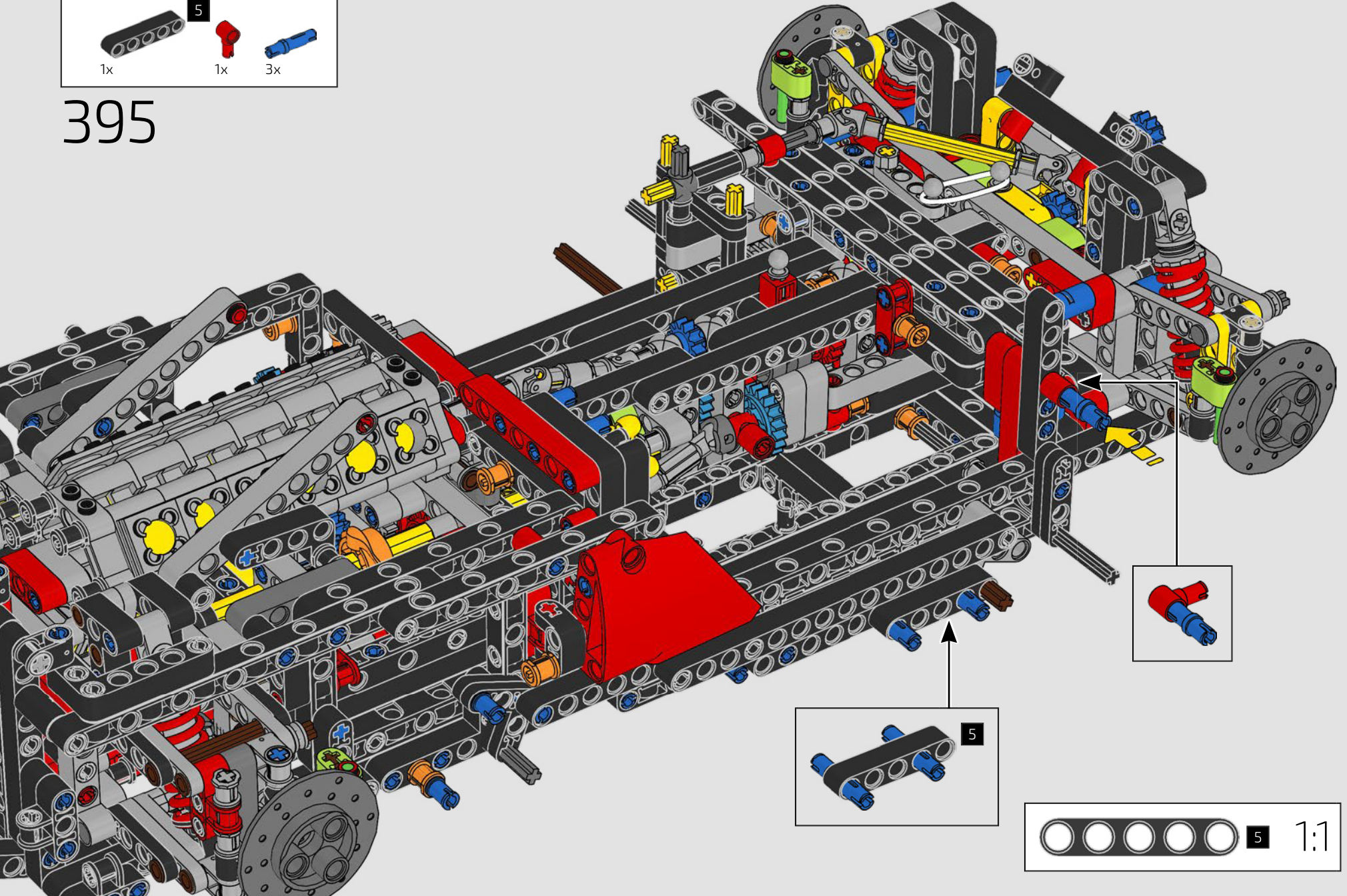




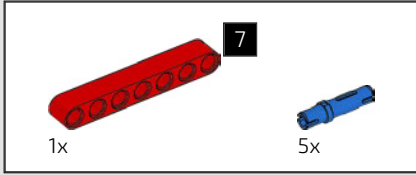




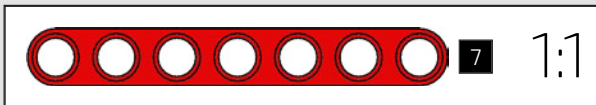
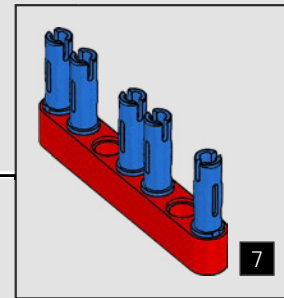
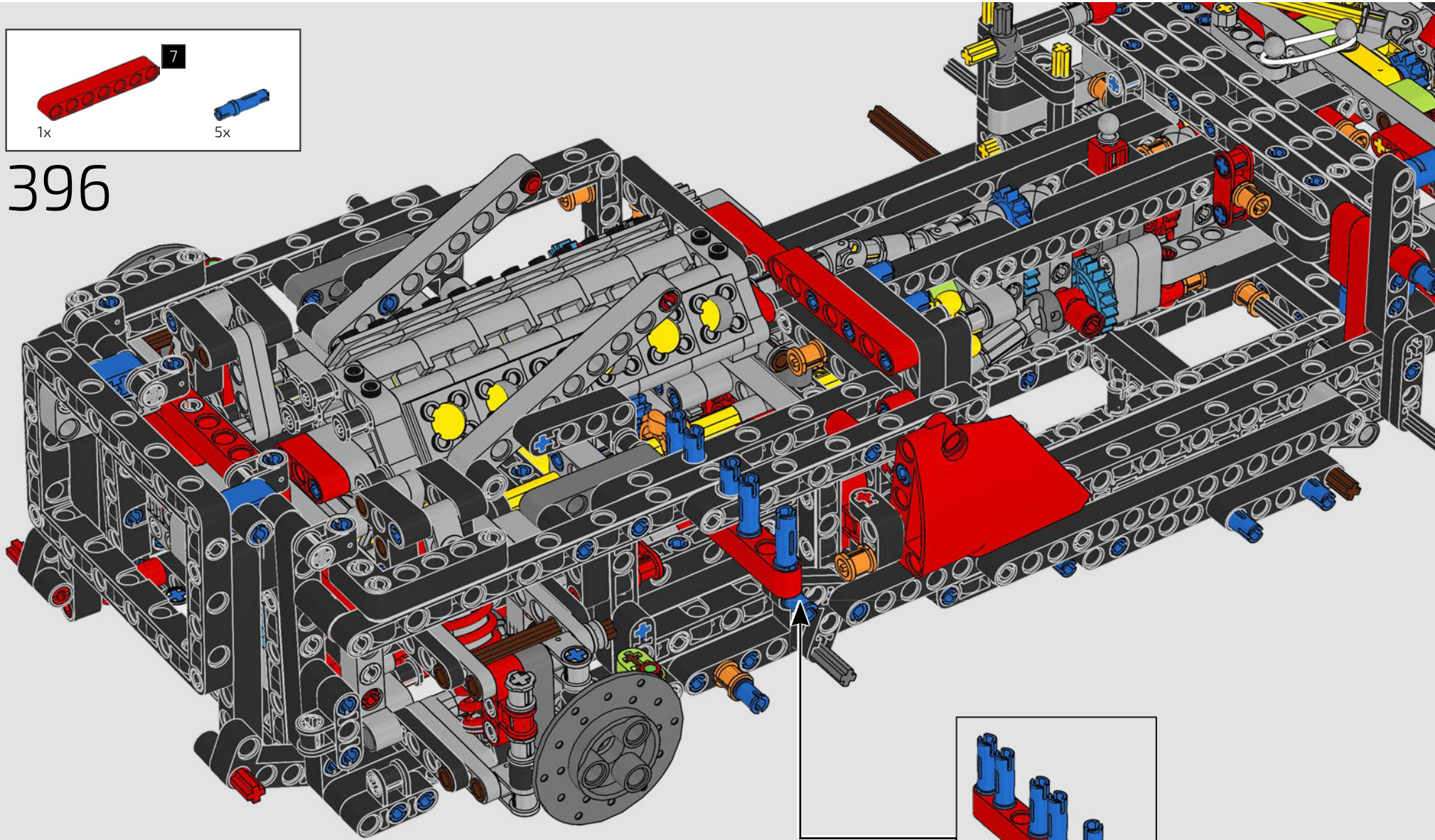
395







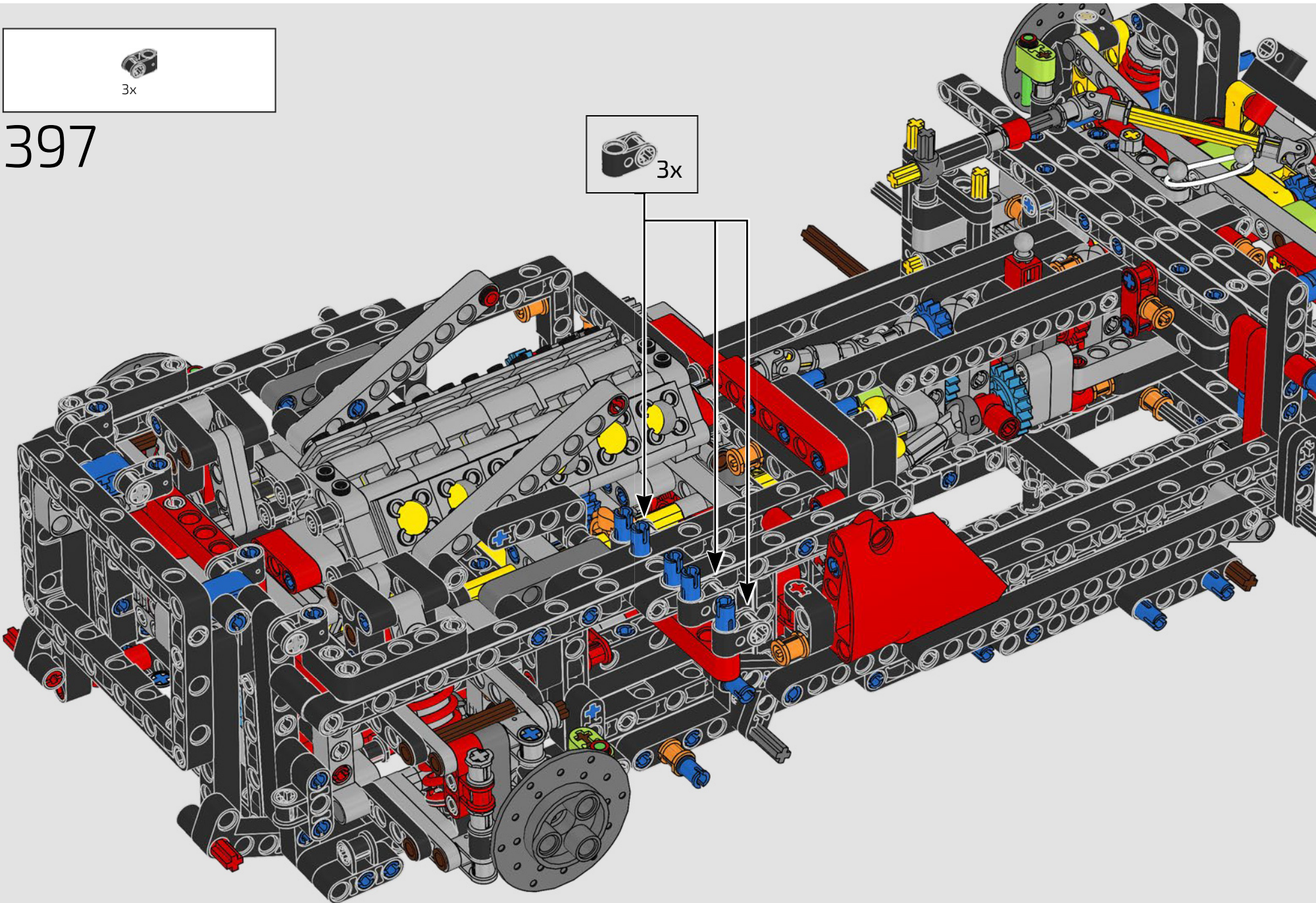
396



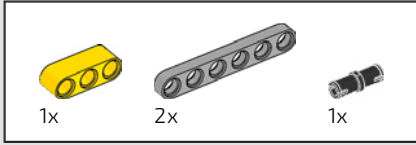




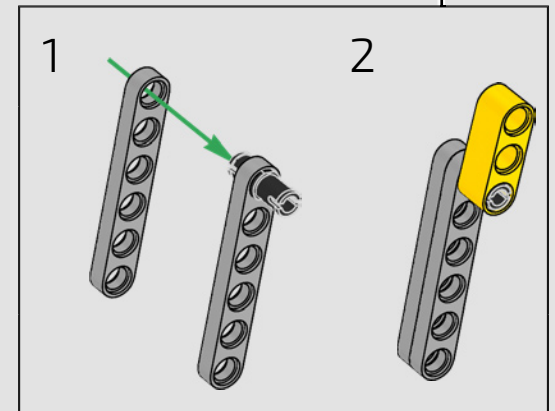
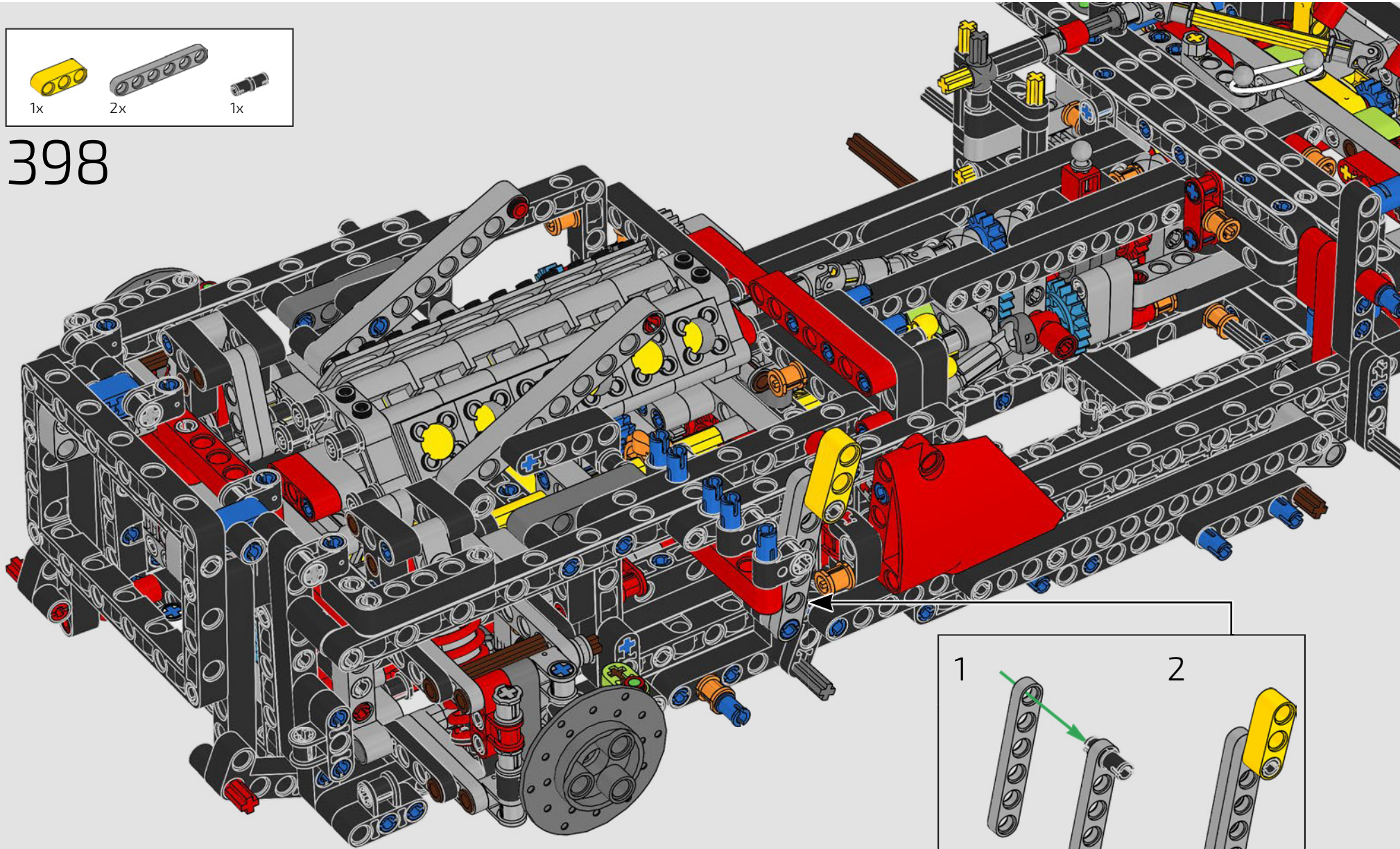
397



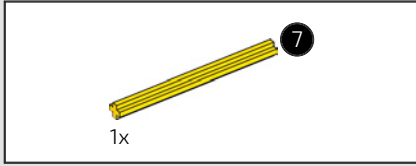




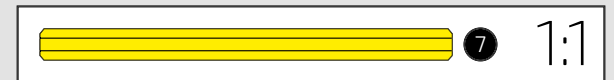
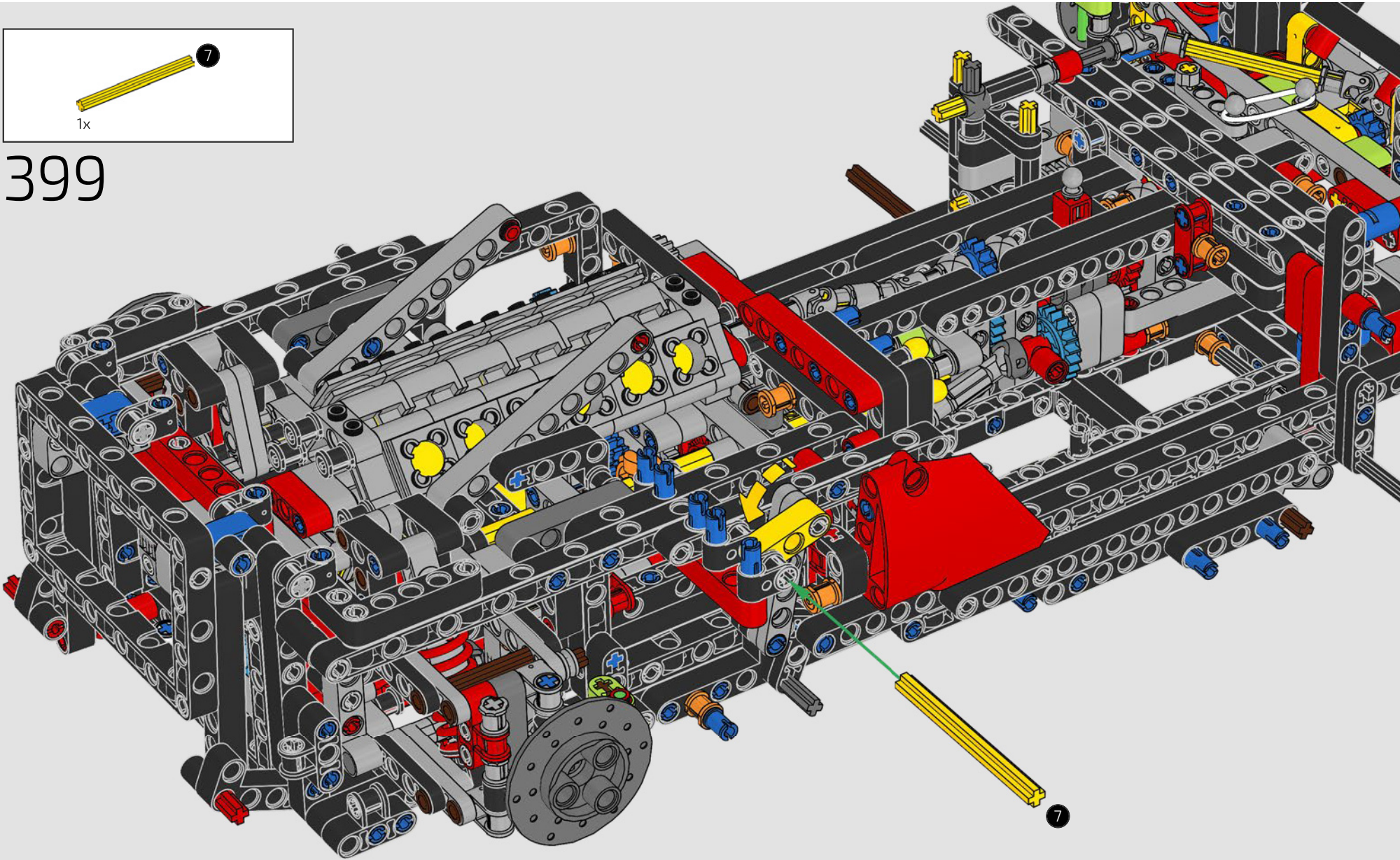
398



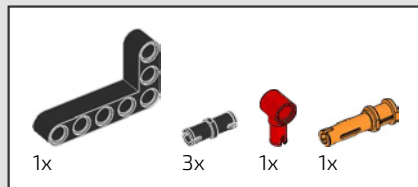




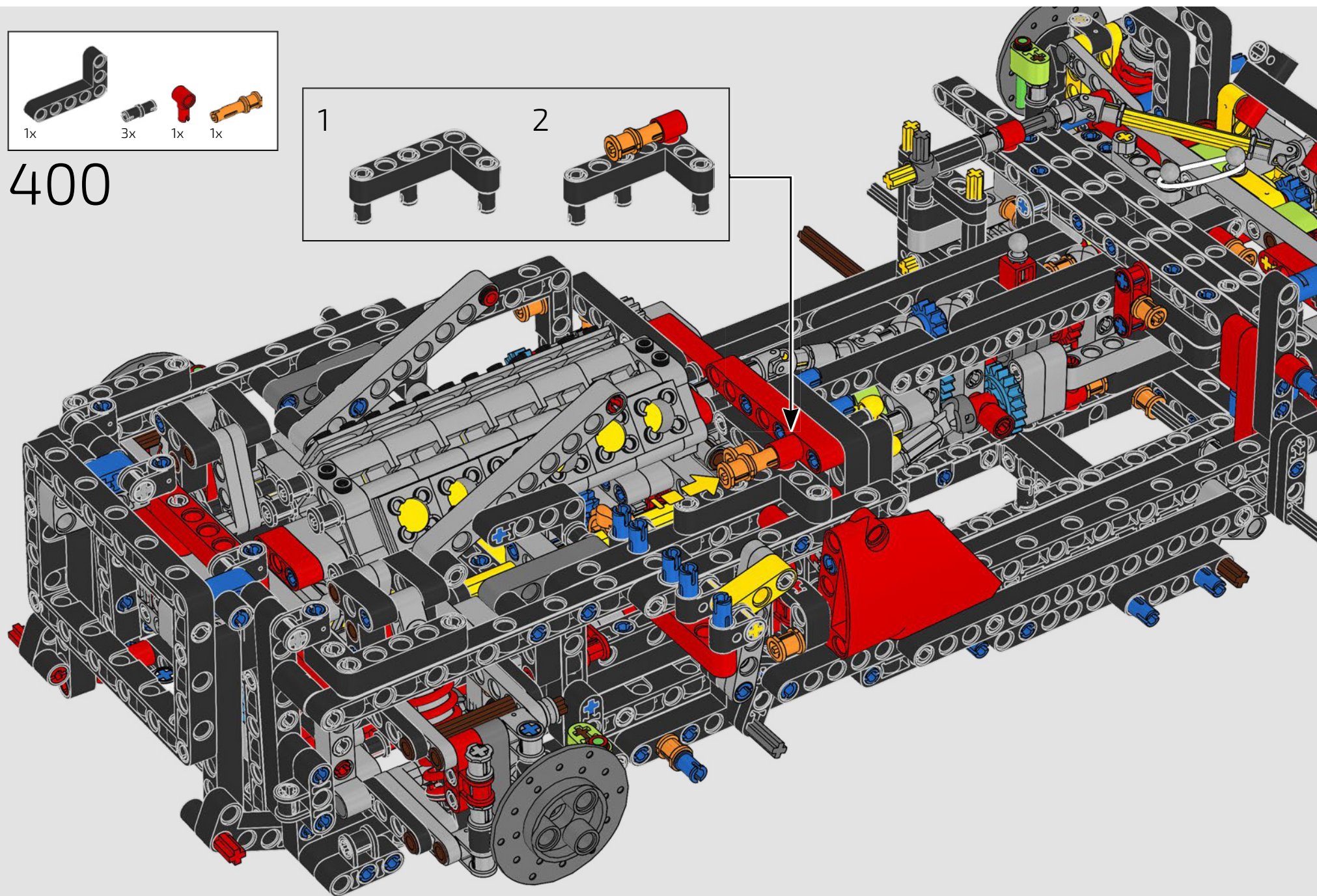
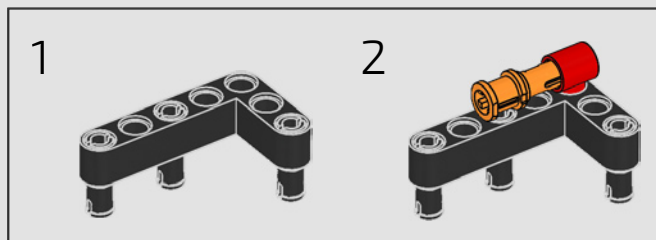
399

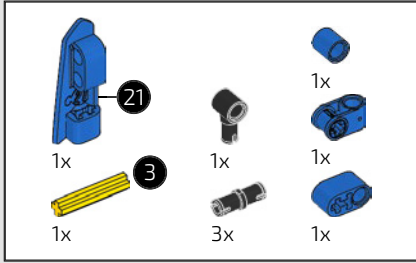




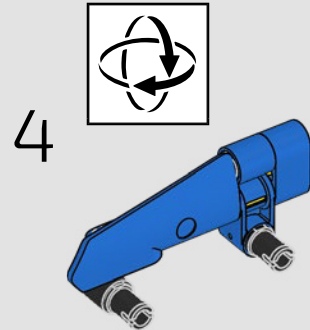
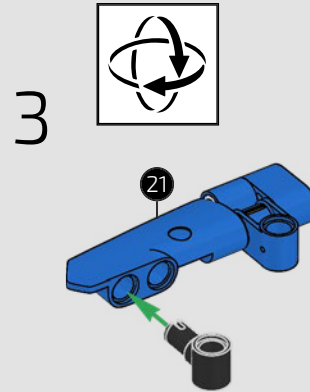
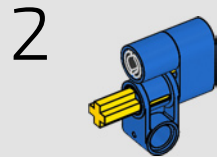
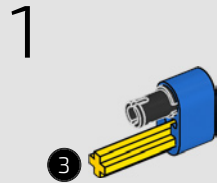


400

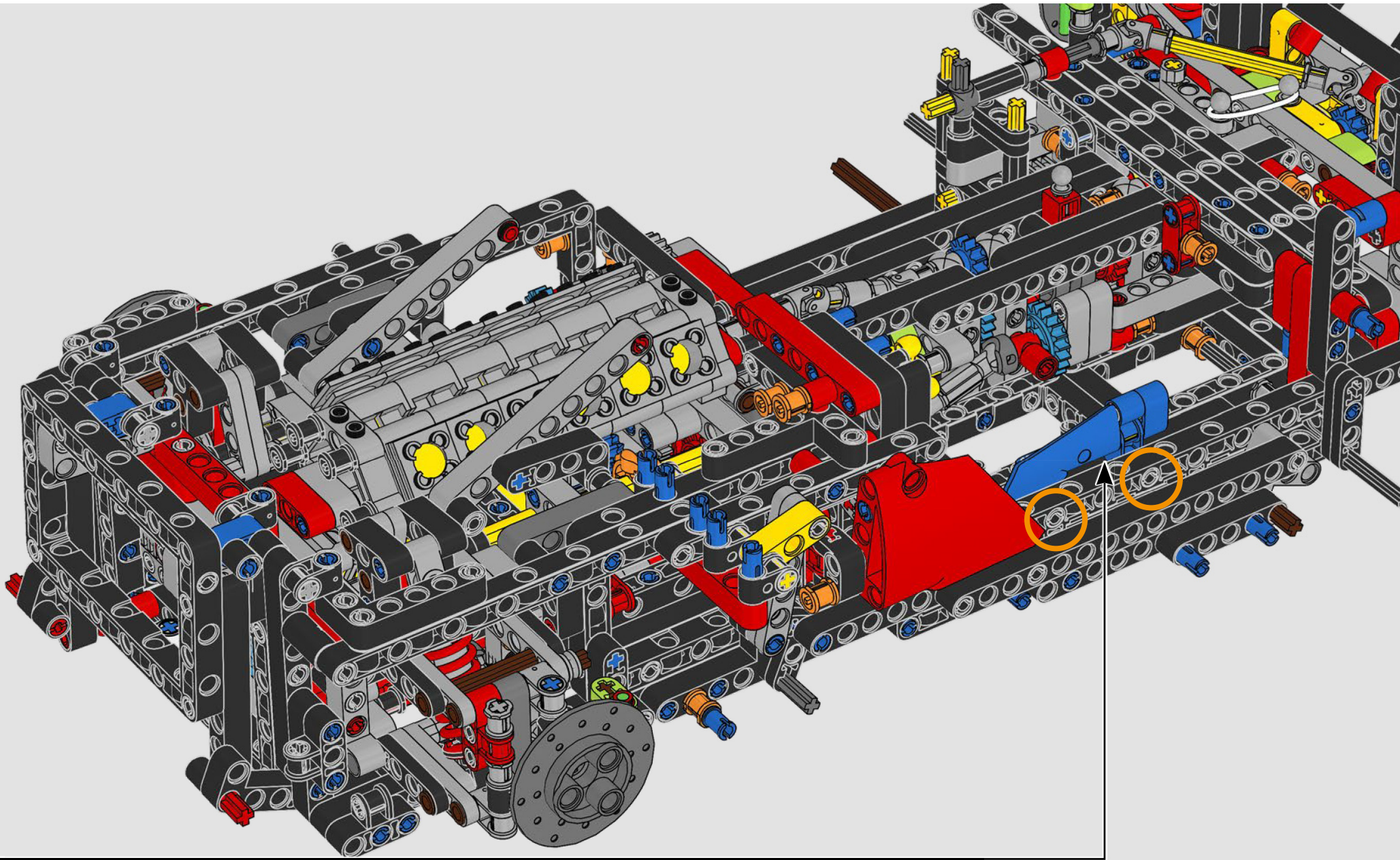




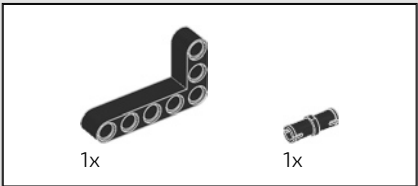
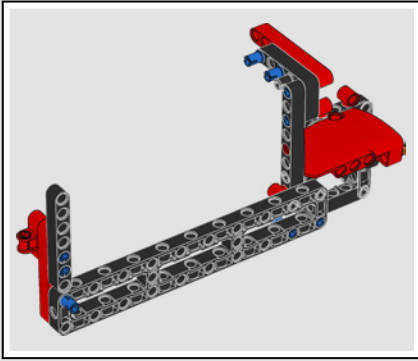
401



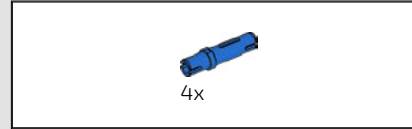
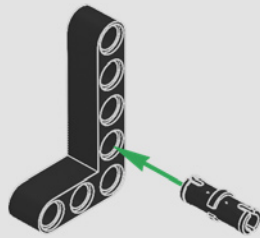




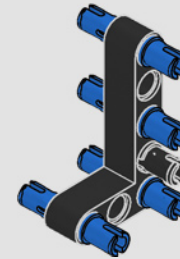


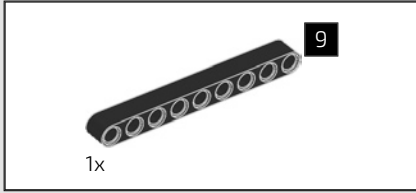


402

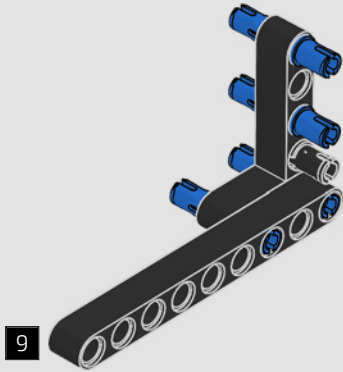


403

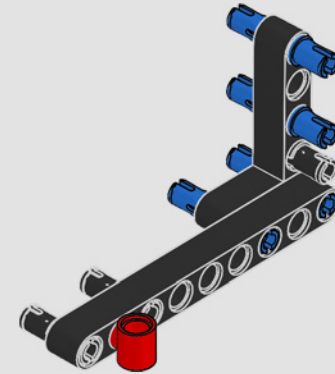


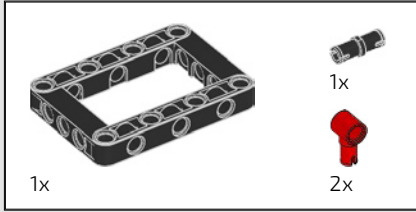


404

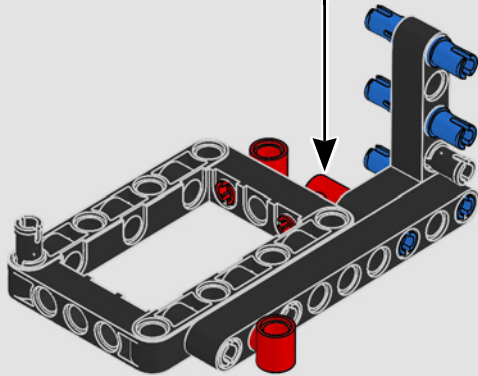
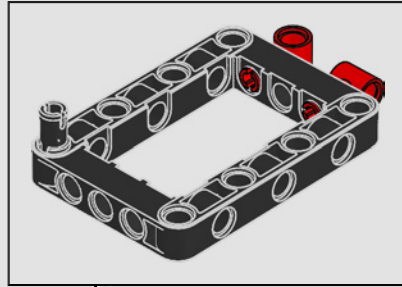


405

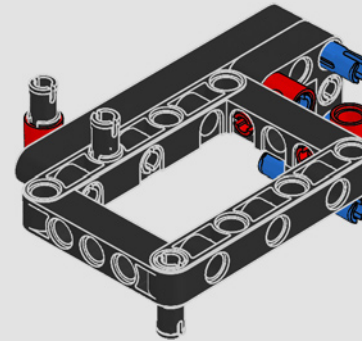
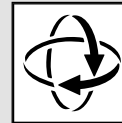




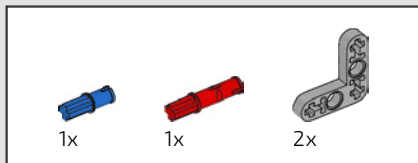
406



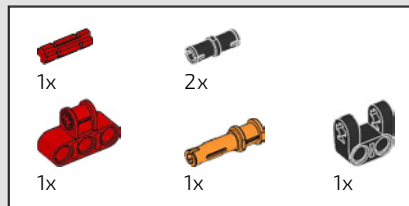
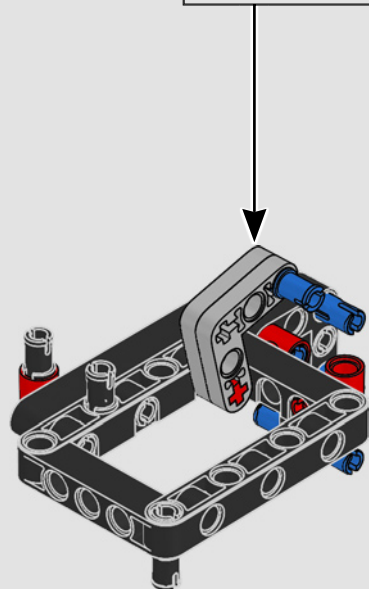
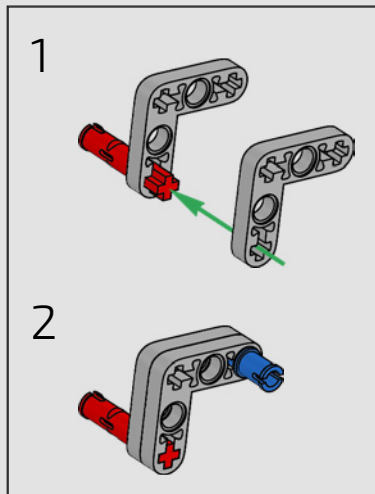
407



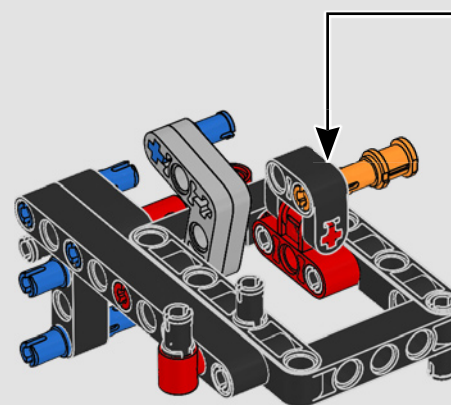
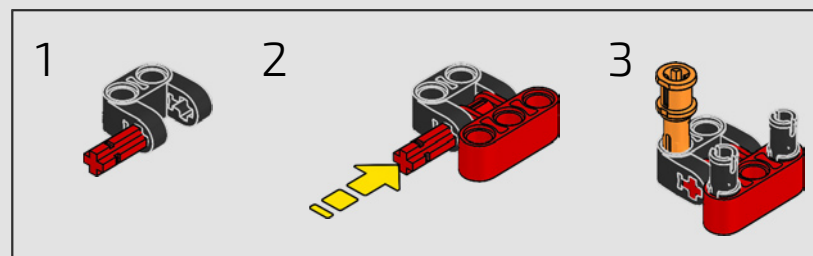


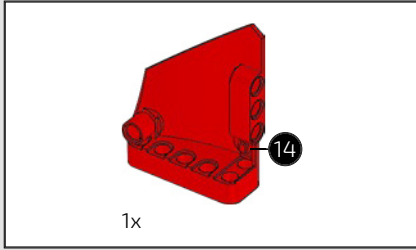


408

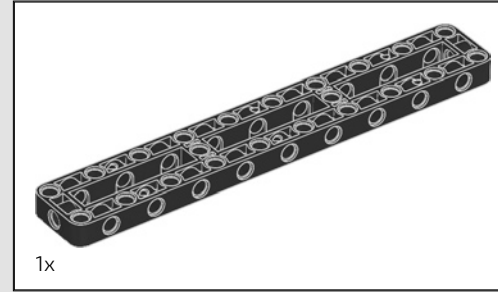
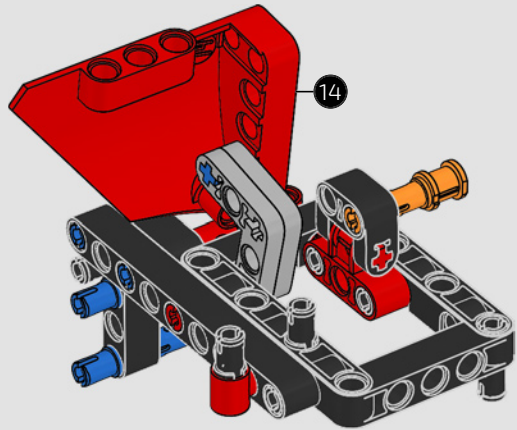


409

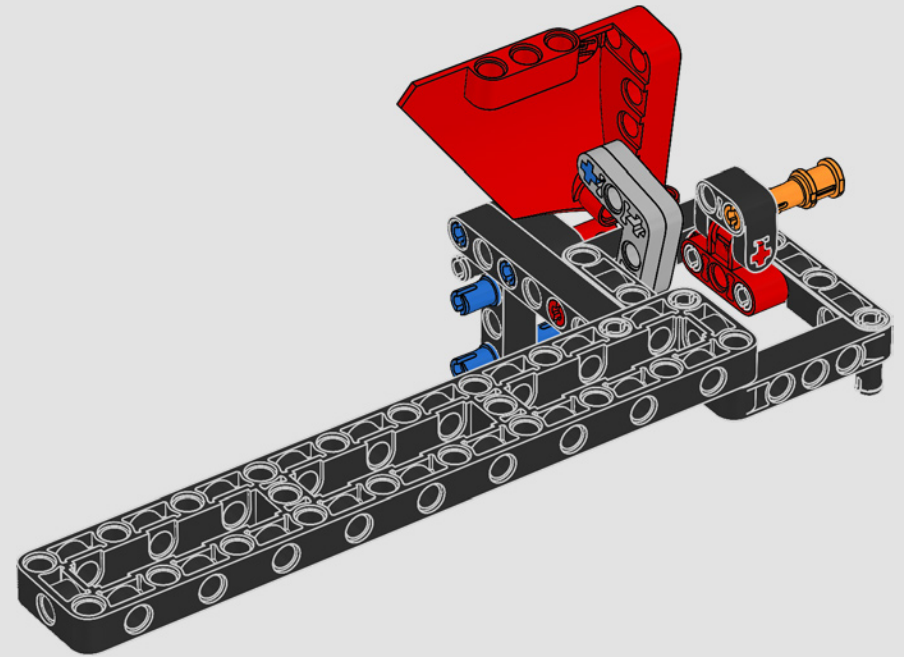


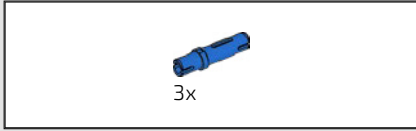


410

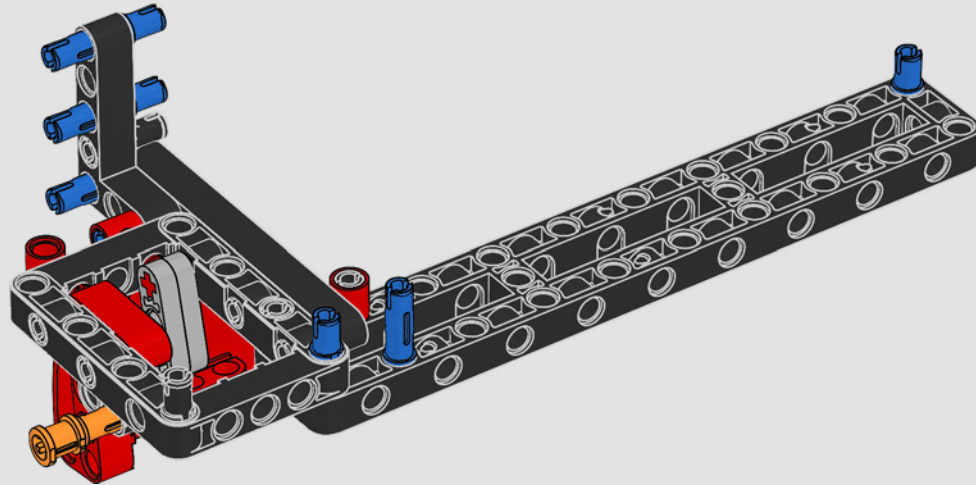


411

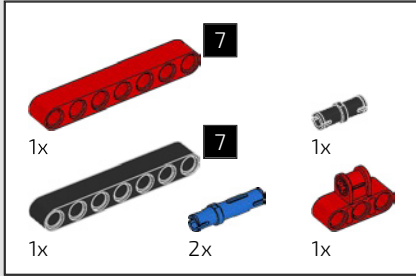




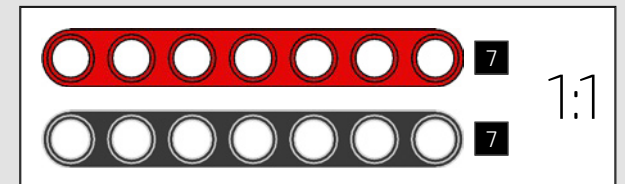
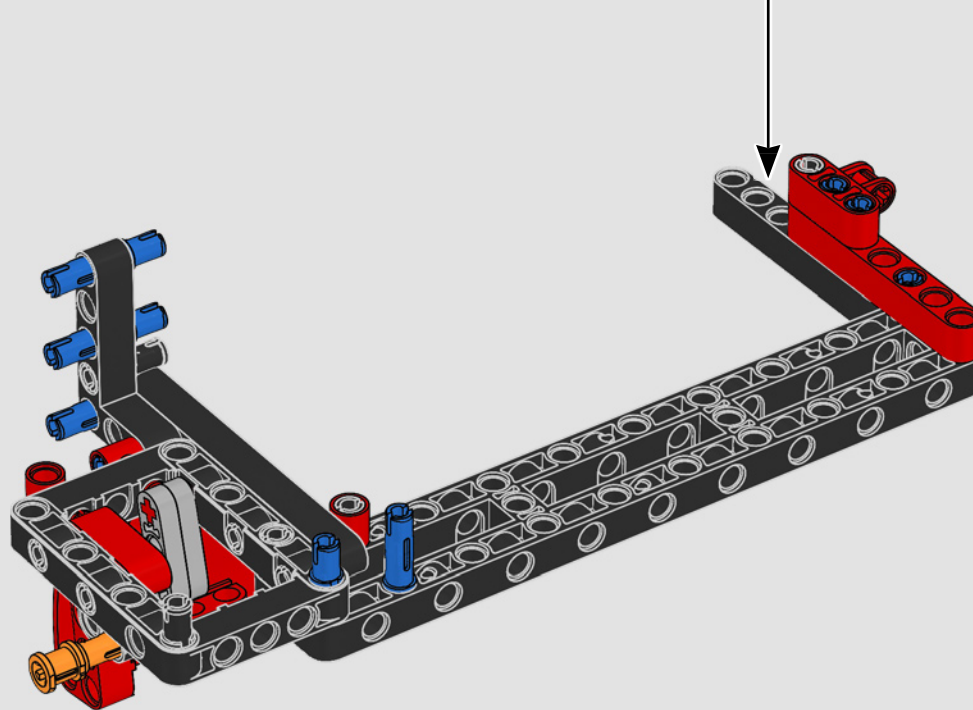
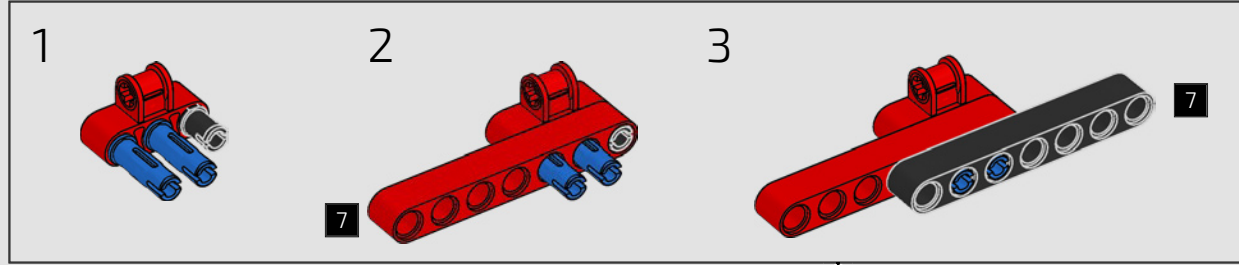
412

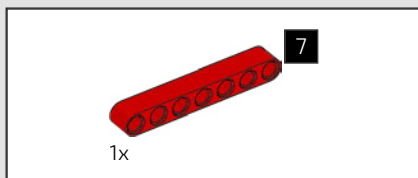




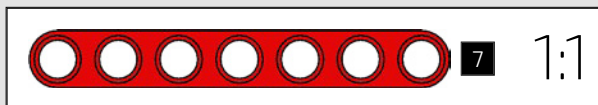
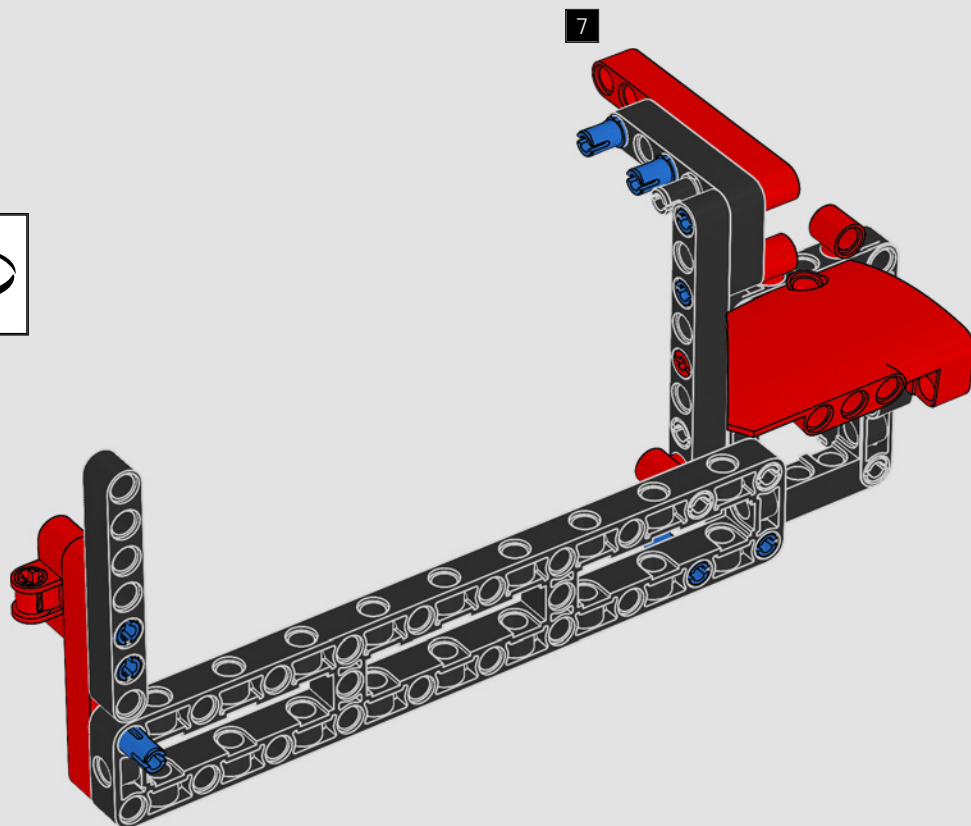


413



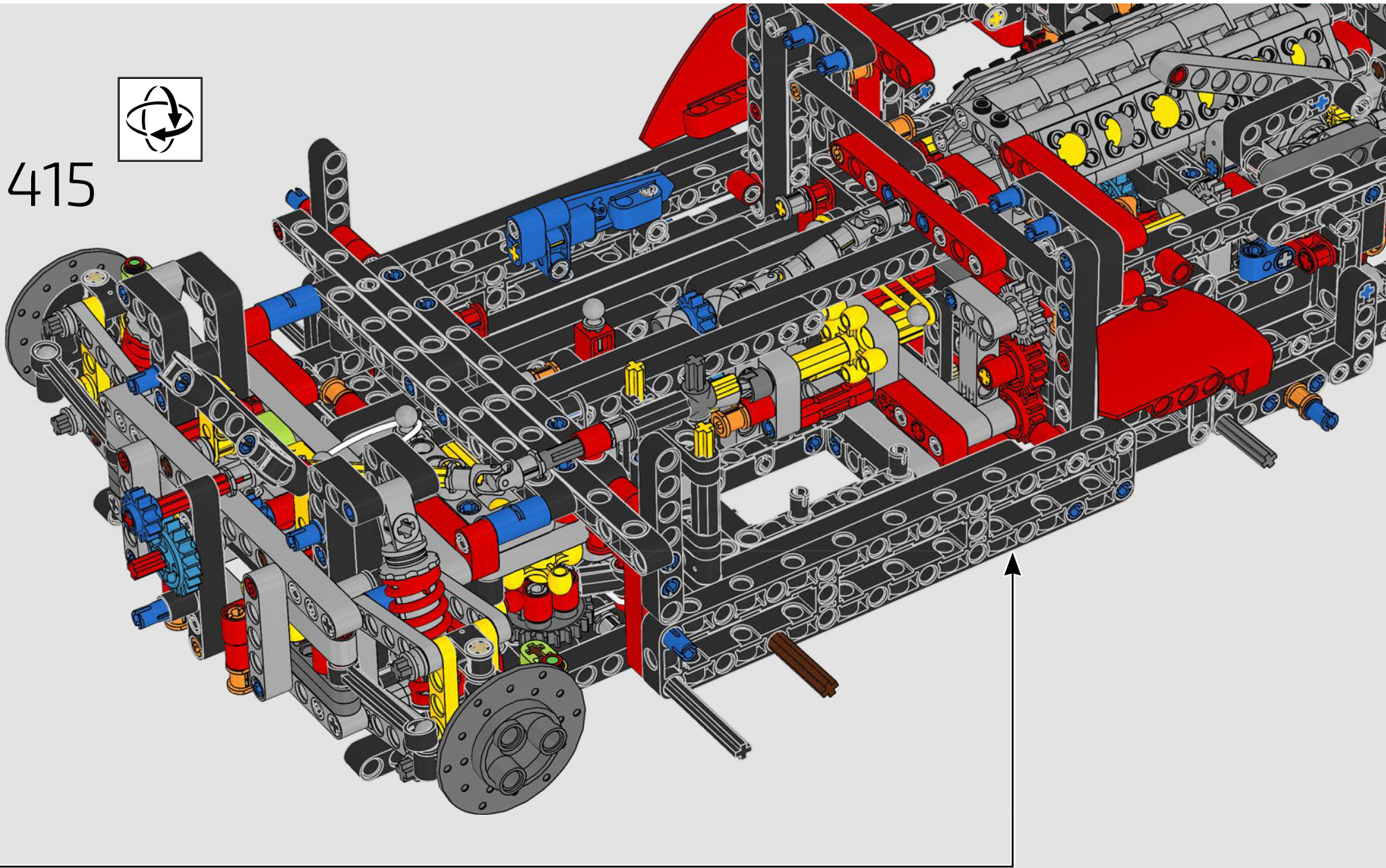


414

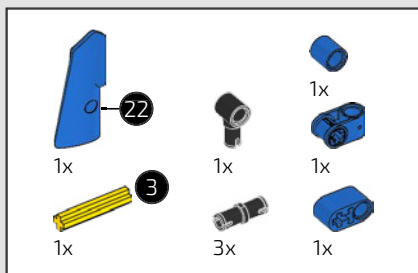




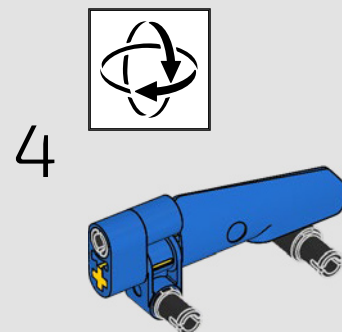
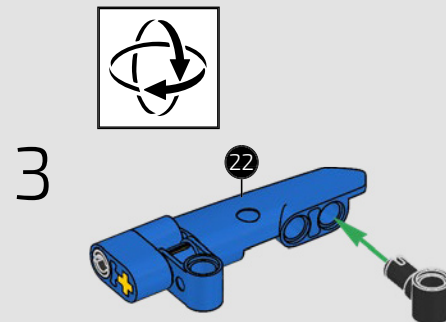
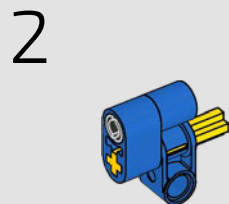
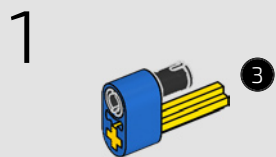
415

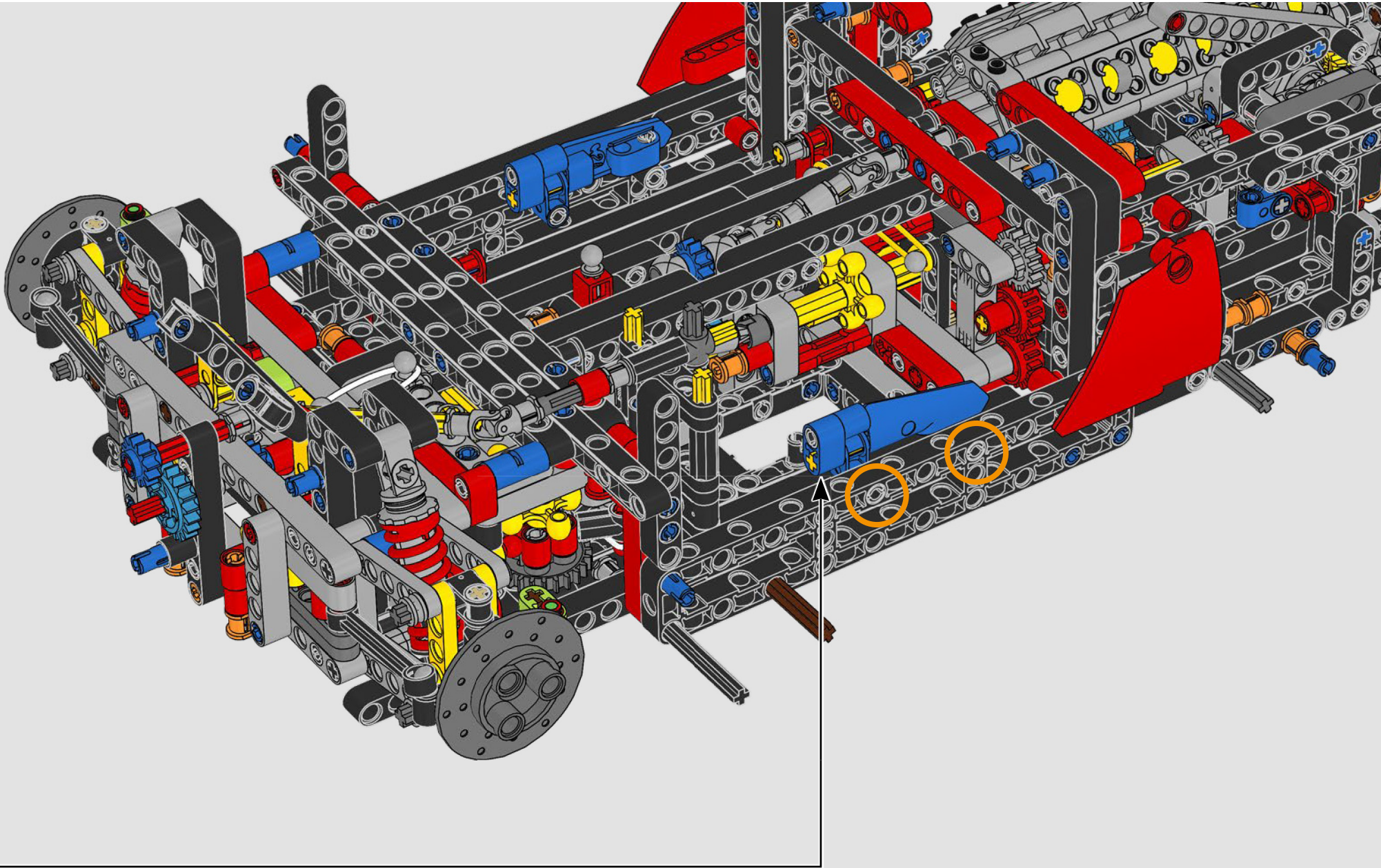




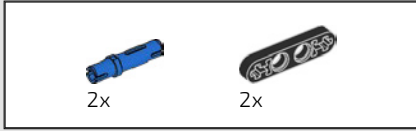


416

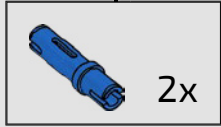
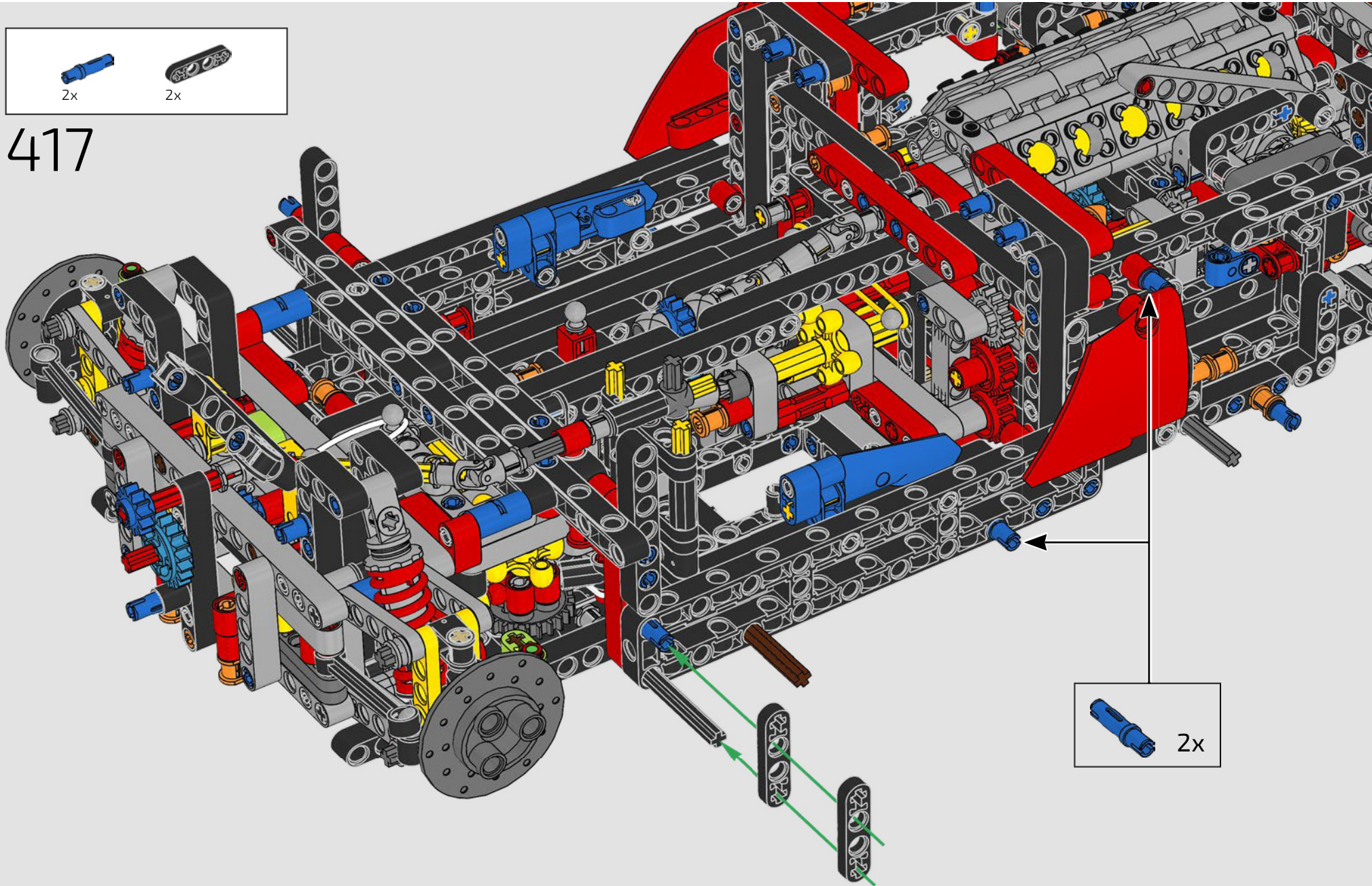




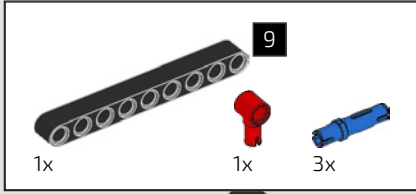




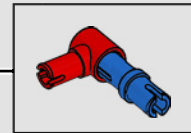
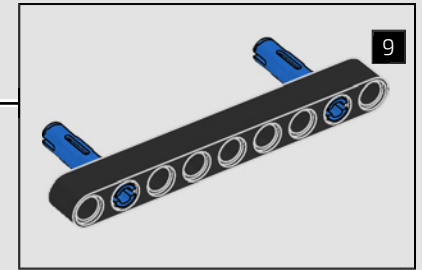
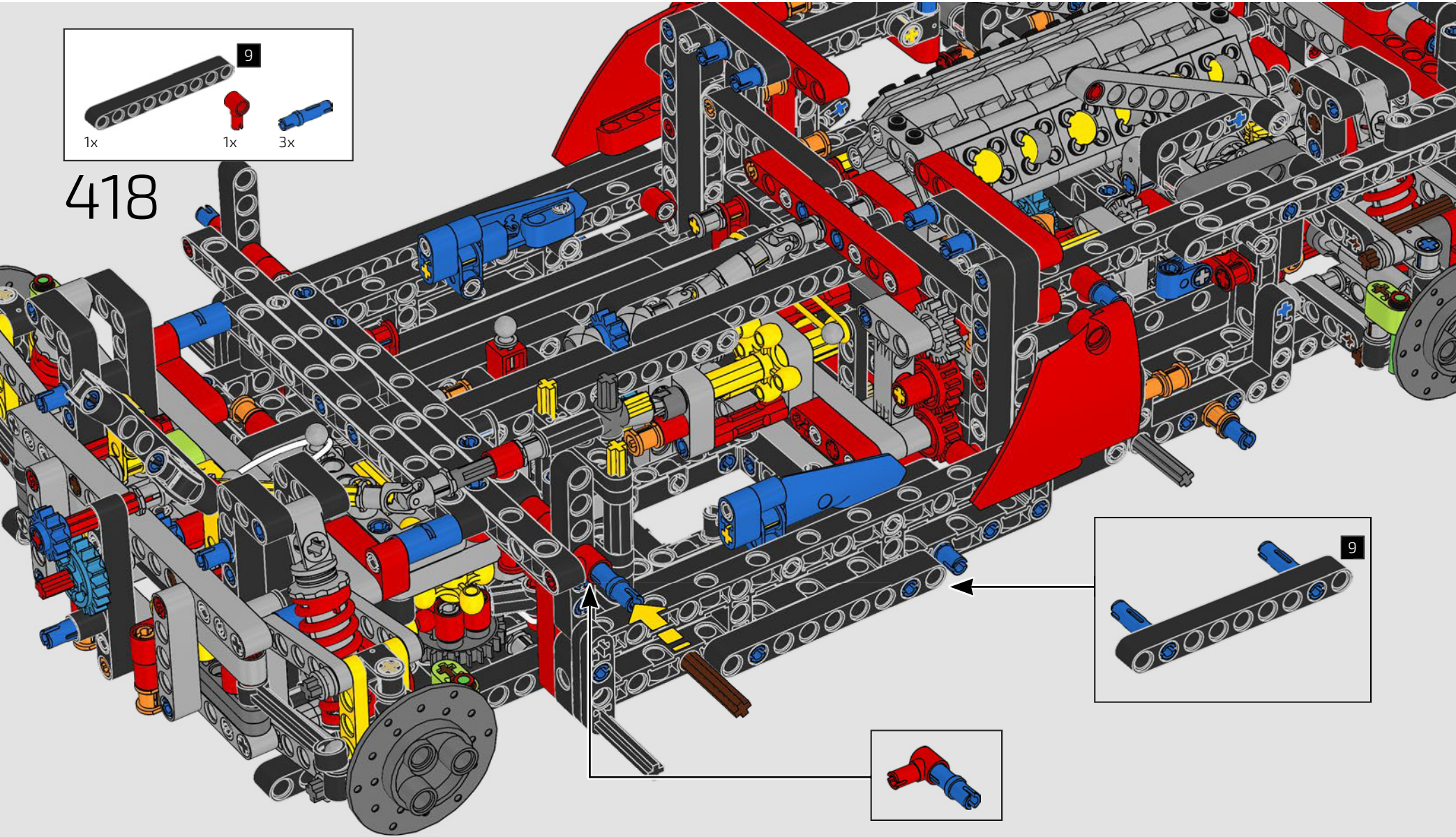
417







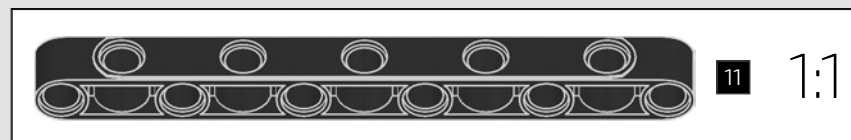
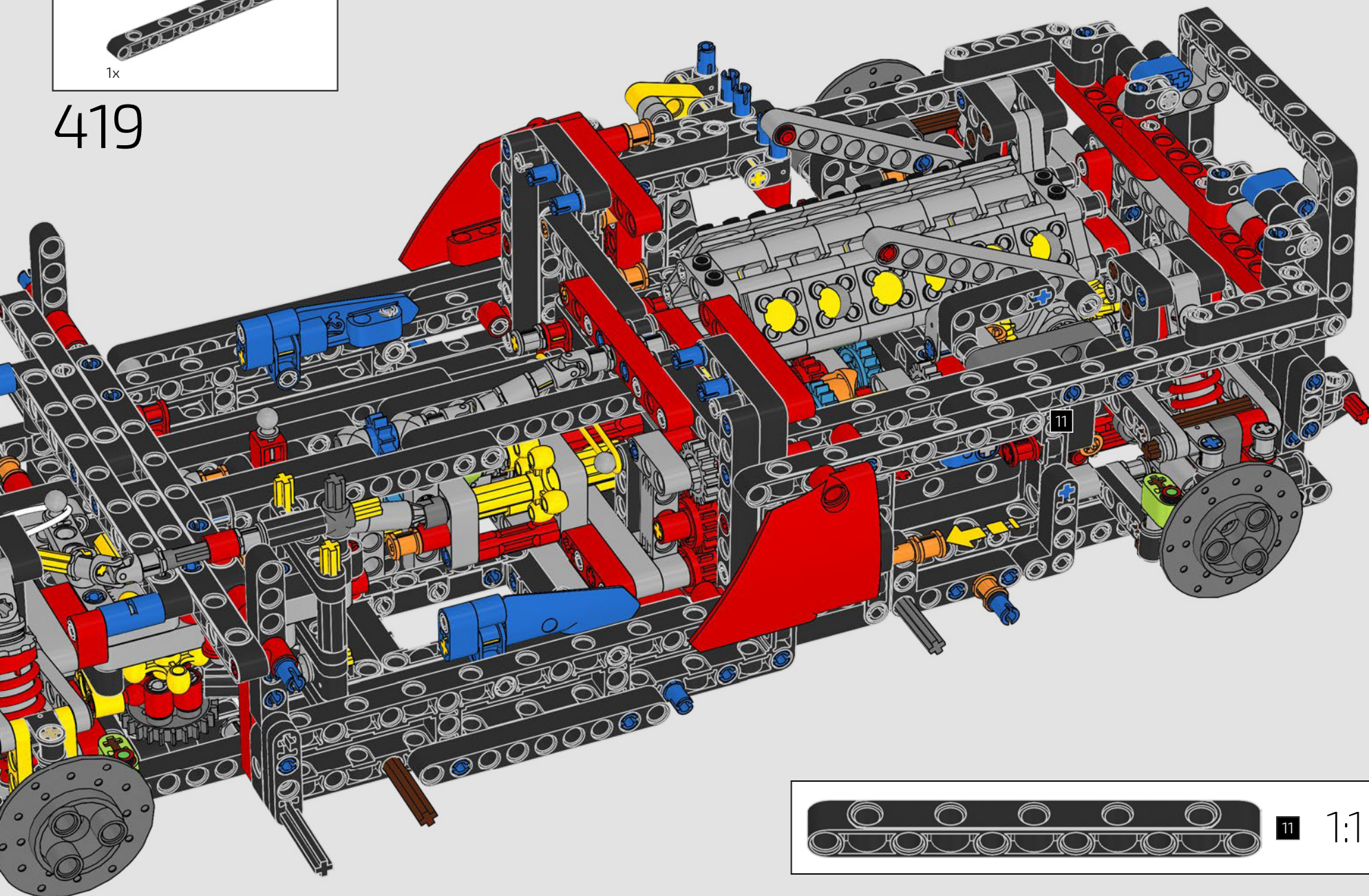
418

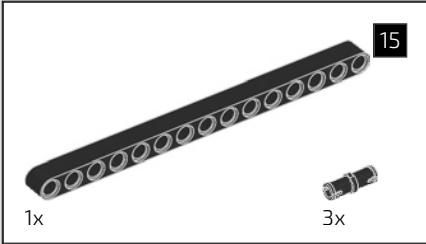
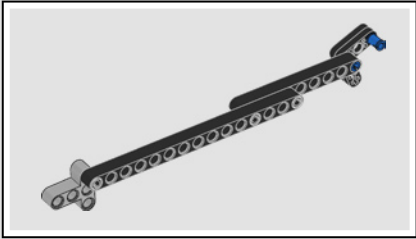




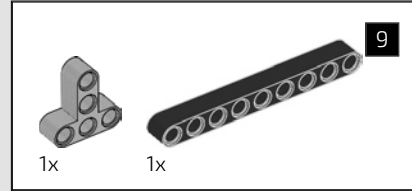
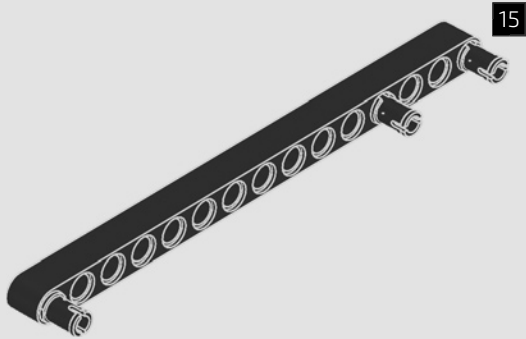


419

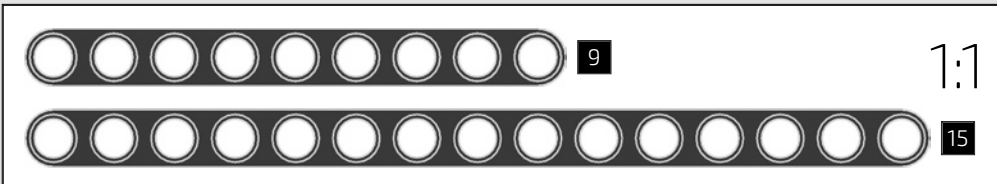
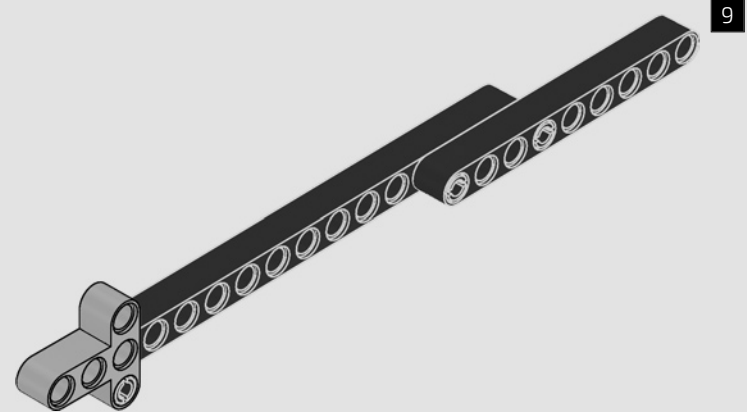




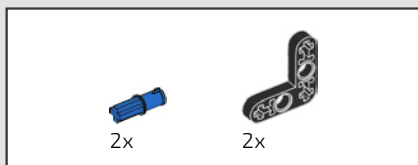
420



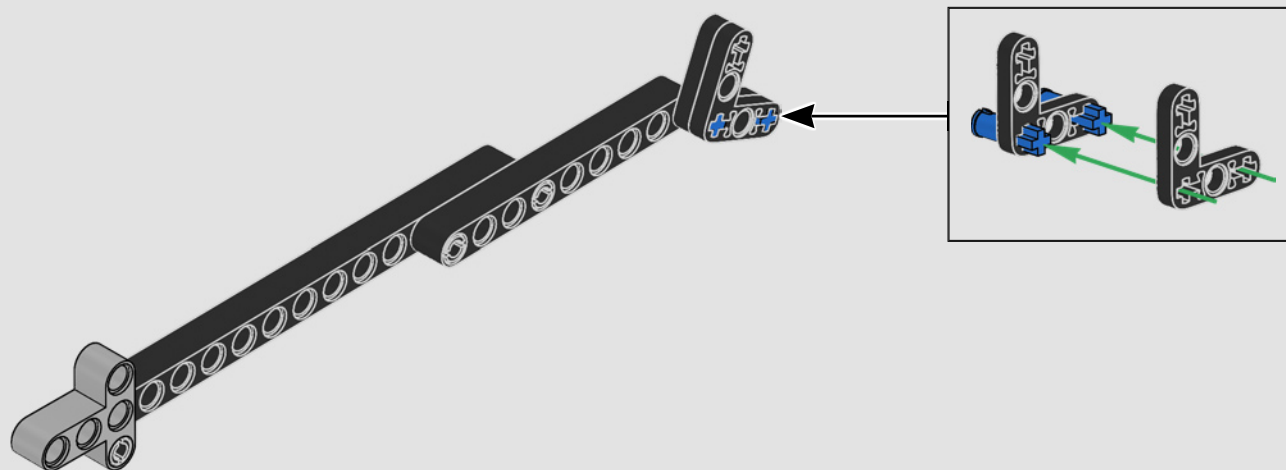
421



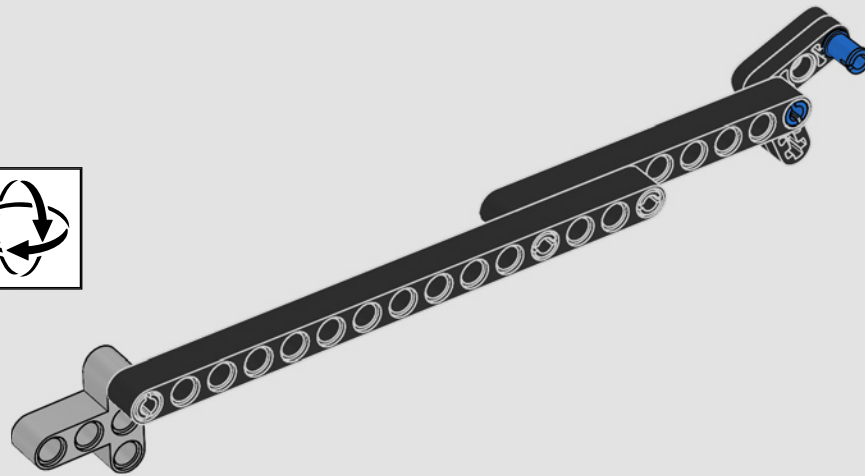




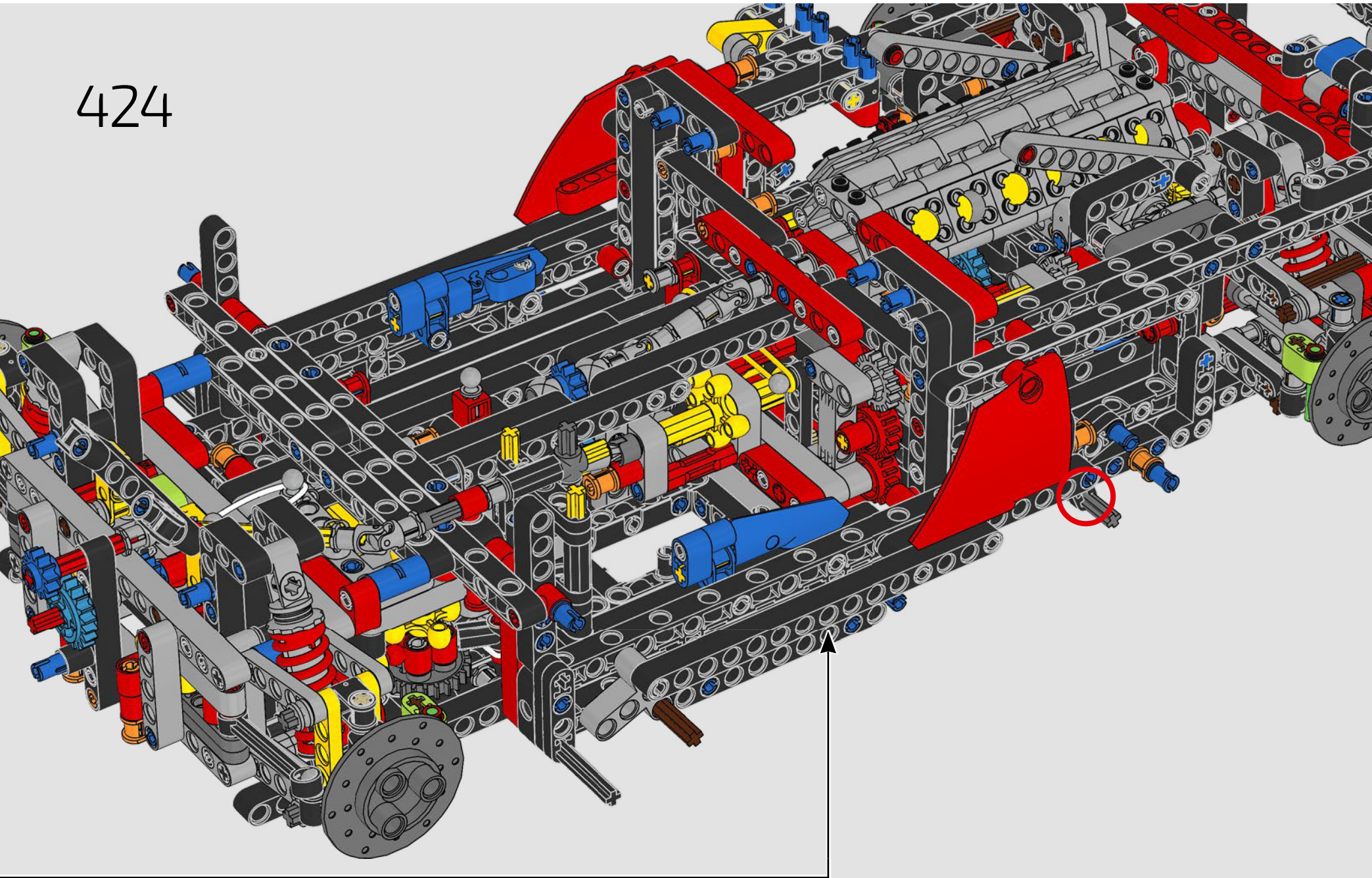
422



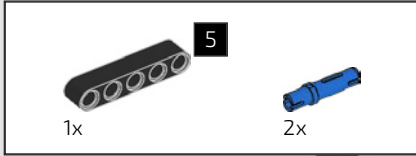
423



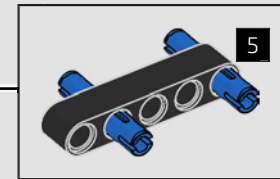
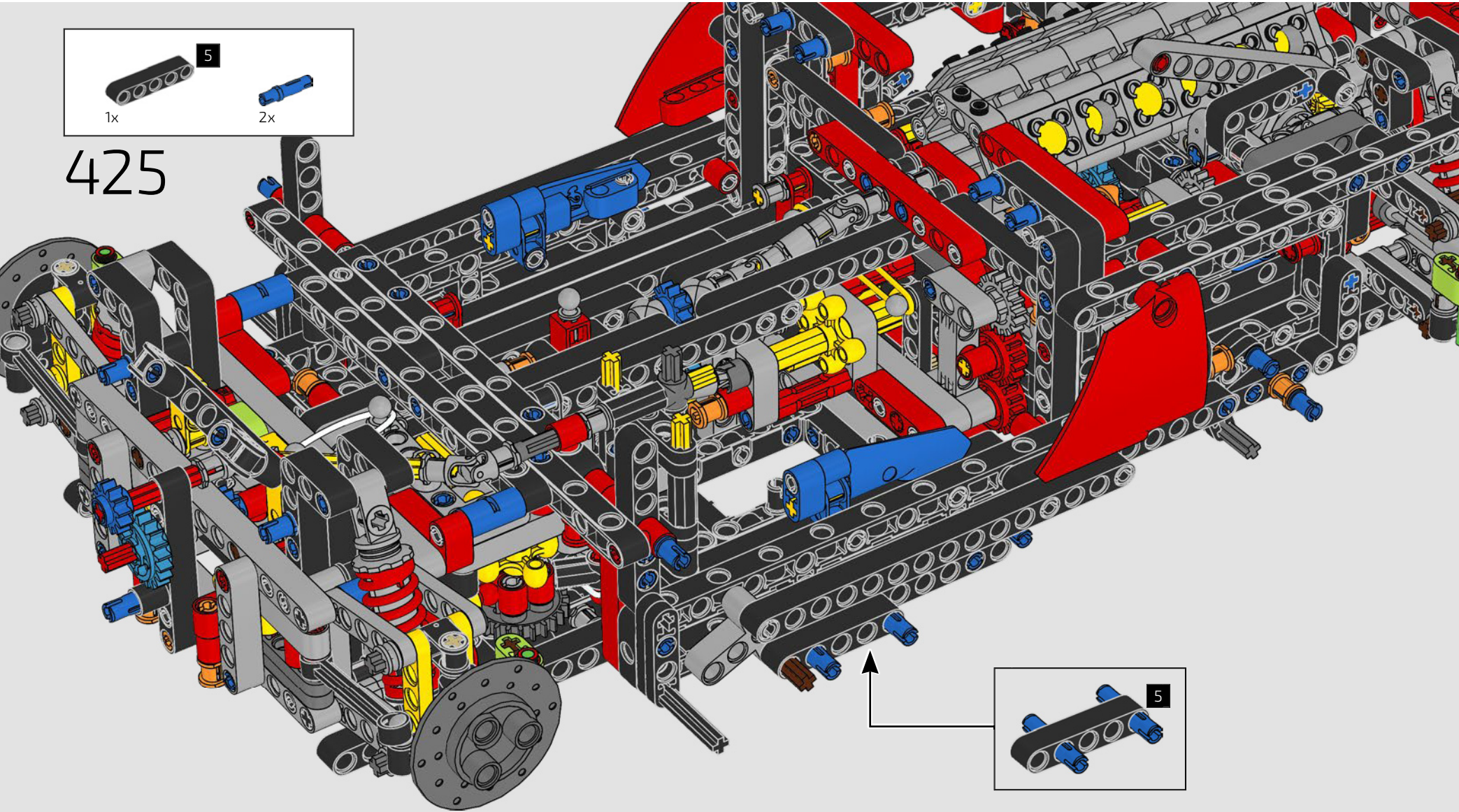
424



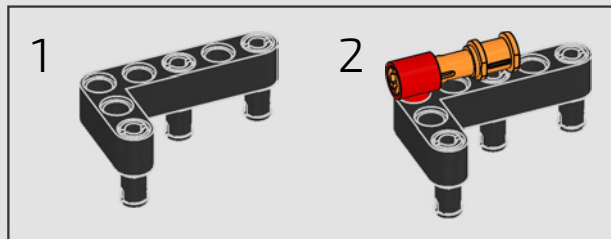
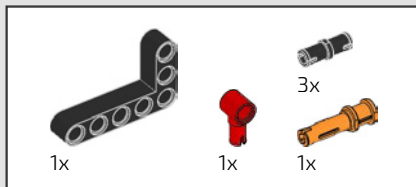




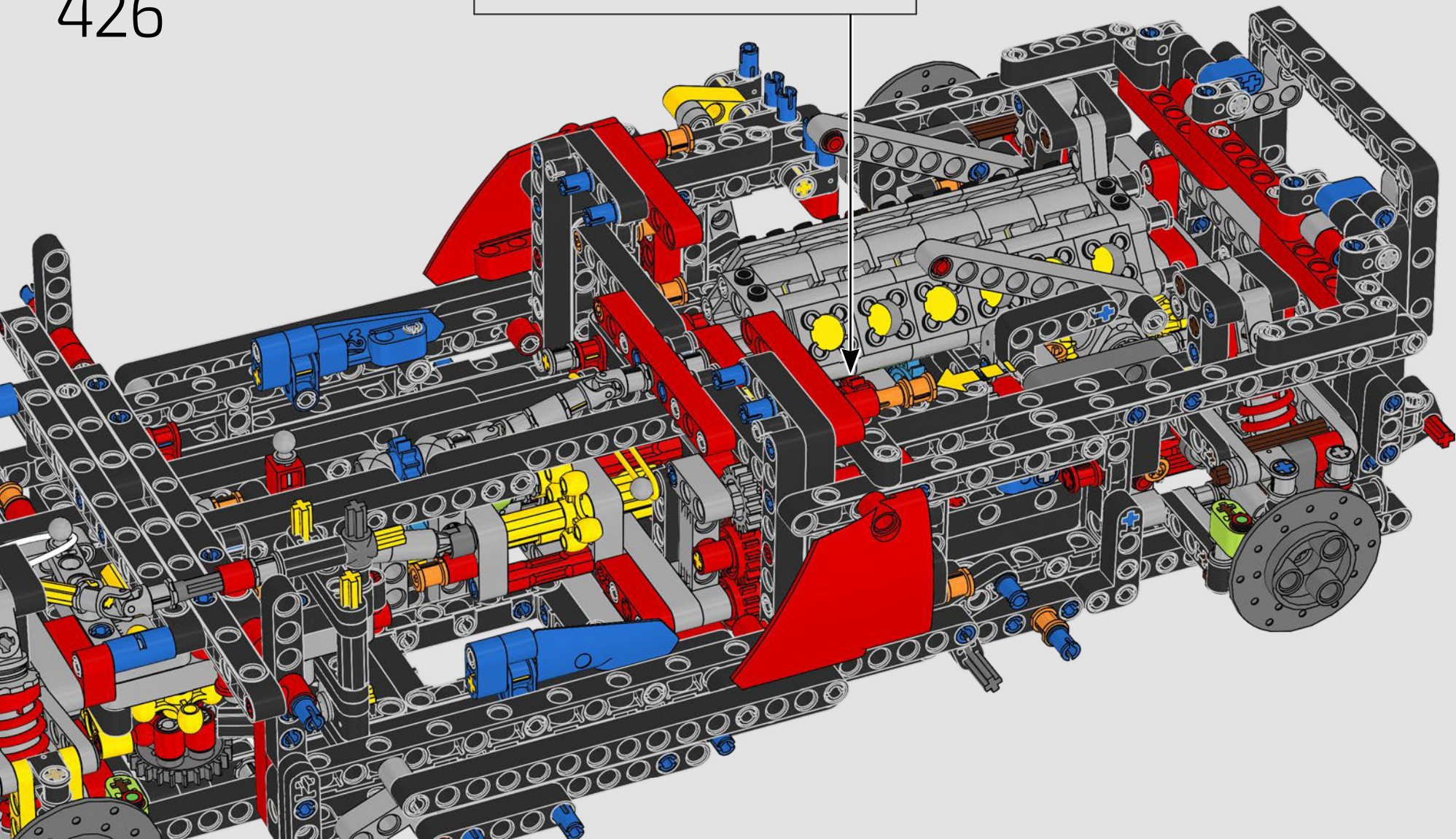
425







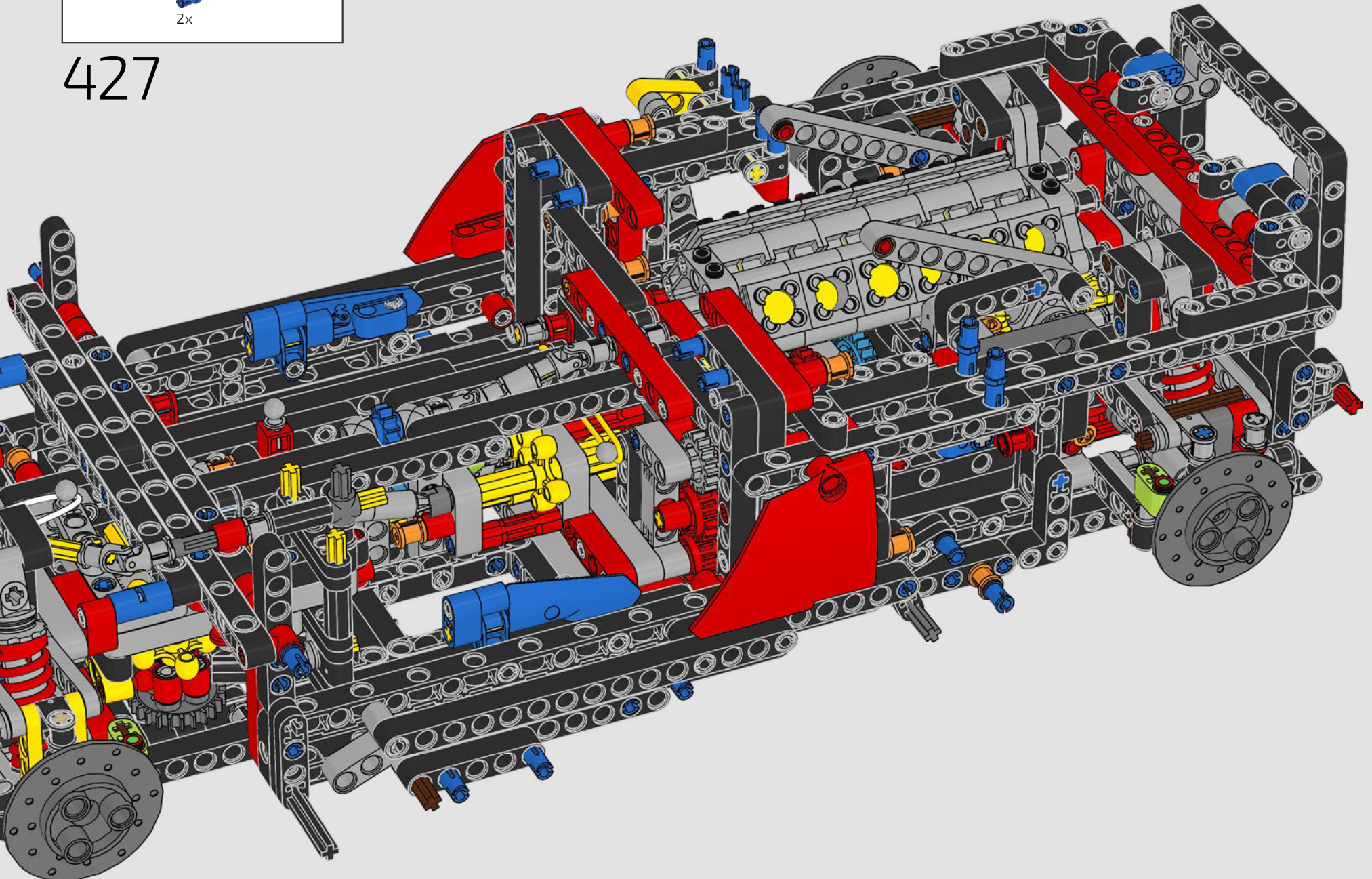
426



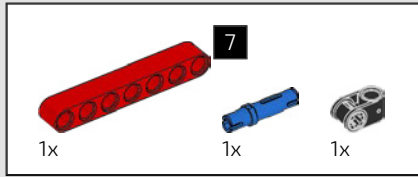




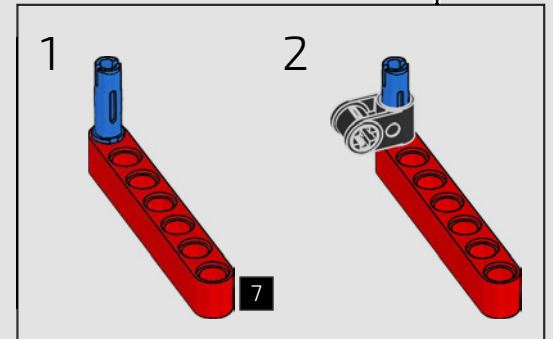
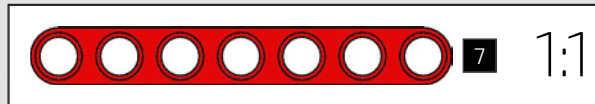
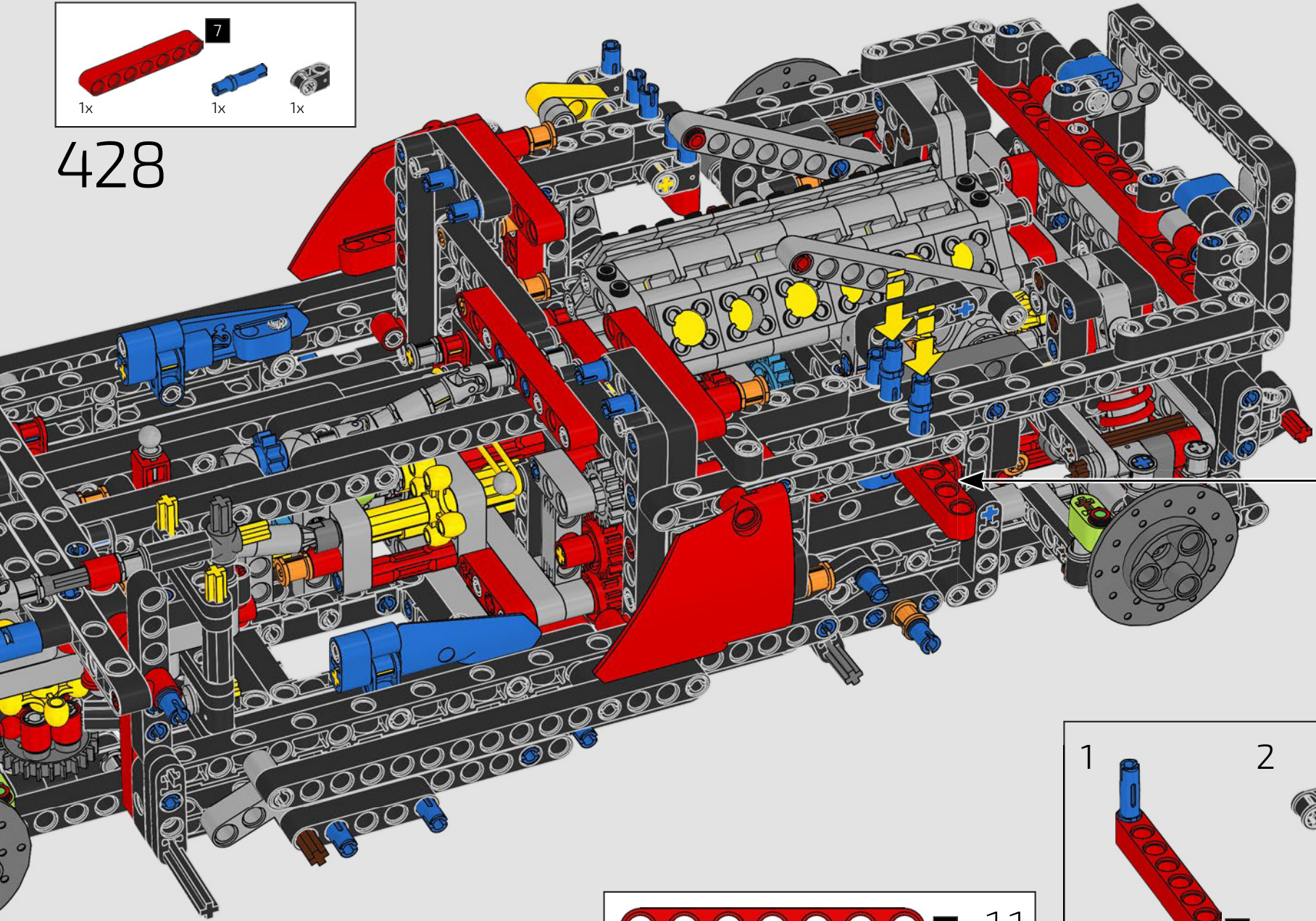
427



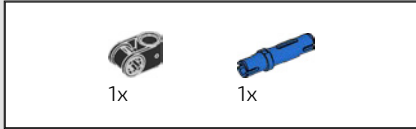




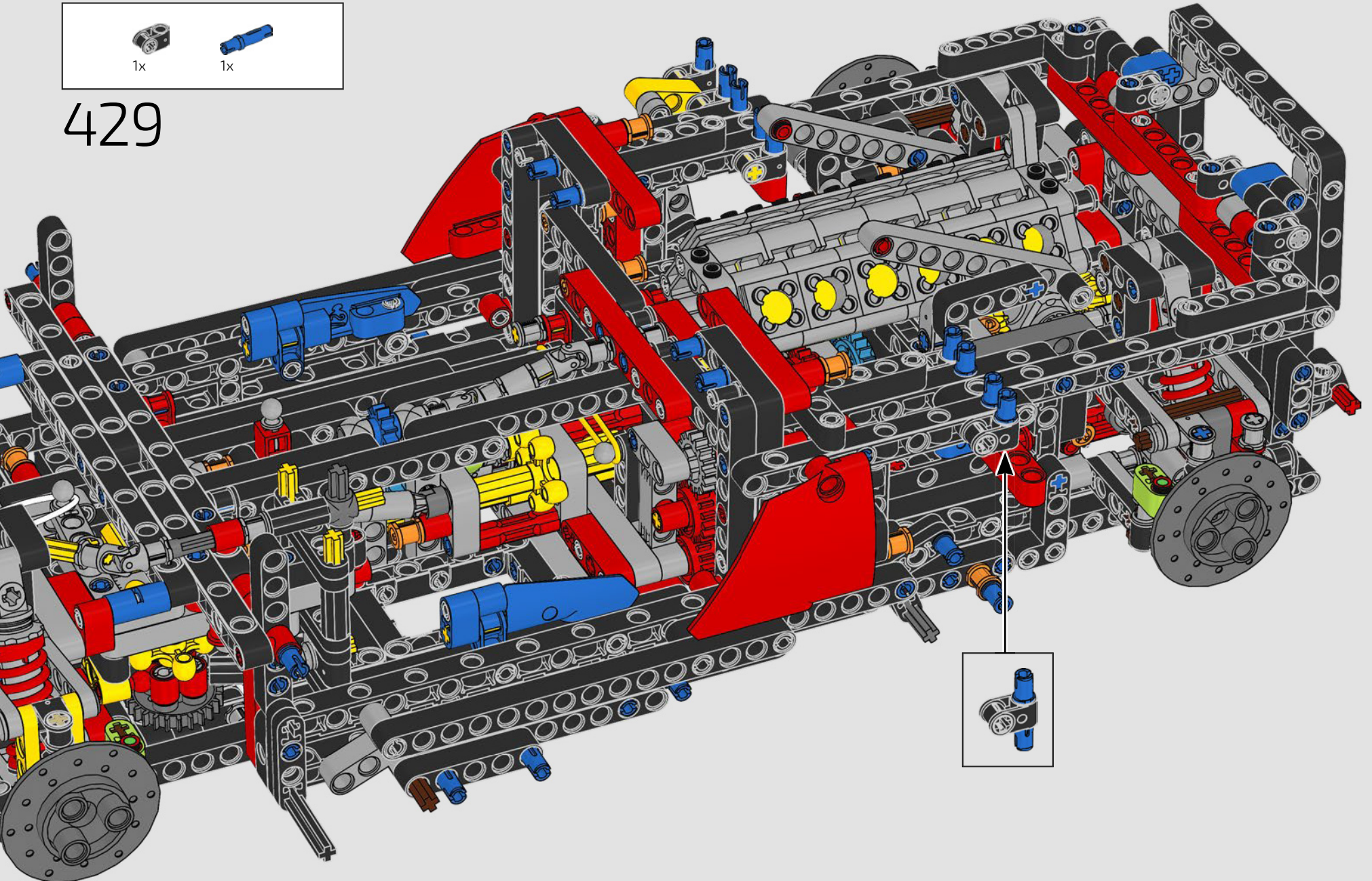
428



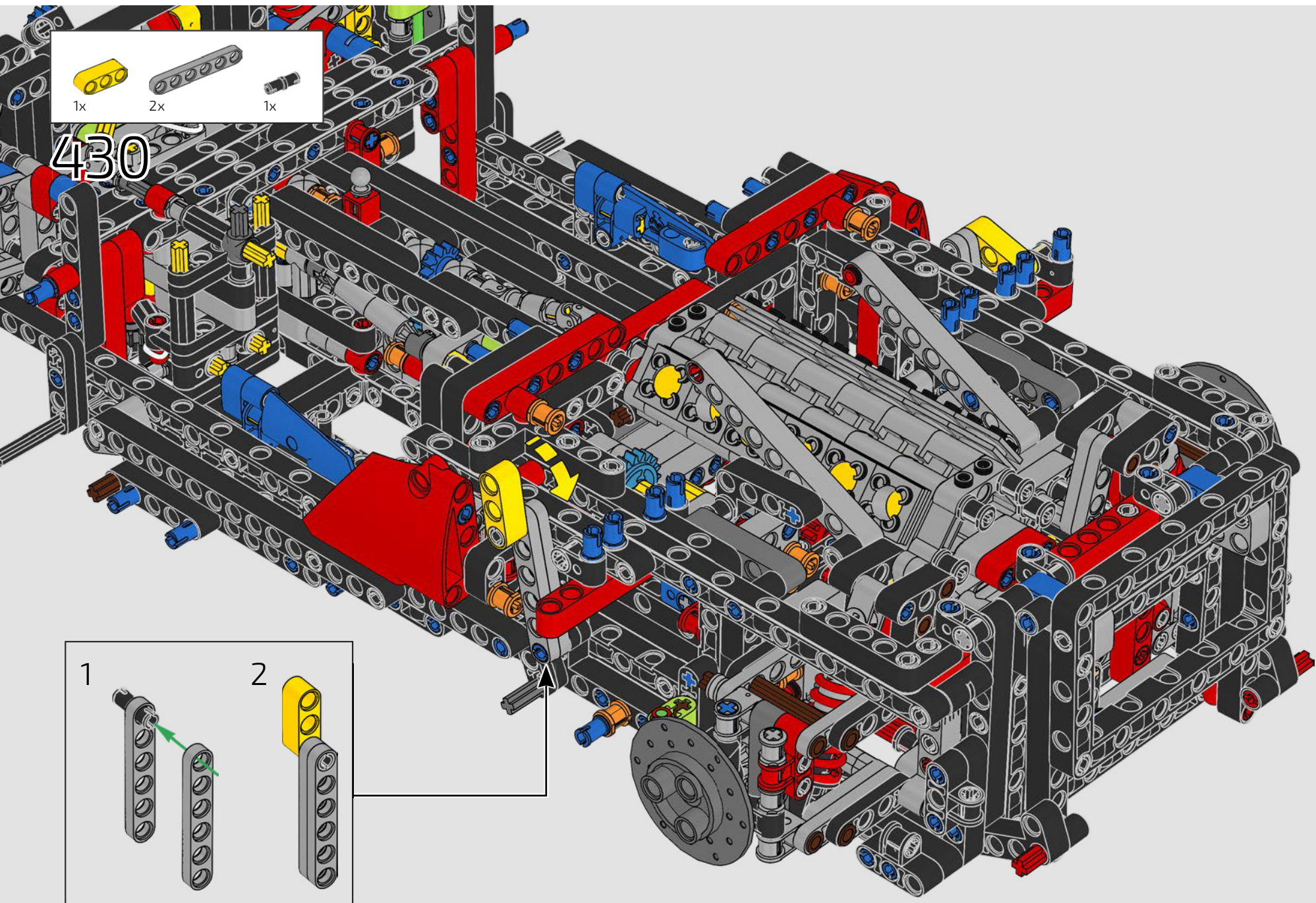




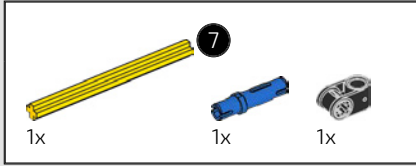
429



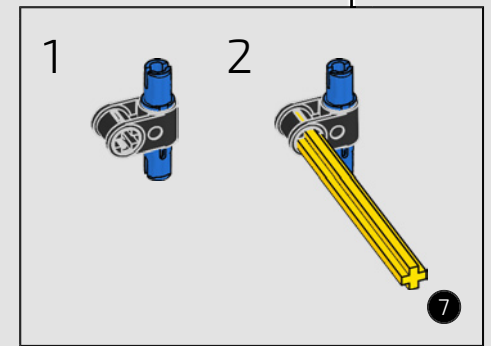
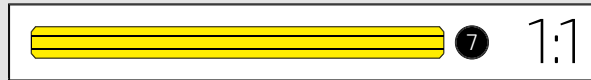
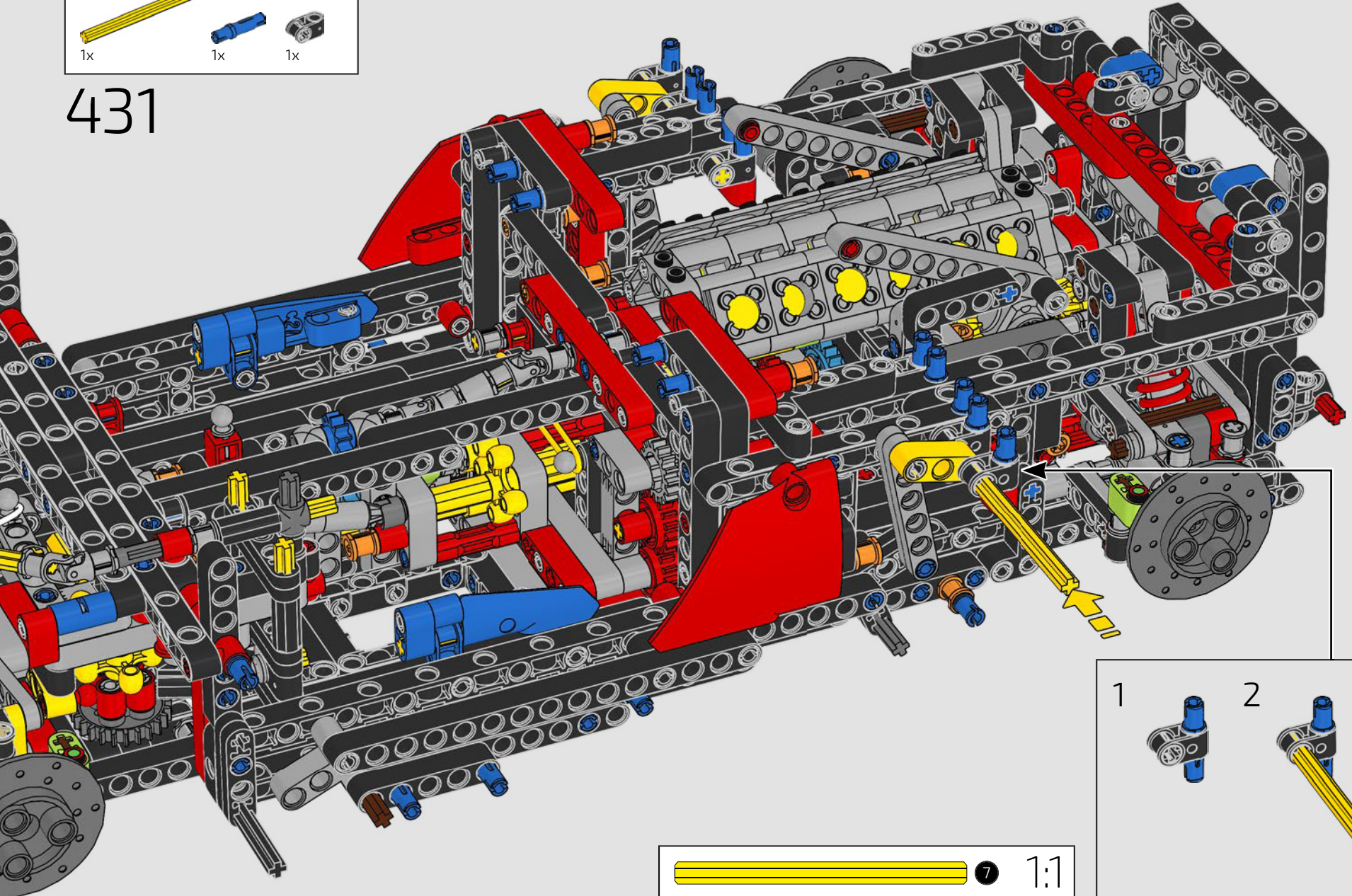




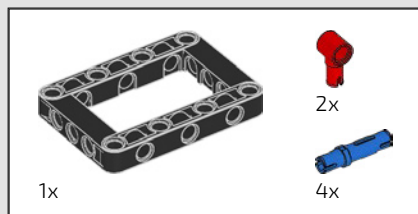




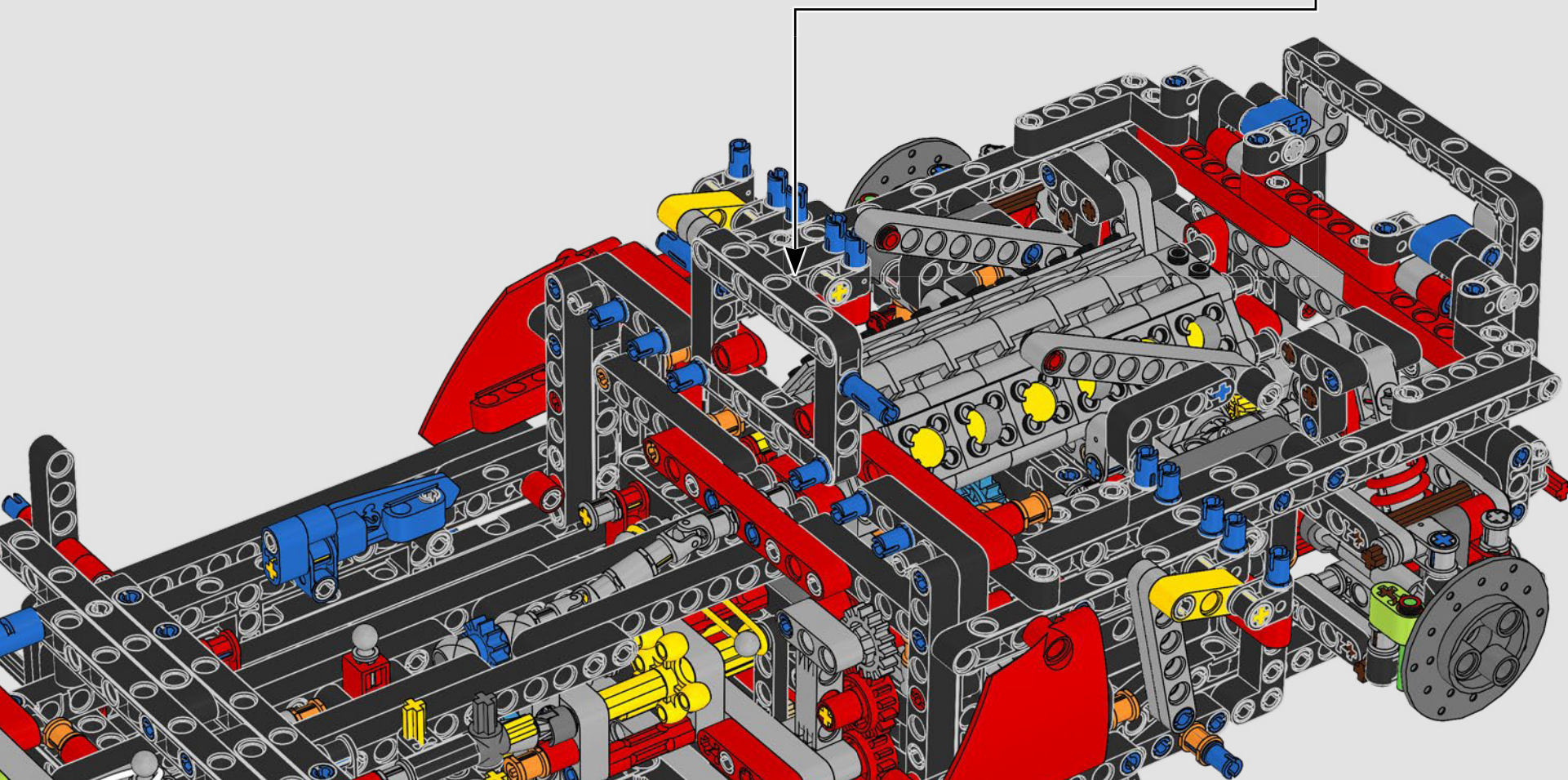
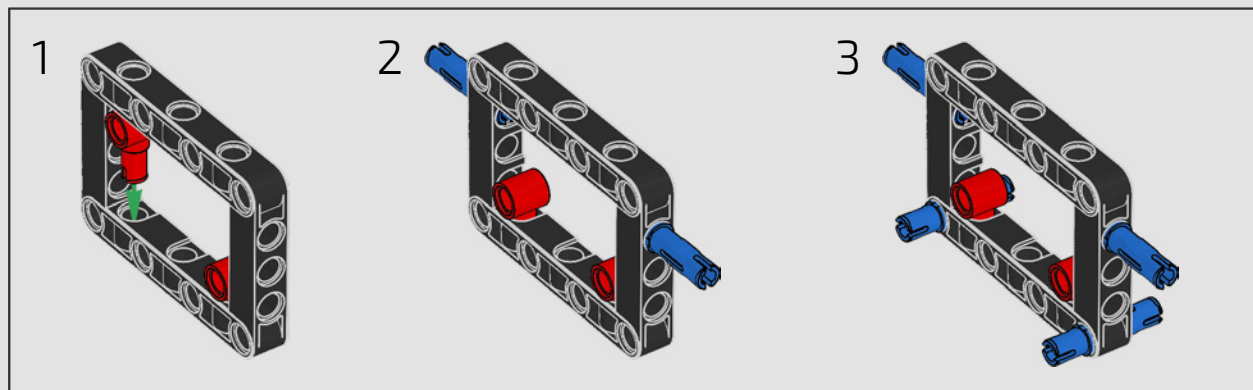
431



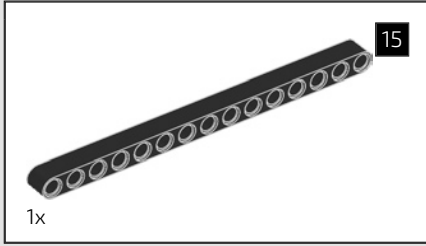




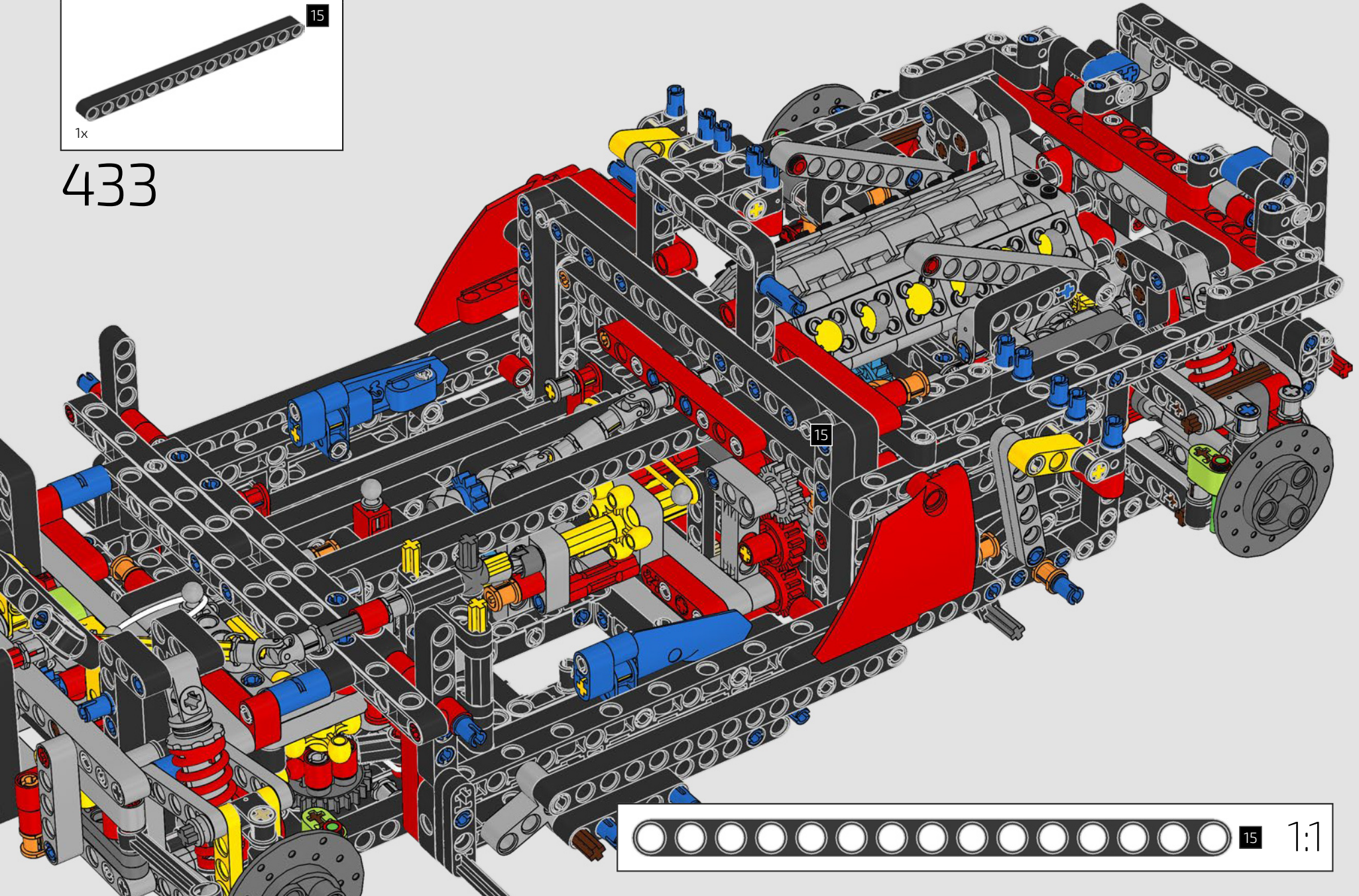
432



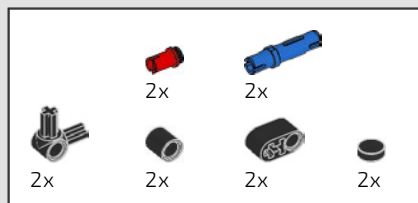




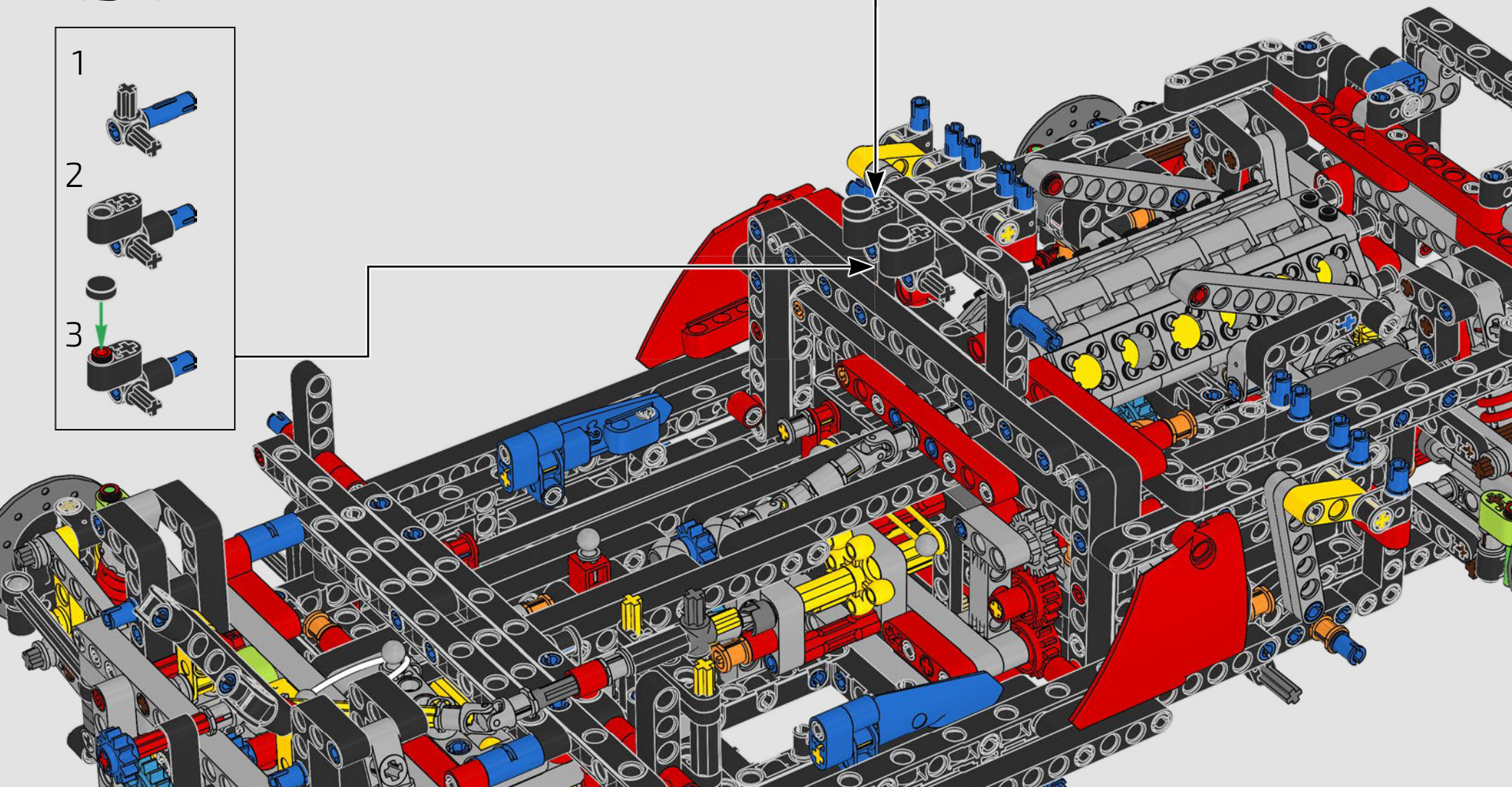
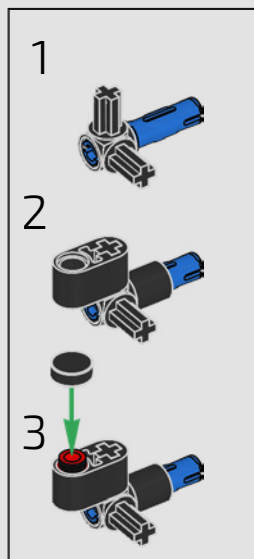
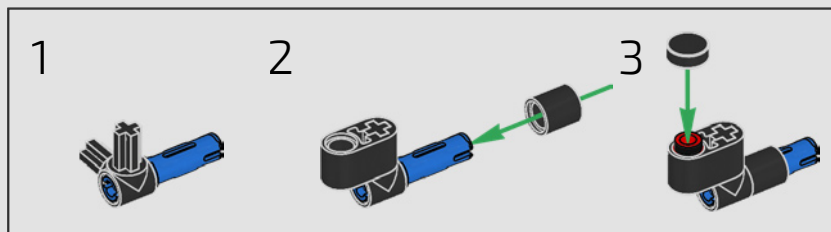
433



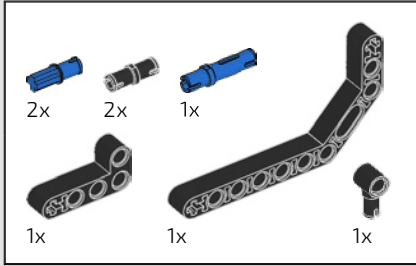




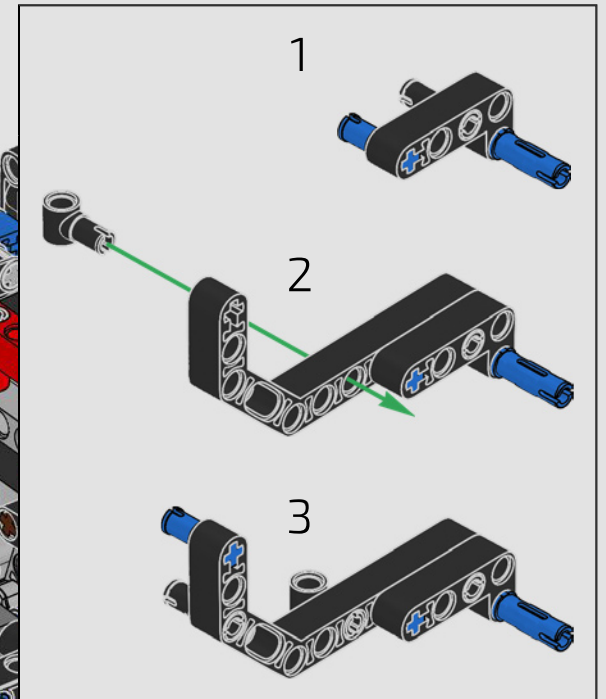
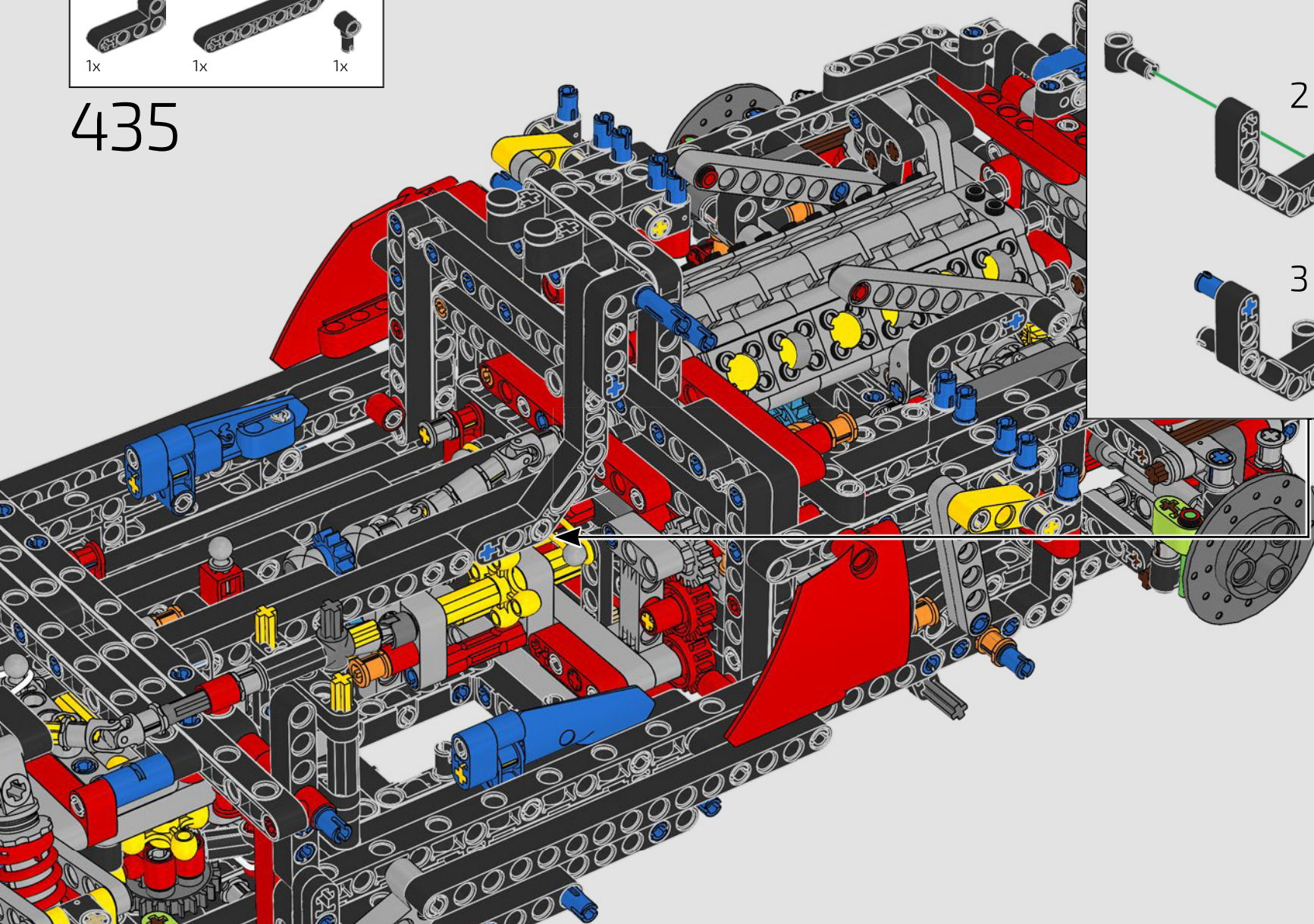
# 434



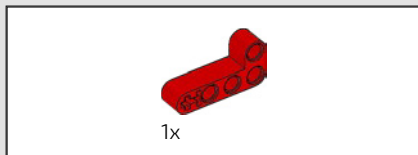




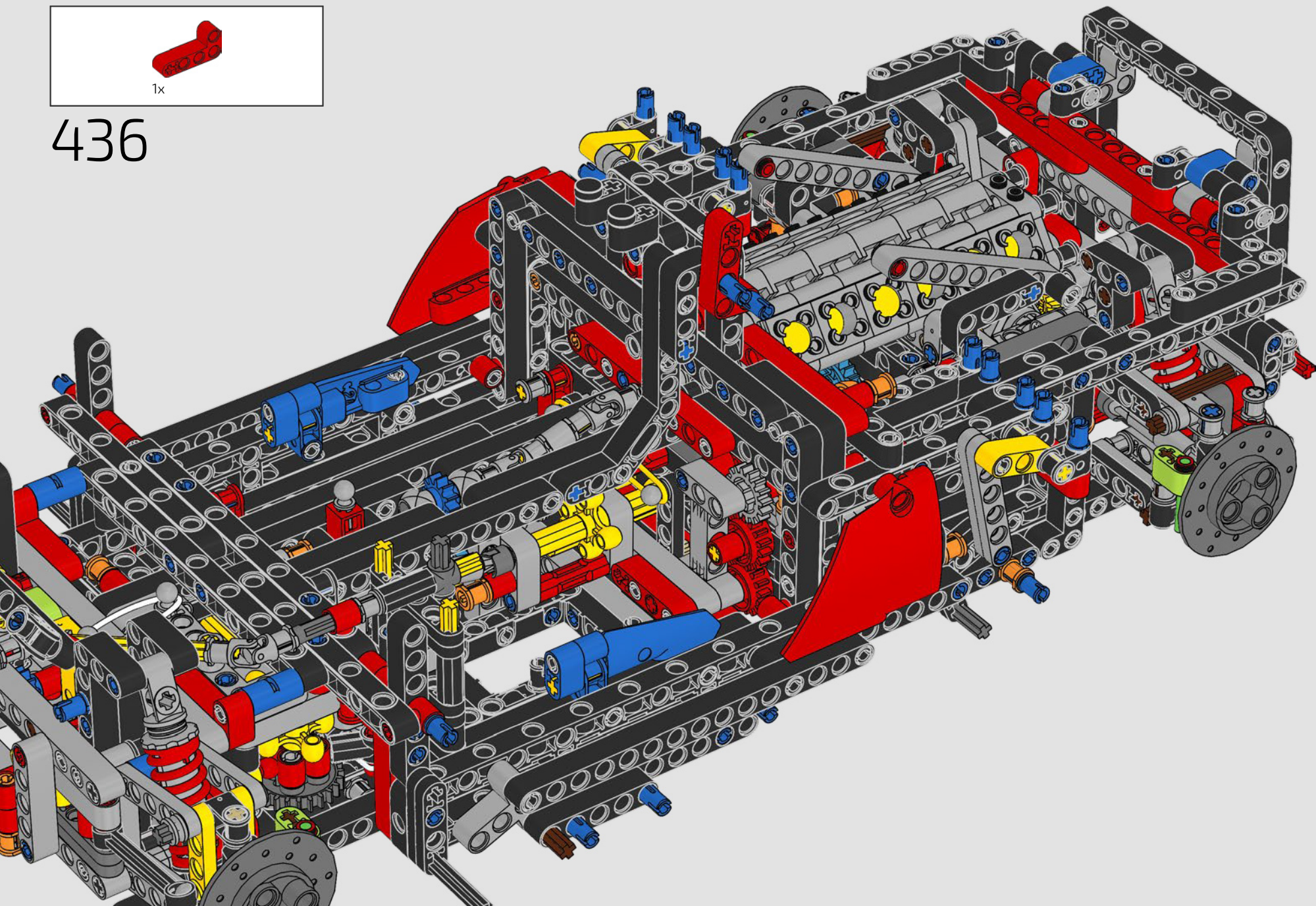
435



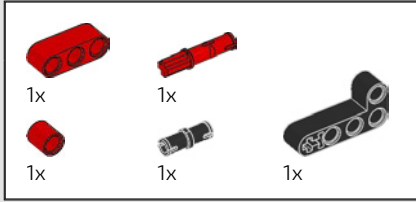




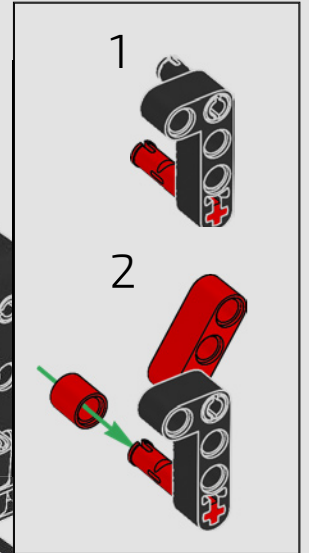
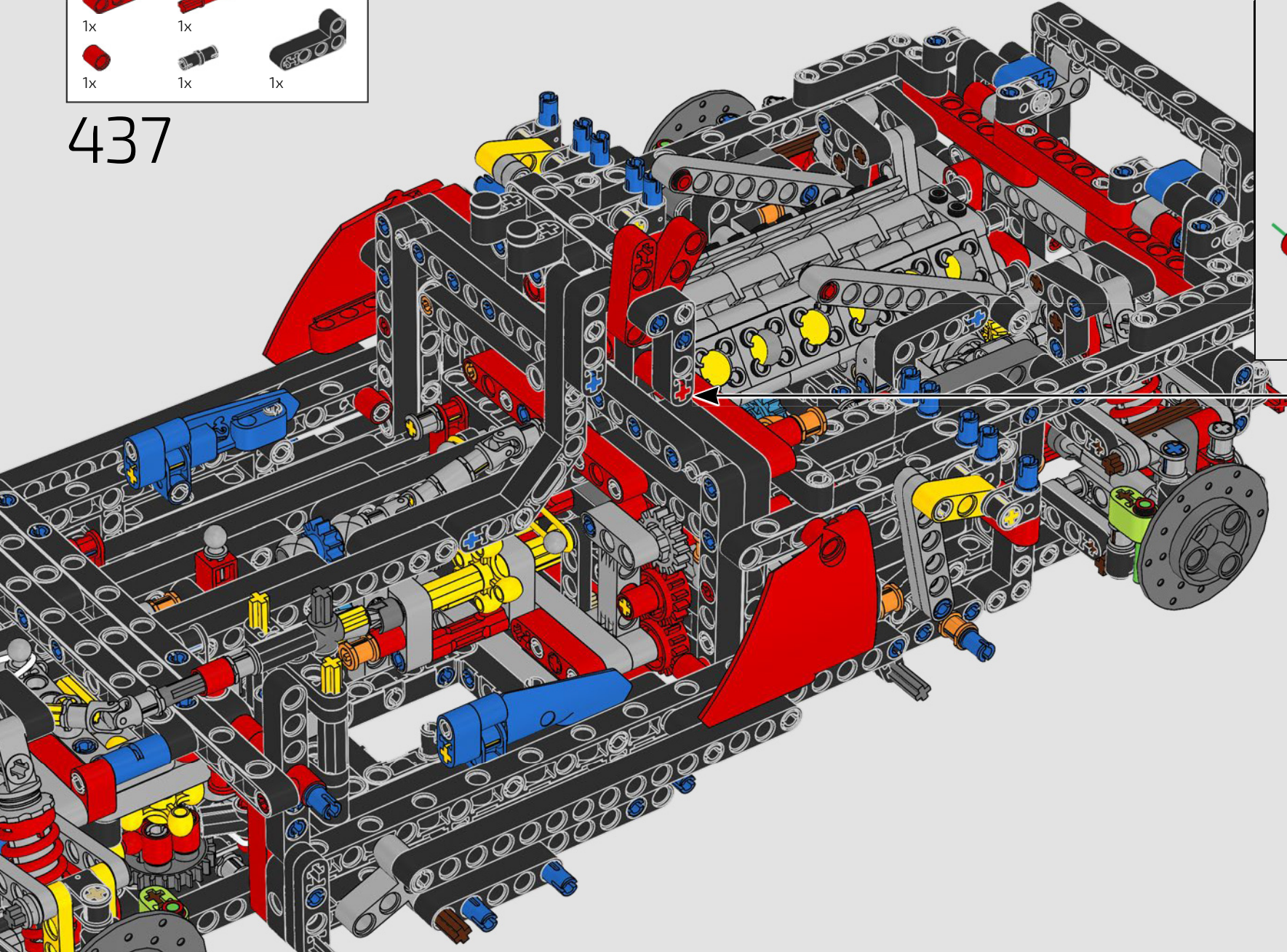
436



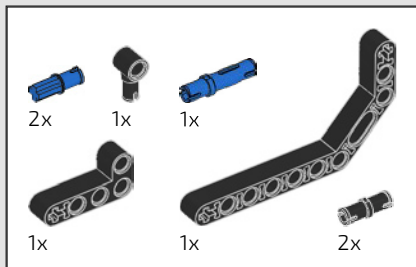




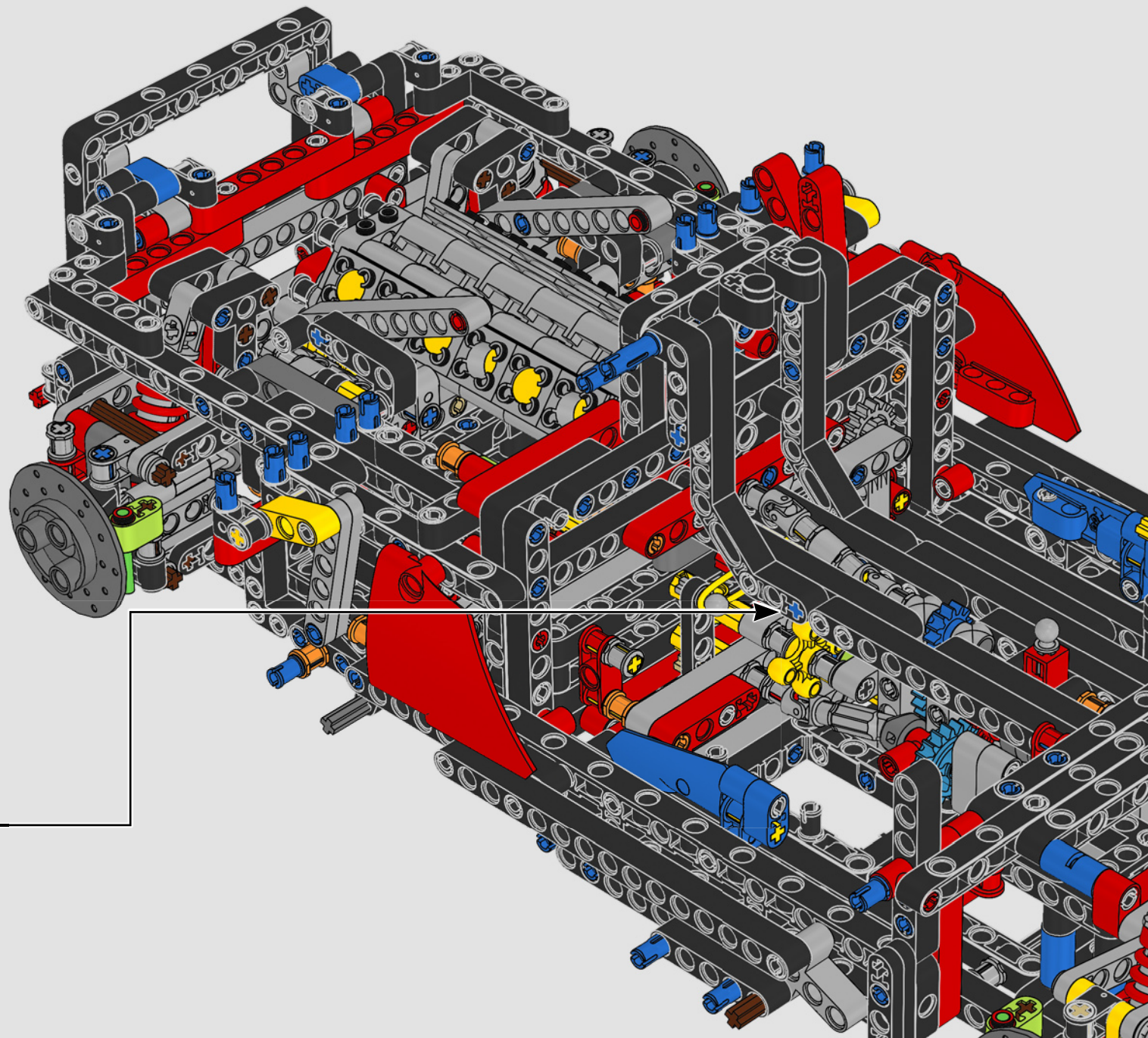
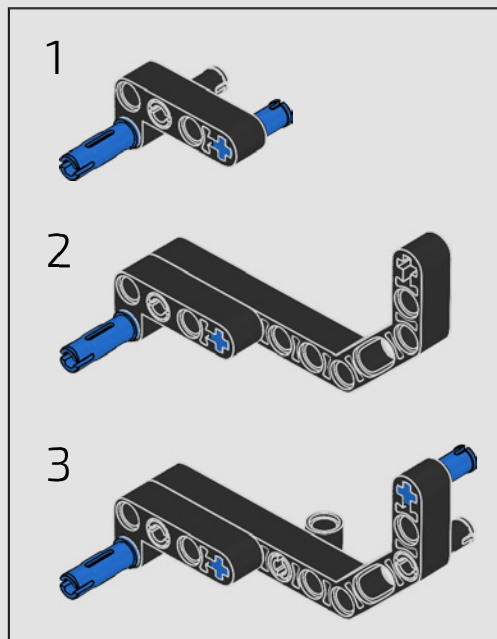
437

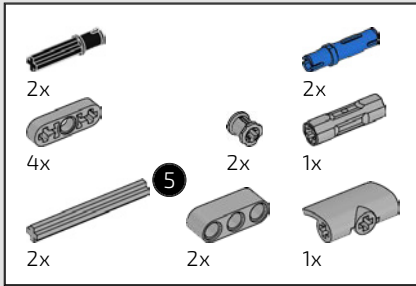




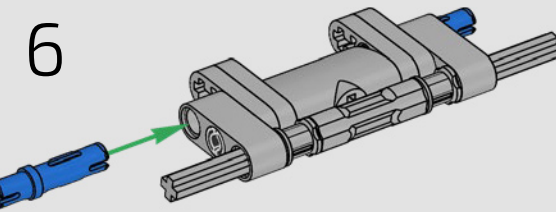
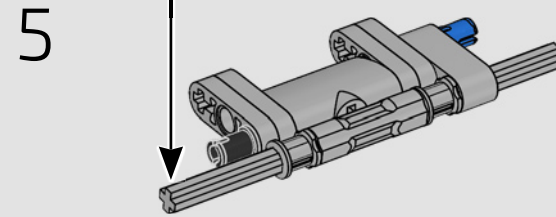
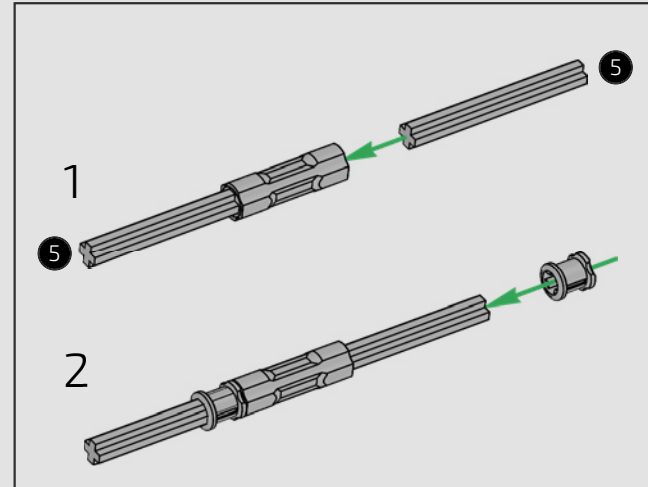
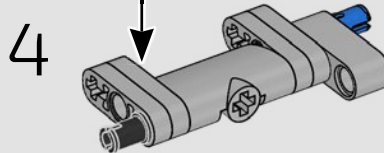
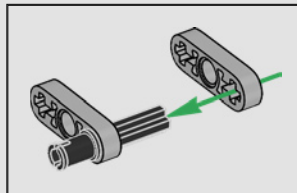
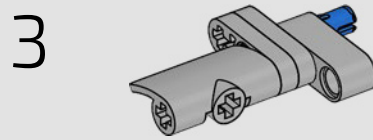
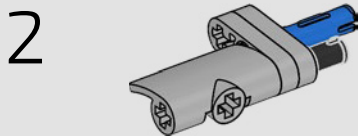
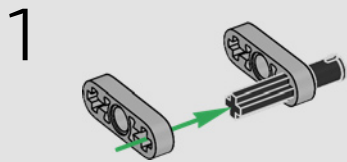


# 438

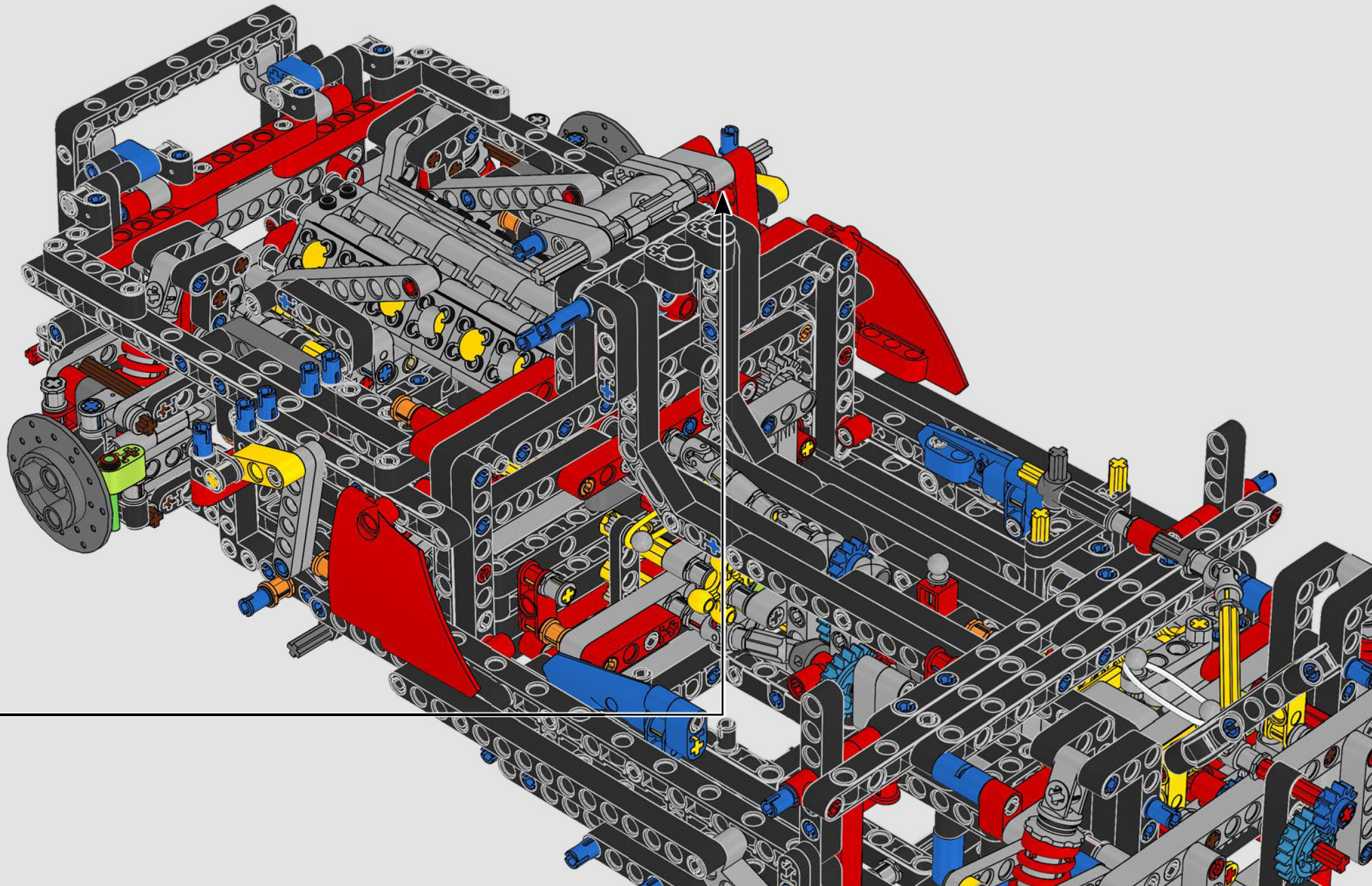




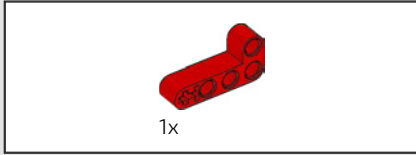
439



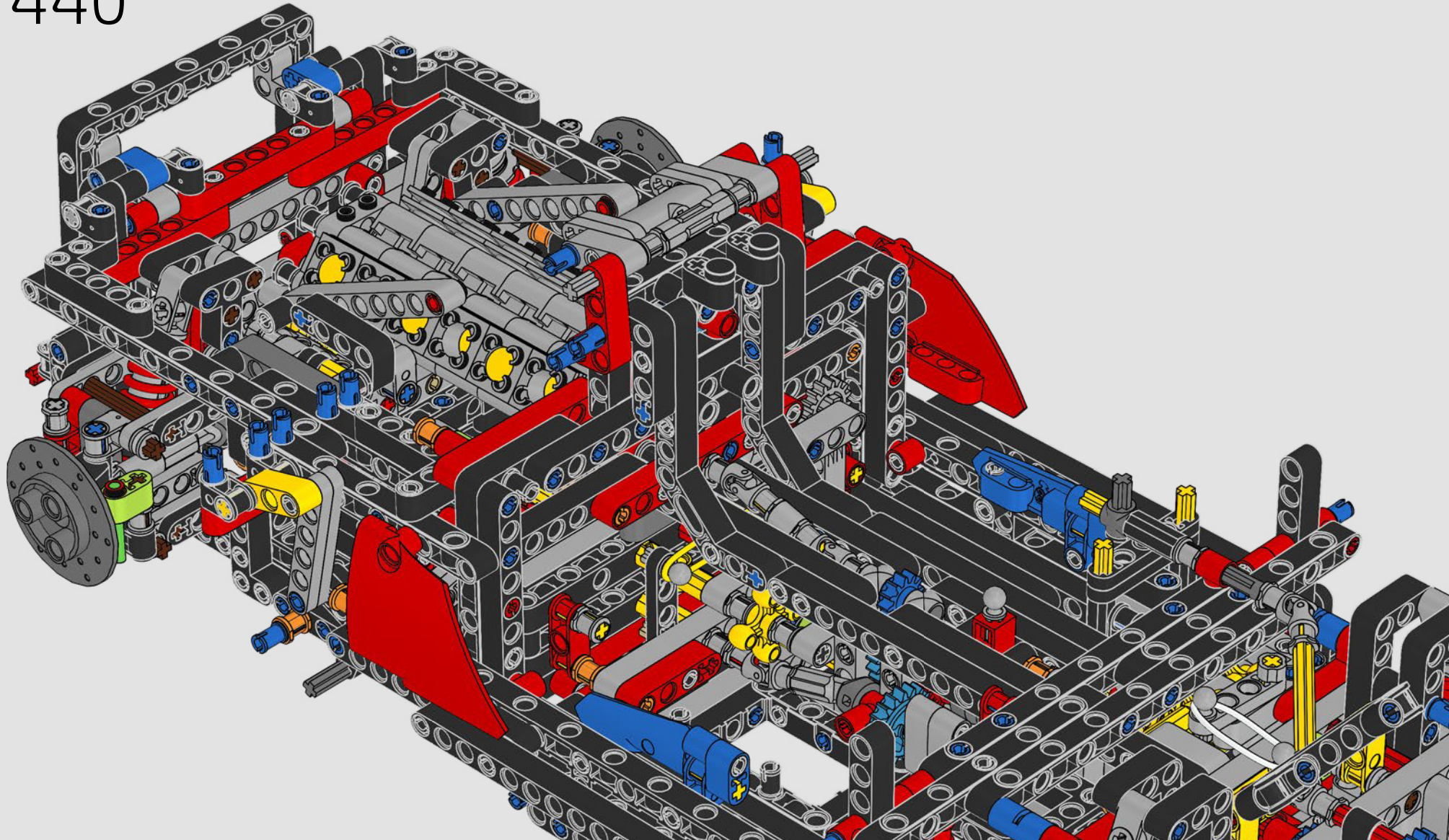




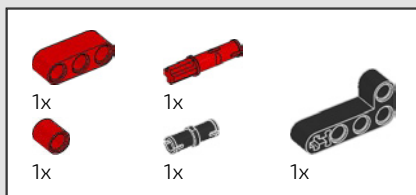




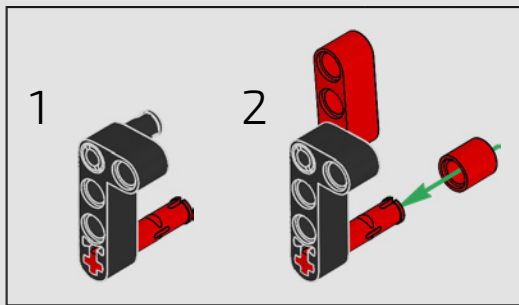
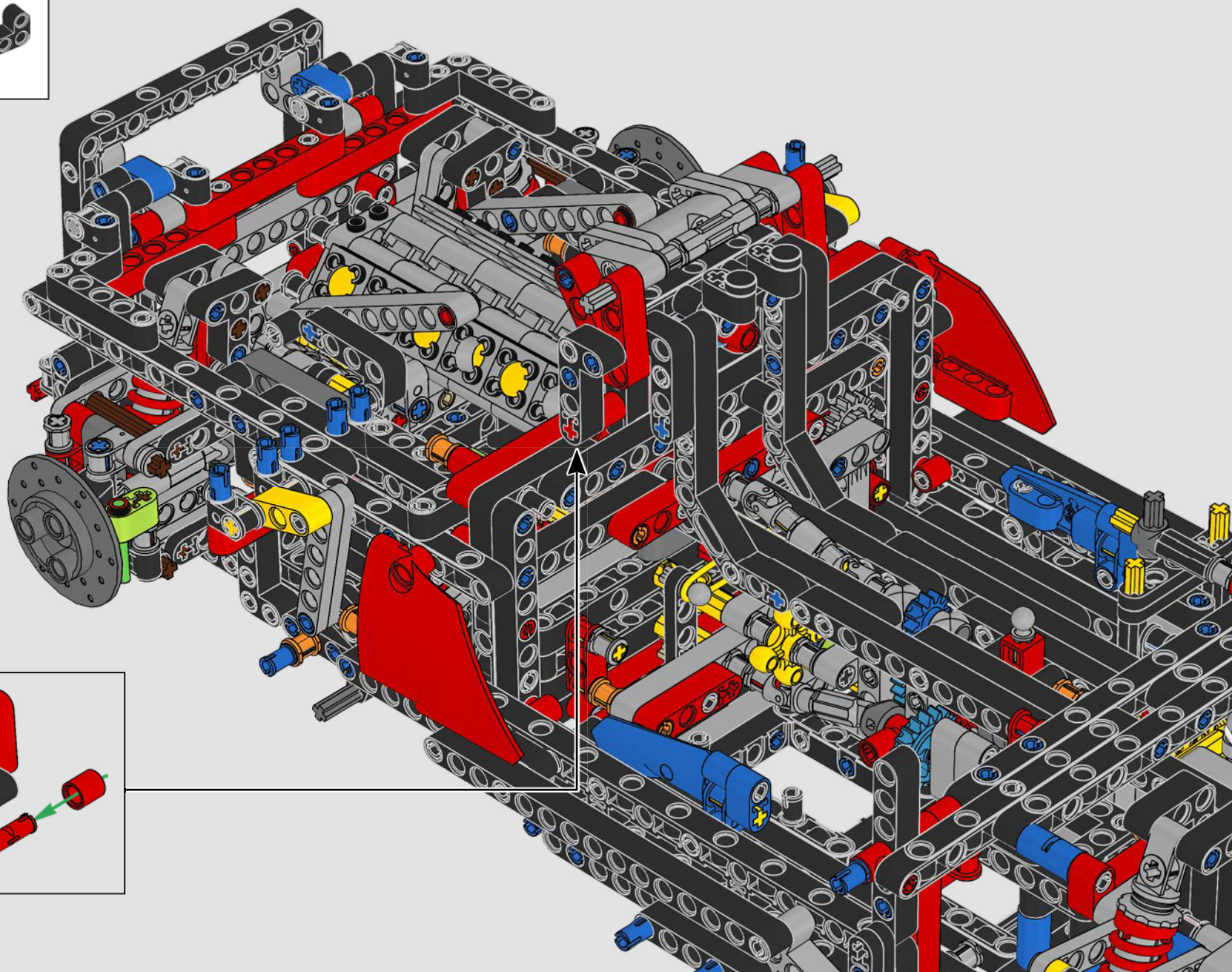
440



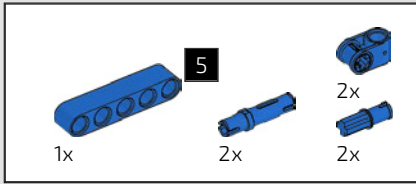




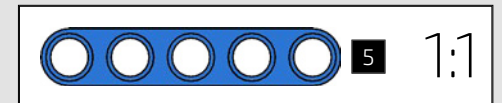
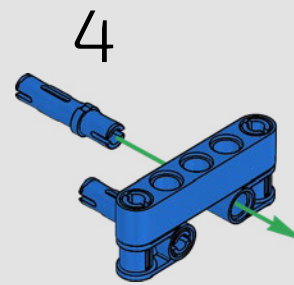
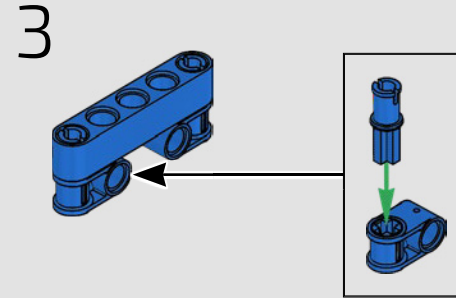
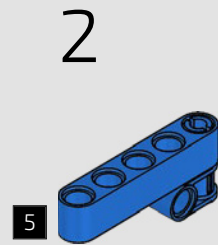
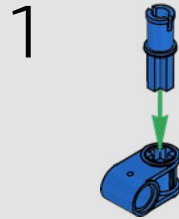
441

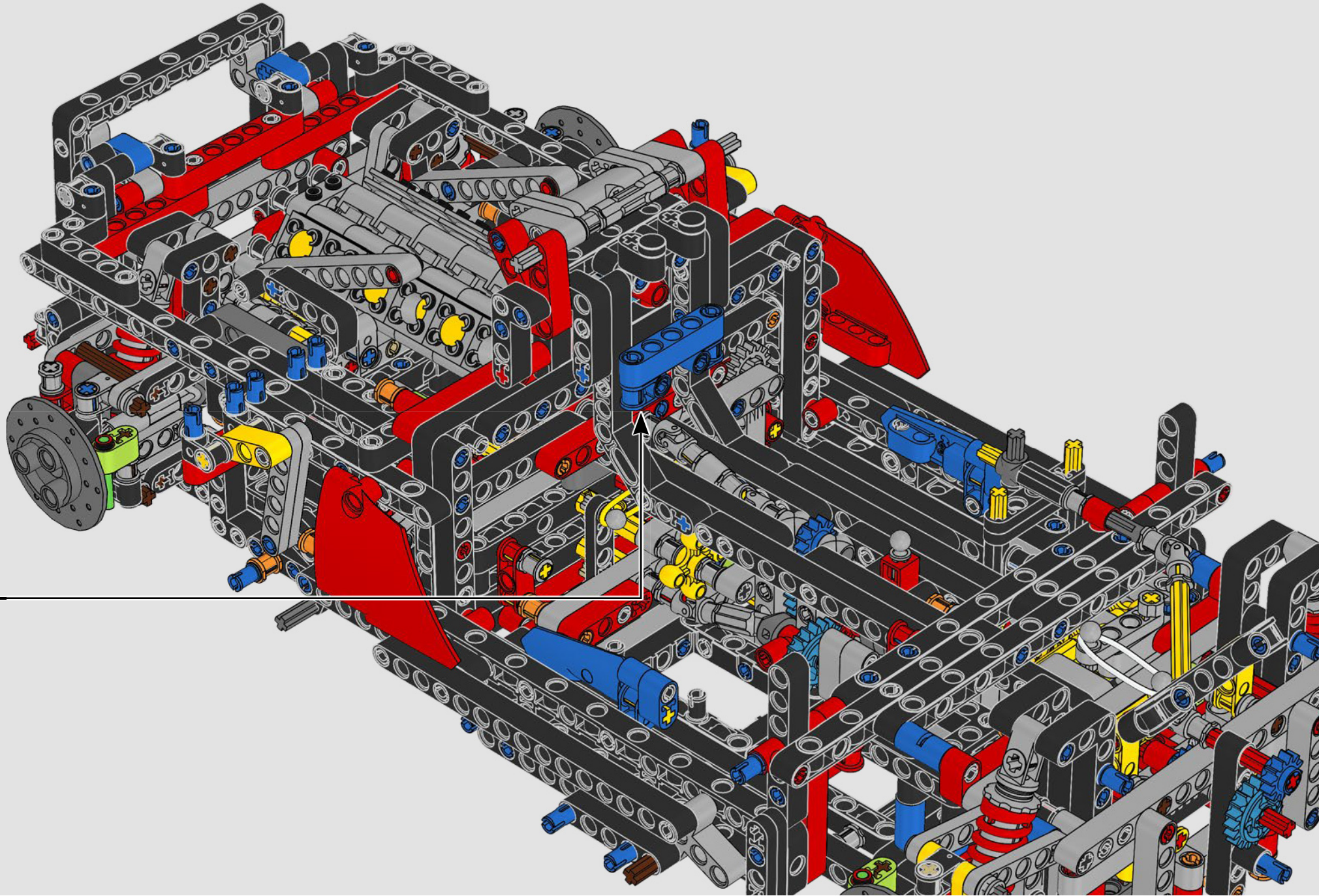


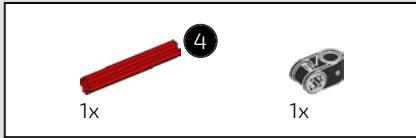
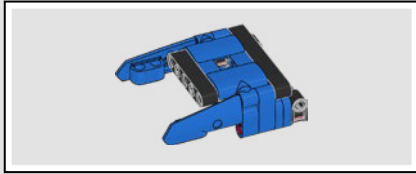




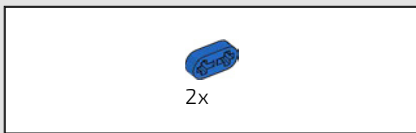
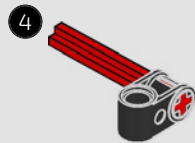
442



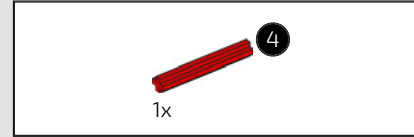
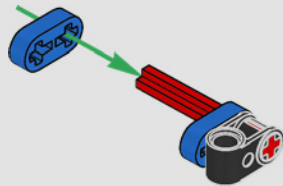




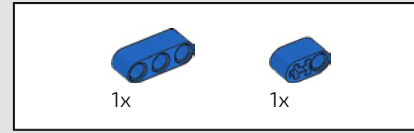
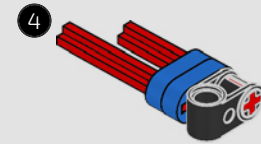
443



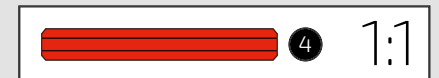
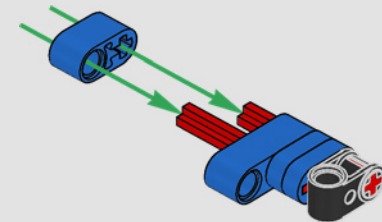
444



445



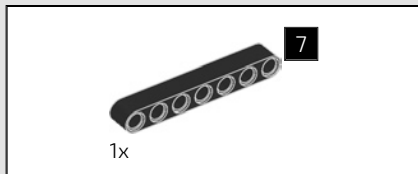
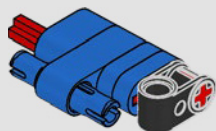
446



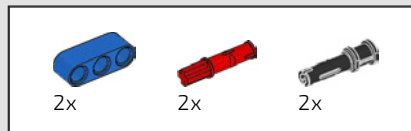
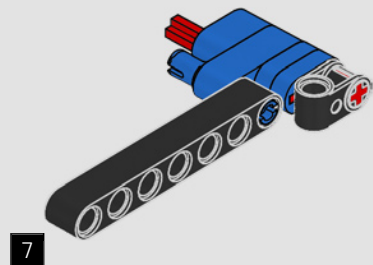




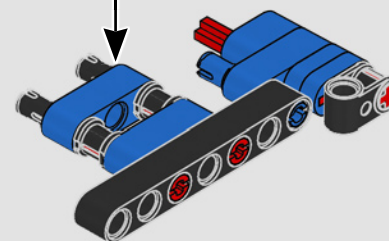
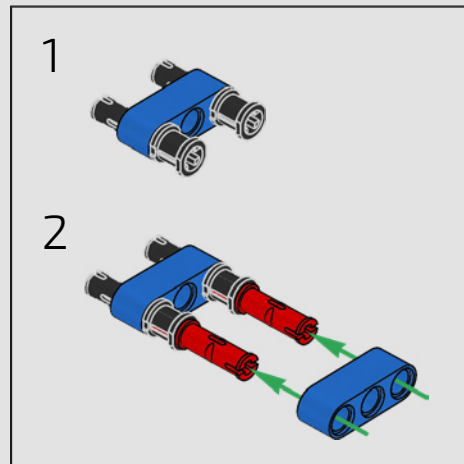
447

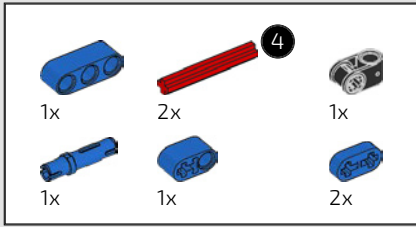


448

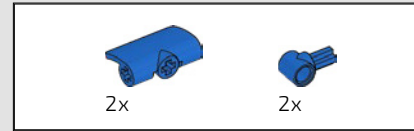
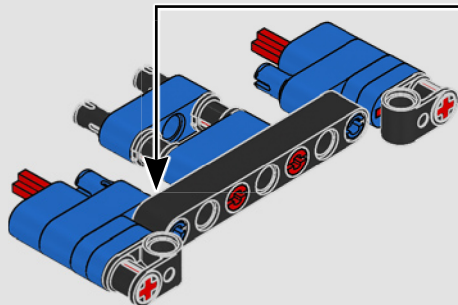
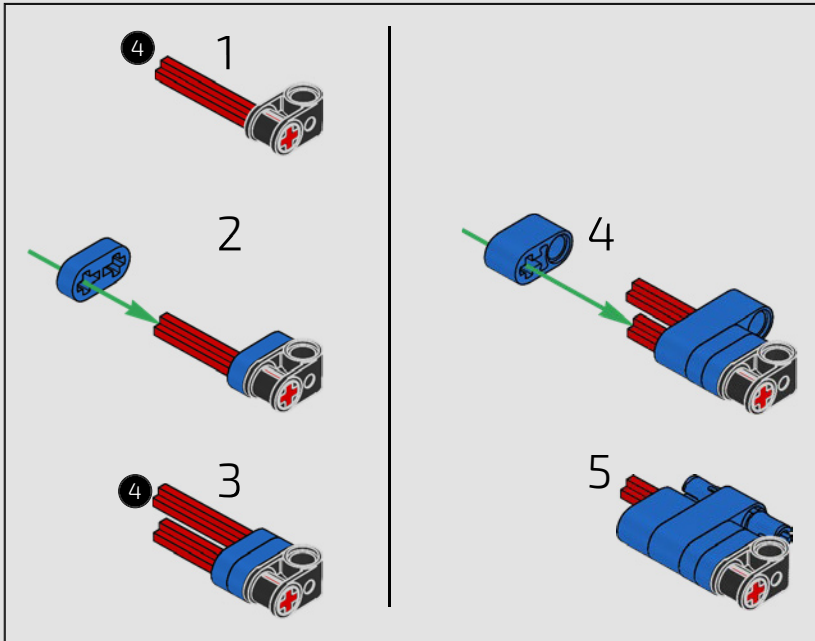


449

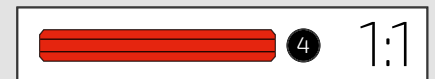
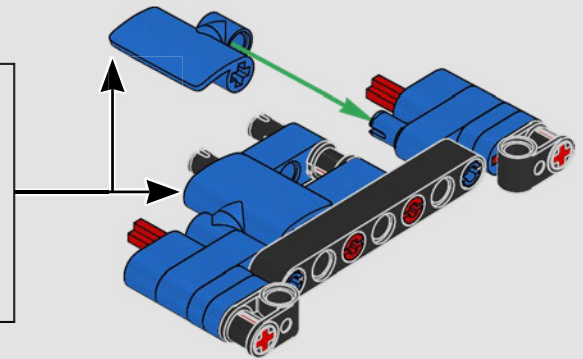
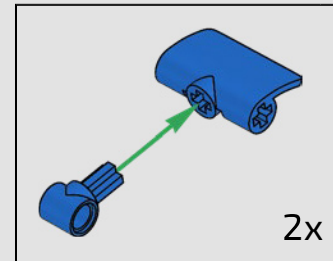


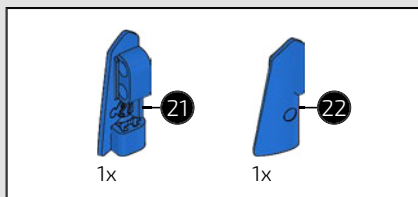


450

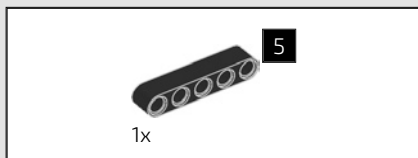
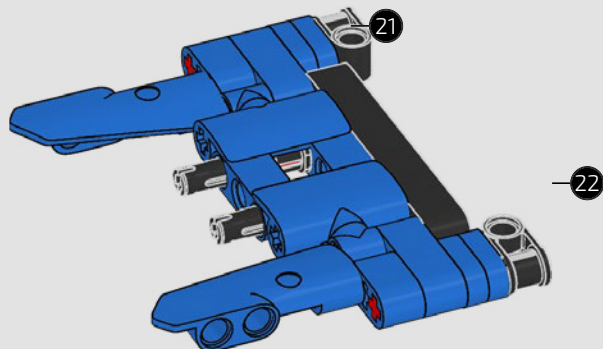


451

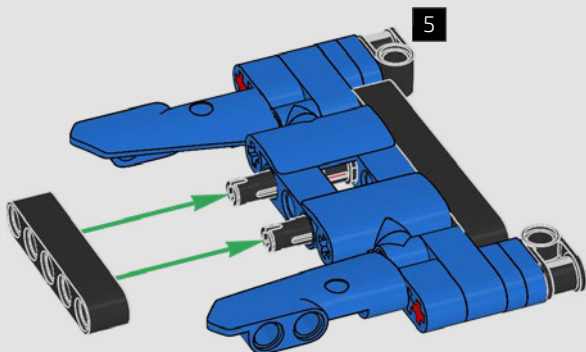




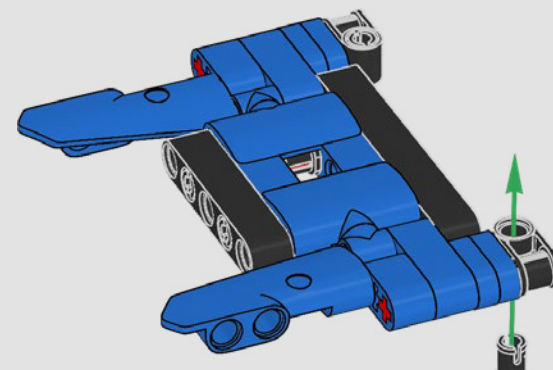
452



453

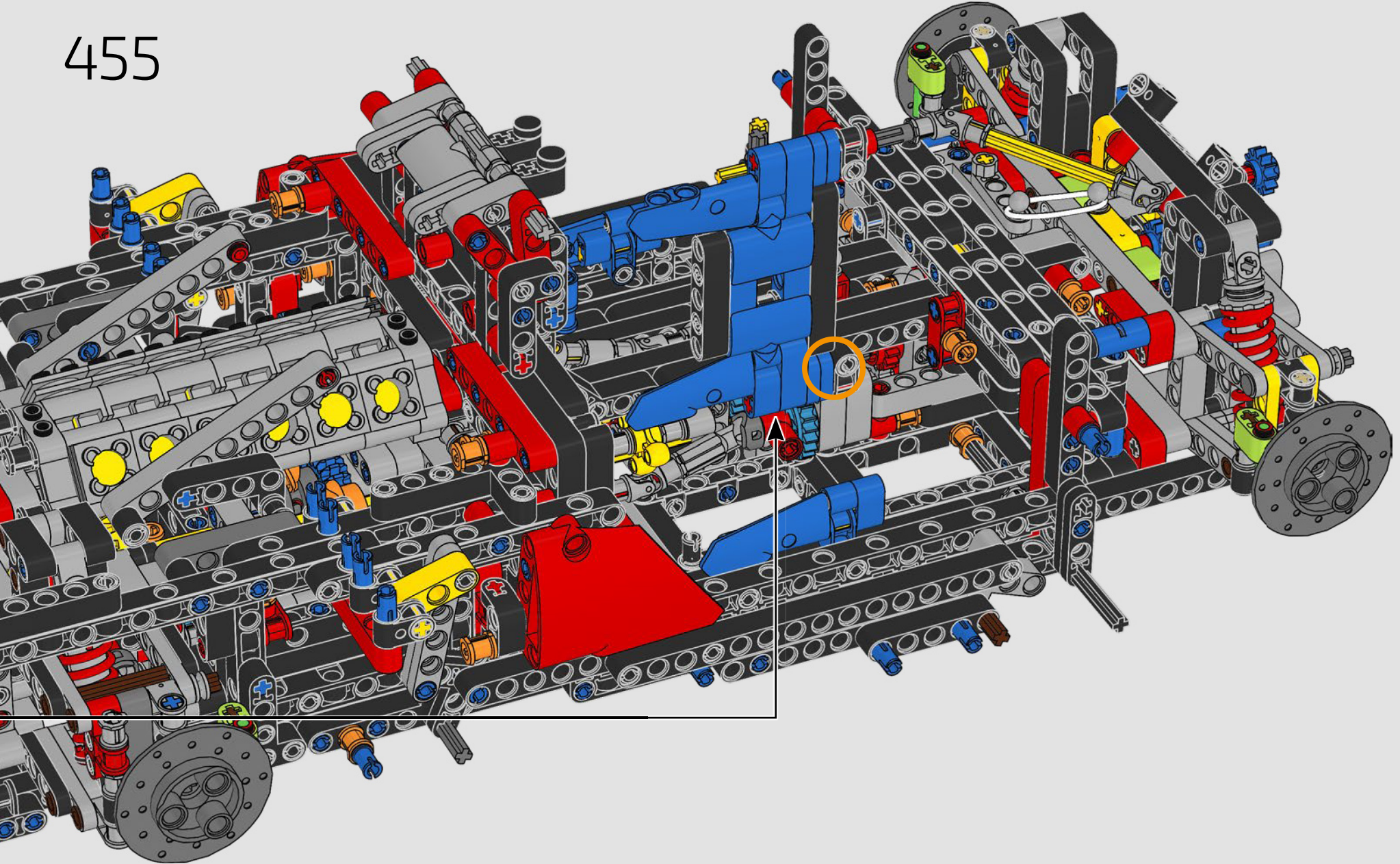


454



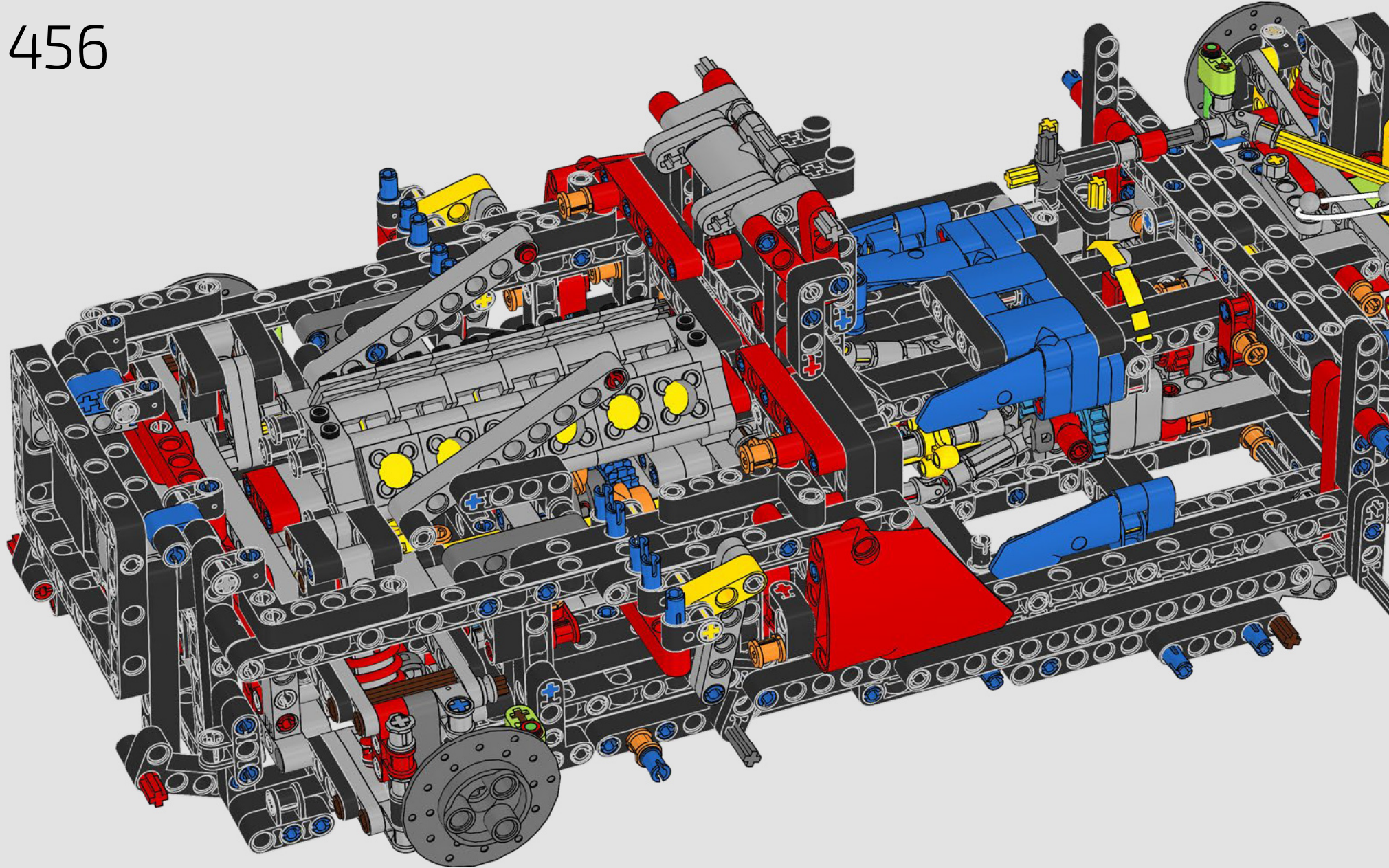


455



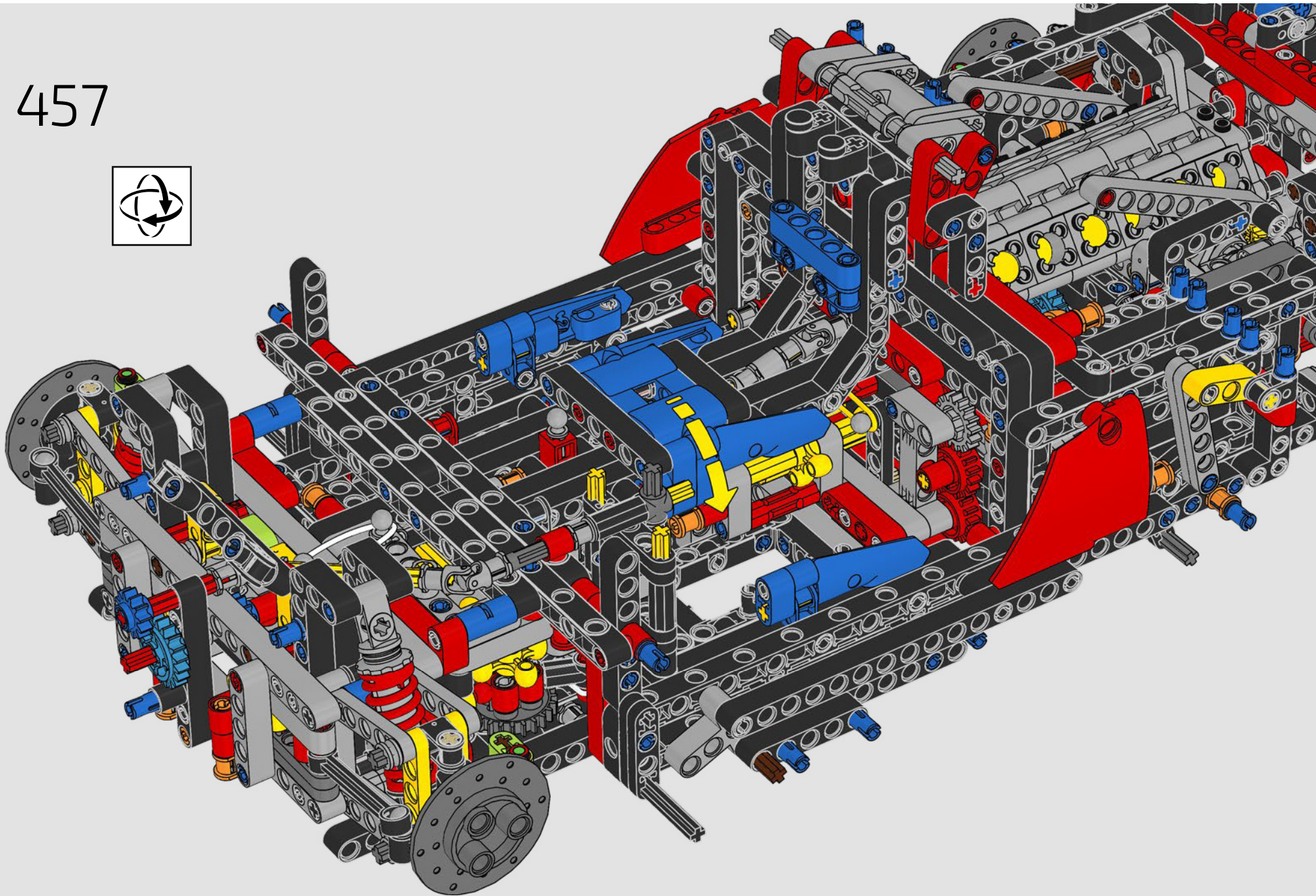


456





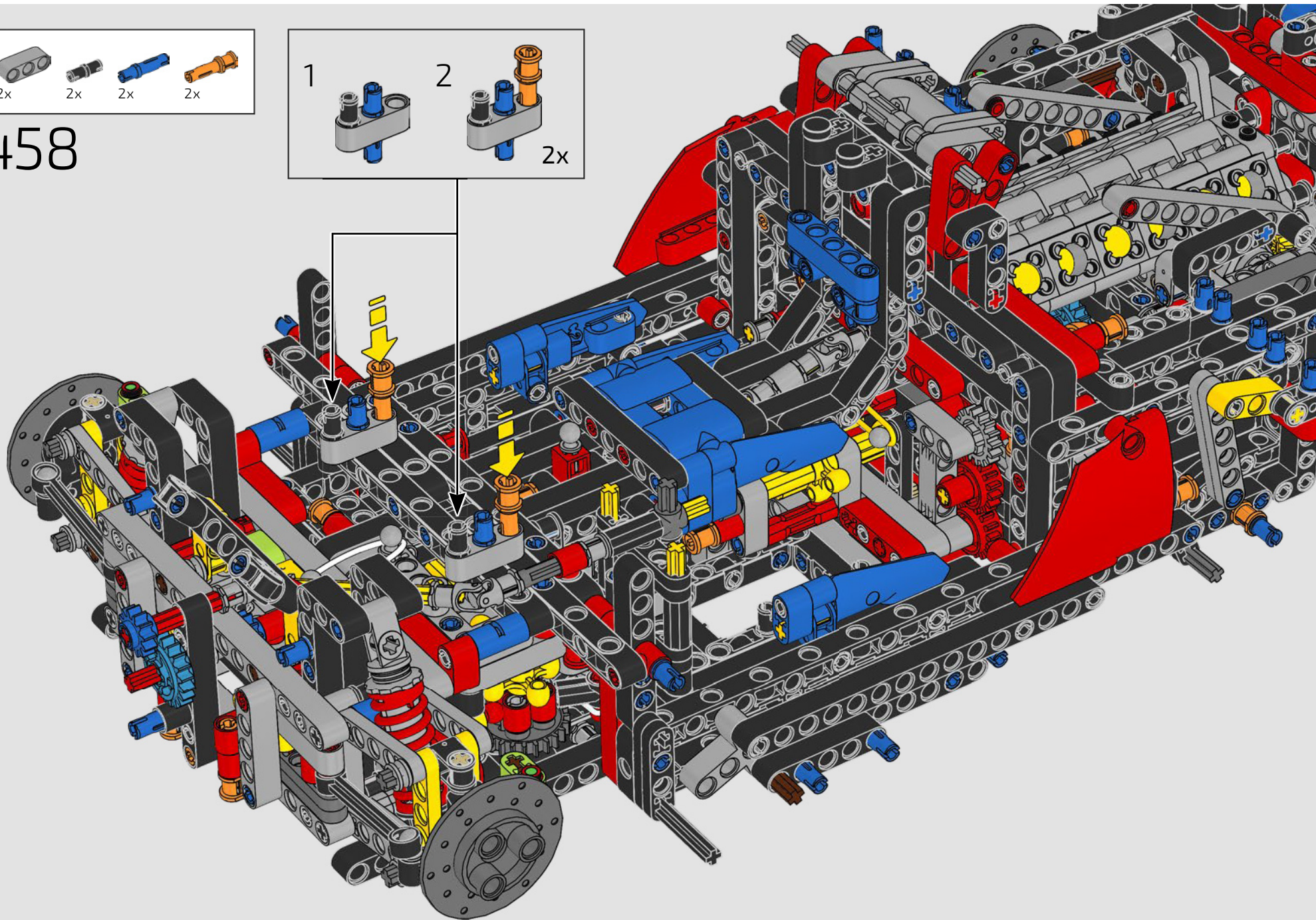
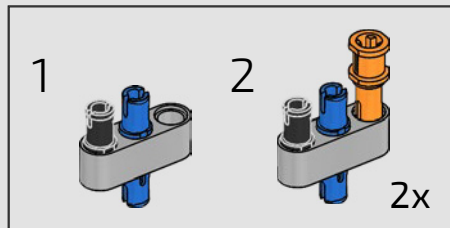
457



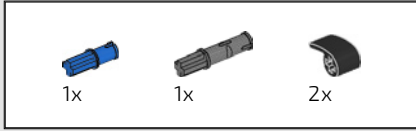




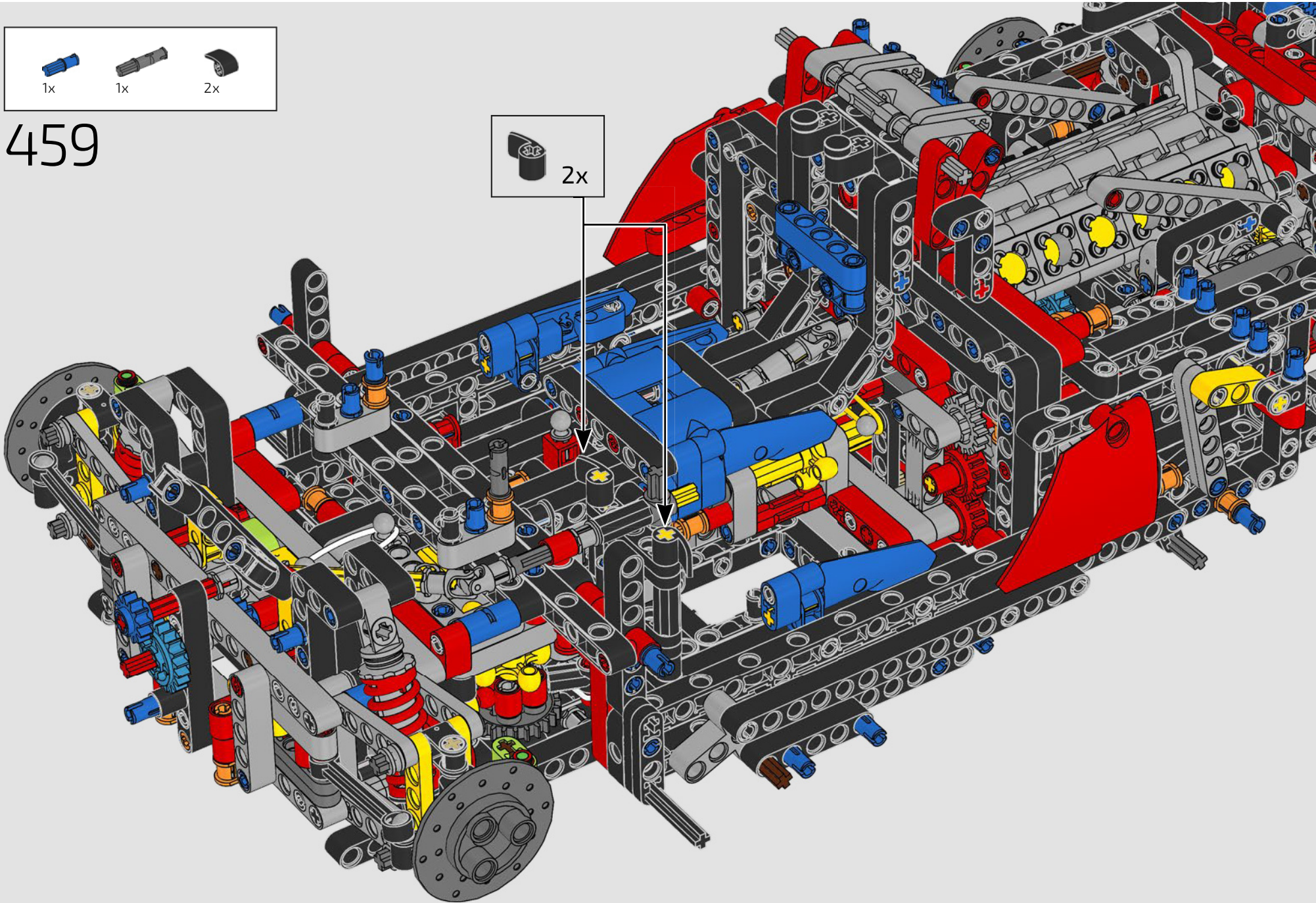
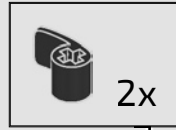
458



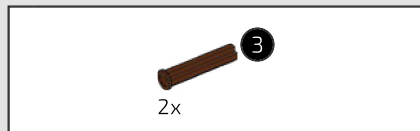




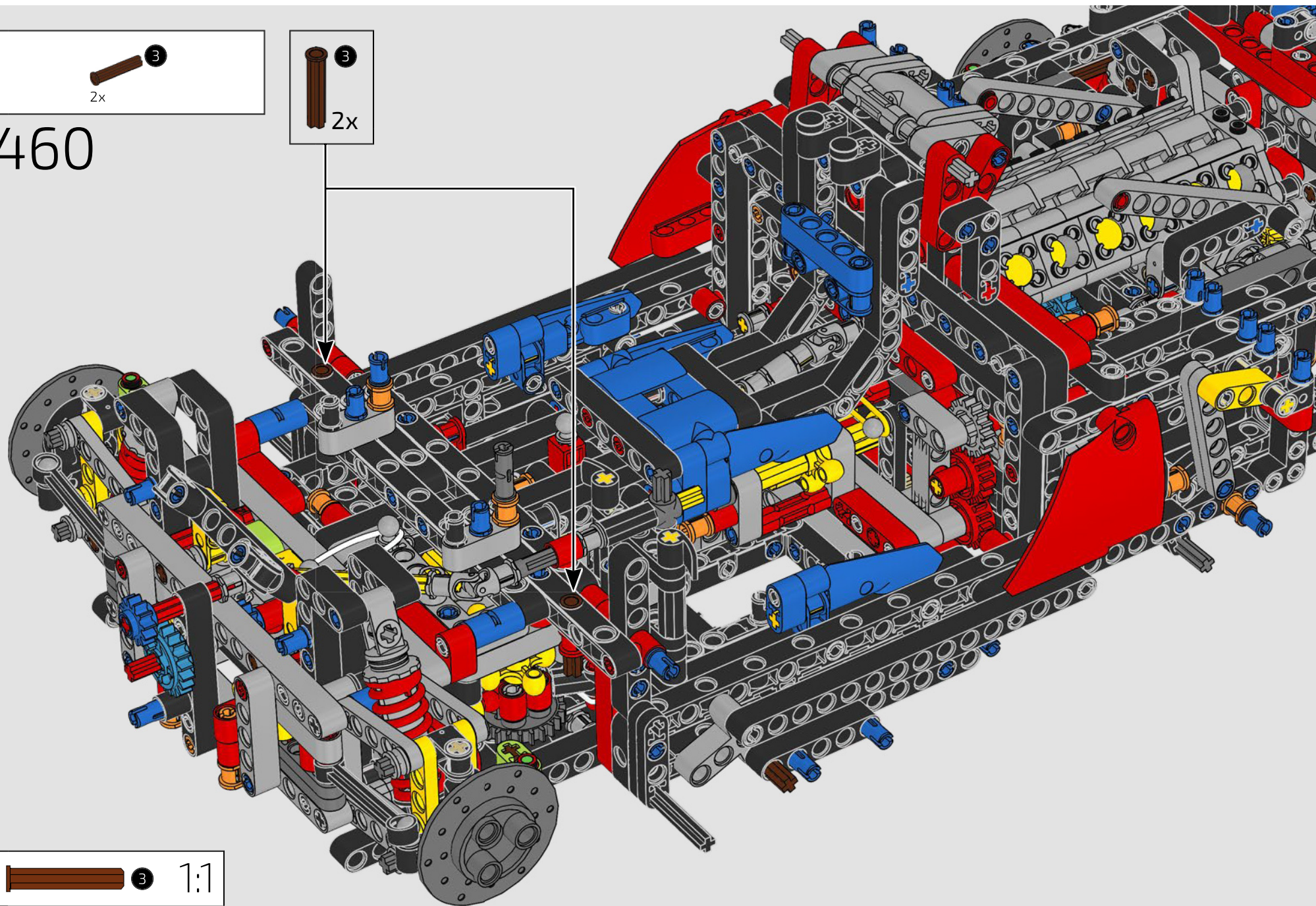
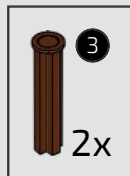
459



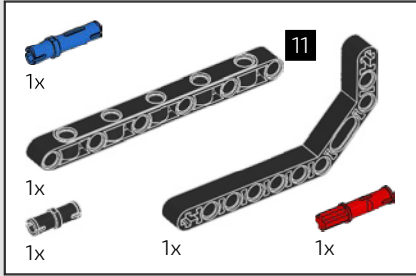




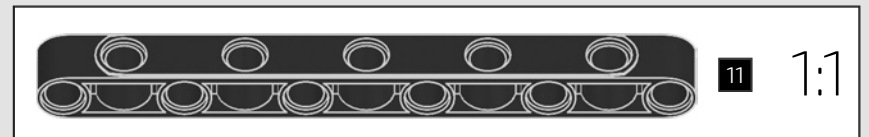
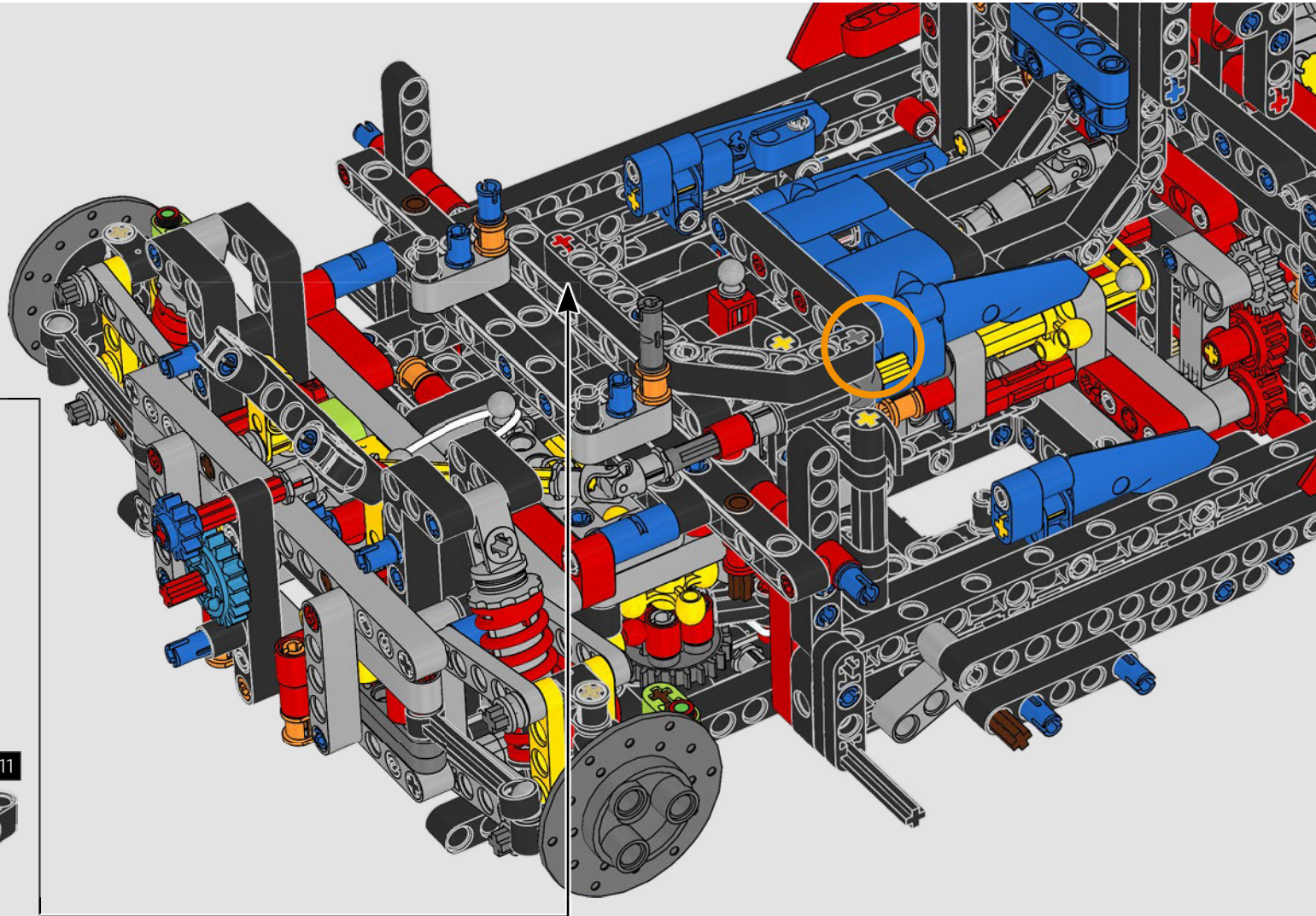
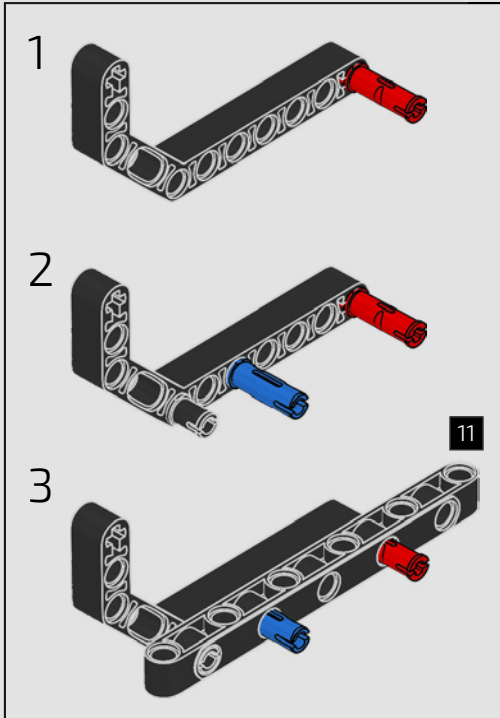
460



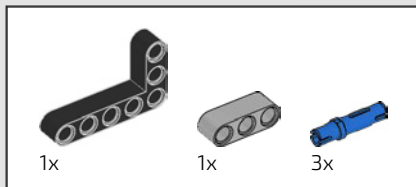




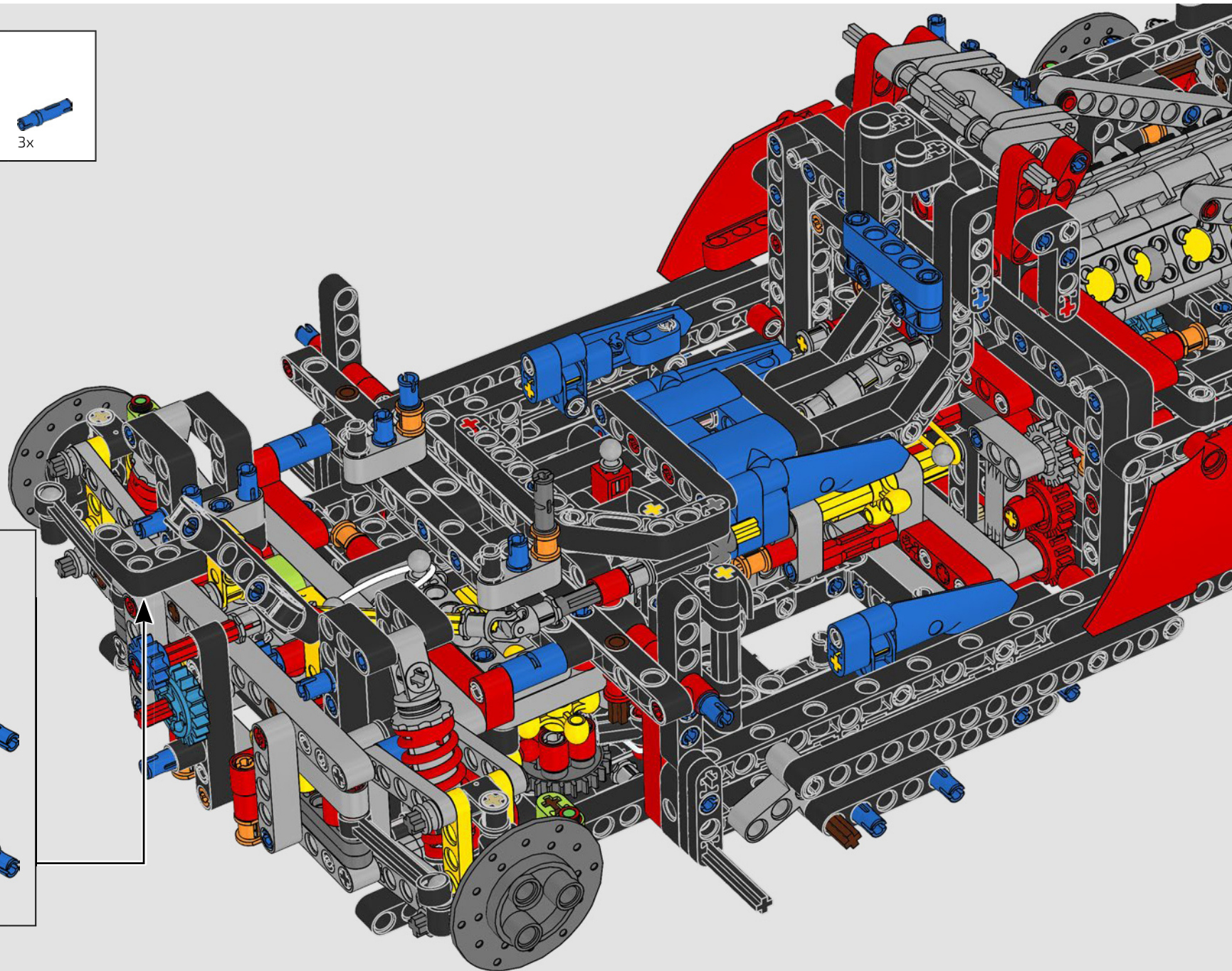
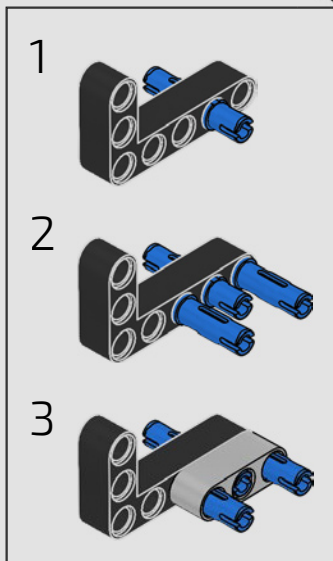
461



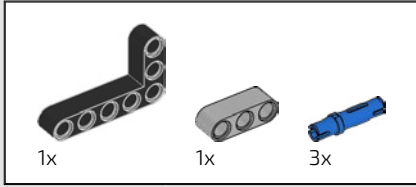




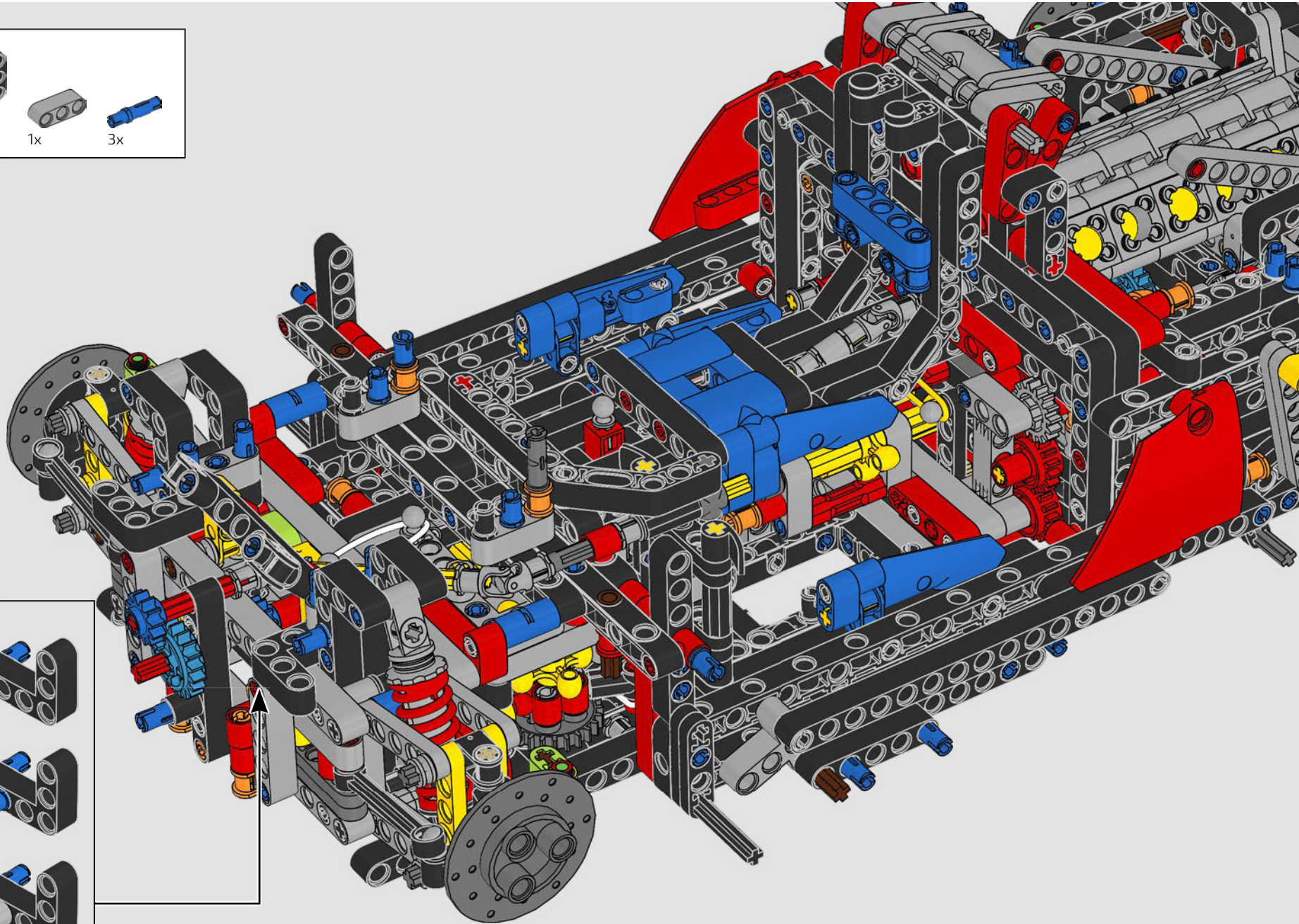
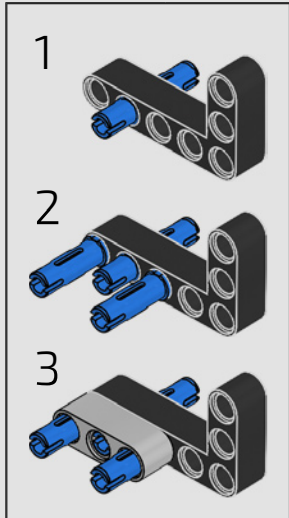
462



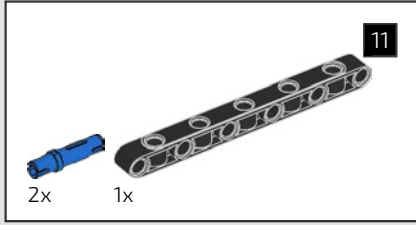




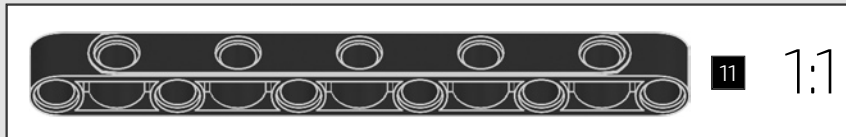
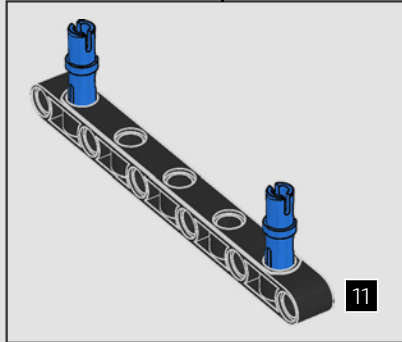
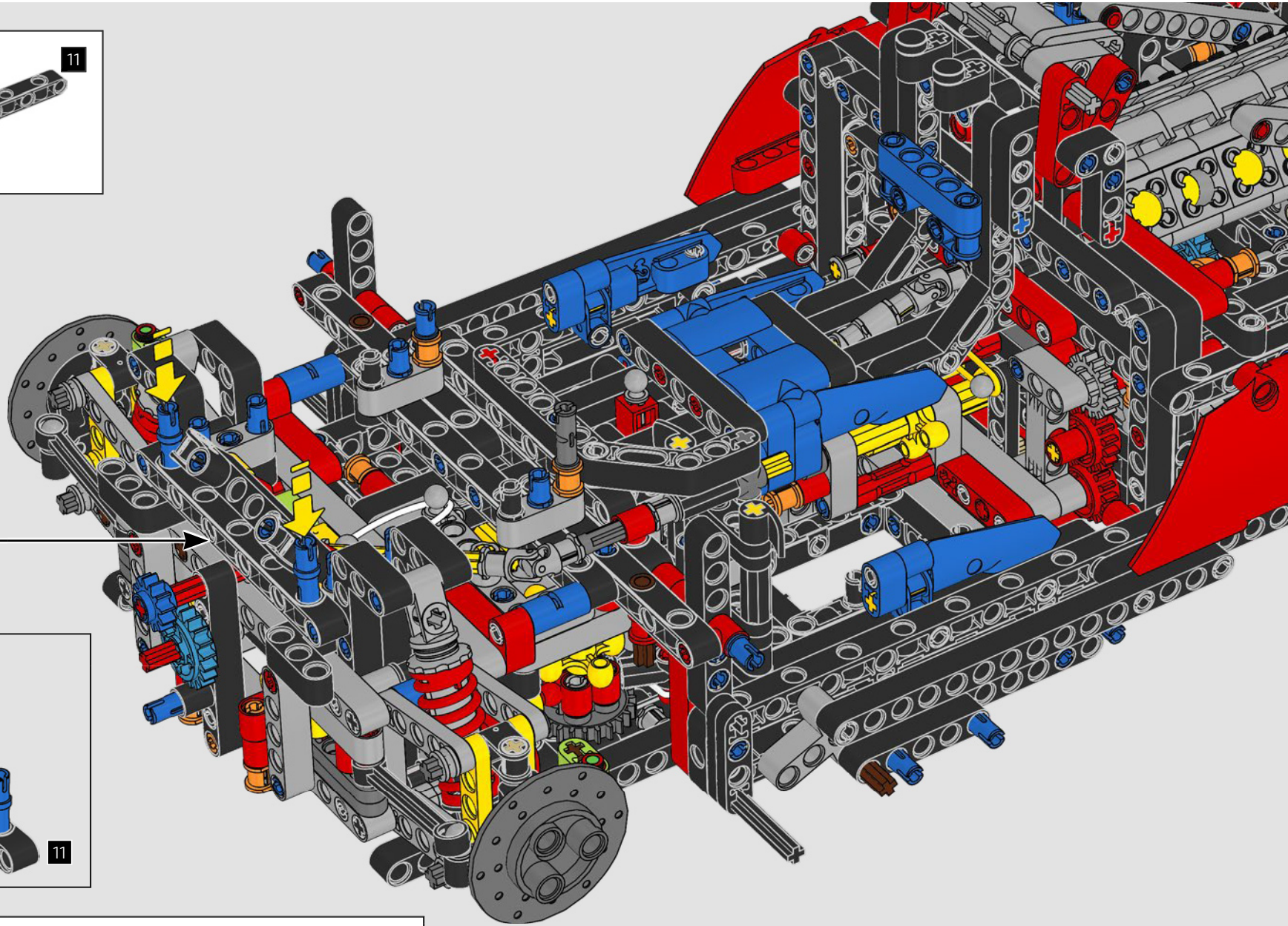
463







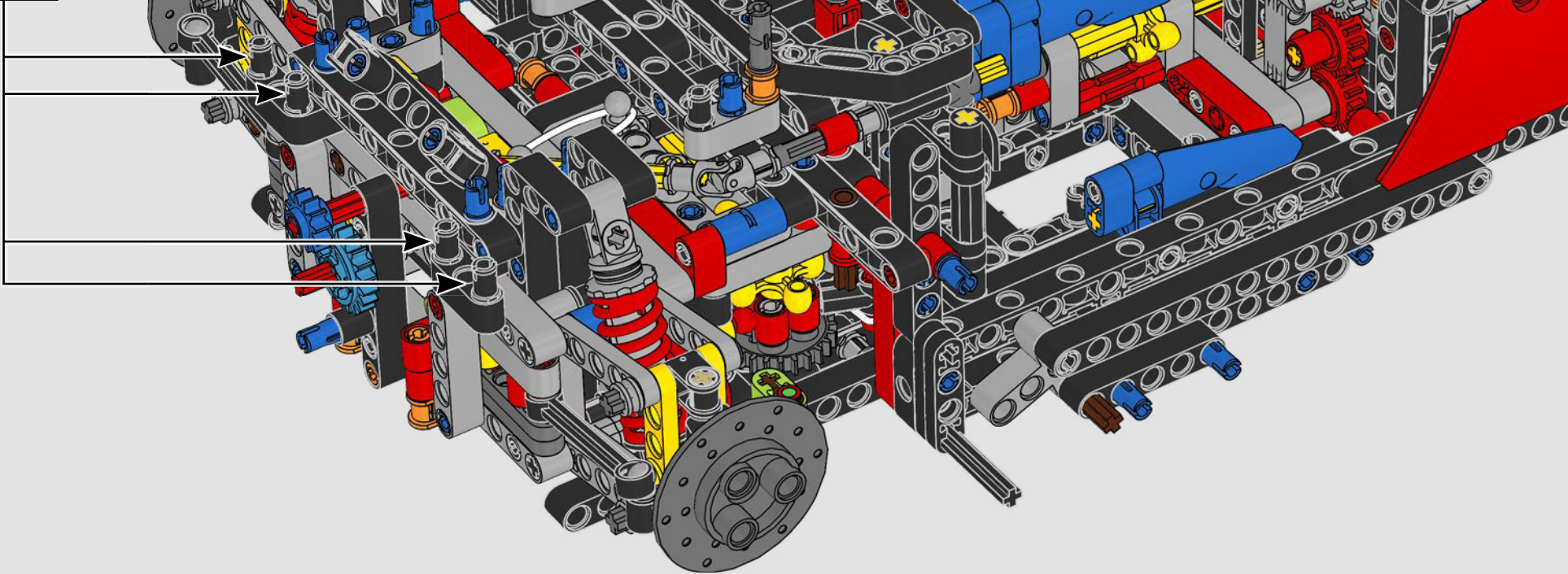
464



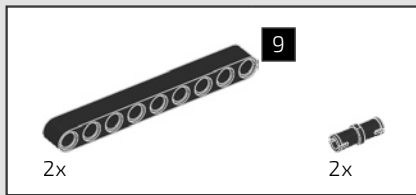




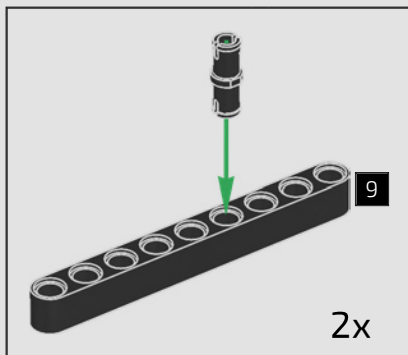
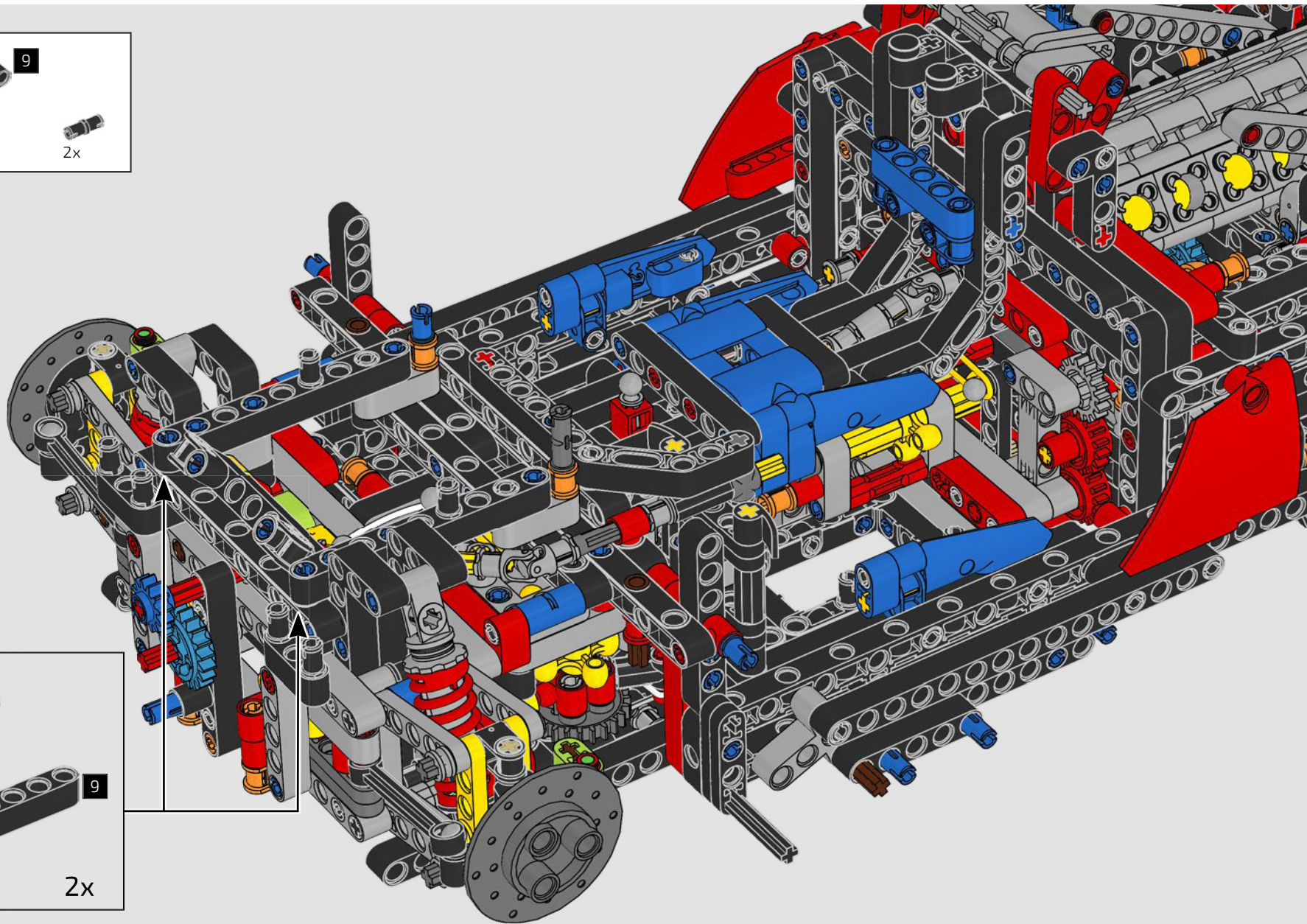
465







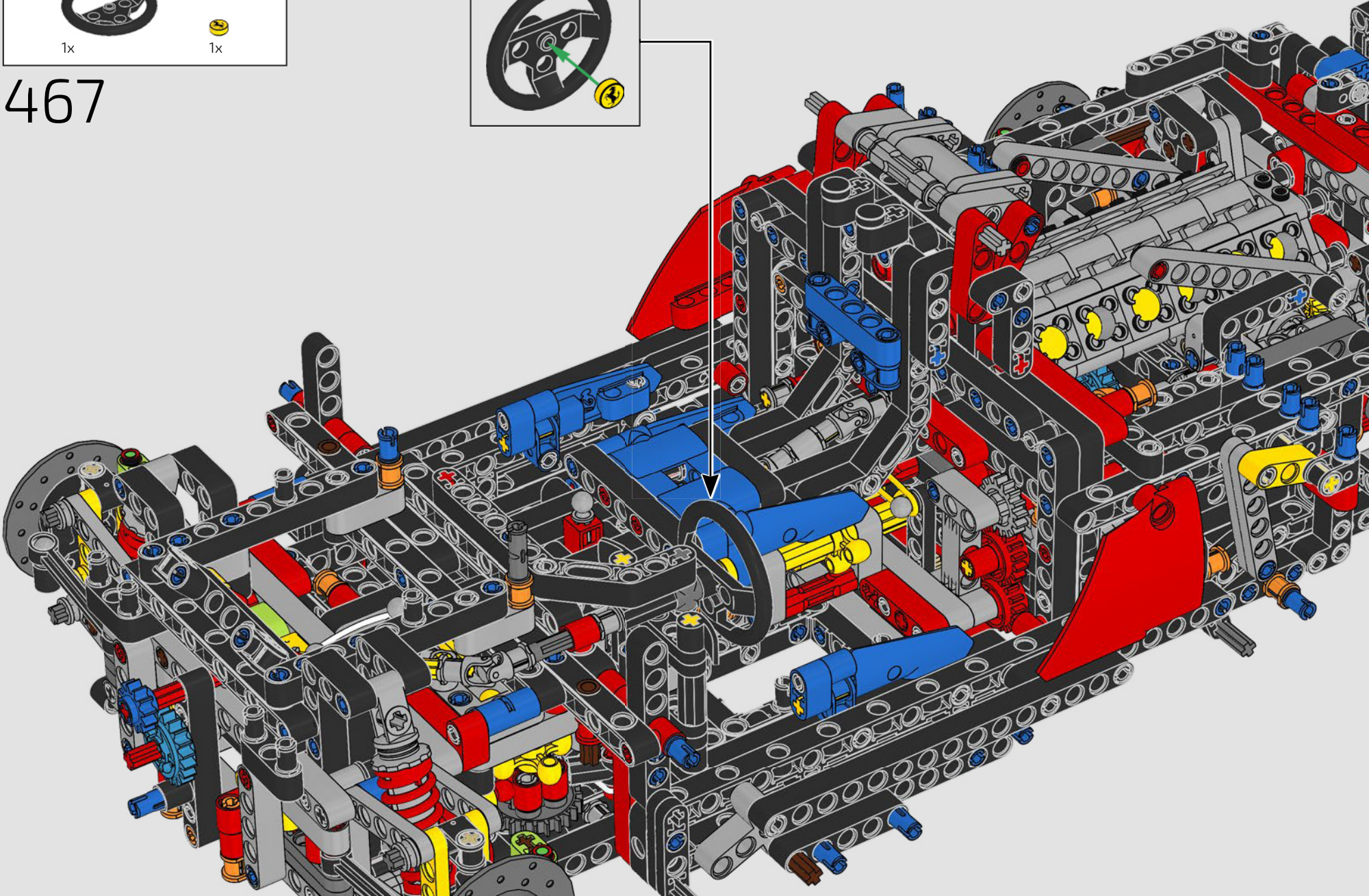
466

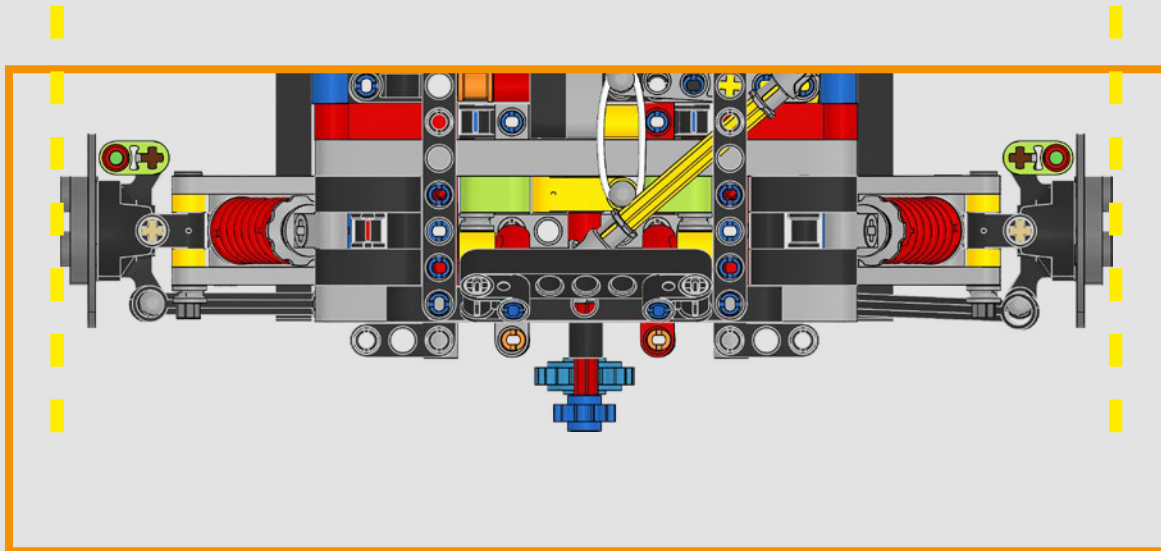
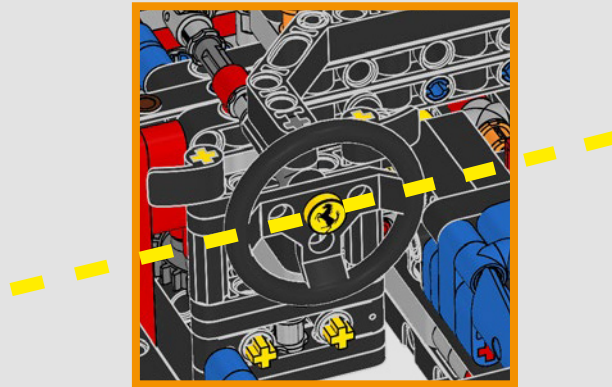




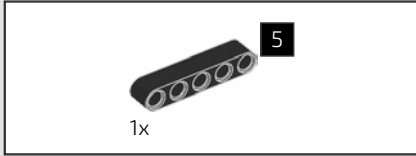


467

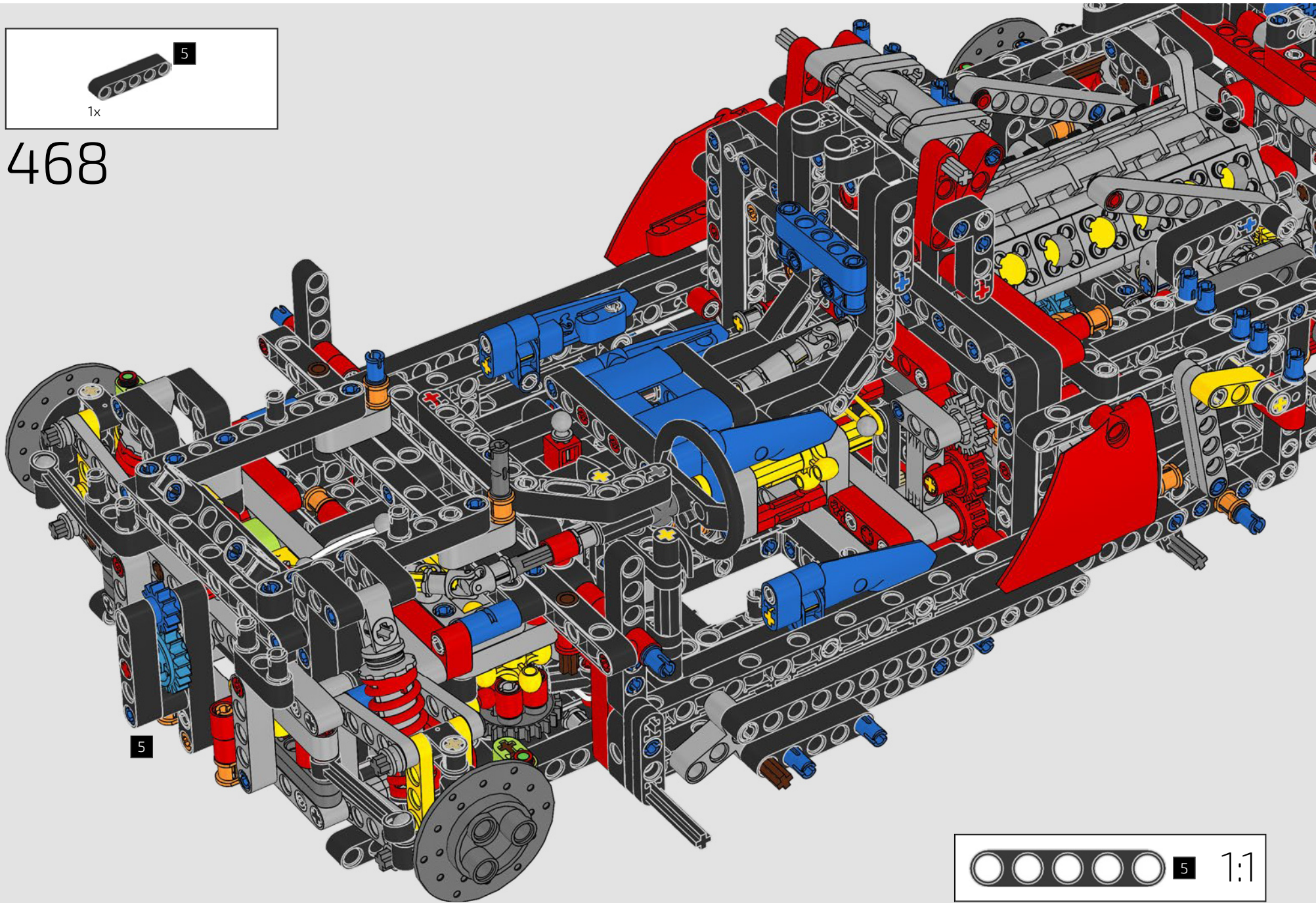








468





# PARTE DELANTERA DEL COCHE

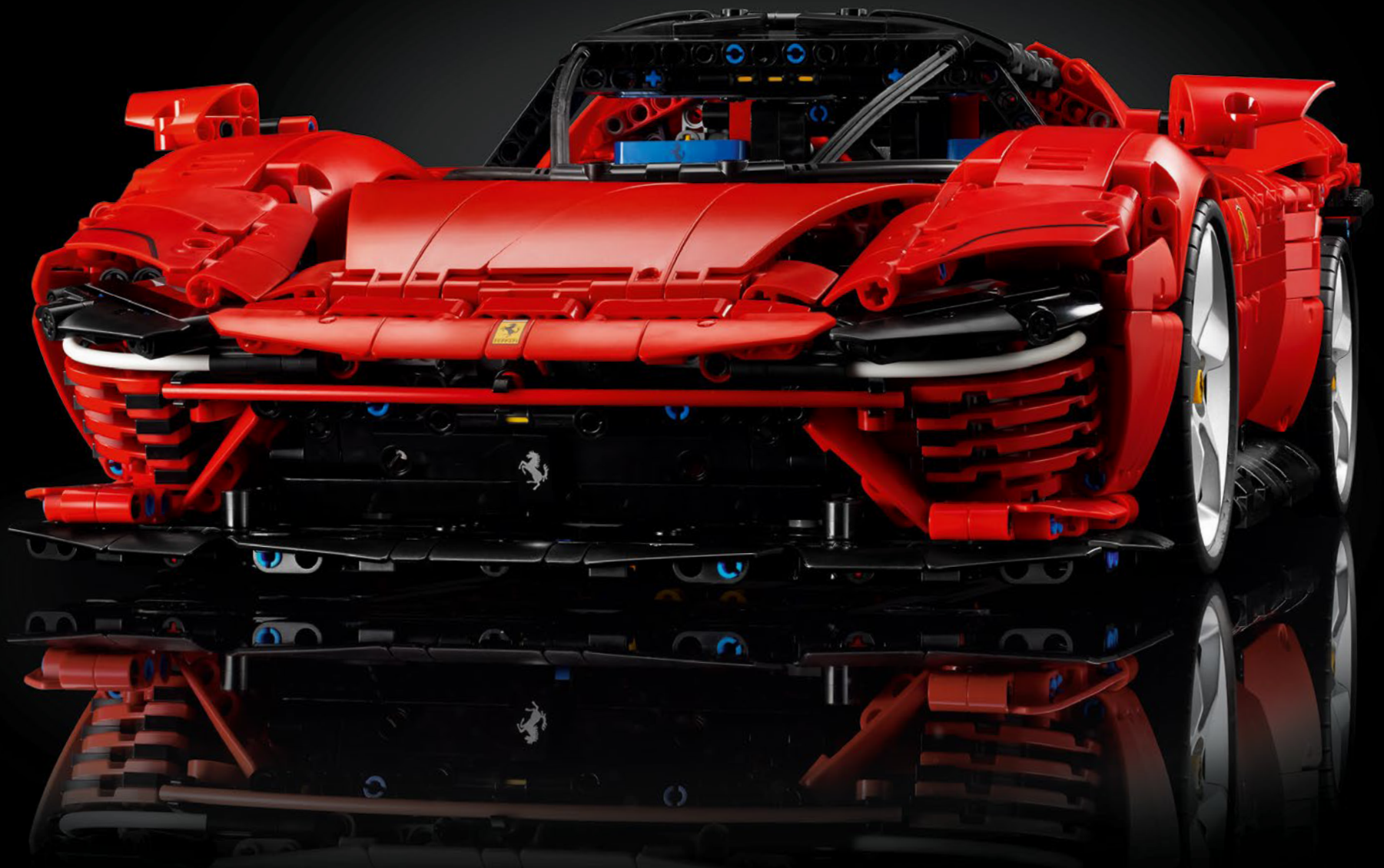
Ahora crearás el extremo frontal de tu Ferrari Daytona SP3 LEGO® Technic, que conserva las líneas de diseño del Ferrari original para replicar su estilo característico.



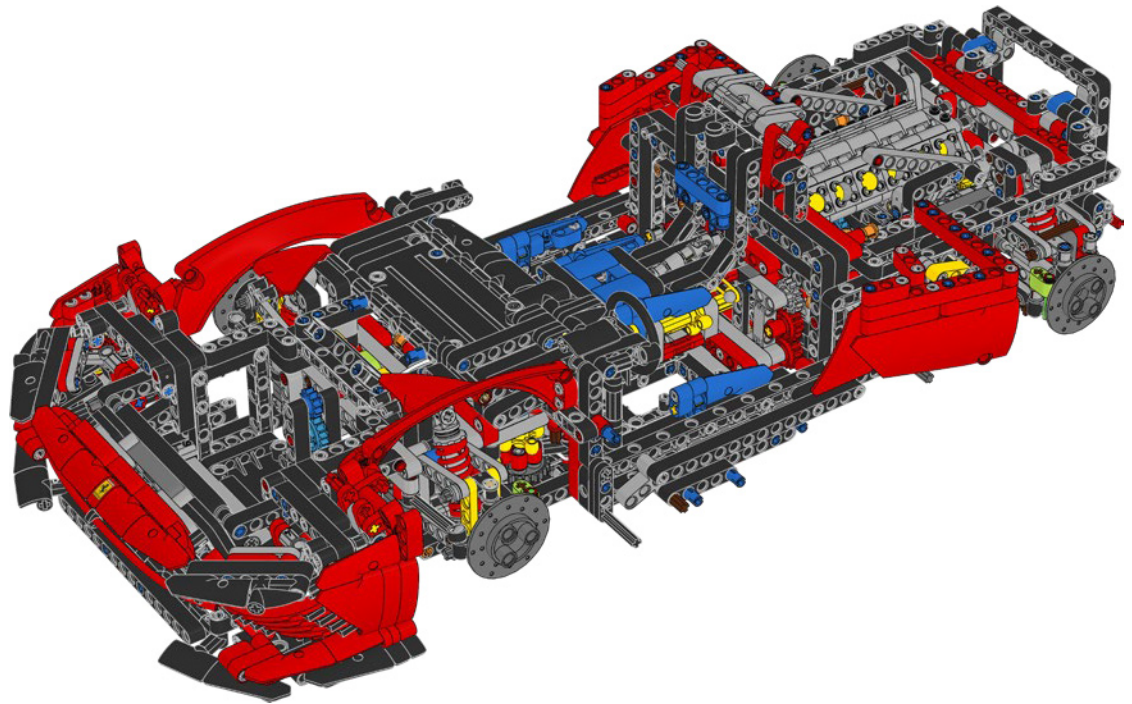
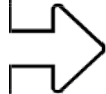
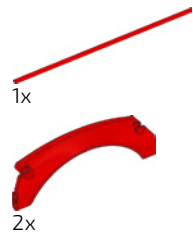
**CAJA 2**

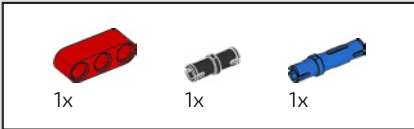
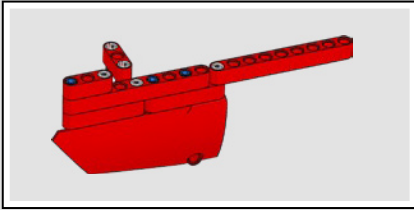
BOLSA 4



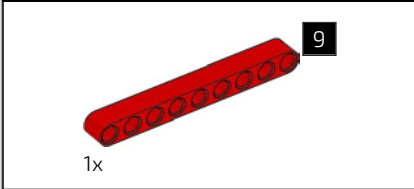




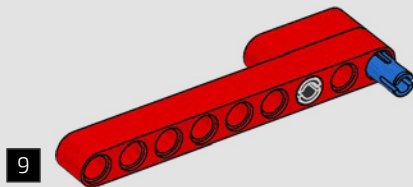




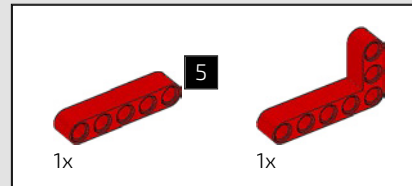
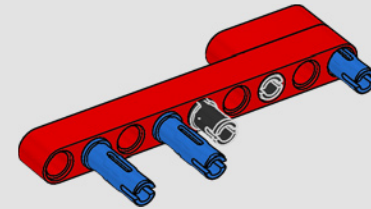
469



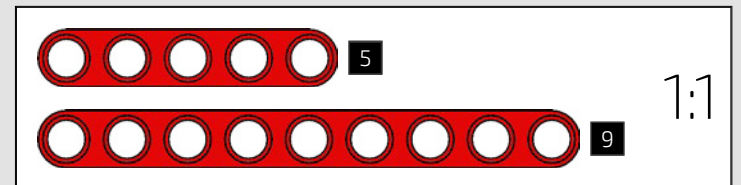
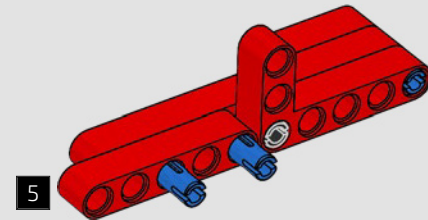
470



471

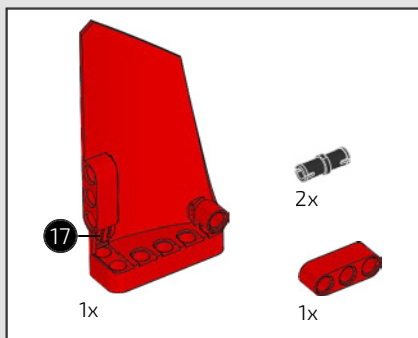


472

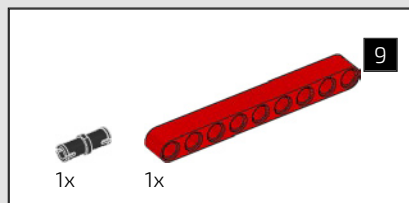
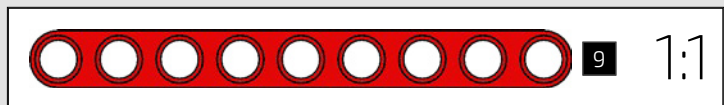
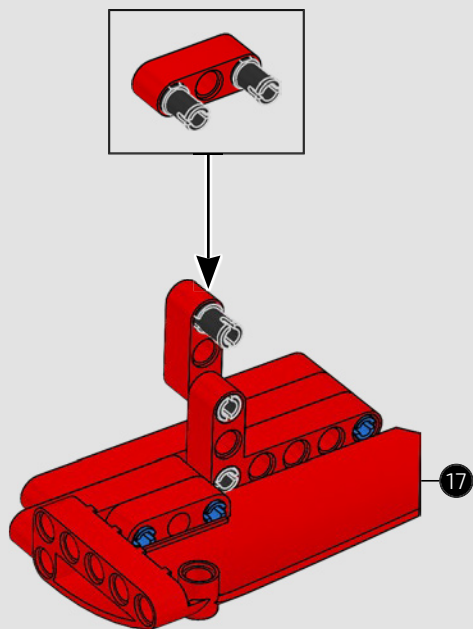


1:1

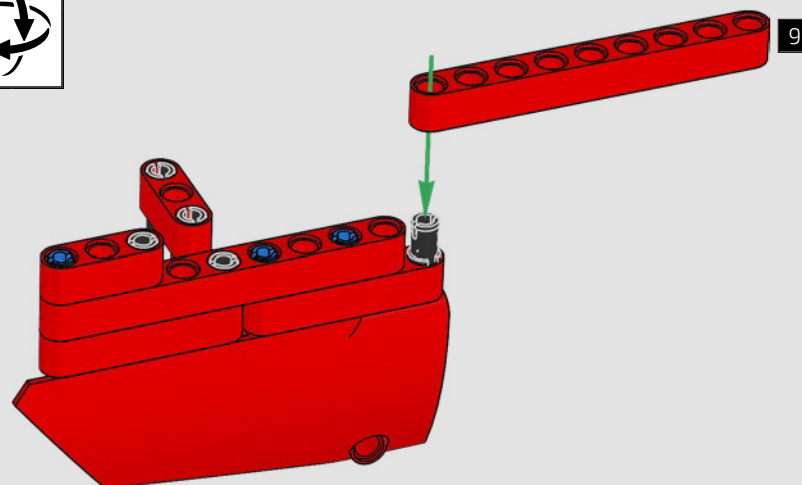




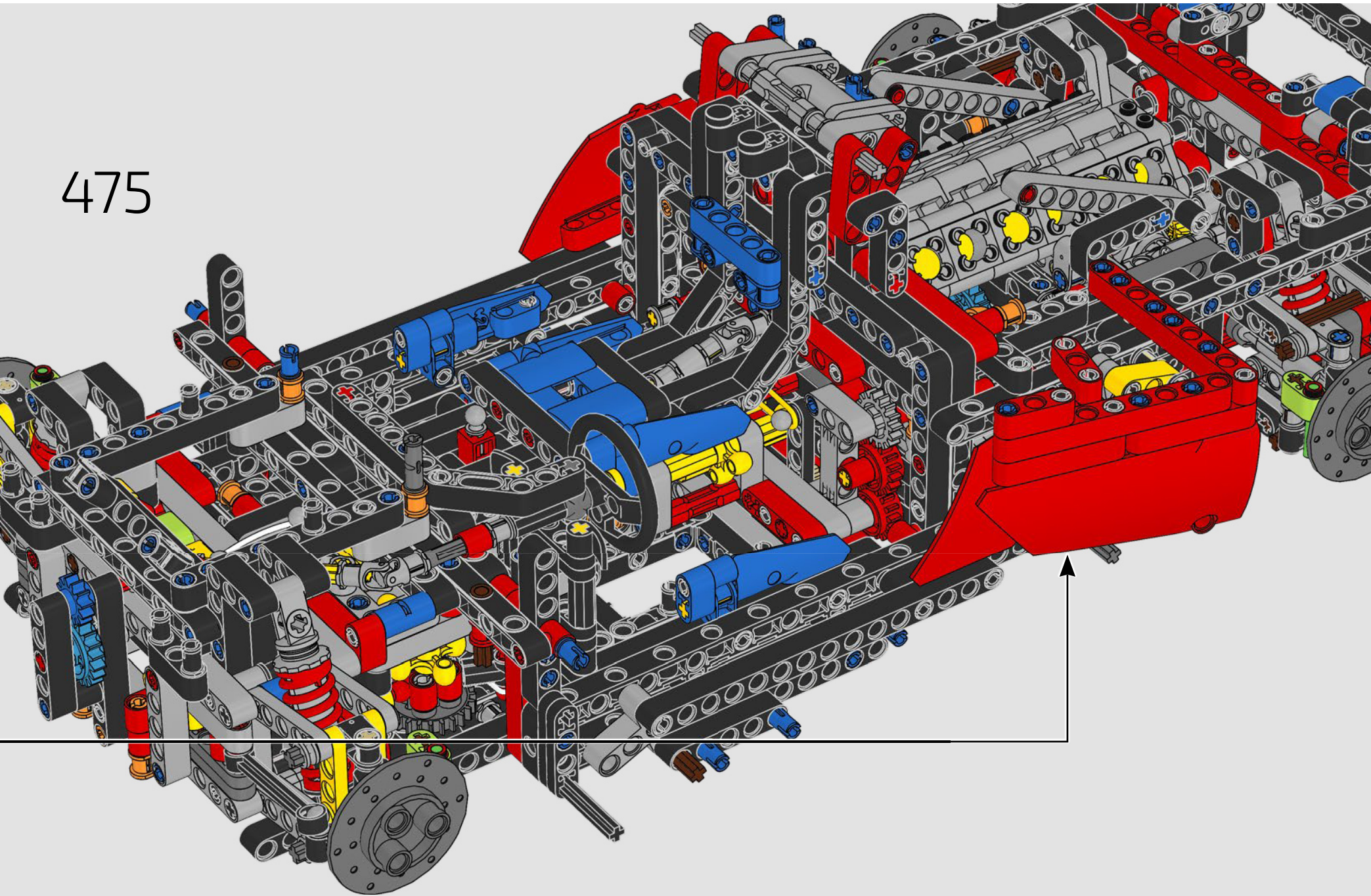
473

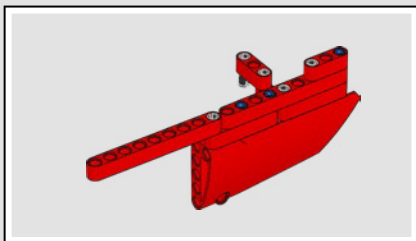


474

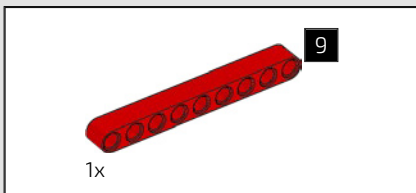
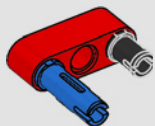


475

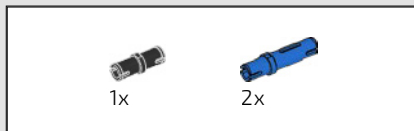
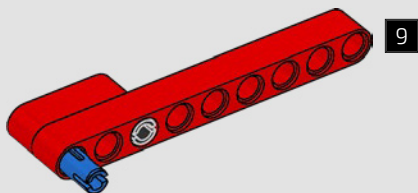




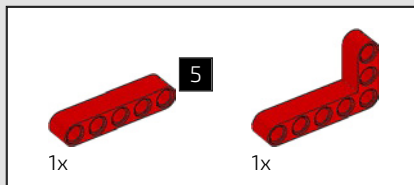
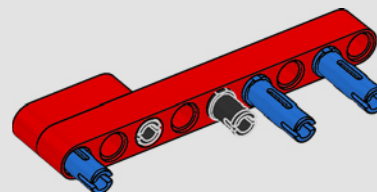
476



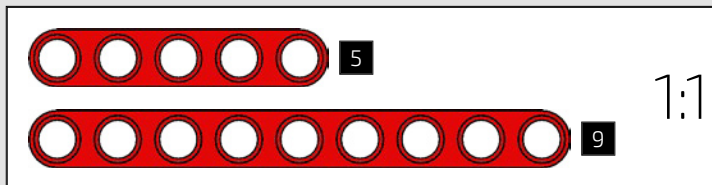
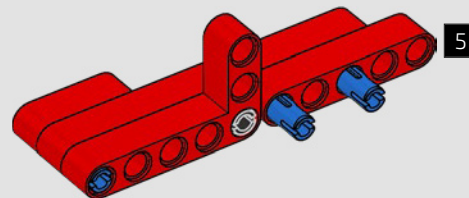
477



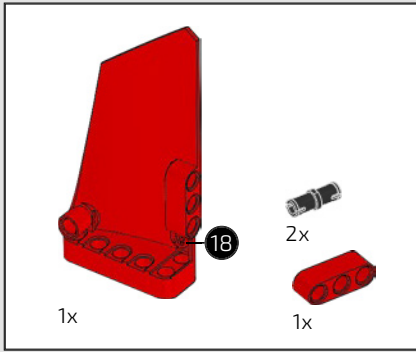
478



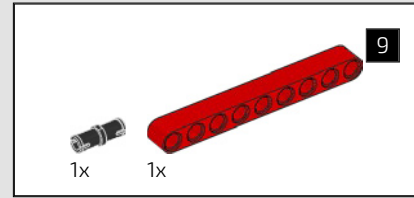
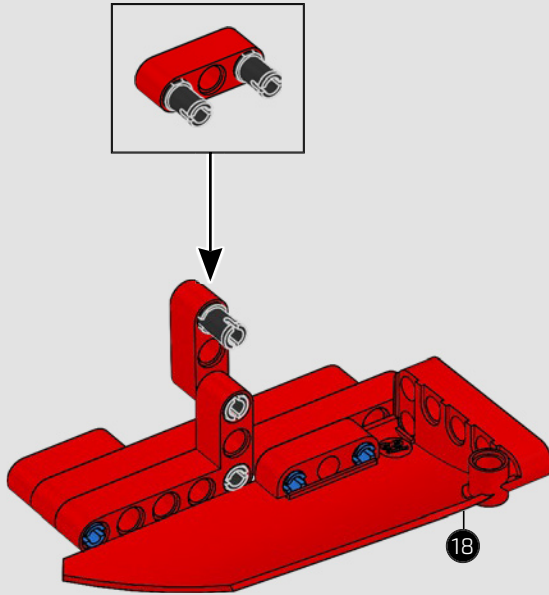
479



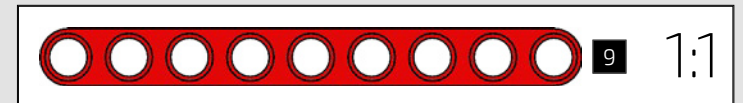
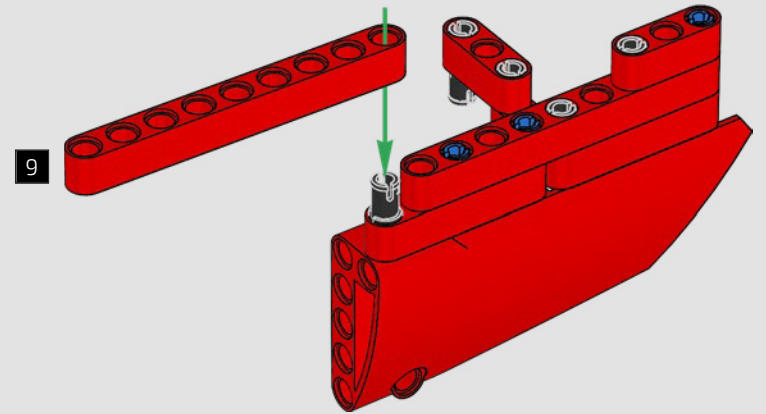
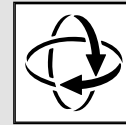




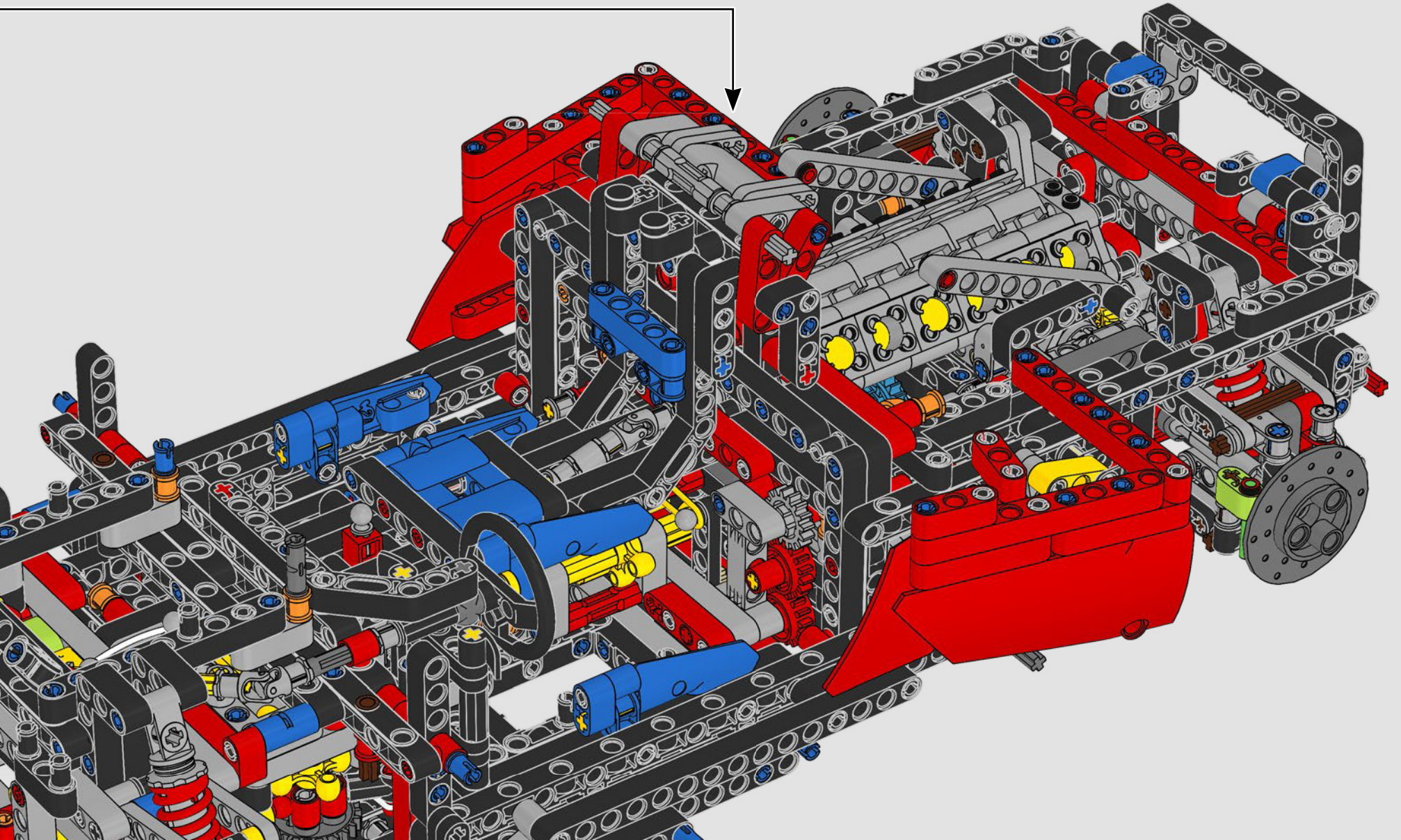
480

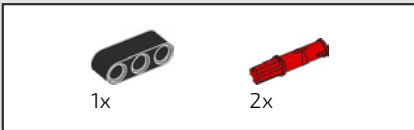
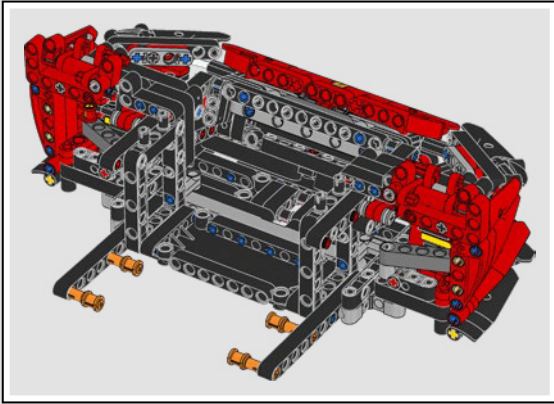


481

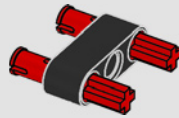


482

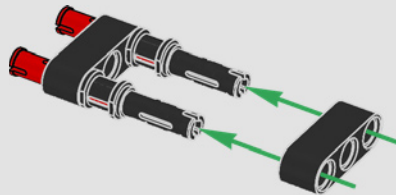




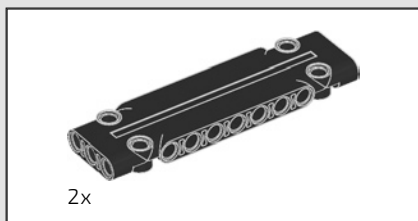
483



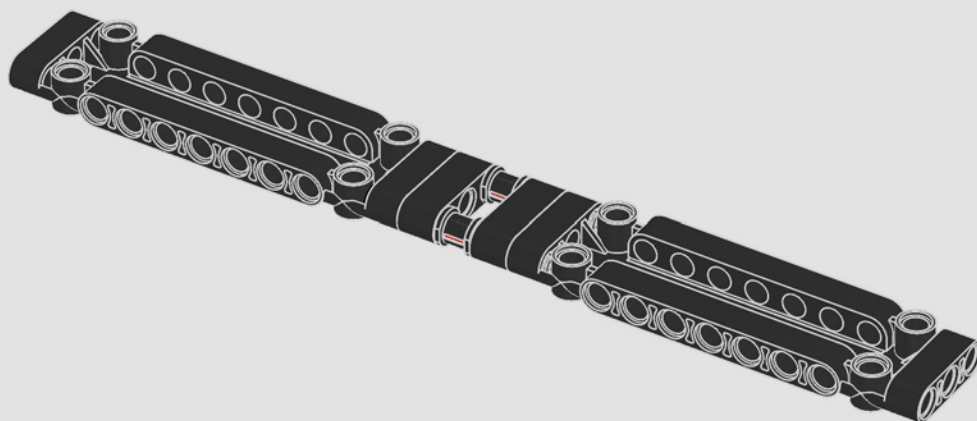
484



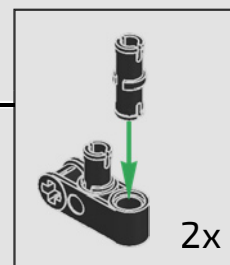
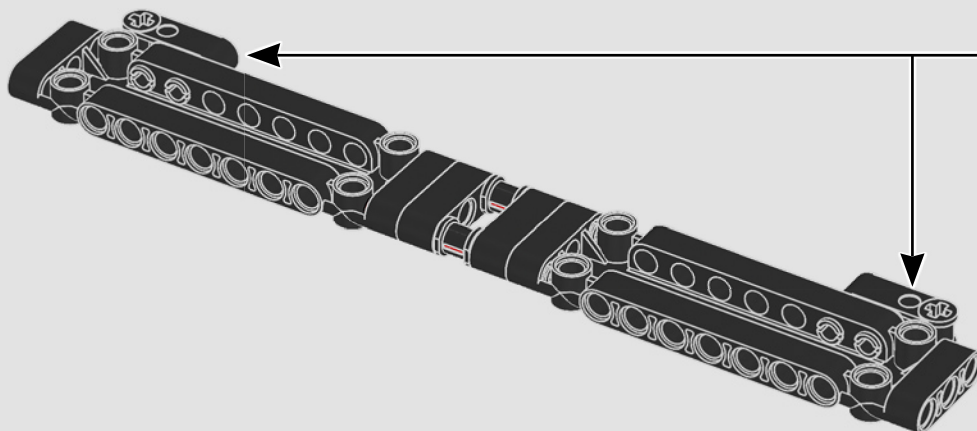




485

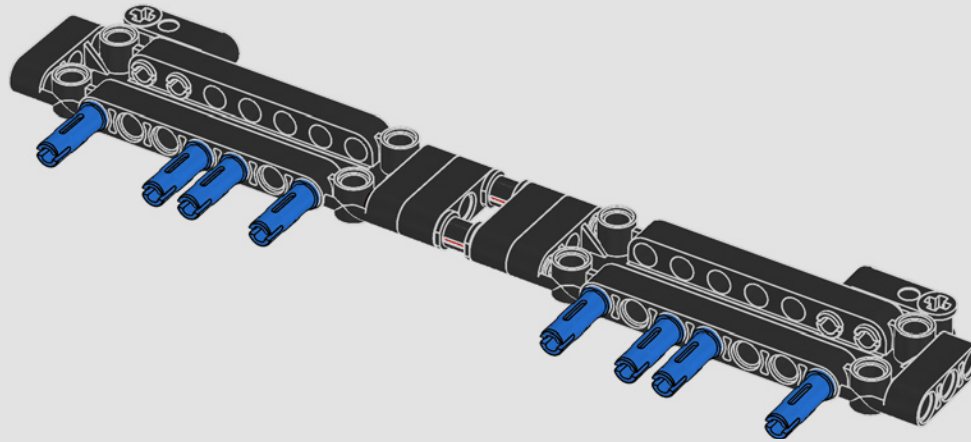


486

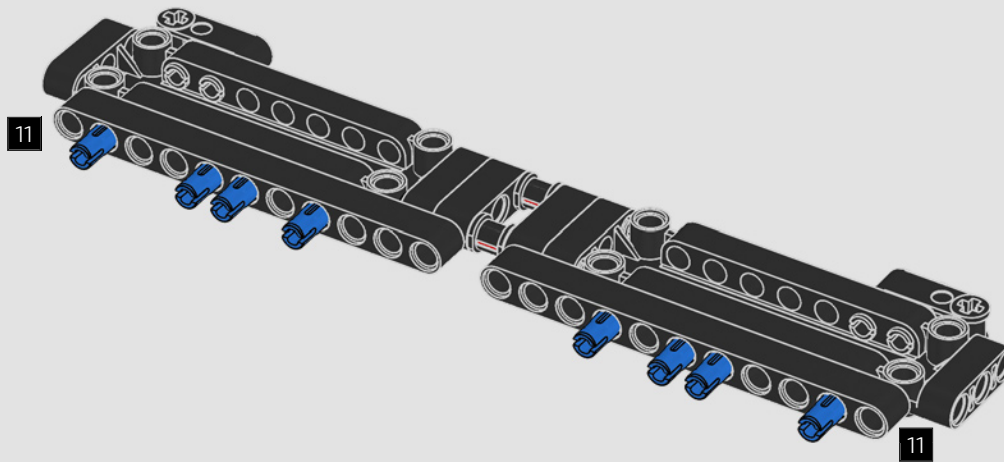


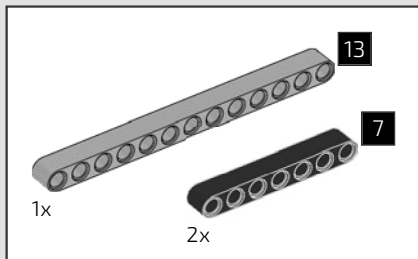


487

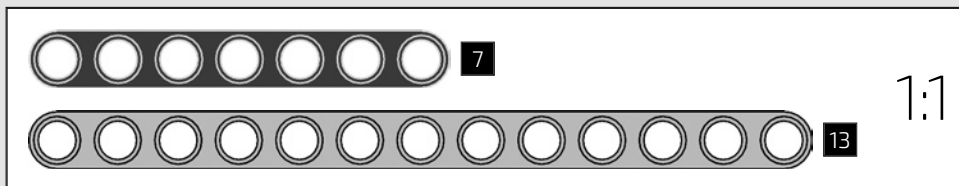
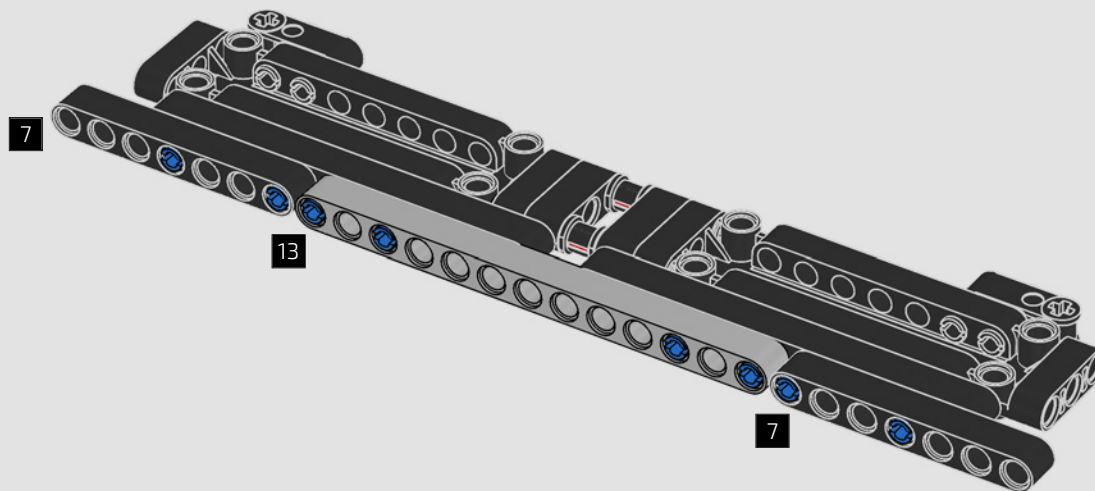


488





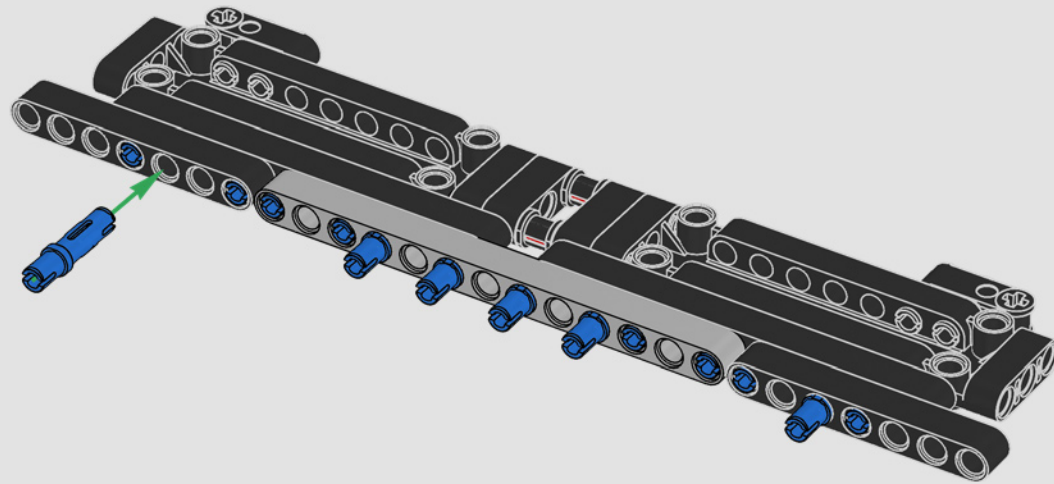
489

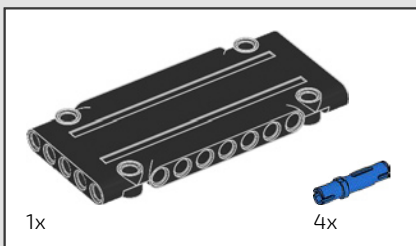
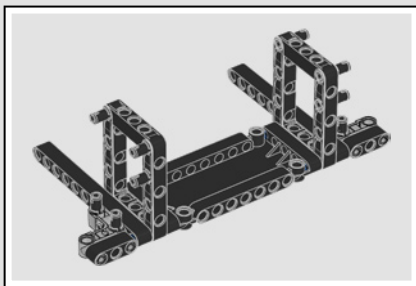




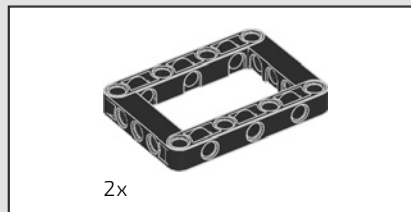
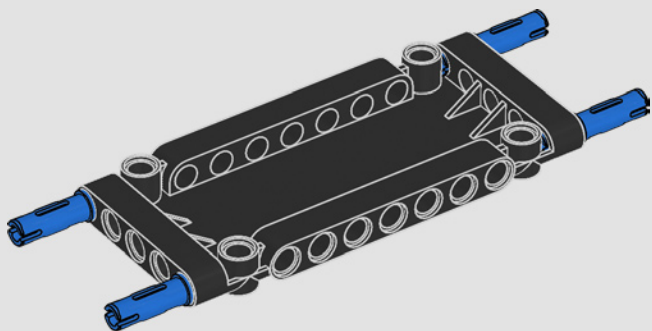


490

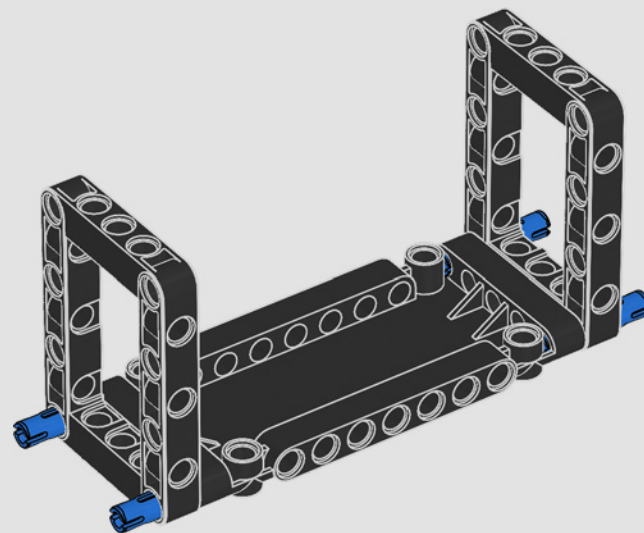


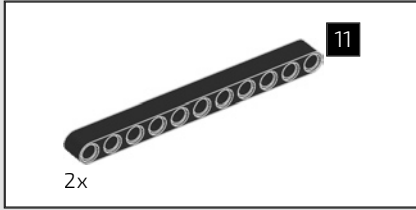


491

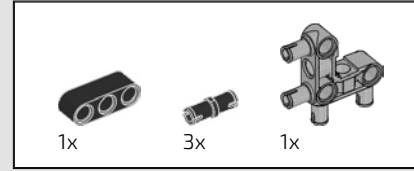
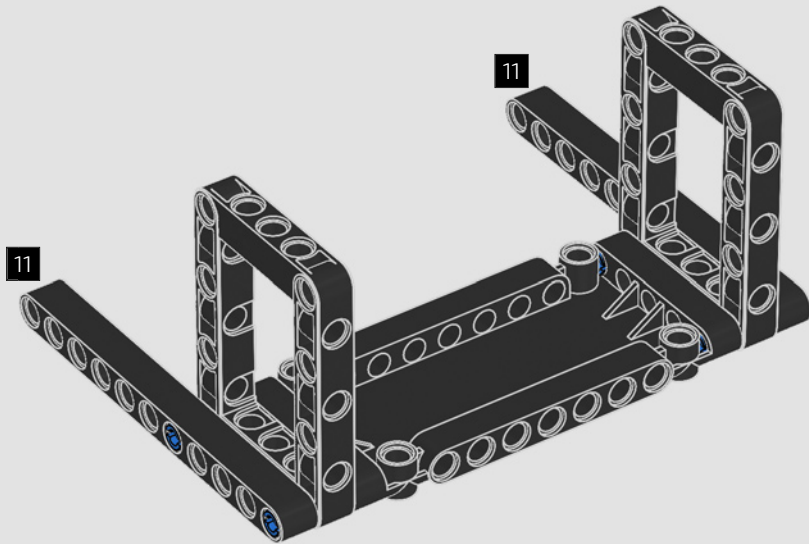


492

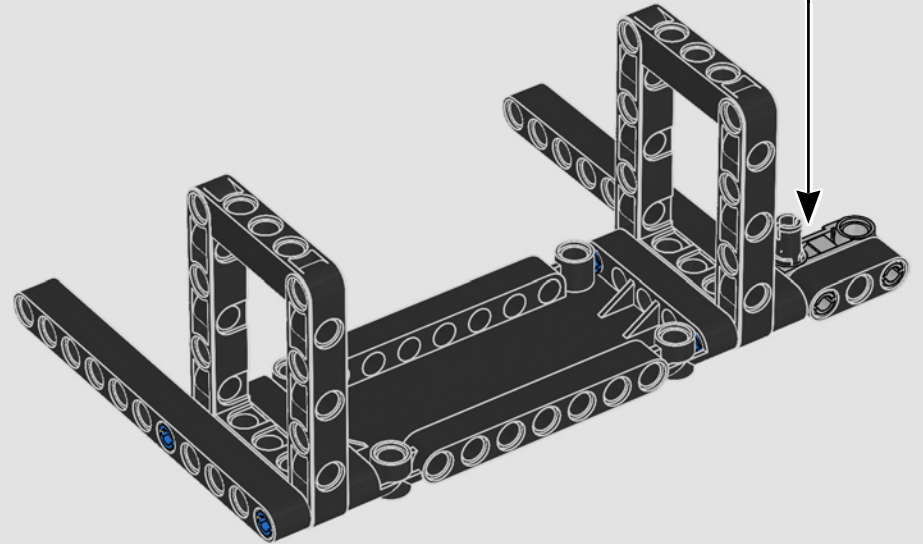
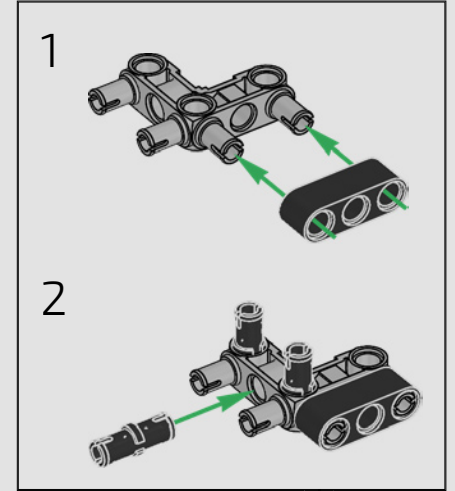




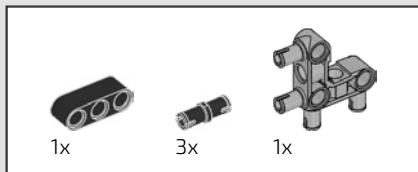
493



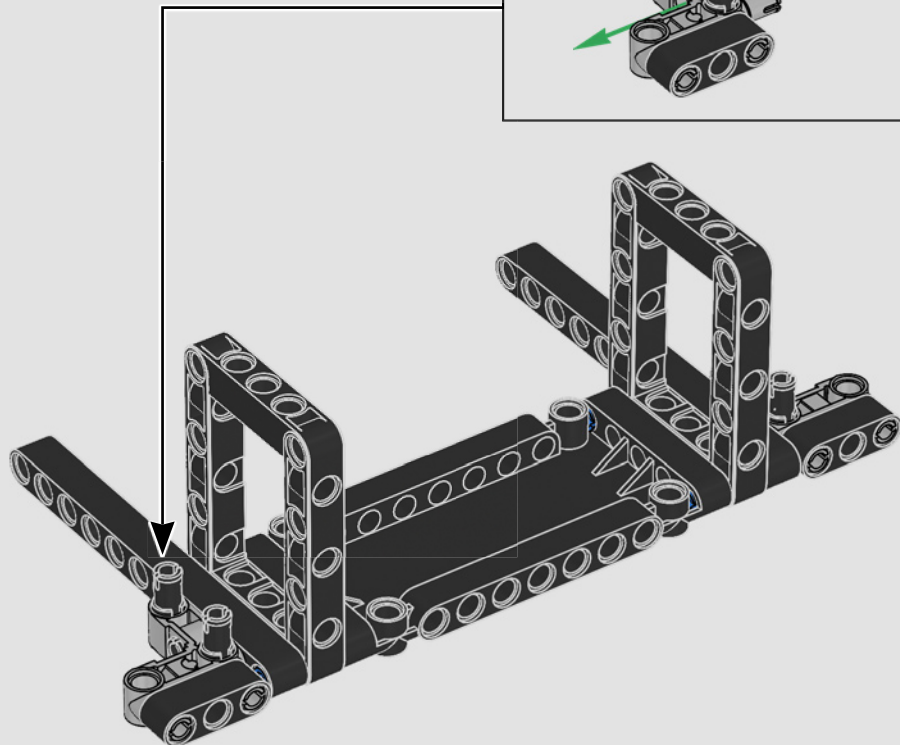
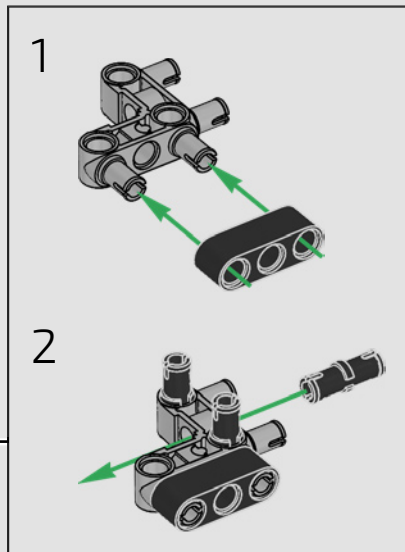
494



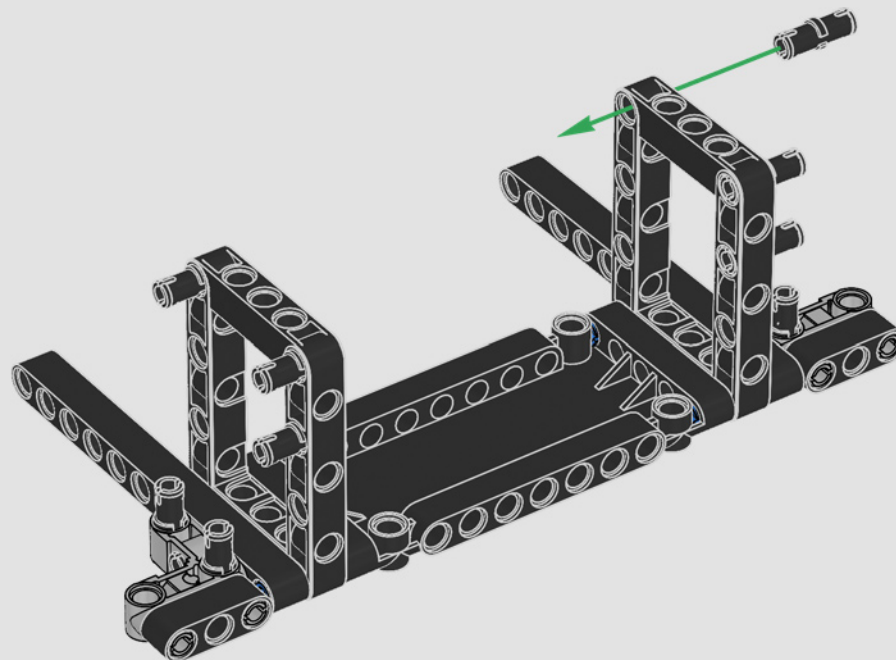




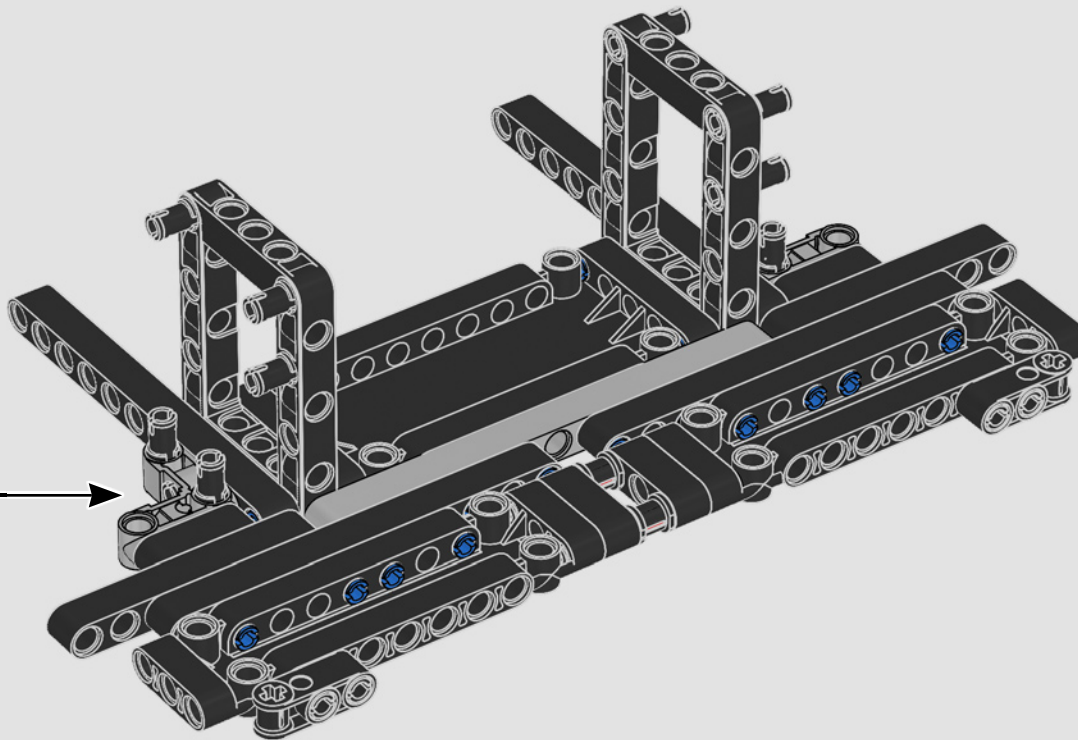
495

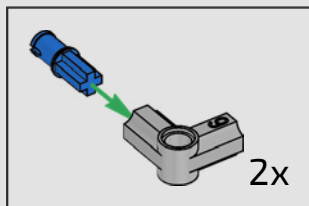
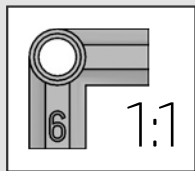
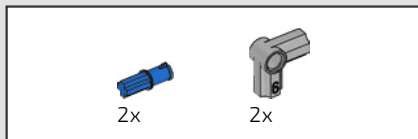


496

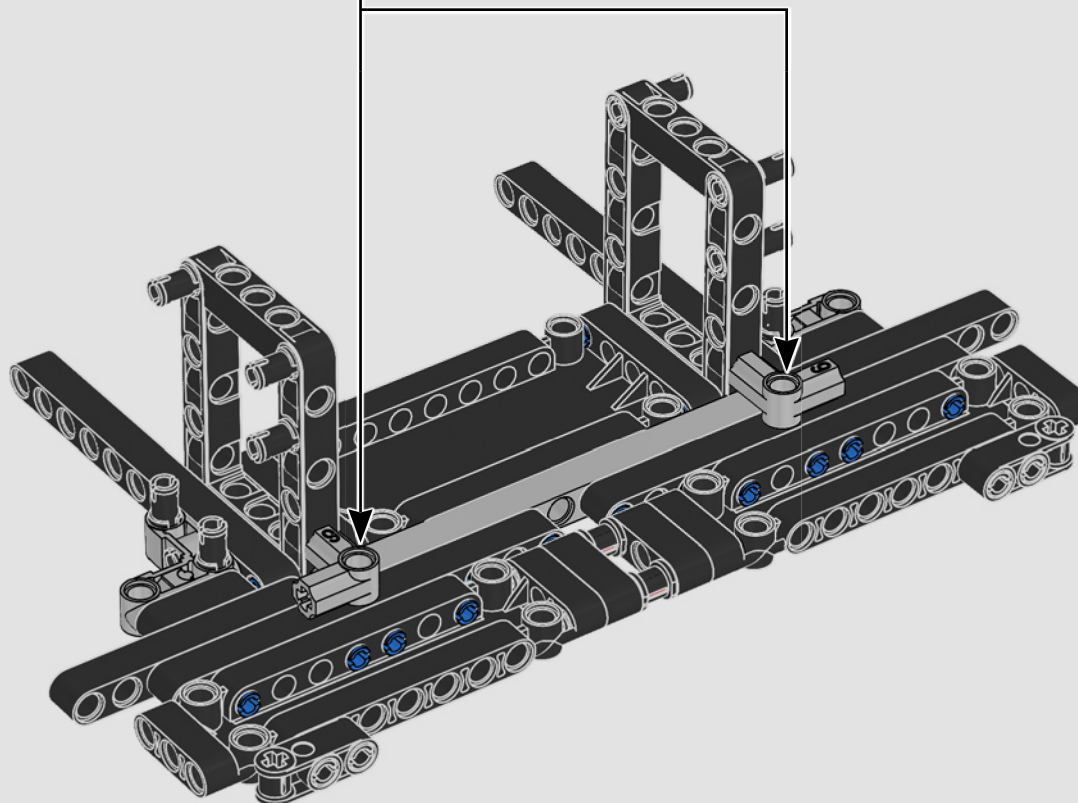


497

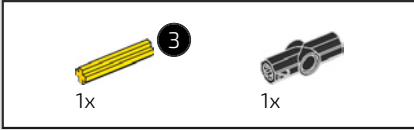
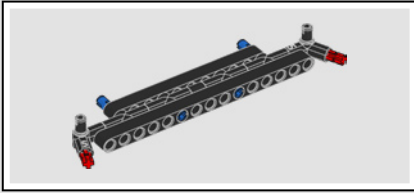




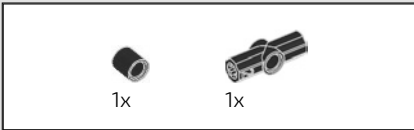
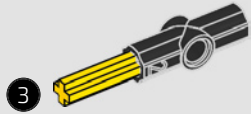
498



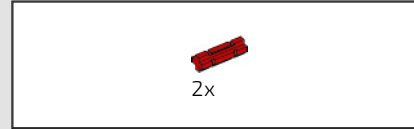
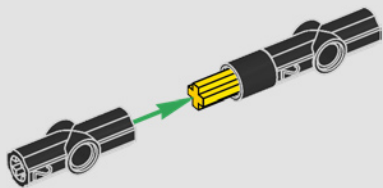




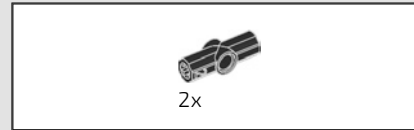
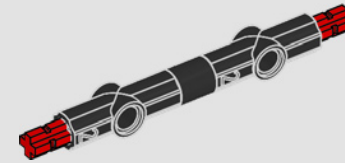
499



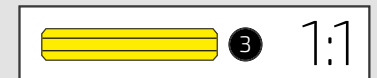
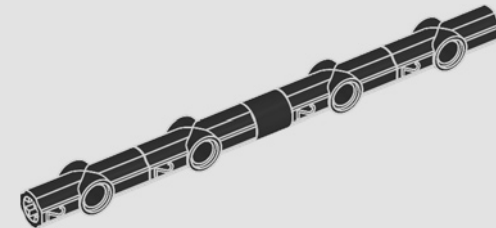
500

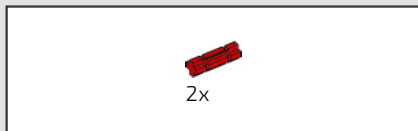


501

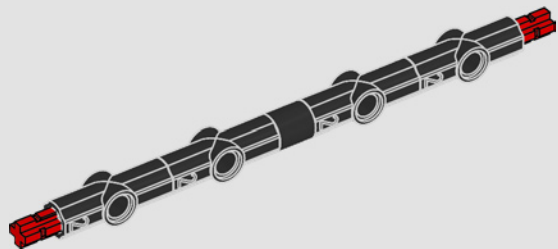


502

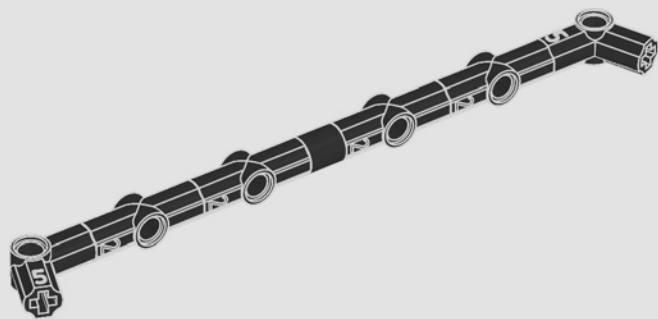




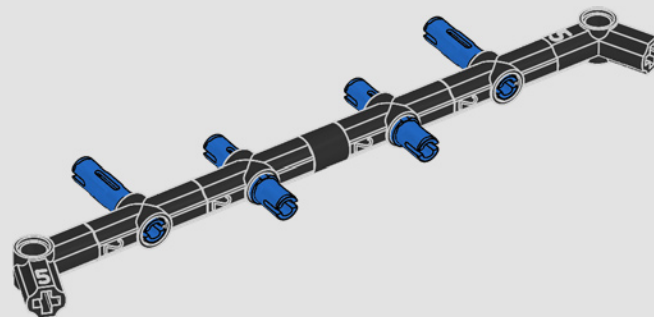
503

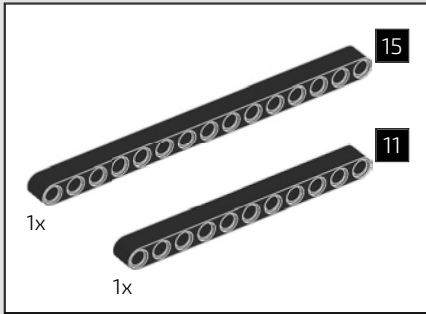


504

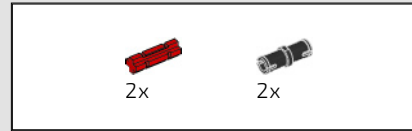
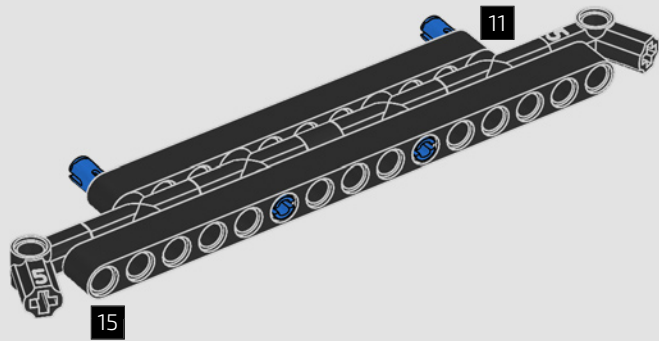


505

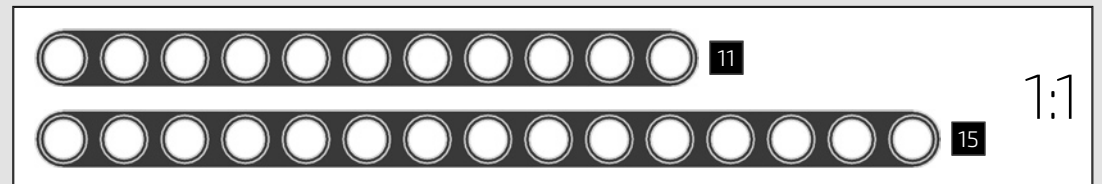
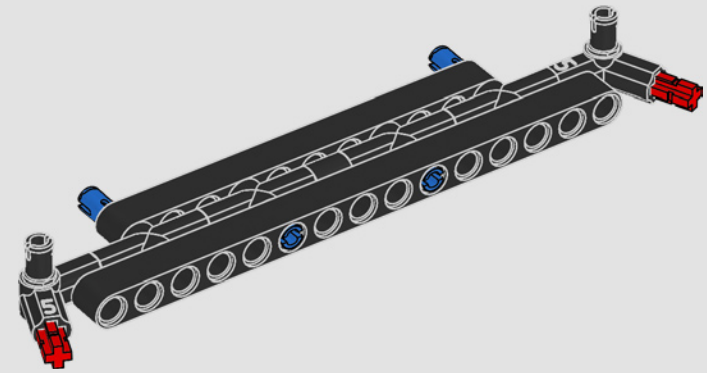




506

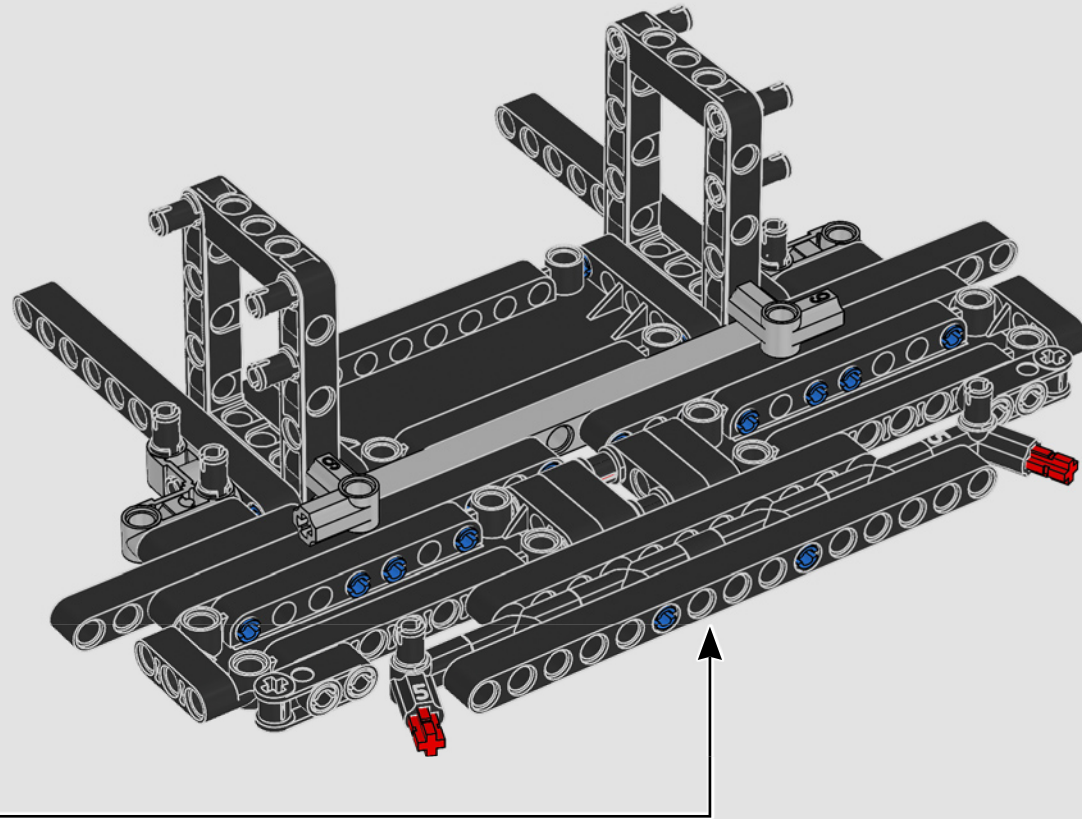


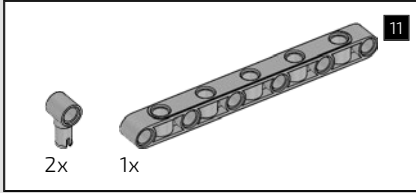
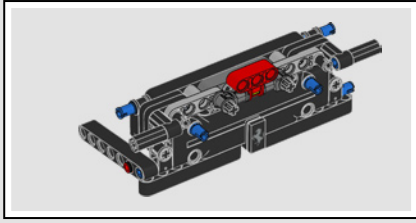
507



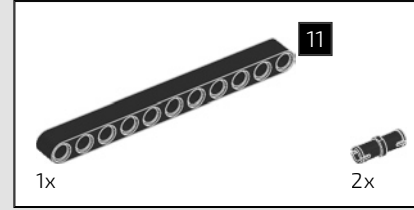
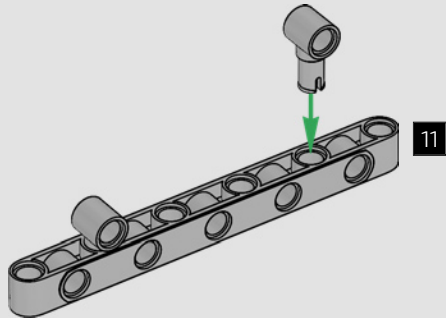


508

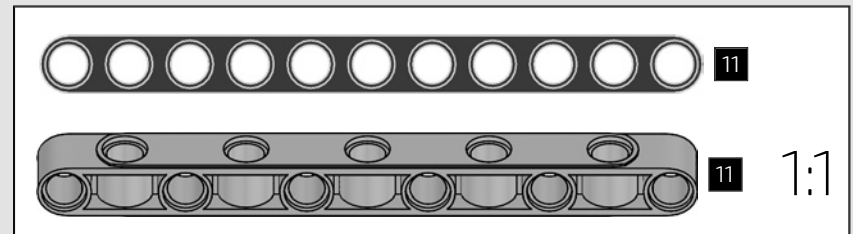
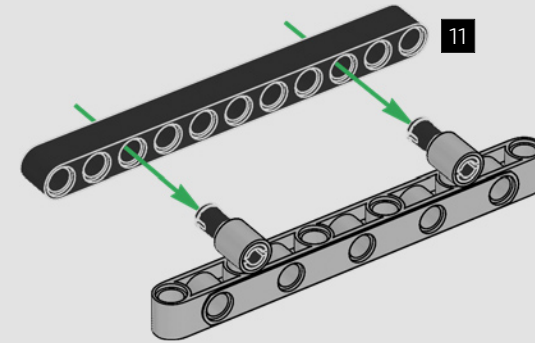


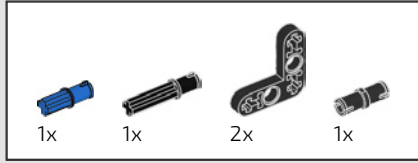


509

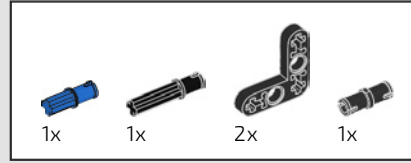
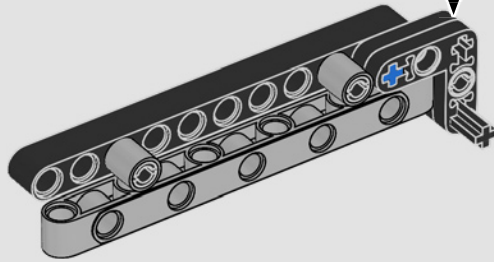
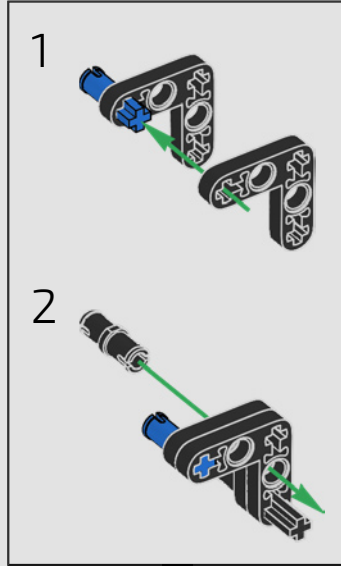


510

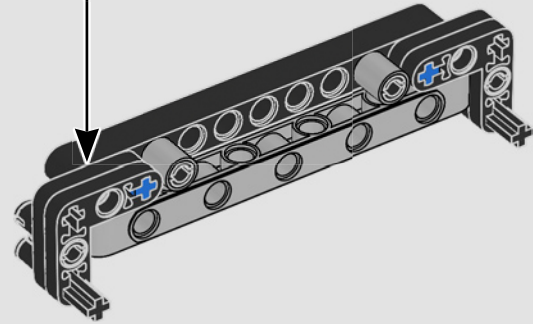
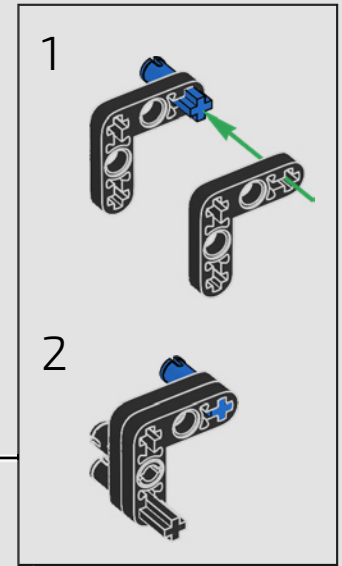




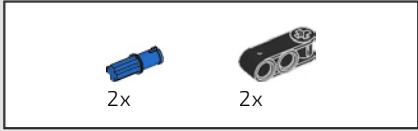
511



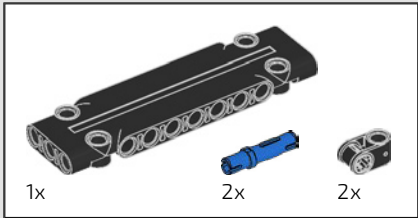
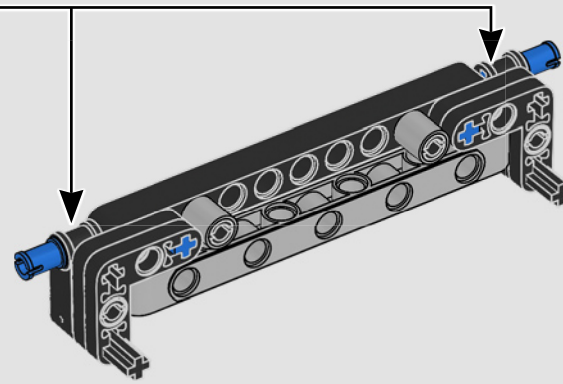
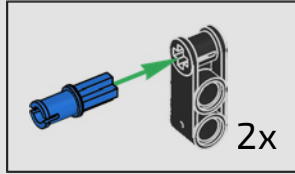
512



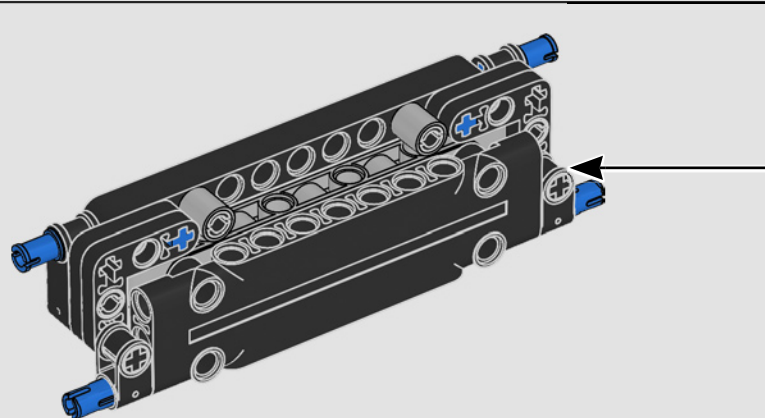
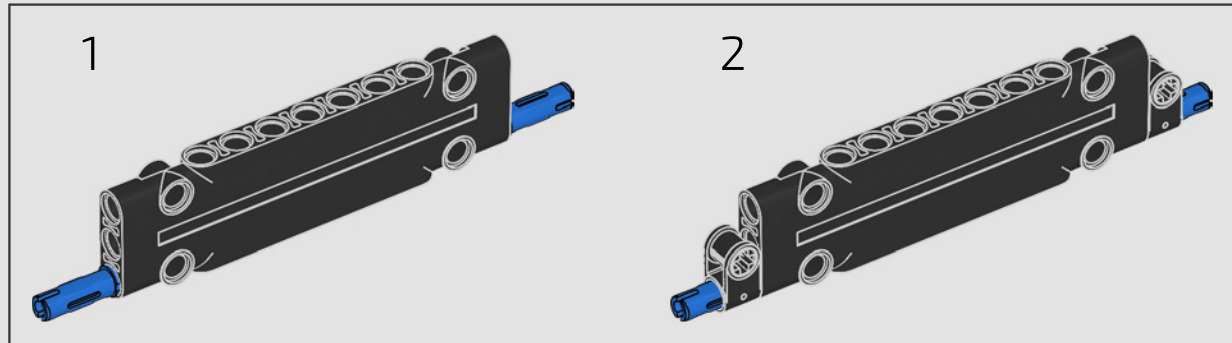


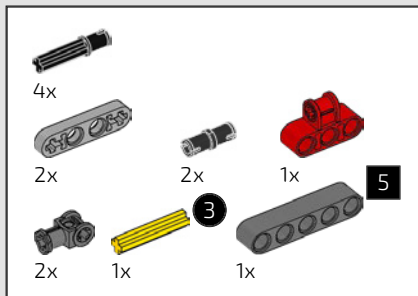


513

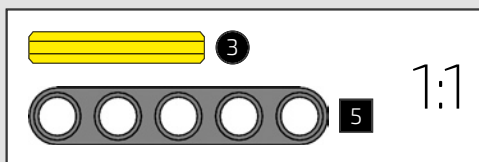
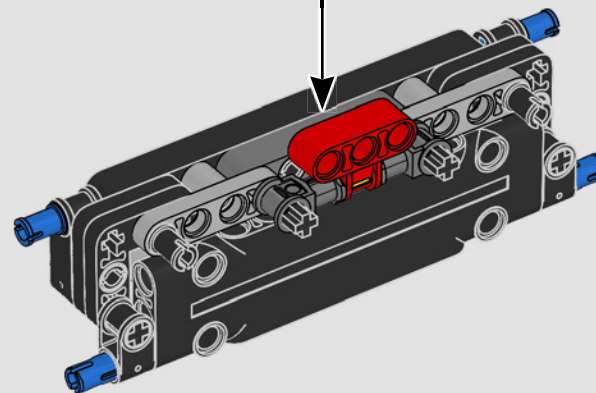
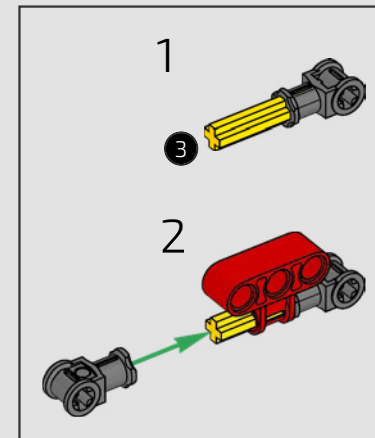
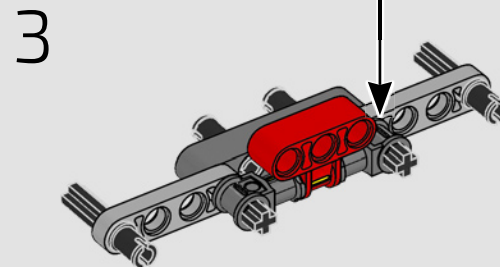
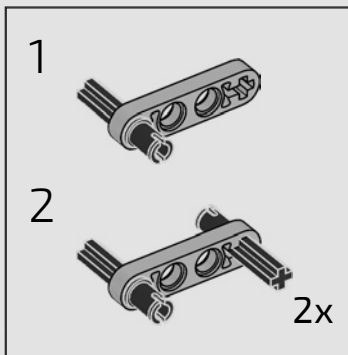
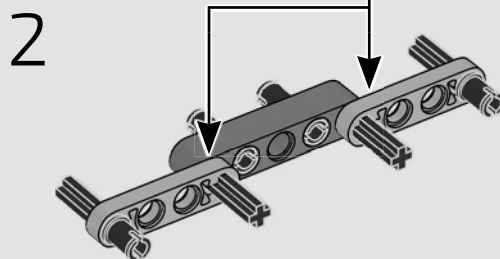
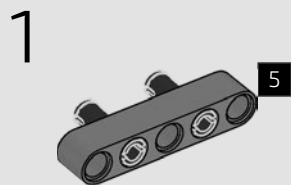


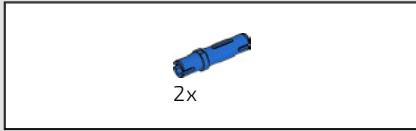
514



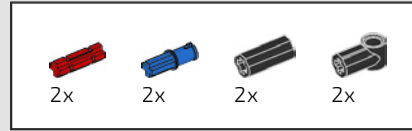
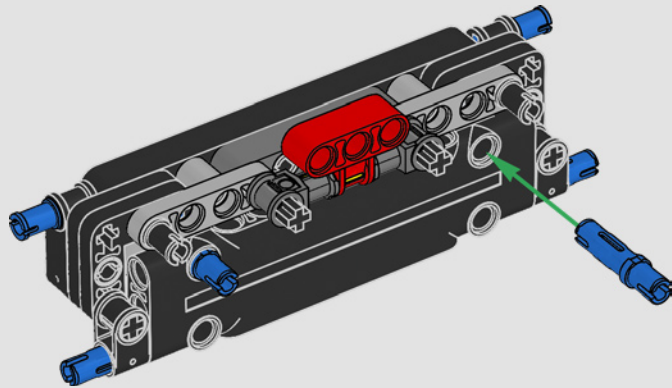


515

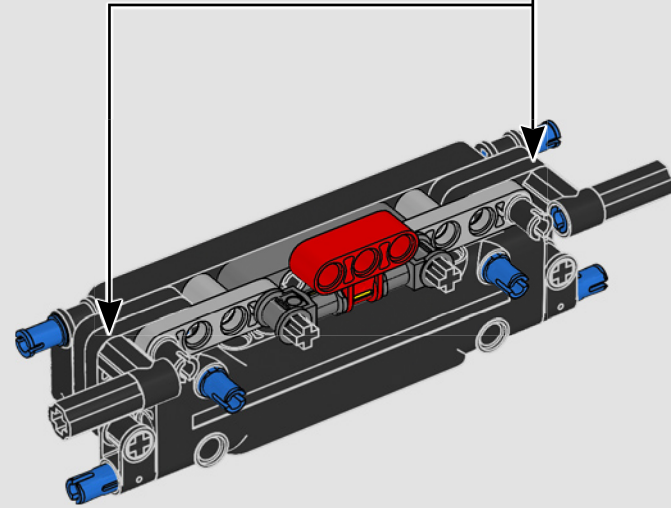
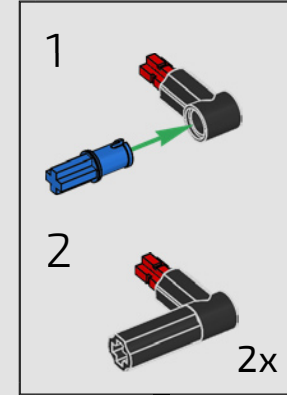




516



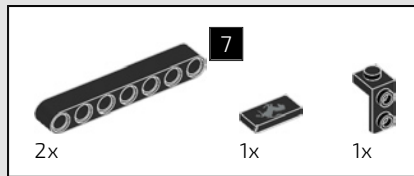
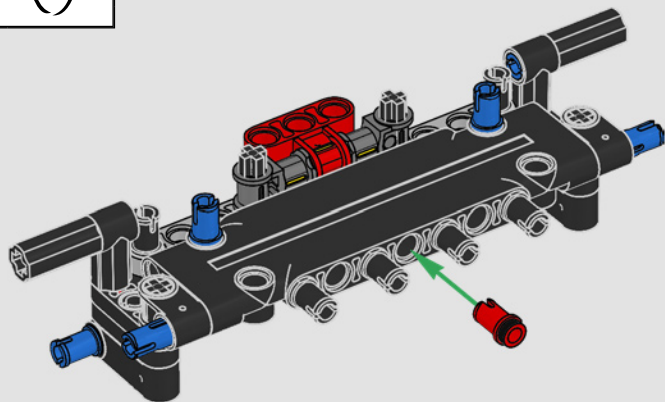
517



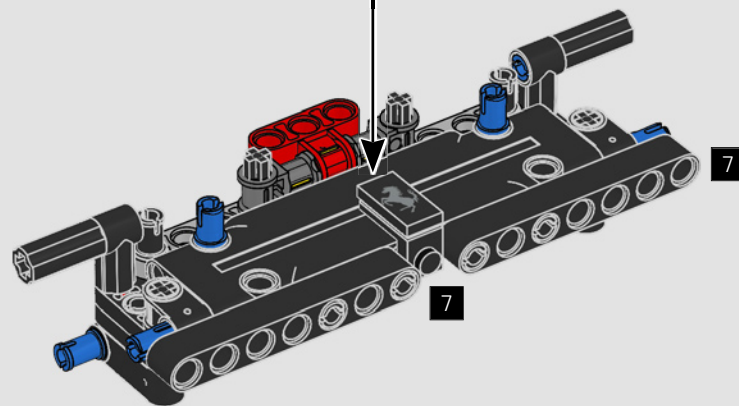
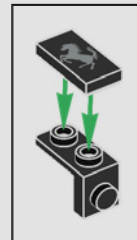


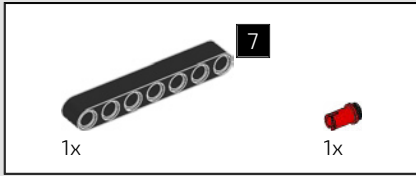


518

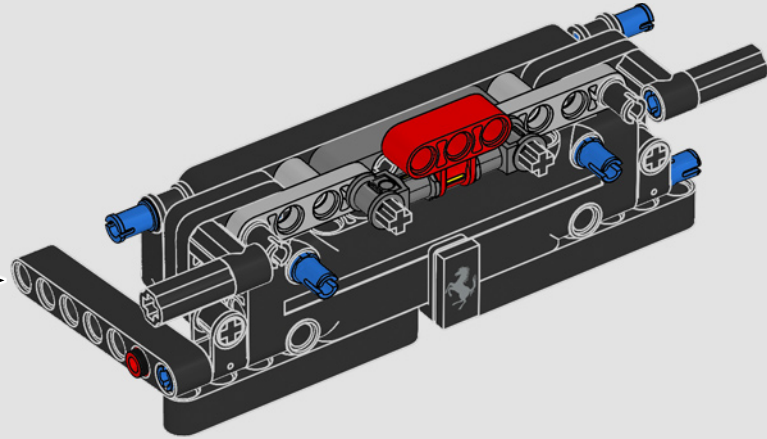
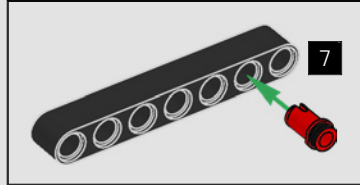


519

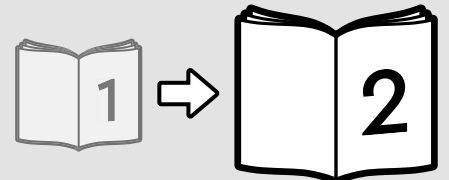
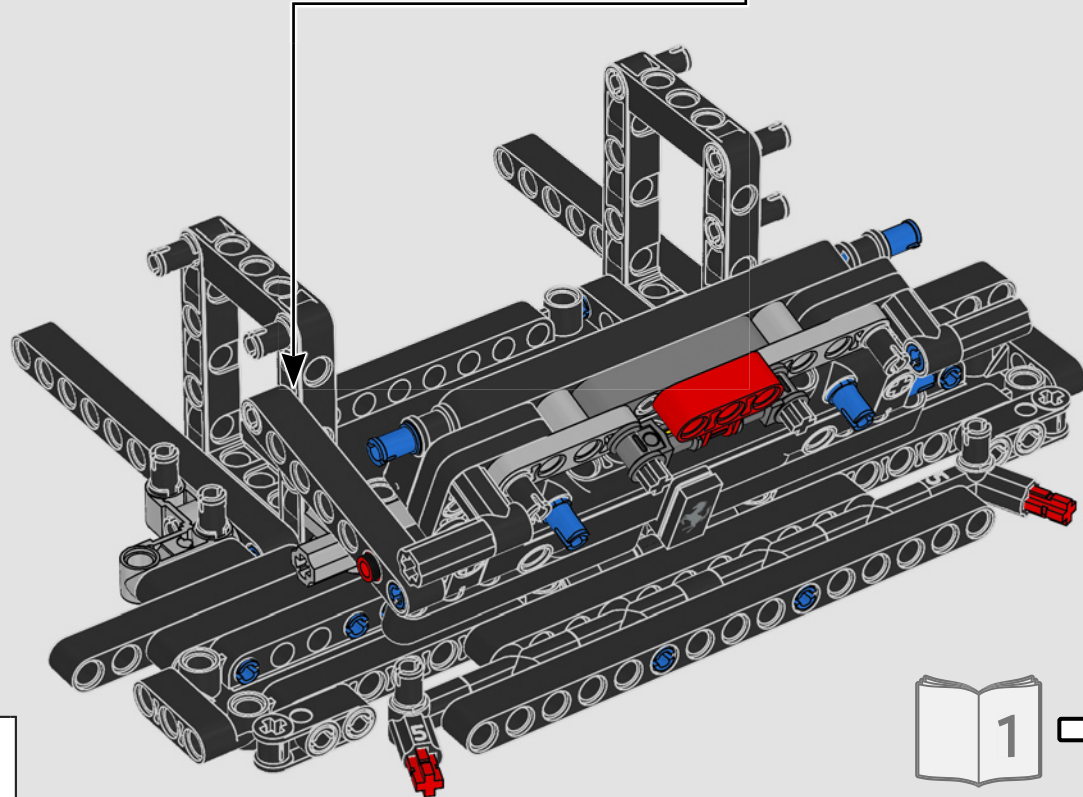




520



521













LEGO and the LEGO logo are trademarks of the LEGO Group. ©2022 The LEGO Group.

Produced under license of Ferrari S.p.A. The name FERRARI, the PRANCING HORSE device, all associated logos and distinctive designs are property of Ferrari S.p.A.  
The body designs of the Ferrari cars are protected as Ferrari S.p.A. property under design, trademark and trade dress regulations.