

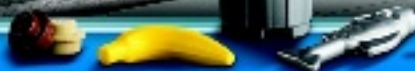


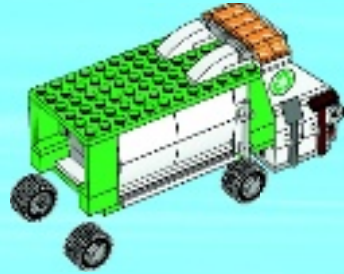
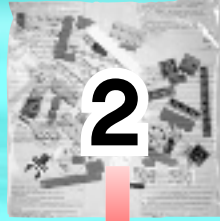
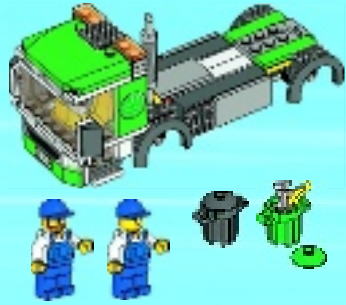
# CITY

4432



**WARNING:** CHOKING HAZARD.  
Small parts. Not for children under 3 years.



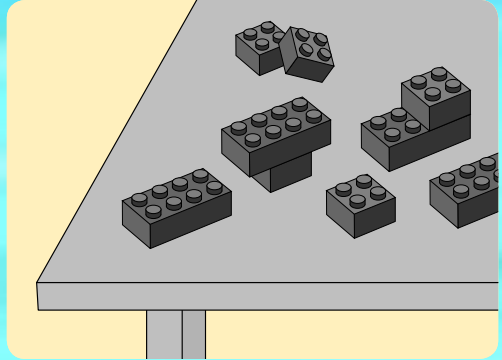
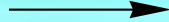
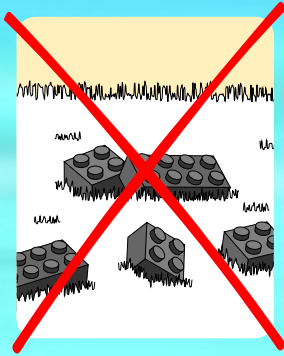


**AVERTISSEMENT : RISQUE D'ÉTOUFFEMENT.**  
Contient des petites pièces. Ne convient pas aux enfants de moins de 3 ans.

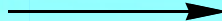


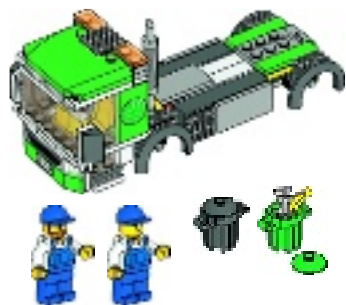
**ADVERTENCIA: PELIGRO DE ASFIXIA.**  
No recomendado para niños menores de 3 años. Contiene piezas pequeñas.

1



2





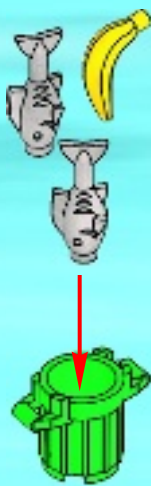
1



2



1

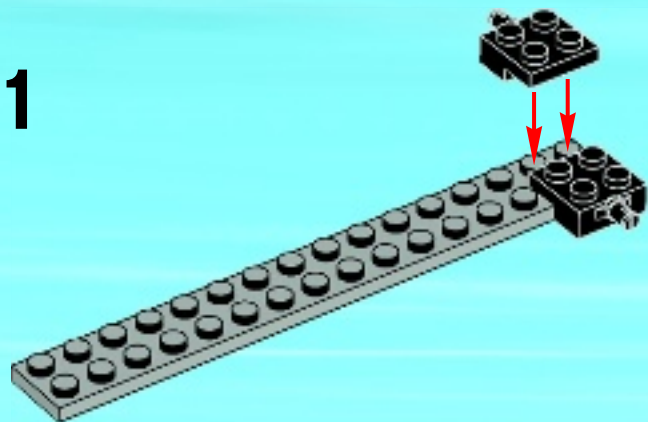


2

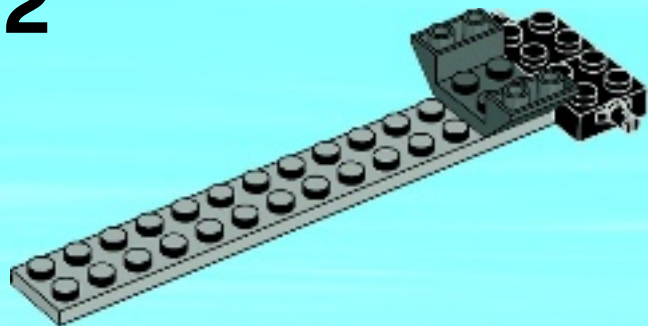




1

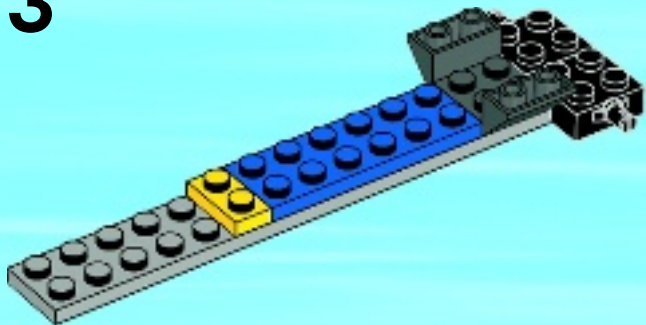


2

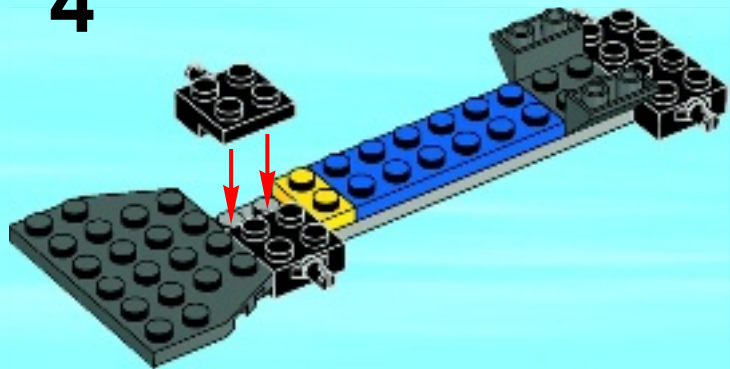




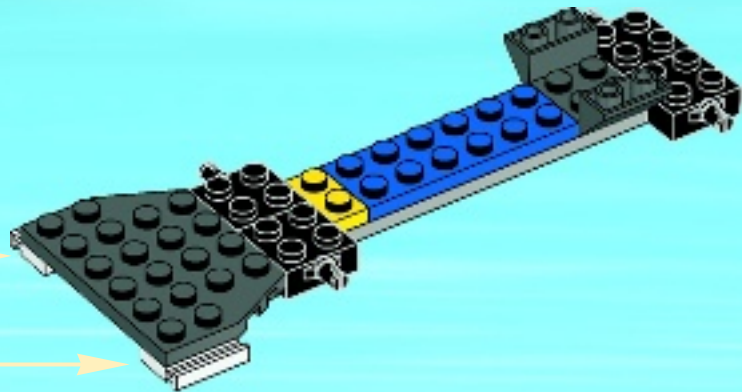
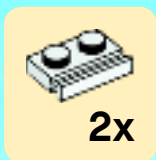
3



4



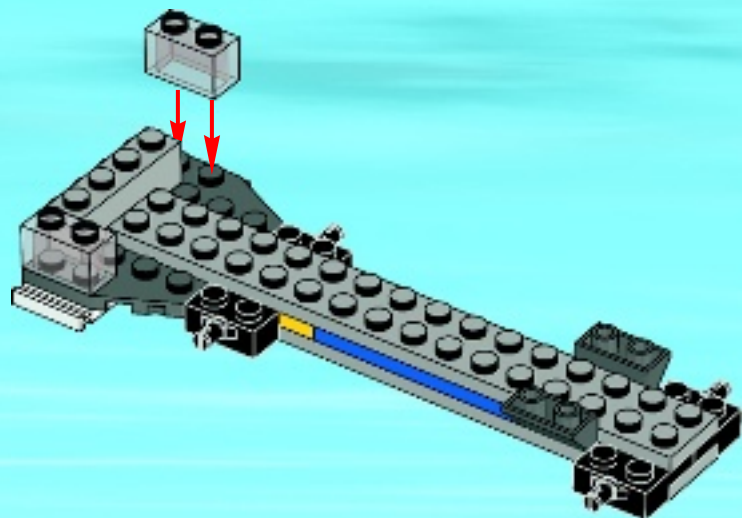
5





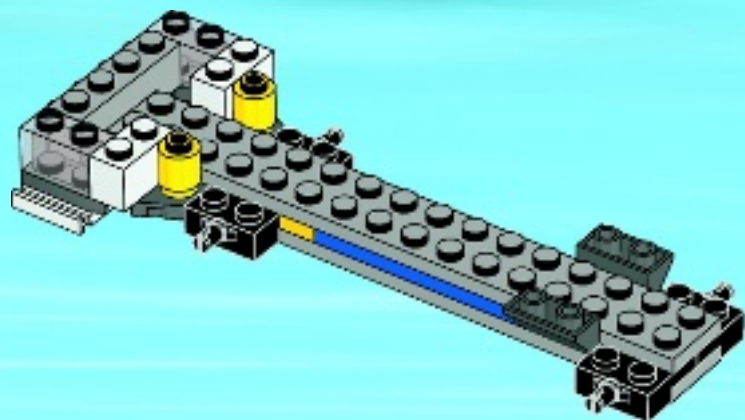


7

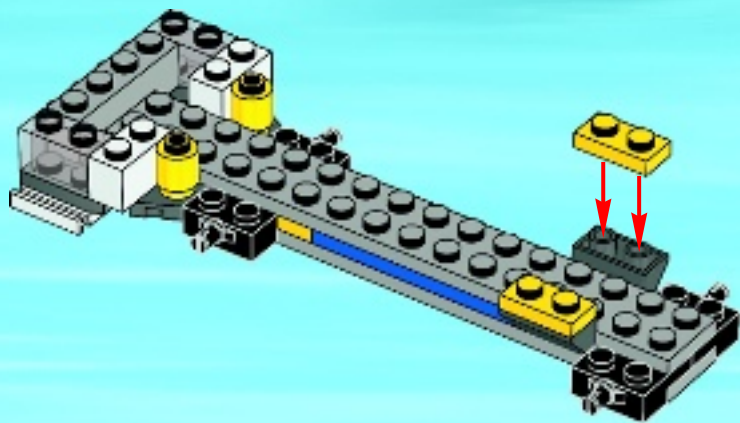




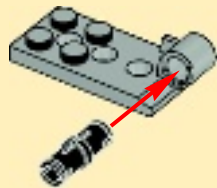
9



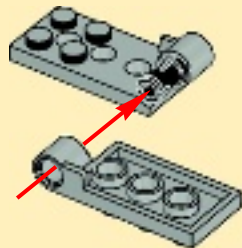
10



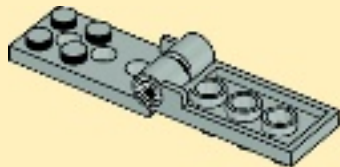
1



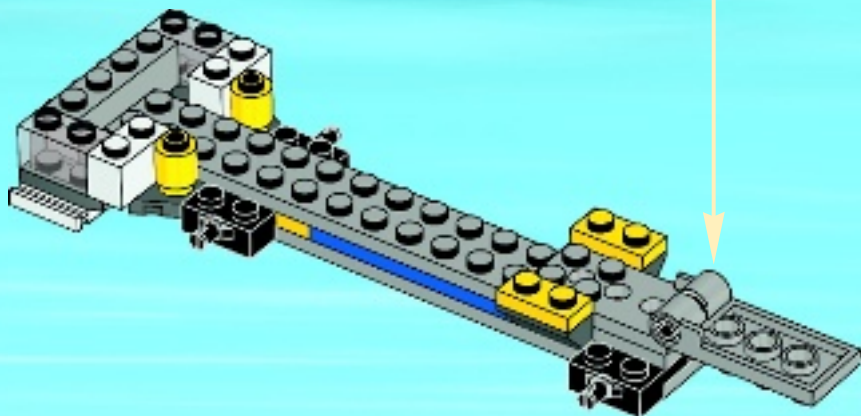
2



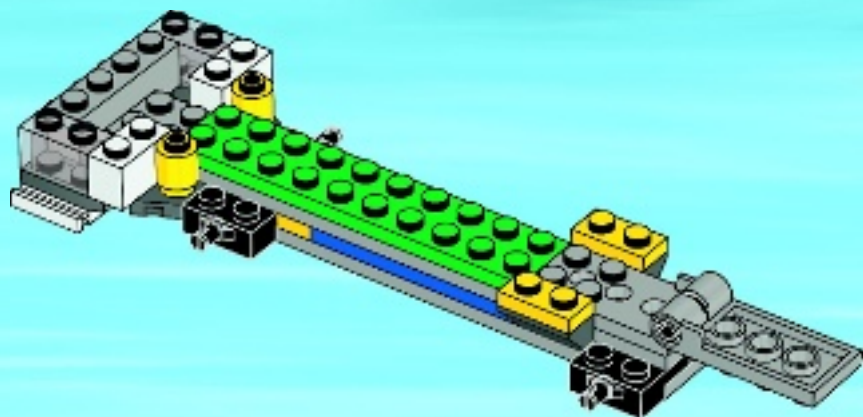
3



11

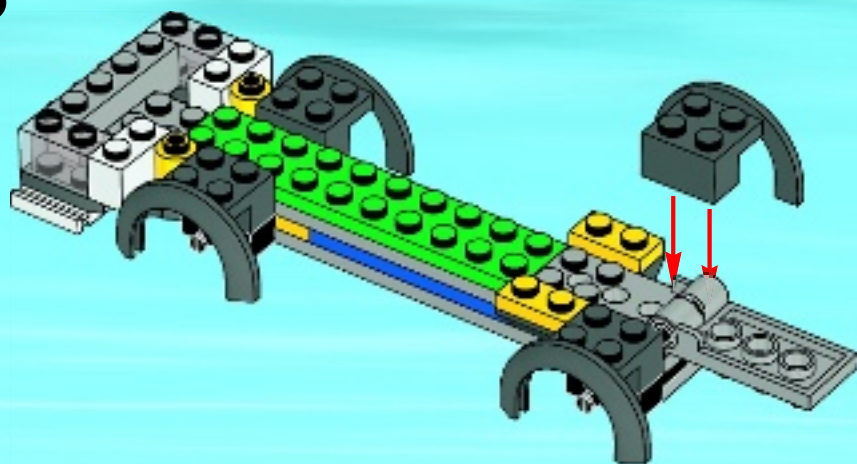


12

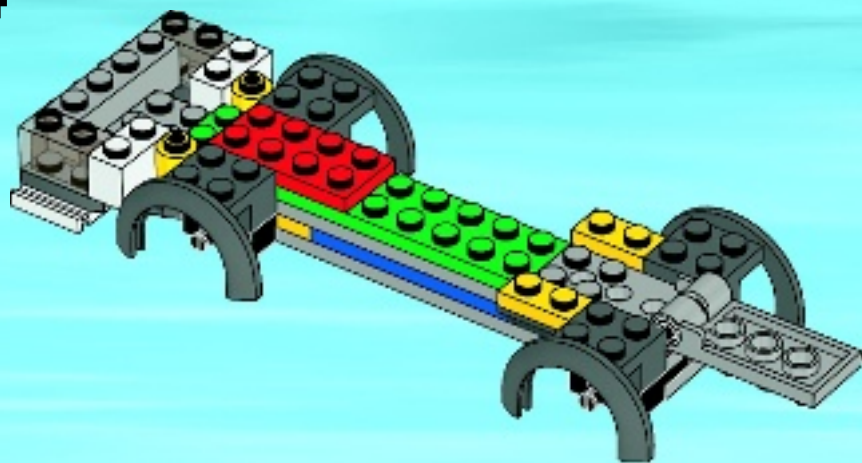




13

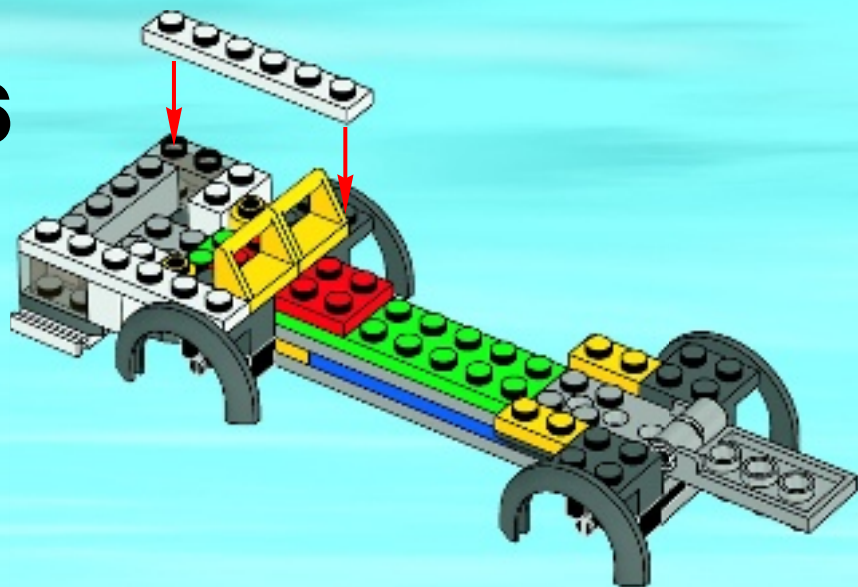


14

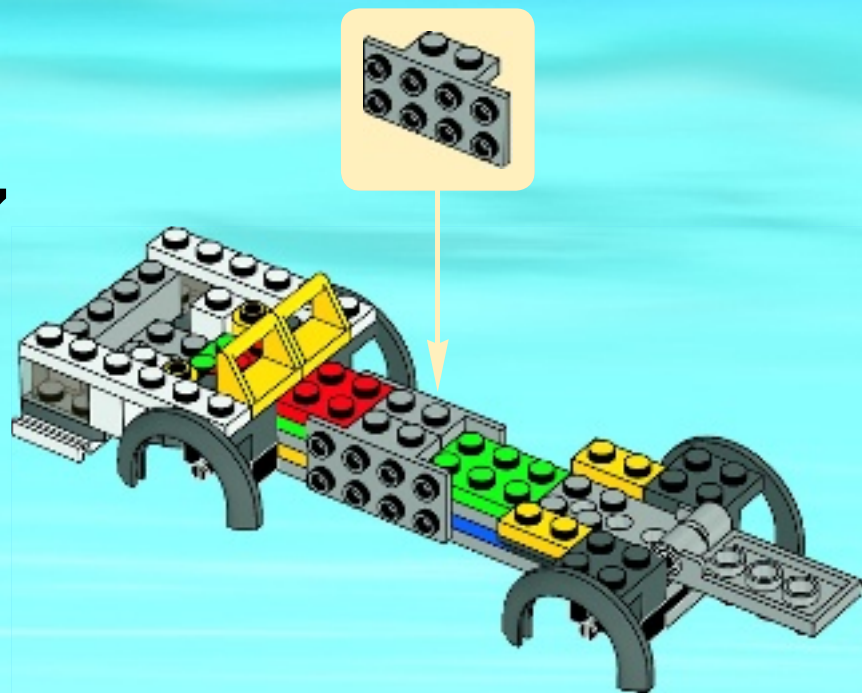




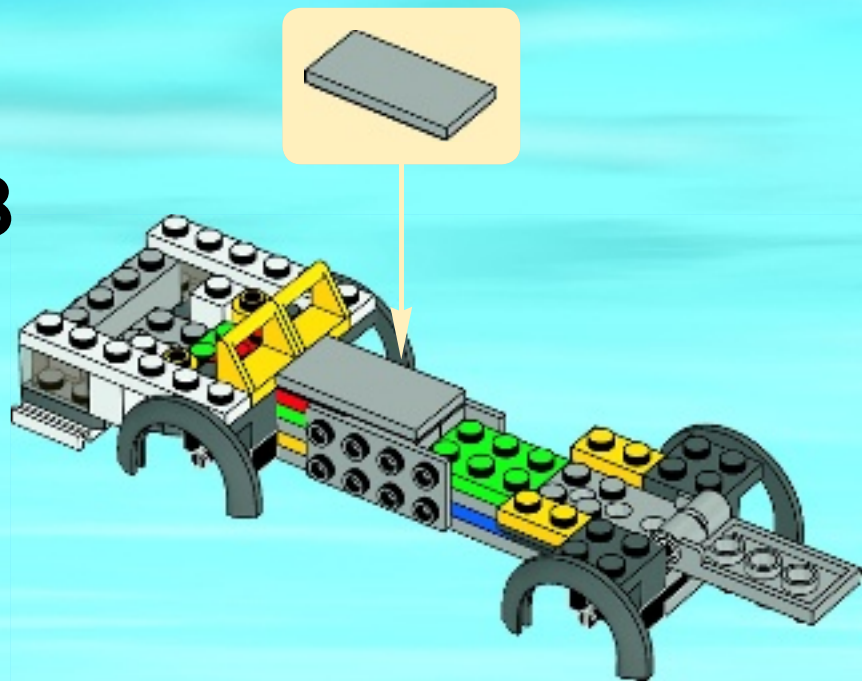
16



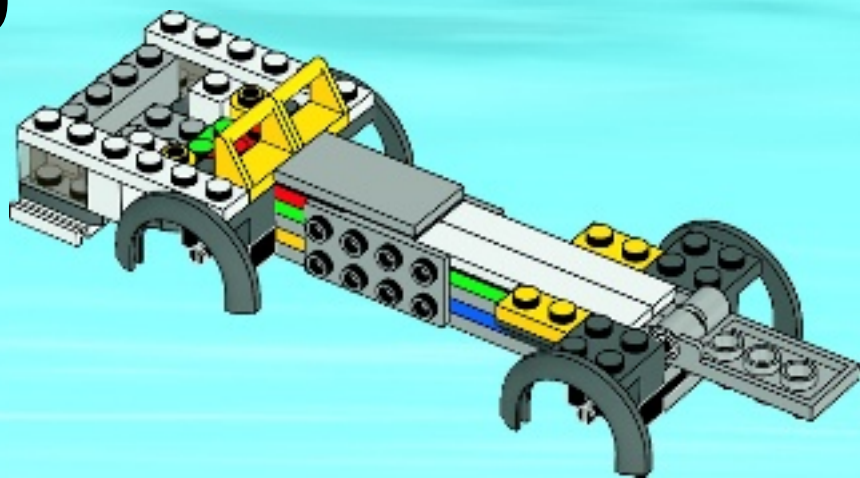
17



18

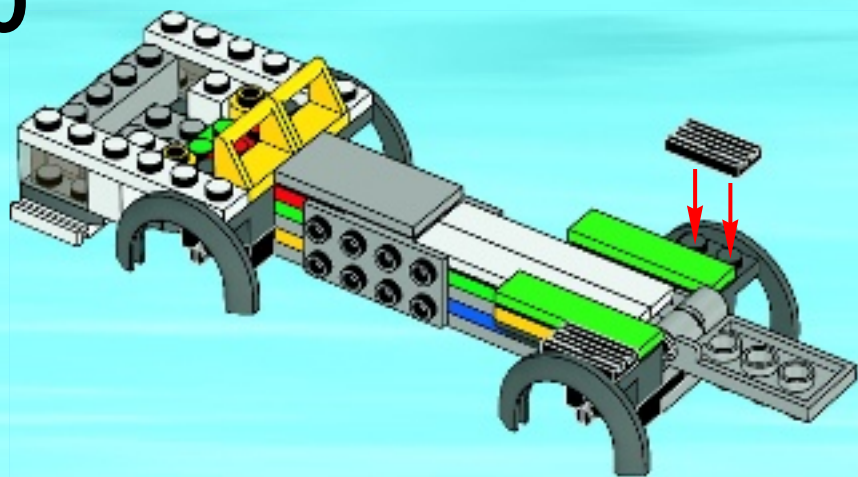


19





20

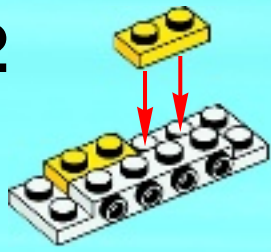




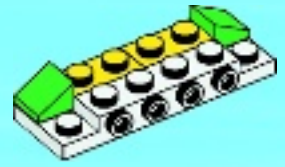
1



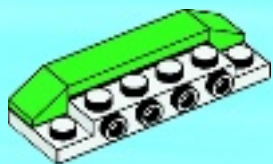
2



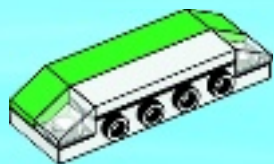
3



4



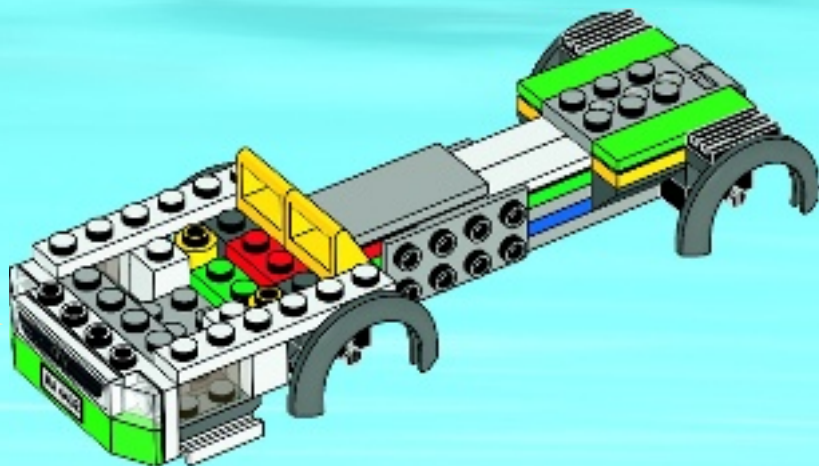
5



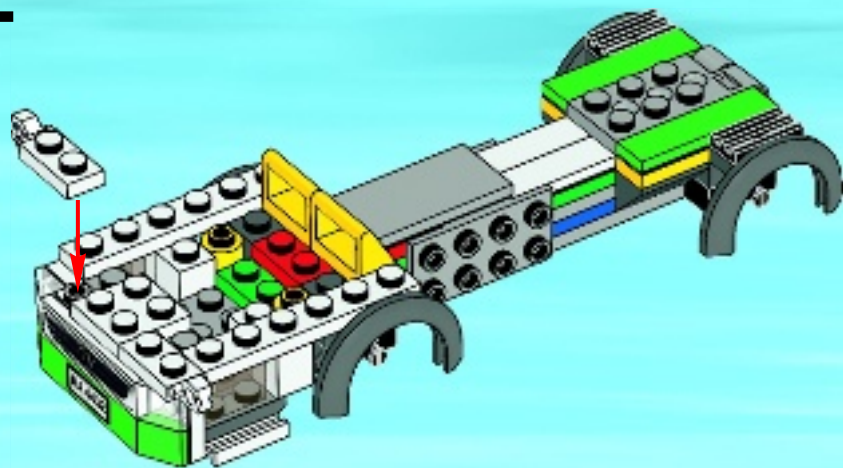
6



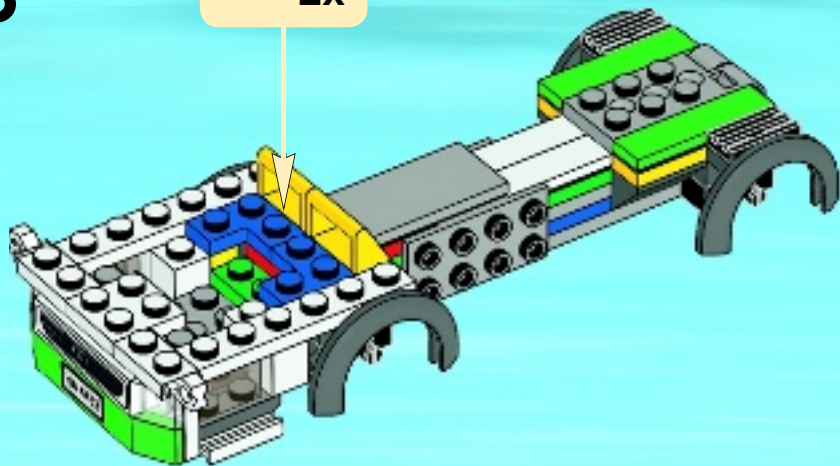
21



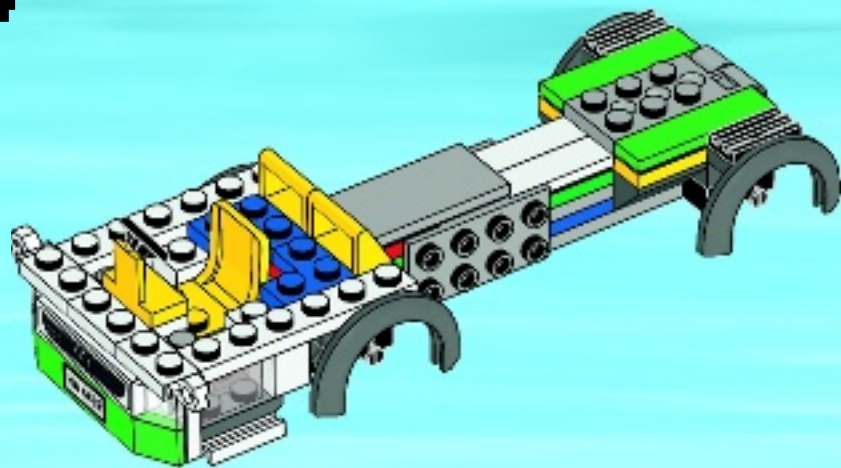
22



23

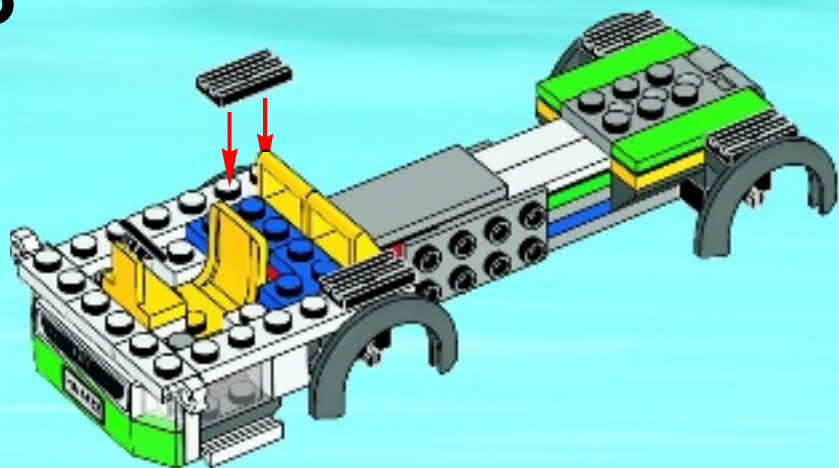


24

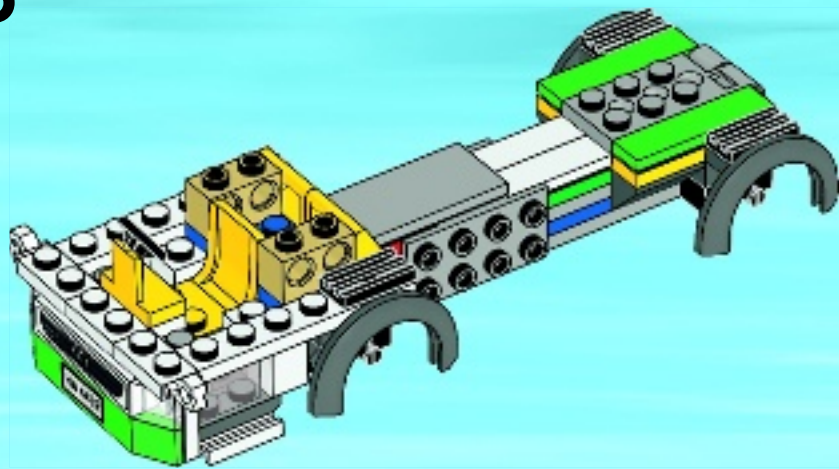




25

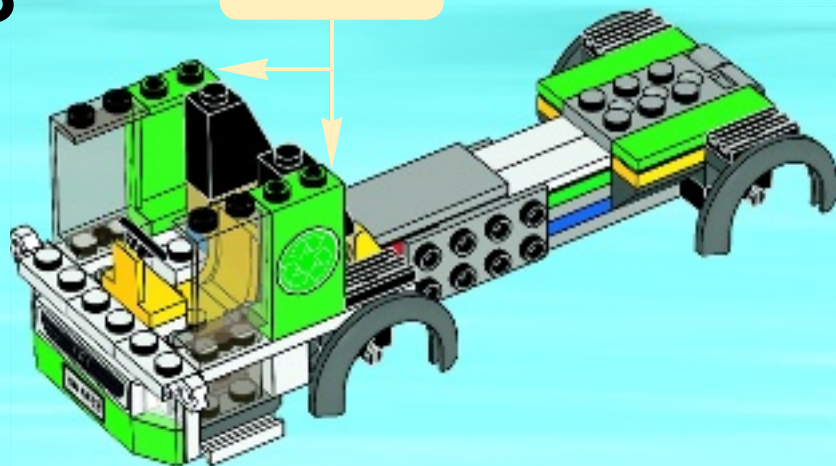
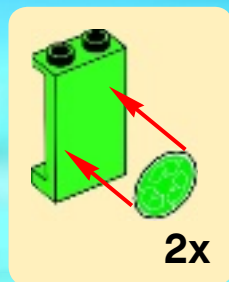


26

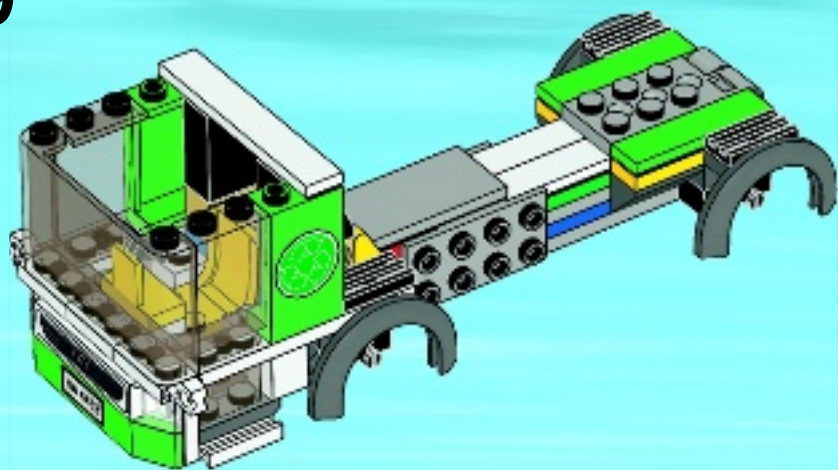




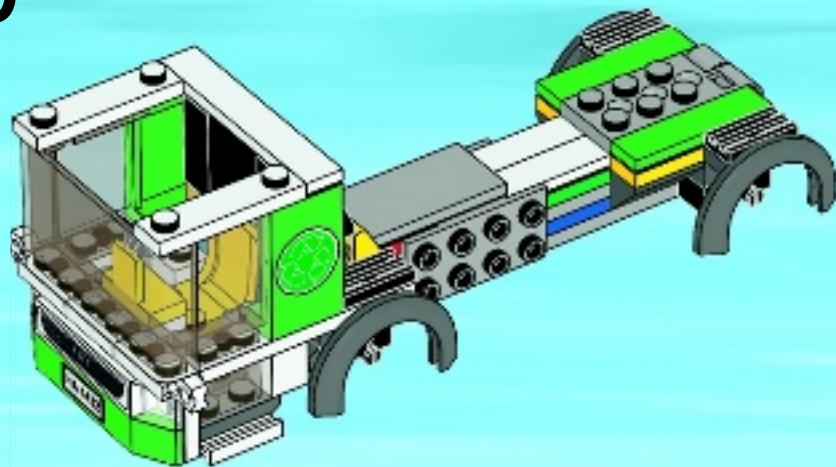
28



29



30

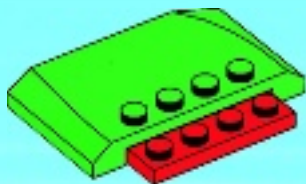




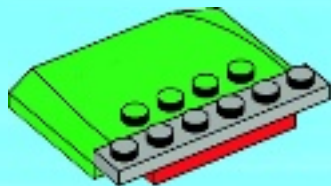
1



2

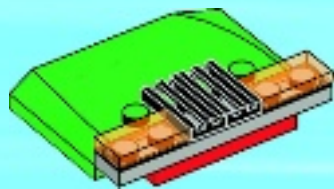


3

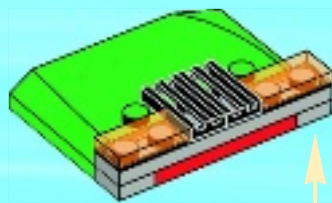




4

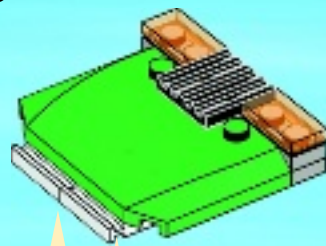


5



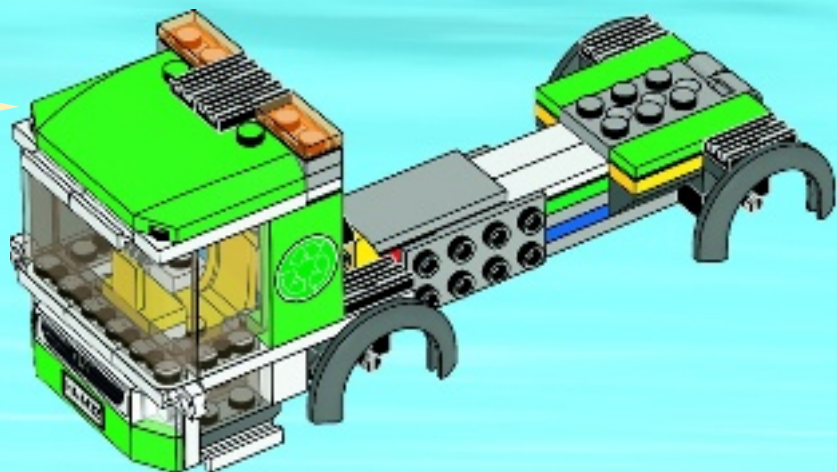
2x

6

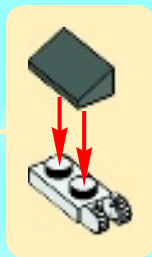
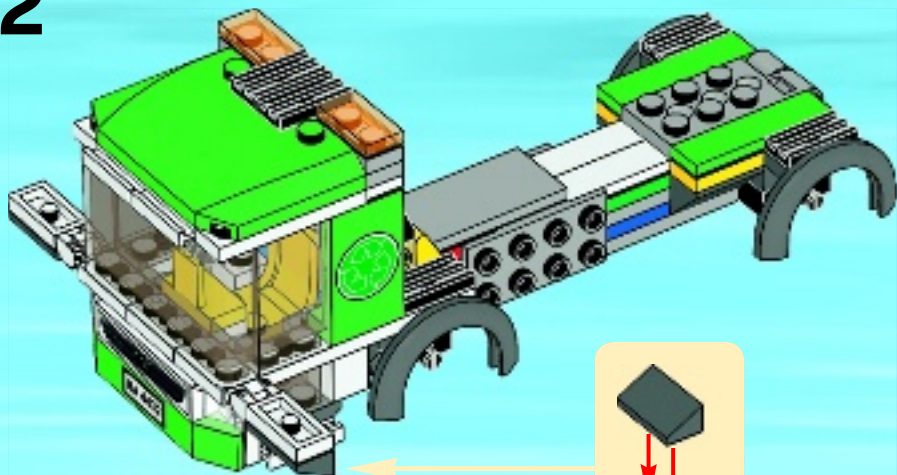
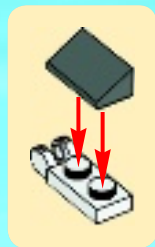


2x

31



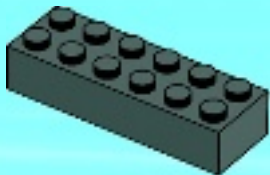
32



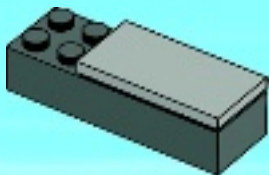


2x

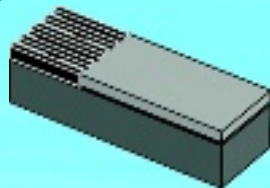
1



2

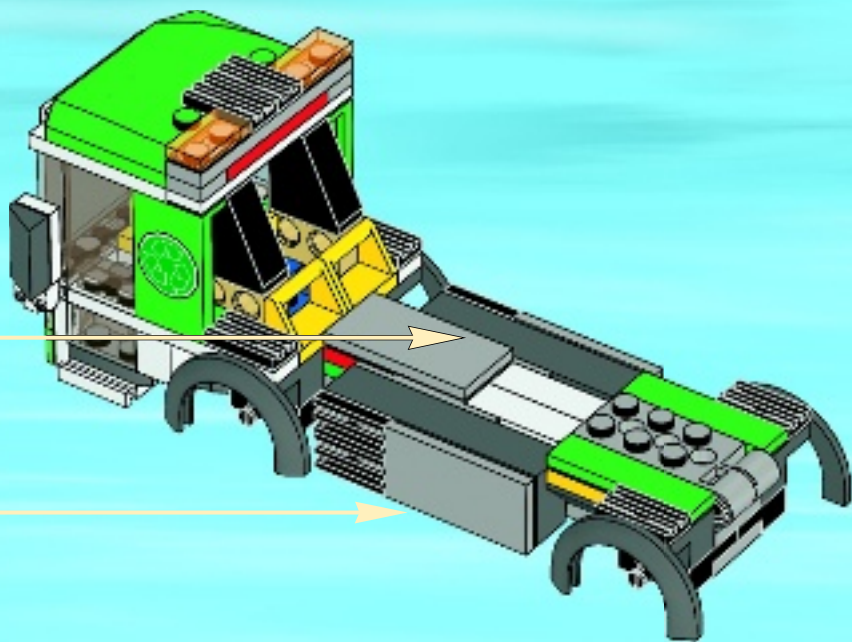


3

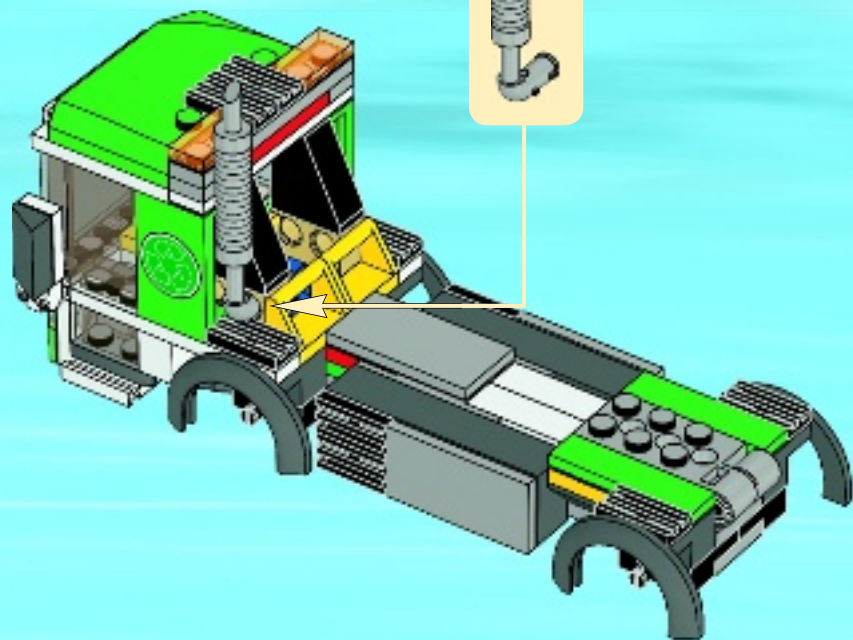


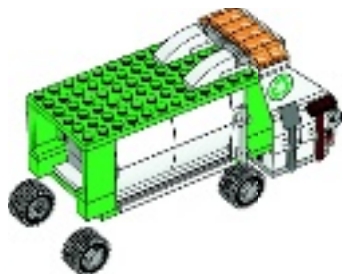
2x

33

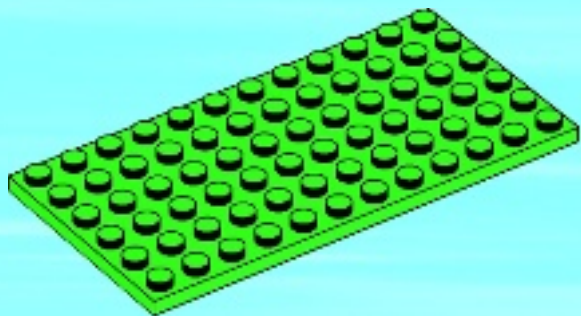


34

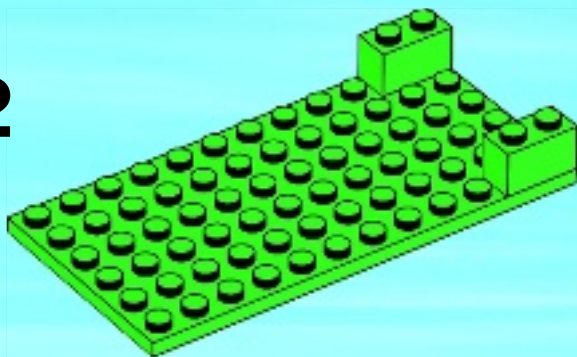




1

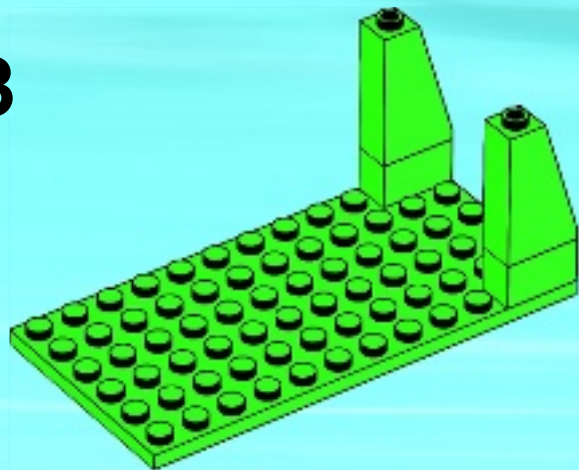


2

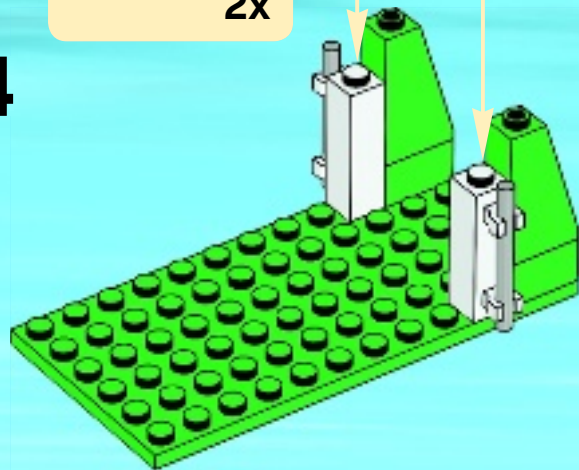




3

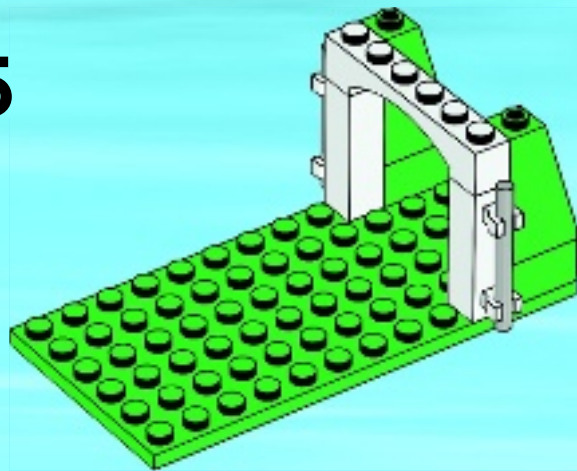


4

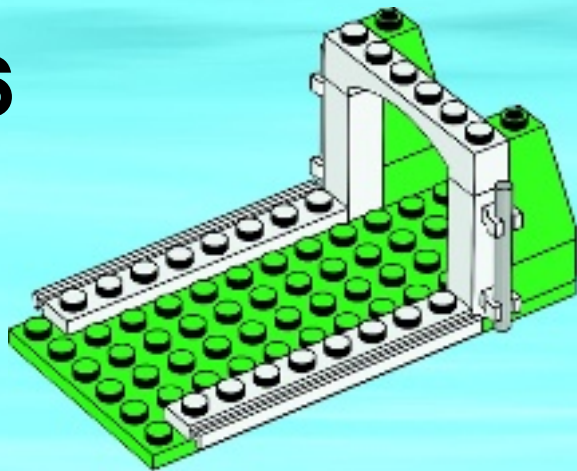




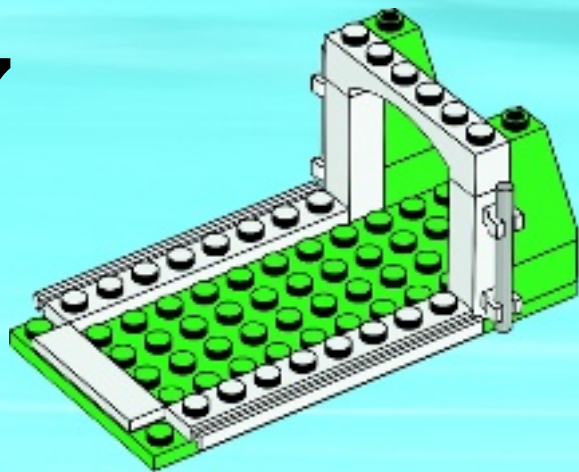
5



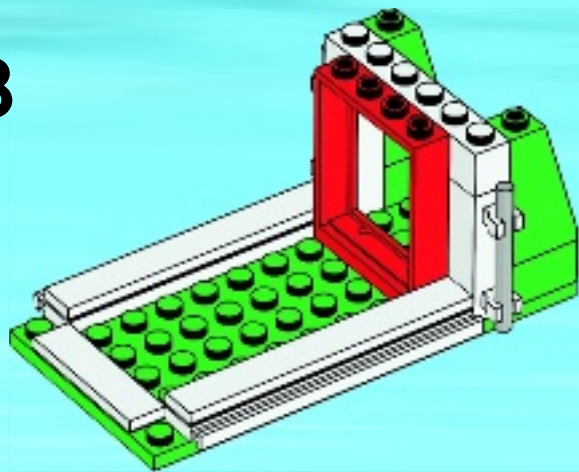
6

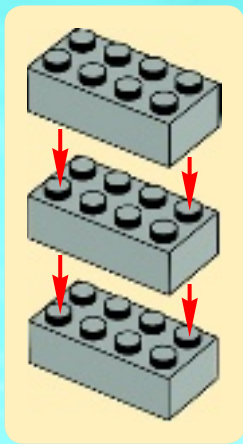


7

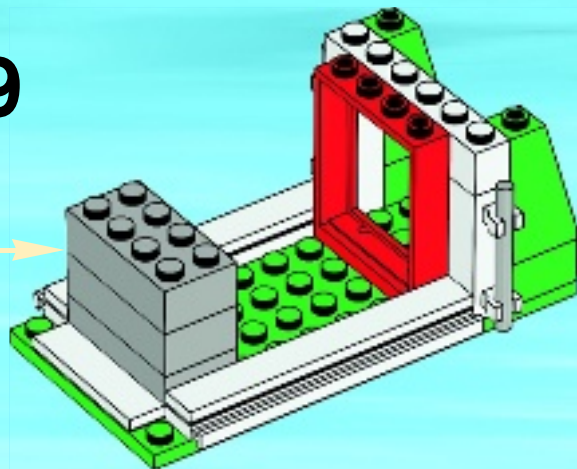


8



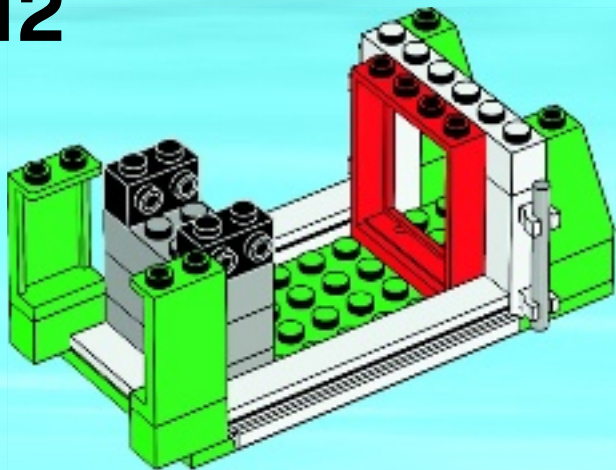


9

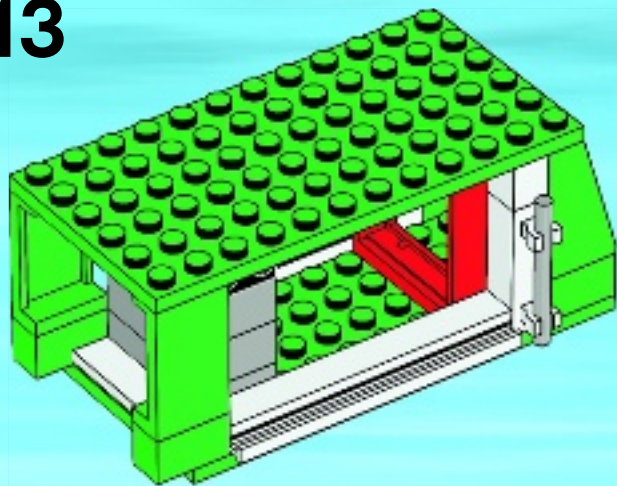




12

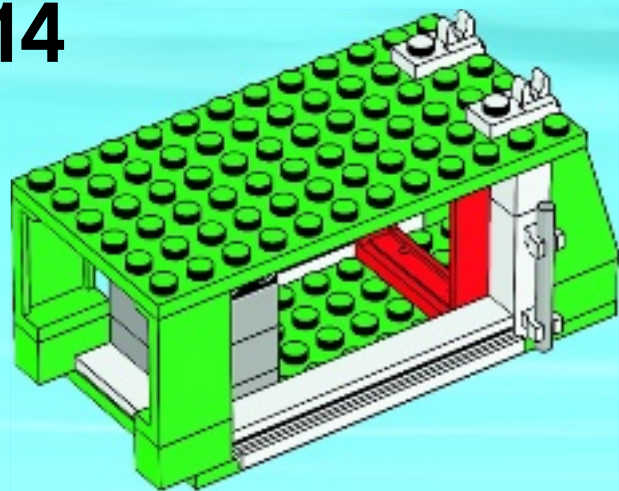


13

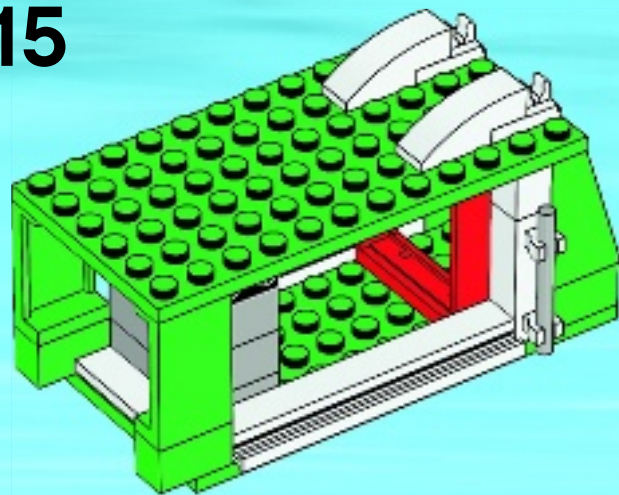


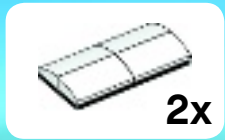


14

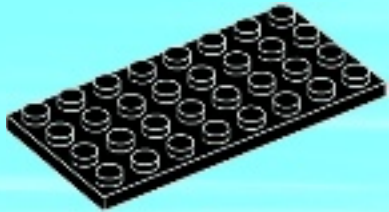


15

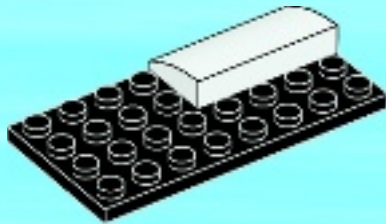




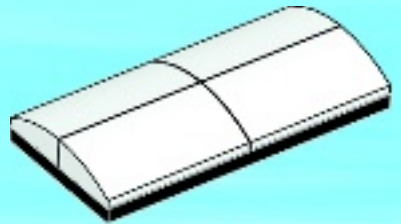
1



2

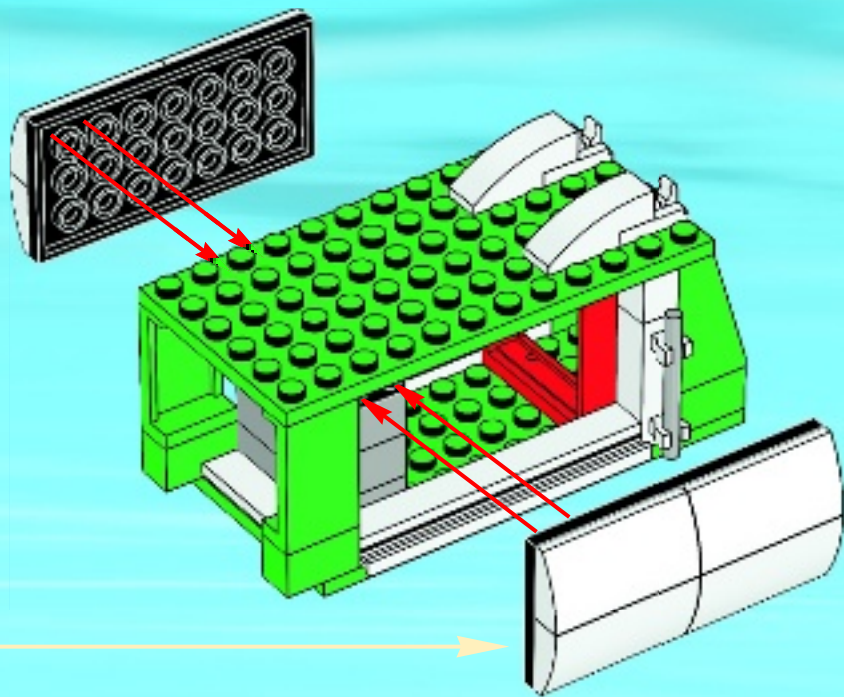


3



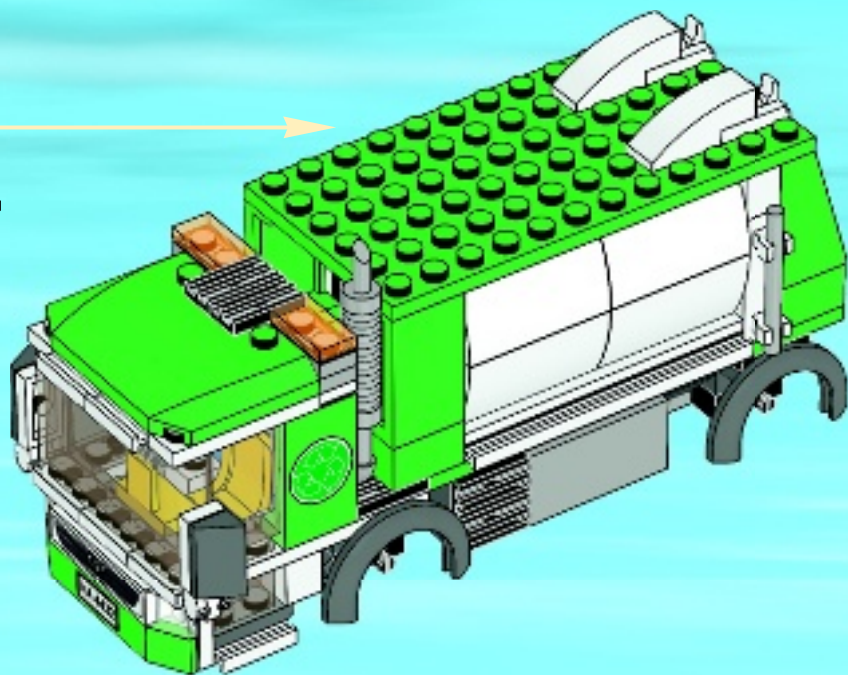
2x

16



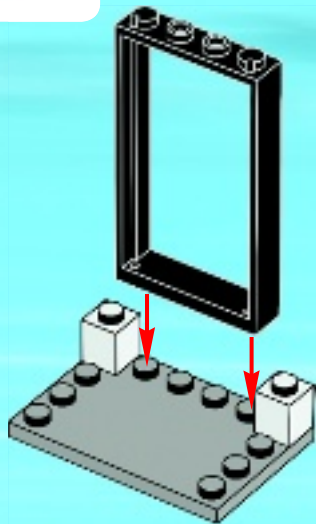


17

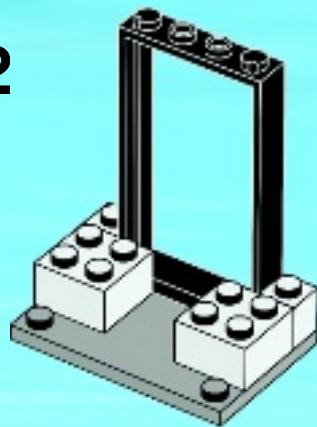


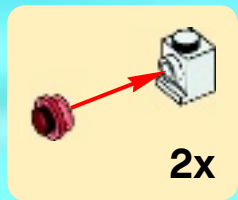


1

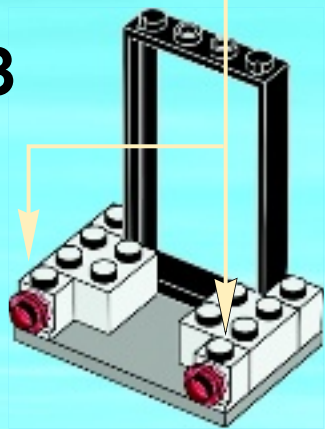


2

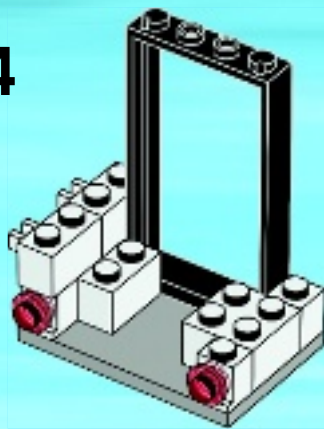




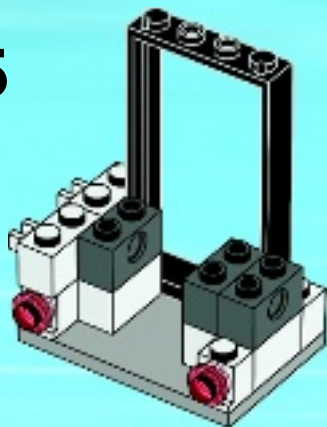
3



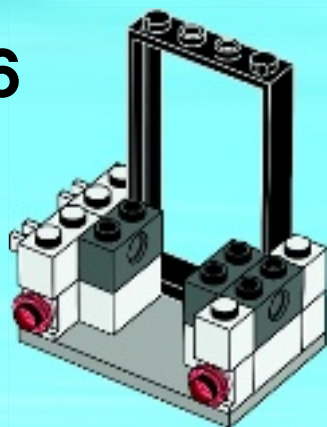
4



5



6





**1**



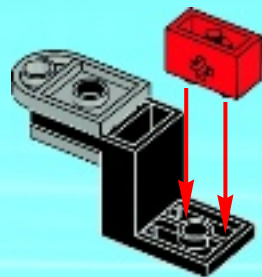
**2**



**3**



4



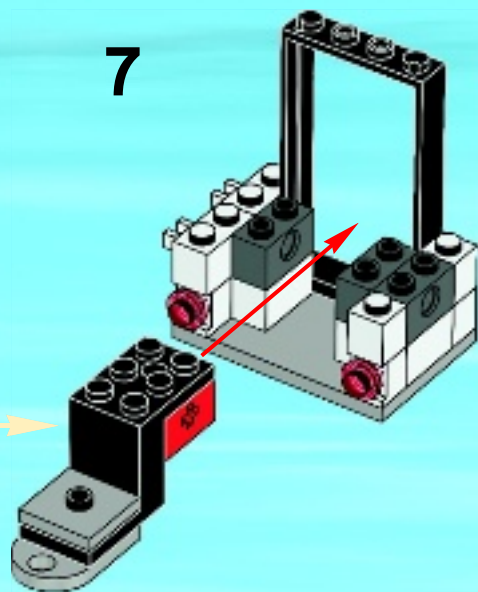
5



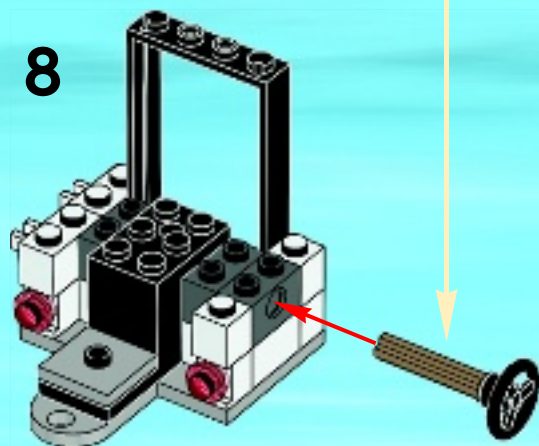
6



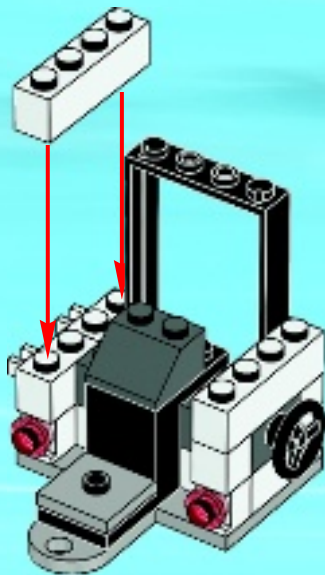
7



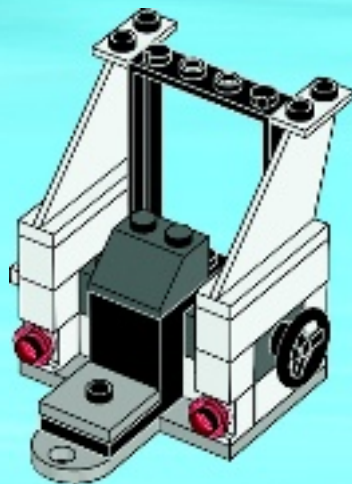
8



9



10





11



12

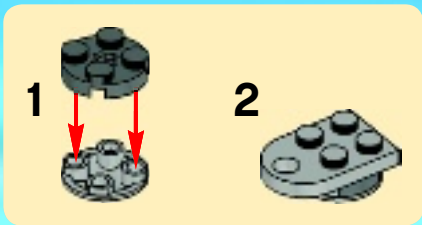


13

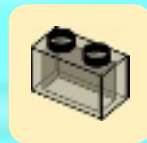
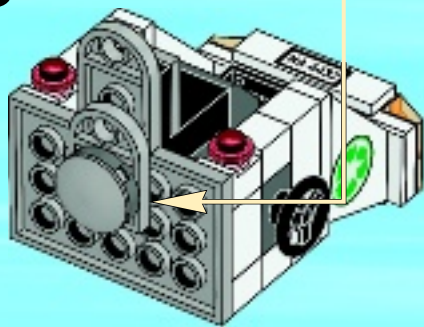


14

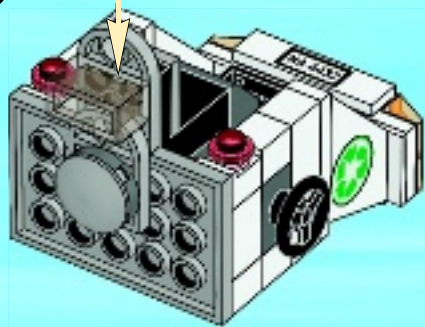




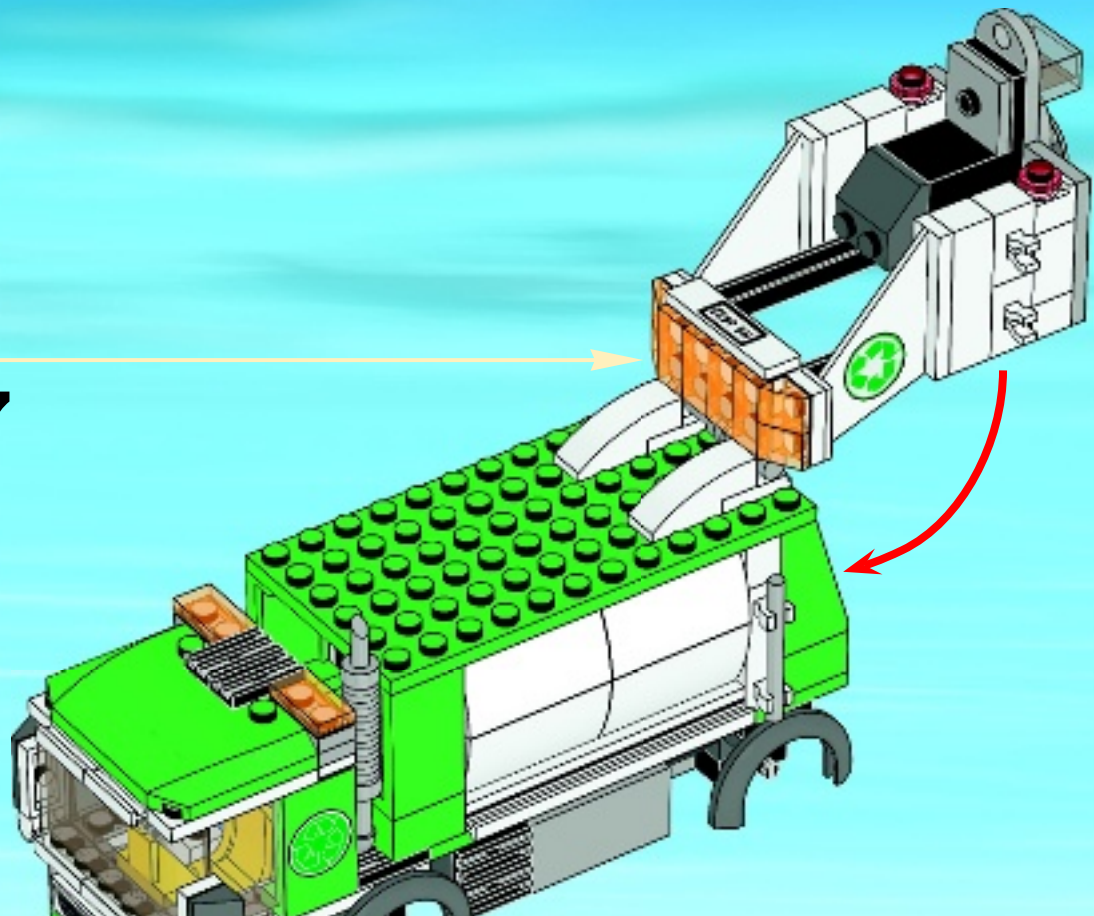
15



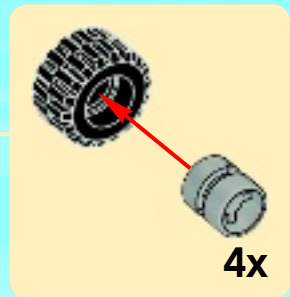
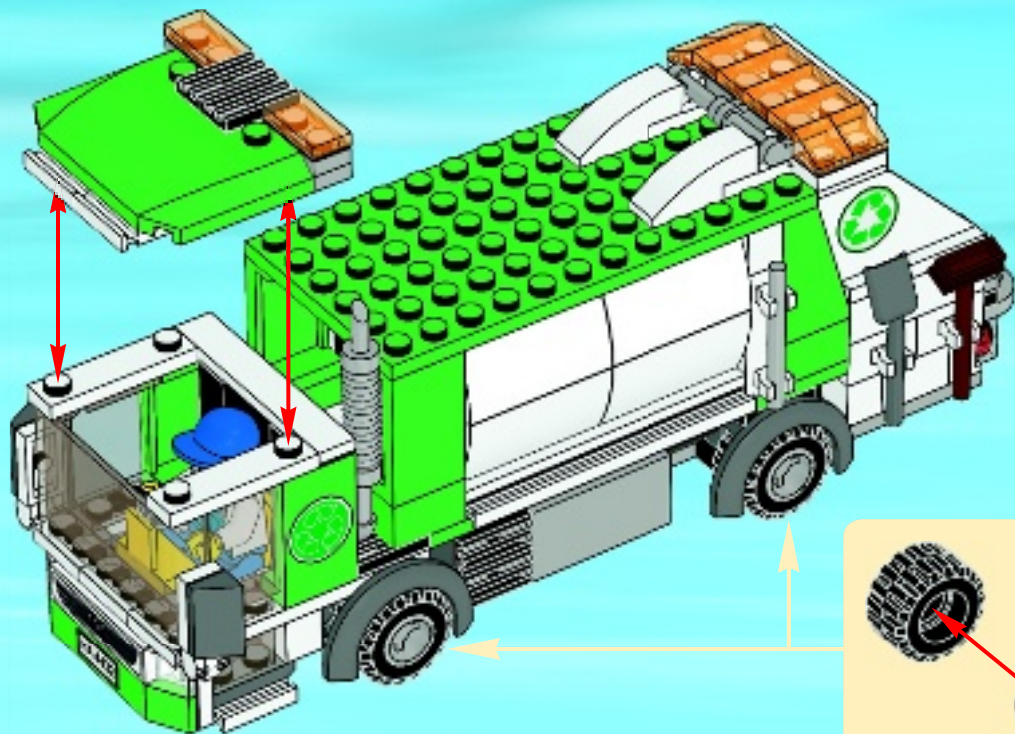
16



17



18

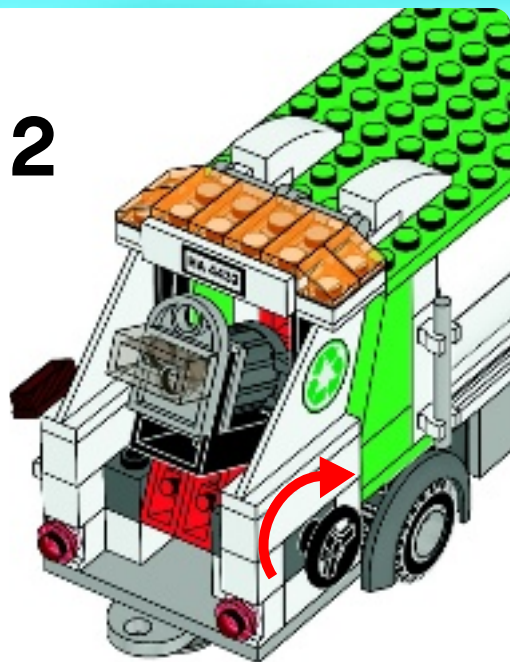




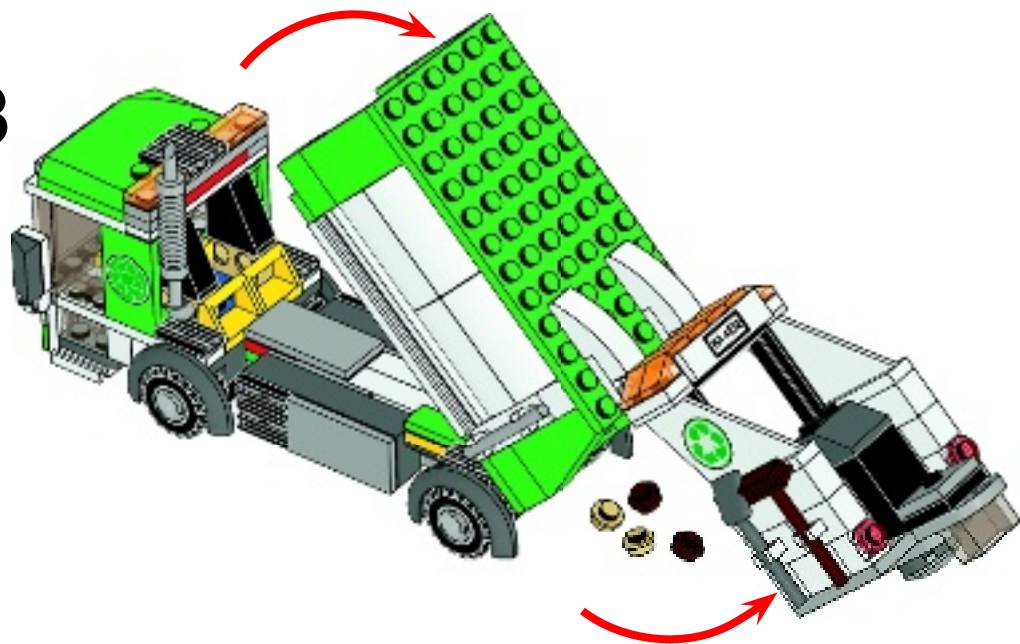
1



2



3





CITY



4431



4432



4433



4434



4435





# club™

## Free\*! Gratuit!

\* Paid subscription in Australia and New Zealand.  
Abonnement payant en Australie et Nouvelle-Zélande



© 2013 The LEGO Group



[LEGO.com/club](http://LEGO.com/club)





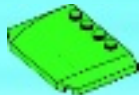
4x  
4647553



2x  
4647546



2x  
4647555



1x  
4647542



3x  
4647548



4x  
4647557



2x  
4216581



1x  
4211157



3x  
4211385



1x  
4211636



2x  
4211399



1x  
4565393



1x  
4211438



1x  
4211838



2x  
4244627



2x  
4211419



2x  
4211486



2x  
4613165



3x  
4560183



2x  
4211628



1x  
4278273



4x  
4211764



1x  
4263192



1x  
4646512



1x  
4646513



3x  
4211111



2x  
4567887



1x  
4211054



1x  
4211076



1x  
4211010



1x  
4211042



1x  
4521572



2x  
4210875



1x  
4626645



1x  
4211006



4x  
4260124



2x  
4611885



2x  
4244362



2x  
3005741



3x  
4226179



2x  
4163114



1x  
4546689



4x  
4244369



6x  
4541710



Customer Service

Kundenservice

Service Consommateurs

Servicio Al Consumidor

[www.lego.com/service](http://www.lego.com/service) or dial



: 00800 5346 5555

: 1-800-422-5346



# WIN!

Go to [www.LEGOsurvey.com/product](http://www.LEGOsurvey.com/product) to fill out a survey for a chance to win a cool LEGO® Product.

No purchase necessary.

Open to all residents where not prohibited.



## [www.LEGOsurvey.com/product](http://www.LEGOsurvey.com/product)

### GEWINNE!

Nimm an der Umfrage auf [www.LEGOsurvey.com/product](http://www.LEGOsurvey.com/product) teil und hab die Chance ein cooles LEGO® Produkt zu gewinnen!

Die Teilnahme am Gewinnspiel führt zu keinerlei Kaufverpflichtungen. Teilnahme in allen nicht ausgeschlossenen Ländern möglich.

### WIN!

Ga naar [www.LEGOsurvey.com/product](http://www.LEGOsurvey.com/product), vul een enquêteformulier in en maak kans op een cool LEGO® product.

Geen aankoopverplichting. Iedereen mag deelnemen, uitgezonderd ingezetenden van landen waar een enquêteverbod geldt.

### GAGNE!

Visite [www.LEGOsurvey.com/product](http://www.LEGOsurvey.com/product) pour répondre à un questionnaire et avoir une chance de gagner un produit LEGO® très cool!

Aucune obligation d'achat. Ouvert à tous les résidents des pays autorisés.

### 当てよう!

[www.LEGOsurvey.com/product](http://www.LEGOsurvey.com/product) にアクセスして、アンケートにご記入ください。当選者にはレゴ®製品を差し上げます。

お買い上げの必要はありません。

禁止されていない限り、すべての皆様にご利用いただけます。



LEGO.com

6054999

LEGO and the LEGO logo are trademarks of the/son des marques de commerce de/son marcas registradas de LEGO Group. ©2013 The LEGO Group.