



CREATOR

7-12

4893 - 2



Ideas



Instructions

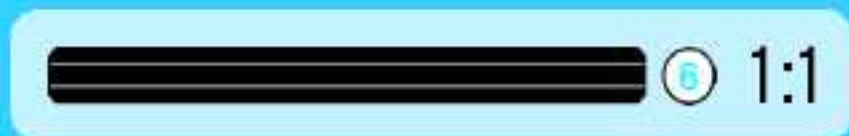
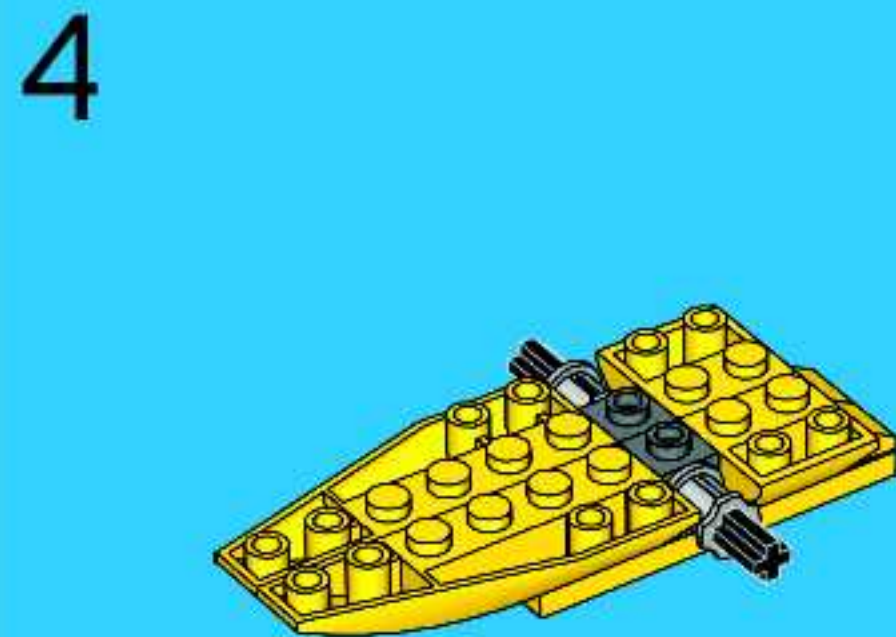
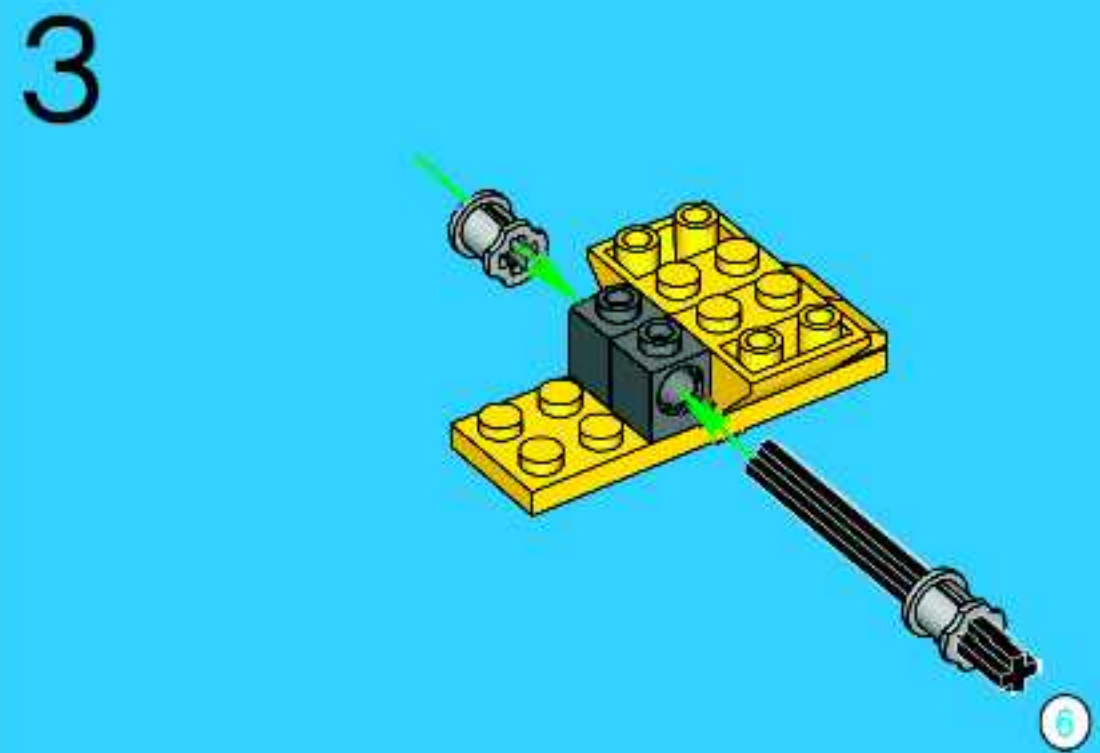
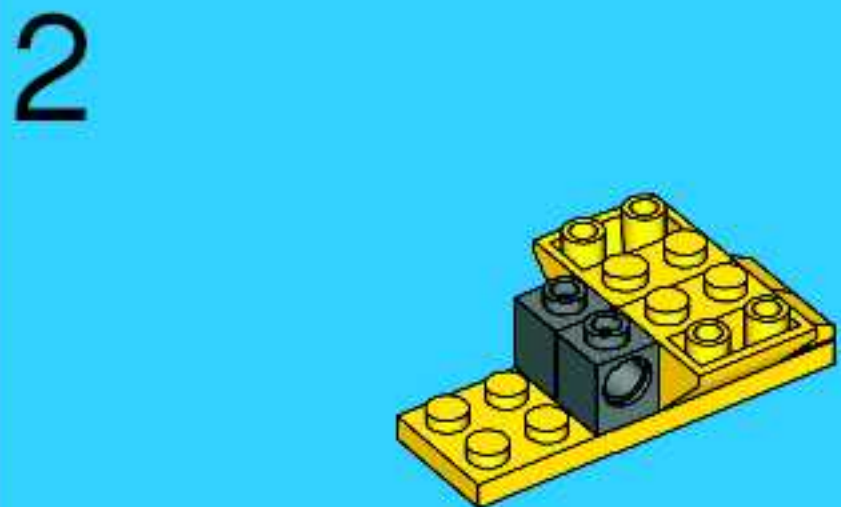
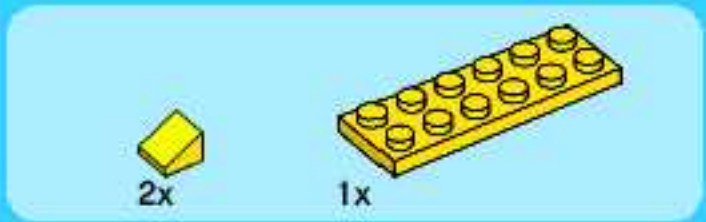
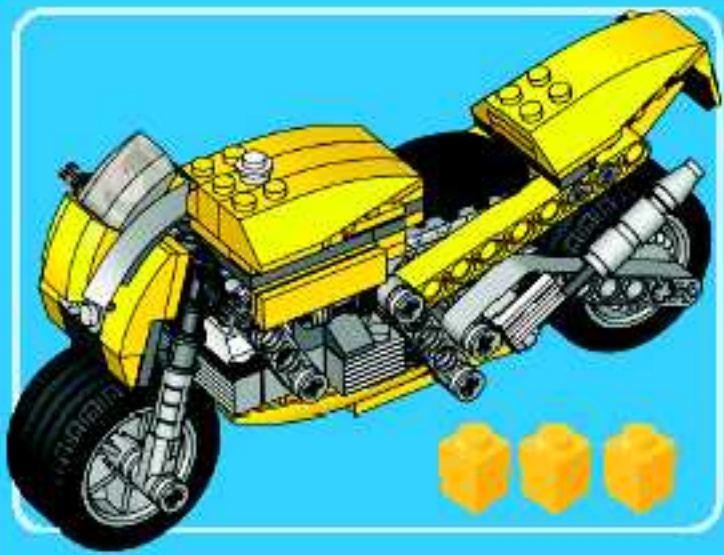




Advanced Build
Profimodelle
Construction avancée
Costruzione avanzata
Geavanceerd bouwen
Construcción avanzada
Byg avanceret
Tehnikalla rakentäjäille
Bygg avancerat
Construção Avançada
Εξελιγμένες Κατασκευές
Profikrak



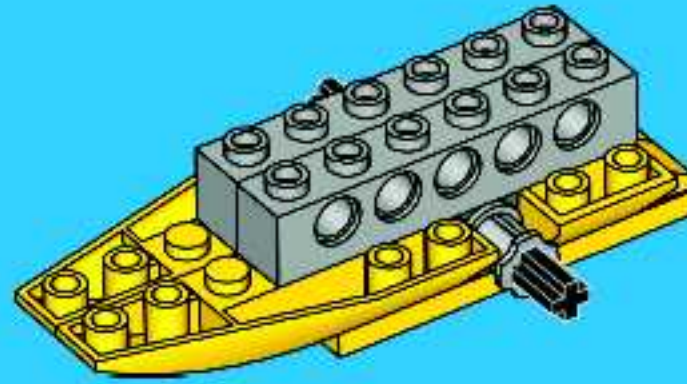






2x

5



4x

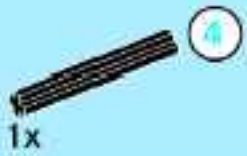
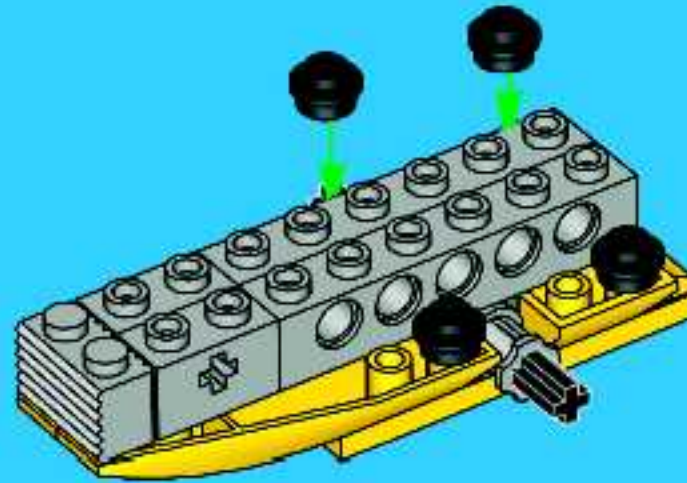


2x



1x

6

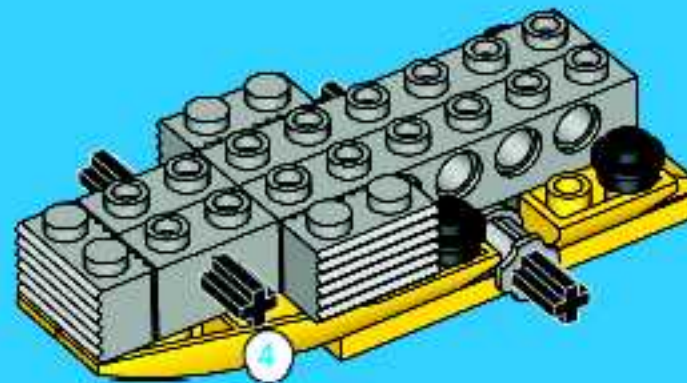


1x



2x

7

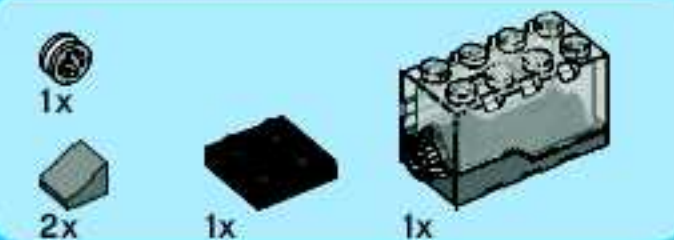
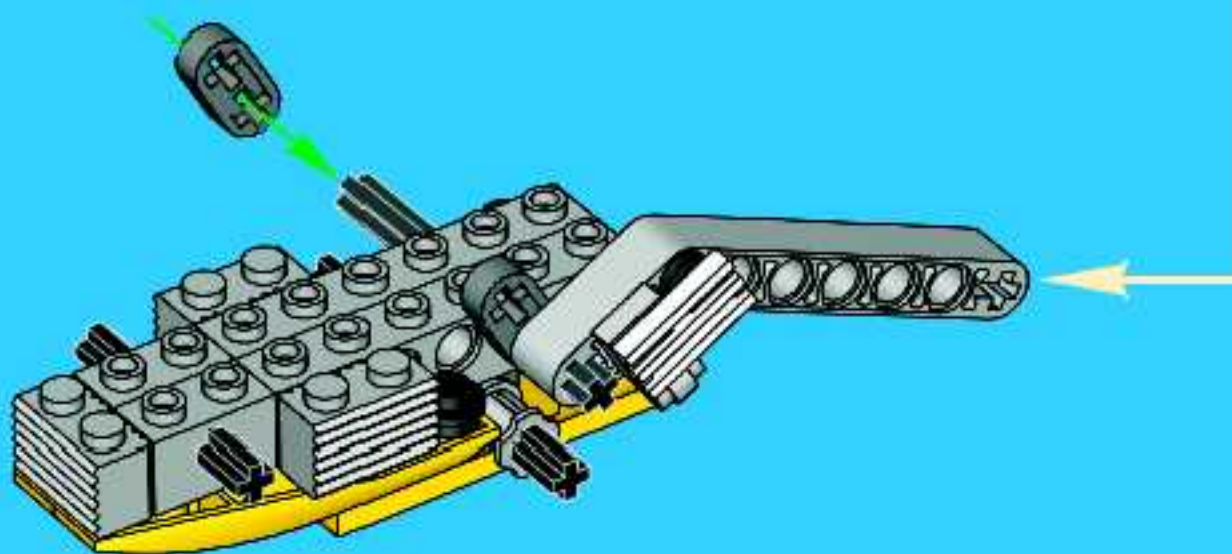
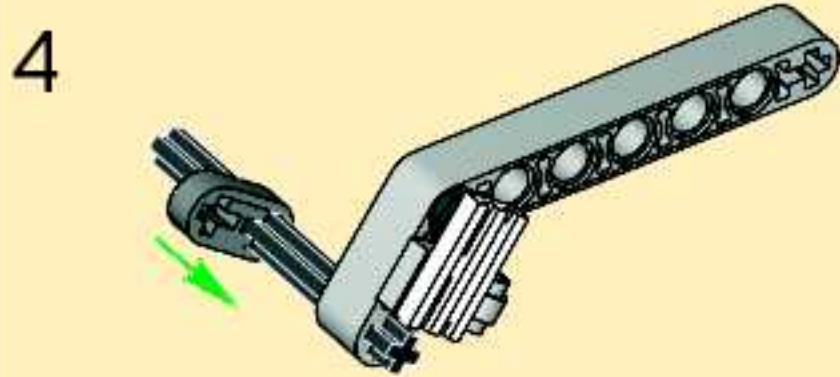
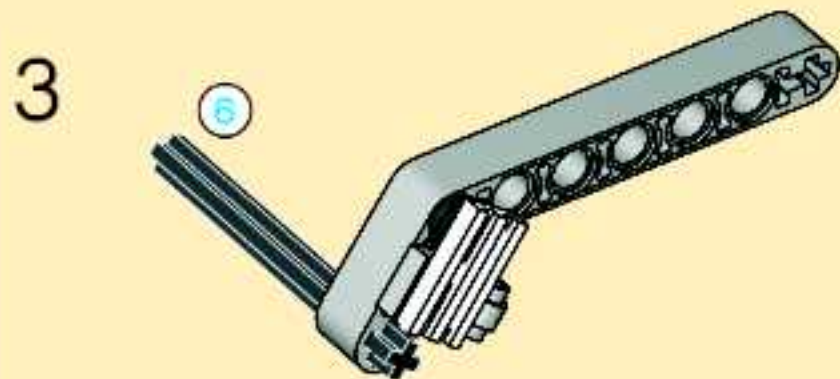
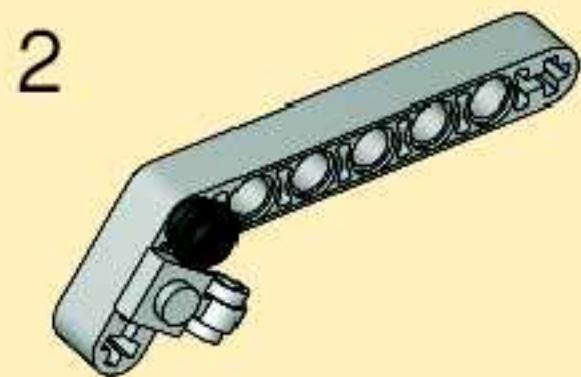
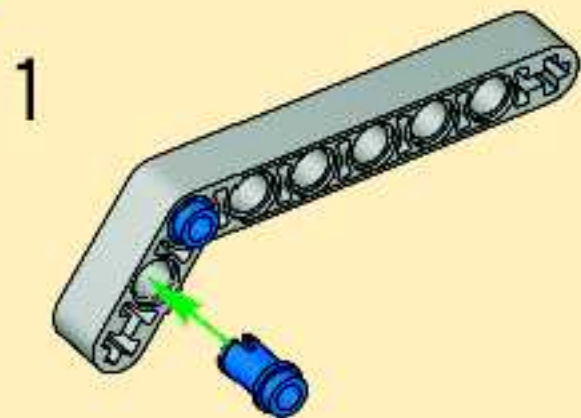


4

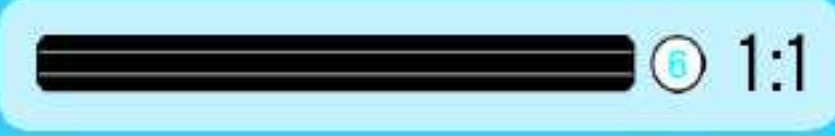
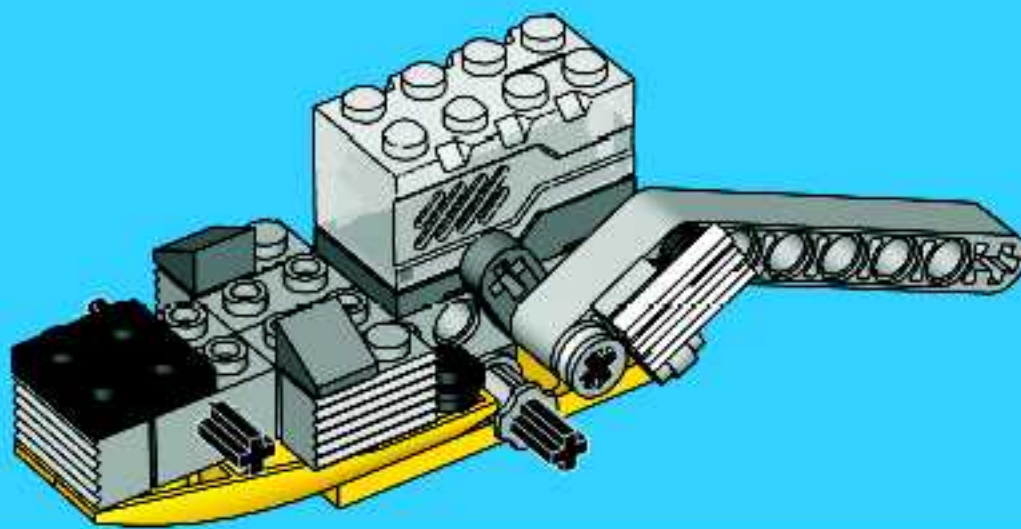
1:1

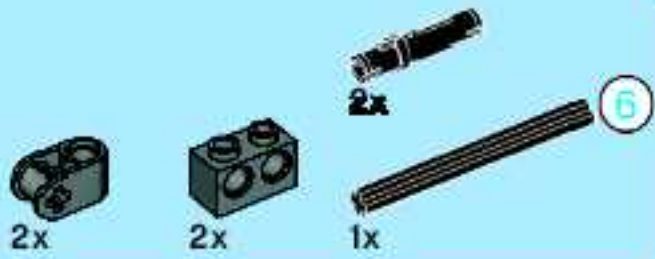


8



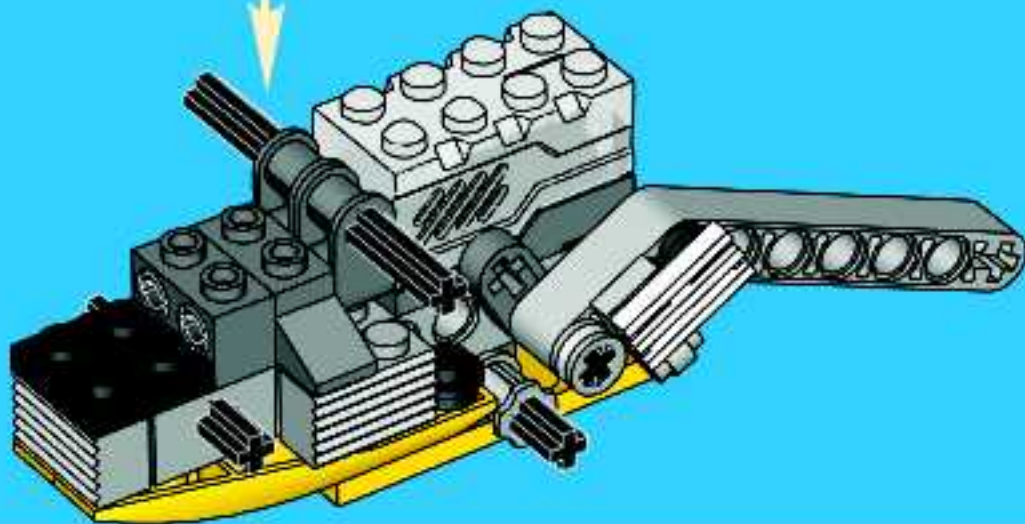
9



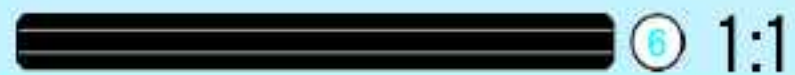
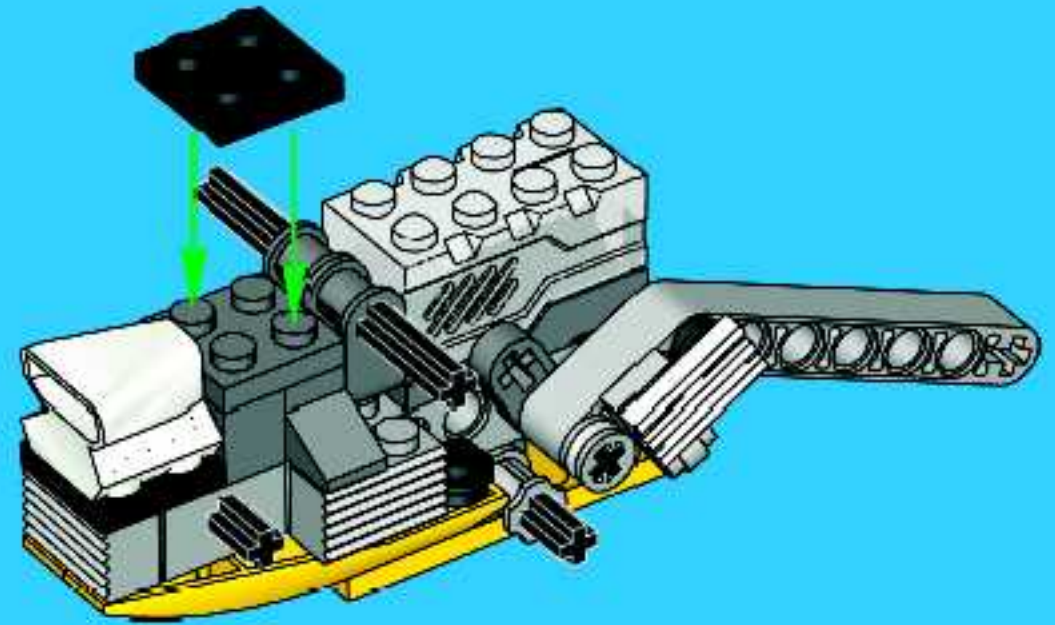


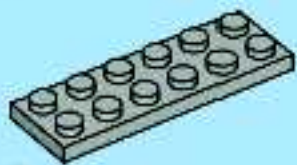
10

- 1
- 2
- 3
- 4



11



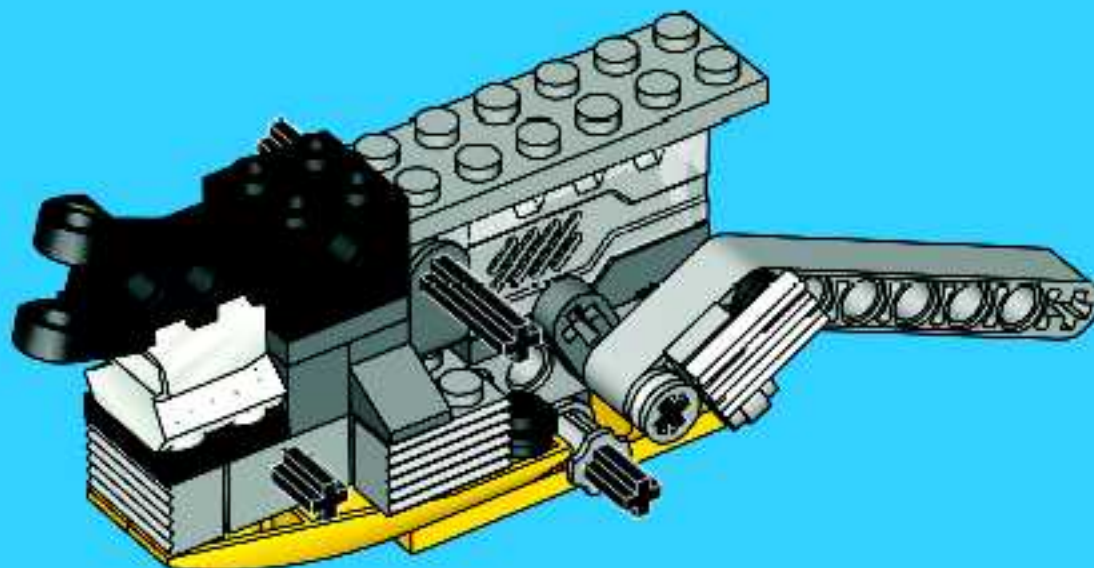


1x



1x

12



1x

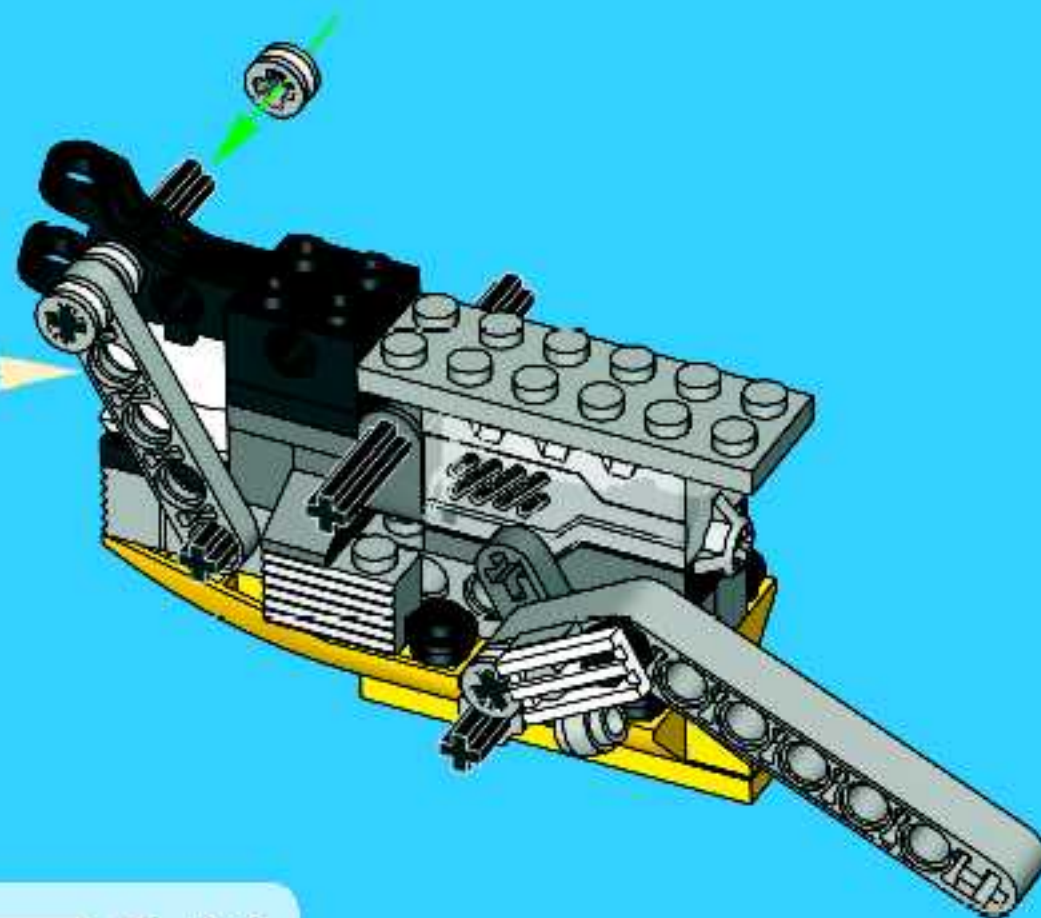
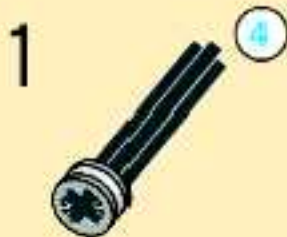


3x



1x

13



1:1



1:1

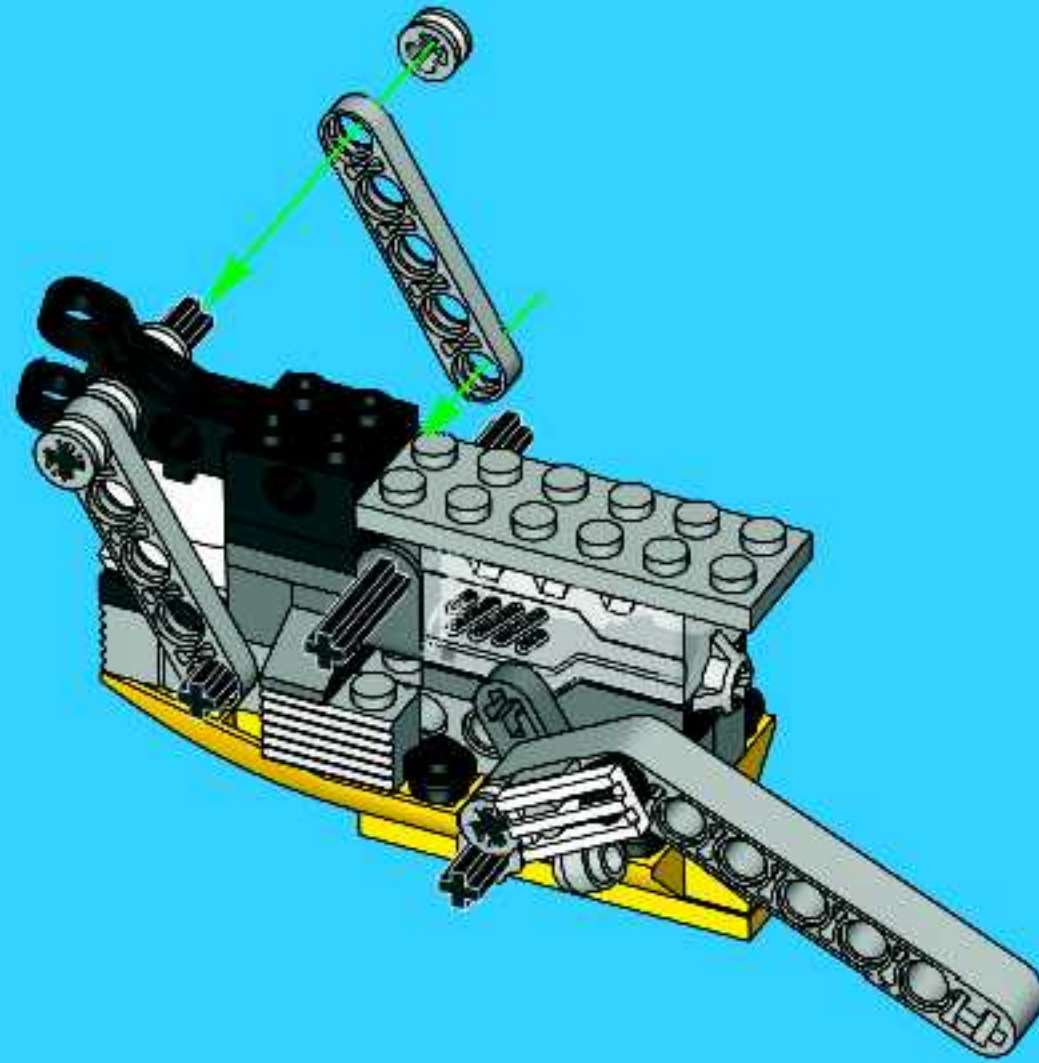


1x



1x

14



1:1

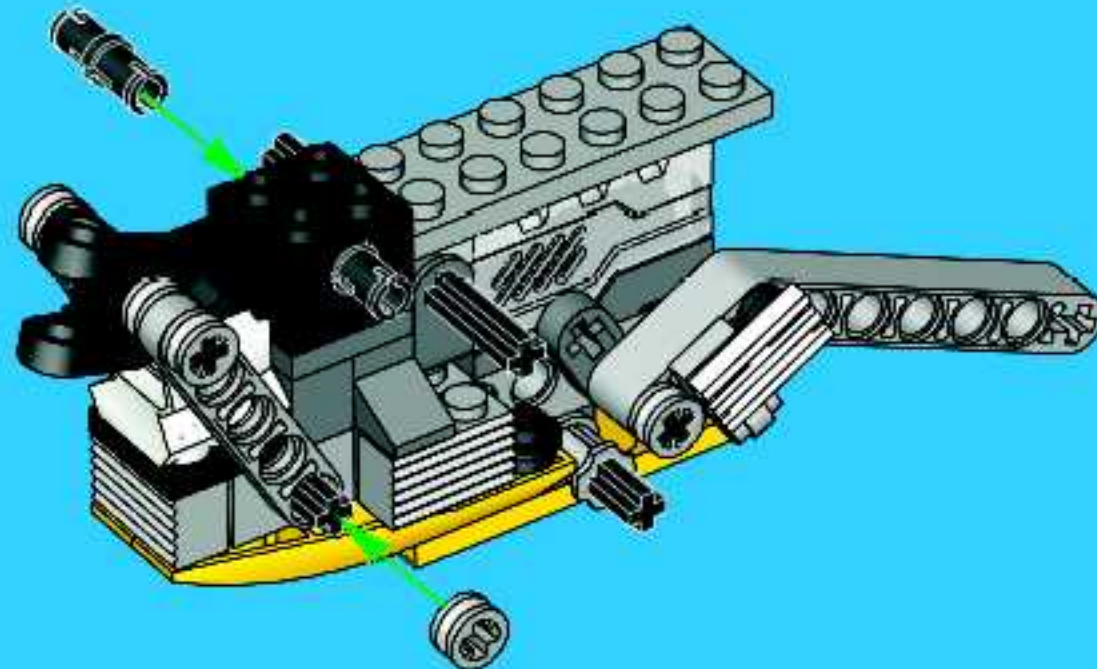


1x



2x

15





2x

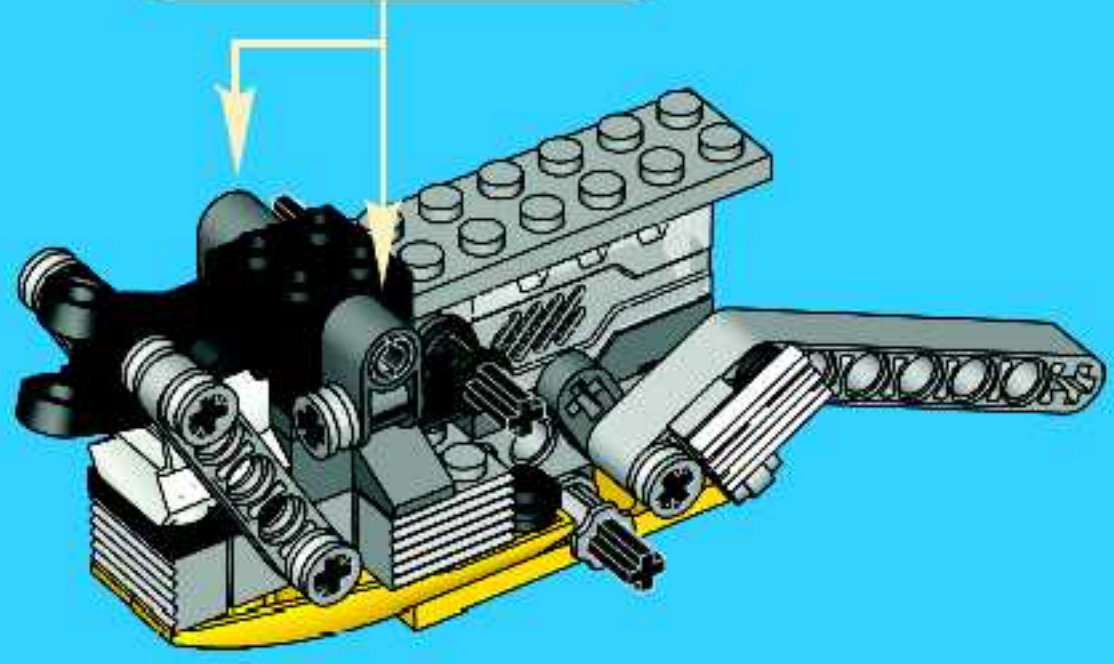
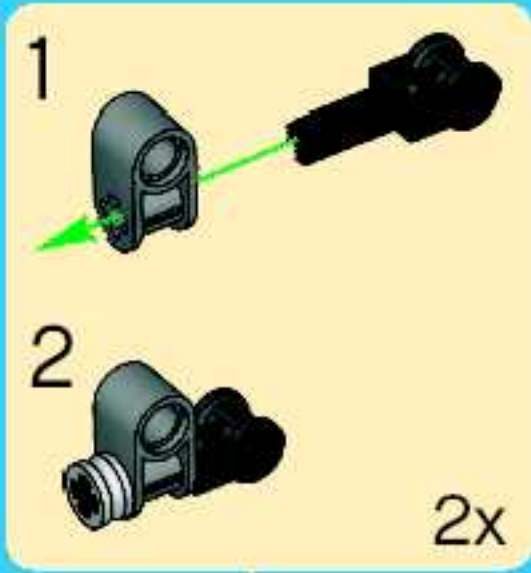


2x



2x

16



1x

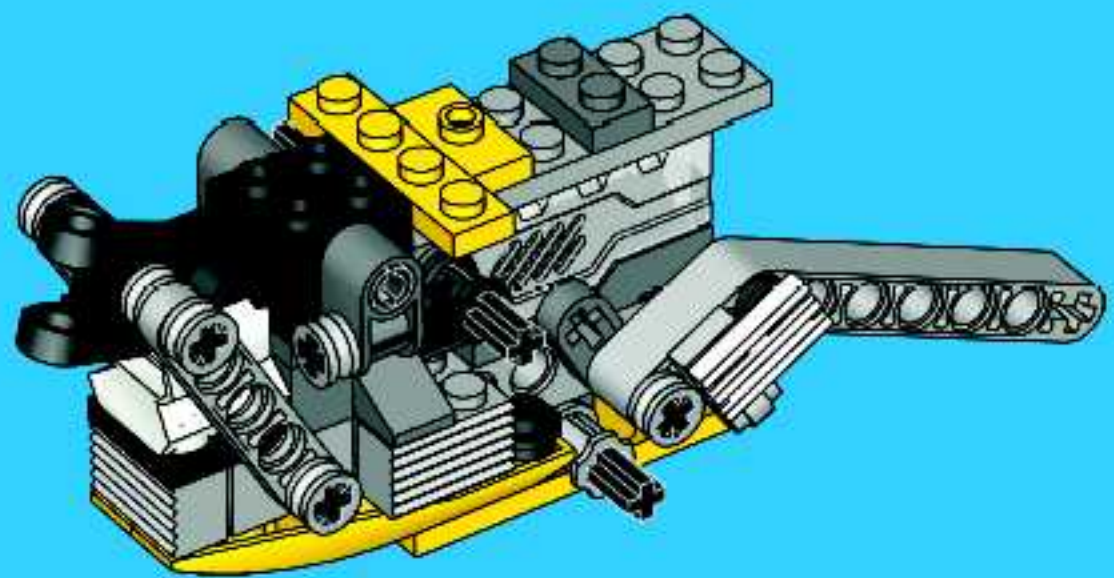


1x



1x

17



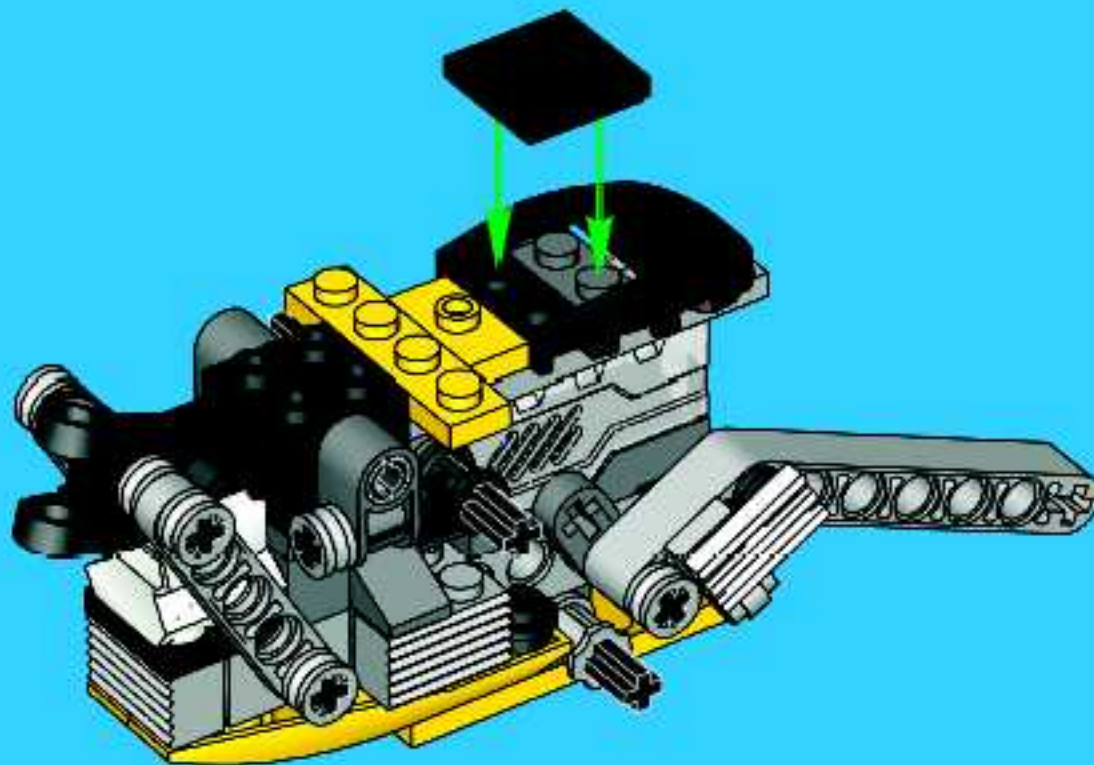


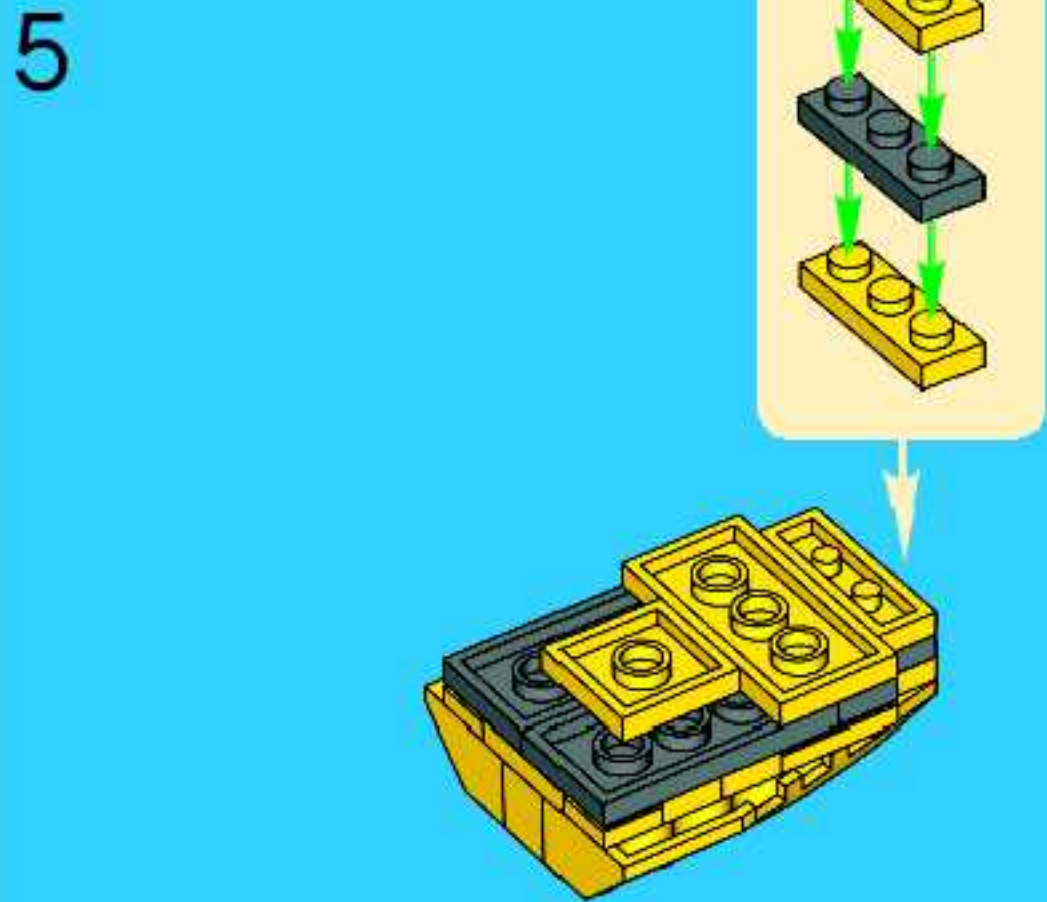
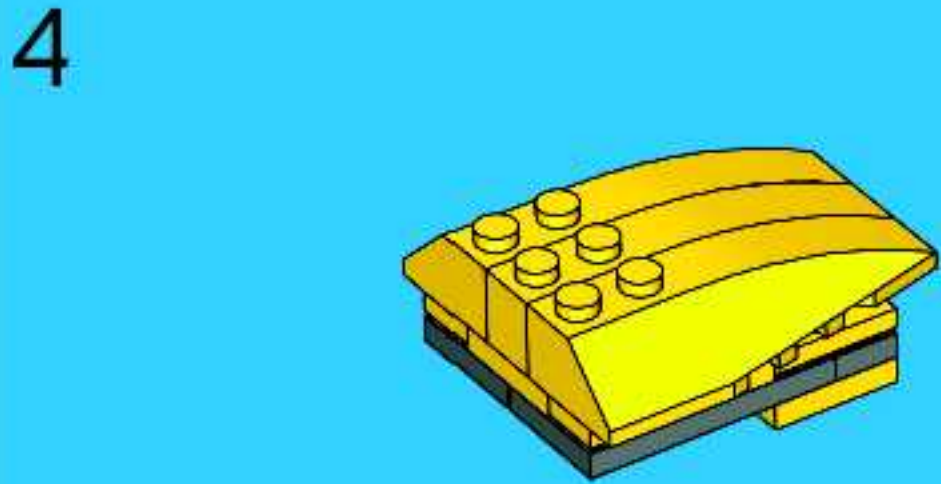
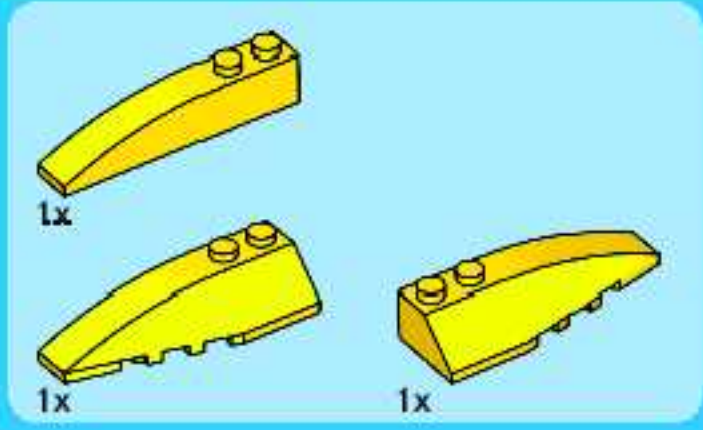
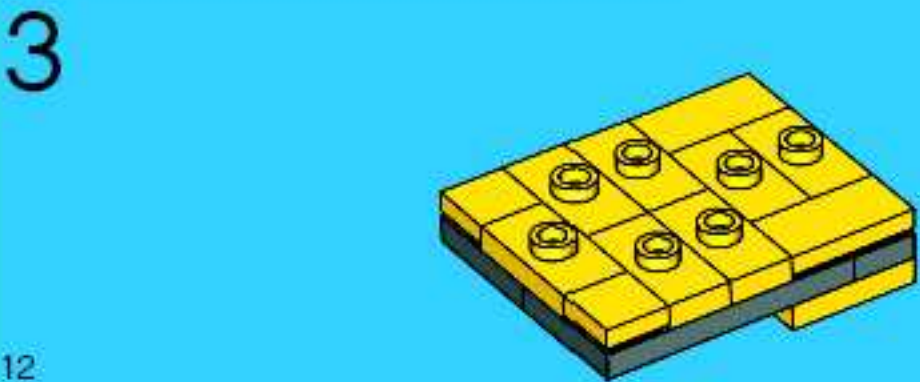
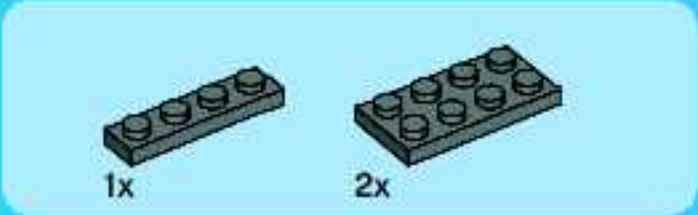
1x



1x

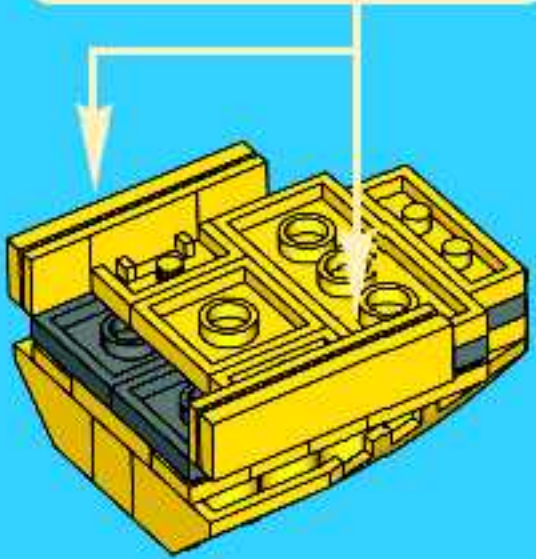
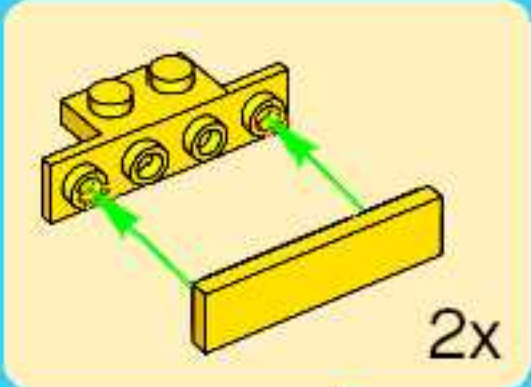
18



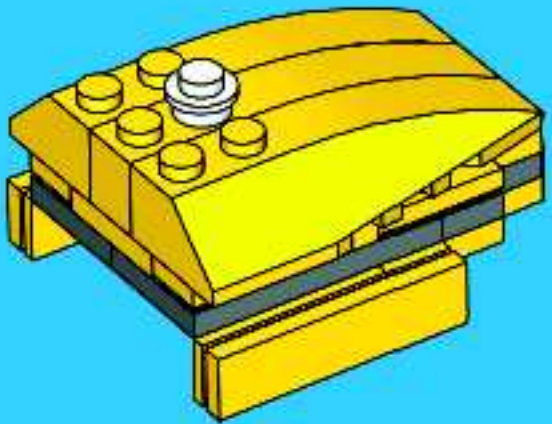




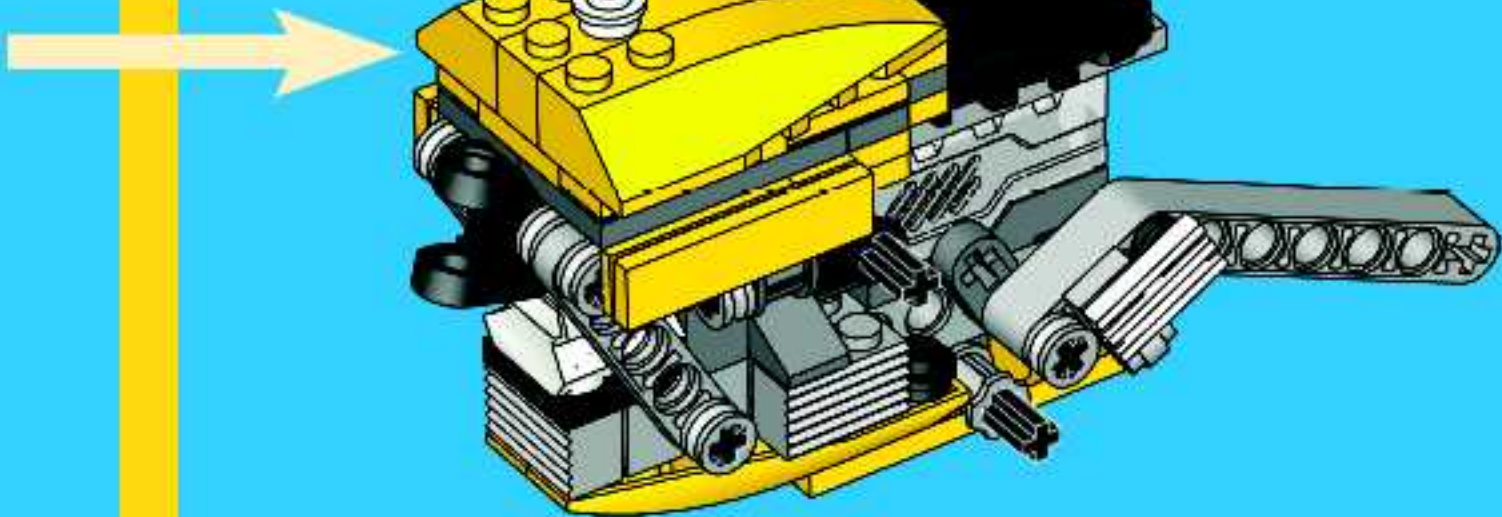
6

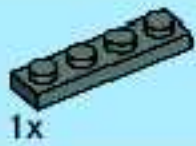


7



19





1



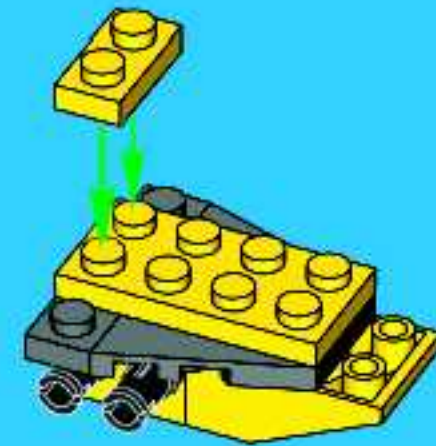
2



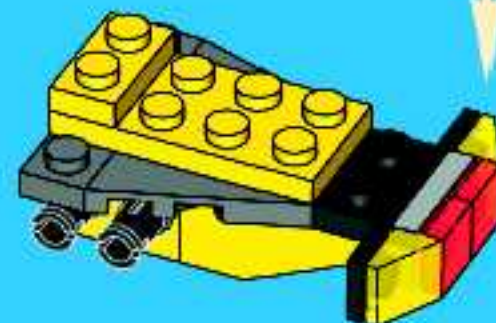
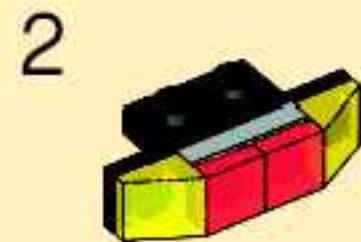
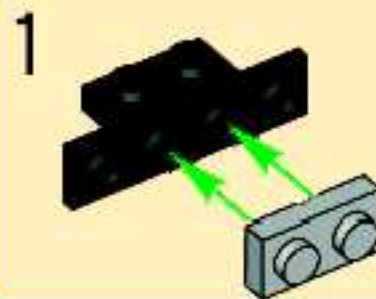
3

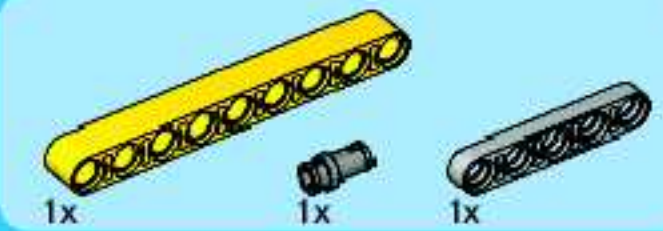
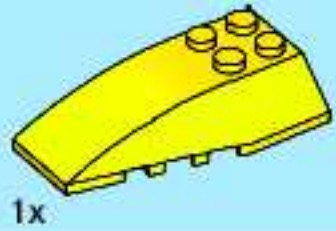


4

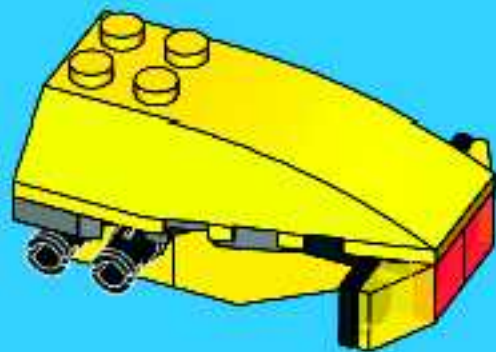


5

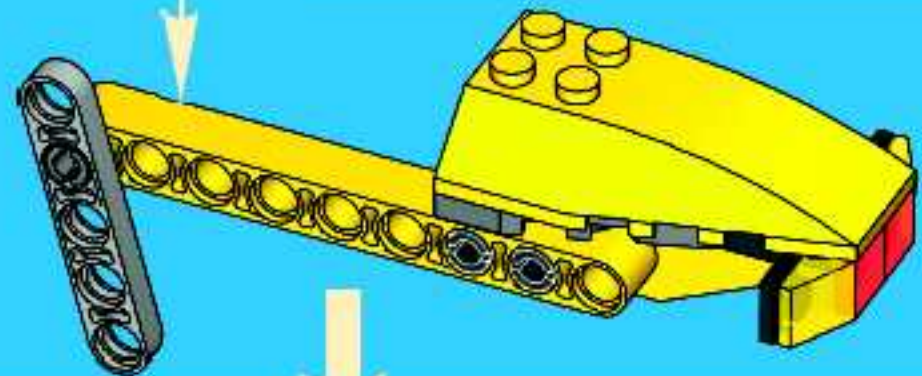
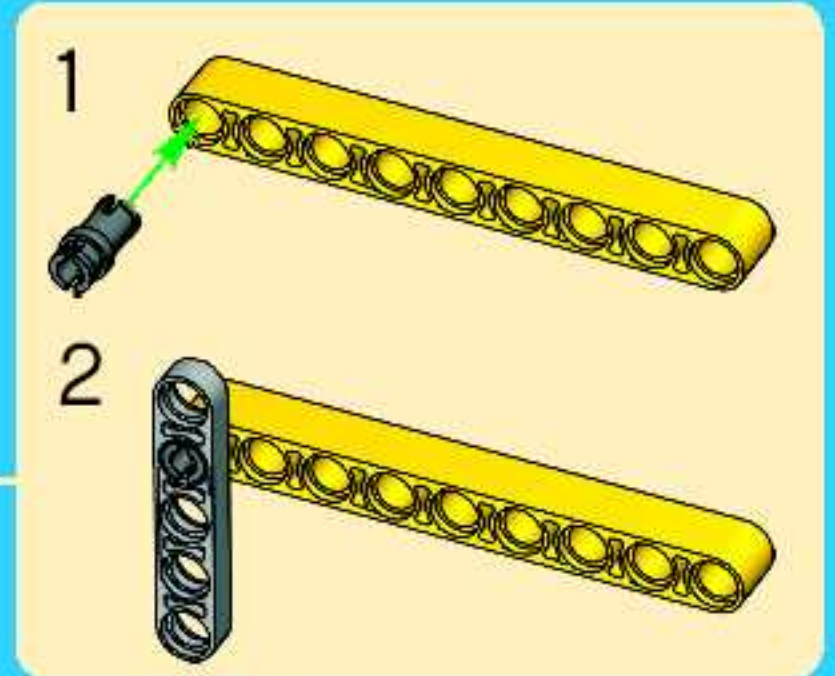




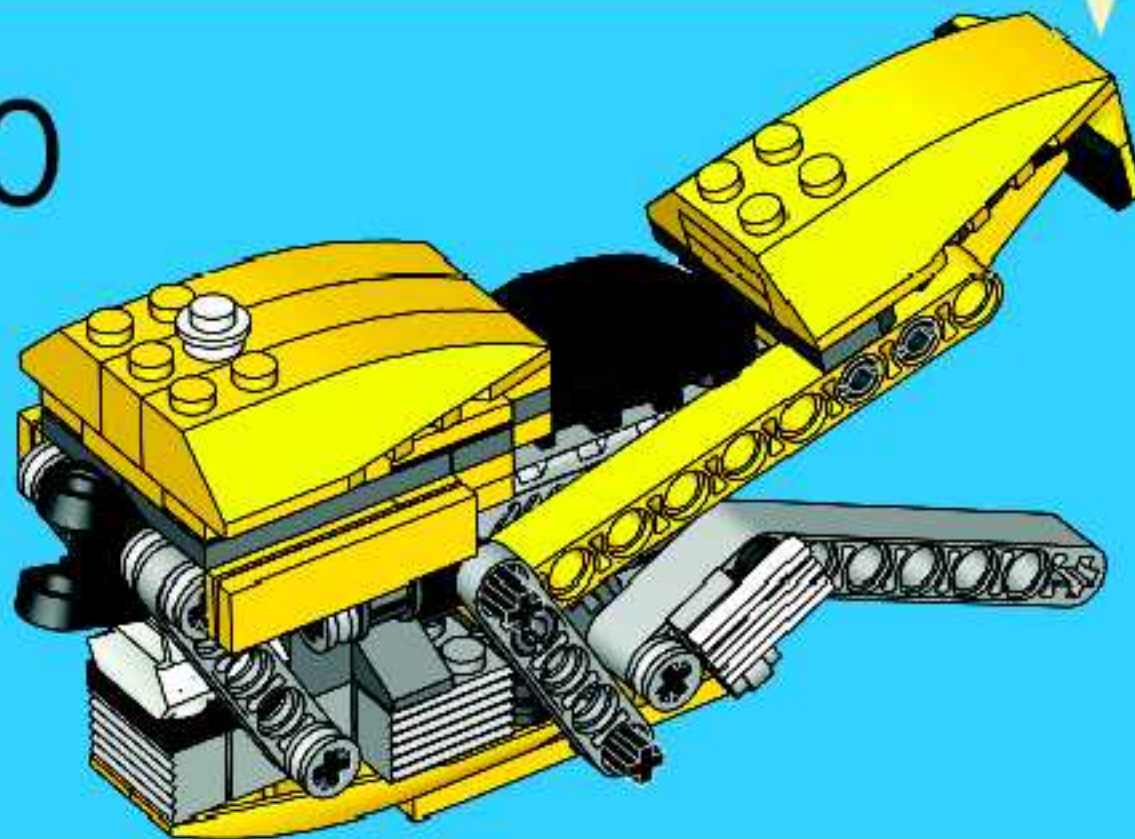
6



7



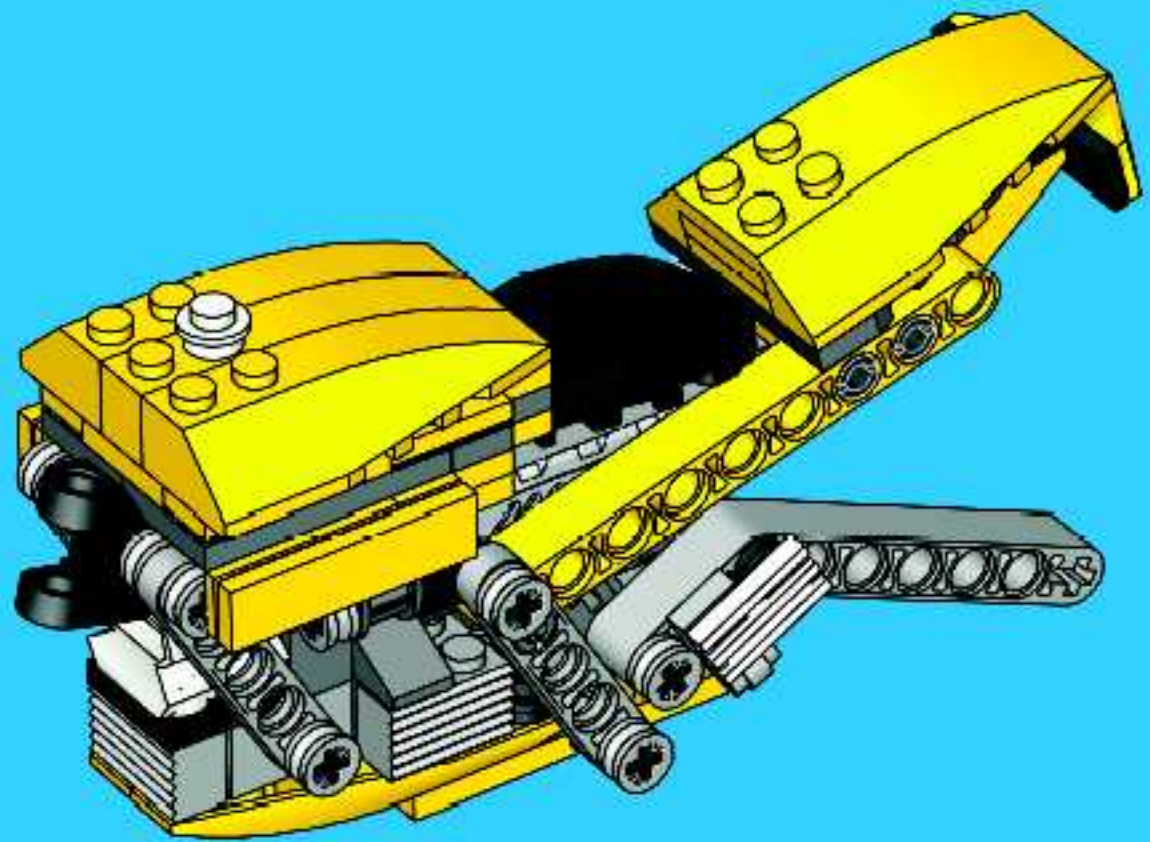
20





2x

21



1x



1x

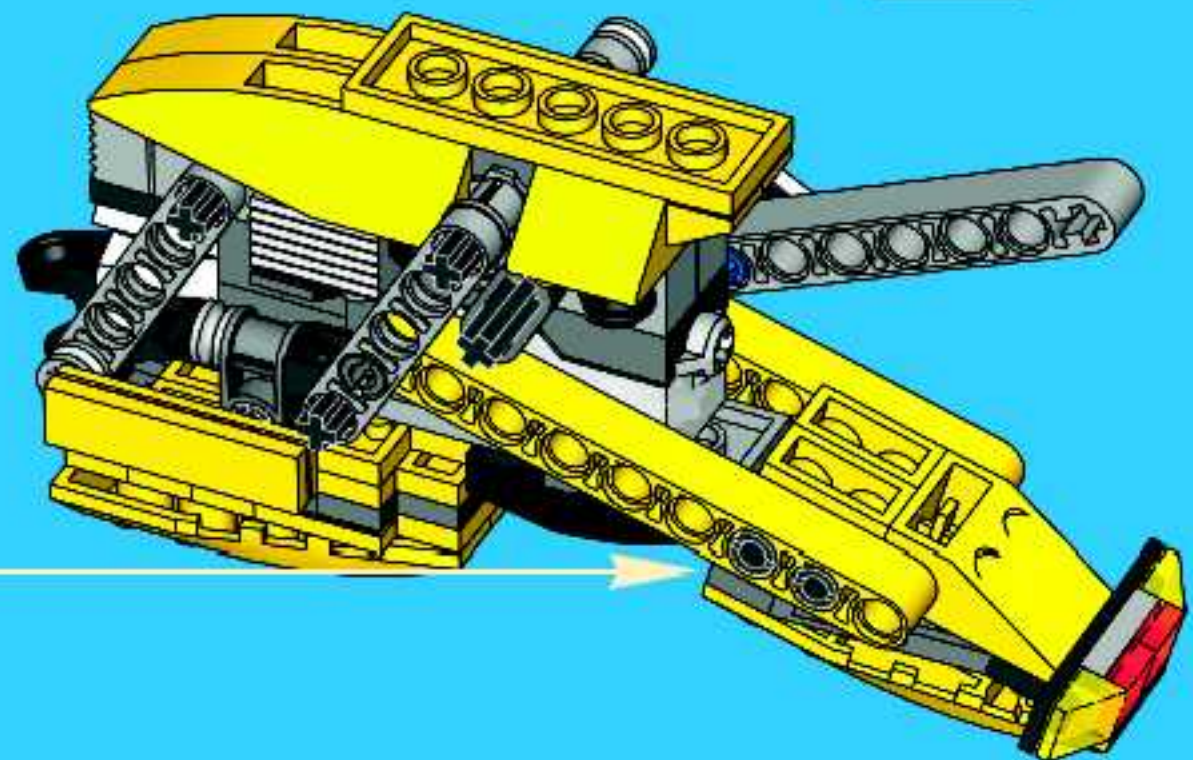
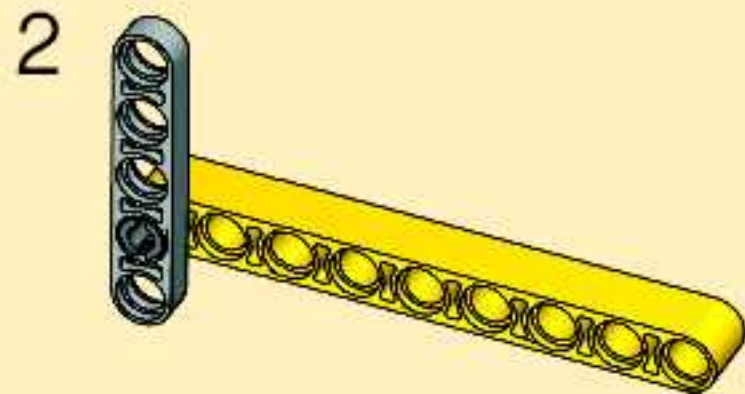
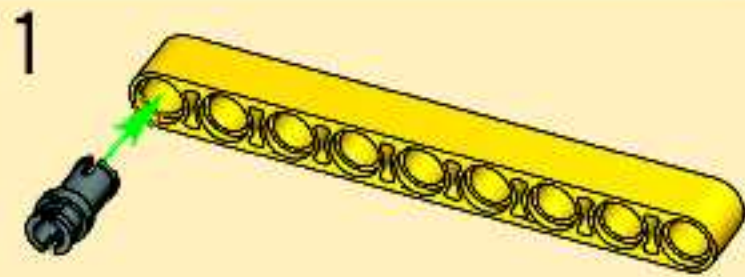


1x



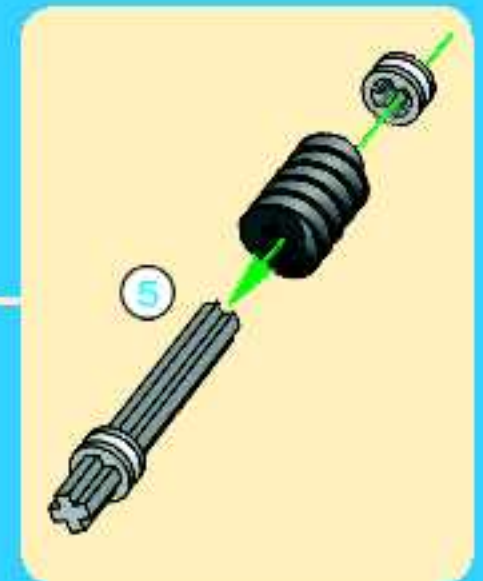
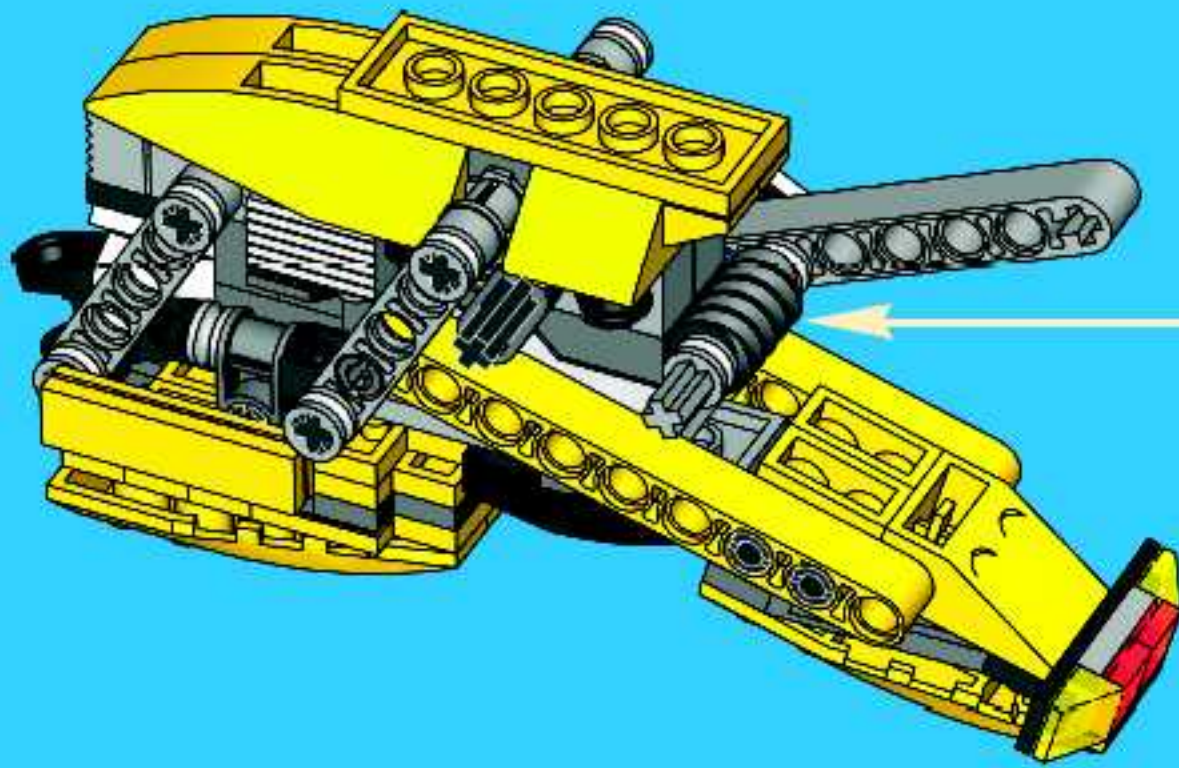
1:1

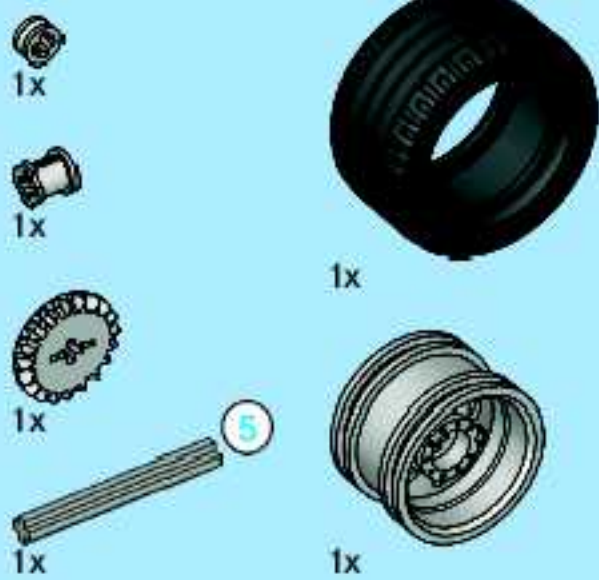
22



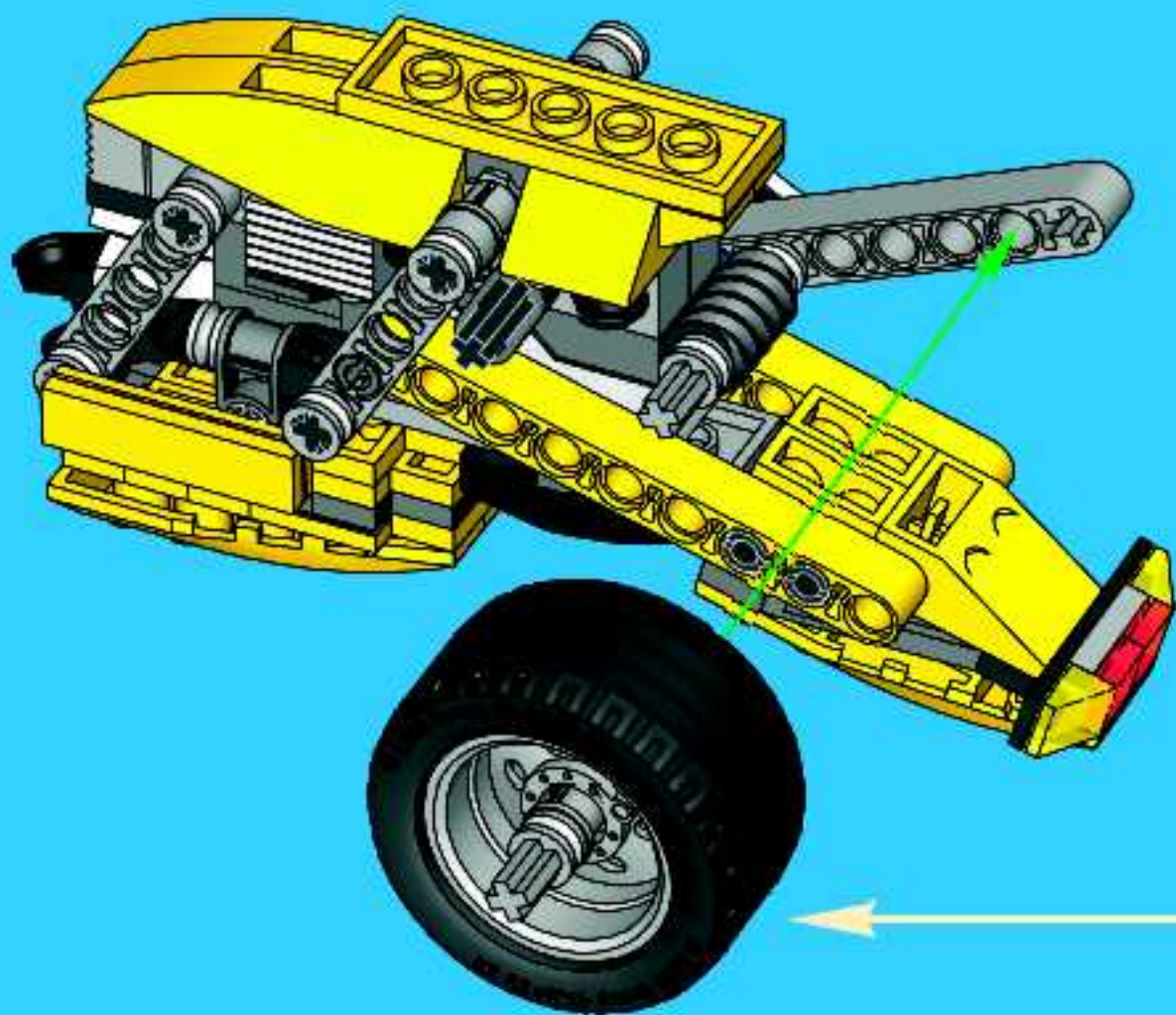


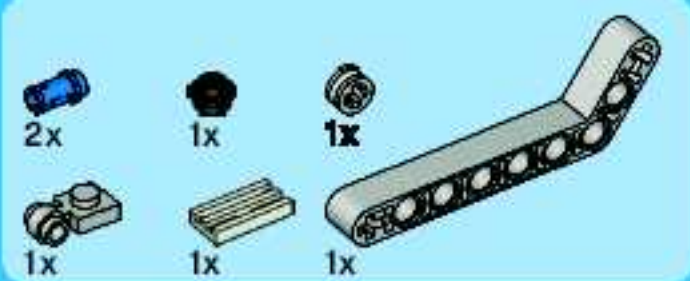
23



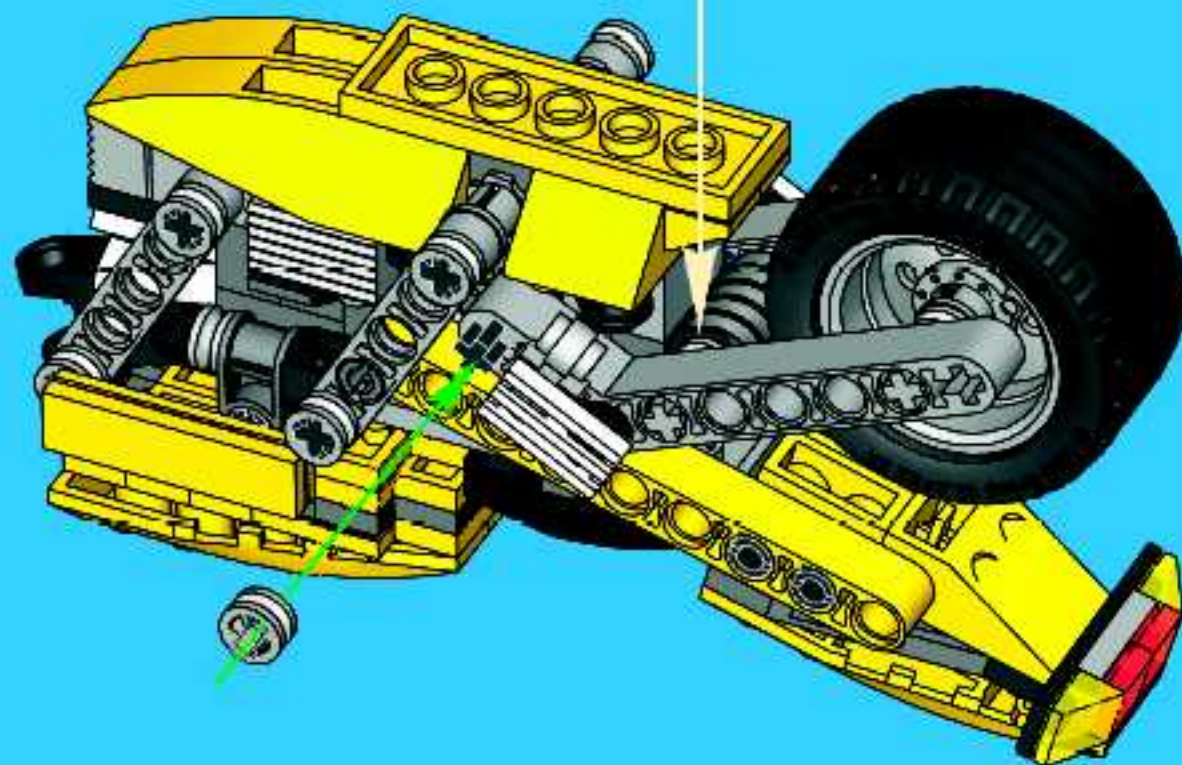
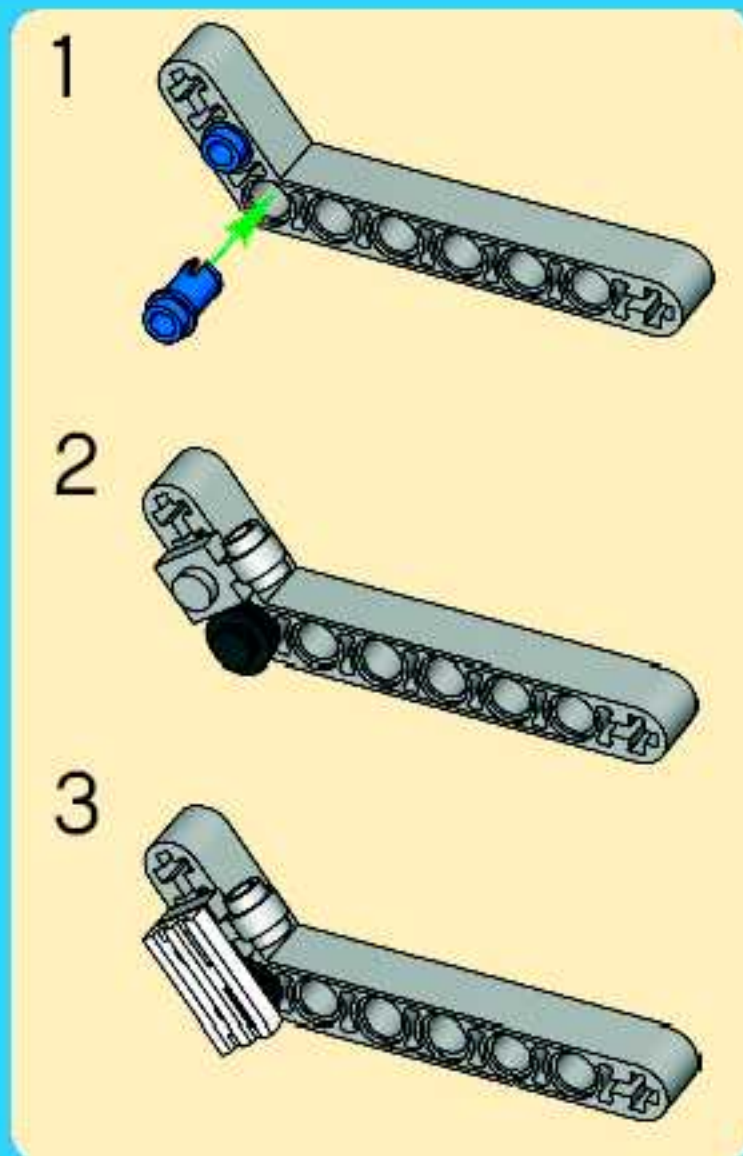


24





25





2x

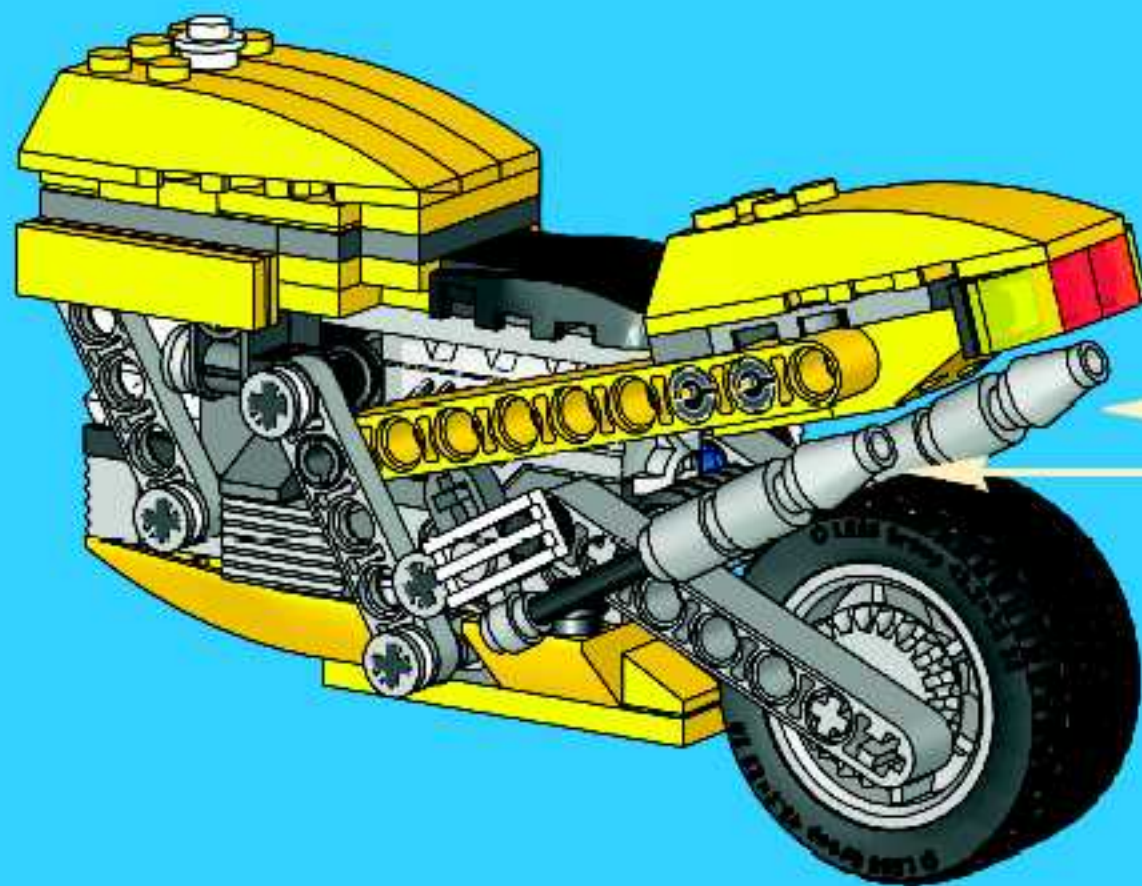


4x



2x

26



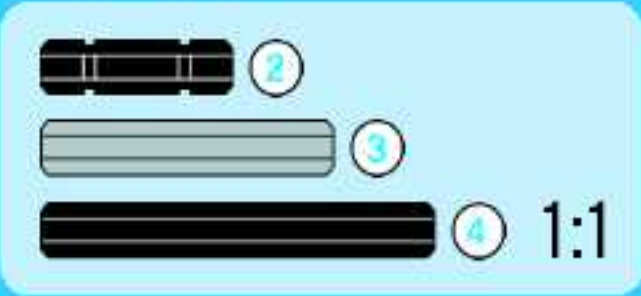
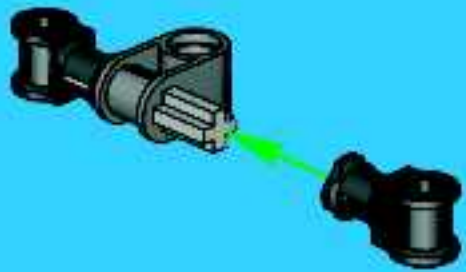
2x



1



2



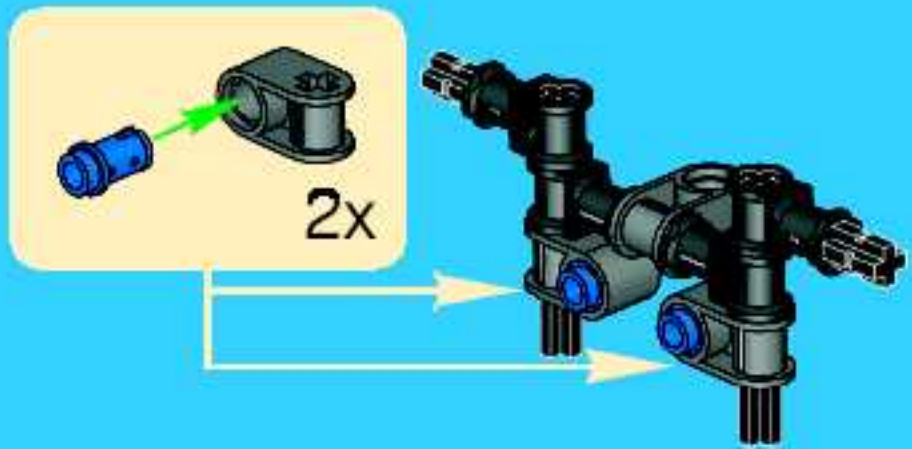
3



4



5





2x

6

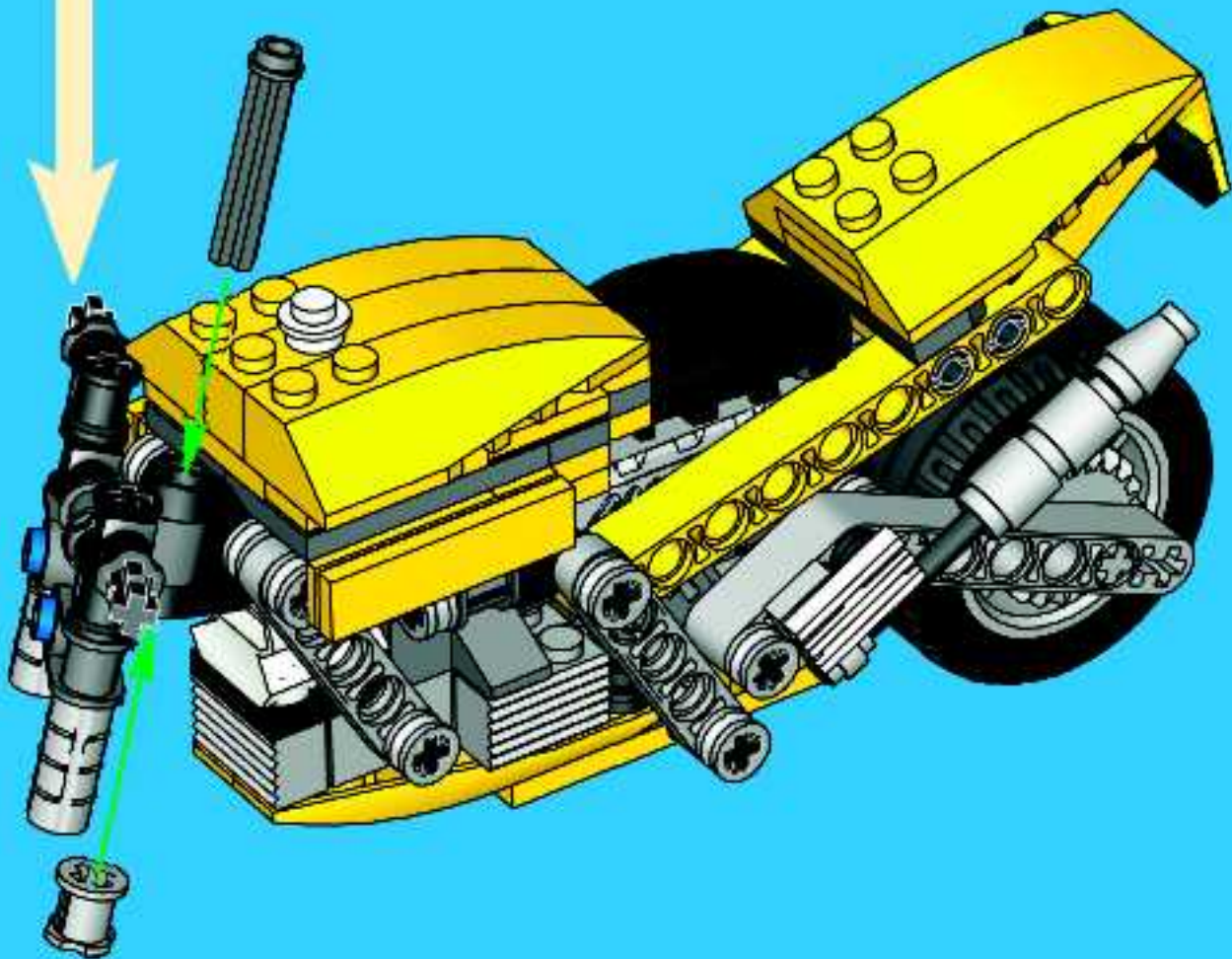


1x



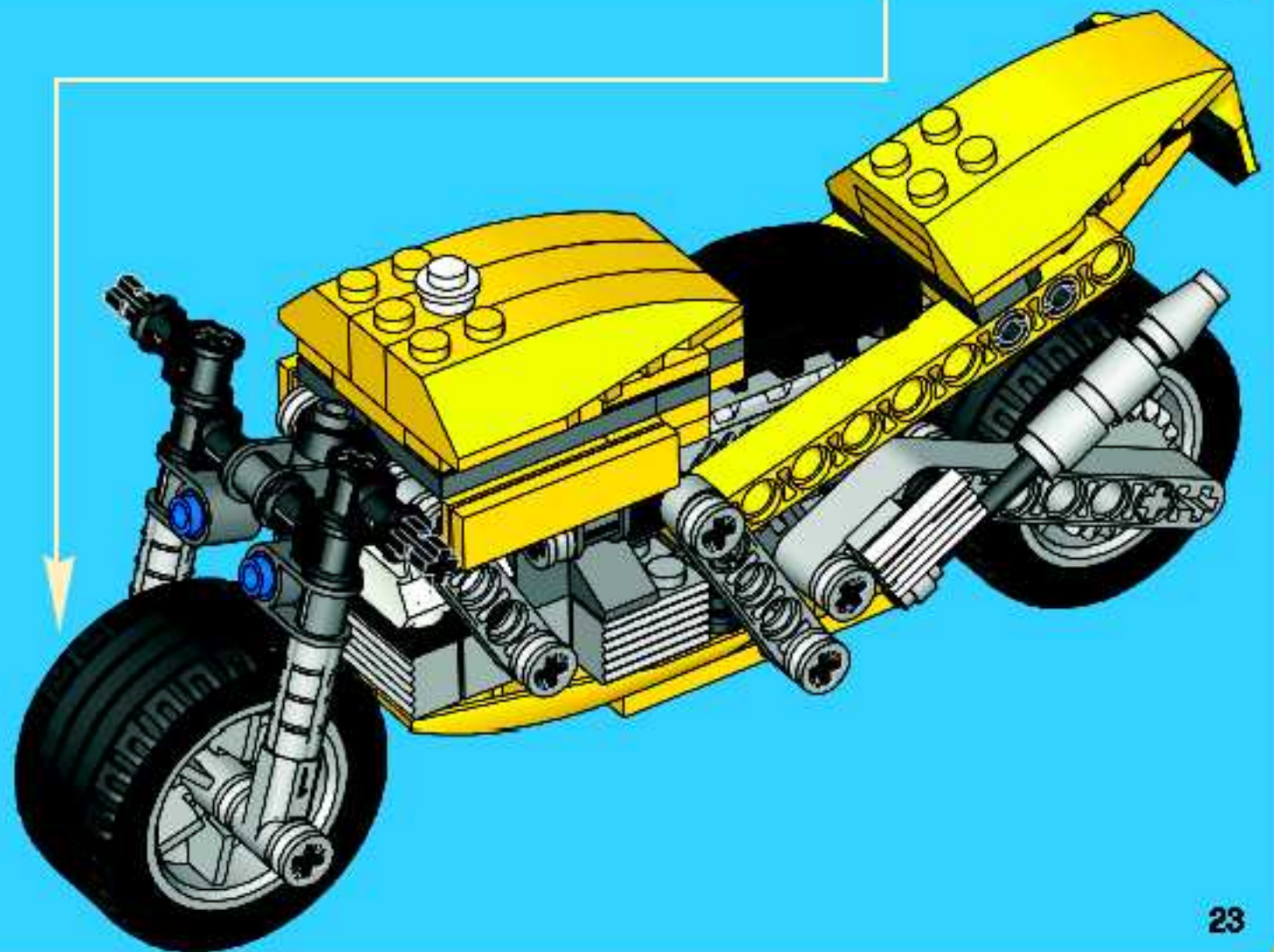
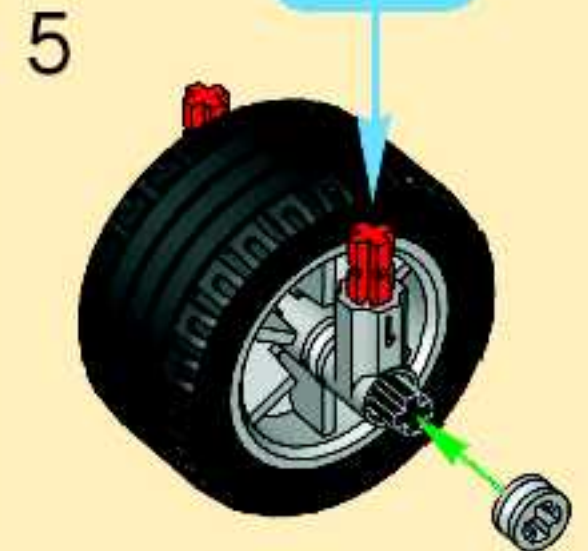
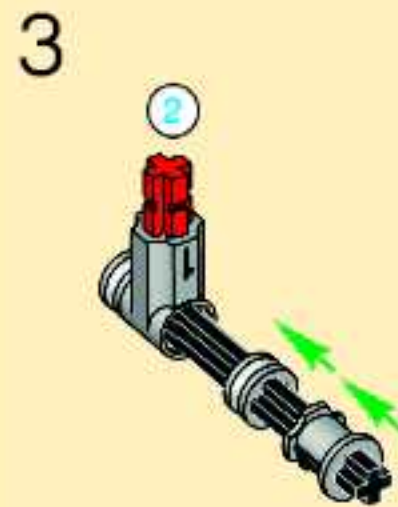
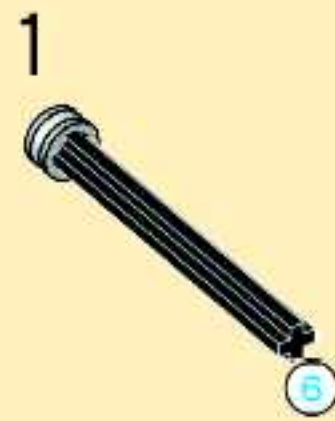
1x

27

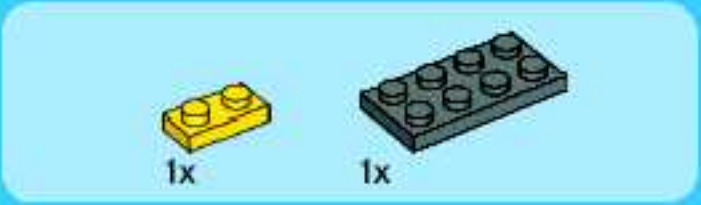




28



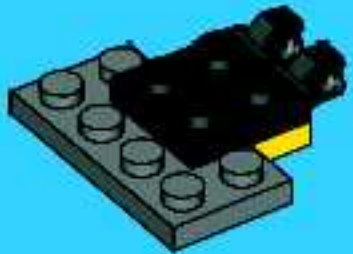
1:1



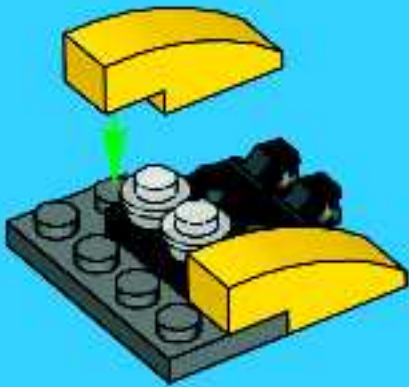
1



2



3



4



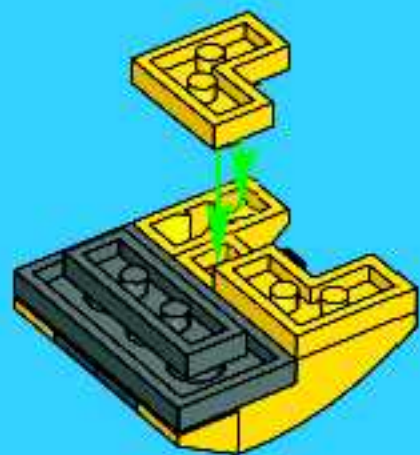


2x



1x

5



1x



2x



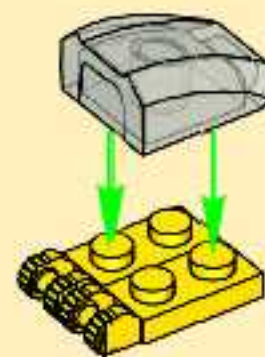
1x



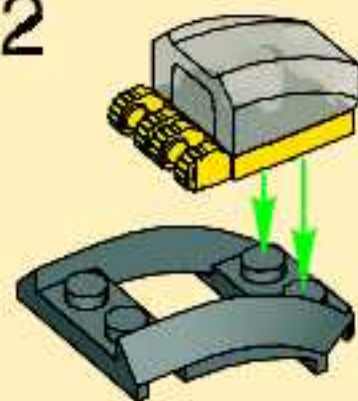
1x

6

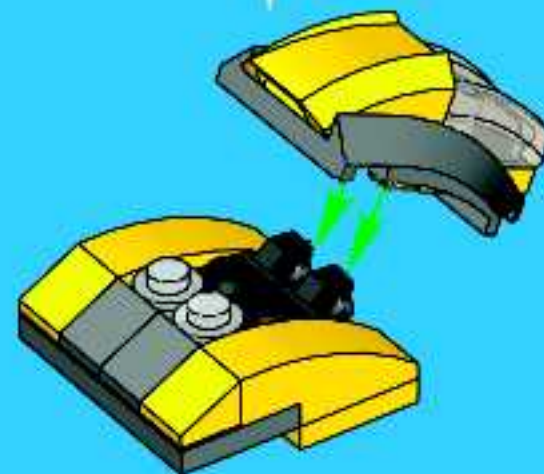
1



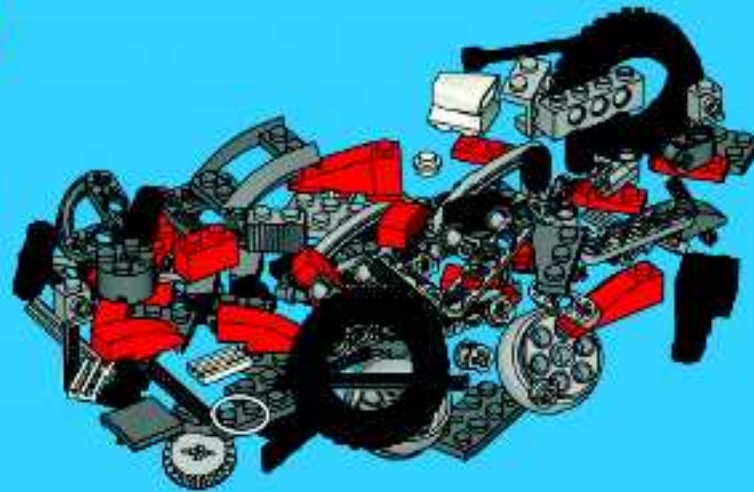
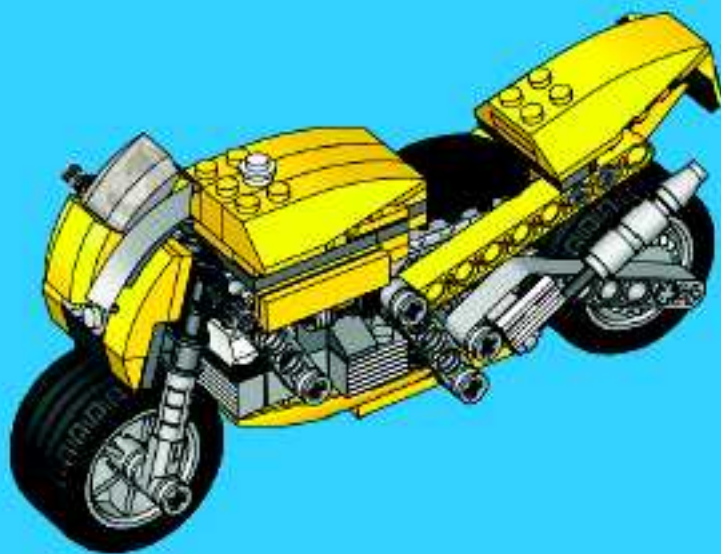
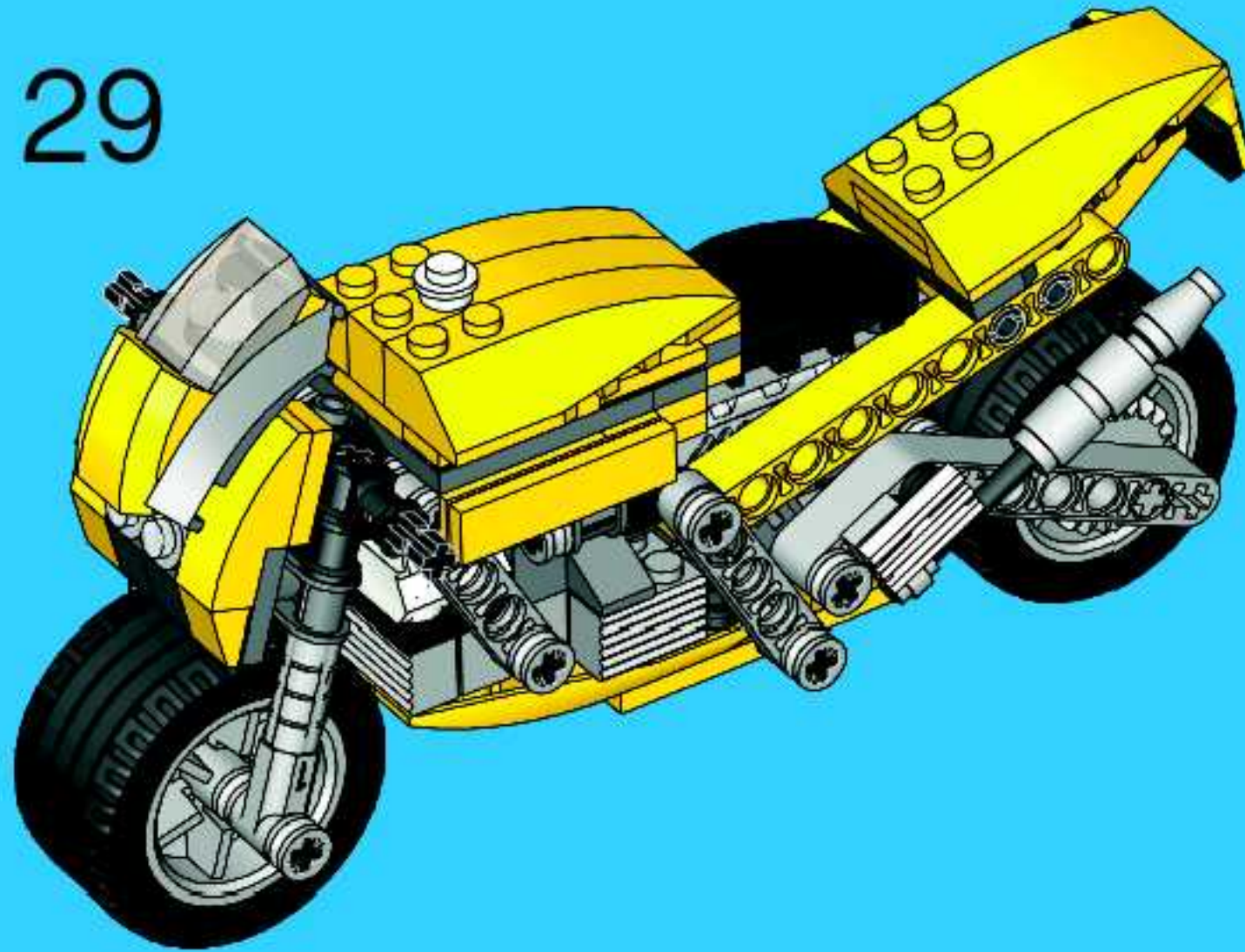
2



3

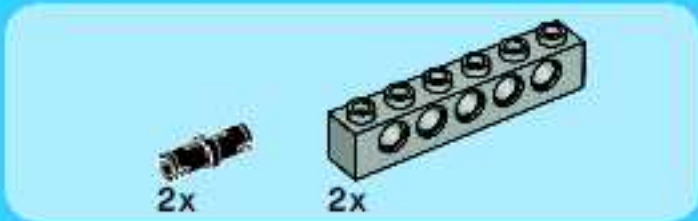
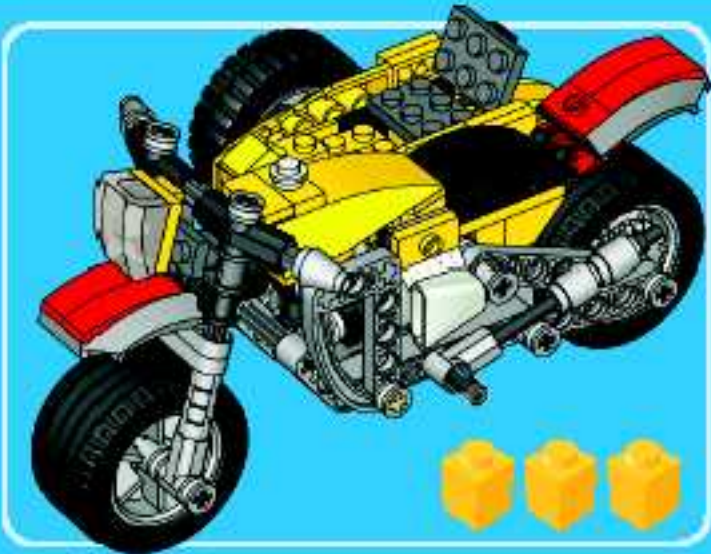


29

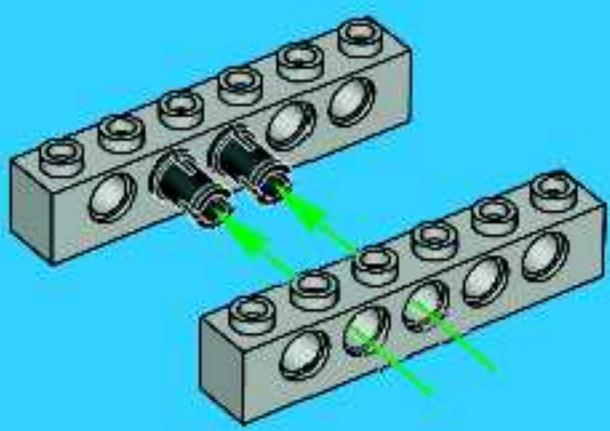


=

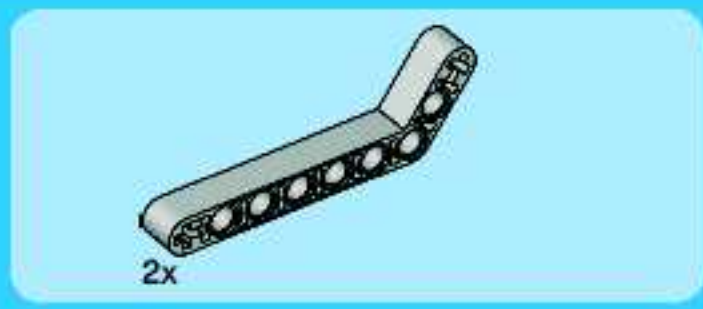
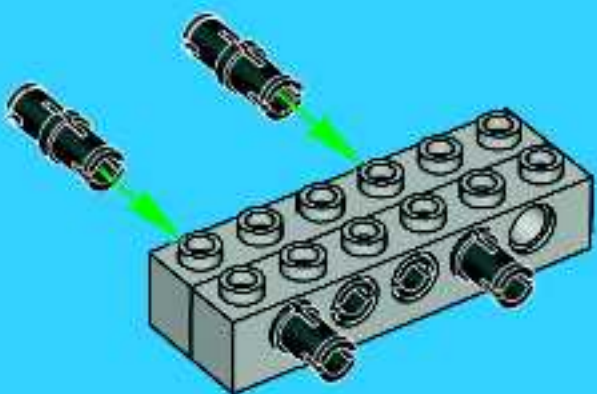




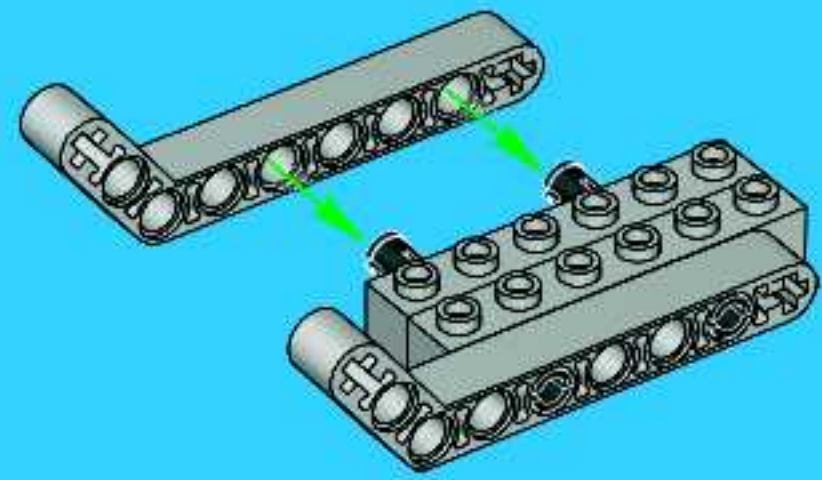
1



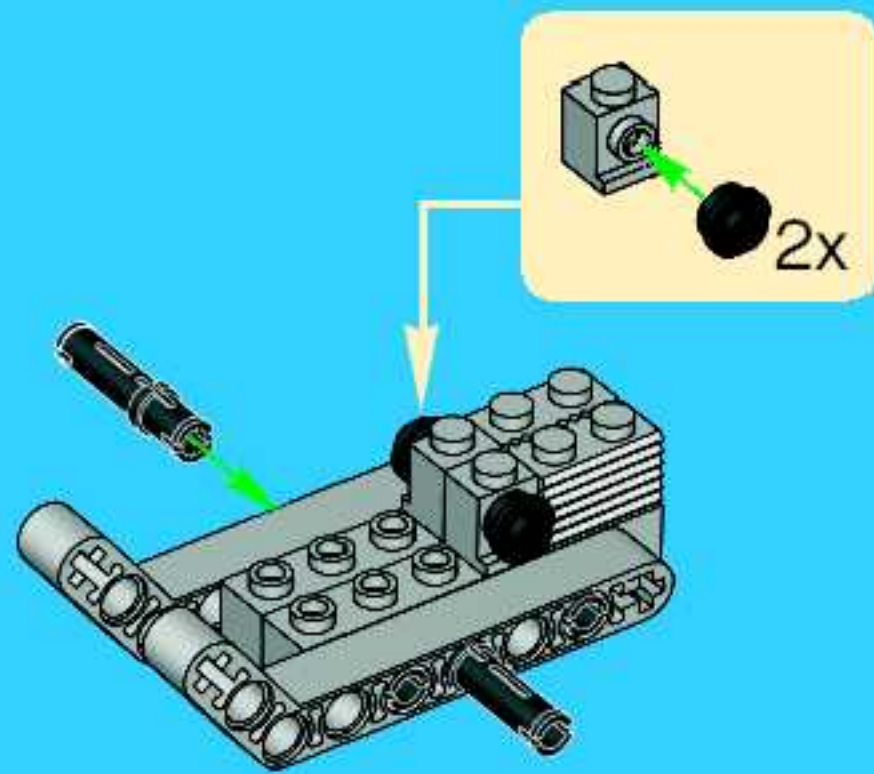
2



3

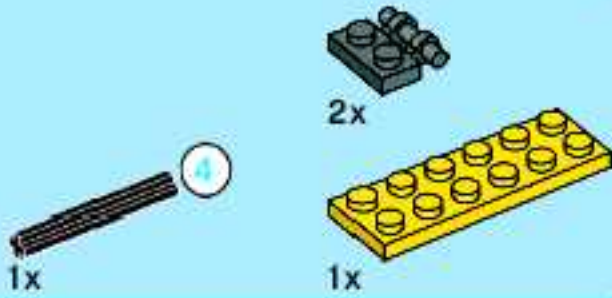
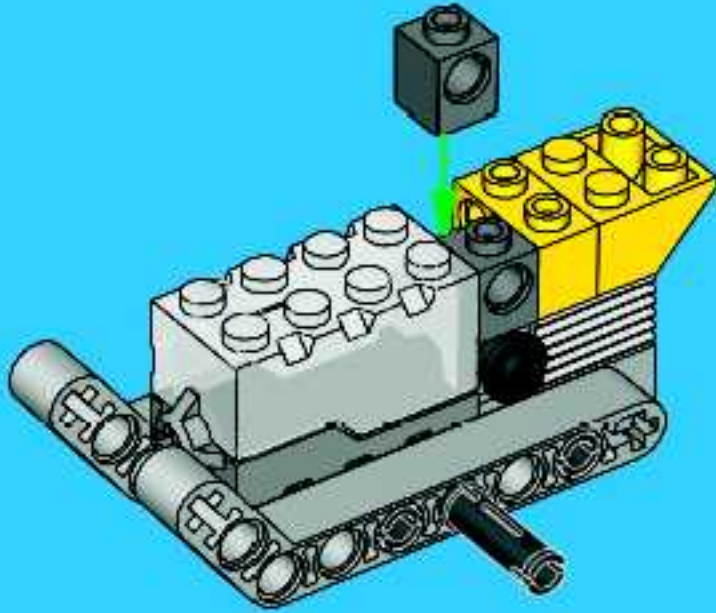


4

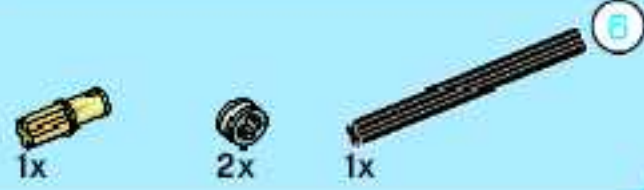
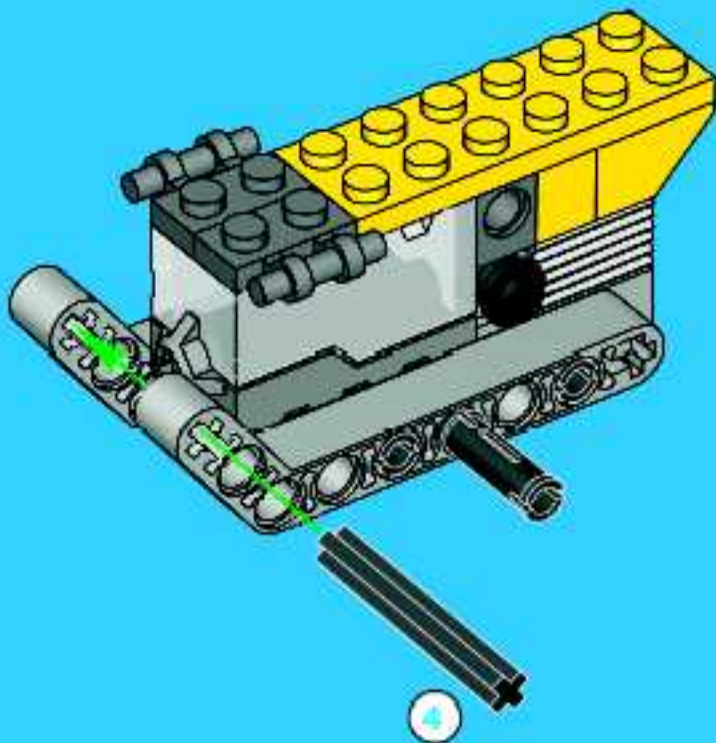




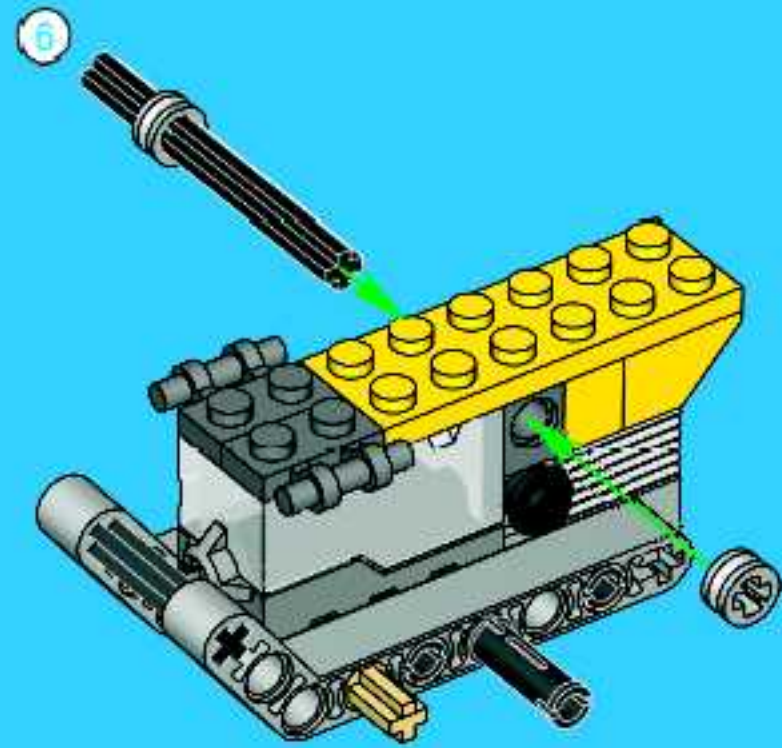
5

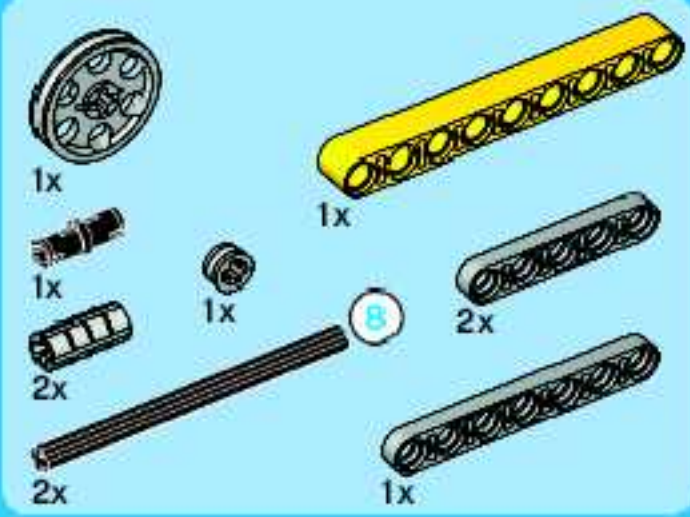


6

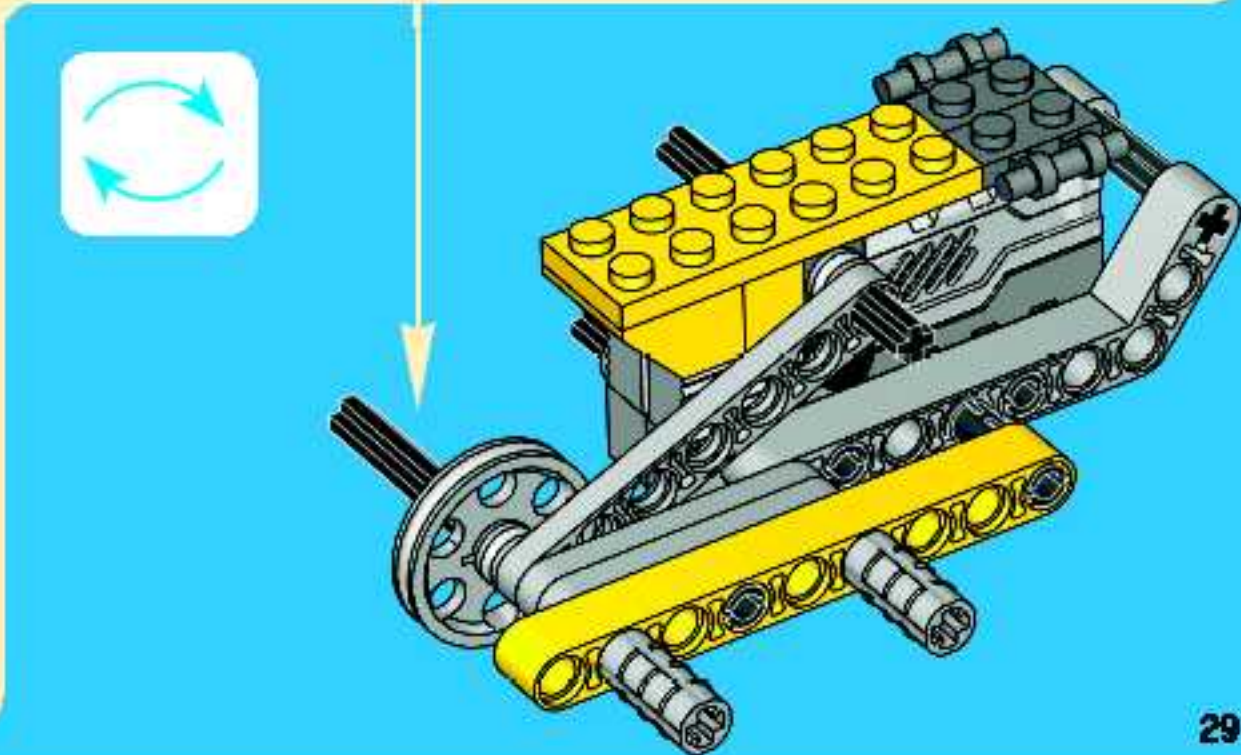
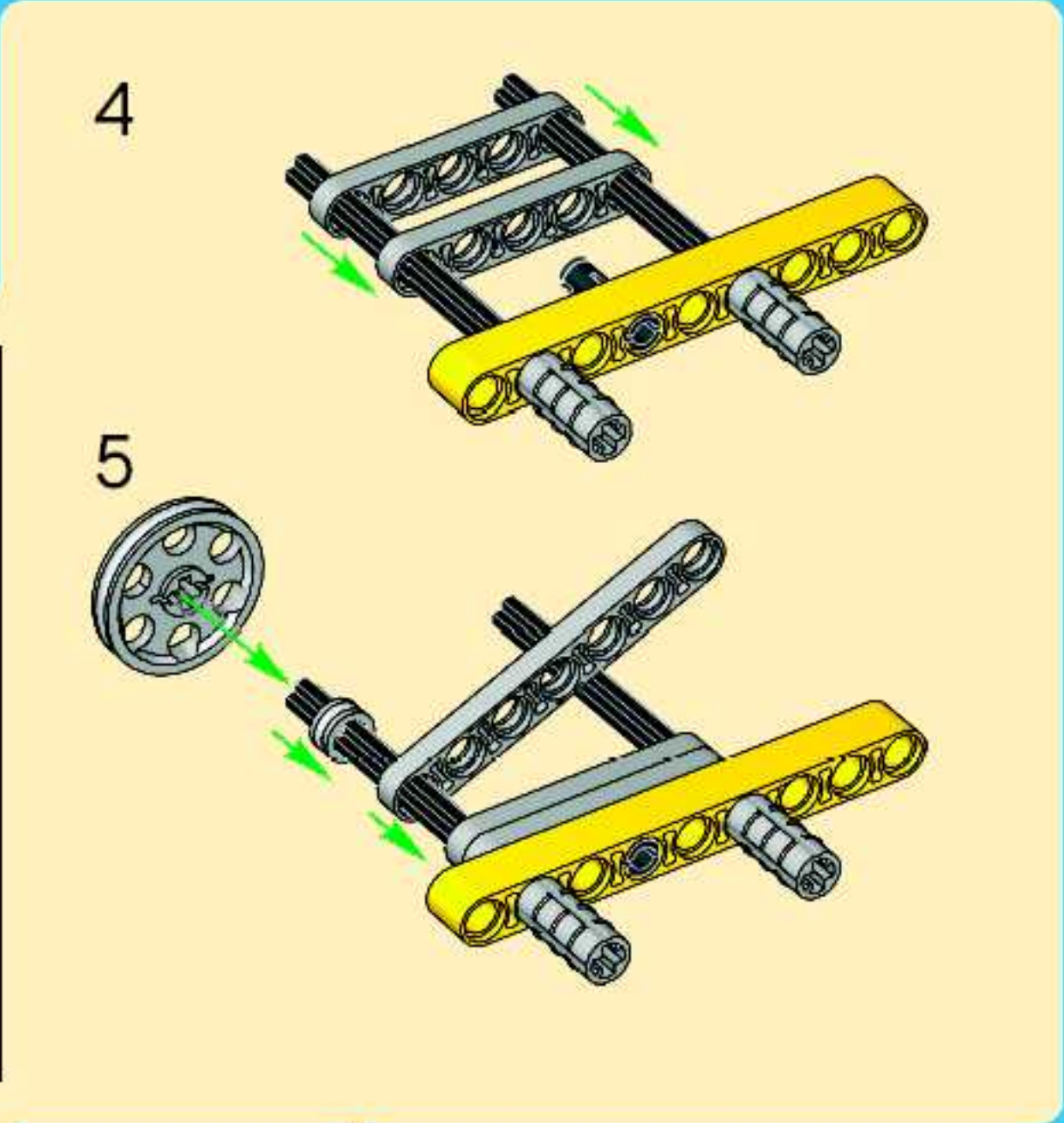
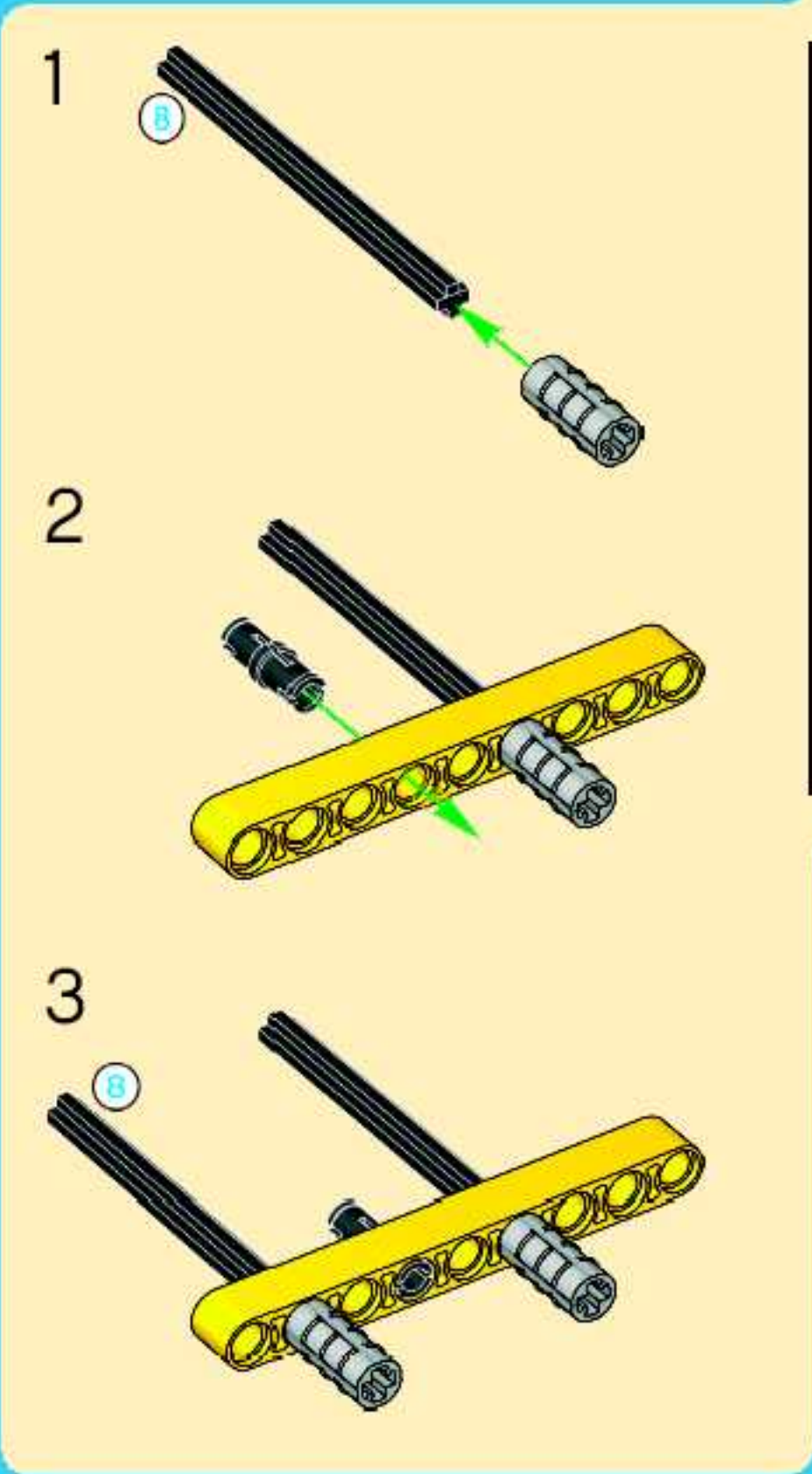


7





8





2x



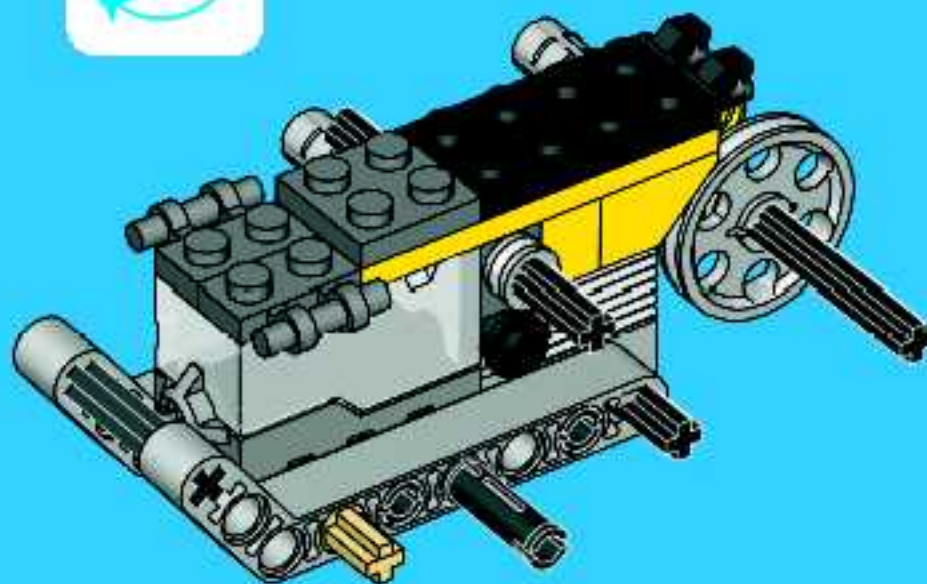
1x



1x



9



2x



2x



1x

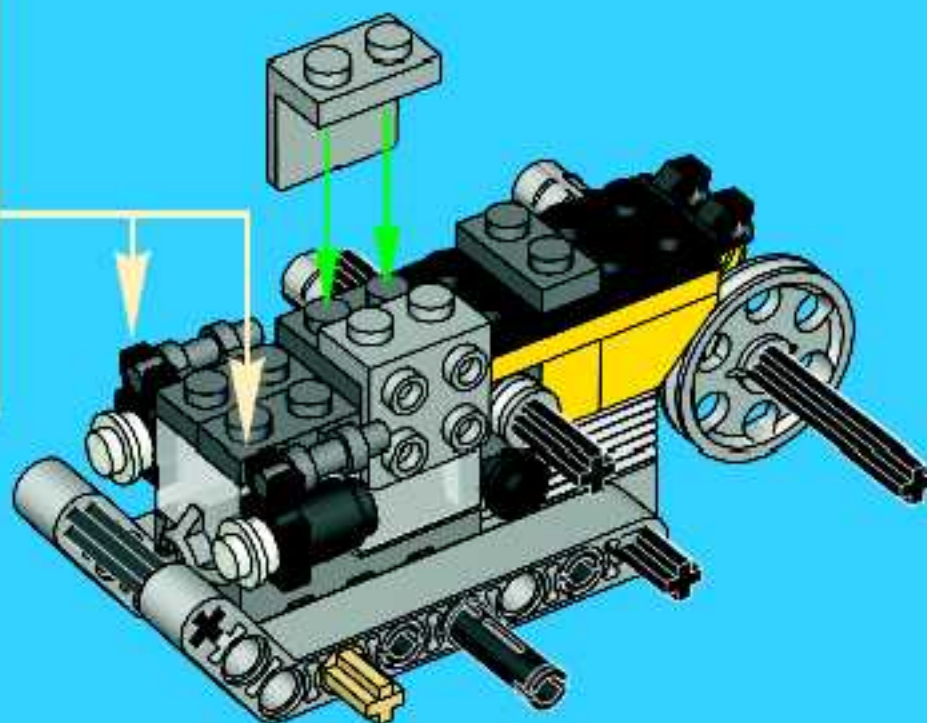
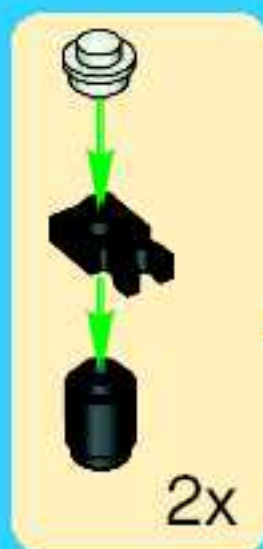


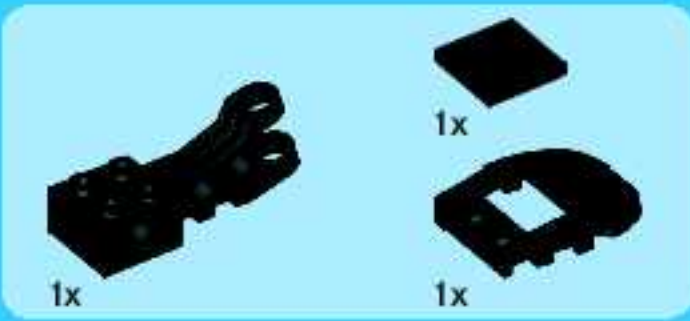
2x



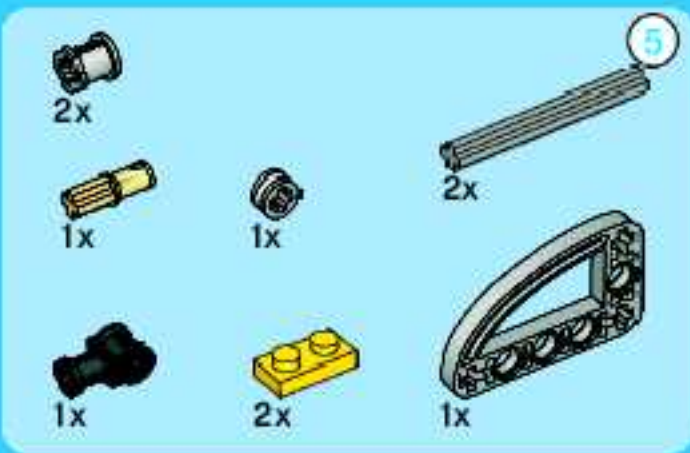
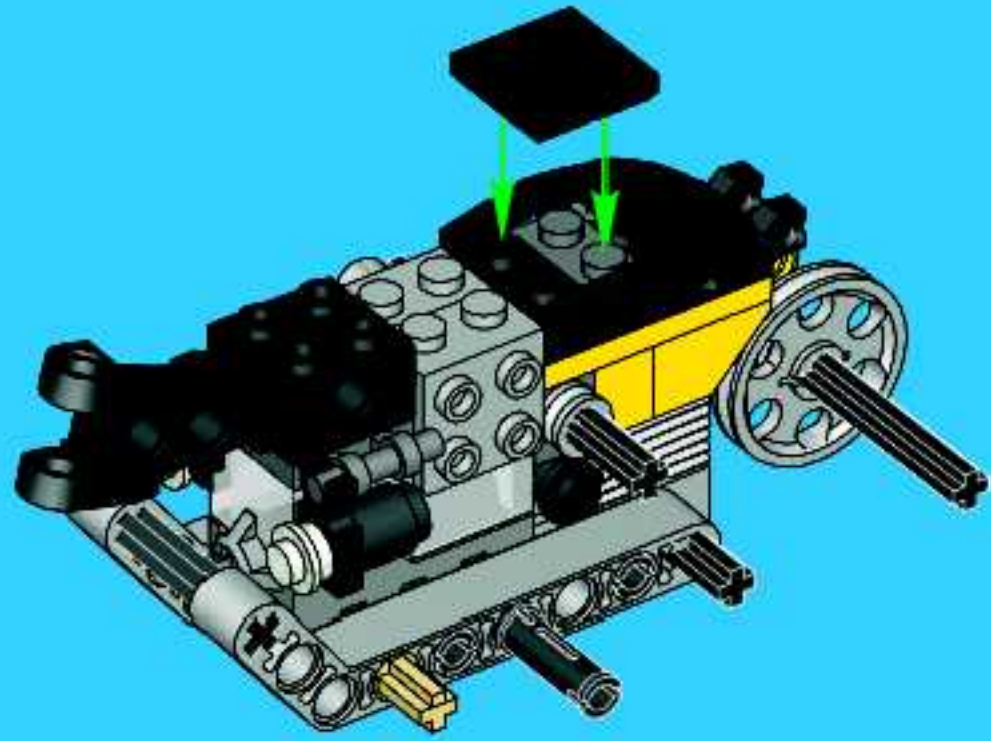
2x

10

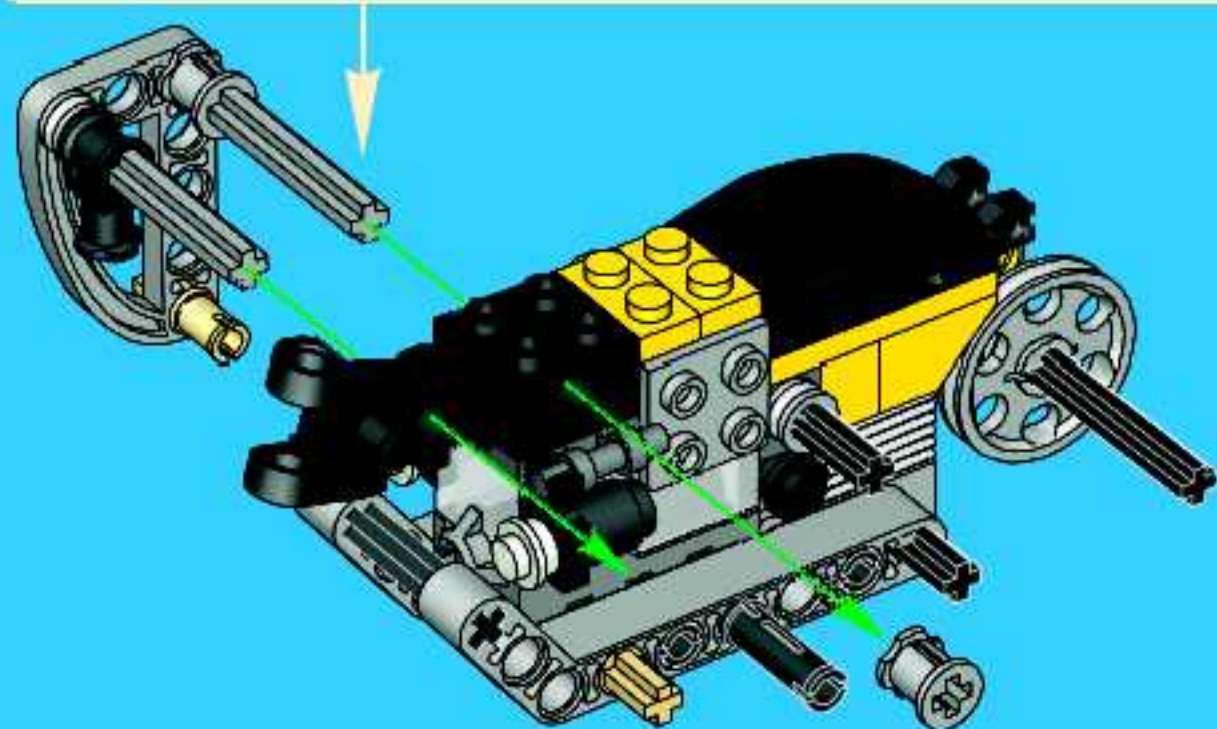
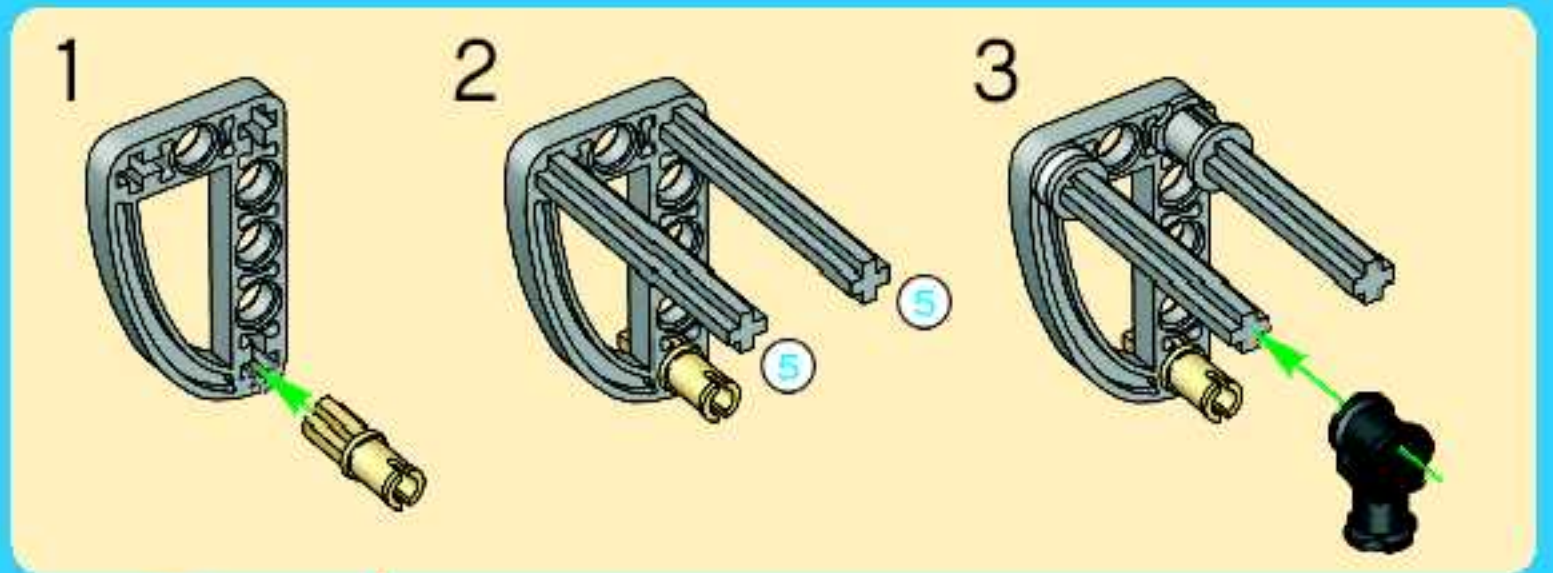




11



12





1x



1x

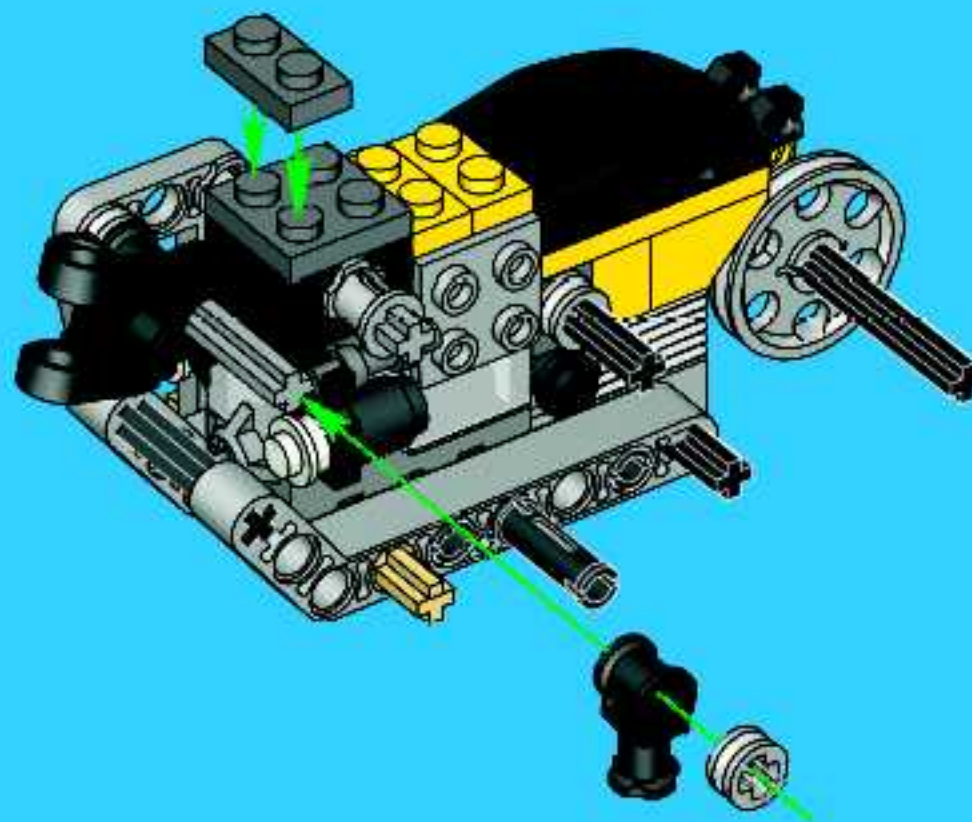


1x



1x

13

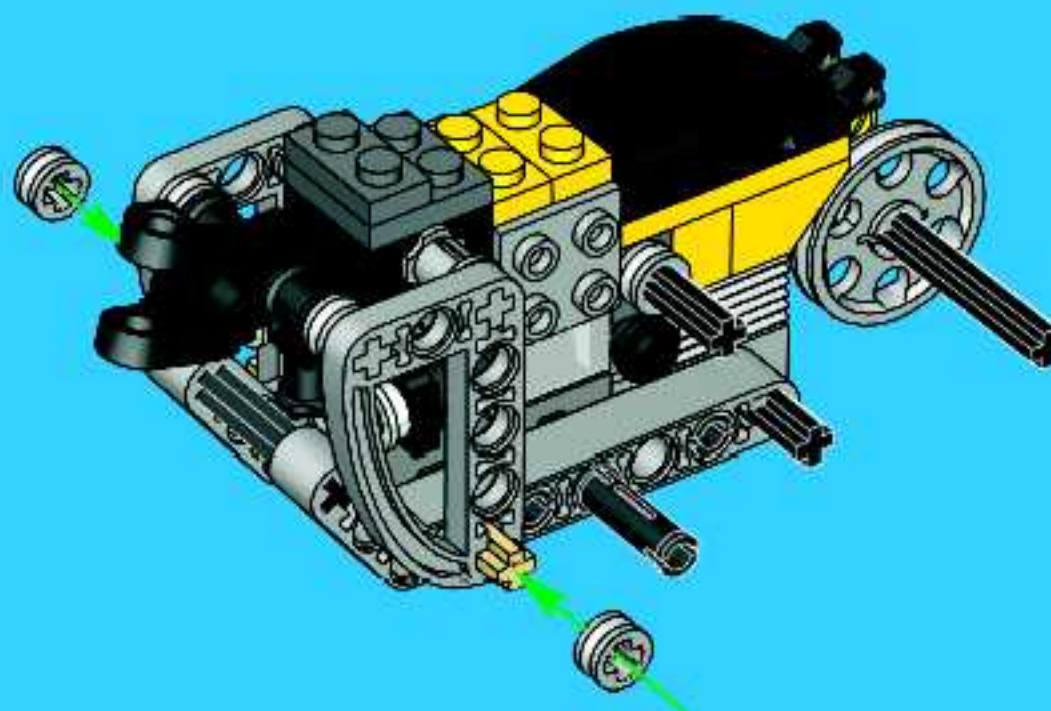


2x



1x

14





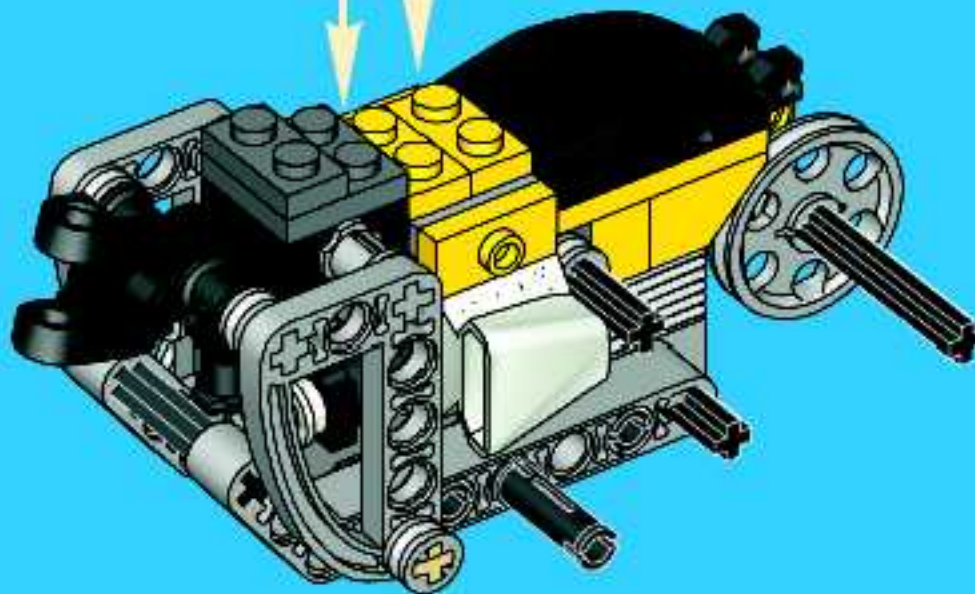
2x



2x



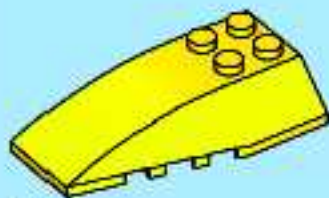
15



1x



1x

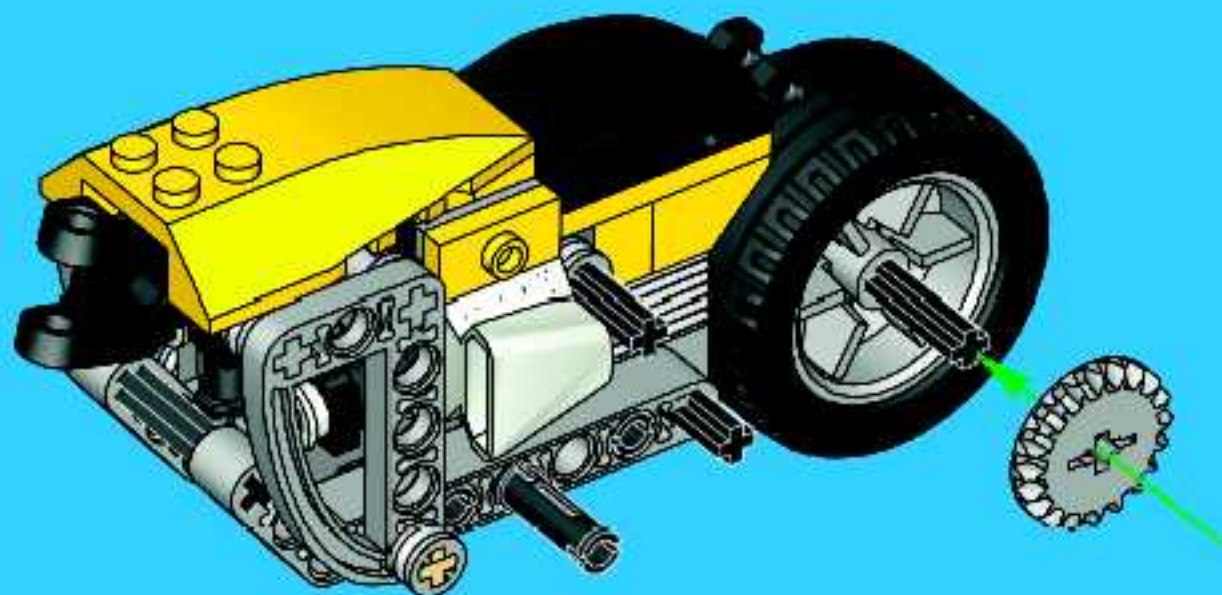


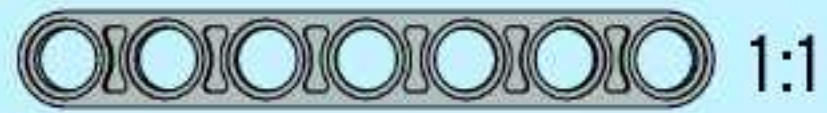
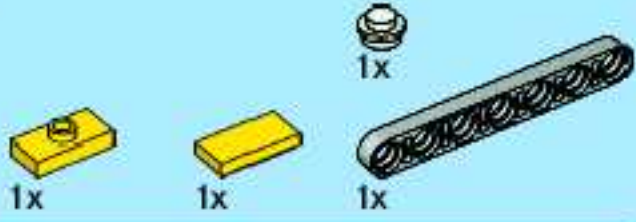
1x



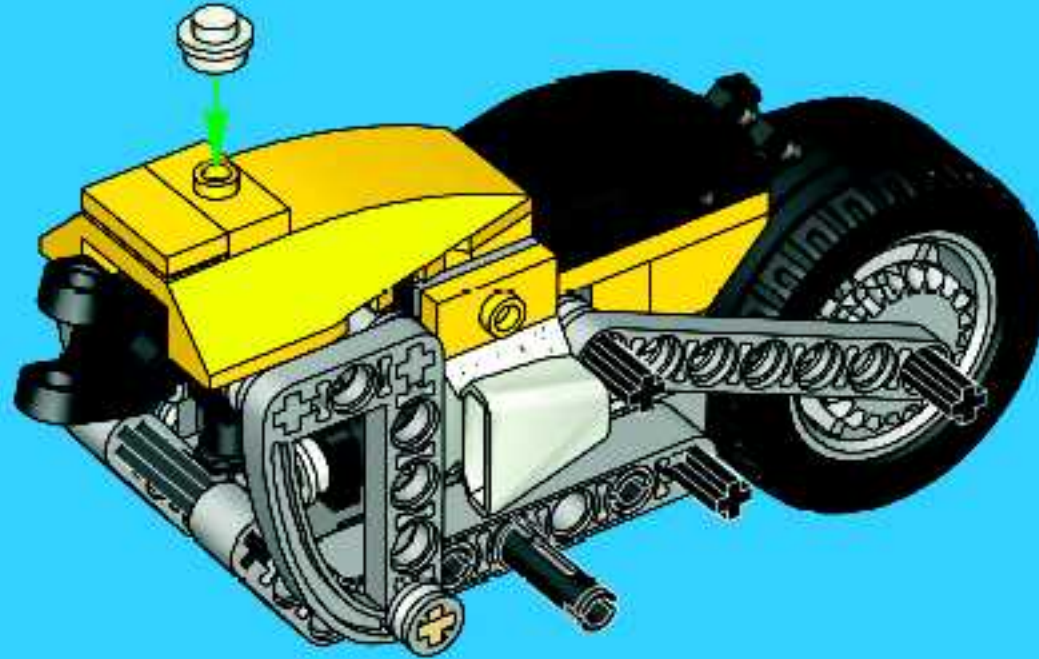
1x

16

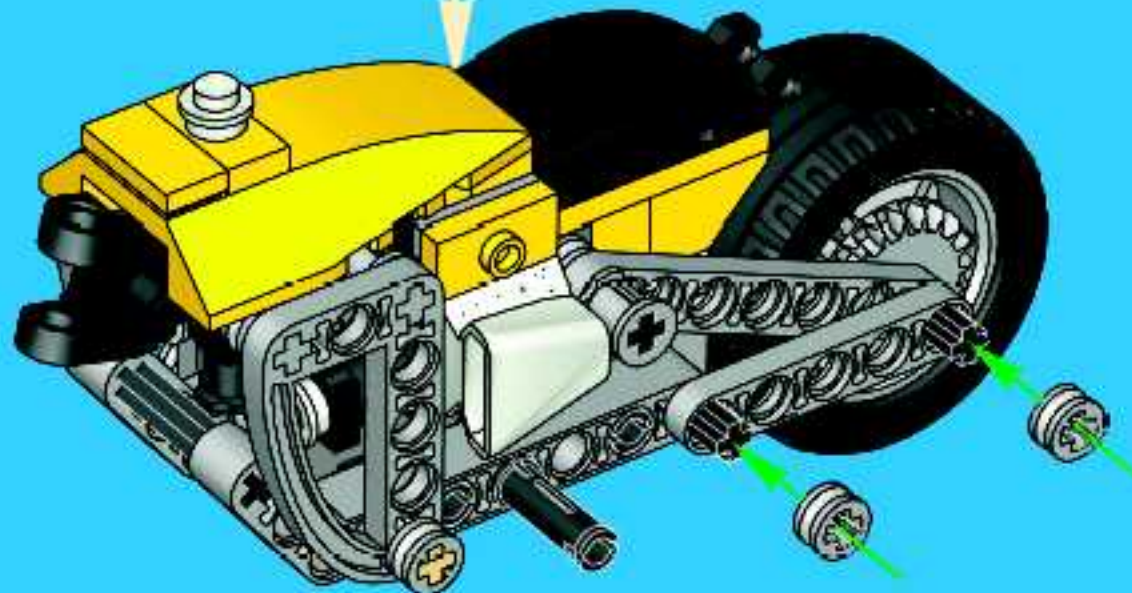




17



18





2x

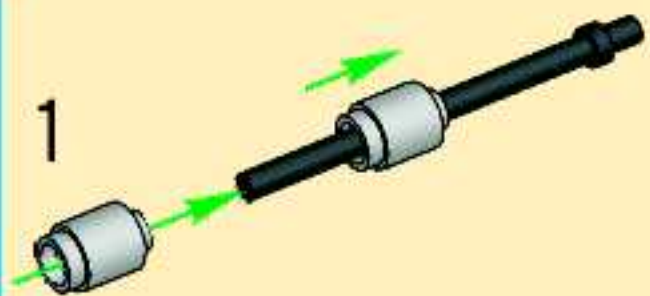
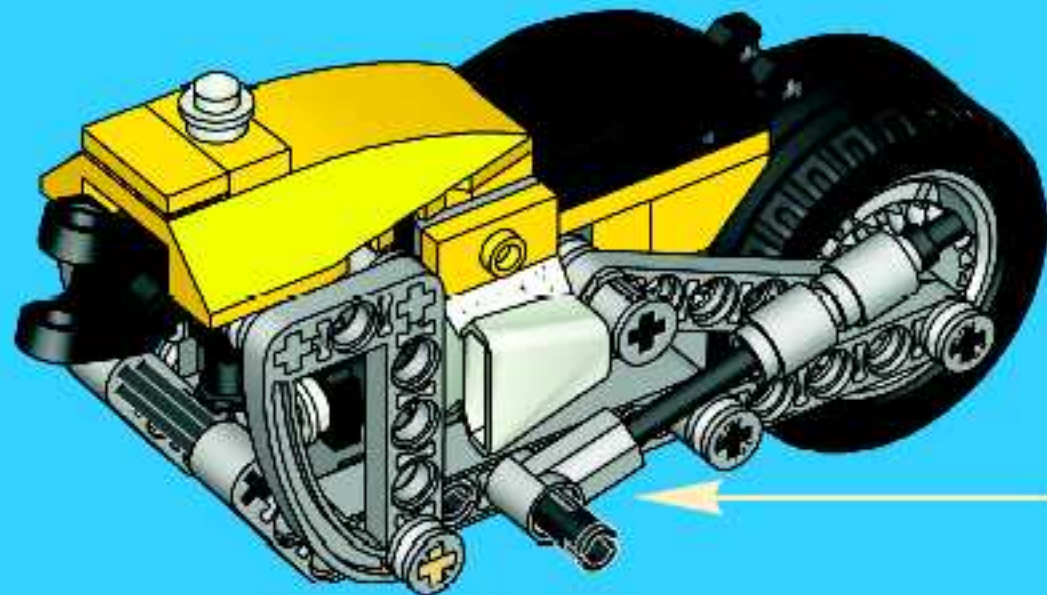


1x



1x

19



1x



1x

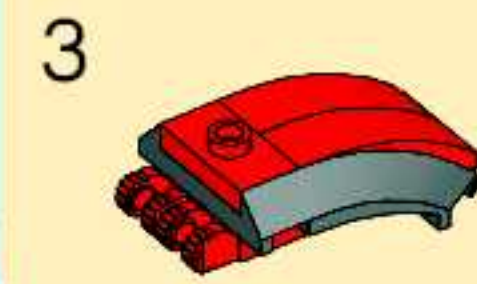
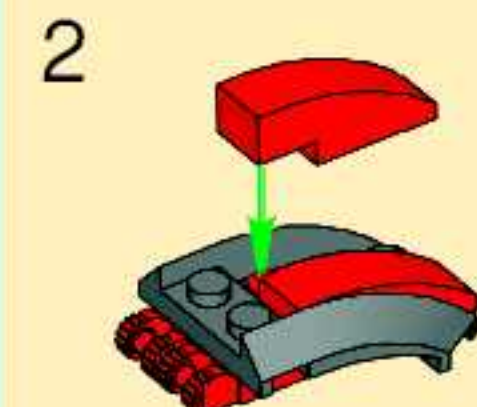
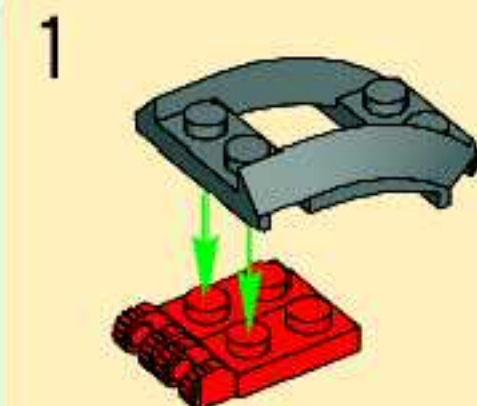
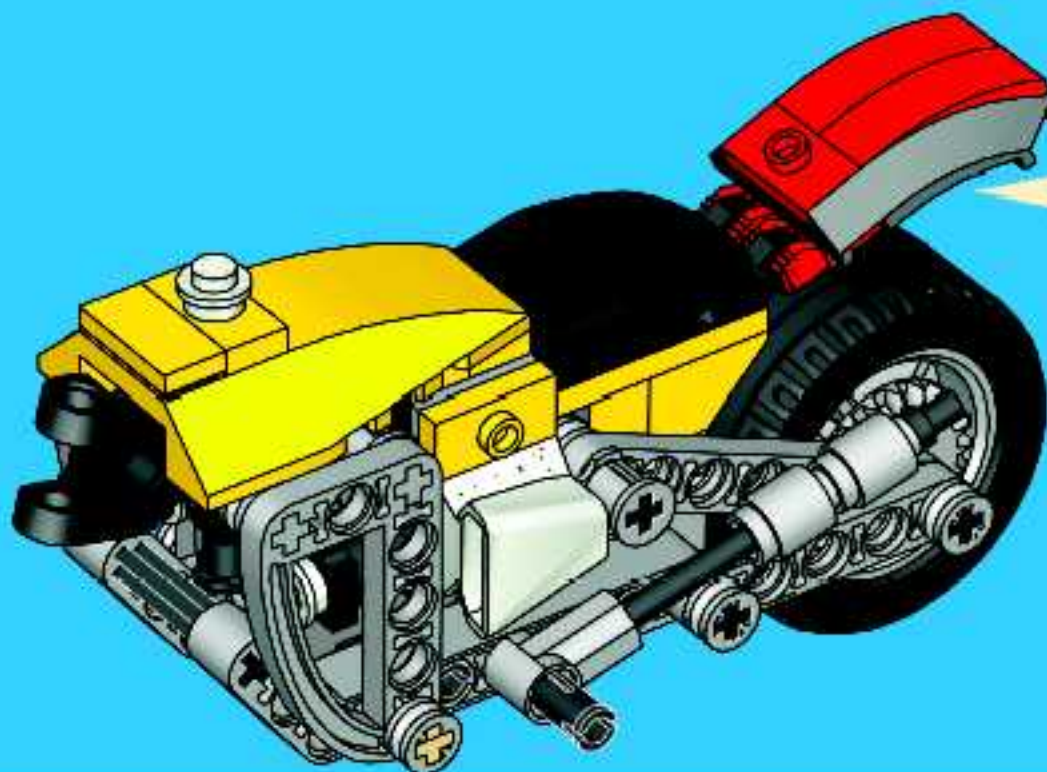


2x



2x

20



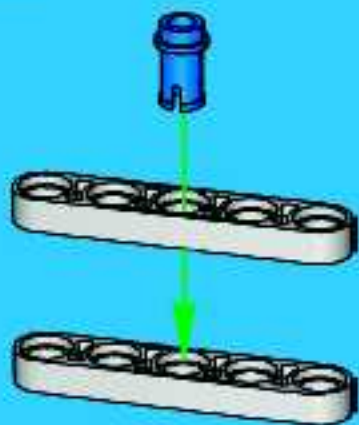


1x



2x

1

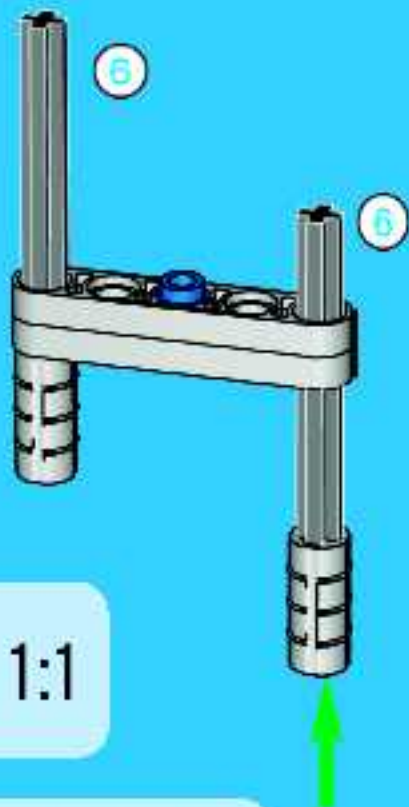


2x



2x

2



1:1



6

1:1

1x



1x

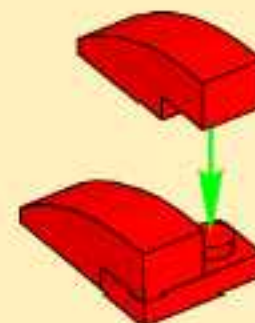


2x

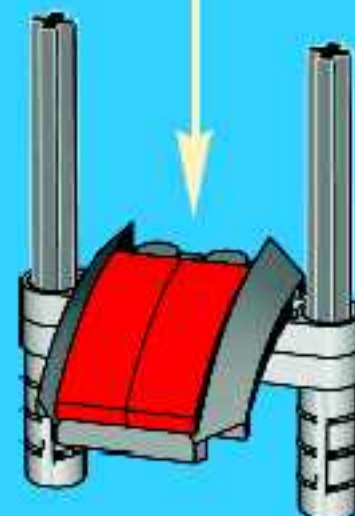


3

1

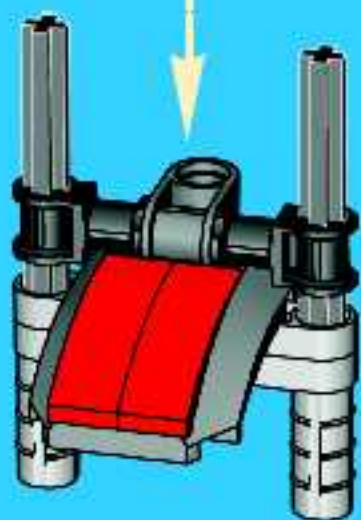
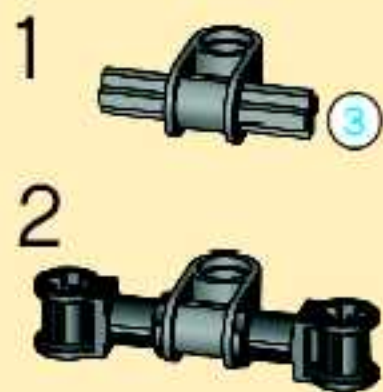


2





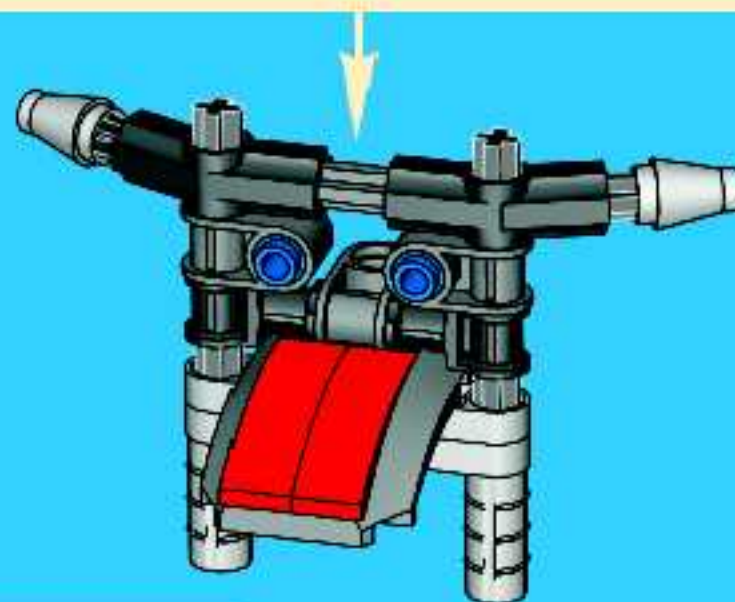
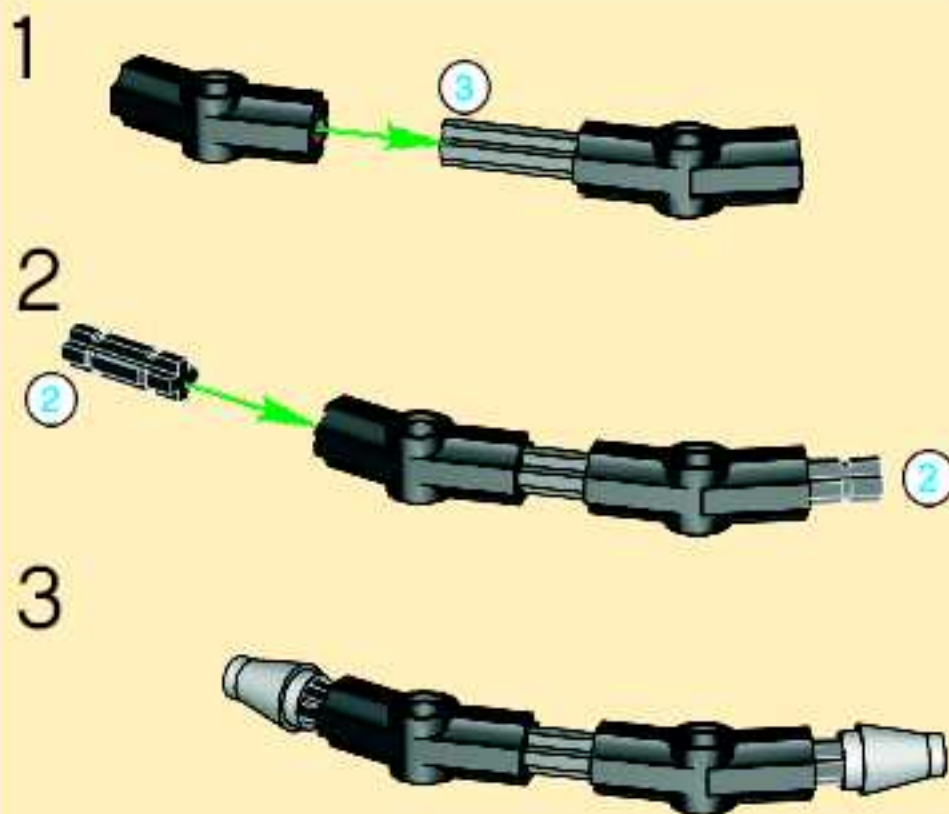
4



5



6





1x



2x



1x



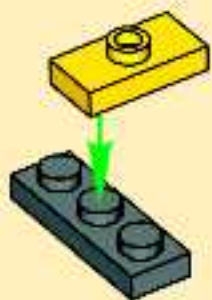
1x



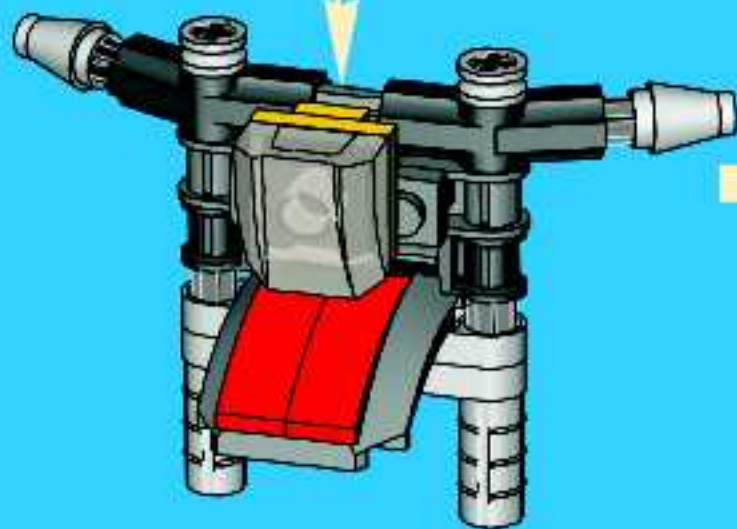
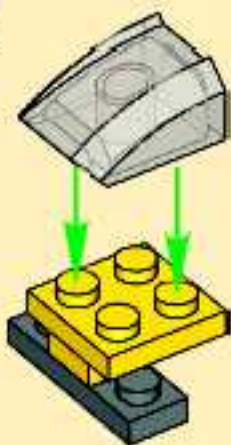
1x

7

1



2

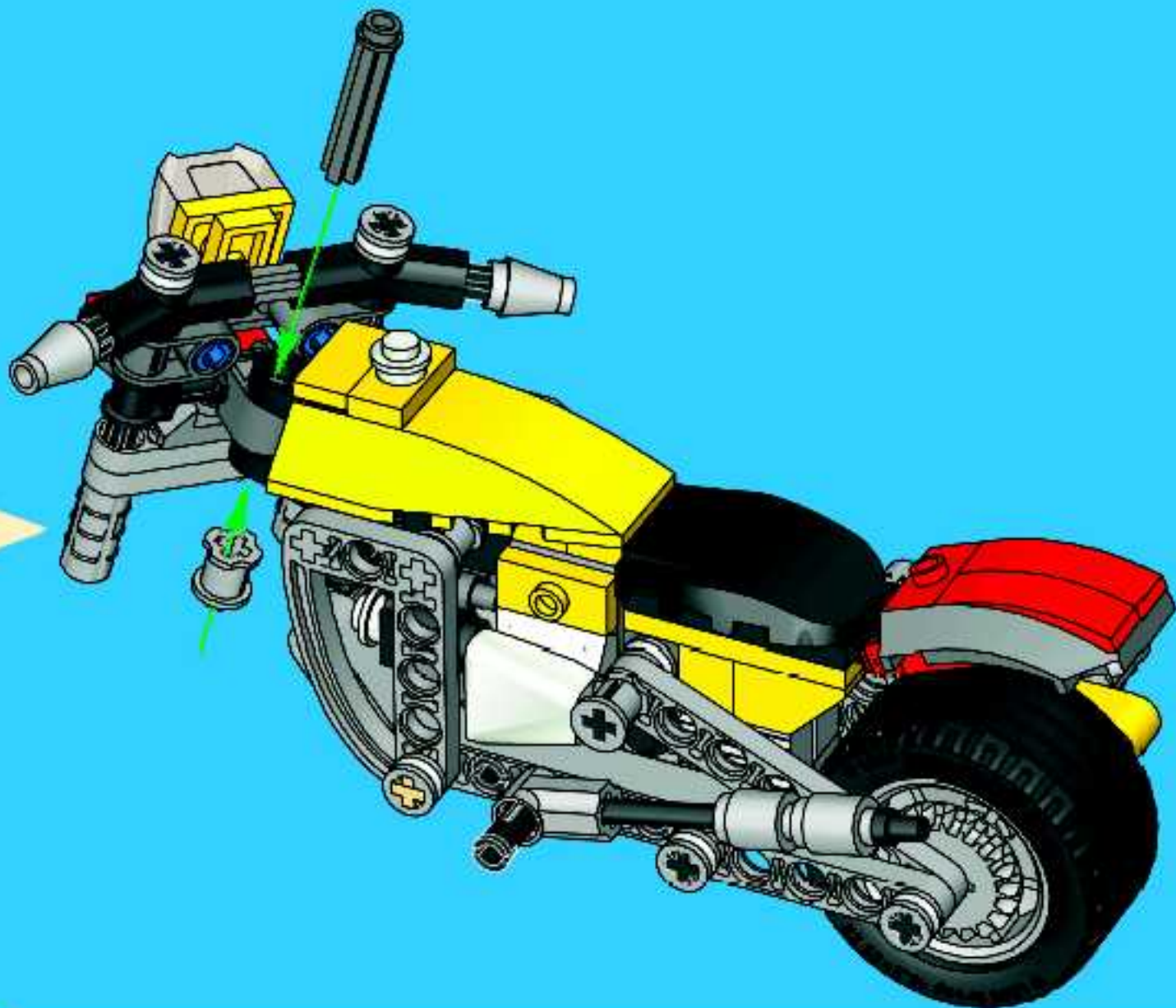


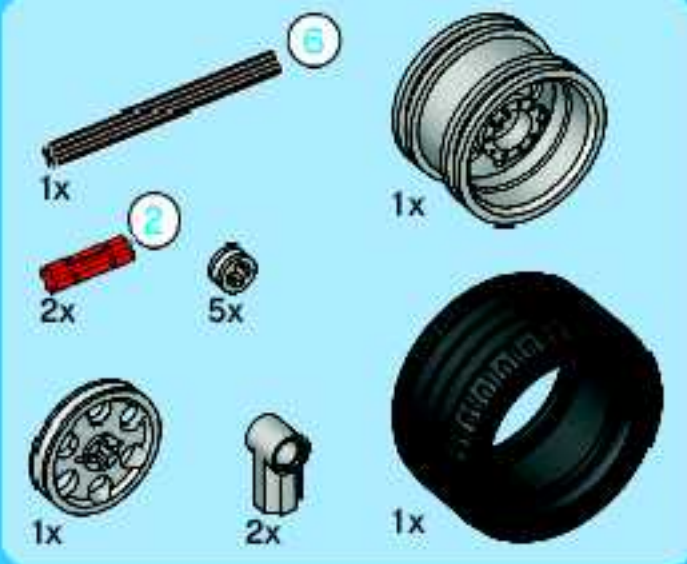
1x



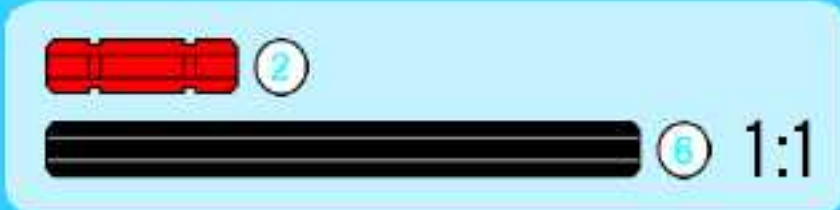
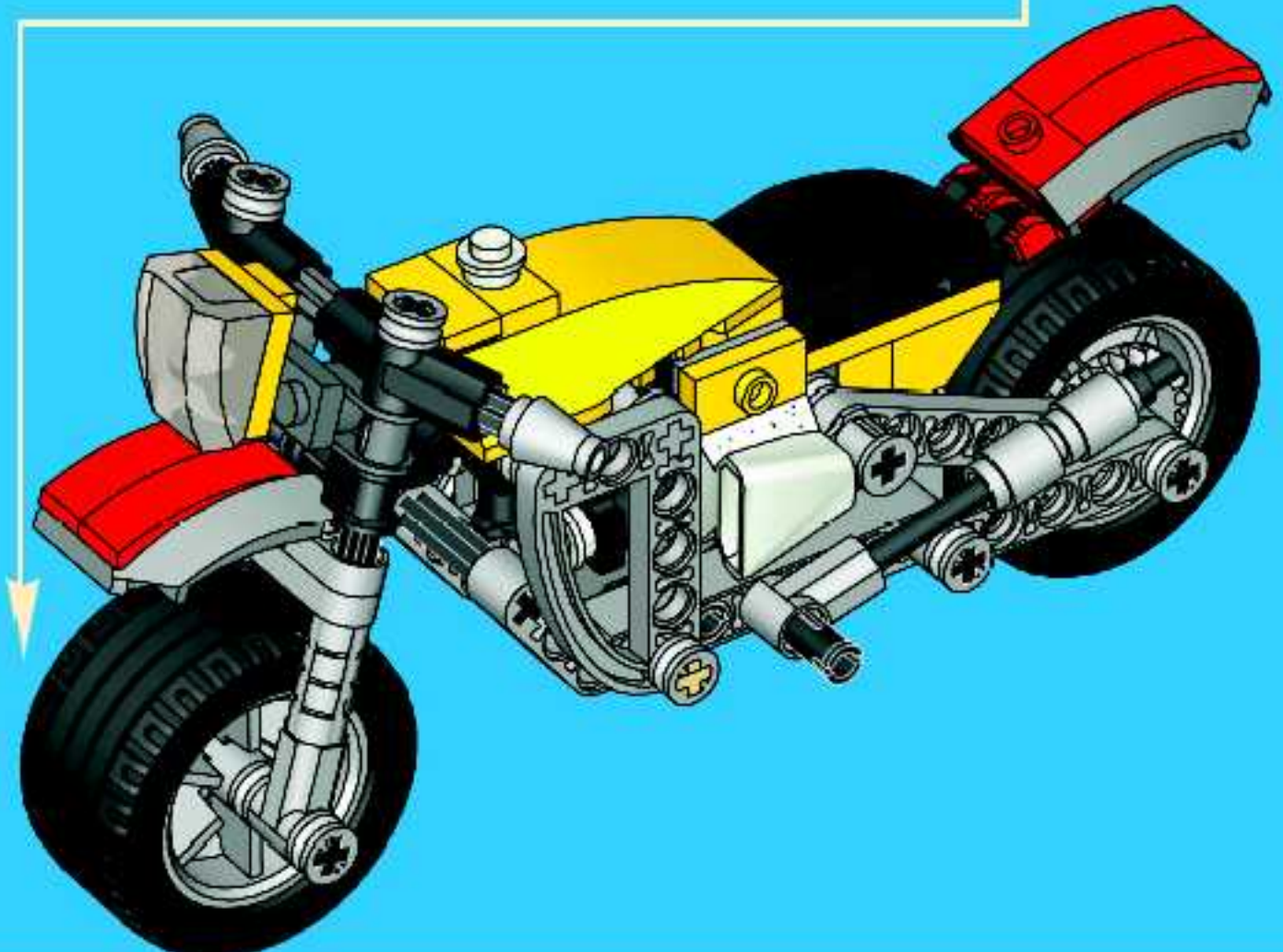
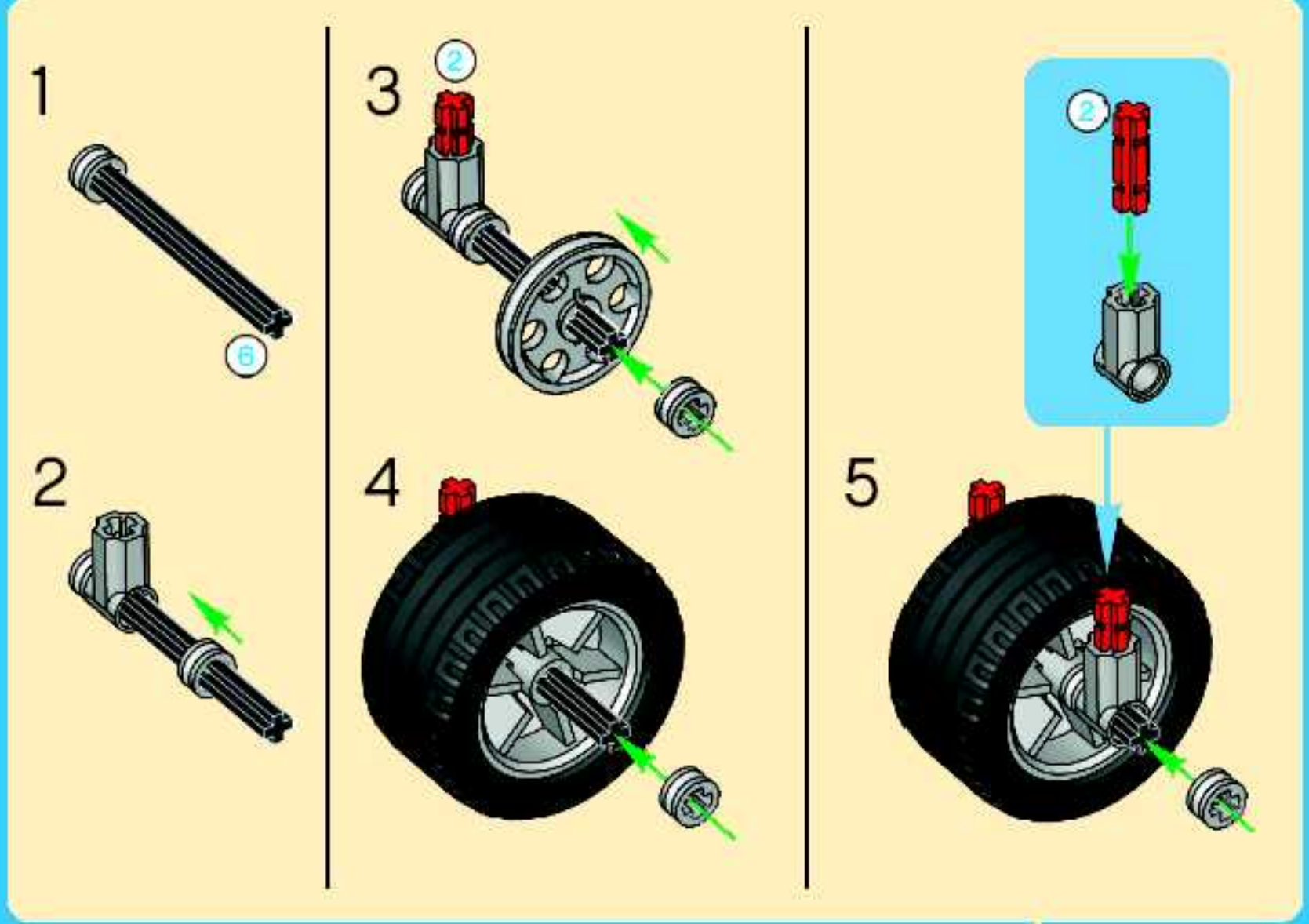
1x

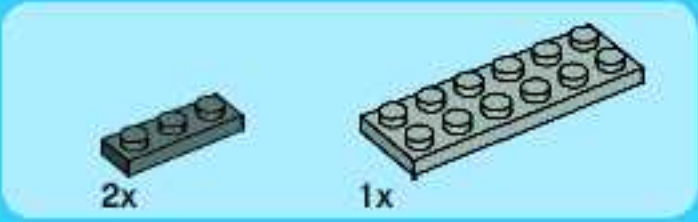
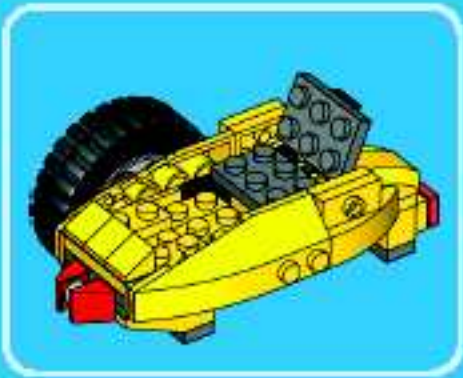
21



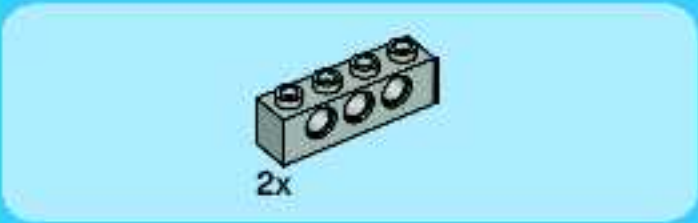
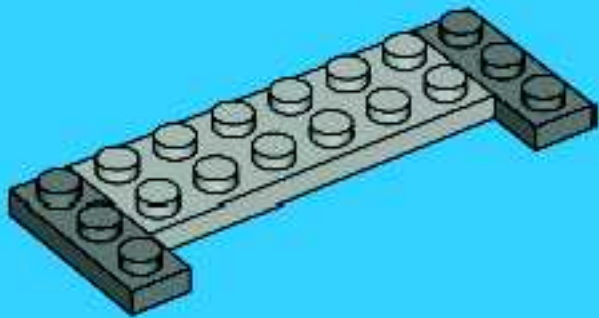


22

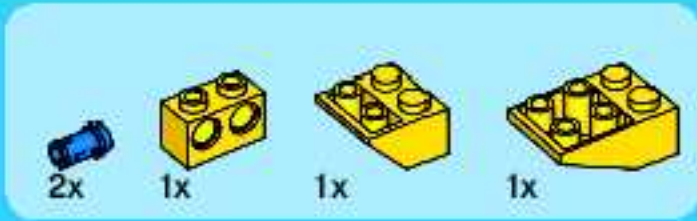
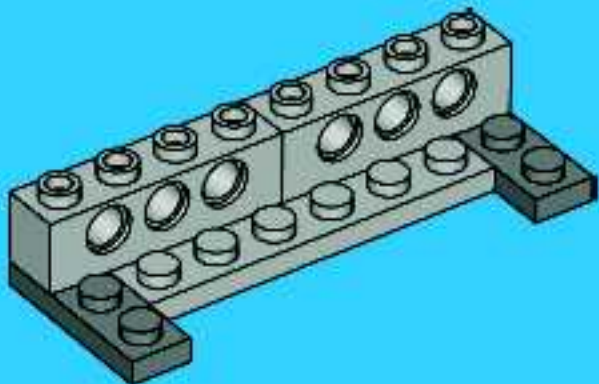




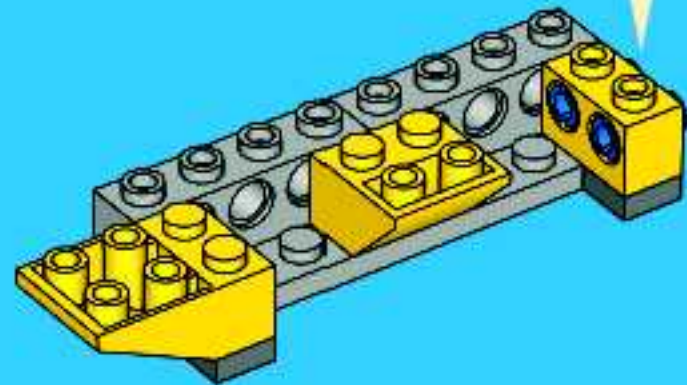
1



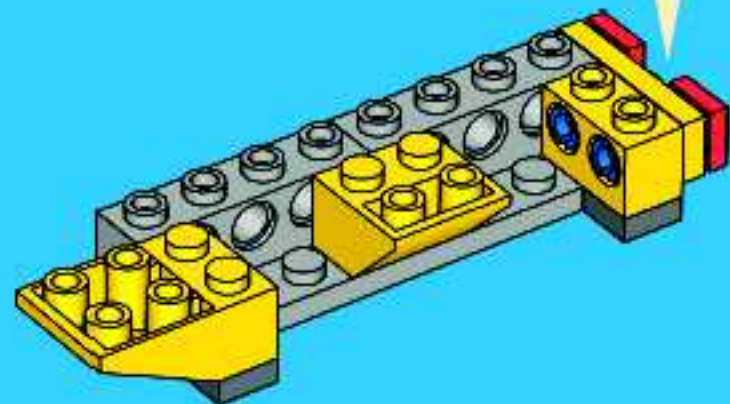
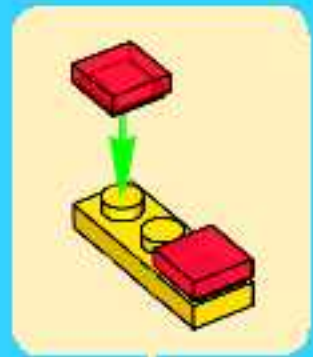
2

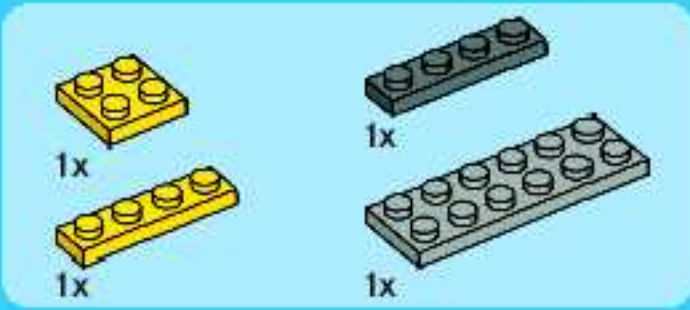


3

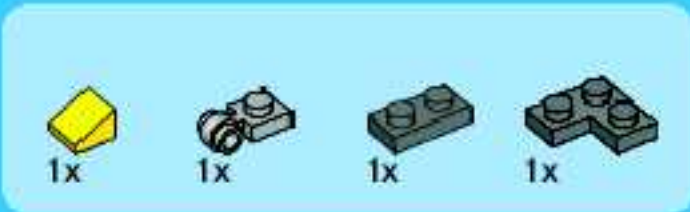
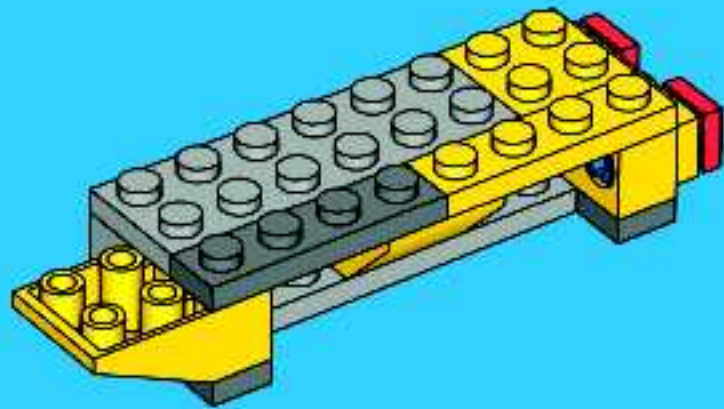


4

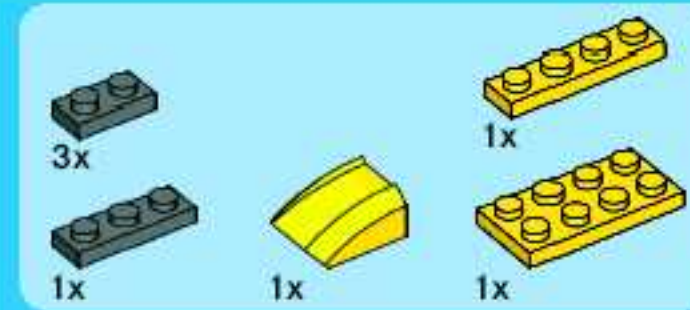
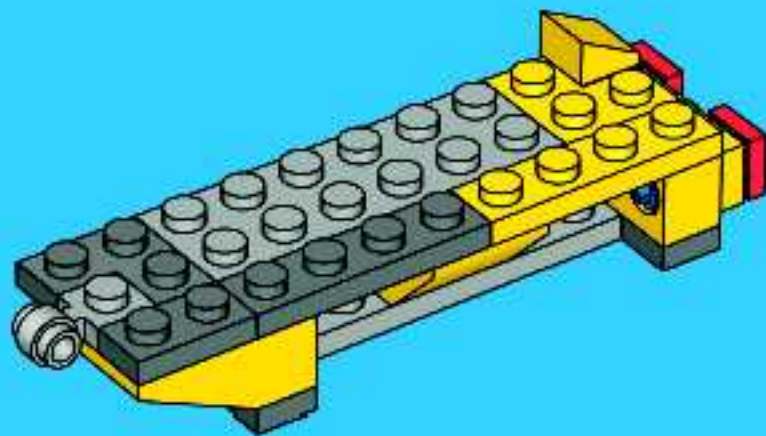




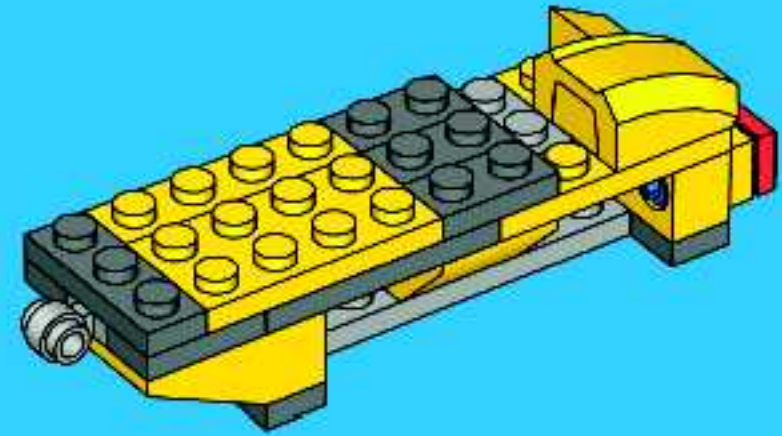
5



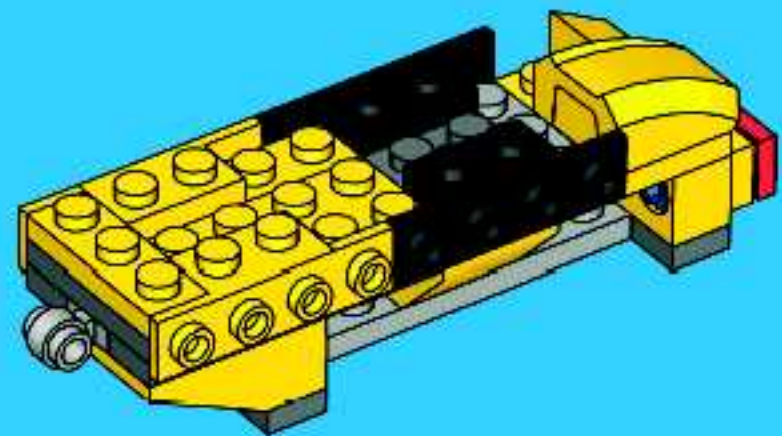
6



7



8





2x



2x



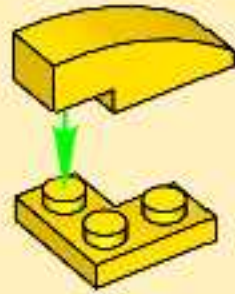
2x



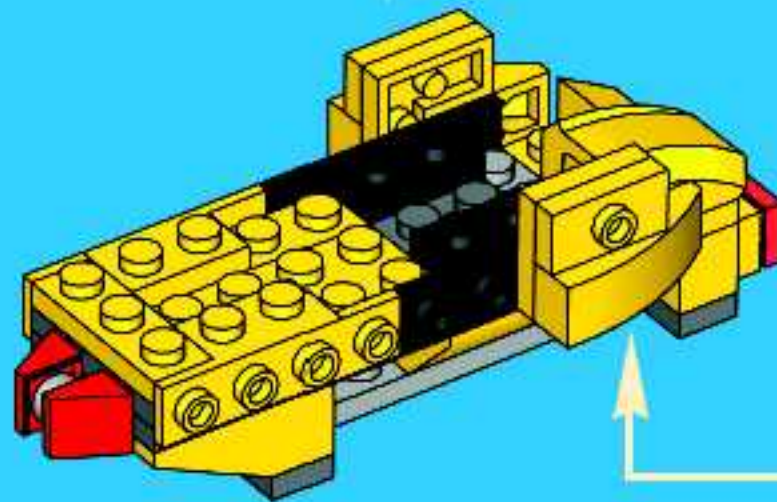
2x

9

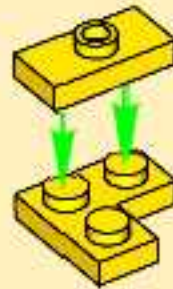
1



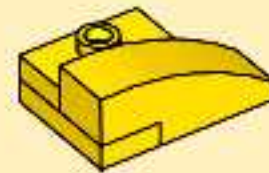
2



1



2





3x



1x

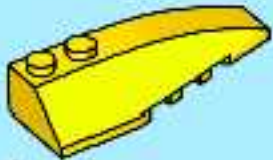
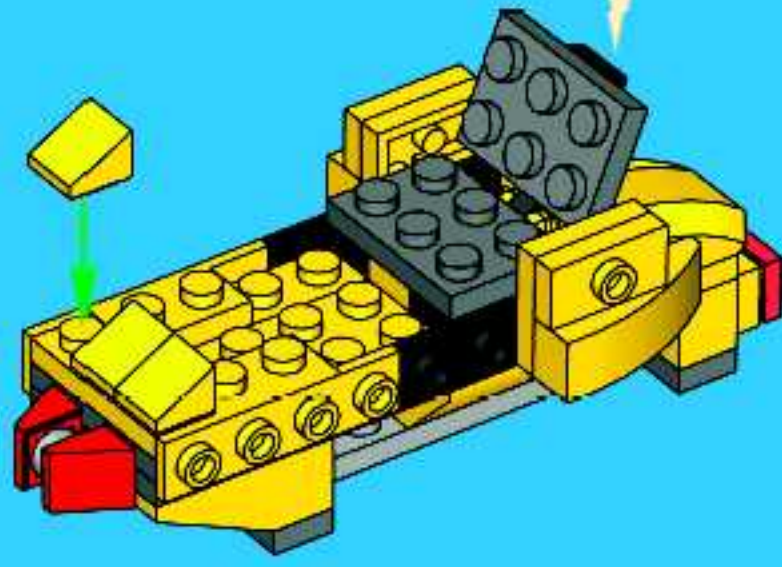
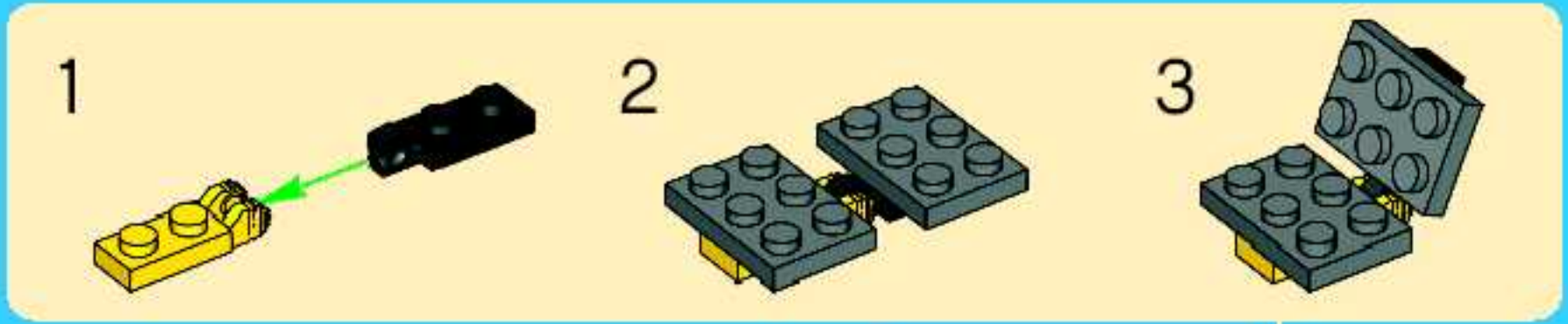


1x

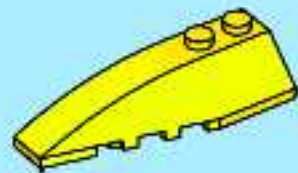


2x

10

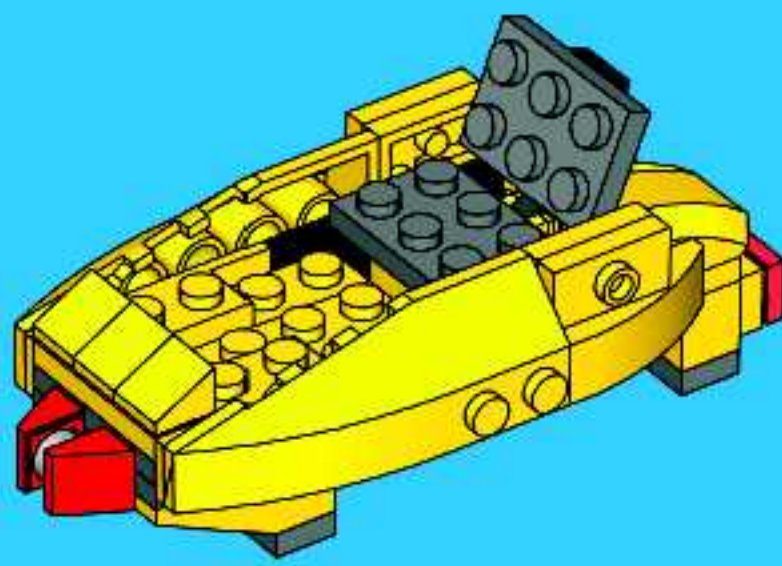


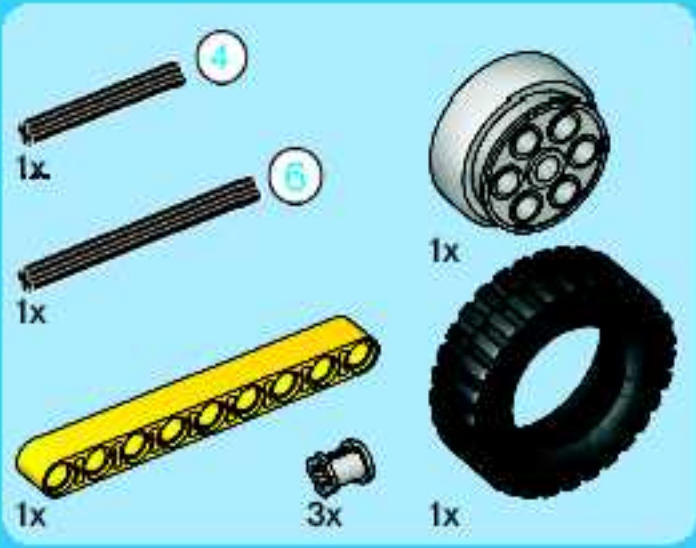
1x



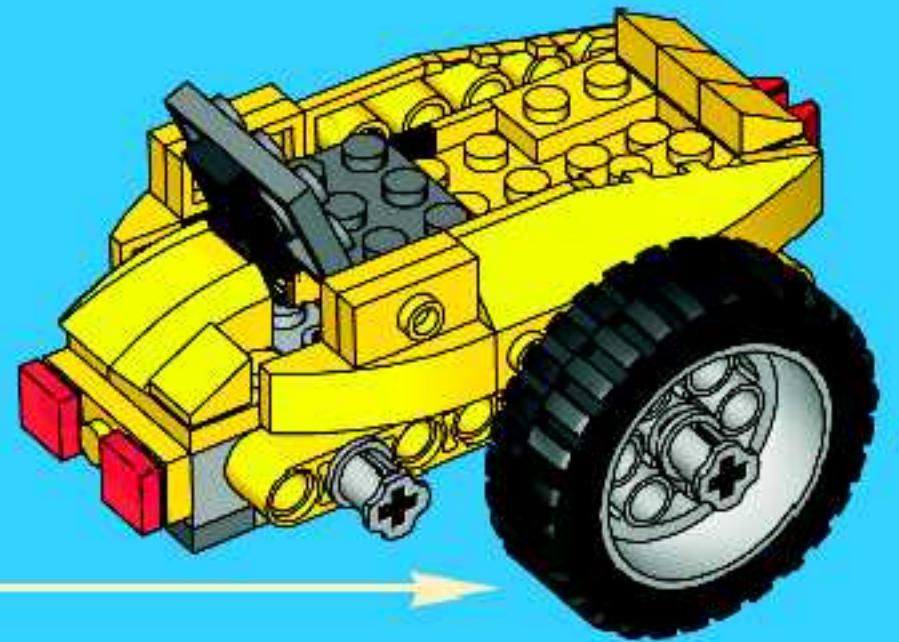
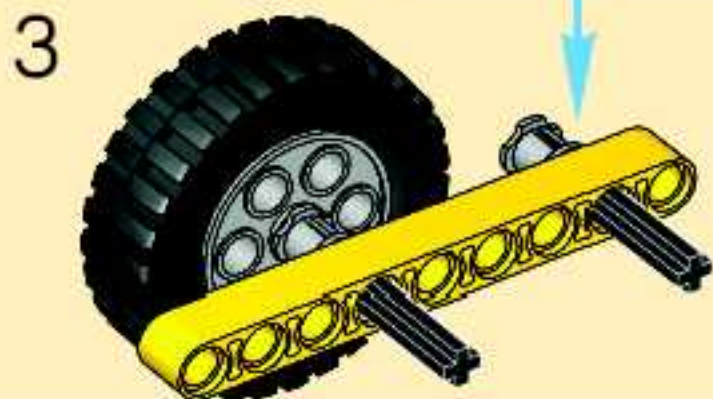
1x

11

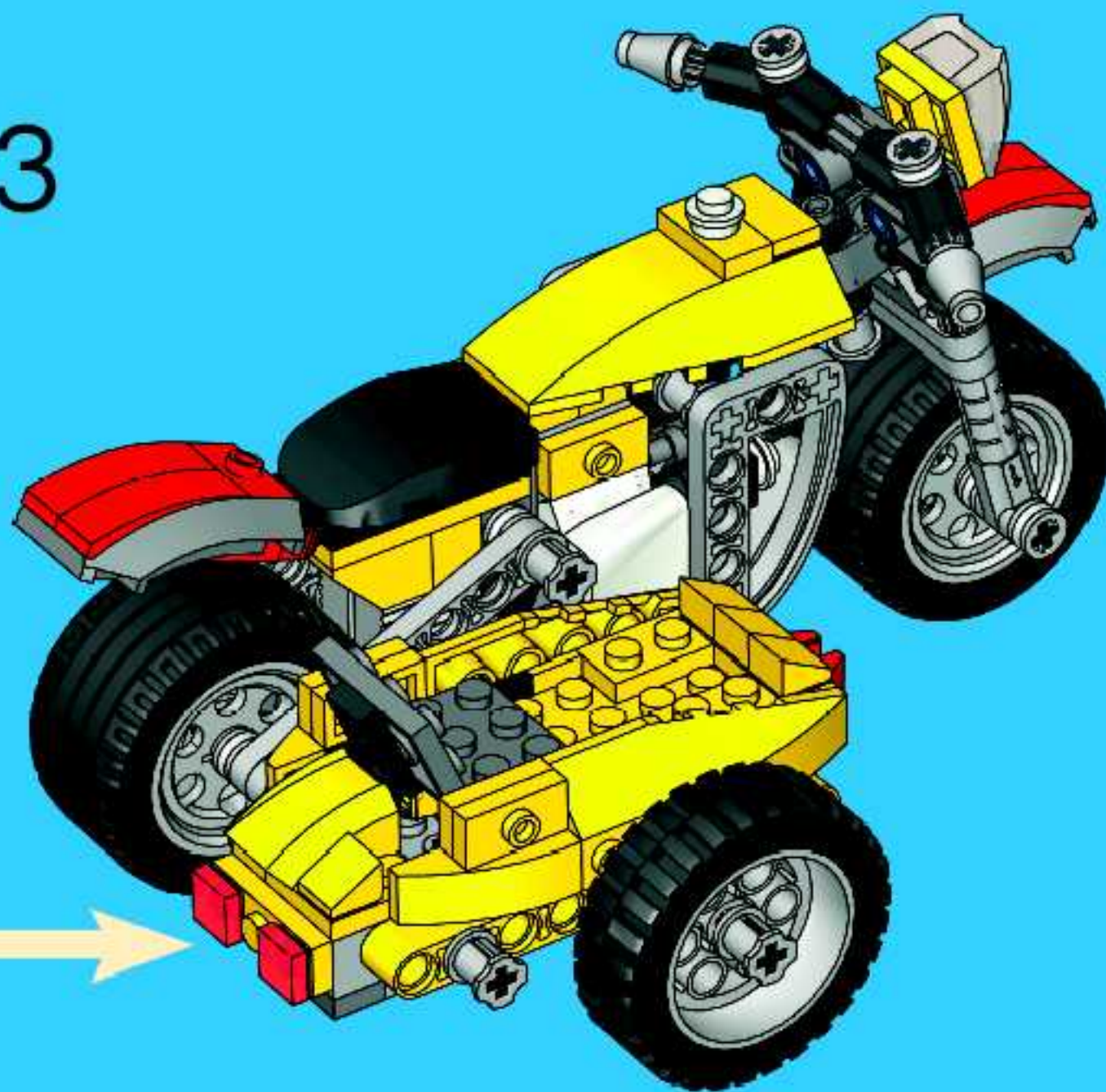


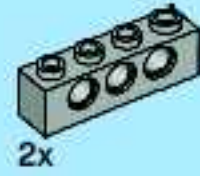
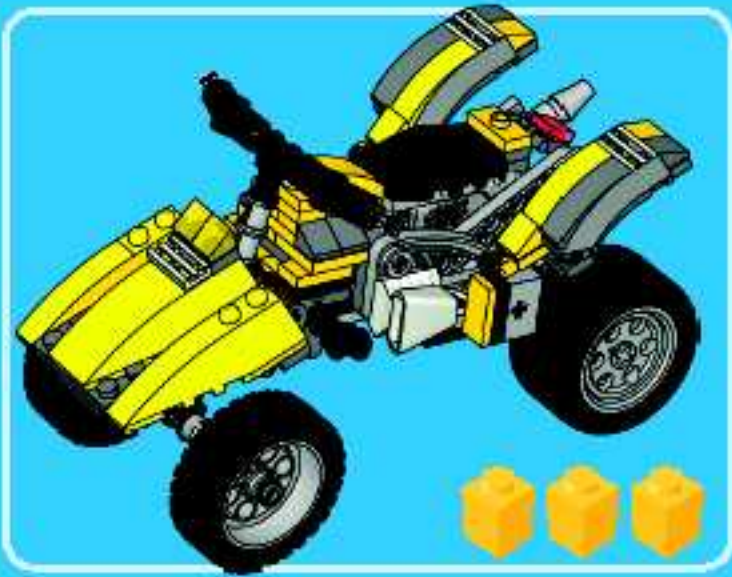


12

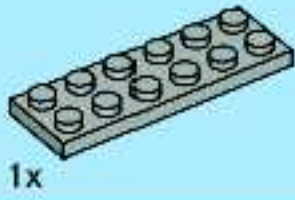
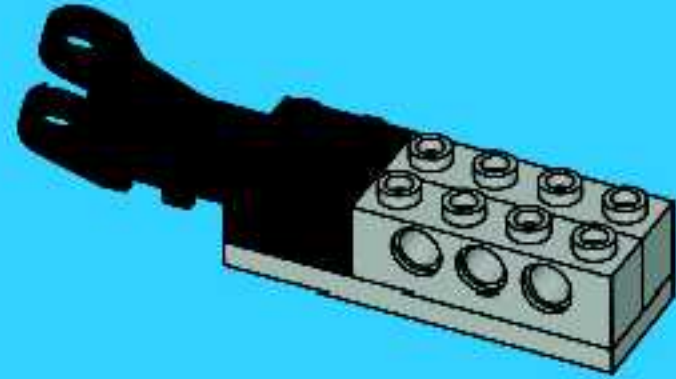


23

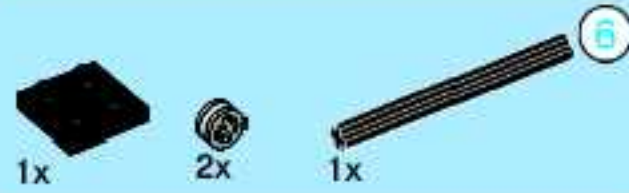
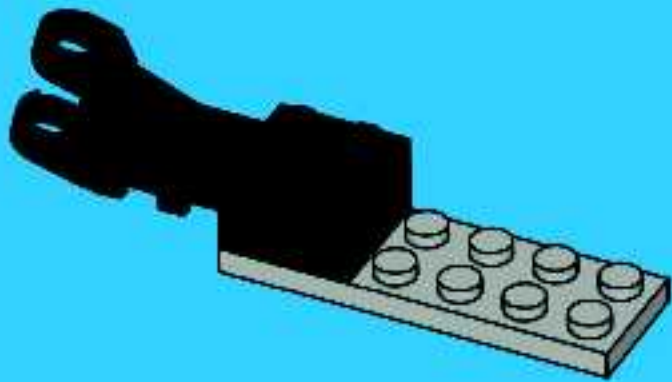




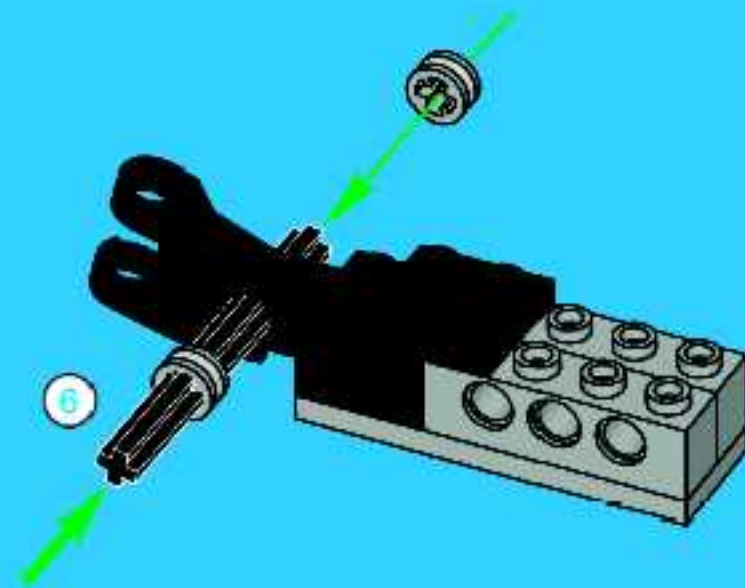
2



1

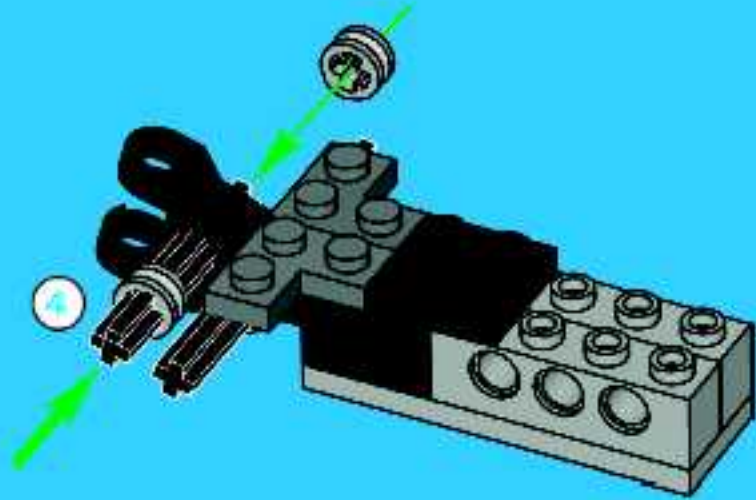


3

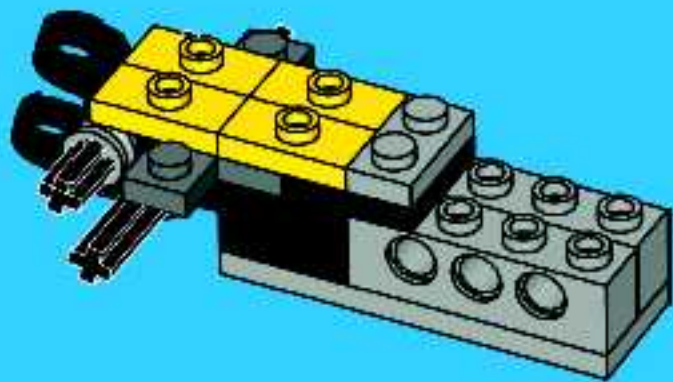




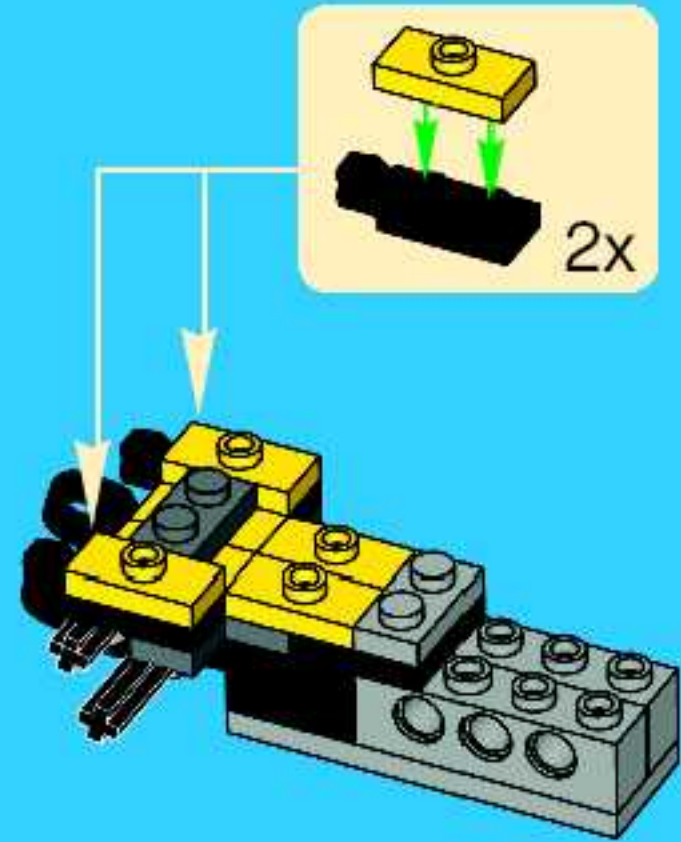
4



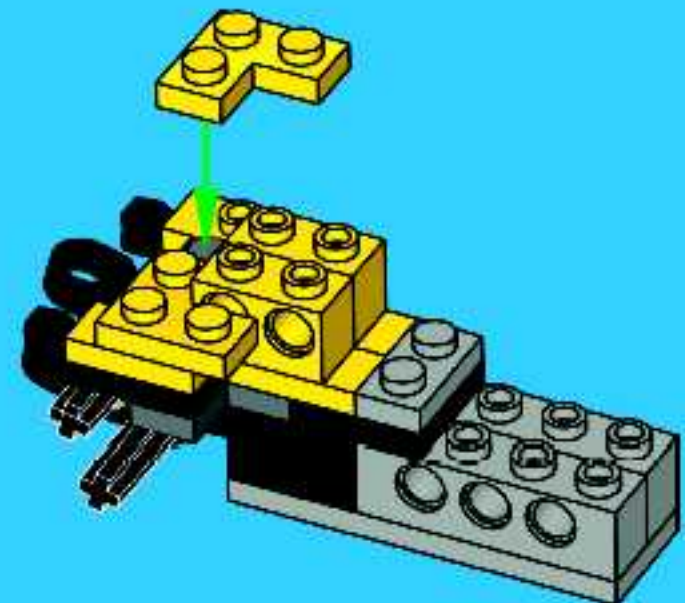
5

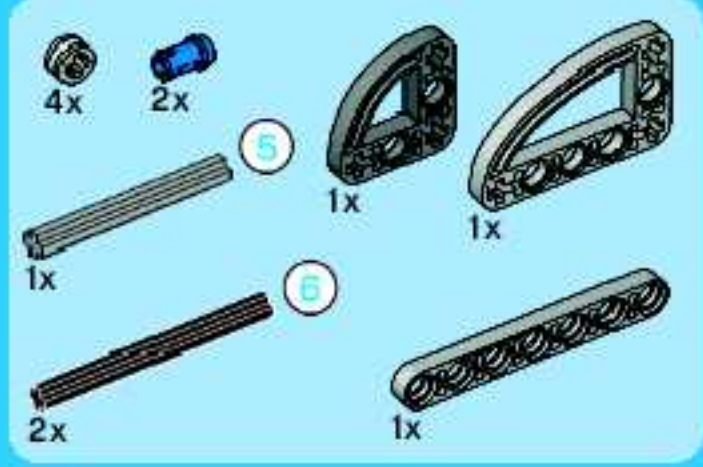


6

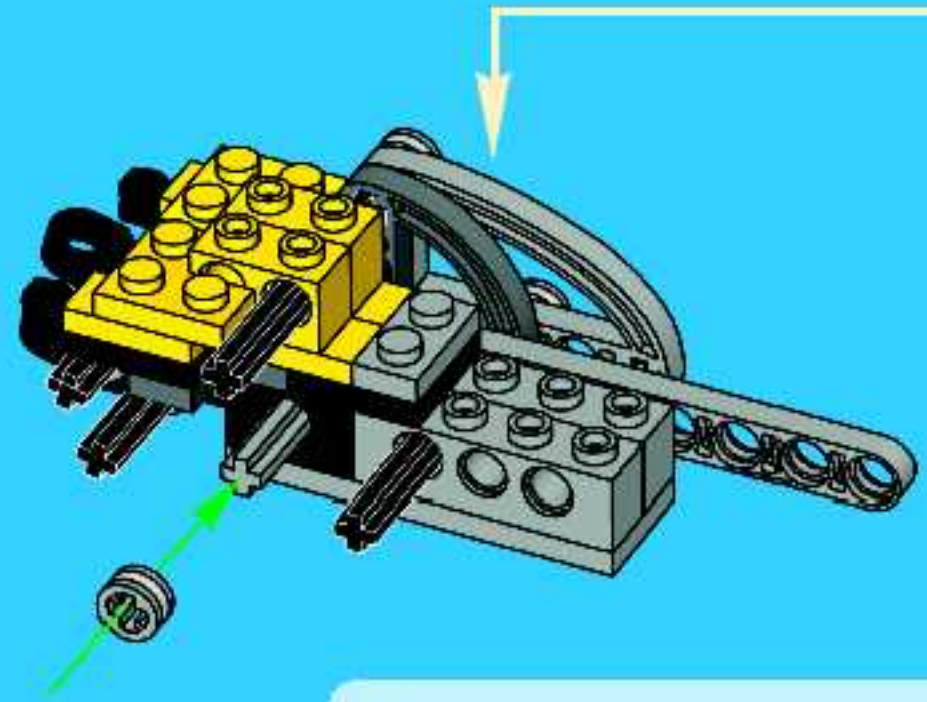
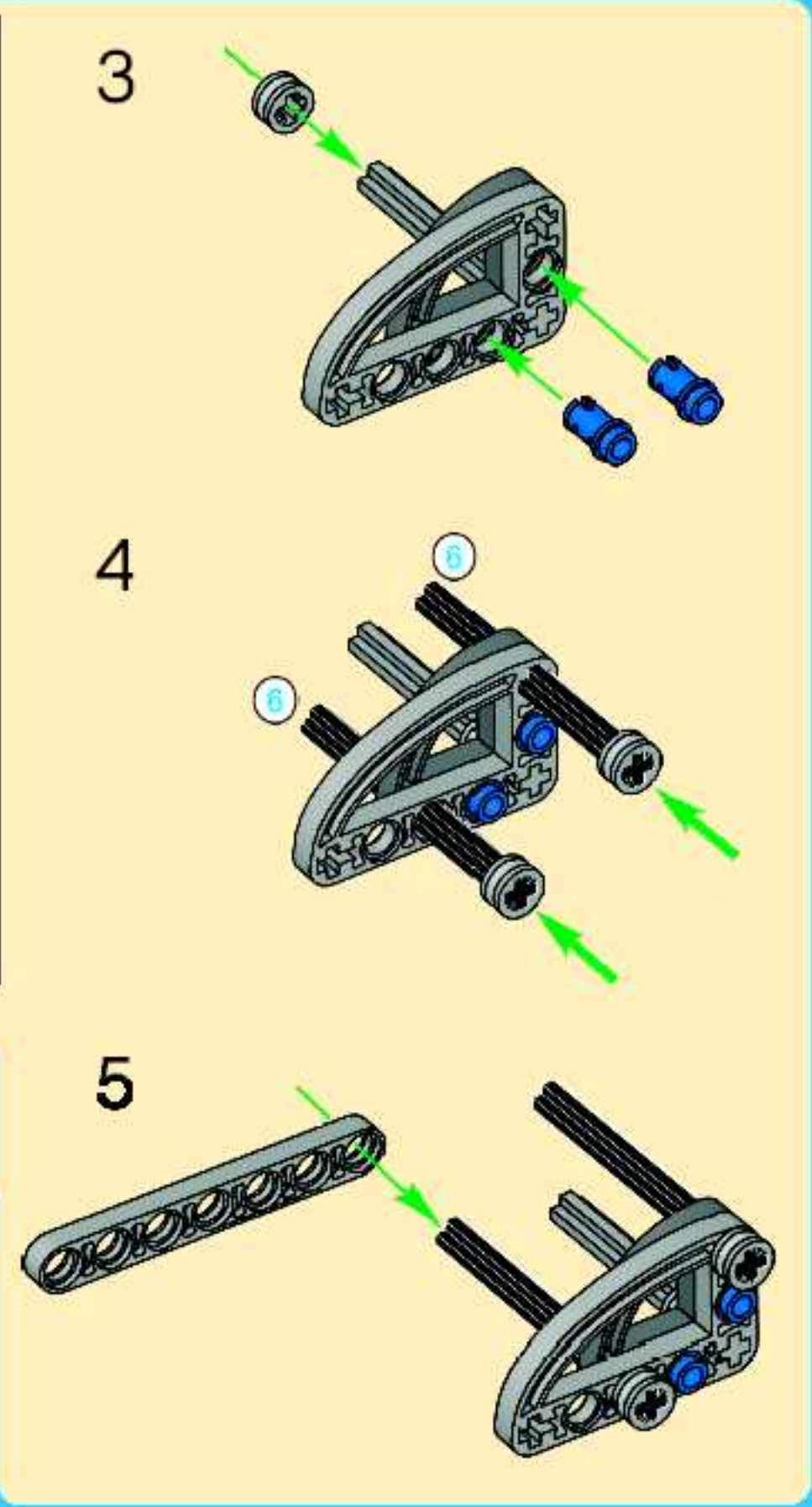
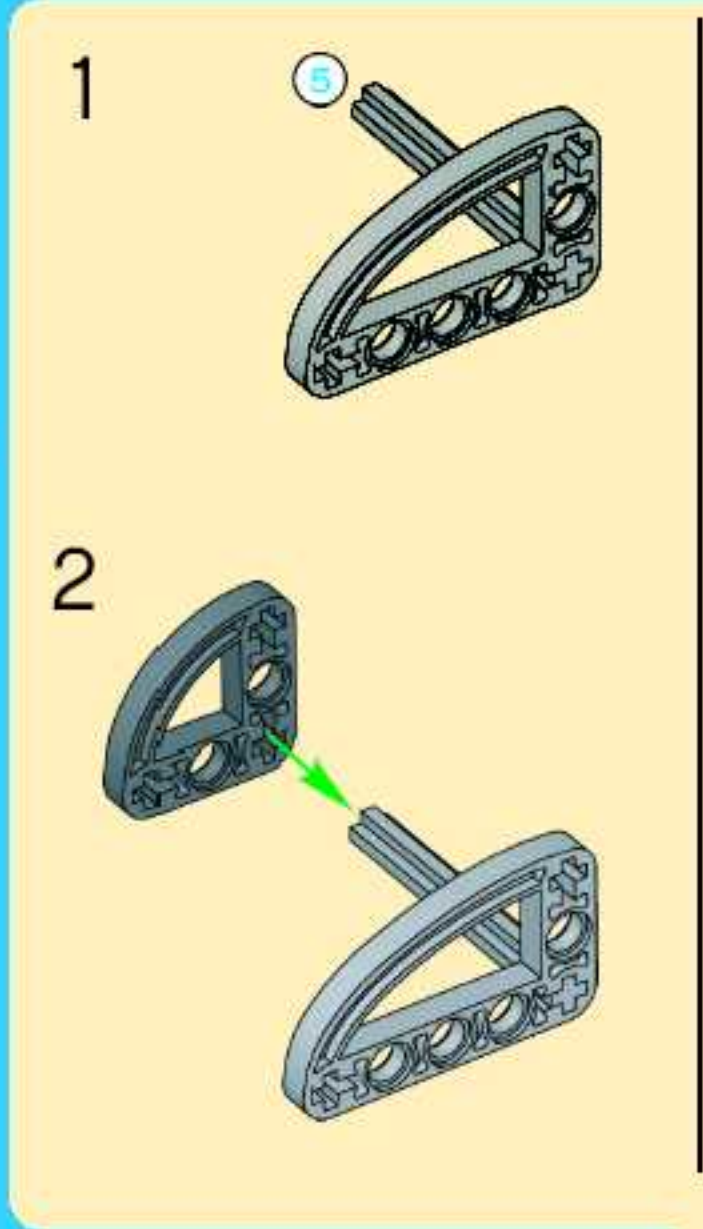


7





8



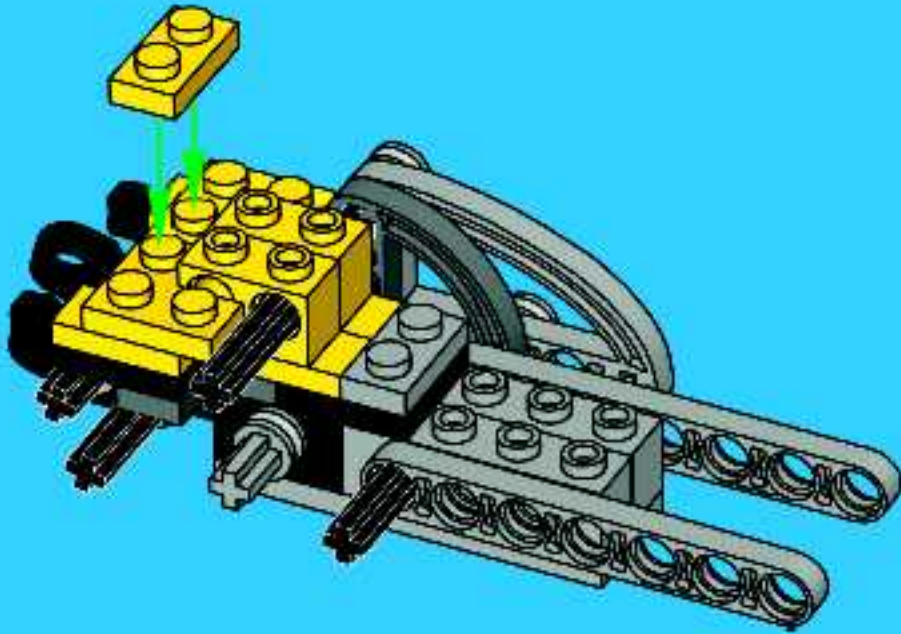


1x



1x

9



1:1



1x

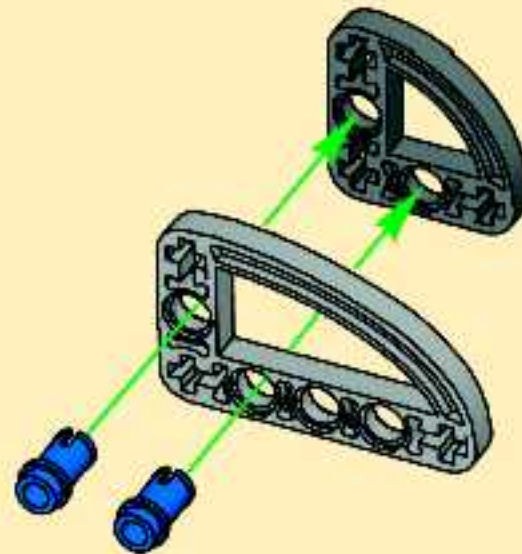
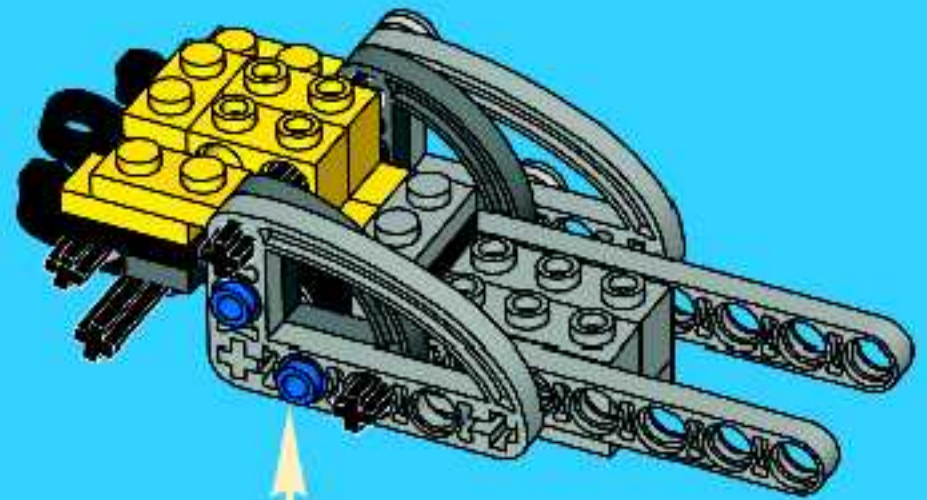


1x



2x

10



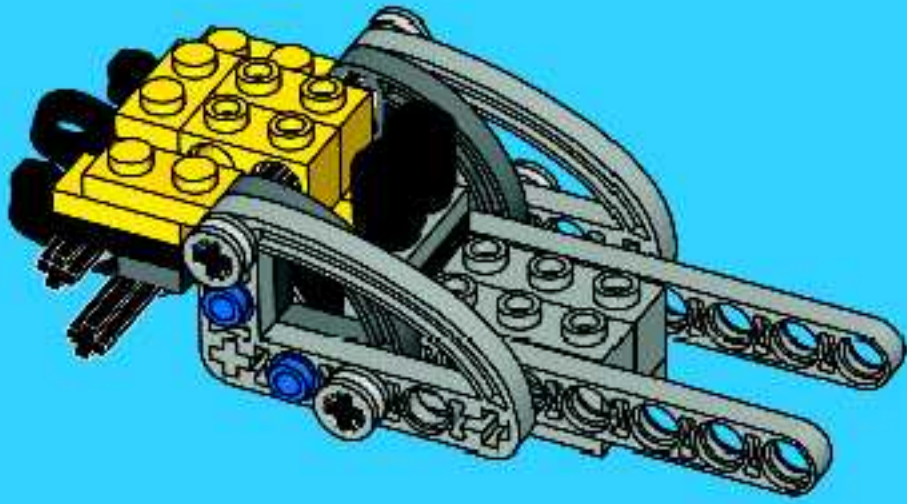


2x



2x

11



2x

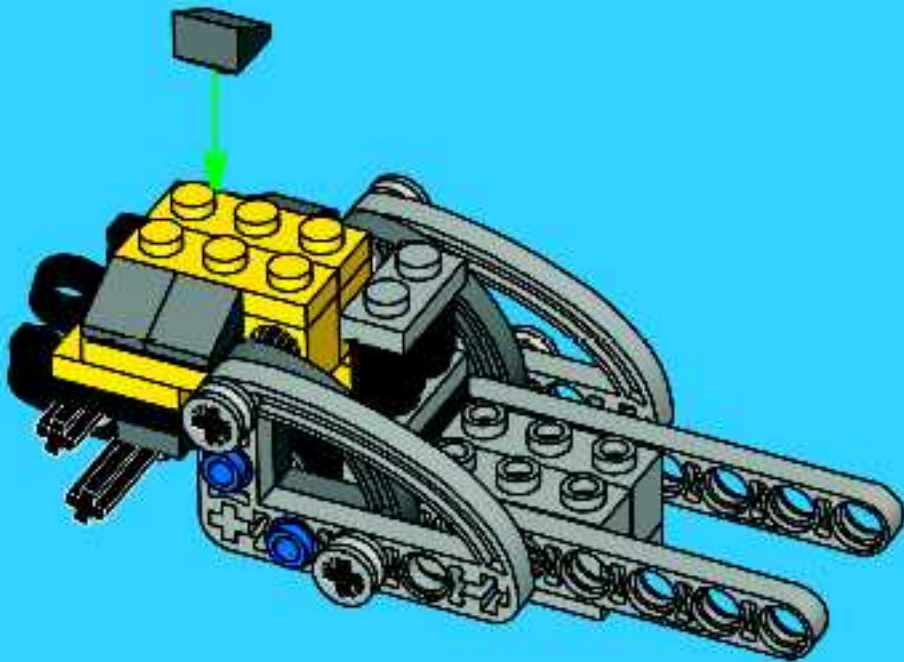


1x



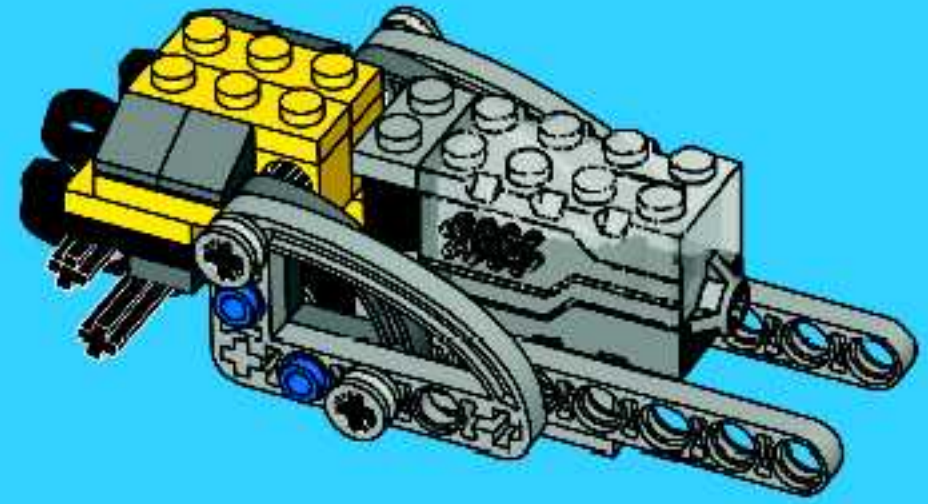
4x

12



1x

13

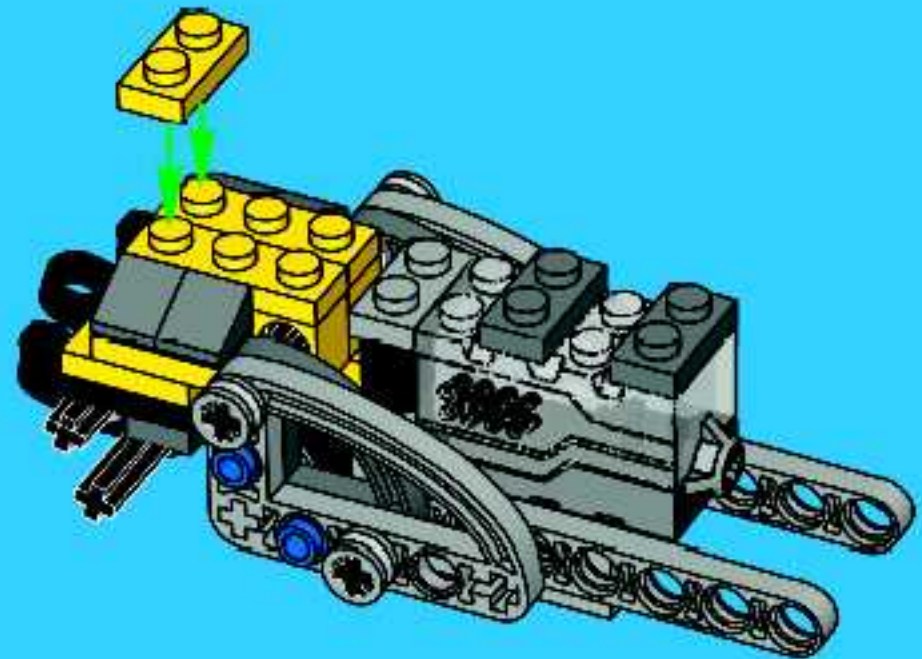


1x



2x

14



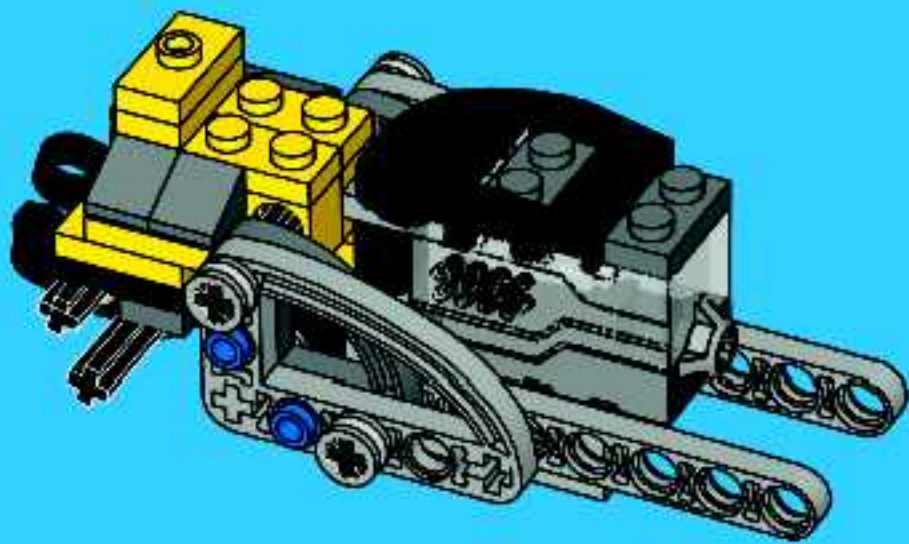


1x



1x

15



1x



1x



1x



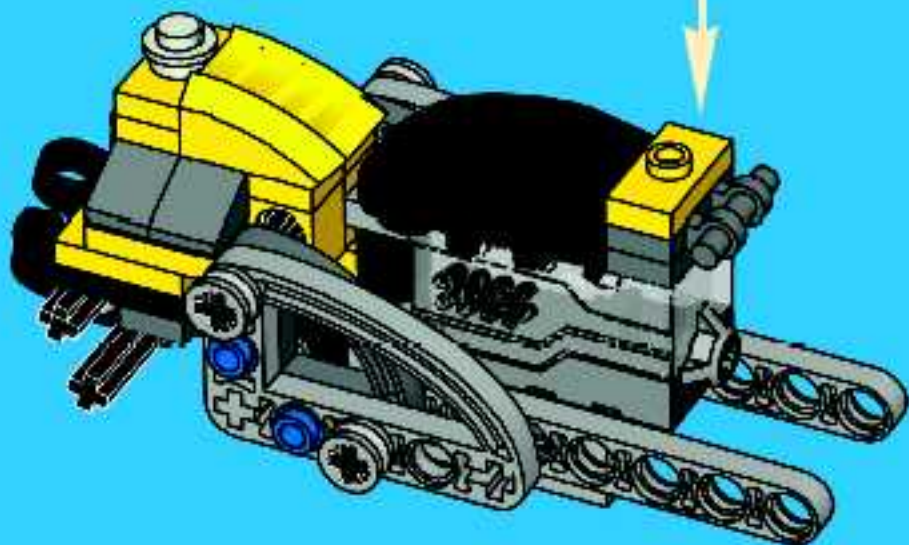
1x



1x



16



1:1



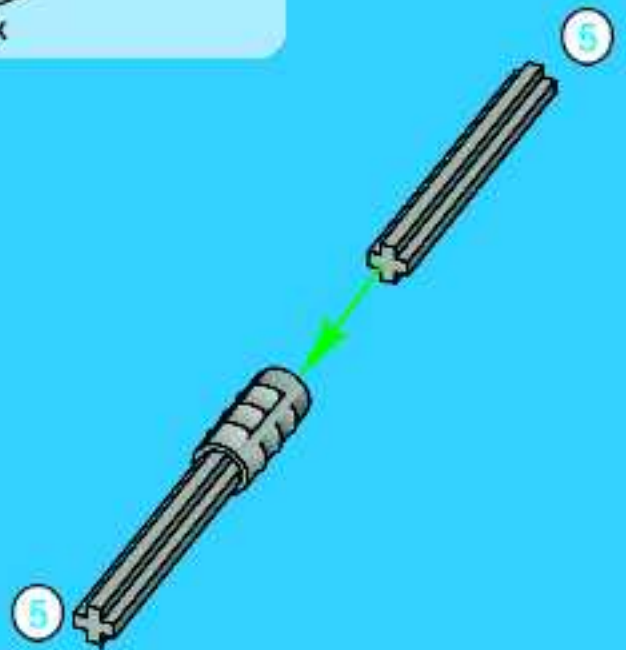
1x



2x

5

1

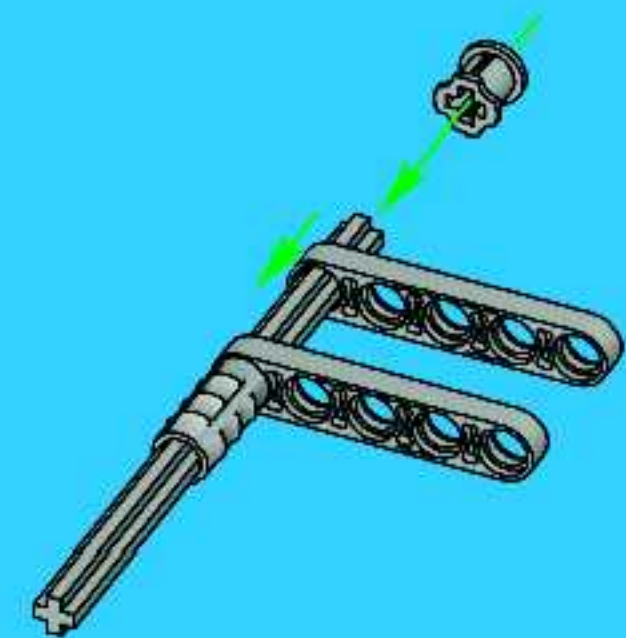


1x



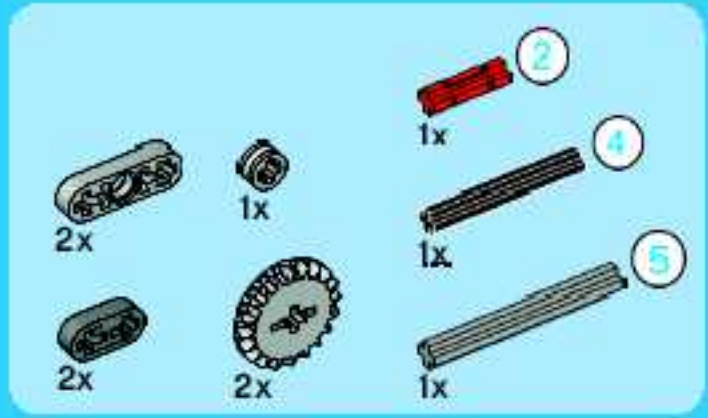
2x

2

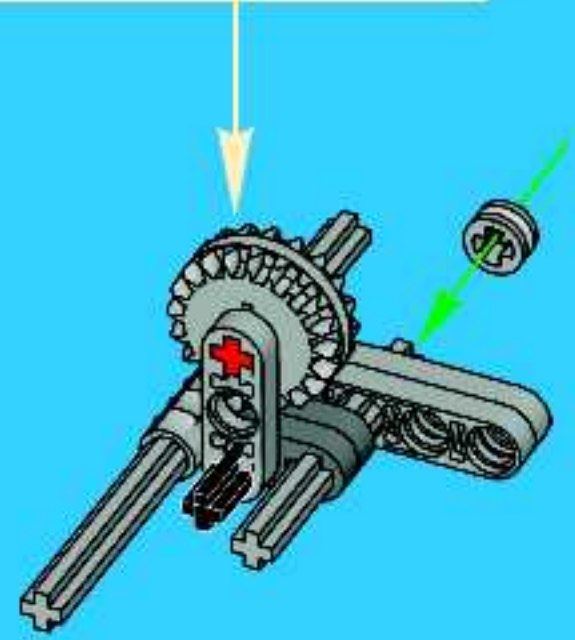
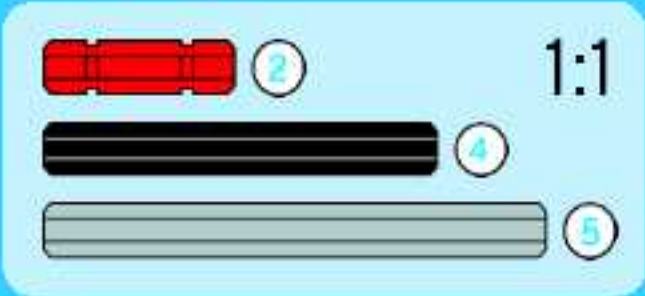
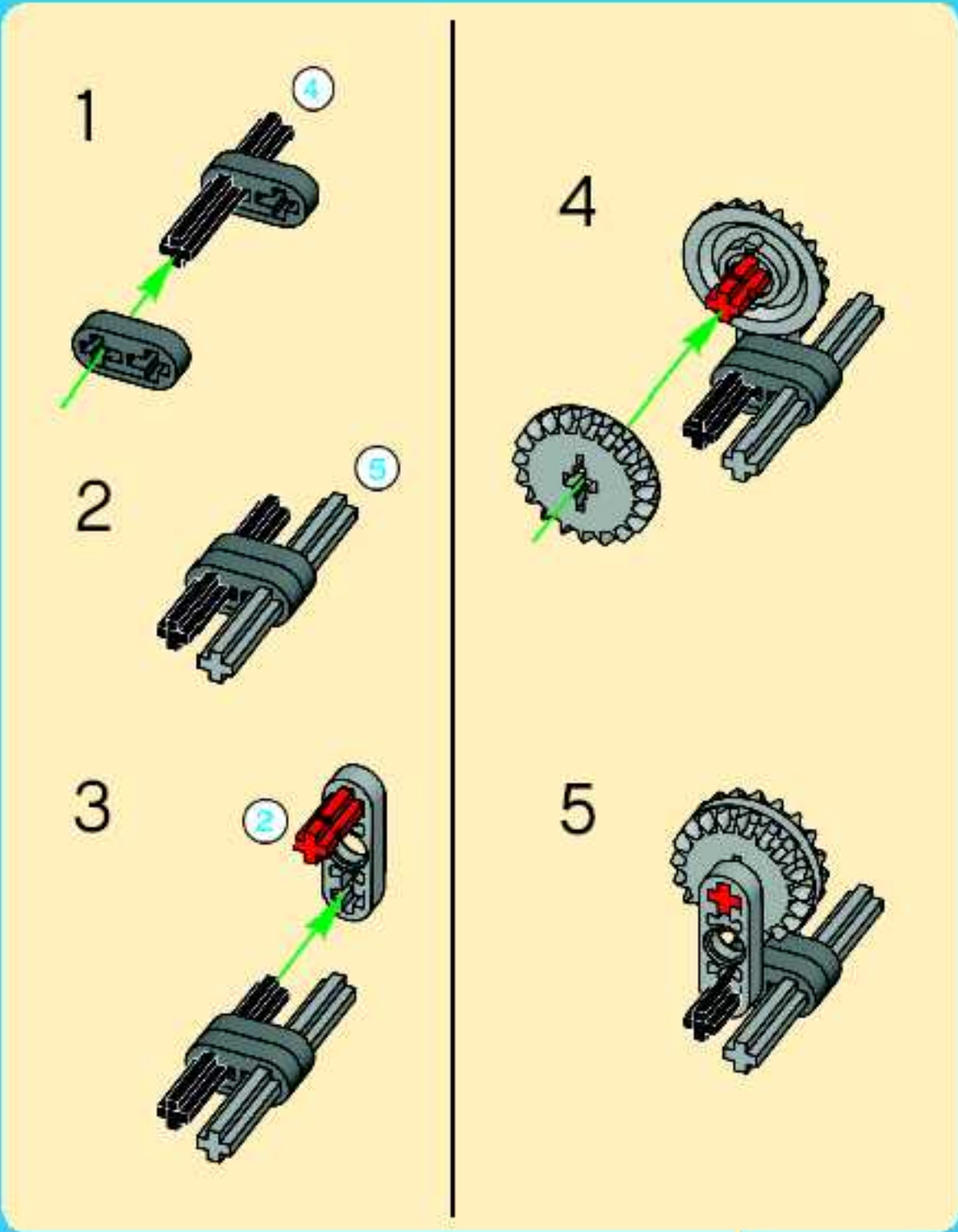


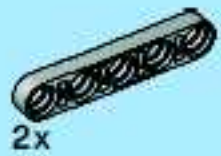
5

1:1



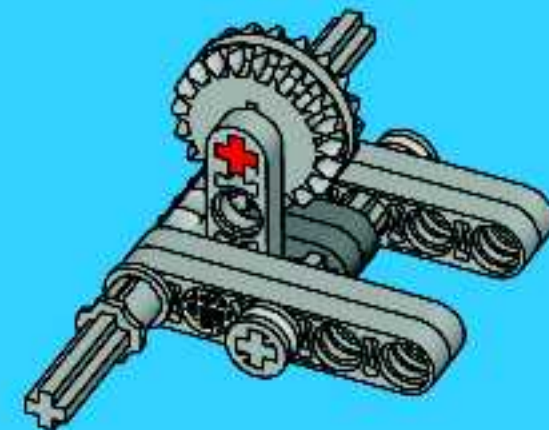
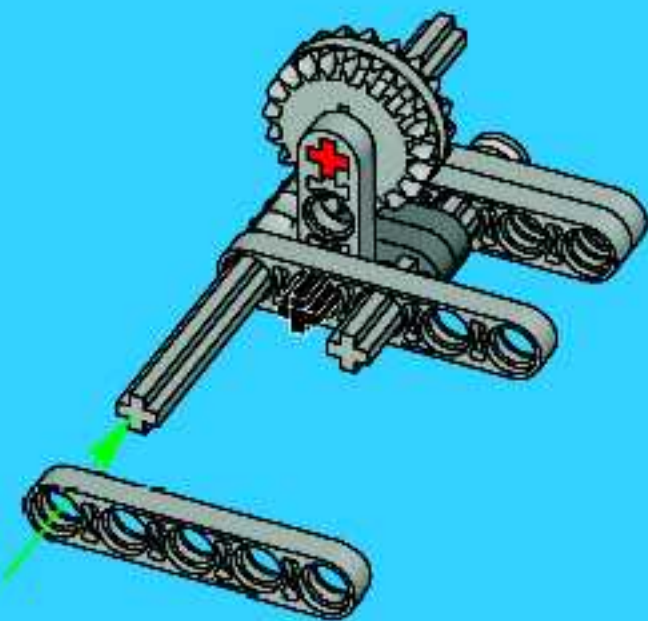
3



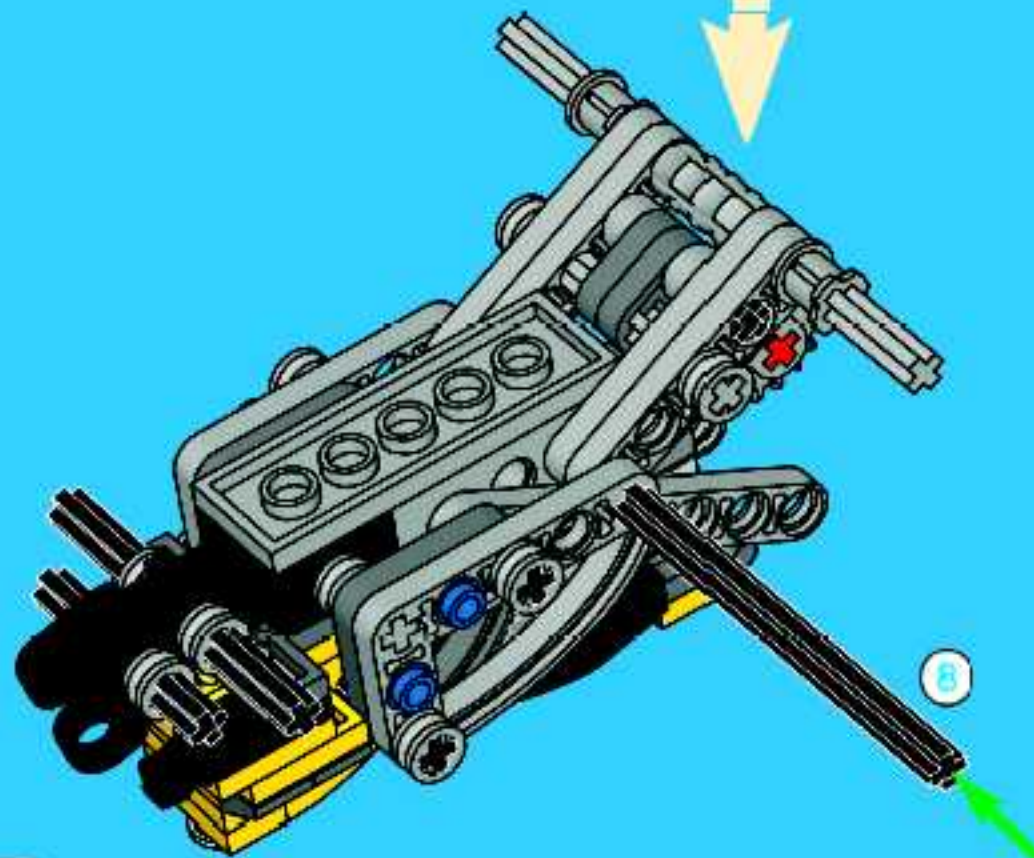


4

5

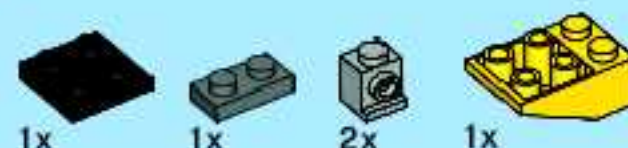
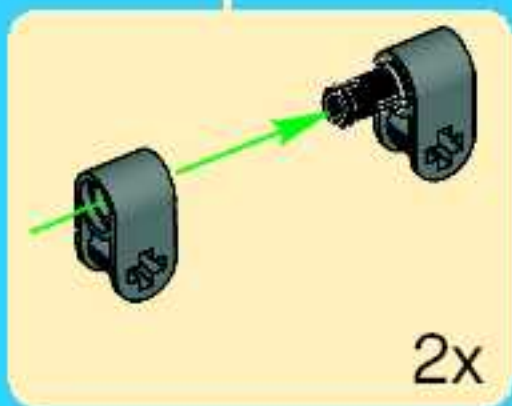
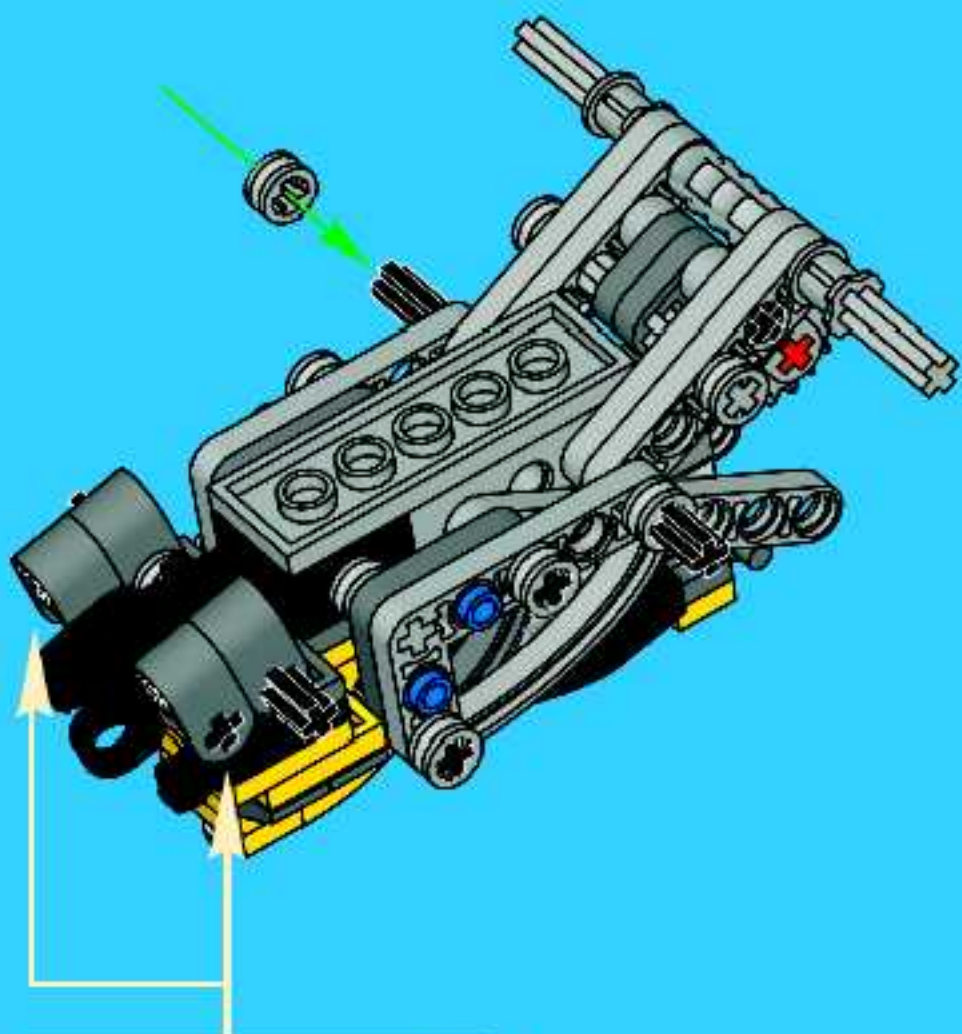


17

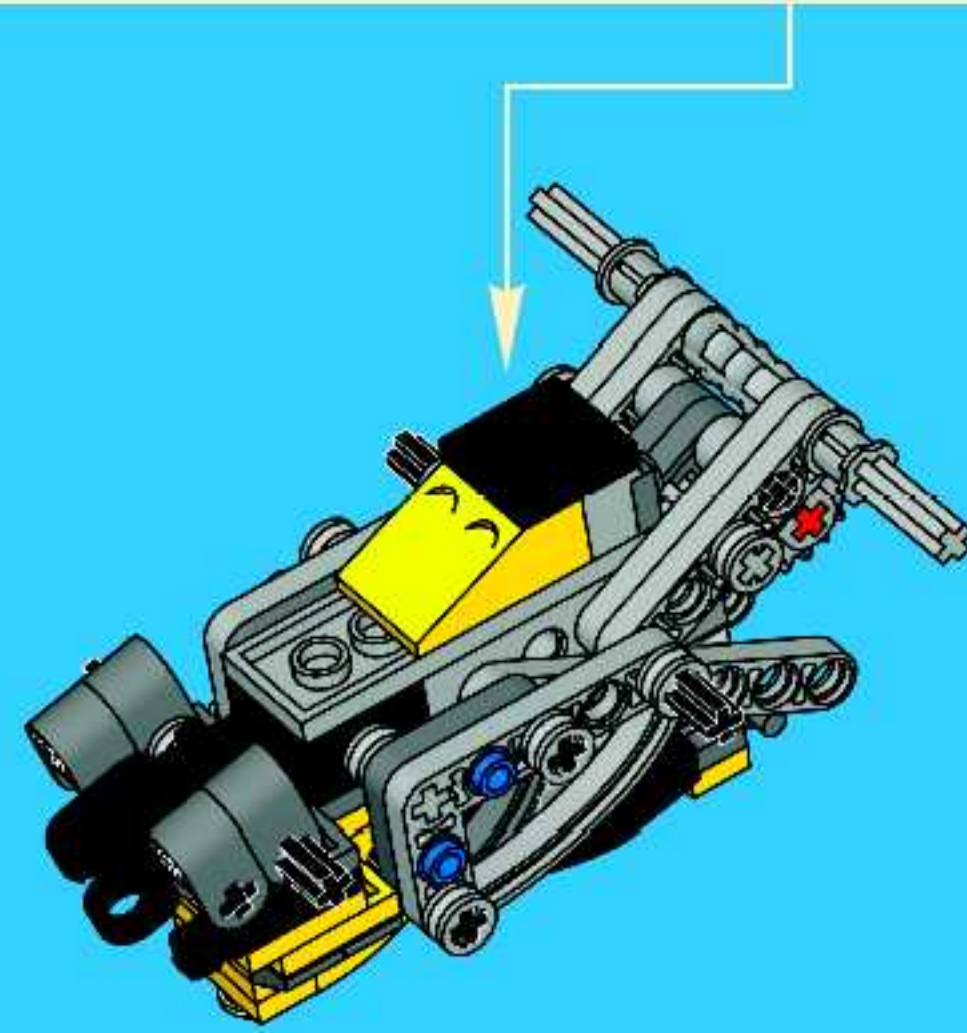
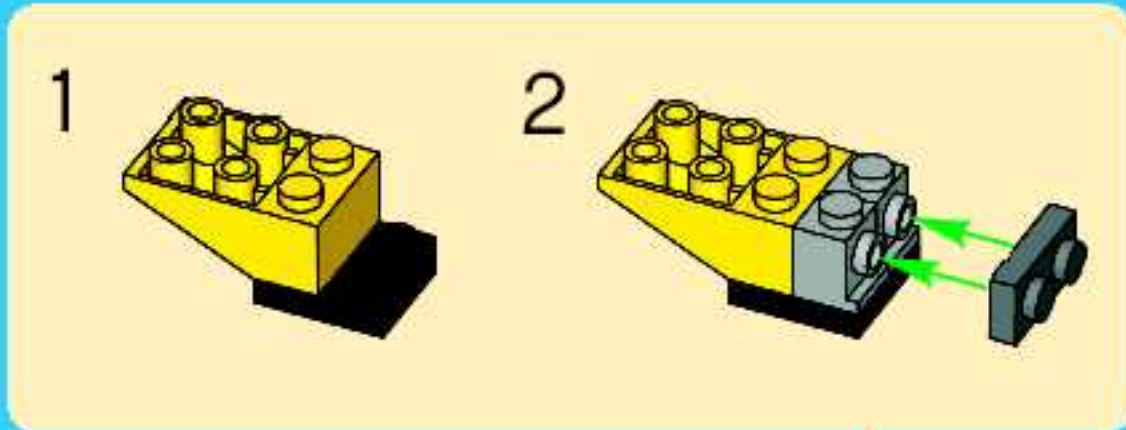




18



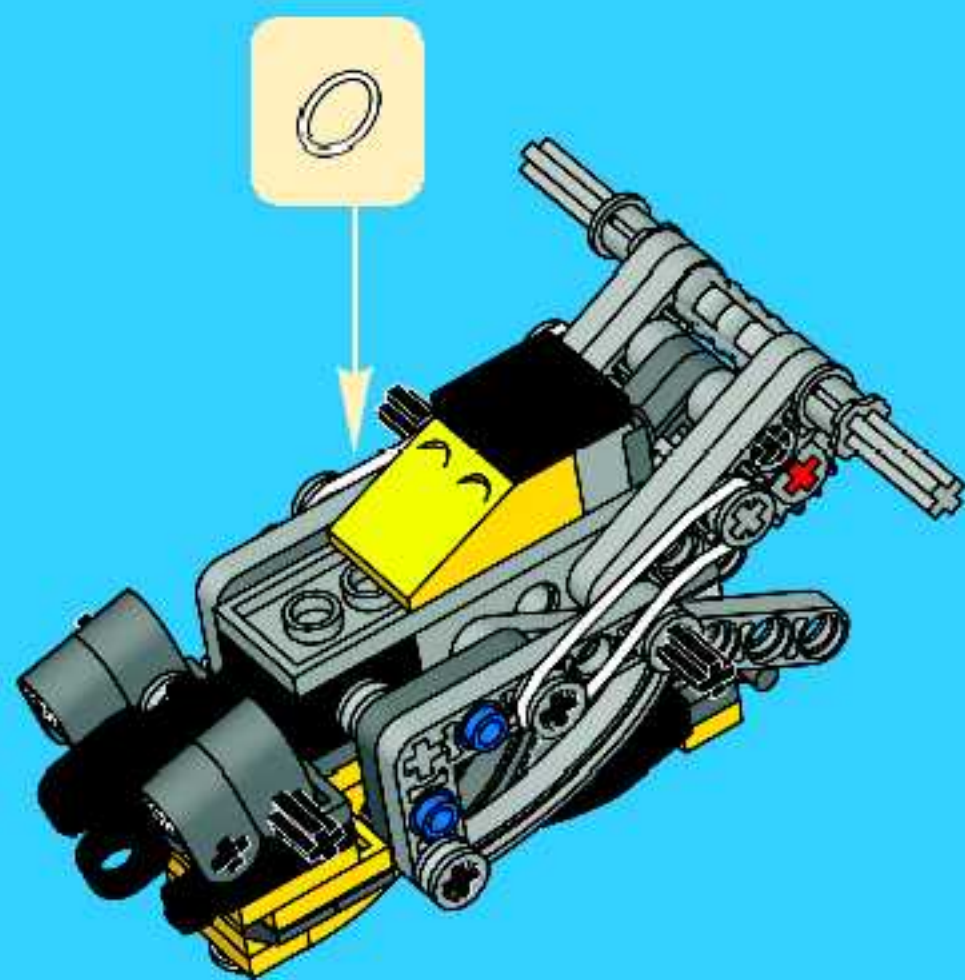
19





2x

20



2x

2x



2x

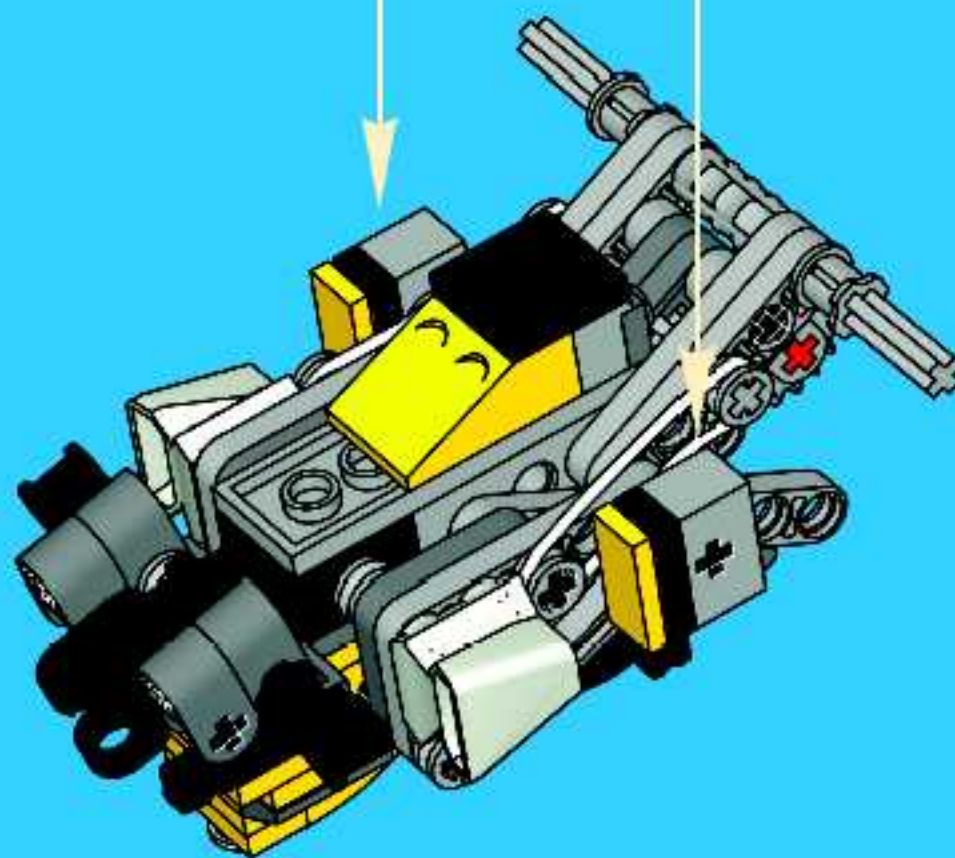
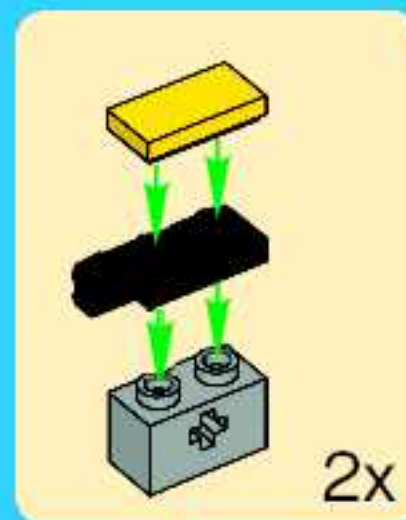


2x



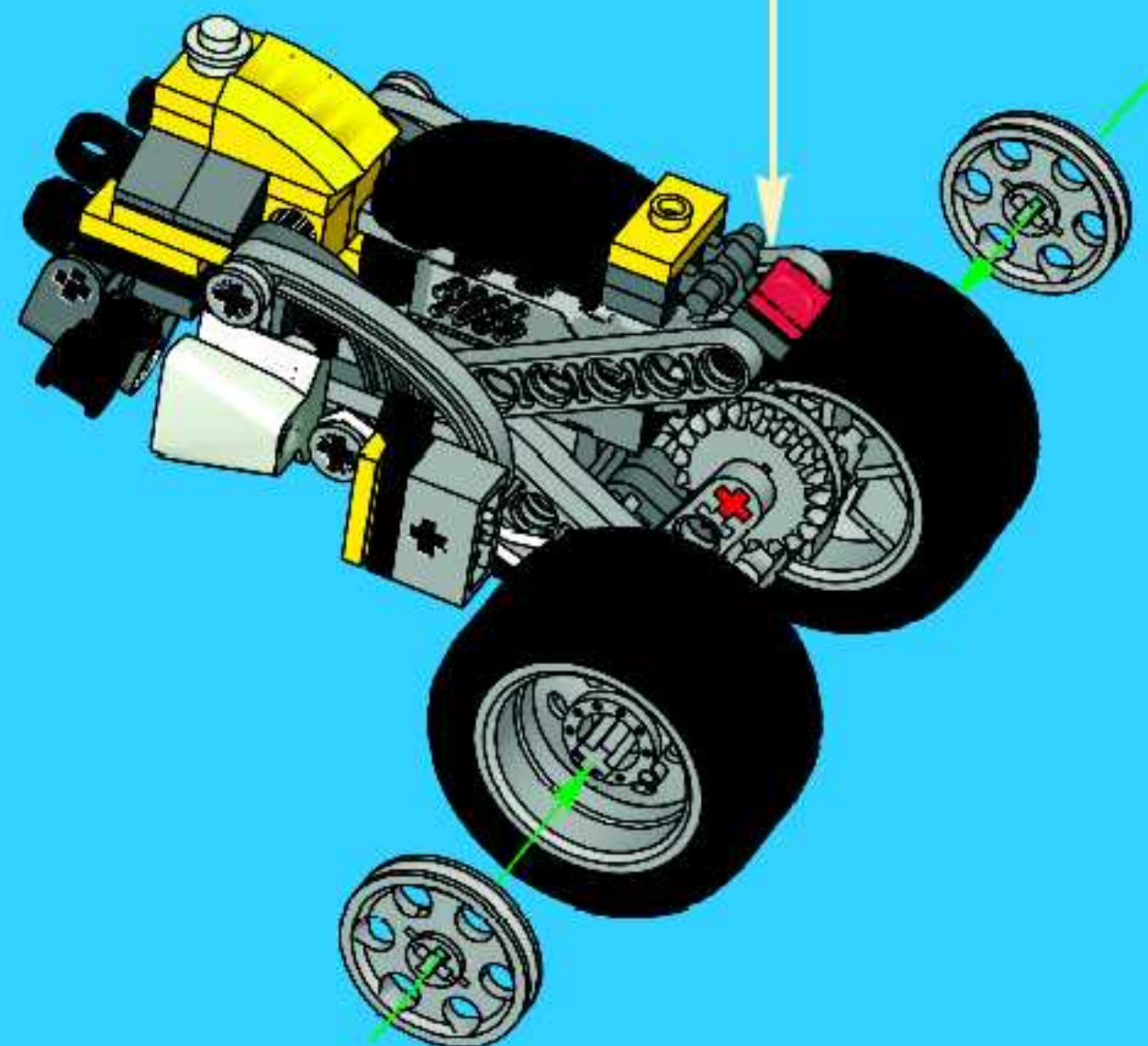
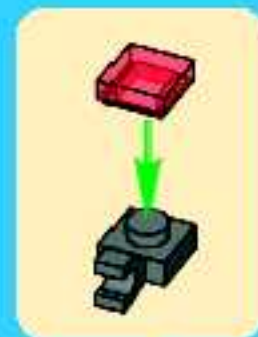
2x

21





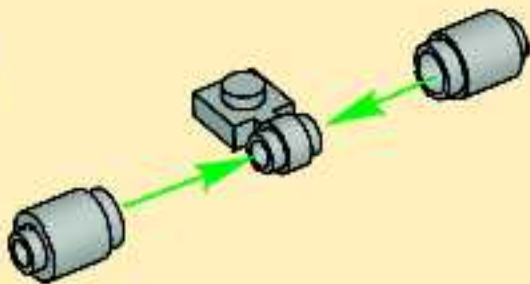
22



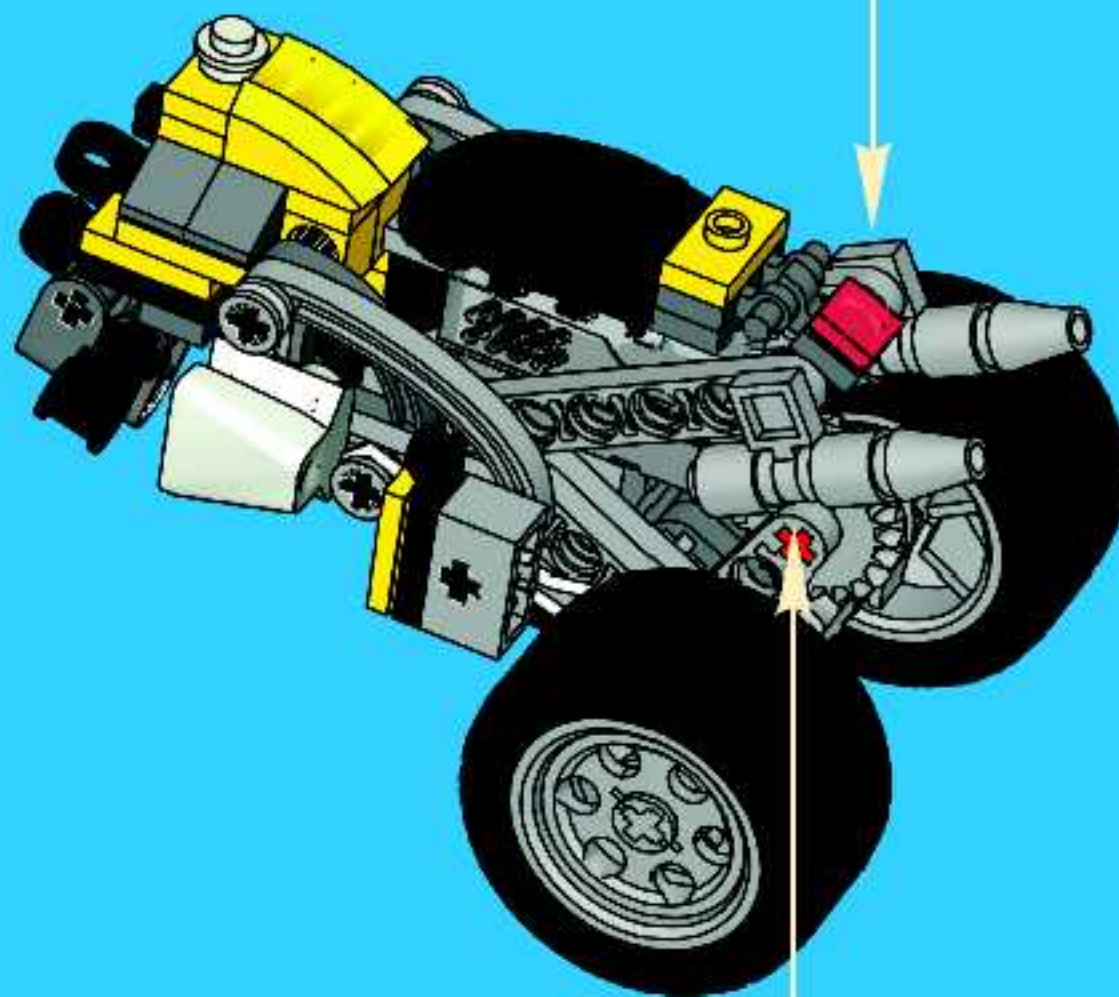
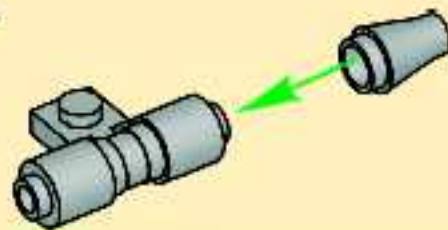


23

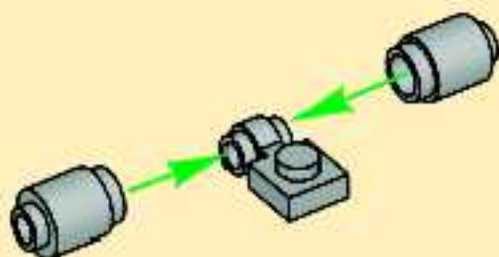
1



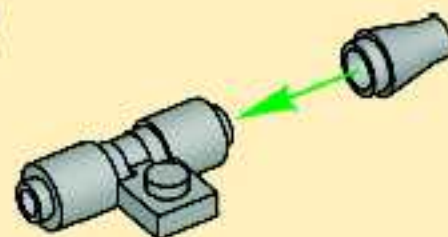
2

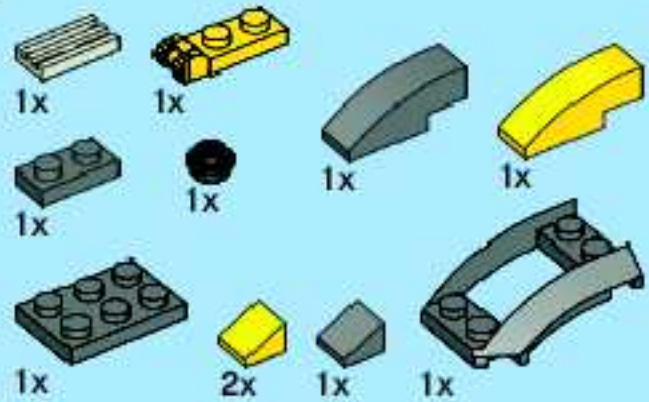


1

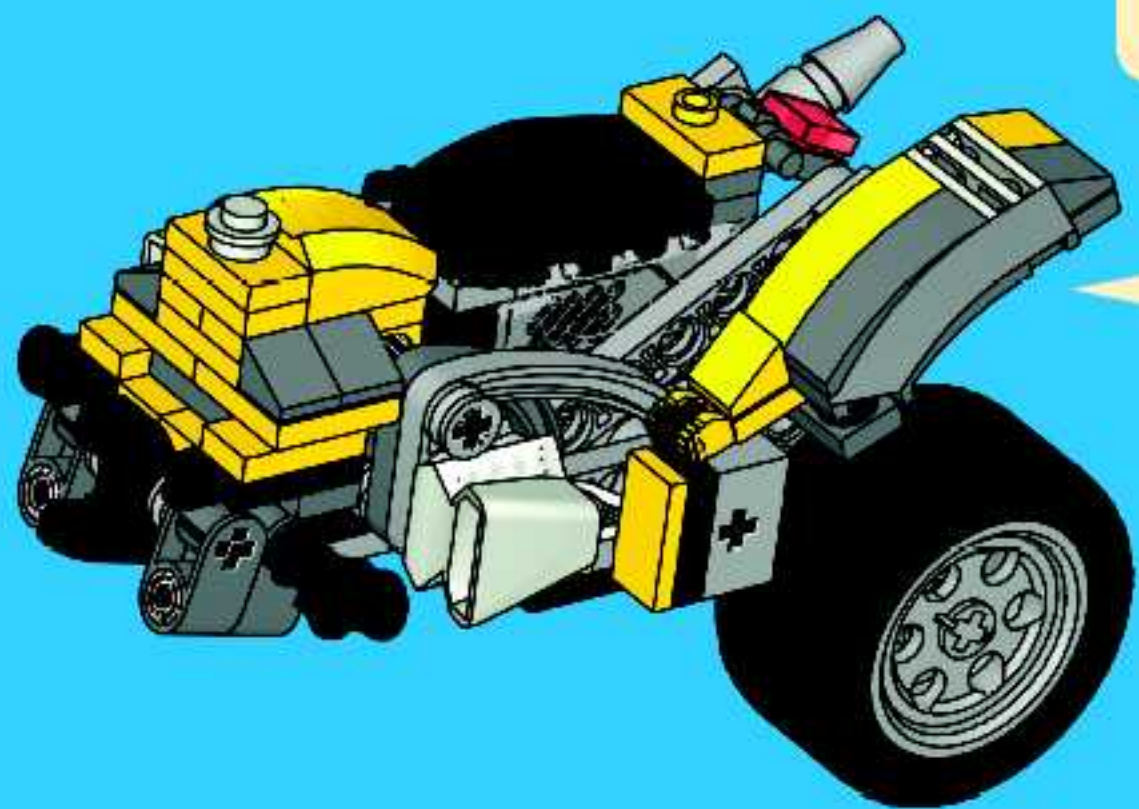
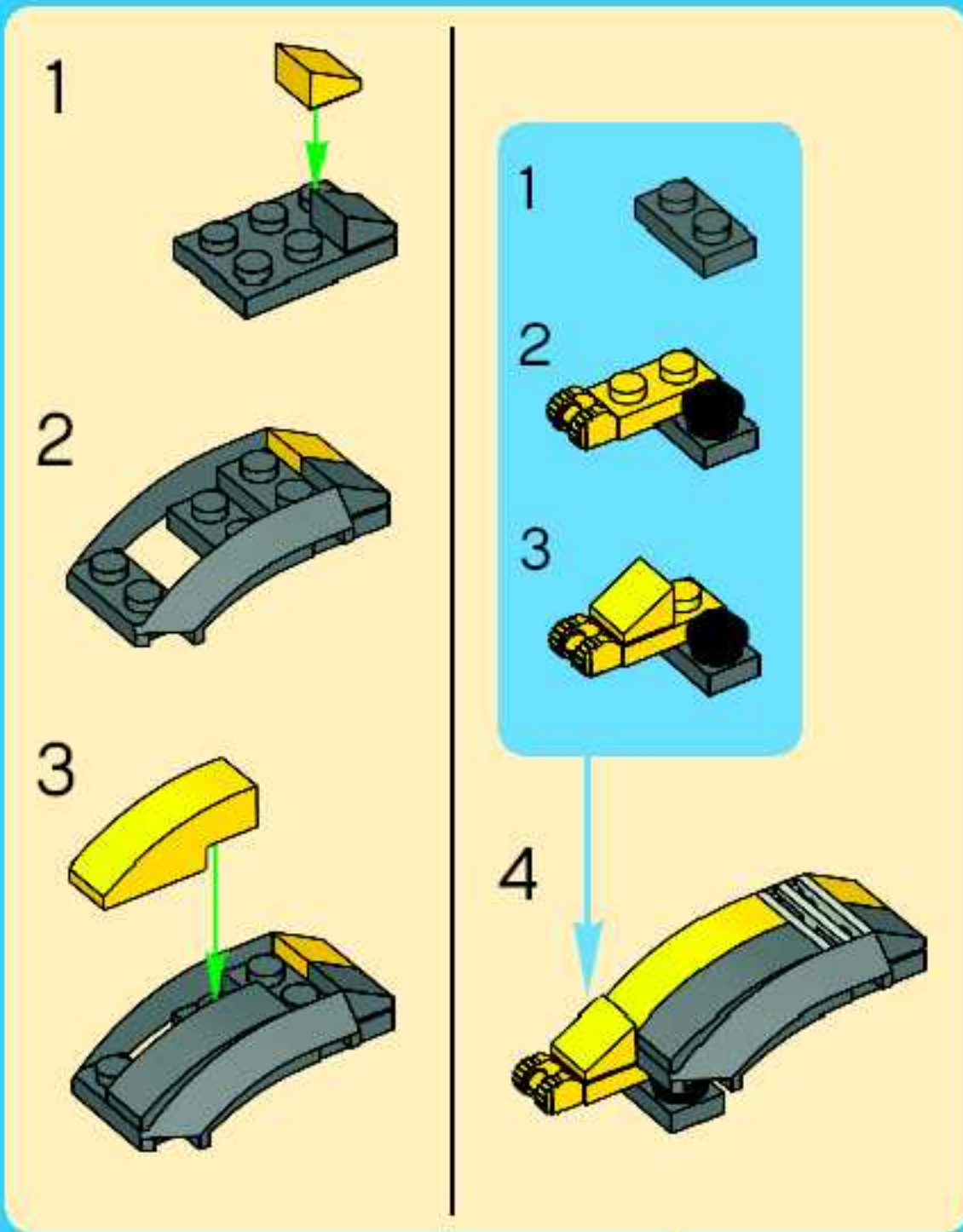


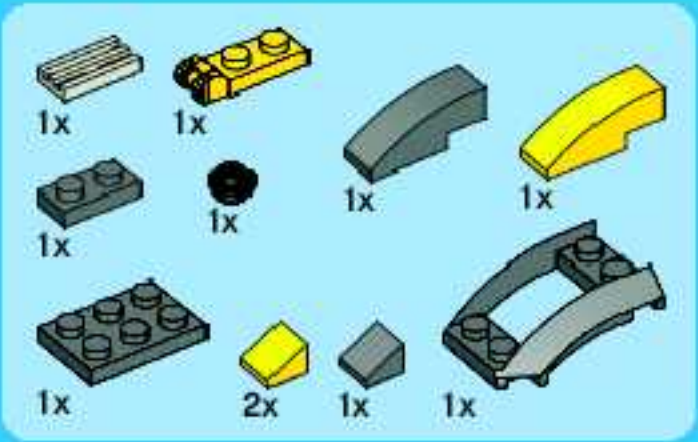
2



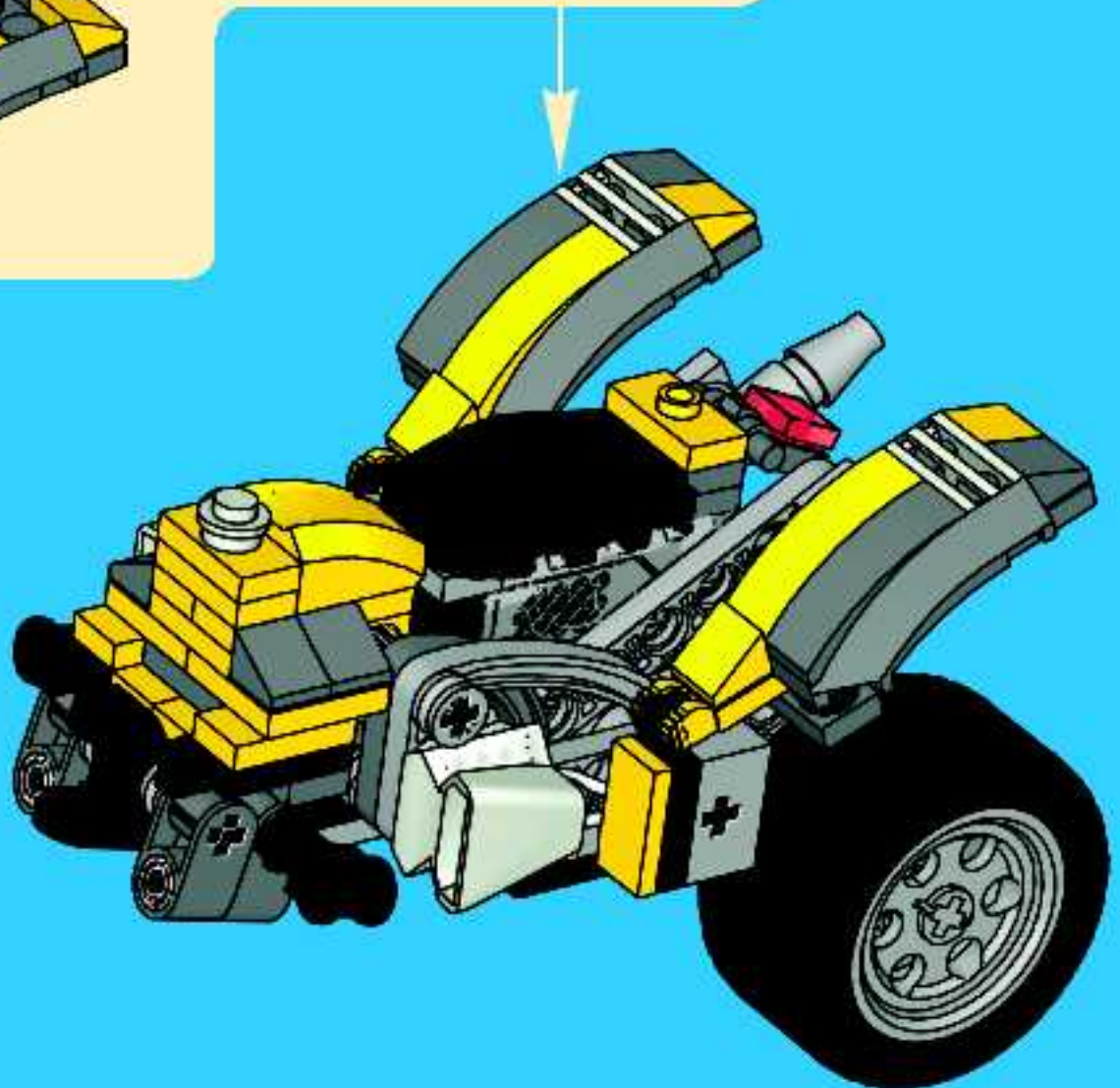
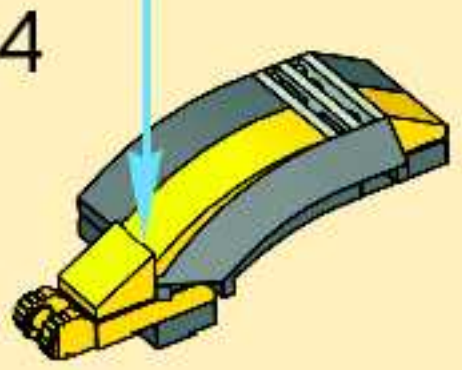
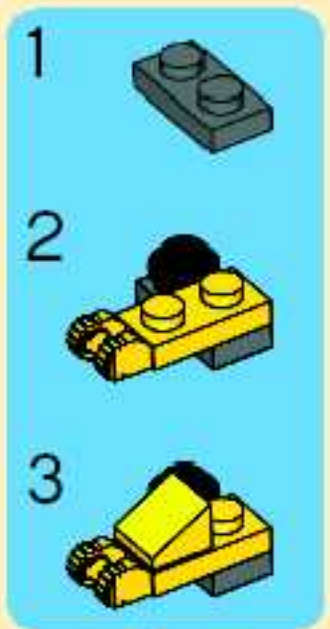
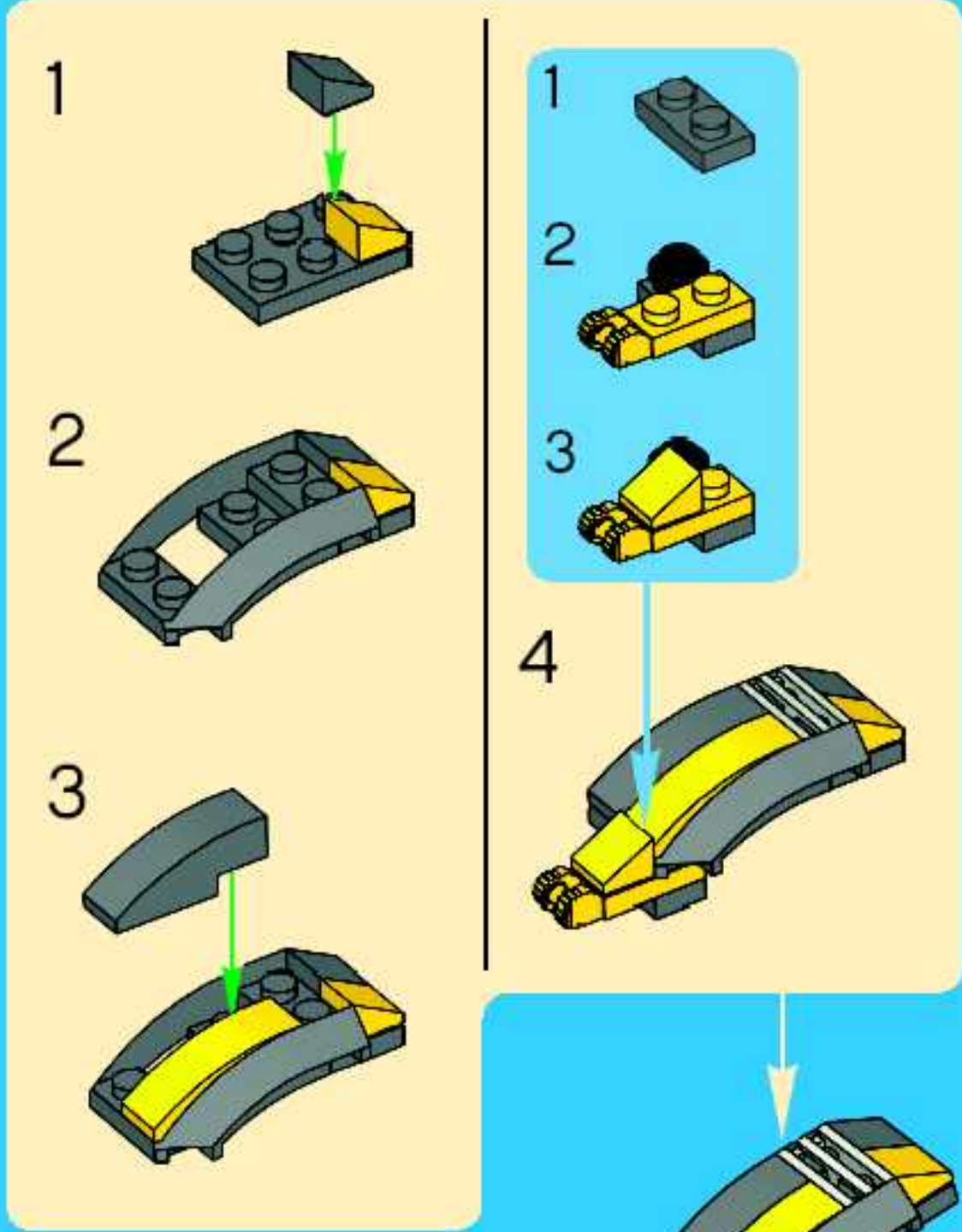


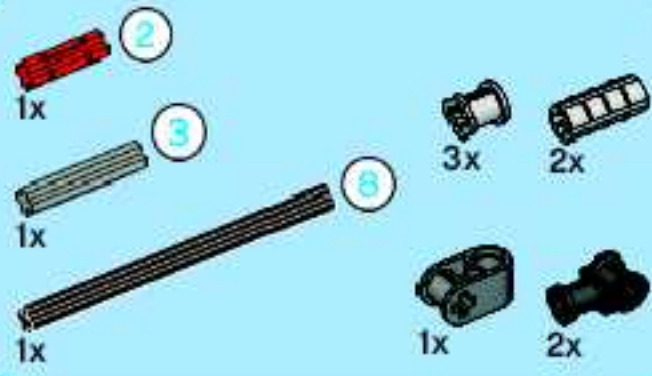
24



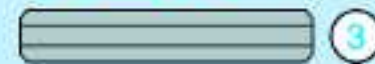
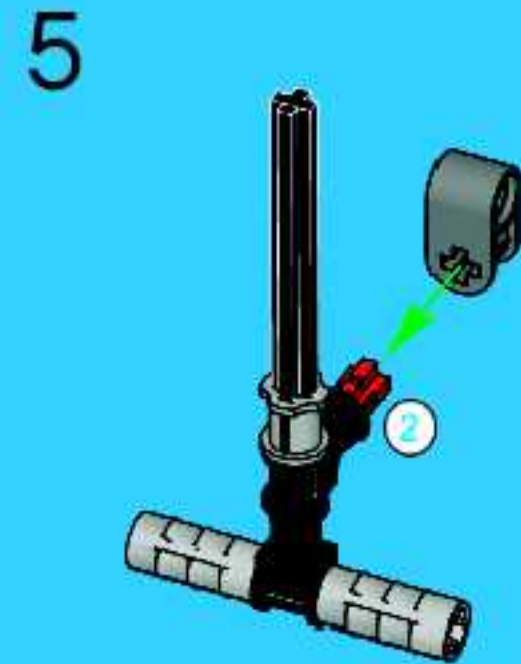
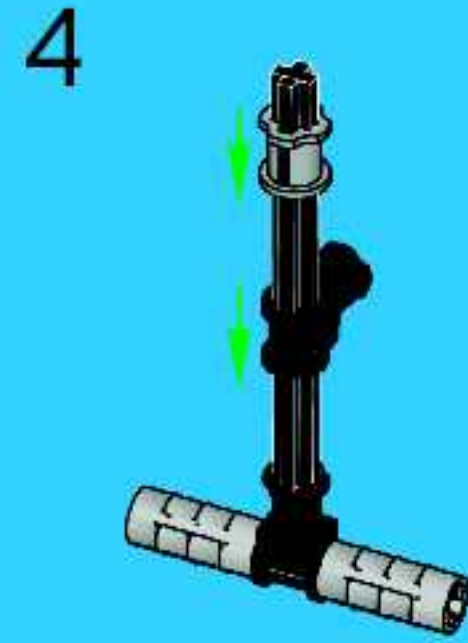
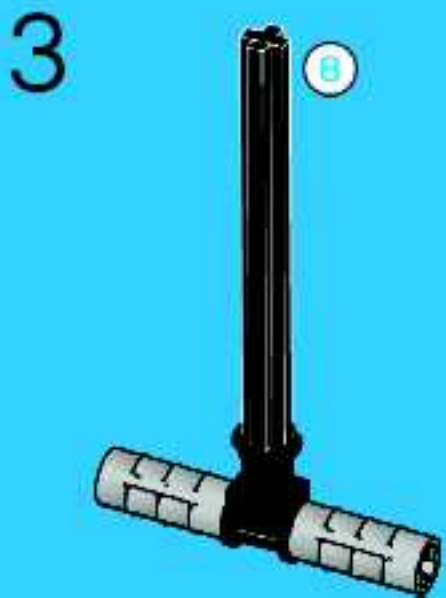
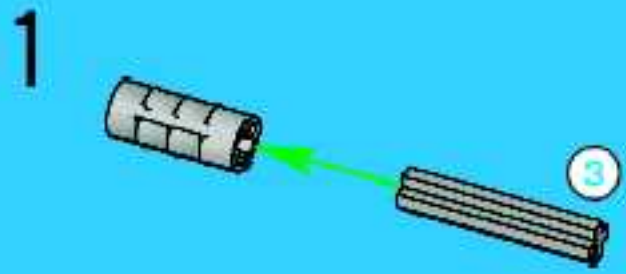


25

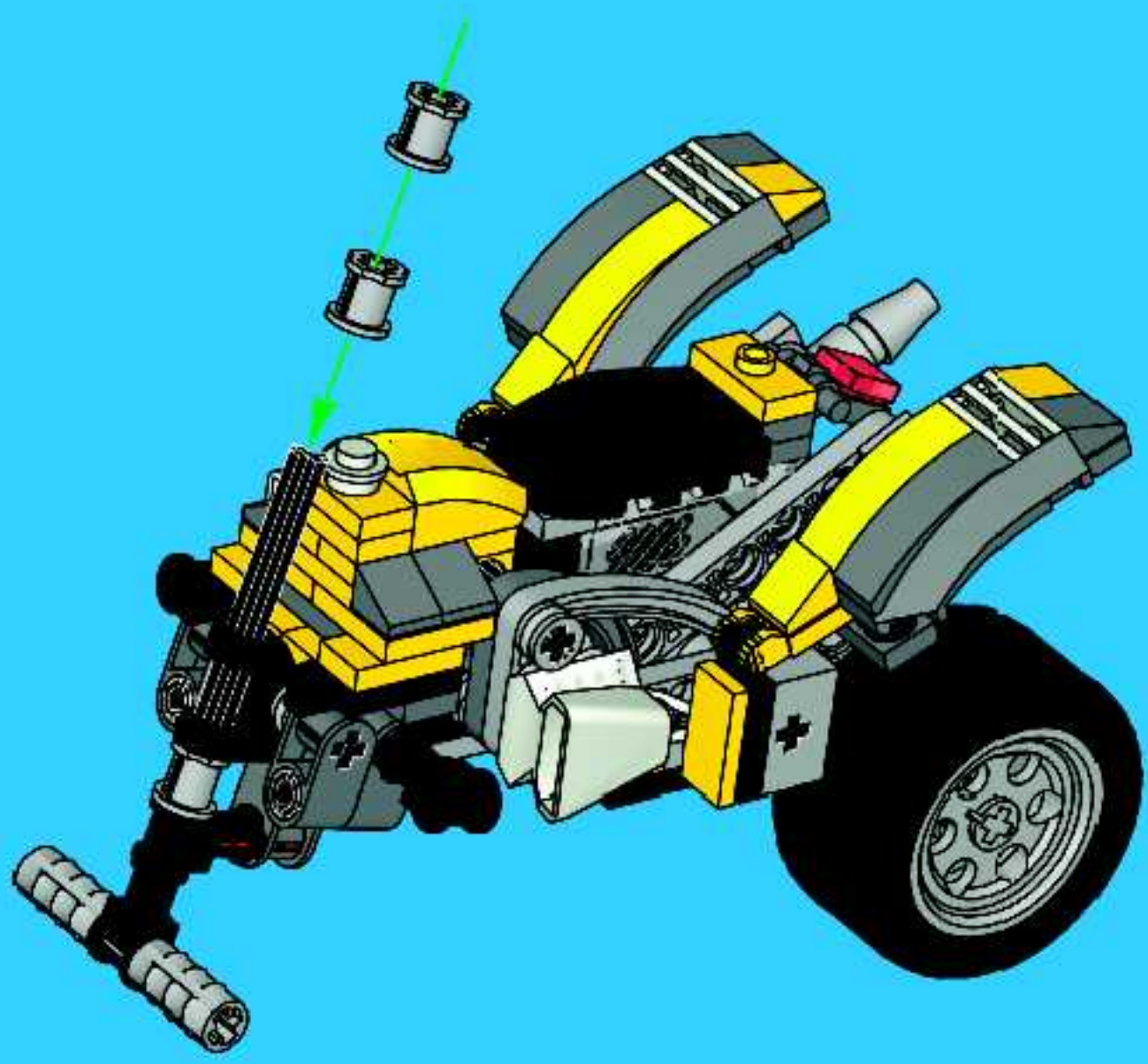




26

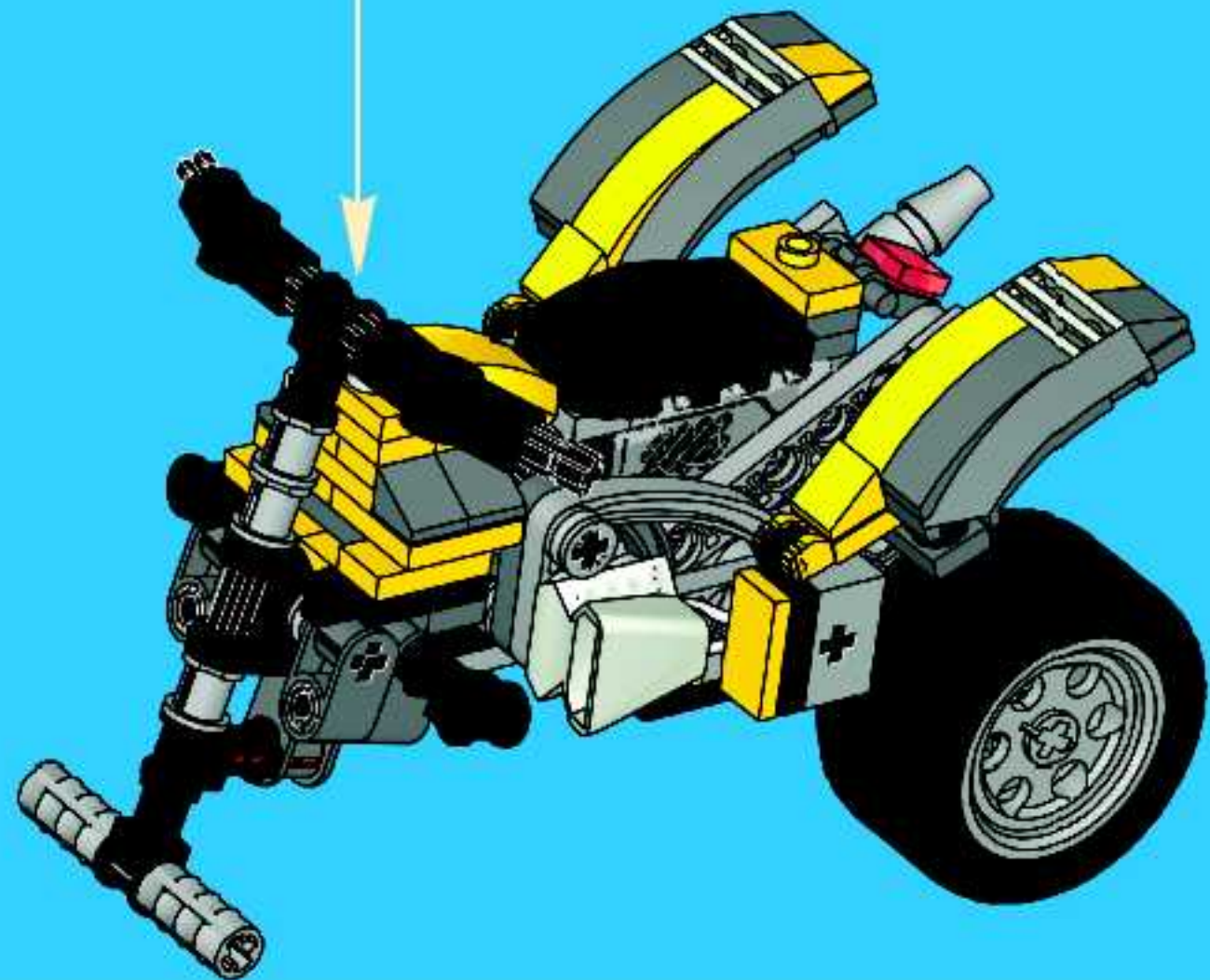
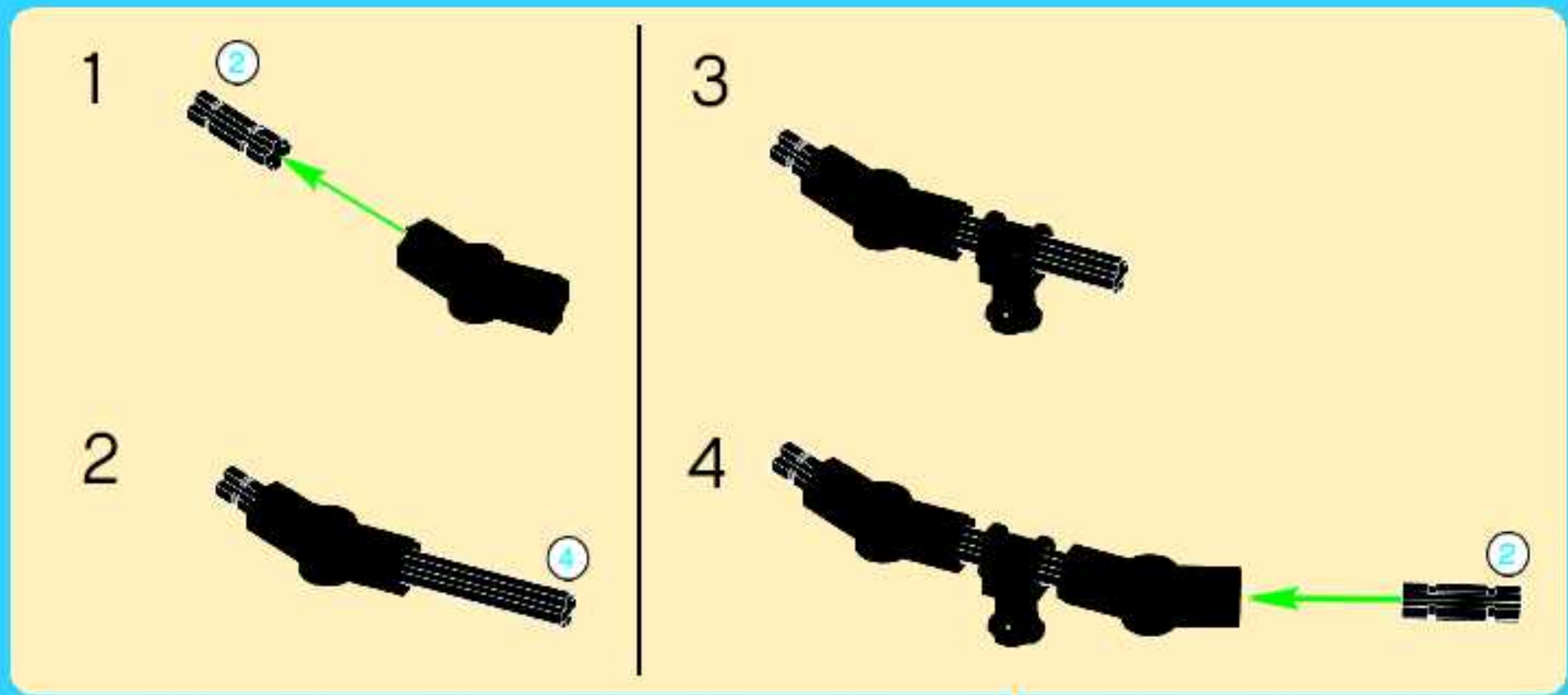


1:1



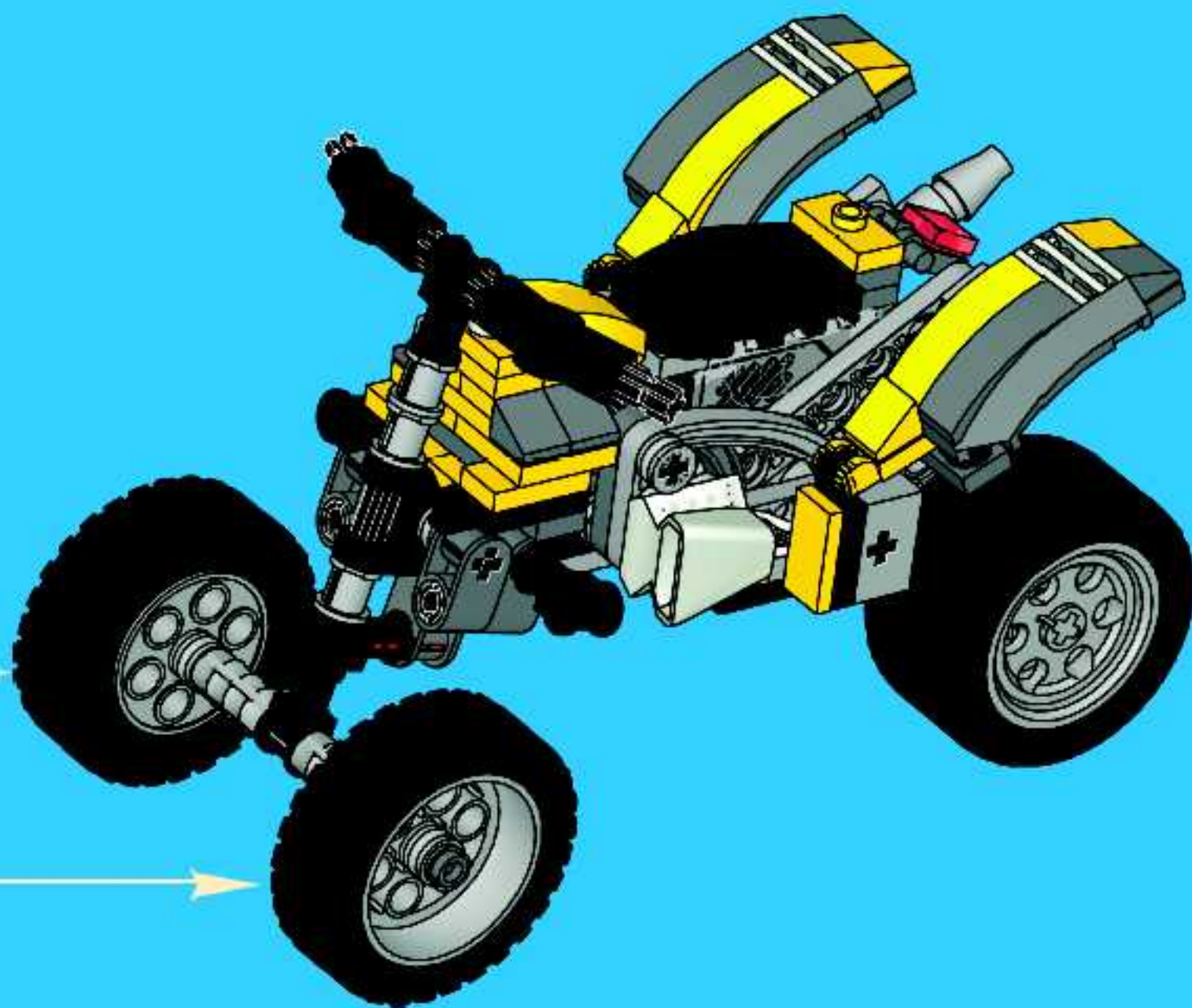
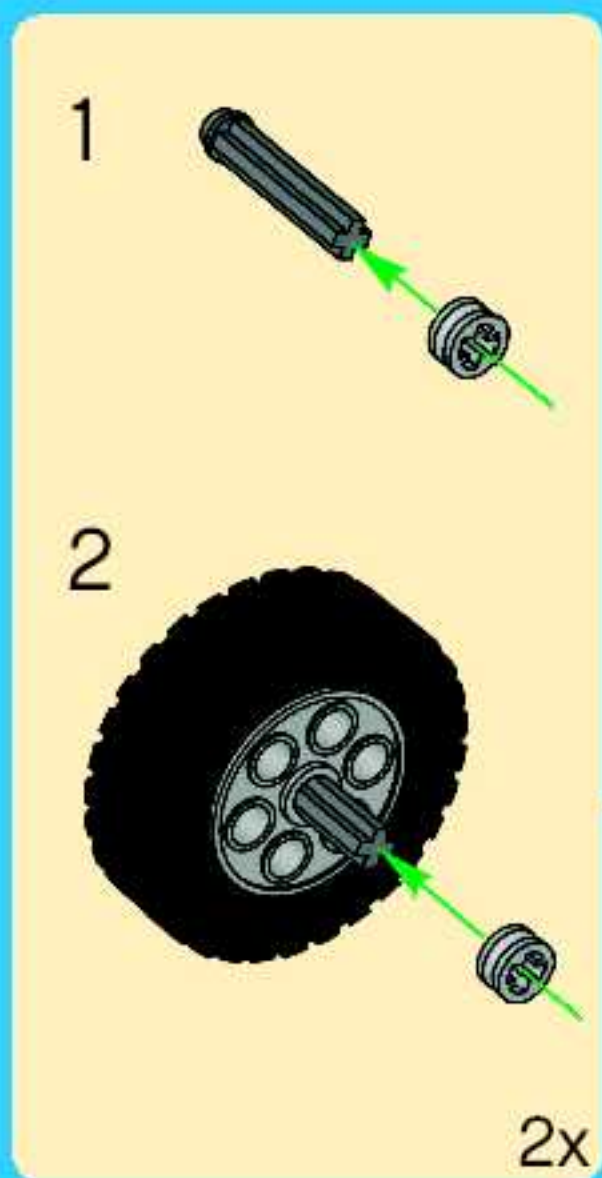


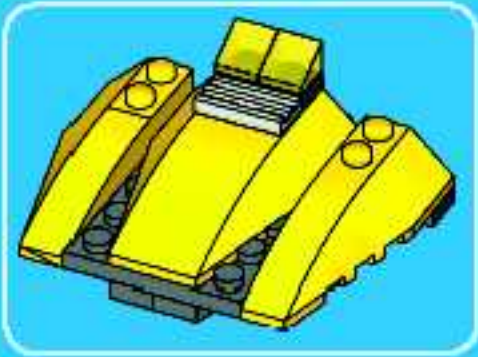
27



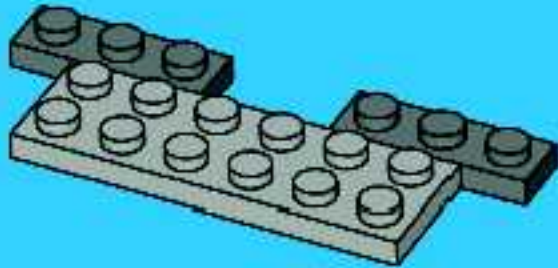


28

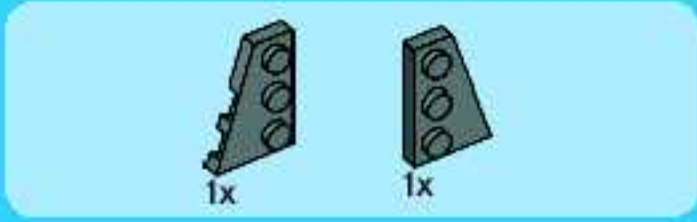
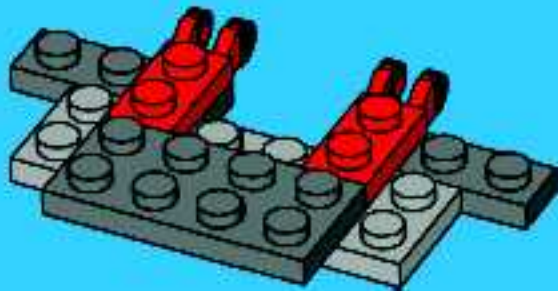




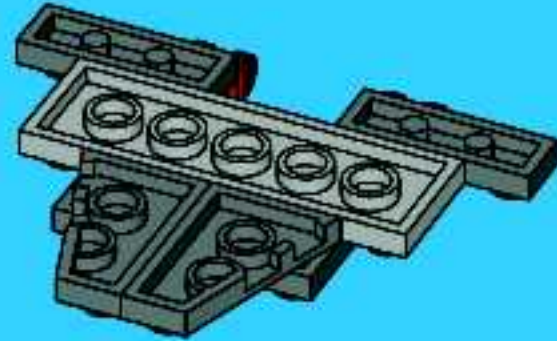
1



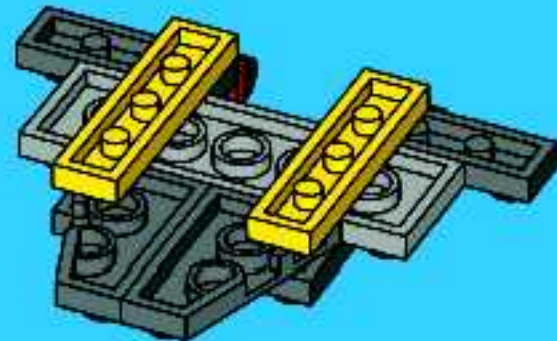
2



3



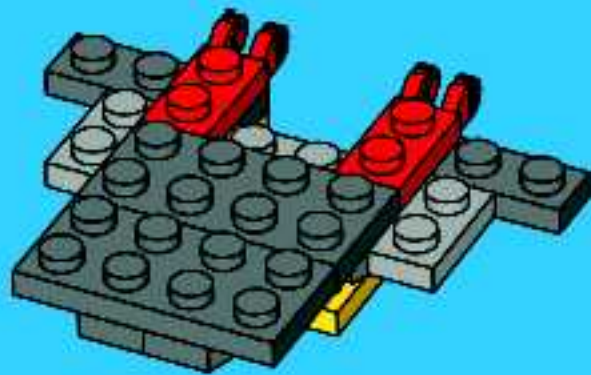
4





1x

5

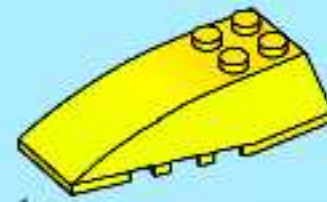
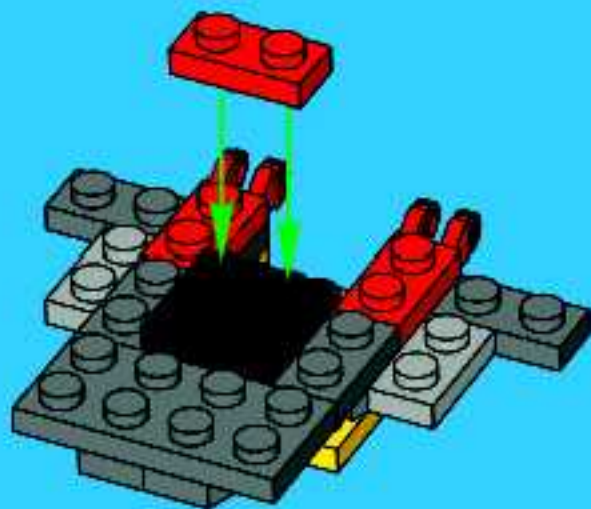


1x



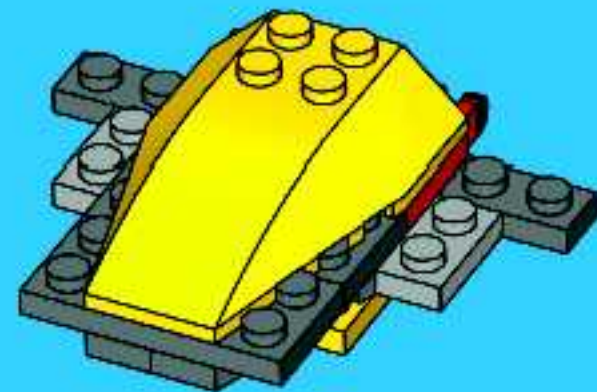
1x

6

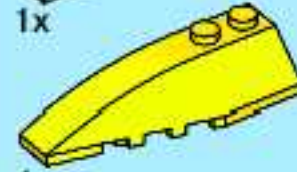


1x

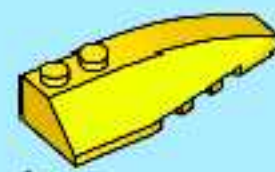
7



1x

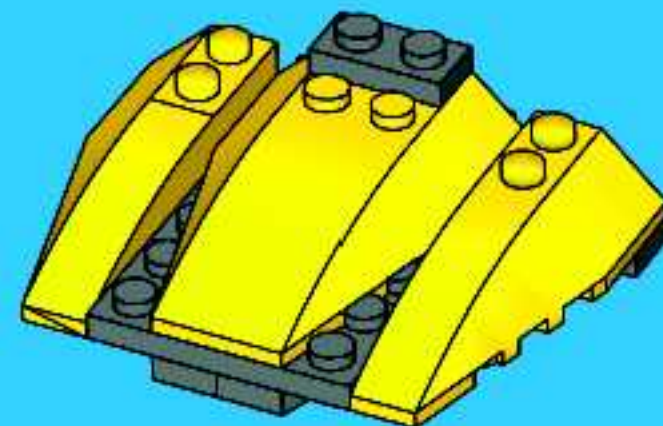


1x



1x

8



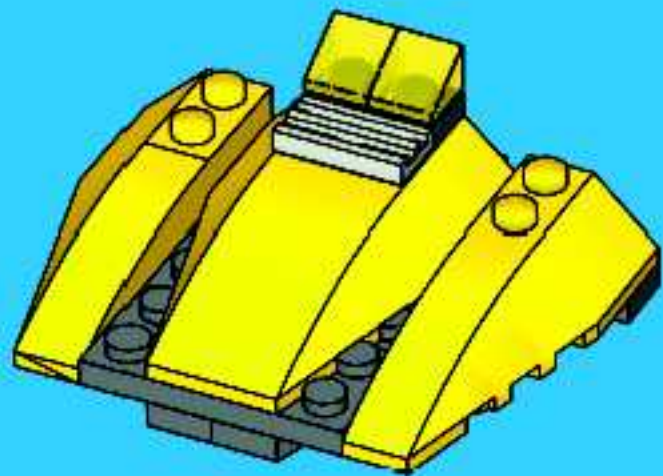


1x

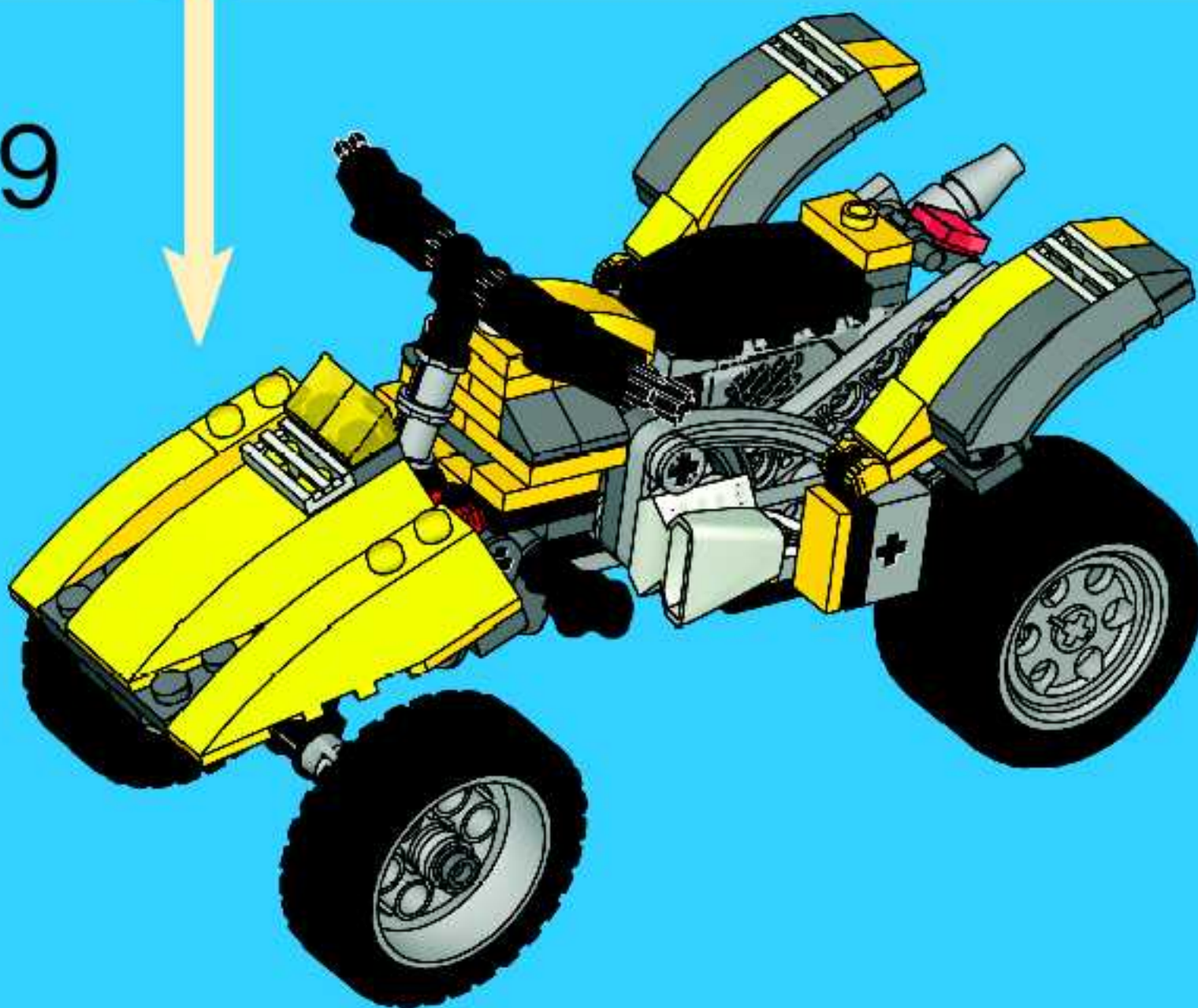


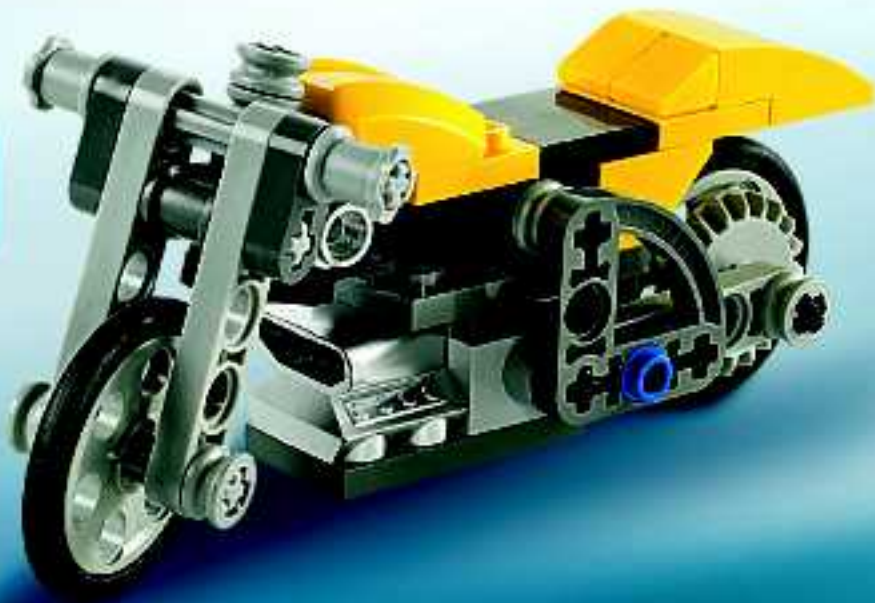
2x

9



29





4x
4109810



2x
4107084



2x
4107082



3x
4282746



2x
4107765



6x
4107081



9x
4121715



2x
655826



8x
370526



5x
370626



2x
370726



2x
4295131

2x
408526



4x
4183043



3x
302226



4x
306226



6x
614126



2x
409526



1x
4248537



2x
243126



1x
306826



2x
269626



2x
281526



2x
4184286

2x
395726



2x
471626



6x
4143005



2x
4186017



2x
4260942



2x
3003941



1x
4294896



2x
3005740



4x
4249040



2x
4248345



4x
4249039



2x
70902



1x
4217722



2x
4282745

1x
4160392



1x
4180483



1x
4271087



1x
4271084



1x
4161280



1x
4161265



2x
4187136



2x
4201615



2x
4247771



2x
307024



2x
306924



2x
243124



4x
4283095



2x
366024



1x
374724



1x
4144412



2x
242024



2x
302324



9x
379424



2x
4183981



2x
362324



2x
371024



2x
302224



2x
302024



1x
379524



32x
4211573



4x
4211550



2x
4277927



2x
4211476



2x
4211885



2x
4233493



2x
4211441



2x
4211466



13x
4211622



4x
4211815



4x
4211639



4x
4211543



2x
4494222



2x
4211643



2x
4211477



2x
4211499



2x
4211398



2x
4211452



4x
4211383



2x
4297210



4x
4211412



1x
4278273



2x
4234247



7x
4211554



2x
4211625



2x
4211624



2x
4211566



4x
4142865



1x
300421



4x
4251162



1x
302321



2x
379421



2x
4183050



1x
379521



2x
4244371



1x
4180409



1x
4180419



2x
4211050



2x
4211086



2x
4210762



1x
4249139



2x
4246896



2x
4210635



8x
4210851



2x
4211055



2x
4234386



1x
4216973



8x
4211063



2x
4210660



4x
4211133



2x
4211001



2x
4211094



2x
4211043



2x
4210872



2x
4210869



5x
4211065



3x
4294289



6x
4244373

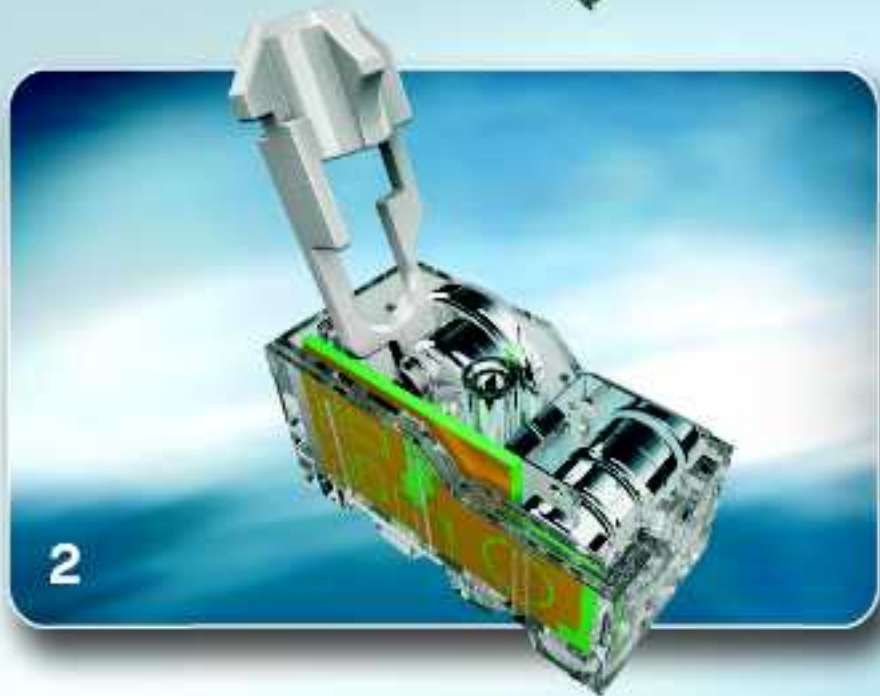
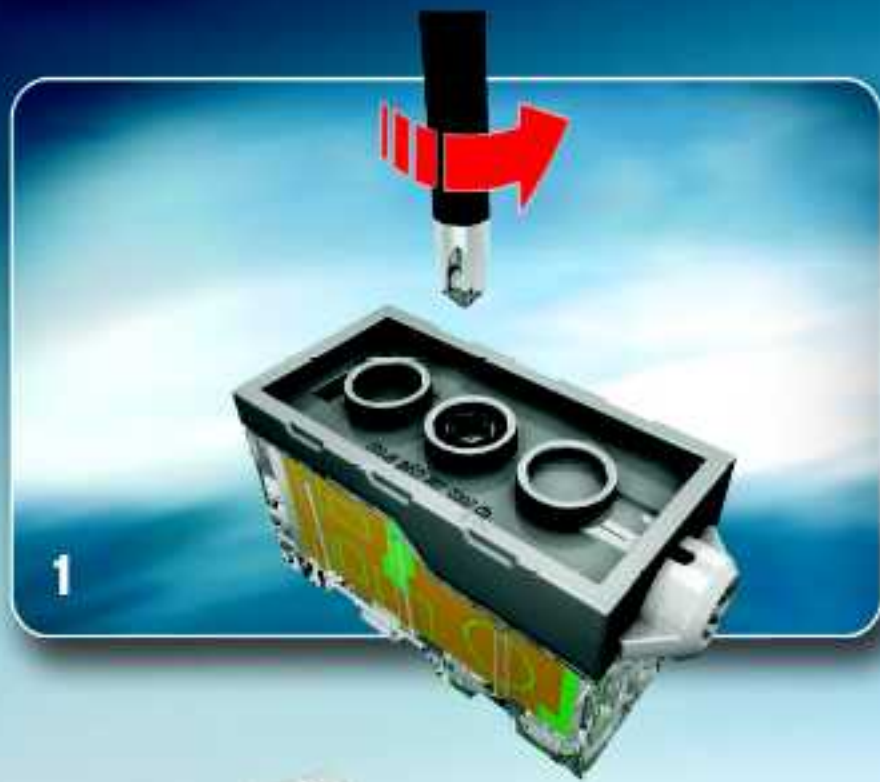


2x
4210639



2x
4210980





GB

Important information about batteries

Never use different types of batteries together, or a combination of old and new batteries. Always remove the batteries if the product is not to be used for a long time or if the batteries have run down. Never use damaged batteries. Only use batteries of the type recommended, or a corresponding type. Insert the batteries so that the poles are correctly positioned. Rechargeable batteries must be recharged using the correct battery charger under the supervision of an adult. You cannot recharge batteries while they are still in the product, and you must never try to do so. Never attempt to recharge non-rechargeable batteries. Never short-circuit the battery leads.

DE

Wichtige Informationen zu Batterien

Benutzen Sie niemals unterschiedliche Arten von Batterien oder alte und neue gleichzeitig. Nehmen Sie stets alle Batterien heraus, wenn mit dem Modell längere Zeit nicht gespielt wird oder wenn die Batterien leer sind. Verwenden Sie niemals beschädigte Batterien. Verwenden Sie ausschließlich empfohlene bzw. geeignete Batterien. Achten Sie bitte Einsetzen der Batterien auf die richtige Polung. Wiedereckladbare Batterien sollten mit einem geeigneten Ladegerät aufgeladen werden – unter der Aufsicht einer Erwachsenen. Batterien können und sollen niemals aufgeladen werden, während sie sich im Modell befinden. Versuchen Sie unter keinen Umständen, „normale“ Batterien wiederaufzuladen. Schließen Sie das Batteriefach niemals kurz.

FR

Informations importantes concernant les piles

Ne jamais utiliser un mélange de différents types de piles, ou de piles neuves et de piles anciennes ou déjà utilisées. Toujours retirer les piles si le produit n'est pas utilisé durant une période prolongée ou si les piles sont épuisées. Ne jamais utiliser de piles endommagées. Utiliser uniquement des piles du type recommandé ou d'un type équivalent. En insérant les piles, respecter scrupuleusement le sens d'orientation des pôles (+/-). Les piles rechargeables doivent être rechargées en utilisant un chargeur de piles adapté et avec la surveillance d'un adulte. Il est impossible de recharger les piles quand elles sont installées dans le produit. Ne jamais tenter de le faire. Ne jamais essayer de recharger des piles non-rechargeables. Ne jamais court-circuiter le compartiment des piles.

IT

Importanti informazioni sulle batterie

Non usare mai contemporaneamente batterie di tipo diverso o batterie nuove e usate insieme. Rimuovere sempre le batterie qualora il prodotto non venga utilizzato per periodi prolungati, oppure se le batterie sono esauste. Non utilizzare mai batterie danneggiate. Usare esclusivamente batterie del tipo raccomandato o un equivalente, inserirle le batterie avendo cura che la loro polarità sia corretta. Le batterie ricaricabili vanno ricaricate in un caricabatterie di tipo idoneo e con la supervisione di un adulto. Non è possibile e non bisogna mai tentare di ricaricare le batterie mentre queste sono inserite nel prodotto. Non tentare mai di ricaricare le batterie non ricaricabili. Non cortocircuitare mai il parobatteria.

NL

Belangrijke informatie over batterijen

Gebruik nooit verschillende soorten of nieuwe en oude batterijen tegelijkertijd. Verwijder de batterijen altijd als je het product lange tijd niet wilt gebruiken of als de batterijen leeg zijn. Nooit beschadigde batterijen gebruiken. Uitsluitend batterijen van het type of het overeenkomstige type gebruiken. Leg de batterijen met de polen in de juiste richting. Opladbare batterijen moeten in een voer die doel bestemde opdeur of ander toestel van een volwassen persoon worden opgeladen. Opladbare batterijen kunnen niet in het product worden opgeladen en je mag dit ook niet proberen te doen. Probeer nooit niet-oplaadbare batterijen op te laden. Nooit de batterijhouder kortsluiten.

ES

Importante información sobre las baterías

No mezclar nunca diferentes tipos de baterías, ni utilizar baterías antiguas y nuevas a la vez. Sacar siempre las baterías si el producto no se usará por un largo periodo de tiempo o si las baterías están descargadas. No utilizar nunca baterías dañadas. Utilizar solo el tipo de baterías recomendadas o una correspondiente. Colocar las baterías de manera que los polos estén en su posición correcta. Las baterías recargables deben cargarse con un cargador adecuado bajo la supervisión de un adulto. Las baterías no pueden, ni deben recargarse mientras permanecen en el producto. No intentar nunca recargar baterías no recargables. Advertirnos que no se produce un cortocircuito en el parva baterías.

DK

Vigtig information om batterier

Brug aldrig forskellige typer batterier sammen, eller nye og gamle batterier samtidig. Tag altid batterierne ud, hvis du ikke skal bruge produktet i længere tid, eller hvis batterierne er brugt op. Anvend aldrig beskadigede batterier. Der må kun anvendes batterier af samme eller tilsvarende type som anbefalet. Batterierne skal vaskes rigtigt af i vand. Genopladelige batterier skal oplades i en separat ladegerät opdeur under opsyn af en voksen. Genopladelige batterier kan og må ikke lades oplades i produktet. Forsøg aldrig at genoplade ikke-genopladelige batterier. Kortslut aldrig batterihuset/batteriflader.

FI

Tärkeitä tietoja paristoista

Älä koskaan käytä eriyppisiä paristoja yhdessä. Älä käytä vanhoja ja uusia paristoja samalla kertaa. Jos et halua käyttää tuotetta pitkään, tai jos paristot ovat tyhjiä, poista ne aina tuotteen ulkopuolelta. Älä käytä vaurioituneita paristoja. Käytä vain tuotteen valmistajan tai valmistajayhtiön paristoja. Aina paristot eivät, niitä ei voi käyttää uudestaan samallaan. Latausparistot latautetaan erillisillä laitteilla aikuisen valvonnassa. Ei saa paristojen tuotteen koskettaa toisiinsa. Ei ole mahdollista eikä suositeltavaa yrittää ladata tuotteen sisällä olevia paristoja. Älä koskaan yritä ladata paristoja, jotka ei ole tarkoitettuja latauslaitteille. Älä koskaan yritä yhdistää erilaisia paristoa koskettaa toisiinsa.

SE

Viktig information om batterier

Använd aldrig olika sorters batterier samtidigt, och inte heller en kombination av gamla och nya batterier. Ta alltid ur batterierna om produktet inte ska användas under en längre tid eller om batterierna är tomma eller om batterierna är defekta. Använd aldrig skadade batterier. Använd bara batterier av den typ som rekommenderas, eller av en motsvarande typ. Sätt i batterierna så att polarna hamnar i rätt läge. Laddningsbara batterier måste laddas med rätt slags laddningsutrustning och under en vuxens övervakning. Du kan inte ladda batterierna medan de fortfarande sitter i produktet, och du får heller aldrig försöka göra det. Försök aldrig ladda icke-laddningsbara batterier. Korta aldrig batterihuset/batteriflader.

PT

Informações importantes acerca das pilhas

Nunca use tipos diferentes de pilhas em conjunto, nem uma combinação de pilhas velhas e novas. Sempre retire as pilhas se o produto não vai ser utilizado durante muito tempo ou se as pilhas se estiverem gastas. Nunca use pilhas danificadas. Use apenas pilhas do tipo recomendado ou de um tipo correspondente. Introdúza as pilhas de forma a que os seus polos fiquem corretamente posicionados. Pilhas recarregáveis deverão ser recarregadas utilizando o recarregador de pilhas correcto sob a supervisão de um adulto. Não é possível recarregar pilhas recarregáveis enquanto elas estão ac encaixadas dentro do produto, e nunca deverá ser feita qualquer outra tentativa. Nunca tente recarregar pilhas não recarregáveis. Nunca ligue curto-circuitos de compartimento das pilhas.

GR

Σημαντικές πληροφορίες για τις μπαταρίες
Μην χρησιμοποιείτε ποτέ διαφορετικούς τύπους μπαταριών, ή παλιές και νεώτερες μπαταρίες μαζί. Ξηρίζετε πάντα τις μπαταρίες αν δεν χρησιμοποιήσετε το προϊόν για αρκετό καιρό ή αν οι μπαταρίες έχουν αδειάσει. Πρώτο μη χρησιμοποιείτε χαλαρωμένες μπαταρίες. Χρησιμοποιείτε μόνο μπαταρίες του συνιστάμενου τύπου, ή αντίστοιχου τύπου. Βάλτε τις μπαταρίες με την σωστή πολικότητα. Οι μπαταρίες να φορτίζετε με συσκευασμένη μπαταρίες χρησιμοποιώντας τον κατάλληλο φορτιστή μπαταριών υπό την επίβλεψη ενός ενήλικου. Δεν μπορείτε να επαναφορτίσετε τις μπαταρίες όταν αυτές βρεθούνται μέσα στο προϊόν, και ποτέ μην επιχειρήσετε να κάνετε κάτι τέτοιο. Μην επιχειρήσετε ποτέ να επαναφορτίσετε μη επαναφορτιζόμενες μπαταρίες. Πρώτο μη πραγματοποιήσετε τη βίση των μπαταριών.

JP

重要なお知らせ

異なる種類の電池を、同時に使用してはいけません。古い電池と新しい電池を同時に使用してはいけません。製品をしばらく使わないとき、または電池が消耗したとき、必ず電池を取り出し、製品から取り出してください。破損した電池は決して使用しないでください。充電式電池は、専用の充電器を使用して充電してください。充電器の使用は成人の監督の下で行ってください。製品の中に電池を入れている間は、電池を充電することはできません。充電式電池は製品の中に挿入されたまま充電しないでください。充電式でない電池は決して充電しないでください。決して電池の端子を短絡してはいけません。

CN

電池使用須知

切勿將不同類型的電池一起使用，亦不要把舊電池與新電池混合使用。如若一段時間不會使用本產品或電池已耗盡，請將電池拆開。切勿使用已損壞之電池。只可使用說明書中之電池規格。絕不建議嘗試或重組電池。請勿短接電池。

您可以使用充電的儲電電池，但必須採用適當的充電器，並在成年人的監督下才可進行充電。電池仍在產品內是不應再充電的，請勿進行嘗試。切勿試圖重新充電電池。亦切勿自行拆解電池或嘗試重組，以免產生危險。

KR

건전지 사용시 주의 사항

다른 건전지를 또는 새 건전지 구 건전지 혼합하여 사용하지 않습니다. 장기간 사용하지 않을 경우에는 건전지 제거하여 장기간 무충전으로 사용하지 않습니다(Rechargeable battery)는 사용하지 하지 않습니다. 장기간 사용하지 않을 때, 반드시 건전지 분리할 수 있습니다. 또한 장전지 분리합니다. 그리고, 꼭 용기내에 건전지 분리하지 않습니다 건전지 분리하는 것입니다.

RU

Необходимо придерживаться следующих правил

Не используйте никогда одновременно различные типы элементов питания, а также старые элементы питания в сочетании с новыми элементами питания. В обязательном порядке выключайте элементы питания из термового и шурупы, если вы не планируете пользоваться в течение долгого времени либо в случае, если в элементах питания закончился заряд. Не используйте элементы питания, которые повреждены. Используйте только элементы питания указанного типа. Вставляйте элементы питания в устройство правильно. Аккумуляторные элементы питания должны заряжаться с использованием зарядного устройства под непосредственным контролем. Не пытайтесь заряжать элементы питания, вставленные в изделие, и никогда не пытайтесь заряжать элементы питания, вставленные в устройство для элементов питания. Не используйте элементы питания в устройстве для элементов питания.

PL

Ważna informacja dotycząca baterii

Nigdy nie należy stosować razem różnych rodzajów baterii ani stosować równocześnie nowych i nowych baterii. Jeśli produkt nie jest używany przez dłuższy czas lub jeśli baterie się wyczerpały, należy wyjąć baterie. Nigdy nie należy stosować uszkodzonych baterii. Należy stosować wyłącznie zalecany rodzaj baterii lub rodzajów, które są odpowiednim. Przy wstawianiu baterii należy zwrócić uwagę na właściwą polaryzację biegunów. Baterie akumulacyjne należy ładować w odpowiedniej ładowarce pod nadzorem osoby dorosłej. Nie należy nakładwać baterii bez wyjęcia ich z produktu i nigdy nie należy tego próbować. Nigdy nie należy próbować ładowania baterii jednorazowych. Nigdy nie należy doprowadzać do zwarcia w grzałce baterii.

CZ

Důležitá informace o bateriích

Někdy nepoužíváte baterie správně a tímto způsobem můžete zkrátit jejich životnost. Někdy také používáte baterie, které již nejsou vhodné, což může způsobit požár nebo úraz elektrickým proudem. Někdy nepoužíváte baterie správně a tímto způsobem můžete zkrátit jejich životnost. Někdy také používáte baterie, které již nejsou vhodné, což může způsobit požár nebo úraz elektrickým proudem. Někdy nepoužíváte baterie správně a tímto způsobem můžete zkrátit jejich životnost. Někdy také používáte baterie, které již nejsou vhodné, což může způsobit požár nebo úraz elektrickým proudem.

SK

Dôležitá informácia o batériách

Niekoľko používate batérie nesprávne a týmto spôsobom môžete skrátiť ich životnosť. Niekedy tiež používate batérie, ktoré už nie sú vhodné, čo môže spôsobiť požiar alebo úraz elektrickým proudom. Niekedy nepoužívate batérie správne a týmto spôsobom môžete skrátiť ich životnosť. Niekedy tiež používate batérie, ktoré už nie sú vhodné, čo môže spôsobiť požiar alebo úraz elektrickým proudom. Niekedy nepoužívate batérie správne a týmto spôsobom môžete skrátiť ich životnosť. Niekedy tiež používate batérie, ktoré už nie sú vhodné, čo môže spôsobiť požiar alebo úraz elektrickým proudom.

HU

Fontos tudnivalók az elemekről

Néha nem használja megfelelően az elemeket, ezáltal csökkentheti azok élettartamát. Néha nem használja megfelelően az elemeket, ezáltal csökkentheti azok élettartamát. Néha nem használja megfelelően az elemeket, ezáltal csökkentheti azok élettartamát. Néha nem használja megfelelően az elemeket, ezáltal csökkentheti azok élettartamát. Néha nem használja megfelelően az elemeket, ezáltal csökkentheti azok élettartamát. Néha nem használja megfelelően az elemeket, ezáltal csökkentheti azok élettartamát. Néha nem használja megfelelően az elemeket, ezáltal csökkentheti azok élettartamát.

UA

Необхідна інформація про батареї

Ніколи не використовуйте неправильно батареї різних типів або батарейні з різним струмом навантаження. Ніколи не використовуйте батареї з приладом лише тимчасово на коротку строк, або якщо в батарейних вже встановлені заряд. Ніколи не використовуйте заряджені батареї. Використовуйте батареї лише рекомендованого або відповідного типу. Використовуйте батареї, промарковані датию виготовлення. Акумуляторні батареї не можна заряджати у відповідному марковану символі від виробника зарядки. В будь-якому випадку не використовуйте заряджені батареї, що знаходяться в приладі. В будь-якому випадку не використовуйте заряджені батареї, що не підлягають перезарядці. В будь-якому випадку не використовуйте заряджені батареї, що знаходяться в приладі для зарядки.

HR

Većina informacija o baterijama

Nikada ne koristite različite vrste baterija zajedno, kao ni različite vrste starije i novije baterije. Uvijek koristite baterije iste vrste i ne koristite starije baterije ili iste vrste baterije prazne. Nikada ne koristite nabavne baterije. Upotrijebite samo pripremljene vrste baterija ili istih proizvođača tip. Uvijek koristite baterije iste vrste i ne koristite različite vrste starije i novije baterije. Uvijek koristite nabavne baterije. Upotrijebite samo pripremljene vrste baterija ili istih proizvođača tip. Uvijek koristite baterije iste vrste i ne koristite različite vrste starije i novije baterije. Uvijek koristite nabavne baterije. Upotrijebite samo pripremljene vrste baterija ili istih proizvođača tip.

SR

Većina informacija o baterijama

Nikada ne koristite različite vrste baterija zajedno, kao ni različite vrste starije i novije baterije. Uvijek koristite baterije iste vrste i ne koristite starije baterije ili iste vrste baterije prazne. Nikada ne koristite nabavne baterije. Upotrijebite samo pripremljene vrste baterija ili istih proizvođača tip. Uvijek koristite baterije iste vrste i ne koristite različite vrste starije i novije baterije. Uvijek koristite nabavne baterije. Upotrijebite samo pripremljene vrste baterija ili istih proizvođača tip. Uvijek koristite baterije iste vrste i ne koristite različite vrste starije i novije baterije. Uvijek koristite nabavne baterije. Upotrijebite samo pripremljene vrste baterija ili istih proizvođača tip.

SI

Pomembna informacija o baterijskih celicah

Nikoli ne uporabljate različne vrste baterijskih celic skupaj ali pa nove celice skupaj s rabljenimi. Če se za baterijske celice uporabljate ali če imate na tobo uporabljati iste celice, morate vedno odločiti. Nikoli ne uporabljate nabavnih baterijskih celic. Uporabite samo pripravljene tip baterijskih celic ali istih proizvođača tip. Uvijek koristite baterije iste vrste i ne koristite različite vrste starije i novije baterije. Uvijek koristite nabavne baterije. Upotrijebite samo pripremljene vrste baterija ili istih proizvođača tip. Uvijek koristite baterije iste vrste i ne koristite različite vrste starije i novije baterije. Uvijek koristite nabavne baterije. Upotrijebite samo pripremljene vrste baterija ili istih proizvođača tip.

RO

Informații importante cu privire la baterii

Nu folosiți niciodată împreună două tipuri de baterii și nici combinații de baterii noi și vechi. Folosiți doar baterii de același tip și nu amestecați baterii noi și vechi. Nu folosiți niciodată baterii reîncărcabile. Folosiți numai baterii de tip recomandat sau de un tip compatibil. Folosiți doar baterii de același tip și nu amestecați baterii noi și vechi. Nu folosiți niciodată baterii reîncărcabile. Folosiți numai baterii de tip recomandat sau de un tip compatibil. Folosiți doar baterii de același tip și nu amestecați baterii noi și vechi. Nu folosiți niciodată baterii reîncărcabile. Folosiți numai baterii de tip recomandat sau de un tip compatibil.

BG

Важна информация за батериите

Никог не използвайте различни типове батерии заедно, като например стари и нови батерии. Винаги използвайте батерии от един и същи производител. Никога не използвайте заредени батерии. Използвайте само батерии от препоръчания тип или от същия производител. Никога не използвайте заредени батерии. Използвайте само батерии от препоръчания тип или от същия производител. Никога не използвайте заредени батерии. Използвайте само батерии от препоръчания тип или от същия производител.

LV

Svarīgs informācija par barošanas elementiem

Nekad vienlaikus nelietojiet dažādu tipu, kā arī jaunus un vecus barošanas elementus. Arvien izmantojiet barošanas elementus tāda paša ražotāja vai tā ražotāja izstrādātus. Nekad neizmantojiet uzlādētus barošanas elementus. Lietojiet tikai ieteiktos tipu barošanas elementus vai tādu ražotāju izstrādātus. Nekad neizmantojiet uzlādētus barošanas elementus. Lietojiet tikai ieteiktos tipu barošanas elementus vai tādu ražotāju izstrādātus. Nekad neizmantojiet uzlādētus barošanas elementus. Lietojiet tikai ieteiktos tipu barošanas elementus vai tādu ražotāju izstrādātus.

EE

Oluline teave patareide kohta

Näita kunagi ühe sama tüüpi patareide sama tüüpi patareide, samuti uusi ja vani patareide. Kui kasutate patareid, kas on sama tüüpi, kuid erineva tootja või vanusega, tuleb alati otsustada, kas kasutada ühte või teist tüüpi patareid. Näita kunagi ühe sama tüüpi patareide sama tüüpi patareide, samuti uusi ja vani patareide. Kui kasutate patareid, kas on sama tüüpi, kuid erineva tootja või vanusega, tuleb alati otsustada, kas kasutada ühte või teist tüüpi patareid.

LT

Svarbi informacija apie elementus

Niekada nenaudojate vieno ar kitu skirtingų tipų elementus, taip pat su naujų elementais panaudojotais senų elementais, išimtis elementais iš įkaito, jeigu panaudojate geriau (gry, lita, arba jeigu elementai) išimtis. Niekada nenaudojate užkrautais elementais. Naudojate tik rekomenduojamus arba atitinkamo tipo elementais. Įkaito elementais taip, kad atitiktų taisyklę ir atitiktų patal. Aukštesnės temperatūros elementais galima. Jeigu tik tiksliai elementais išimtis, prižiūrėti esantys elementais. Elementais naujais (gerai, naujais) iš įkaito, ir naudokite to daryti. Nenaudokite (gerai) naudokite elementais tpe elementais, Naudokite trumpa jungtis elementais įkaito.

TR

Piller hakkında önemli bilgiler

Hicbir zaman değişik tipde pilleri ya da eski pilleri yeni pilleri ile asla karıştırmayın. Her türden eski tıra pilleri kullanmayın ya da piller kullanırken pilleri çıkarın. Hicbir zaman kullanılmayan piller kullanmayın. Yalnız önerilen tipde piller ya da kaliteli diğer olan piller kullanın. Pilleri kullanırken diğer kullanılmayan pillerle karıştırmayın. Hicbir zaman kullanılmayan pillerle karıştırmayın. Hicbir zaman kullanılmayan pillerle karıştırmayın. Hicbir zaman kullanılmayan pillerle karıştırmayın.



Win! Gagne! 当たります Gewinne!

Win LEGO products

We would like to know what you think about your new LEGO product. Log on to the web address below for further instructions.

Gagne des produits LEGO

Nous aimerions savoir ce que tu penses de ton nouveau produit LEGO. Tu obtiendras davantage d'informations en visitant le site Internet indique ci-dessous.

Gewinne LEGO produkte

Wir sind sehr an deiner Meinung über dein neues LEGO Produkt interessiert. Gehe einfach zu der unten angegebenen Webadresse – dort findest du weitere Informationen.

Estimado usuario LEGO

Al contestar algunas preguntas en inglés, francés, alemán o japonés, en el sitio www.acnielsen.aim.dk/lego, podrás participar en el sorteo de algunos valiosos premios LEGO.

Caro Consumidor da LEGO

Ao responder a algumas perguntas em Inglês, Francês, Alemão ou Japonês no endereço www.acnielsen.aim.dk/lego irá participar num concurso para ganhar valiosos prémios da LEGO.

Kedves ifjú LEGO Vásárló

Ha ellátogatsz a www.acnielsen.aim.dk/lego honlapra és ott angol, francia, német vagy japán nyelven megválaszolsz néhány kérdést, akkor részt veszel egy versenyben, amelyben értékes LEGO díjakat nyerhetsz.

抽選でレゴ製品が当たります

私たちは、皆さんがお買い求めのレゴ製品についてどんな感想をお持ちか、知りたいと思っています。質問に答えて、楽しいレゴ製品の抽選に応募しませんか。アンケートの回答には、ほんの3分ほどしかかかりません！詳しくは、以下のウェブアドレスまでアクセスしてください。

www.acnielsen.aim.dk/LEGO



Any questions regarding your new LEGO product, please contact:

Customer Service | Kundenservice

Service Consommateurs | Servicio Al Consumidor

at www.lego.com/service or dial

 : 00800 5346 5555

 : 1-800-422-5346

Discover the **LEGO® UNIVERSE!**
 Entdecke das **LEGO® UNIVERSUM!**
 Ontdek het **LEGO® UNIVERSUM!**
 Découvre **L'UNIVERS LEGO®!**



FREE LEGO Magazines
 Des Magazines LEGO GRATUITS !
 KOSTENLOSE LEGO Magazine
 GRATIS LEGO Magazine



BIC26 BIC26 BI06U BI06U BI06F BI06C BI06C BI06C BI06N

Sign up now! Jetzt anmelden!

Abonne-toi maintenant ! Meld je nu aan!

<http://club.LEGO.com/signup>



www.LEGOshop.com/catalog



CREATOR



8 IN 1

3 IN 1

4895



4894



3 IN 1



4896