



CREATOR

7-12
4893 - 2



Ideas



Instructions

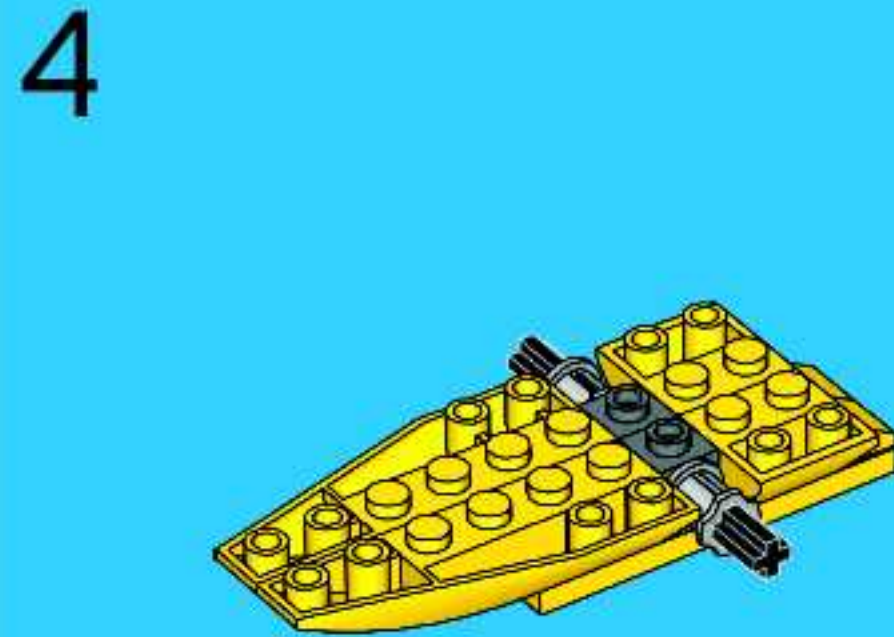
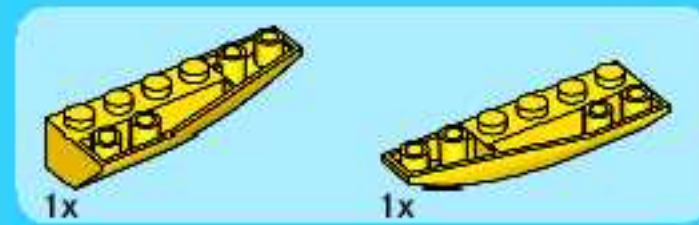
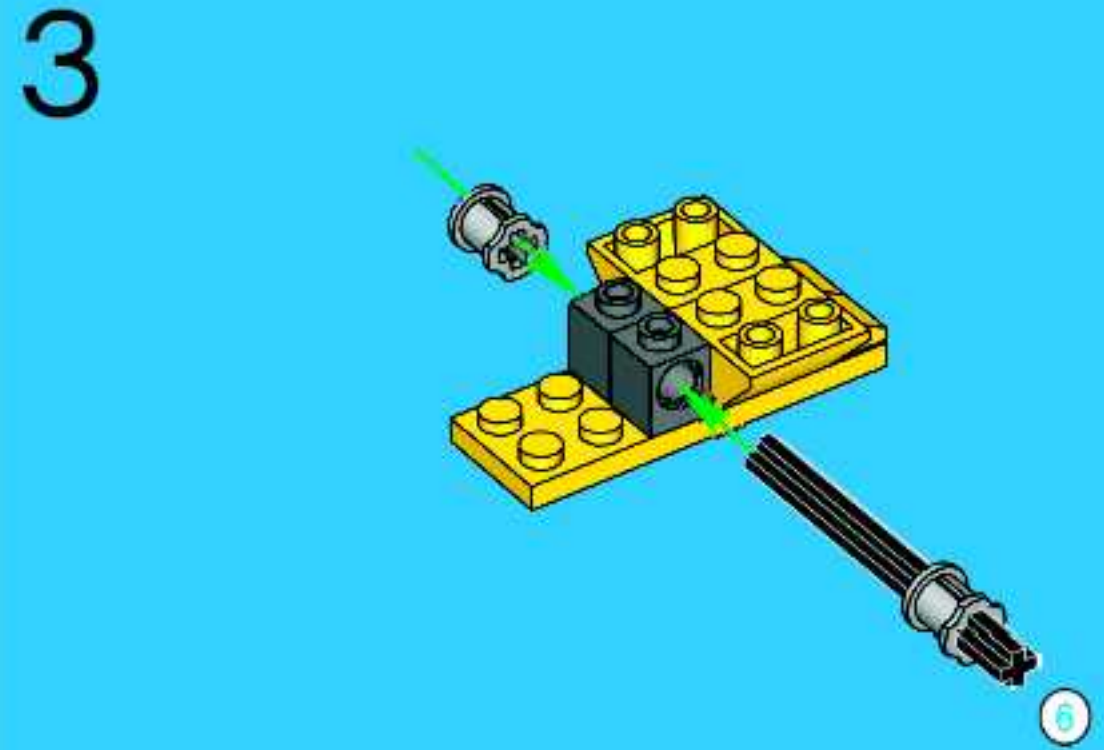
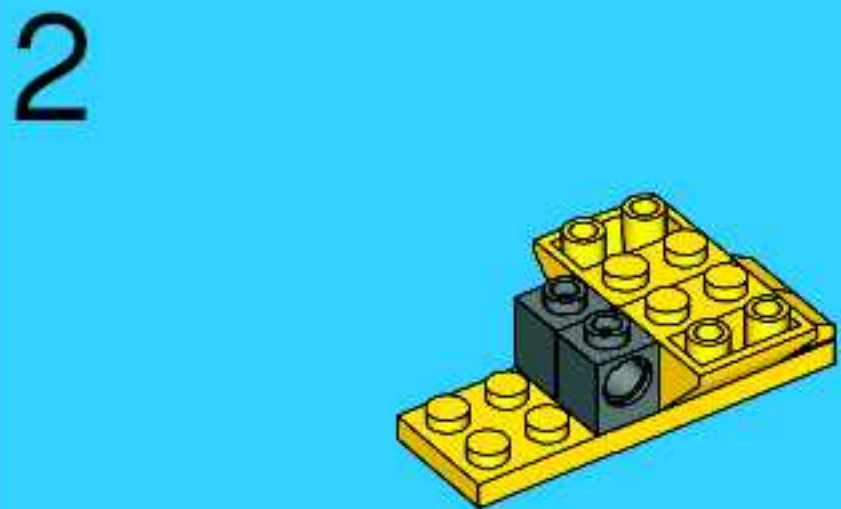
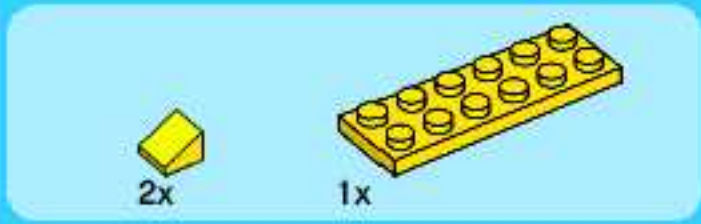
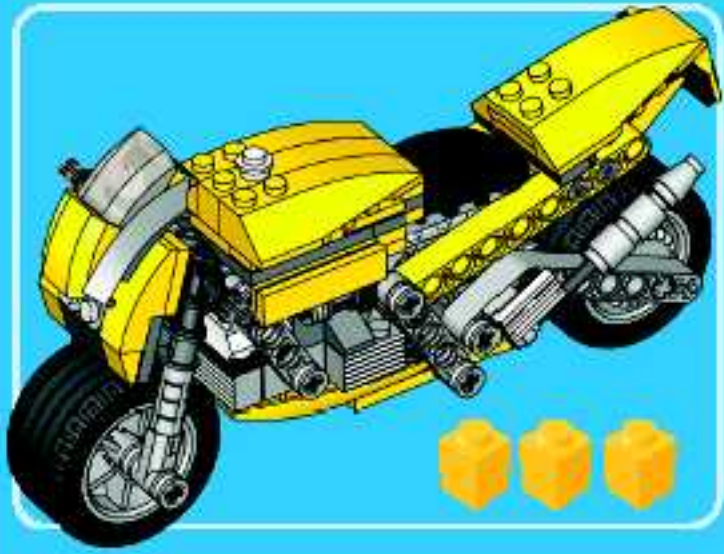


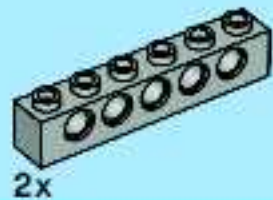


Advanced Build
Profimodell
Construction avancée
Costruzione avanzata
Geavanceerd bouwen
Construcción avanzada
Byg avanceret
Täkanvillig rakentaminen
Bygg avancerat
Construção Avançada
Εξελιγμένες Κατασκευές
Profikrak



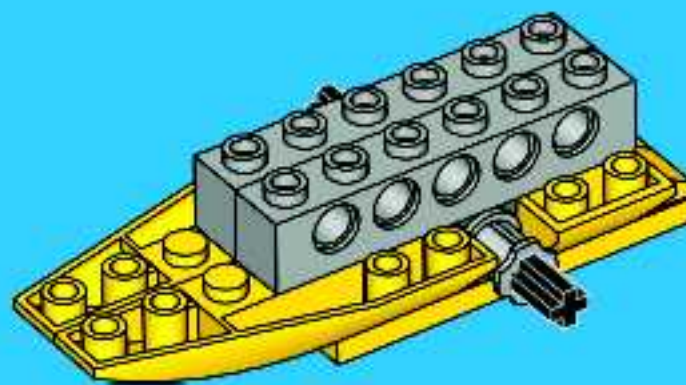






2x

5



4x

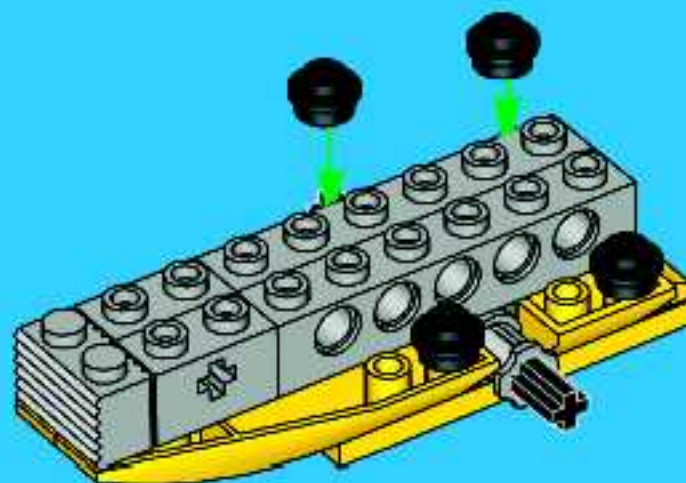


2x



1x

6

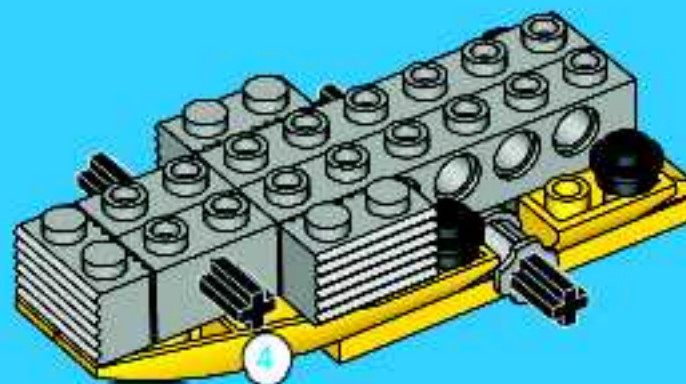


1x



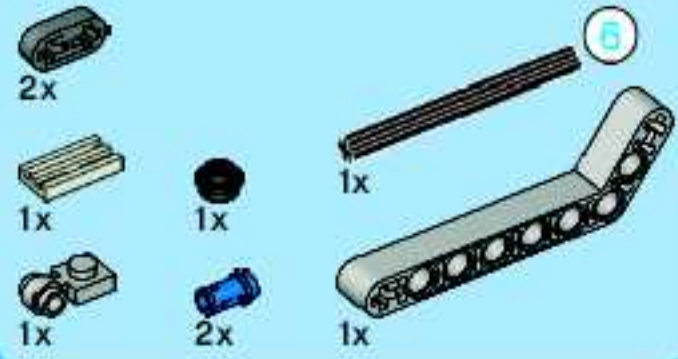
2x

7

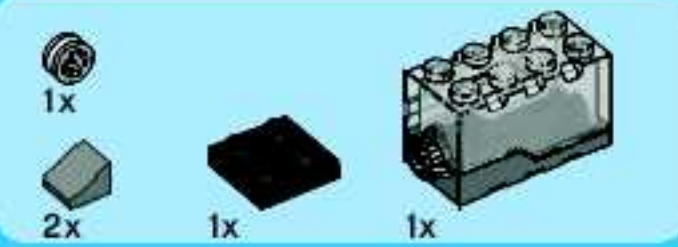
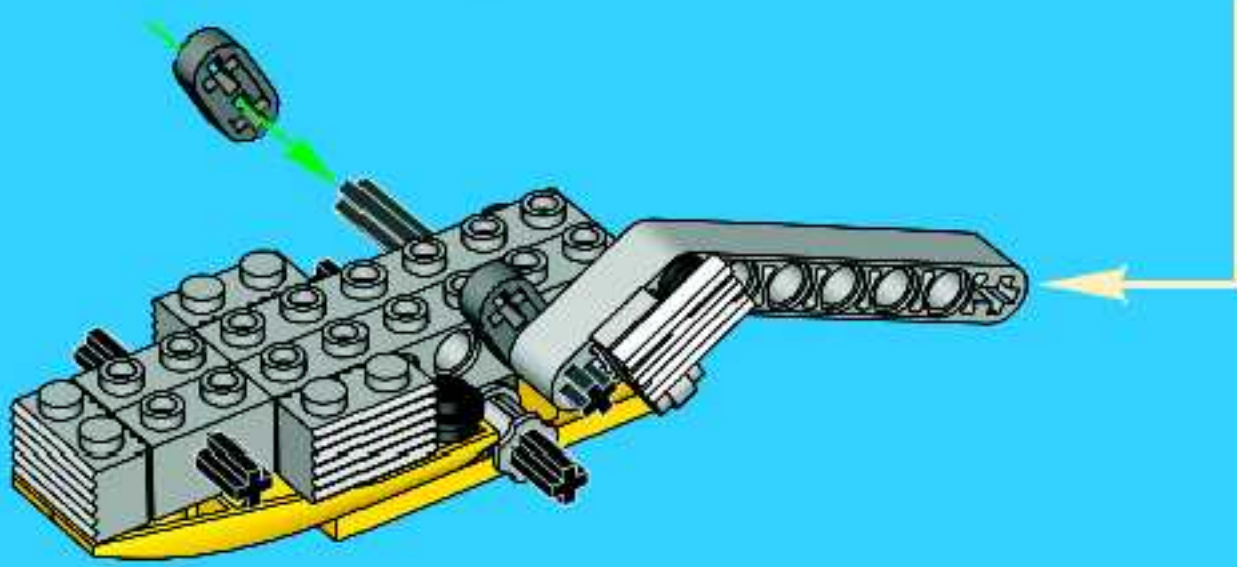
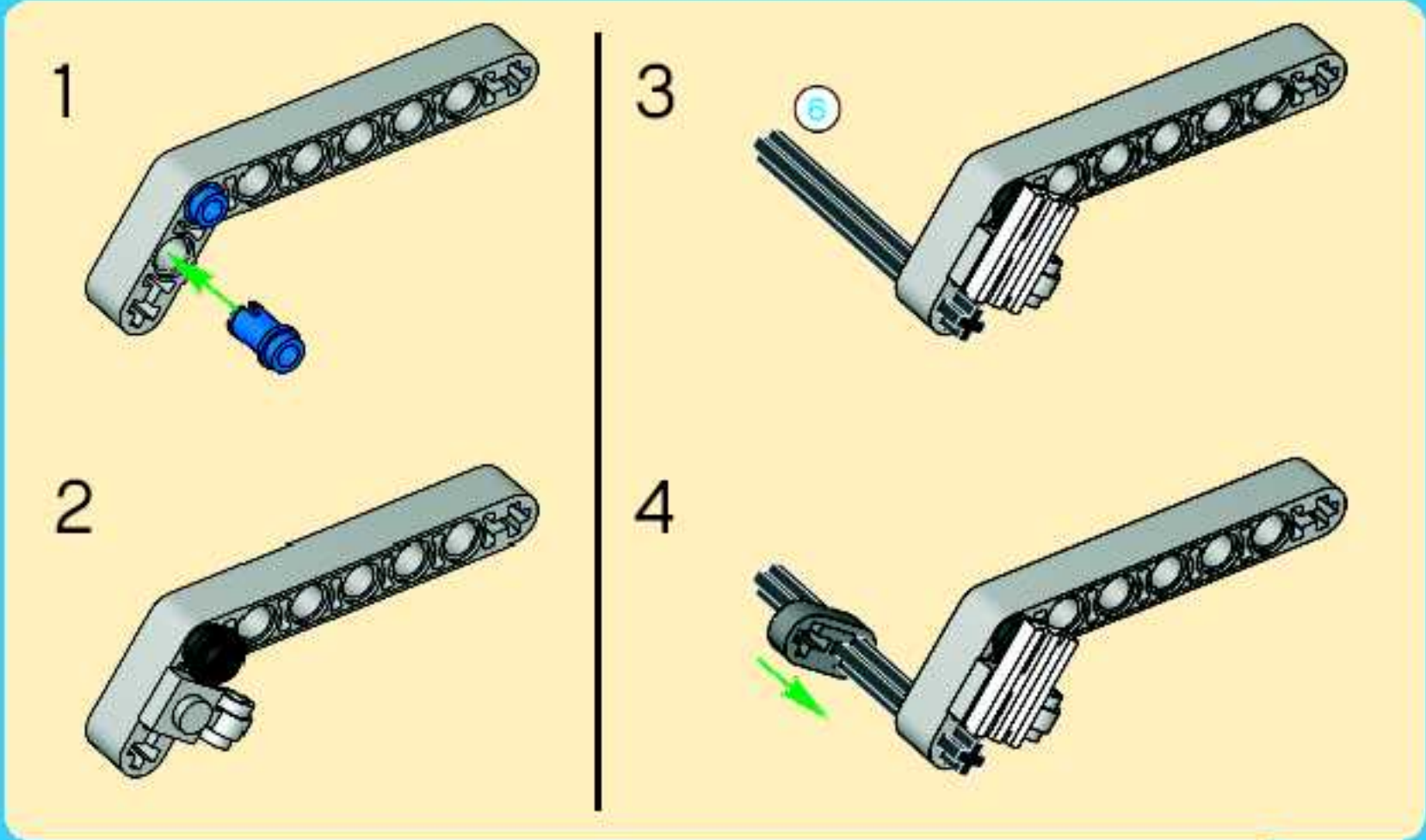


4

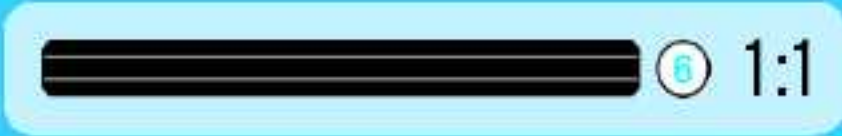
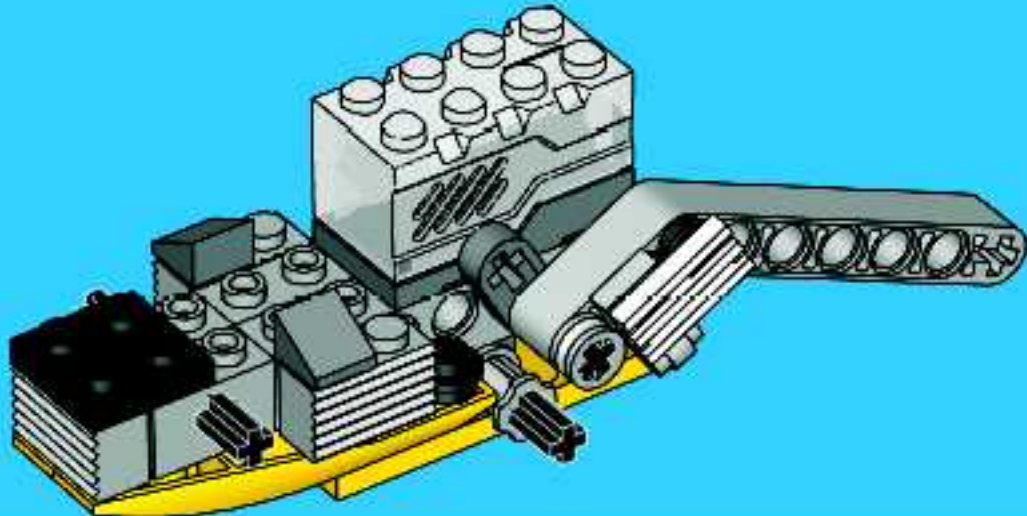
1:1



8

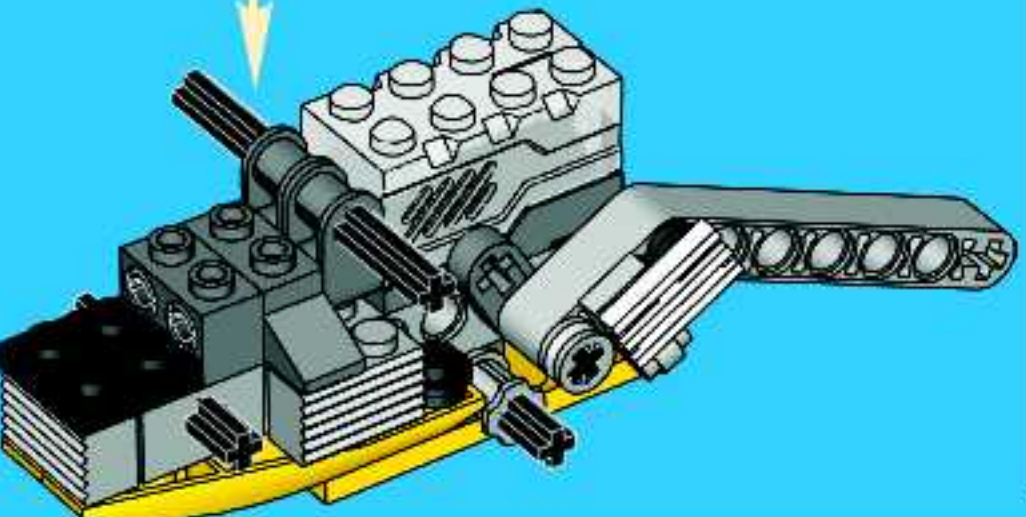
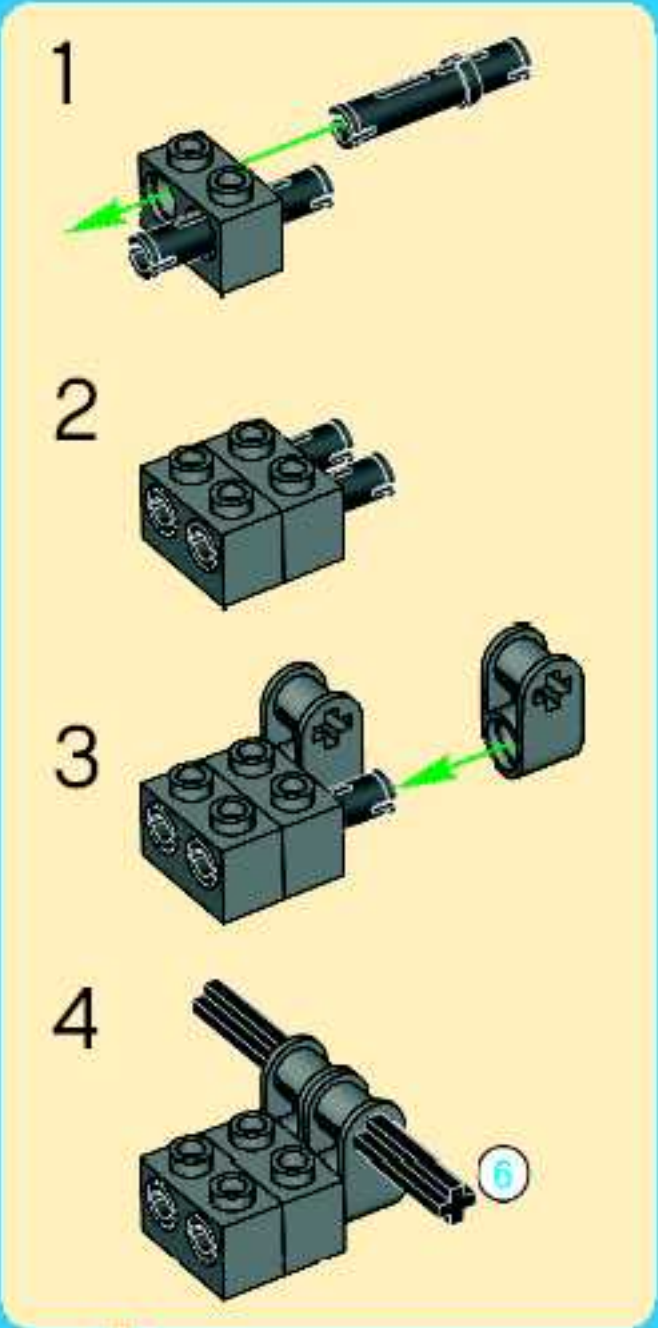


9

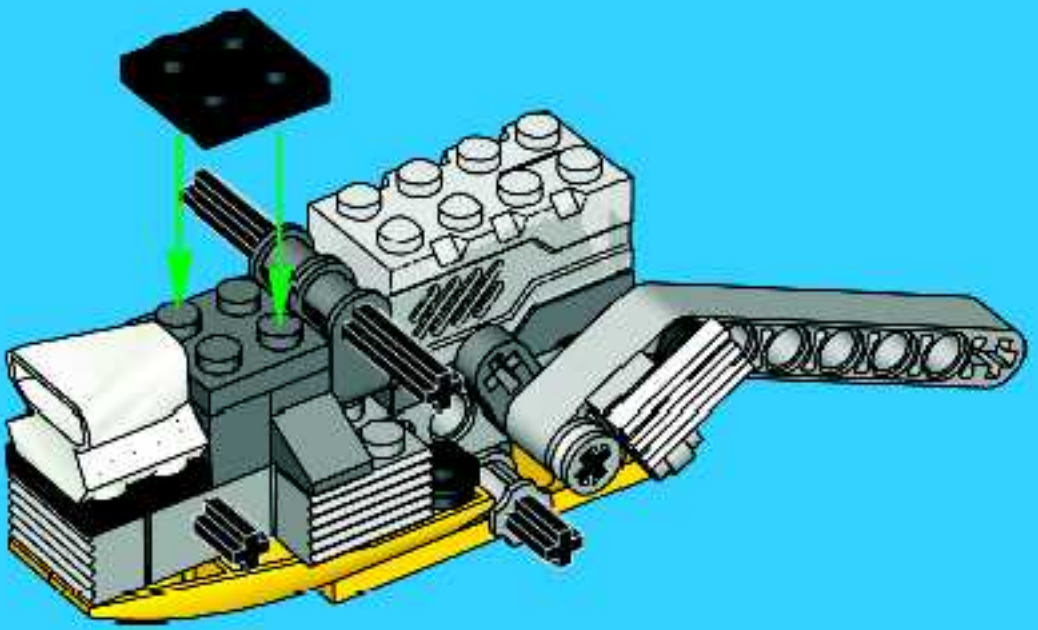


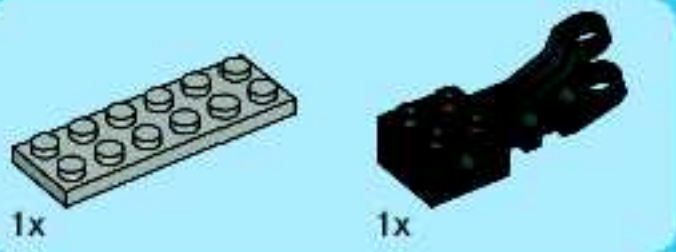


10

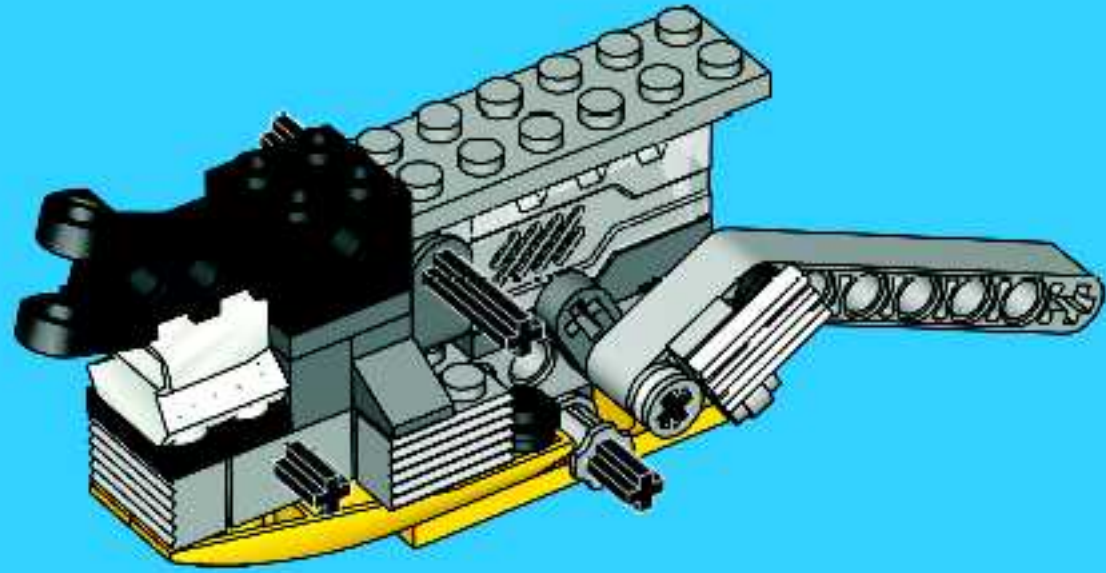


11

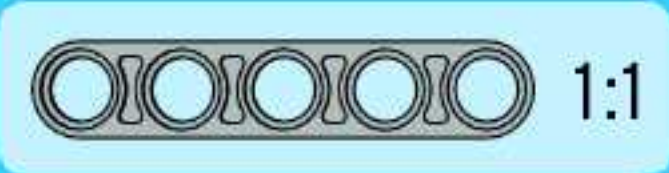
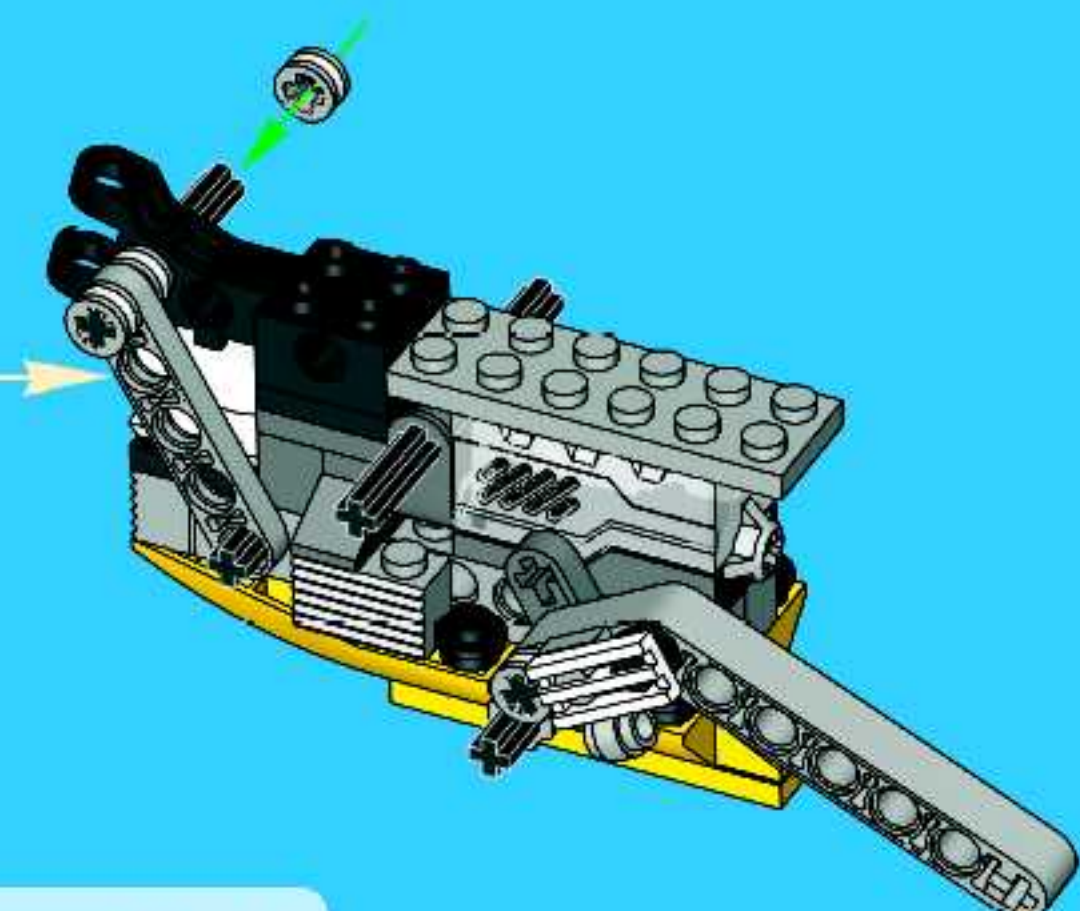
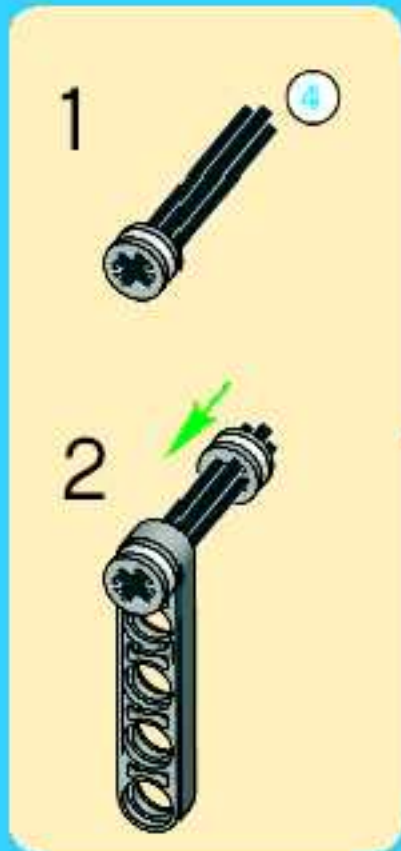




12



13



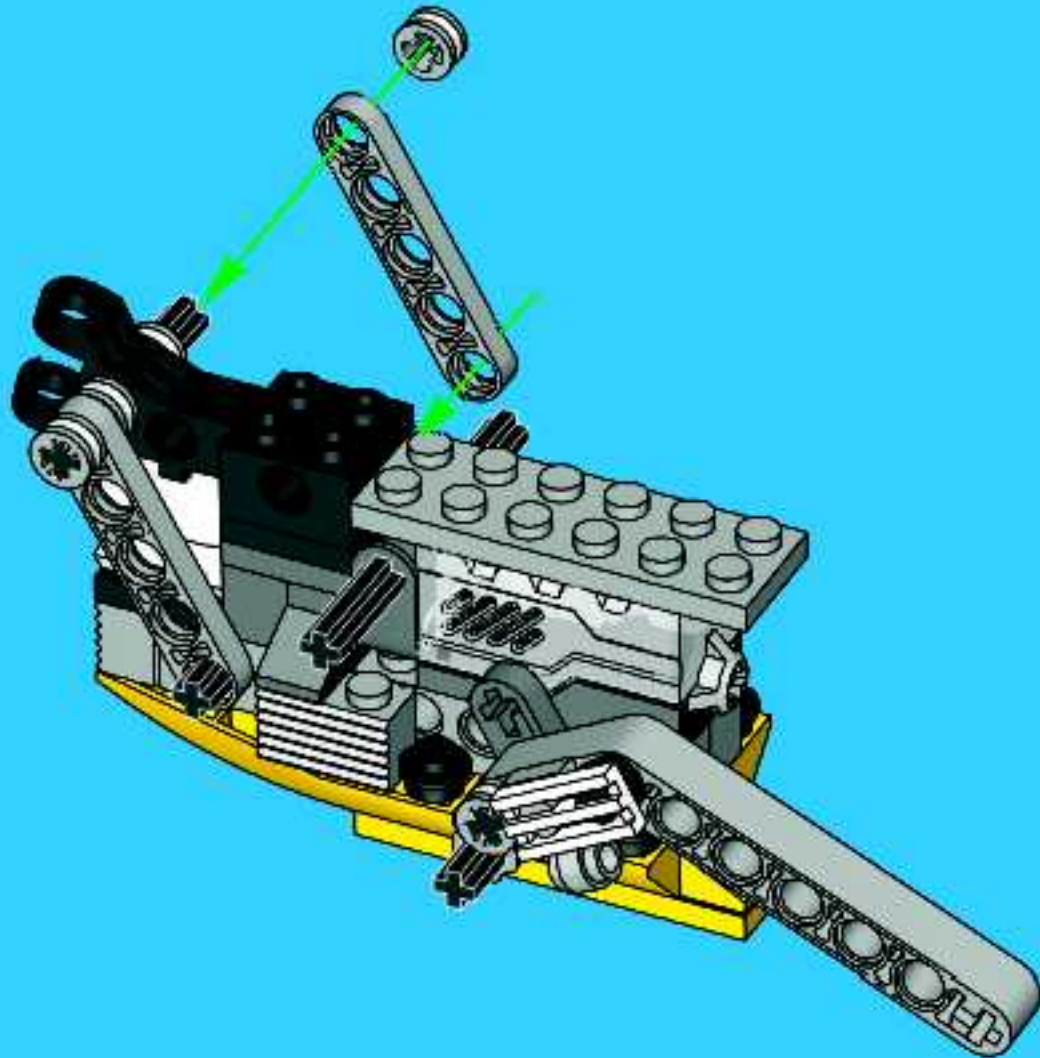


1x



1x

14



1:1

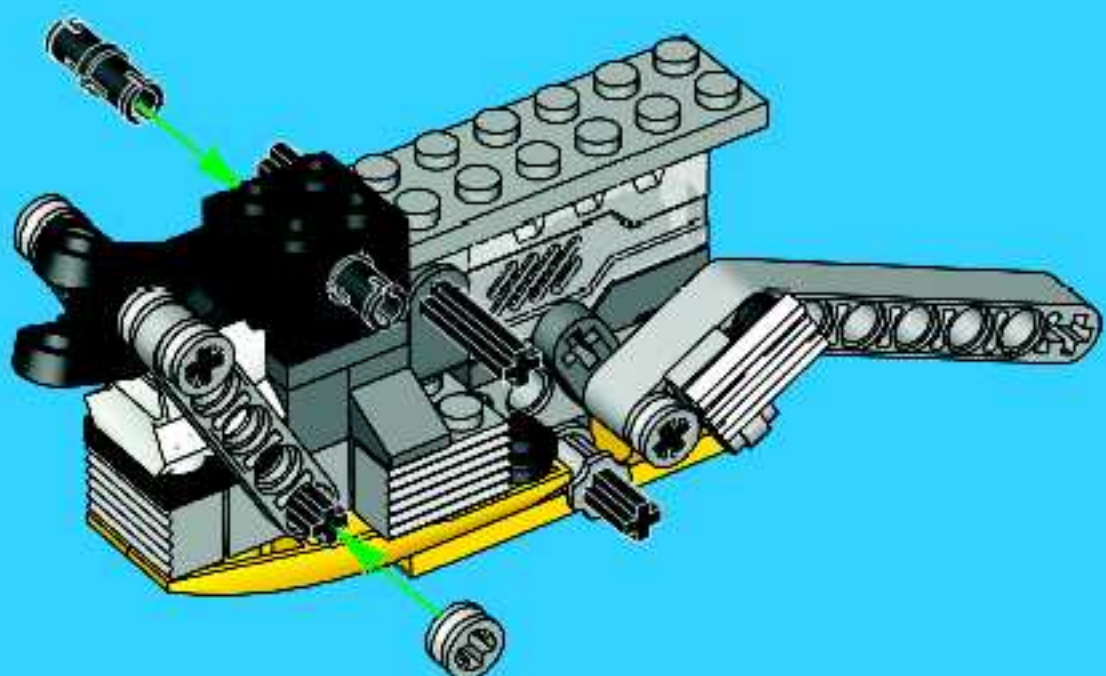


1x



2x

15





2x

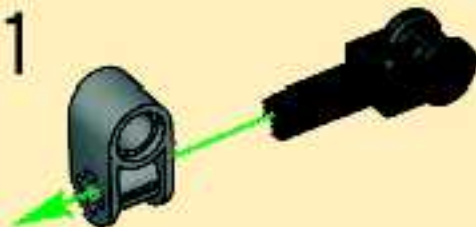


2x



2x

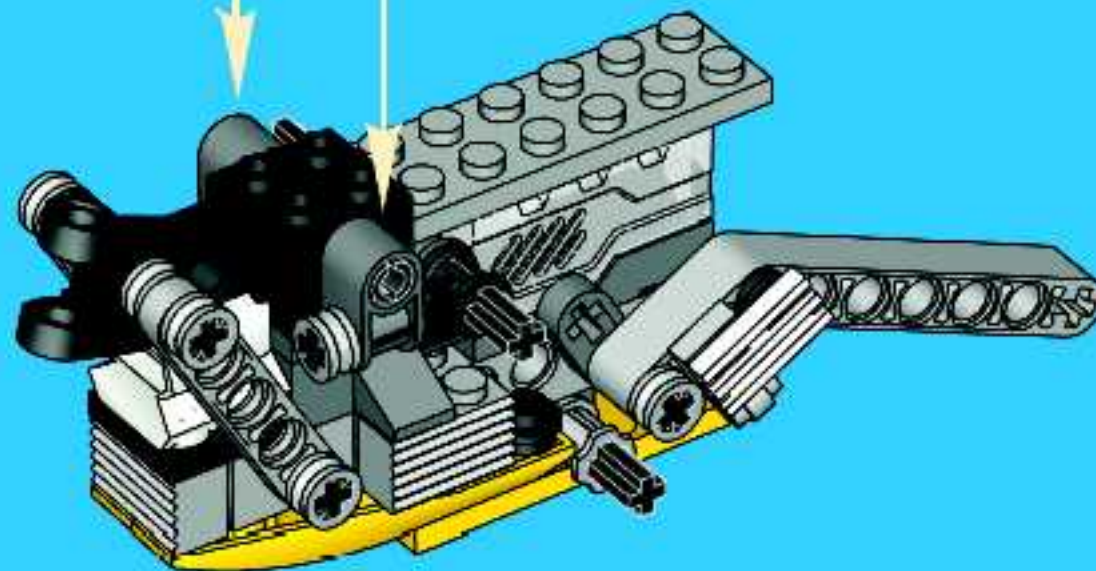
1



2



2x



1x

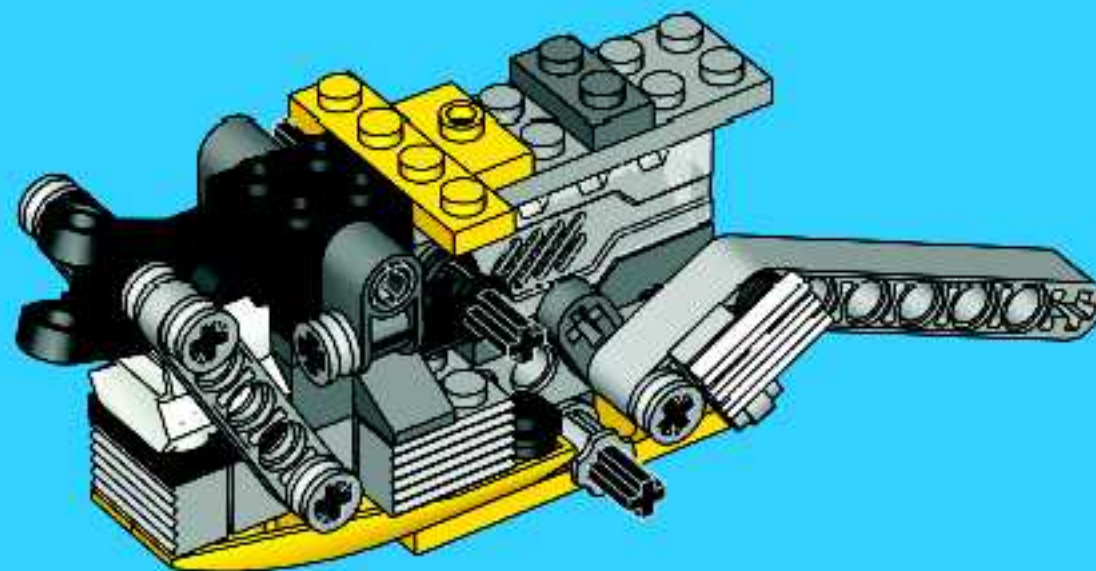


1x



1x

17



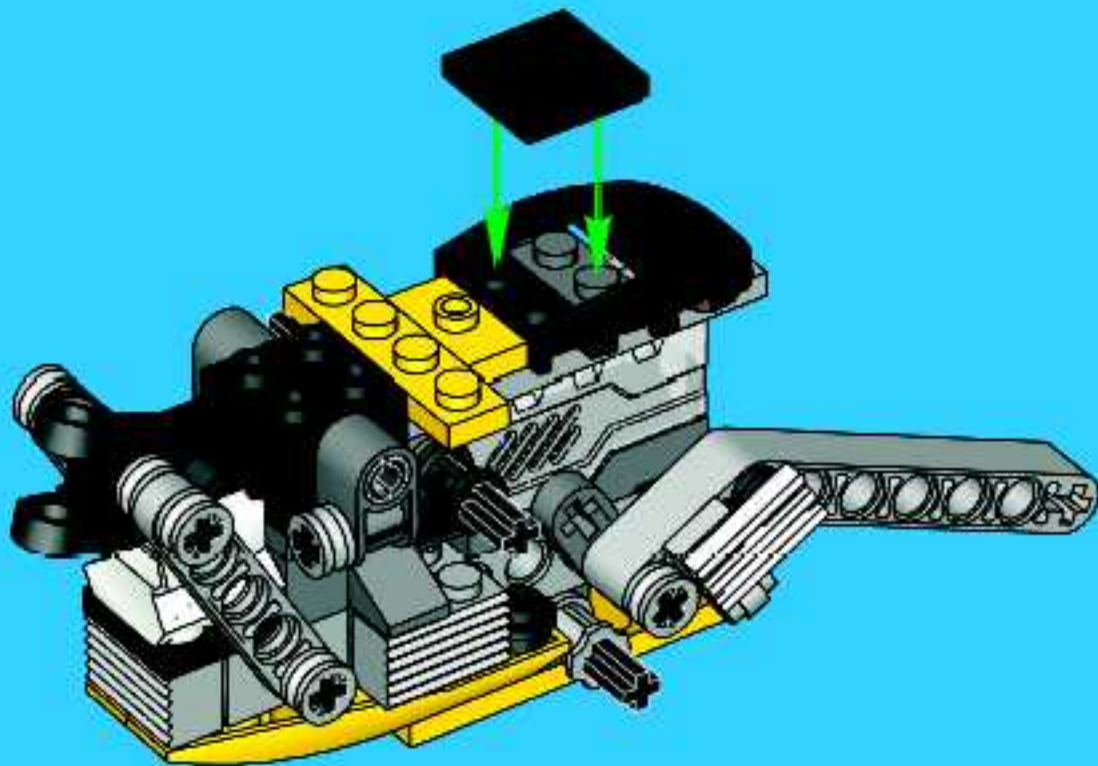


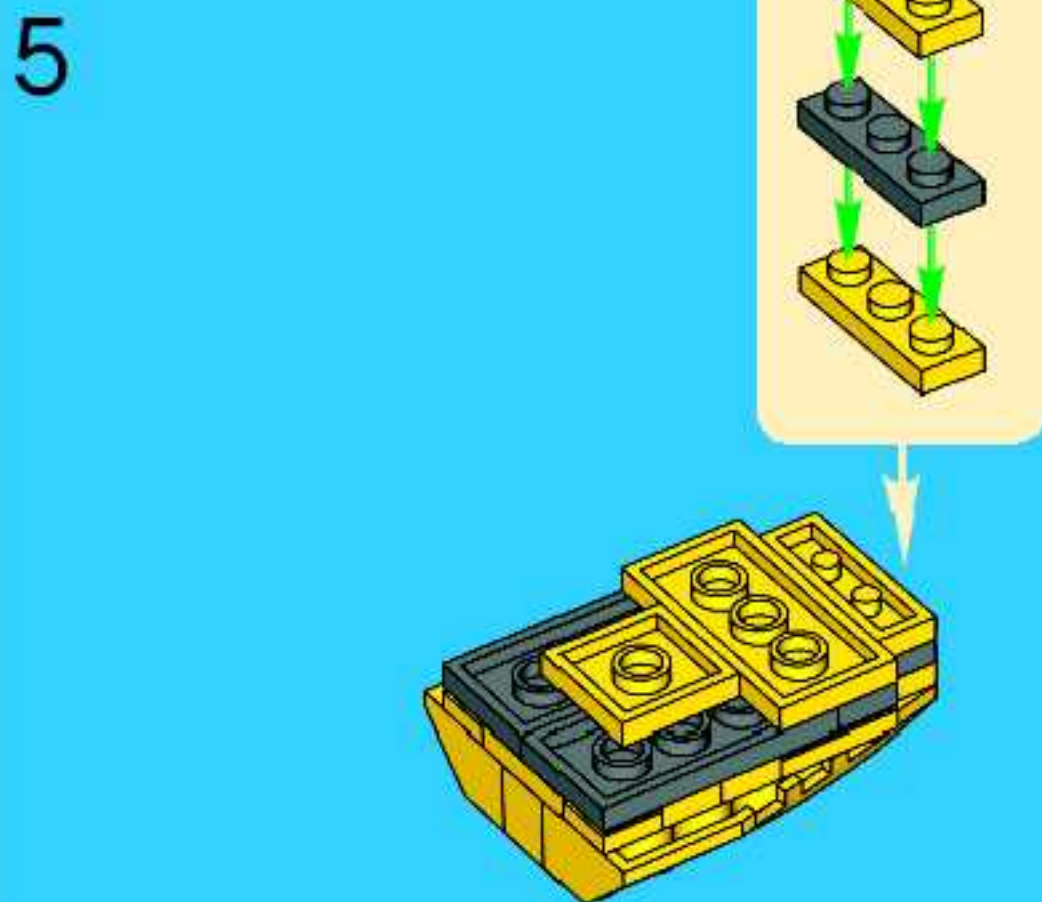
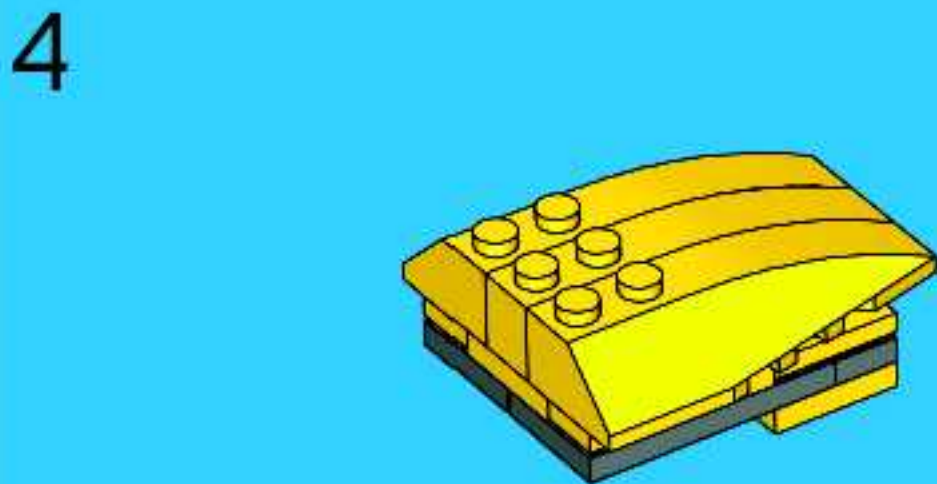
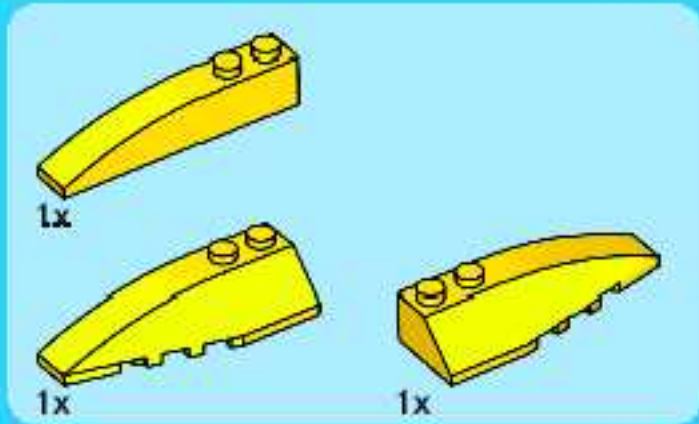
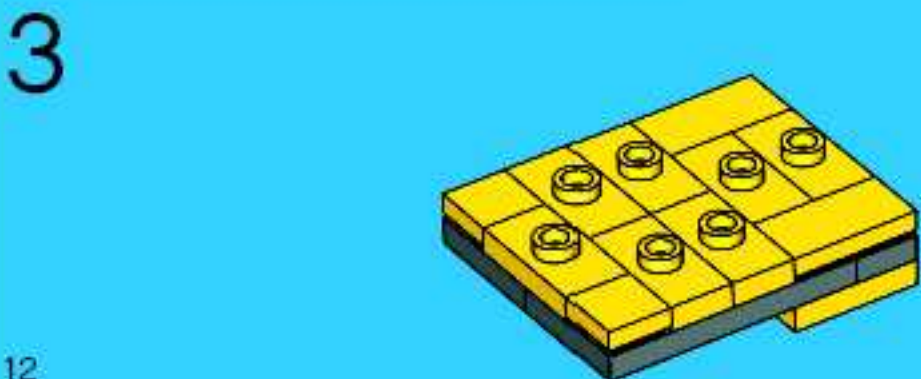
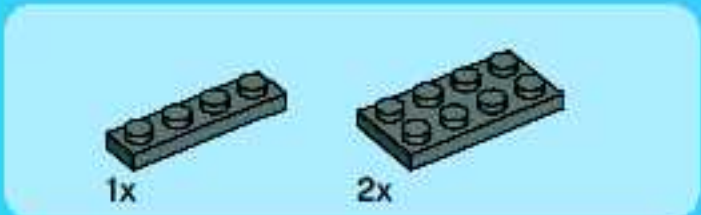
1x

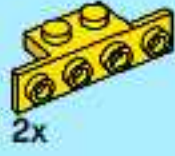
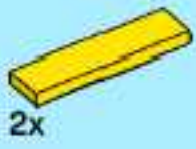


1x

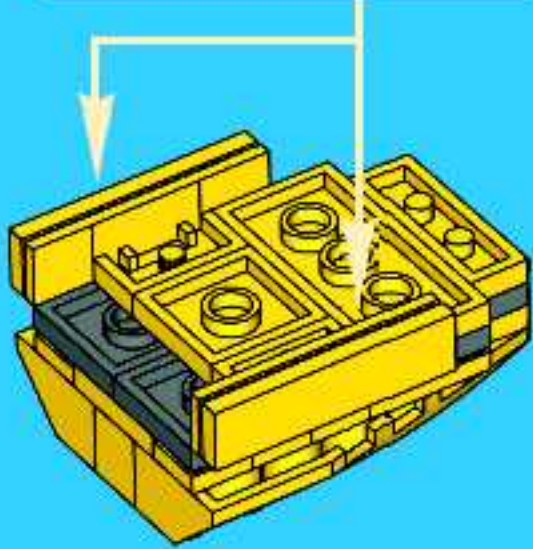
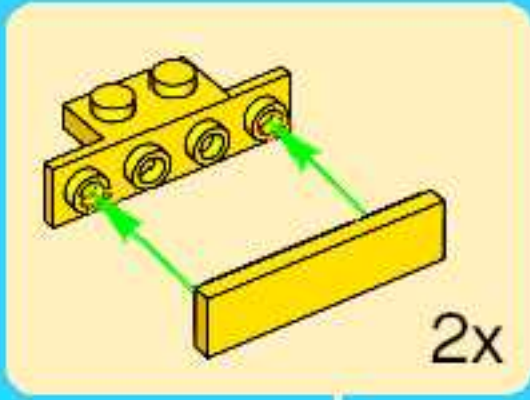
18



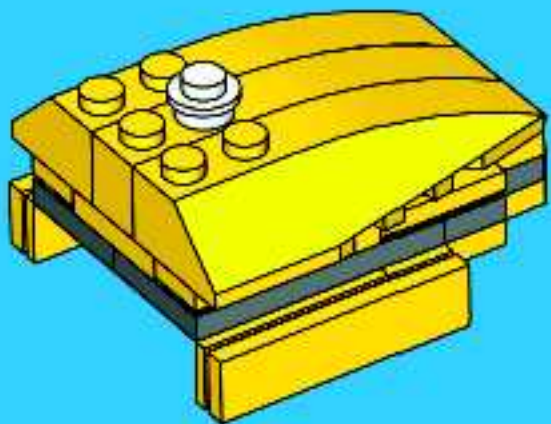




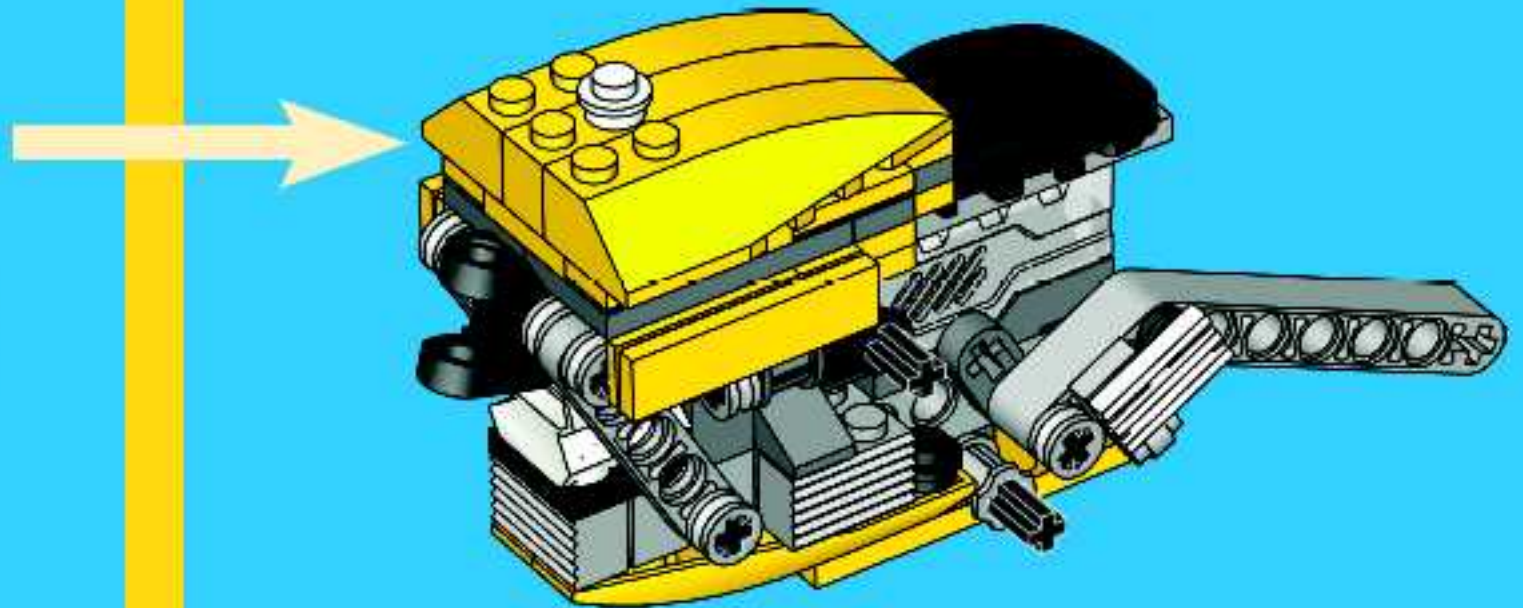
6

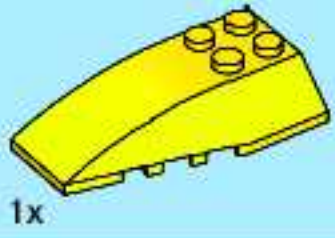


7

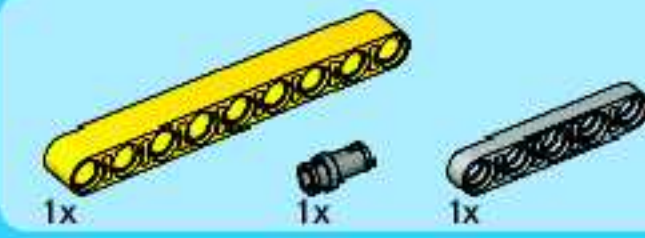
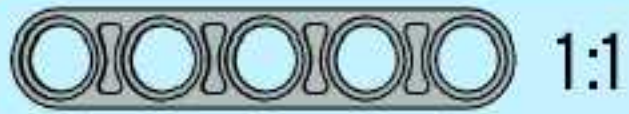
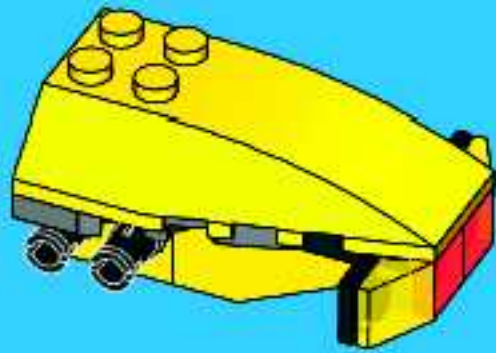


19

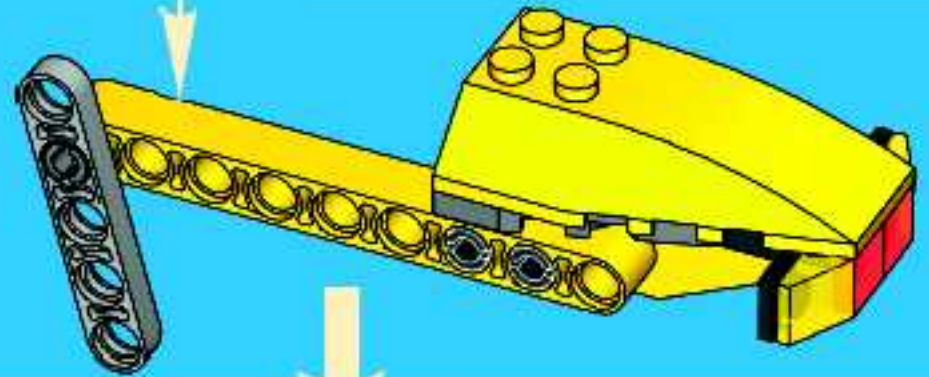
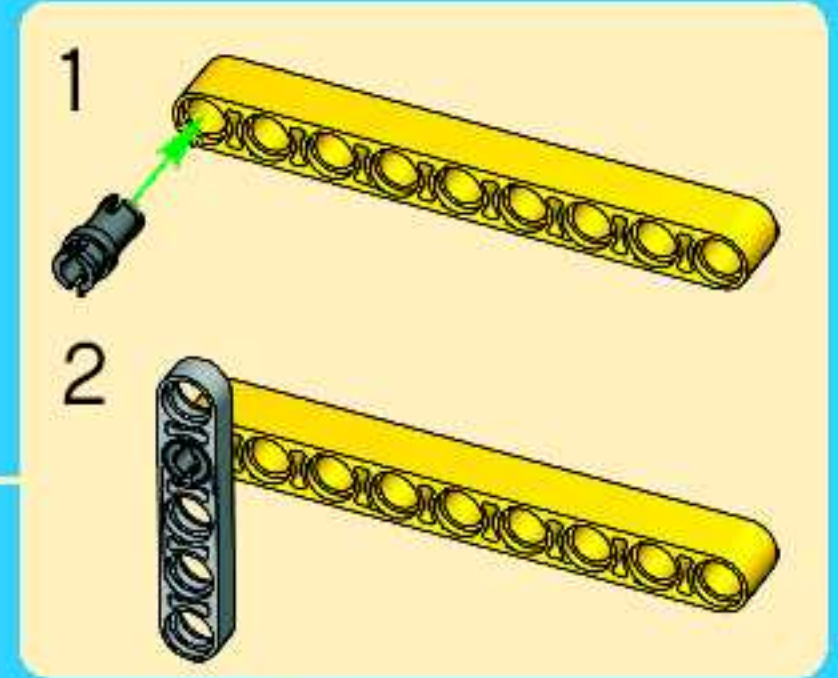




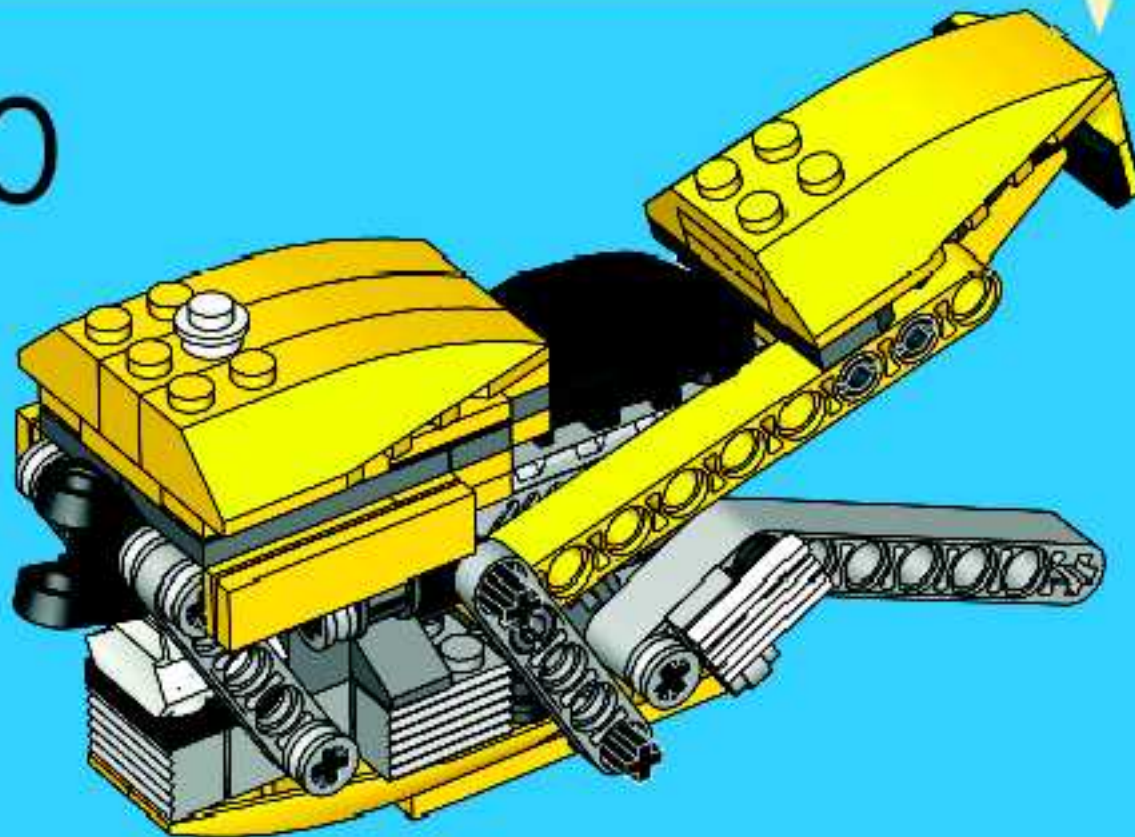
6



7



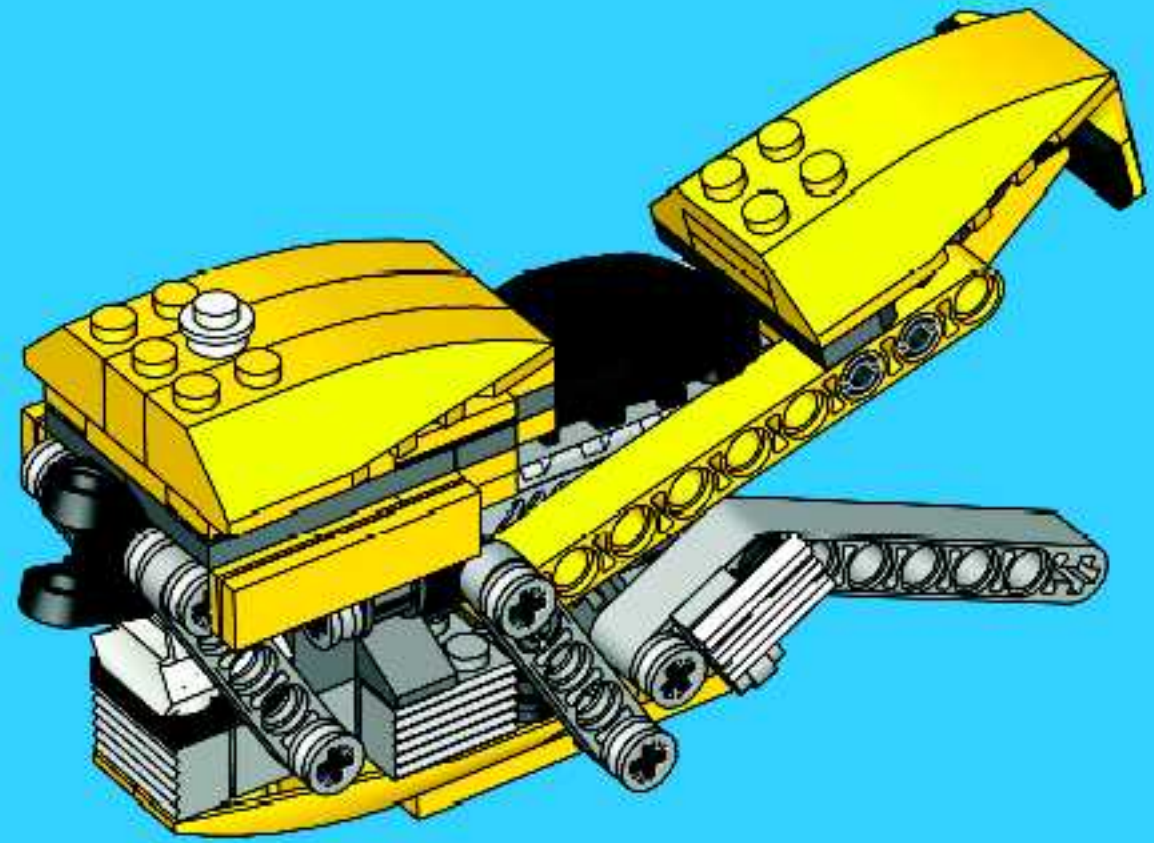
20





2x

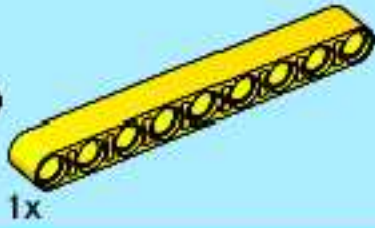
21



1x



1x



1x

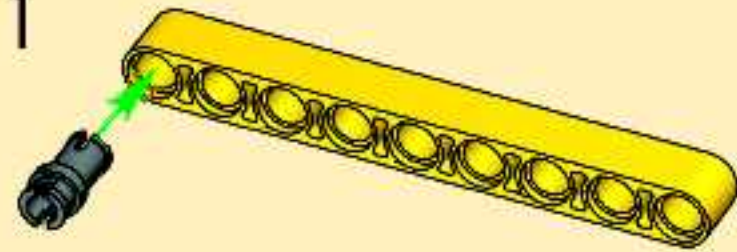


1:1

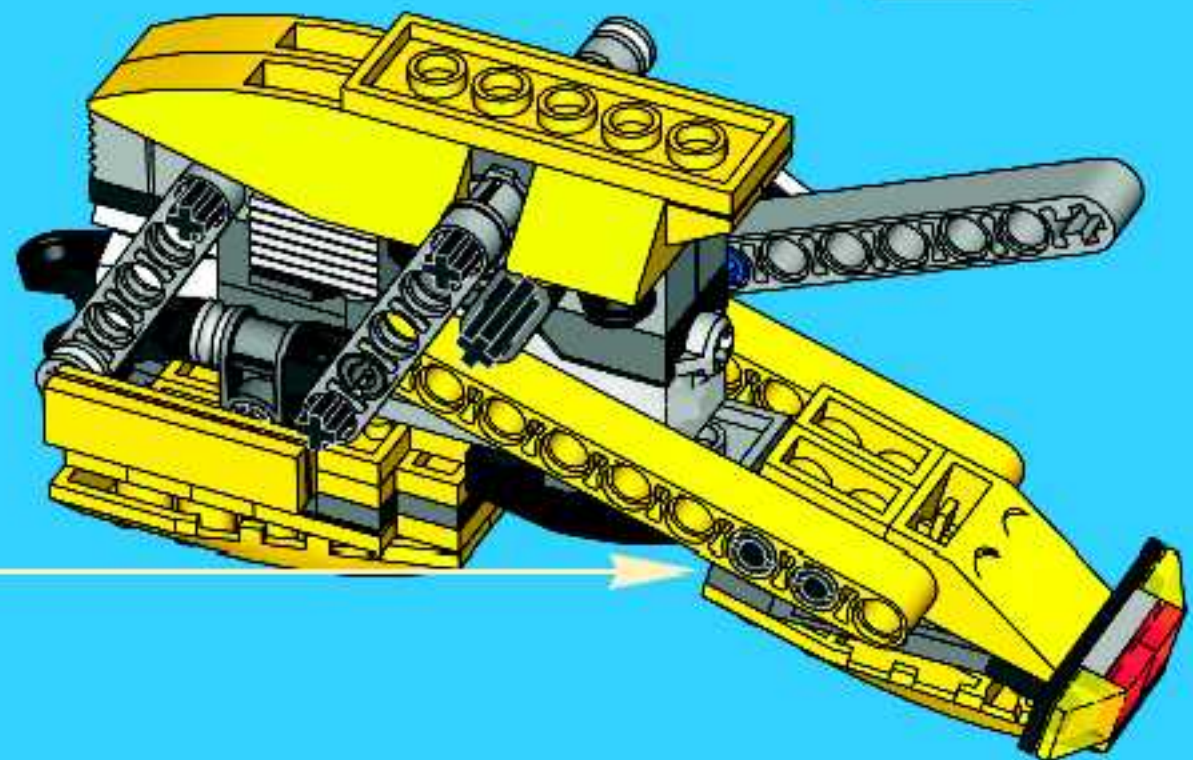
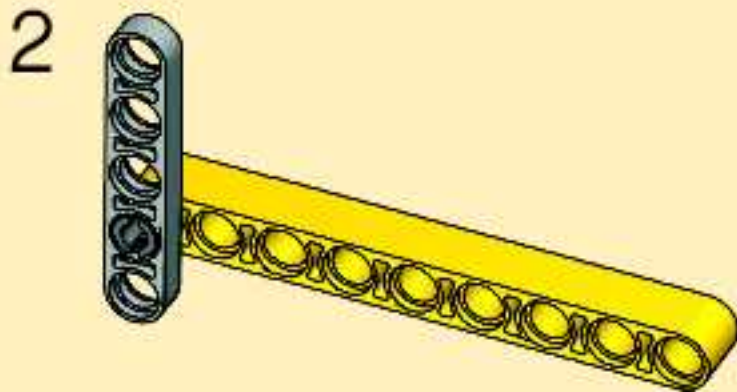
22



1



2

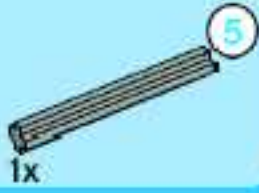




5x

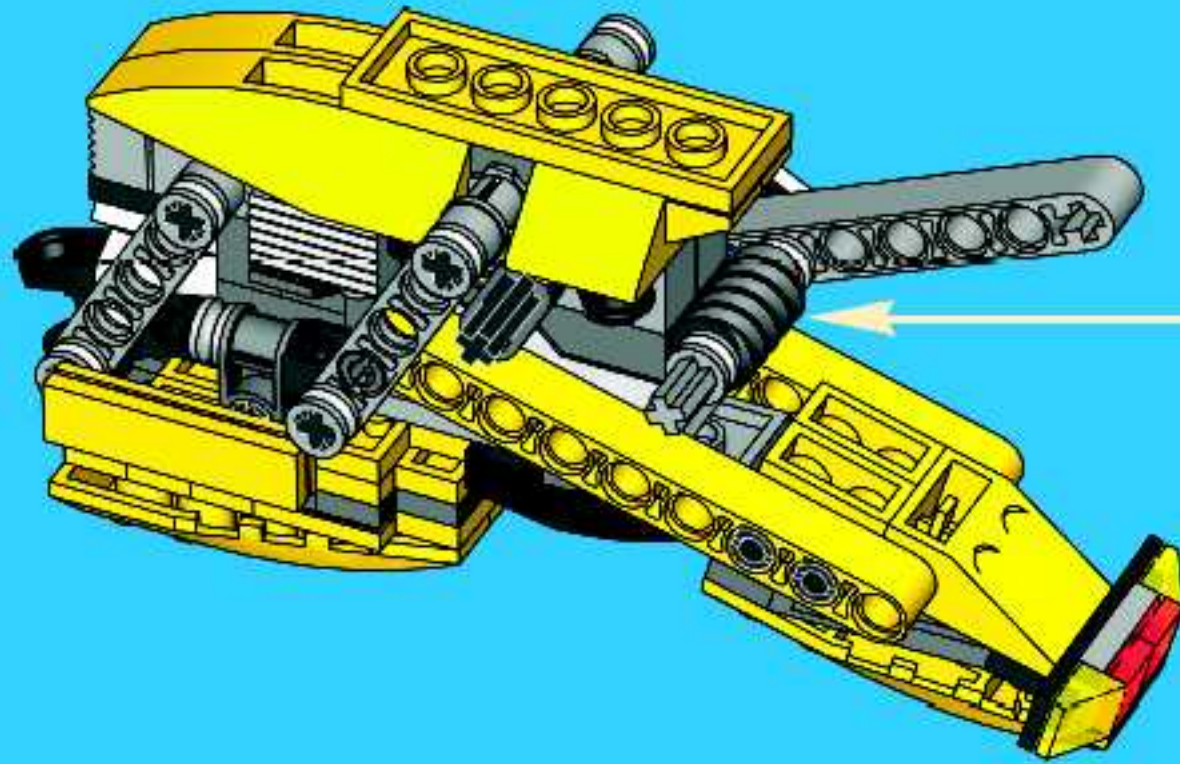


1x



1x

23



5

1:1



1x



1x



1x

1x



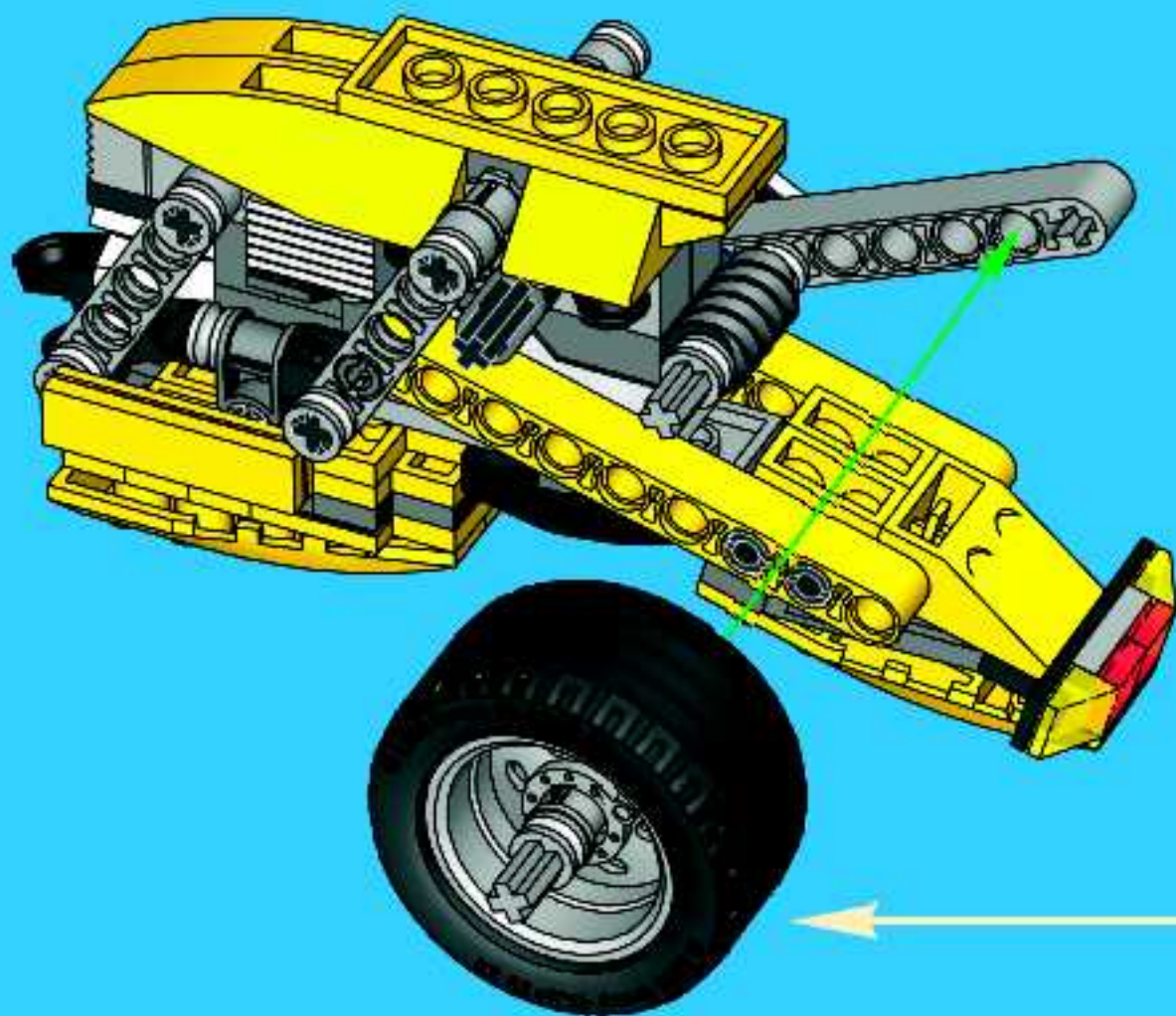
1x



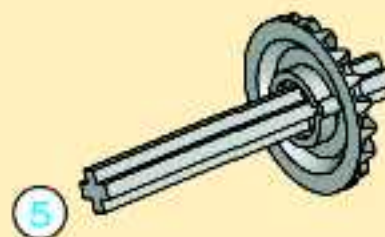
1x

5

24



1



2

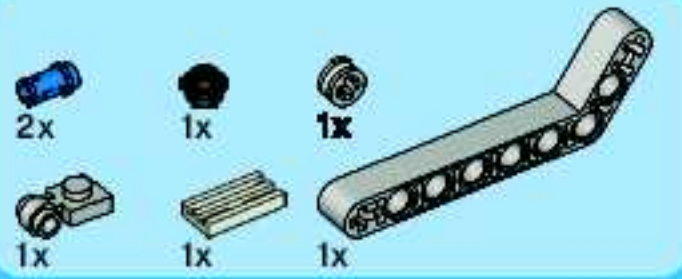


3

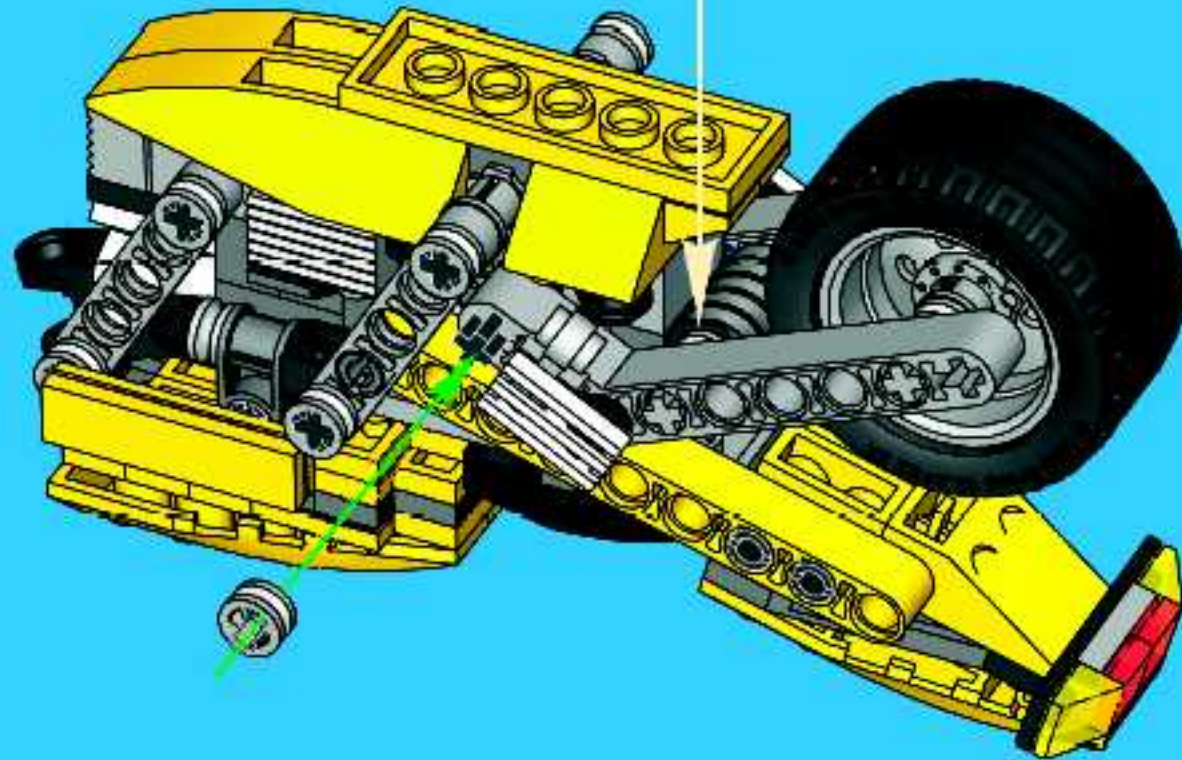
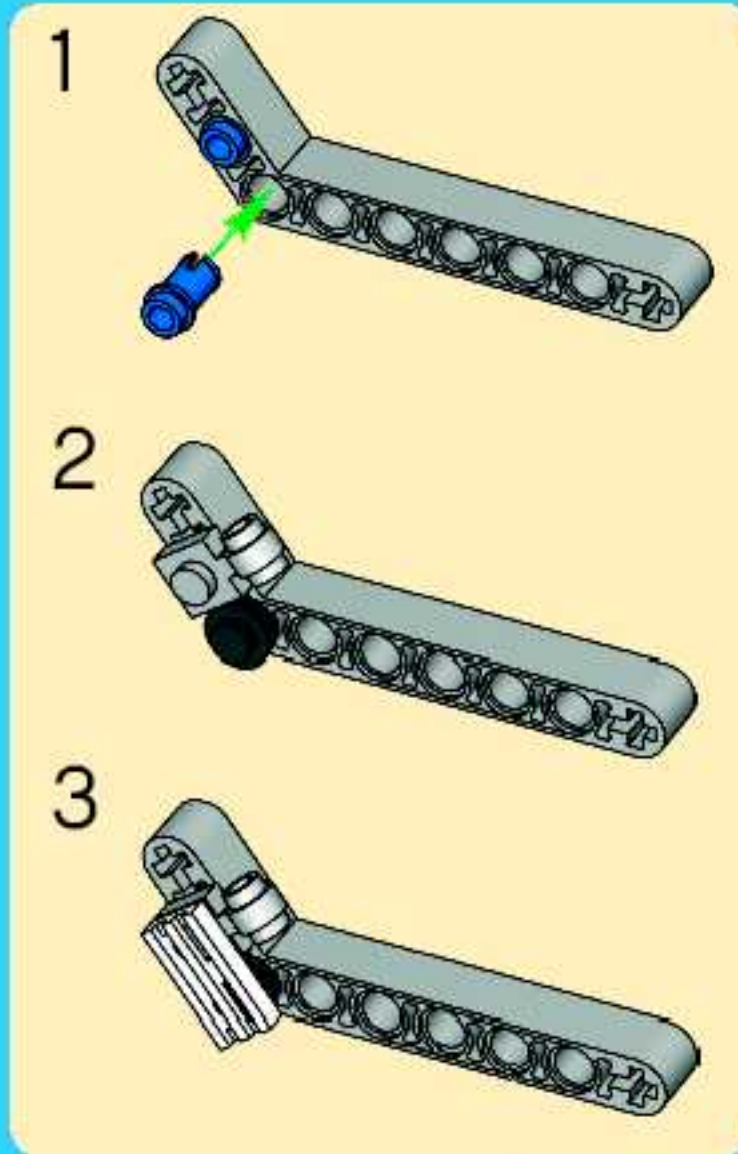


5

1:1



25





2x

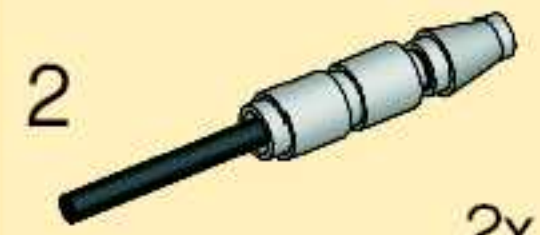
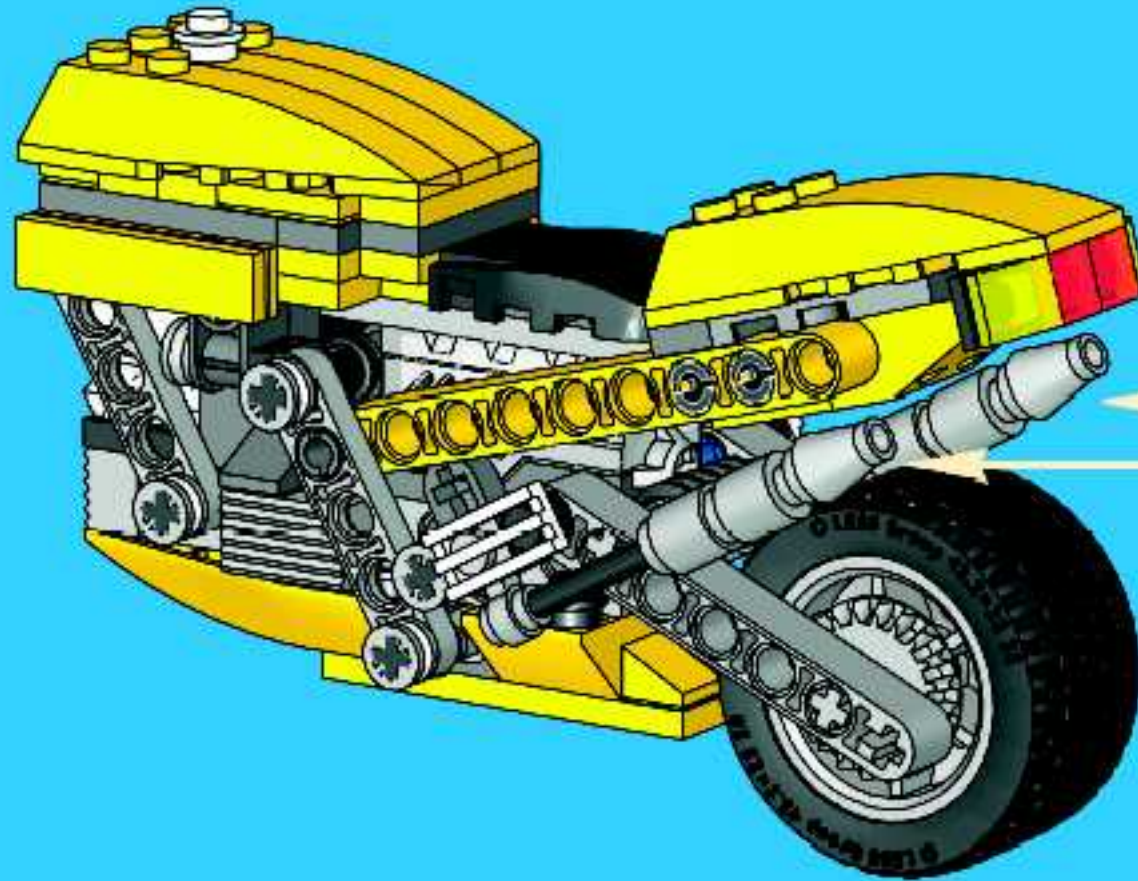


4x



2x

26



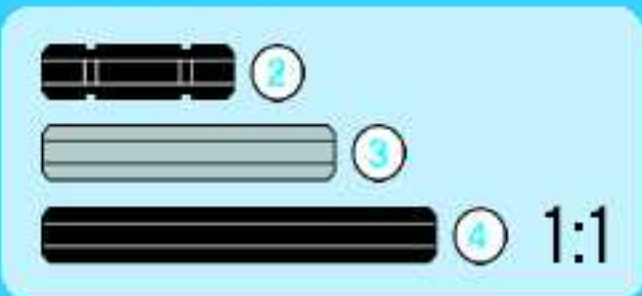
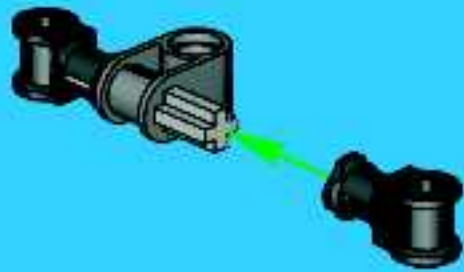
2x



1



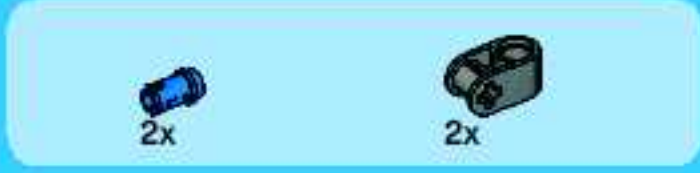
2



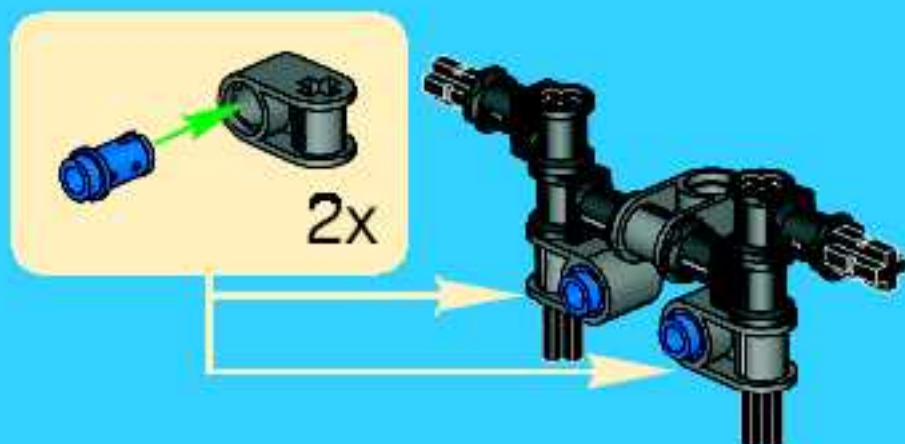
3



4



5





2x

6

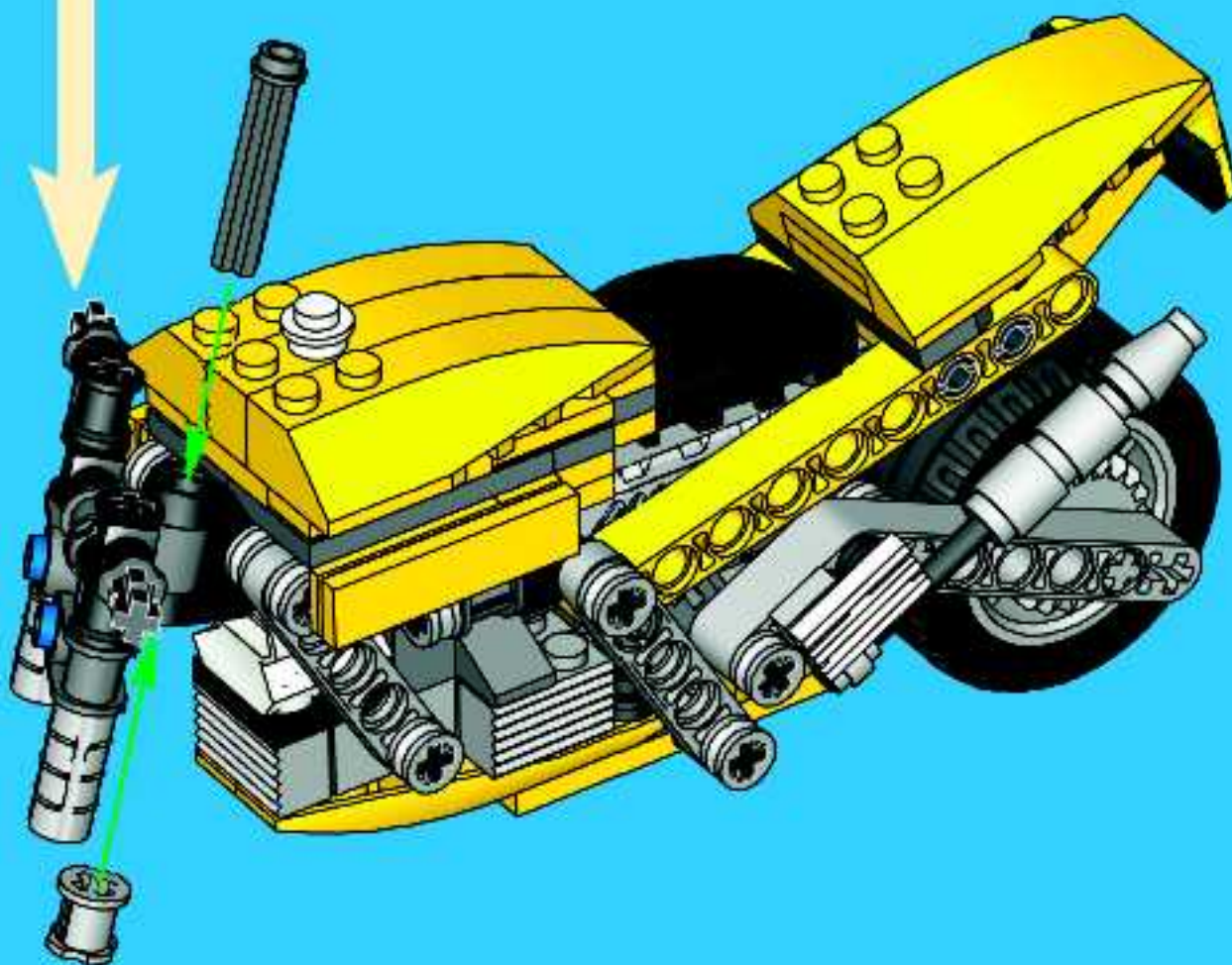


1x



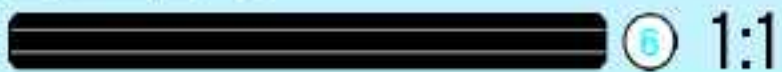
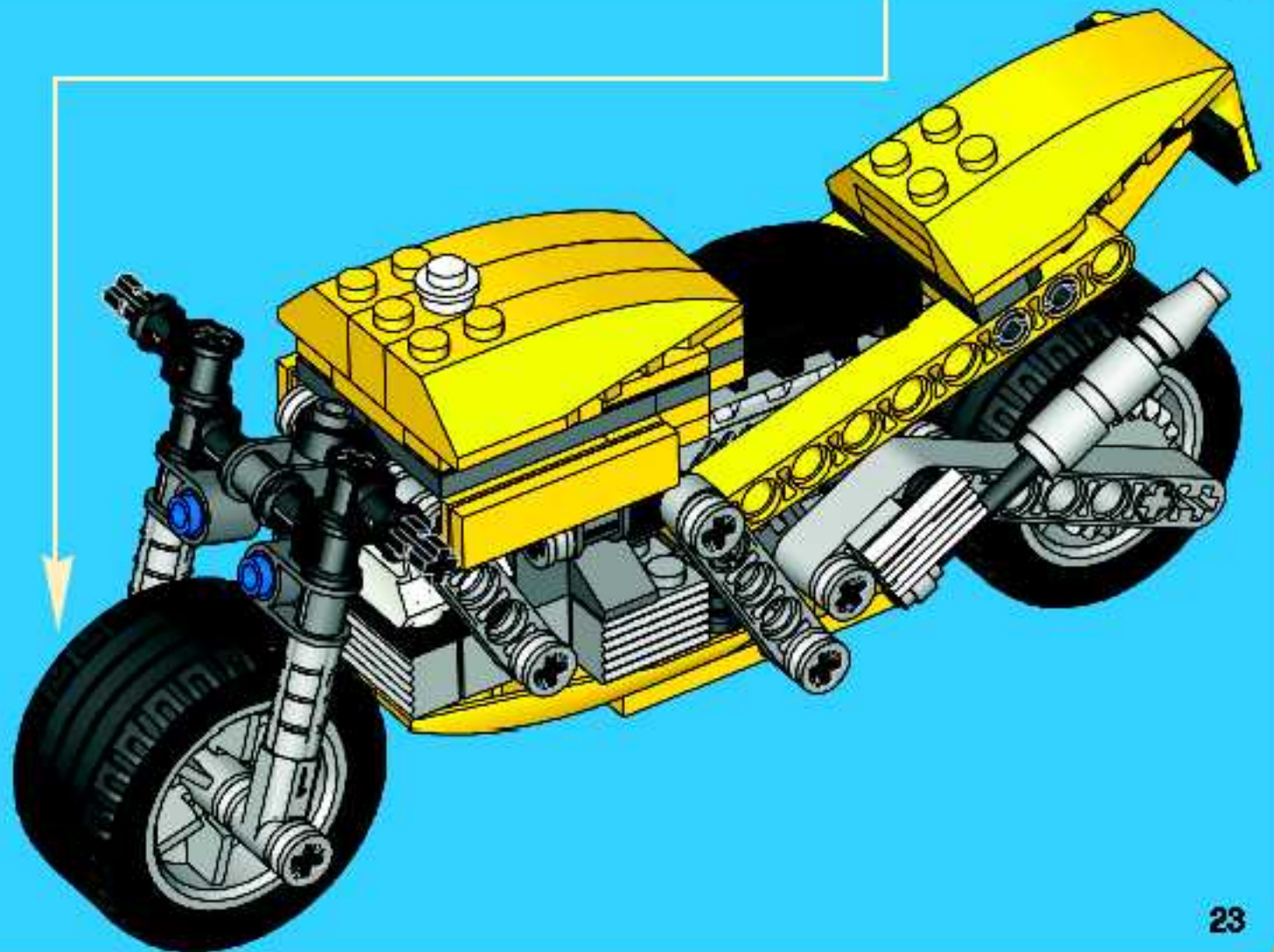
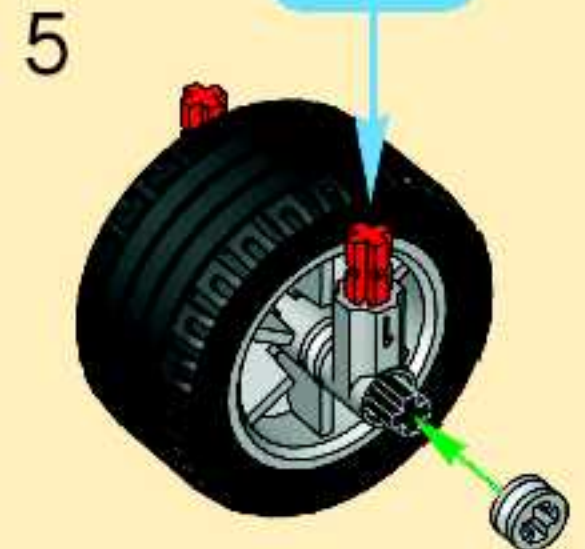
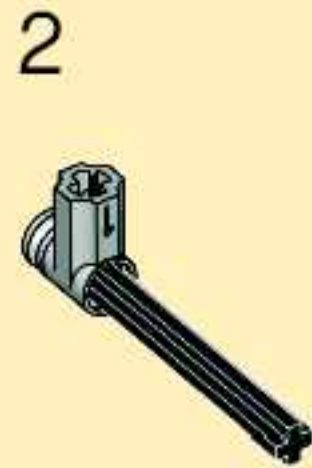
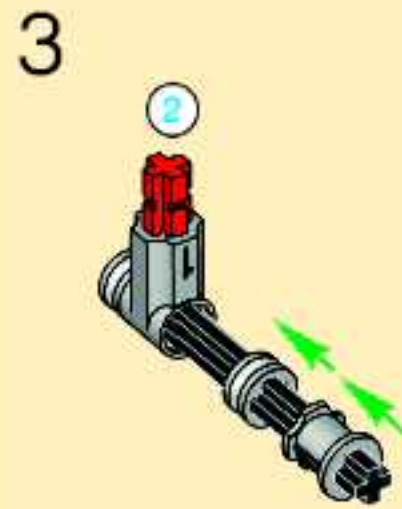
1x

27





28



6 1:1



1x



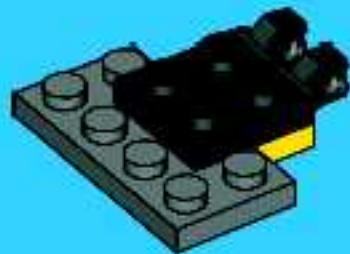
1x

1

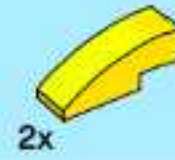


2x

2



2x



2x

3



2x



2x

4



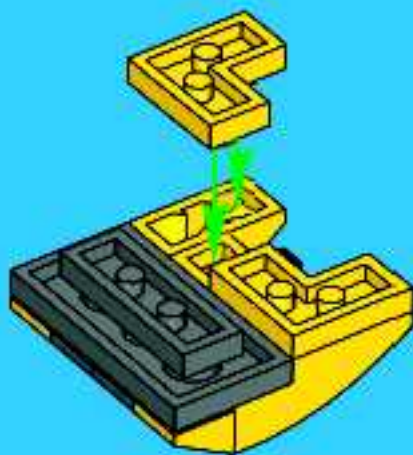


2x



1x

5



1x



1x



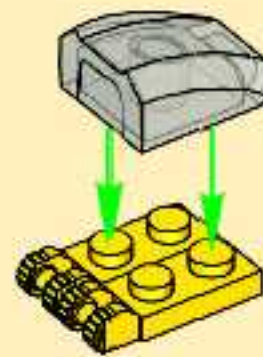
2x



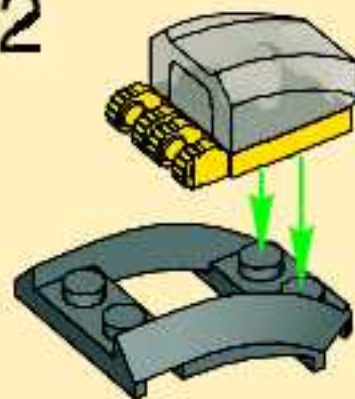
1x

6

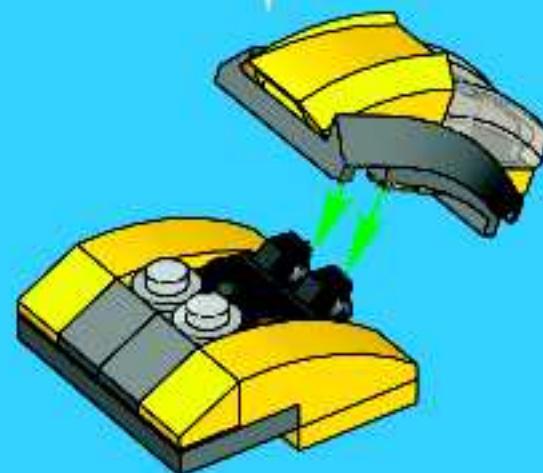
1



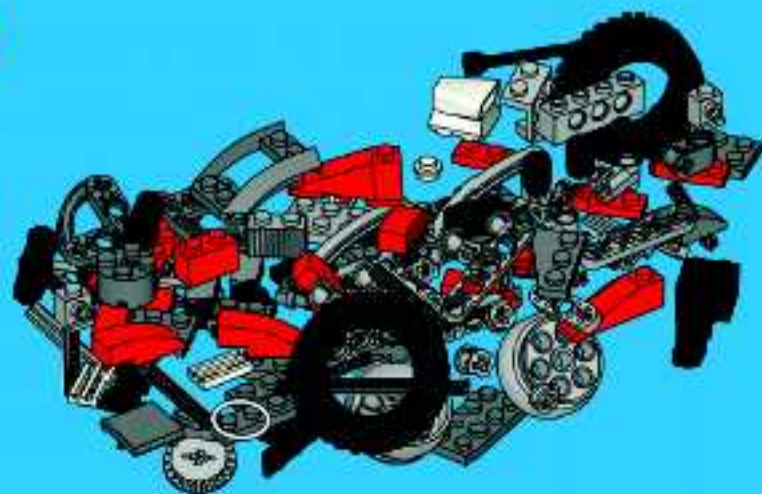
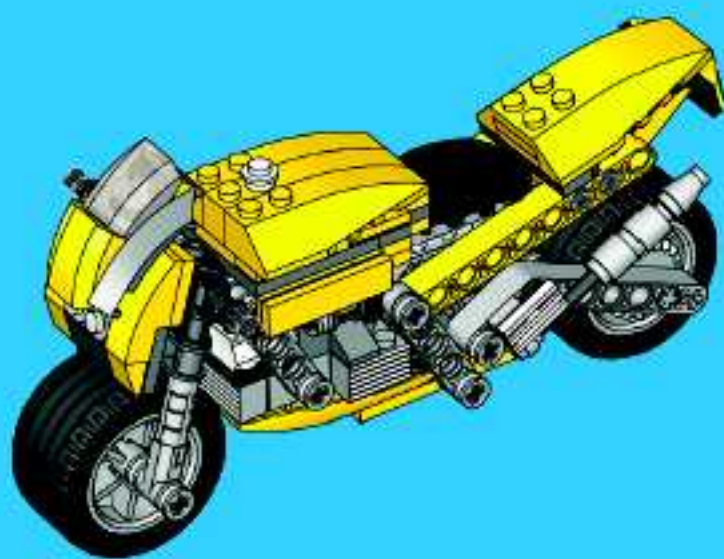
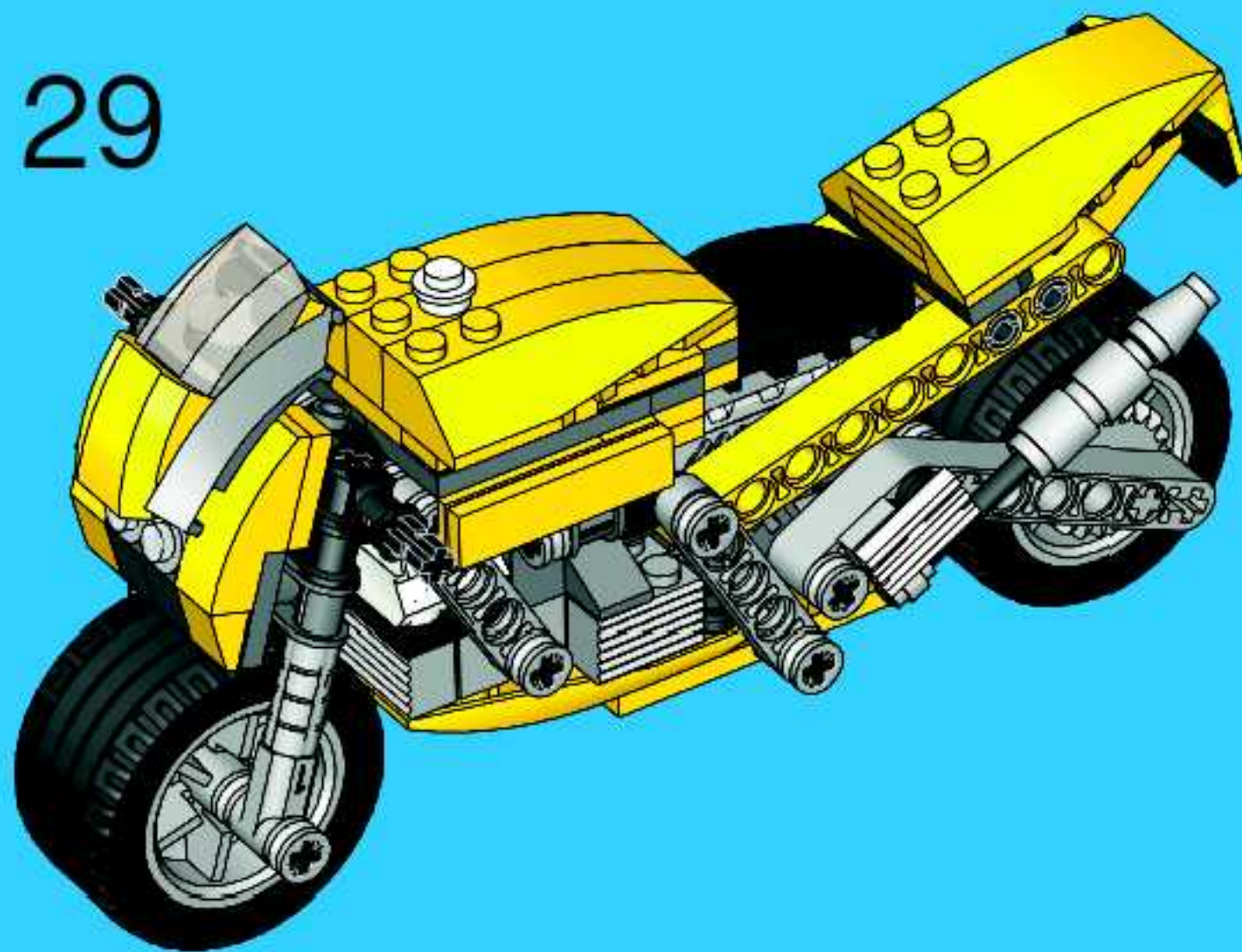
2



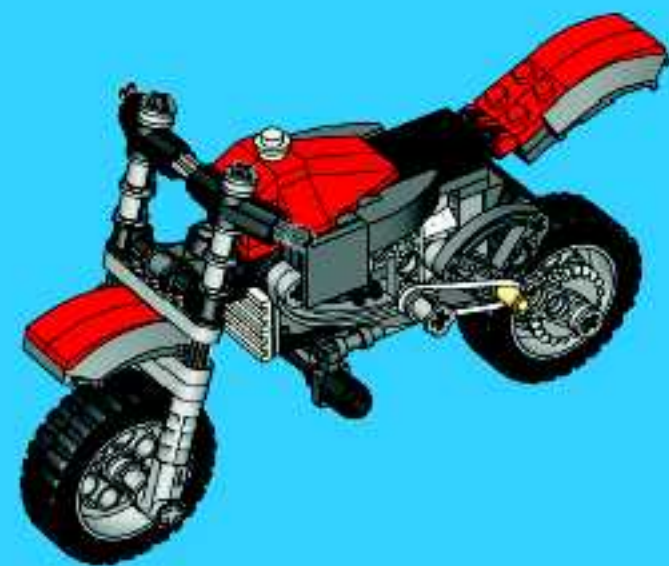
3

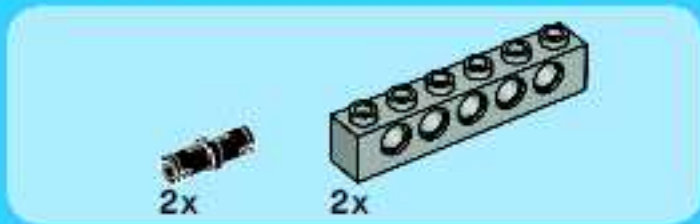
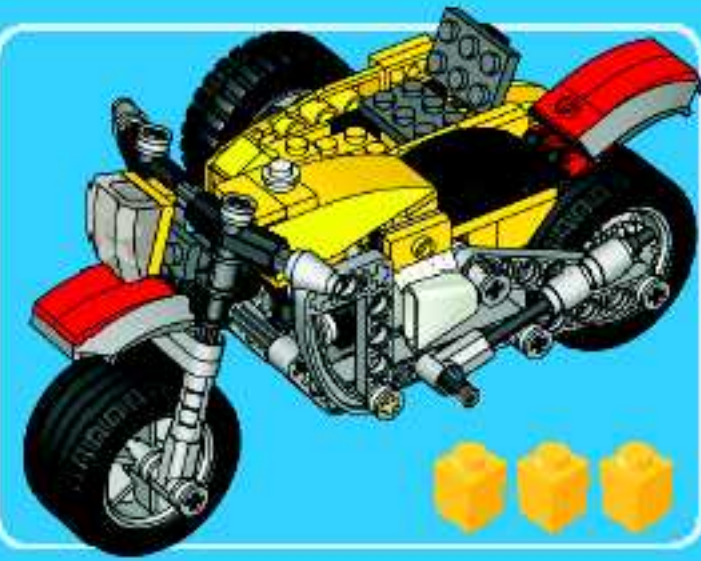


29

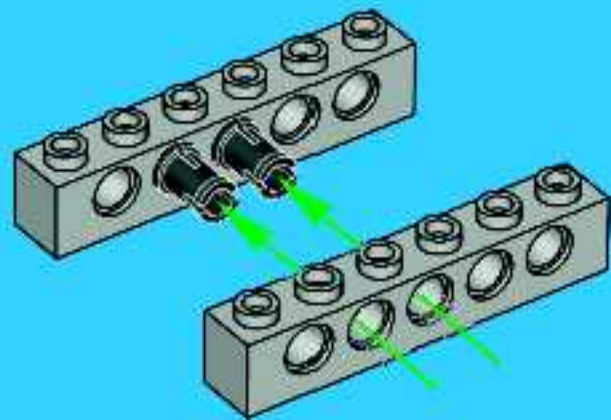


=

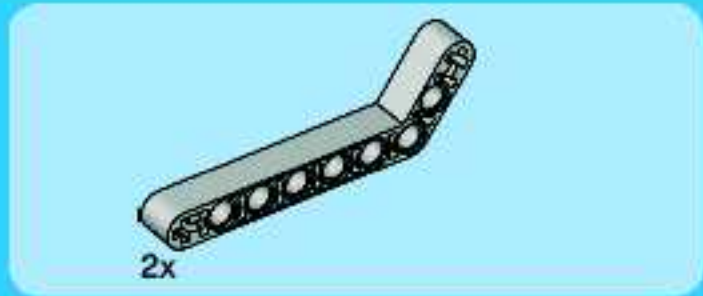
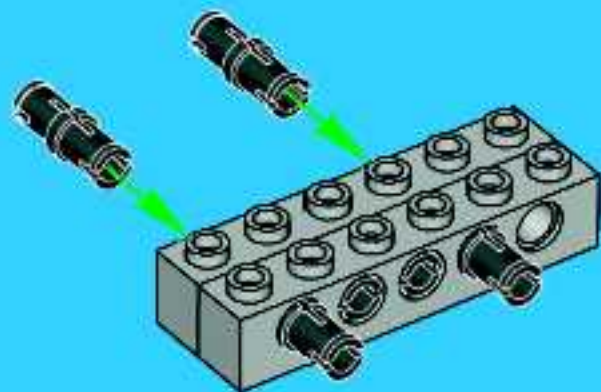




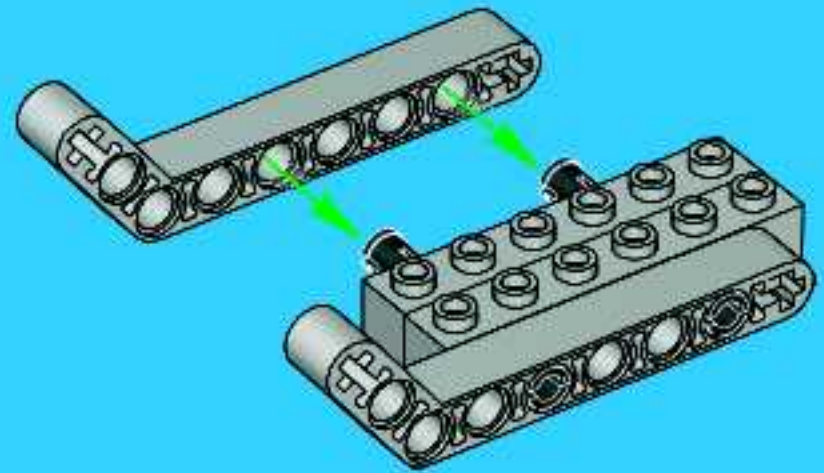
1



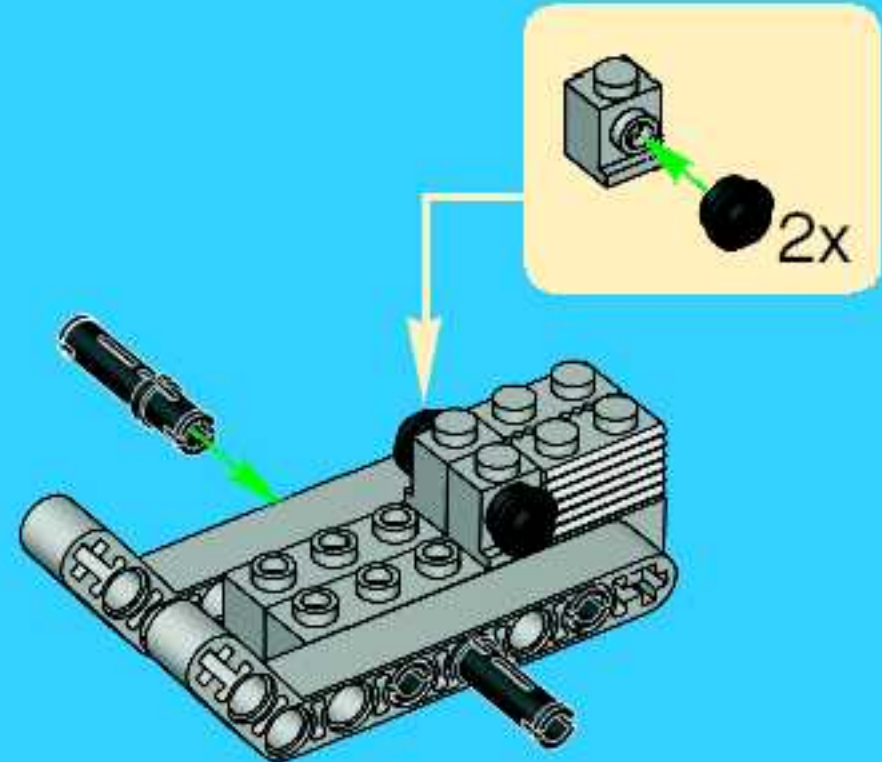
2

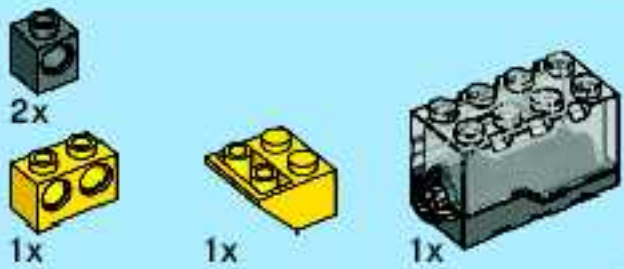


3

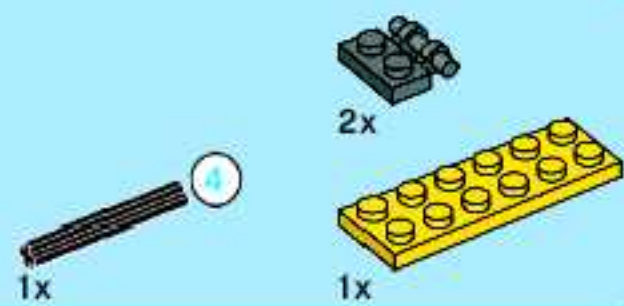
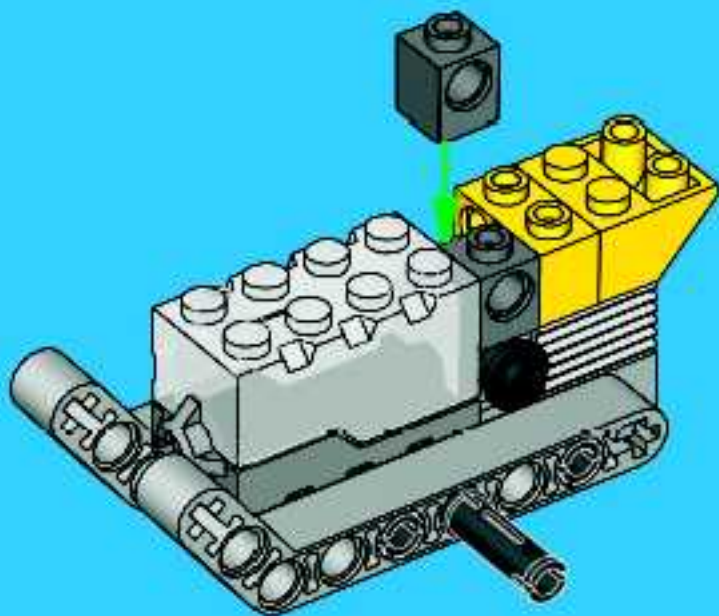


4

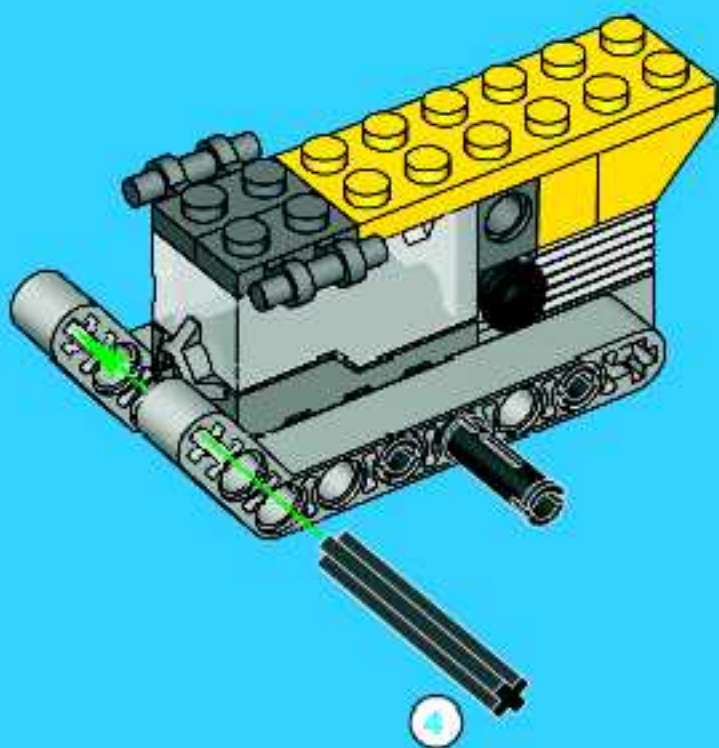




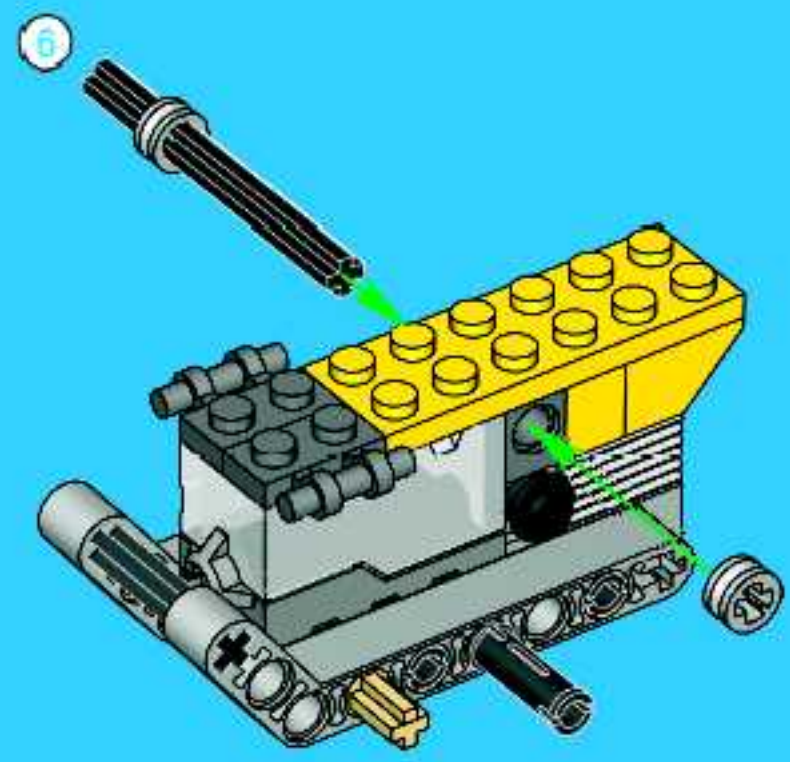
5



6

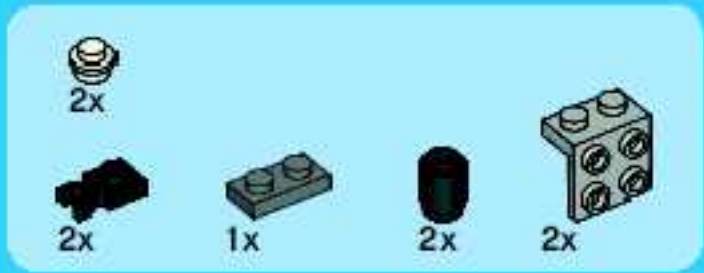
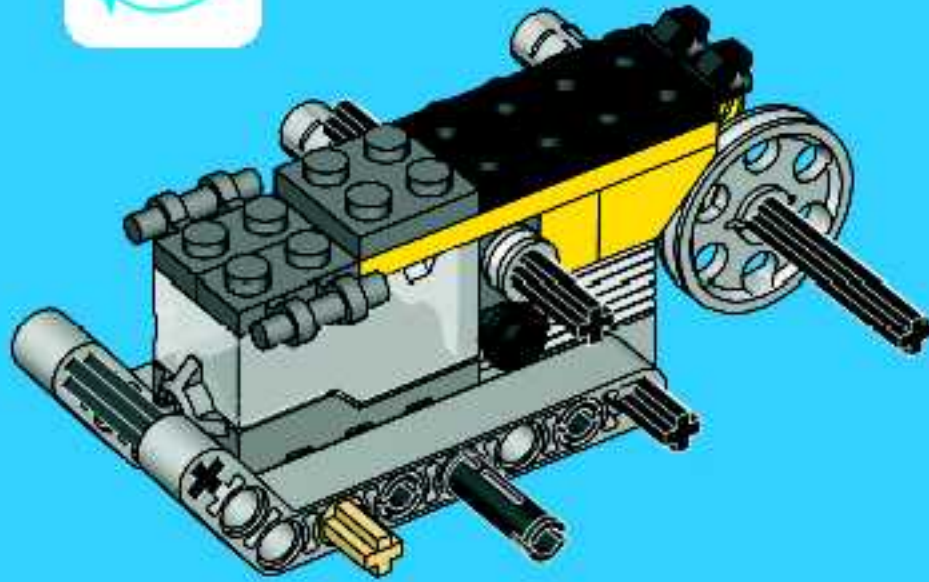


7

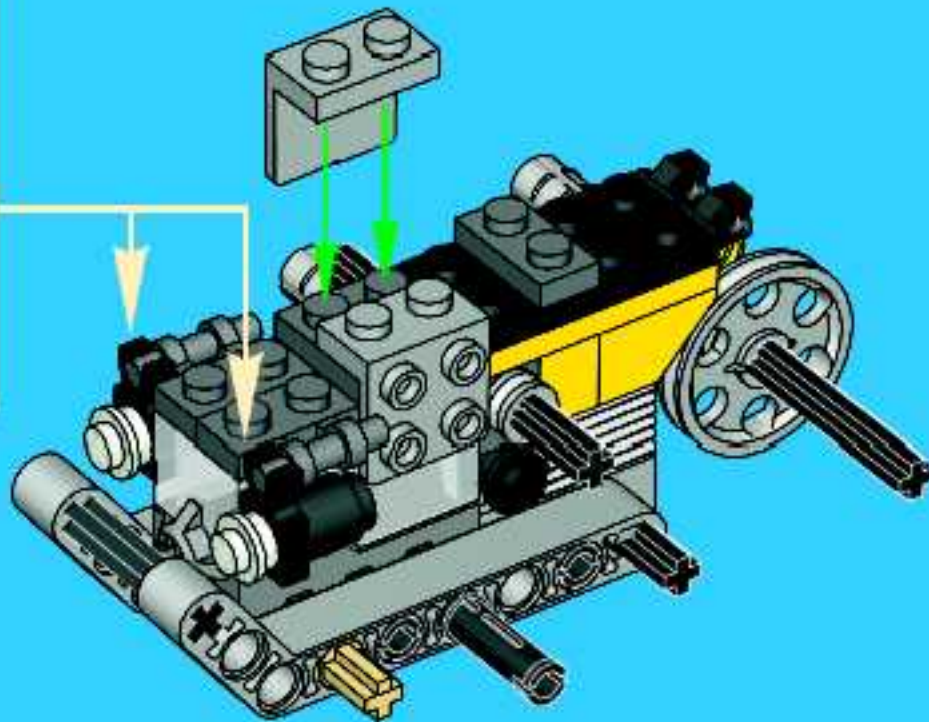
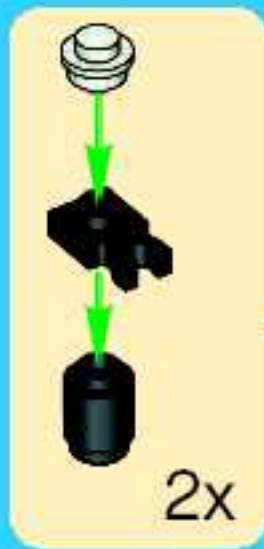


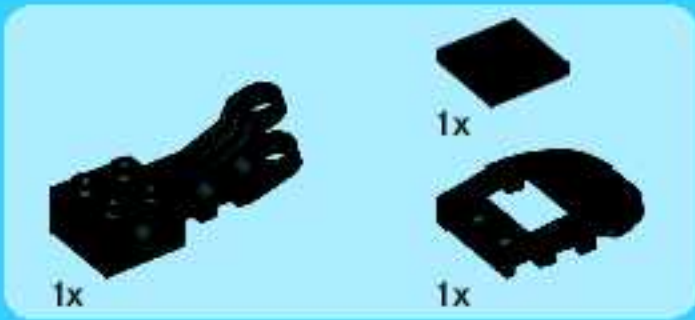


9

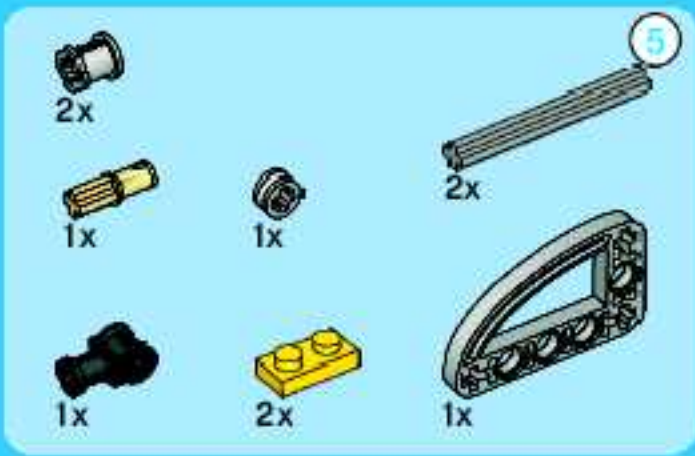
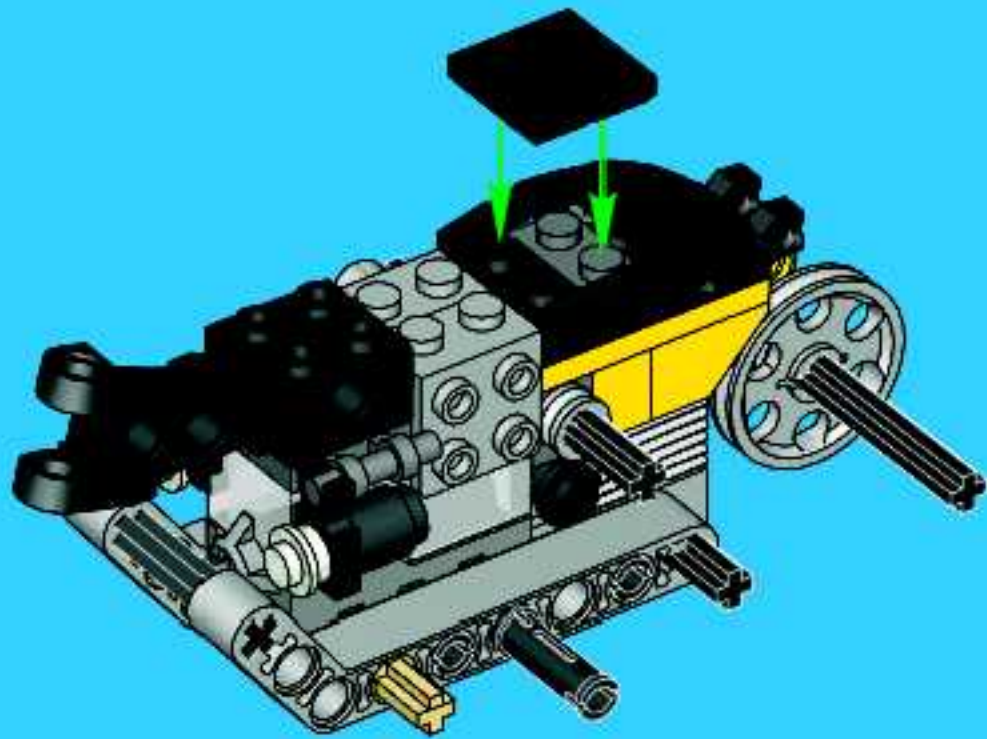


10

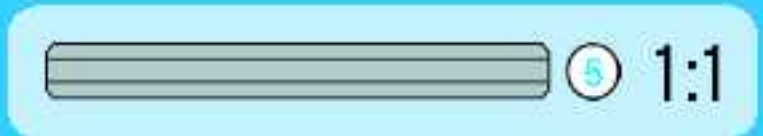
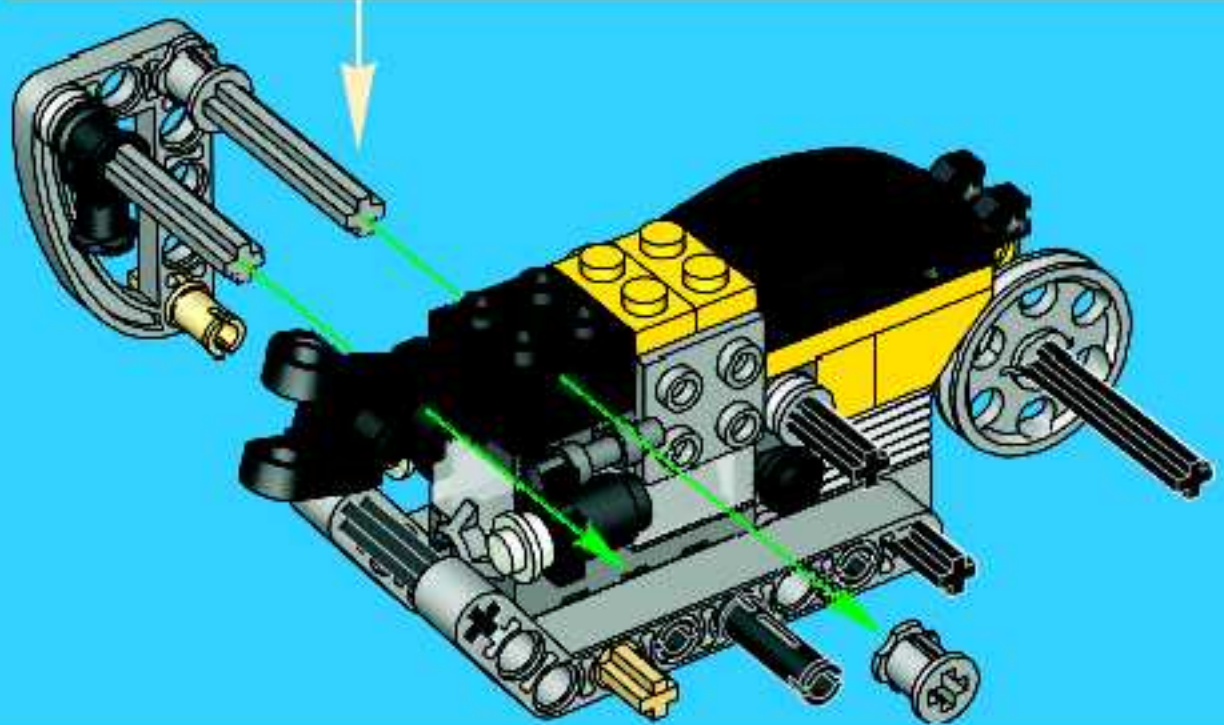
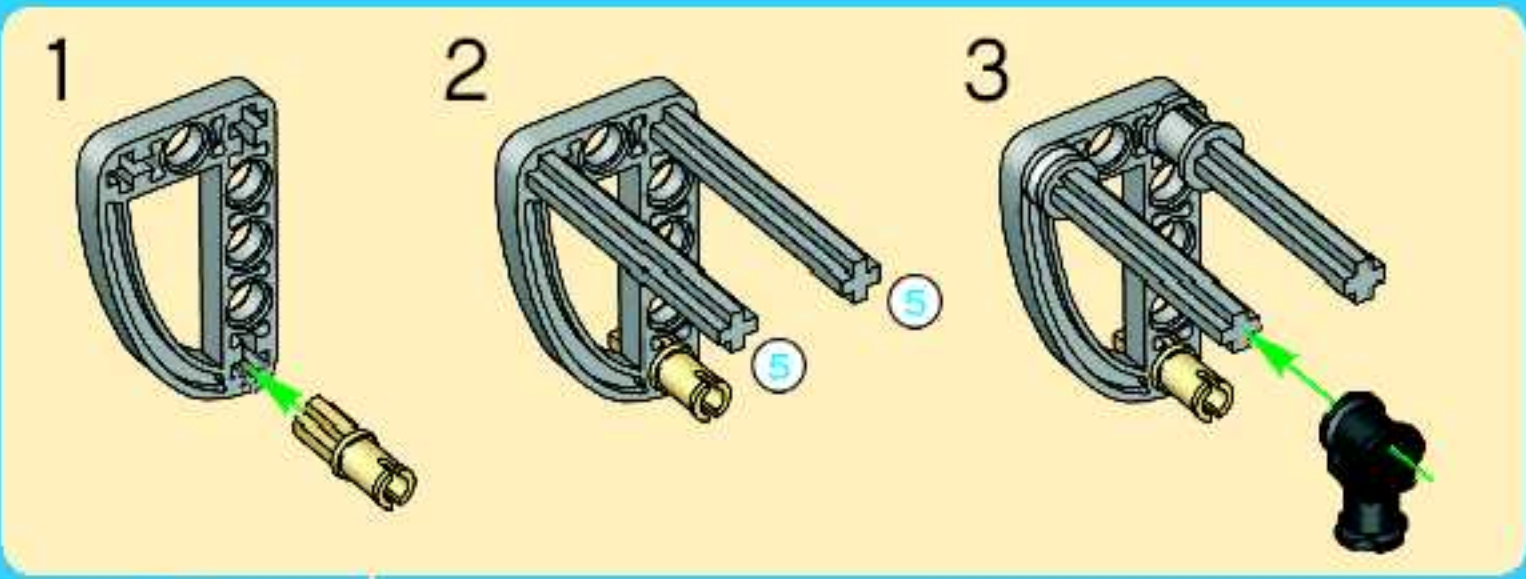




11



12





1x



1x

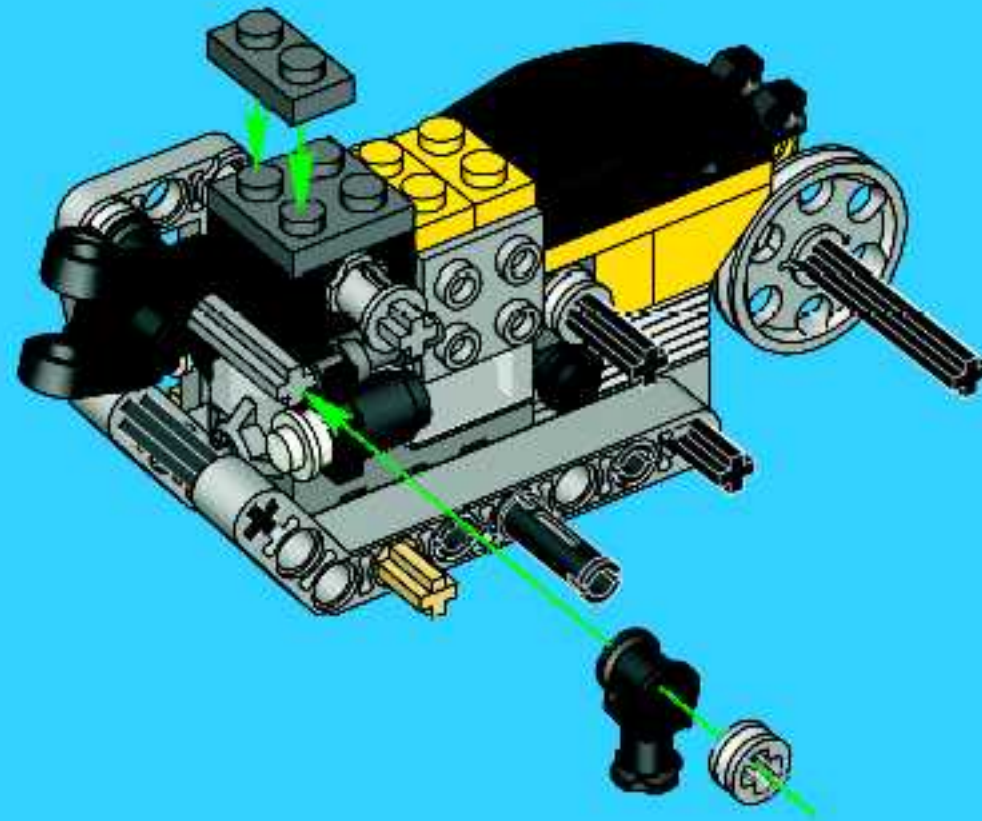


1x



1x

13

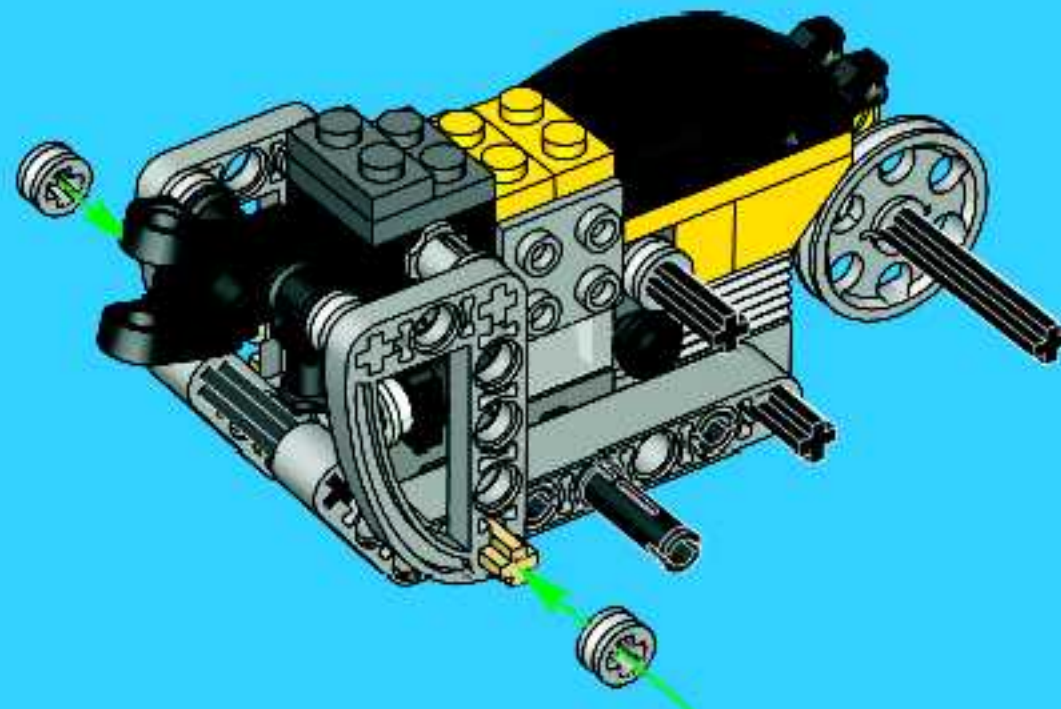


2x



1x

14





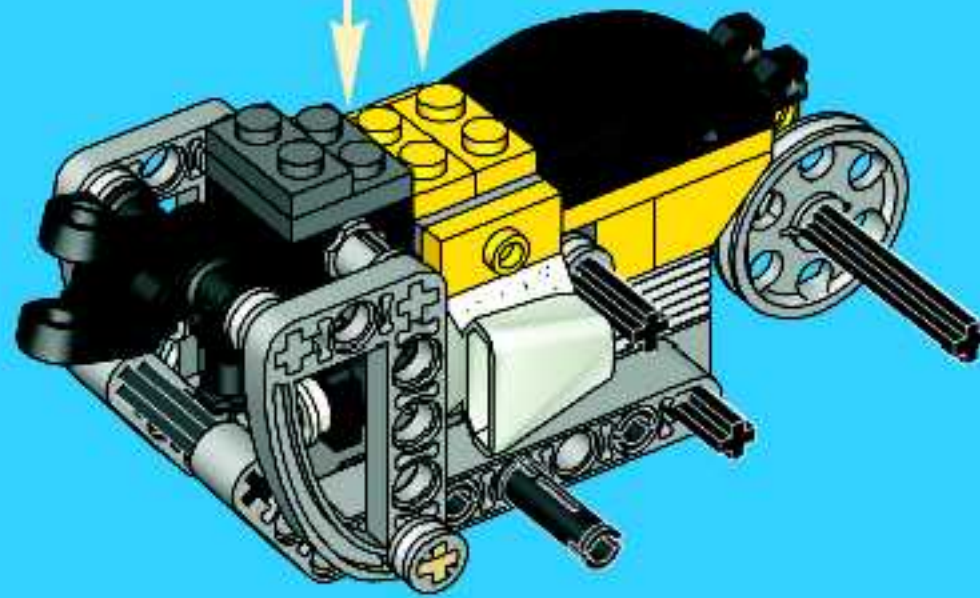
2x



2x



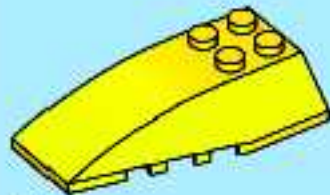
15



1x



1x

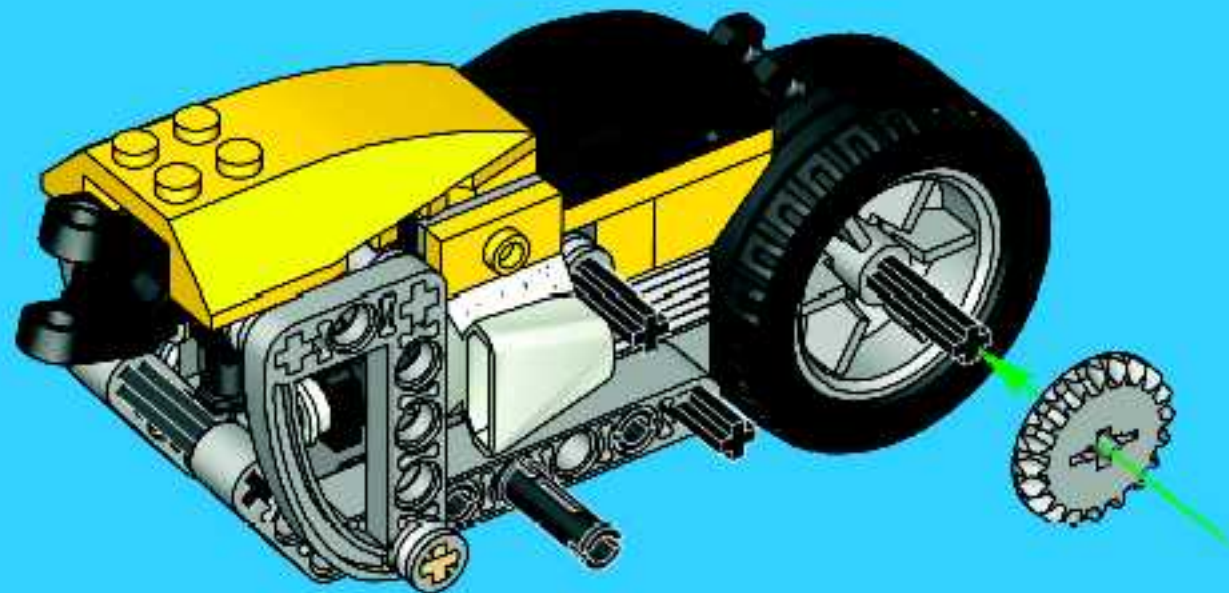


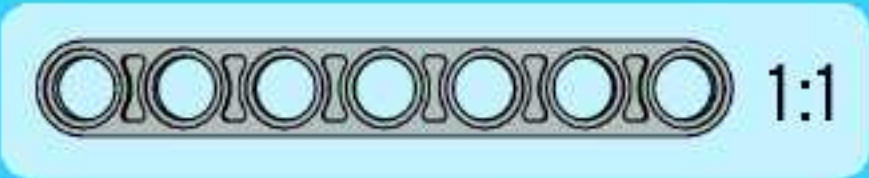
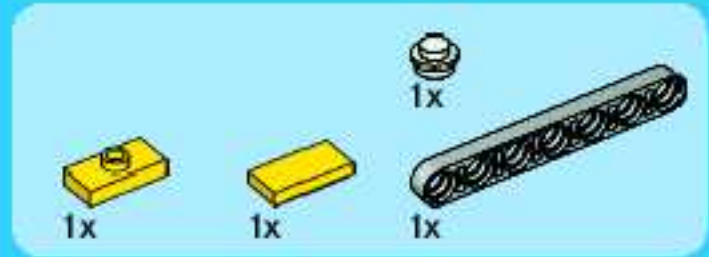
1x



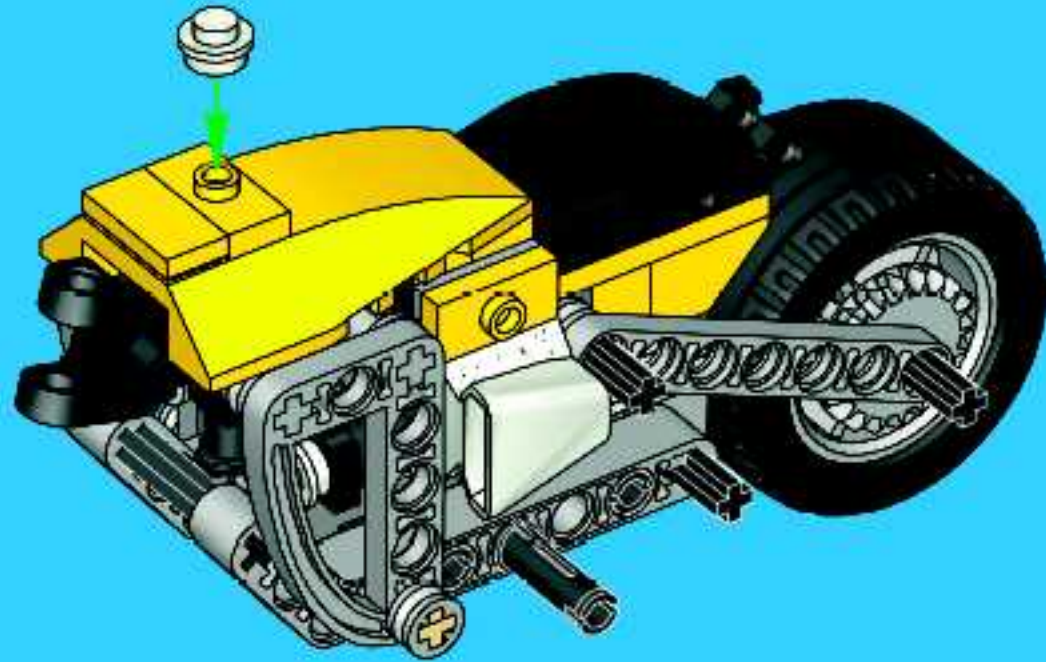
1x

16

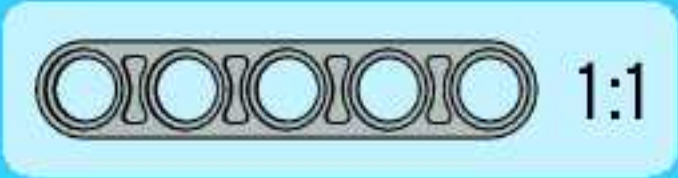
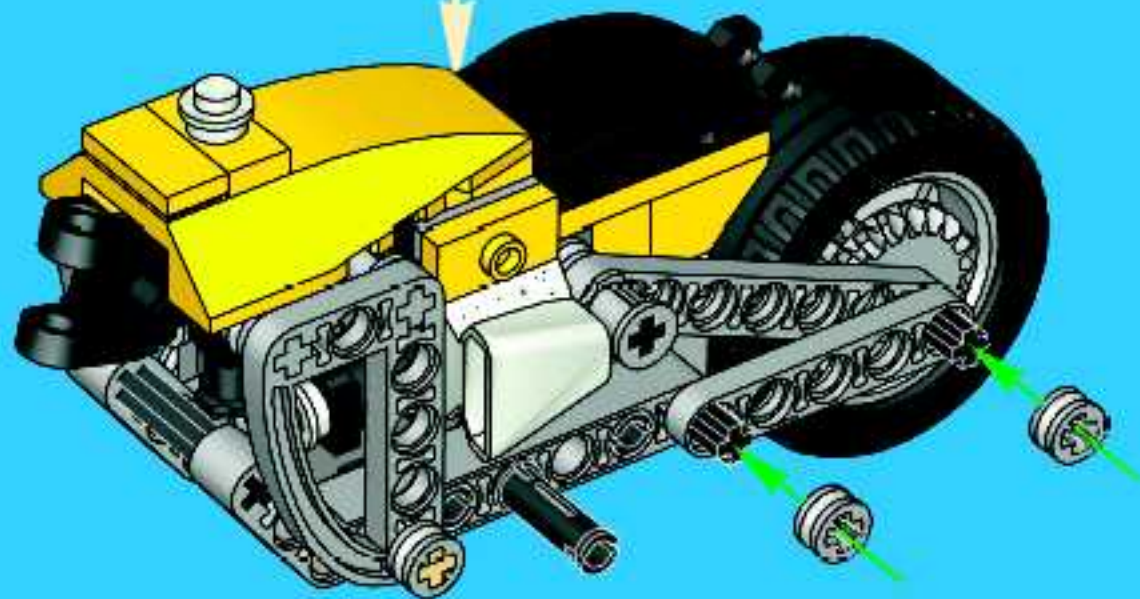




17

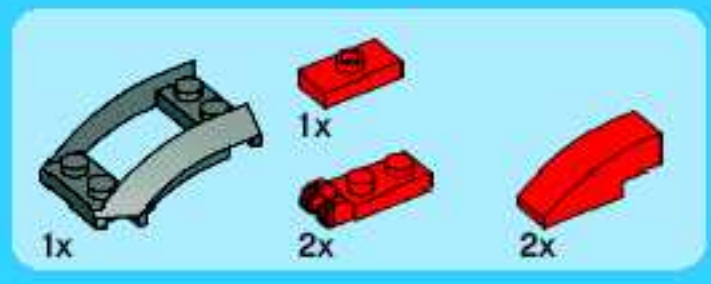
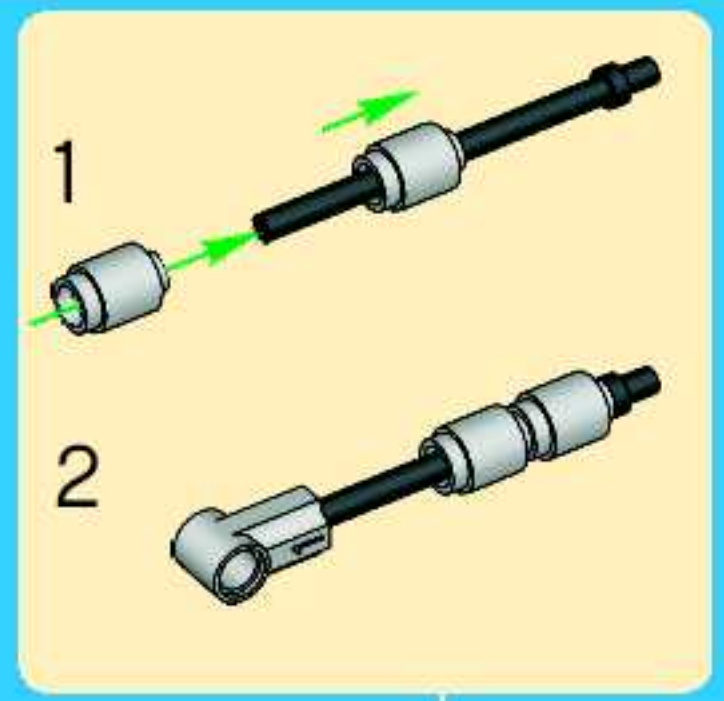
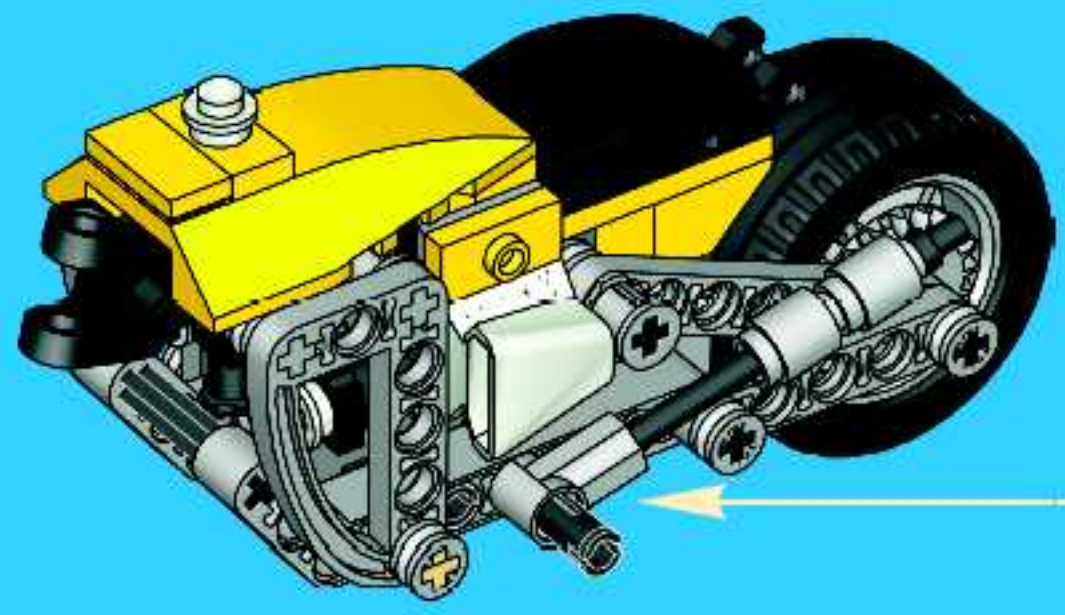


18

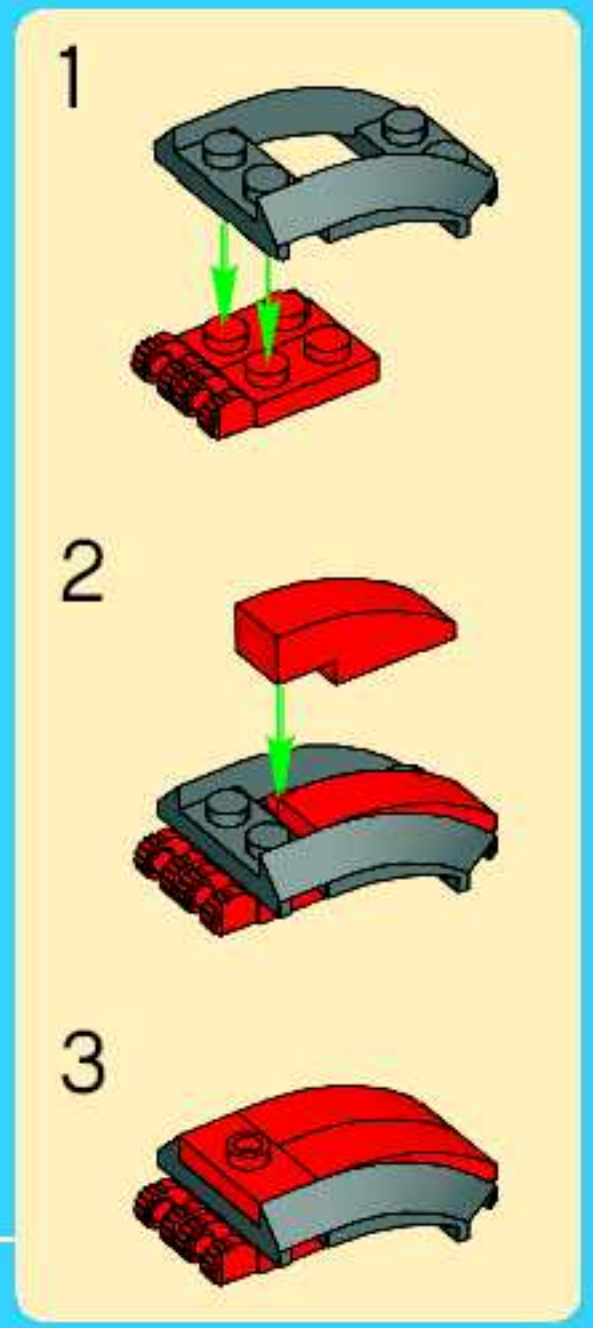
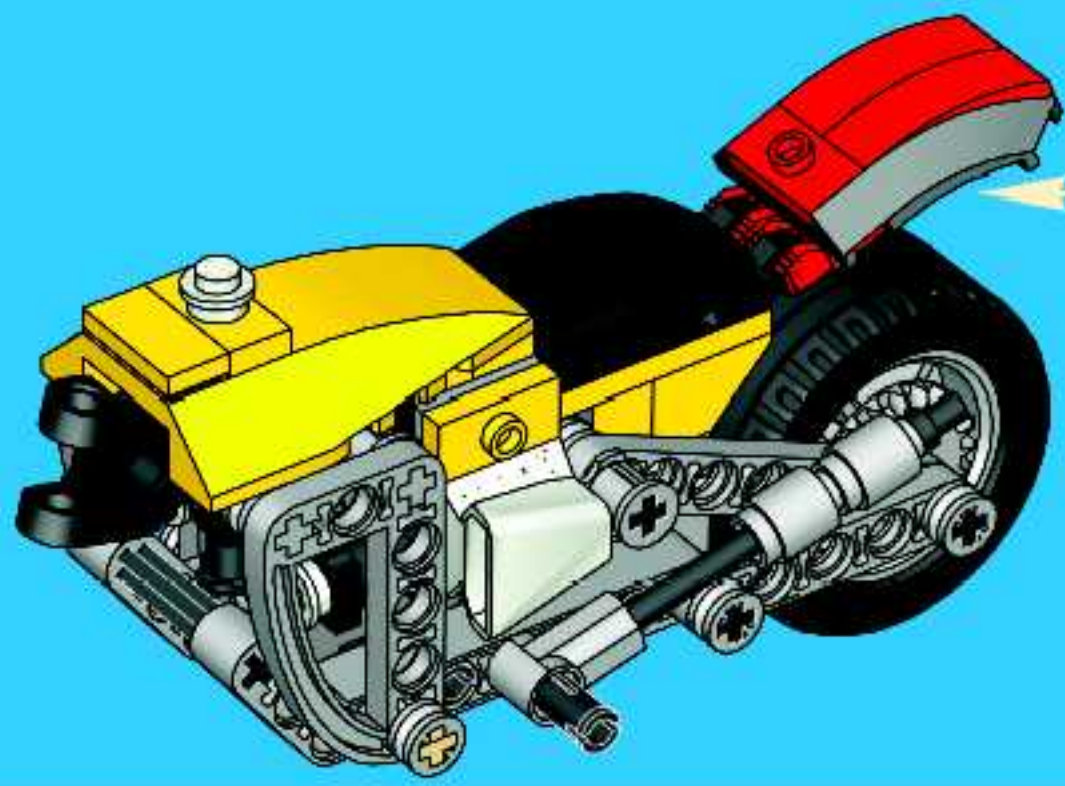


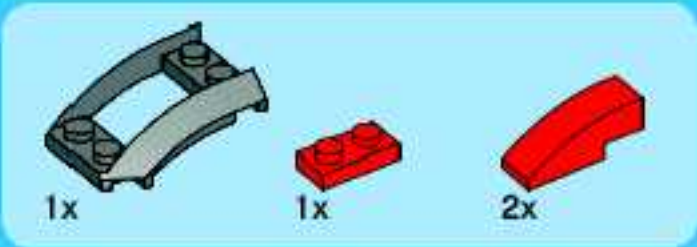
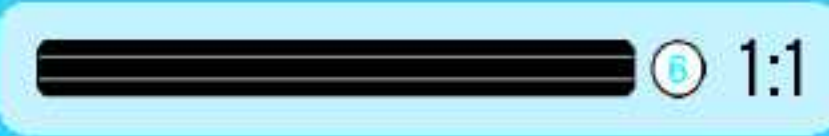
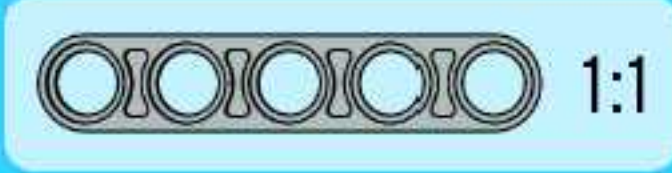
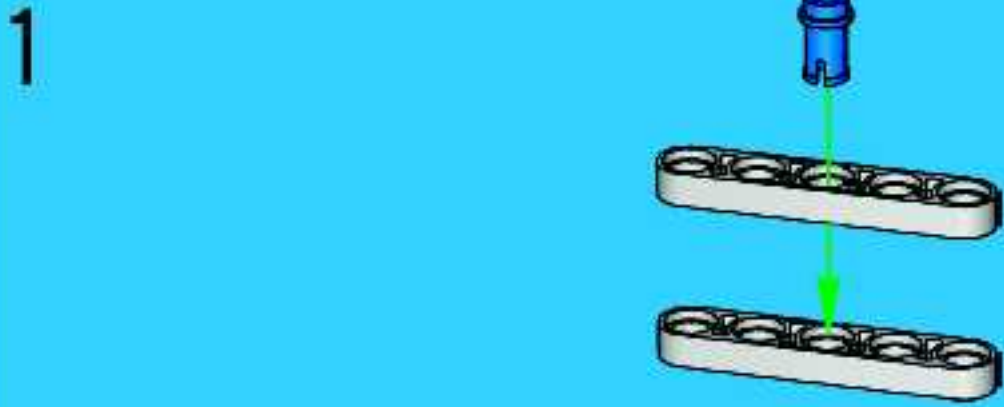


19

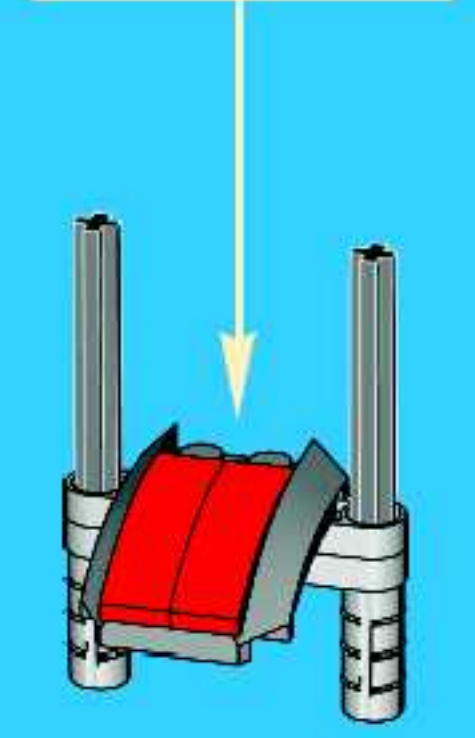
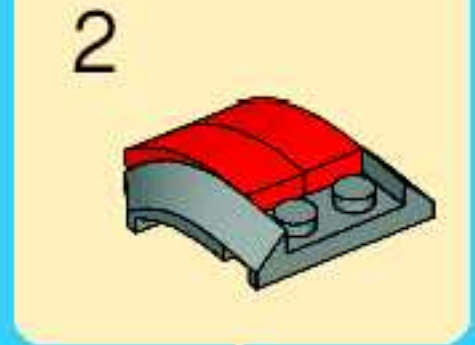
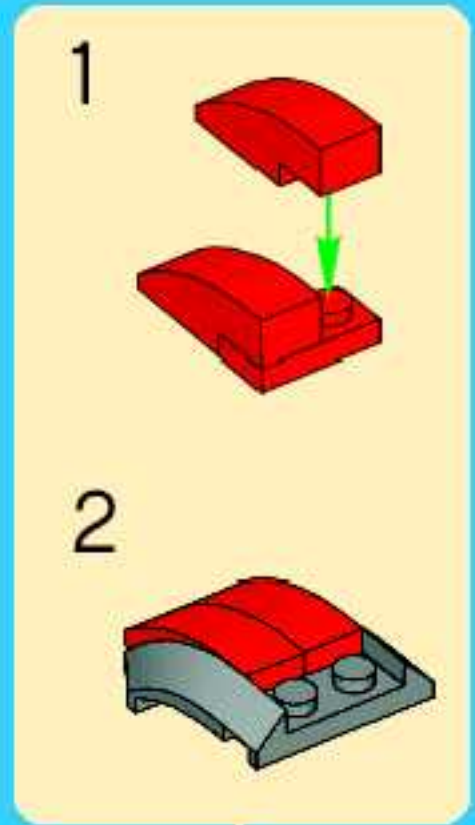


20



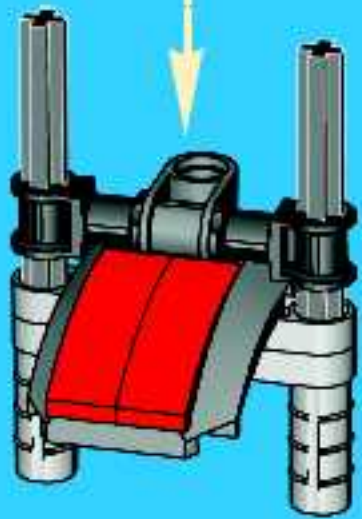


3

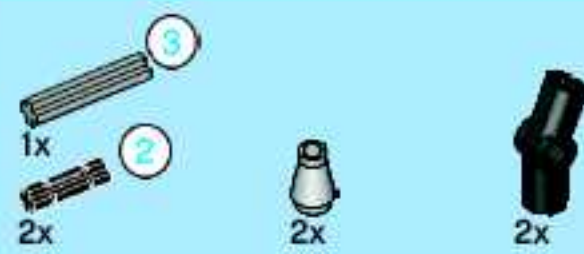




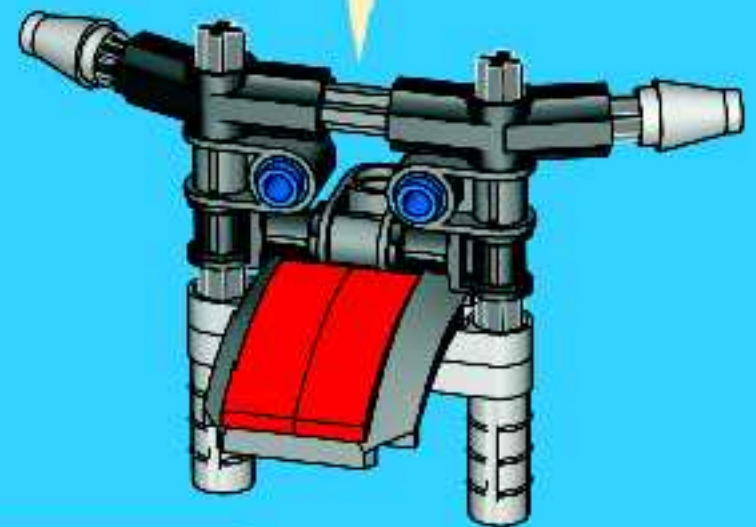
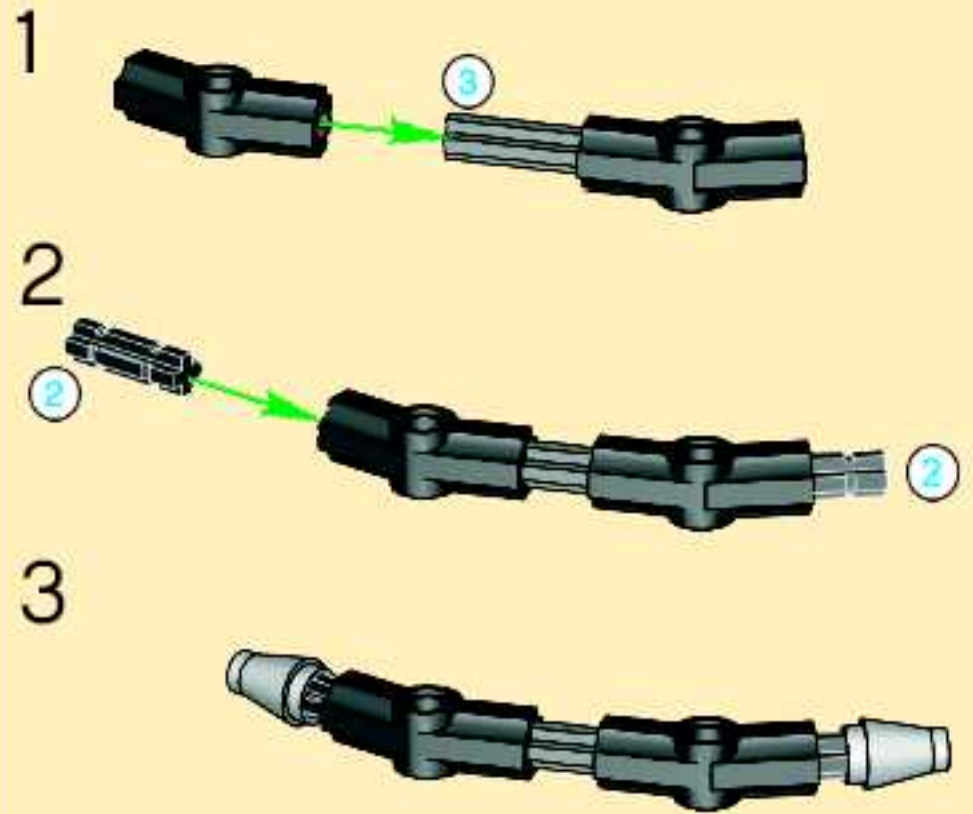
4



5



6





1x



2x



1x



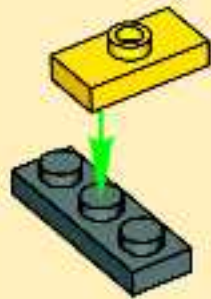
1x



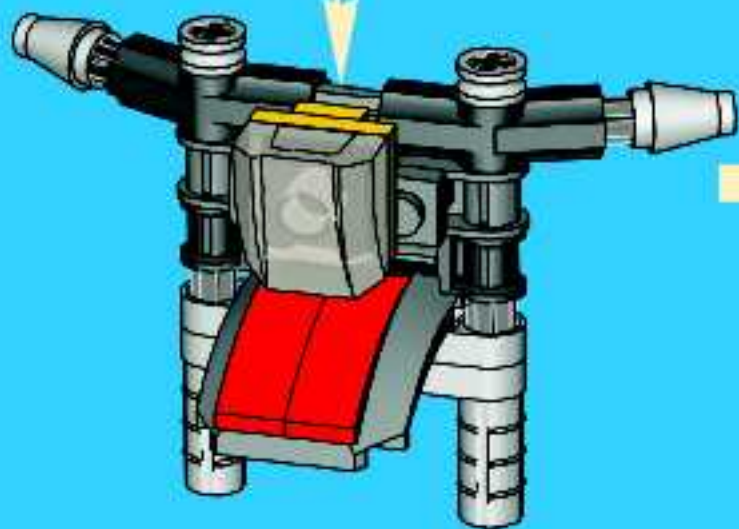
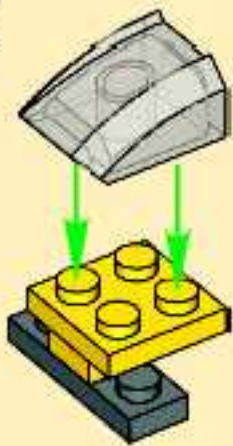
1x

7

1



2

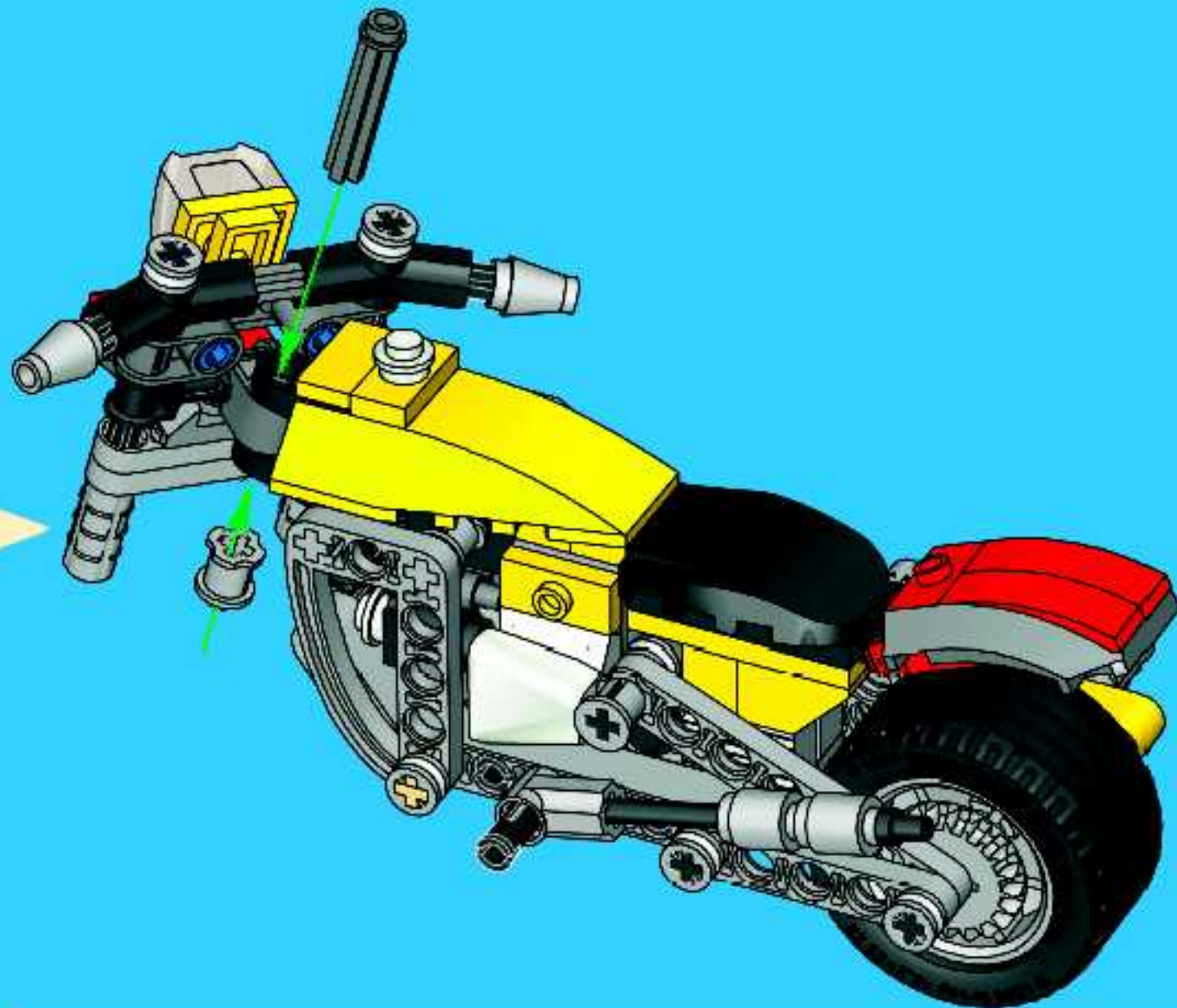


1x



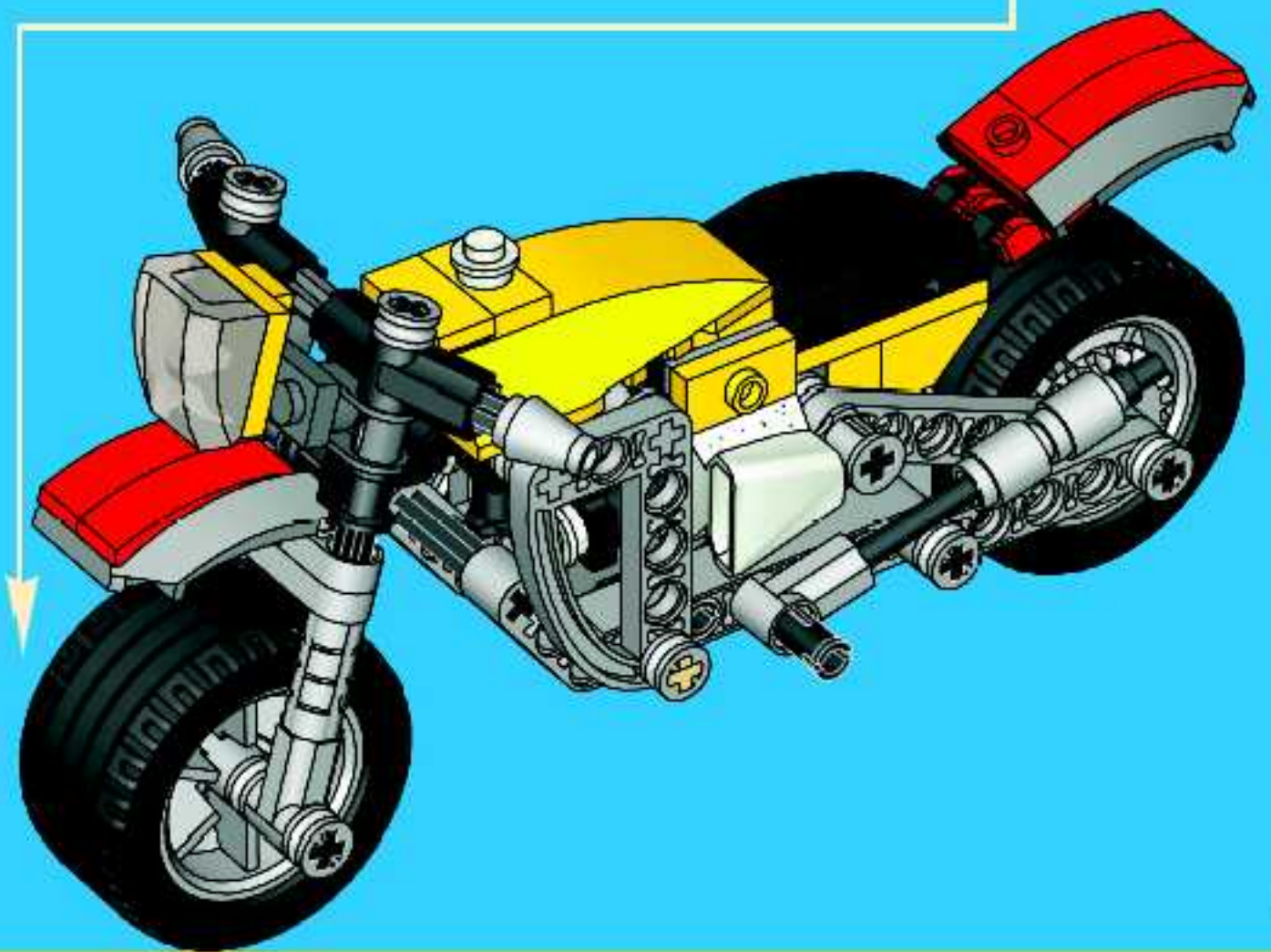
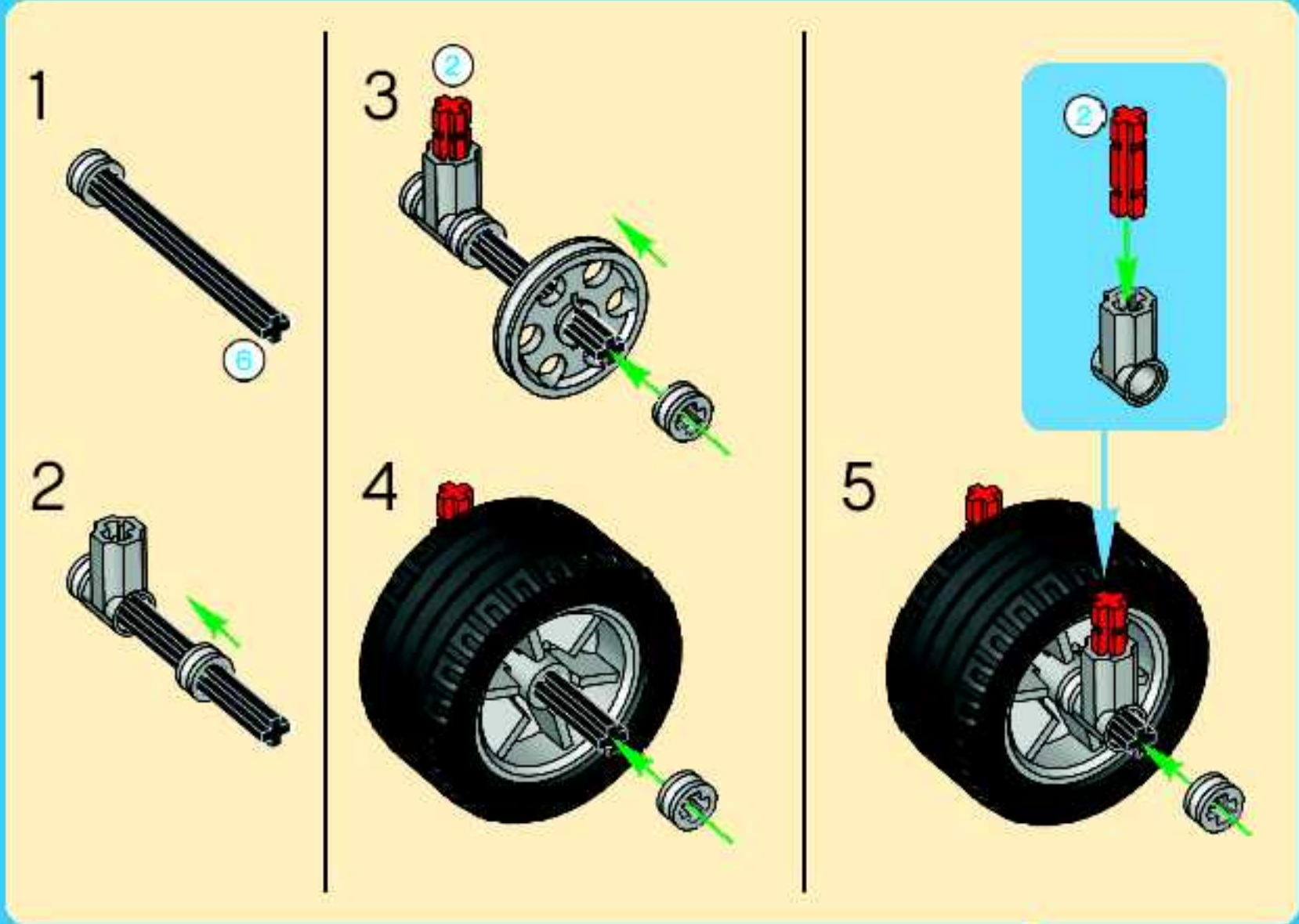
1x

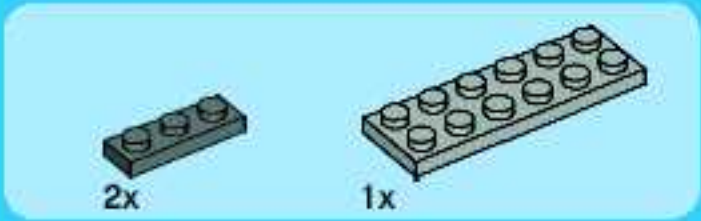
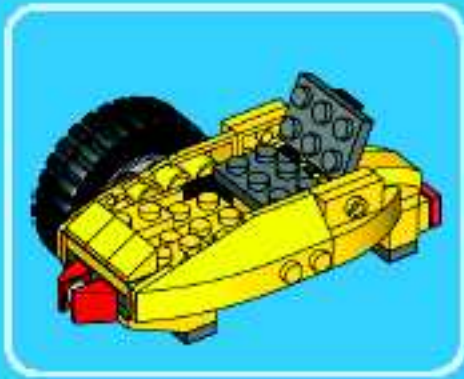
21



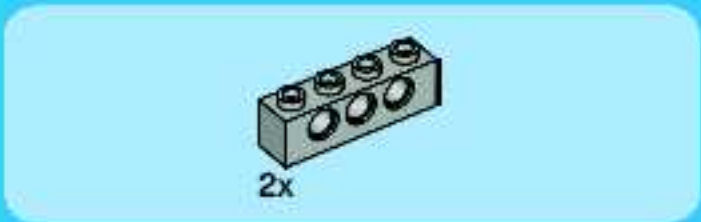
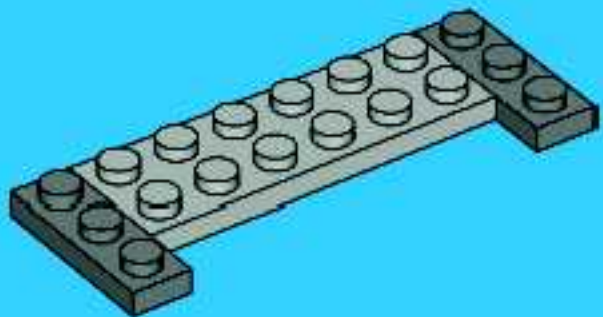


22

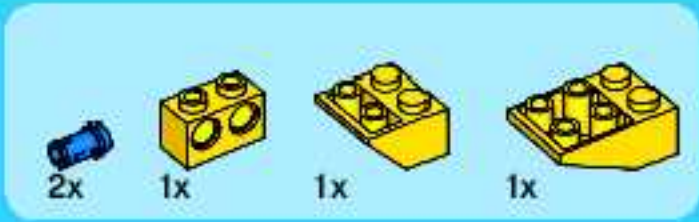
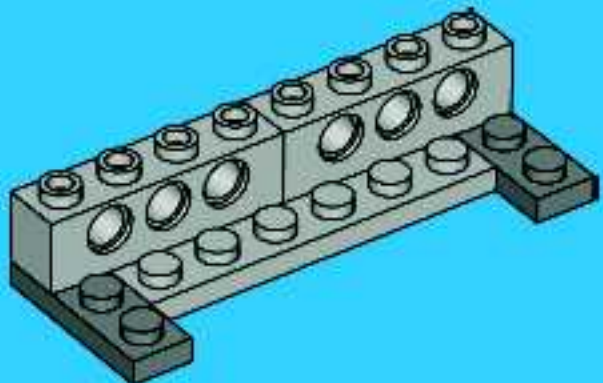




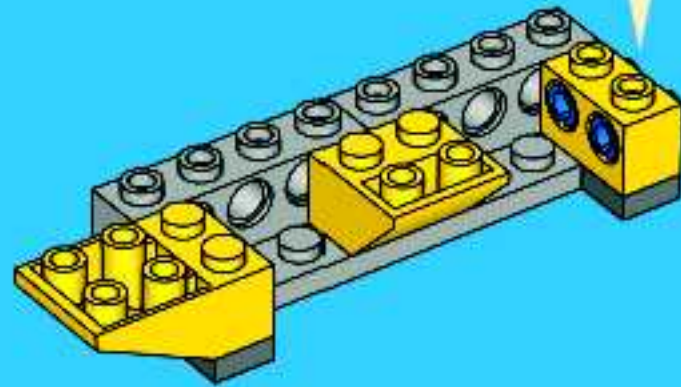
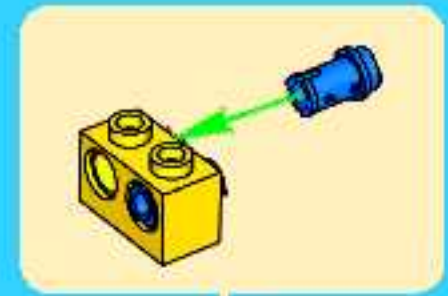
1



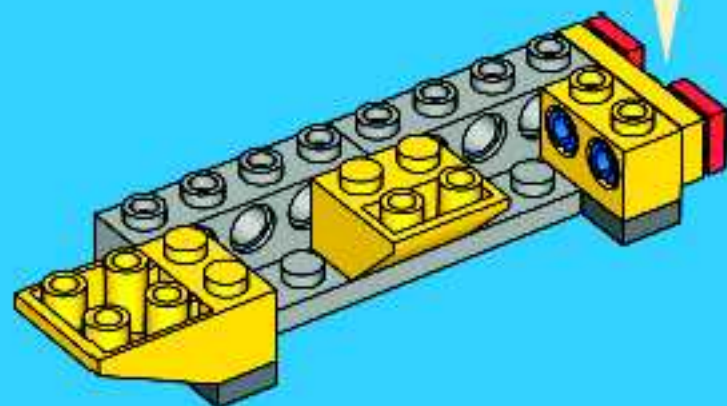
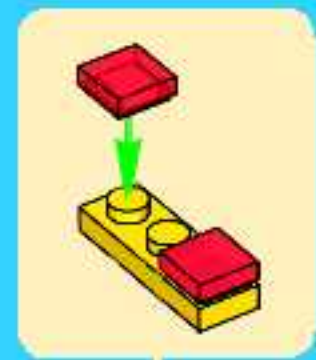
2

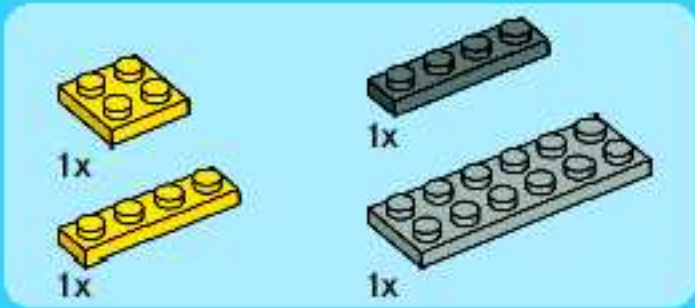


3

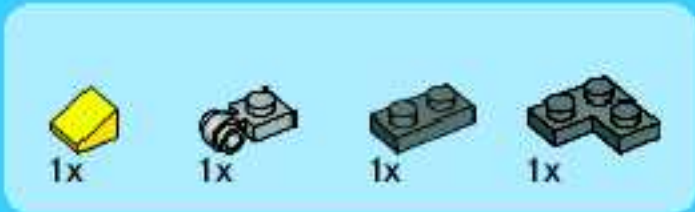
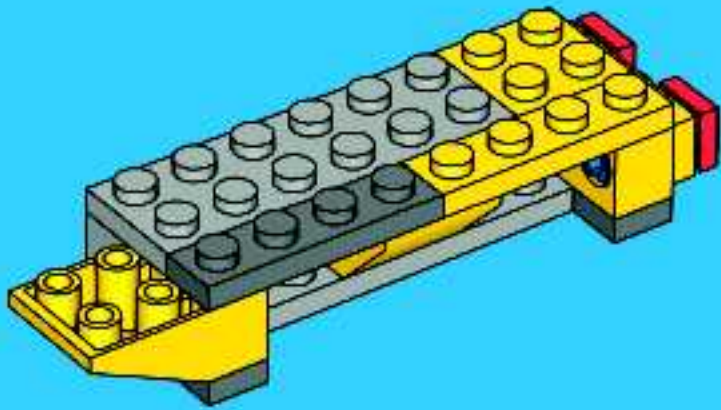


4

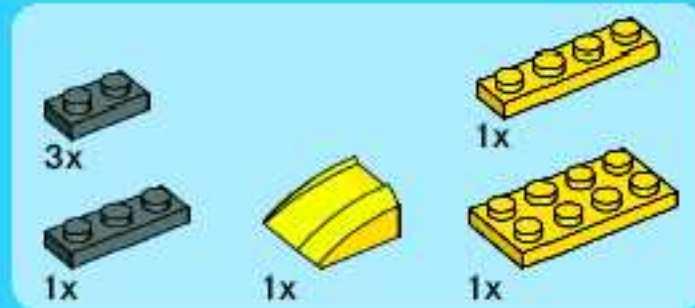
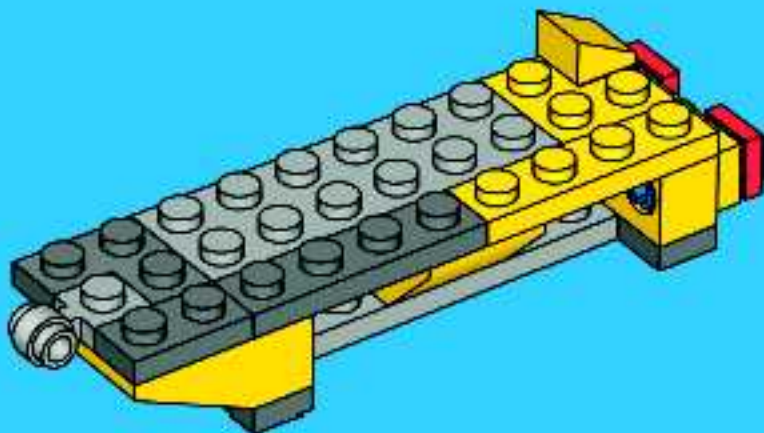




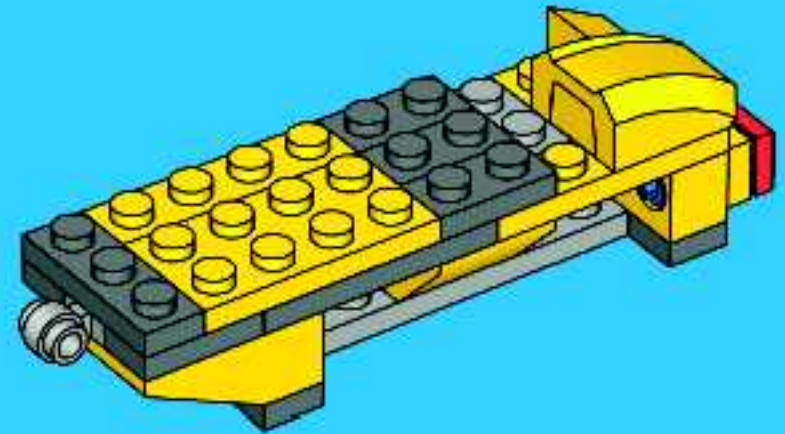
5



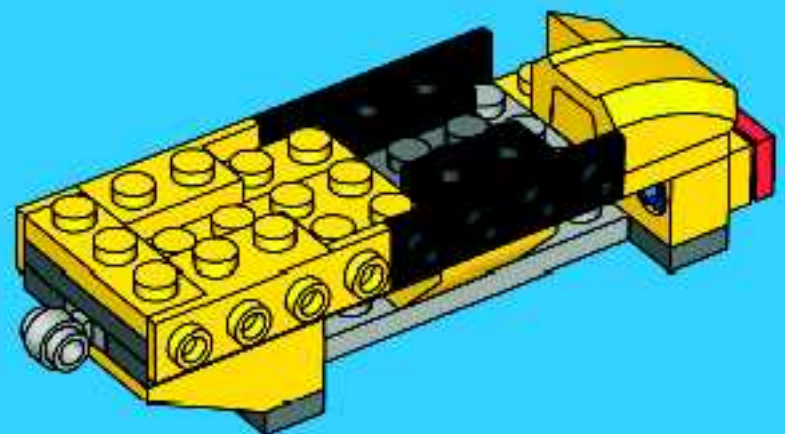
6



7



8





2x



2x



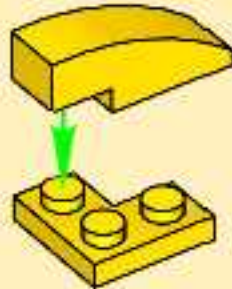
2x



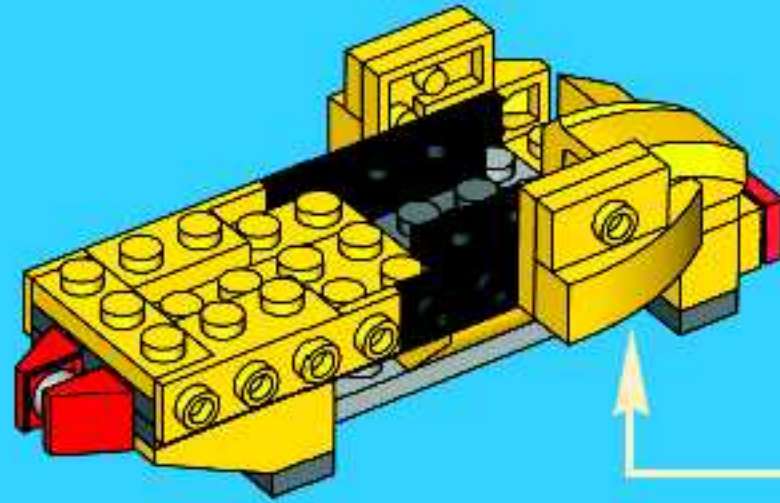
2x

9

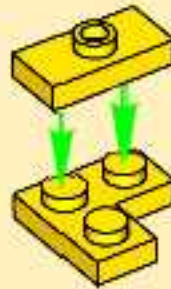
1



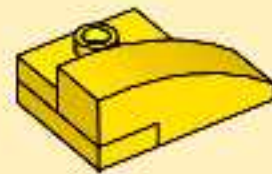
2



1



2





3x



1x



1x



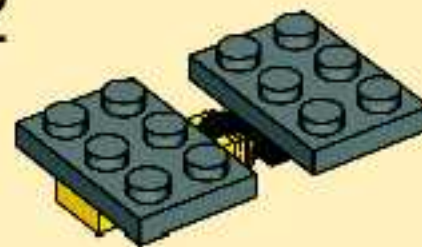
2x

10

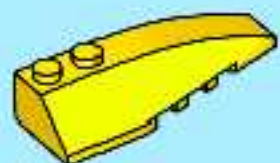
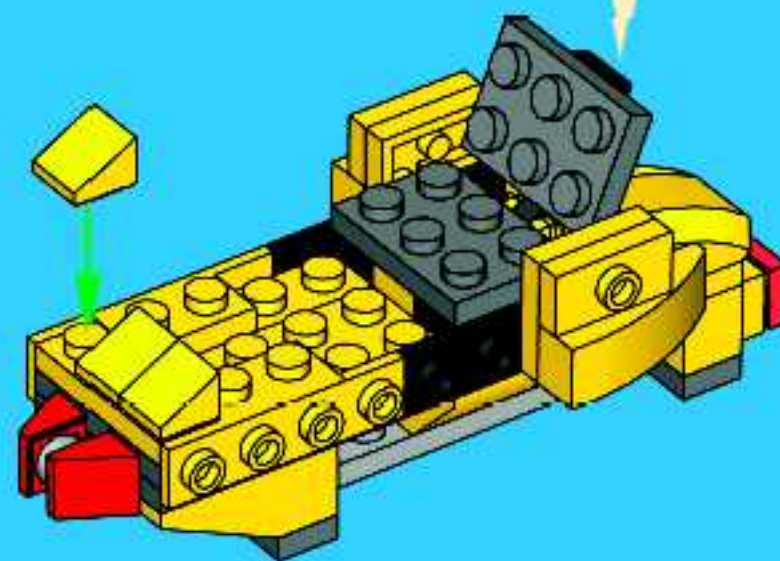
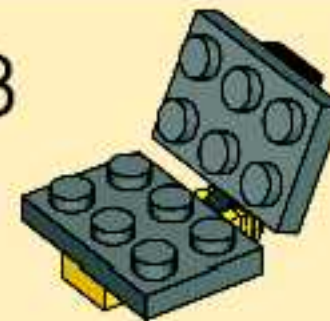
1



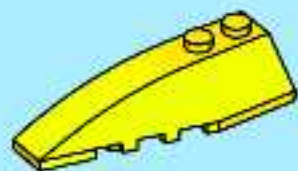
2



3

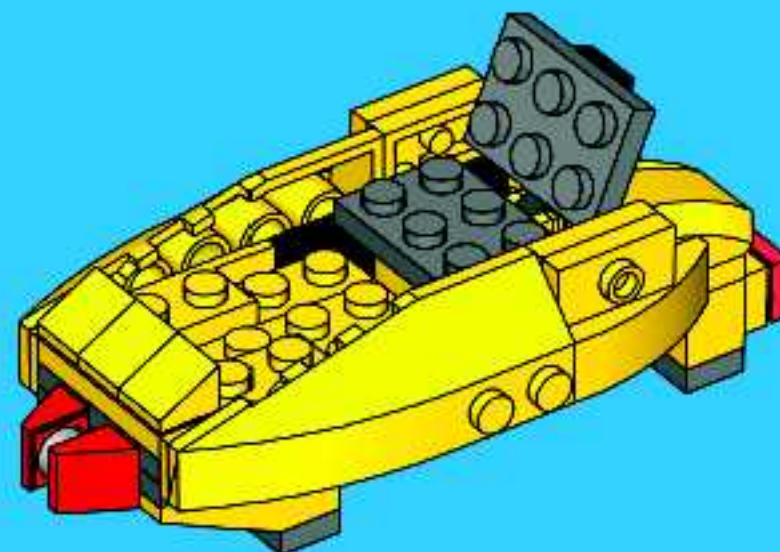


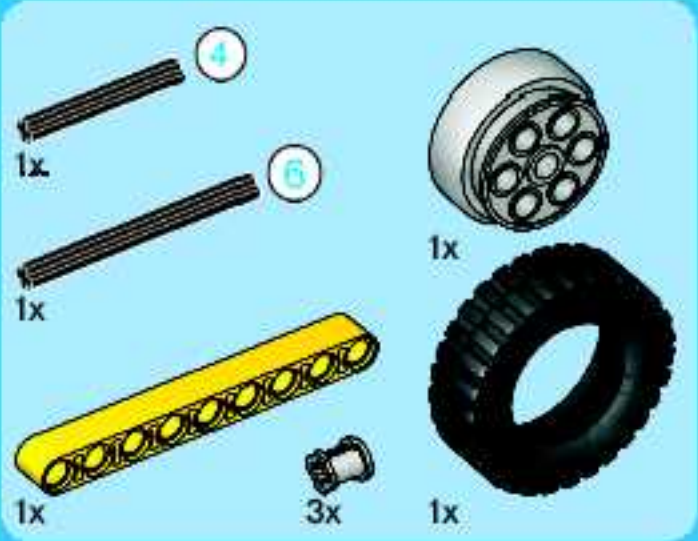
1x



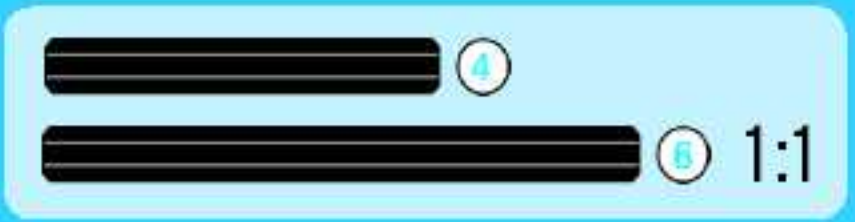
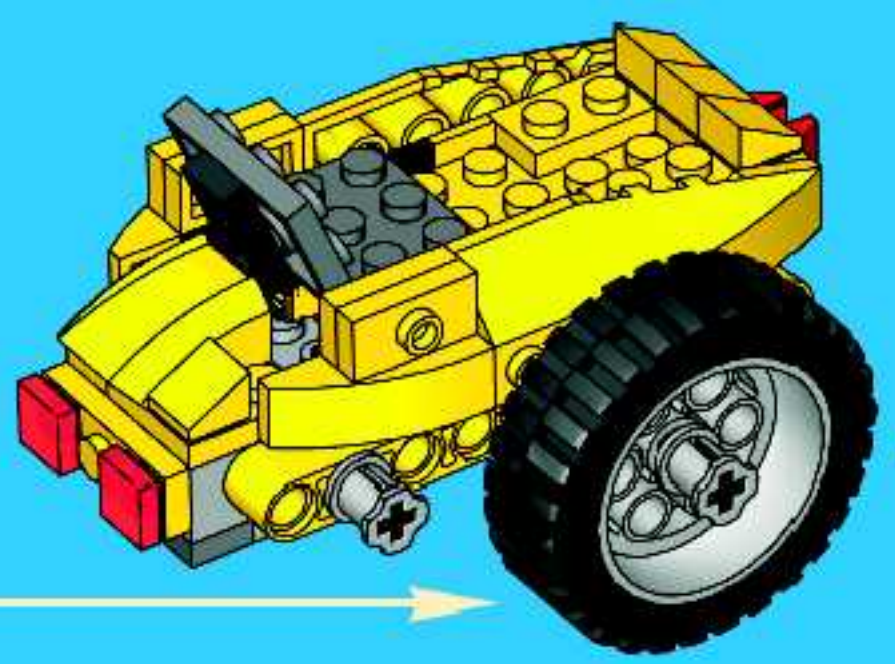
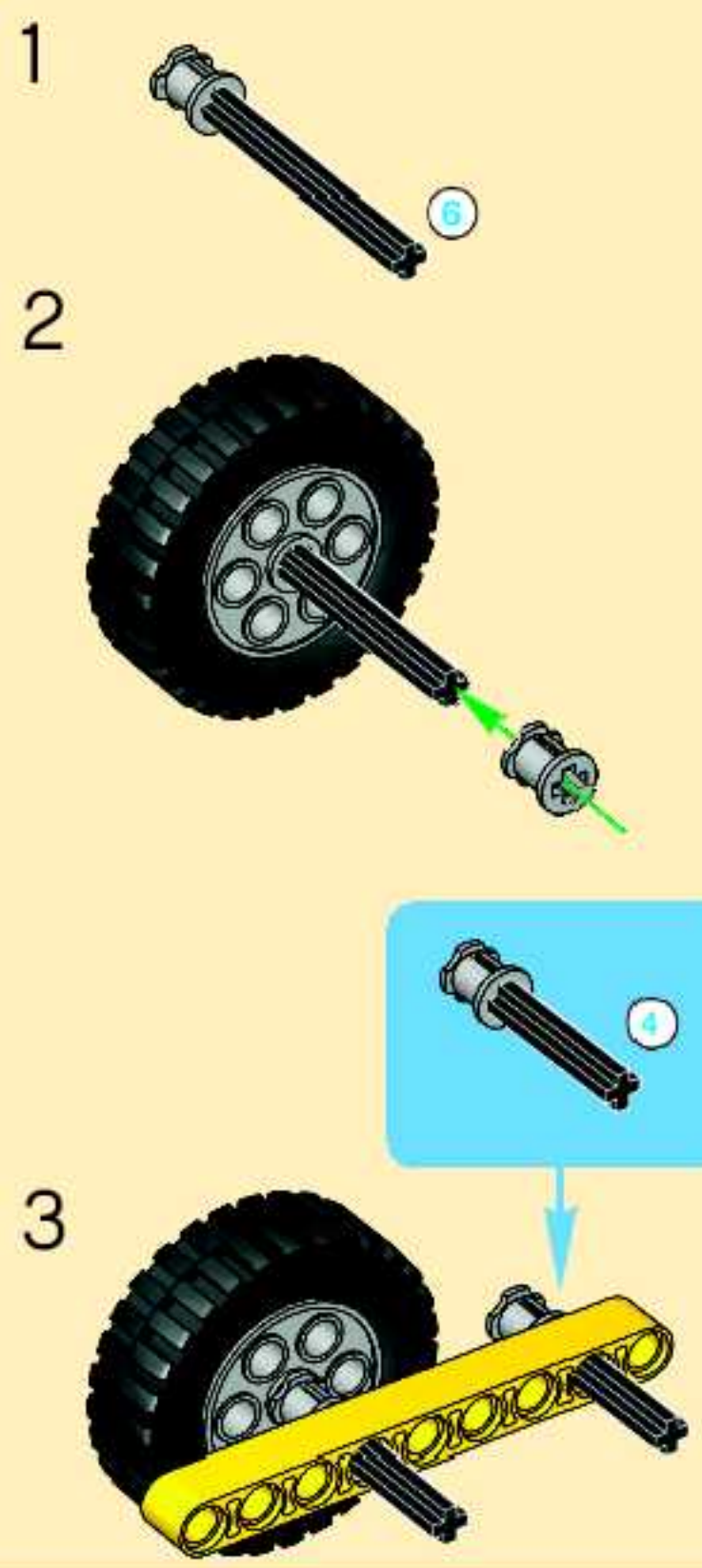
1x

11

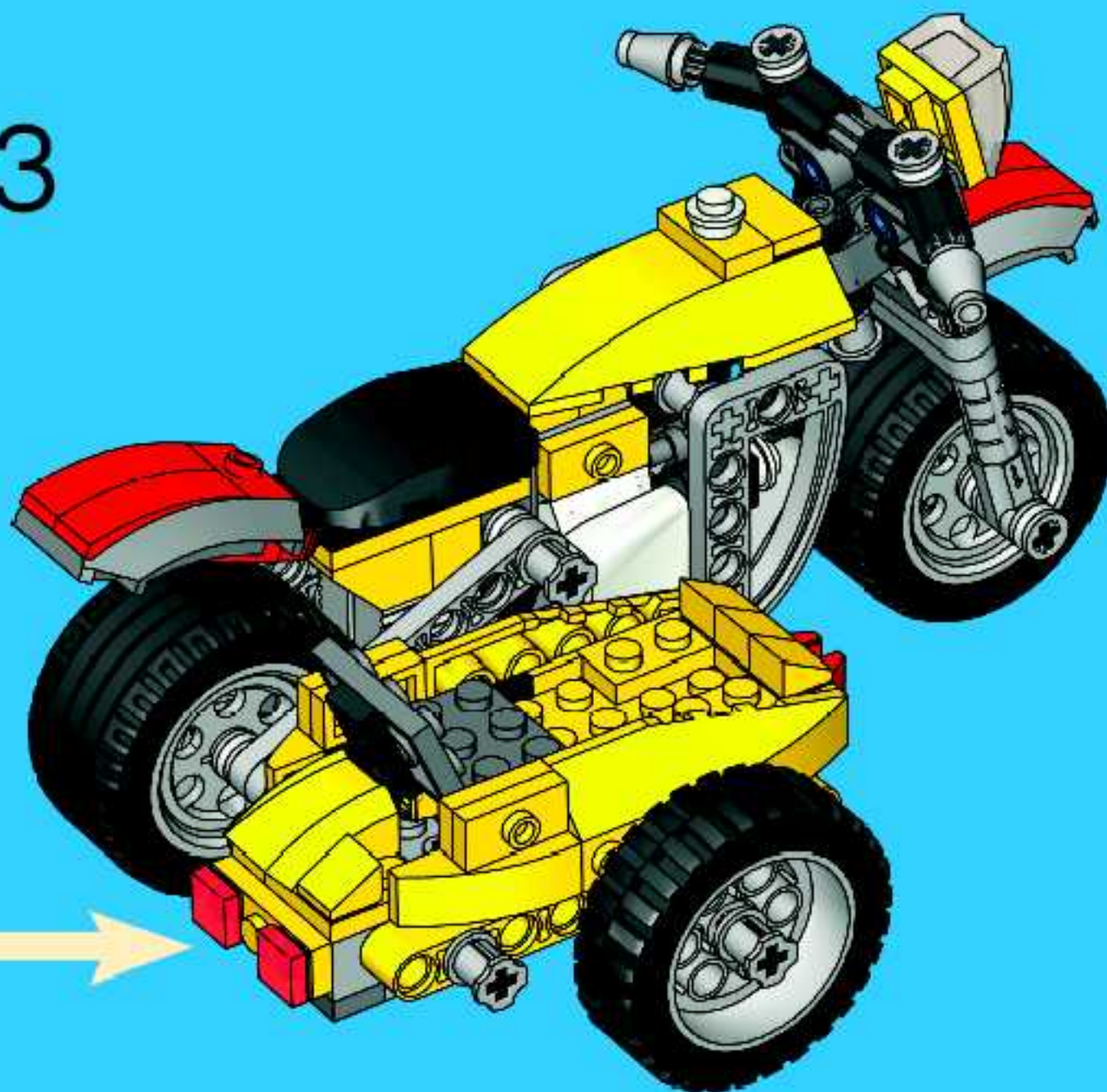


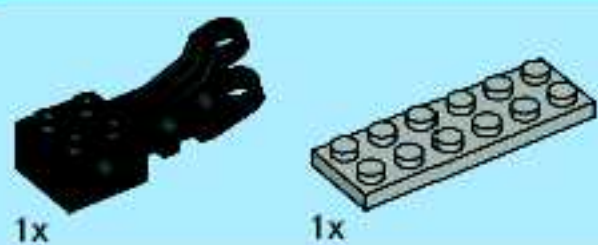
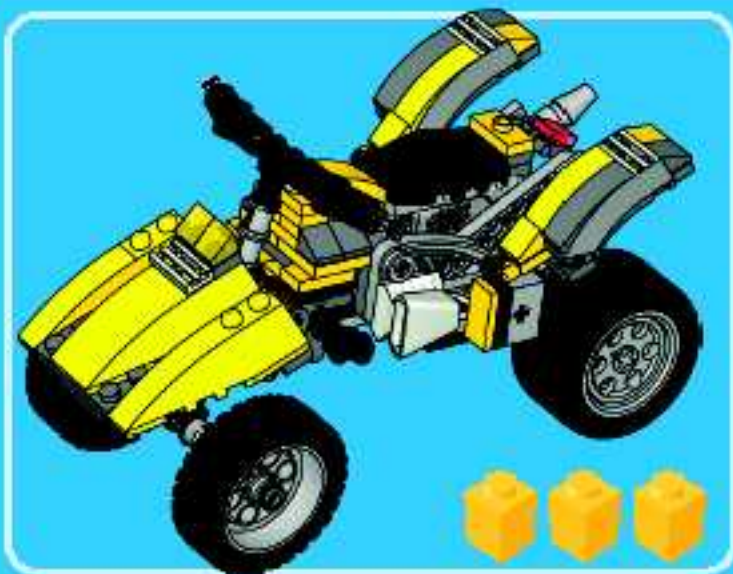


12

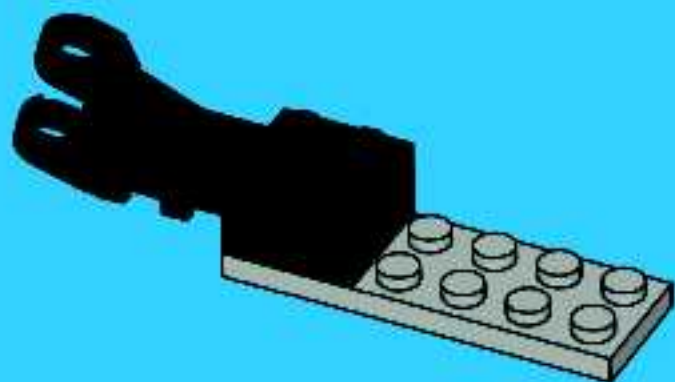


23

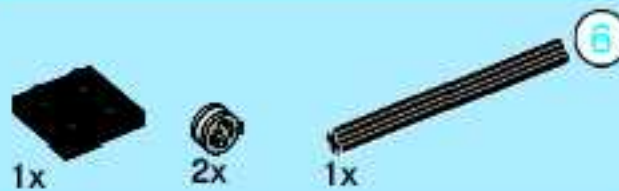
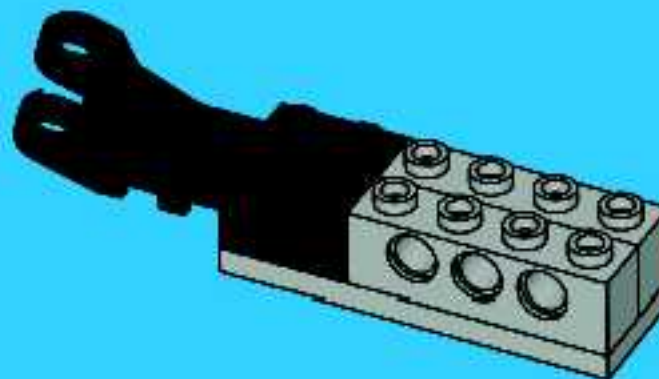




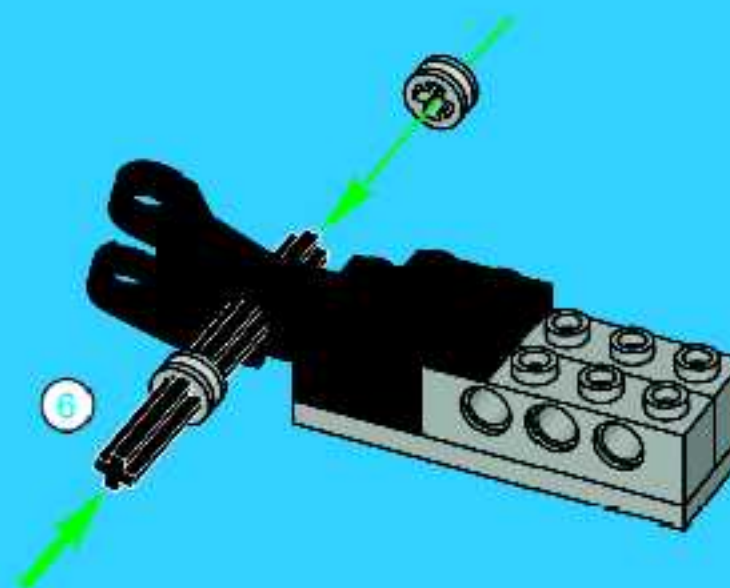
1



2

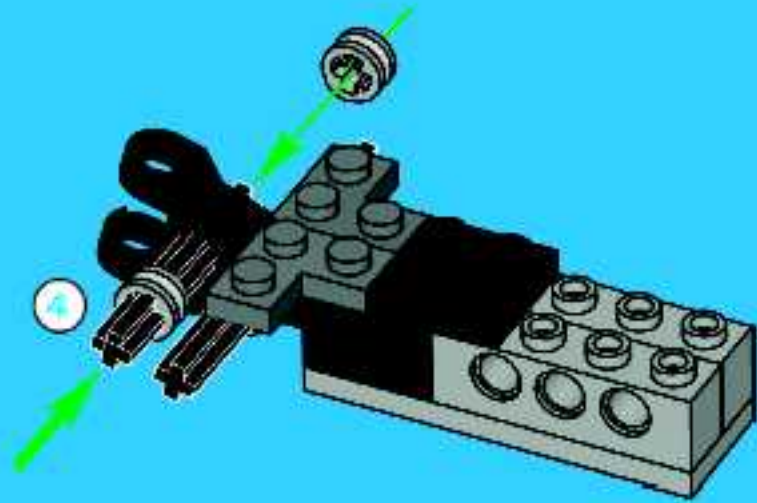


3

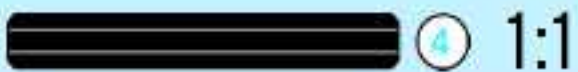
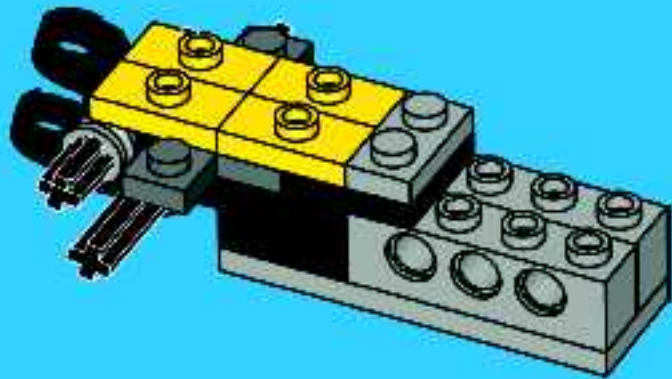




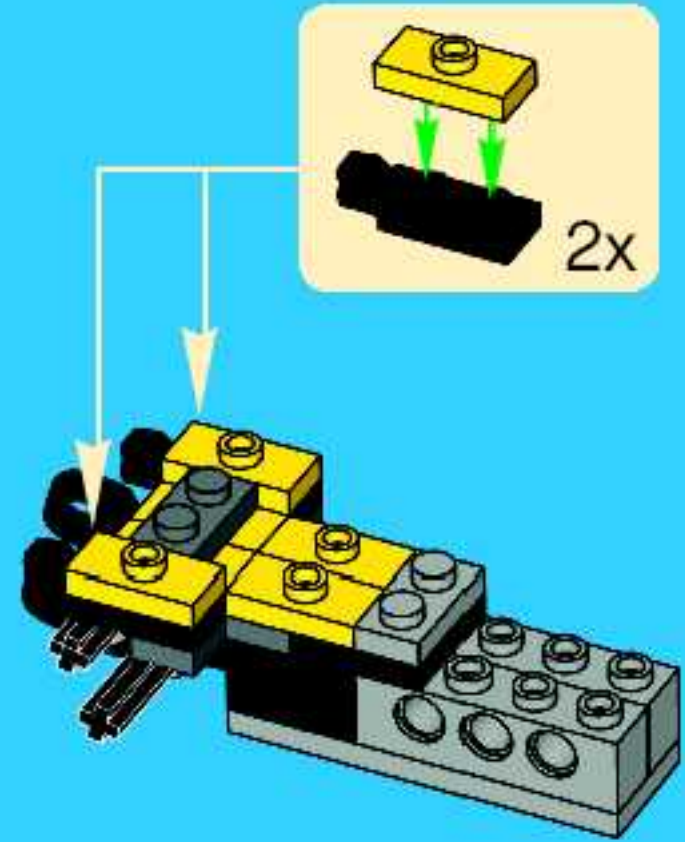
4



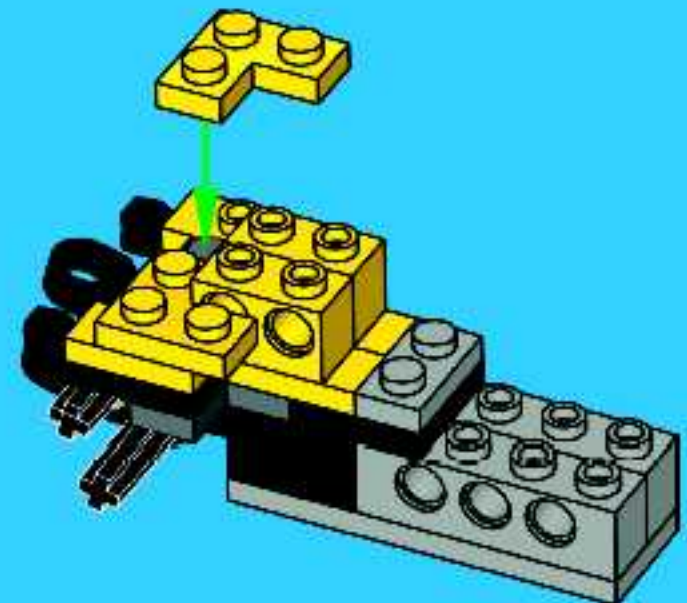
5

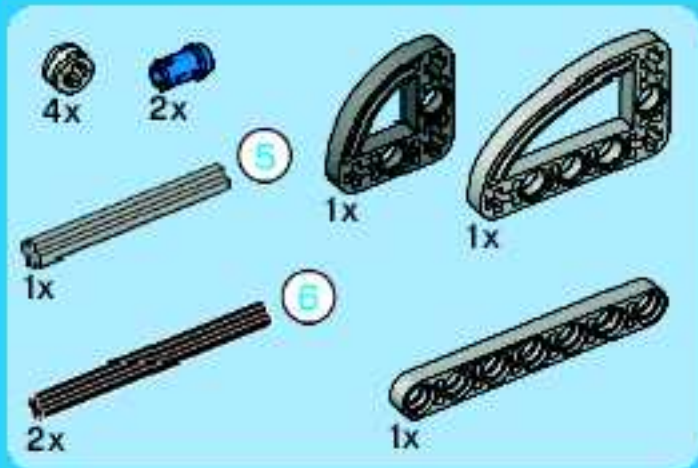


6

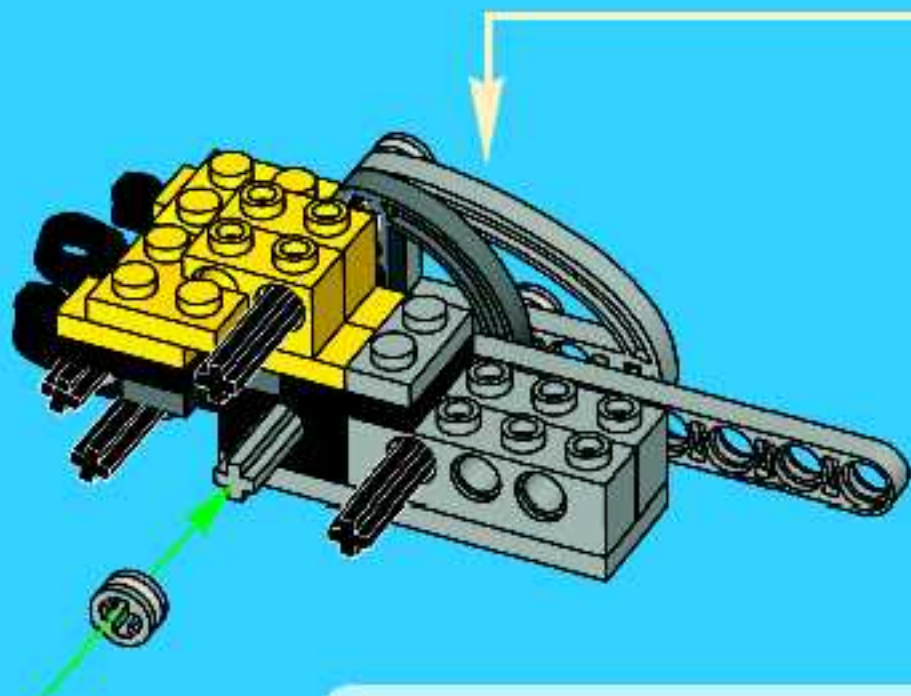
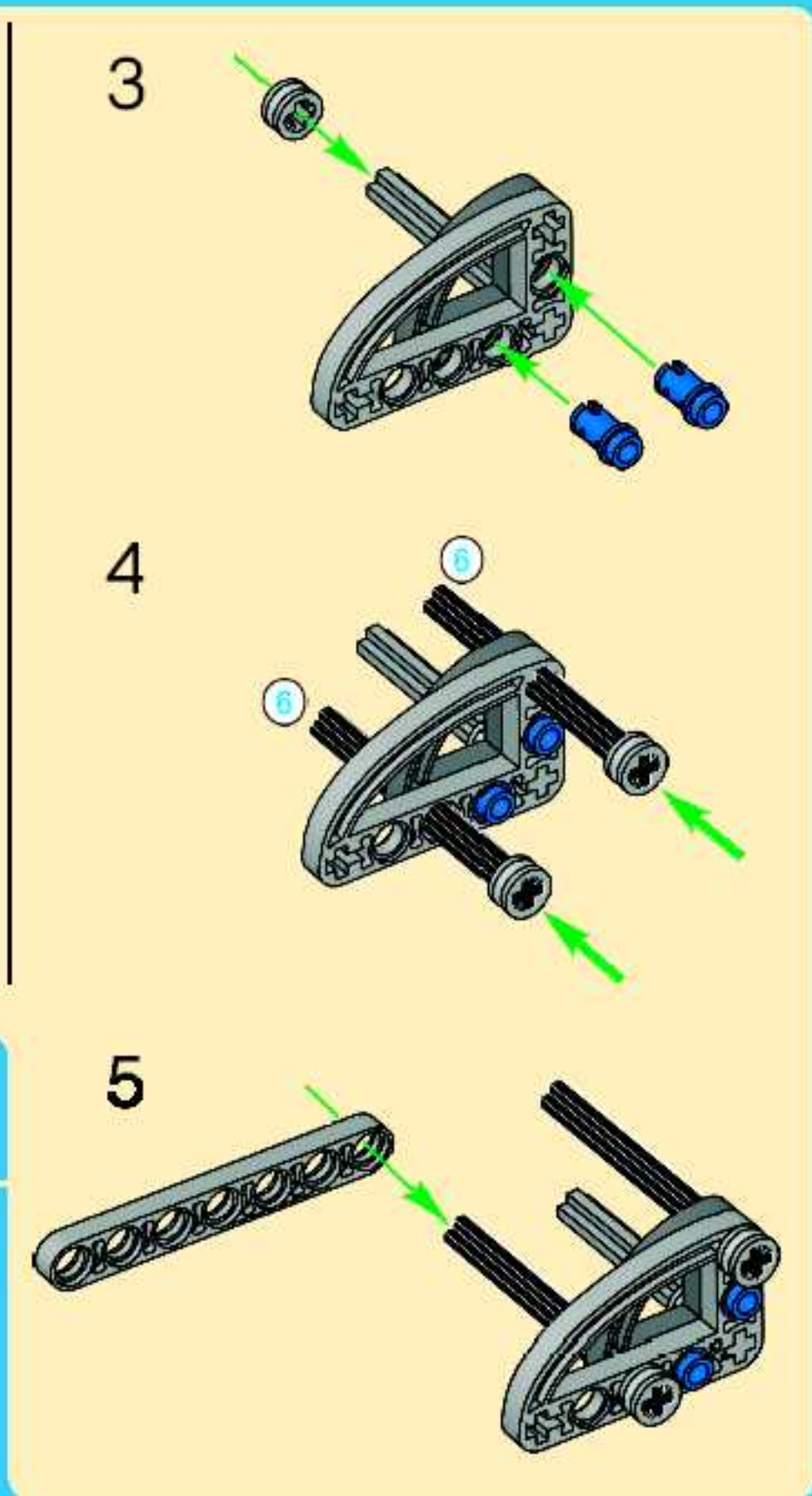
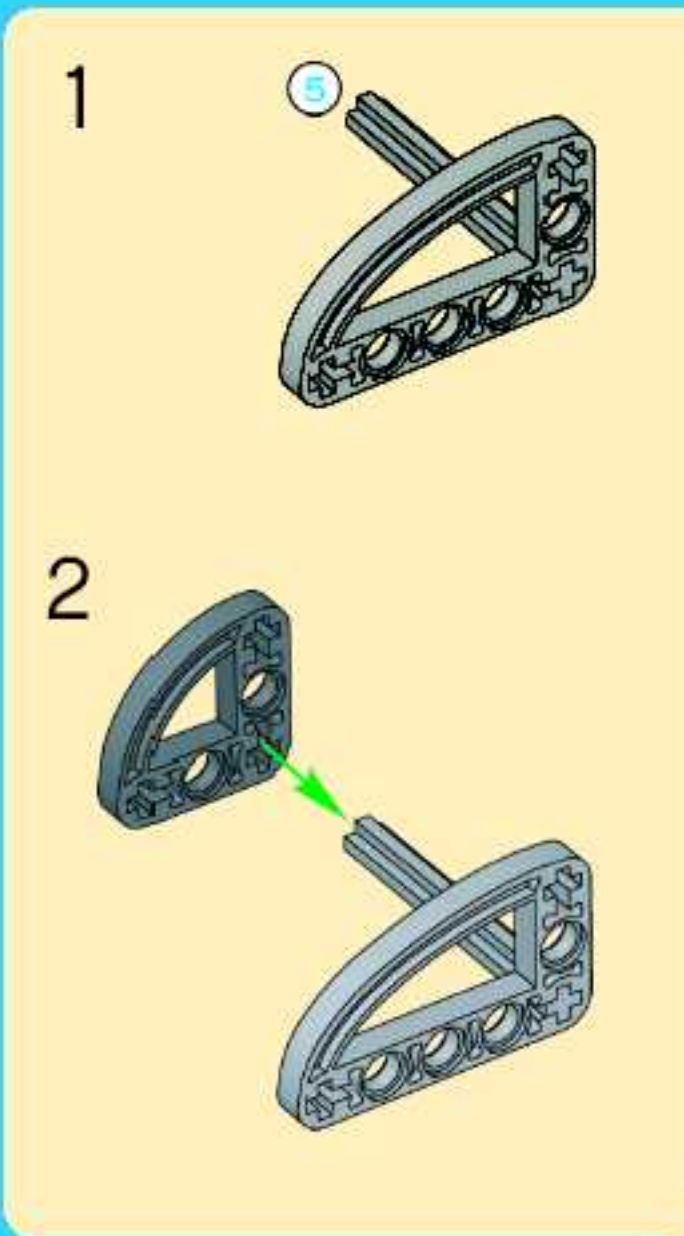


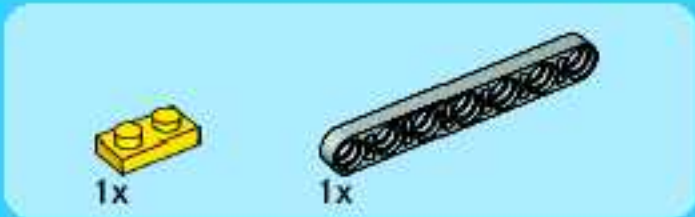
7



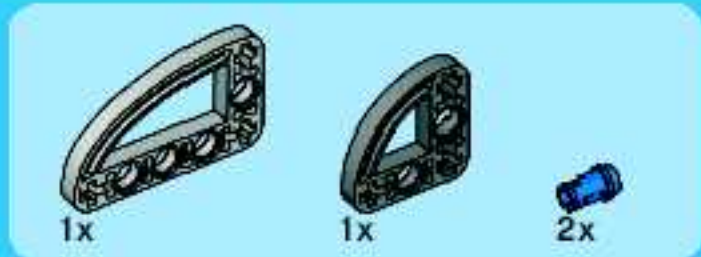
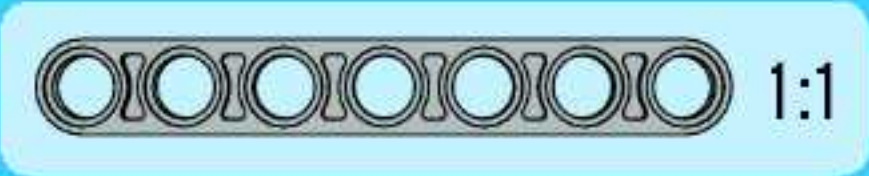
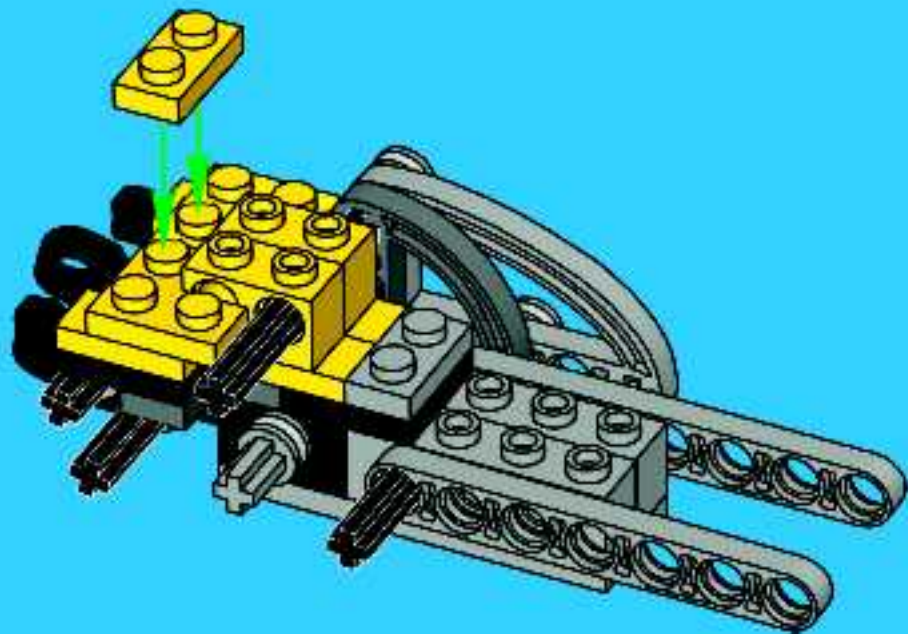


8

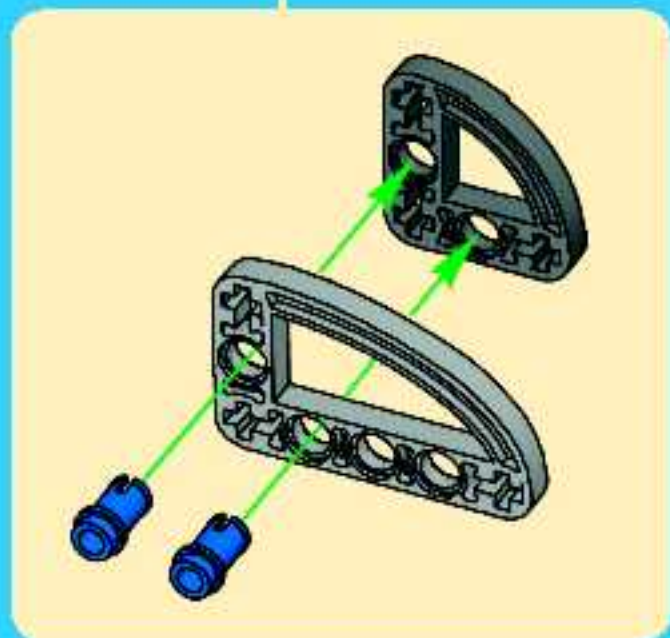
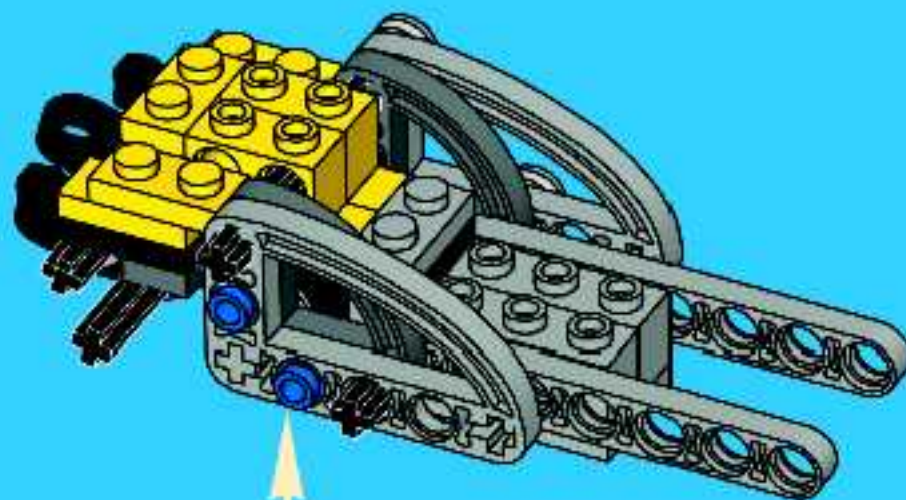




9



10



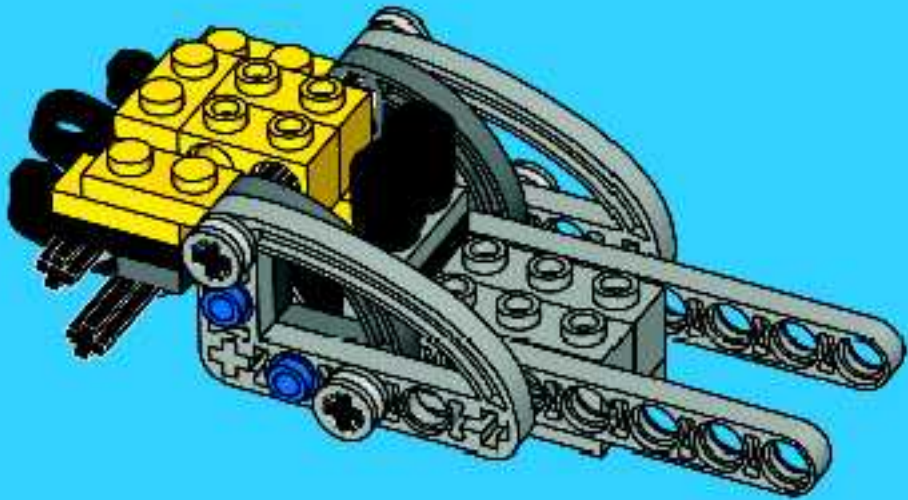


2x



2x

11



2x

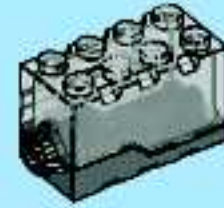
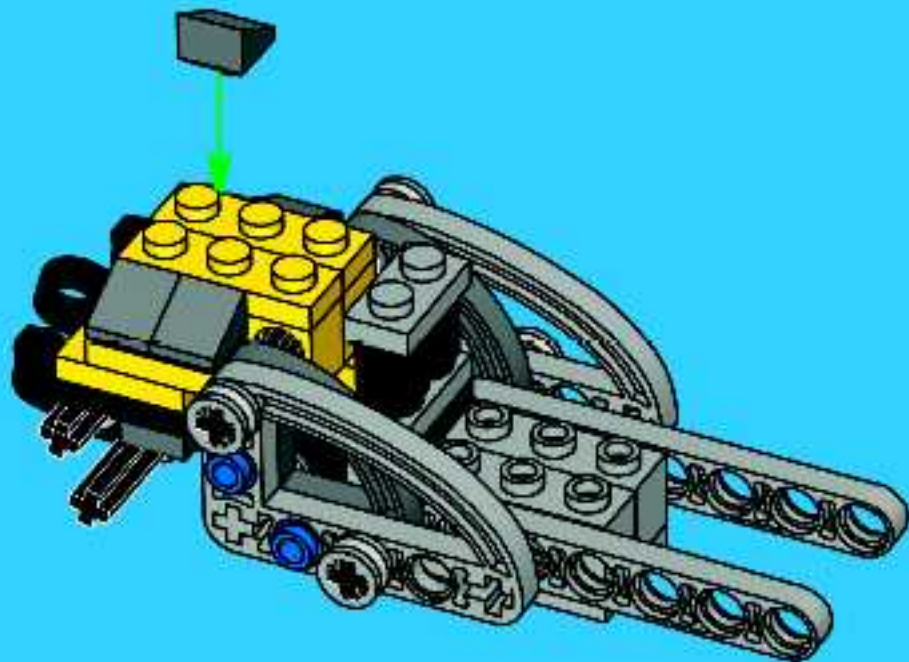


1x



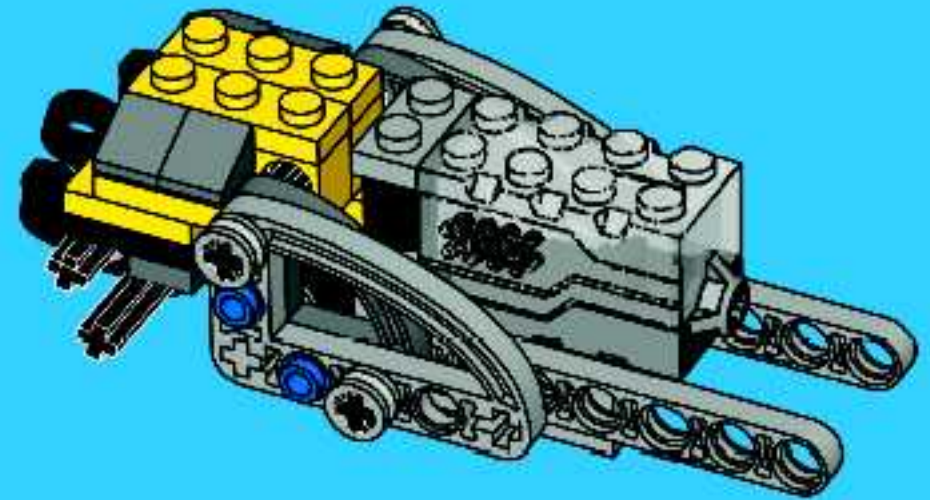
4x

12



1x

13

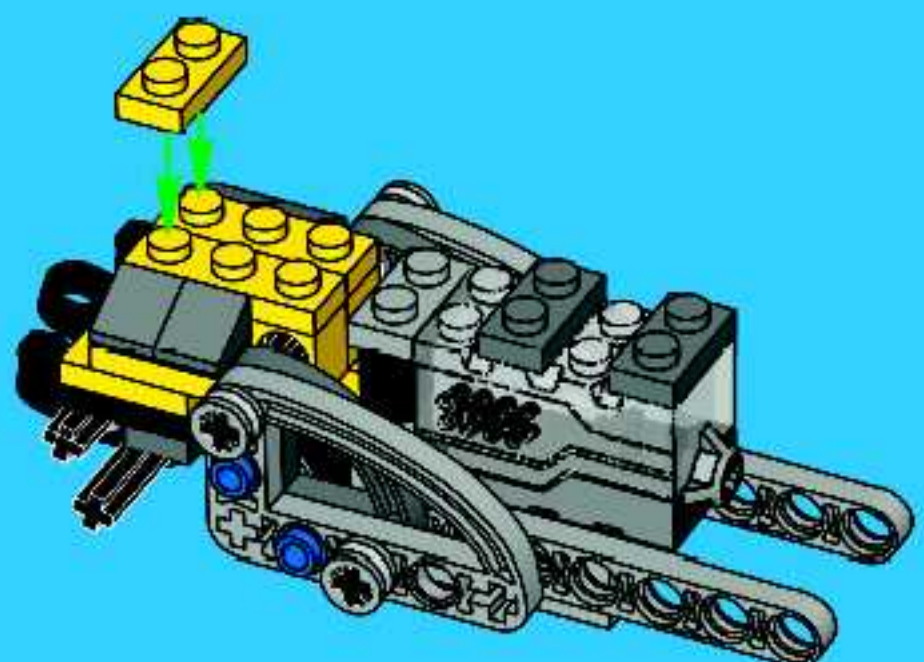


1x



2x

14



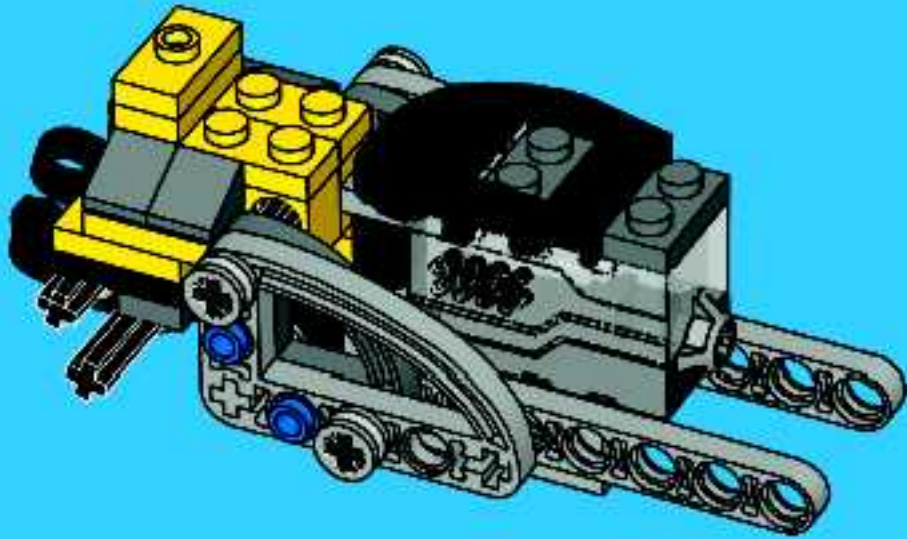


1x



1x

15



1:1



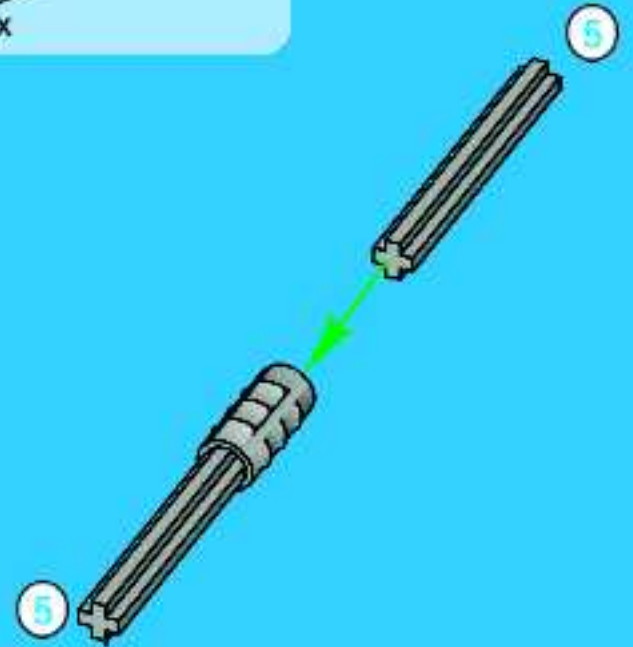
1x



2x

5

1



1x



1x



1x

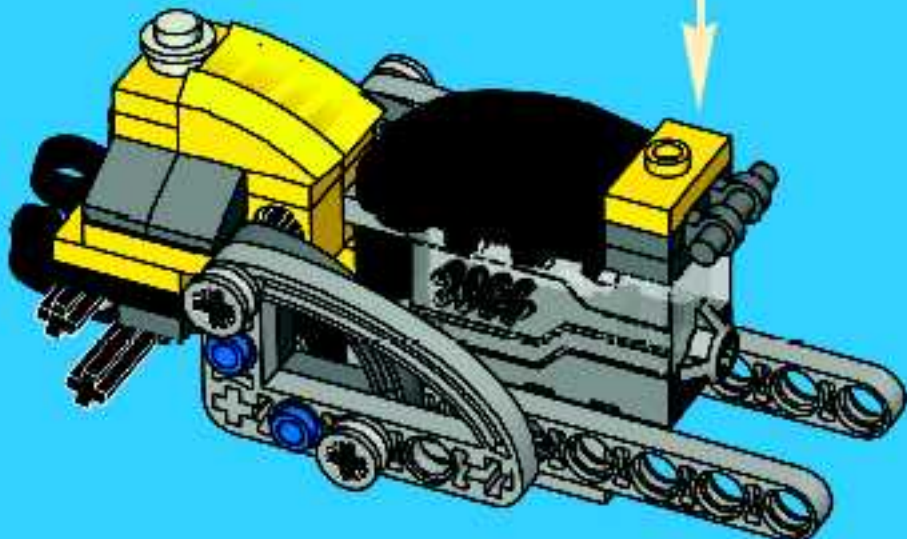
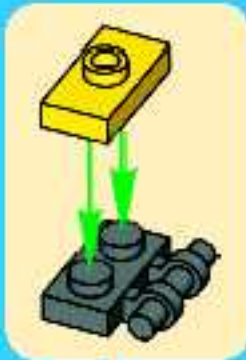


1x



1x

16

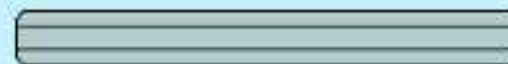
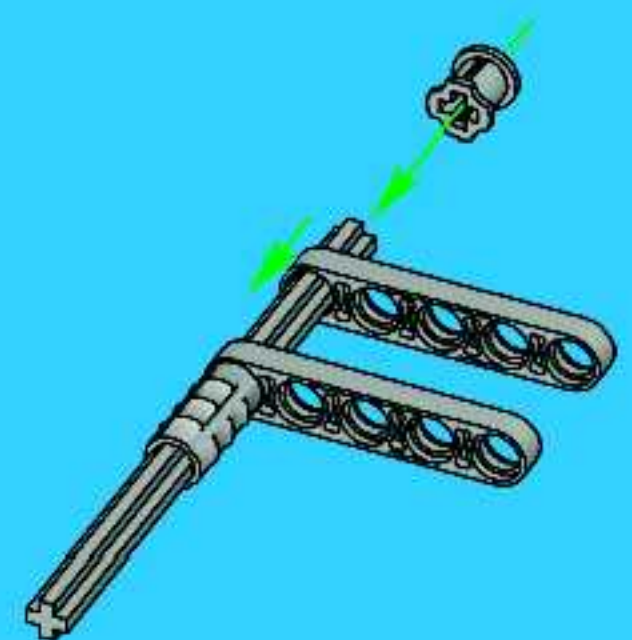


1x



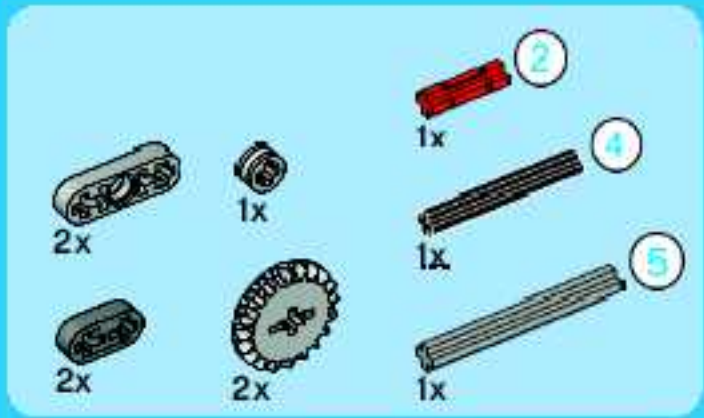
2x

2

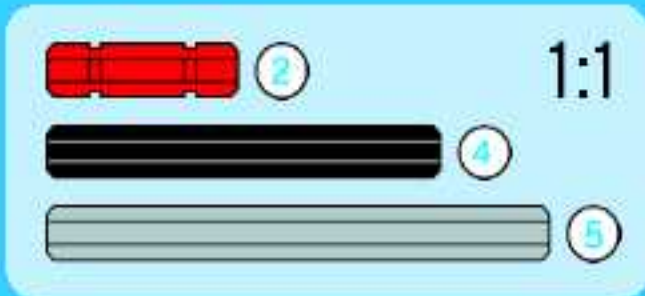
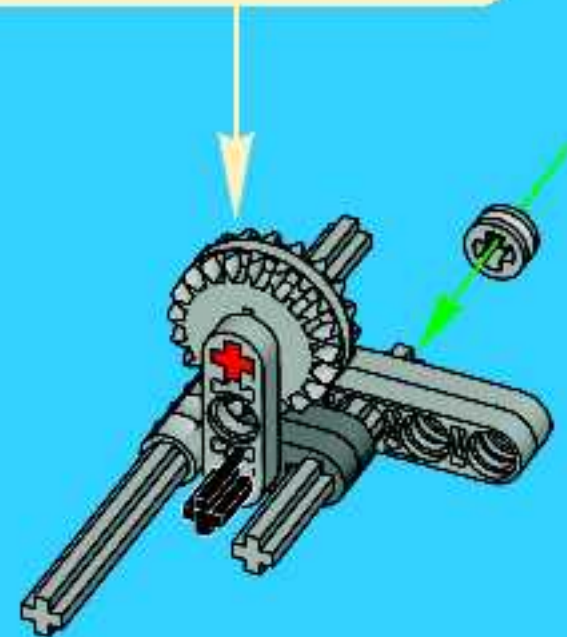
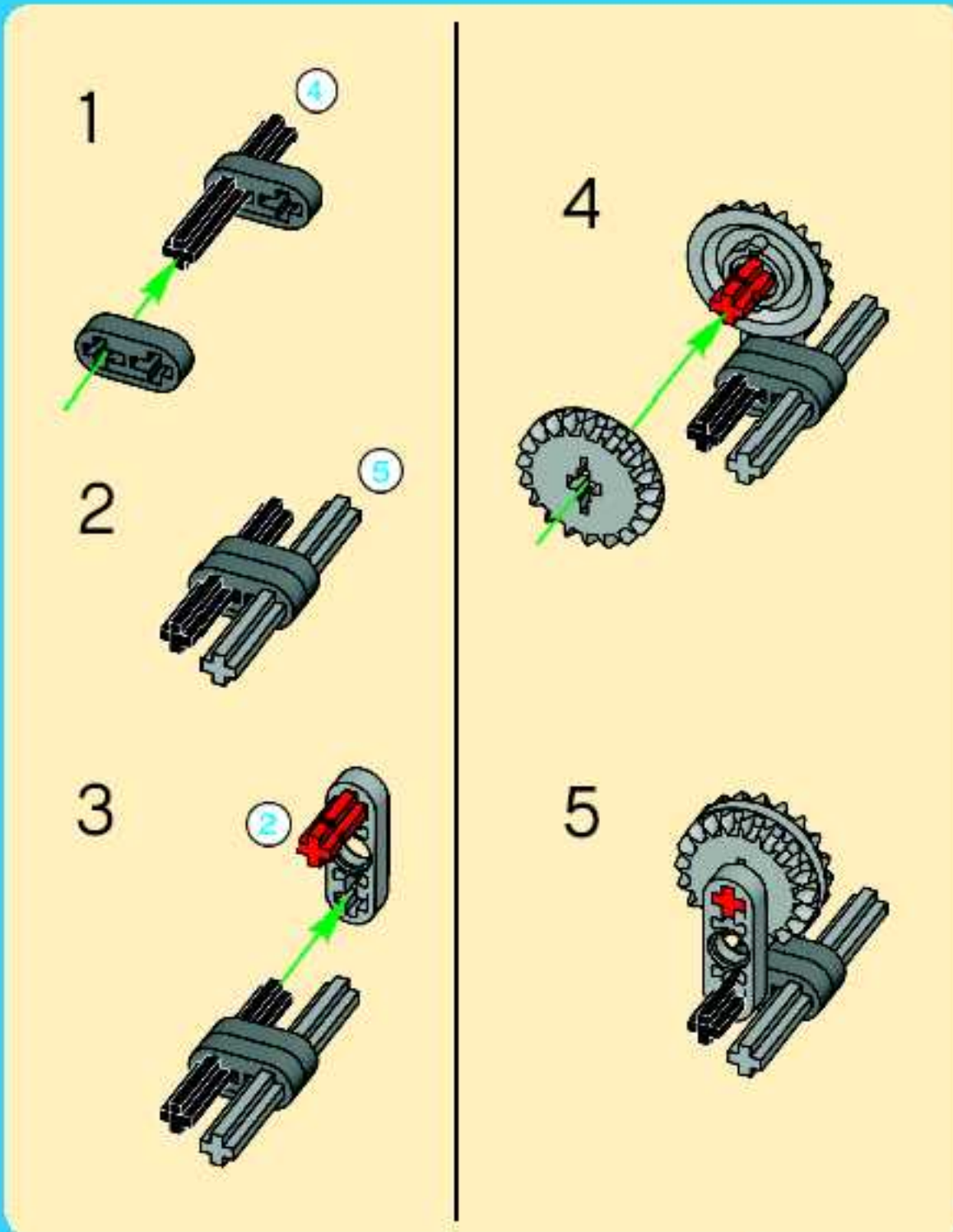


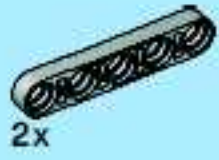
5

1:1



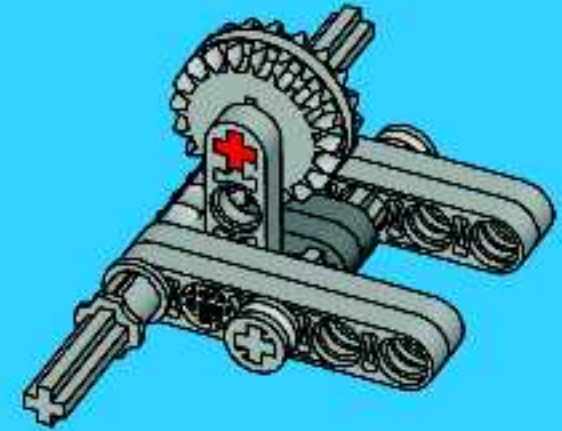
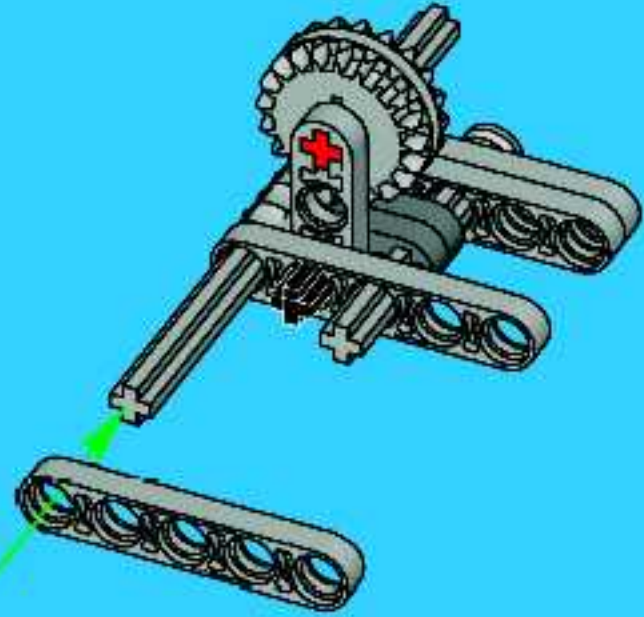
3



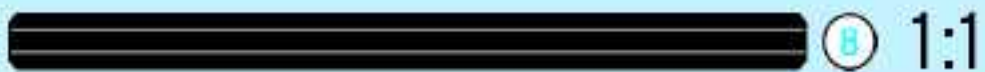
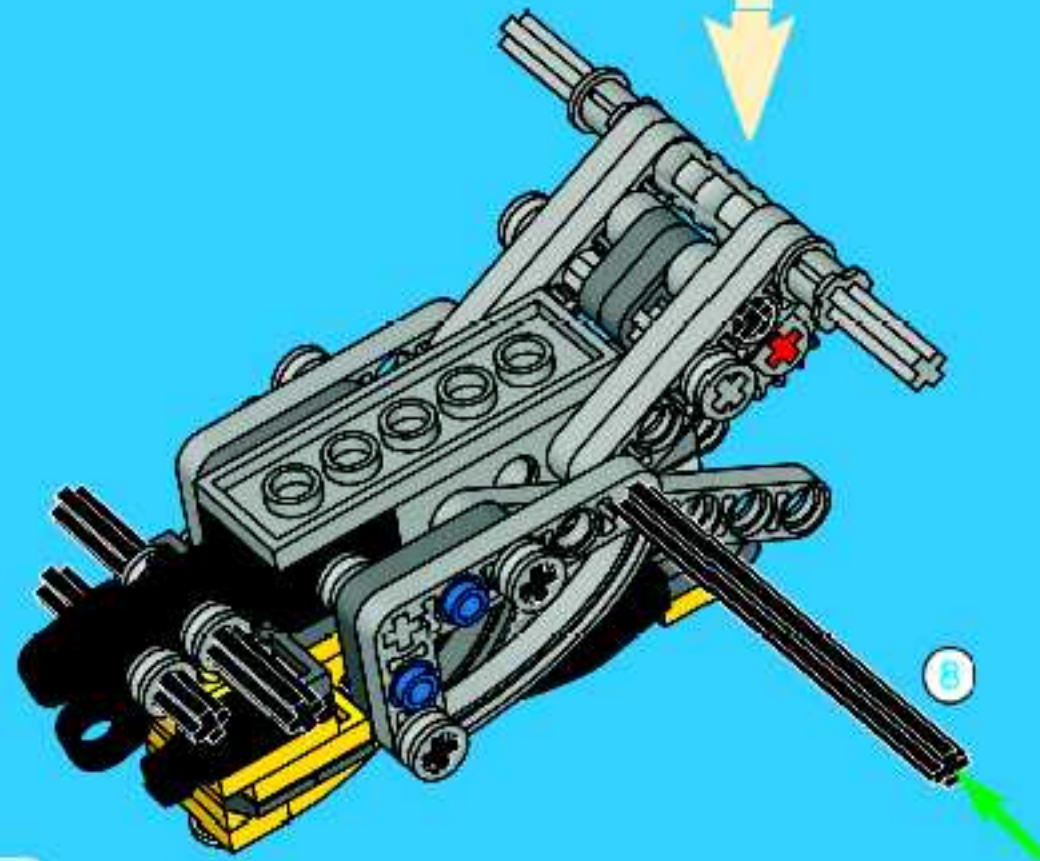


4

5

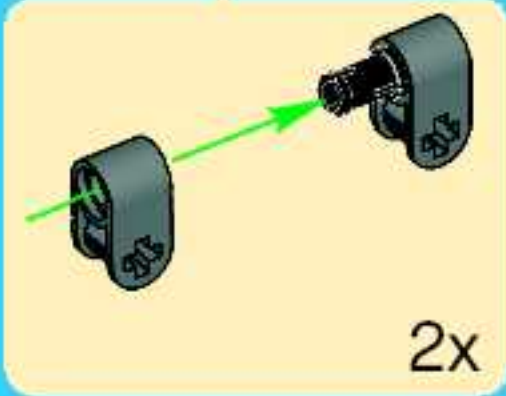
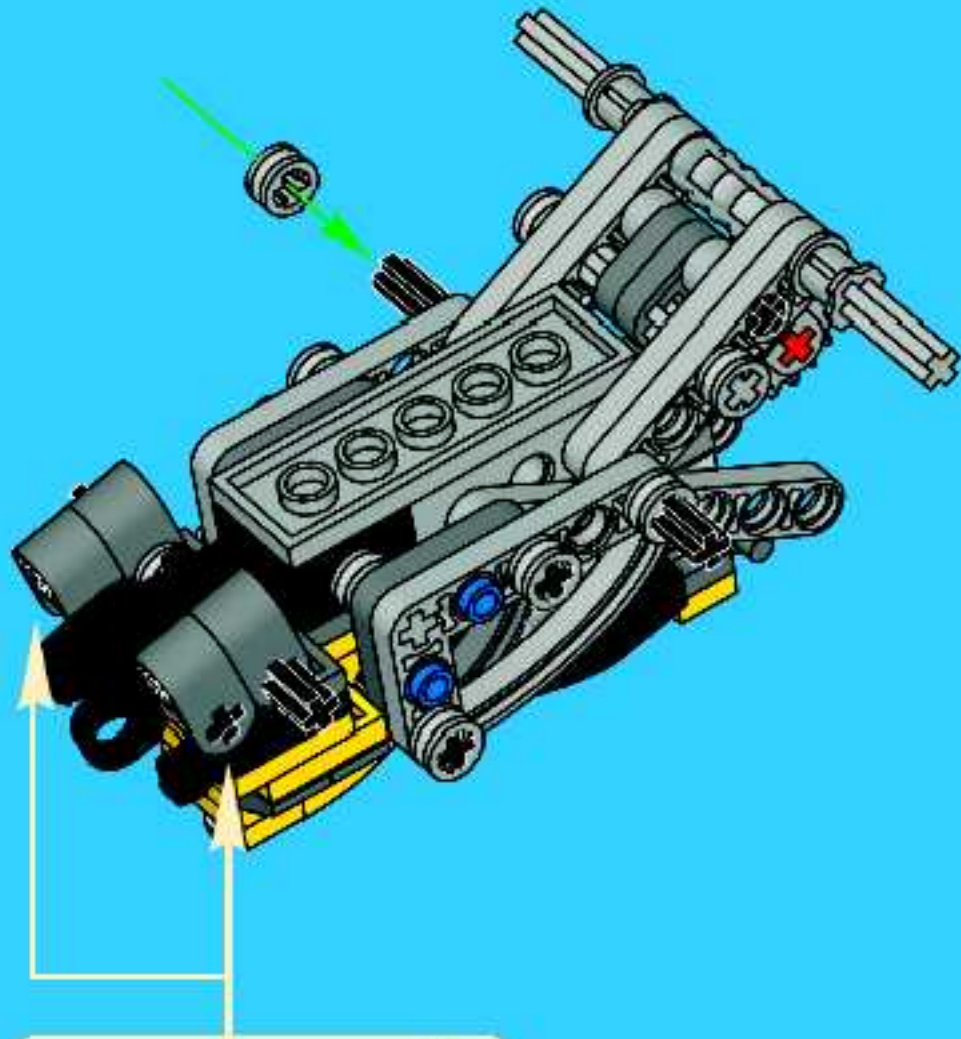


17



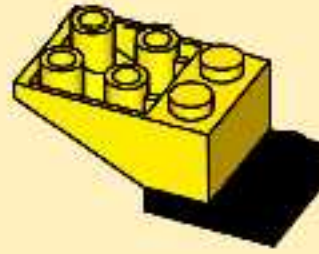


18

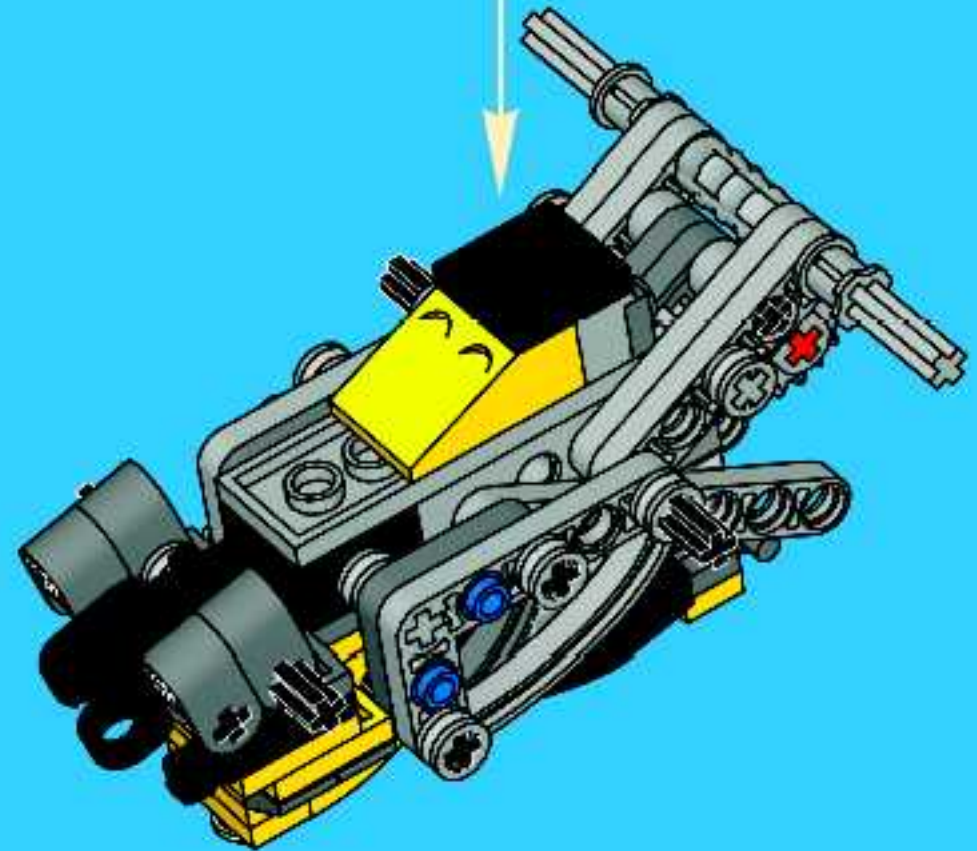
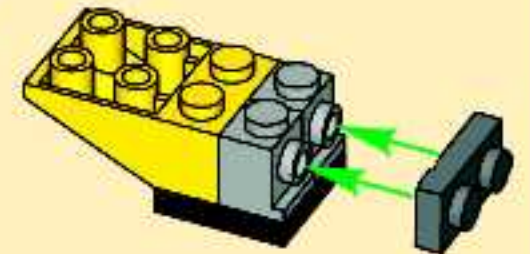


19

1

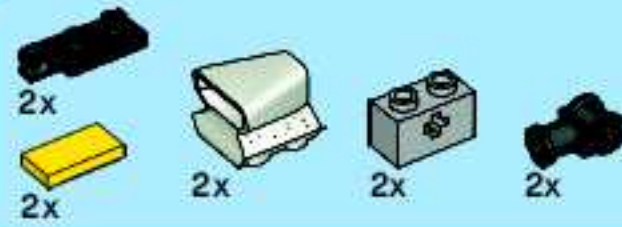
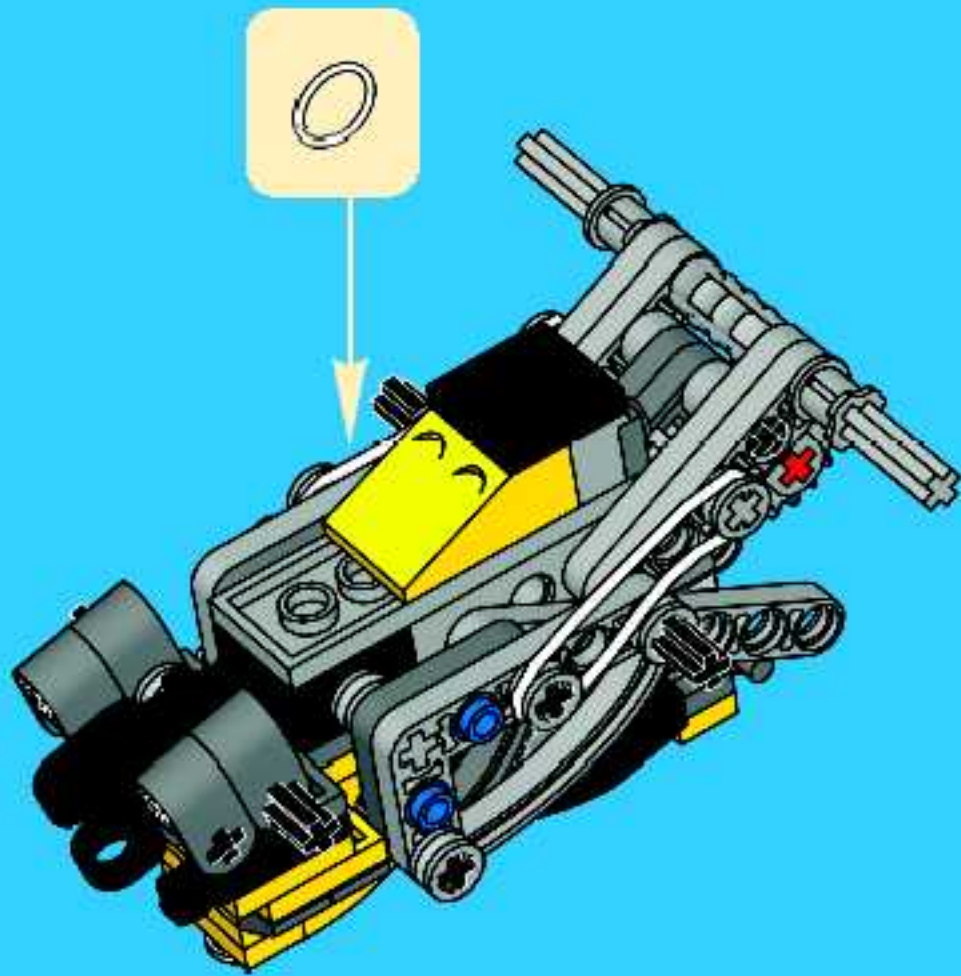


2

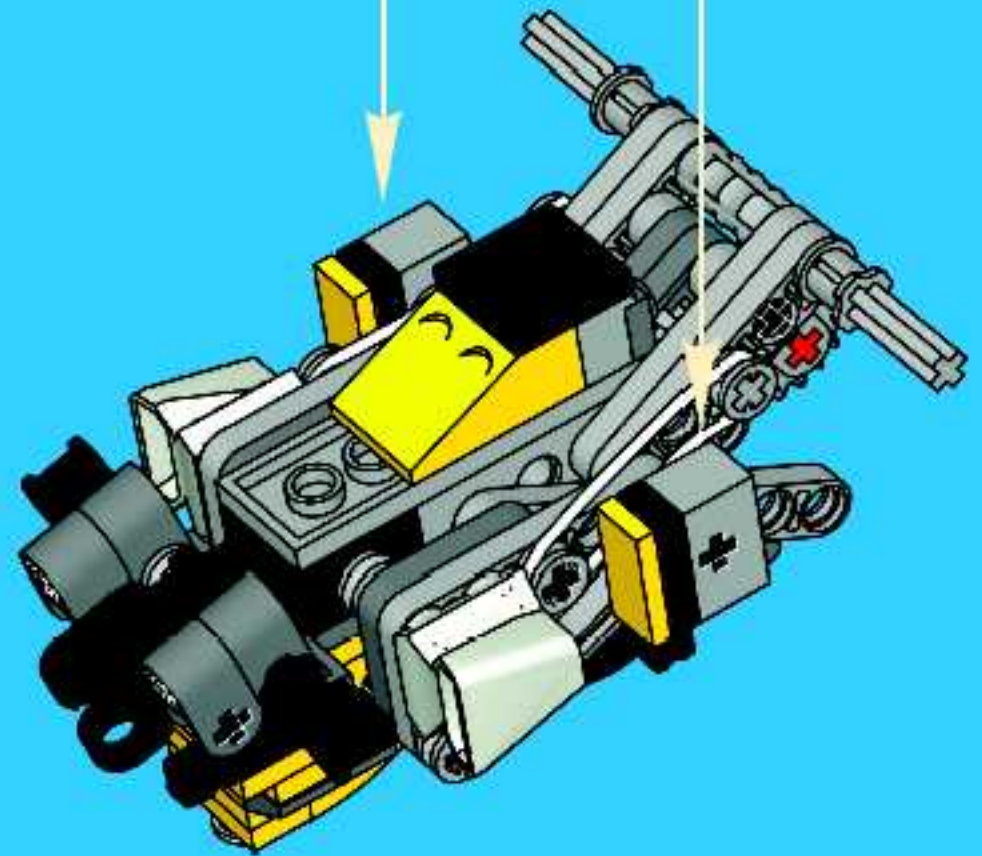
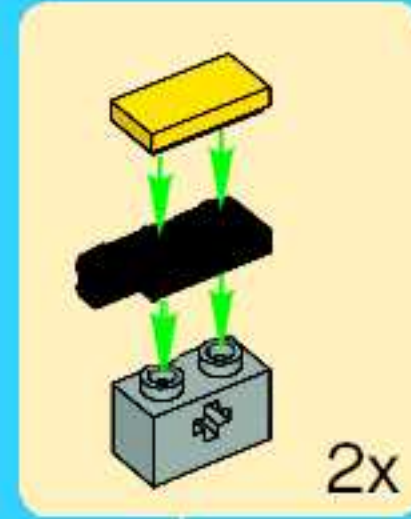




20



21



1x

1x



2x

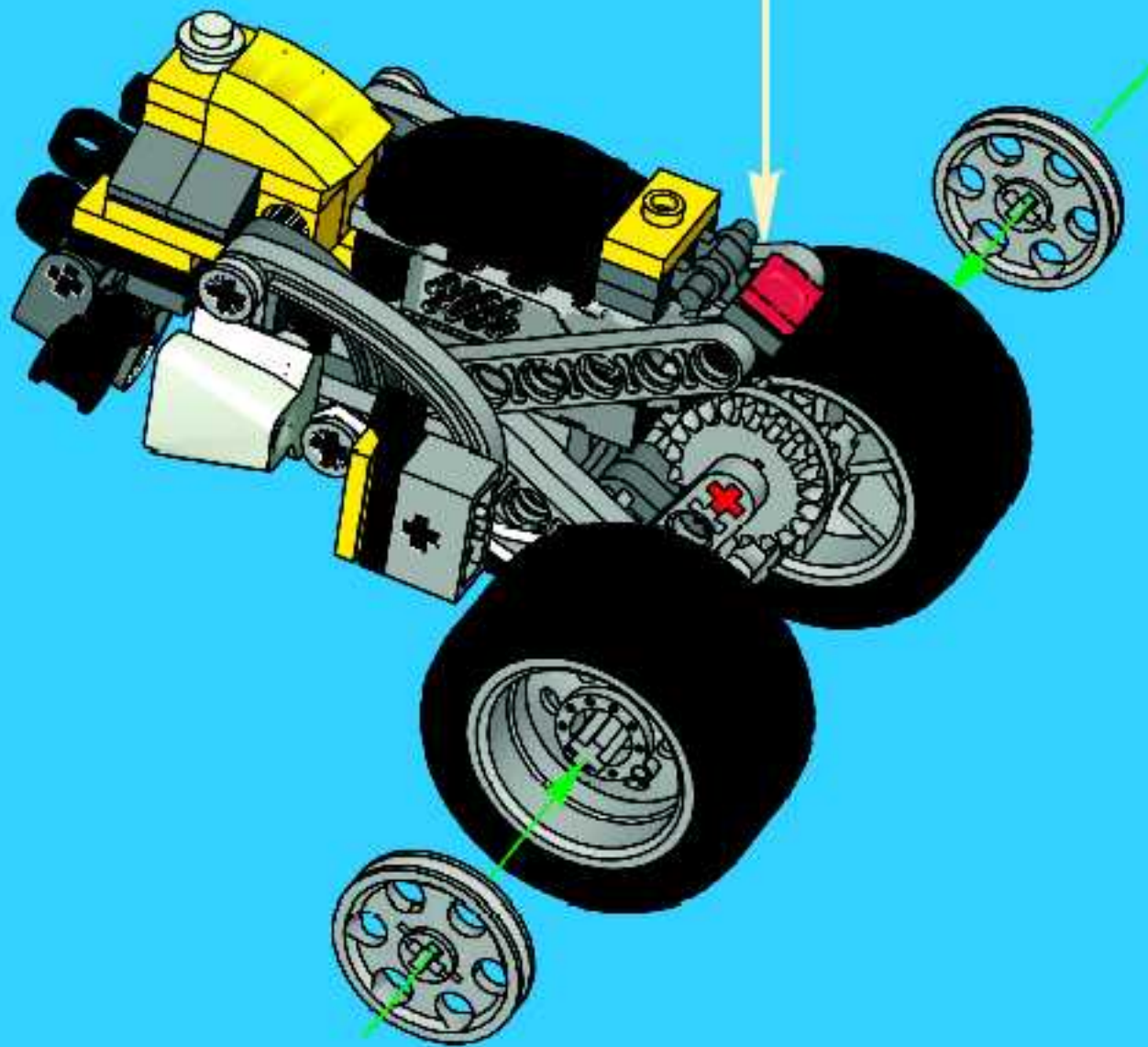
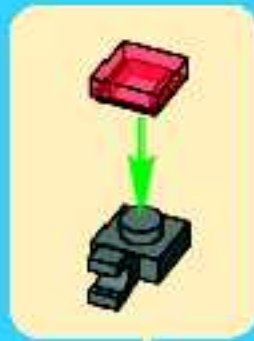


2x



2x

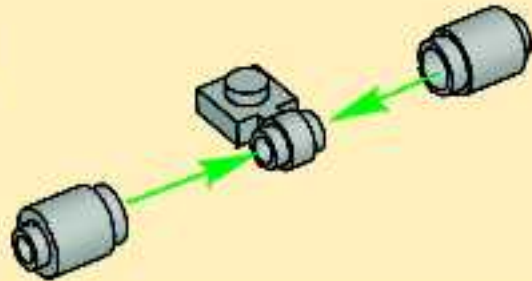
22



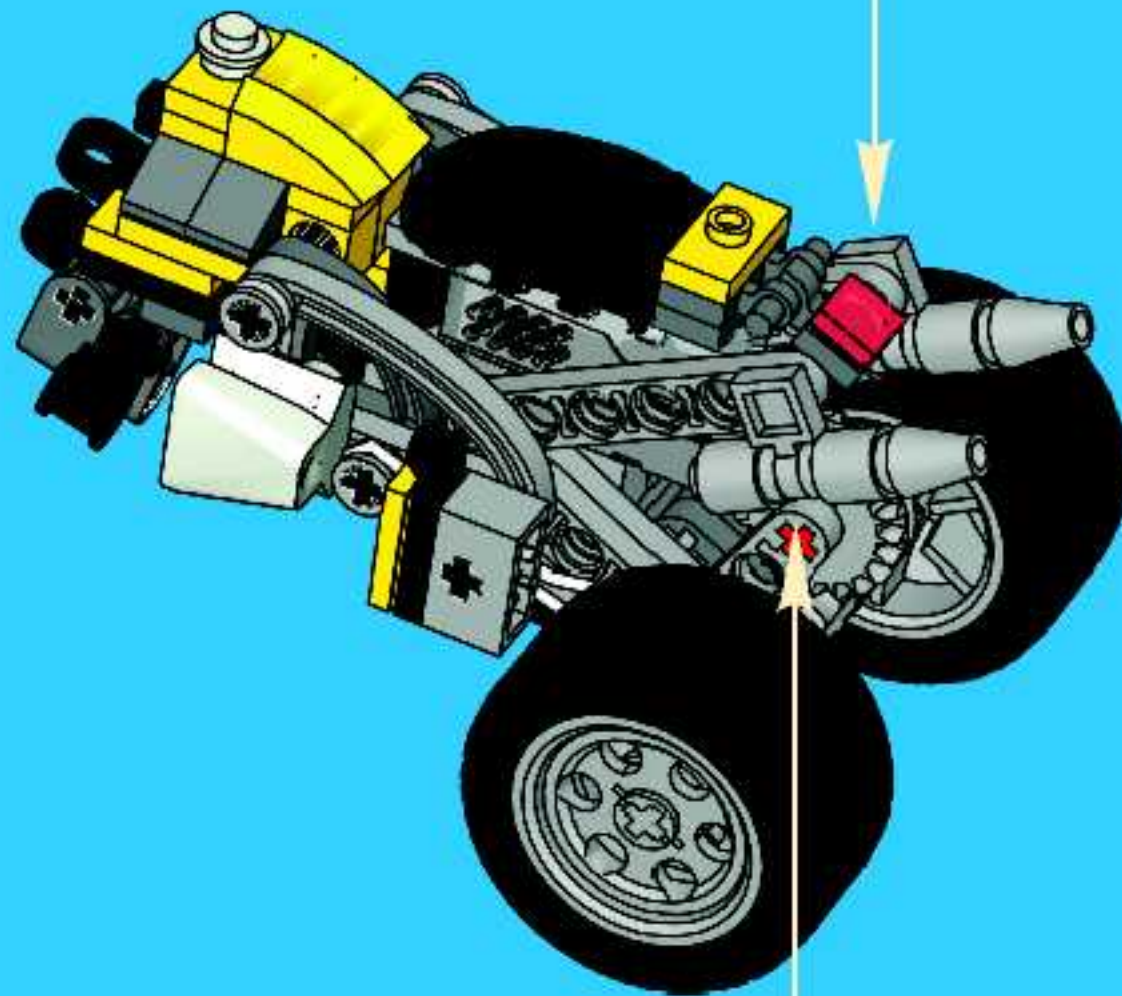


23

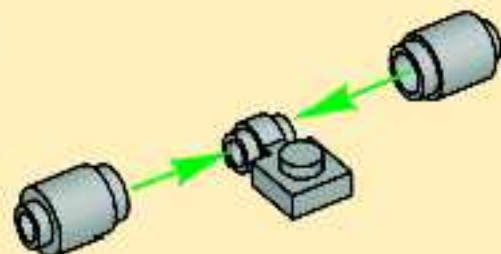
1



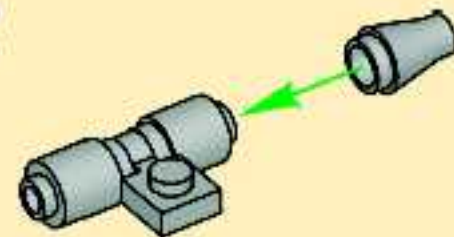
2

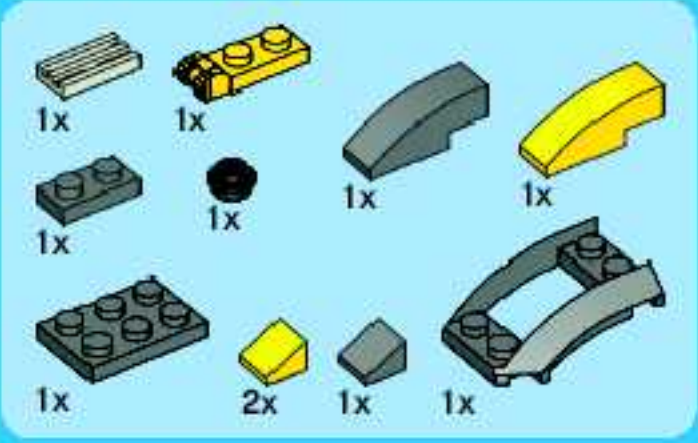


1

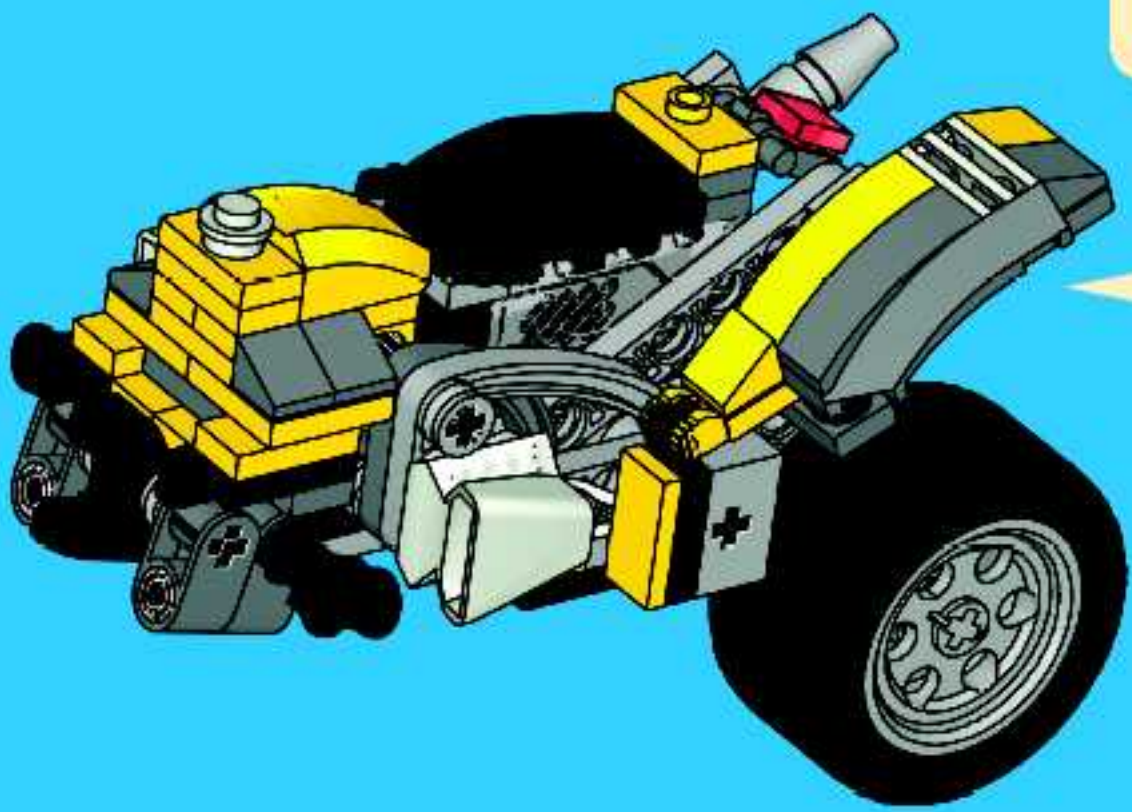
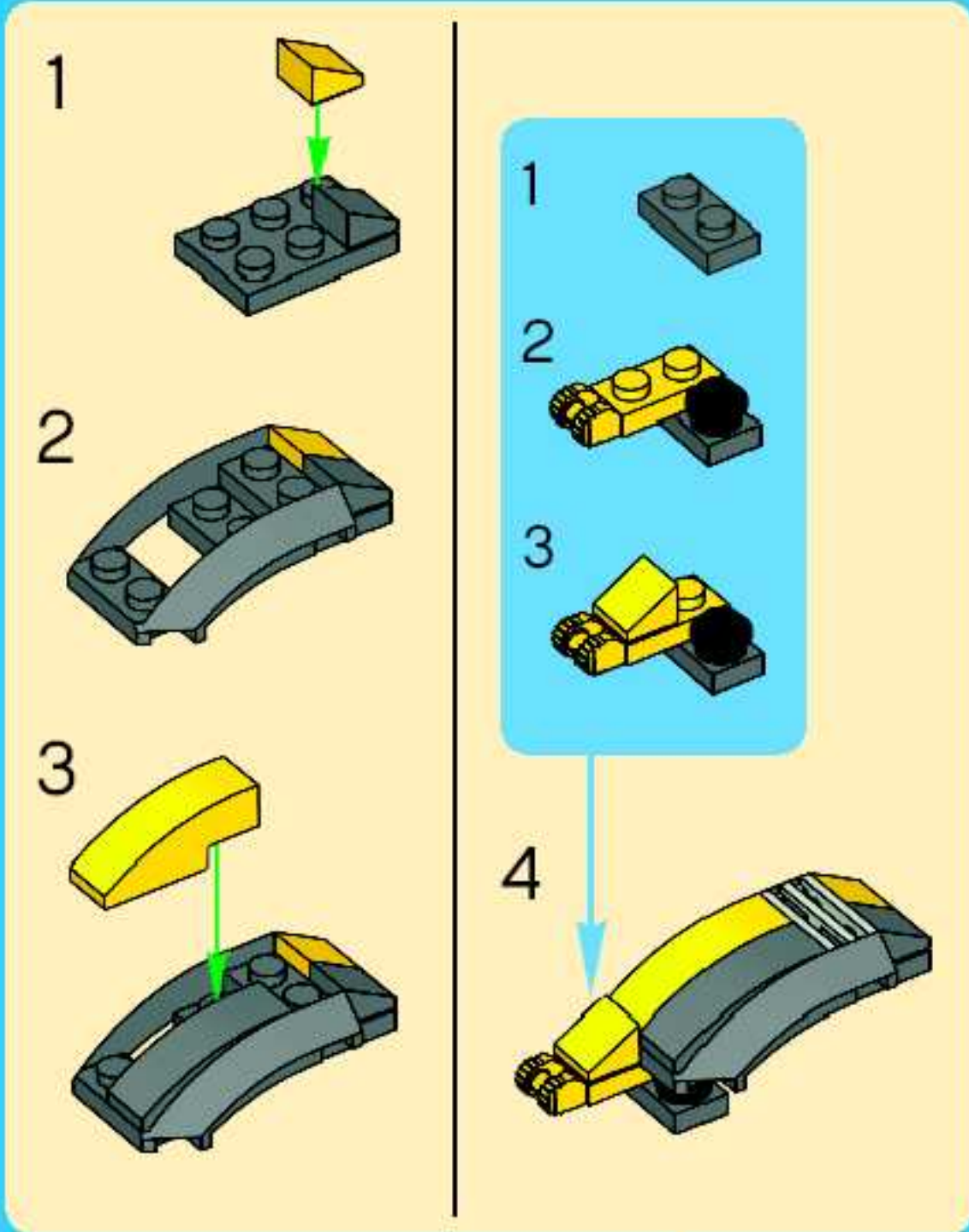


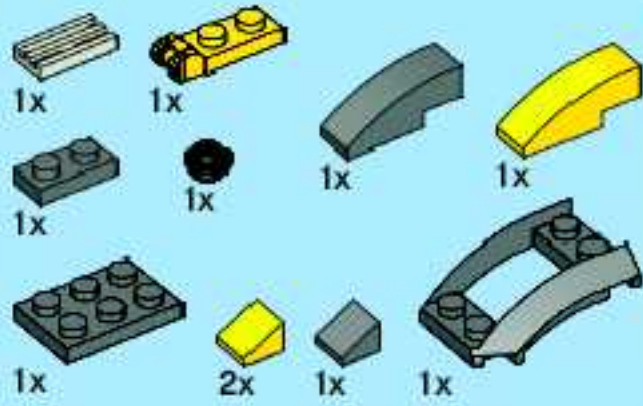
2



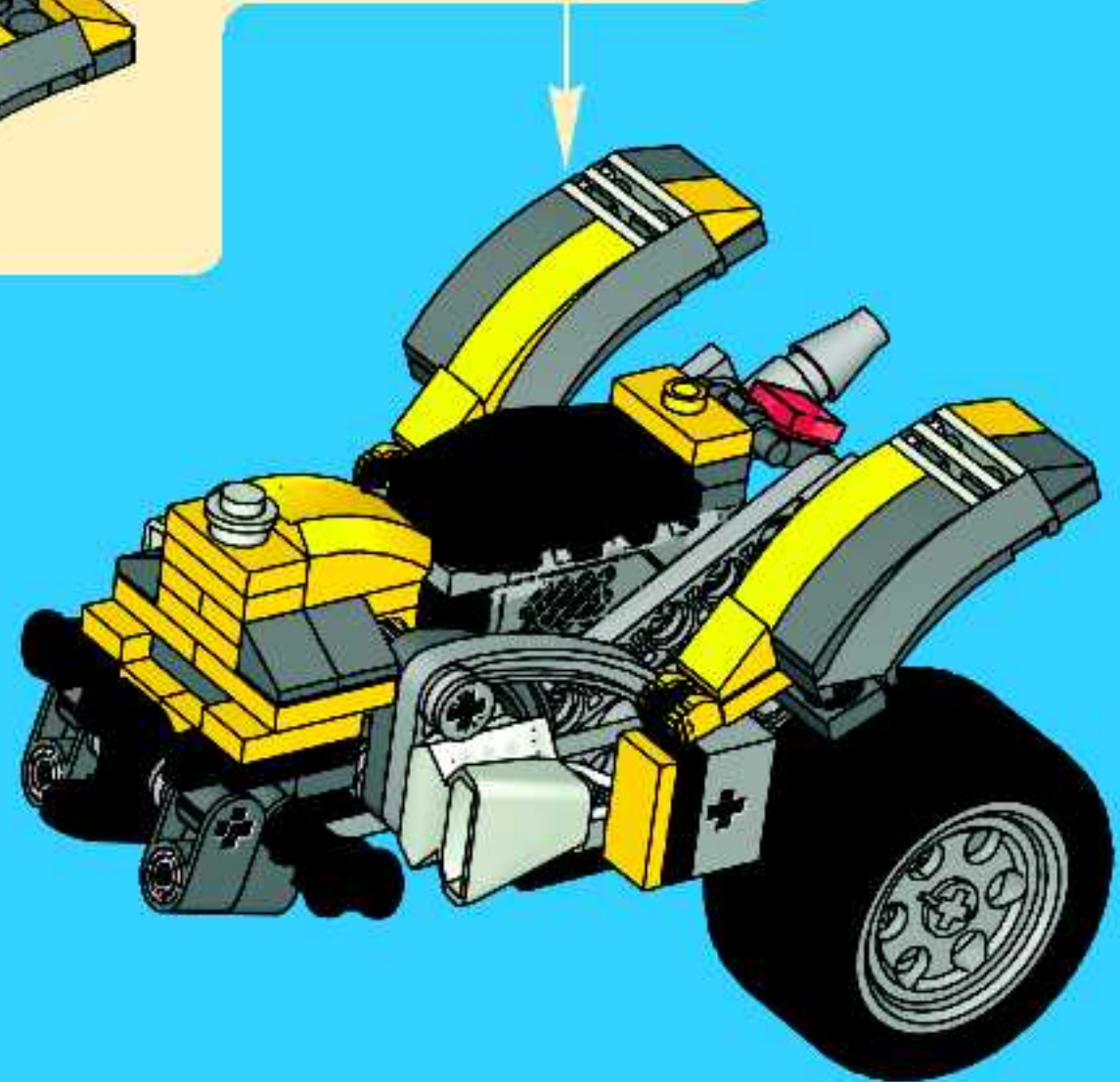
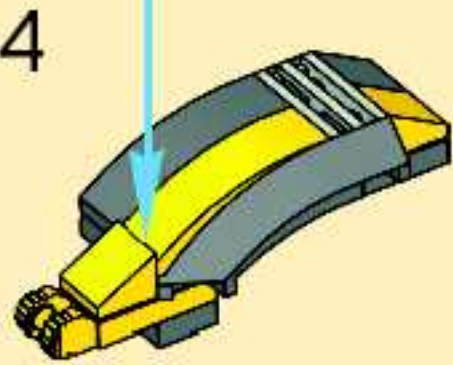
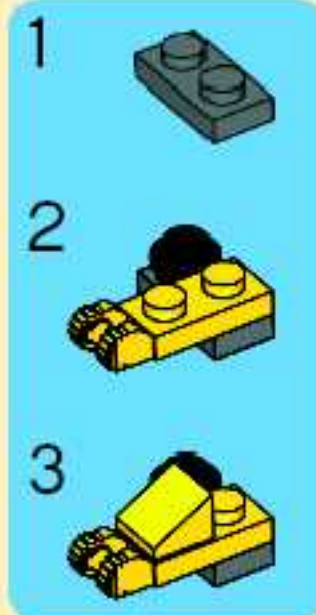
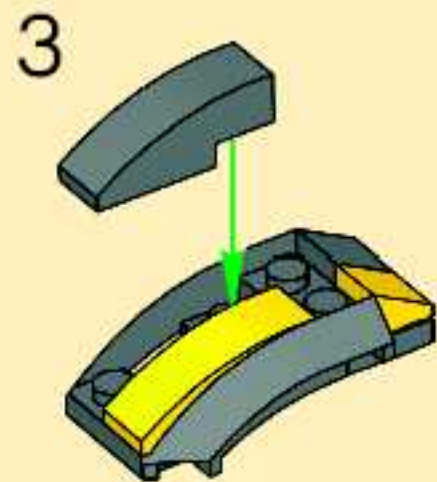
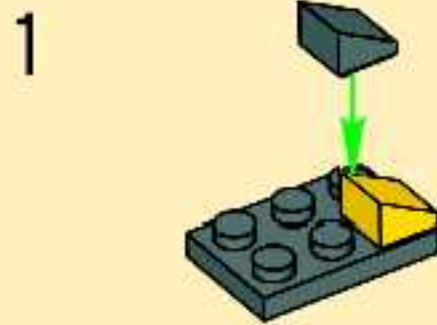


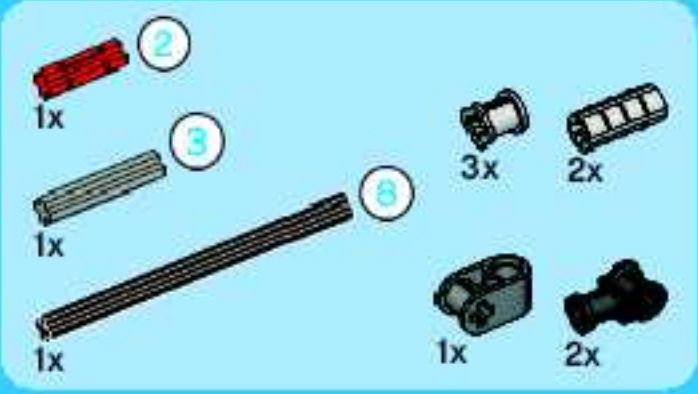
24



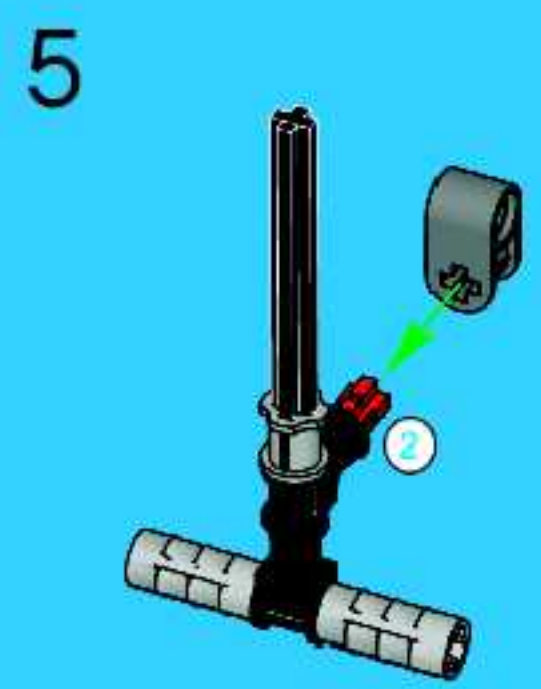
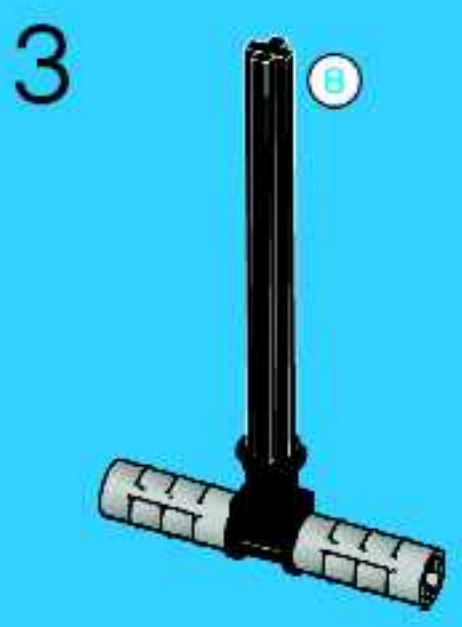
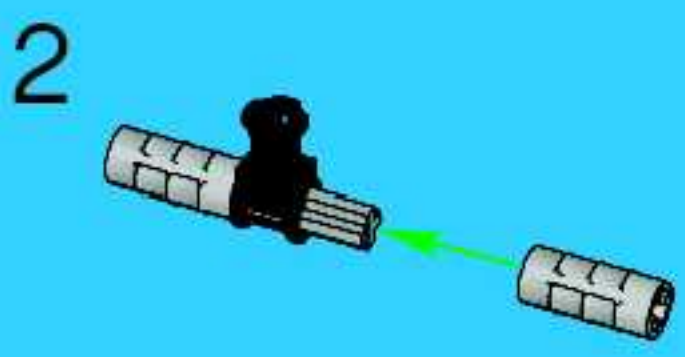
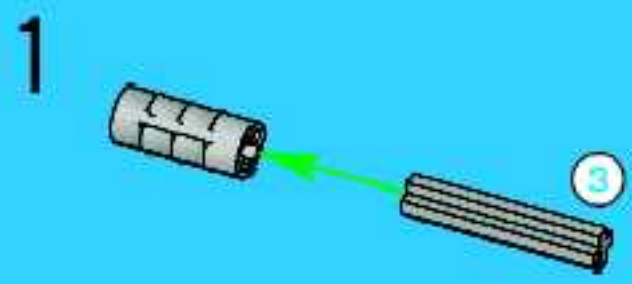


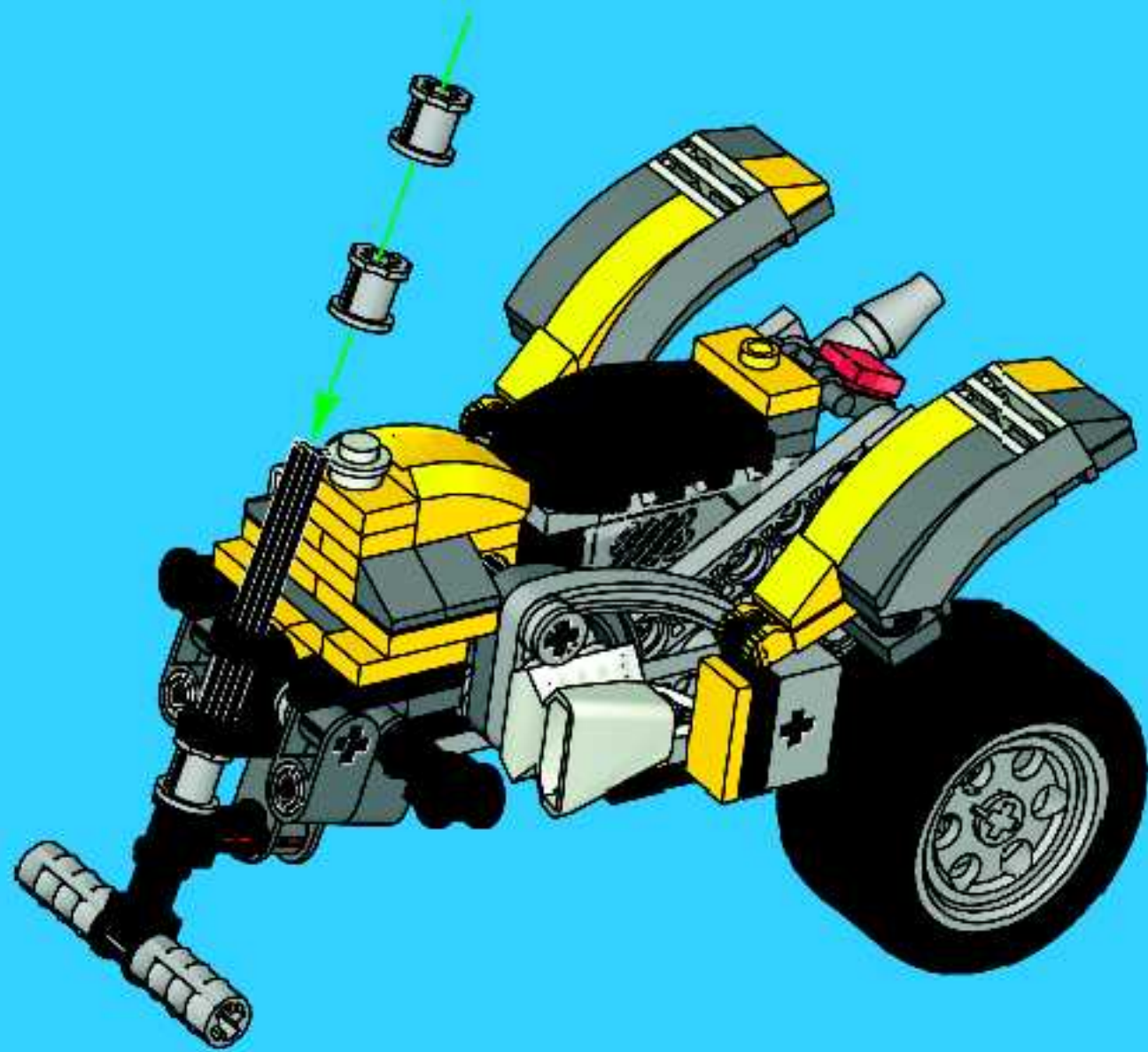
25





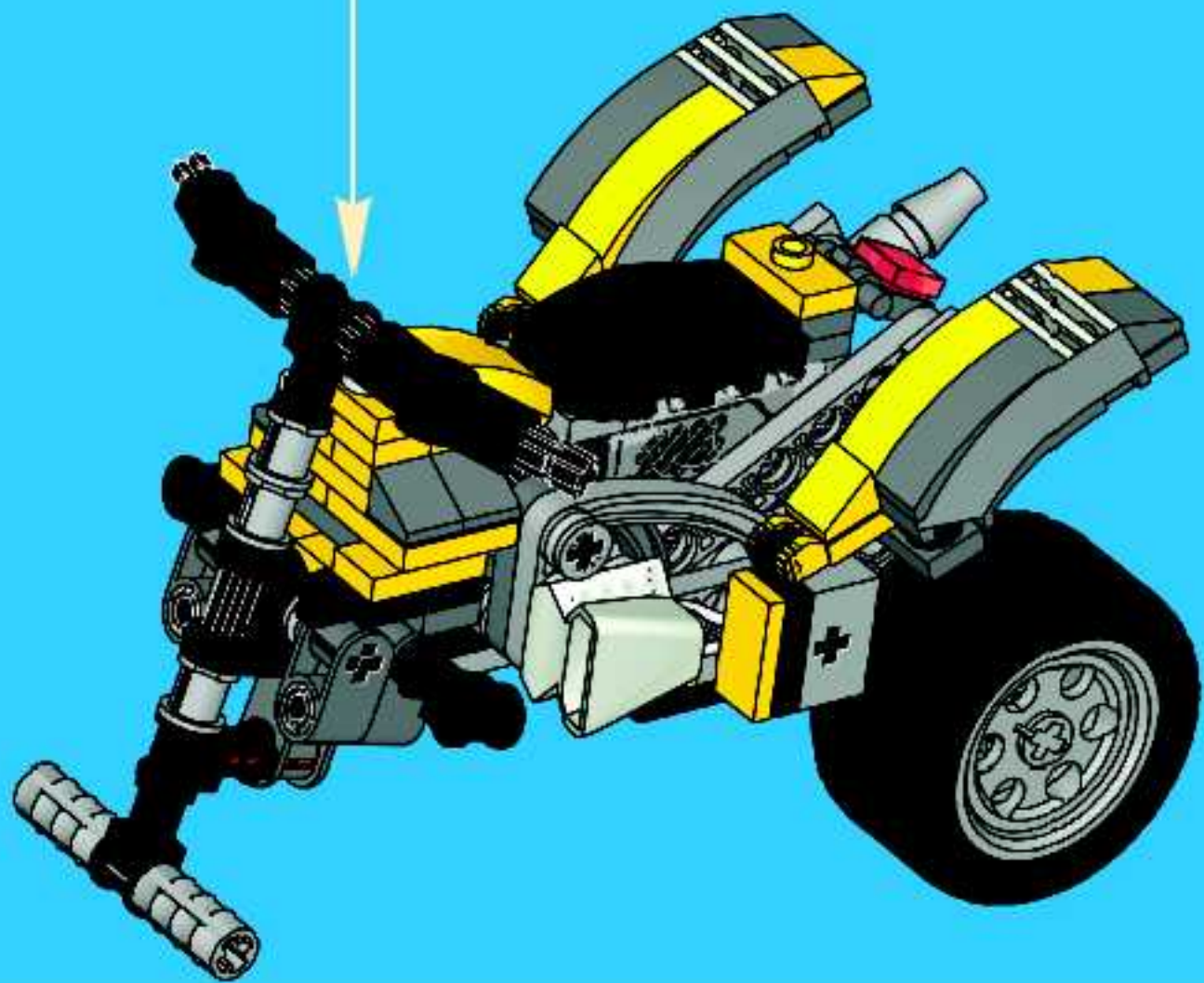
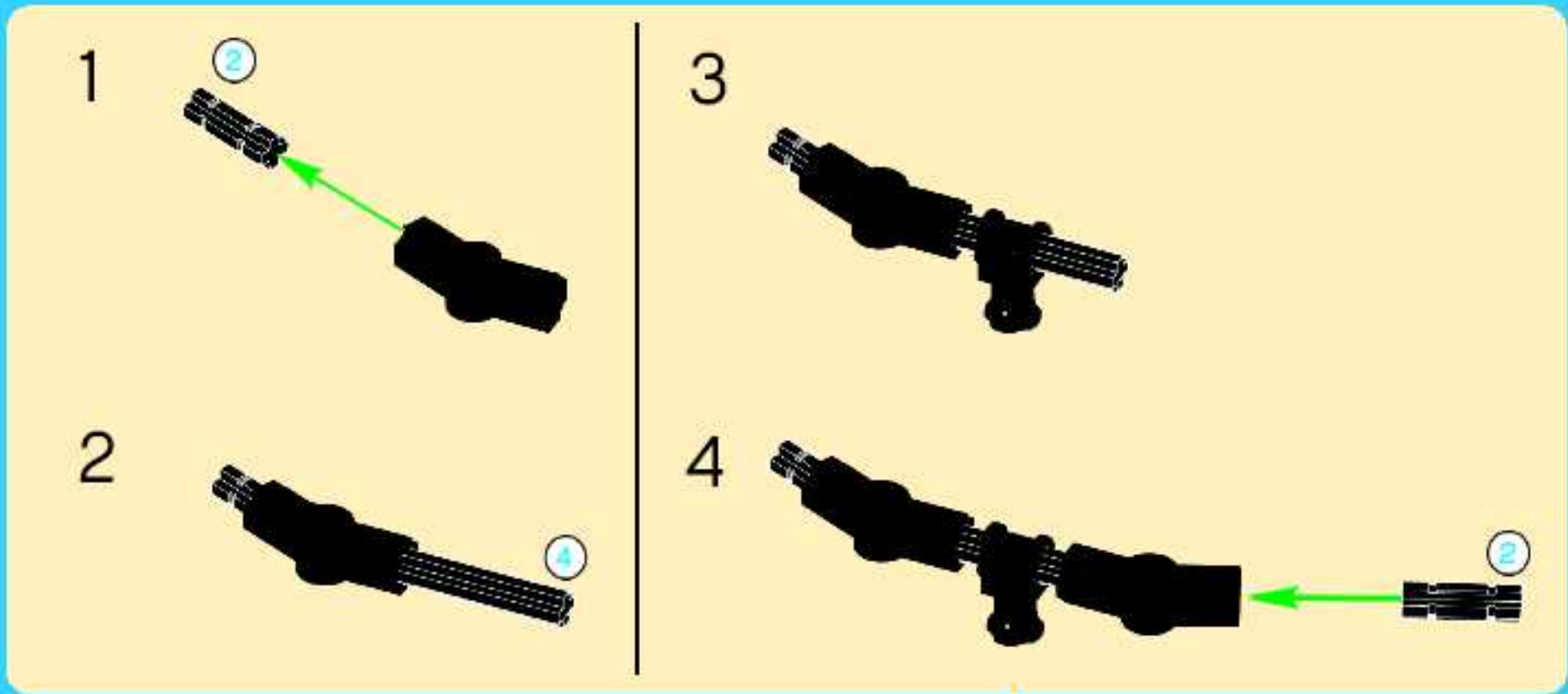
26





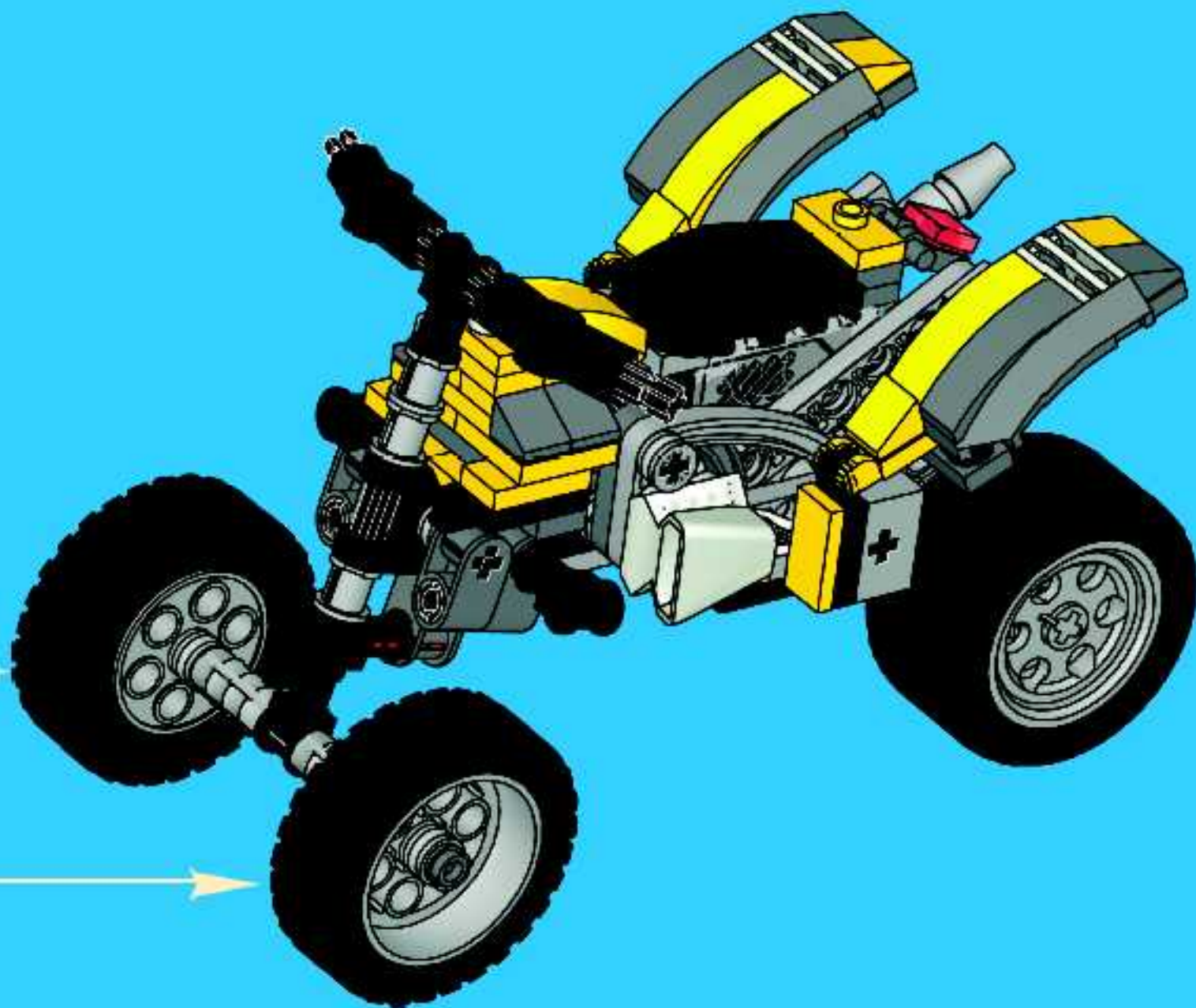
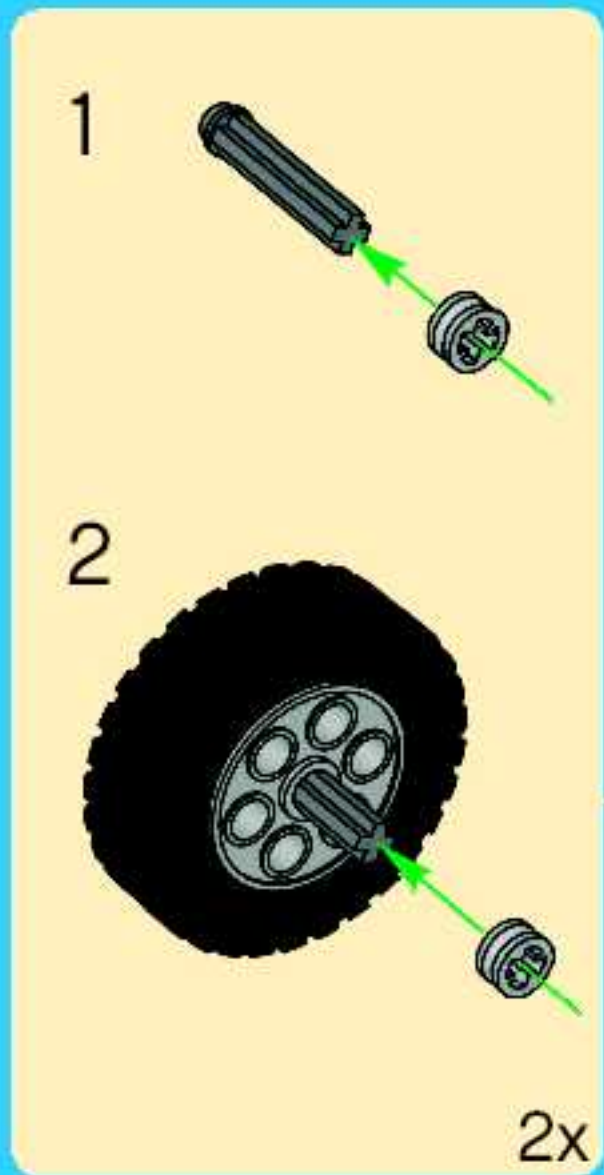


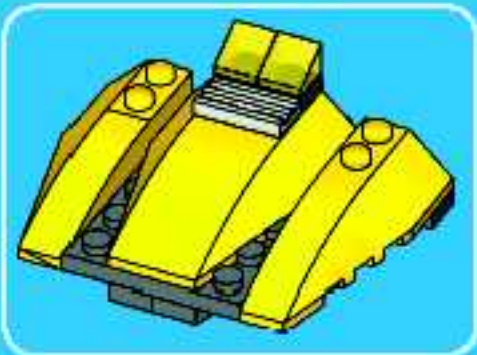
27



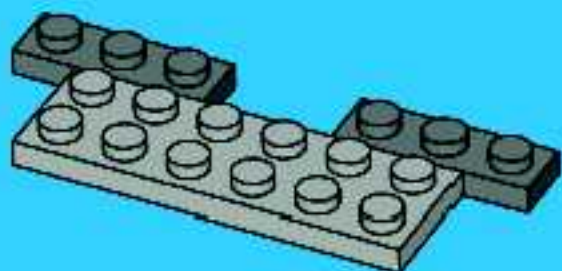


28

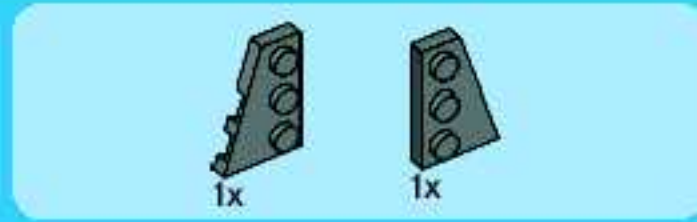
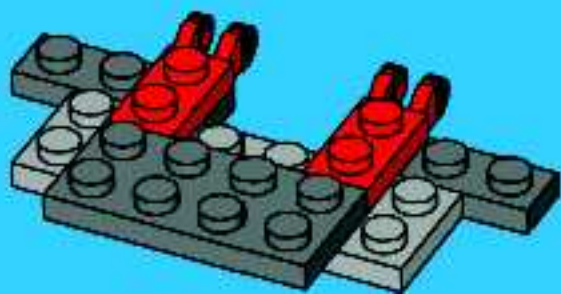




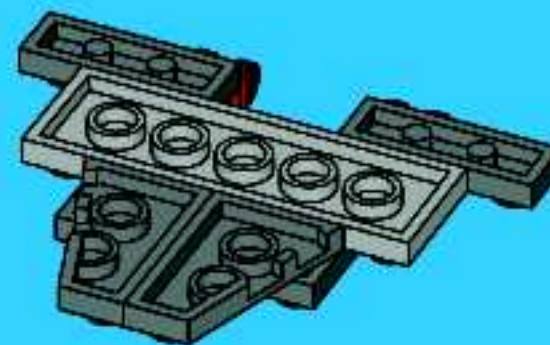
1



2



3



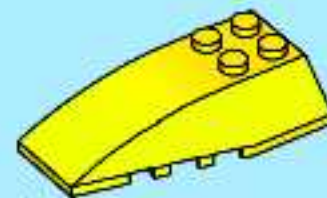
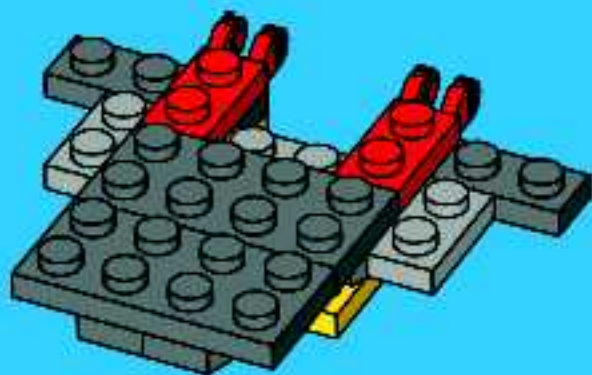
4





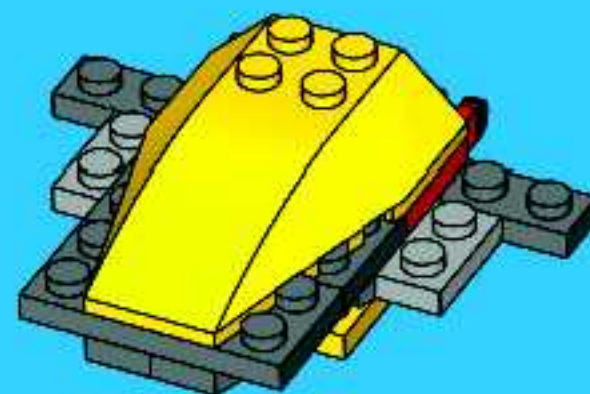
1x

5



1x

7

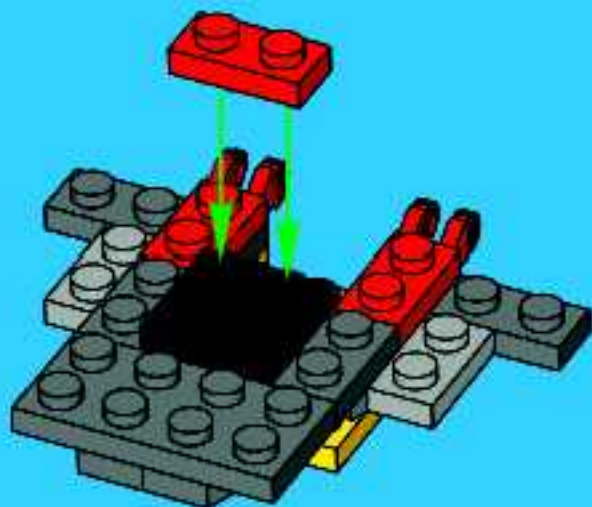


1x

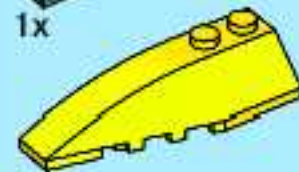


1x

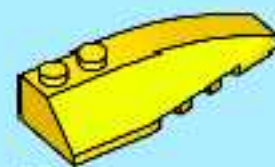
6



1x

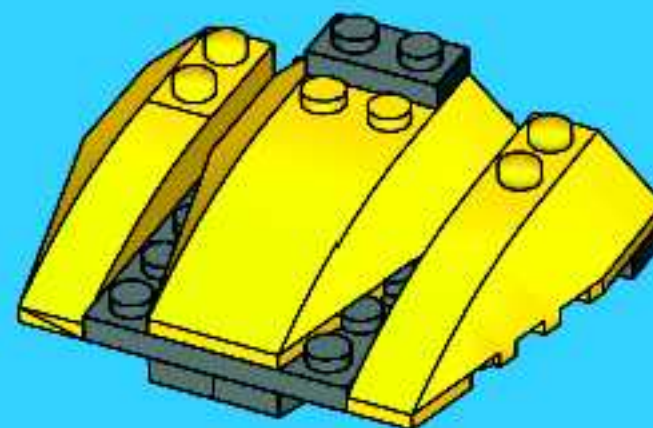


1x



1x

8



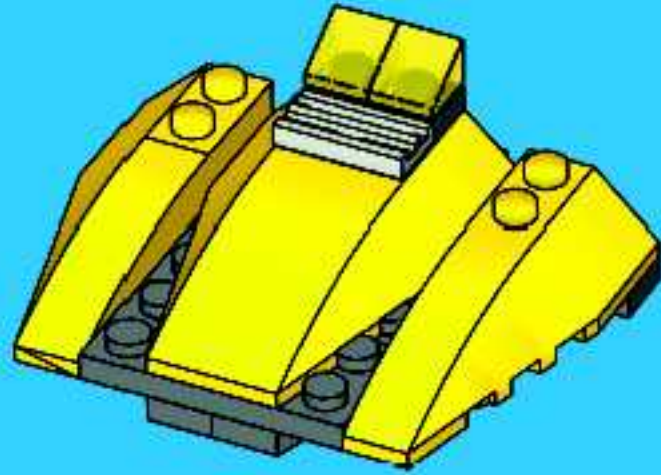


1x

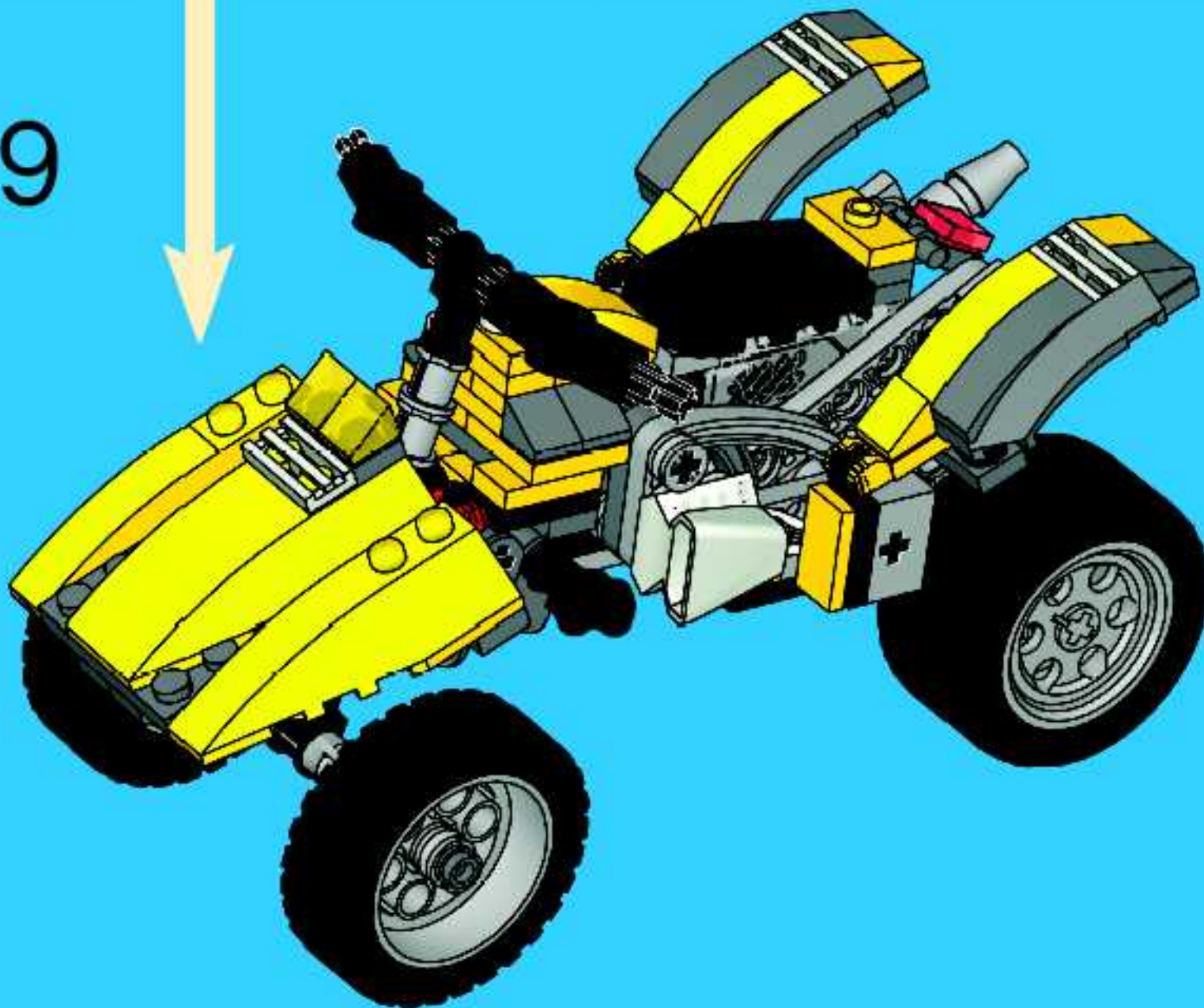


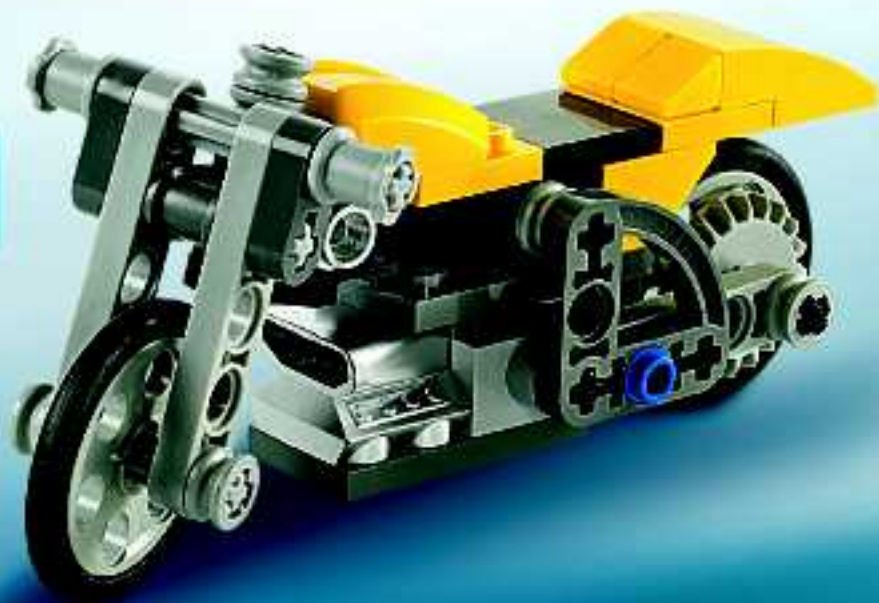
2x

9



29





4x
4109810

2x
4107084

2x
4107082

3x
4282746

2x
4107765

6x
4107081

9x
4121715

2x
655826

8x
370526

5x
370626

2x
370726

2x
4295131

2x
408526

4x
4183043

3x
302226

4x
306226

6x
614126

2x
409526

1x
4248537

2x
243126

1x
306826

2x
269626

2x
281526

2x
4184286

2x
395726

2x
471626

8x
4143005

2x
4186017

2x
4260942

2x
3003941

1x
4294896

2x
3005740

4x
4249040

2x
4248345

4x
4249039

2x
70902

1x
4217722

2x
4282745

1x
4160392

1x
4180483

1x
4271087

1x
4271084

1x
4161280

1x
4161265

2x
4187136

2x
4201615

2x
4247771

2x
307024

2x
306924

2x
243124

4x
4283095

2x
366024

1x
374724

1x
4144412

2x
242024

2x
302324

9x
379424

2x
4183981

2x
362324

2x
371024

2x
302224

2x
302024

1x
379524

32x
4211573



4x
4211550



2x
4277927



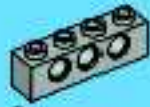
2x
4211476



2x
4211885



2x
4233493



2x
4211441



2x
4211466



13x
4211622



4x
4211815



4x
4211639



4x
4211543



2x
4494222



2x
4211643



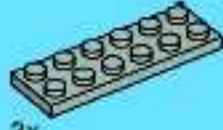
2x
4211477



2x
4211499



2x
4211398



2x
4211452



4x
4211383



2x
4297210



4x
4211412



1x
4278273



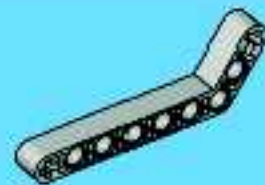
2x
4234247



7x
4211554



2x
4211625



2x
4211624



2x
4211566



4x
4142865



1x
300421



4x
4251162



1x
302321



2x
379421



2x
4183050



1x
379521



2x
4244371



1x
4180409



1x
4180419



2x
4211050



2x
4211086



2x
4210762



1x
4249139



2x
4246896



2x
4210635



8x
4210851



2x
4211055



2x
4234386



1x
4216973



8x
4211063



2x
4210660



4x
4211133



2x
4211001



2x
4211094



2x
4211043



2x
4210872



2x
4210869



5x
4211065



3x
4294289



6x
4244373

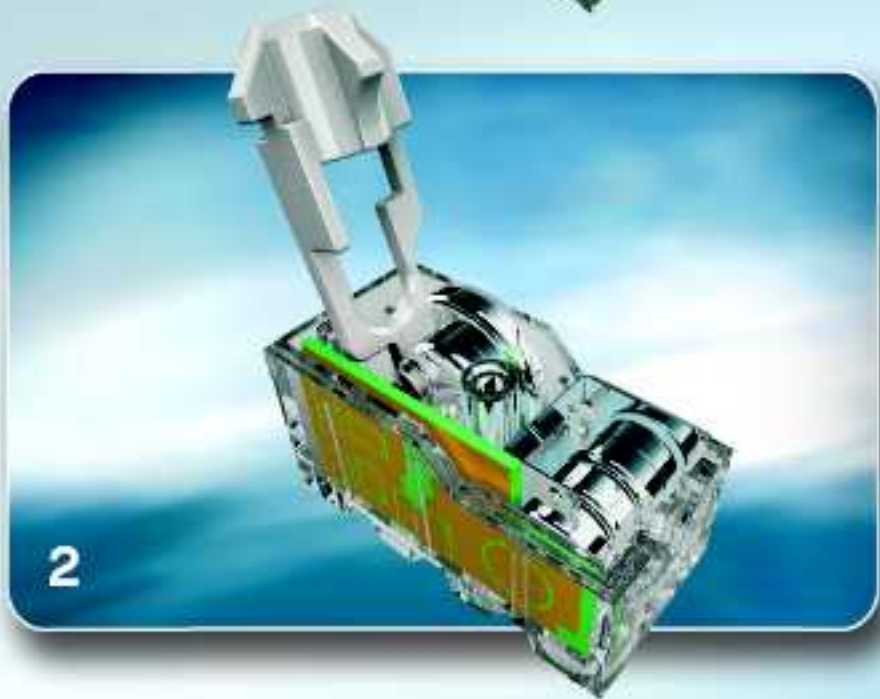
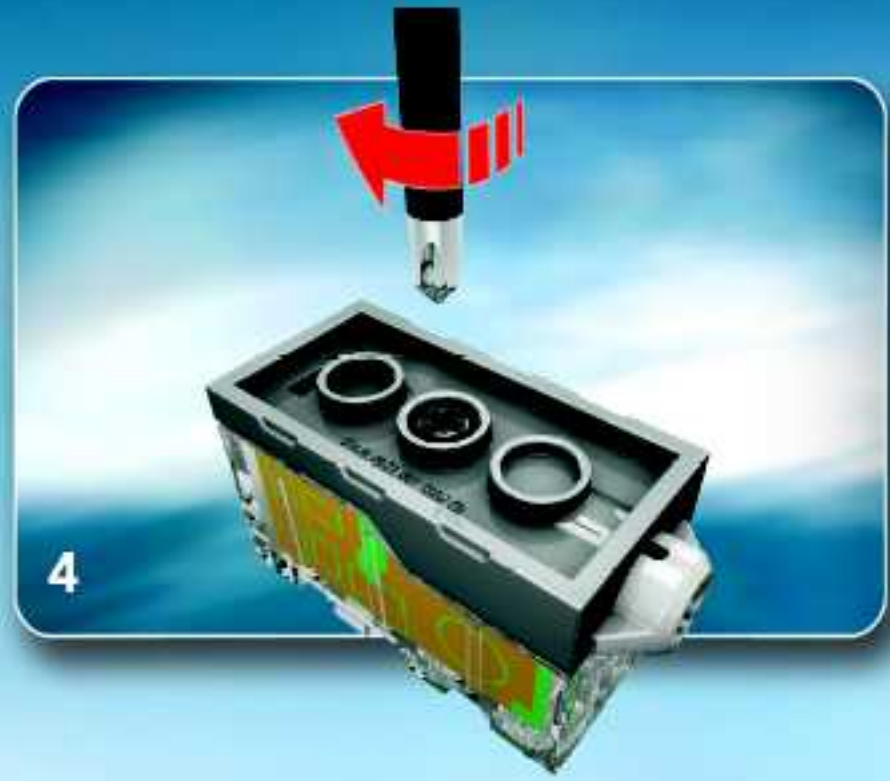


2x
4210639



2x
4210980





GB

Important information about batteries

Never use different types of batteries together, or a combination of old and new batteries. Always remove the batteries if the product is not to be used for a long time or if the batteries have run down. Never use damaged batteries. Only use batteries of the type recommended, or a corresponding type. Insert the batteries so that the poles are correctly positioned. Rechargeable batteries must be recharged using the correct battery charger under the supervision of an adult. You cannot recharge batteries while they are still in the product, and you must never try to do so. Never attempt to recharge non-rechargeable batteries. Never short-circuit the battery leads.

DE

Wichtige Informationen zu Batterien

Benutzen Sie niemals unterschiedliche Arten von Batterien oder alte und neue gleichzeitig. Nehmen Sie stets die Batterien heraus, wenn sich kein Model länger Zeit nicht genutzt wird oder wenn die Batterien leer sind. Verwenden Sie niemals beschädigte Batterien. Verwenden Sie ausschließlich empfohlene bzw. geeignete Batterien. Achten Sie bitte Einsetzen der Batterien auf die richtige Polung. Wiederaufladbare Batterien sollten mit einem geeigneten Ladegerät aufgeladen werden – unter der Aufsicht einer Erwachsenen. Batterien können und sollten niemals aufgeladen werden, während sie sich im Model befinden. Versuchen Sie unter keinen Umständen, „normale“ Batterien wiederzuladen. Schließen Sie die Batteriefach niemals kurz.

FR

Informations importantes concernant les piles

Ne jamais utiliser un mélange de différents types de piles, ou de piles neuves et de piles anciennes ou déjà utilisées. Toujours retirer les piles si le produit n'est pas utilisé durant une période prolongée ou si les piles sont vides. Ne jamais utiliser de piles endommagées. Utiliser uniquement des piles du type recommandé ou d'un type équivalent. En insérant les piles, respecter scrupuleusement le sens d'orientation des pôles (+/-). Les piles rechargeables doivent être rechargées en utilisant un chargeur de piles adapté et sous la surveillance d'un adulte. Il est impossible de recharger les piles quand elles sont installées dans le produit. Ne jamais tenter de le faire. Ne jamais essayer de recharger des piles non-rechargeables. Ne jamais court-circuiter le compartiment des piles.

IT

Importanti informazioni sulle batterie

Non usare mai contemporaneamente batterie di tipo diverso o batterie nuove e usate insieme. Rimuovere sempre le batterie qualora il prodotto non venga utilizzato per periodi prolungati, oppure se le batterie sono esaurite. Non utilizzare mai batterie danneggiate. Usare esclusivamente batterie del tipo raccomandato o un equivalente. Inserirle le batterie sempre con i poli correttamente allineati. Le batterie ricaricabili vanno ricaricate in un apposito caricatore di tipo idoneo e con la supervisione di un adulto. Non è possibile e non bisogna mai tentare di ricaricare le batterie mentre queste sono inserite nel prodotto. Non tentare mai di ricaricare le batterie non ricaricabili. Non cortocircuitare mai i parobatterie.

NL

Belangrijke informatie over batterijen

Gebruik nooit verschillende soorten of nieuwe en oude batterijen tegelijkertijd. Verwijder de batterijen altijd als je het product lange tijd niet wilt gebruiken of als de batterijen leeg zijn. Nooit beschadigde batterijen gebruiken. Uitsluitend batterijen van het soort/soorten of overeenkomstige type gebruiken. Leg de batterijen met de polen in de juiste richting. Oplaadbare batterijen moeten in een voor dit doel bestemde oplader en onder toezicht van een volwassene opnieuw worden opgeladen. Oplaadbare batterijen kunnen niet in het product worden opgeladen en je mag dit ook niet proberen te doen. Probeer nooit niet-oplaadbare batterijen op te laden. Nooit de batterijhouder kortsluiten.

ES

Importante información sobre las baterías

No mezclar nunca diferentes tipos de baterías, ni utilizar baterías antiguas y nuevas a la vez. Sacar siempre las baterías si el producto no se usará por un largo periodo de tiempo o si las baterías están descargadas. No utilizar nunca baterías dañadas. Utilizar solo el tipo de baterías recomendado o uno correspondiente. Colocar las baterías de manera que los polos estén en su posición correcta. Las baterías recargables deben cargarse con un cargador adecuado bajo la supervisión de un adulto. Las baterías no pueden, ni deben recargarse mientras permanecen en el producto. No intentar nunca recargar baterías no recargables. Advertencia que no se produzca un cortocircuito en el porta baterías.

DK

Vigtig information om batterier

Brug aldrig forskellige typer batterier sammen, eller nye og gamle batterier samtidig. Tag altid batterierne ud, hvis du ikke skal bruge produktet i længere tid, eller hvis batterierne er brugt op. Anvend aldrig beskadigede batterier. Der må kun anvendes batterier af samme eller tilsvarende type som anbefalet. Batterierne skal være rigtigt ad i i sættet. Genopladelige batterier skal oplades i en særlig beropet oplader under opsyn af en voksen. Genopladelige batterier kan og må ikke forsøges oplades i produktet. Forsøg aldrig at genoplade ikke-genopladelige batterier. Kortslut aldrig batteriudvekslingen betændtheder.

FI

Tärkeitä tietoja paristoista

Älä koskaan käytä erityyppisiä paristoja yhdessä. Älä käytä vanhoja ja uusia paristoja samaan aikaan. Poista aina paristot, jos tuote ei käytetä pitkään, tai jos paristot ovat tyhjäkseen. Älä koskaan käytä viallisia paristoja. Käytä vain tuotteen suositteleita tai vastaavatyypisiä paristoja. Aina paristot ottaa, sitä neuvot suosittelevat ohjeissa suositeltua. Lataatavat paristot on ladottava erillisellä laitteella aikuisen valvonnassa. Na os paristoissa tuotteen lauantien ajaksi. Älä koskaan yritä laata paristoja, jotta ei ole tarkoitettu ladattaviksi. Älä koskaan yritä lataa vanhoja paristoja korttuitaan välttä.

SE

Viktig information om batterier

Använd aldrig olika sorters batterier samtidigt, och inte heller en kombination av gamla och nya batterier. Ta alltid ur batterierna om produktas under en längre tid inte ska användas eller om batterierna är döt. Använd aldrig skadade batterier. Använd bara batterier av den typ som rekommenderats, eller av en motsvarande typ. Sätt i batterierna så att polerna hamnar i rätt läge. Laddningsbara batterier måste laddas med rätt slags batteriladdare och under en vuxens övervakning. Du kan inte ladda batterierna medan de fortfarande sitter i produktas, och du får heller aldrig försöka göra det. Försök aldrig ladda icke-laddningsbara batterier. Kortslut aldrig batteriförbyrarna ianslutningar.

PT

Informações importantes acerca das pilhas

Nunca use tipos diferentes de pilhas em conjunto, nem uma combinação de pilhas velhas e novas. Retire sempre as pilhas se o produto não vai ser utilizado durante muito tempo ou se as pilhas se estiverem gastas. Nunca use pilhas danificadas. Use apenas pilhas do tipo recomendado ou de um tipo correspondente. Introduza as pilhas de forma a que os seus polos fiquem correctamente posicionados. Pilhas recarregáveis deverão ser recarregadas utilizando o recarregador de pilhas correcto sob a supervisão de um adulto. Não é possível recarregar pilhas recarregáveis enquanto elas estão em funcionamento dentro do produto, e nunca deverá ser feita tentativa nesse sentido. Nunca tente recarregar pilhas não recarregáveis. Nunca faça curto-circuitos do compartimento das pilhas.

GR

Σημαντικές πληροφορίες για τις μπαταρίες της χρησιμοποιείτε ποτέ διαφορετικού τύπου μπαταρίες, ή παλιές και καινούριες μπαταρίες μαζί. Βγάλτε πάντα τις μπαταρίες αν δεν χρησιμοποιήσετε το προϊόν για αρκετό καιρό ή αν οι μπαταρίες έχουν αδειάσει. Ποτέ μη χρησιμοποιείτε χαλασμένες μπαταρίες. Χρησιμοποιείτε μόνο μπαταρίες του συνιστάμενου τύπου, ή αντίστοιχου τύπου. Βάλτε τις μπαταρίες με την σωστή πολικότητα. Οι παλιές να φορτίζετε τις αποκαταρτιζόμενες μπαταρίες χρησιμοποιώντας τον κατάλληλο φορτιστή μπαταριών υπό την επίβλεψη ενός ενήλικου. Δεν μπορείτε να αποκαταρτίσετε τις μπαταρίες στον αυτόμα βολφόεντα μέσα στο προϊόν, και ποτέ μη επιχειρήσετε να κάνετε κάτι τέτοιο. Μην επιχειρήσετε ποτέ να αποκαταρτίσετε μη αποκαταρτιζόμενες μπαταρίες. Ποτέ μη βραχυκυκλώσετε τη θήκη των μπαταριών.

JP

重要な電池に関する情報

異なる種類の電池を、同時に使用してはなりません。また、古い電池と新しい電池を一緒に使用してはなりません。電池が破損している場合、必ず破損した電池を交換してください。必ず推奨されている電池の種類、または同等の種類の電池を使用してください。充電可能な電池は、正しい充電器を使用して充電してください。充電可能な電池は、製品の使用中に充電することはできません。製品の使用中に充電を試みることは絶対にしないでください。充電可能な電池以外の電池は、決して充電してはいけません。充電可能な電池以外の電池は、決して充電してはいけません。充電可能な電池以外の電池は、決して充電してはいけません。

CN

電池使用須知

切勿將不同類型的電池一起使用，亦不要把舊電池與新電池混合使用。如有一段時間不會使用本產品或電池已耗盡，請將電池拆除。切勿使用已損壞之電池。只可使用說明書中之電池規格，或更換同等式樣之。請勿嘗試對非充電電池充電。

你可以使用充電的蓄電池，但必須採用適當的充電器，並在成年人的監督下才可進行充電。電池必須在產品內是不能充電的，請勿自行嘗試。切勿試圖對非充電電池充電。切勿自行嘗試對非充電電池充電，以免產生危險。

KR

전지 사용 시 주의 사항

다른 전지류와 또는 시 오래 구려서 사용하지 사용하지 하는 경우 함께 사용하지 않습니다. 오래 사용하지 전지류는 사용하지 않습니다. 사용하지 전지류는 사용하지 않습니다. 사용하지 전지류는 사용하지 않습니다. 사용하지 전지류는 사용하지 않습니다.

RU

Необходимо соблюдать следующие требования к элементам питания. Не в коем случае не смешивайте элементы питания различных типов, а также элементы питания с разным сроком годности. В обязательном порядке исключайте элементы питания из термичности в случае, если вы не используете прибором в течение длительного времени либо в случае, если в элементном питании произошло повреждение. Не в коем случае не используйте поврежденные элементы питания. Неиспользуемые элементы питания необходимо хранить в оригинальной упаковке. Устанавливайте элементы питания, соблюдая указанную полярность. Аккумуляторные элементы питания должны заряжаться в соответствующем зарядном устройстве под наблюдением взрослых. Не в коем случае не пытайтесь перезарядить аккумулятор питания, находясь в устройстве. Не в коем случае не пытайтесь заряжать неперезарядимые элементы питания. Не в коем случае не пытайтесь замкнуть полюса в устройстве для элементов питания.

PL

Ważna informacja dotycząca baterii

Nigdy nie należy stosować razem różnych rodzajów baterii ani stosować różnorodności wiekowych i nowych baterii. Jedną przedmiot nie jest używać przez długi czas lub jeśli baterie są wyeksploatowane, należy wyjąć baterie. Nigdy nie należy stosować uszkodzonych baterii. Należy stosować wyłącznie zalecany rodzaj baterii lub rodzajów w instrukcji obsługi. Przy wkładaniu baterii należy zwrócić uwagę na właściwą polaryzację biegunów. Baterie akumulacyjne należy ładować w odpowiedniej ładowarce pod nadzorem osoby dorosłej. Nie należy nigdy próbować ładować baterii bez wyjęcia ich z produktu i nigdy nie należy tego próbować. Nigdy nie należy próbować ładowania baterii jednorazowych. Nigdy nie należy doprowadzać do zwarcia w gabłotce baterii.



club



FREE!

- Each LEGO Magazine features...
- Awesome creations by Kids like you!
 - Cool Comics & Stories
 - Building Tips & Ideas
 - Special Offers & Contests to WIN Prizes!

GRATUIT!

- Chaque Magazine LEGO offre...
- Des créations épatantes par des jeunes comme toi!
 - Des bandes dessinées et des récits super cool
 - Des idées de construction
 - Des offres spéciales et des concours pour gagner des prix!

Join Today! Abonne-toi dès aujourd'hui!

1-866-534-6258

www.LEGOclub.com



LEGO, the LEGO logo are trademarks of/sont des marques de commerce de/The LEGO Group. ©2006 The LEGO Group

YES! I WANT TO JOIN THE LEGO® CLUB!

This coupon is good for 1 **FREE** 2-year Club membership. Additional kids may sign up for \$7.95 in the US and in Canada 10.70 (including taxes).

PLEASE PRINT IN ALL CAPITAL LETTERS

Name/Nom _____ Age _____ Français English

Address/Adresse _____ Girl/Fille Boy/Garçon

City/Ville _____ State/Prov. _____ Postal Code Code Postal _____

E-mail Address/Courriel _____ Date of Birth Date de Naissance _____ / _____ / _____
M D Y

Parent's Signature/Signature d'un parent _____

OUI! JOIGNEZ-MOI AU CLUB LEGO®!

Ce coupon est valide pour 1 abonnement **GRATUIT** de 2 ans. Enfants additionnels peuvent s'inscrire pour 10,70 \$ (taxes incluses).

S.V.P. IMPRIMER EN LETTRES MAJUSCULES.

BIC26

Mail to/Poster à:
LEGO Club
P. O. Box 1157
Enfield, CT 06083-1157



Offer limited to residents of US and Canada. No photocopies will be accepted. Offer limited to two free memberships per family, group or organization. Please allow 4-6 weeks for delivery of your first mailing.

Offre limitée pour résidents du US et Canada. Photocopies ne seront pas acceptées. Offre limitée à deux abonnements gratuits par famille, groupe, ou organisation. Attendez 4-6 semaines pour la première livraison.

FREE
LEGO Magazine
with this coupon!
Magazines LEGO
GRATUITS
avec ce coupon!





SHOP at HOME

The World's Biggest LEGO® Shop!



Any questions
regarding
your new
LEGO
product,

please contact:
Customer Service

| Service
Consom-
mateurs |

Servicio :



1-800-422-5346

or

www.lego.com/service

For a Free Catalog in the U.S.
and Canada, call toll-free:
1-866-534-6737
Or go online:
www.LEGOshop.com/catalog

Pour obtenir un Catalogue GRATUIT
aux États-Unis et au Canada,
téléphonez sans frais au :
1-866-534-6737
Ou venez en ligne sur :
www.LEGOshop.com/catalog

LEGO, the LEGO logo are trademarks of the LEGO Group. ©2005 The LEGO Group.

FREE LEGO® Catalog!

Please print with a pen in capital letters.

First Name / Prénom _____

Last Name / Nom _____

Address / Adresse _____

City / Ville _____ State / Prov. _____ Zip Code / Code Postal _____

Phone (optional) / No de téléphone (optionnel) _____

Email (optional) / Courriel (optionnel) _____

Check Below / Indiquer ci-bas

I speak English

Je parle Français

Boy/Garçon

Girl/Fille

Catalogue LEGO® Gratuit!

S.V.P. Écrire en lettres majuscules avec un stylo à bille noir.

CRBP26

Mail to/Poster à:

LEGO SHOP at HOME

P. O. Box 1221
EnField, CT 06083-1221



U.S. and Canada only
É-U et Canada seulement



Please allow 2-4 weeks for delivery.
Veuillez s.v.p. allouer 2 à 4
semaines pour l'expédition.



CREATOR



8 IN 1

3 IN 1

4895



4894



3 IN 1

4896