

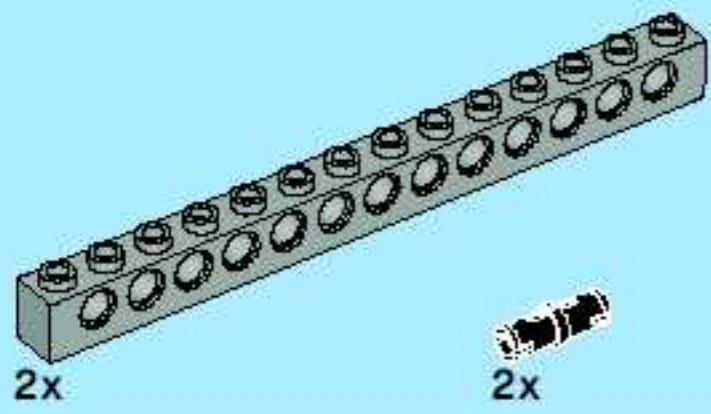
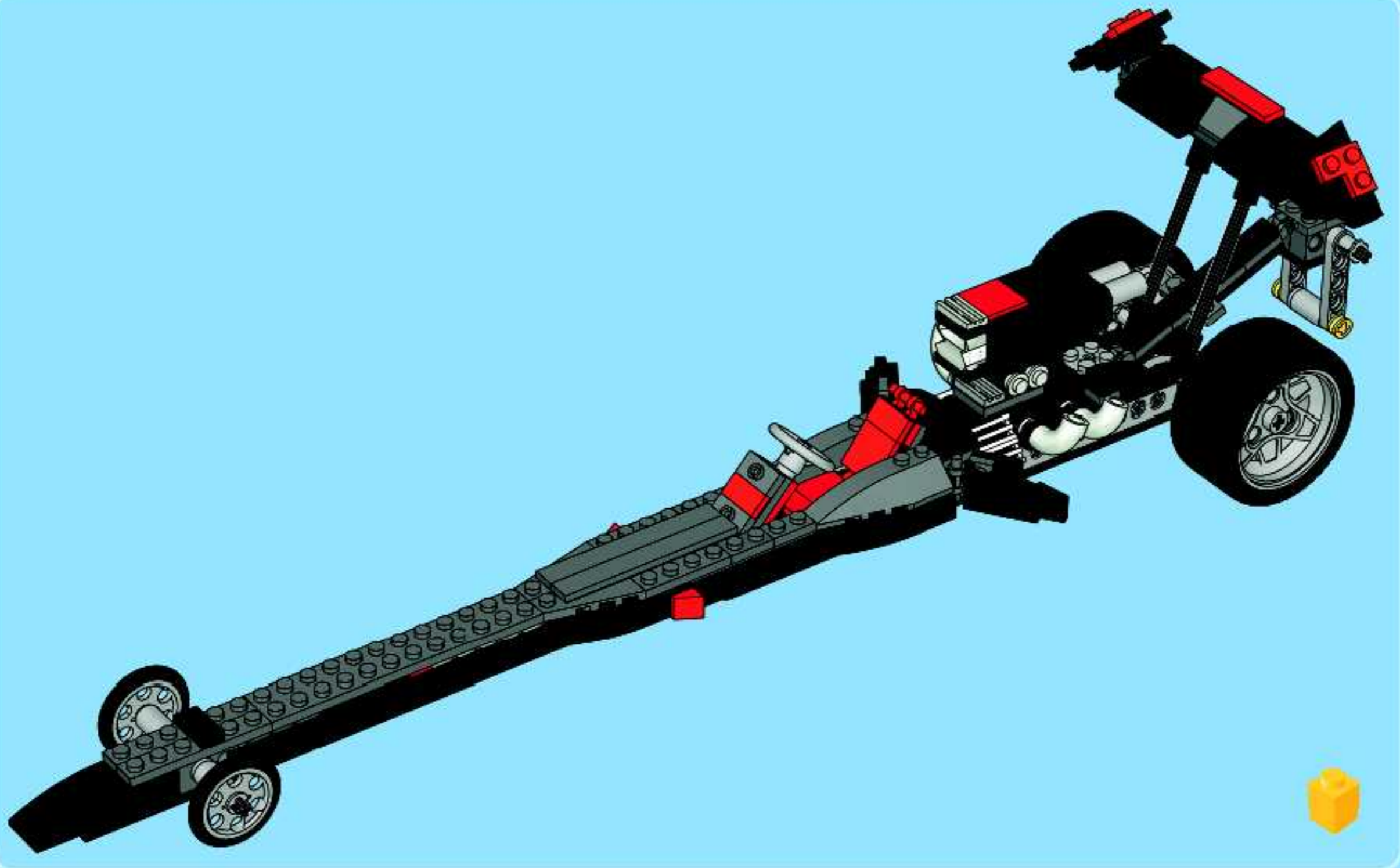


# CREATOR

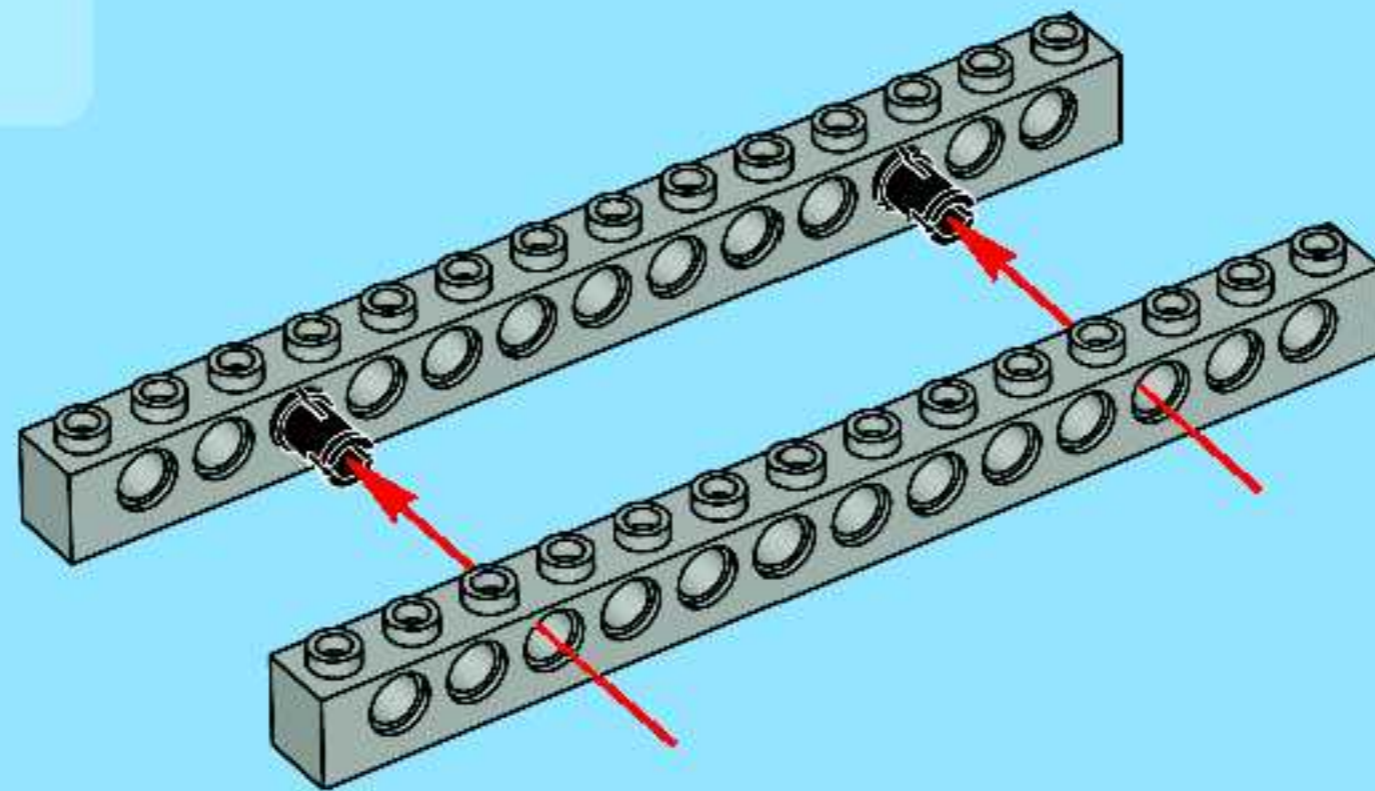
8-12

4896 - 1

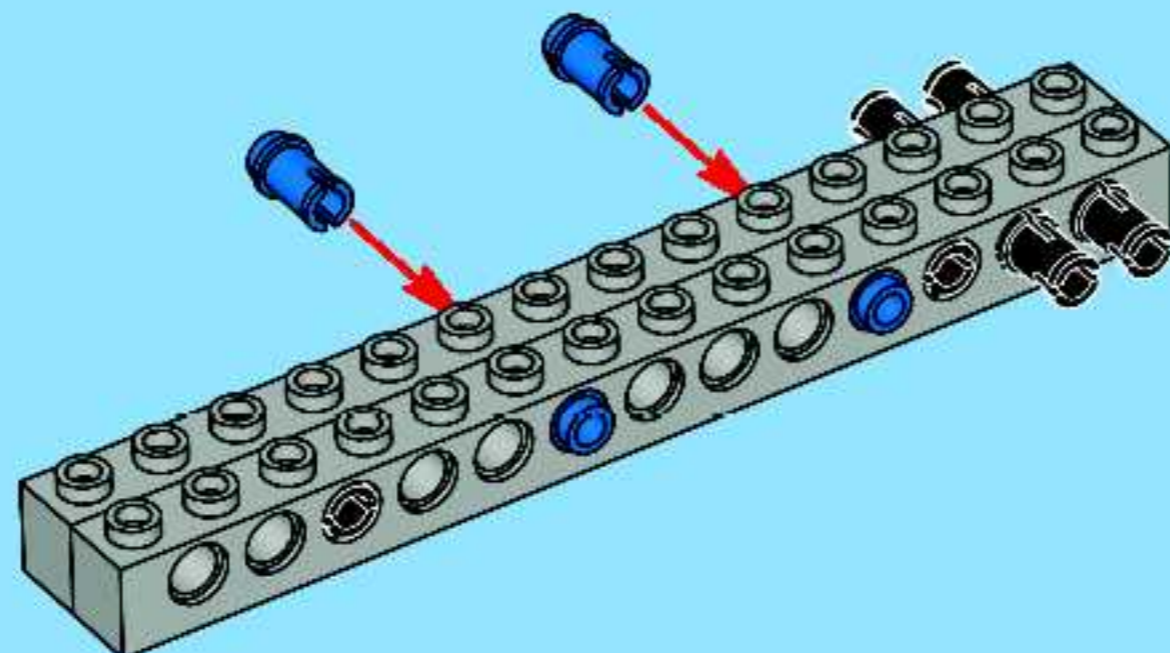


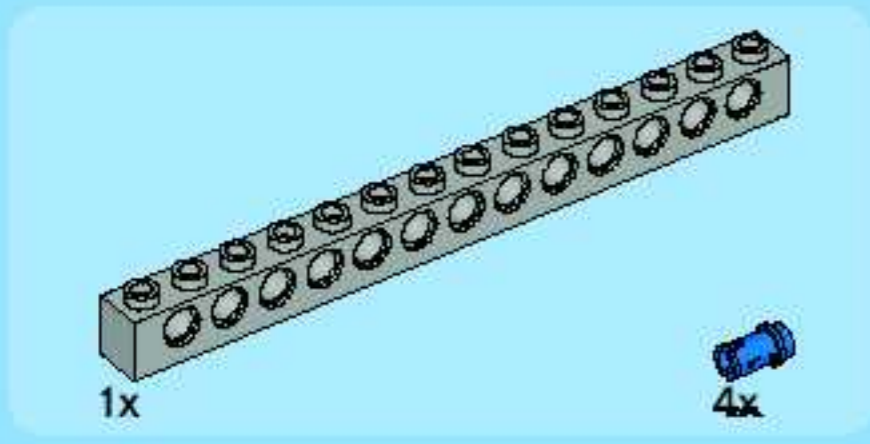


1

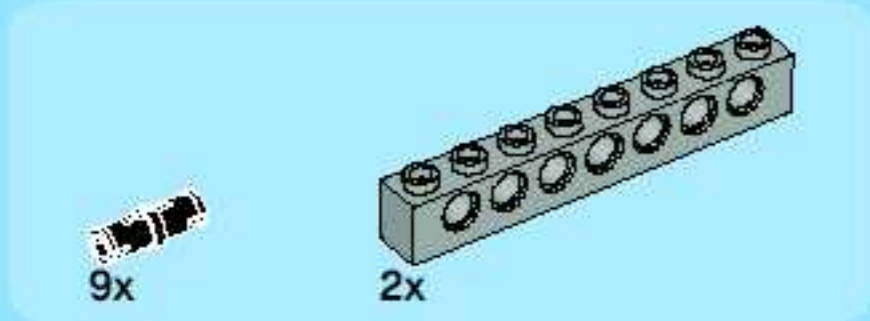
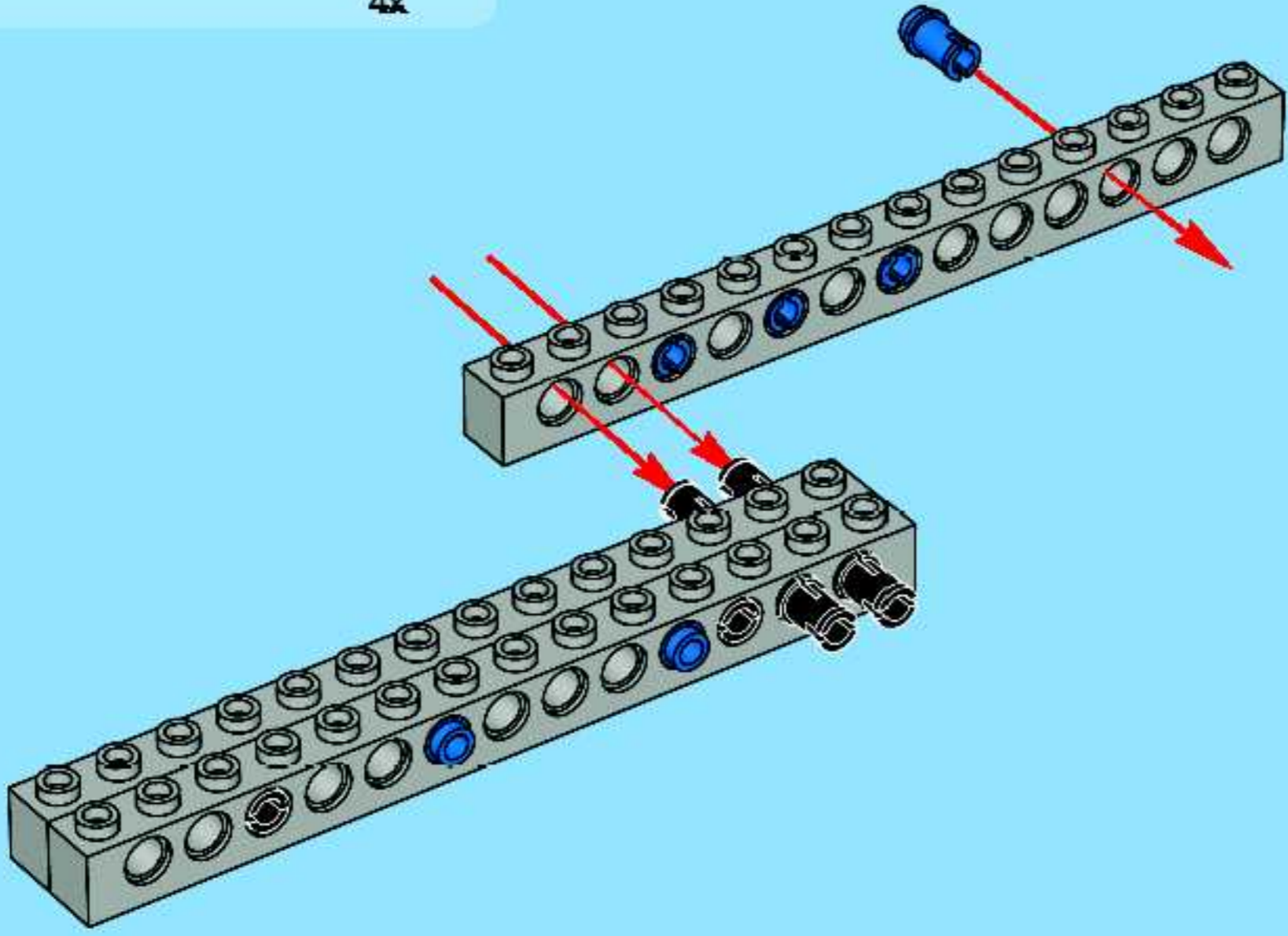


2

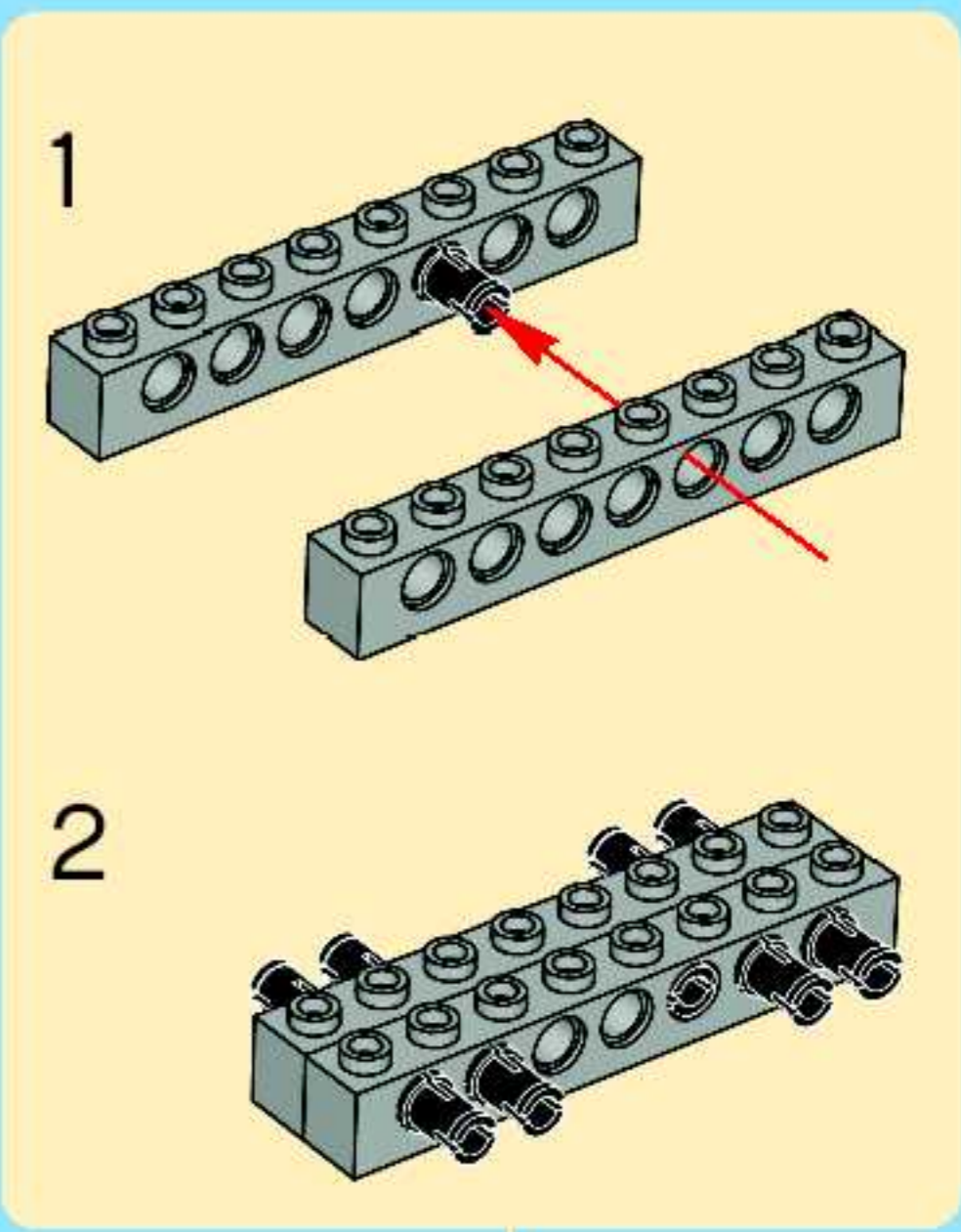
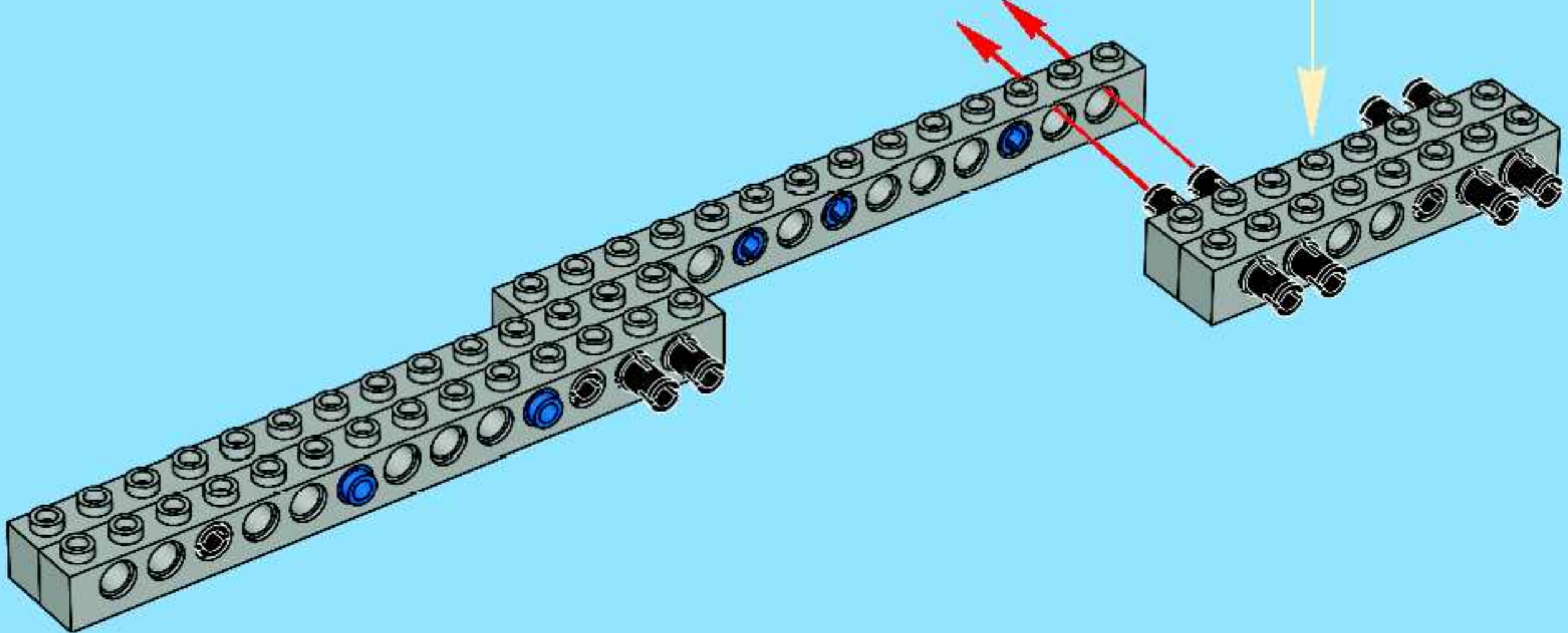


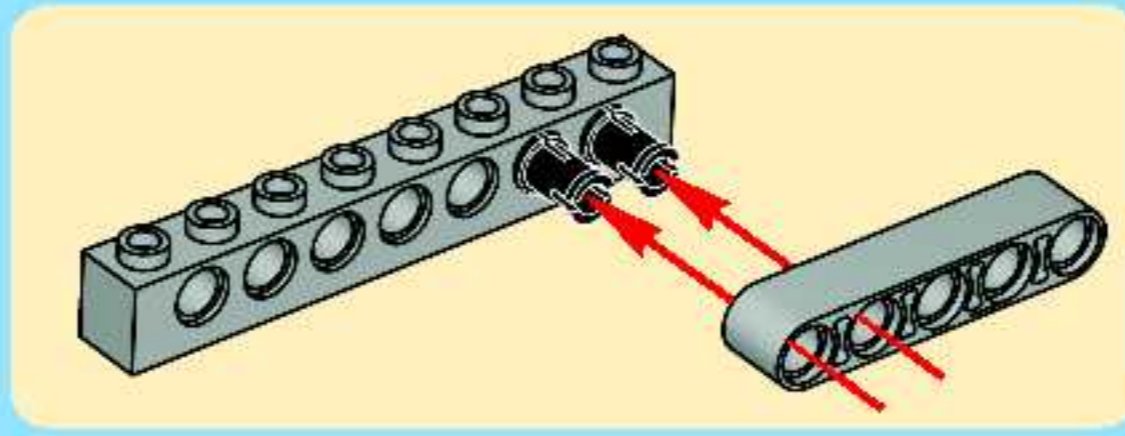
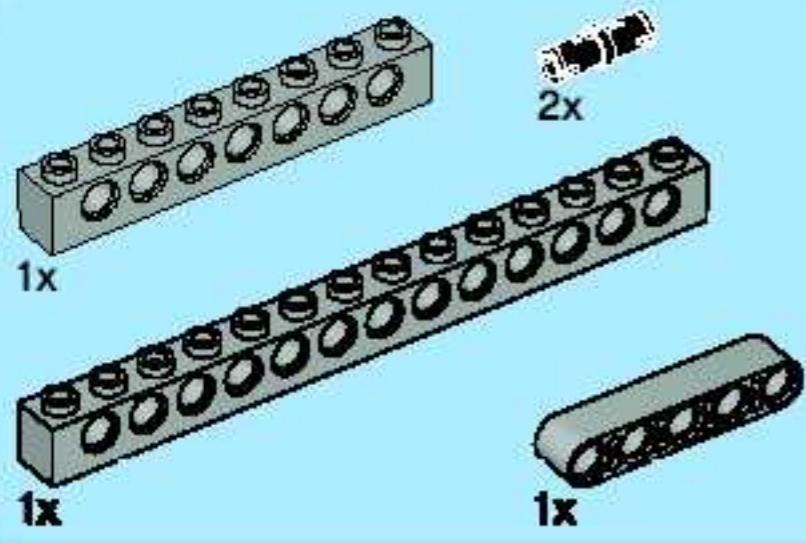


3

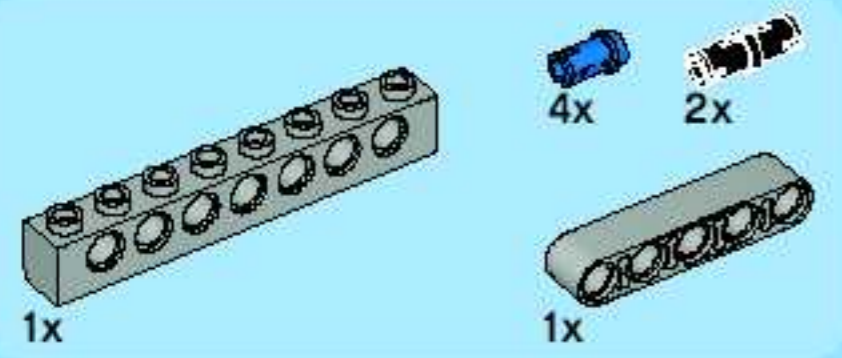
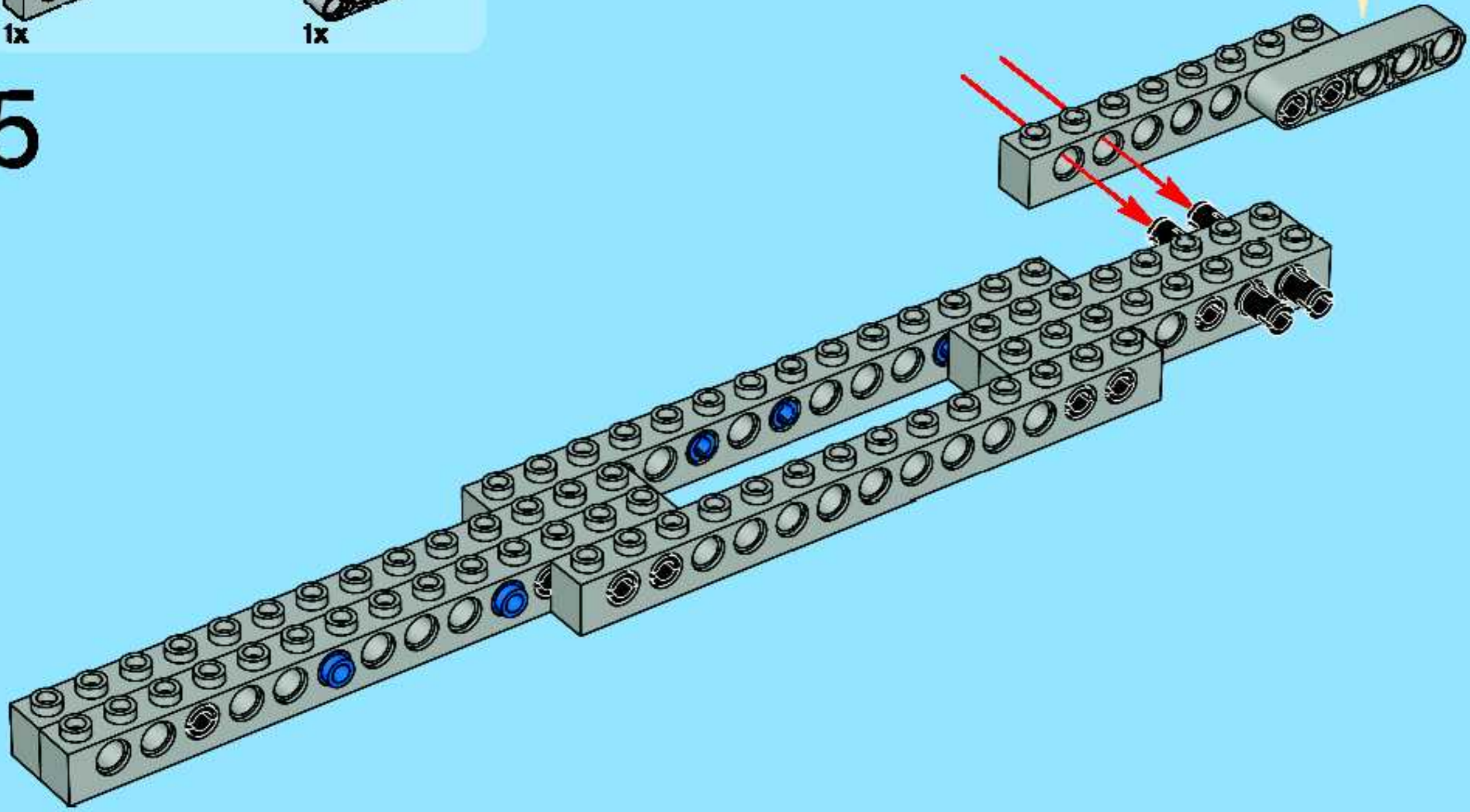


4

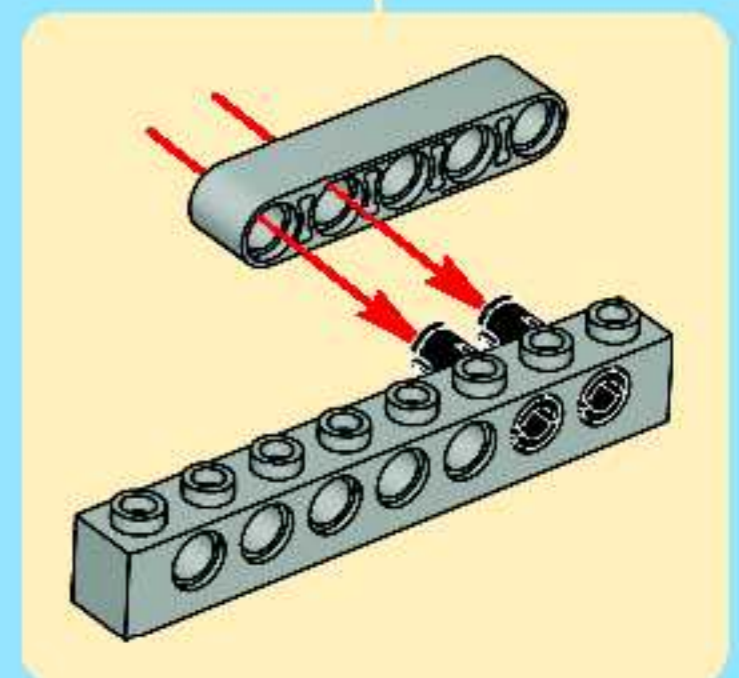
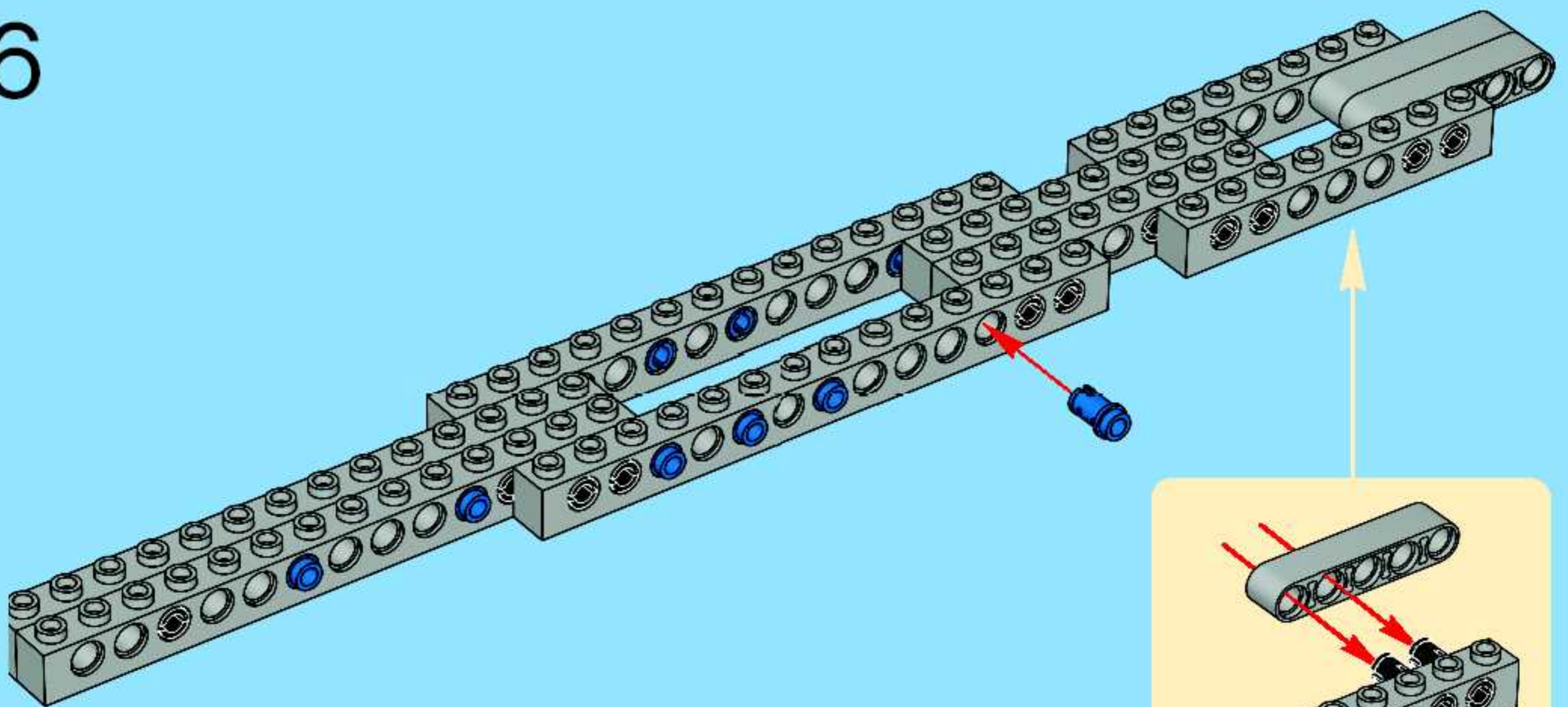


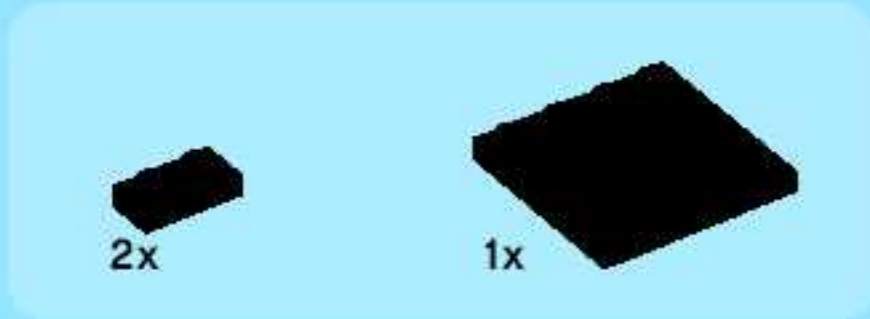


5

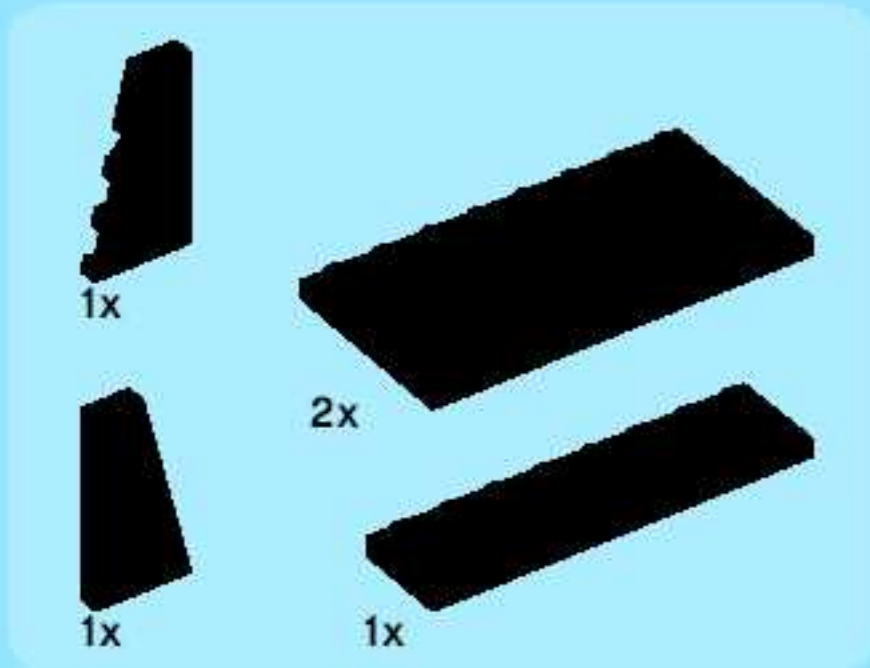
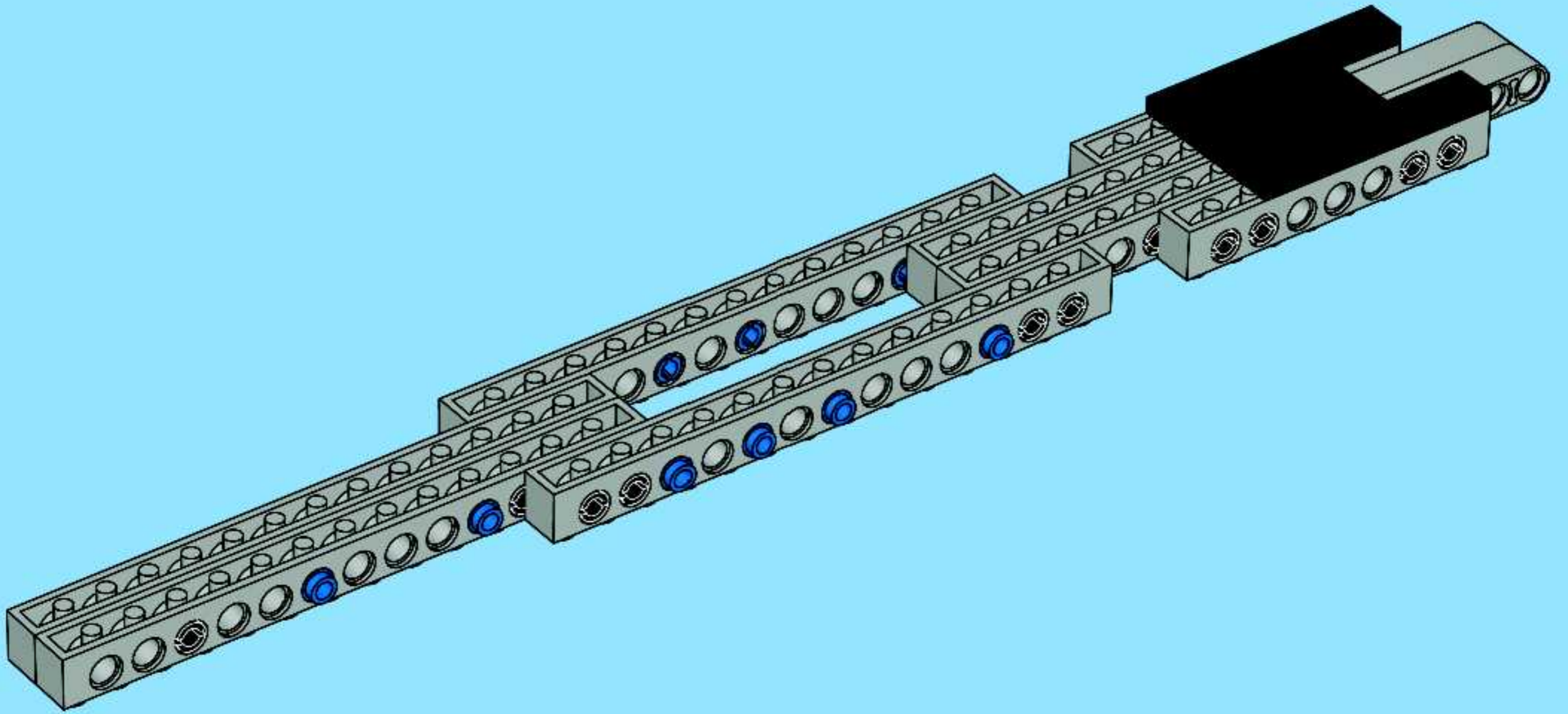


6

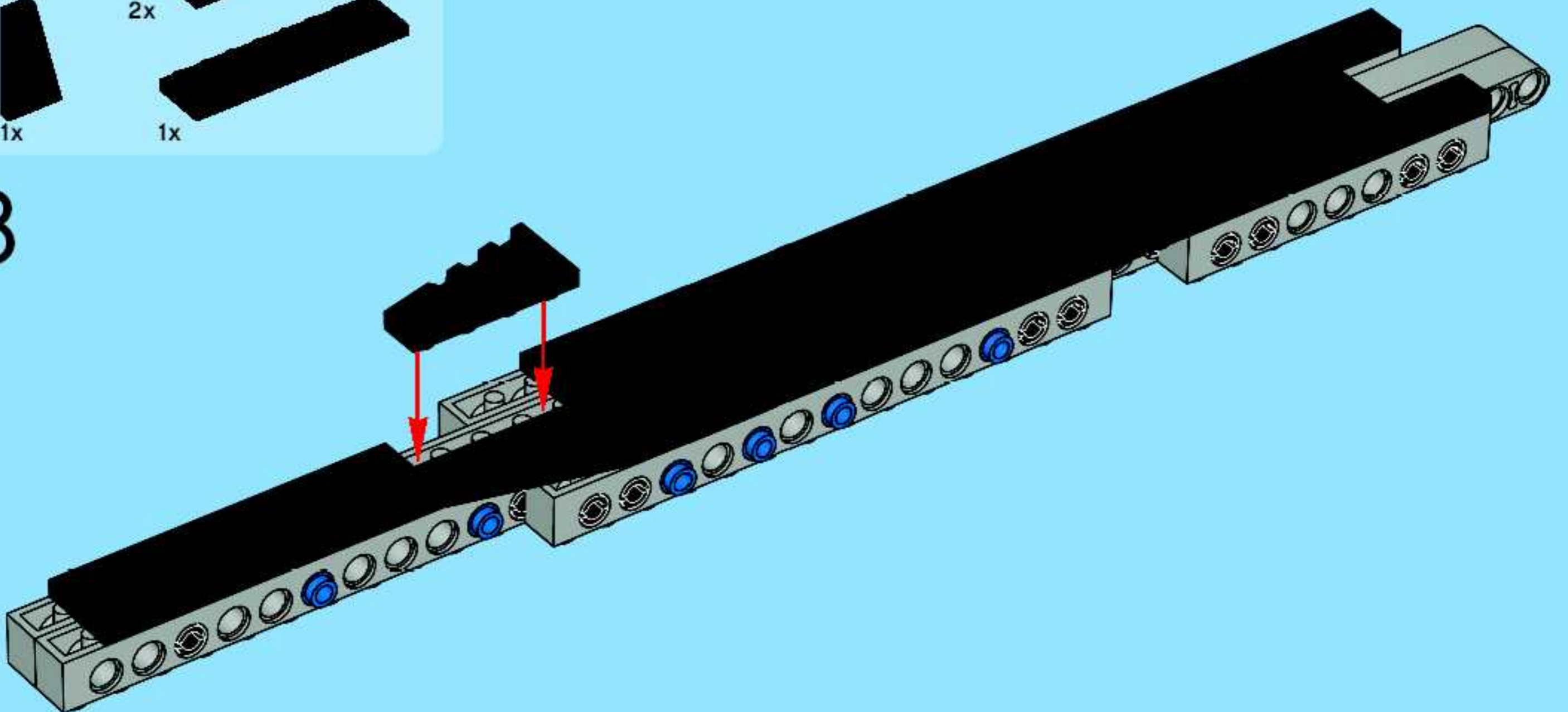


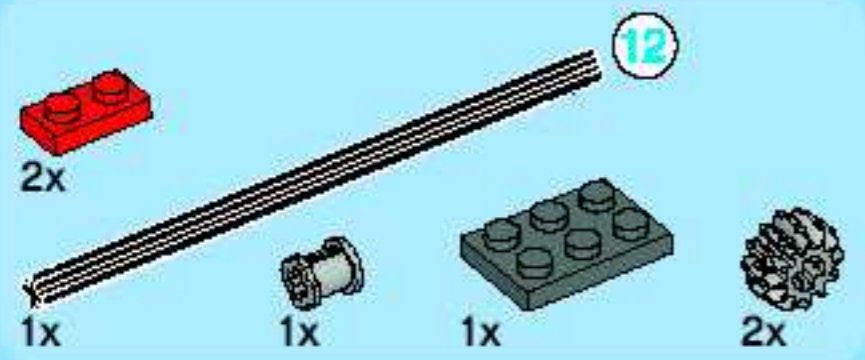


7

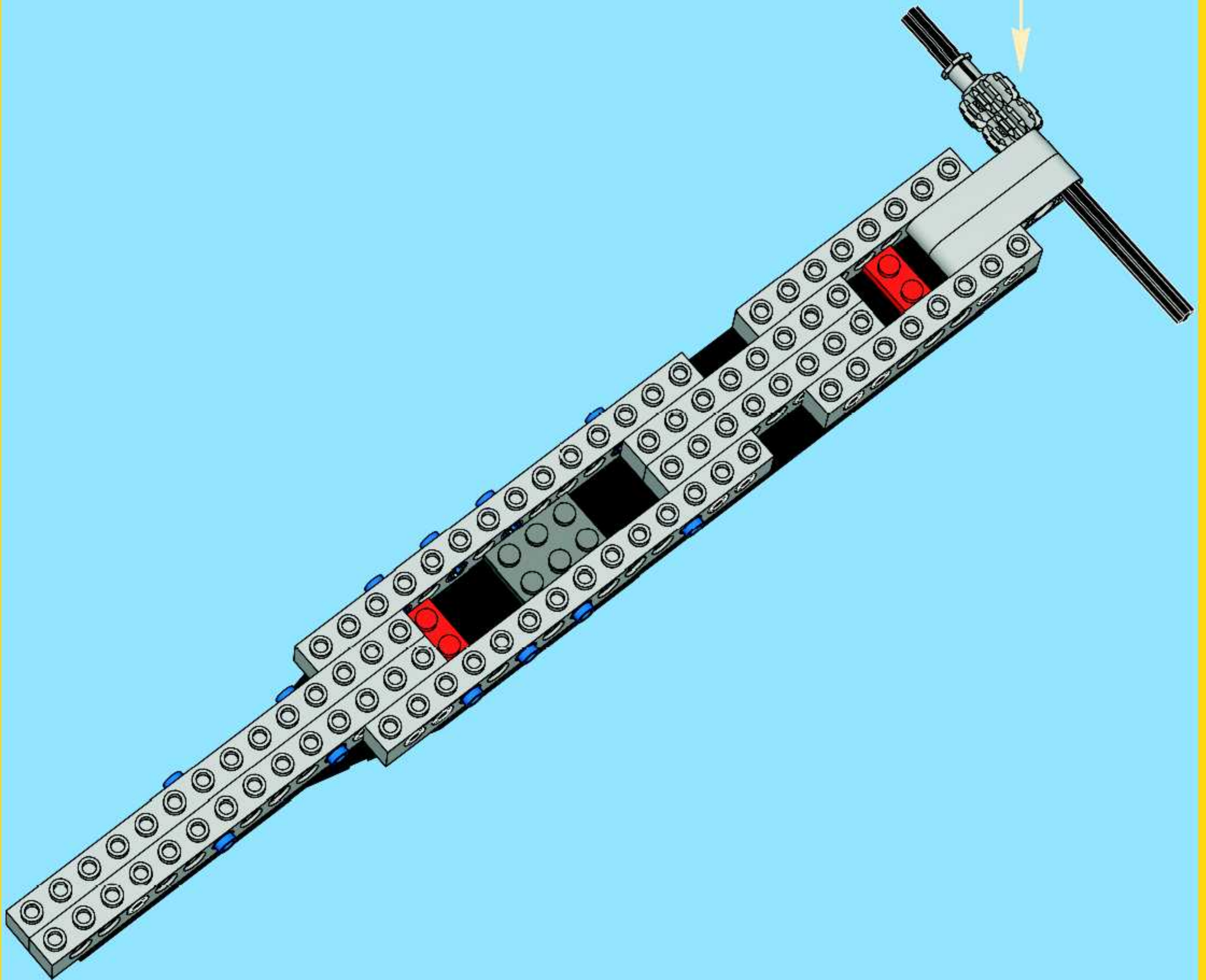
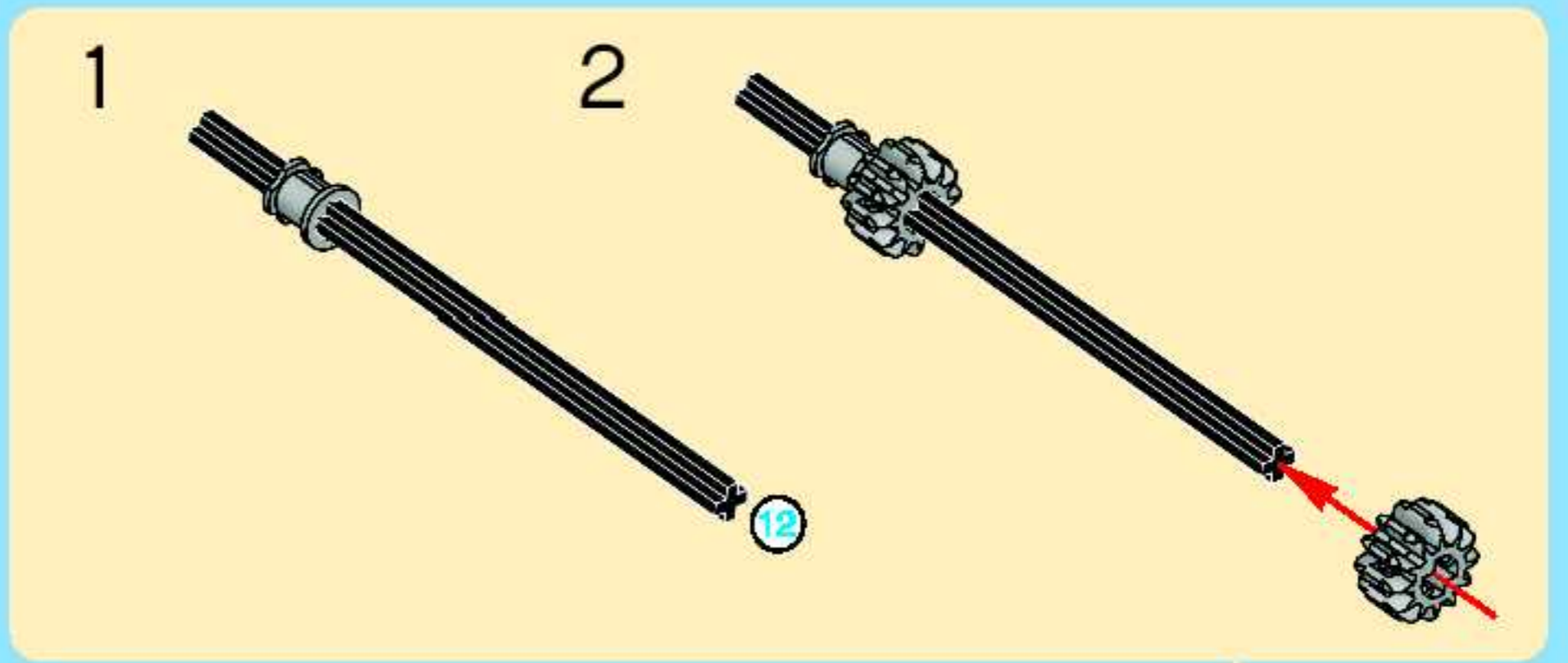


8





9





1x



2x

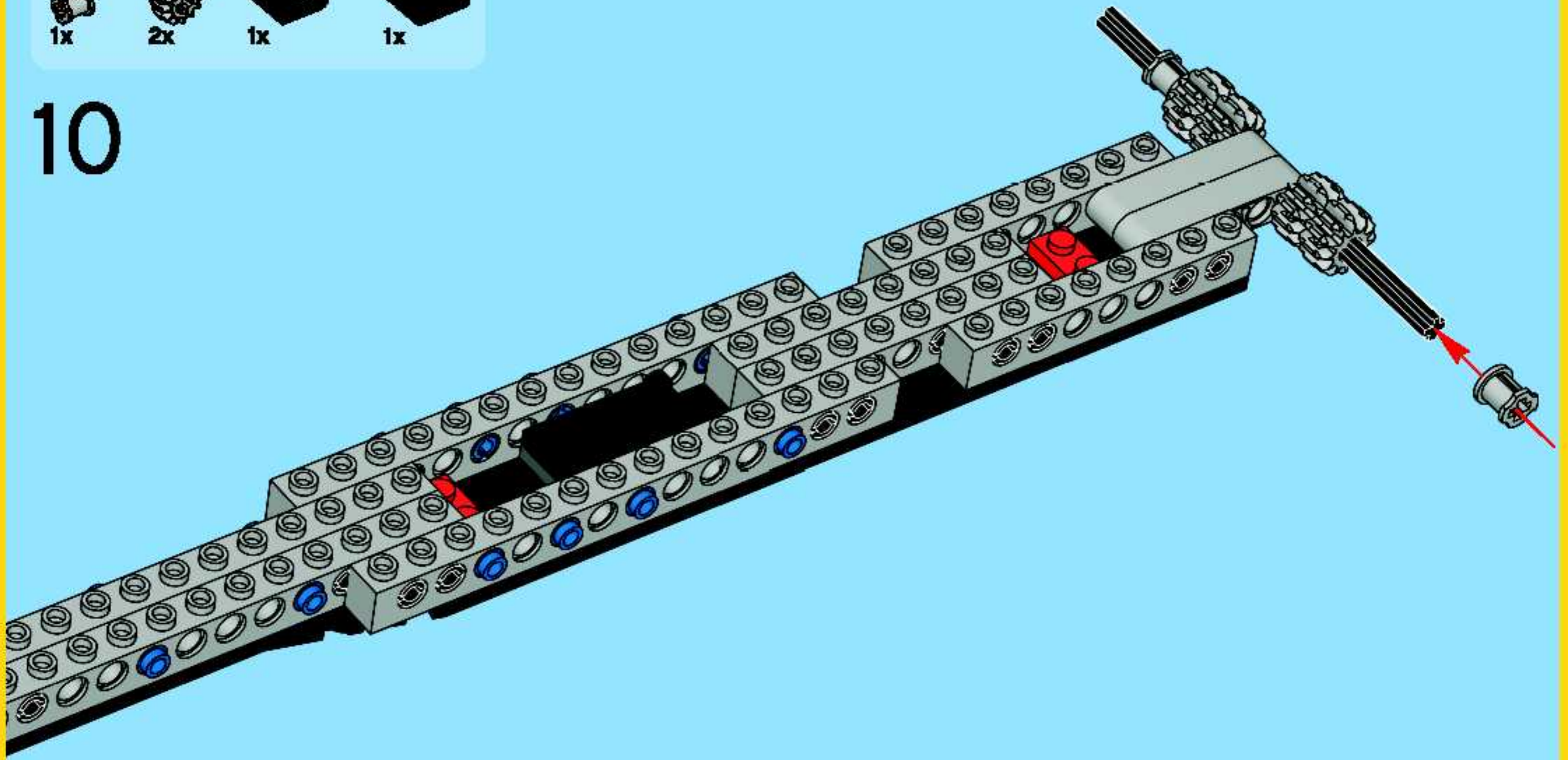


1x



1x

# 10



1x



1x

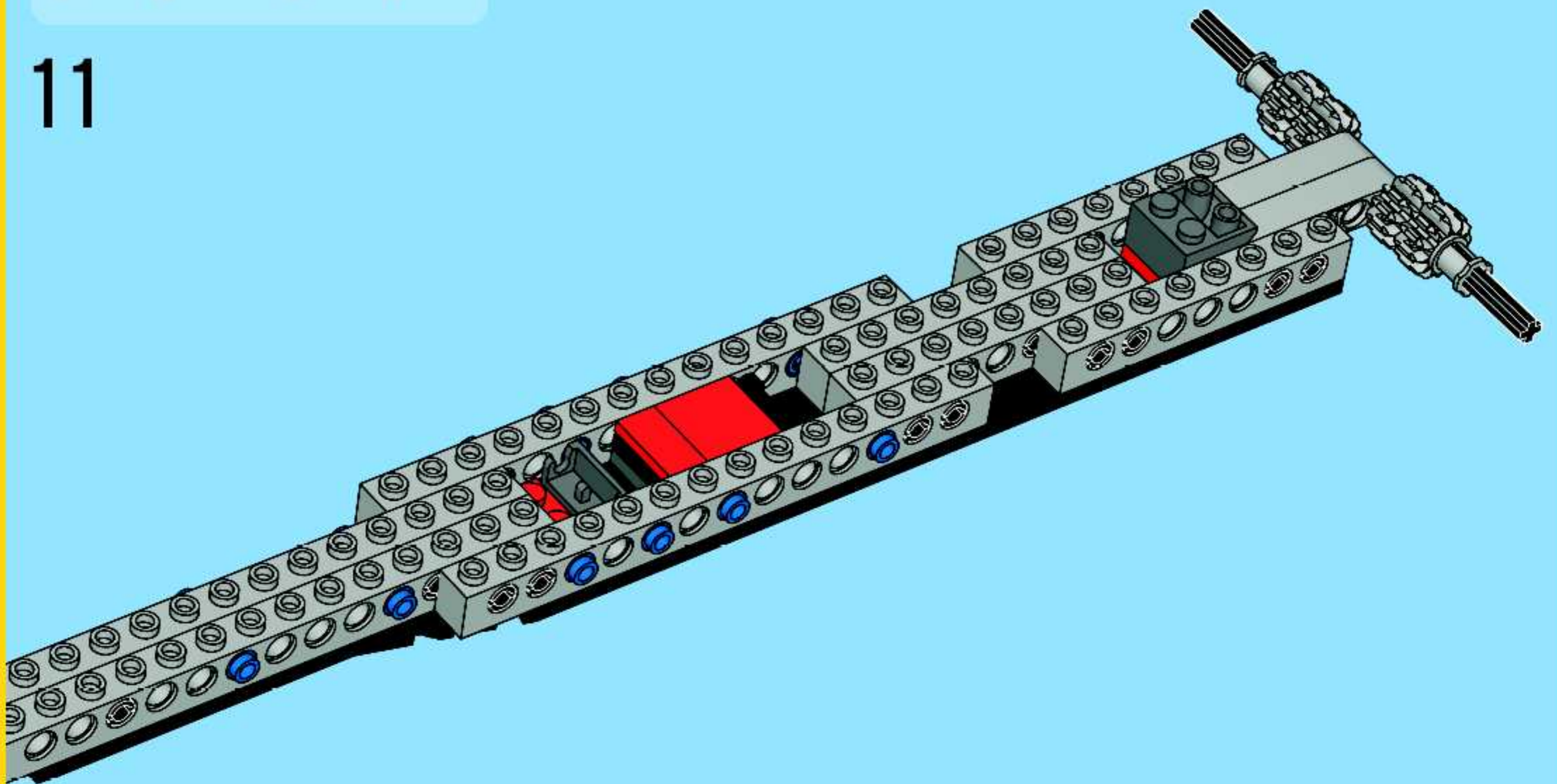


1x



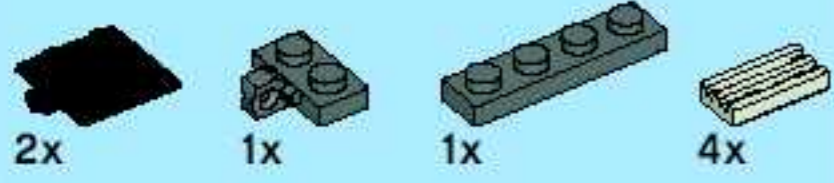
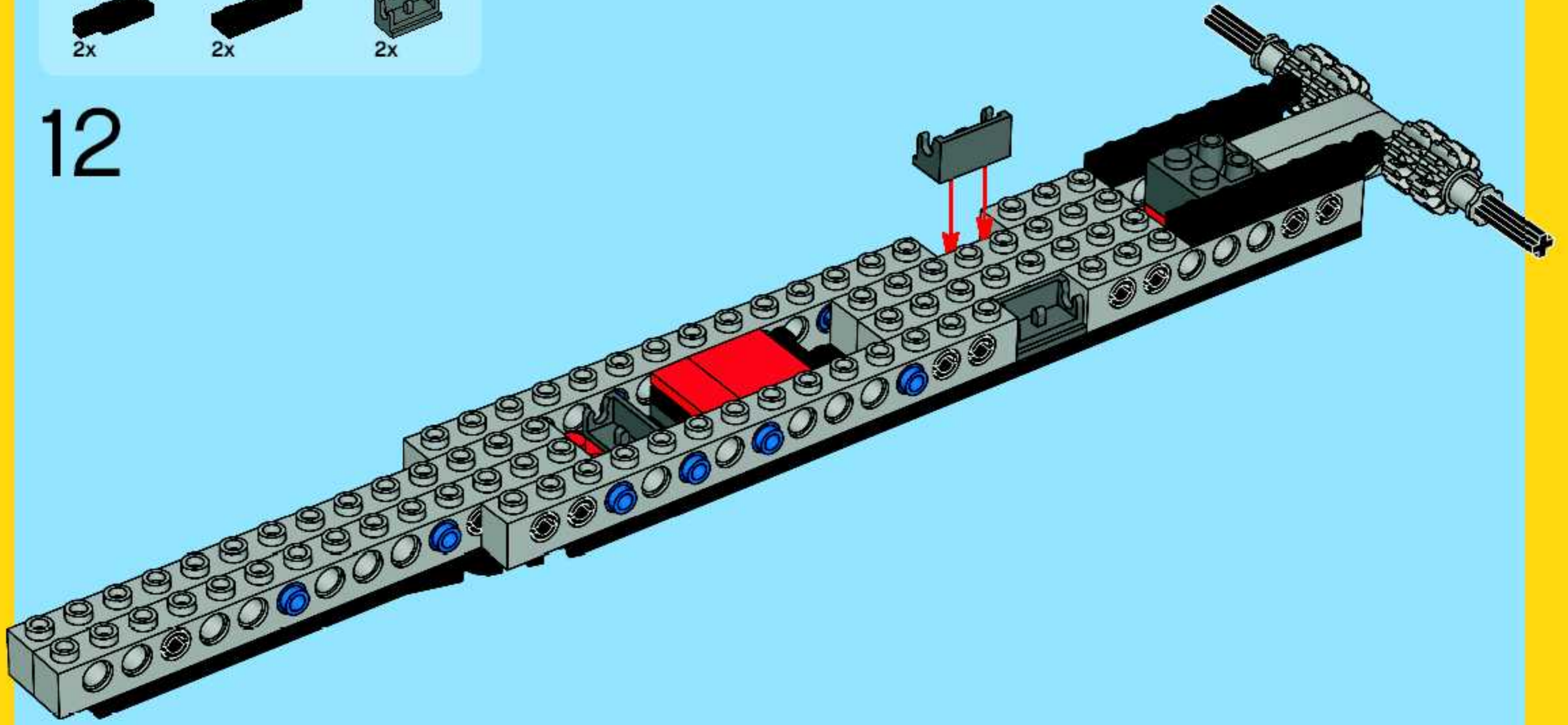
1x

# 11

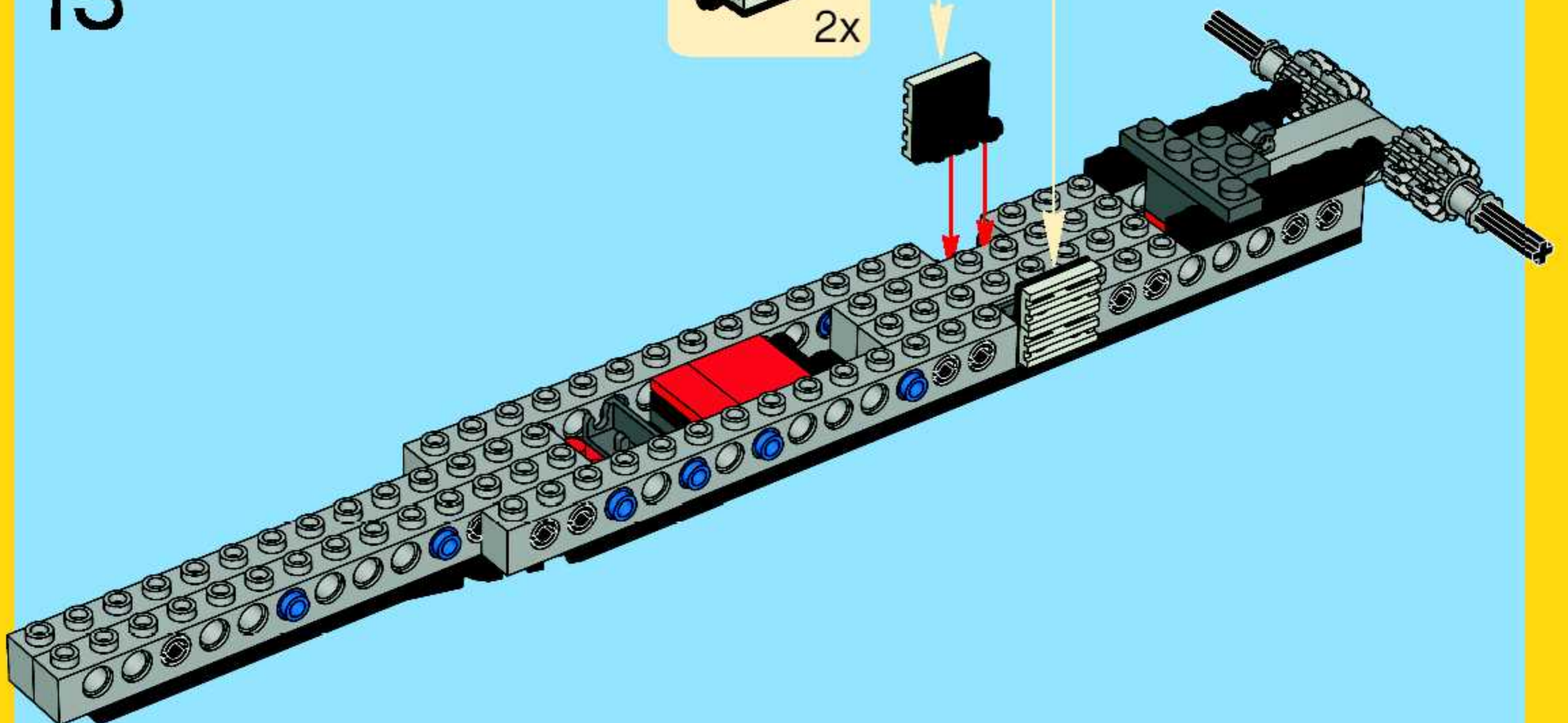
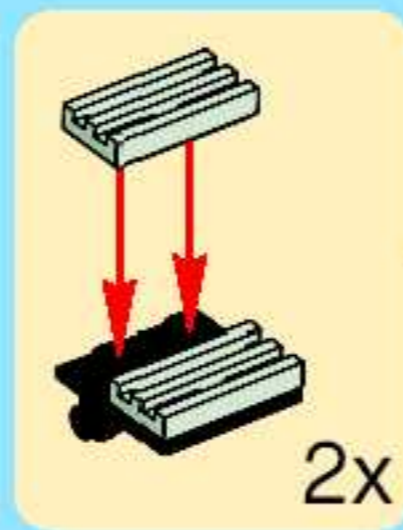




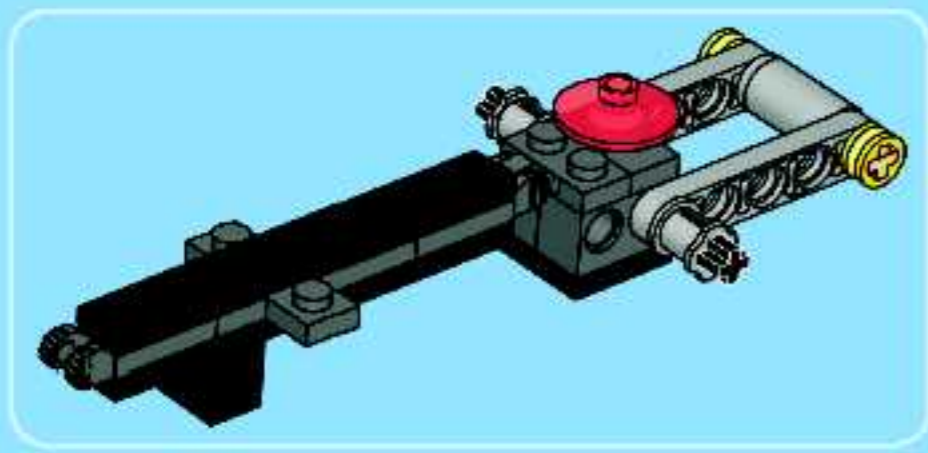
12



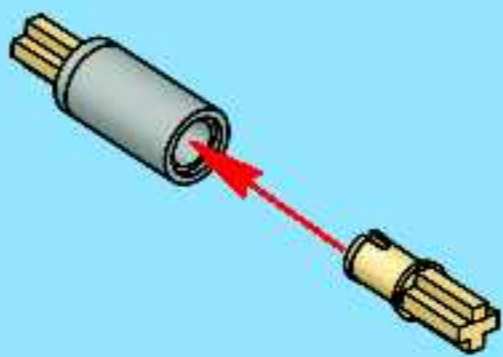
13



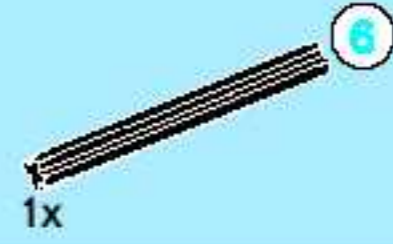
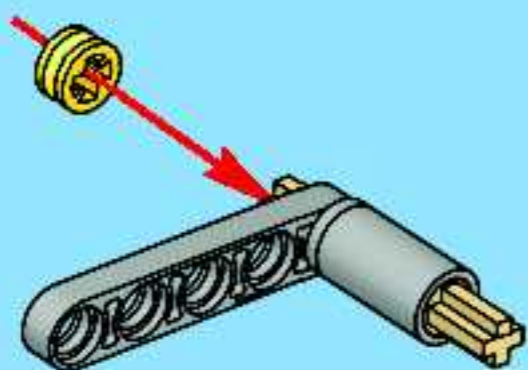




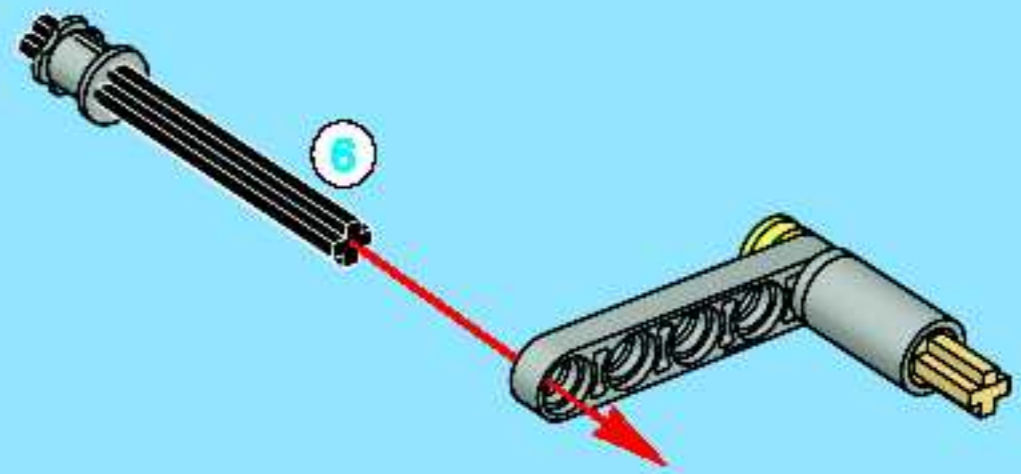
1



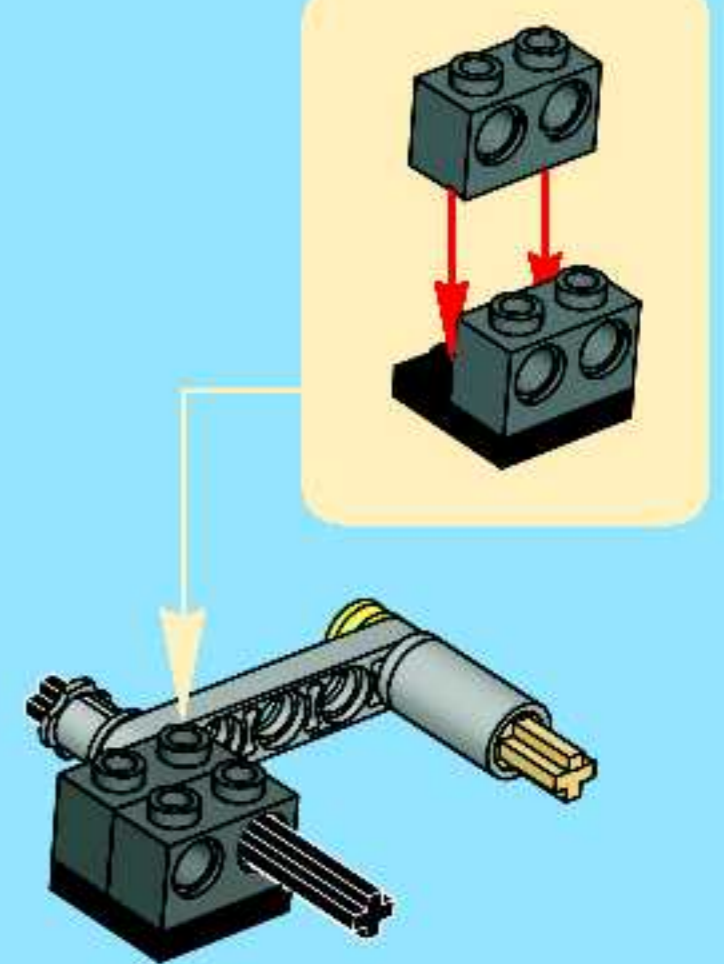
2

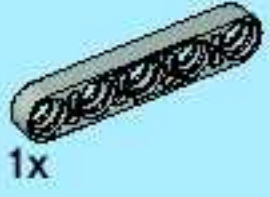


3

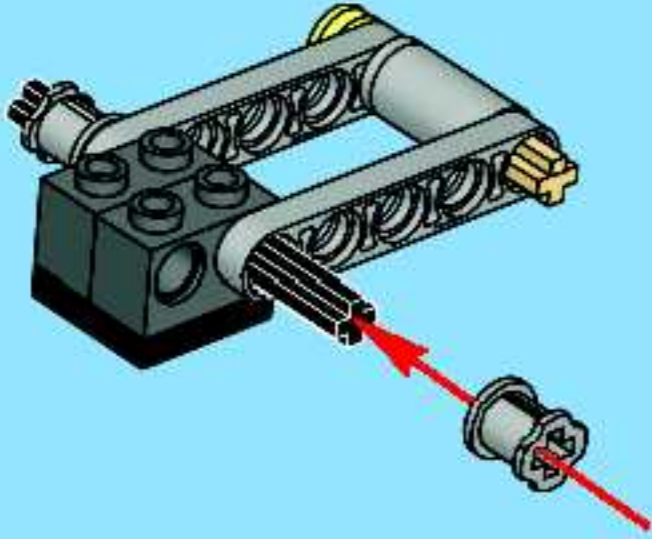


4

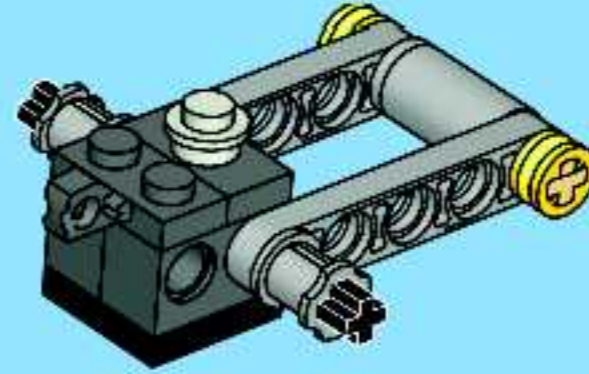




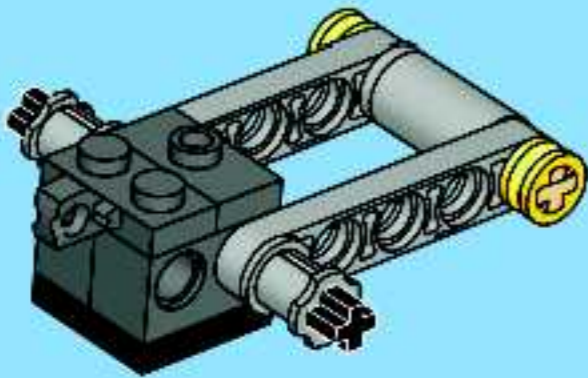
5



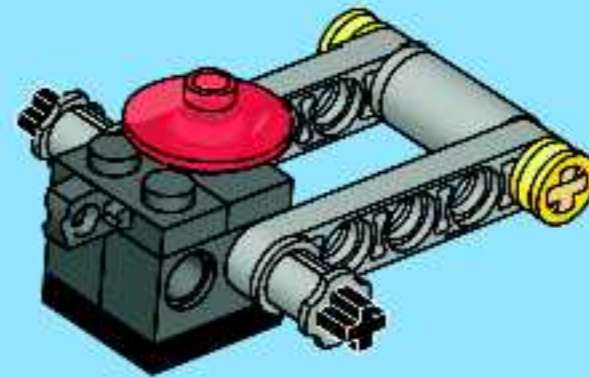
7

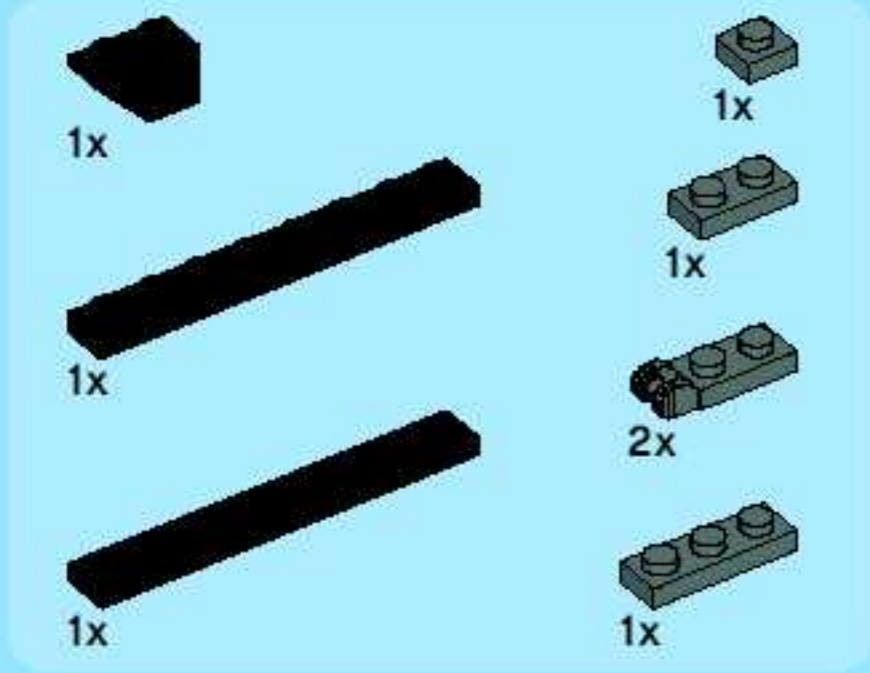


6

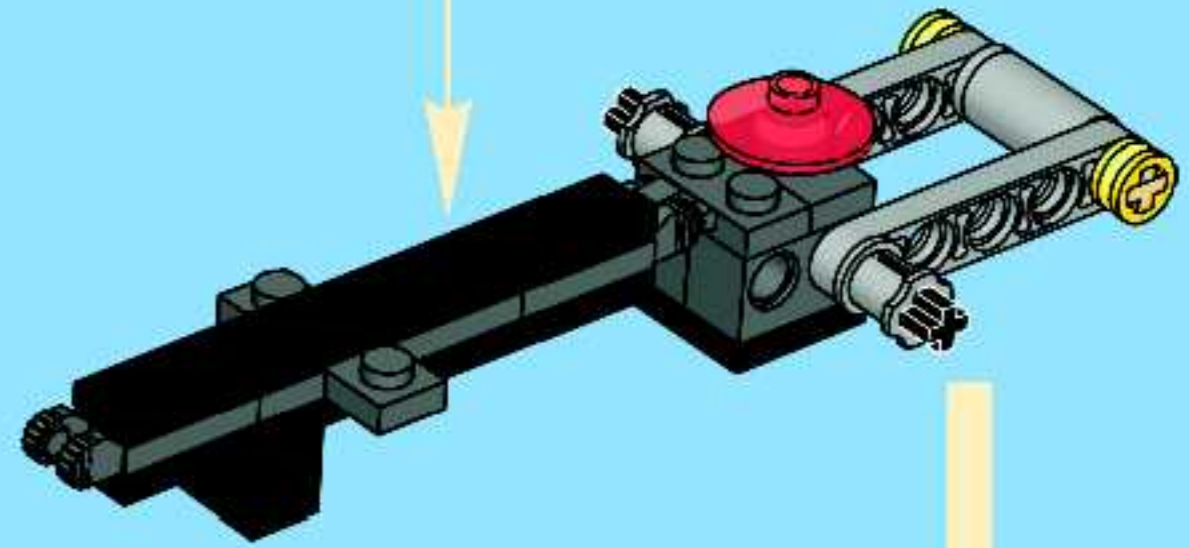
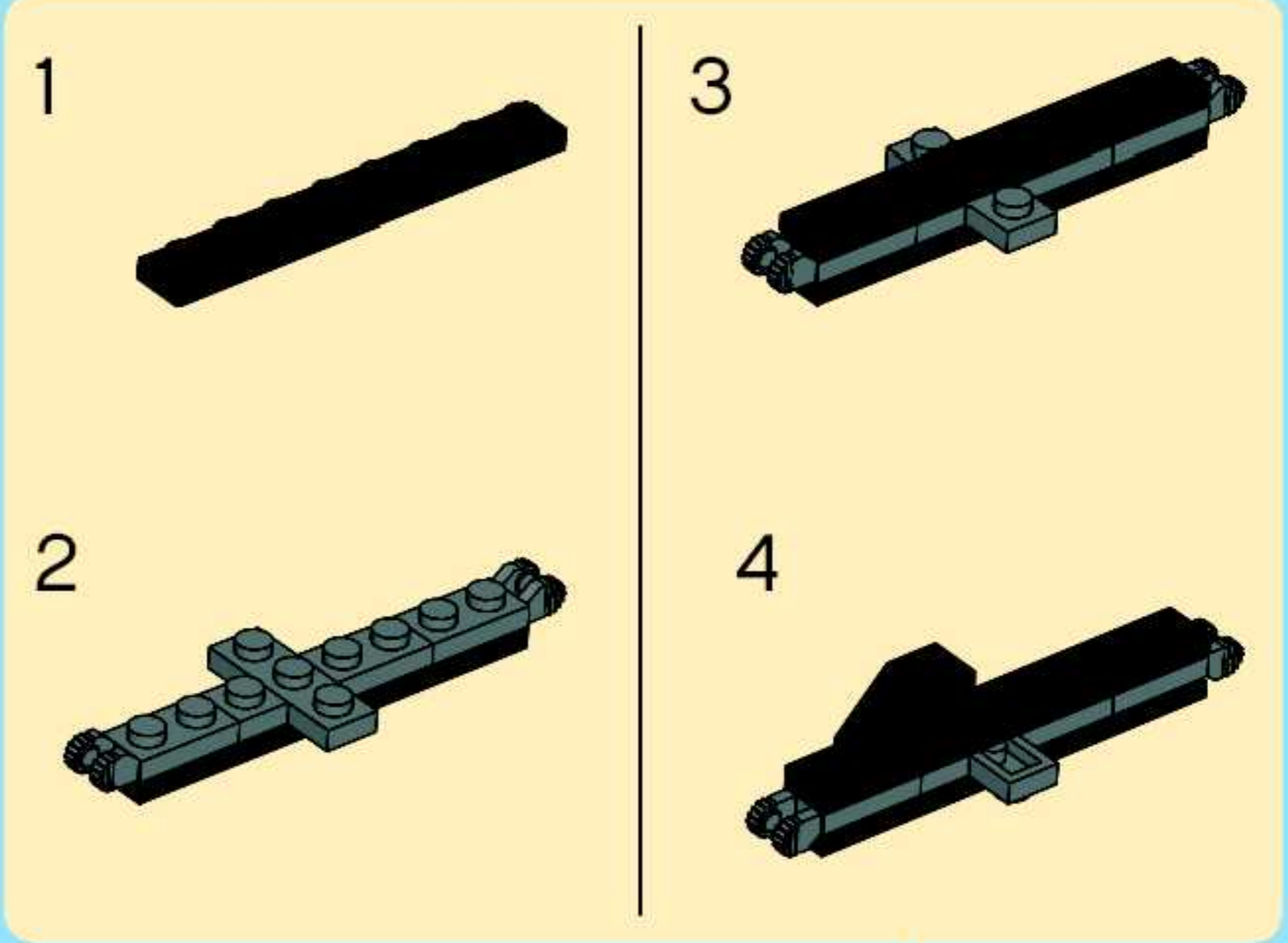


8



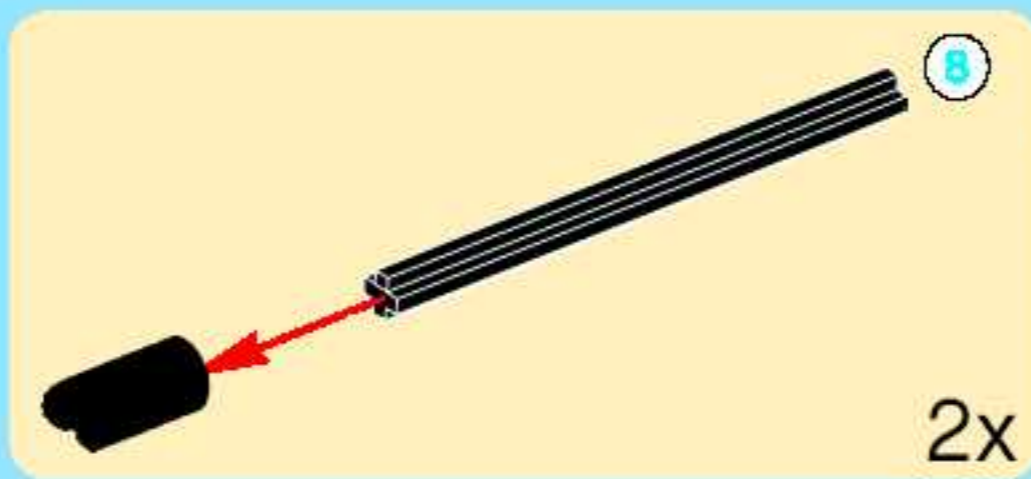
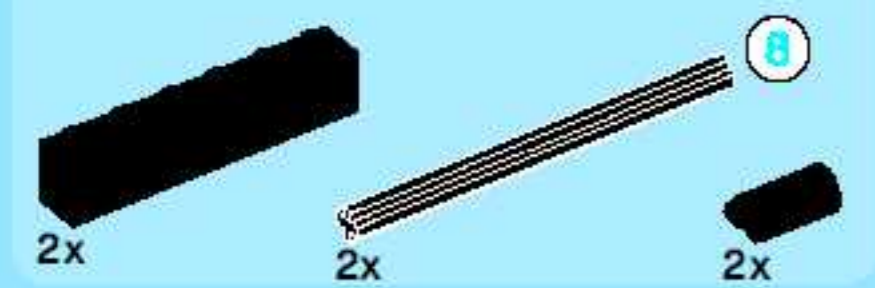


9

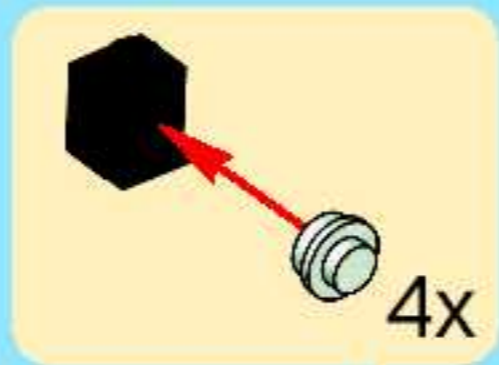
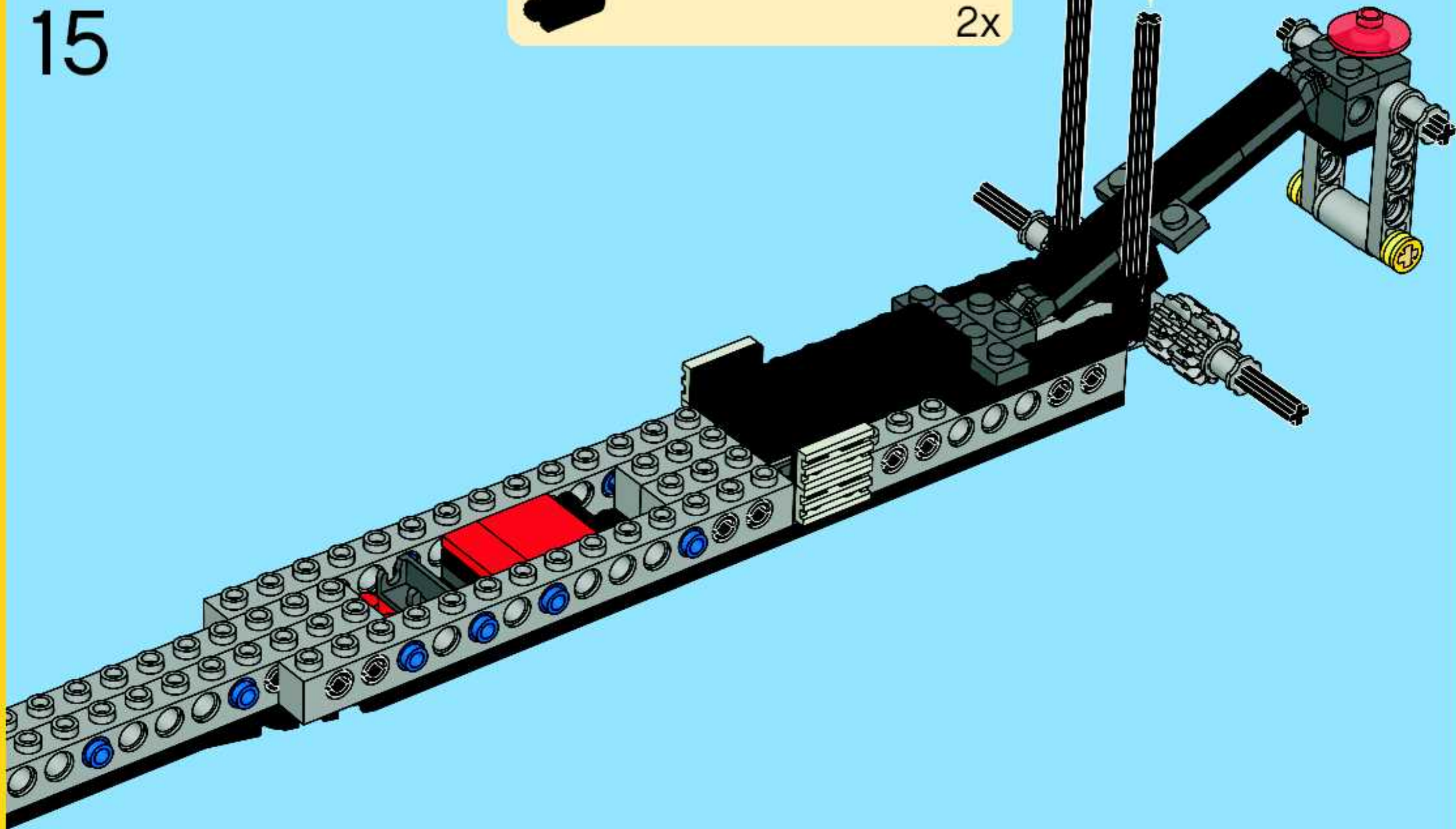


14

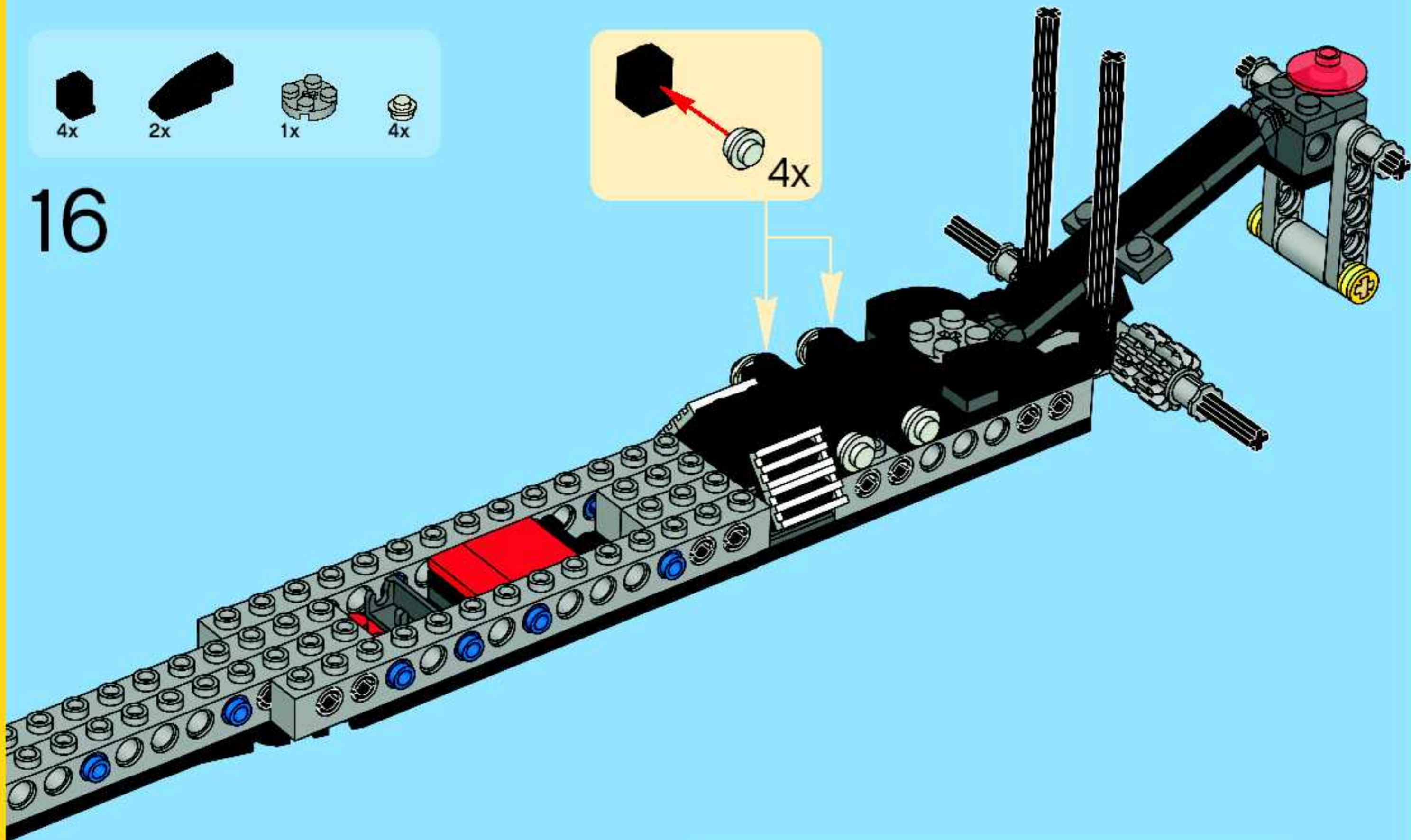




15



16



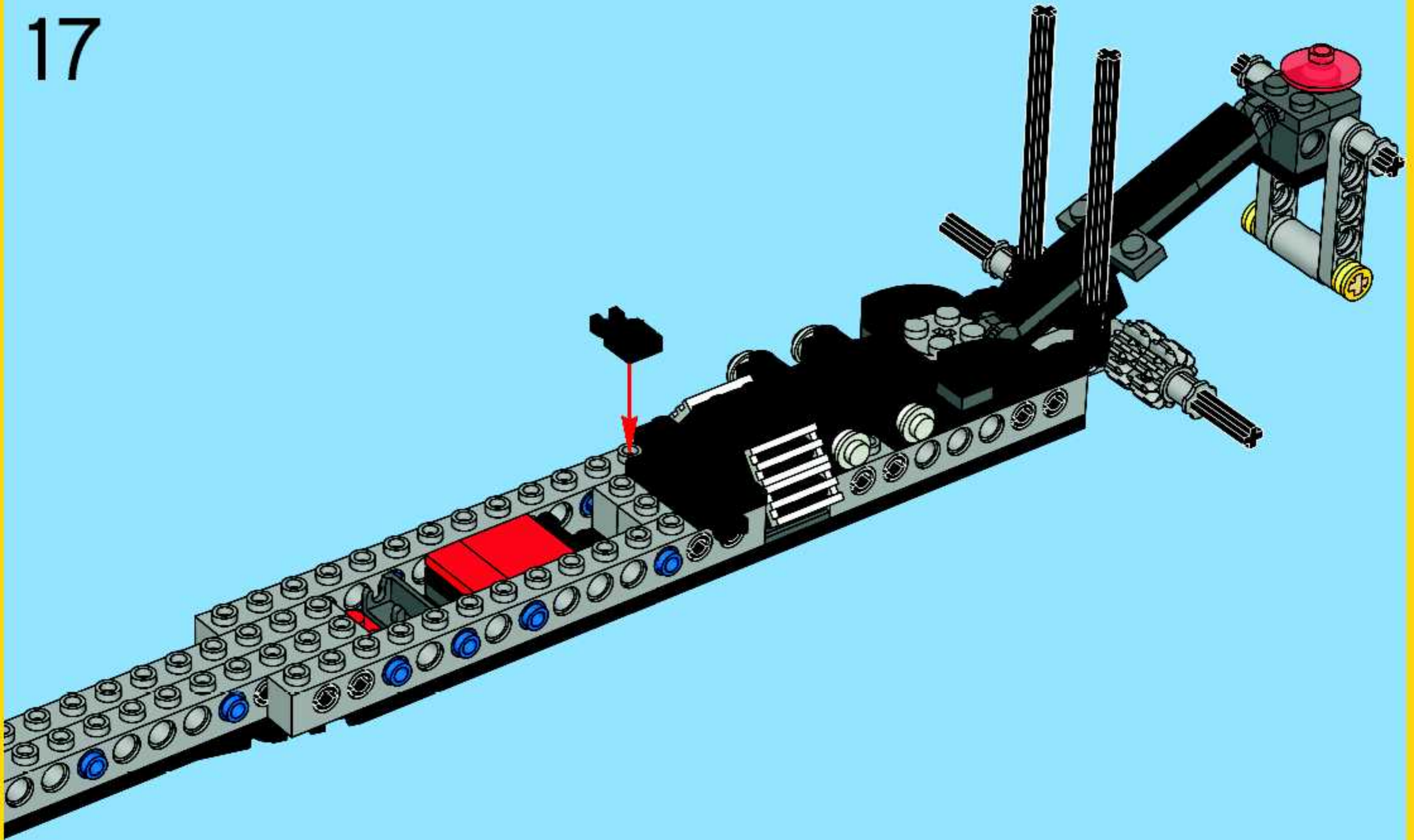


2x



2x

17



2x

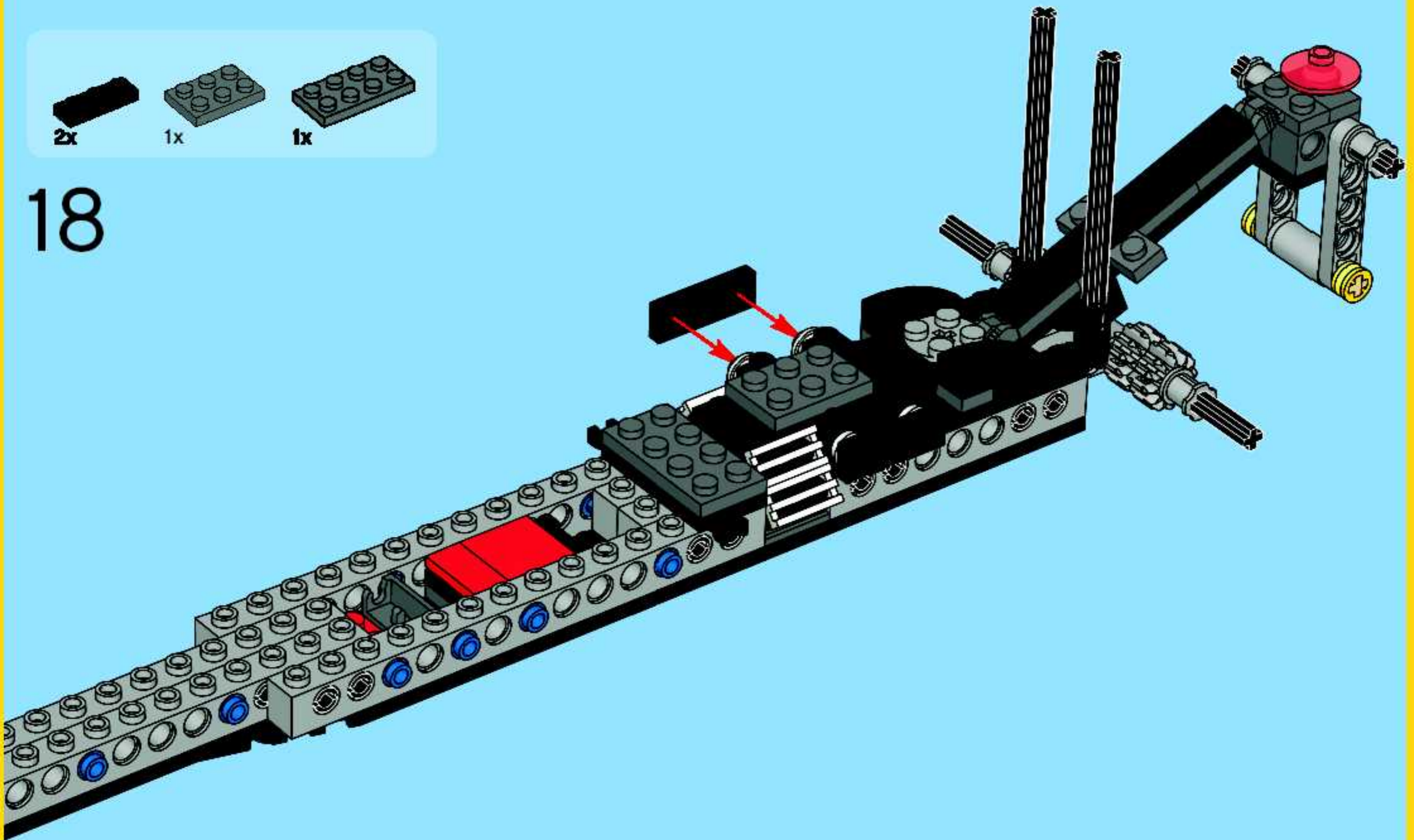


1x



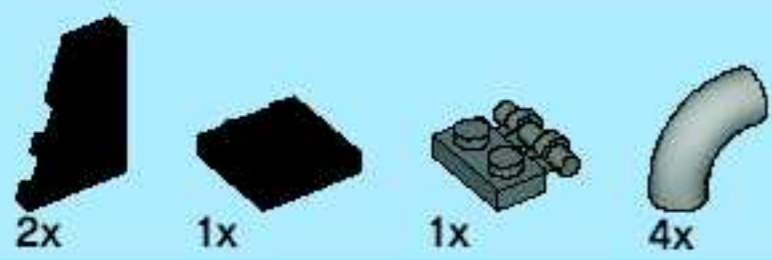
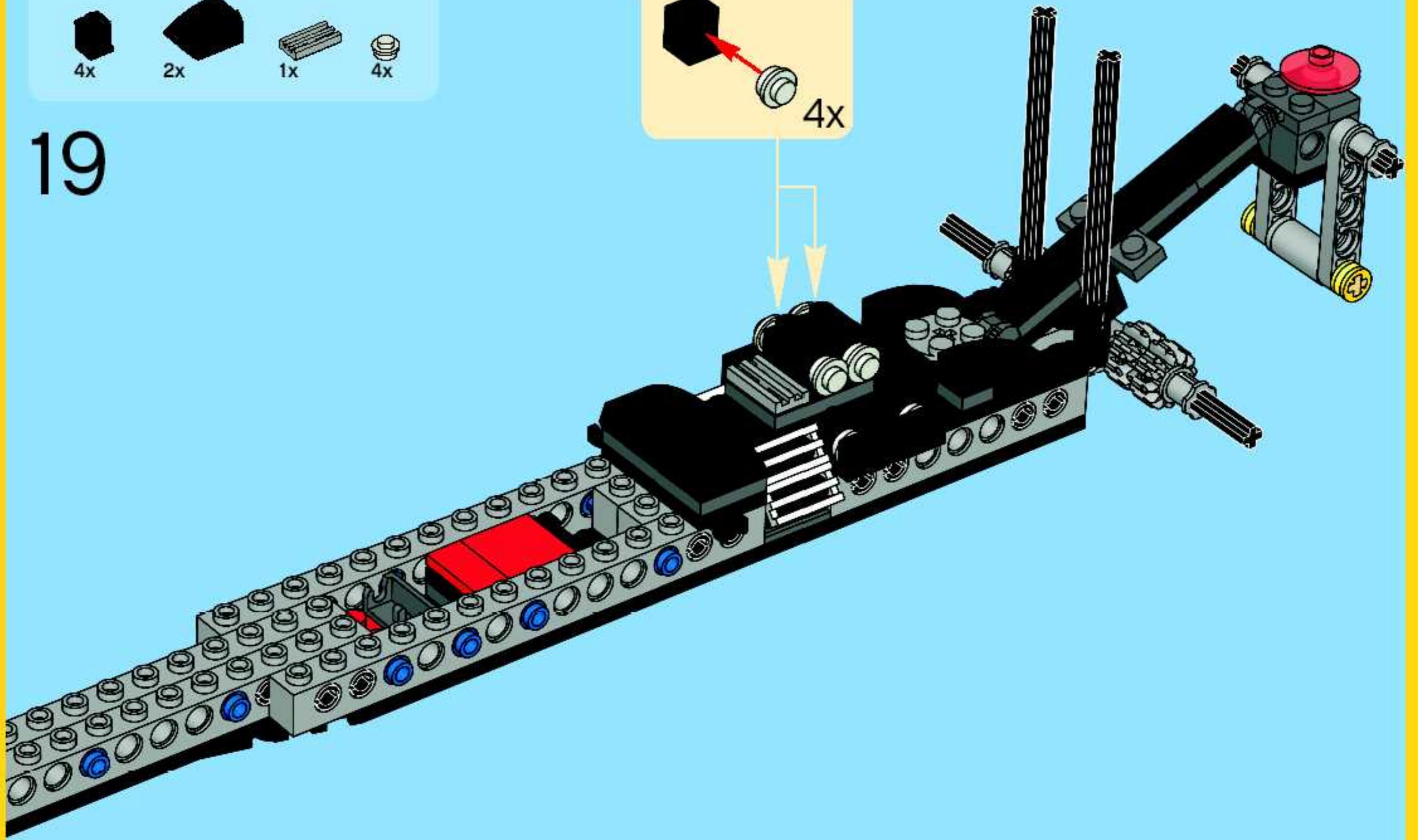
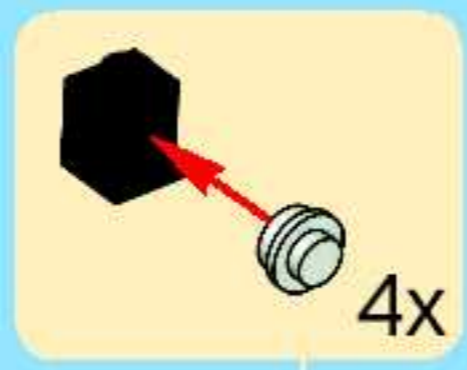
1x

18

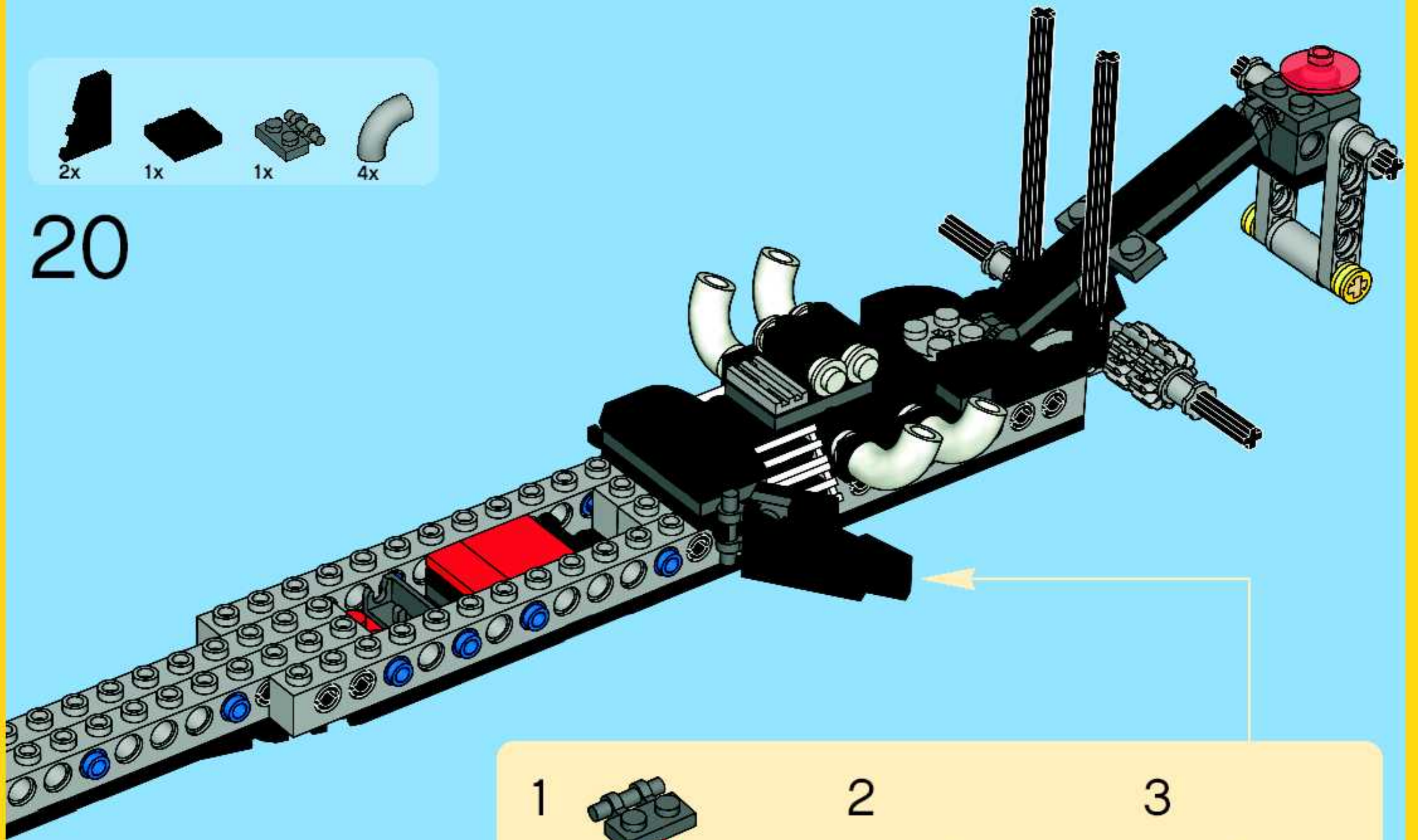
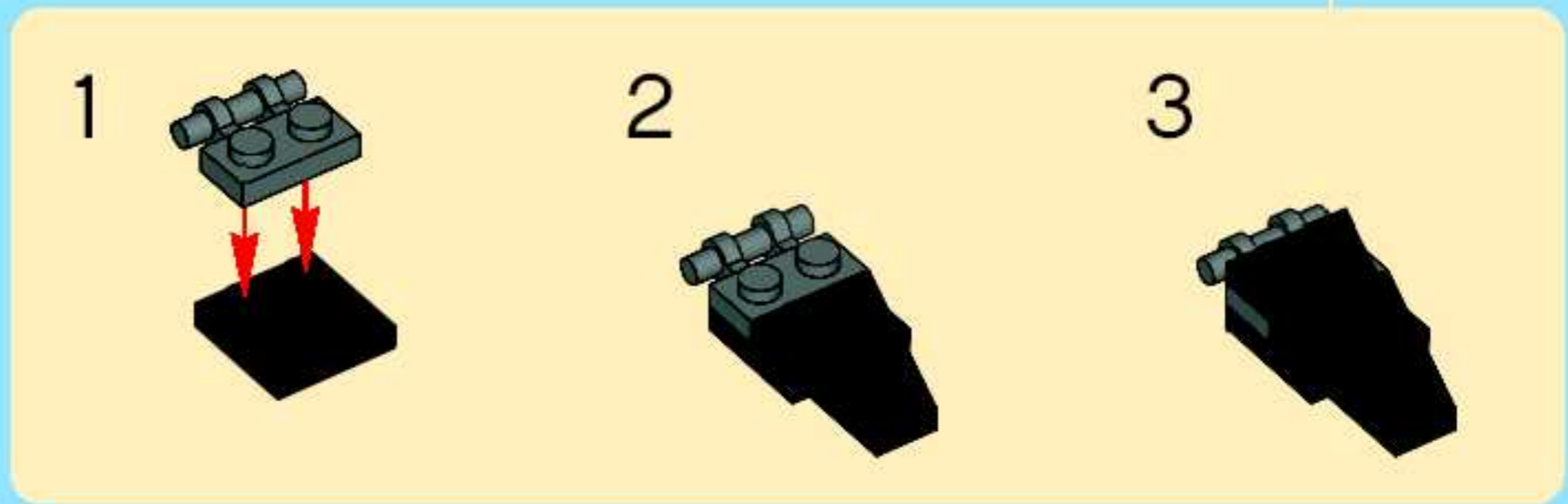


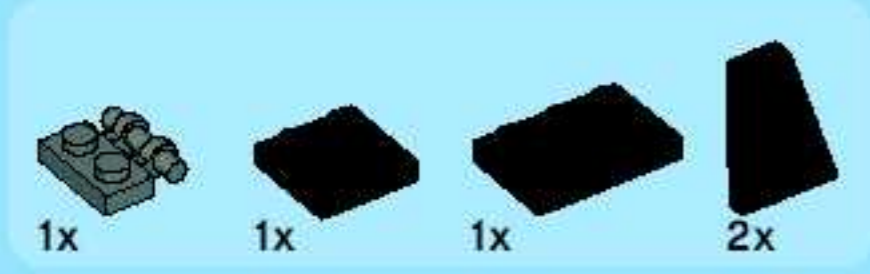


19

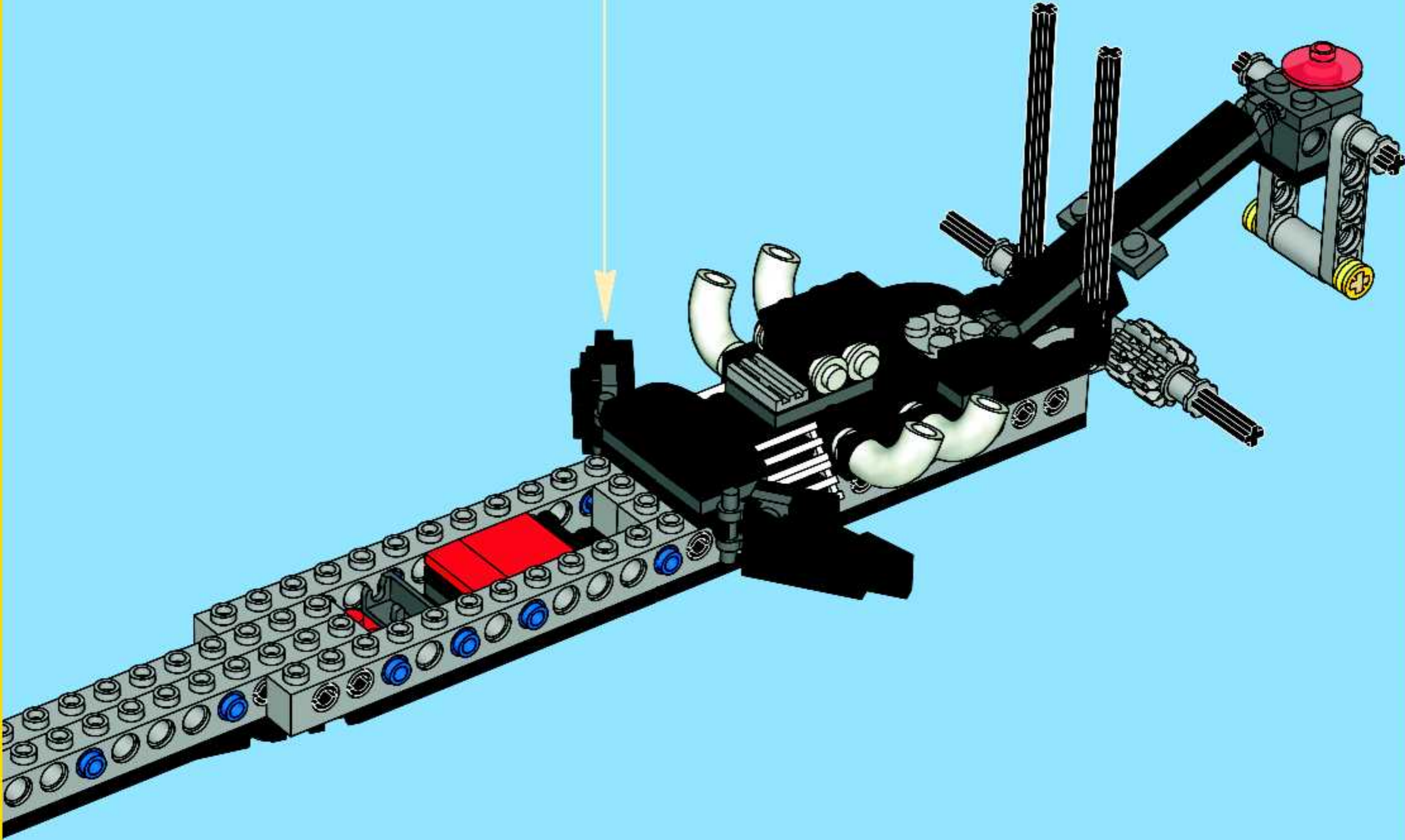
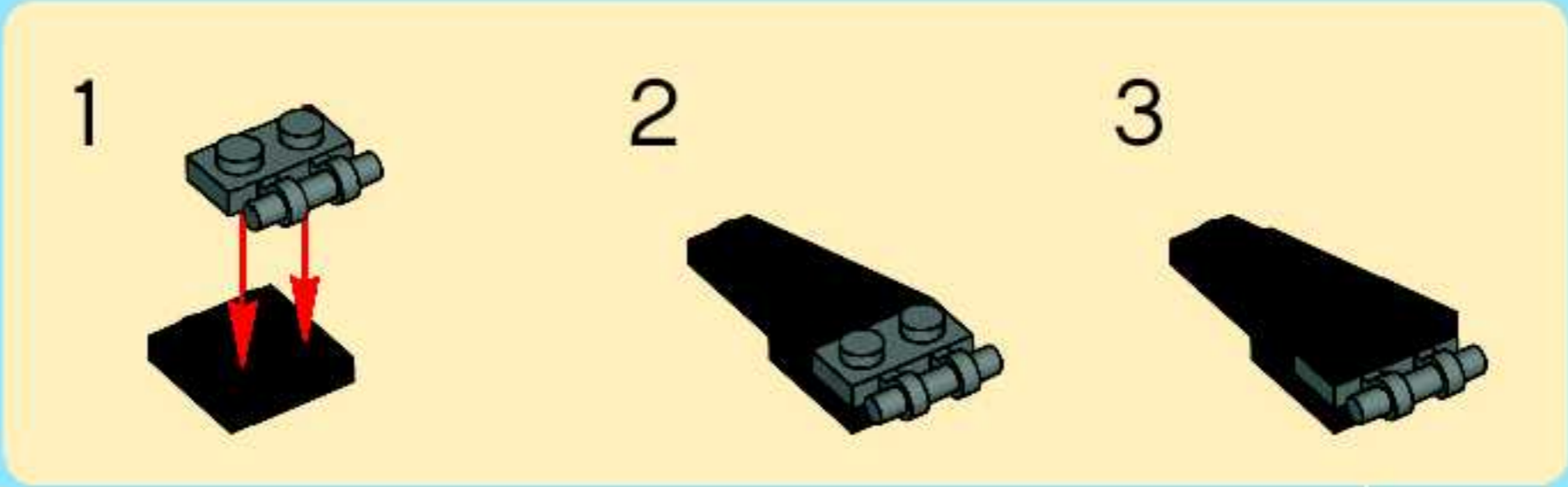


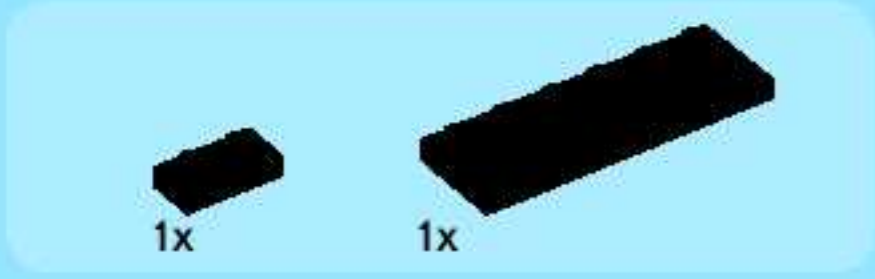
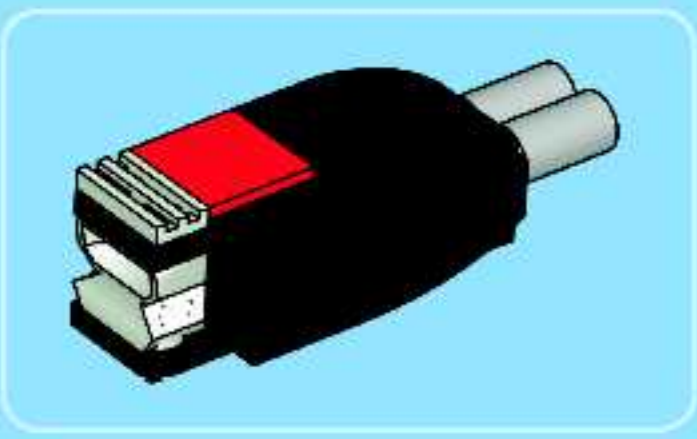
20



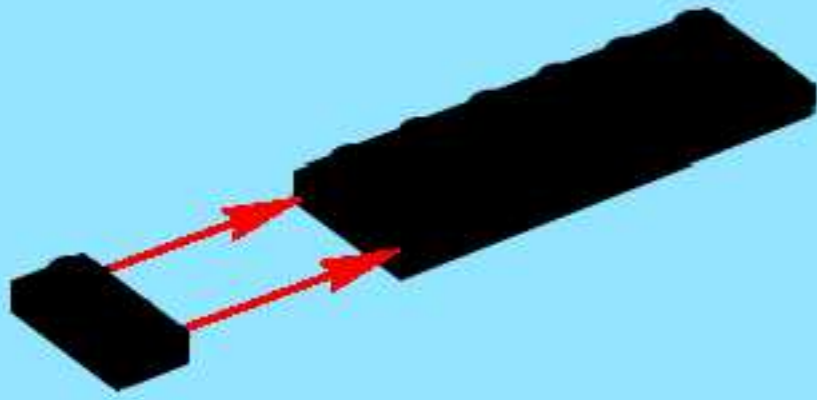


# 21

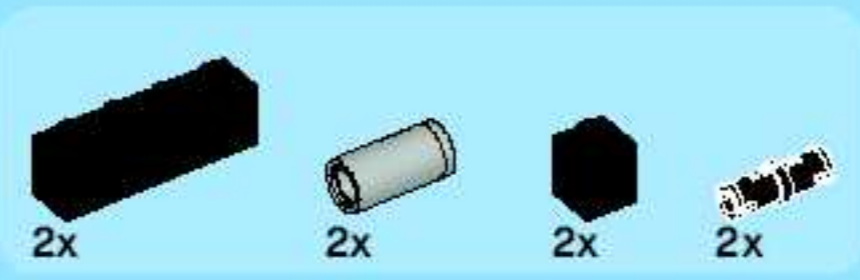
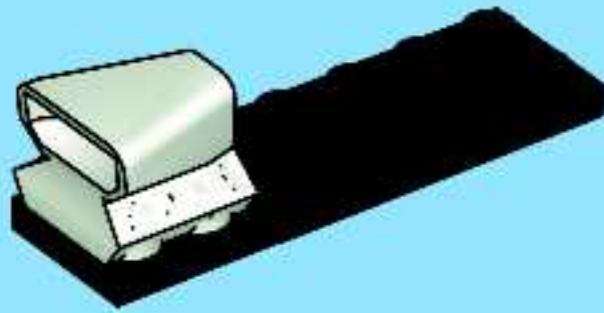
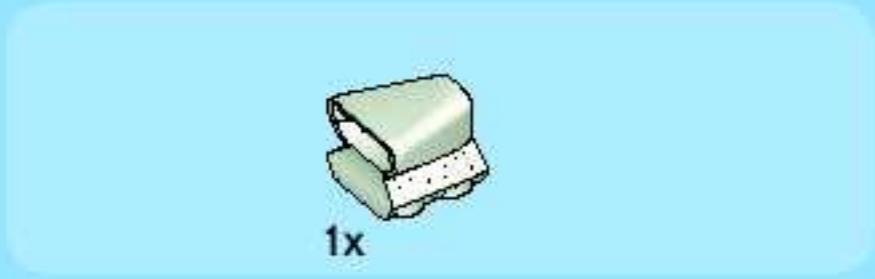




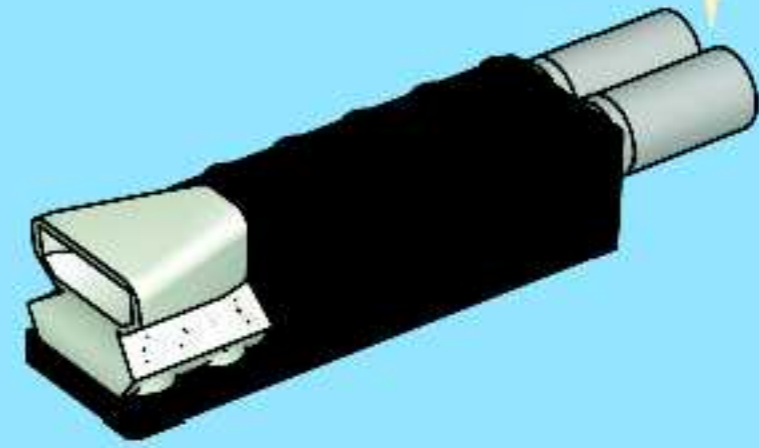
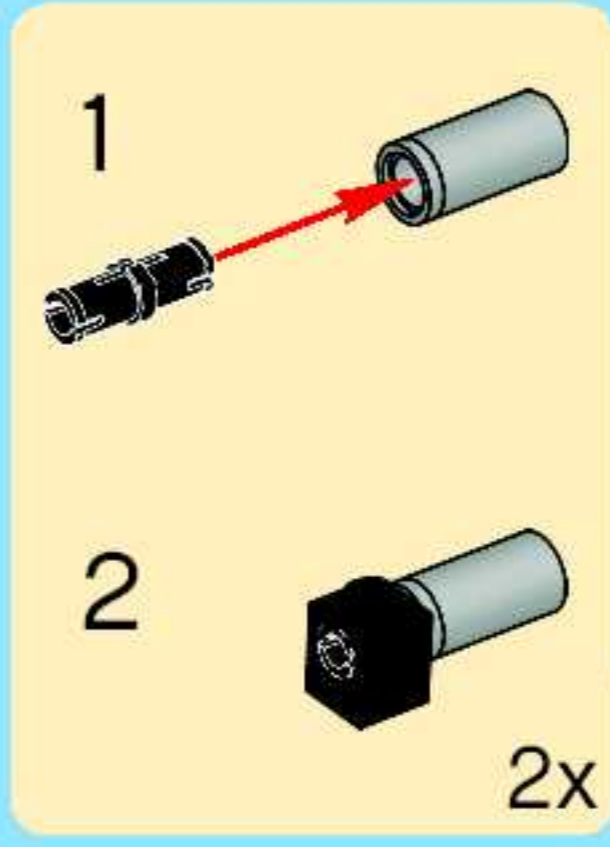
1



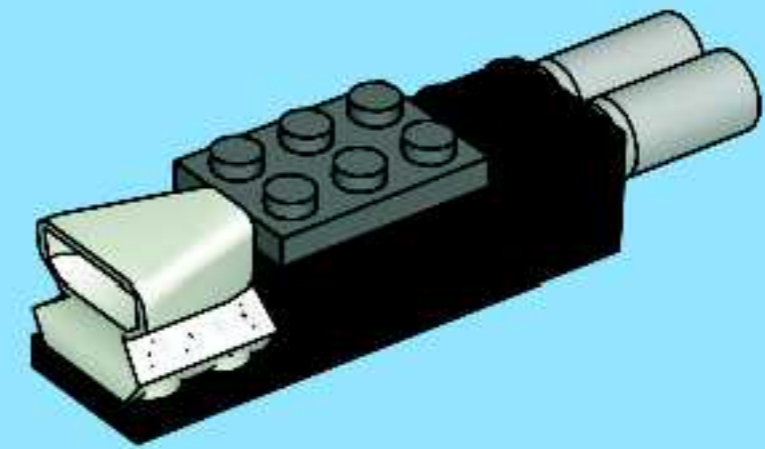
2



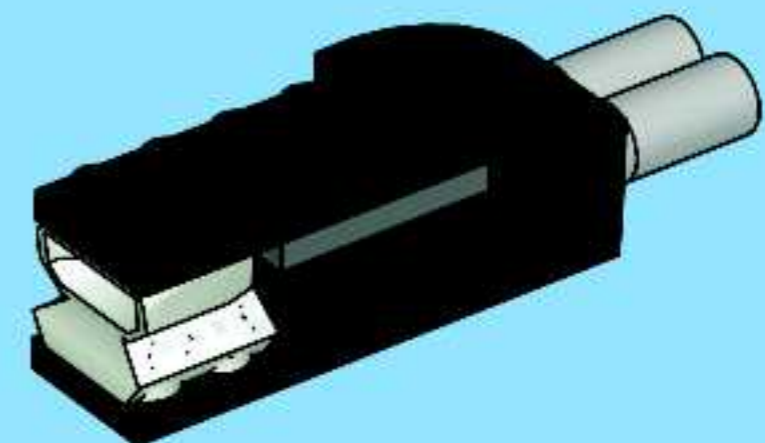
3



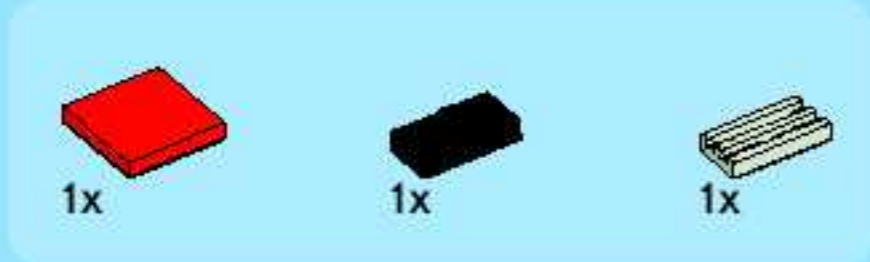
4



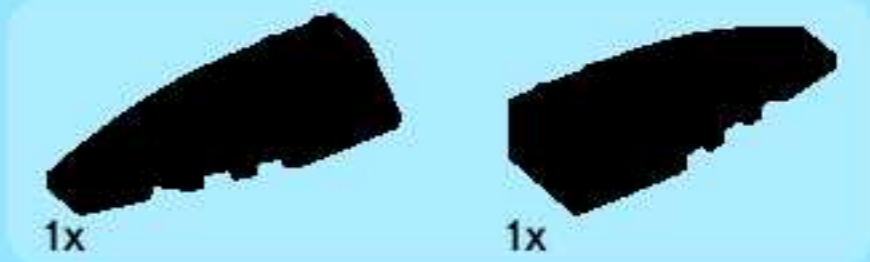
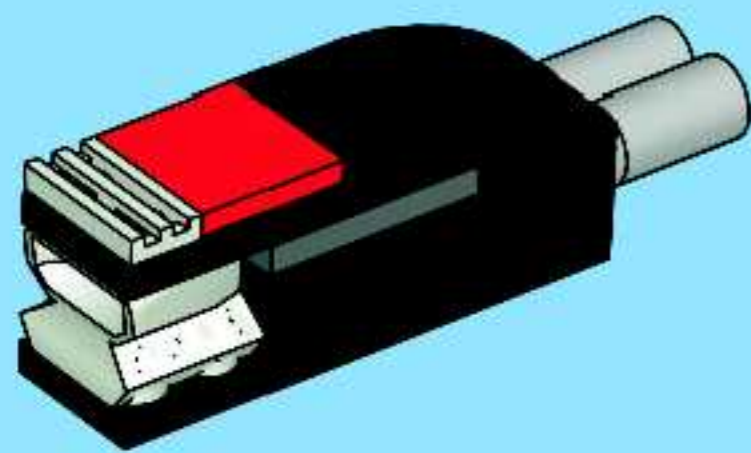
5



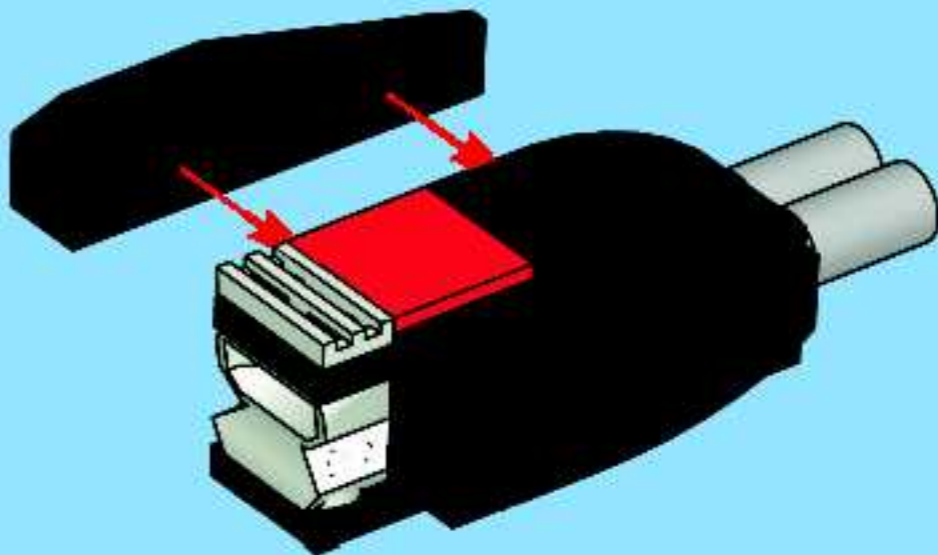




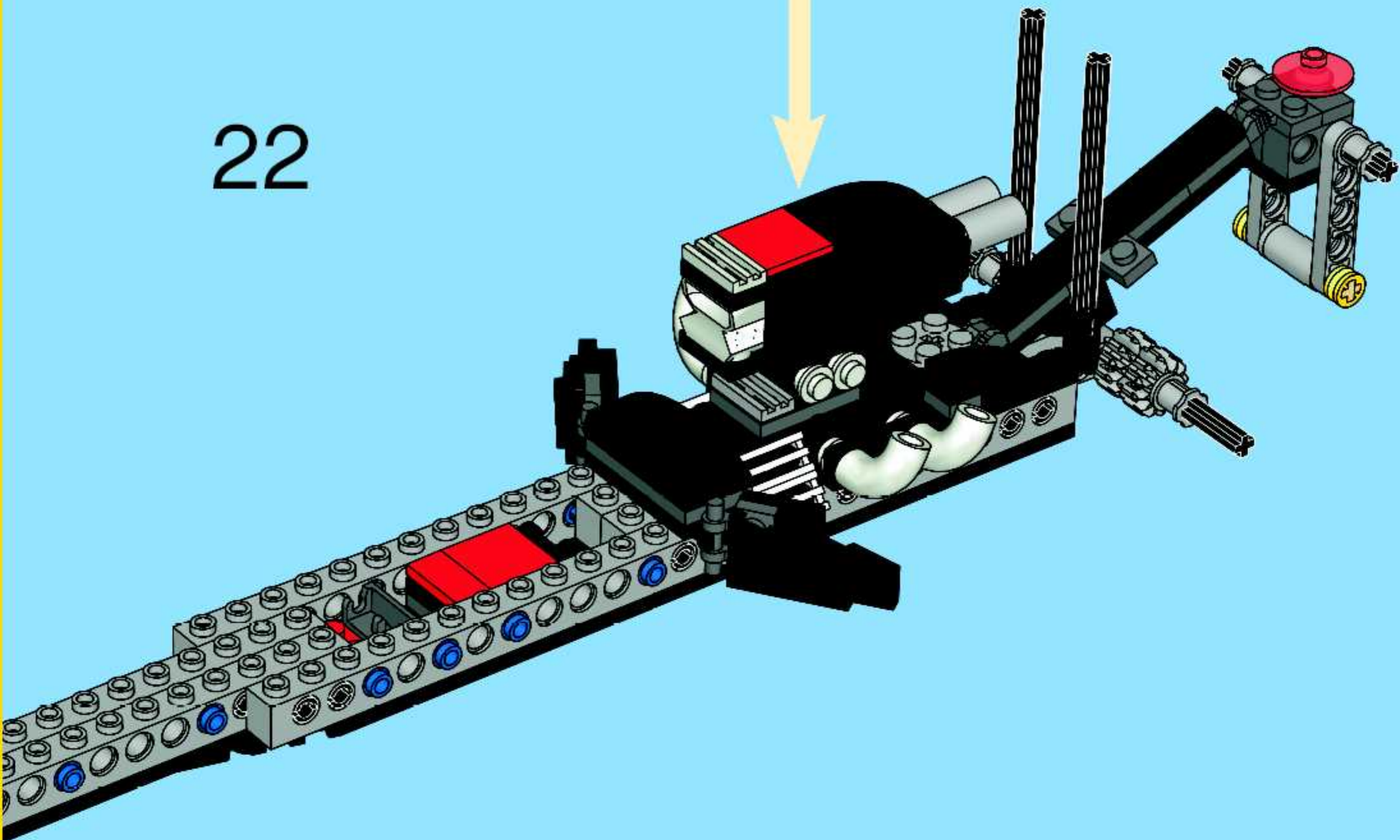
6

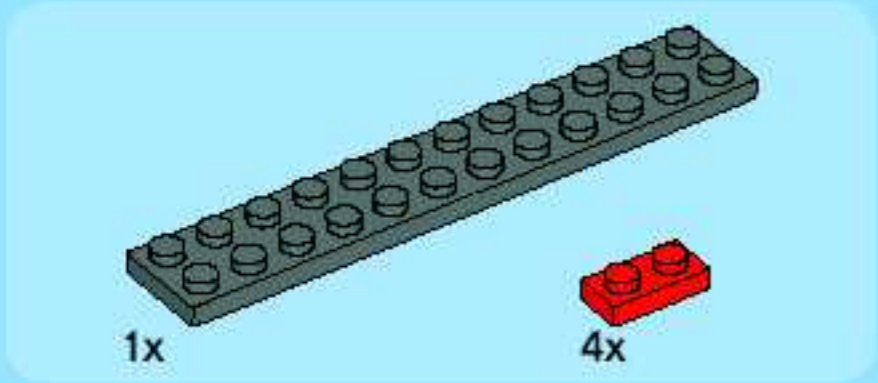
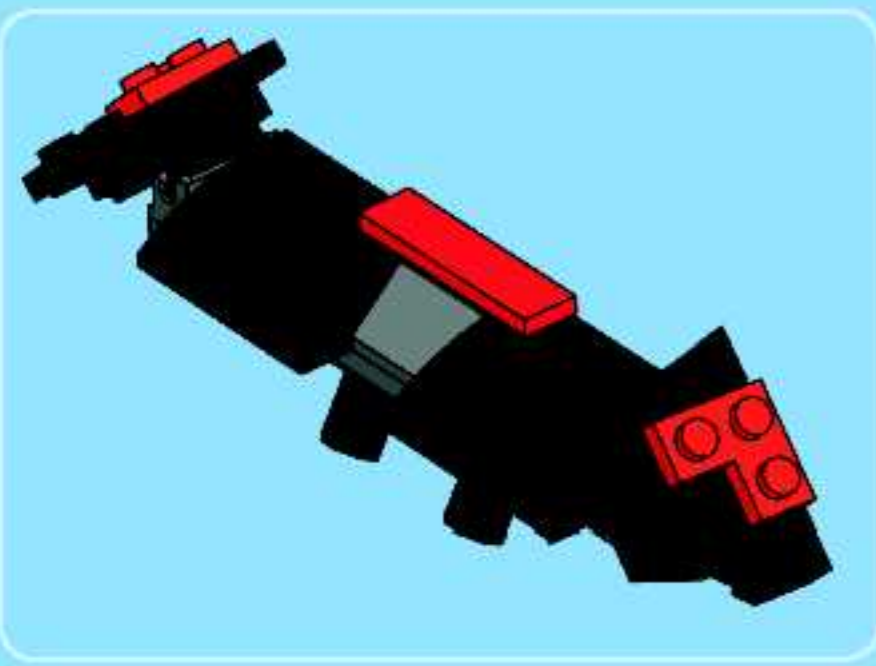


7

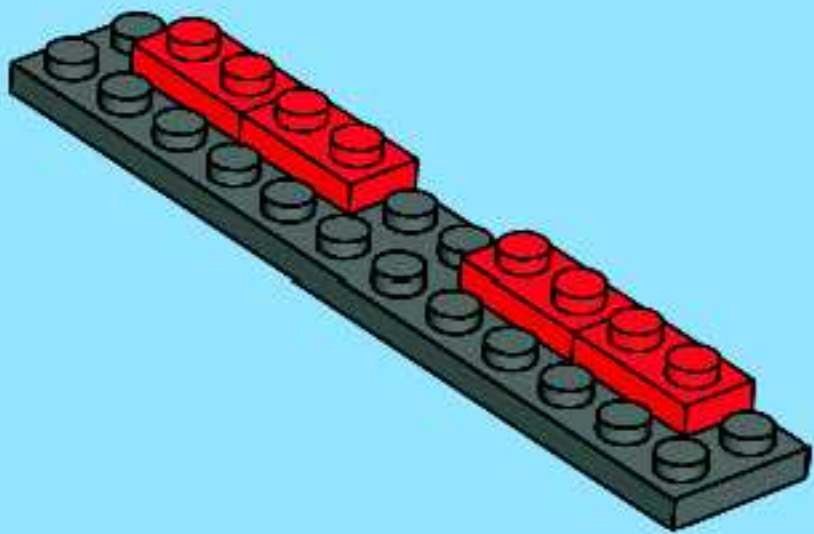


22

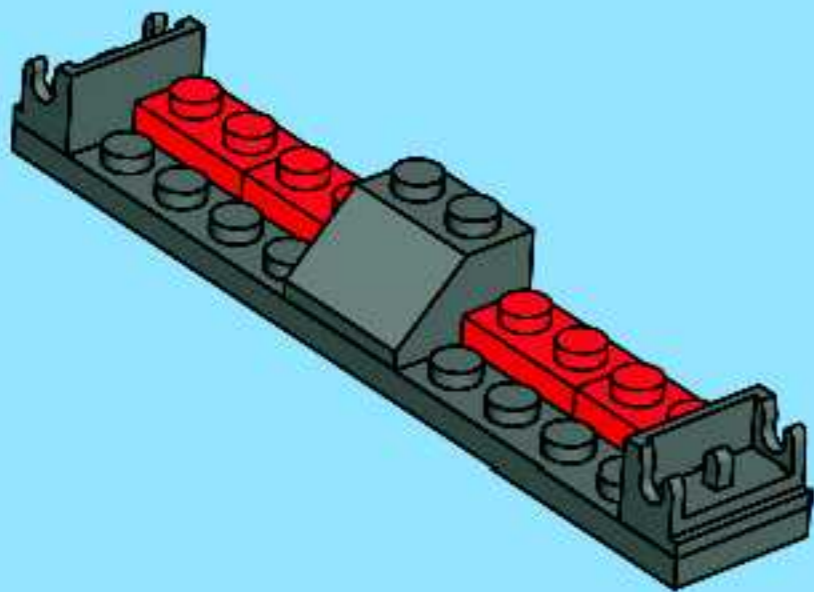




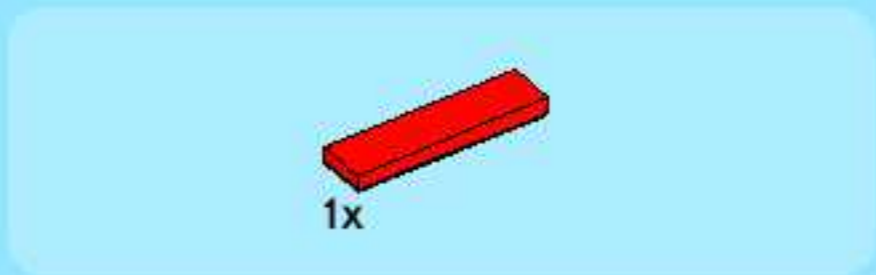
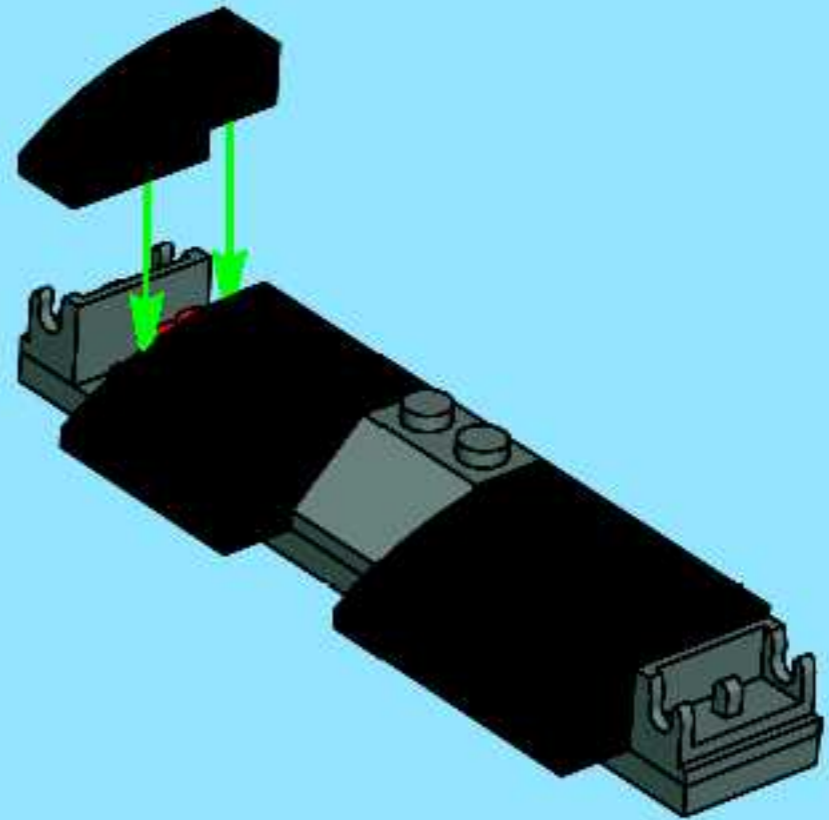
1



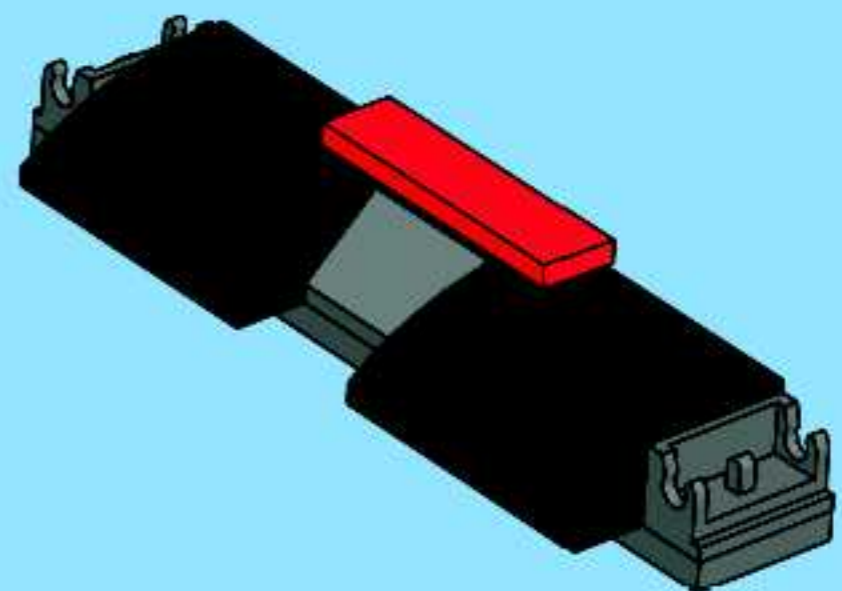
2



3



4



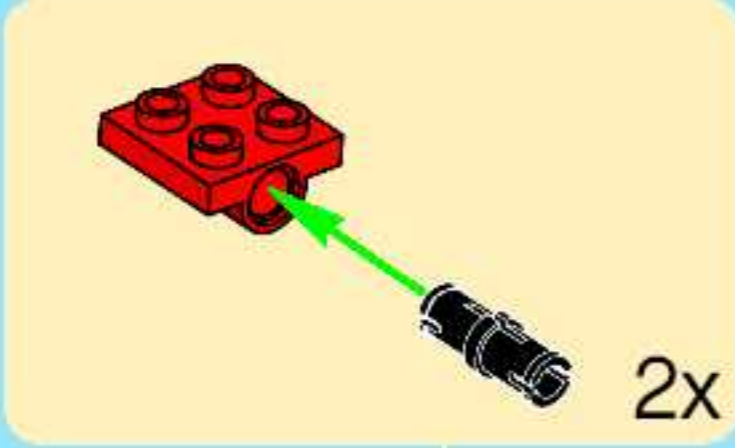


2x

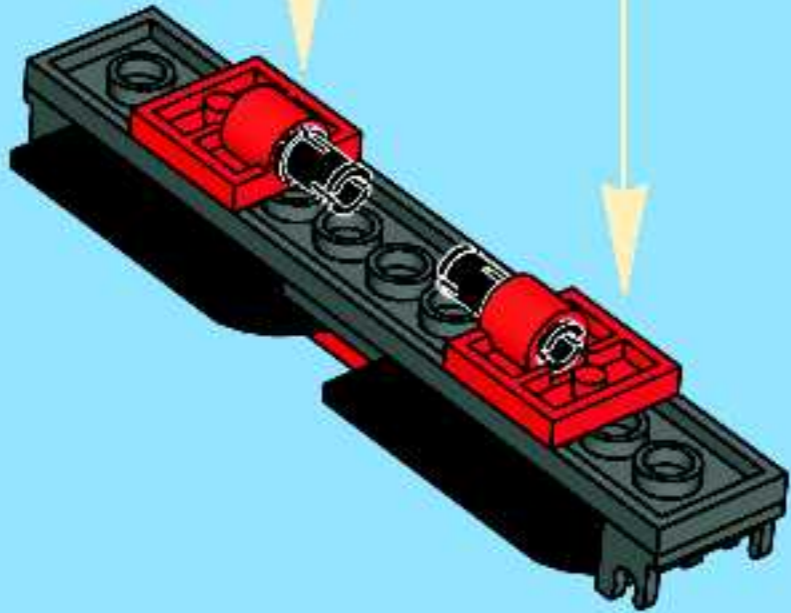


2x

5

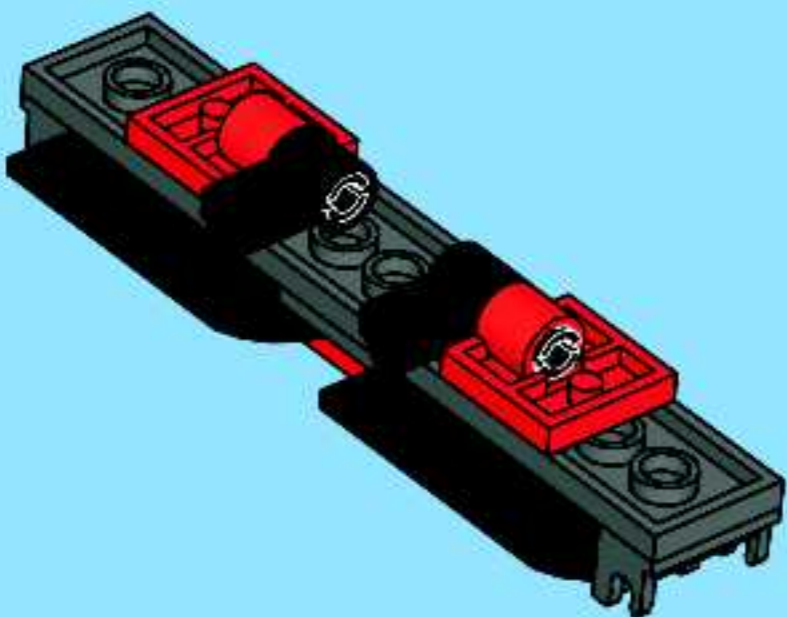


2x



2x

6



1x



1x



1x



1x



1x

7

1



2



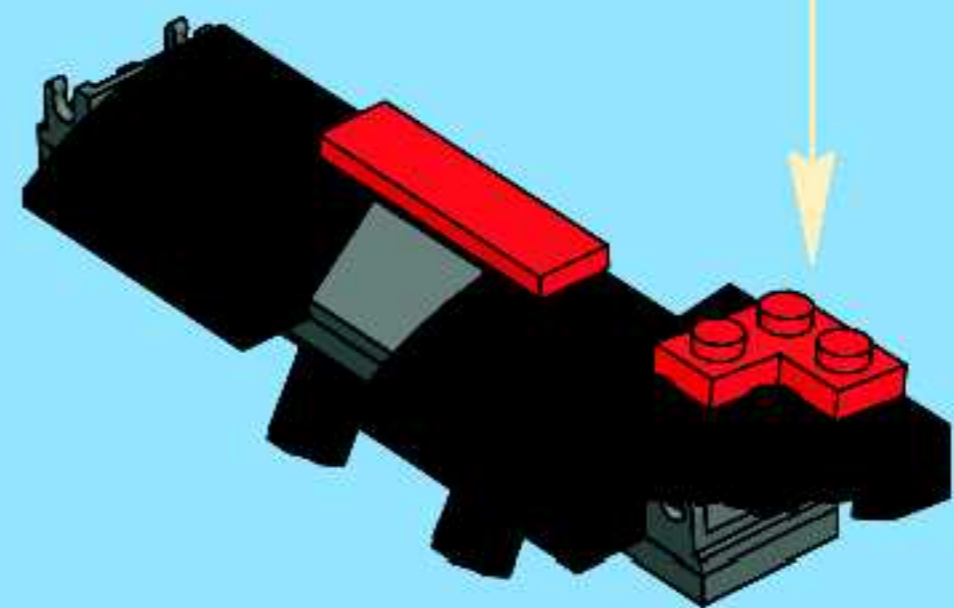
3

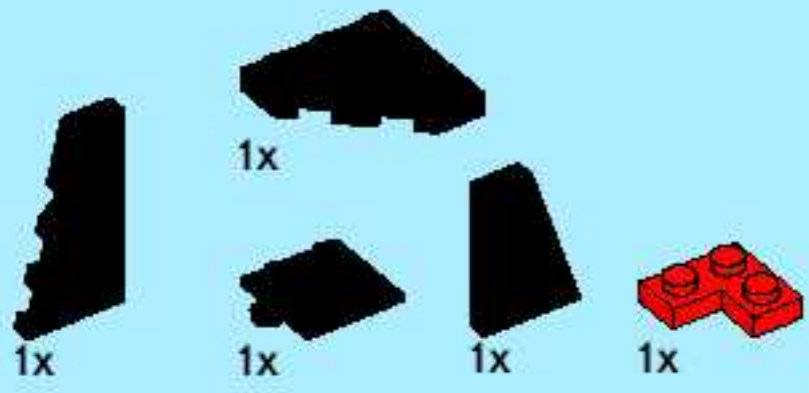


4

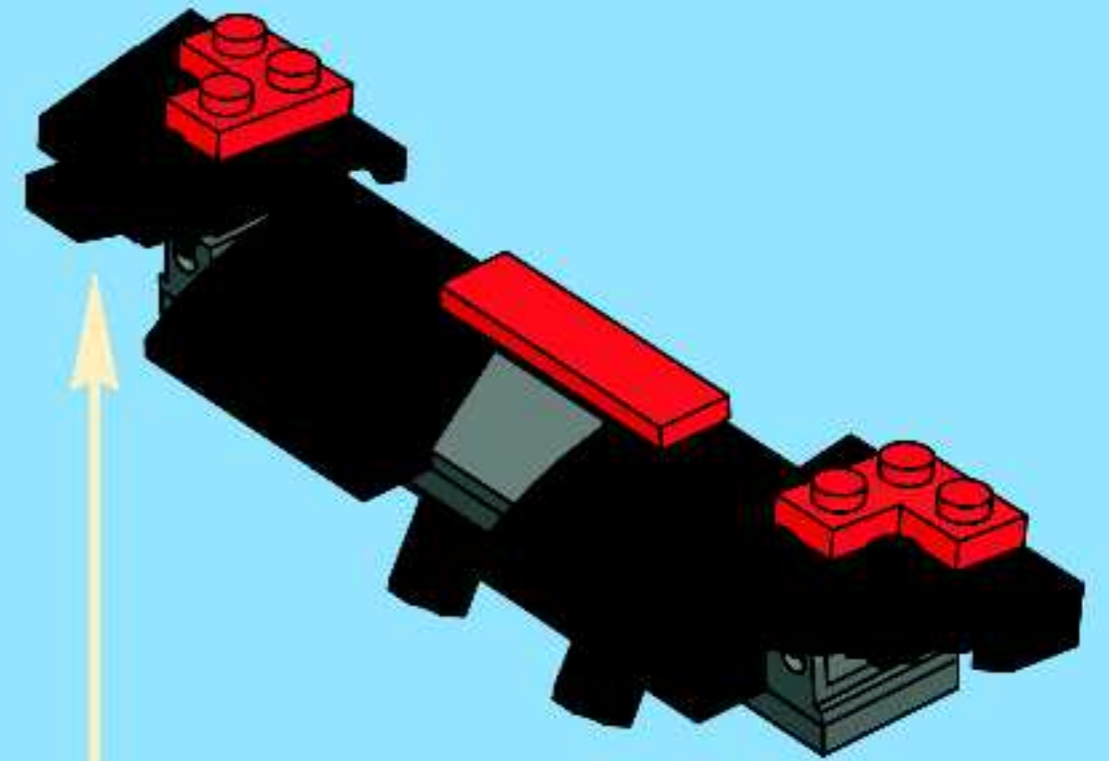
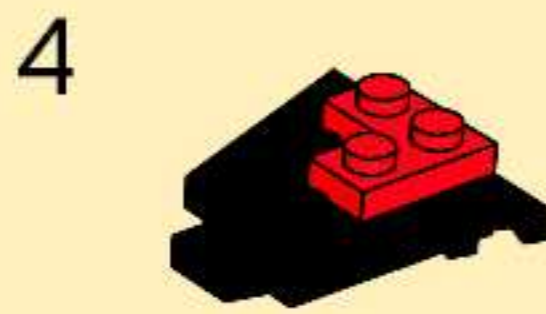


5

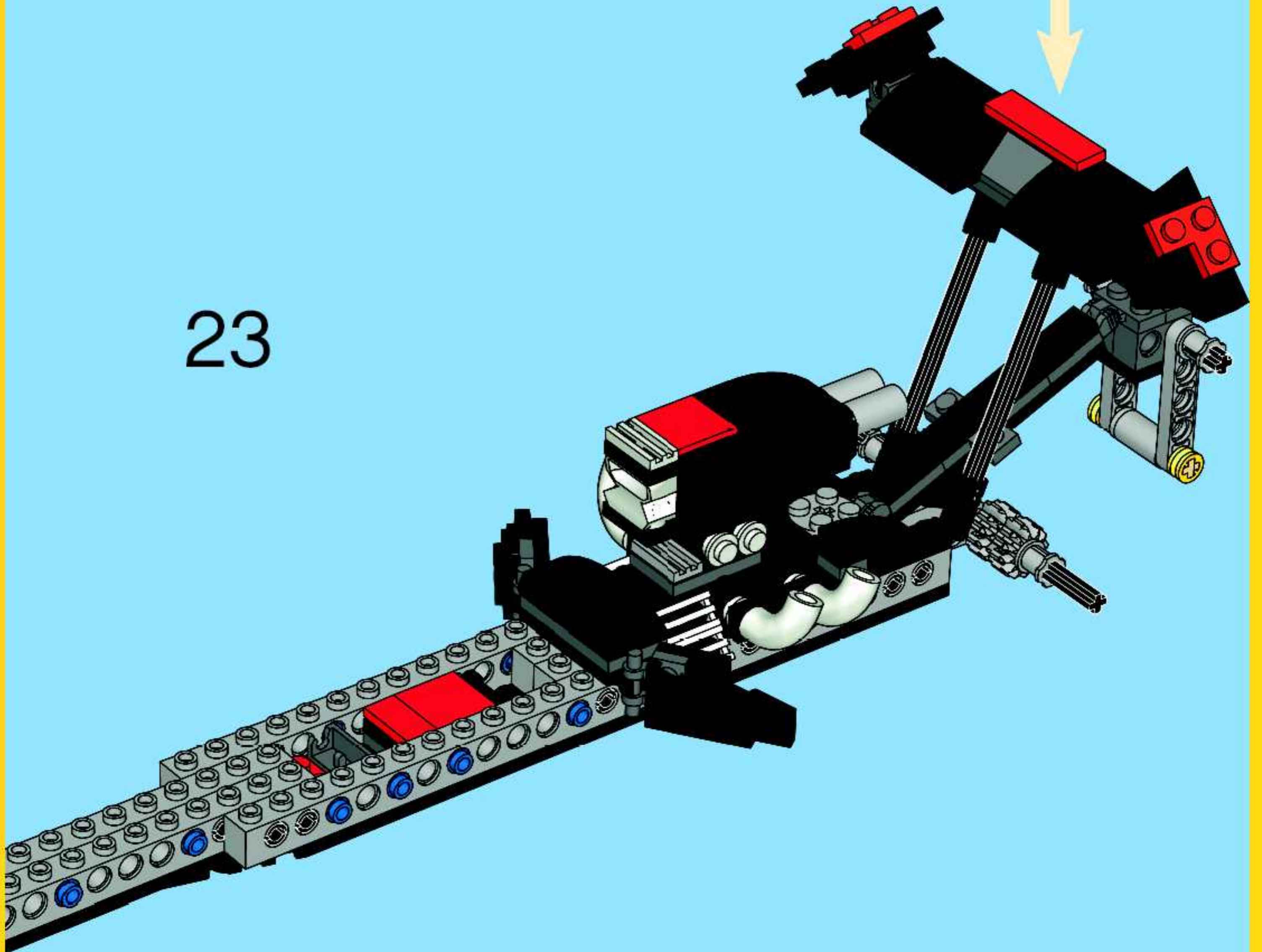




8



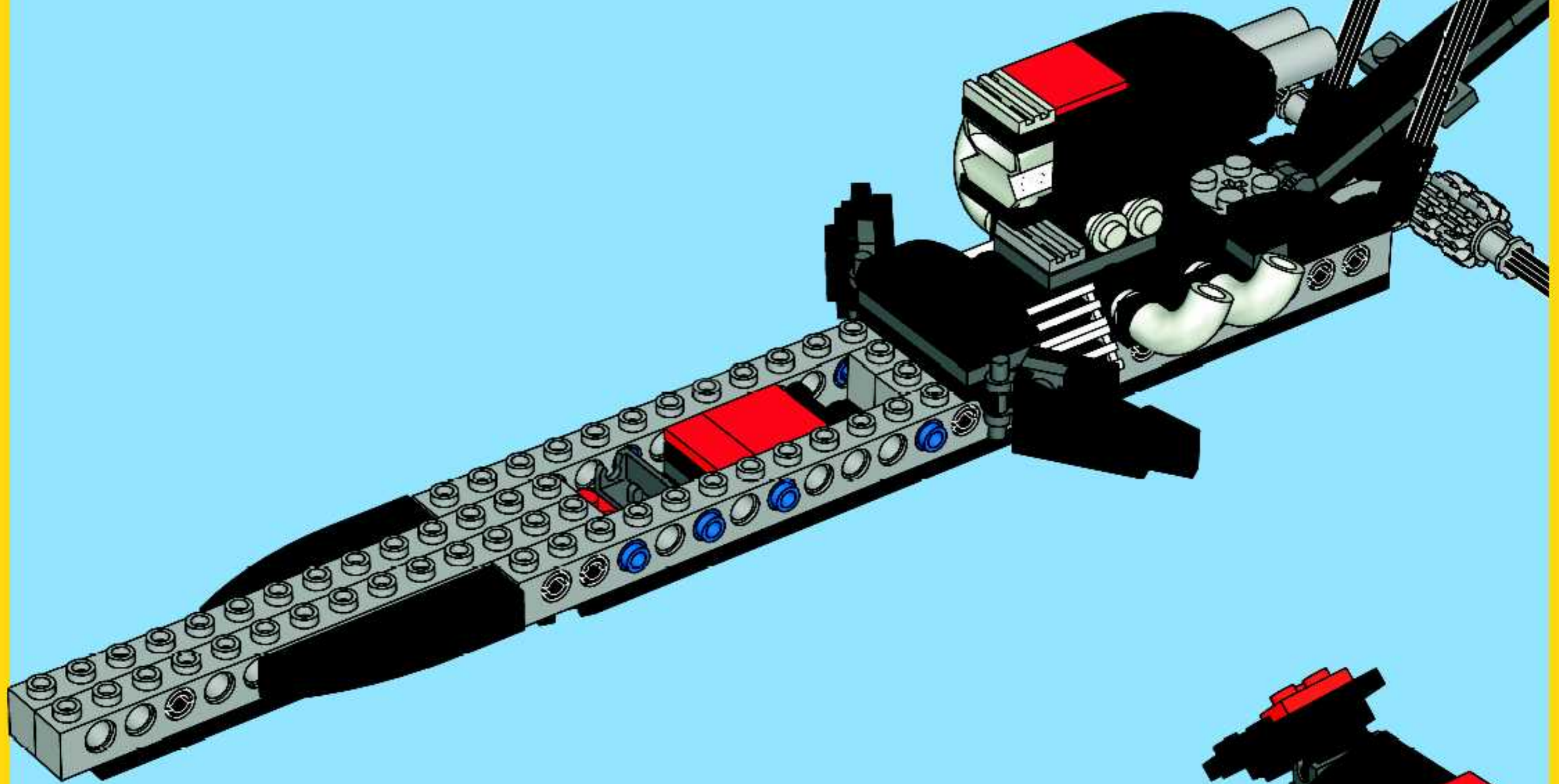
23





2x

# 24



2x

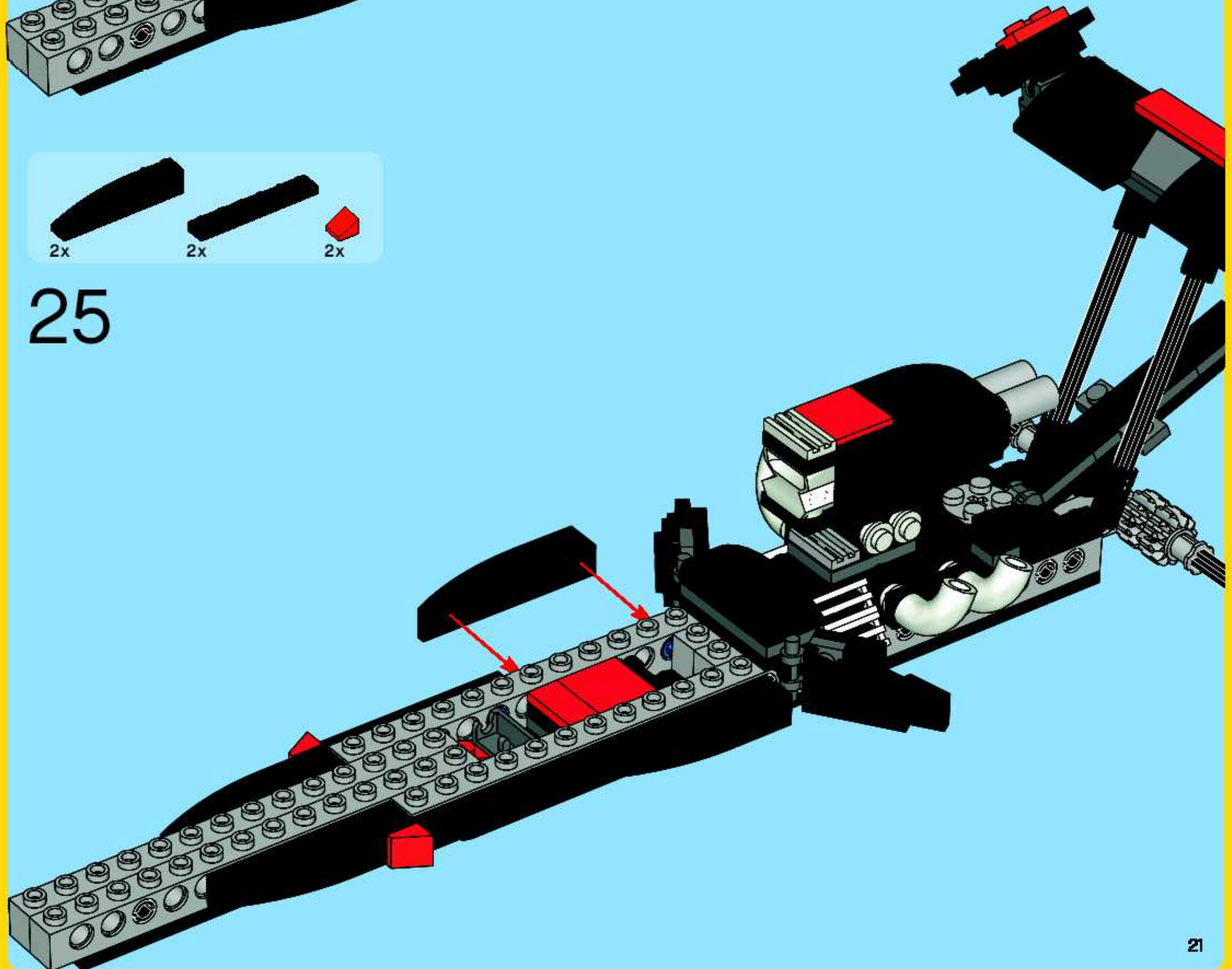


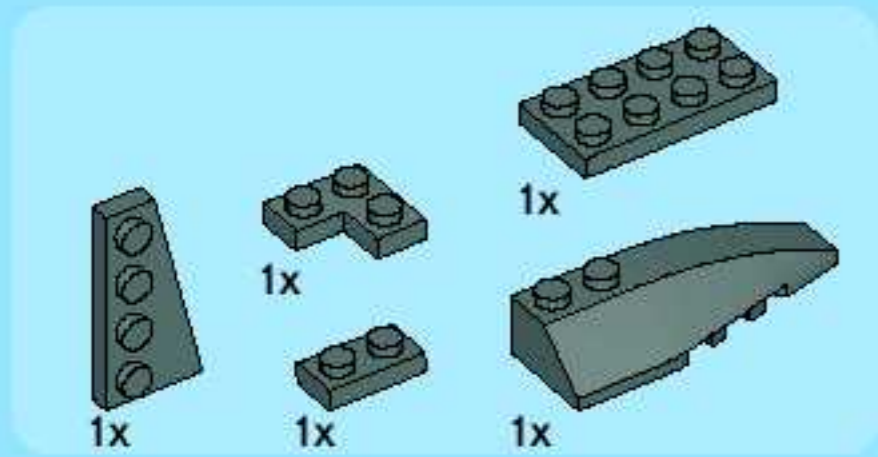
2x



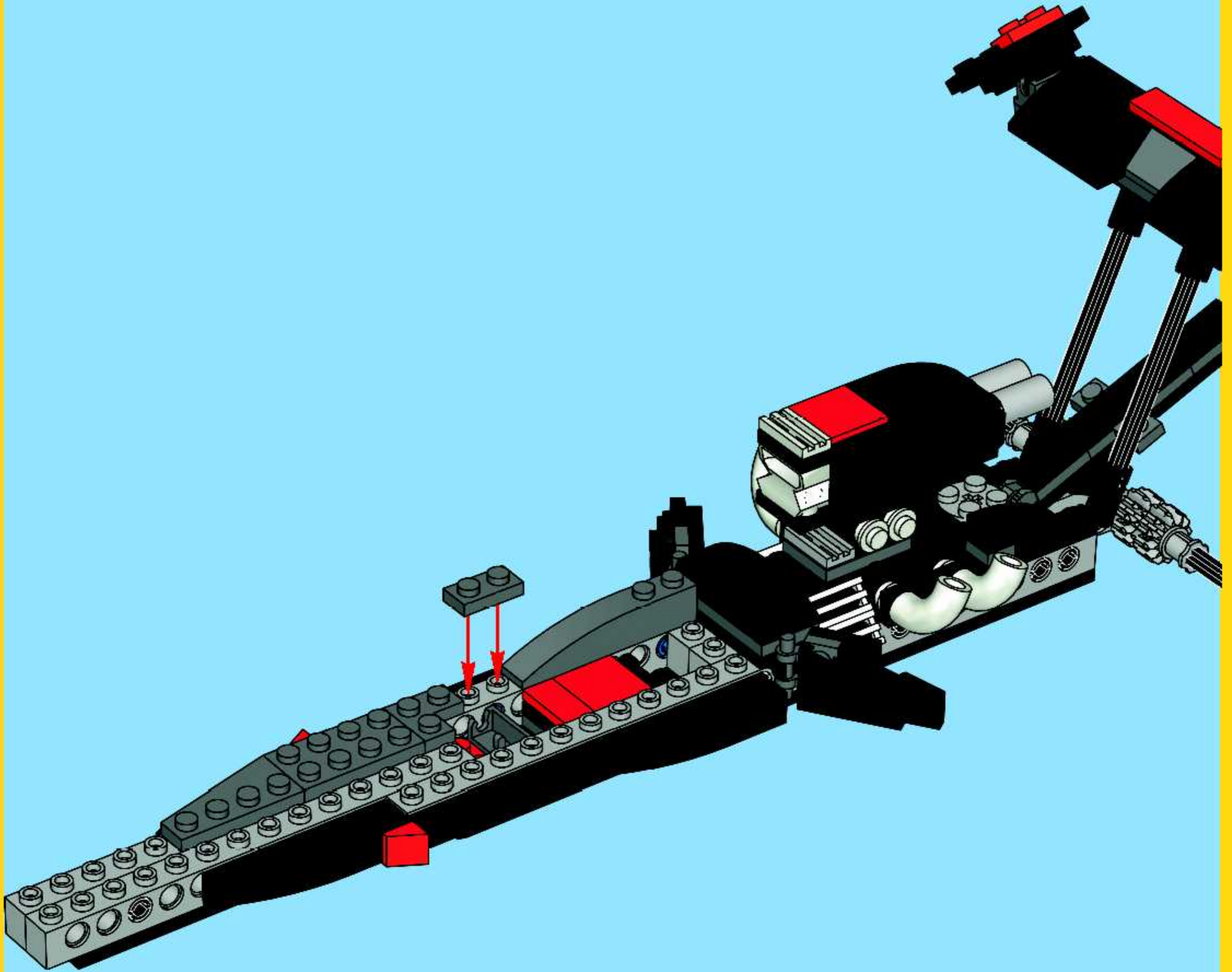
2x







# 25



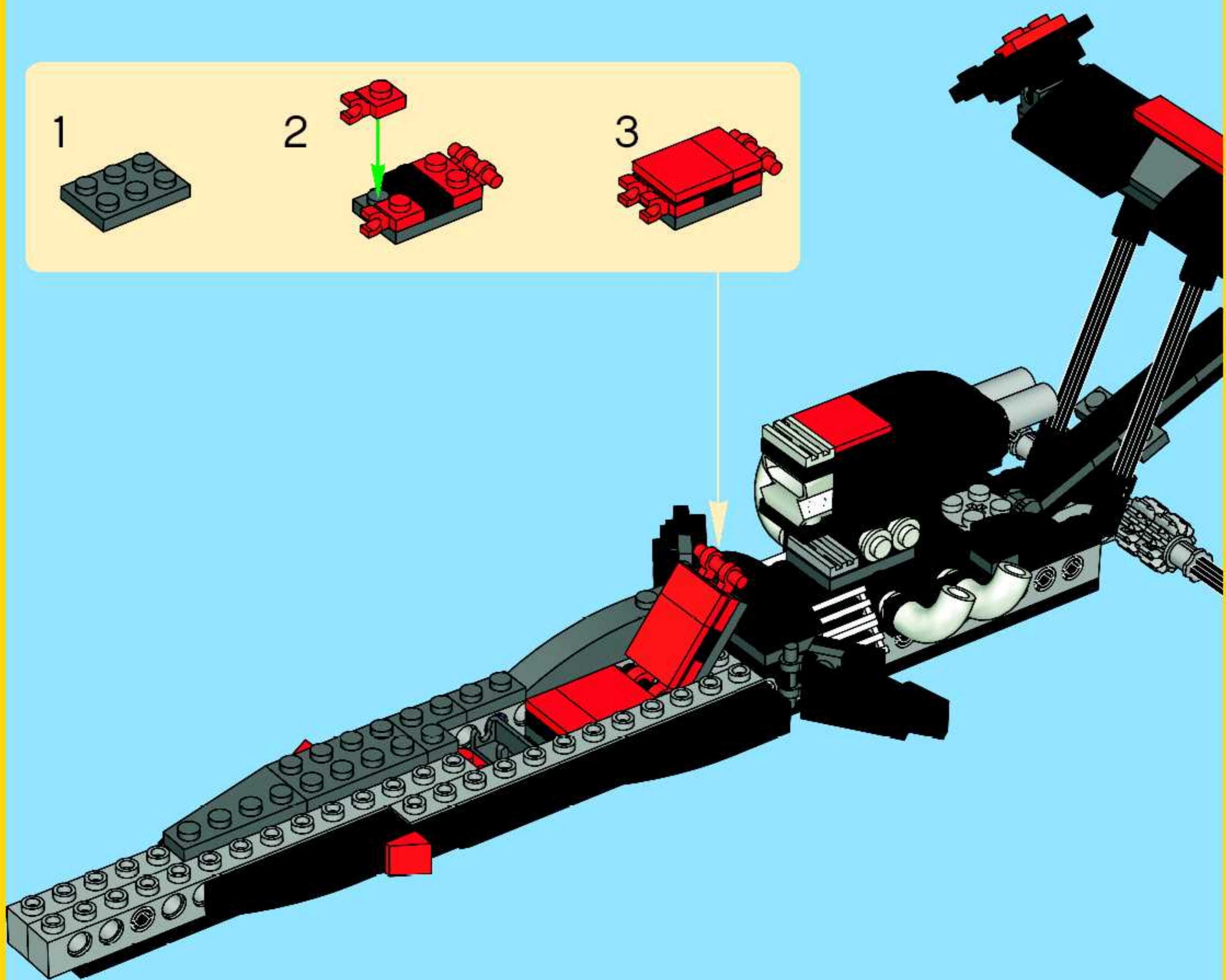
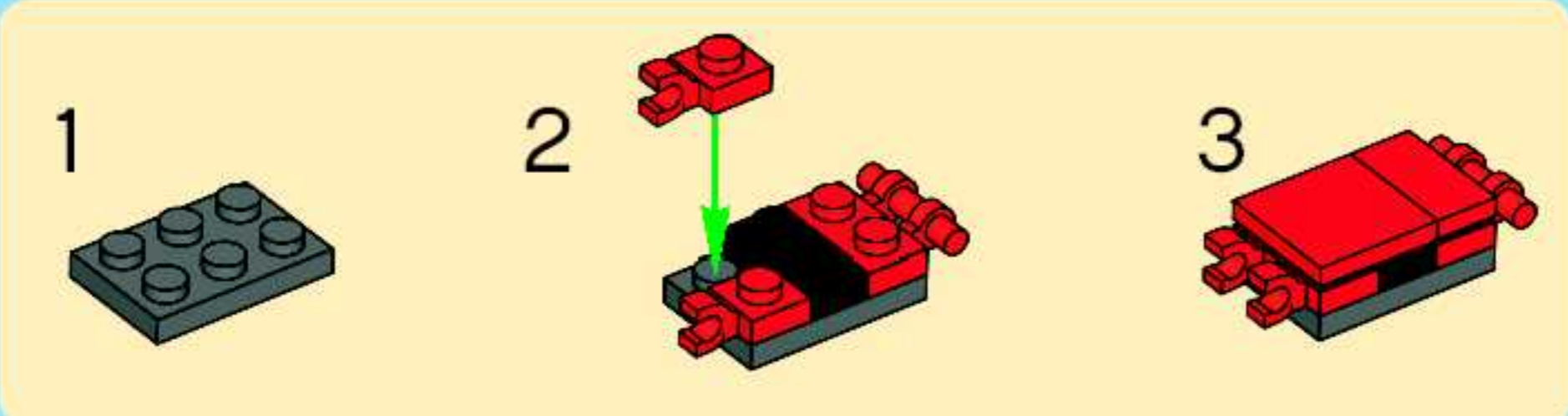


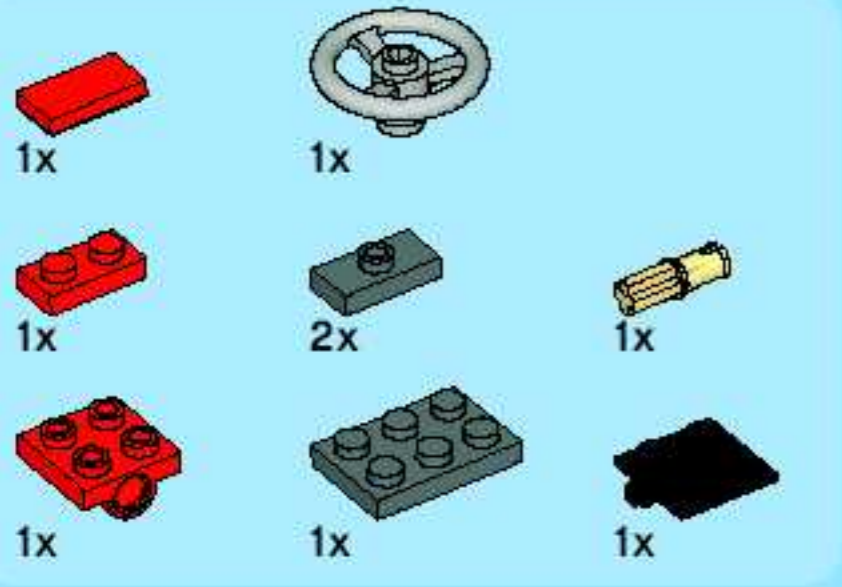
26



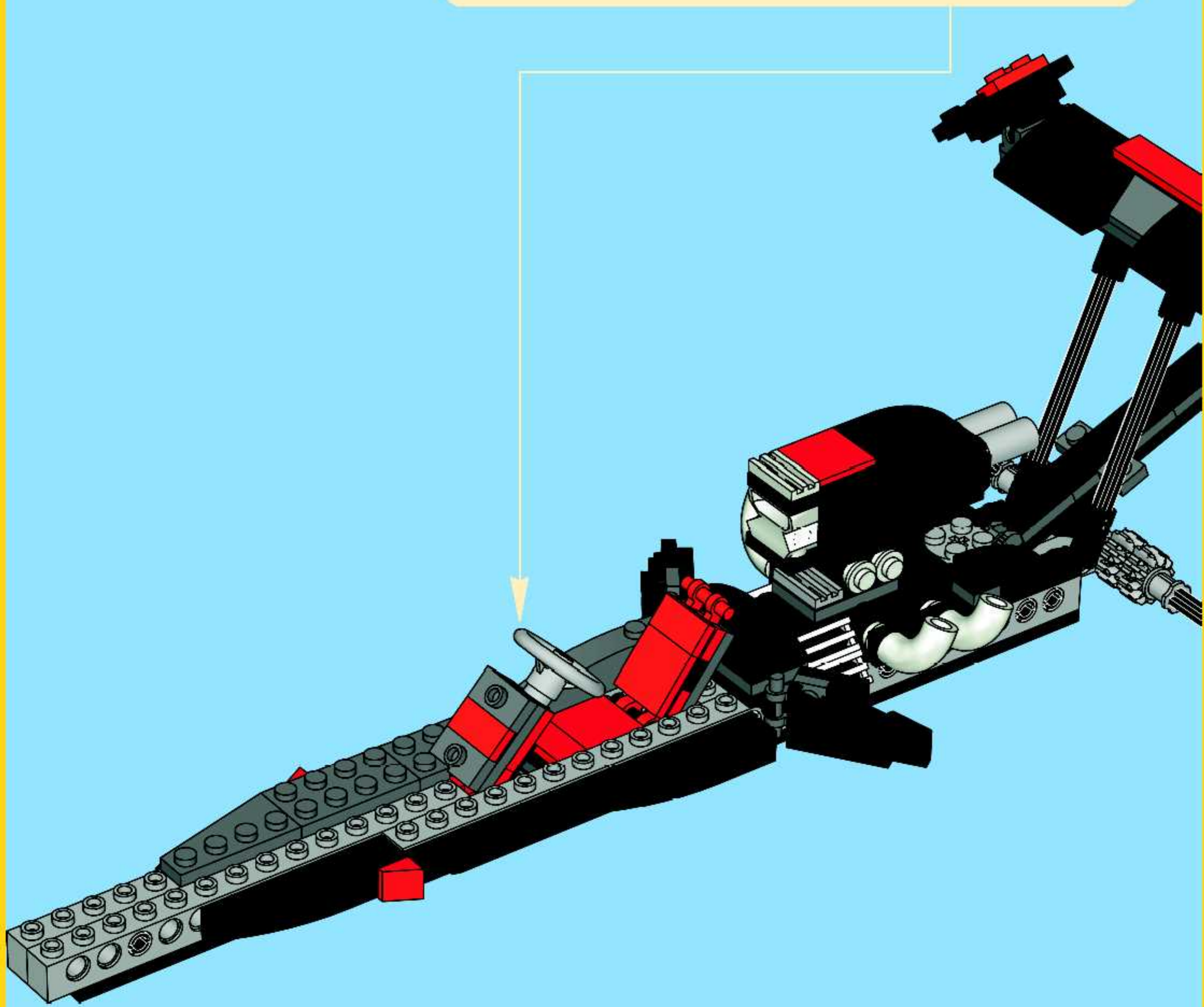
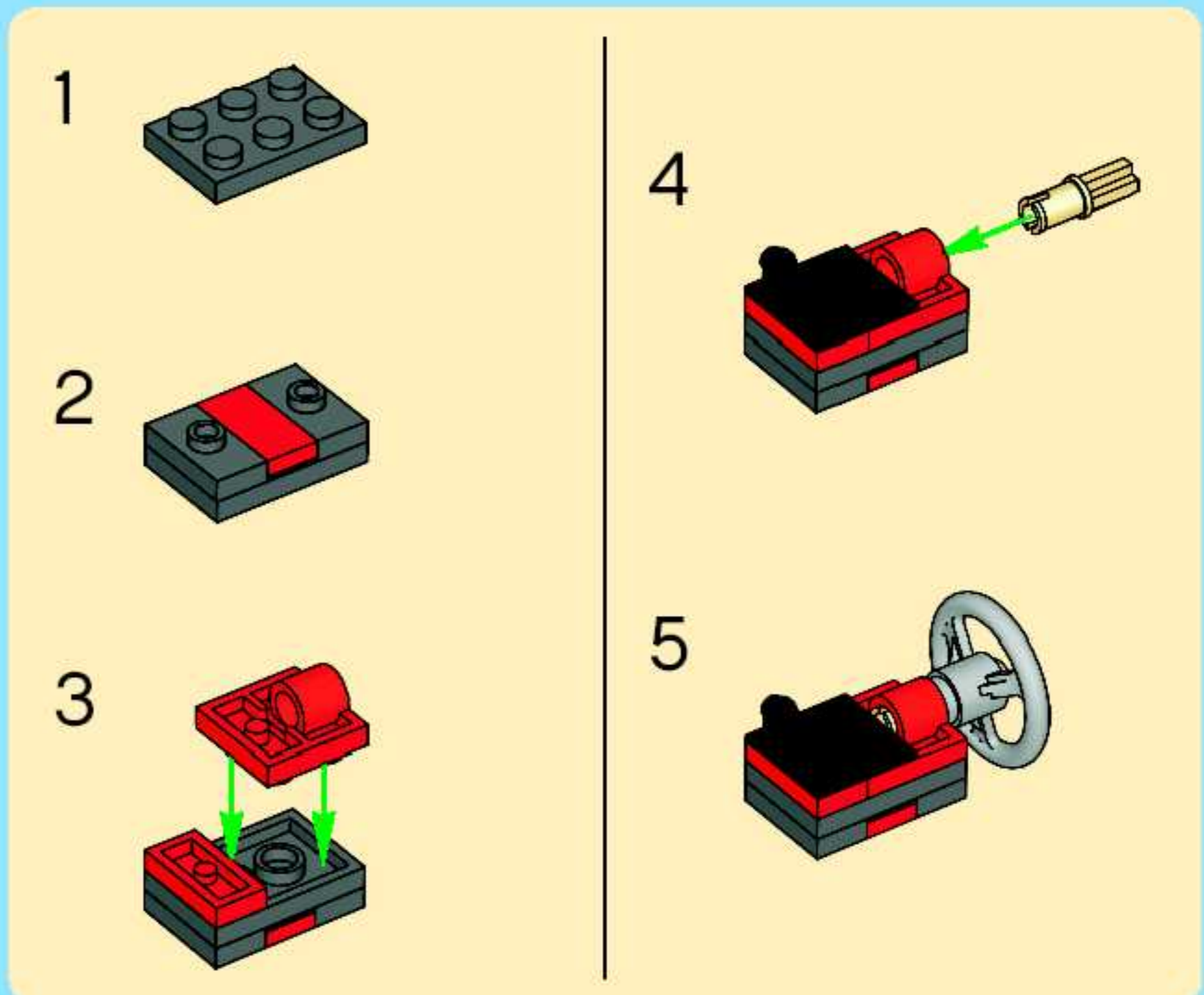
- 1x 
- 2x 
- 1x 
- 1x 
- 1x 
- 1x 

# 27

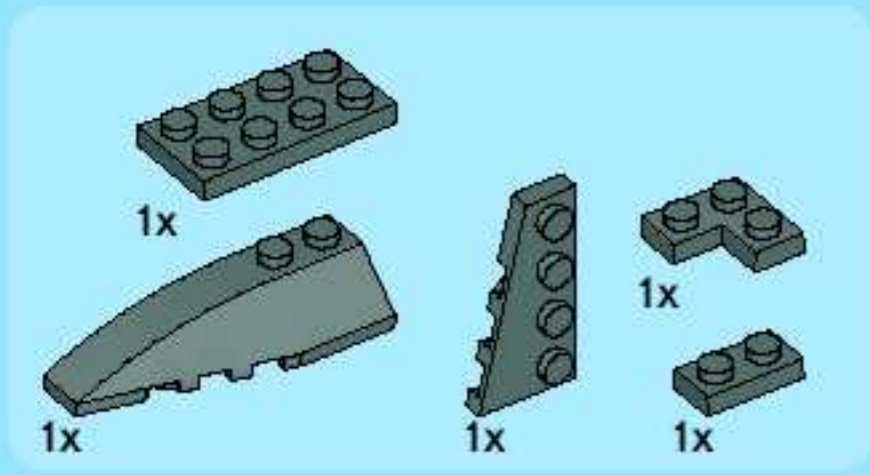




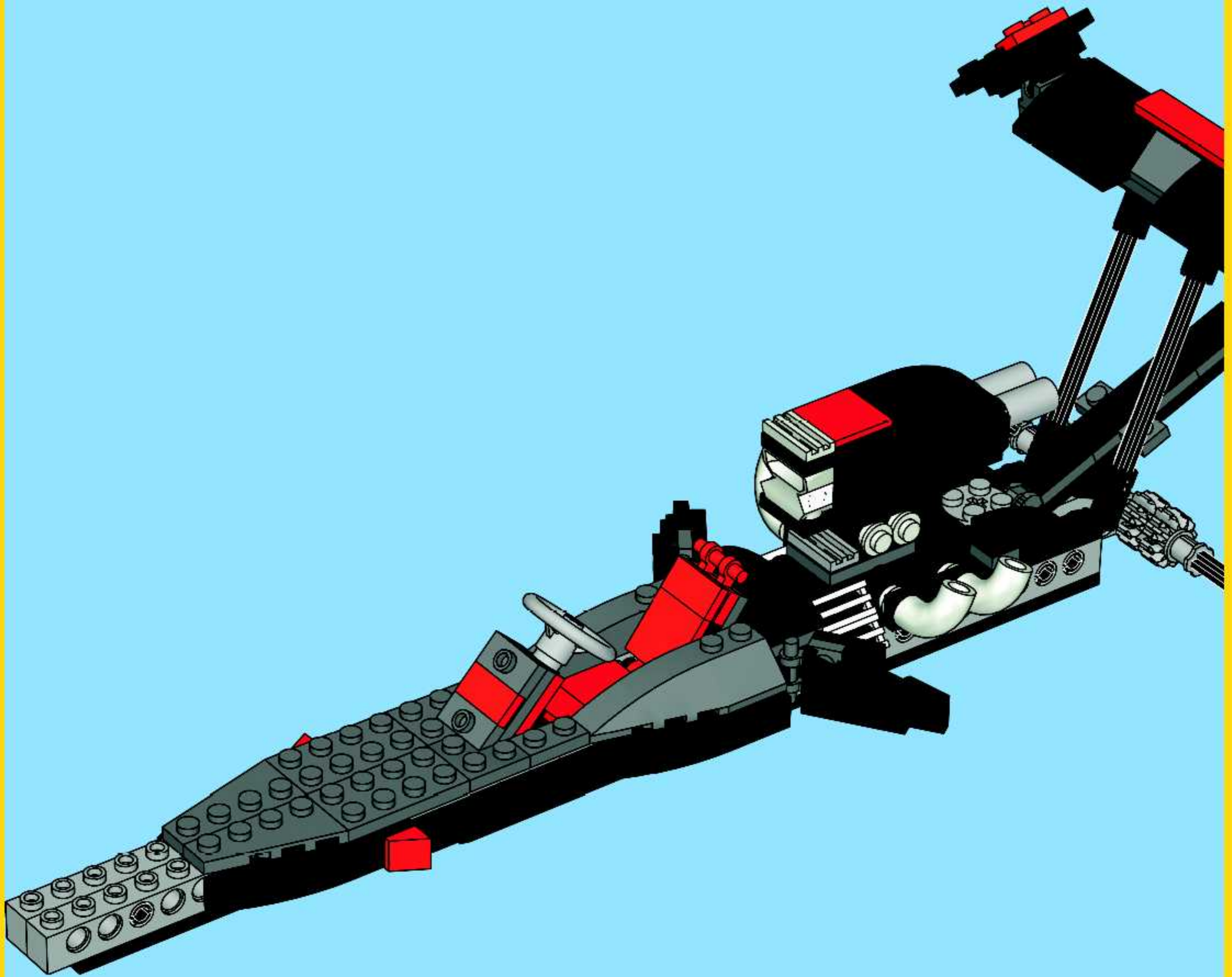
28

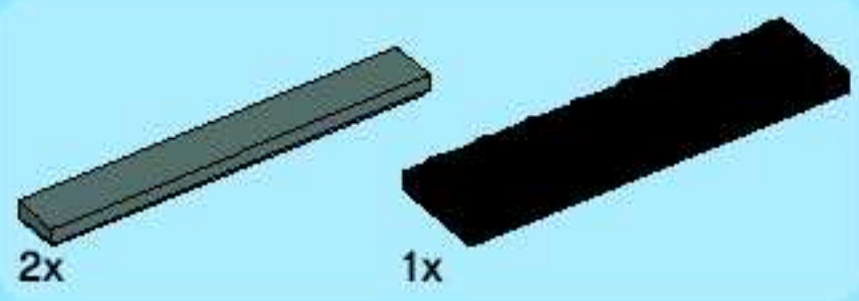




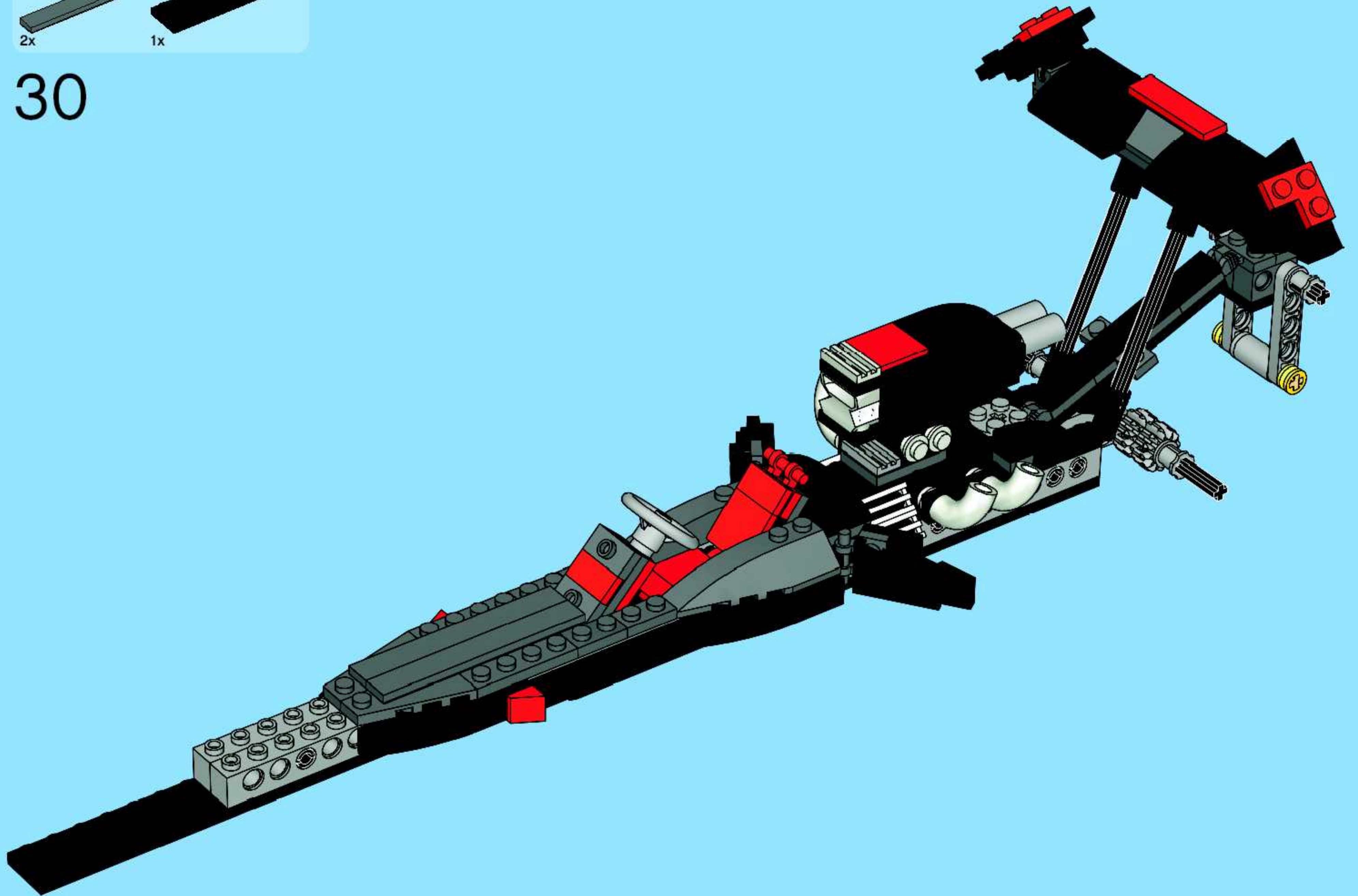


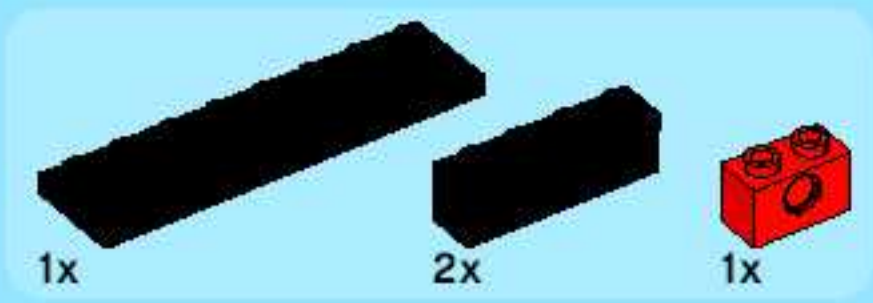
29



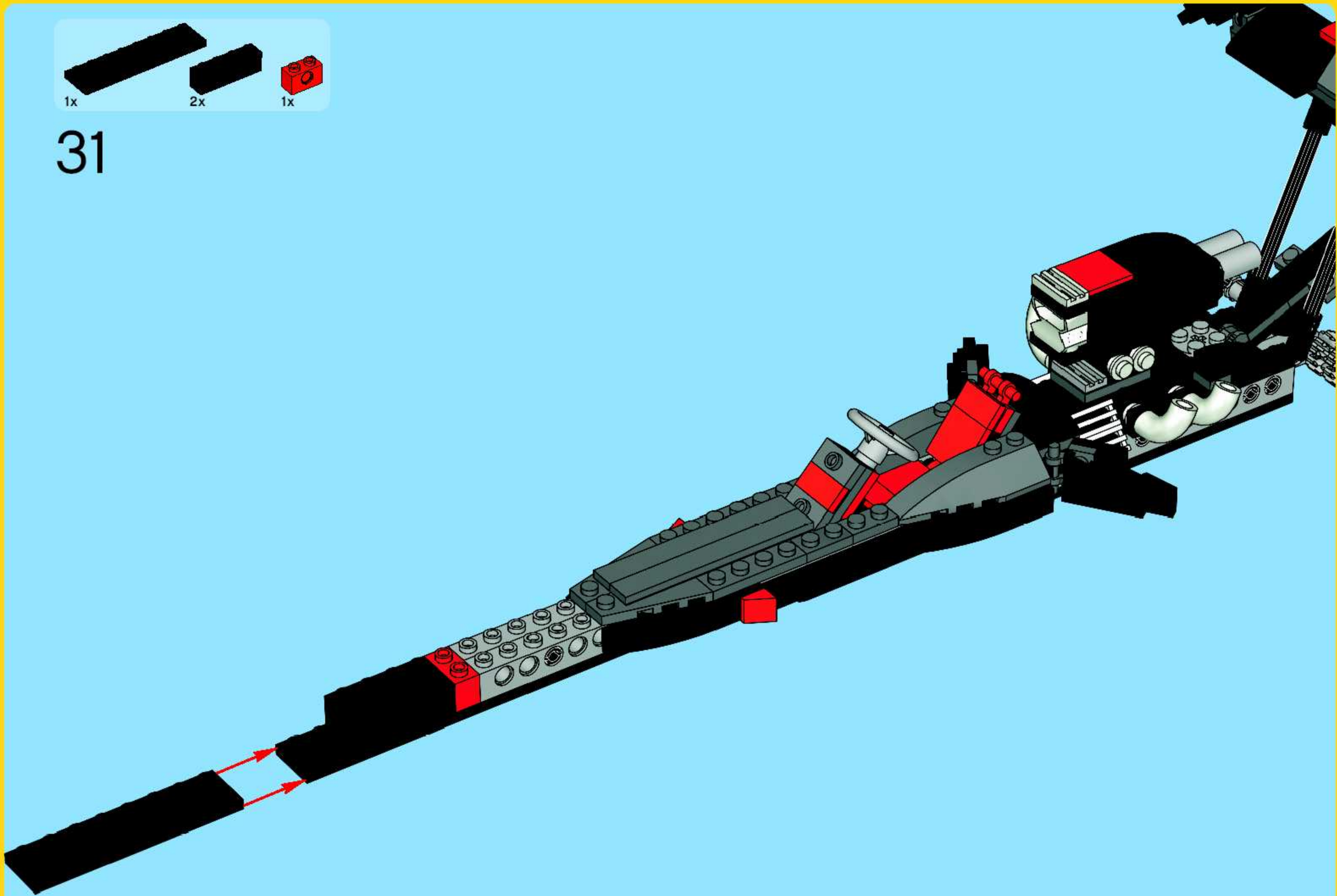


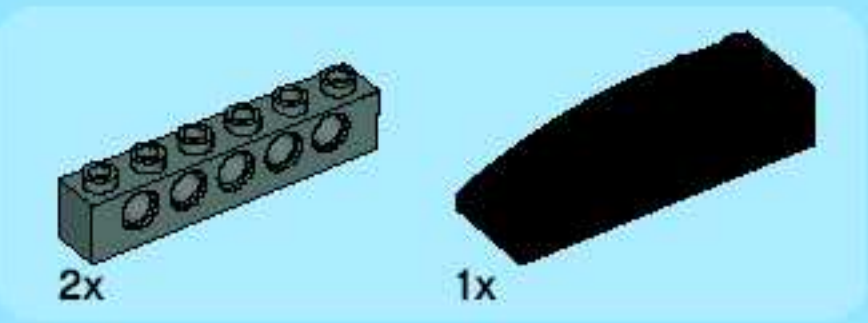
30



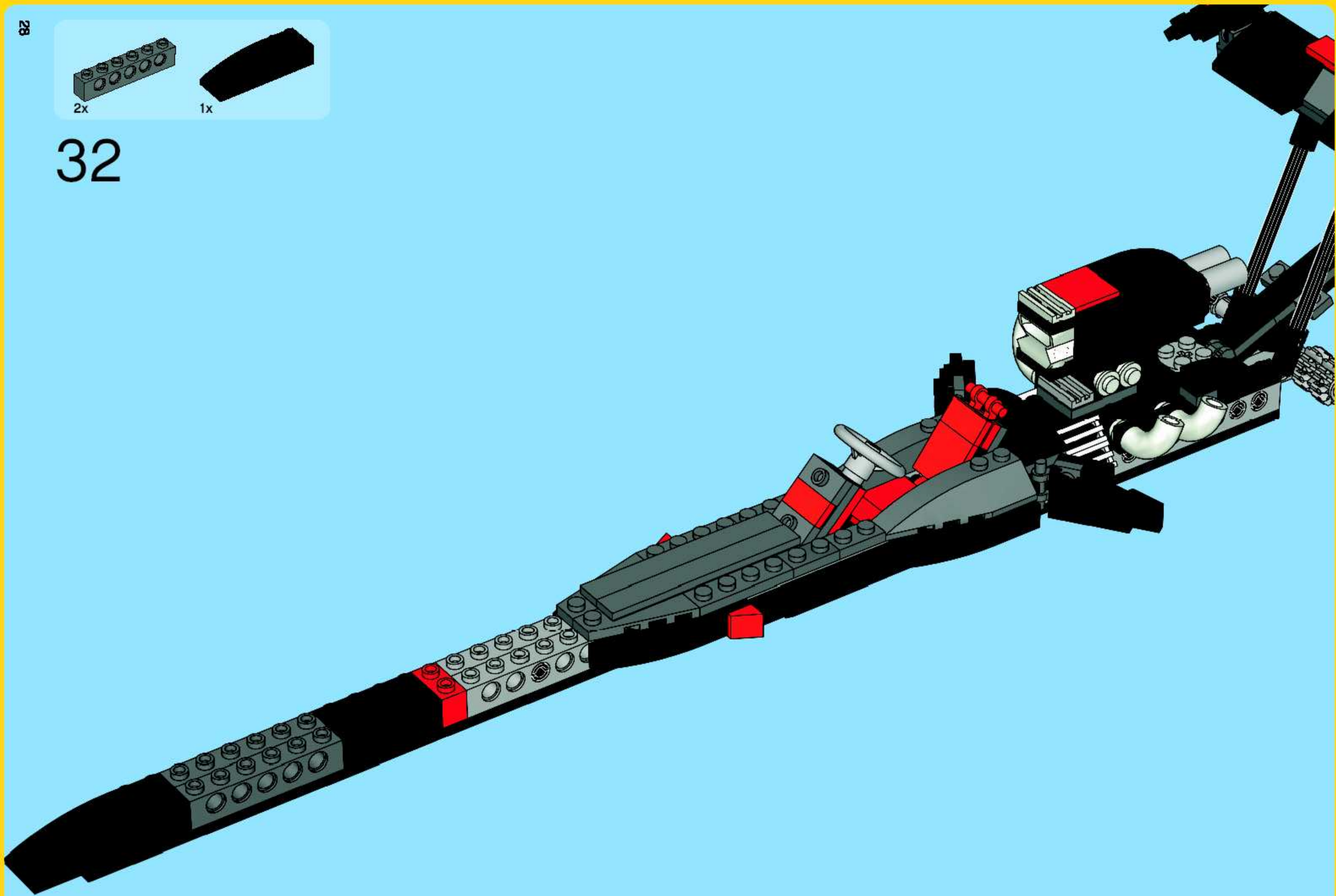


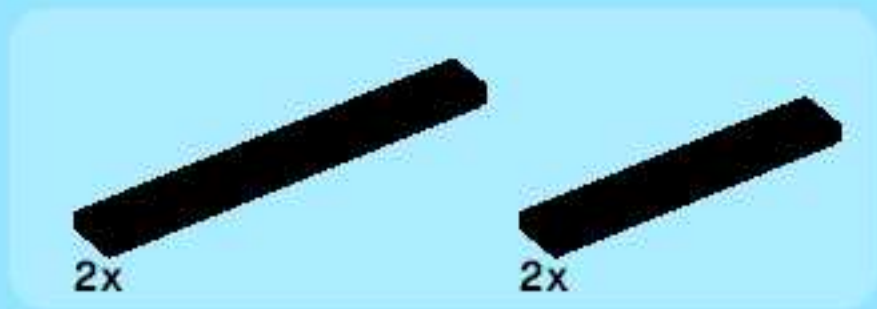
31



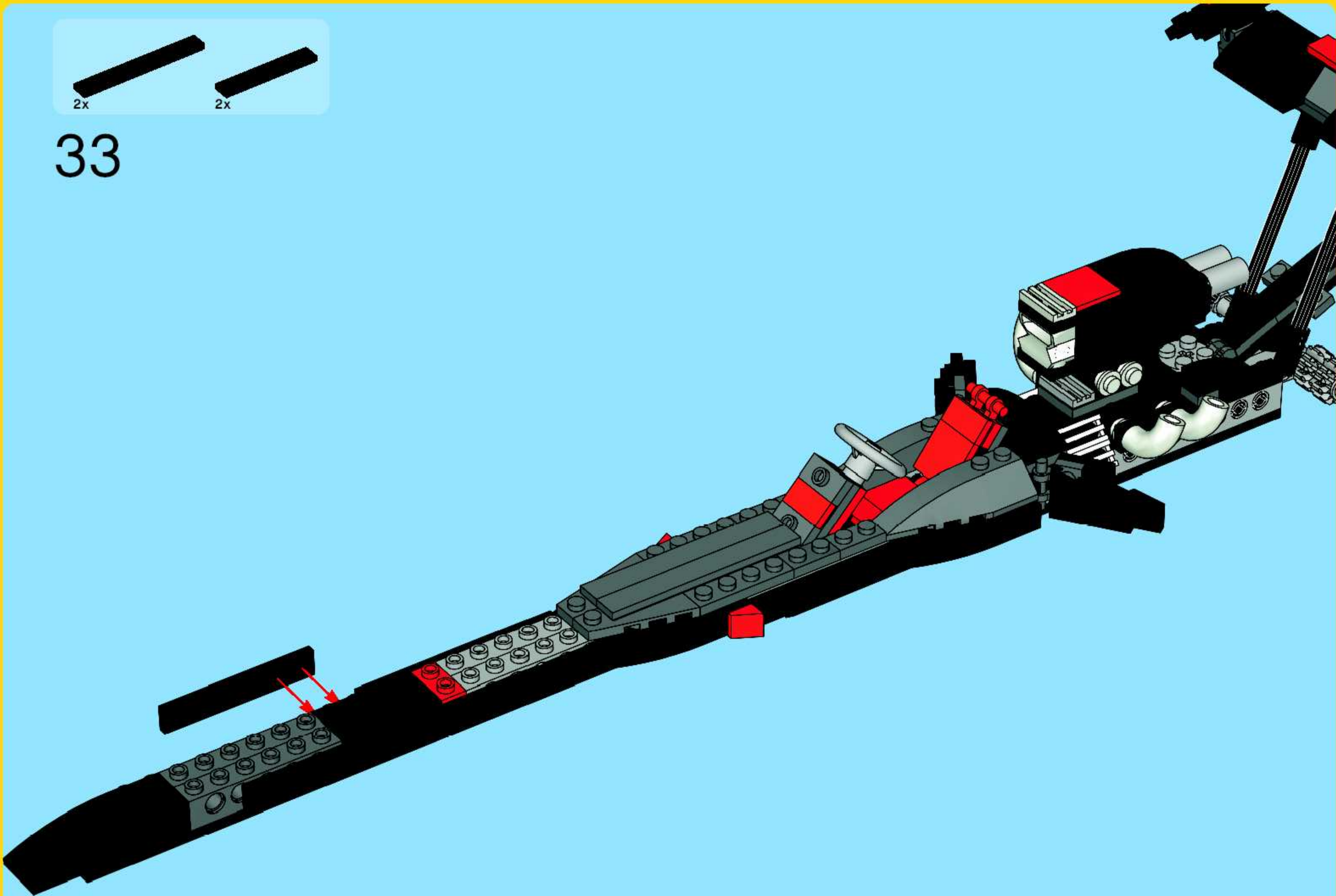


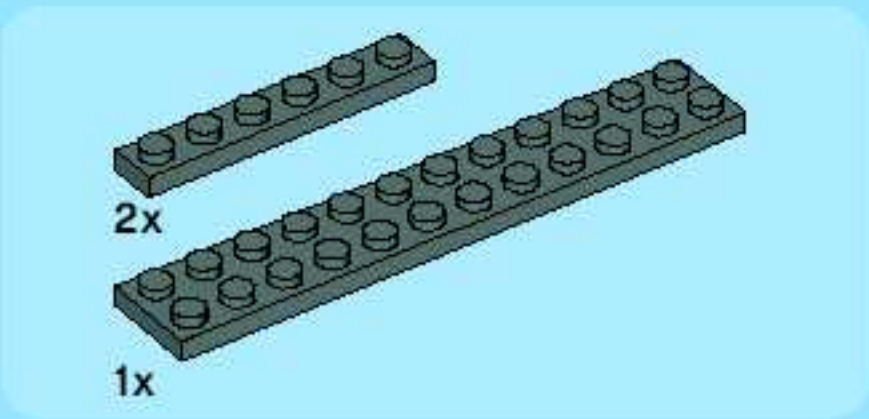
32



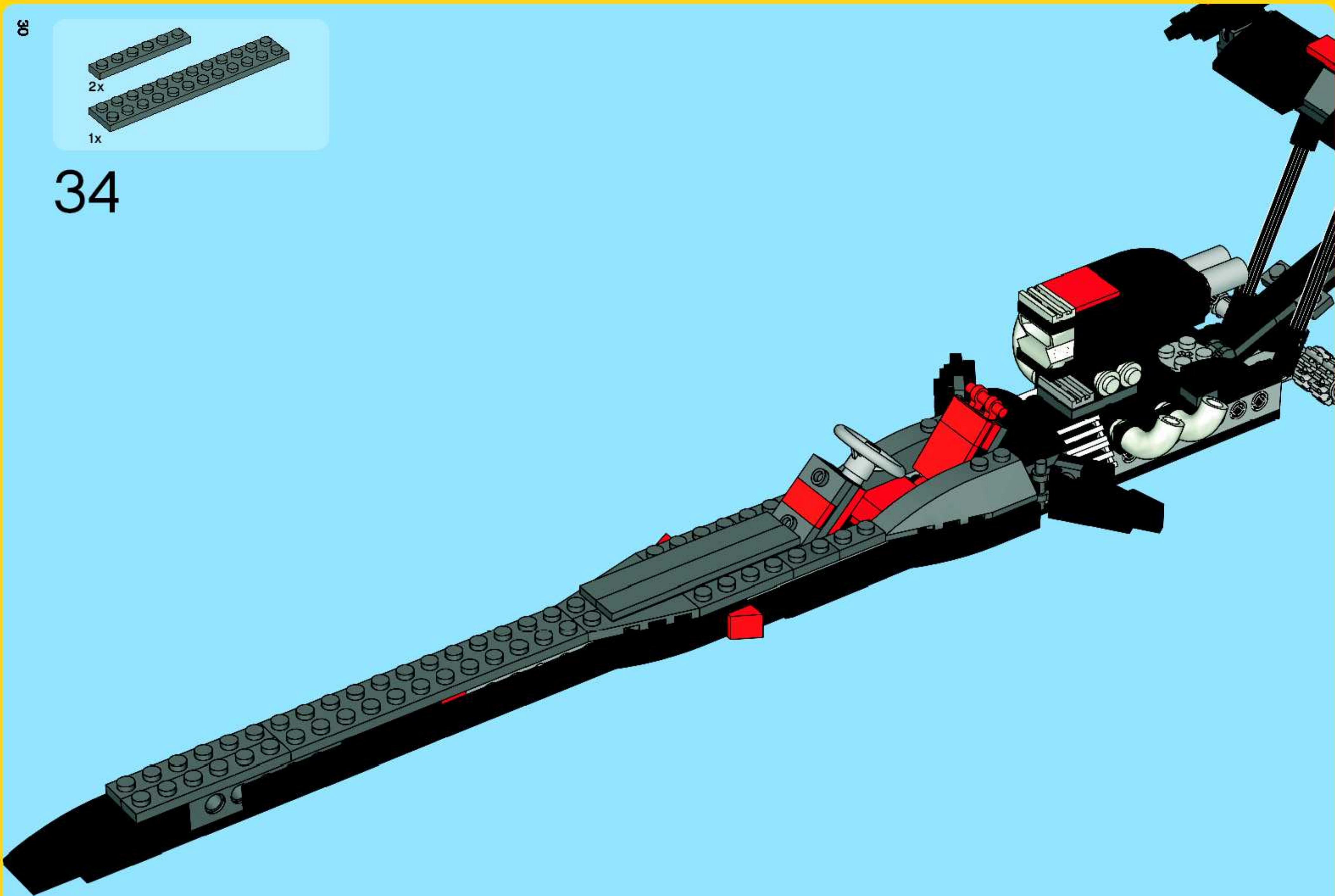


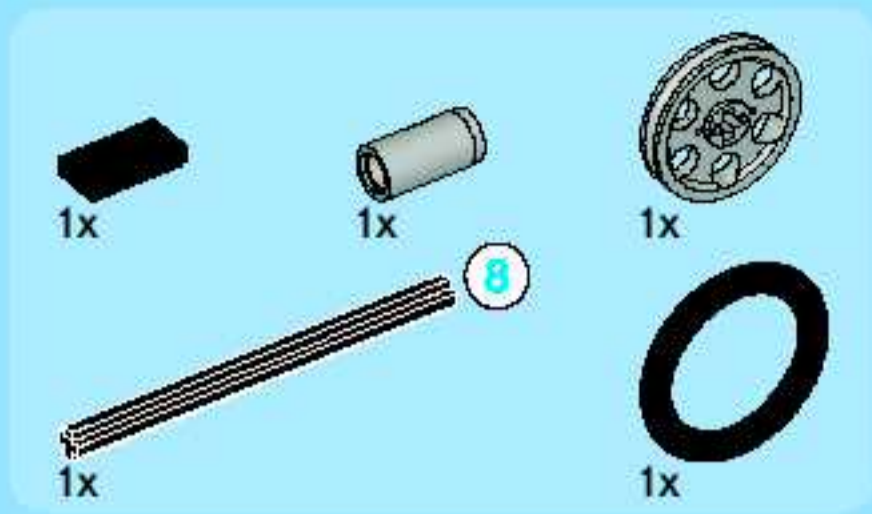
33



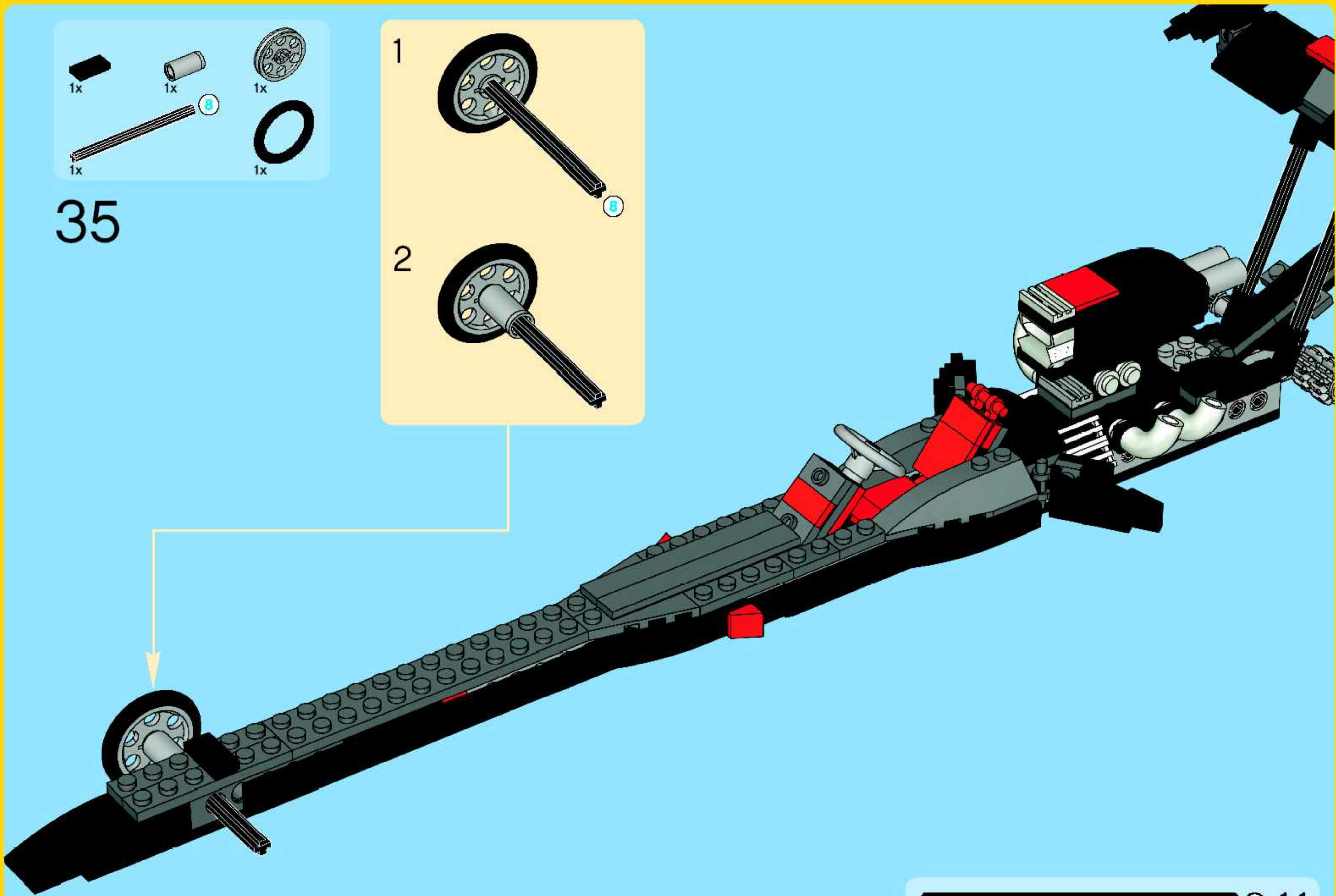
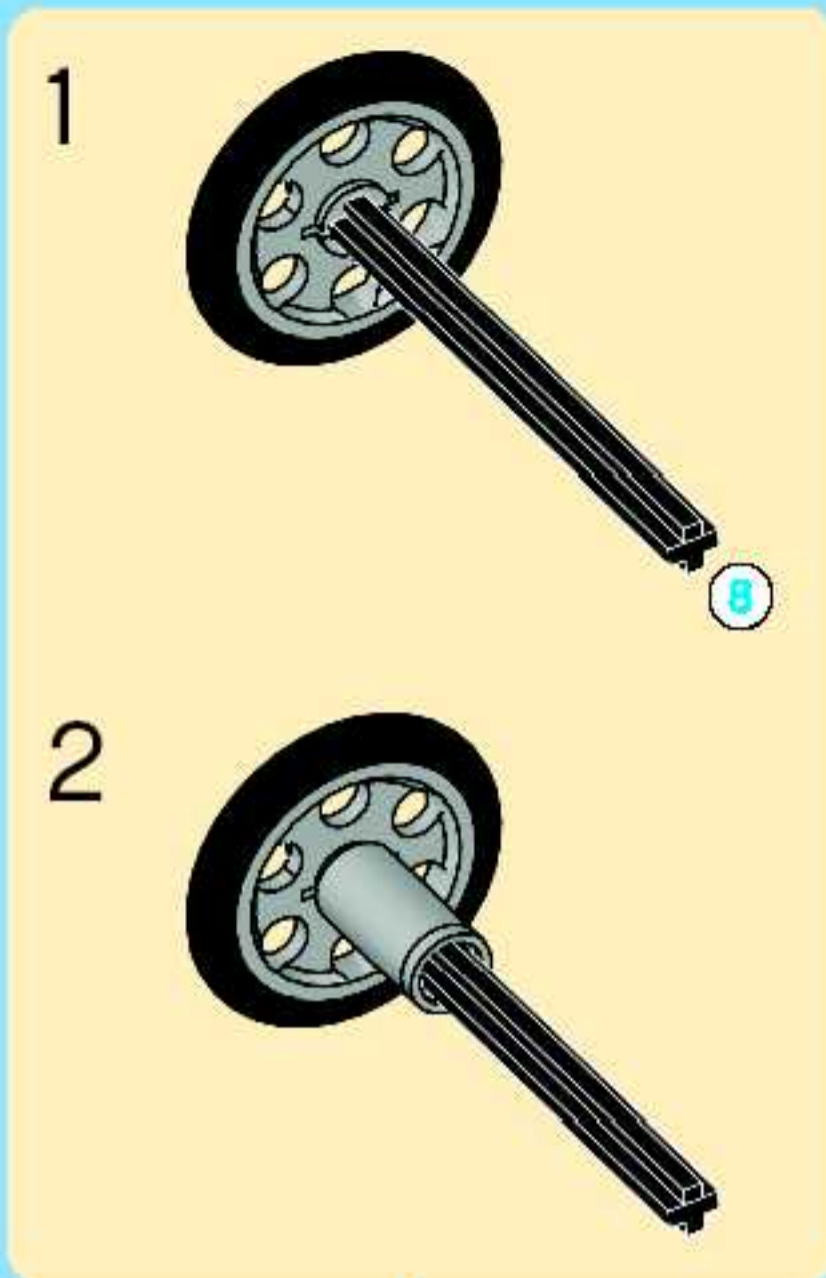


34





35





1x

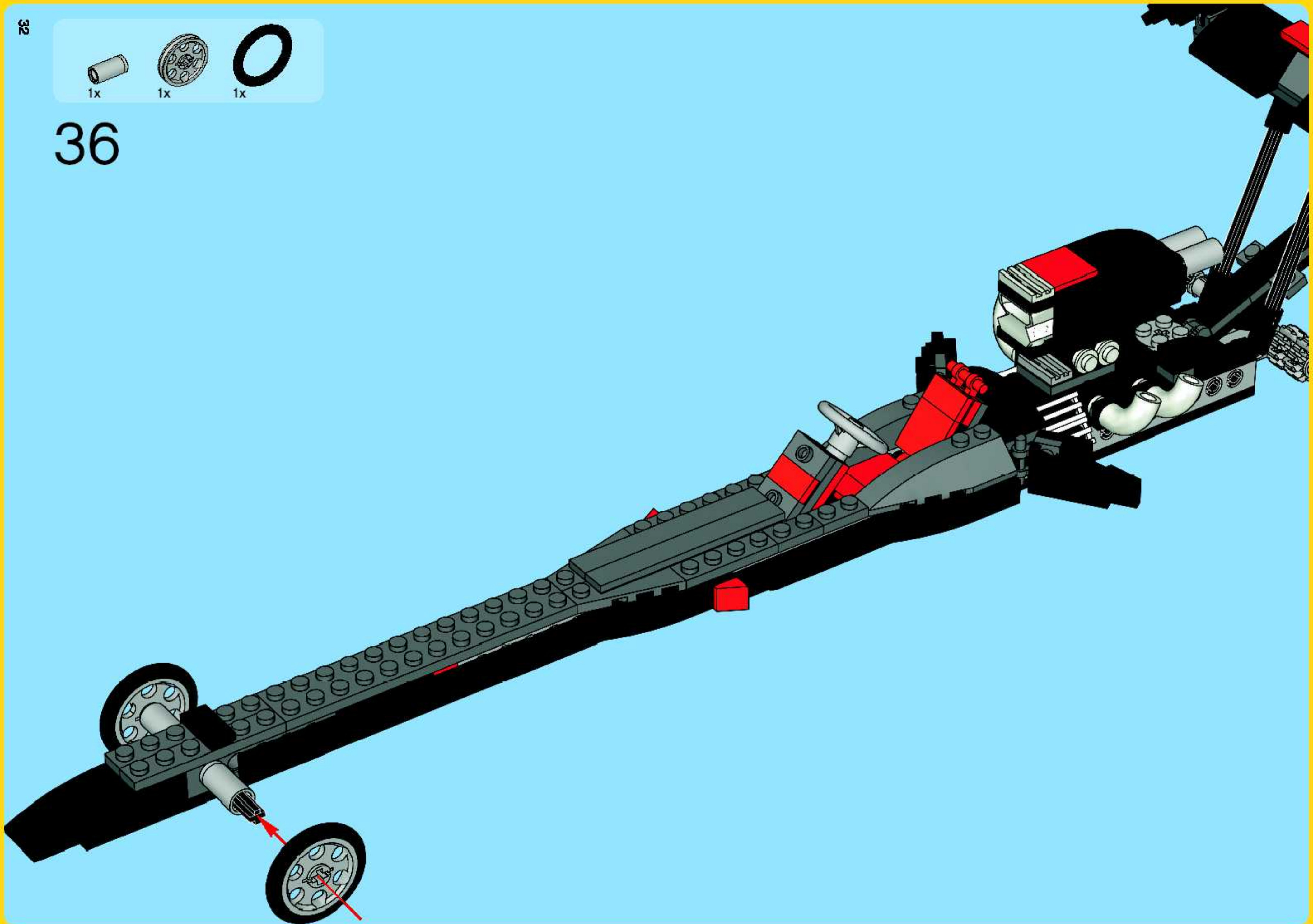


1x

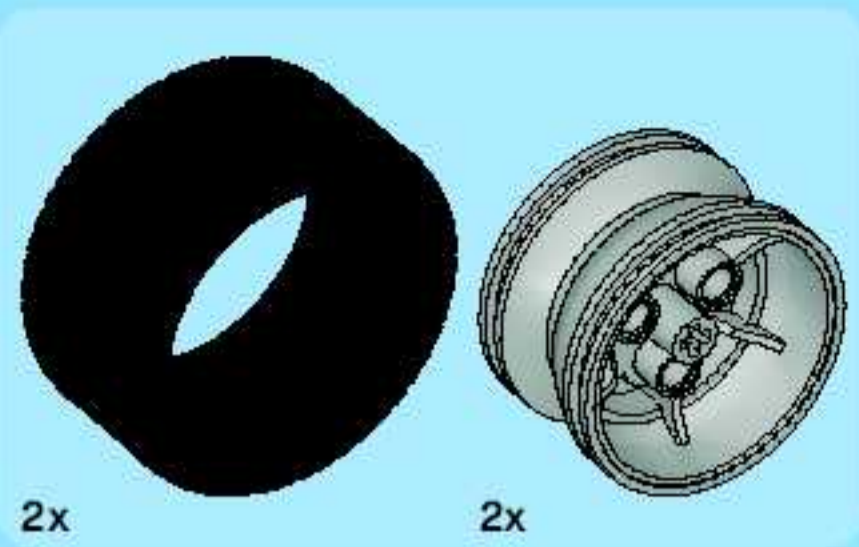


1x

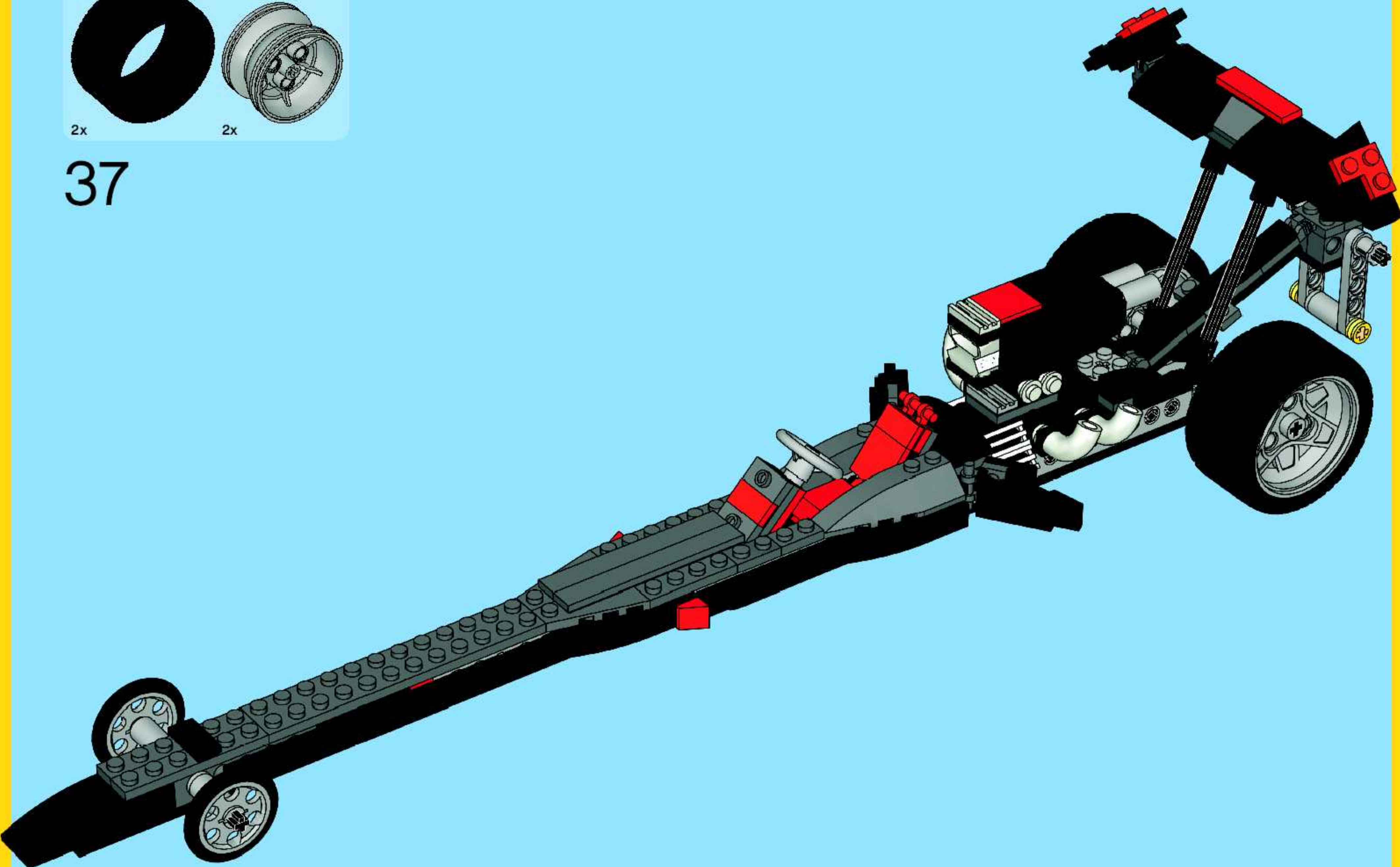
36

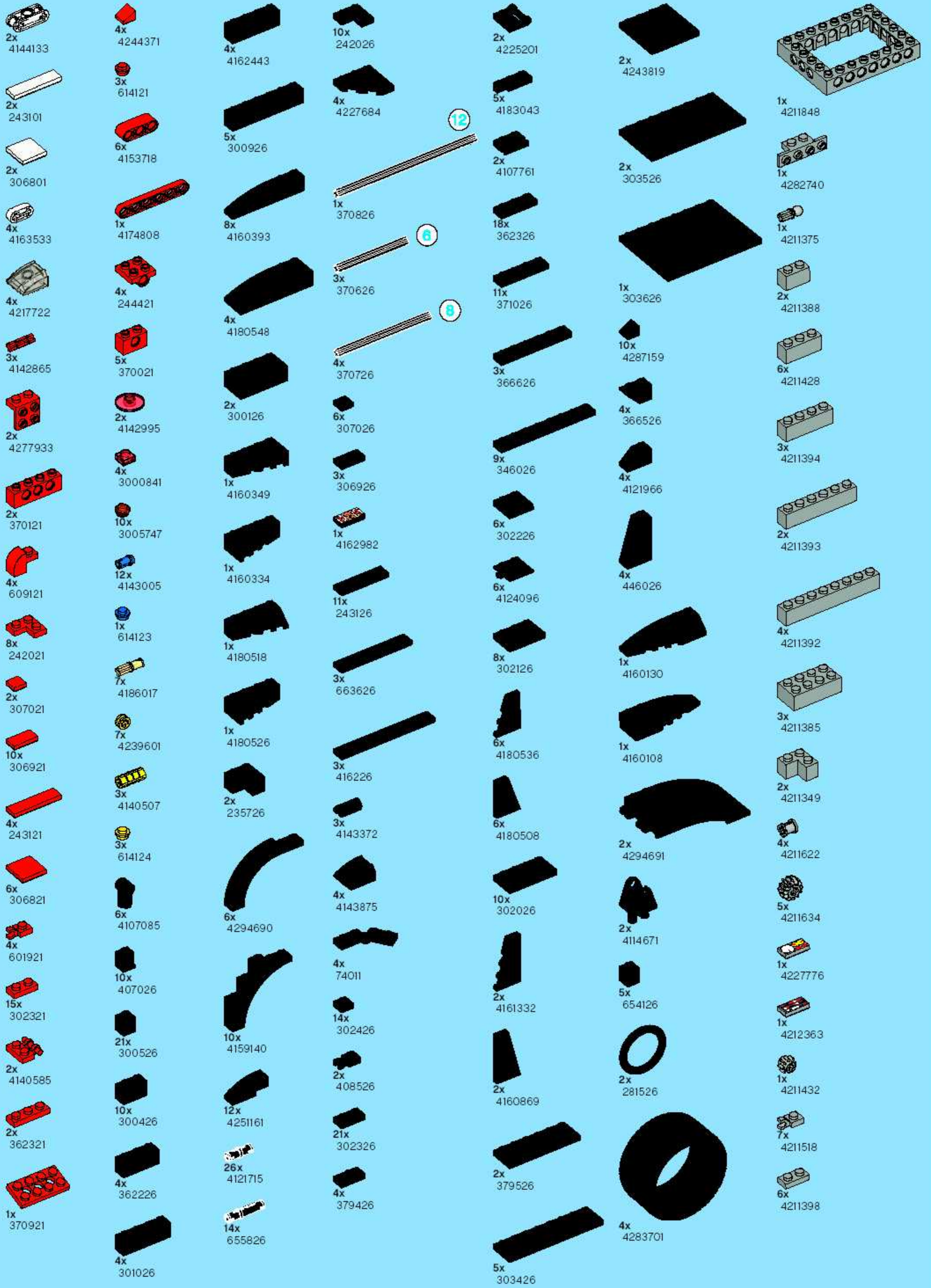






37







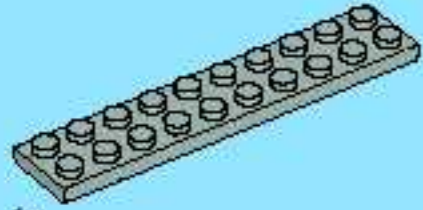
3x  
4244627



1x  
4219913



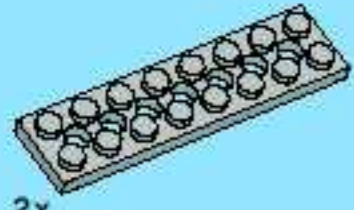
2x  
4211438



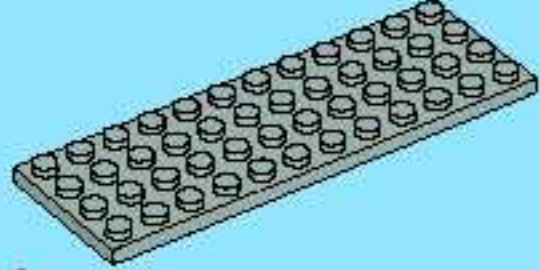
1x  
4211462



1x  
4211475



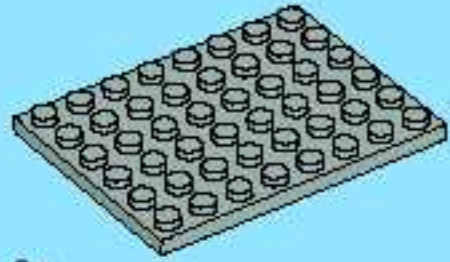
2x  
4211449



2x  
4211401



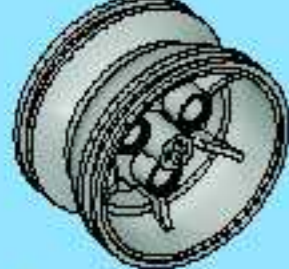
1x  
4243797



2x  
4211408



5x  
4211350



4x  
4211788



6x  
4211488



1x  
4211570



6x  
4211525



2x  
4278273



1x  
4211887



1x  
4211578



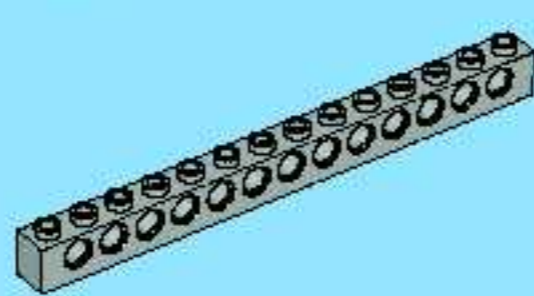
2x  
4211651



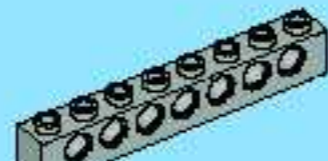
2x  
4211554



6x  
4211713



4x  
4211705



4x  
4211442



1x  
4211450



4x  
4212355



4x  
4215513



10x  
4211515



4x  
4494222



4x  
4211086



3x  
4211088



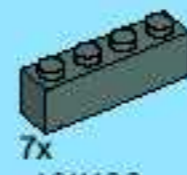
2x  
4210762



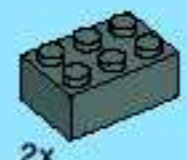
2x  
4210935



4x  
4211104



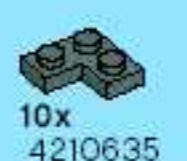
7x  
4211103



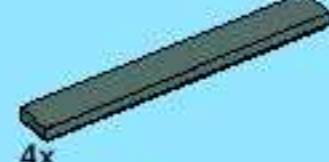
2x  
4211105



1x  
4249139



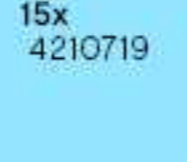
10x  
4210635



4x  
4211008



1x  
4210931



15x  
4210719



6x  
4257526



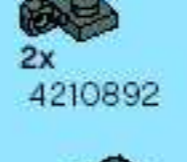
22x  
4211063



6x  
4211119



4x  
4210660



2x  
4210892



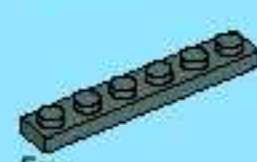
5x  
4210884



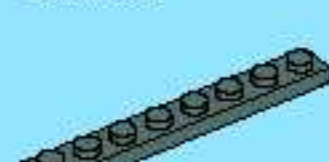
10x  
4211133



12x  
4211001



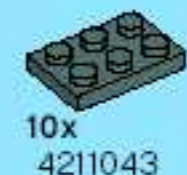
5x  
4211056



3x  
4210998



5x  
4211067



10x  
4211043



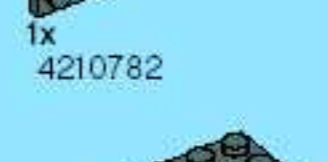
3x  
4211065



1x  
4210788



1x  
4210782



2x  
4211115



3x  
4210631



6x  
4211066



2x  
4221745



6x  
4211068



3x  
4211054



23x  
4211000



4x  
4218188



4x  
4211127



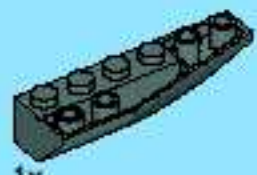
1x  
4210772



1x  
4210771



1x  
4210786



1x  
4210785



3x  
4210917



2x  
4167842



12x  
3005740



6x  
4249040



2x  
4248345



12x  
4249039



4x  
71076







# Win! Gagne! 当たります Gewinne!

## Win LEGO products

We would like to know what you think about your new LEGO product. Log on to the web address below for further instructions.

## Gagne des produits LEGO

Nous aimerions savoir ce que tu penses de ton nouveau produit LEGO. Tu obtiendras davantage d'informations en visitant le site Internet indique ci-dessous.

## Gewinne LEGO produkte

Wir sind sehr an deiner Meinung über dein neues LEGO Produkt interessiert. Gehe einfach zu der unten angegebenen Webadresse – dort findest du weitere Informationen.

## Estimado usuario LEGO

Al contestar algunas preguntas en inglés, francés, alemán o japonés, en el sitio [www.acnielsen.aim.dk/lego](http://www.acnielsen.aim.dk/lego), podrás participar en el sorteo de algunos valiosos premios LEGO.

## Caro Consumidor da LEGO

Ao responder a algumas perguntas em Inglês, Francês, Alemão ou Japonês no endereço [www.acnielsen.aim.dk/lego](http://www.acnielsen.aim.dk/lego) irá participar num concurso para ganhar valiosos prémios da LEGO.

## Kedves ifjú LEGO Vásárló

Ha ellátogatsz a [www.acnielsen.aim.dk/lego](http://www.acnielsen.aim.dk/lego) honlapra és ott angol, francia, német vagy japán nyelven megválaszolsz néhány kérdést, akkor részt veszel egy versenyben, amelyben értékes LEGO díjakat nyerhetsz.

## 抽選でレゴ製品が当たります

私たちは、皆さんがお買い求めのレゴ製品についてどんな感想をお持ちか、知りたいと思っています。質問に答えて、楽しいレゴ製品の抽選に応募しませんか。アンケートの回答には、ほんの3分ほどしかかかりません！詳しくは、以下のウェブアドレスまでアクセスしてください。

[www.acnielsen.aim.dk/LEGO](http://www.acnielsen.aim.dk/LEGO)



Any questions regarding your new LEGO product, please contact:

**Customer Service | Kundenservice**

**Service Consommateurs**

**Servicio Al Consumidor at**

**[www.lego.com/service](http://www.lego.com/service) or dial**

 :

**00800 5346 5555**

 :

**1-800-422-5346**





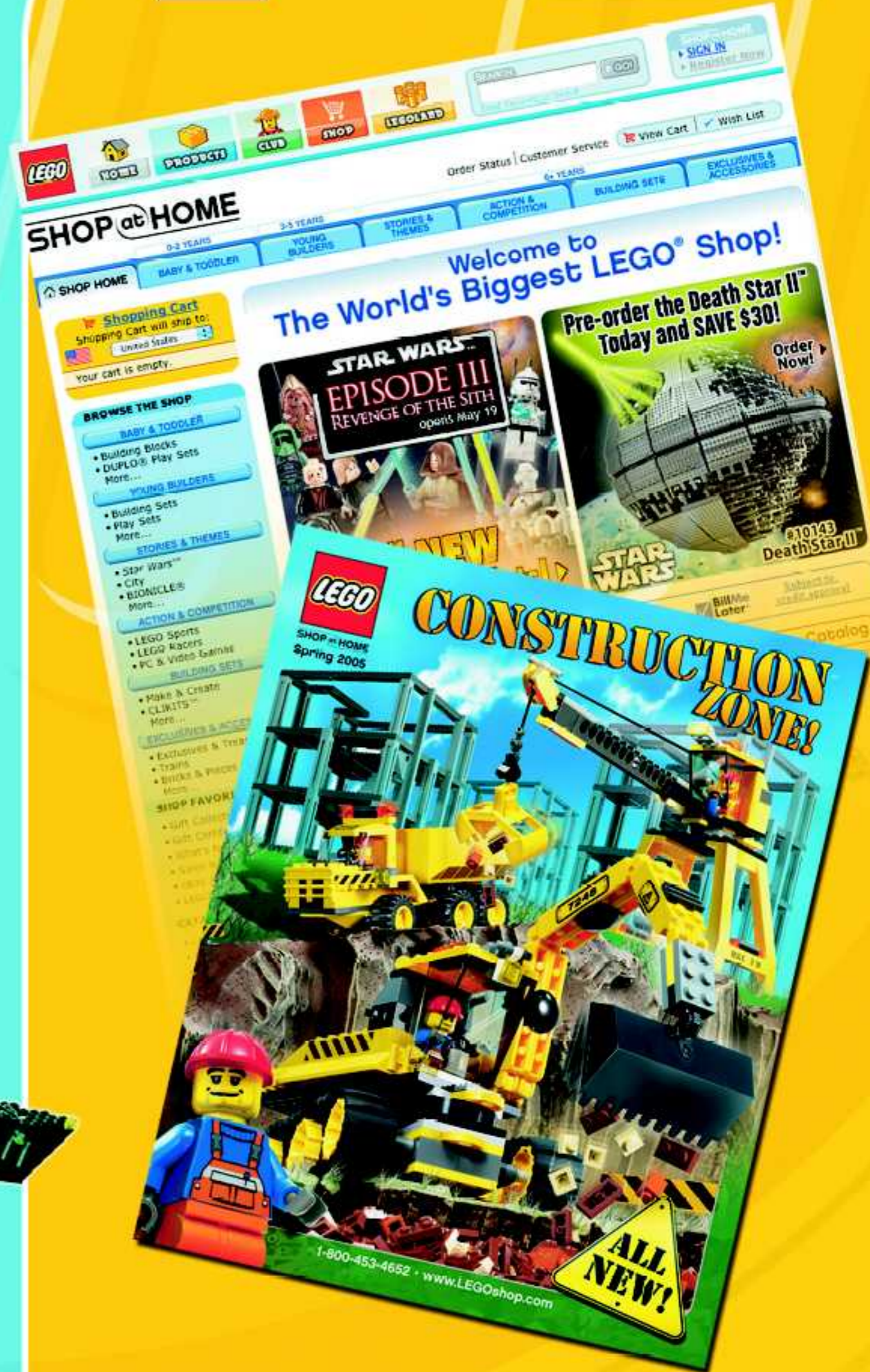
Discover the **LEGO® UNIVERSE!**  
 Entdecke das **LEGO® UNIVERSUM!**  
 Ontdek het **LEGO® UNIVERSUM!**  
 Découvre **L'UNIVERS LEGO® !**



FREE LEGO Magazines  
 Des Magazines LEGO GRATUITS !  
 GRATIS LEGO Magazine  
 KOSTENLOSE LEGO Magazine



BIC26 BIC26 BI06U BI06U BI06F BI06C BI06C BI06C BI06N  
 Sign up now! Jetzt anmelden!  
 Abonne-toi maintenant ! Meld je nu aan!  
<http://club.LEGO.com/signup>



[www.LEGOshop.com/catalog](http://www.LEGOshop.com/catalog)