

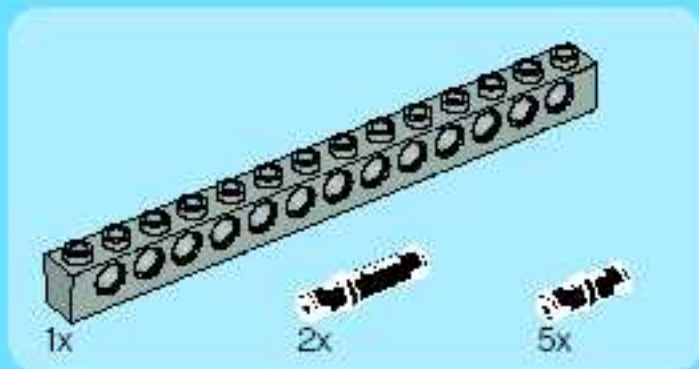


CREATOR

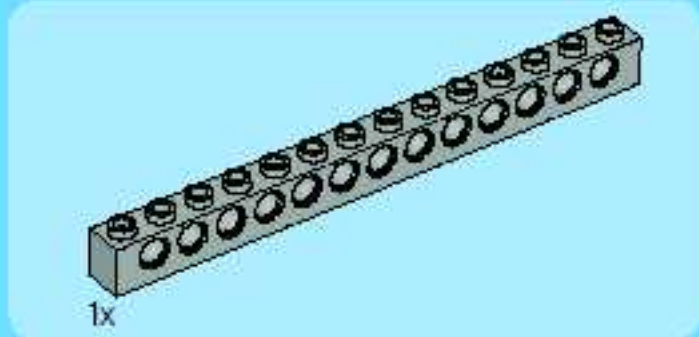
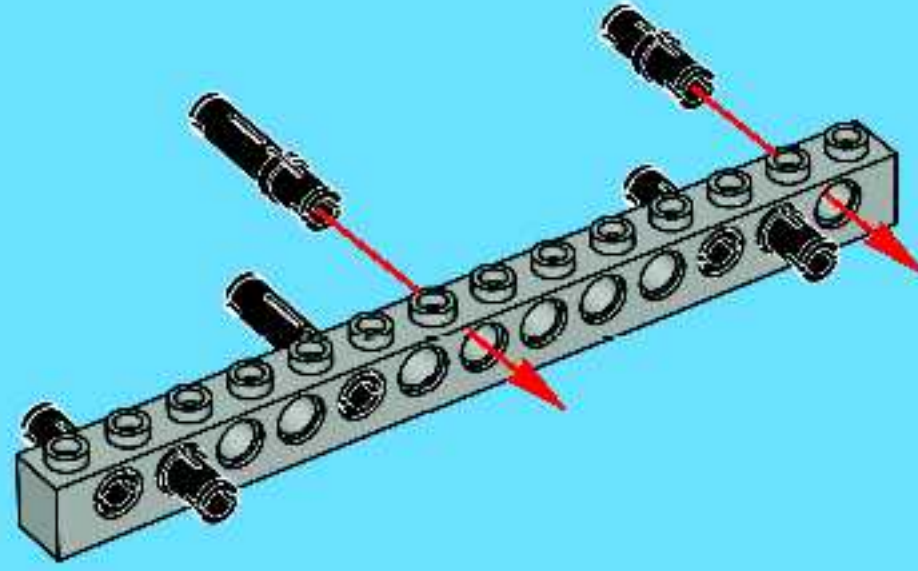
8-12

4896 - 2

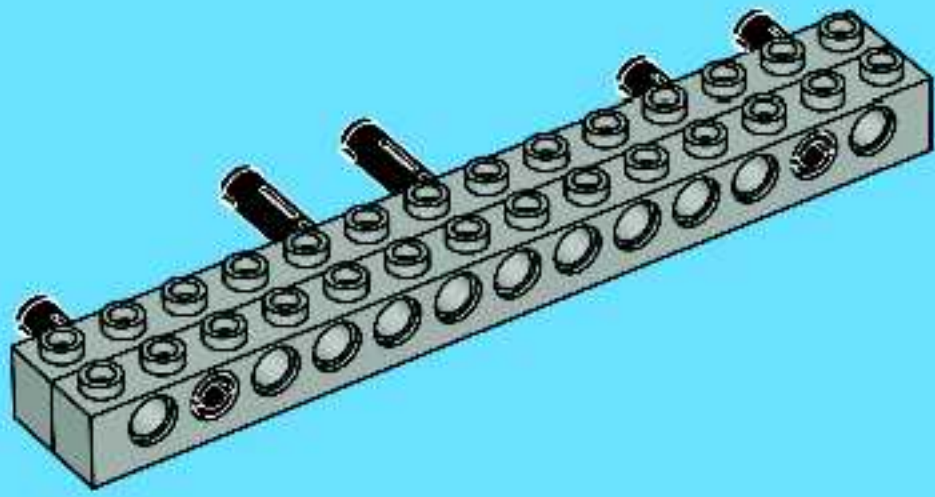




1



2



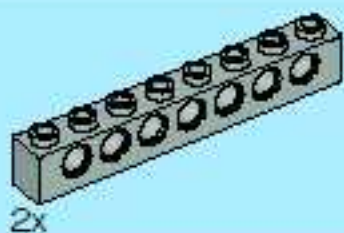
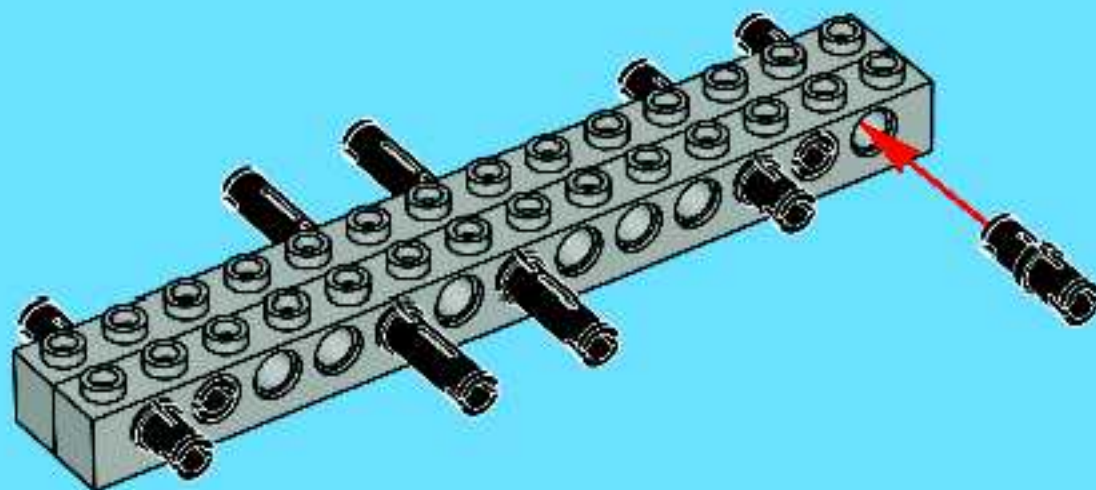


2x



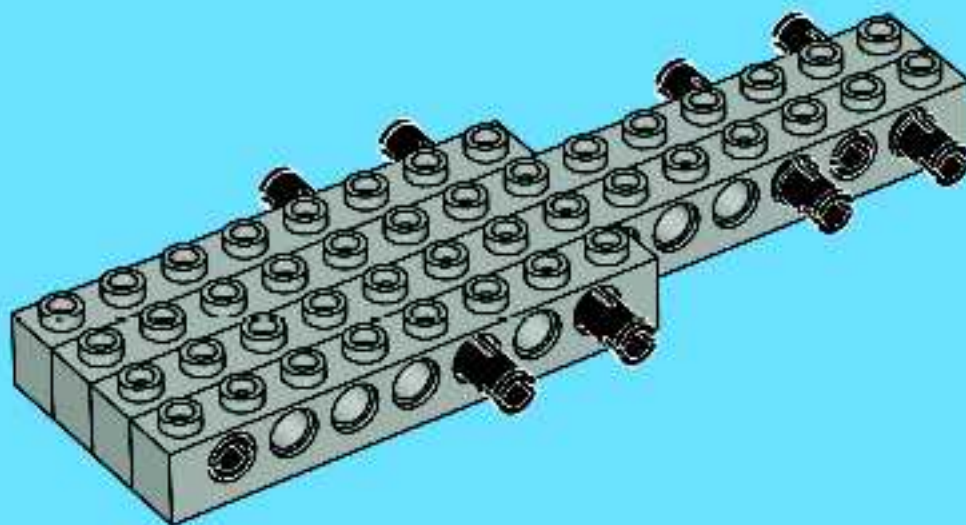
3x

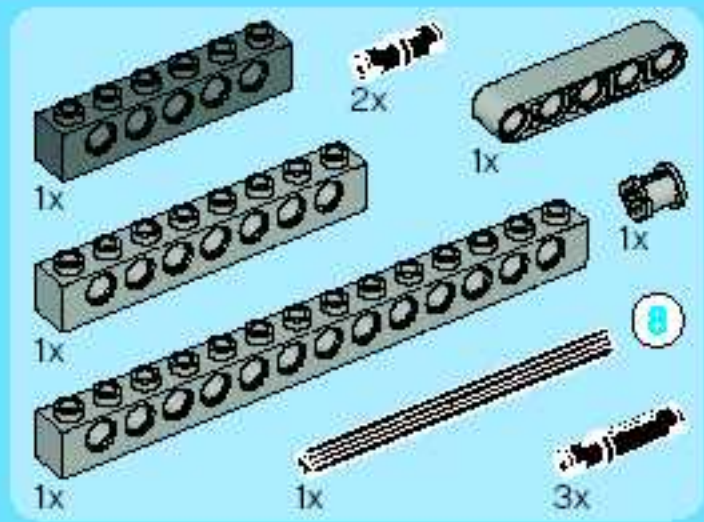
3



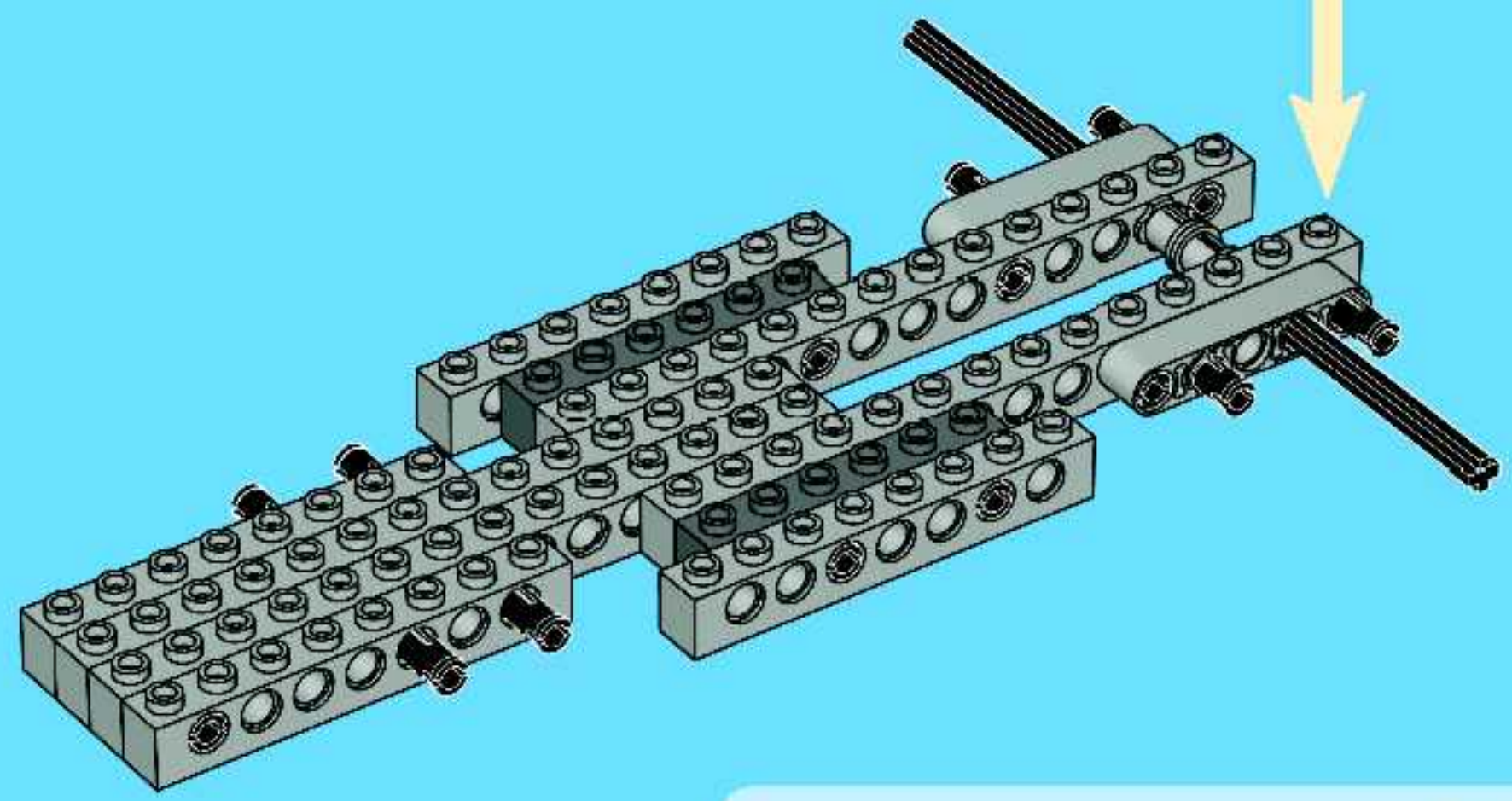
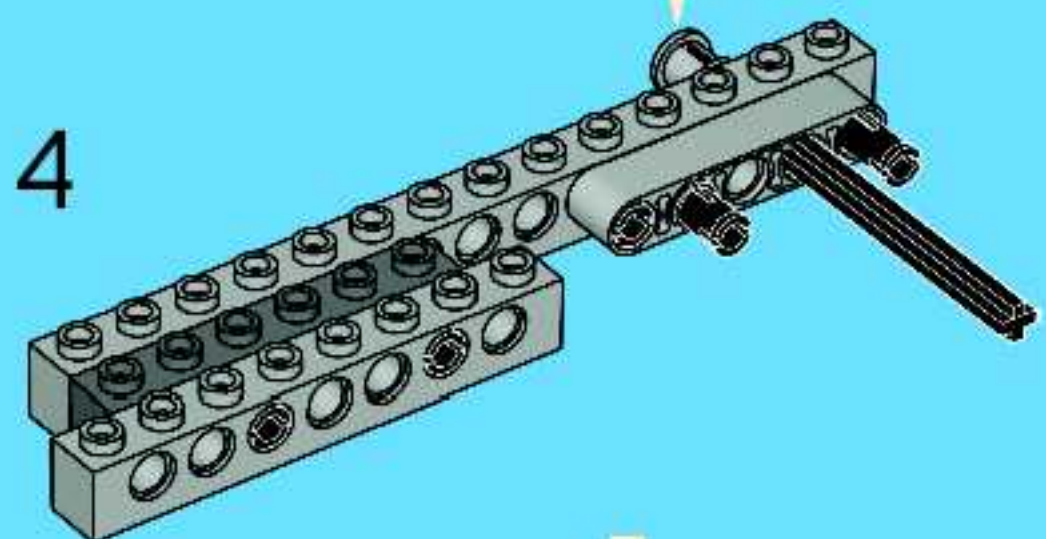
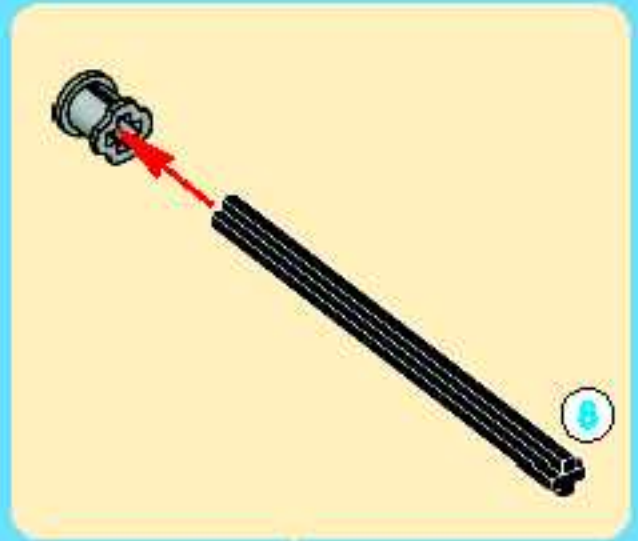
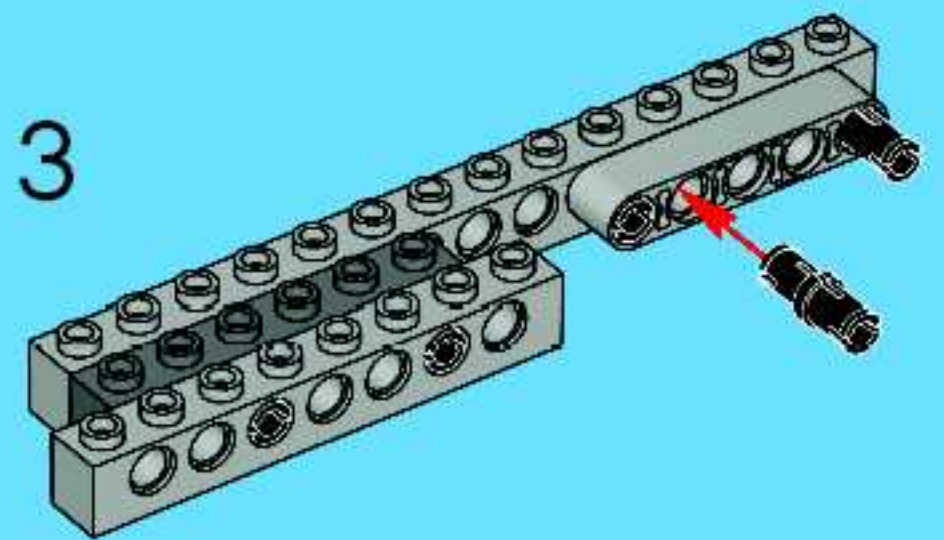
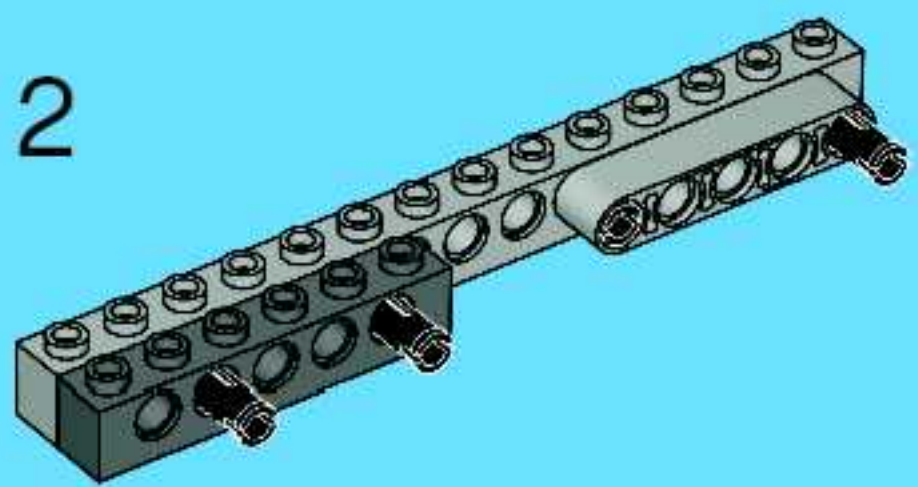
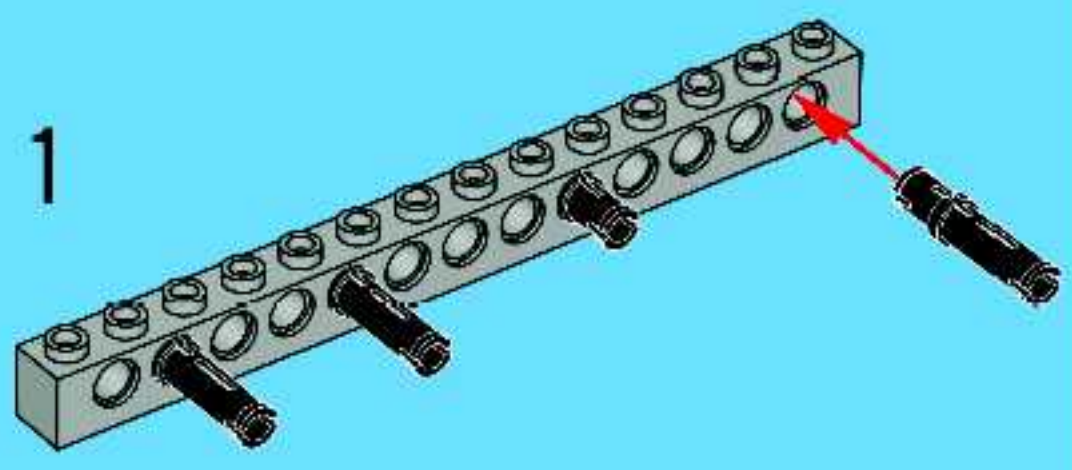
2x

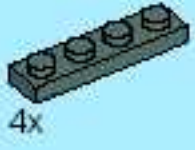
4





6



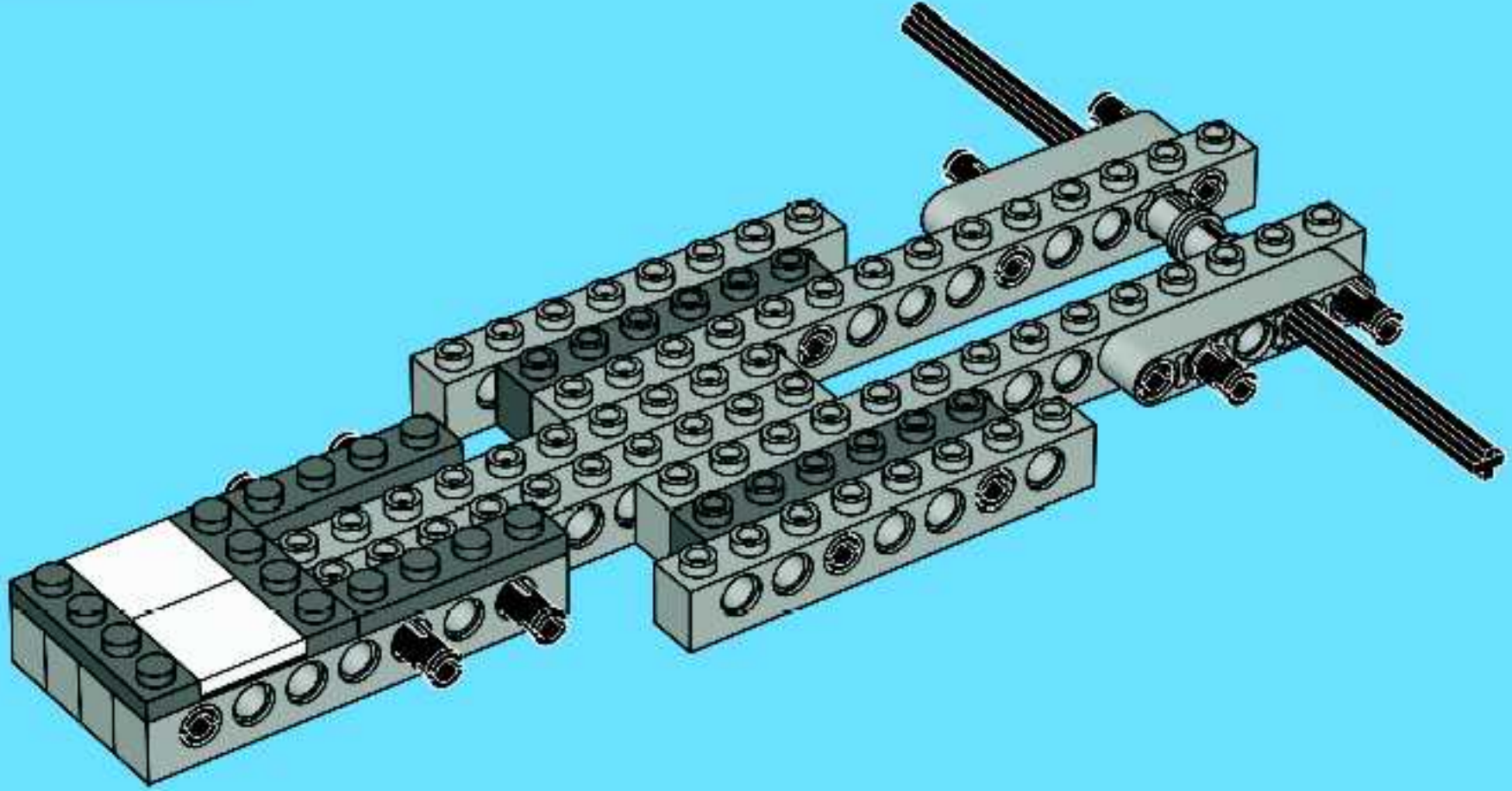


4x



2x

7



2x

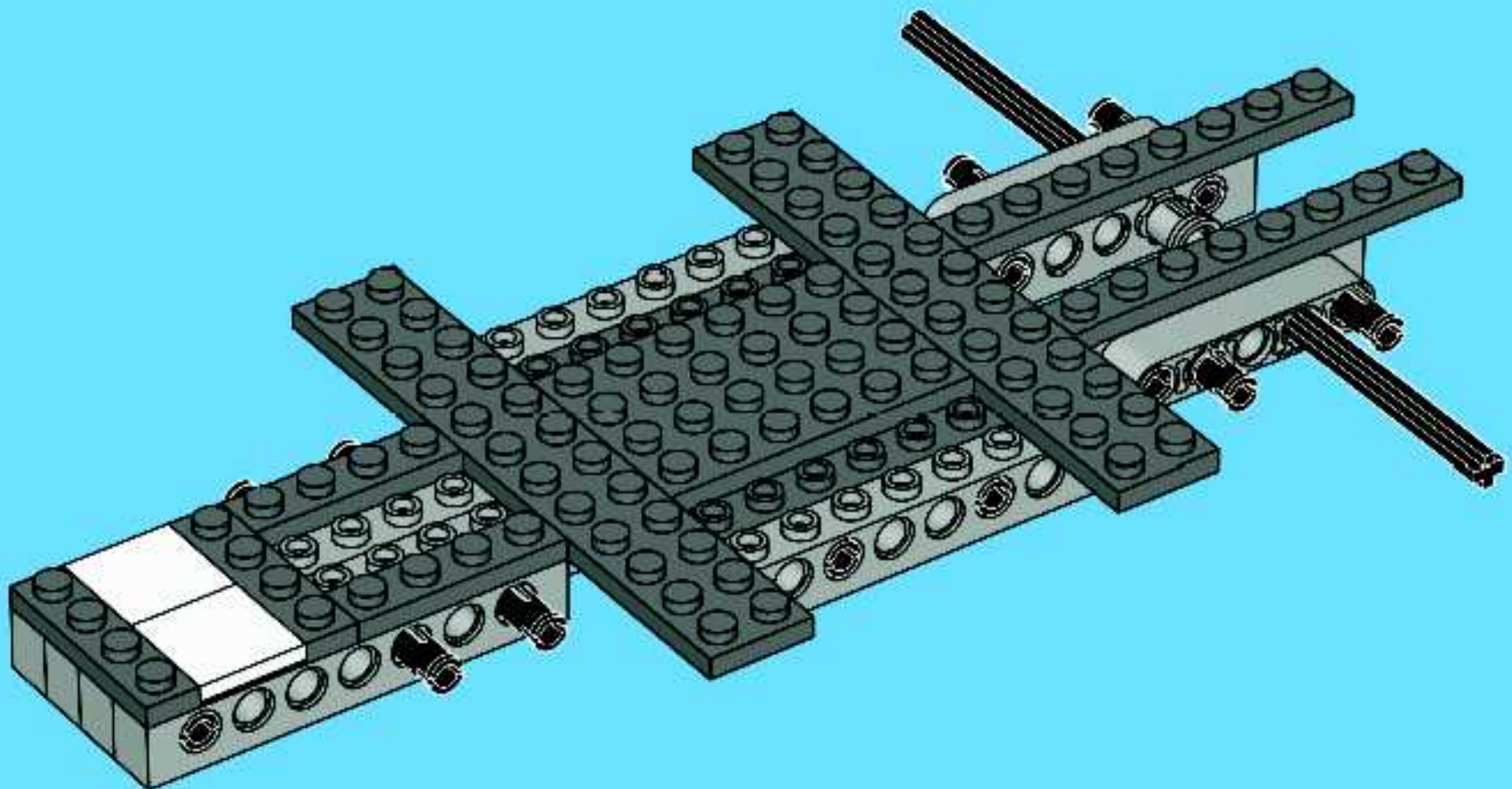


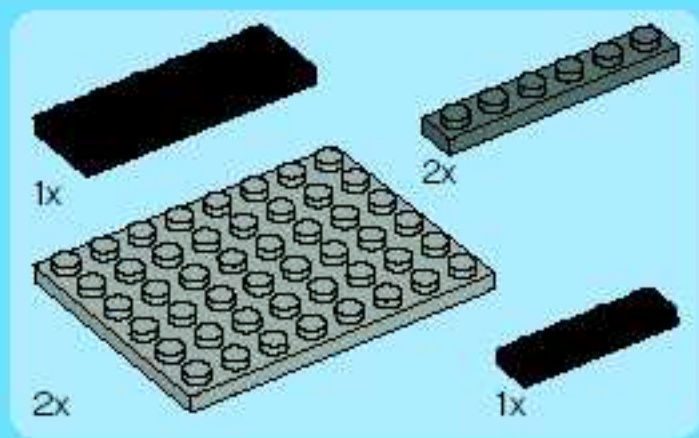
2x



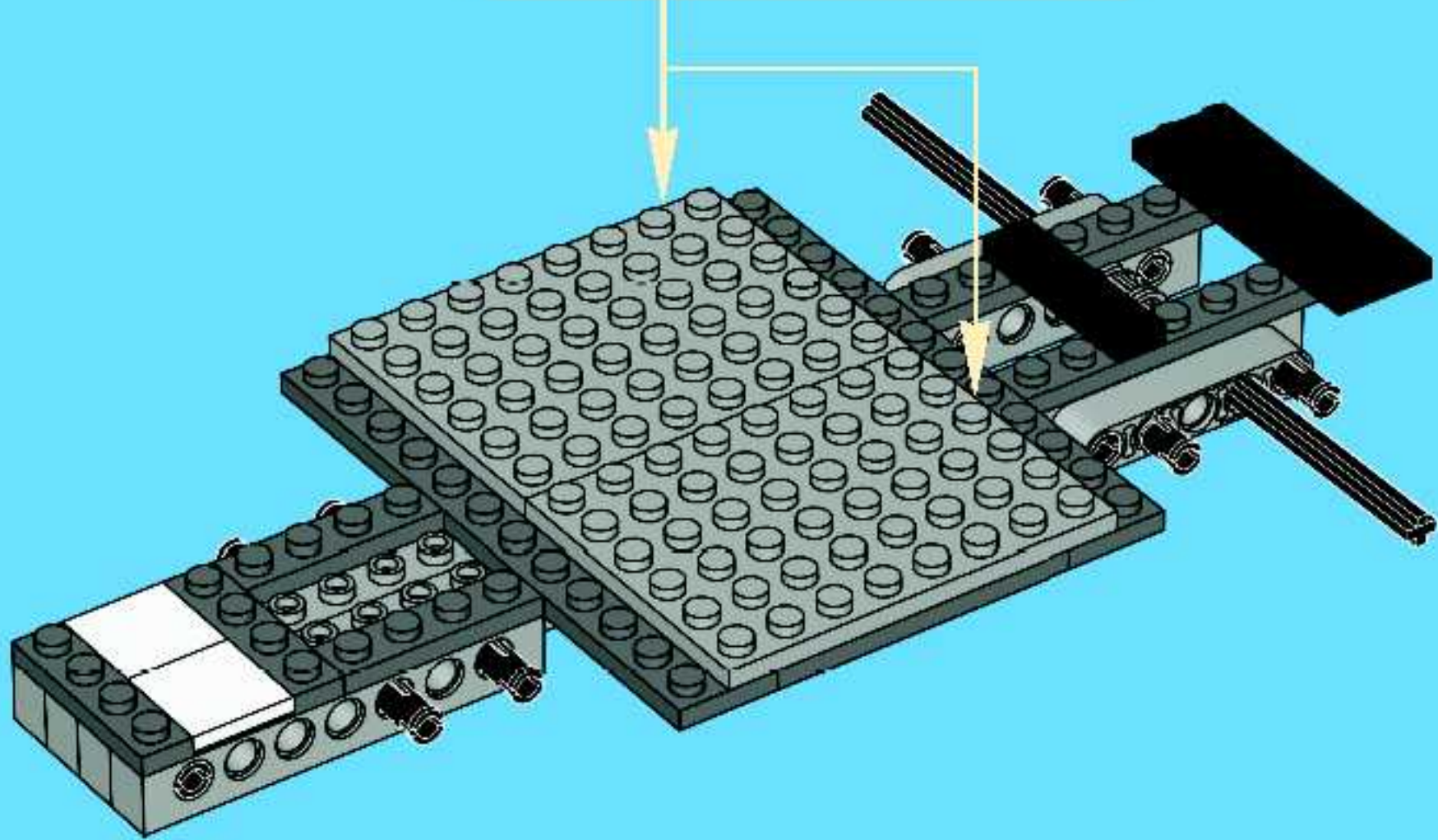
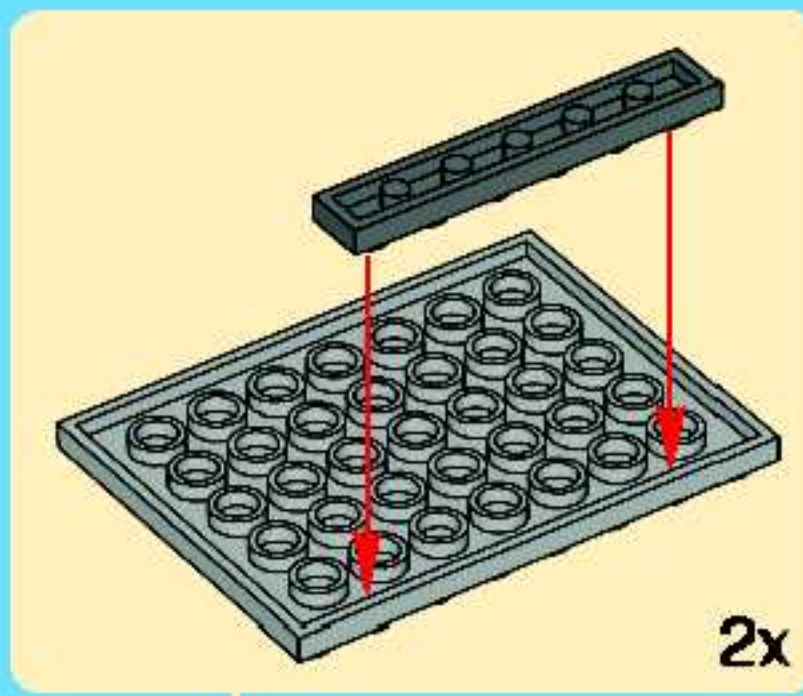
1x

8

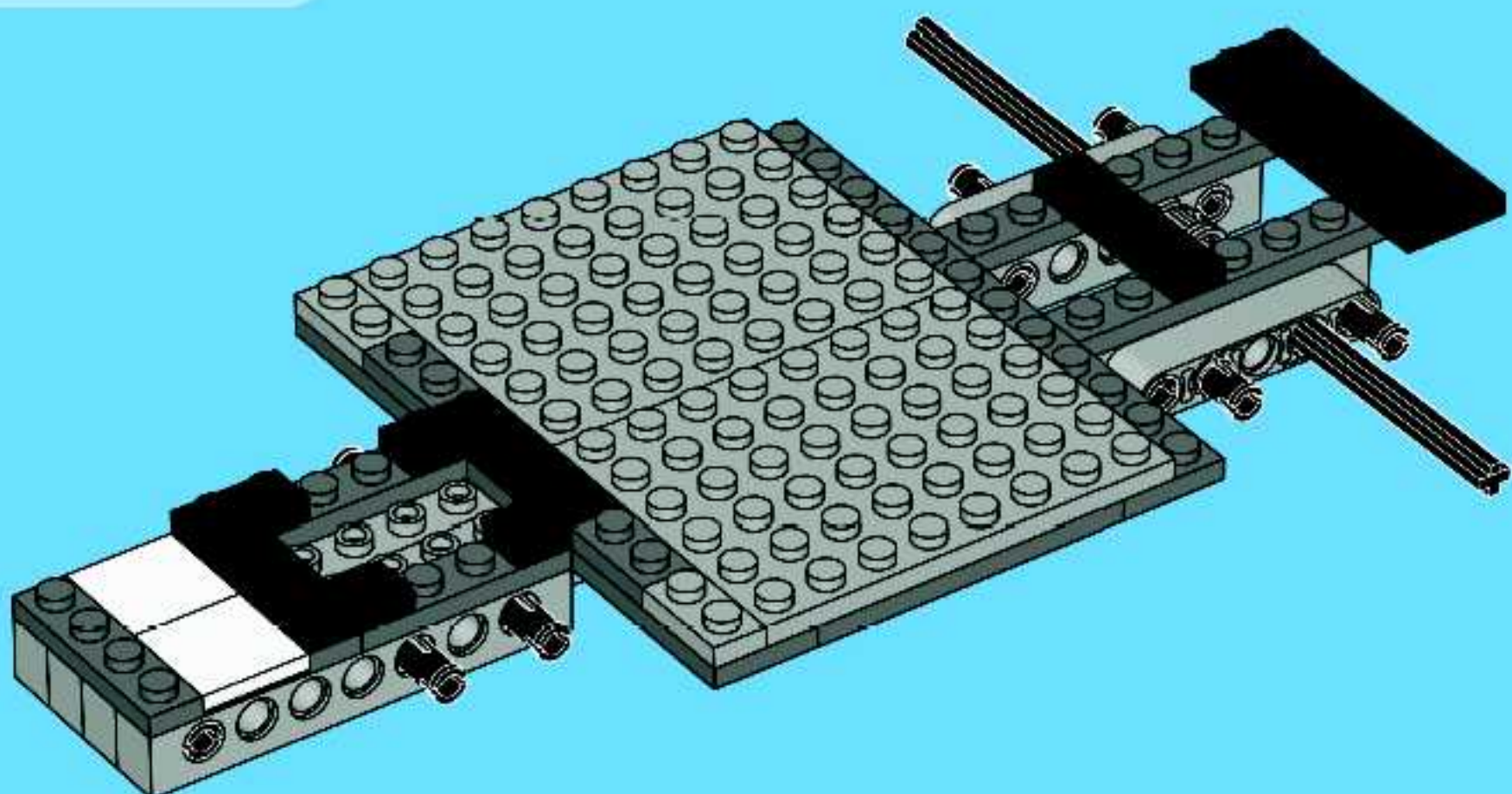


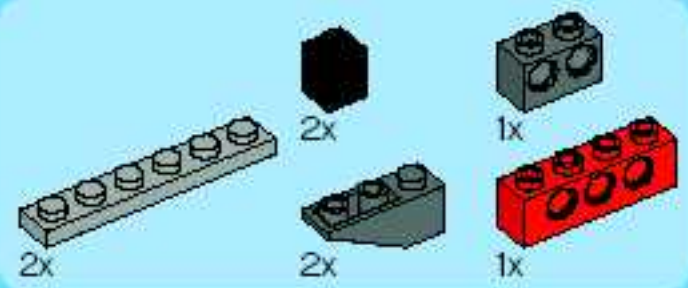


9

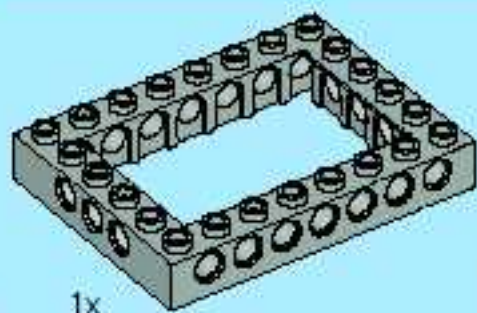
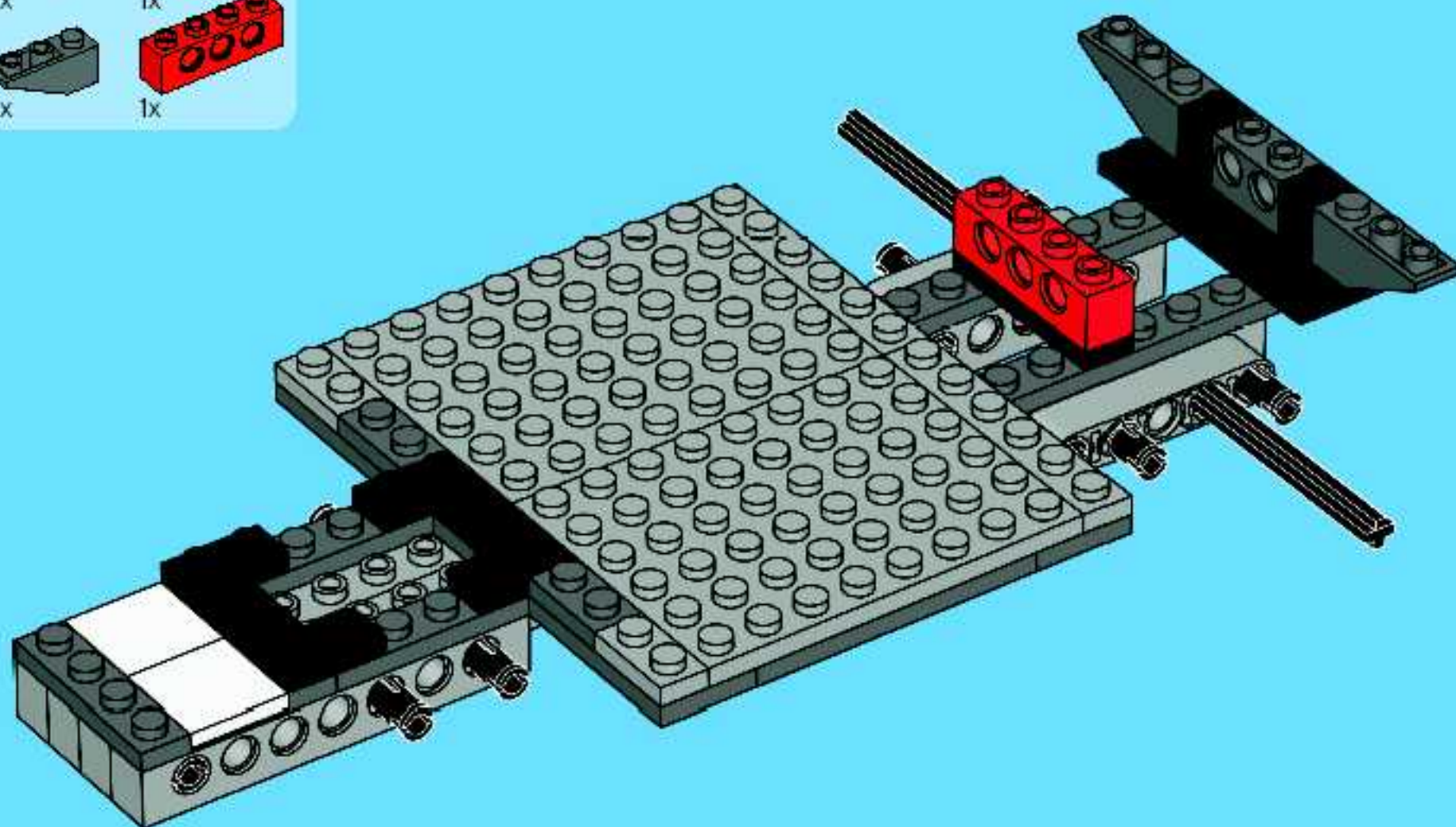


10

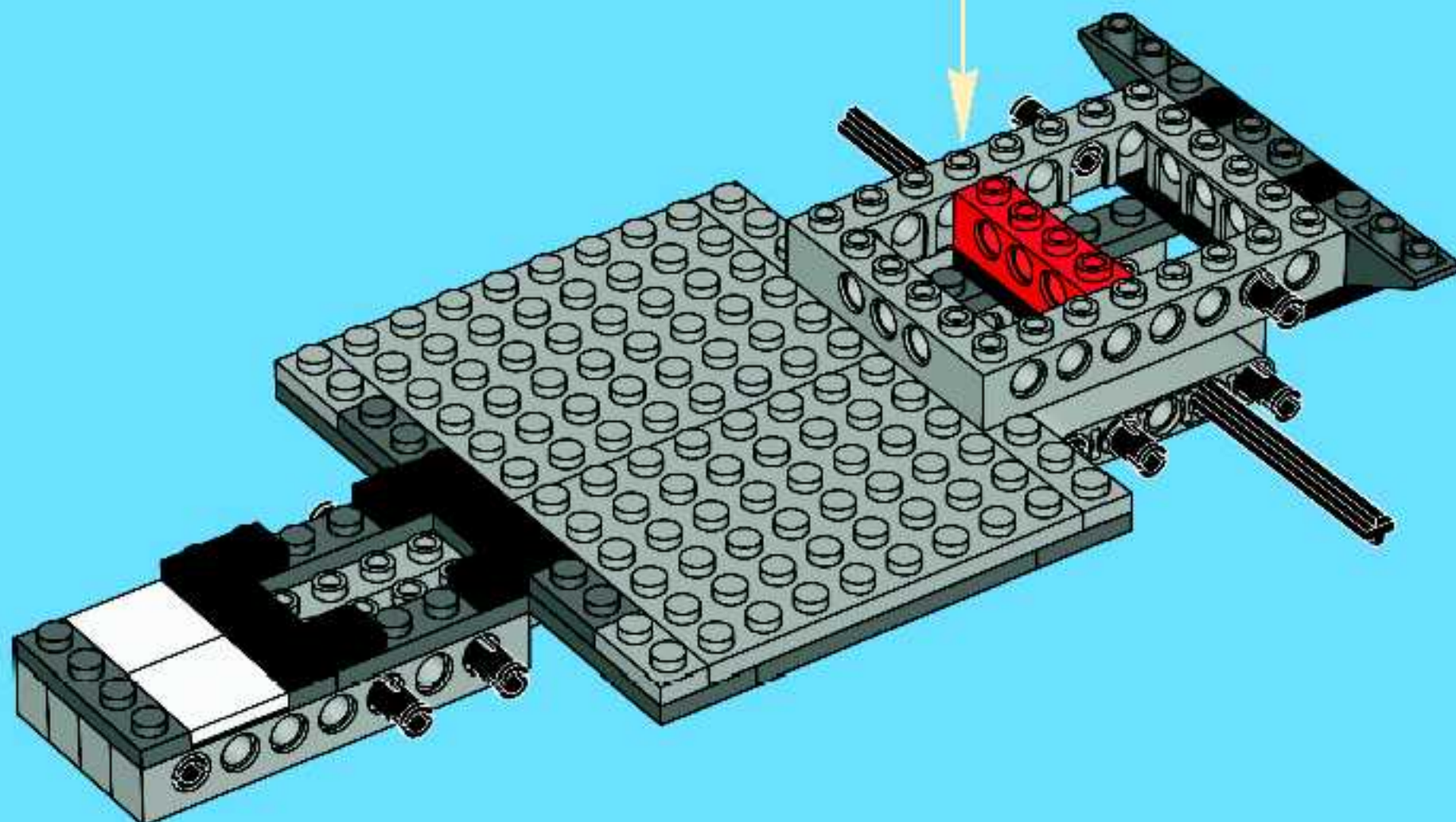
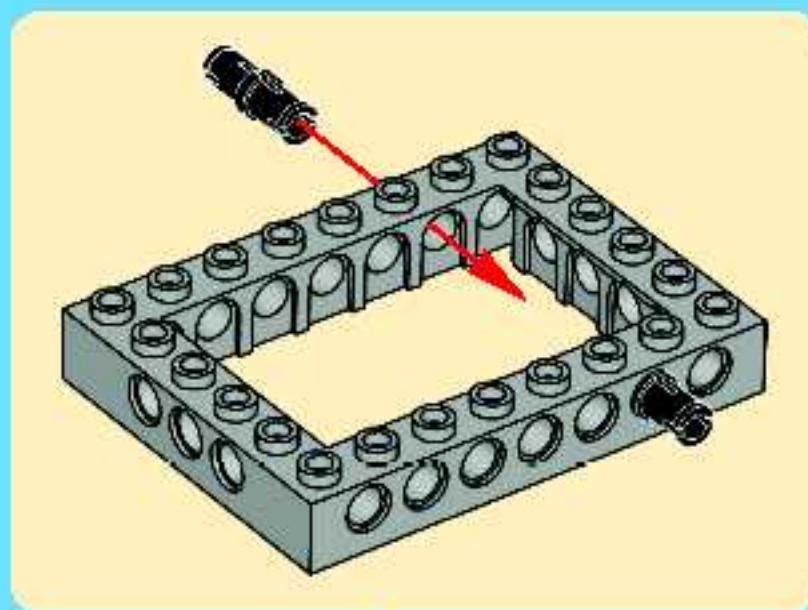




11

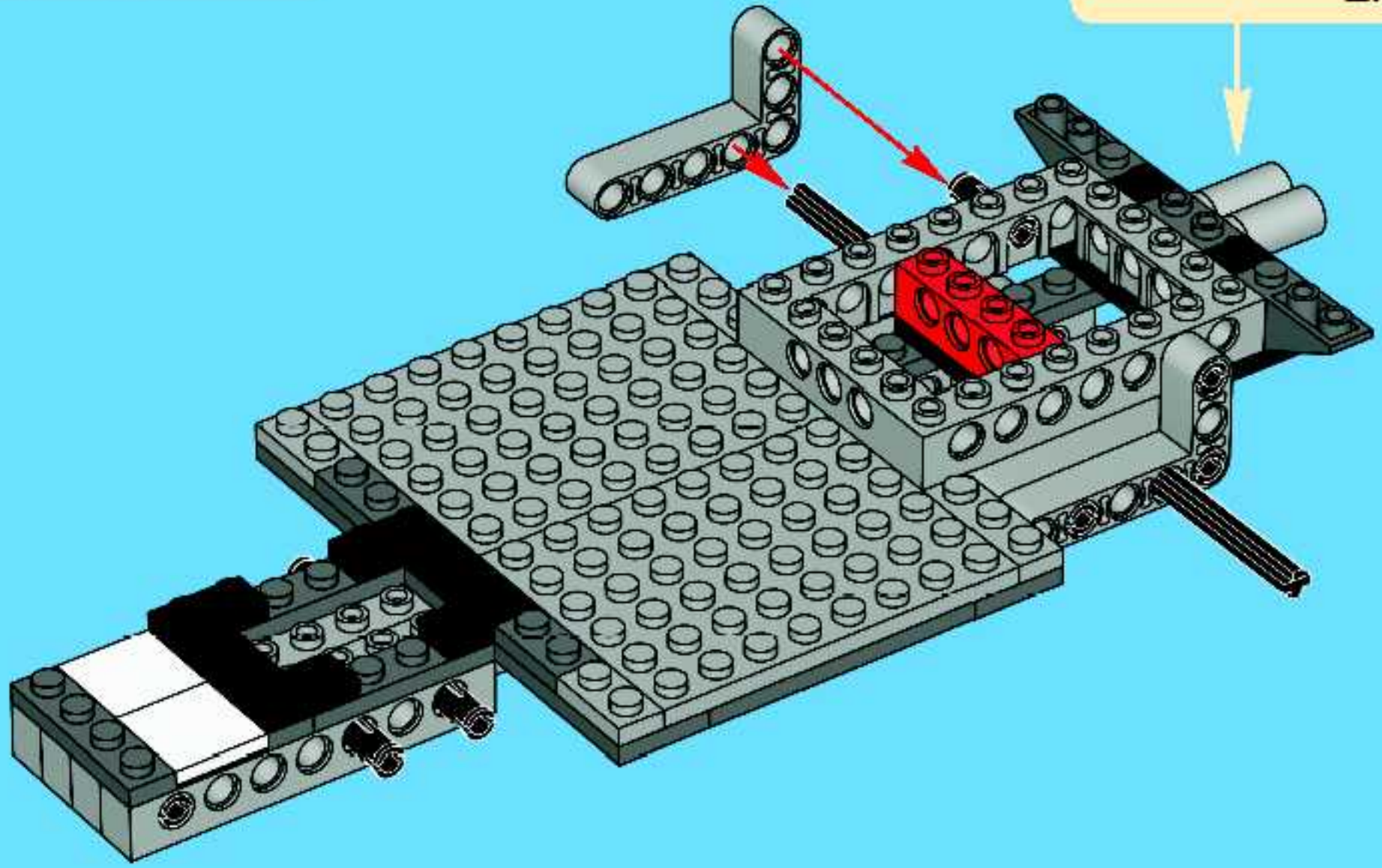
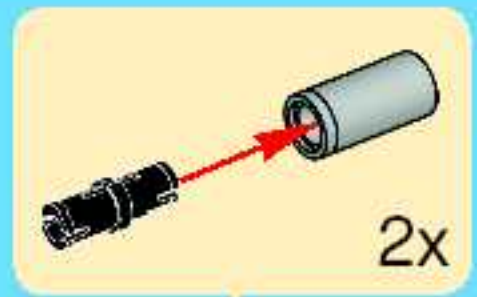


12

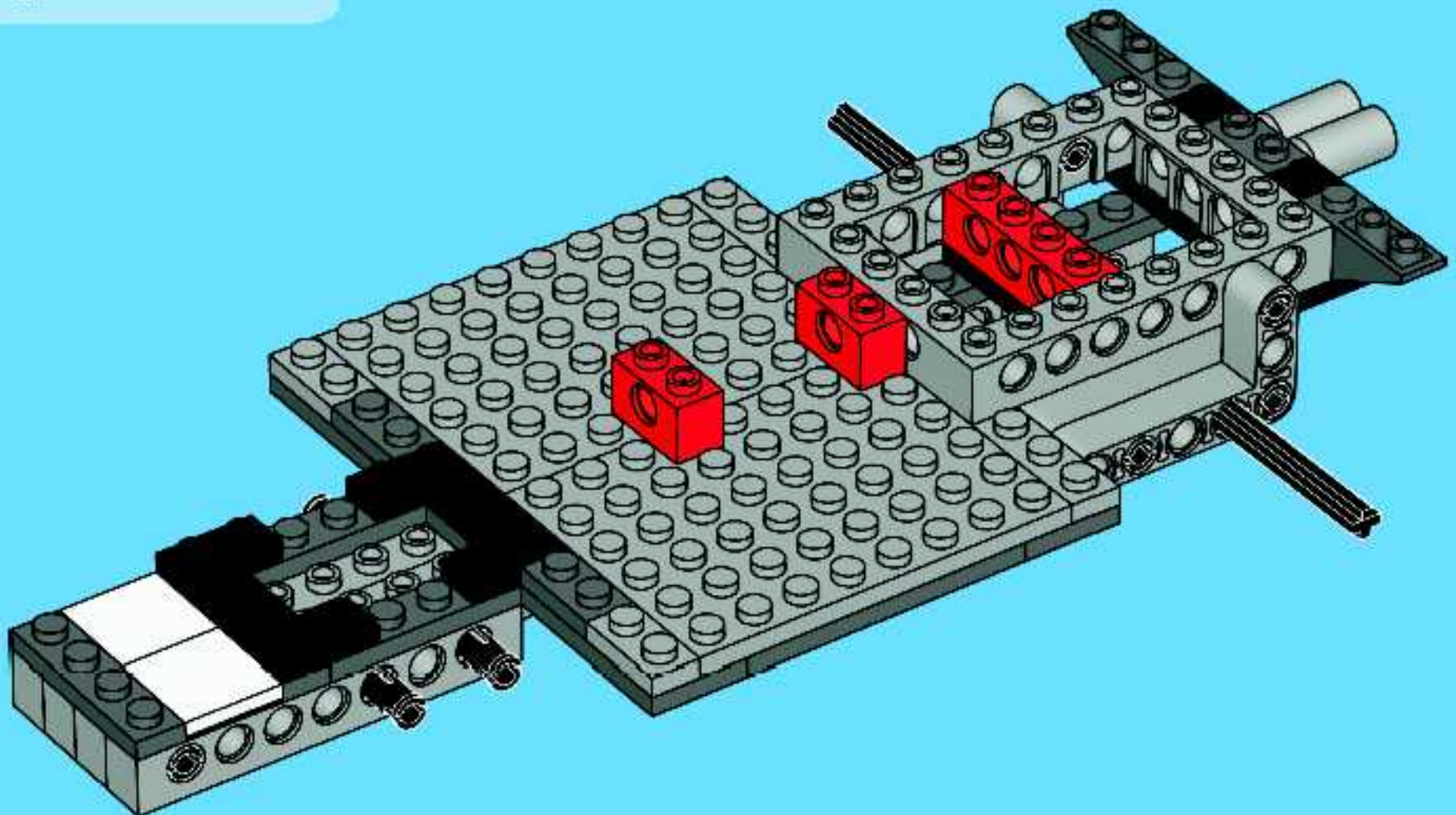


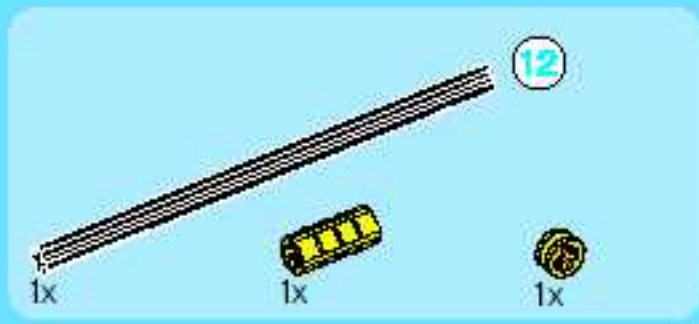


13

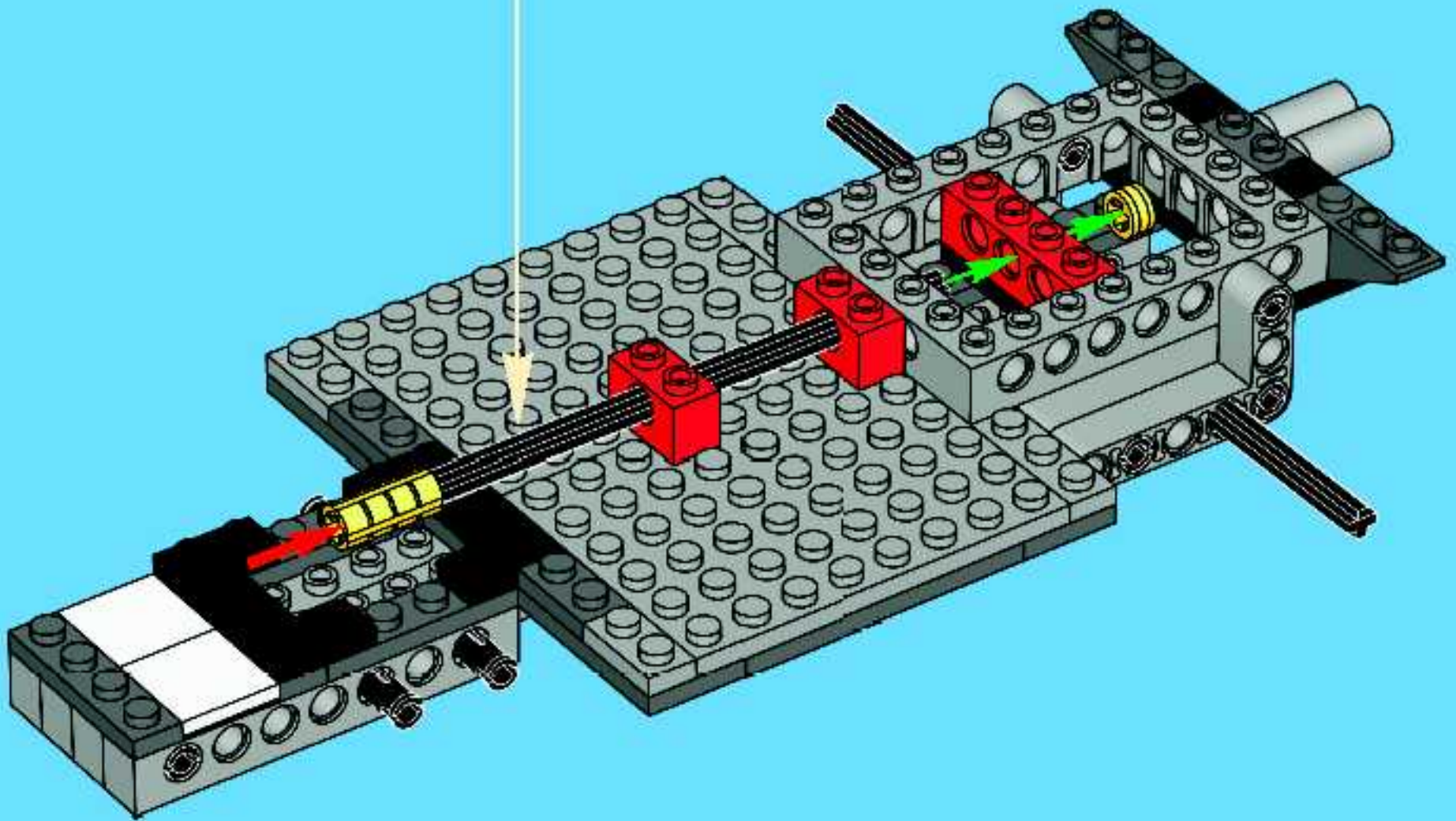
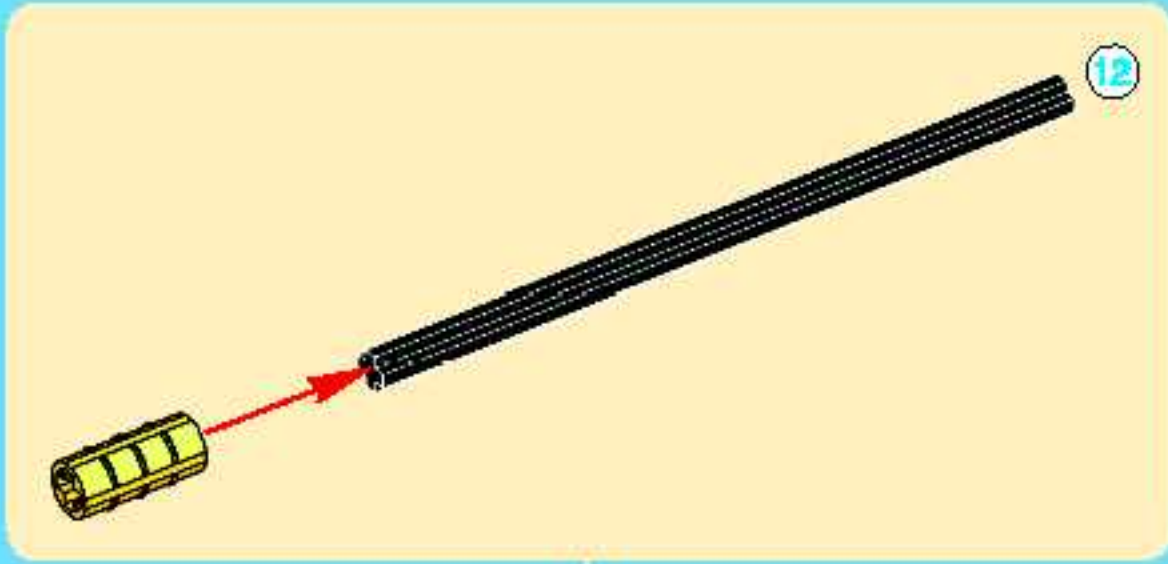


14



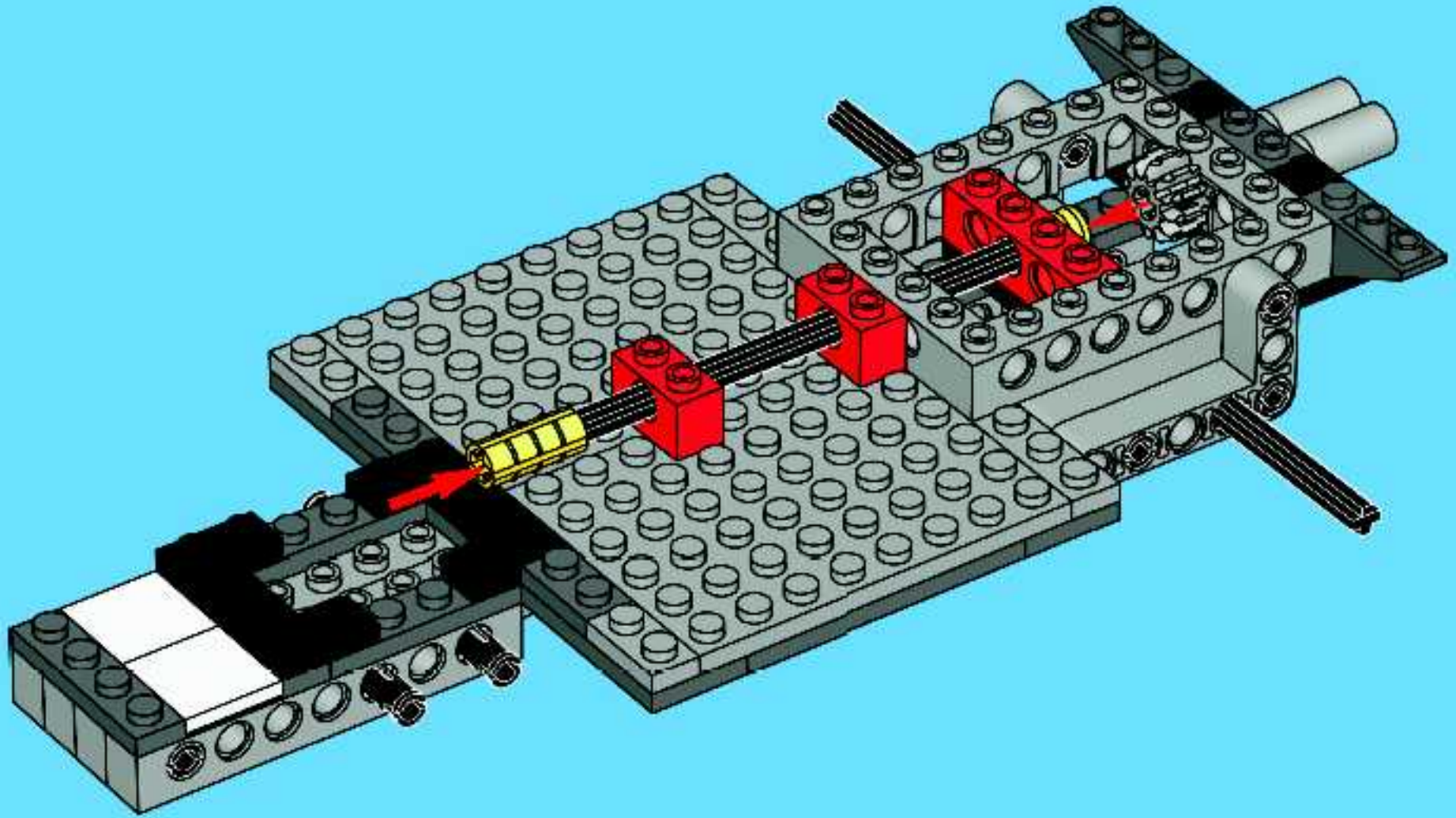
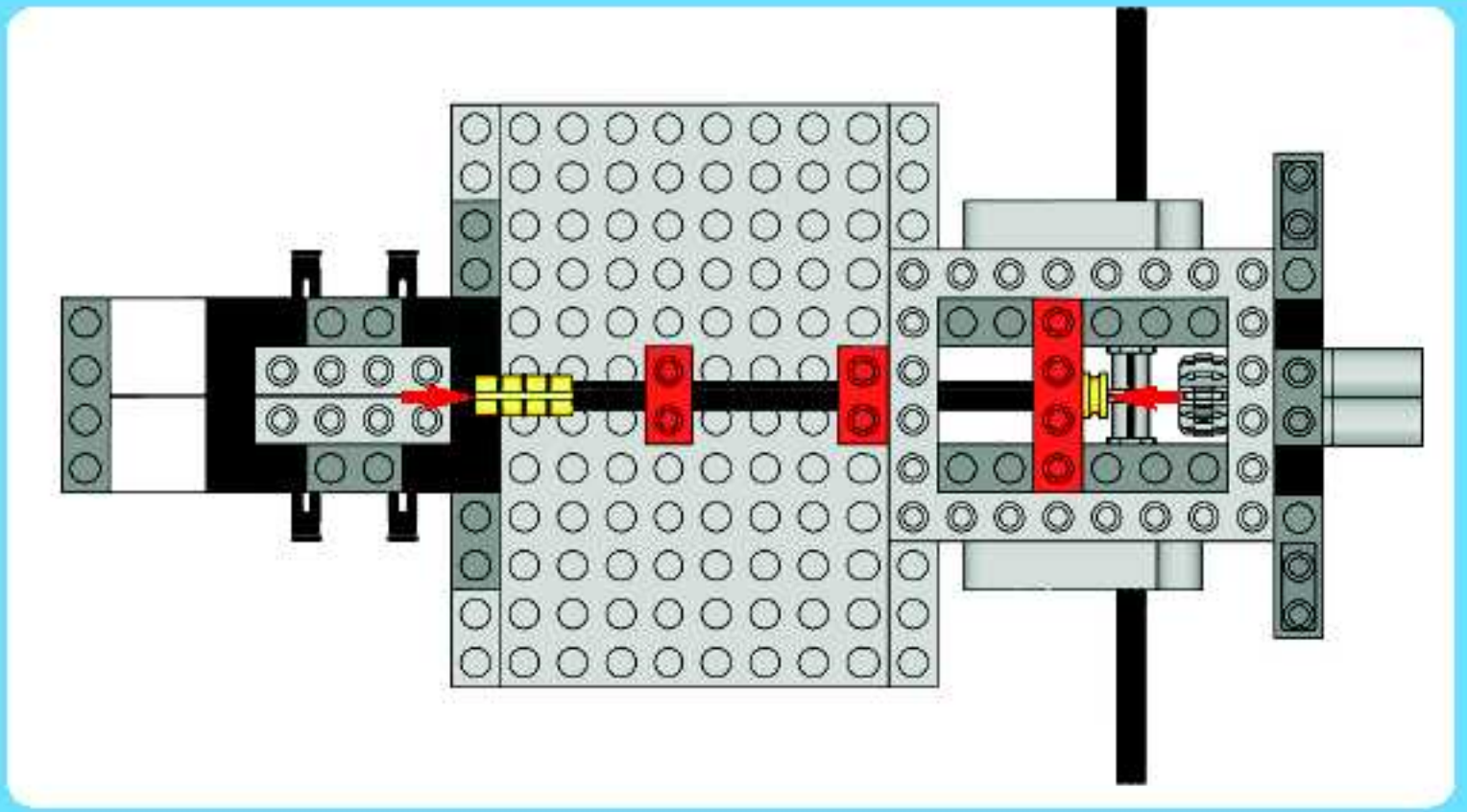


15





16



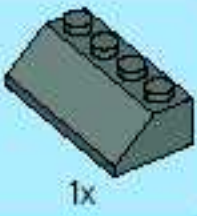
1x



2x

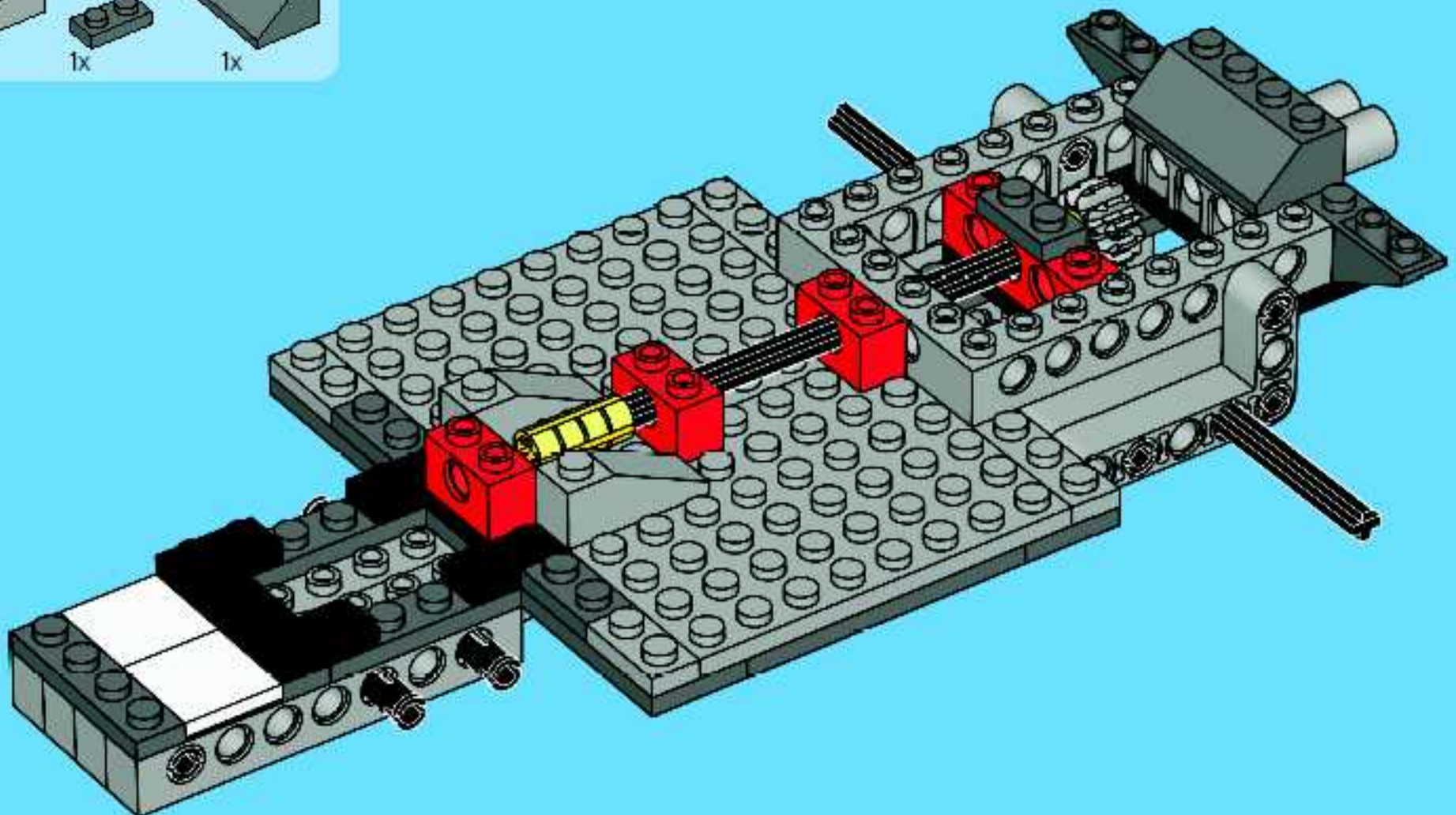


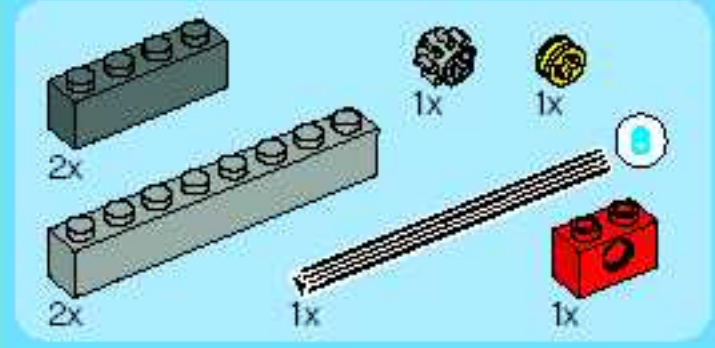
1x



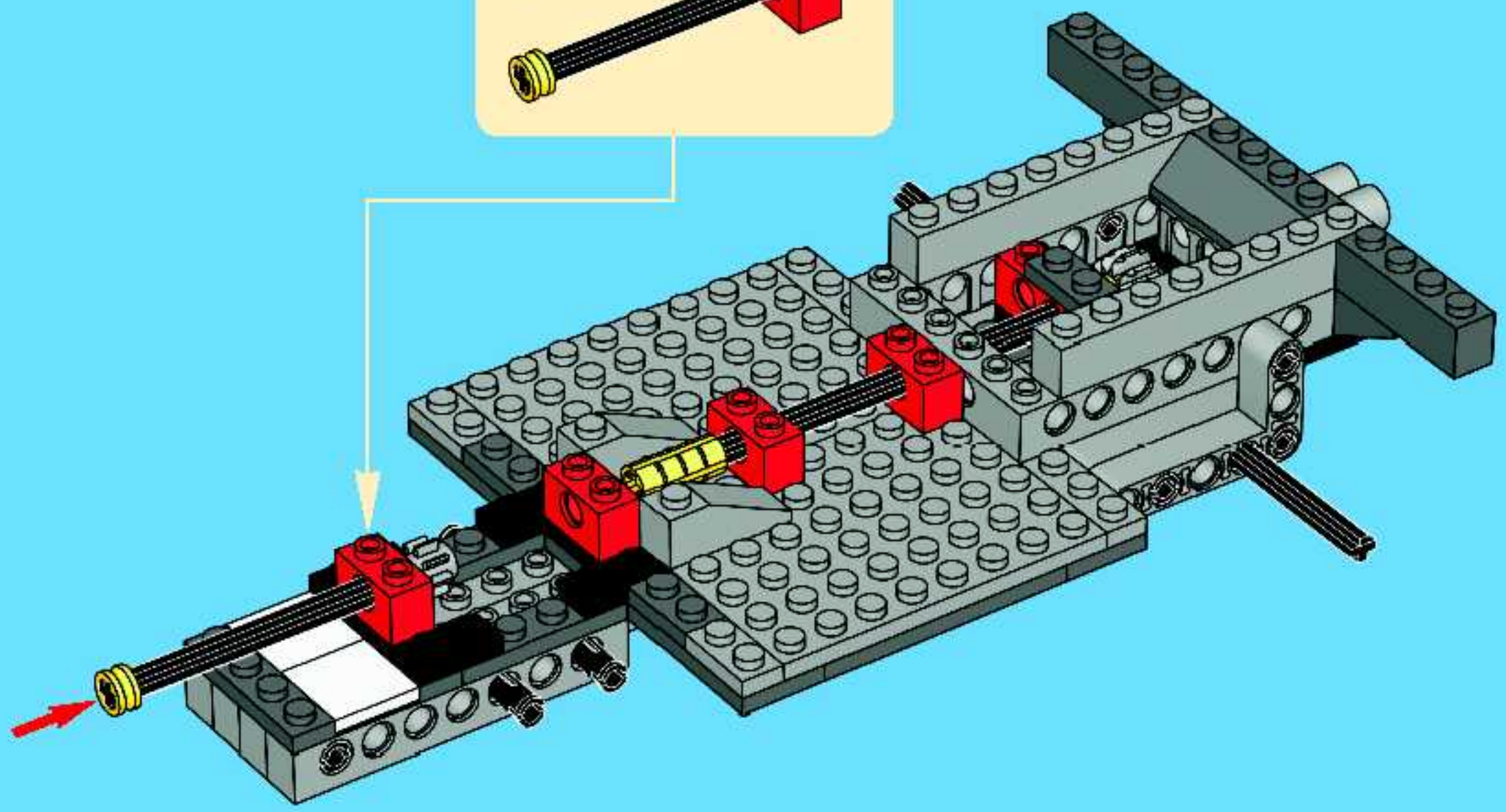
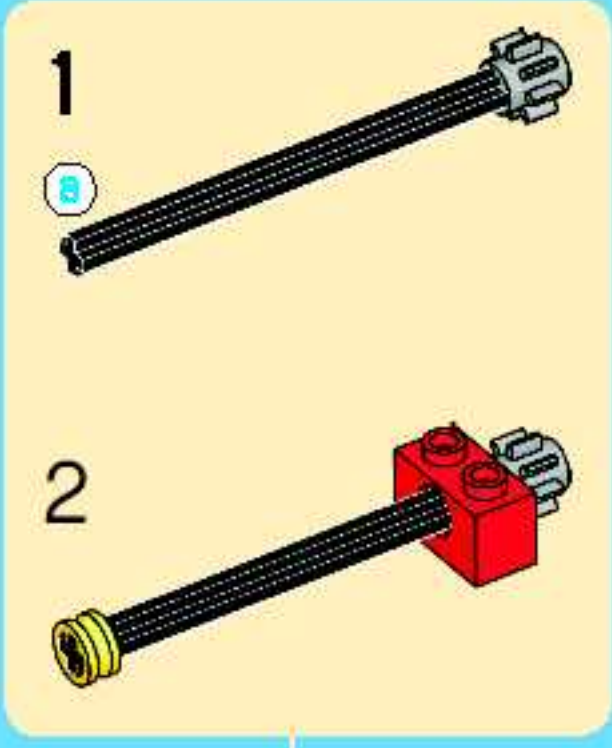
1x

17

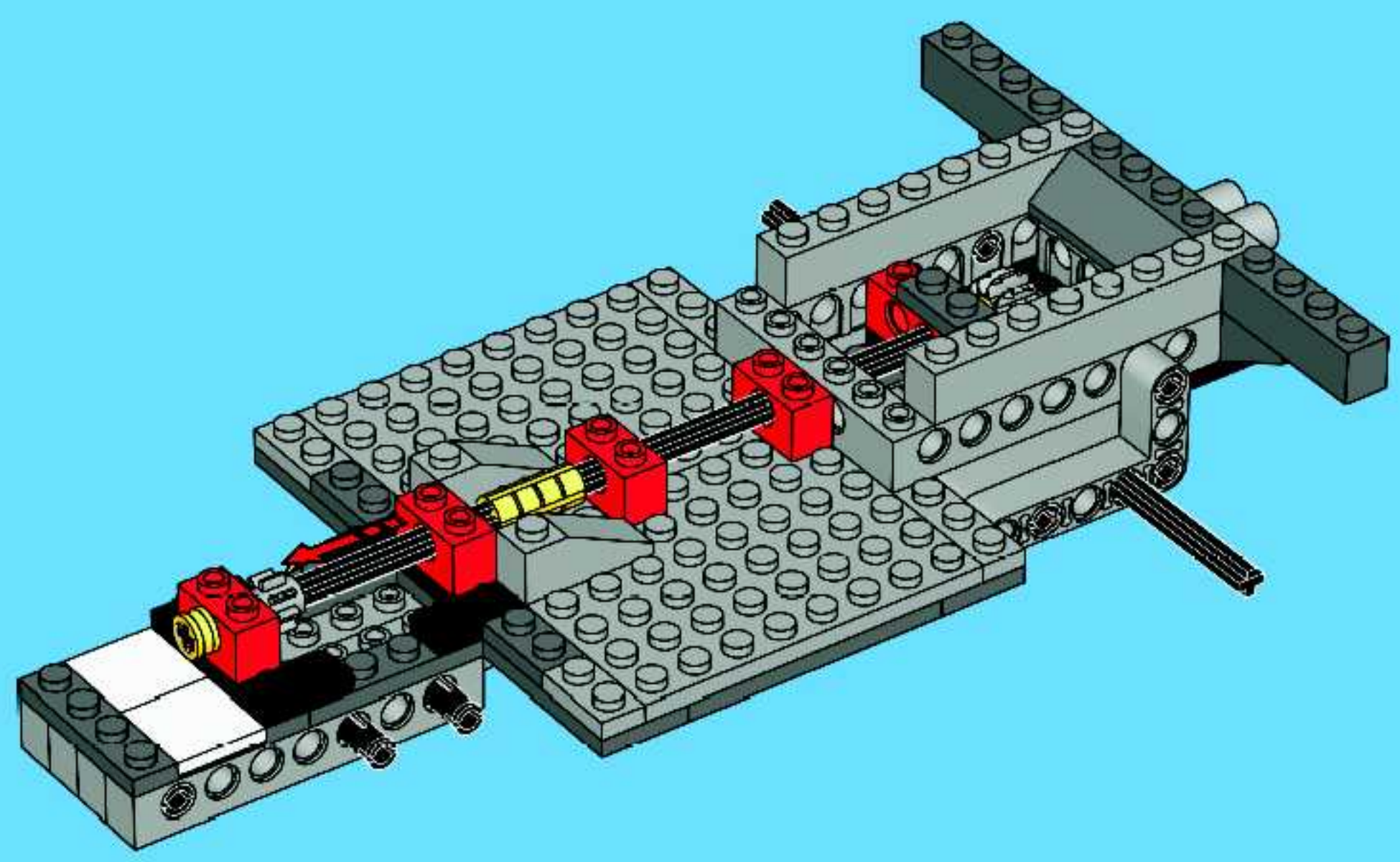


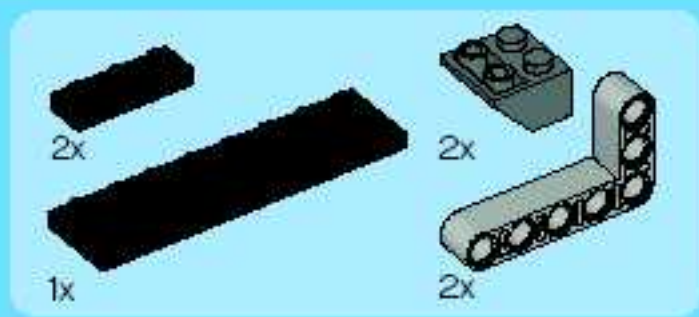


18

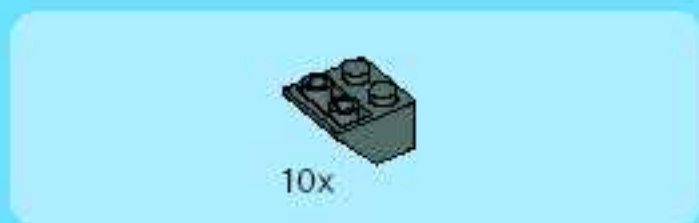
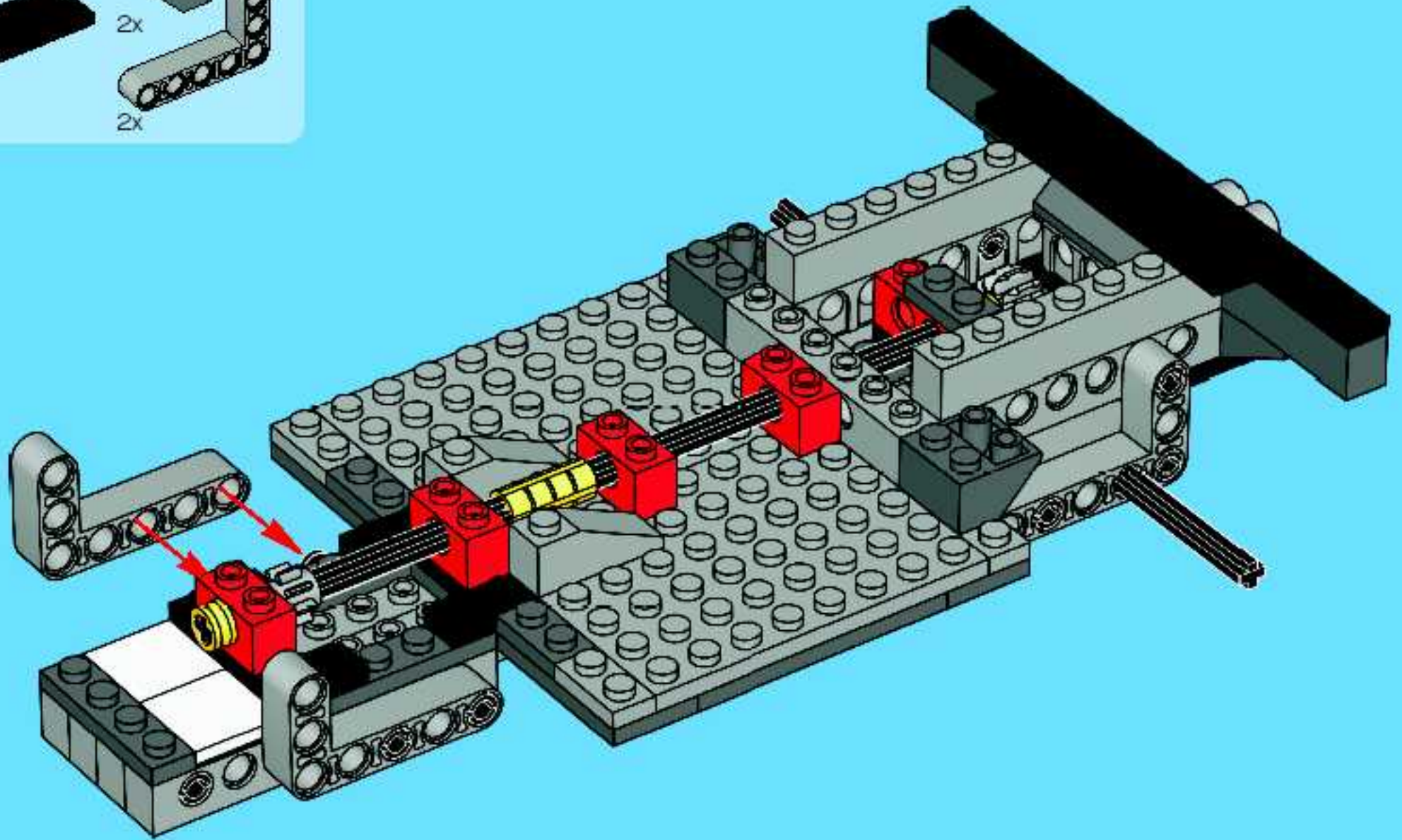


19

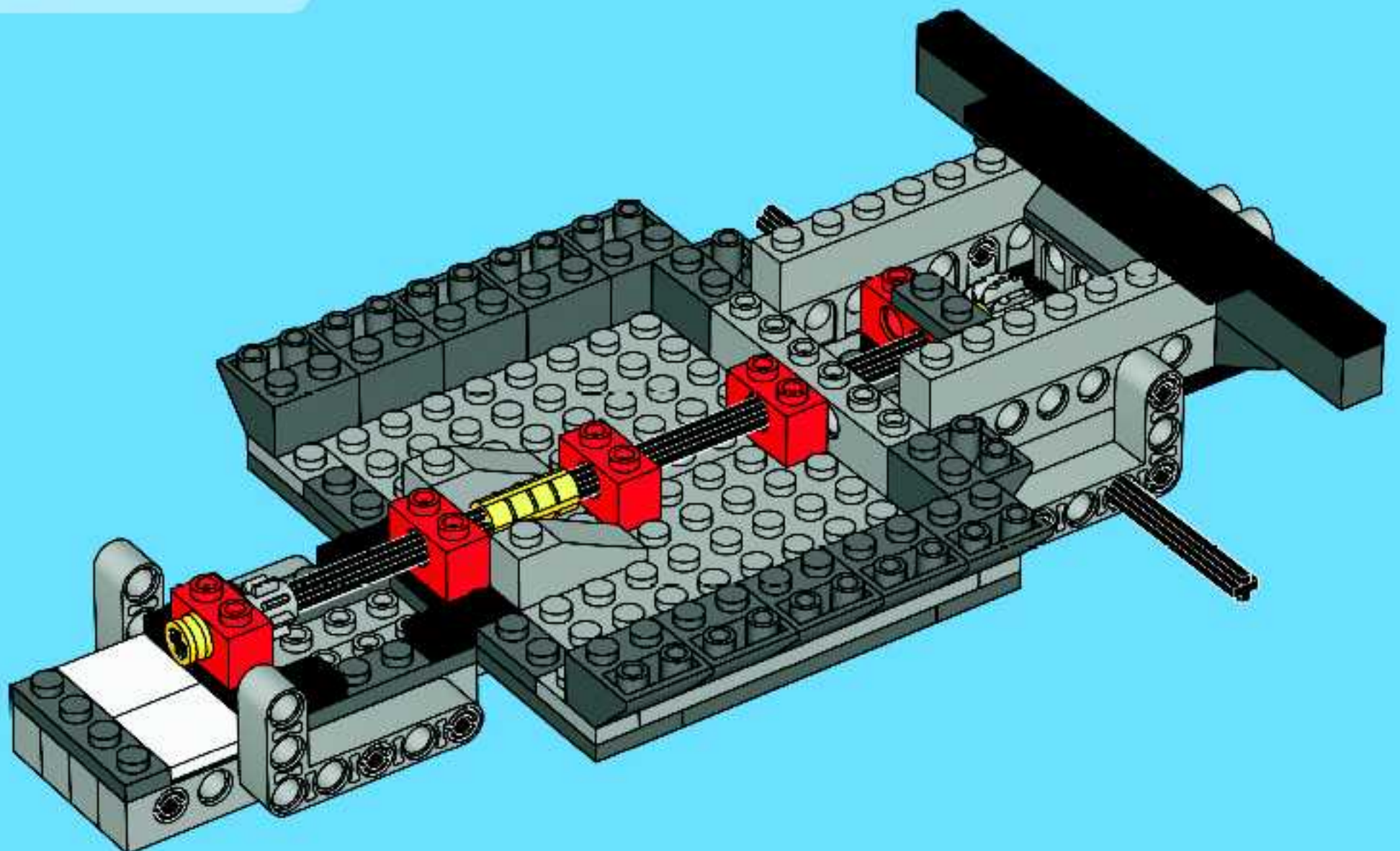


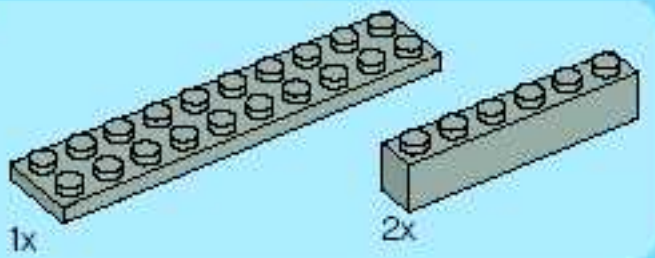


20

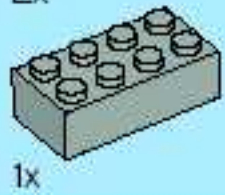
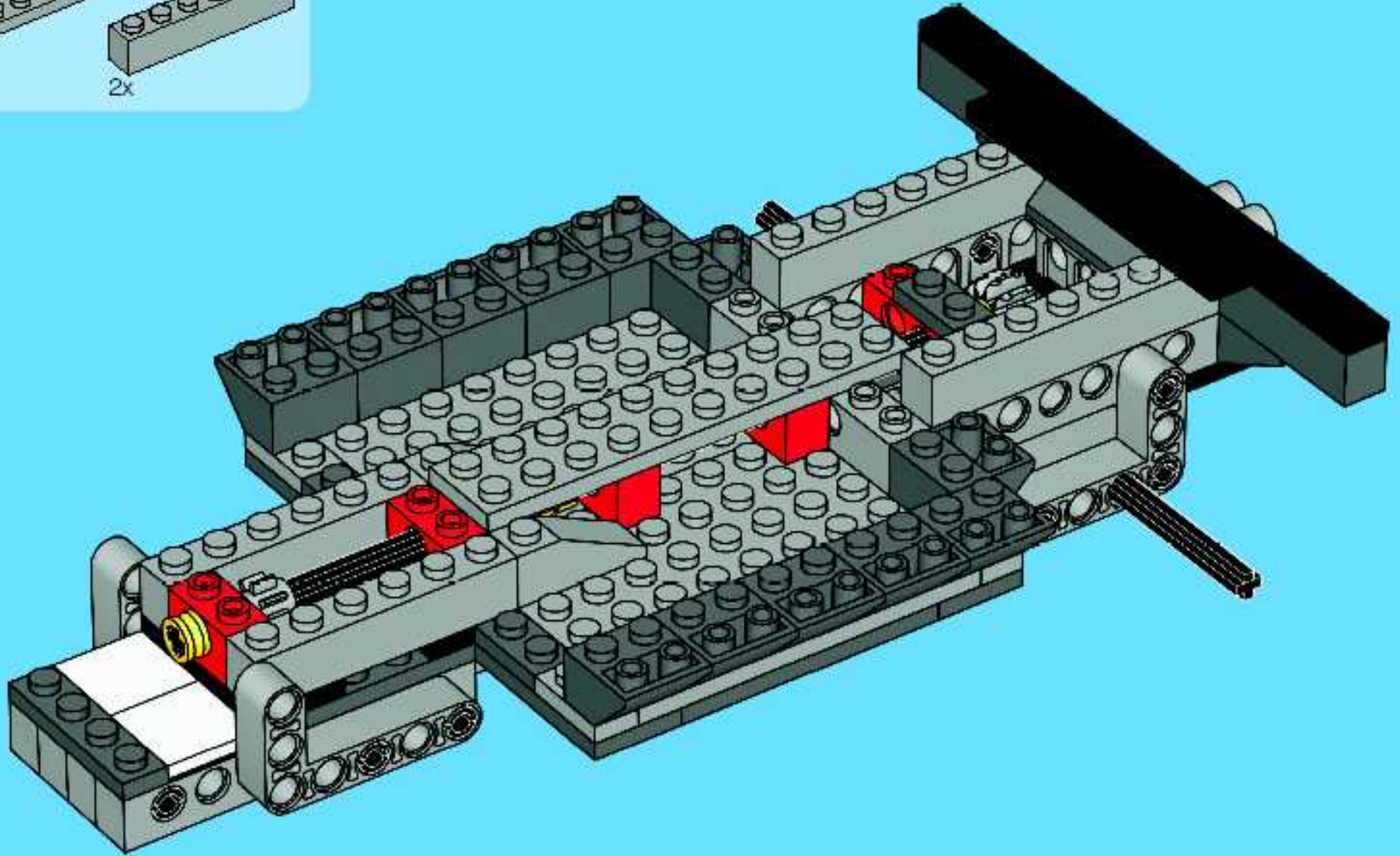


21





22

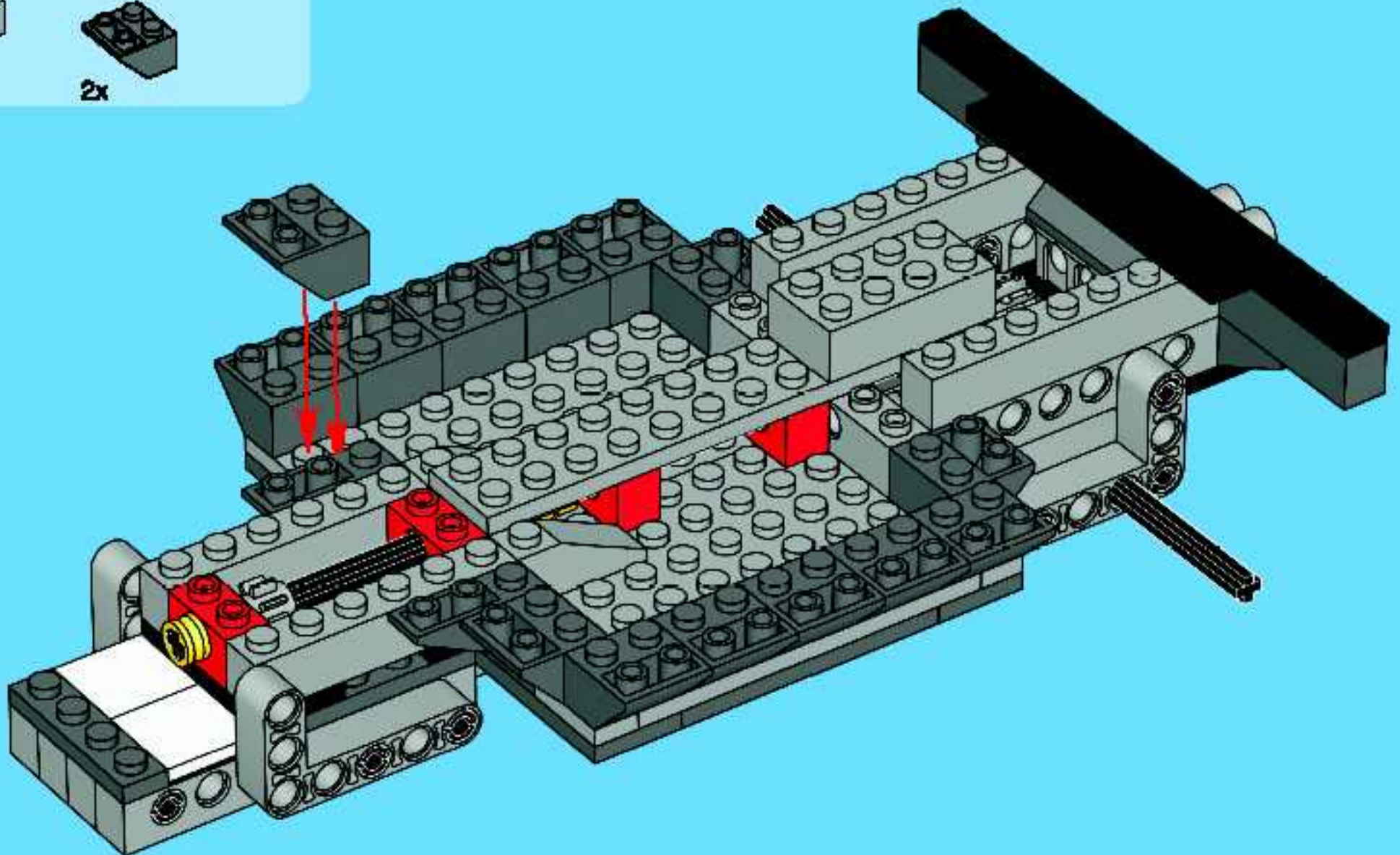


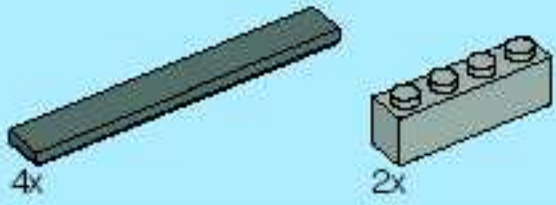
2x

1x

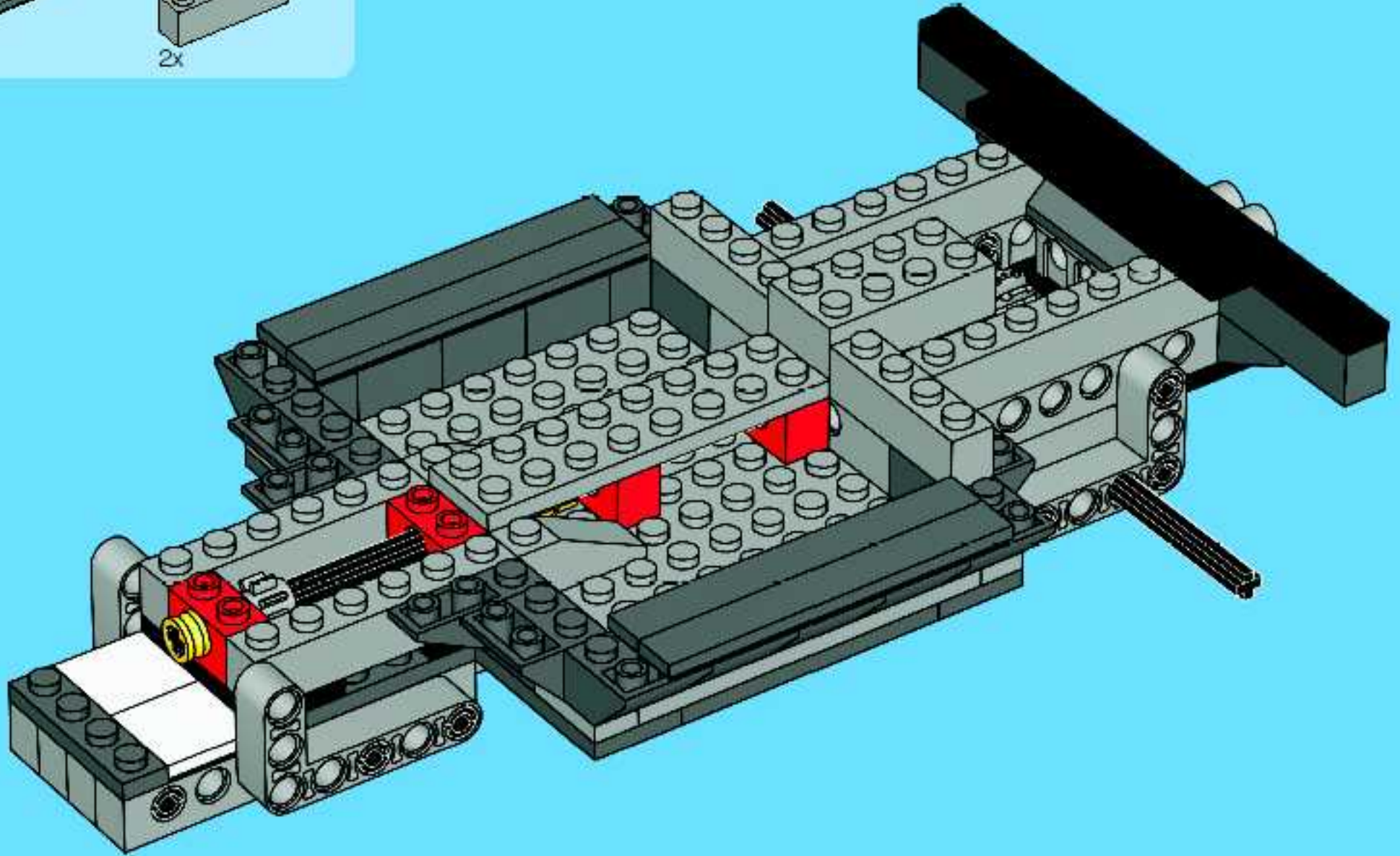
2x

23

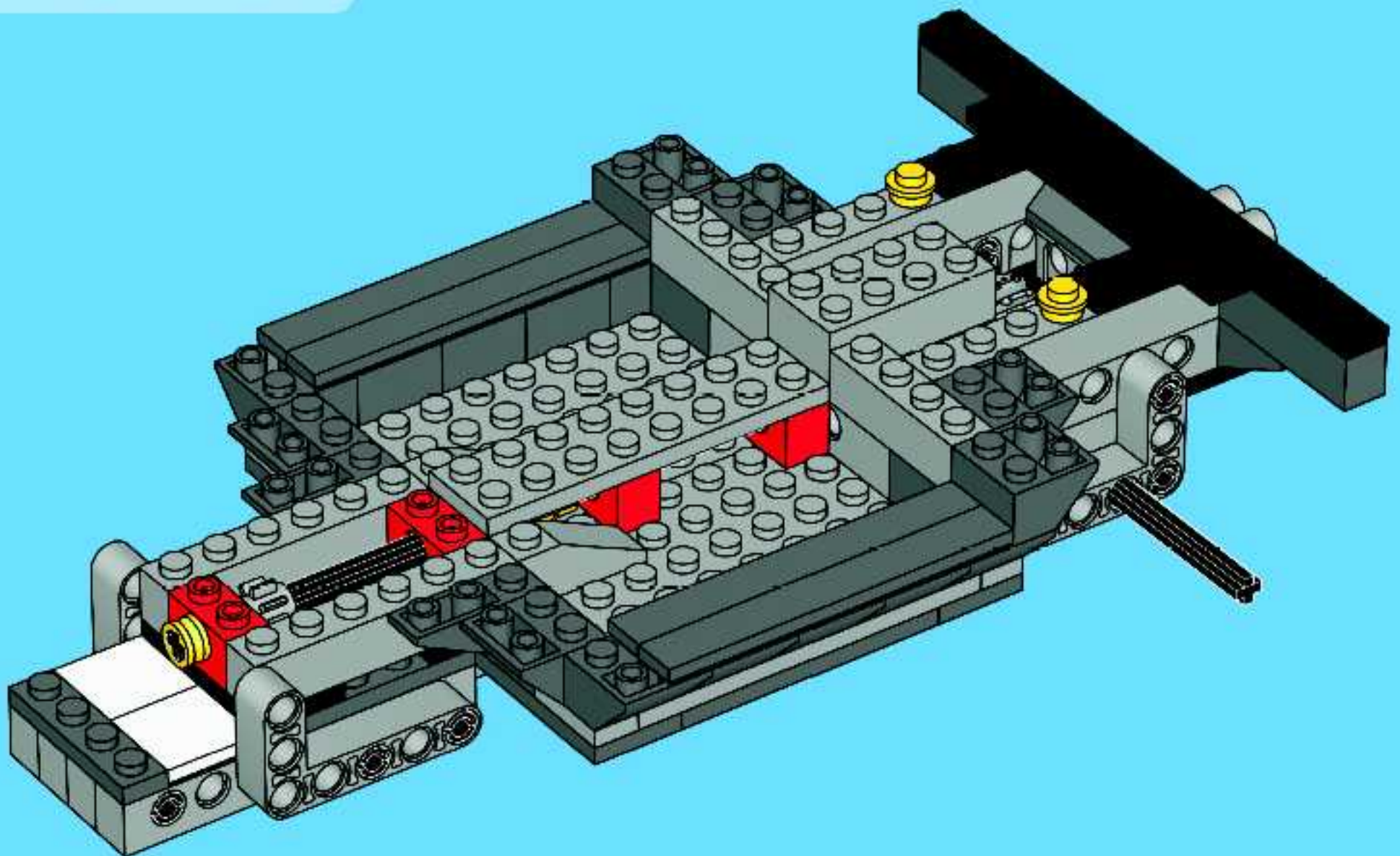




24

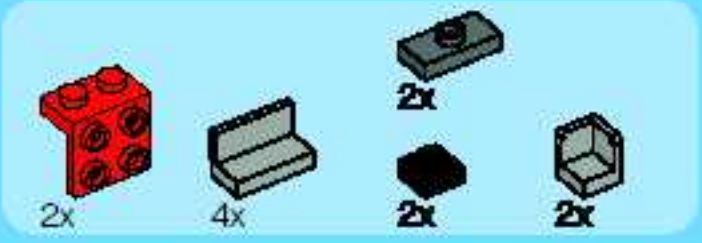
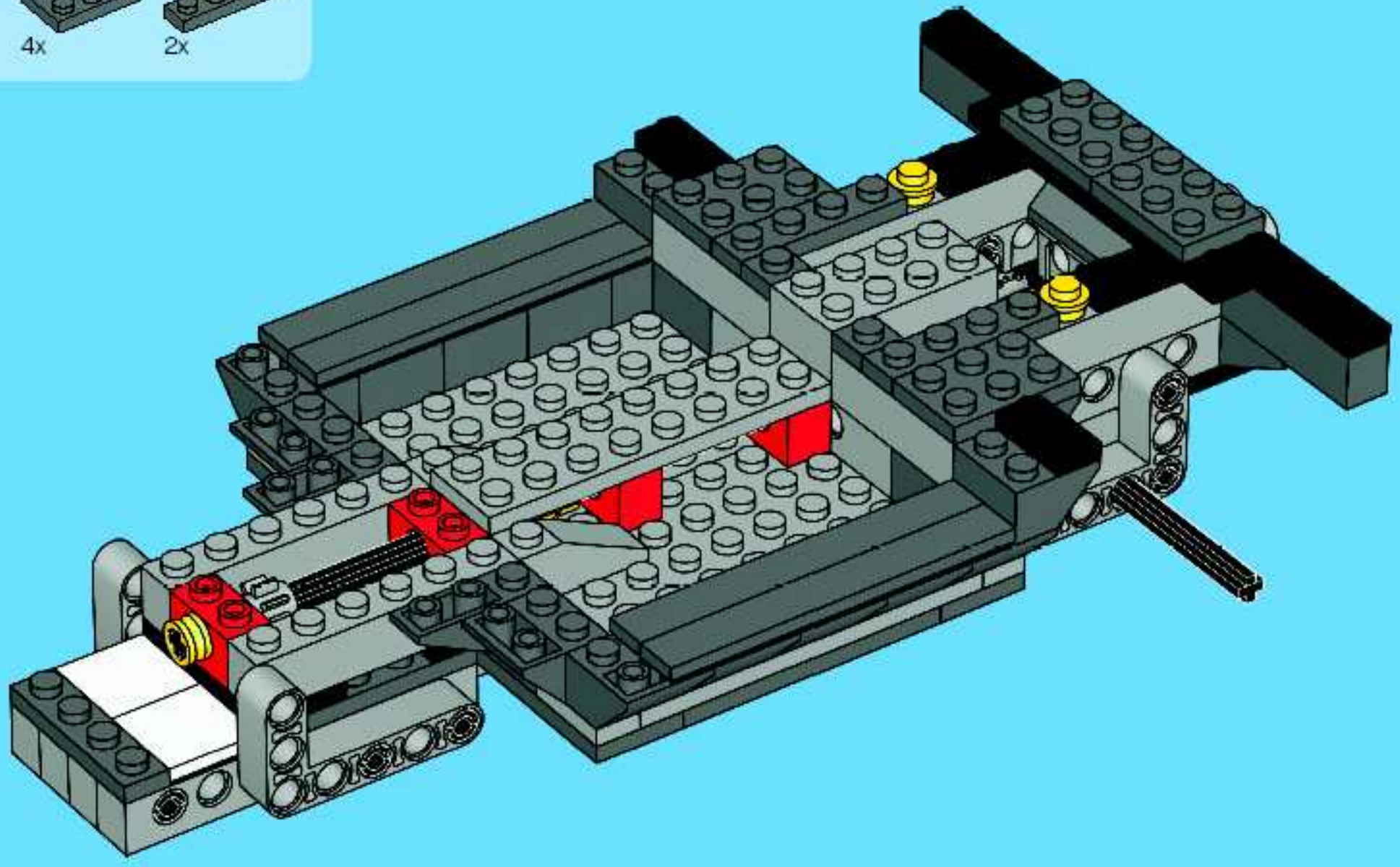


25

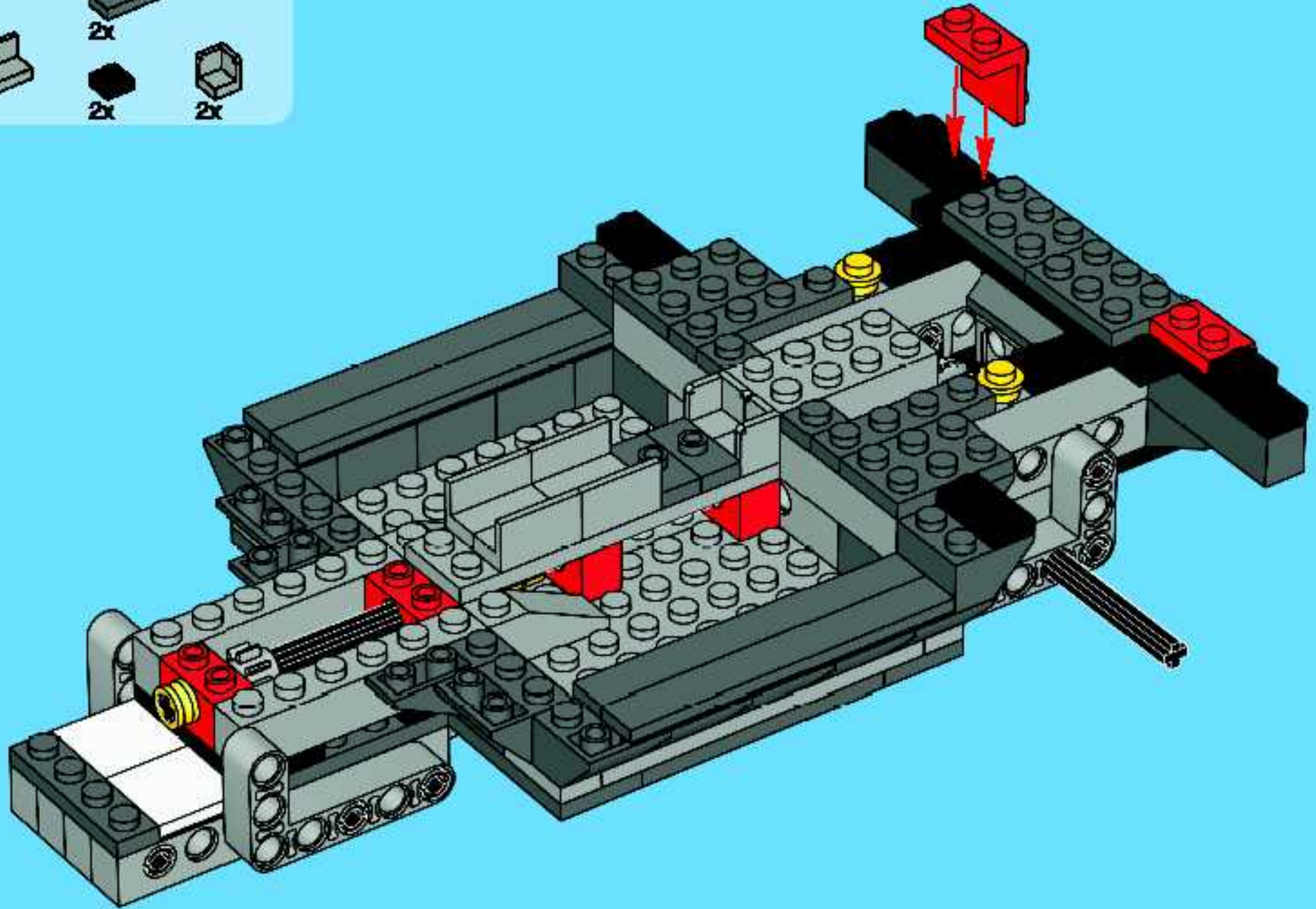


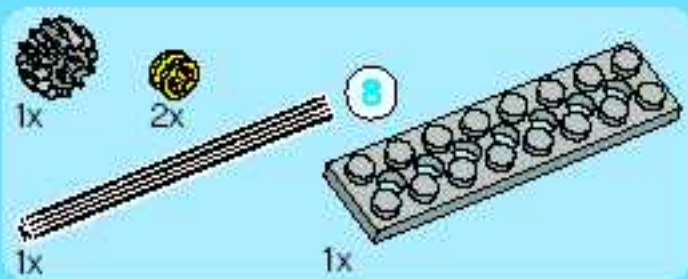


26

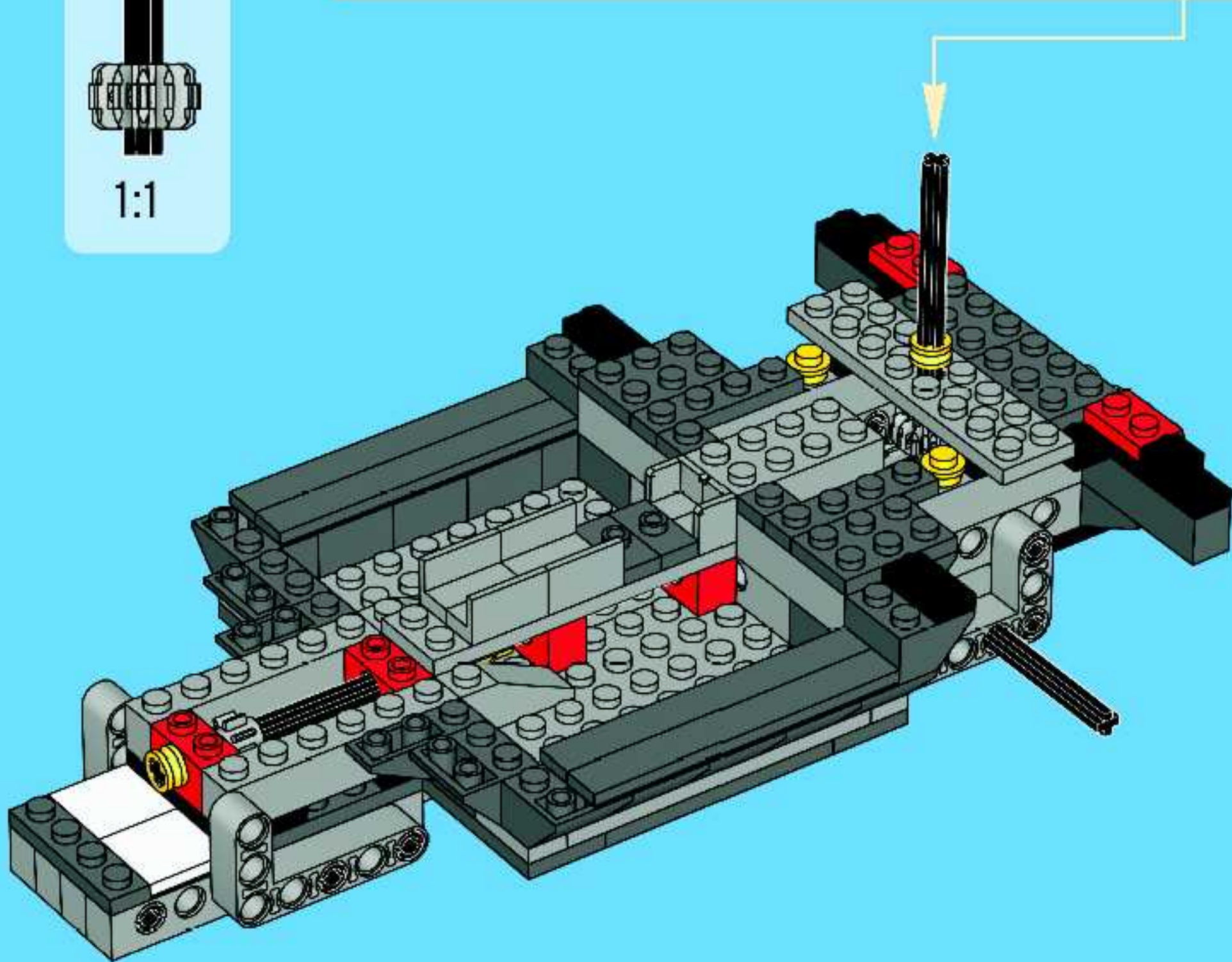
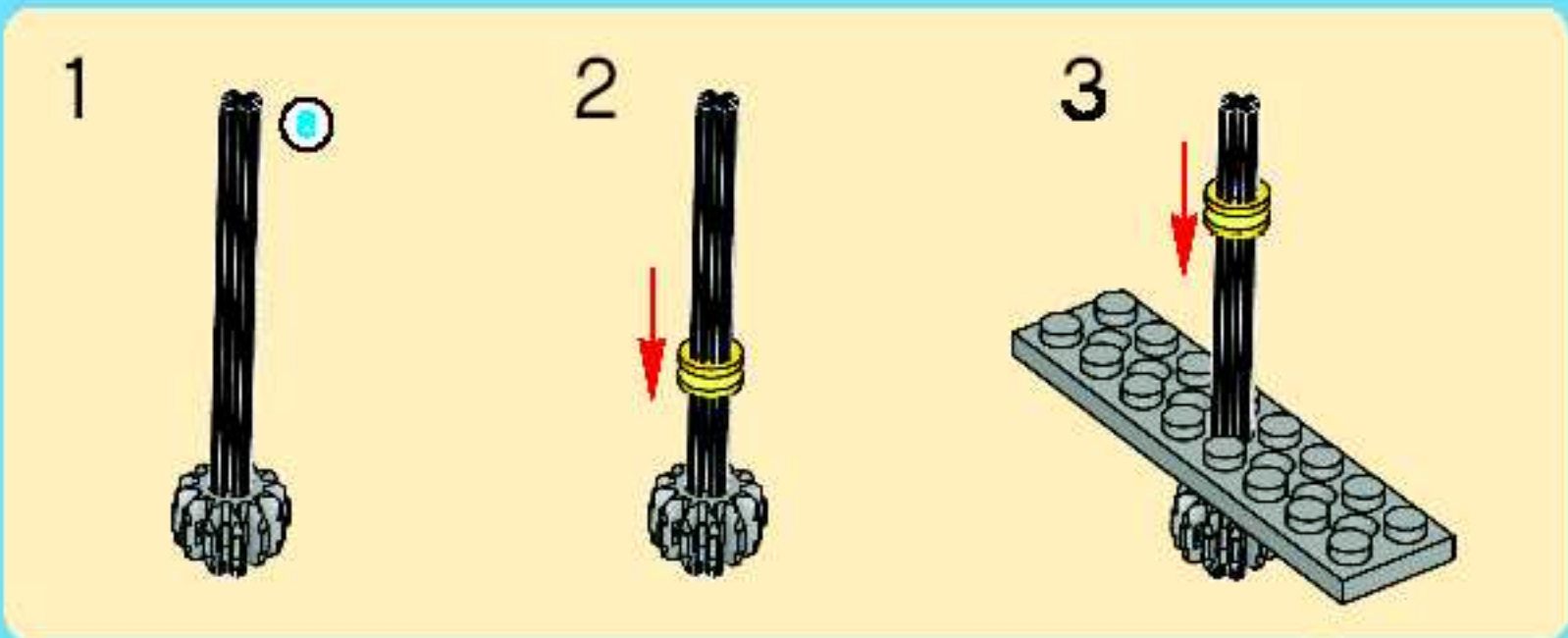
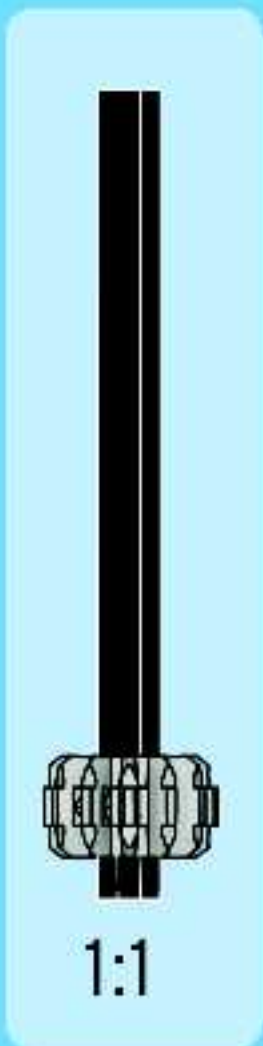


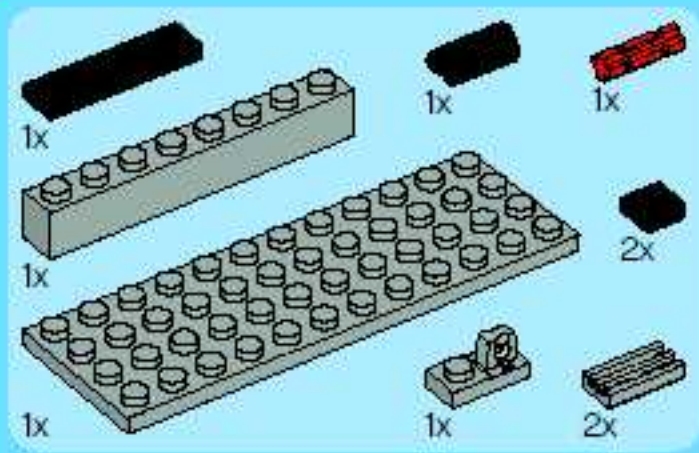
27



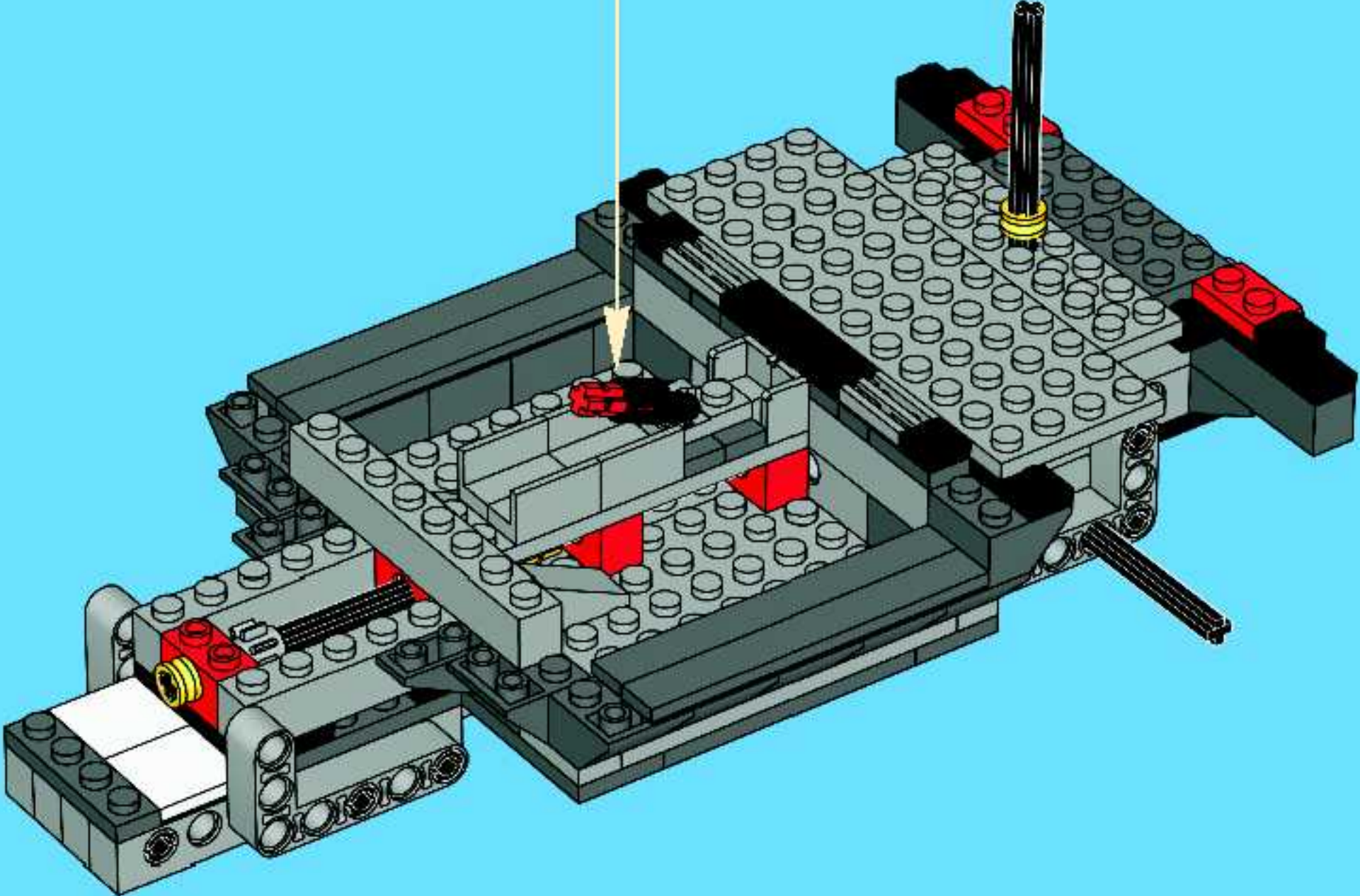
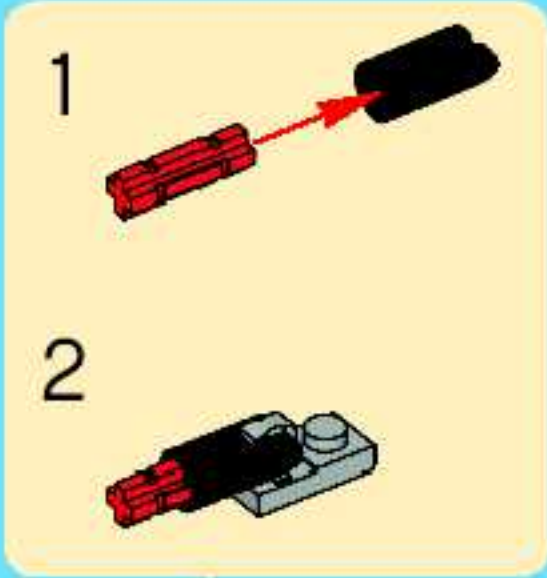


28





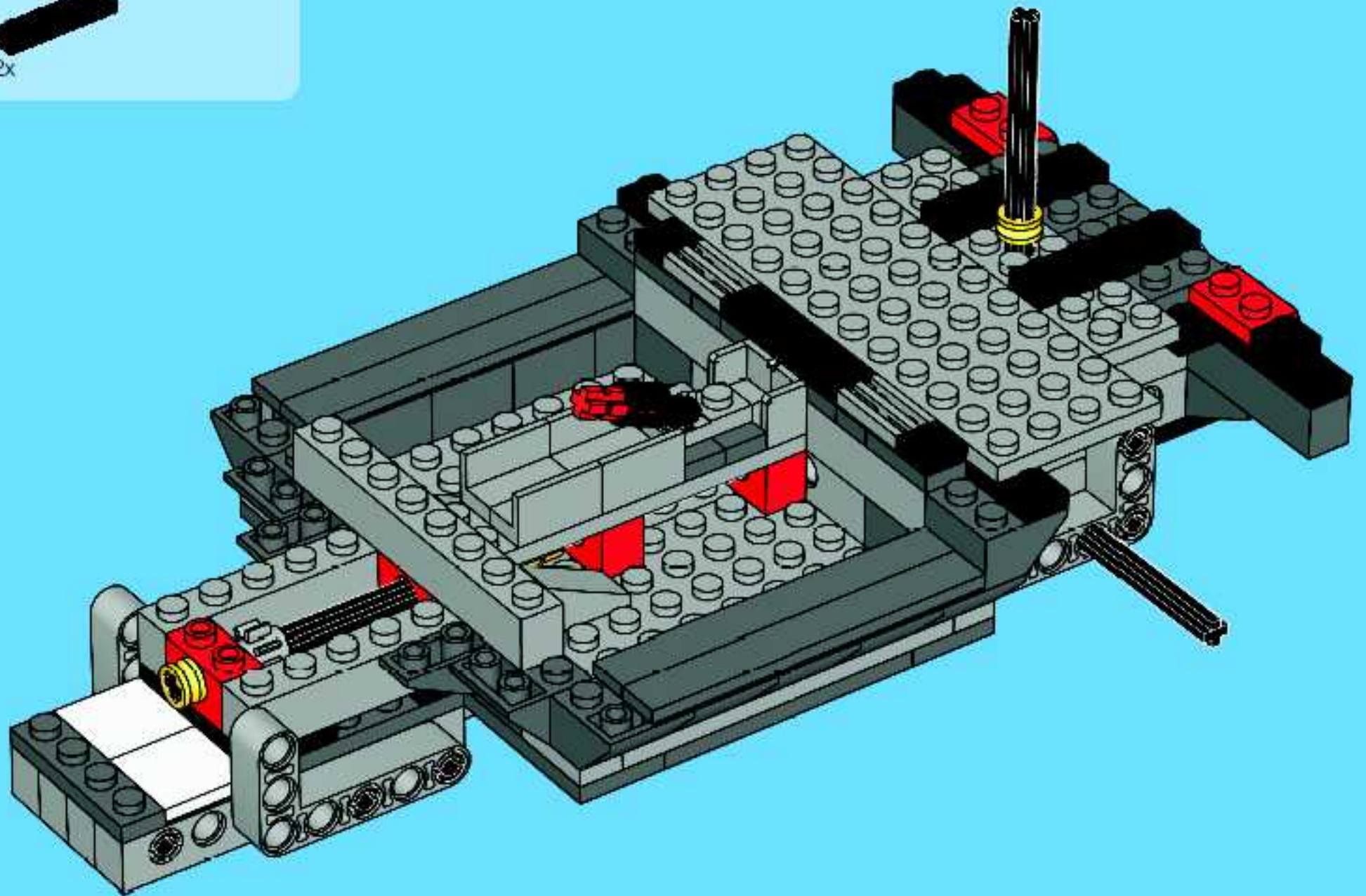
29





2x

30



2x

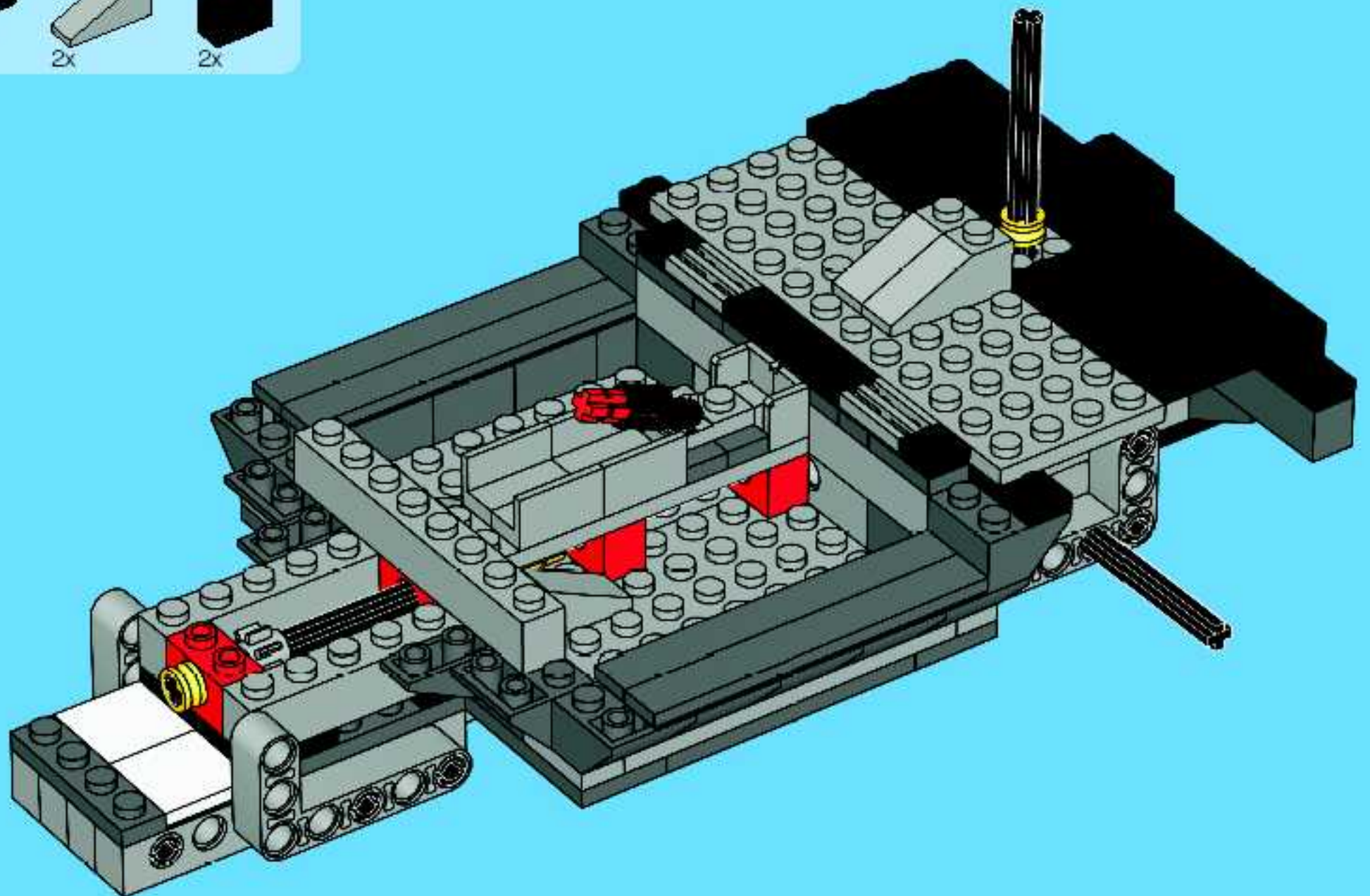


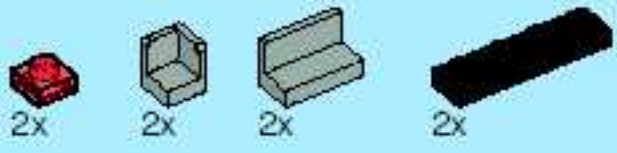
2x



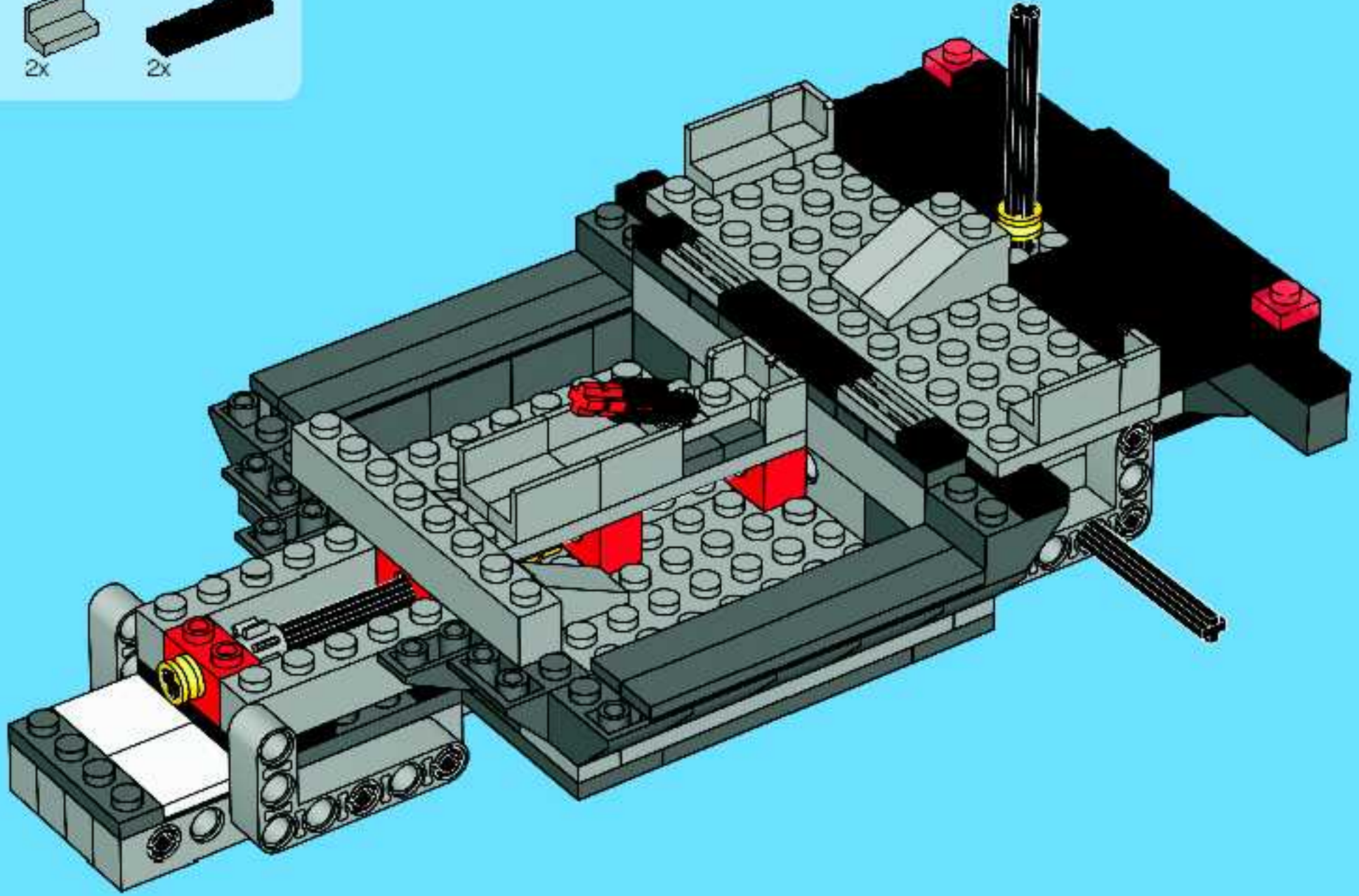
2x

31

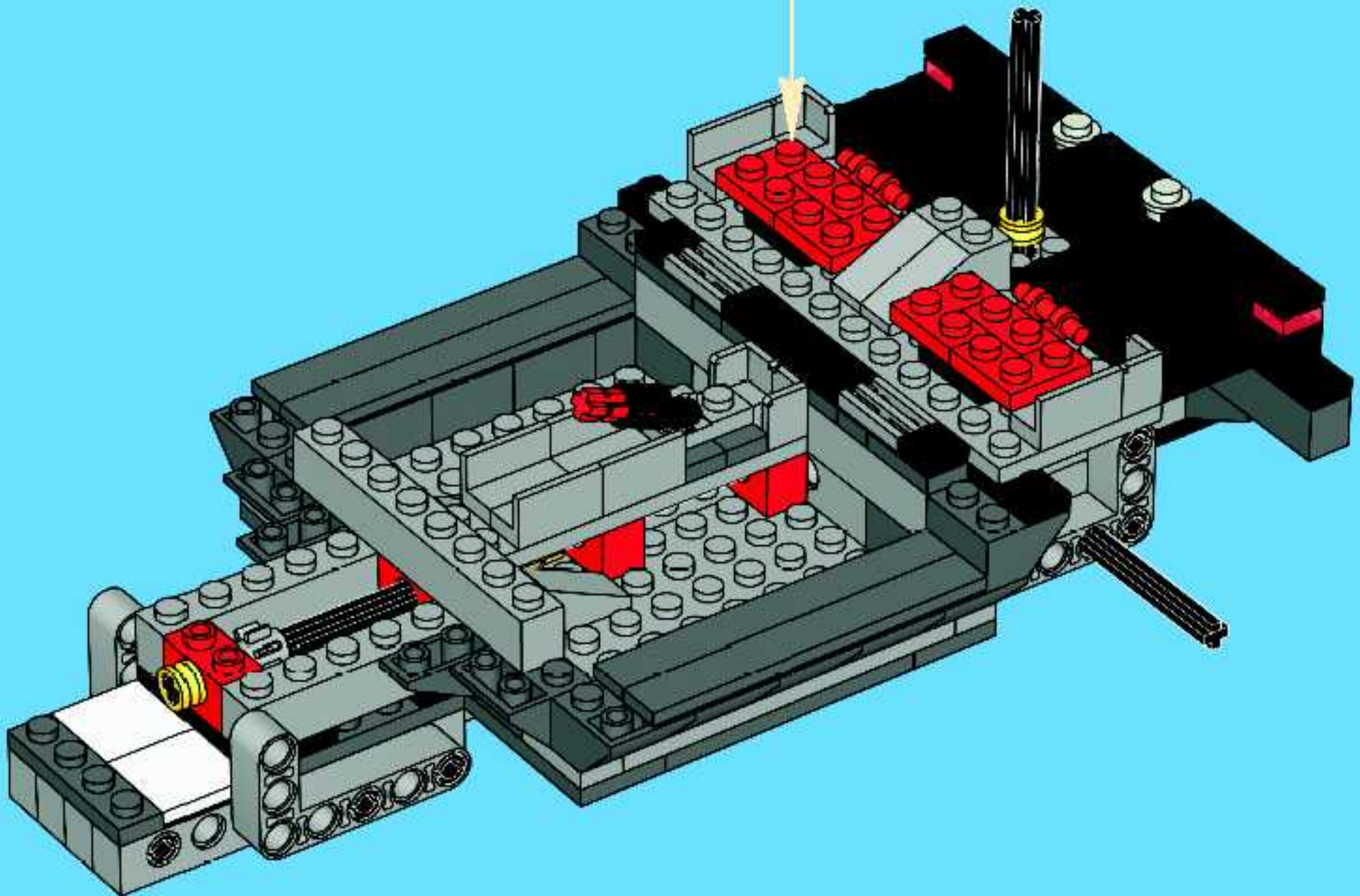
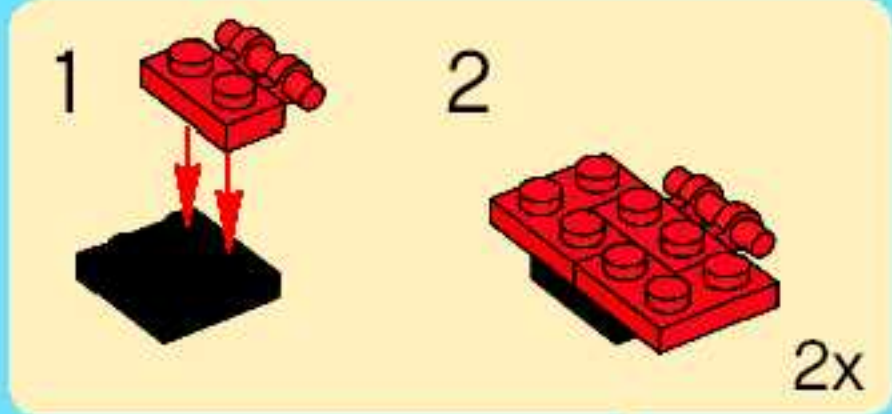


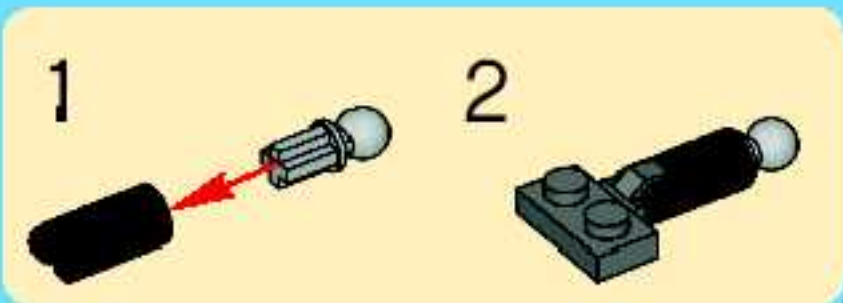
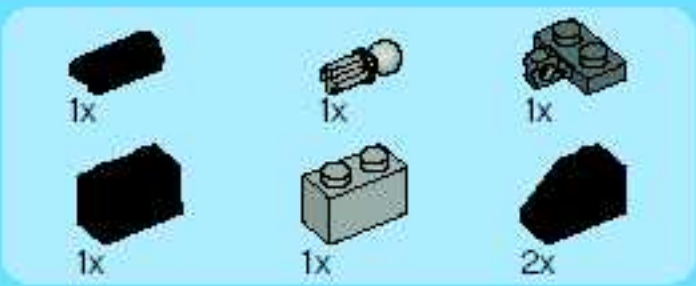


32

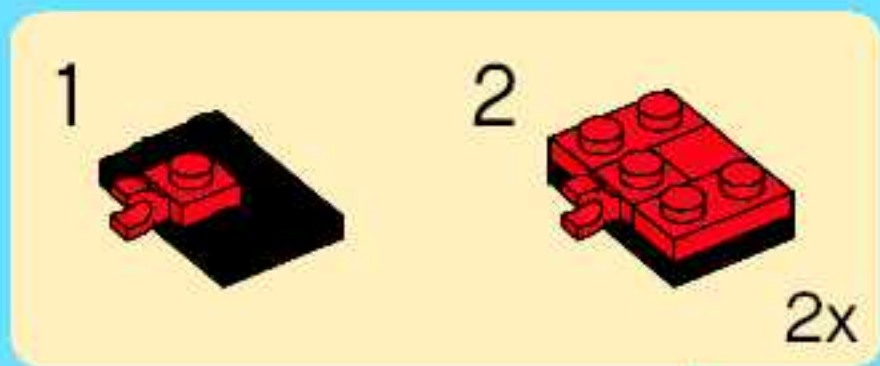
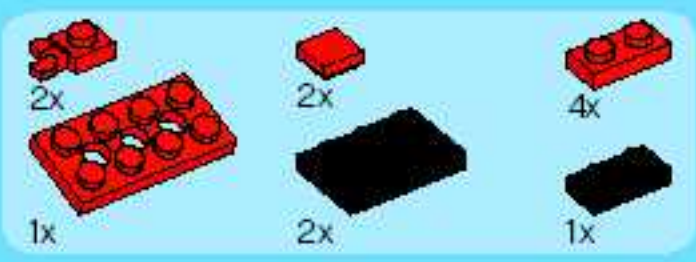
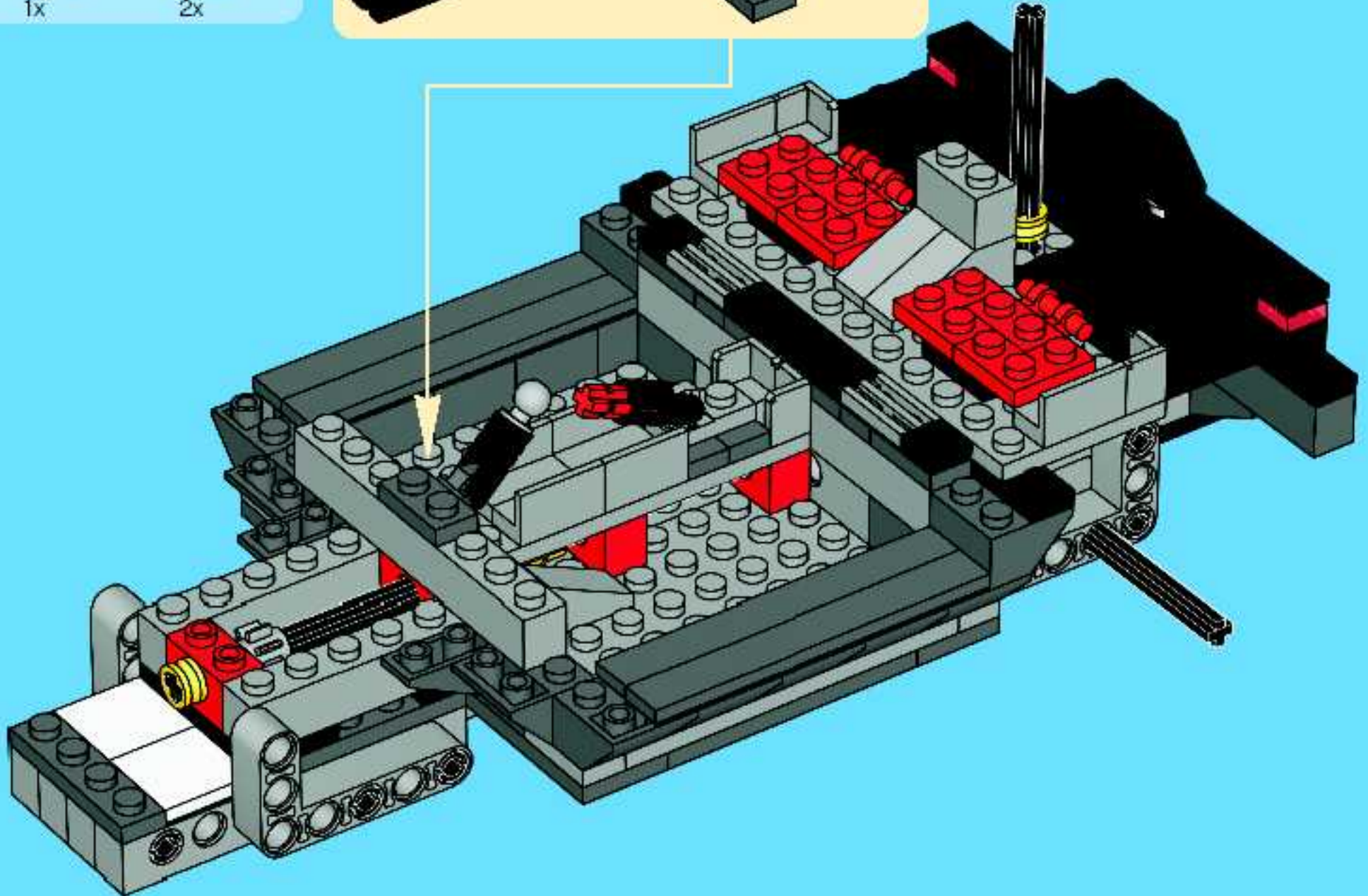


33

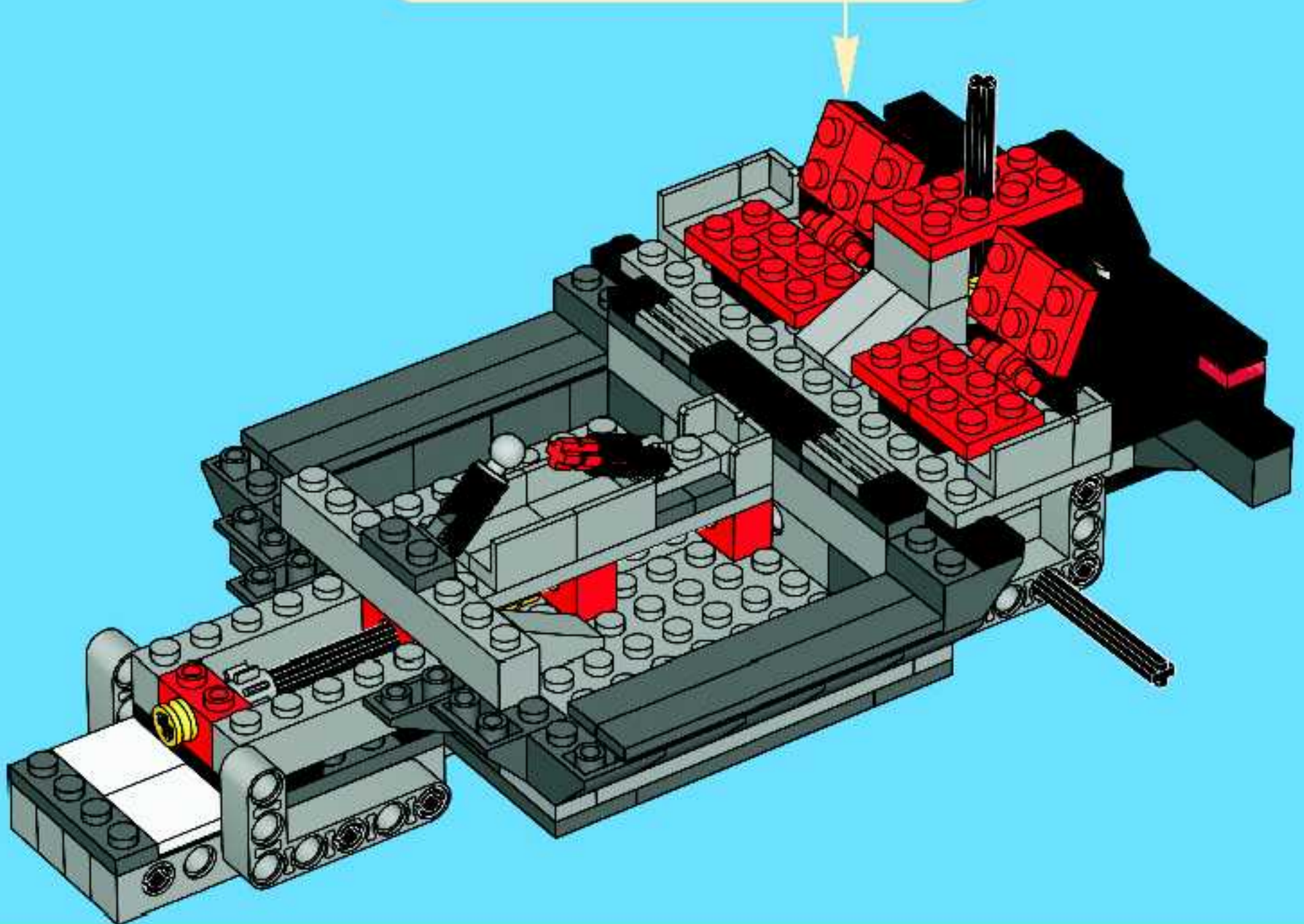




34



35



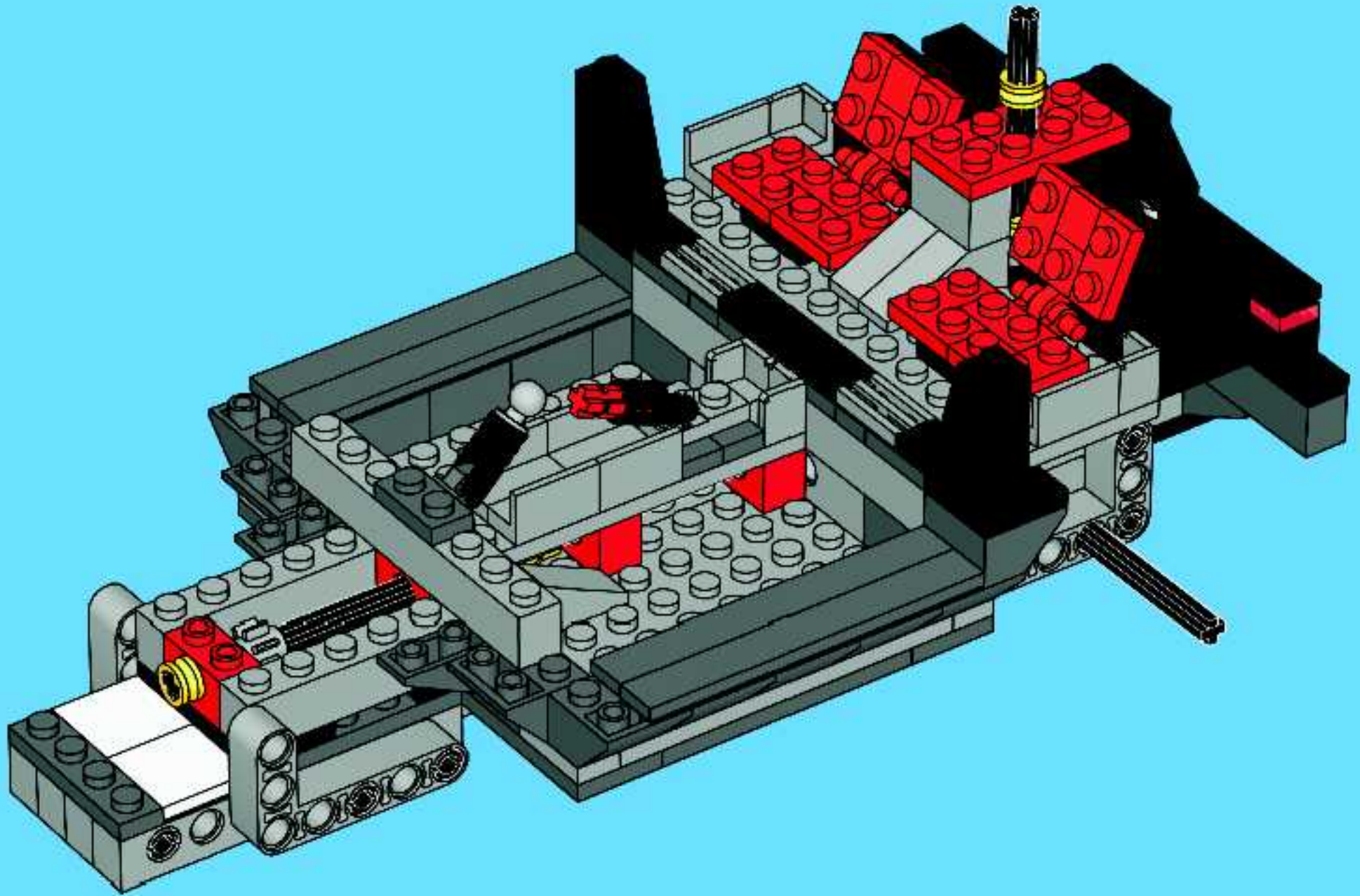


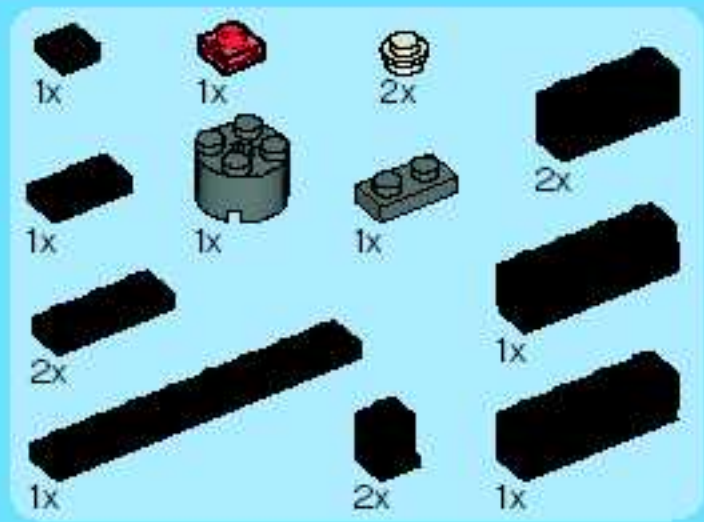
1x



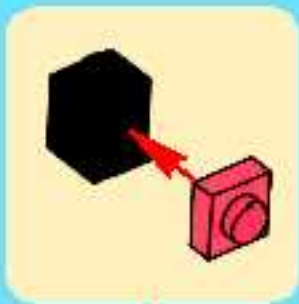
2x

36





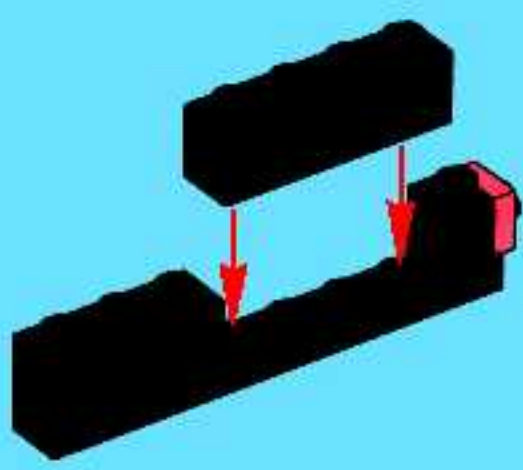
37



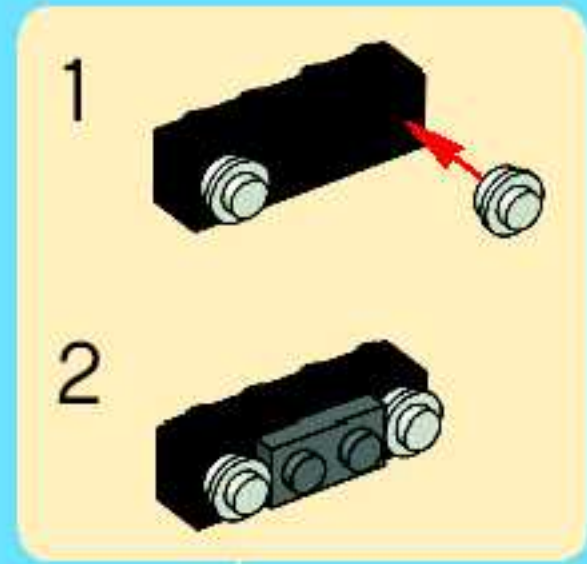
1



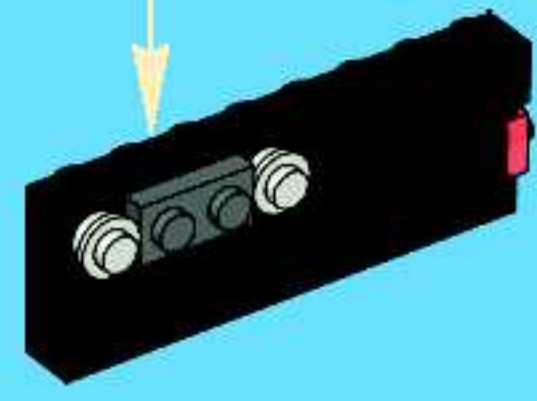
2



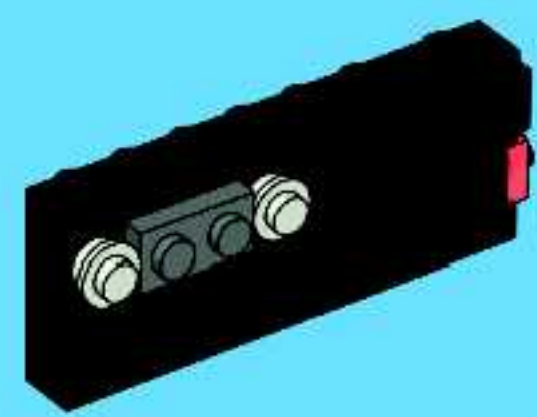
3

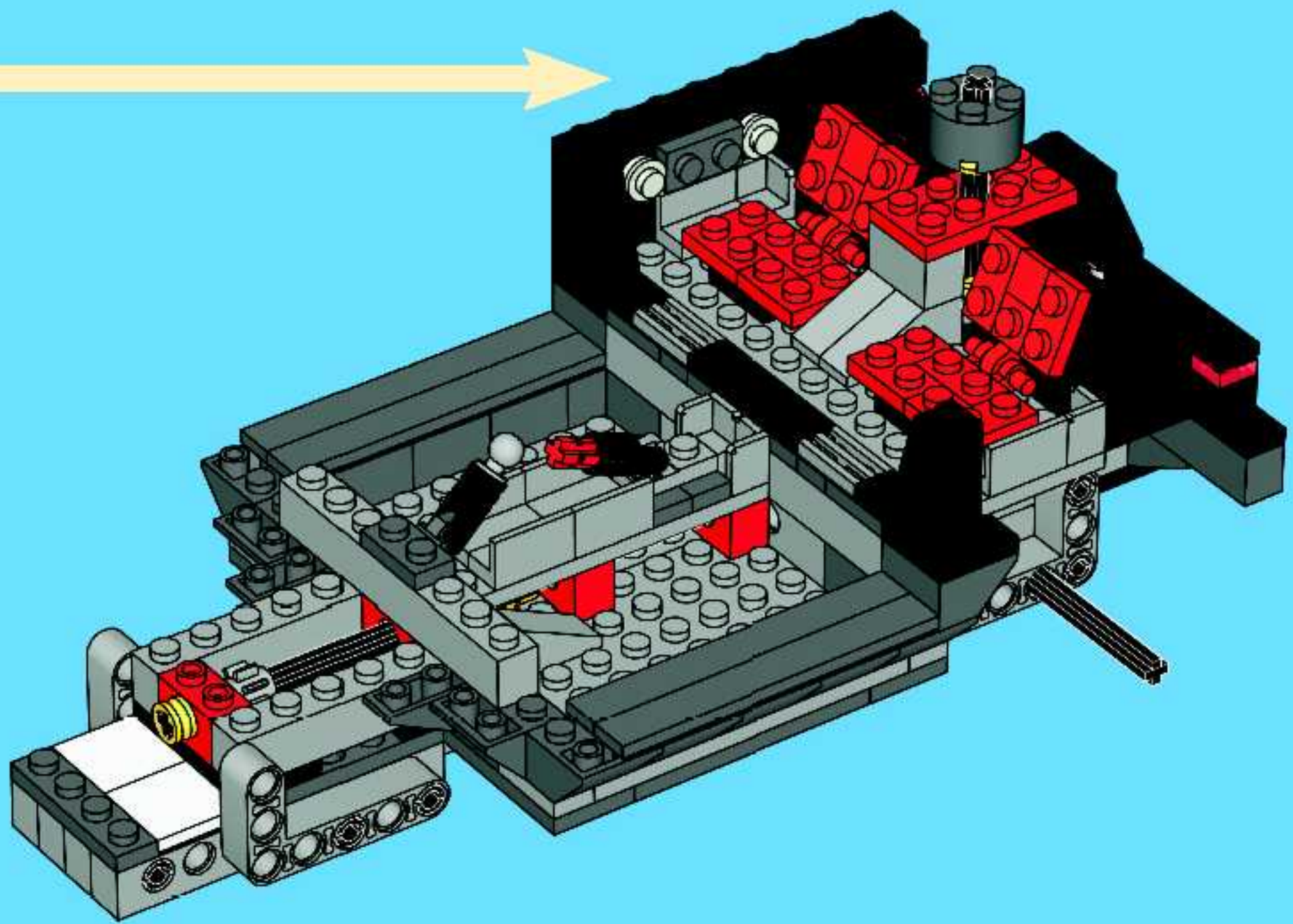


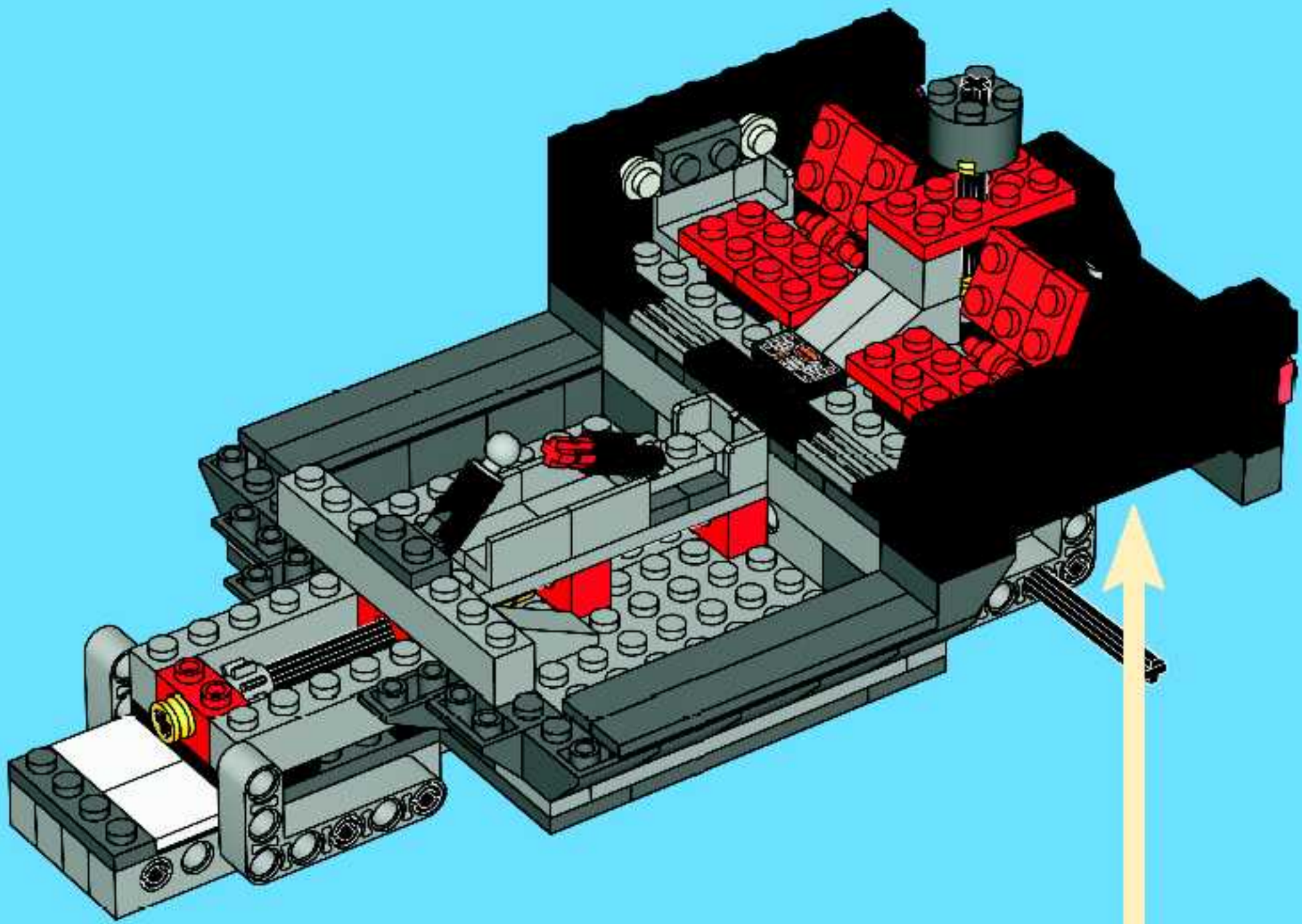
4



5









2x



2x

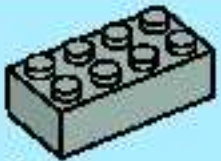
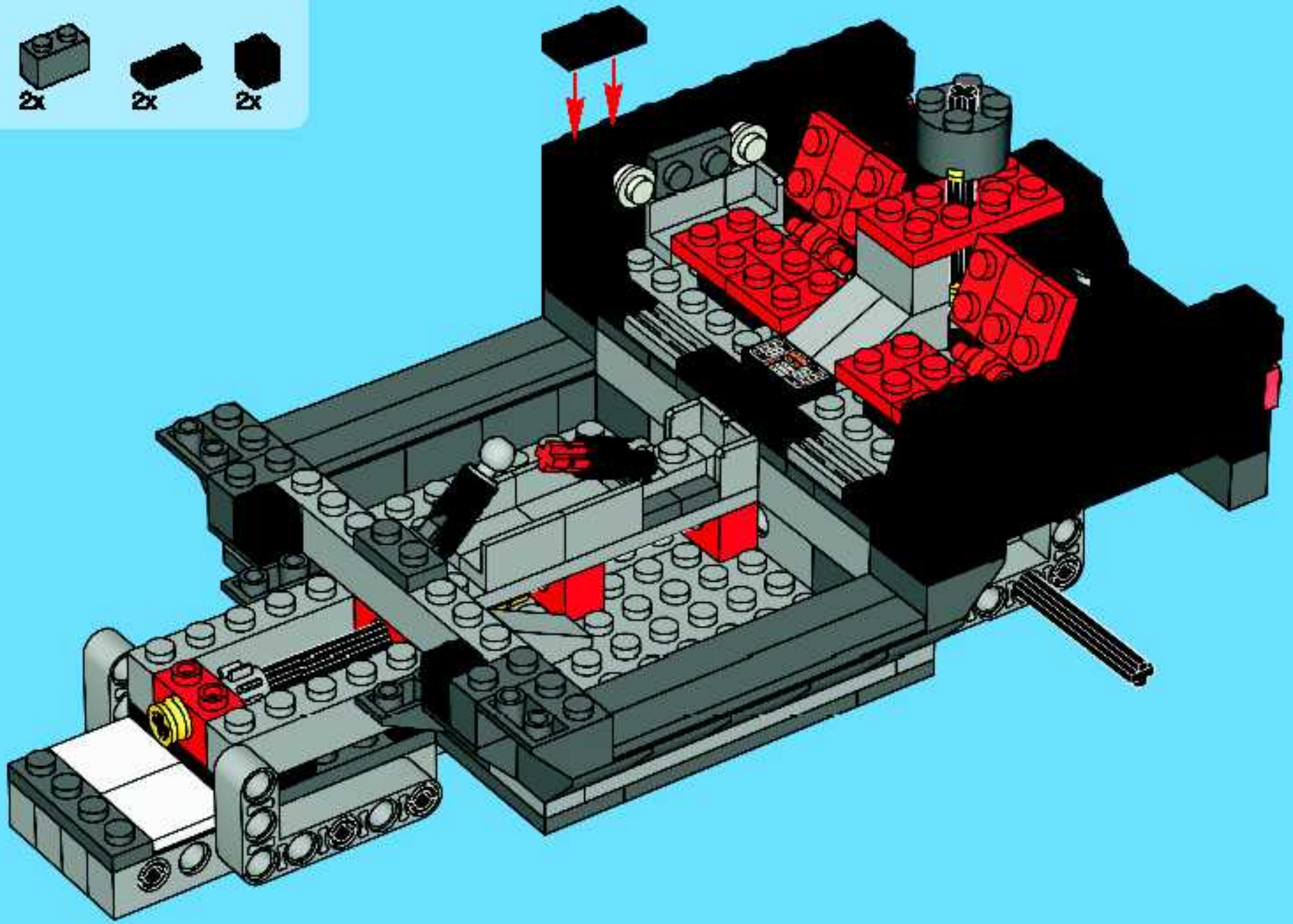


2x



2x

39



2x

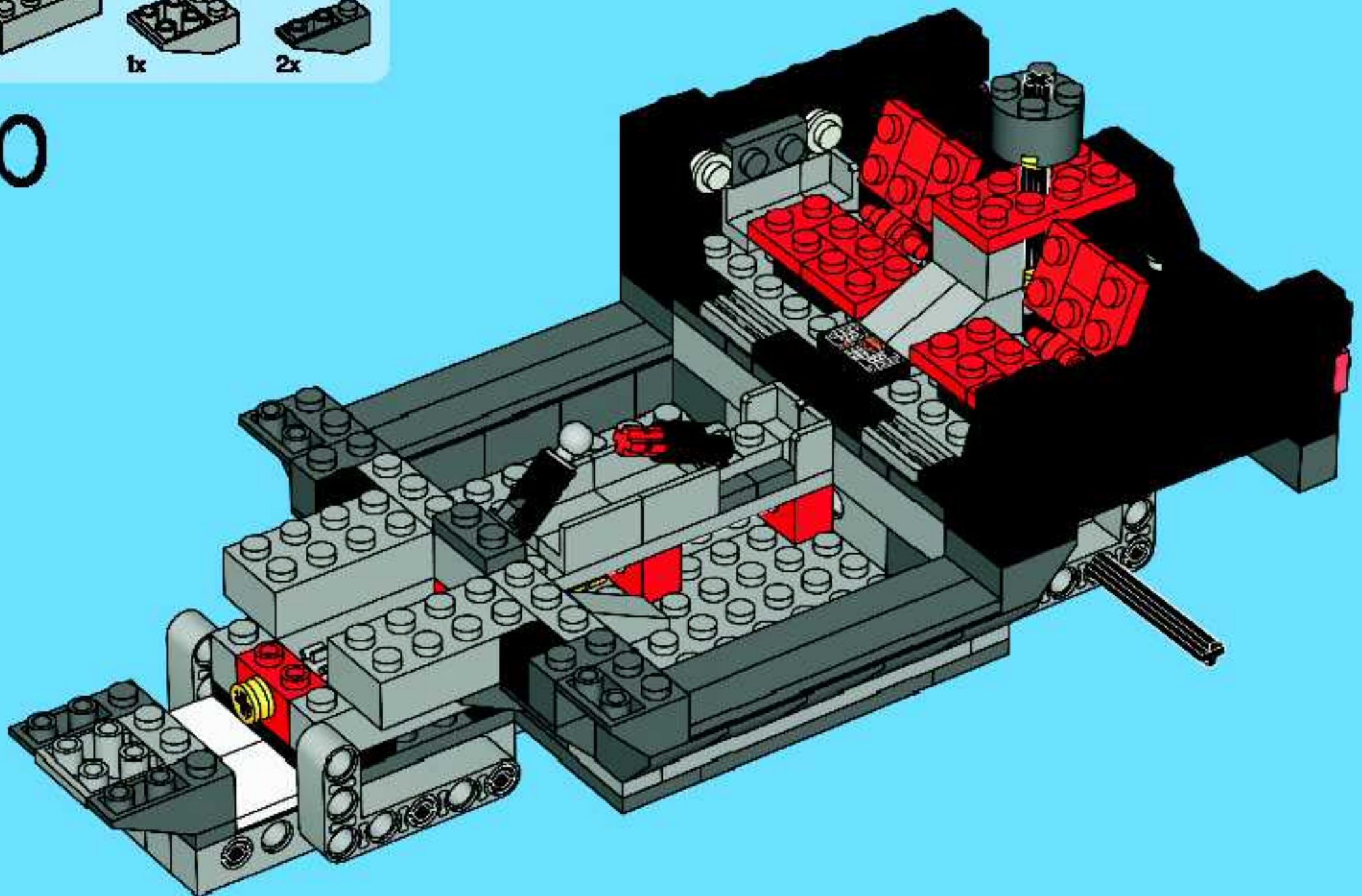


1x



2x

40





2x

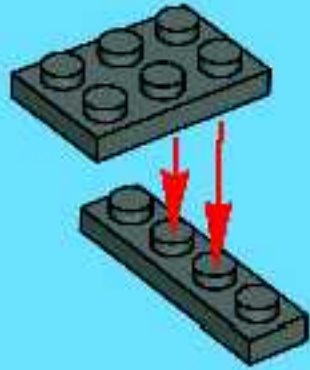


1x



1x

1

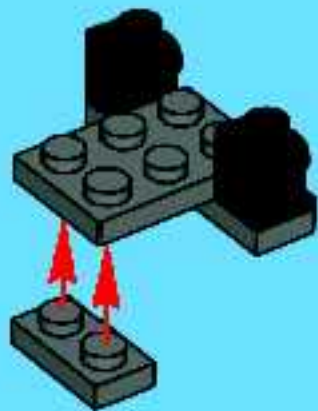


2x



1x

2

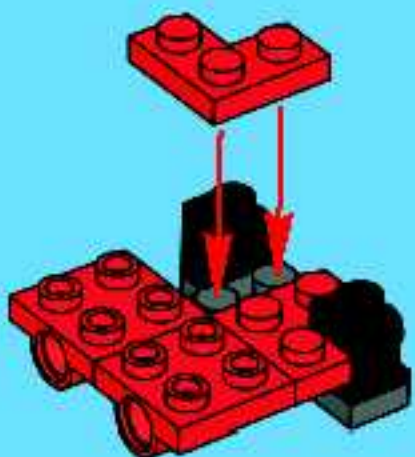


2x



2x

3



2x



2x

4



2x



3x



1x

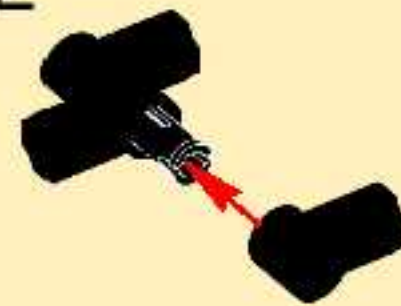


1x

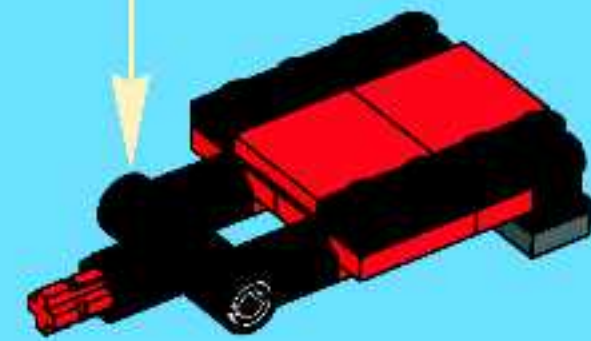
5



2



3

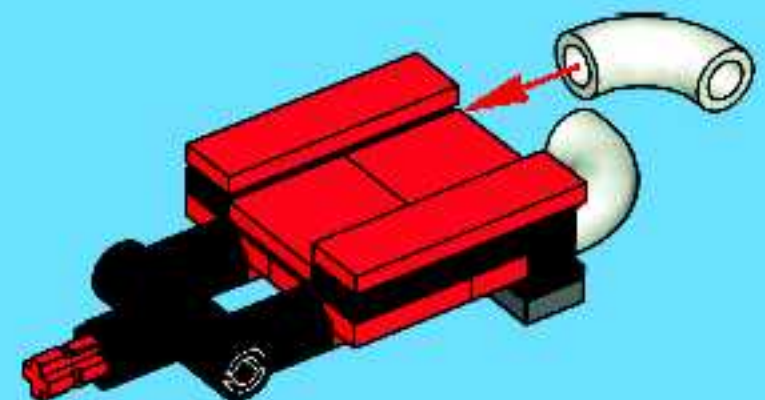


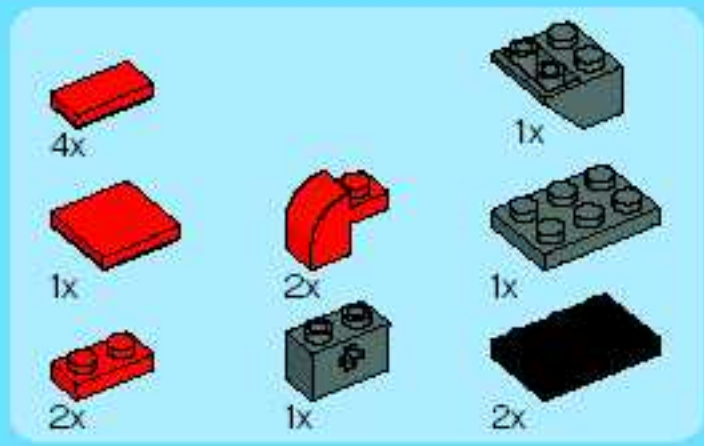
2x



2x

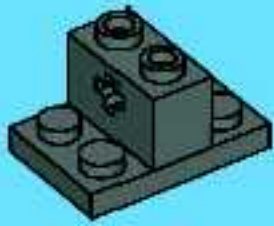
6



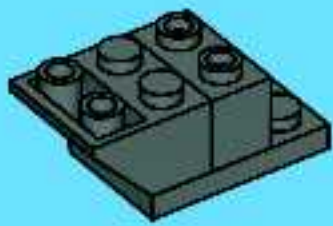


7

1



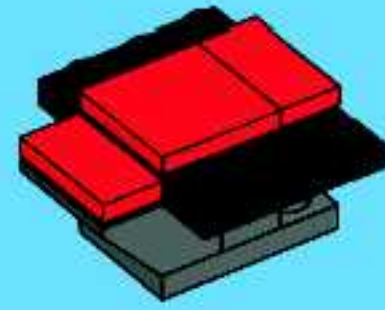
2



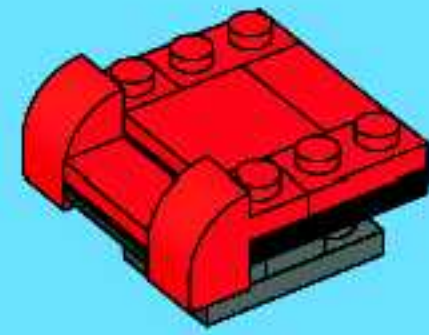
3



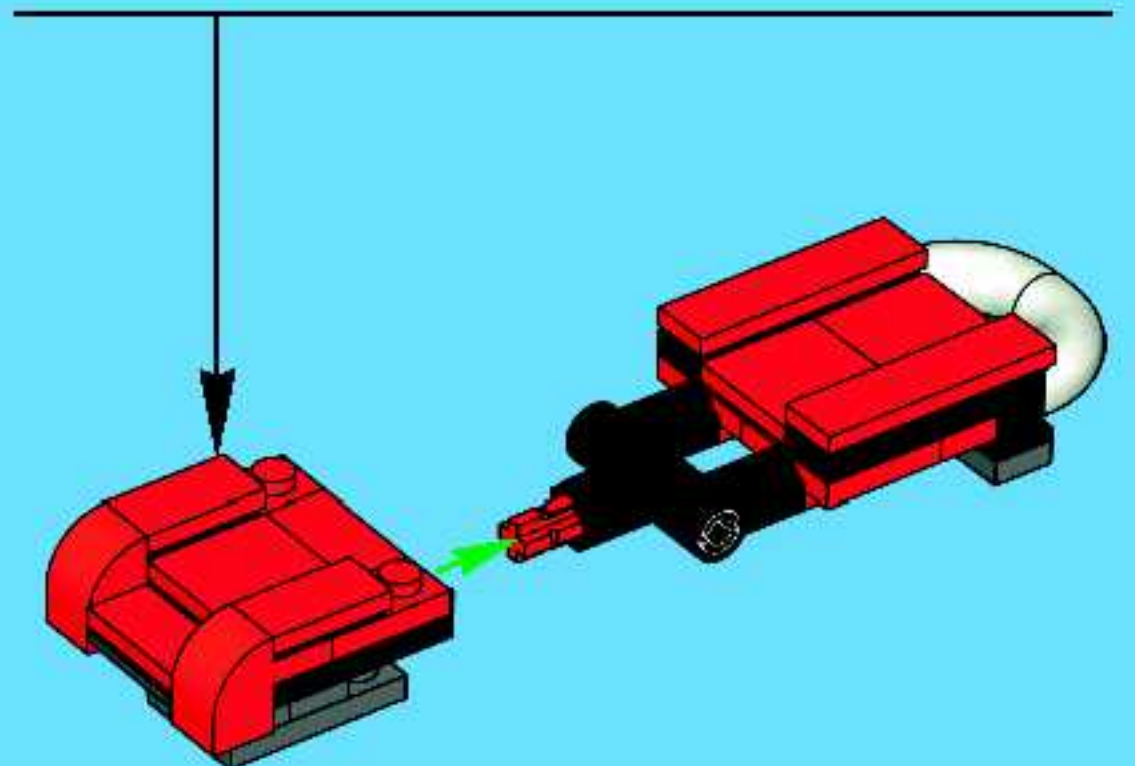
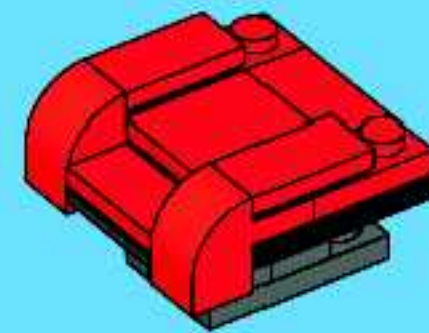
4



5



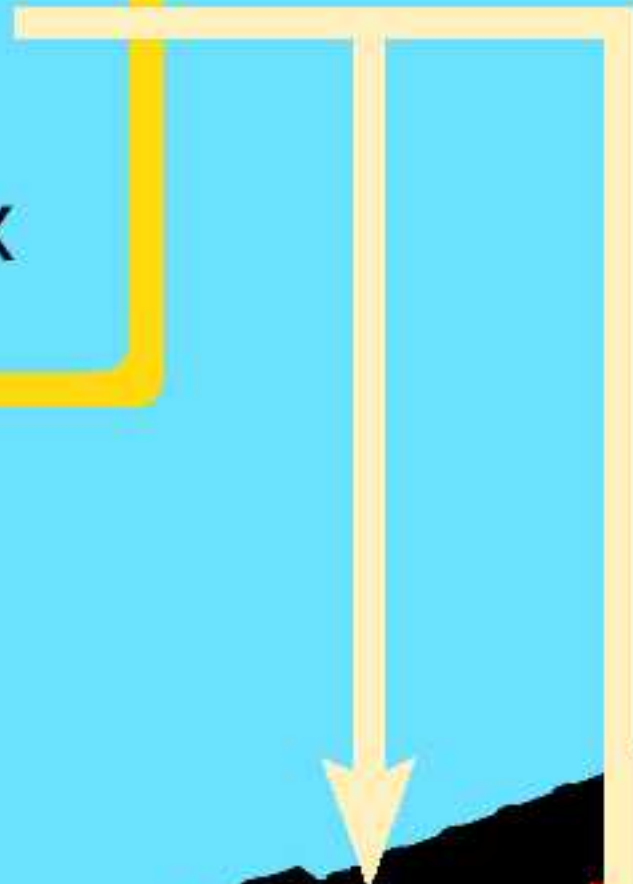
6



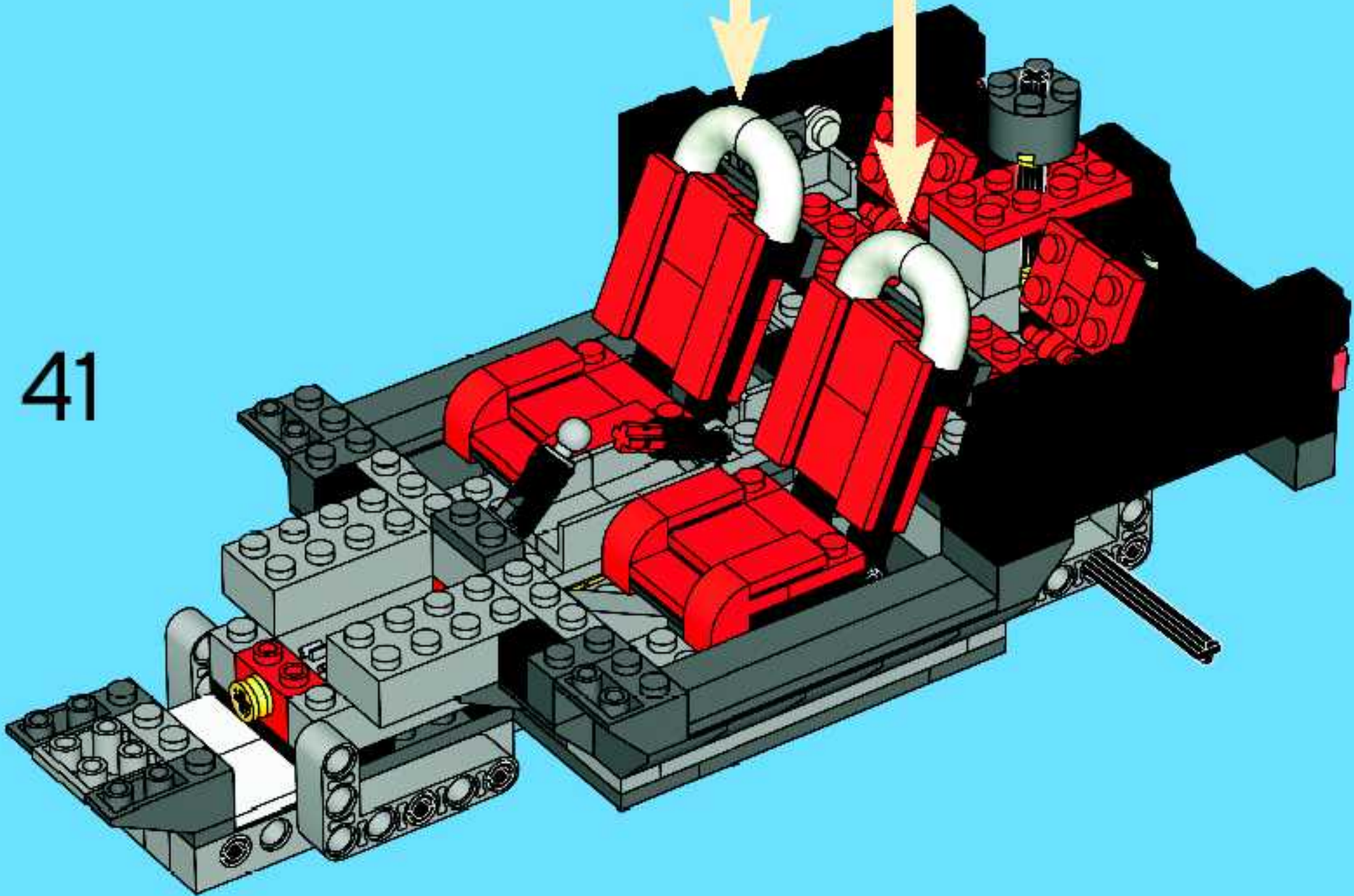
8

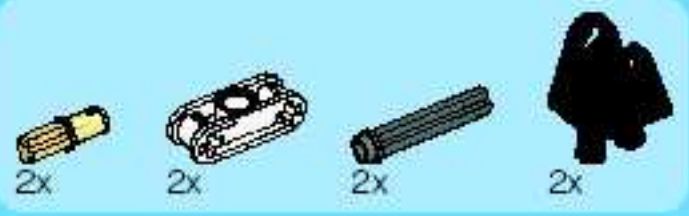


2x

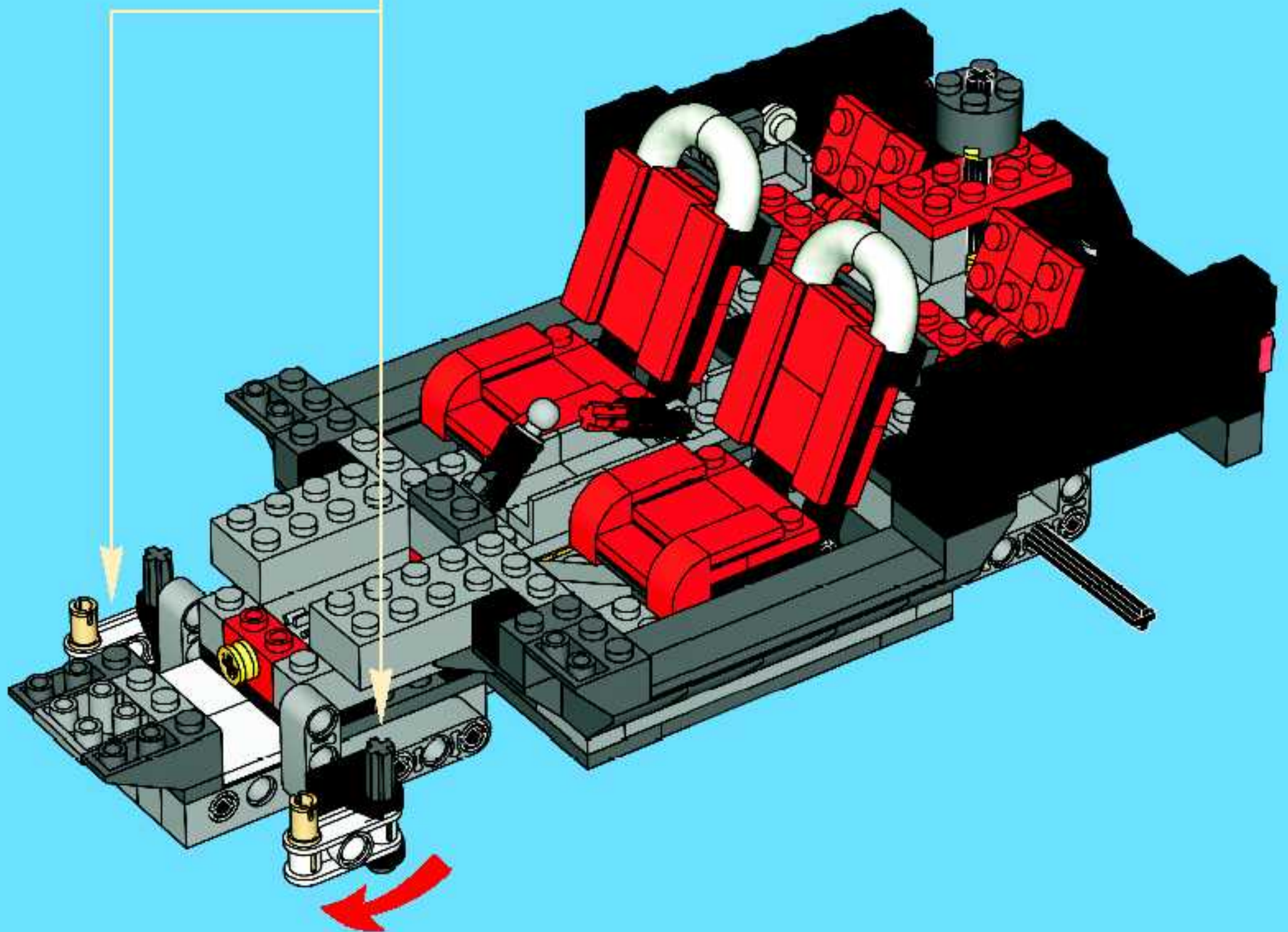
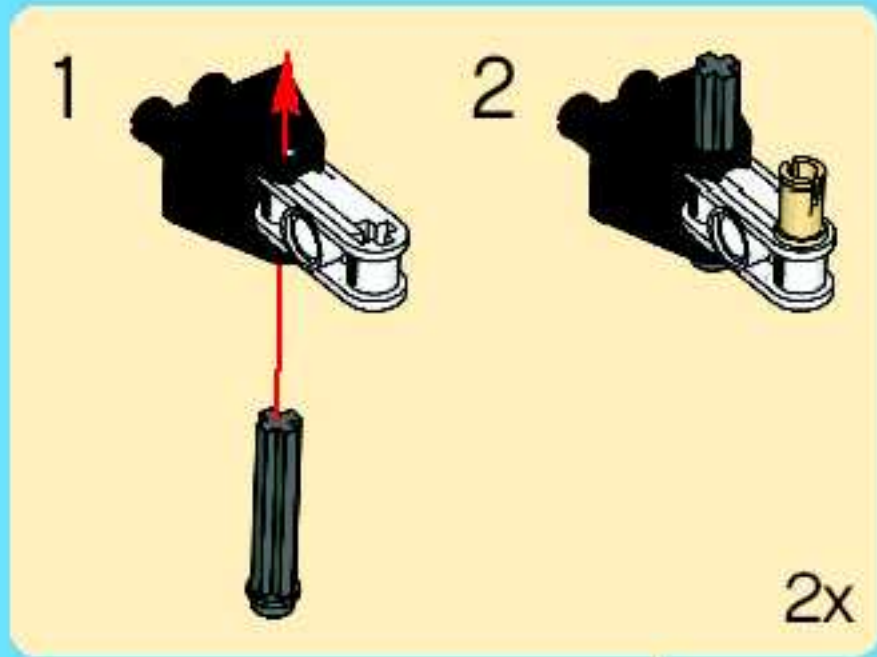


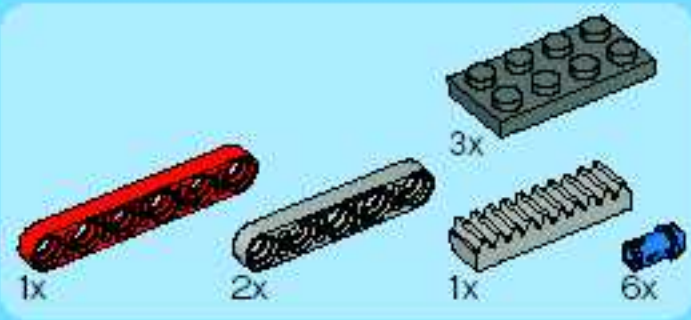
41



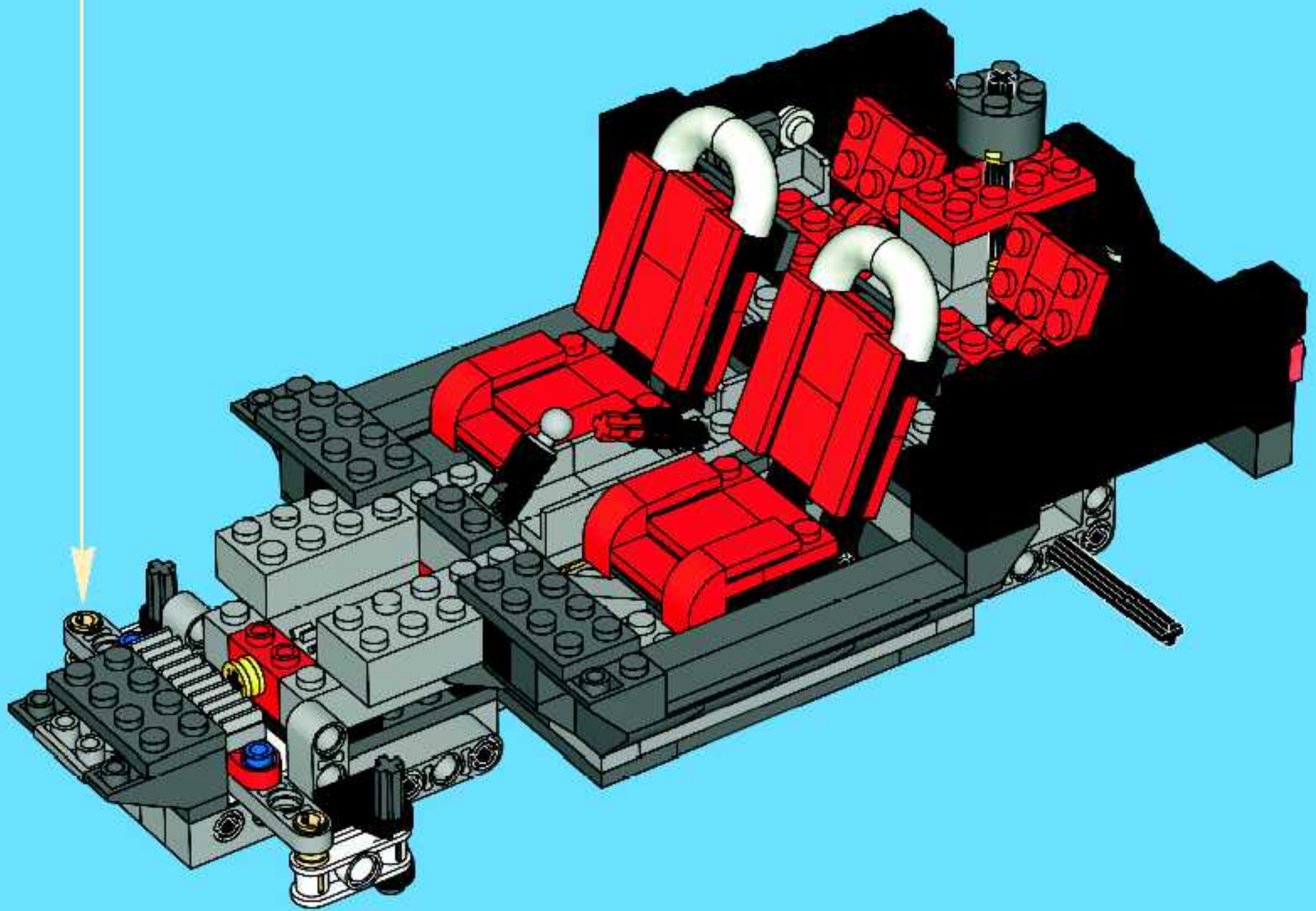
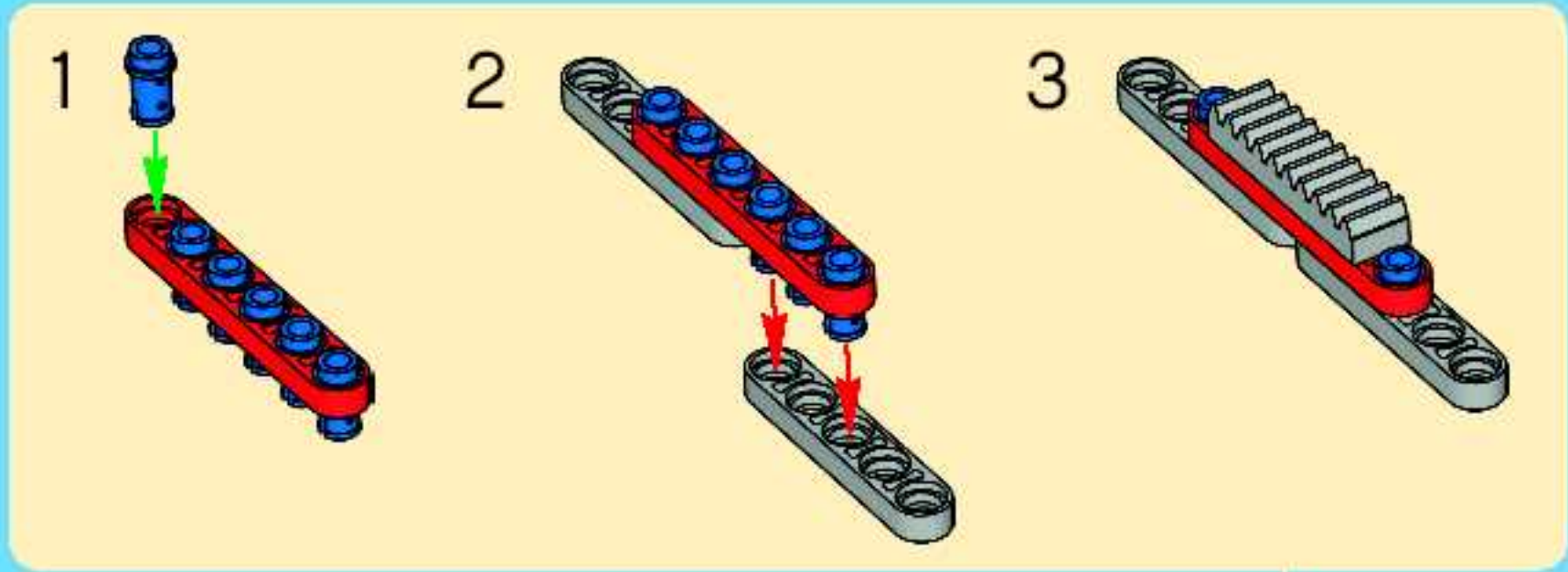


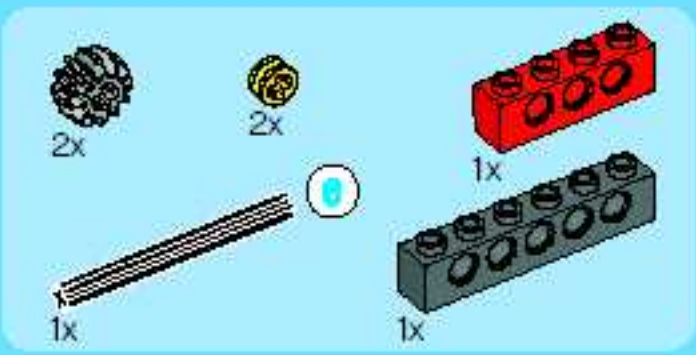
42



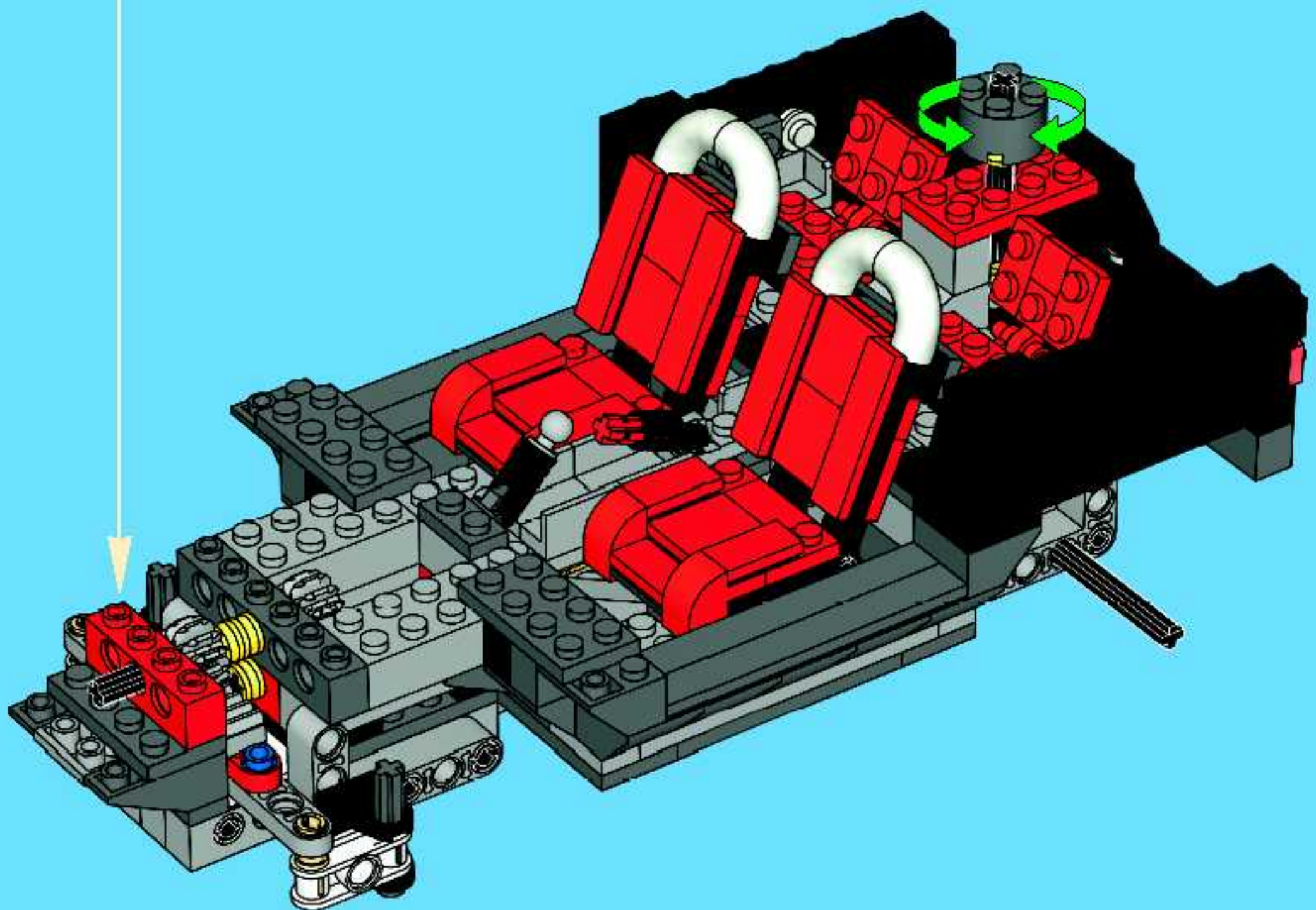
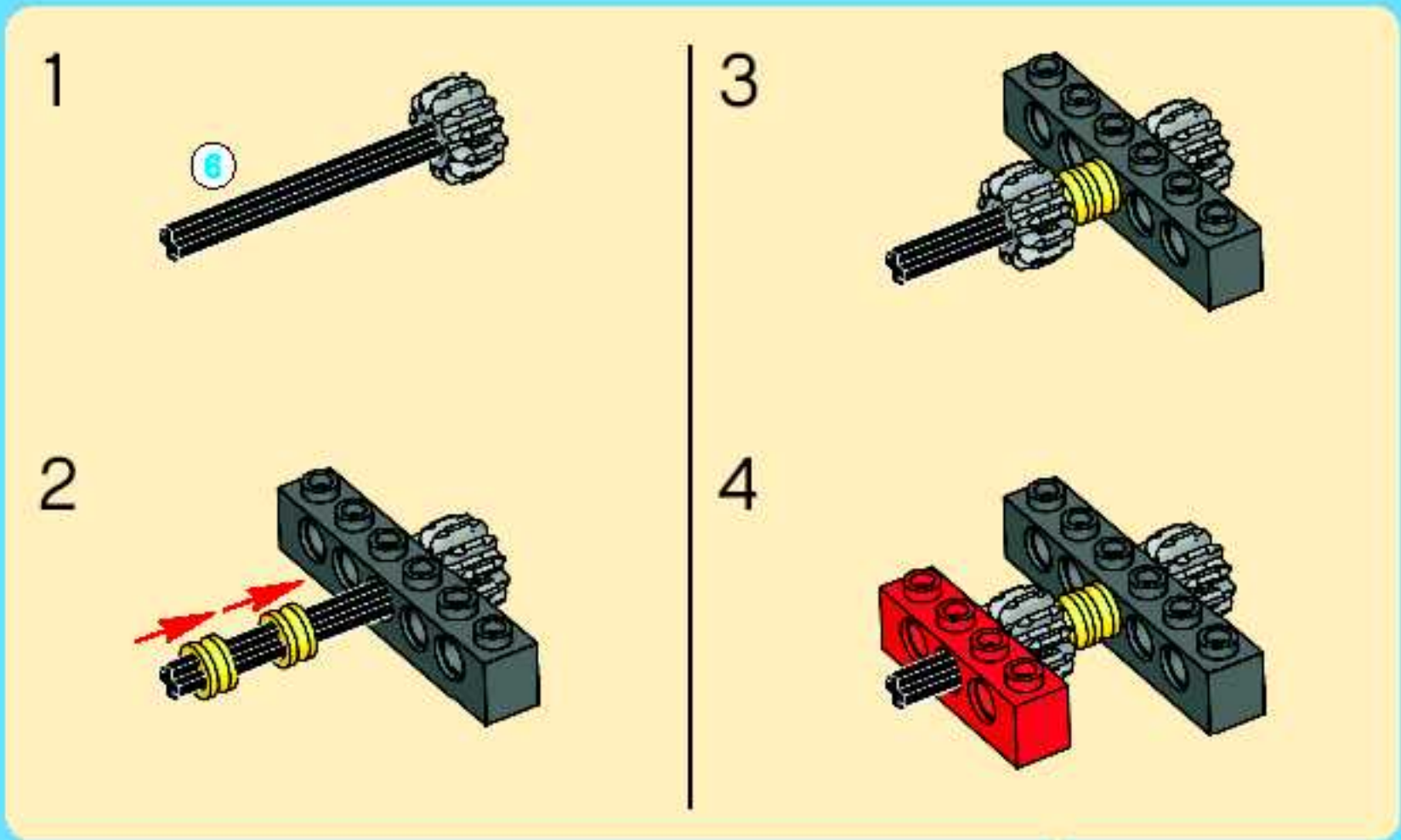


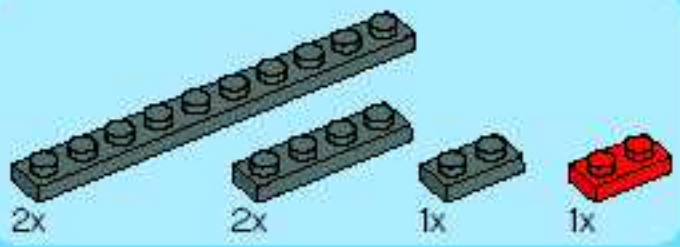
43



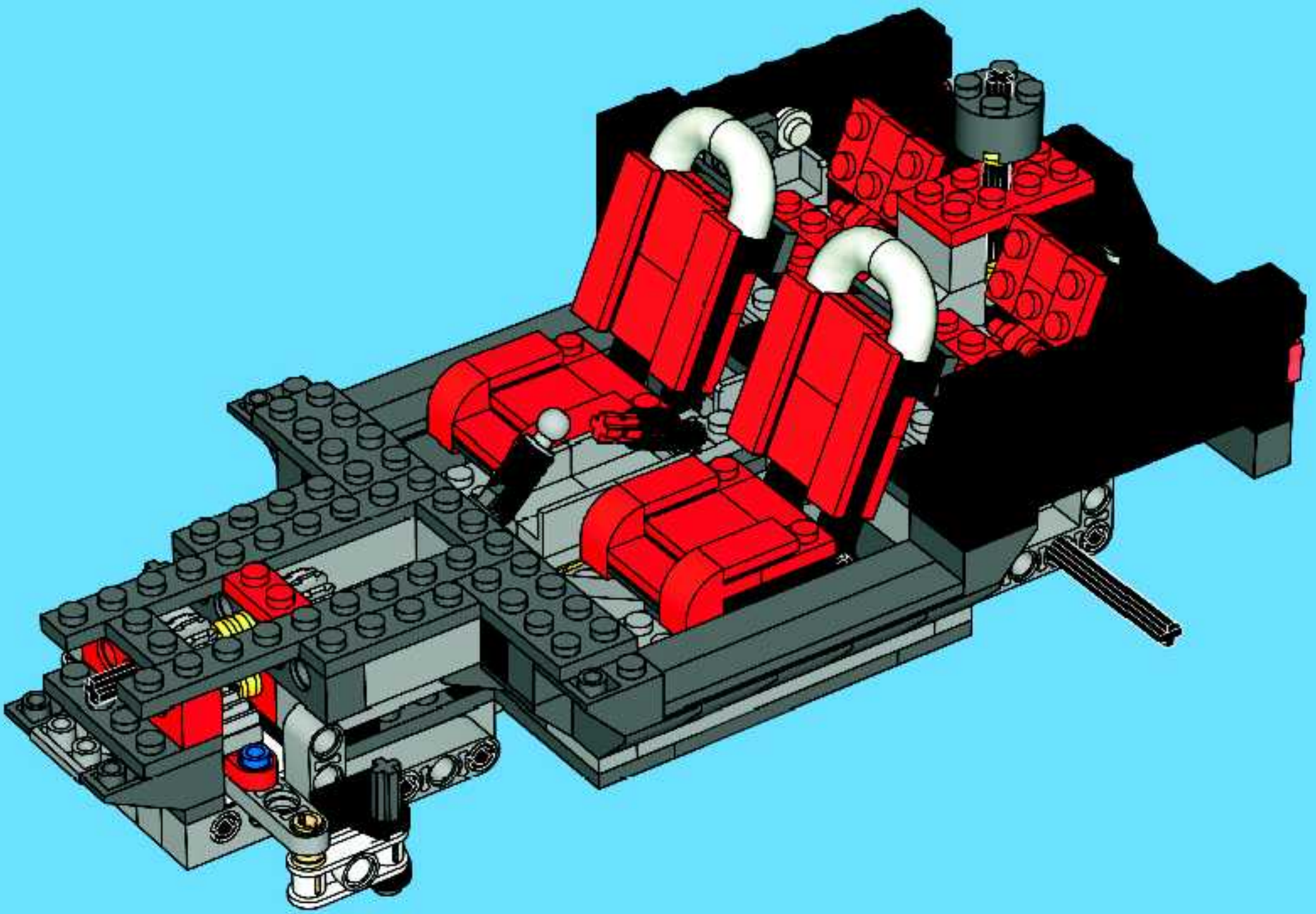


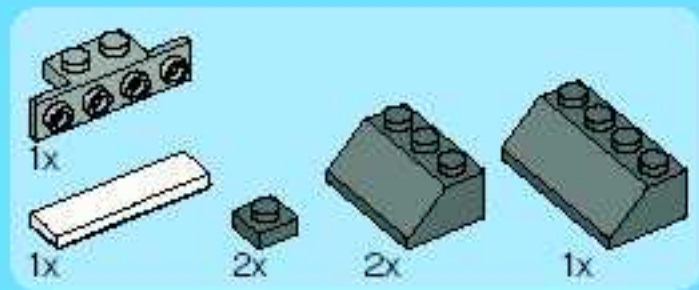
44



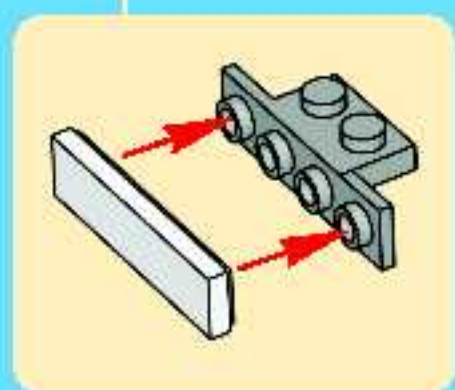
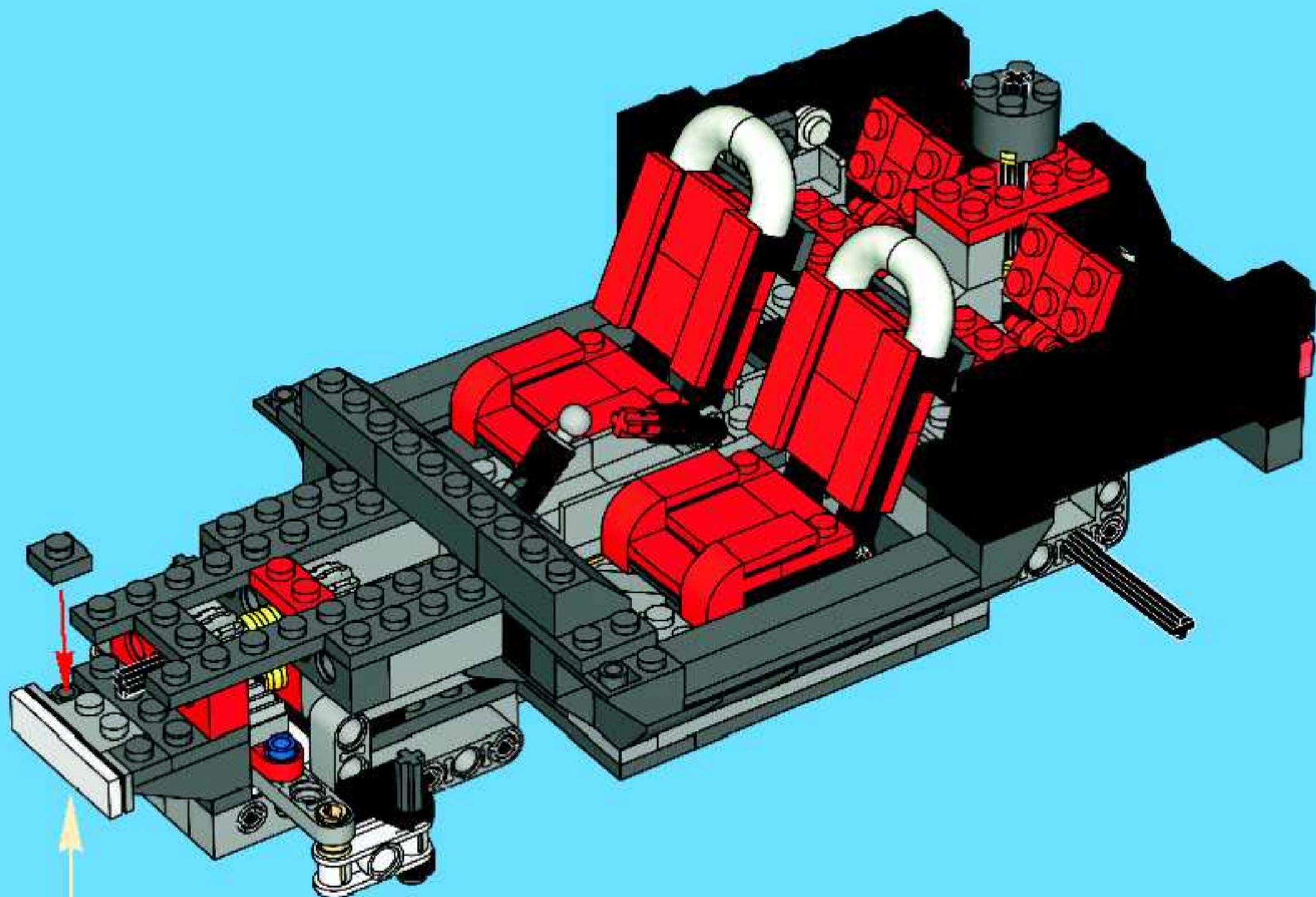


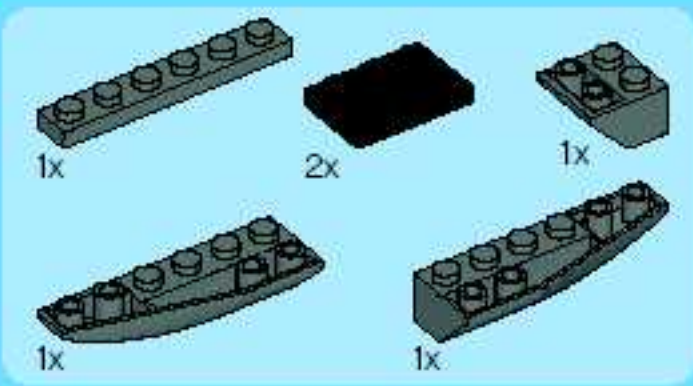
45



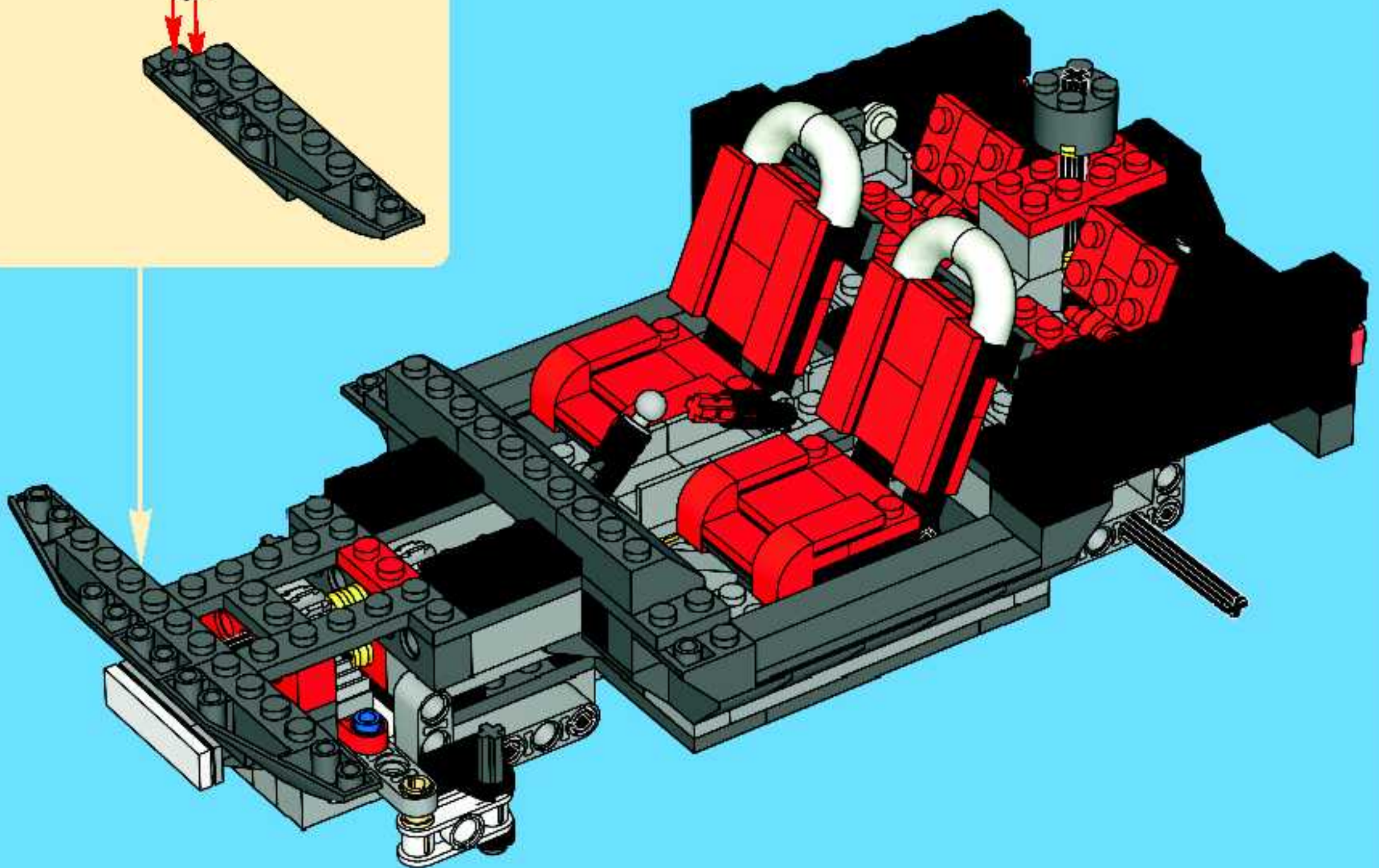
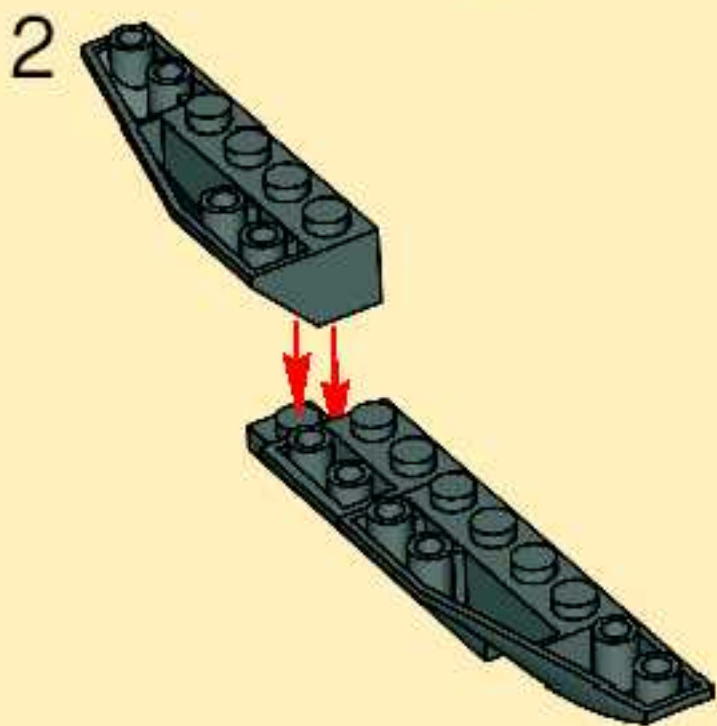
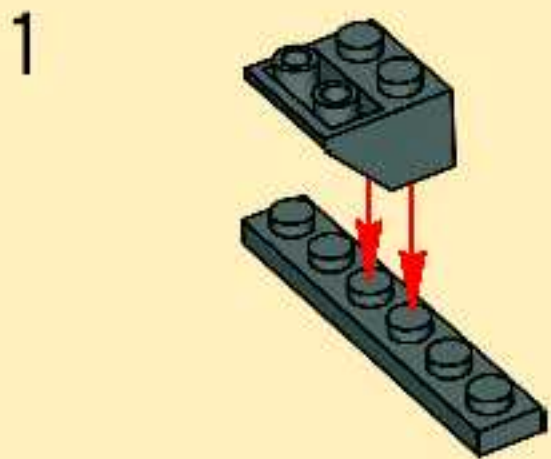


46



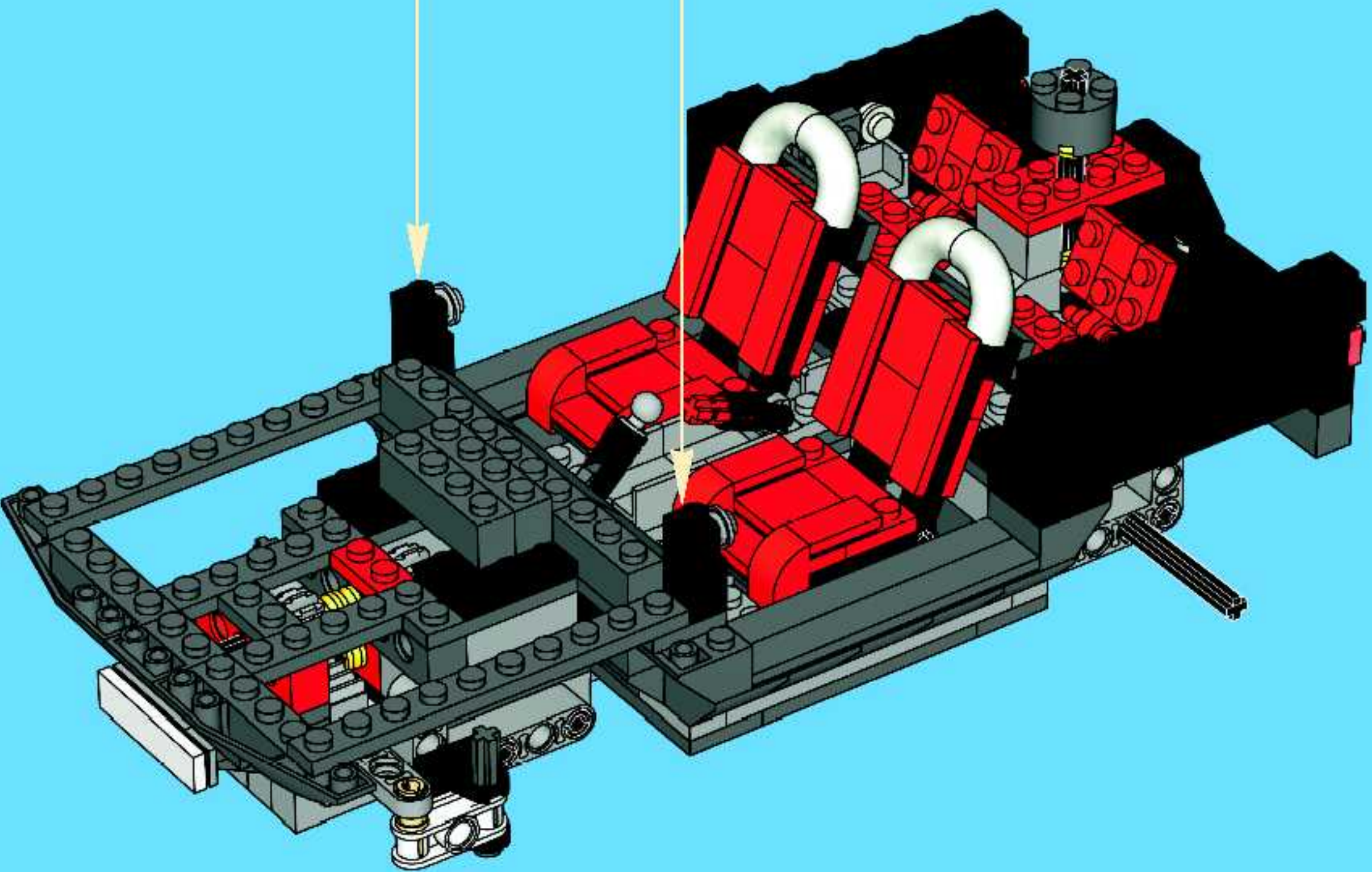
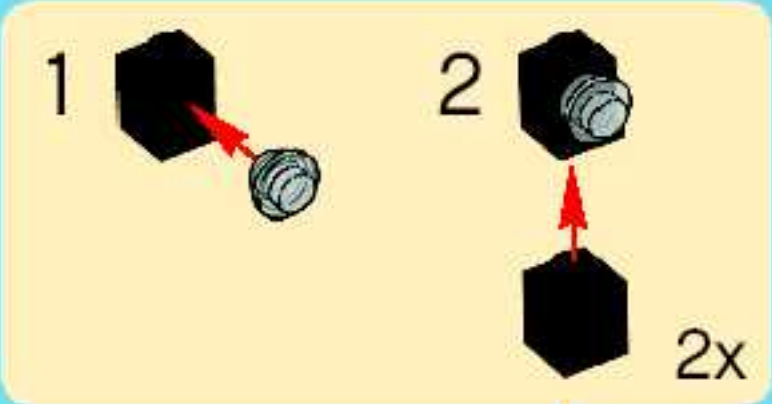


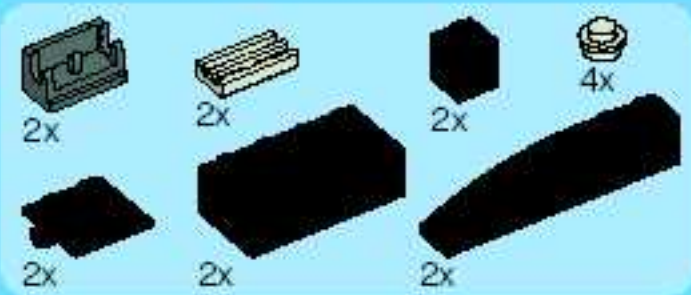
47



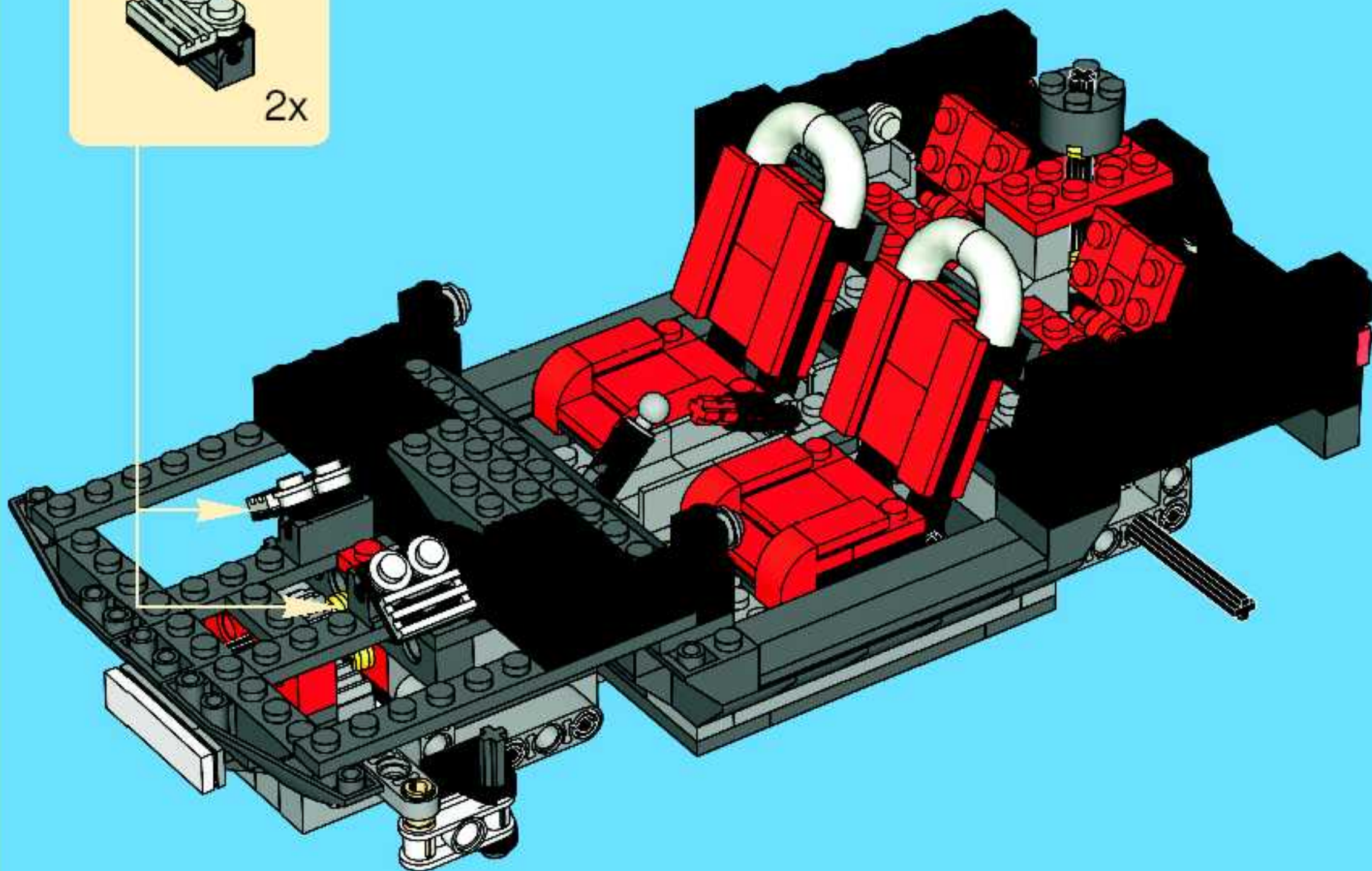
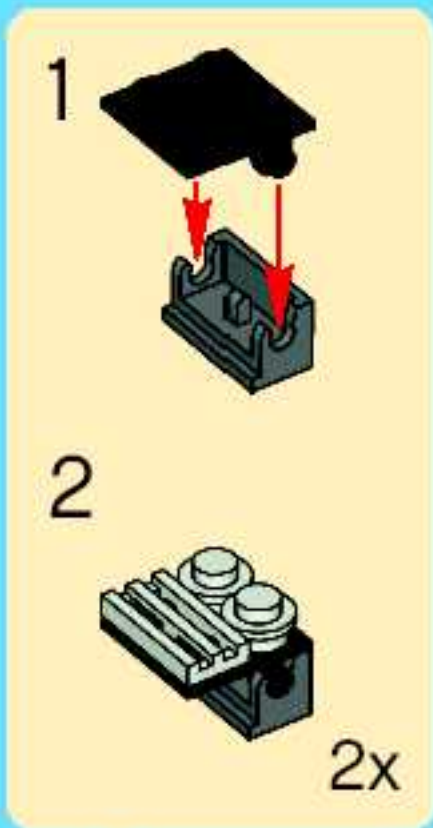


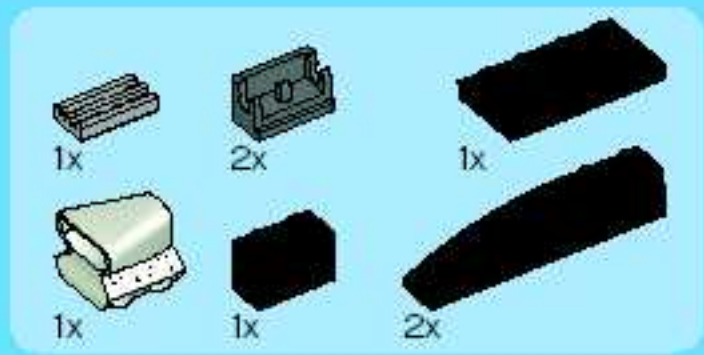
48



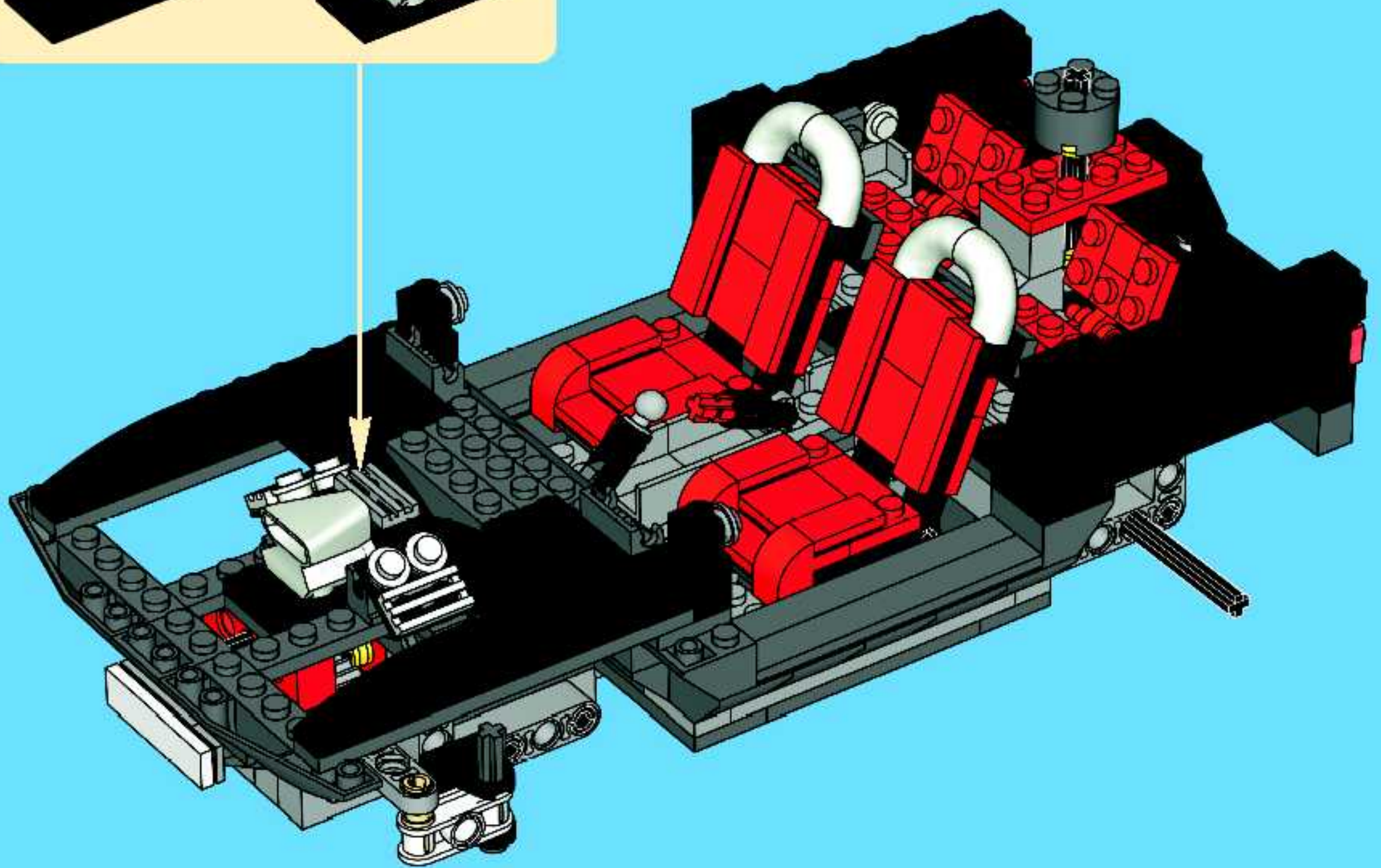
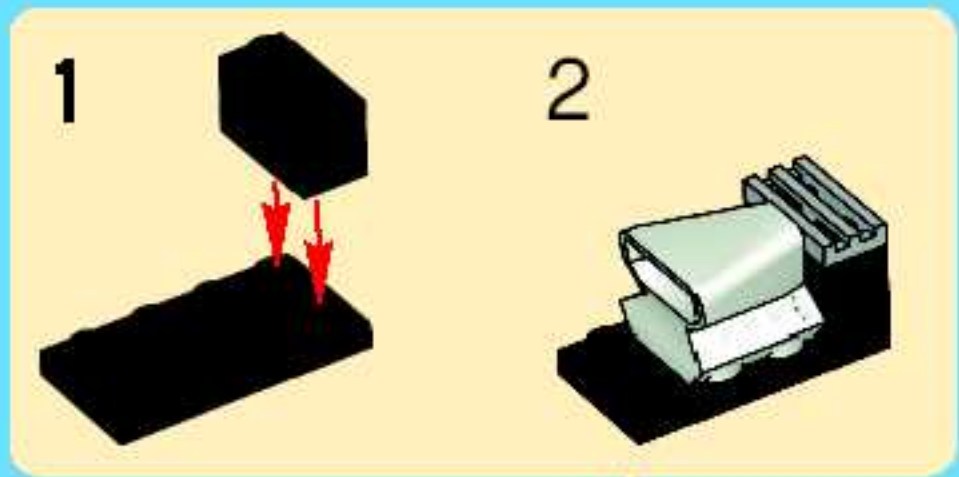


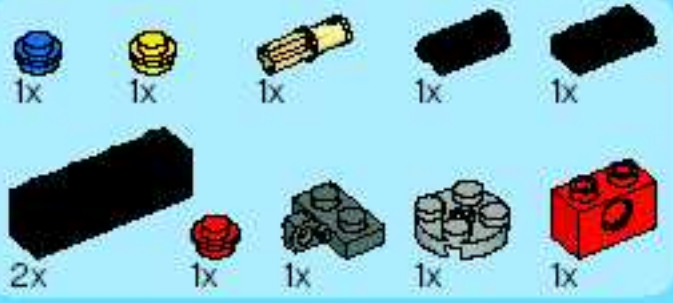
49



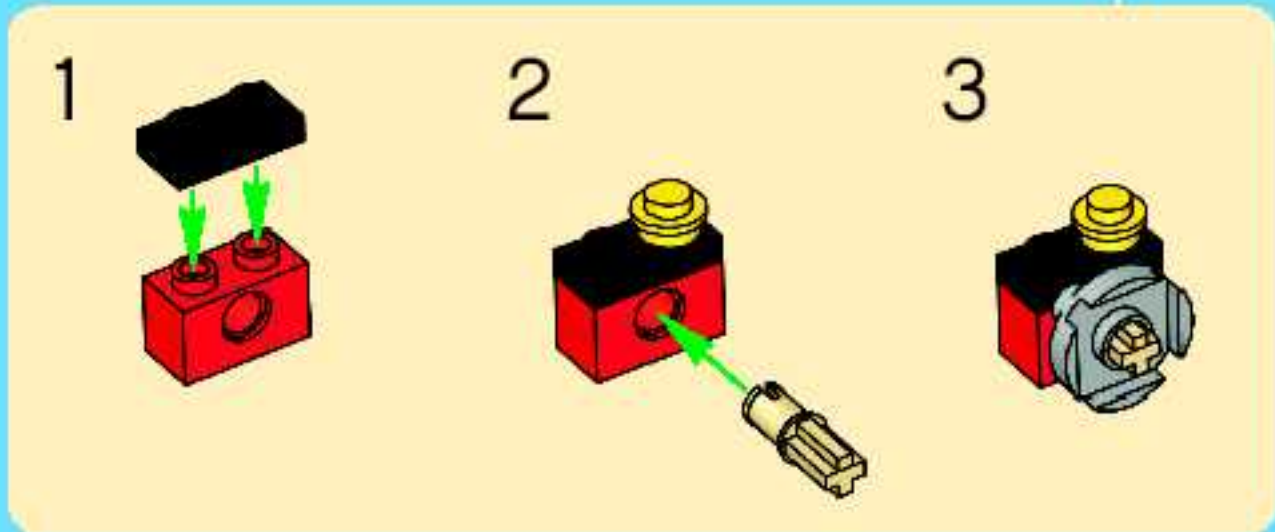
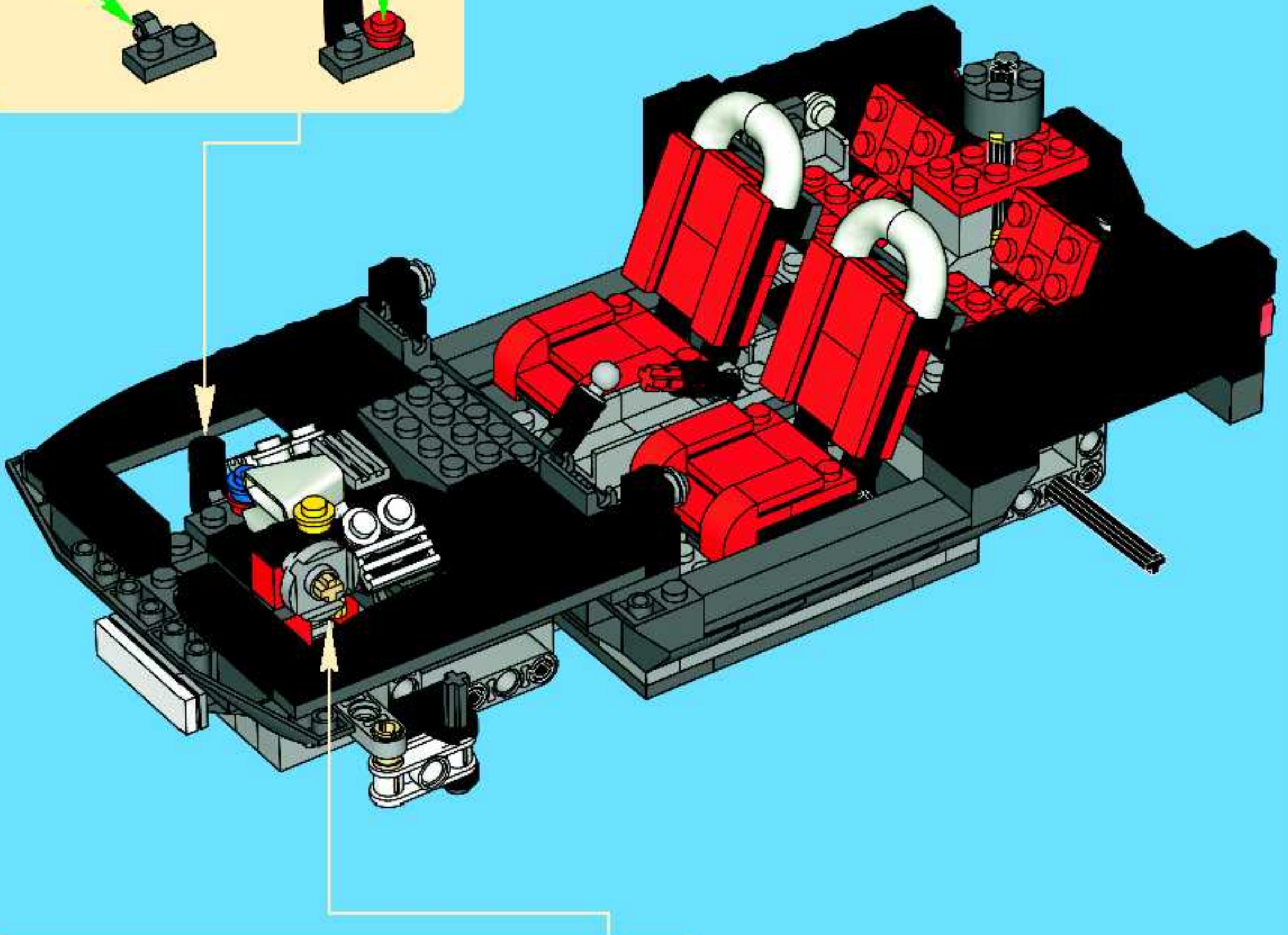
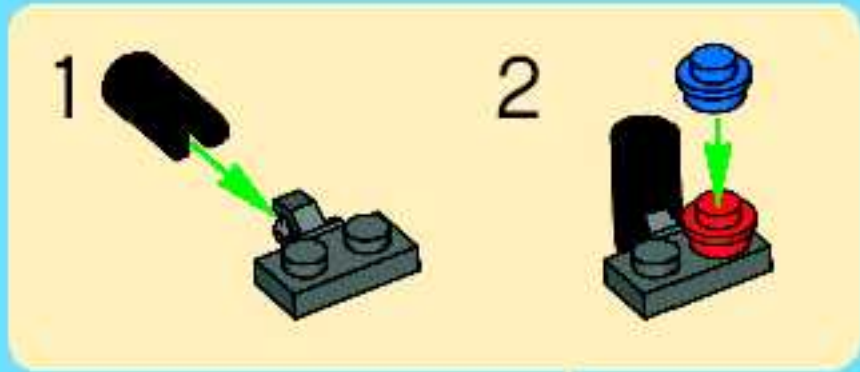


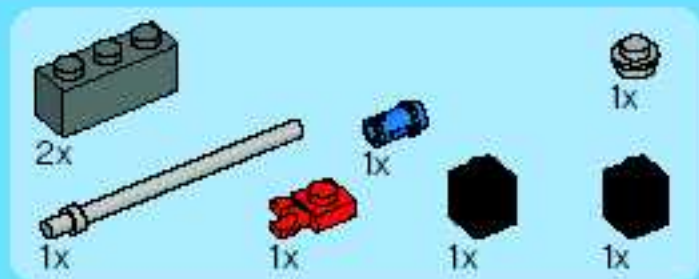
50



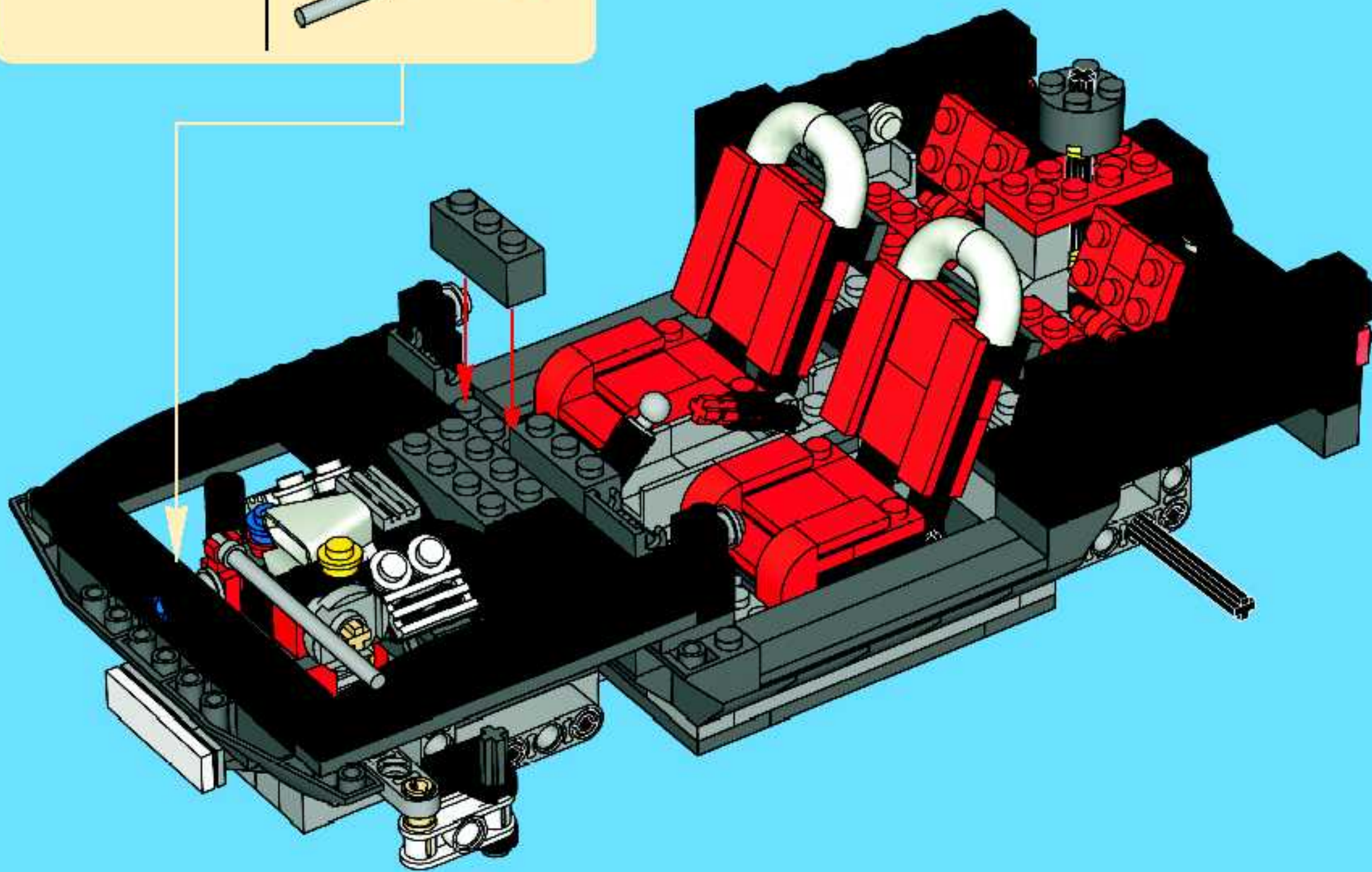
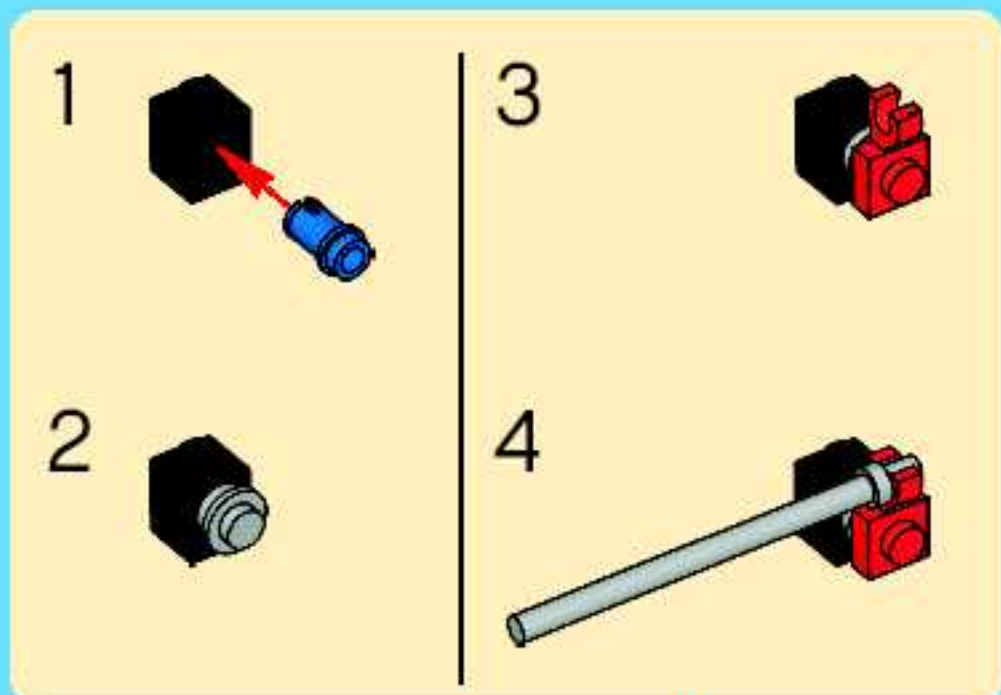


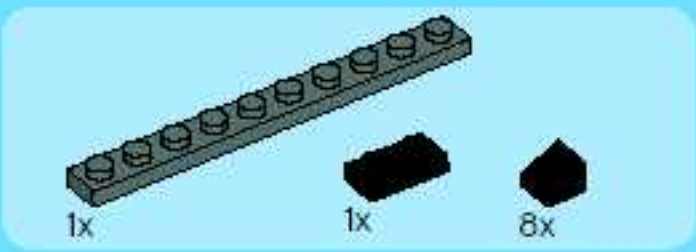
51



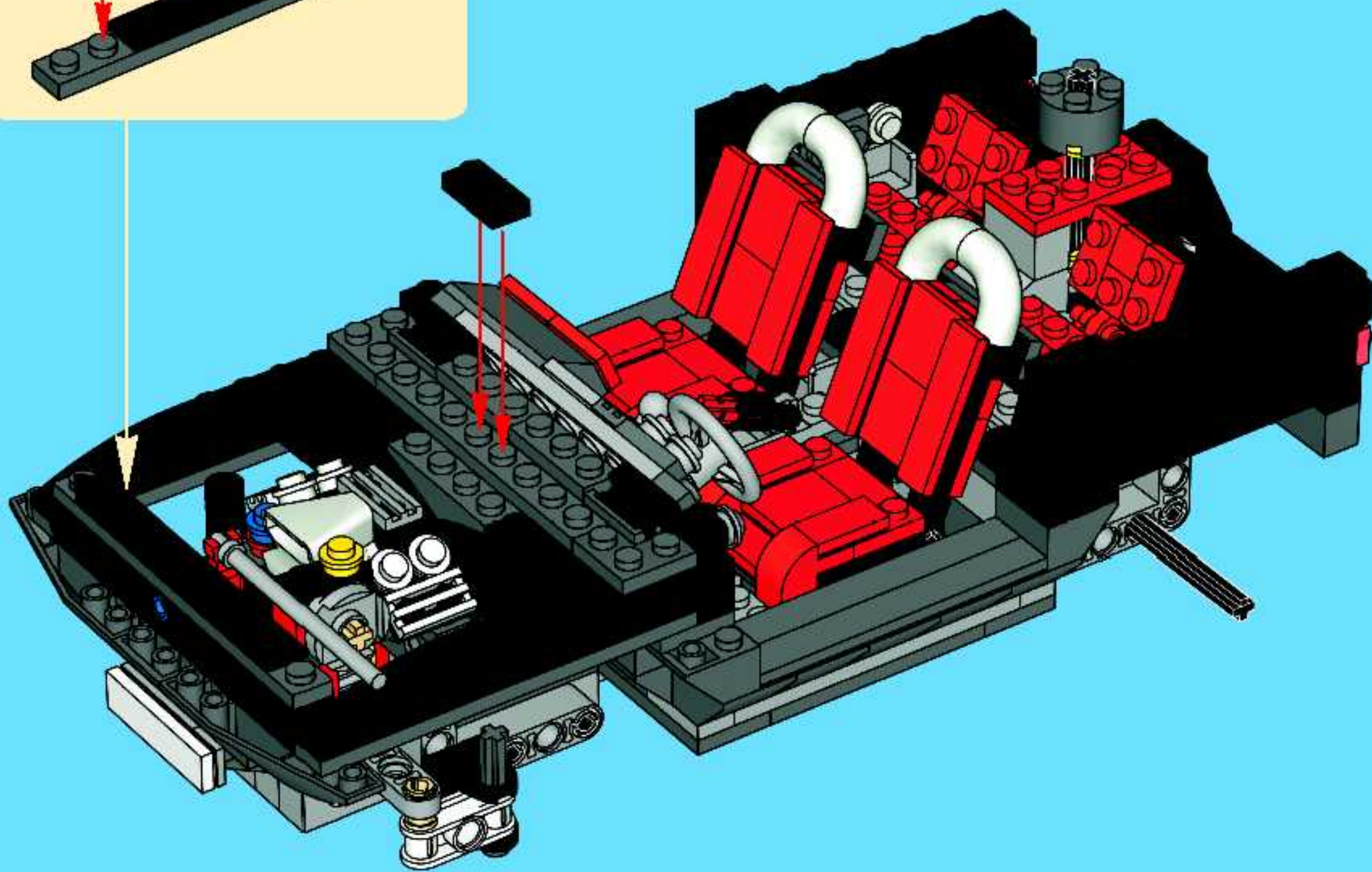
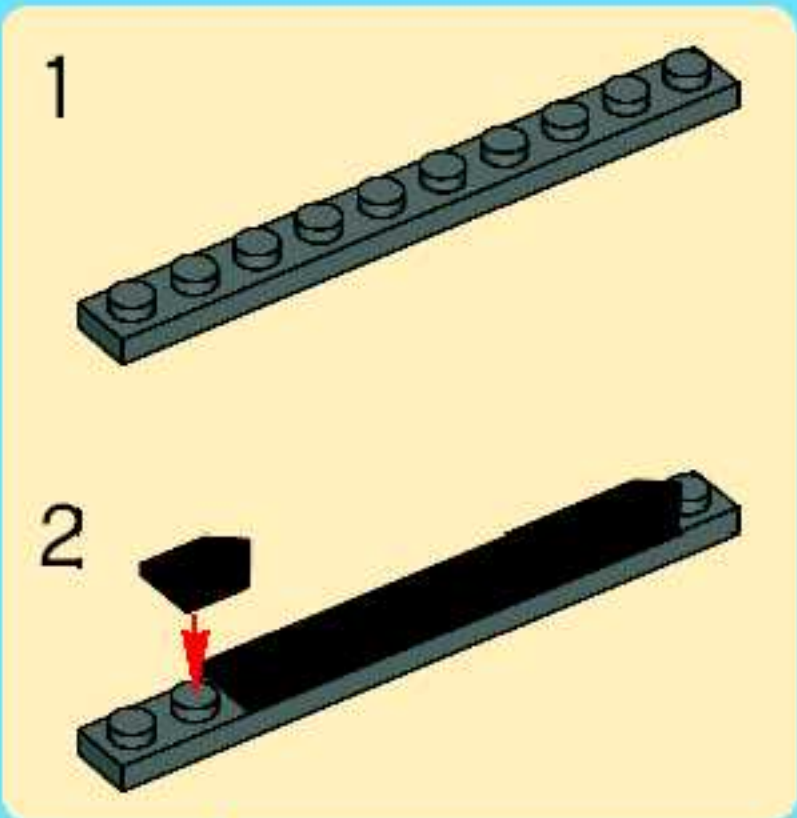


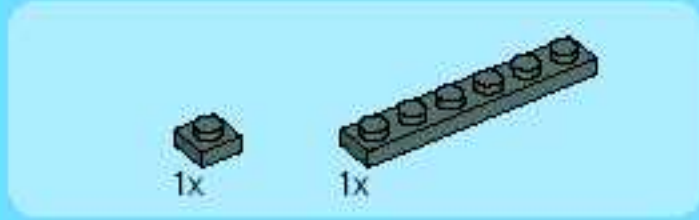
52



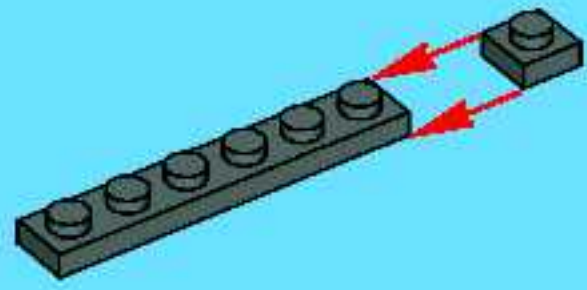


54

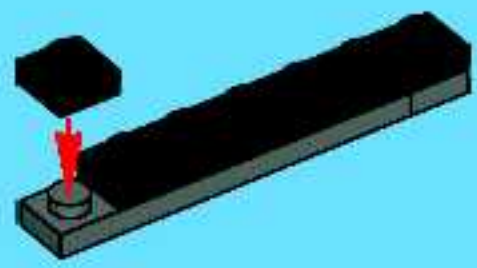




1



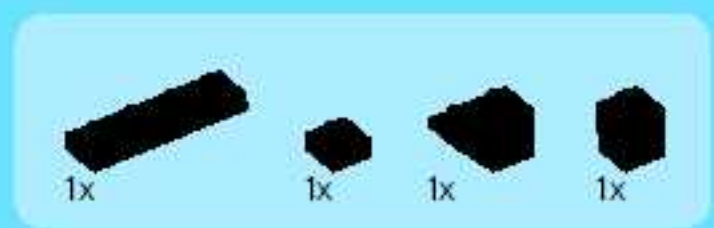
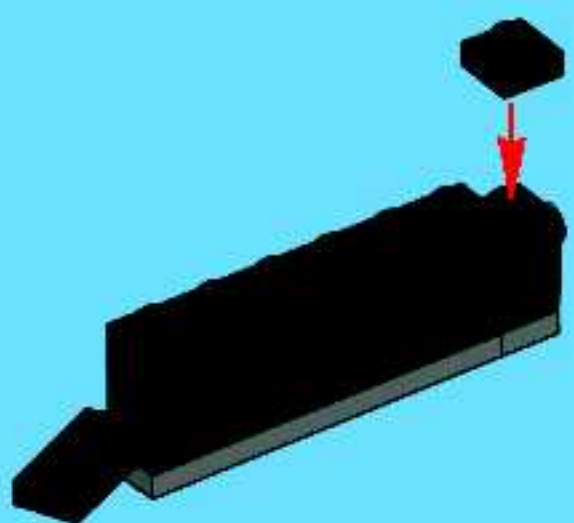
2



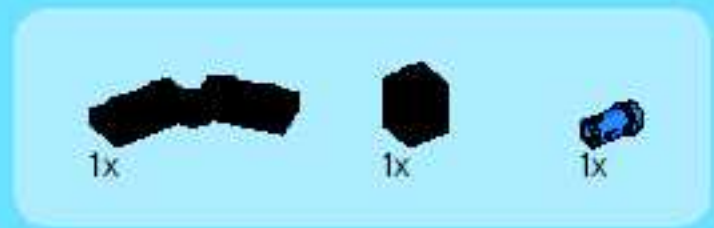
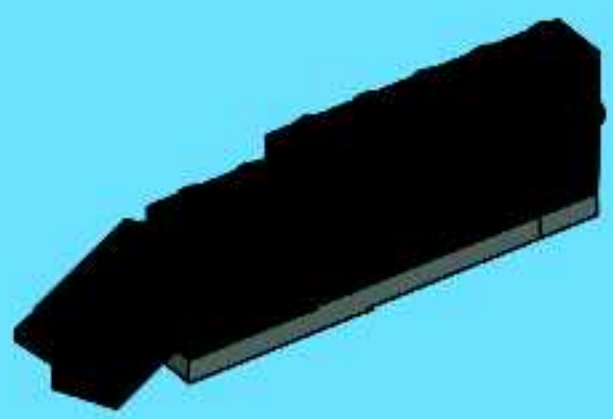
3



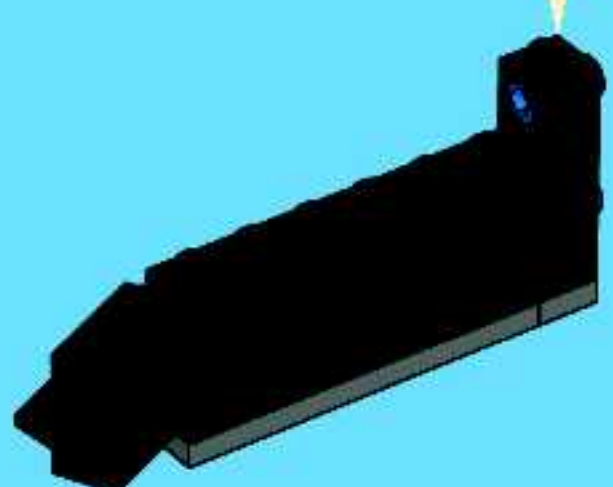
4



5

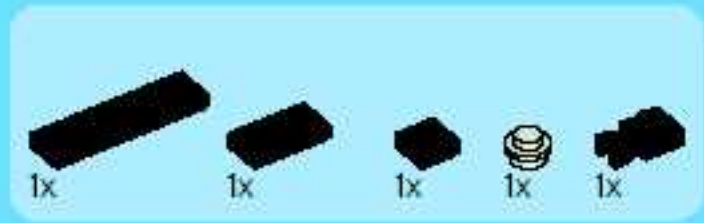
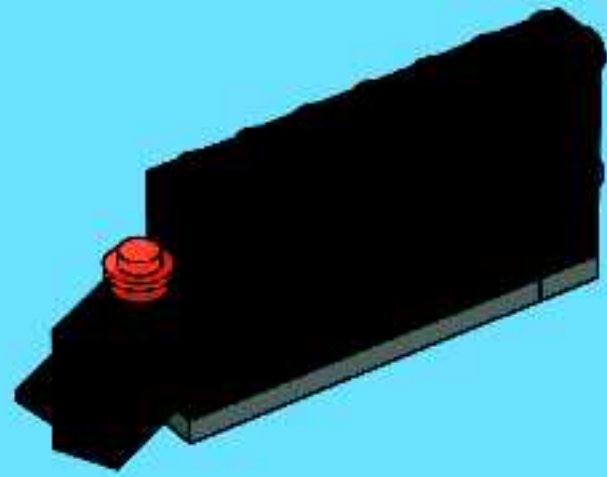


6

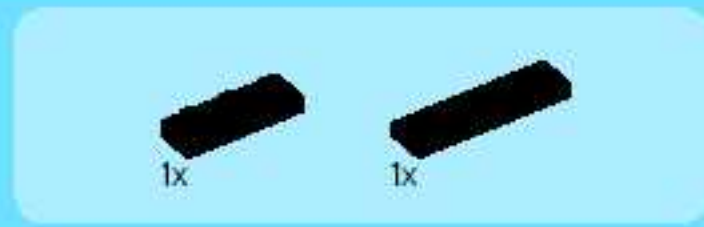
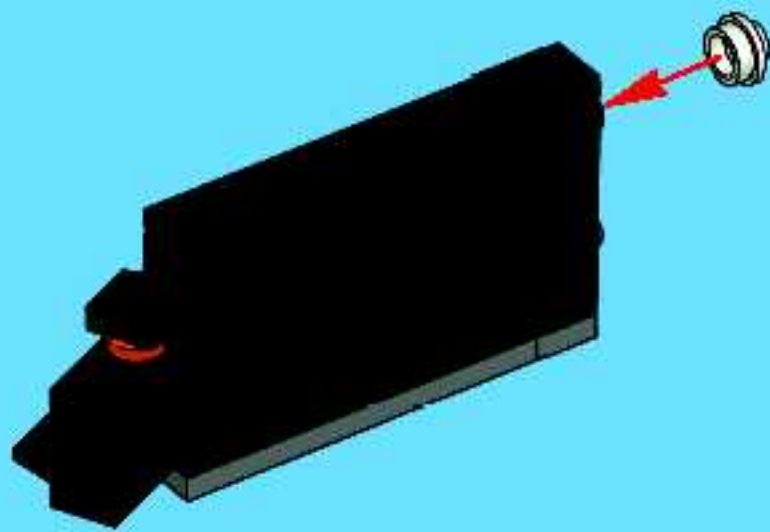




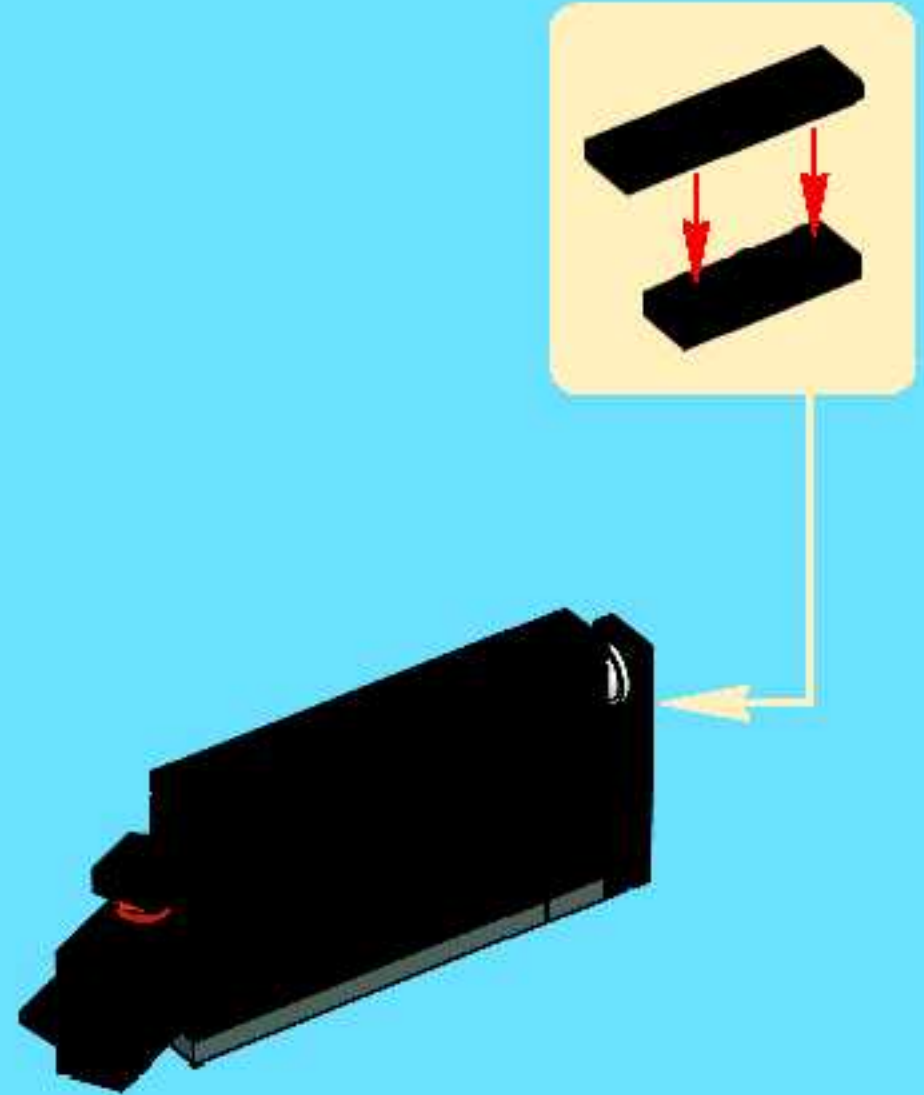
7



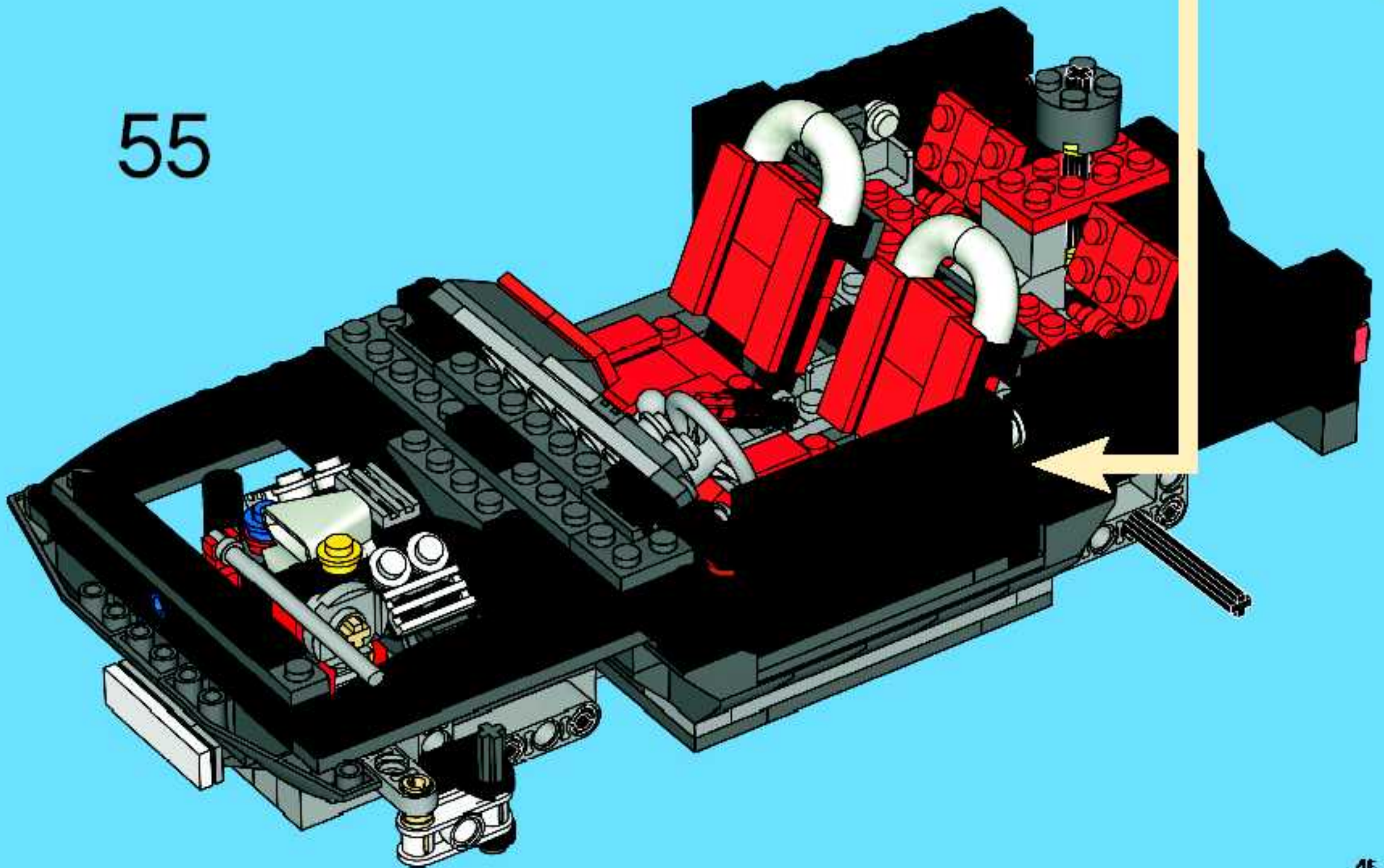
8

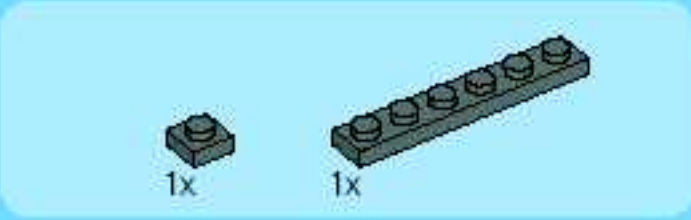


9

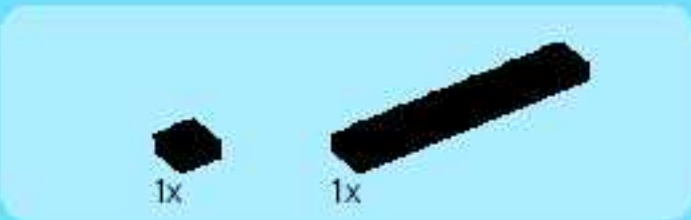
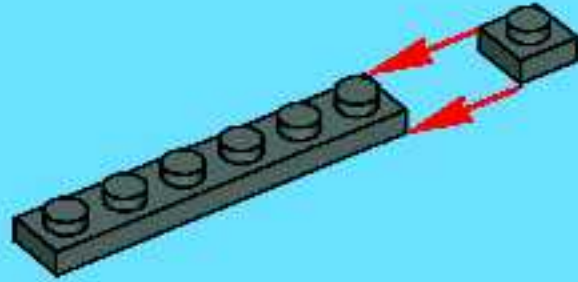


55

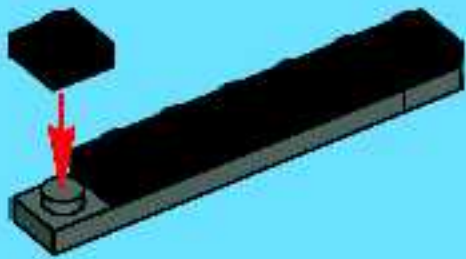




1



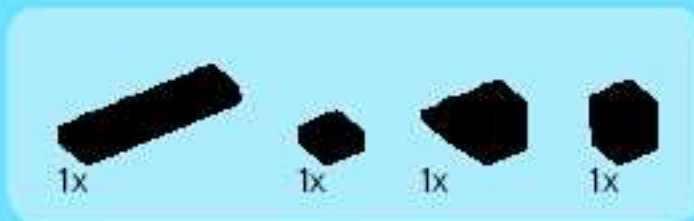
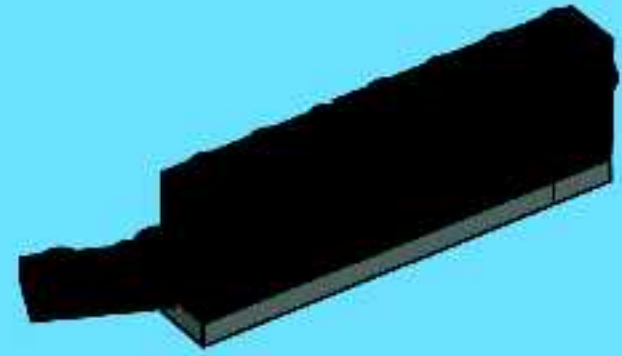
2



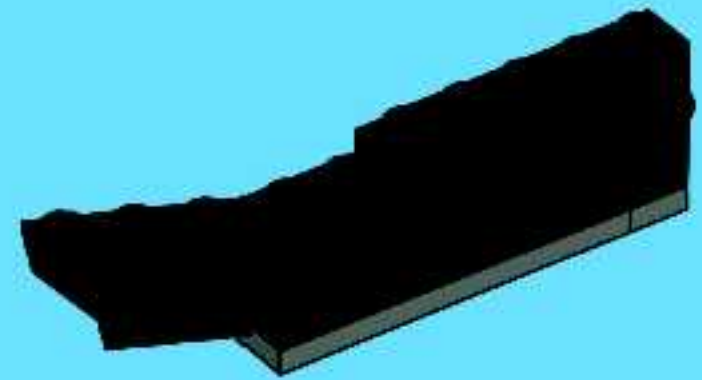
3



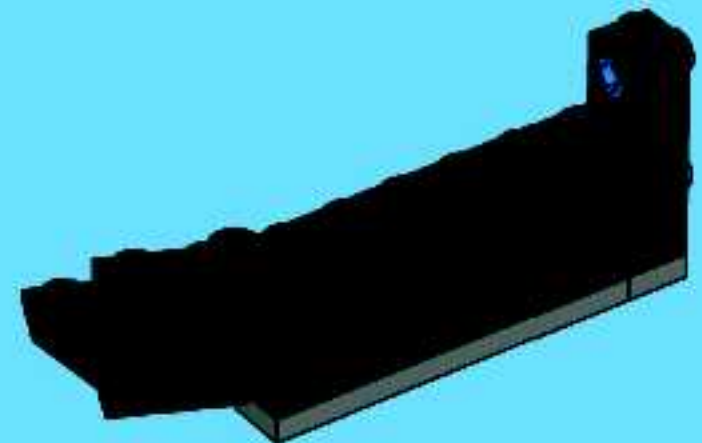
4



5

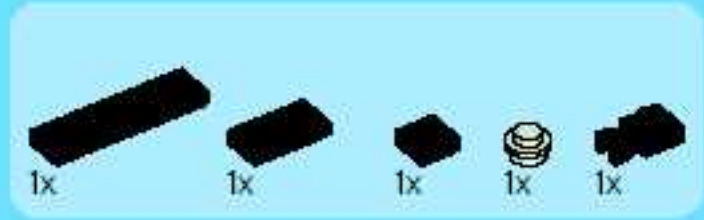
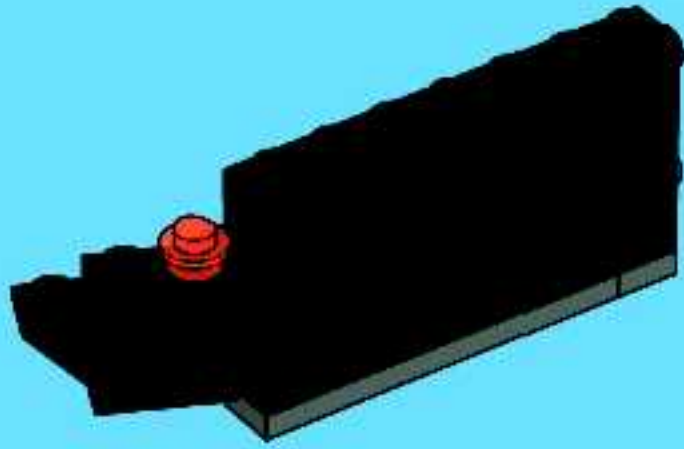


6

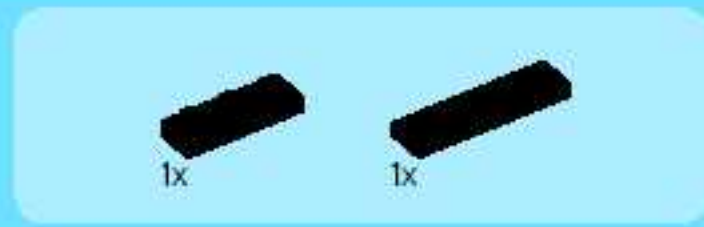
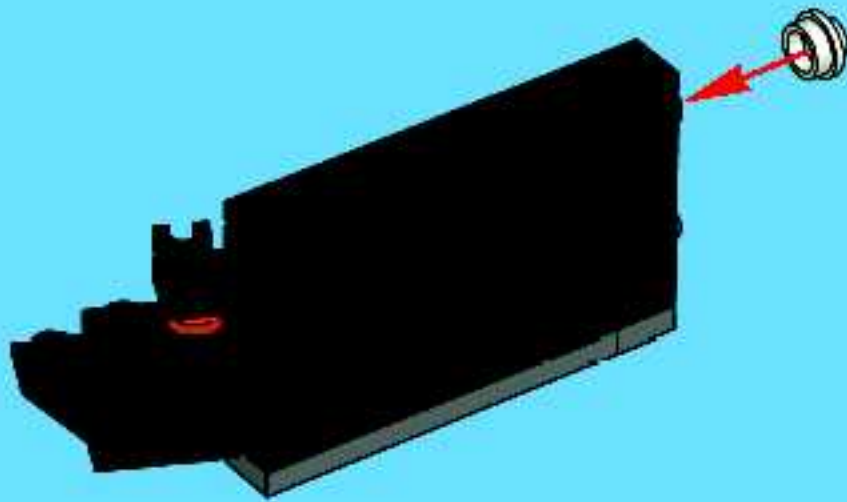




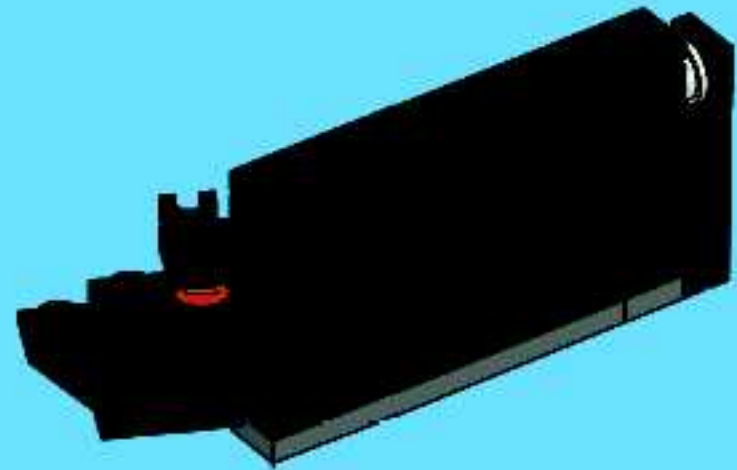
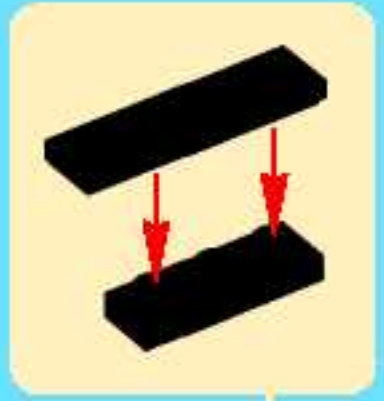
7



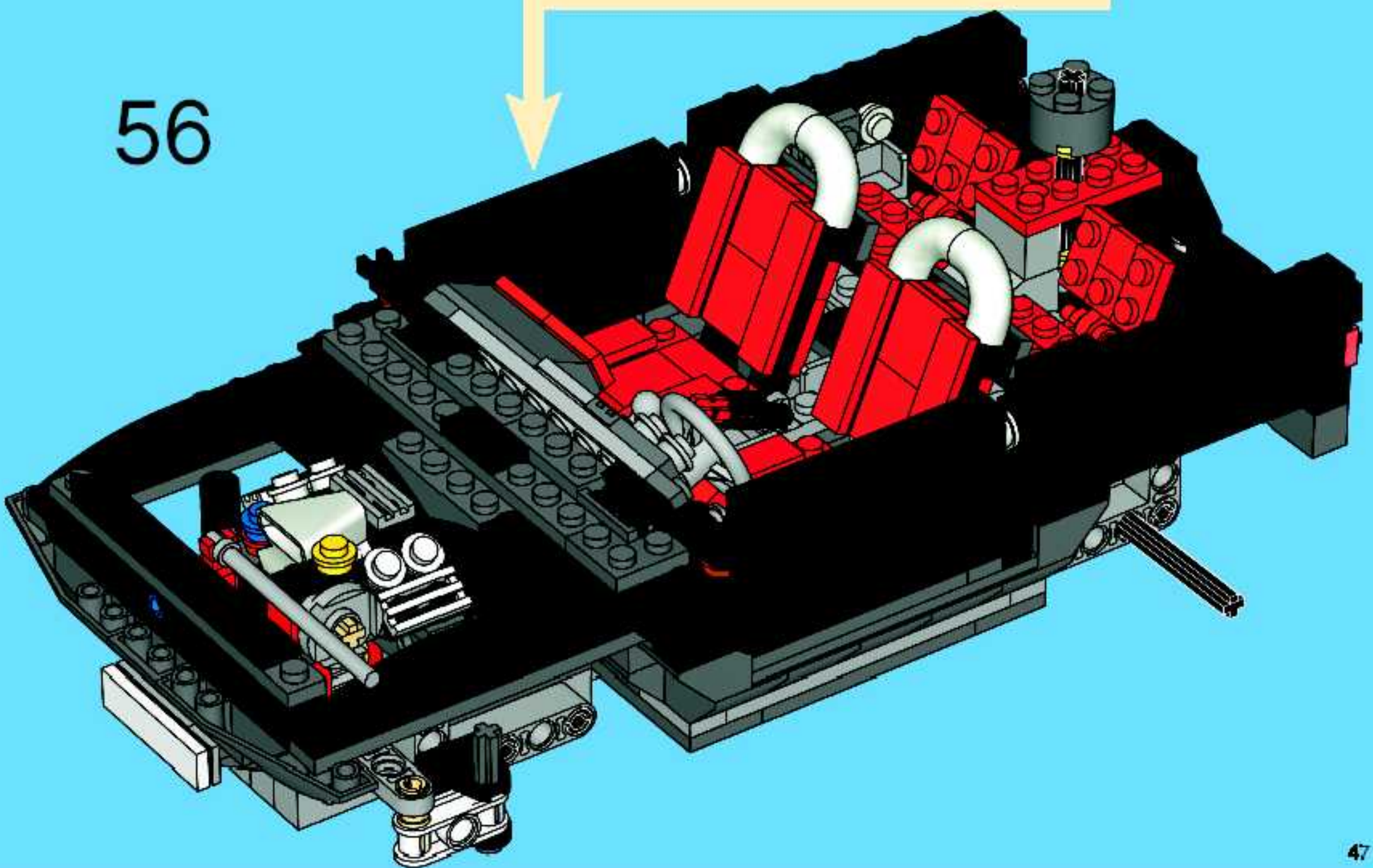
8



9



56





4x

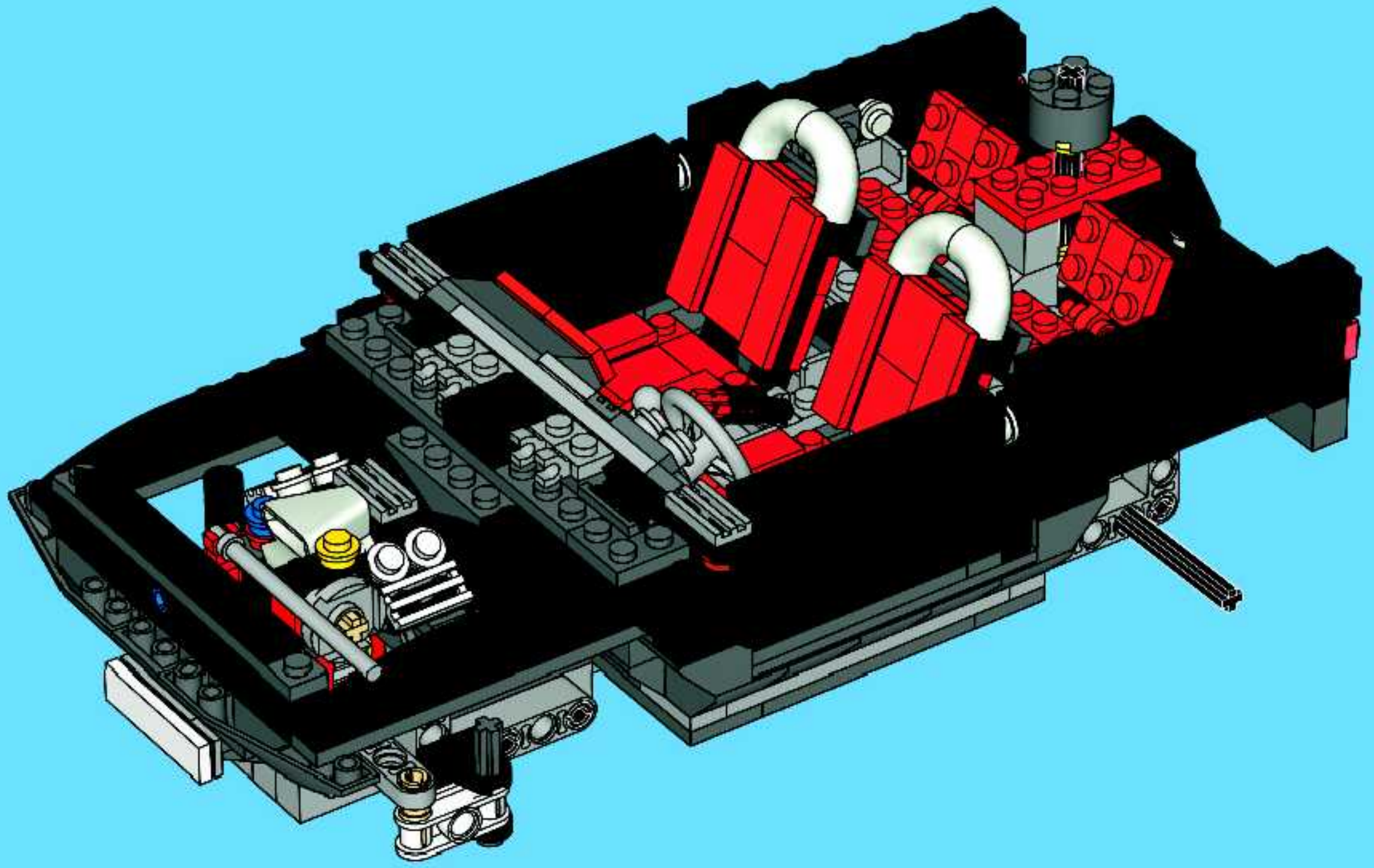


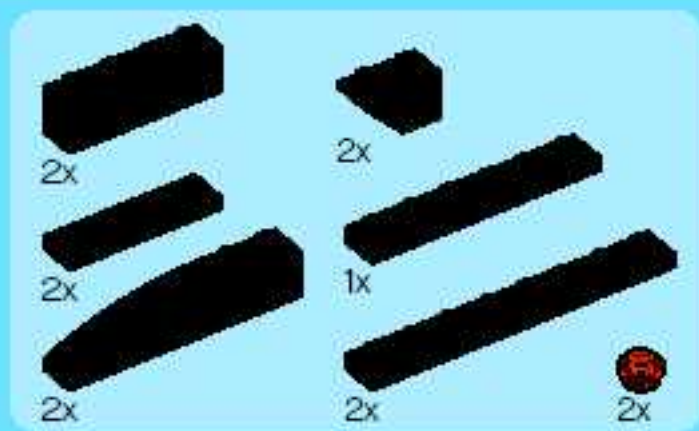
2x



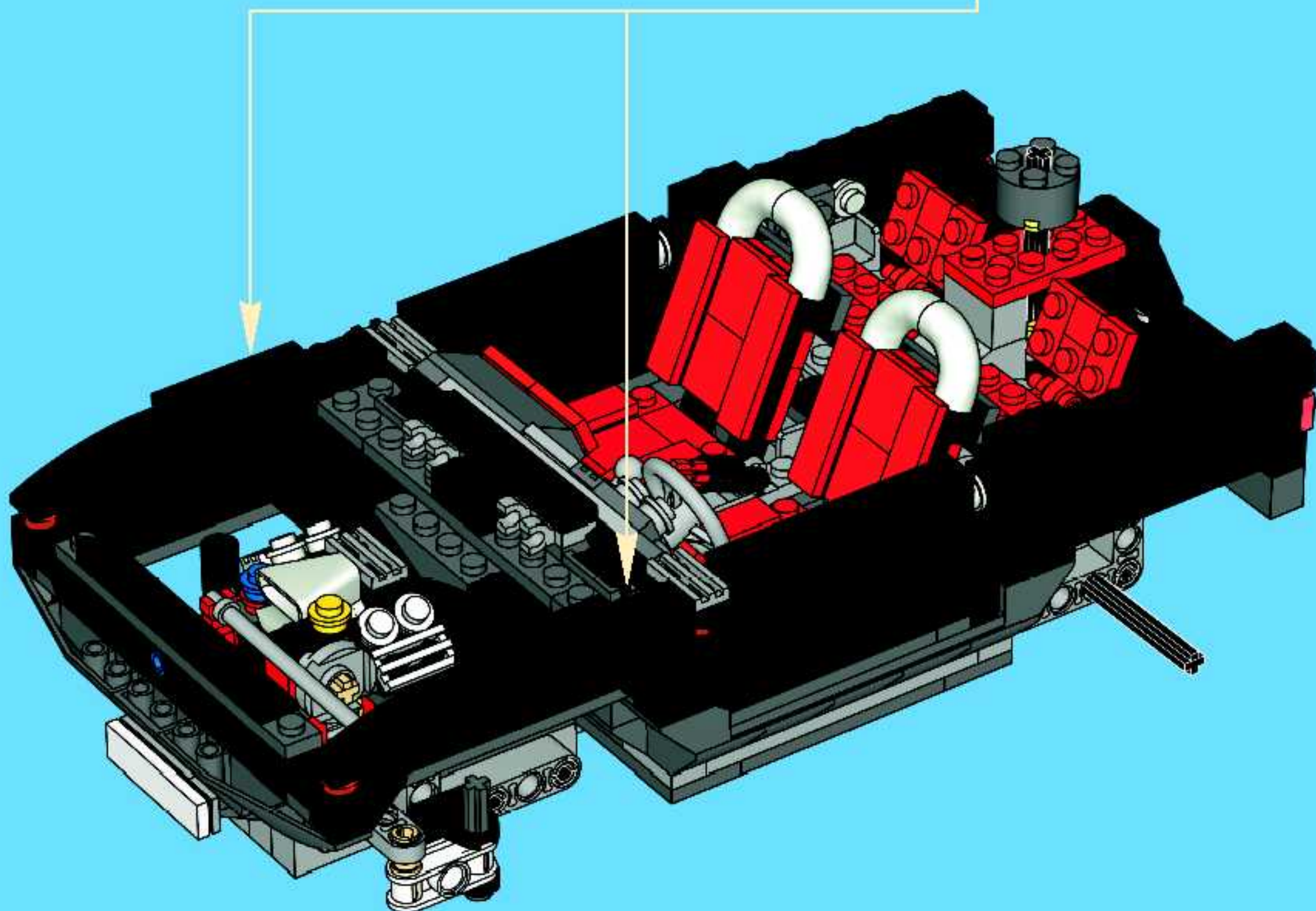
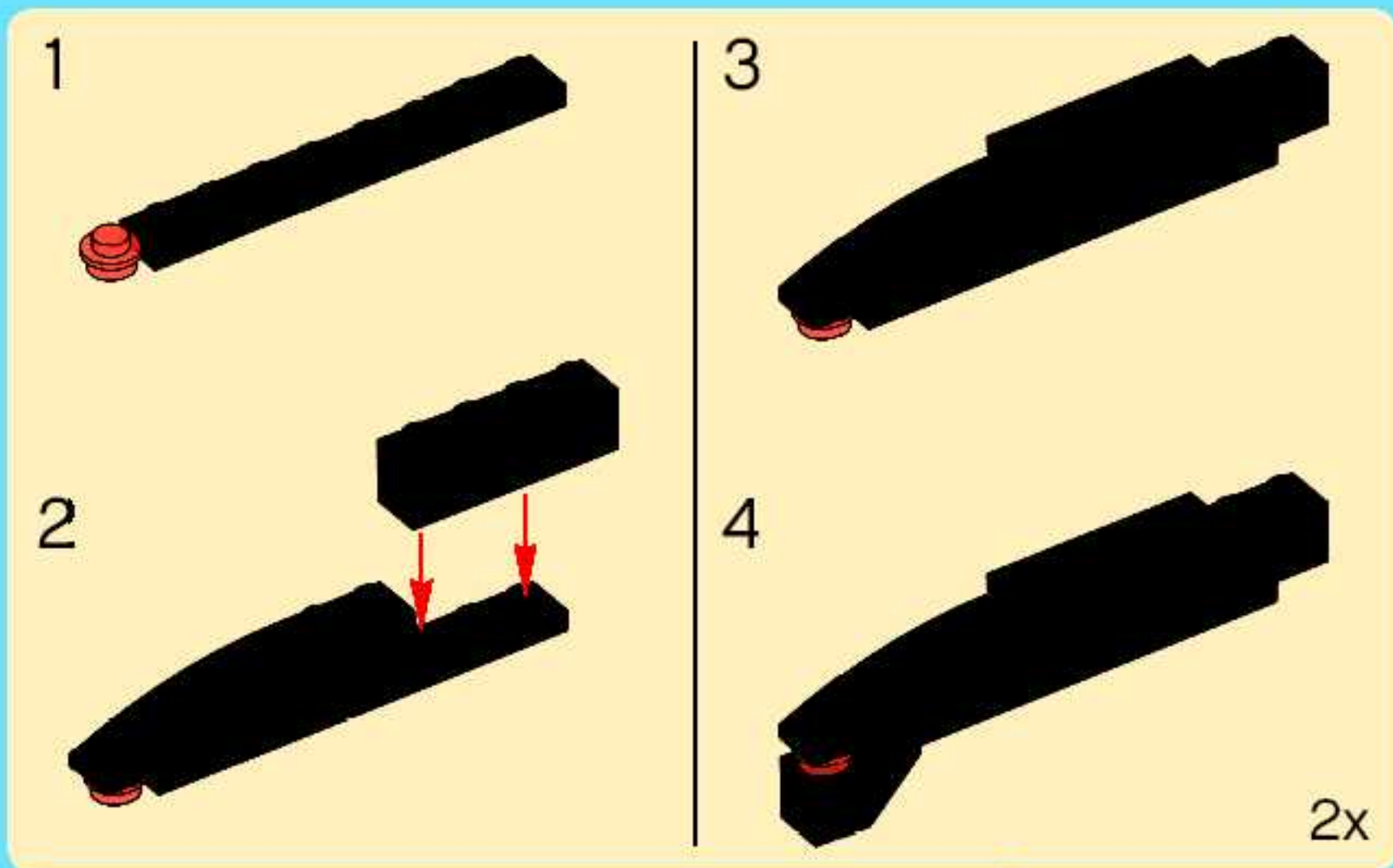
2x

57





58

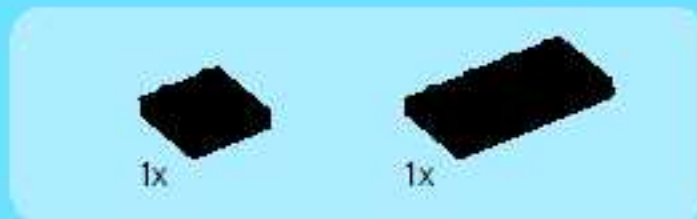
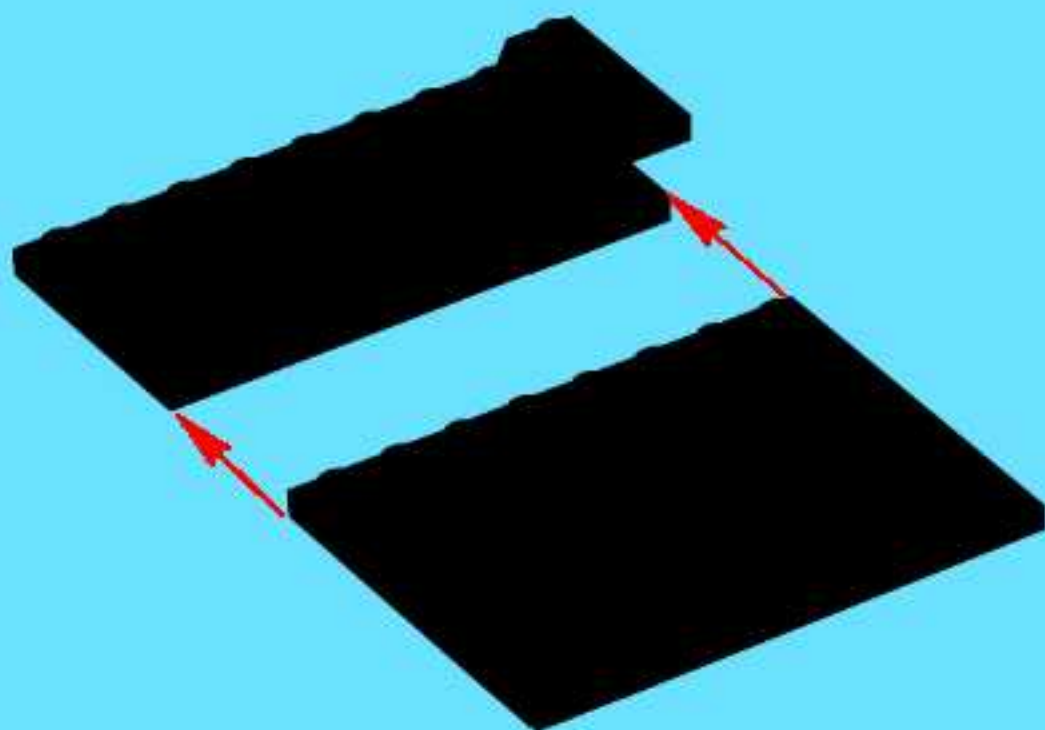




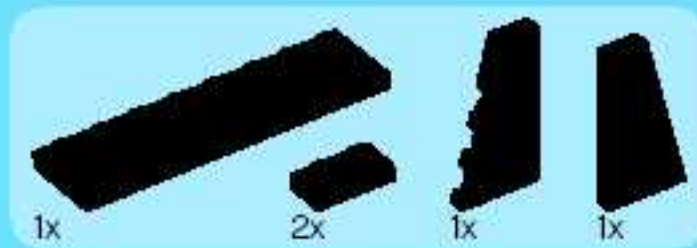
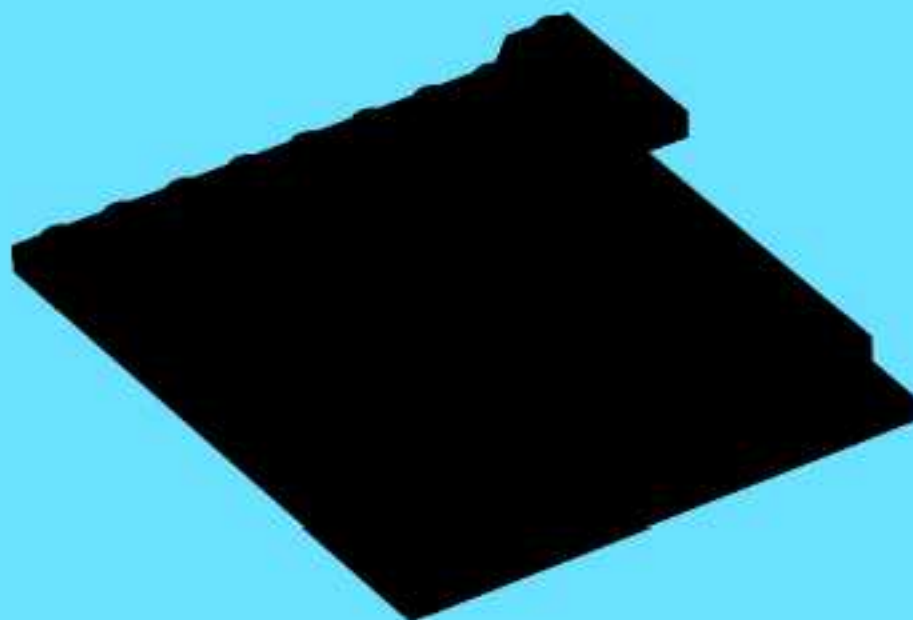
1



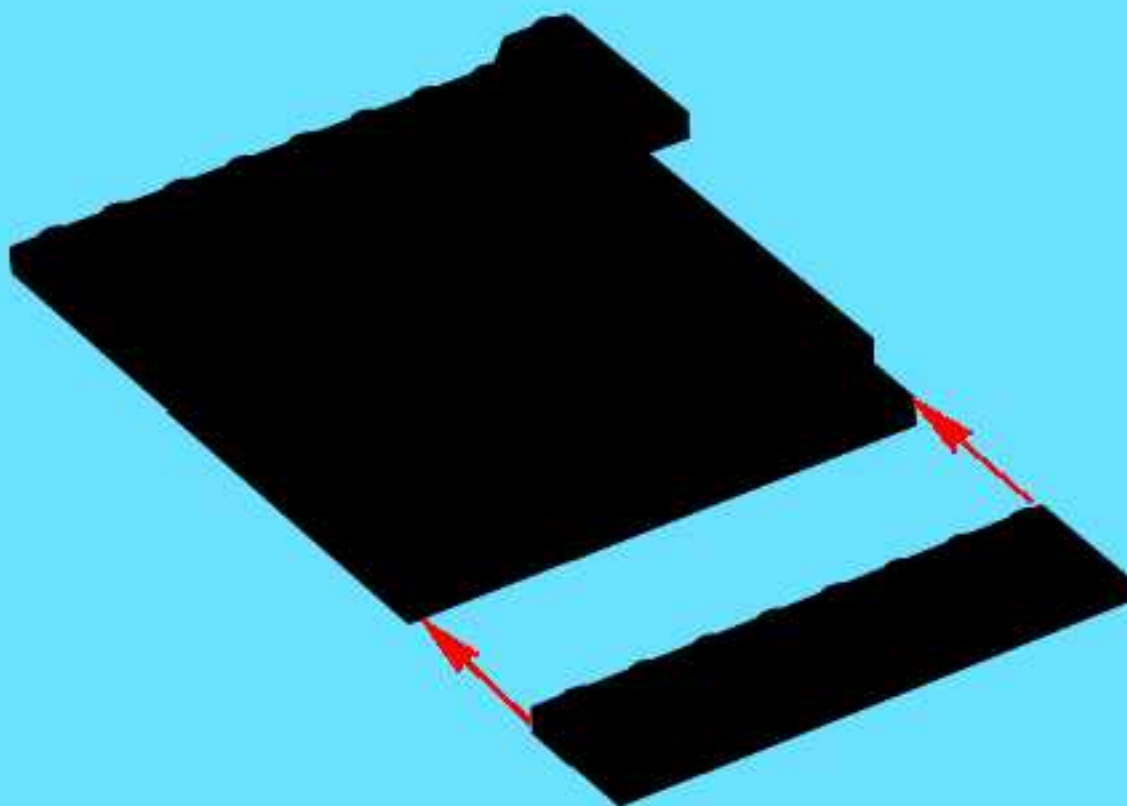
2



3

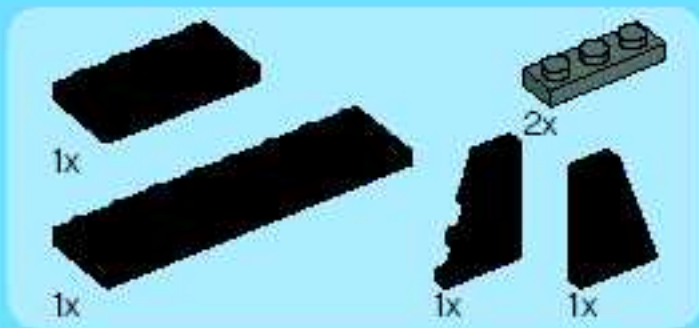
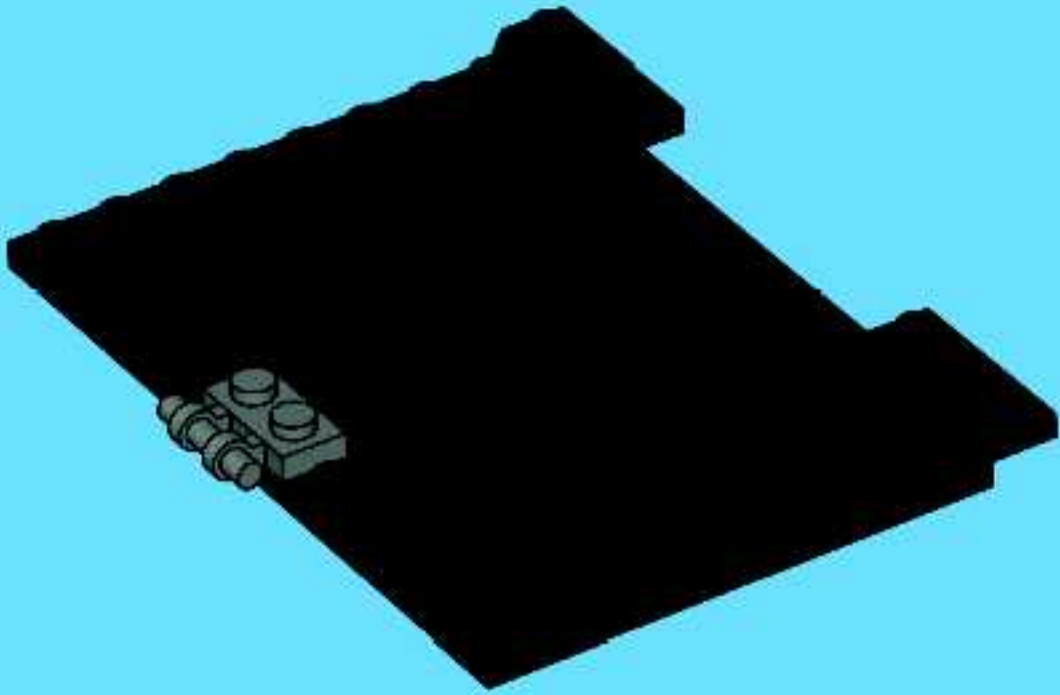


4

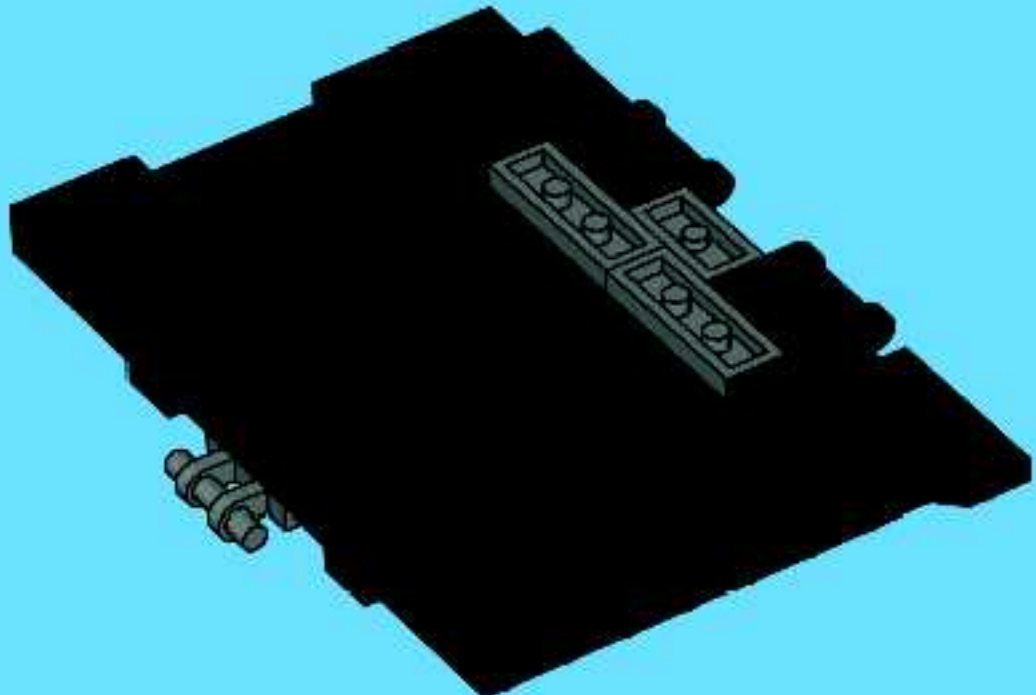




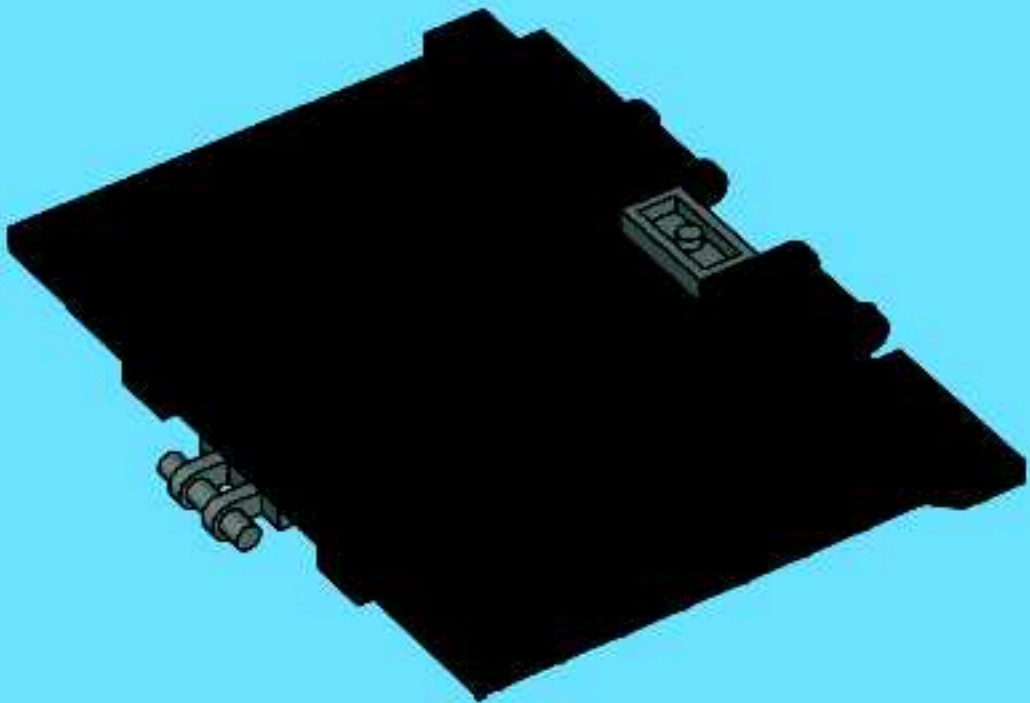
5



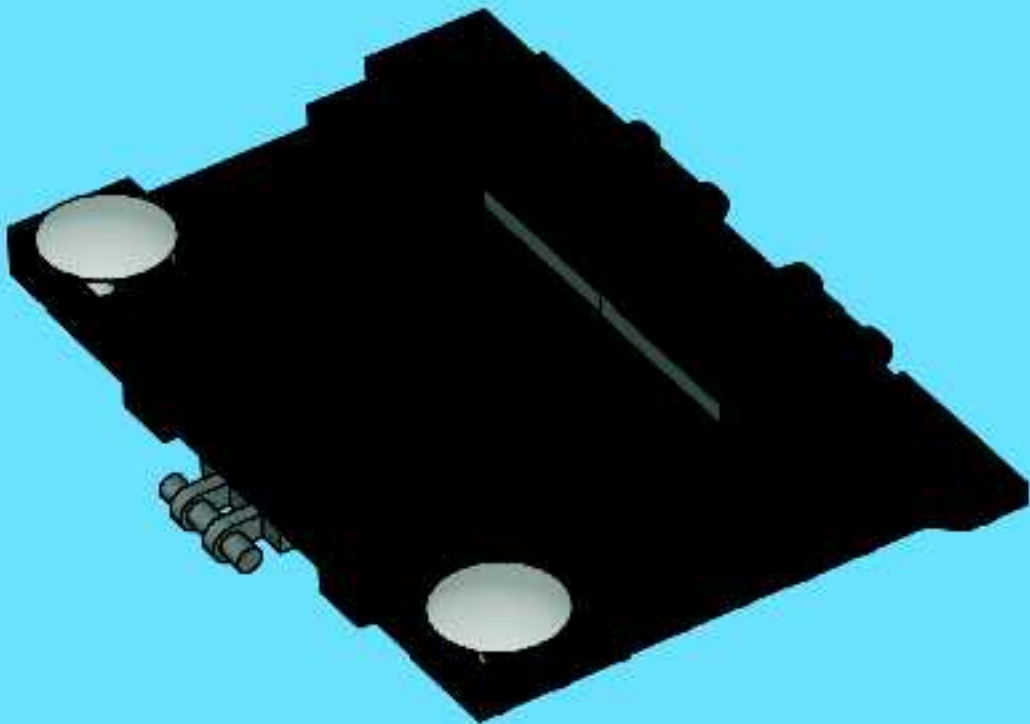
7



6

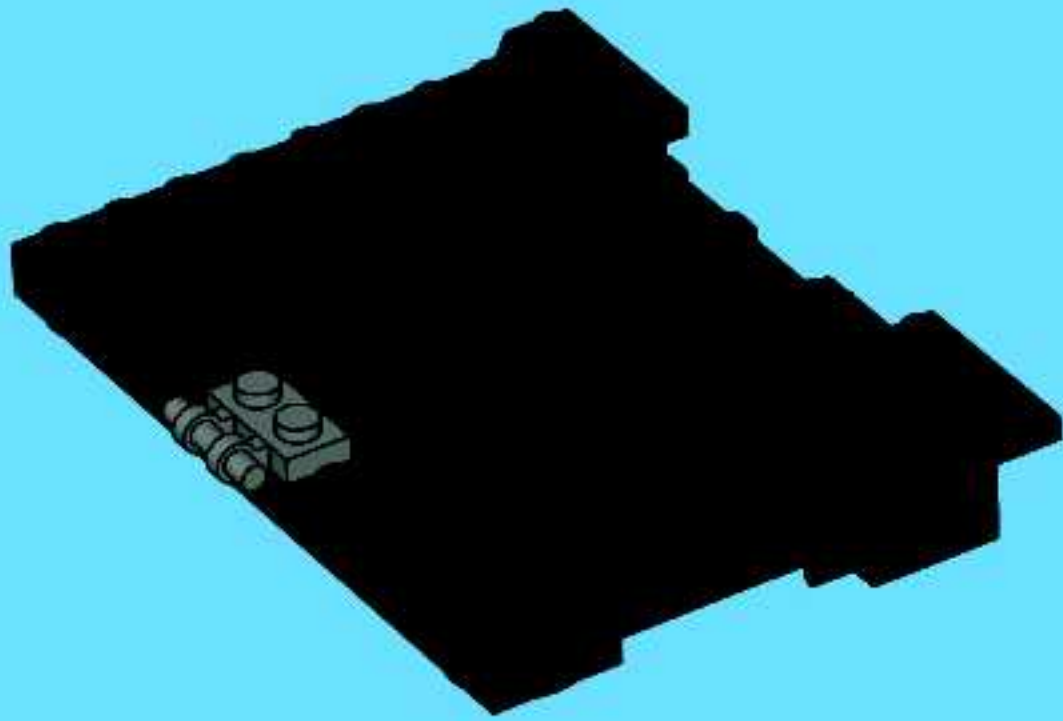


8

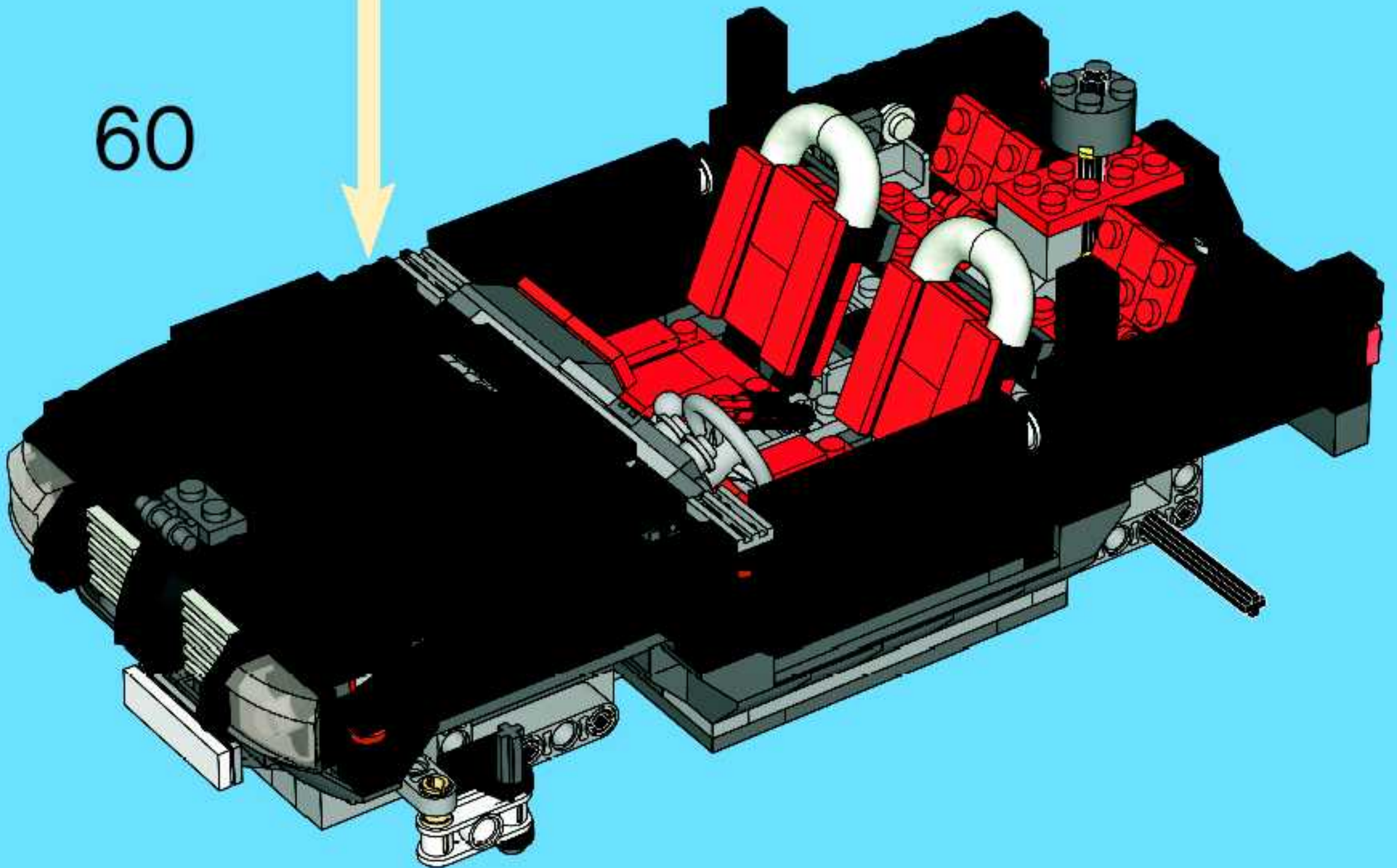


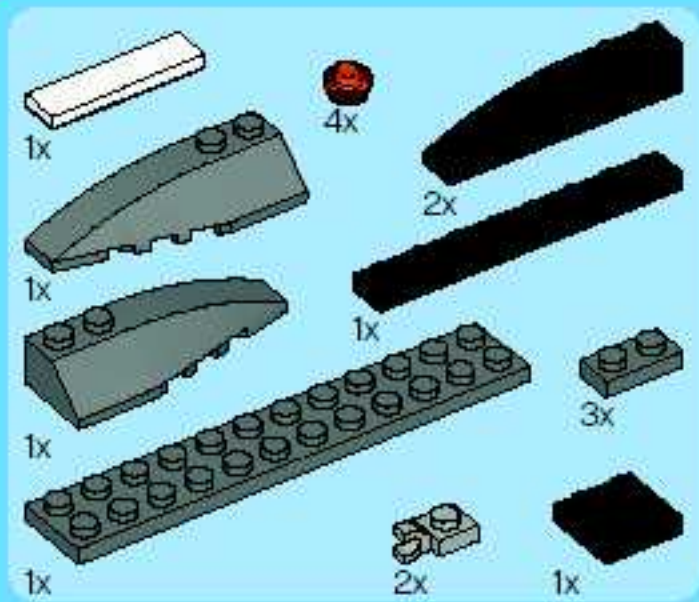


9

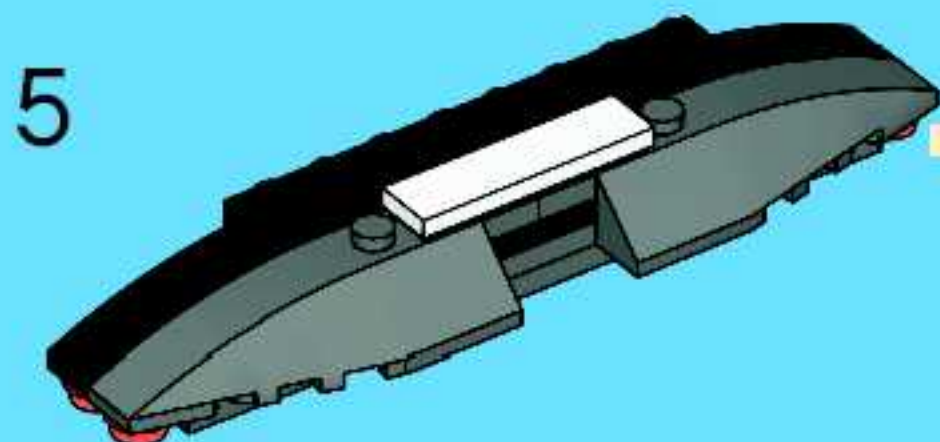
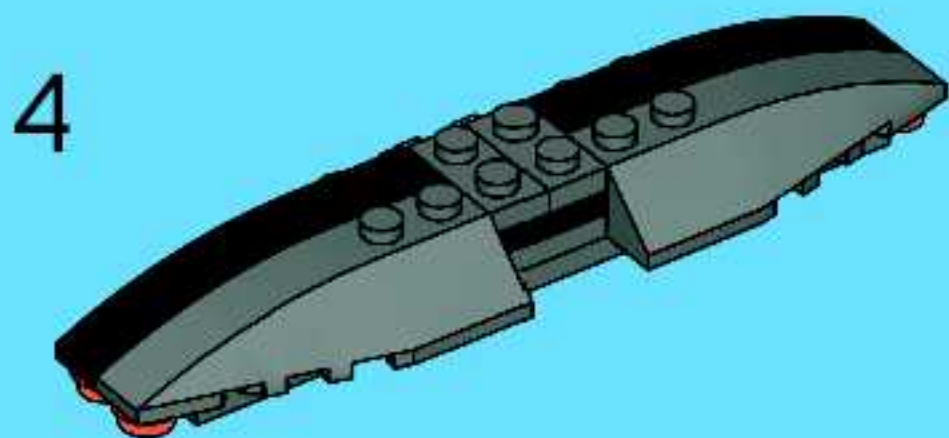
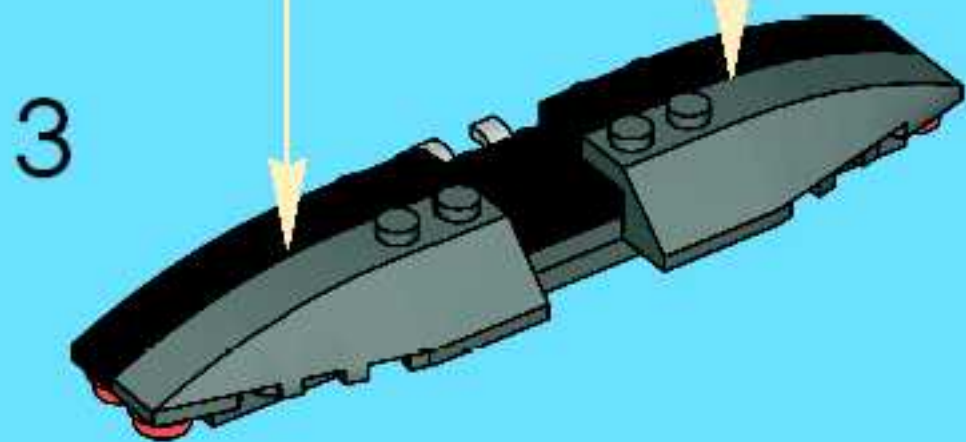
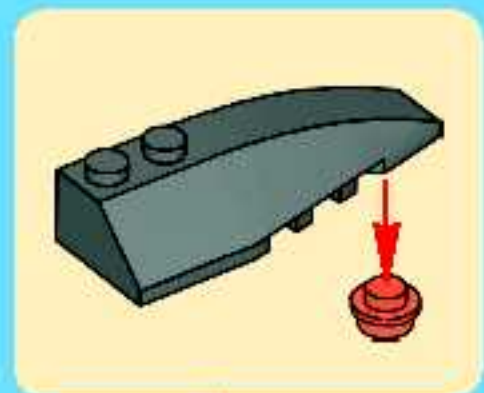
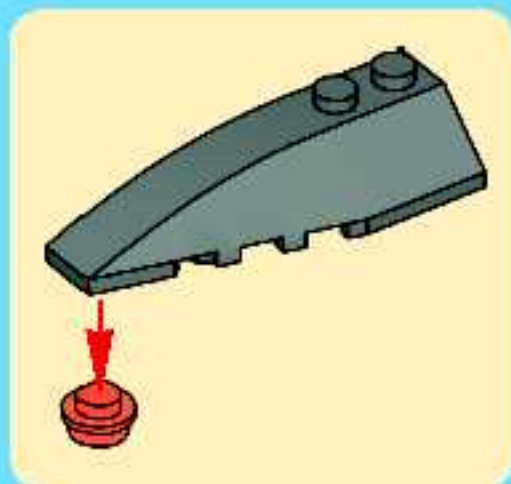
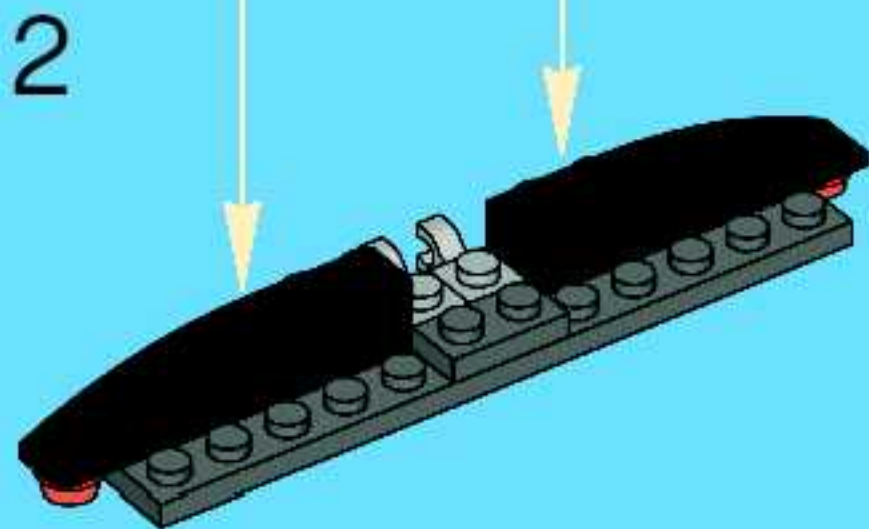
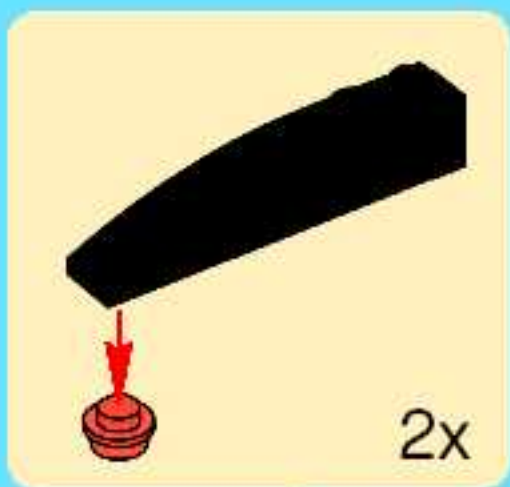
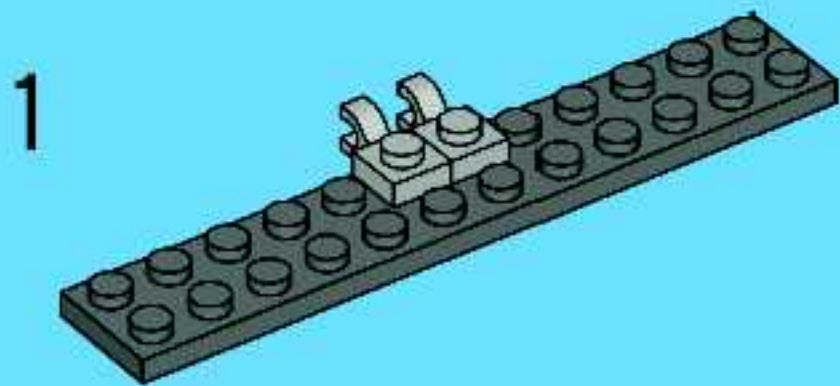


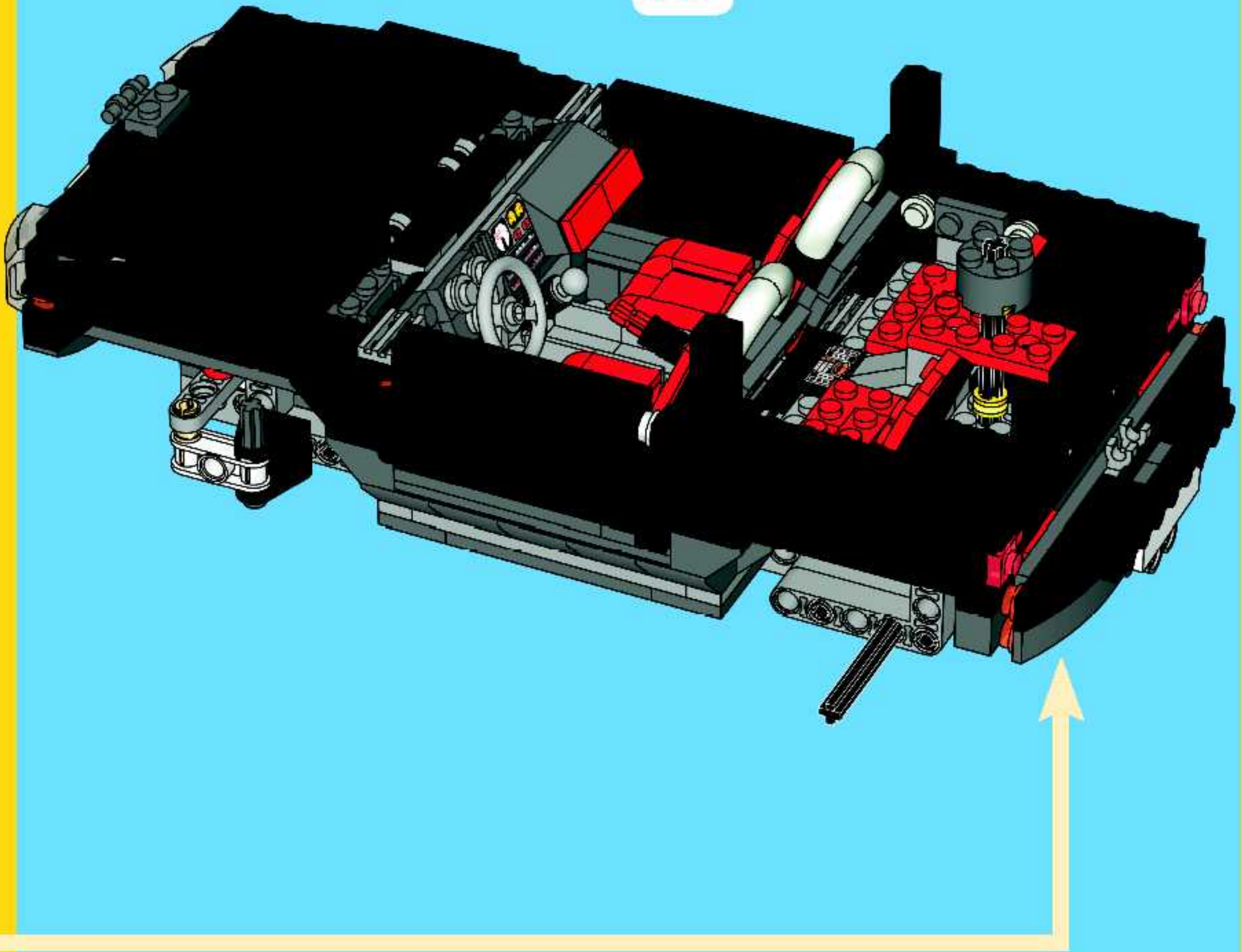
60

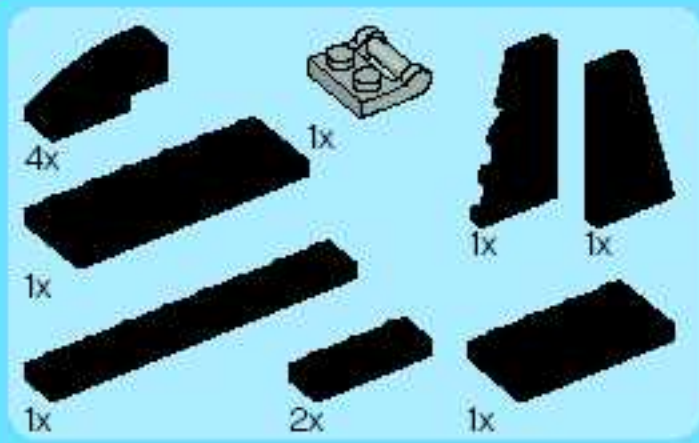




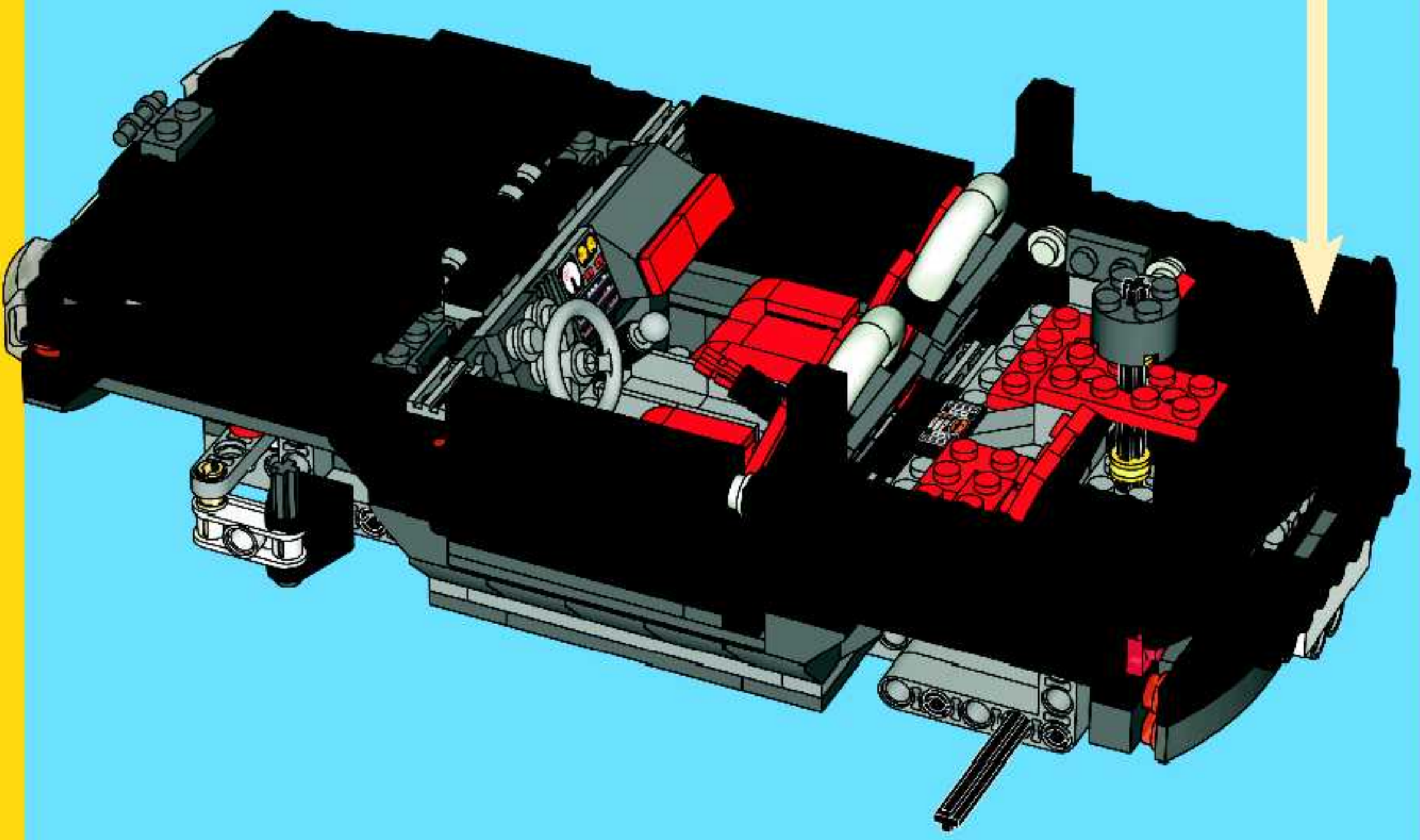
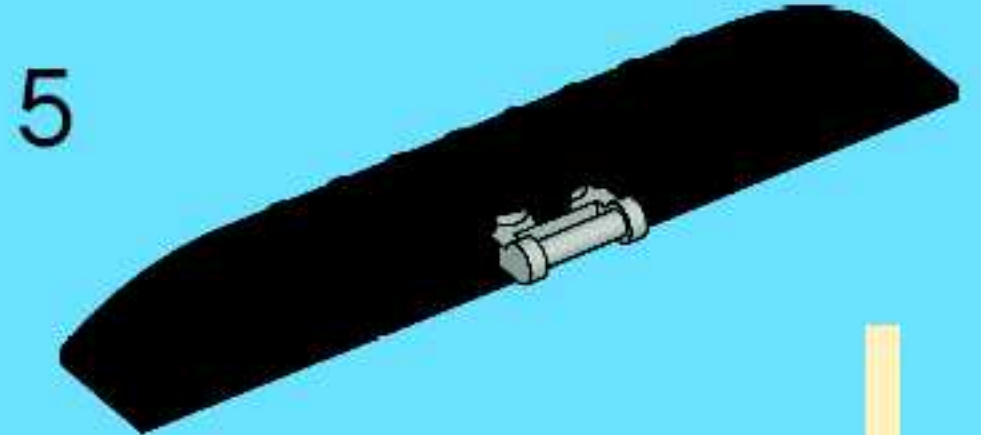
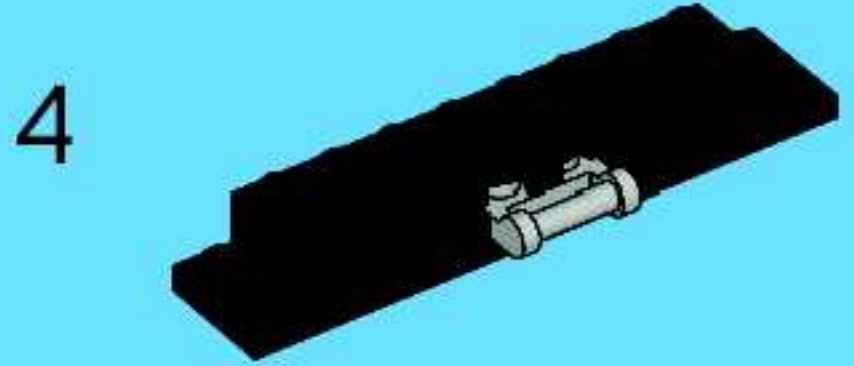
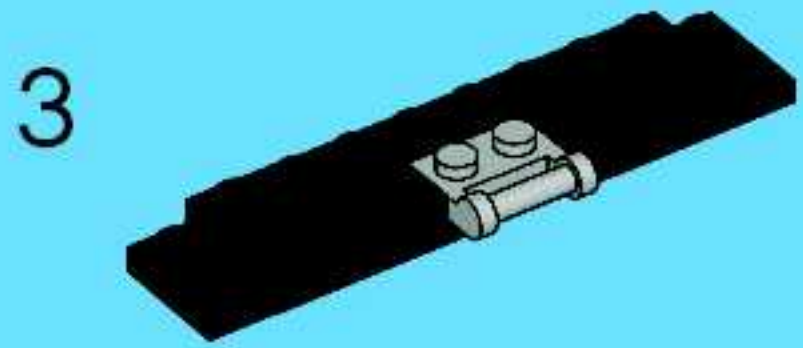
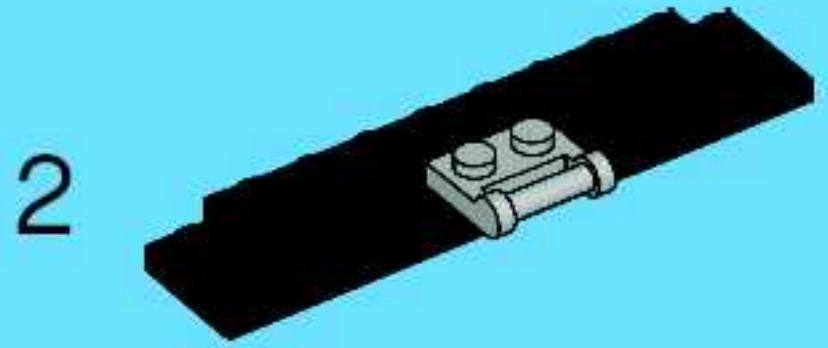
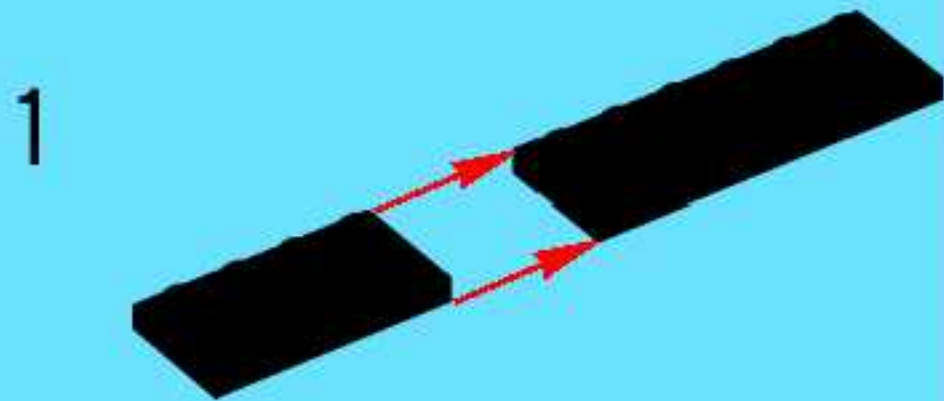
61

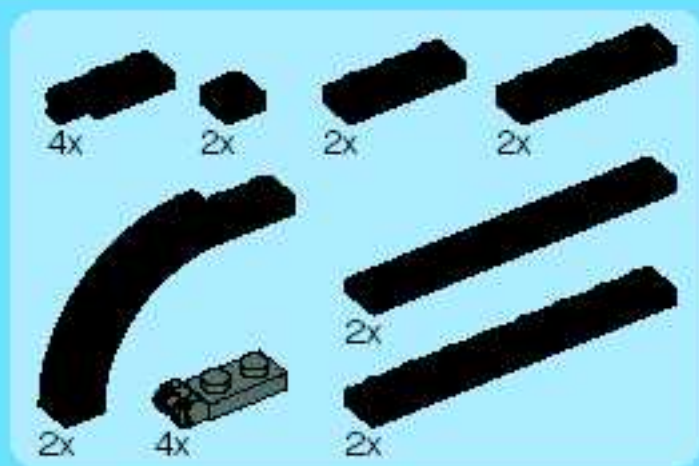




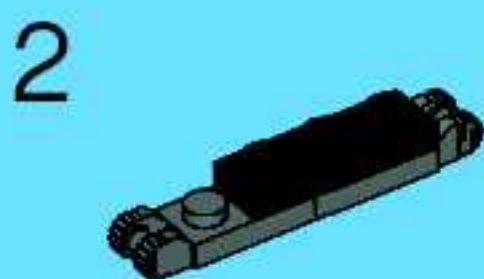
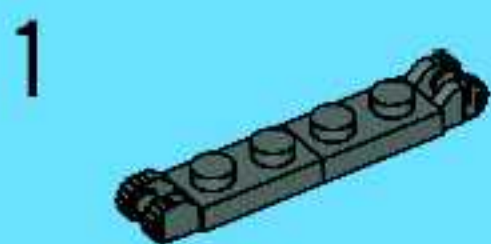


62

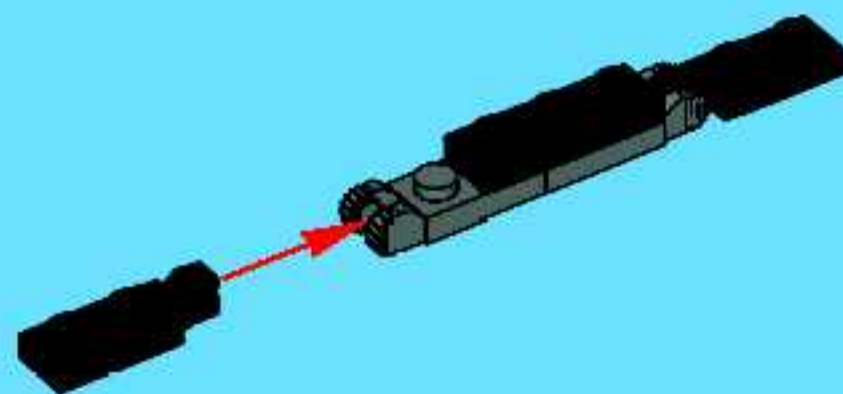




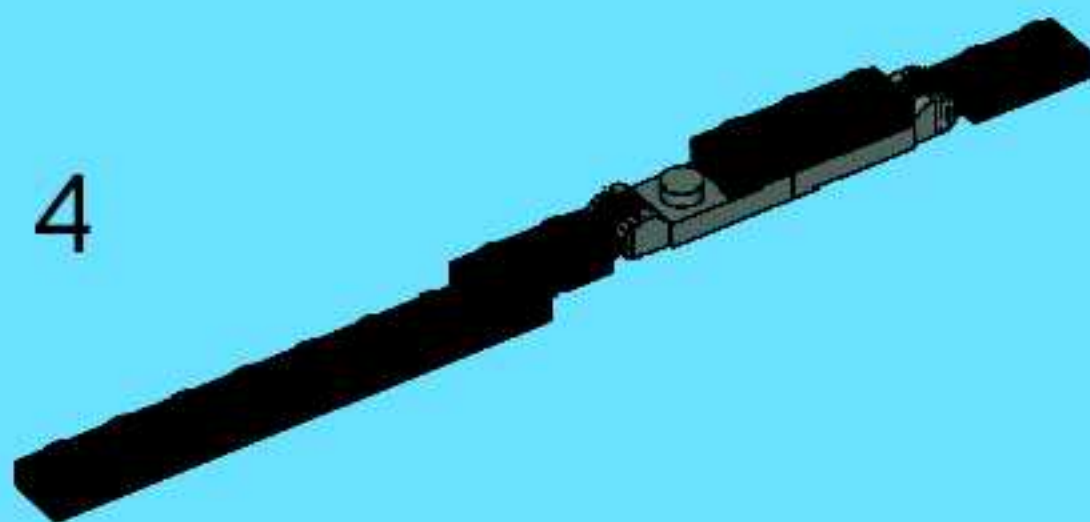
63



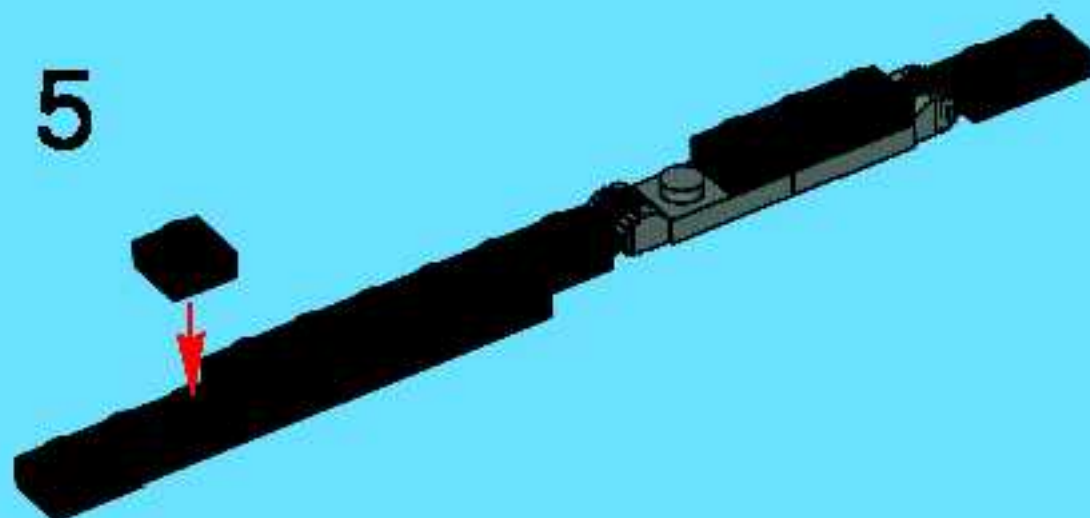
3



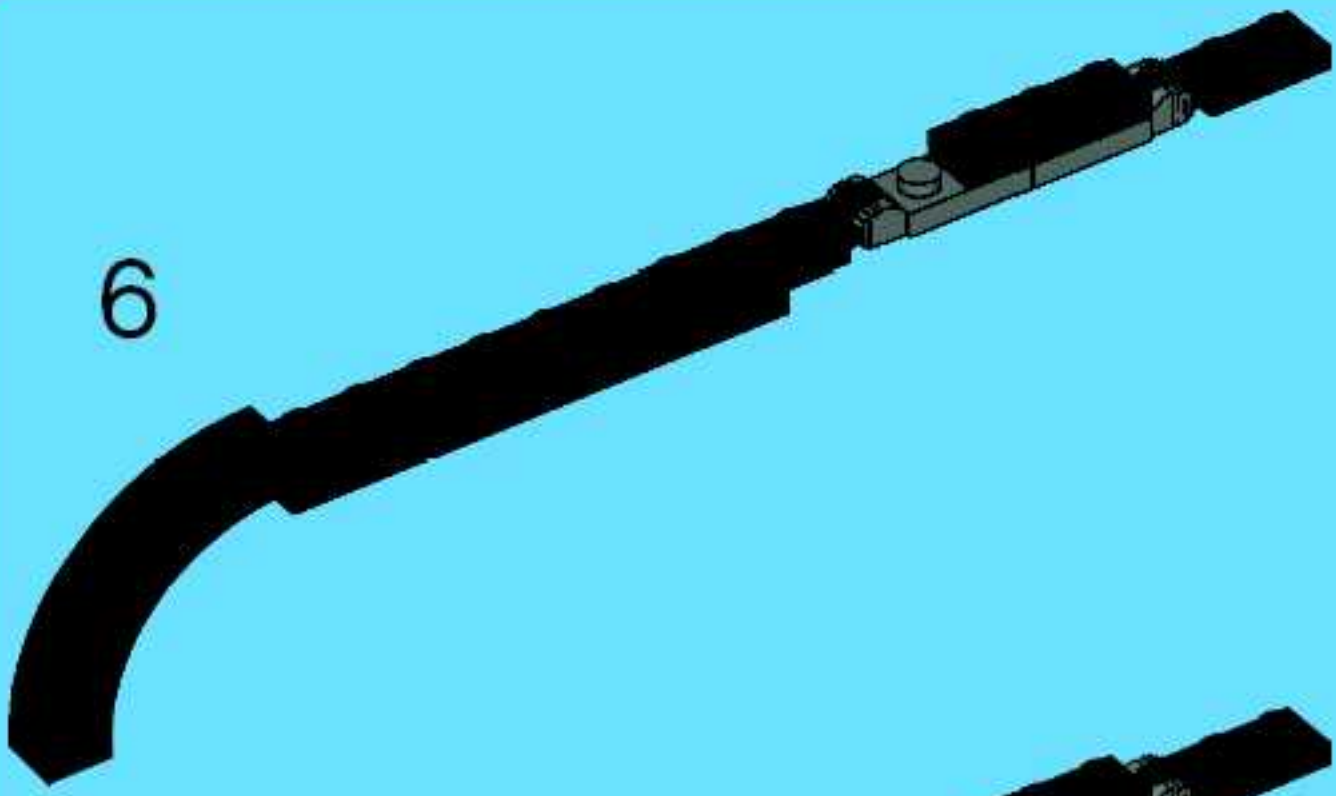
4



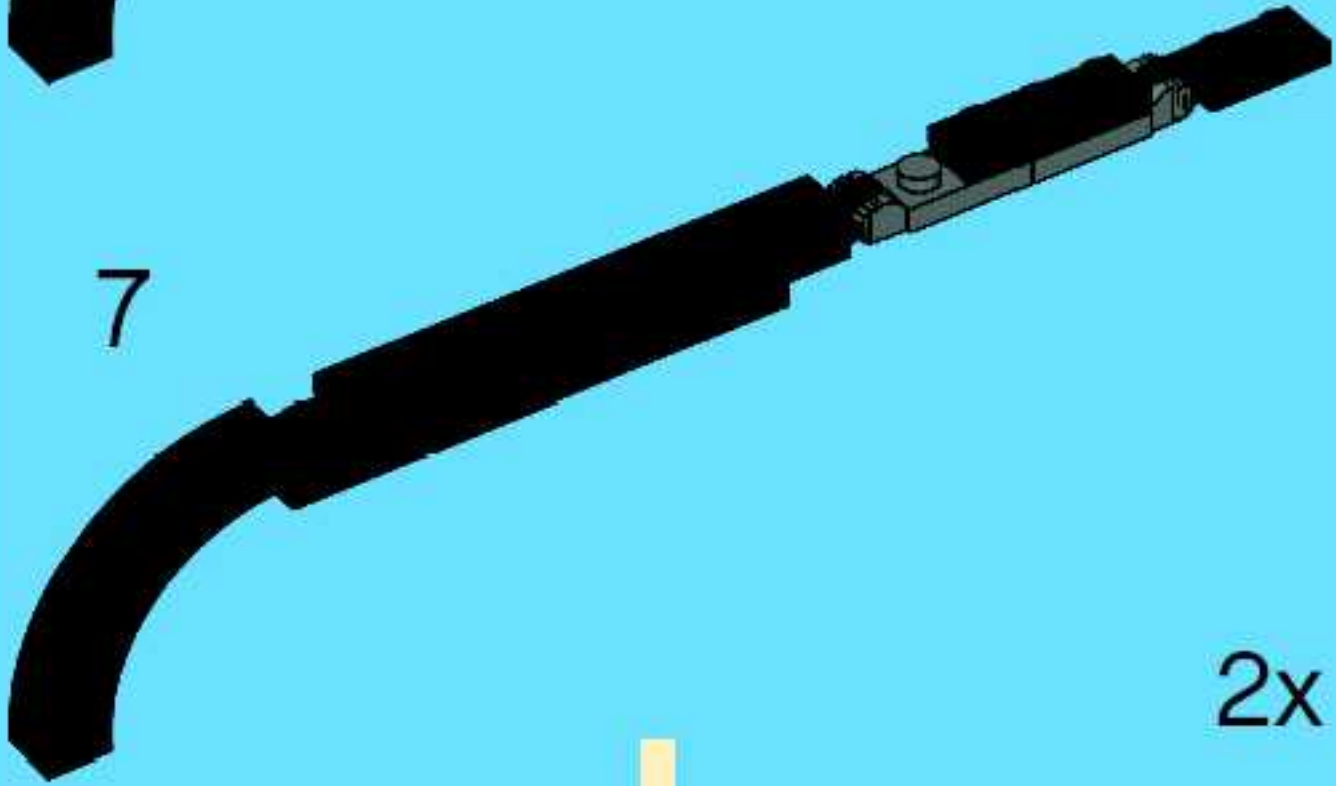
5



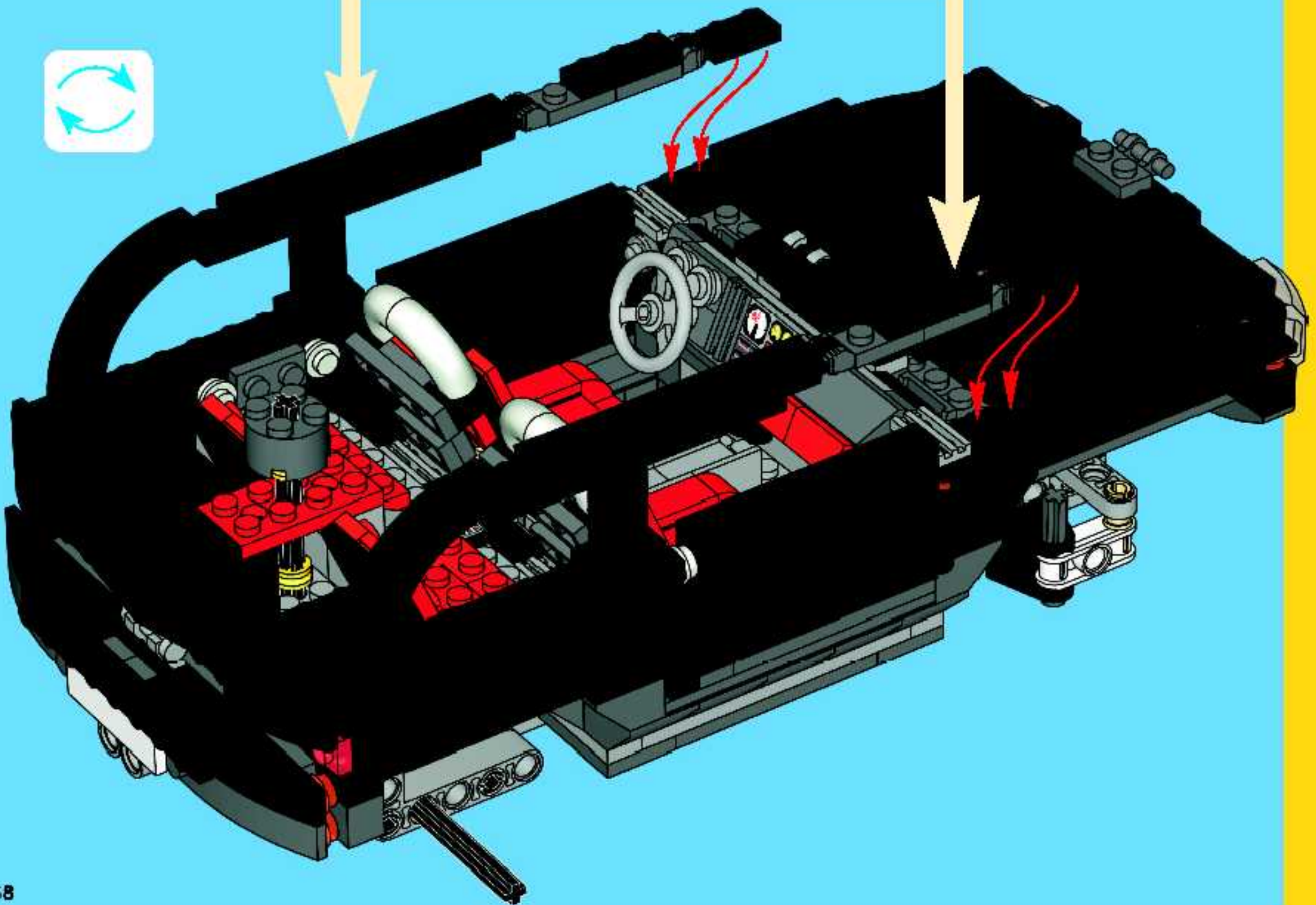
6

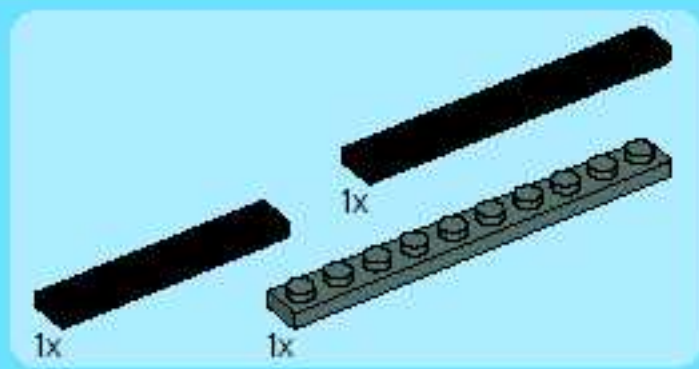


7

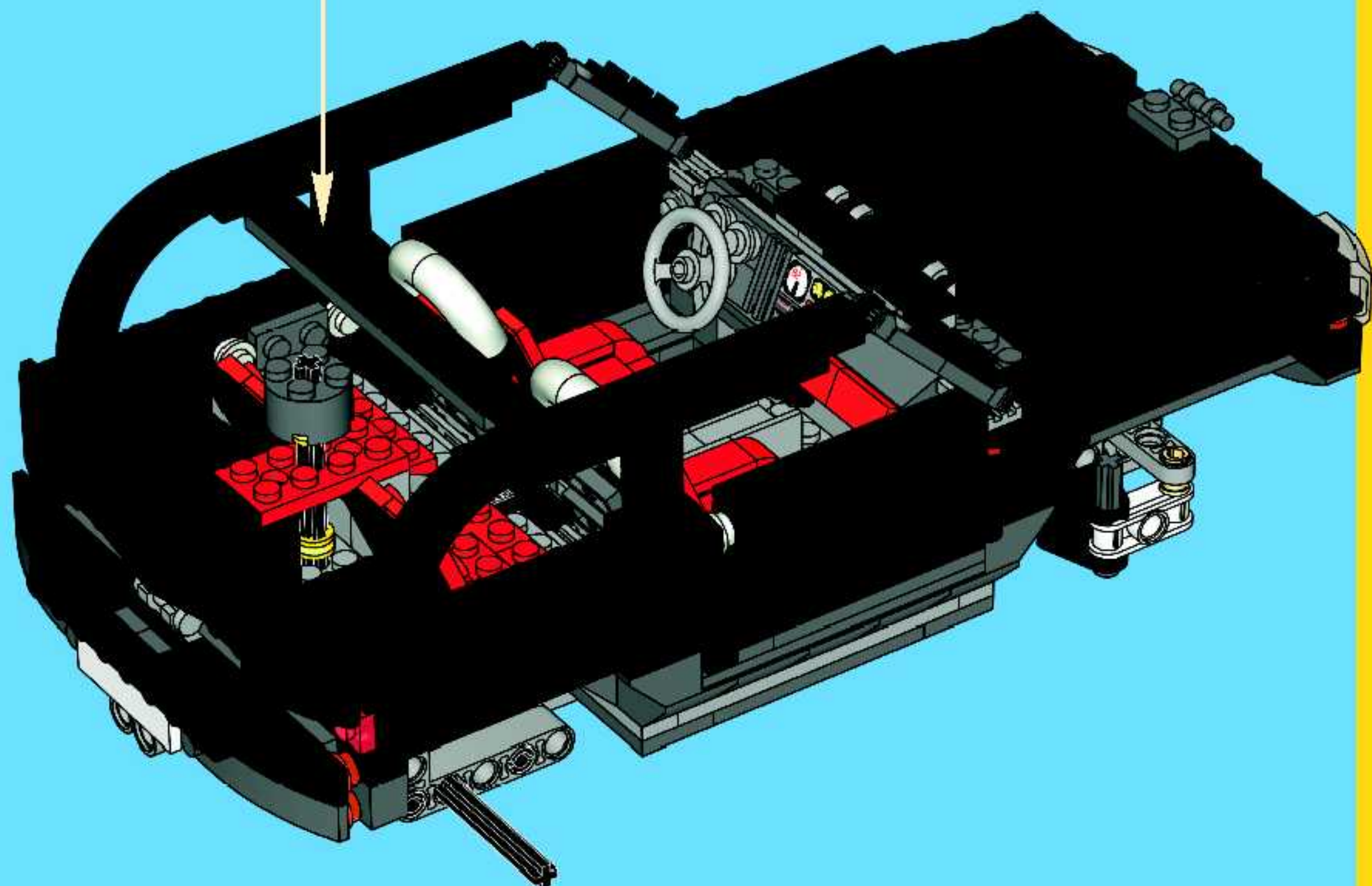
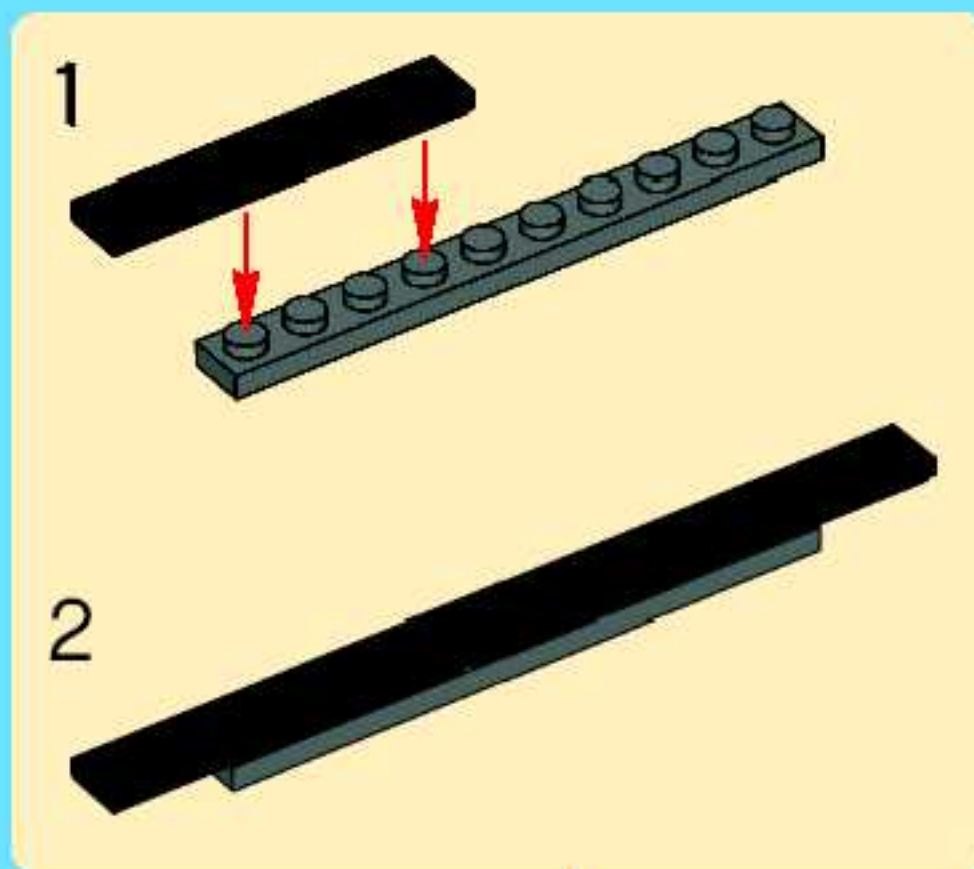


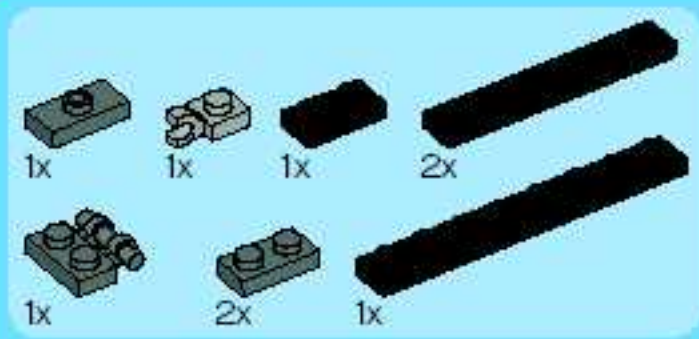
2x



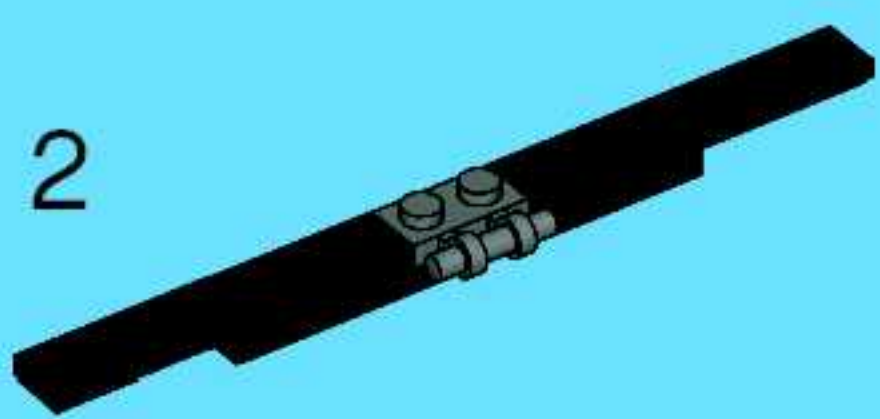
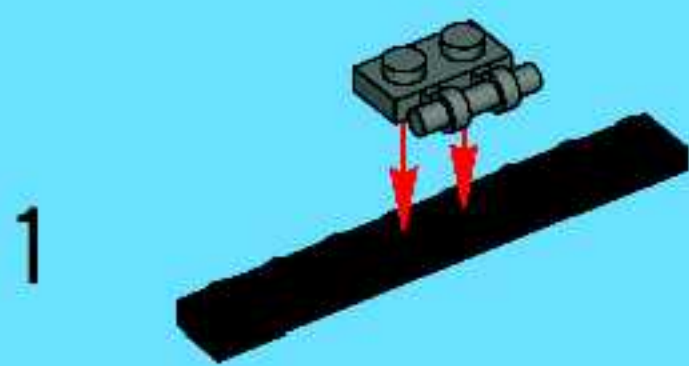


64

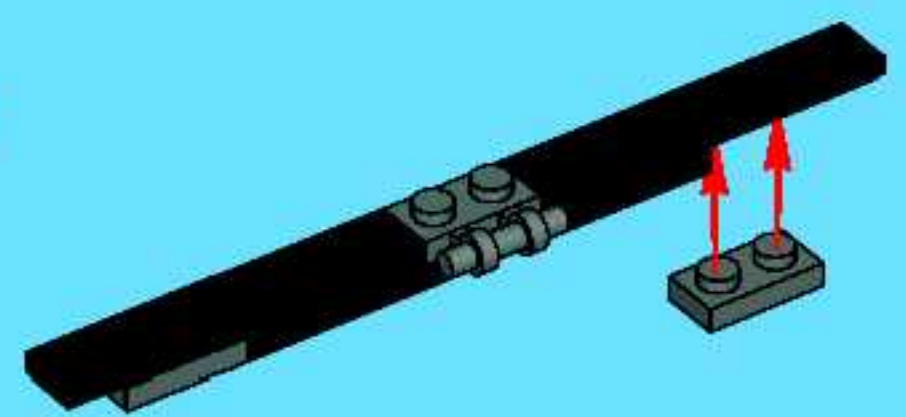




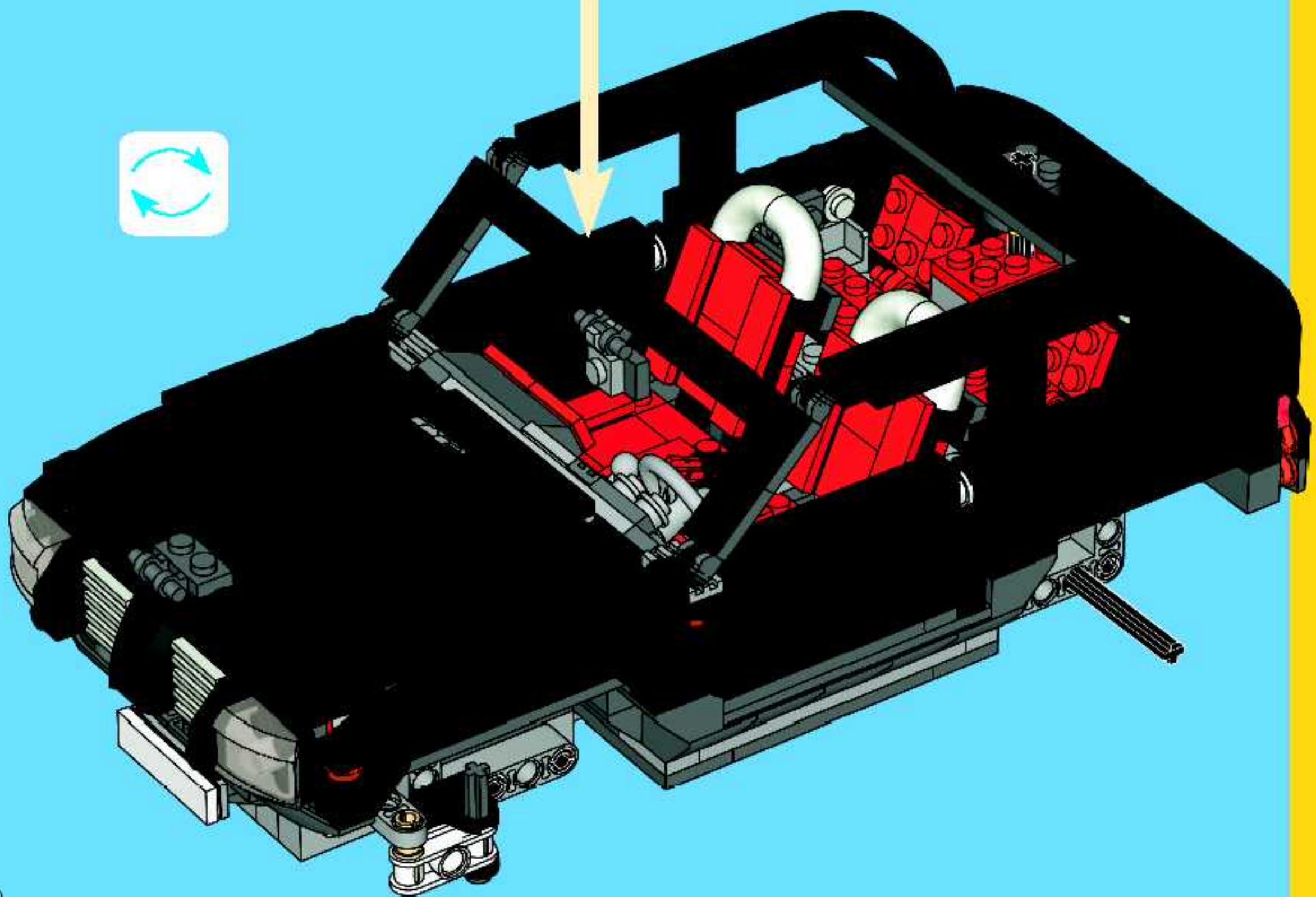
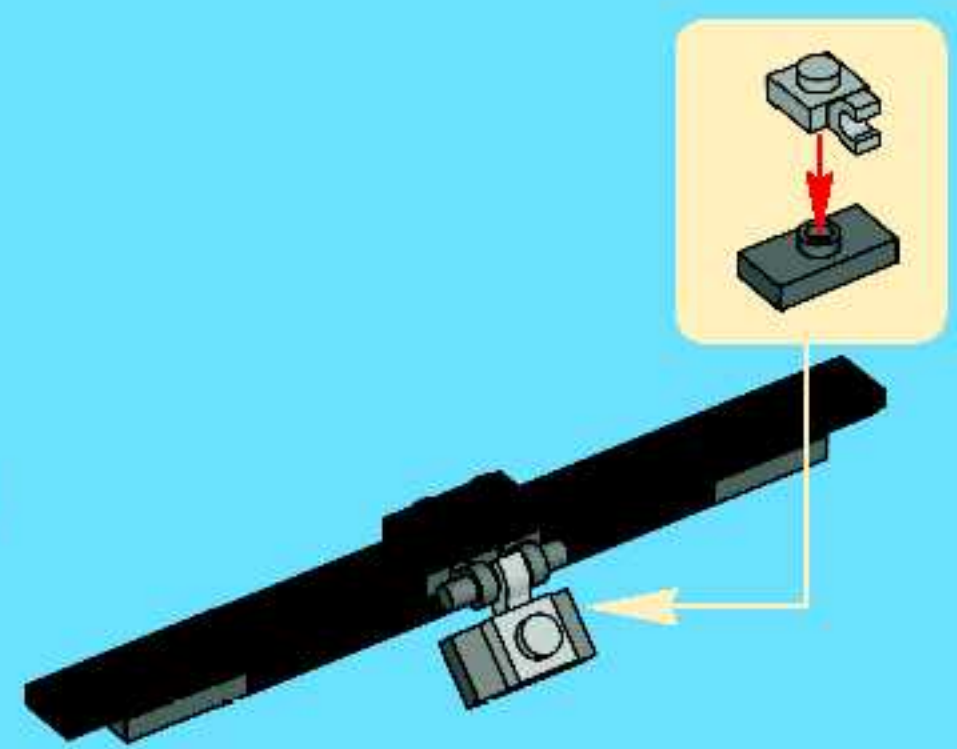
65



3



4





4x

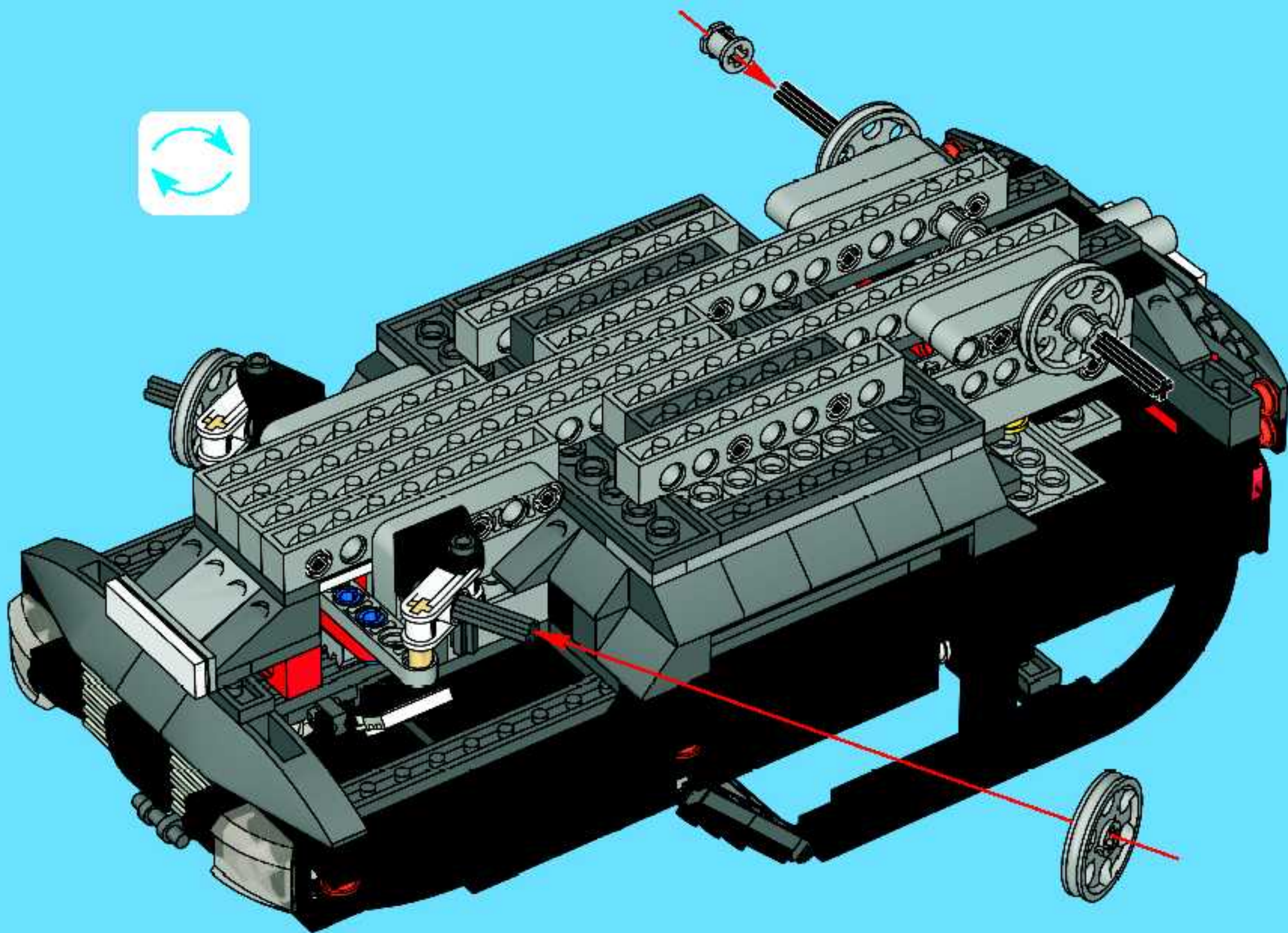


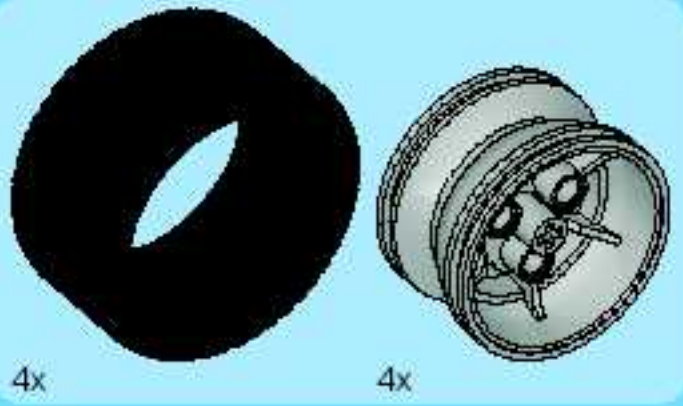
2x



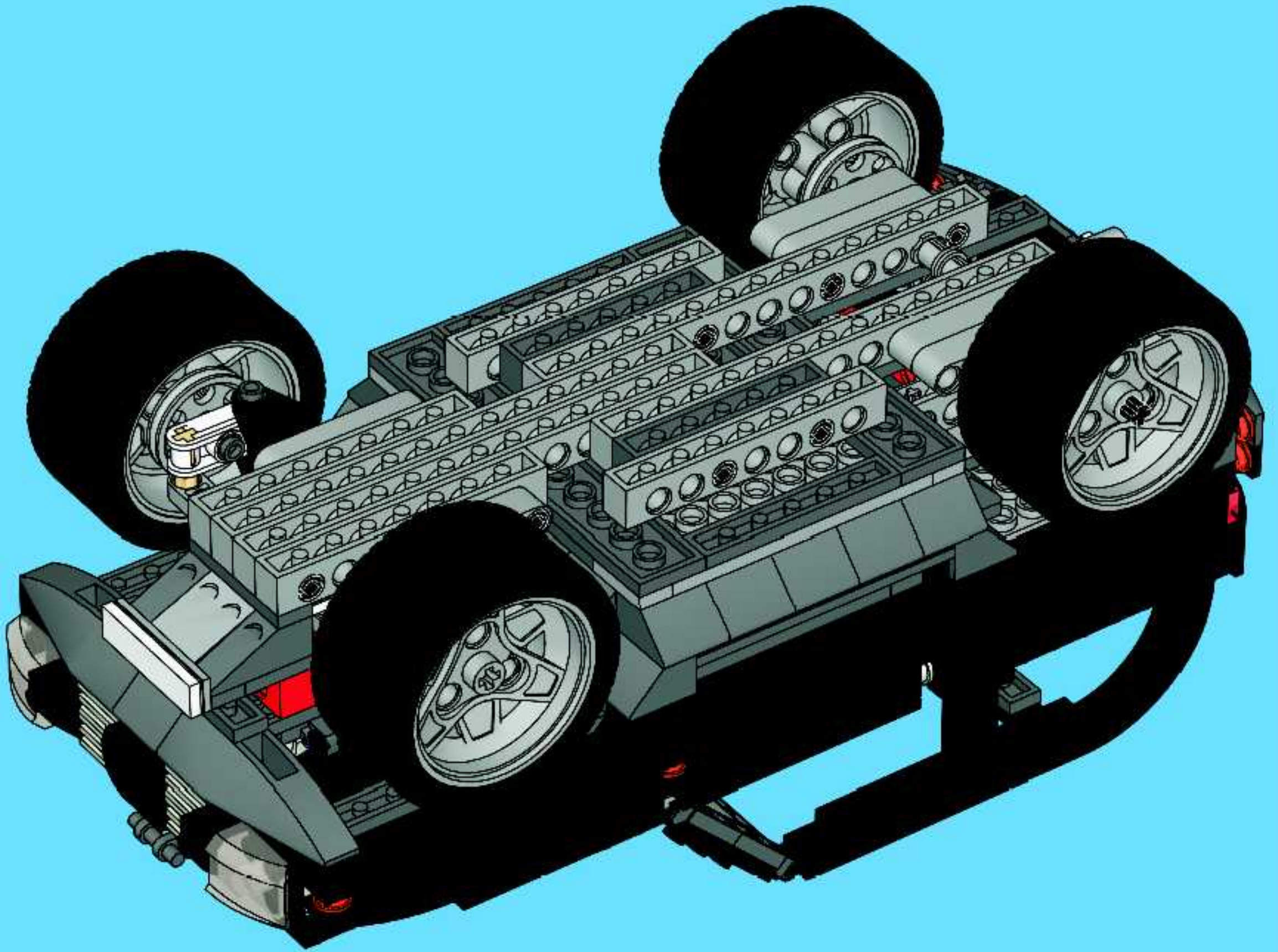
2x

66





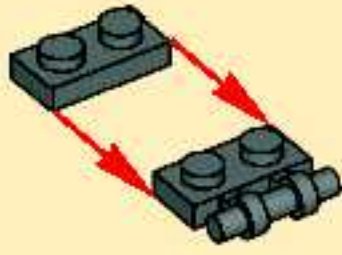
67



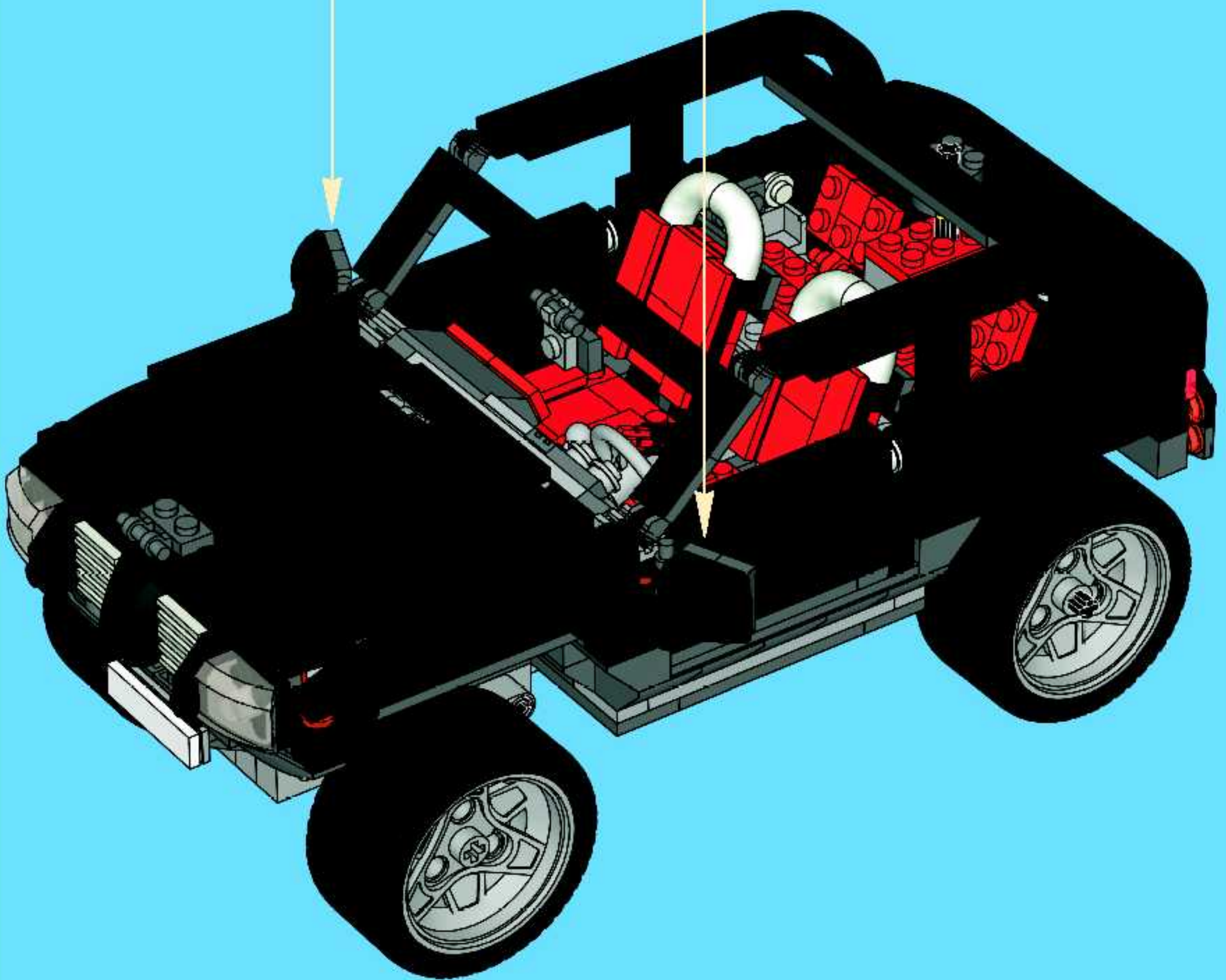


68

1



2



LEGO

CREATOR

