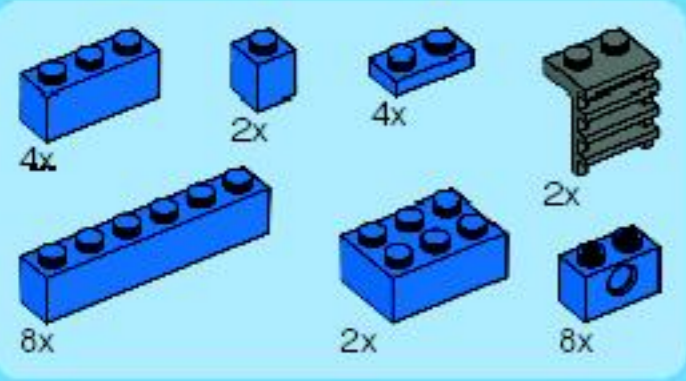




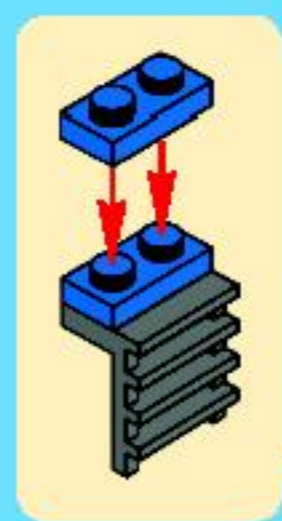
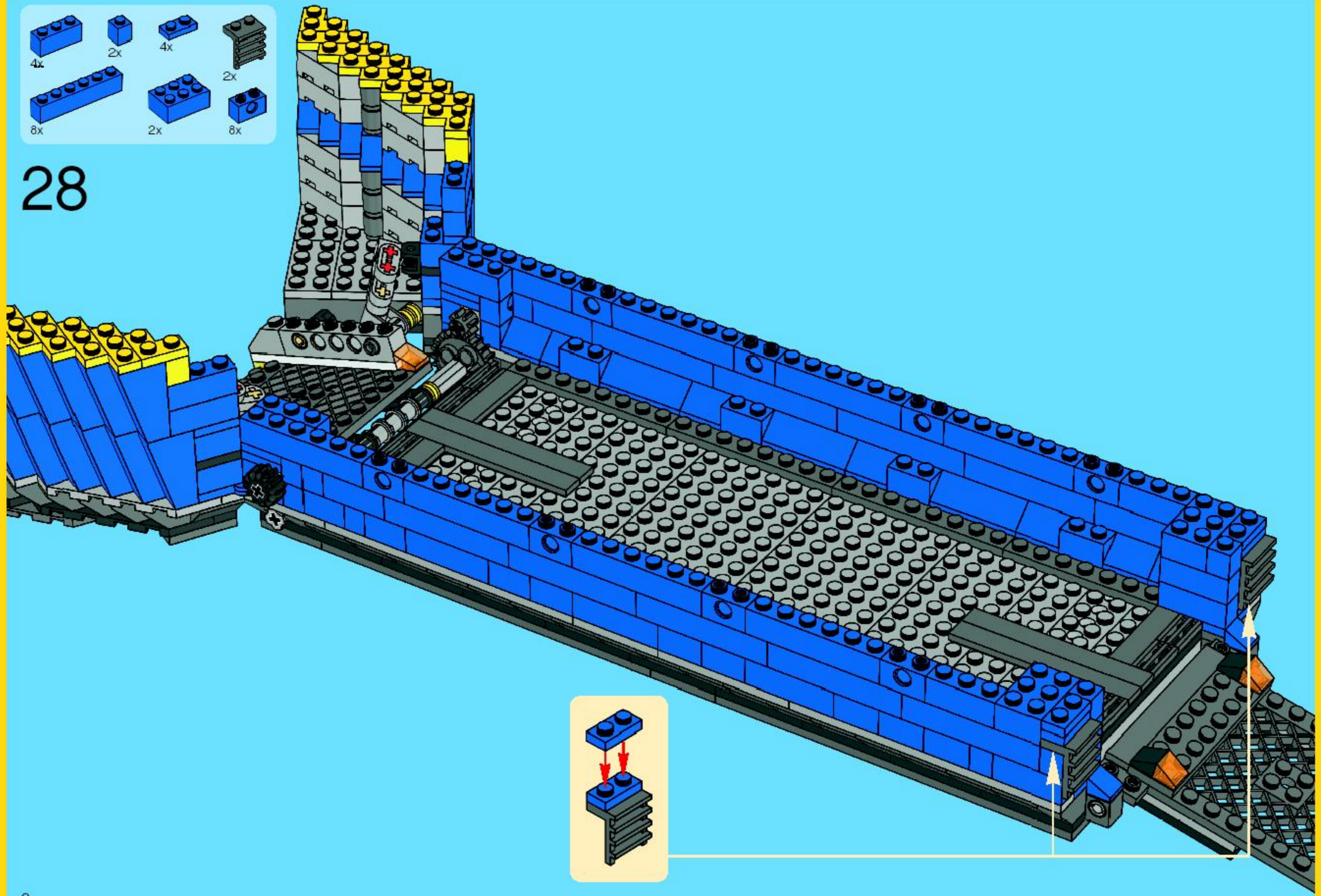
CREATOR

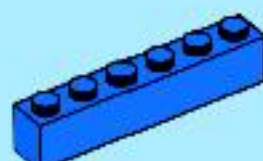




4997



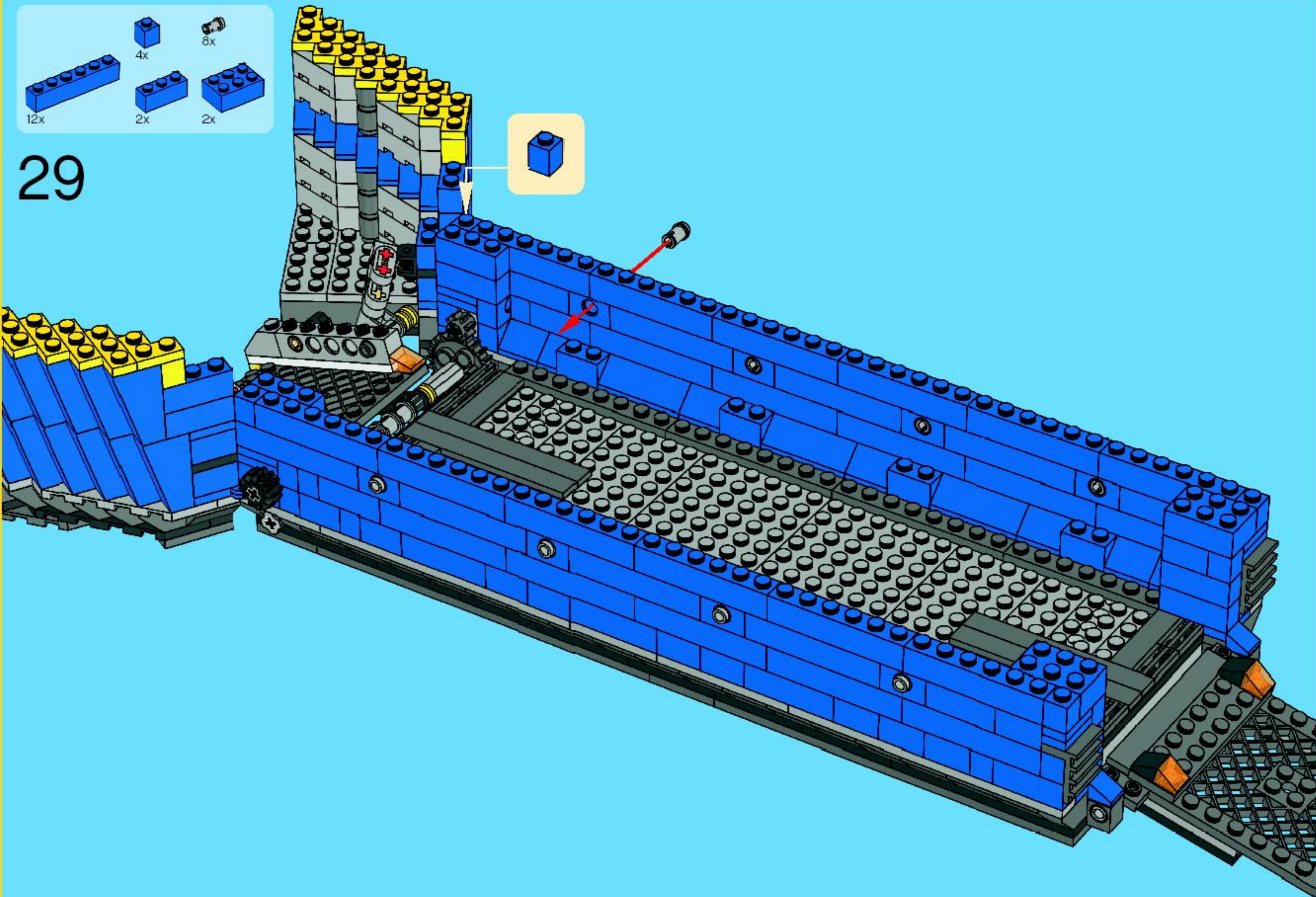


28



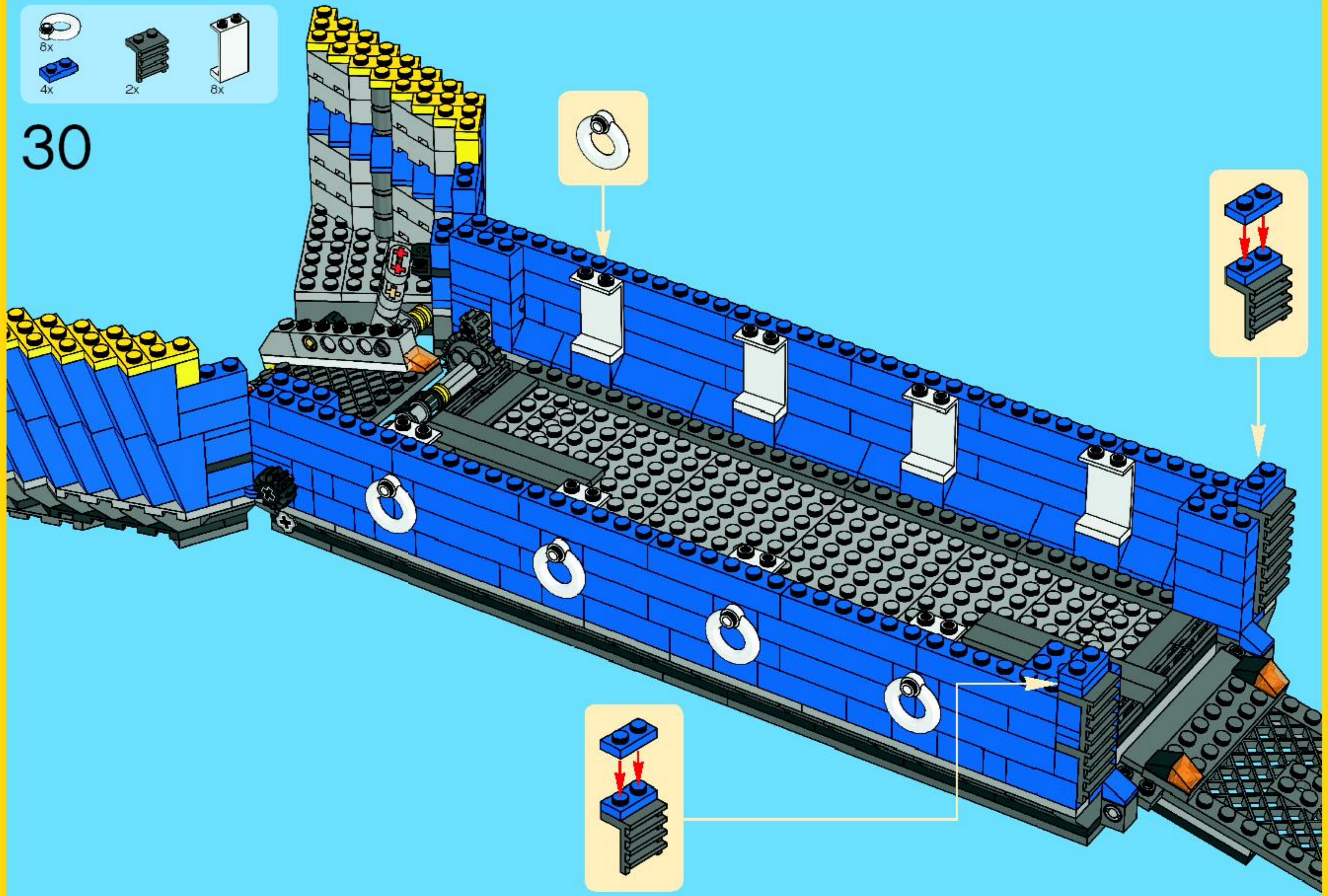
- 12x 
- 4x 
- 8x 
- 2x 
- 2x 

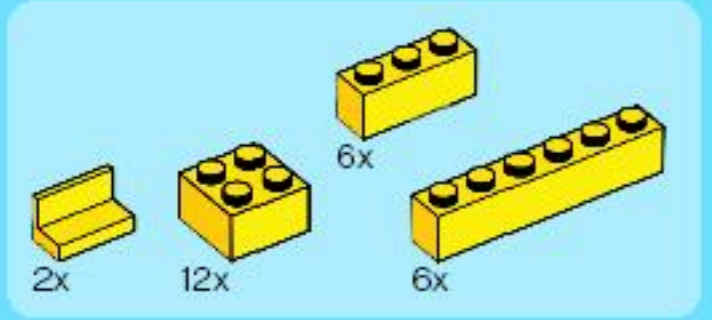
29



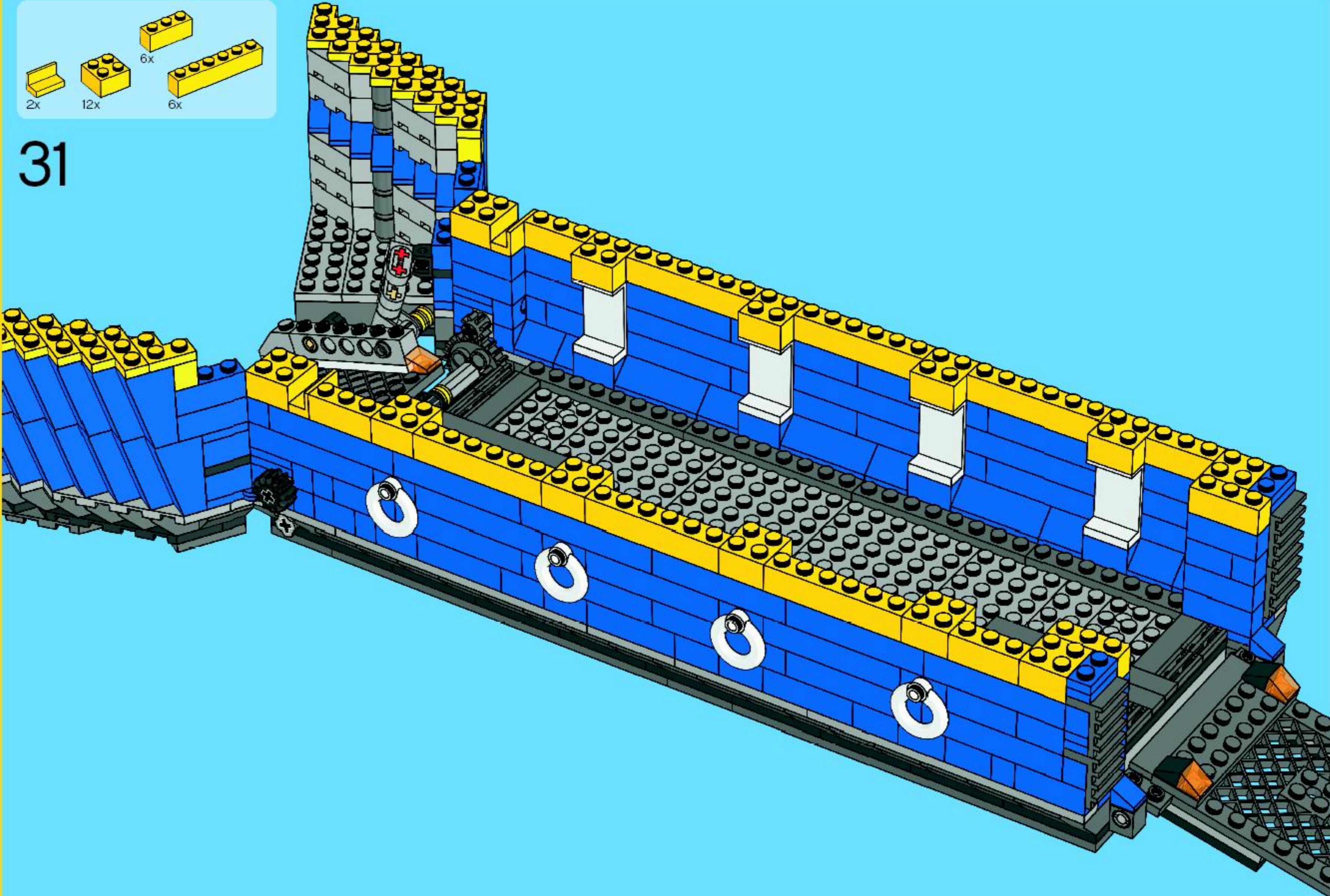
- 8x 
- 4x 
- 2x 
- 8x 

30





31



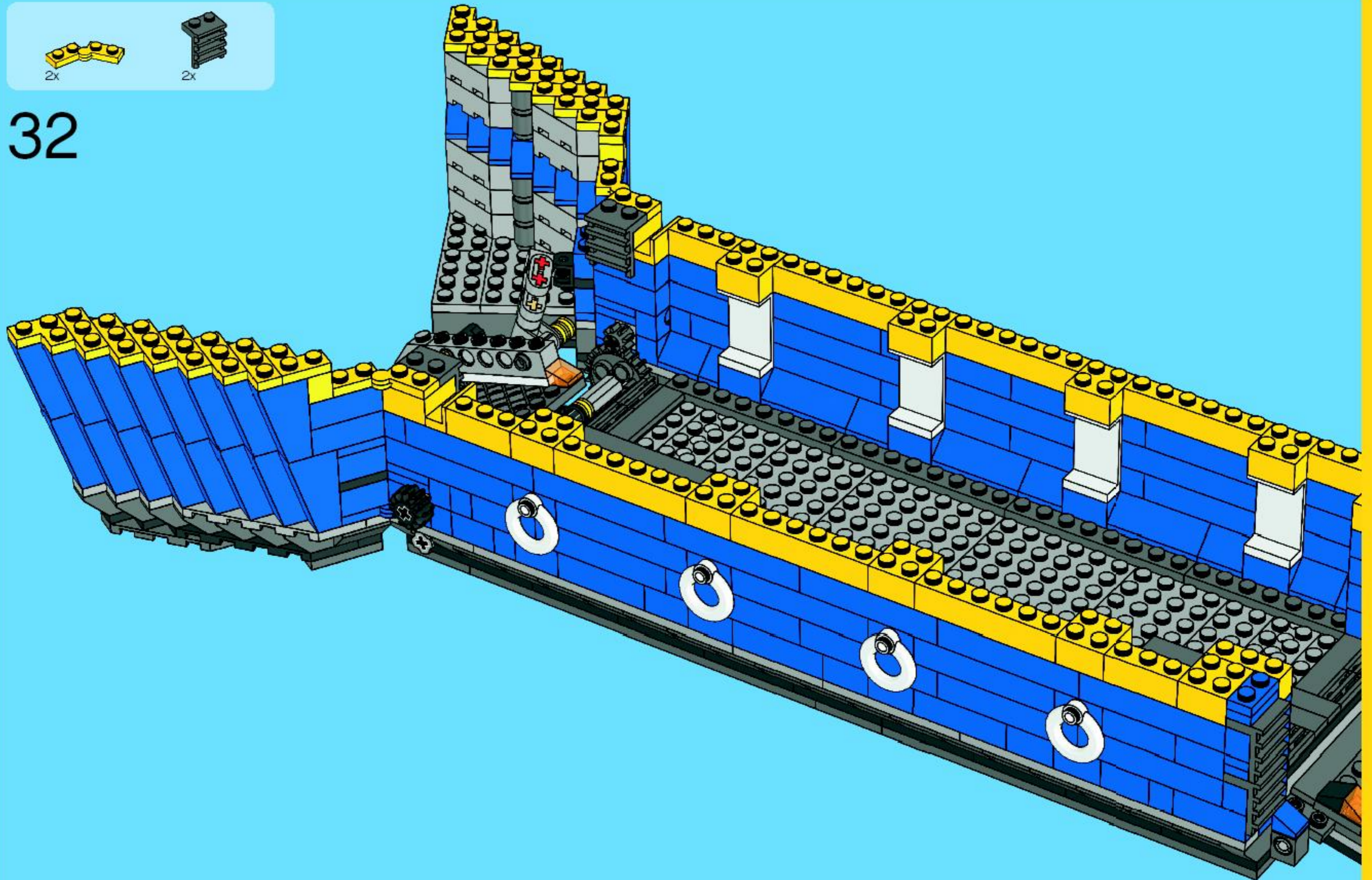


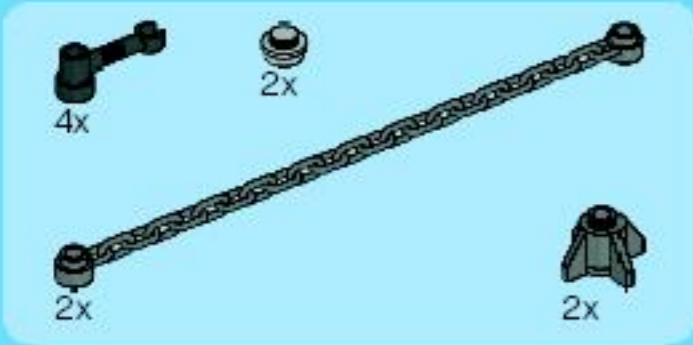
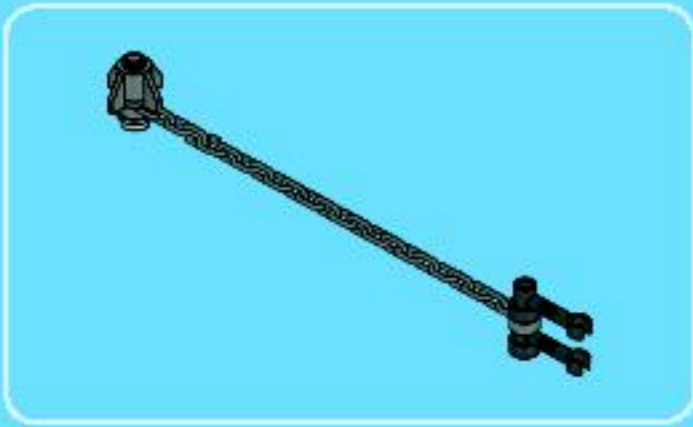
2x



2x

32



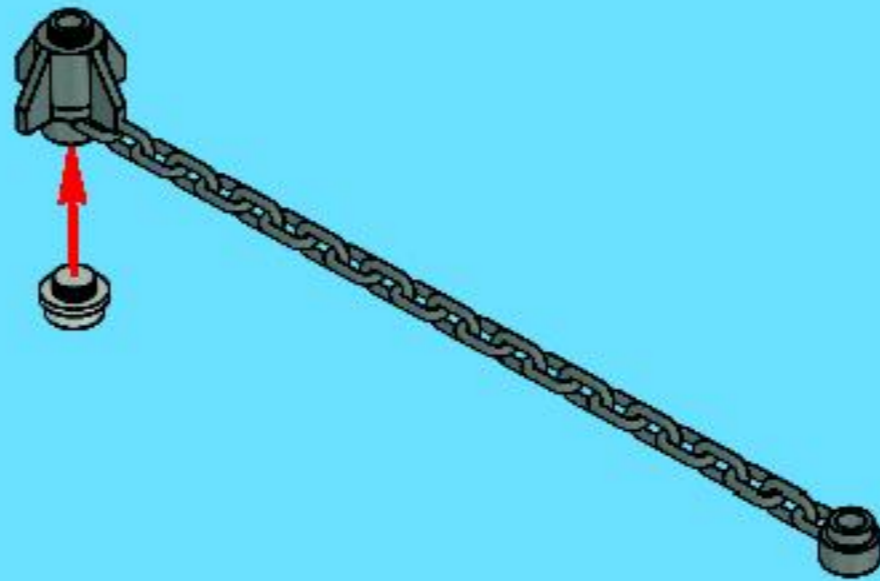


33

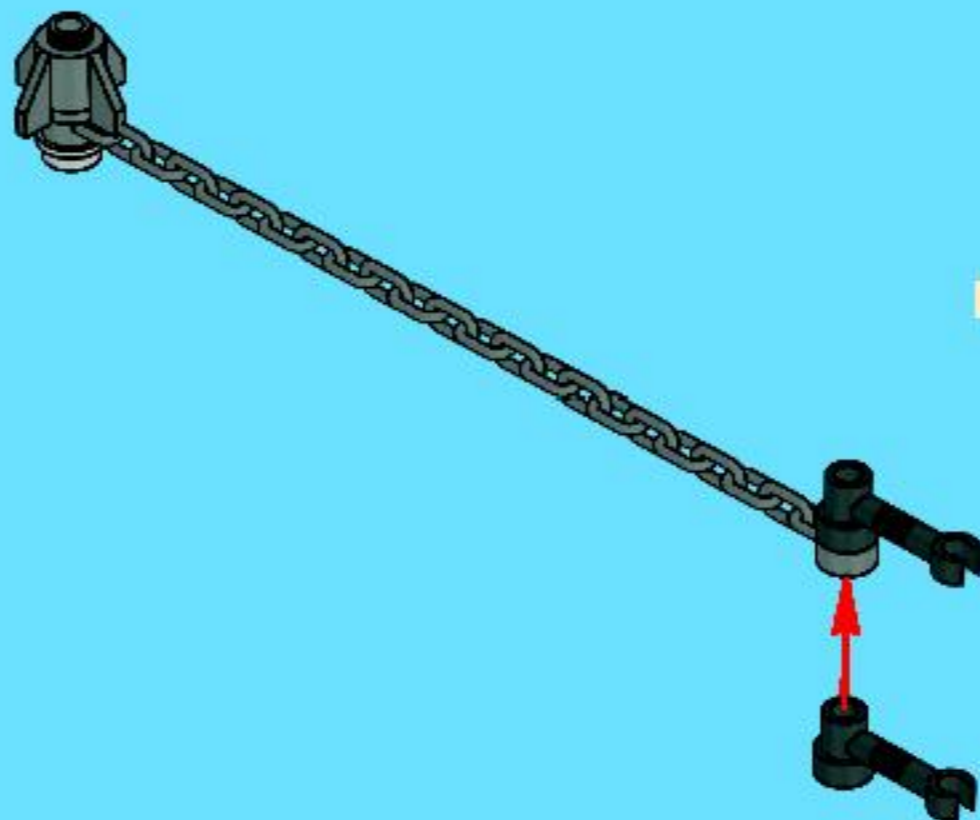
1



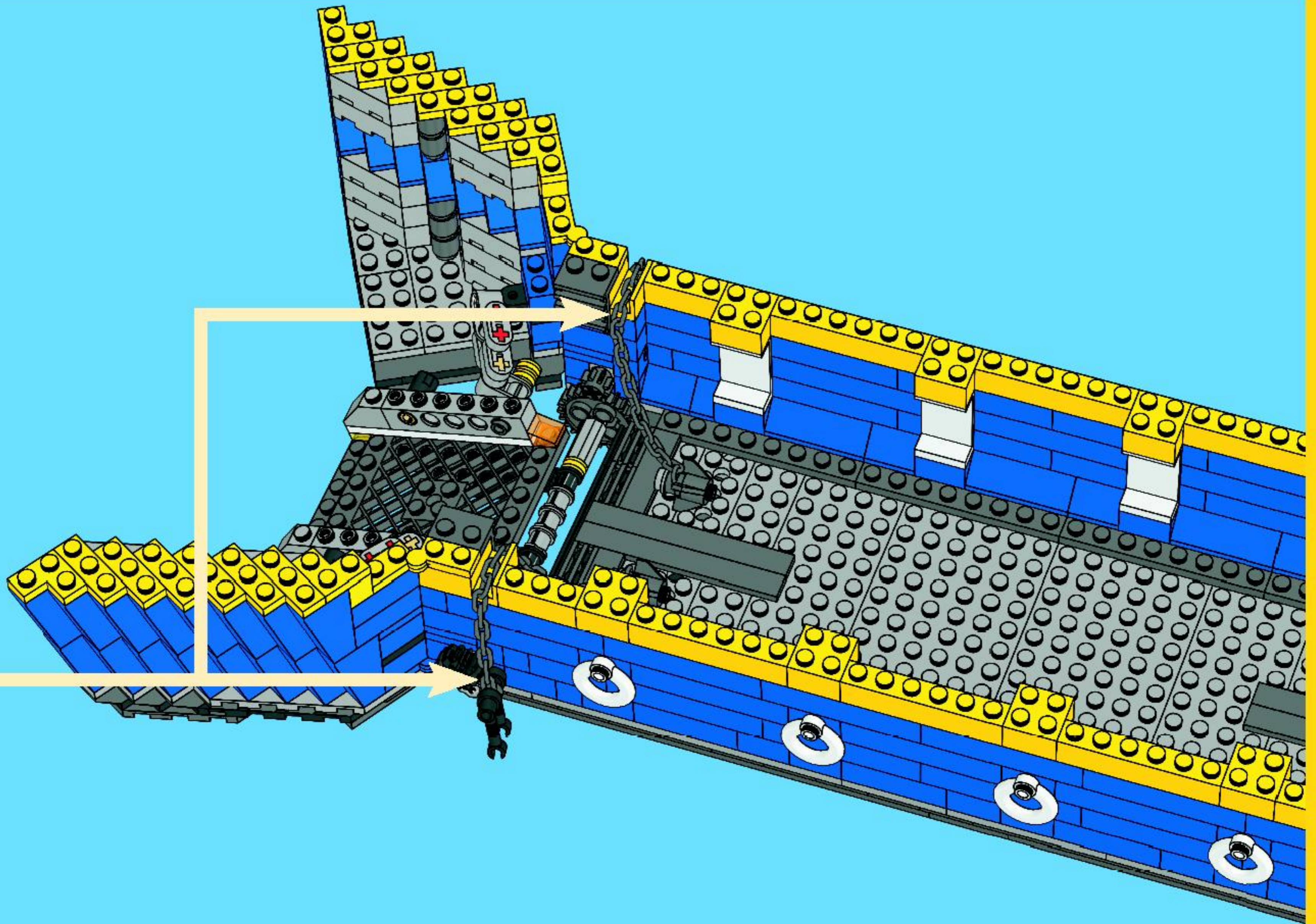
2

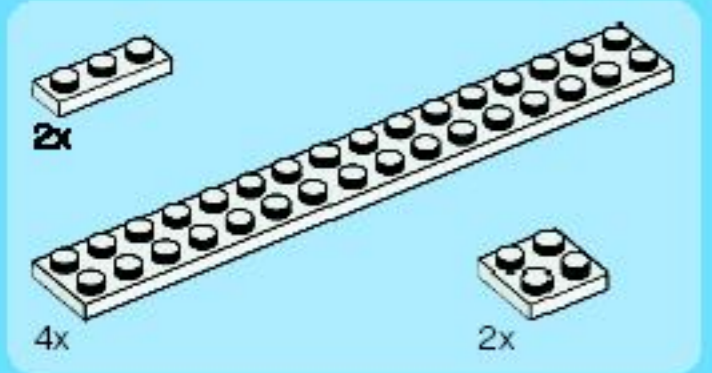


3

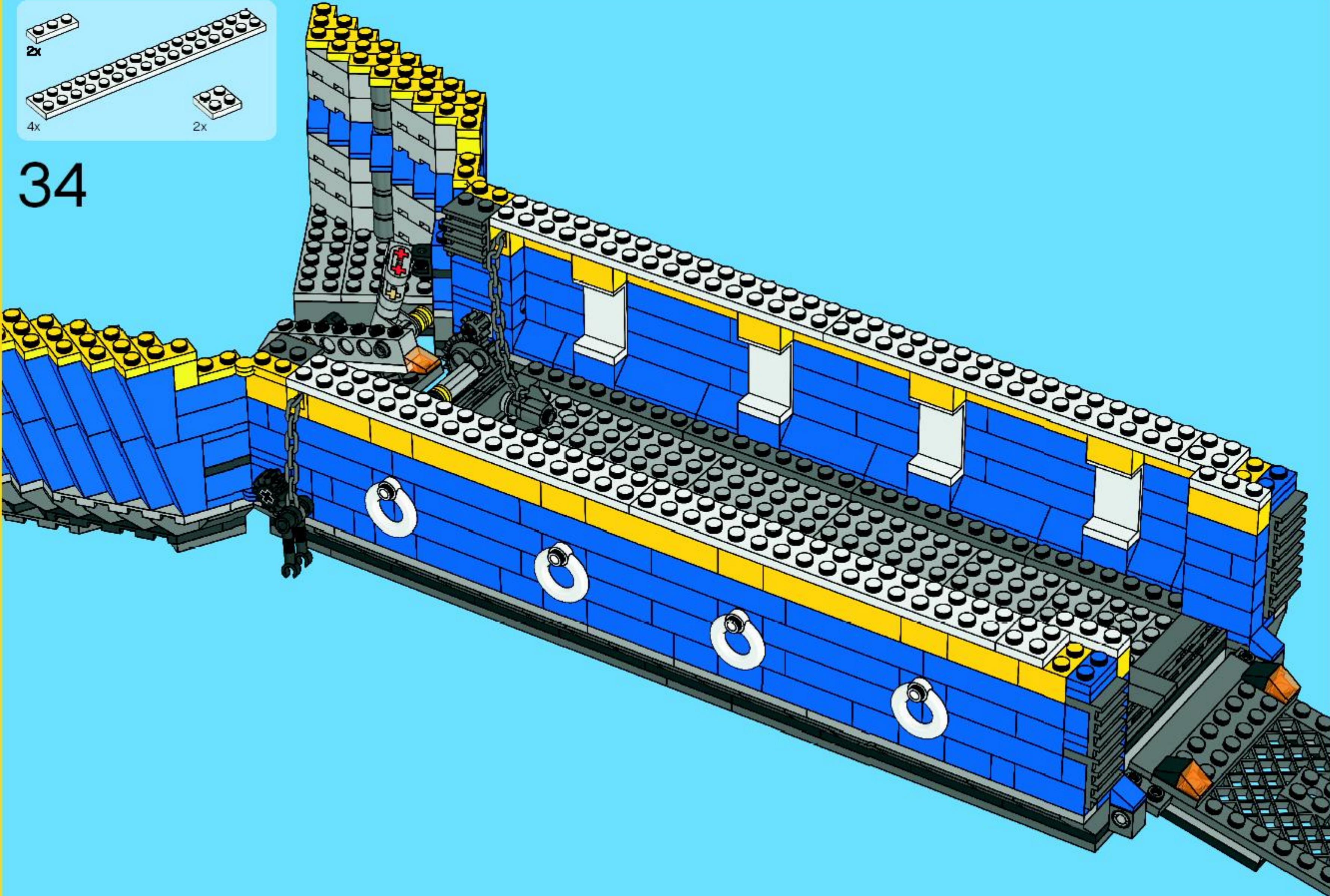


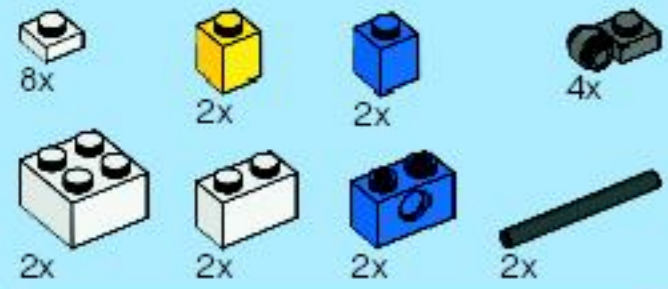
2x



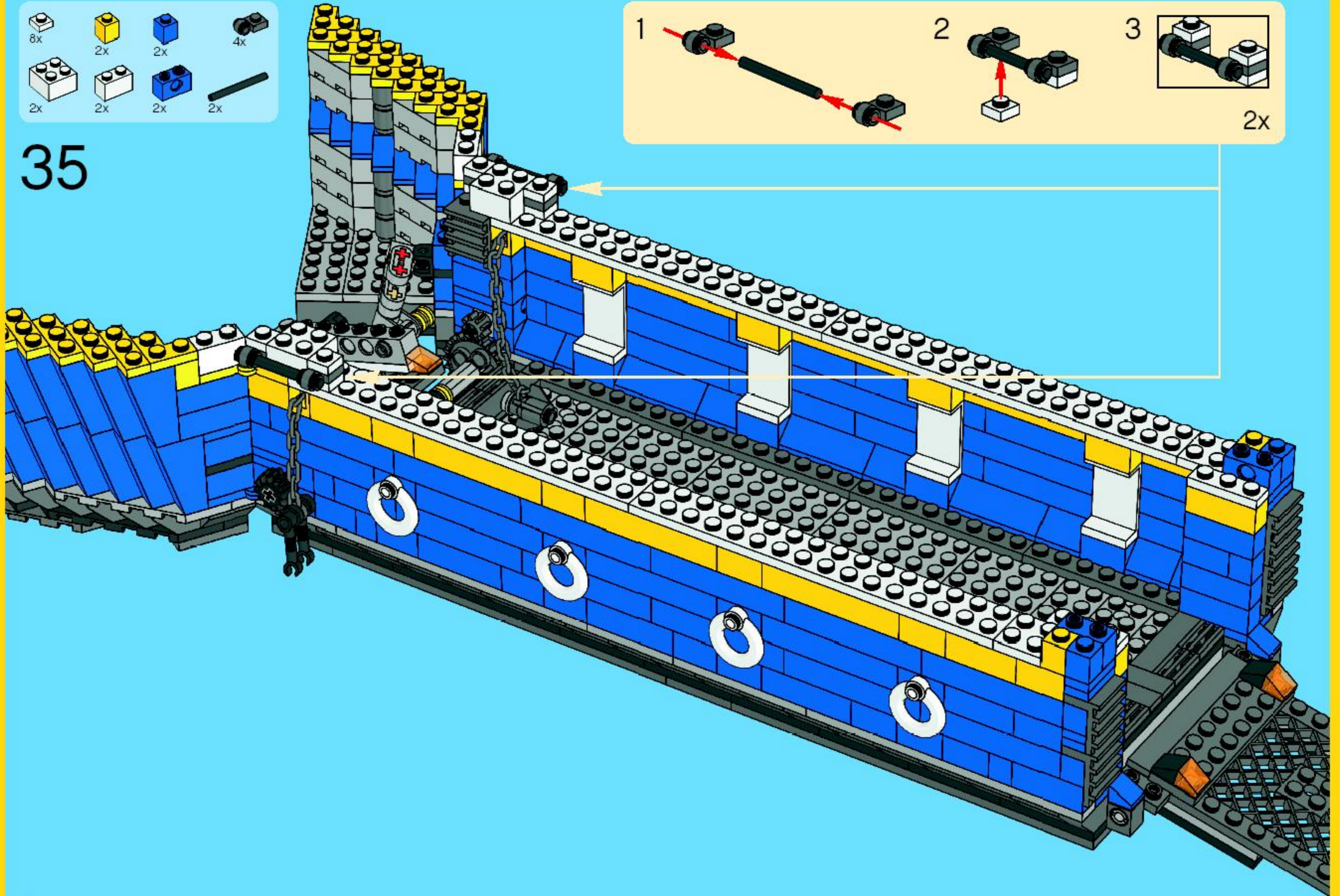
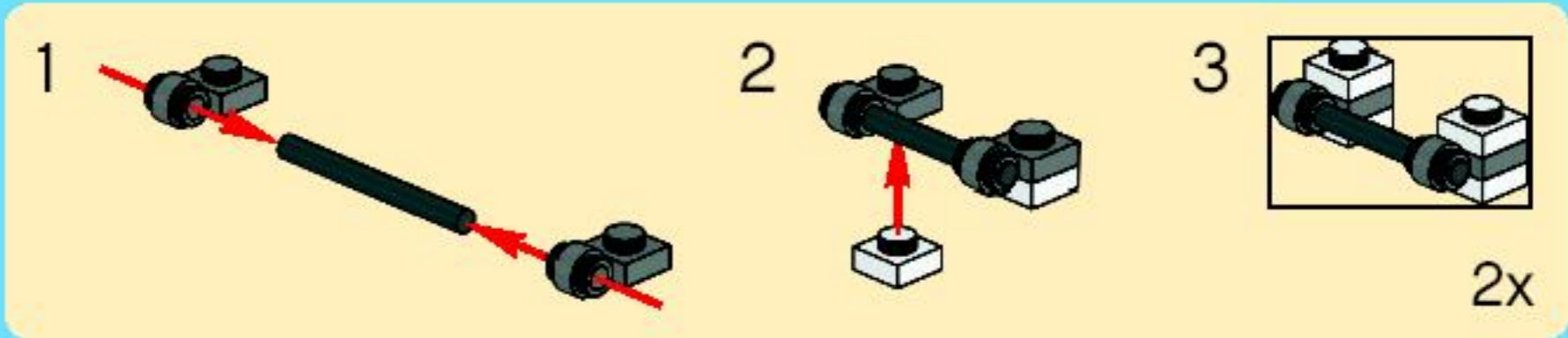


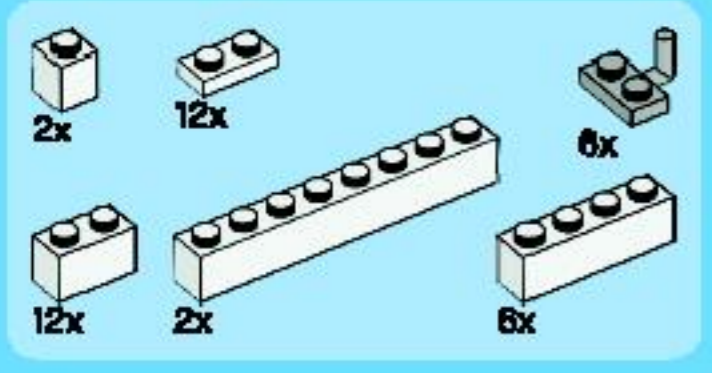
34



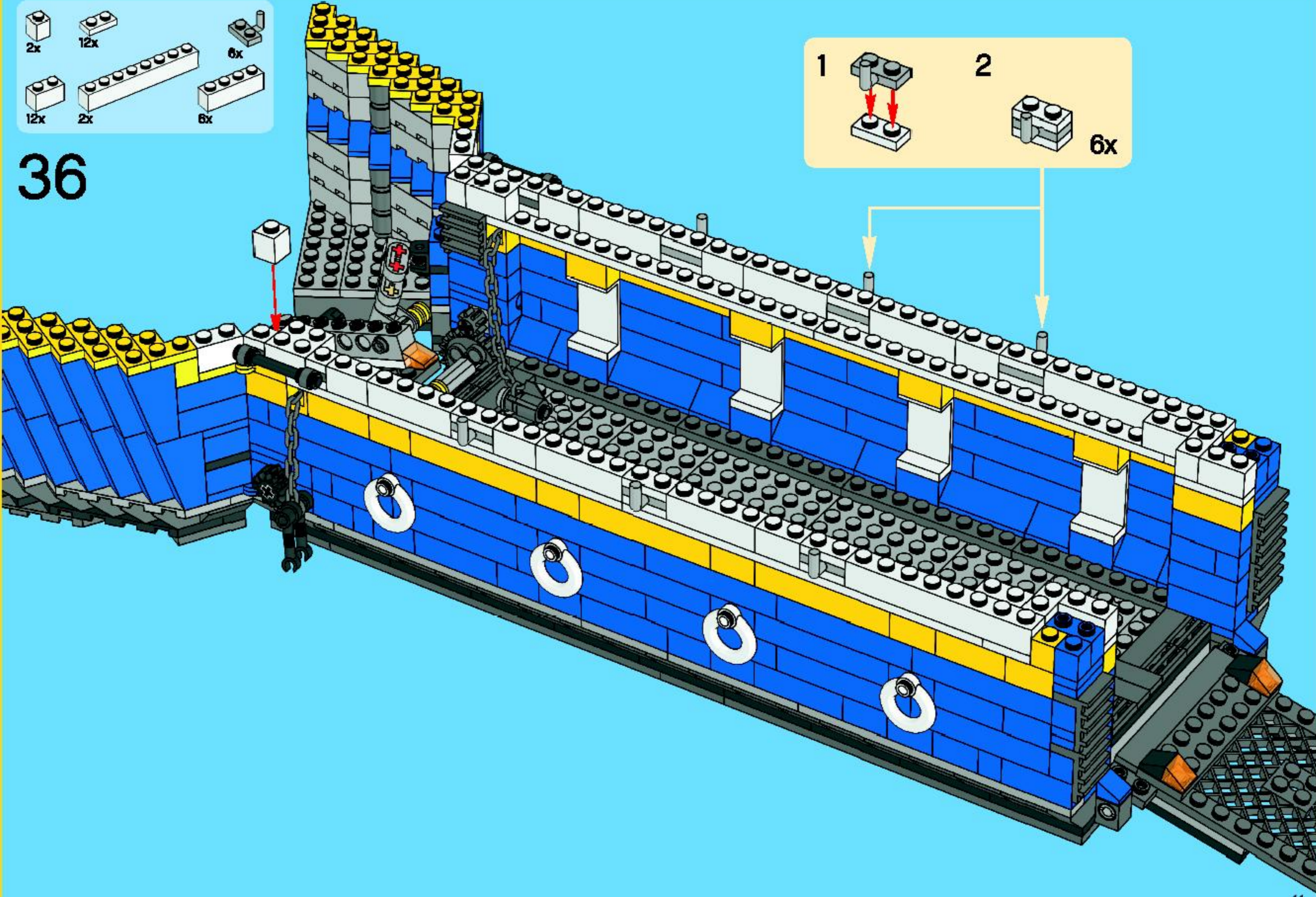
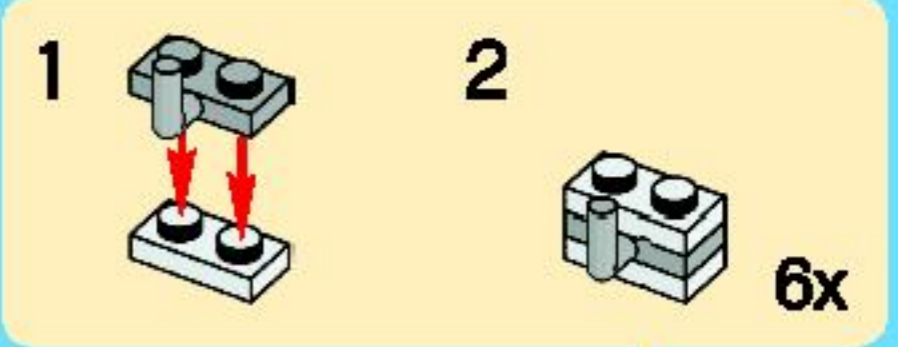


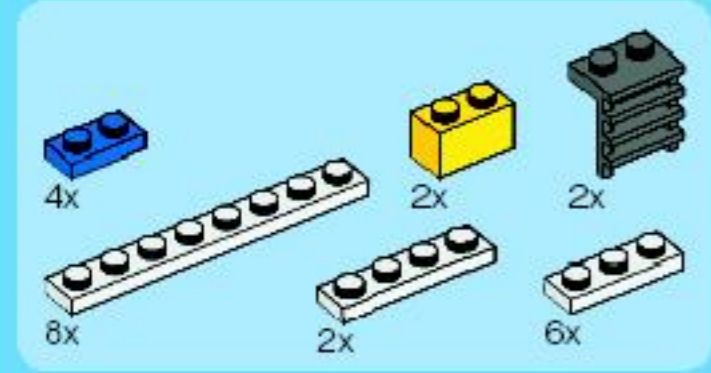
35



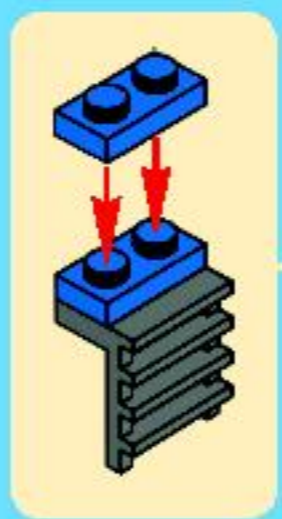
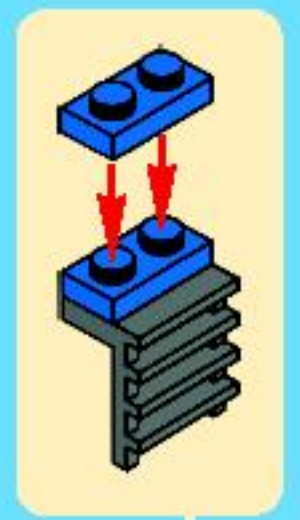
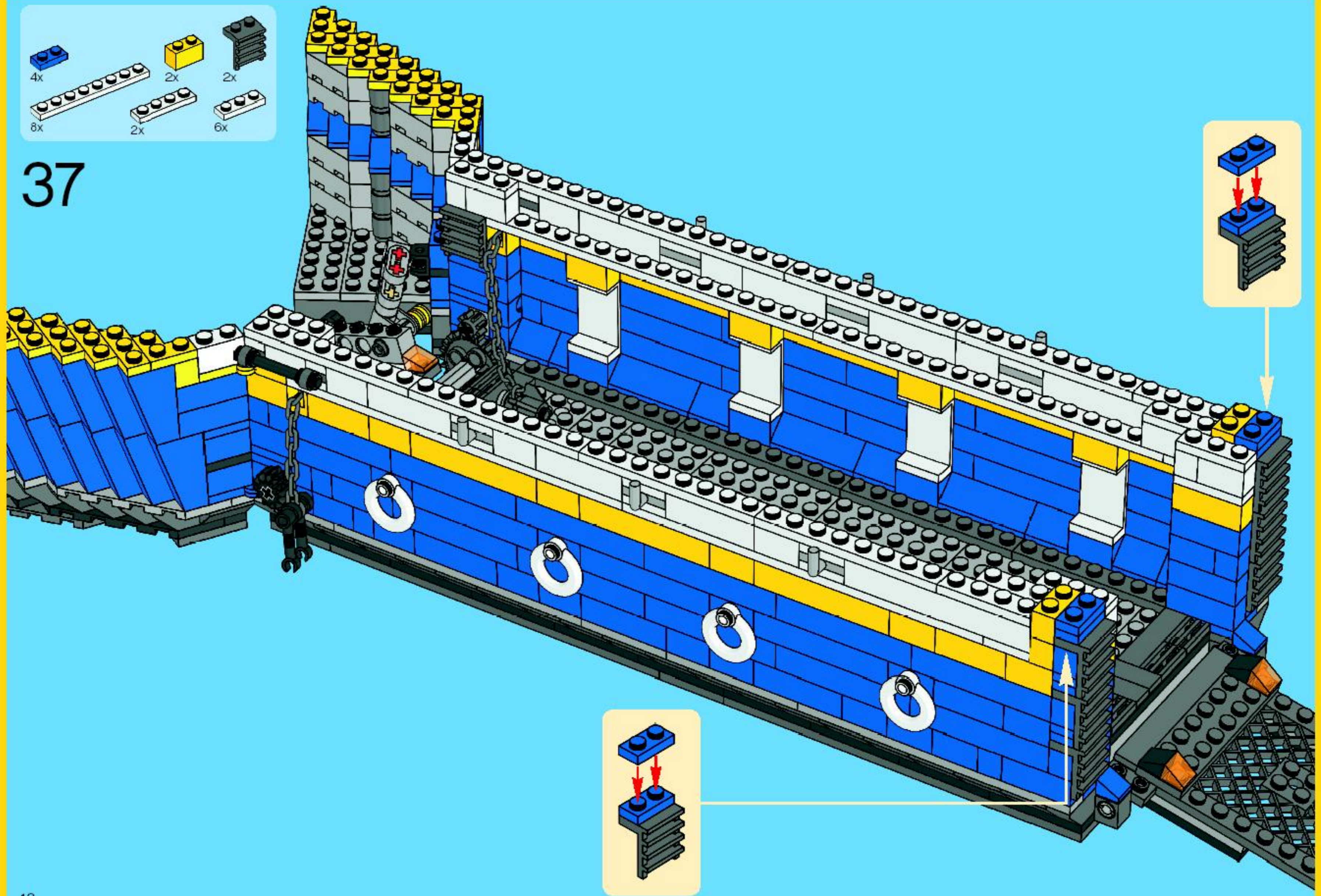


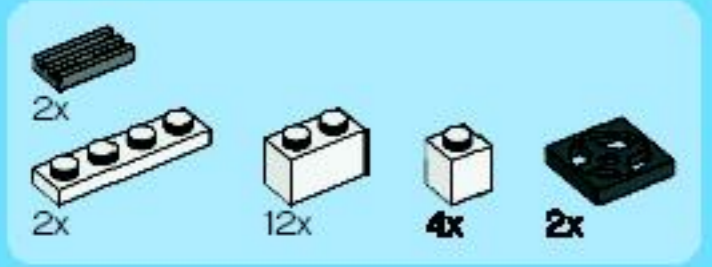
36



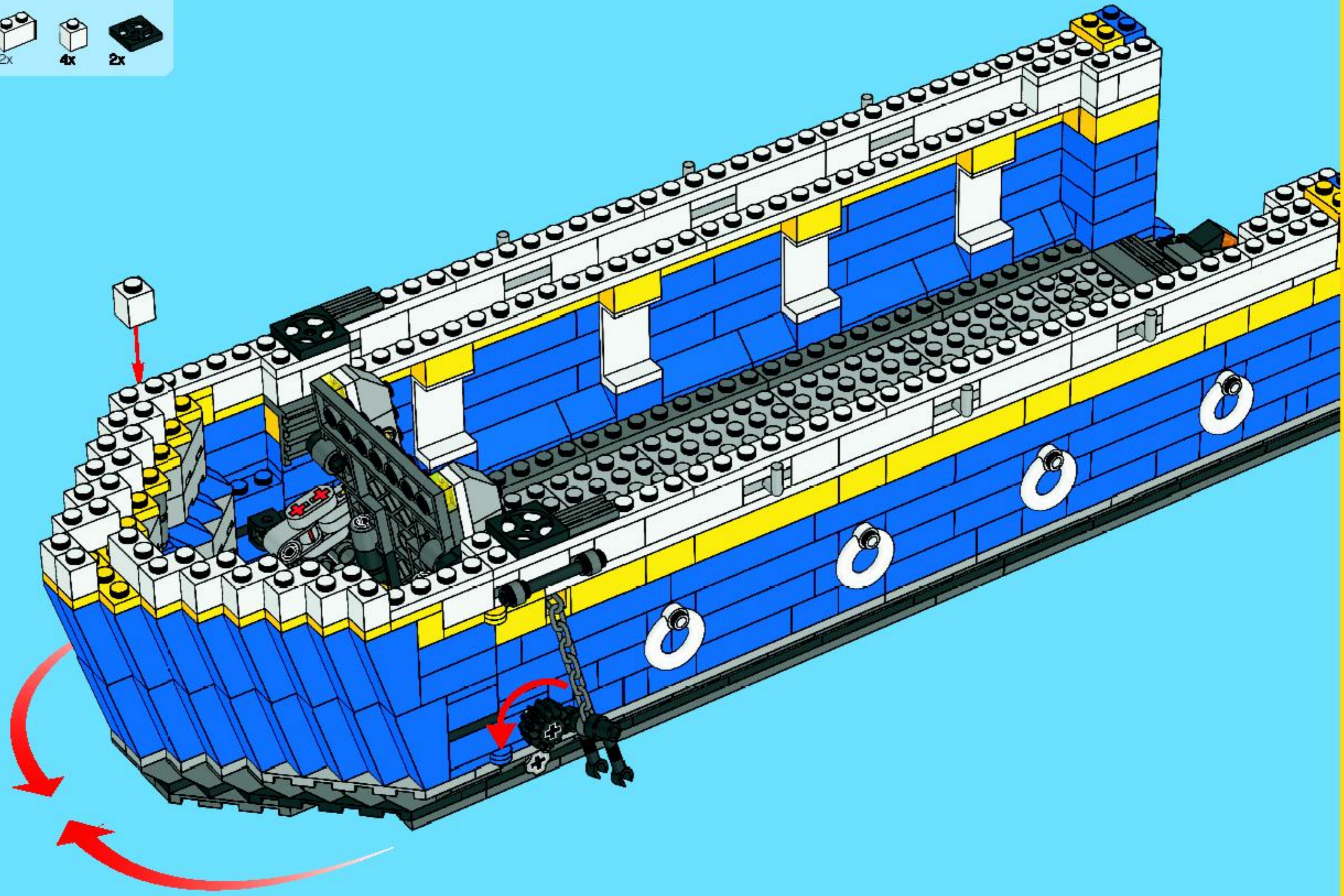


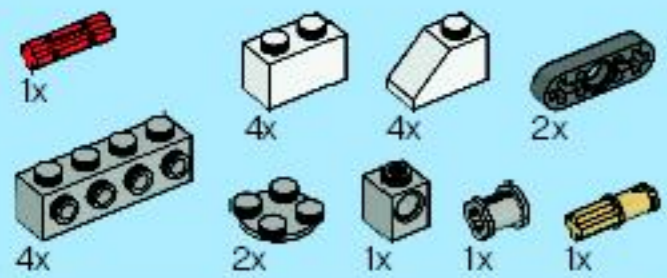
37



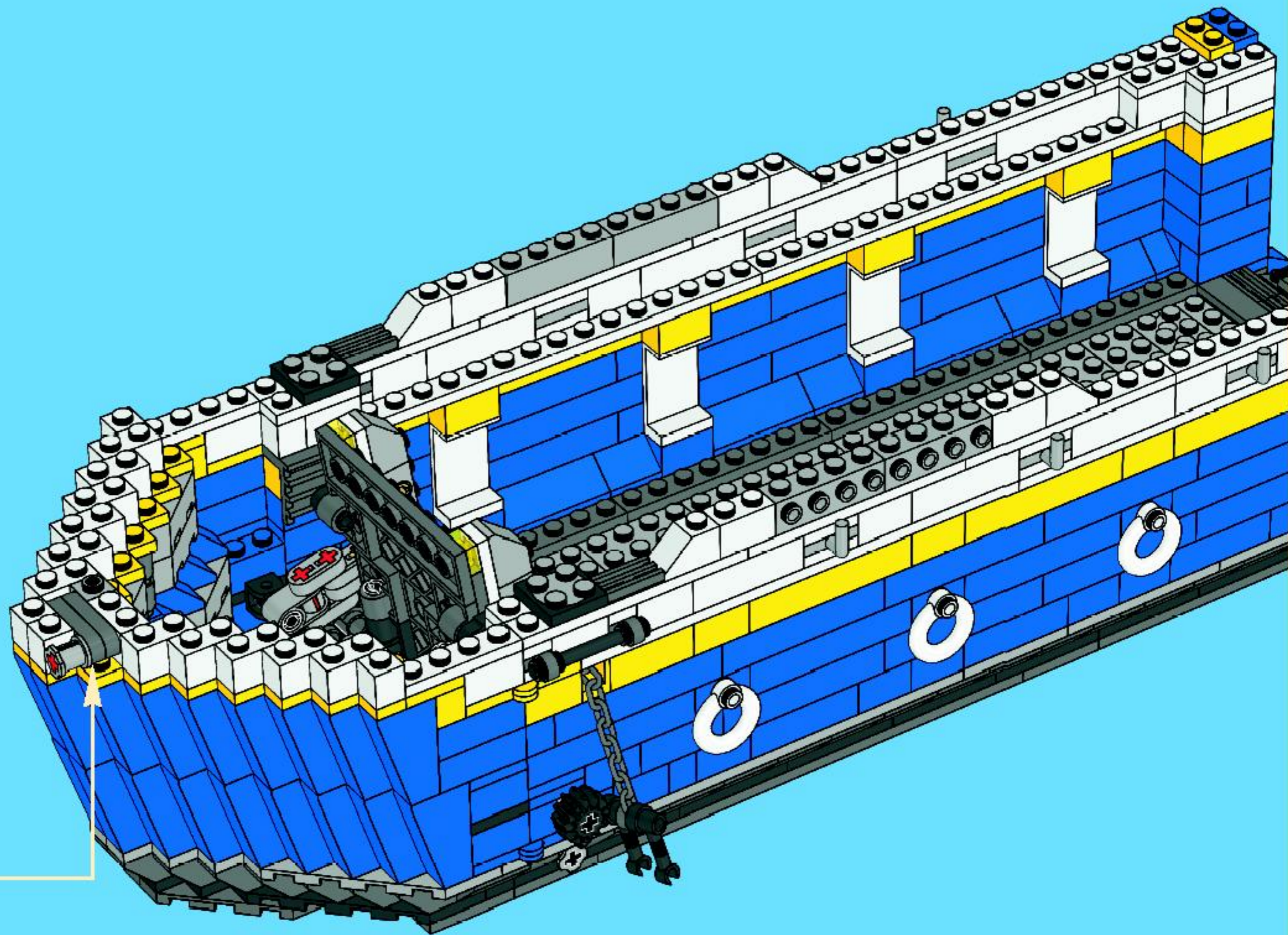


38

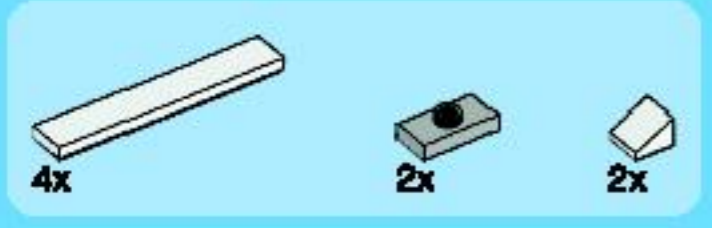




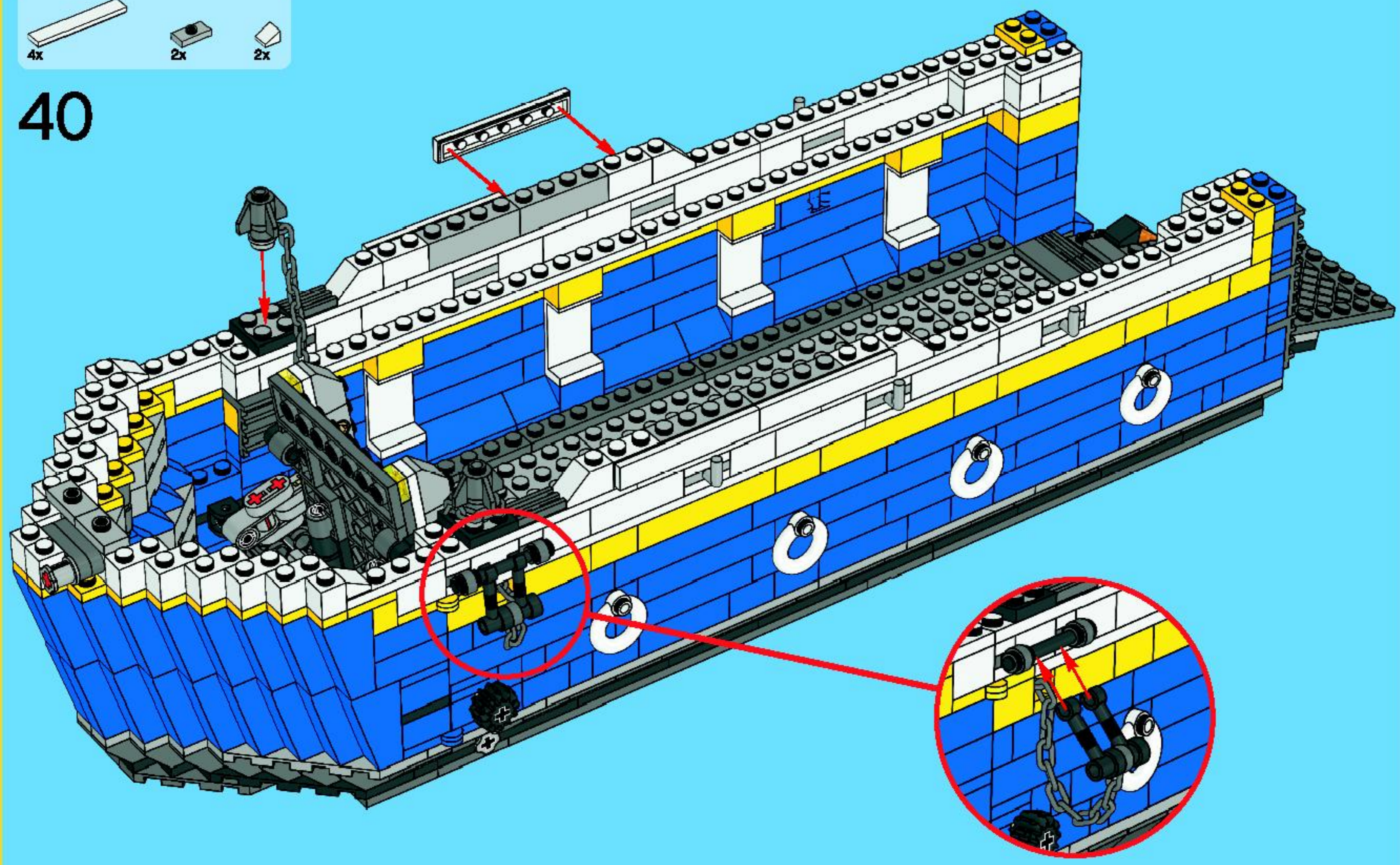
39

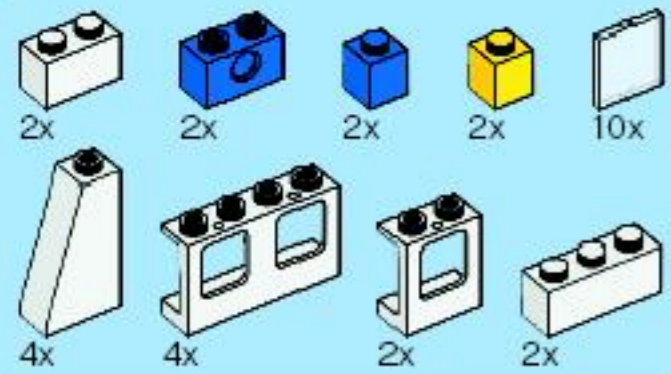


- 1
- 2
- 3
- 4

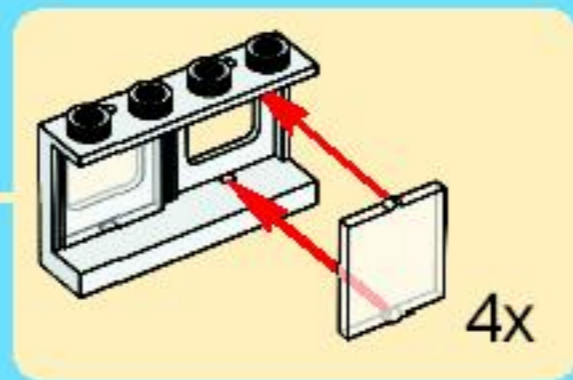
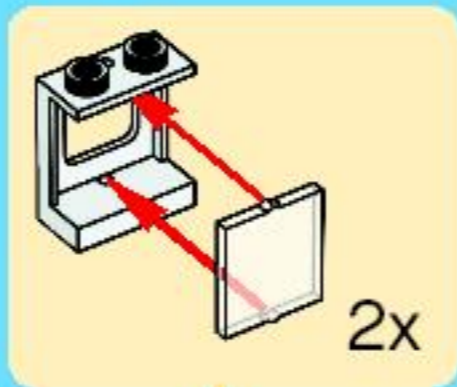
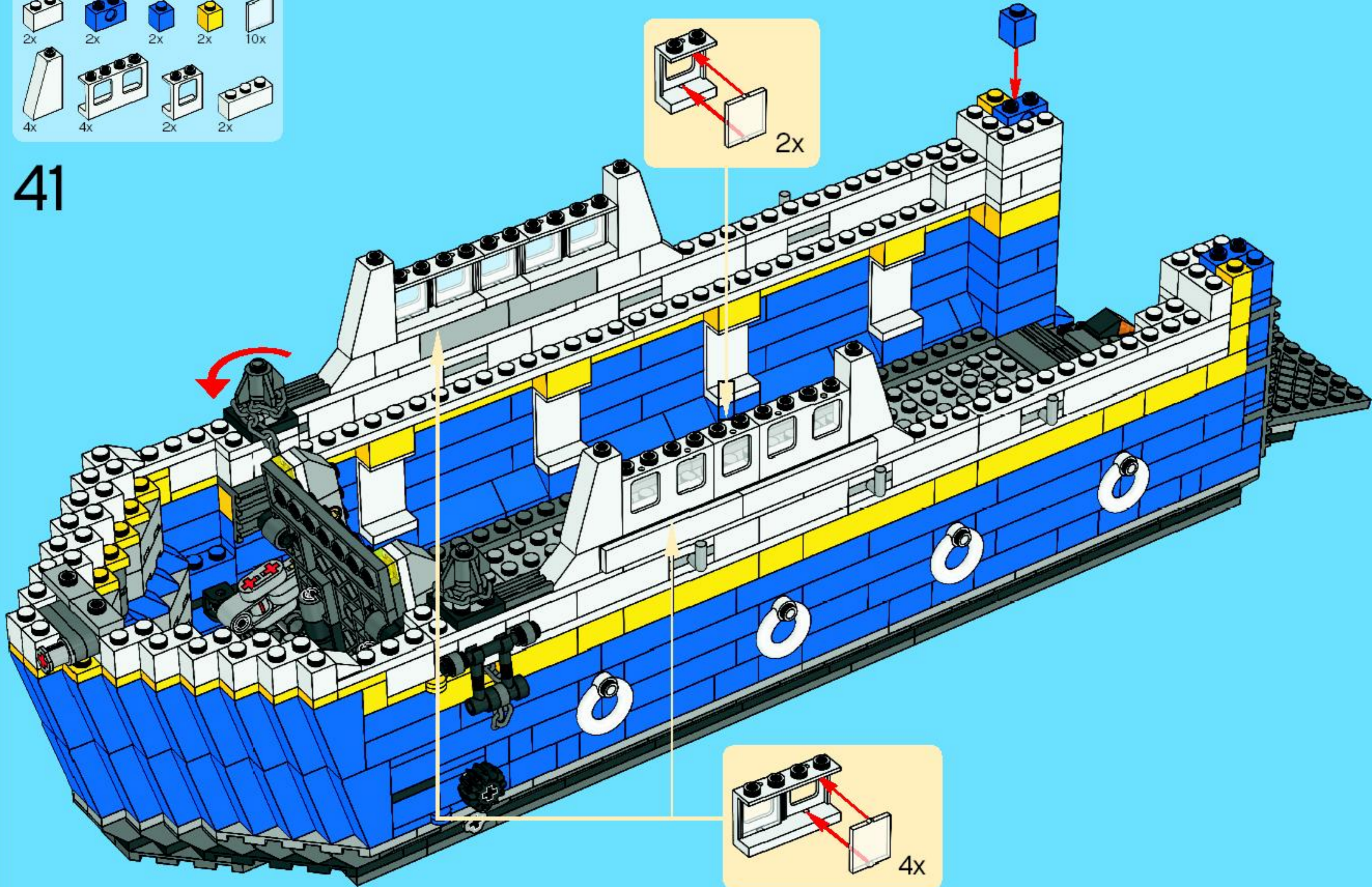


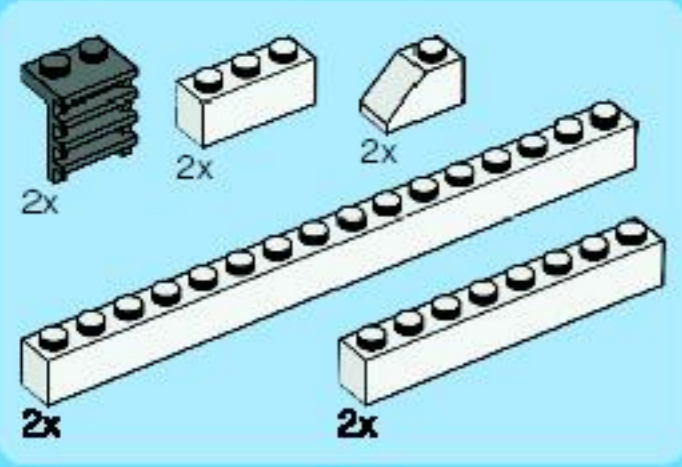
40



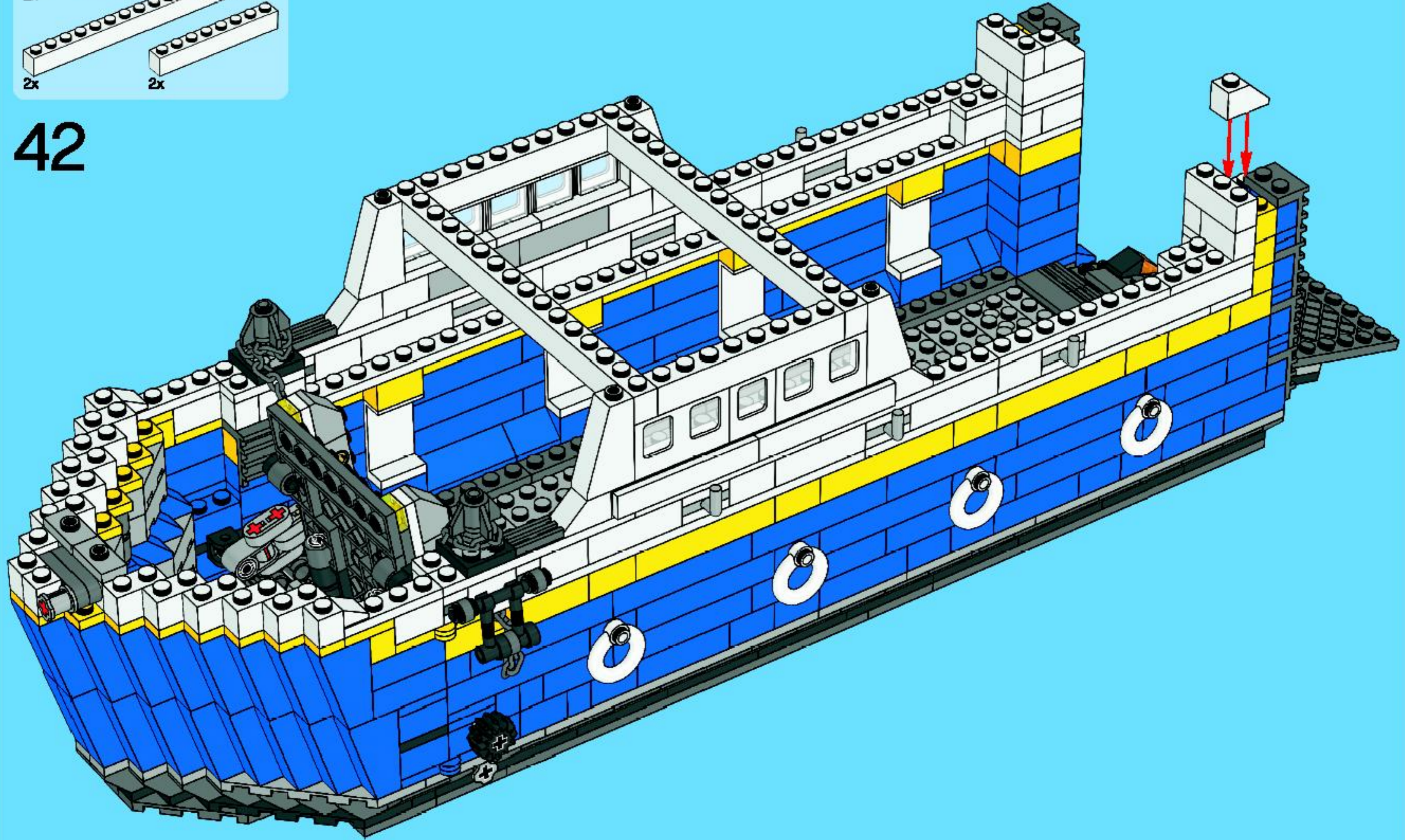


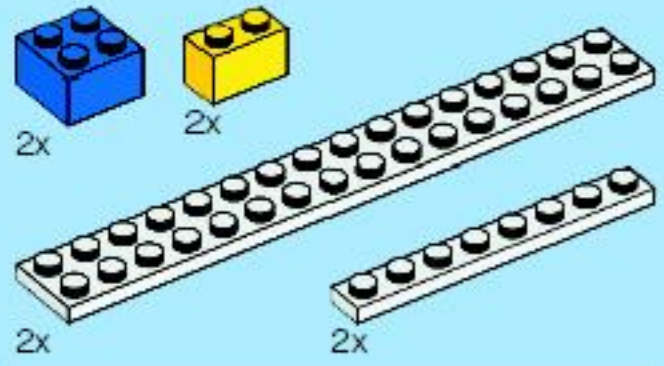
41



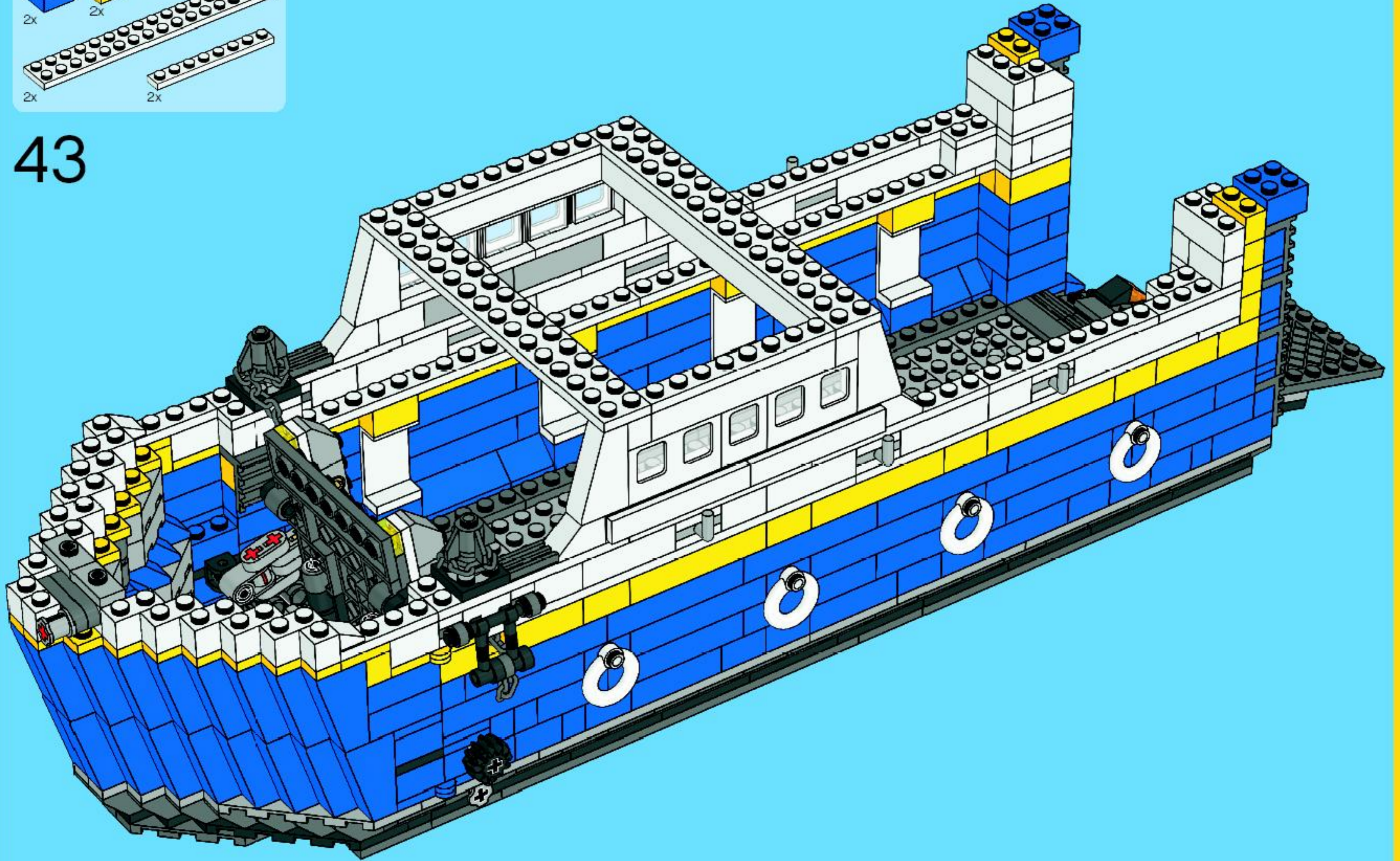


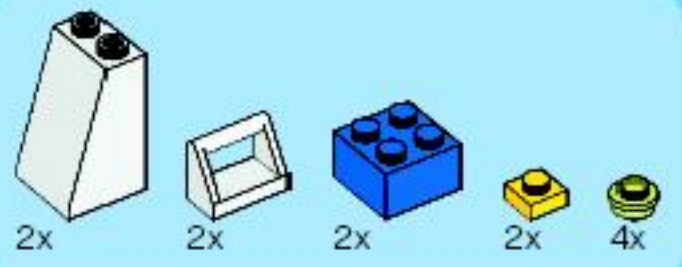
42



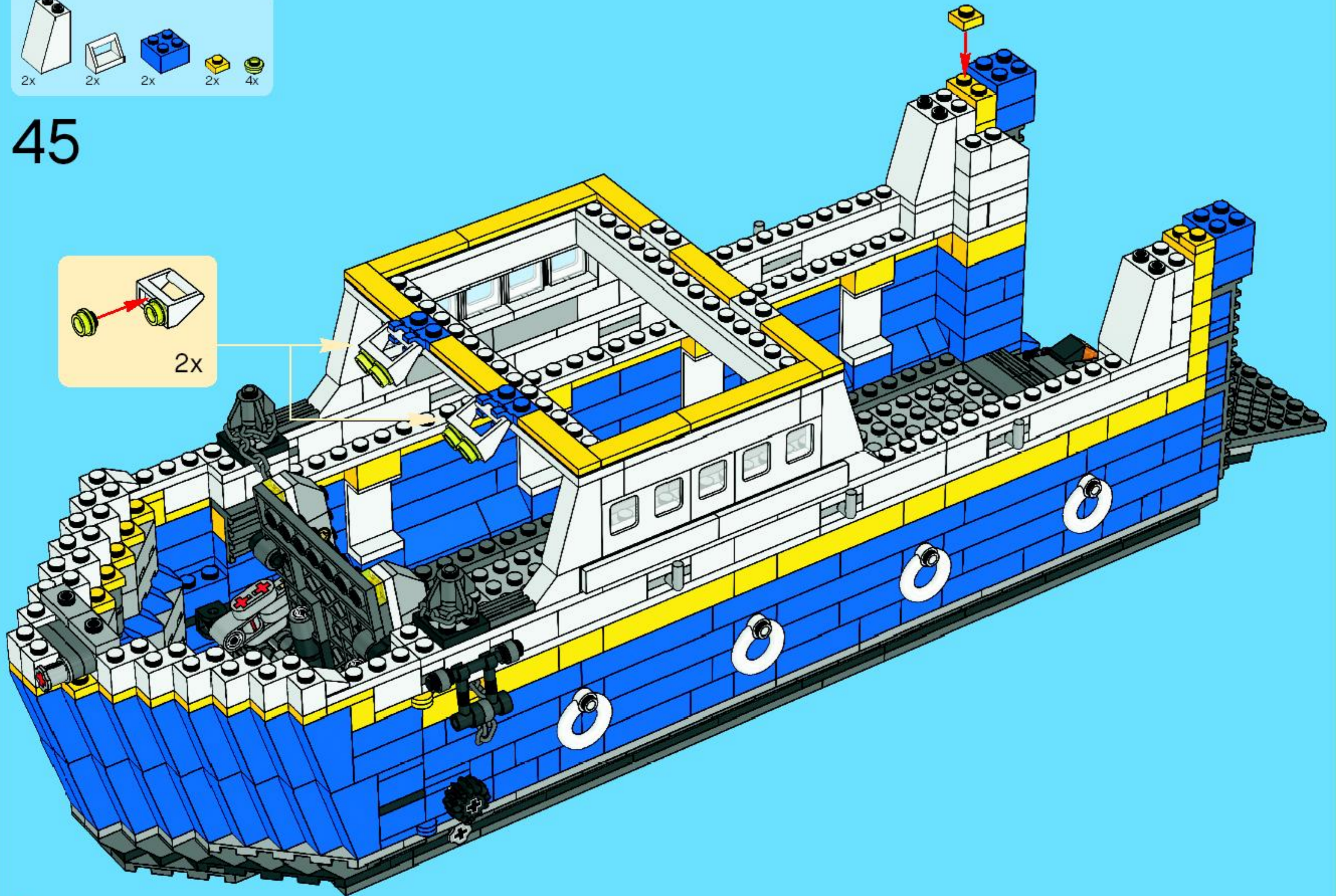
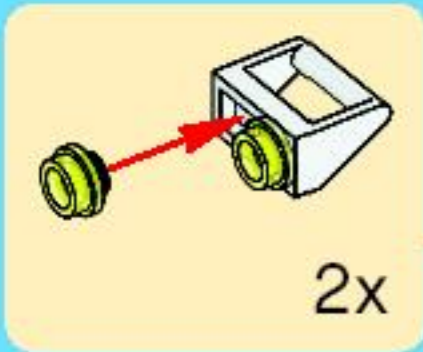


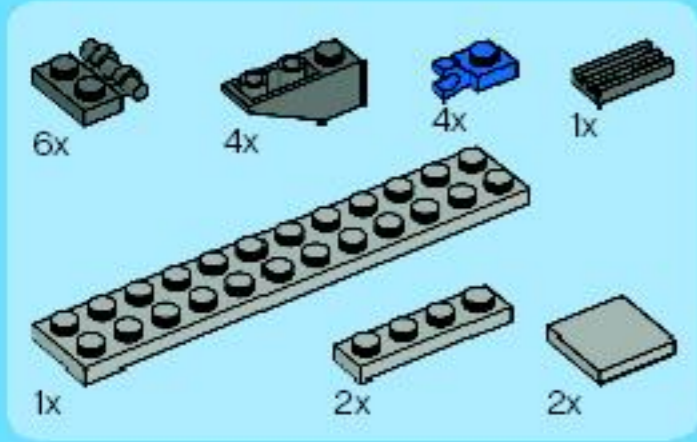
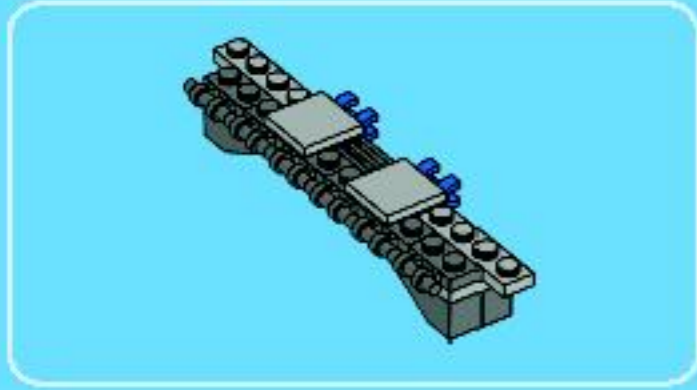
43





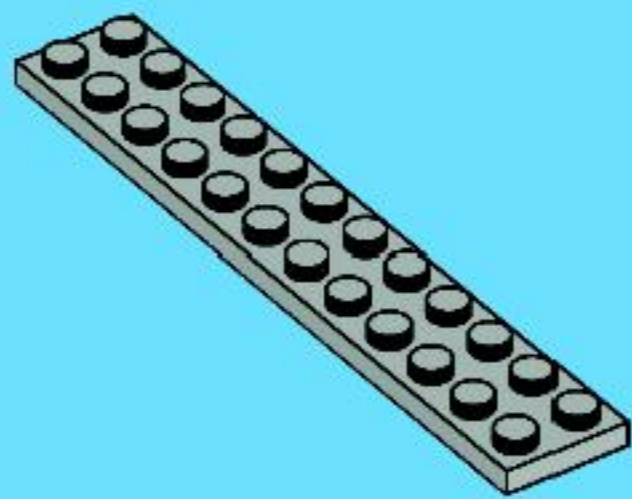
45



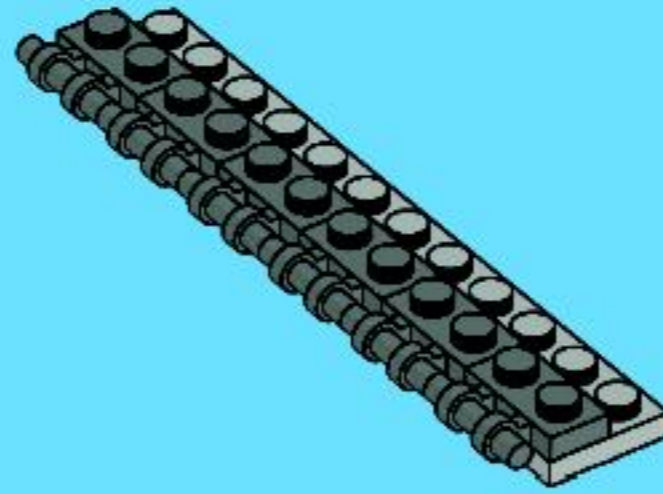


46

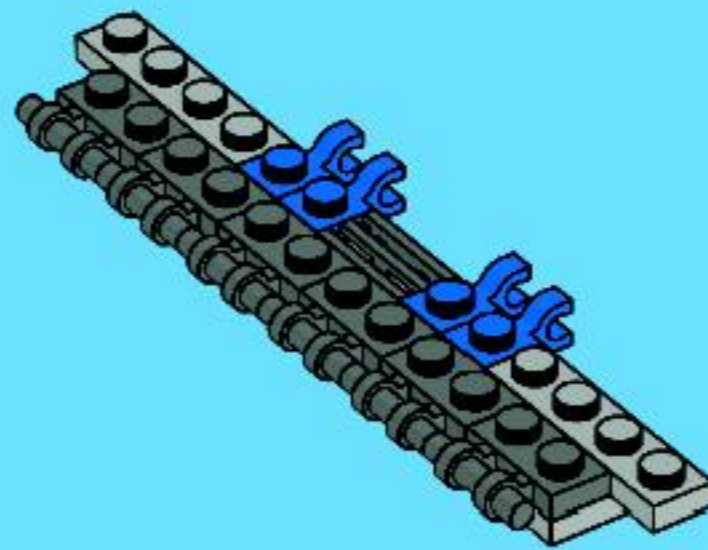
1



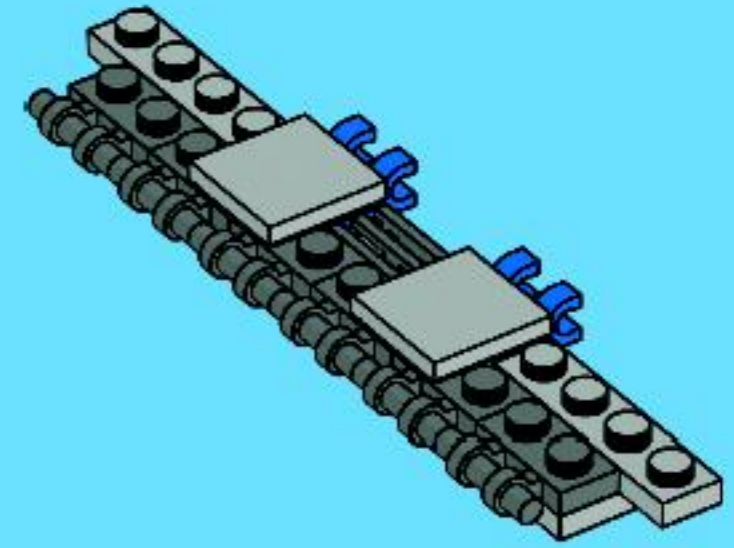
2



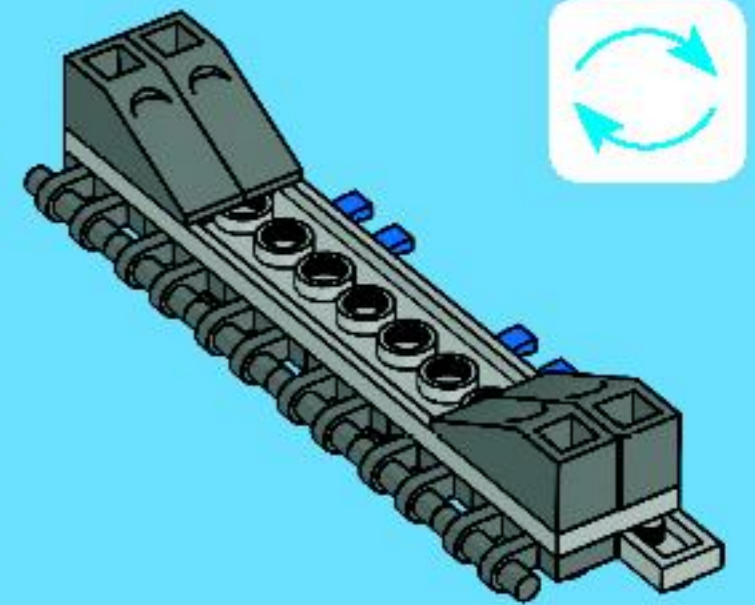
3



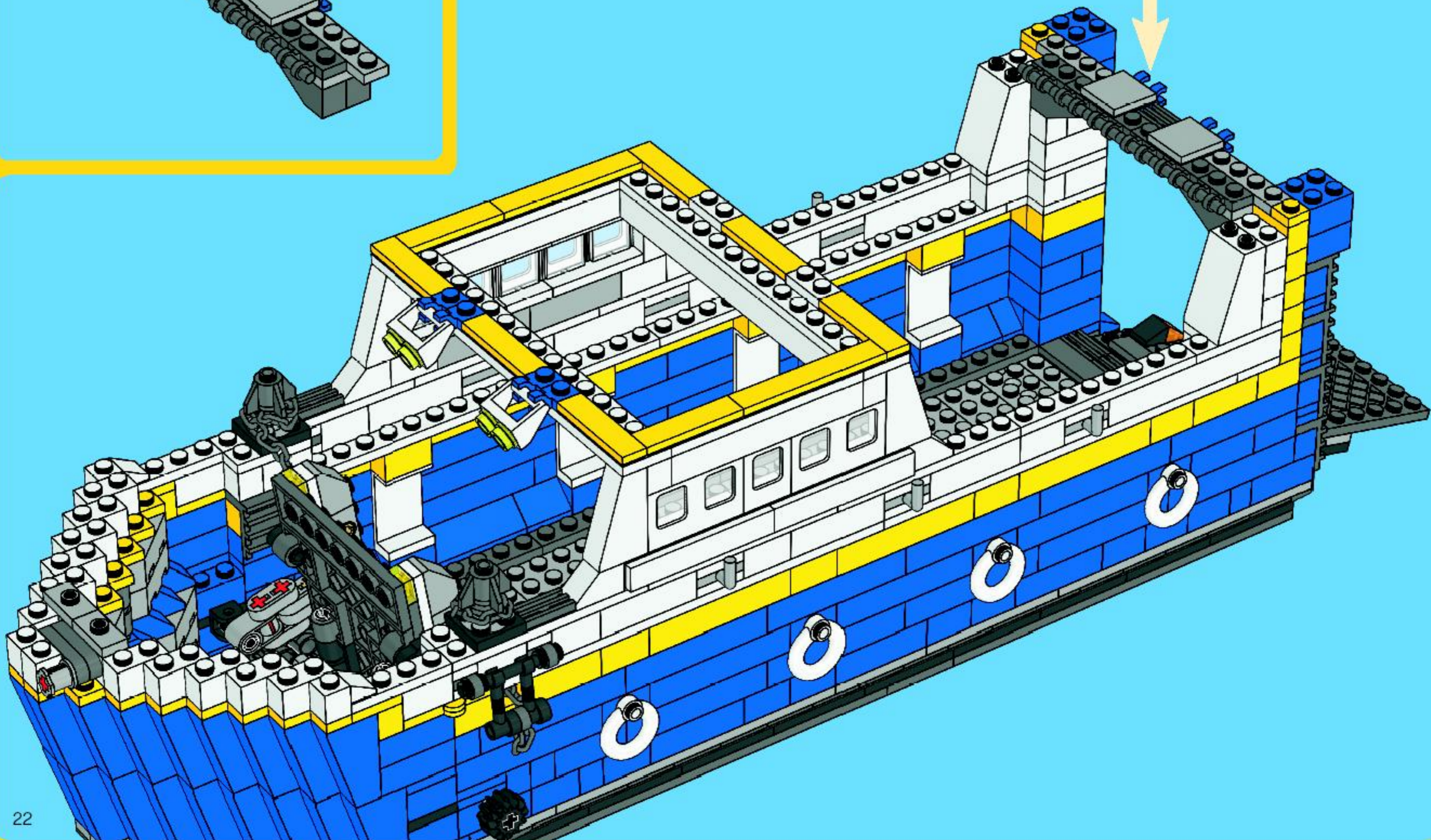
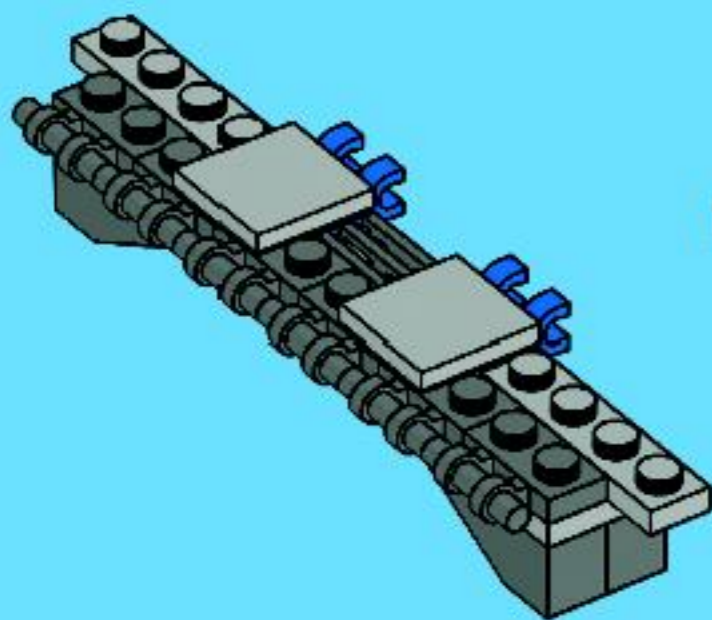
4



5

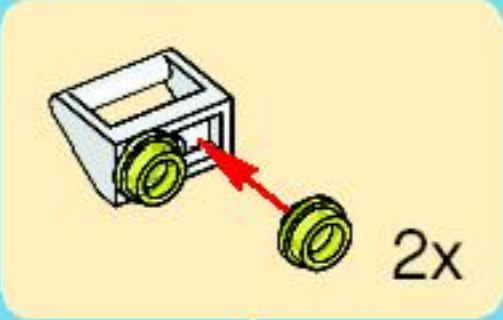
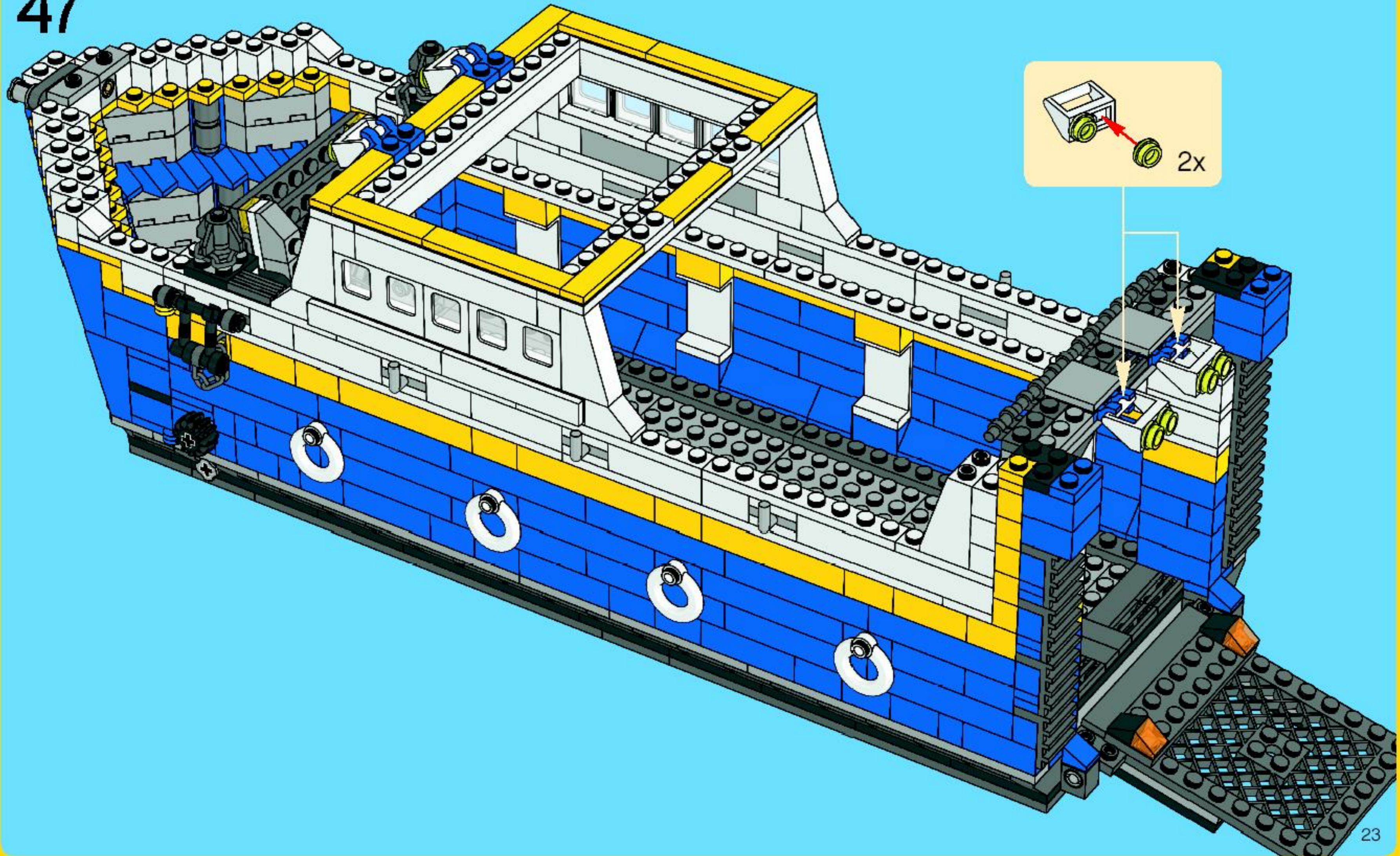


6



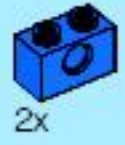


47



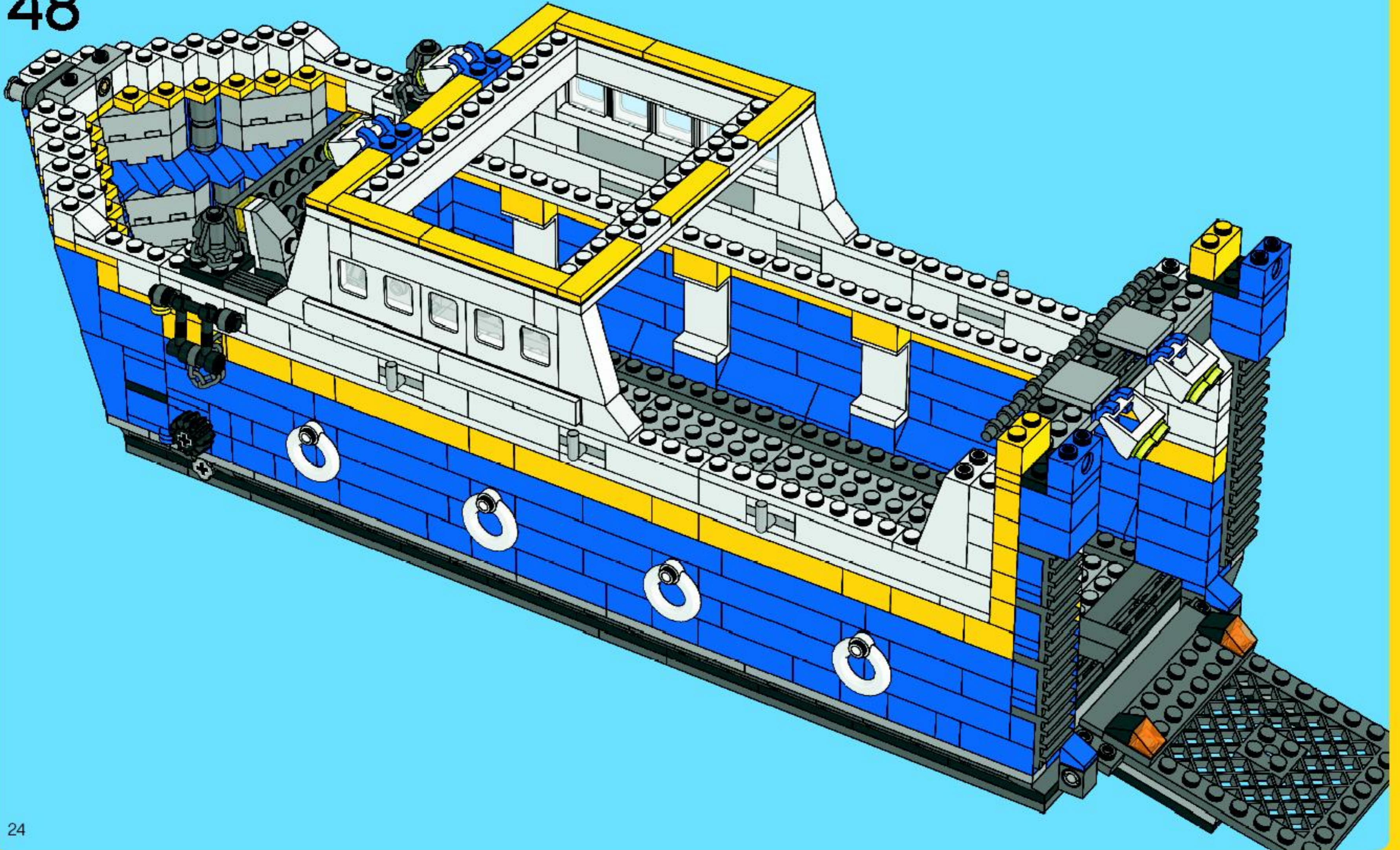


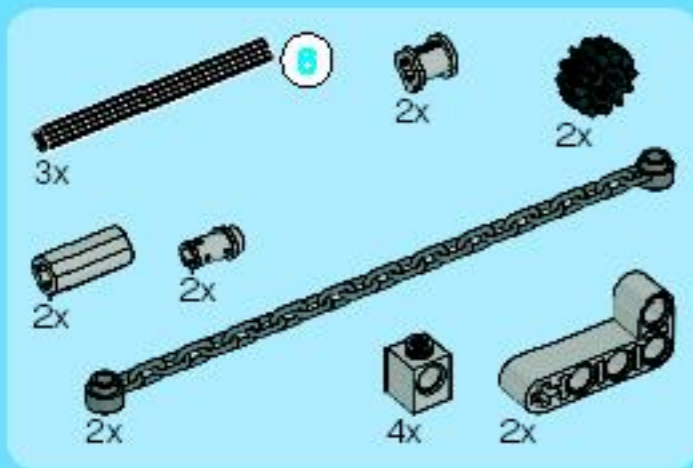
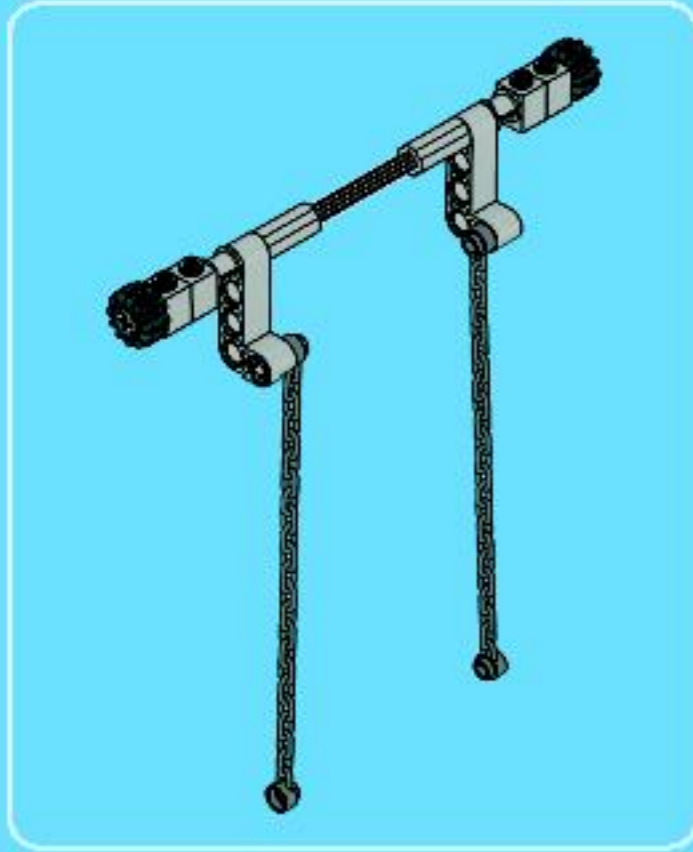
2x



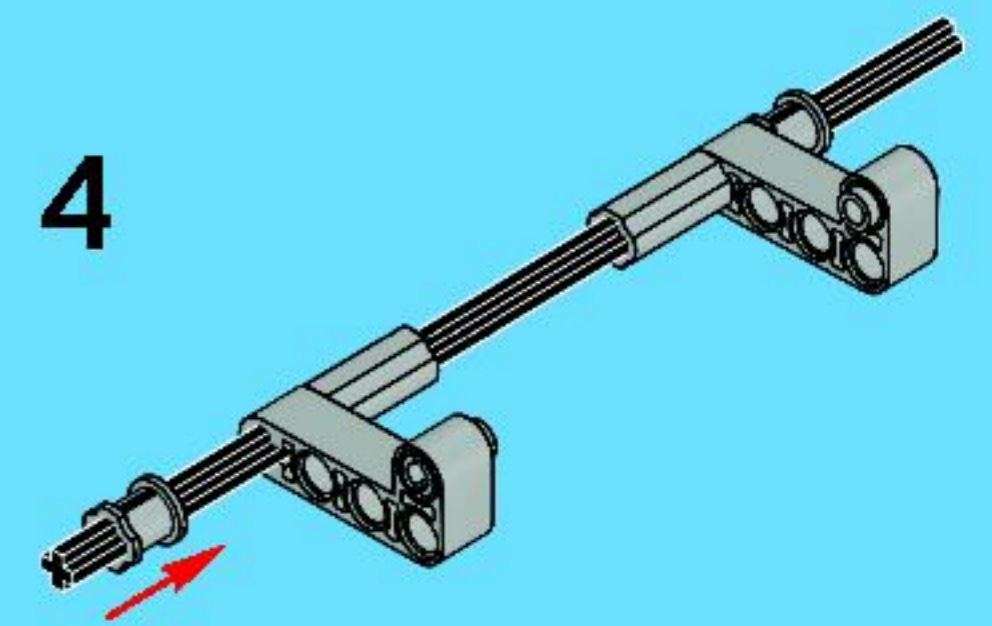
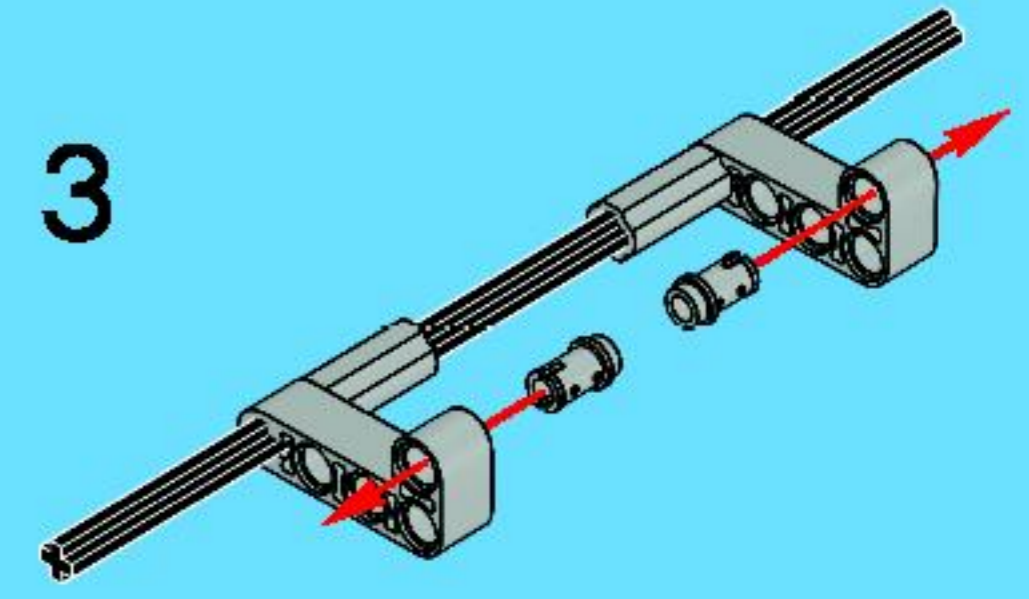
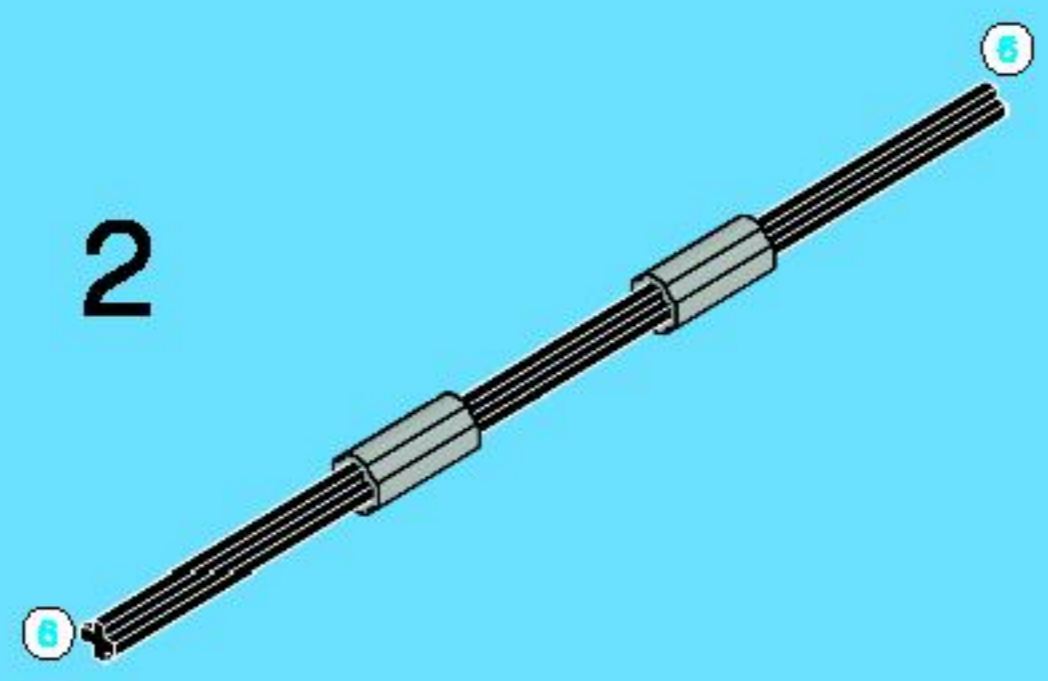
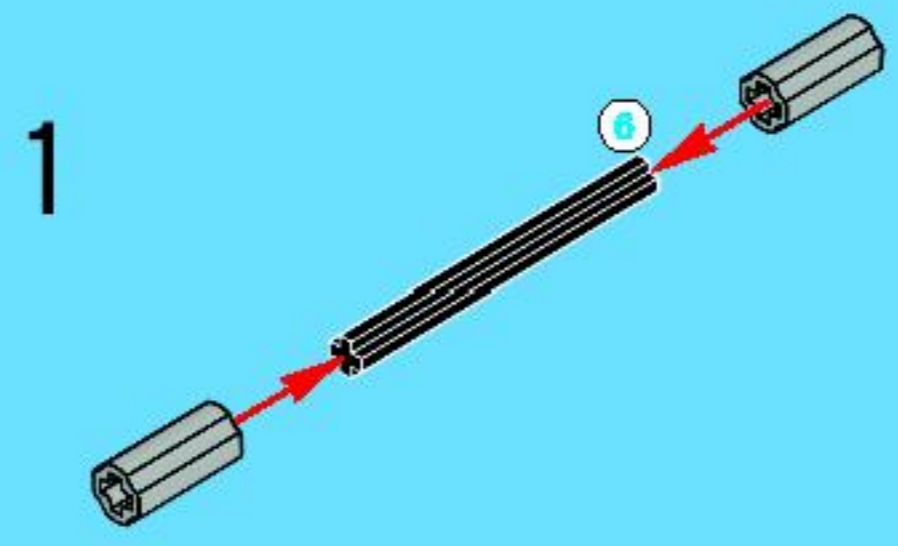
2x

48

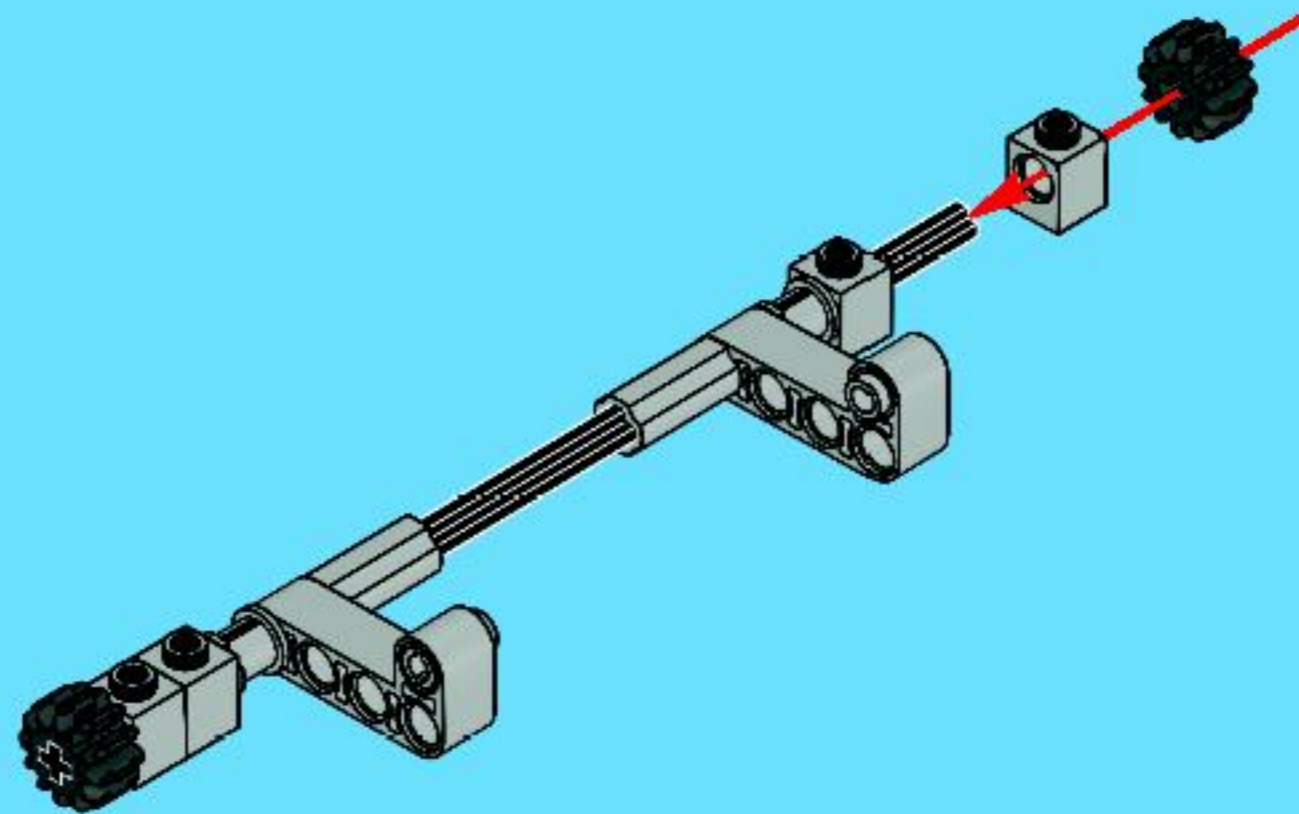




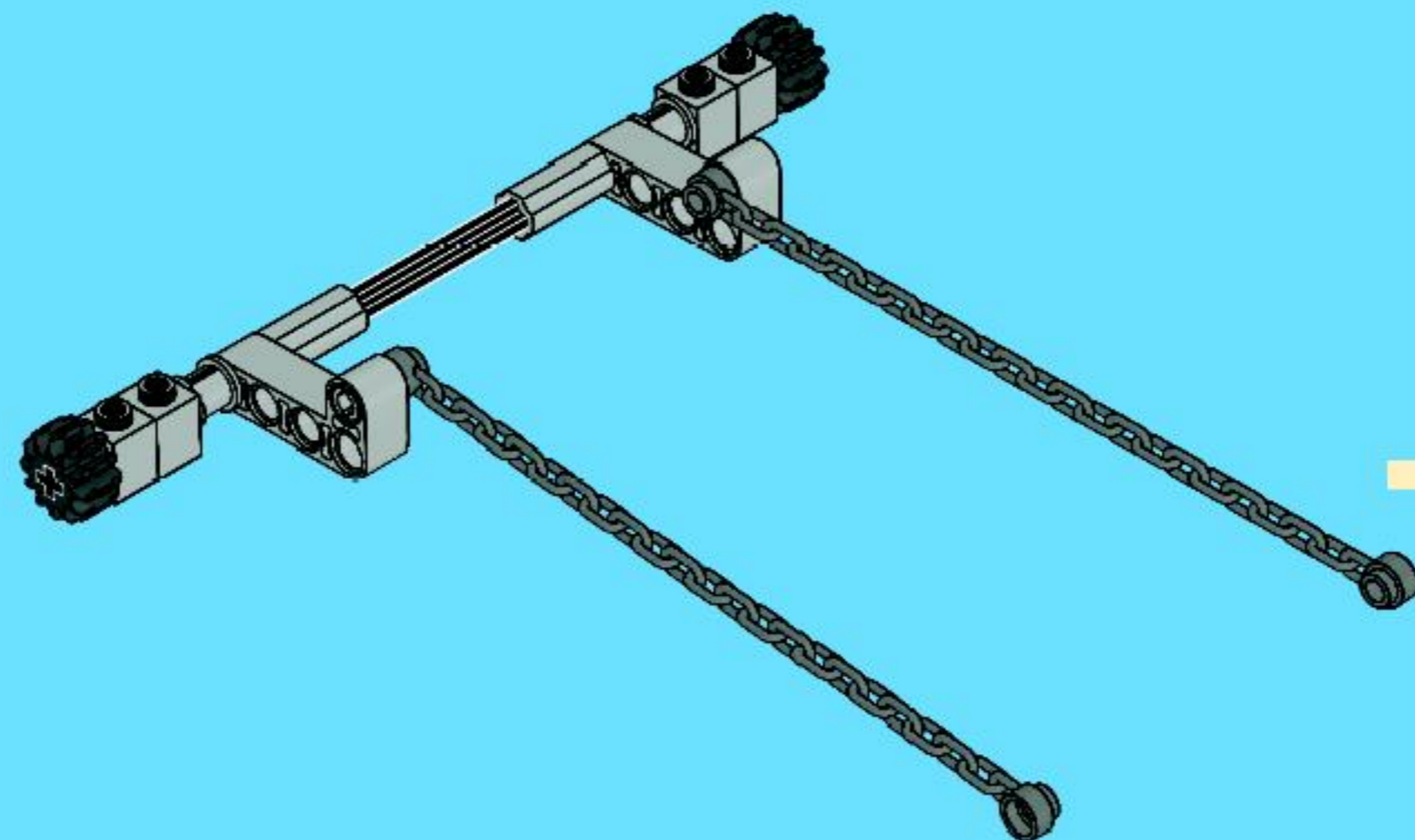
49



5



6





2x

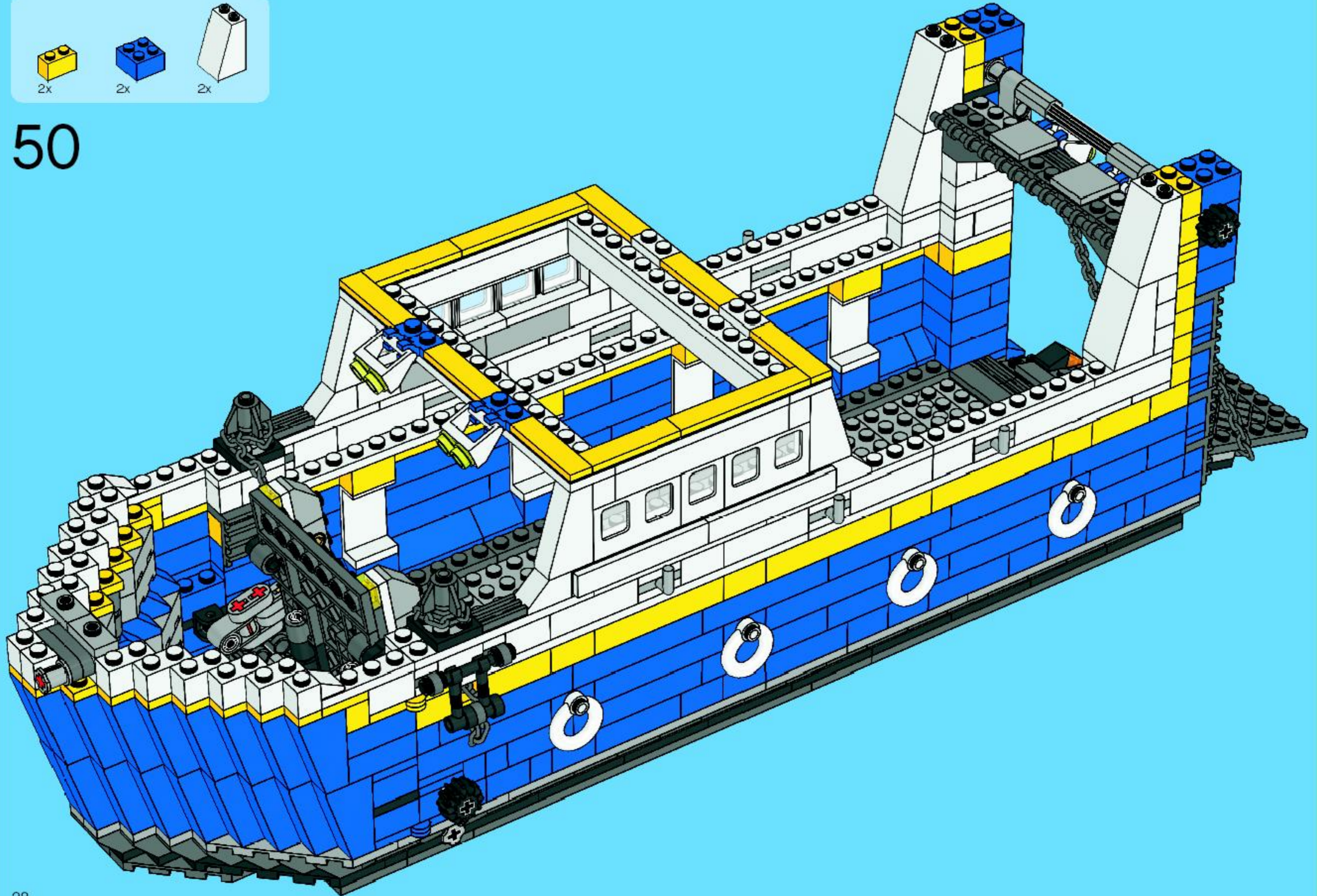


2x



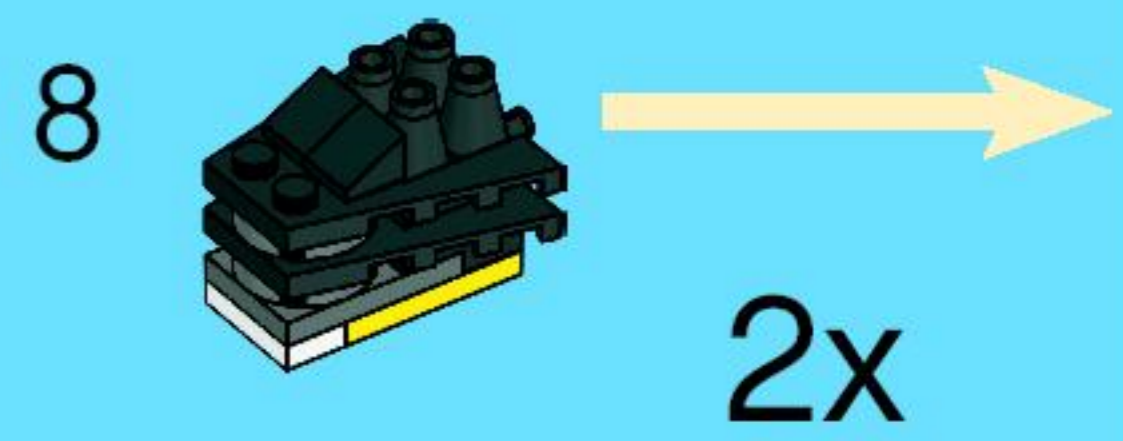
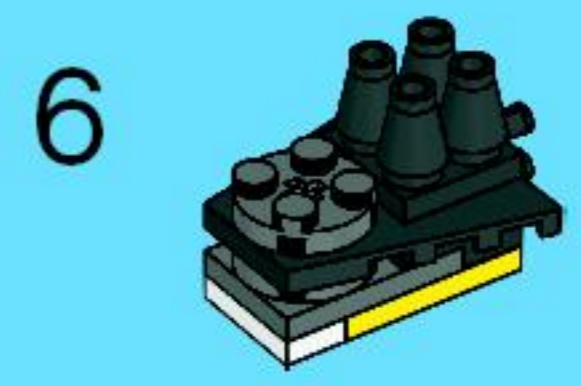
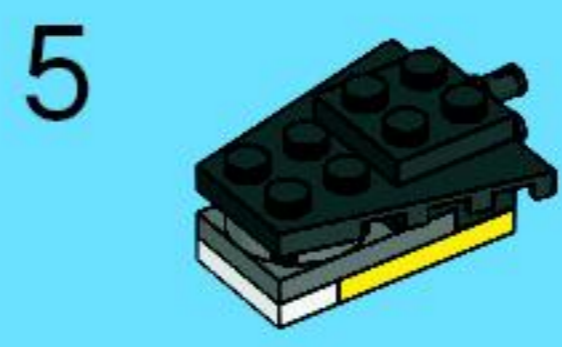
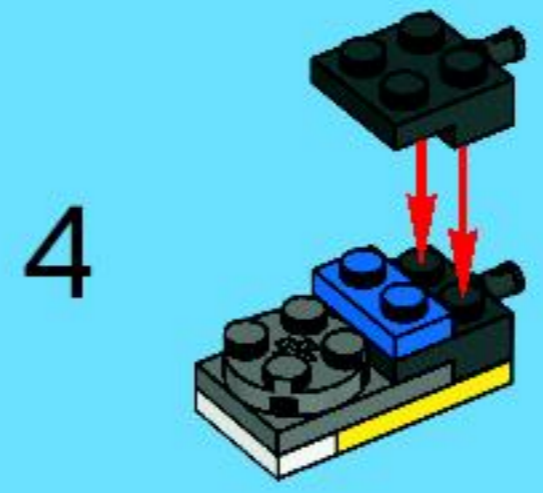
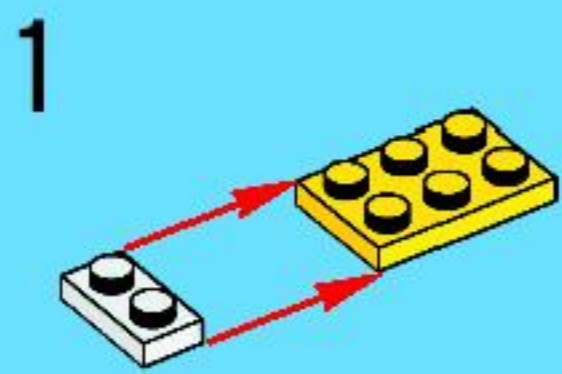
2x

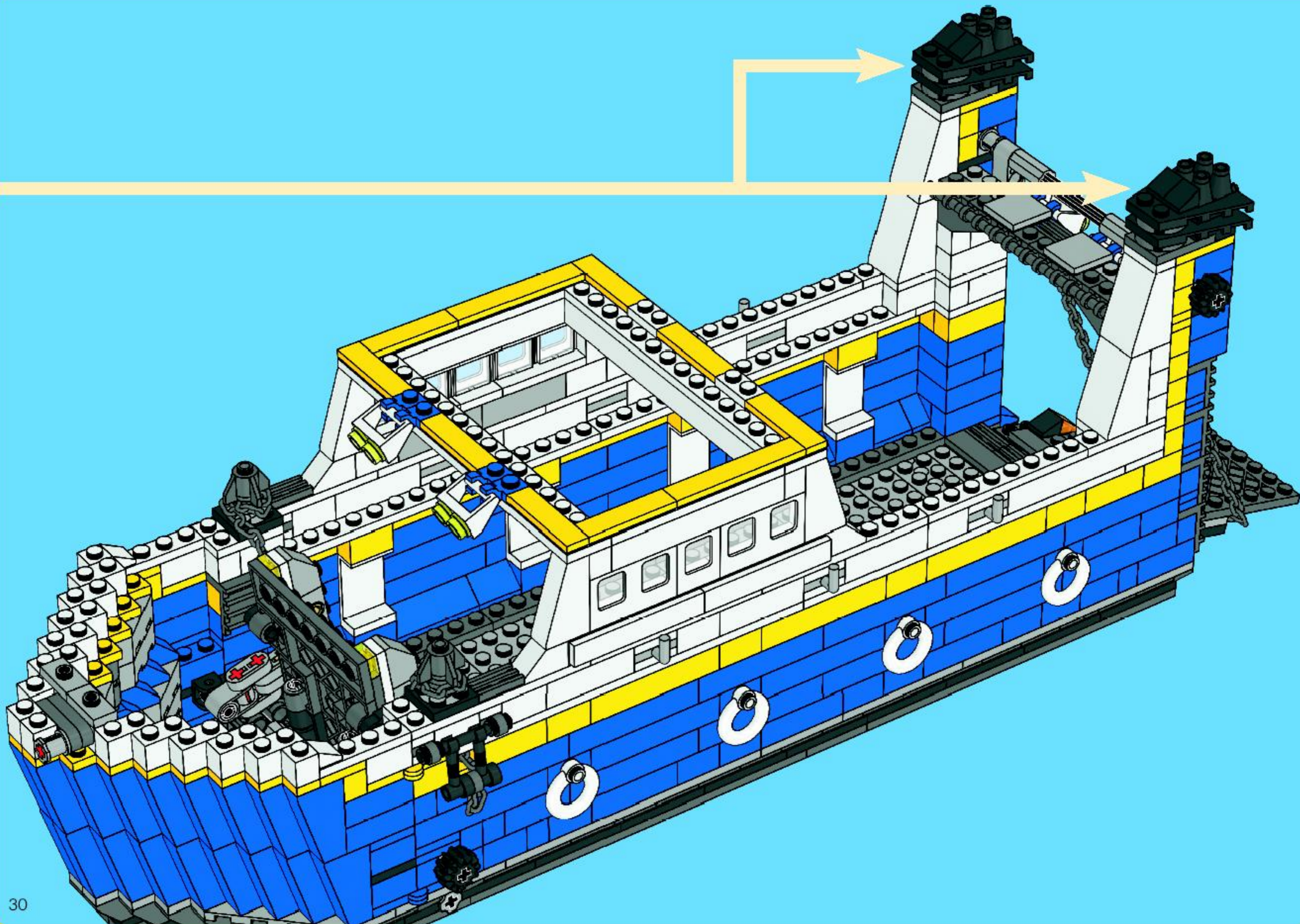
50





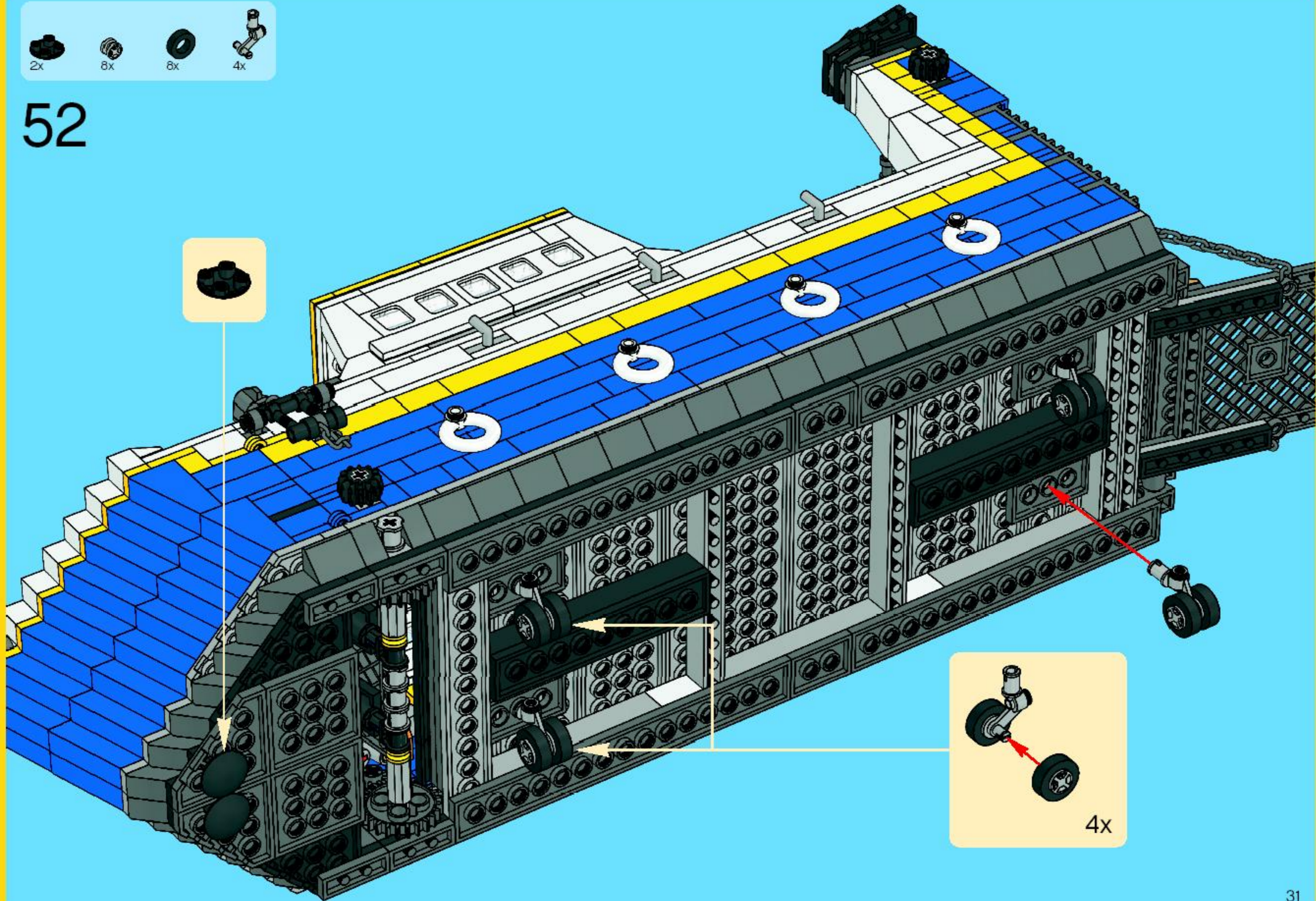
51



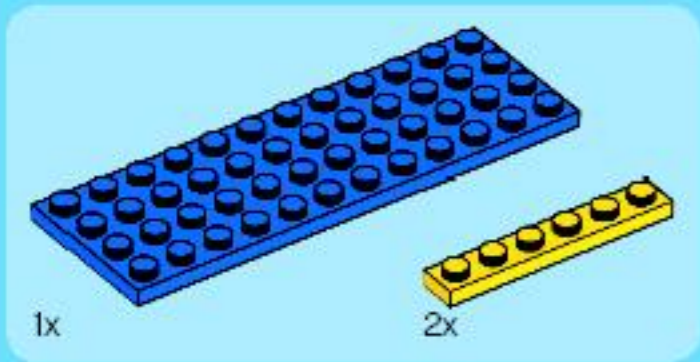
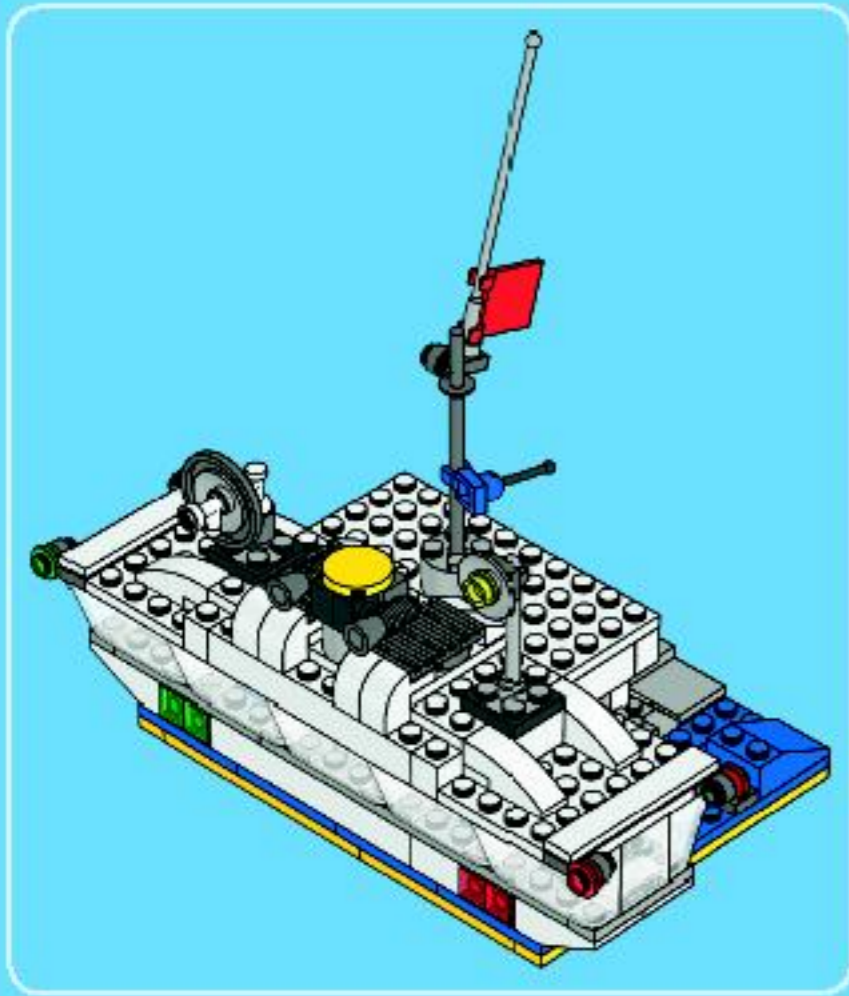




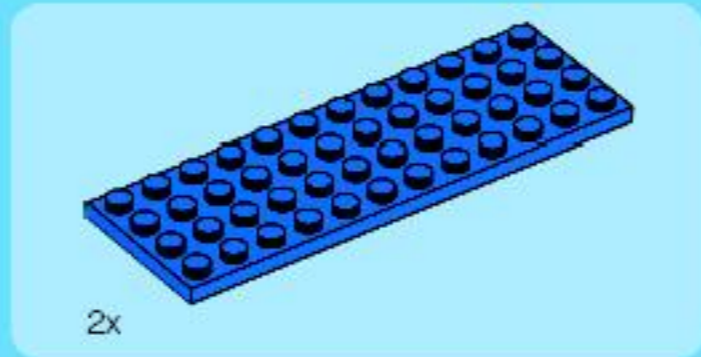
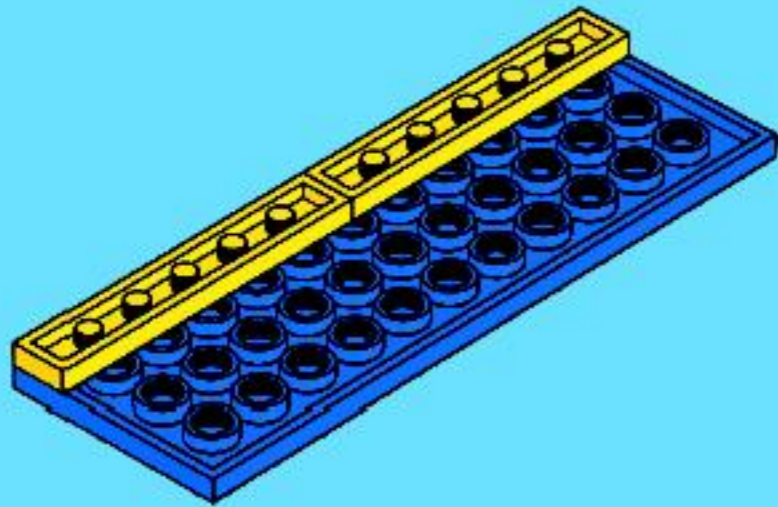
52



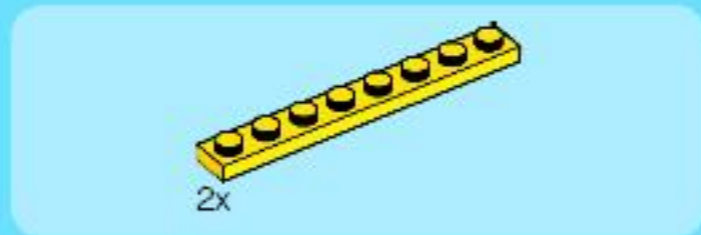
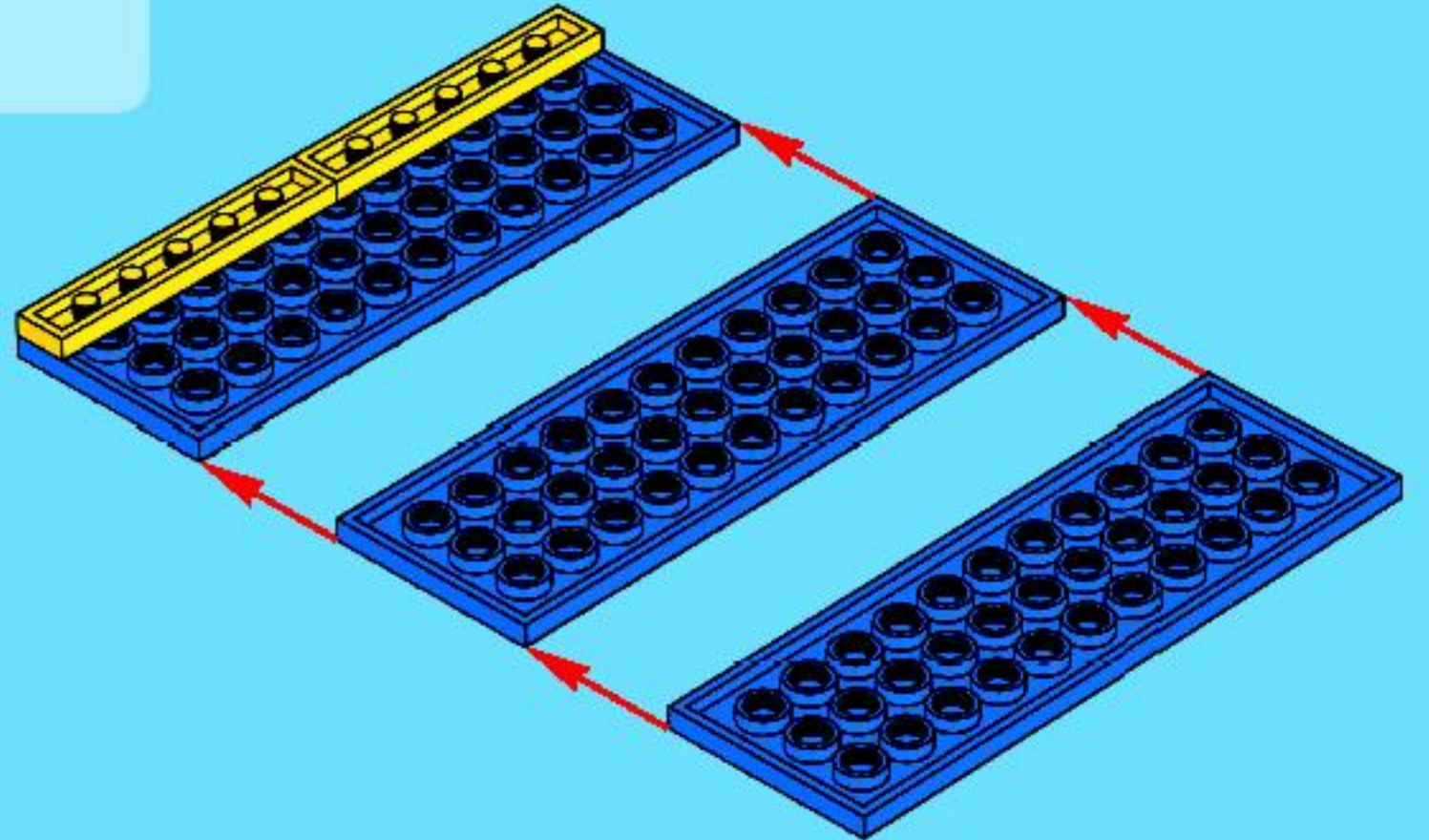
4x



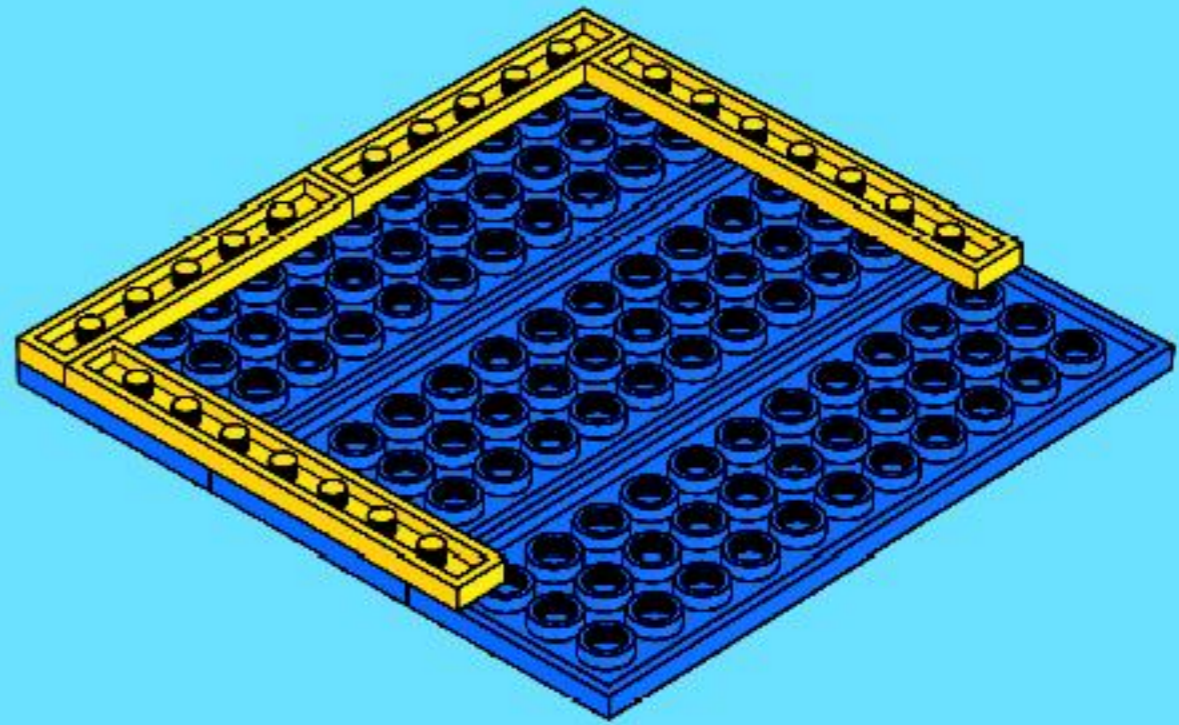
1

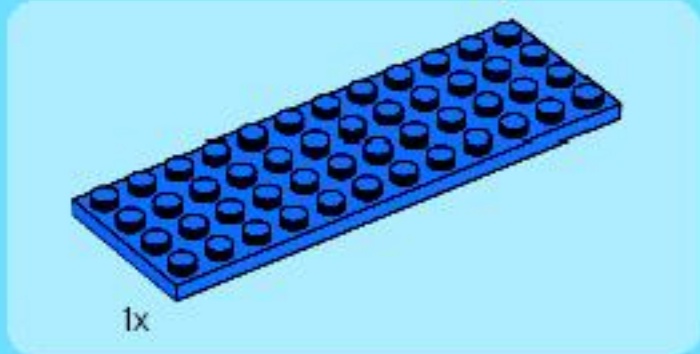


2

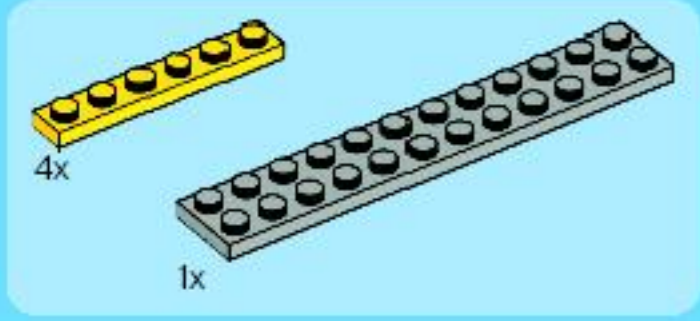
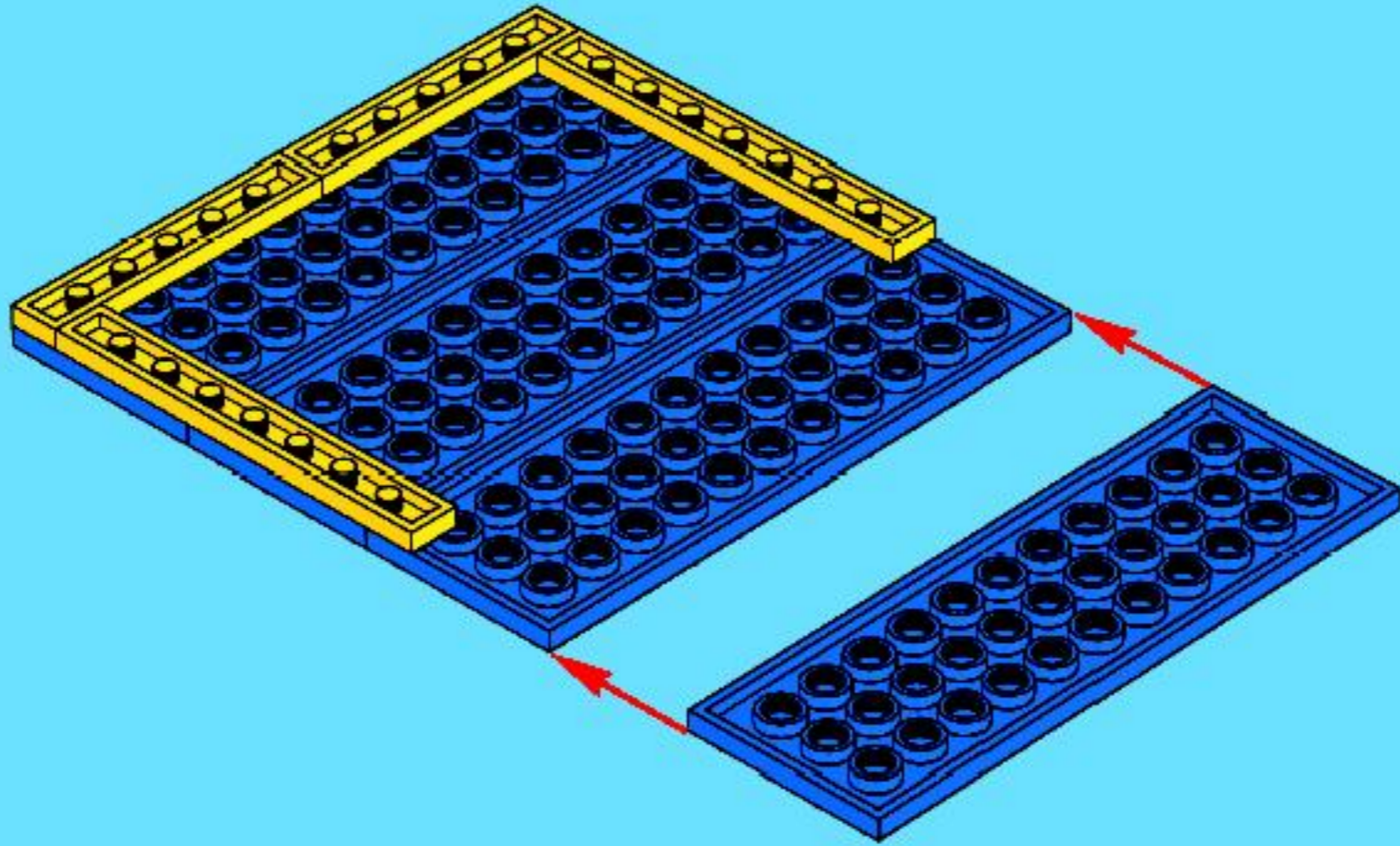


3

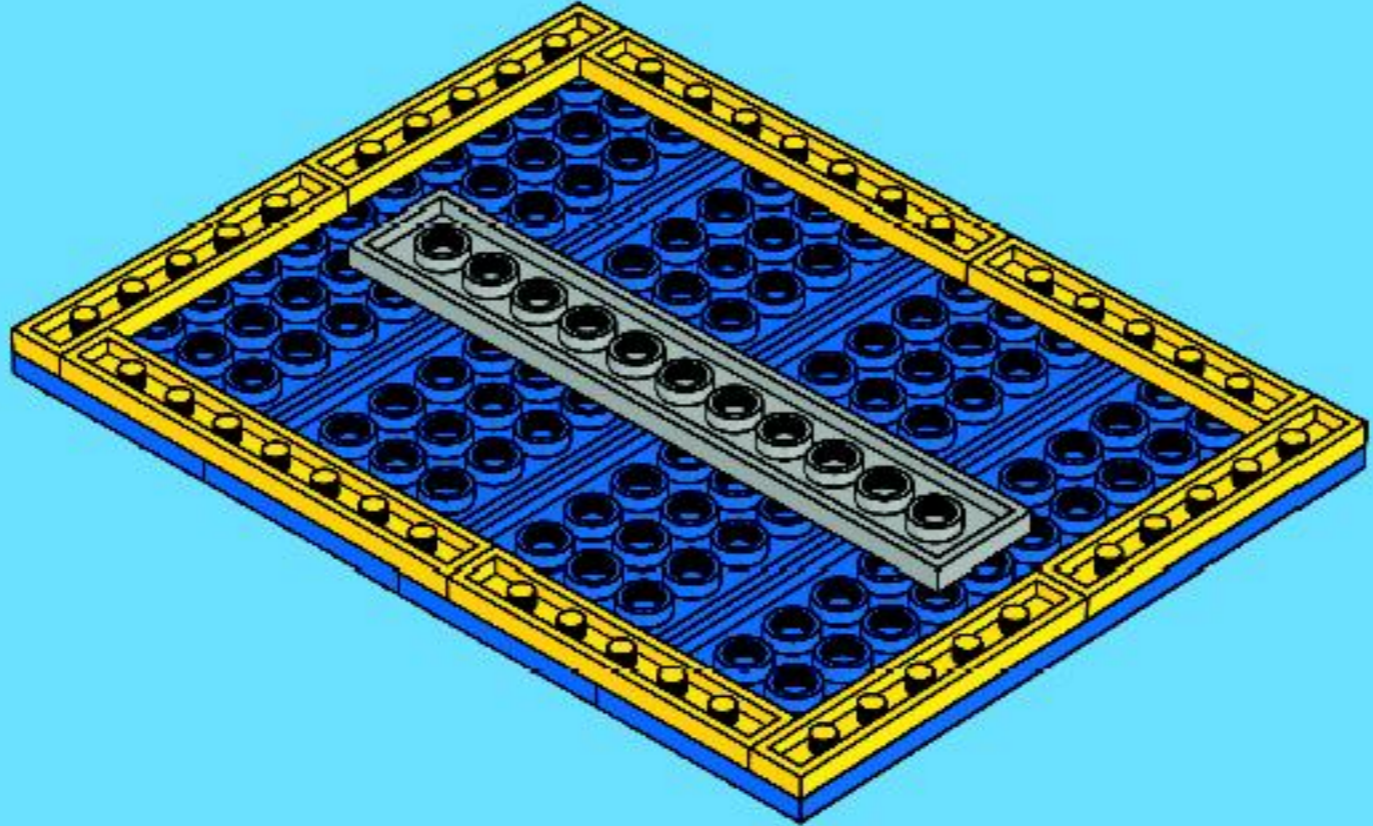


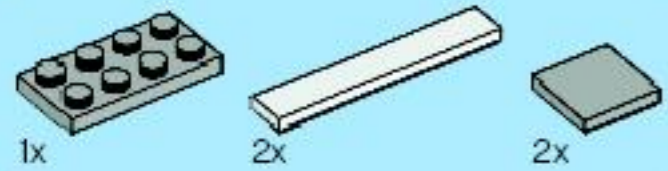


4

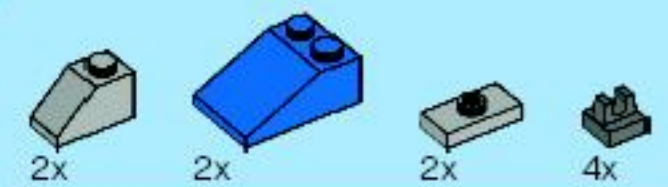
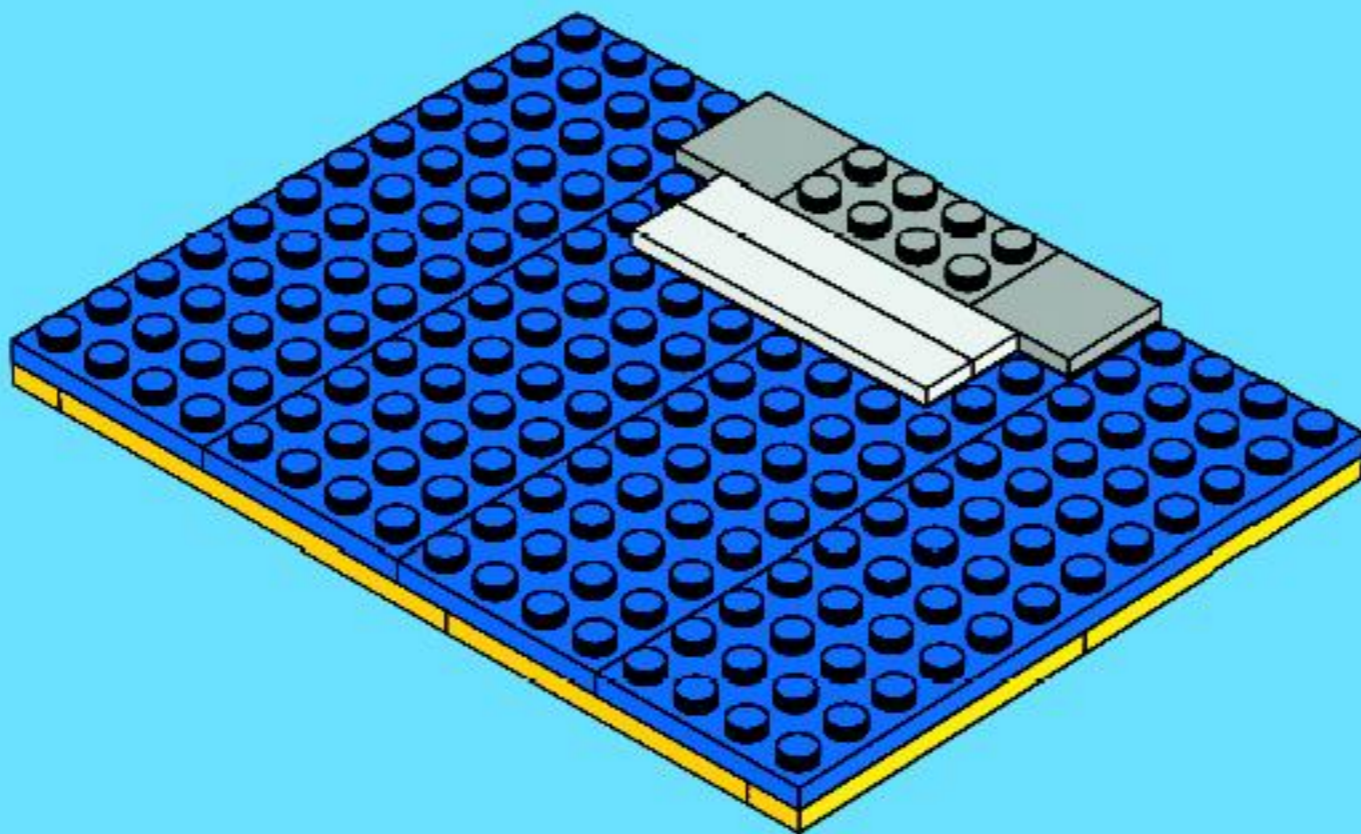


5

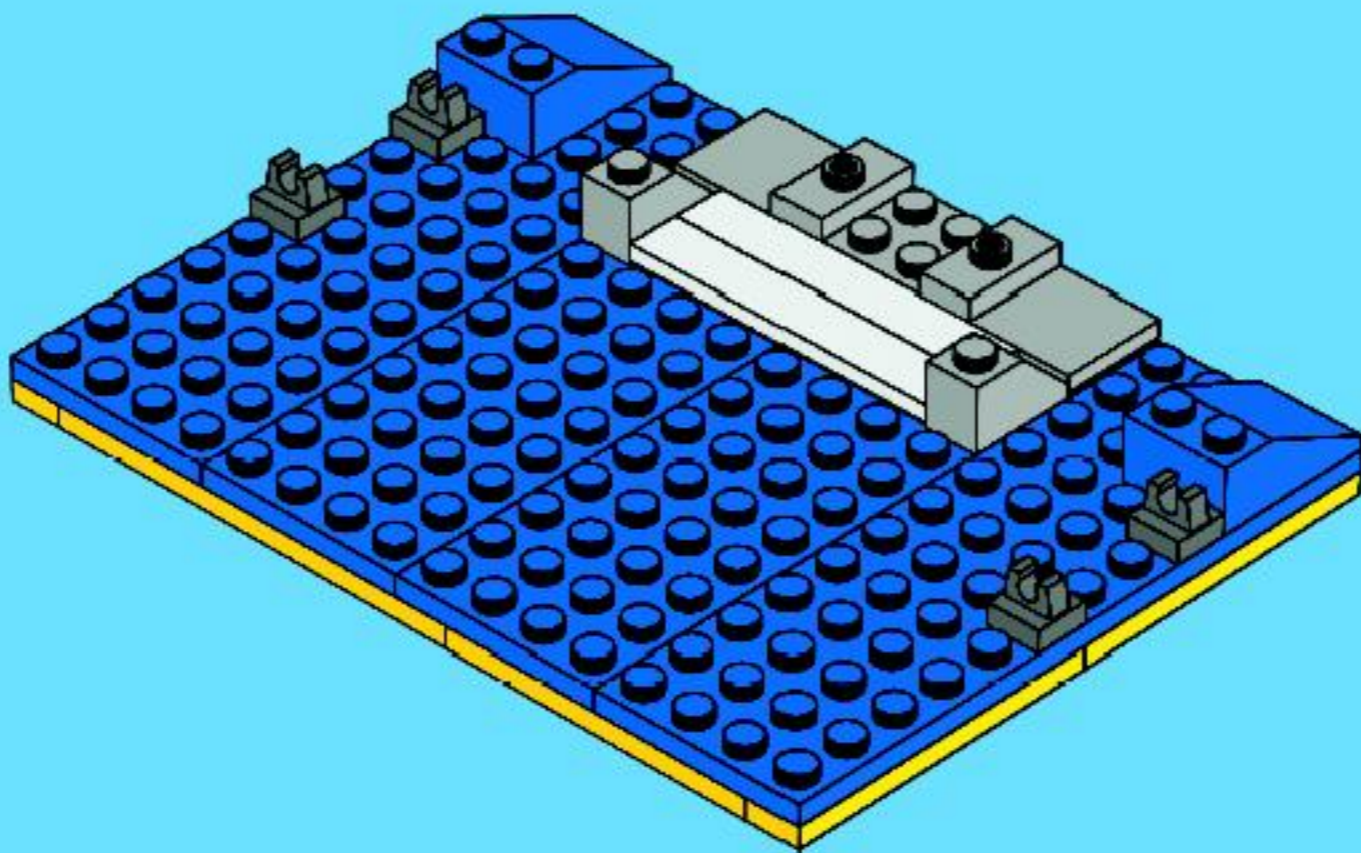


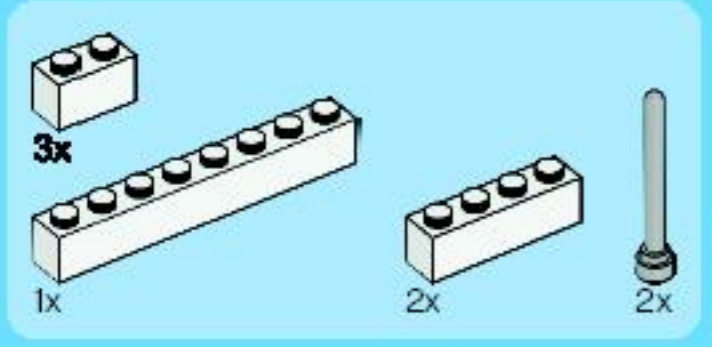


6

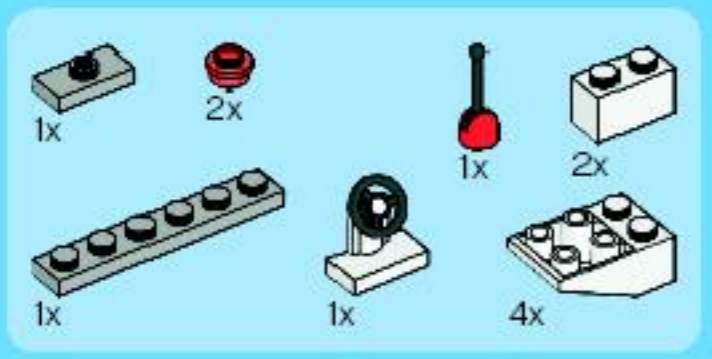
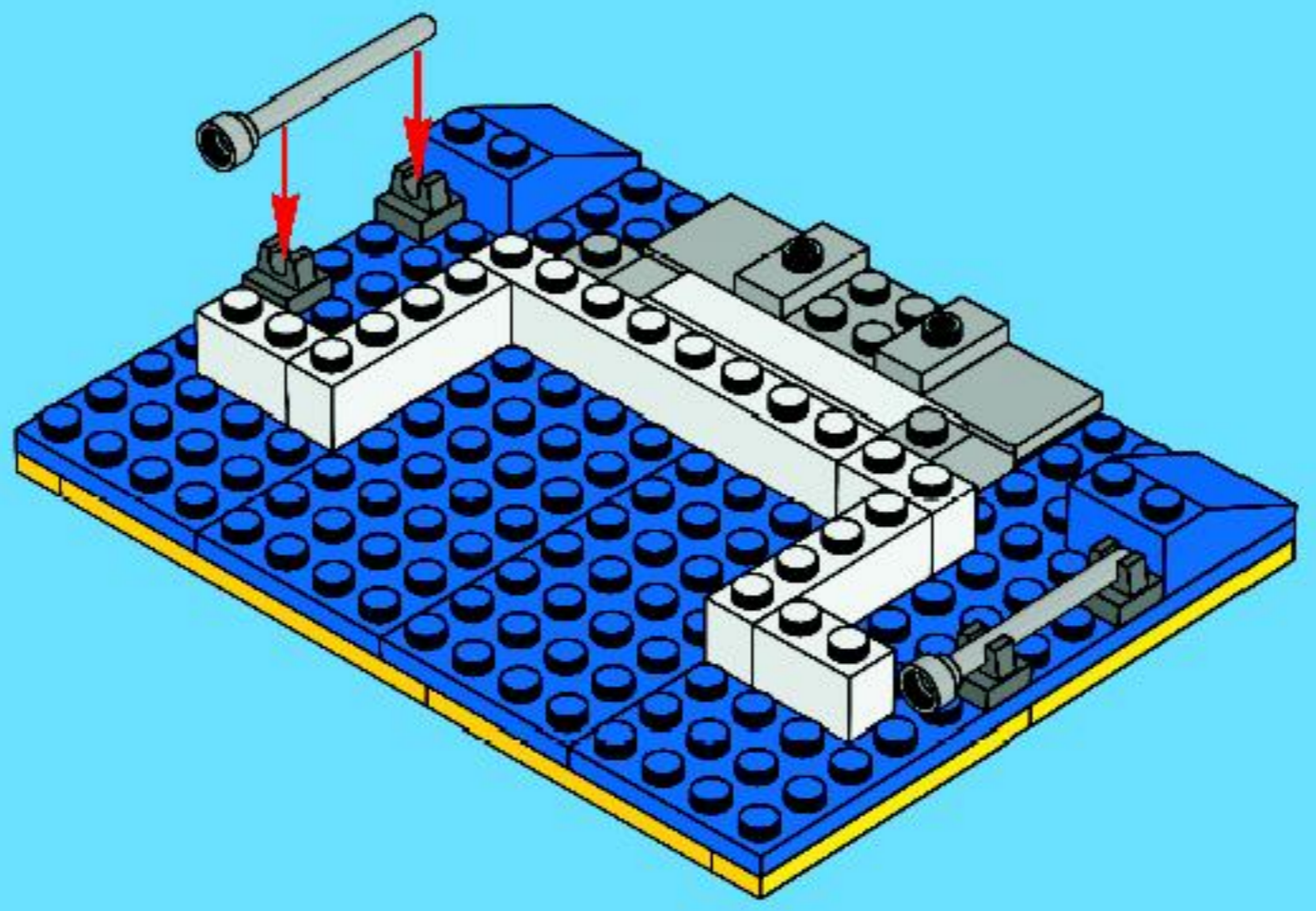


7

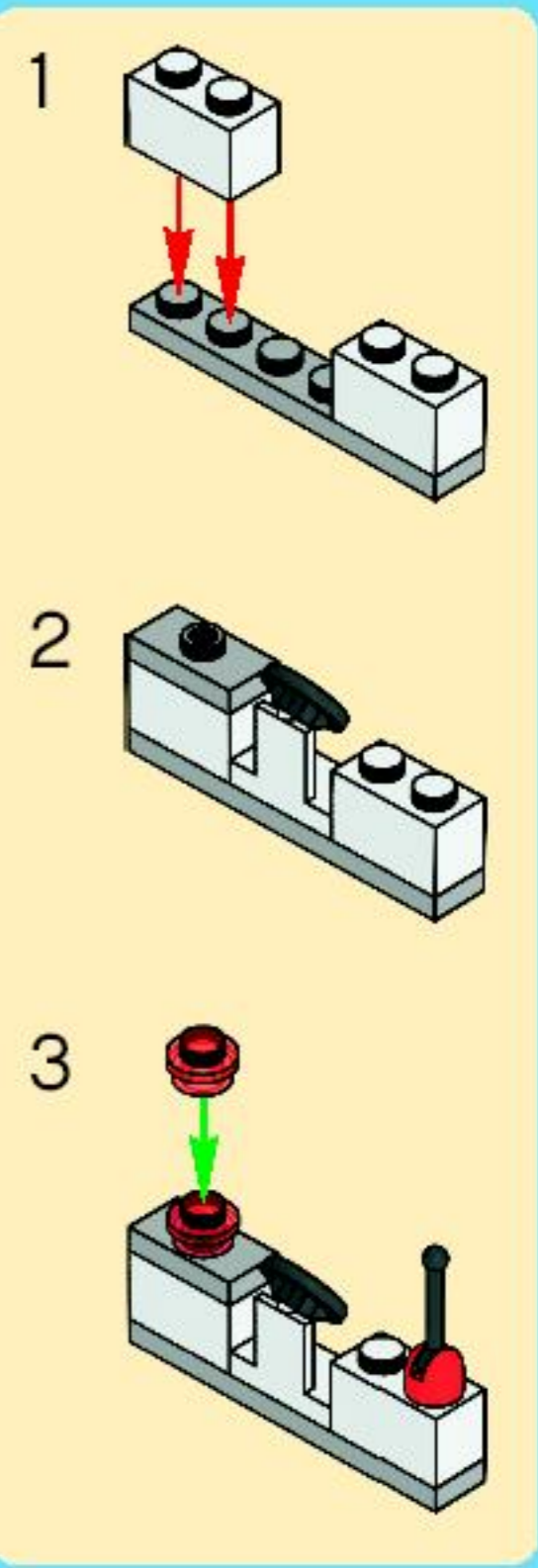
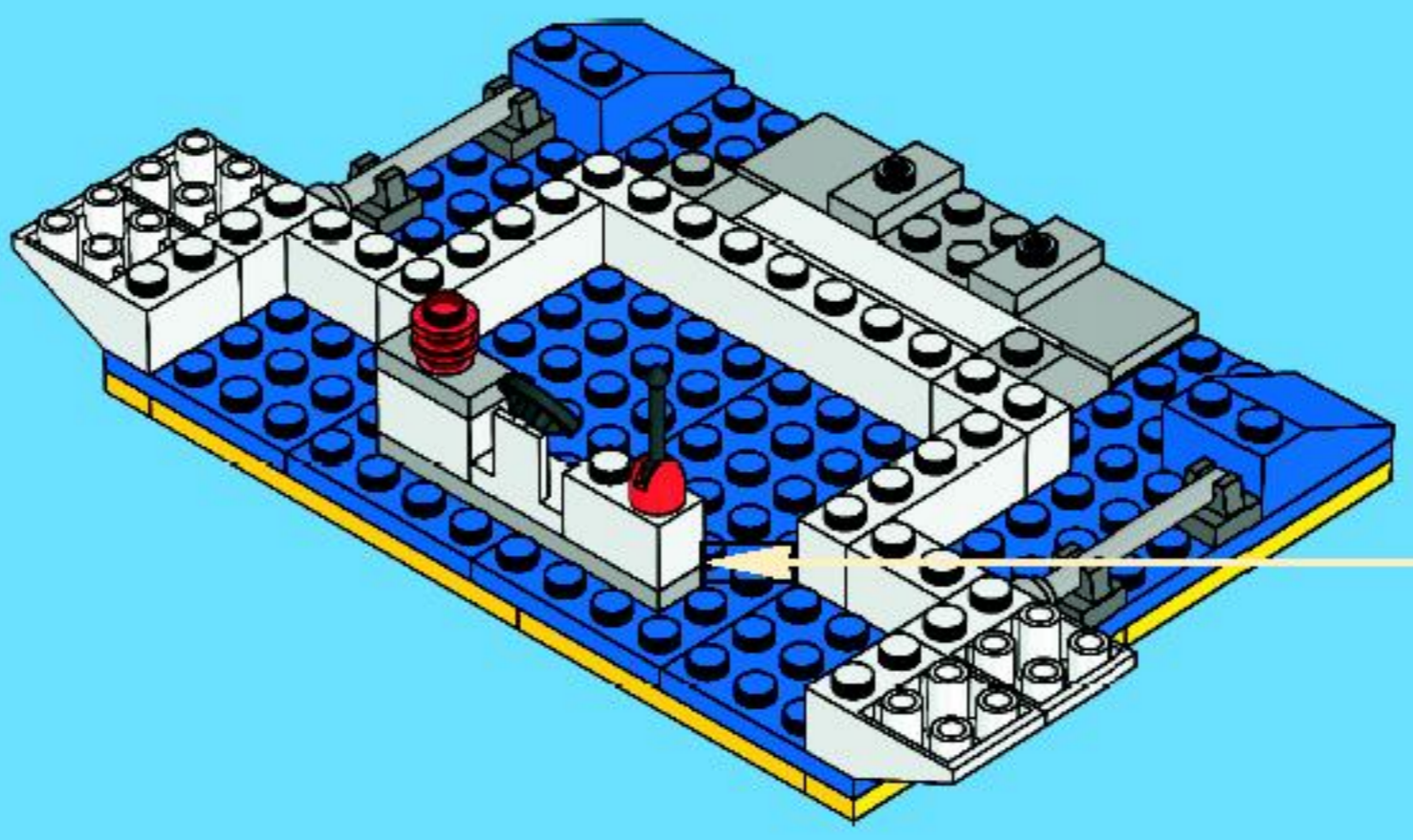


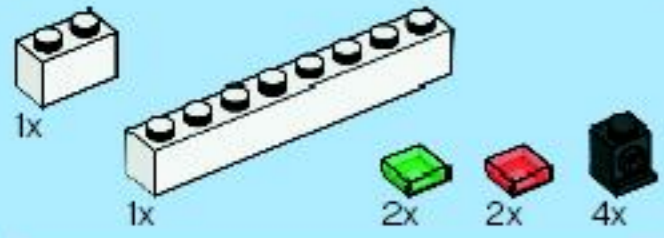


8

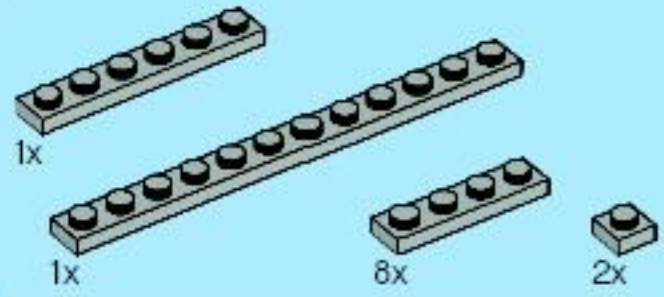
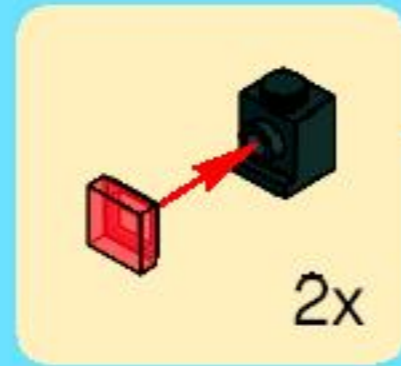
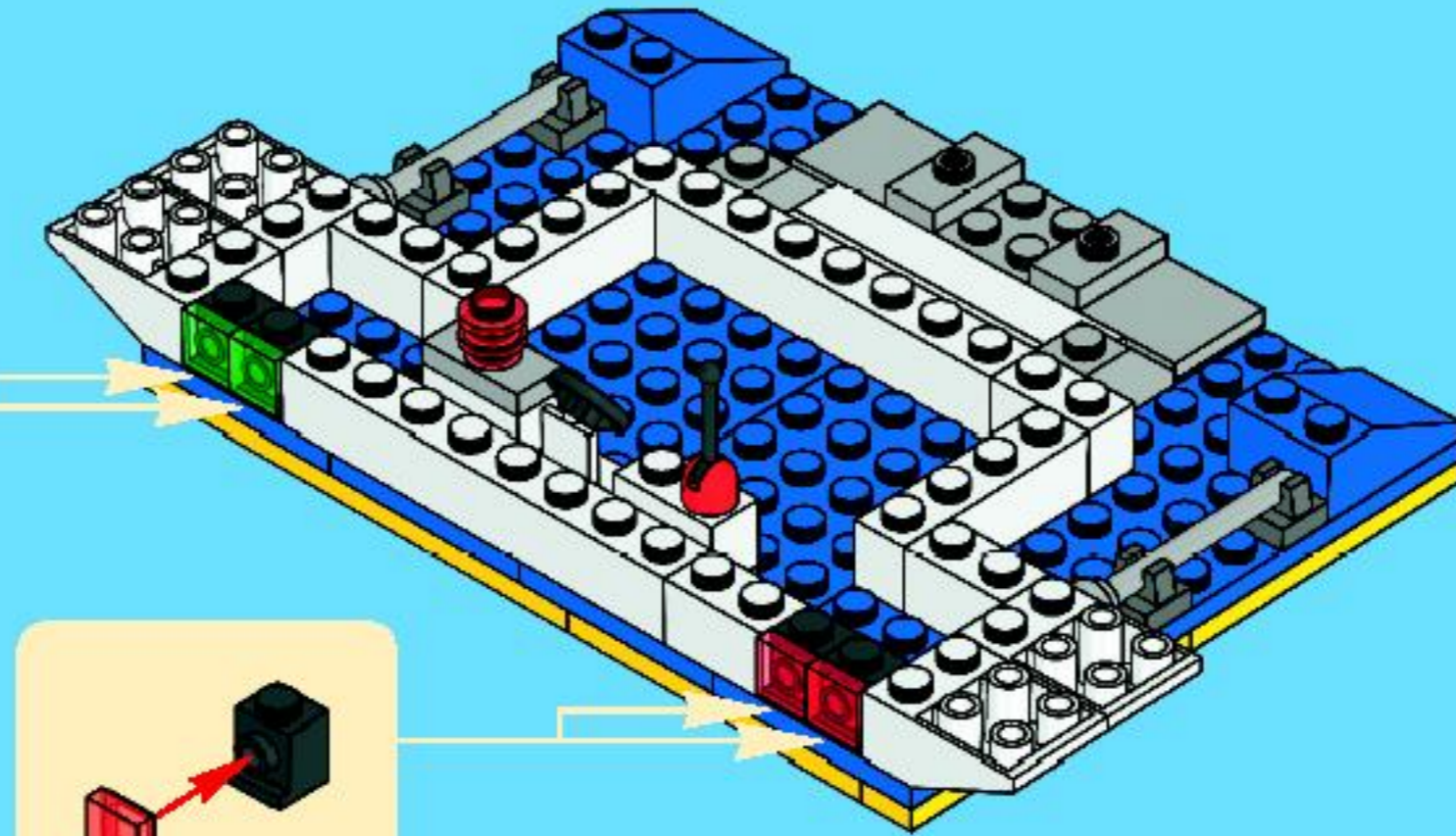
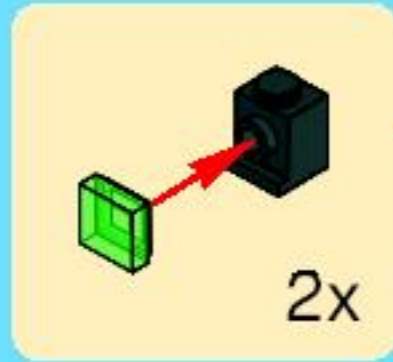


9

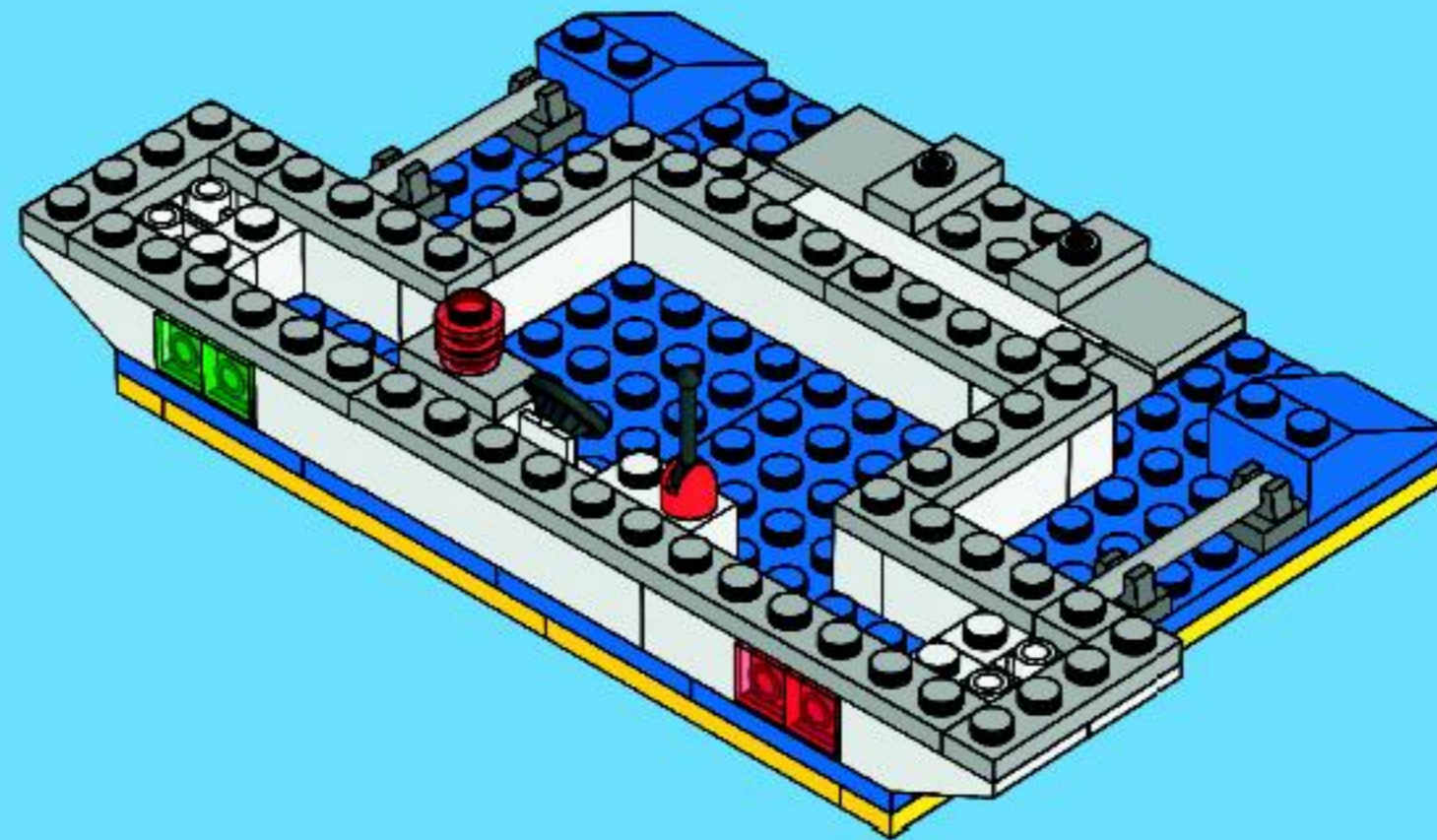


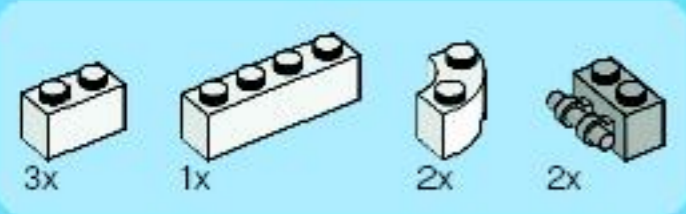


10

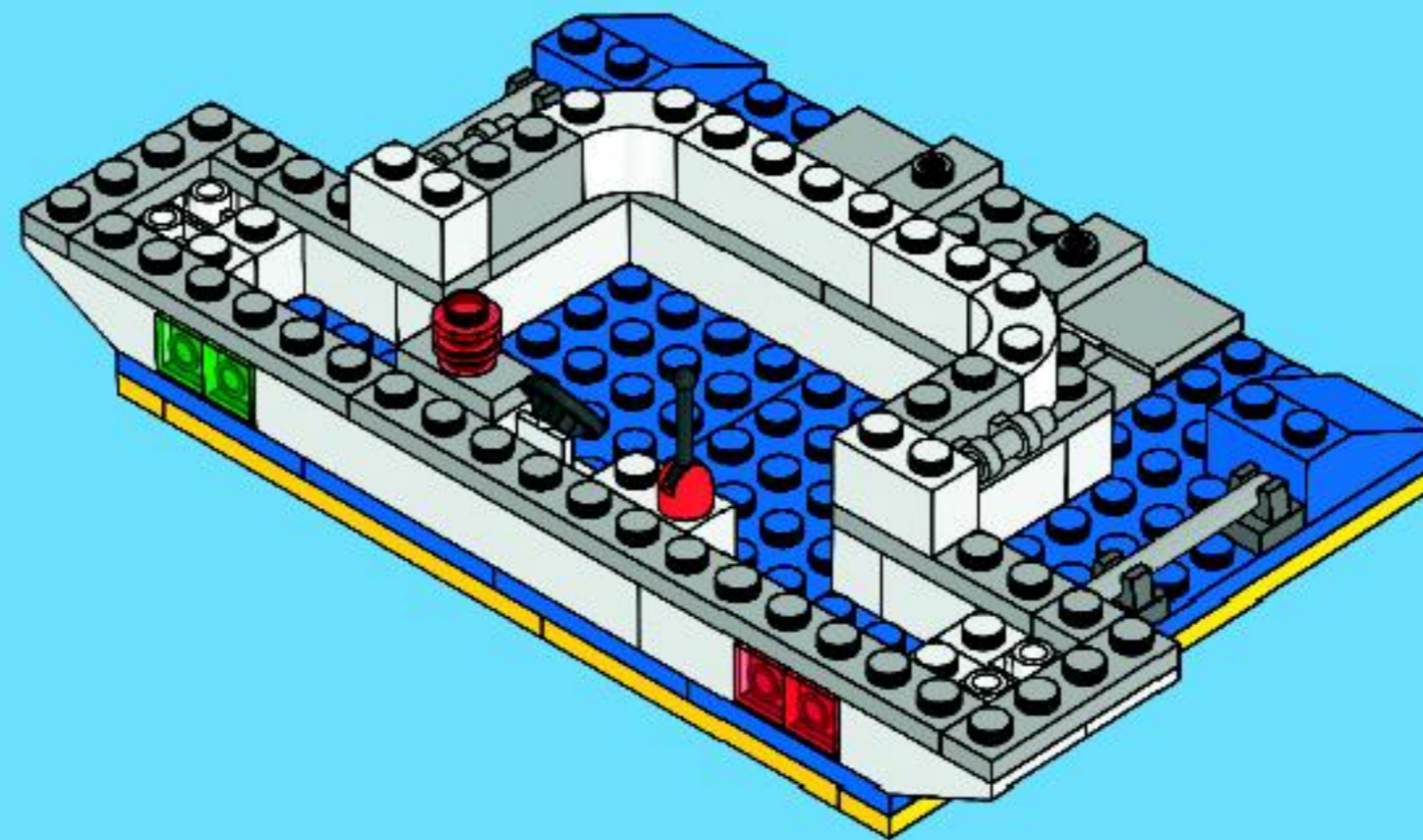


11

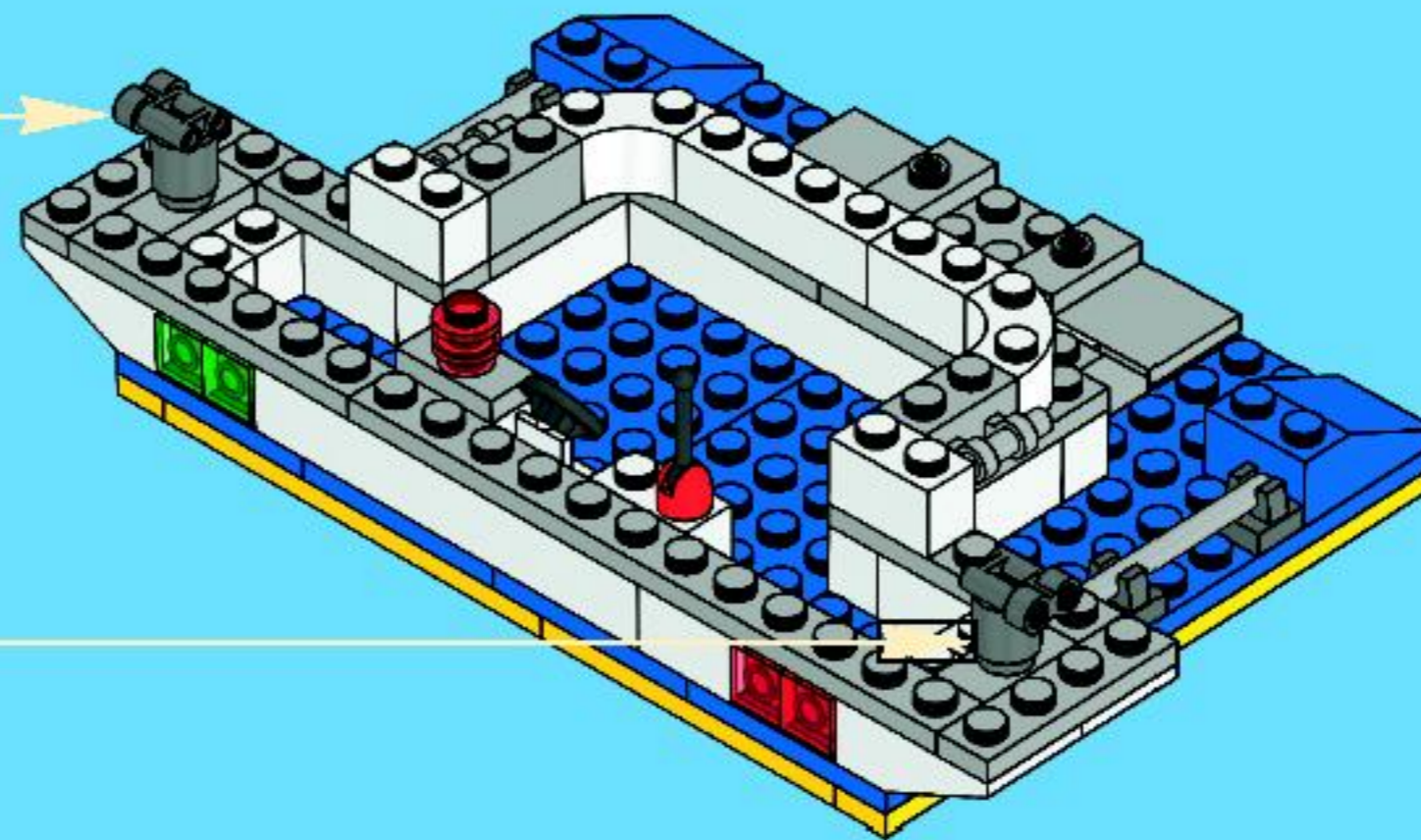
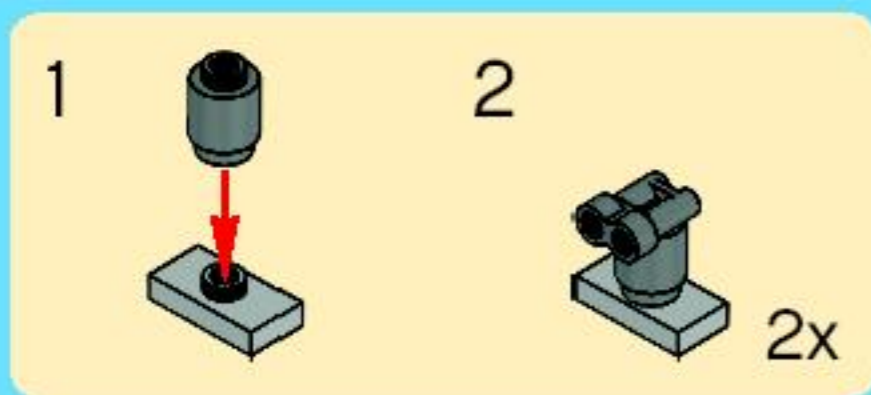




12



13





3x

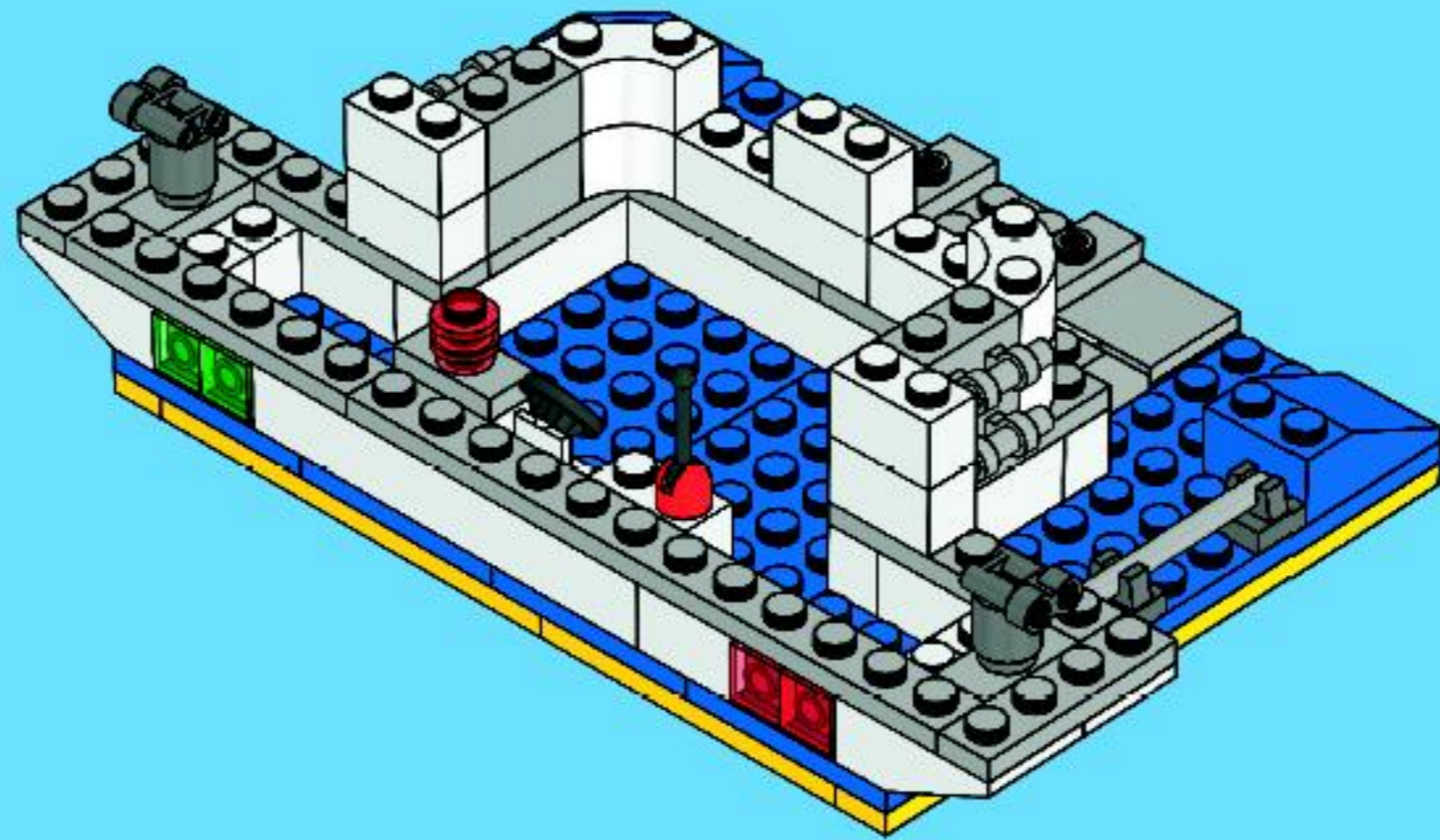


2x



2x

14



2x

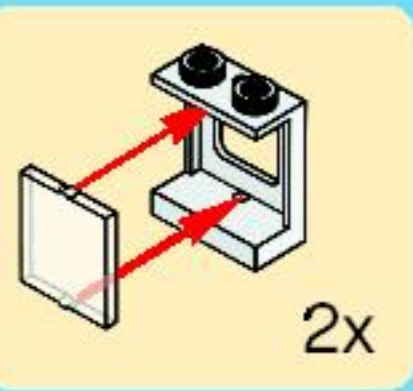
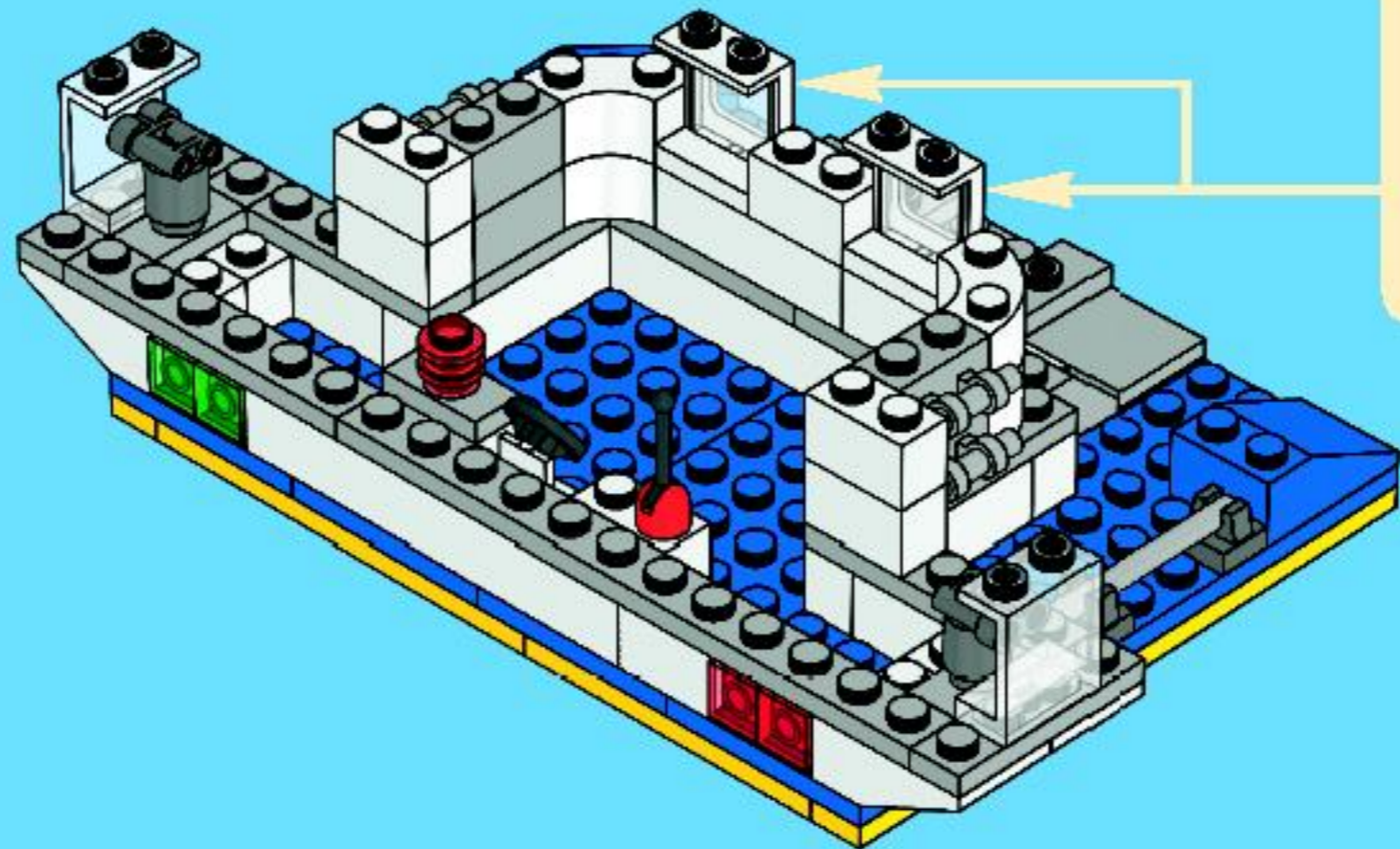


2x



2x

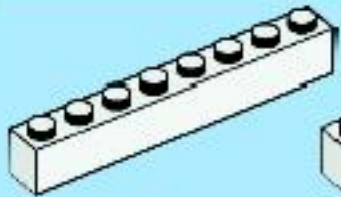
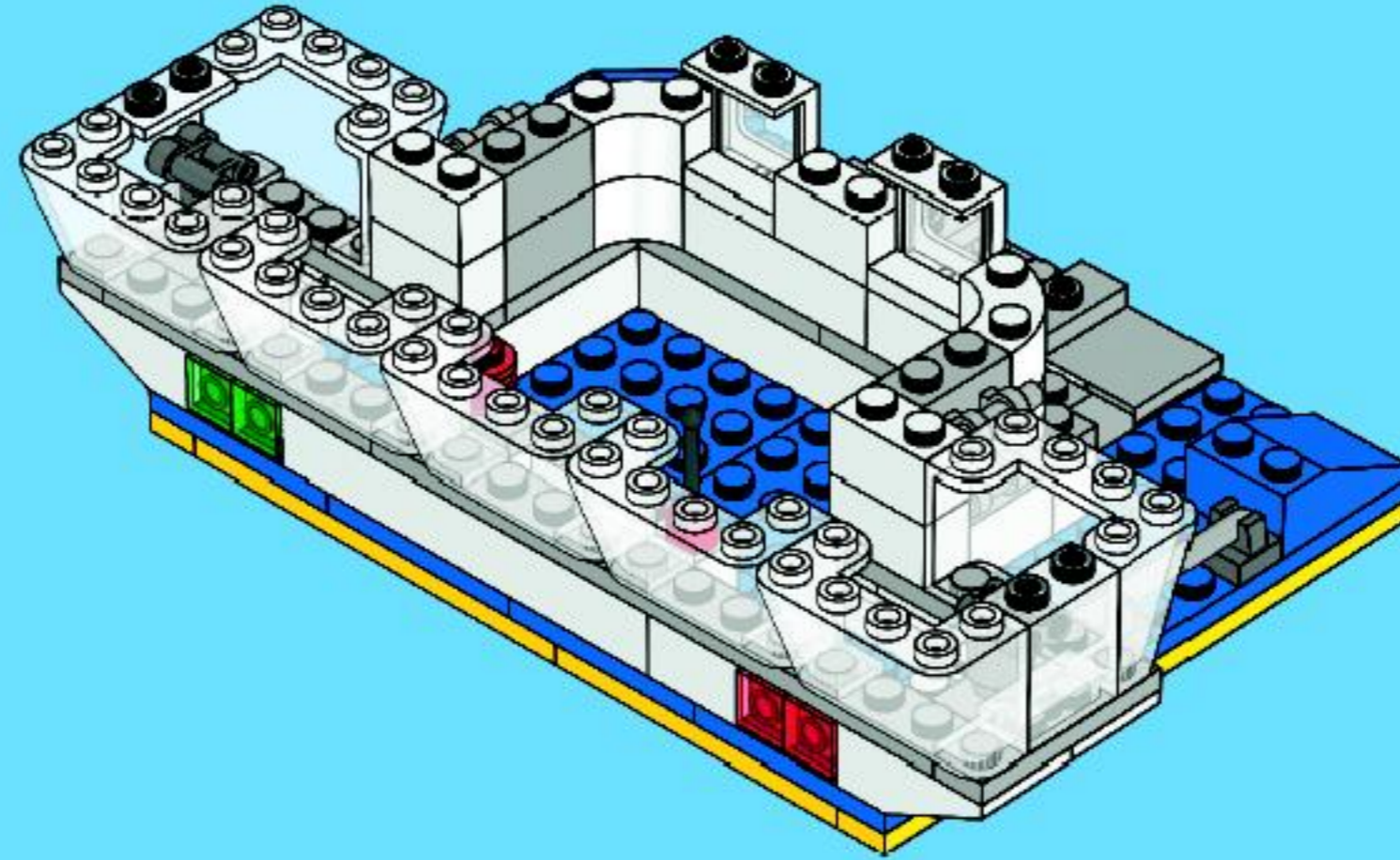
15





7x

16



3x



3x

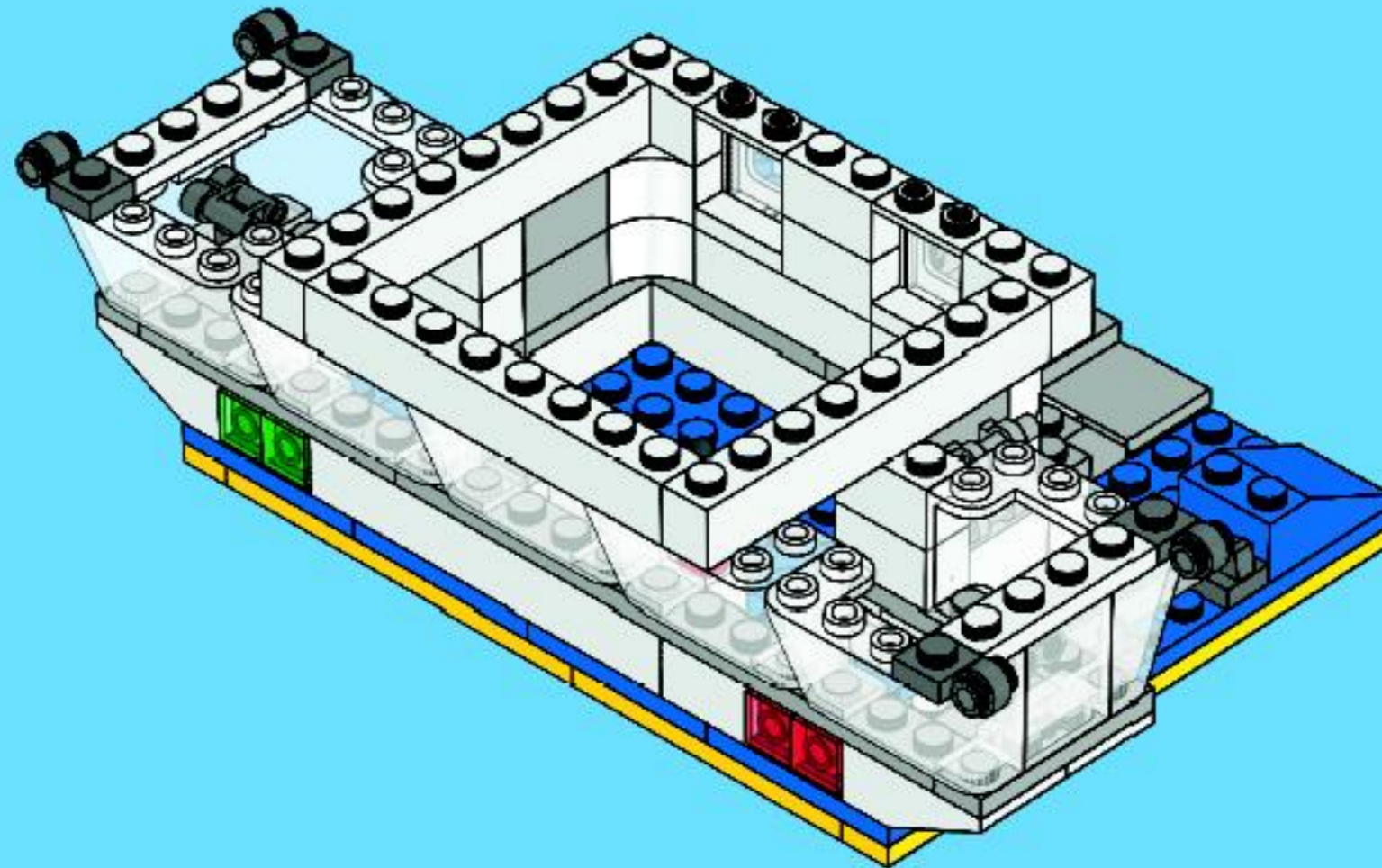


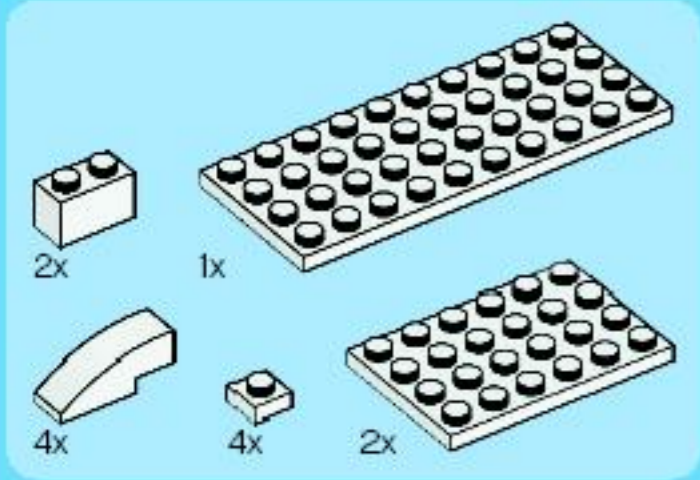
4x



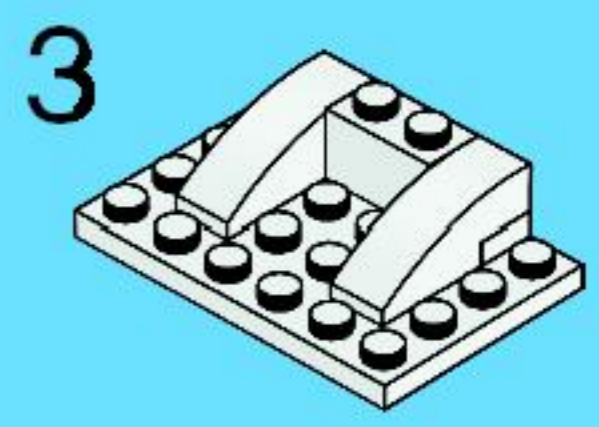
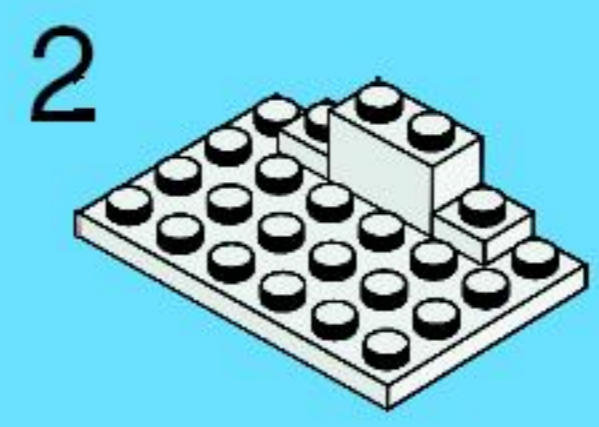
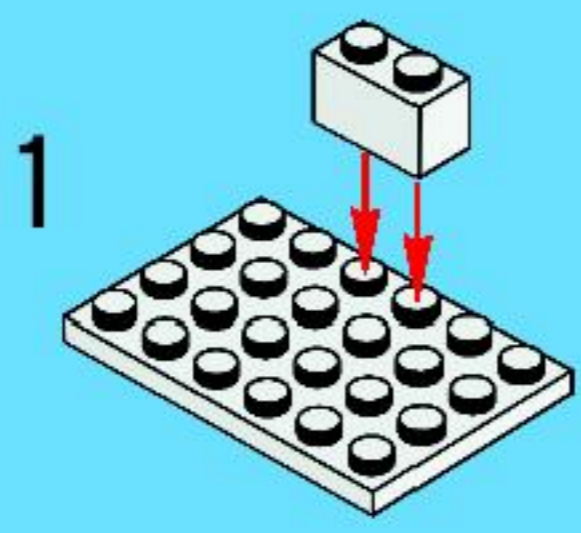
2x

17

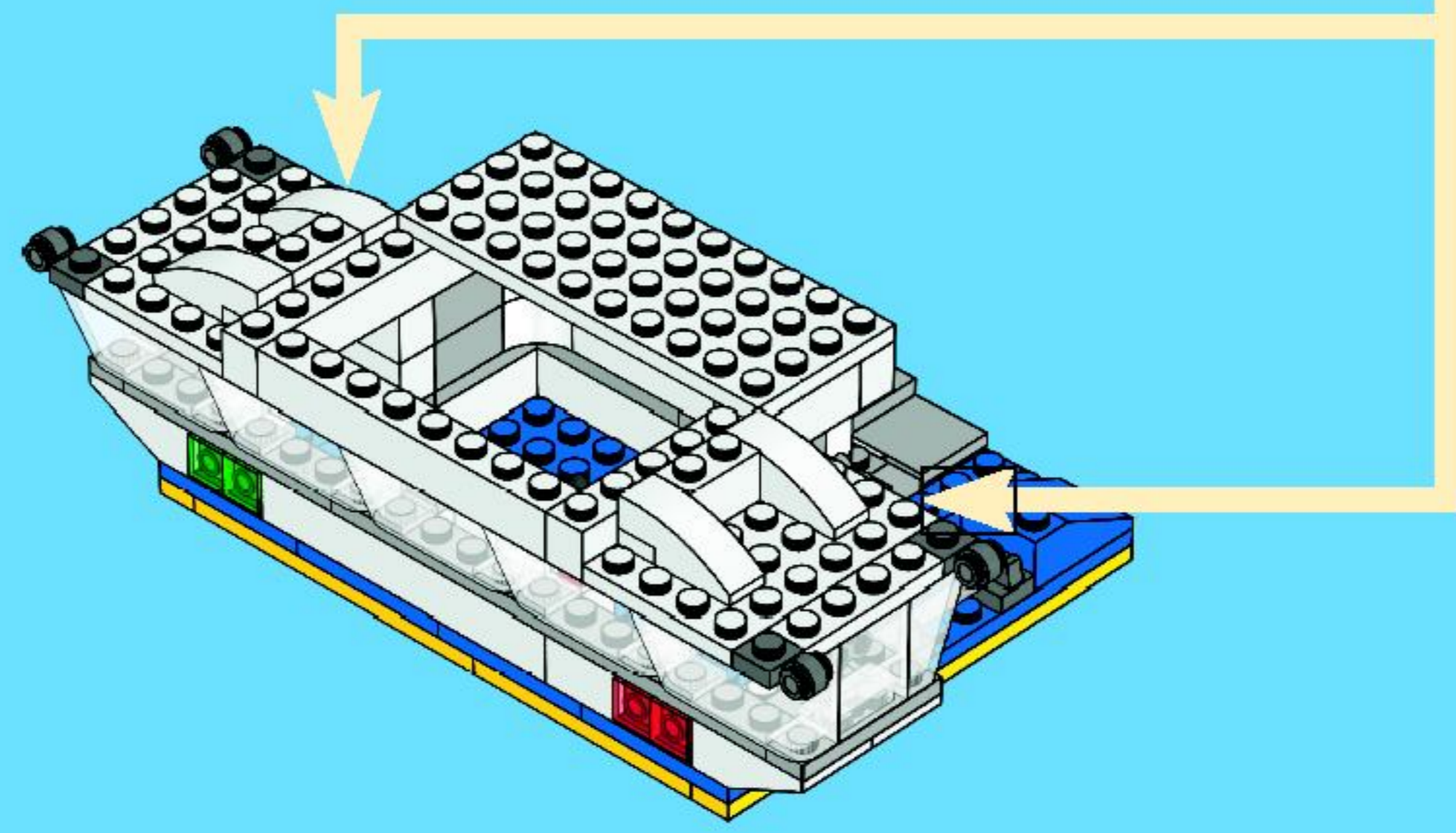


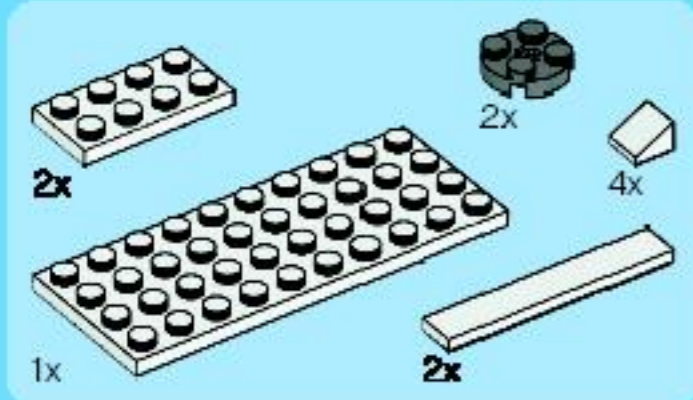


18

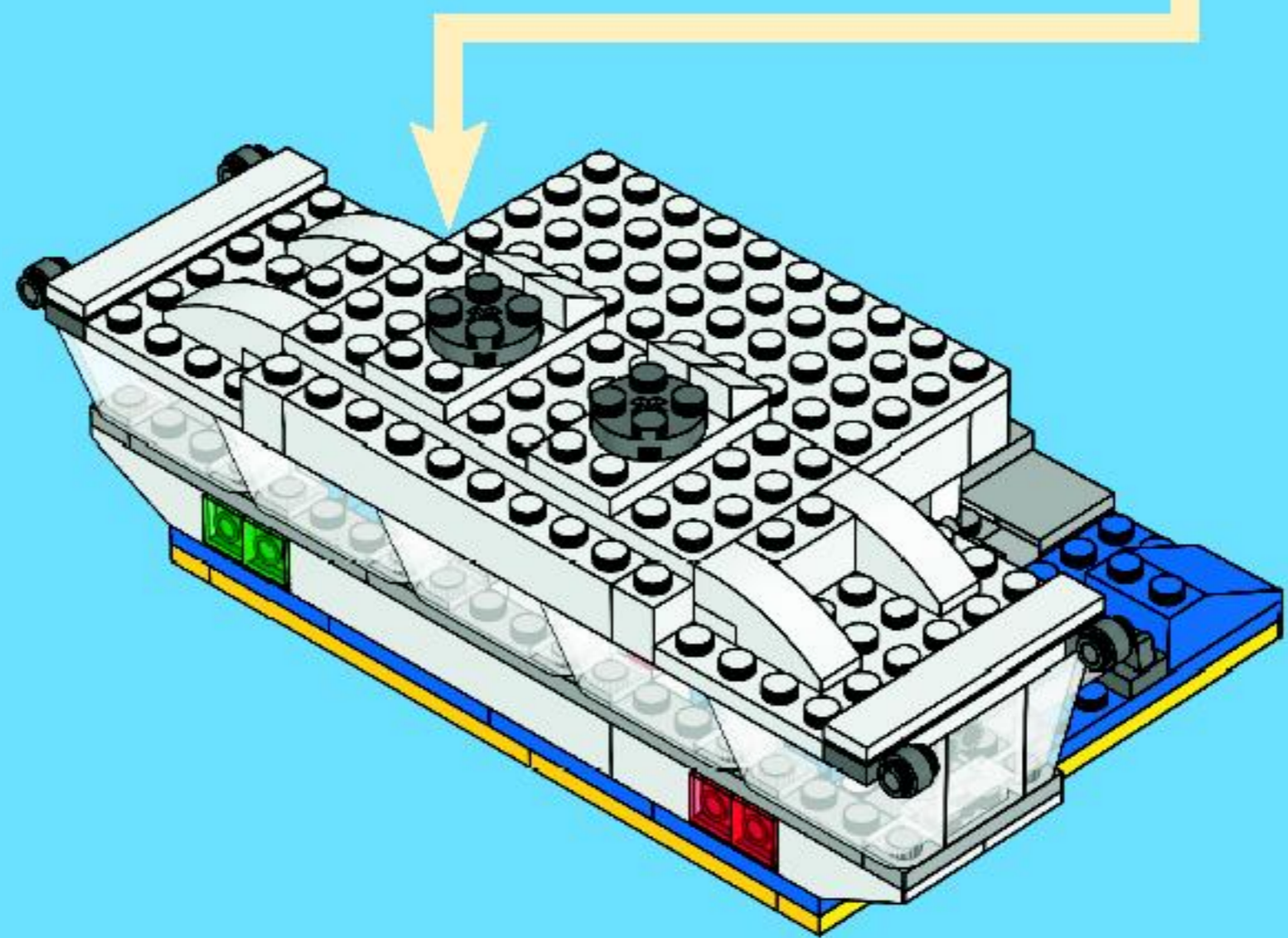
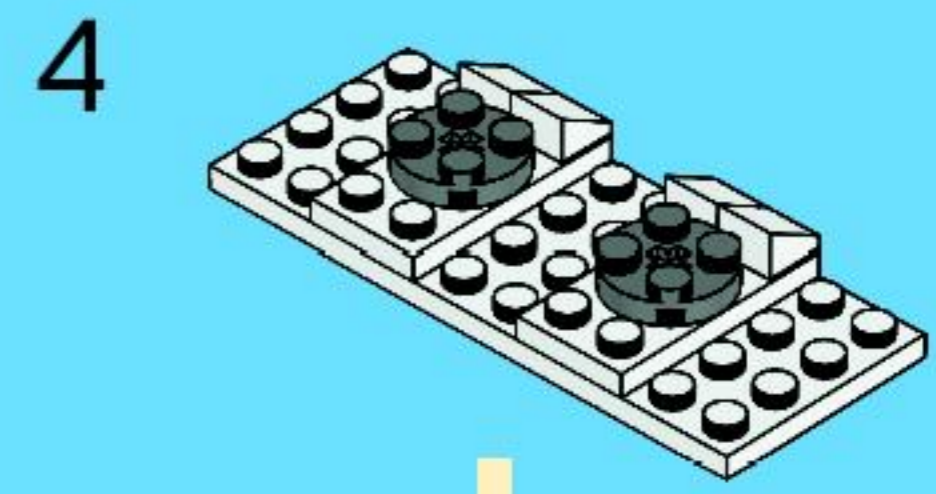
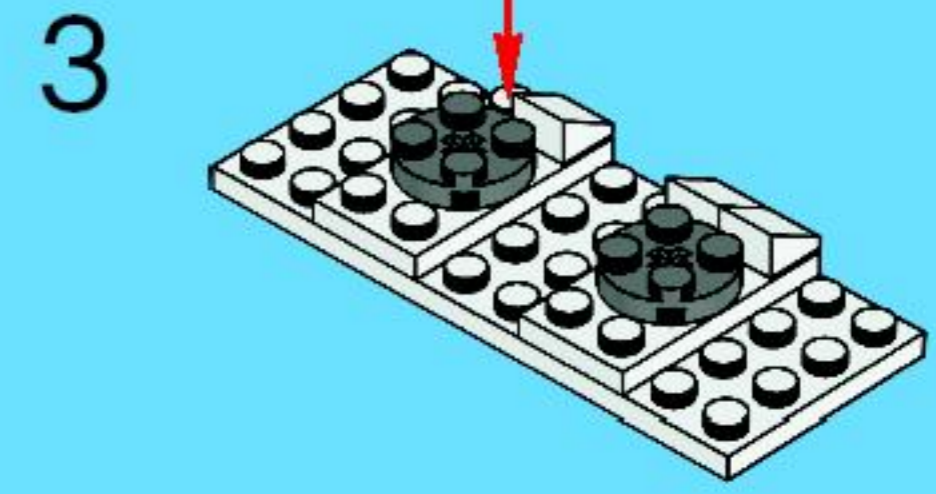
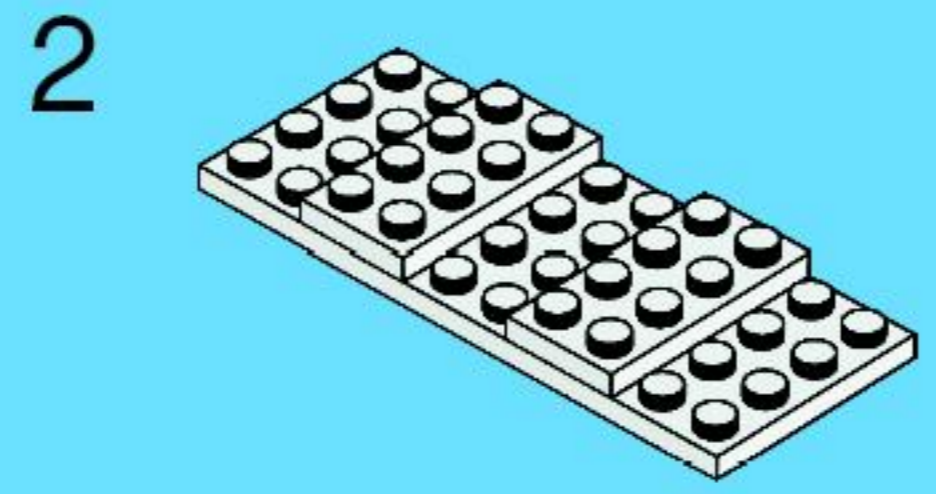
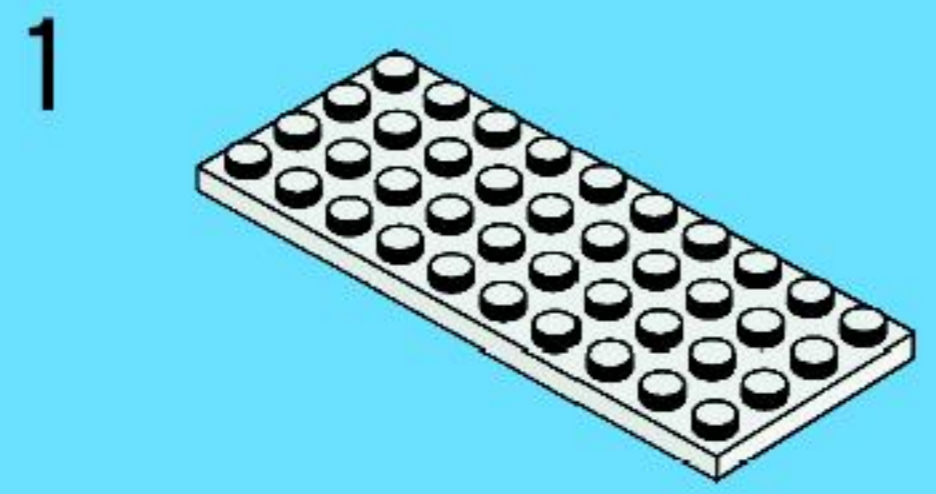


2x





19



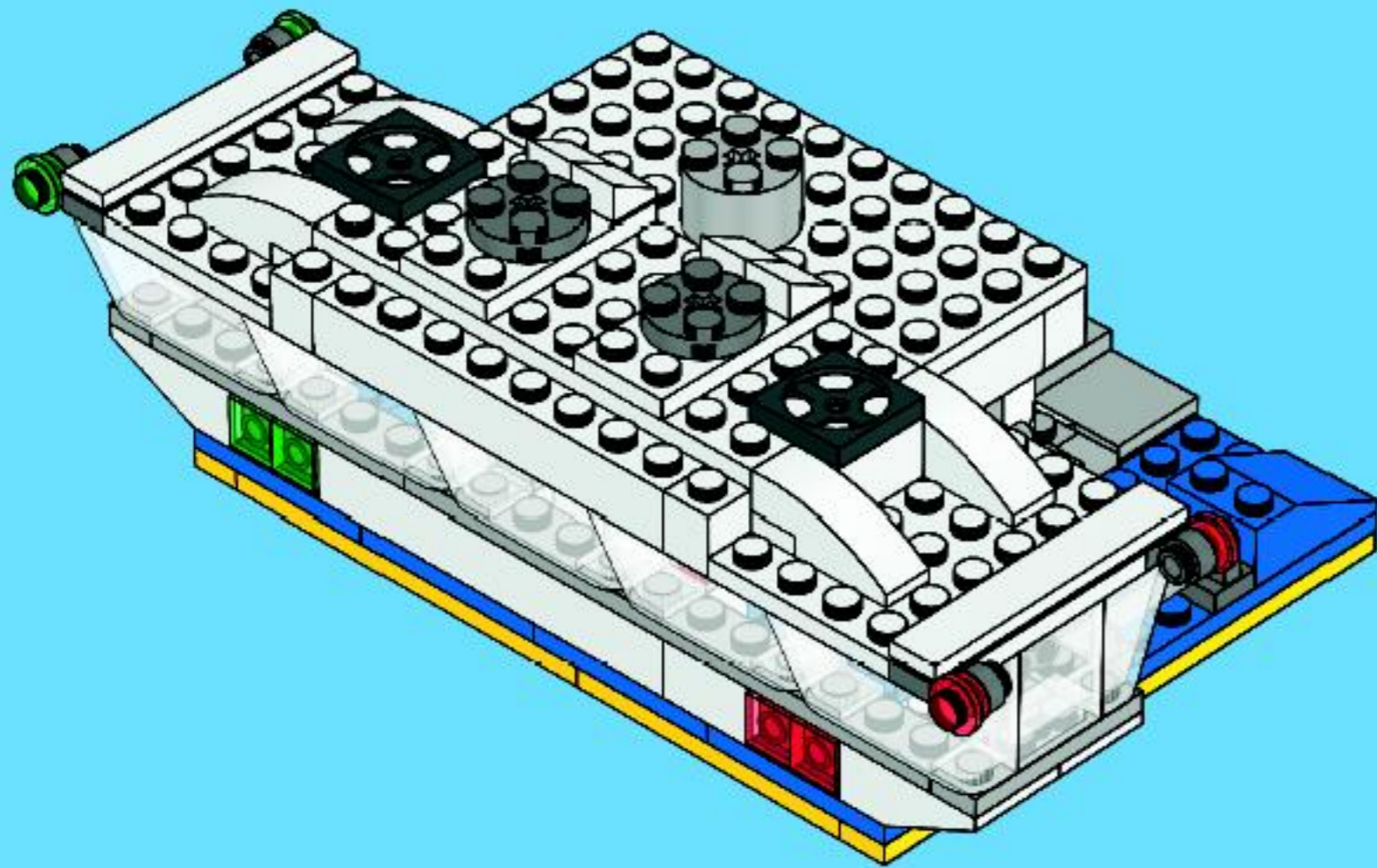
2x

2x

2x

1x

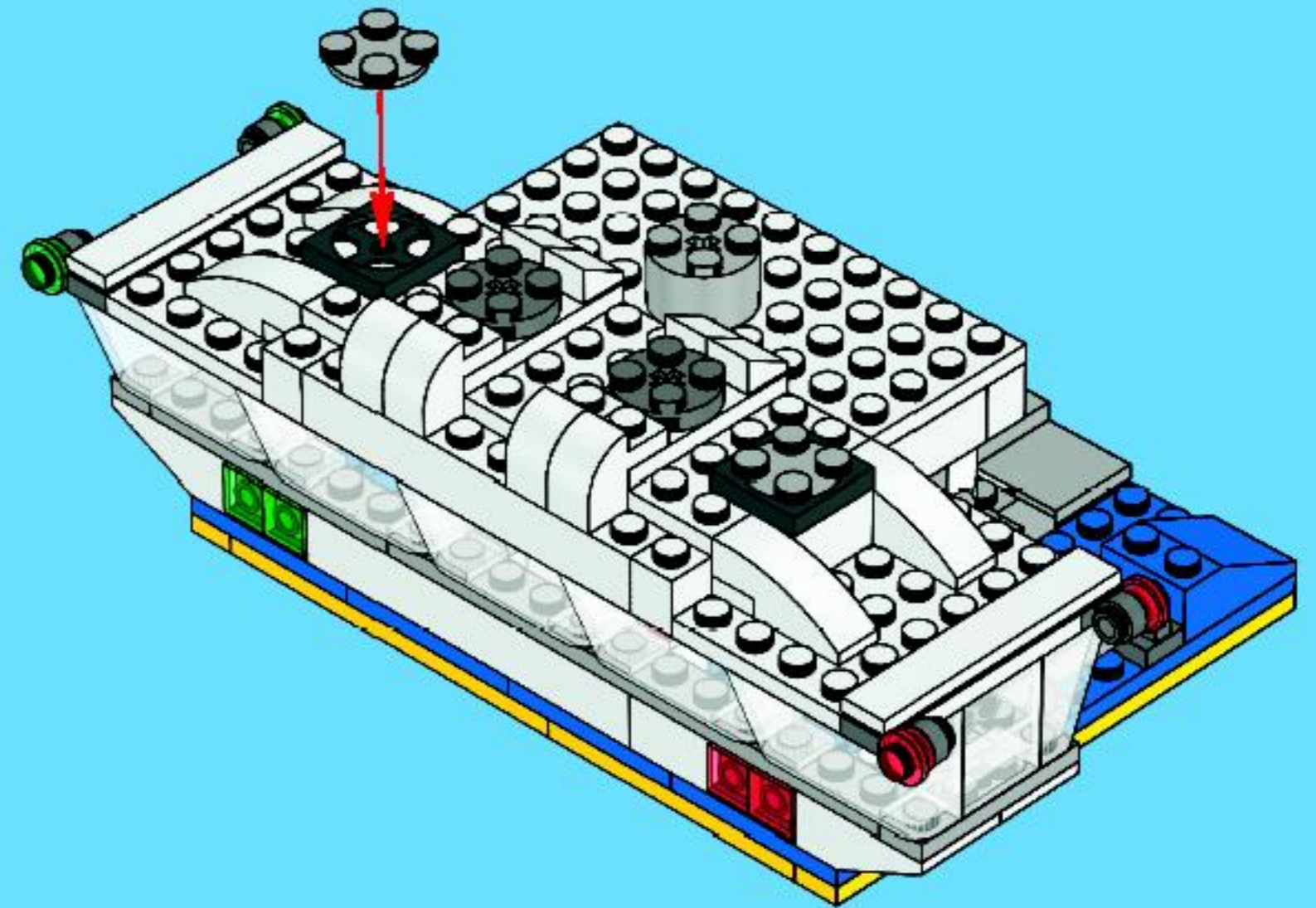
20

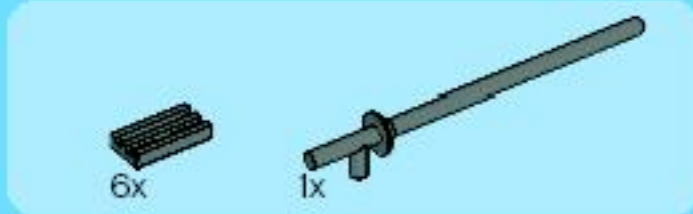


2x

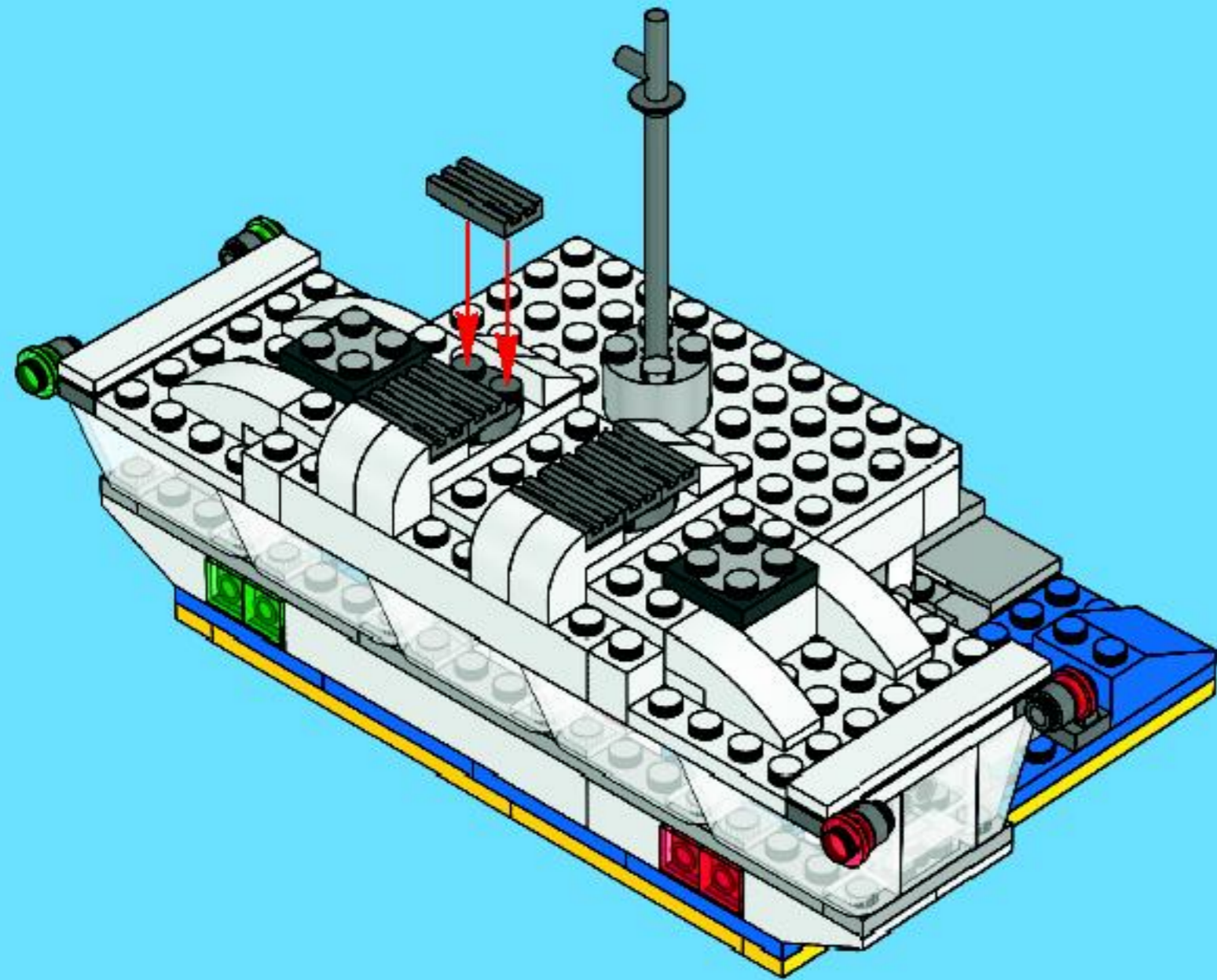
4x

21

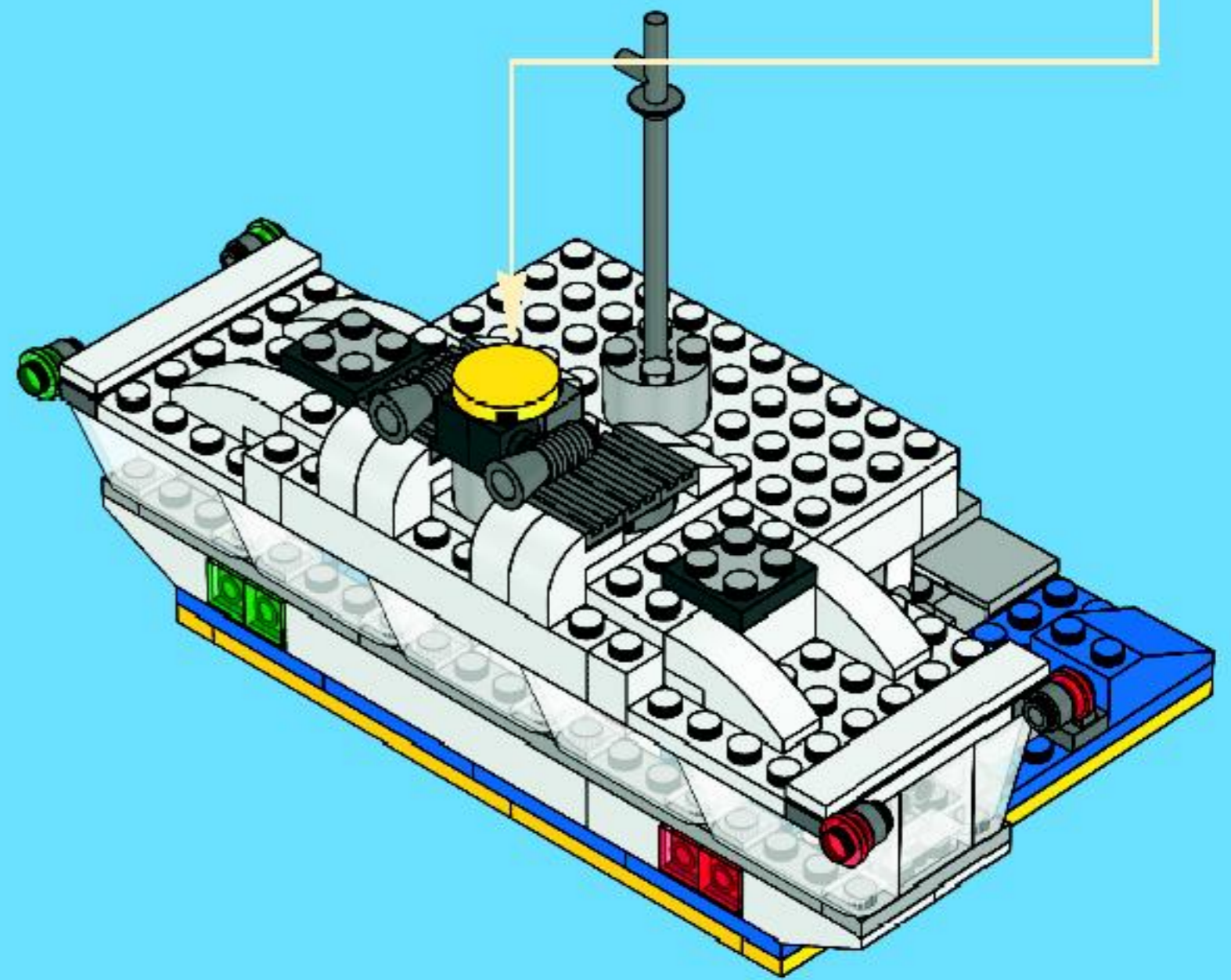
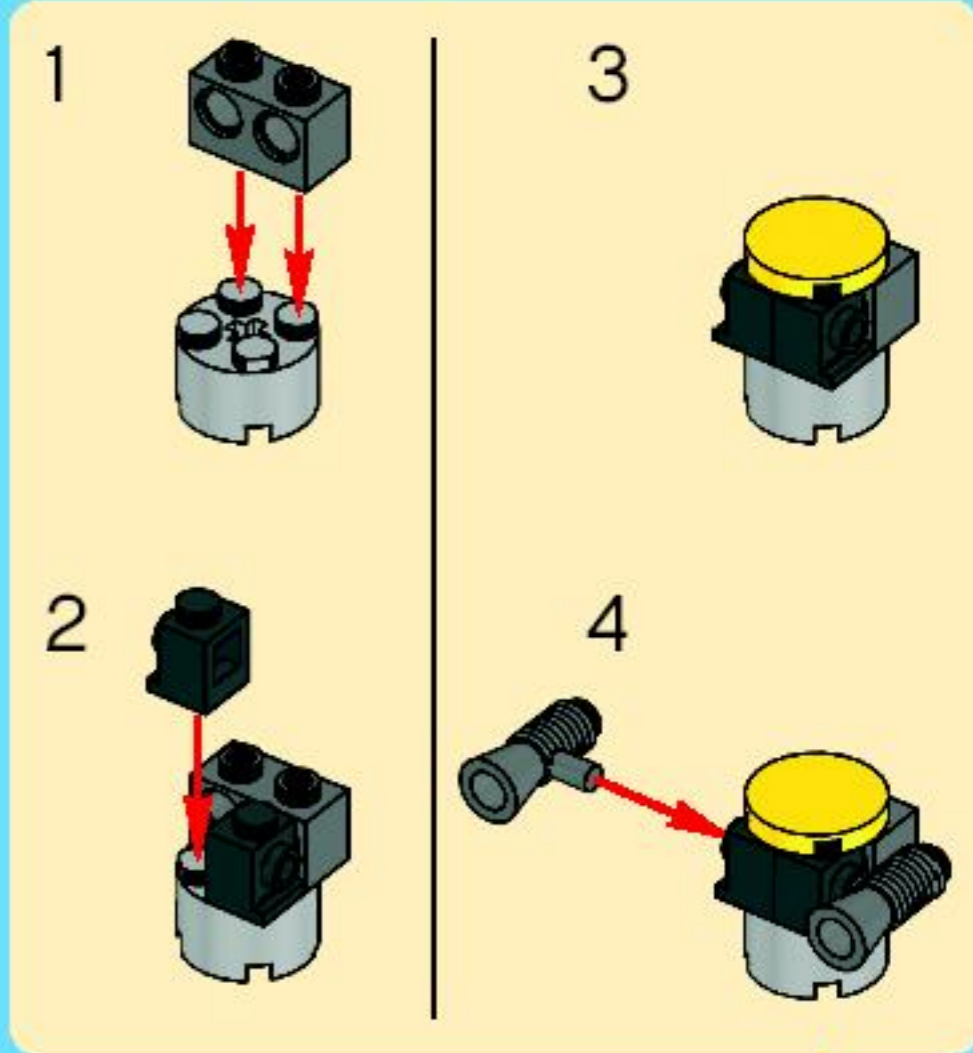


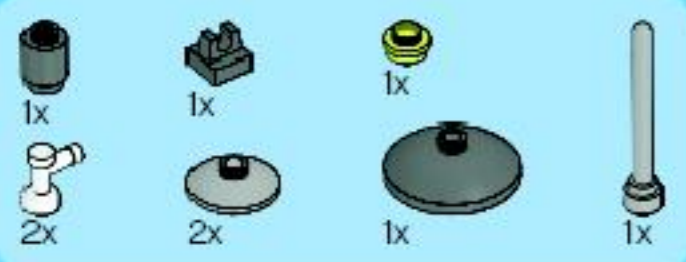


22

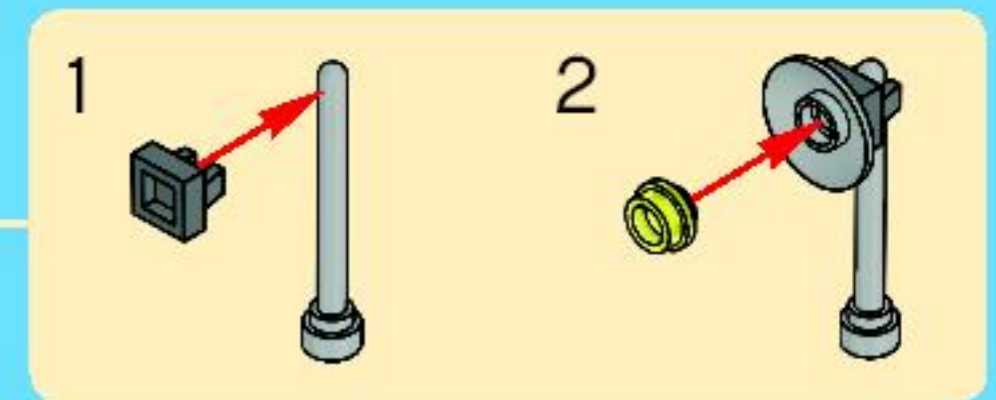
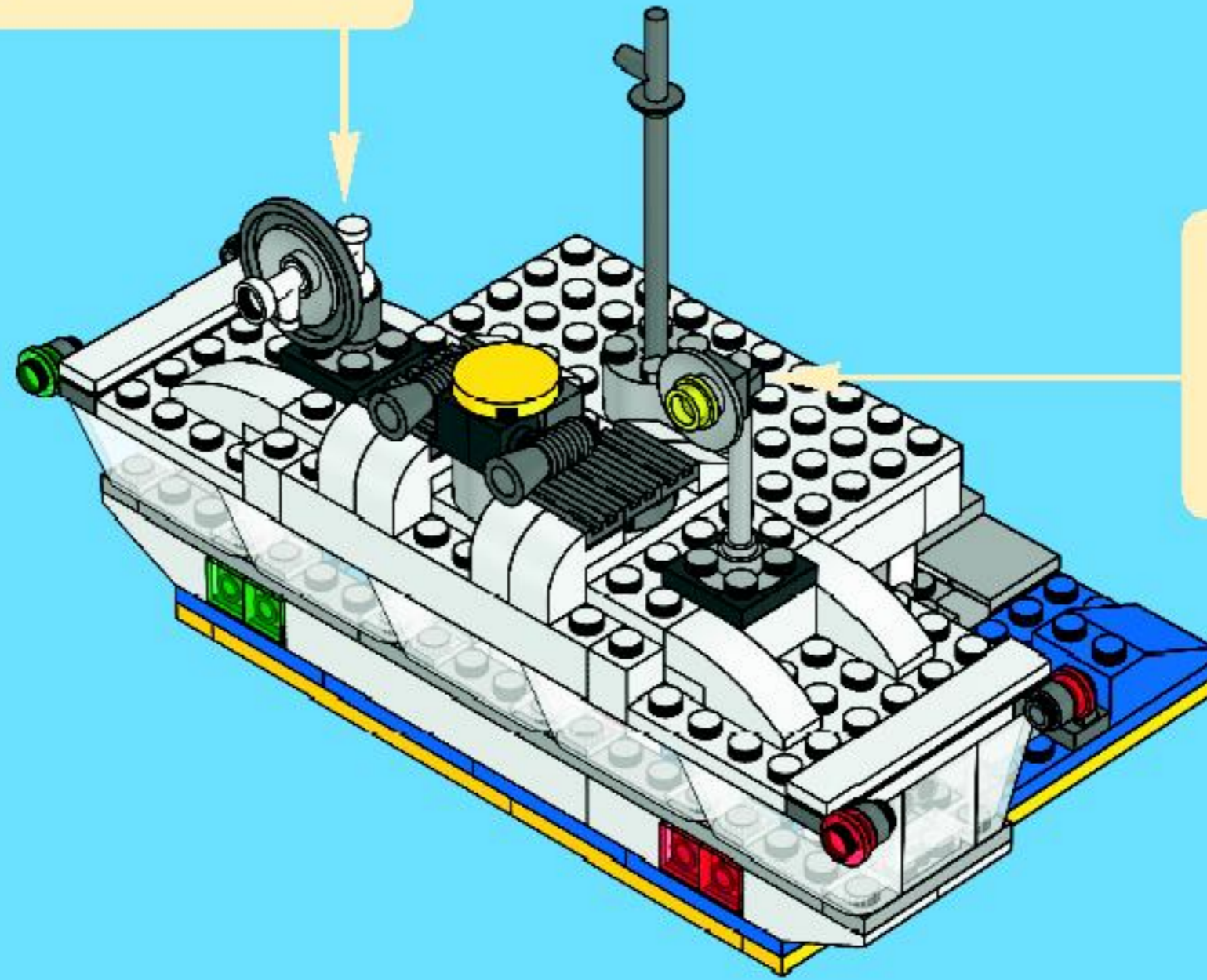
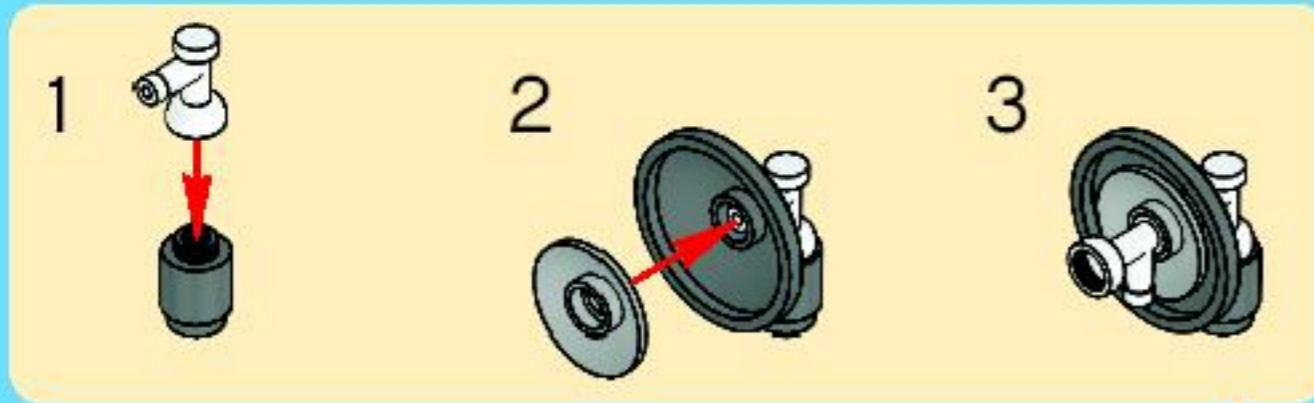


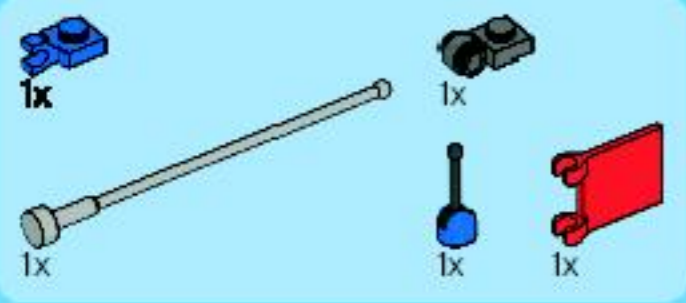
23



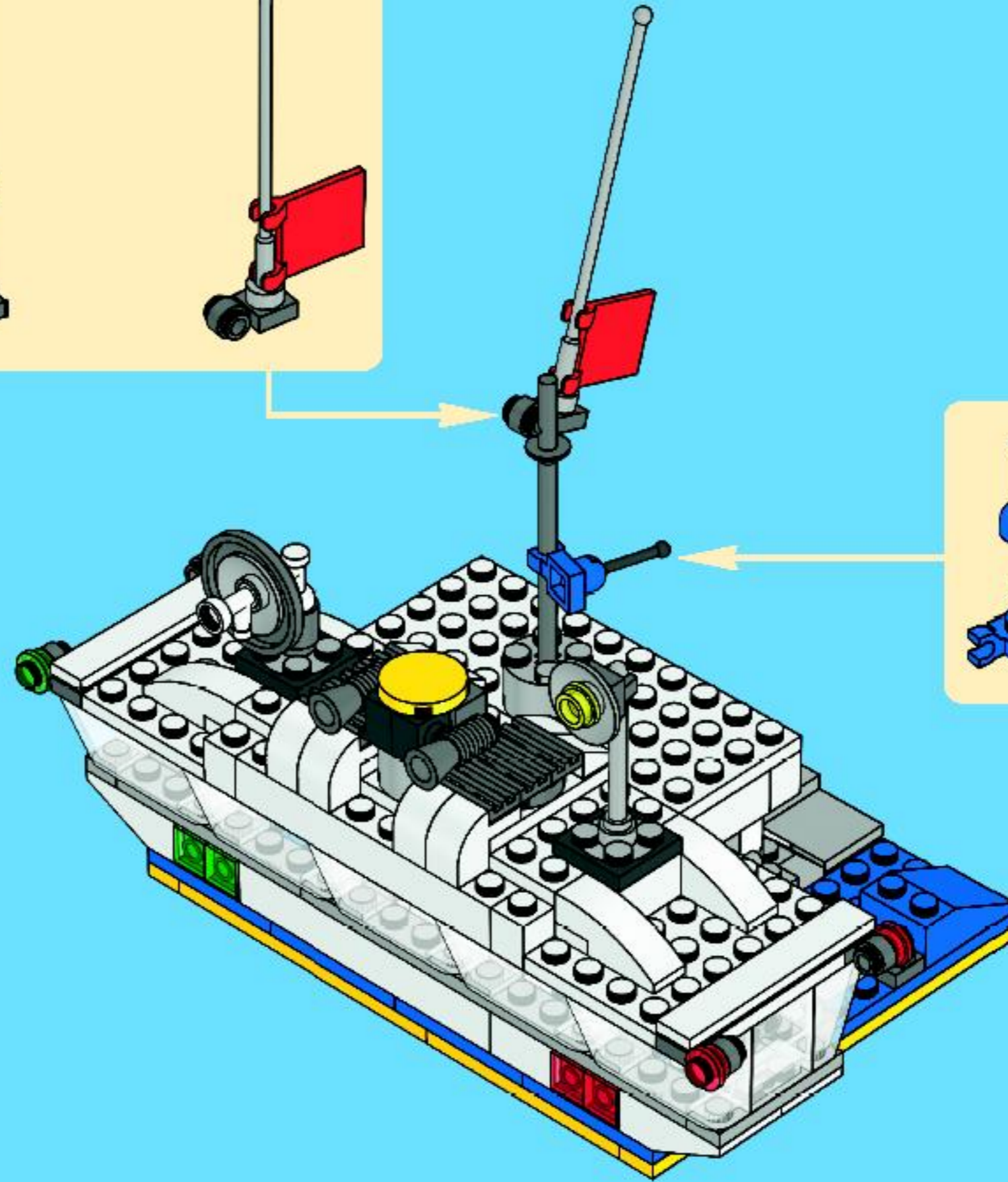
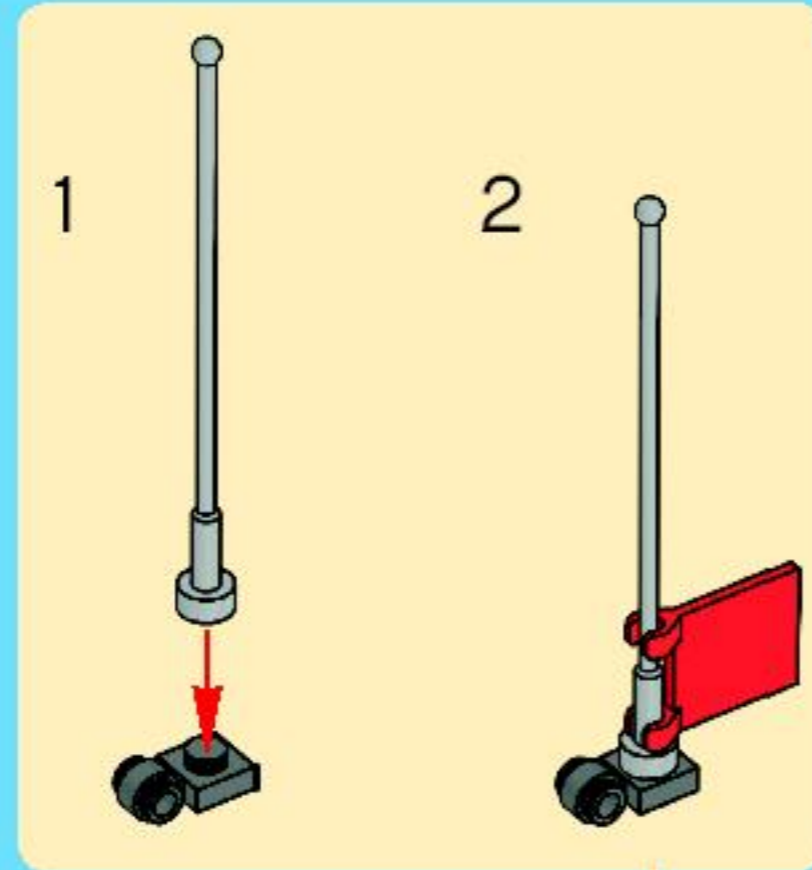


24

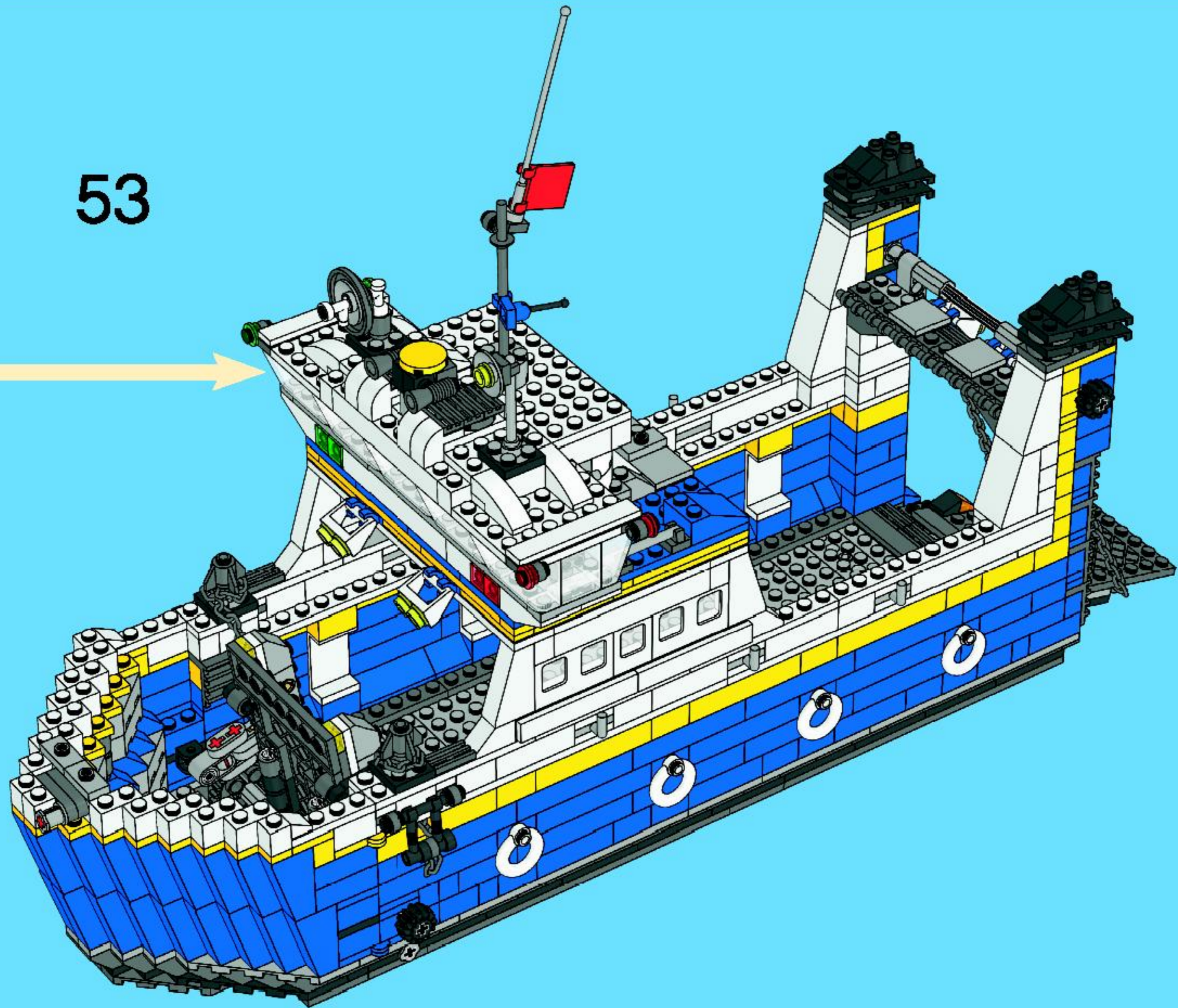


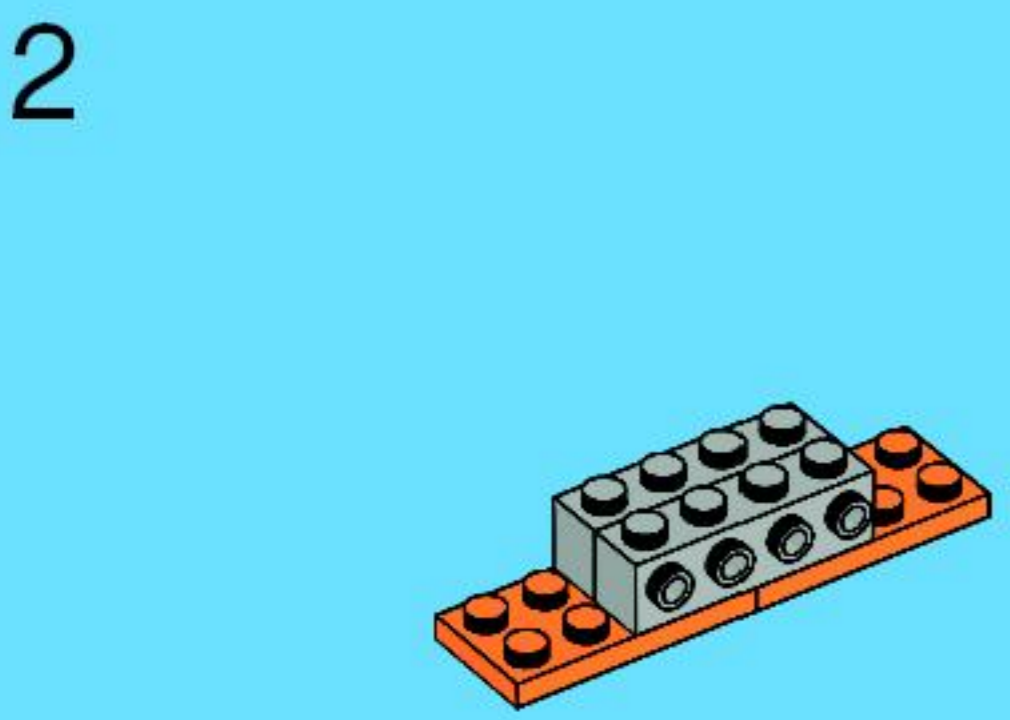
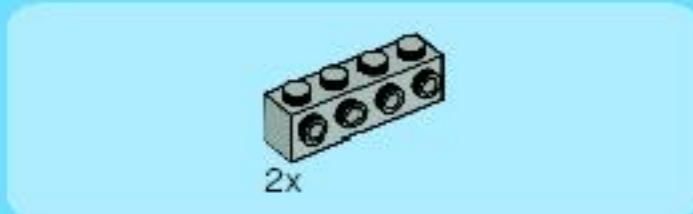
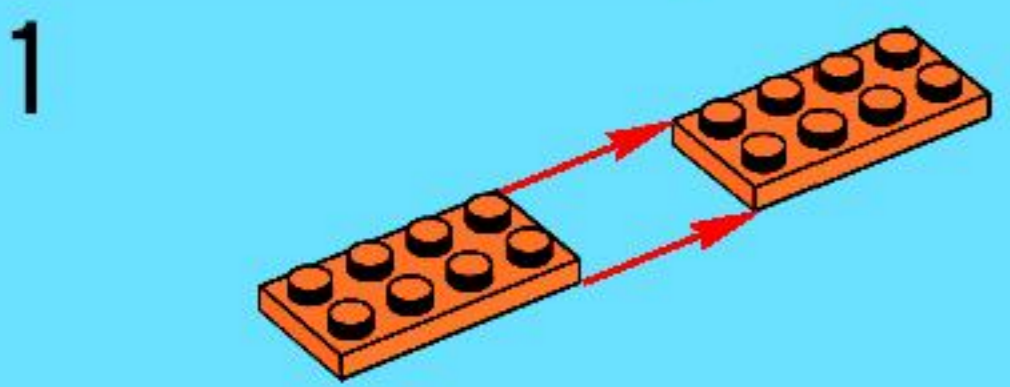


25

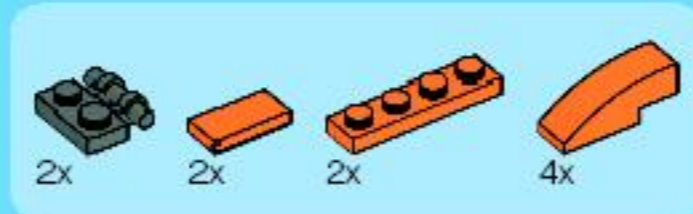
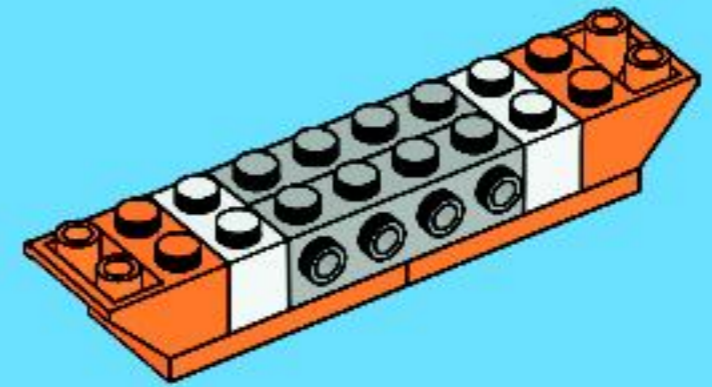


53

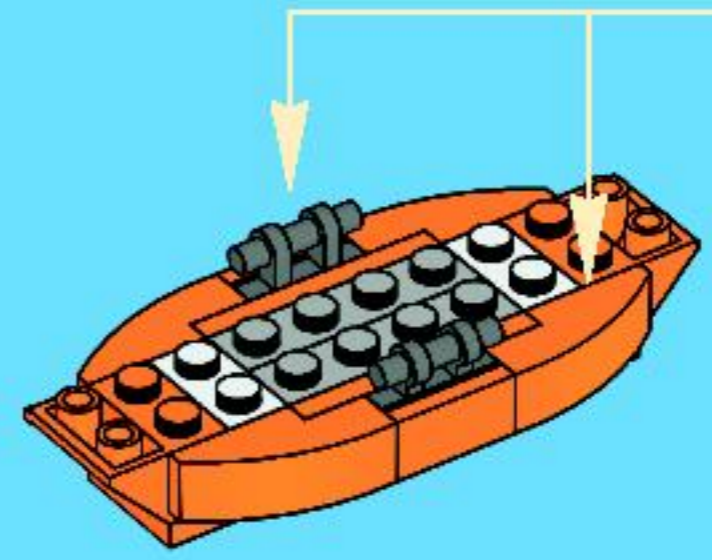
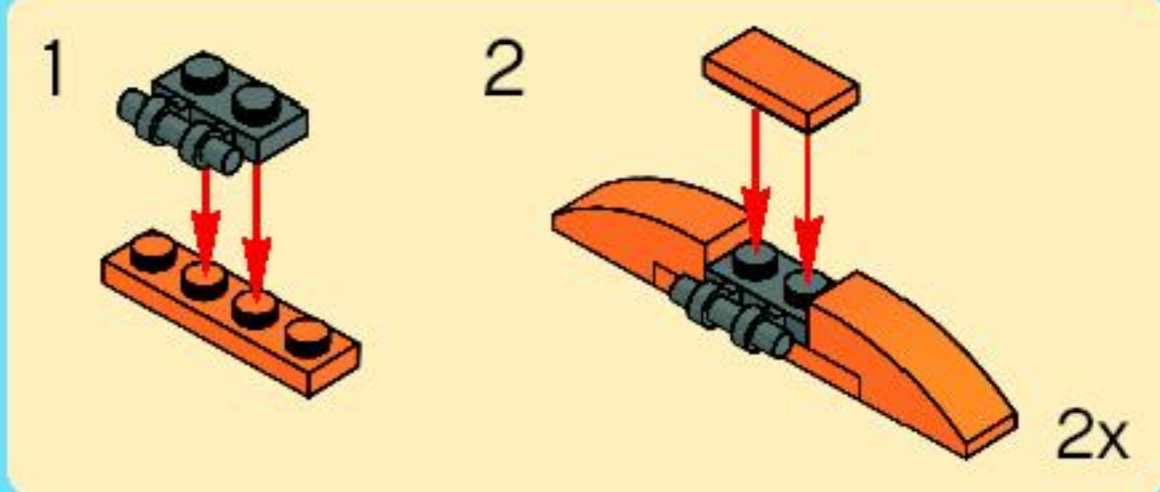




3



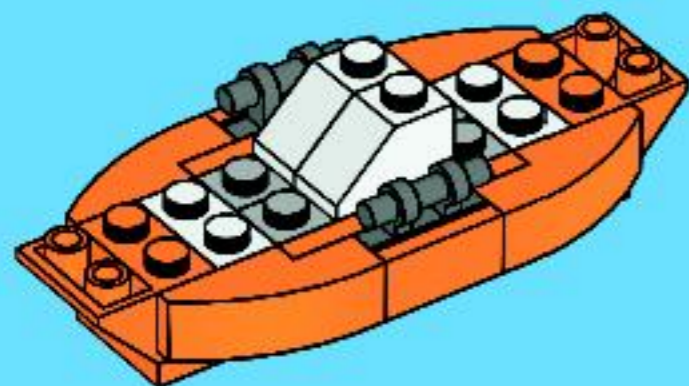
4





2x

5



1x

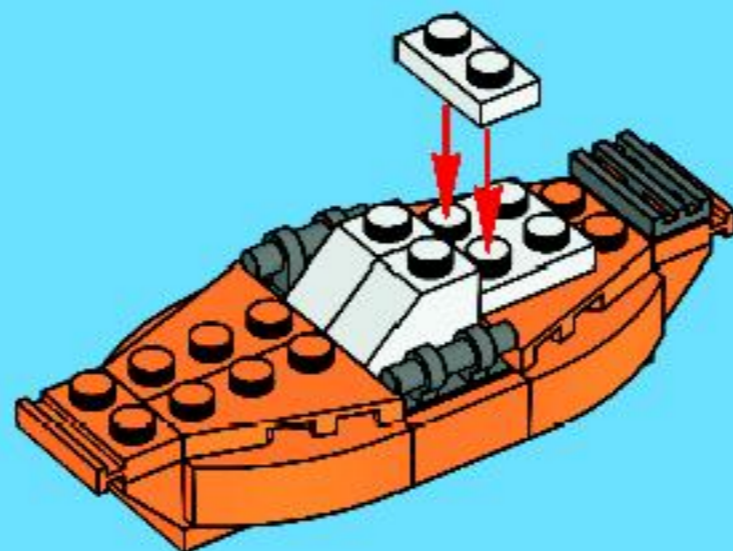


1x



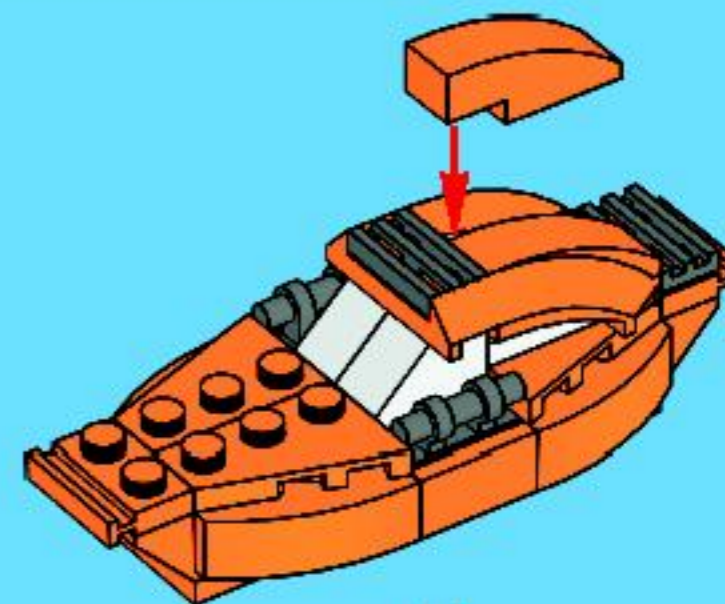
1x

7



2x

9



2x

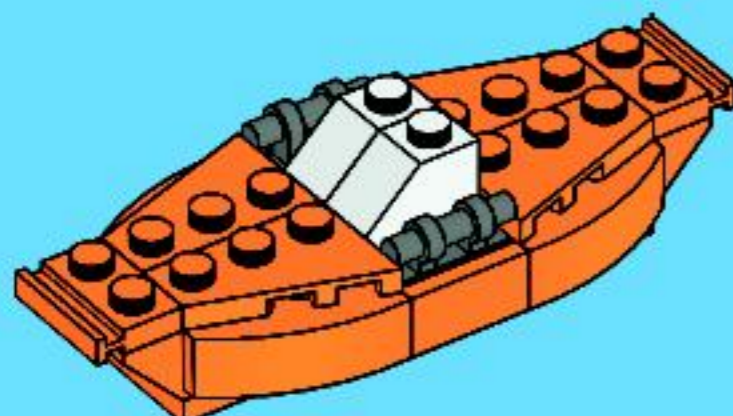


2x



2x

6

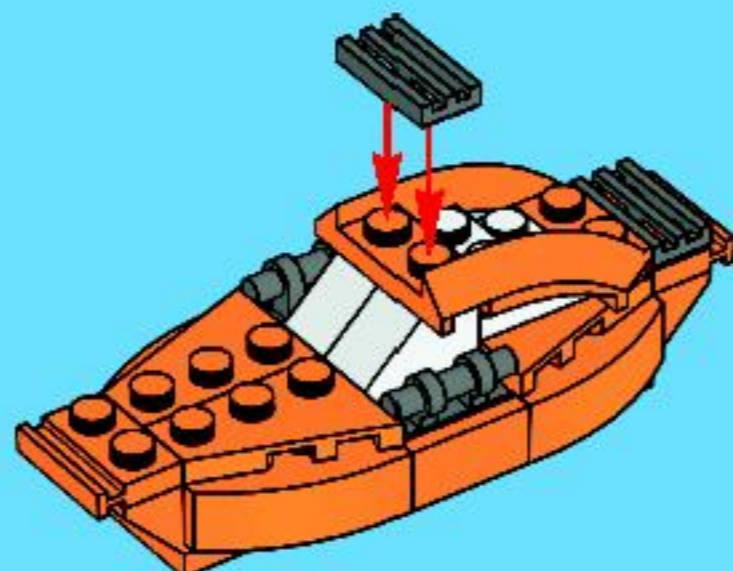


1x

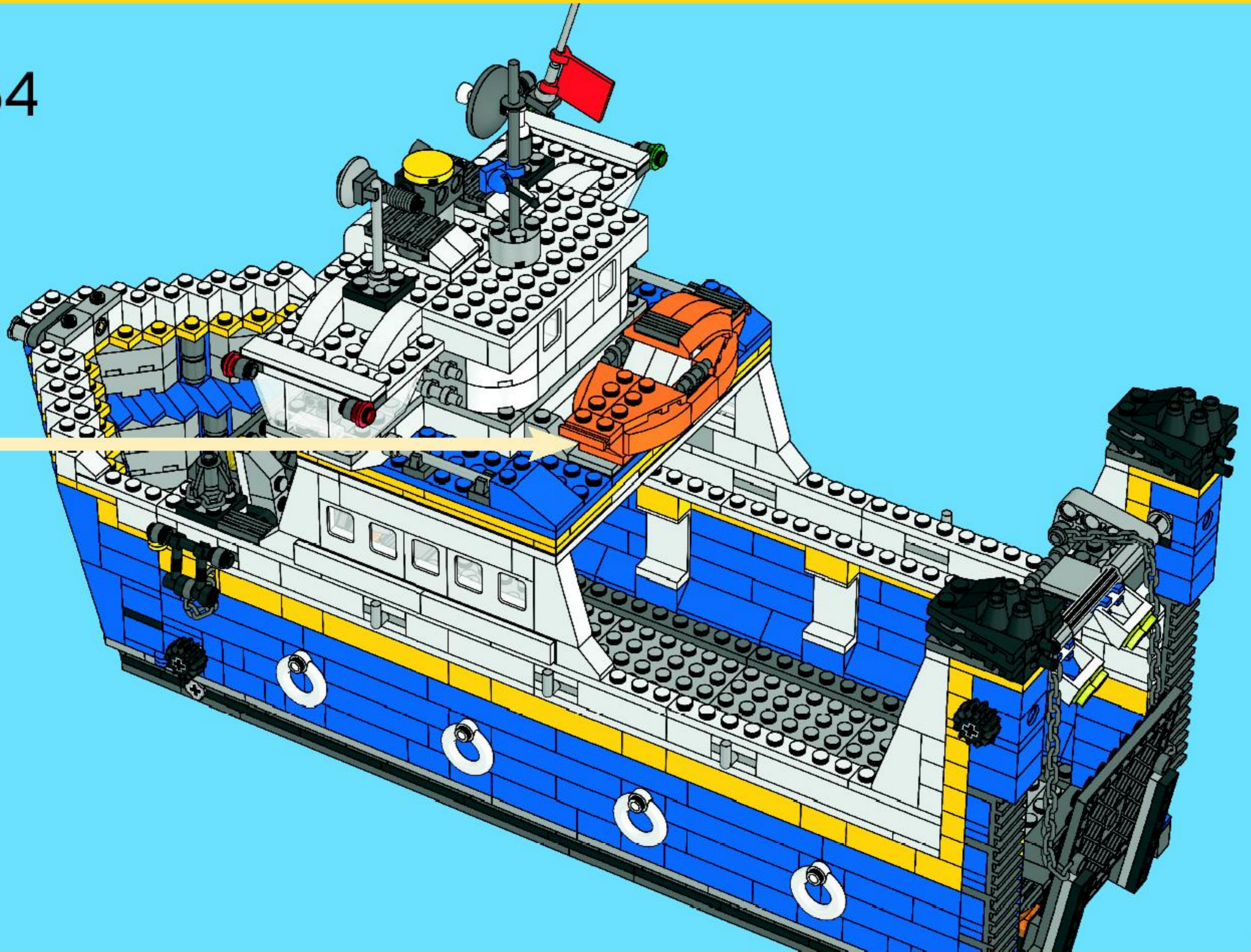


1x

8



54





club™



FREE LEGO Magazine • GRATUIT • GRATIS LEGO Magazin



Join Today!

**Abonne-toi
dès aujourd'hui!**

Meld je nu aan!

Jetzt anmelden!



US & Canada only

1-866-534-6258 / 1-877-518-5346

(en Français)



00800 5346 5555

www.LEGOclub.com

**VISIT THE WORLD'S
BIGGEST LEGO® SHOP!**

www.LEGOshop.com



WIN LEGO® PRODUCTS

No purchase necessary.
Open to residents of all countries where
not prohibited.
Go to [www.](http://www.aim.dk) for official rules and details.

WIN LEGO® PRODUCTEN

Kopen niet nodig.
Open voor alle leeftijden, en in alle landen
waar geen verbod geldt.
Ga naar [www.](http://www.aim.dk) voor officiële regels en details.

GEWINNE LEGO® PRODUKTE

Die Teilnahme am Gewinnspiel führt zu
keinerlei Kaufverpflichtungen.
Sie können in allen nicht ausgeschlossenen
Ländern teilnehmen.
Die offiziellen Regeln und nähere Informationen
finden Sie unter [www.](http://www.aim.dk)

GAGNE DES PRODUITS LEGO®

Aucun achat n'est nécessaire.
Ouvert à tous les âges et aux résidents de
tous les pays, sauf en cas d'interdiction.
Rendez-vous sur [www.](http://www.aim.dk) pour obtenir plus
de détails et le règlement officiel.

レゴ®製品を「当てよう」

購入は不要です
禁止されていない限り、あらゆる
年代およびあらゆる国の居住者の
方々にご利用いただけます。
公認規則および詳細につきましては、
[www.](http://www.aim.dk)をご覧ください





4958

+ power functions™



4956



4993



4998

+ power functions™



4997