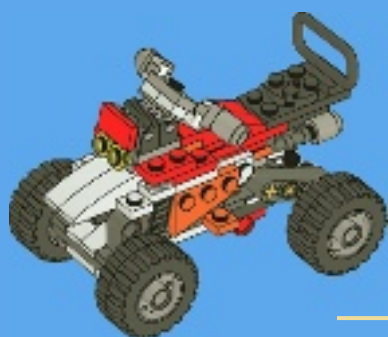


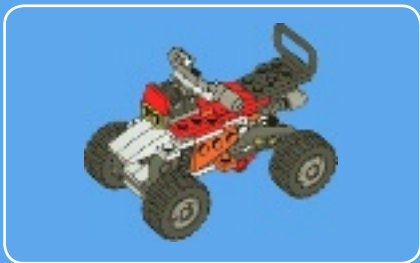


CREATOR

5763





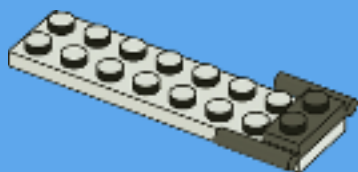


1x



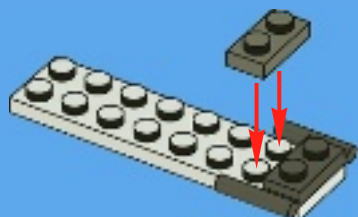
1x

1



1x

2





2x

3



1x

4





1x



1x

5



1x

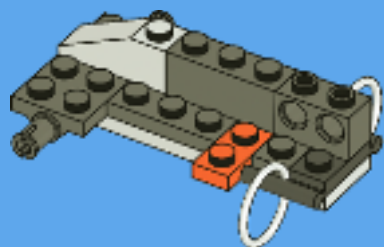


1x



1x

6





1x

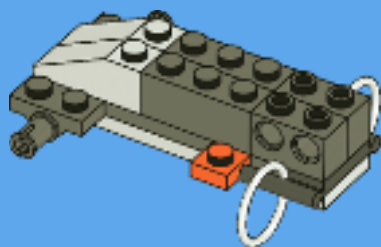


1x



1x

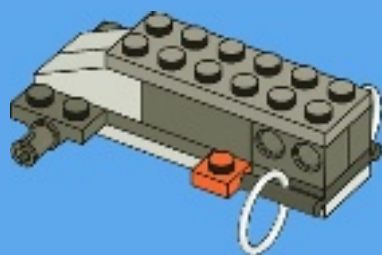
7





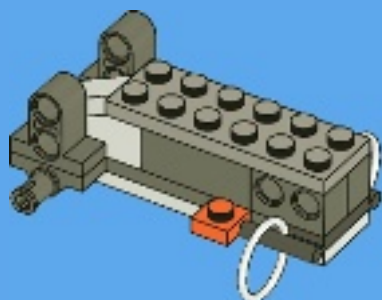
1x

8



2x

9





1x



2x



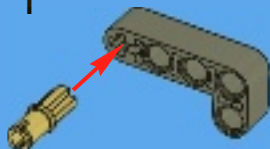
1x



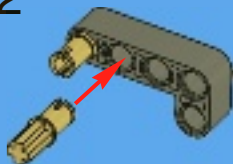
1x

10

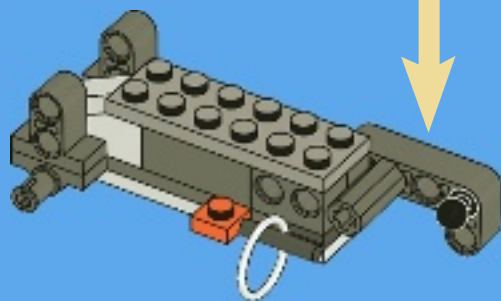
1



2



3





1x



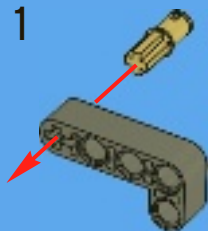
2x



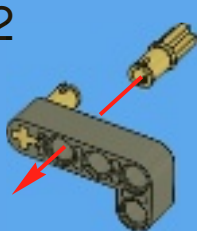
1x

11

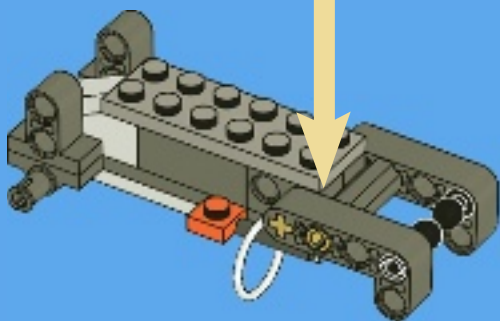
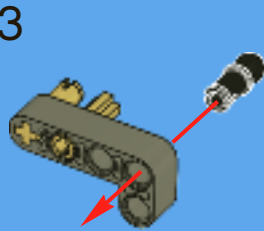
1



2



3





1x



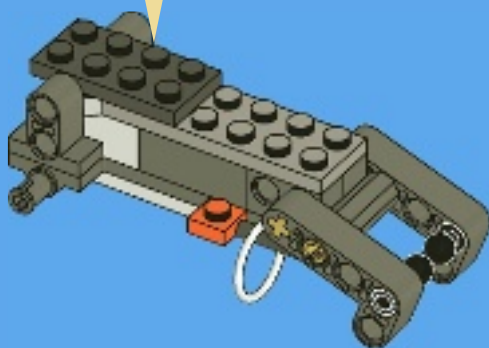
1x

12

1



2





2x

13

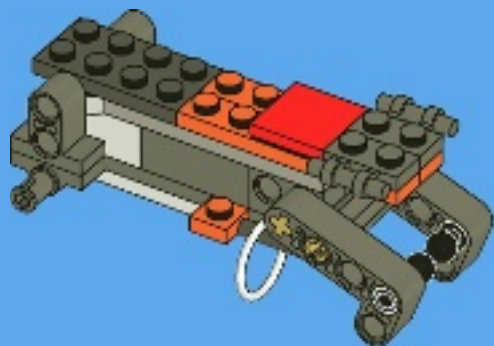


1x



2x

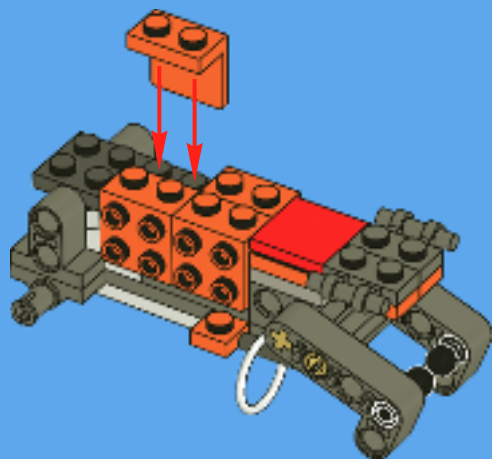
14





4x

15



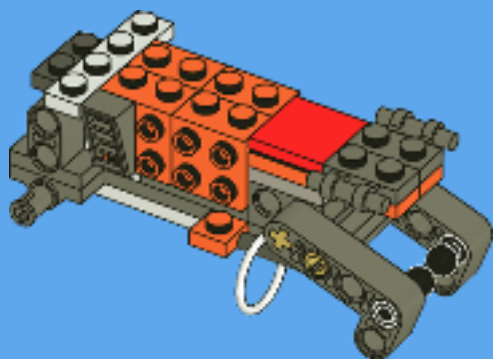


1x



1x

16





1x



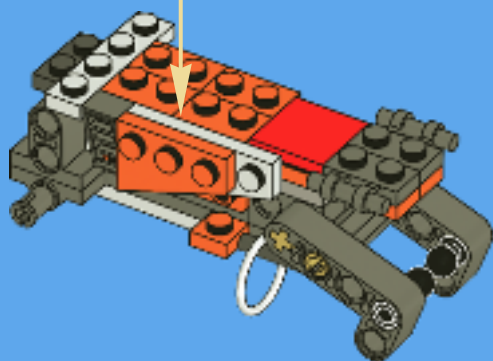
1x

17

1



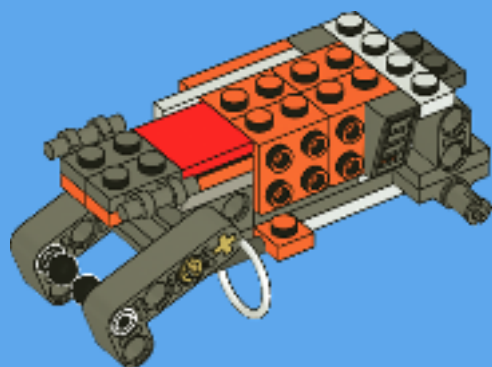
2





1x

18





1x



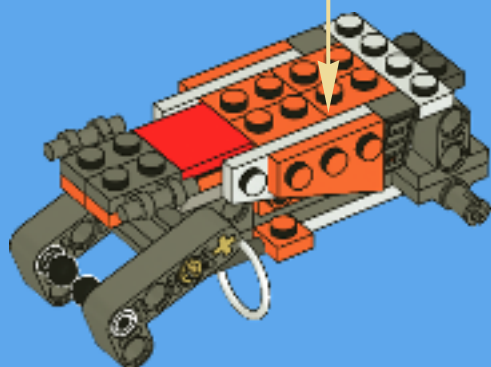
1x

19

1



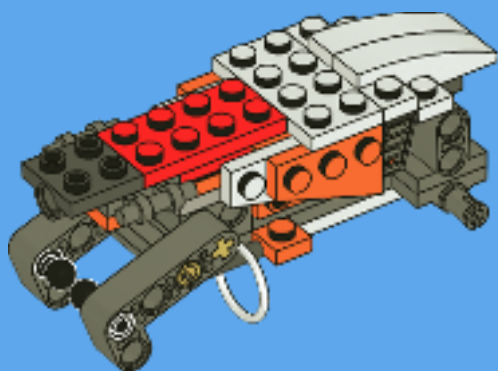
2





2x

22





2x

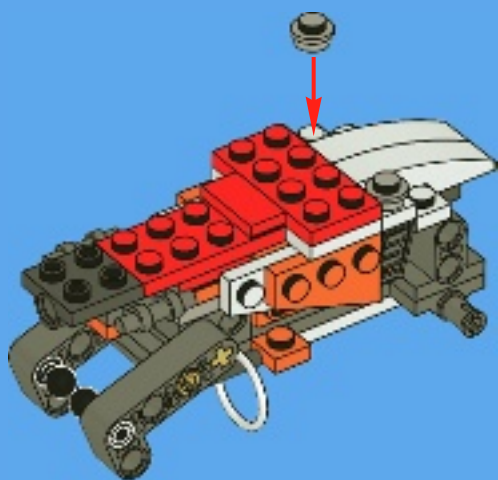


1x



1x

23





2x



1x

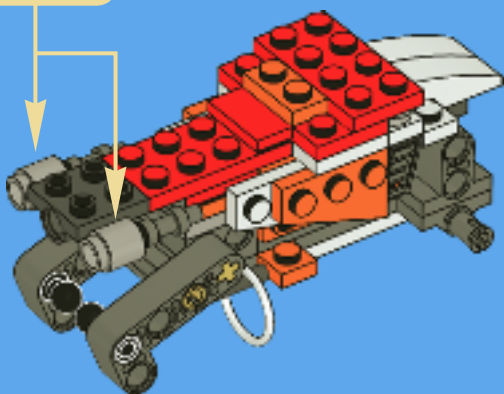


1x

24



2x



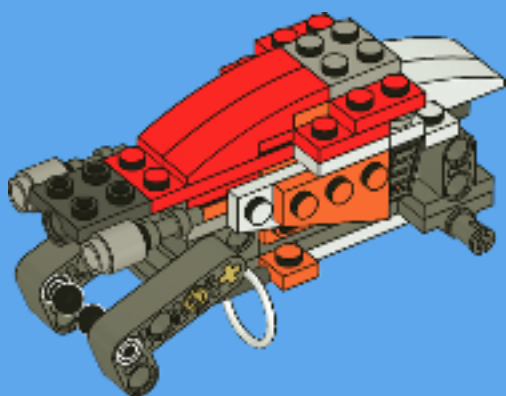


1x



2x

25





1x



1x



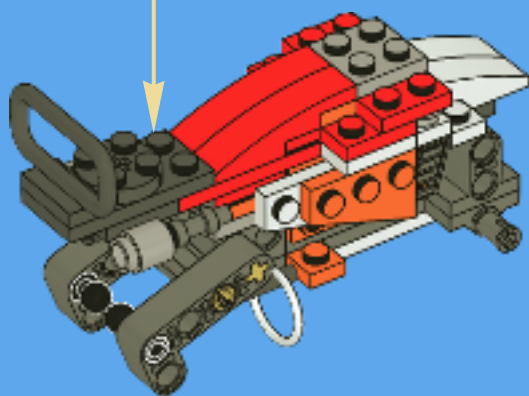
1x

26

1



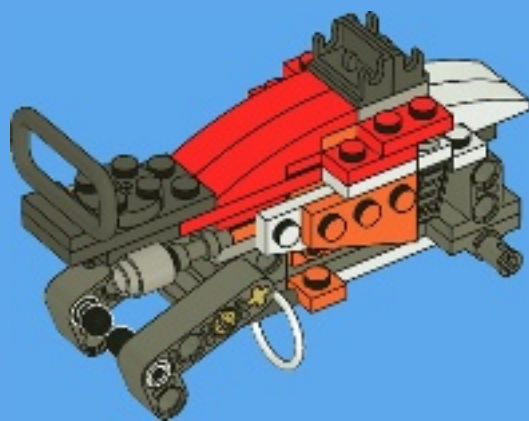
2



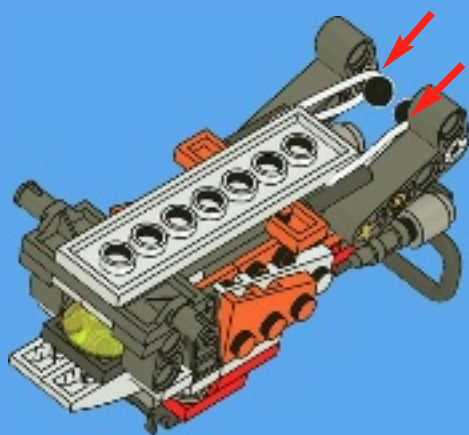


2x

27



28





1x



2x



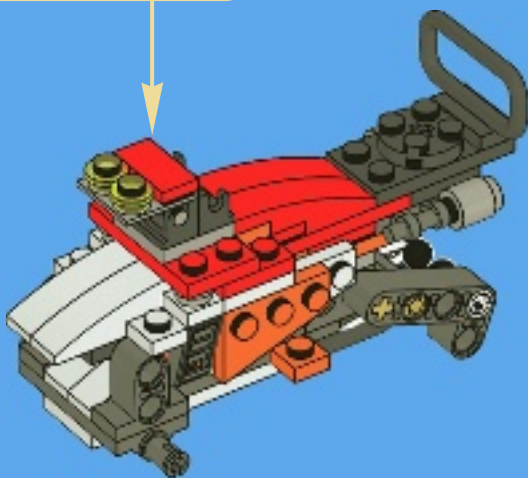
1x

29

1



2





1x



1x



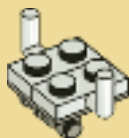
2x

30

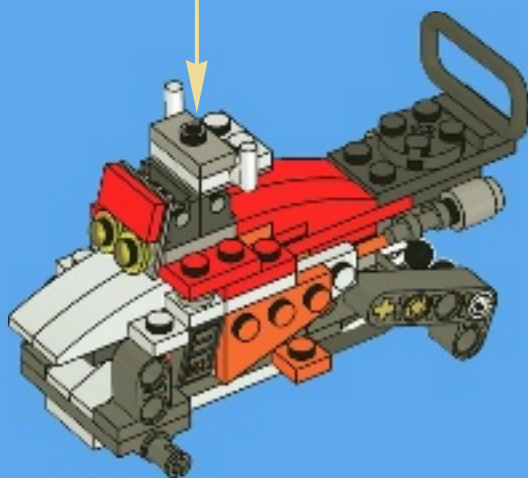
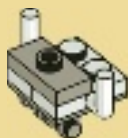
1



2



3



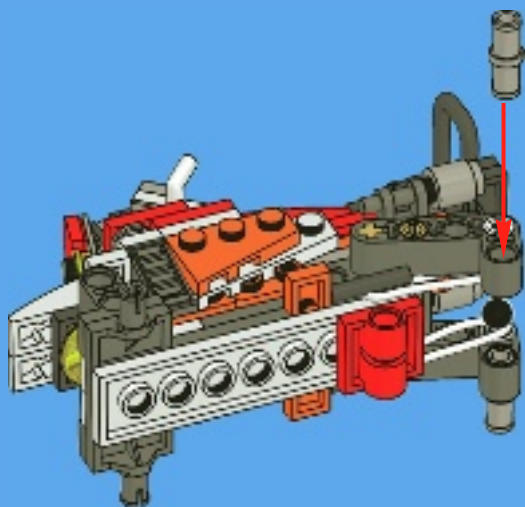


2x



1x

31



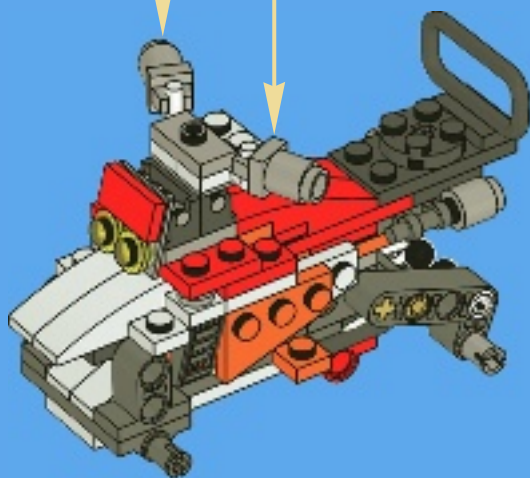
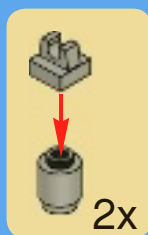


2x



2x

32



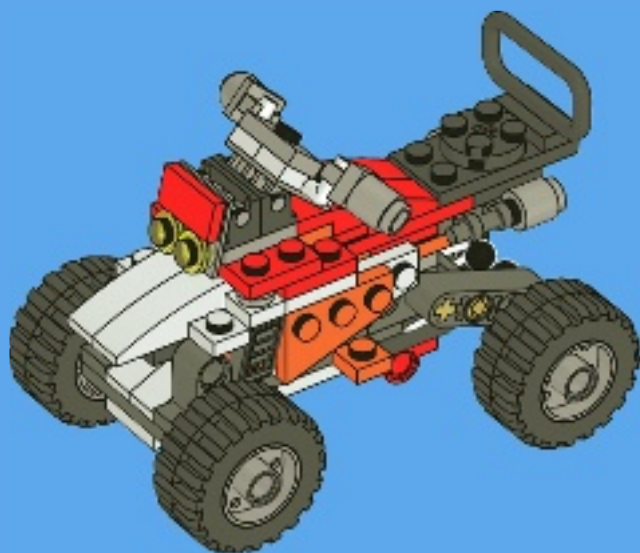


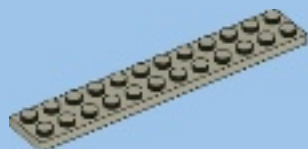
4x



4x

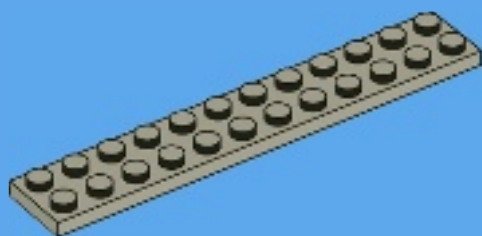
33





1x

1



1x



1x

2





1x

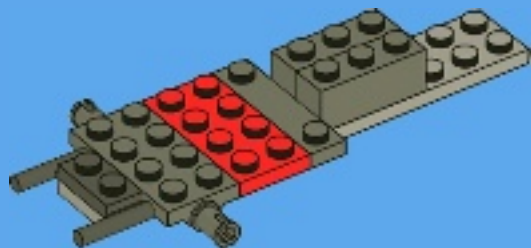


1x



2x

3

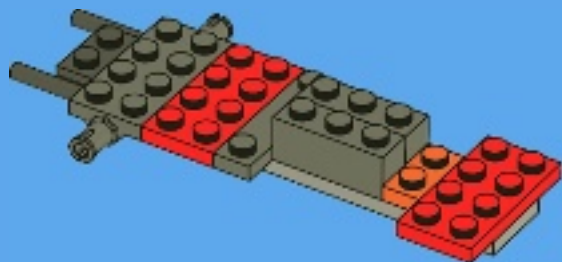


1x



1x

4



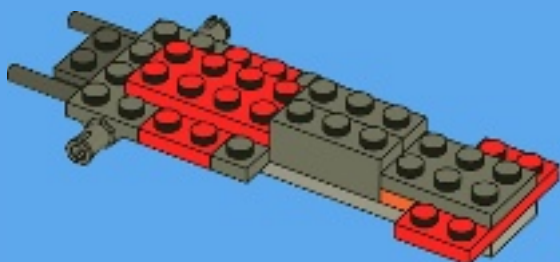


1x



1x

5

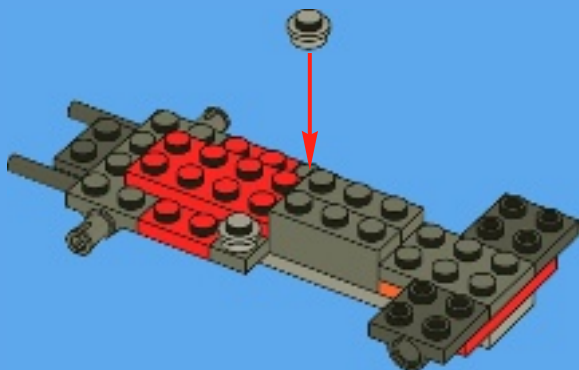


2x



2x

6



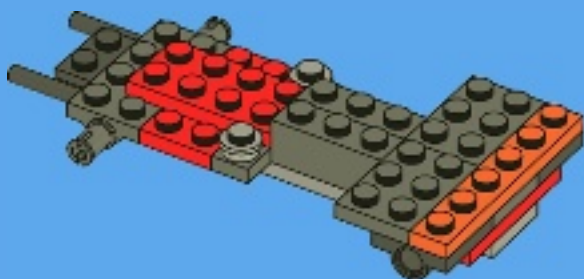


1x



2x

7



1x

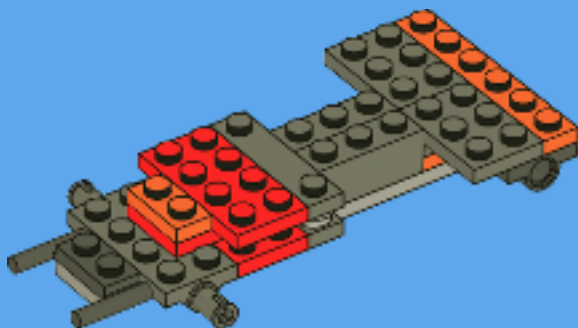


1x



1x

8



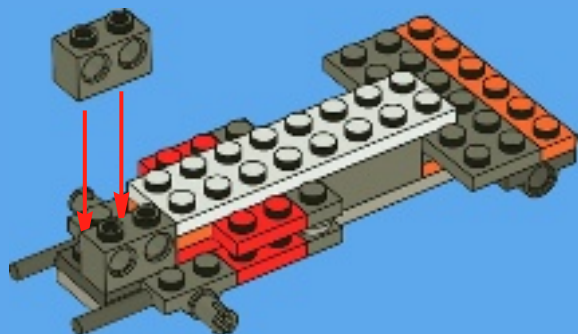


1x



2x

9



1x

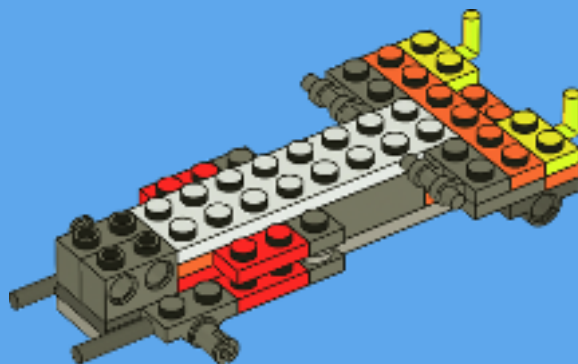


2x



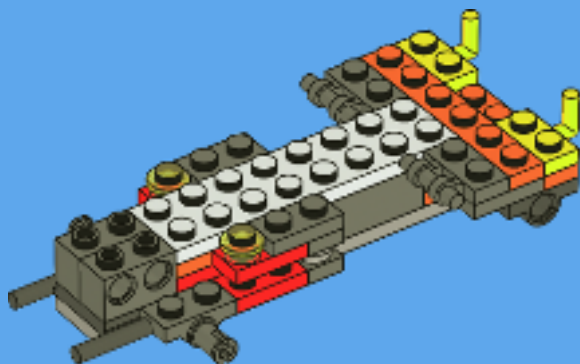
2x

10

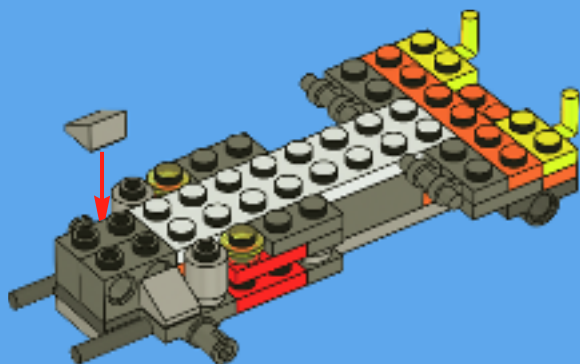




11



12





1x



1x



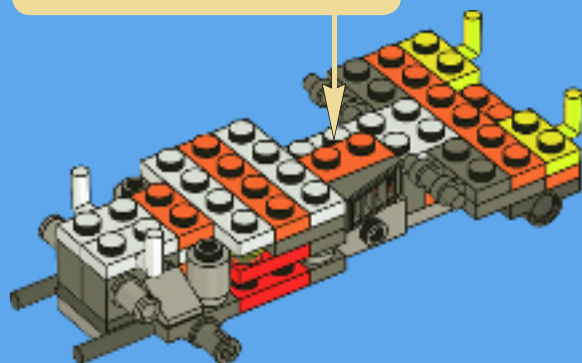
1x

15

1



2





1x



1x



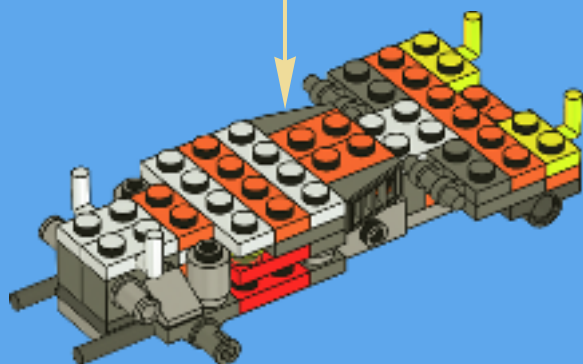
1x

16

1



2



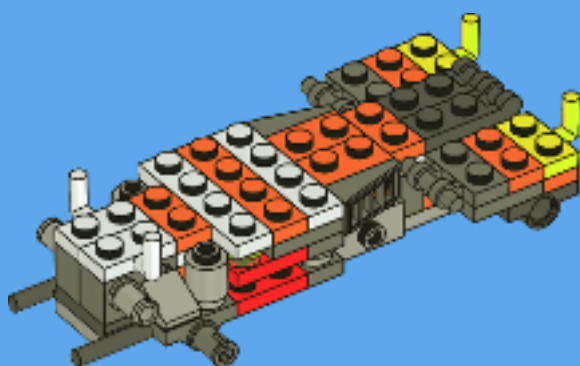


1x



2x

17





2x

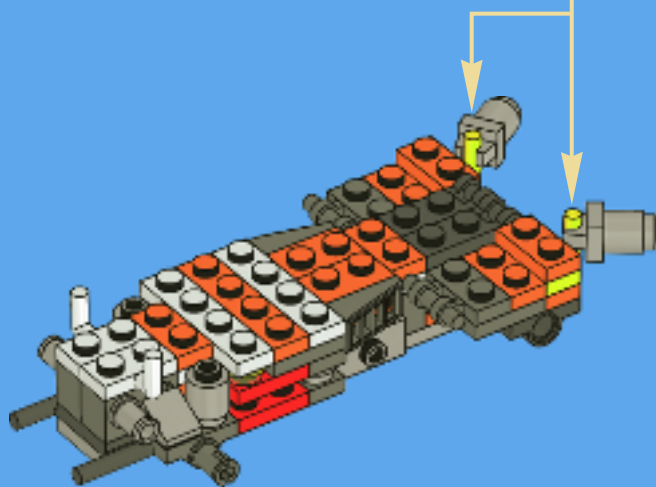
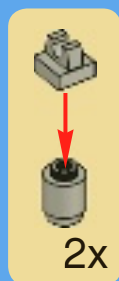


2x



2x

18





2x



1x

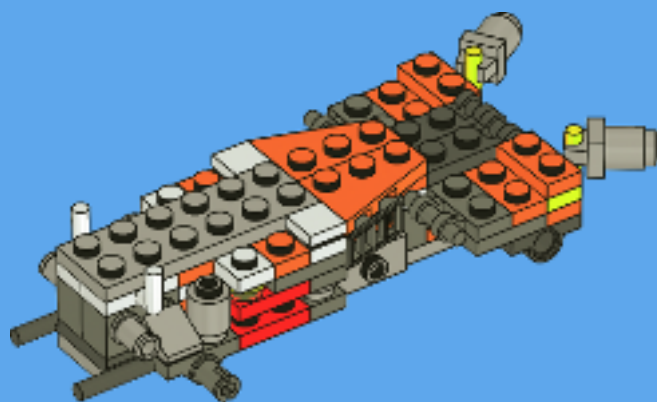


1x



1x

19





2x



2x

20

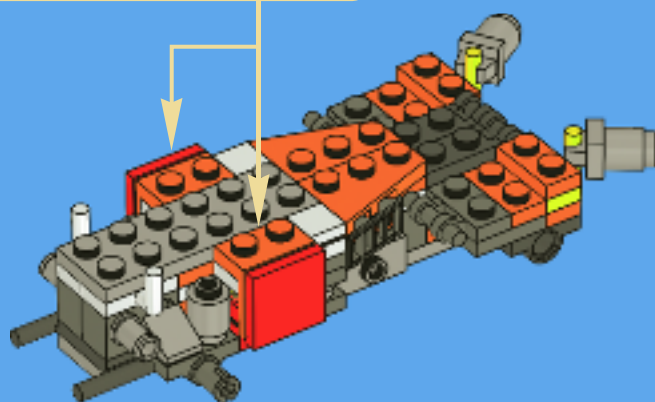
1



2



2x



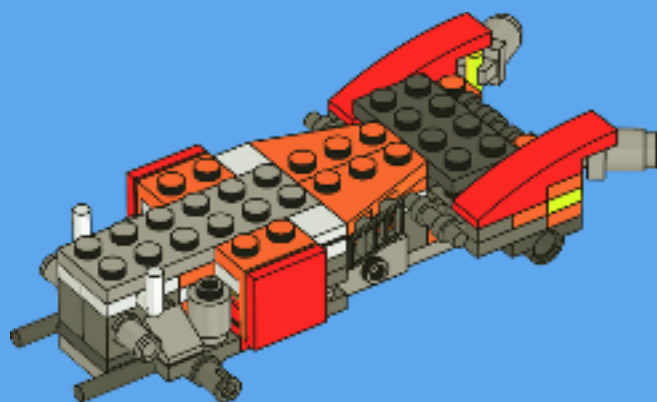


1x



2x

21





1x



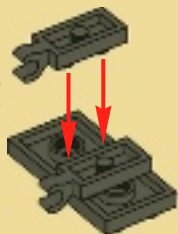
2x

22

1



2



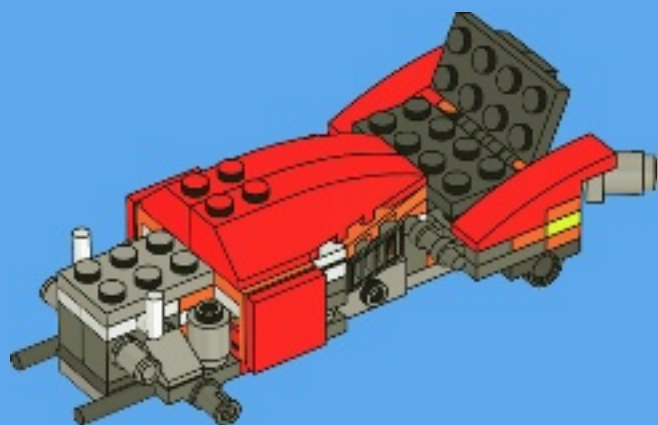


1x



1x

23



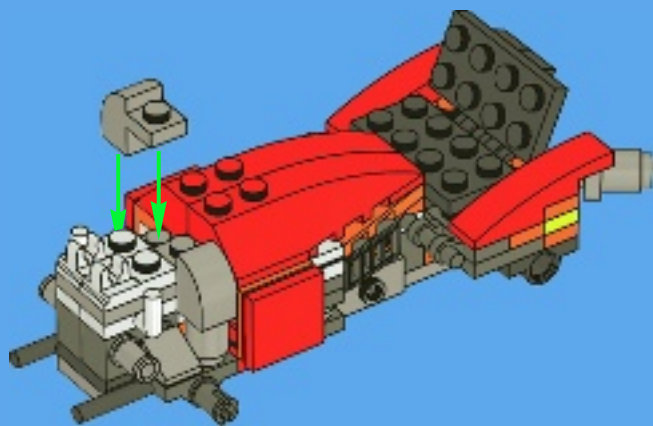


2x



2x

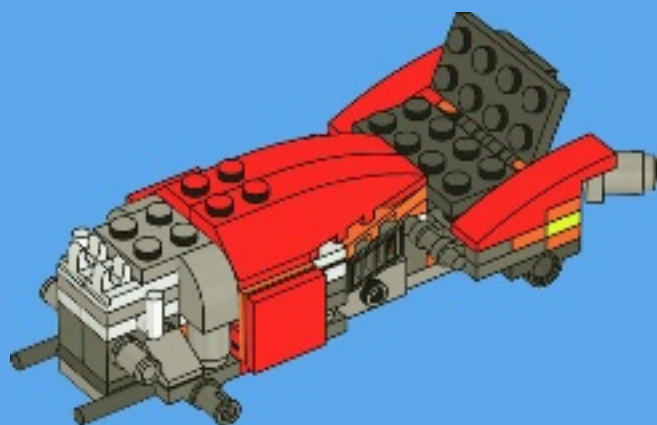
24





1x

25



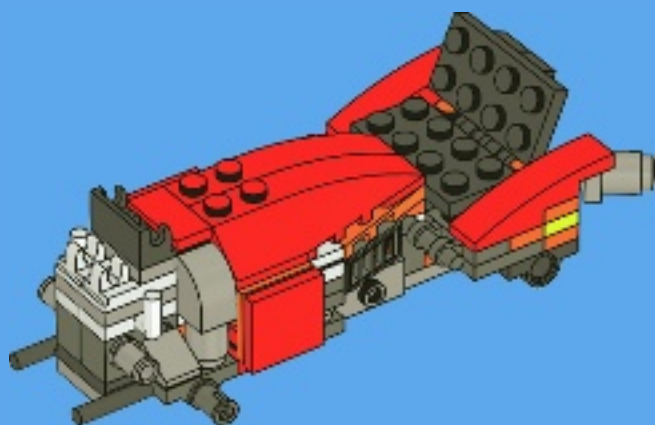


1x



1x

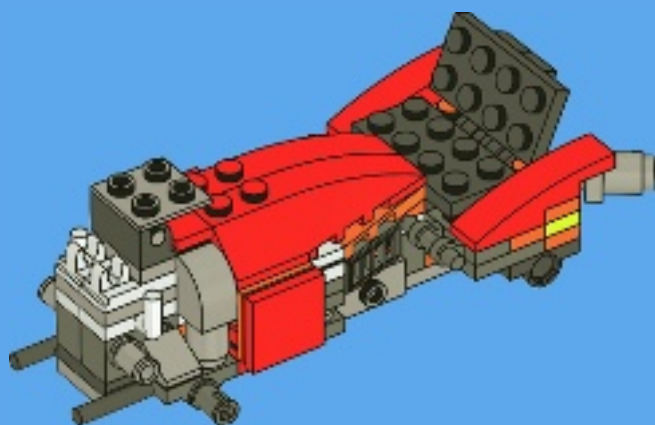
26





1x

27





1x



2x



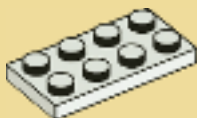
2x



2x

28

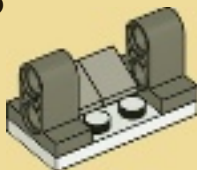
1



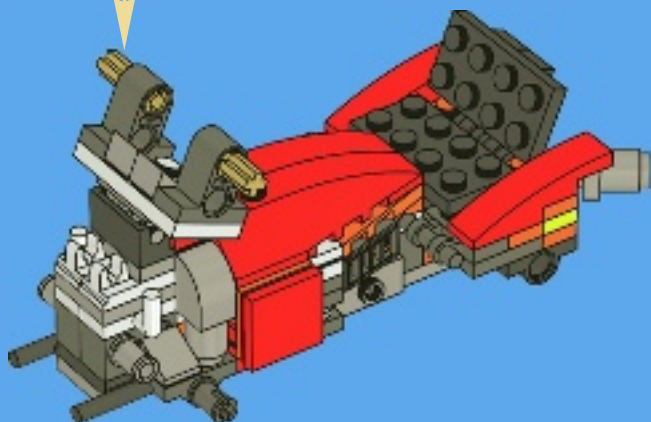
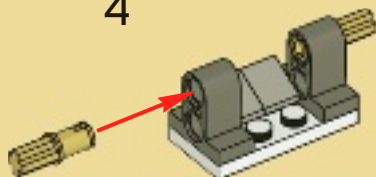
2



3



4





2x

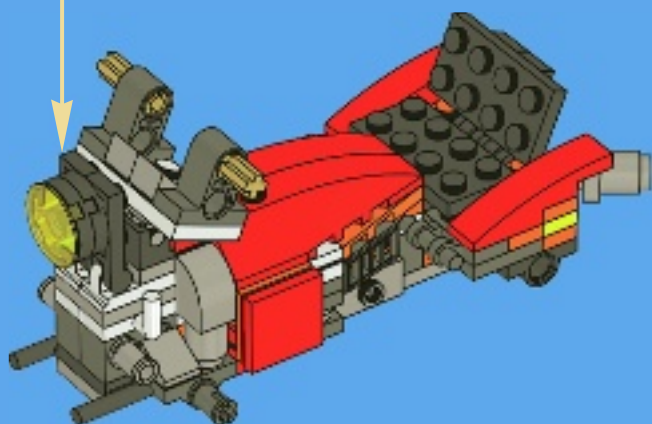
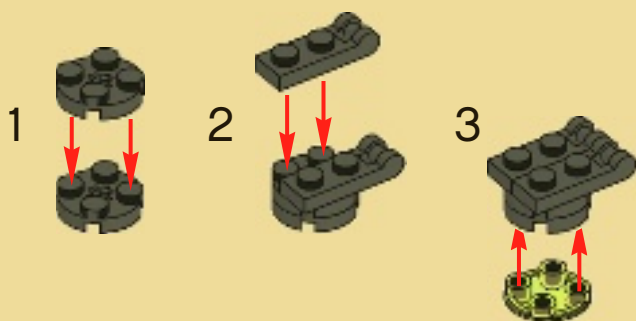


1x



2x

29



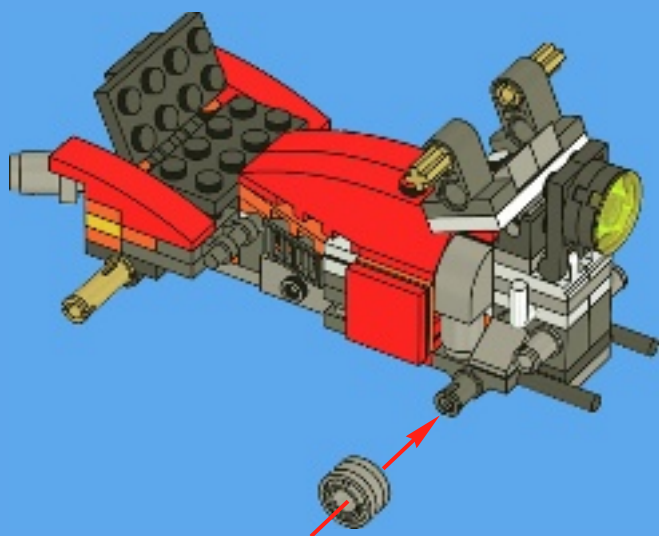


1x



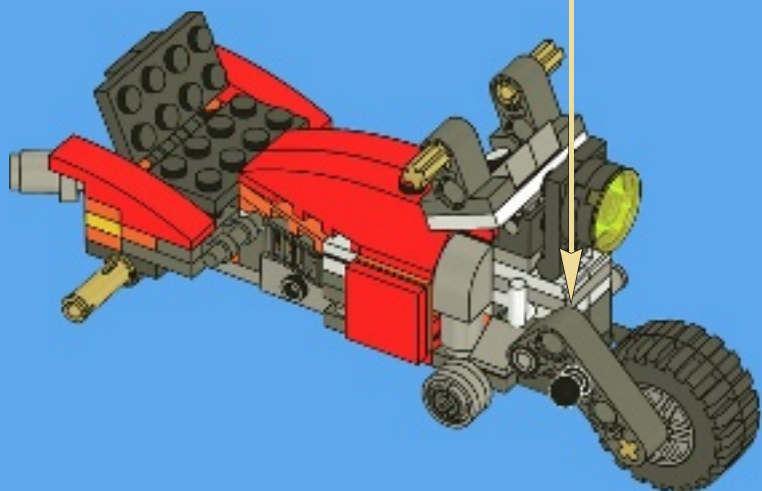
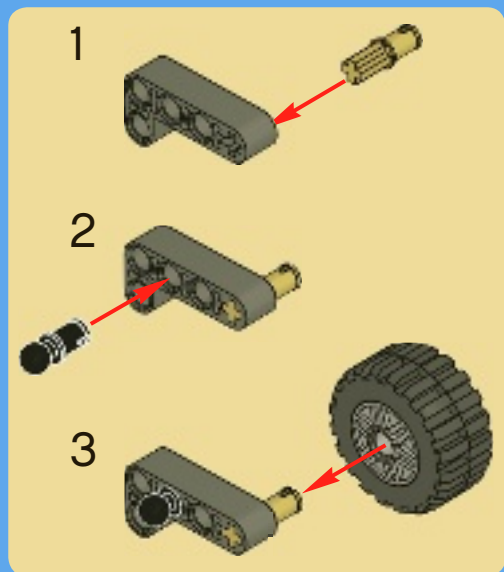
1x

30



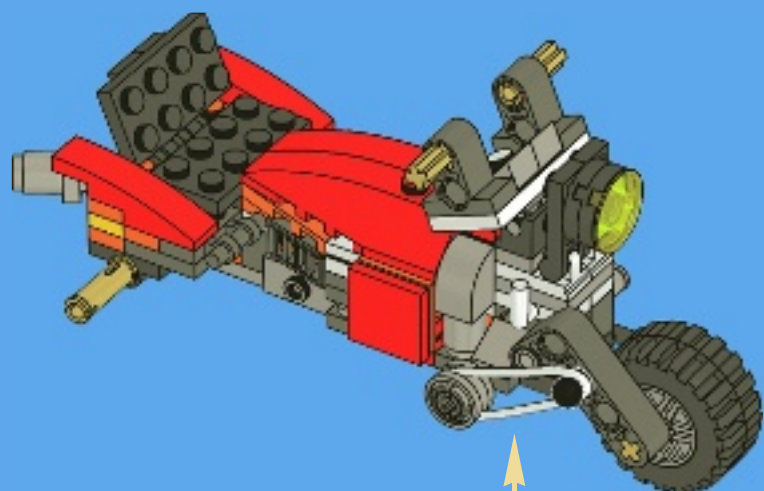


31





32



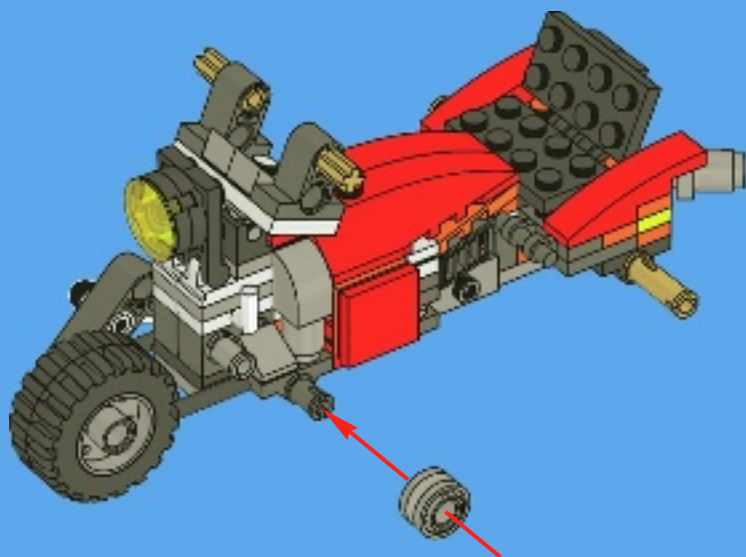


1x



1x

33





1x

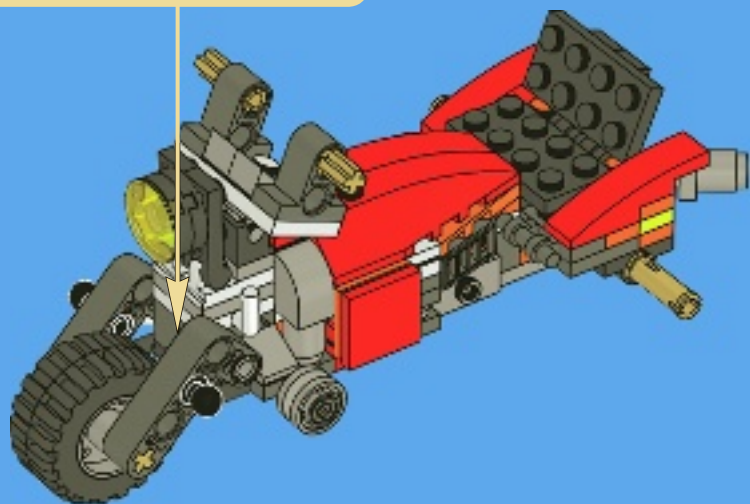
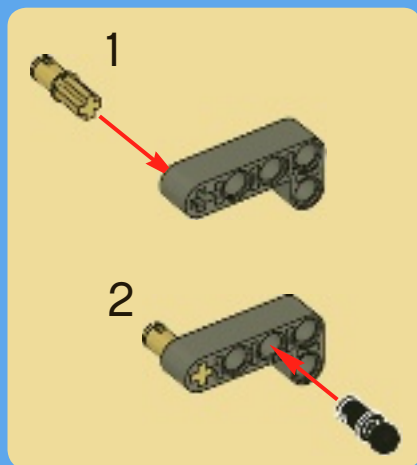


1x



1x

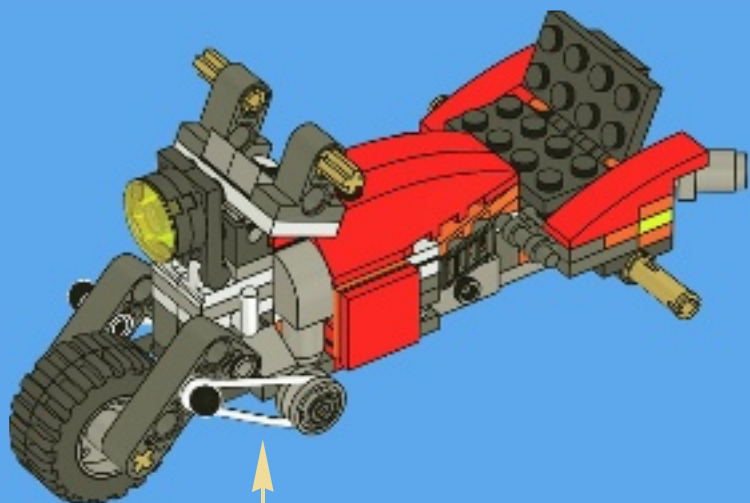
34





1x

35



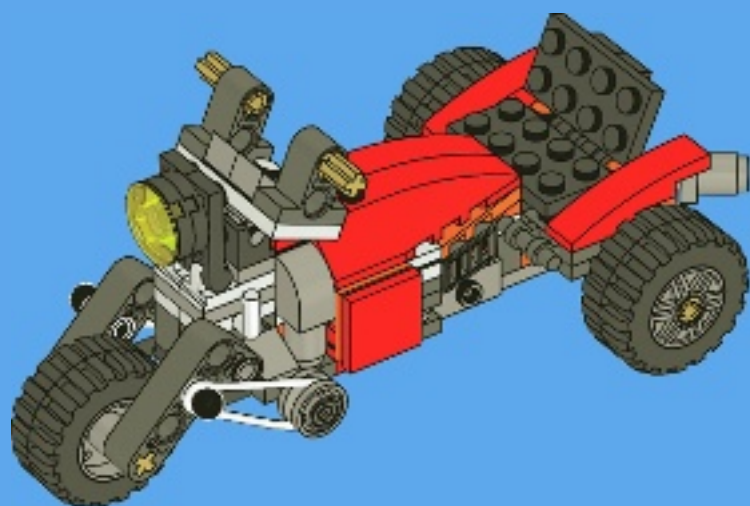


2x



2x

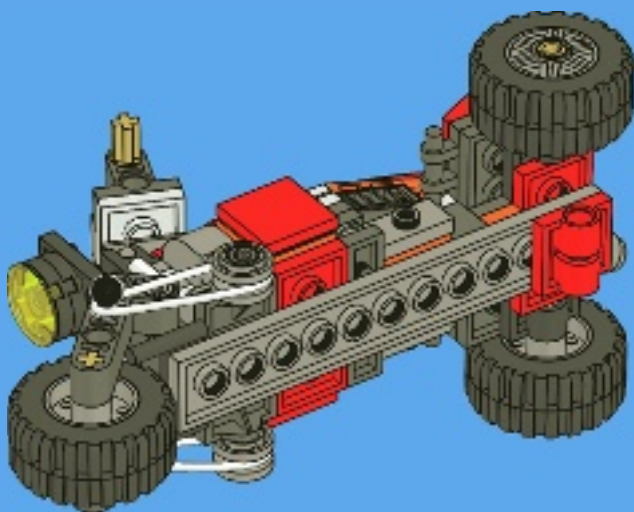
36



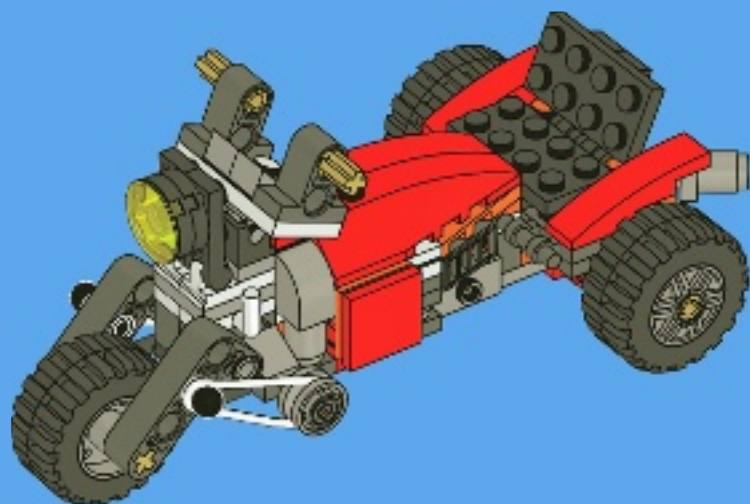


1x

37



38





creator.LEGO.com/designers

creator.LEGO.com/movies





www.LEGOclub.com

LEGO club™

FREE! GRATIS! GRATUIT!



LEGO® Club Magazine



LEGO® Club Email

SIGN UP ONLINE!
www.LEGOclub.com

VISIT THE WORLD'S
BIGGEST LEGO® SHOP!
www.LEGOshop.com

00800 5346 5555

1-866-534-6258 • 1-877-518-5346

US & Canada only

CONTACT INFORMATION



* Freephone. Mobile charges may apply. * Numéro sans frais. Des frais peuvent s'appliquer avec les téléphones cellulaires. * Gebührenfrei. Kosten für Anrufe aus Mobilfunknetzen können abweichen.
* Gratis telefoonnummer vanaf vaste lijn. * Det er et gratis nummer, når du ringer fra fasttelefon.
* Det är gratis, när du ringer från en fast telefon. * Numéro sans frais. Des frais peuvent s'appliquer avec les téléphones portables.

BI112



CITY



7498



7288



7286



7285



7279



WIN!

Go to www.LEGOsurvey.com/product to fill out a survey for a chance to win a cool LEGO® Product.

No purchase necessary.

Open to all residents where not prohibited.



www.LEGOsurvey.com/product

GEWINNE!

Nimm an der Umfrage auf www.LEGOsurvey.com/product teil und hab die Chance ein cooles LEGO® Produkt zu gewinnen!

Die Teilnahme am Gewinnspiel führt zu keinerlei Kaufverpflichtungen. Teilnahme in allen nicht ausgeschlossenen Ländern möglich.

WIN!

Ga naar www.LEGOsurvey.com/product, vul een enquêteformulier in en maak kans op een cool LEGO® product.

Geen aankoopverplichting. Iedereen mag deelnemen, uitgezonderd ingezetenden van landen waar een enquêteverbod geldt.

GAGNE!

Visite www.LEGOsurvey.com/product pour répondre à un questionnaire et avoir une chance de gagner un produit LEGO® très cool!

Aucune obligation d'achat. Ouvert à tous les résidents des pays autorisés.

当てよう!

www.LEGOsurvey.com/product にアクセスして、アンケートにご記入ください。当選者にはレゴ製品を差し上げます。

お買い上げの必要はありません。禁止されていない限り、すべての皆様にご利用いただけます。