

The LEGO logo is displayed in its characteristic white, bold, sans-serif font with a black outline, set against a red rectangular background.

DINO

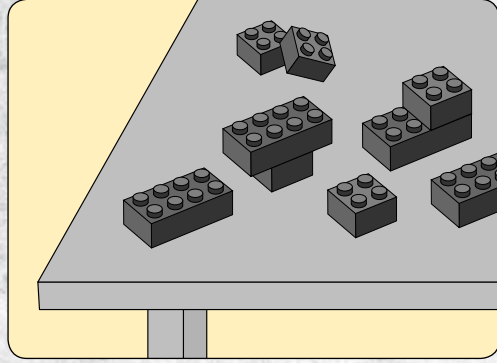
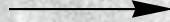
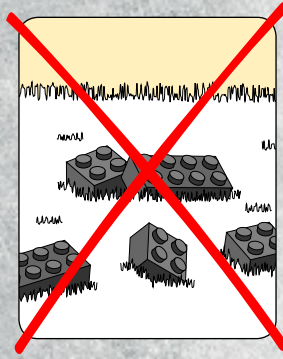
The word "DINO" is written in large, yellow, block letters with a black outline and a cracked texture. A green dinosaur head is integrated into the letter "O".

5884

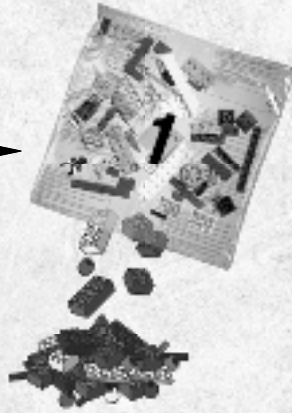


WARNING: CHOKING HAZARD.
Small parts. Not for children under 3 years.

1



2



AVERTISSEMENT : RISQUE D'ÉTOUFFEMENT.
Contient des petites pièces. Ne convient pas aux enfants de moins de 3 ans.



ADVERTENCIA: PELIGRO DE ASFIXIA.
No recomendado para niños menores de 3 años. Contiene piezas pequeñas.





1

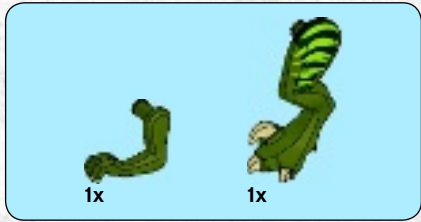


4

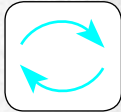


2





3



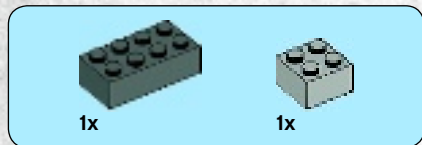
4



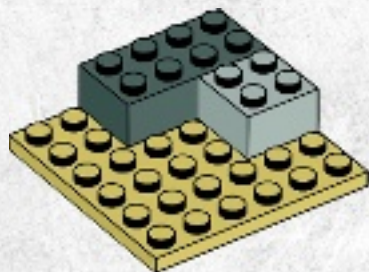


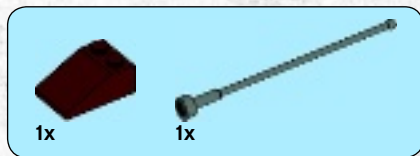
1x

1

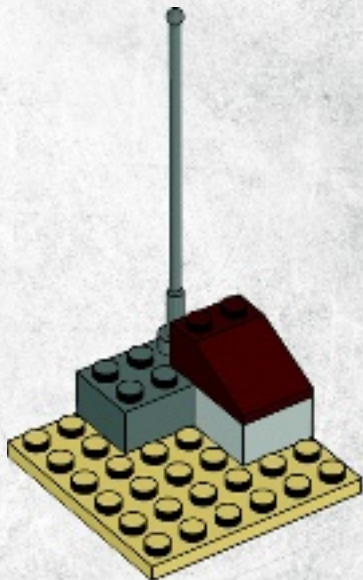


2

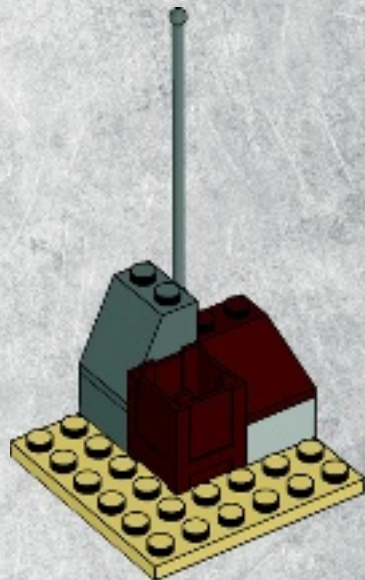




3

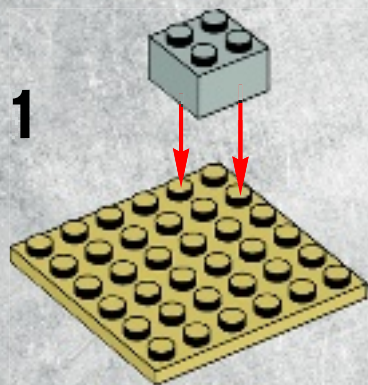


4

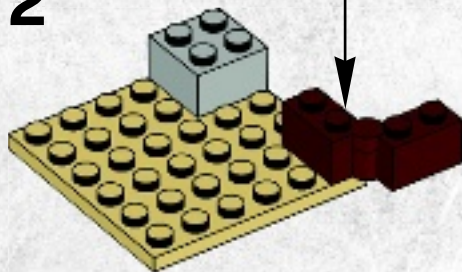


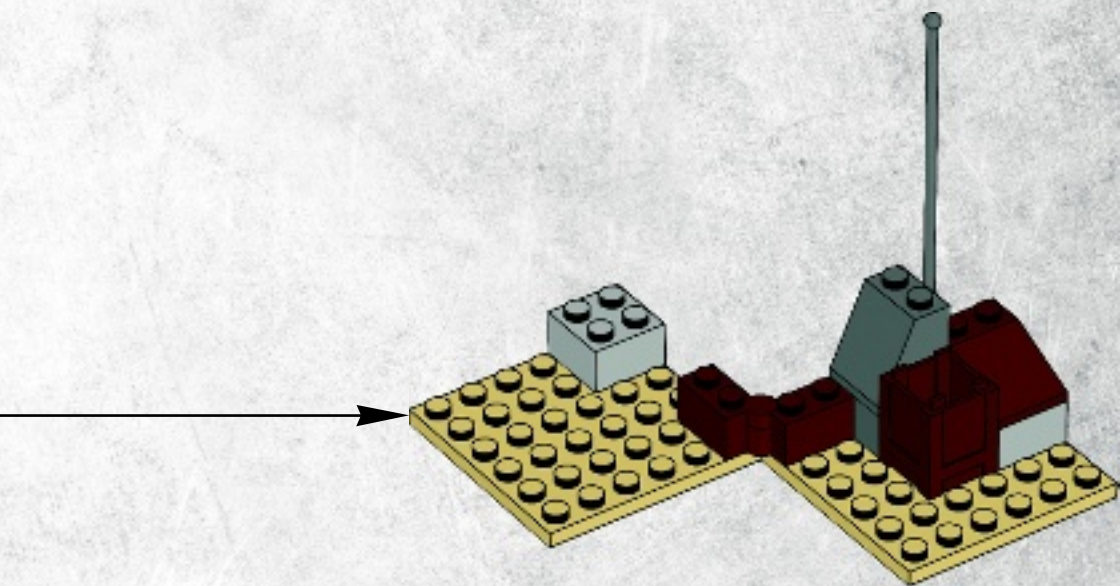


5



2





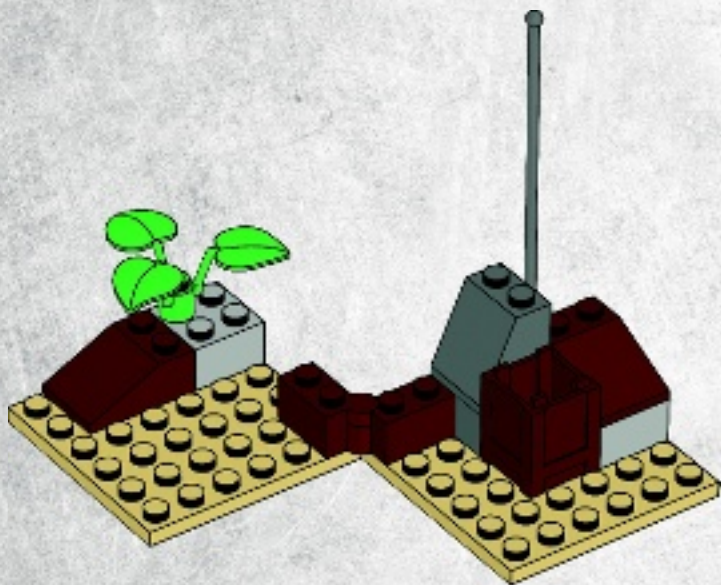


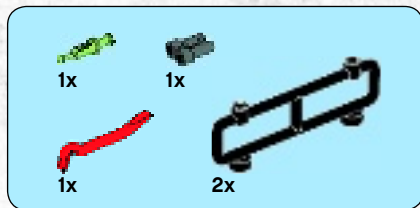
1x



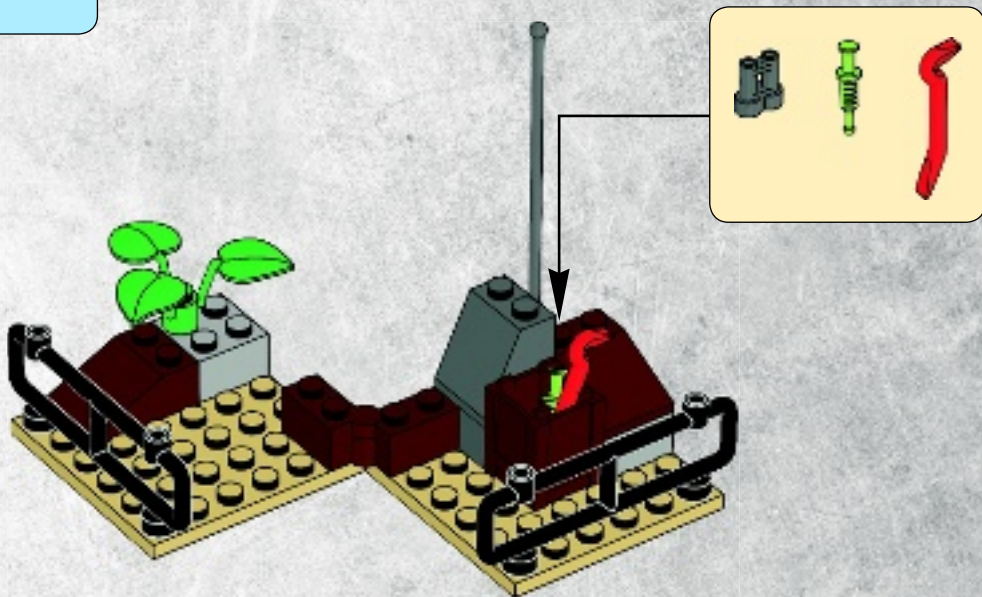
1x

6





7





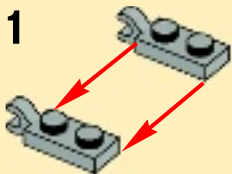
1x



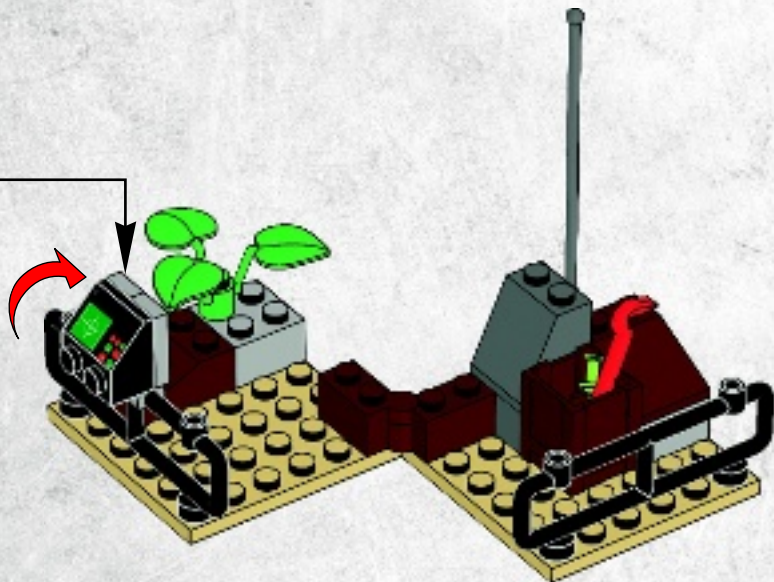
2x

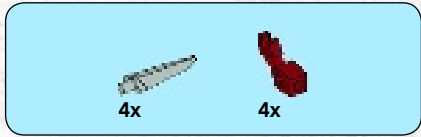
8

1

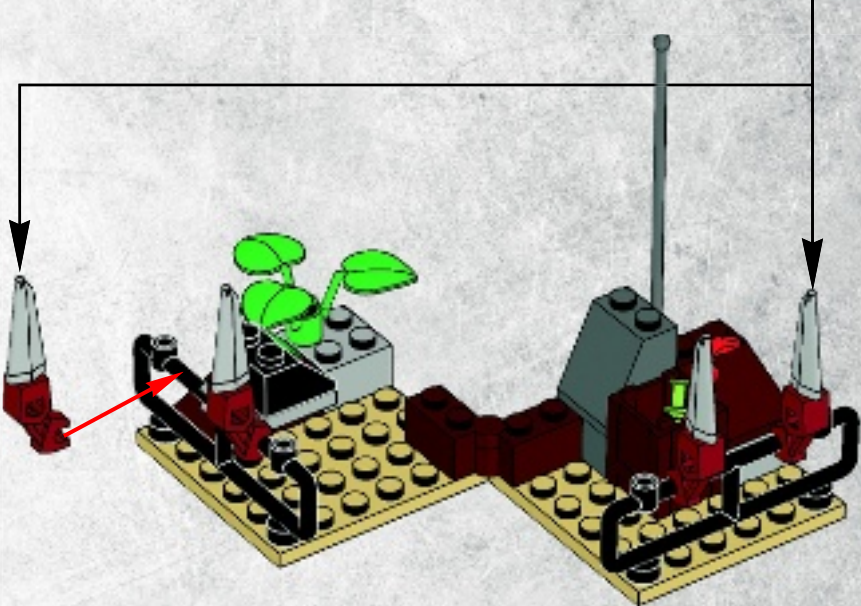
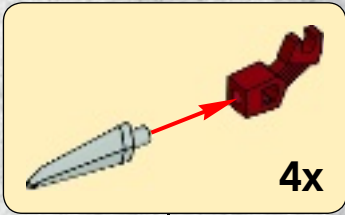


2



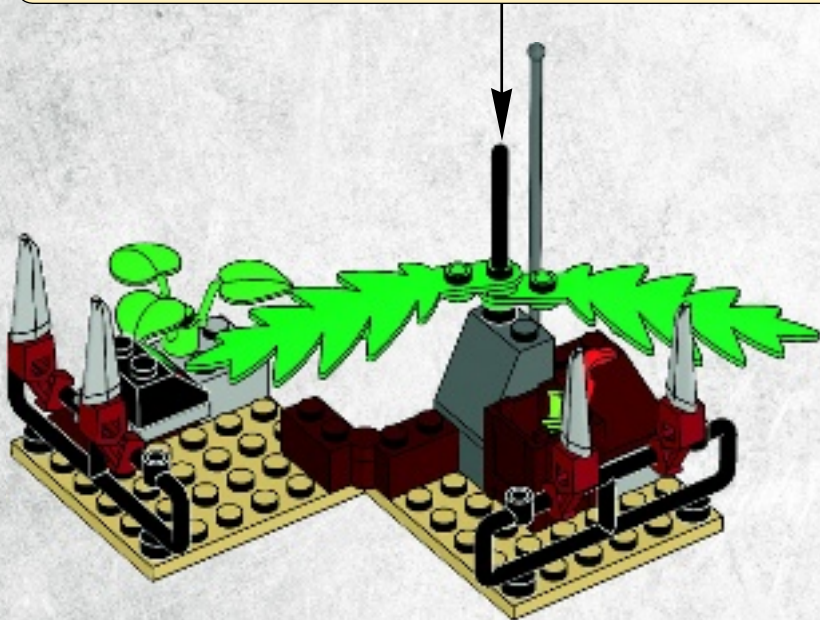
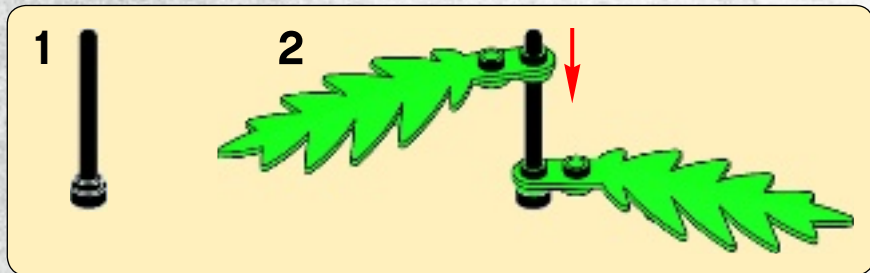


9



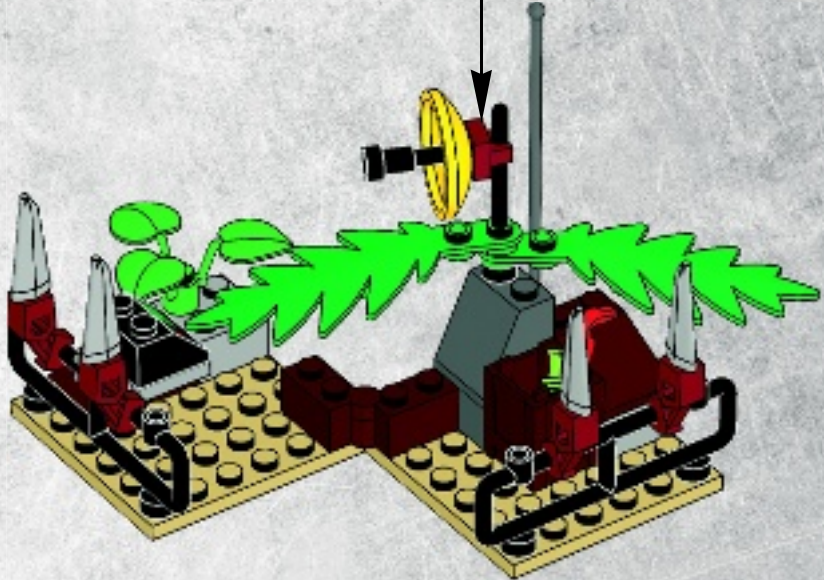


10





11



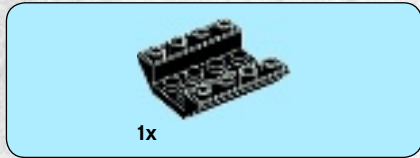


2x



1x

1



1x

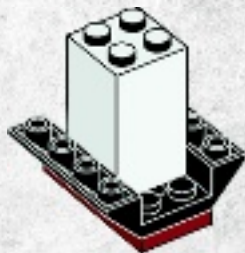
2





1x

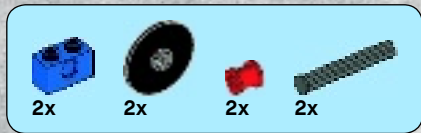
3



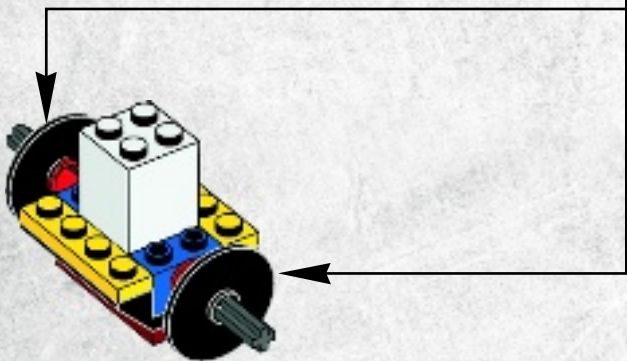
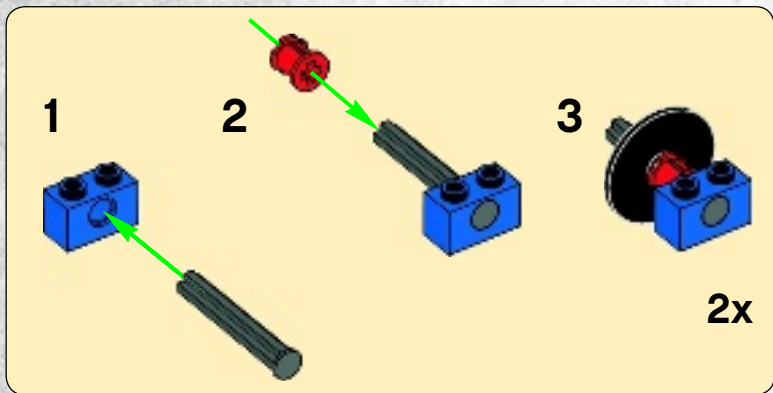
2x

4





5





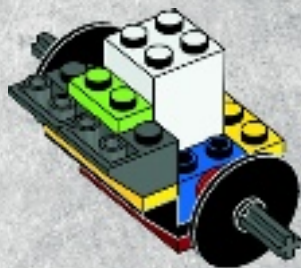
2x

6



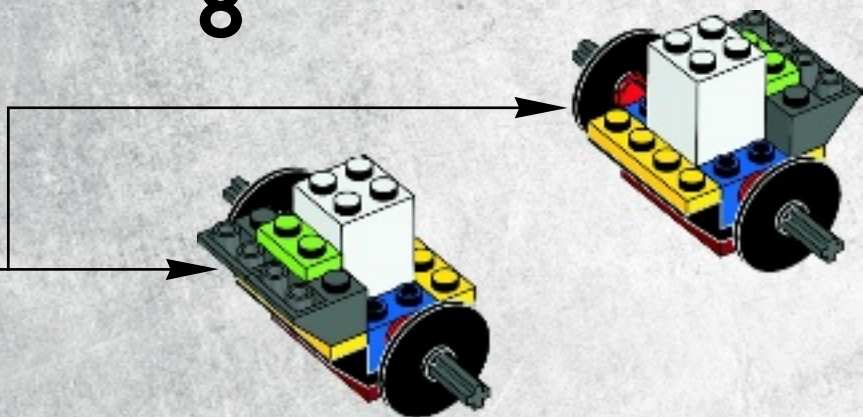
1x

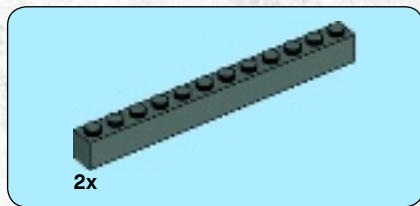
7



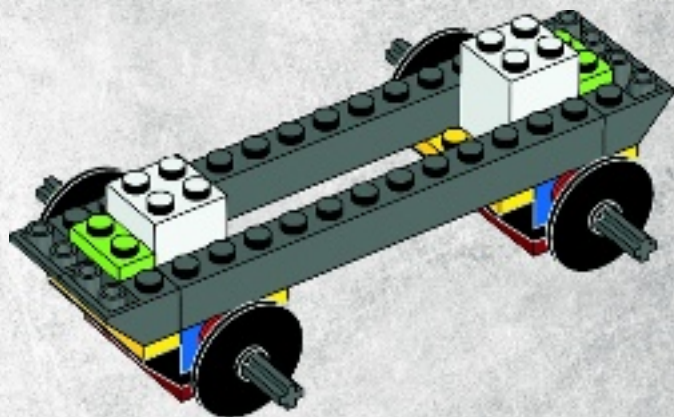
2x

8





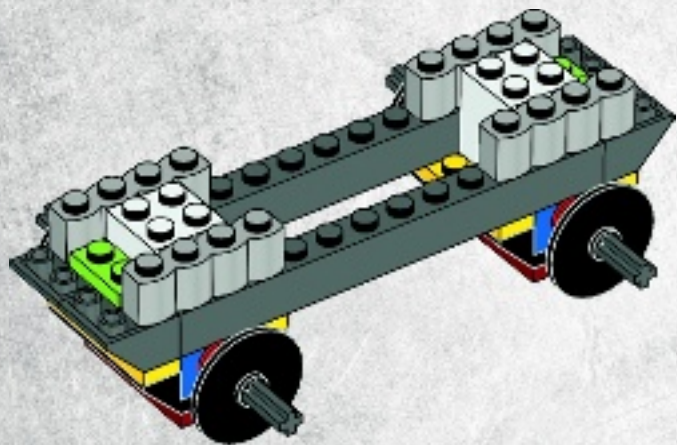
9

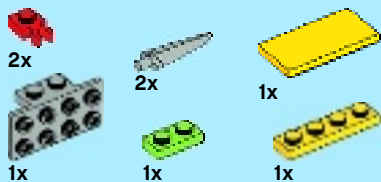




4x

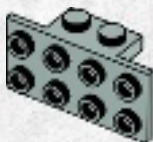
10



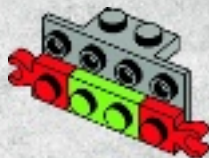


11

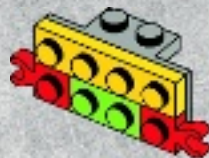
1

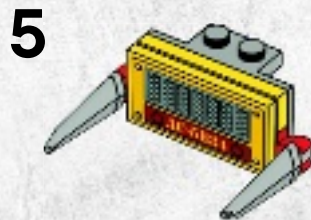
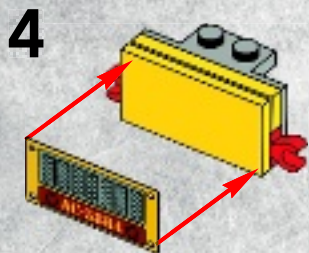


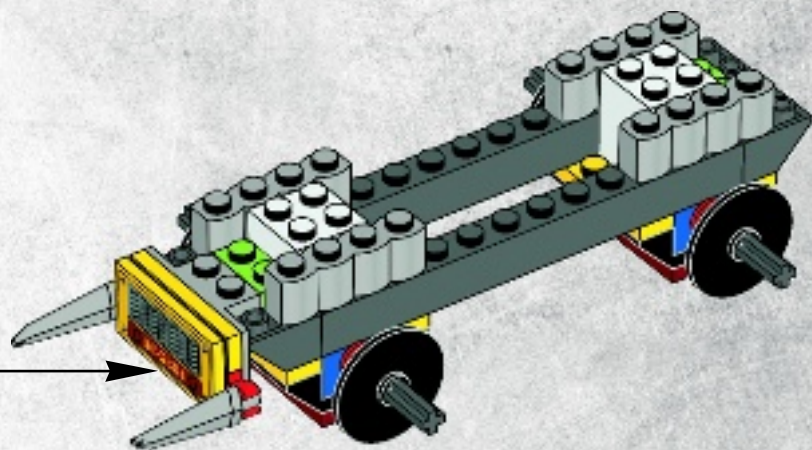
2



3

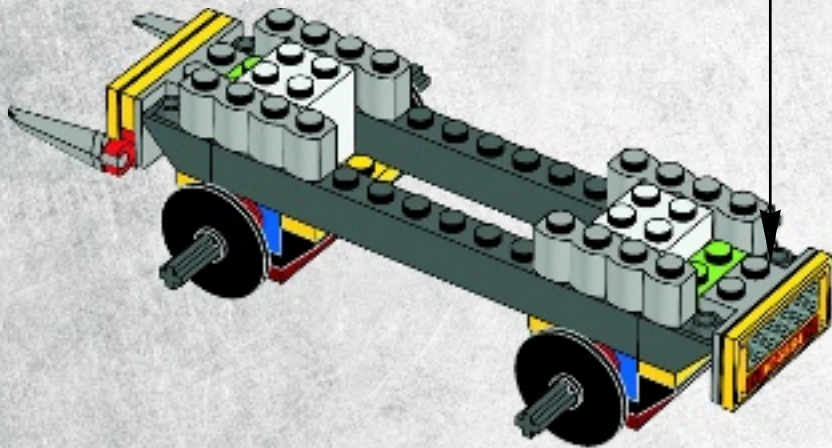
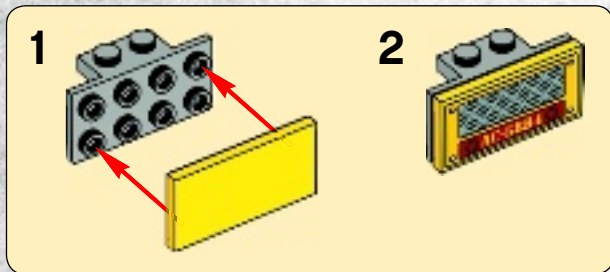








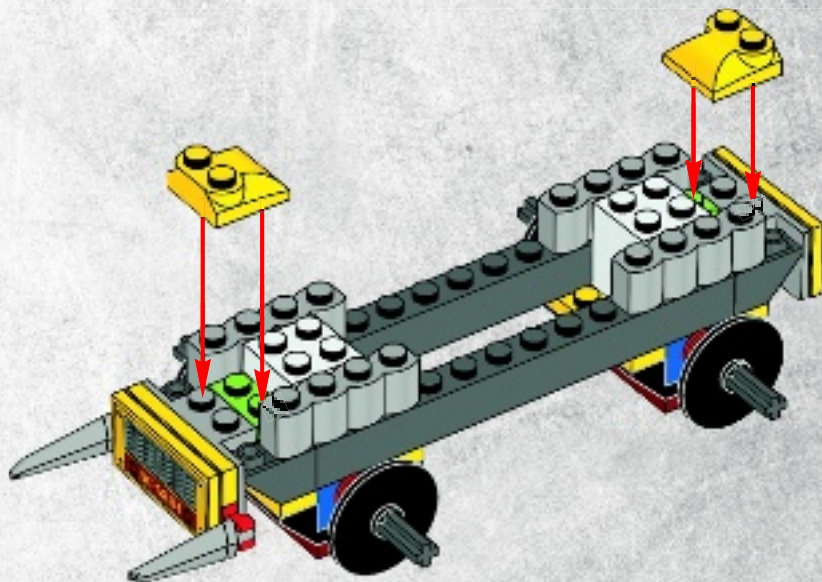
12





2x

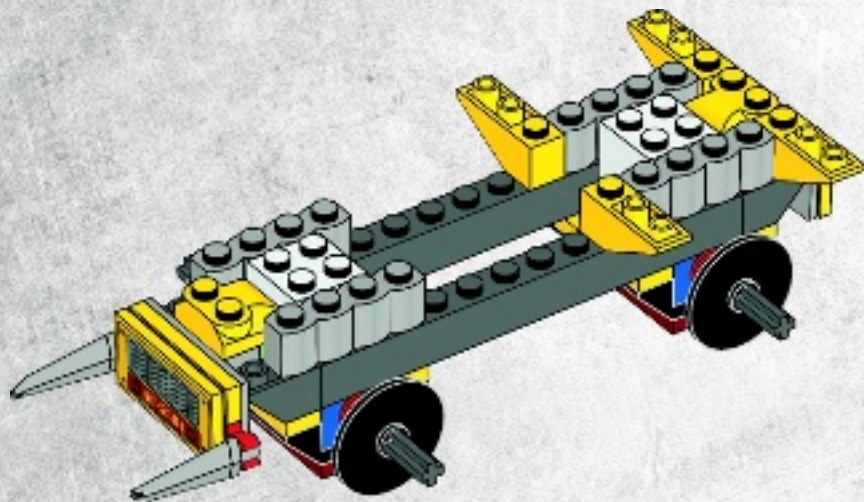
13





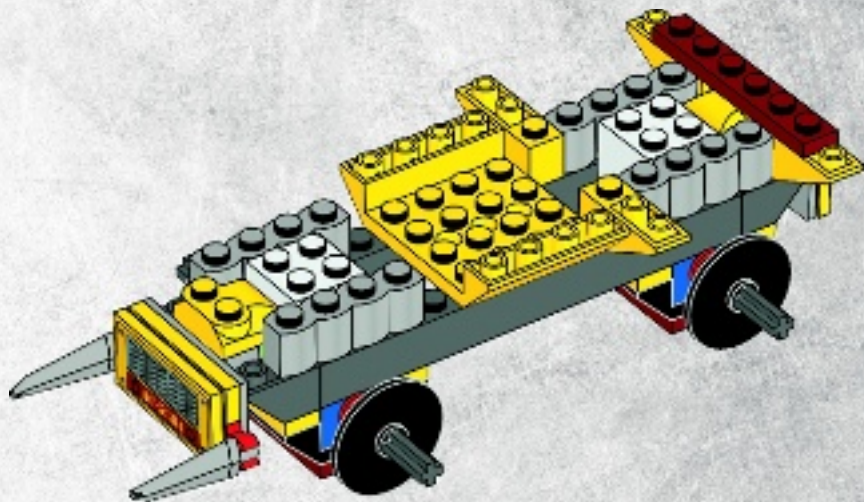
4x

14





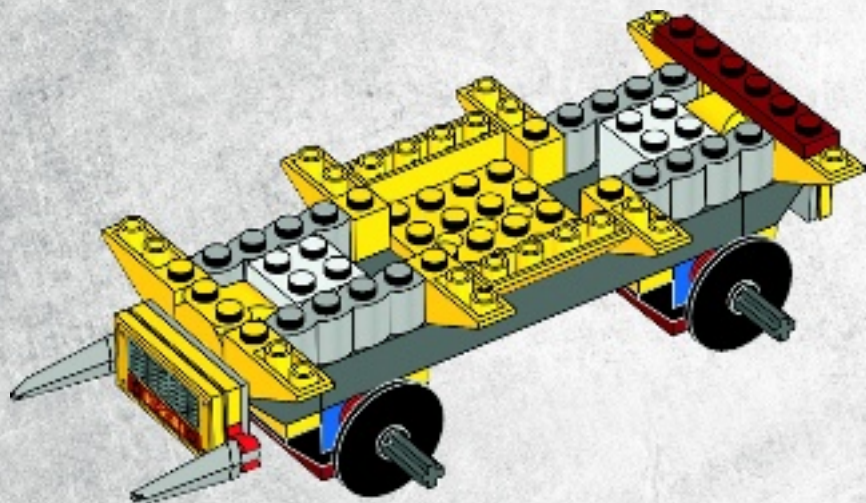
15

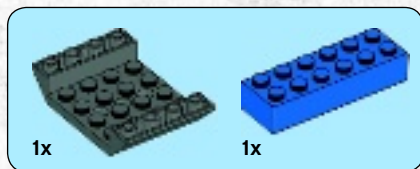




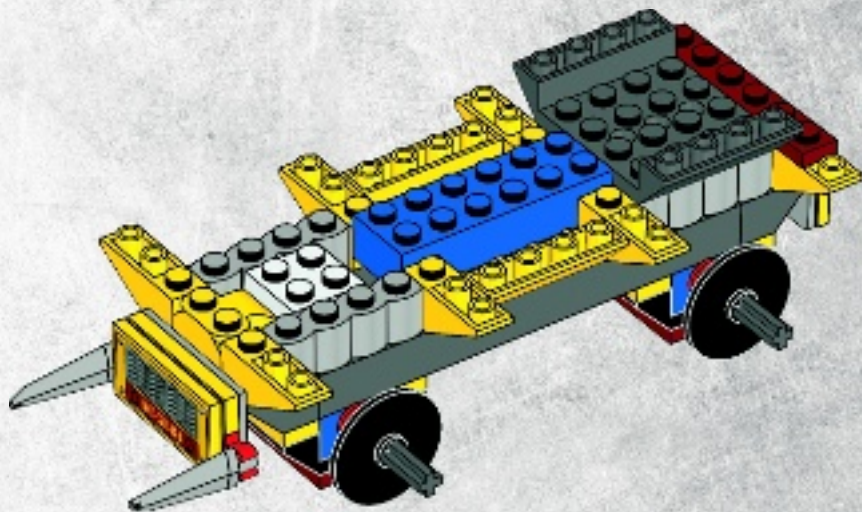
4x

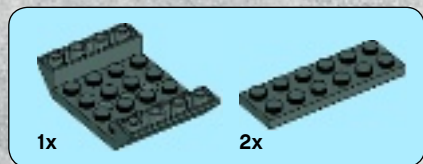
16



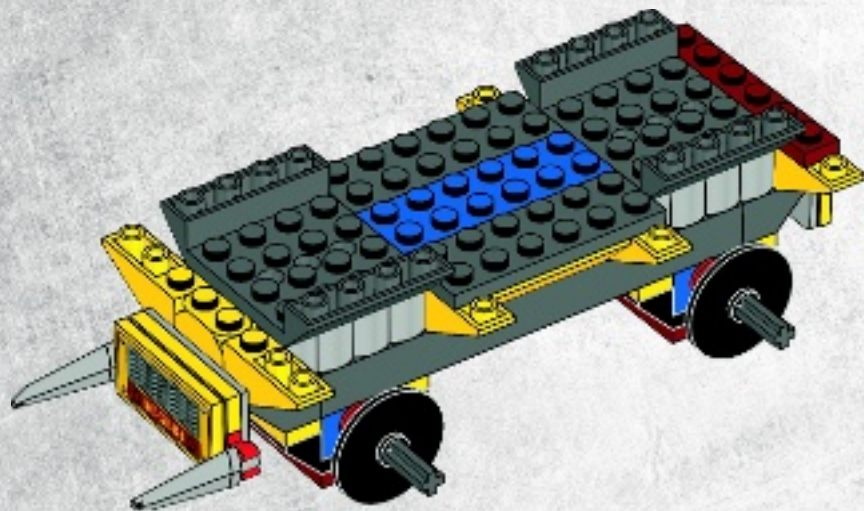


17





18



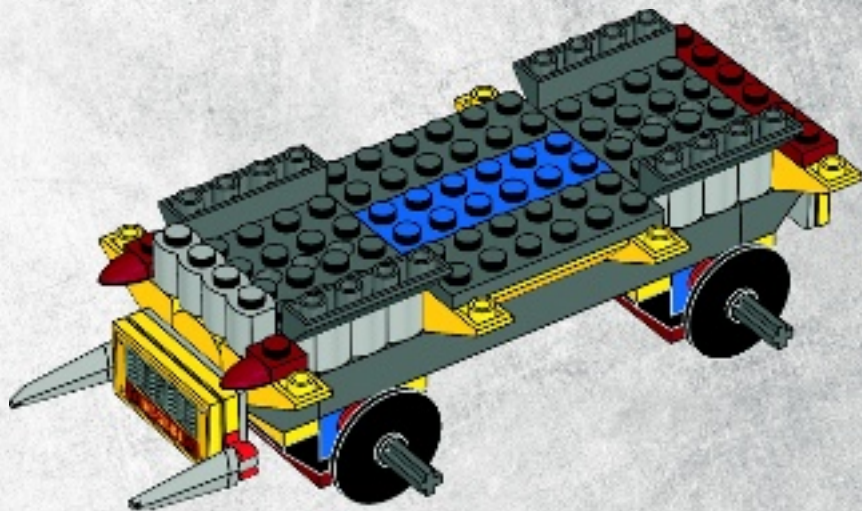


1x



2x

19



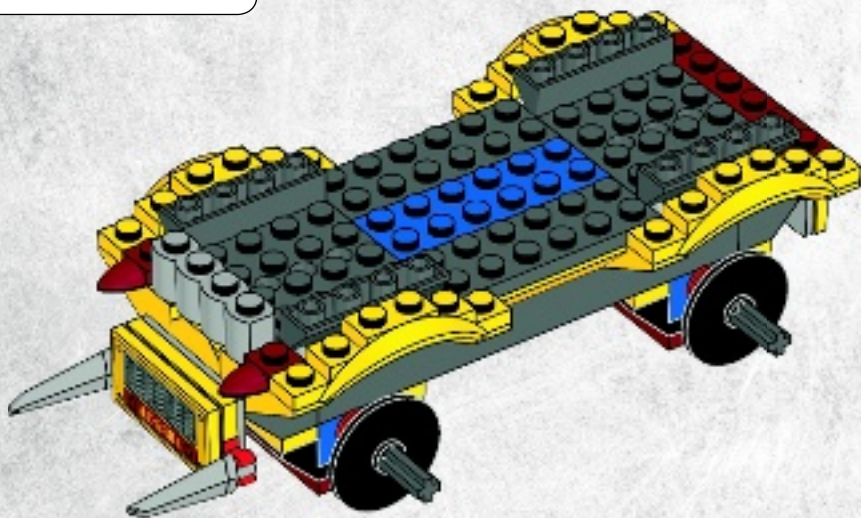


2



4x

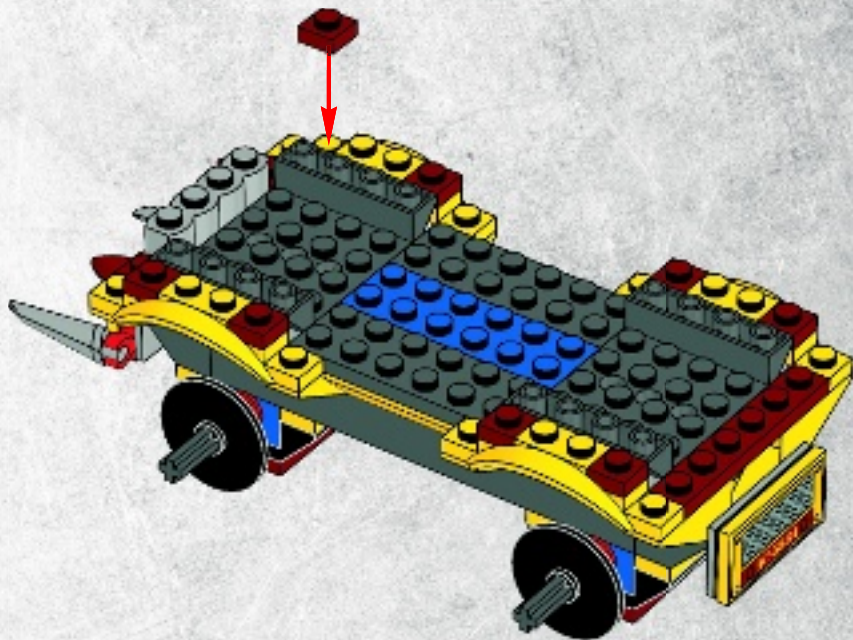
20





8x

21



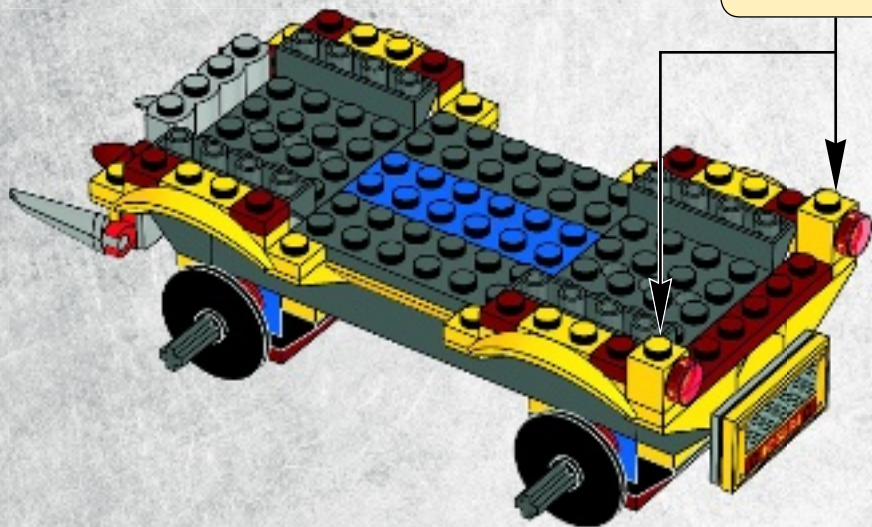


2x



2x

22



2x

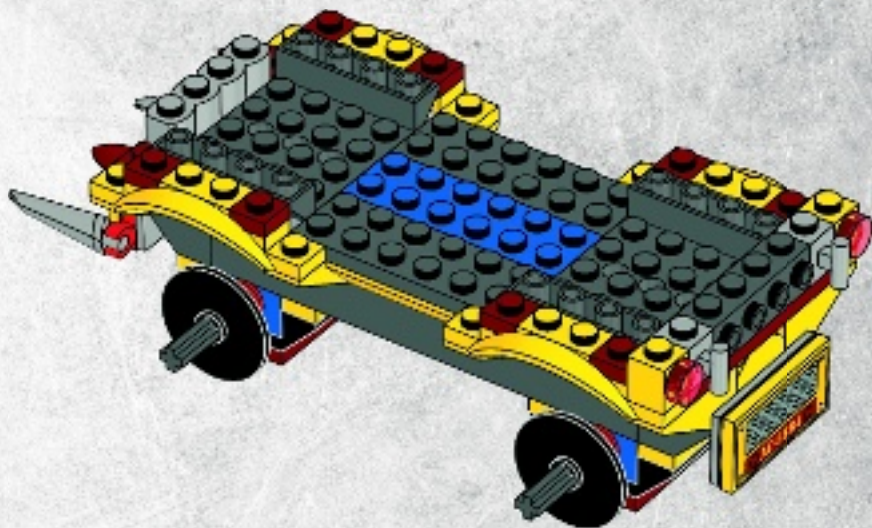


1x



2x

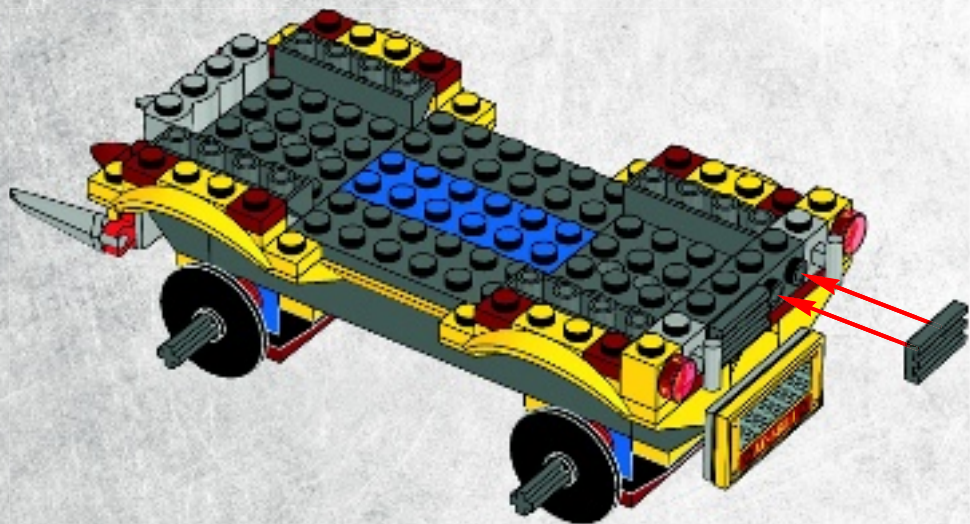
23





2x

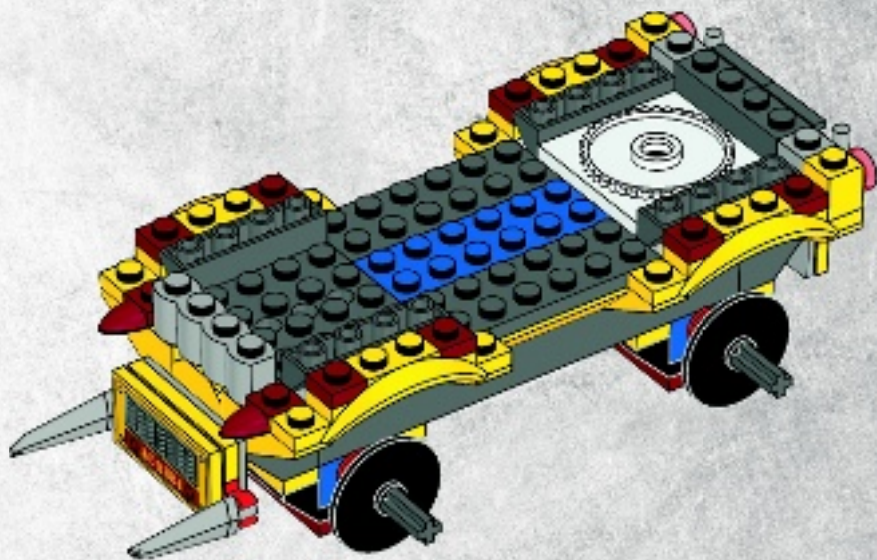
24





1x

25



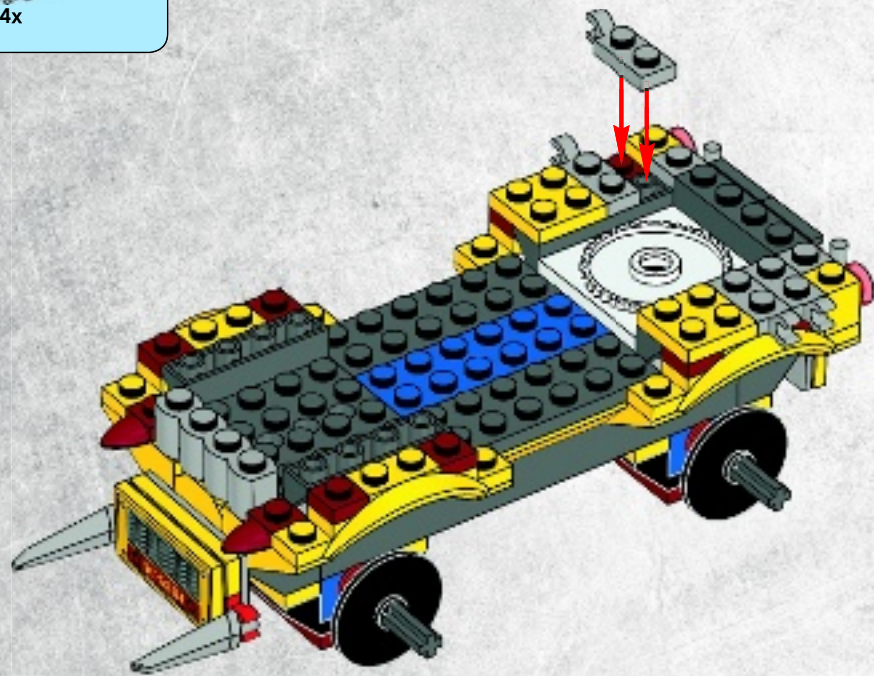


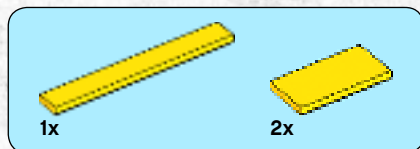
2x



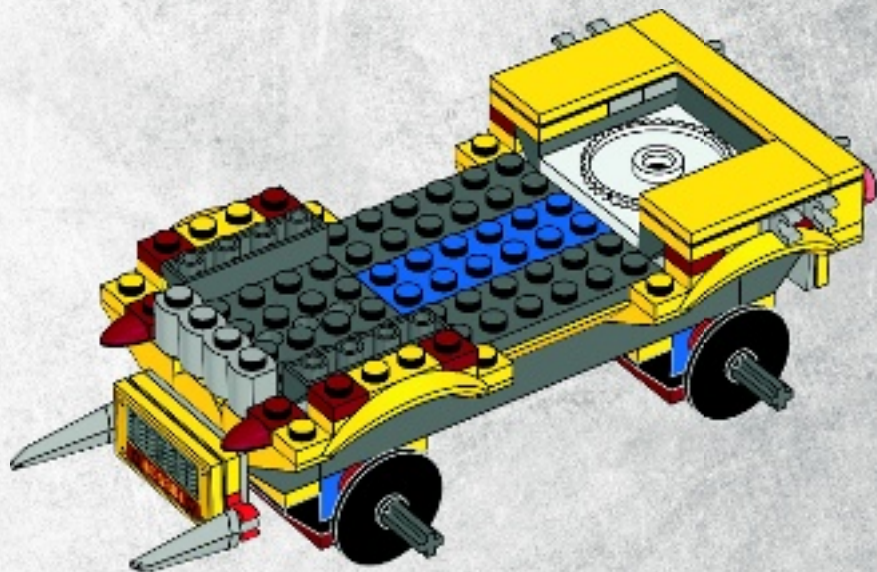
4x

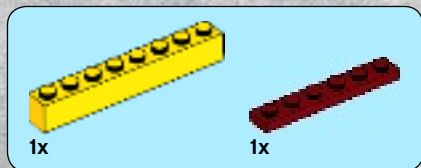
26



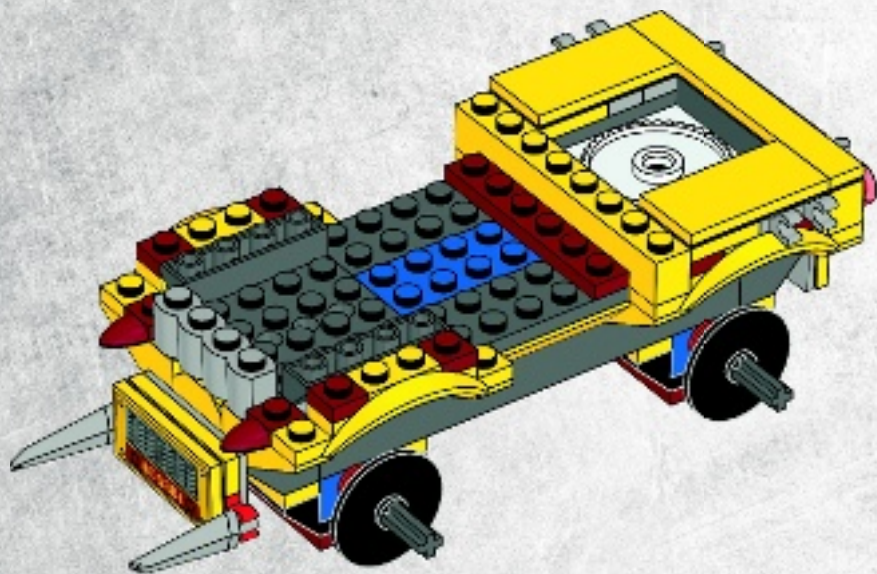


27





28



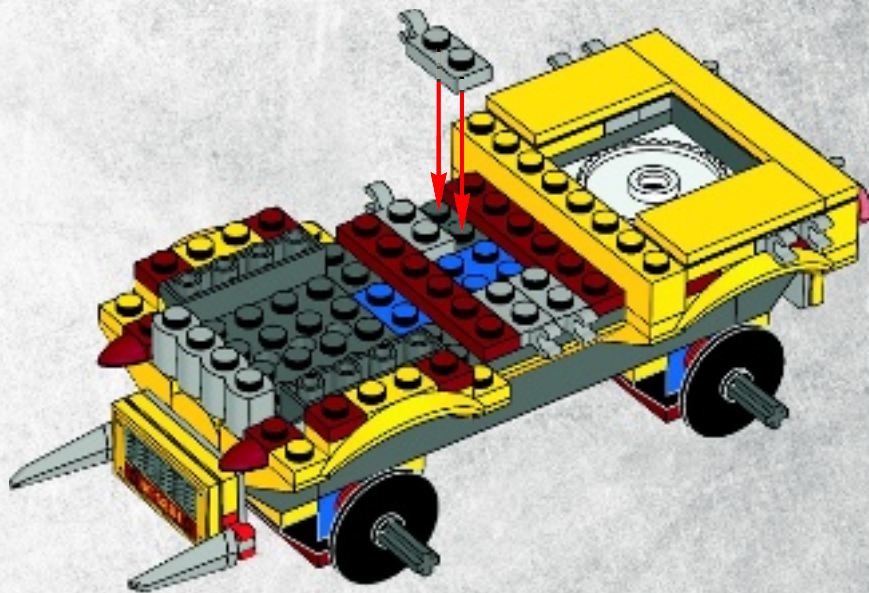


4x



1x

29



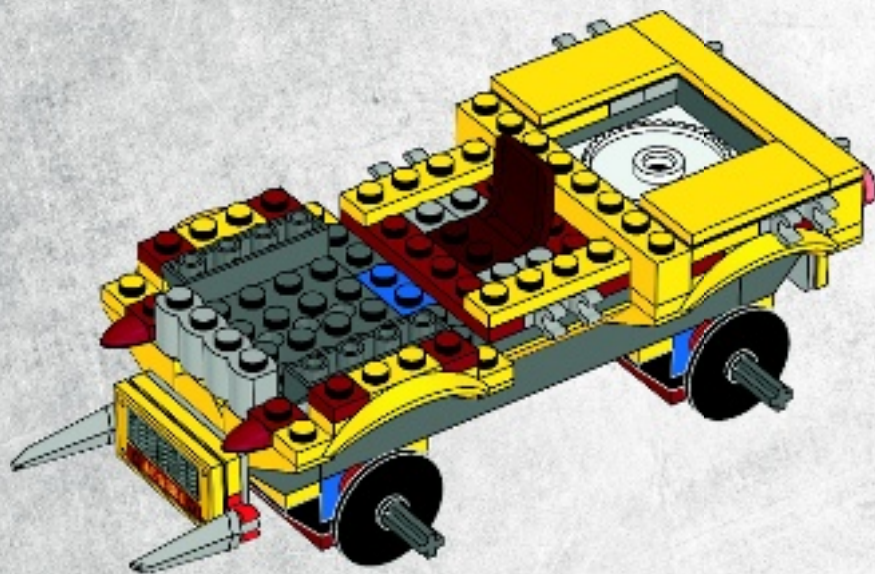


2x



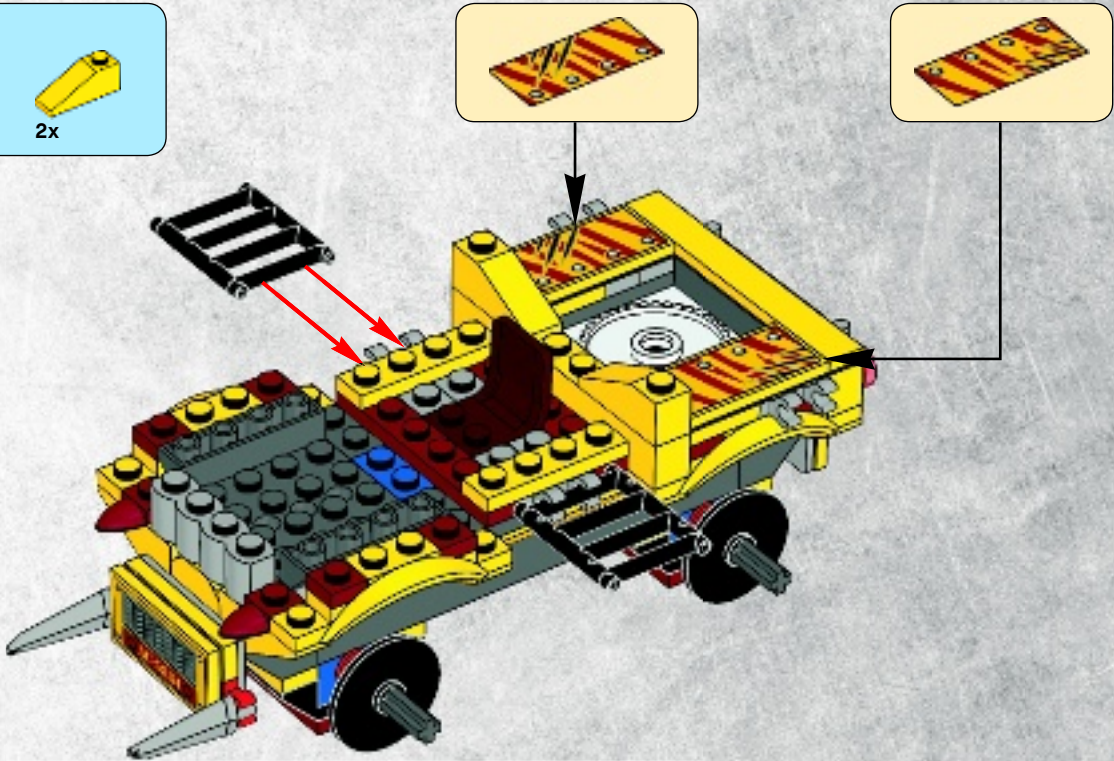
1x

30





31





1x

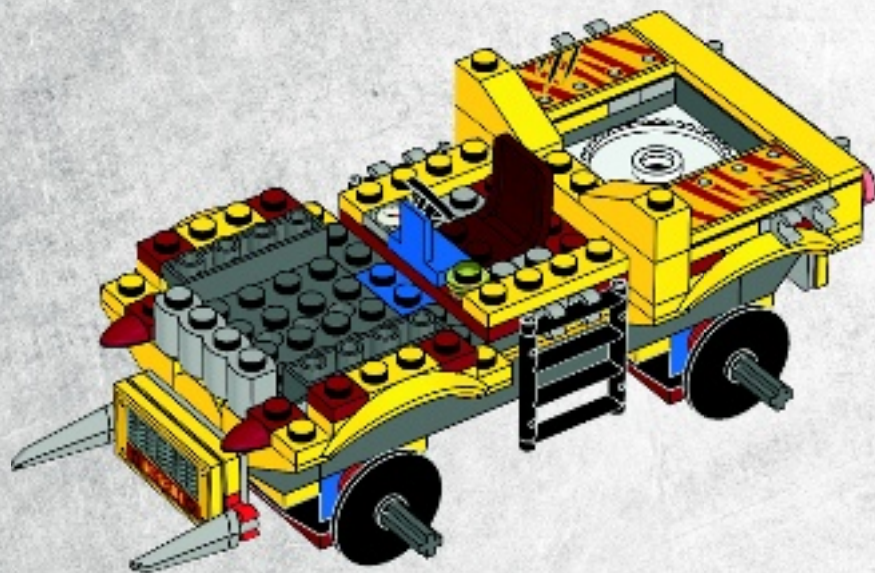


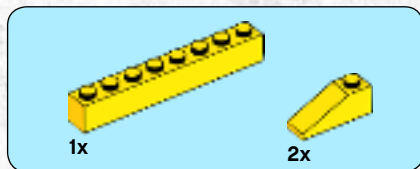
1x



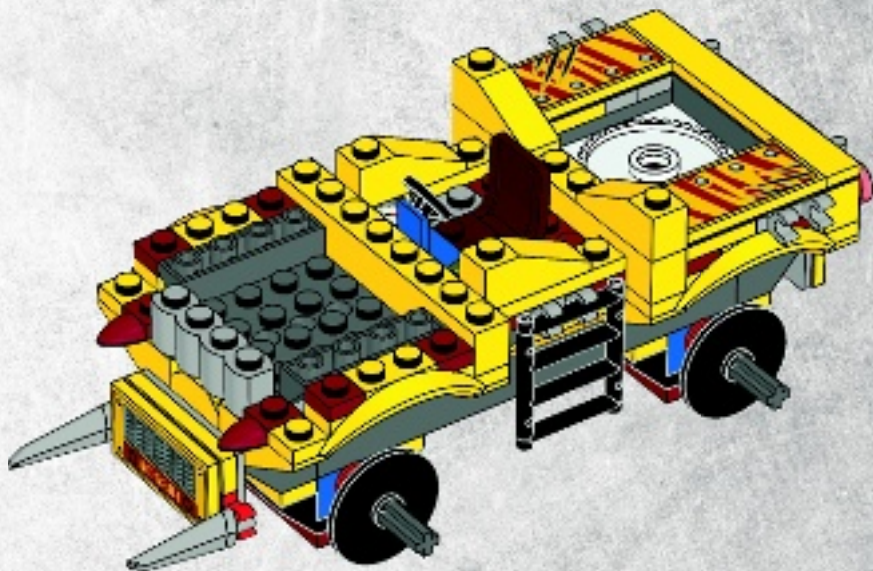
1x

32





33



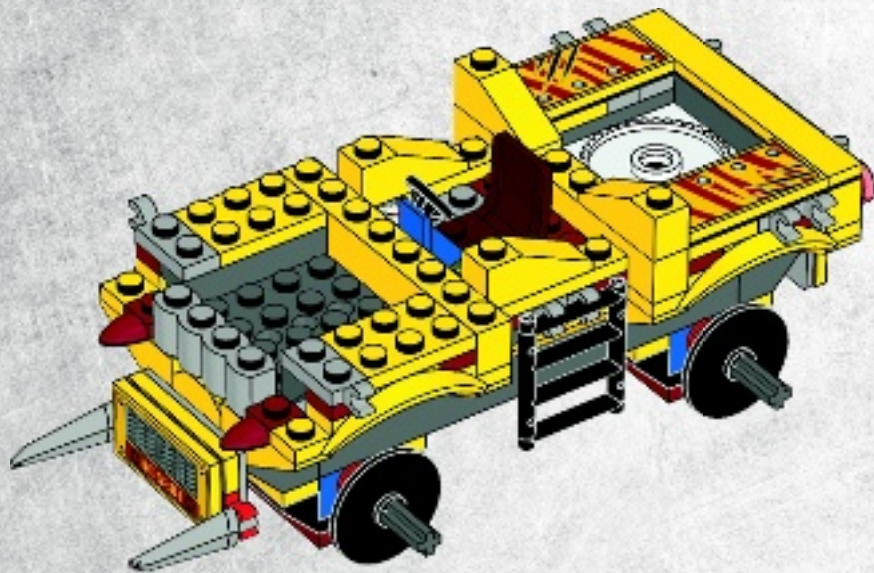


2x



2x

34





4x

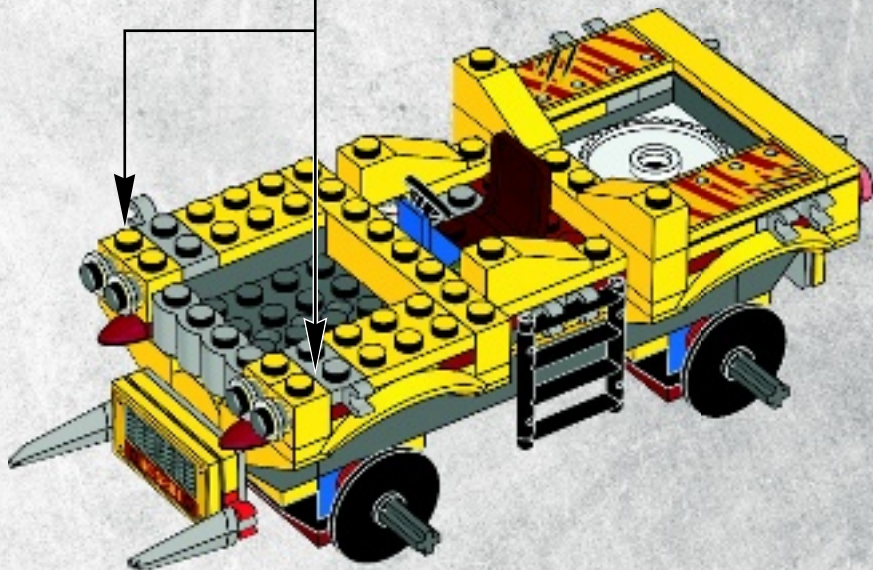


4x



4x

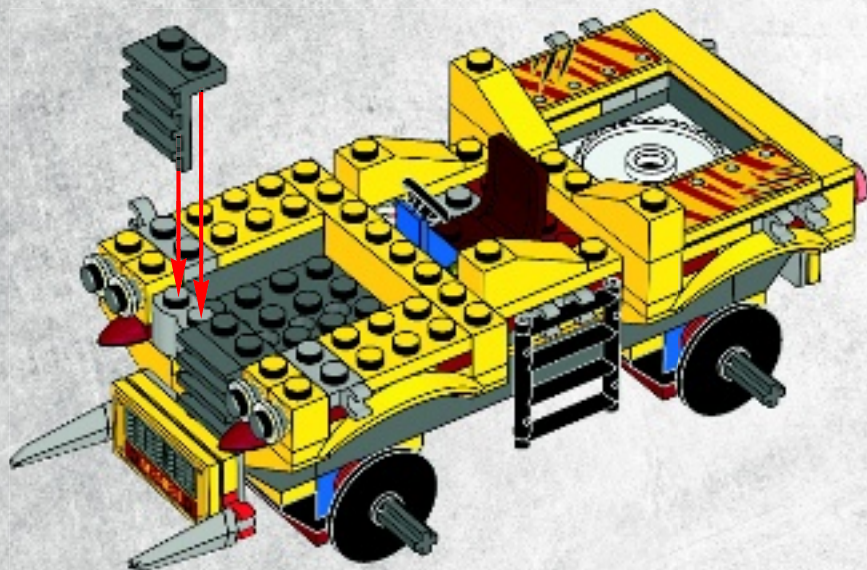
35





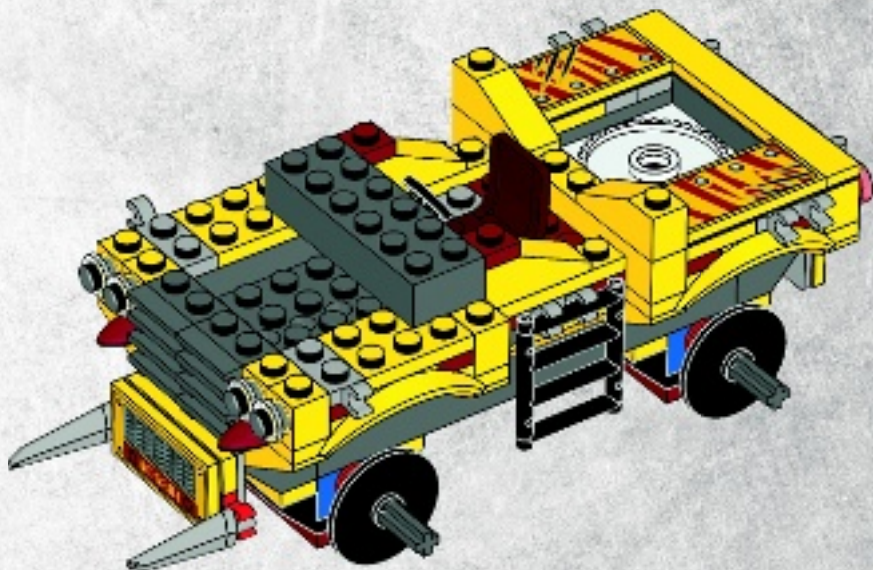
2x

36





37



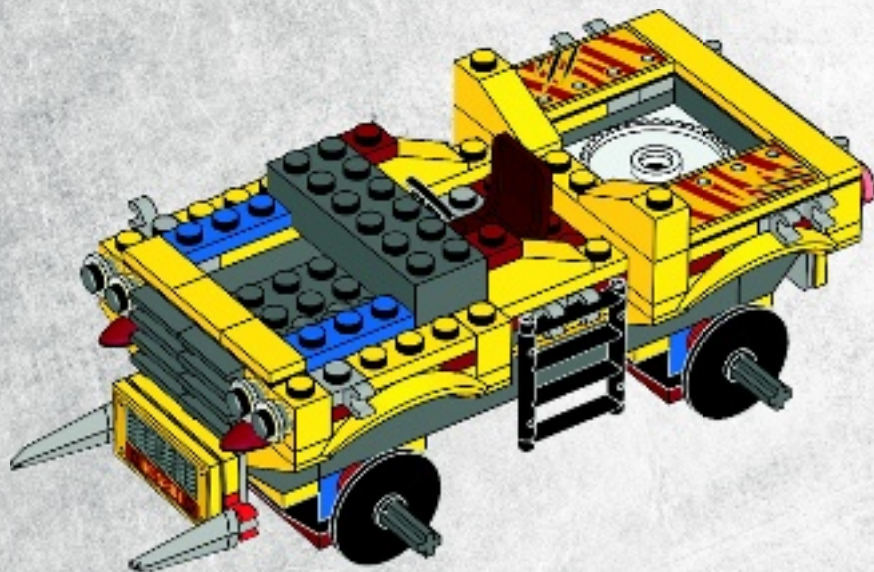


3x



2x

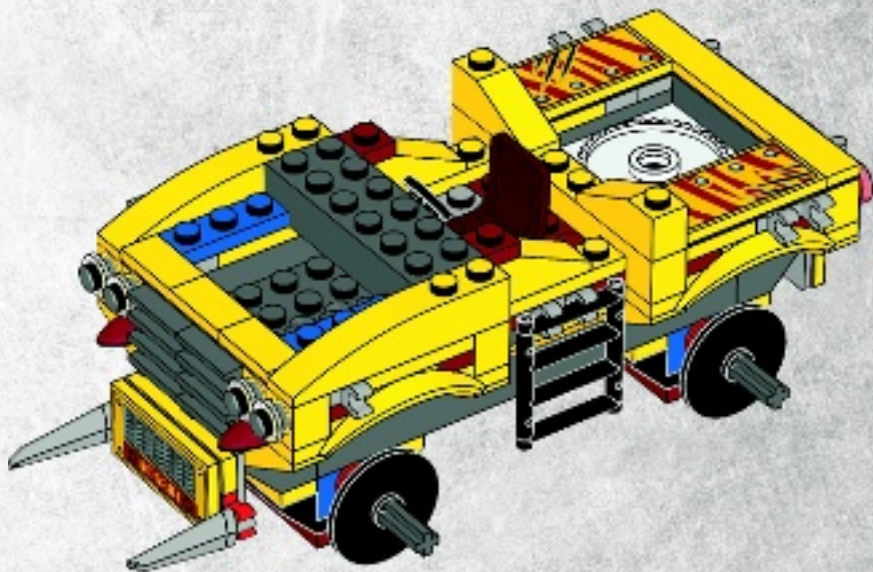
38

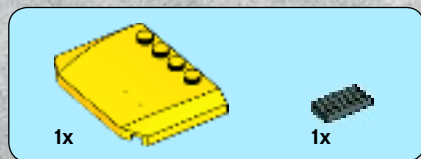




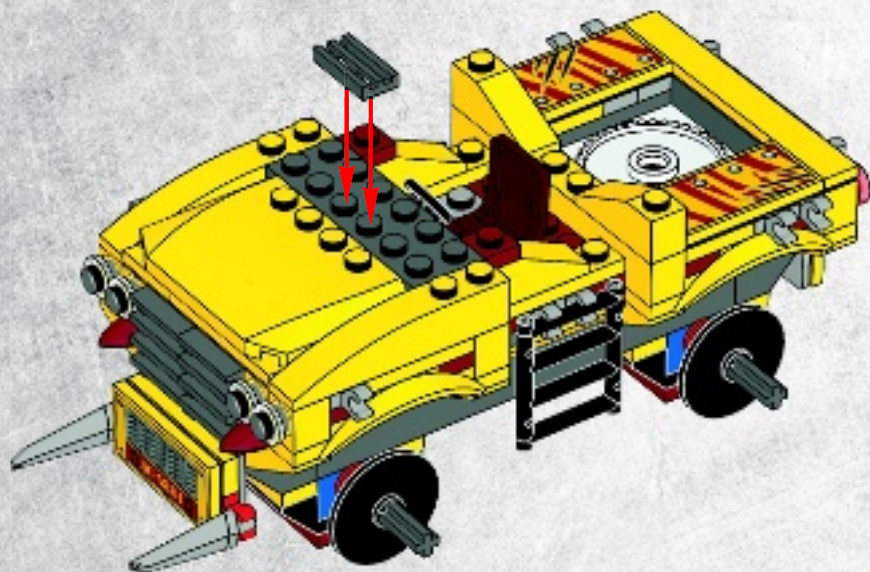
2x

39





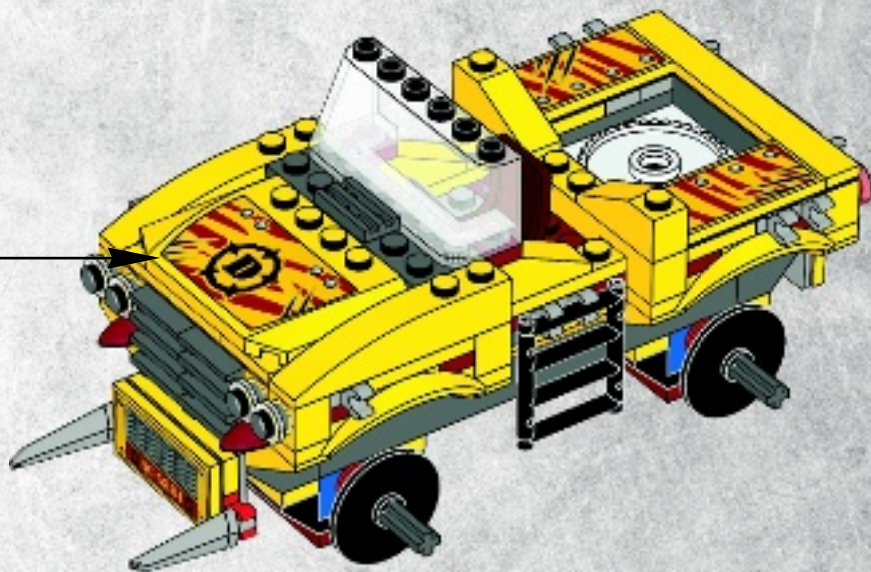
40

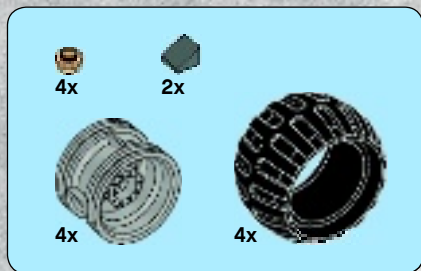




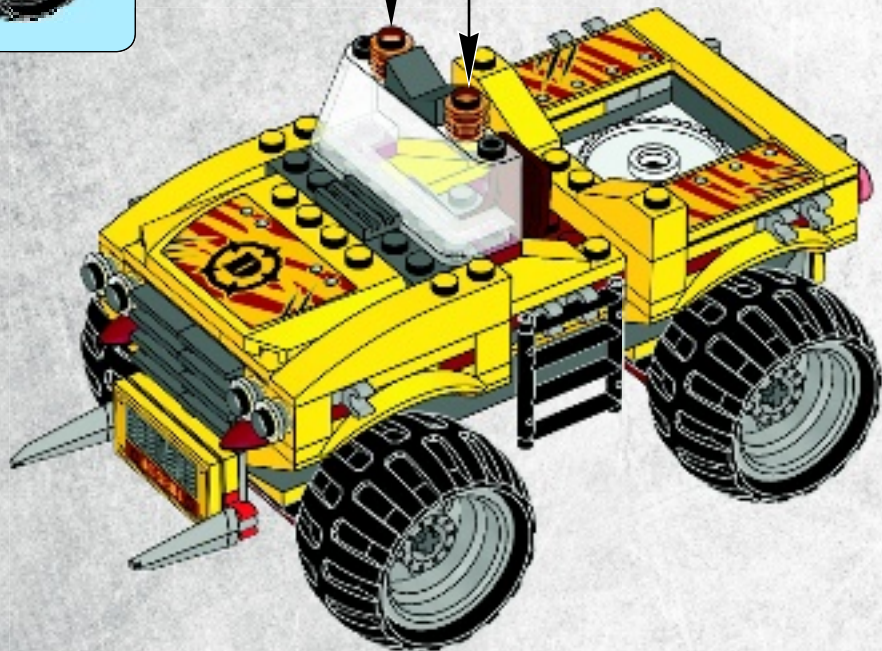
1x

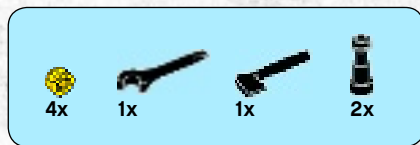
41



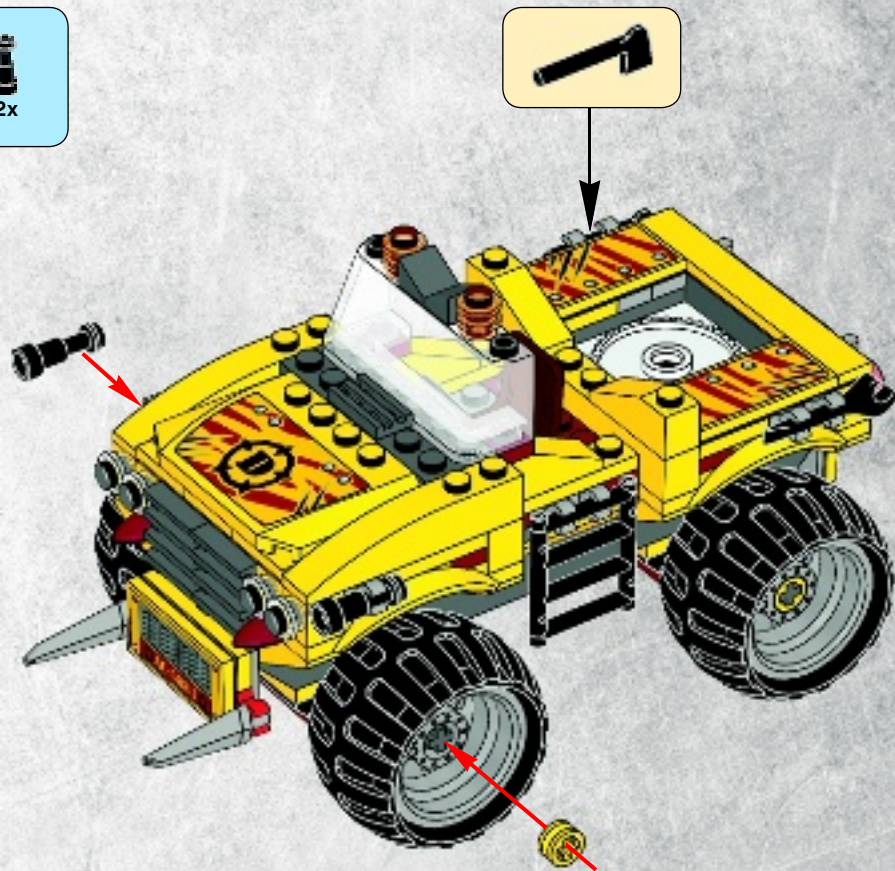


42



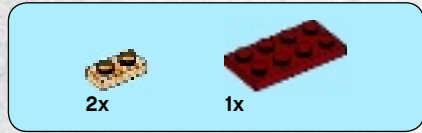
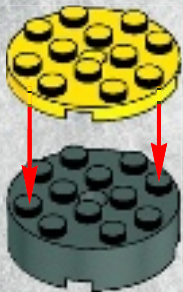


43





1

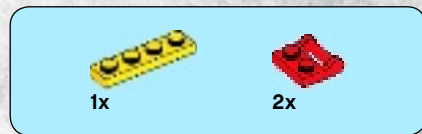


2

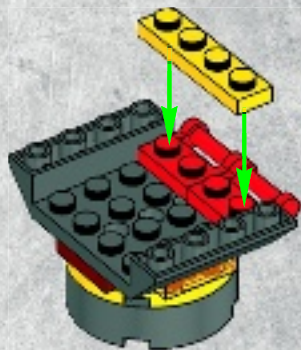




3



4





1x

5



2x



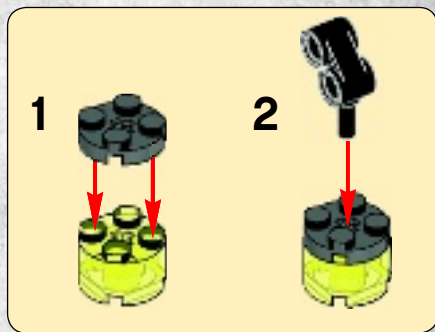
2x

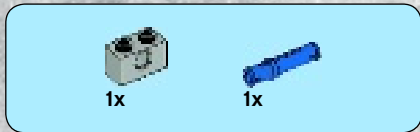
6



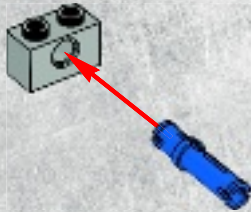


7





1



2





1x

3



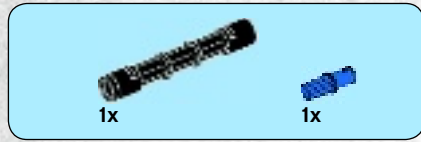
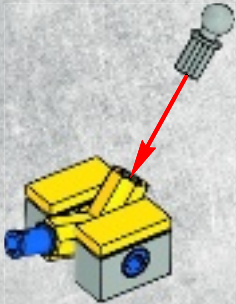
1x

4

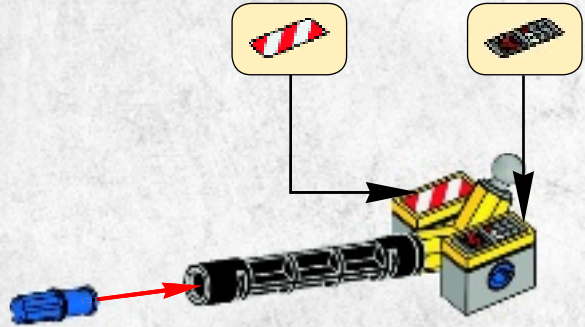




5



6





1x



1x

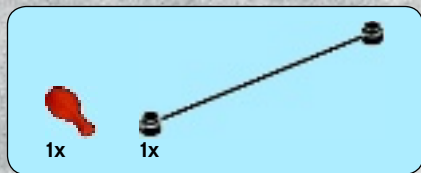
7



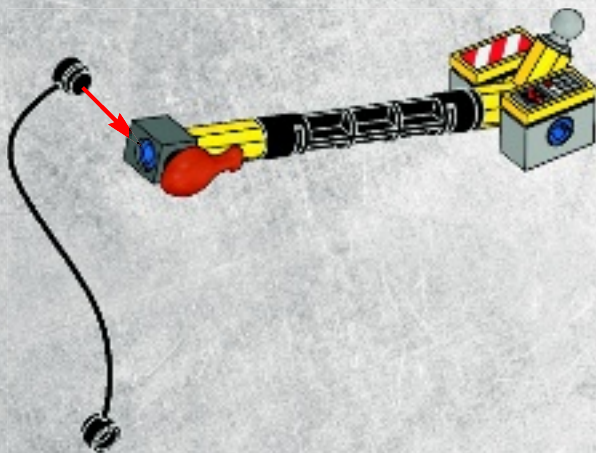
1x

8

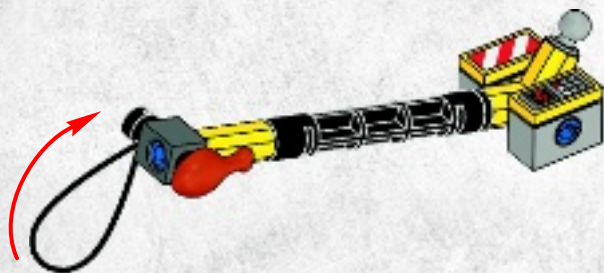




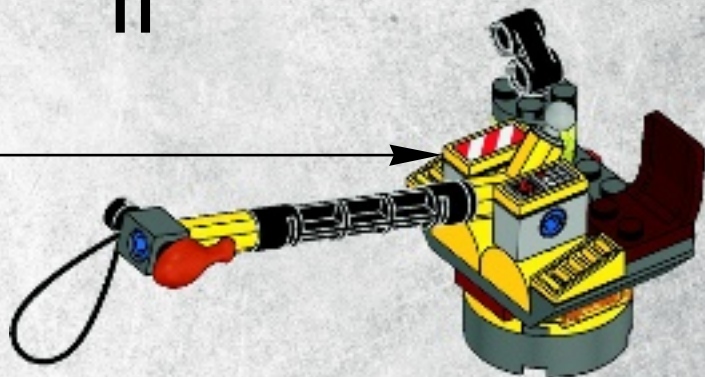
9

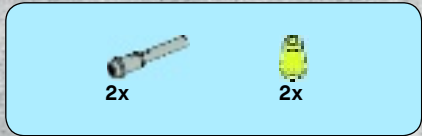


10

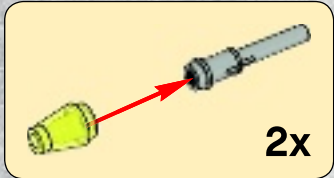
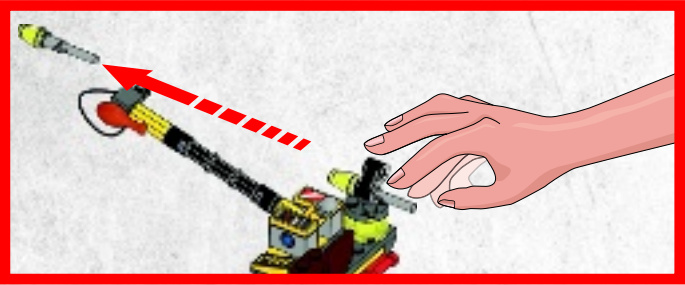


11

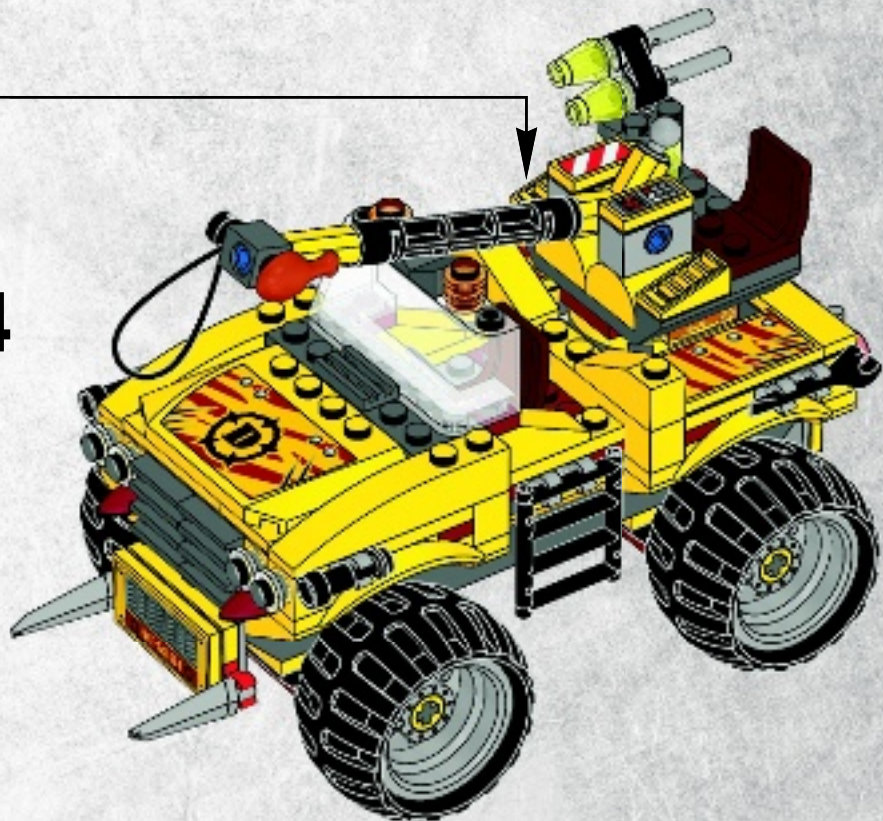


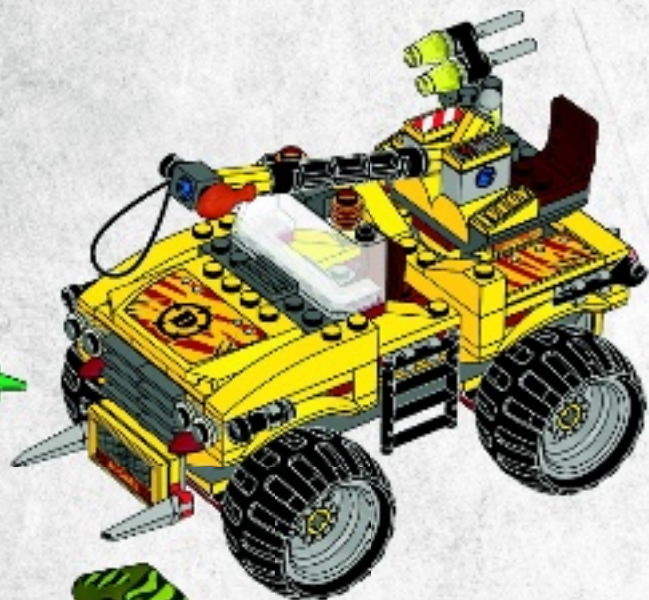
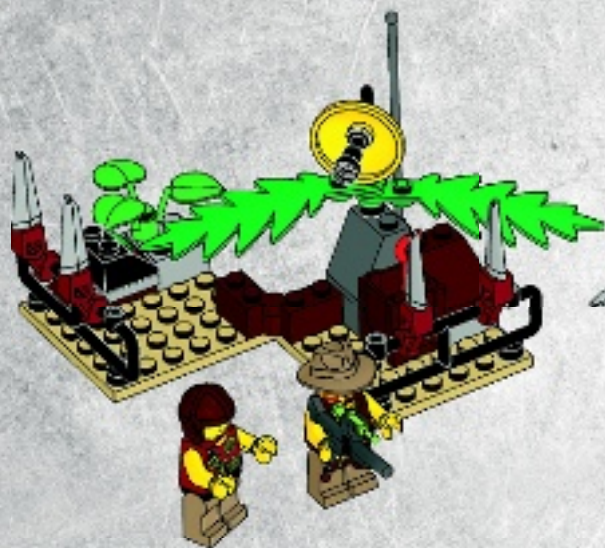


12



44







2x
4109791



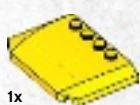
1x
4611927



2x
4258459



1x
4107432



1x
4263142



1x
4549996



4x
4523558



1x
4189400

5x
306924



6x
4624985



8x
428724



4x
428624



2x
4540384



2x
4218699



1x
4521998



1x
4519010



1x
4656483



1x
4655810



4x
4239601



2x
4187061



2x
302224



2x
302124



1x
4616180



8x
371024



4x
4560181



1x
4515349



2x
4160392



2x
300824



2x
4588003



2x
4226876



1x
4599453



4x
4227155



3x
4206482



1x
9566



4x
370023



1x
4514553



2x
362323



1x
4181139



4x
4218868



2x
4521681



1x
395726



2x
4658977



4x
4518826



2x
4544645



1x
4155558



1x
4528331



3x
4538456



1x
4562148



1x
4121715



1x
383526



1x
400626



1x
4295400



1x
4278013



4x
3005740



2x
4646864



2x
4216625



1x
4520638



2x
4211206



1x
4656487



1x
4507049



1x
4215448



1x
4215449



2x
4125217



1x
4502193



2x
4567334



1x
611649



1x
3005749



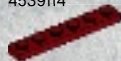
3x
4164037



2x
4654583



10x
4539114



3x
4539062



3x
4539071



1x
4541522



1x
4655815



4x
4626928



2x
4275573



2x
4225532



5x
4211833



2x
4211440



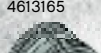
1x
4255629



12x
4535738



2x
4613165



4x
4297210



2x
4520320



1x
4211375



2x
4211387



6x
4616840



1x
4655847



1x
4578851



1x
4656727



2x
4280341



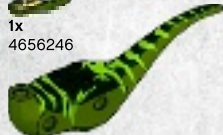
4x
4222960



1x
4654423



1x
4656246



1x
4656237



1x
4656243



1x
4656269



1x
4656265



1x
4656251



1x
4656256



1x
4656256



1x
4211051



1x
4211085



1x
4558959



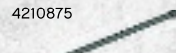
3x
4549999



3x
4211002



1x
4210875



1x
4210642



2x
4210798



1x
4210725



4x
4560177



1x
4210639



2x
4504378



1x
4234534



4x
4211000



3x
4210631



2x
4603504



1x
4211042



Customer Service
Kundenservice
Service Consommateurs
Servicio Al Consumidor

www.lego.com/service or dial



00800 5346 5555 :



1-800-422-5346 :





5882



5884



5883



5885



5886



5887





www.LEGOclub.com



LEGO® Club Email



LEGO® Club Magazine

LEGO club

FREE! GRATIS! GRATUIT!

SIGN UP ONLINE!

www.LEGOclub.com



00800 5346 5555*



1-866-534-6258 • 1-877-518-5346

US & Canada only

Canada only

- * Freephone. Mobile charges may apply.
- * Numéro sans frais. Des frais peuvent s'appliquer avec les téléphones cellulaires.
- * Gebührenfrei, Kosten für Anrufe aus Mobilfunknetzen können abweichen.
- * Gratis telefonnummer vanaf vaste lijn.
- * Det er et gratis nummer, når du ringer fra fasttelefon.
- * Det är gratis, när du ringer från en fast telefon.
- * Numéro sans frais. Des frais peuvent s'appliquer avec les téléphones portables.



WIN!

Go to www.LEGOsurvey.com/product to fill out a survey for a chance to win a cool LEGO® Product.

No purchase necessary.

Open to all residents where not prohibited.



www.LEGOsurvey.com/product

GEWINNE!

Nimm an der Umfrage auf www.LEGOsurvey.com/product teil und hab die Chance ein cooles LEGO® Produkt zu gewinnen!

Die Teilnahme am Gewinnspiel führt zu keinerlei Kaufverpflichtungen. Teilnahme in allen nicht ausgeschlossenen Ländern möglich.

WIN!

Ga naar www.LEGOsurvey.com/product, vul een enquêteformulier in en maak kans op een cool LEGO® product.

Geen aankoopverplichting. Iedereen mag deelnemen, uitgezonderd ingezetenden van landen waar een enquêteverbod geldt.

GAGNE!

Visite www.LEGOsurvey.com/product pour répondre à un questionnaire et avoir une chance de gagner un produit LEGO® très cool!

Aucune obligation d'achat. Ouvert à tous les résidents des pays autorisés.

当てよう!

www.LEGOsurvey.com/product にアクセスして、アンケートにご記入ください。当選者にはレゴ®製品を差し上げます。

お買い上げの必要はありません。禁止されていない限り、すべての皆様にご利用いただけます。



www.LEGO.com

6005744

LEGO and the LEGO logo are trademarks of the/son des marques de commerce de/son marcas registradas de LEGO Group. ©2012 The LEGO Group.