



# CREATOR

5892







### GB

**Important information about batteries**  
 Never use different types of batteries together, or a combination of old and new batteries. Always remove the batteries if the product is not to be used for a long time or if the batteries have run down. Never use damaged batteries. Only use batteries of the type recommended, or a corresponding type. Insert the batteries so that the poles are correctly positioned. Rechargeable batteries must be recharged using the correct battery charger under the supervision of an adult. You cannot recharge batteries while they are still in the product, and you must never try to do so. Never attempt to recharge non-rechargeable batteries. Never short-circuit the battery holder.

### IT

**Importanti informazioni sulle batterie**  
 Non usare mai contemporaneamente batterie di tipo diverso o batterie nuove e usate insieme. Rimuovere sempre le batterie quando il prodotto non venga utilizzato per periodi prolungati, oppure se le batterie sono esauste. Non utilizzare mai batterie danneggiate. Usare esclusivamente batterie del tipo raccomandato o un equivalente. Inserire le batterie avendo cura che le loro polarità sia corretta. Le batterie ricaricabili vanno ricaricate in un caricabatterie di tipo idoneo e con la supervisione di un adulto. Non è possibile e non bisogna mai tentare di ricaricare le batterie mentre sono inserite nel prodotto. Non tentare mai di ricaricare le batterie non ricaricabili. Non cortocircuitare mai il portabatterie.

### DA

**Vigtig information om batterier**  
 Brug aldrig forskellige typer batterier sammen, eller nye og gamle batterier samtidig. Tag altid batterierne ud, hvis de ikke skal bruges længere tid, eller hvis batterierne er brugt op. Anvend aldrig beskadigede batterier. Der må kun anvendes batterier af samme eller tilsvarende type som anbefalet. Batterierne skal vende rigtigt når de i sættes. Genopladelige batterier skal oplades i en dertil beregnet oplader under opsyn af en voksen. Genopladelige batterier kan dog ikke lades direkte i produktet. Forsøg aldrig at genoplade ikke-genopladelige batterier. Kør aldrig batterierne sammen i kontaktledet.

### PT

**Informações importantes acerca das pilhas**  
 Nunca use tipos diferentes de pilhas ao mesmo tempo, nem uma combinação de pilhas velhas e novas. Retire sempre as pilhas se o produto não vai ser utilizado durante muito tempo ou se as pilhas se esgotaram. Nunca use pilhas danificadas. Use apenas pilhas do tipo recomendado ou do seu tipo correspondente. Insira as pilhas de forma a que os seus pólos fiquem correctamente posicionadas. Pilhas recarregáveis deverão ser recarregadas utilizando o recarregador de pilhas correcto sob a supervisão de um adulto. Não é possível recarregar pilhas recarregáveis enquanto elas estão no equipamento dentro do produto, e nunca devem ser feitas tentativas nesse sentido. Nunca tente recarregar pilhas não recarregáveis. Nunca faça curto-circuitos de contactos das pilhas.

### DE

**Wichtige Information zu Batterien**  
 Benutzen Sie niemals unterschiedliche Arten von Batterien miteinander und nicht gleichzeitig. Nehmen Sie stets alle Batterien heraus, wenn sich das Modell längere Zeit nicht geparkt wird oder wenn die Batterien leer sind. Verwenden Sie niemals beschädigte Batterien. Verwenden Sie ausschließlich empfohlene bzw. geeignete Batterien. Achten Sie beim Einsetzen der Batterien auf die richtige Polung. Wiederaufladbare Batterien sollten mit einem geeigneten Ladegerät aufgeladen werden – unter der Aufsicht eines Erwachsenen. Batterien können und sollten niemals aufgeladen werden, während sie sich im Modell befinden. Versuchen Sie unter keinen Umständen, „verrannte“ Batterien wiederzuladen. Schließen Sie das Batteriefach niemals kurz.

### NL

**Belangrijke informatie over batterijen**  
 Gebruik nooit verschillende soorten of soorten en soorten batterijen tegelijkertijd. Verwijder de batterijen altijd als je het product langere tijd niet wilt gebruiken of als de batterijen leeg zijn. Nooit beschadigde batterijen gebruiken. Uitsluitend batterijen van het aanbevolen of overeenkomstige type gebruiken. Leg de batterijen niet de polen in de juiste richting. Opladbare batterijen moeten in een voor dit doel bestemde oplader en onder toezicht van een volwassene opgeladen worden. Opladbare batterijen kunnen niet in het product worden opgeladen en je mag dit ook niet proberen te doen. Probeer nooit niet-opladbare batterijen op te laden. Nooit de batterijhouder kortsluiten.

### FI

**Tärkeät tiedot paristoista**  
 Älä laadaan yhtä aikaa eri tyyppisiä paristoja yhdessä. Älä yhdistäin yhtä aikaa liittämään niitä vanhoja että uusia paristoja. Poista paristot tuoteesta aina, kun se on pitkäaikaan ilman käyttäjää, tai jos paristot ovat tyhjiä. Älä laadaan vaurioituneita paristoja. Käytä vain tuotteen valmistajan tai valmistajayhtiön paristoja. Asein paristot aina, että neet ovat oikein suunnitellut. Lataettava paristot on ladattava erillisessä laurissa aikuisen valvonnassa. Nä on polkettava tuotteen laadittava ajaksi. Älä laadaan yhtä aikaa paristoja, jolloin ei ole tarkoitettu ladattavaksi. Älä laadaan alivirta säännöllisiä paristoja laadittavaan väliin.

### EL

**Σημαντικές πληροφορίες για τις μπαταρίες**  
 Μην χρησιμοποιείτε ποτέ διαφορετικούς τύπους μπαταριών, ή παλιές και καινούριες μπαταρίες μαζί. Βγάλτε πάντα τις μπαταρίες αν δεν χρησιμοποιήσετε το προϊόν για αρκετό καιρό ή αν οι μπαταρίες έχουν εξαντληθεί. Ποτέ μη χρησιμοποιείτε χαλασμένες μπαταρίες. Χρησιμοποιείτε μόνο μπαταρίες του κατασκευαστή του προϊόντος ή αντίστοιχου τύπου. Βάλτε τις μπαταρίες με την σωστή πολικότητα. Θα πρέπει να φορτίσετε τις επαναφορτιζόμενες μπαταρίες χρησιμοποιώντας τον κατάλληλο φορτιστή μπαταριών υπό την επίβλεψη ενός ενήλικα. Δεν μπορείτε να επαναφορτίσετε τις μπαταρίες όταν αυτές βρίσκονται μέσα στο προϊόν, και ποτέ μην επιχειρήσετε να κάνετε κάτι τέτοιο. Μην επιχειρήσετε ποτέ να επαναφορτίσετε μη επαναφορτιζόμενες μπαταρίες. Ποτέ μη βραχυκυκλώσετε τη θήκη των μπαταριών.

### FR

**Informations importantes concernant les piles**  
 Ne jamais utiliser en mélange de différents types de piles, ou de piles neuves et de piles usées ou déjà utilisées. Toujours retirer les piles si le produit n'est pas utilisé durant une période prolongée ou si les piles sont vides. Ne jamais utiliser de piles endommagées. Utilisez uniquement des piles du type recommandé ou d'un type équivalent. En insérant les piles, respecter soigneusement la sens d'orientation des piles (+/-). Les piles rechargeables doivent être rechargées en utilisant un chargeur de pile adéquat et sous la surveillance d'un adulte. Il est impossible de recharger les piles quand elles sont installées dans le produit. Ne jamais tenter de le faire. Ne jamais essayer de recharger des piles non-rechargeables. Ne jamais court-circuiter le compartiment des piles.

### ES

**Importante información sobre las baterías**  
 No mezclar nunca diferentes tipos de baterías, ni utilizar baterías nuevas y usadas a la vez. Sacar siempre las baterías, si el producto no se usará por un largo período de tiempo o si las baterías están agotadas. No utilizar nunca baterías dañadas. Utilizar solo el tipo de baterías recomendado o un correspondiente. Colocar las baterías de manera que las pólulas estén en su posición correcta. Las baterías recargables deben cargarse con un cargador adecuado bajo la supervisión de un adulto. Las baterías no pueden, ni deben recargarse mientras permanecen en el producto. No intentar nunca recargar baterías no recargables. Advertencia que no se produce un cortocircuito en el porta baterías.

### SV

**Viktig information om batterier**  
 Använd aldrig olika sorters batterier samtidigt, och inte heller en kombination av gamla och nya batterier. Ta alltid ur batterierna om produkten utvär en längre tid inte ska användas eller om batterierna är slut. Använd aldrig skadade batterier. Använd bara batterier av den typ som rekommenderas, eller av en motsvarande typ. Sätt i batterierna så att polerna korreter i rätt läge. Laddningsbara batterier måste laddas med rätt slags laddningsbara och under en vuxens övervakning. De kan inte ladda batterierna medan de fortfarande sitter i produkten, och du får heller aldrig försöka göra det. Försök aldrig ladda inte laddningsbara batterier. Kör aldrig batterier tillsammans i kontaktledet.

### JA

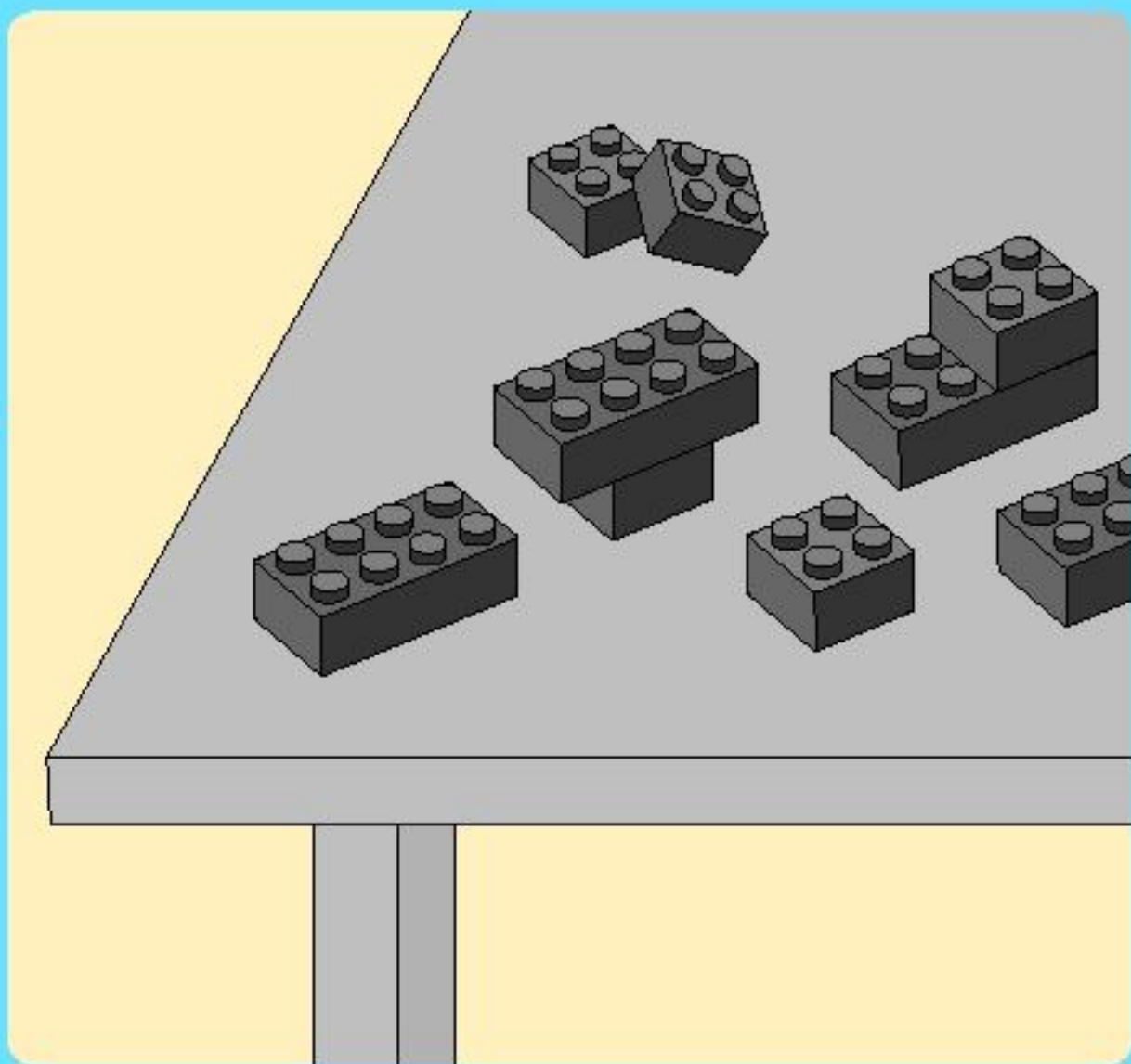
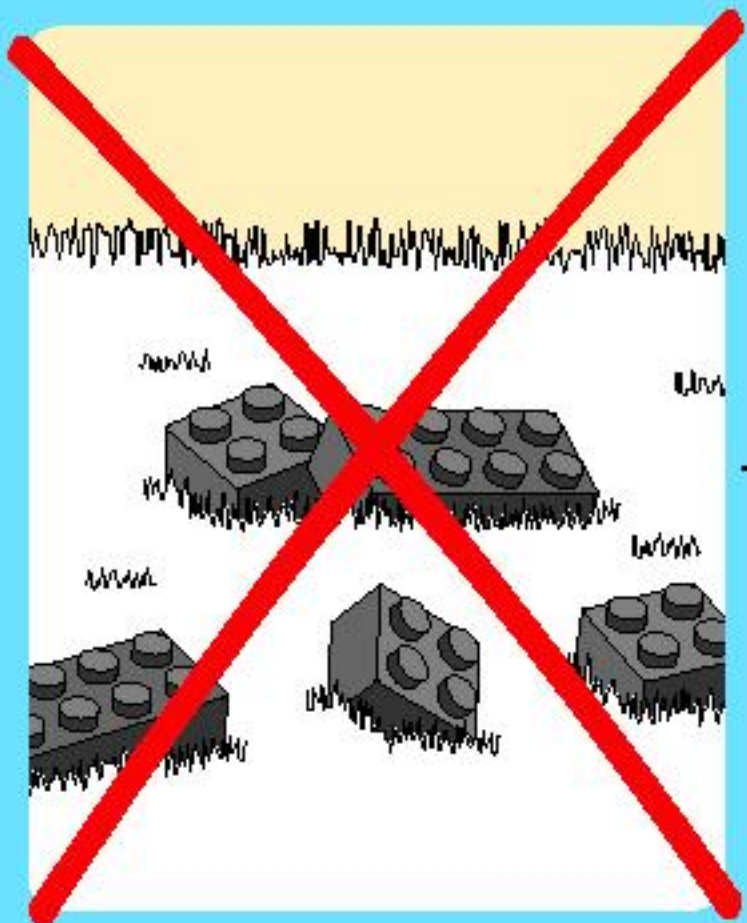
**Важная информация о батареях**  
 Никогда не используйте одновременно разные типы батарей, или комбинацию старых и новых батарей. Всегда вынимайте батареи, если продукт не будет использоваться в течение длительного времени или если батареи разрядились. Никогда не используйте поврежденные батареи. Используйте только рекомендуемые или соответствующие типы батарей. Вставляя батареи, соблюдайте направление их вставки (+/-). Зарядные батареи должны заряжаться с помощью соответствующего зарядного устройства под наблюдением взрослого. Зарядные батареи нельзя и не следует заряжать, пока они установлены в продукт. Никогда не пытайтесь зарядить неперезарядимые батареи. Предупреждение: не замыкайте контакты батарей.



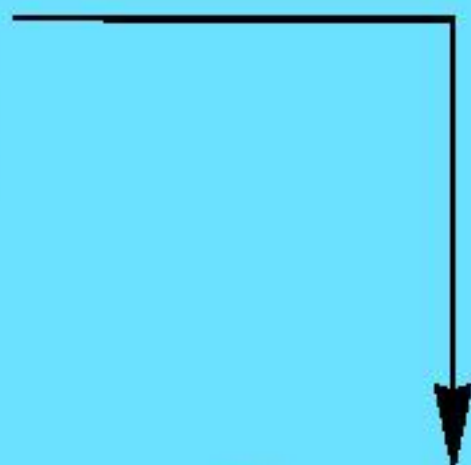




1



2







## Quick Build

Anfängermodelle  
Construction Facile  
Construcción rápida  
Construção Rápida  
Egyszerűen és gyorsan - kezdőknek



## Medium Build

Fortgeschrittenenmodelle  
Construction  
moyenne  
Construcción  
de nivel Intermedio  
Construção  
Intermédia  
Egyszerűen  
és gyorsan - gyakorlóknak

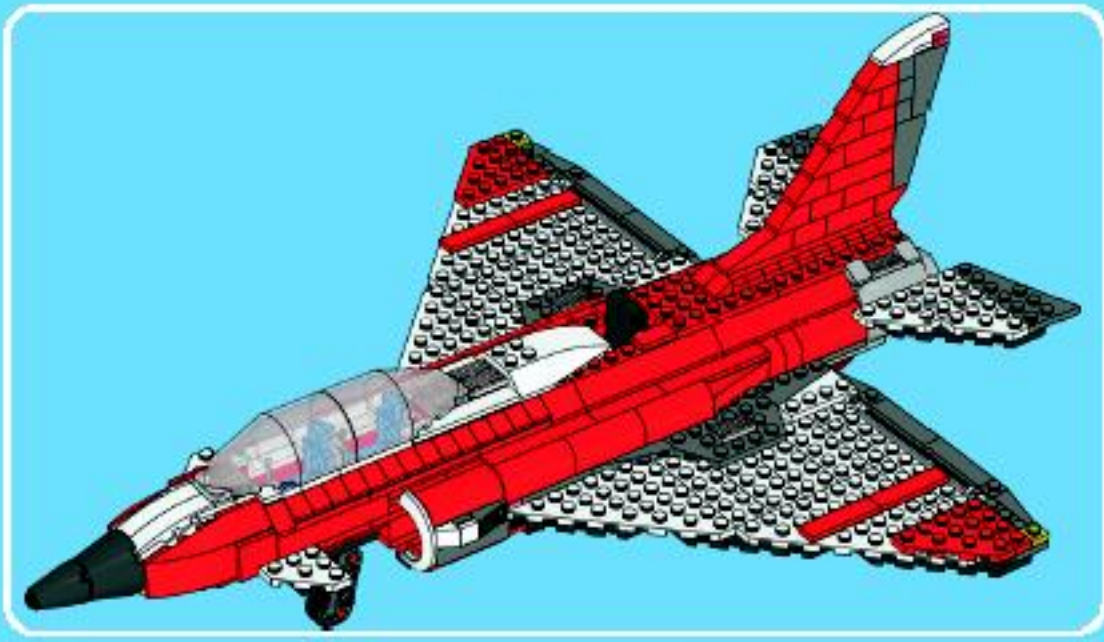


## Advanced Build

Profilmodelle  
Construction  
avancée  
Construcción  
de nivel avanzado  
Construção Avançada  
Egyszerűen és gyorsan -  
tapasztalt építőknek

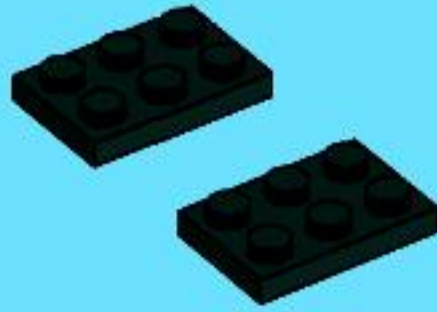






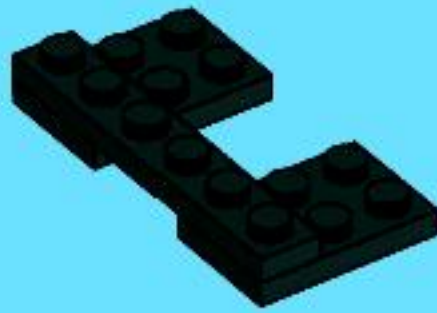
2x

1



1x

2



2x

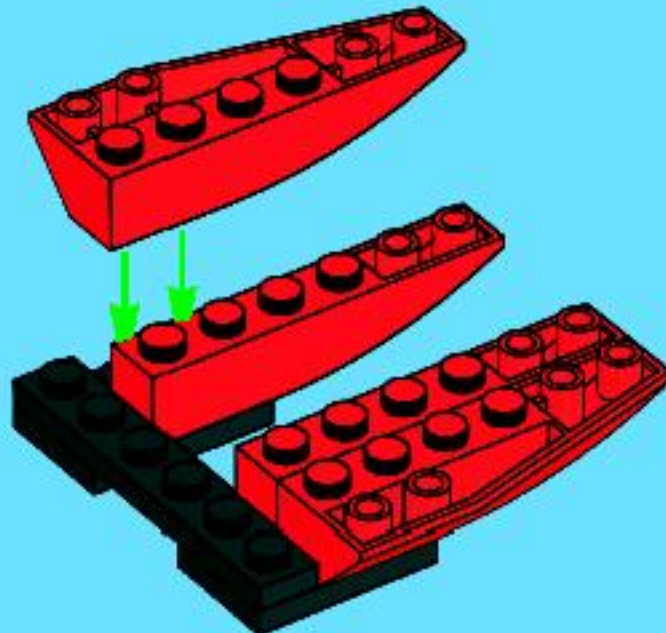


1x



1x

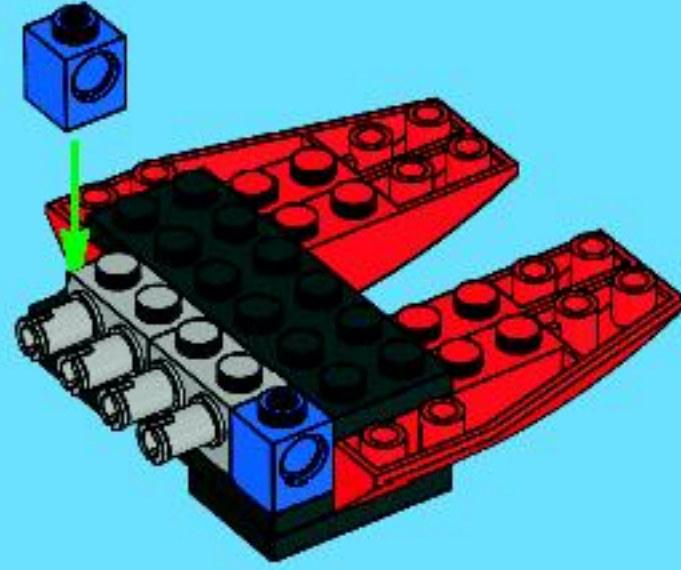
3



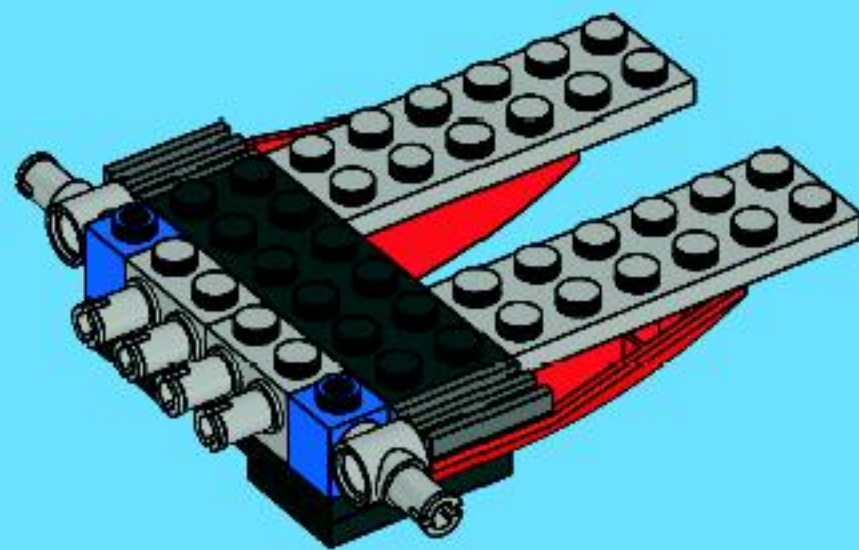




4



5









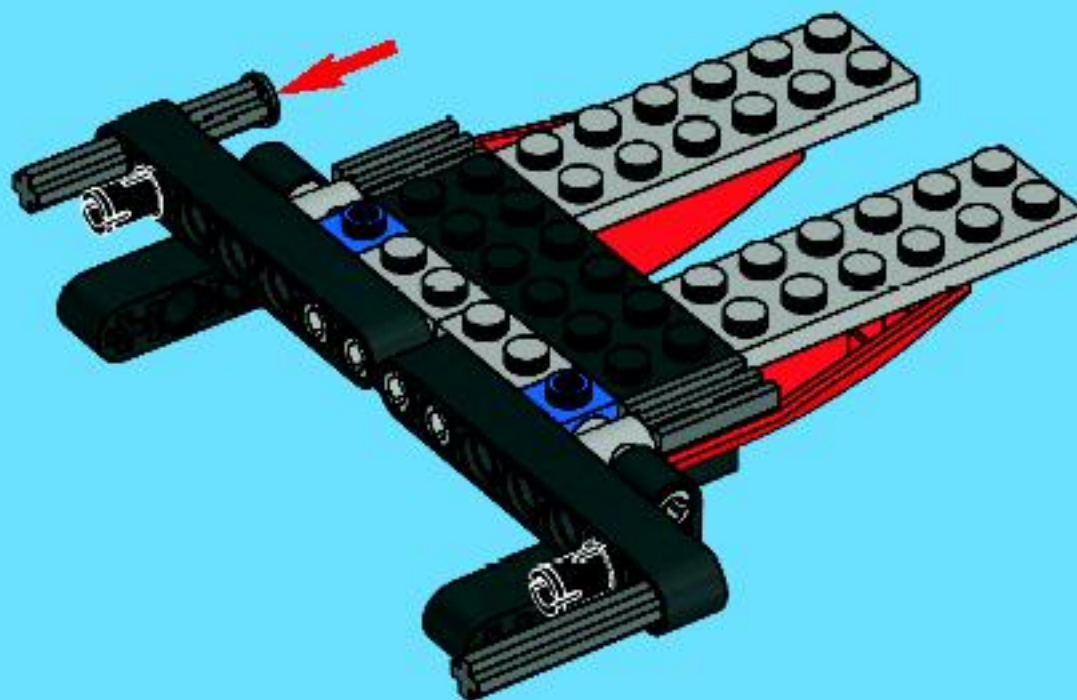


2x



2x

8

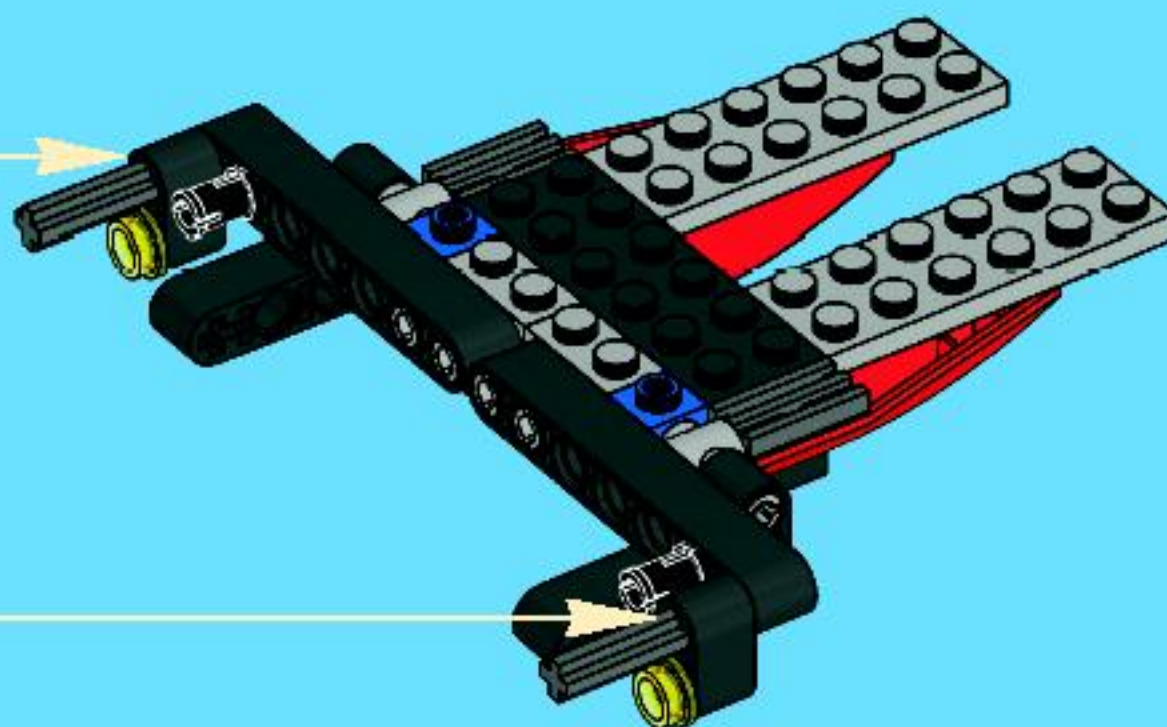
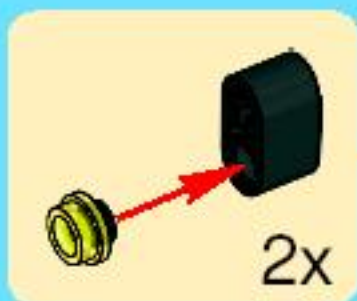


2x



2x

9







4x



2x



2x



2x

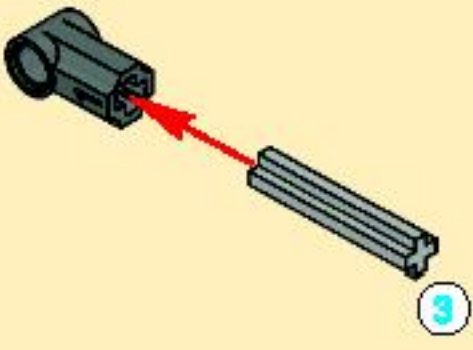


3

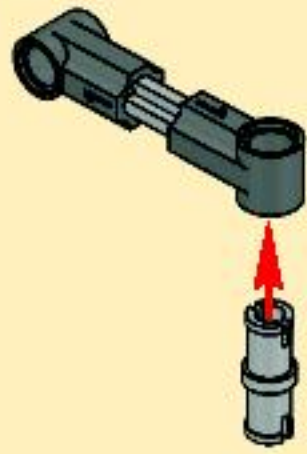
1:1

# 10

1



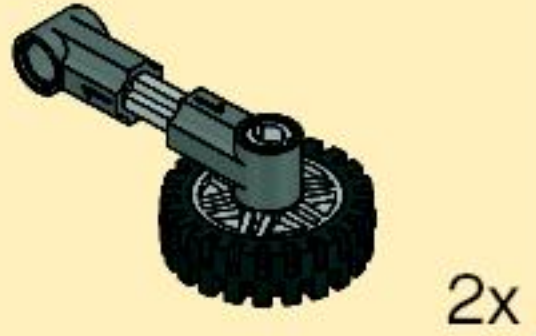
3



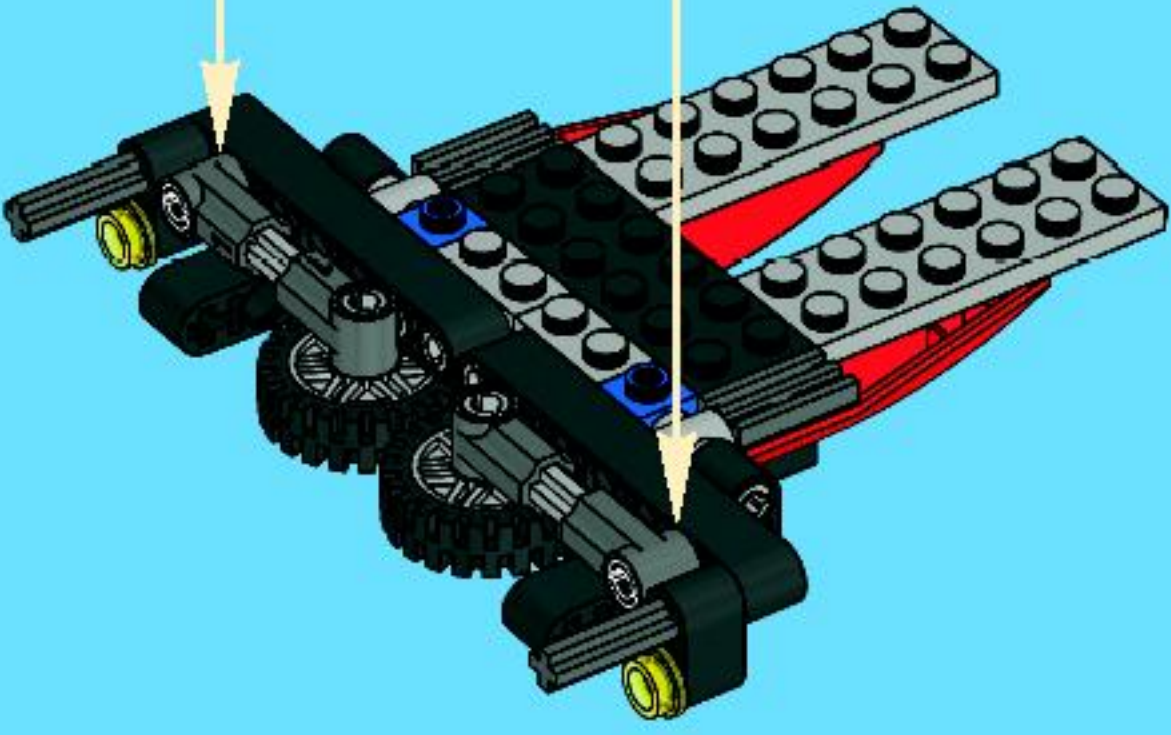
2



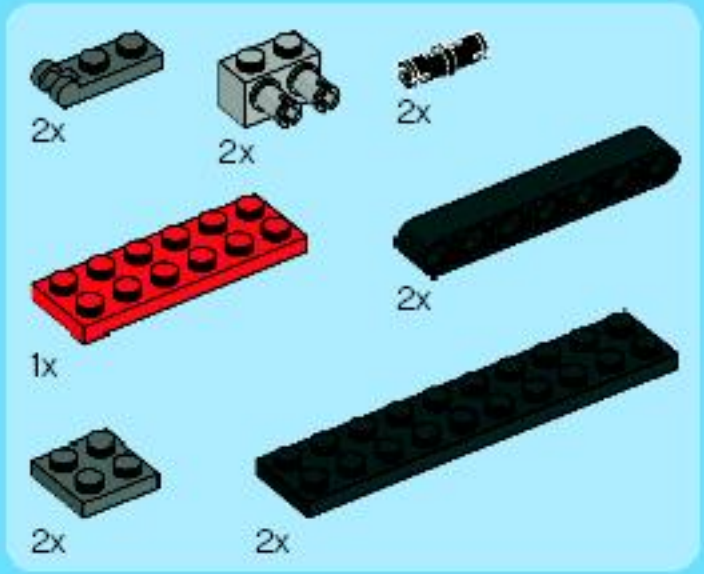
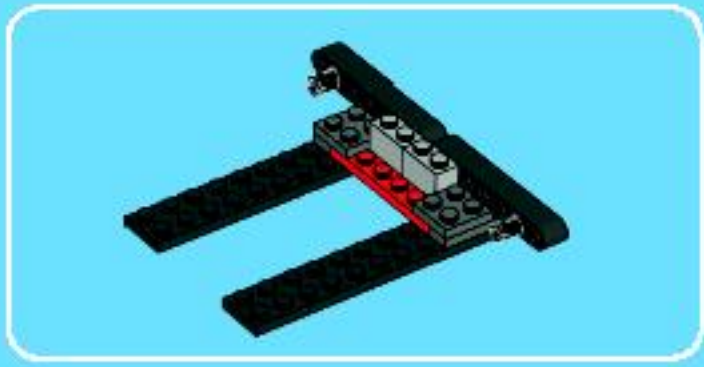
4



2x

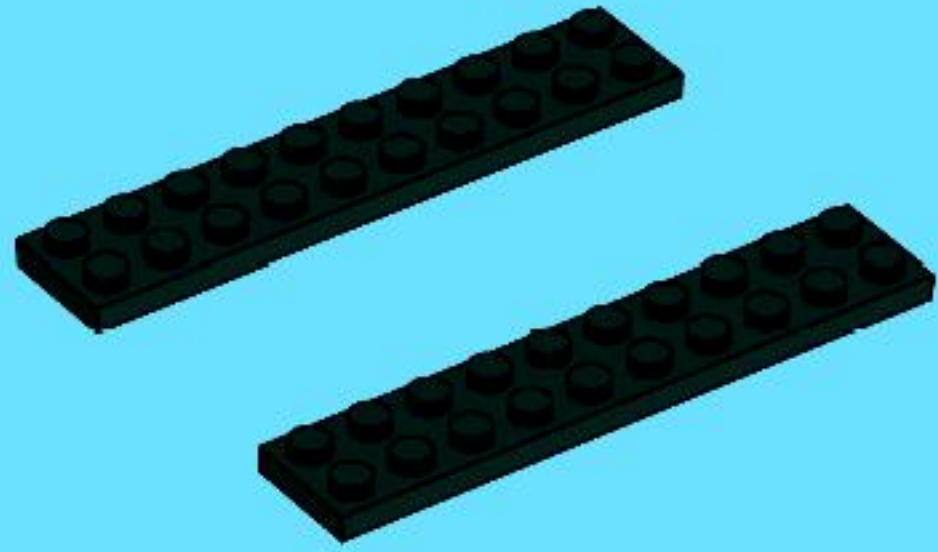




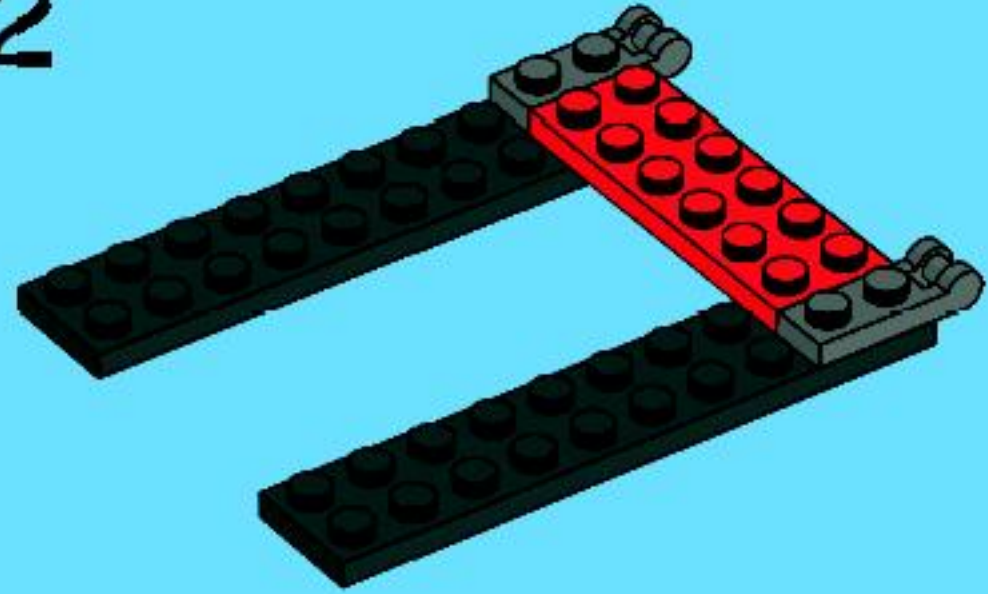


11

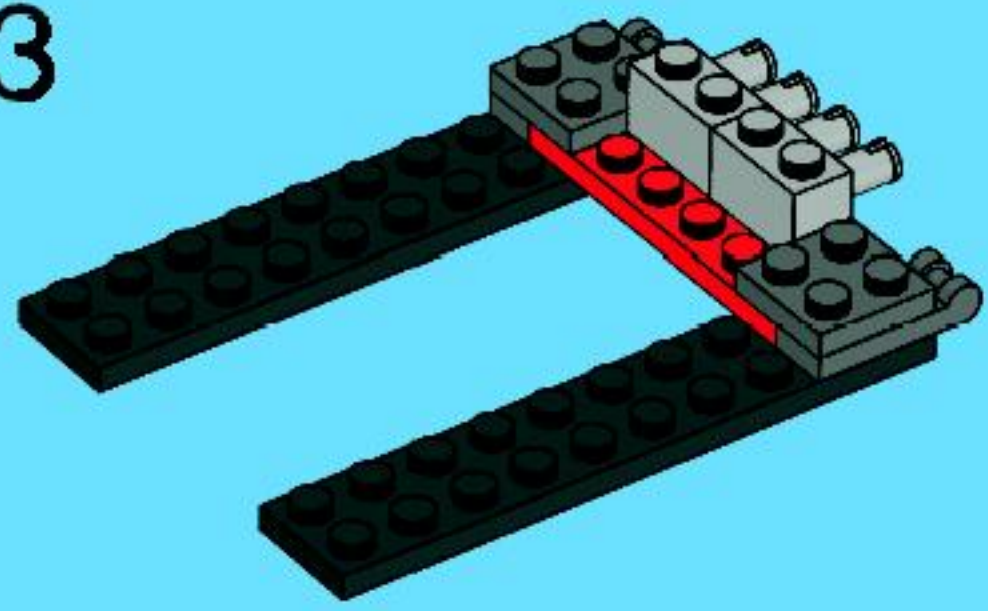
1



2



3





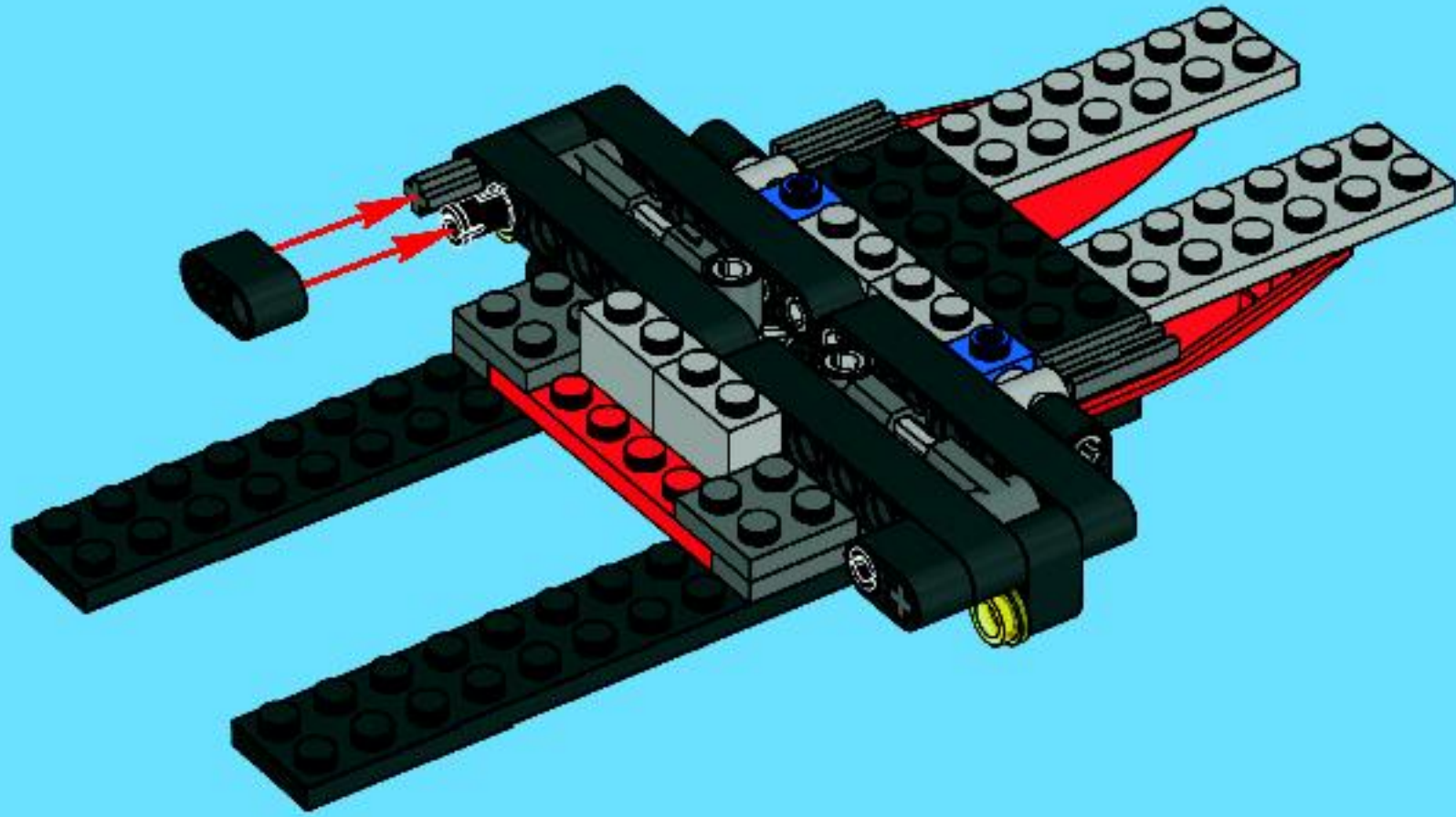






2x

# 12



2x

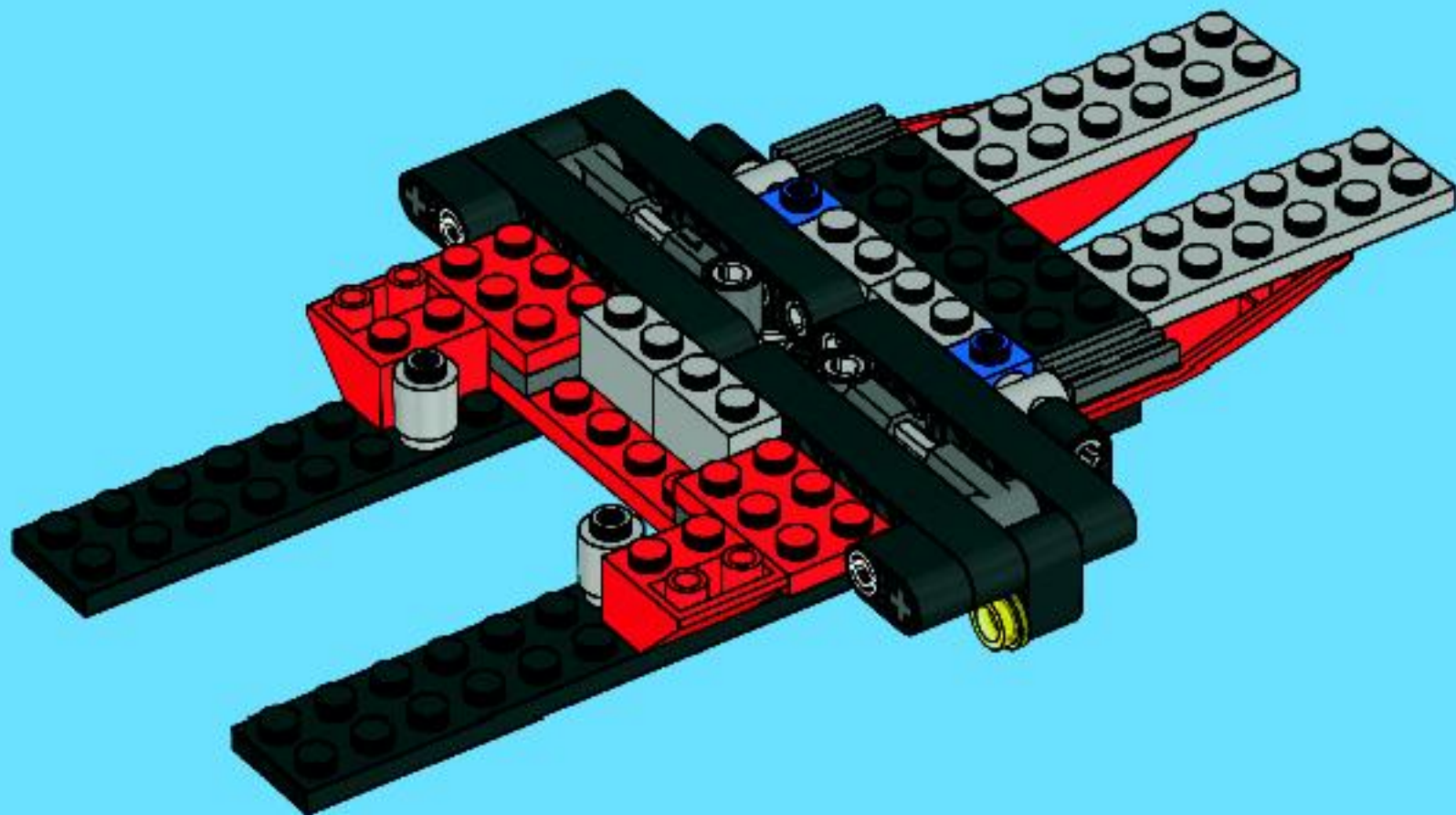


2x

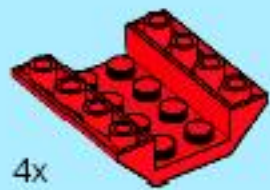


2x

# 13

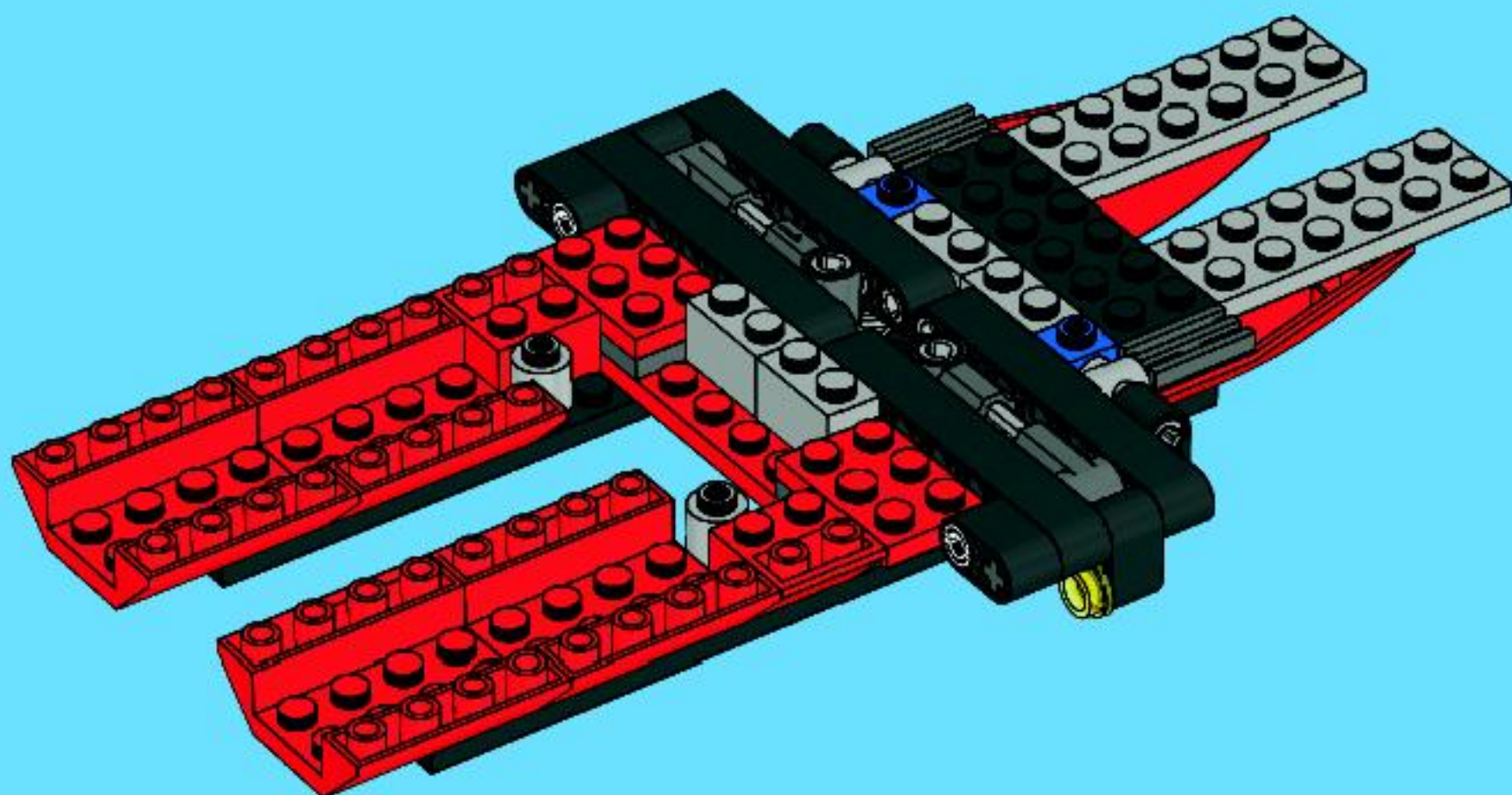






4x

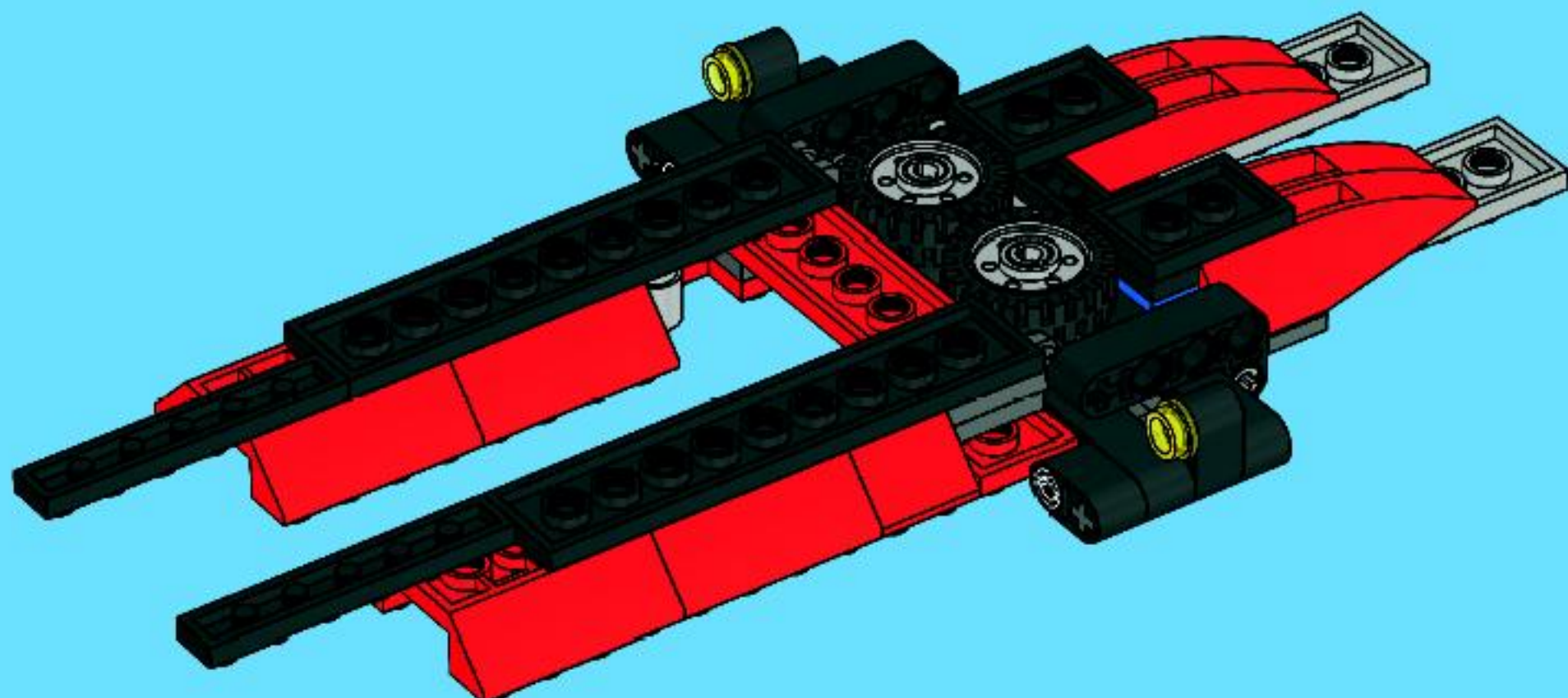
# 14



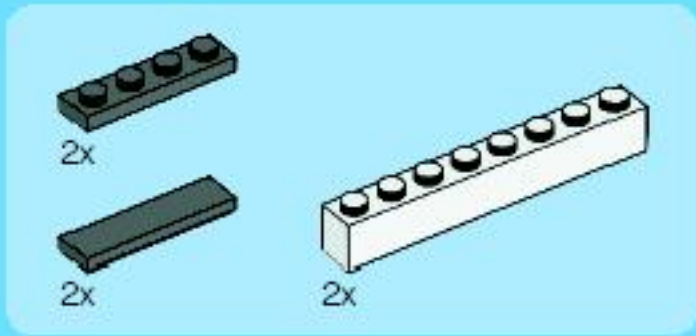
2x



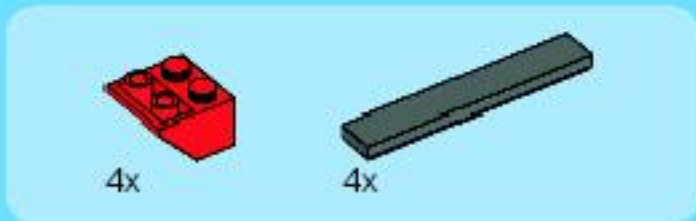
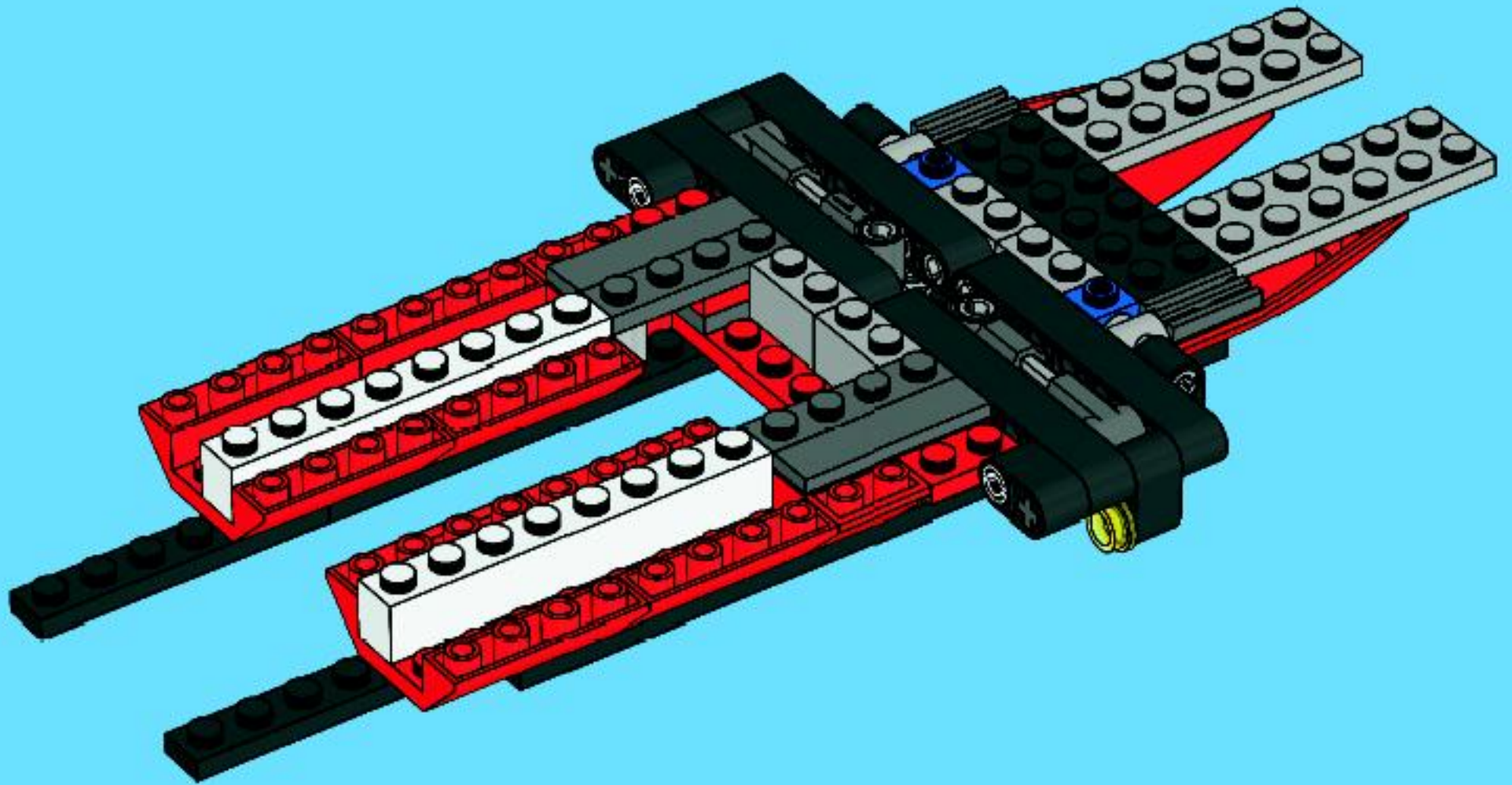
# 15



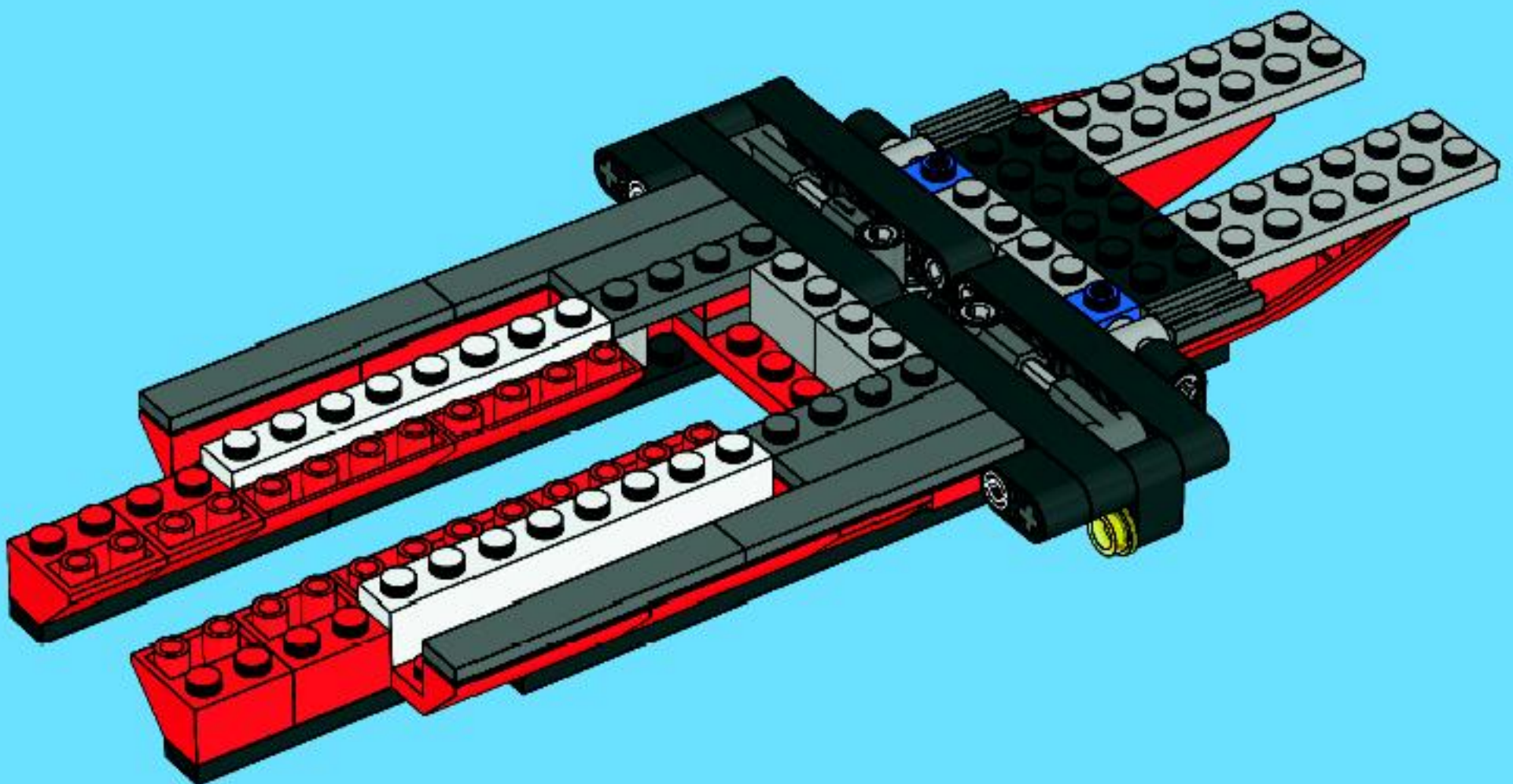




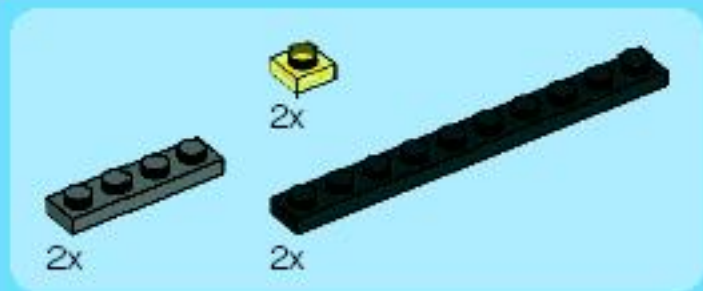
16



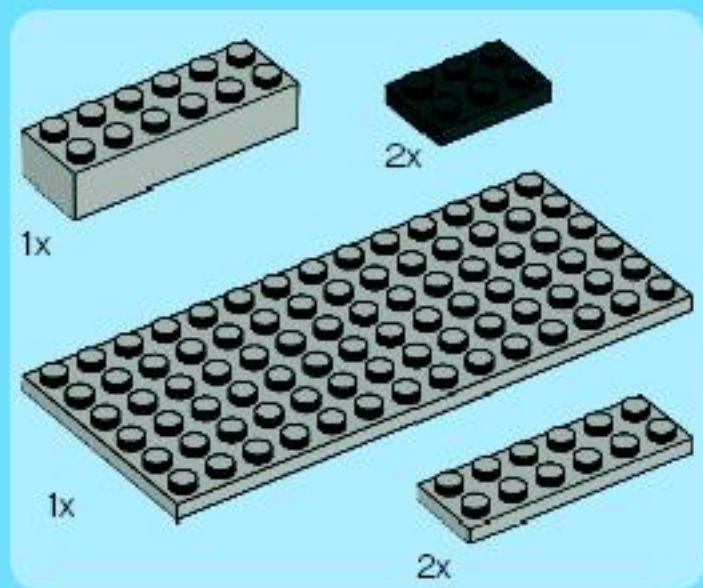
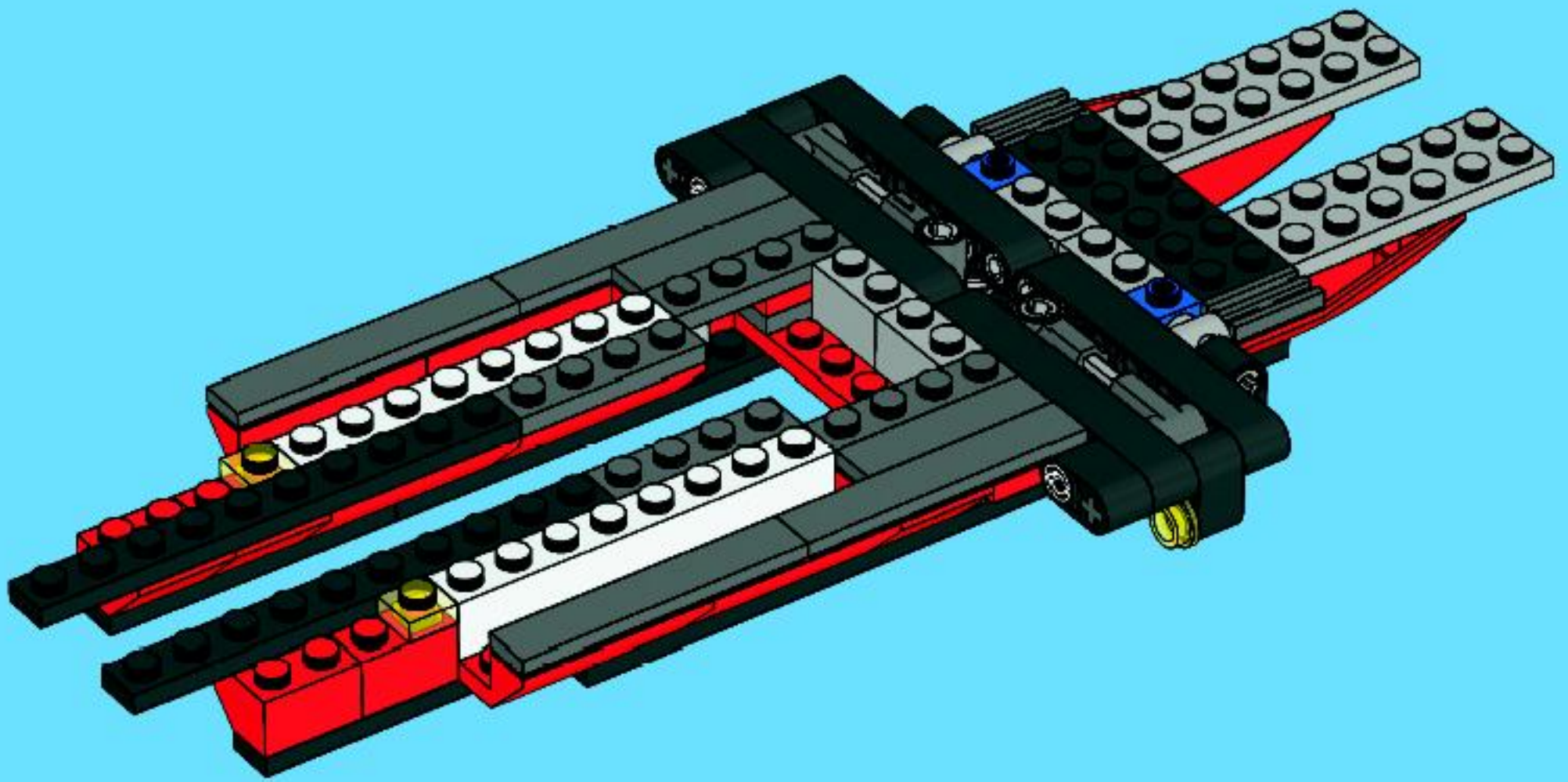
17



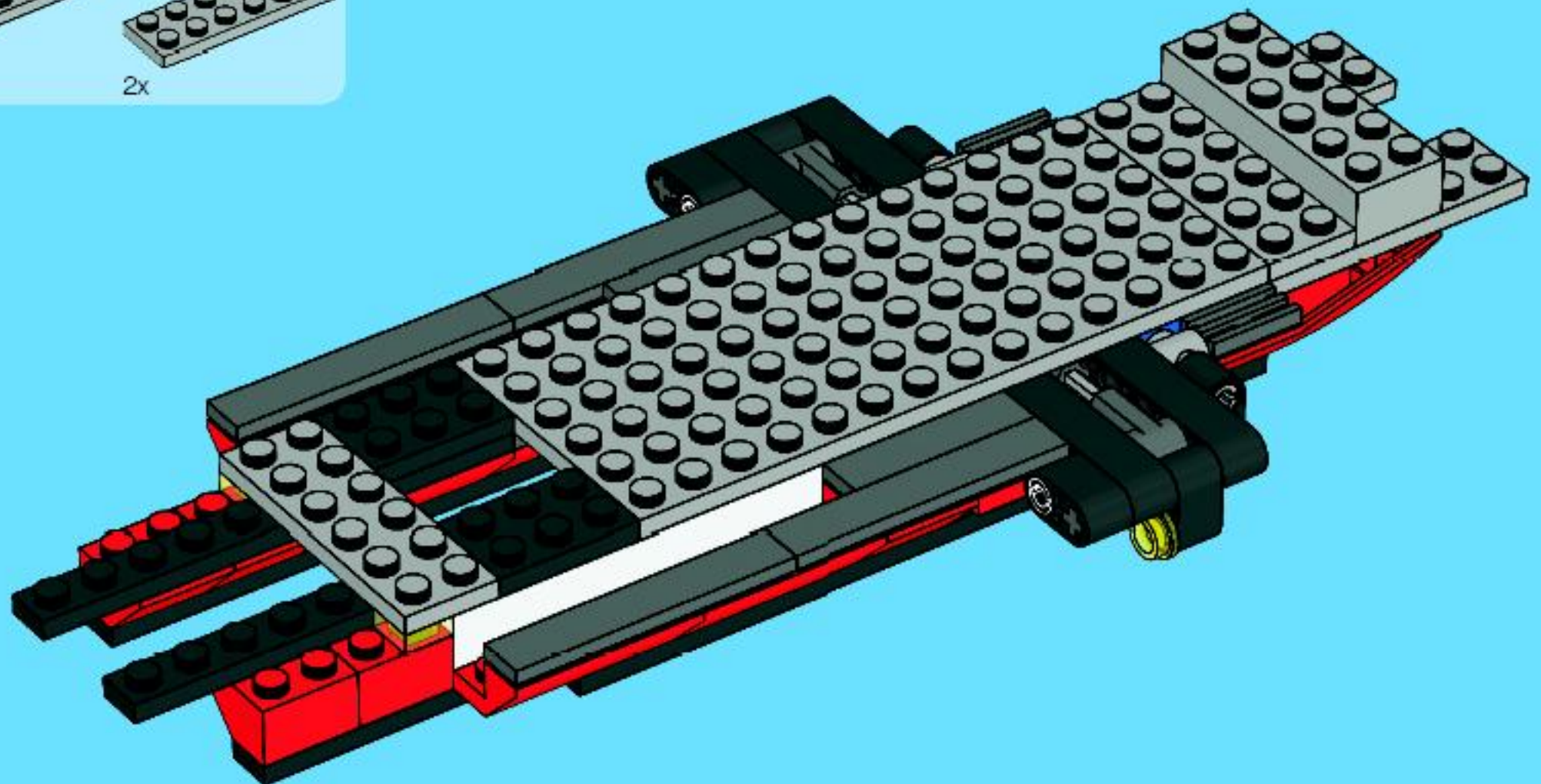




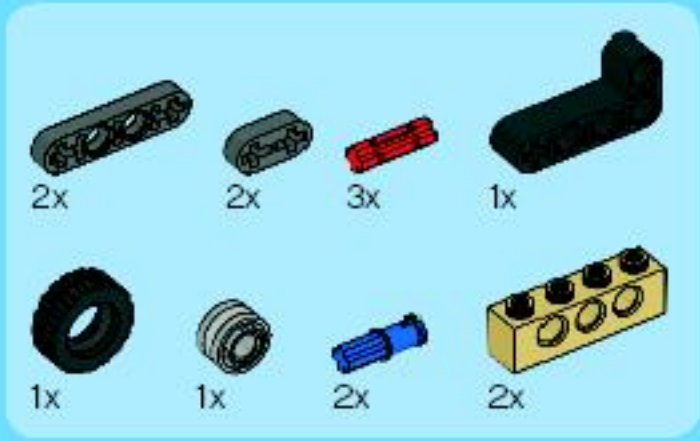
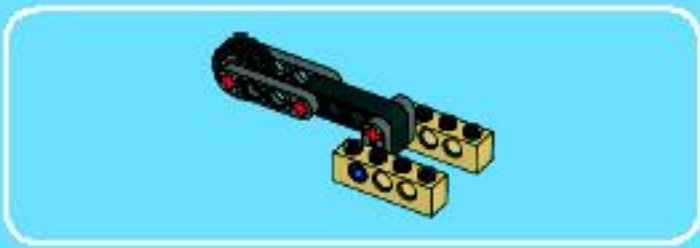
18



19





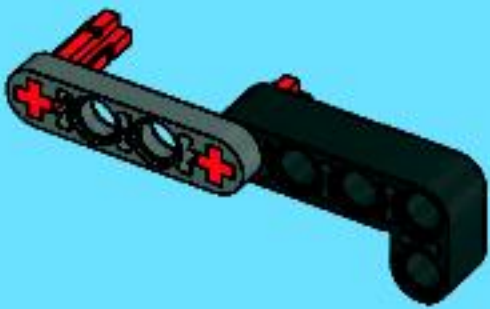


# 20

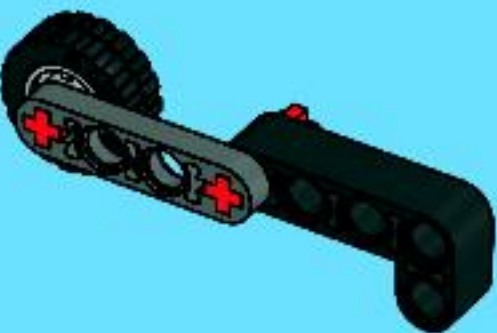
1



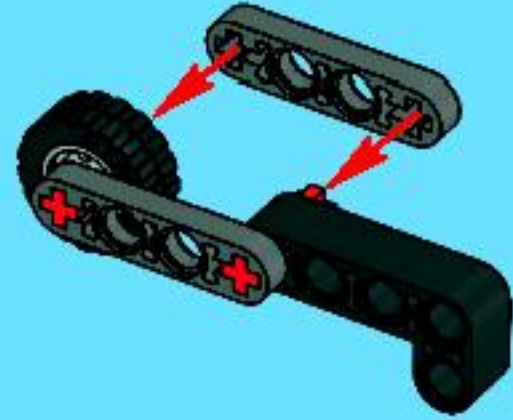
2



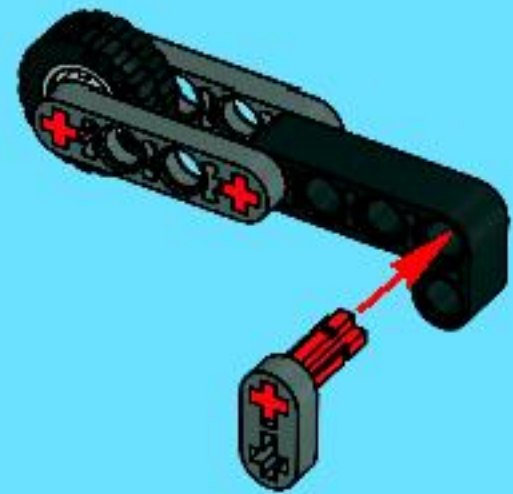
3



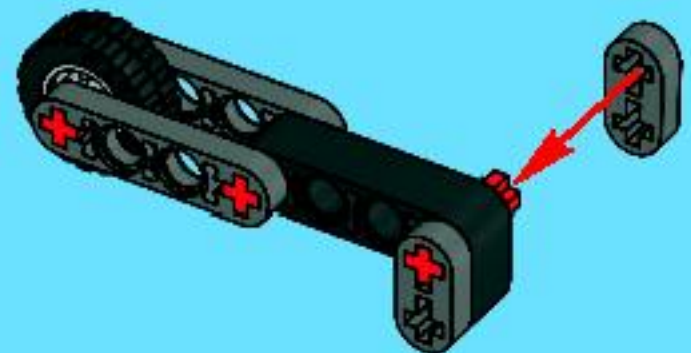
4



5

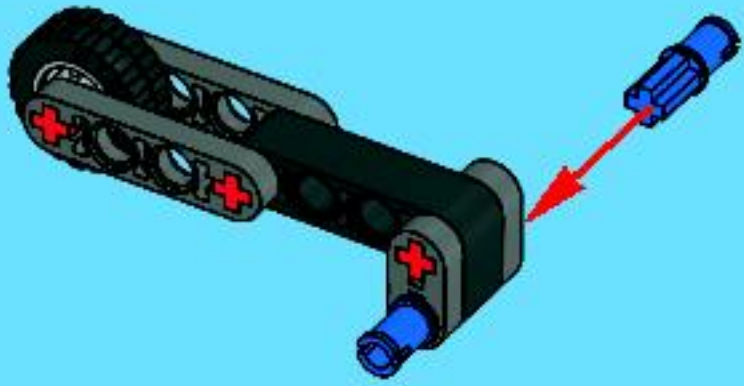


6

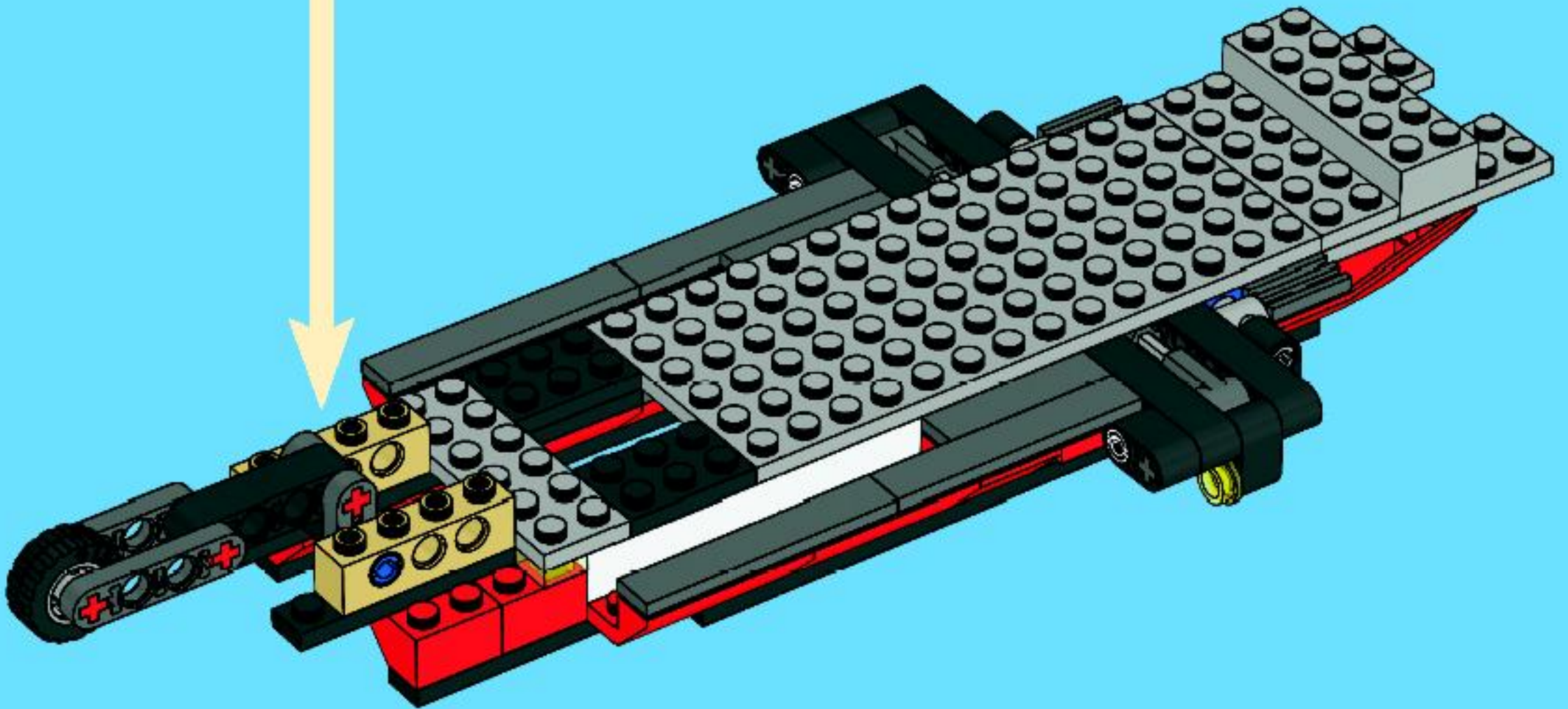
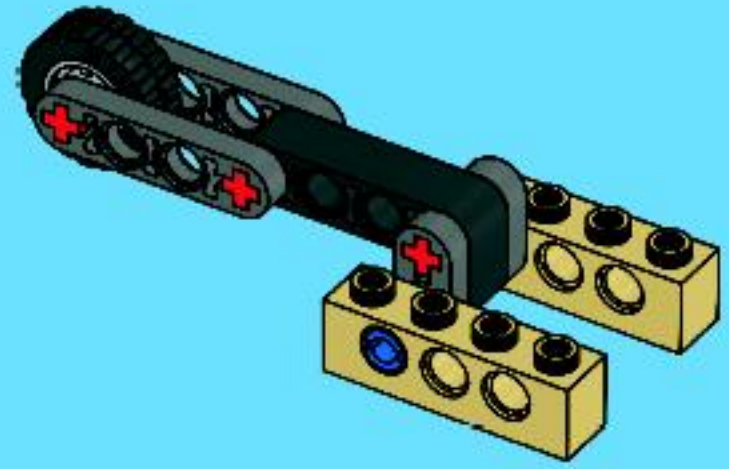




7

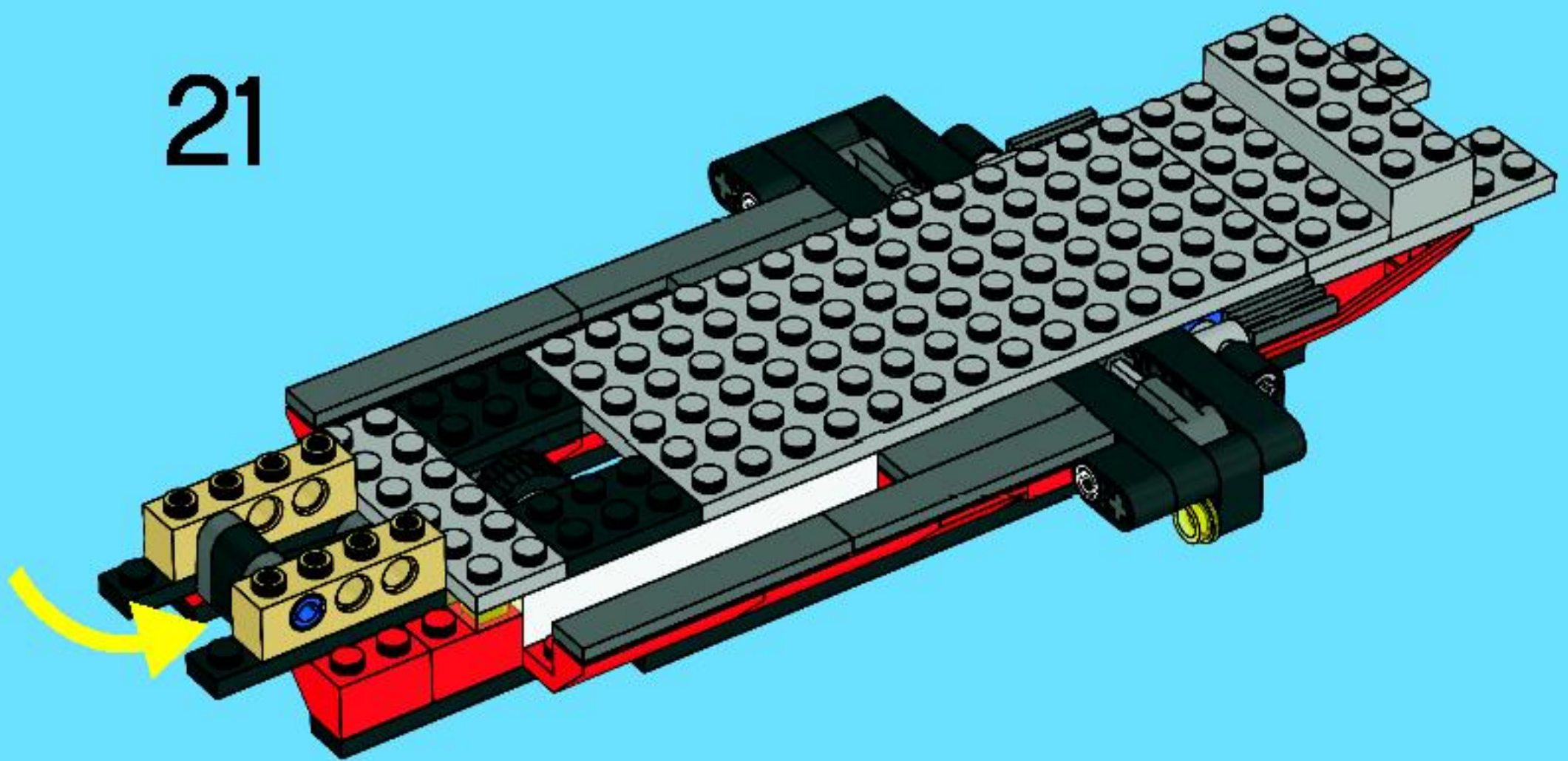


8

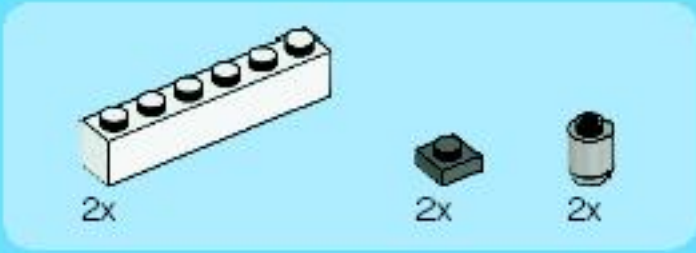




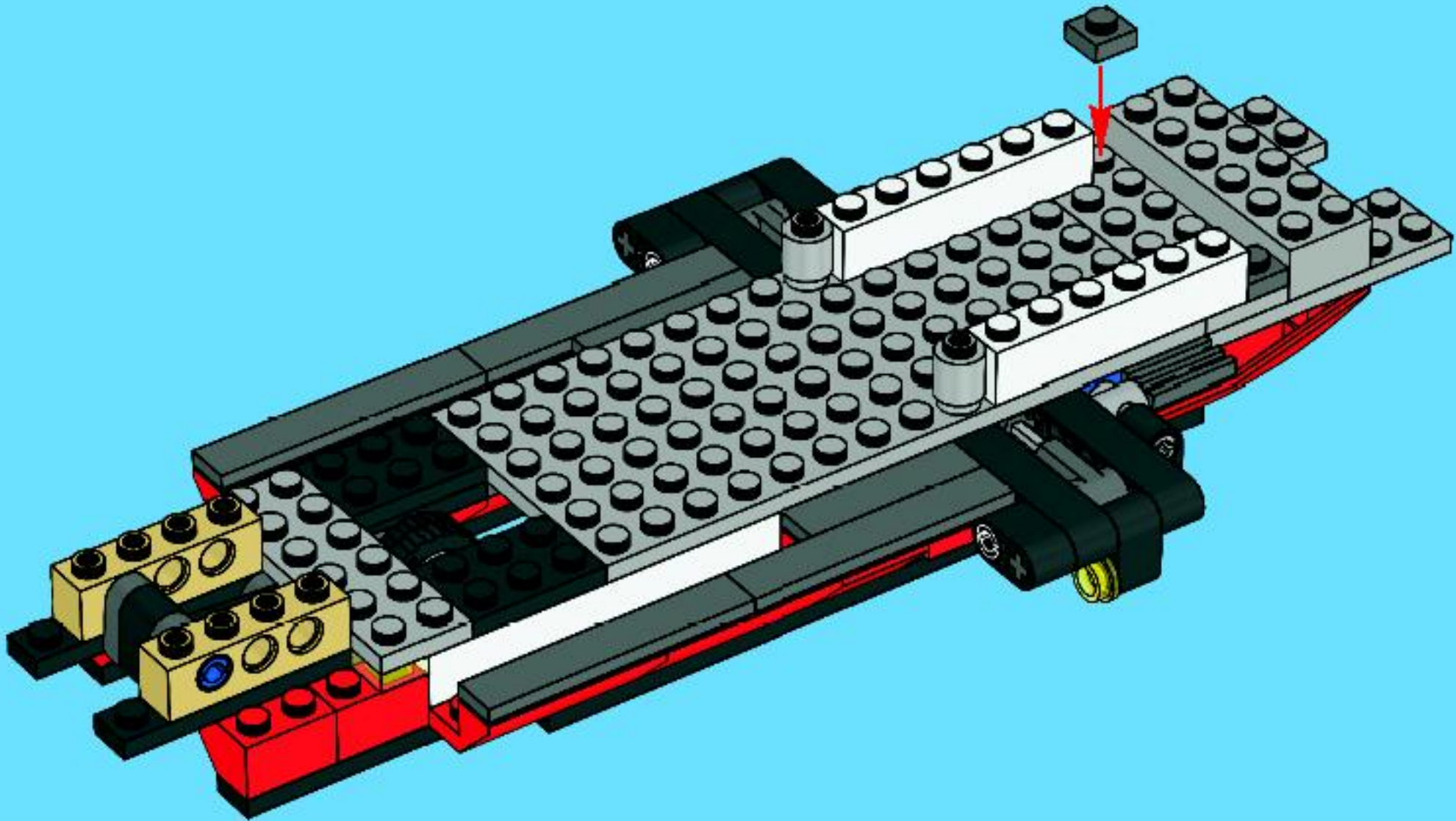
21



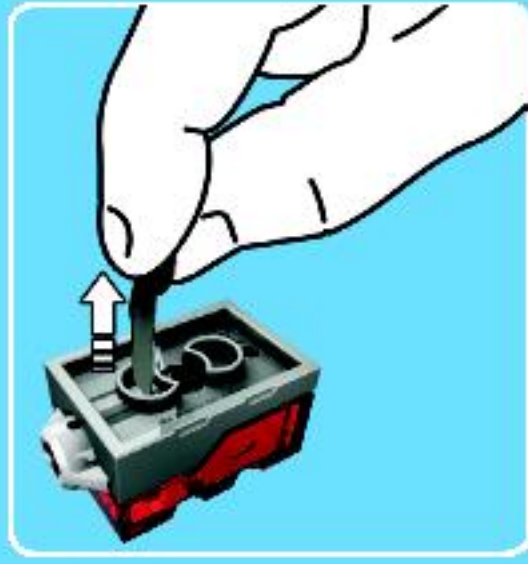
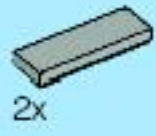




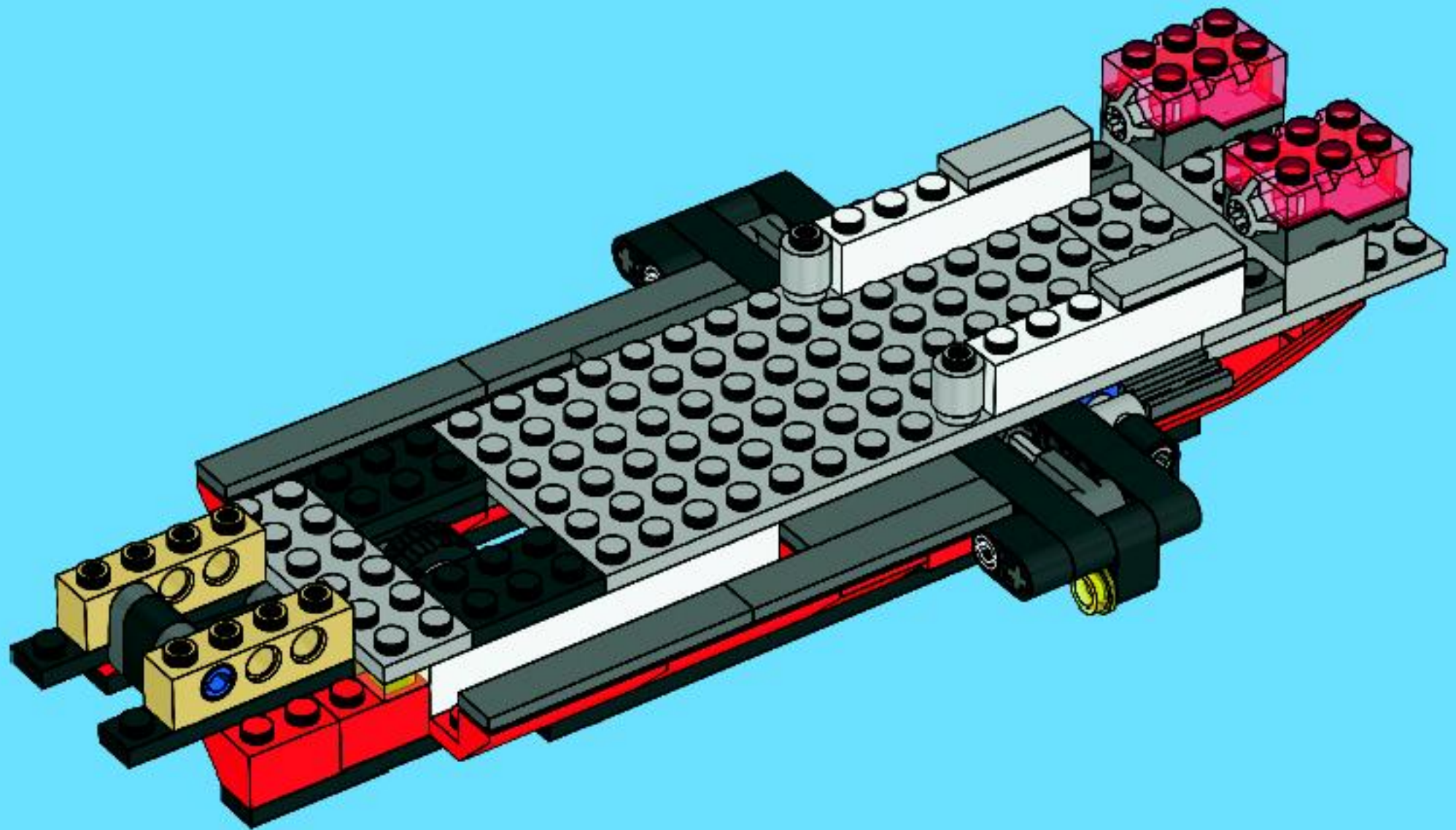
22







23







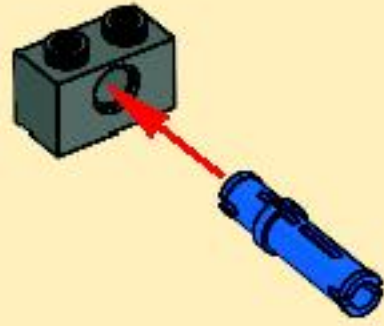
4x



2x

# 24

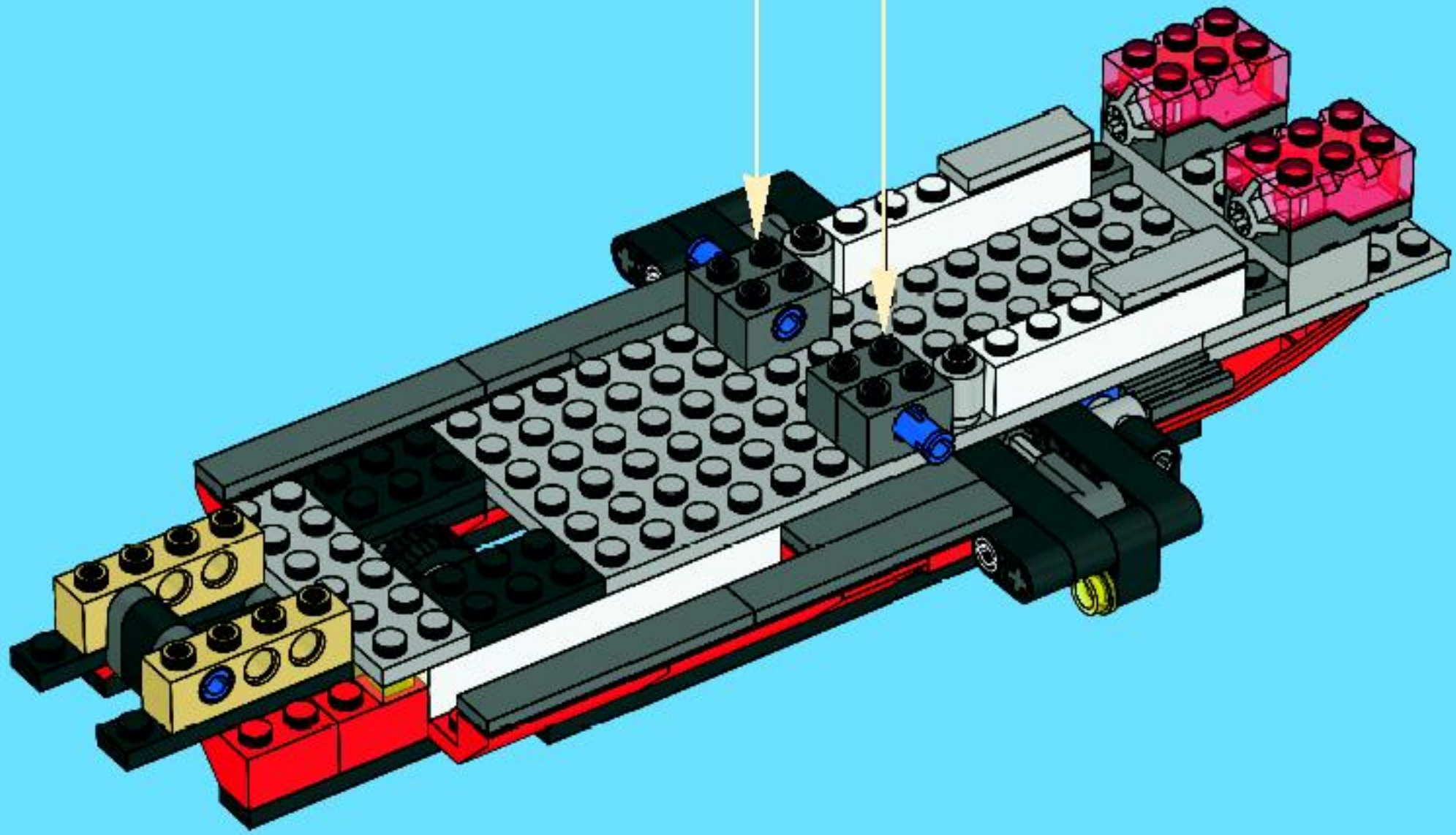
1



2



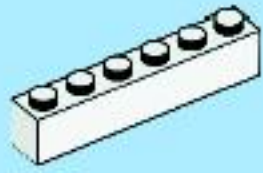
2x





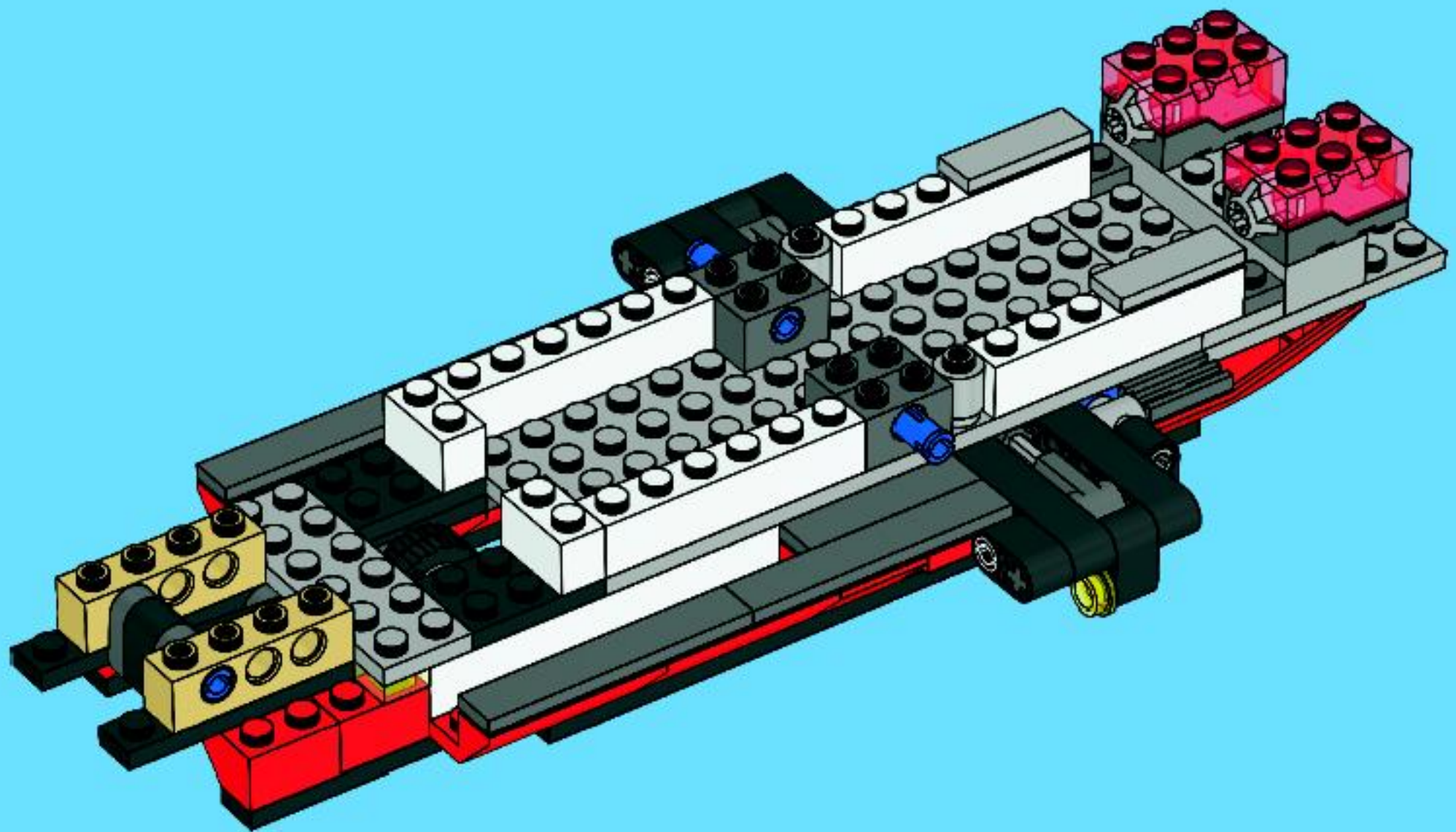


2x

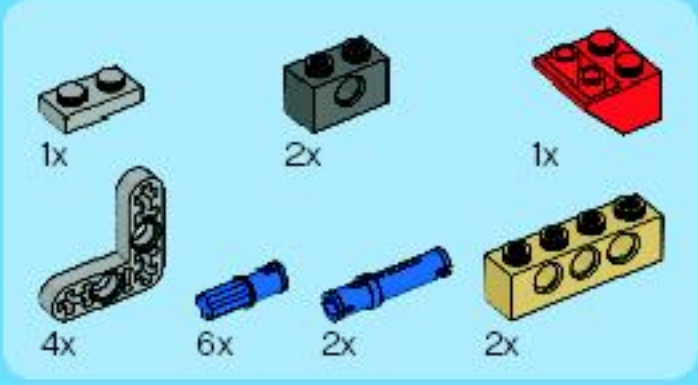
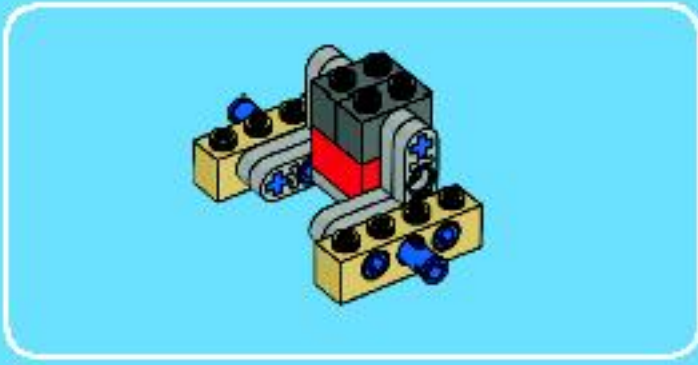


2x

# 25

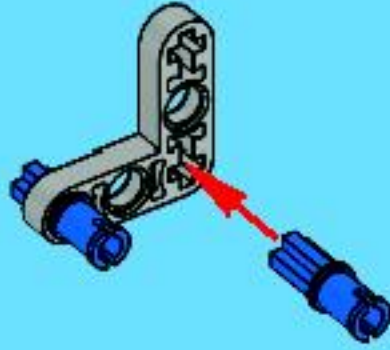




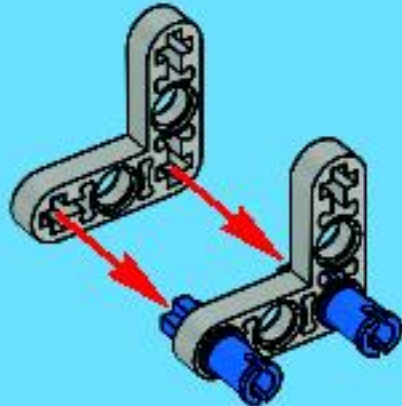


26

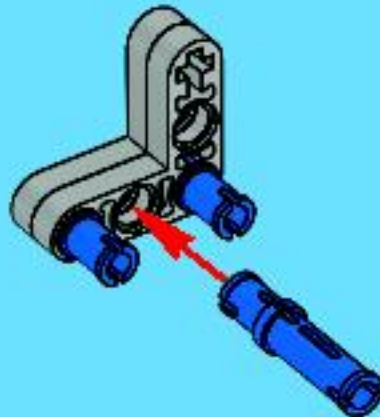
1



2

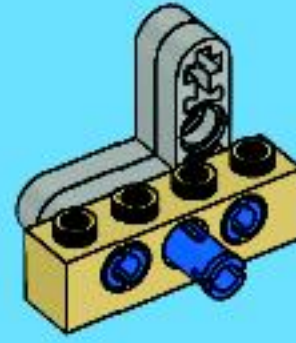


3

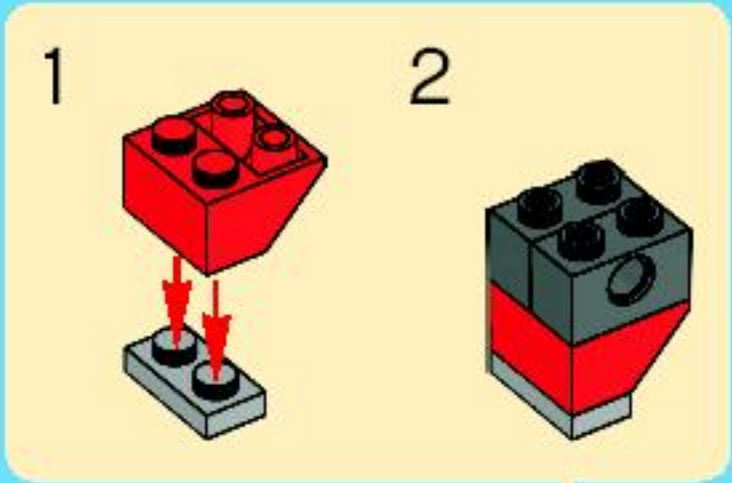
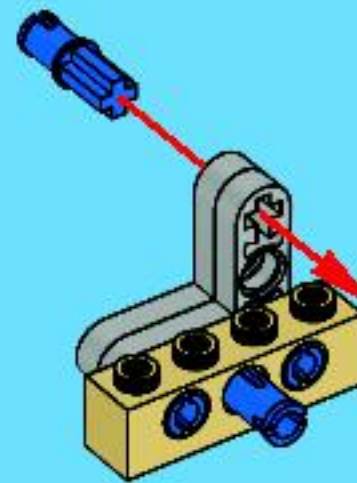




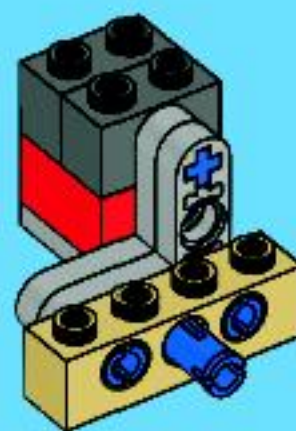
4



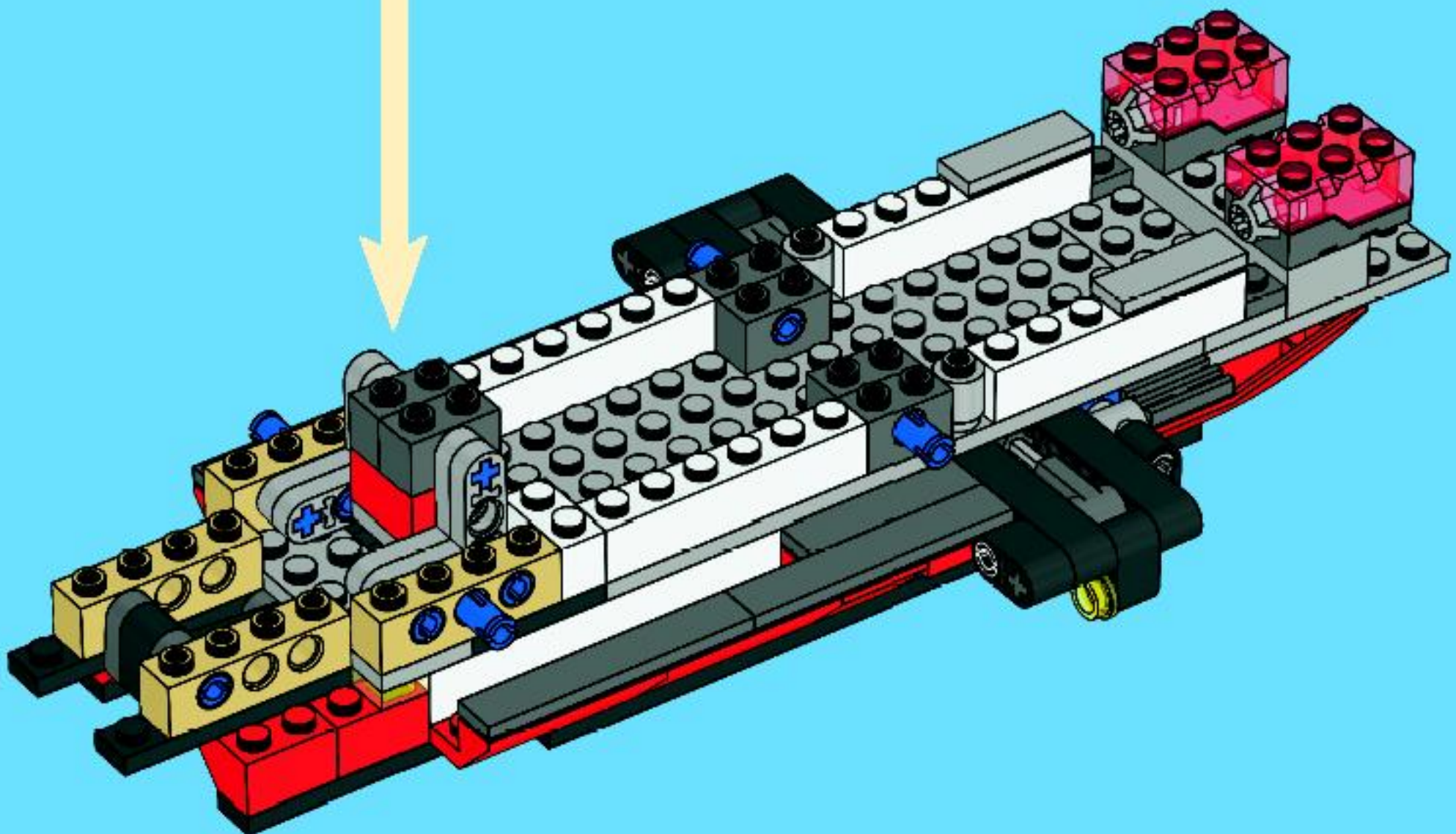
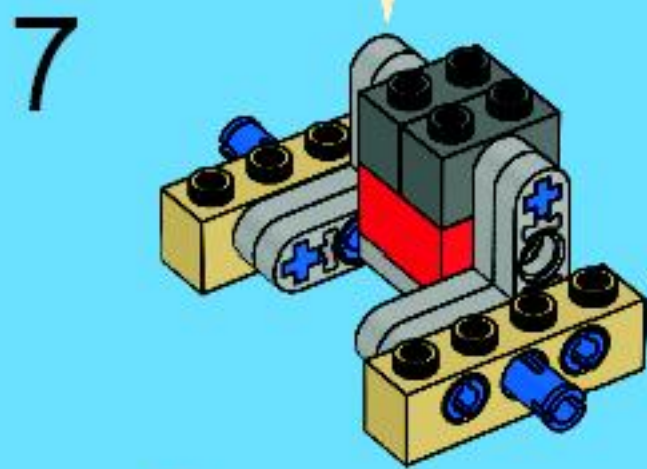
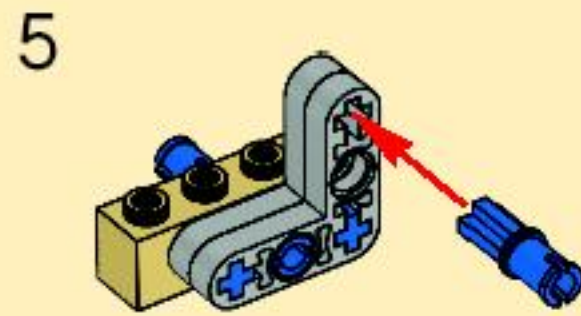
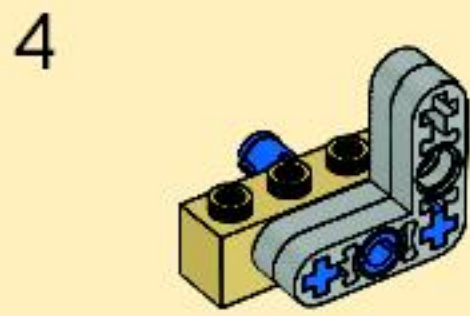
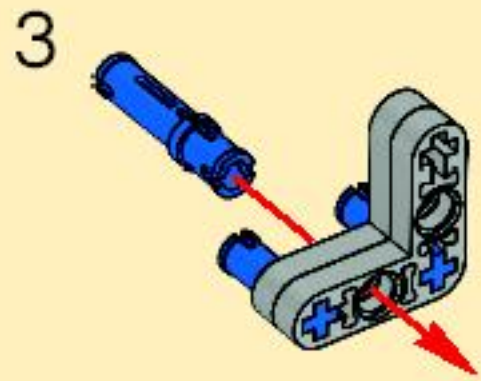
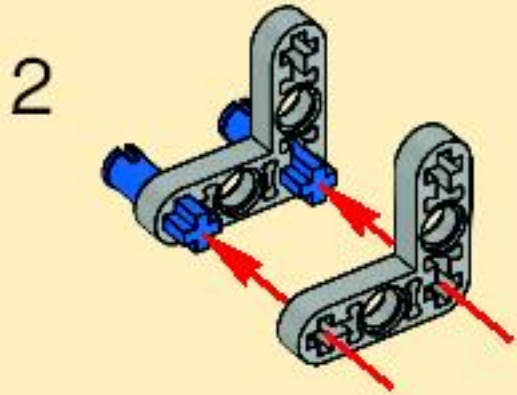
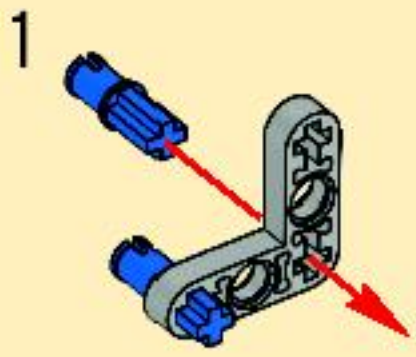
5



6









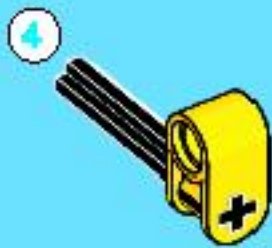


1:1

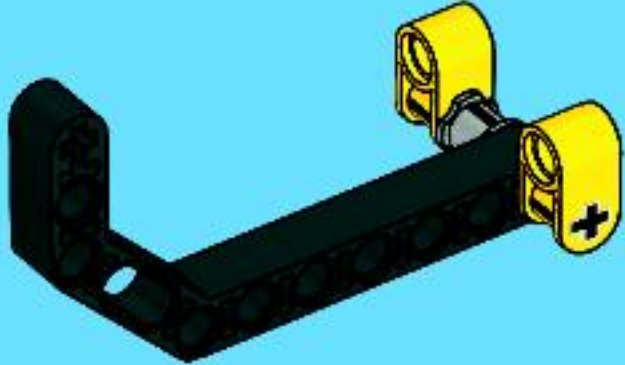


27

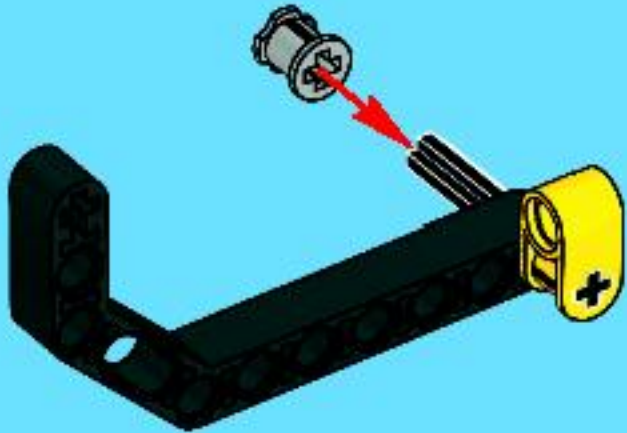
1



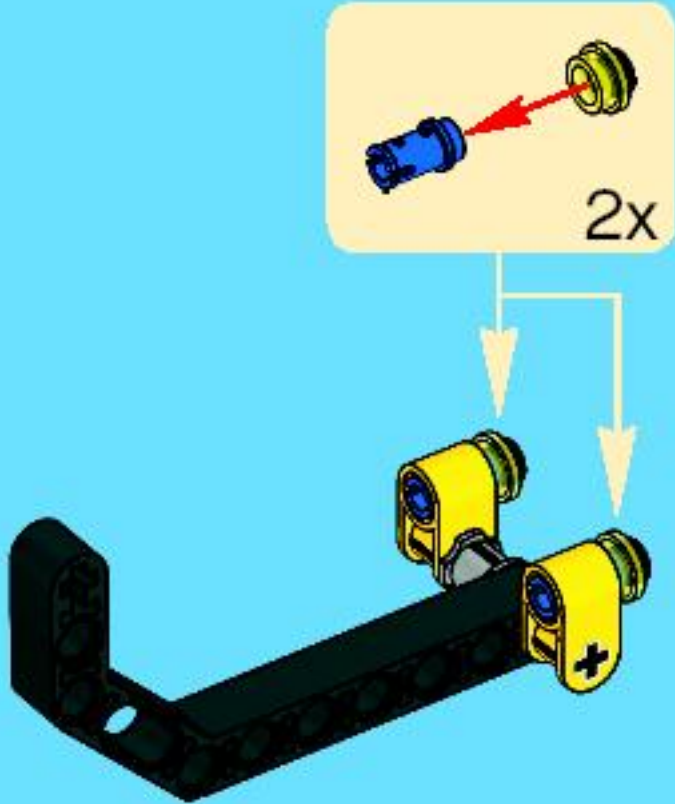
3



2

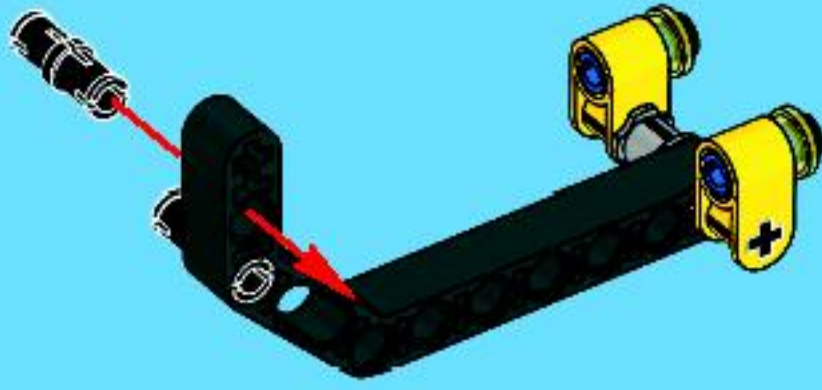


4

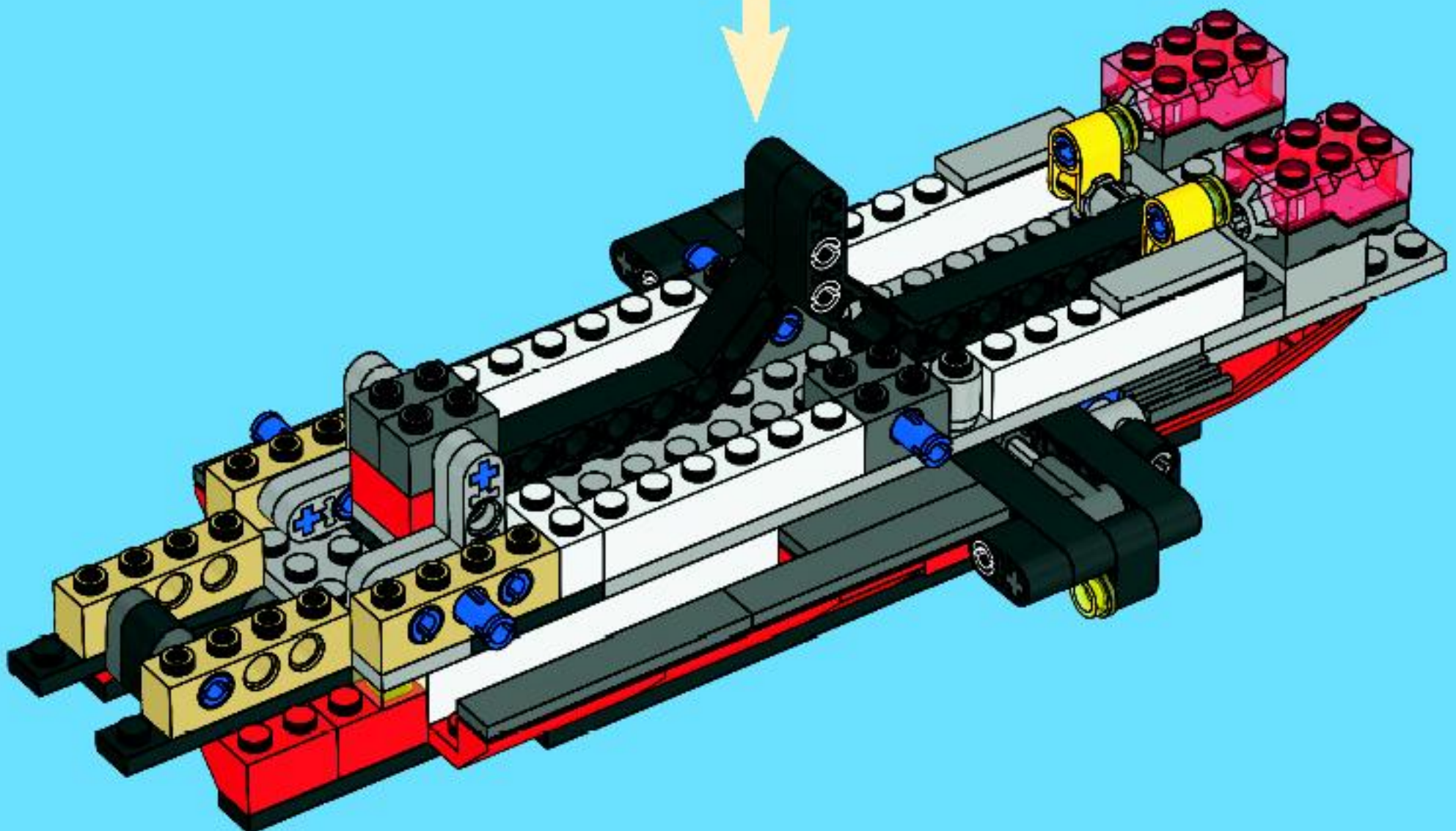




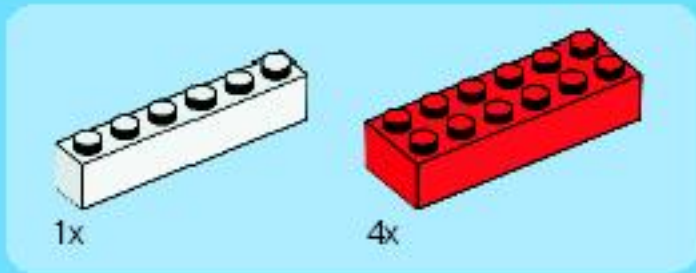
5



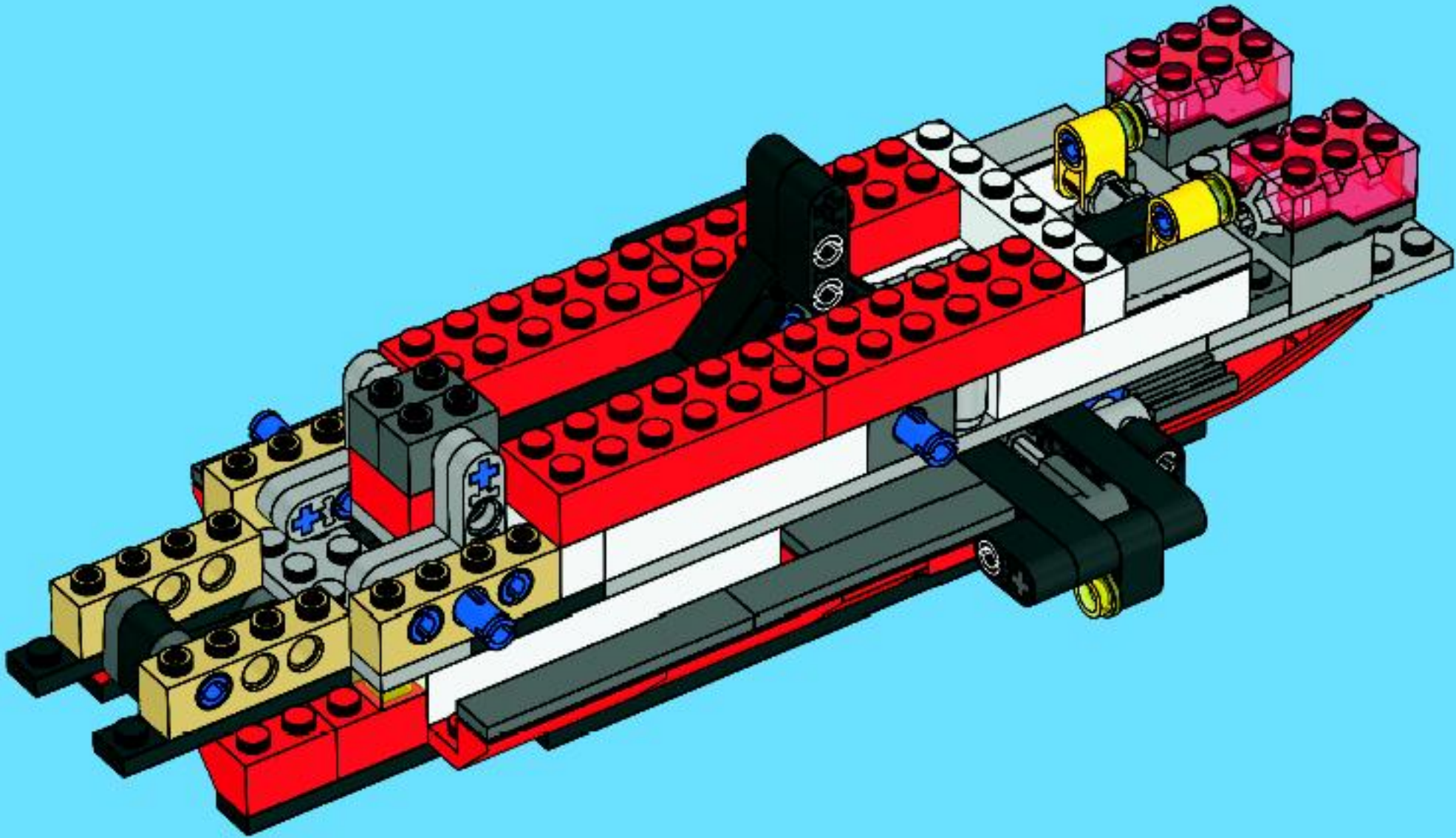
6



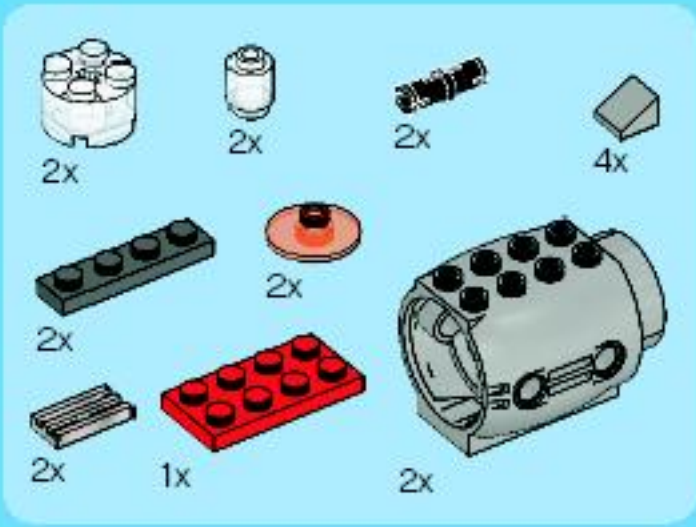




28

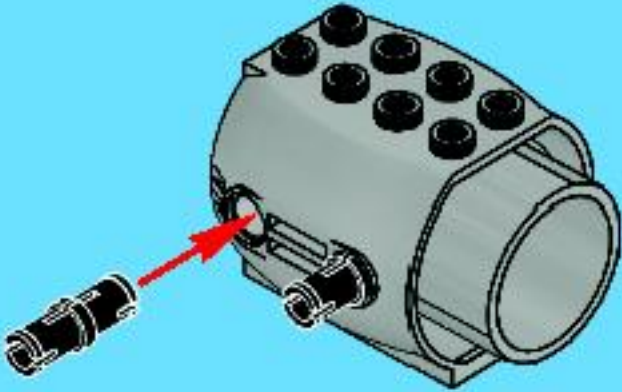




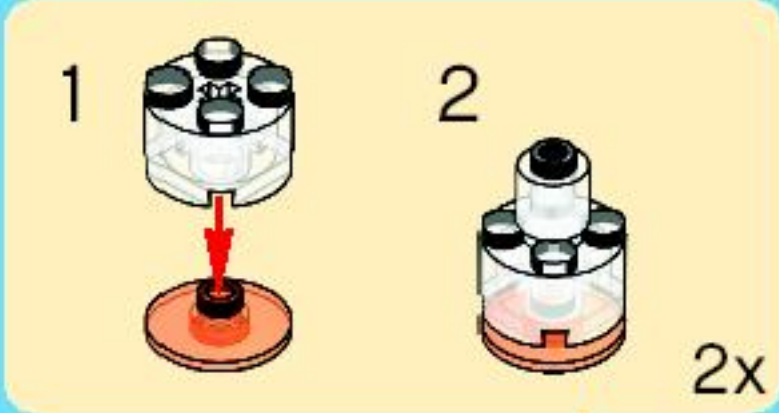
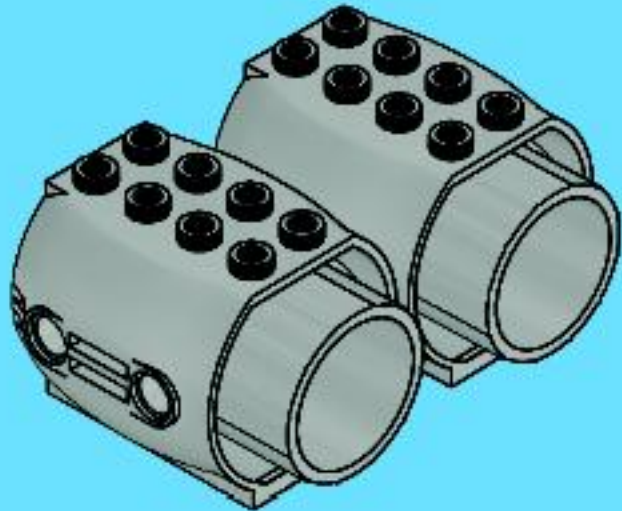


29

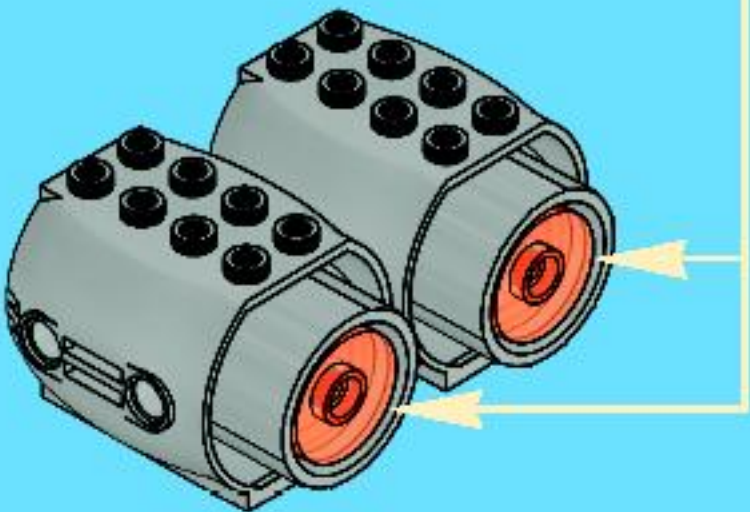
1



2

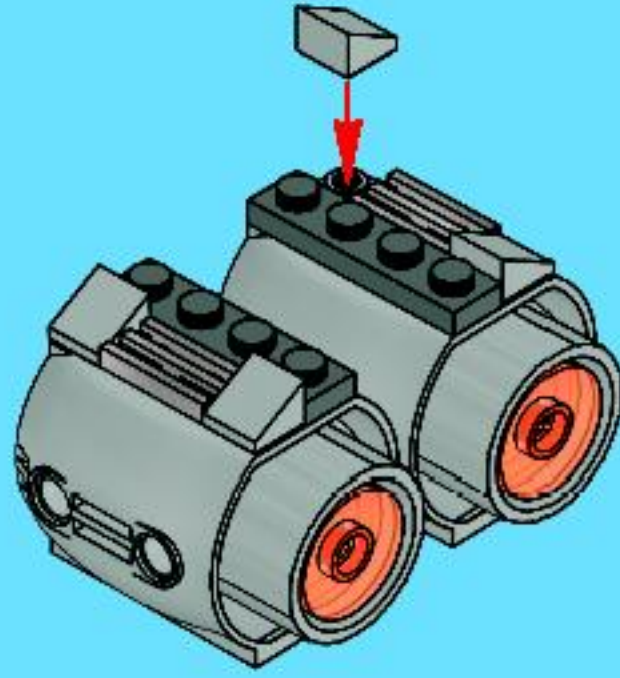


3

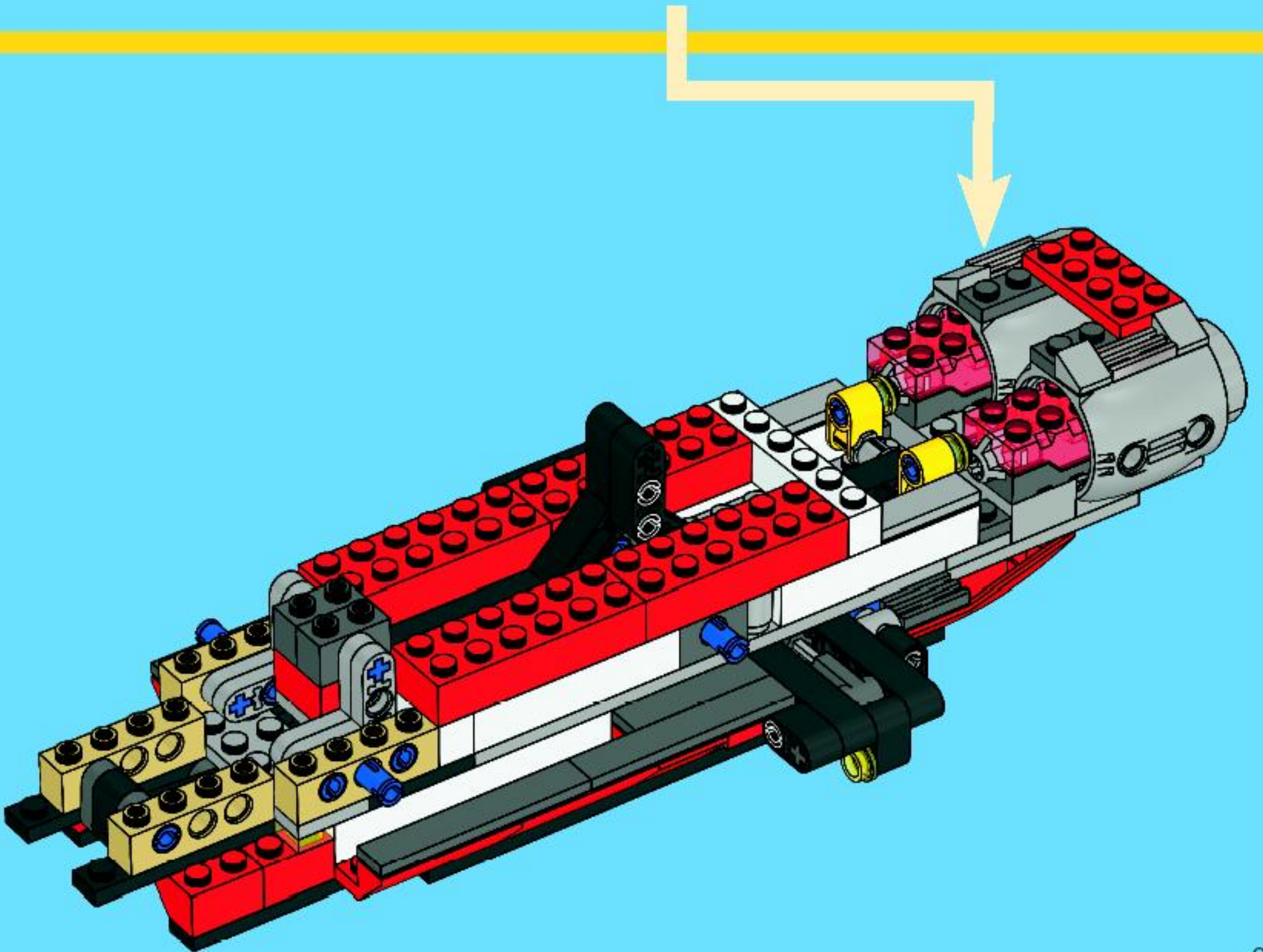
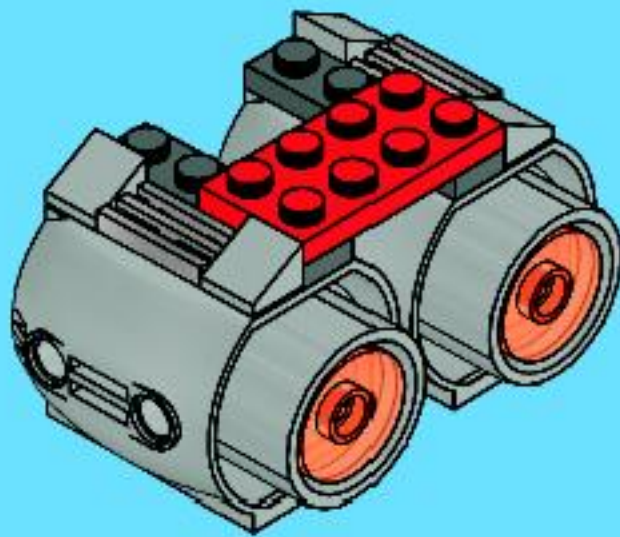




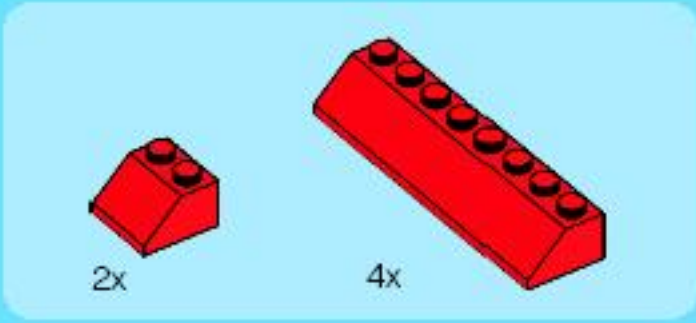
4



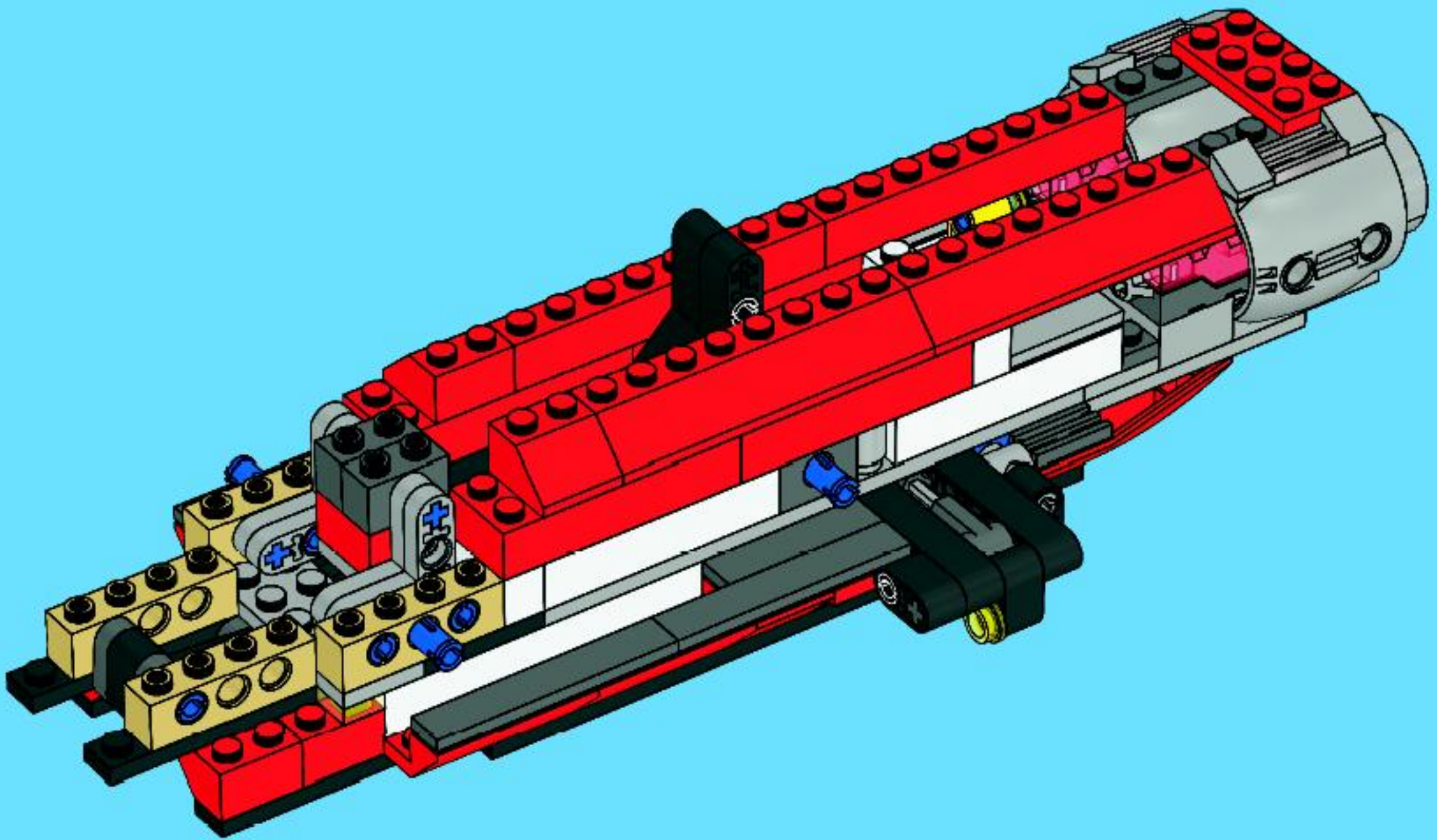
5







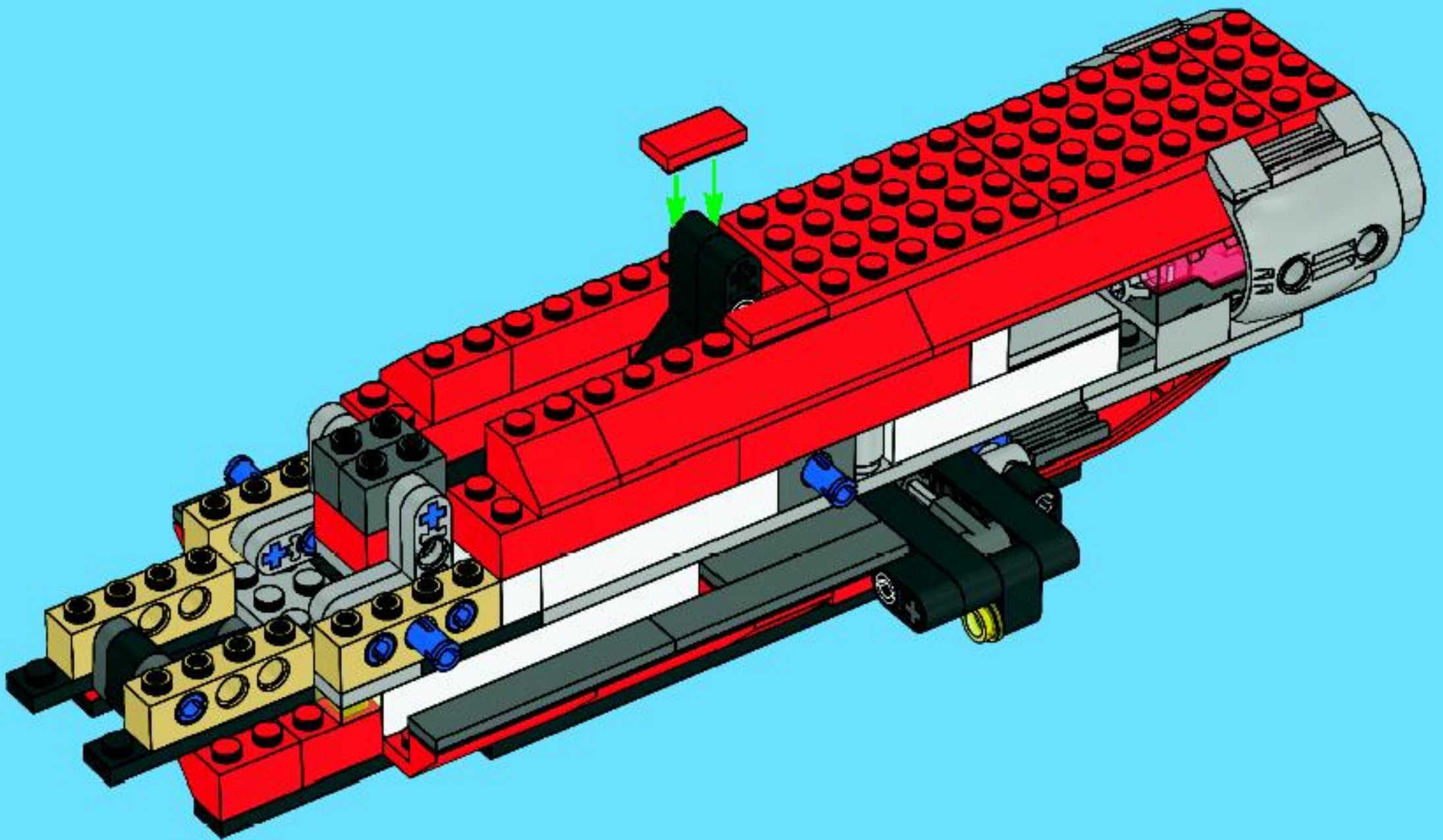
30







31





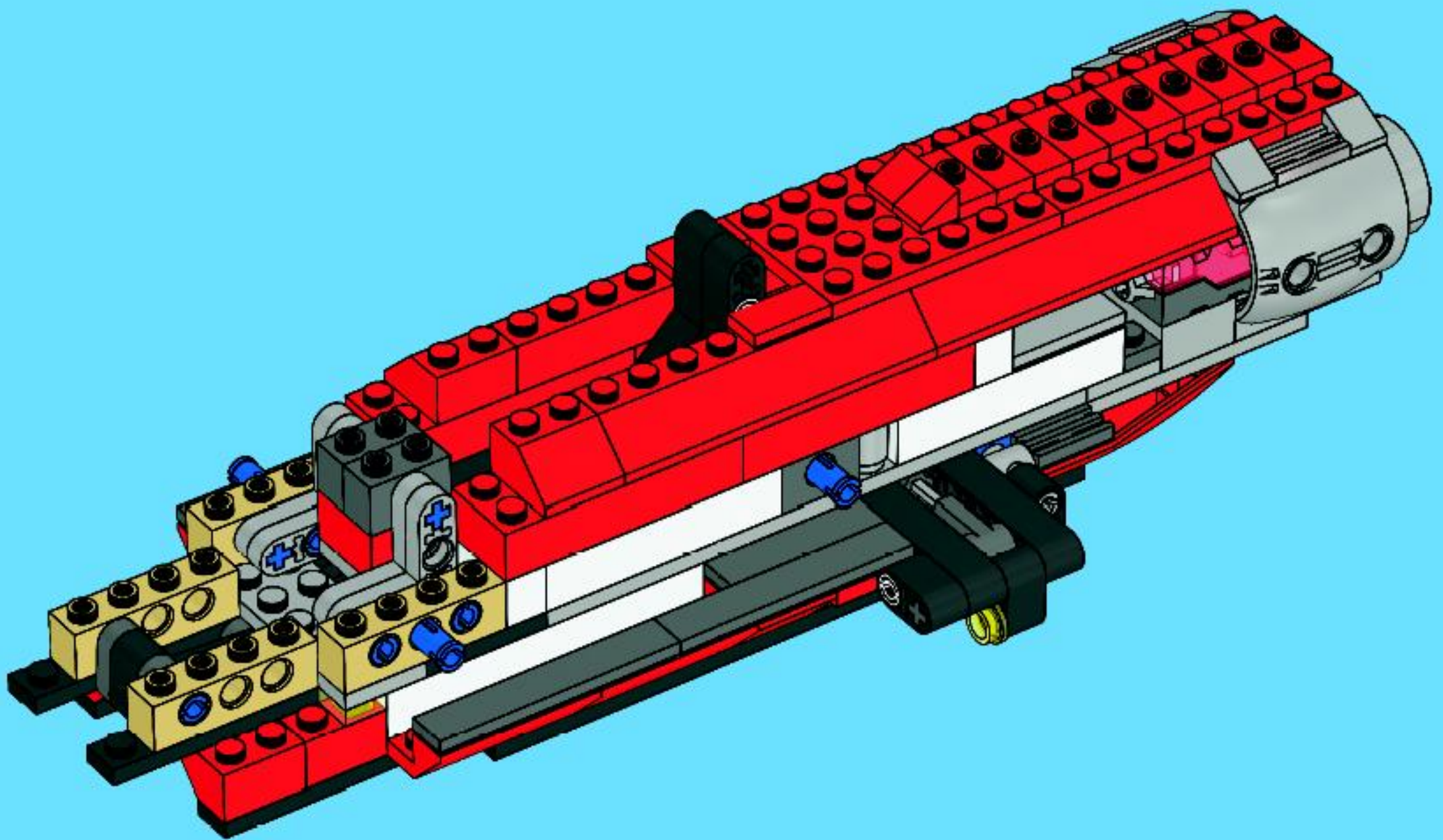


10x

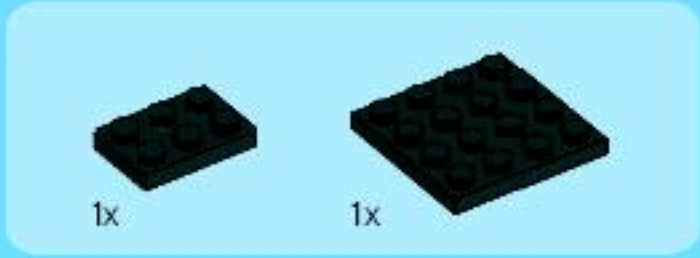
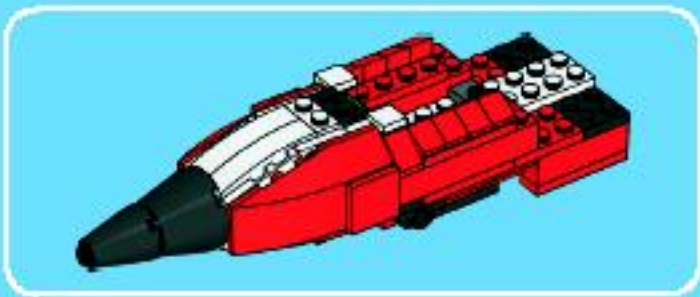


2x

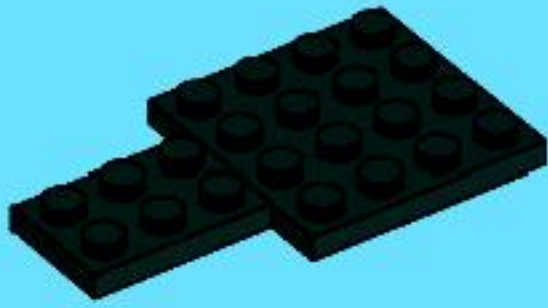
# 32



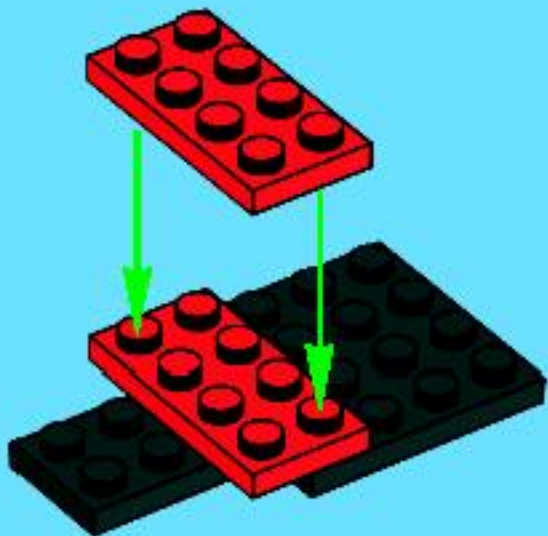




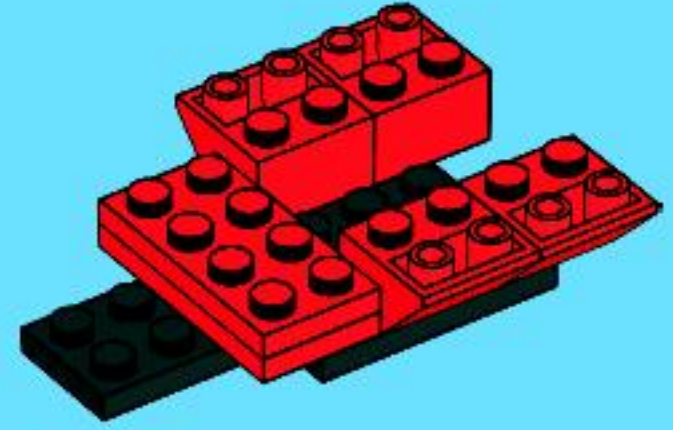
1



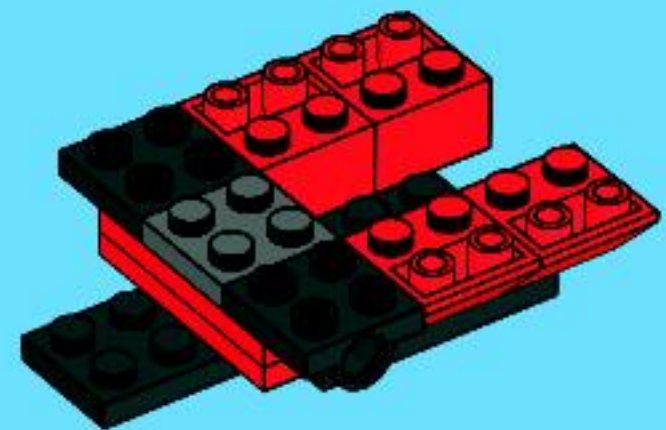
2



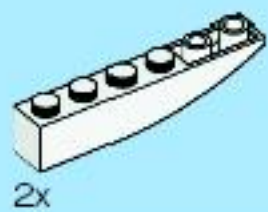
3



4

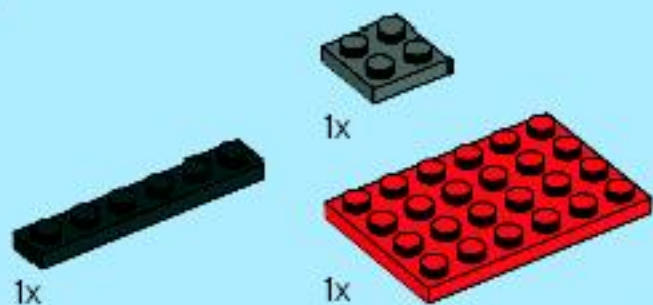
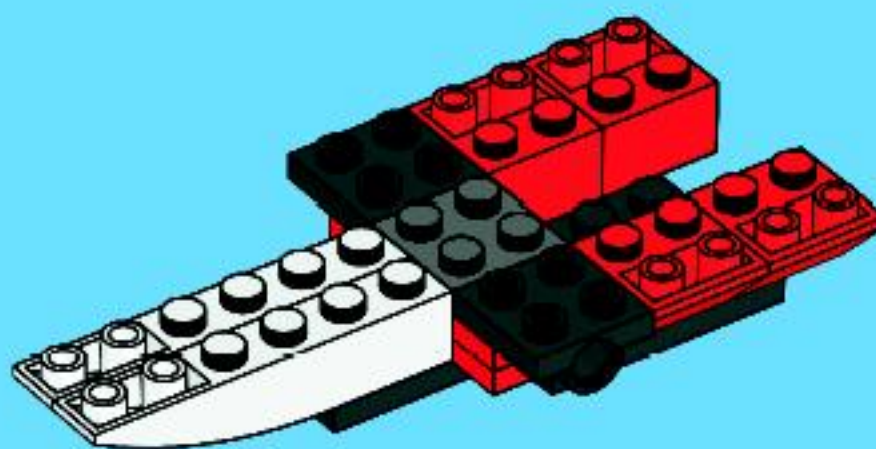




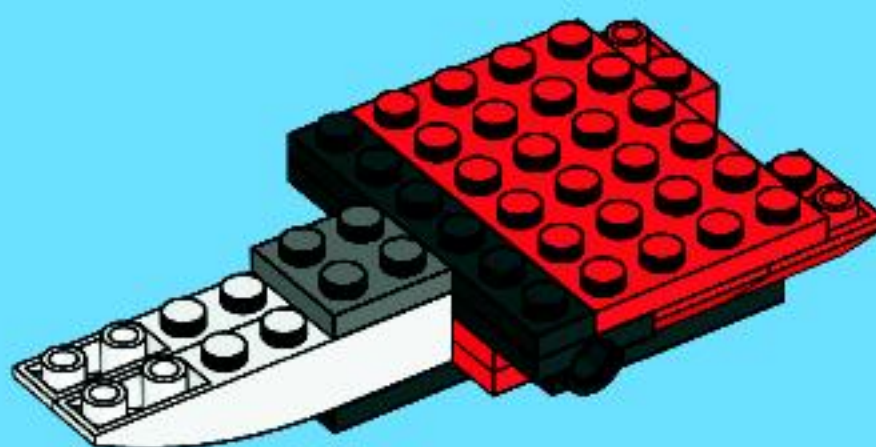


2x

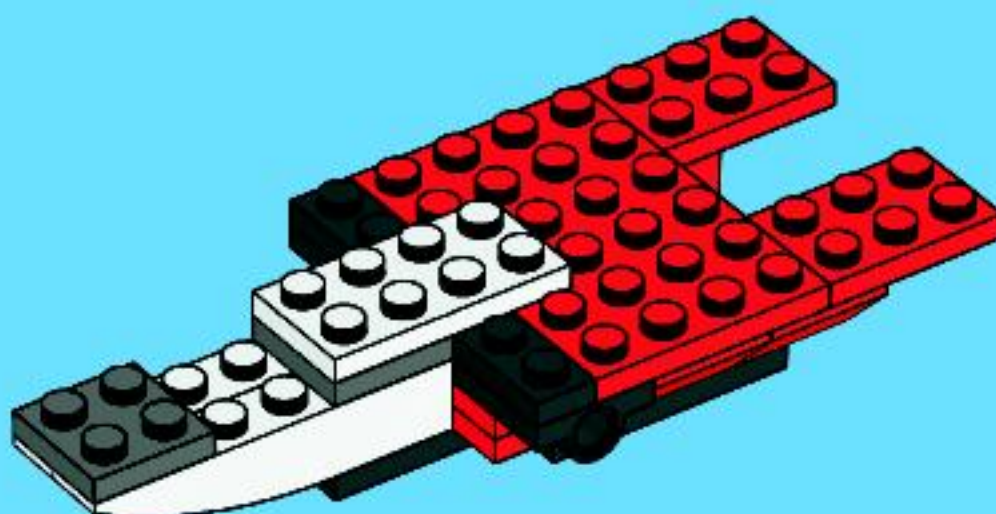
5



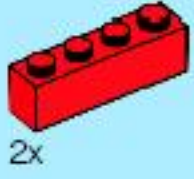
6



7





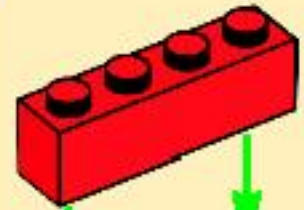


2x

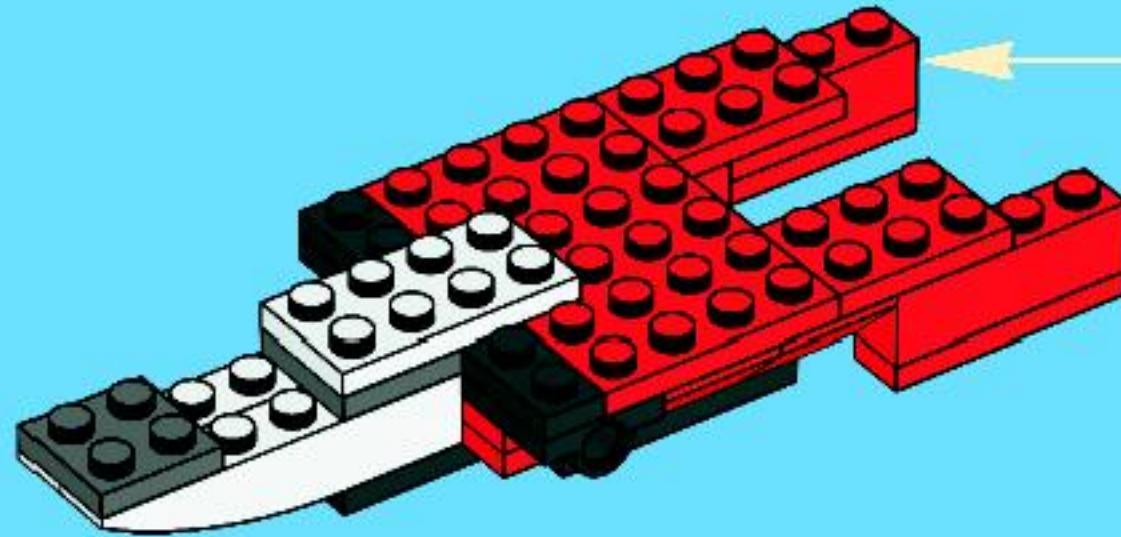


2x

8

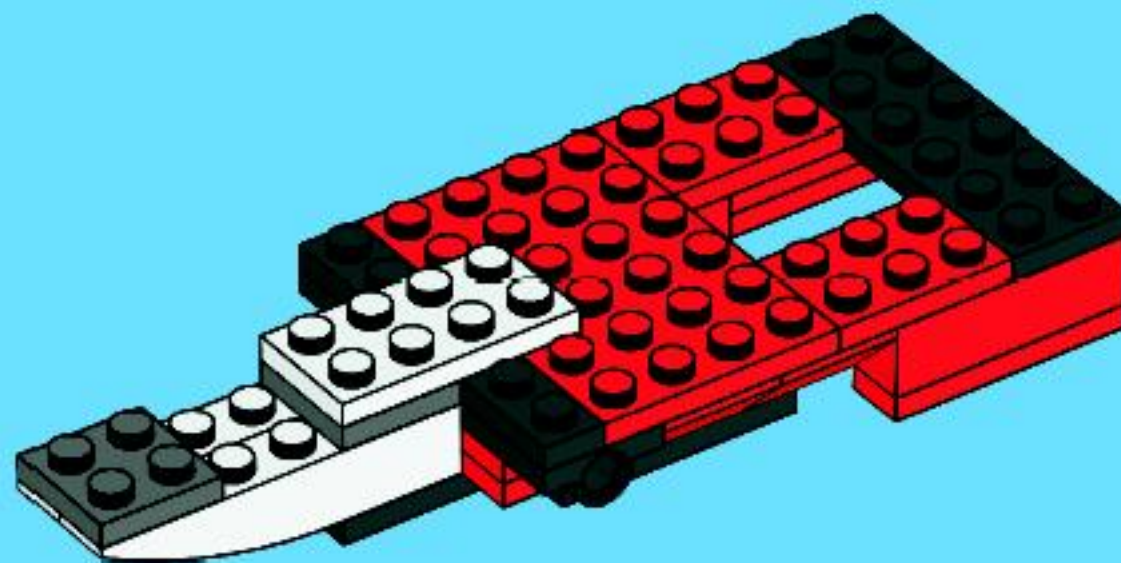


2x



1x

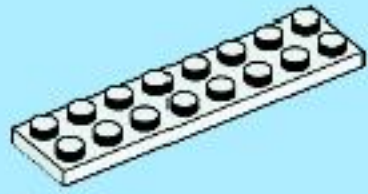
9





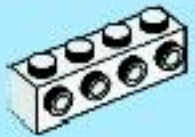
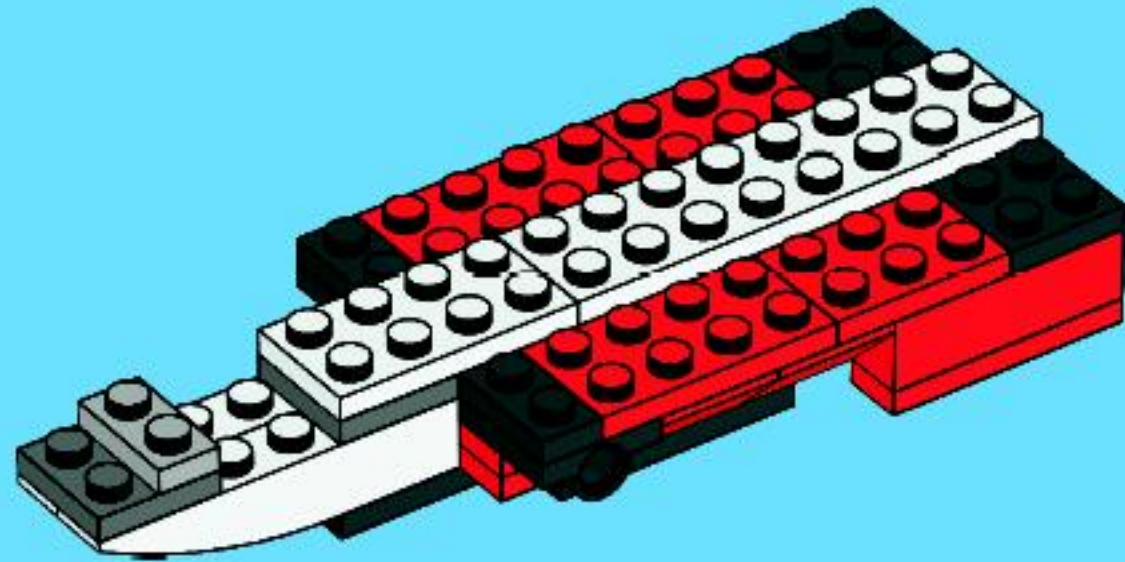


1x



1x

# 10



2x

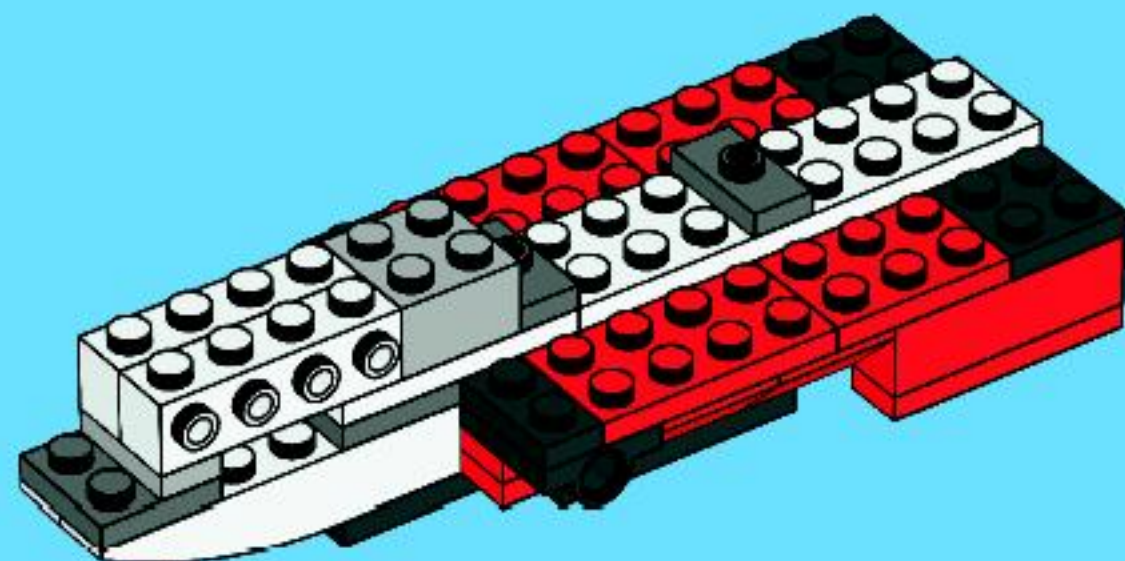


2x

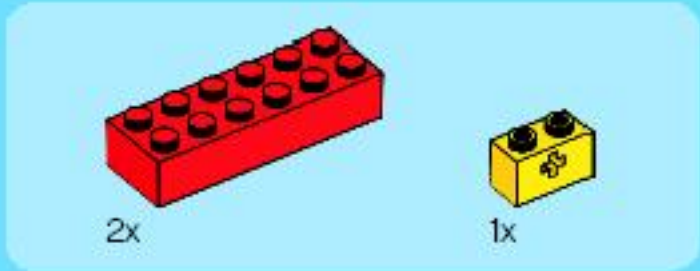


1x

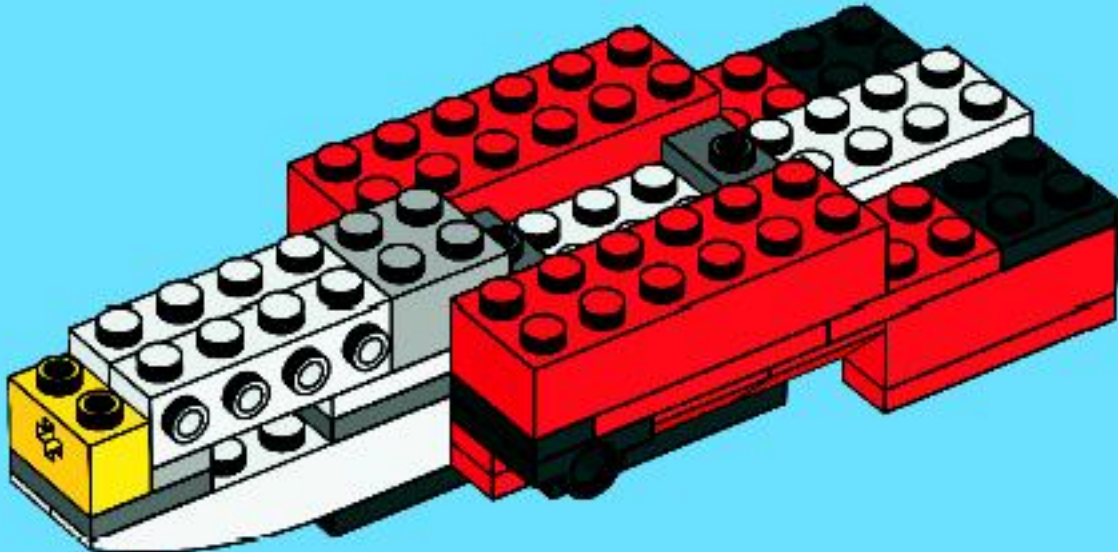
# 11



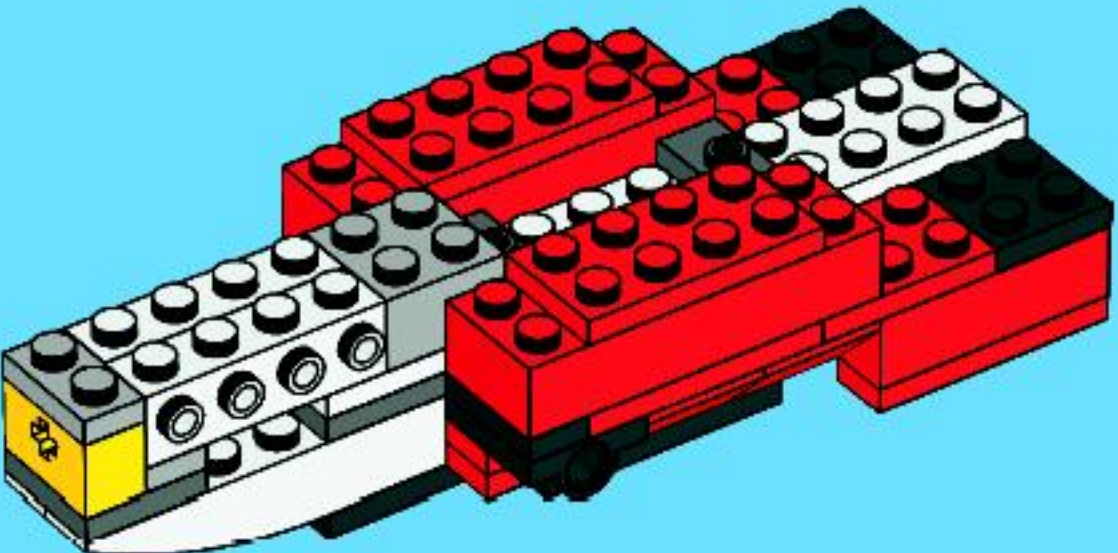




12



13





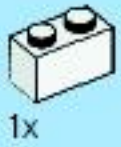
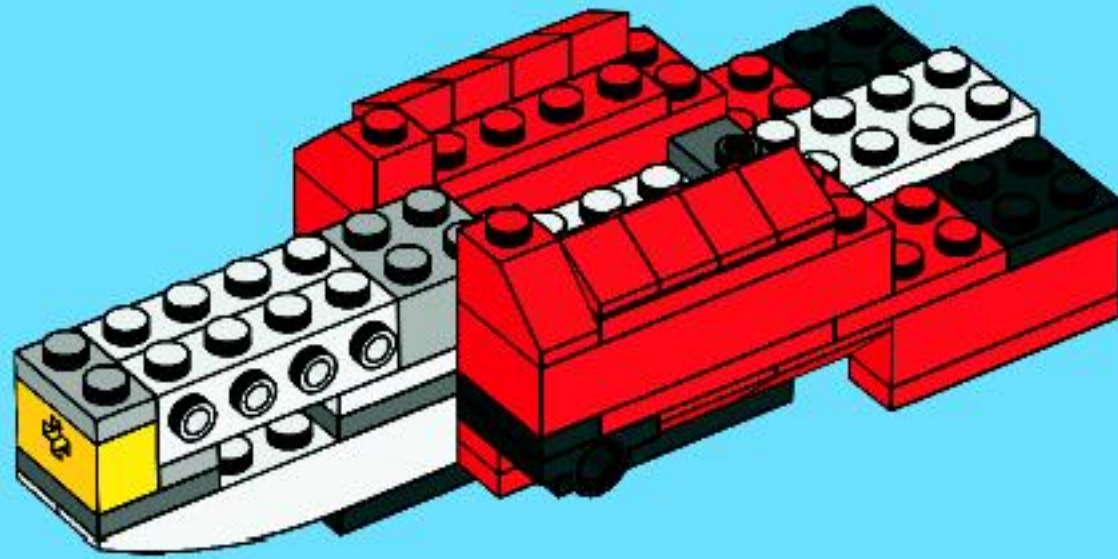


2x



8x

14



1x

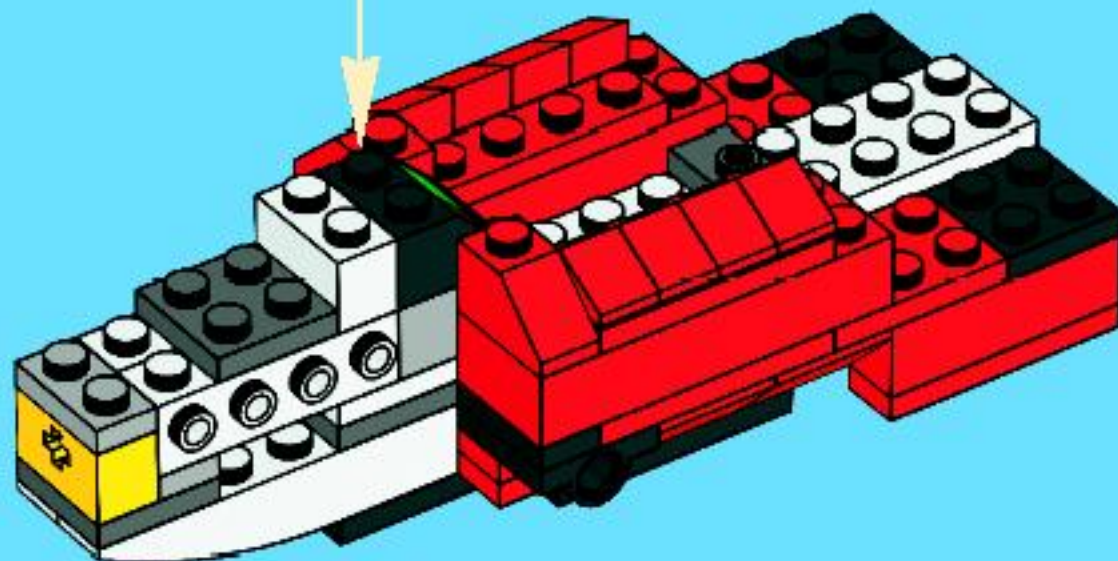


1x



1x

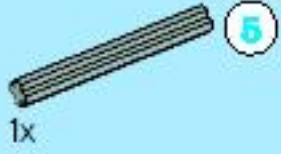
15







1x

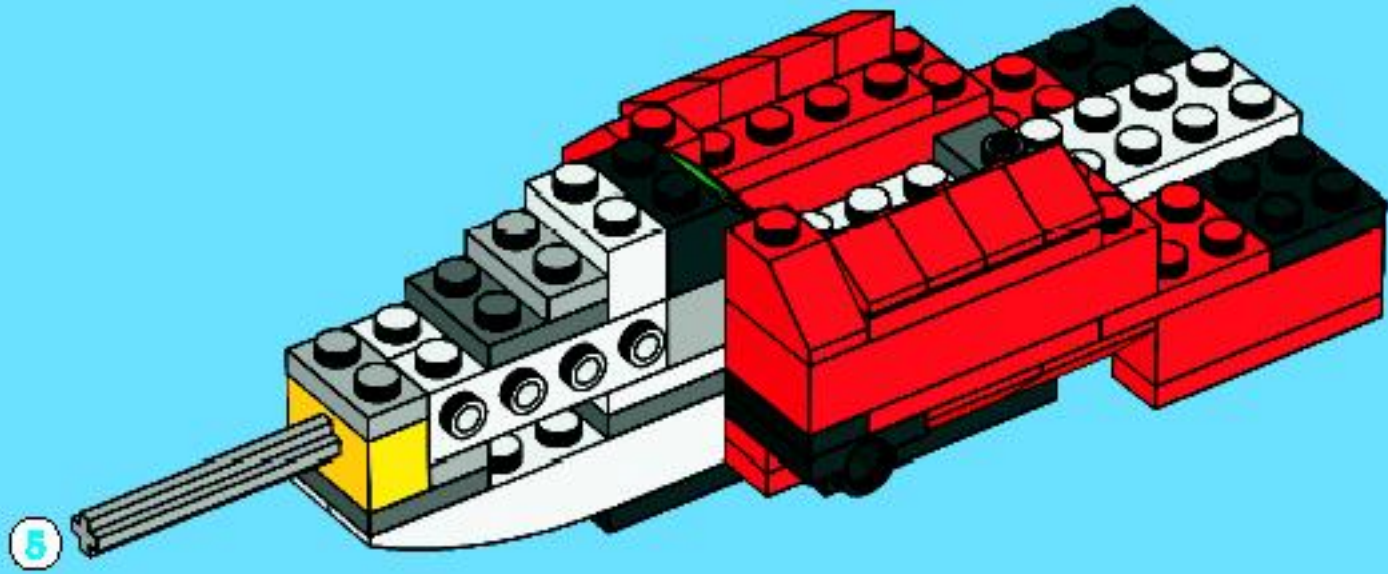


1x



5 1:1

# 16

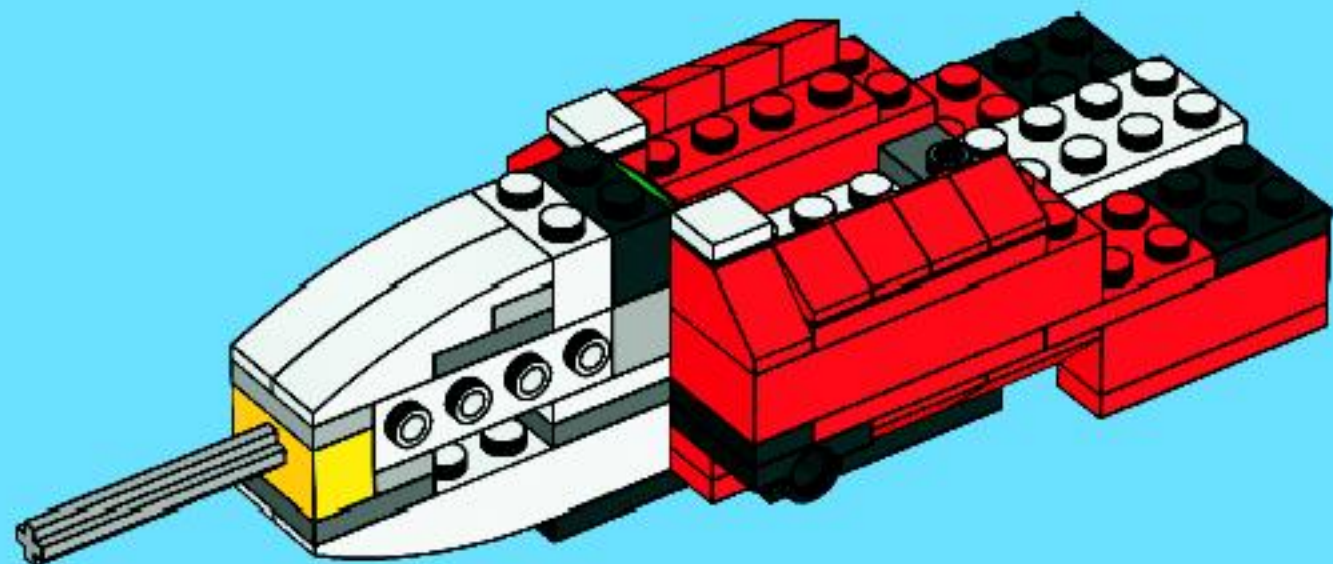


2x

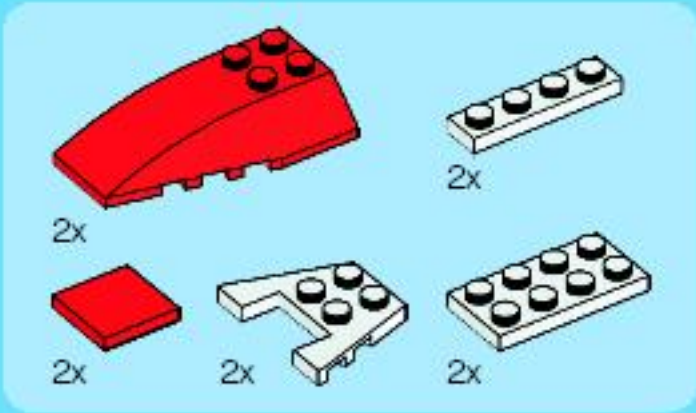


2x

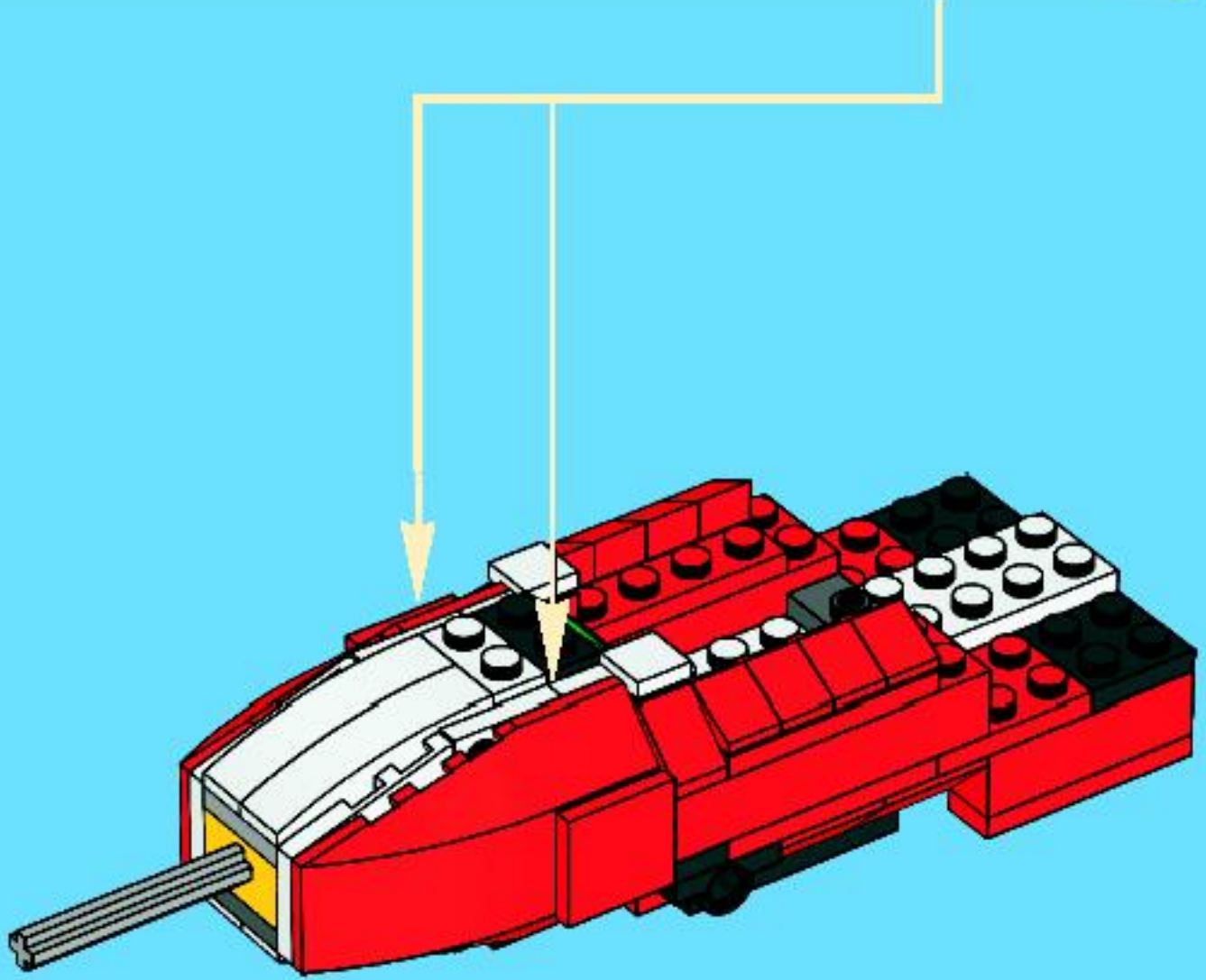
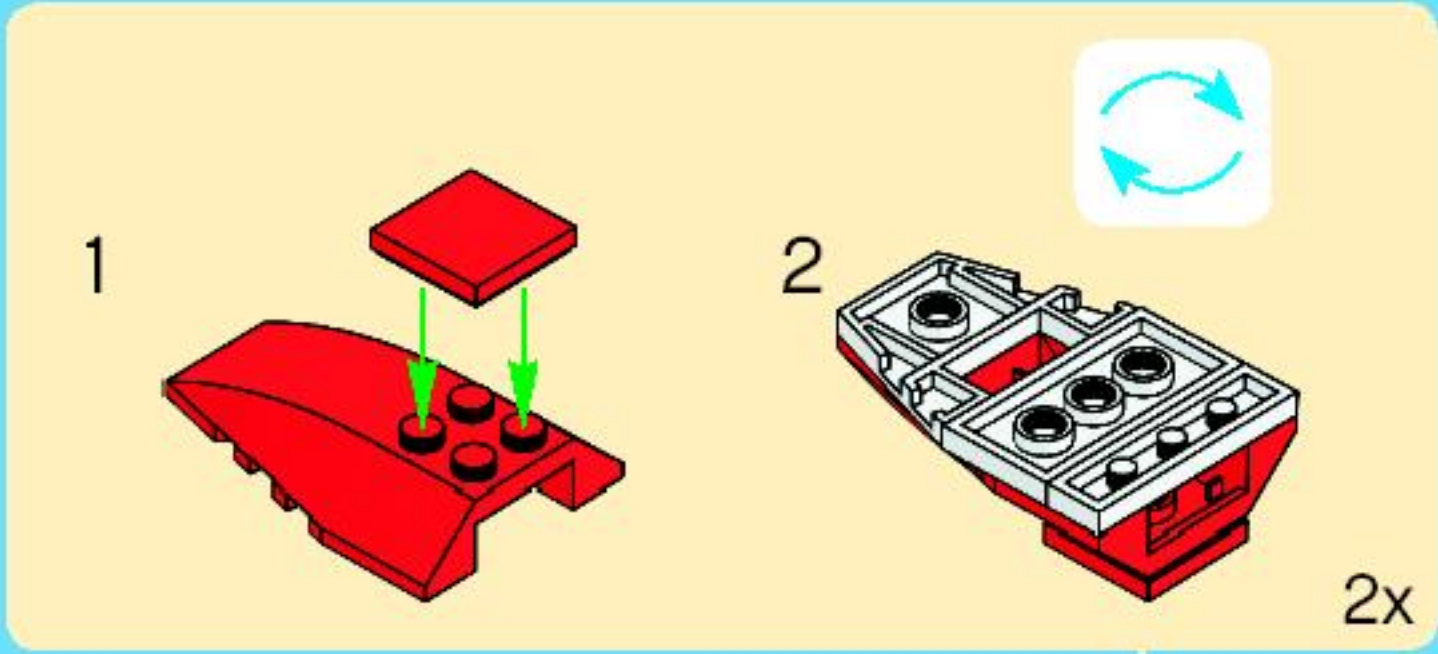
# 17







18





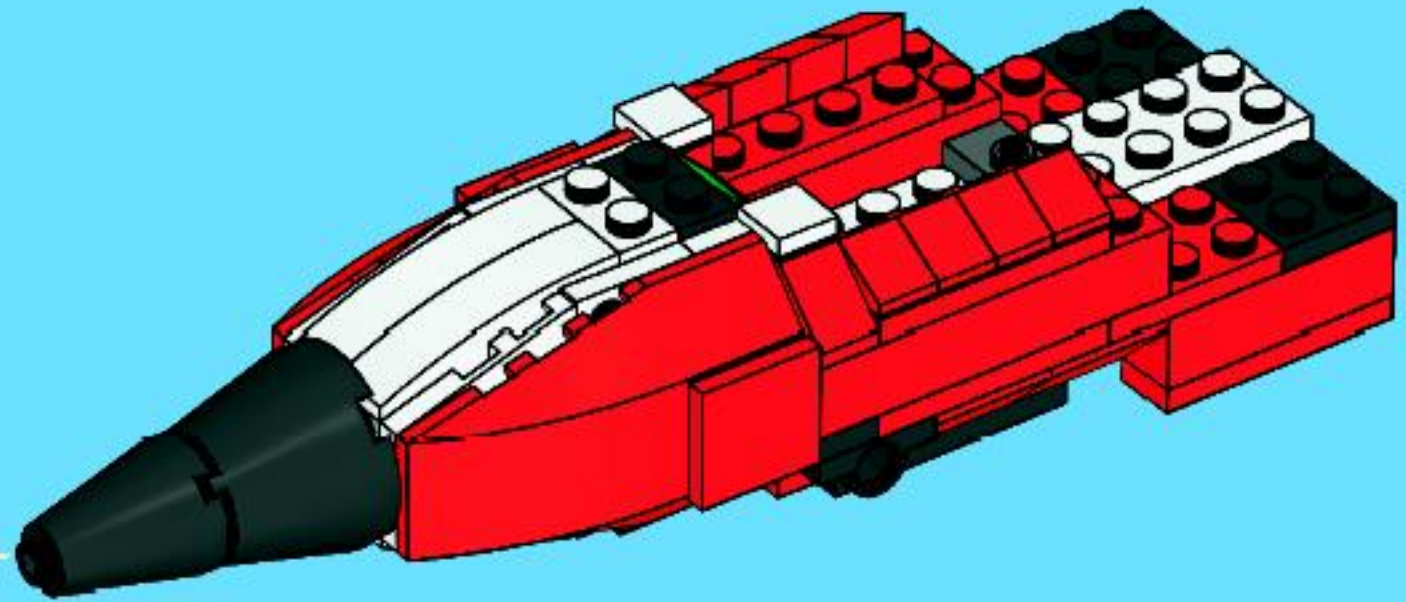
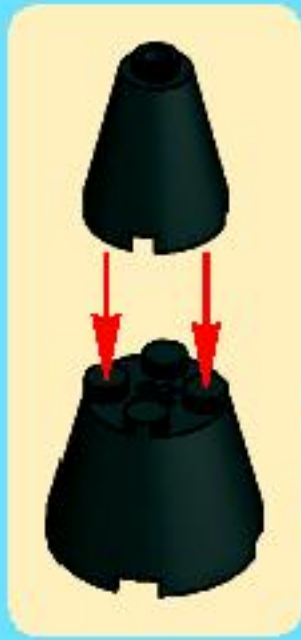


1x

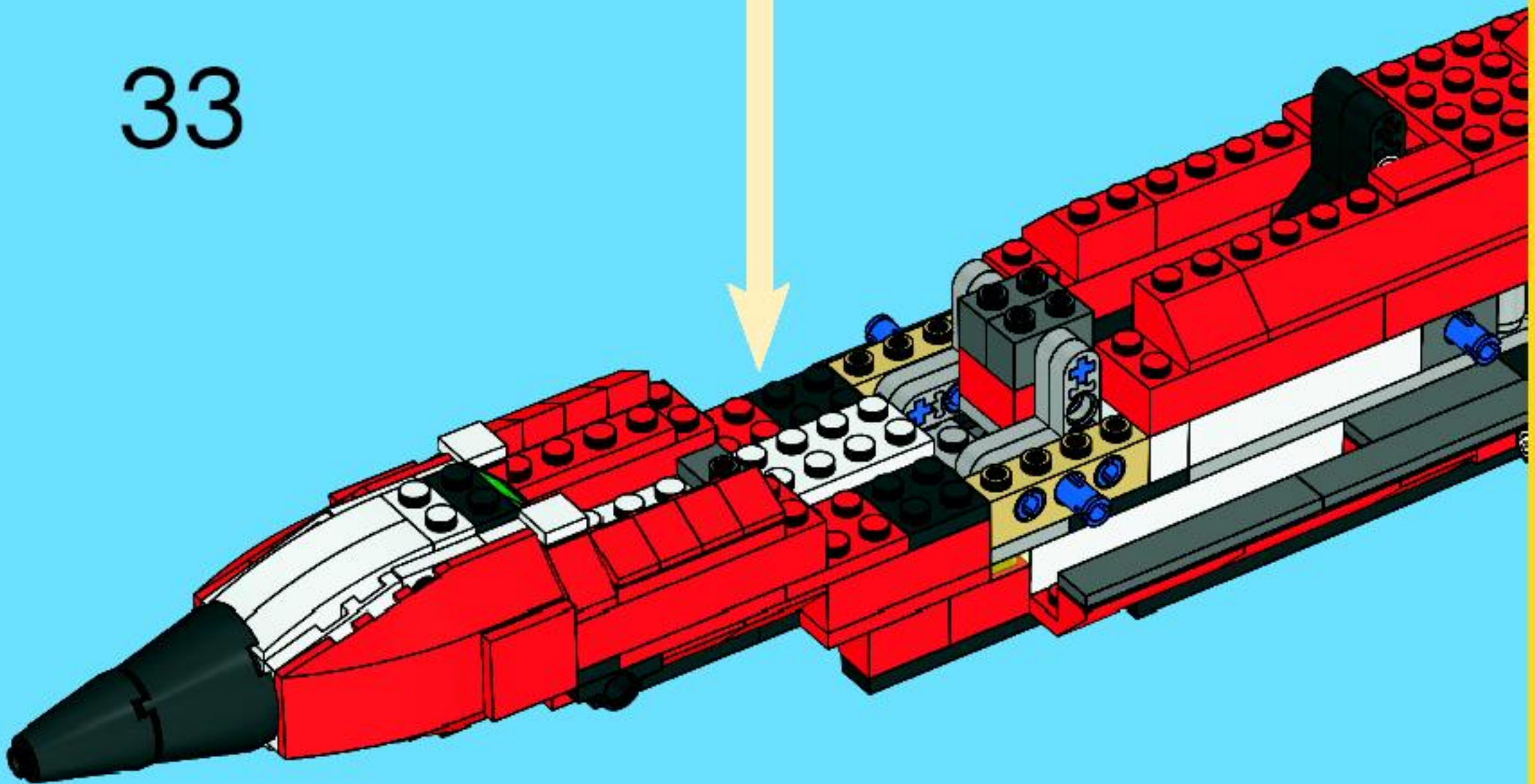


1x

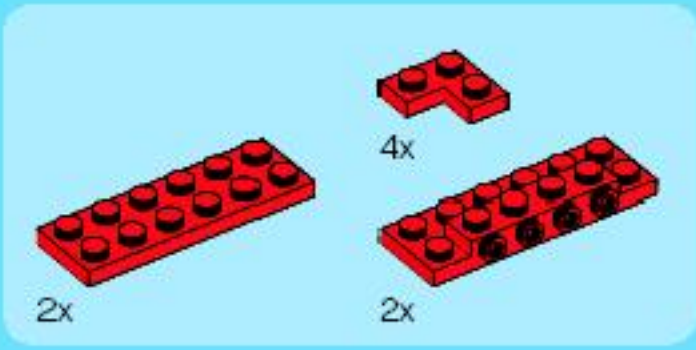
19



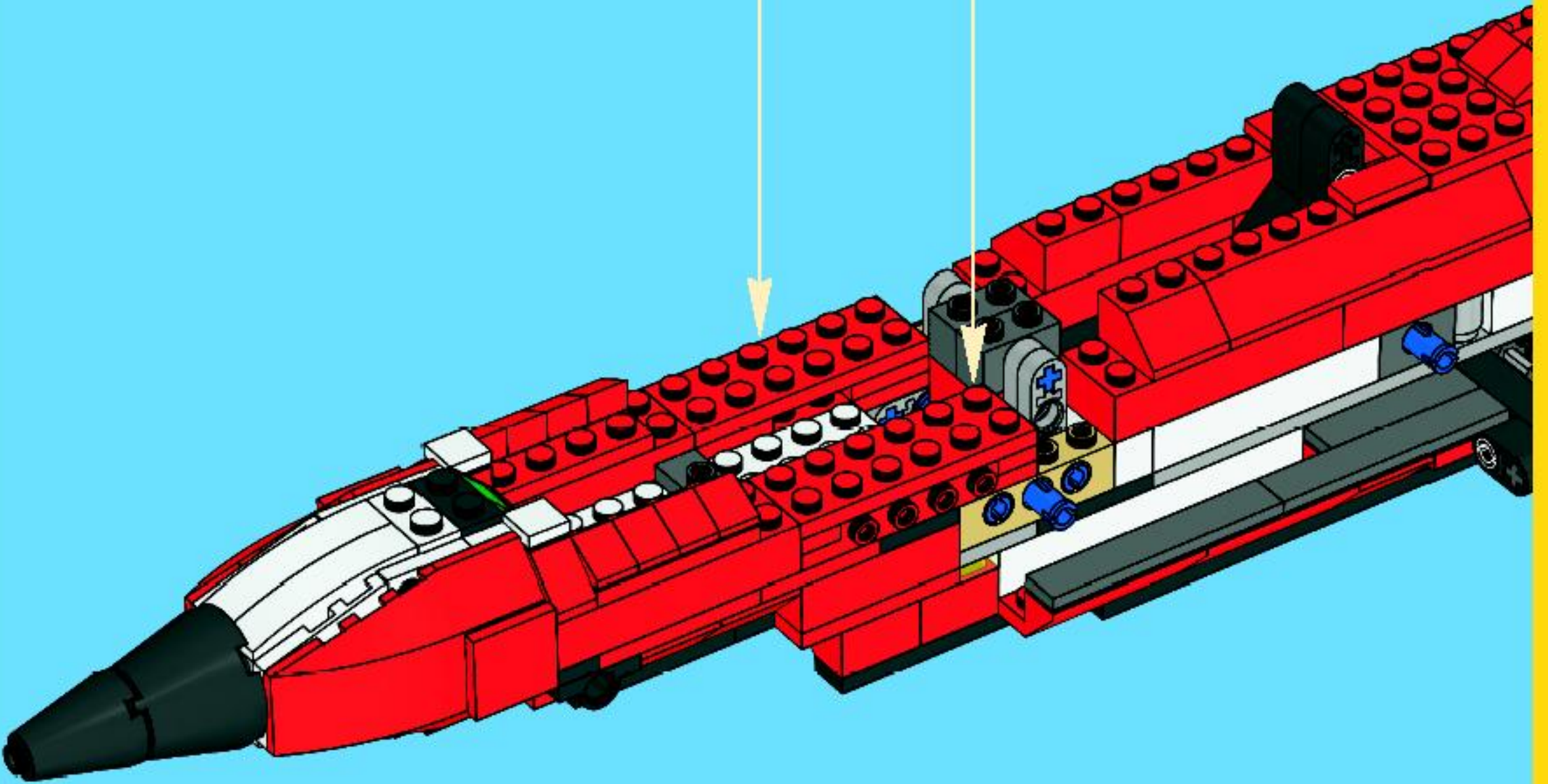
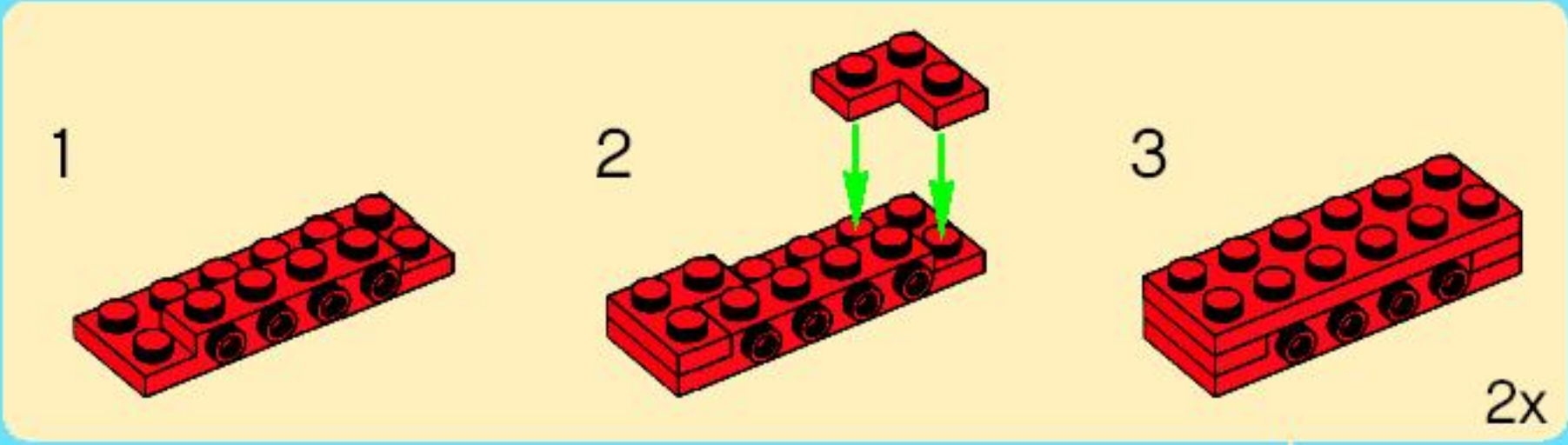
33



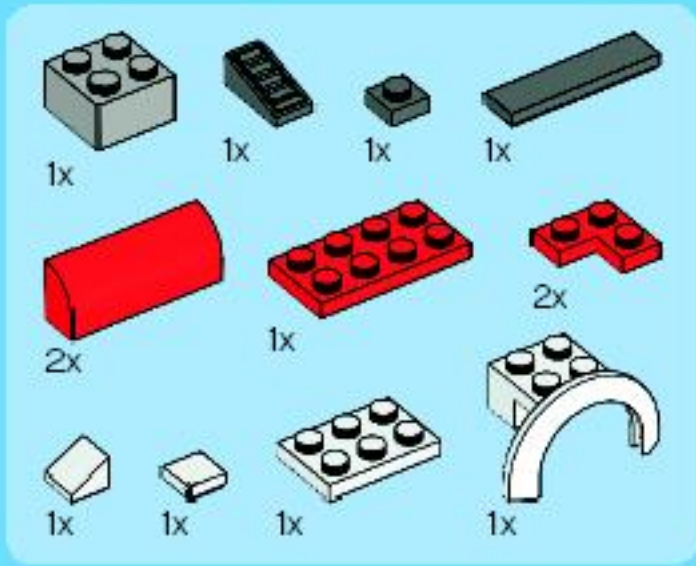




# 34





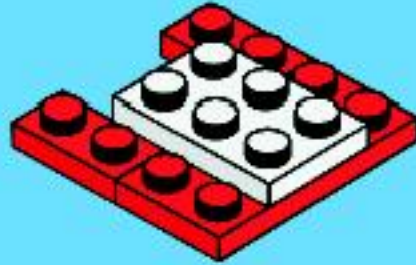


35

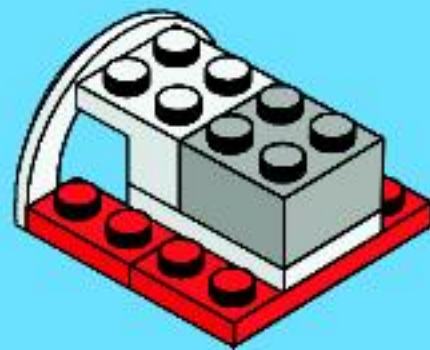
1



2



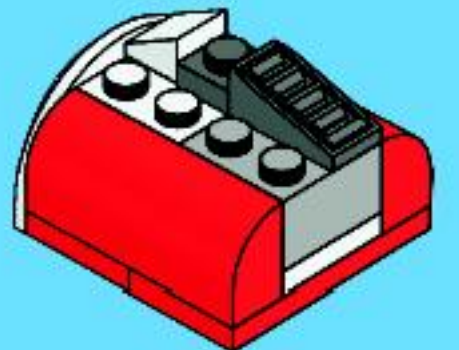
3



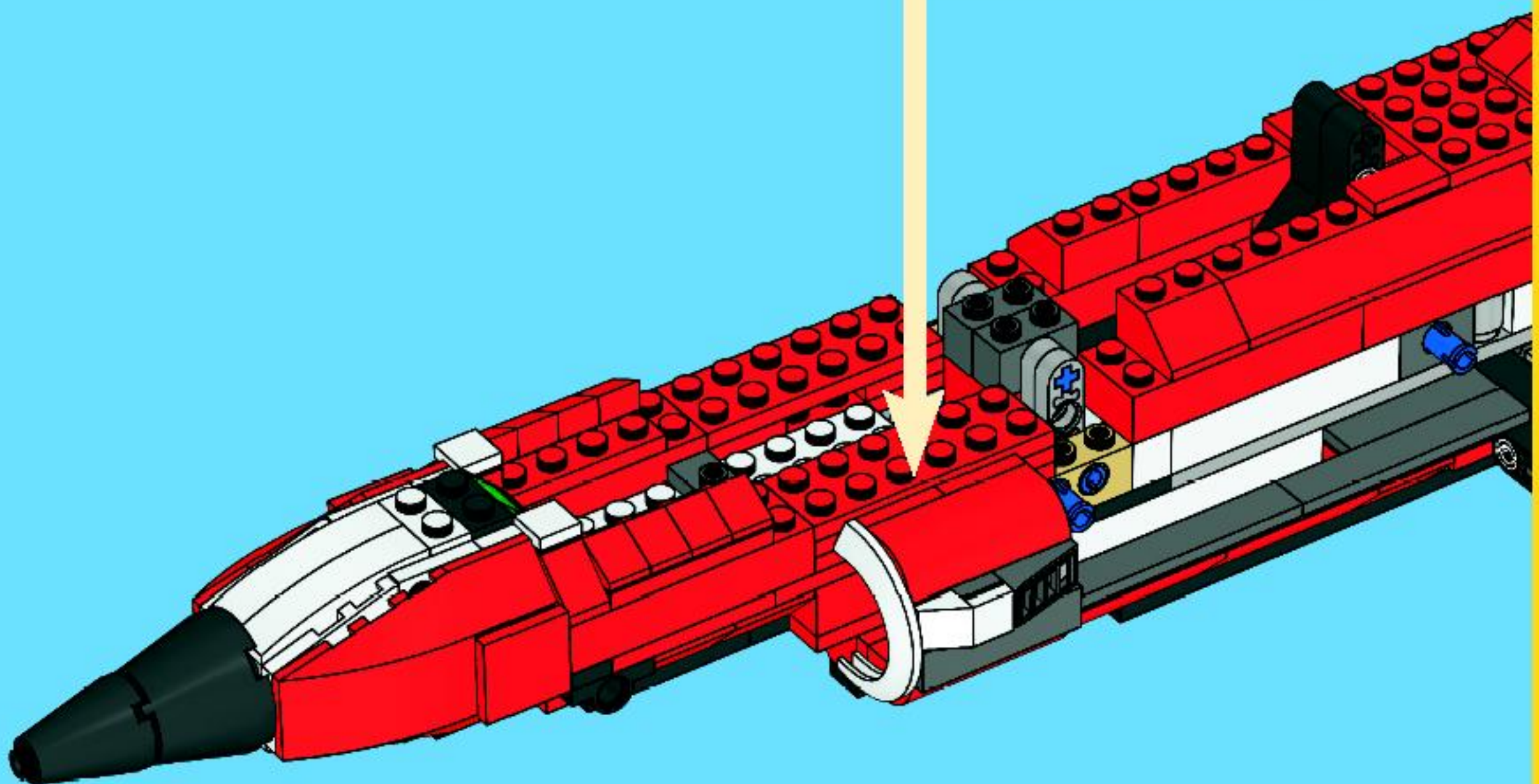
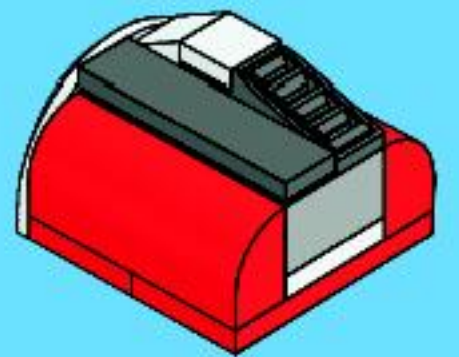
4



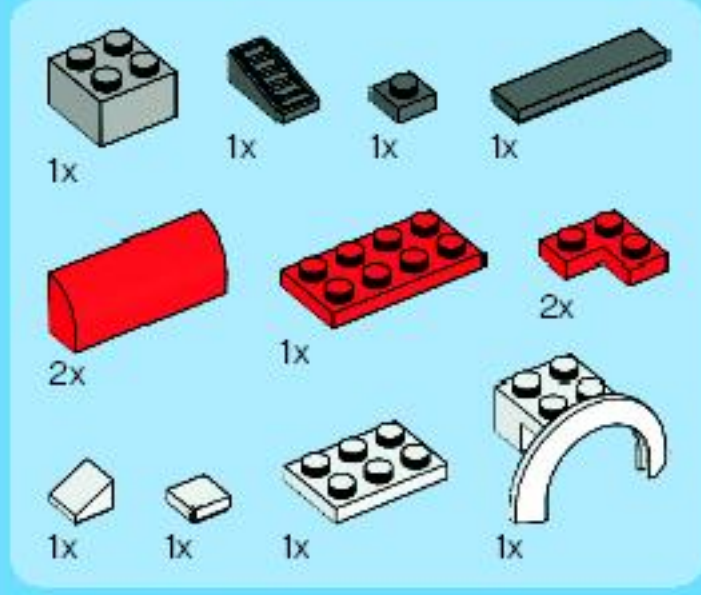
5



6

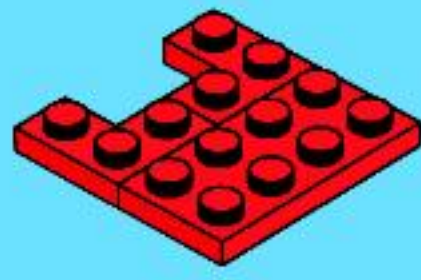




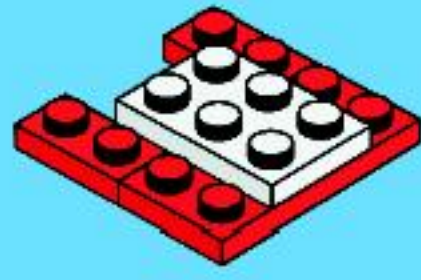


36

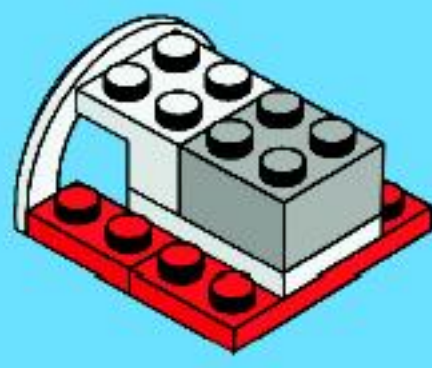
1



2



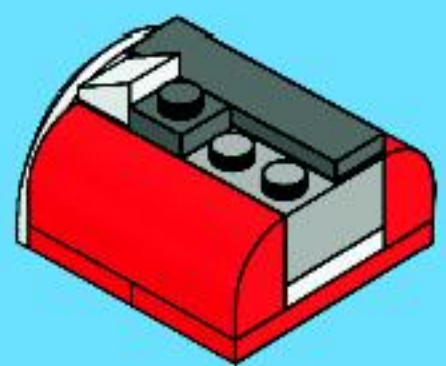
3



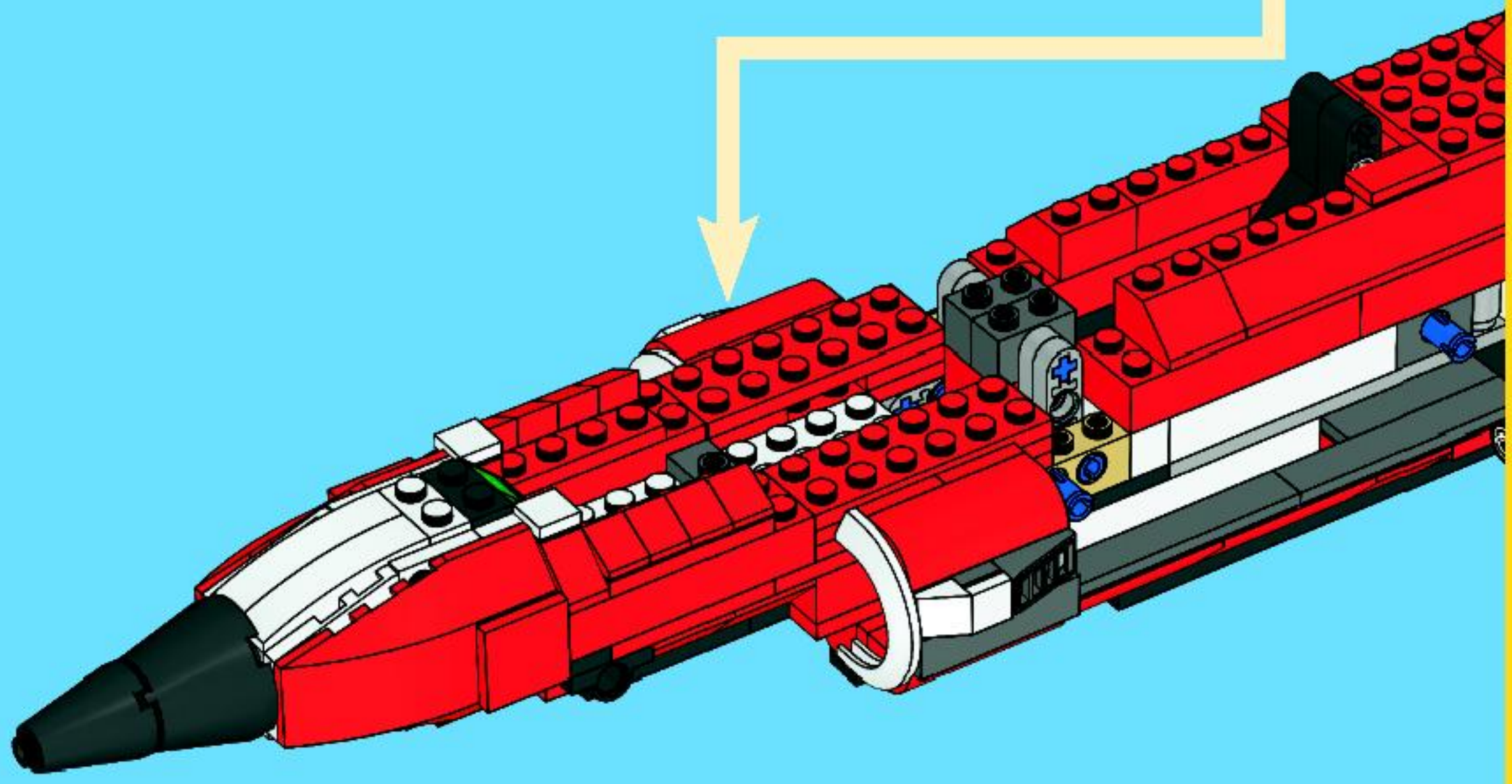
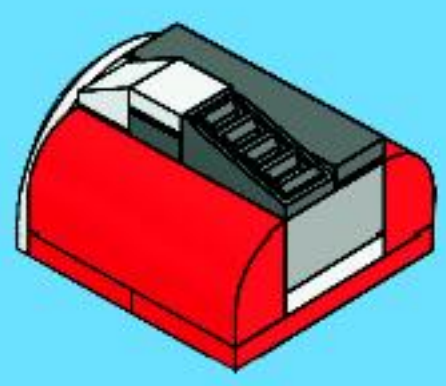
4



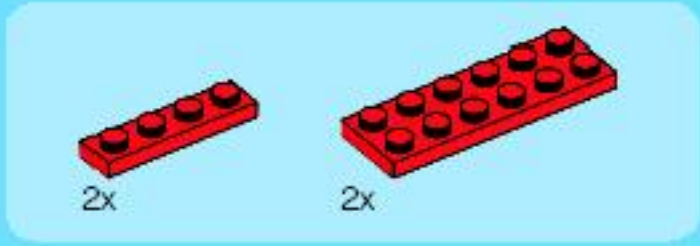
5



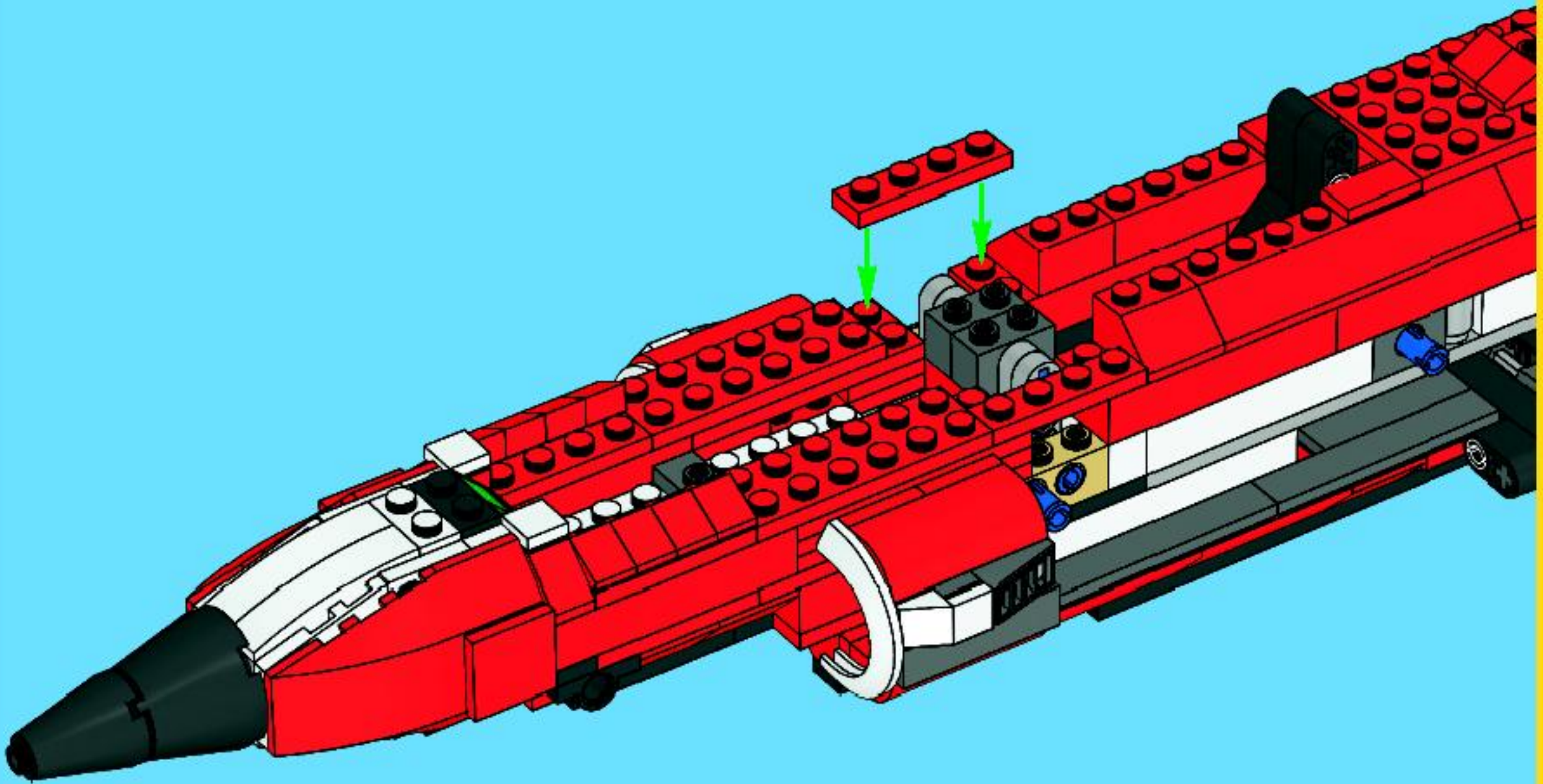
6



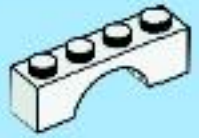




37







2x

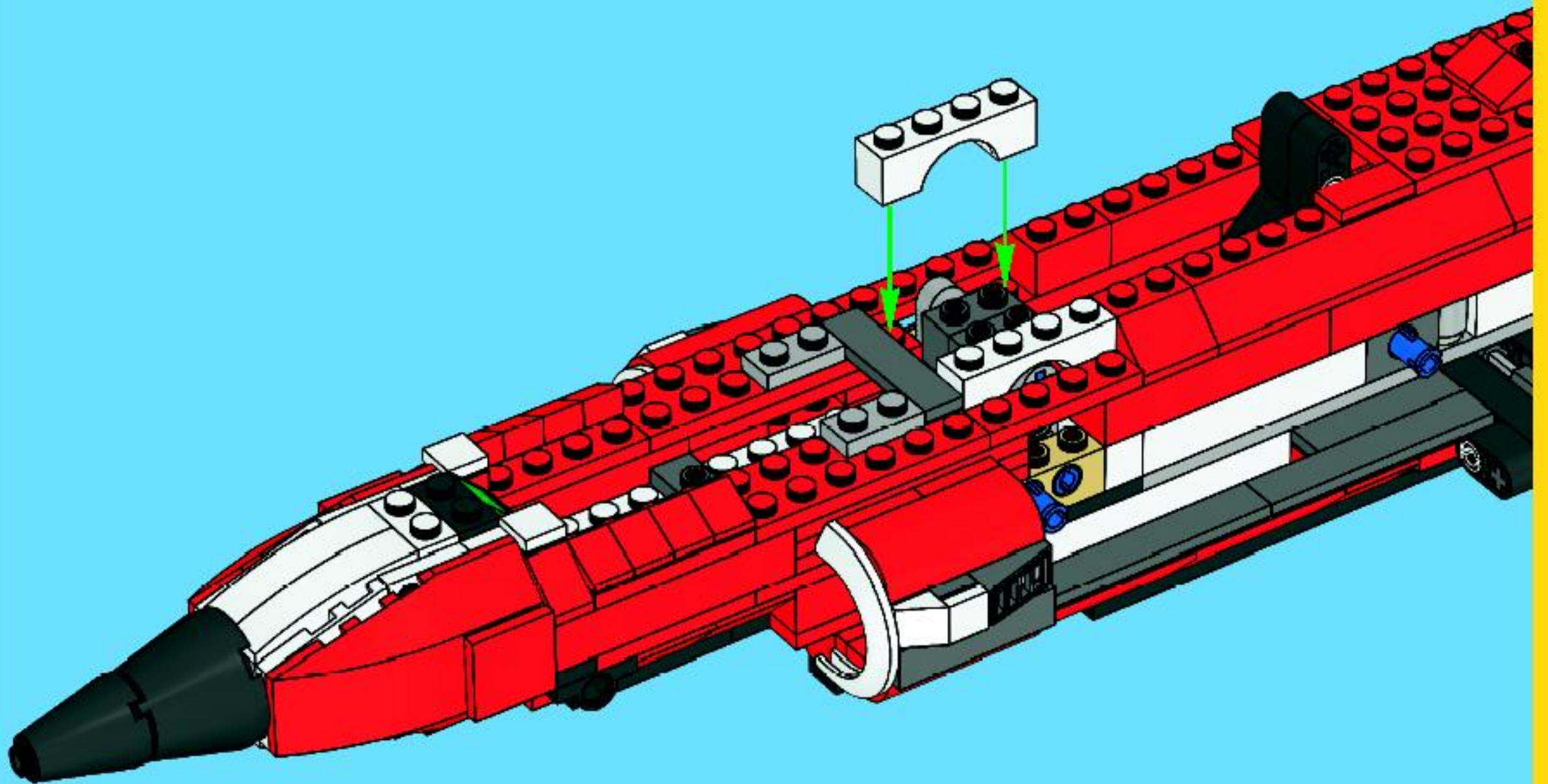


1x

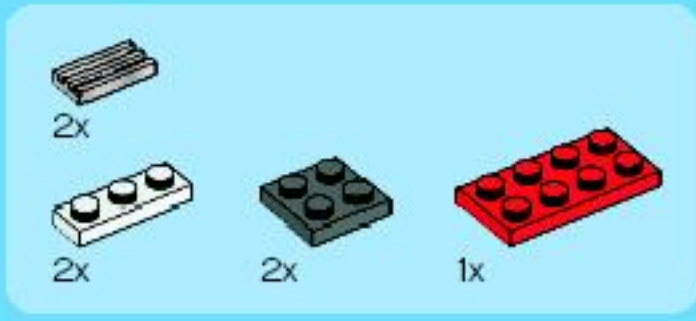


2x

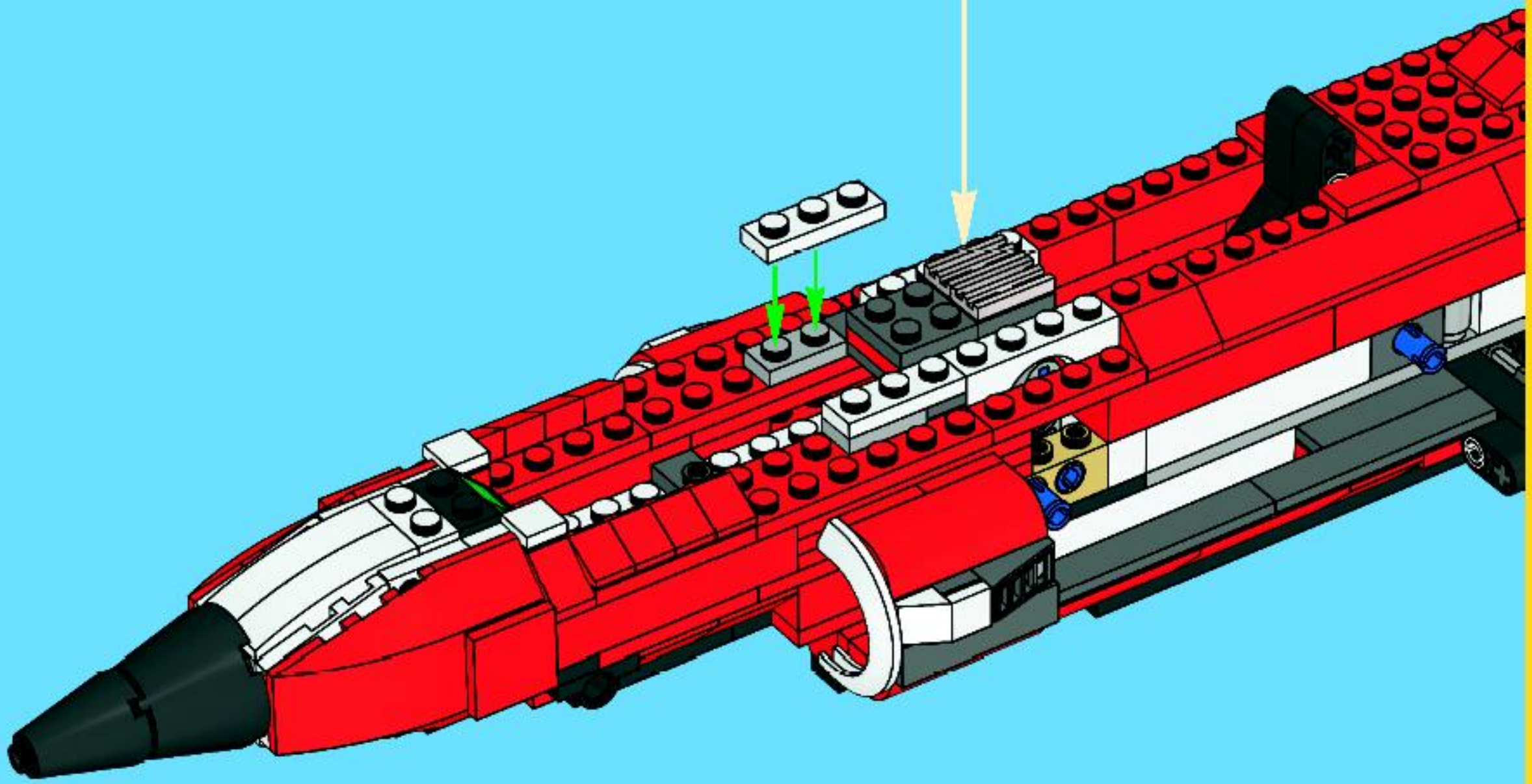
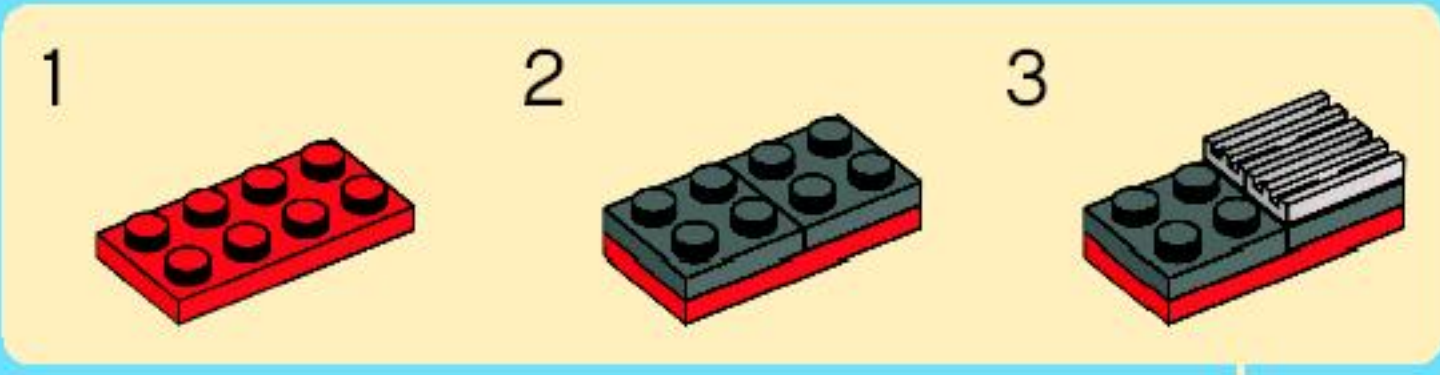
# 38







# 39





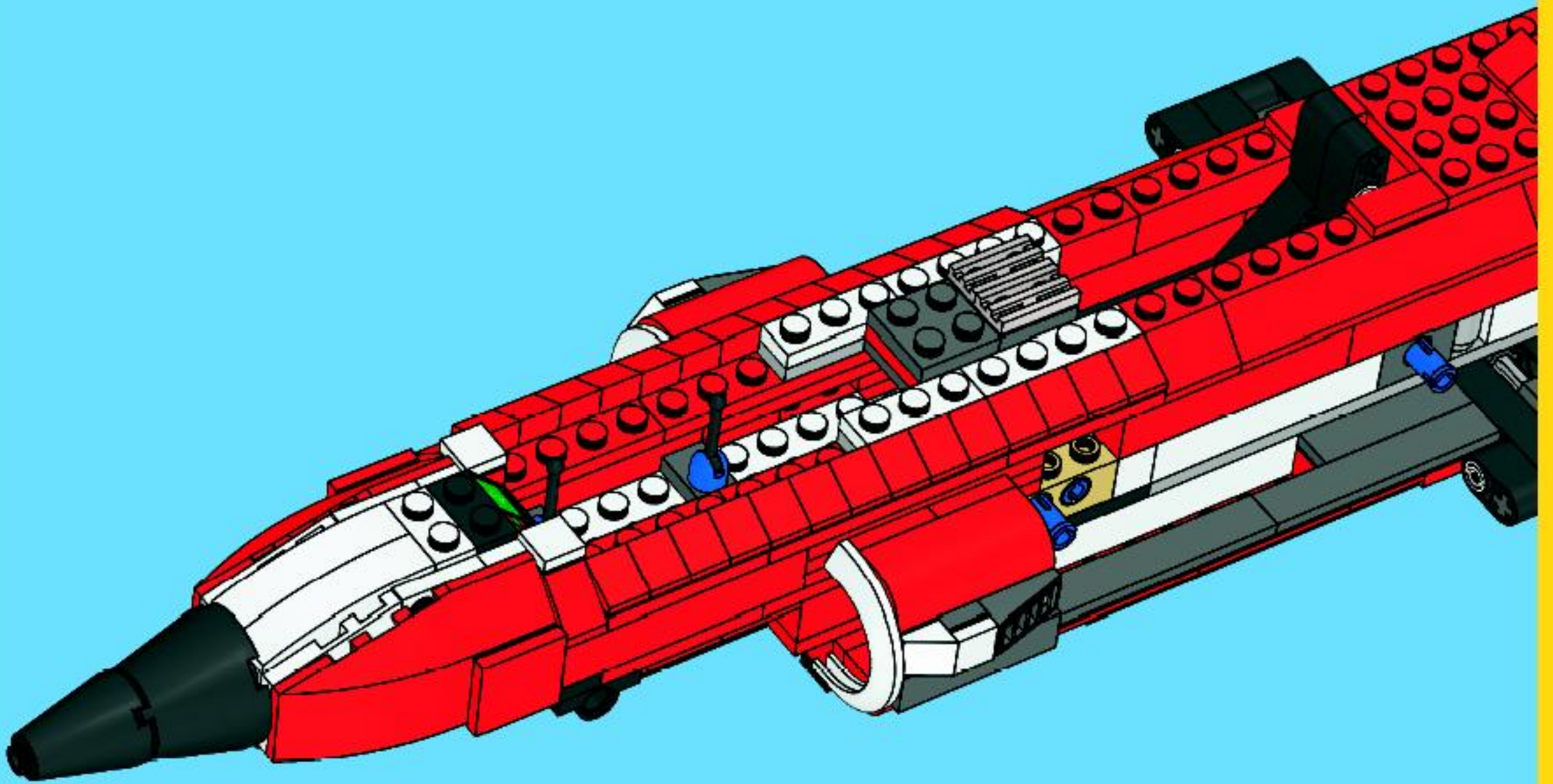


2x

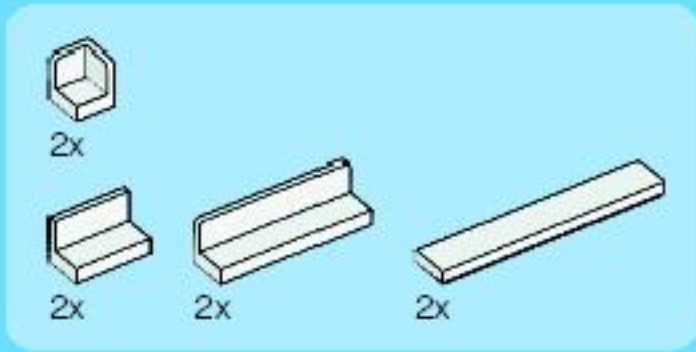


20x

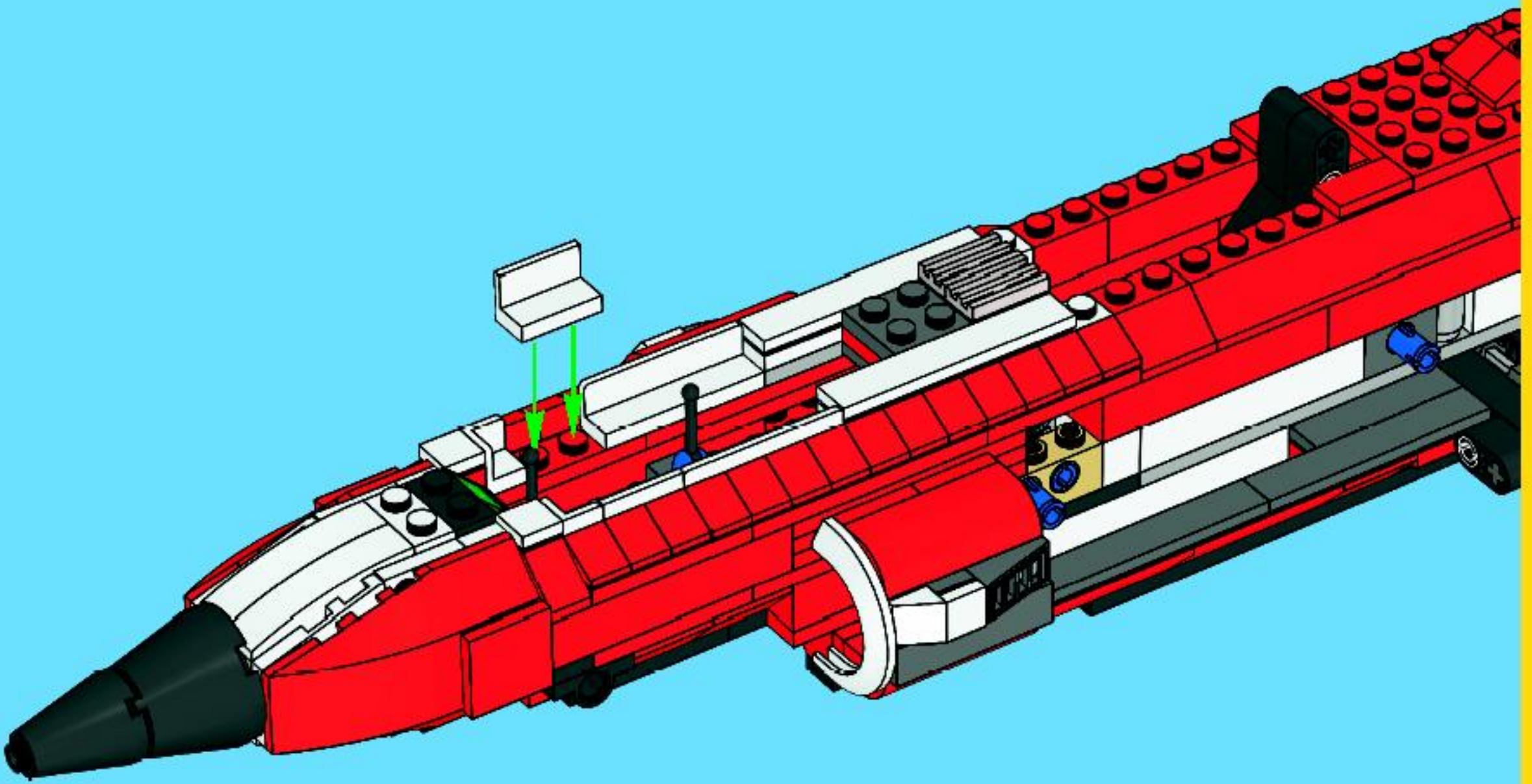
40







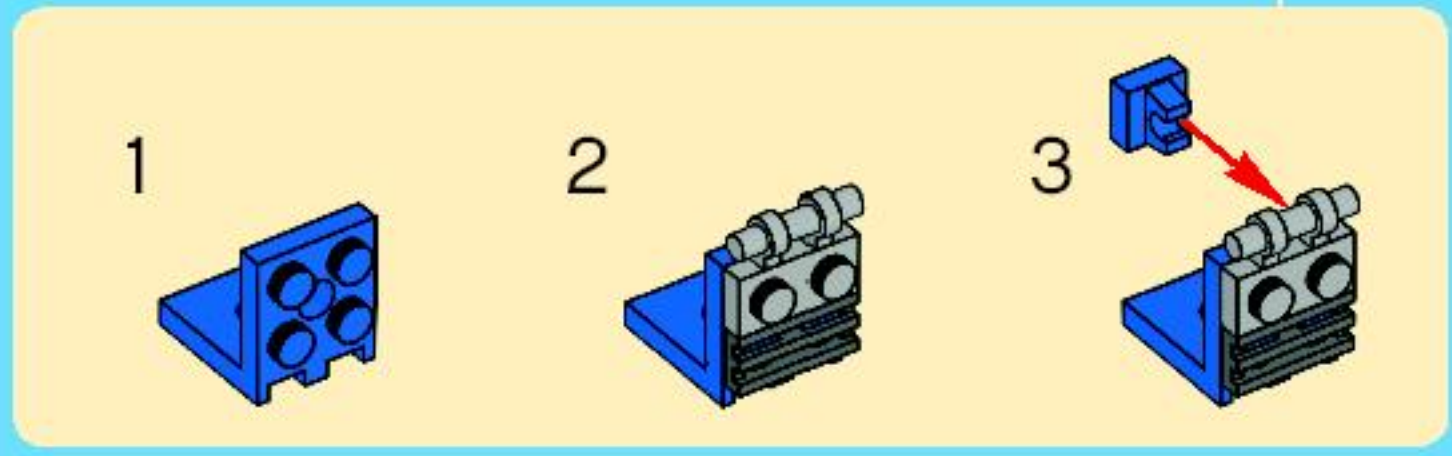
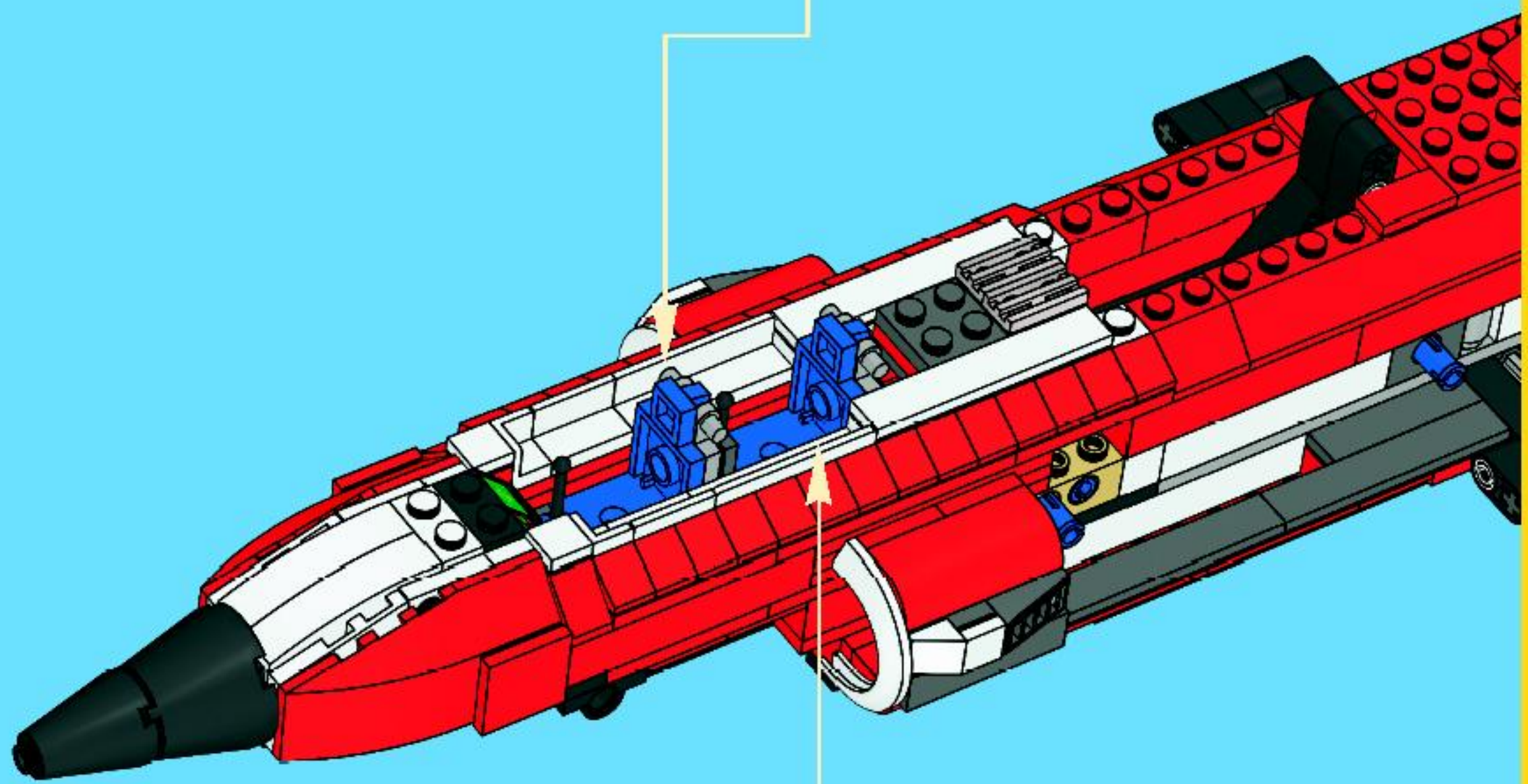
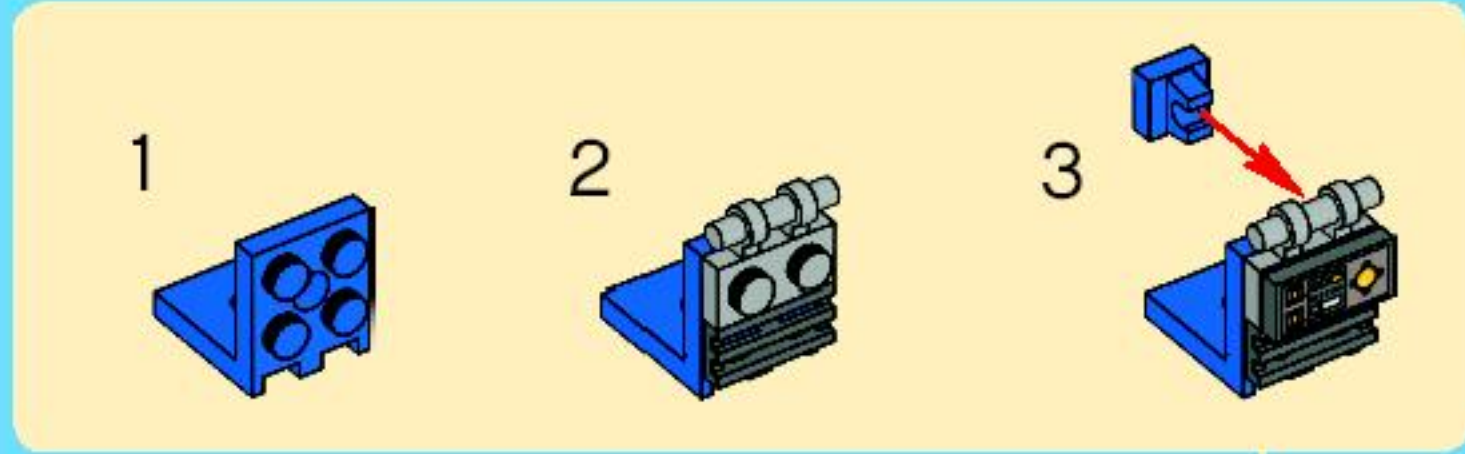
41







# 42





2x

2x

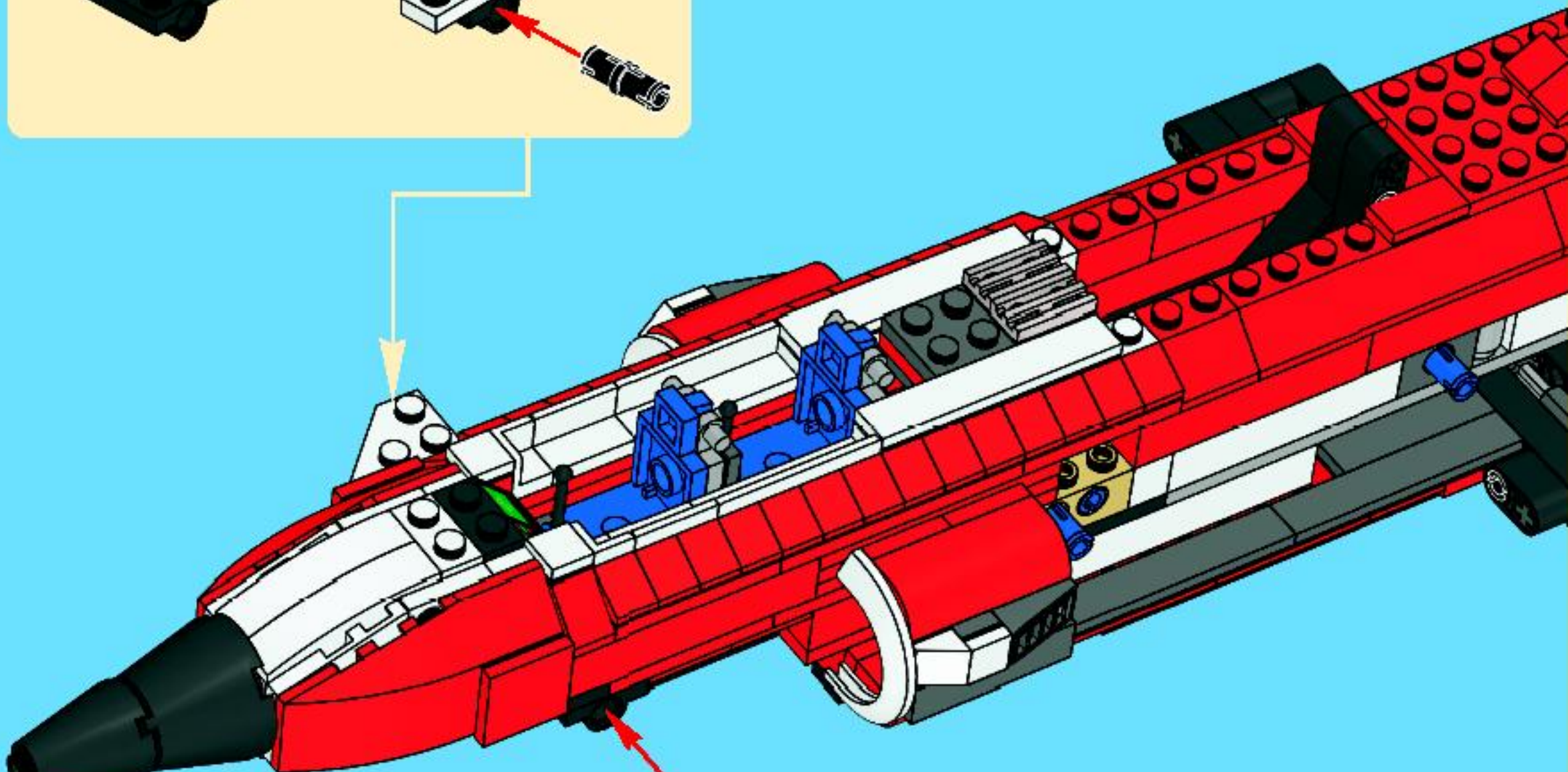
2x

# 43

1



2



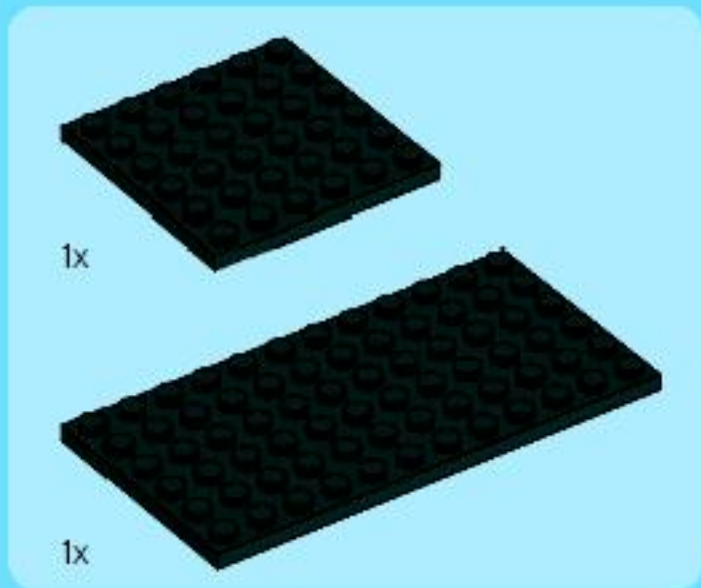
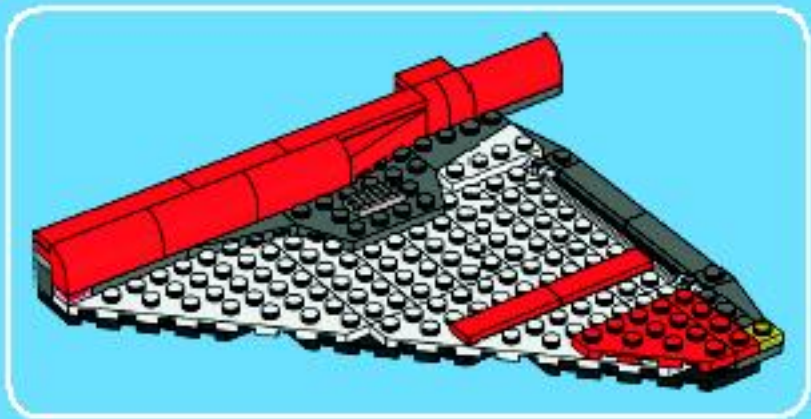
1



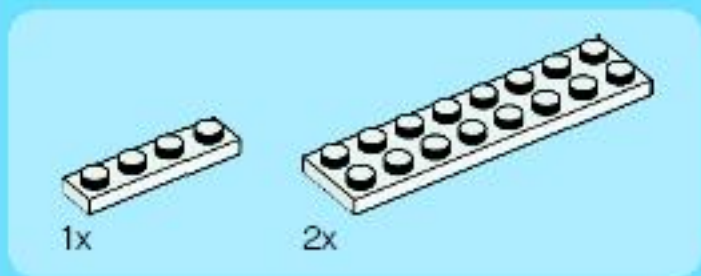
2



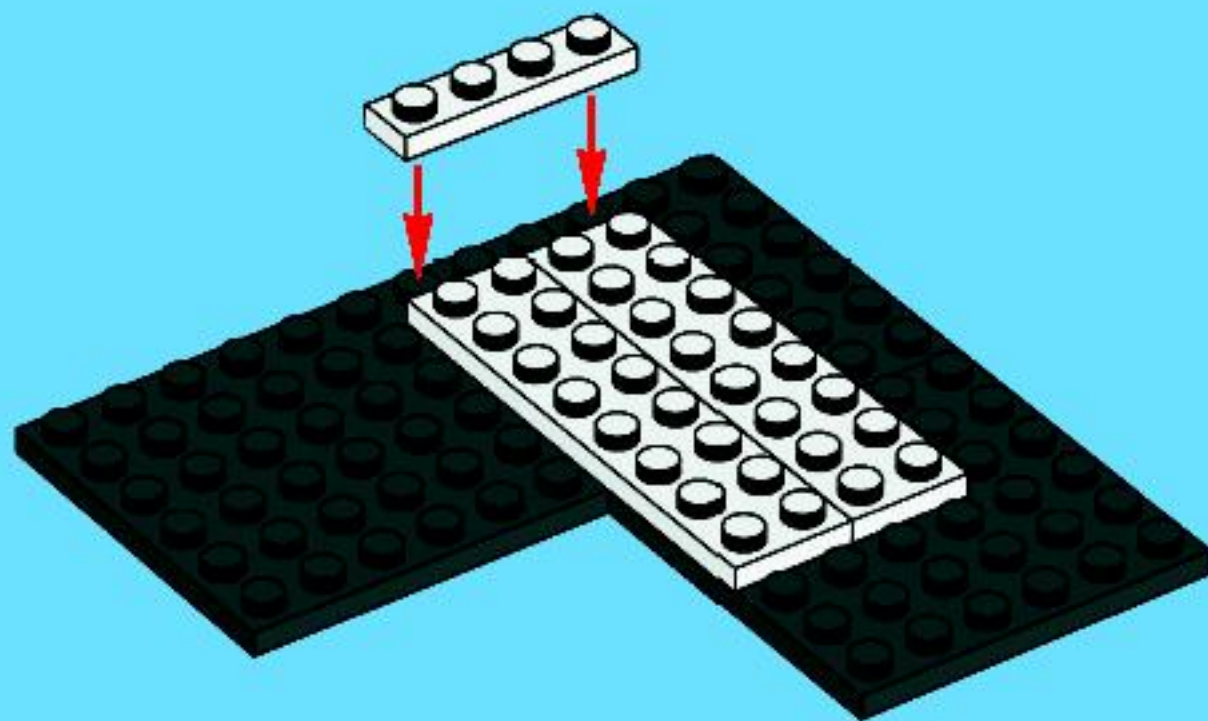




1



2

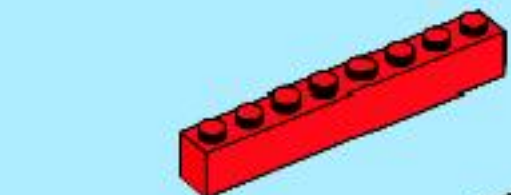
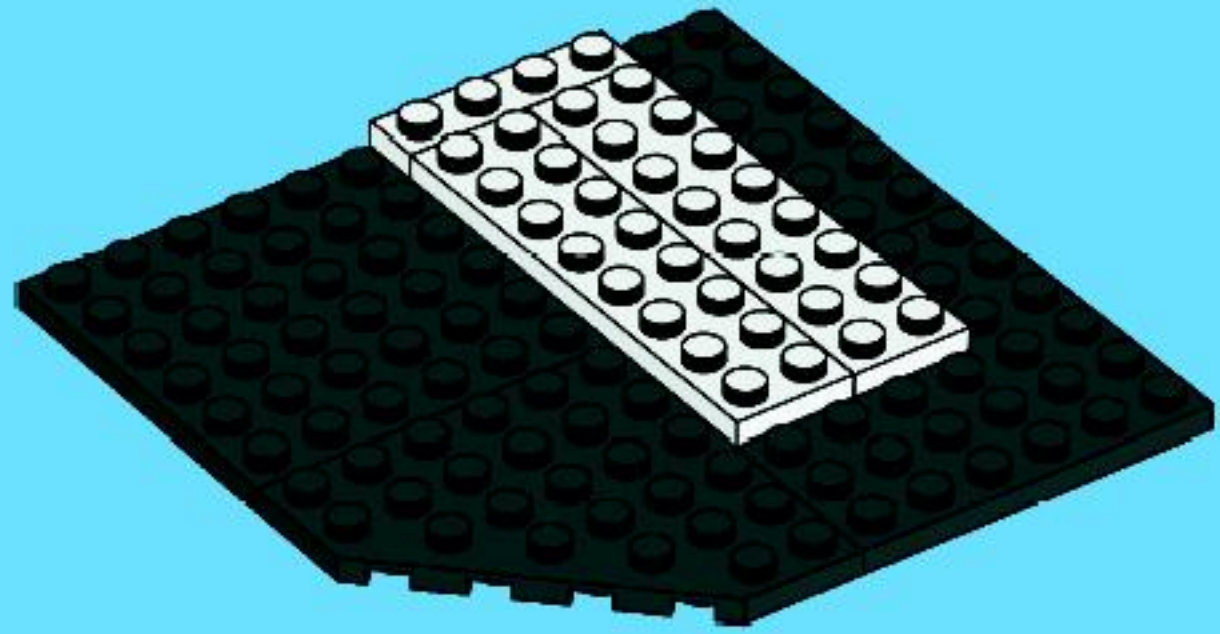






1x

3



1x

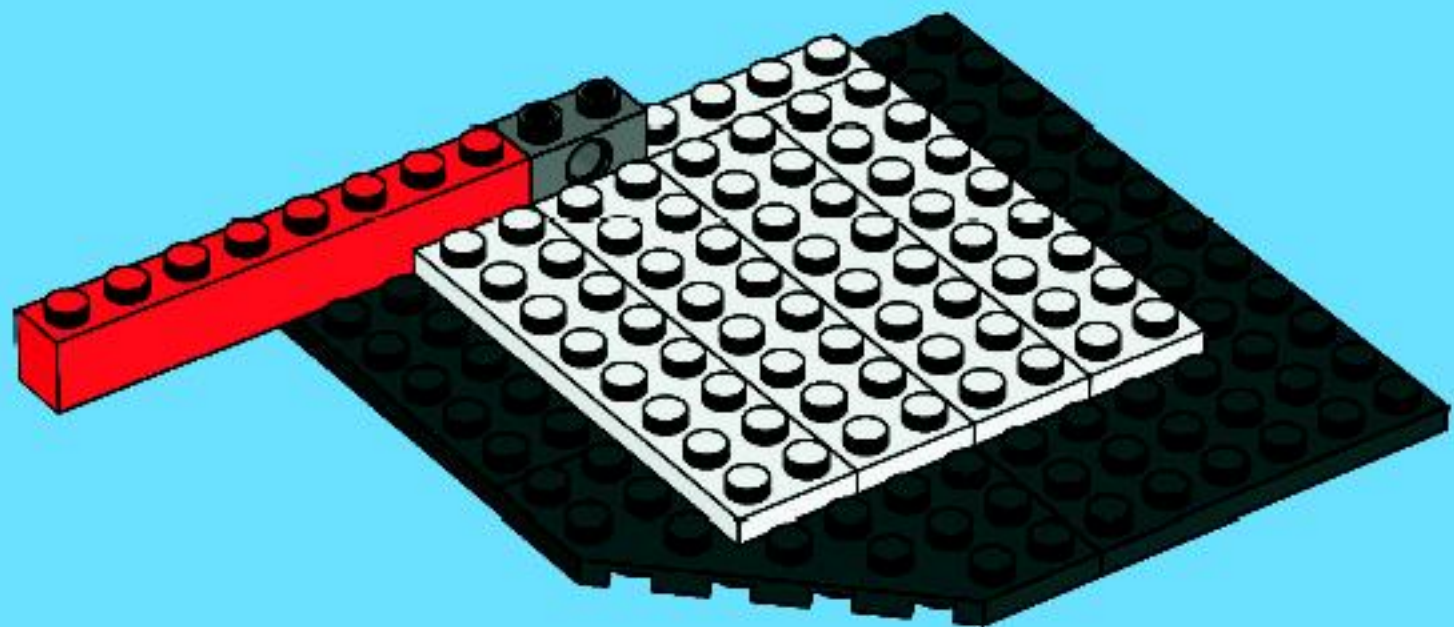


1x



2x

4

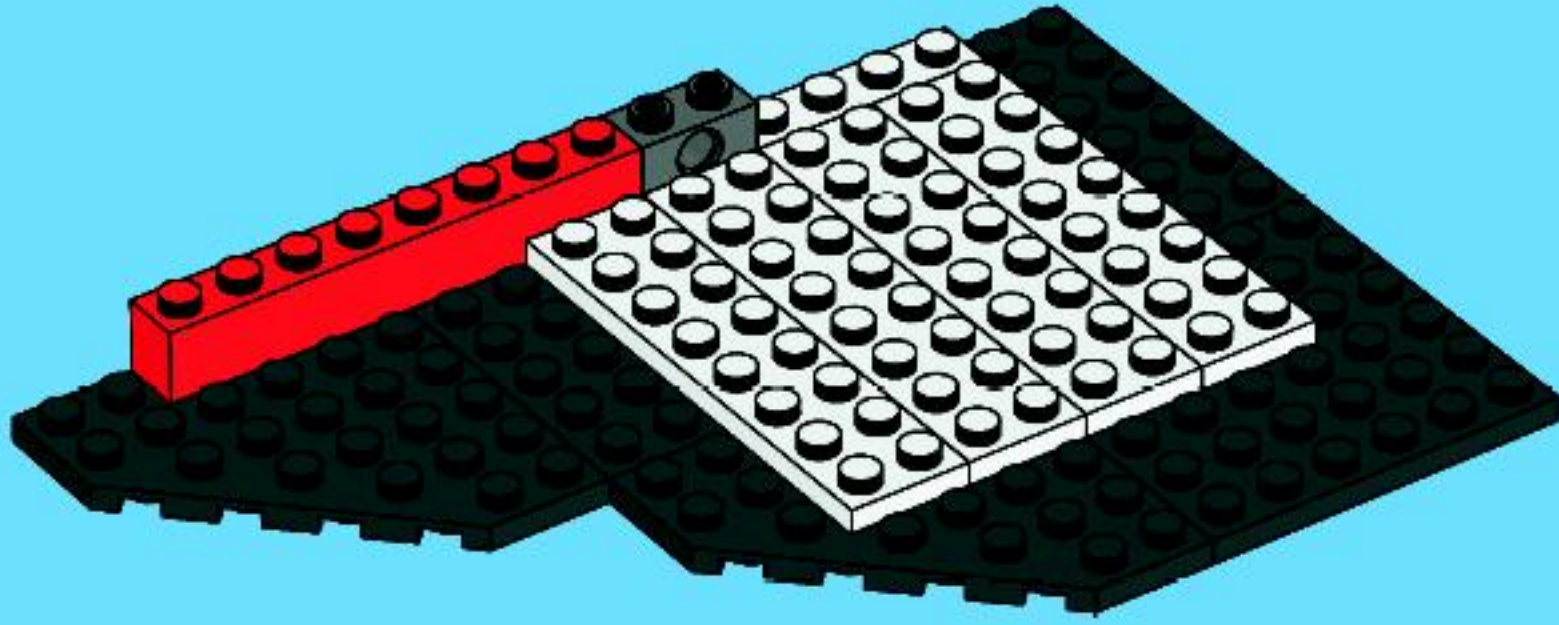




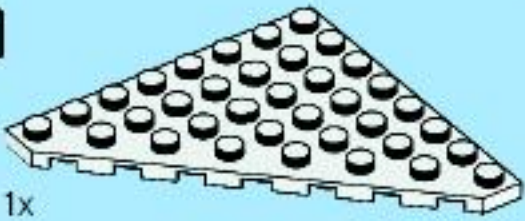


1x

5

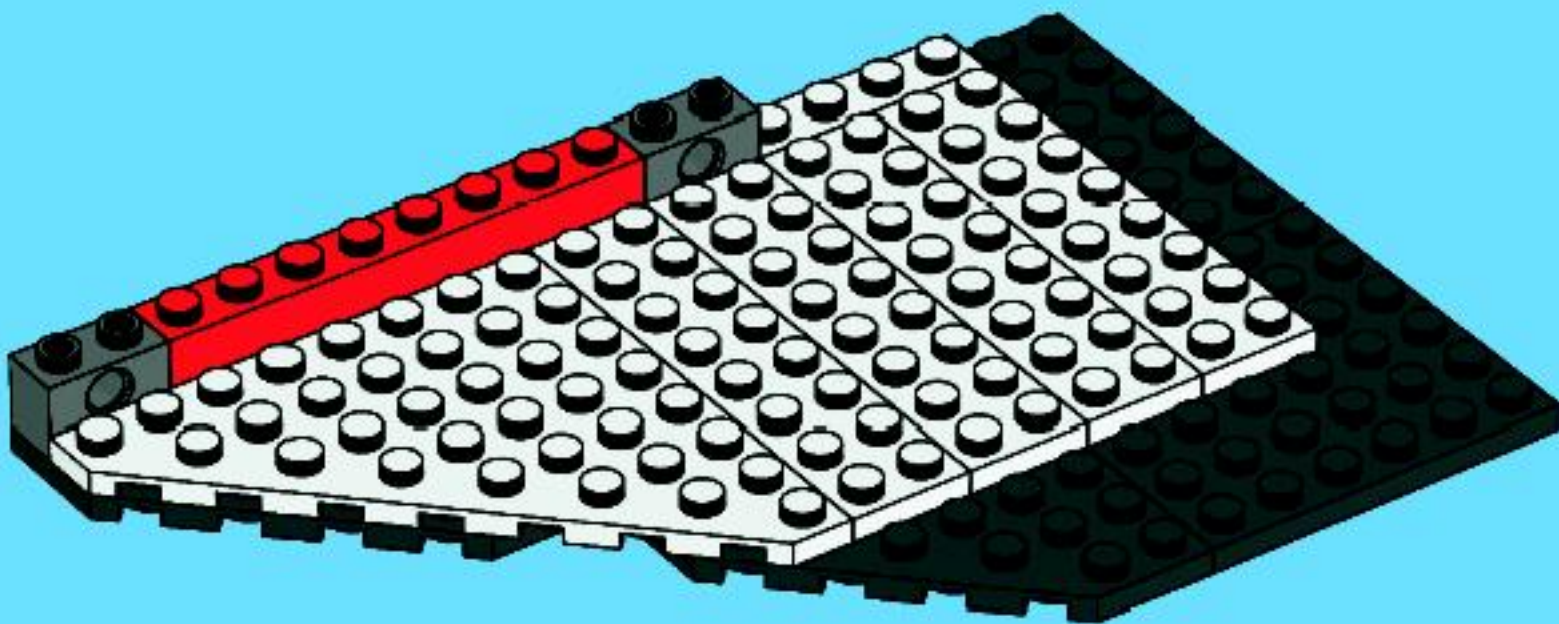


1x



1x

6

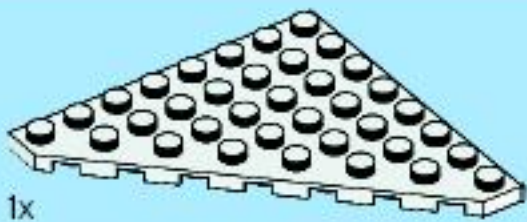
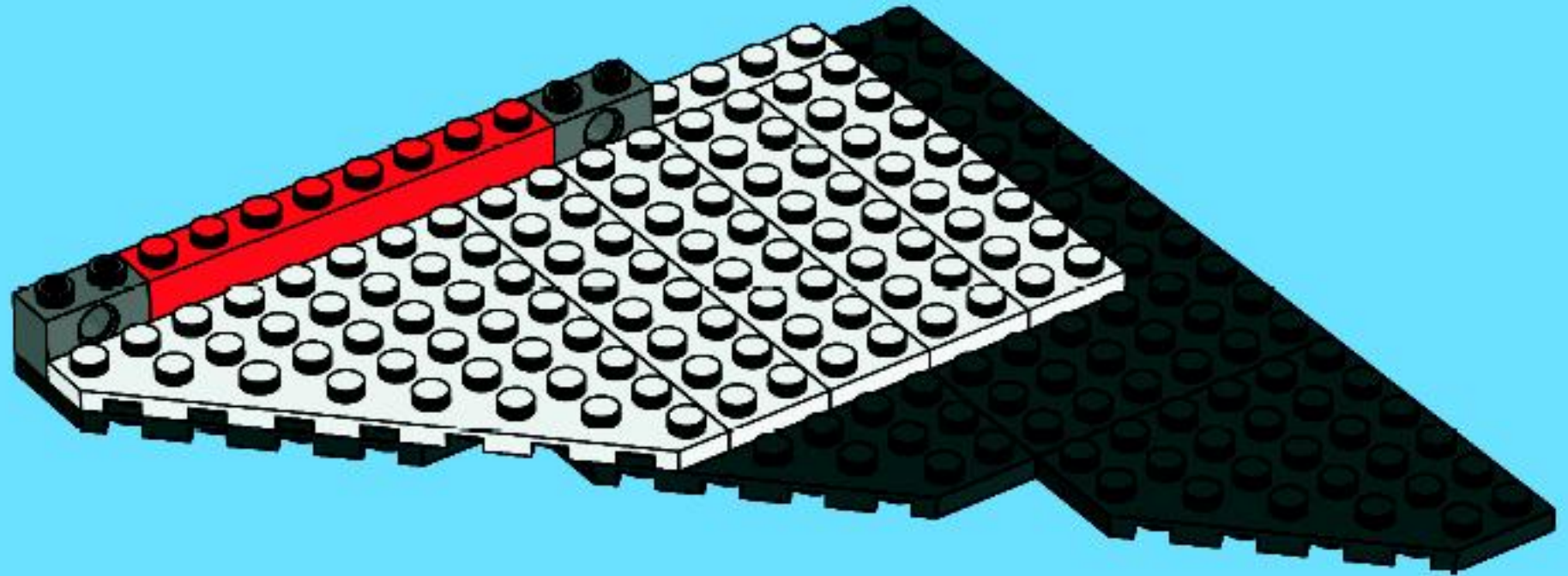






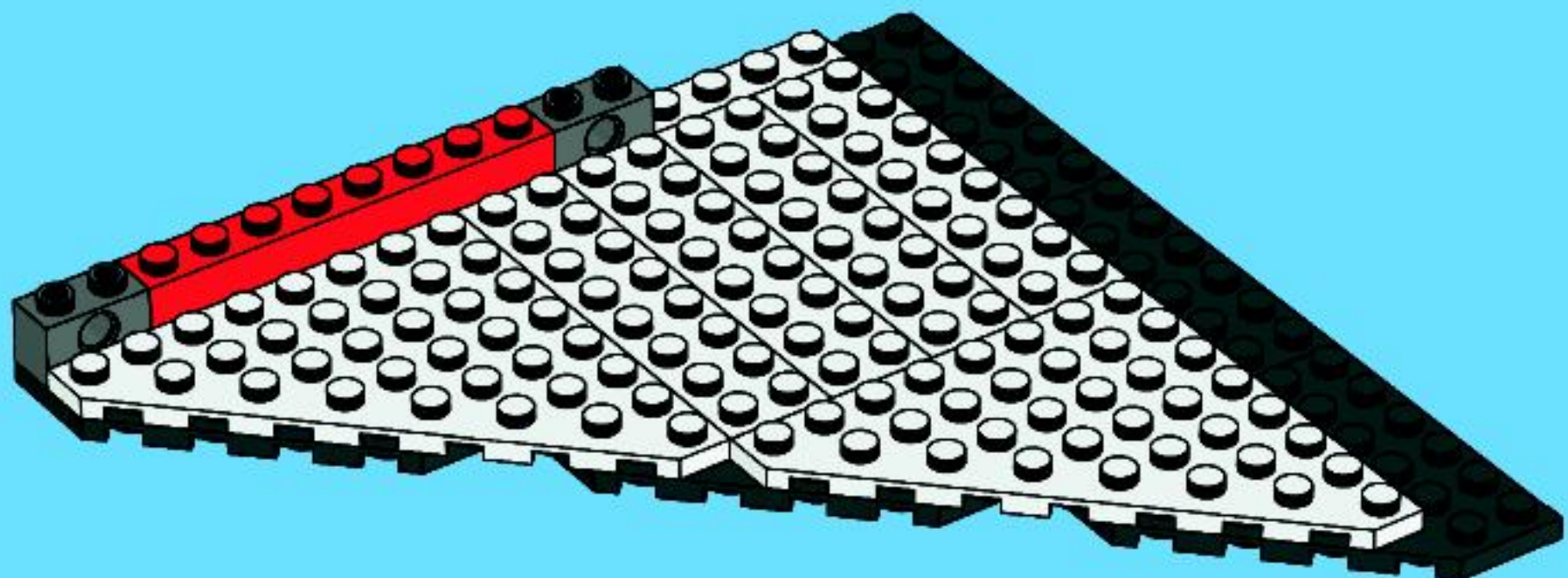
1x

7

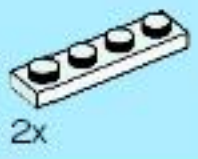


1x

8







2x

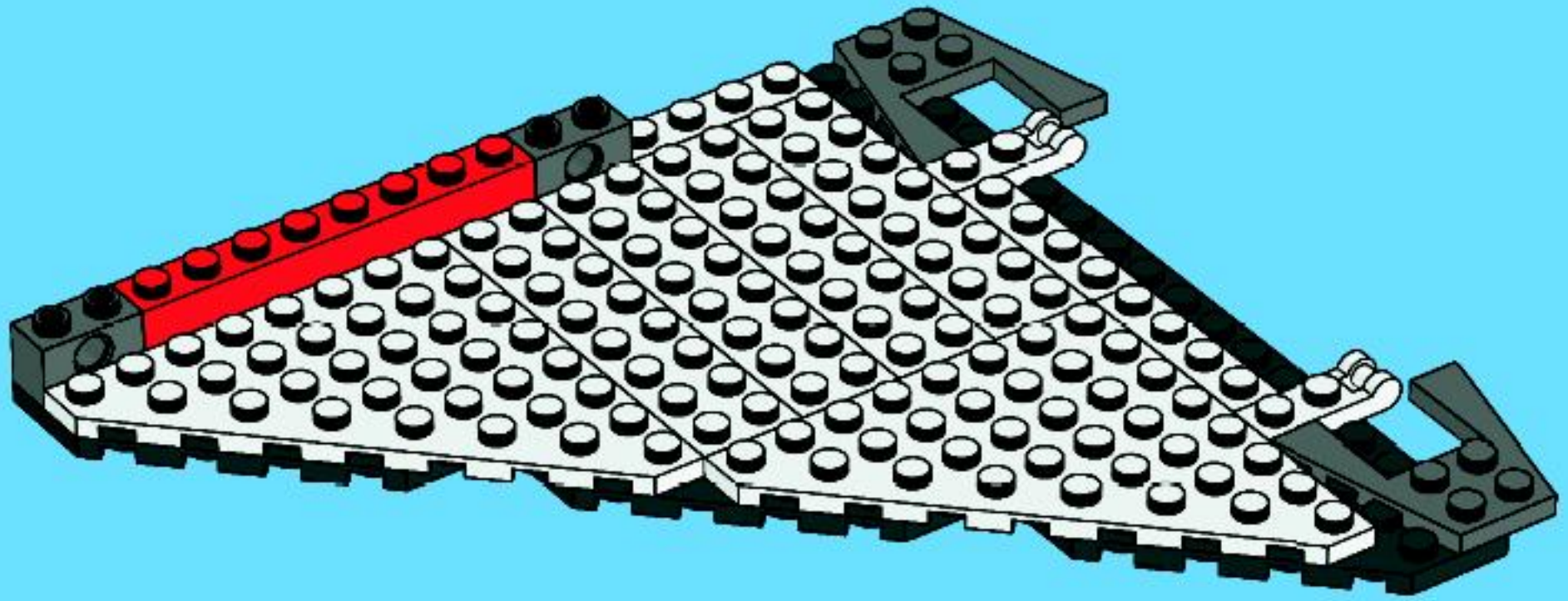


2x

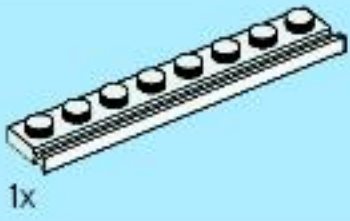


2x

9

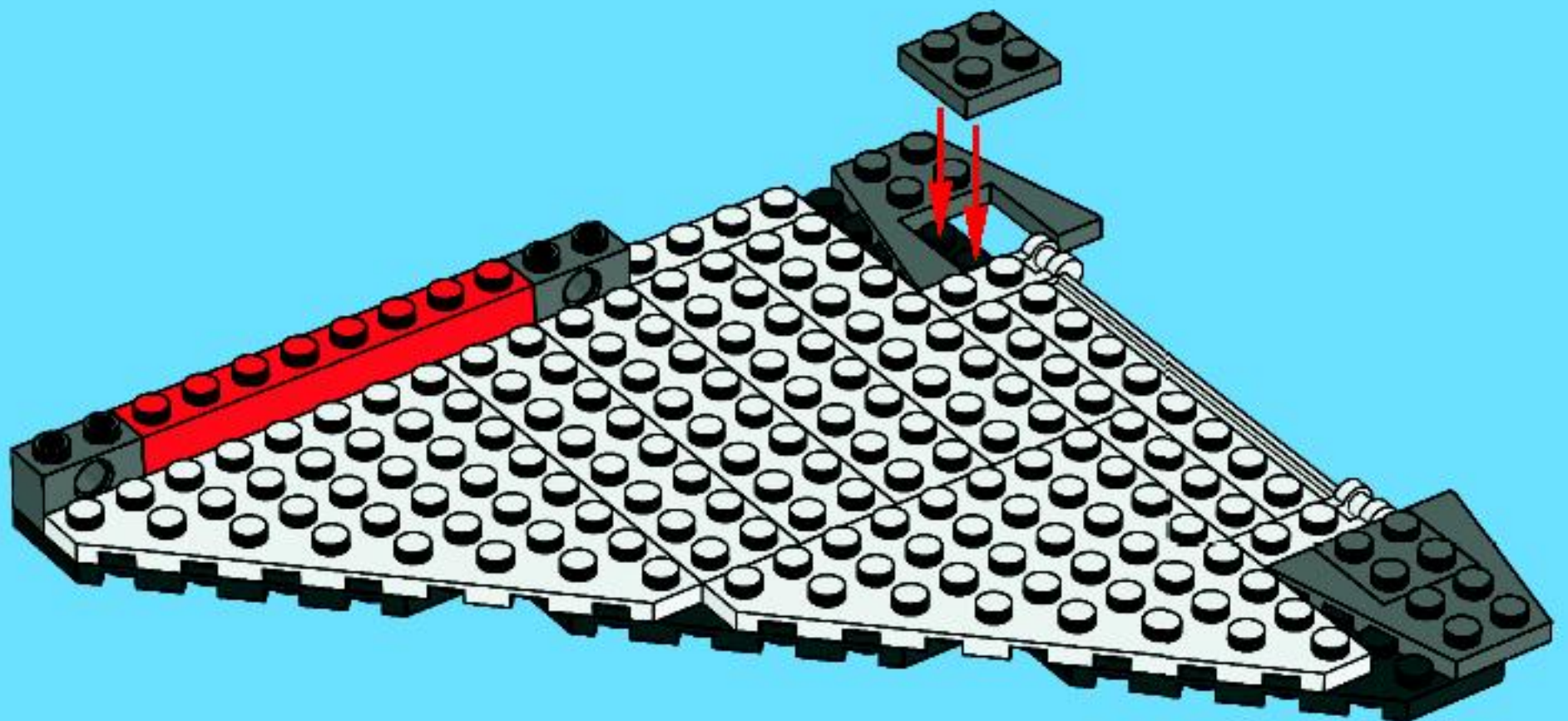


2x

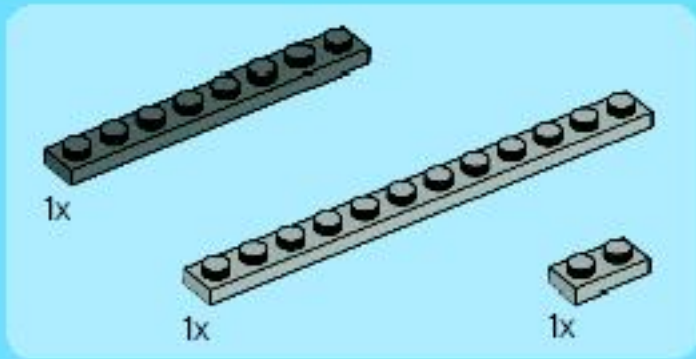


1x

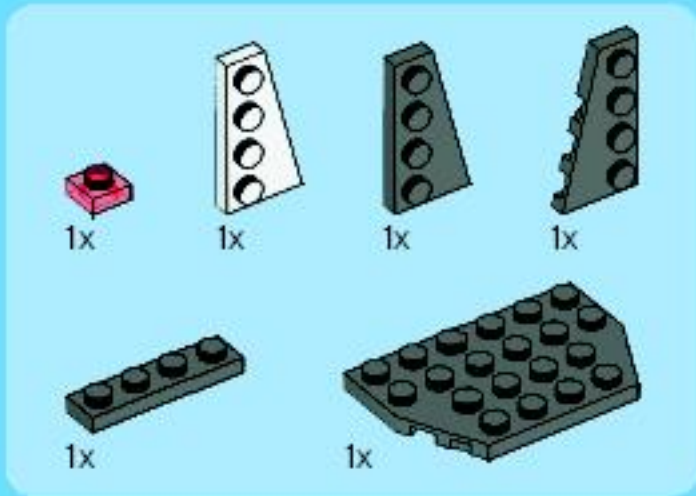
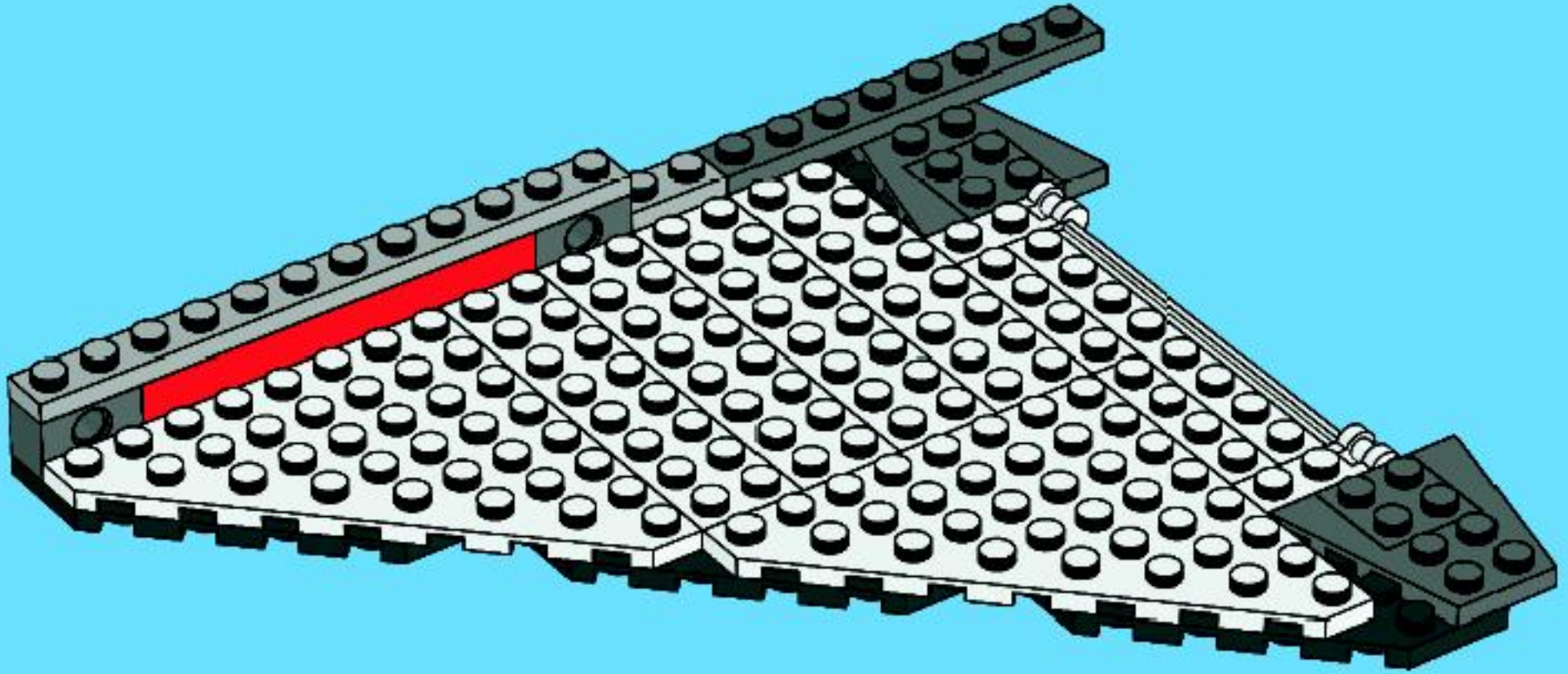
10







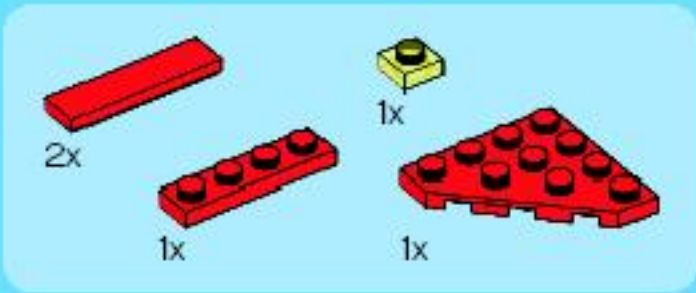
11



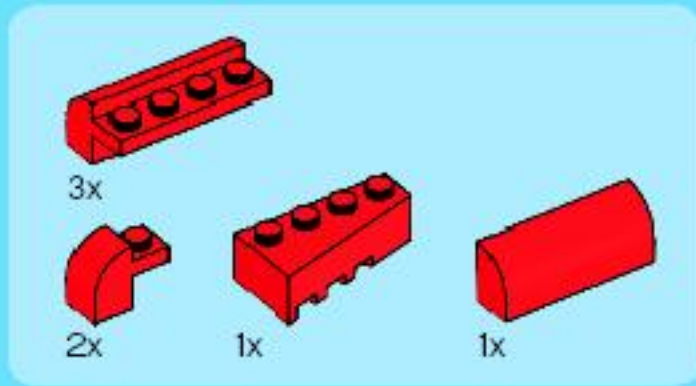
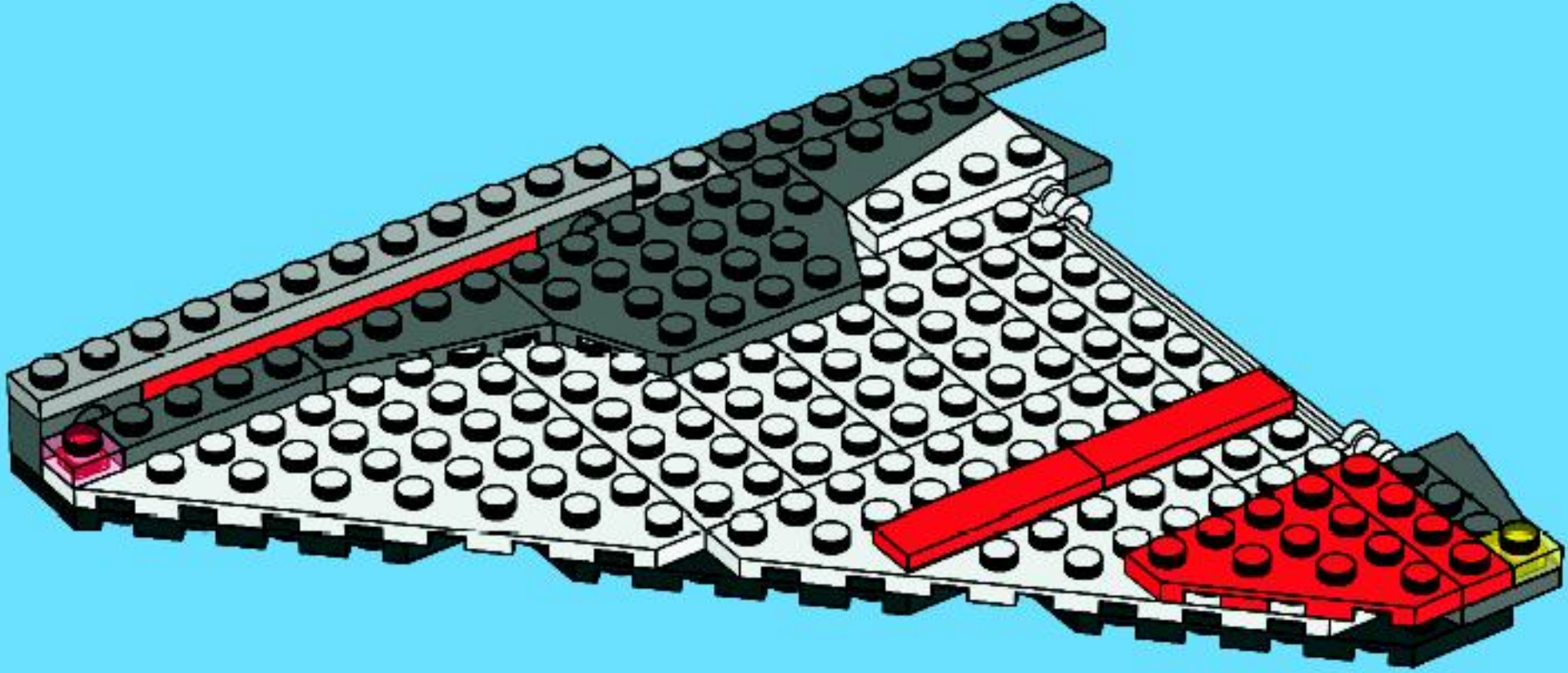
12



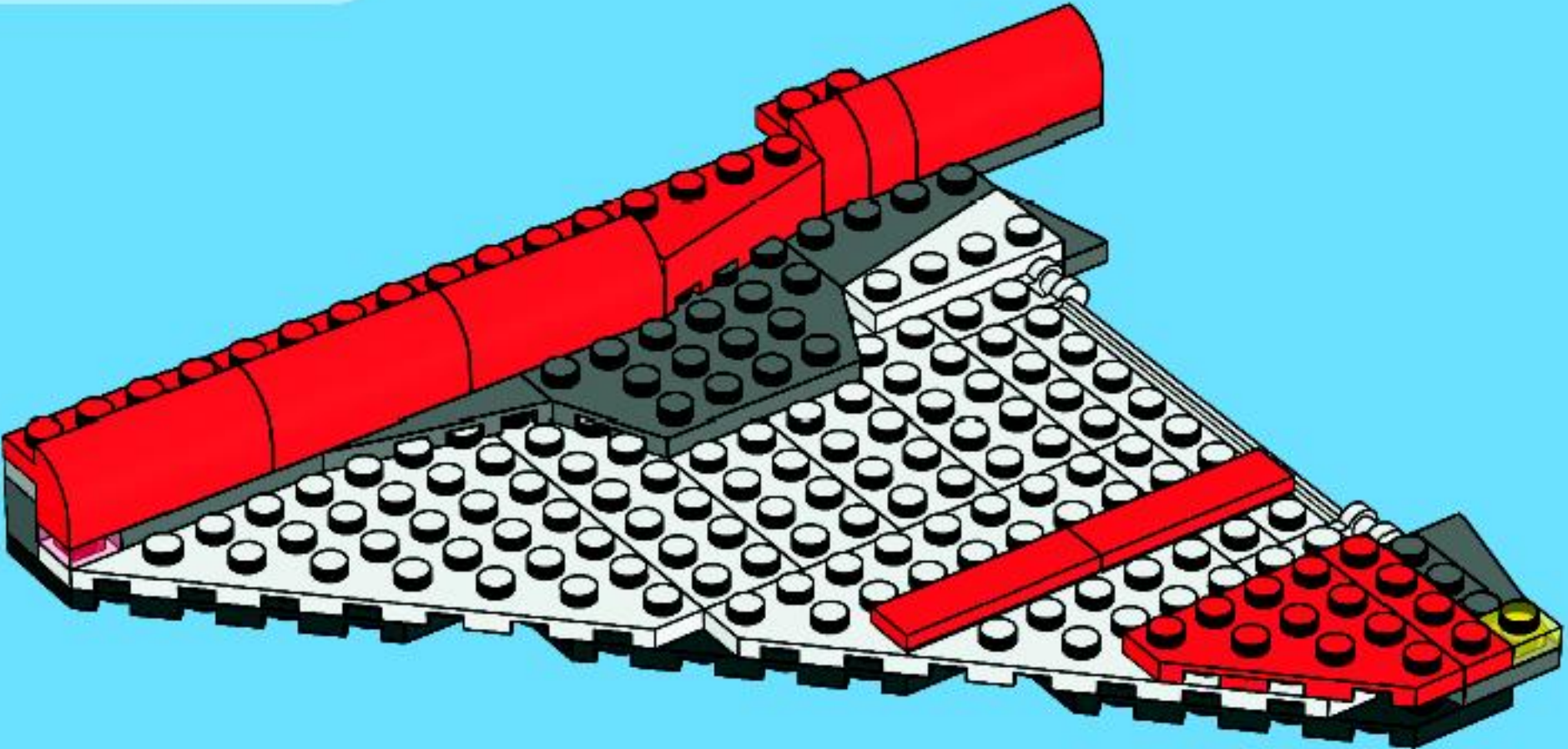




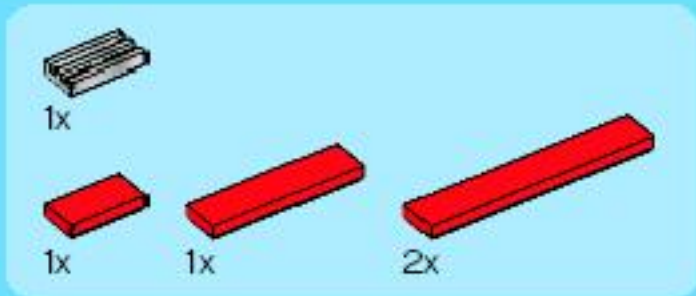
13



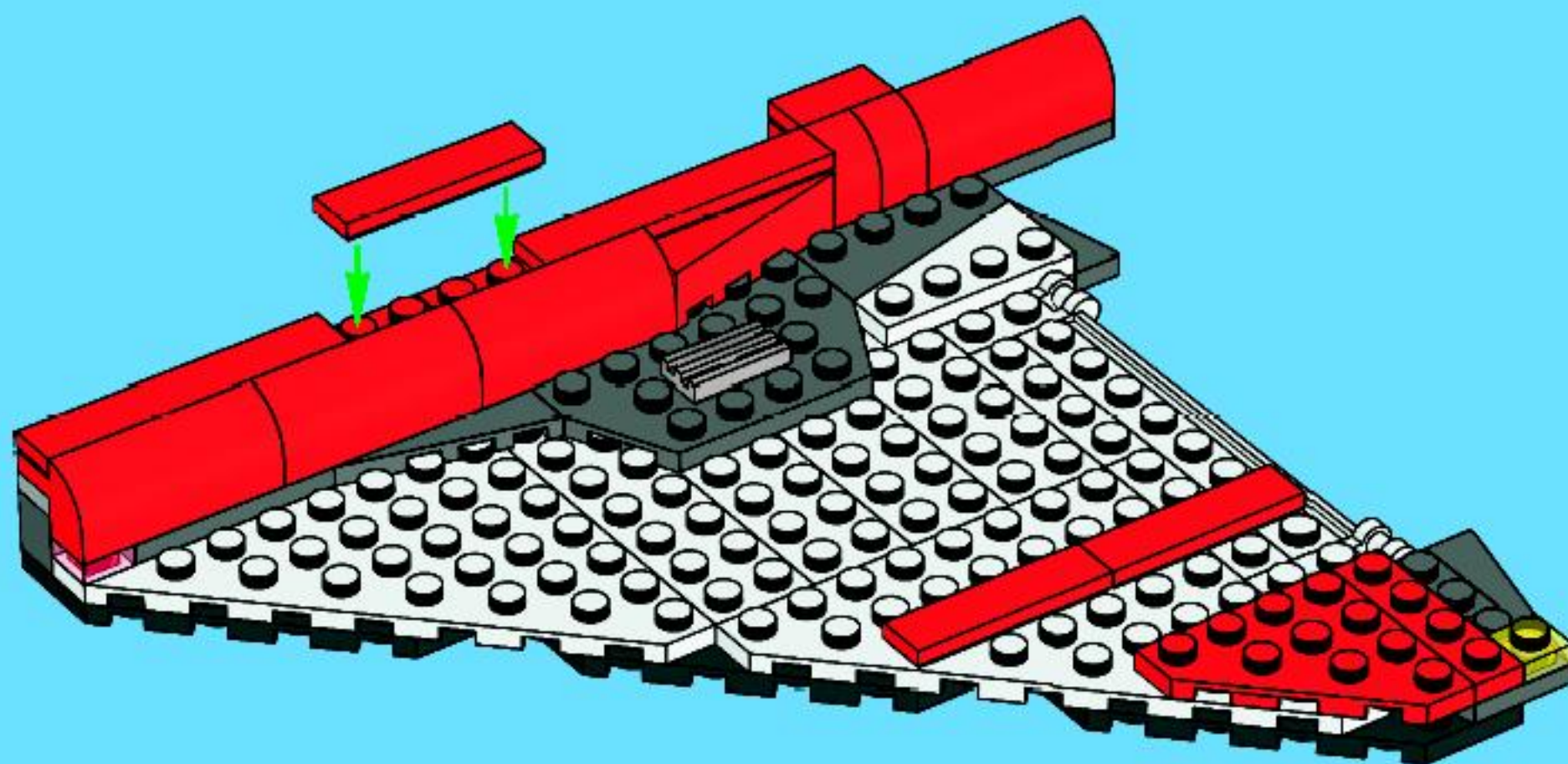
14



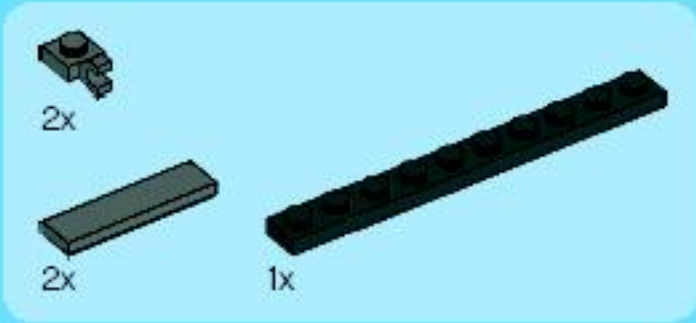




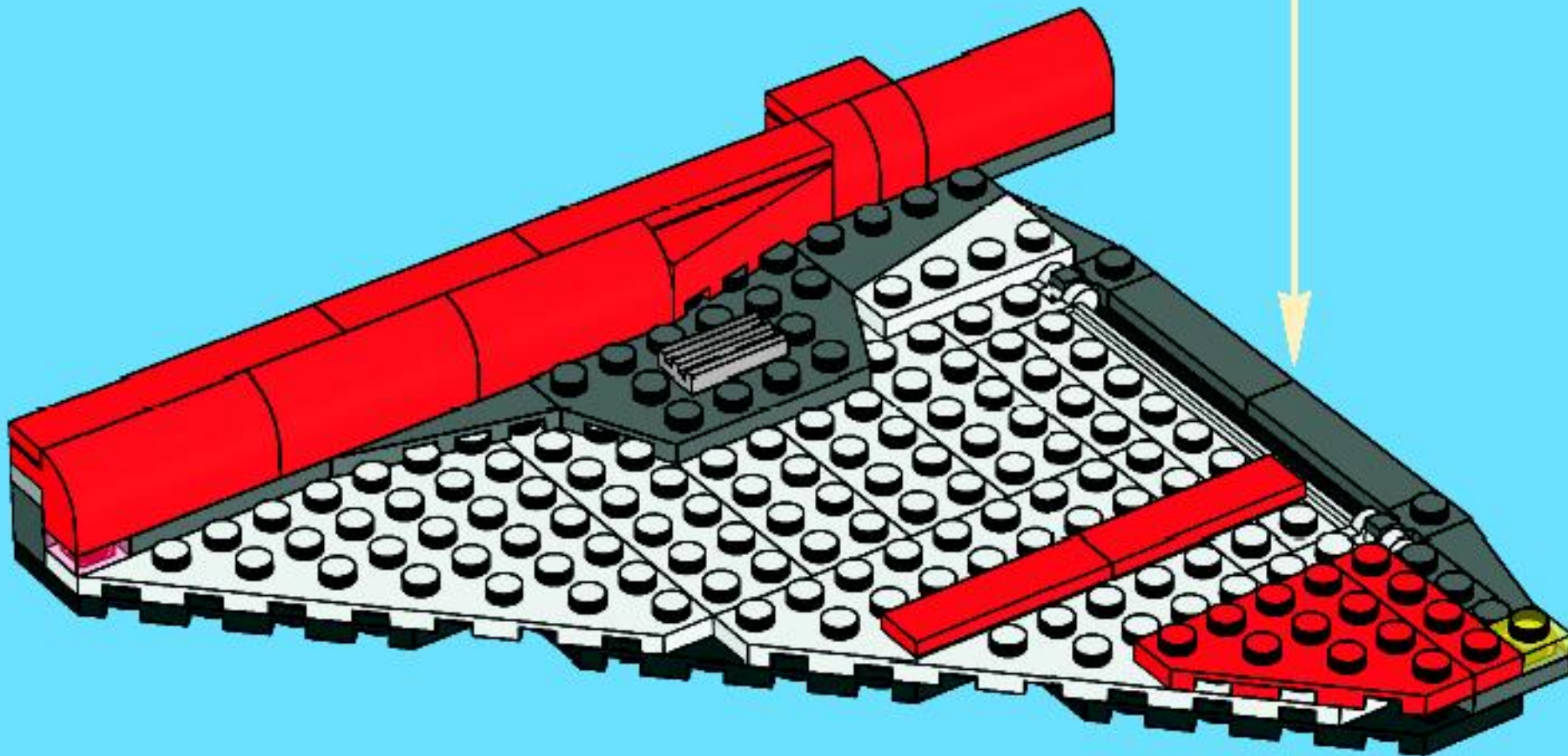
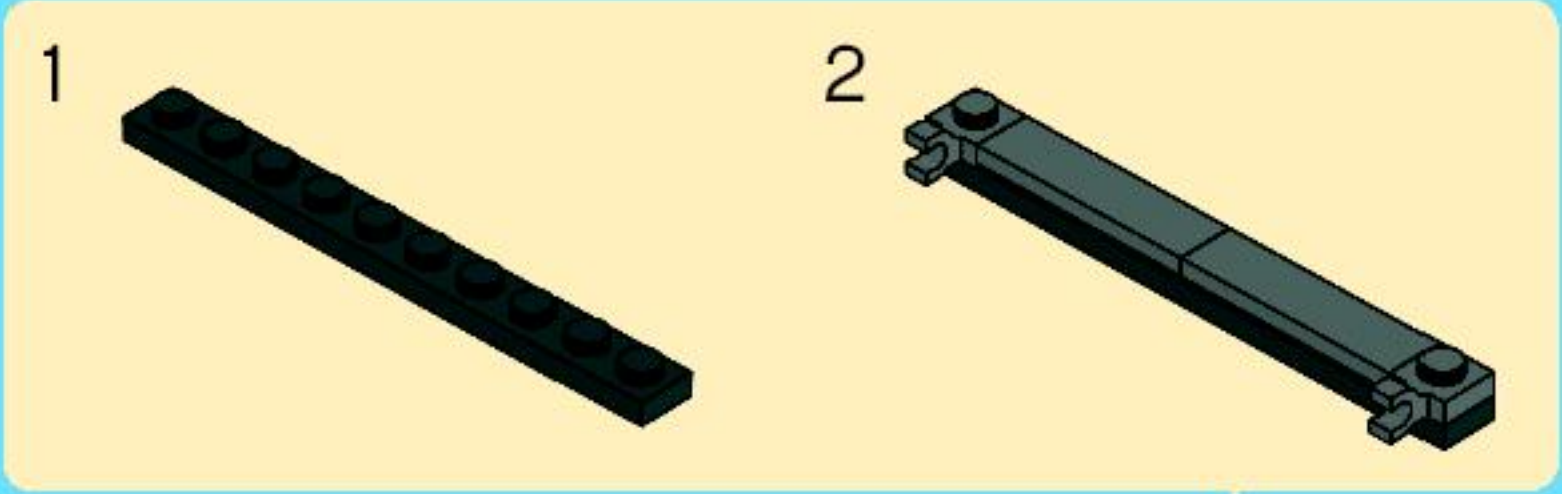
15





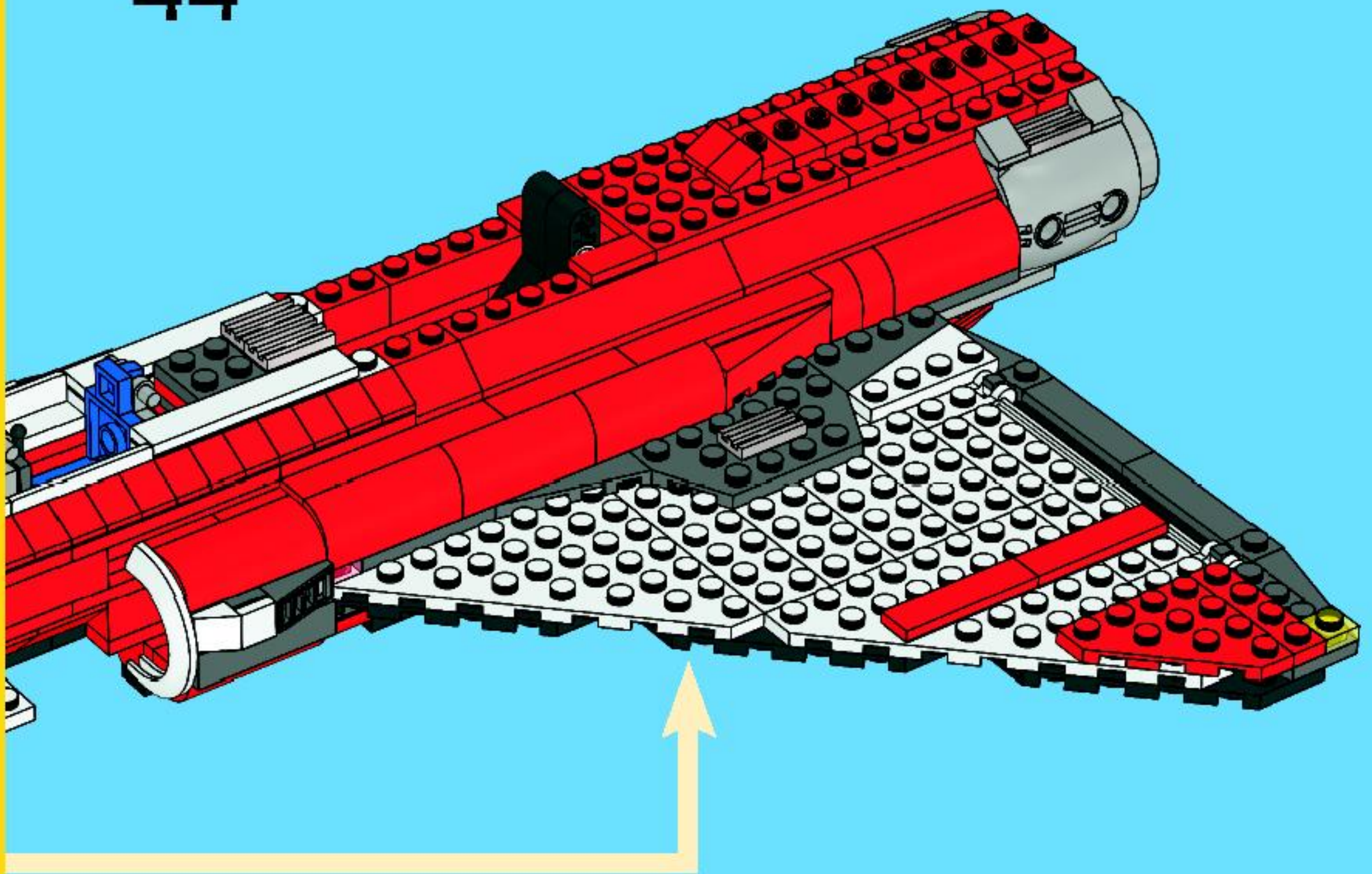


16





44





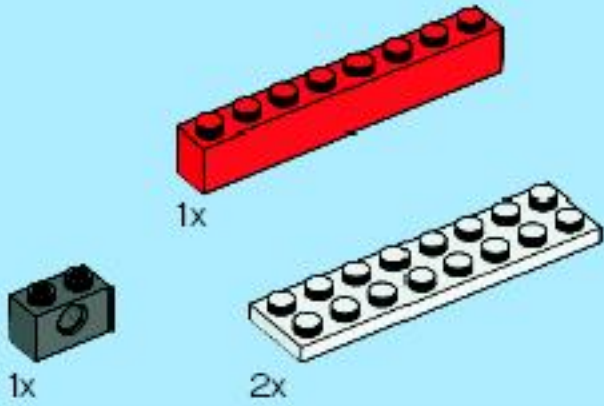
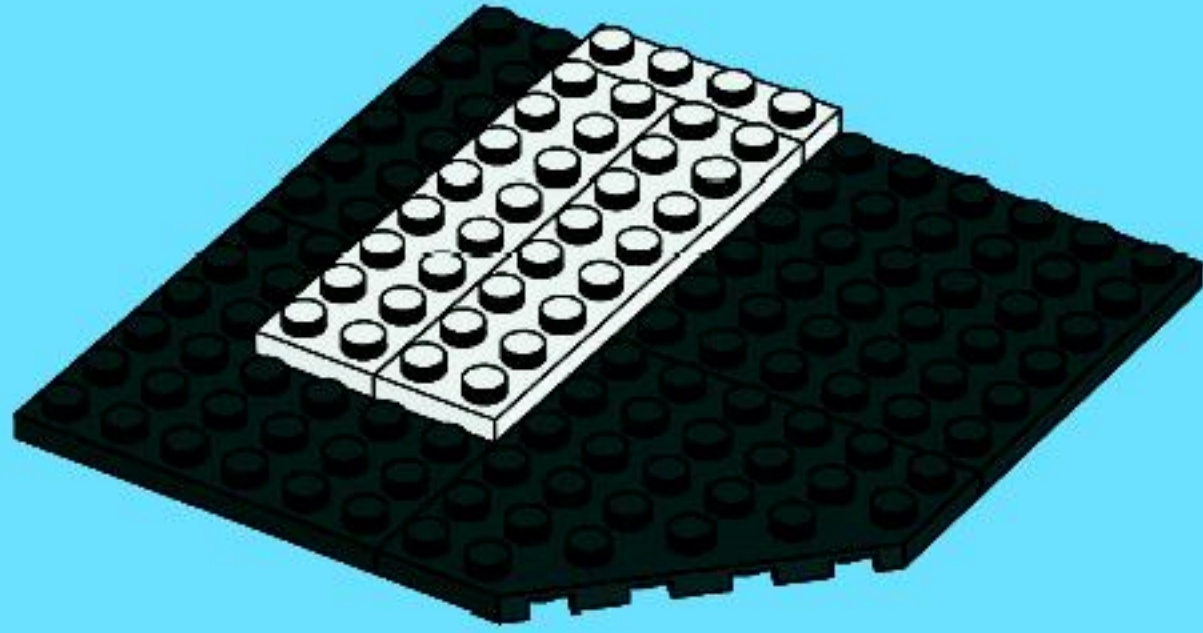






1x

3

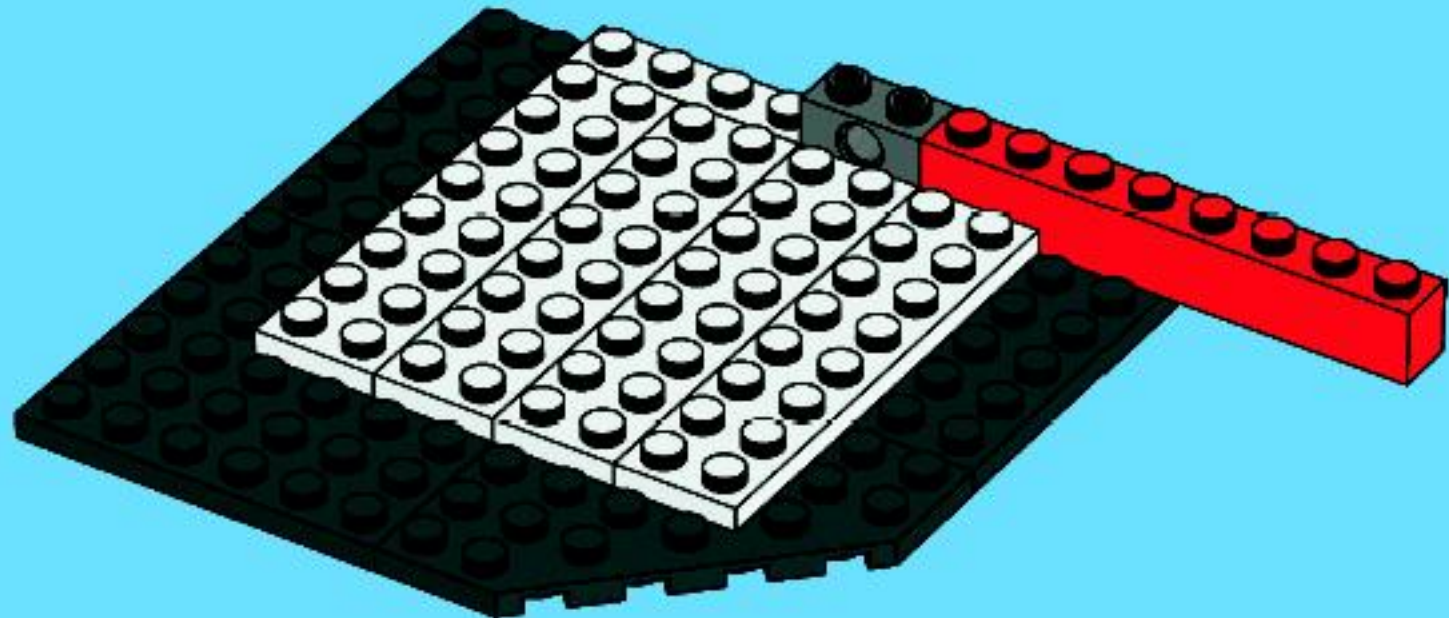


1x

1x

2x

4

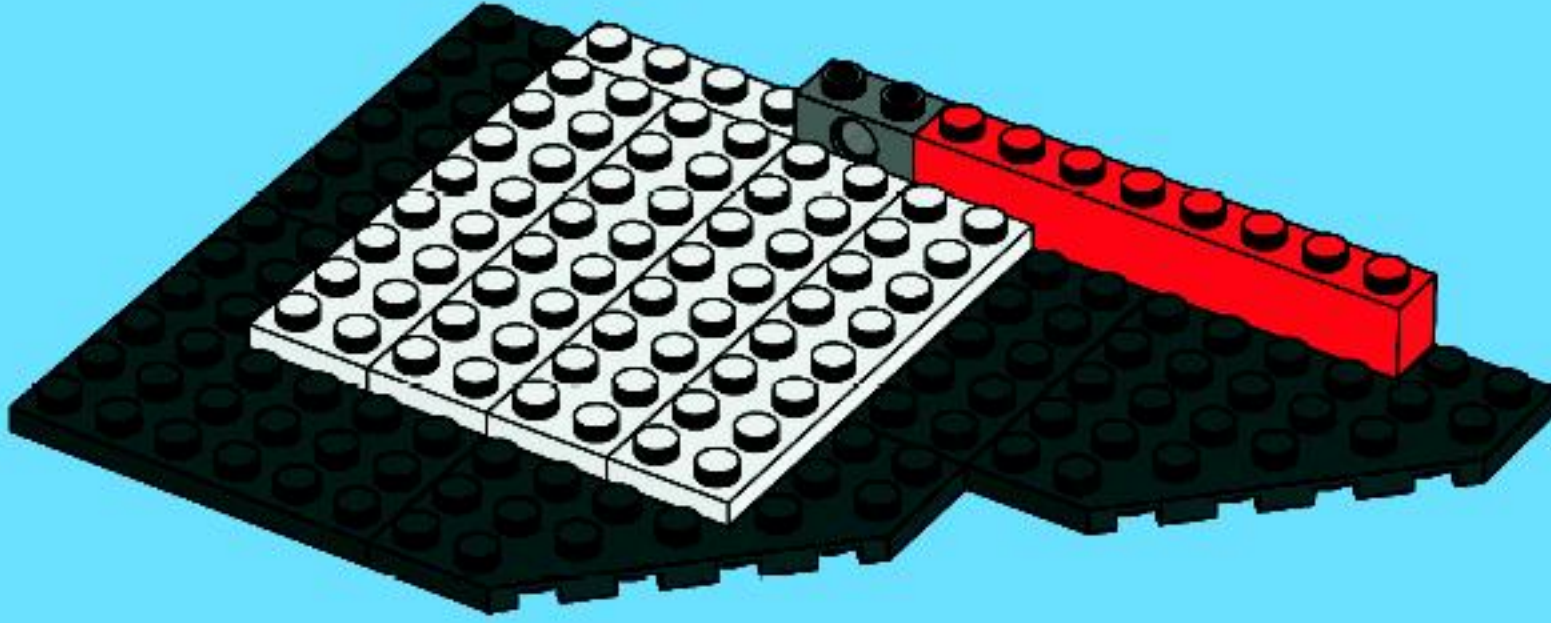




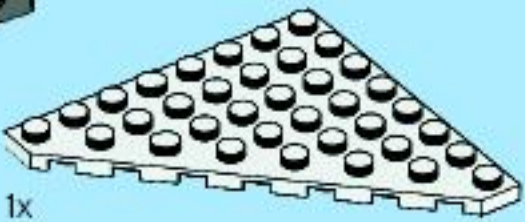


1x

5

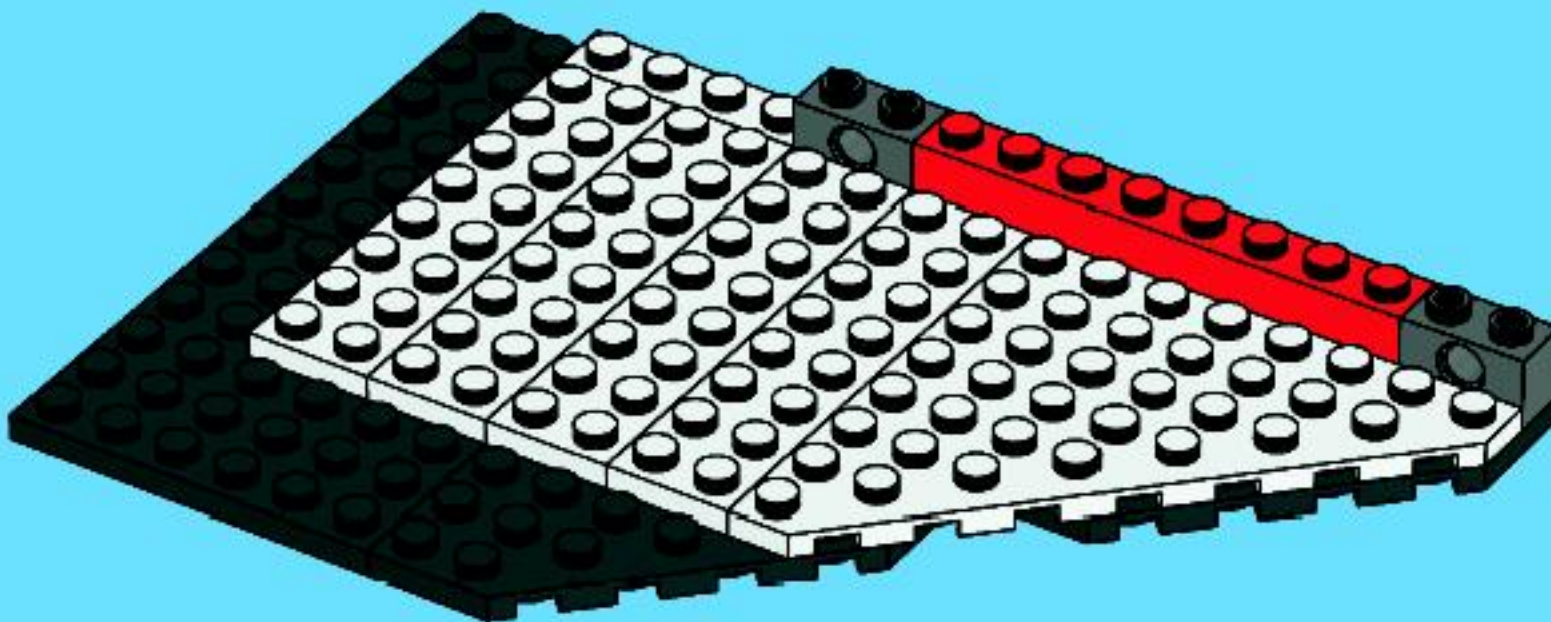


1x



1x

6

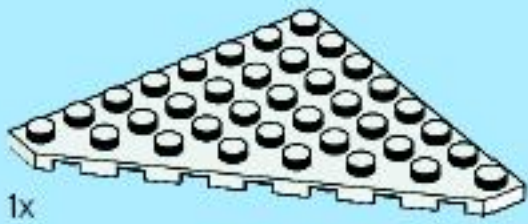
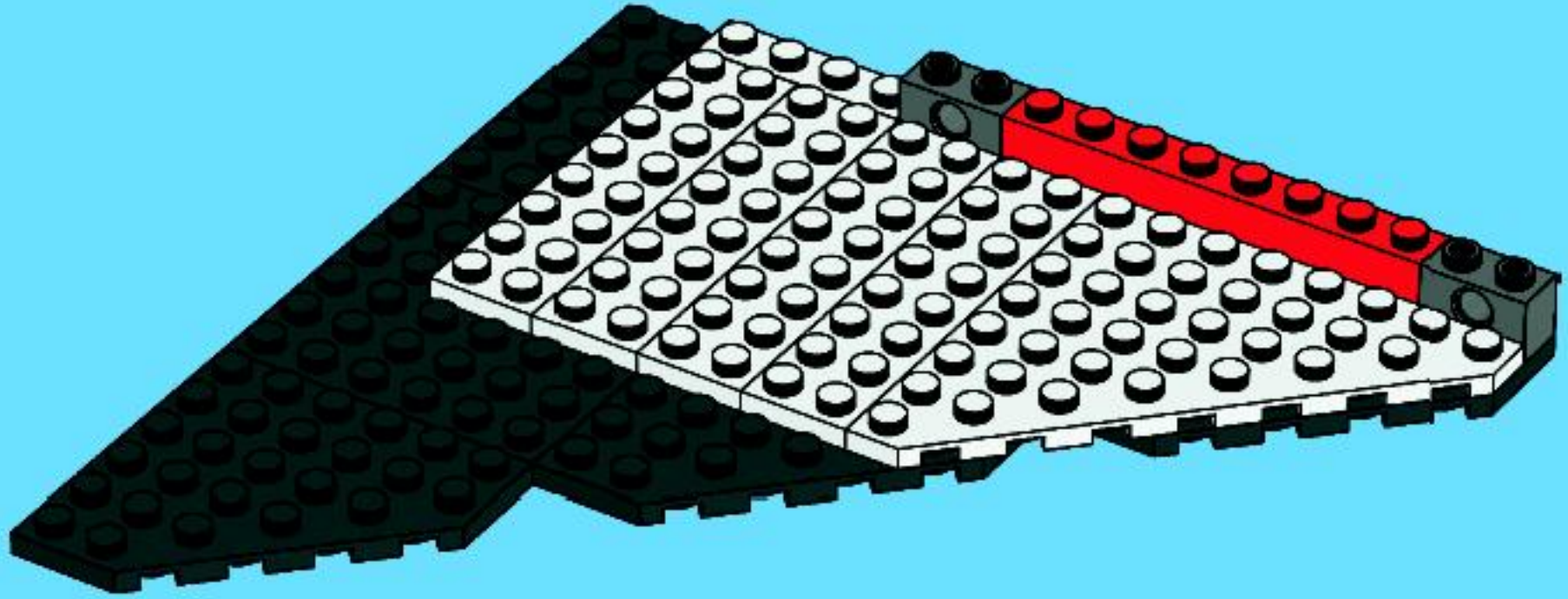






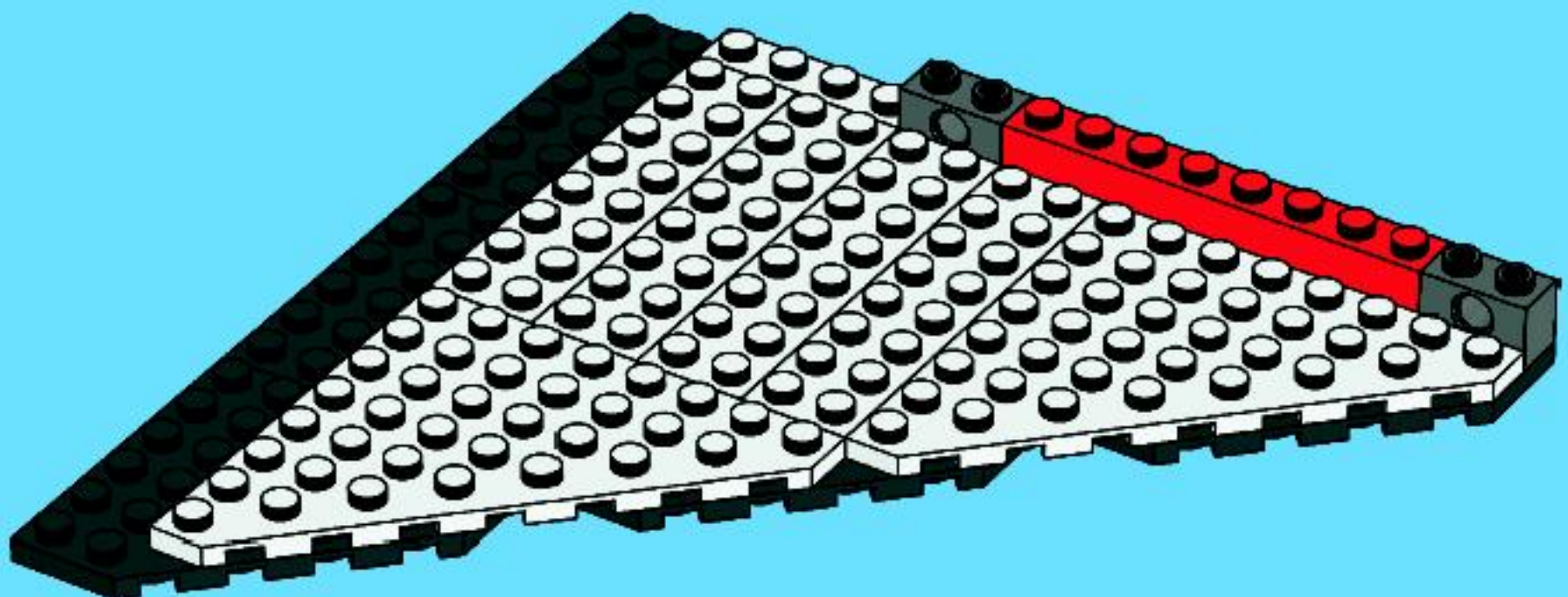
1x

7

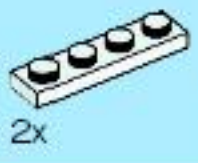


1x

8







2x

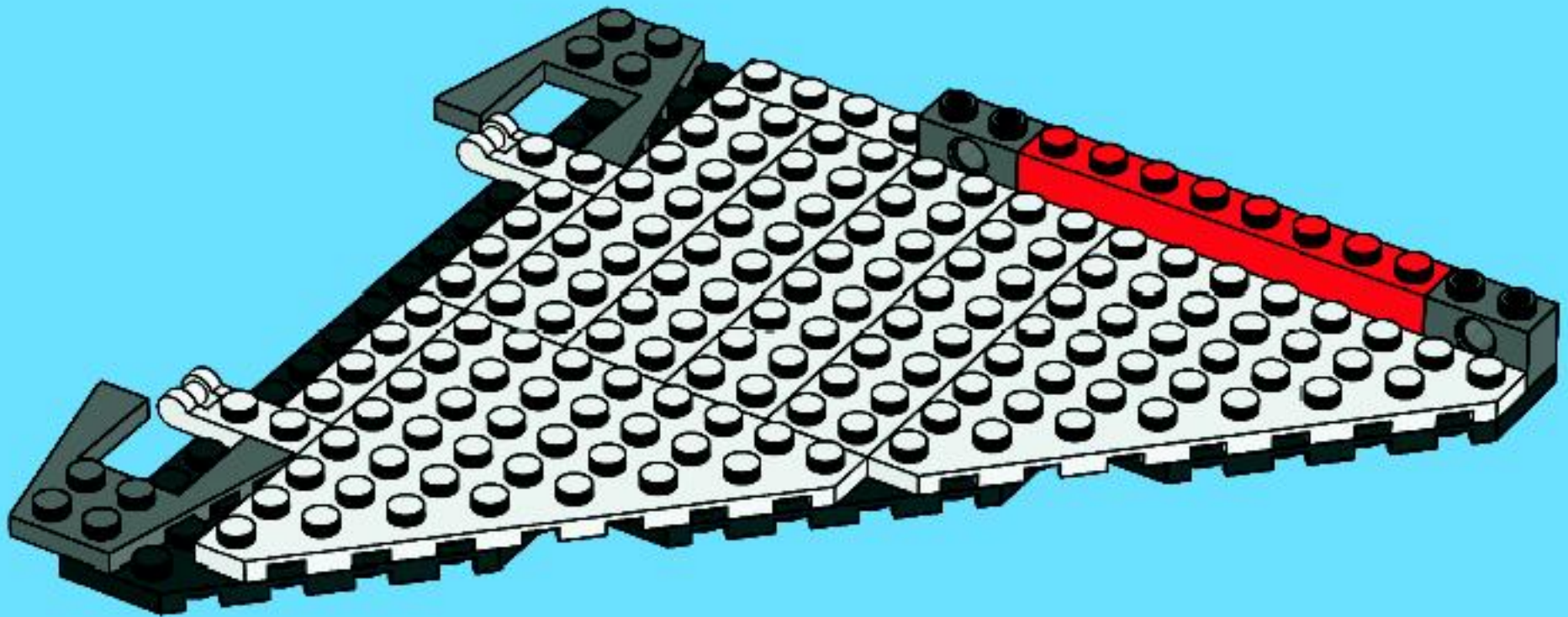


2x

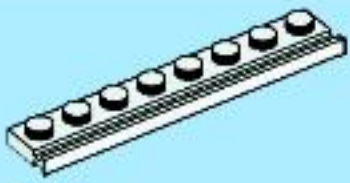


2x

9

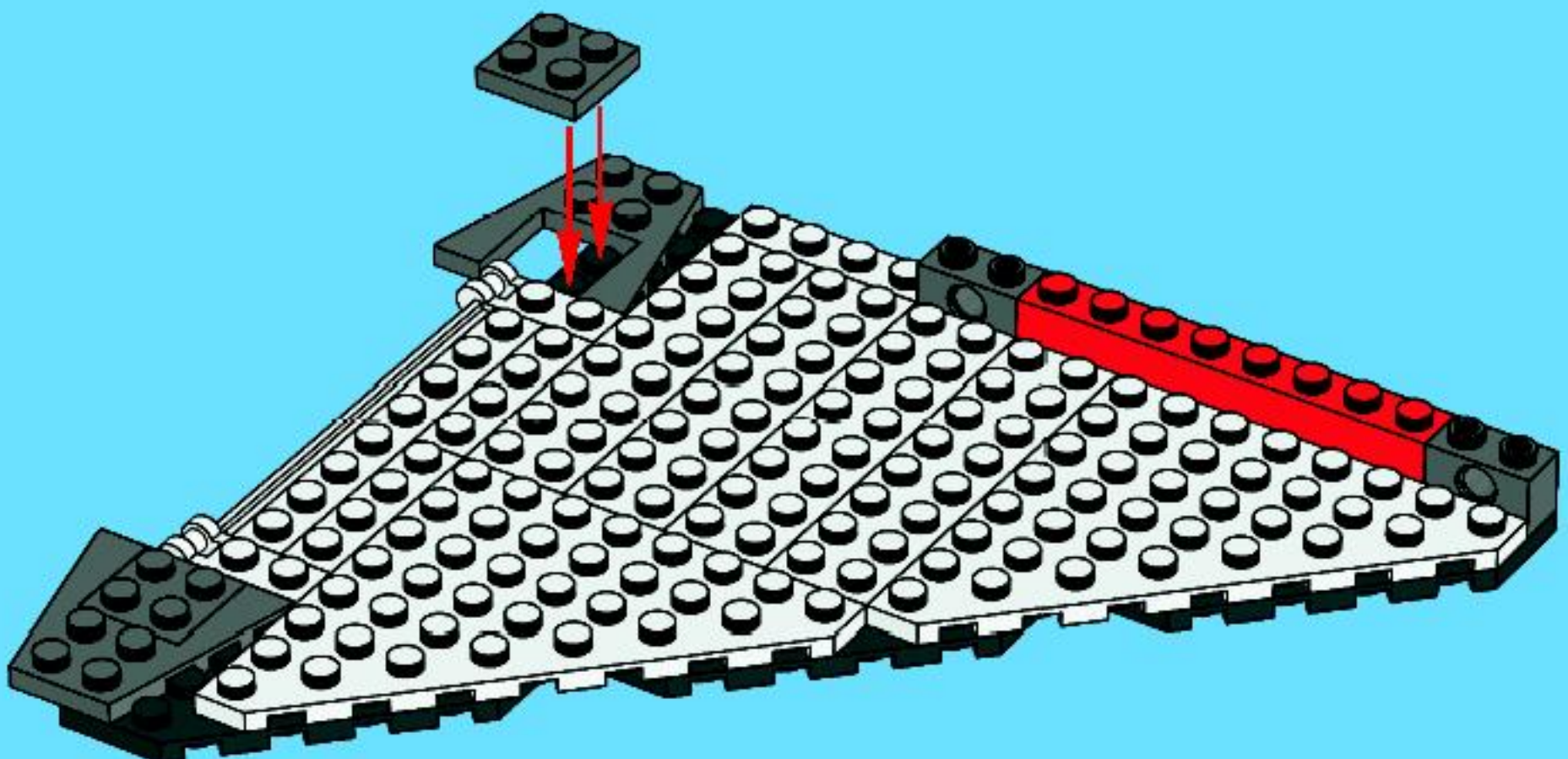


2x

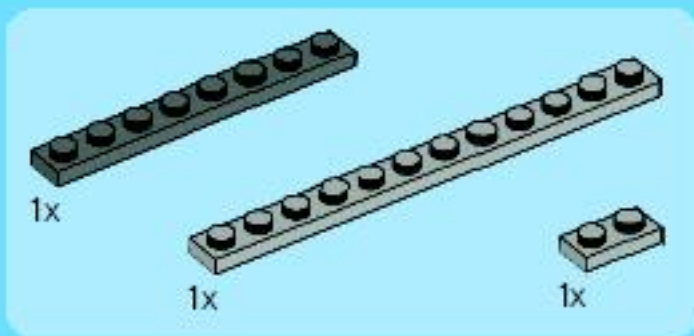


1x

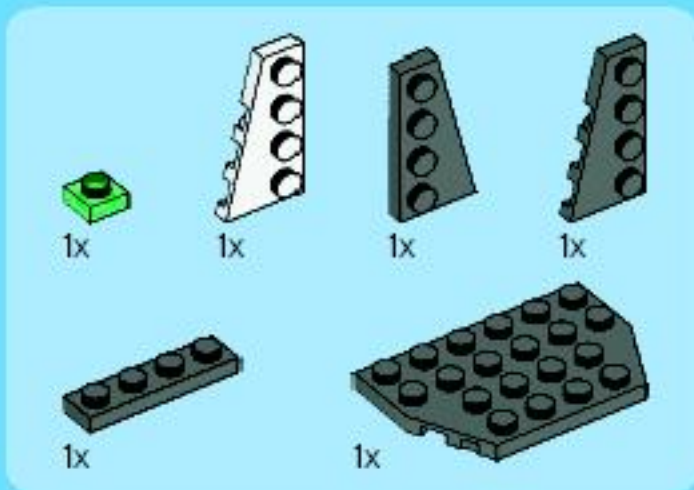
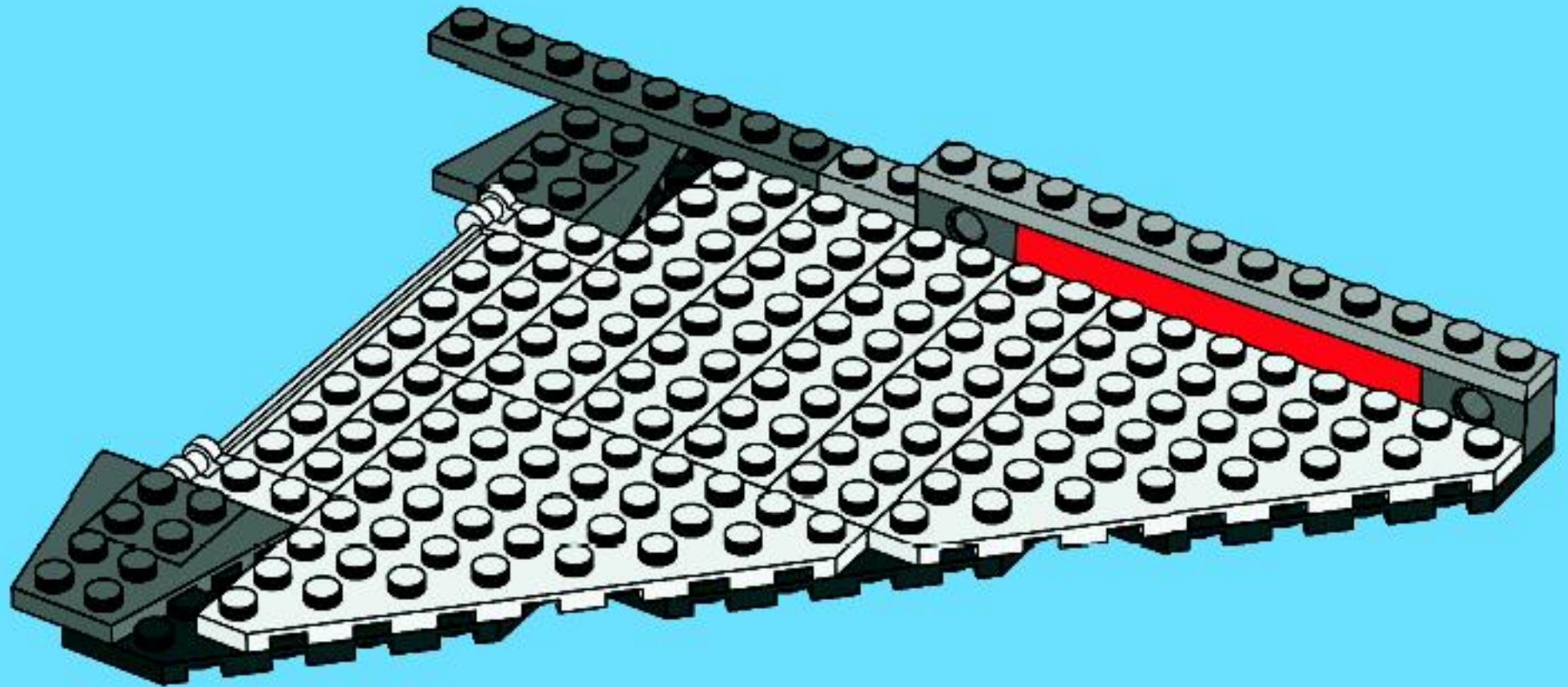
10



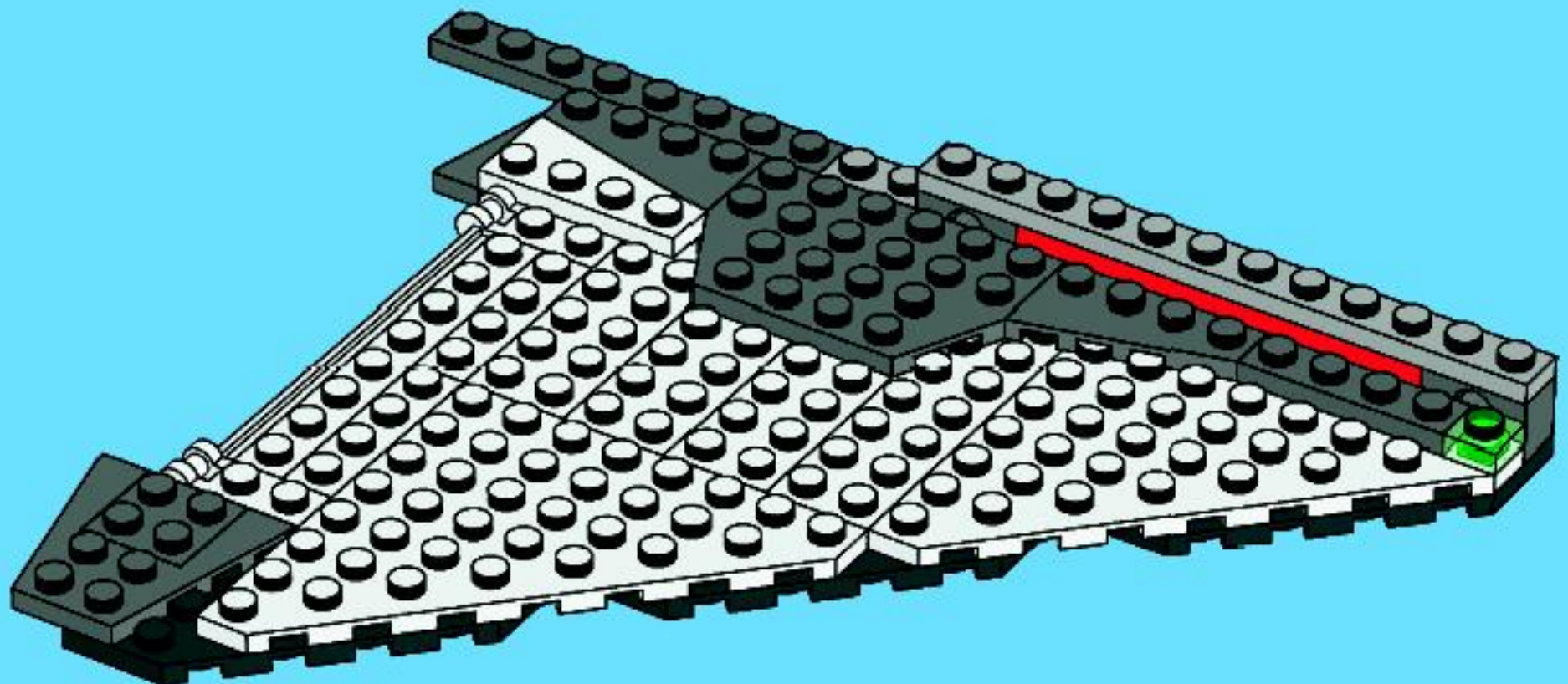




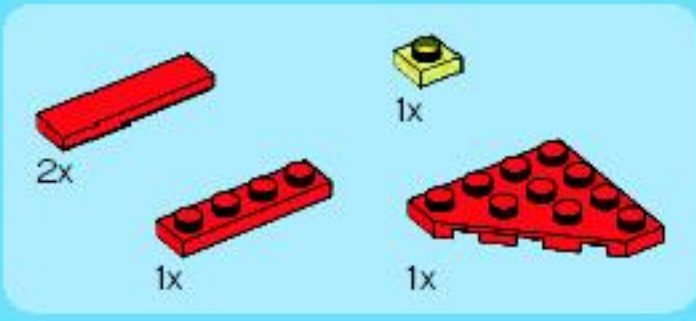
11



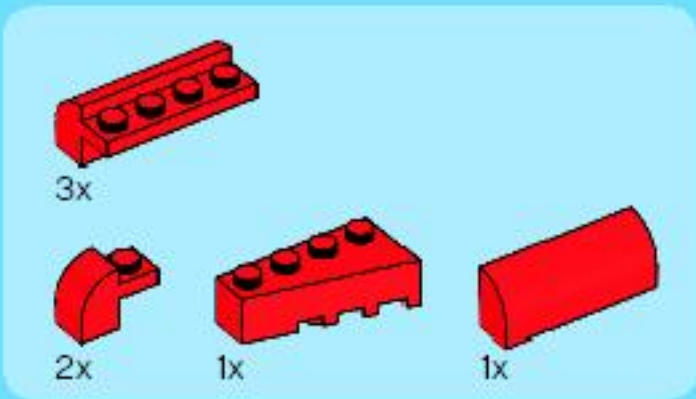
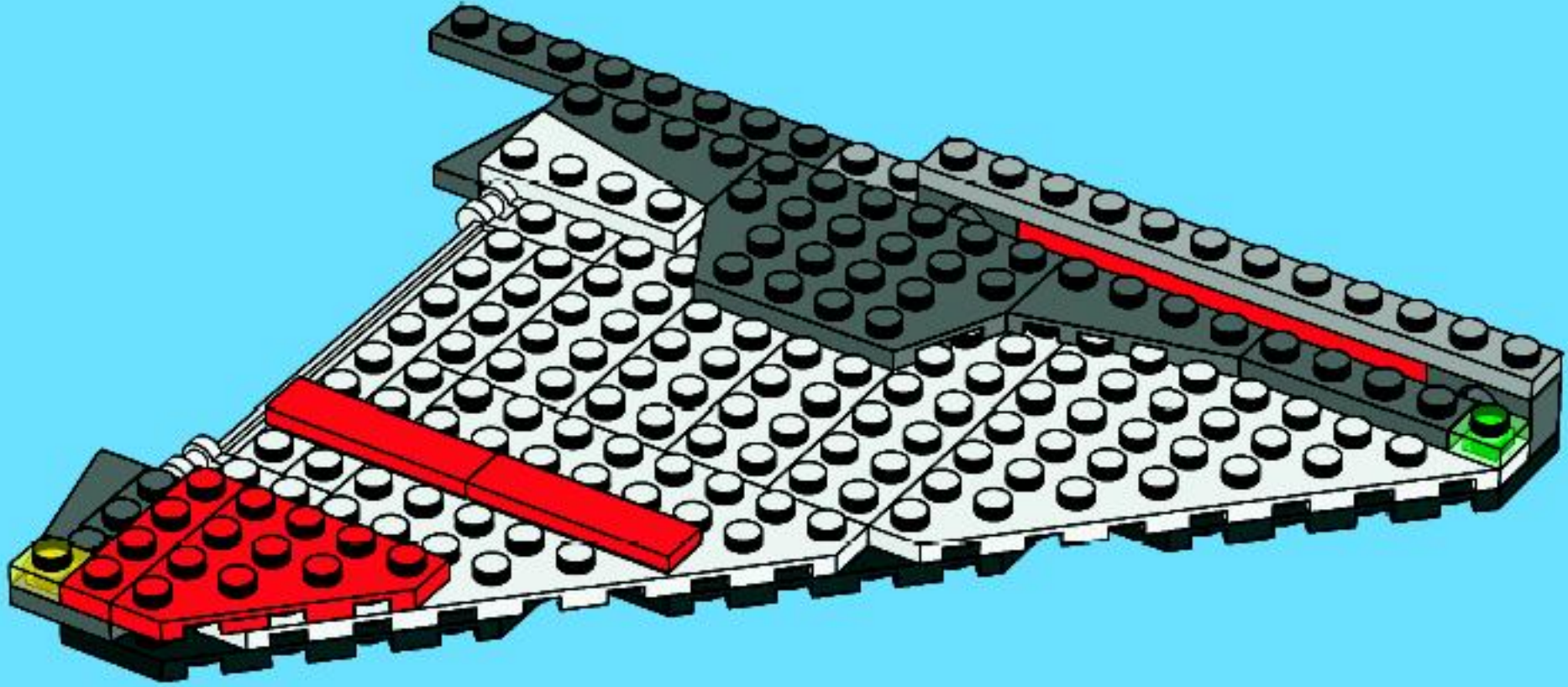
12



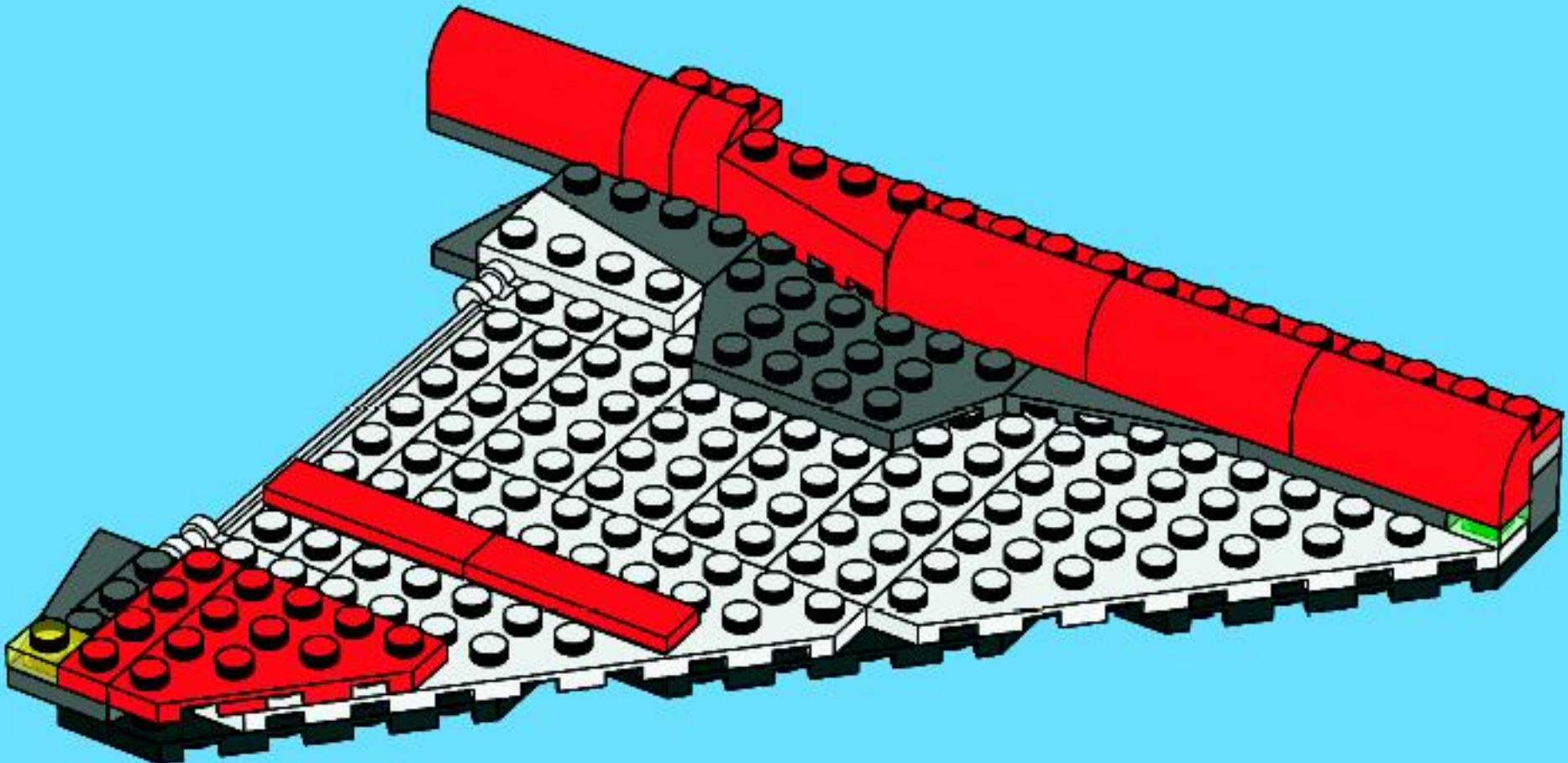




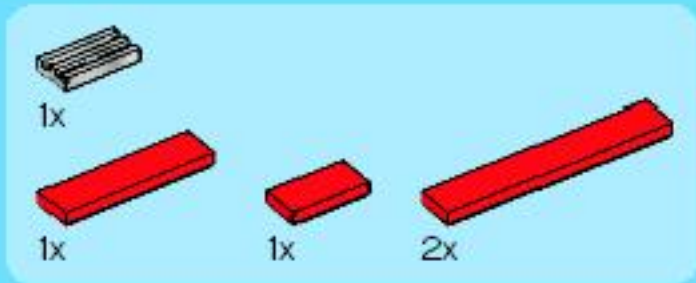
13



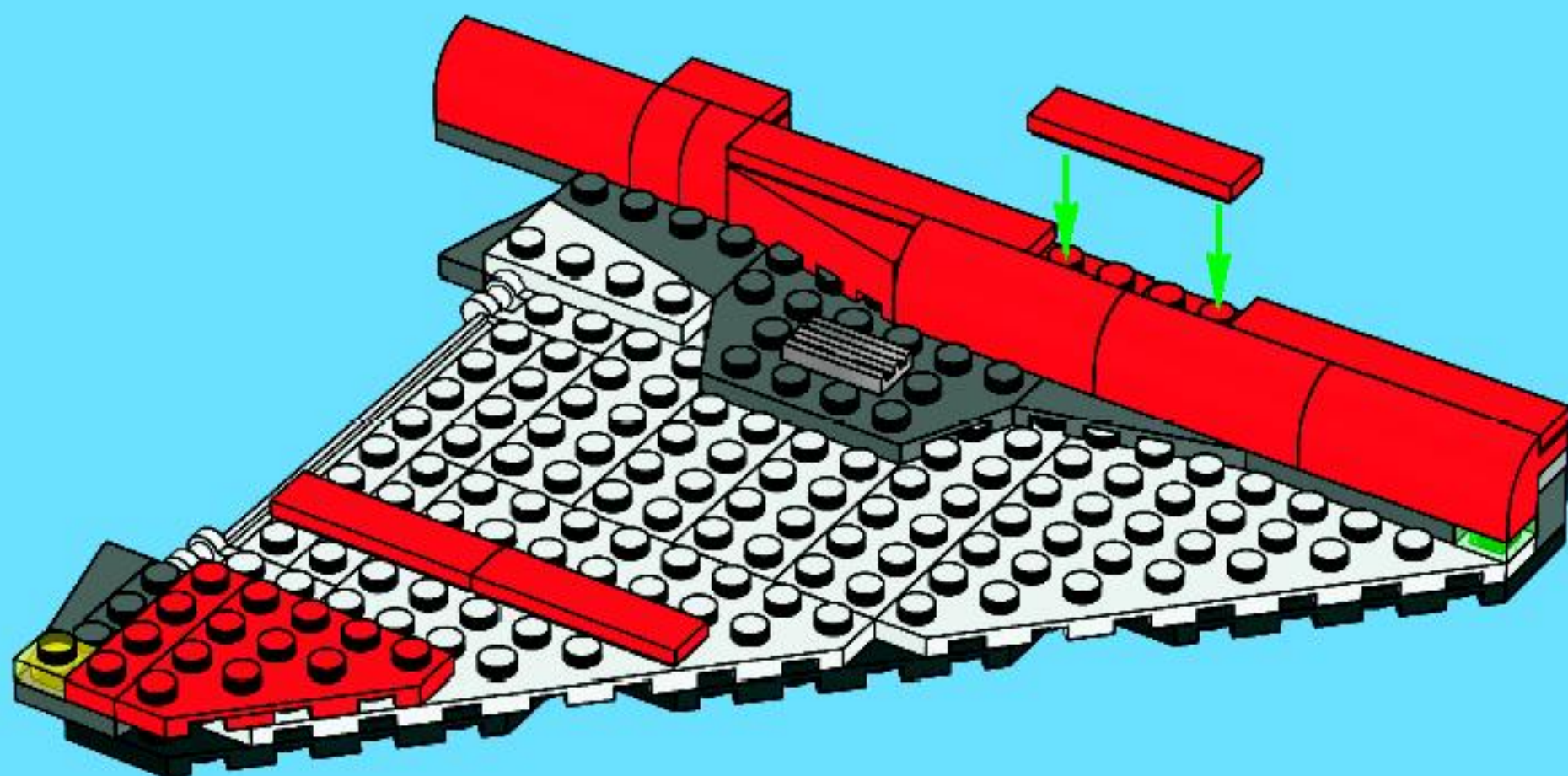
14



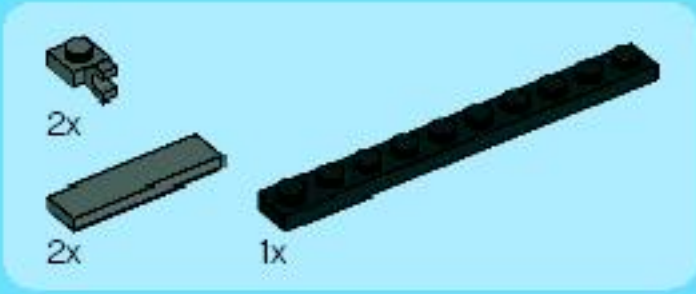




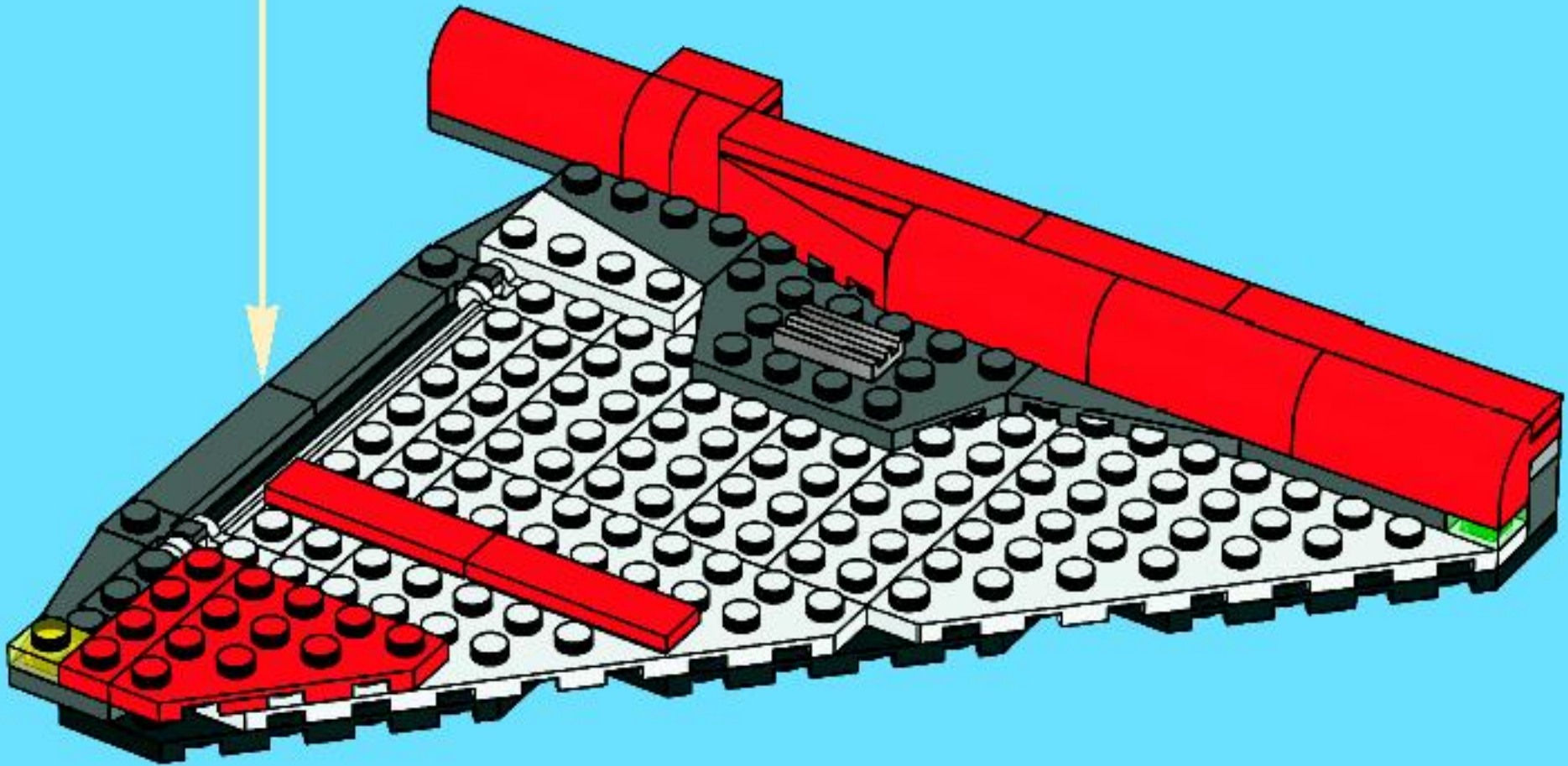
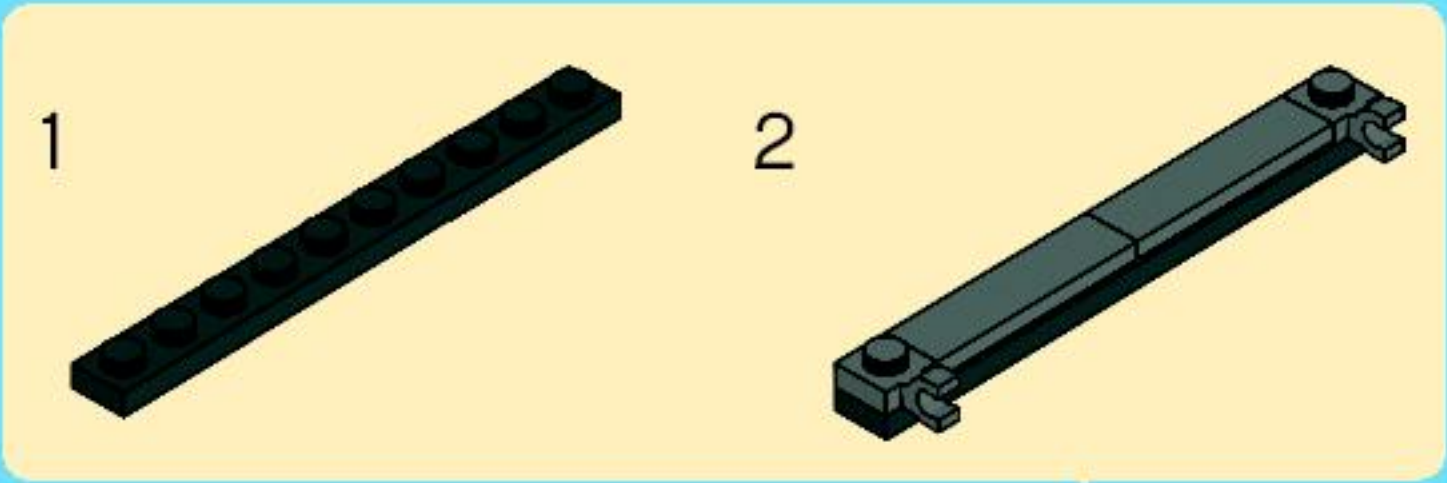
15





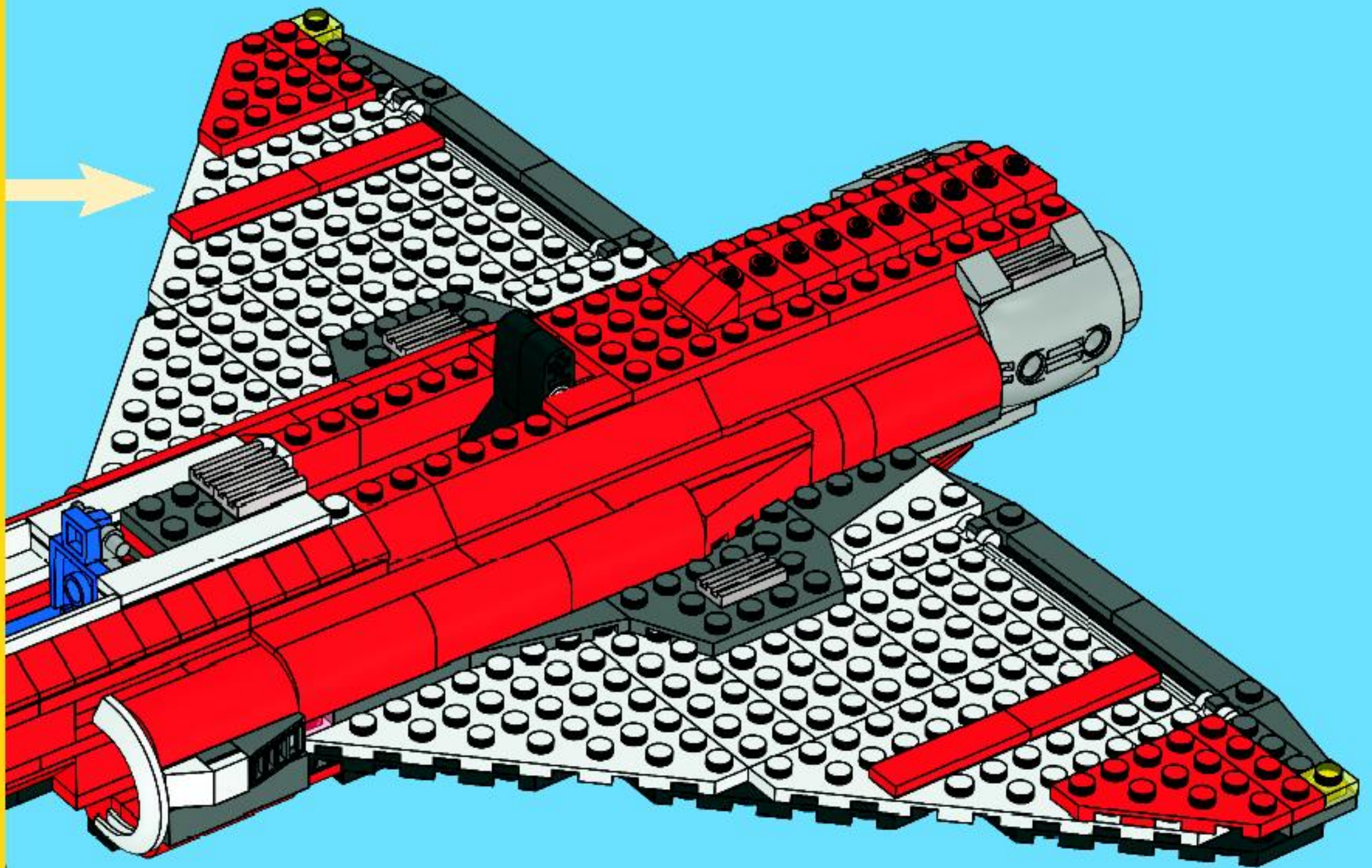


16

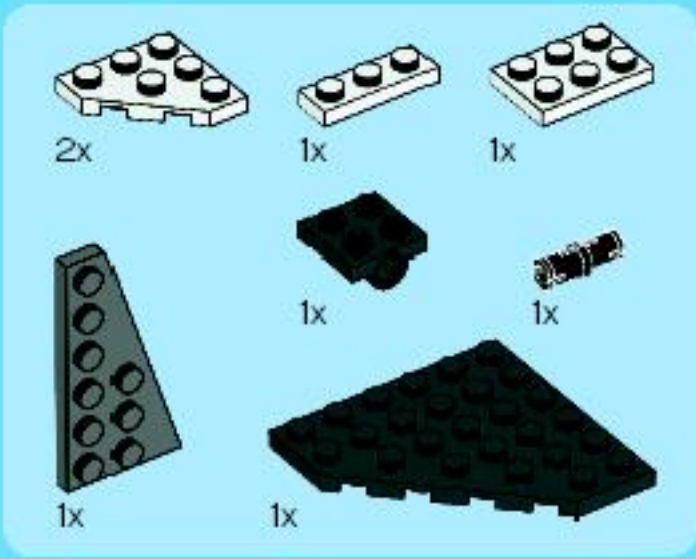




45





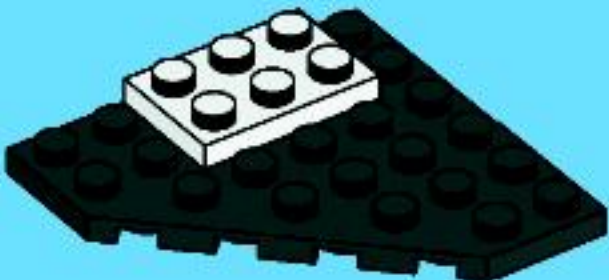


# 46

1



2



3

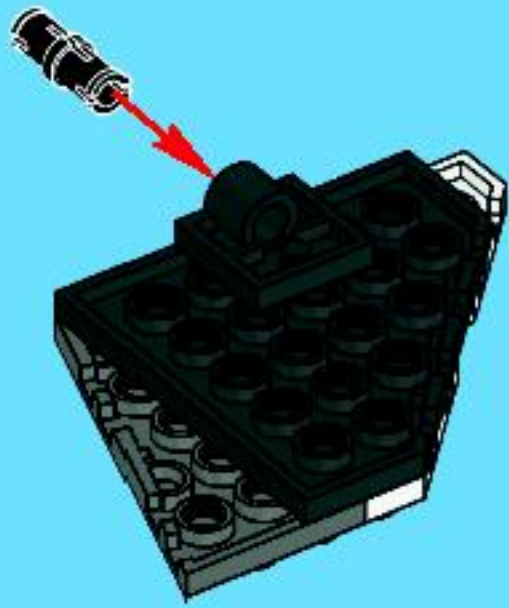


4

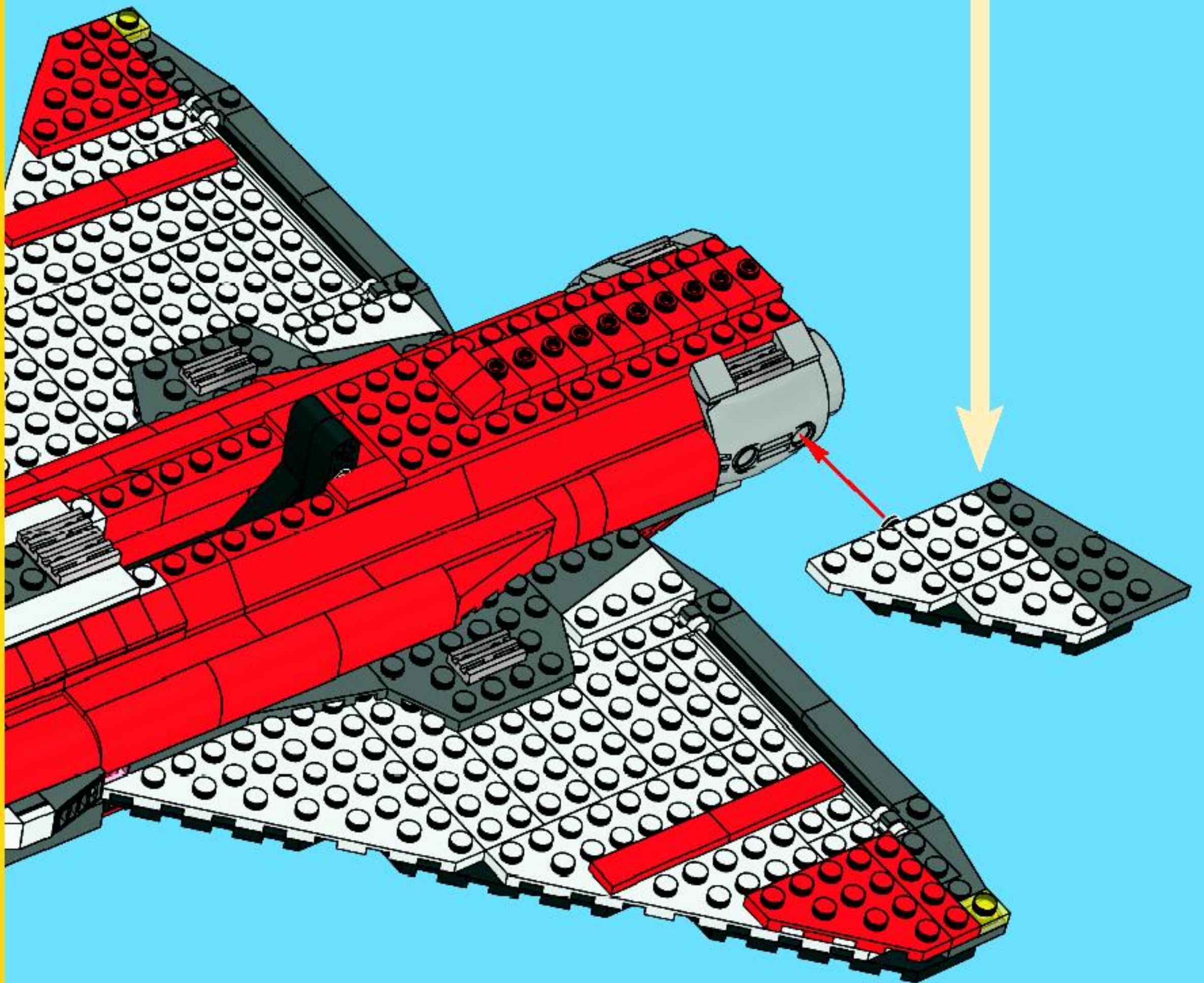
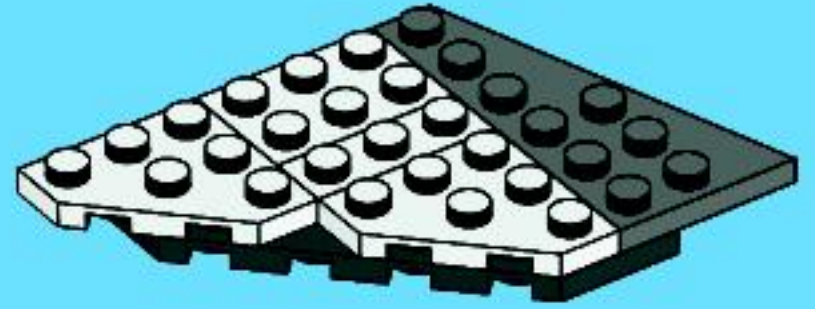




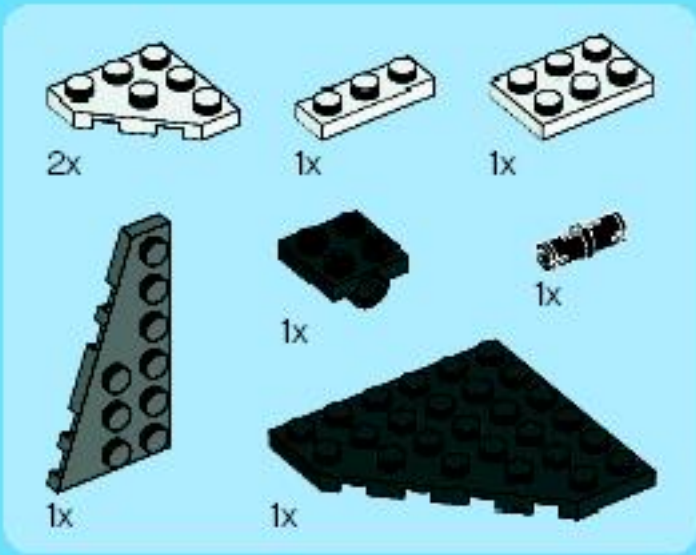
5



6

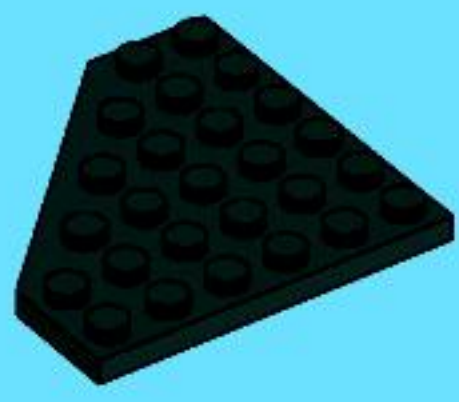




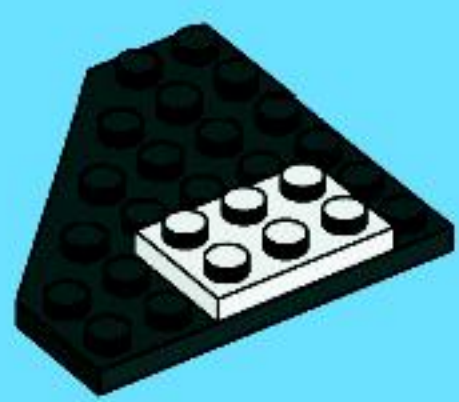


# 47

1



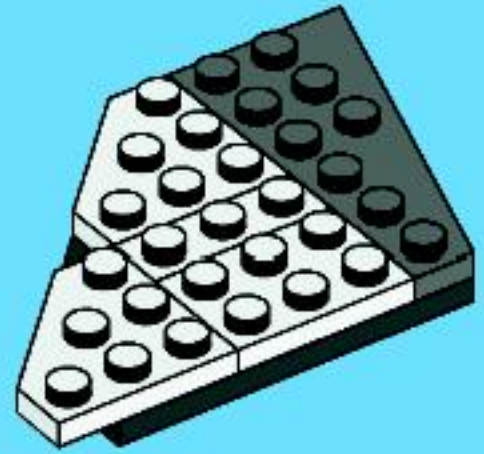
2



3

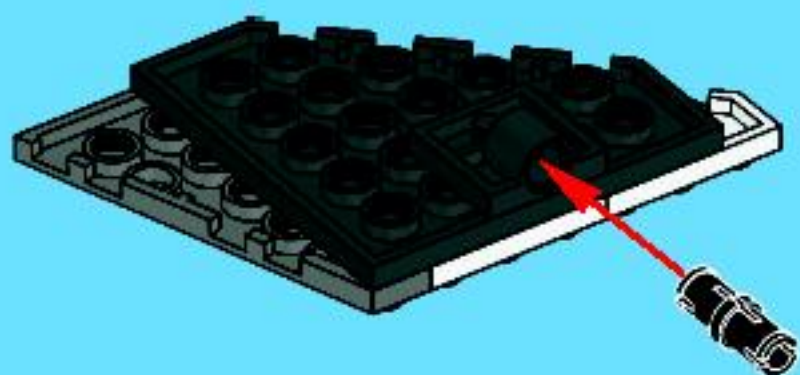


4

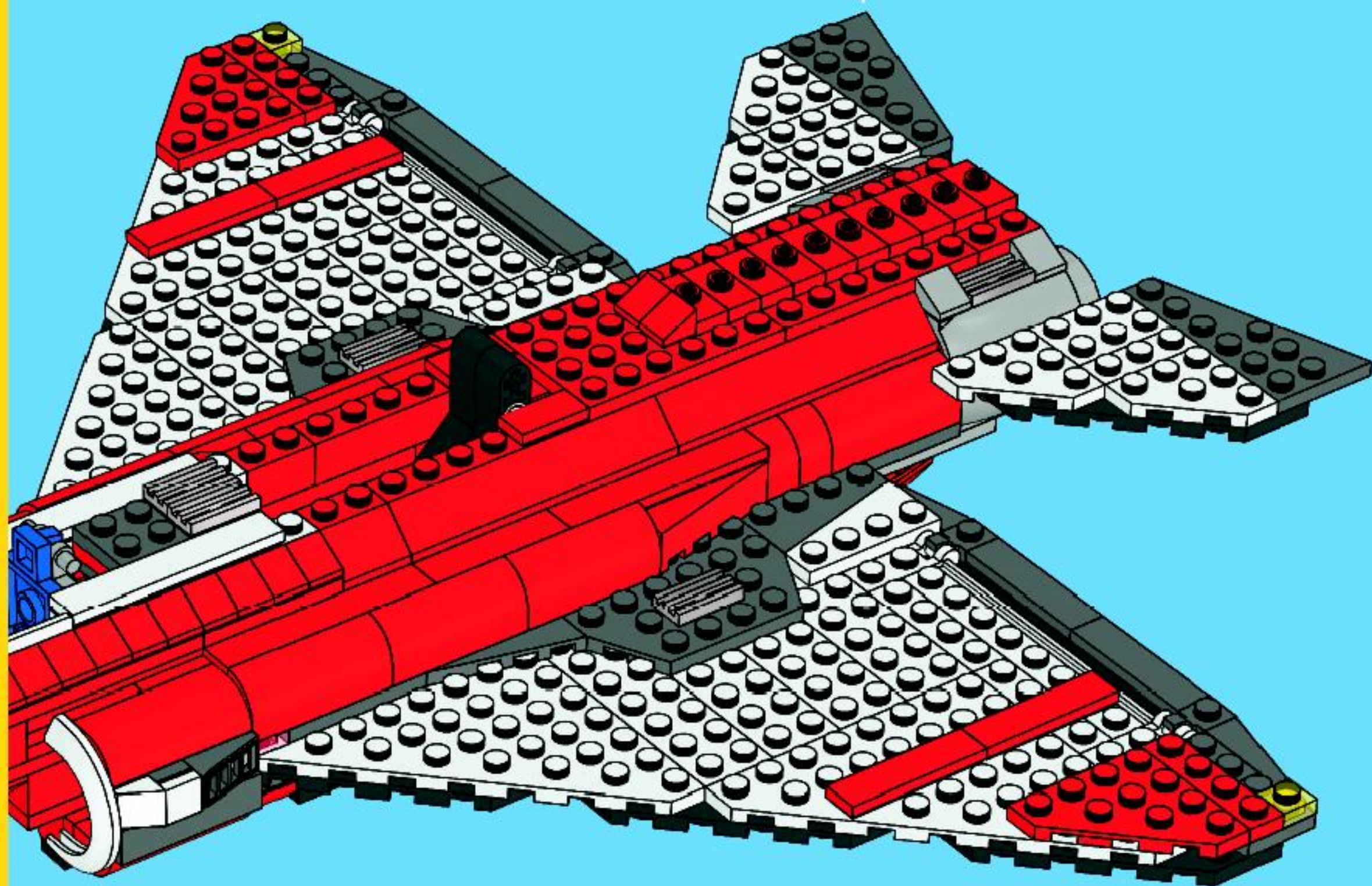




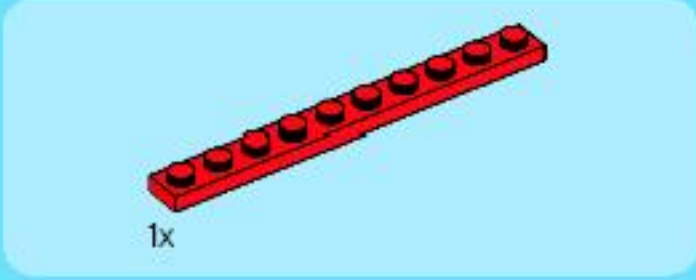
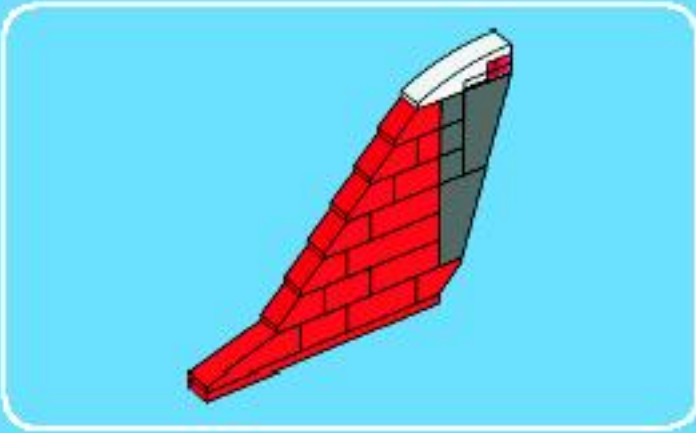
5



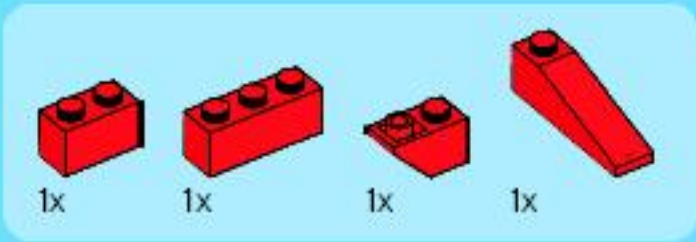
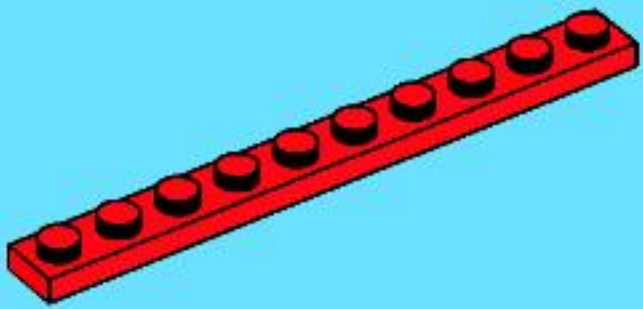
6



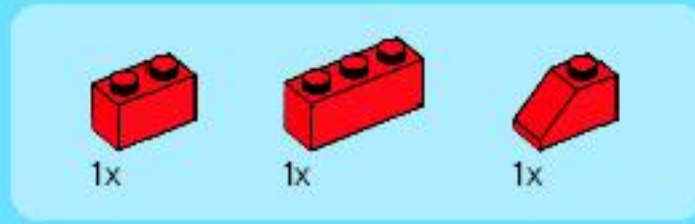
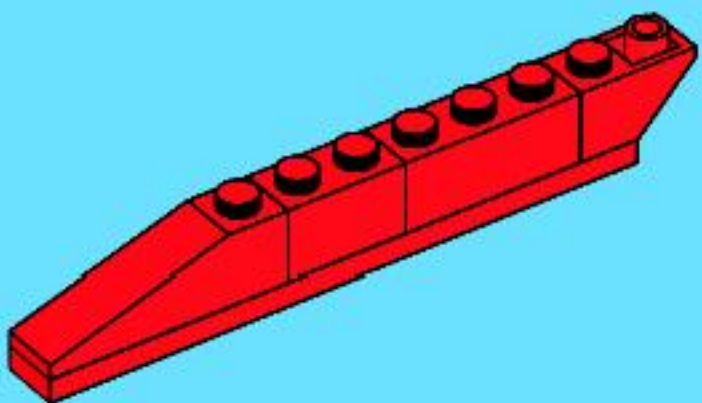




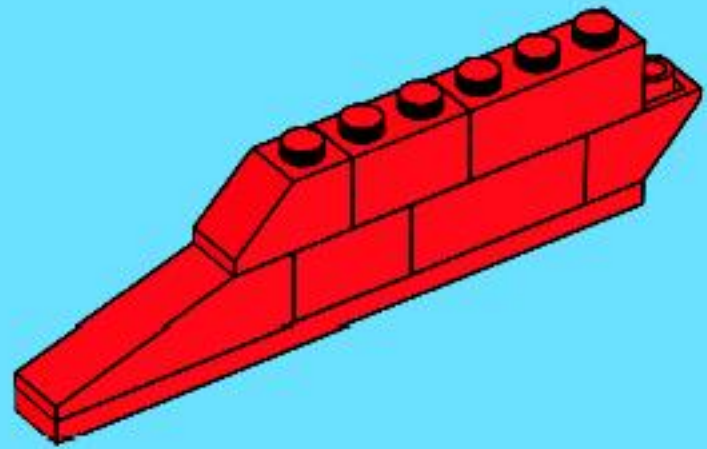
1



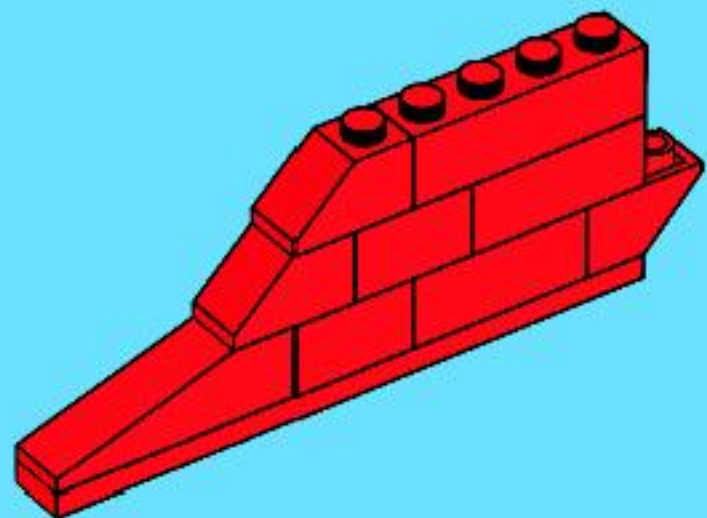
2



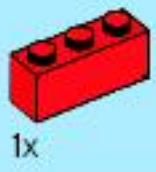
3



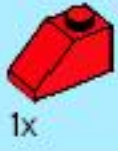
4







1x

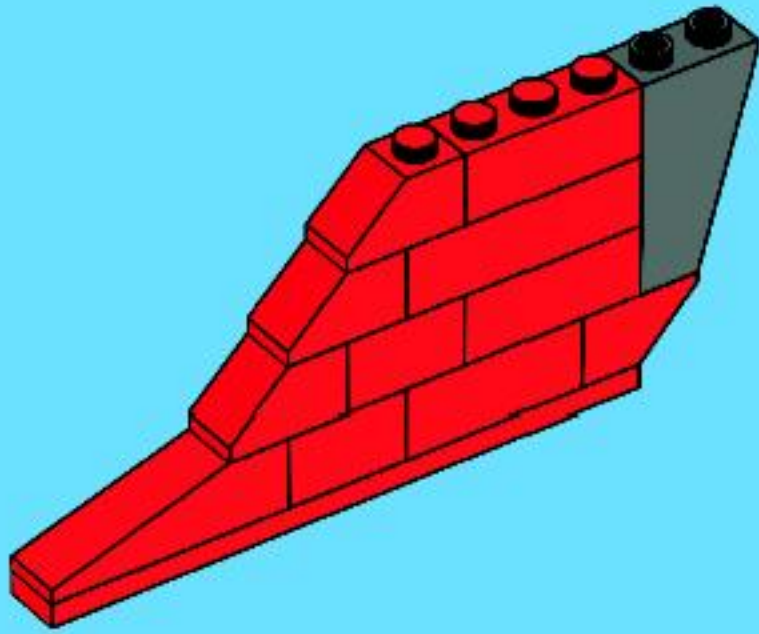


1x



1x

5



1x

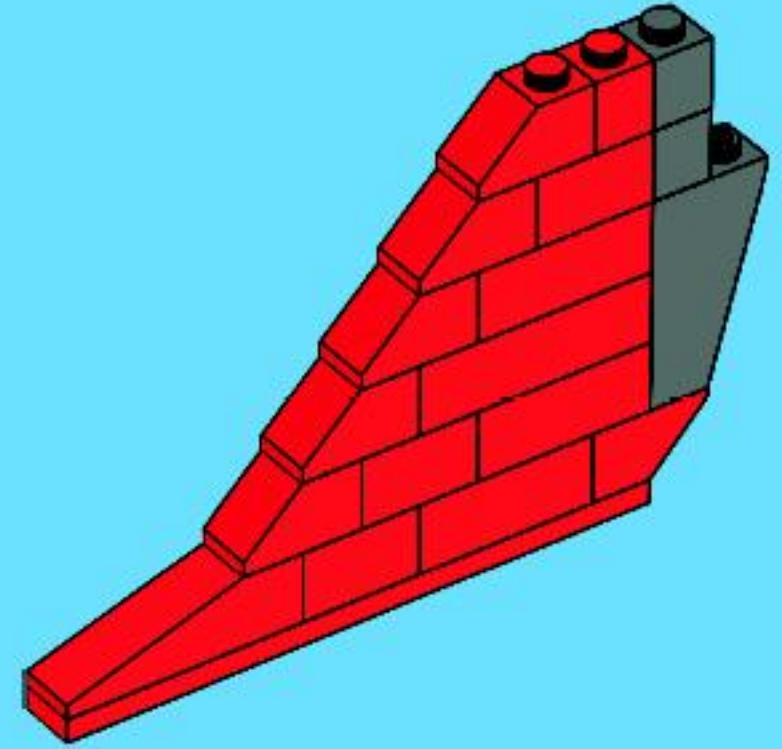


1x

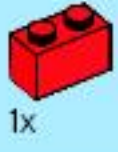


1x

7



1x

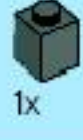
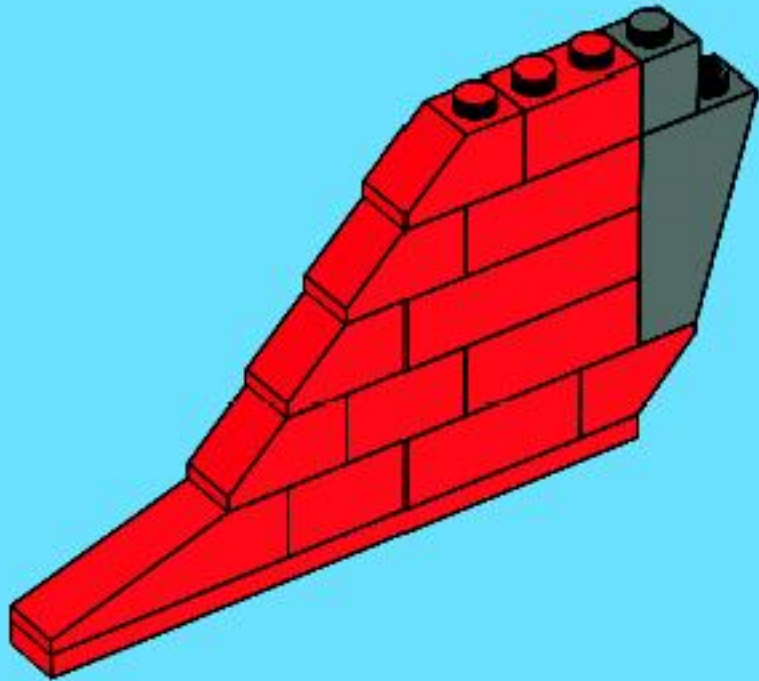


1x



1x

6



1x

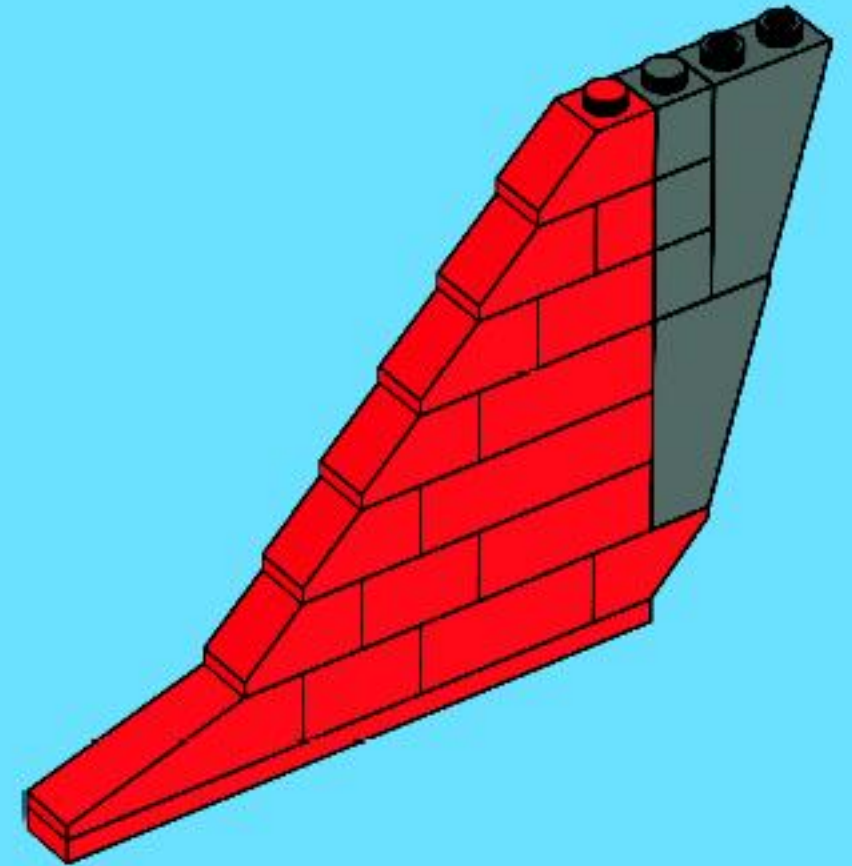


1x



1x

8





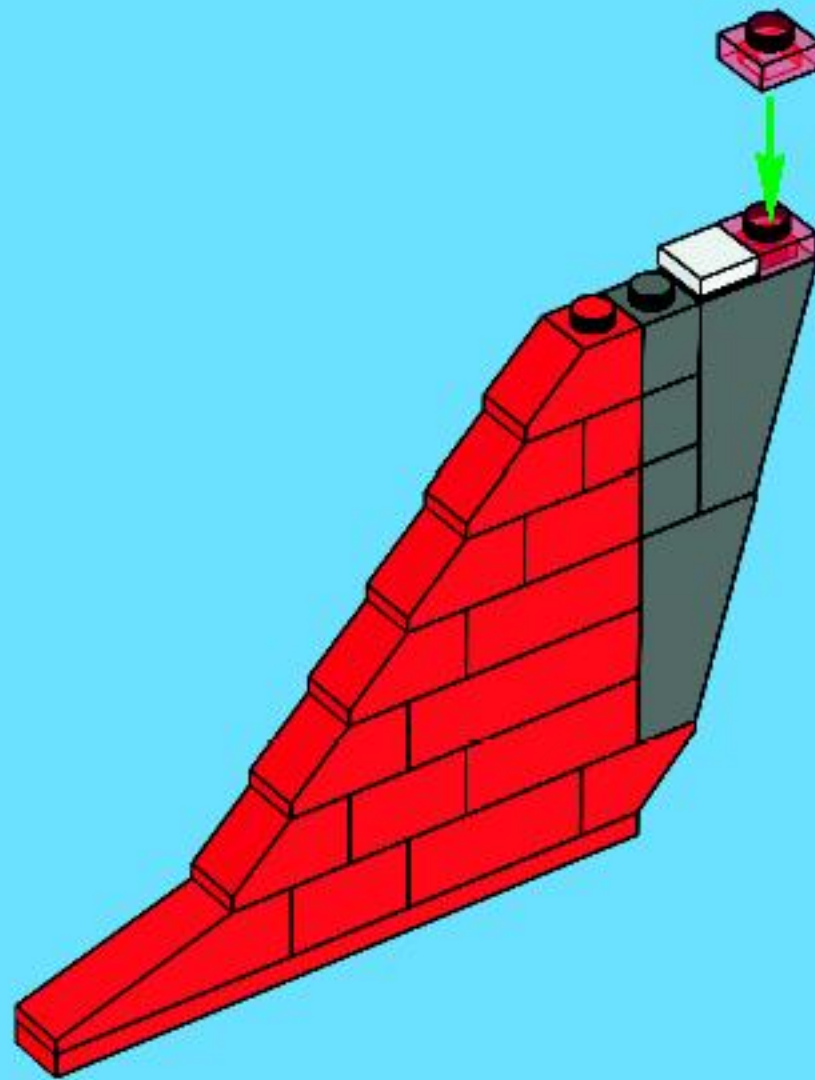


1x



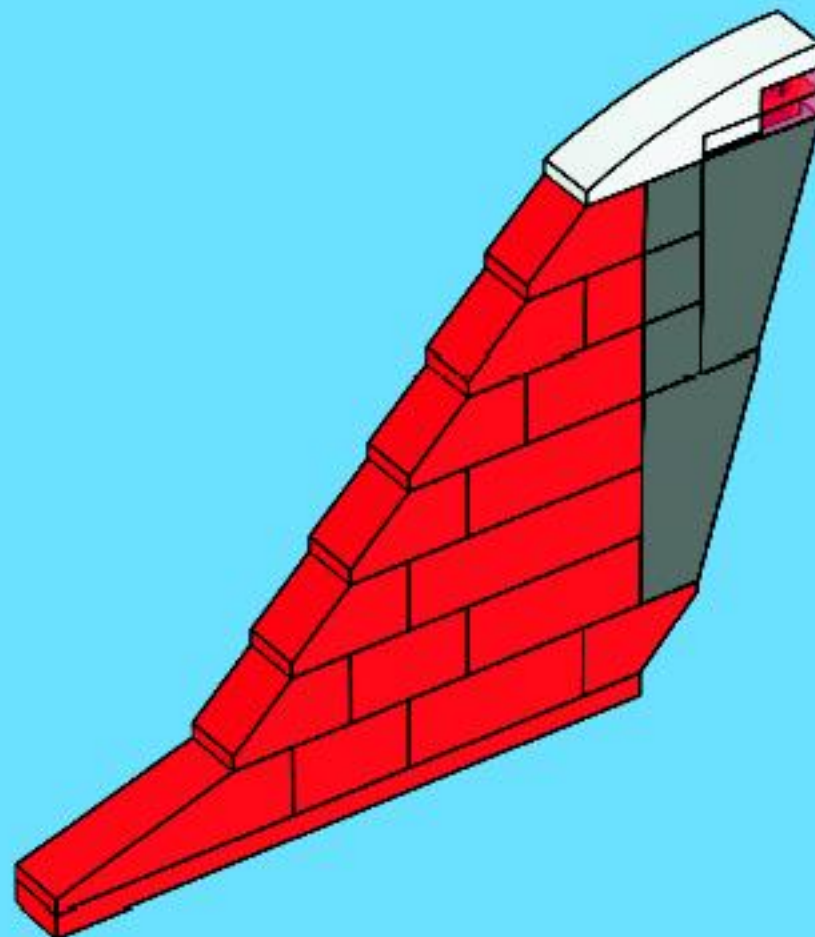
2x

9



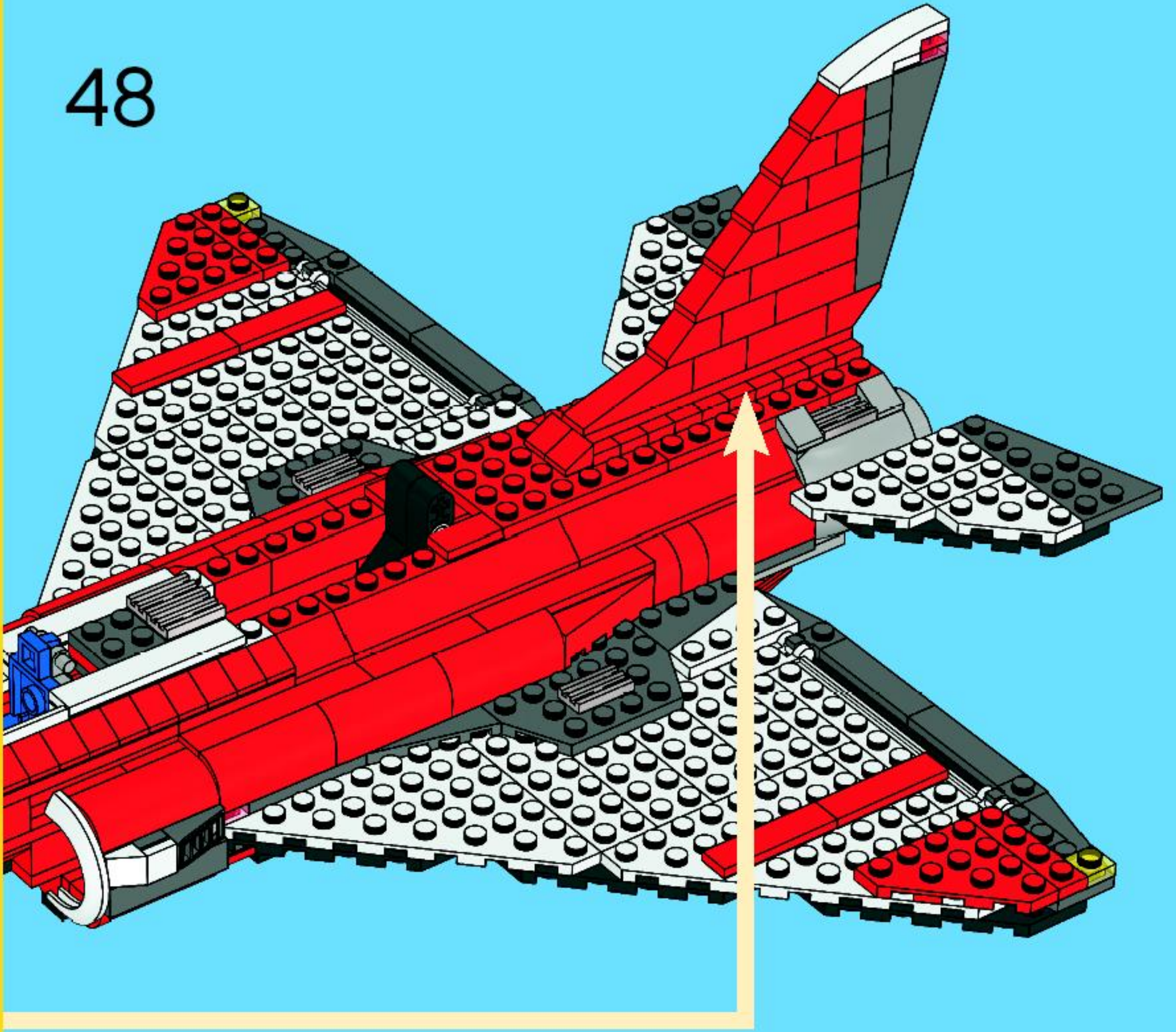
1x

10

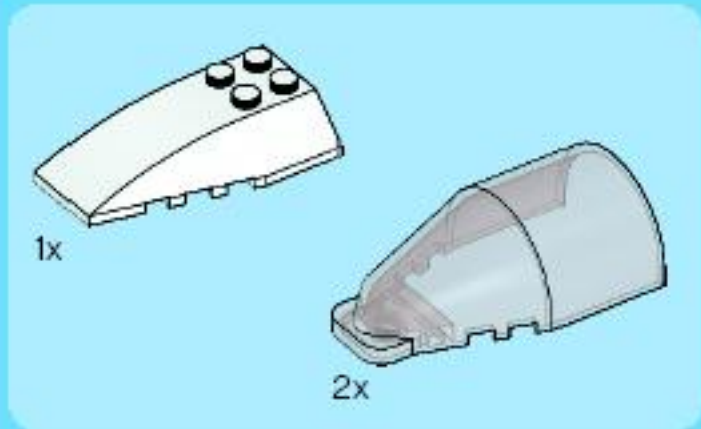




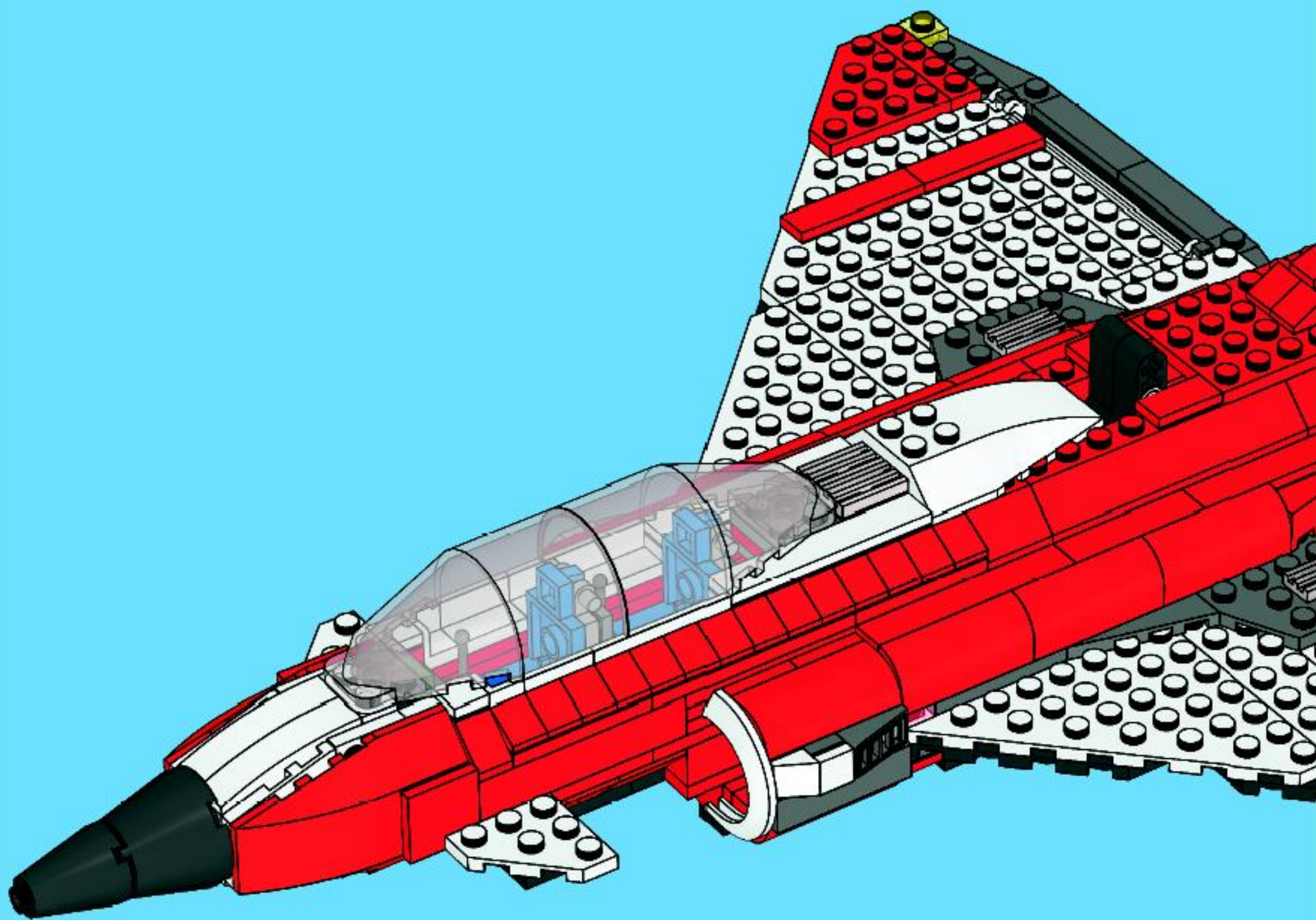
48





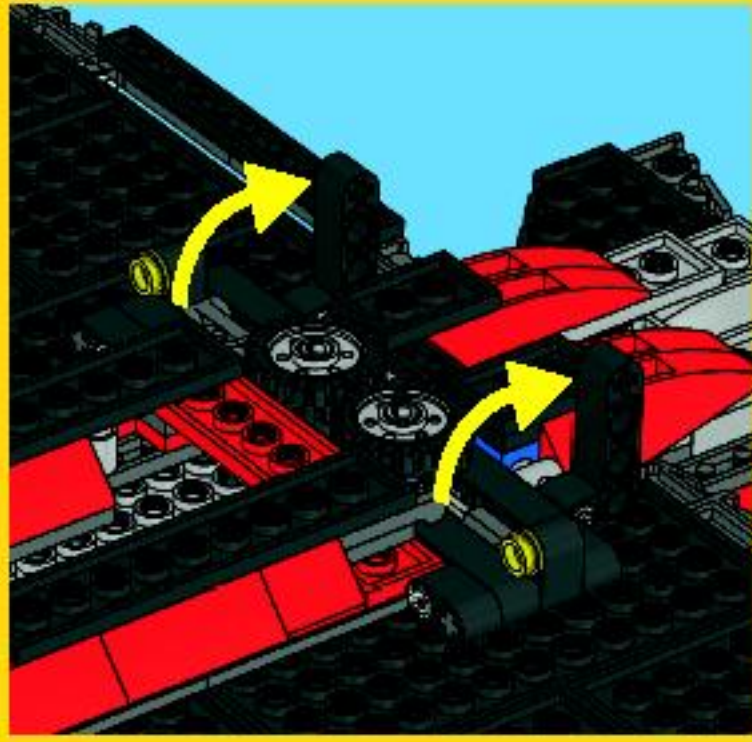


49

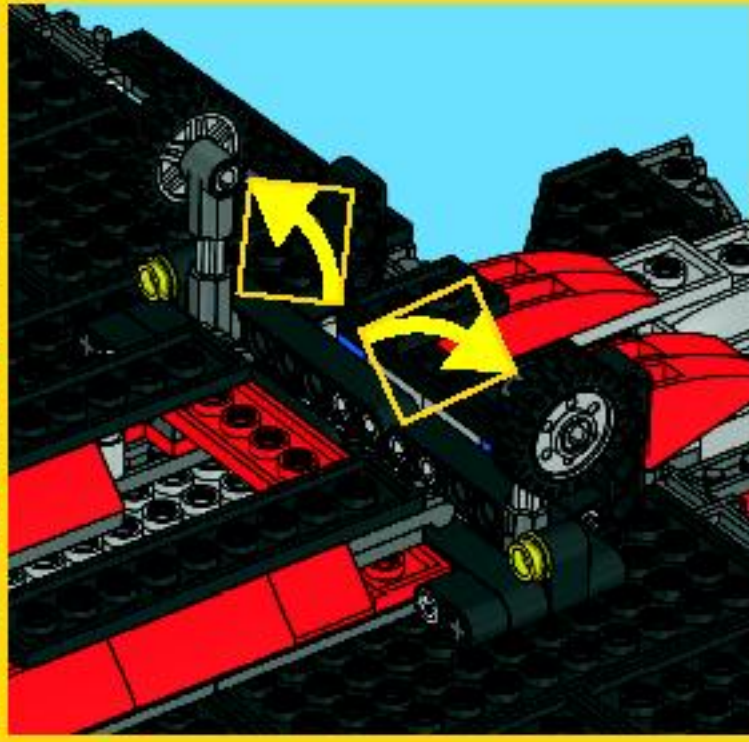




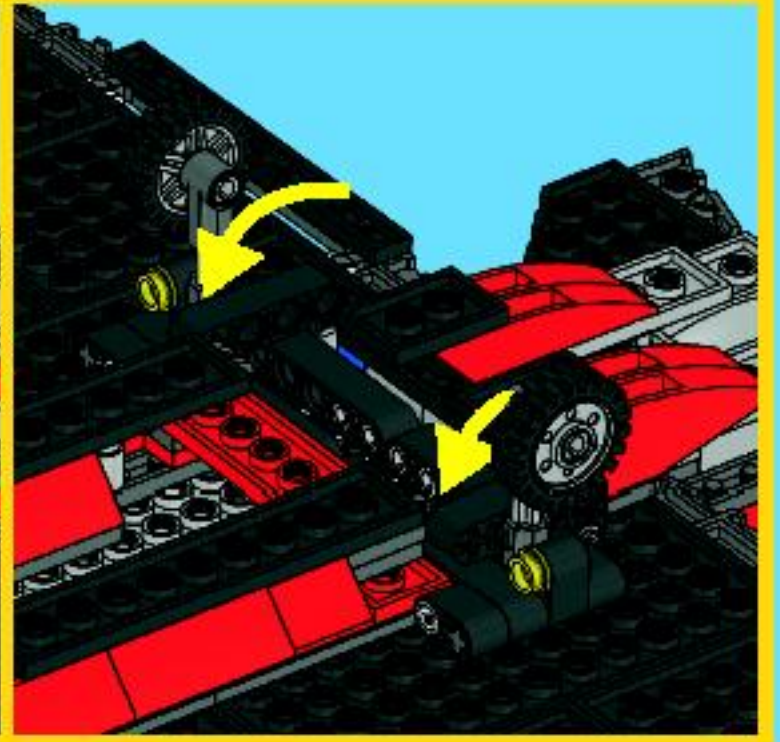
1



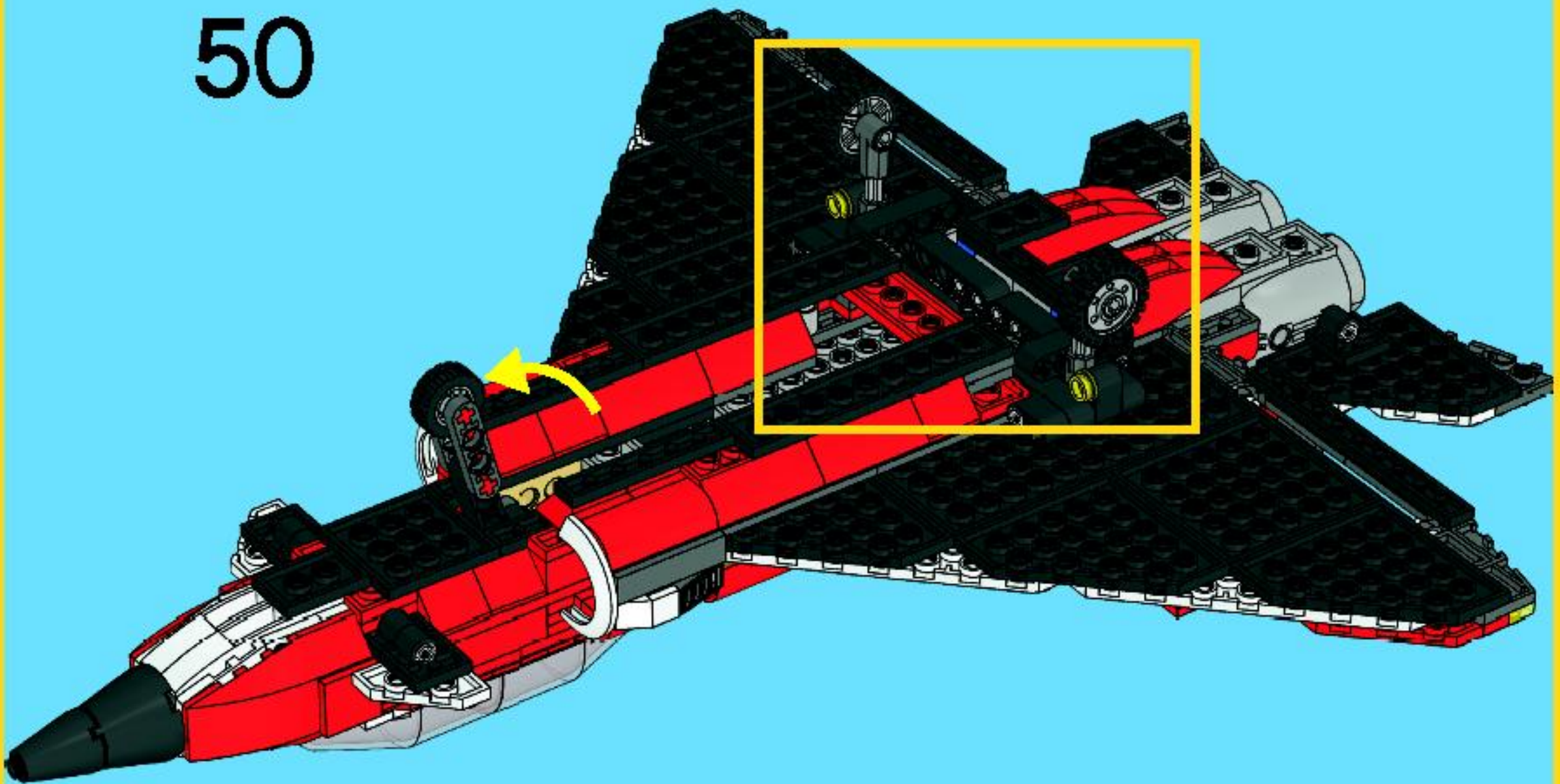
2



3



50





51

