

LEGO

SPACE POLICE

5982

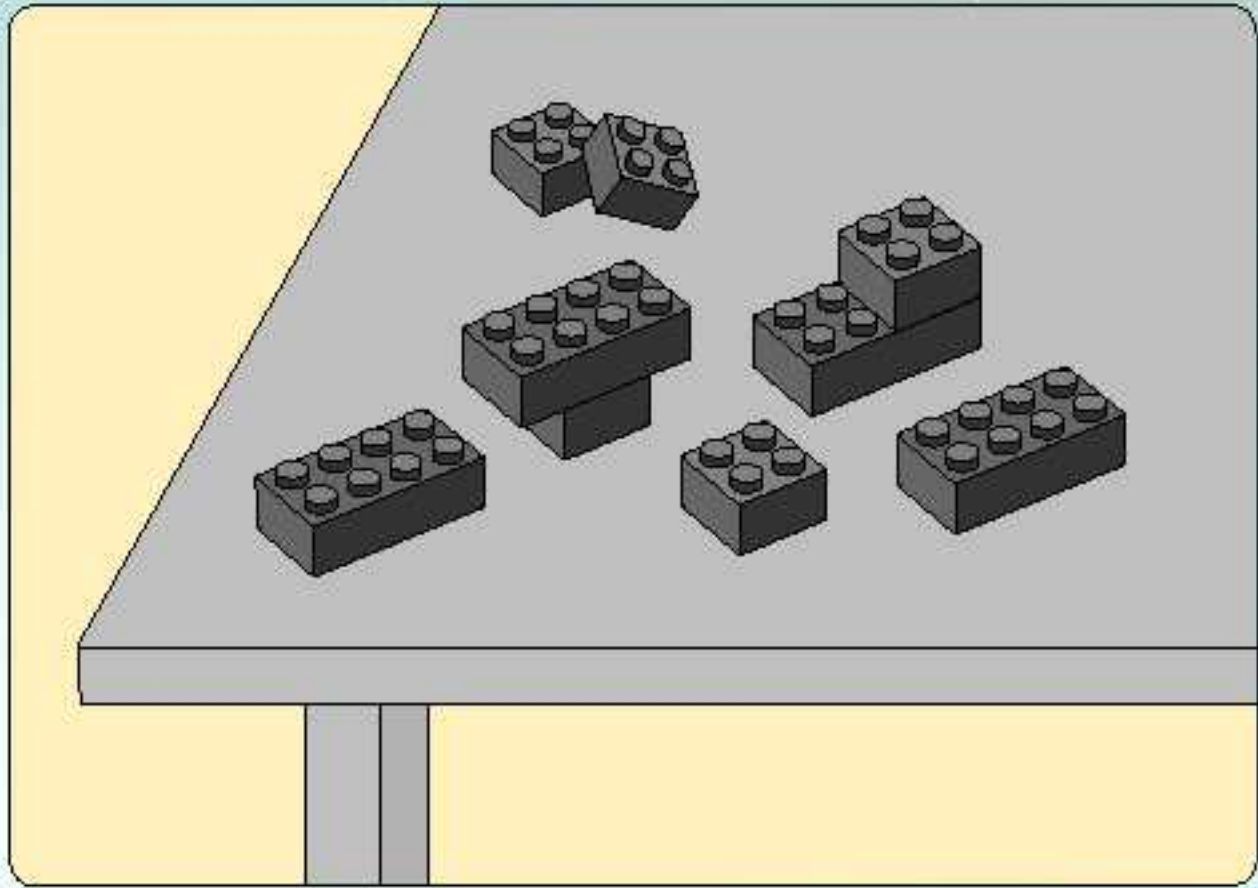
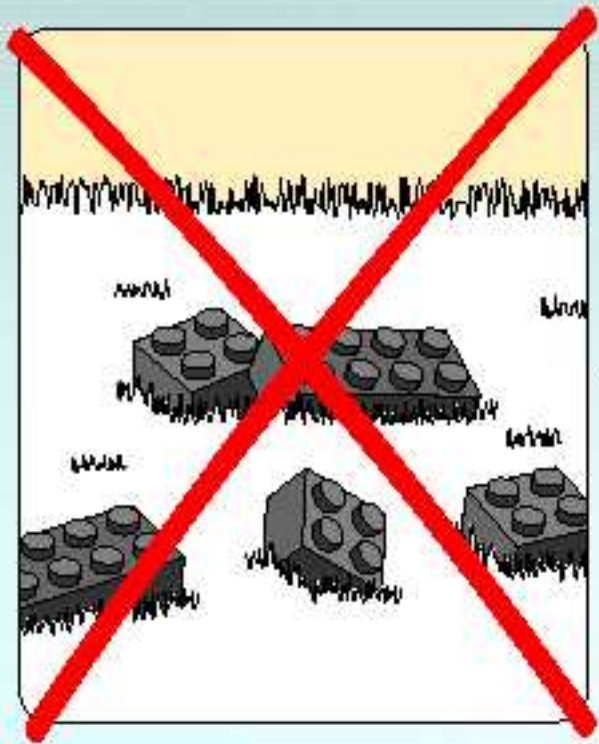


WARNING: CHOKING HAZARD.
Toy contains small parts and a small ball.
Not for children under 3 years.

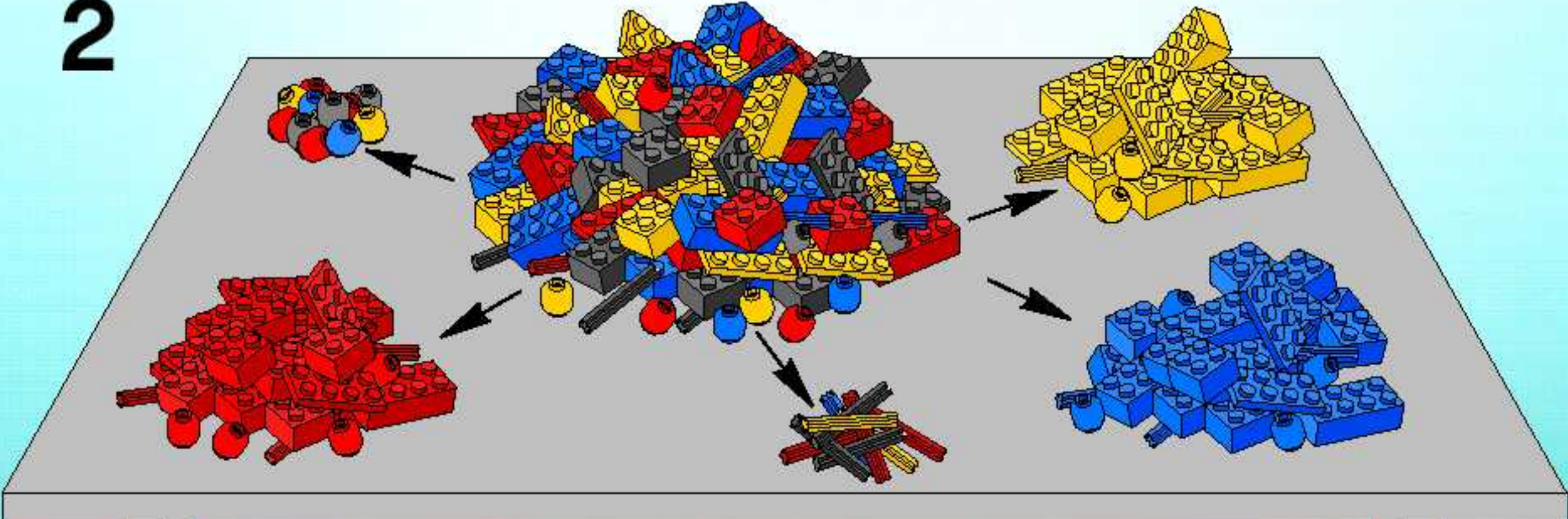


WANTED

1

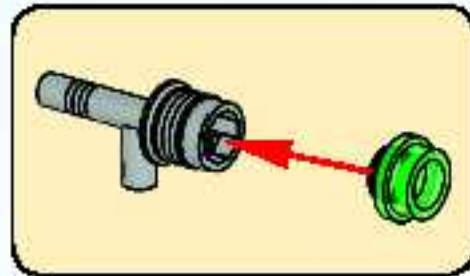
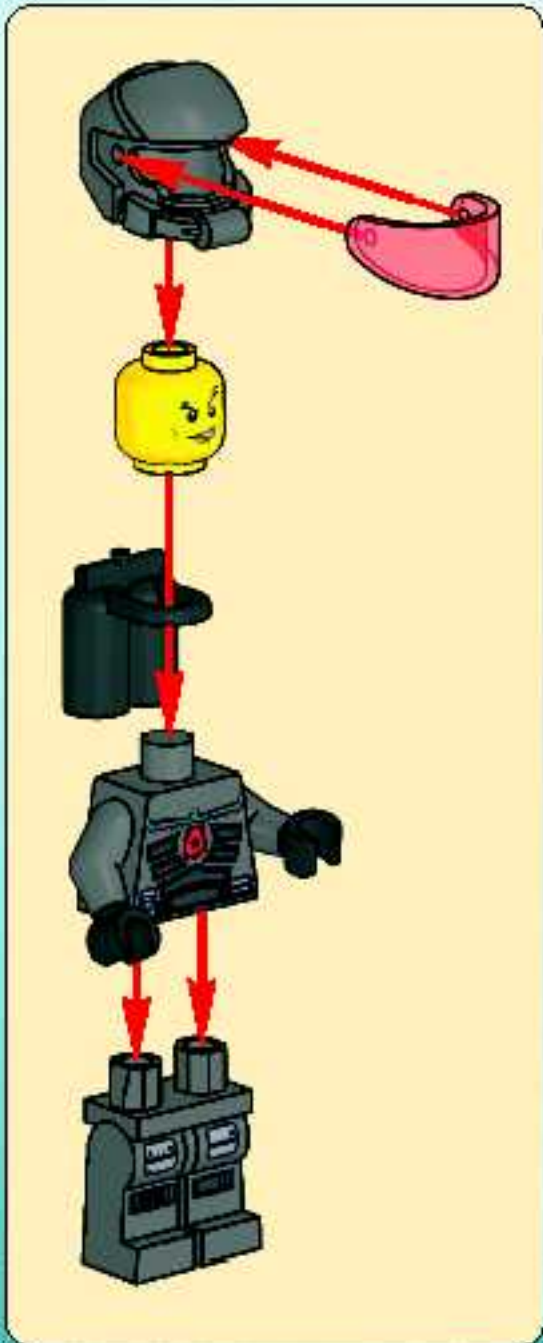


2



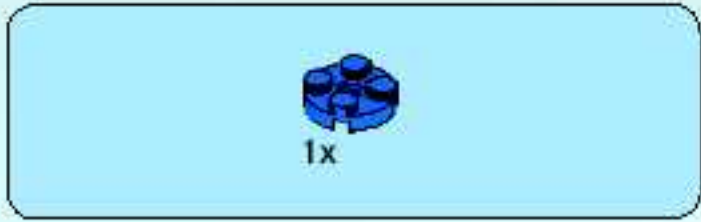


3

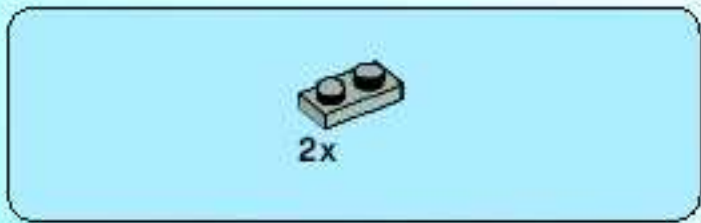


⚠ **AVERTISSEMENT** : RISQUE D'ÉTOUFFEMENT.
 Le jouet contient des petites pièces ainsi qu'une petite boule.
 Il ne convient pas aux enfants de moins de 3 ans.

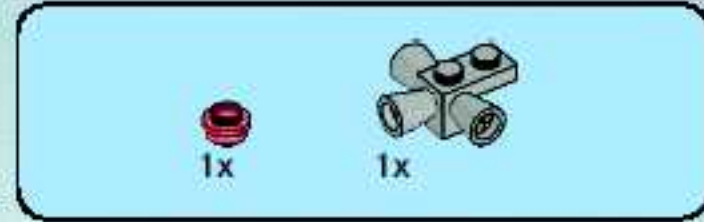
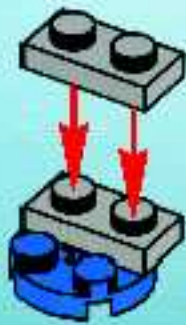
⚠ **ADVERTENCIA:** PELIGRO DE ASFIXIA.
 Juguete que contiene partes pequeñas y una pelota pequeña.
 No recomendado para niños menores de 3 años.



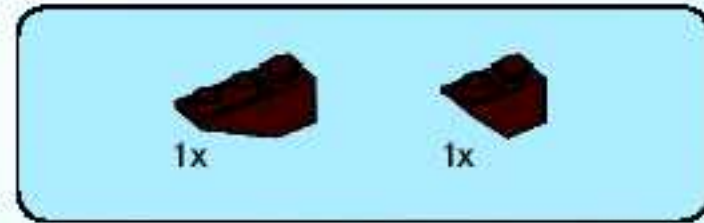
1



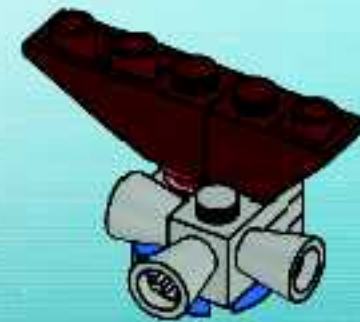
2

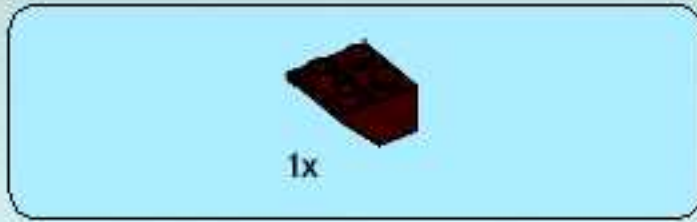


3

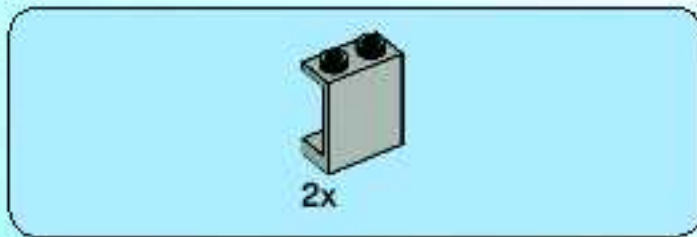
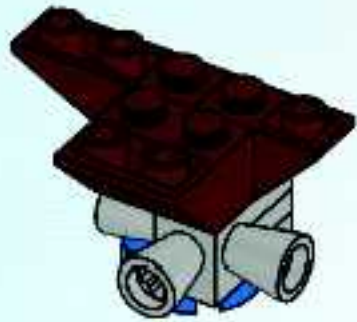


4

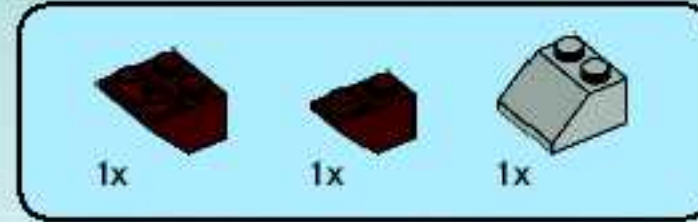
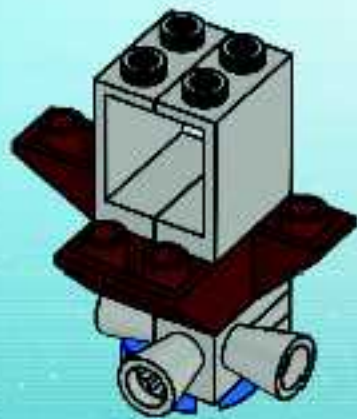




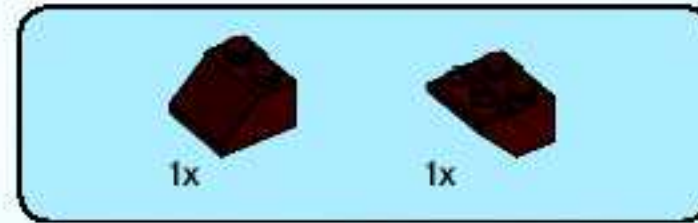
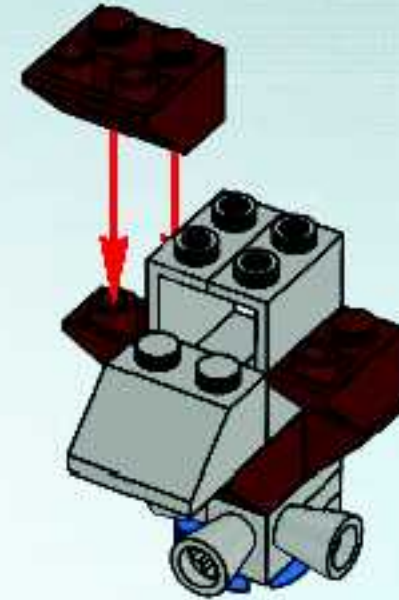
5



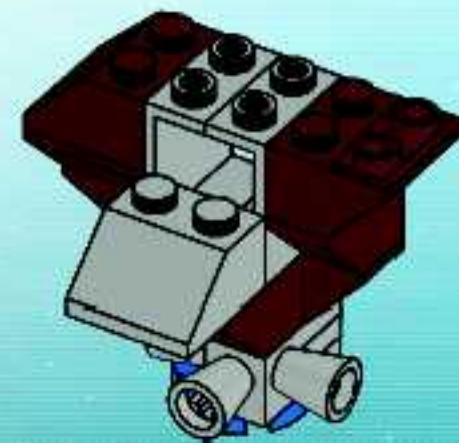
6

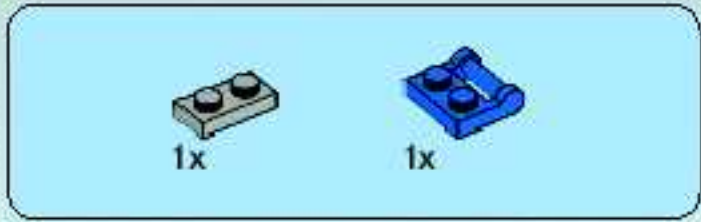


7

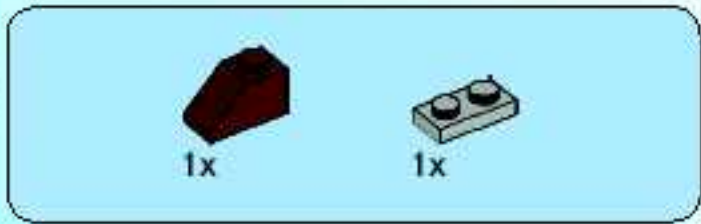
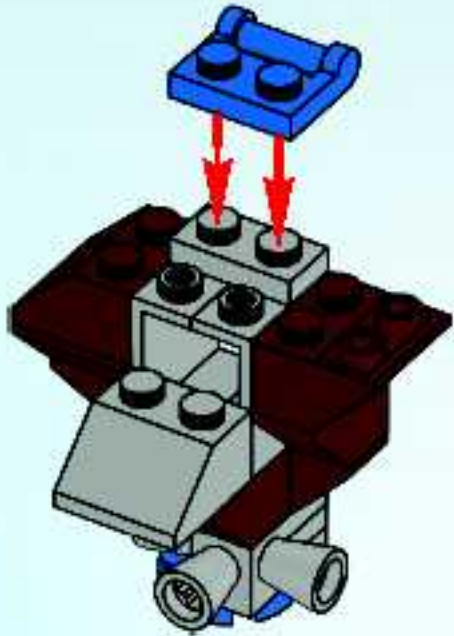


8

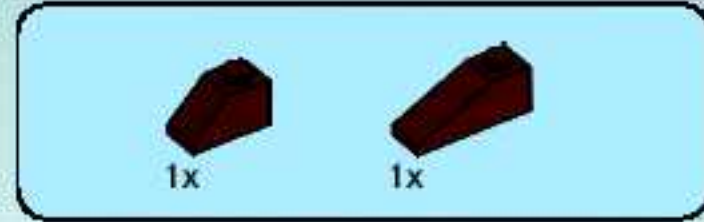
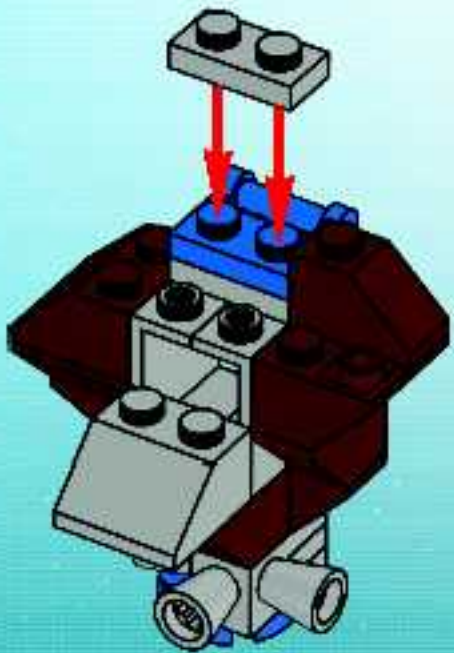




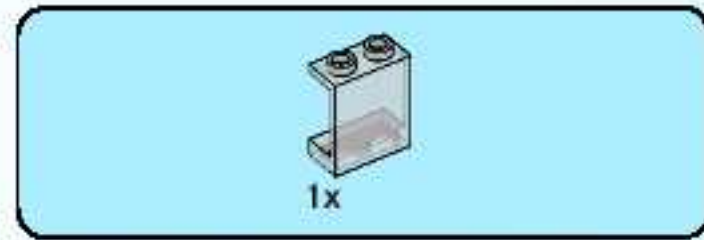
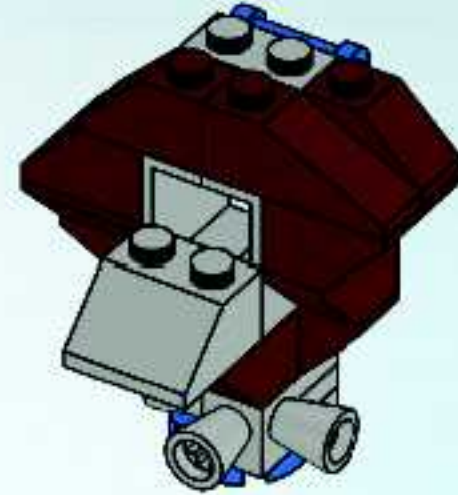
9



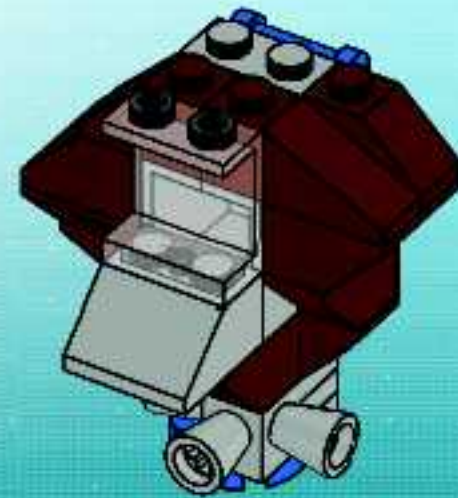
10

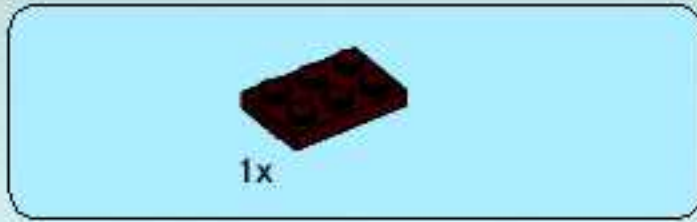


11

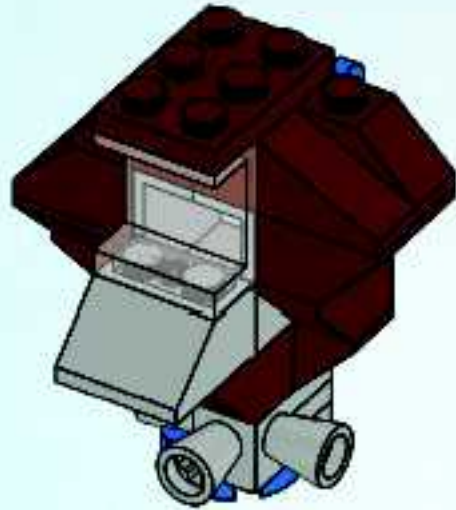


12

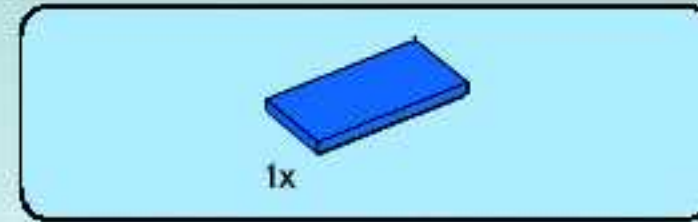
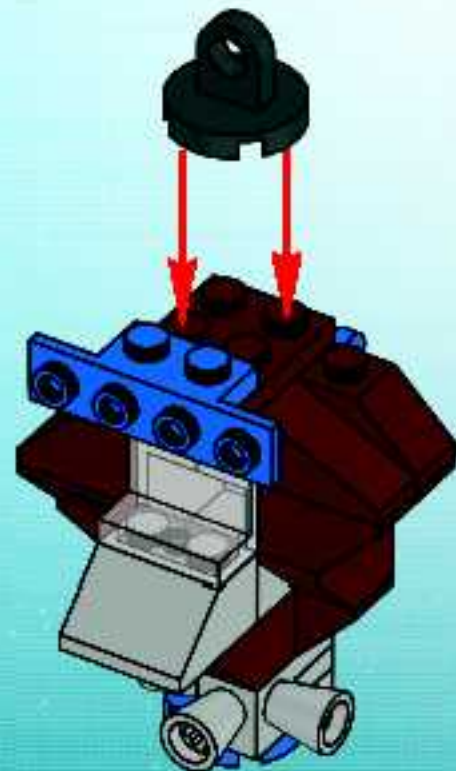




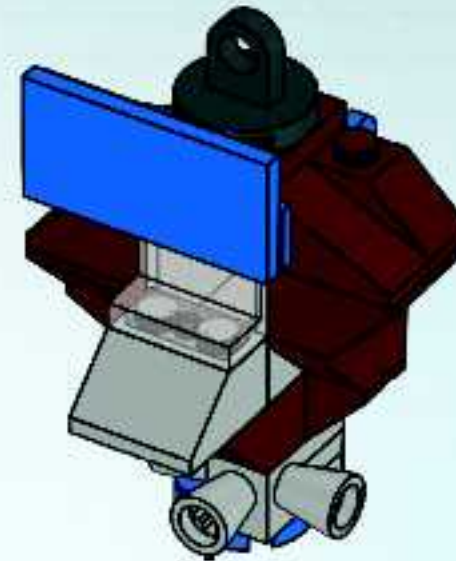
13



14

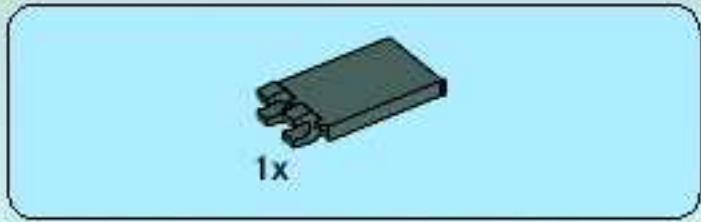


15



16

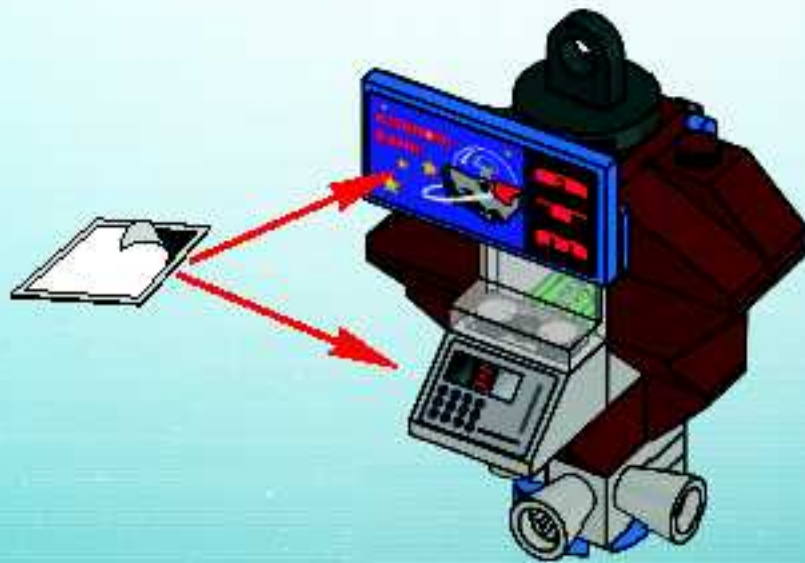


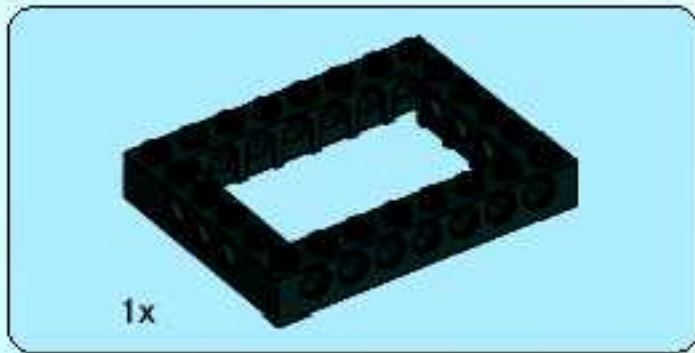
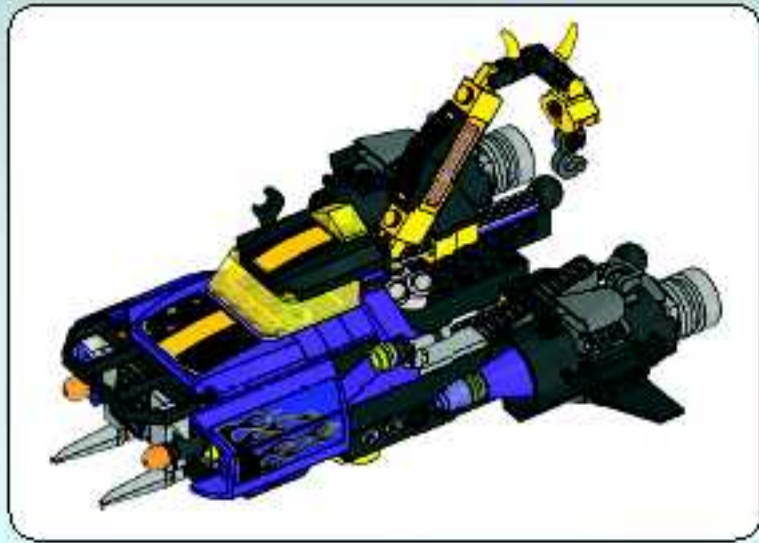


17



18





1



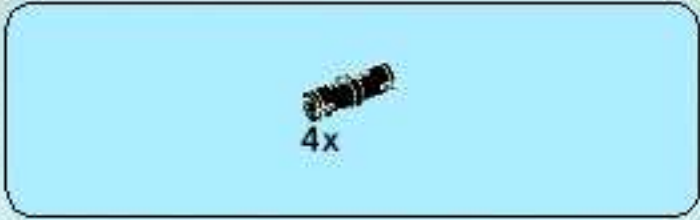
2





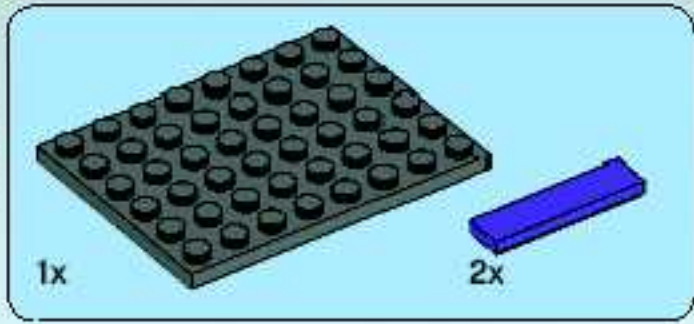
3



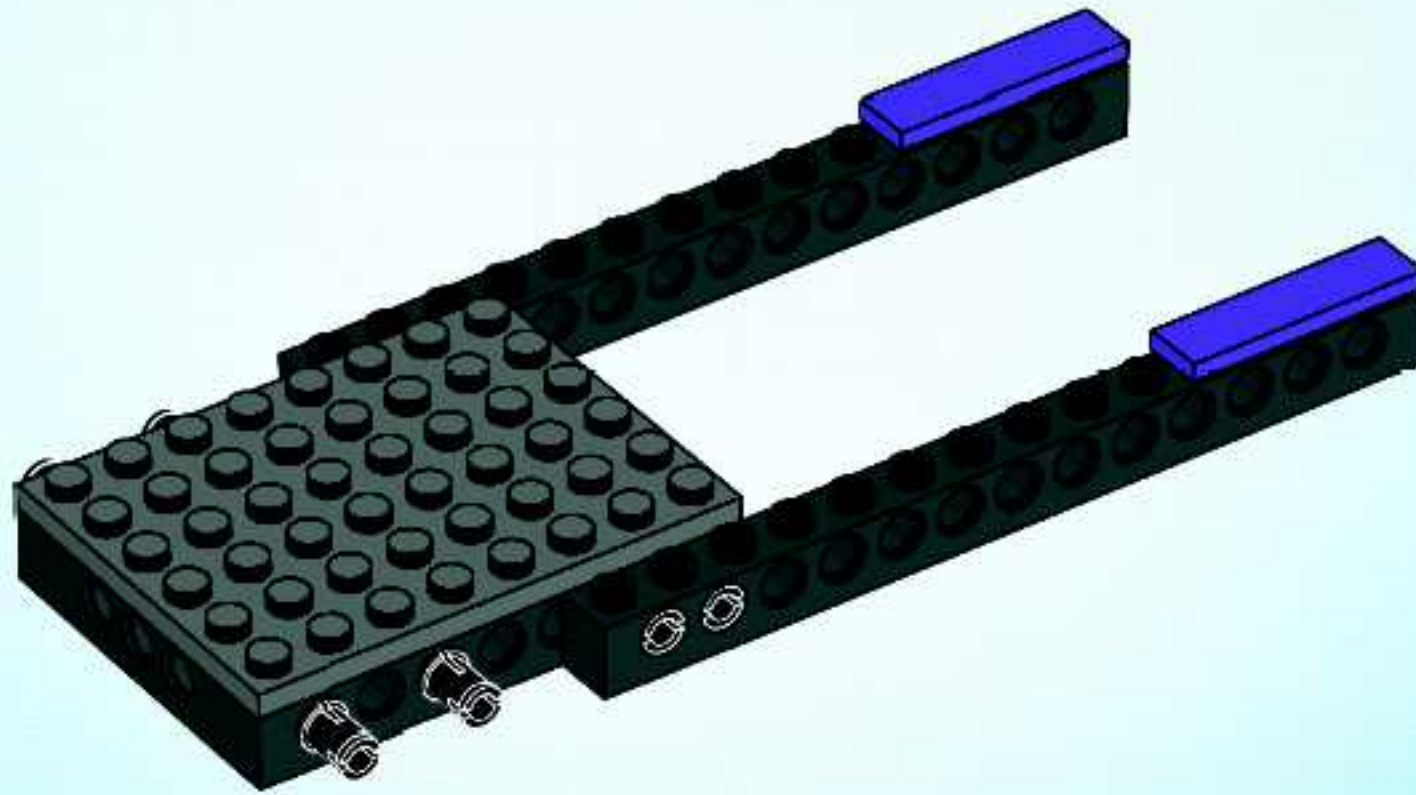


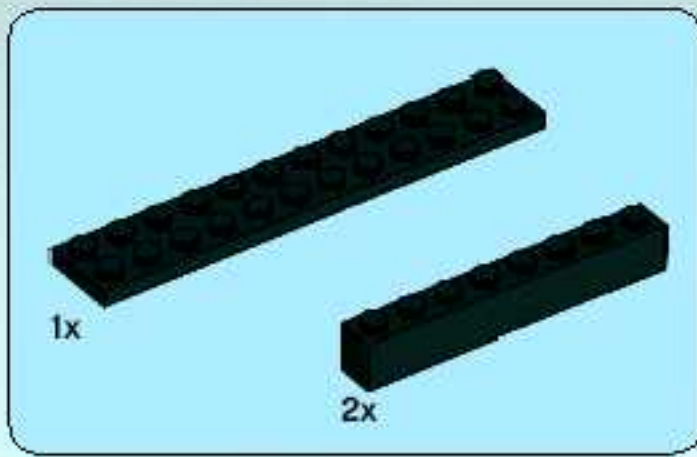
4



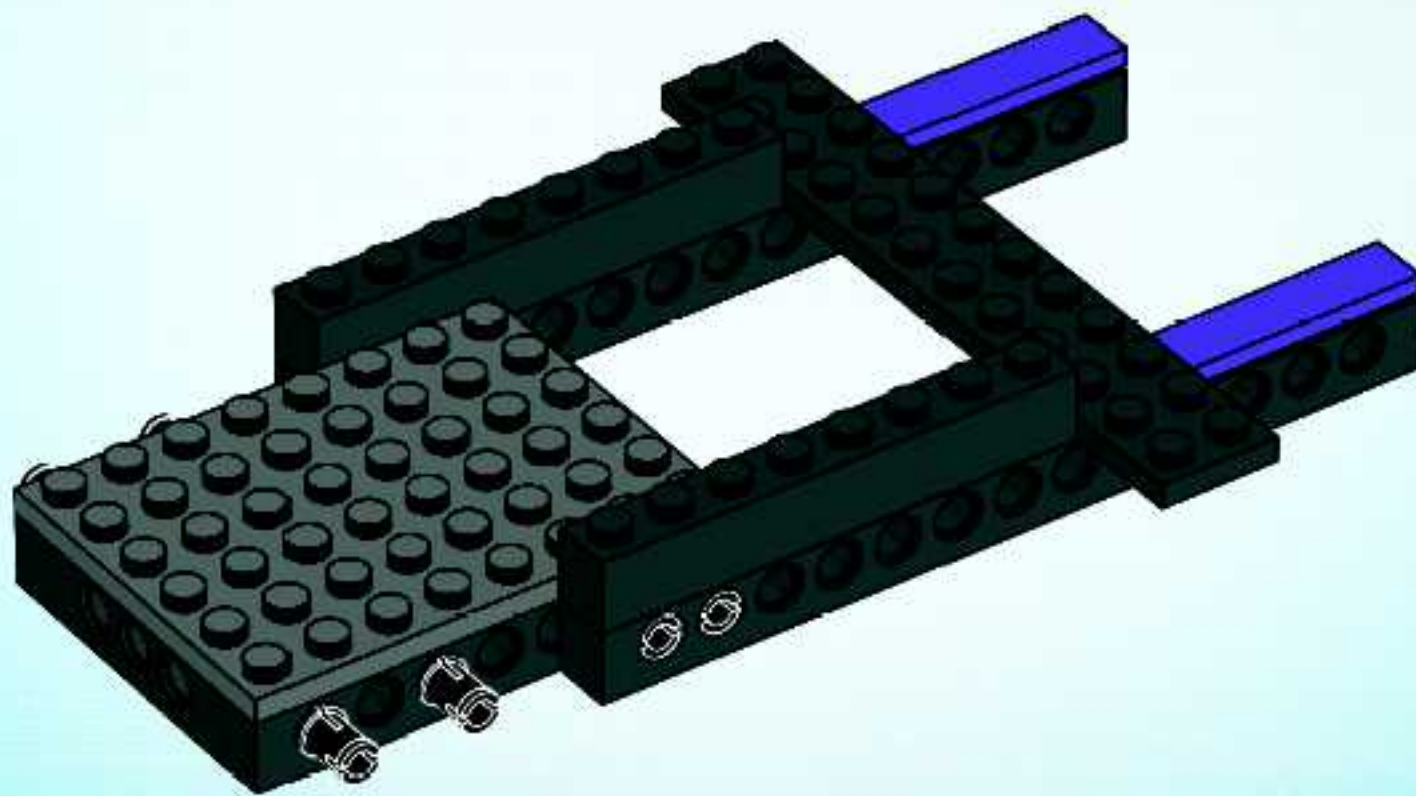


5





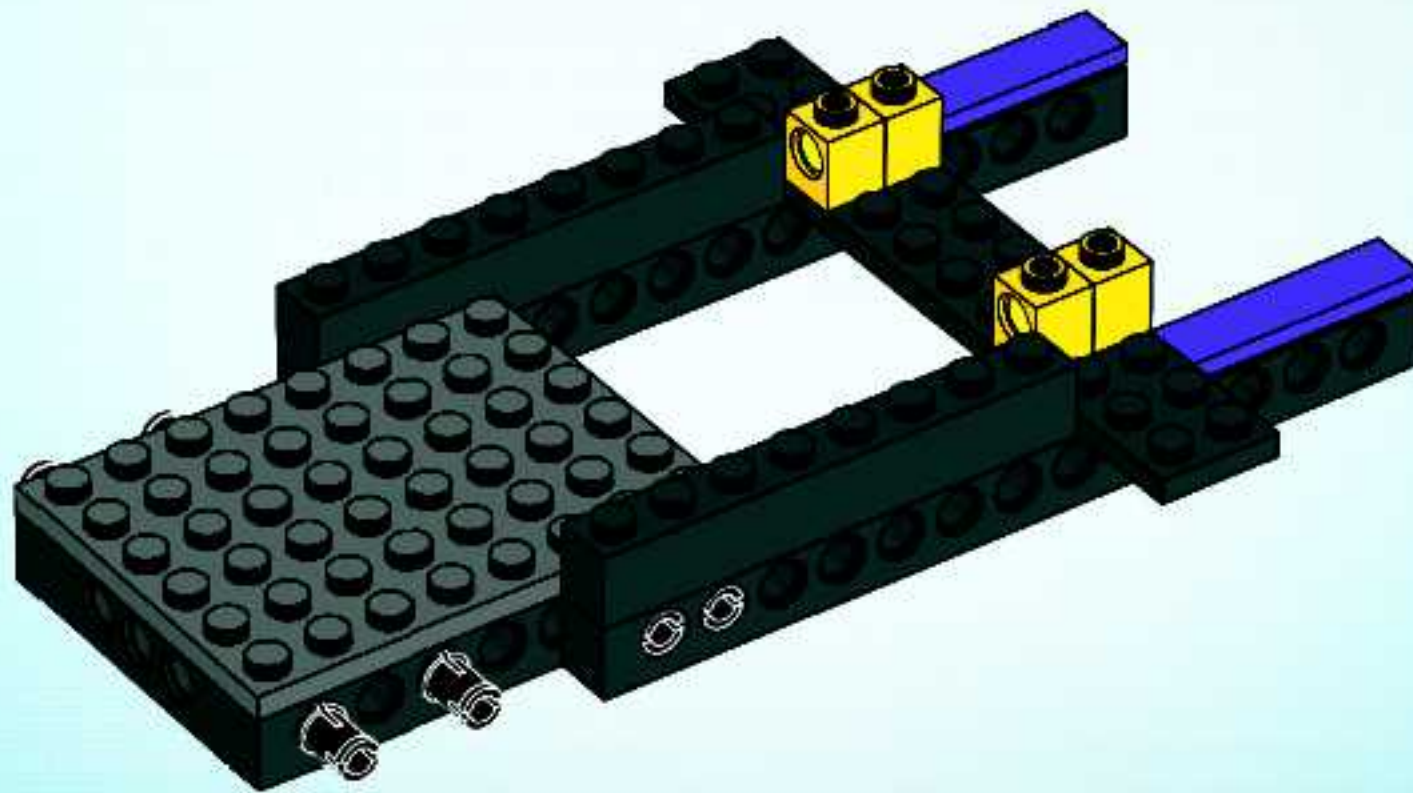
6





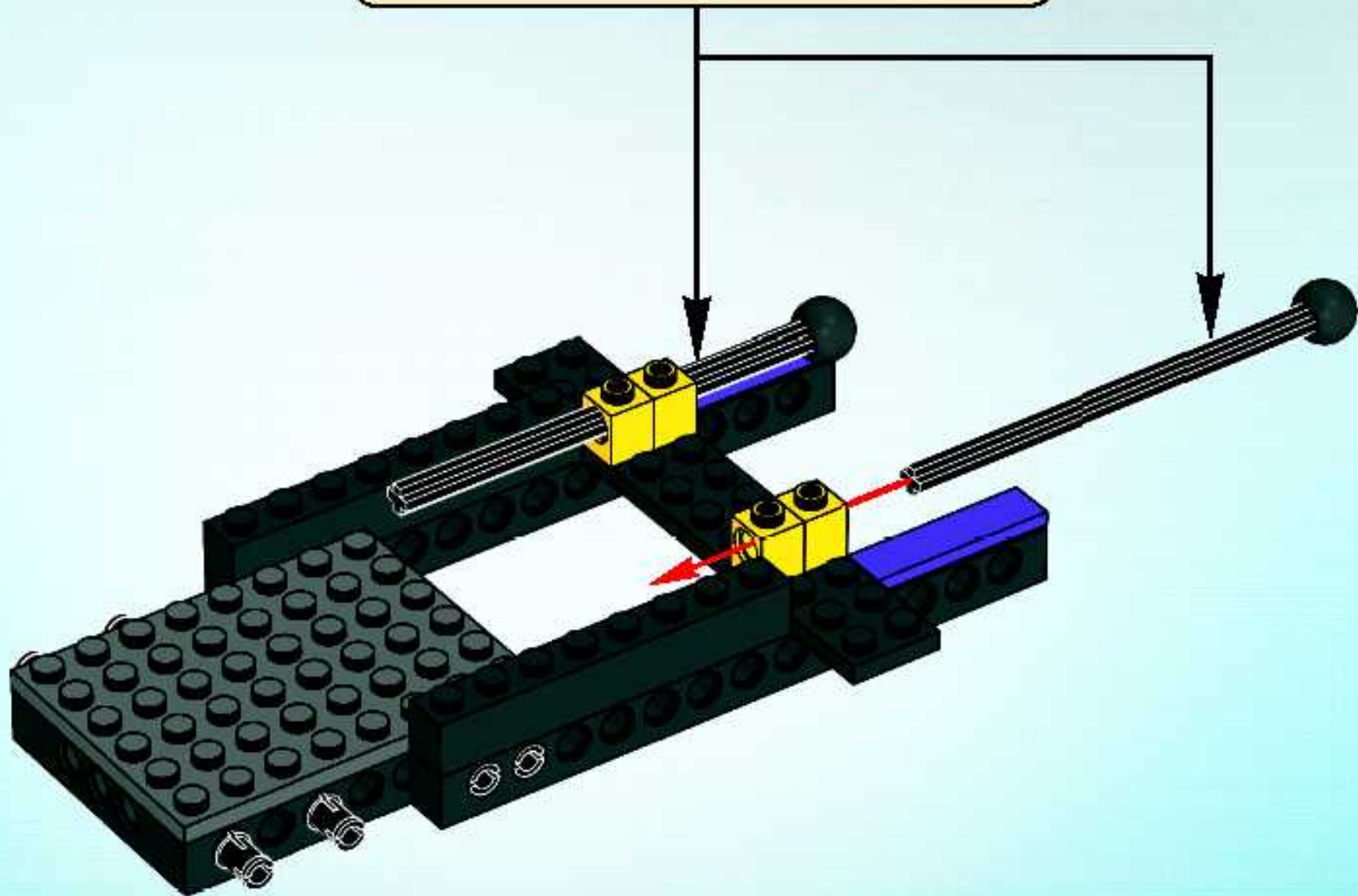
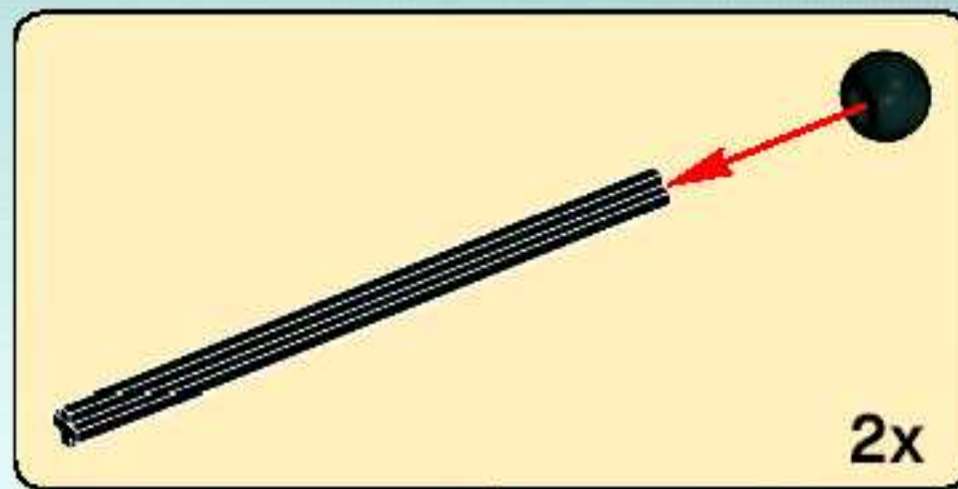
4x

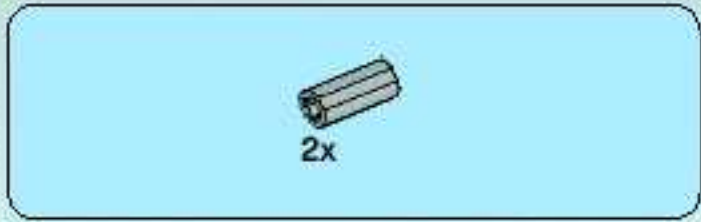
7



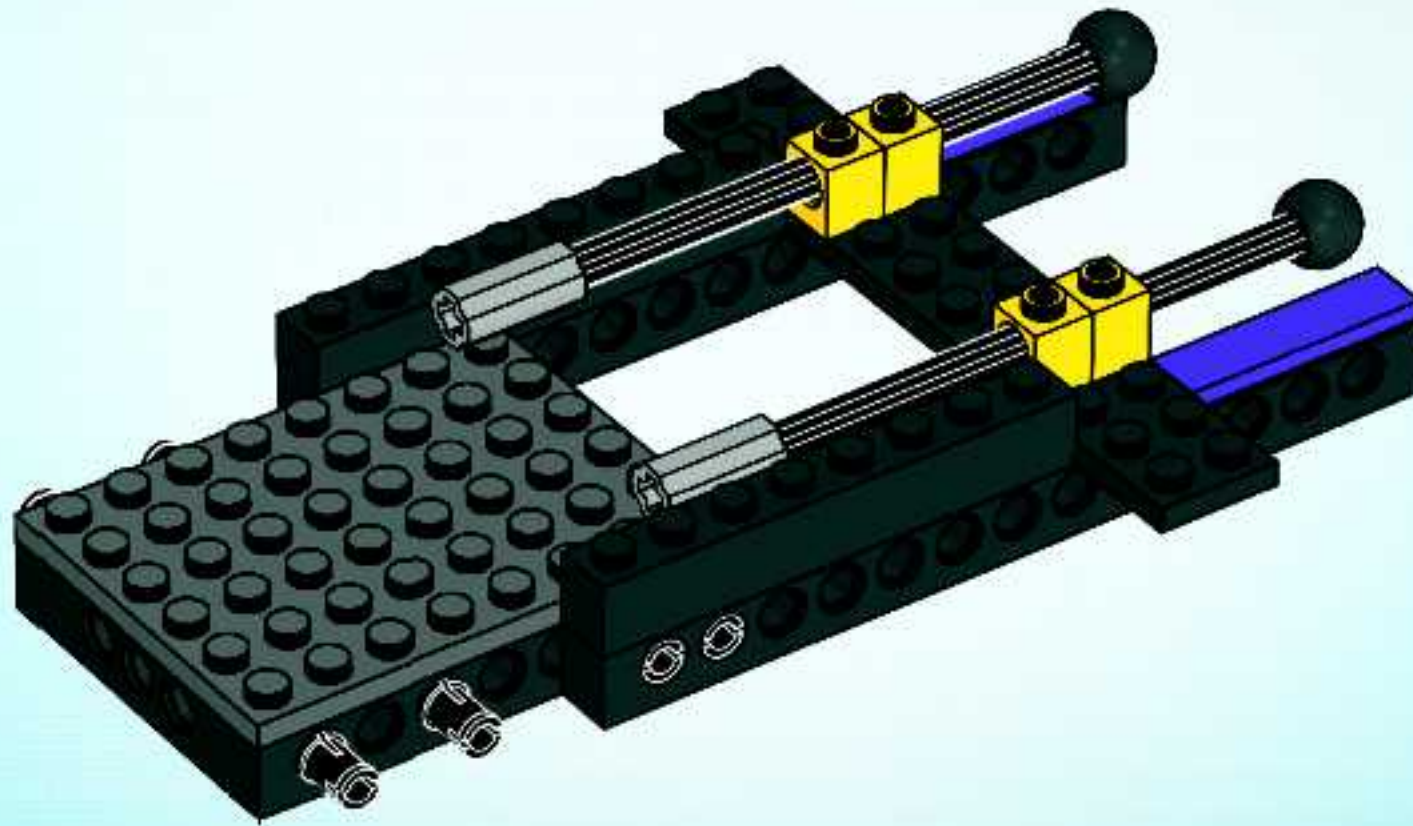


8



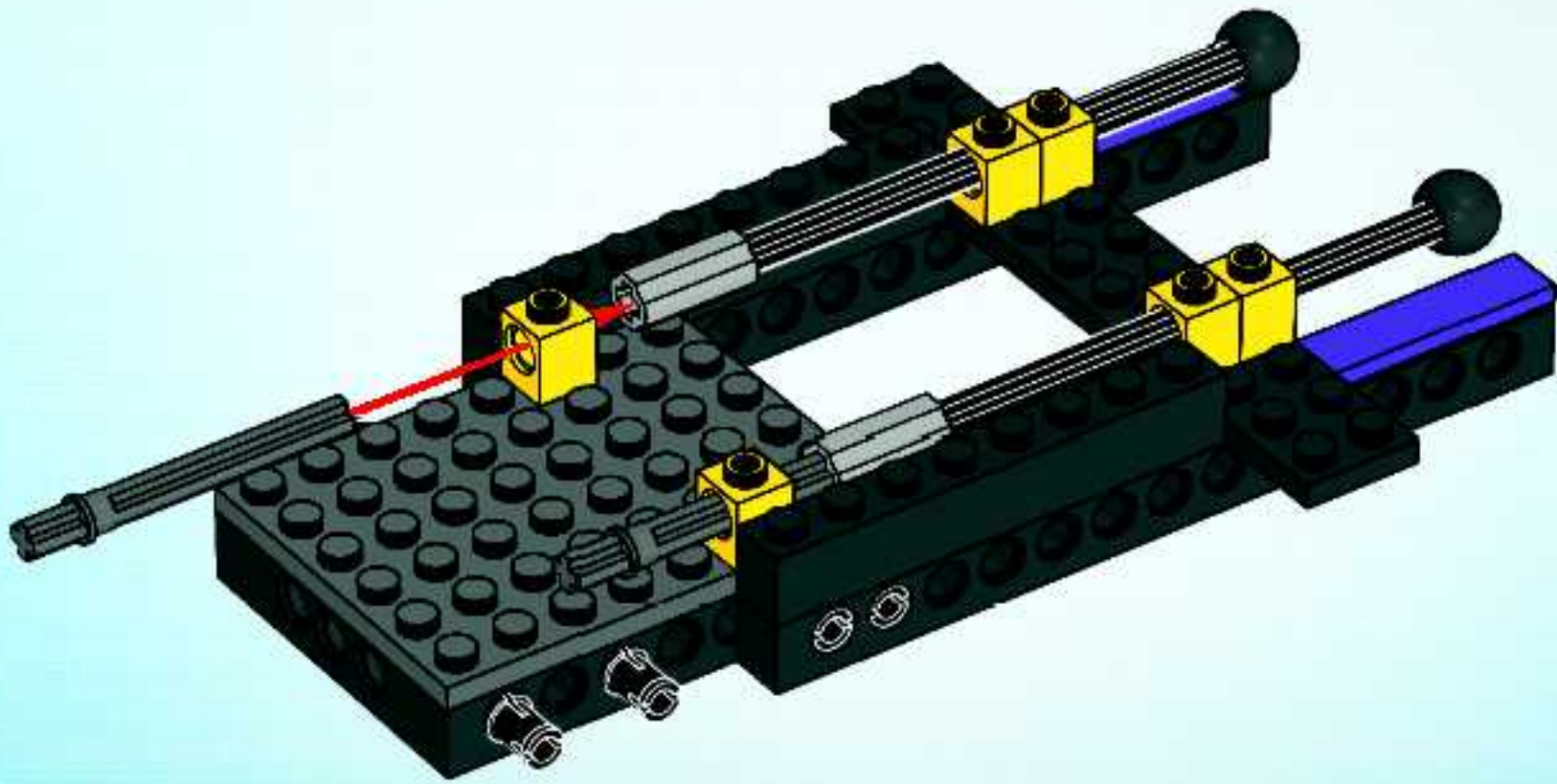


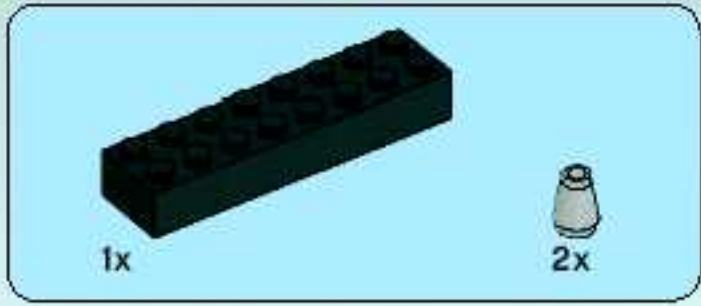
9



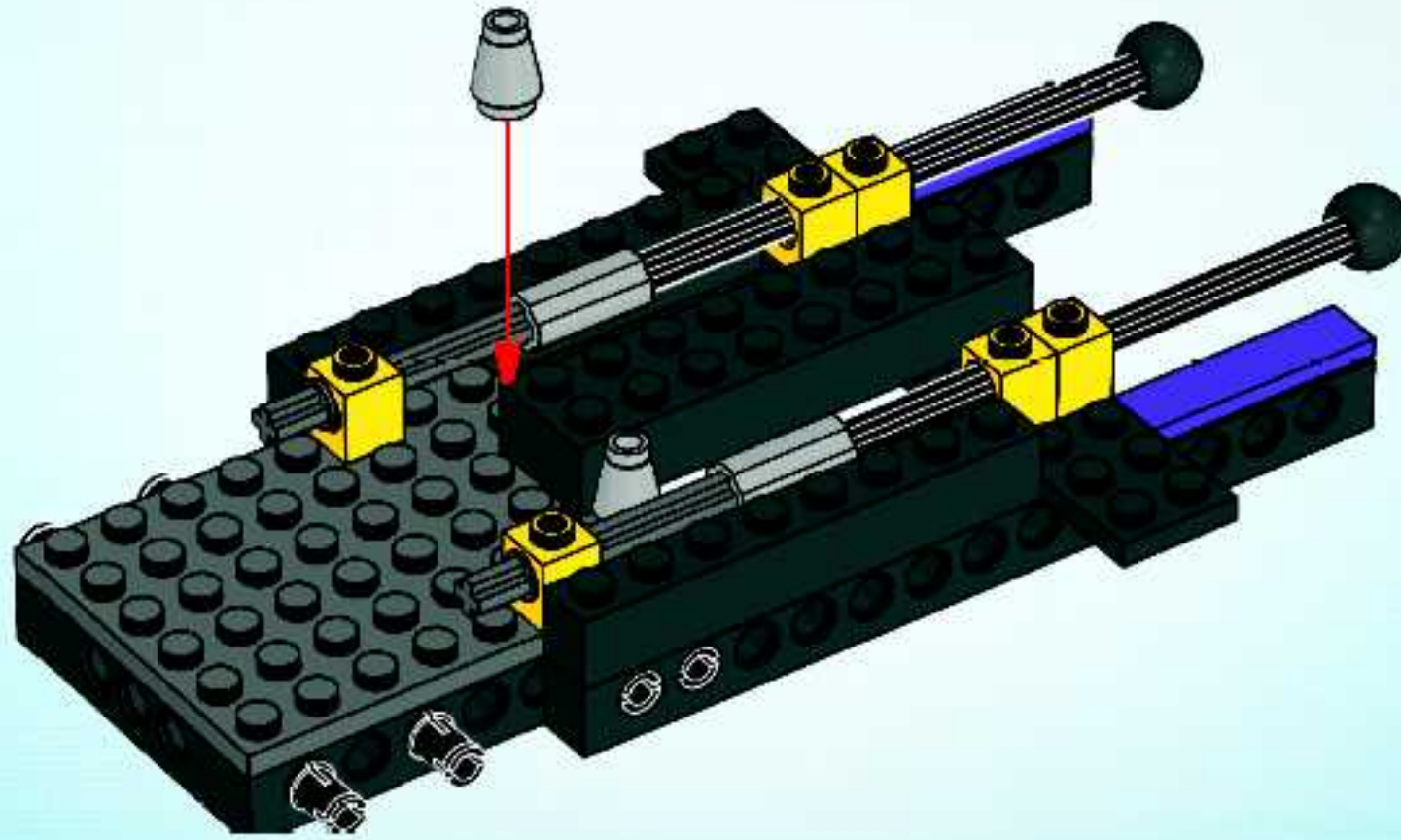


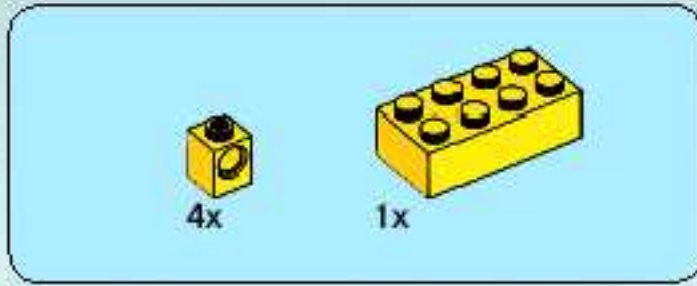
10



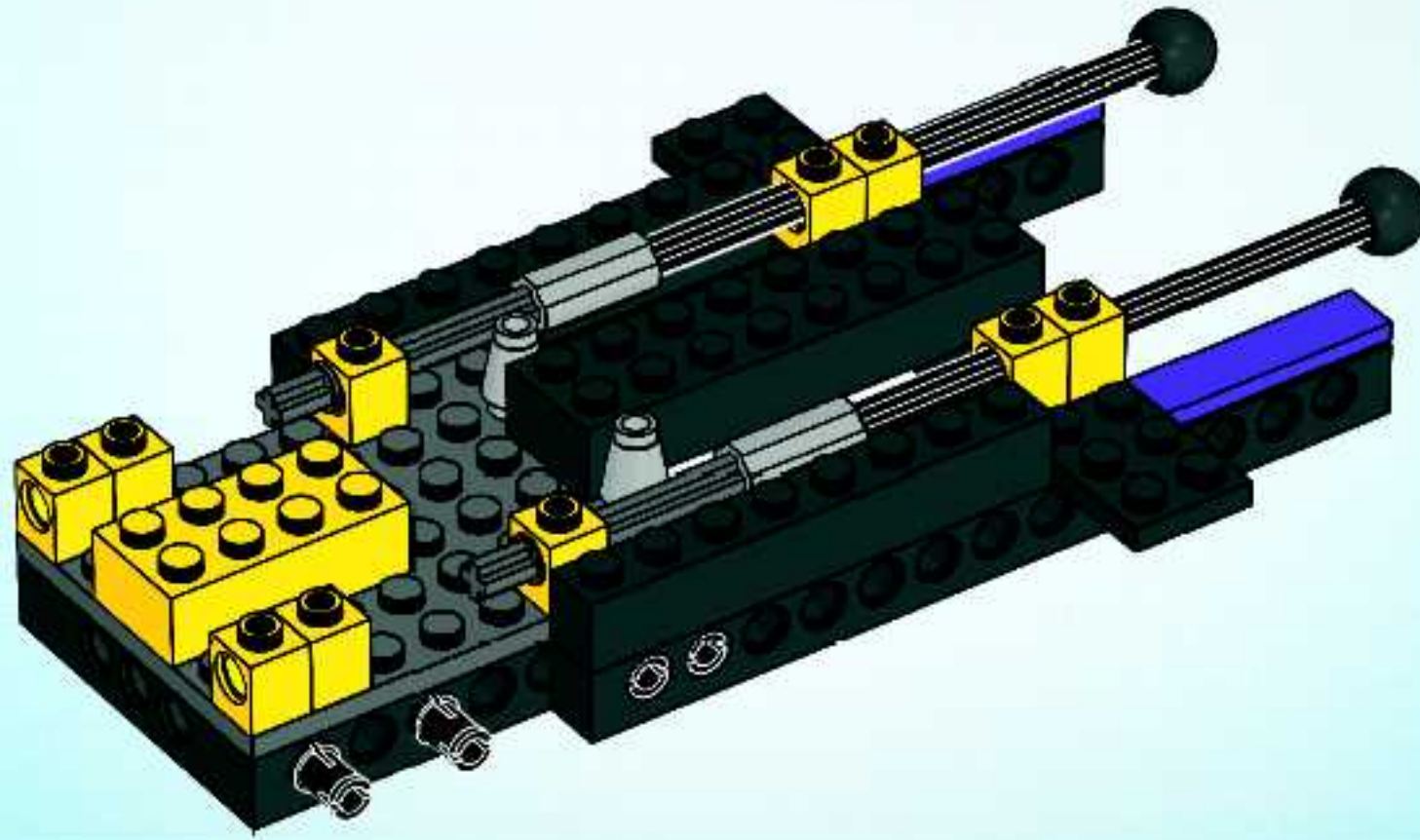


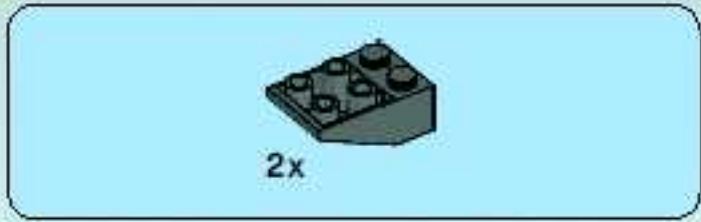
11



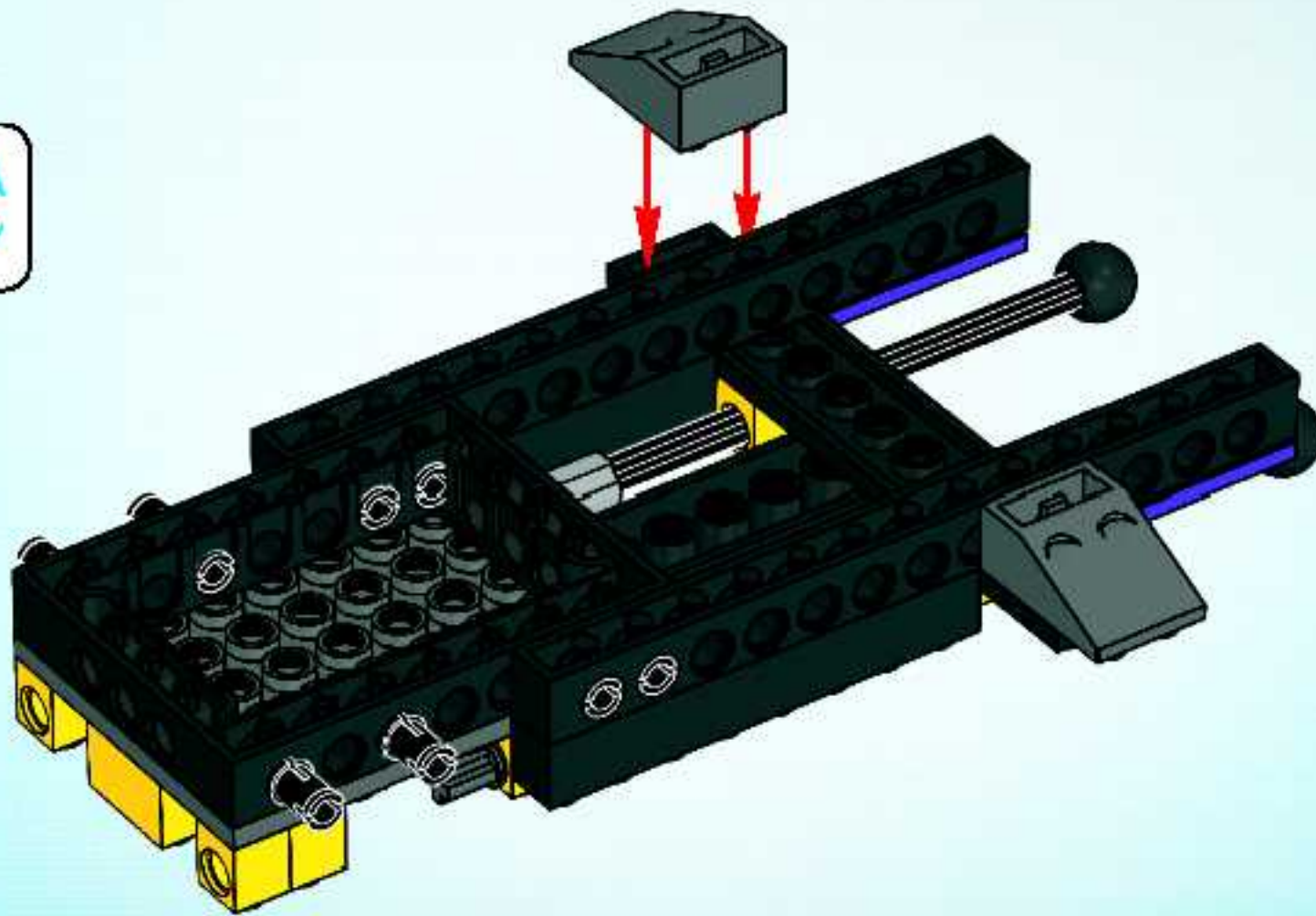


12



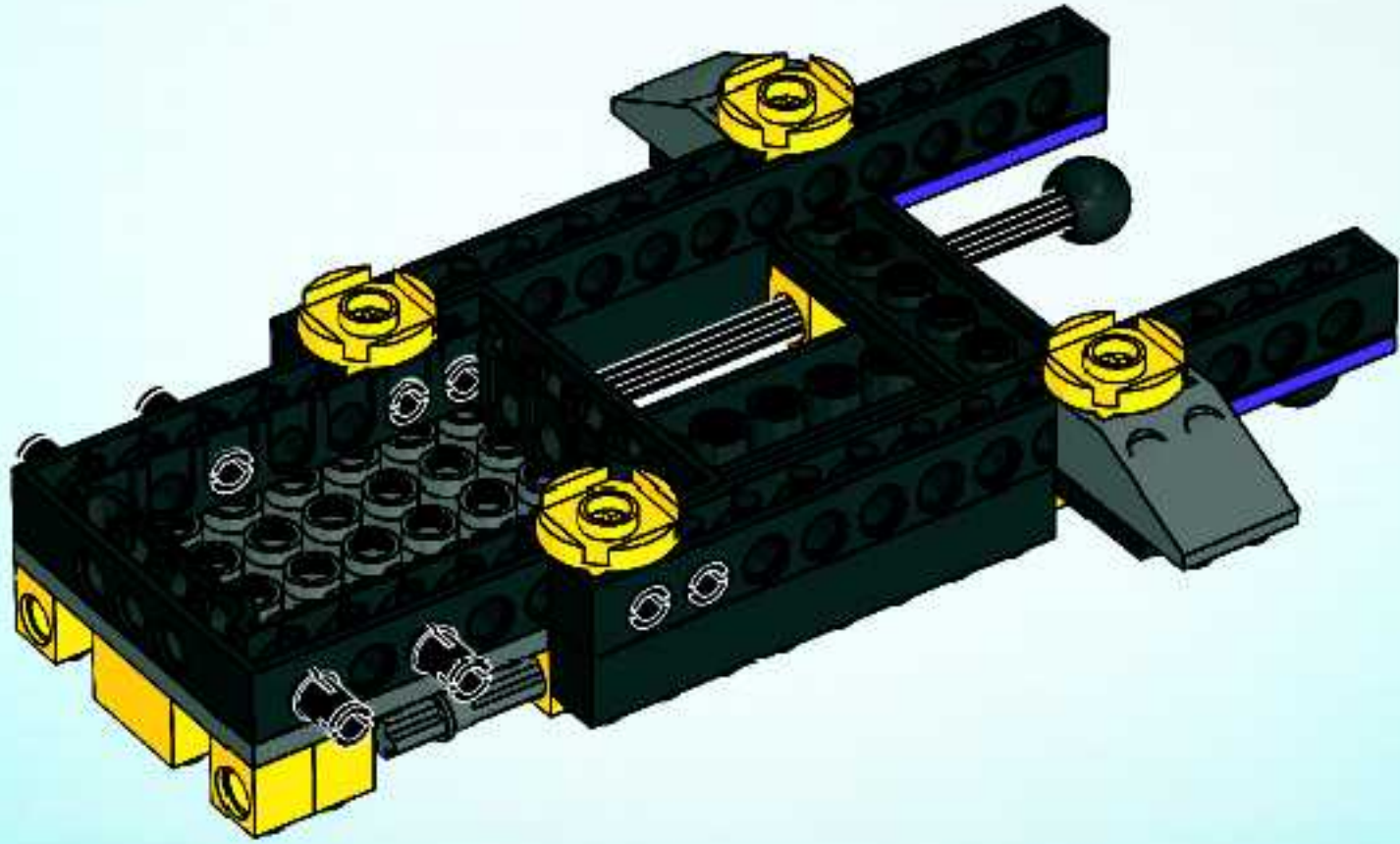


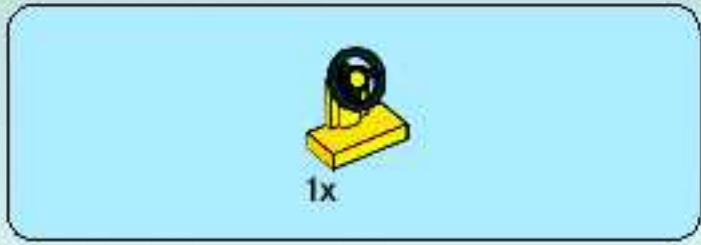
13



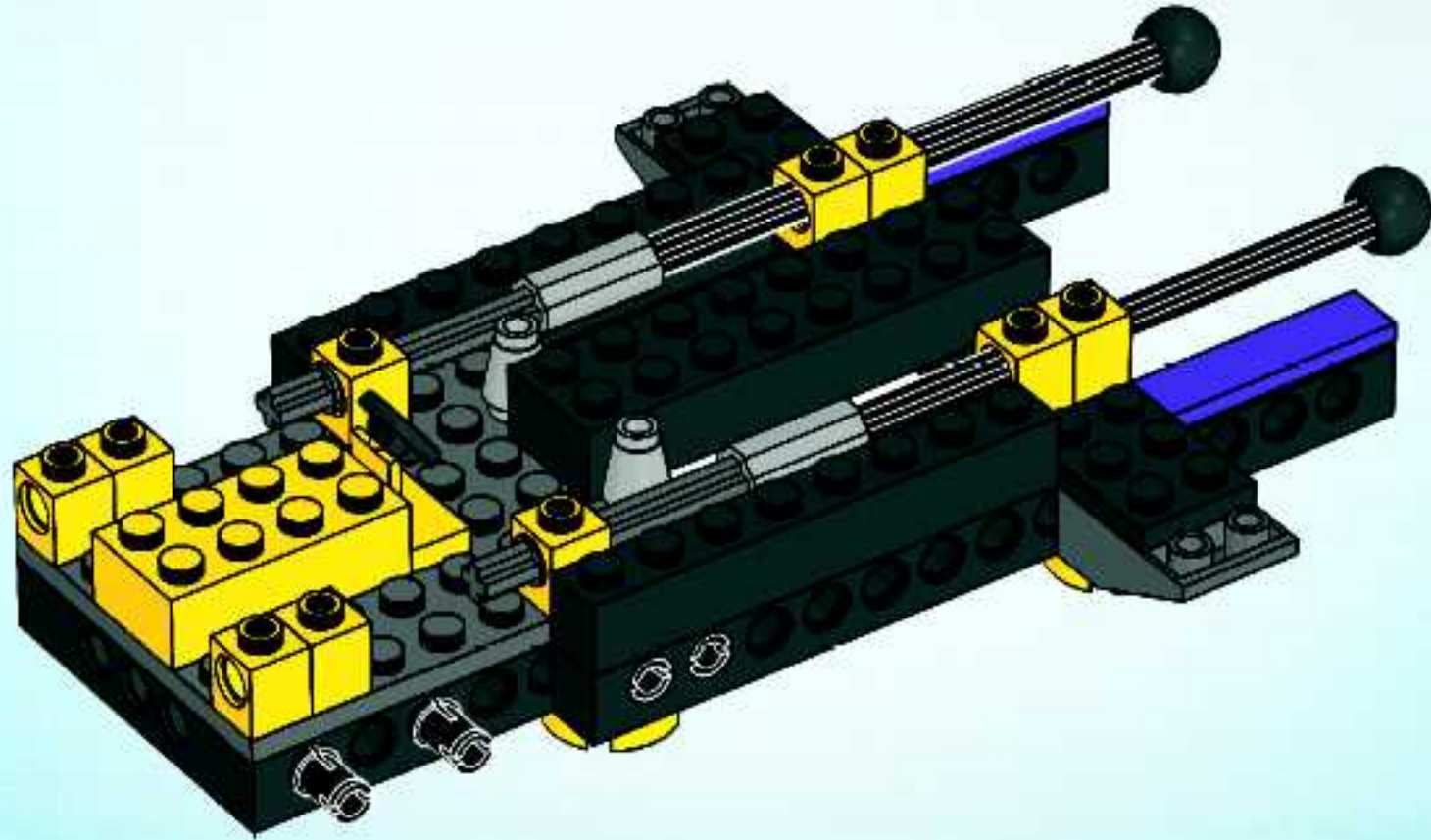


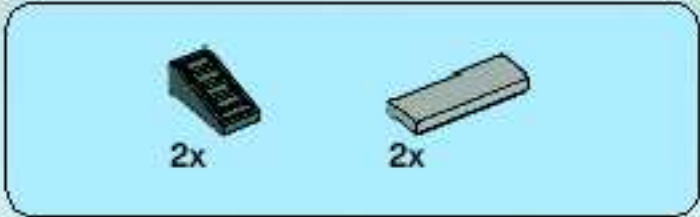
14



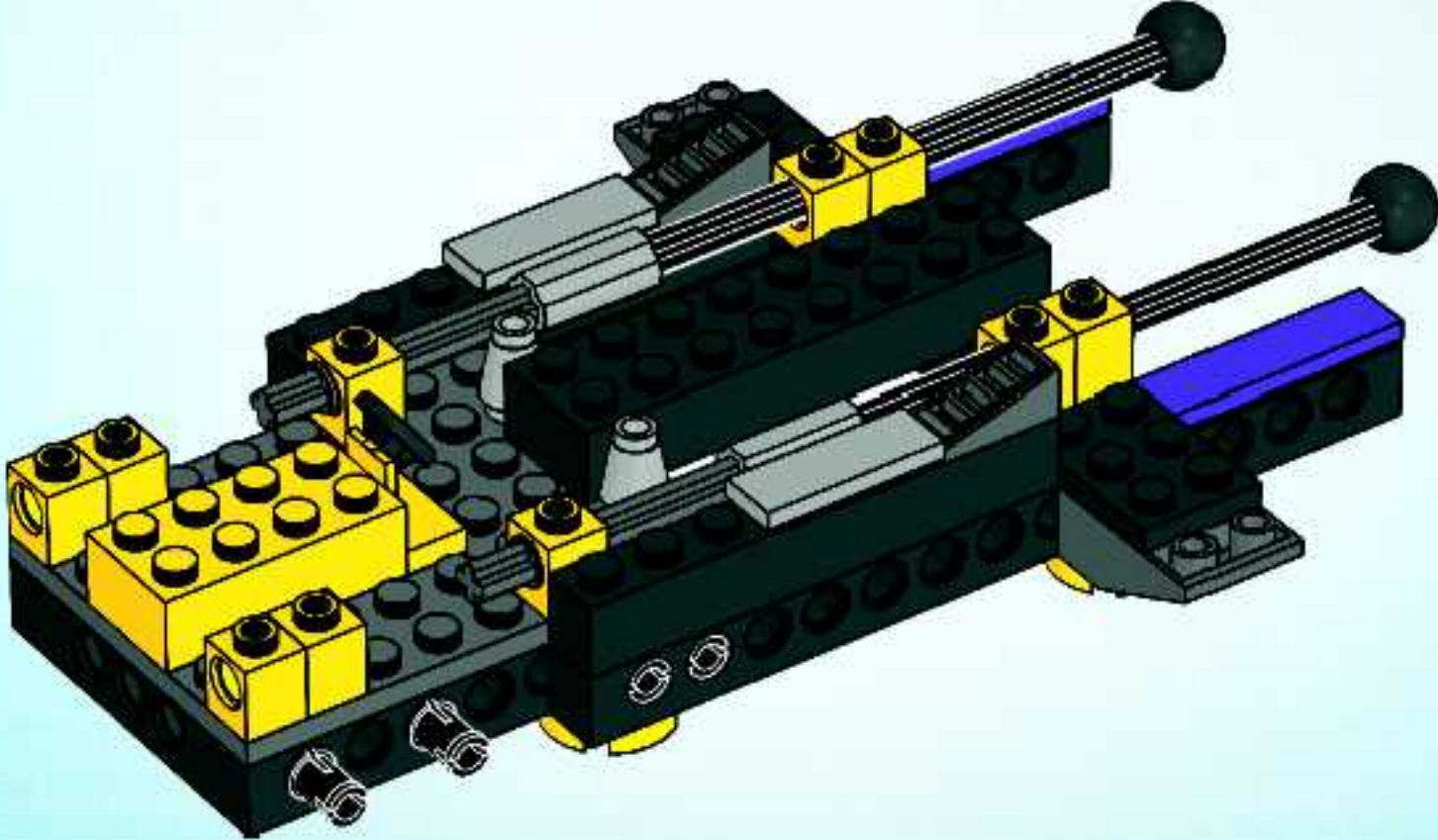


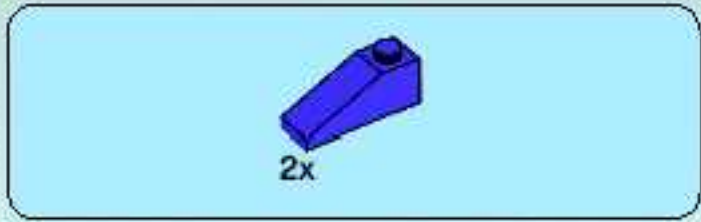
15



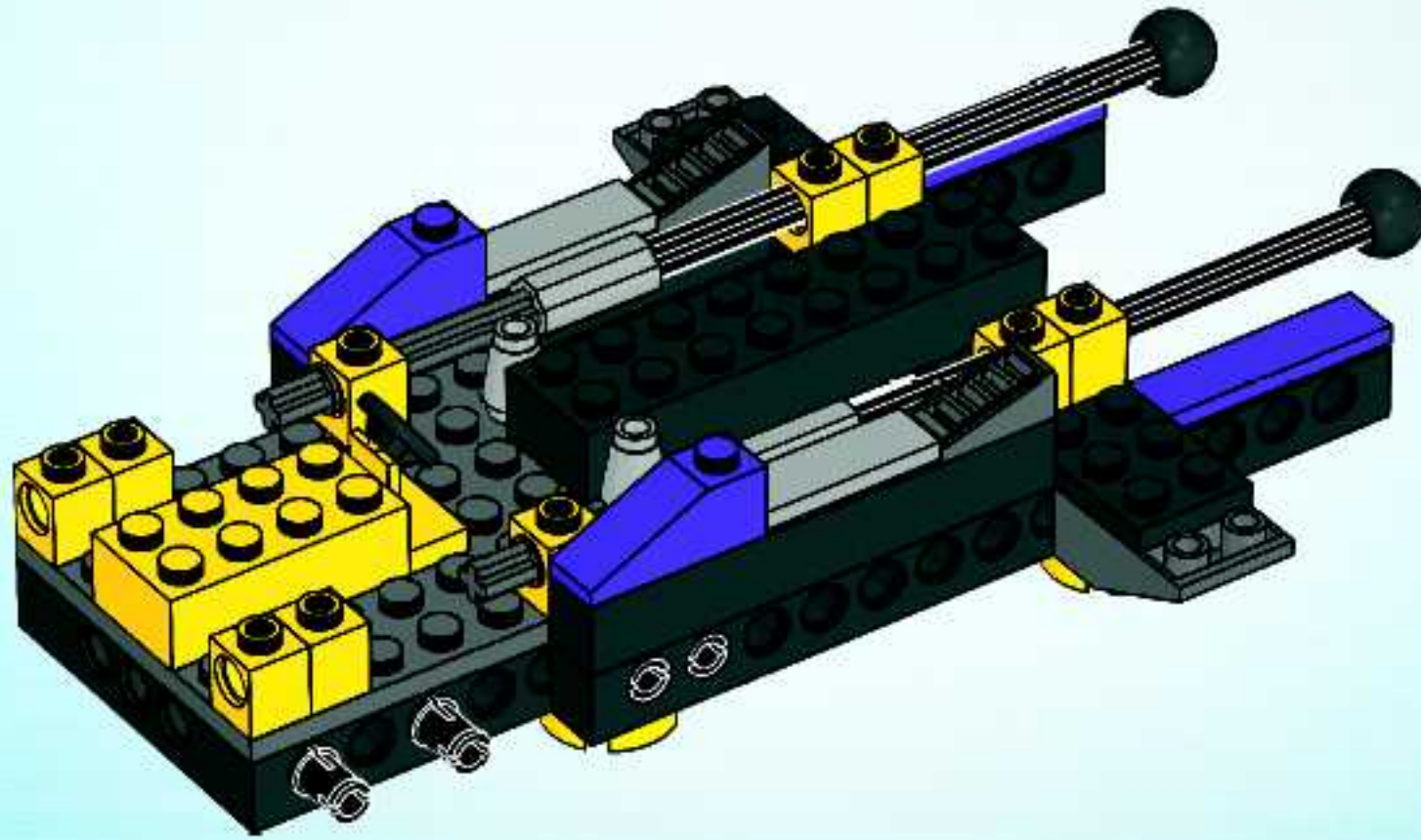


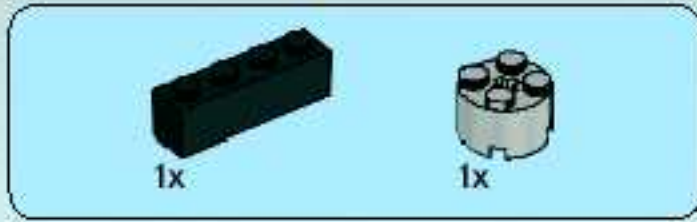
16



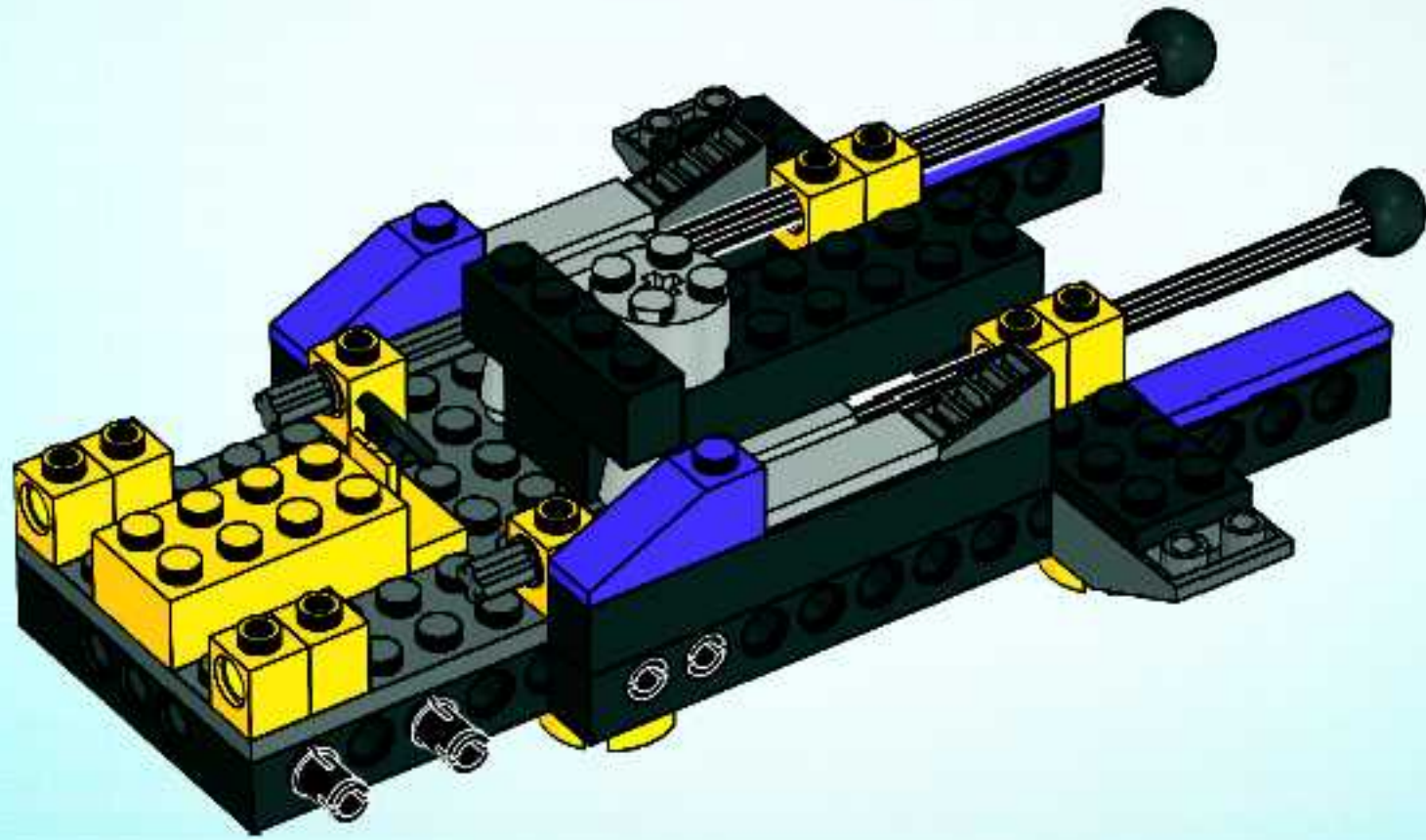


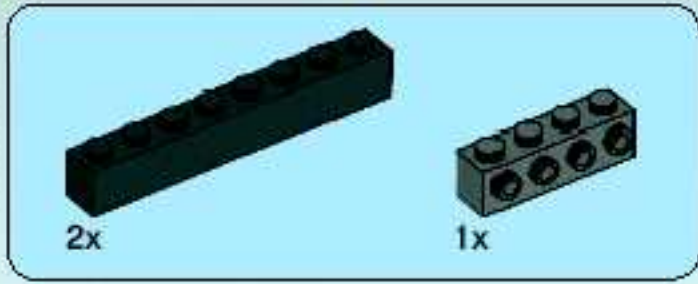
17



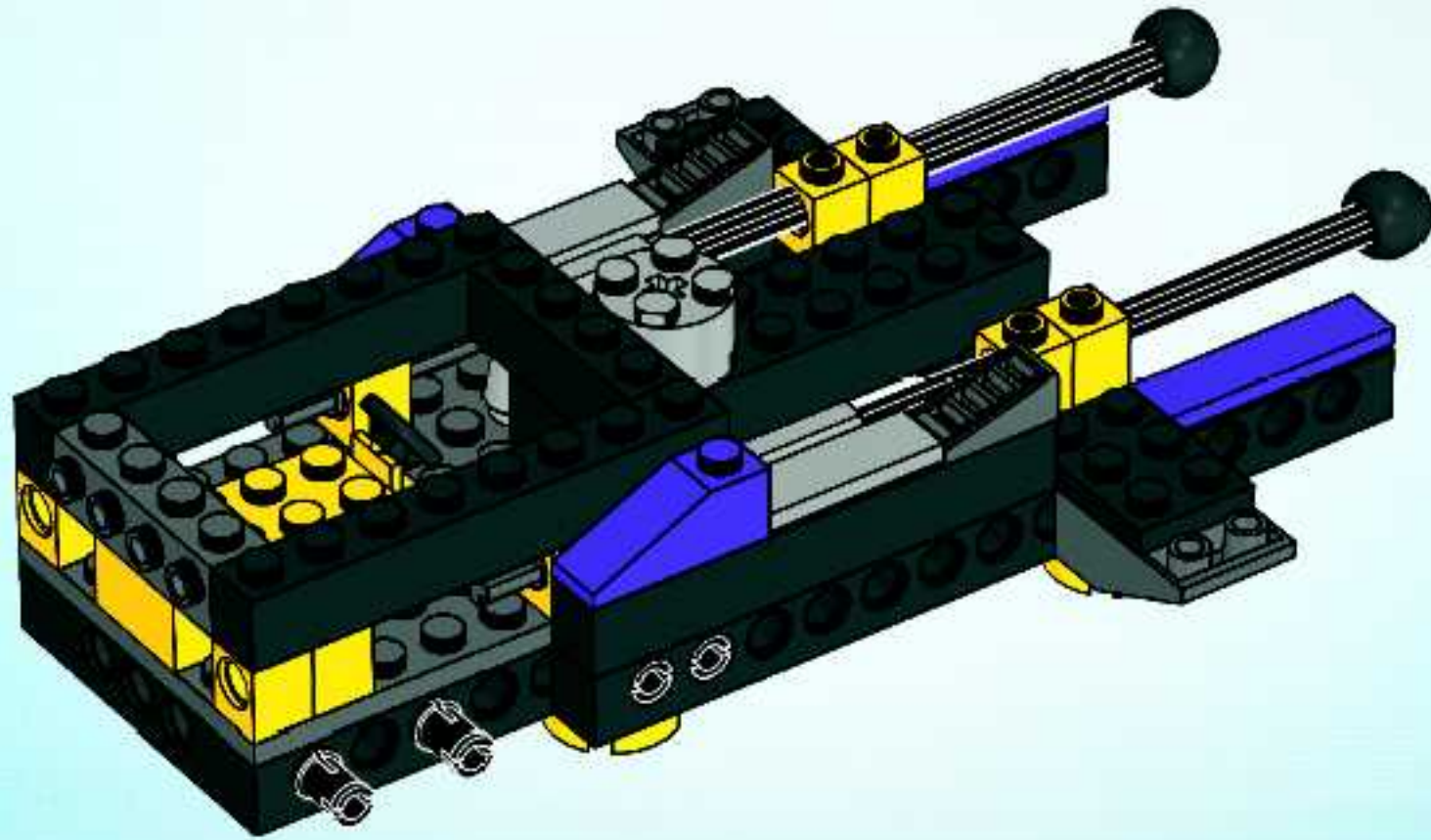


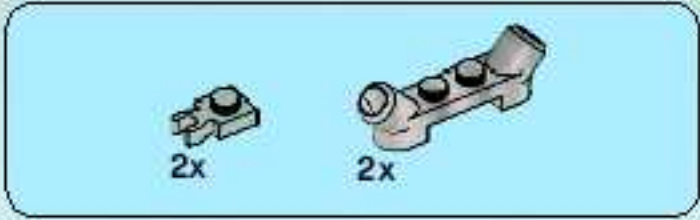
18



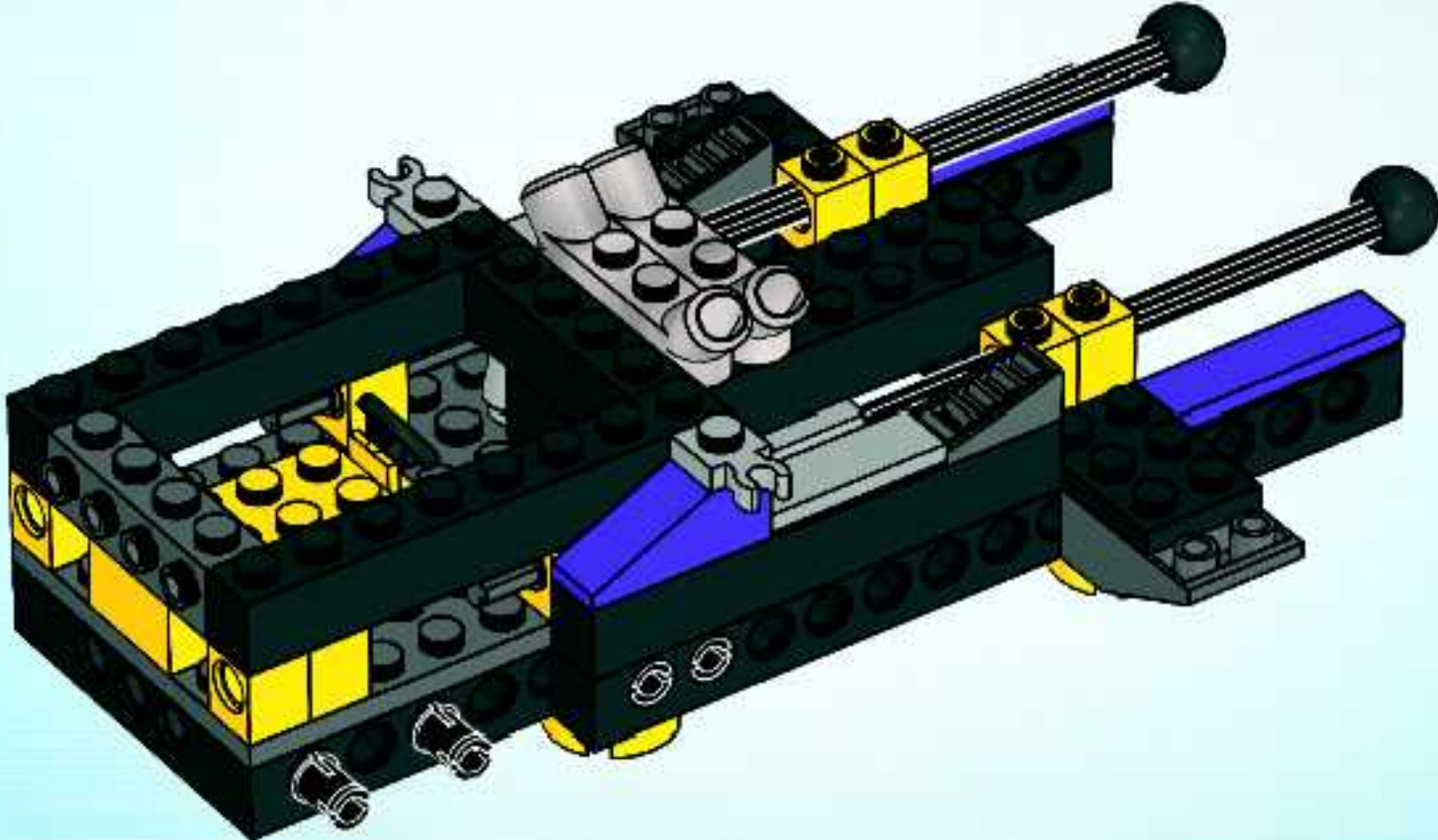


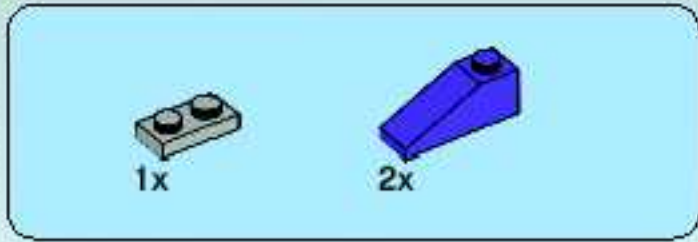
19



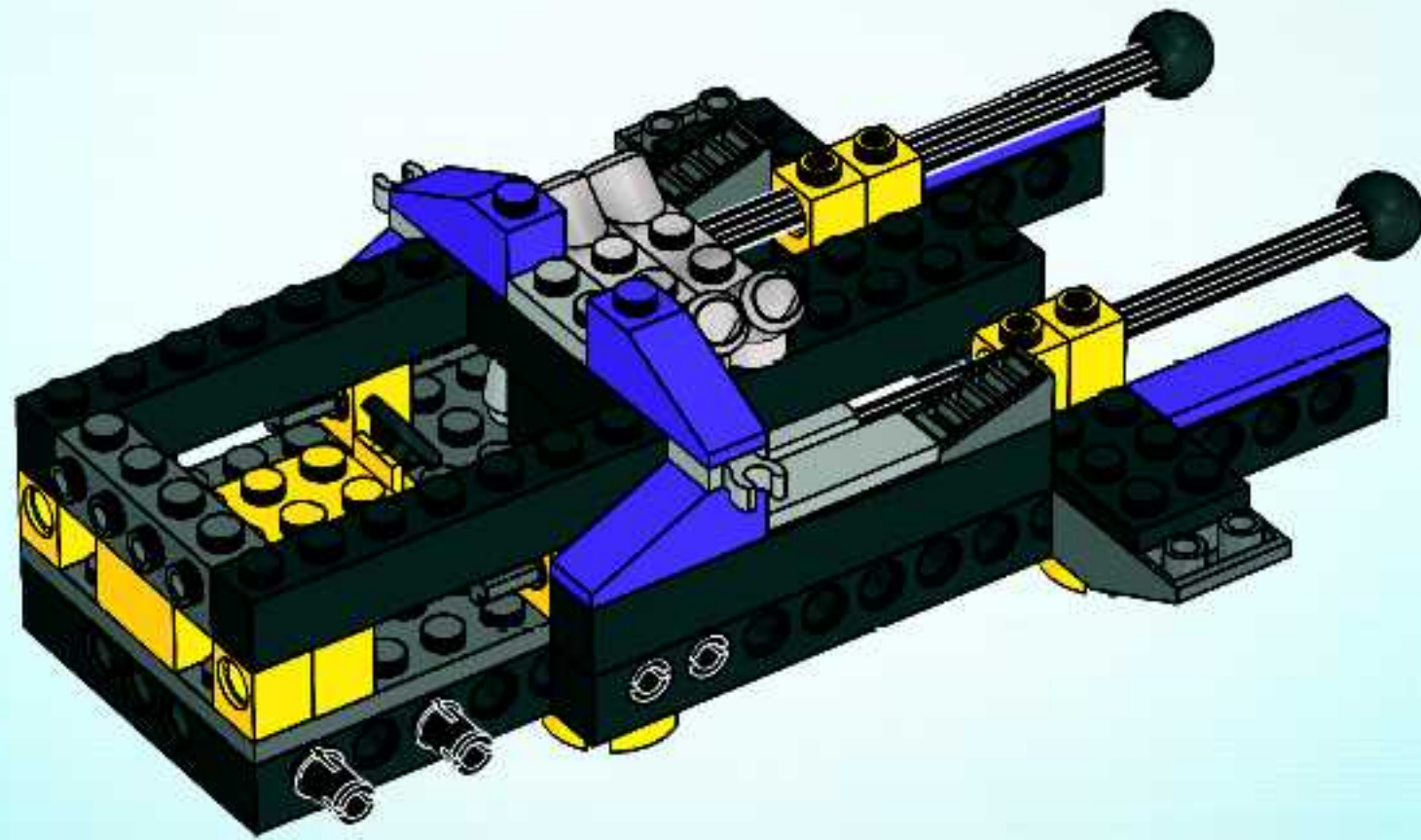


20



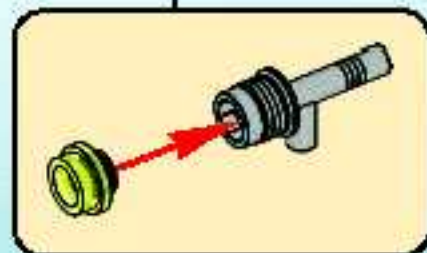
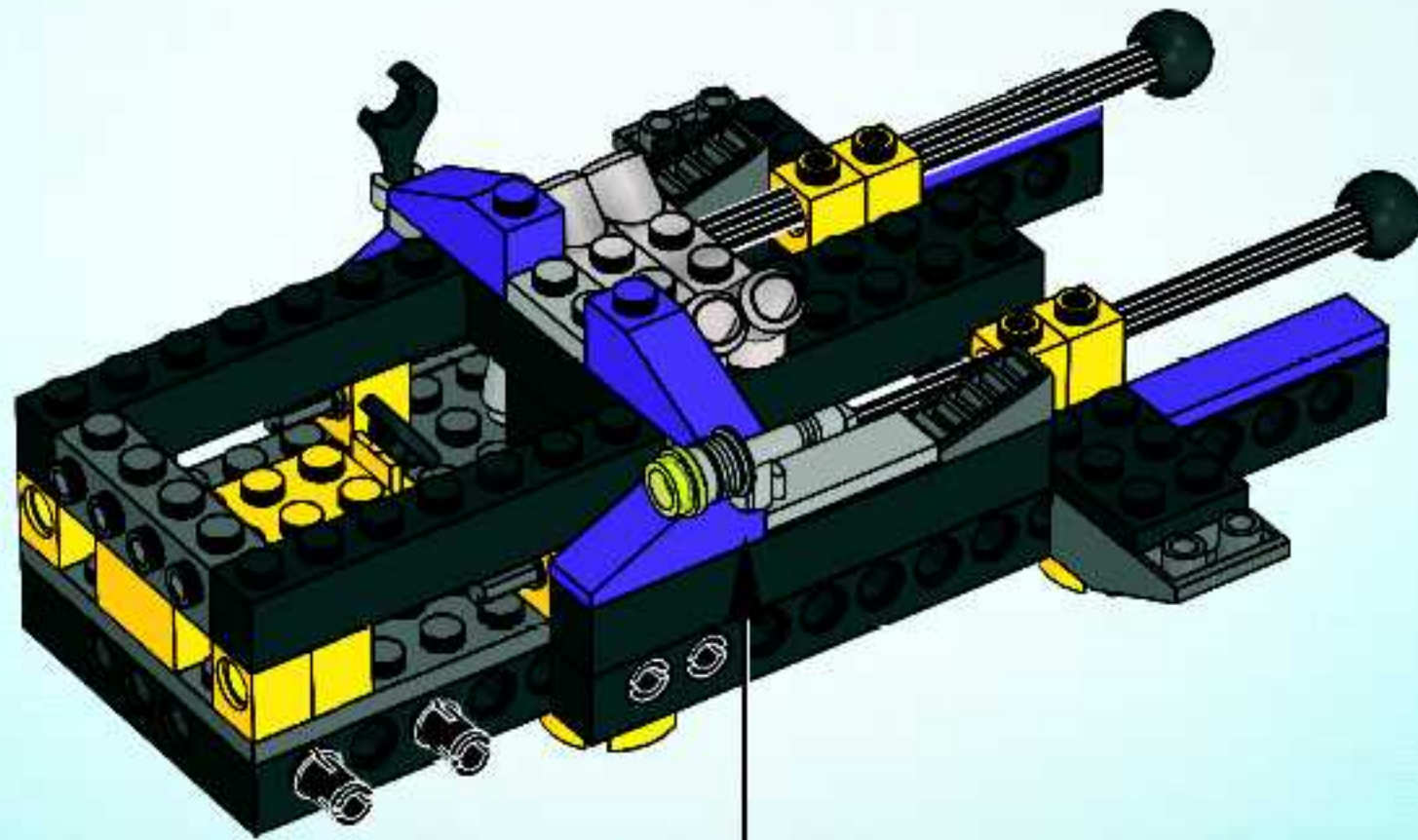


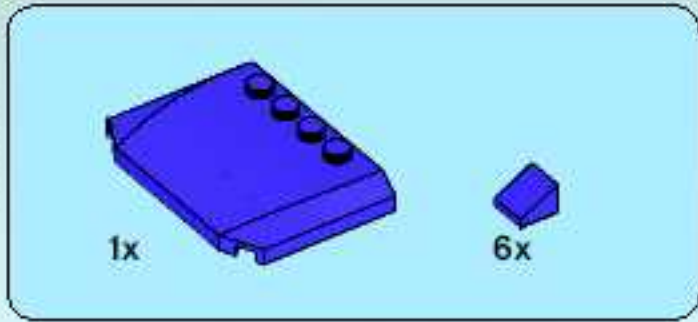
21



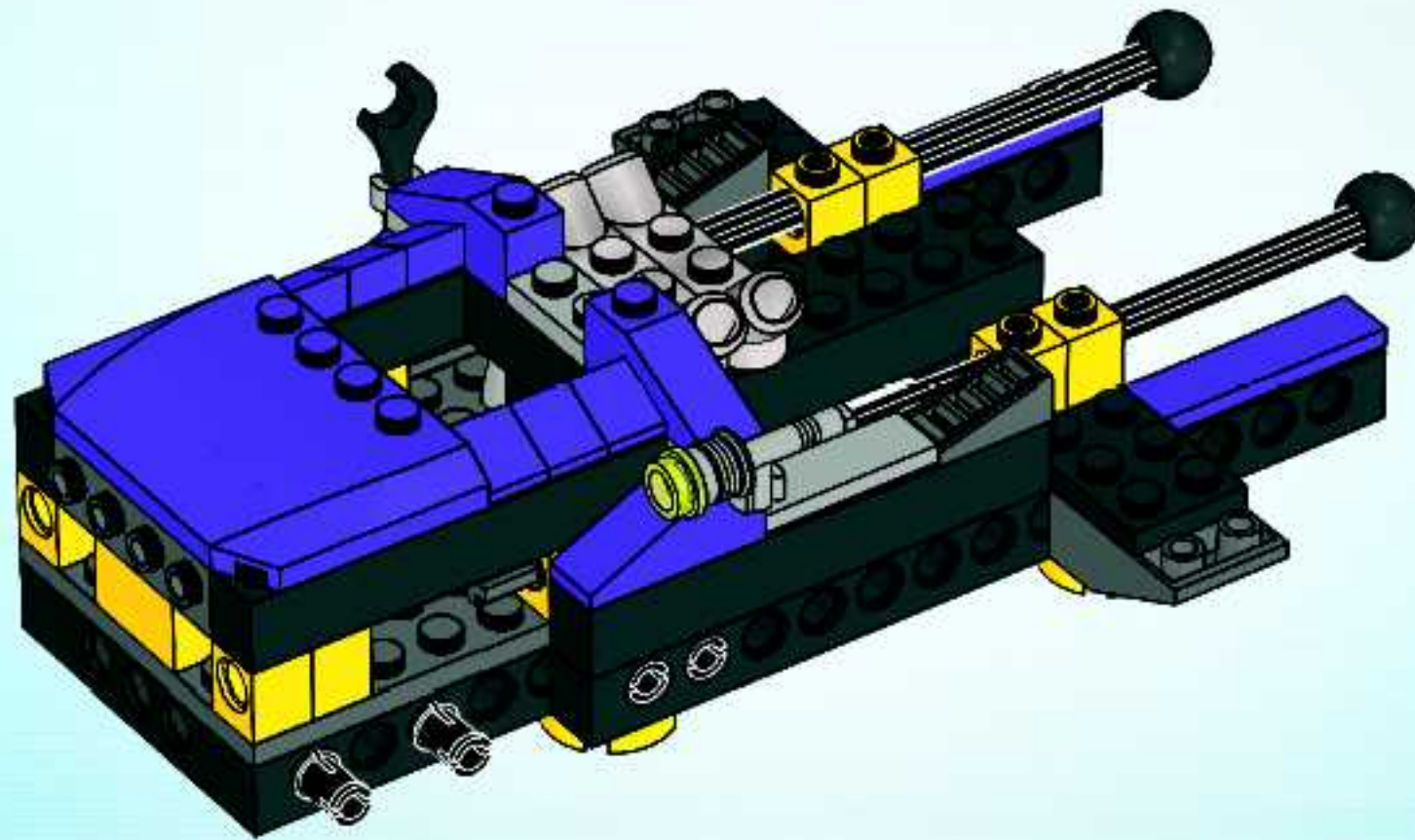


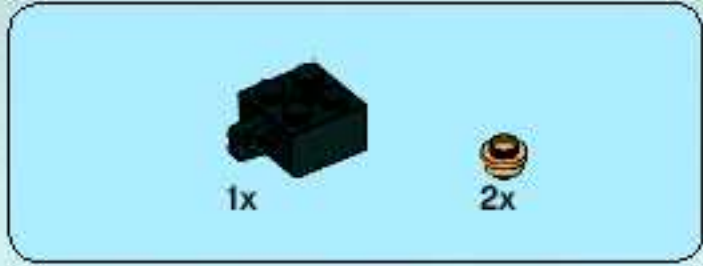
22



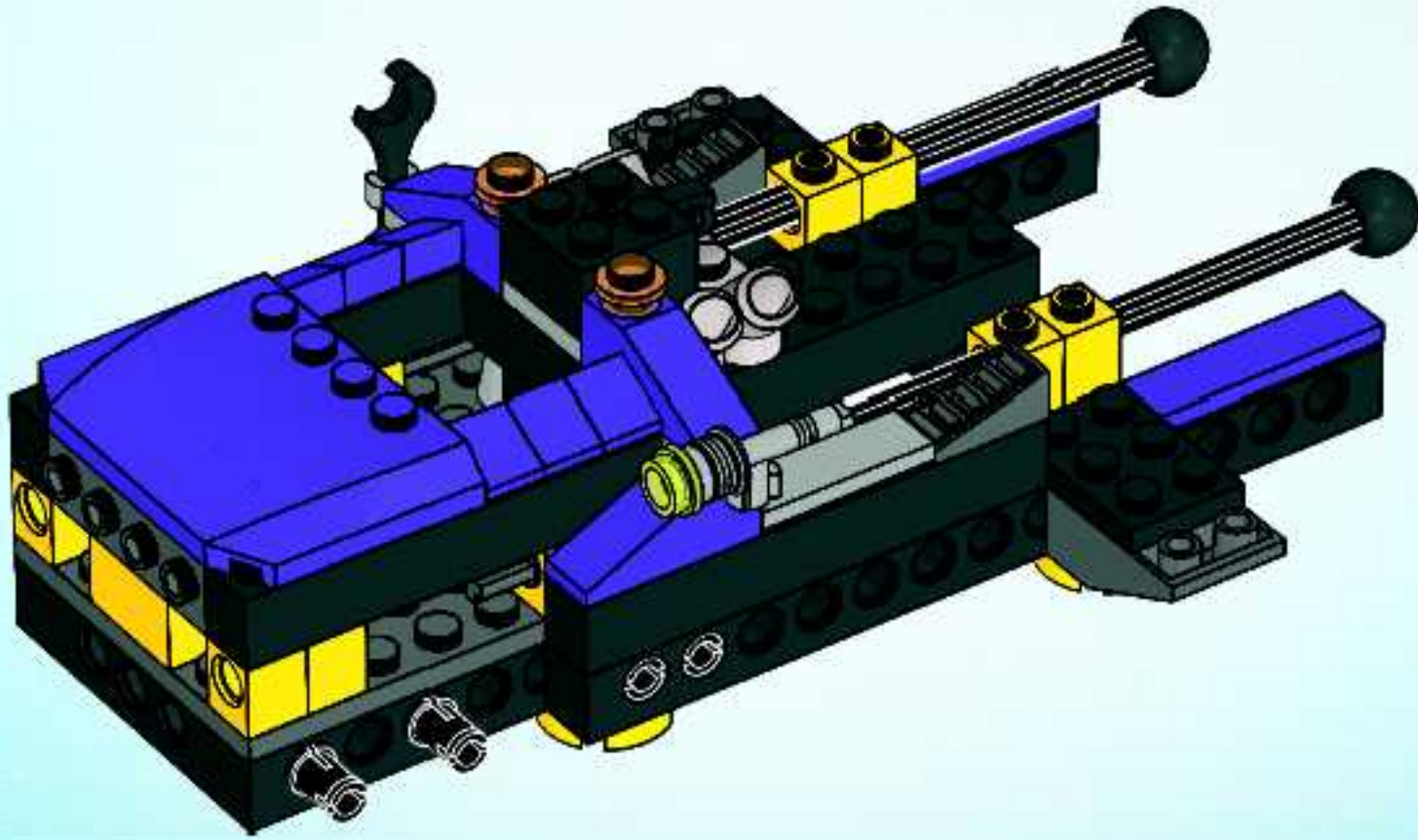


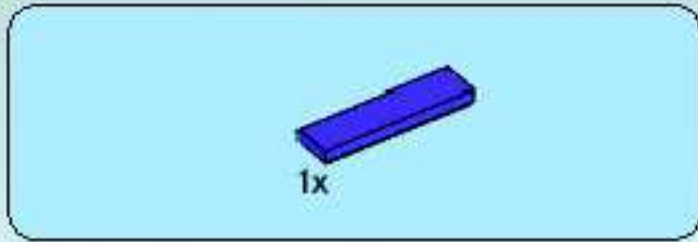
23



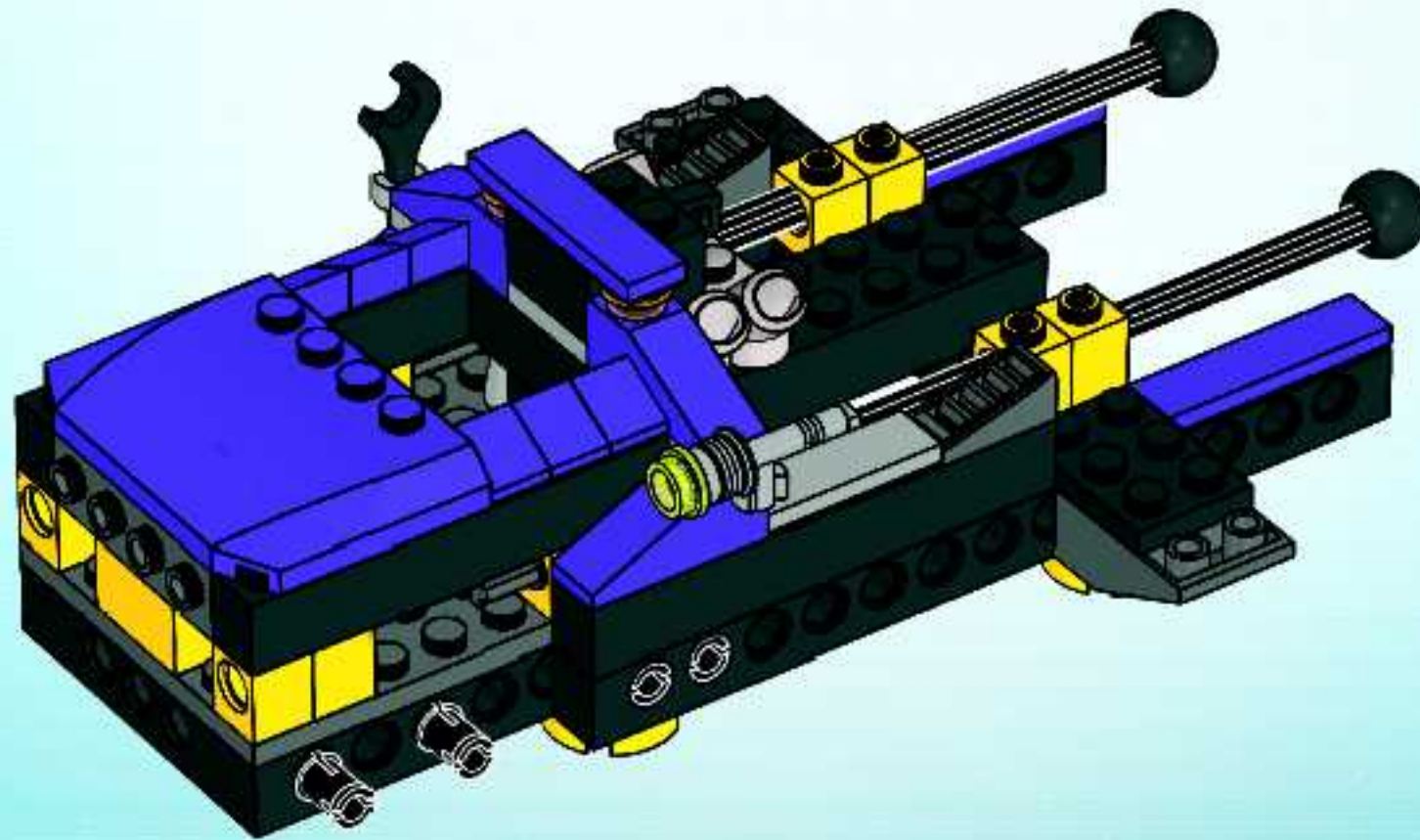


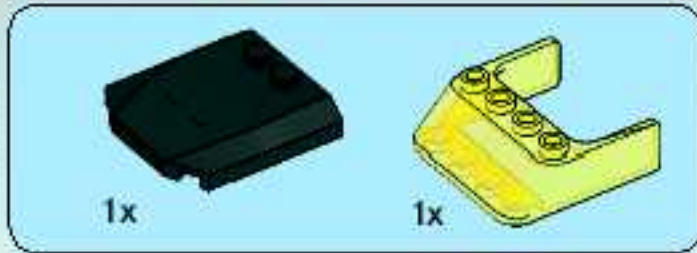
24



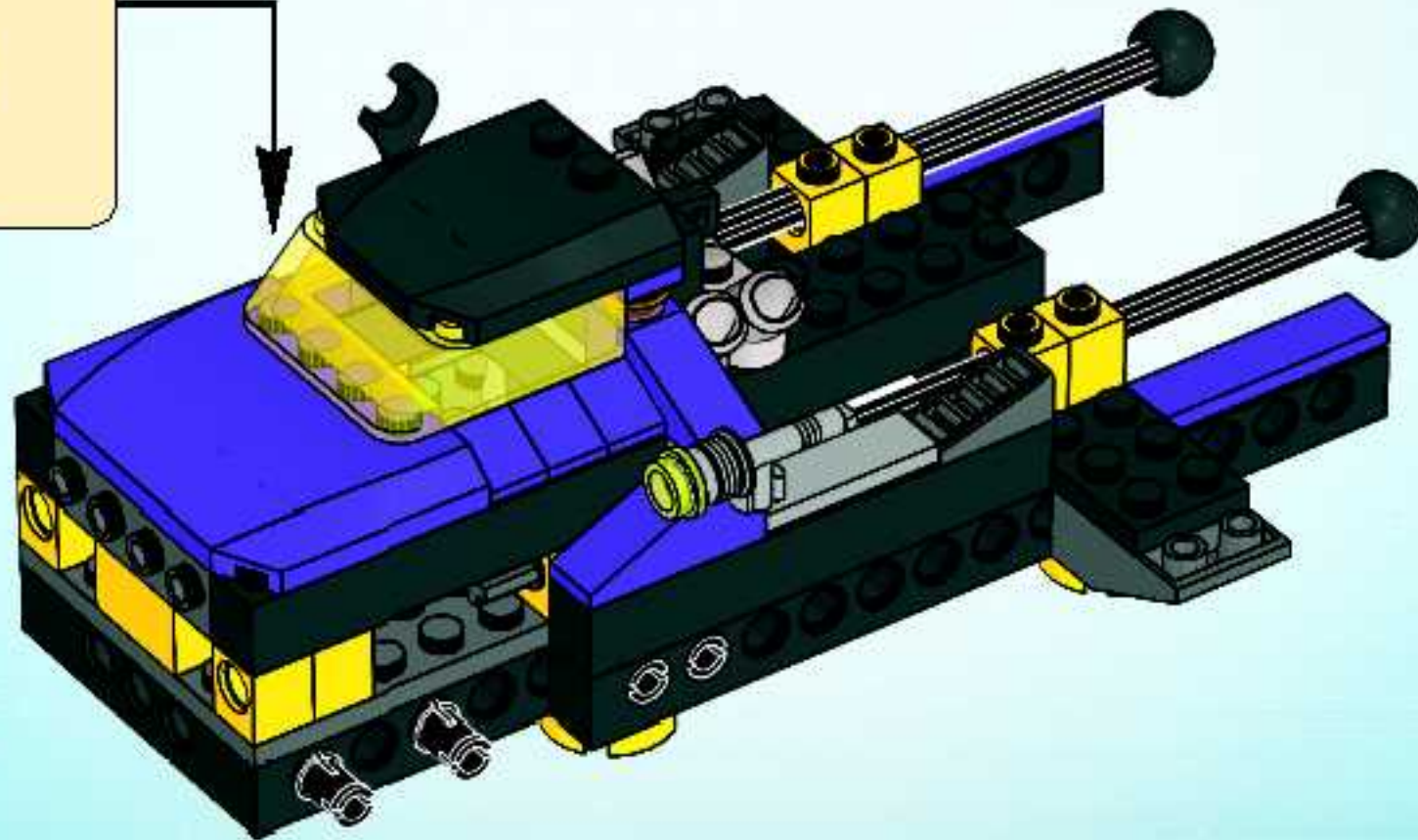
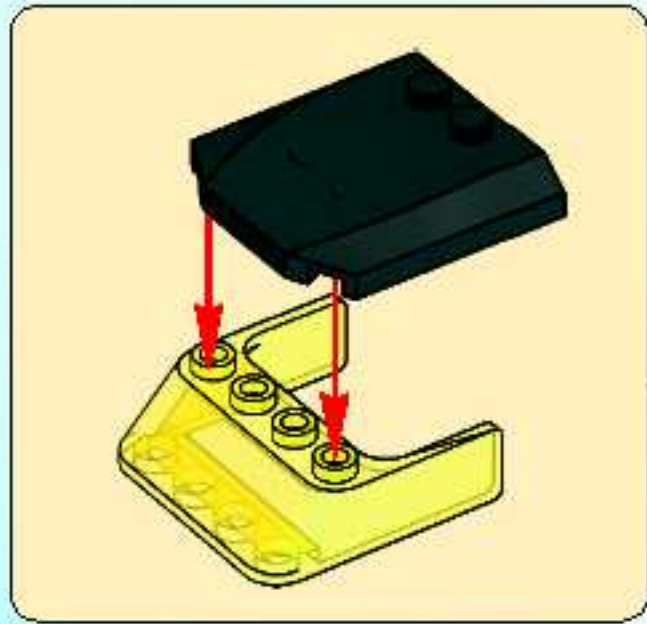


25



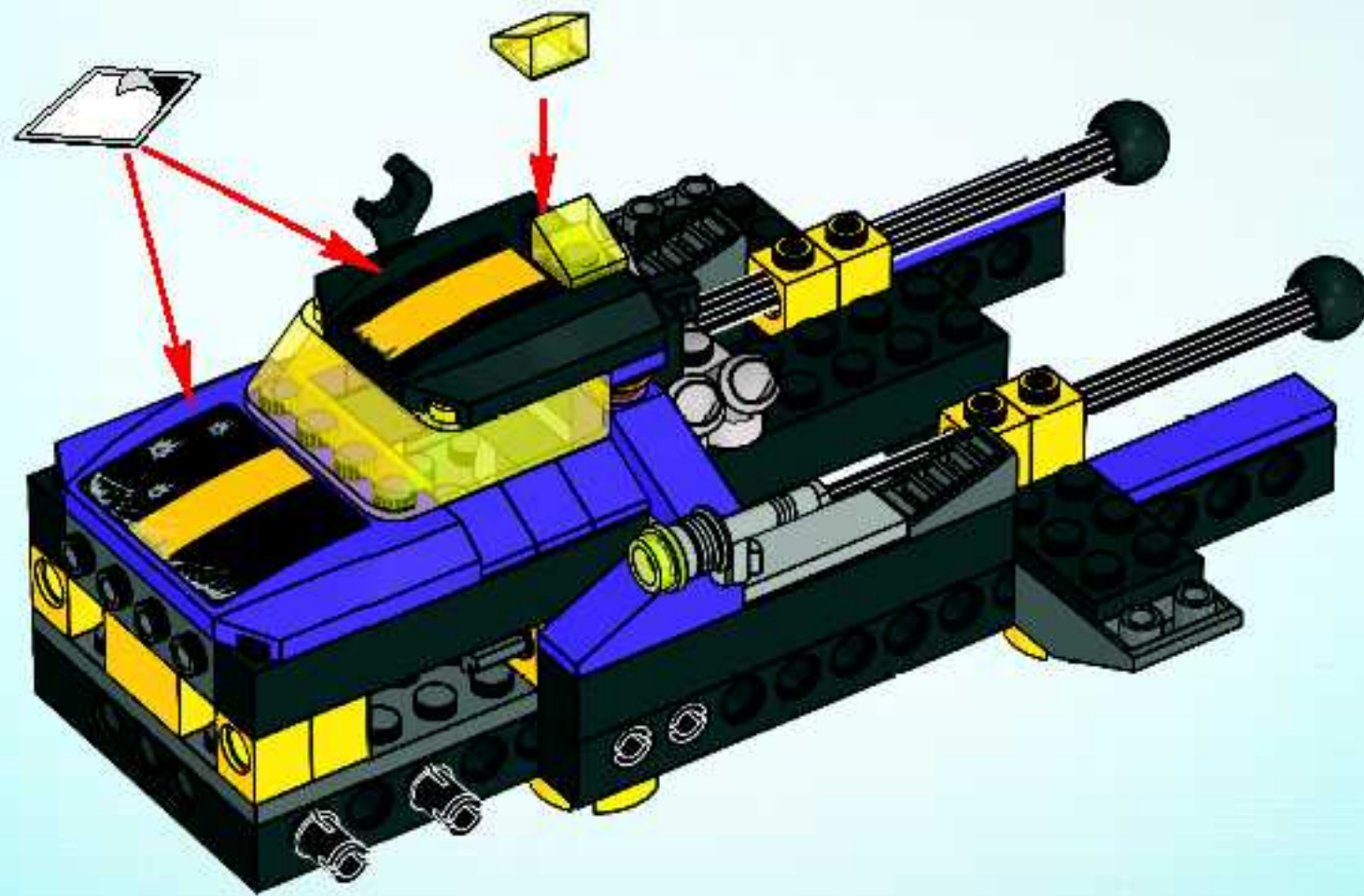


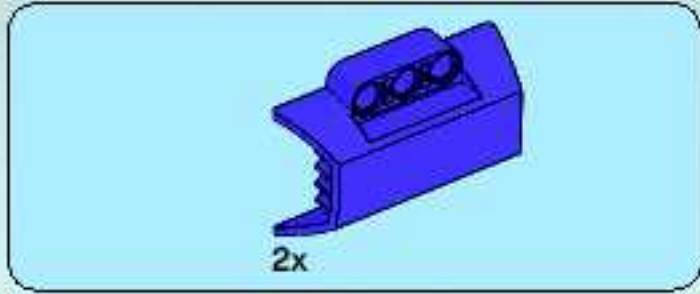
26



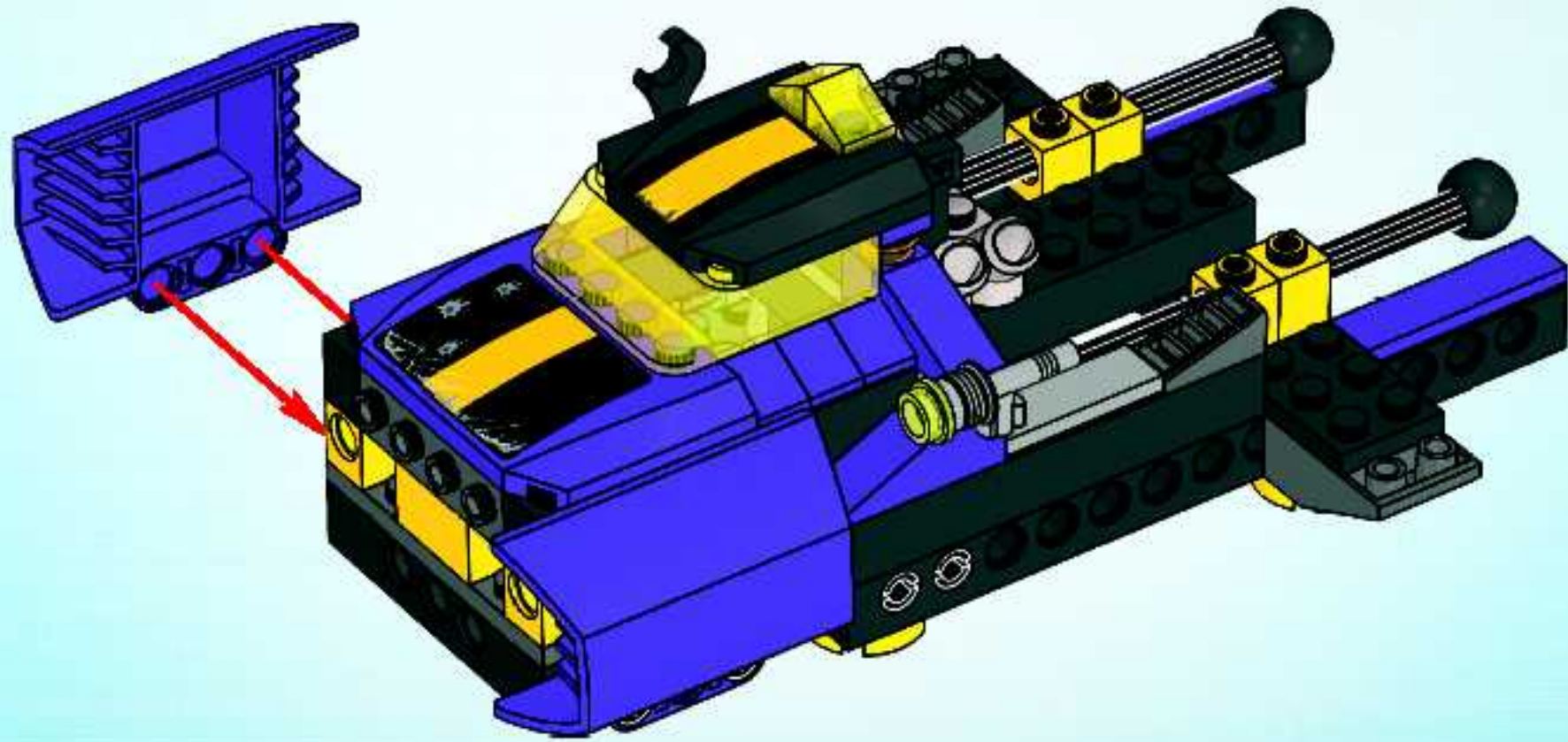


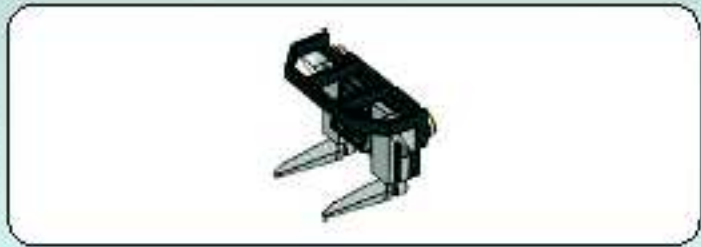
27



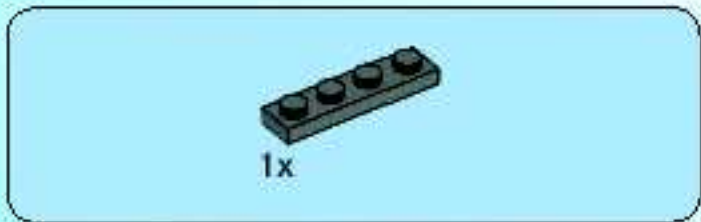
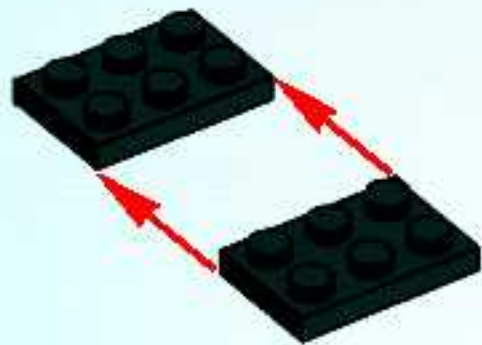


28





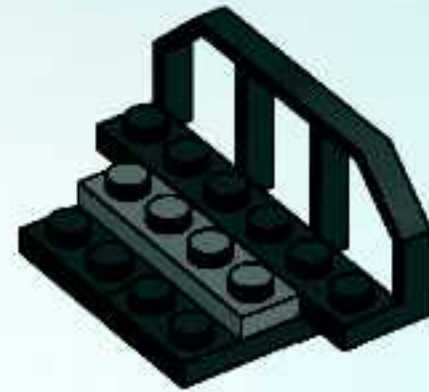
1



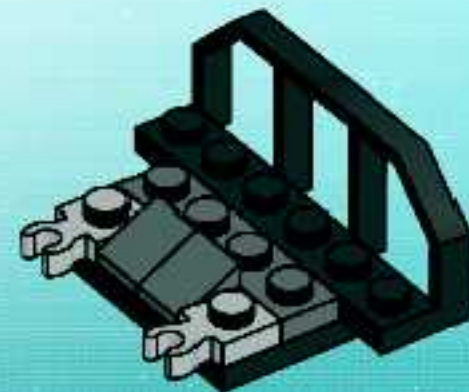
2

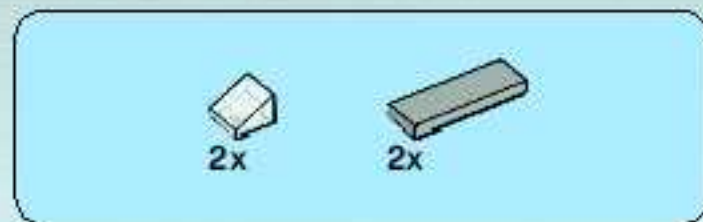


3

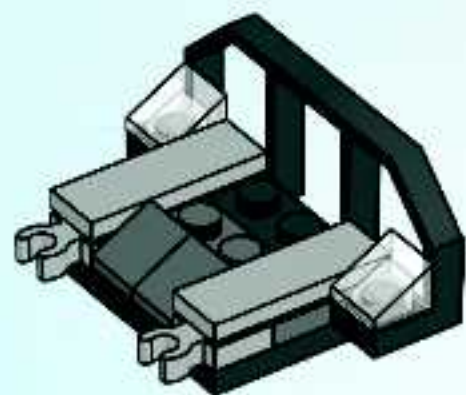


4

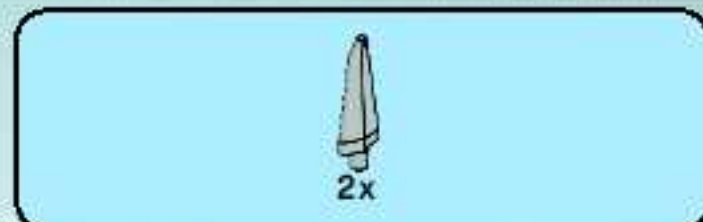
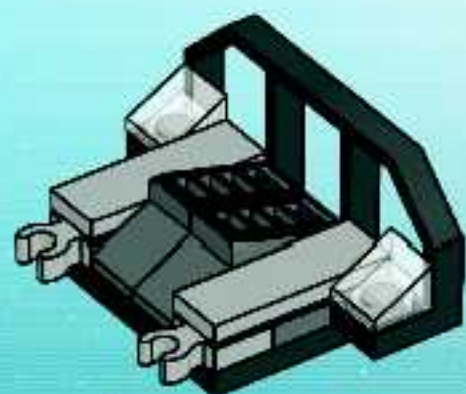




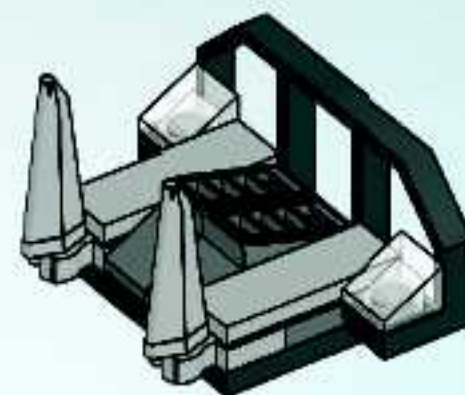
5



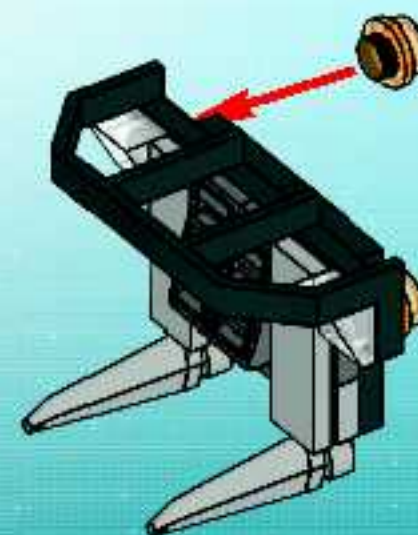
6



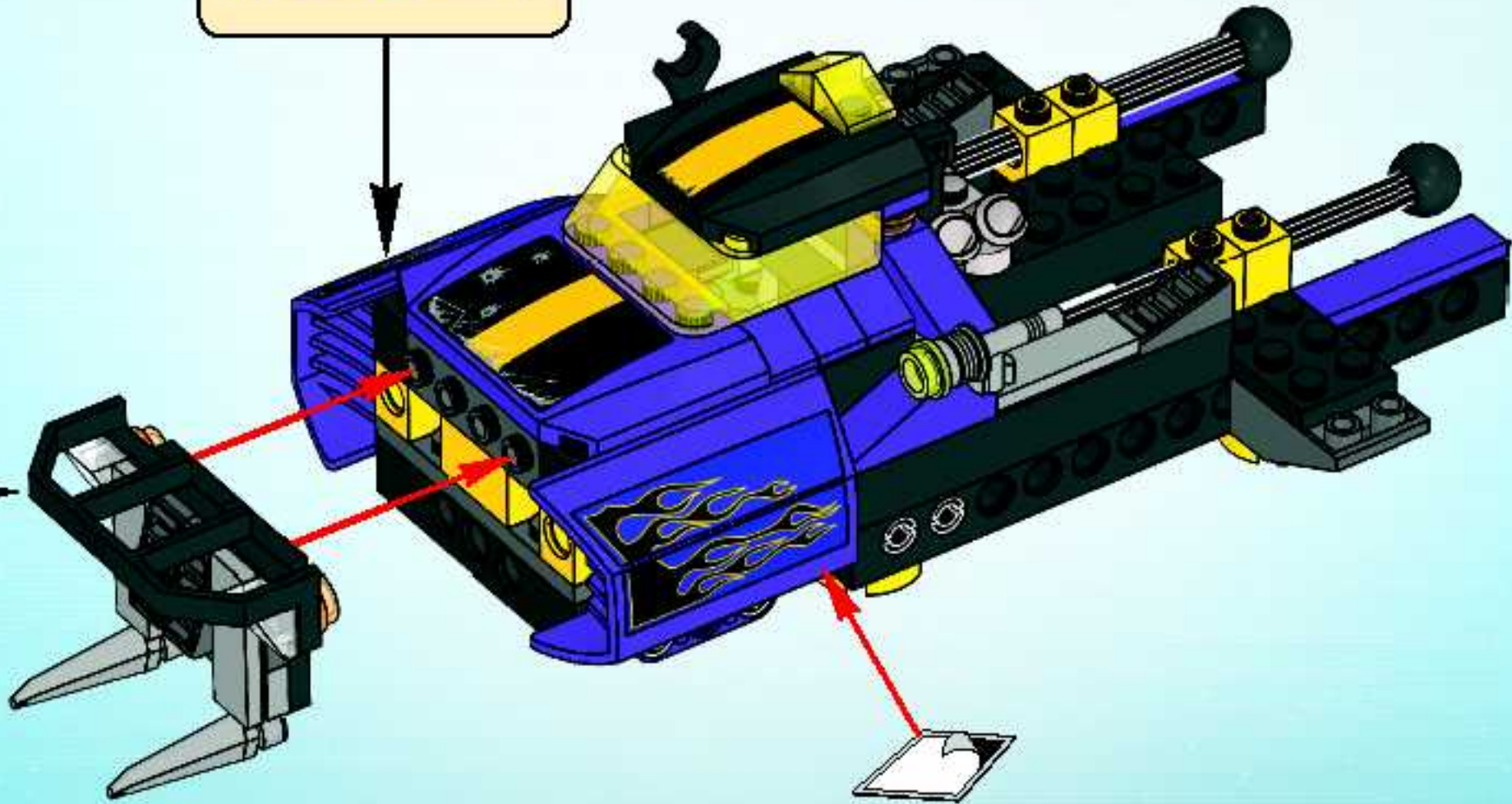
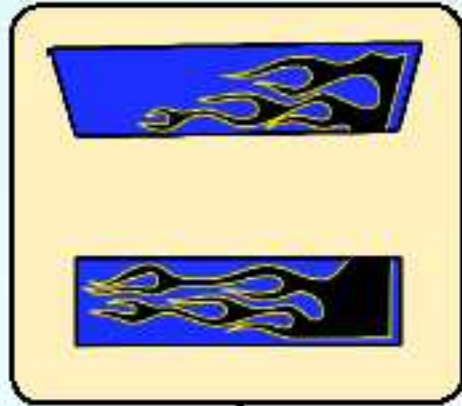
7



8

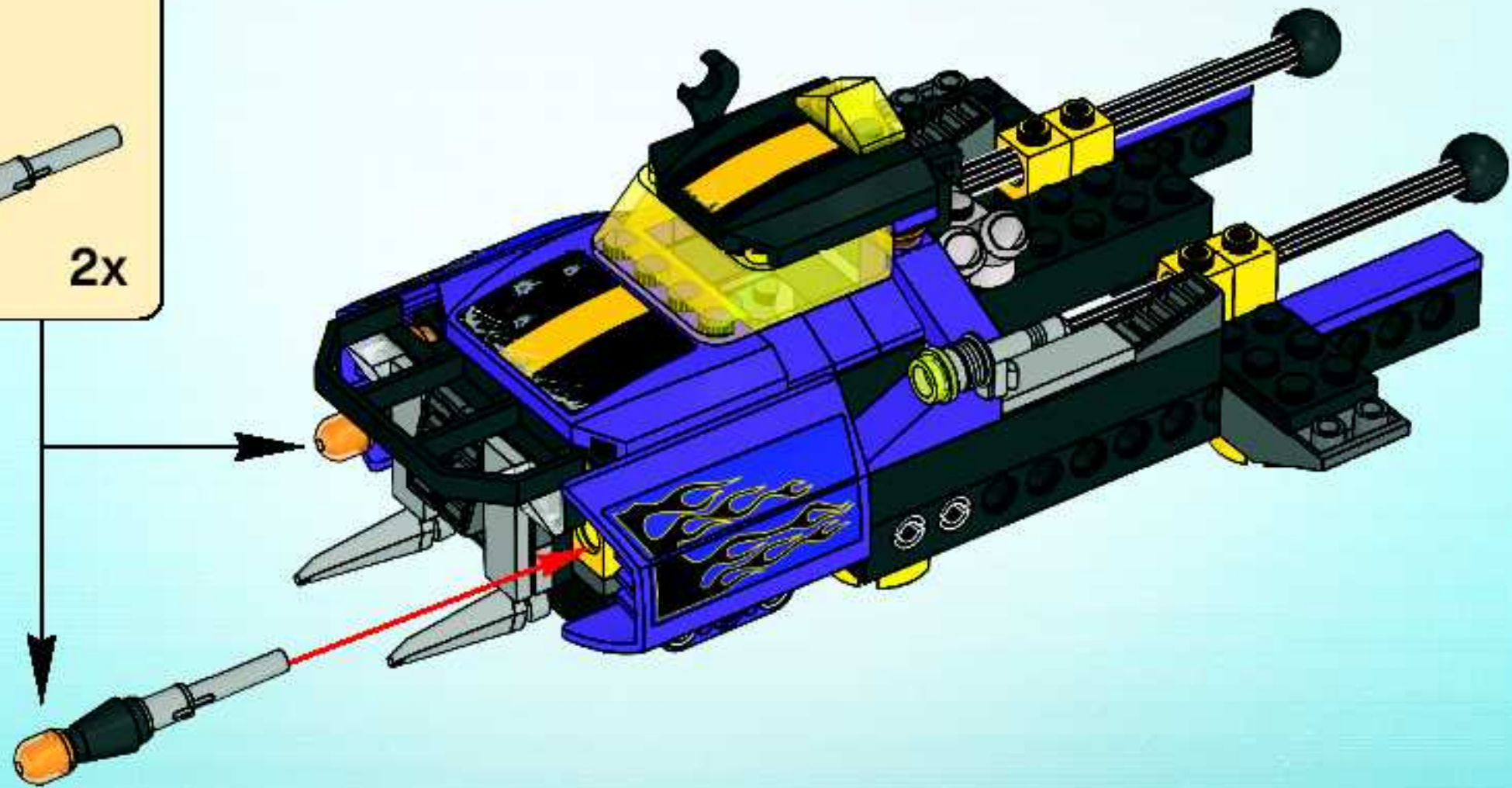
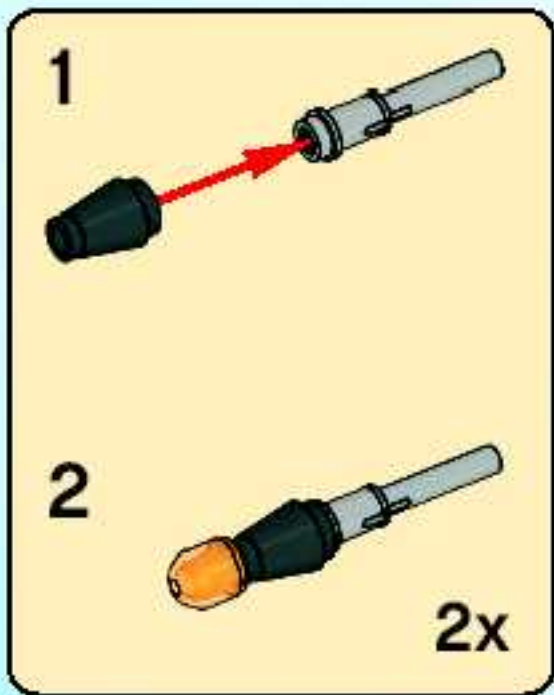


29



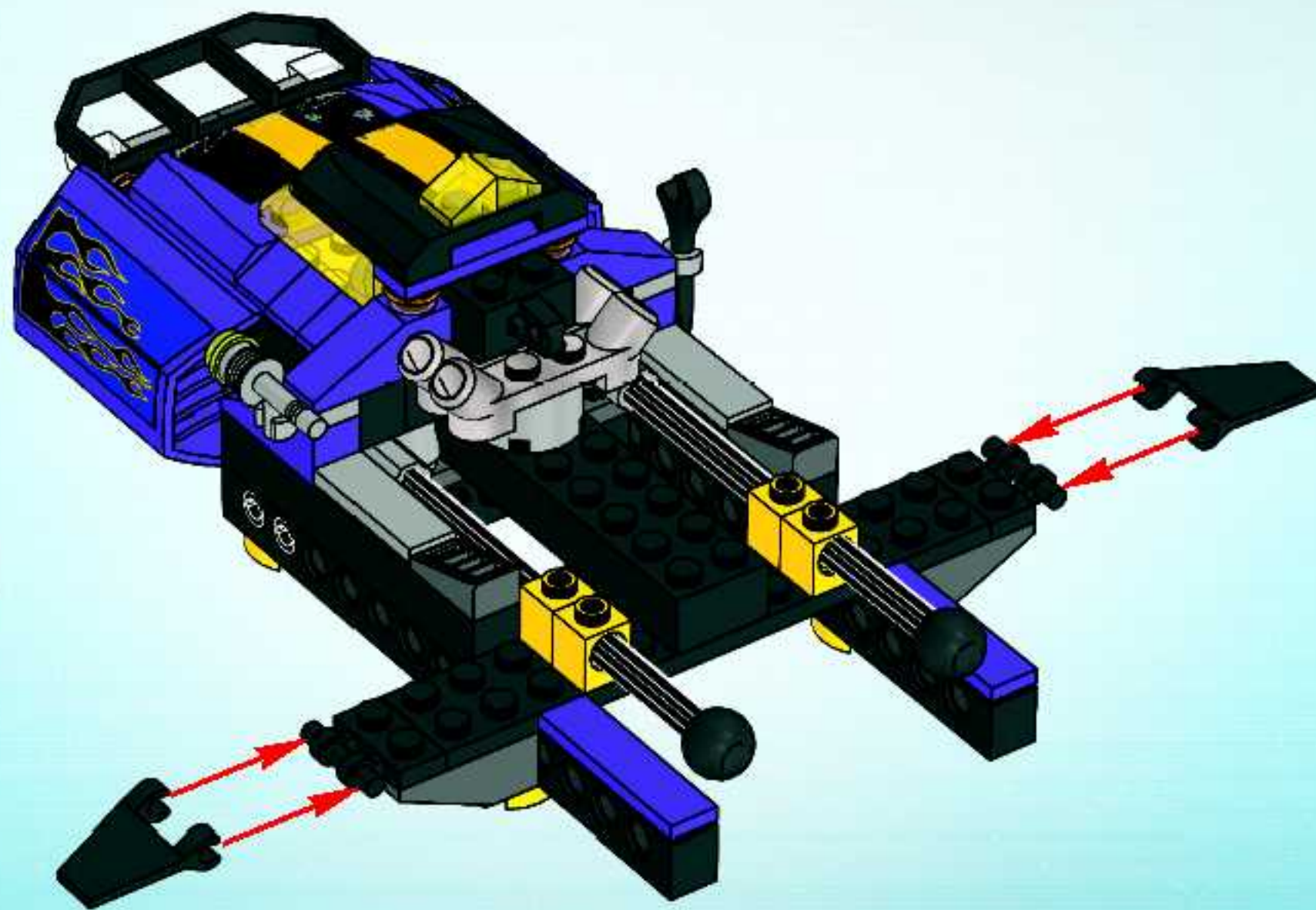


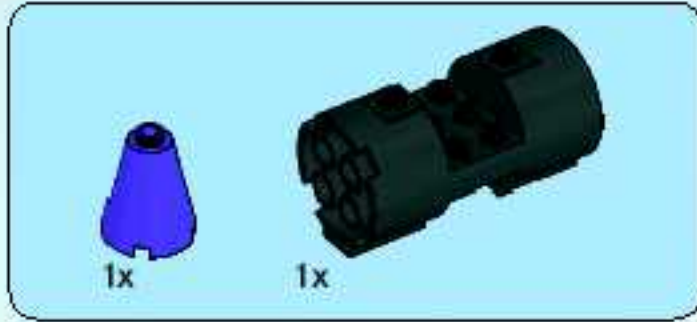
30



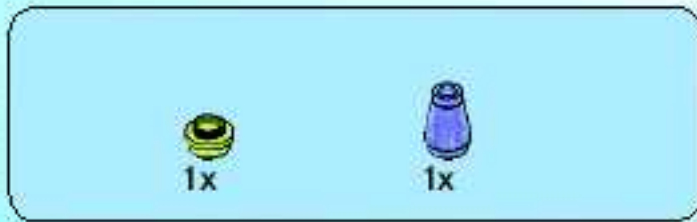
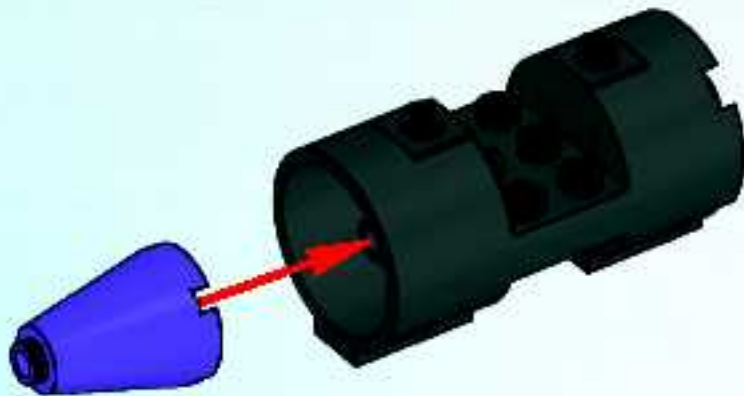


31

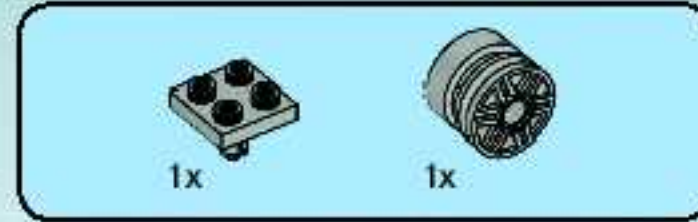
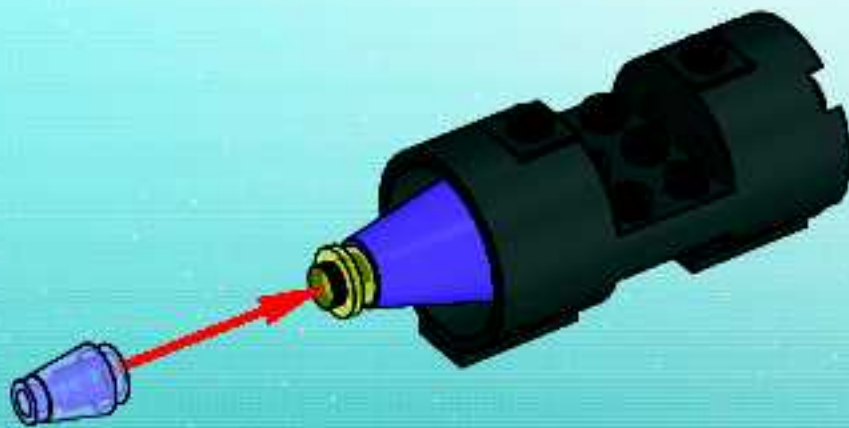




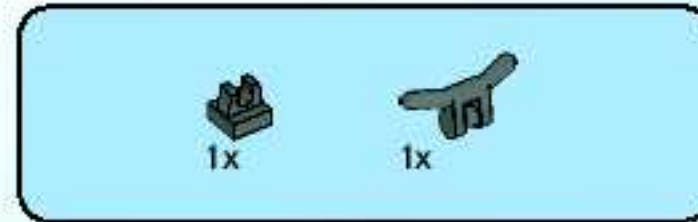
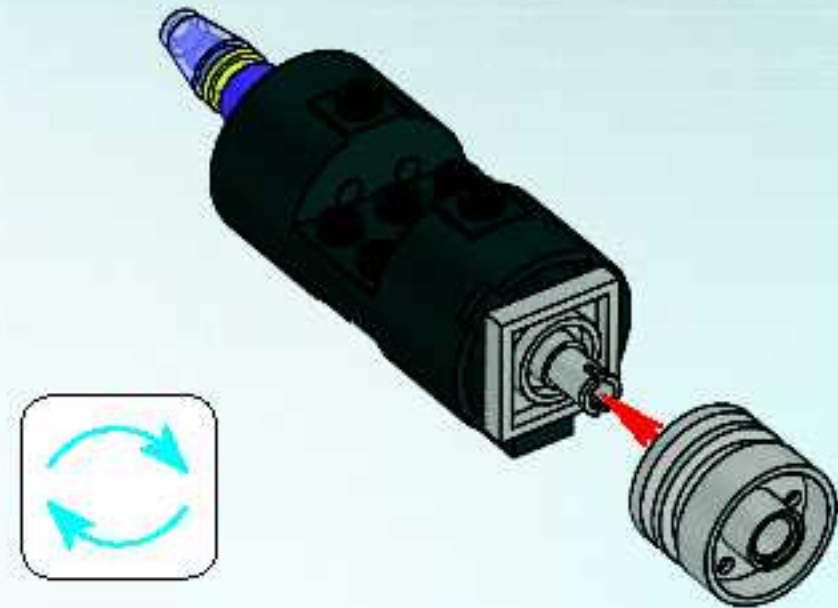
1



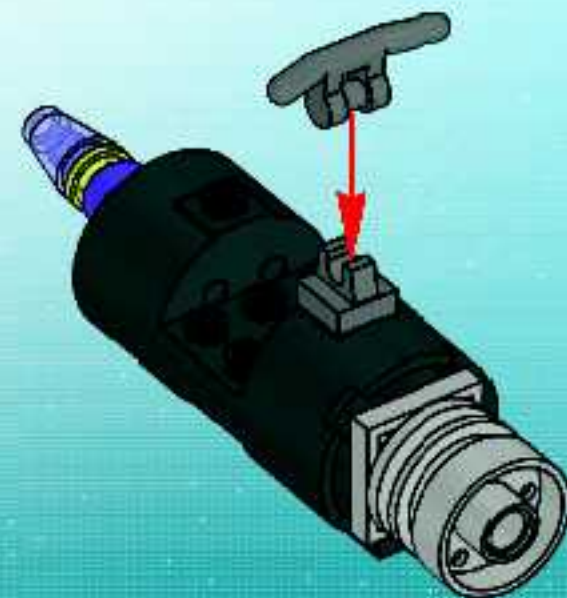
2



3

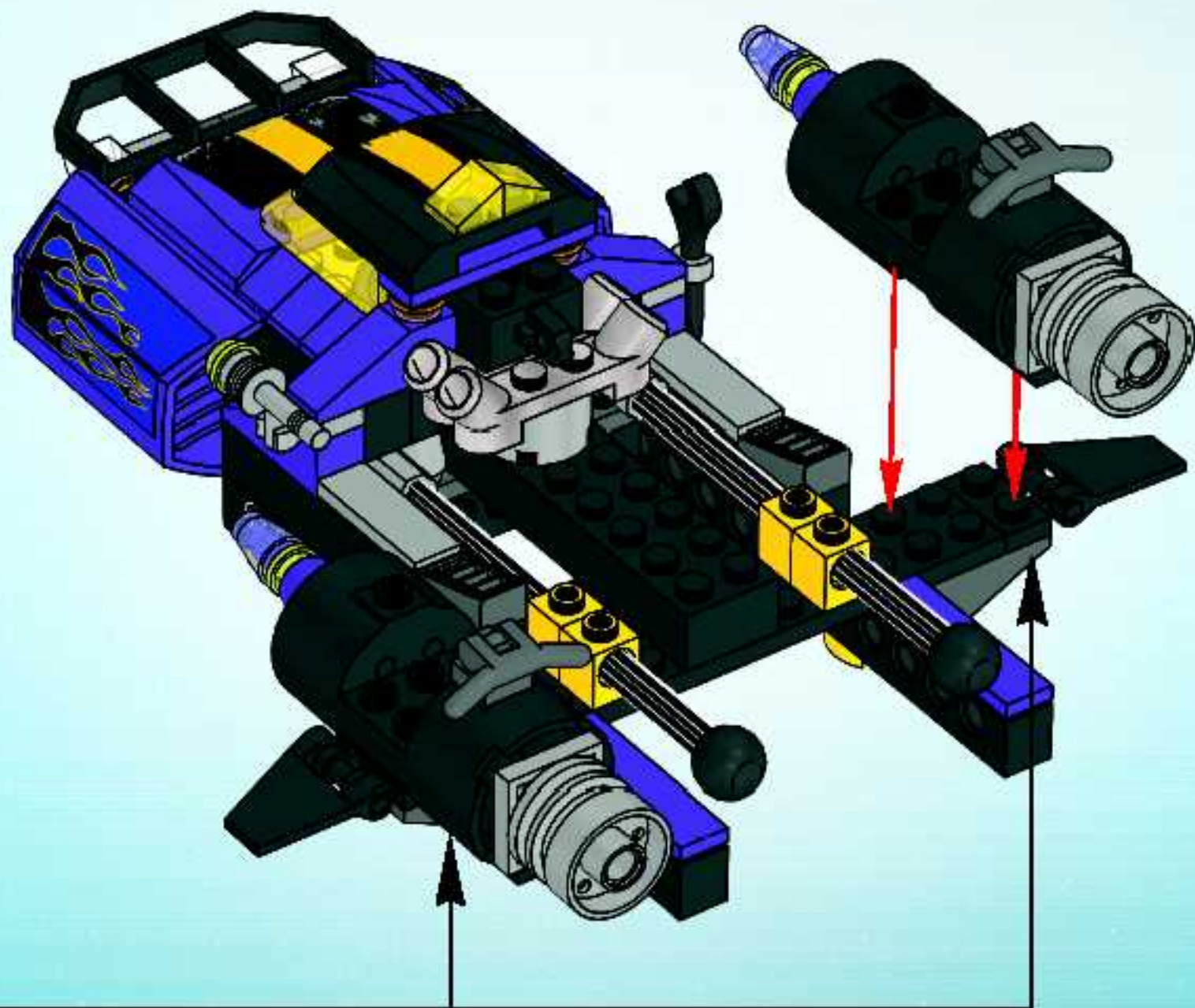


4



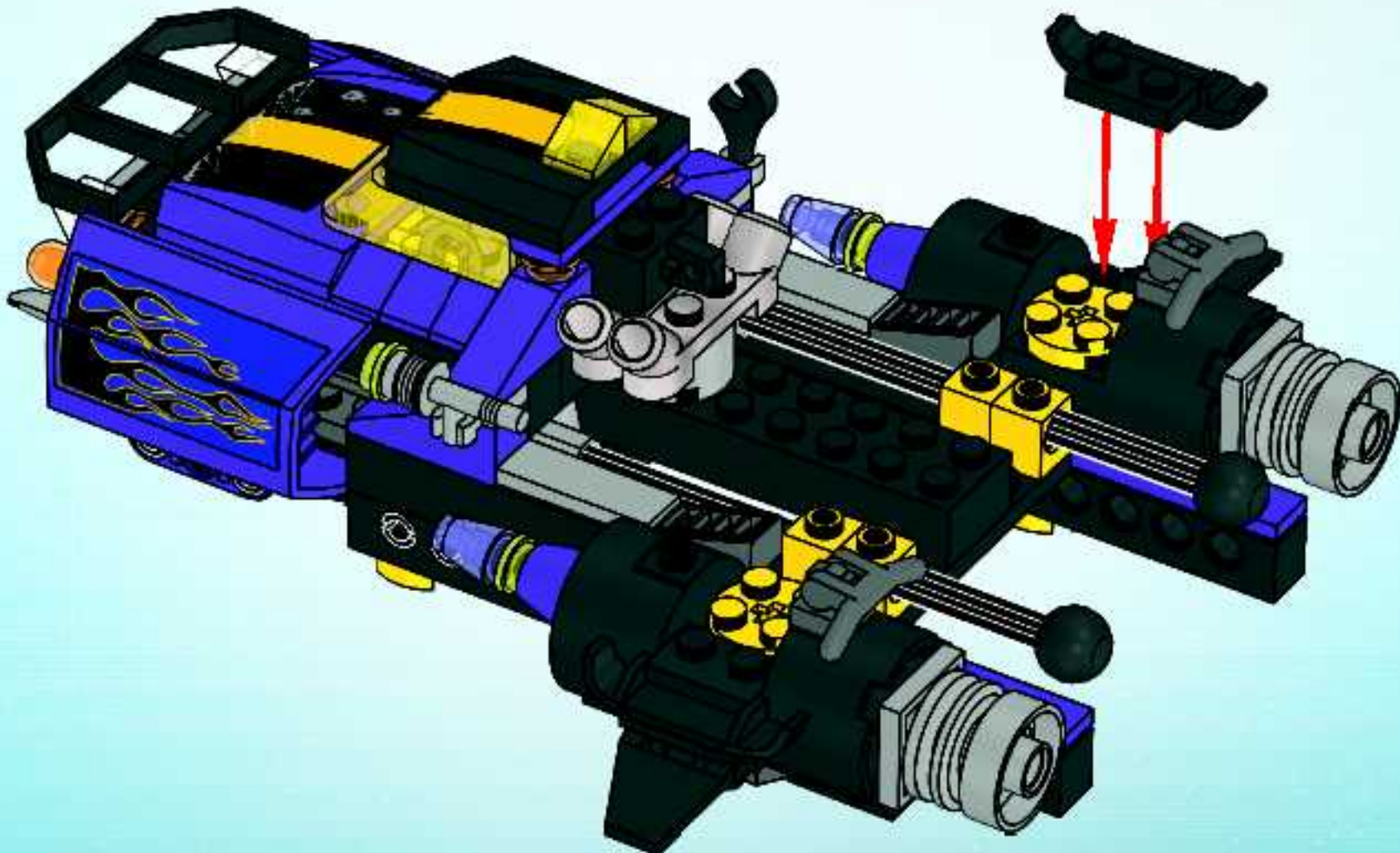
2x

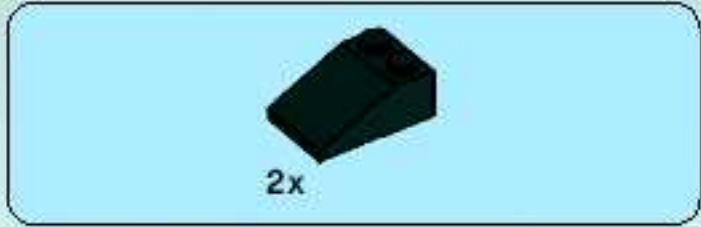
32



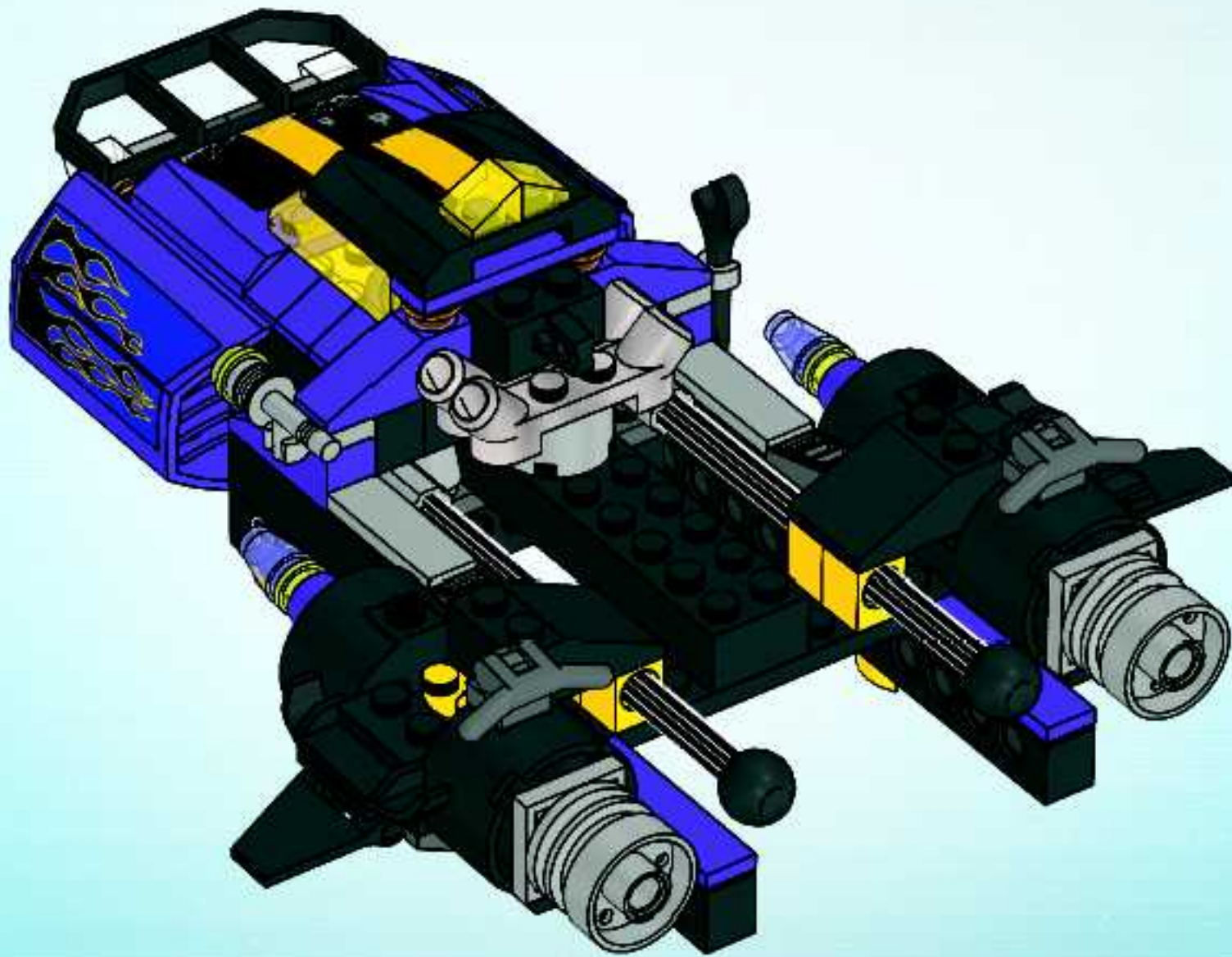


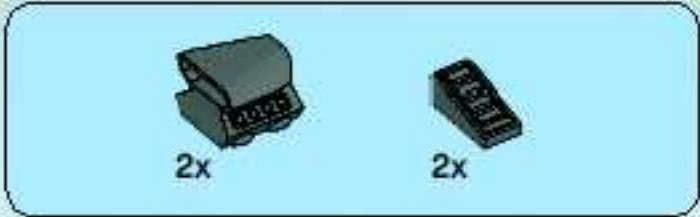
33



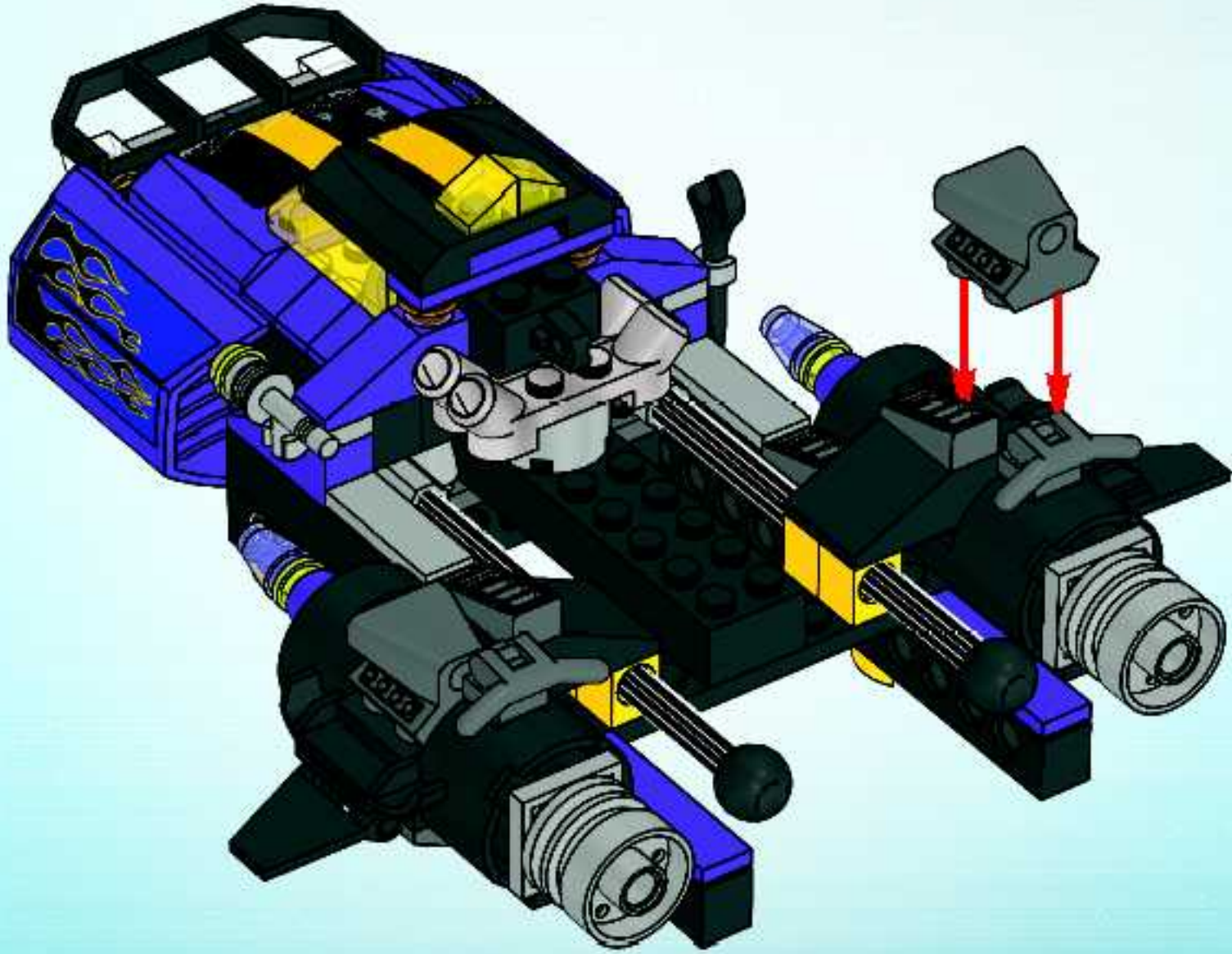


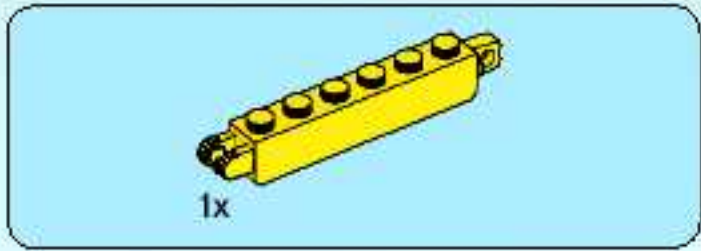
34



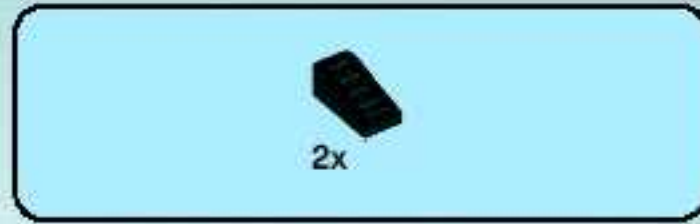
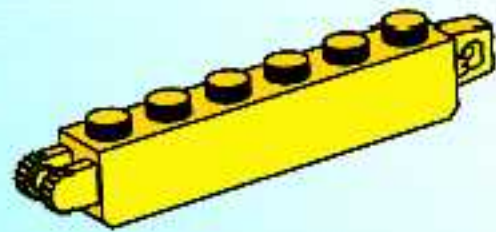


35

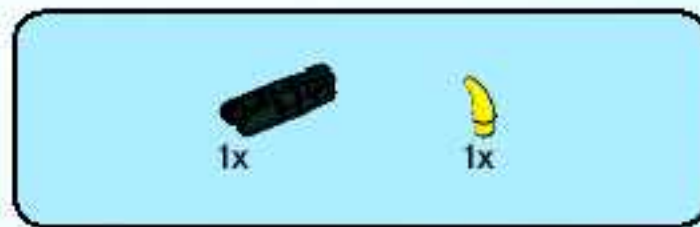




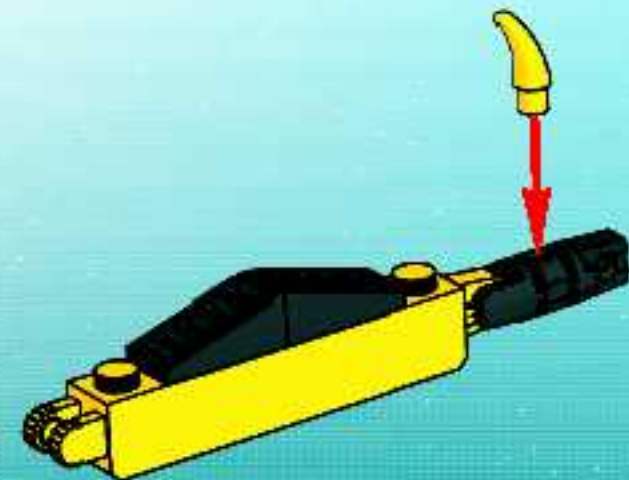
1



2

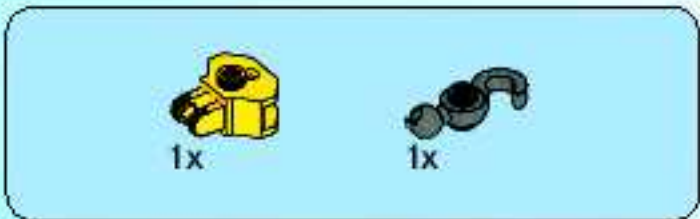
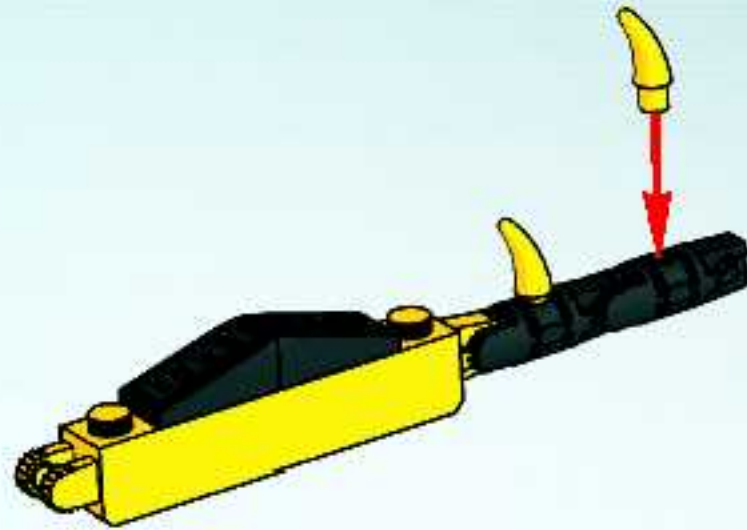


3

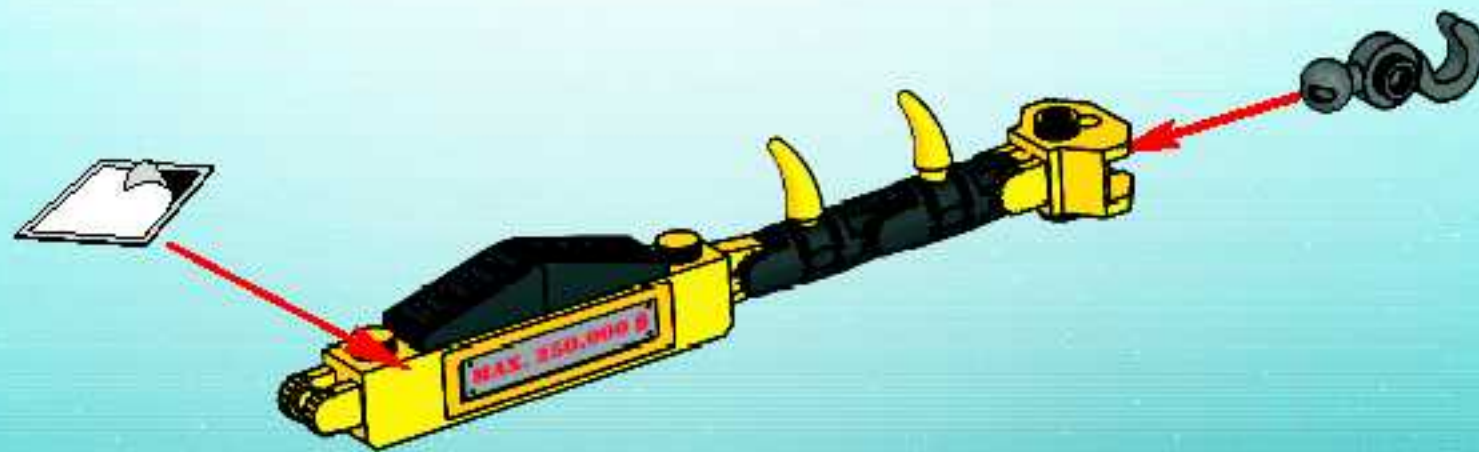




4



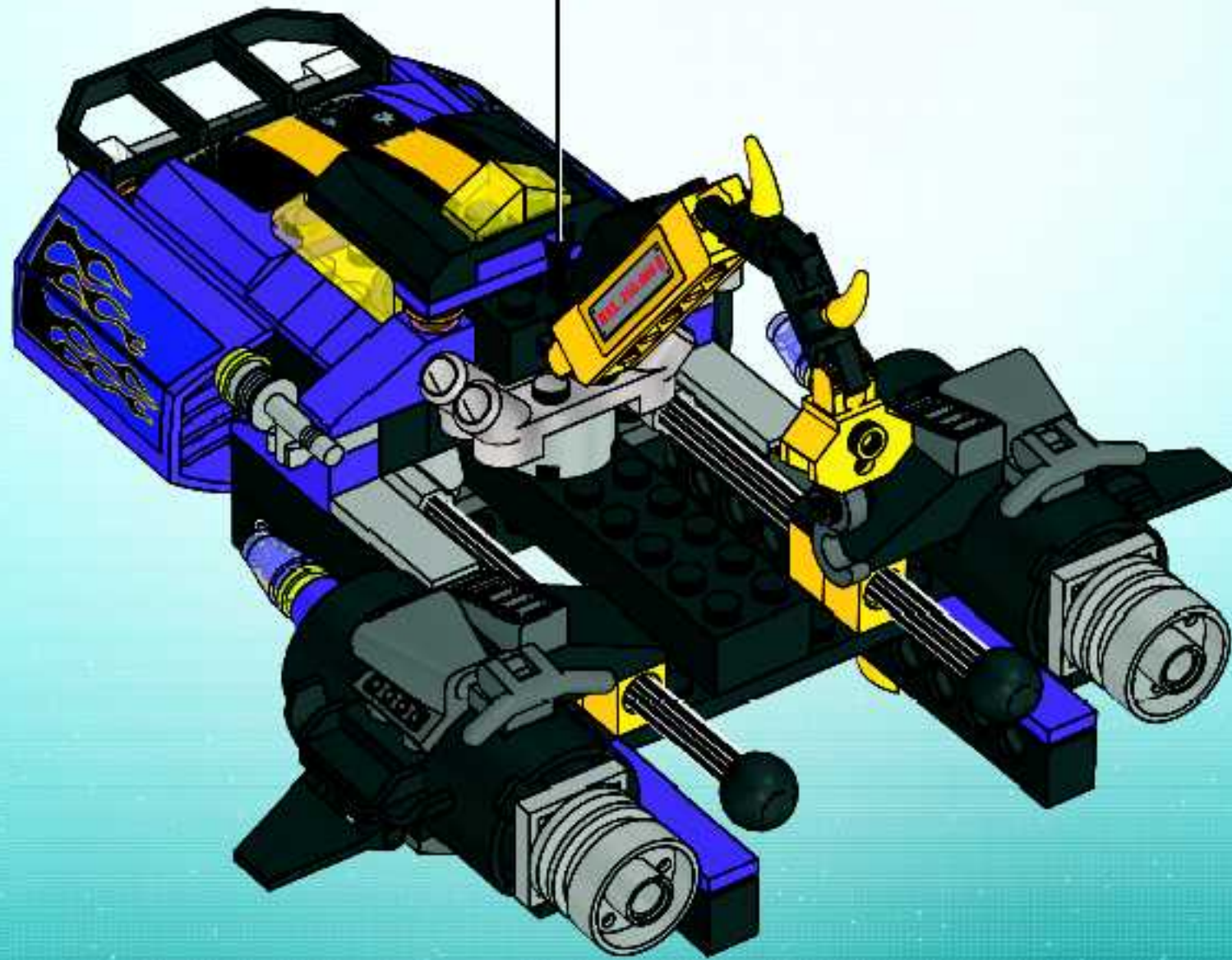
5



6



36





- 10x 654124
- 1x 300124
- 1x 4218725
- 6x 403224
- 1x 4542167
- 2x 4568389
- 1x 9553
- 1x 4163290
- 1x 4560180
- 1x 4514398
- 1x 4282744
- 1x 403223
- 1x 4163904
- 1x 300726
- 2x 4547765
- 1x 4188143
- 1x 301026
- 4x 300826
- 2x 4107558
- 1x 244526
- 2x 373726
- 1x 658326
- 2x 302126
- 2x 4541191
- 2x 329826
- 1x 237626
- 2x 4529236
- 2x 4184617
- 1x 4552671
- 1x 4570199
- 1x 400626
- 1x 4550642
- 2x 4504187
- 1x 4191191
- 2x 4507820
- 2x 4140588
- 2x 4290713
- 6x 4121715
- 2x 4244362
- 1x 3005741
- 1x 4569898
- 2x 4260942
- 1x 3005748
- 3x 3005749
- 1x 4189803
- 1x 4570039
- 2x 4567340
- 2x 4222960
- 4x 4222960
- 2x 4524365
- 2x 4211222
- 2x 4211199
- 1x 4211202
- 3x 4211221
- 1x 4211195
- 1x 4211197
- 1x 4211189
- 1x 4570195
- 2x 4529241
- 1x 4211526
- 2x 4237084
- 2x 4211576
- 2x 4261357
- 2x 4539187
- 5x 4211398
- 1x 4211410
- 4x 4558169
- 4x 4211479
- 2x 4299119
- 1x 4223363
- 2x 4520320
- 2x 4512360
- 2x 4297454
- 6x 4567509
- 4x 4567508
- 3x 4225185
- 1x 4517749
- 2x 4569911
- 1x 4210794
- 2x 4295260
- 1x 4551188
- 1x 4210725
- 2x 4504378
- 6x 4540386
- 2x 4211064
- 1x 4211001
- 2x 4211069
- 1x 4227517
- 1x 4551179
- 1x 4568359
- 2x 4261908
- 1x 4212529
- 2x 4502068
- 2x 4508553



Customer Service
 Kundenservice
 Service Consommateurs
 Servicio Al Consumidor
www.lego.com/service or dial



00800 5346 5555 :
 1-800-422-5346 :

5981



SPACEPOLICE.LEGO.COM



LEGO

SPACE POLICE

5971

5972

5969

5970







THE ADVENTURES OF CLUTCH POWERS



FIRST LEGO® DVD MOVIE!
SPRING 2010

Premier film LEGO® en DVD! Printemps 2010 - ¡La 1ª Pelicula de LEGO® en DVD! Primavera 2010

LEGO and the LEGO logo are trademarks of The LEGO Group. © 2009 The LEGO Group. © 2009 TimeTown Toons. All Rights Reserved. © 2009 Universal Studios. All Rights Reserved.



FREE! GRATIS! GRATUIT!



www.LEGOclub.com



00800 5346 5555*        

  1-866-534-6258 • 1-877-518-5346

US & Canada only

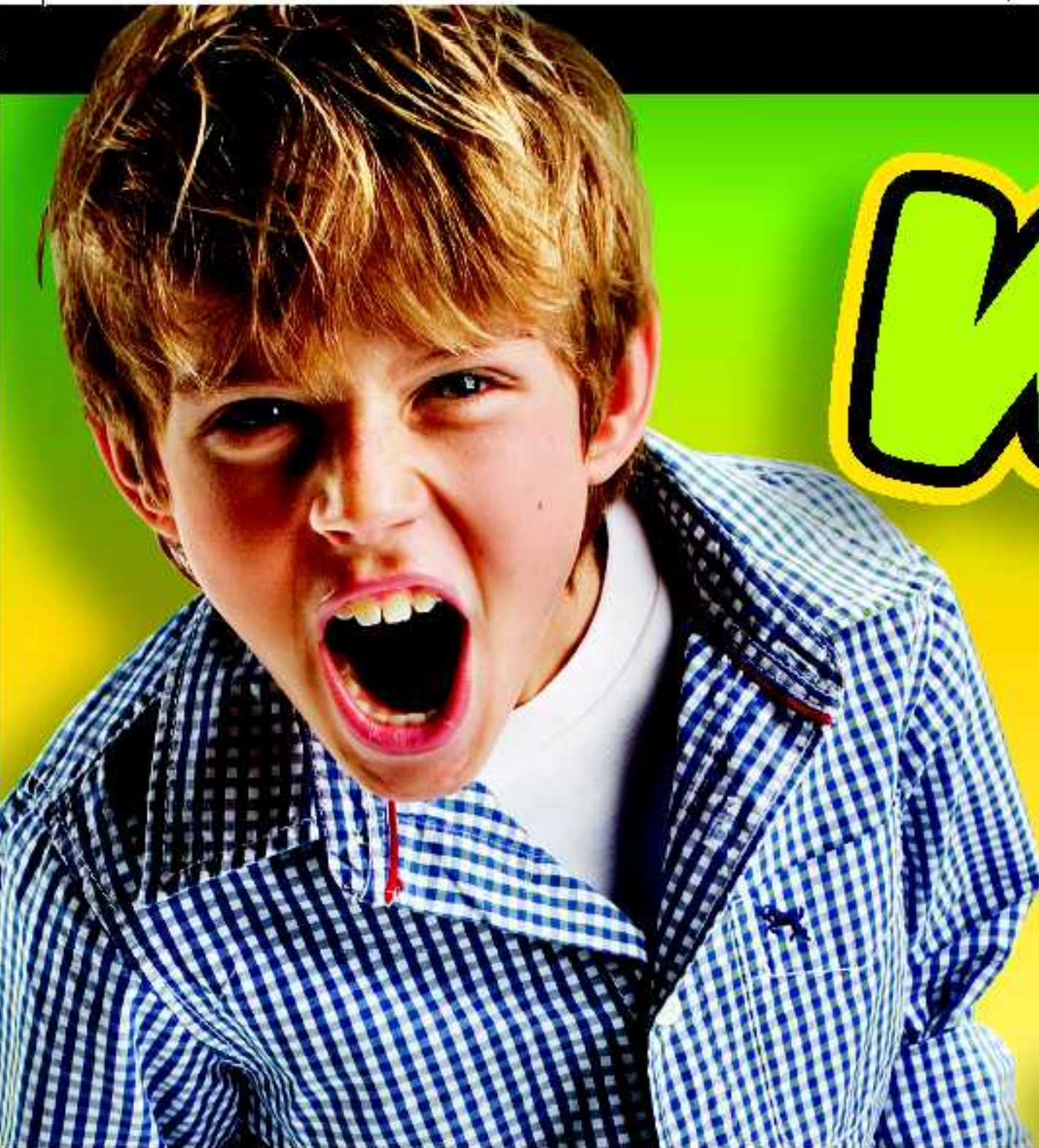
Canada seulement

* FreePhone, Mobile charges may apply. ** Numéri sans frais, les Frais peuvent s'appliquer avec les téléphones cellulaires. *** Gebührenfrei, Kosten für Anrufe aus Mobilfunknetzen können anfallen. **** Grátis telefonnummer van vaste lijn. ***** Teleset gratis nummer, năru în ringer Pro Posttelefon. ** Deltid gratis, når du ringer från en Posttelefon.



VISIT THE WORLD'S
BIGGEST LEGO® SHOP!

www.LEGOshop.com



WIN!

Go to www.nielsen.com/LEGO to fill out a survey for a chance to win a cool LEGO® Product. No purchase necessary. Open to all residents where not prohibited.



www.nielsen.com/LEGO

GEWINNE! WIN!

Nimm an der Umfrage auf www.nielsen.com/LEGO teil und hab die Chance ein cooles LEGO® Produkt zu gewinnen!

Die Teilnahme am Gewinnspiel führt zu keinerlei Kaufverpflichtungen. Teilnahme in allen nicht ausgeschlossenen Ländern möglich.

Ga naar www.nielsen.com/LEGO, vul een enquêteformulier in en maak kans op een cool LEGO® product.

Geen aankoopverplichting. Iedereen mag deelnemen, uitgezonderd ingezetenden van landen waar een enquêteverbod geldt.

GAGNE! 当てよう!

Visite www.nielsen.com/LEGO pour répondre à un questionnaire et avoir une chance de gagner un produit LEGO® très cool!

Aucune obligation d'achat. Ouvert à tous les résidents des pays autorisés.

www.nielsen.com/LEGOにアクセスして、アンケートにご記入ください。当選者にはレゴ製品を差し上げます。

任意の購入の必要はありません。禁止されていない限り、すべての店舗にご利用いただけます。