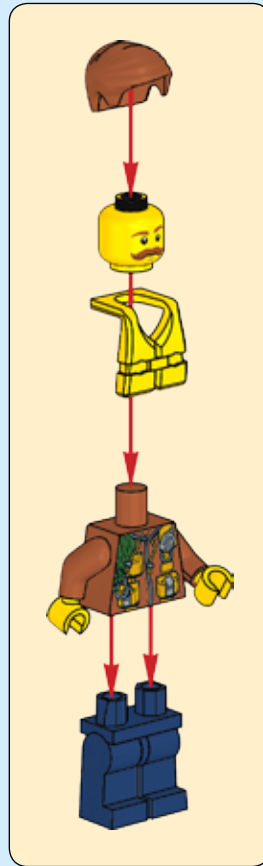
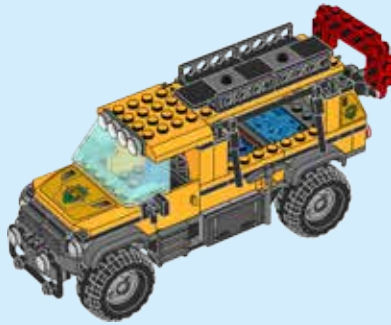
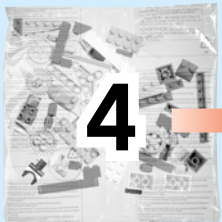
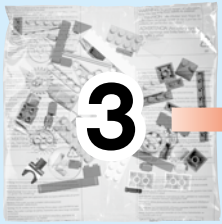


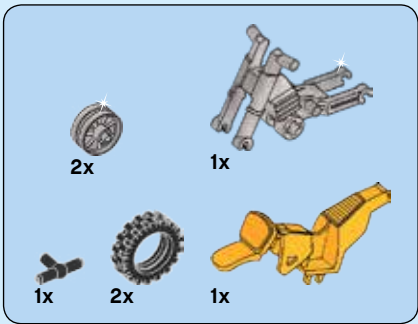


CITY

60161







1

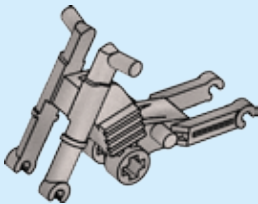
1



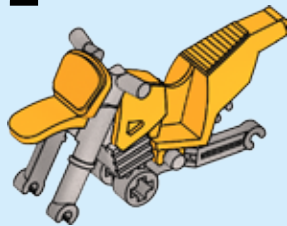
2



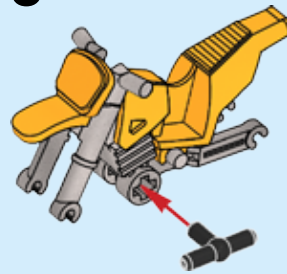
1



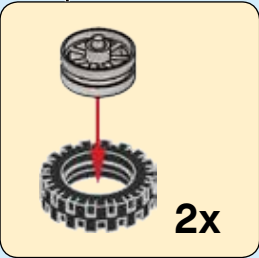
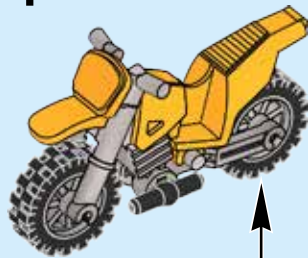
2

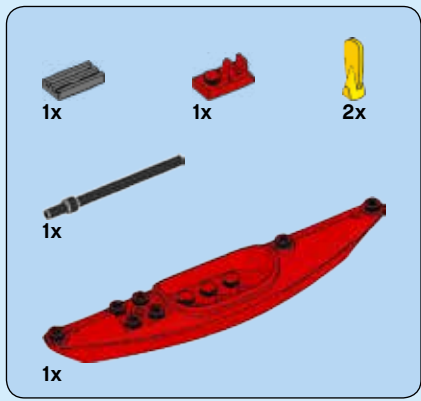


3

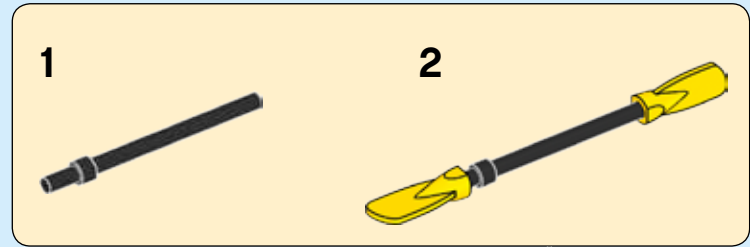


4

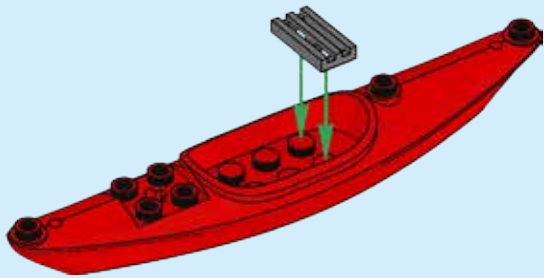




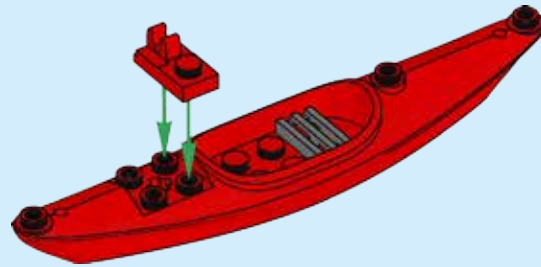
1



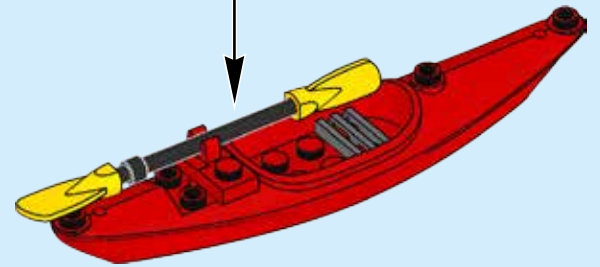
1



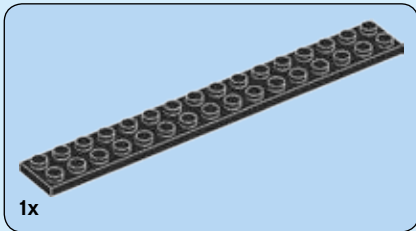
2



3

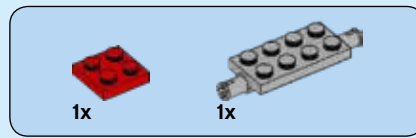
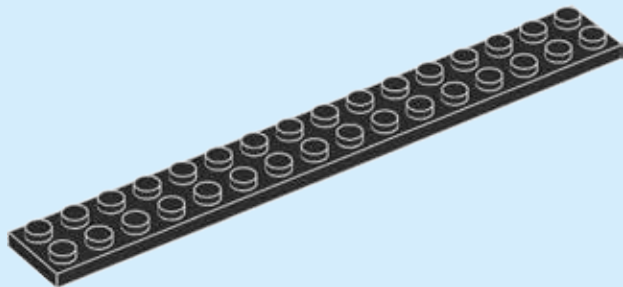


4

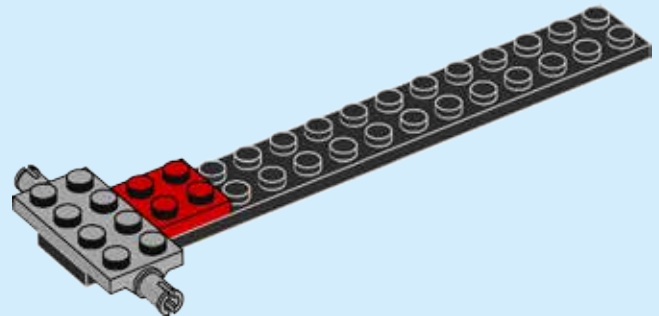


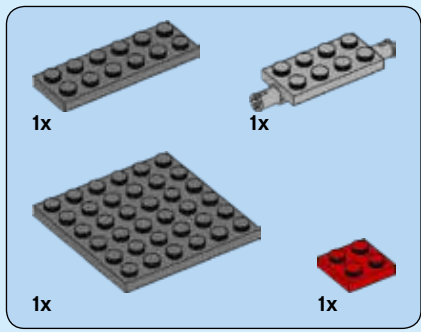
1x

1

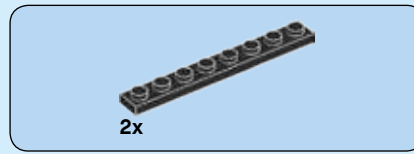
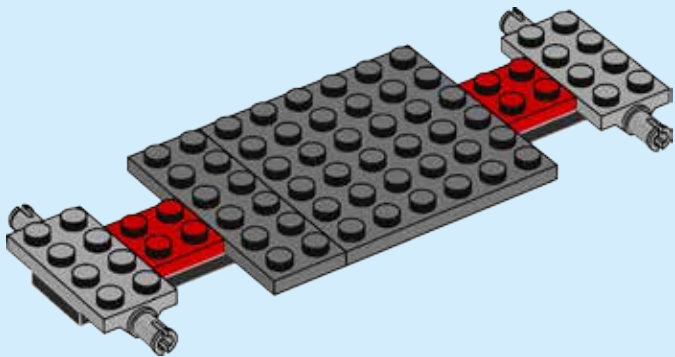


2

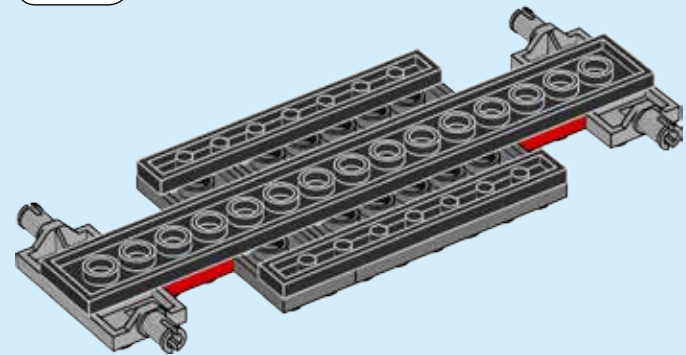
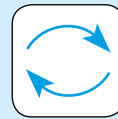




3

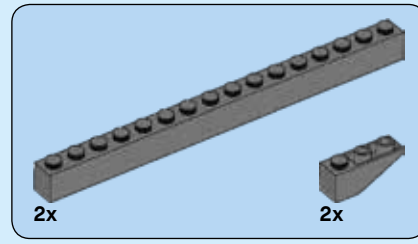
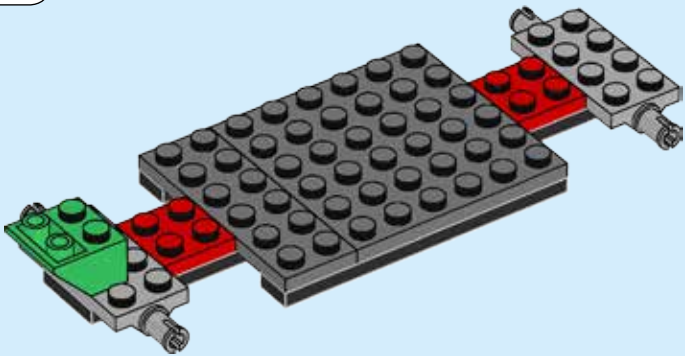
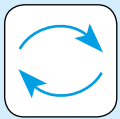


4

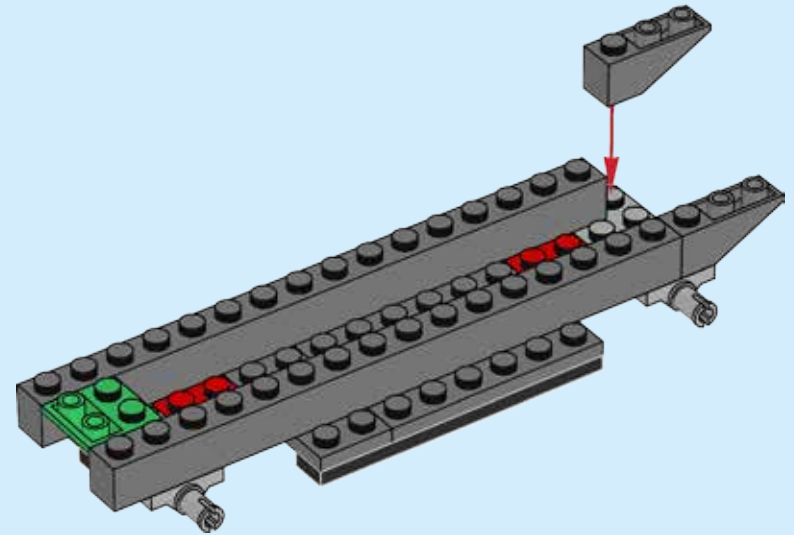




5

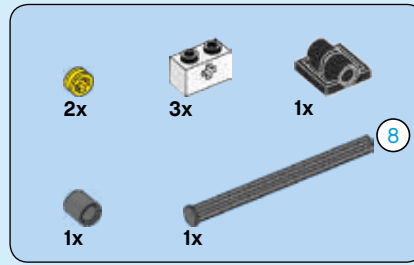
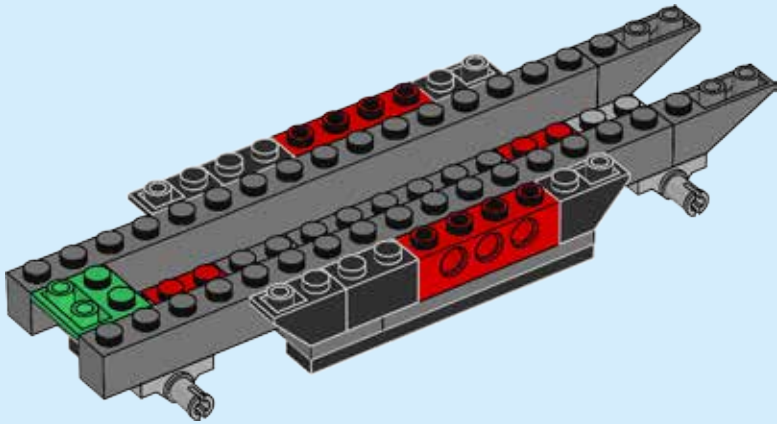


6

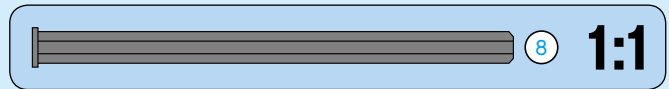
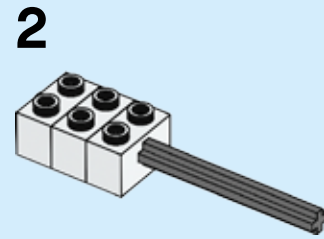
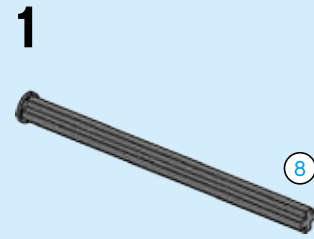




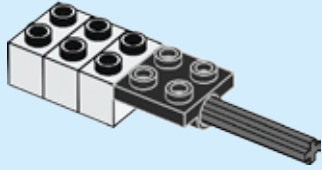
7



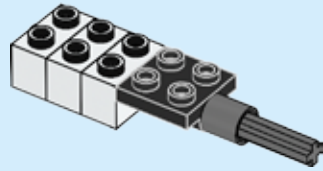
8



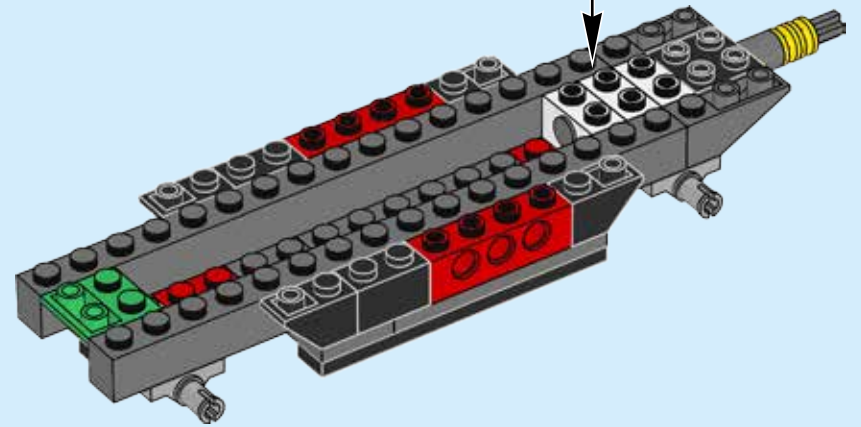
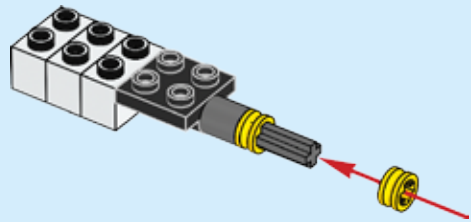
3

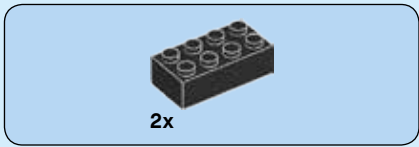


4

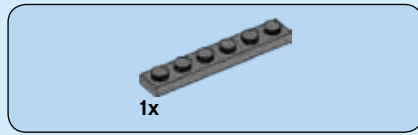
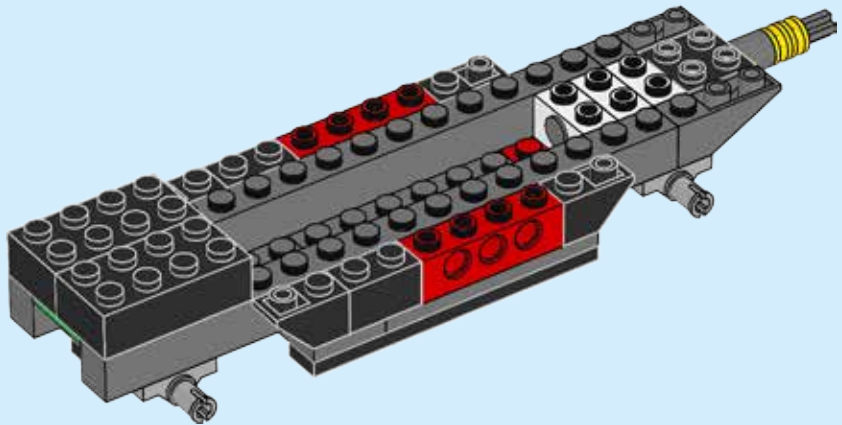


5

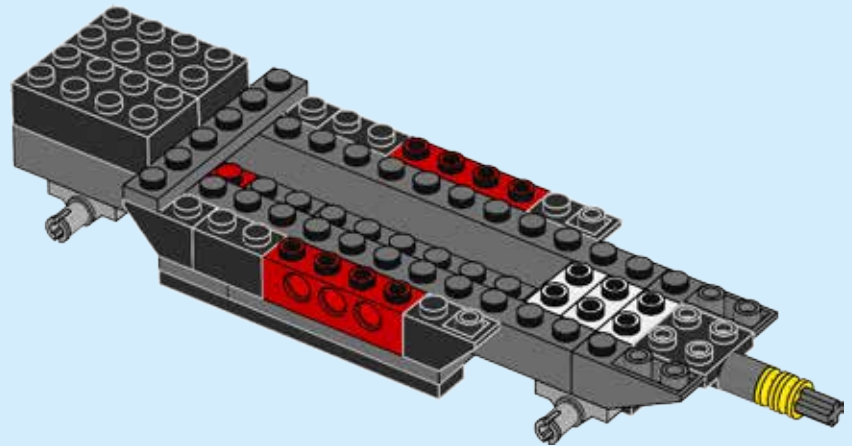


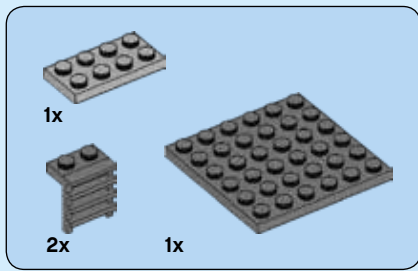


9

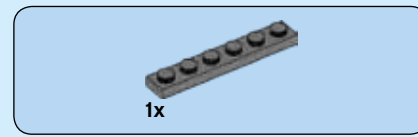
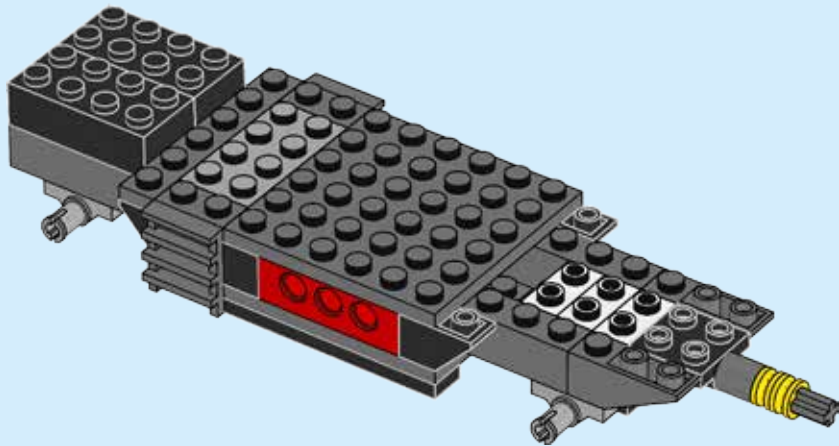


10

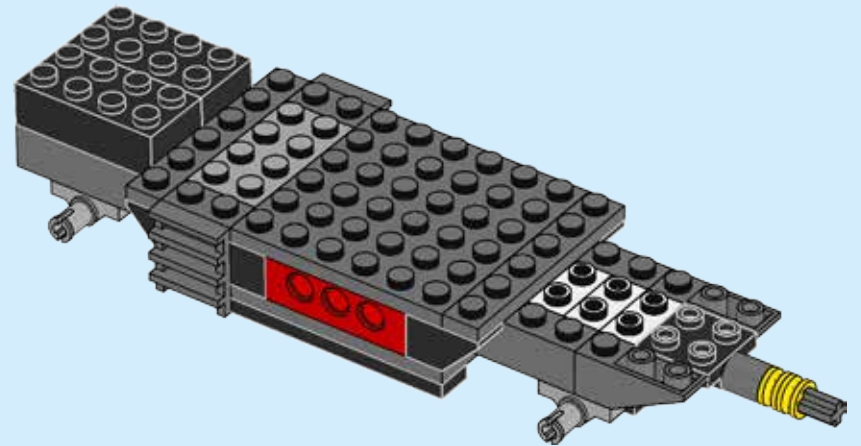


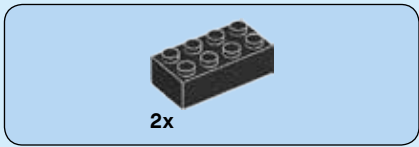


11

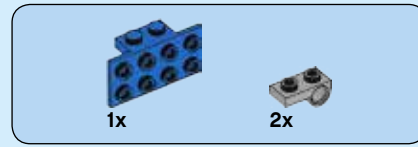
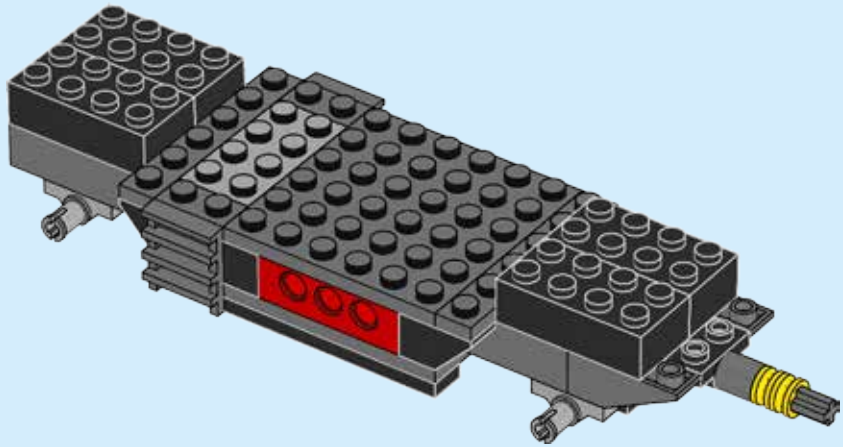


12

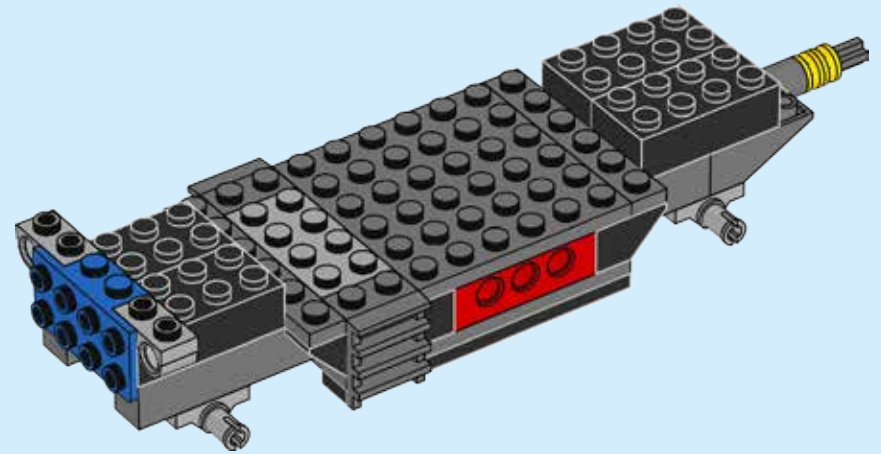


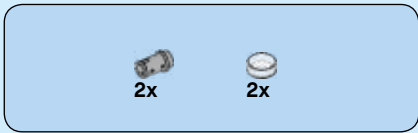


13

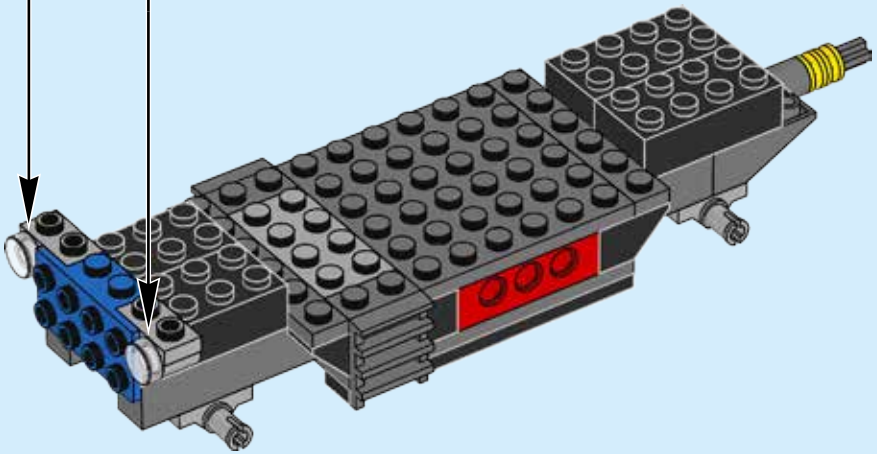
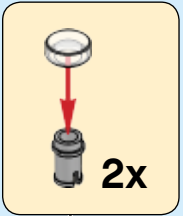


14

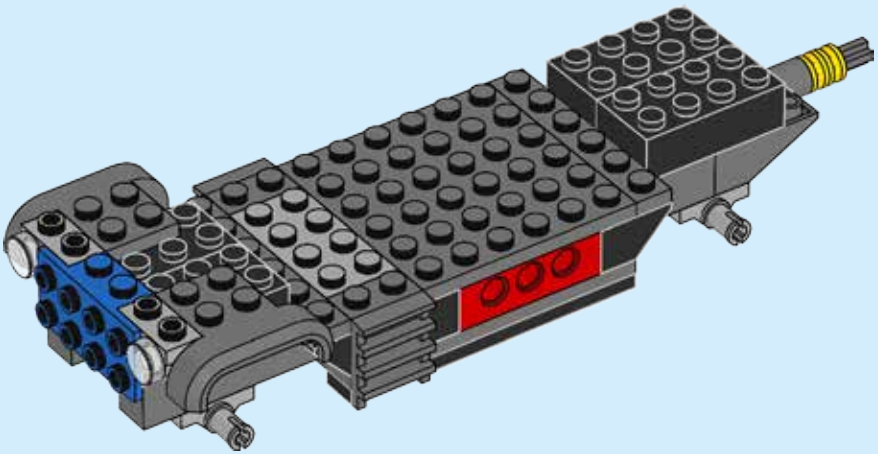




15



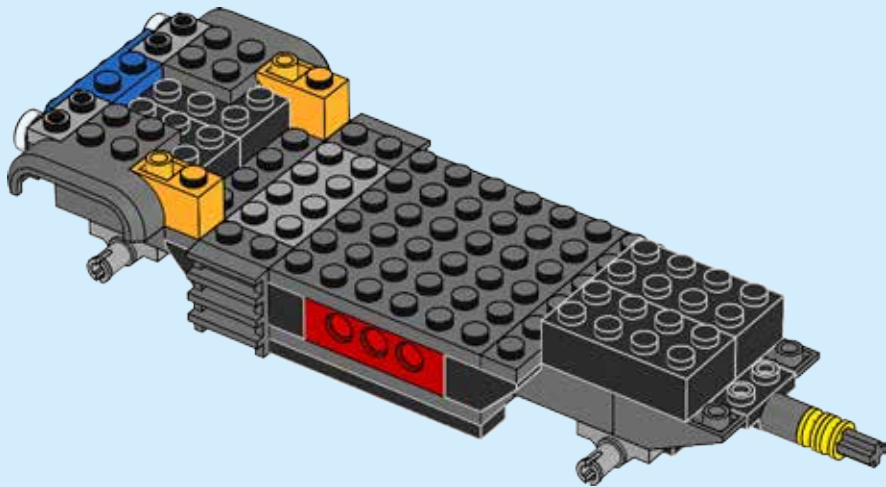
16





2x

17

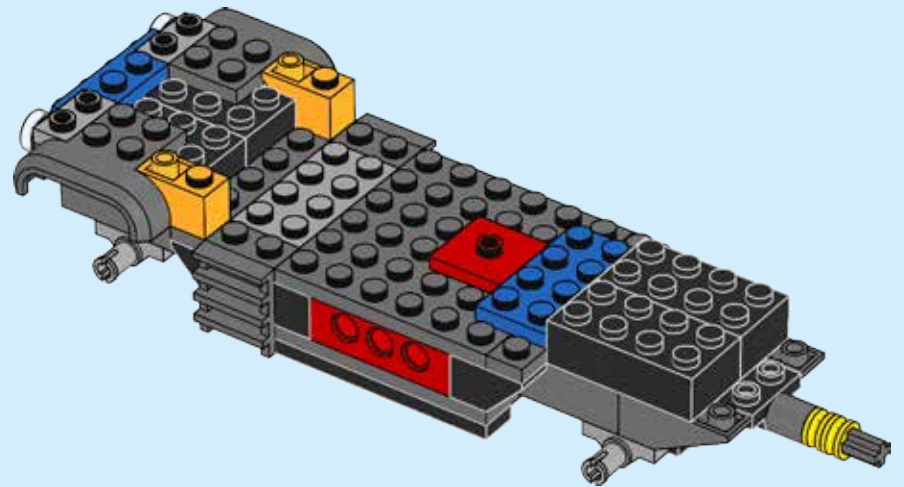


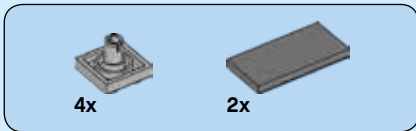
1x



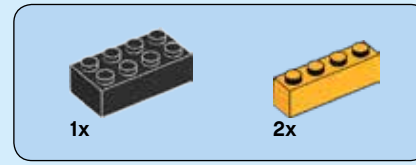
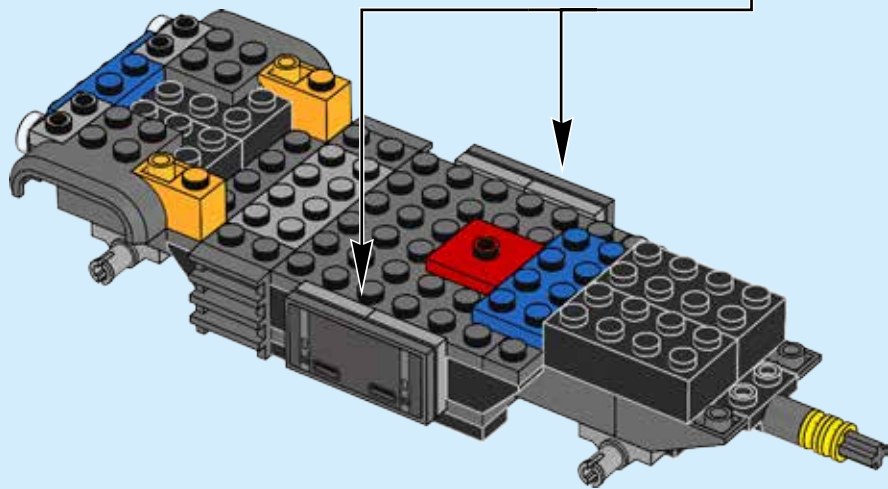
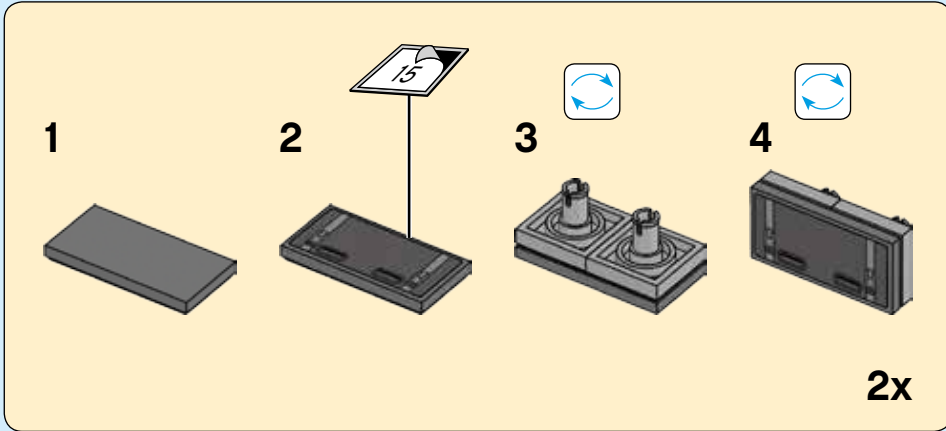
1x

18

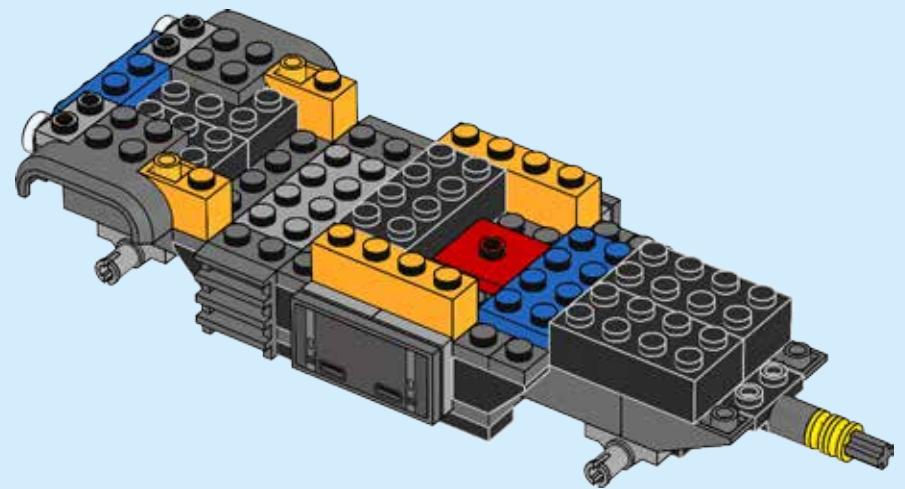




19

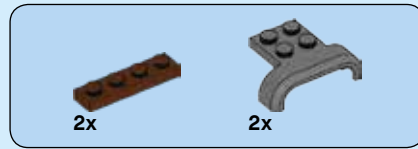
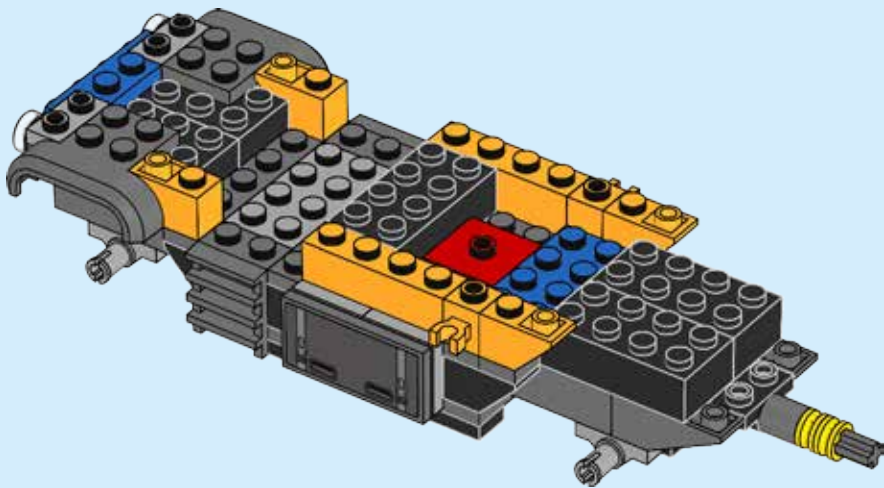


20

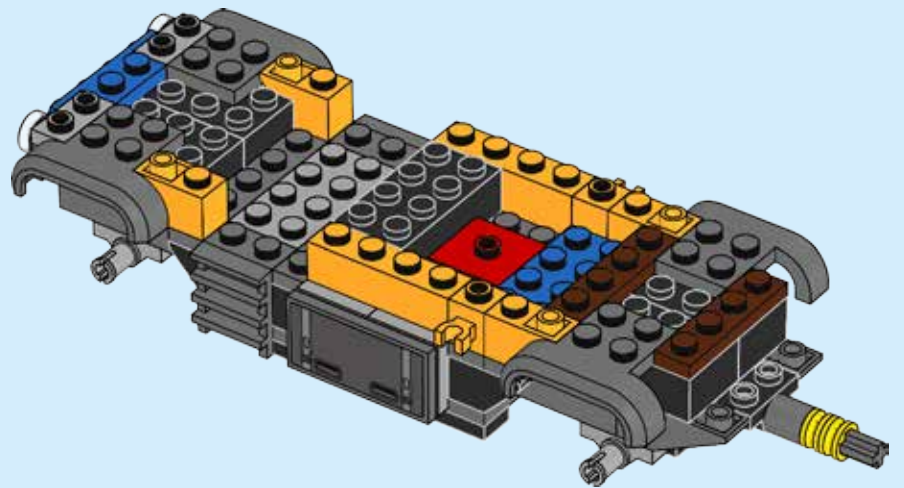


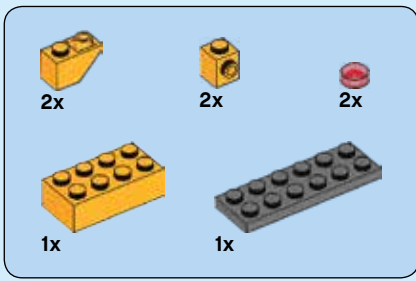


21



22



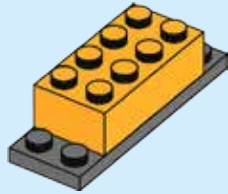


23

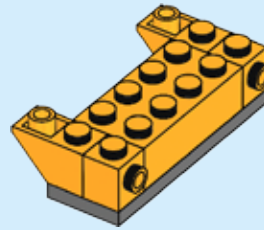
1



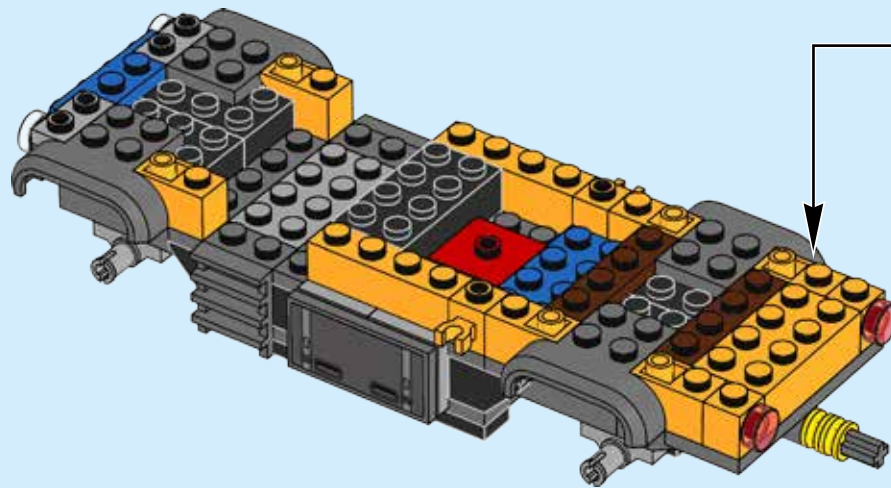
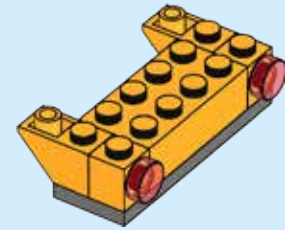
2

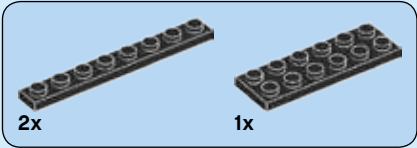
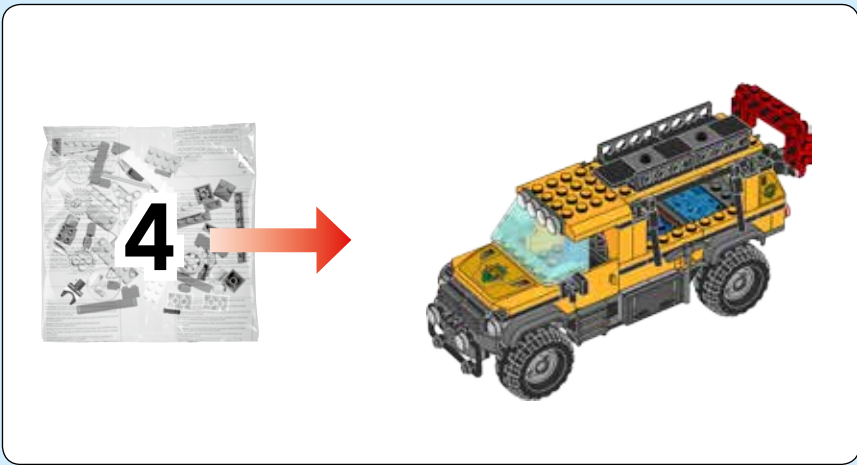


3

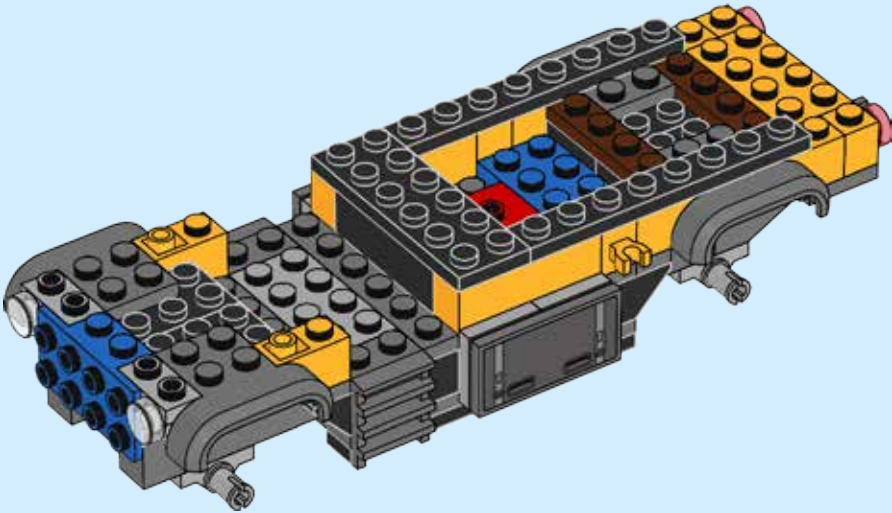


4

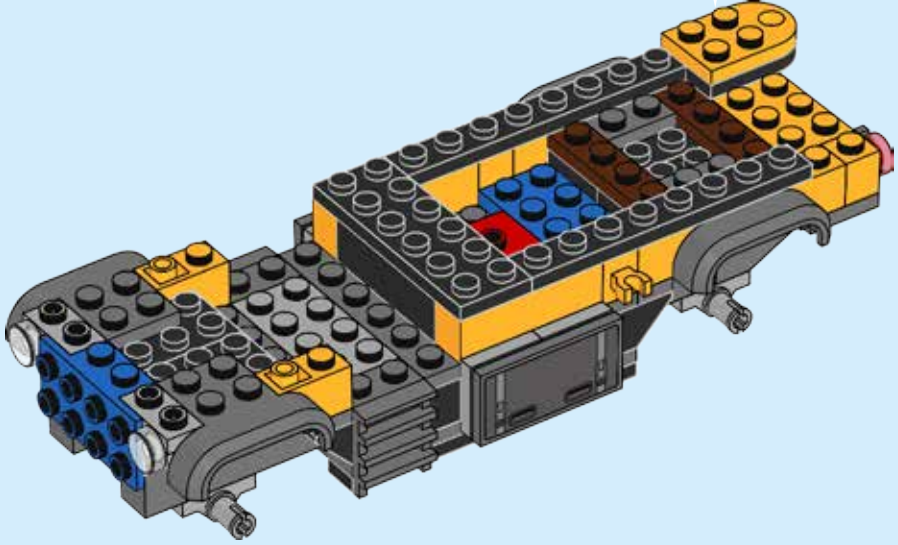


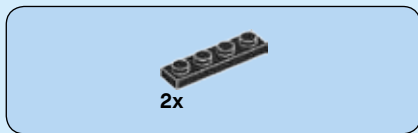


24

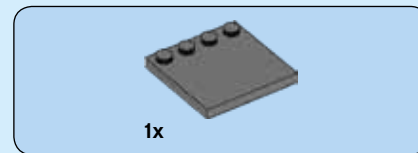
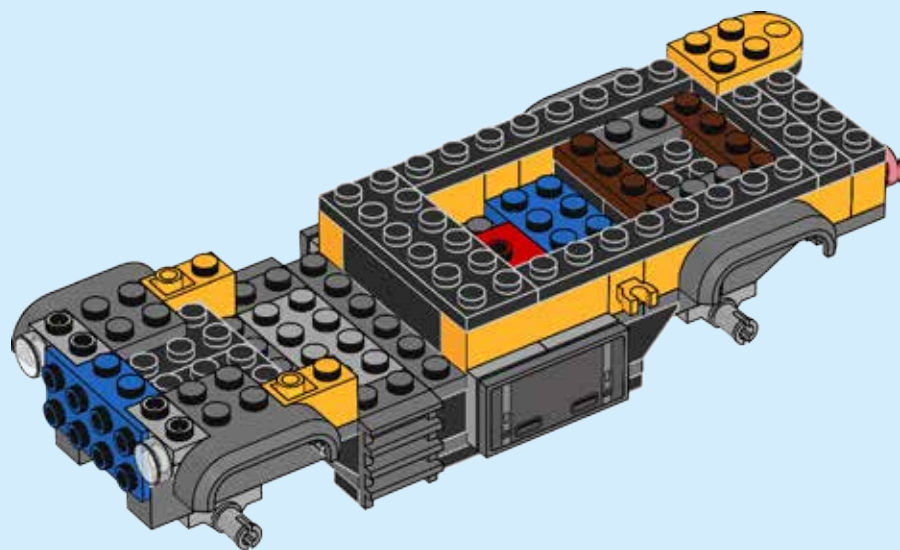


25

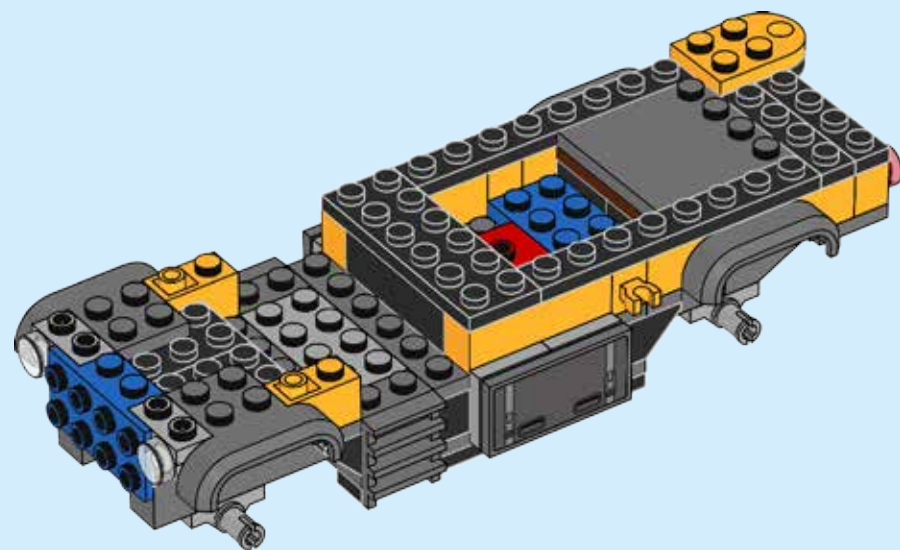




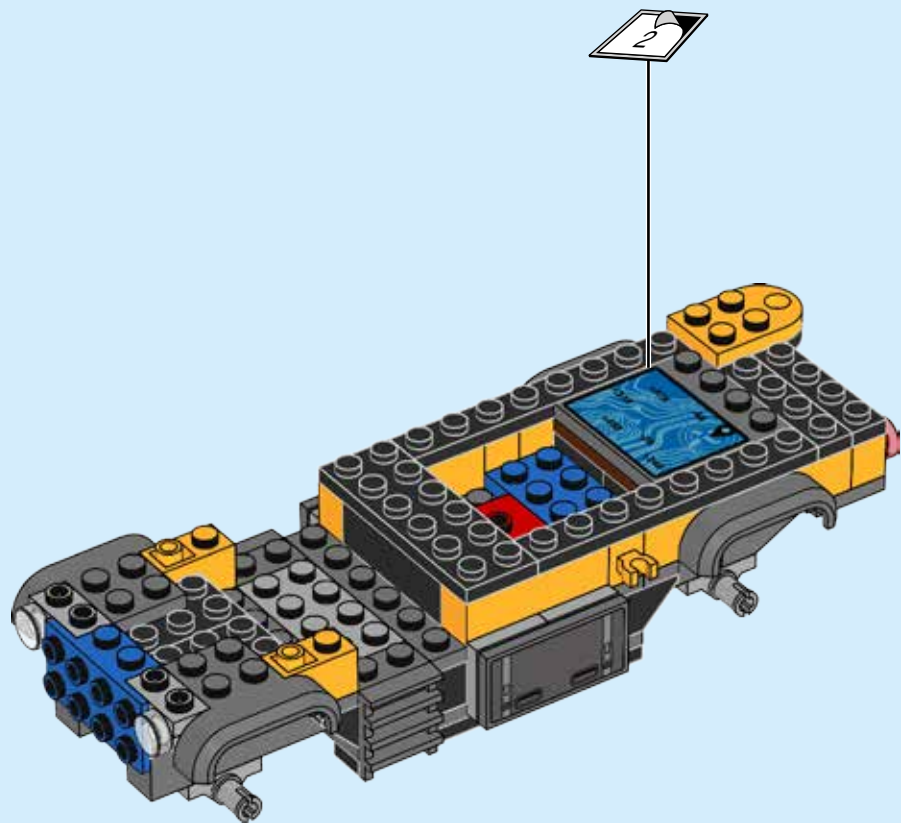
26



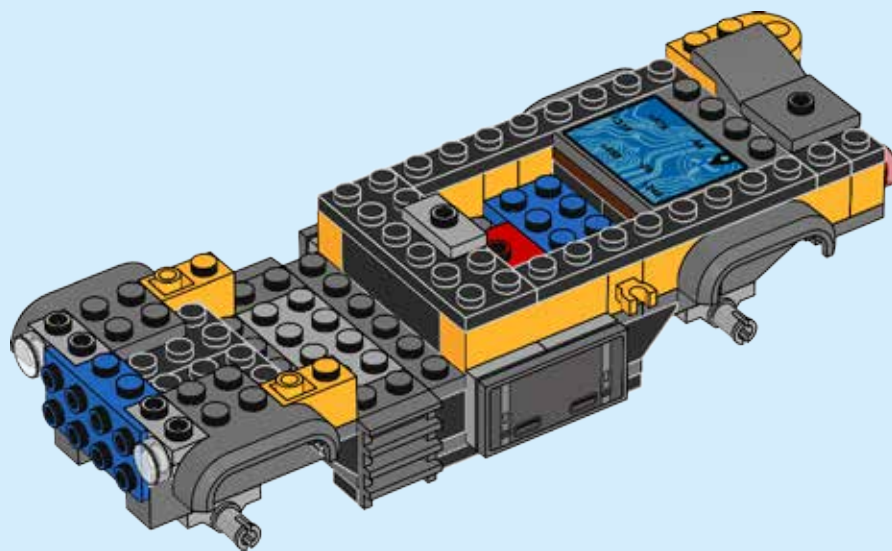
27

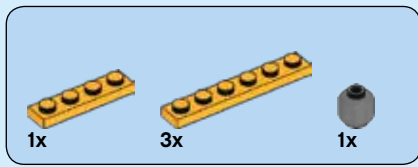


28

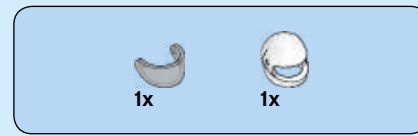
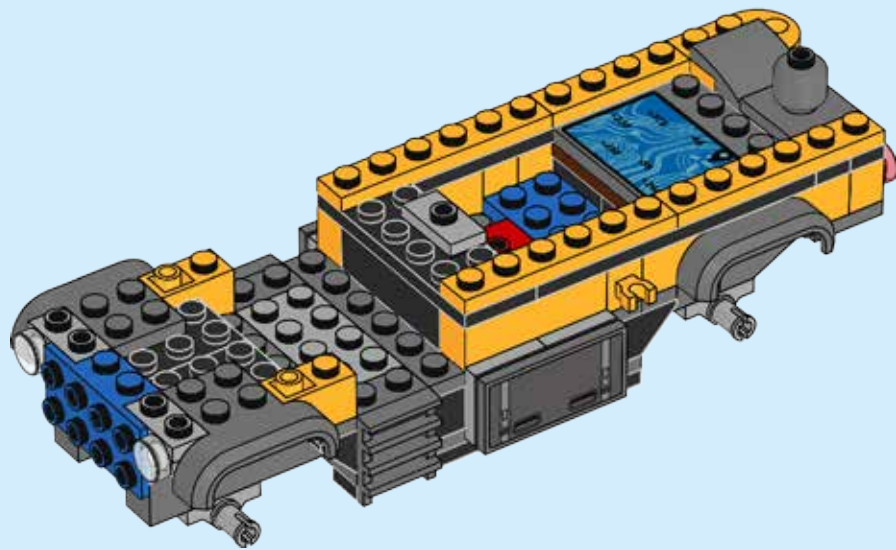


29

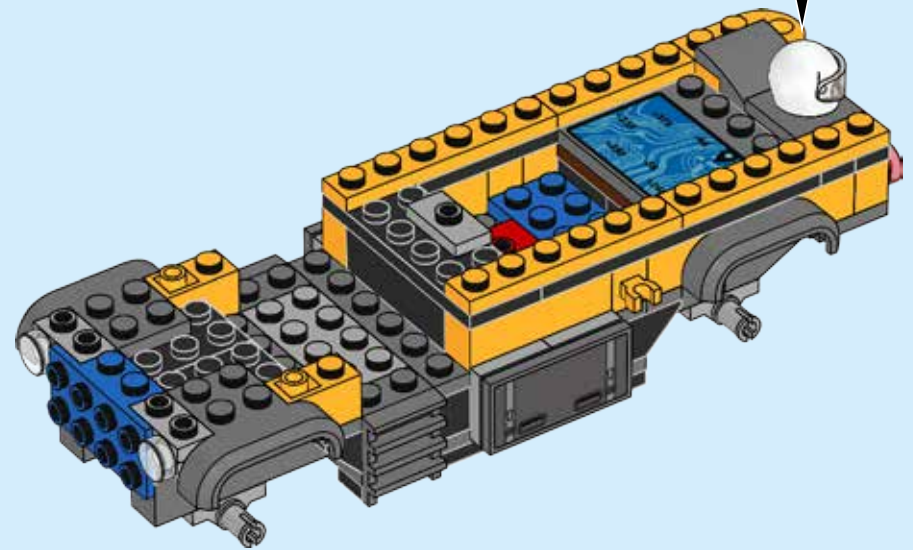
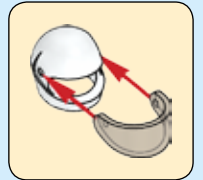




30



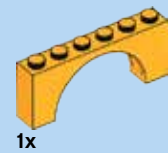
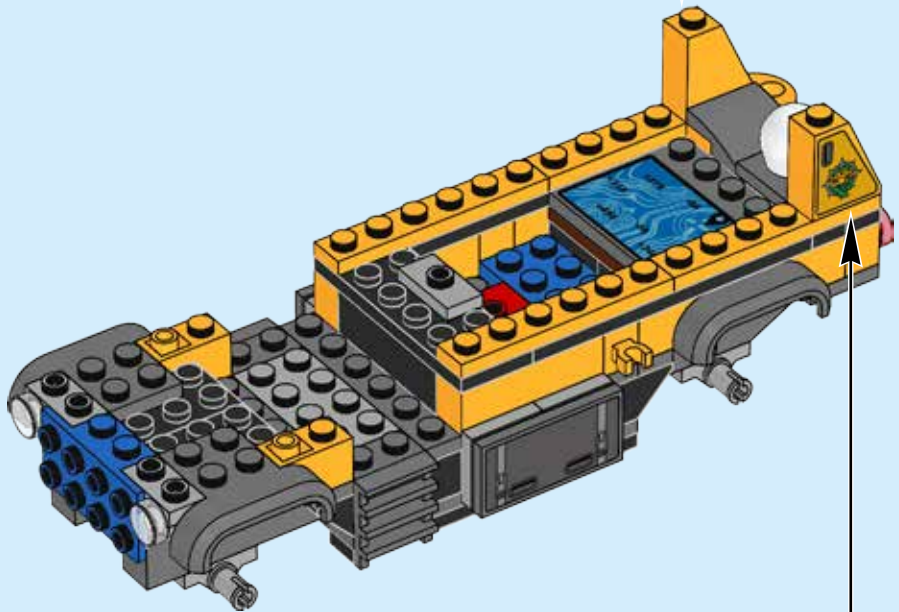
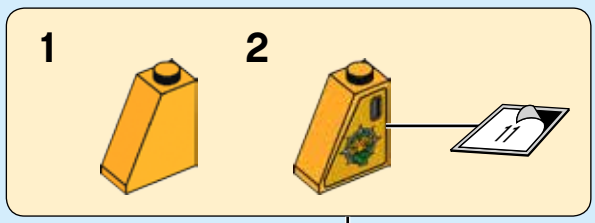
31





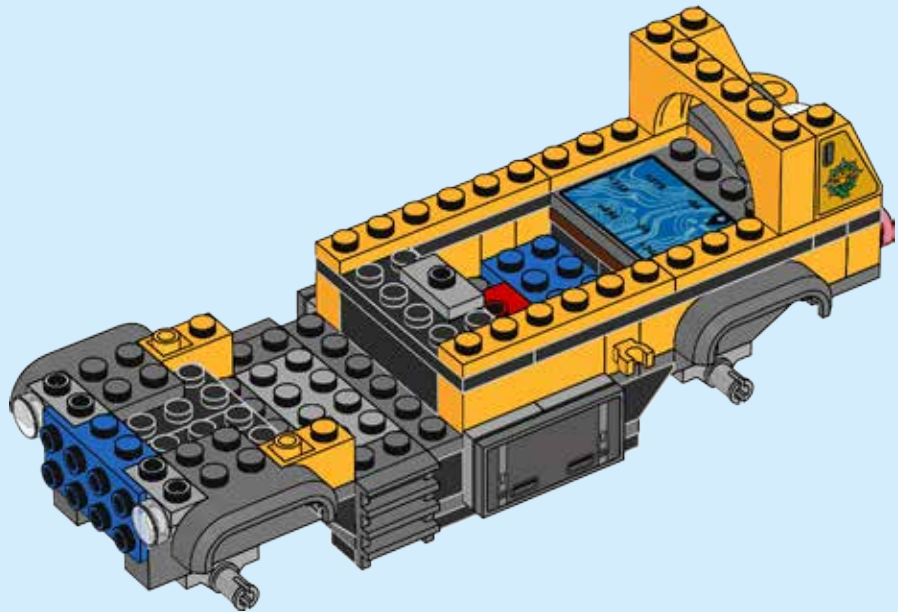
2x

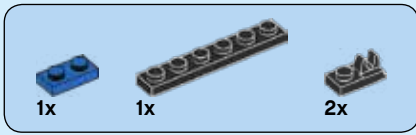
32



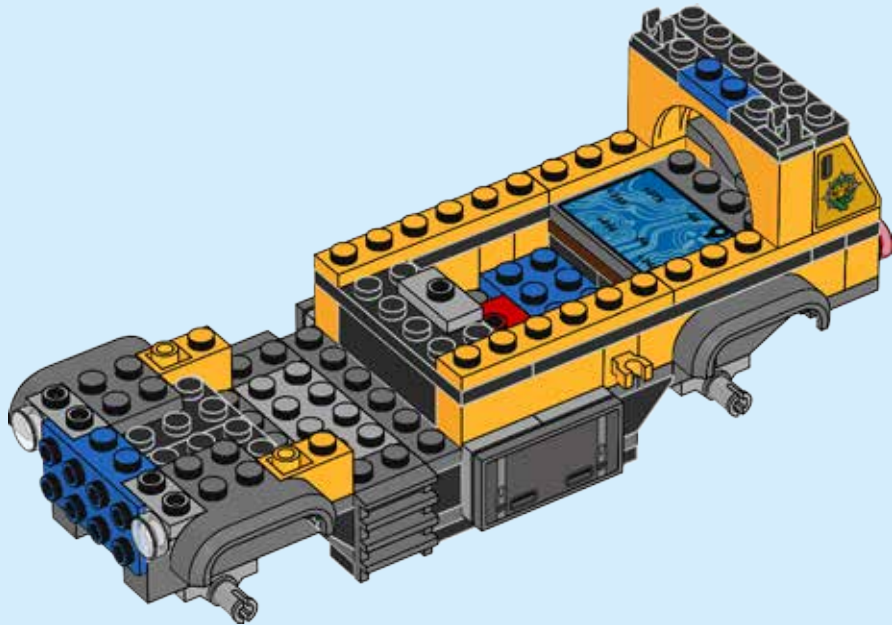
1x

33

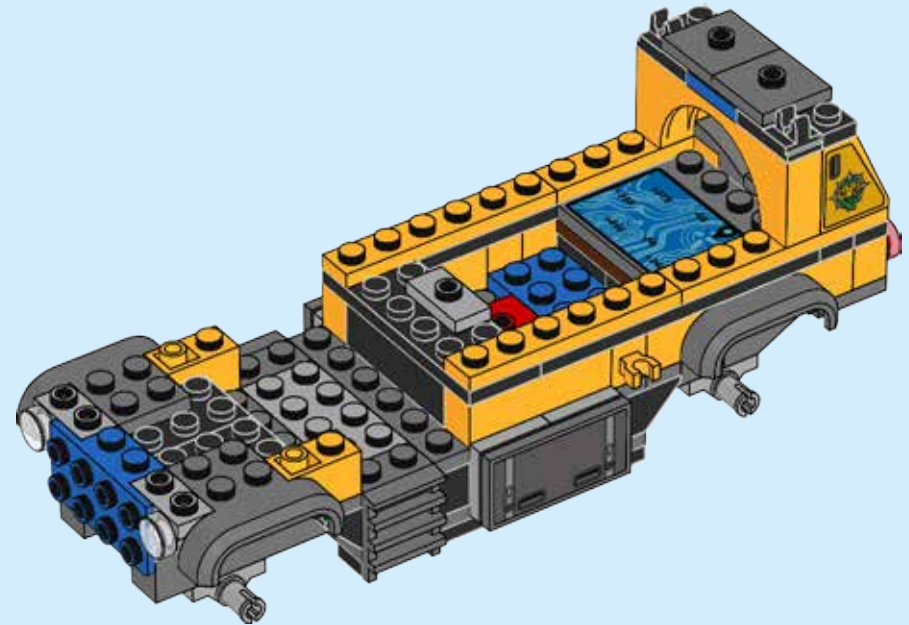


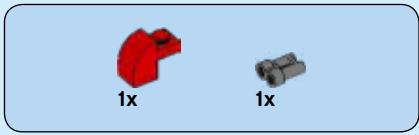


34

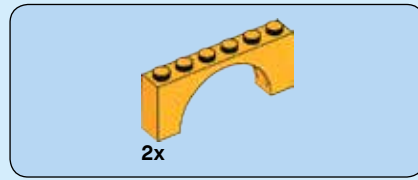
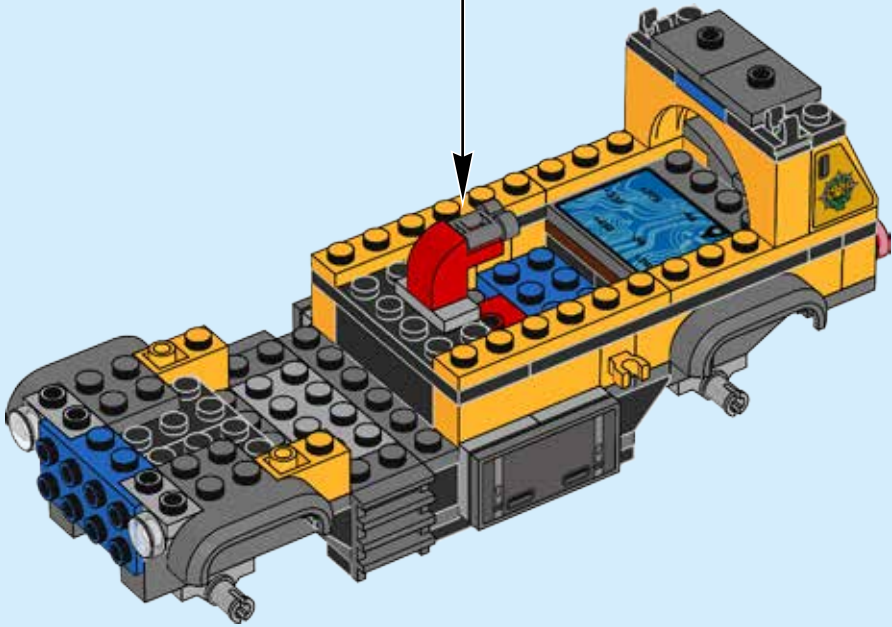
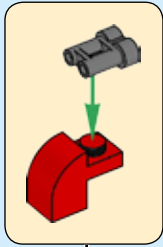


35

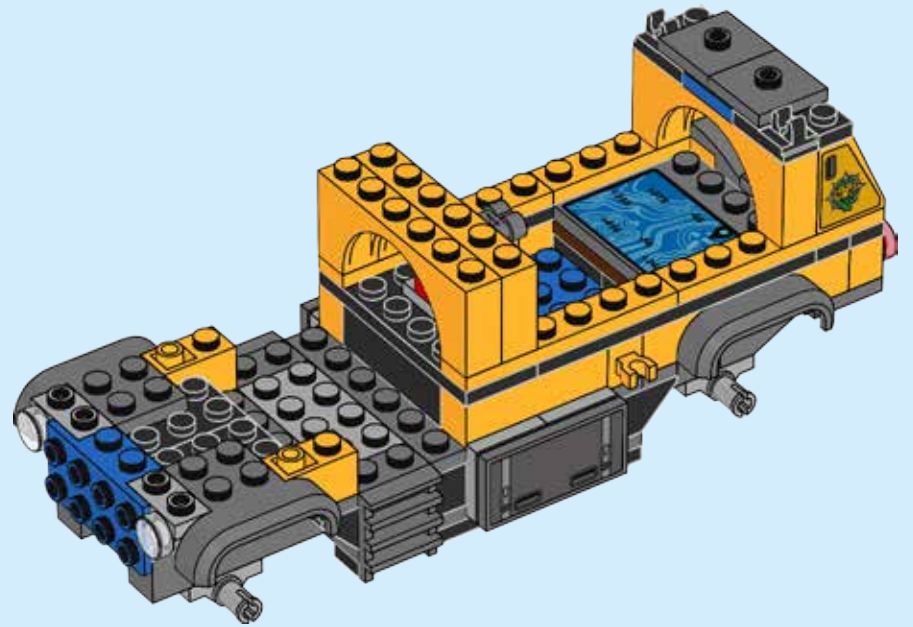


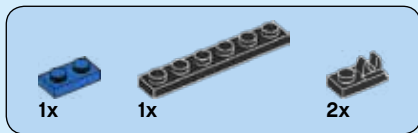


36

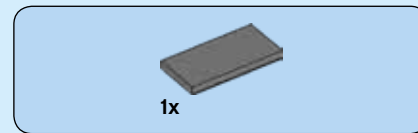
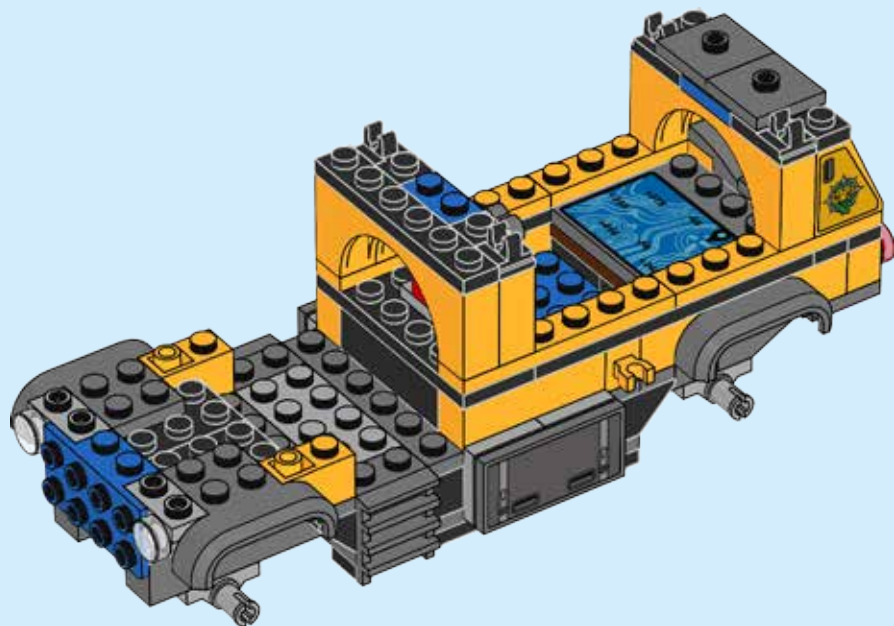


37

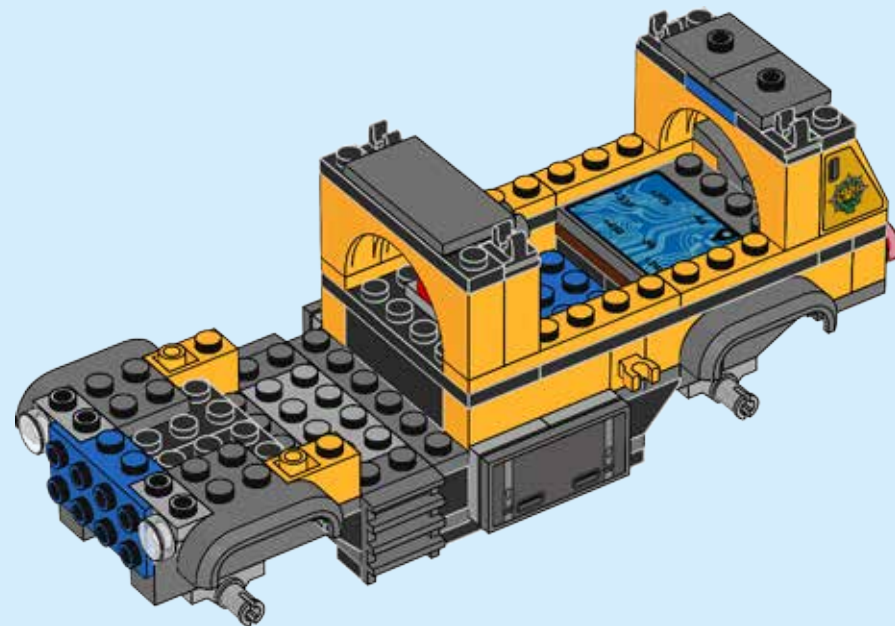




38

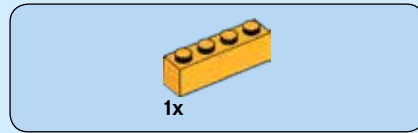
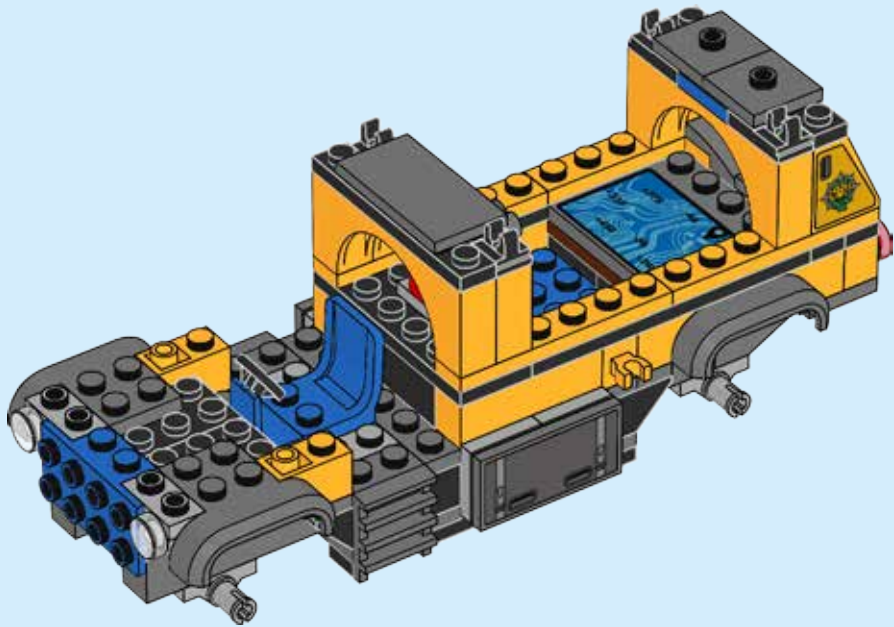


39

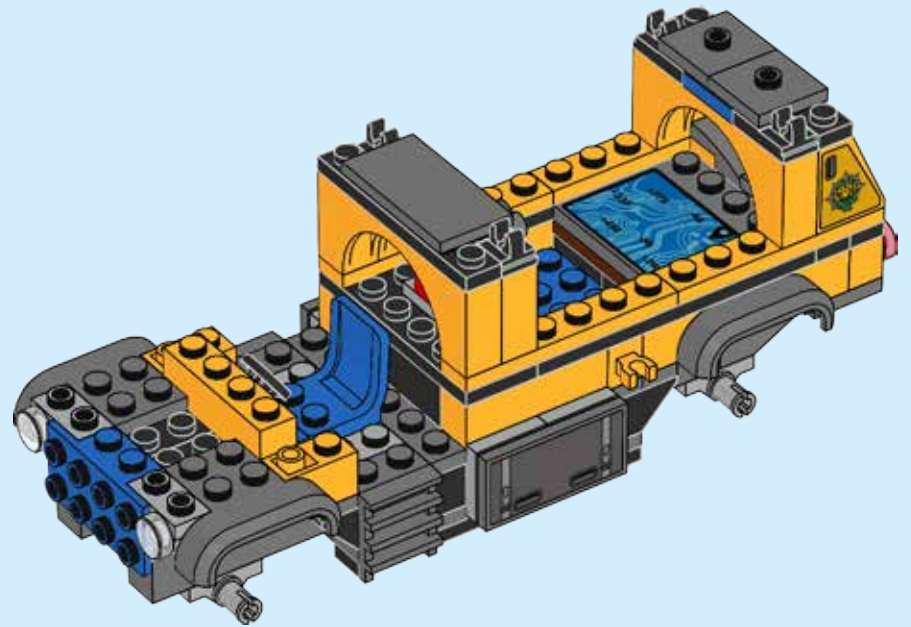


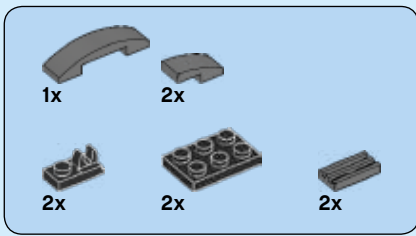


40

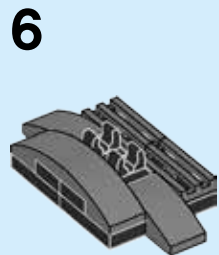
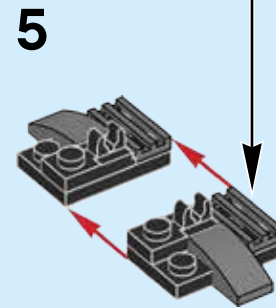
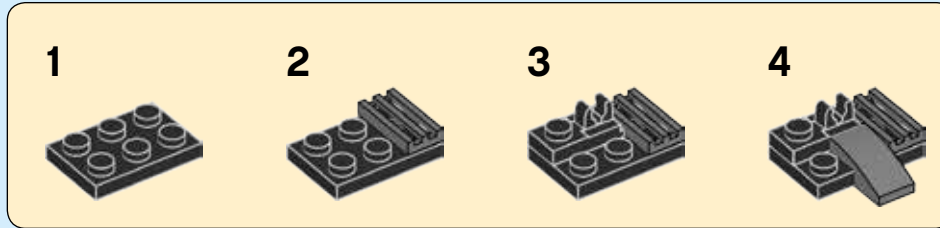


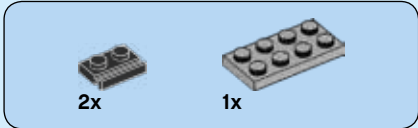
41



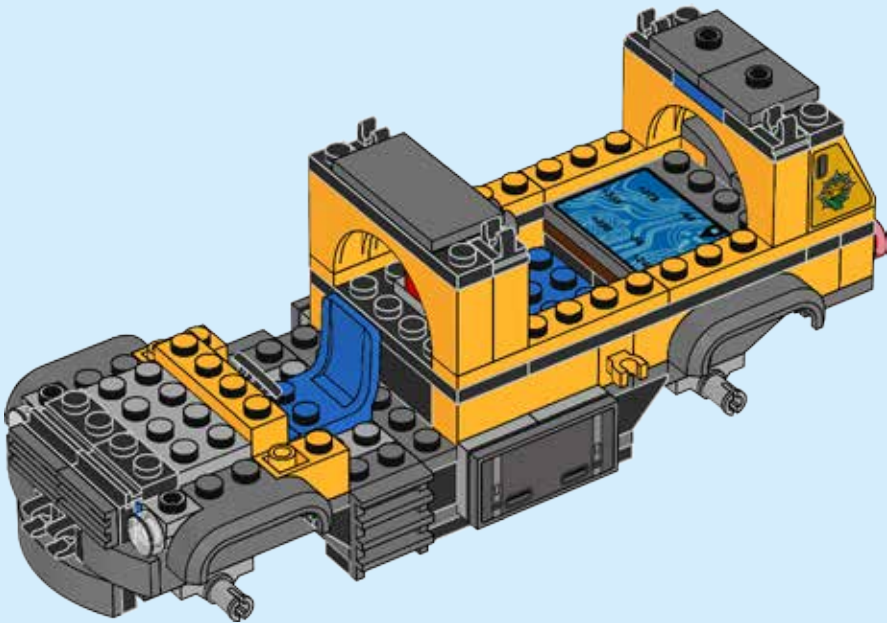
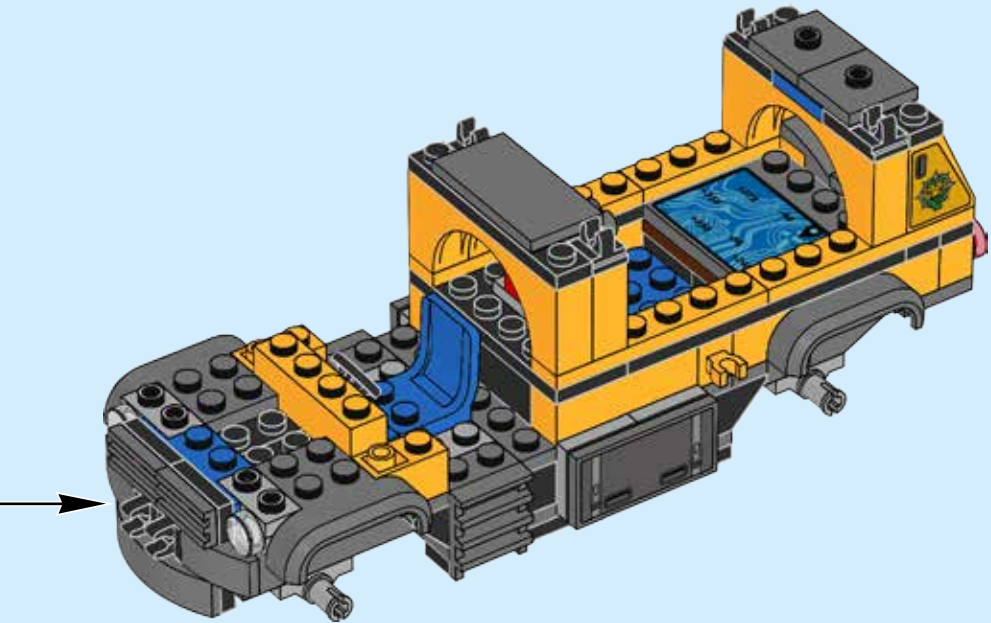


42



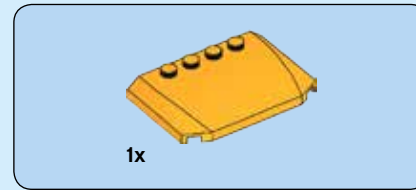
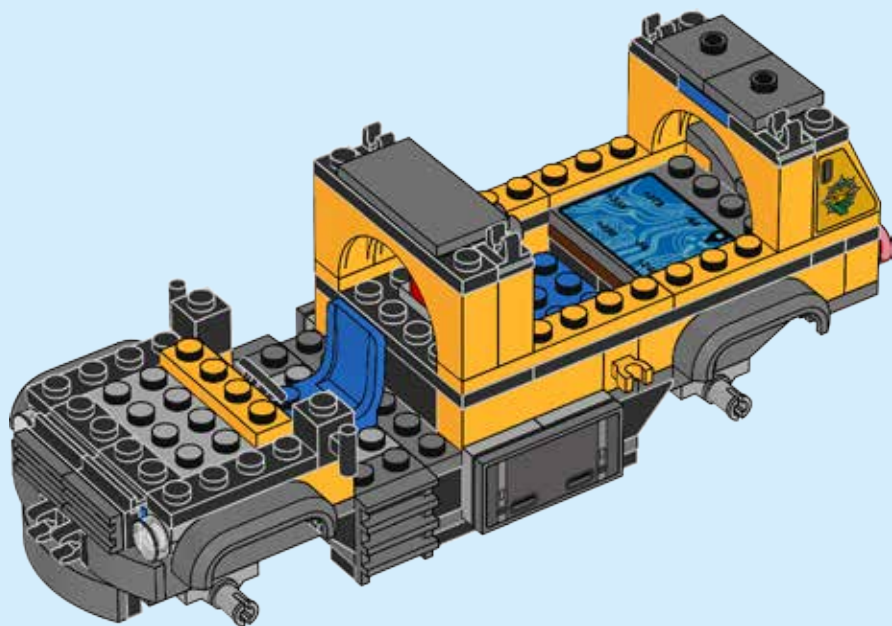


43

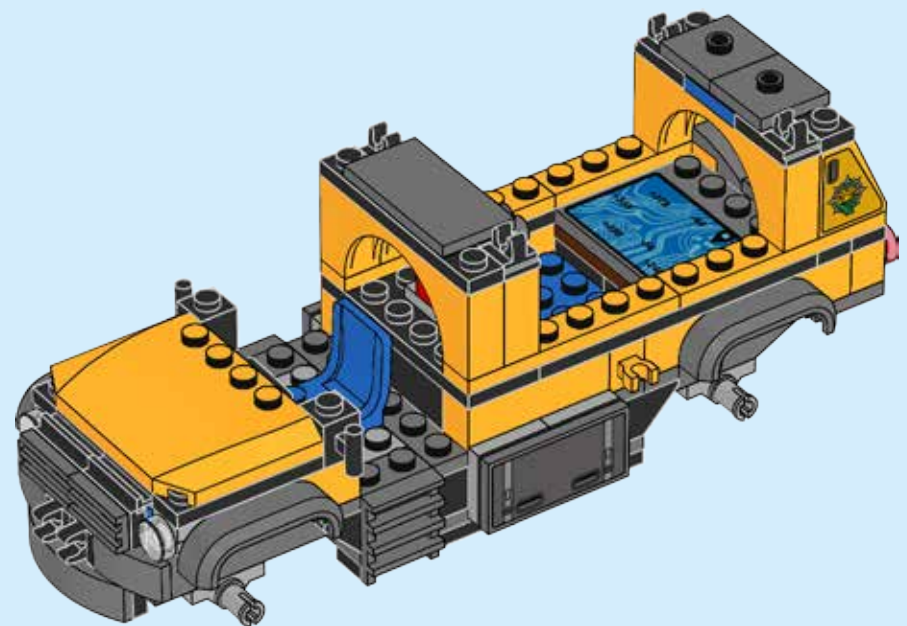


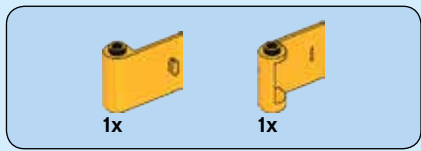


44

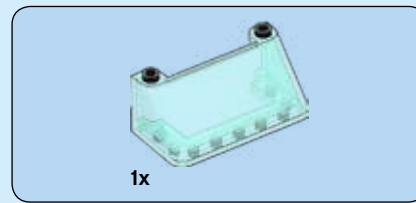
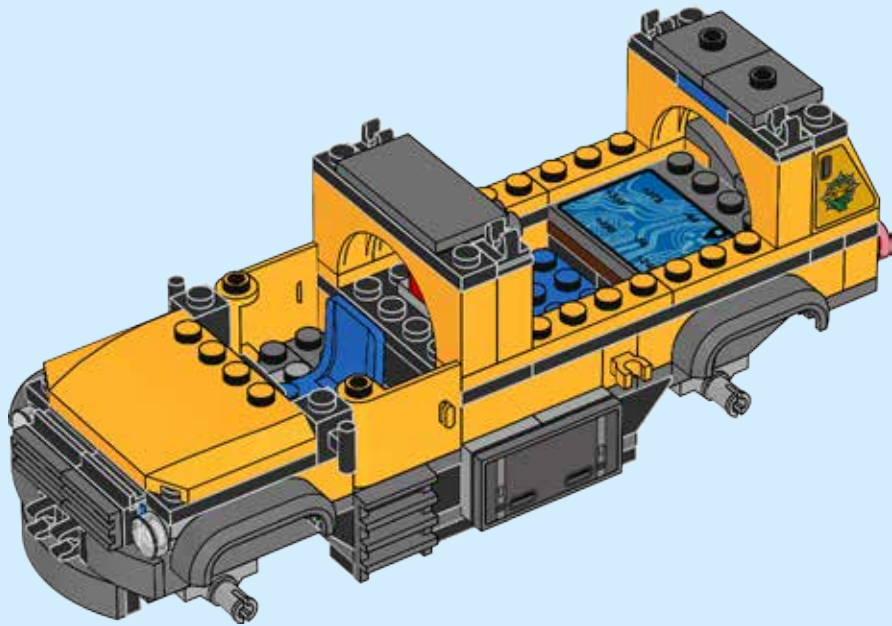


45

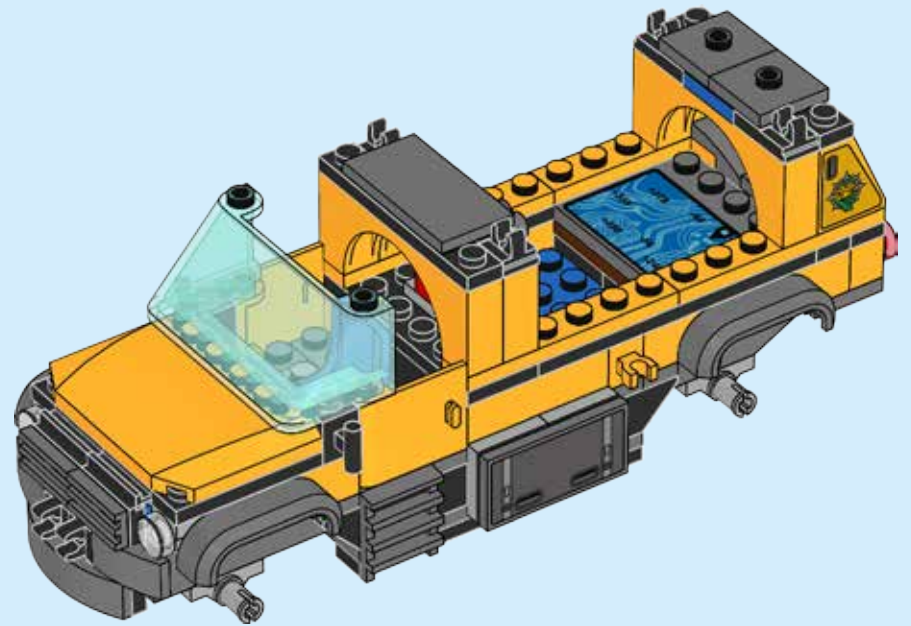




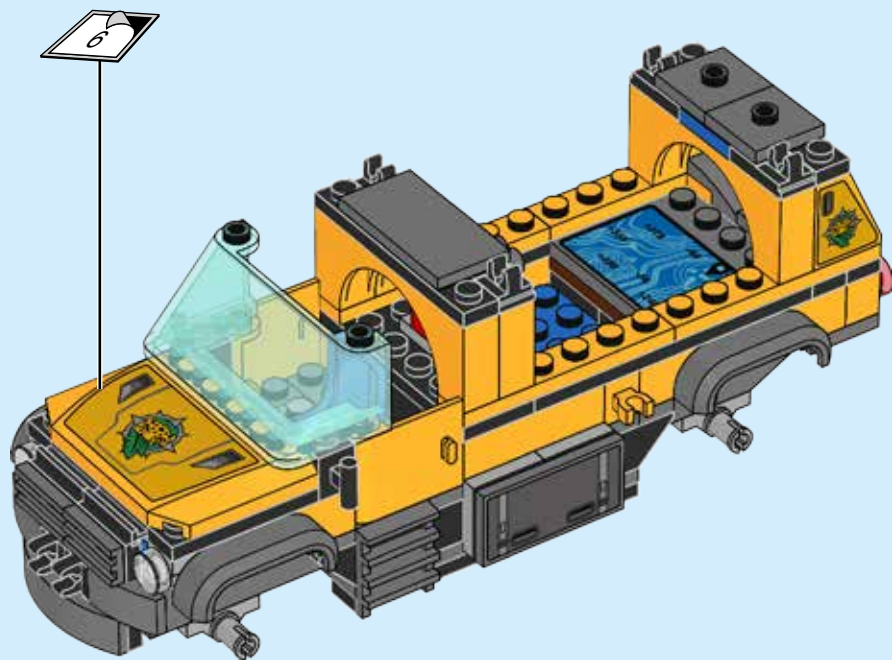
46



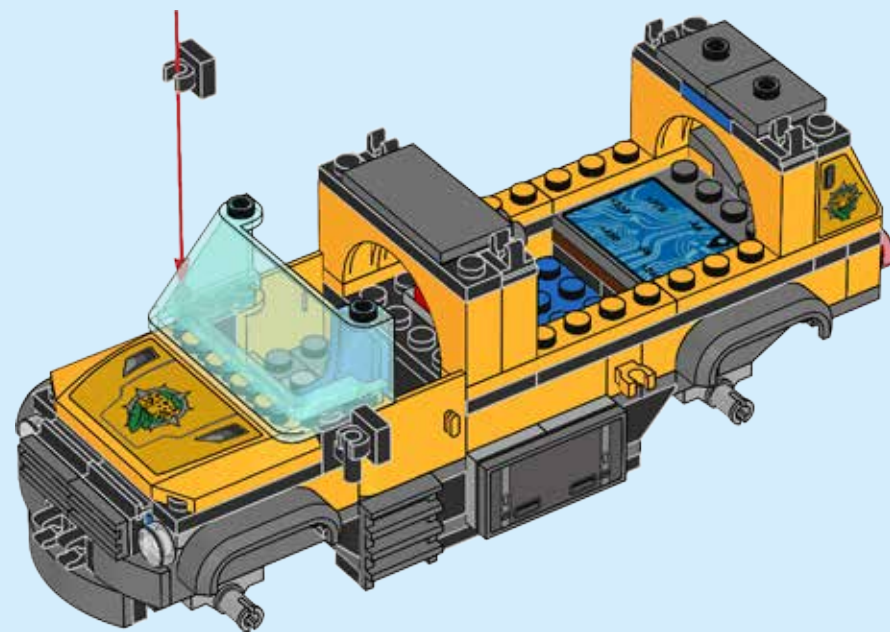
47

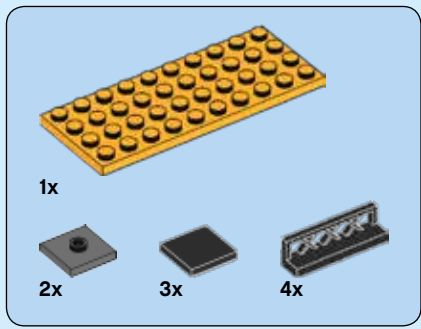


48



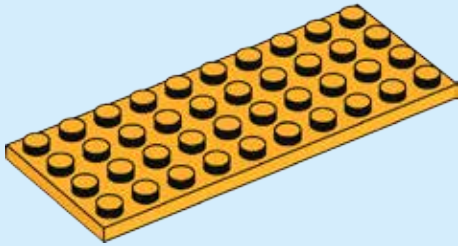
49



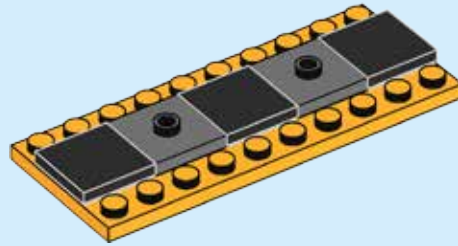


50

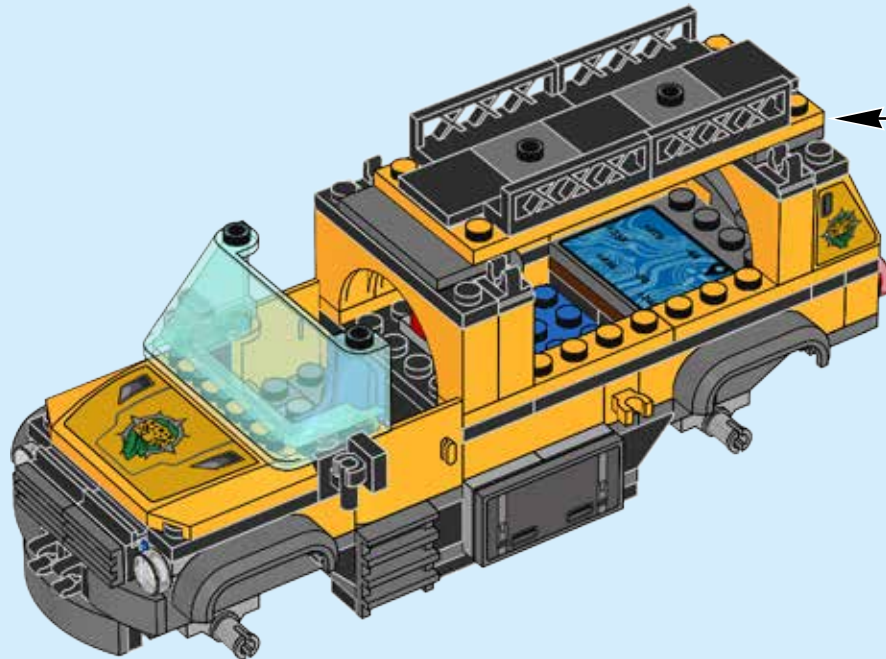
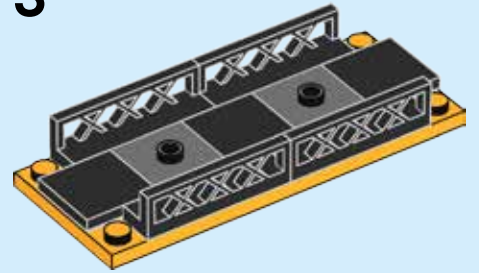
1

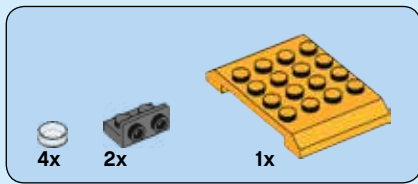


2

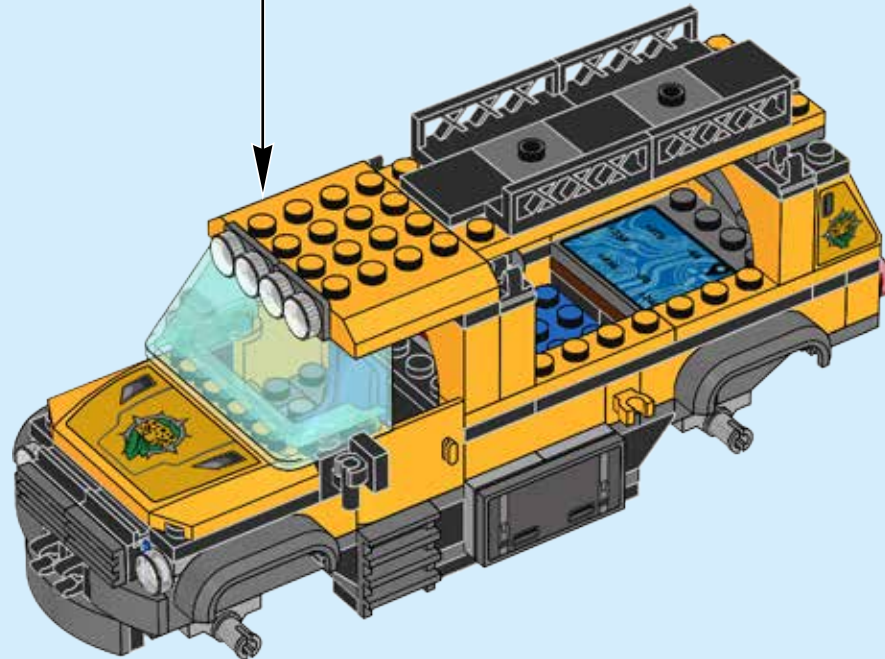
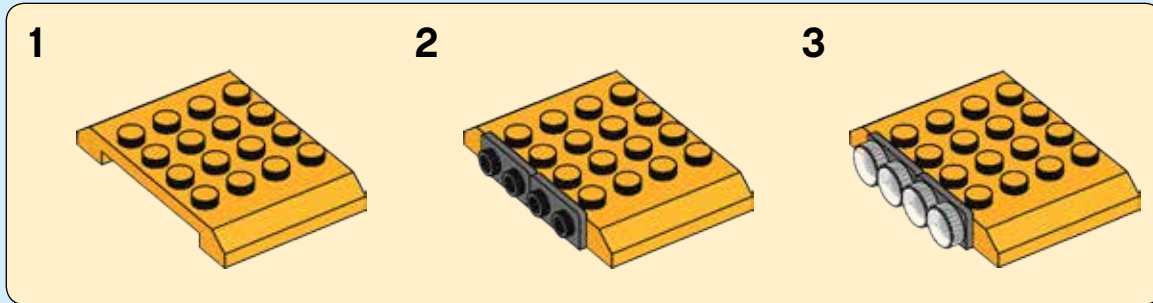


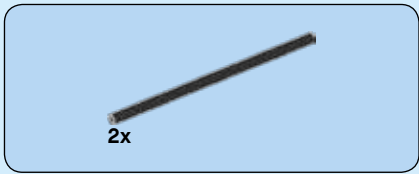
3



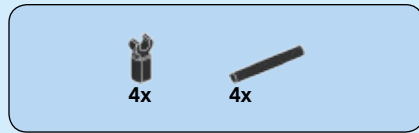
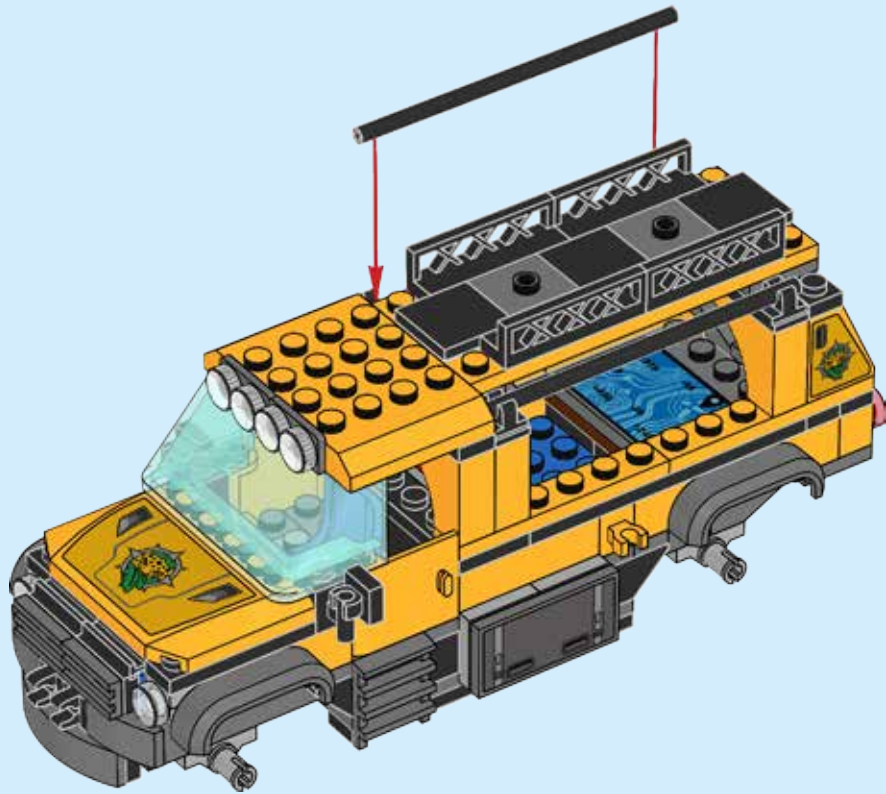


51

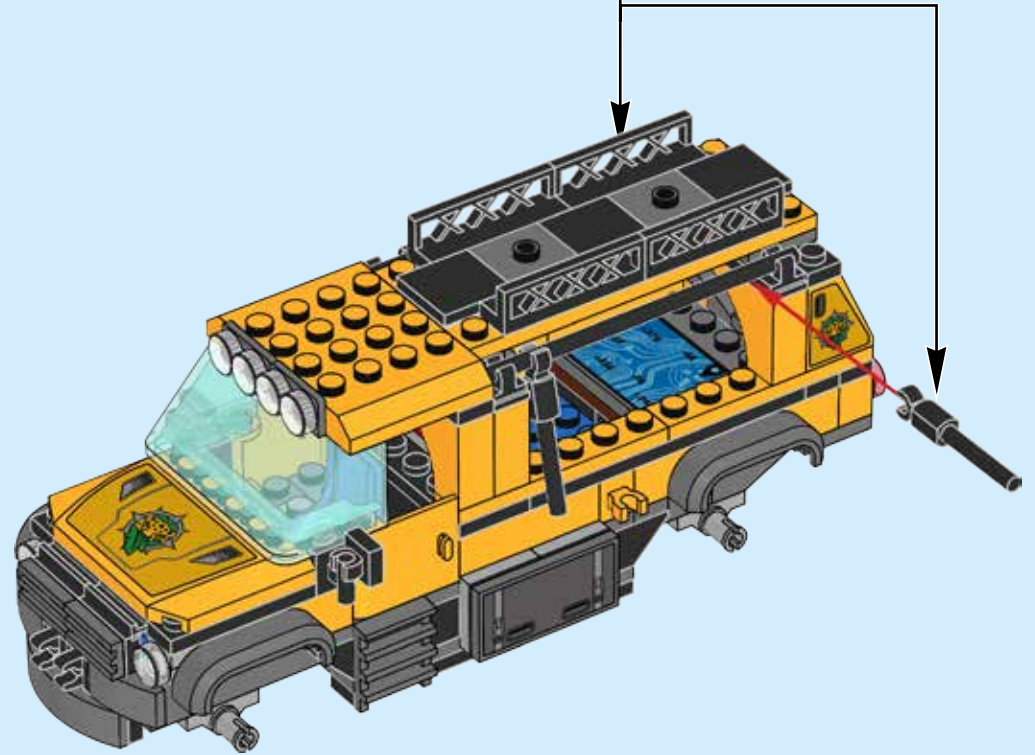
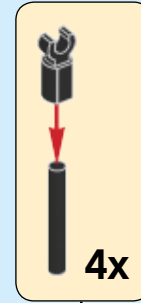


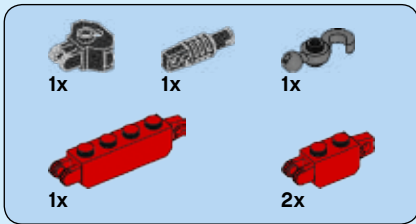


52



53



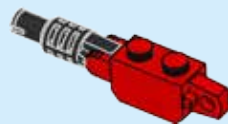


54

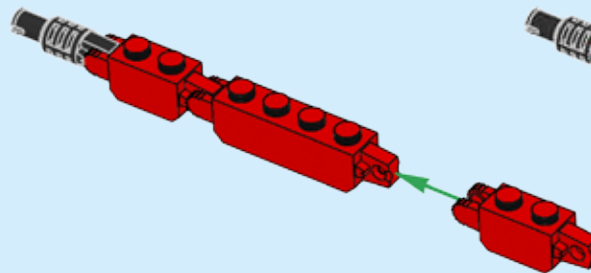
1



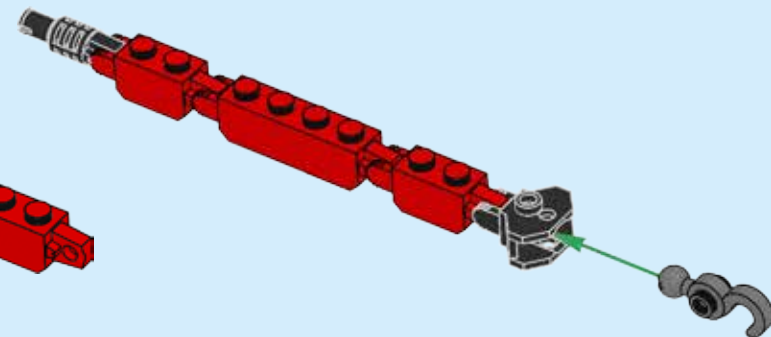
2



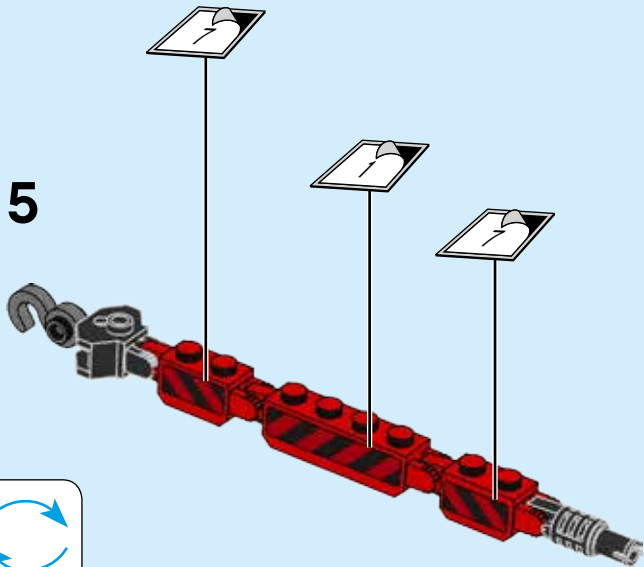
3



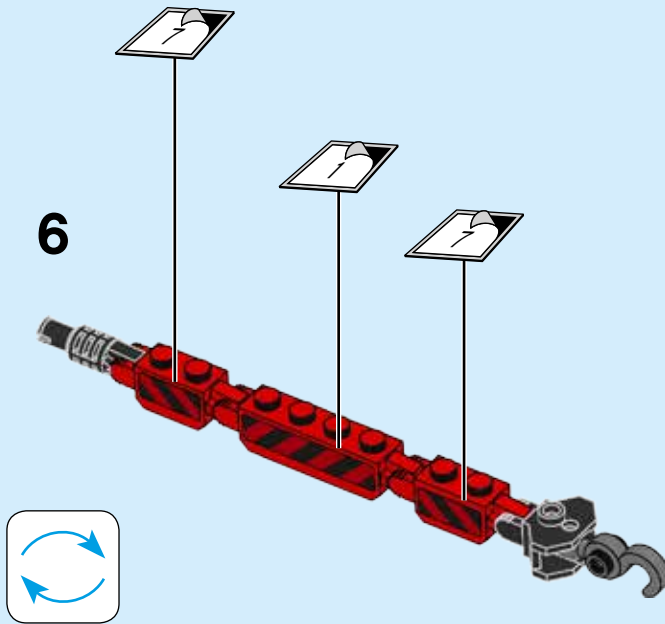
4



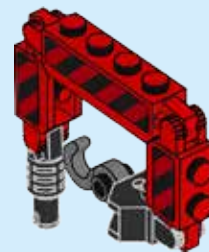
5

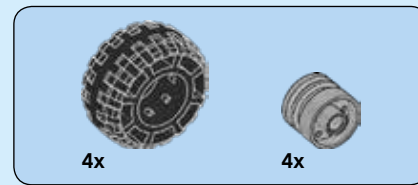
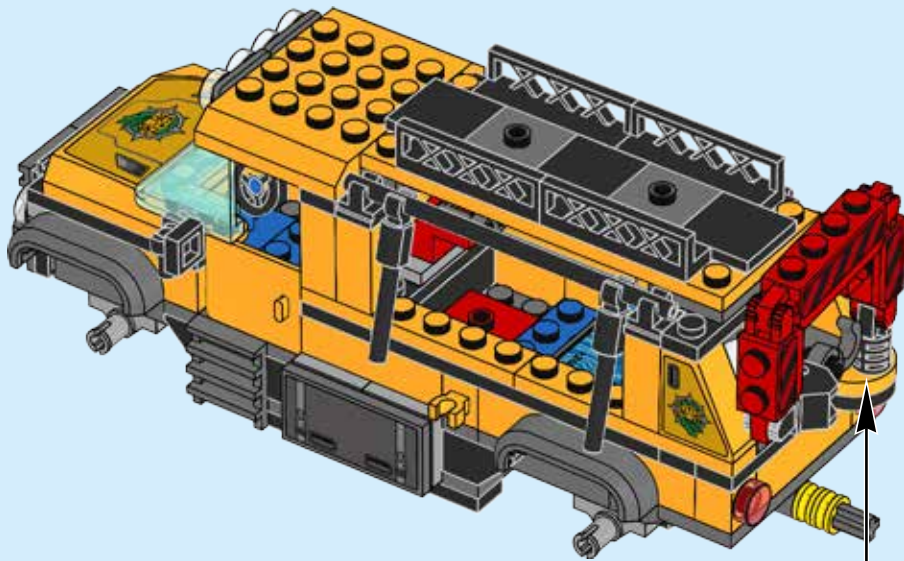


6

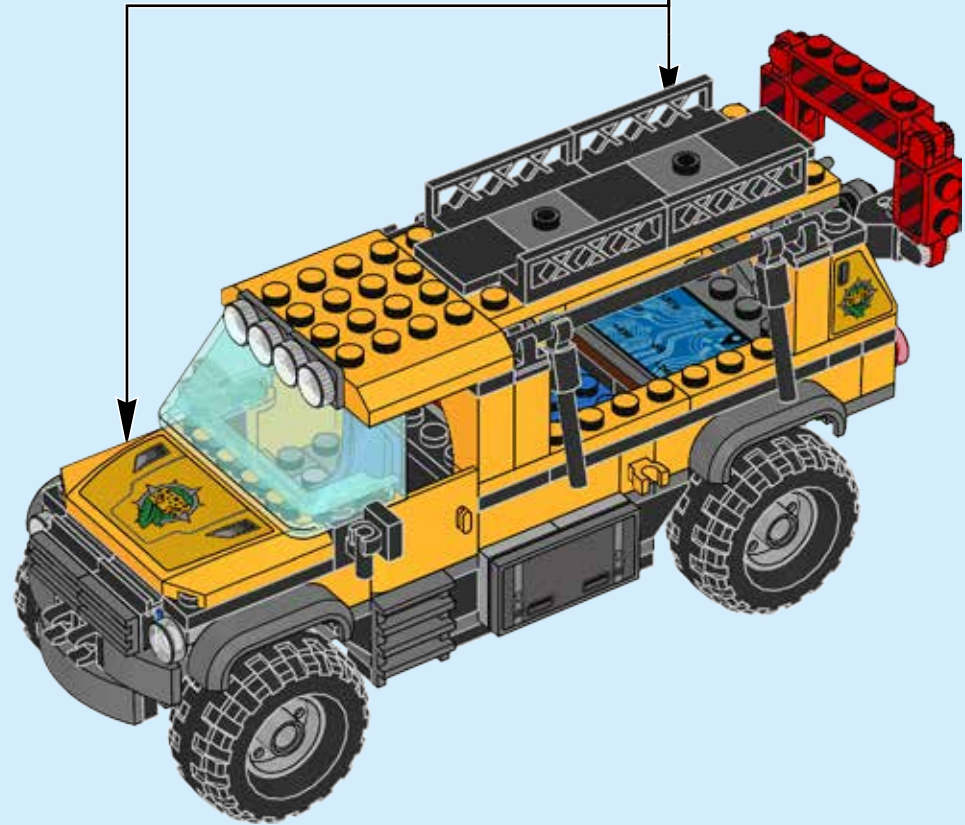
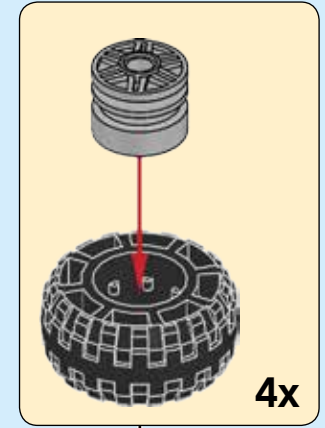


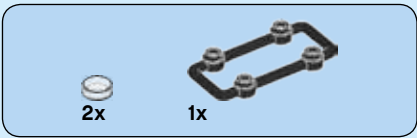
7



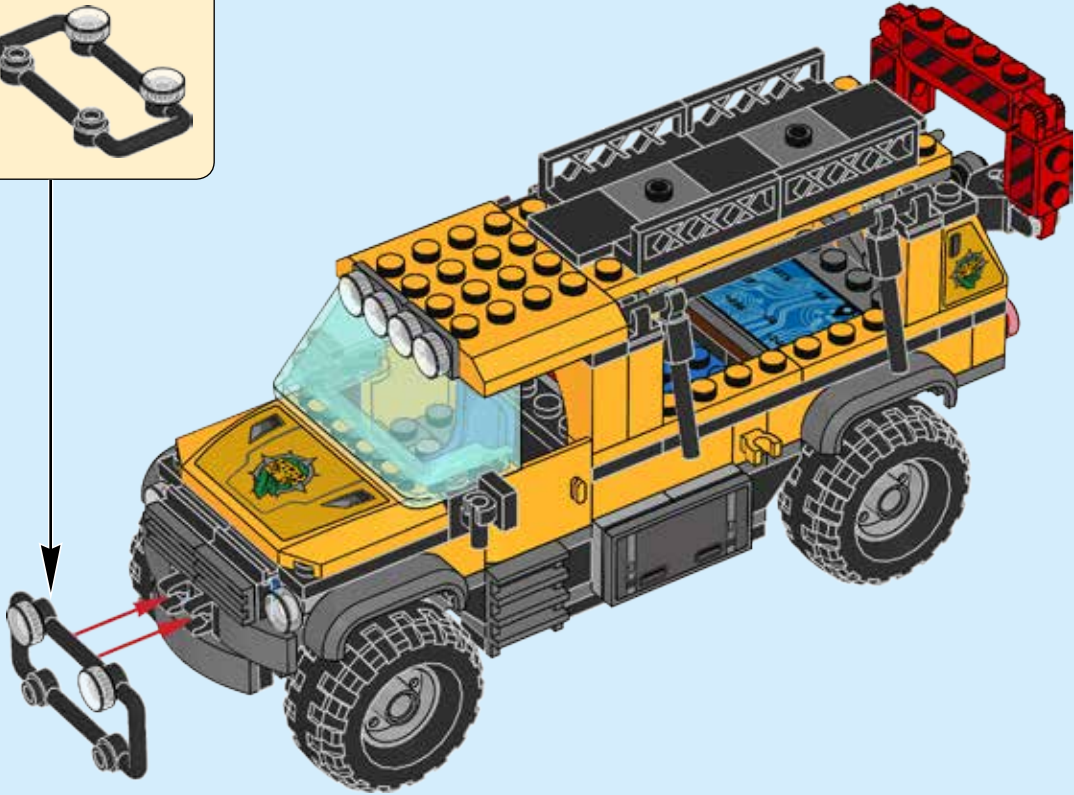
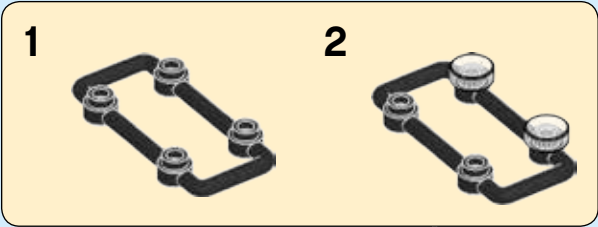


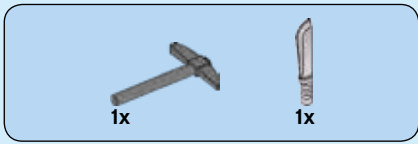
55



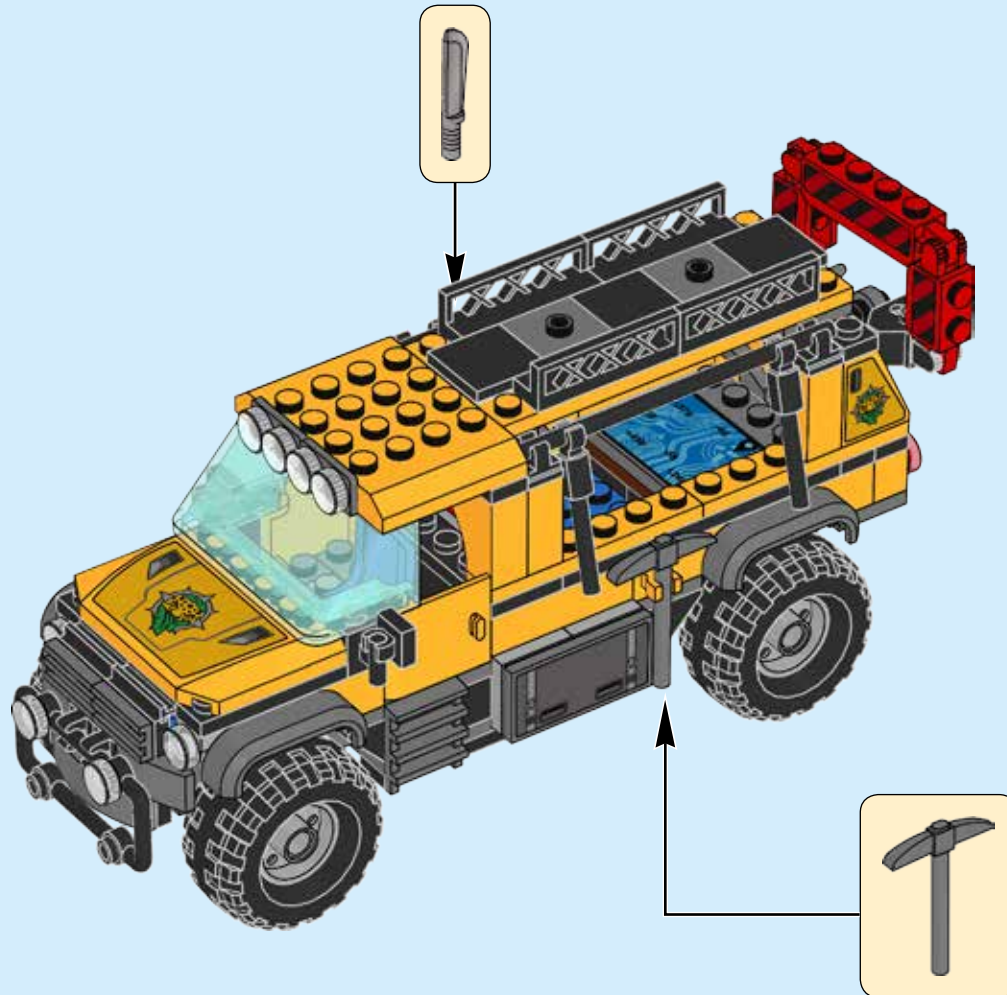


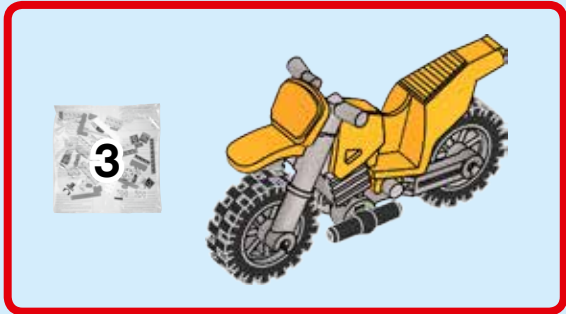
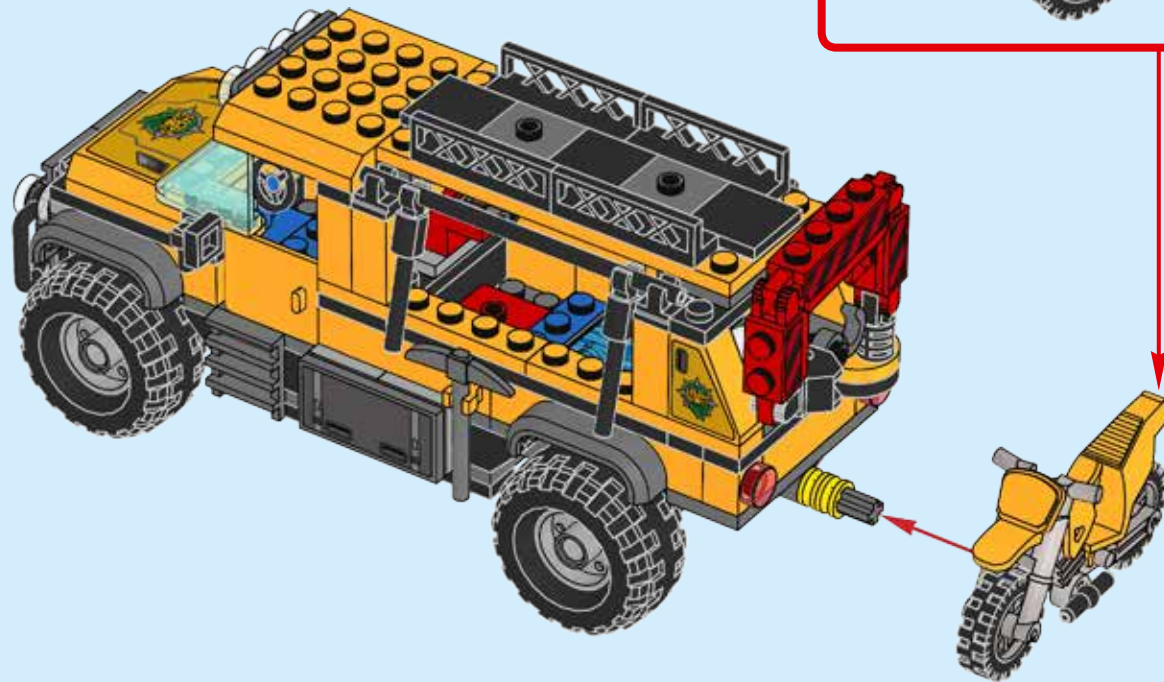
56

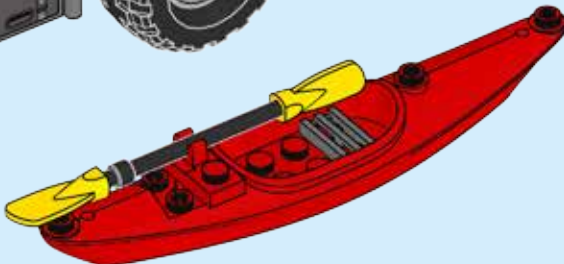
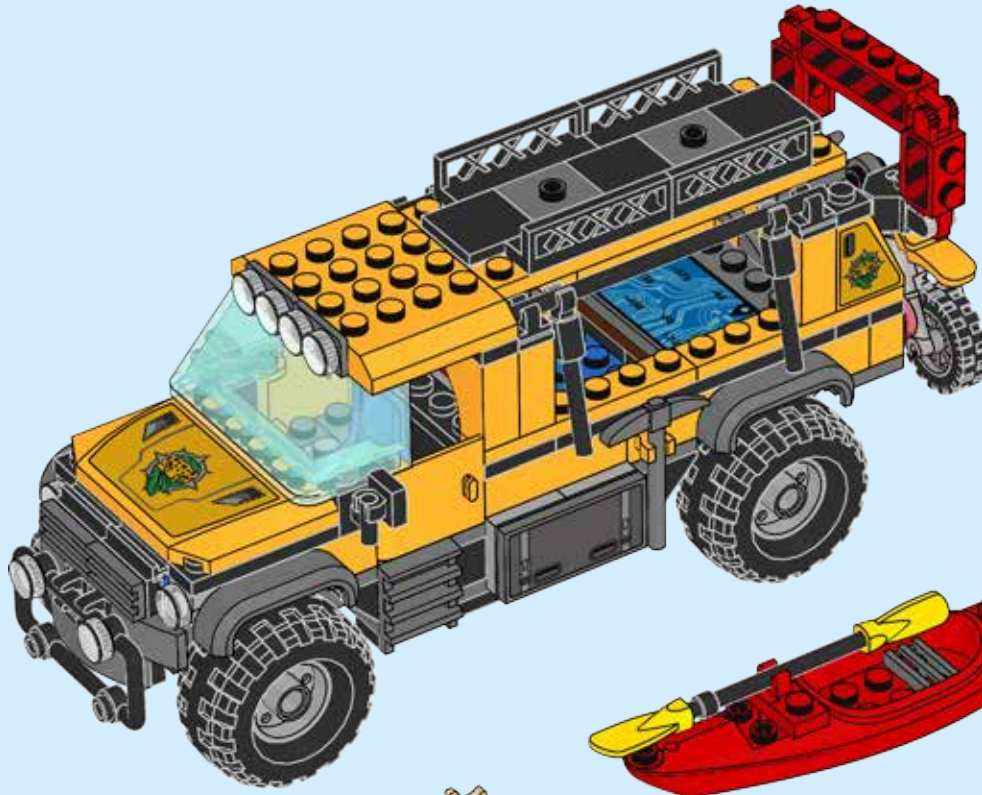




57







- 1x 4298609
- 1x 4544140
- 1x 6003297
- 5x 6178921
- 2x 4515370
- 1x 302301
- 1x 4256095
- 2x 4494474
- 2x 6146215
- 3x 6023806
- 1x 302001
- 1x 4141475
- 2x 4160387
- 2x 6106183
- 1x 366601
- 1x 6006221
- 1x 383201
- 2x 6115248
- 3x 4624086
- 5x 4125220
- 6x 4113917
- 4x 6174925
- 4x 4124455
- 1x 414077
- 1x 6195319
- 2x 6042952
- 2x 4113916
- 2x 4666611
- 1x 4112982
- 2x 4618876
- 1x 6193904
- 1x 4125217
- 1x 4290714
- 1x 4227155
- 4x 307021
- 1x 609121
- 4x 6029946
- 1x 4597713
- 2x 6177419
- 1x 6126048
- 2x 302221
- 6x 6105976
- 2x 6195080
- 1x 4599453
- 2x 370121
- 1x 6195079
- 2x 6064184
- 2x 6064181
- 2x 447721
- 1x 4586188
- 3x 4143005
- 1x 4206482
- 2x 302323
- 1x 300423
- 1x 6092582
- 1x 6133724
- 2x 9566
- 2x 4543089
- 1x 4543090
- 2x 366023
- 1x 4514553
- 1x 407923
- 2x 6194751
- 4x 621523
- 5x 243123
- 1x 302023
- 5x 300123
- 1x 379523
- 2x 447723
- 2x 6188484
- 2x 4239601
- 1x 6171104
- 1x 6182305
- 1x 4651443
- 1x 6154803
- 1x 6021844
- 1x 6192470
- 1x 6174813
- 1x 6100222
- 1x 4648281
- 1x 6182407
- 1x 6187500
- 2x 6179212
- 2x 6182326
- 1x 6164379
- 1x 4221775
- 4x 6015891
- 1x 4529236
- 1x 6100054
- 4x 6066102
- 2x 4504382
- 2x 6170566
- 1x 6155002
- 2x 4177431
- 1x 4184169
- 1x 6104209
- 1x 6079896
- 2x 4535765
- 2x 4550017
- 2x 4180508
- 2x 4180536
- 1x 403226
- 1x 6010831
- 6x 4121715
- 1x 4106552
- 13x 4598528
- 1x 4515373
- 2x 300426
- 4x 366526
- 2x 302326
- 2x 4569733
- 1x 4144567
- 1x 4556158
- 2x 4107761
- 1x 4159335
- 2x 6064174
- 6x 6093525
- 2x 4183043
- 1x 281726
- 4x 306826
- 2x 302226
- 1x 258426
- 1x 362226
- 1x 400626
- 1x 317626
- 1x 6118829
- 1x 4141349
- 2x 4604304



2x
6170702



1x
6099483



1x
4531412



2x
302126



1x
4599984



1x
4120017



2x
243126



5x
371026



4x
6115117



6x
4187209



6x
4619323



1x
4558957



1x
4114689



1x
247926



5x
300126



4x
4506553



2x
329726



2x
6054852



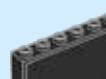
1x
6081988



2x
6138603



4x
366626



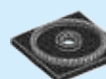
2x
4513539



2x
4513539



1x
4243819



1x
4517986



1x
6055123



1x
379526



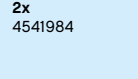
1x
6131571



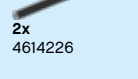
4x
346026



2x
4541984



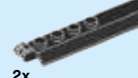
2x
4614226



1x
303426



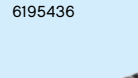
2x
6040336



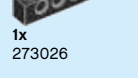
2x
6040336



1x
6195436



1x
273026



2x
4514845



2x
4514845

2x
302428



2x
6154865



3x
6047426



1x
6092586



3x
300328



1x
4142717



9x
242328



7x
4114348



1x
6021539



2x
6097473



2x
6097473



1x
4613823



1x
4657908

1x
4278013



1x
6194006



1x
4248937



13x
4650498



1x
6186872



1x
4113954



4x
4646864



1x
3000841



1x
4541537



1x
4228126



1x
4599455



1x
6019162



1x
4654448

2x
4163306



1x
6177702



2x
6203673



3x
6100774



4x
6093064



15x
4646577



4x
6047415



2x
6045943



5x
4626904



1x
6038637



2x
6167854



1x
4595712



1x
6024124

1x
4246957

1x
6030845



1x
4595709



6x
4162916



1x
6104420



1x
6103387



1x
6103384



1x
6103384



4x
6134722



1x
4649066



2x
6092035



6x
6186543

6x
6136455



4x
6186637



4x
6069171



1x
6028736



1x
6186646



1x
6179185



2x
6003033



2x
6099714



1x
6186645



1x
6174639



3x
6097503



3x
6003004



3x
6020073

1x
6097511

1x
6100027



3x
6186647



3x
6020074



1x
6195697



1x
6097509



1x
6186641



1x
6186539



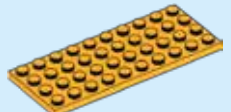
1x
6194337



1x
6186650



4x
6133817



1x
6185312

3x
6071274

2x
4211242

1x
6177699

2x
6066142

1x
4598713

2x
4211166

1x
6172808

1x
4211252

1x
4211150

1x
4211219

1x
6121728

1x
4565394

1x
4216695

1x
4520638

1x
4211320

1x
6050918

5x
6055086

1x
6195084

2x
4211225

2x
4211194

2x
4211190

1x
6153594

1x
6159763

1x
4211185

1x
6070442

1x
4243838

2x
4216945

4x
4650260

1x
4211573

2x
4211483

3x
4211389

1x
4211370

3x
6052200

4x
4211807

1x
6066097

4x
6089147

1x
6170387

8x
4211614

3x
6102357

4x
4237084

3x
4211650

1x
4211387

10x
6109684

1x
6043639

2x
4515369

1x
4211396

2x
4211636

1x
6031056

3x
4211395

1x
4211639

5x
4211572

2x
4211393

2x
4211640

1x
4211795

1x
4211442

1x
6037399

2x
4211521

1x
4211860

3x
4210633

1x
6192569

1x
6100030

2x
4504378

1x
4211051

4x
4579354

1x
4210788

1x
6055313

1x
4567887

1x
6134910

1x
6135014

1x
4211088

3x
6019987

2x
6029948

3x
4211111

3x
4210631

2x
4210763

1x
4211063

2x
4211075

2x
4500975

2x
6000606

2x
4603504

2x
4212529

2x
4581225

2x
6168609

1x
4290150

7x
6126083

3x
4211094

1x
6013082

1x
6071261

4x
6047417

2x
4211000

4x
4210702

2x
4211068

1x
6192713

1x
4211064

1x
6083620

1x
6063277

1x
4211103

1x
4648256

1x
4211001

1x
4213607

5

4

1x 4211053
 2x 4535930
 1x 4210812
 1x 4211007
 1x 4227517
 1x 4211006
 4x 6178912
 1x 4239373
 1x 4506778
 9x 4560184
 1x 4211076
 1x 4211085
 1x 4506779
 1x 4210637

2x 4509884
 2x 4211056
 2x 4620760
 1x 4505068
 1x 4658974
 1x 4509911
 2x 4211002
 2x 6138752
 3x 4499858
 2x 4211008

8

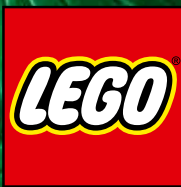
3x 4211099
 5x 4210997
 2x 4211134
 2x 4211107
 1x 4603472
 1x 4210798
 1x 4211067
 2x 4211114

11

5x 4523159
 1x 4529247
 6x 4649422
 2x 6171138
 6x 6083975
 1x 6112307
 2x 6177418
 2x 6055351
 1x 4624615
 1x 6020990
 1x 6055651

1x 6179850
 1x 6172377
 1x 6195432
 1x 4626948
 1x 6193967
 1x 4279446
 1x 6195813

1x 428226
 2x 4210783
 1x 6186644
 2x 6035541
 1x 4613196



CITY



60160



60161



60159

 [LEGO.com/city](https://www.lego.com/city)



CITY



60167



60166



60165



[LEGO.com/city](https://www.LEGO.com/city)



CITY UNDERCOVER

AVAILABLE NOW!

DISPONIBLE MAINTENANT!

¡DISPONIBLE AHORA!

LEGO.com/videogames



RATING PENDING
COTE EN ATTENTE
RP
ESRB
Visit esrb.org for
rating information
Visitez esrb.org
pour les classifications

© 2017 The LEGO Group.™ & © WBEL. (s17)

