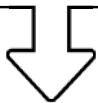


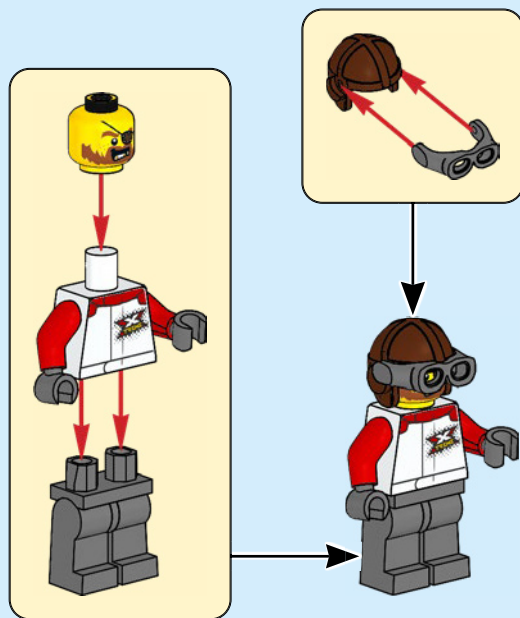


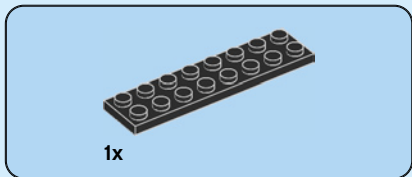
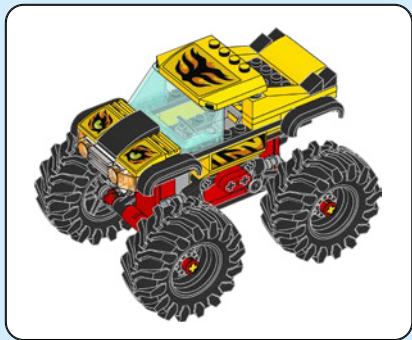
CITY

60295

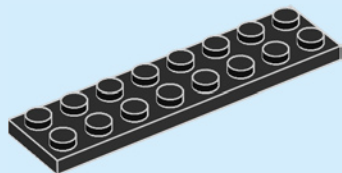






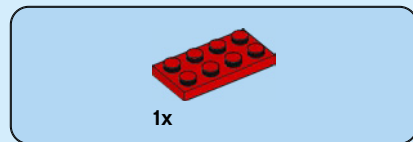
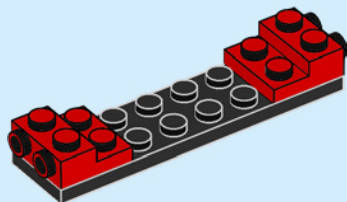


1

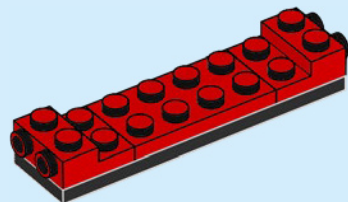




2



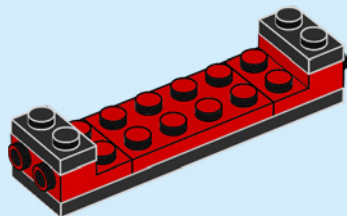
3



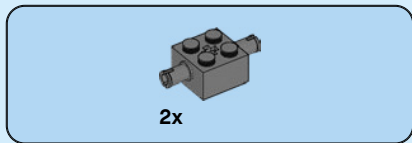


2x

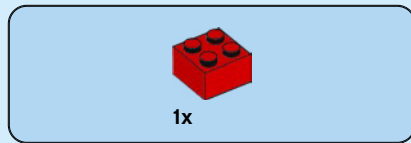
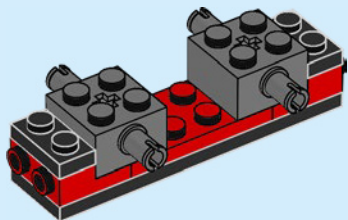
4



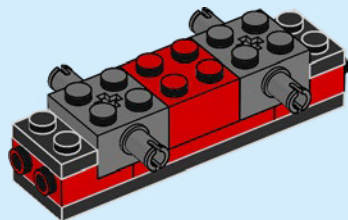
6



5



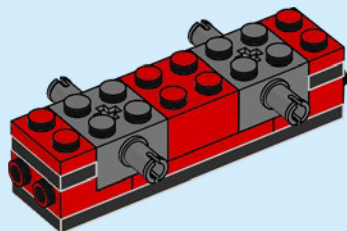
6





2x

7



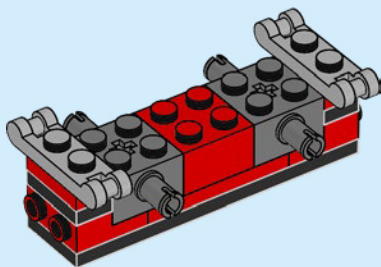
8





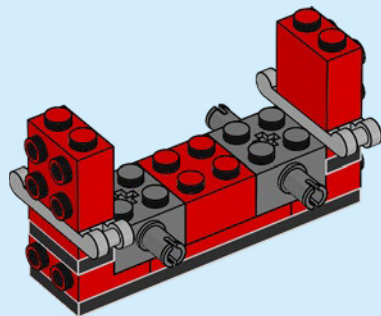
2x

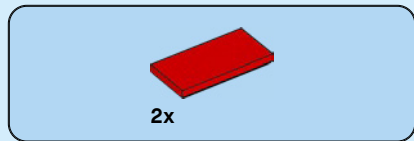
8



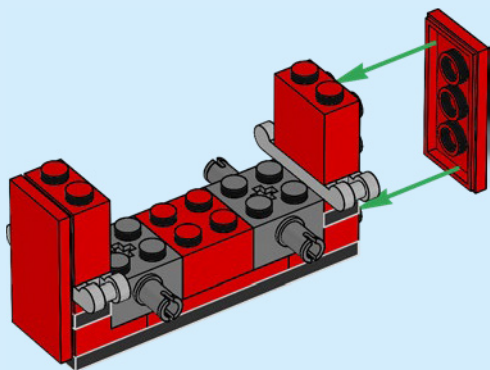
2x

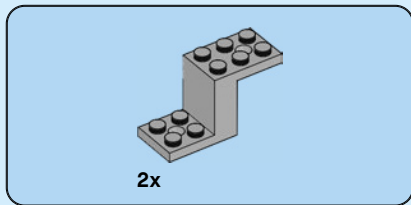
9



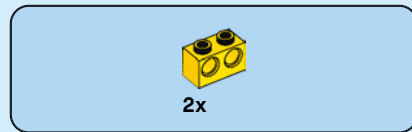
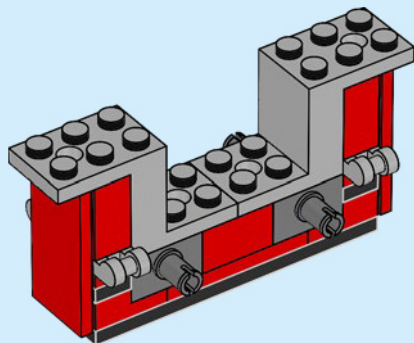


10

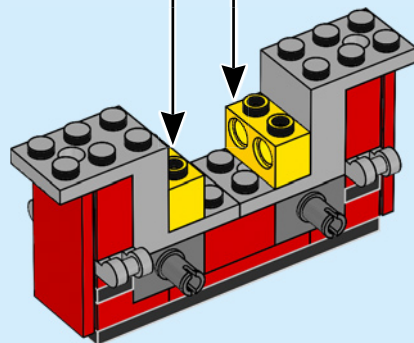


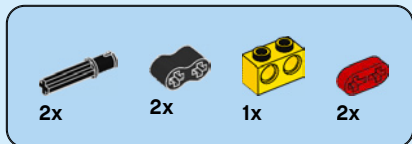


11



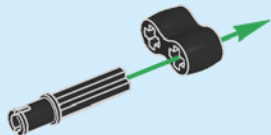
12



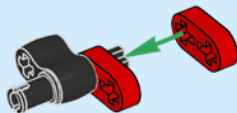


13

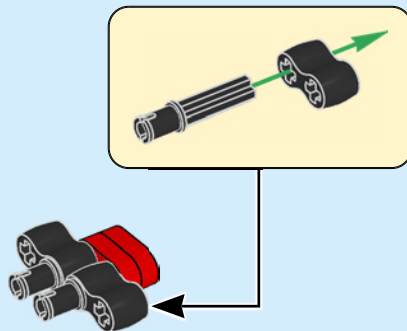
1



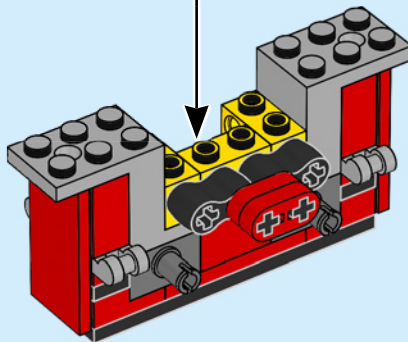
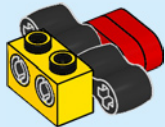
2

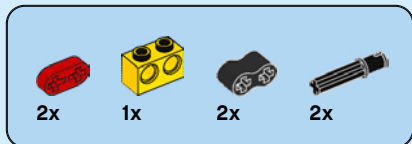


3



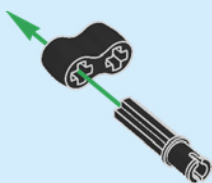
4



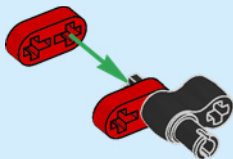


14

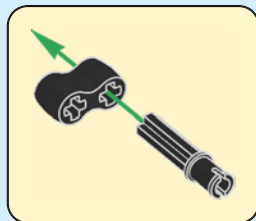
1



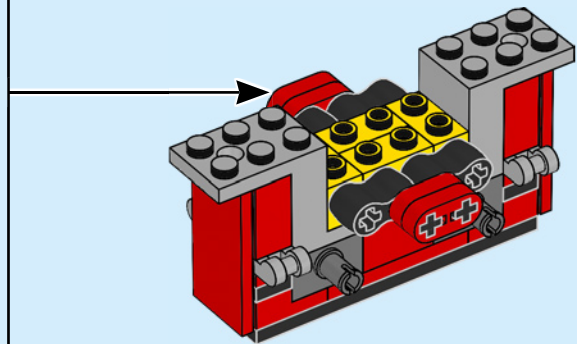
2

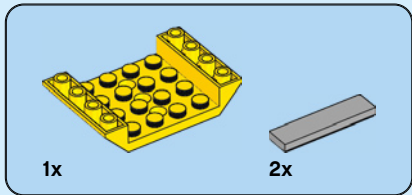
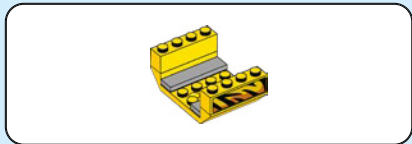


3

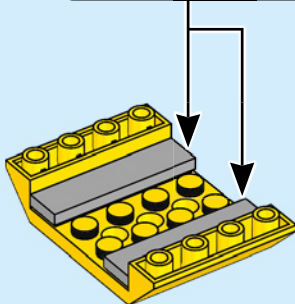
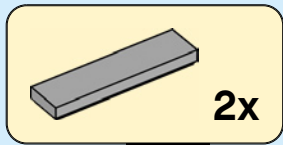


4



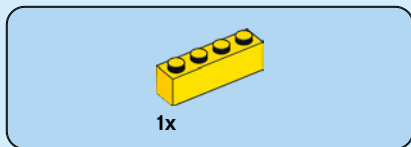


15

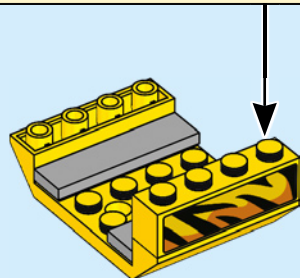
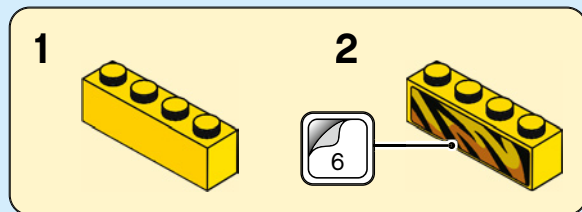


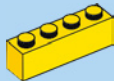
16





16

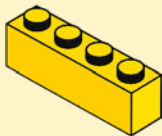




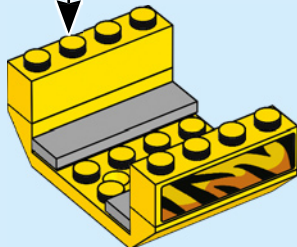
1x

17

1

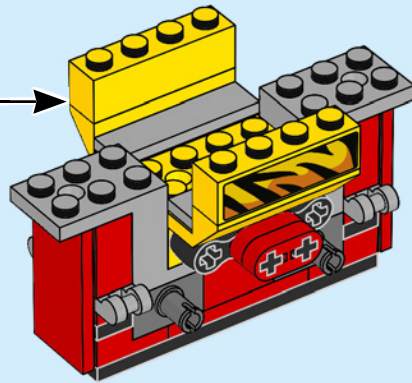


2



18

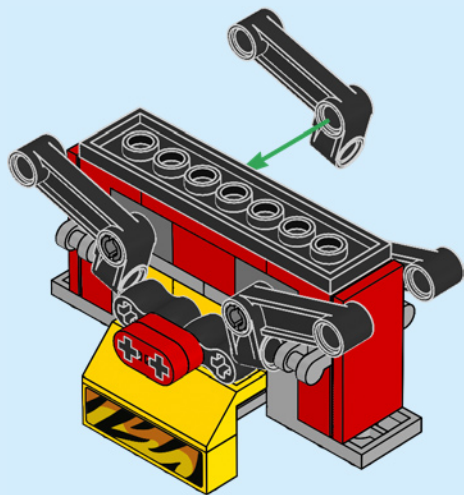
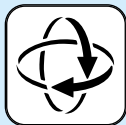
18



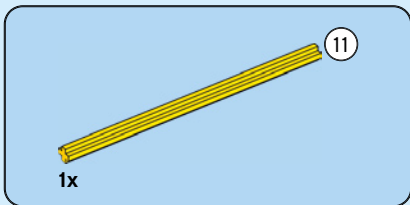
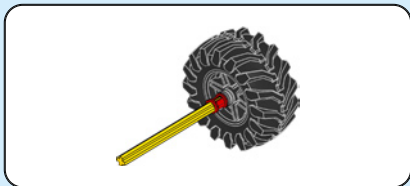


4x

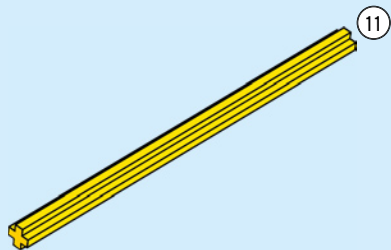
19



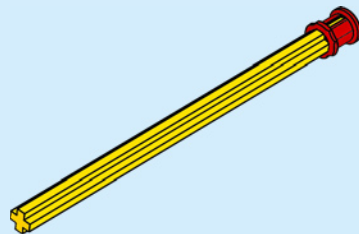
20

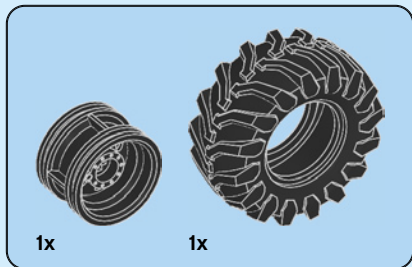


20

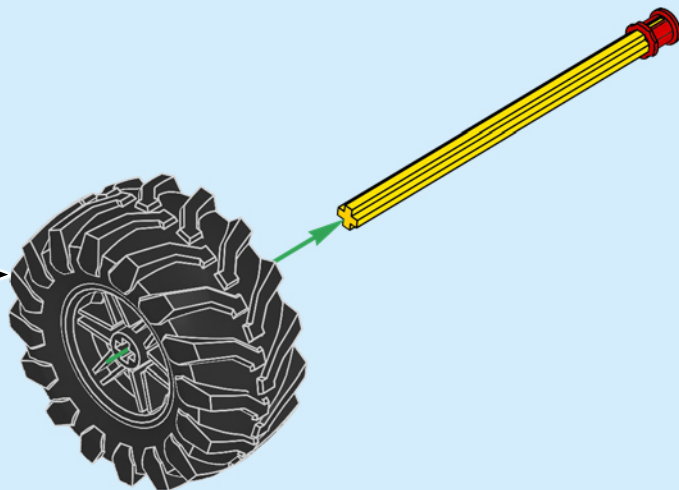
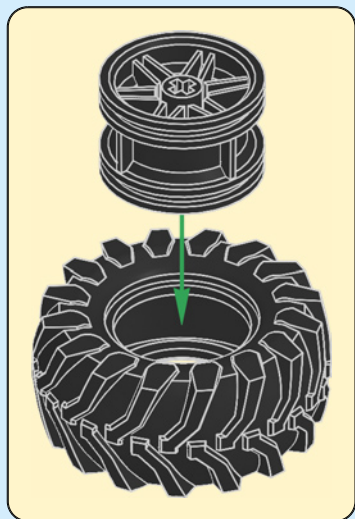


21





22



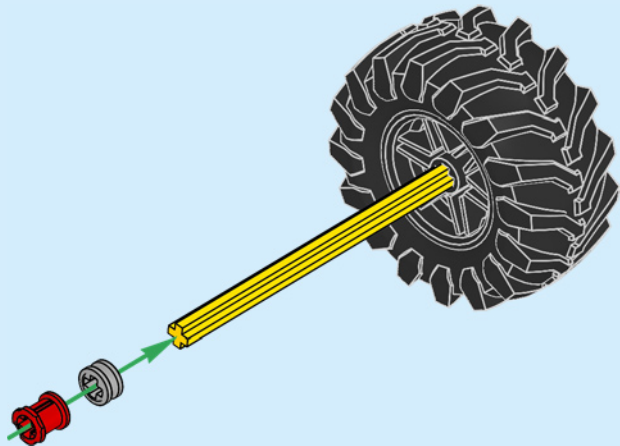


1x

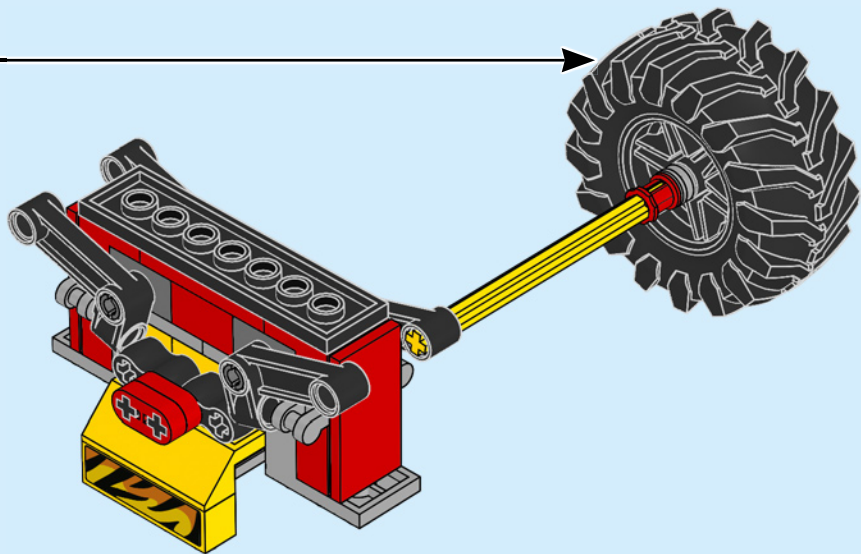


1x

# 23



24

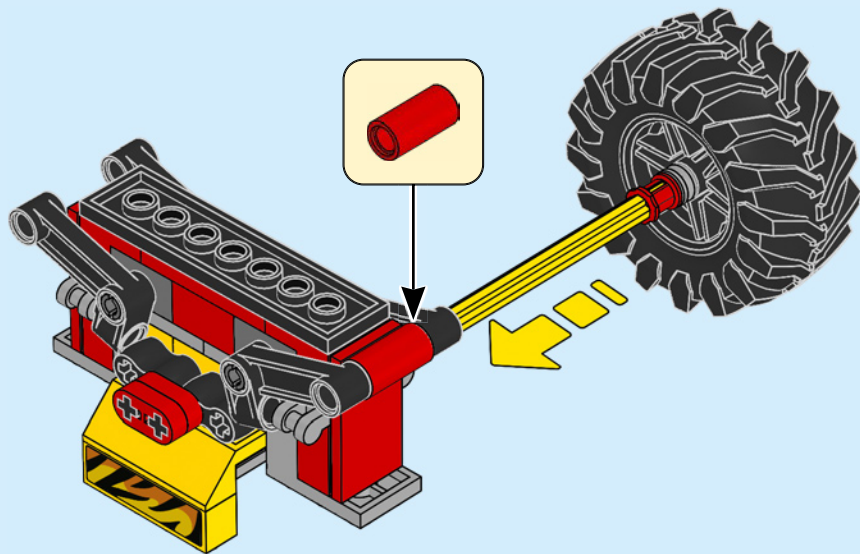






1x

25



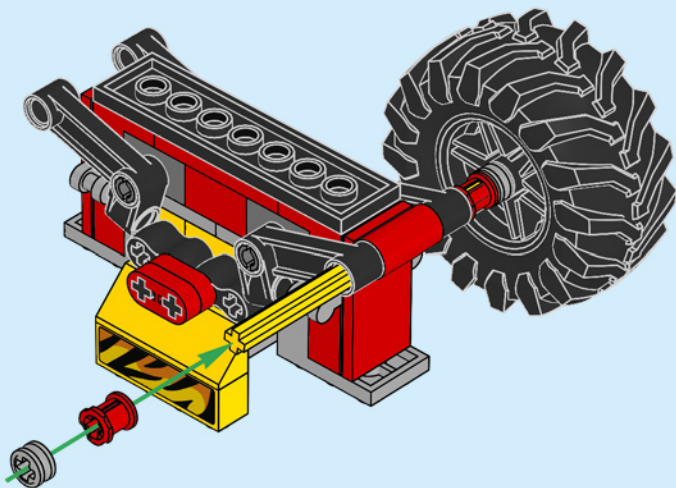


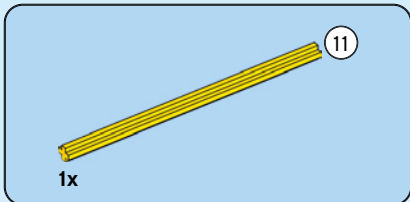
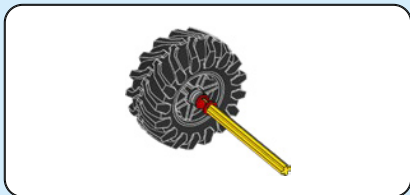
1x



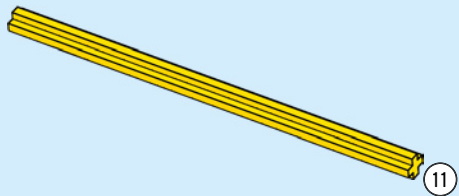
1x

# 26

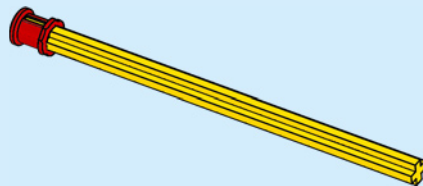


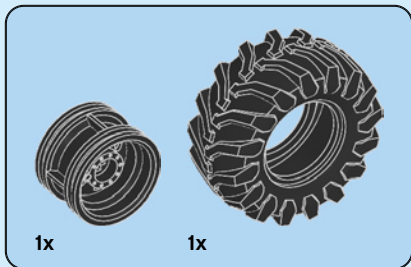


27

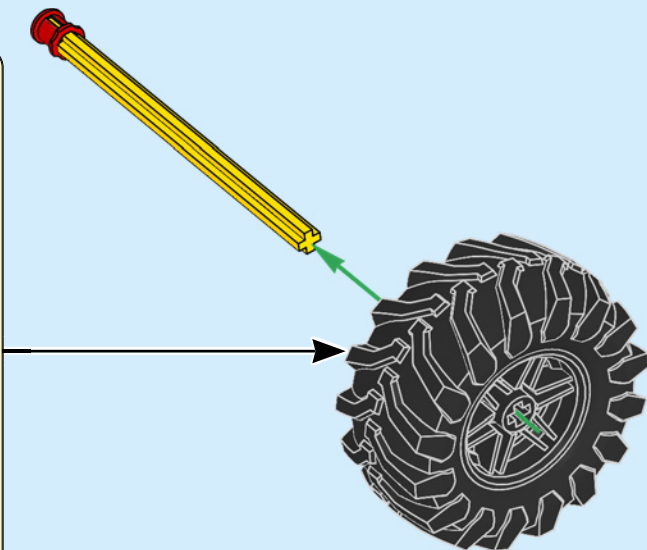
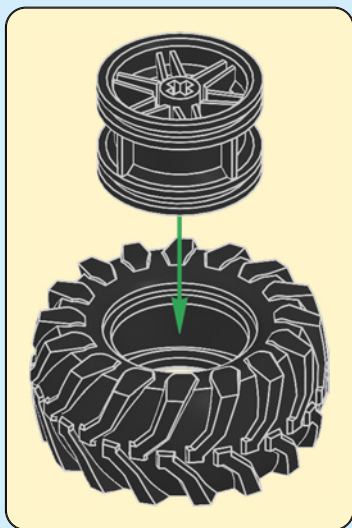


28





29



28

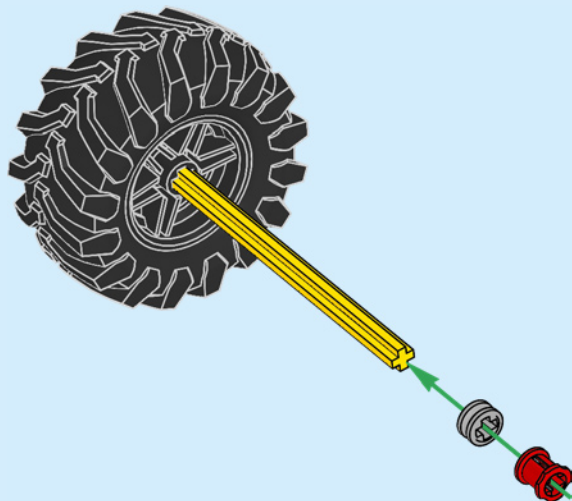


1x

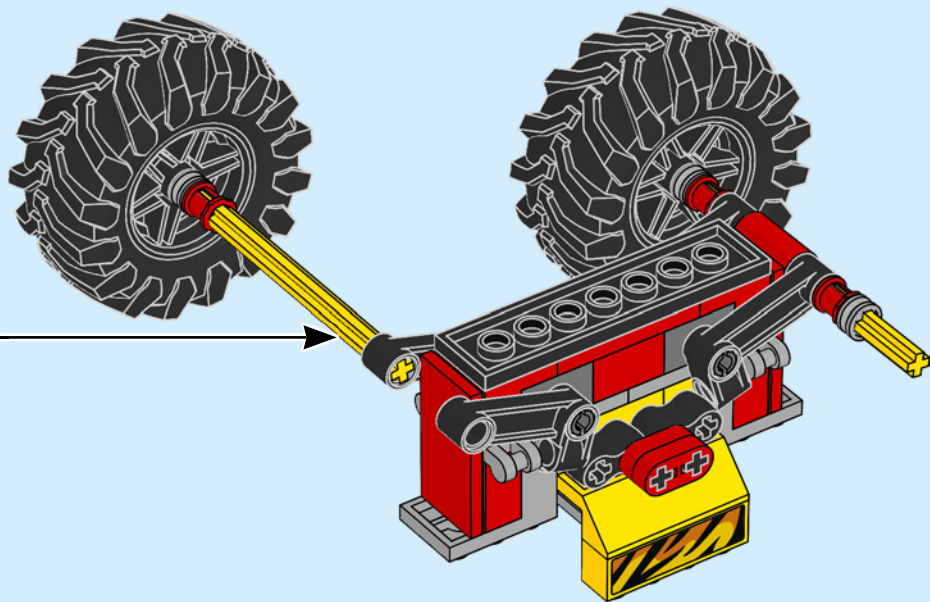


1x

# 30



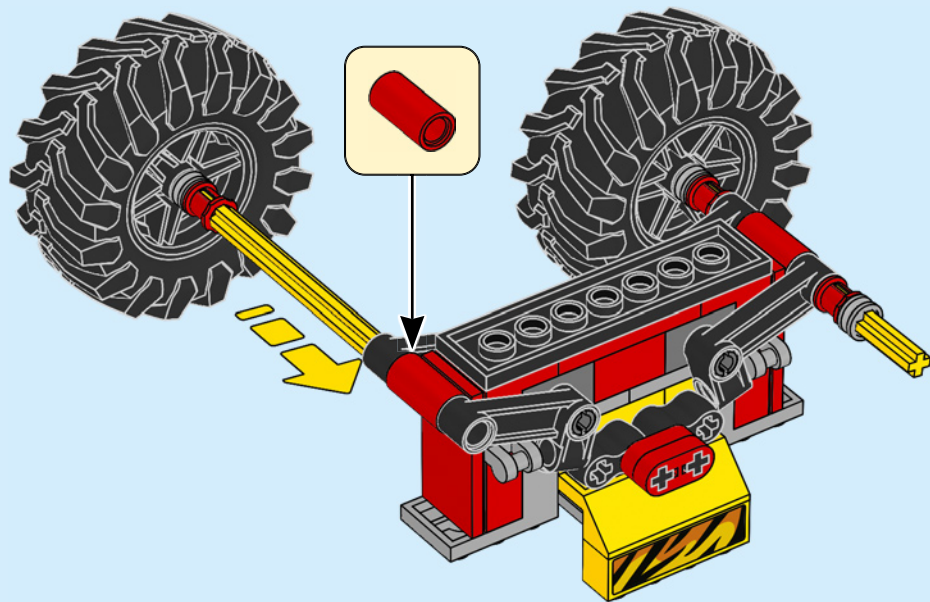
31





1x

32



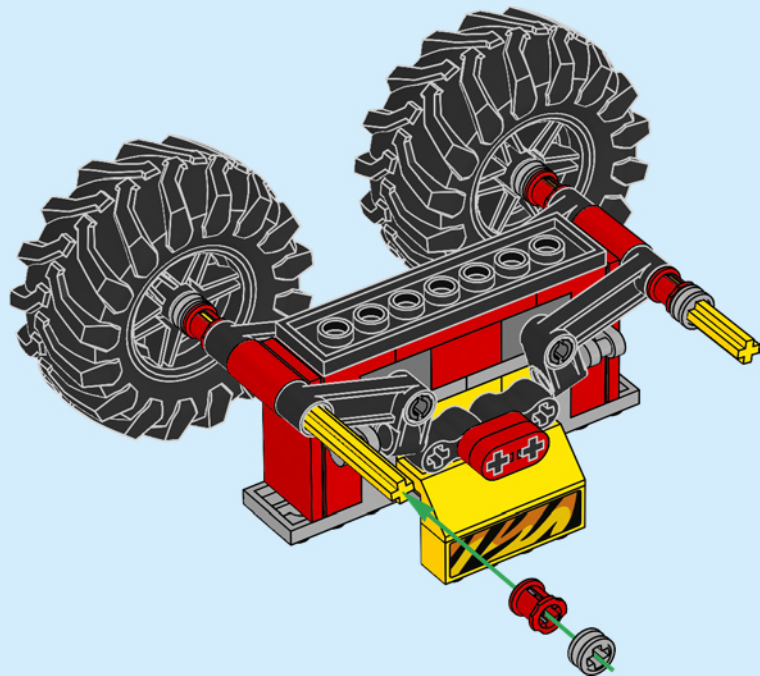


1x

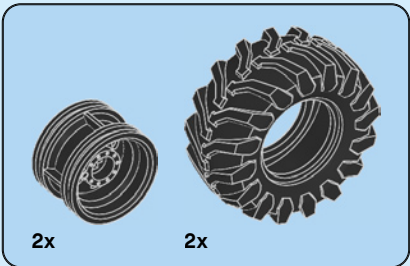
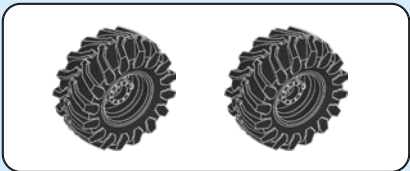


1x

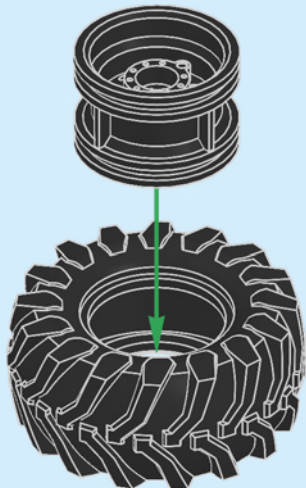
33



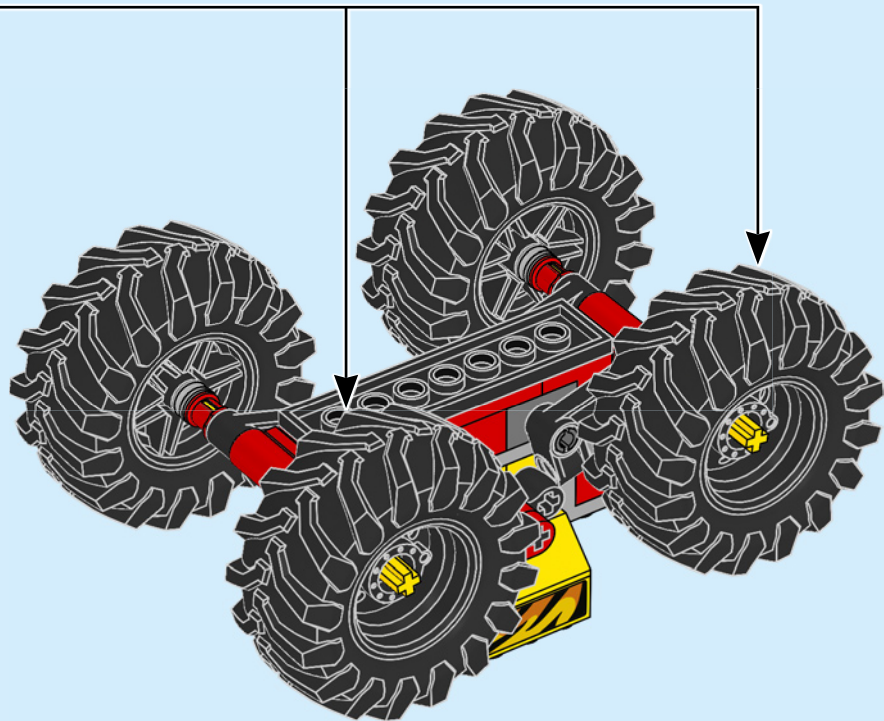




**34**



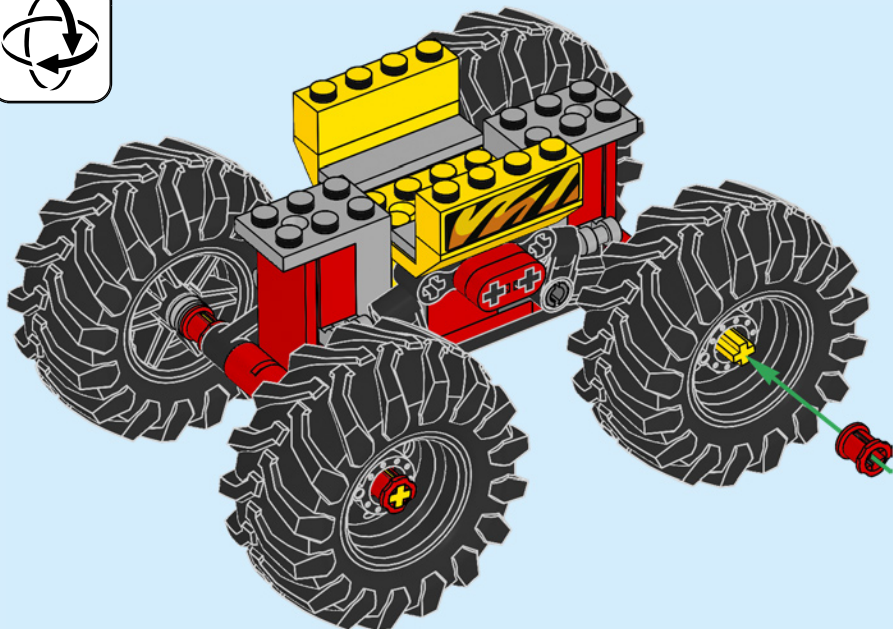
**2x**

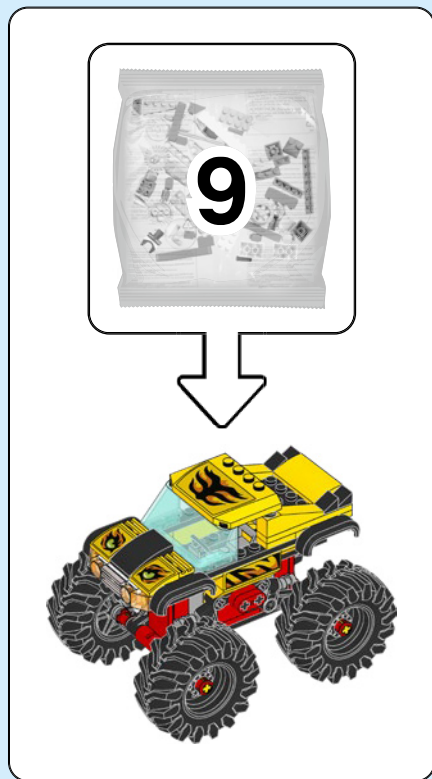


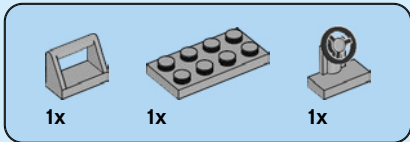


2x

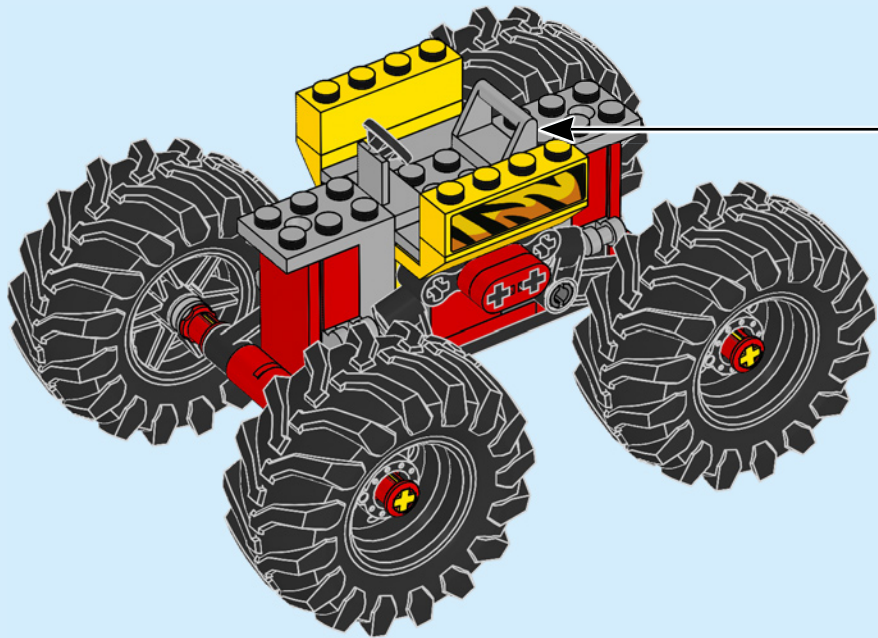
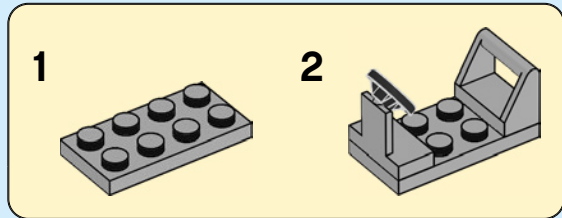
35

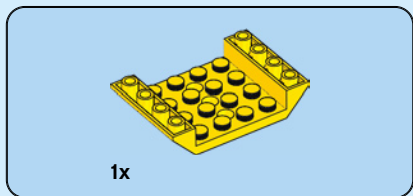




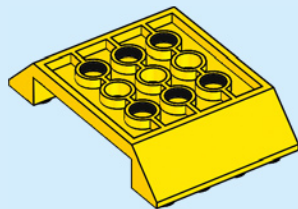


36

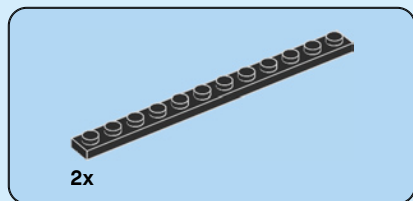




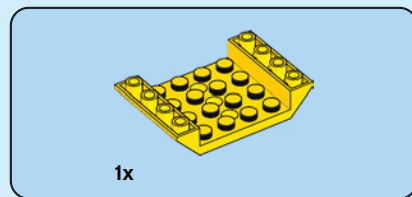
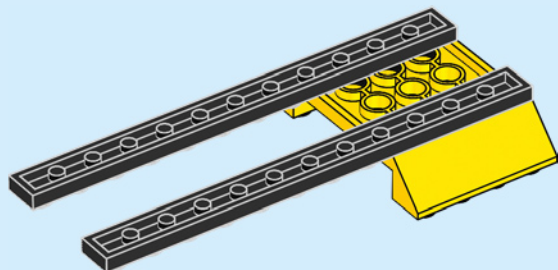
**37**



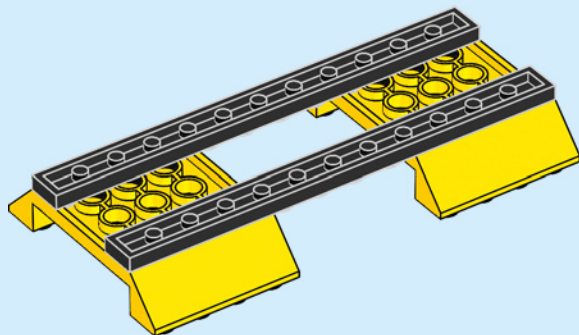
**38**



38



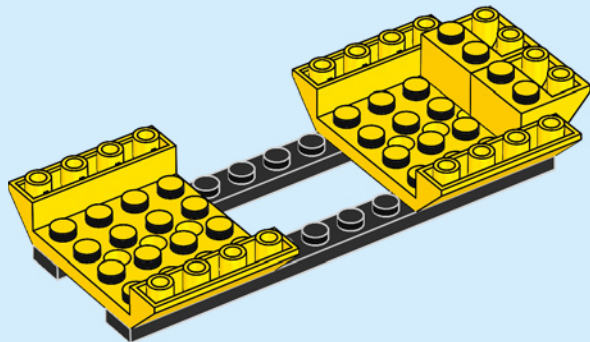
39





2x

40

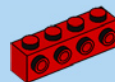
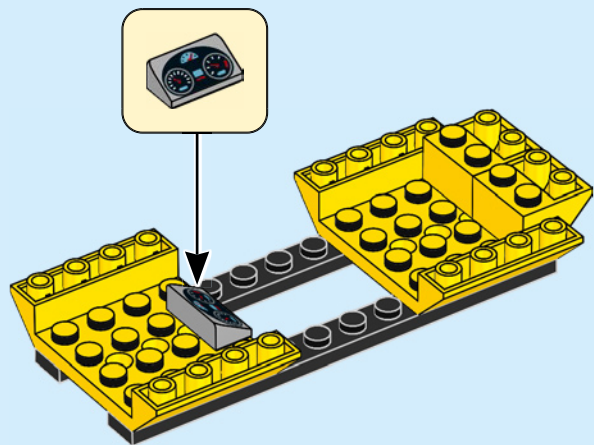






1x

# 41

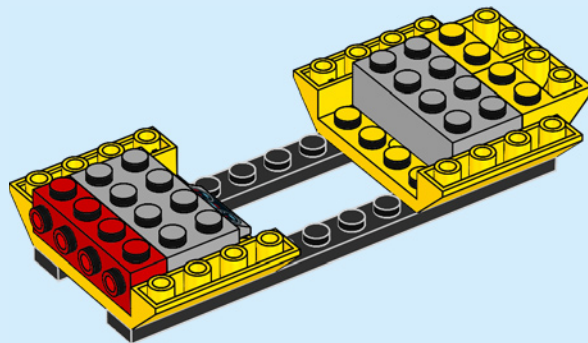


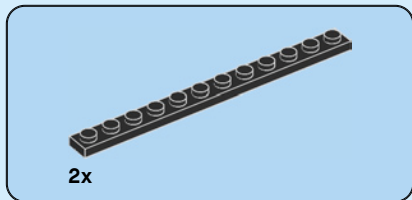
1x



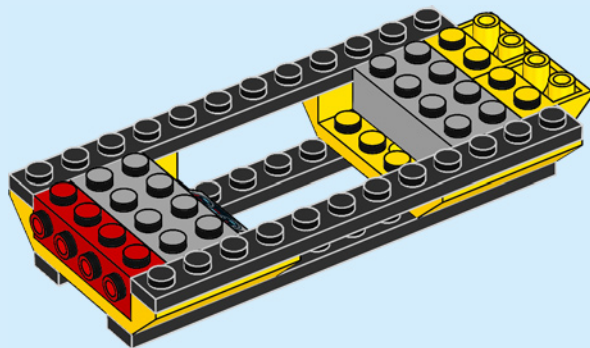
2x

# 42

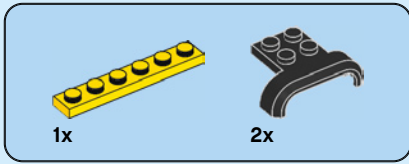




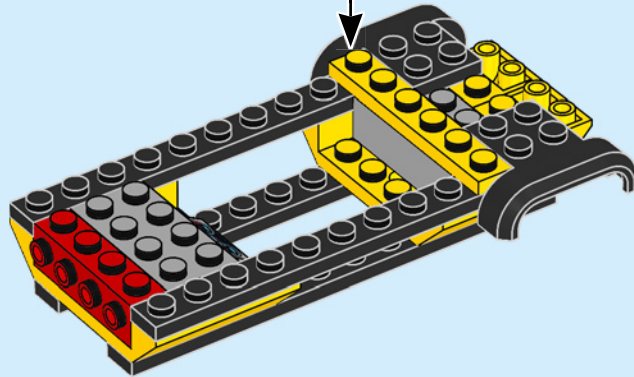
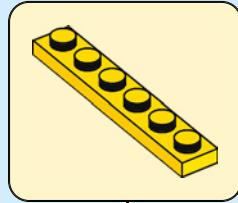
43

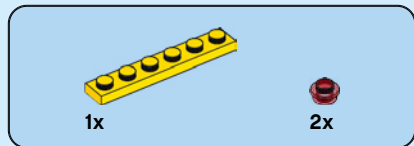


42

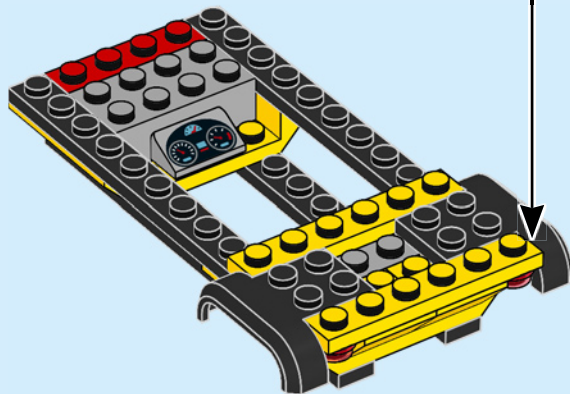
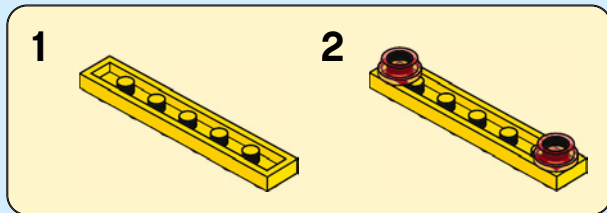


44

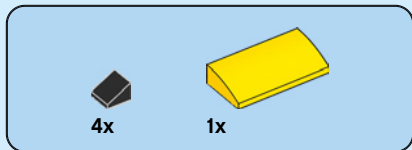




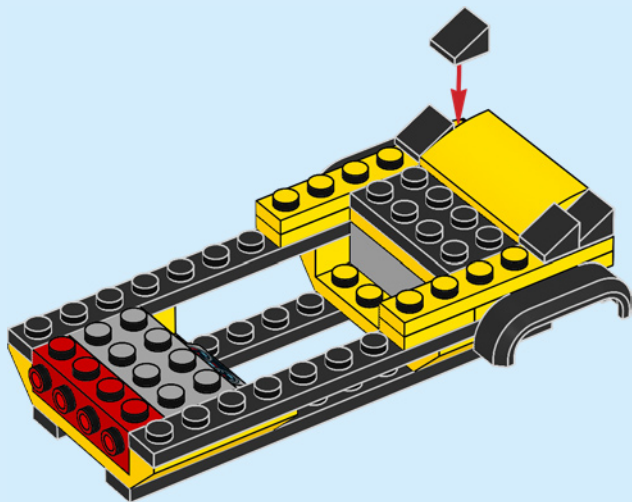
45

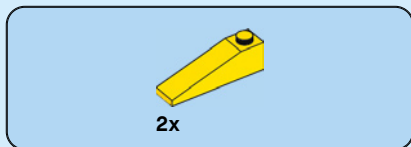




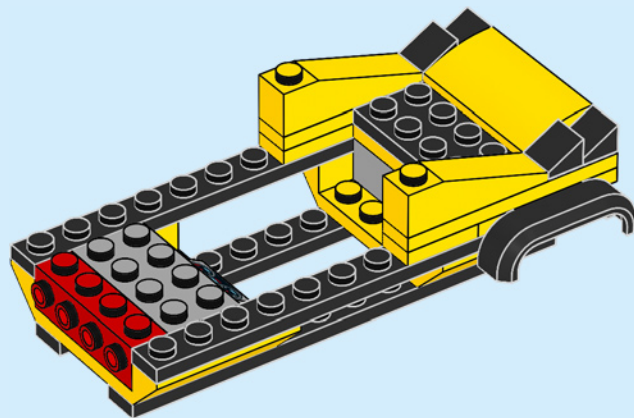


48





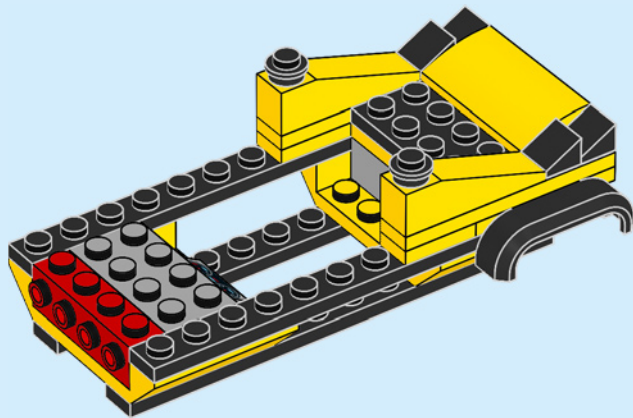
49





2x

50

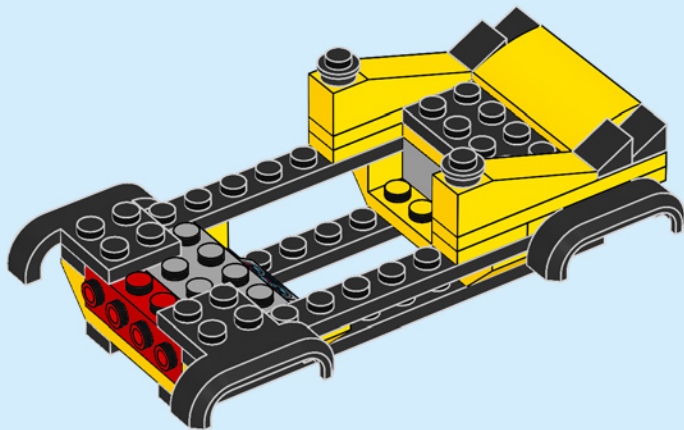


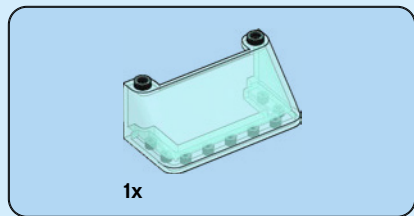




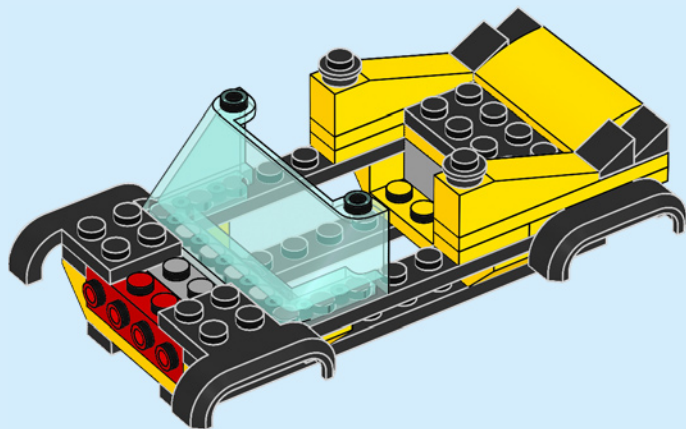
2x

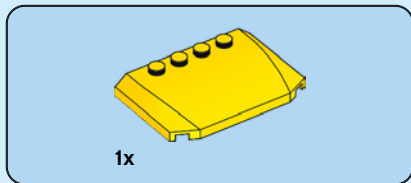
51



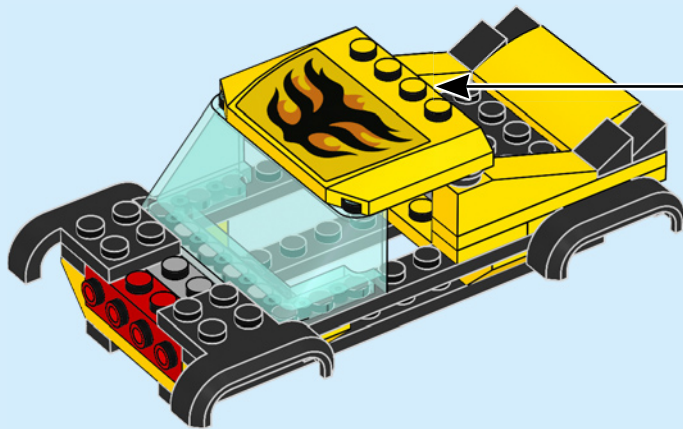
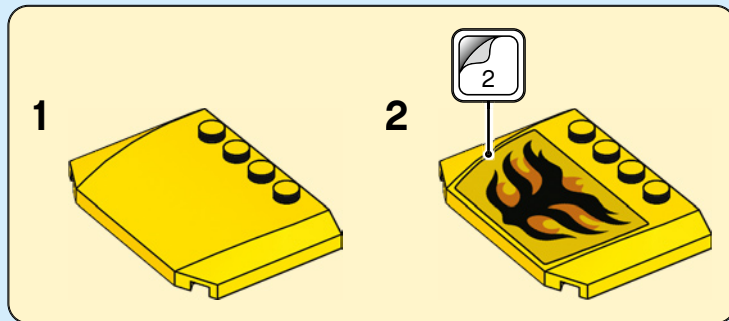


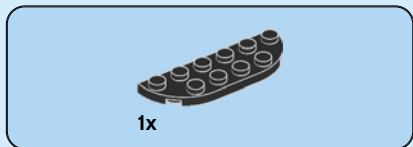
52



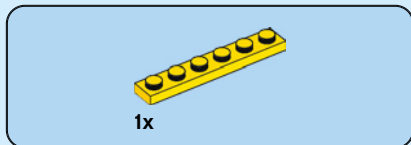


53

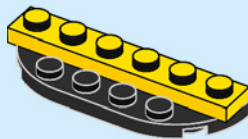




54



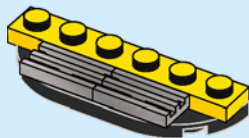
55





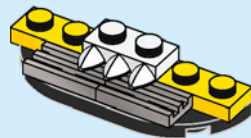
2x

56



1x

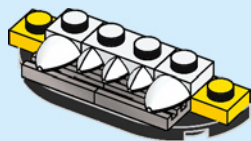
57





2x

58



54

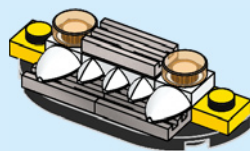


1x



2x

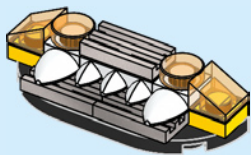
59



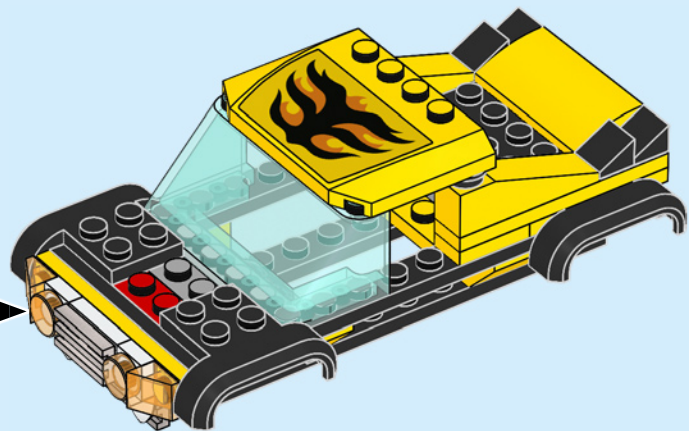


2x

60



61



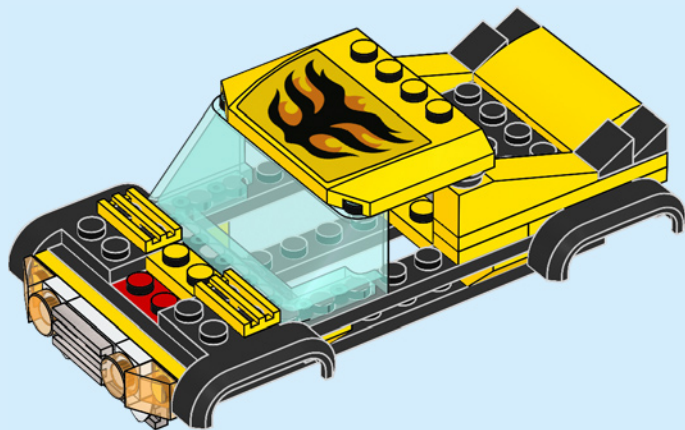


2x



1x

62

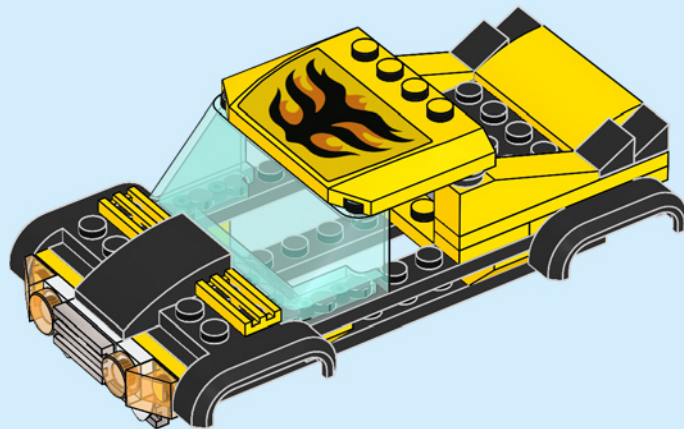






1x

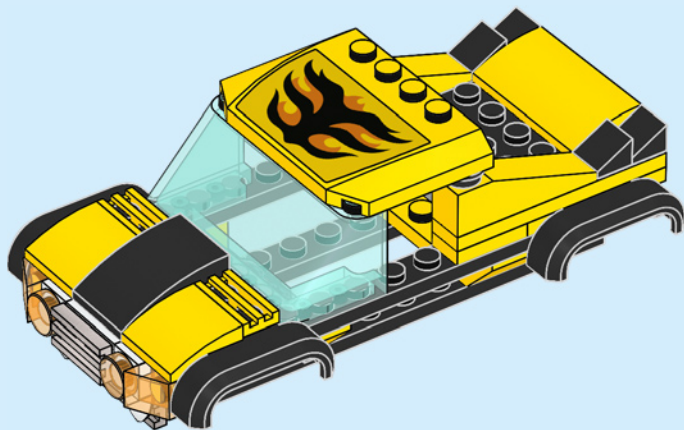
63



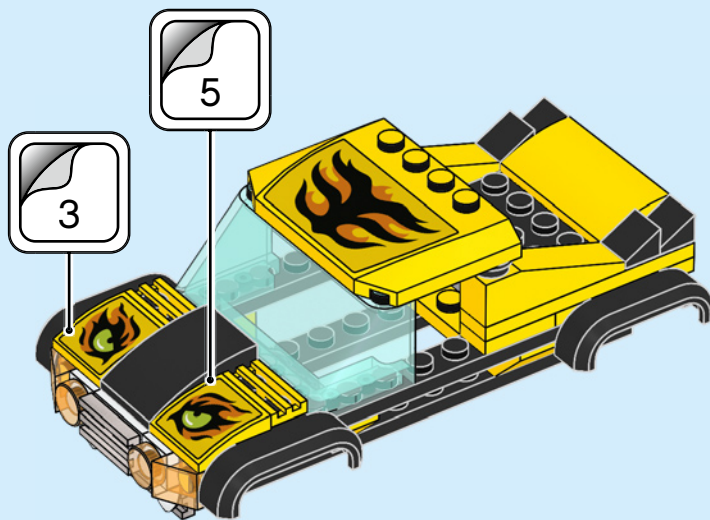


2x

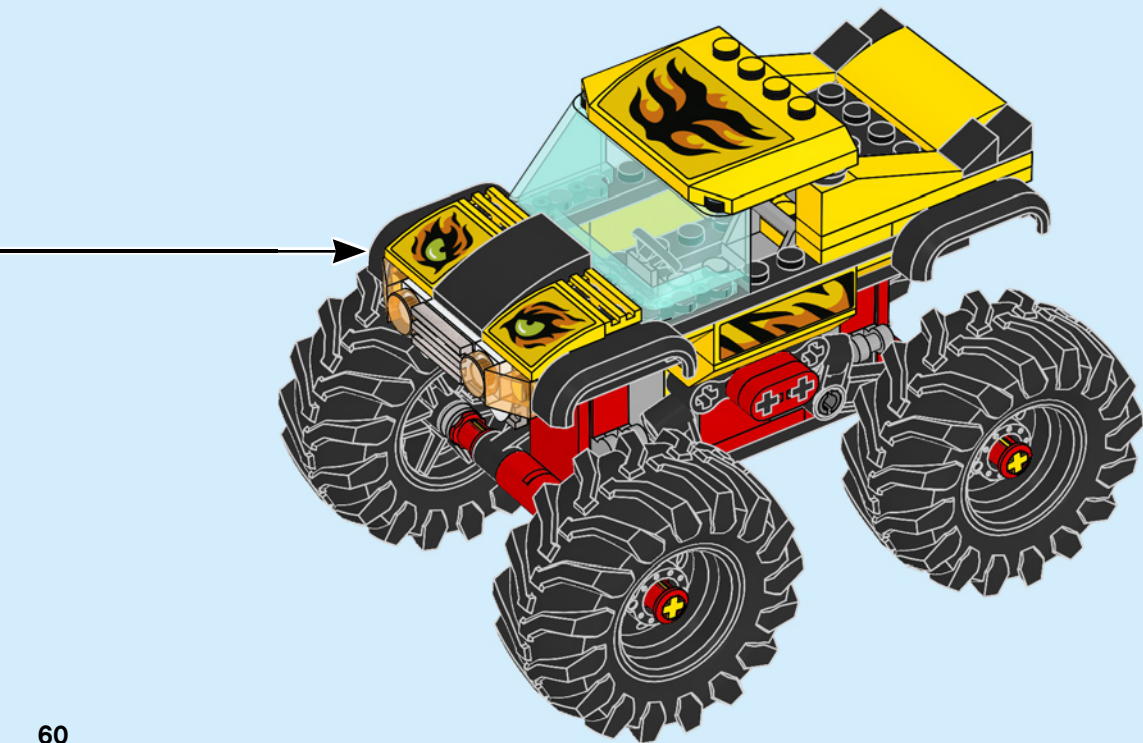
64

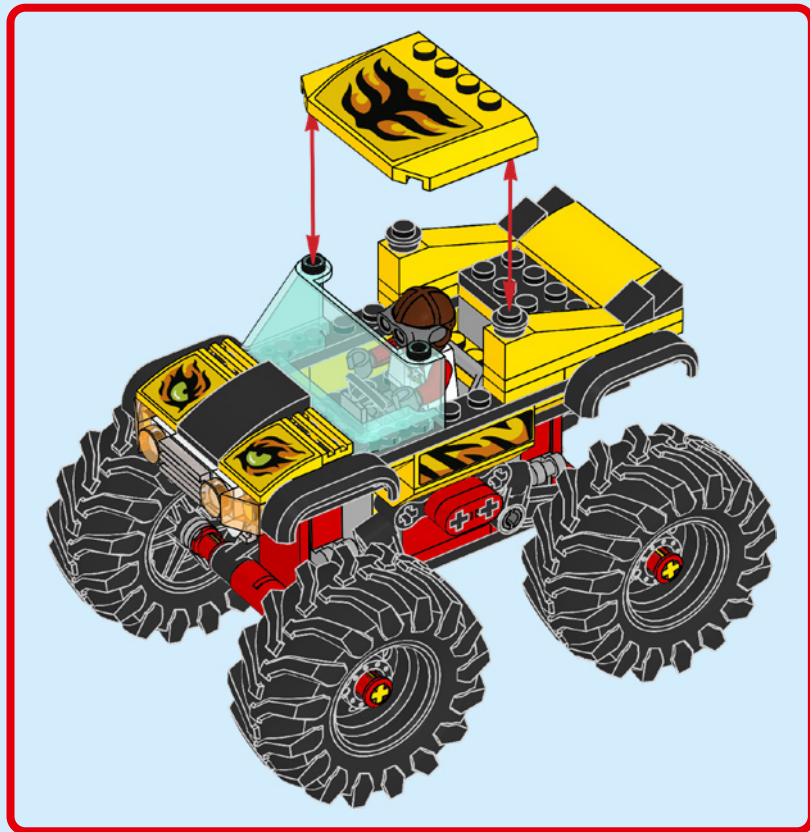


65



66





ROUE À RÉTROPROJECTION

RUEDA DE INERCIA





ROUE À RÉTROFRICTION

RUEDA DE INERCIA

