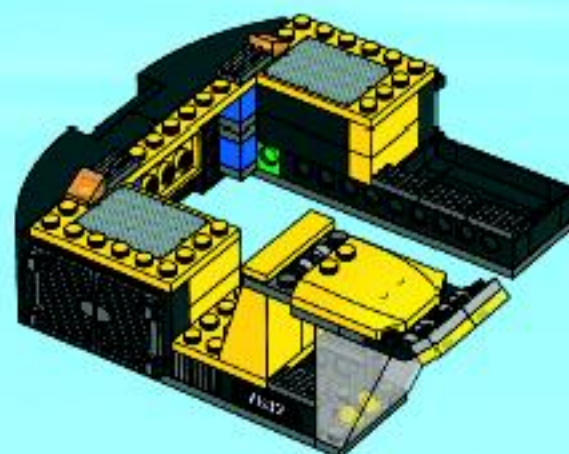
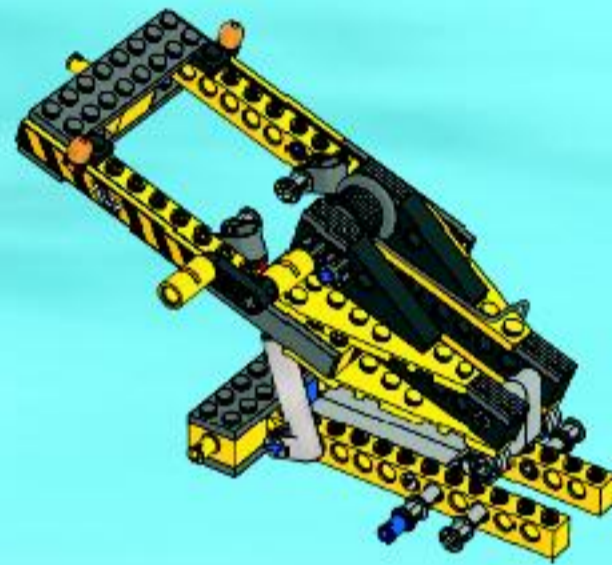
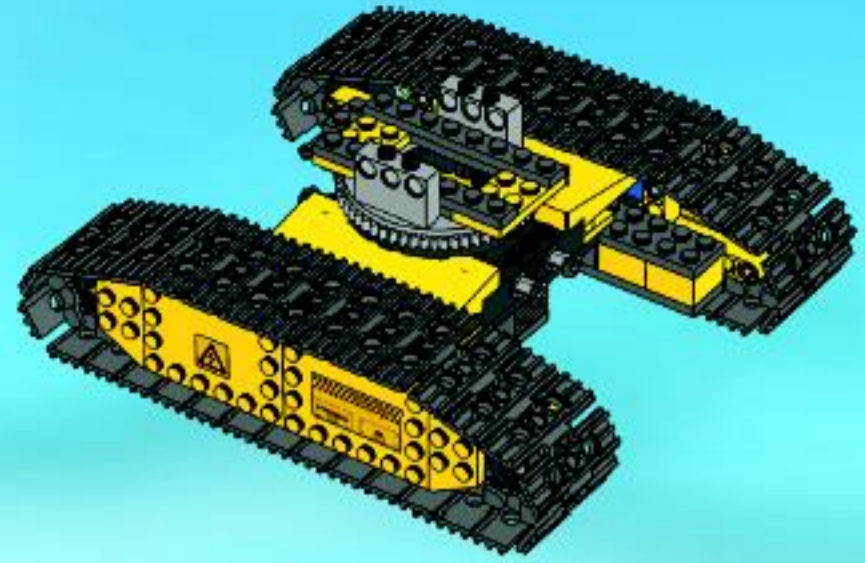




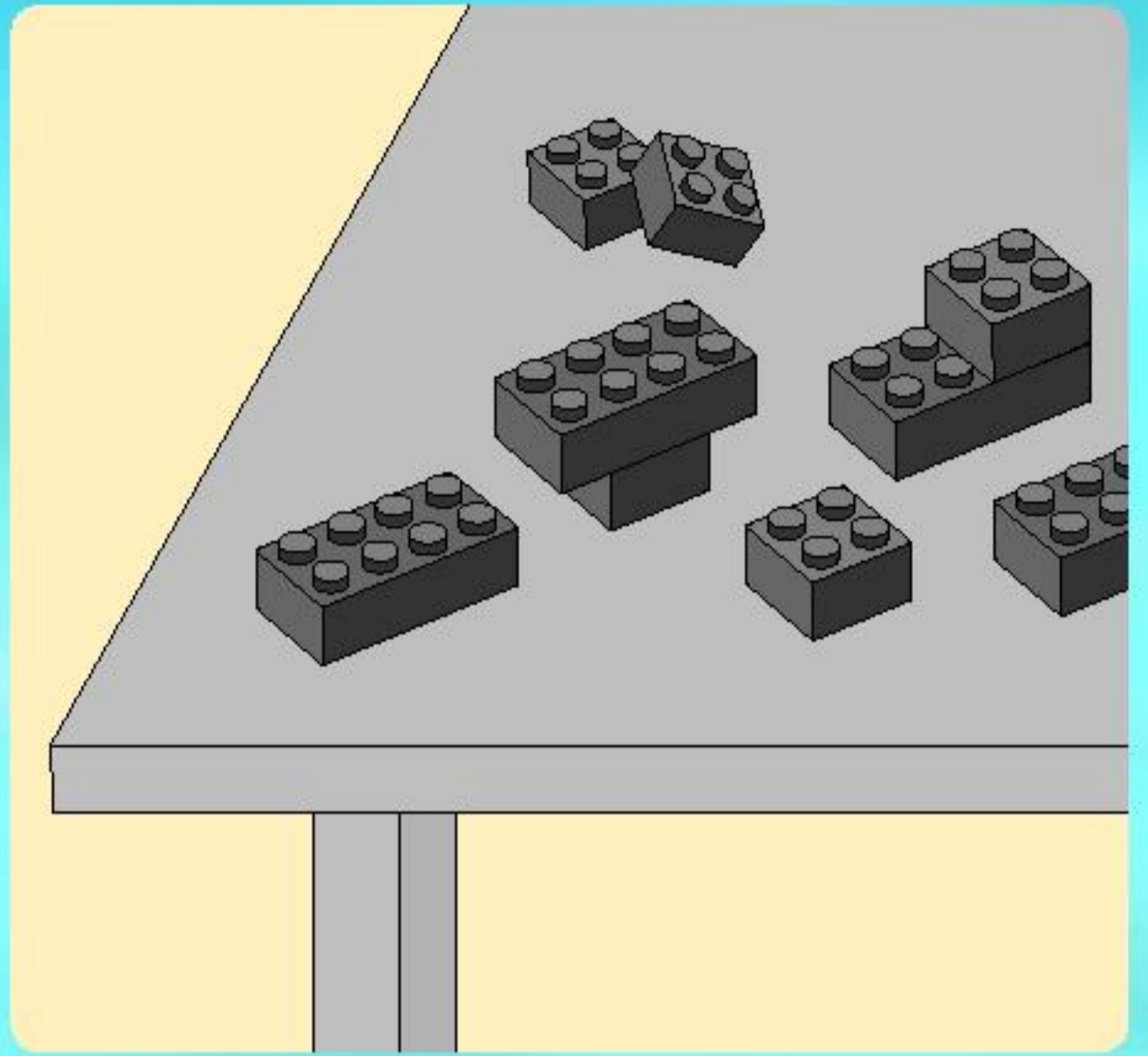
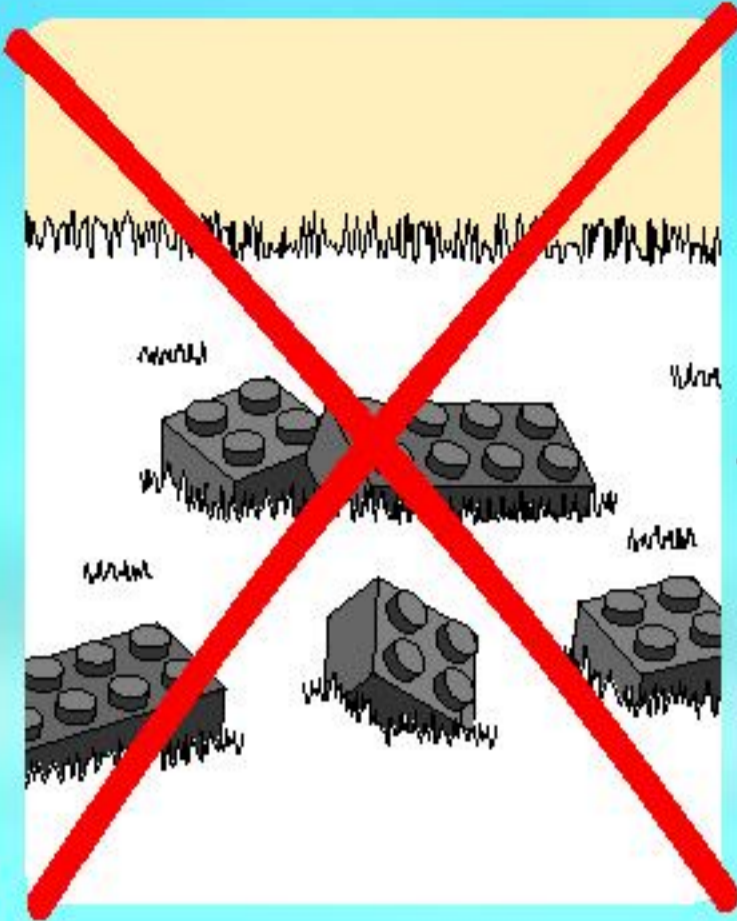
CITY

7632

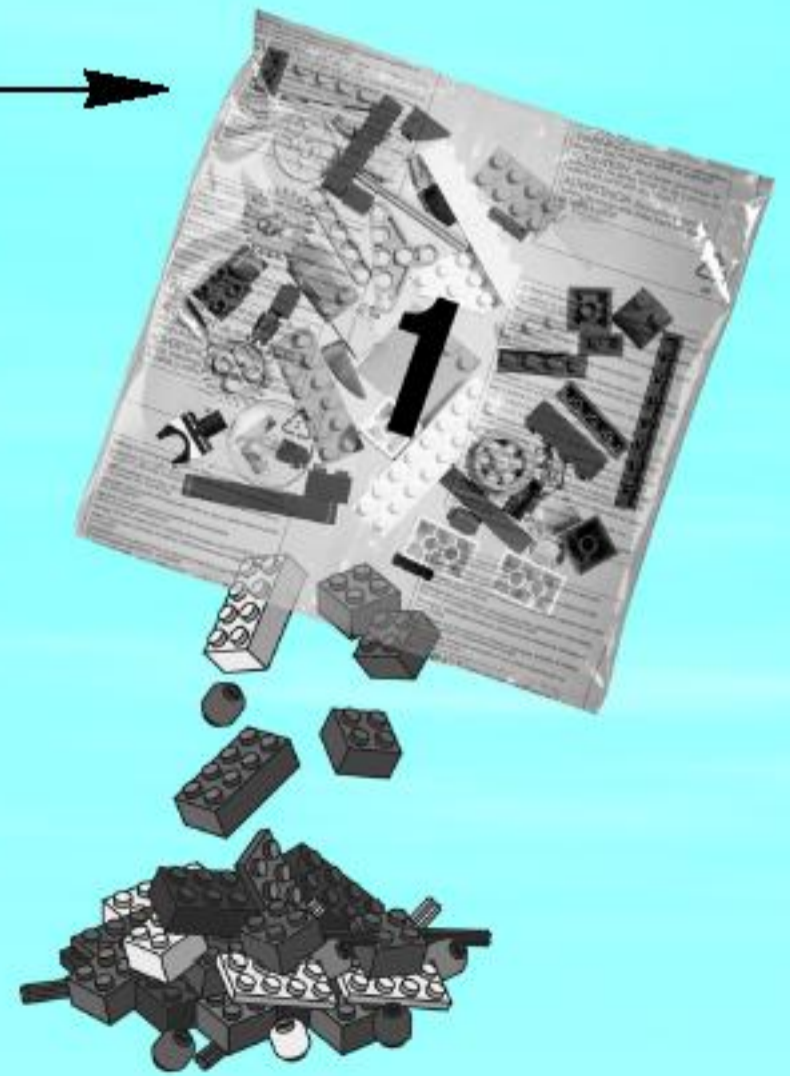




1

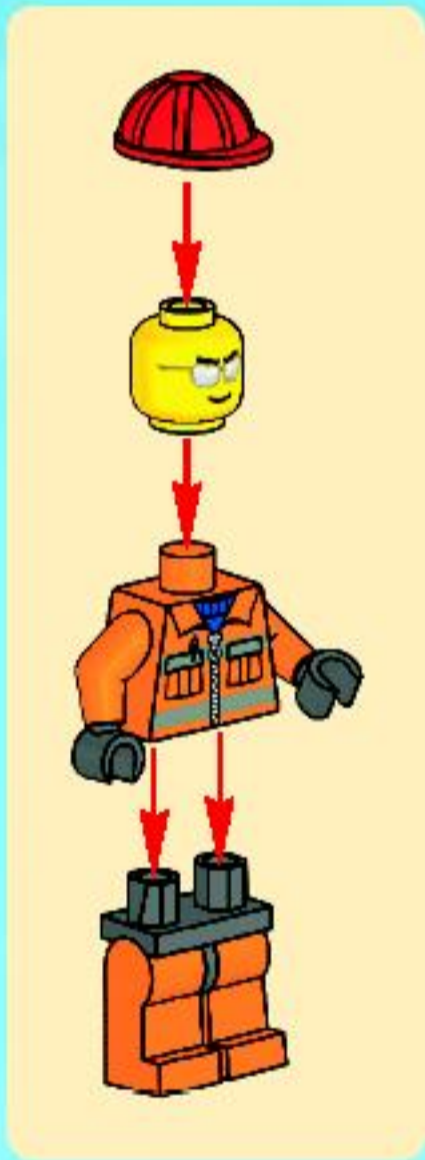
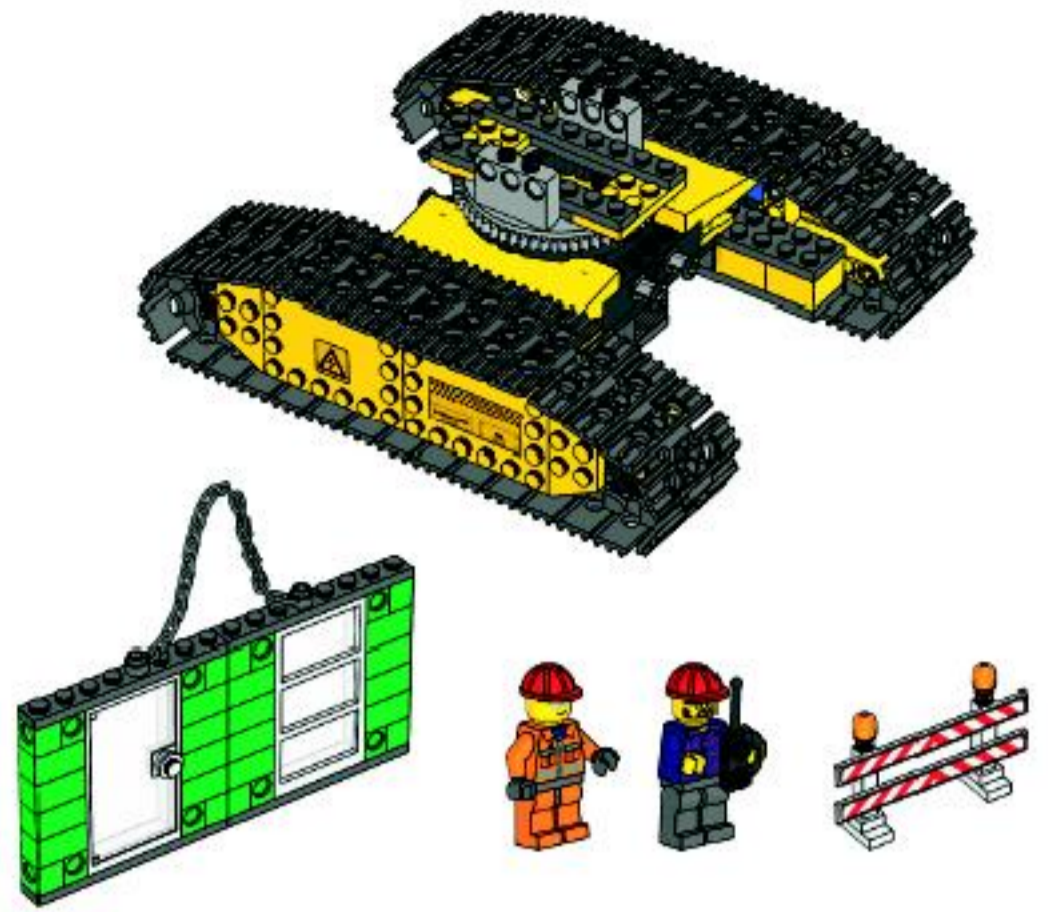


2

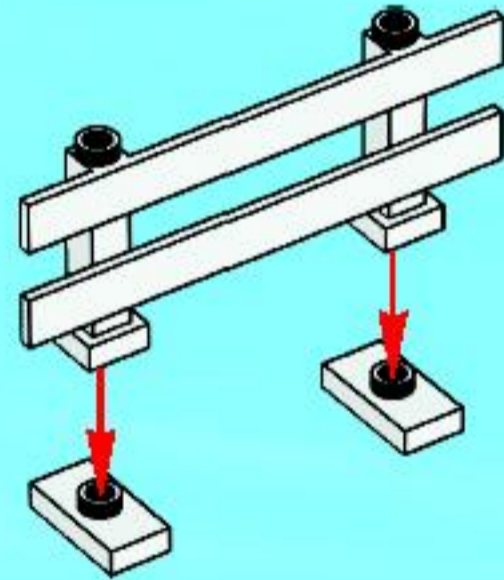




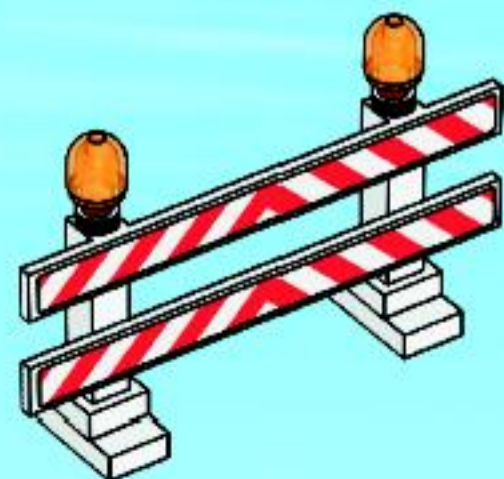
+

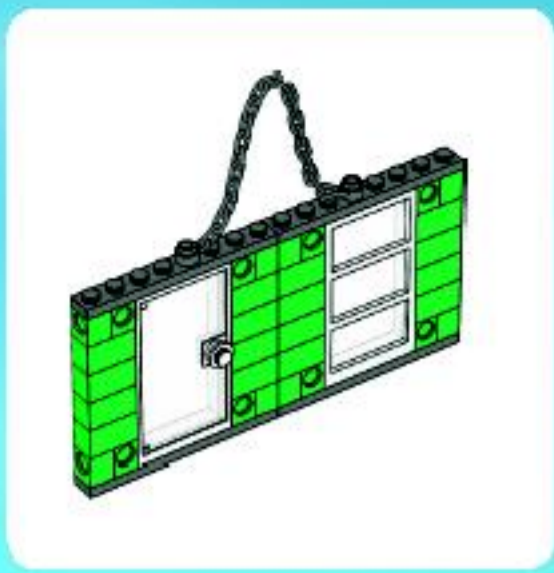


1

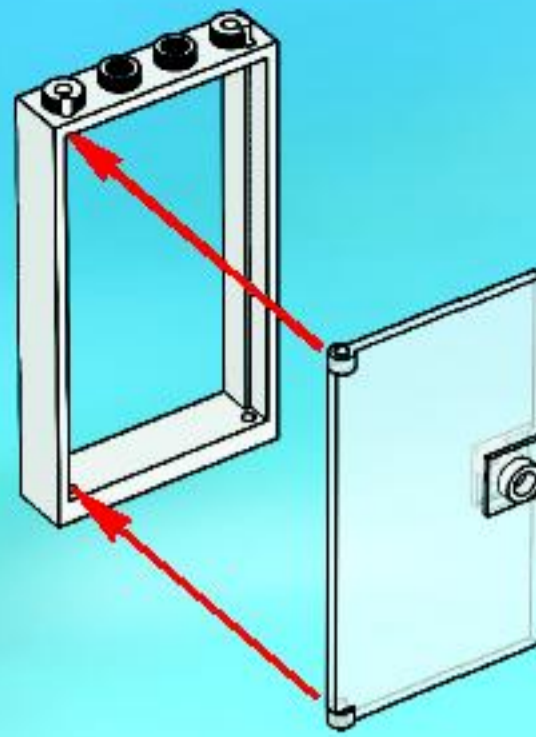


2

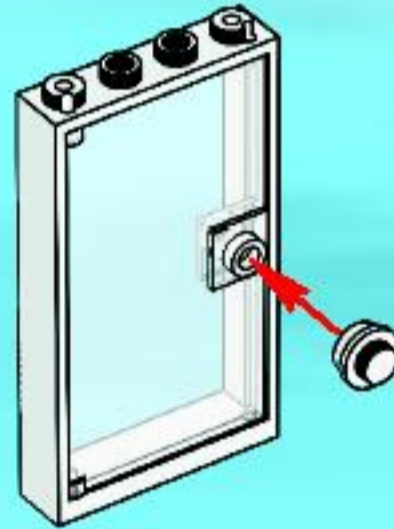




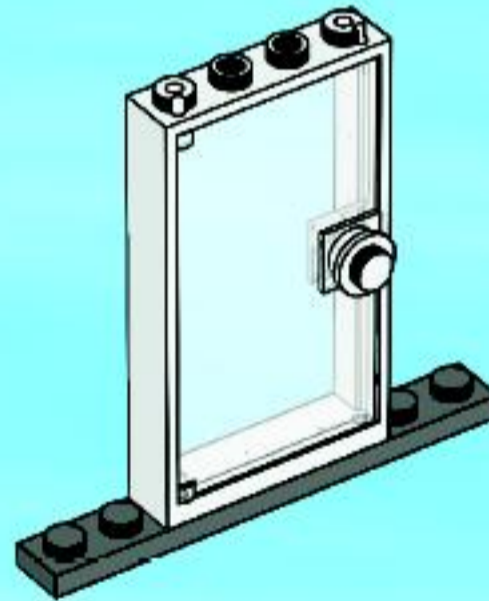
1



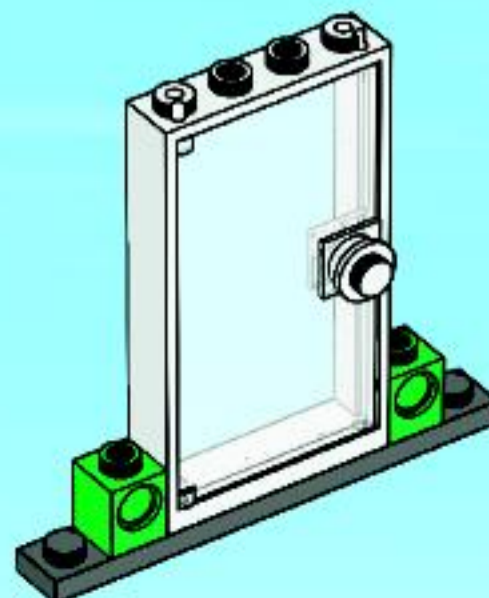
2



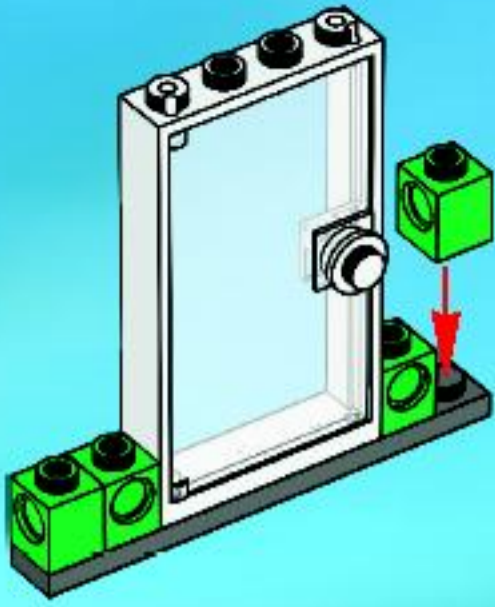
3



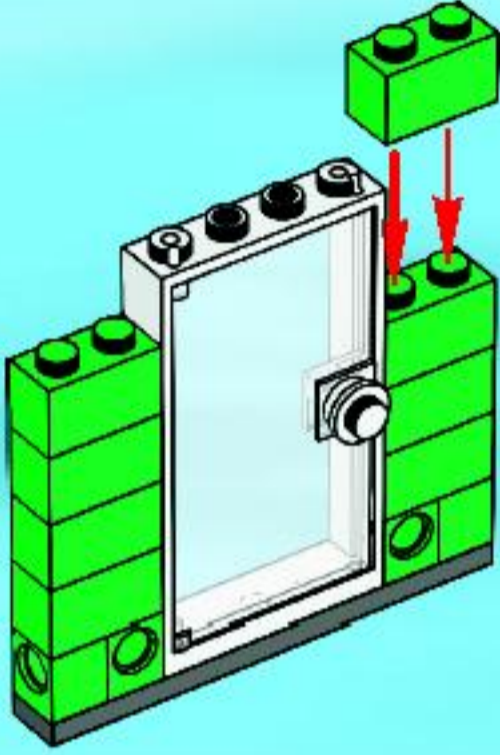
4



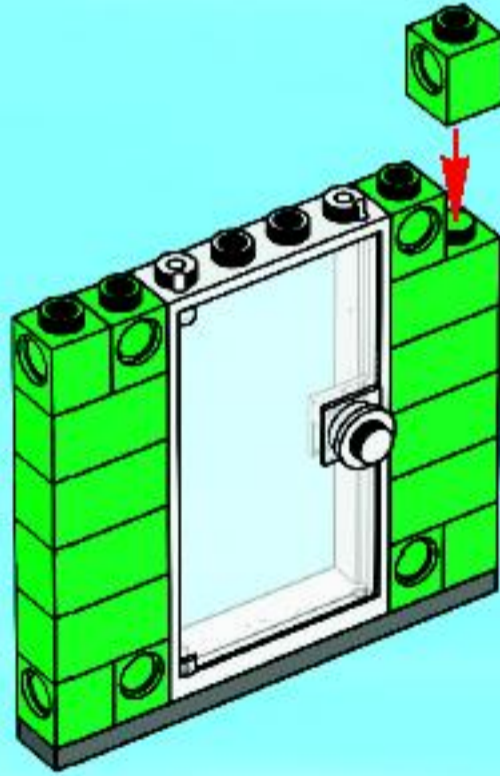
5



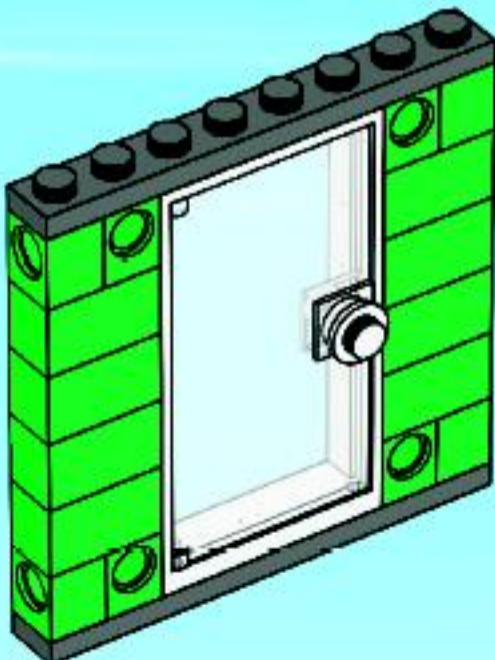
6



7

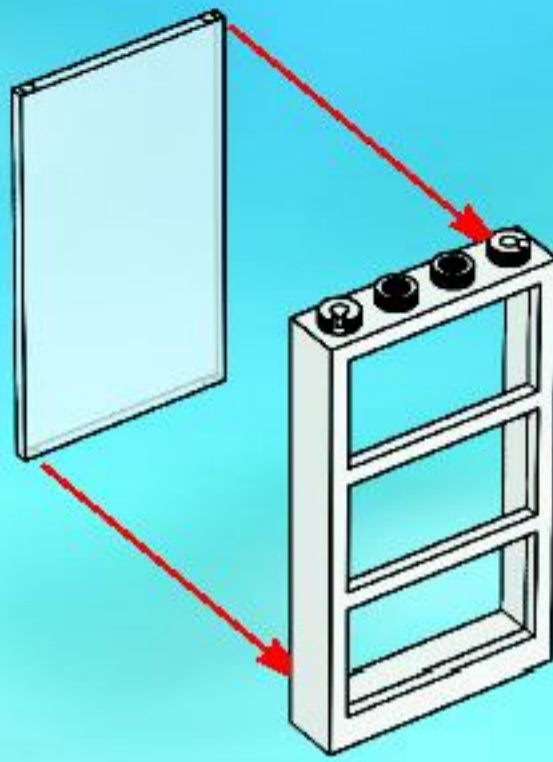


8

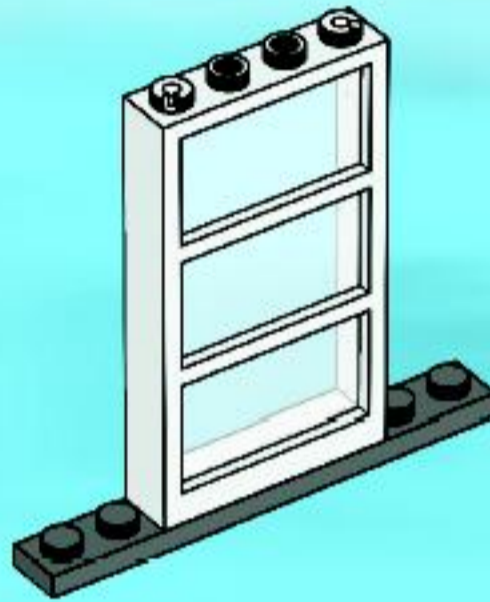




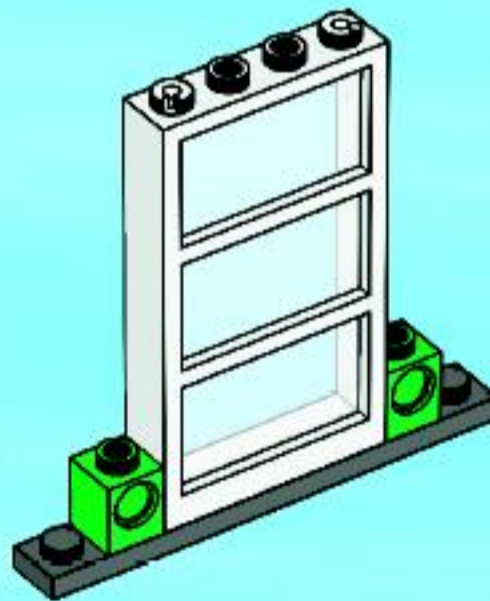
1



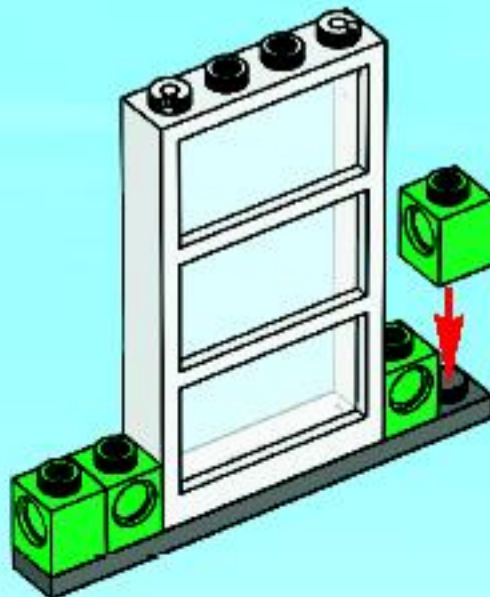
2



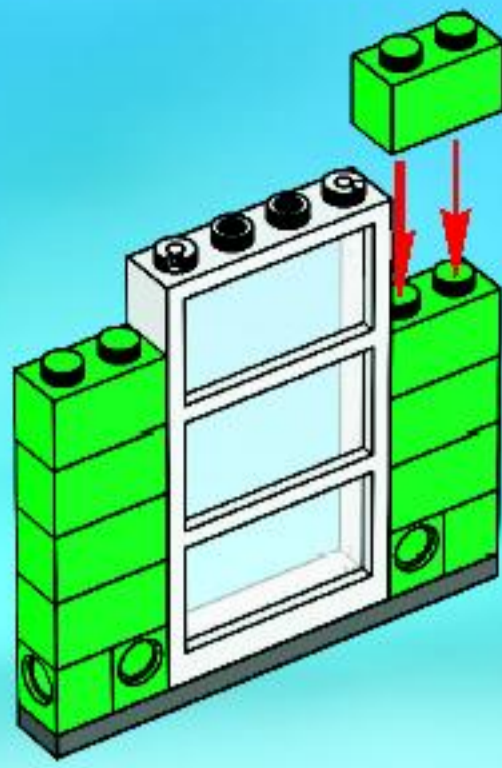
3



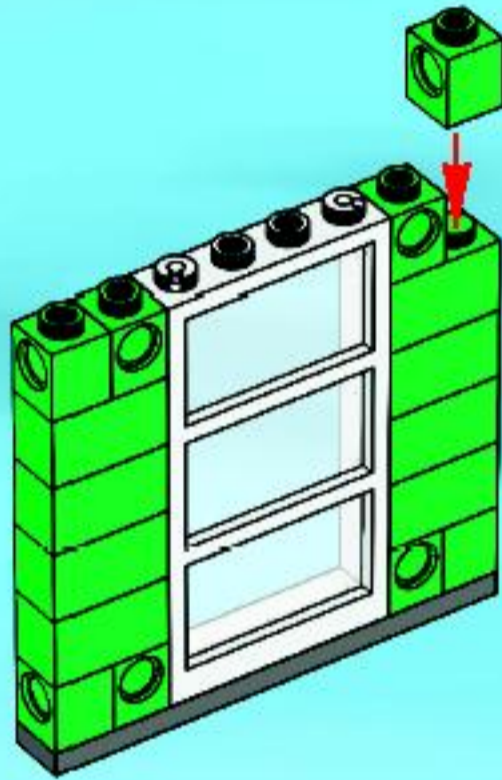
4



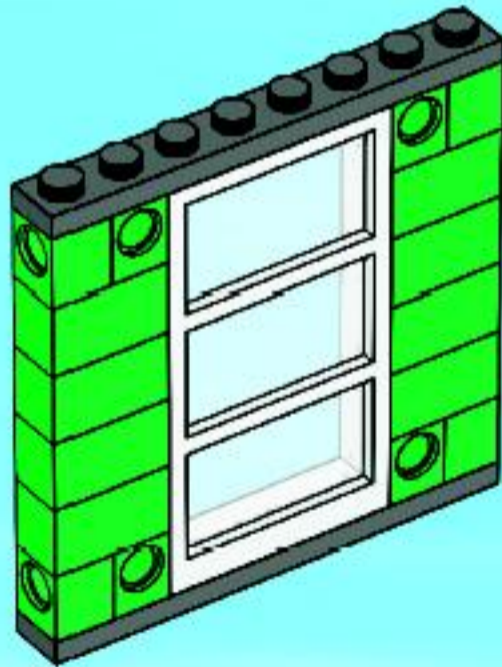
5



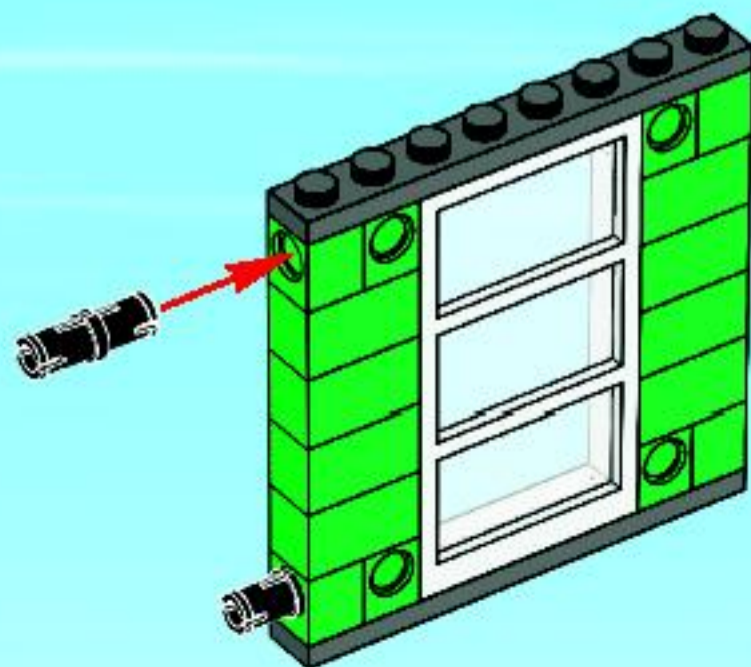
6



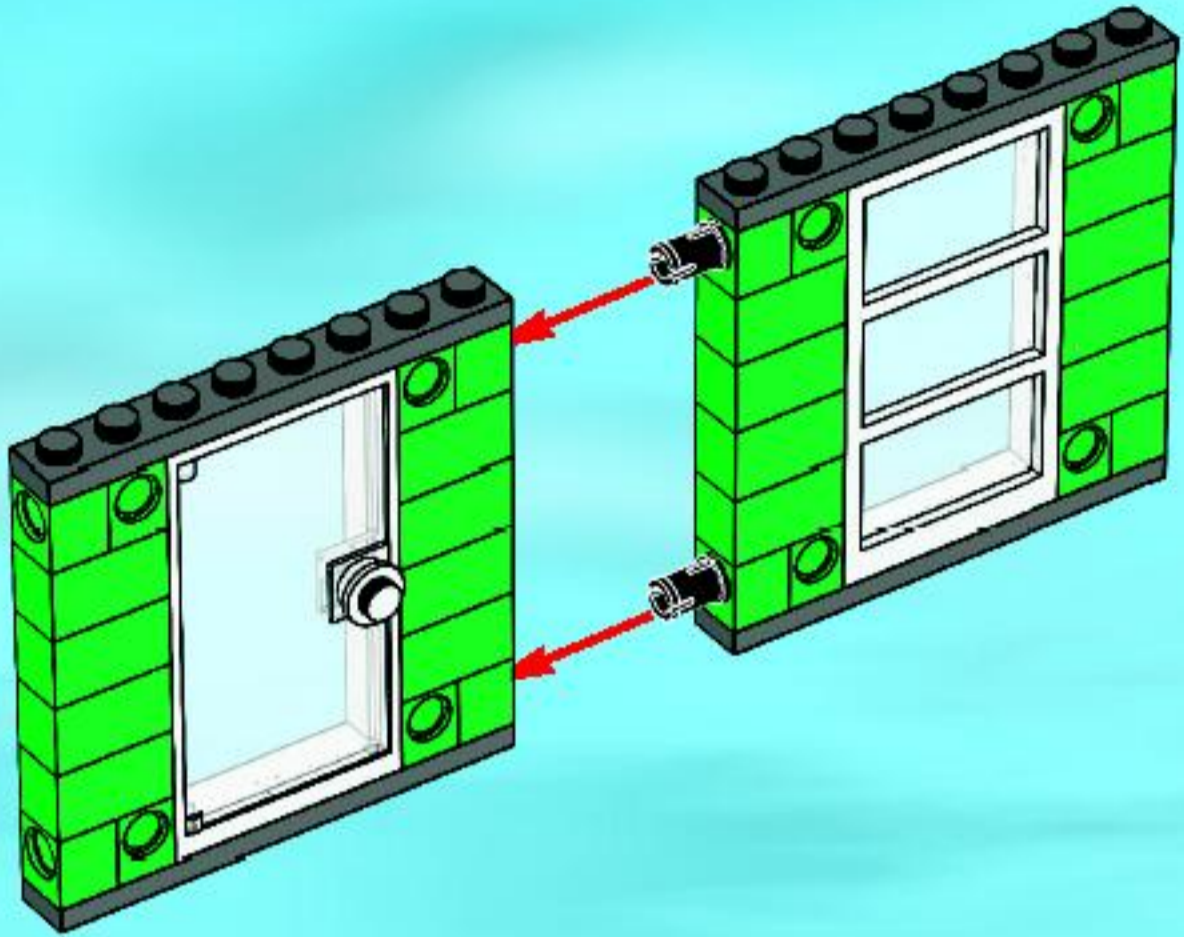
7



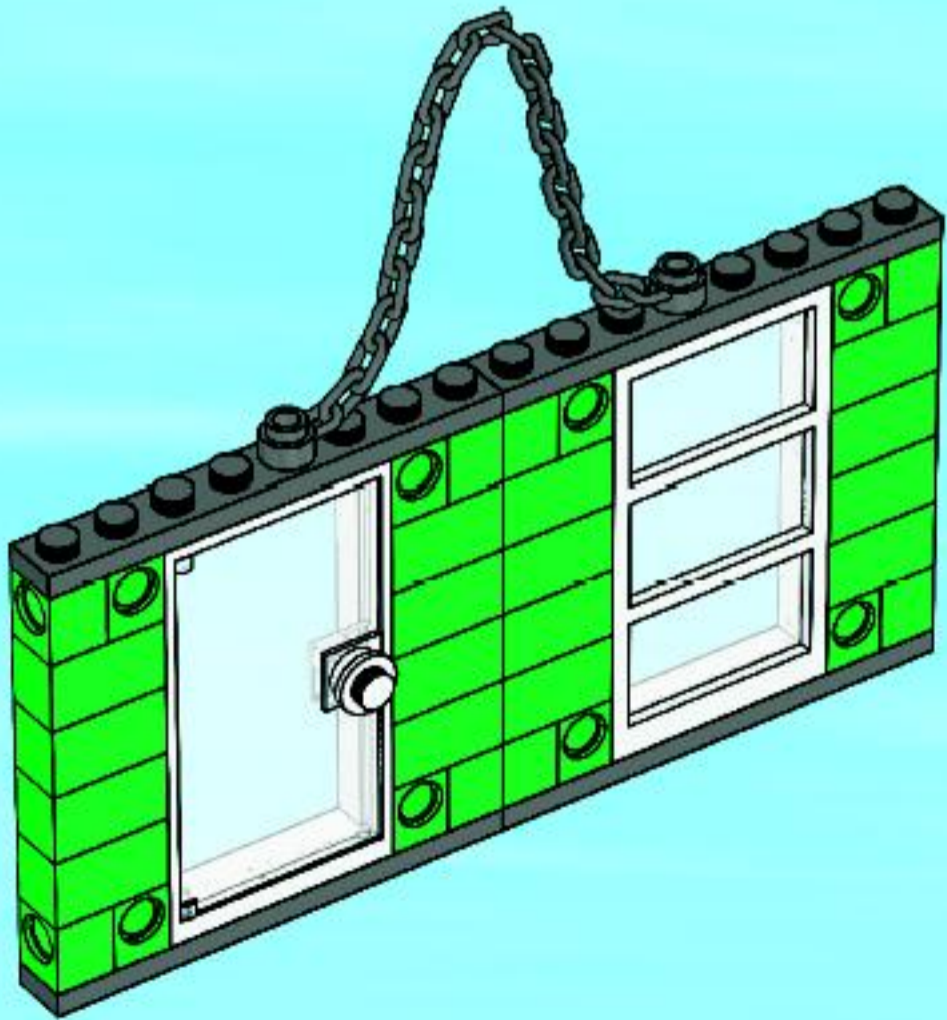
8

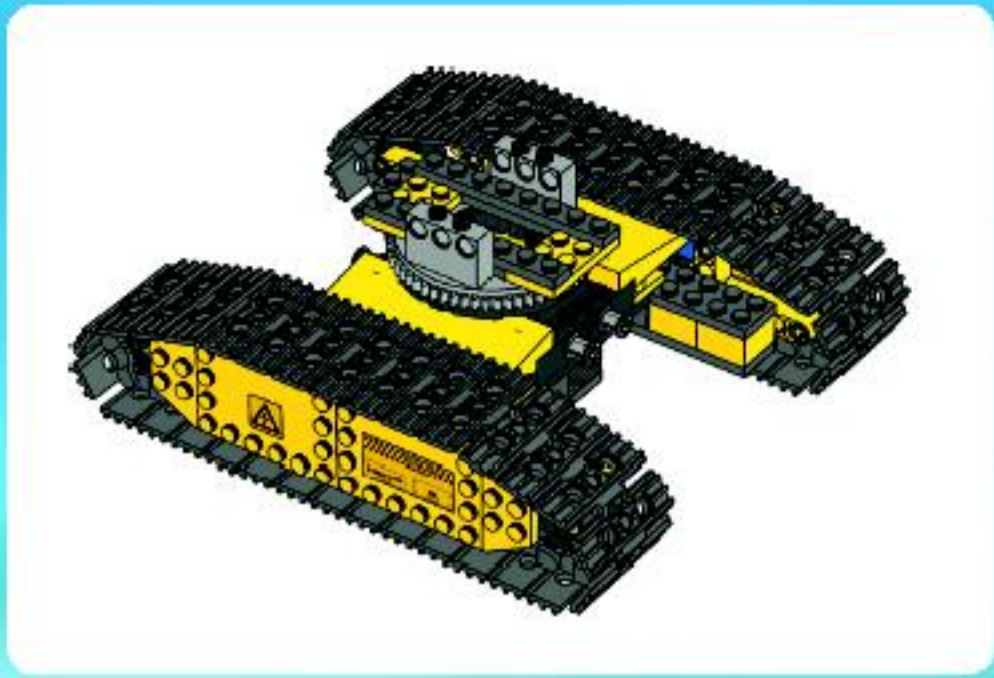


9

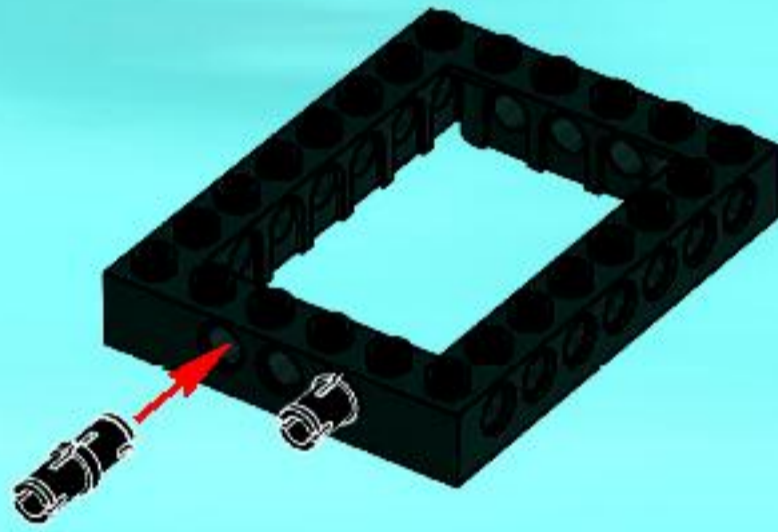


10

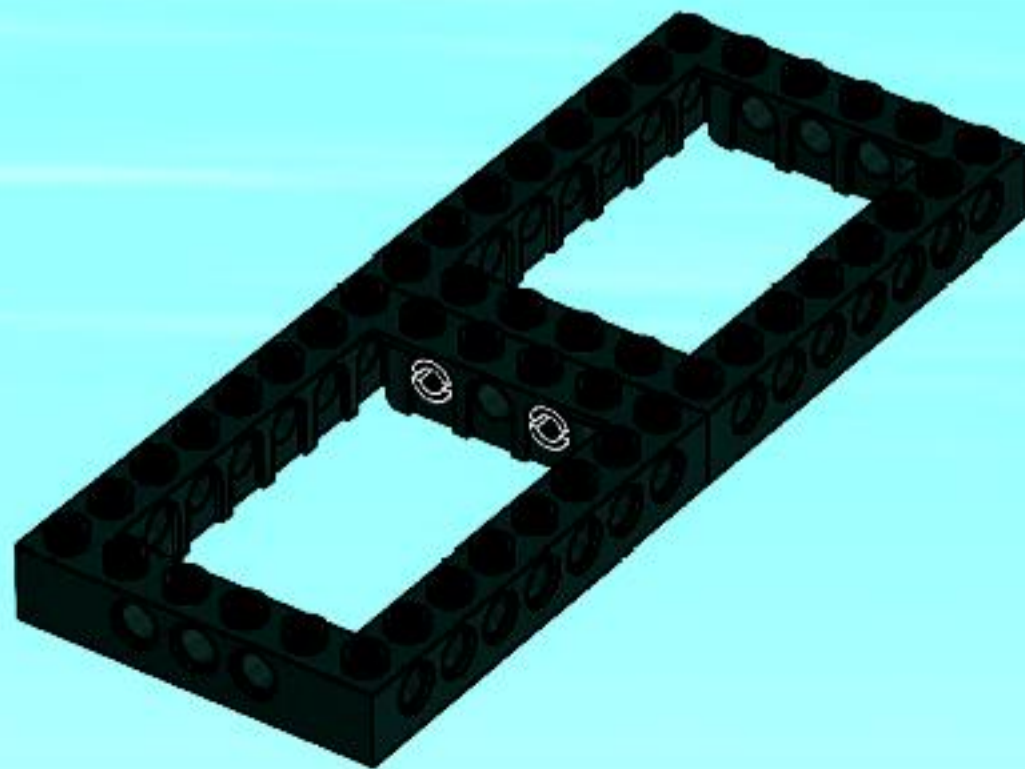


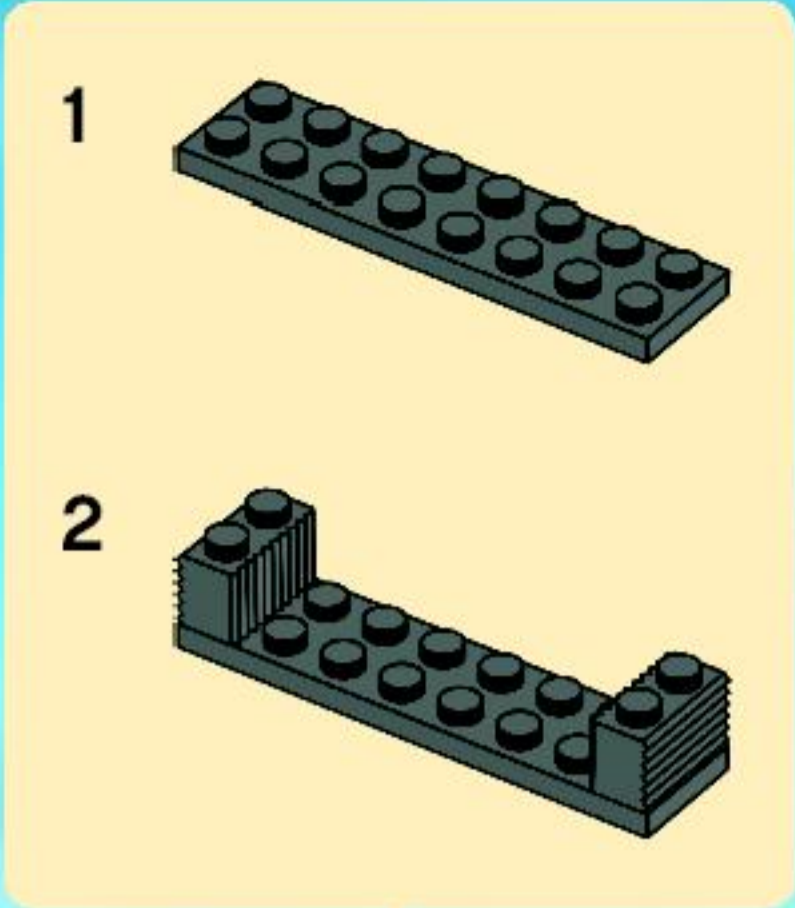


1

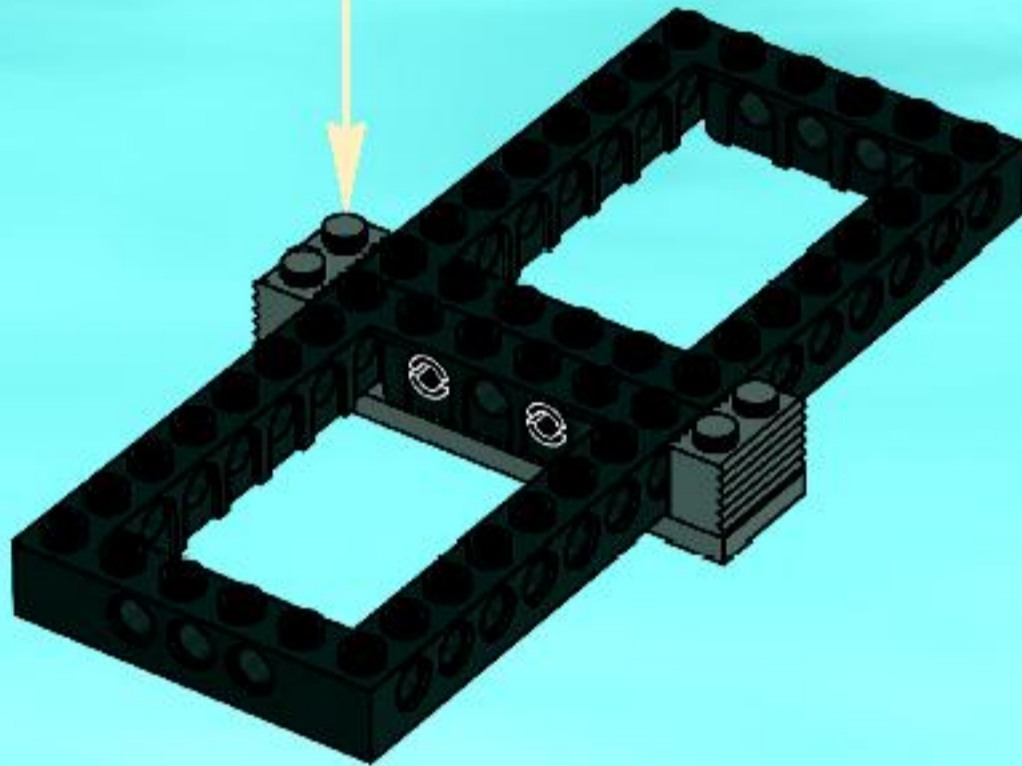


2

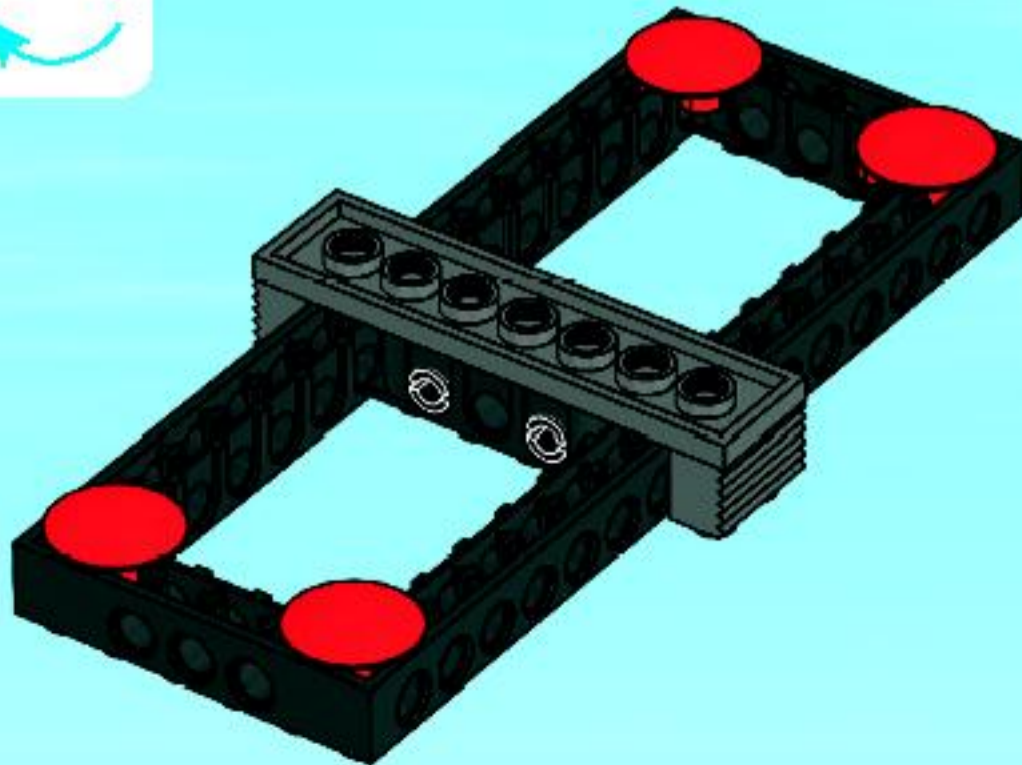




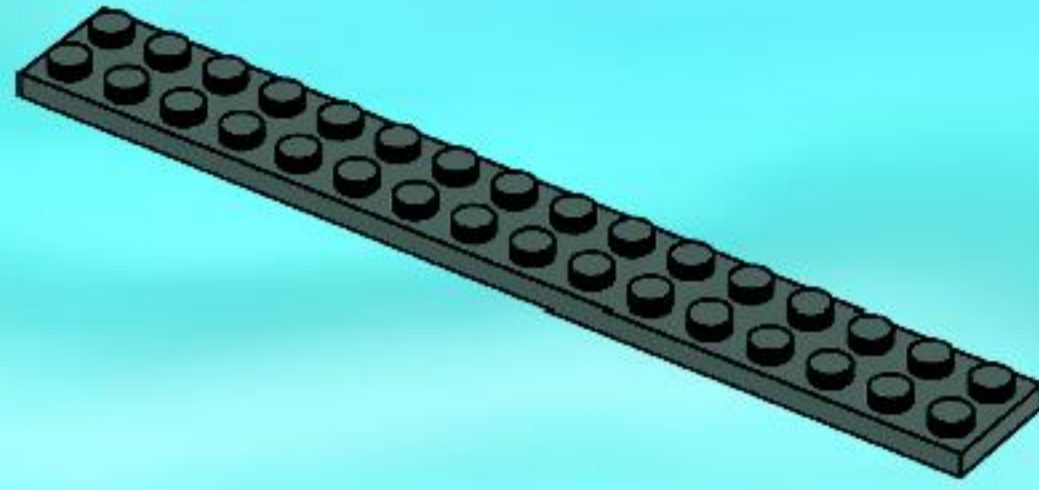
3



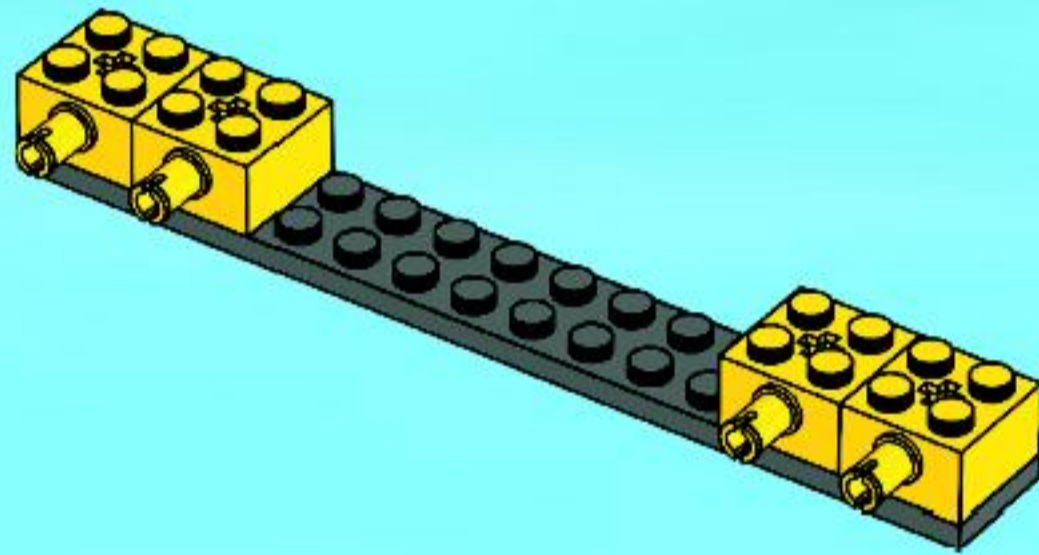
4



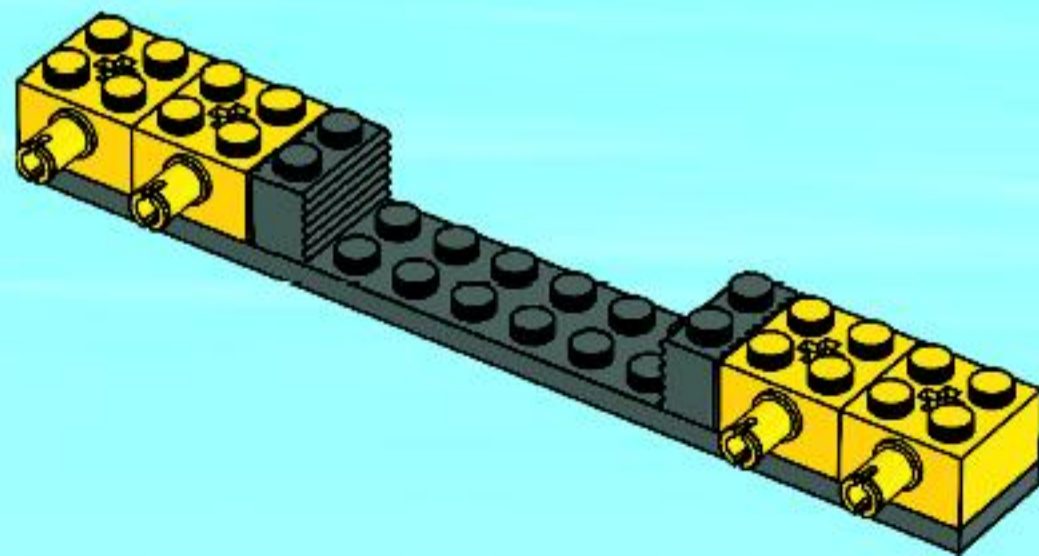
1



2

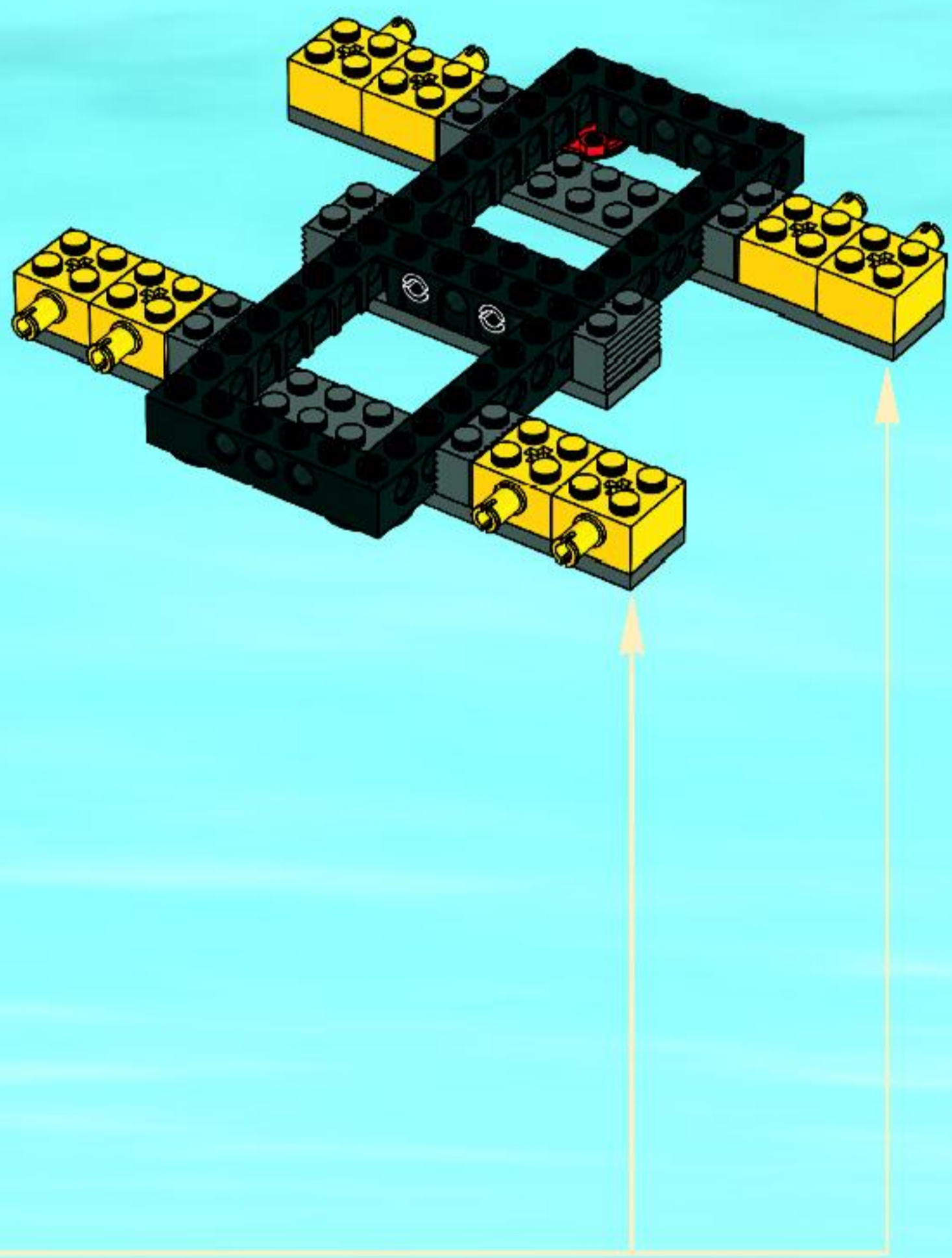


3

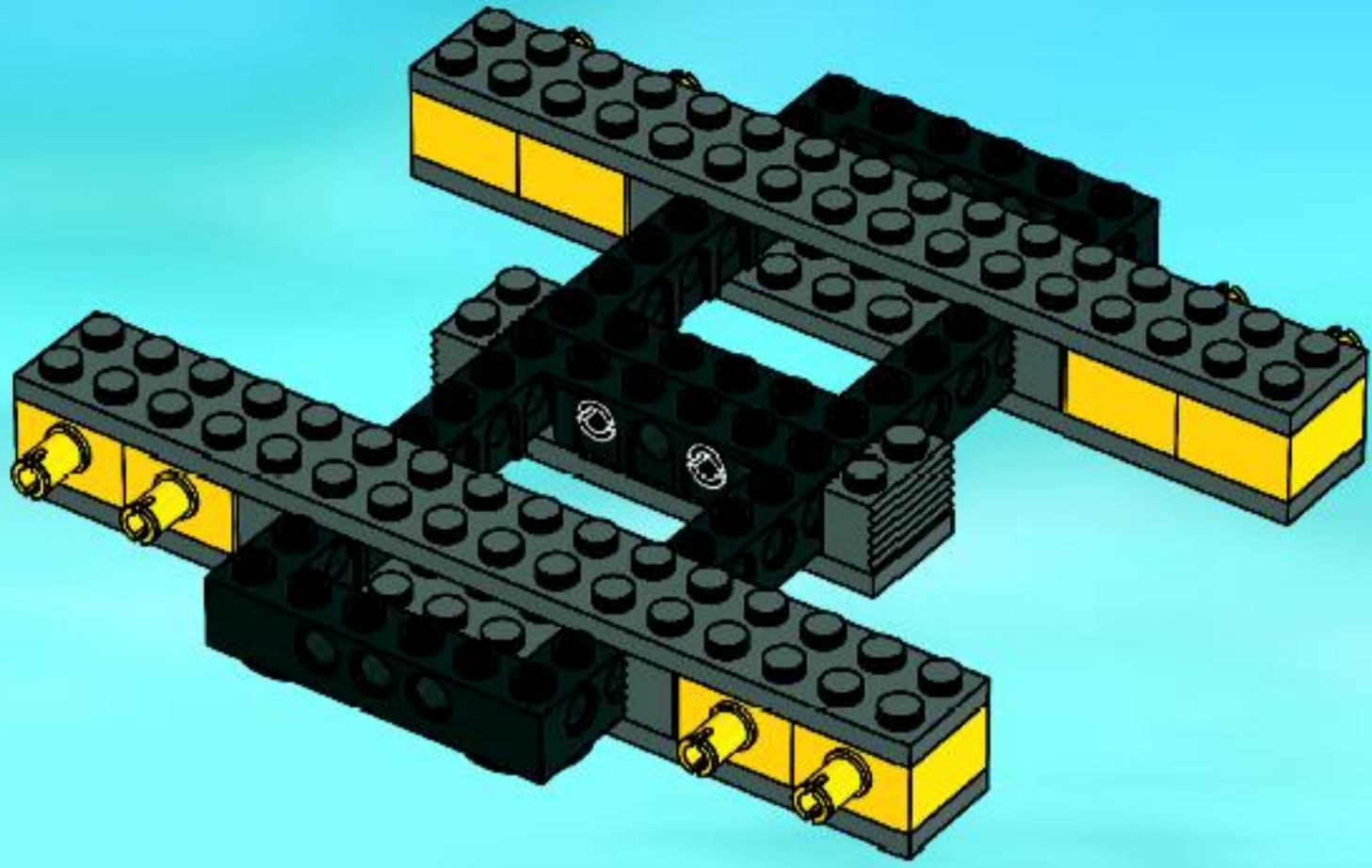


2x

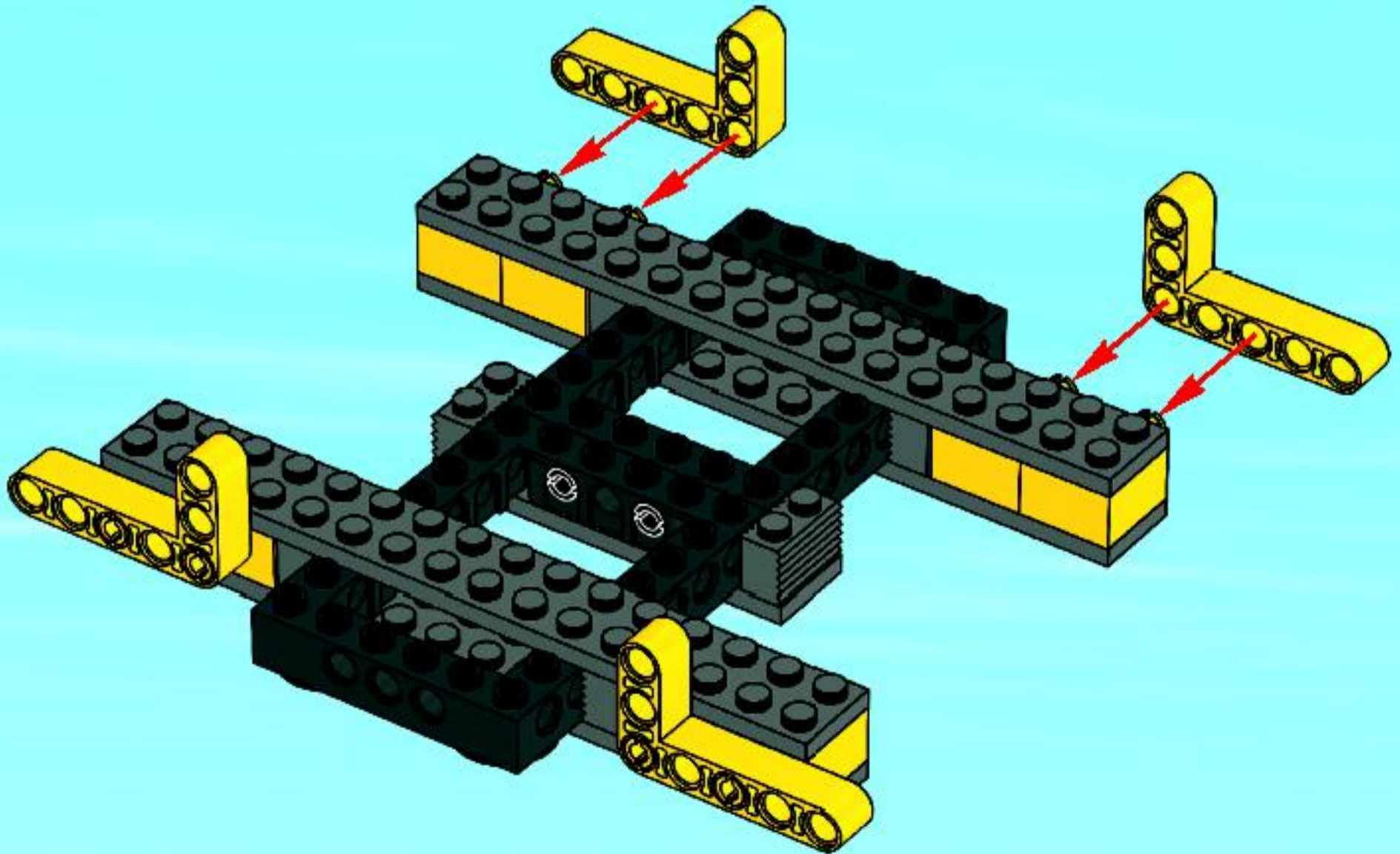
5



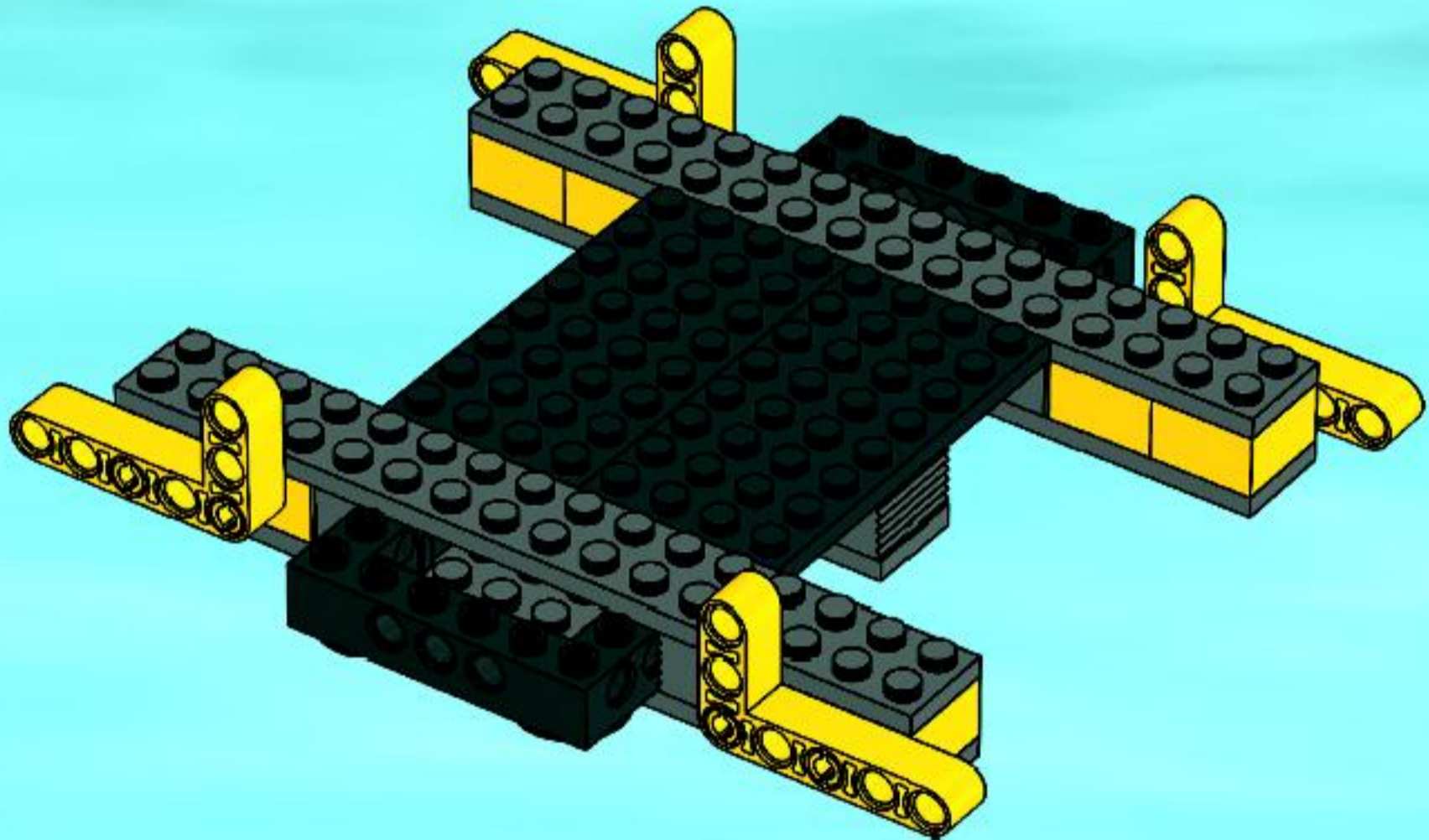
6



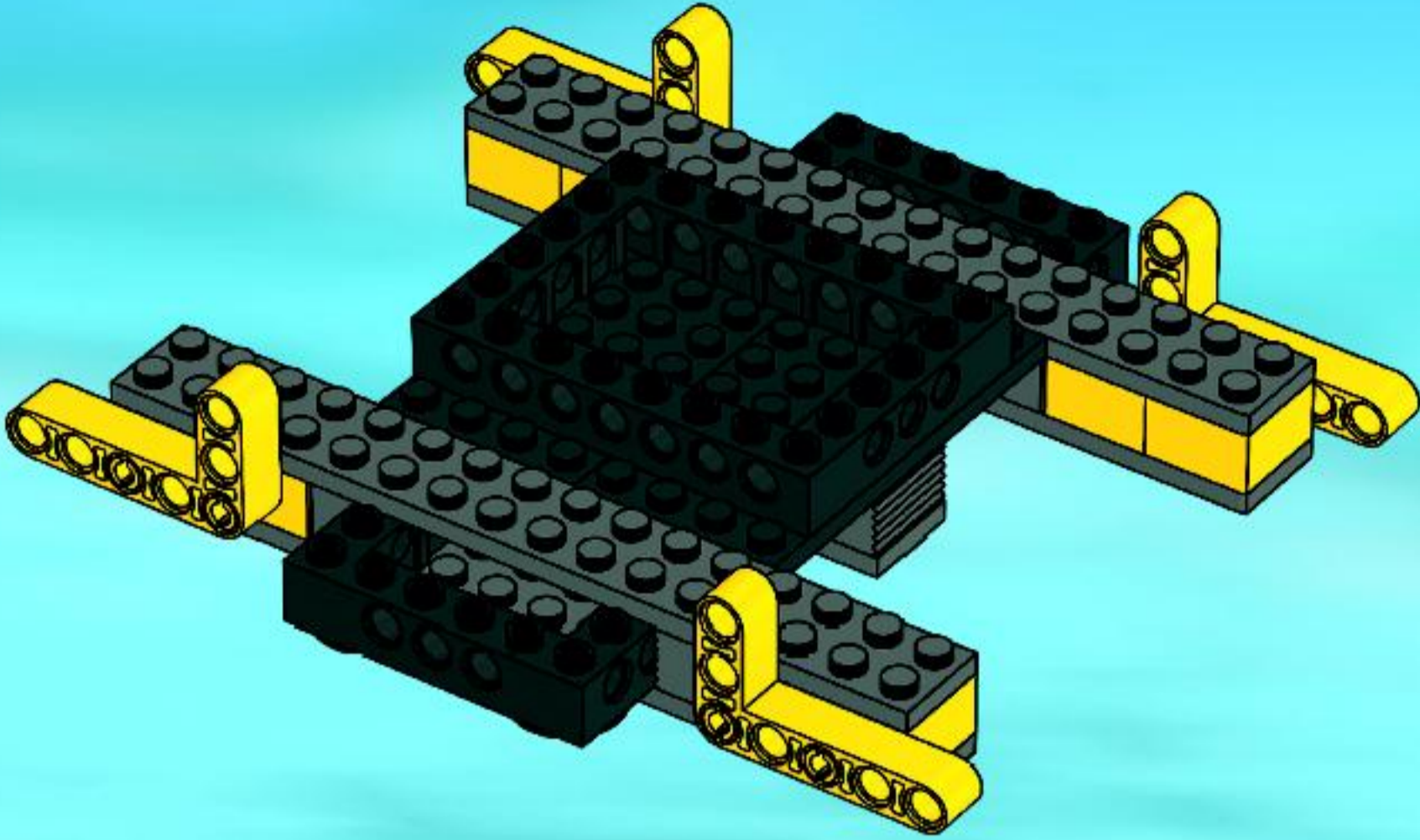
7



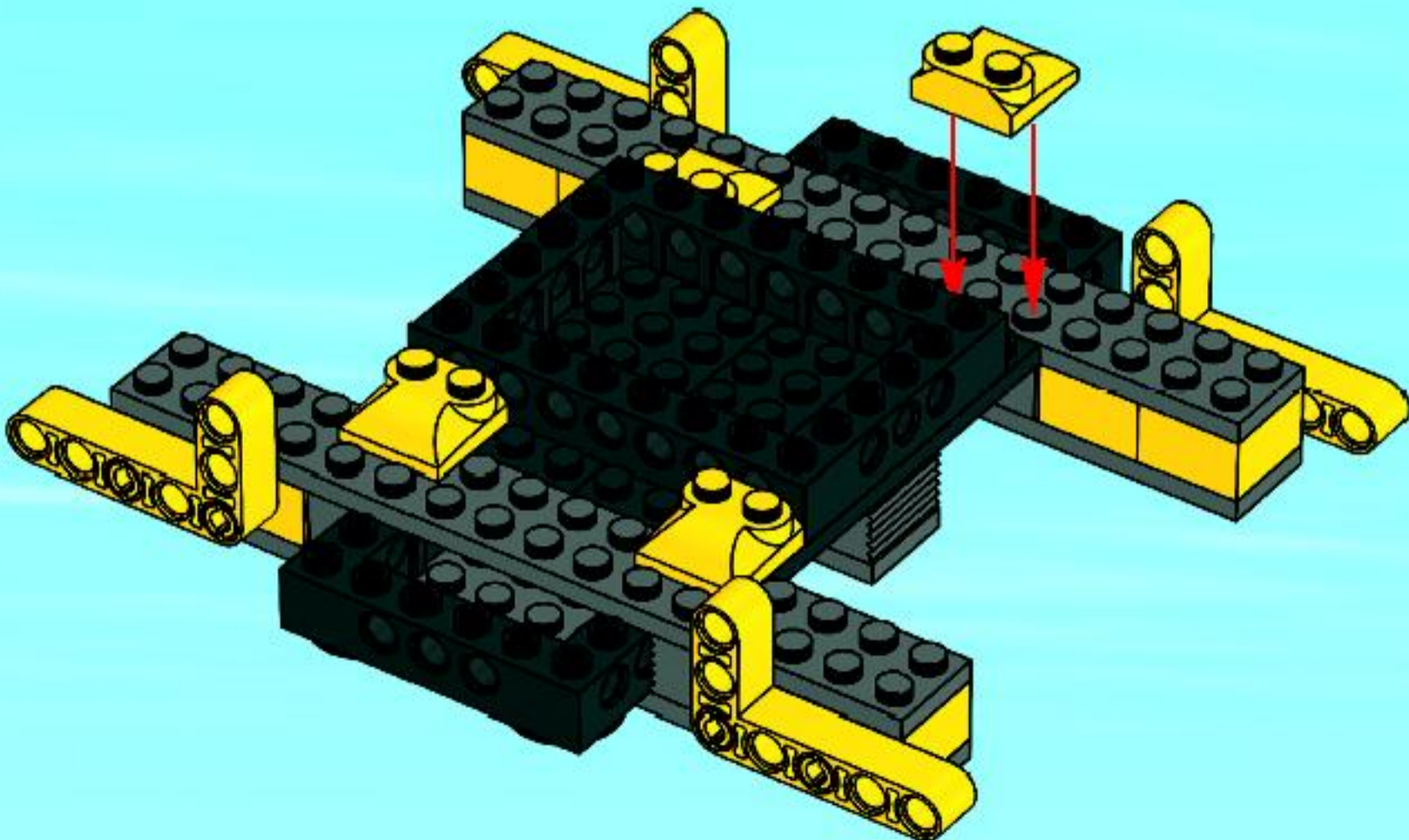
8



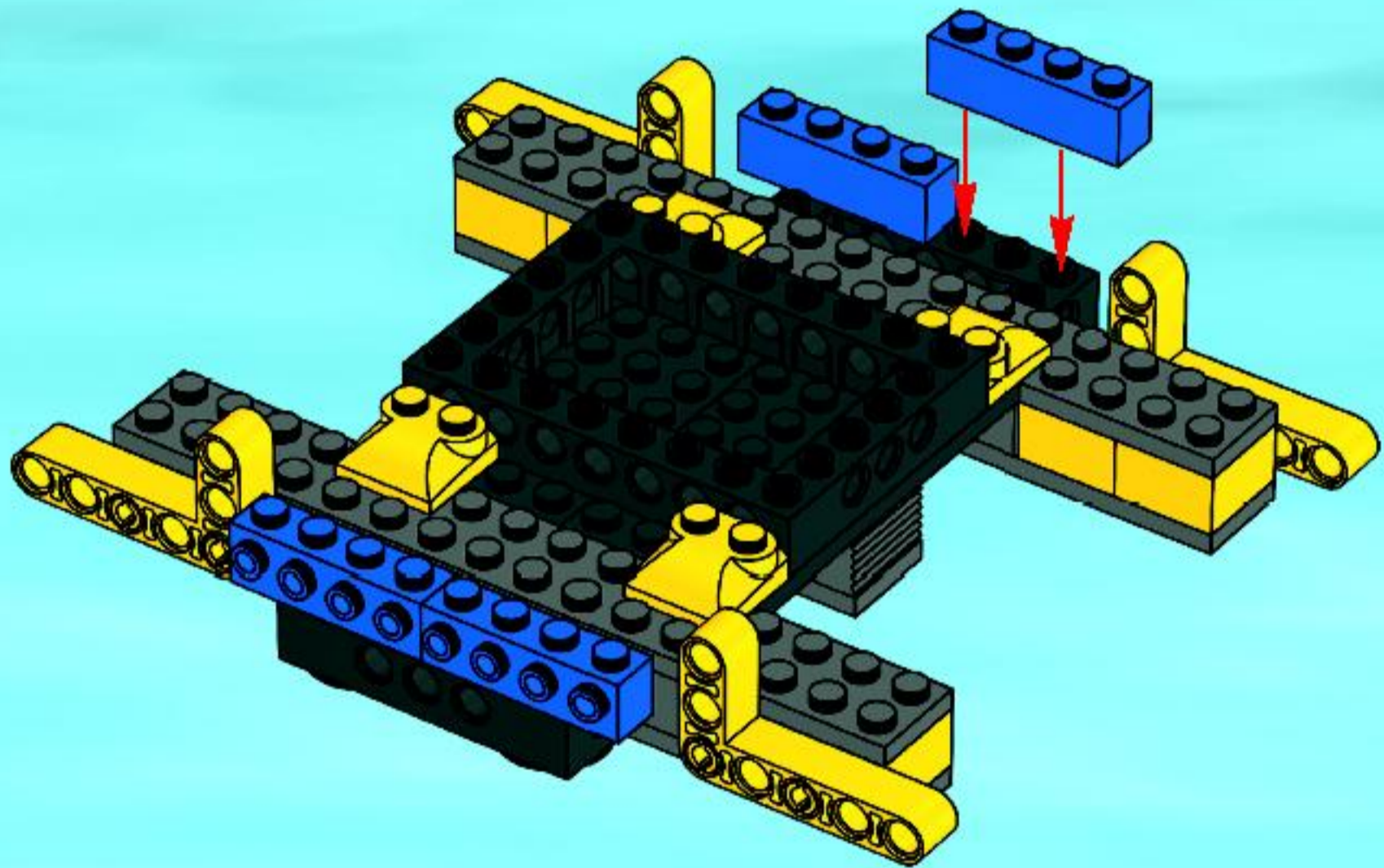
9



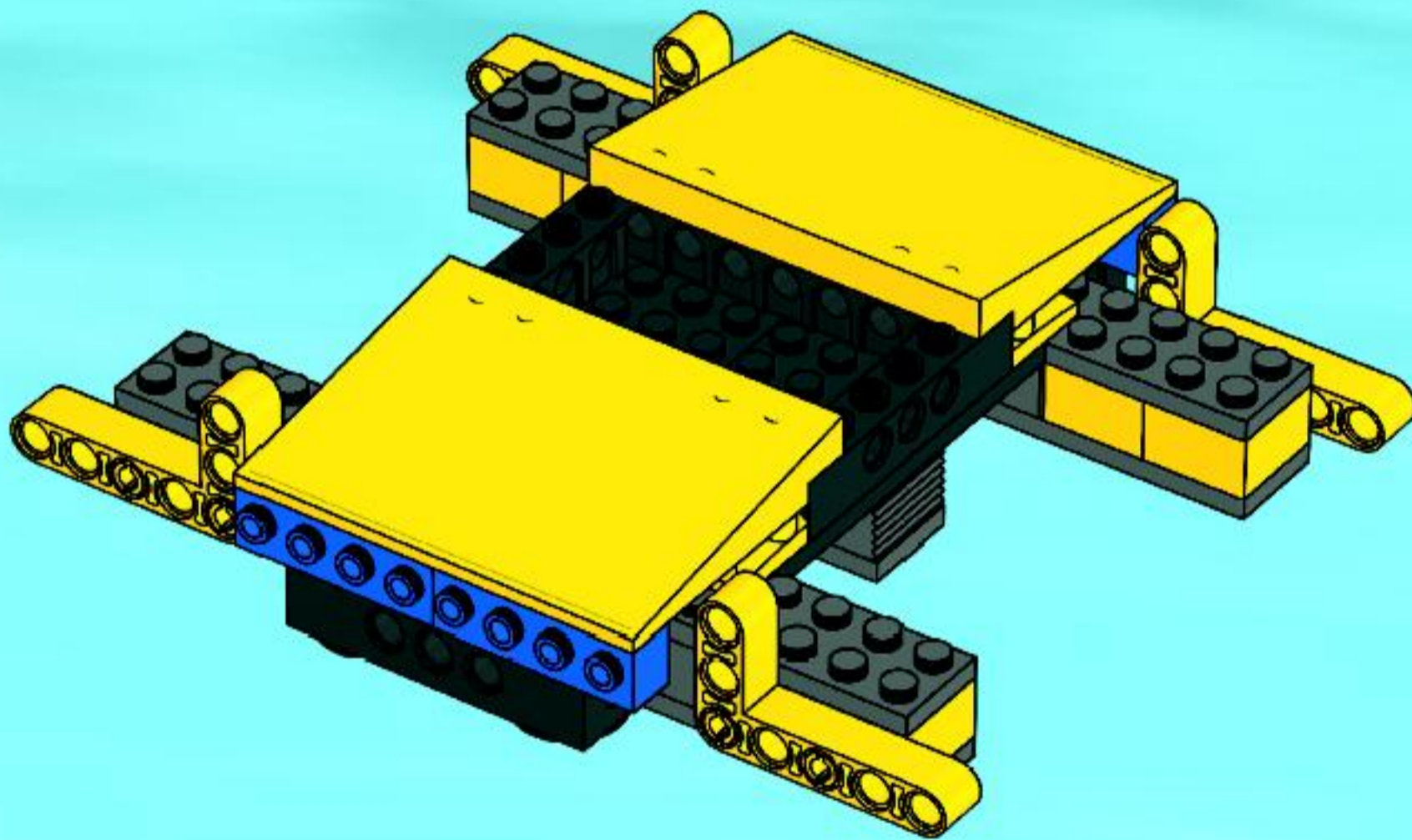
10



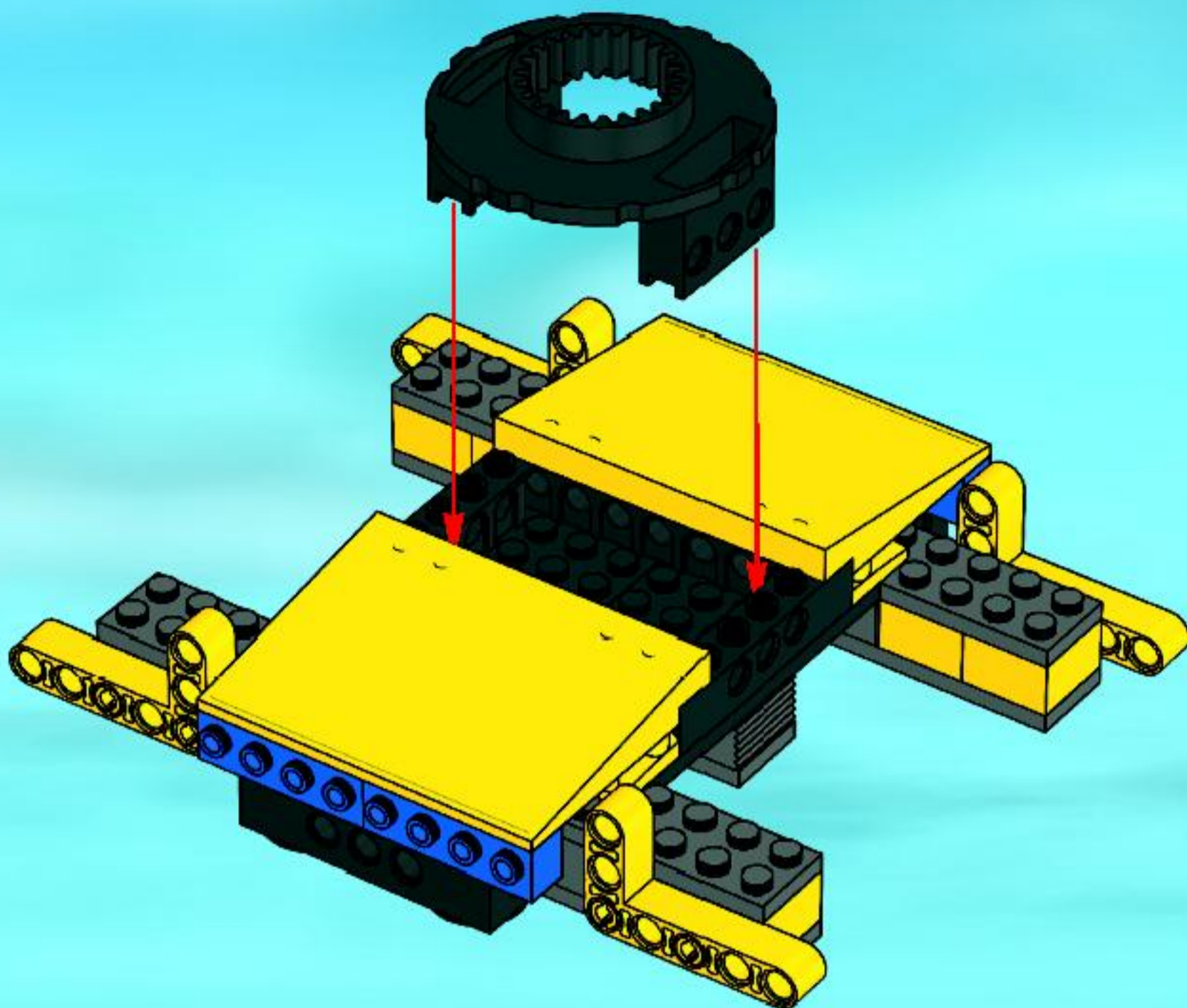
11



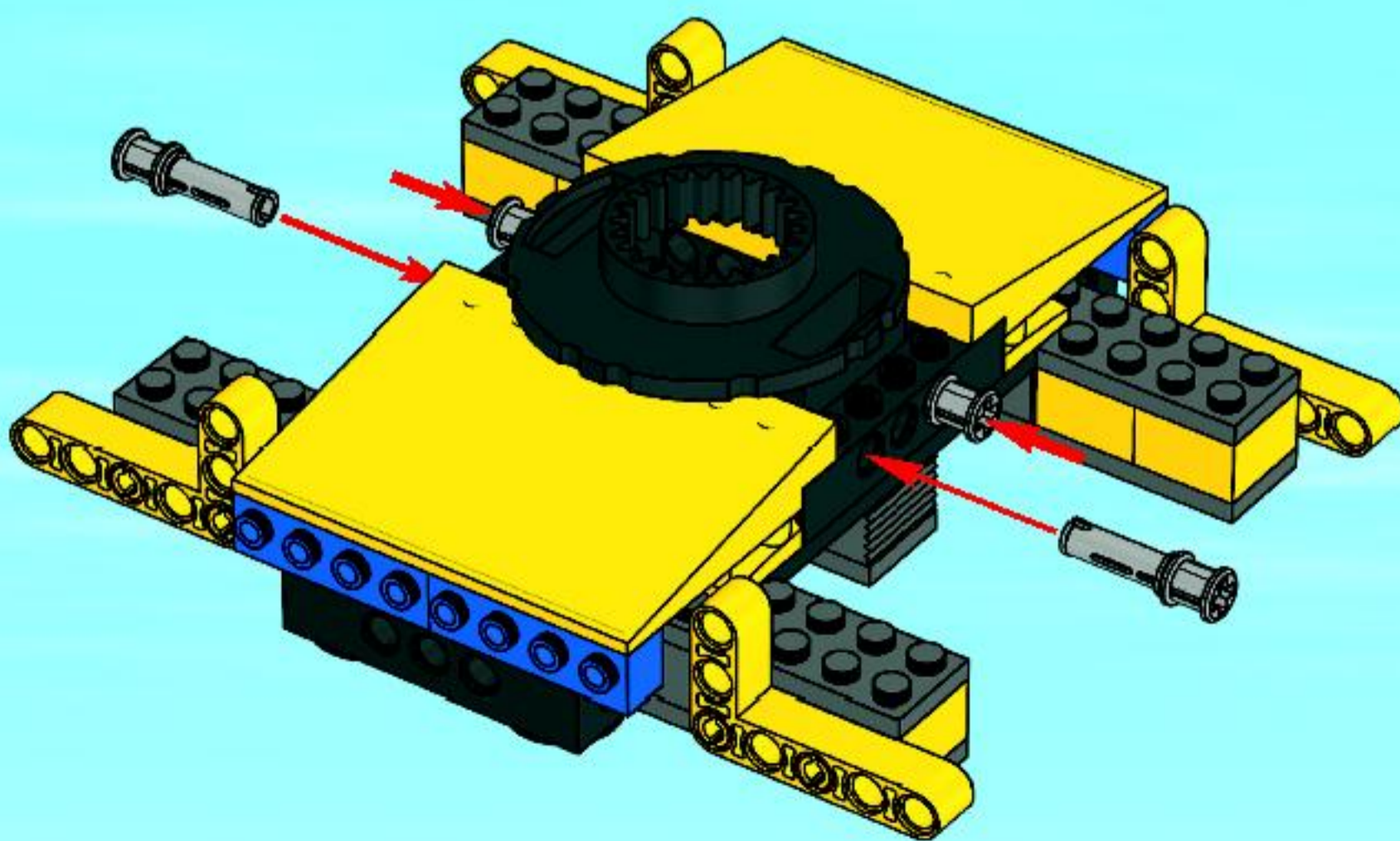
12



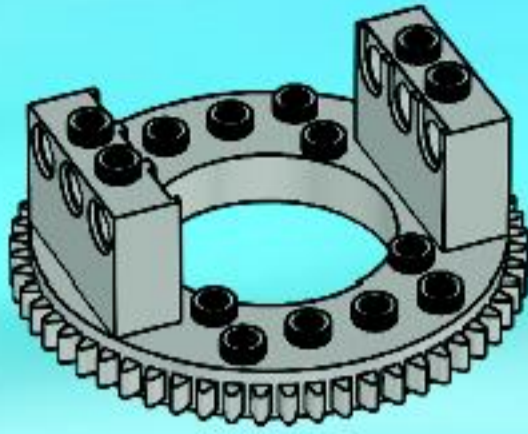
13



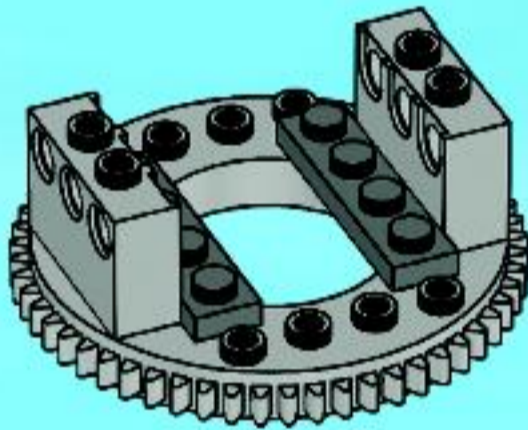
14



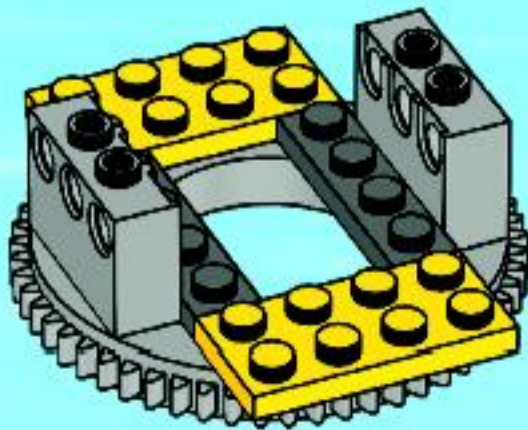
1



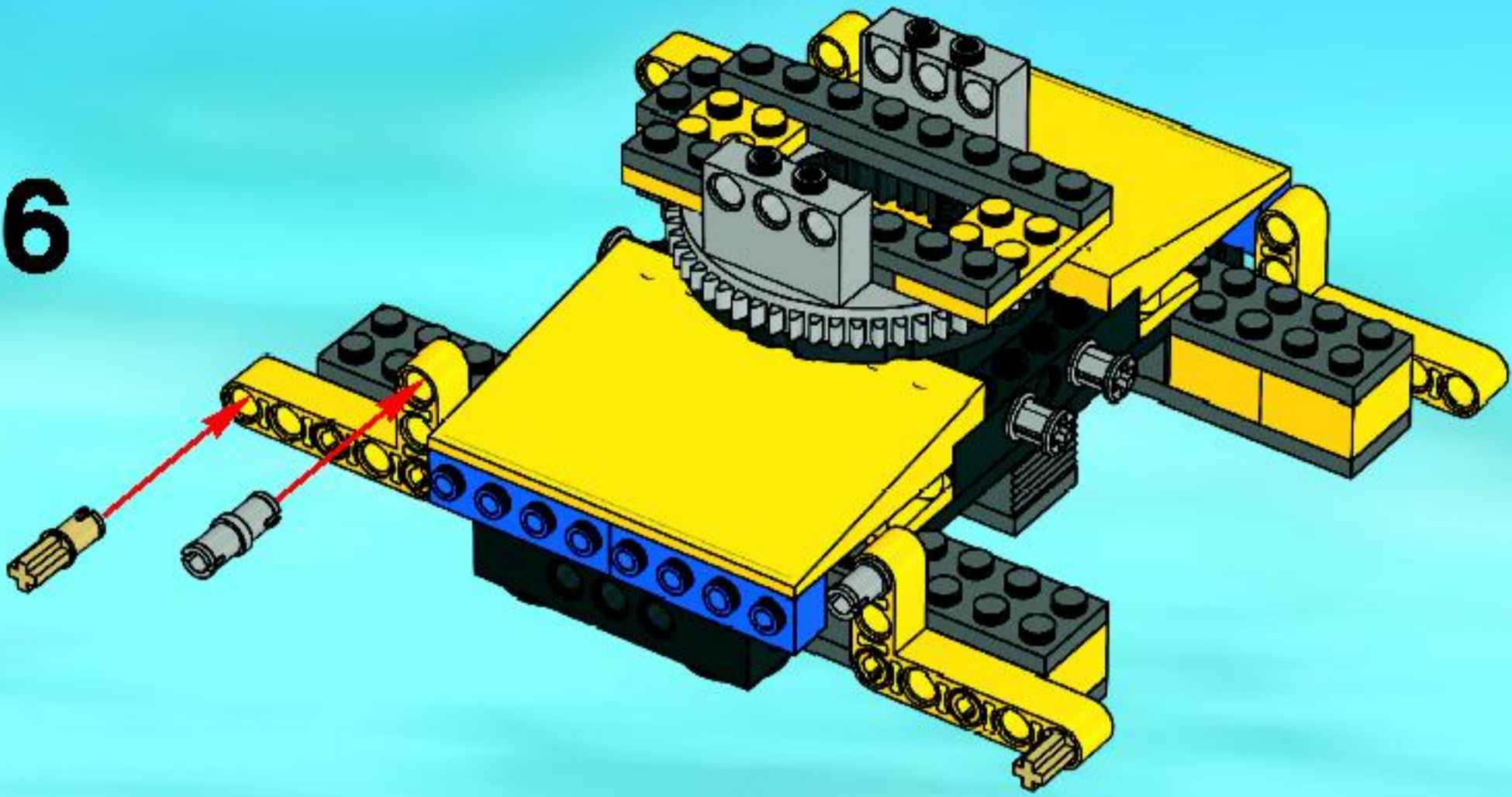
2



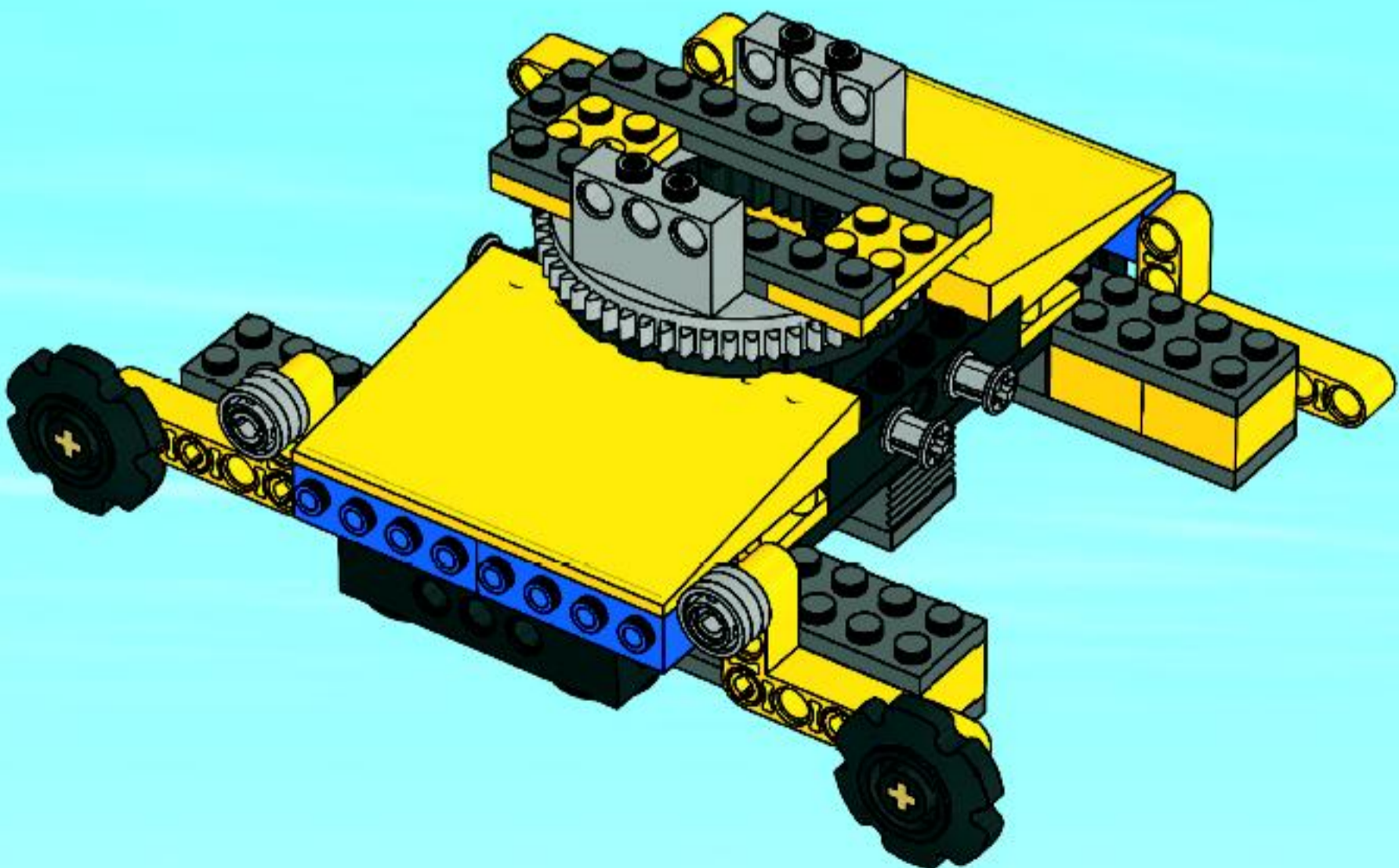
3



16

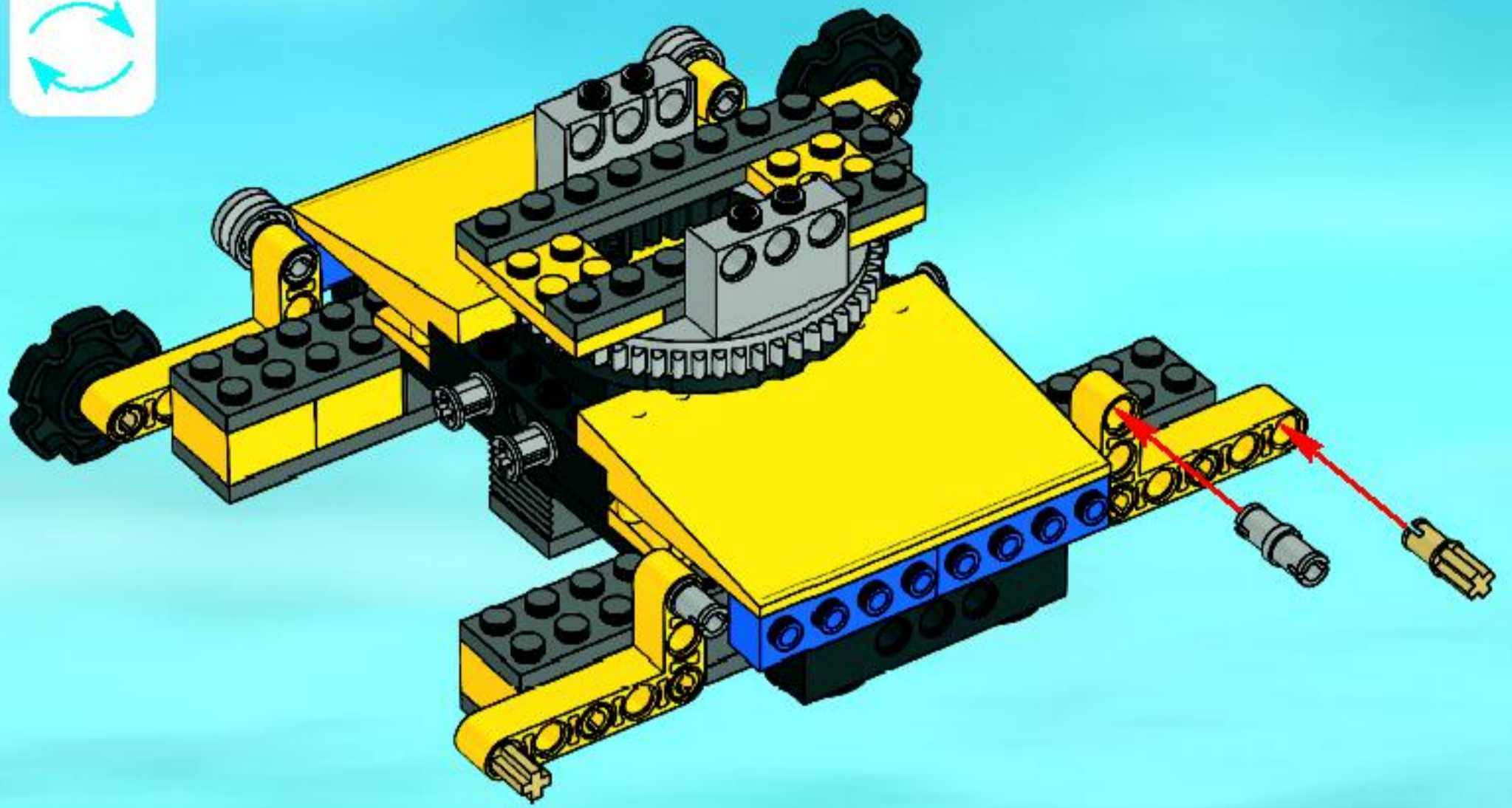


17

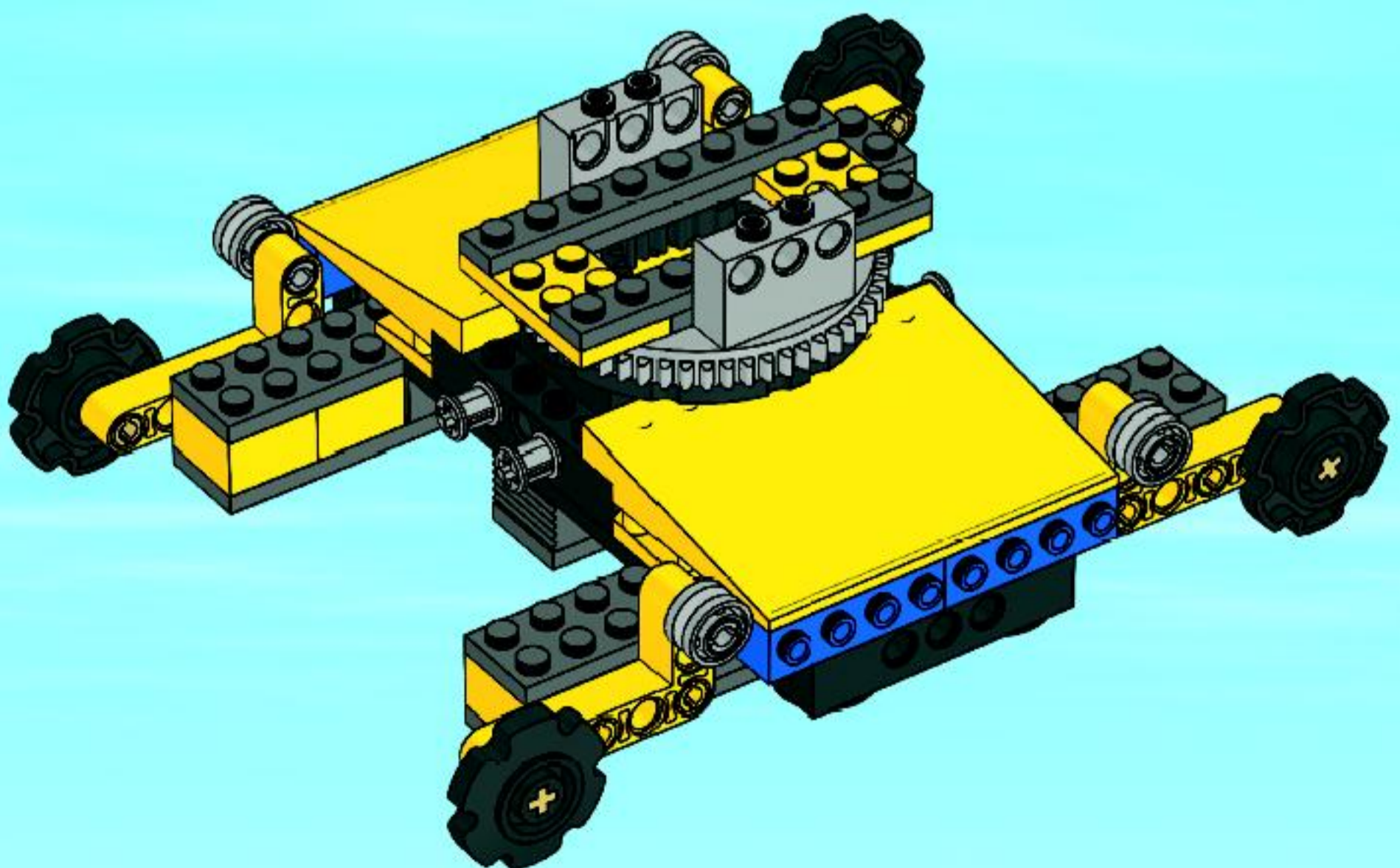




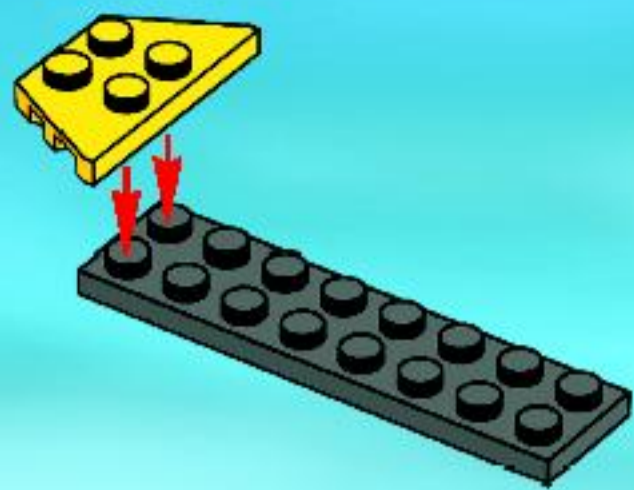
18



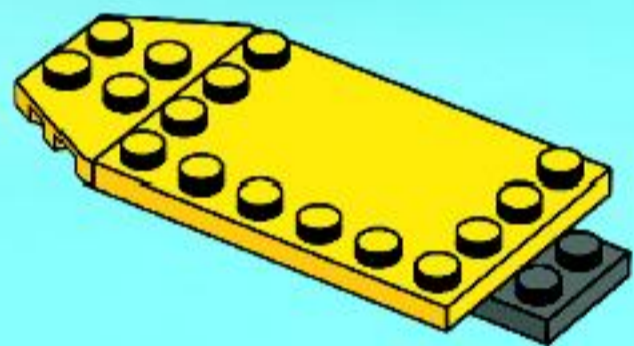
19



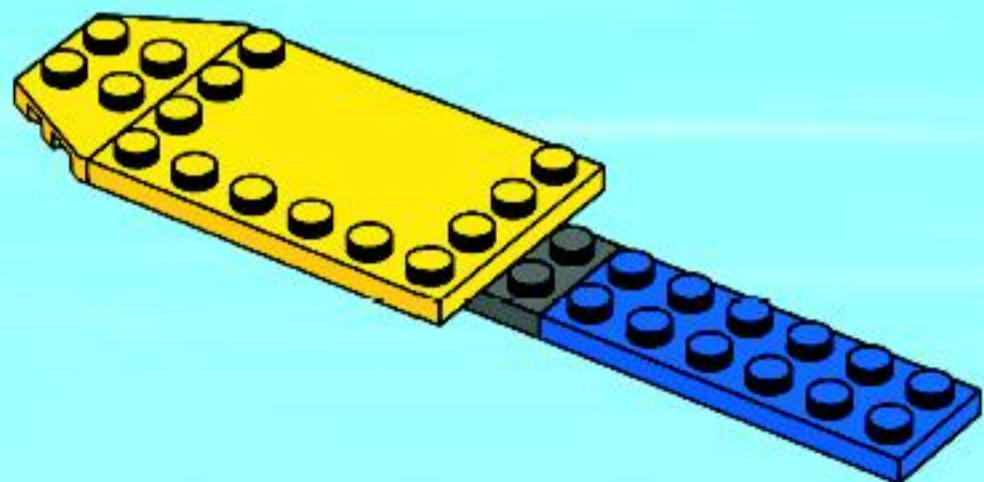
1



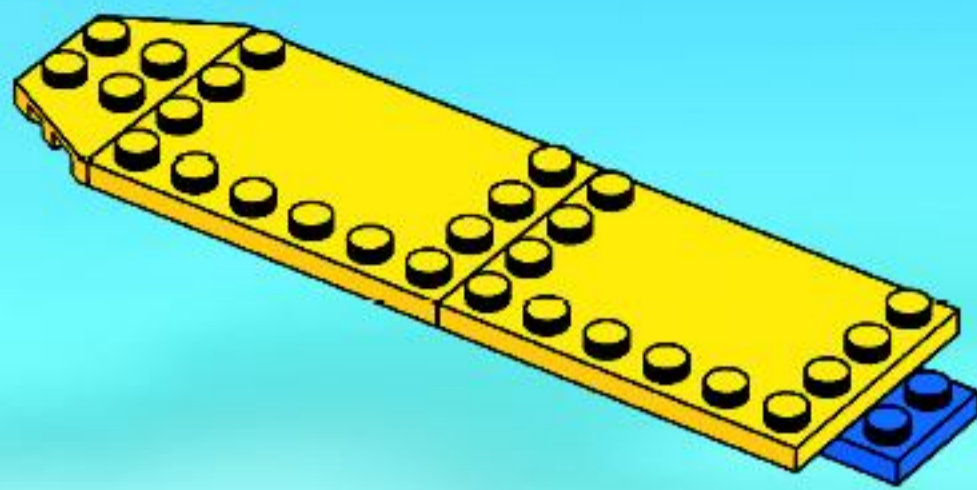
2



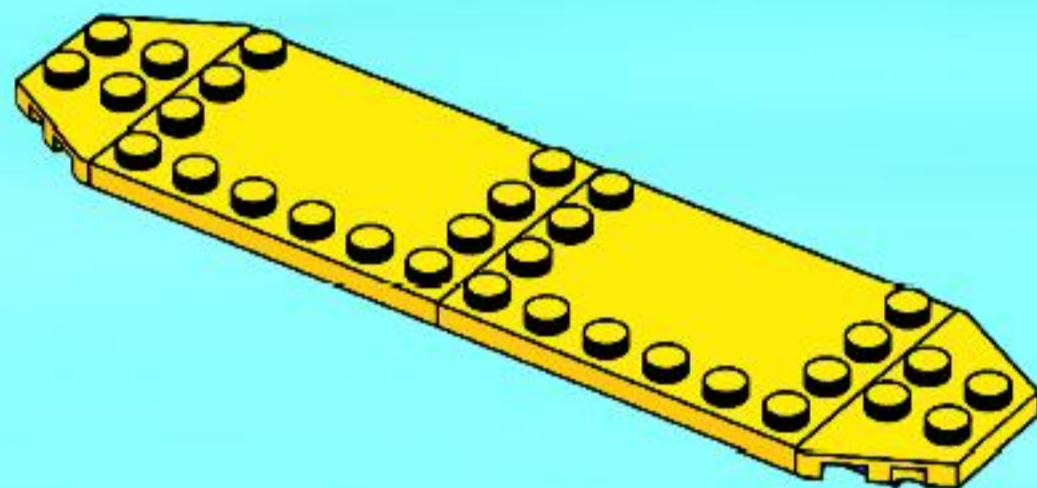
3



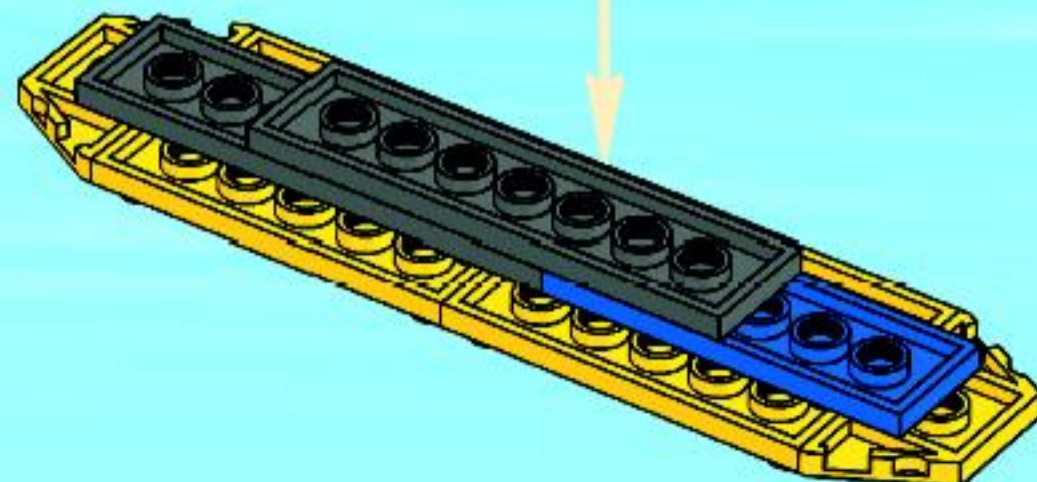
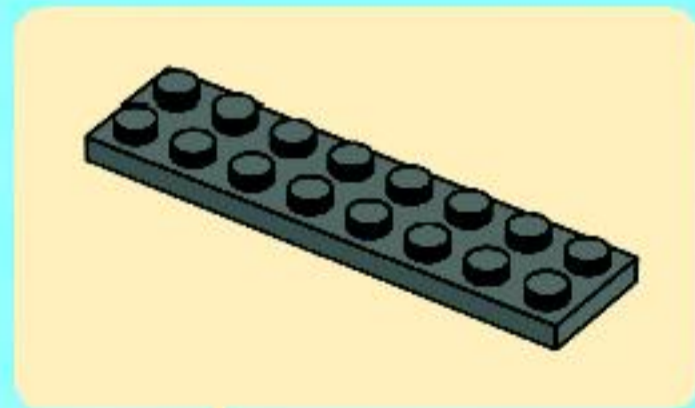
4



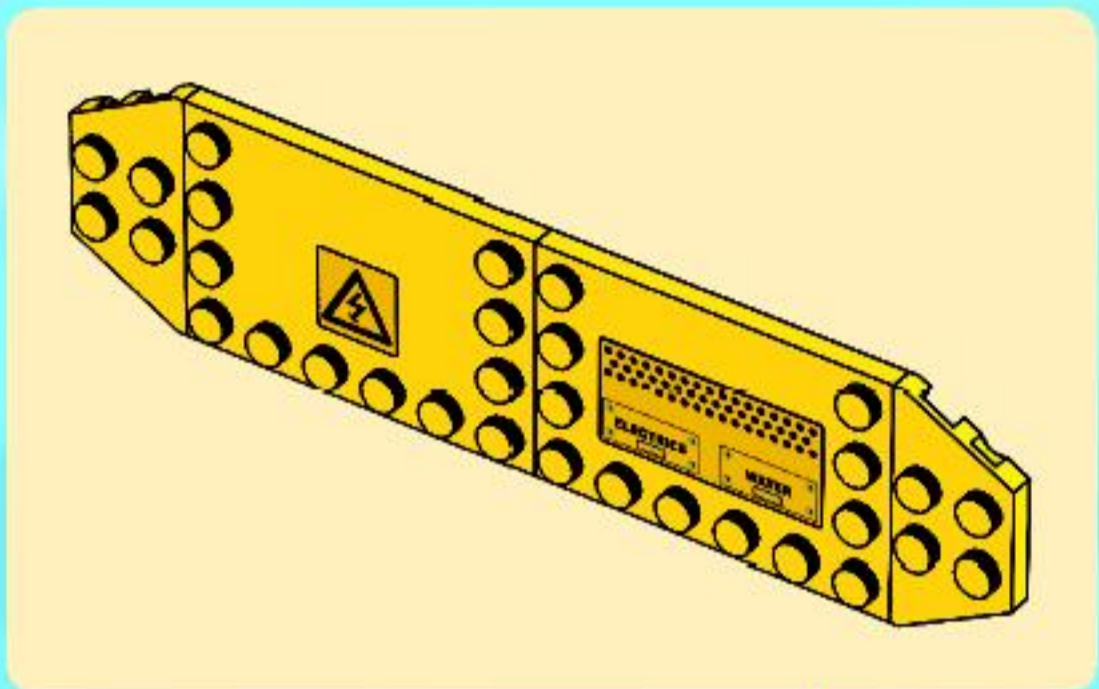
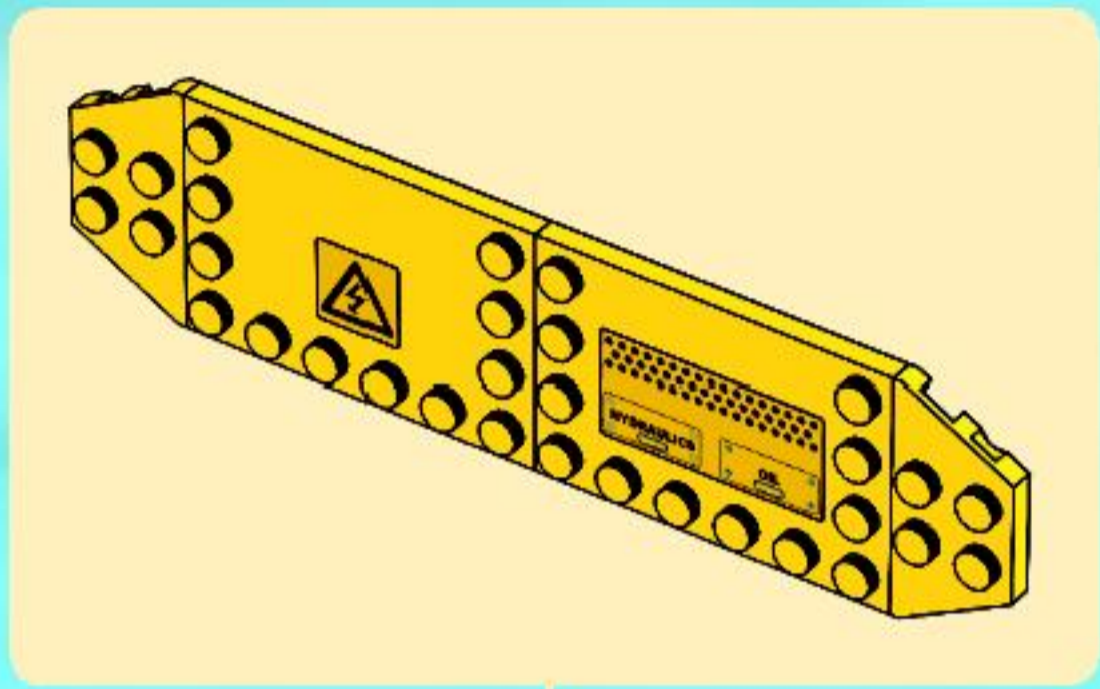
5



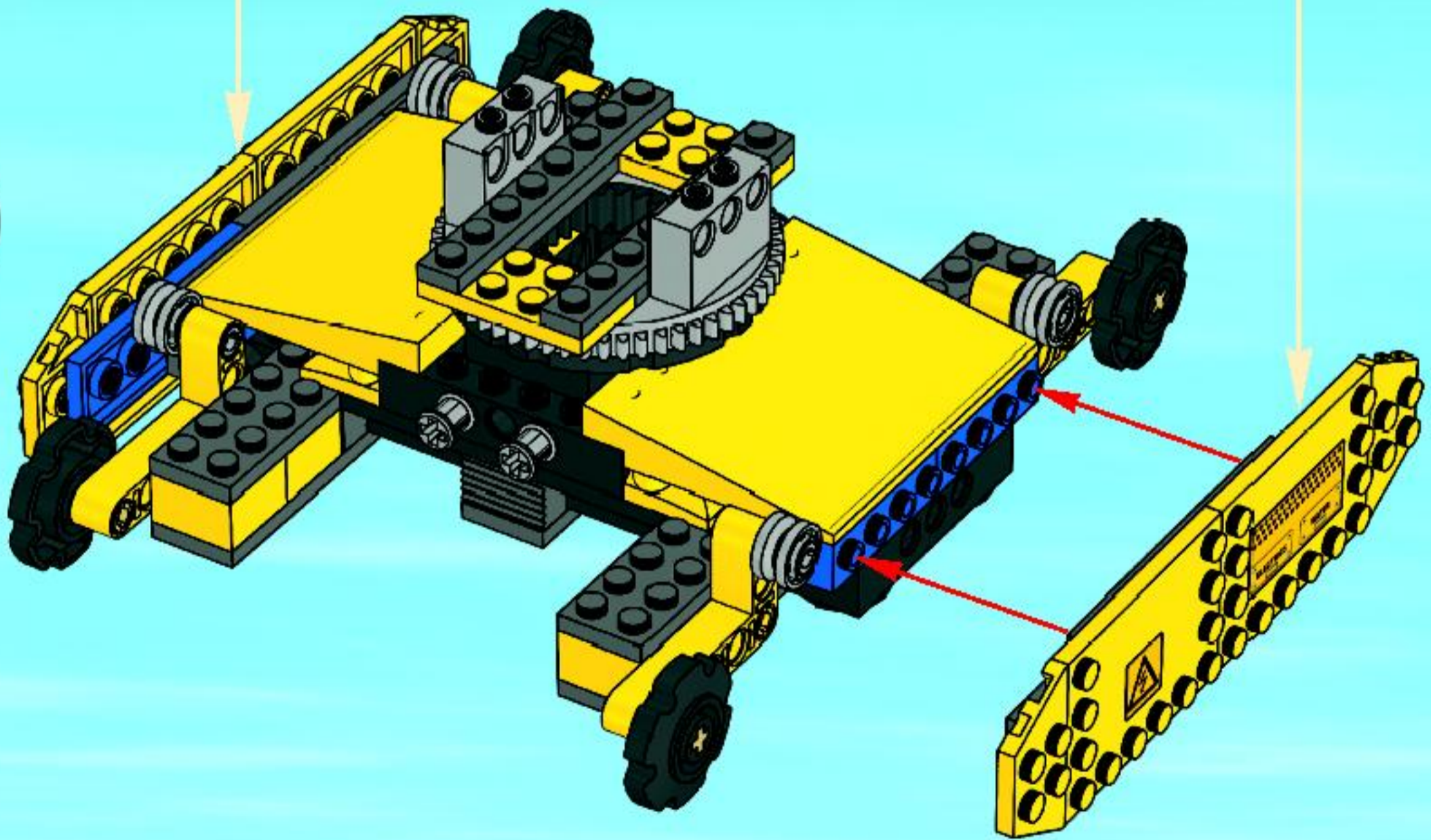
6



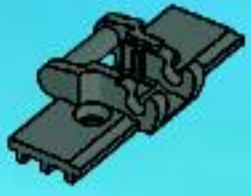
2x



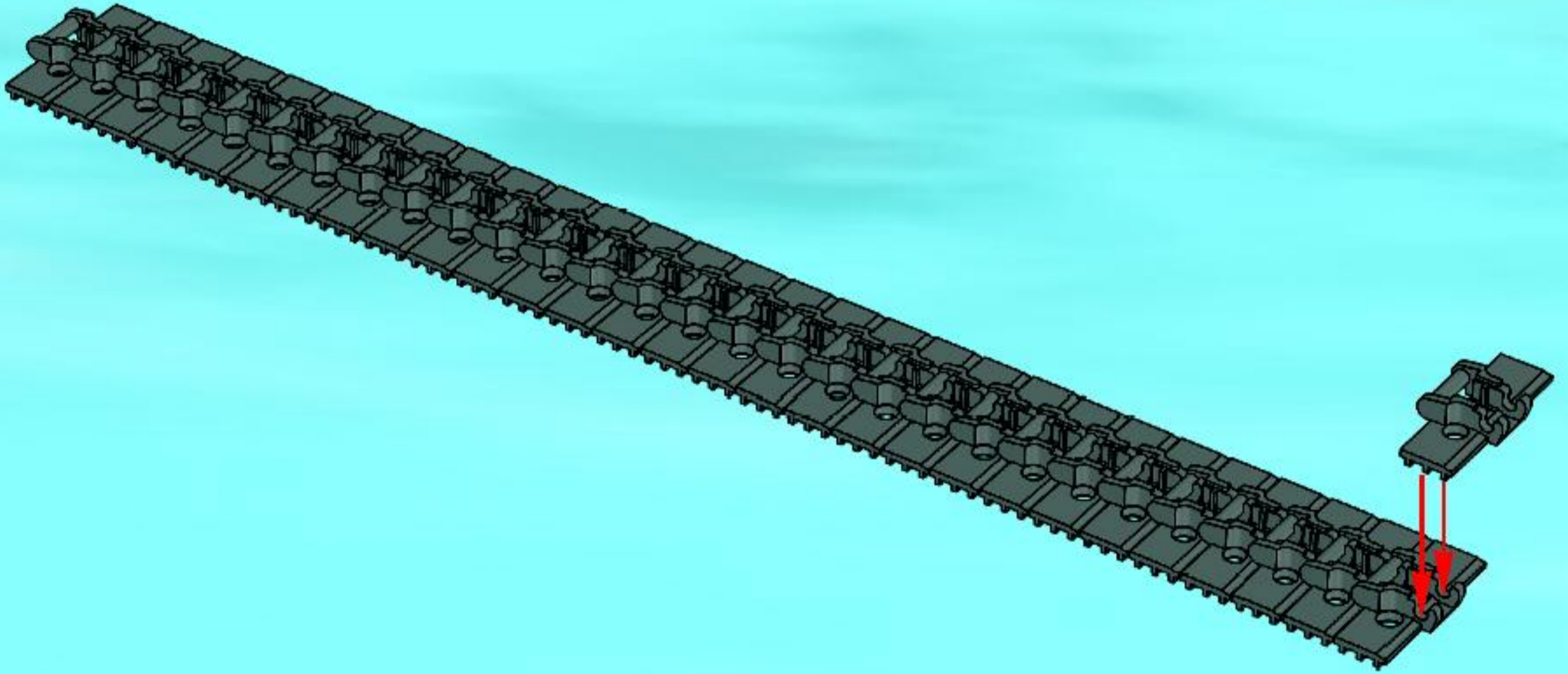
20



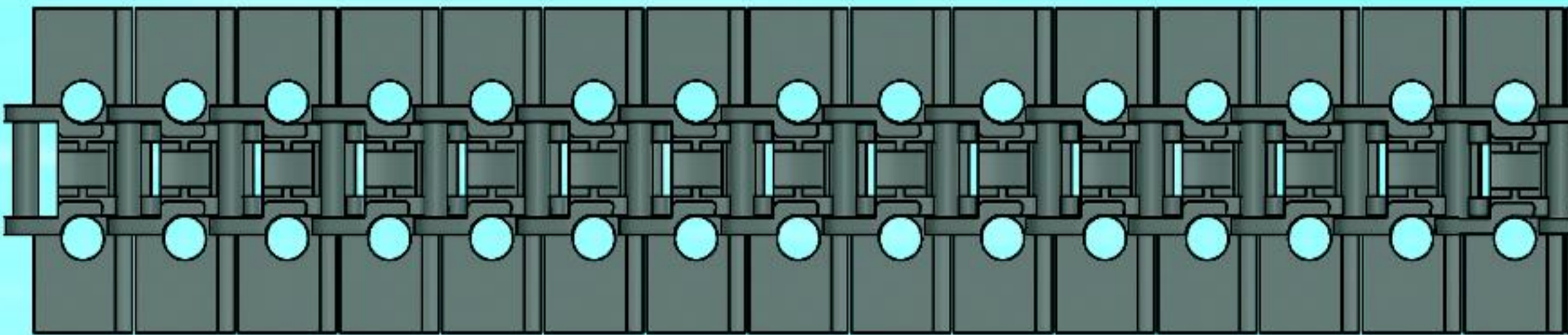
1



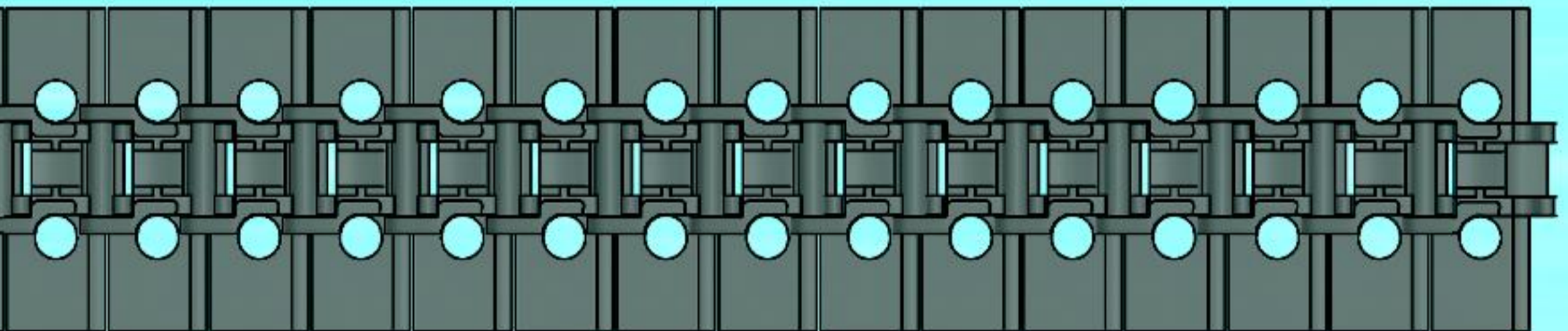
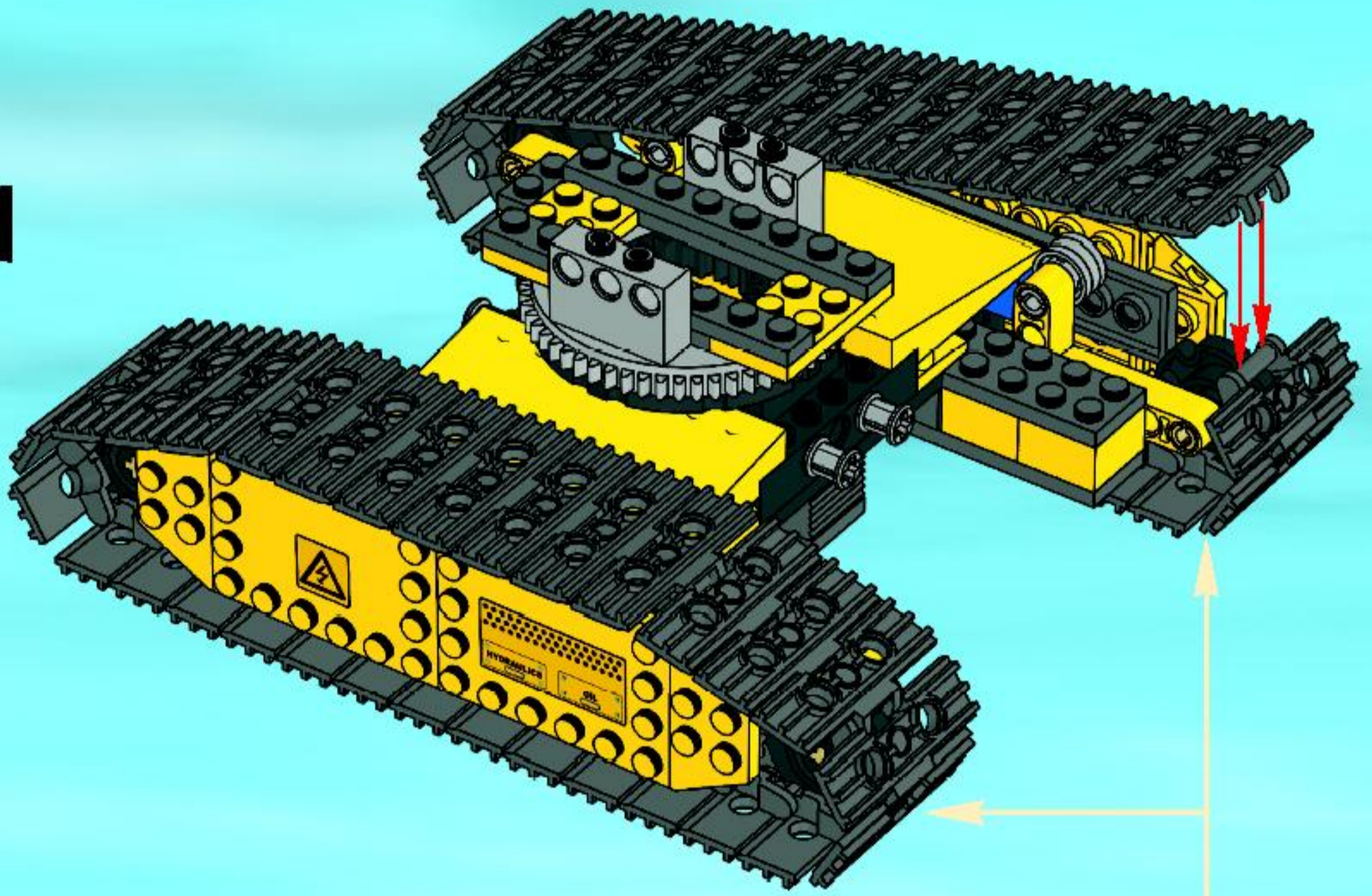
2



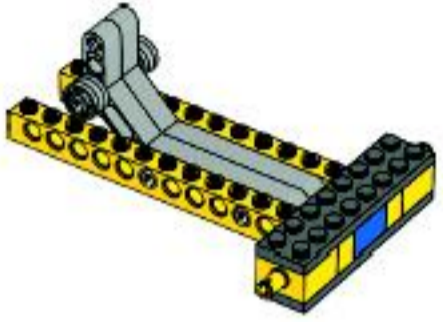
3



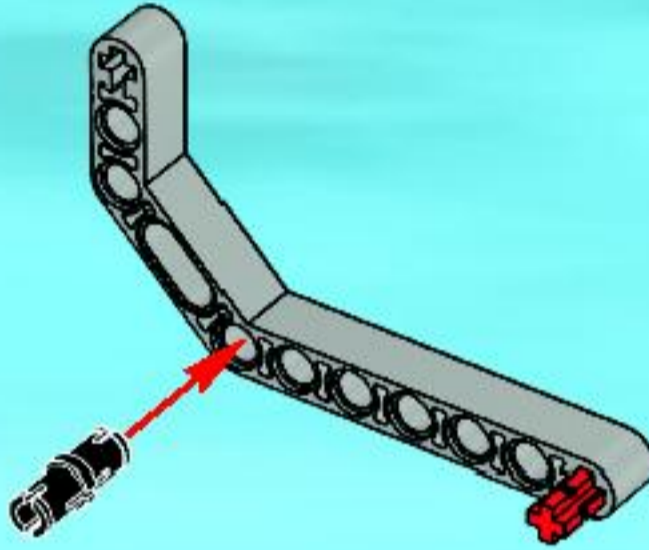
21



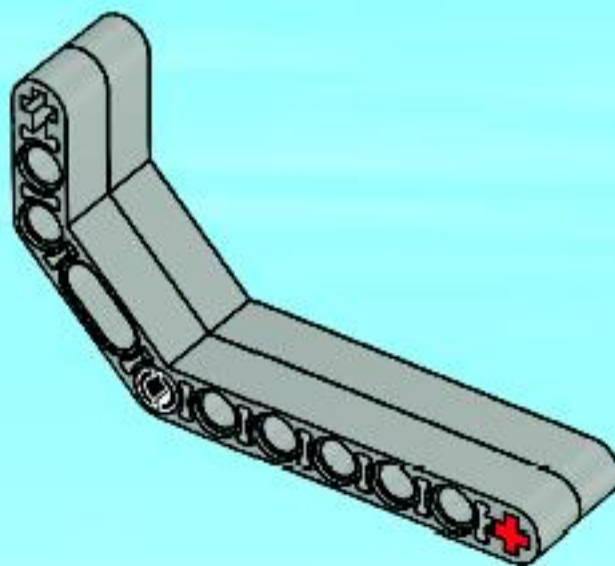
2x



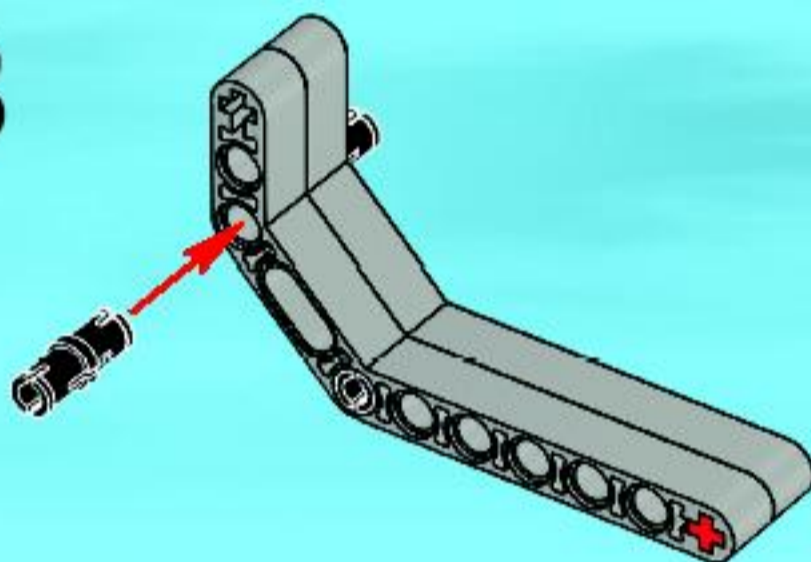
1



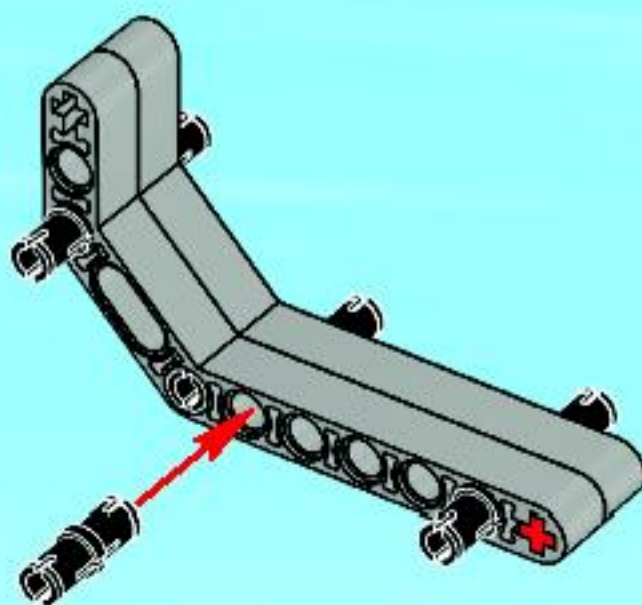
2

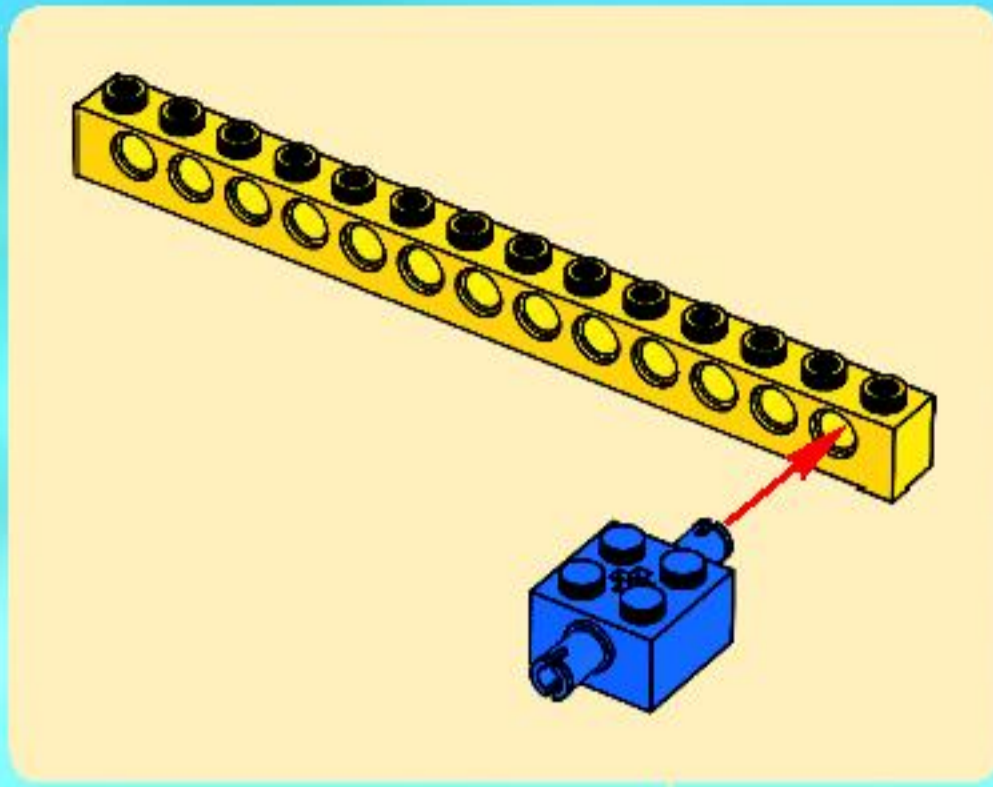


3

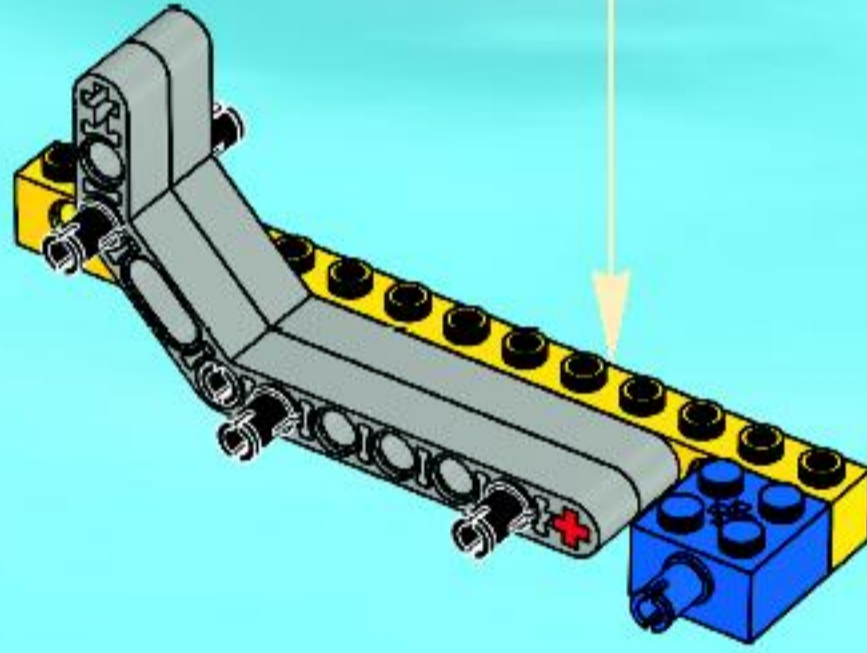


4

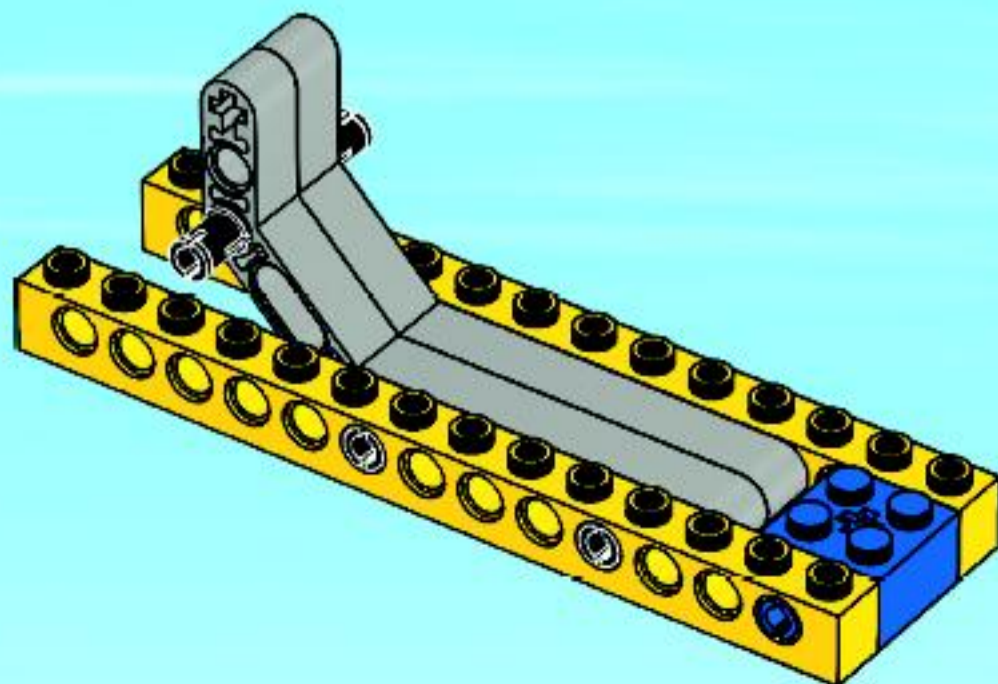




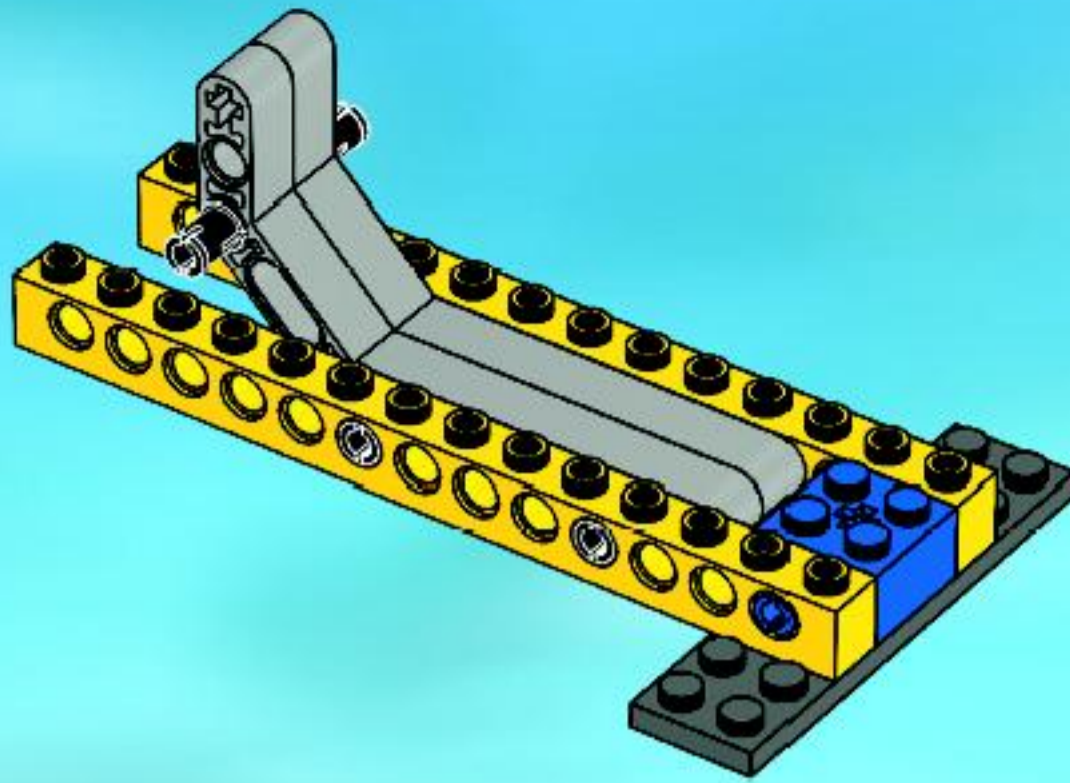
5



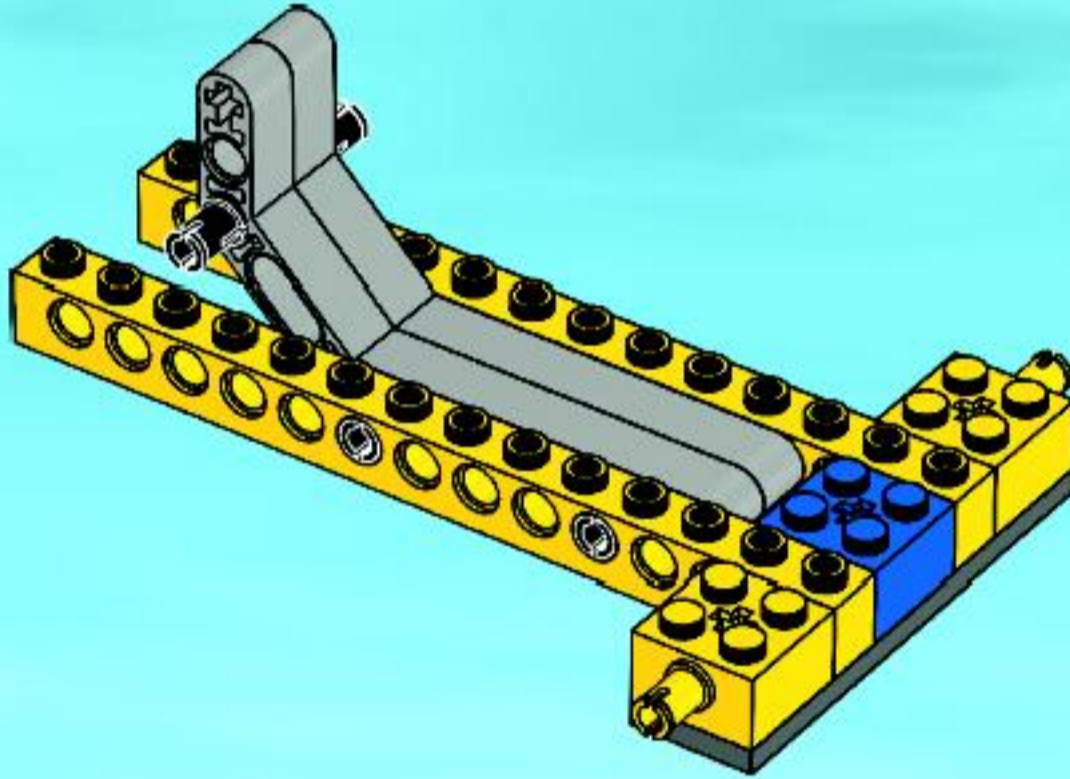
6



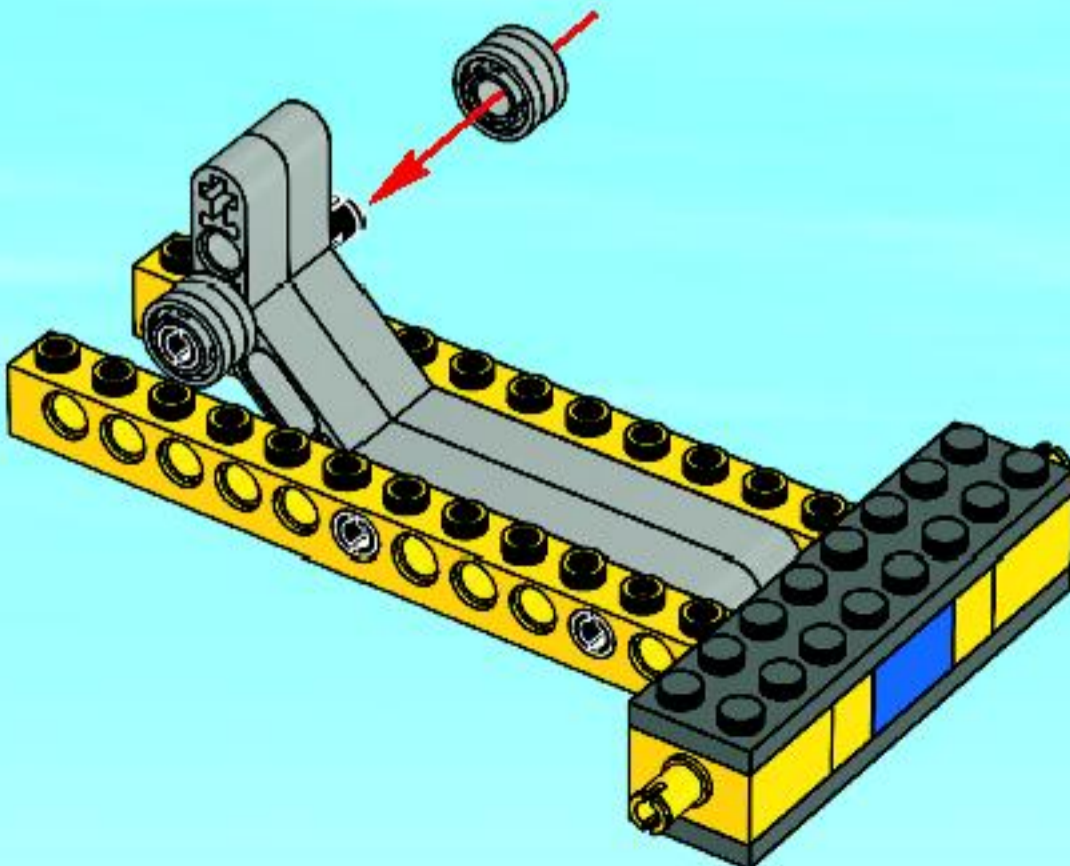
7



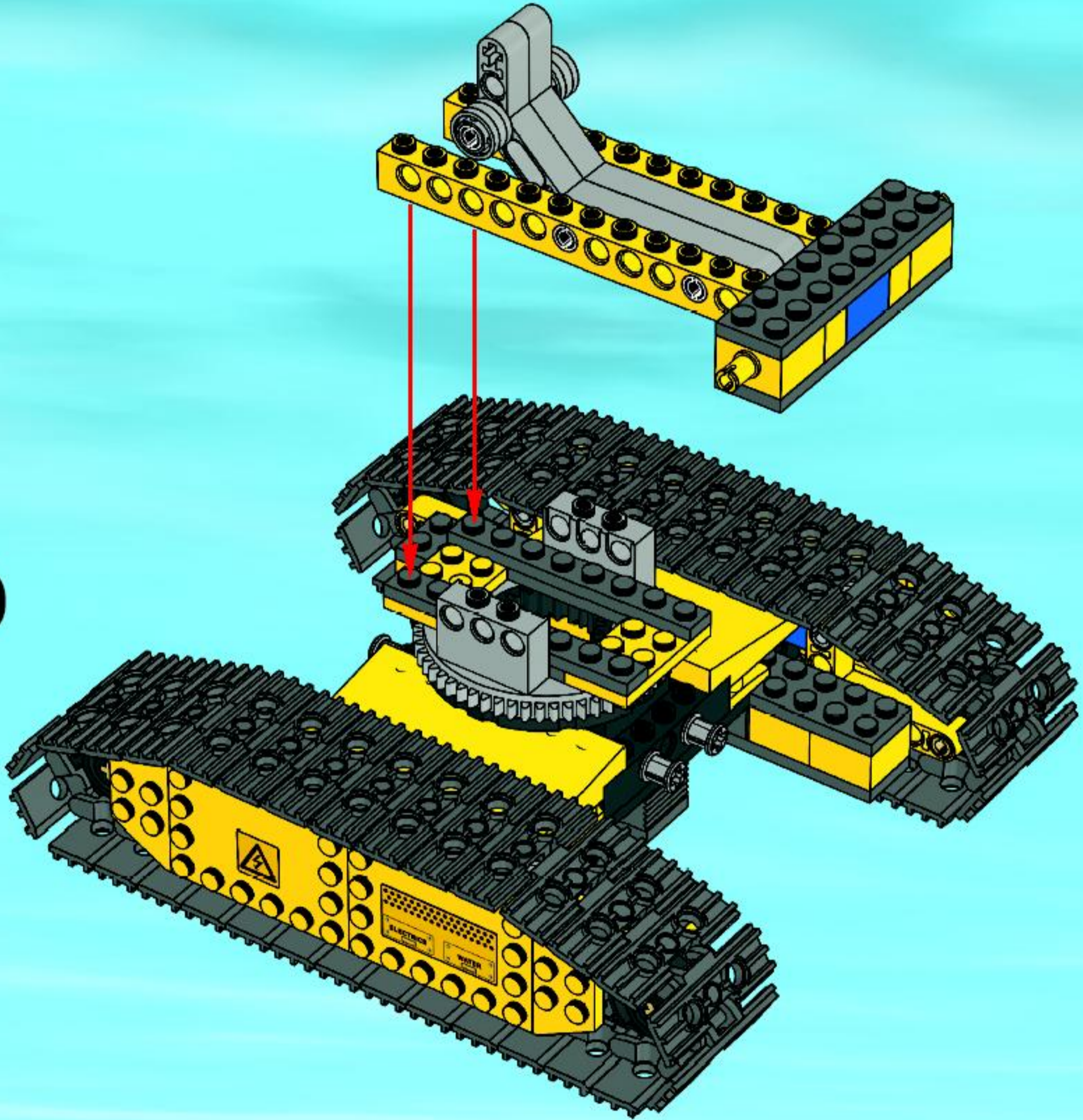
8



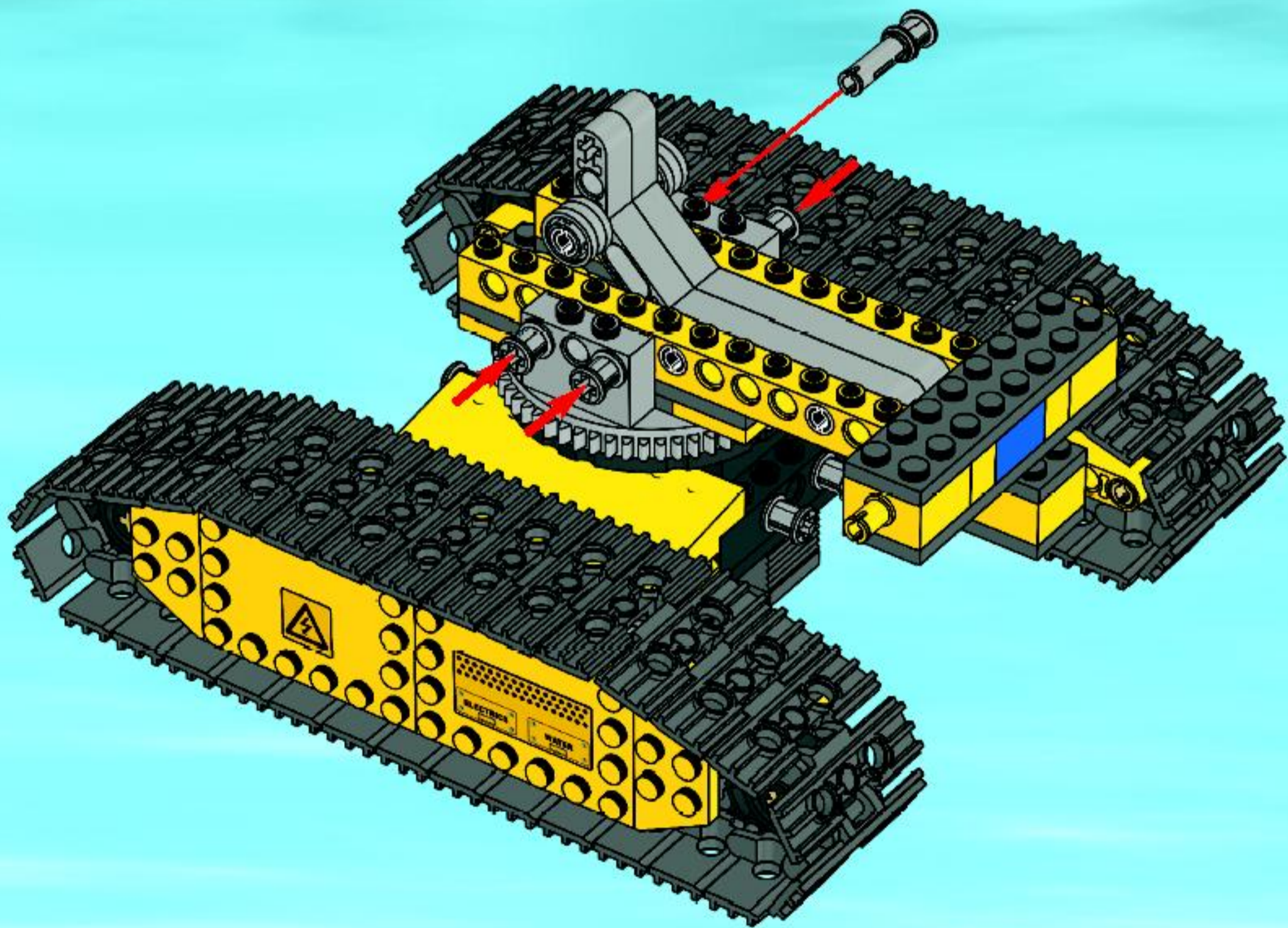
9



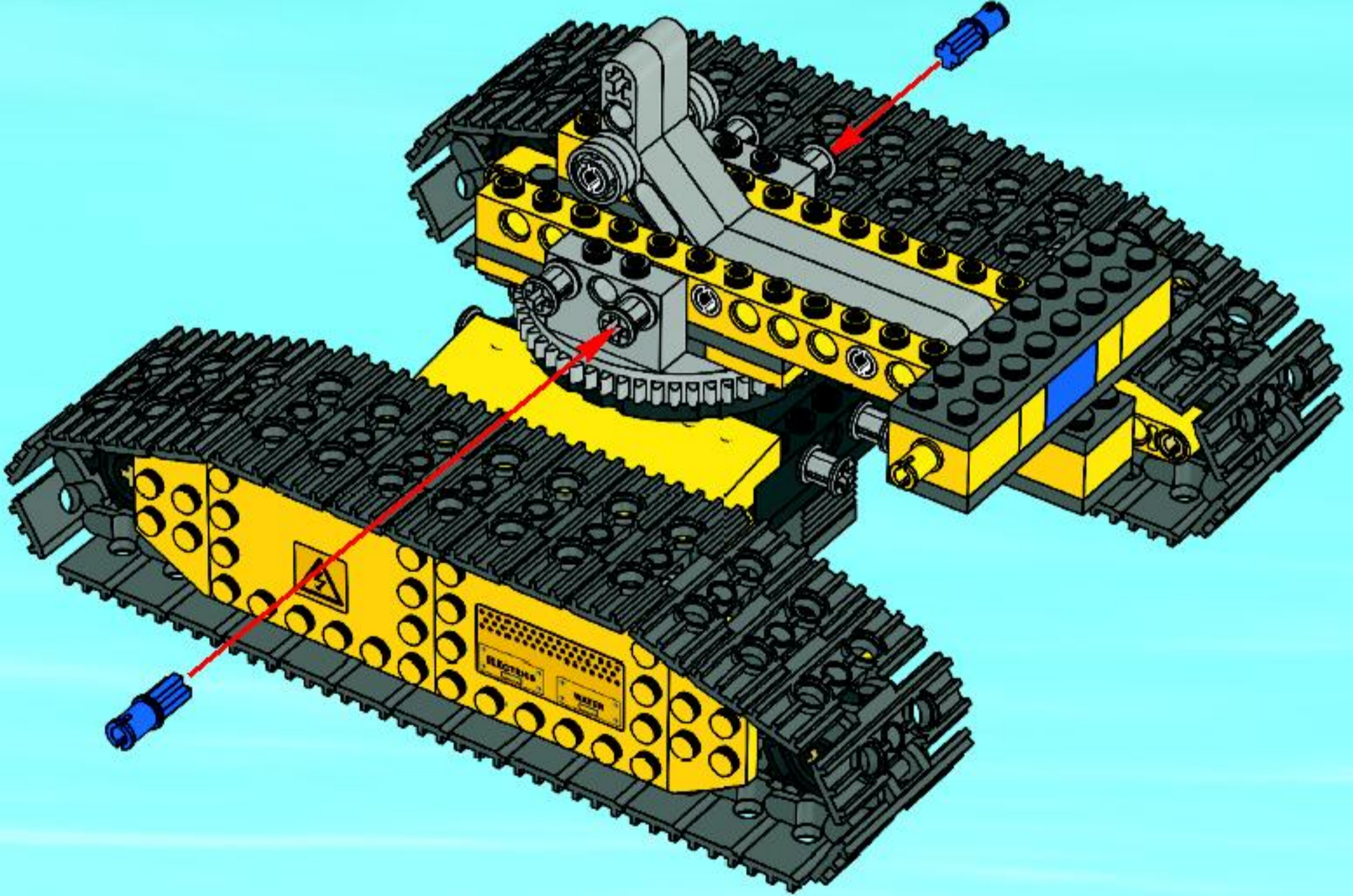
10



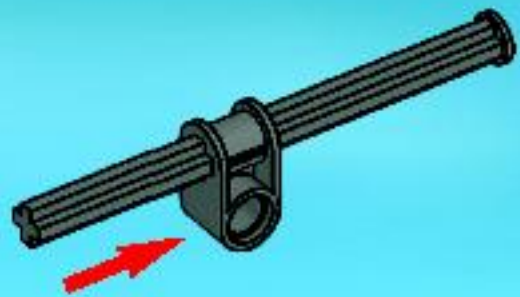
11



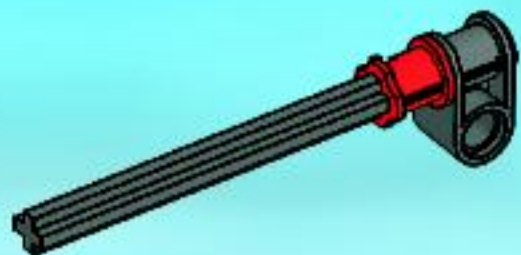
12



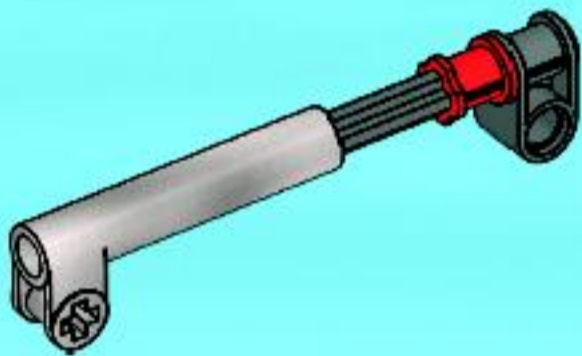
1



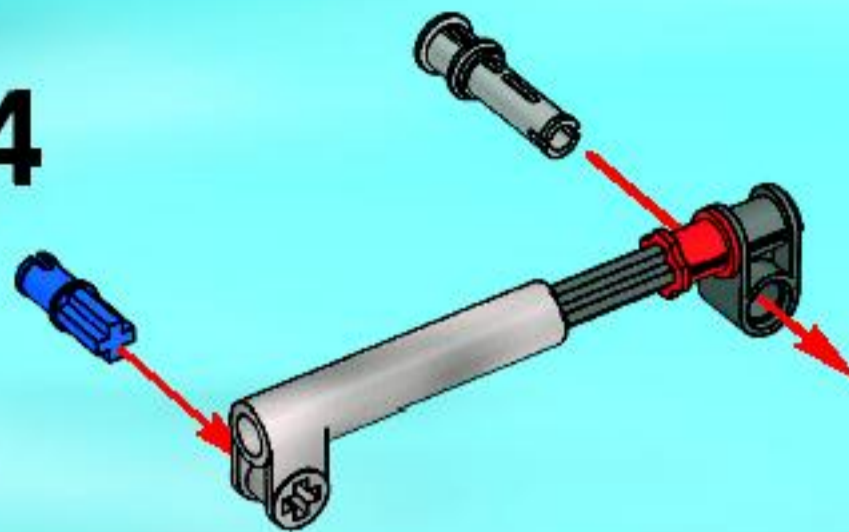
2



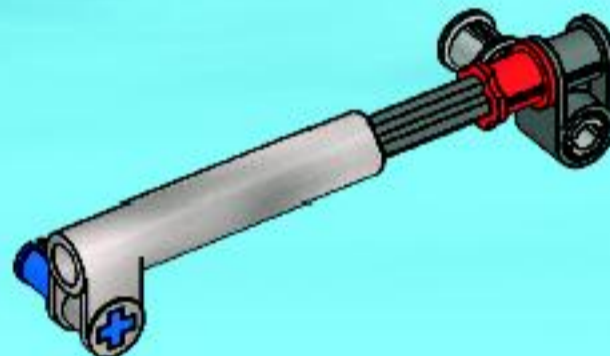
3



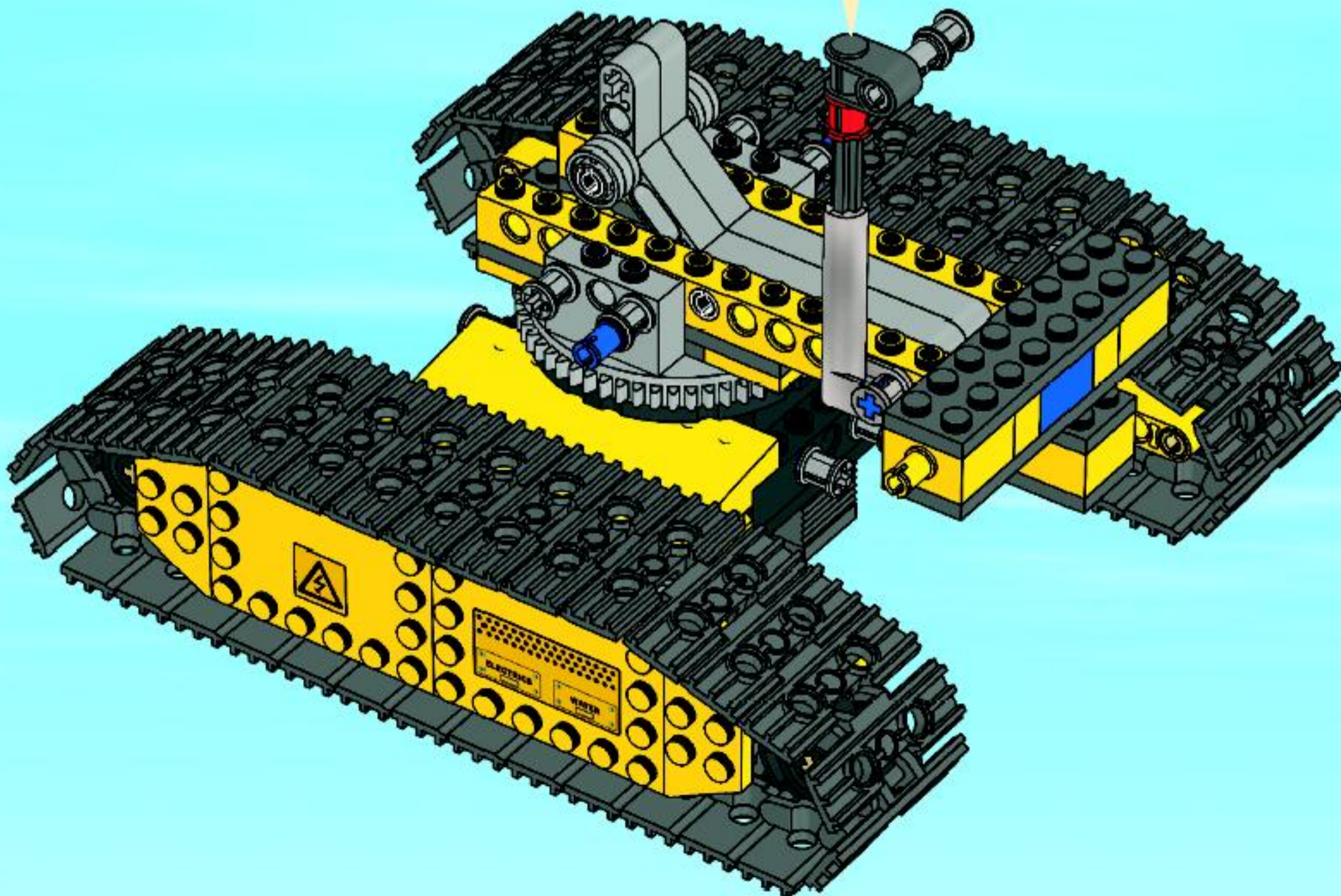
4

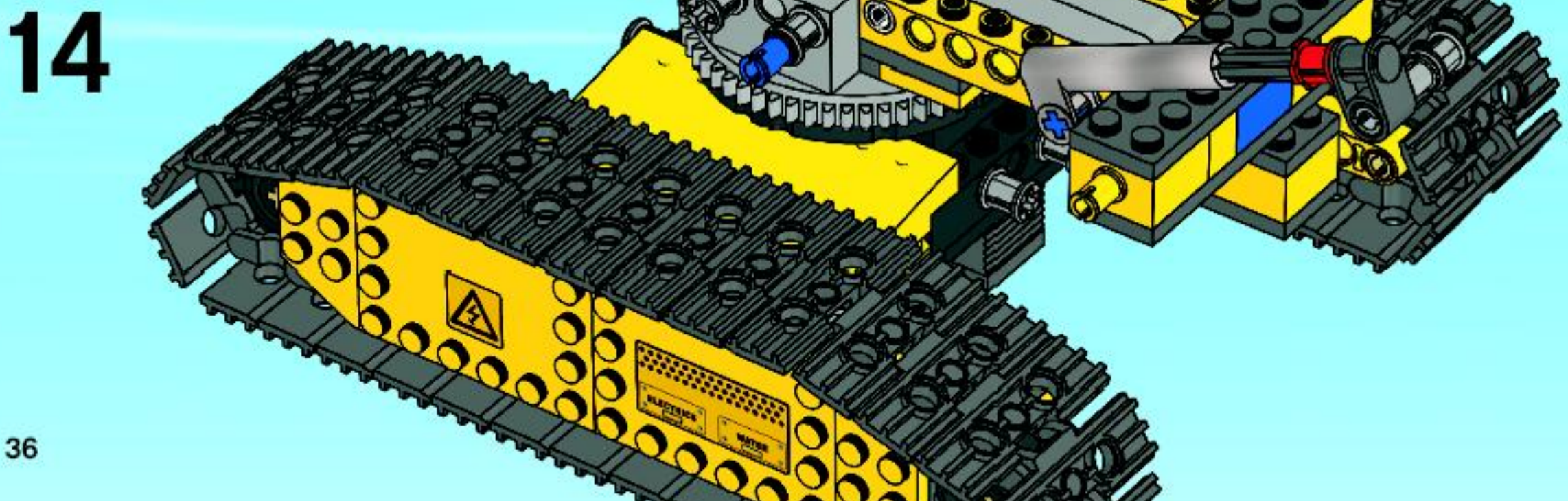
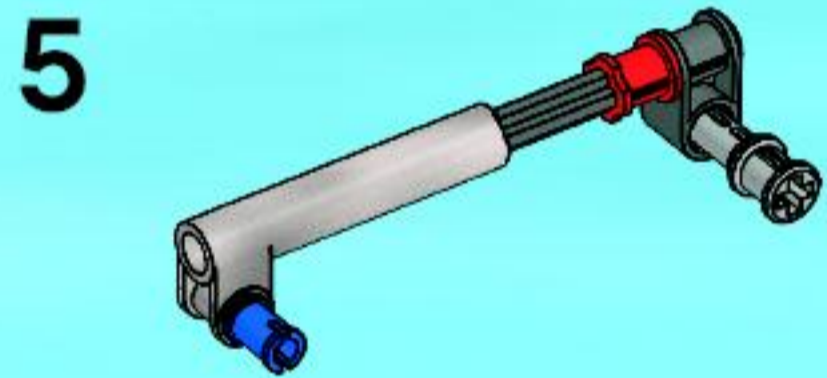
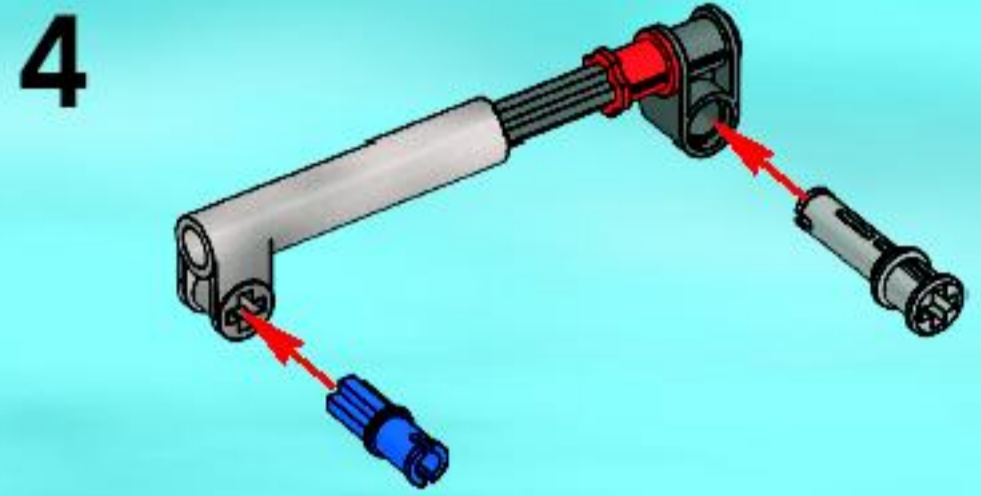
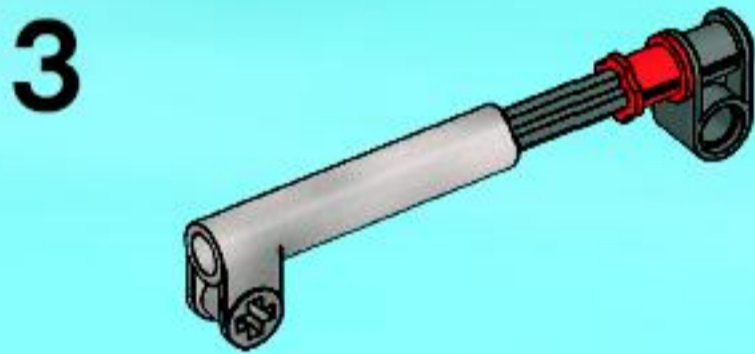
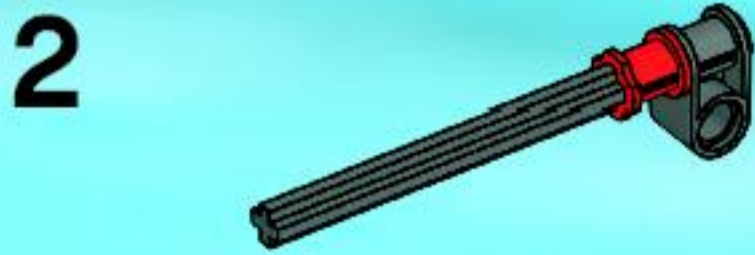
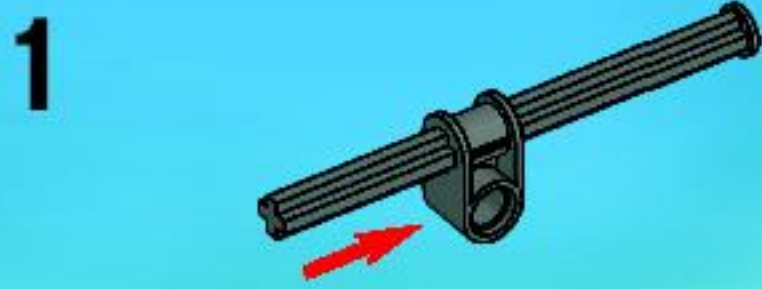


5



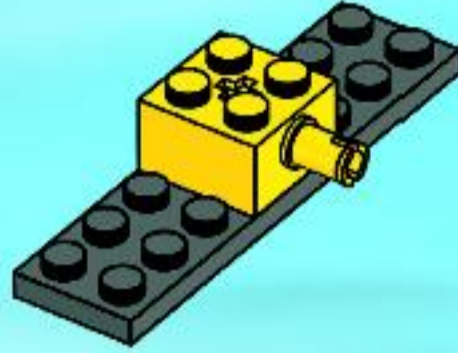
13



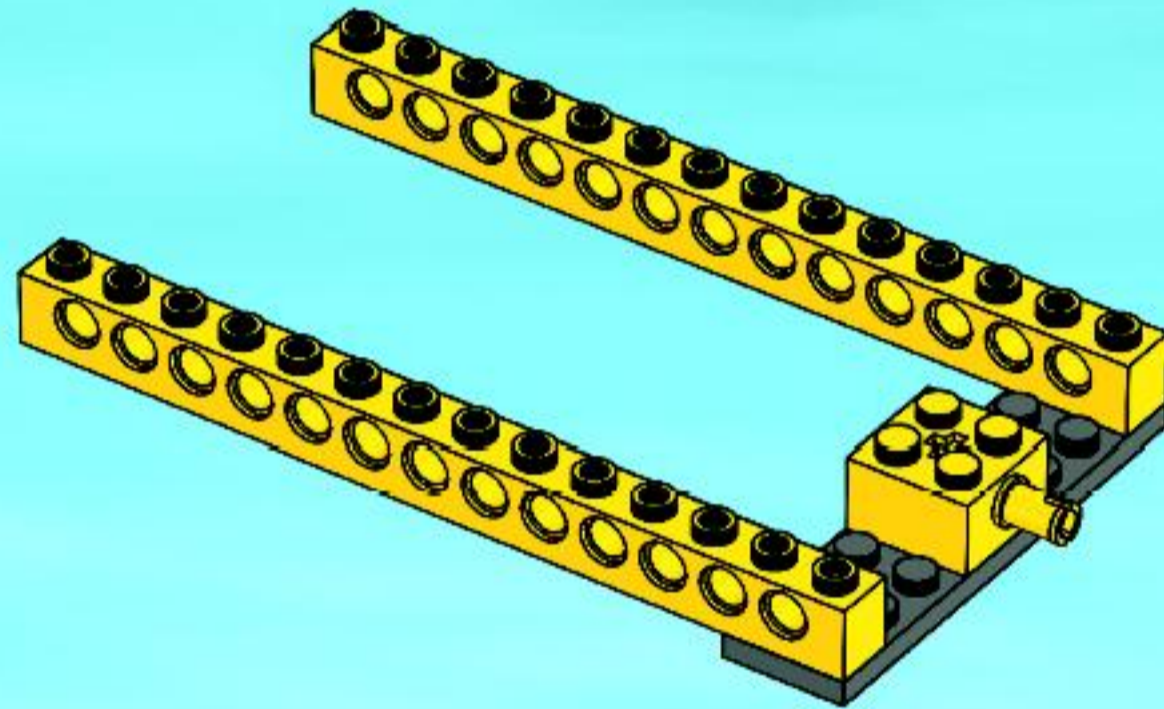




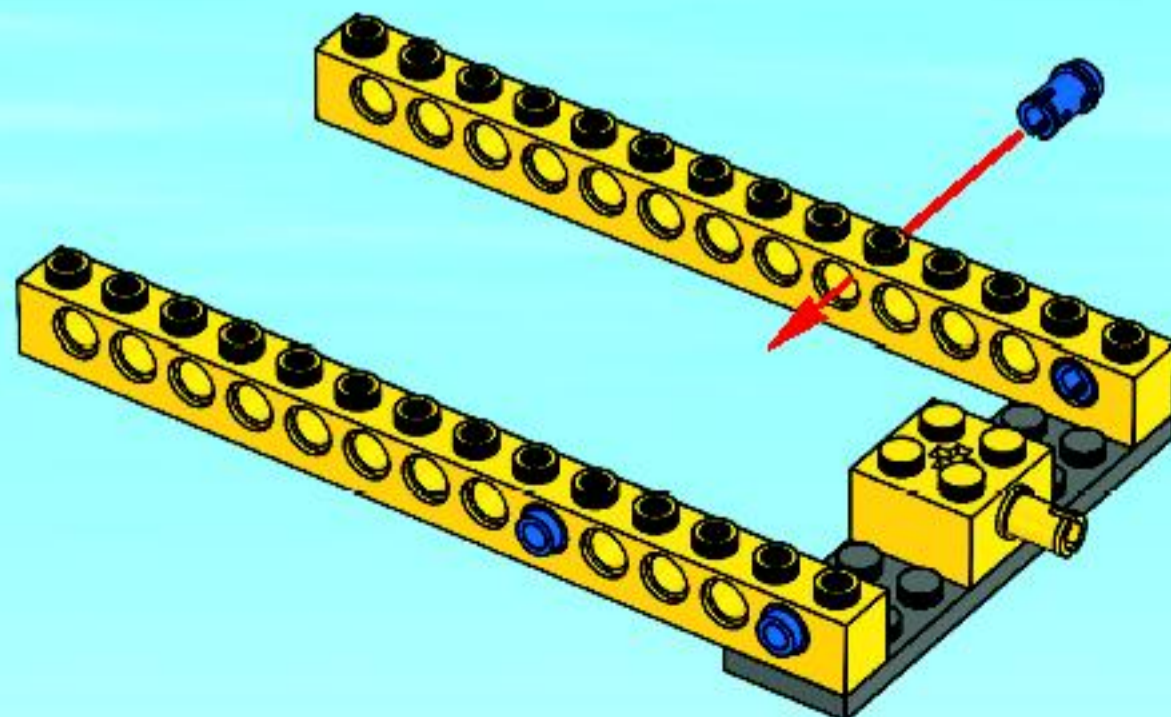
1



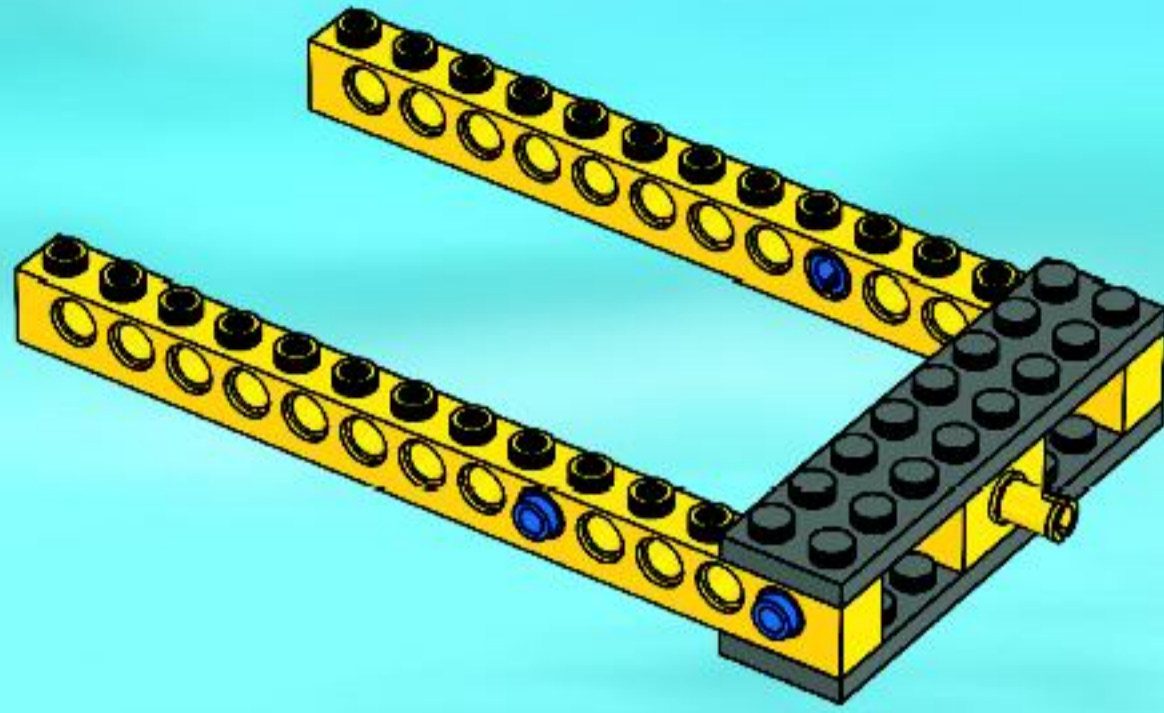
2



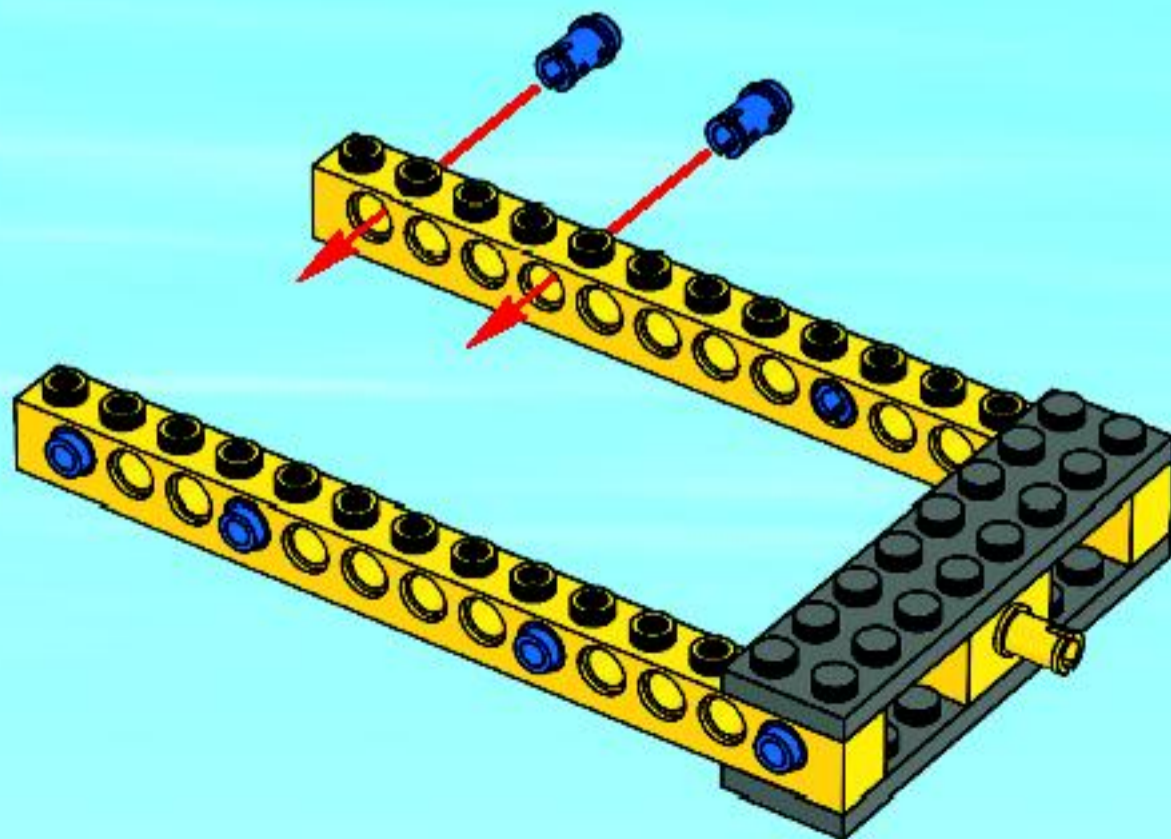
3



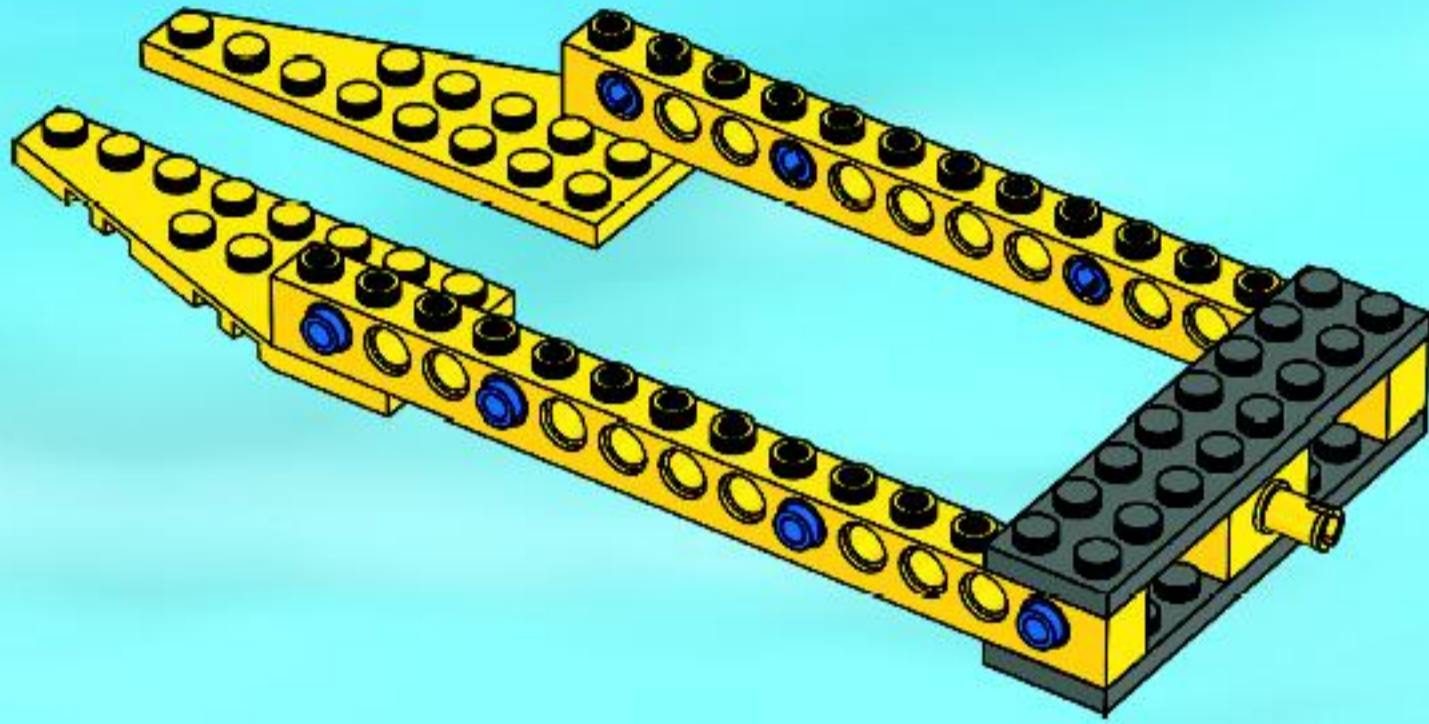
4



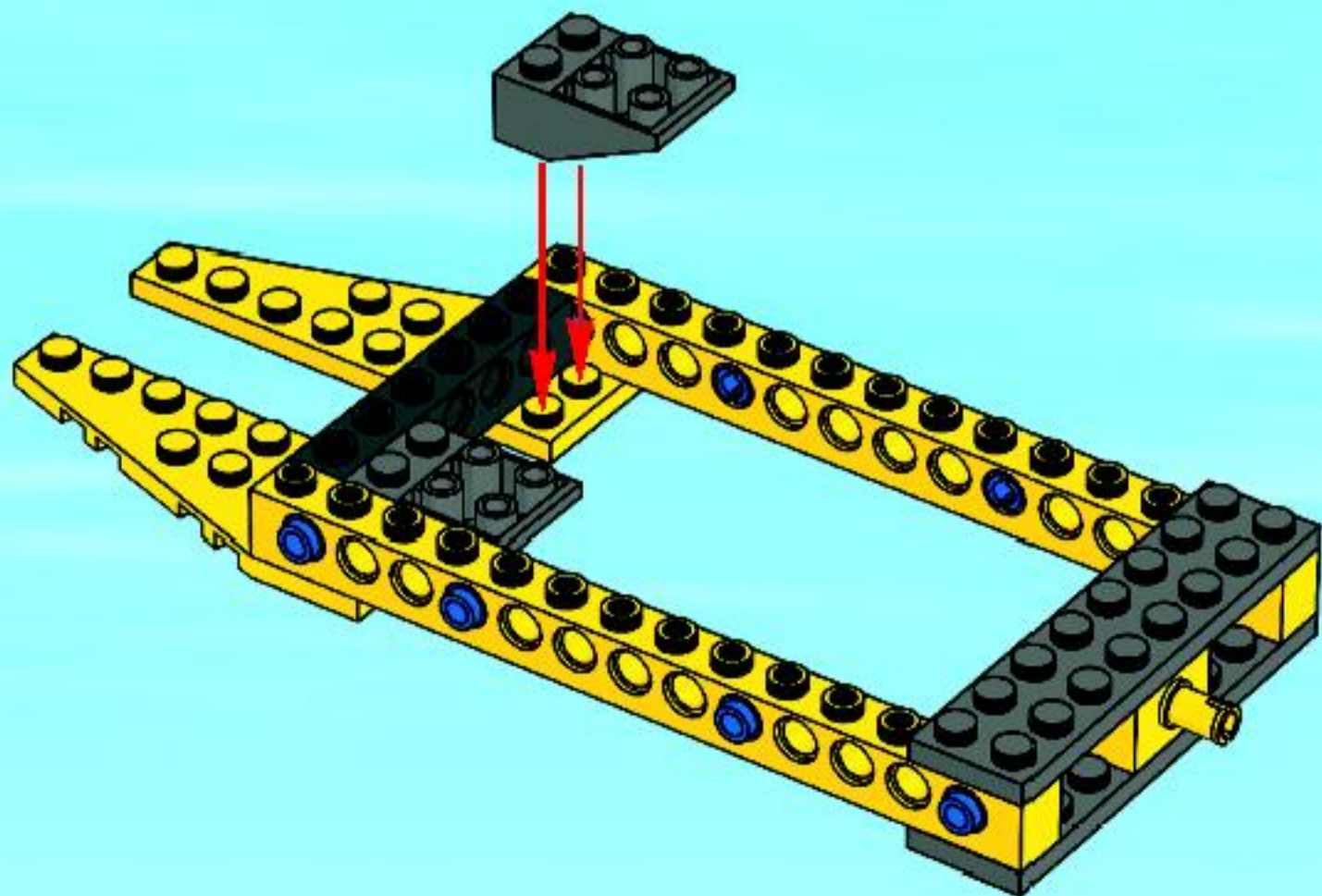
5



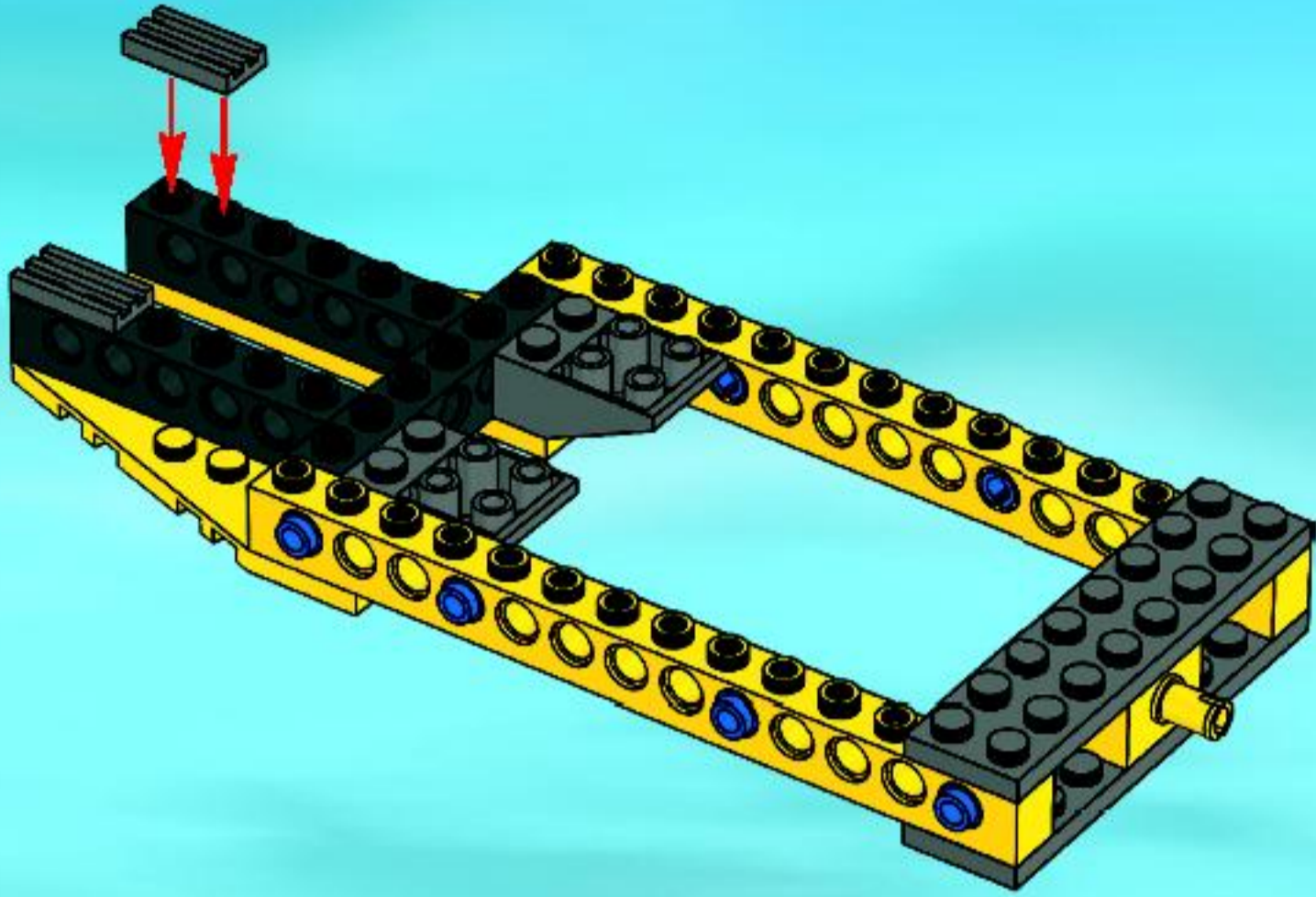
6



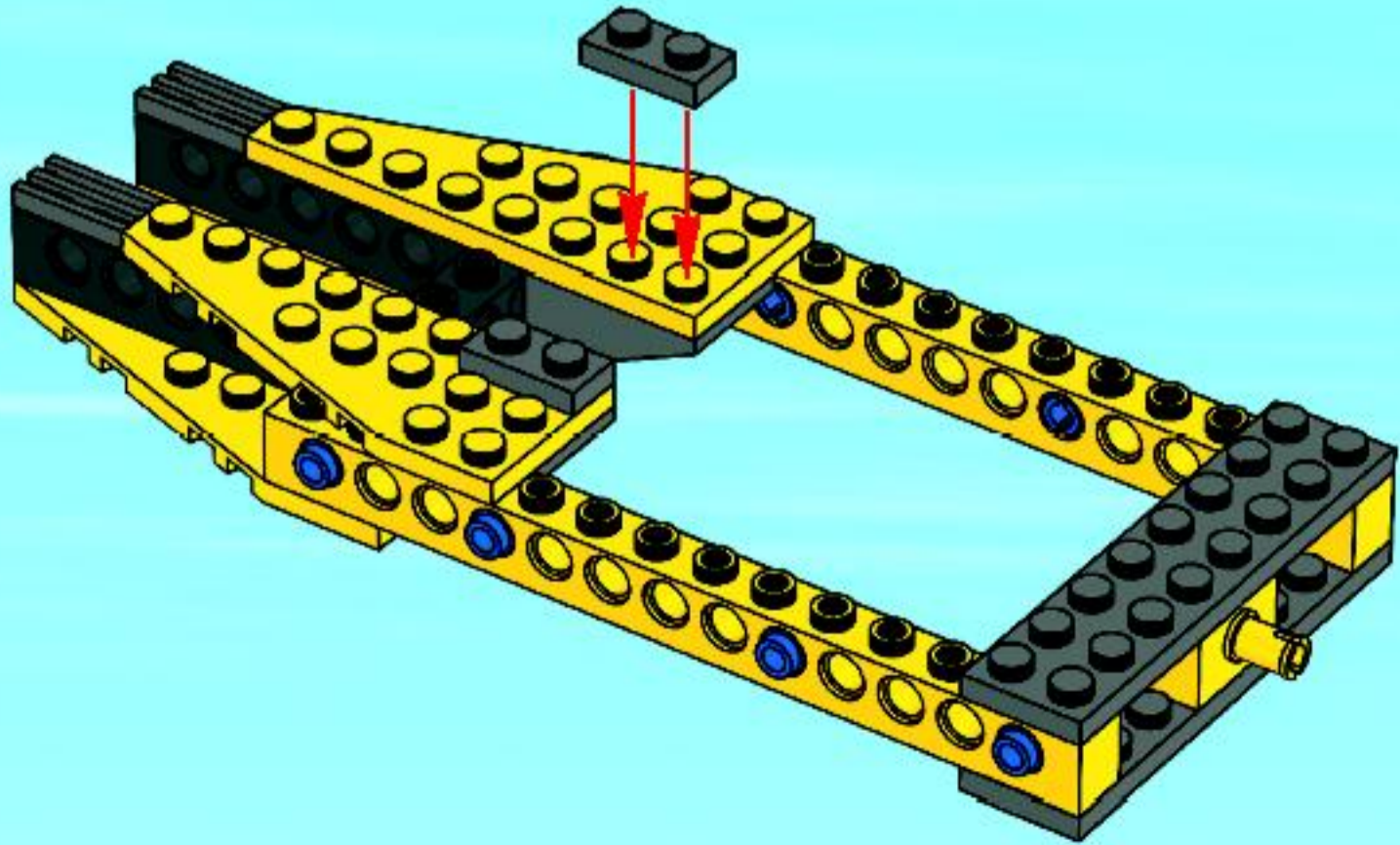
7



8

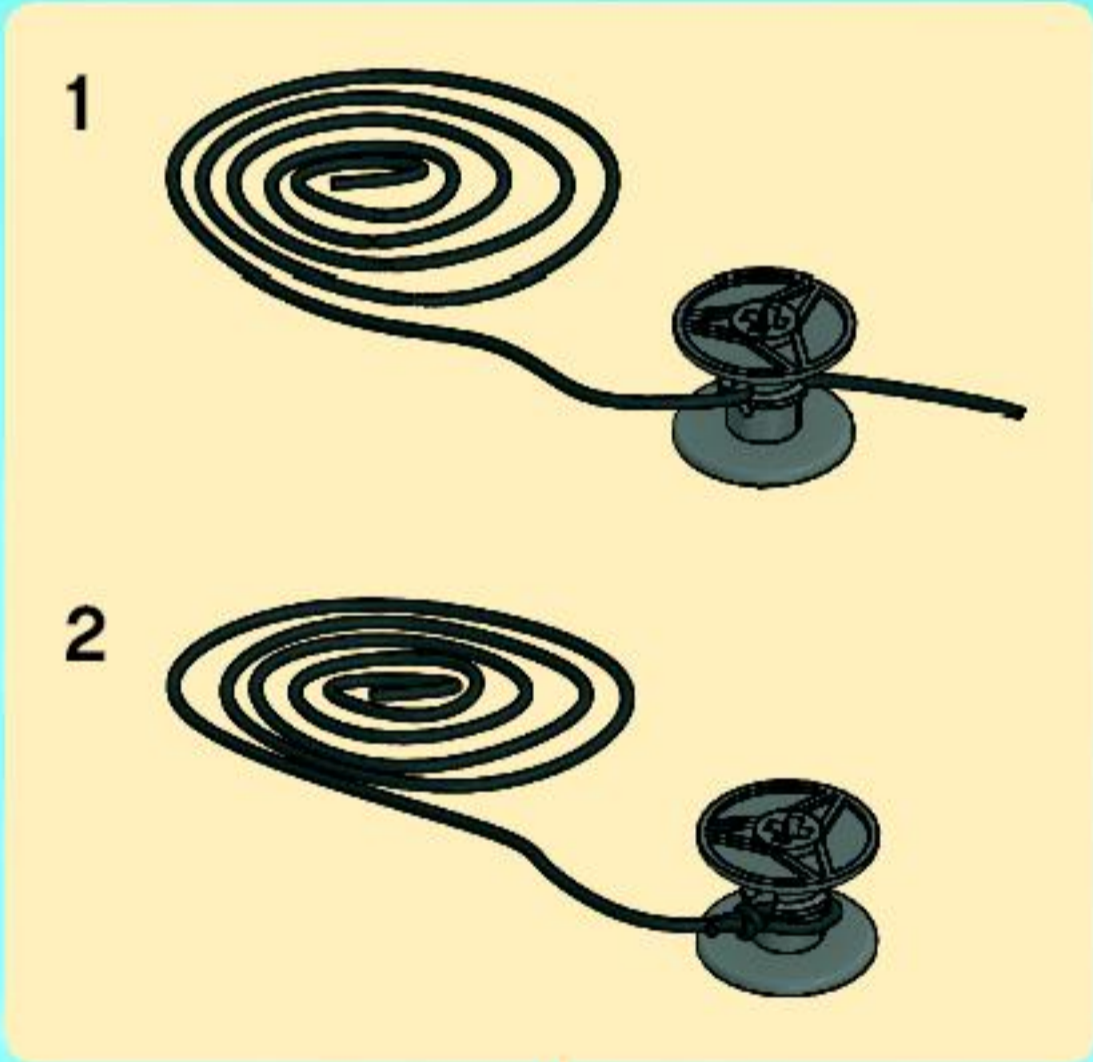
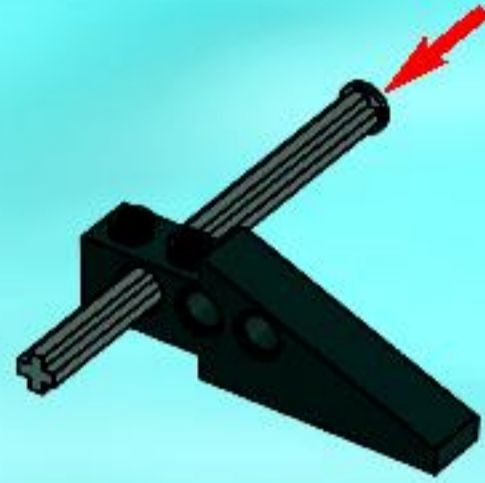


9

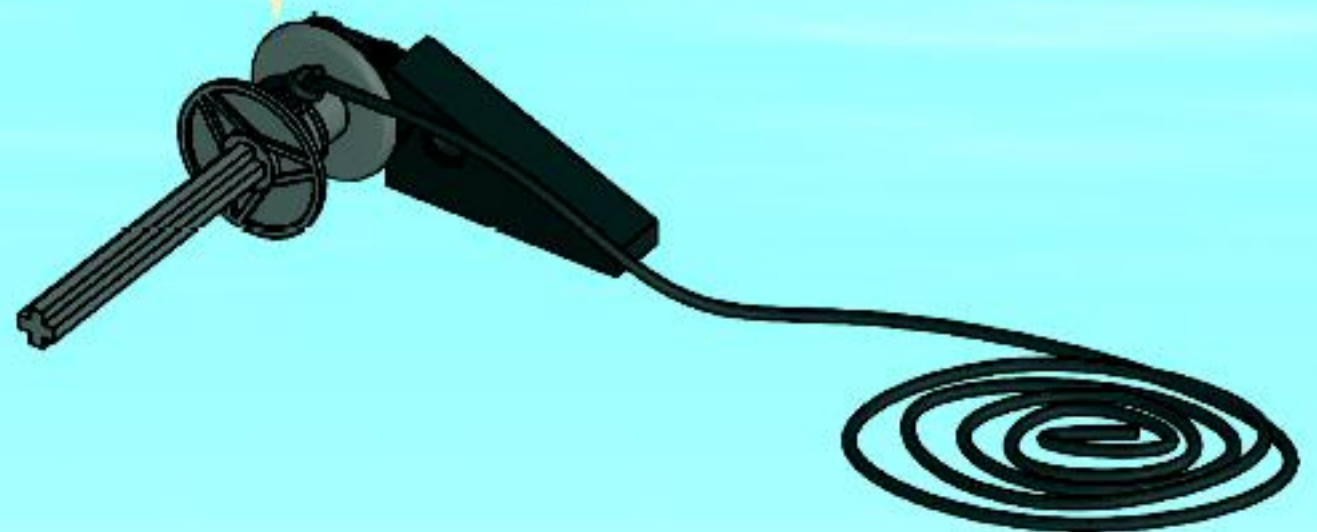




1



2



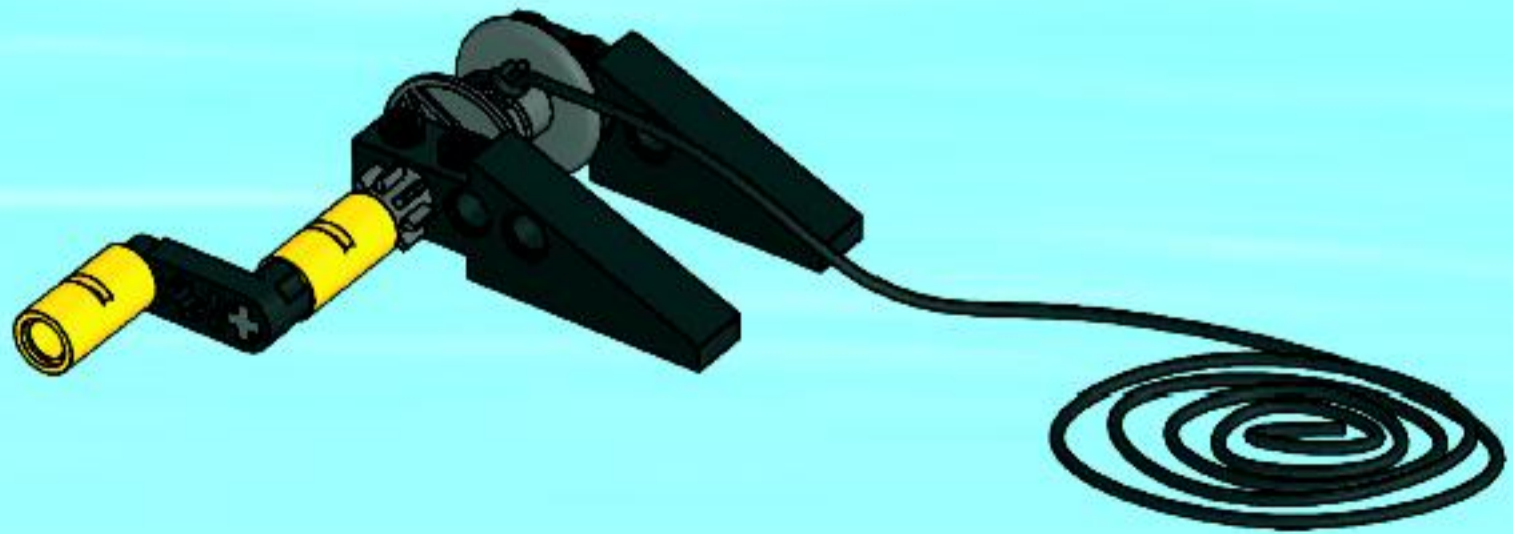
3



4



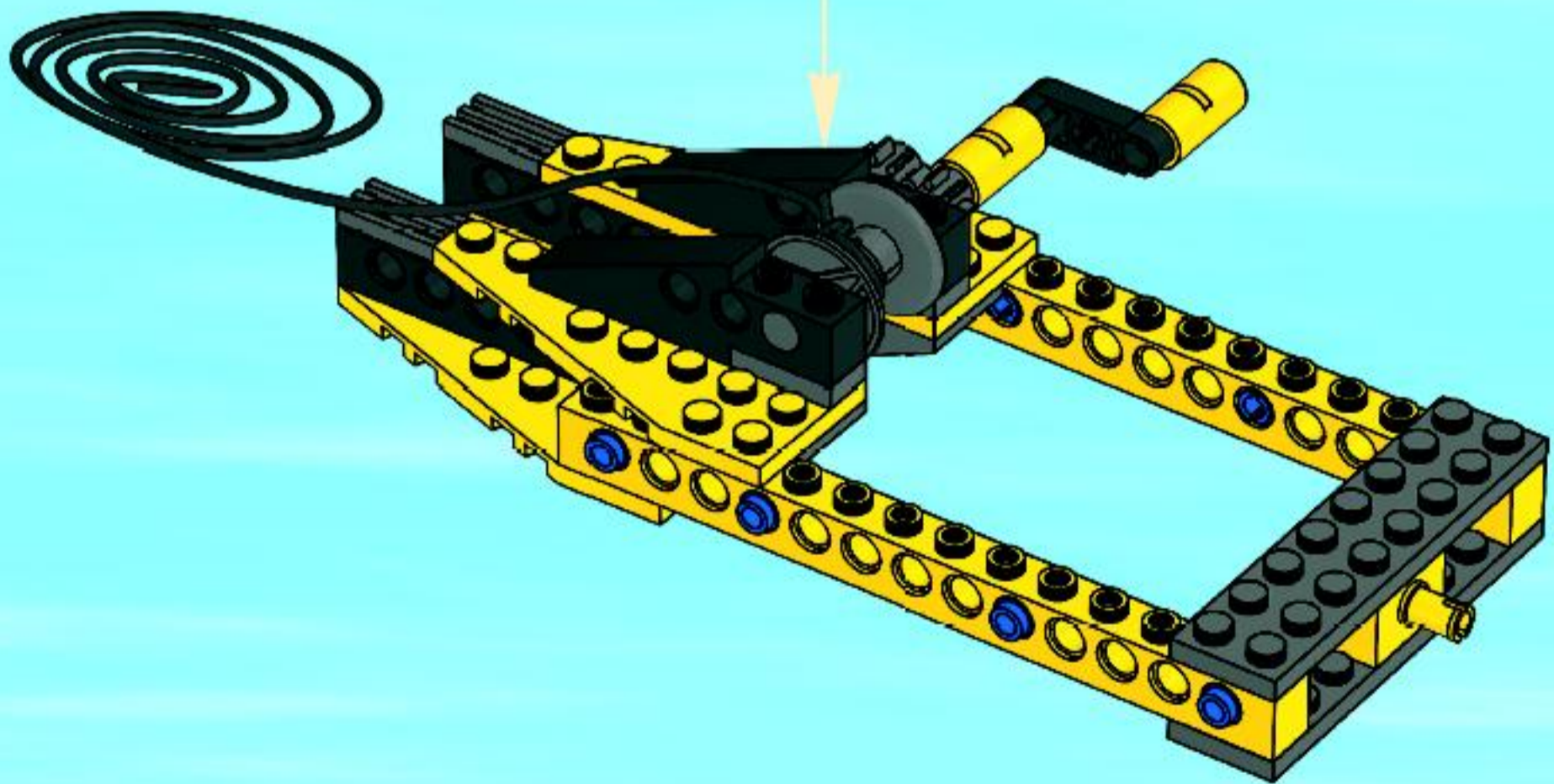
5



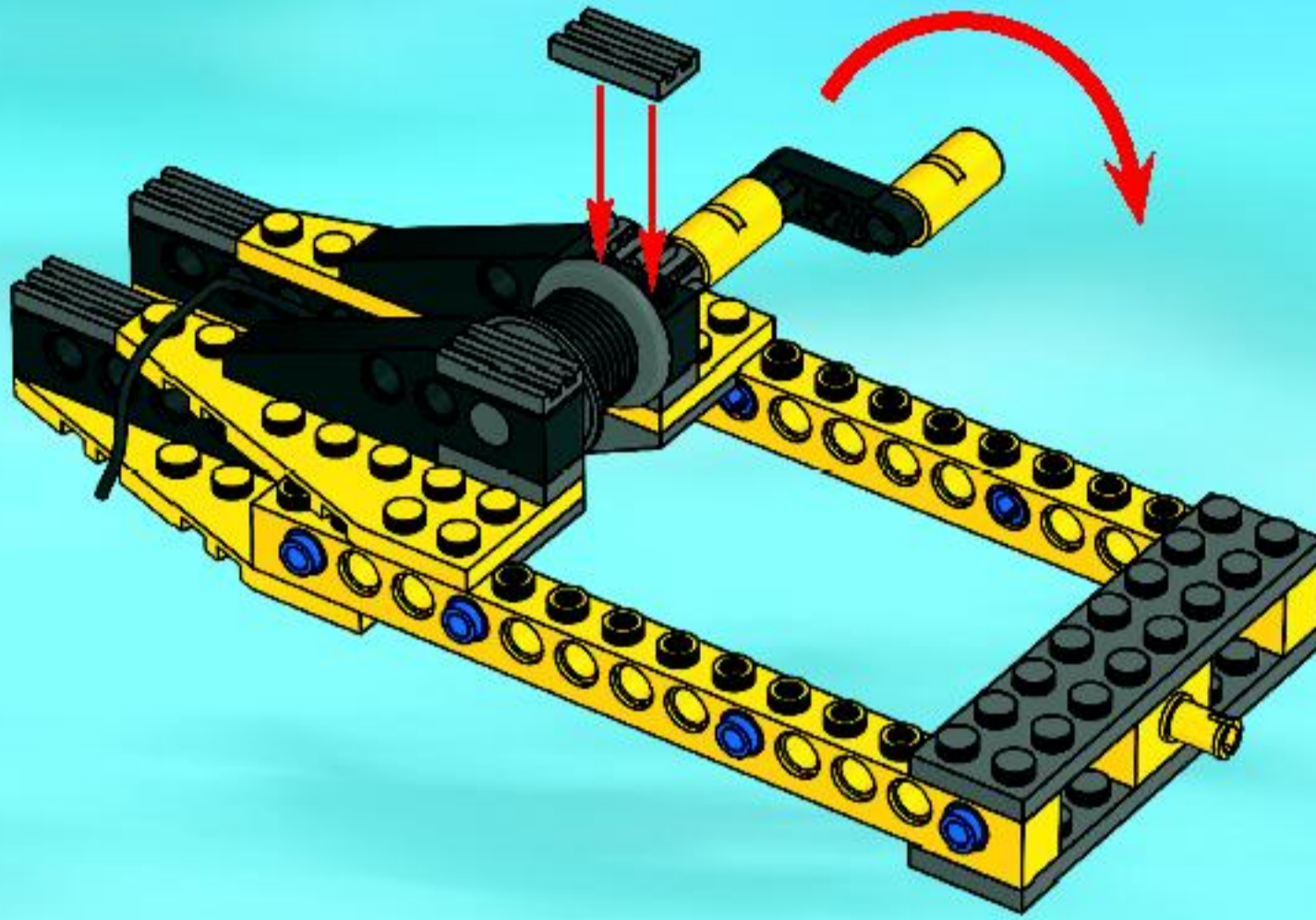
6



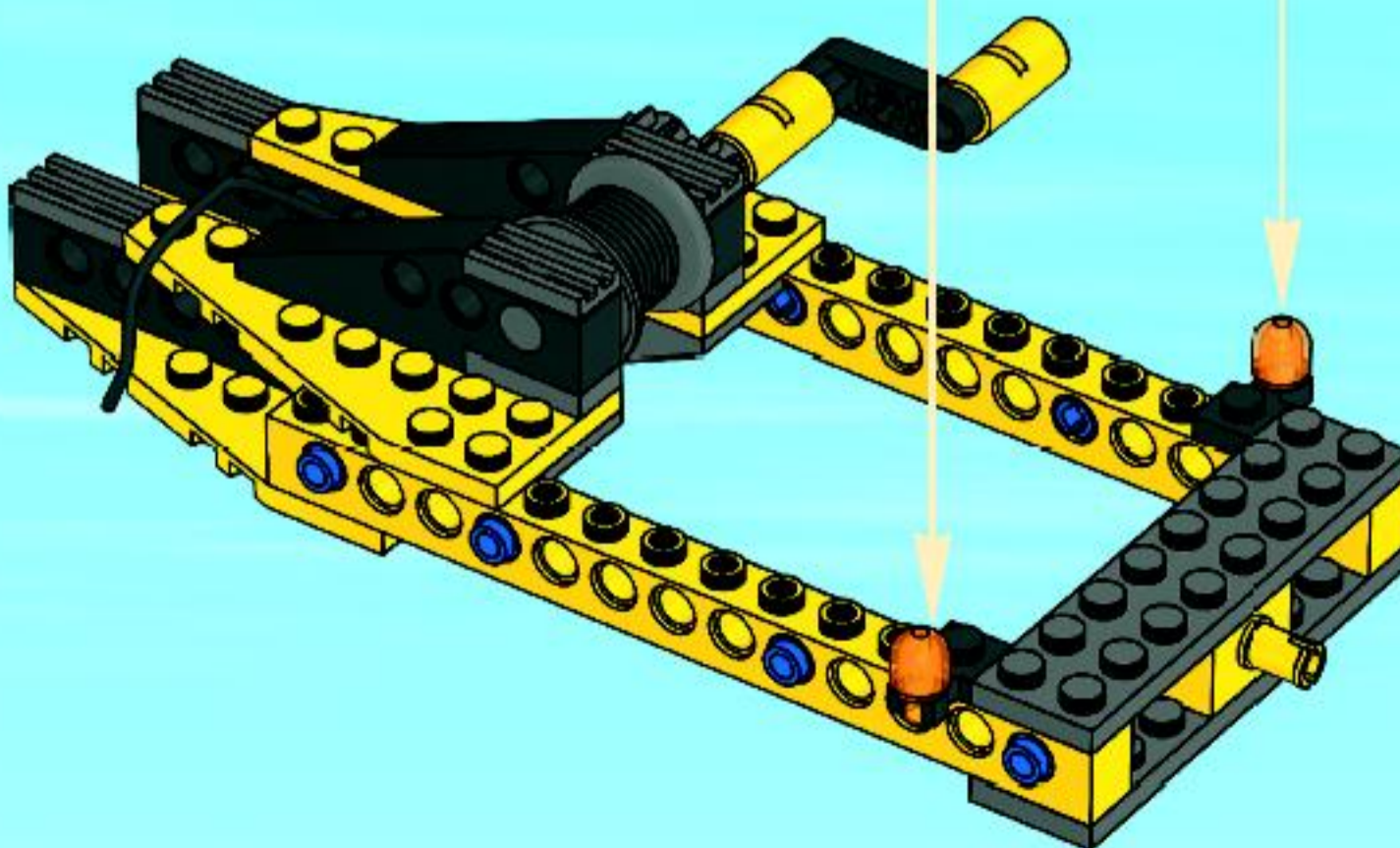
10



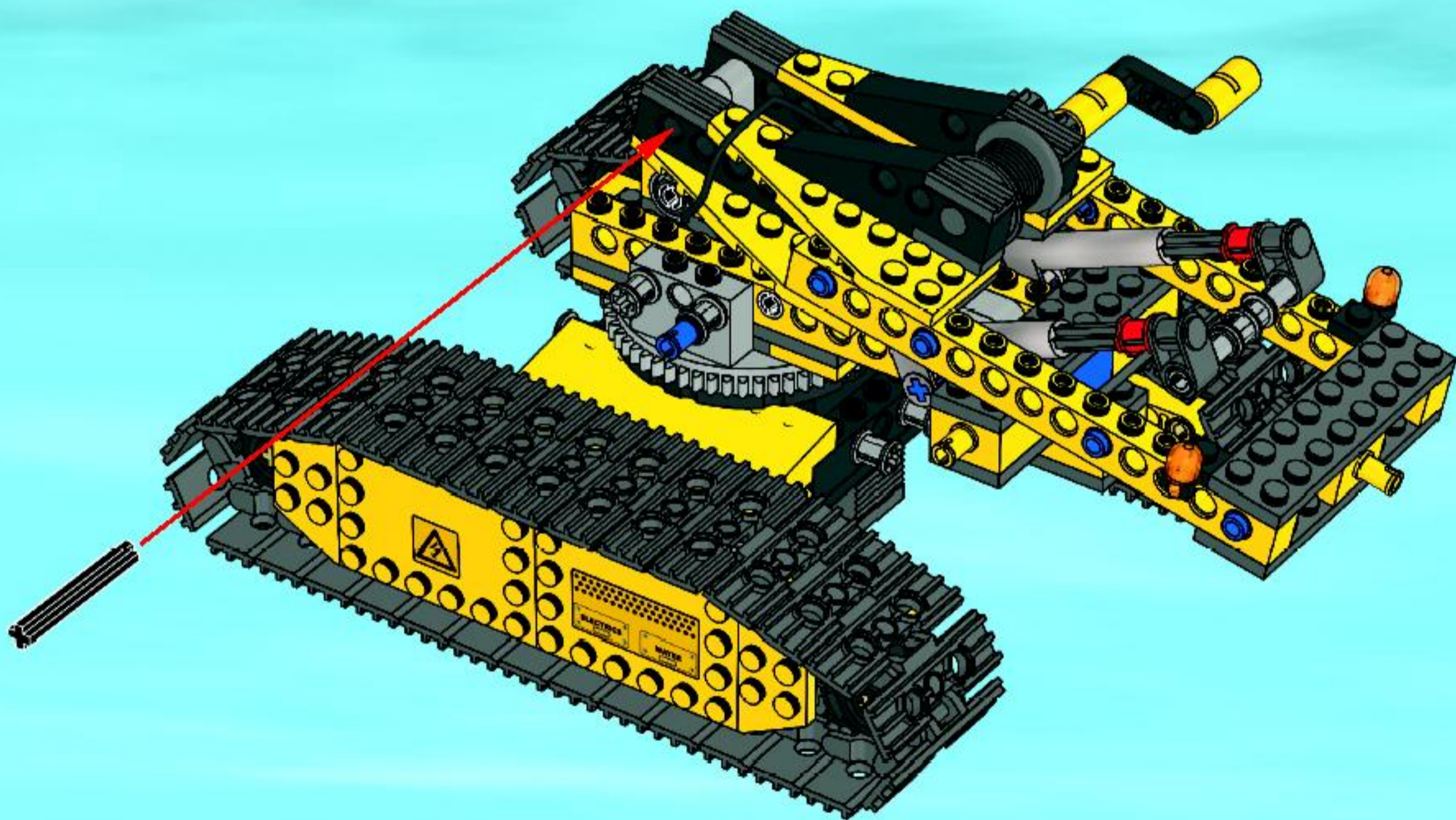
11



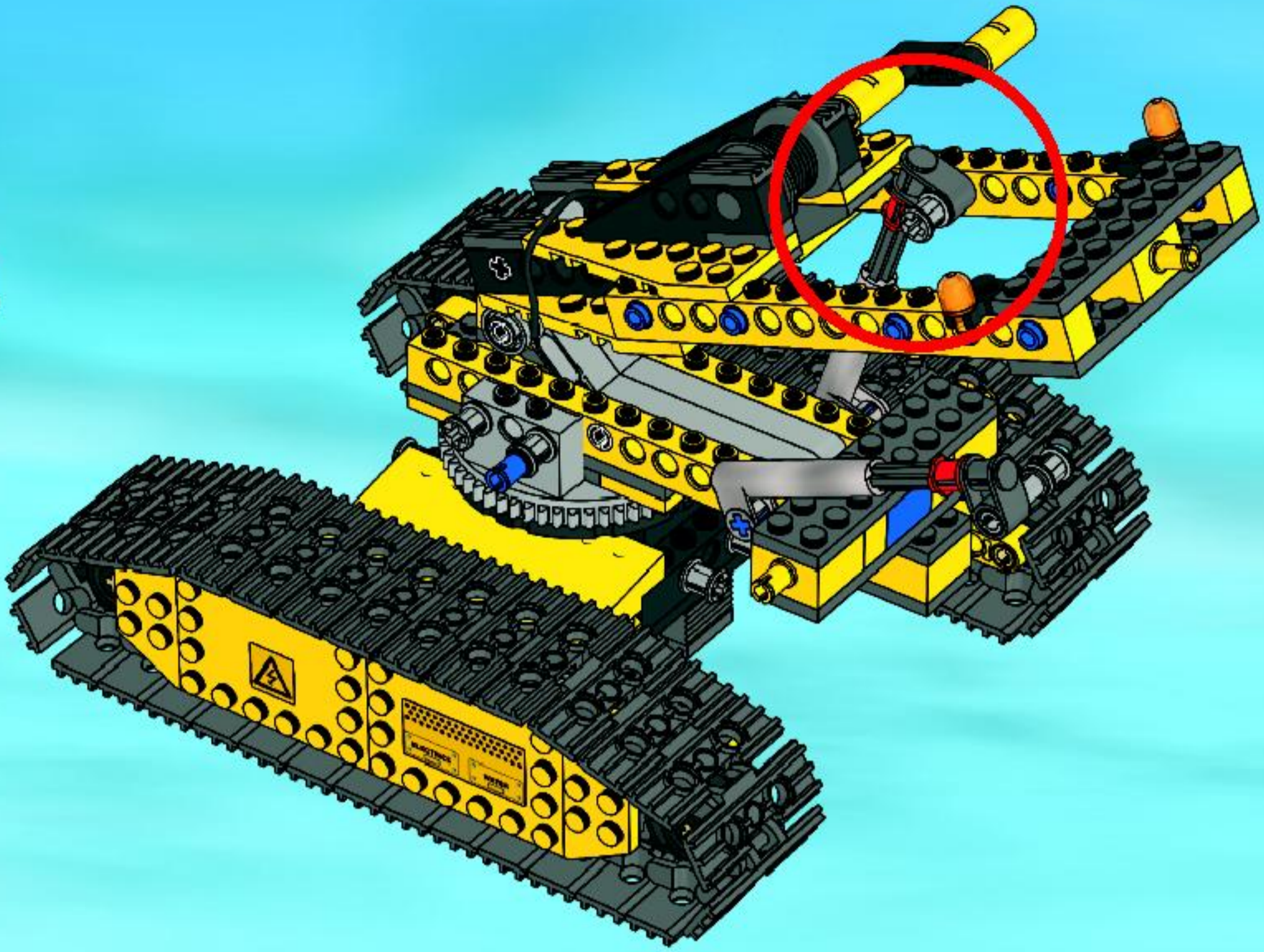
12



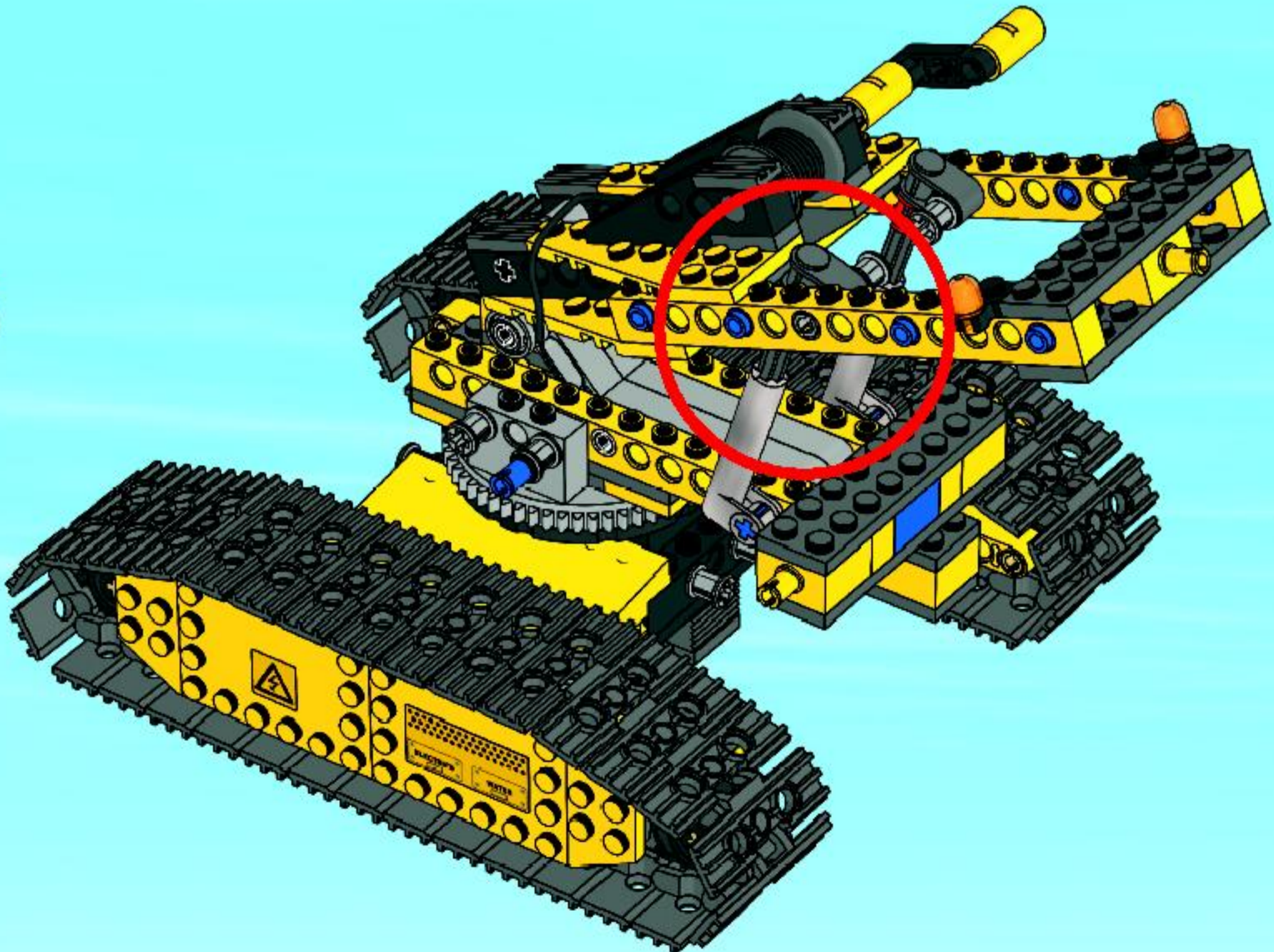
13



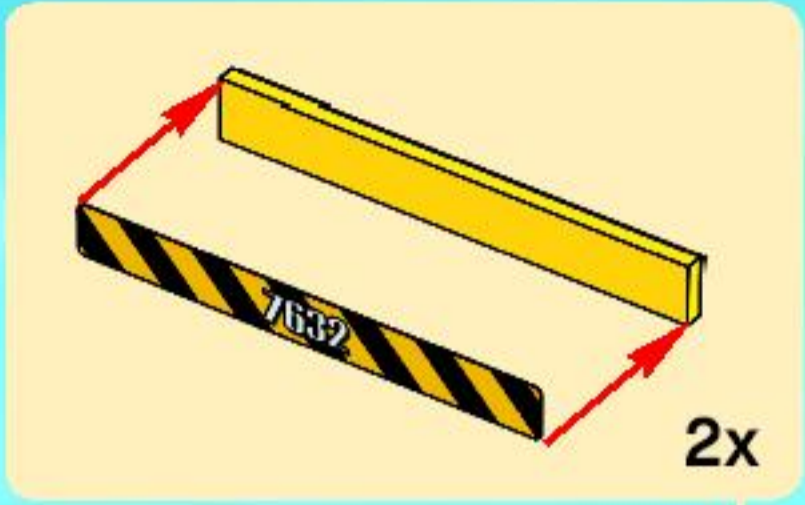
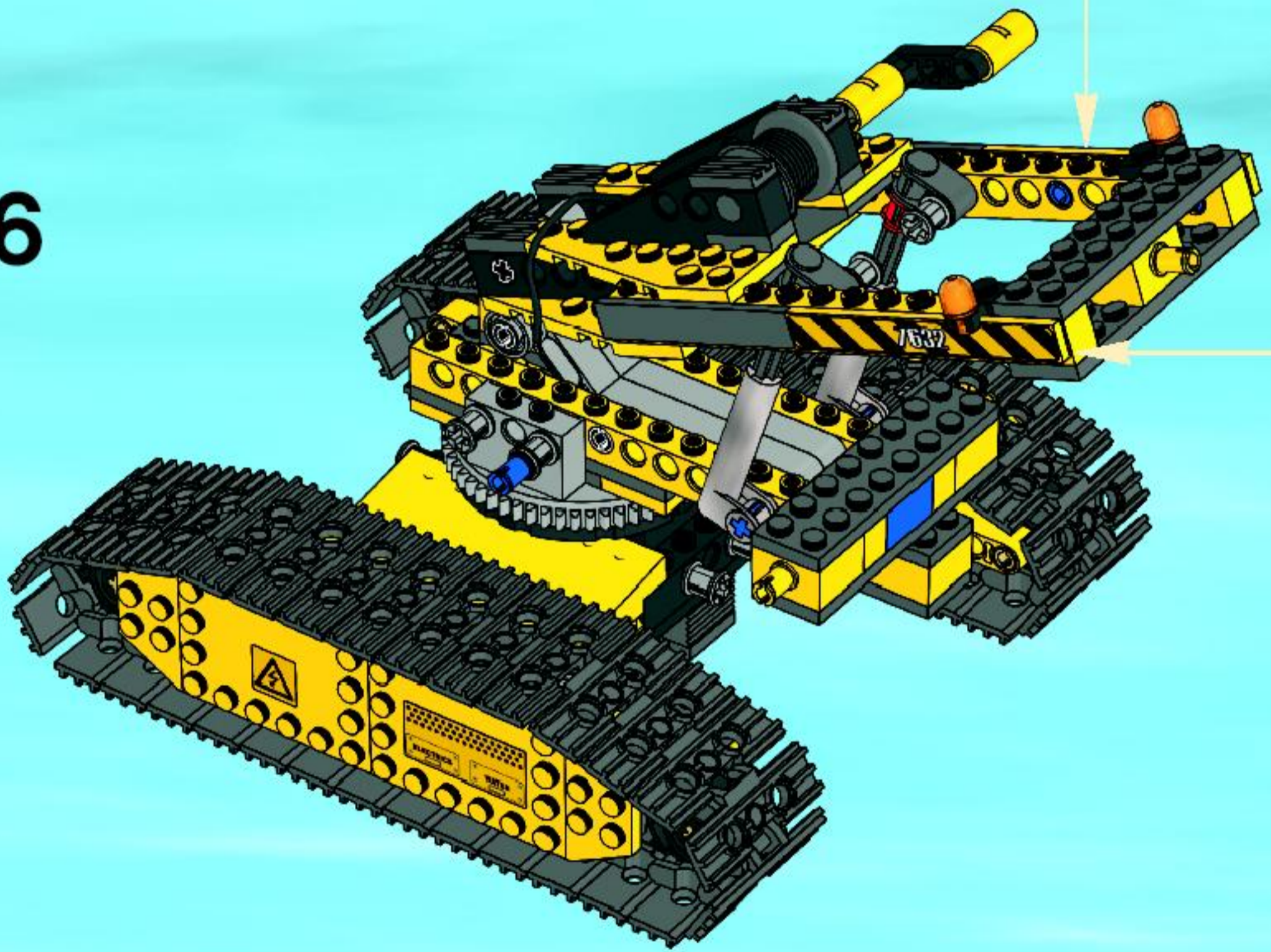
14

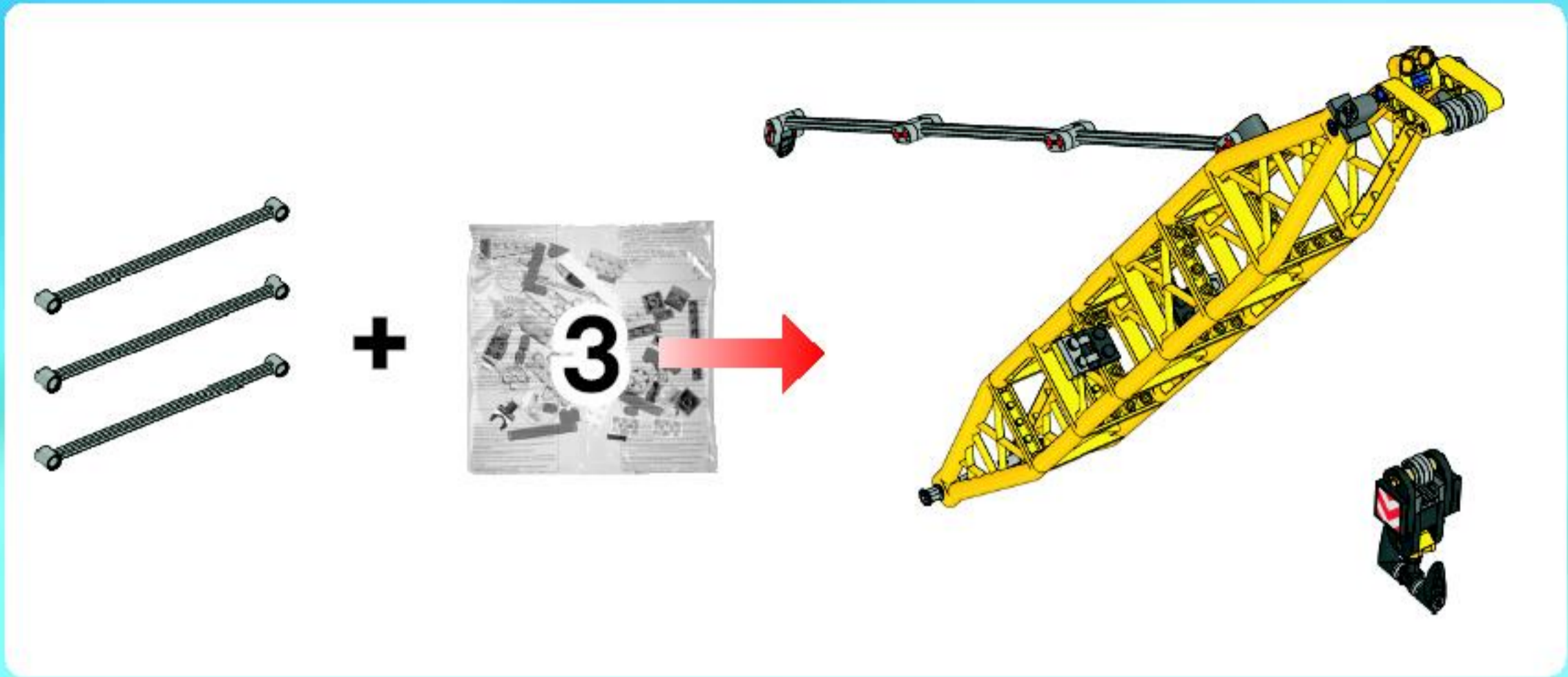


15

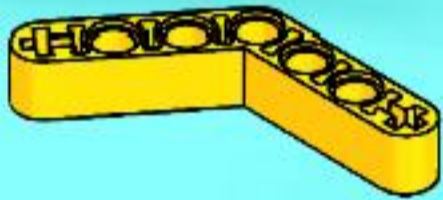


16

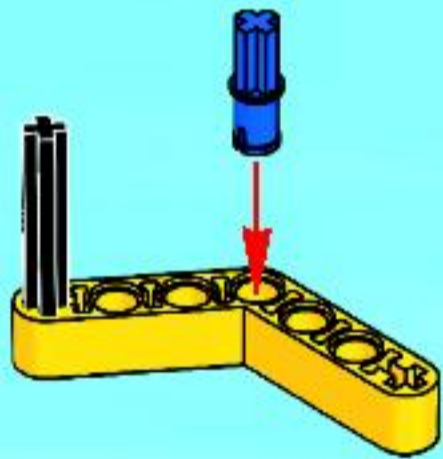




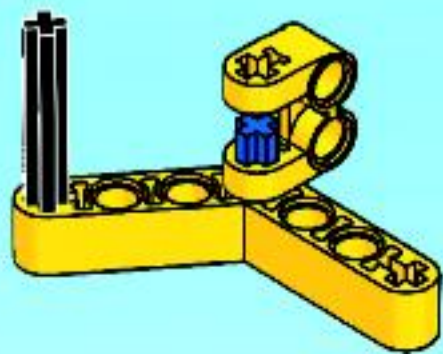
1



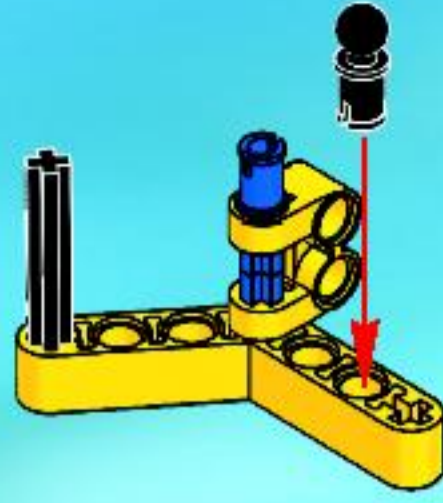
2



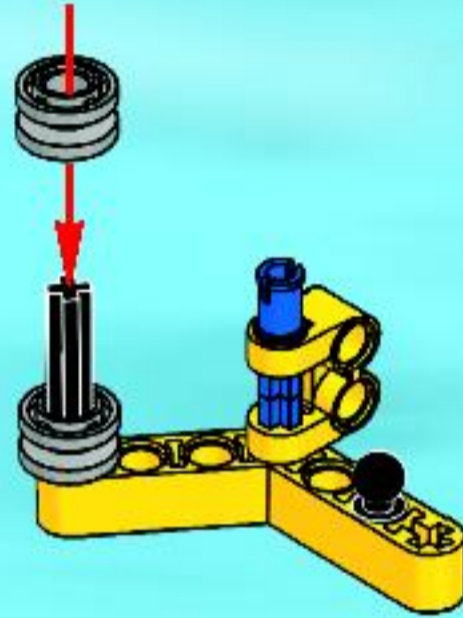
3



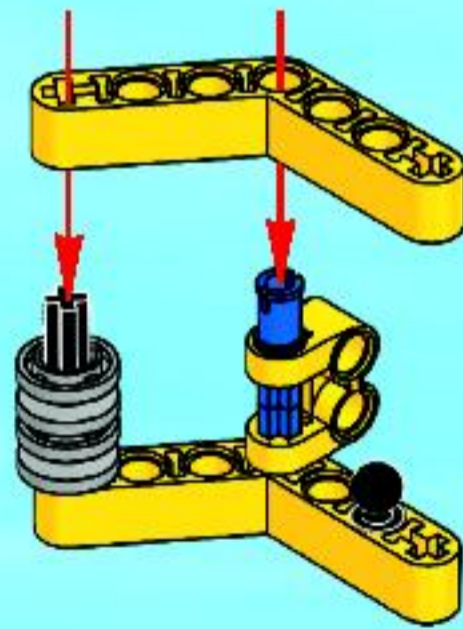
4



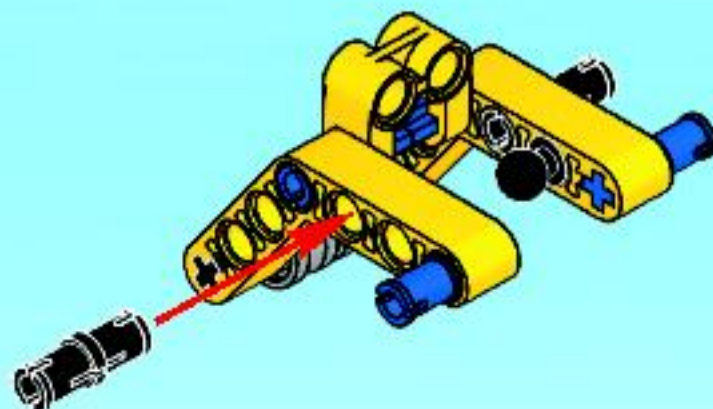
5

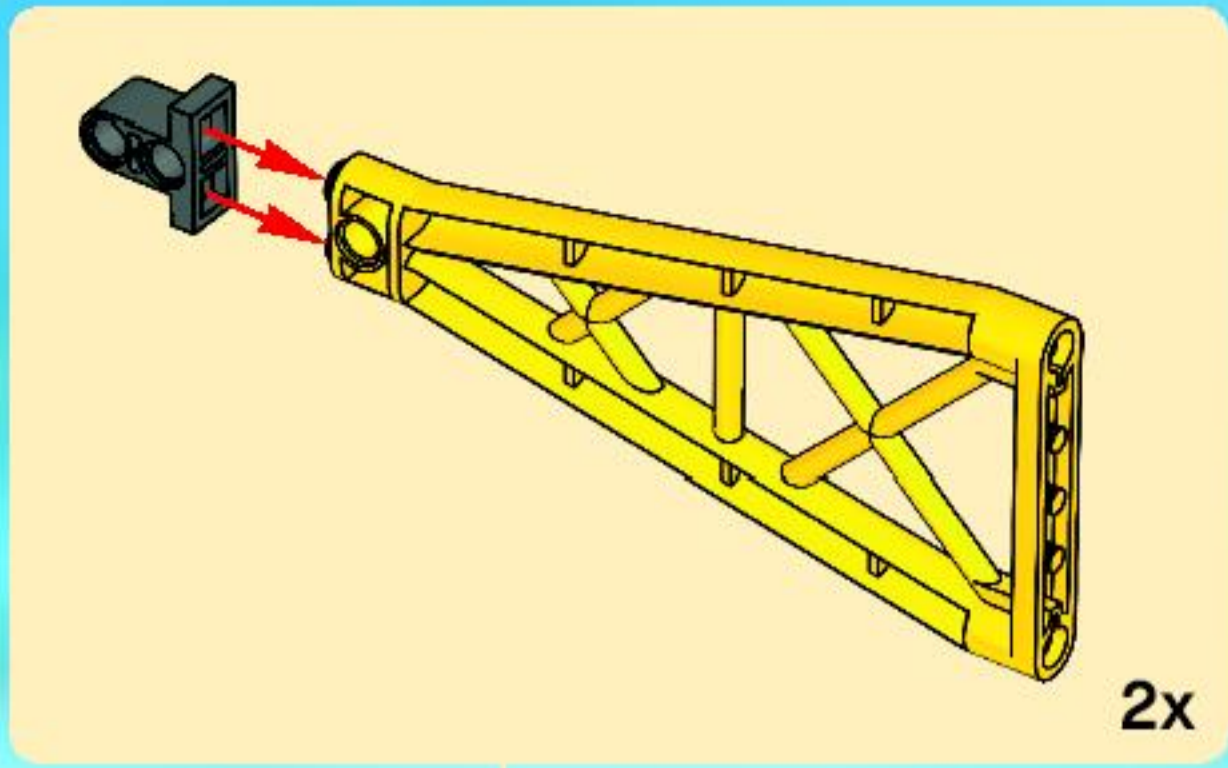


6

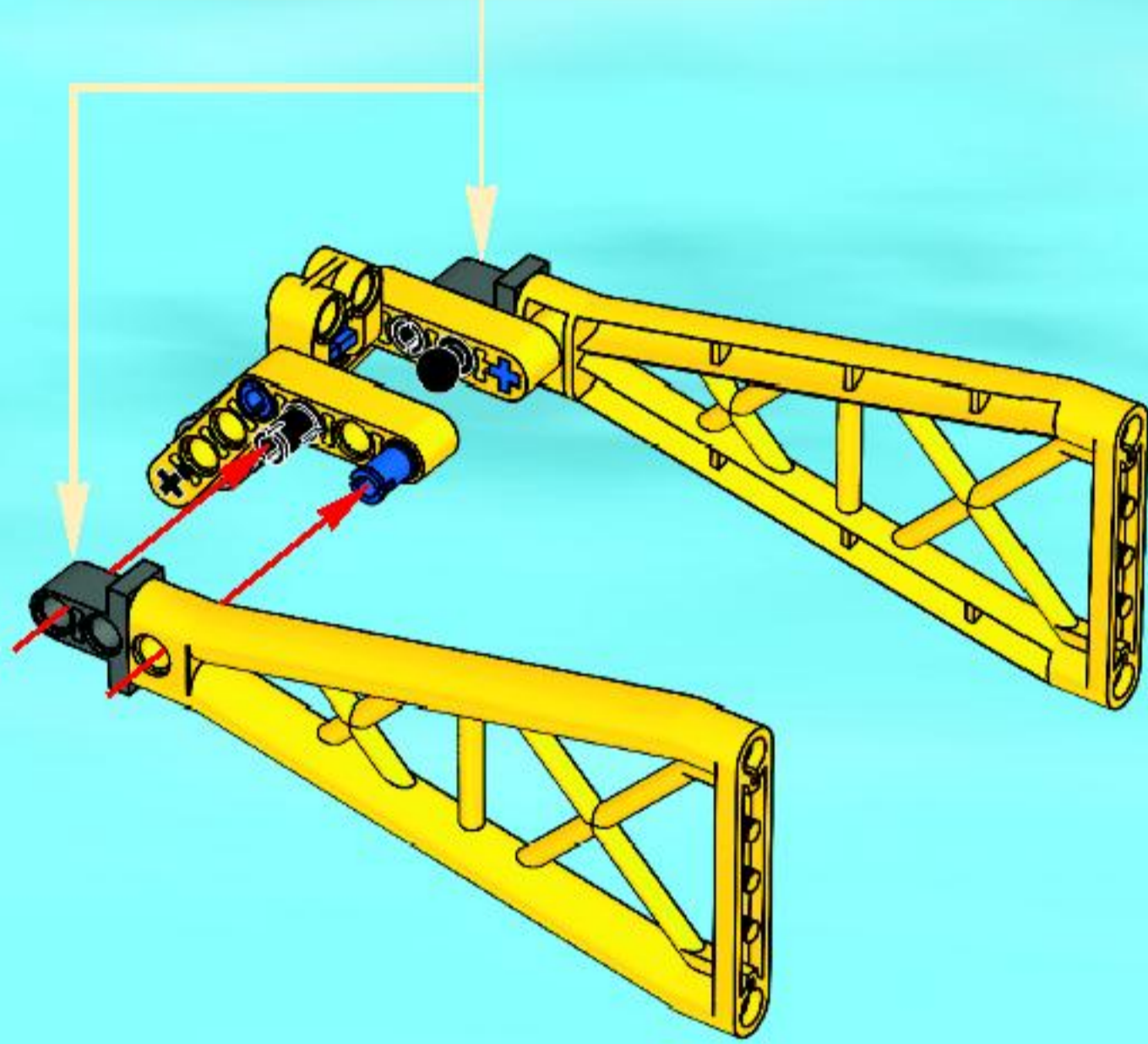


7

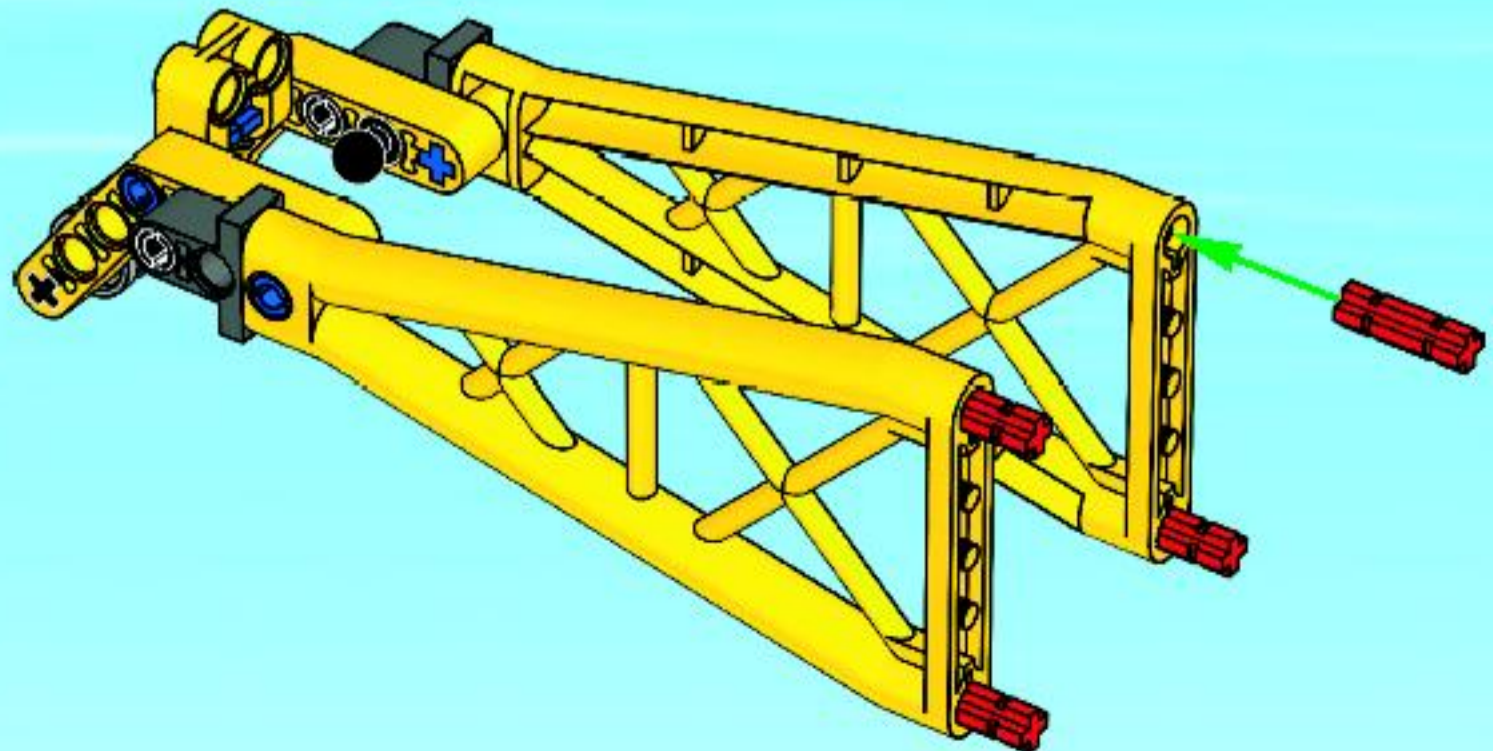




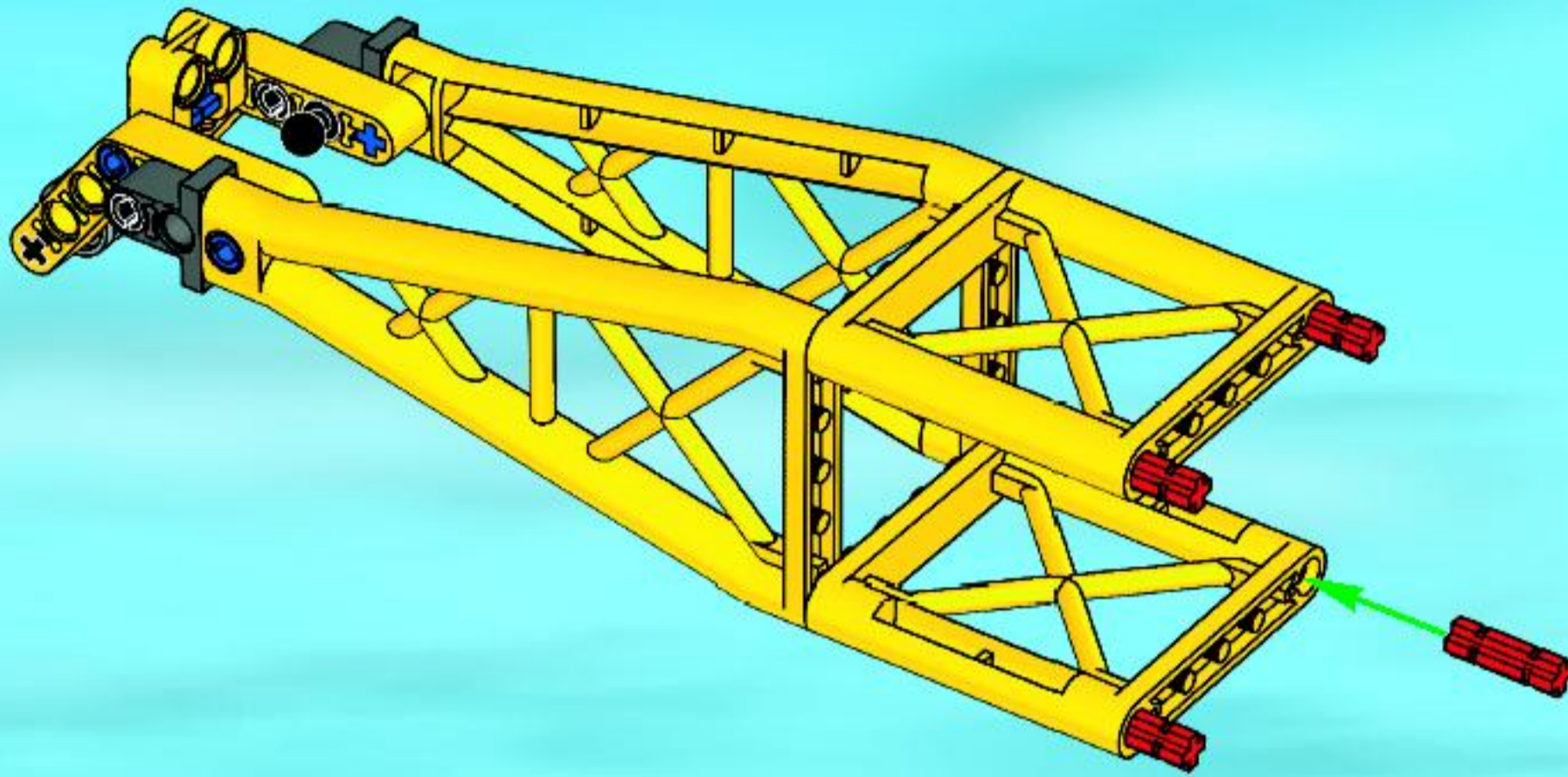
8



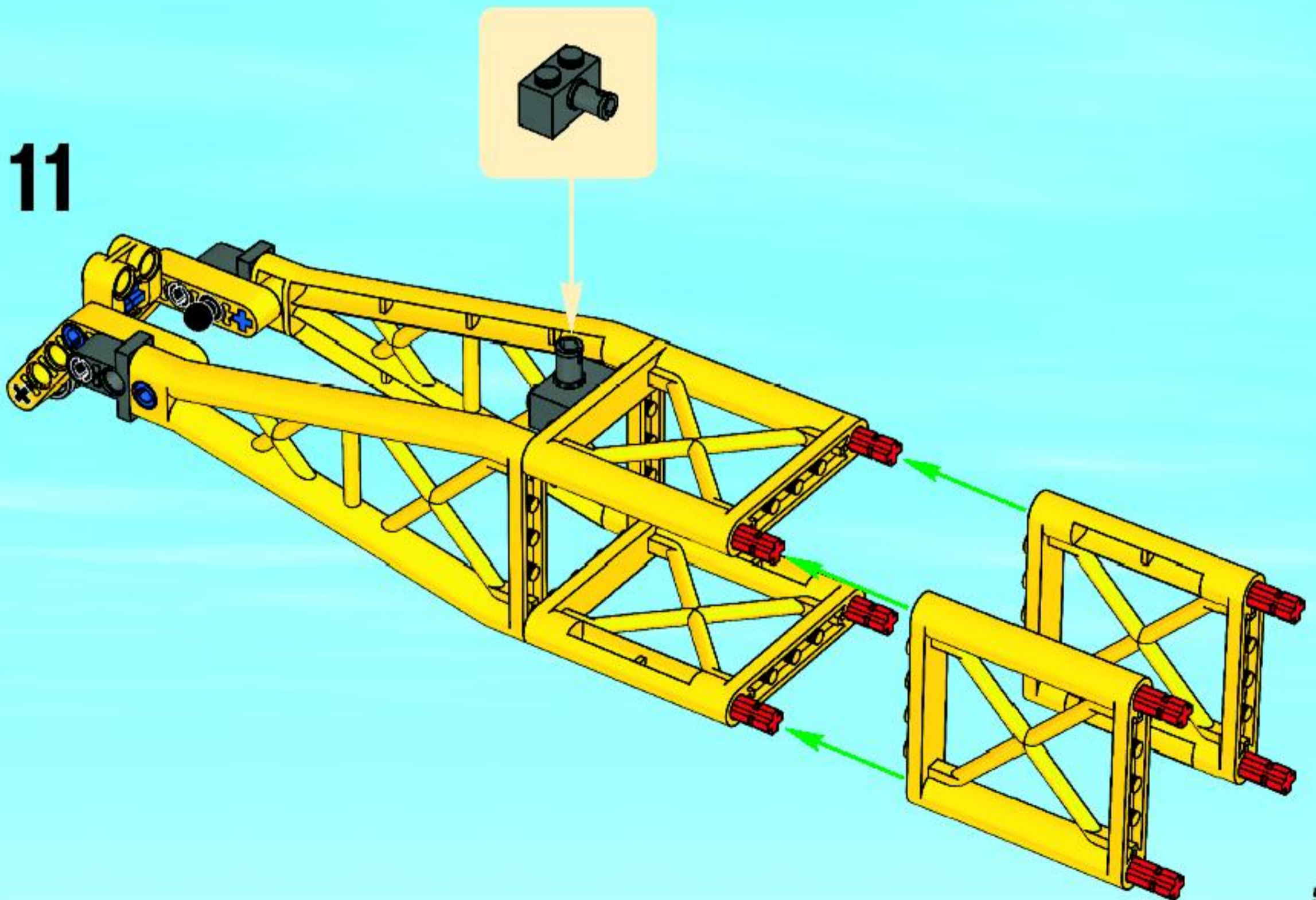
9



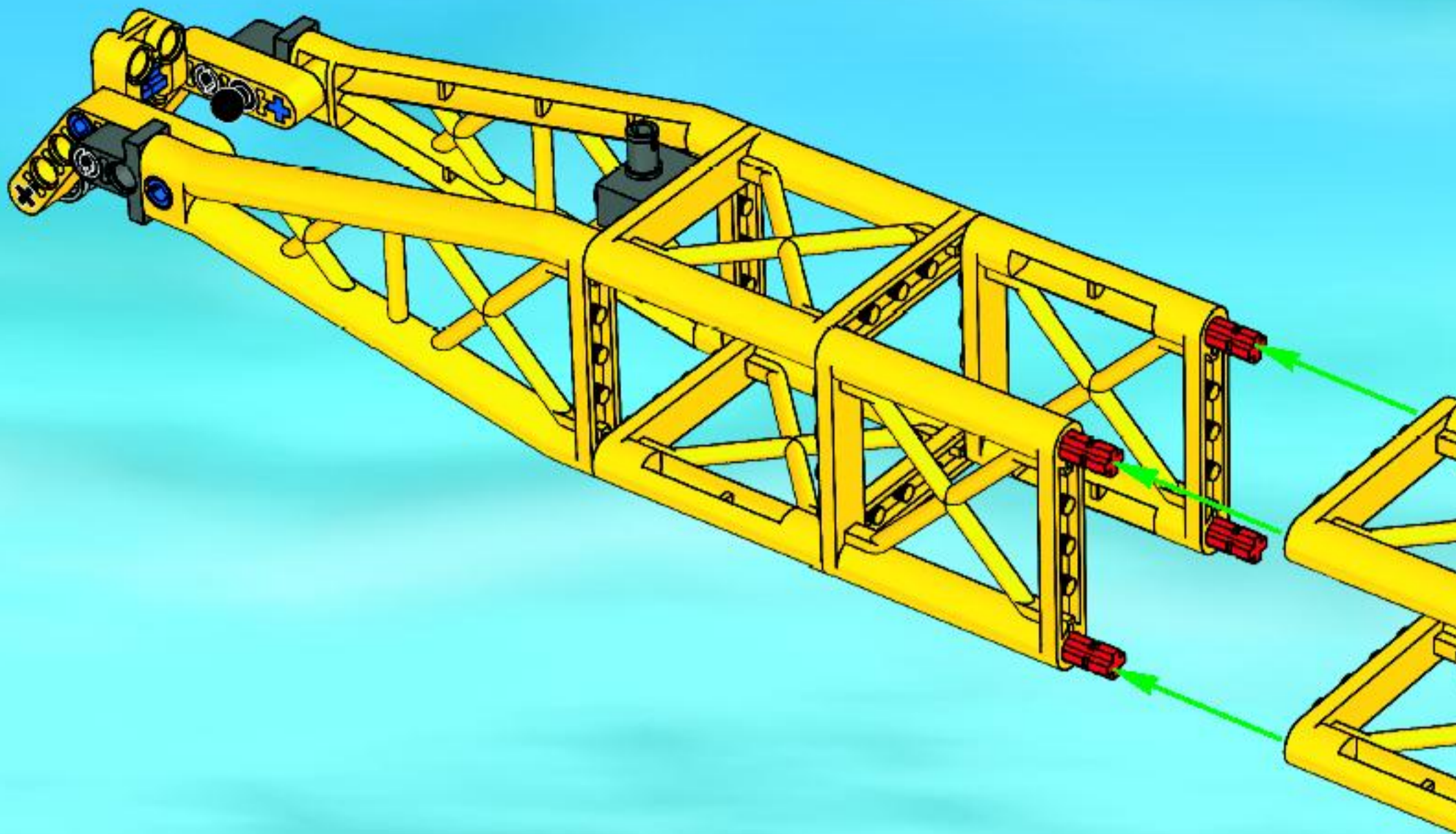
10



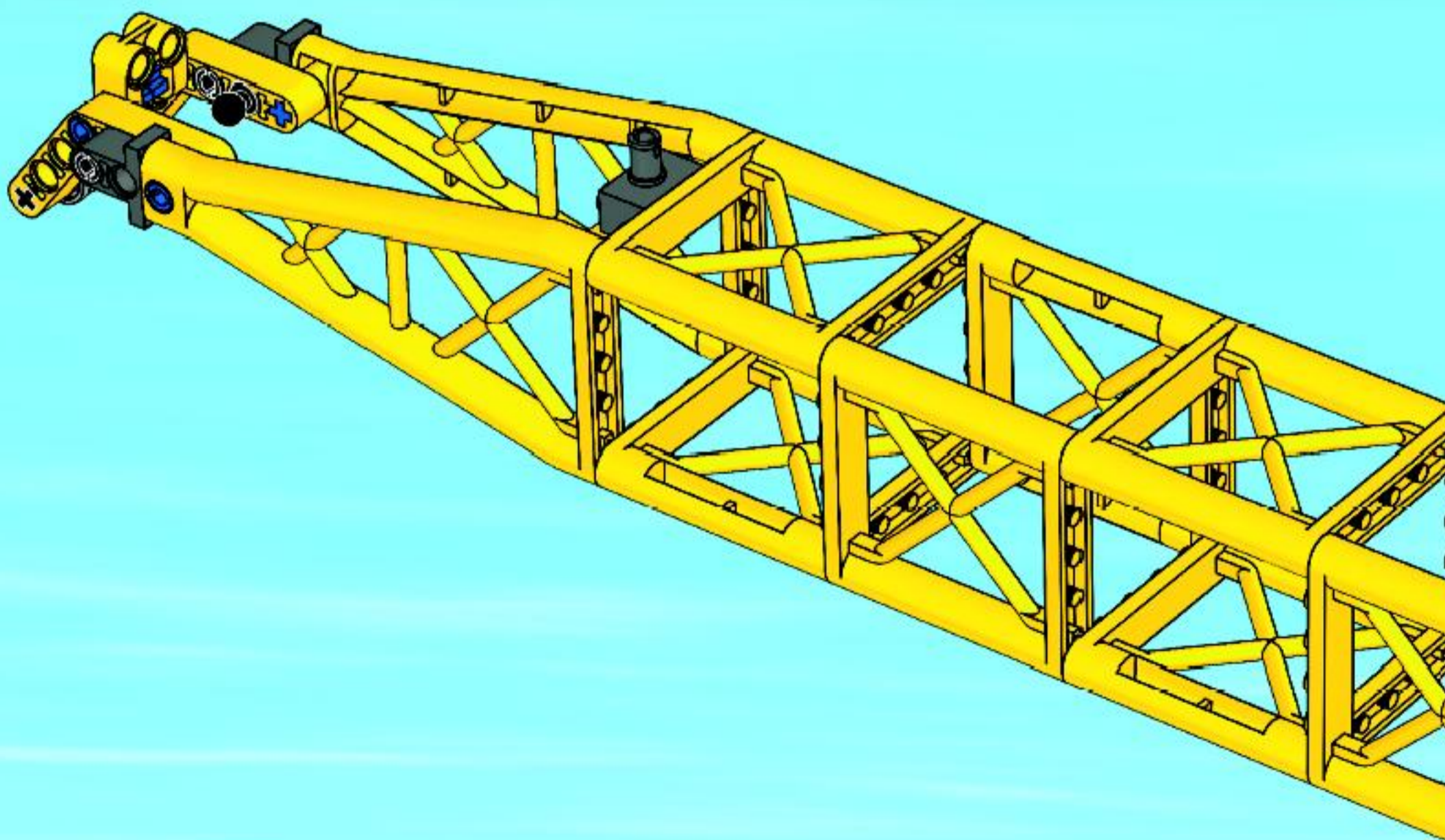
11

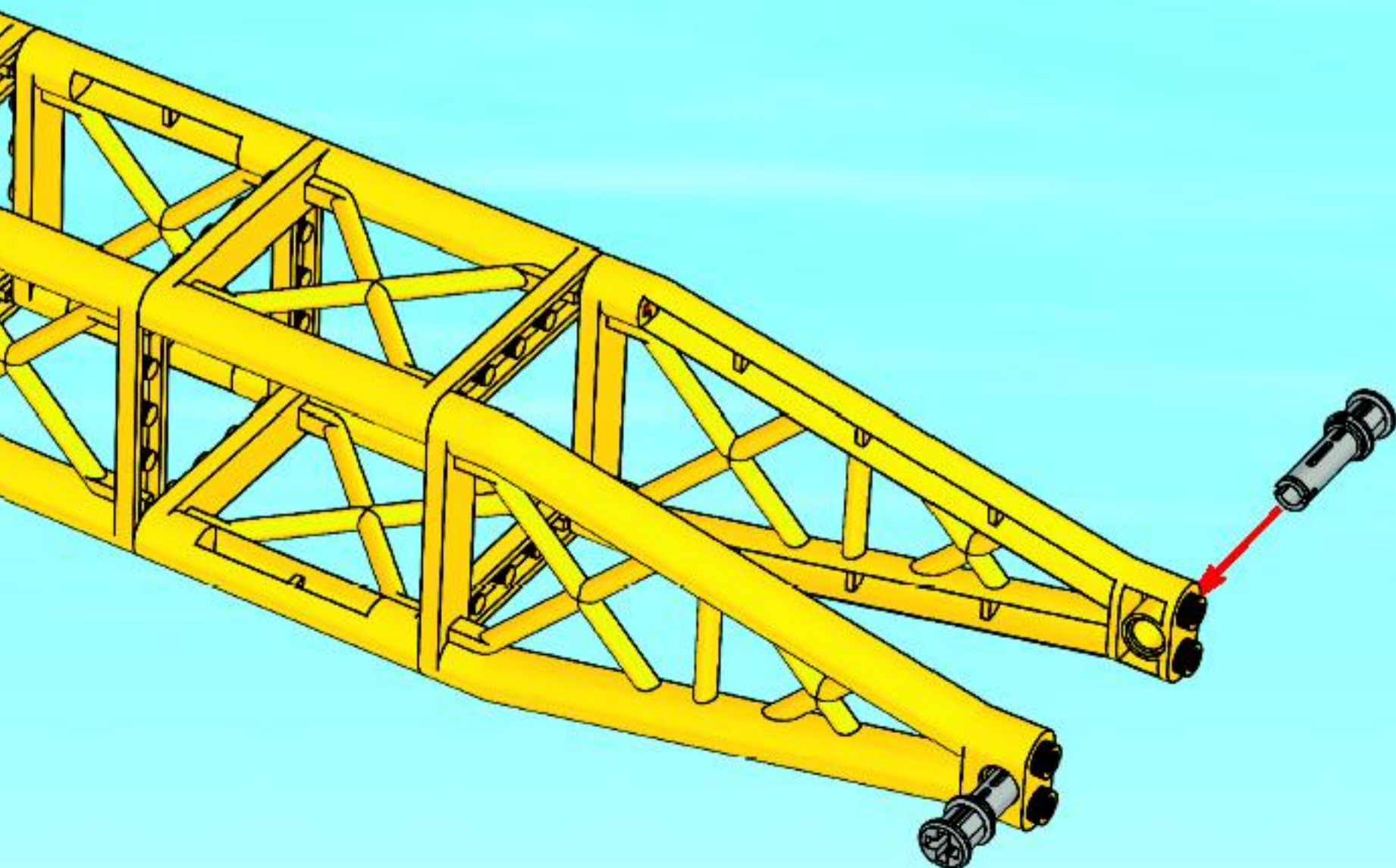
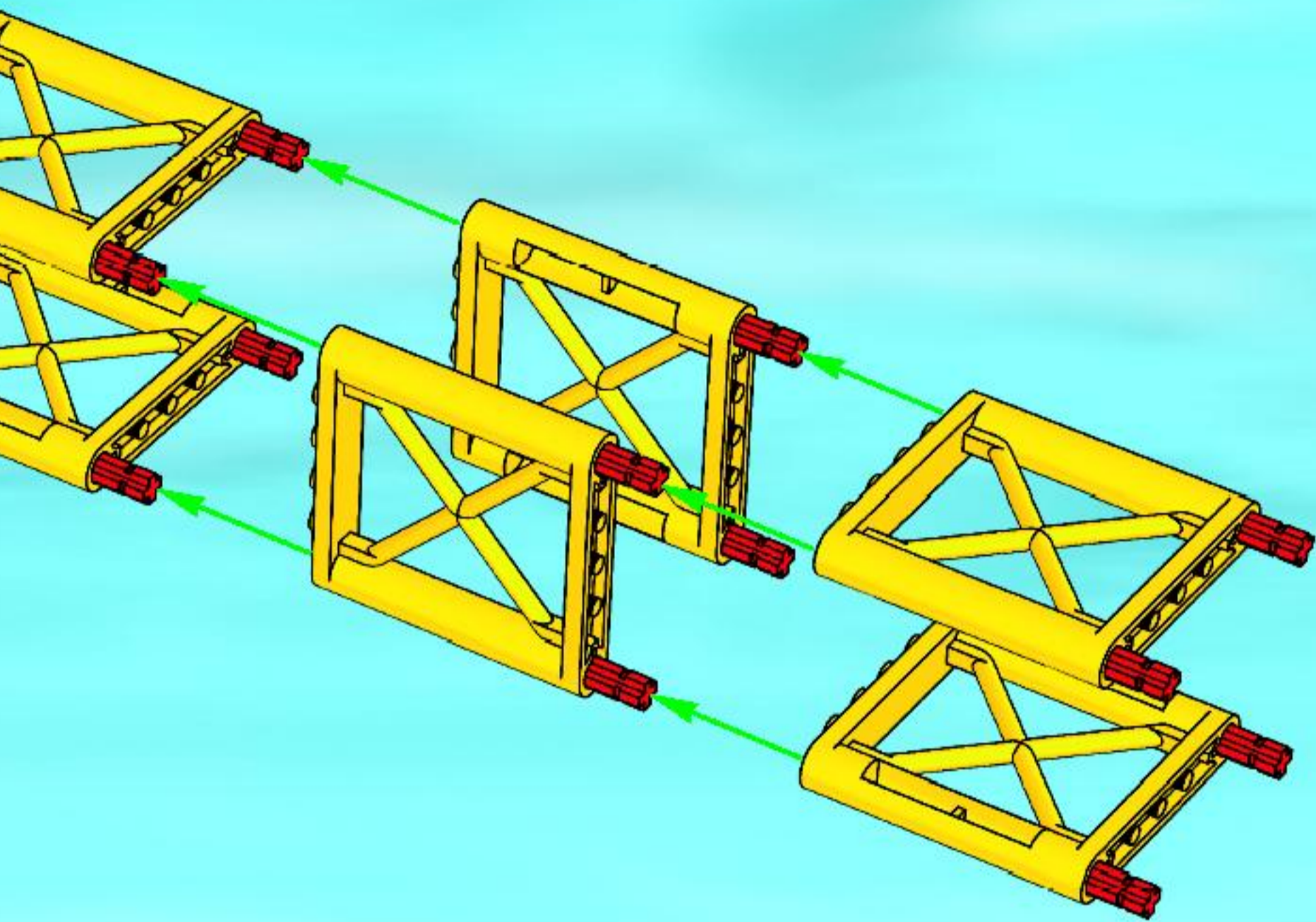


12

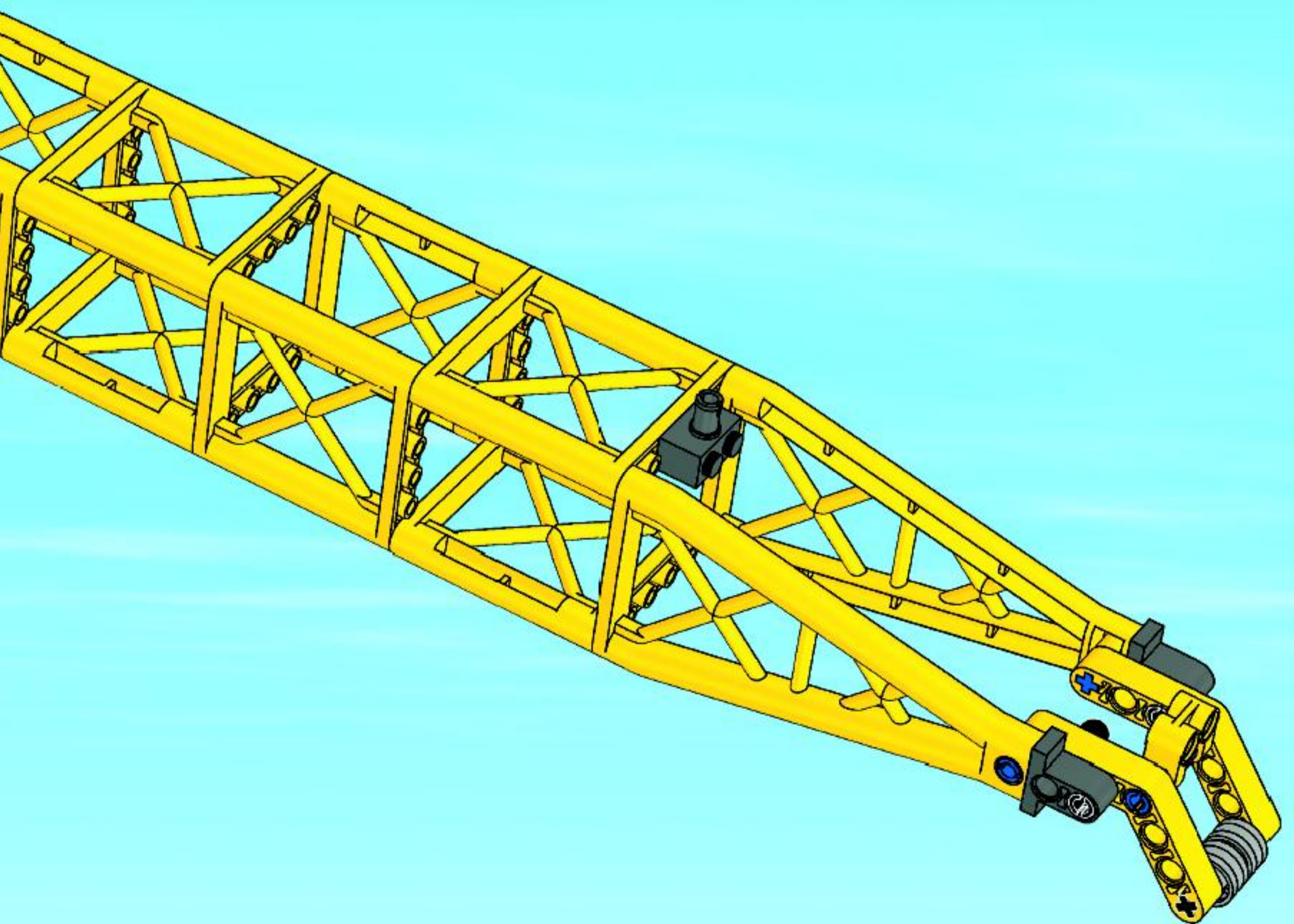


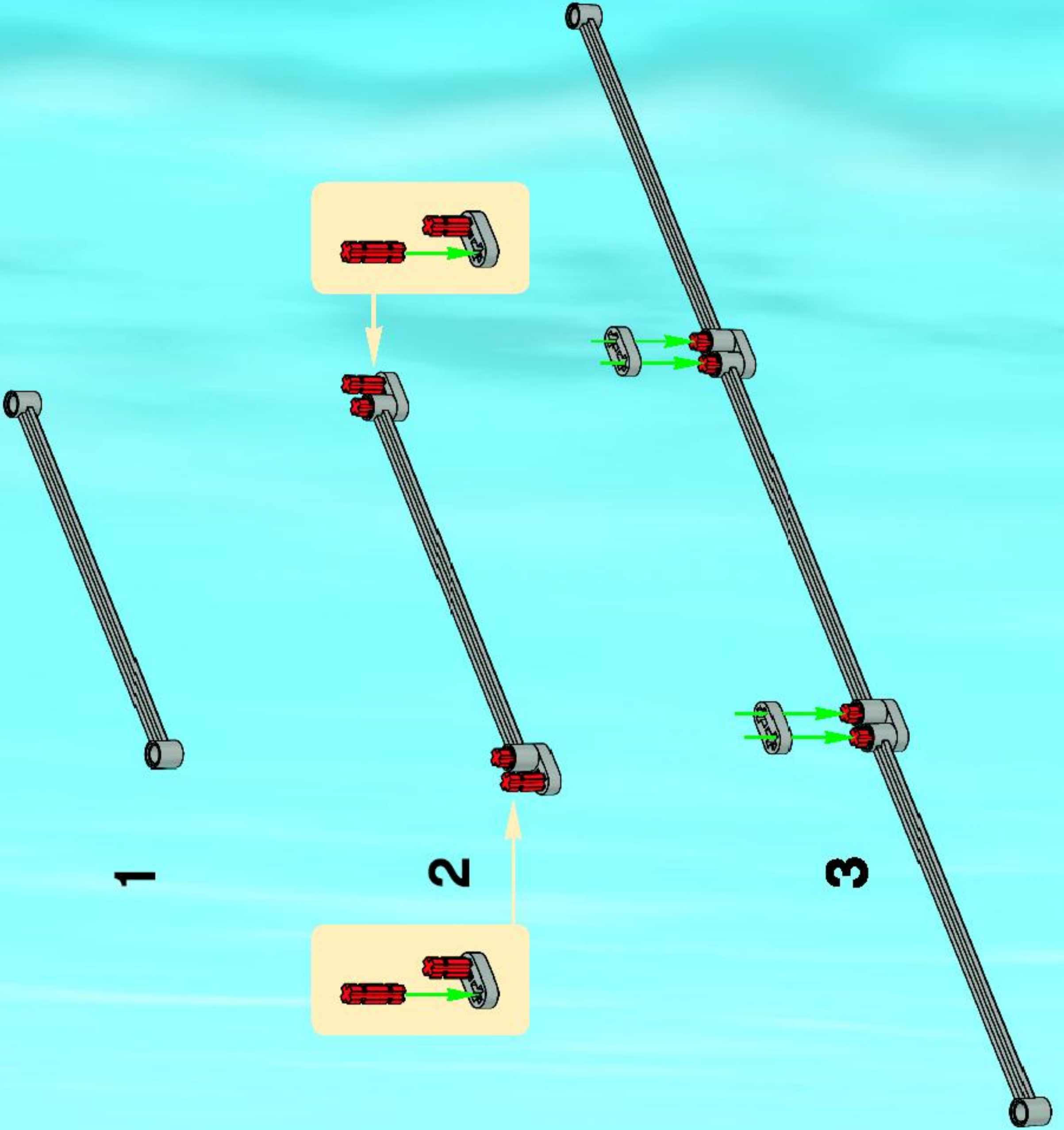
13

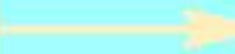
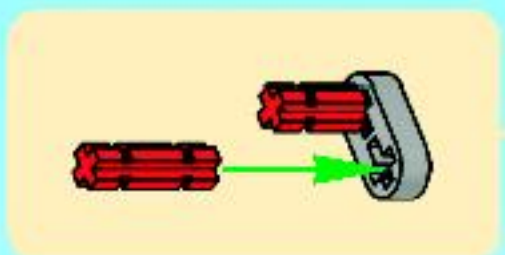
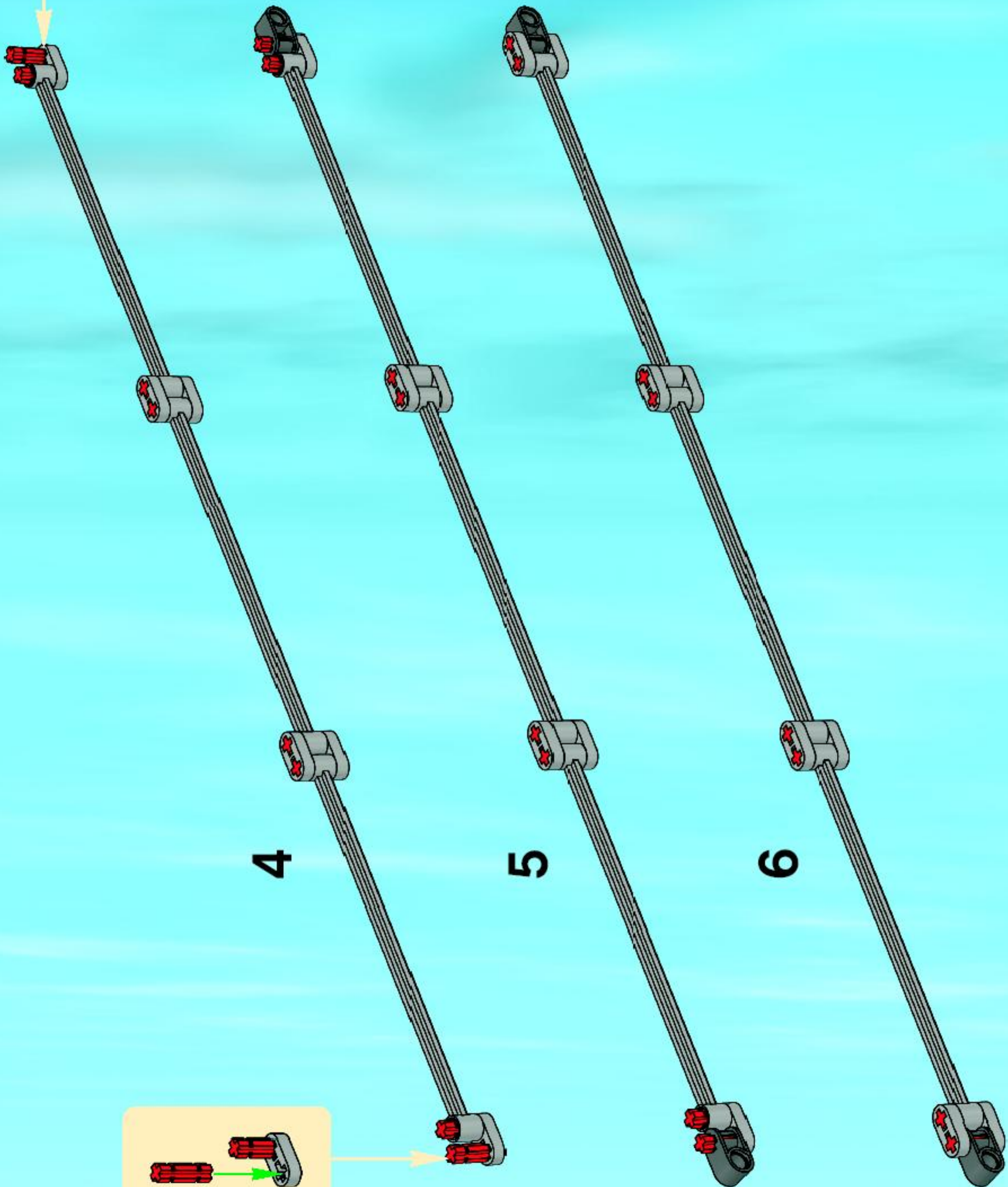
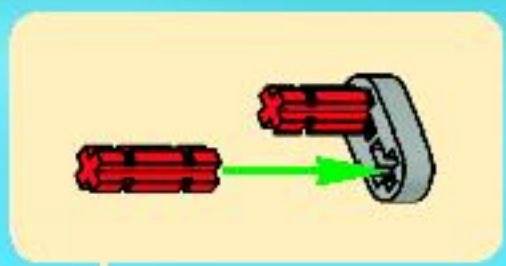




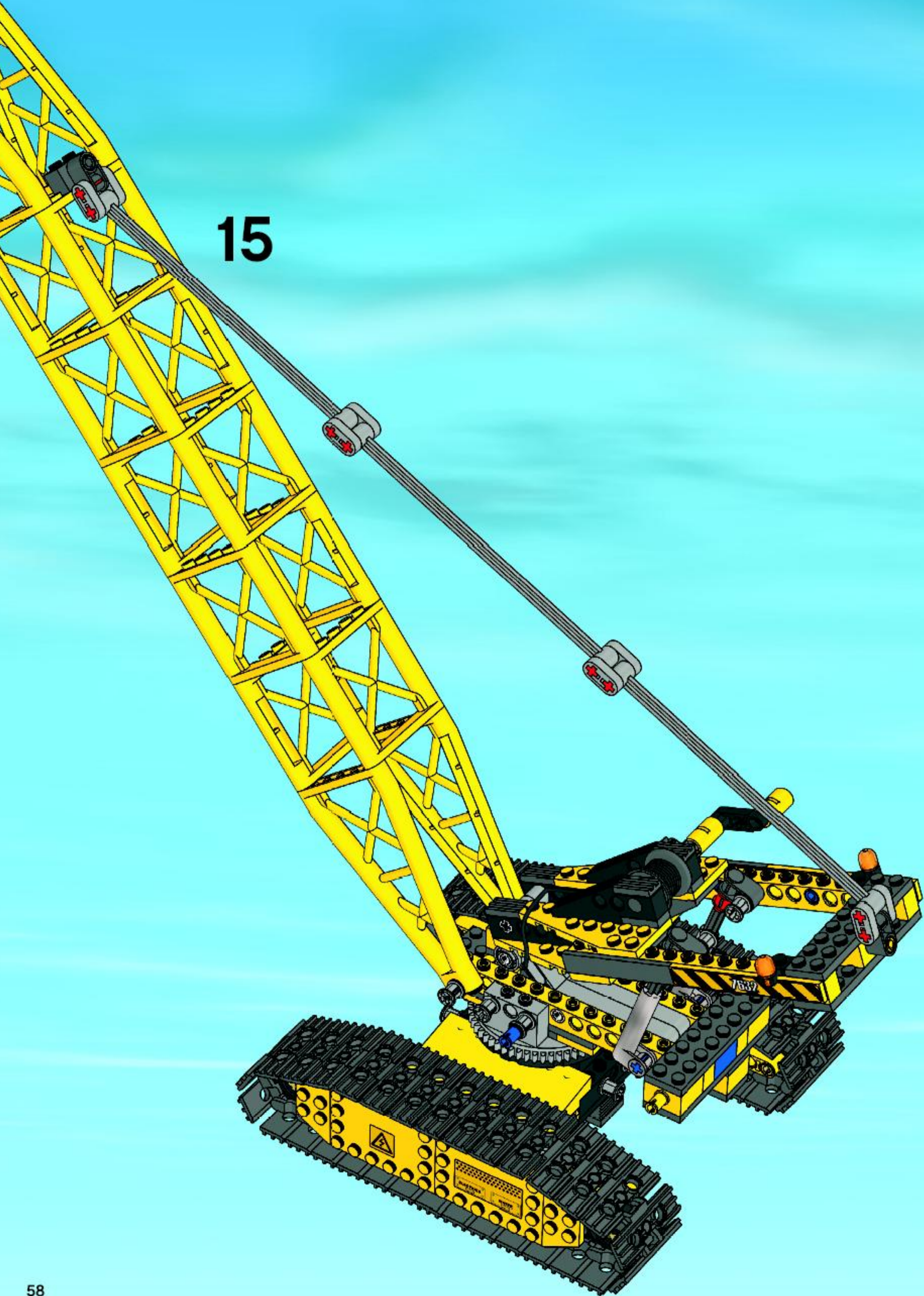




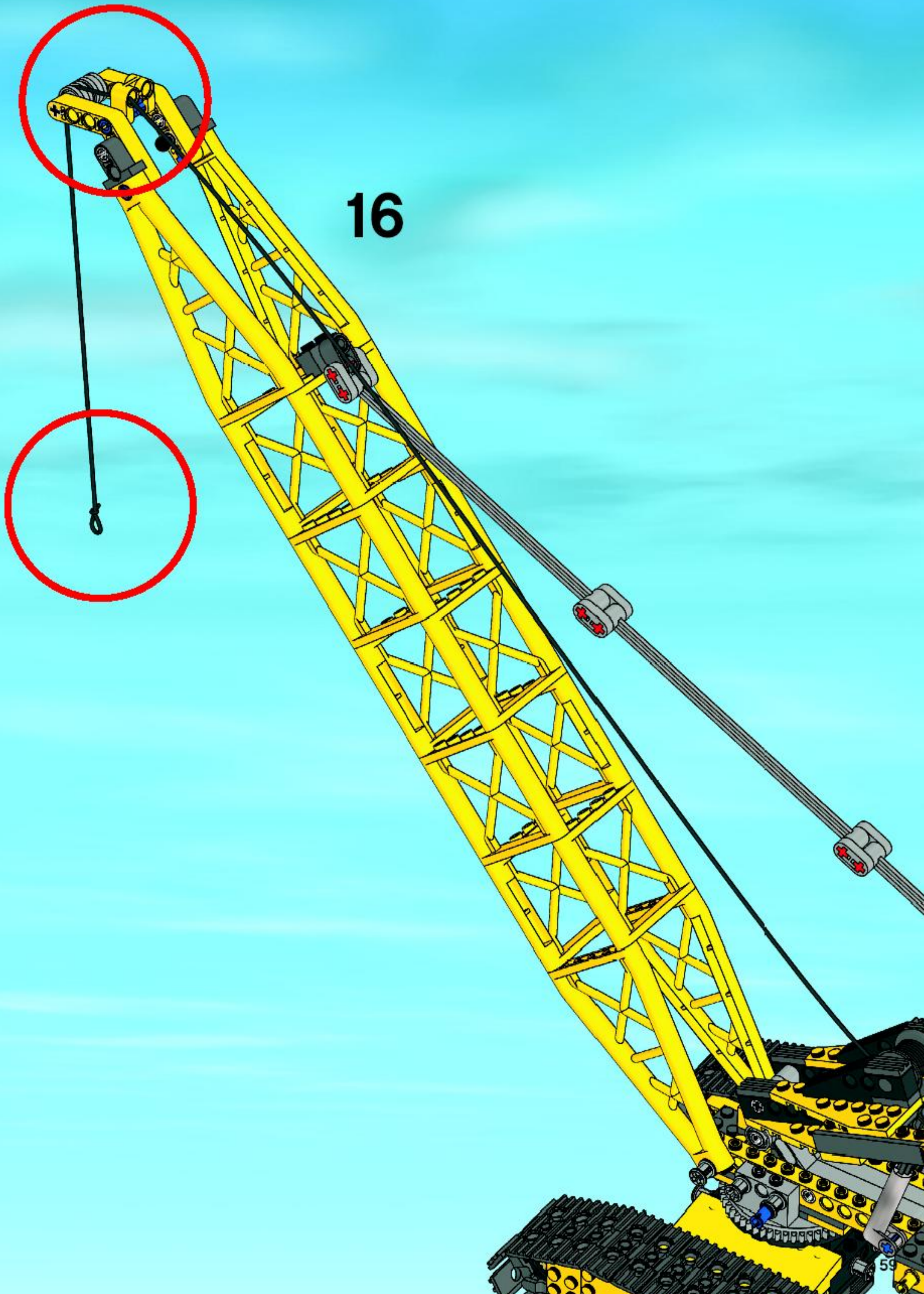




15



16



1



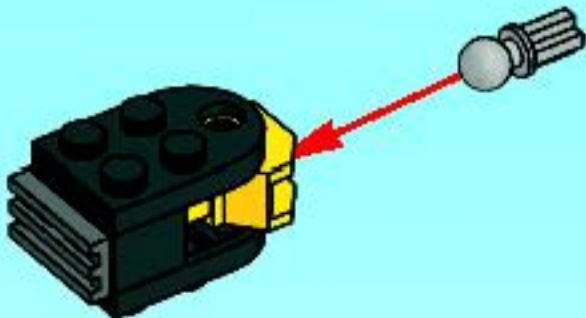
2



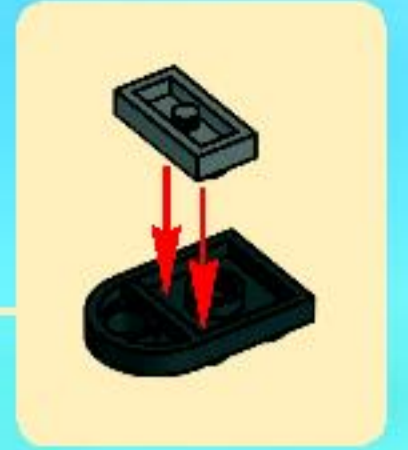
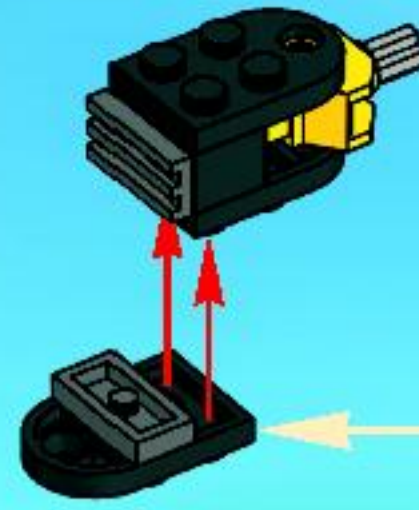
3



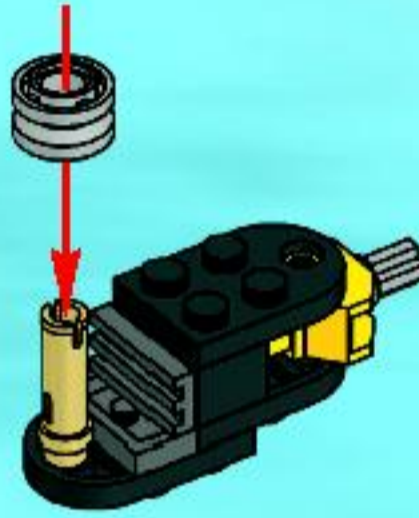
4



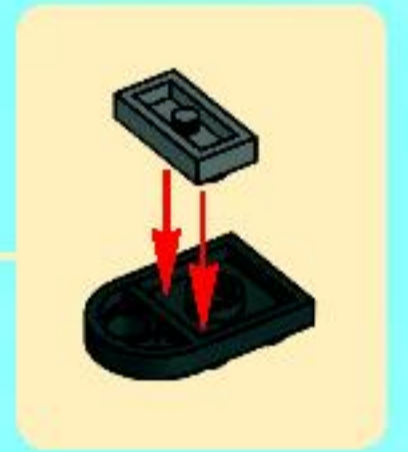
5



6



7

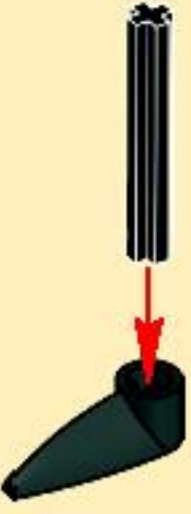


8



18

1



2



3



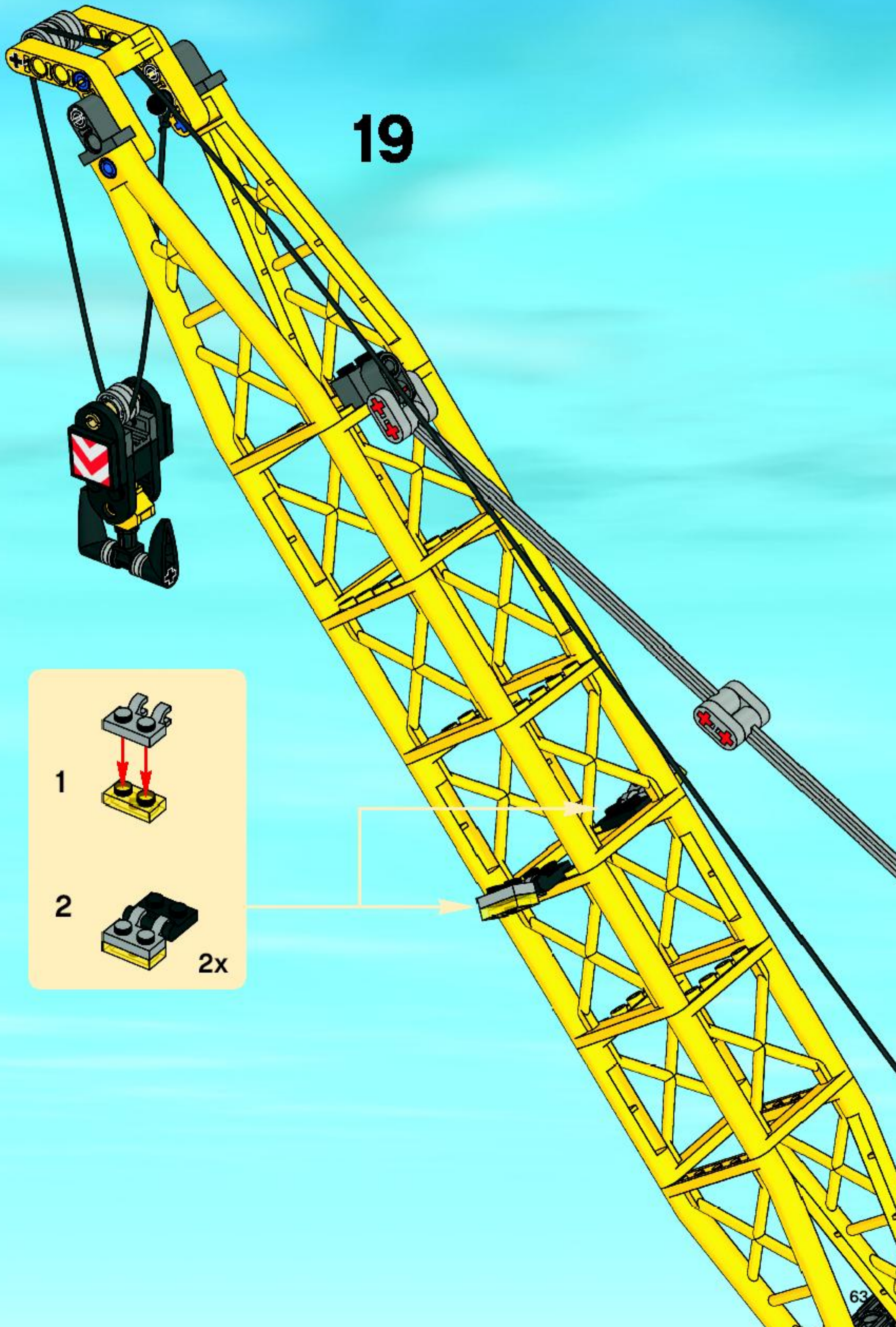
4





17

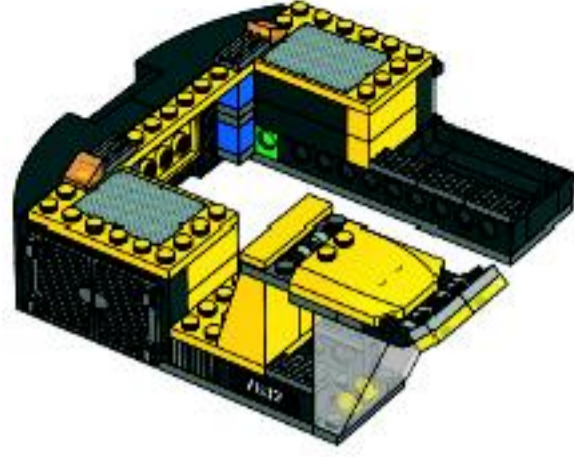
19



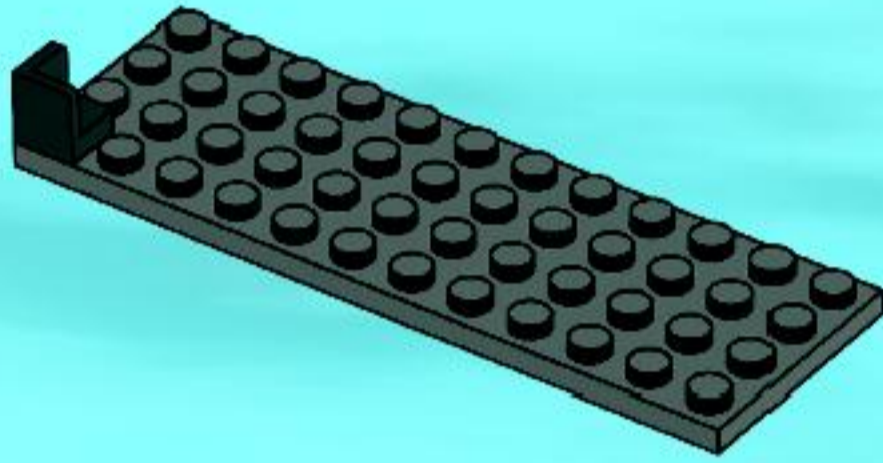
1

2

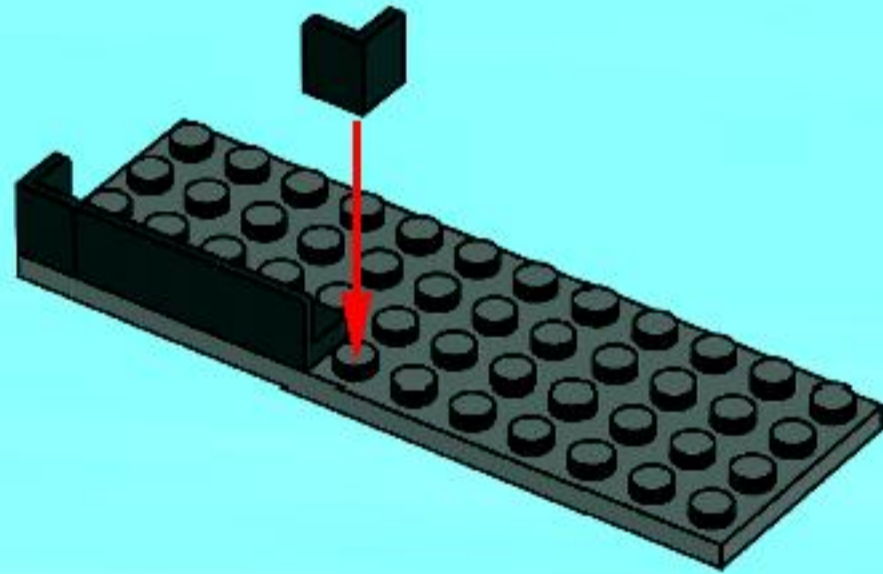
2x



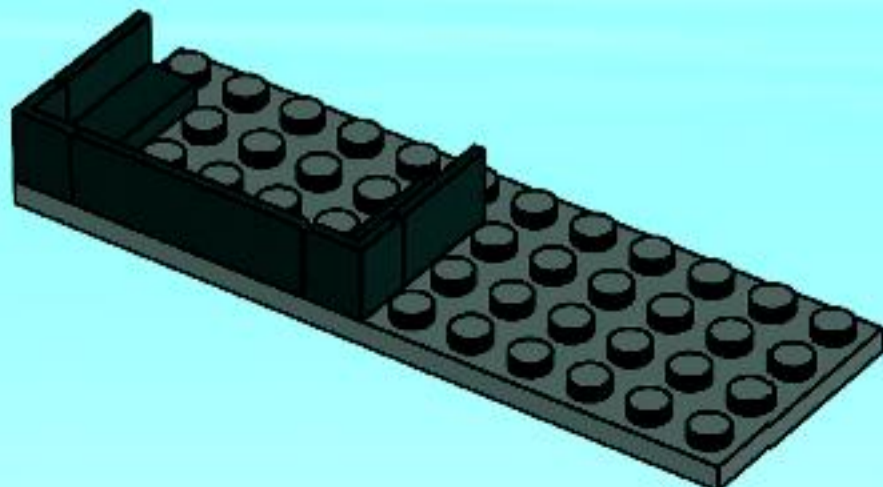
1



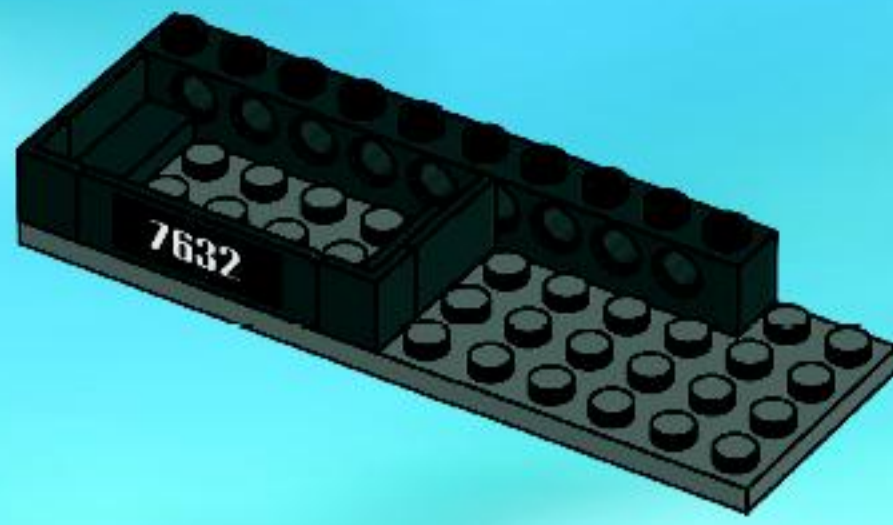
2



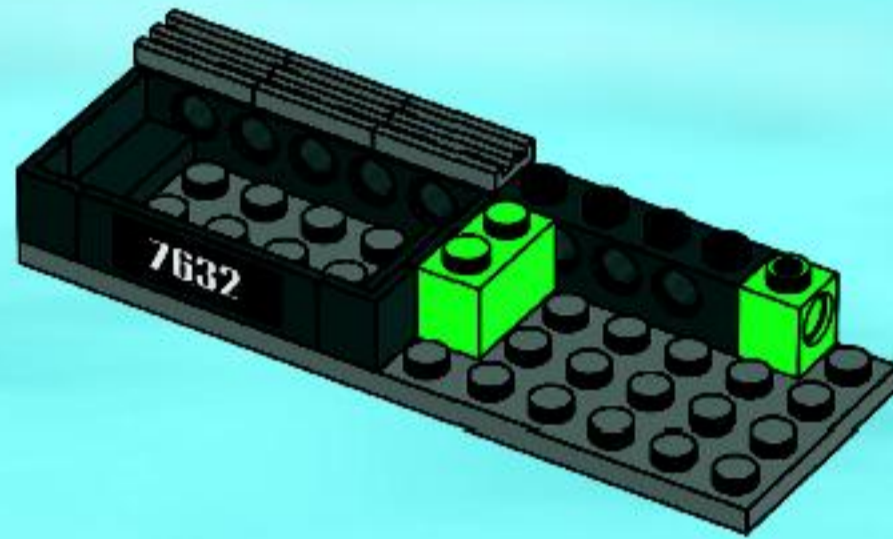
3



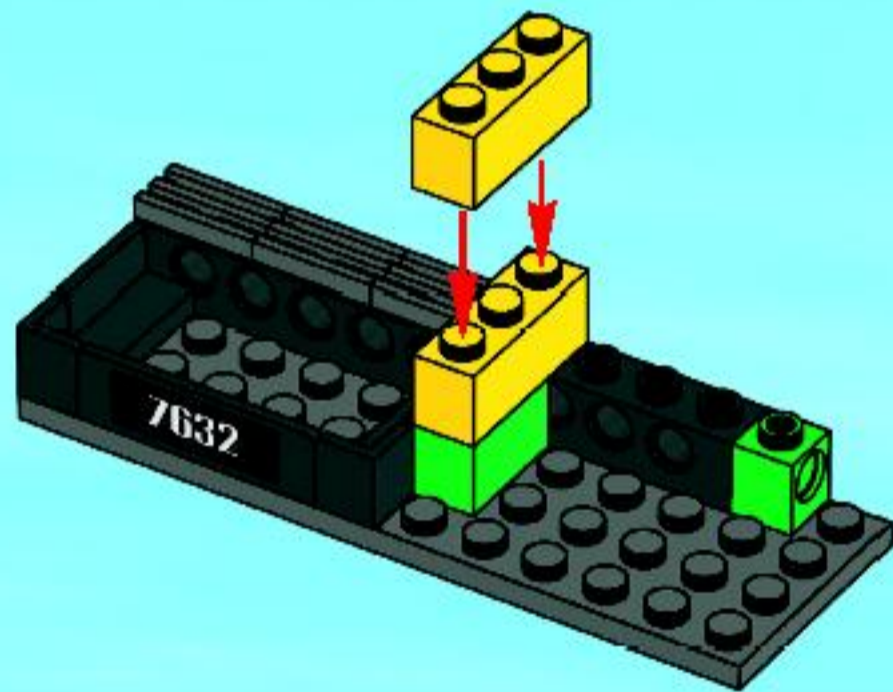
4



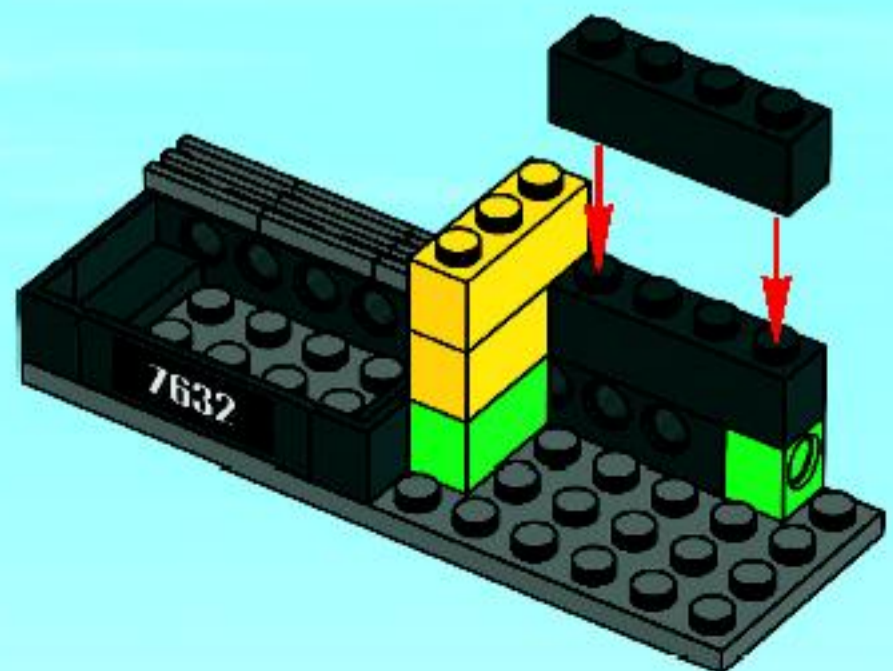
5



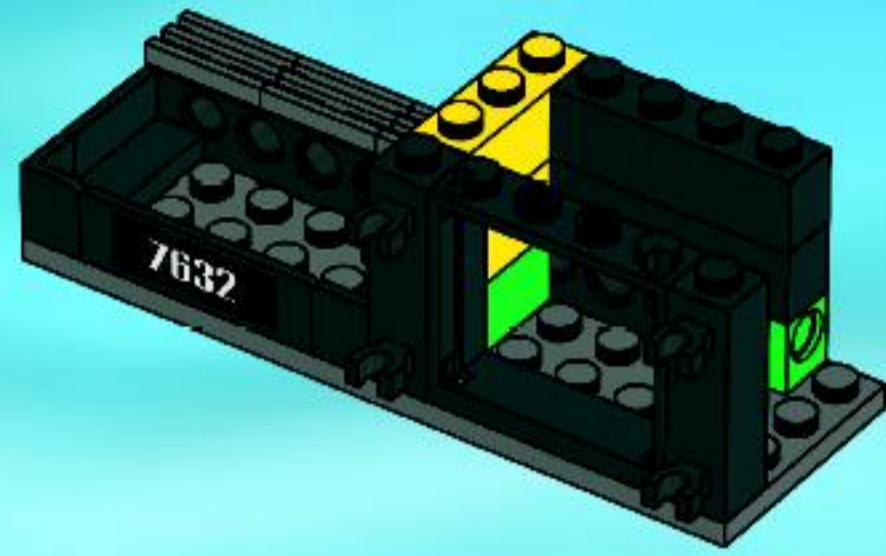
6



7



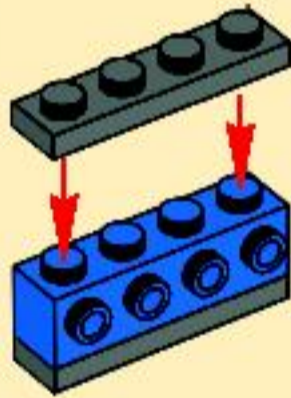
8



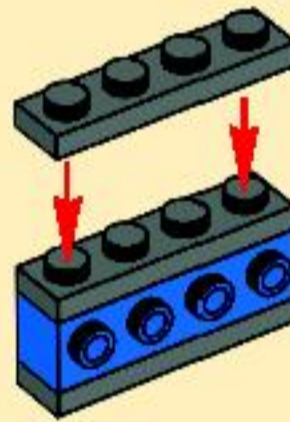
1



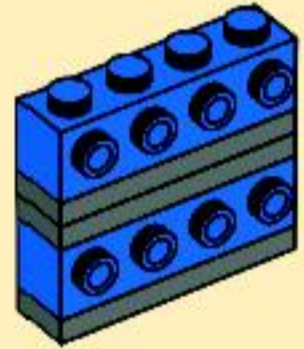
2



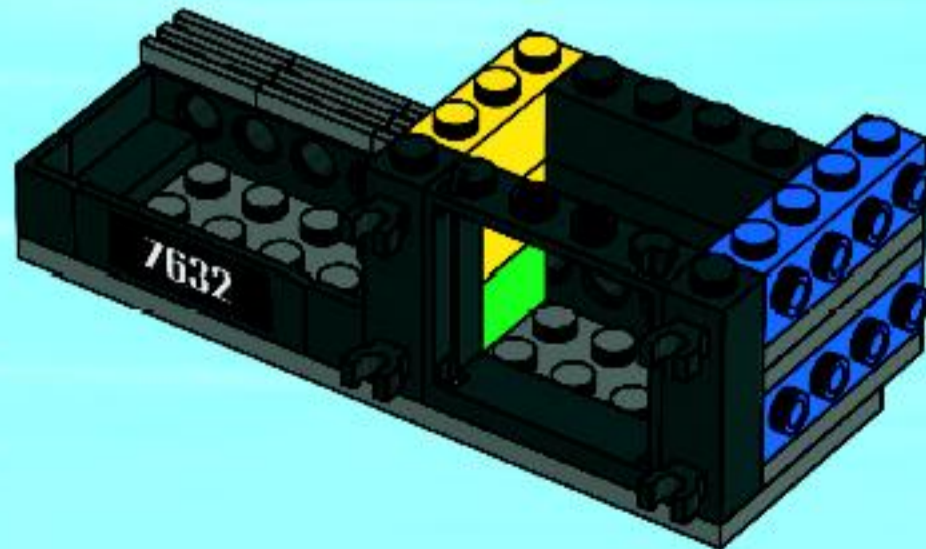
3



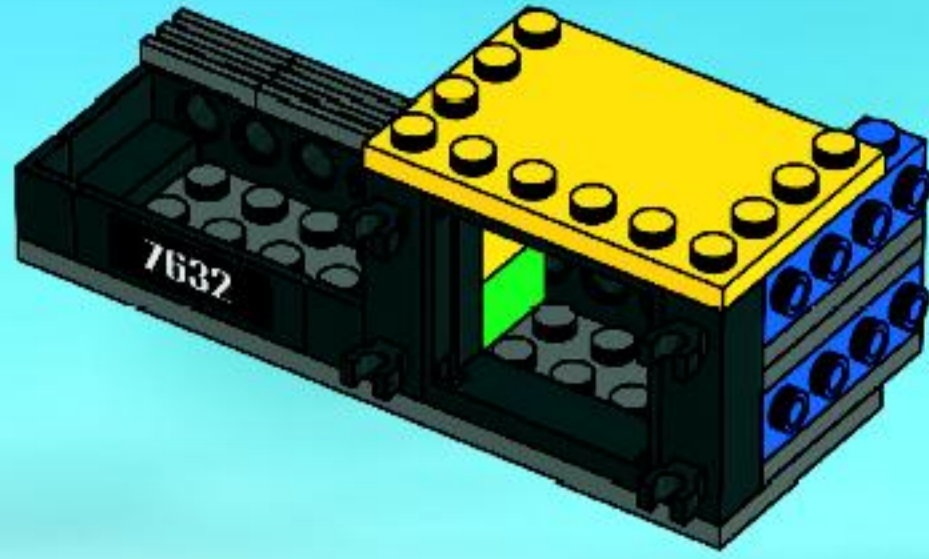
4



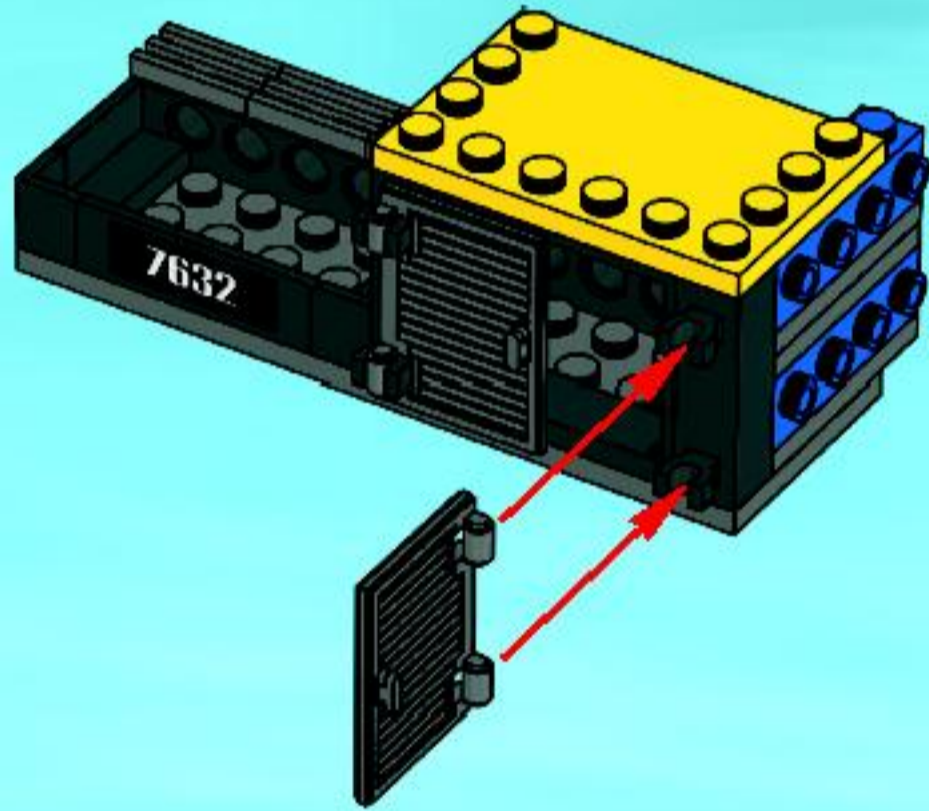
9



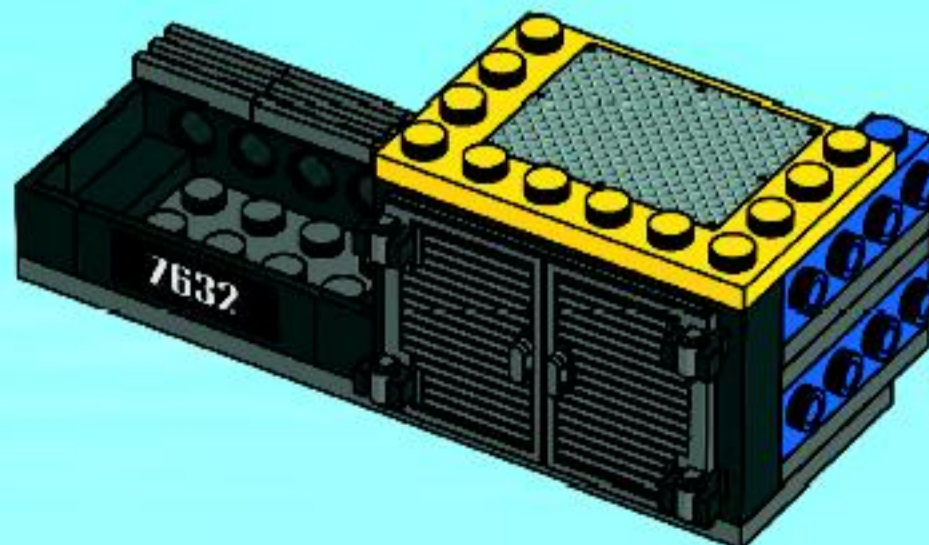
10



11

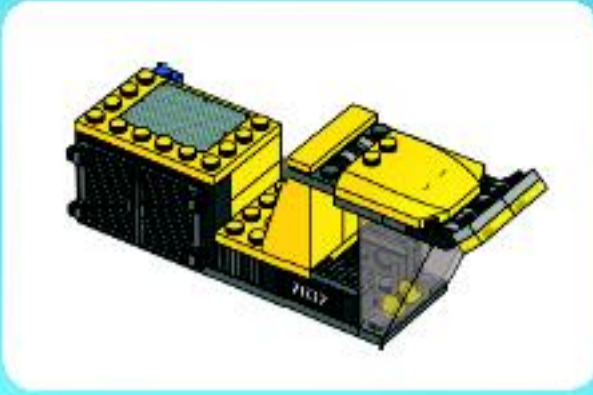


12

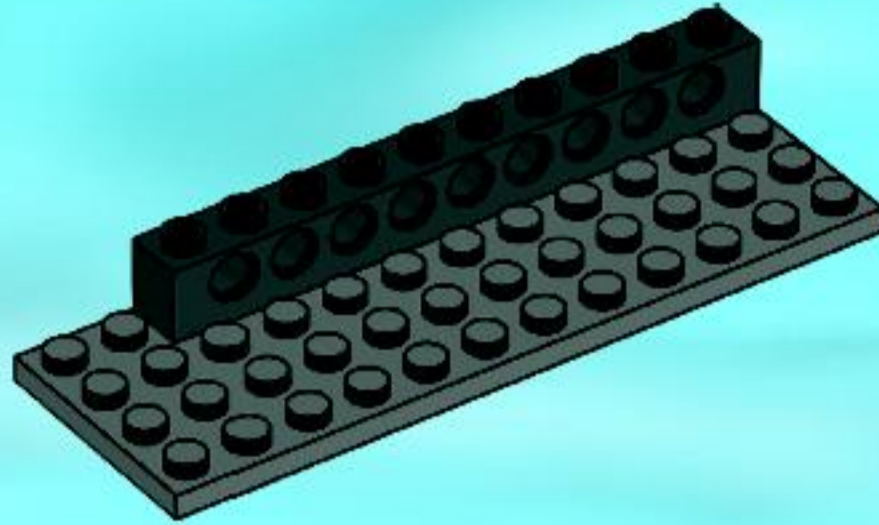


13

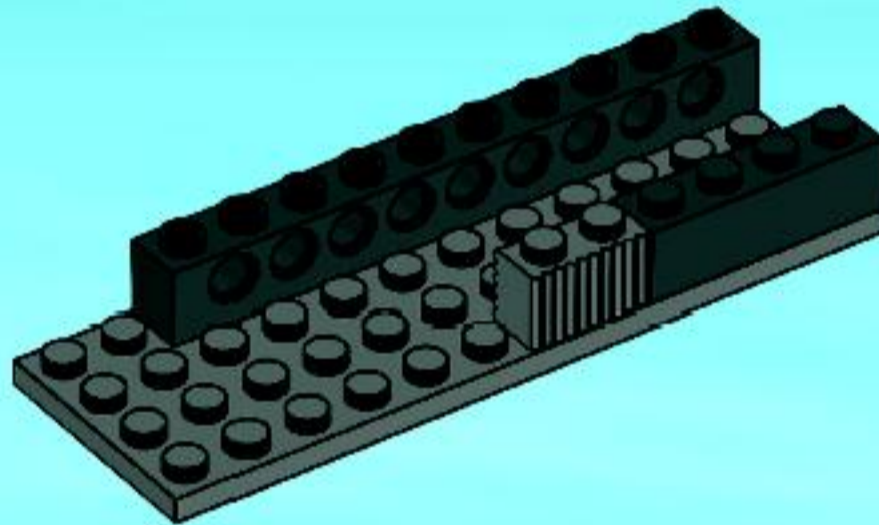




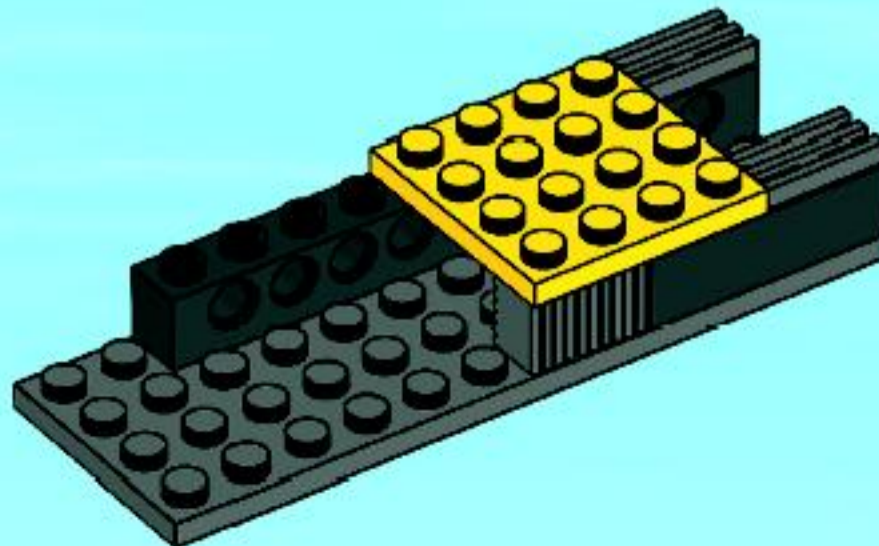
1



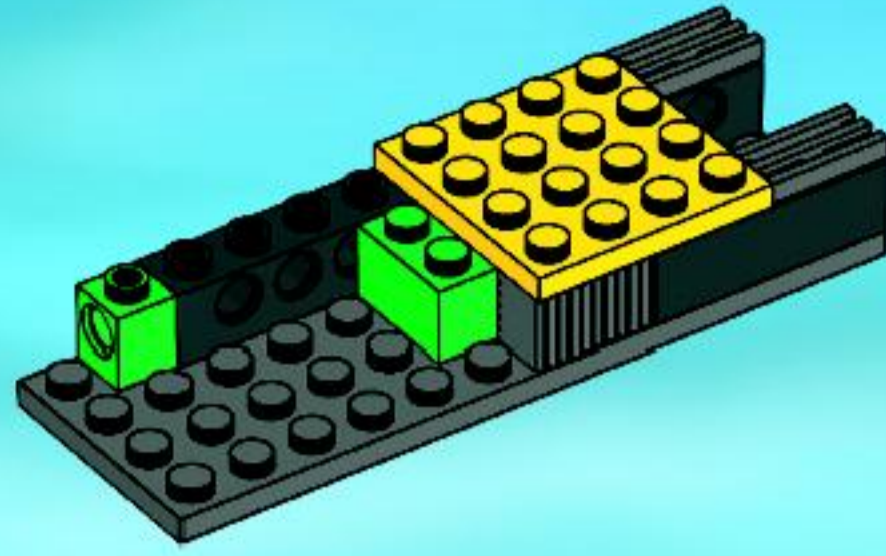
2



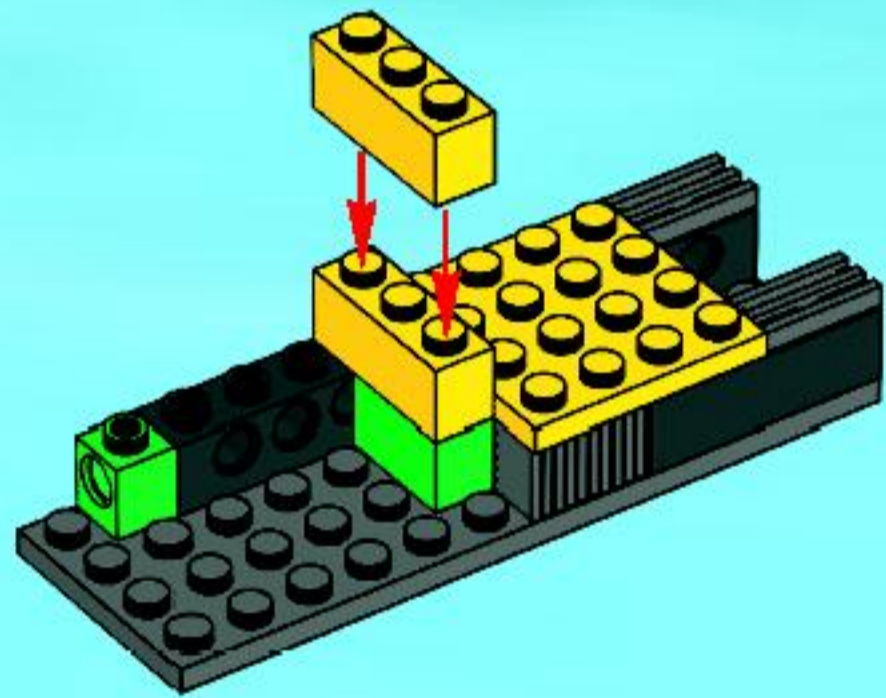
3



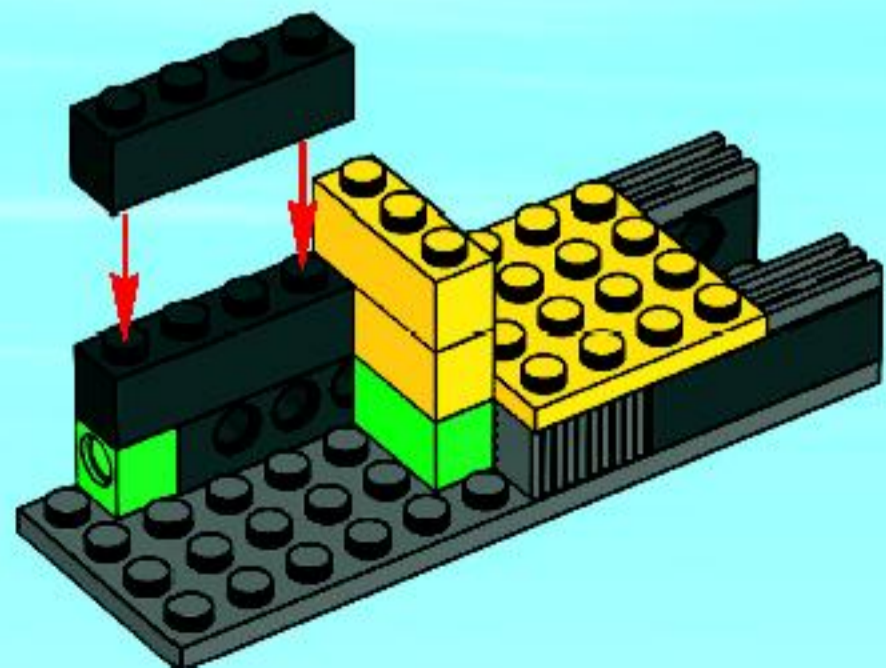
4



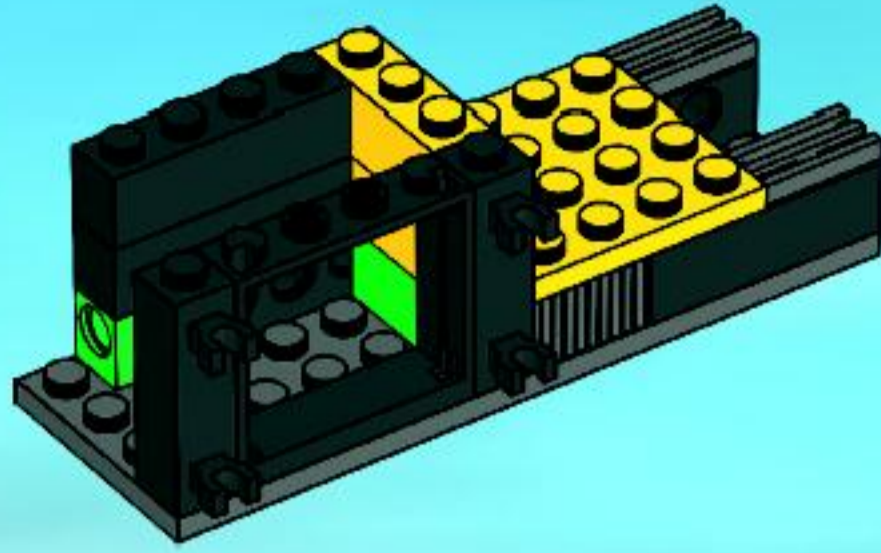
5



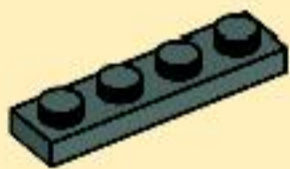
6



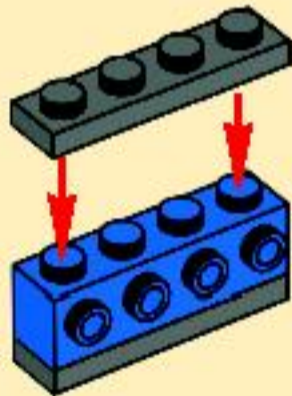
7



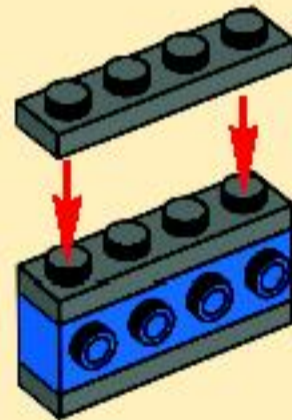
1



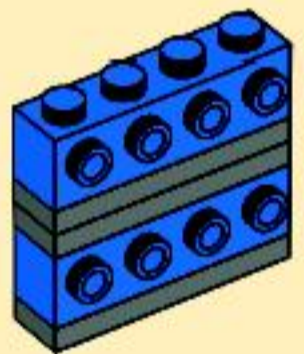
2



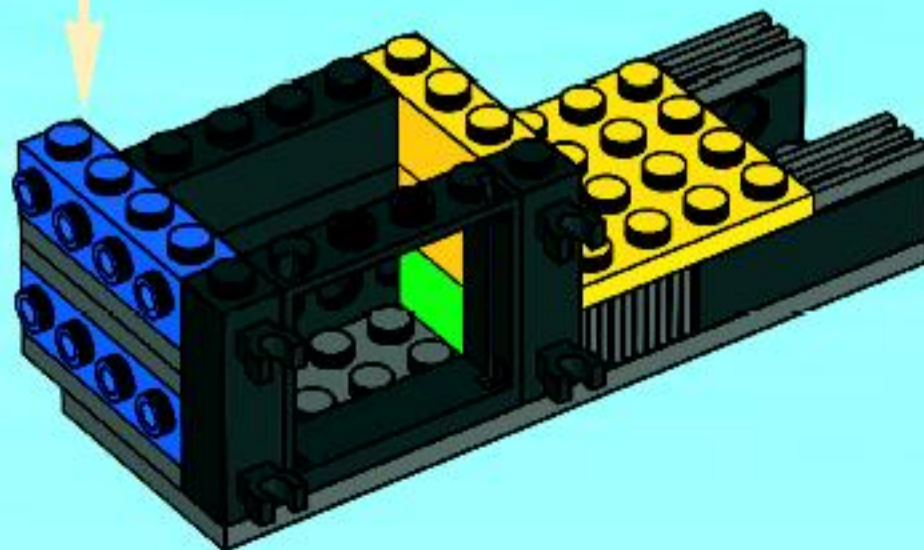
3



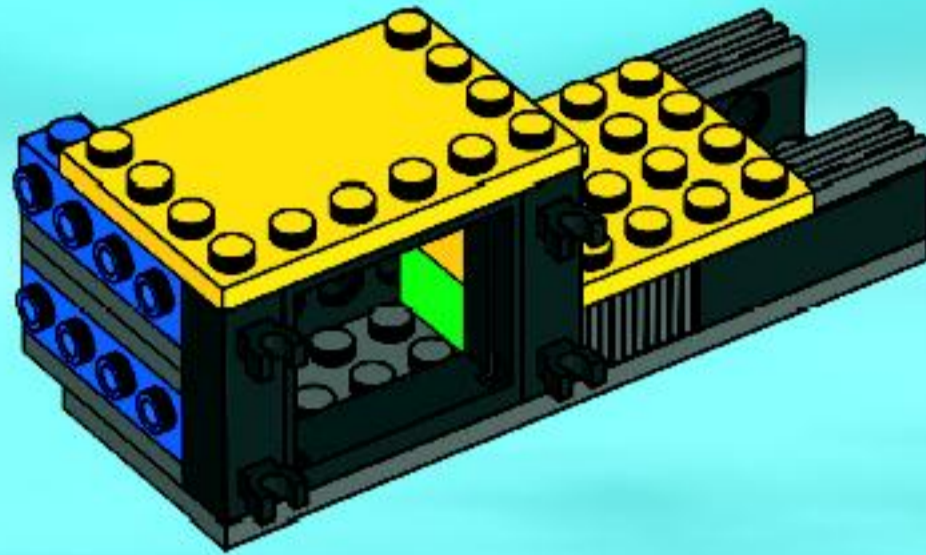
4



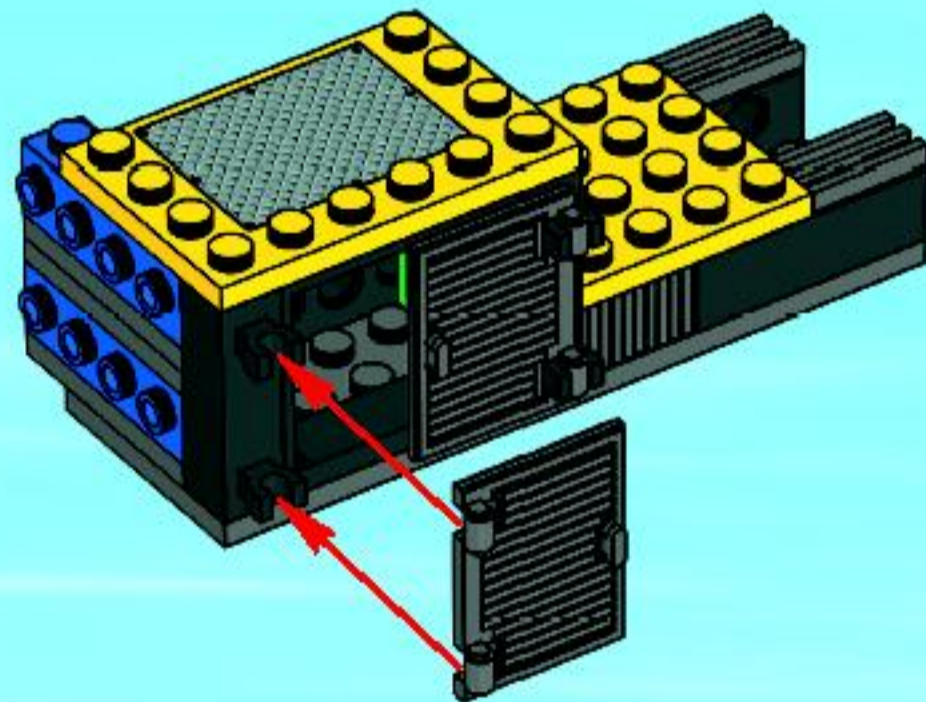
8



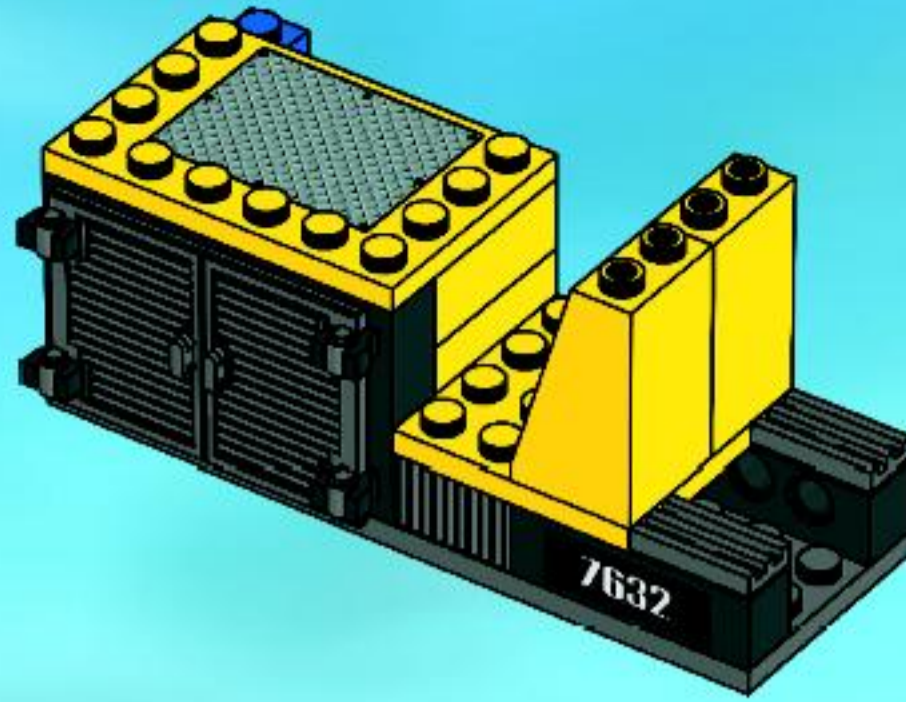
9



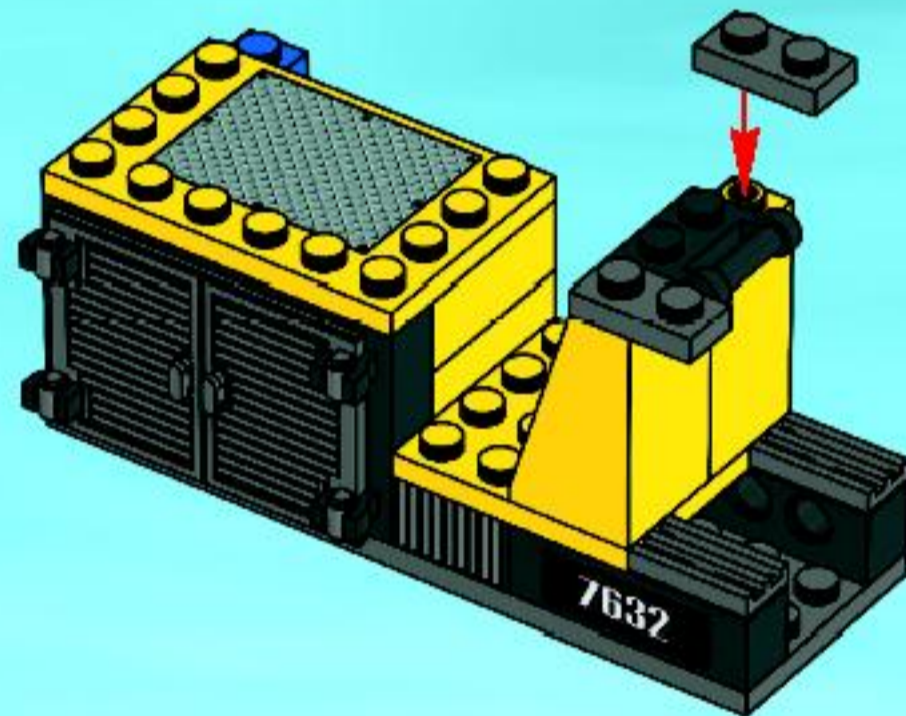
10



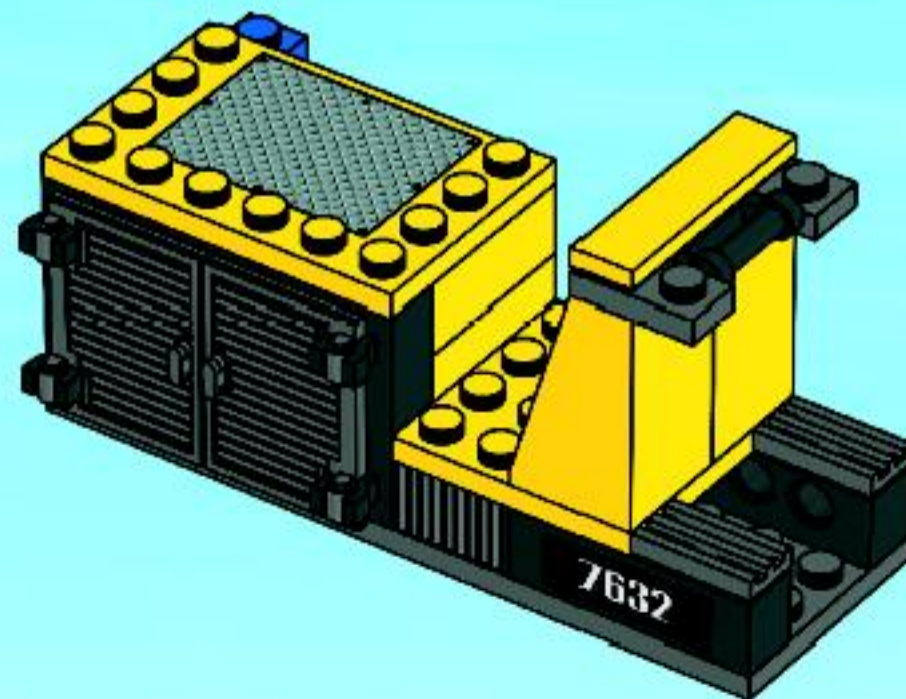
11



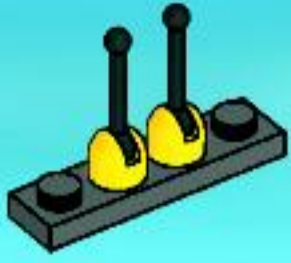
12



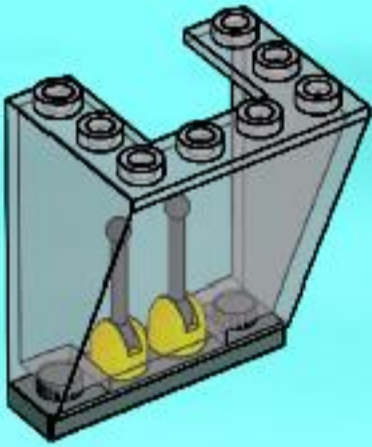
13



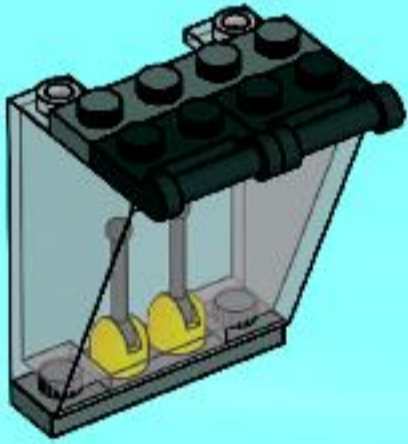
1



2



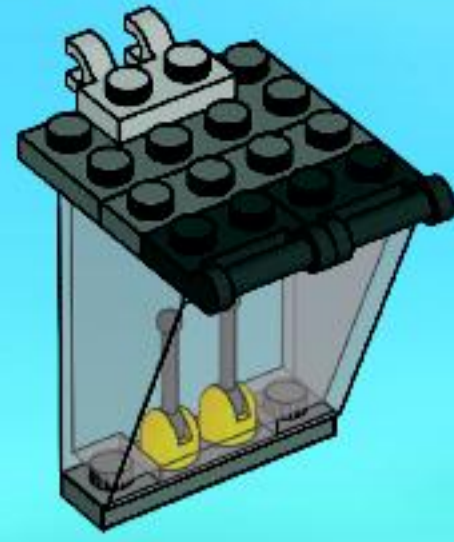
3



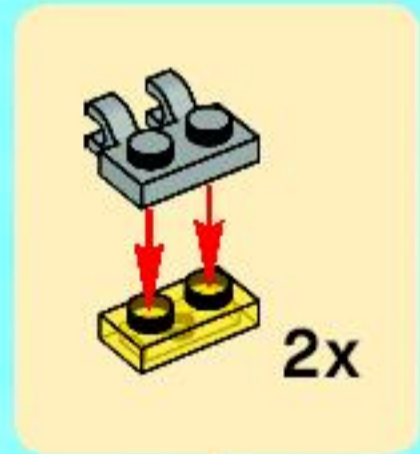
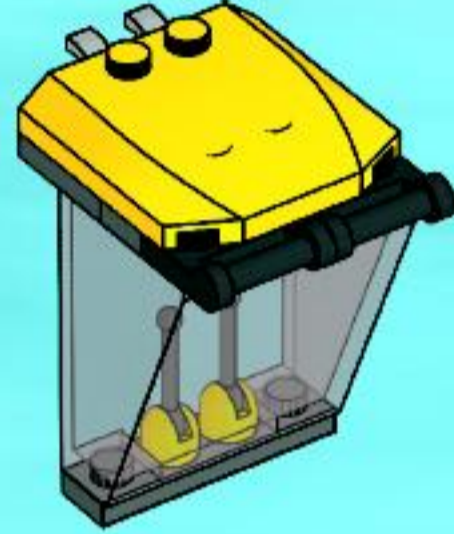
4



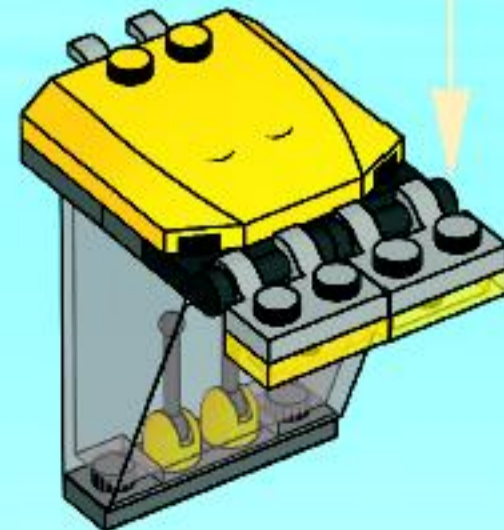
5



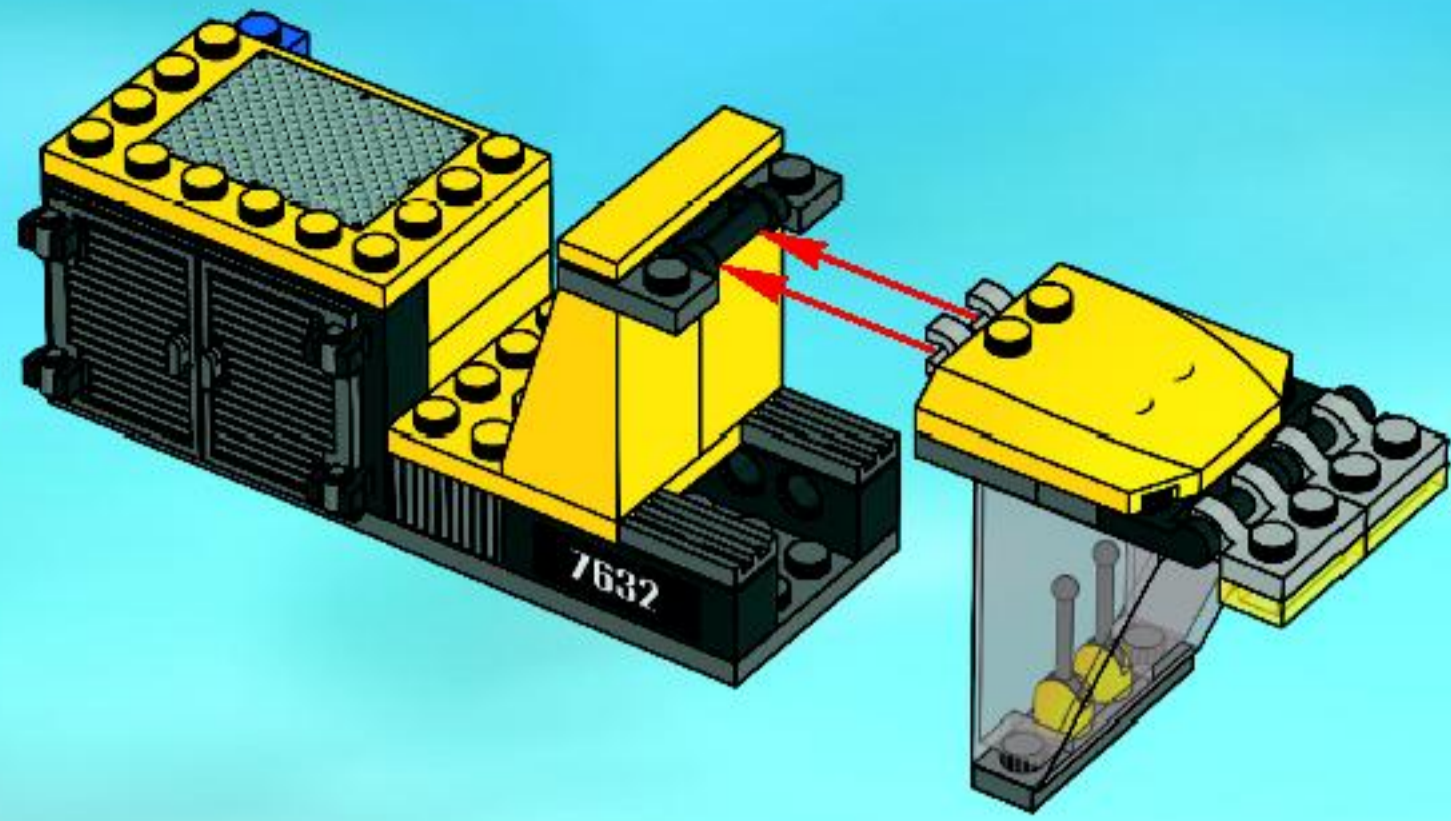
6



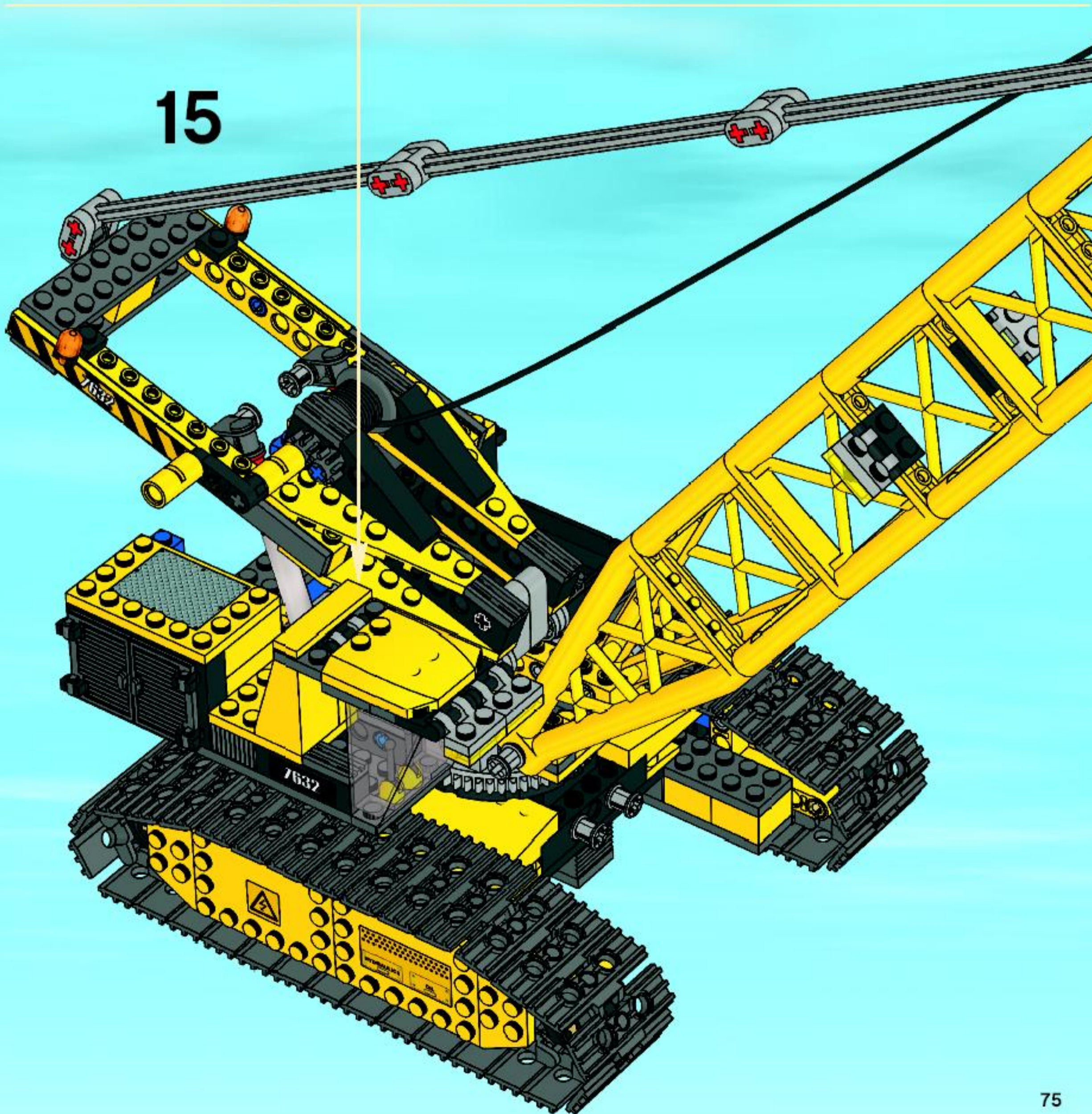
7



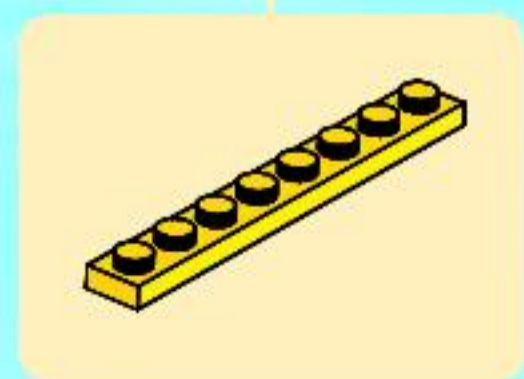
14



15



16



17

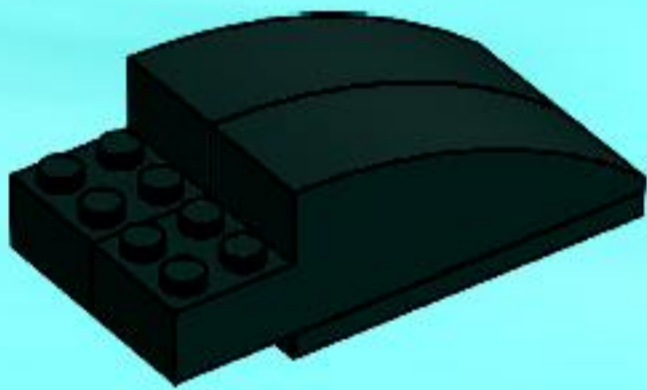


 2x

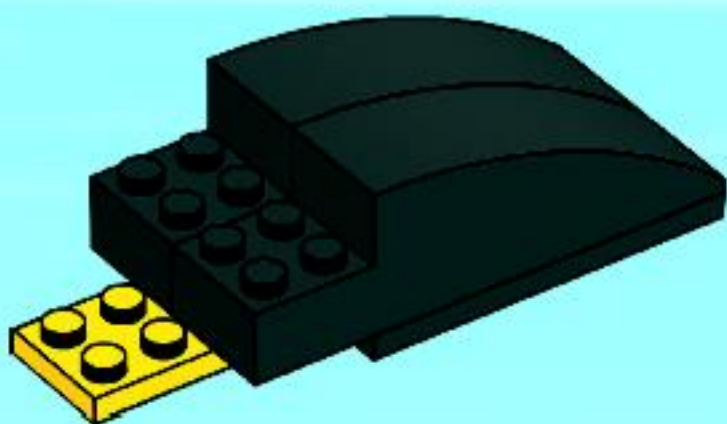
1



2



3



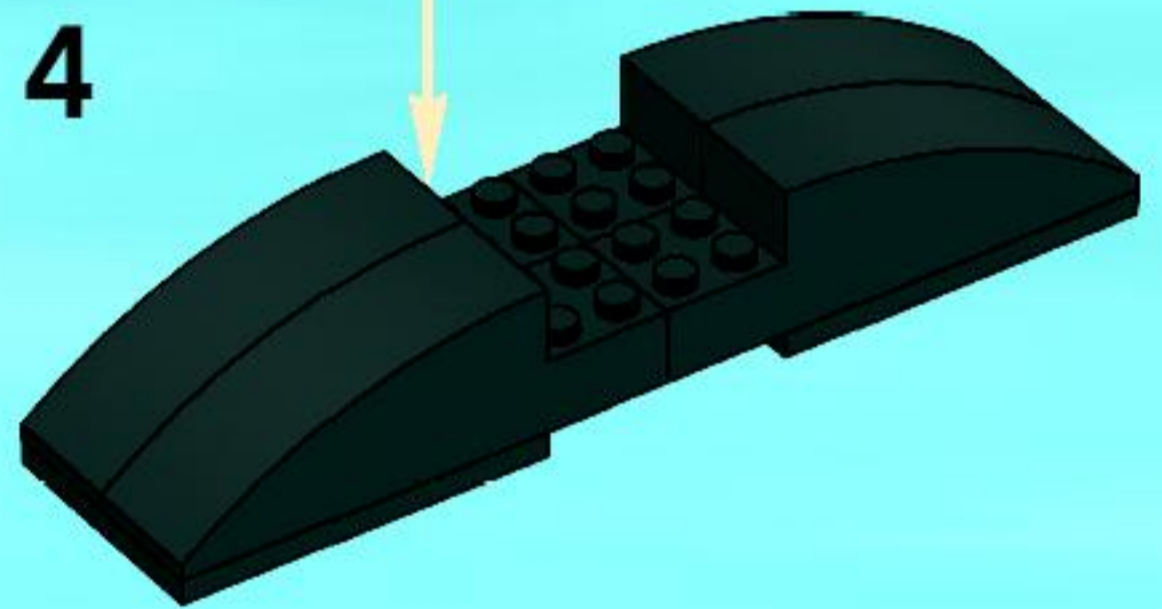
1



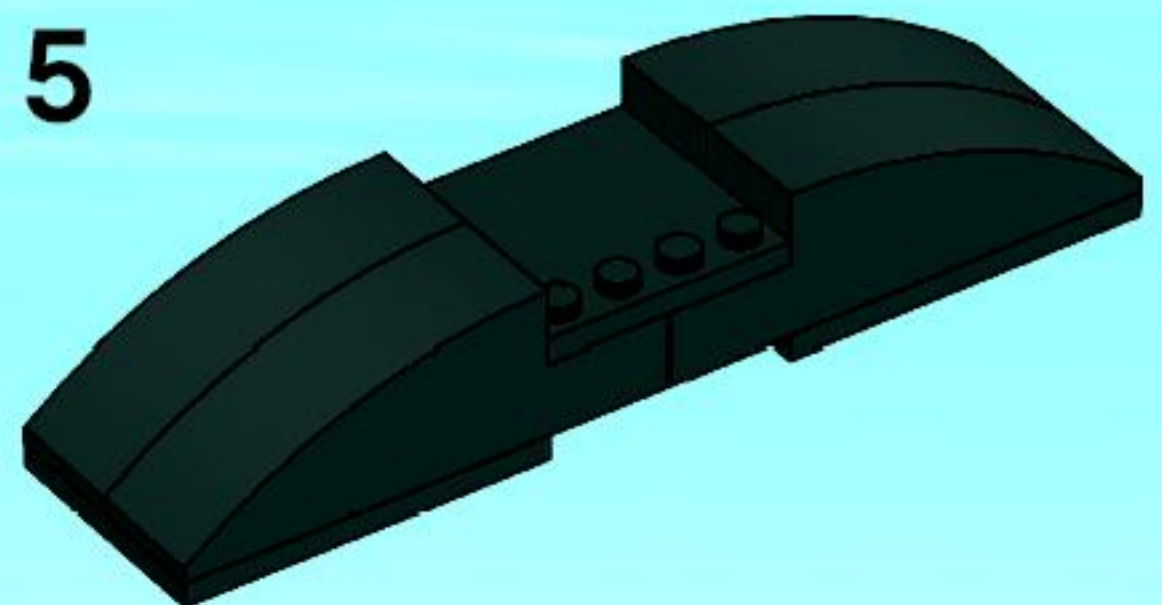
2



4



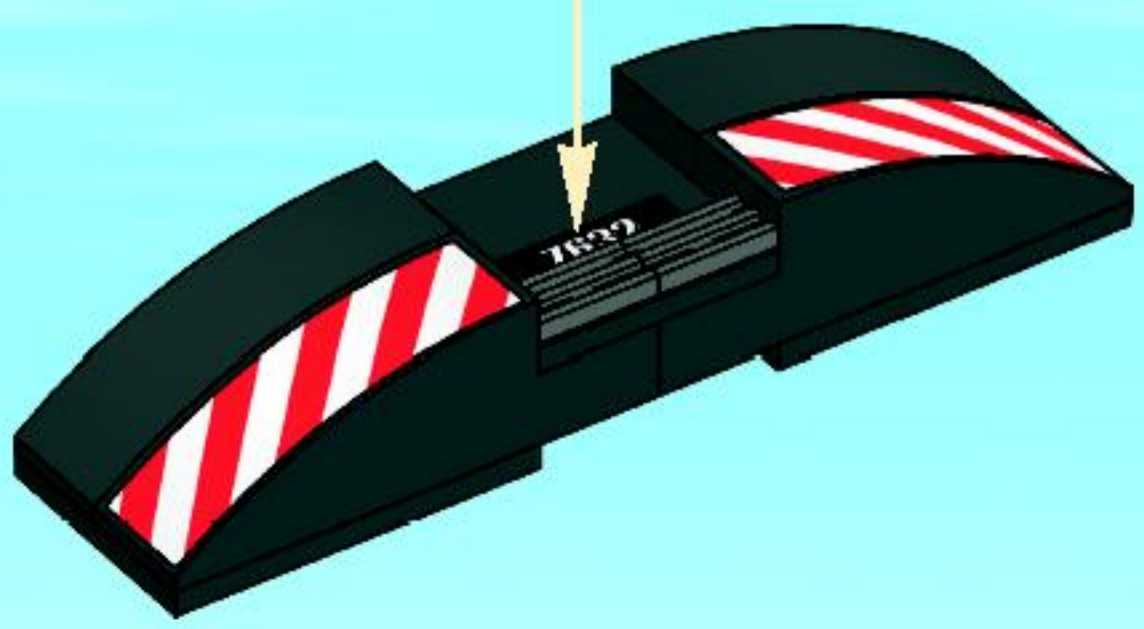
5

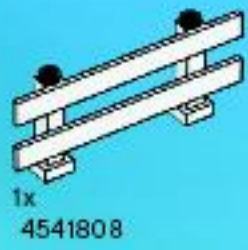




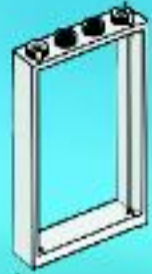
6

7632

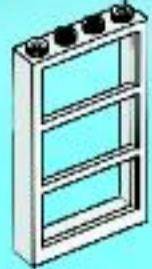




1x
4541808



1x
4541956



1x
4507543



2x
379401



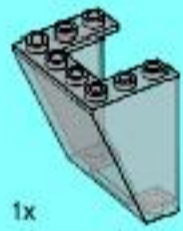
1x
614101



1x
4214921



1x
4275843



1x
4195864



1x
4514554



4x
4186017



33x
4142865



2x
4227155



2x
383321



4x
4278275



8x
4212411



9x
4206482



8x
4143005



2x
379523



1x
3000023



1x
4275821



4x
362224



11x
623224



1x
243124



2x
4189400



4x
4539437



10x
4539435



2x
4247644



2x
74156



1x
4116809



1x
4194017



1x
346024



3x
302024



4x
4260192



1x
4243817



1x
4193073



6x
4251467



4x
4218699



2x
4247642



2x
4189348



4x
4144022



2x
4500485



1x
4187125



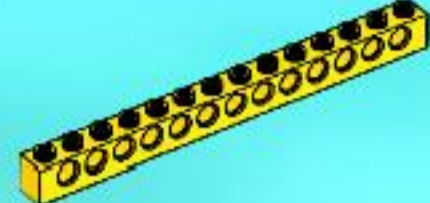
1x
4163290



2x
4526983



2x
4501233



4x
4544376



4x
4194746



1x
4156980



3x
4188143



1x
4184169



2x
4540065



1x
4276325



4x
4539428



1x
4253815



5x
301026



3x
389426



4x
4544499



1x
4107081



Customer Service
 Kundenservice
 Service Consommateurs
 Servicio Al Consumidor

www.lego.com/service or dial



: 00800 5346 5555
 : 1-800-422-5346



7630



7631



7632



7633



7634



7635



7636



7637

FREE! GRATIS! GRATUIT!



club

MAGAZINE™

www.LEGOclub.com



00800 5346 5555*



1-866-534-6258 • 1-877-518-5346

US & Canada only

Canada seulement

* Free phone, mobile charges may apply. * Numéro sans frais, les frais peuvent s'appliquer avec les téléphones cellulaires. * Get it free! Kosten für Anrufe aus Mobilfunknetzen können anfallen. * Gratis telefonnummer van vaste lijn. * Det er gratis nummer, når du ringer fra fasttelefon. * Det er gratis, når du ringer fra en fast telefon.



VISIT THE WORLD'S
BIGGEST LEGO® SHOP!

www.LEGOshop.com

YES! I want to join the LEGO® Club FREE! OUI! Je veux m'abonner au Club LEGO® GRATUITEMENT! Ja! Ich möchte Mitglied in kostenlosen LEGO® Club werden. Ja! Ik wil graag GRATIS lid worden van de LEGO® Club. Ja! Jeg ønsker å melde meg inn i LEGO® Club gratis! Ja! Jag vill gå med i LEGO® Club GRATIS!

First name - Prénom Vorname - Voornam Forenavn - Firmann	<input type="text"/>
Last name - Nom de Famille Name - Achternaam Etternavn - Efternavn	<input type="text"/>
Date of Birth - Date de naissance Geburtsdag - Geboortedatum Fødselsdato - Fødselsdato	<input type="text"/> <input type="text"/> <input type="text"/> <input type="text"/> <input type="text"/> <input type="text"/>
Boy - Garçon Junge - Jongen Gut - Pojke	<input type="checkbox"/>
Girl - Fille Mädchen - Meisje Jente - Flicka	<input type="checkbox"/>
Street - Adresse Straße, Heuser: Sstraat, huisnr. - Adress	<input type="text"/>
City - Ville Ort - Woonplaats Poststed - Postort	<input type="text"/> <input type="text"/> <input type="text"/> <input type="text"/> <input type="text"/> <input type="text"/>
Zip/Postcode - Code Postal PLZ - Postcode - Postnummer	<input type="text"/> <input type="text"/> <input type="text"/> <input type="text"/> <input type="text"/> <input type="text"/>
Country Pays - Land	<input type="text"/> <input type="text"/> <input type="text"/> <input type="text"/> <input type="text"/> <input type="text"/>

Please tick below if you would like to receive other communication from the LEGO group. Si vous aimeriez recevoir d'autres communications de la part de la compagnie LEGO, veuillez s.v.p. cocher ici. Als u graag verdere informatie van de LEGO groep wilt ontvangen, kruis dan ook de volgende aan. Ich möchte über Produkte, Angebote, Aktionen und weitere interessante Themen von der LEGO Gruppe informiert werden* (bitte ankreuzen). Om du vill få annen informasjon fra LEGO Gruppen, slått kryss her. Hvis du ønsker å motta annen informasjon fra LEGO Gruppen, merk der du av her.

<input type="checkbox"/> Post - Poste Per Post	<input type="checkbox"/> Email - Courriel Per E-Mail E-Mail	<input type="text"/>
---	---	----------------------

Ich möchte über Produkte, Angebote, Aktionen und weitere interessante Themen von unserer LEGO Partnerschaft informiert werden* (bitte ankreuzen). Per Post Per E-Mail

Mail to: / Poster à:



LEGO® Club
P.O. Box 1157
Enfield, CT USA
06083-1157

Mail to:



LEGO® Club
33 Both Road
Slough SL1 3UF
United Kingdom

Per Post on:



LEGO® Club
PostPoch 14 15
D-36243 Niederrado

Stuur op naar:



LEGO® Club
Postbus 40250
3504 AB Utrecht

Send til:



LEGO® Club Norge
Postboks 58
1314 Vøyenenga

Skickas till:



LEGO® Club Sverige
Ubox 841
202 29 Malmö

The English language version of the magazine can only be mailed to addresses in the US, Canada, the UK, and Republic of Ireland. Club membership is valid for two years and includes free copies of the LEGO Club Magazine. In the US and Canada please allow up to 6 weeks for delivery of your first magazine. In the UK and Republic of Ireland please allow six to 14 weeks for delivery of your first magazine. By signing this form you consent the LEGO Club to use your child's data for LEGO mailings. The data will only be used for LEGO mailings and will not be sold, rented or otherwise disclosed to any company outside the LEGO Company except for disclosure to companies acting as our agents to help us provide services requested by the child. This coupon is valid for one free membership per person, group or organisation. Photocopied coupons are accepted. * La version française de magazine peut être postée uniquement au Canada. L'abonnement est valide pour 2 ans et inclut des exemplaires gratuits du Magazine LEGO. Aux E.-U. et au Canada, allowez 6 semaines pour la livraison initiale. En remplissant ce formulaire, vous consentez à ce que LEGO utilise les informations de votre enfant pour des envois postaux de LEGO. L'information sera utilisée uniquement pour des envois postaux par LEGO et ne sera en aucun cas, vendue, louée, échangée ou divulguée à d'autres compagnies autres que la compagnie LEGO, à l'exception des compagnies affiliées qui nous procurent des services auxquels l'enfant en a fait la demande. * Das deutschsprachige LEGO Club Magazin kann nur an Adressen in Deutschland, Österreich und der Schweiz verschickt werden. Die kostenlose Mitgliedschaft beinhaltet die Zuspendung des LEGO Club Magazins und endet nach zwei Jahren. Mit der Anmeldung gehen Sie keine Verpflichtungen ein. Es kann bis zu drei Monate dauern, bis das erste Magazin zugestellt wird. Mit Ihrer Unterschrift erklären Sie sich damit einverstanden, dass die Daten Ihres Kindes zum Zweck einer LEGO Club Mitgliedschaft von der LEGO Gruppe gespeichert und verarbeitet werden. Die Daten werden vertraulich behandelt, nicht an Dritte weitergegeben und nicht veräußert. Externe Dienstleister erhalten Ihre Daten nur, soweit es für die Abwicklung von LEGO Kommunikation erforderlich ist. Wenn Sie von uns nicht mehr kontaktiert werden möchten, können Sie der Verwendung Ihrer Daten für Werbezwecke widersprechen unter: 00800 5346 5555 (Anruf gebührenfrei). Kosten für Anrufe aus Mobilfunknetzen können abweichen. * Die Einwilligungen kann ich jederzeit (insgesamt oder zum Teil) ohne Einfluss auf die LEGO Club Mitgliedschaft bei der LEGO Gruppe widerrufen. * Het LEGO Club Magazine kan alleen worden gestuurd naar adressen in Nederland. Het lidmaatschap is 2 jaar geldig en geeft recht op toezending van het gratis LEGO Club Magazine. Het eerste magazine zal na 12 tot 14 weken toegestuurd worden. Het lidmaatschap kan op ieder moment opgezegd worden. Door dit formulier te tekenen geeft u de LEGO Club toestemming om bovenstaande gegevens te gebruiken voor het toesturen van LEGO mailings. Uw gegevens worden uitsluitend gebruikt voor mailings van LEGO en zullen niet worden verkocht, verhuurd of op welke wijze dan ook verstrekt aan derden buiten de LEGO Groep, uitgezonderd de organisaties die namens ons optreden om de service te verlenen waar uw kind om gevraagd heeft. * Den norske utgaven av magasinet sendes kun til adresser i Norge. Medlemskap i klubben gjelder i 2 år og inkluderer gratisutgaver av LEGO Magazine. Påregnet opp til seks uker leveringstid for første magasin. Ved å underrette om dette skjemat, gir du ditt samtykke til at LEGO Club kan bruke opplysningene om barnet ditt i LEGO forsendelser. Dataene vil utelukkende bli brukt i LEGO forsendelser og vil ikke bli solgt, utleid eller på annen måte gjøres tilgjengelig for selskaper utenfor LEGO gruppen, unntatt selskaper som er våre agenter og som hjelper oss å tilby tjenestene barnet tetter. Dette skjemat gjelder for ett gratis medlemskap per person, gruppe eller organisasjon. * Den svenska versionen av tidningen kan endast skickas till adresser i Sverige. Club-medlemskapet är giltigt i 2 år och innefattar gratis exemplar av LEGO Club Magazine. Vänligen räknna med 6 veckor för leverans av din första tidning. Genom att skicka in det här formuläret godkänner du att LEGO Club använder barnets uppgifter för LEGO utskick. Uppgifterna kommer bara att användas för LEGO utskick och kommer inte att säljas, hyras ut eller vidarebefordras till något företag som inte tillhör LEGO Gruppen, med undantag av företag som agerar som våra ombud för att tillhandahålla tjänster som barnet har begärt. Den här kupongen gäller för ett gratis medlemskap per person, grupp eller organisation.

Parent's signature - Signature d'un parent - Unterschrift Erziehungsberechtigte/r
 Handtekening ouders - Forældre/Forentaltes underskrift - Forældres/Forärgnars underskrift

Date
 Datum
 Date

WIN LEGO® PRODUCTS

Fill out a survey and you might WIN a cool LEGO product!

NO PURCHASE NECESSARY

Open to all residents where not prohibited

Go to www.acnielsen.aim.dk/LEGO to fill out a survey for a chance to win a LEGO product.

WIN LEGO® PRODUCTEN

Vul een enquêteformulier in en maak kans op een cool LEGO® product!

Kopen niet nodig

Iedereen uit landen waar geen enquêteverbod geldt mag deelnemen.

Ga naar www.acnielsen.aim.dk/LEGO, vul een enquêteformulier in en maak kans op een LEGO product.

GEWINNE LEGO® PRODUKTE

Nimm an der Umfrage teil und GEWINNE ein tolles LEGO® Produkt!

Die Teilnahme am Gewinnspiel führt zu keinerlei

Kaufverpflichtungen

Teilnahme in allen nicht ausgeschlossenen Ländern möglich

Wir verlosen unter allen Teilnehmern der Umfrage auf

www.acnielsen.aim.dk/LEGO LEGO Produkte.

GAGNE DES PRODUITS LEGO®

Réponds à un questionnaire et tu pourras GAGNER un produit LEGO® très cool !

Aucune obligation d'achat.

Ouvert à tous les résidents des pays autorisés.

Visite www.acnielsen.aim.dk/LEGO pour répondre à un questionnaire et avoir une chance de gagner un produit LEGO.

レゴ®製品を「当てよう」

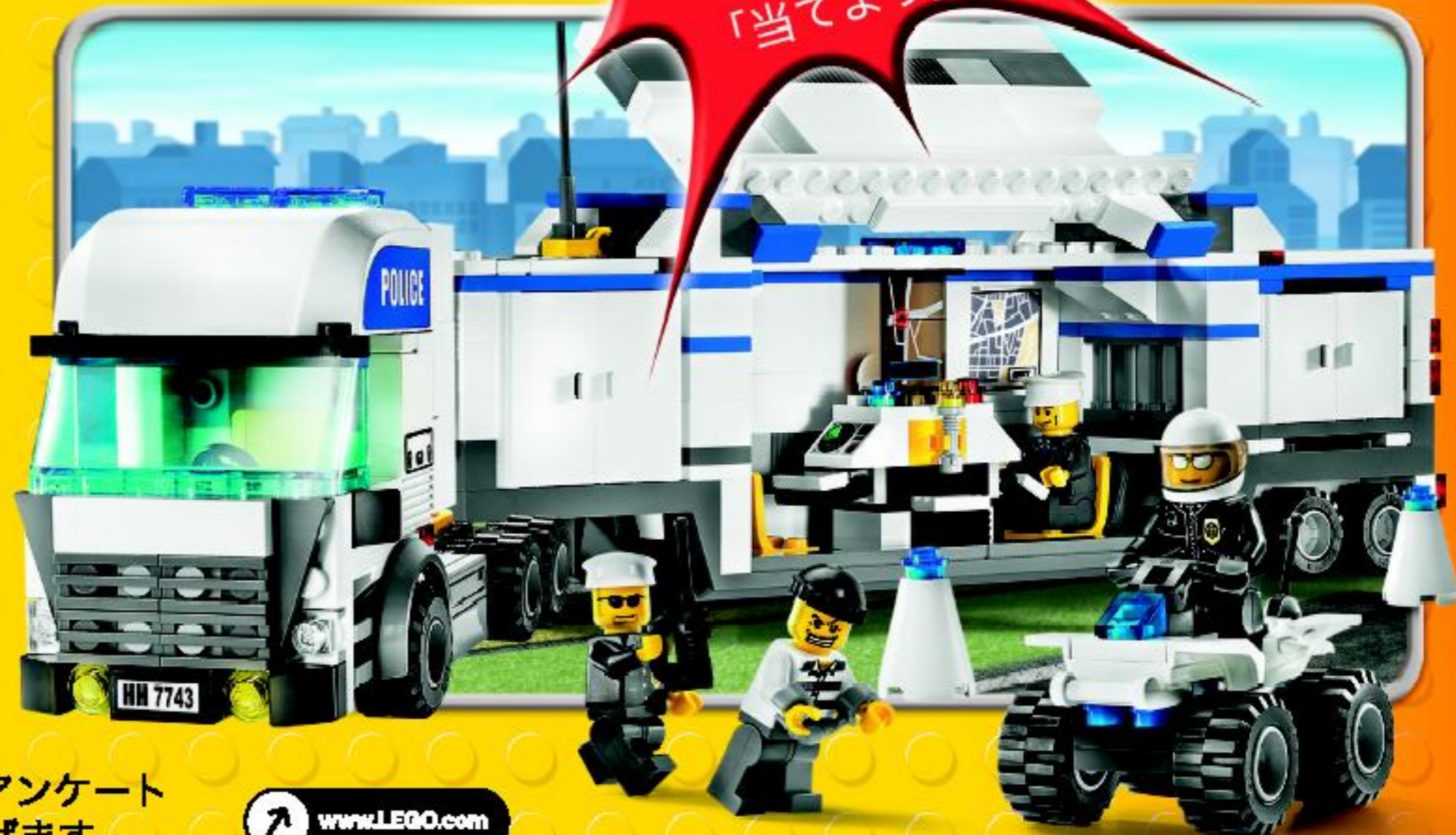
アンケートに記入して、かっこいいレゴ®製品を当てよう！

お買い上げの必要はありません。

禁止されていない限り、すべての皆様にご利用いただけます。

www.acnielsen.aim.dk/LEGOにアクセスして、アンケートにご記入ください。当選者にはレゴ製品を差し上げます。

www.nielsen.com/LEGO



 www.LEGO.com