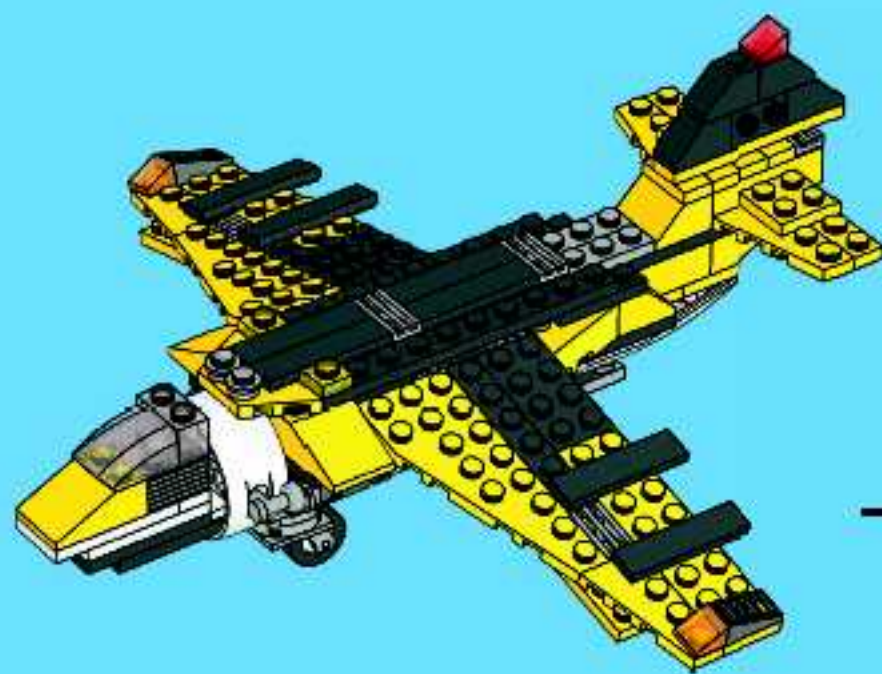




CREATOR

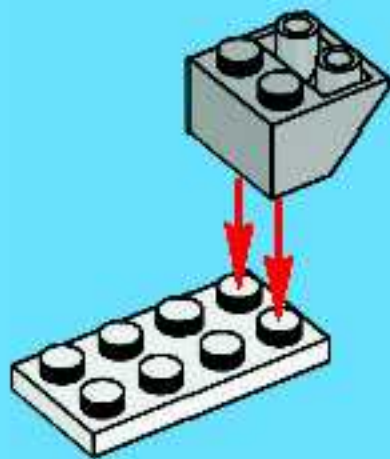
6745





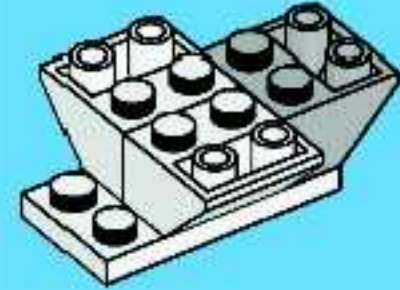


1



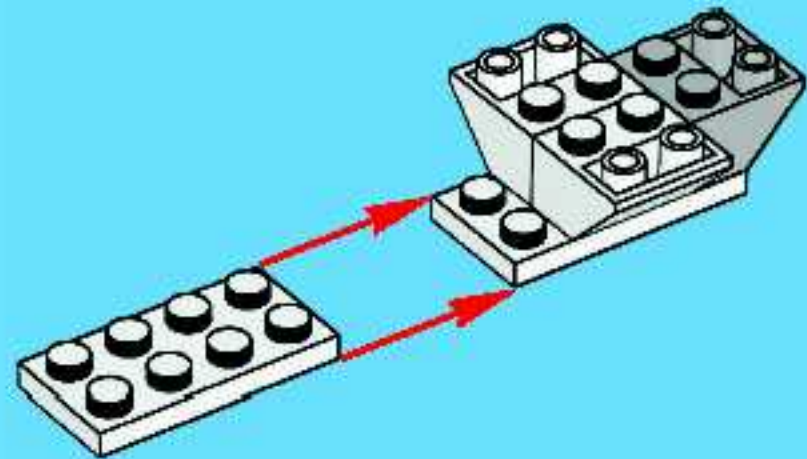
2x

2



1x

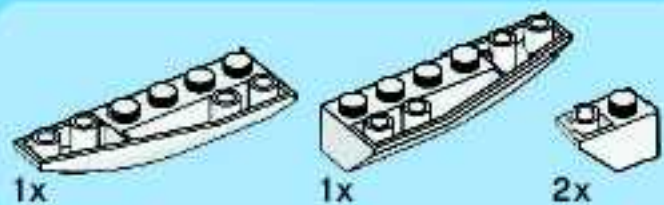
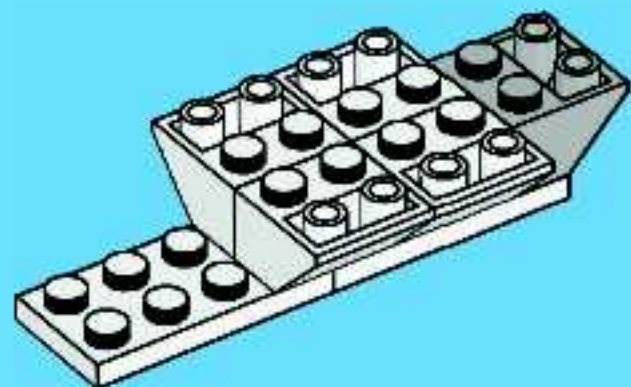
3



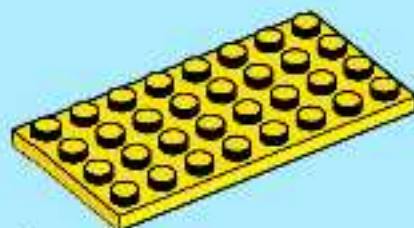
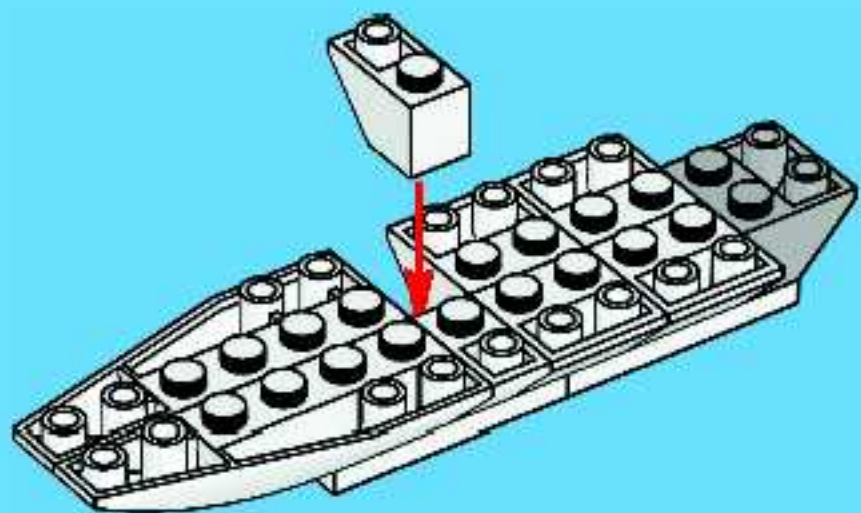


2x

4

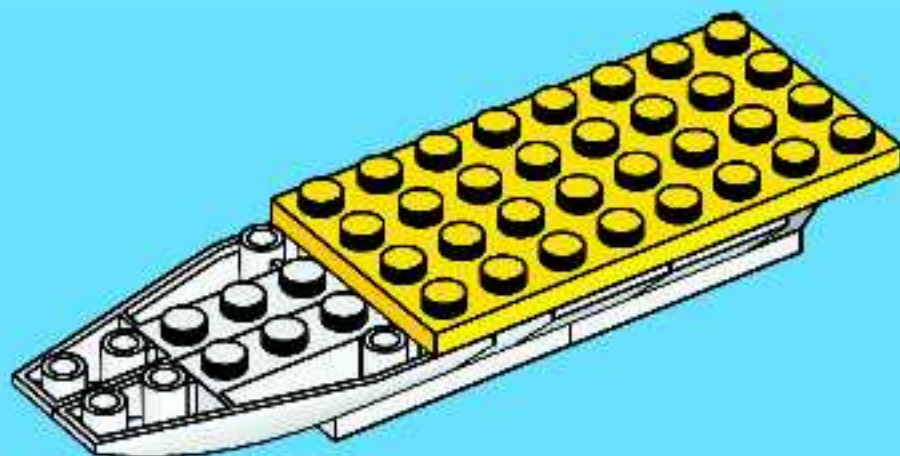


5



1x

6



1x

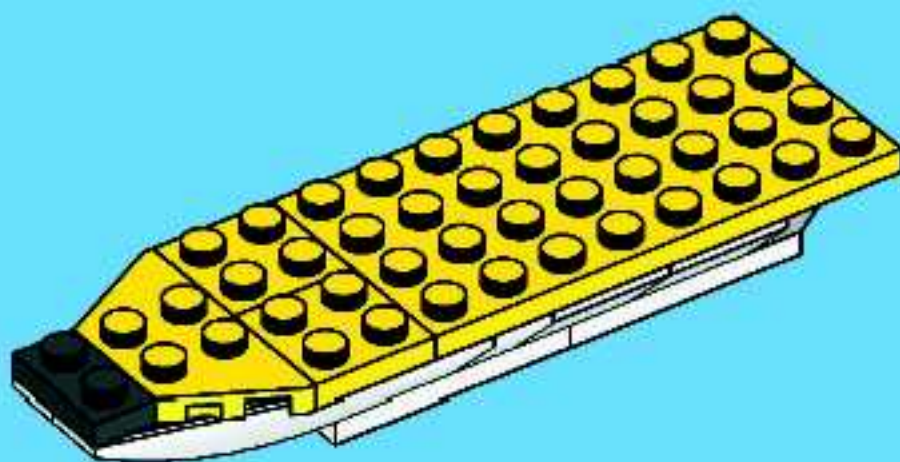


2x



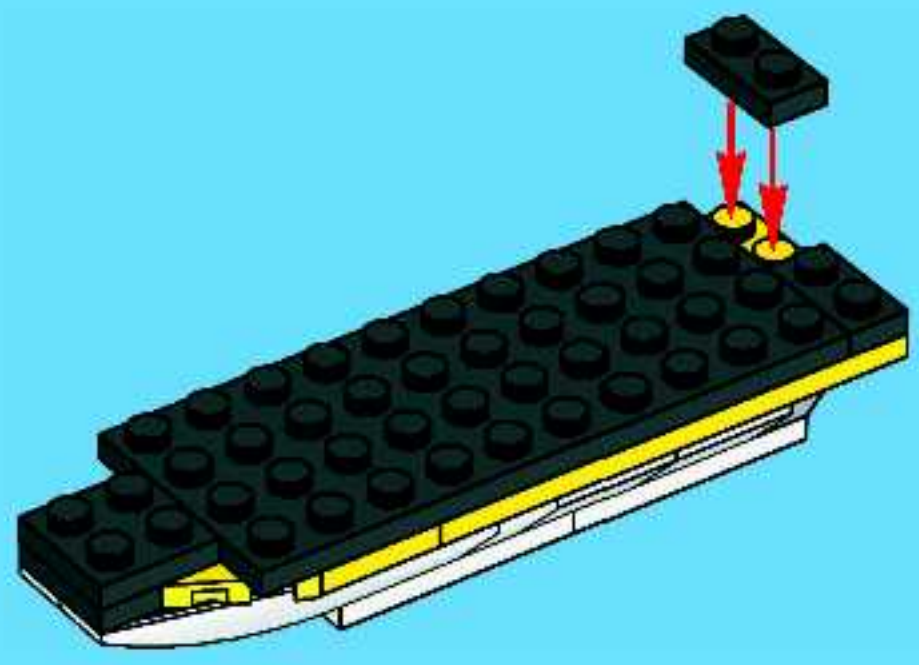
1x

7

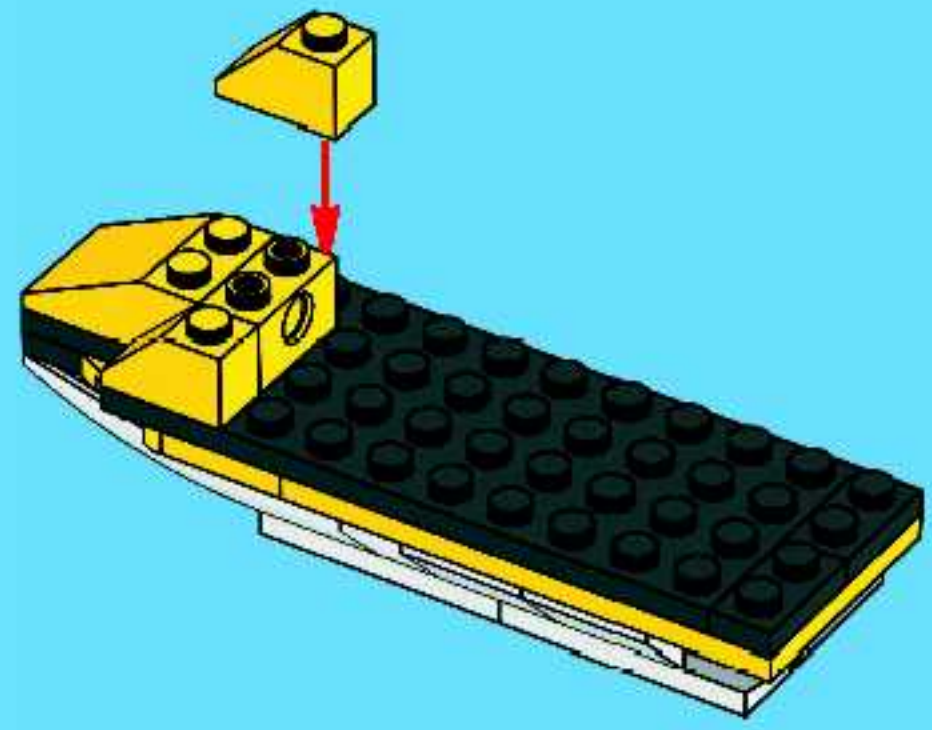


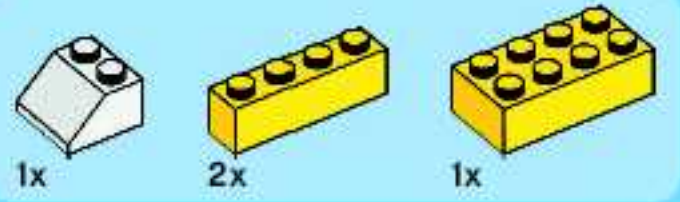


8

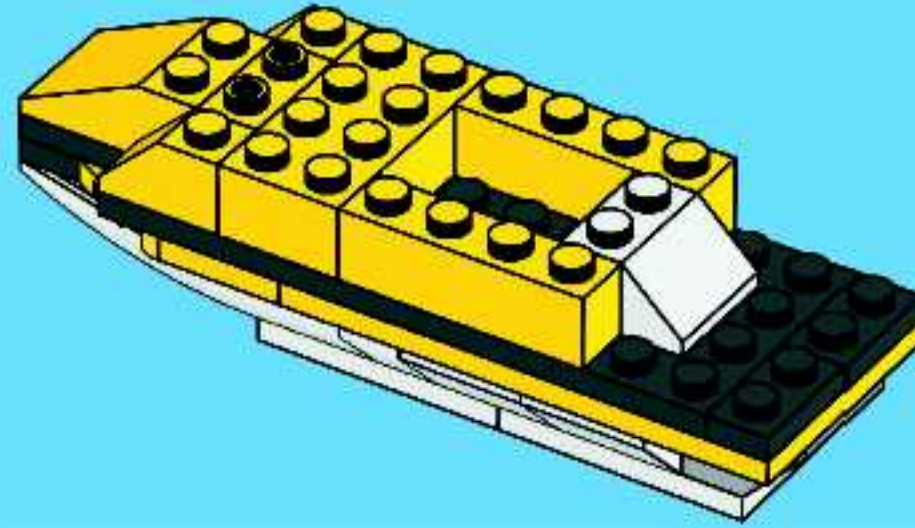


9

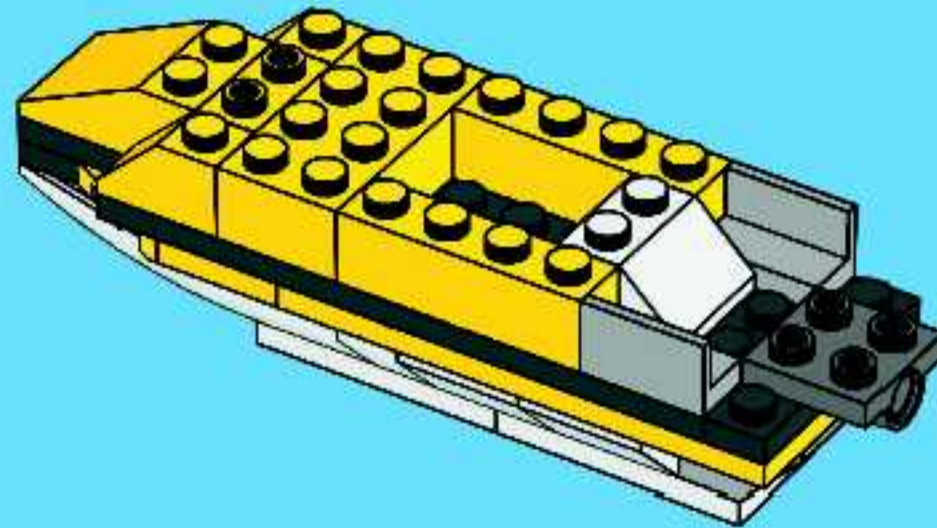




10



11



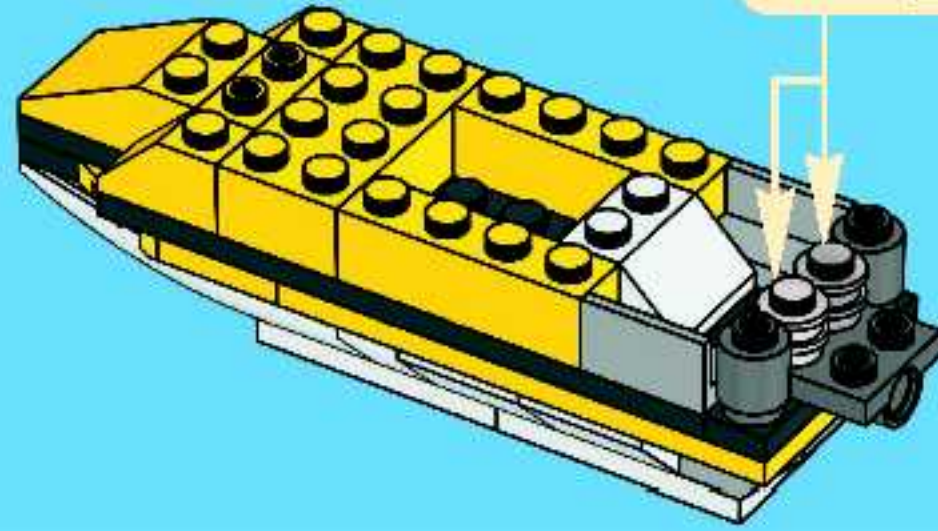
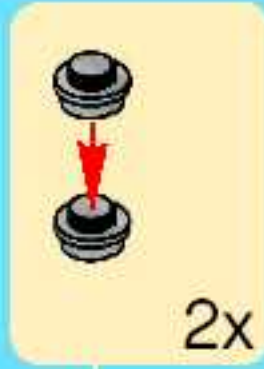


4x



2x

12



1x

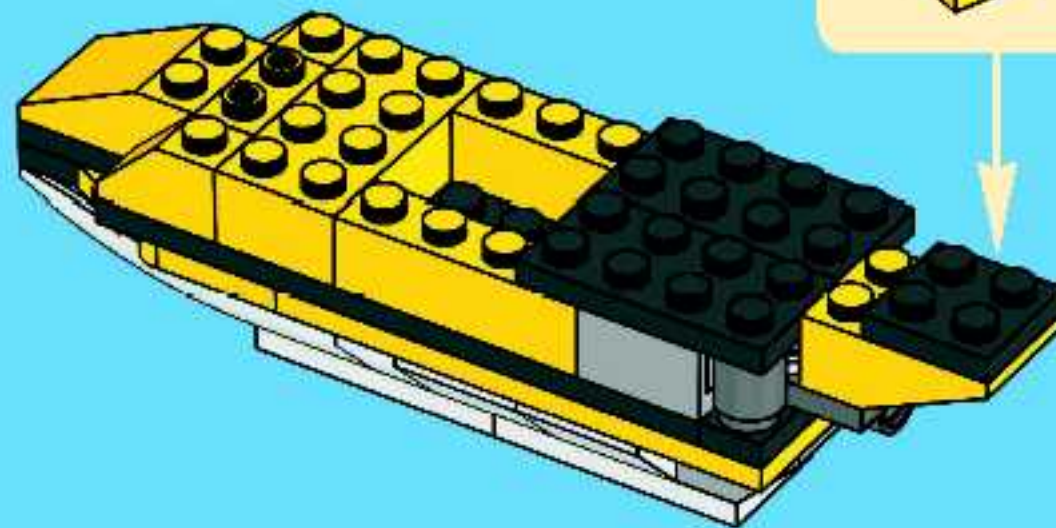
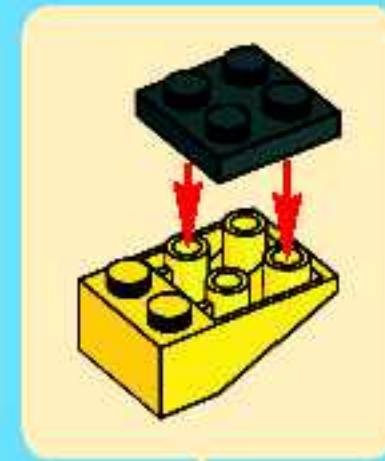


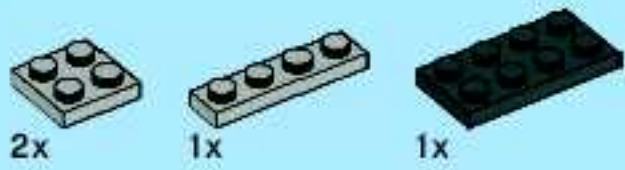
1x



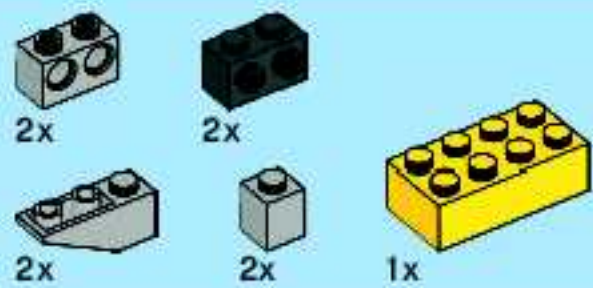
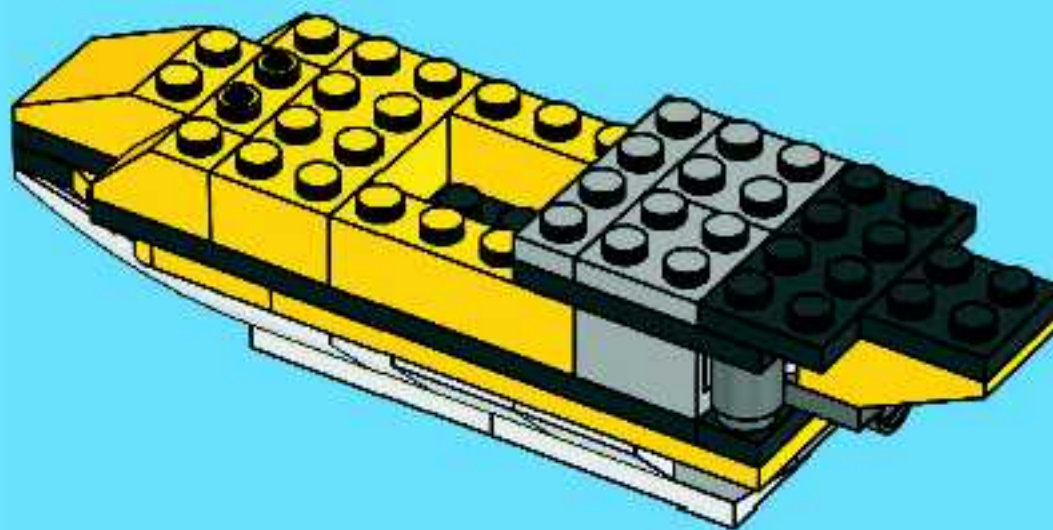
2x

13

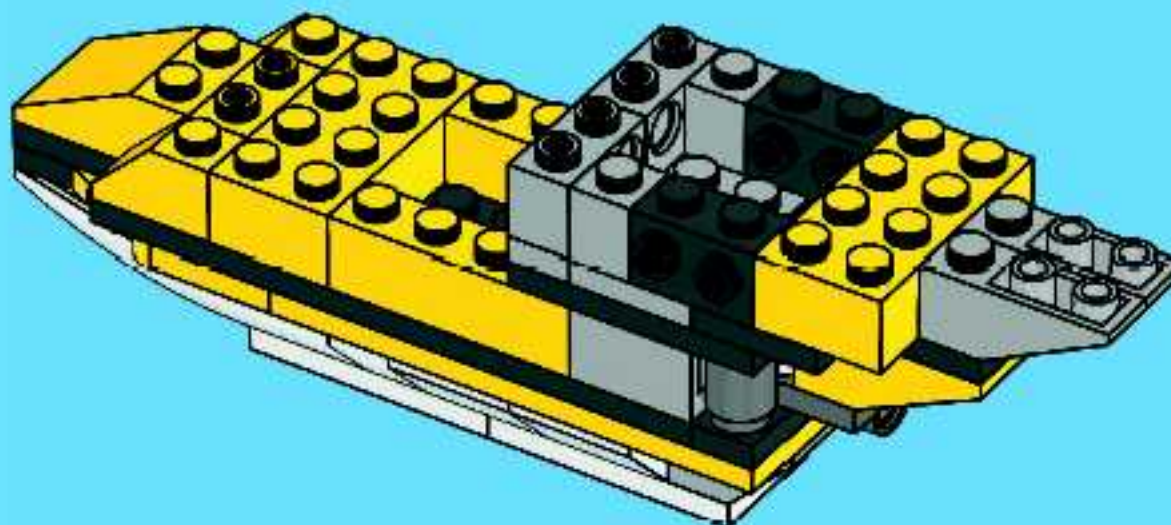


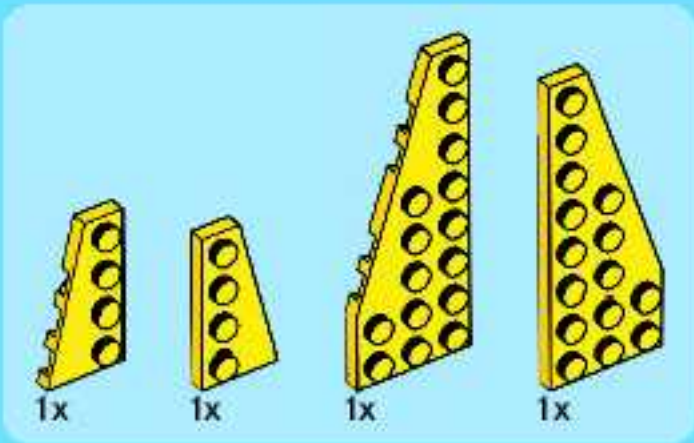


14

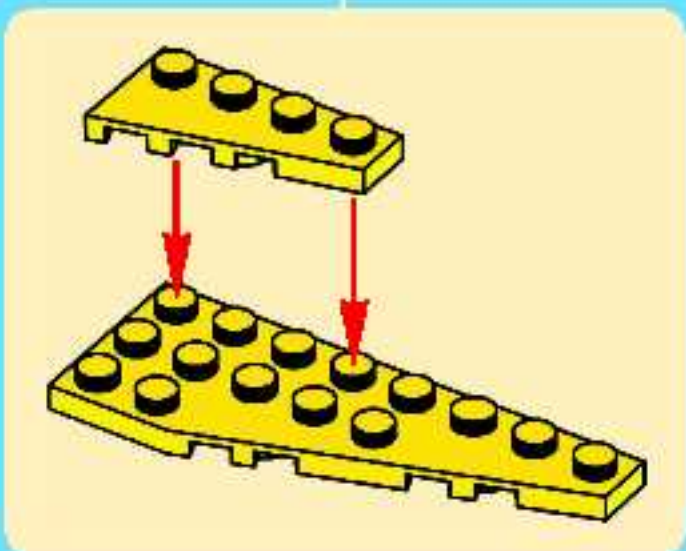
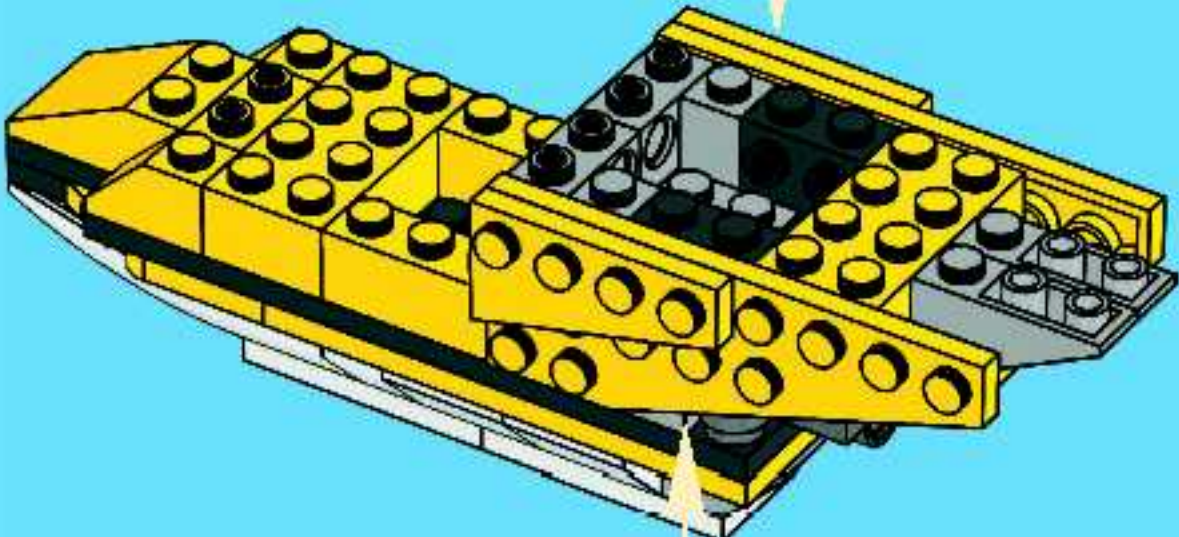
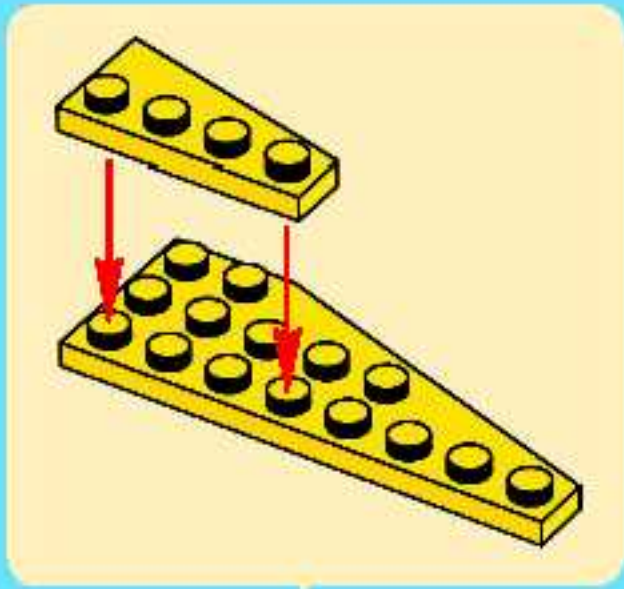


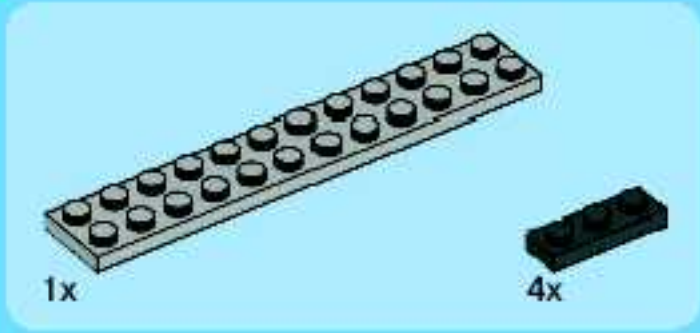
15



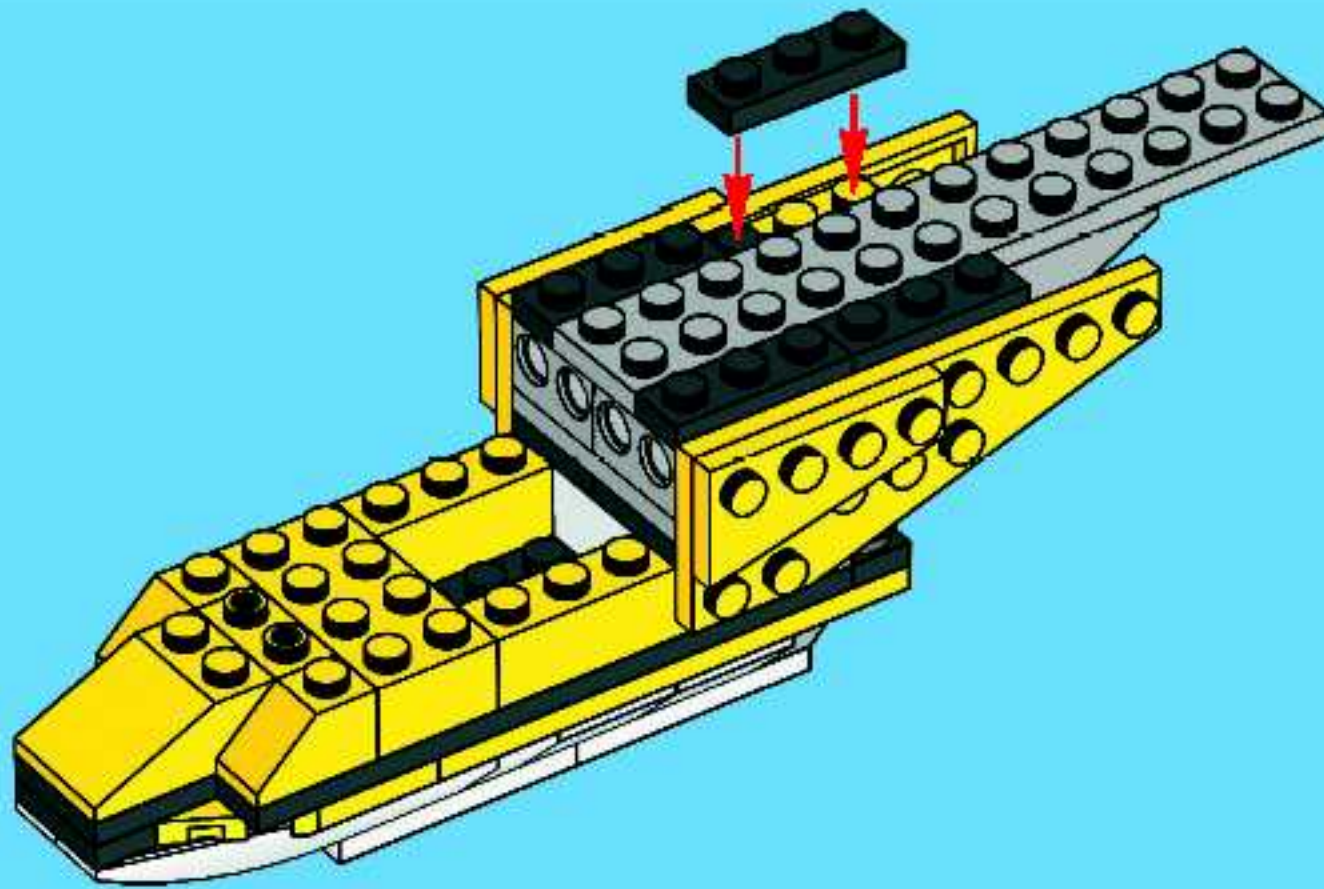


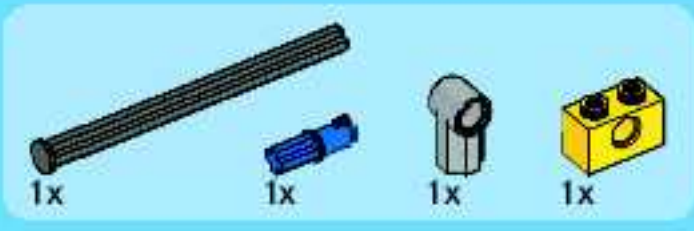
16



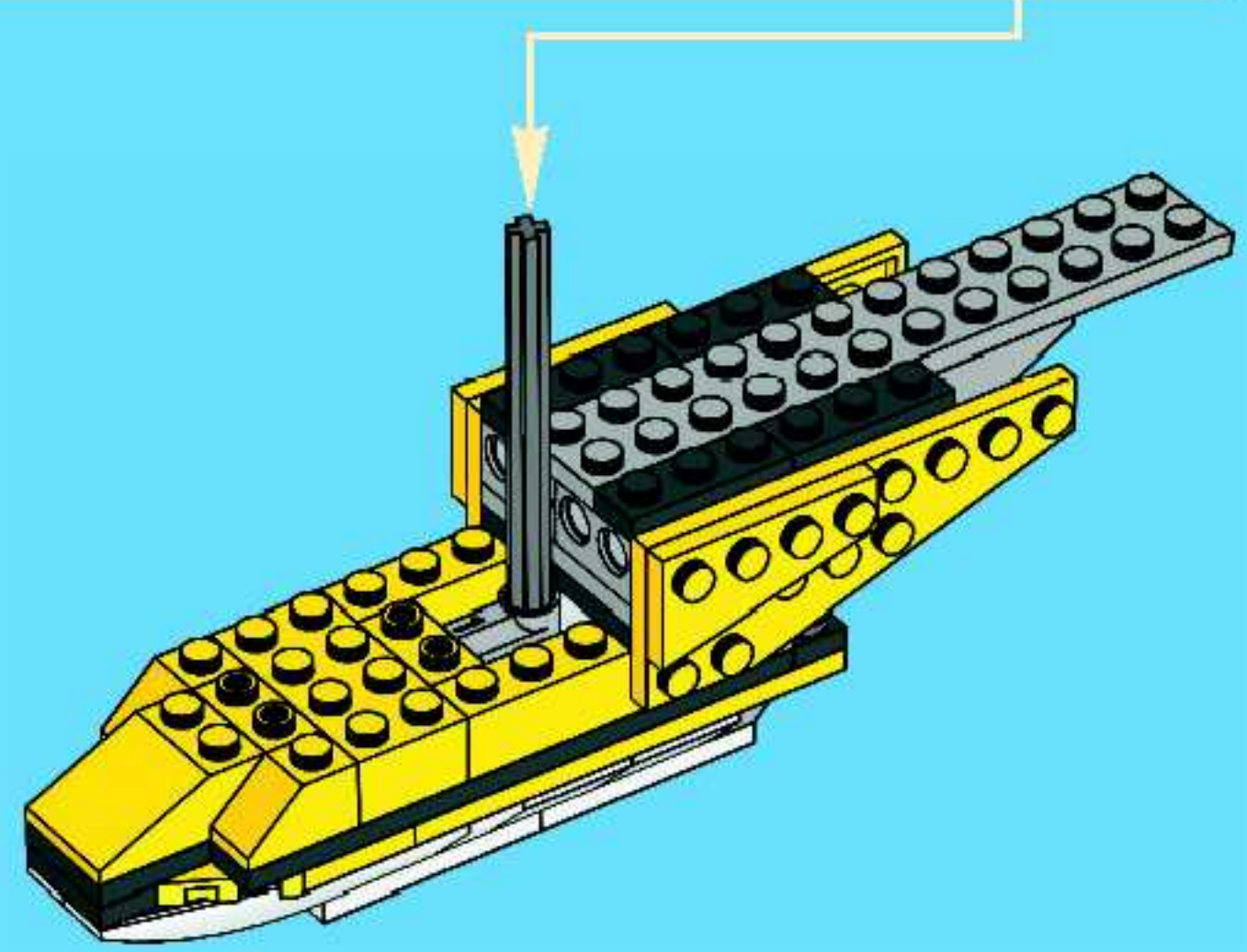
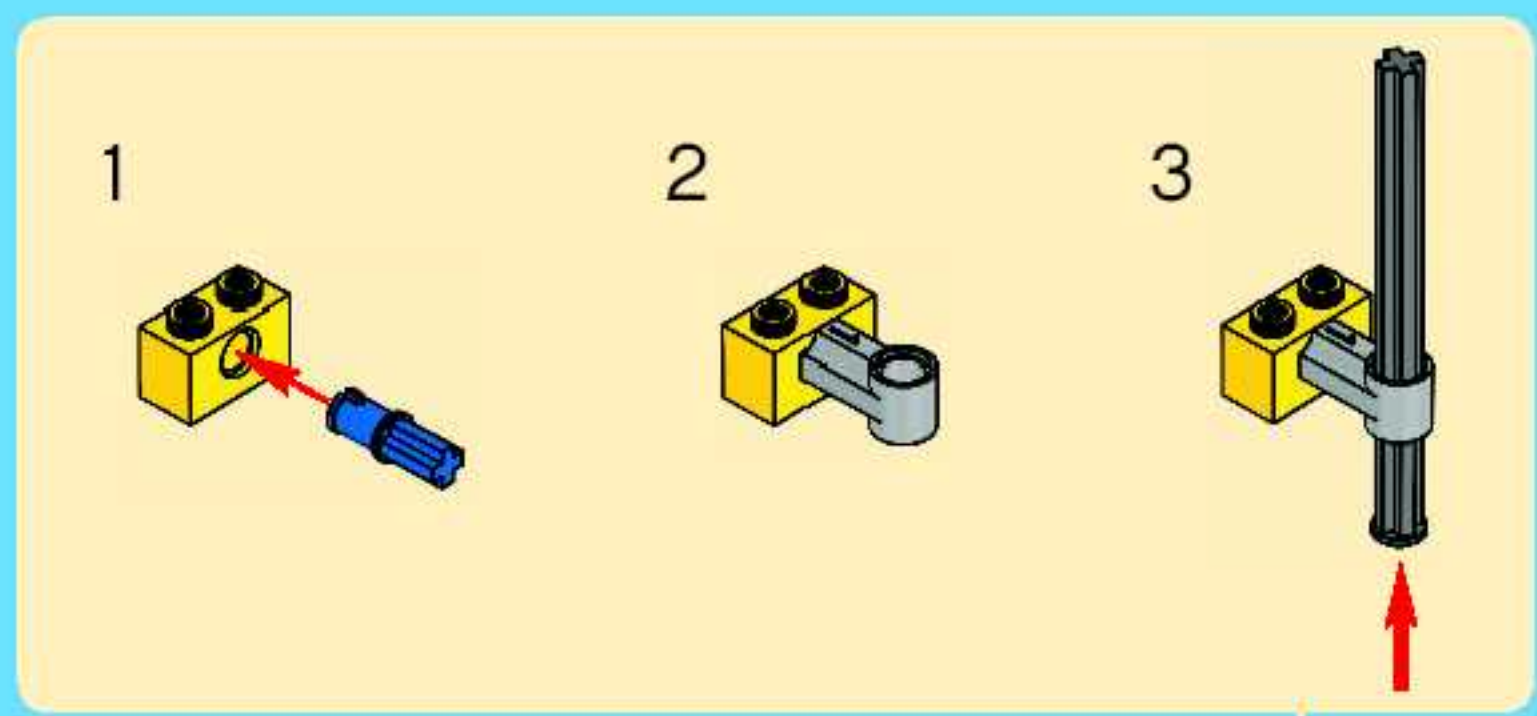


17





18





1x

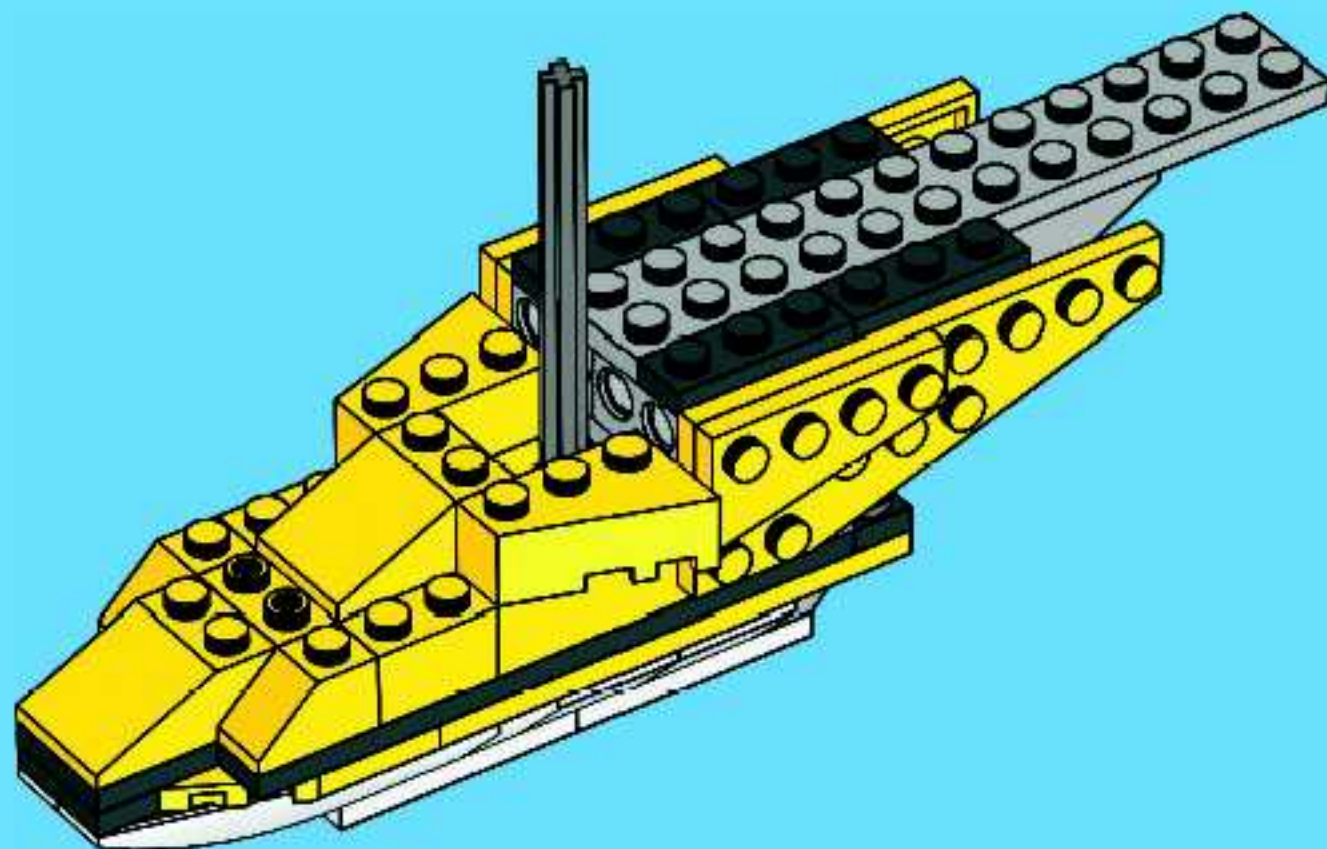


1x



1x

19



2x



2x

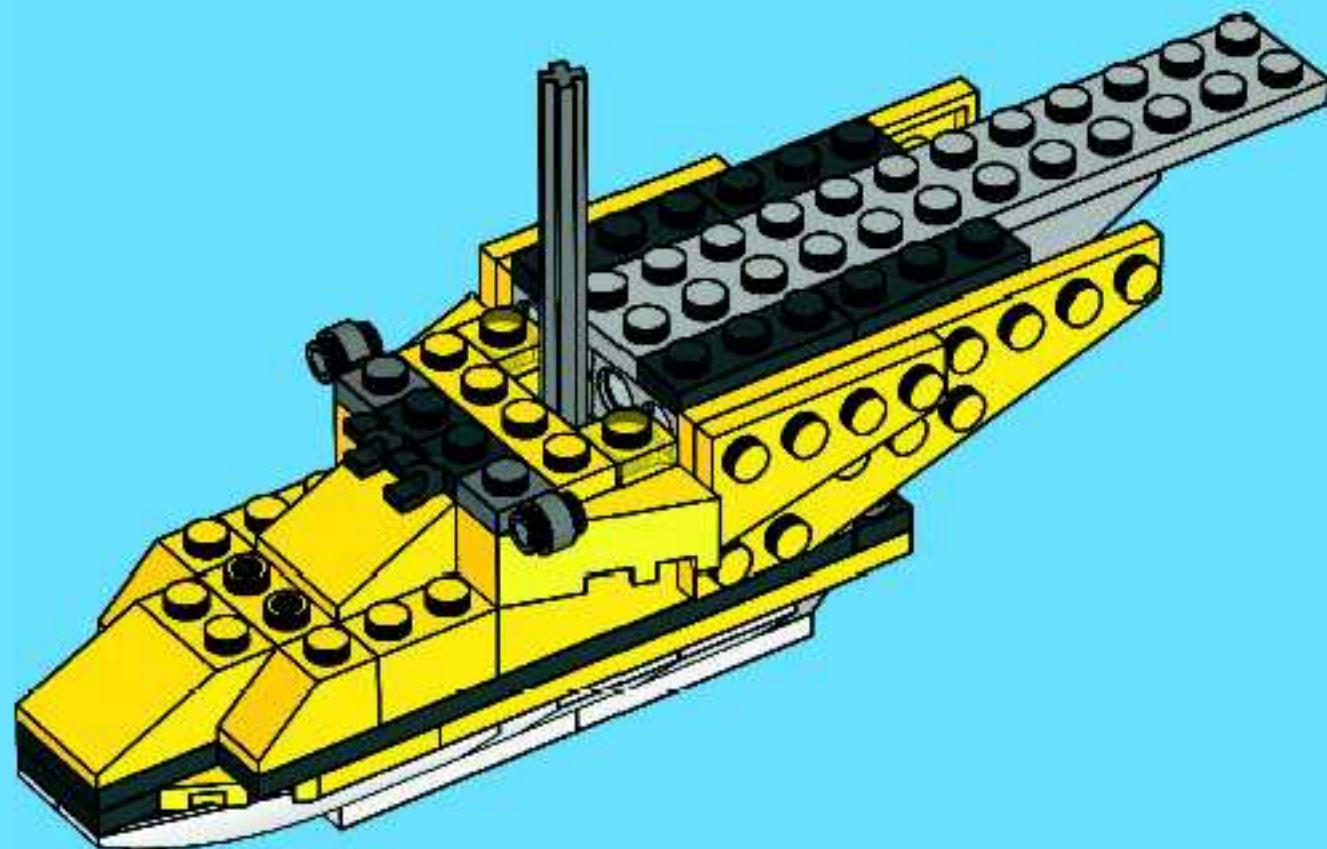


2x



1x

20





2x

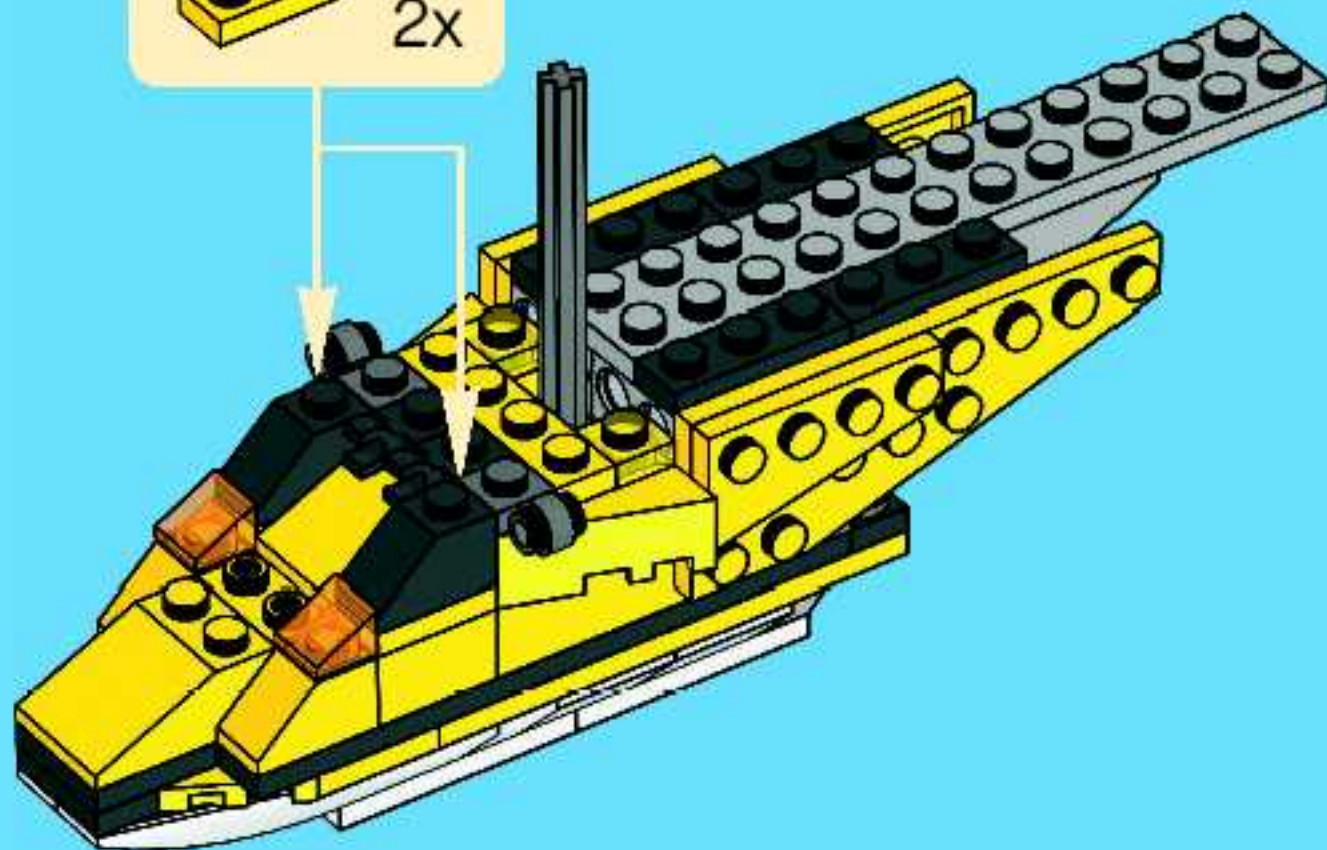
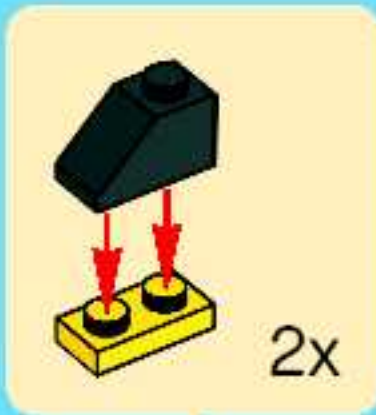


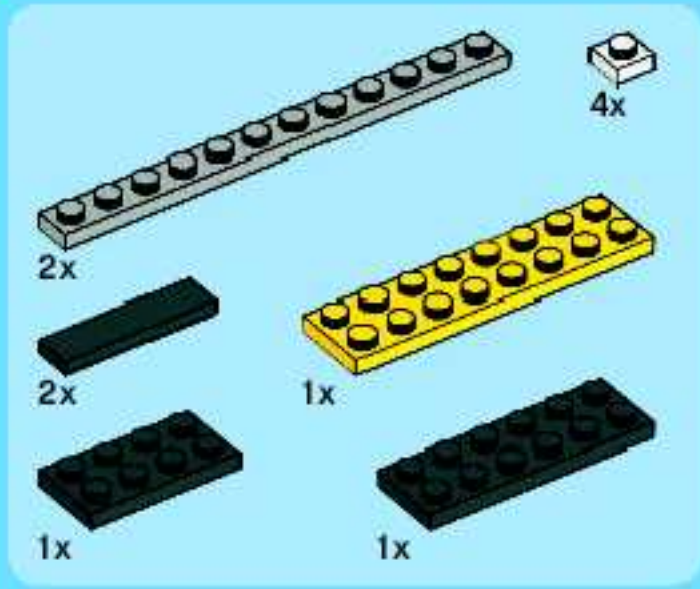
2x



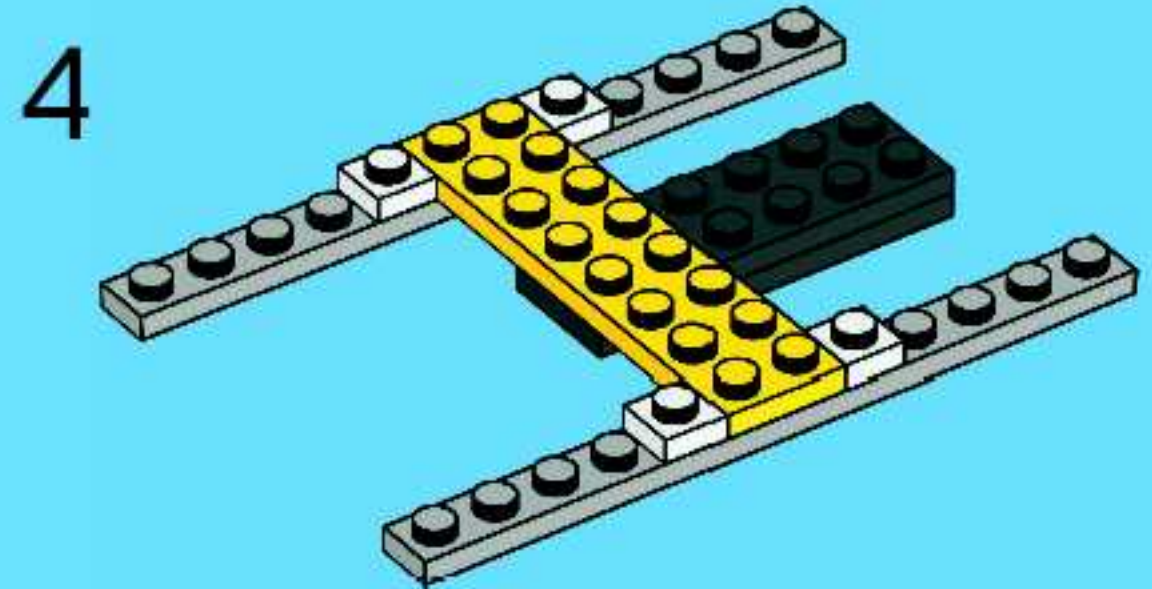
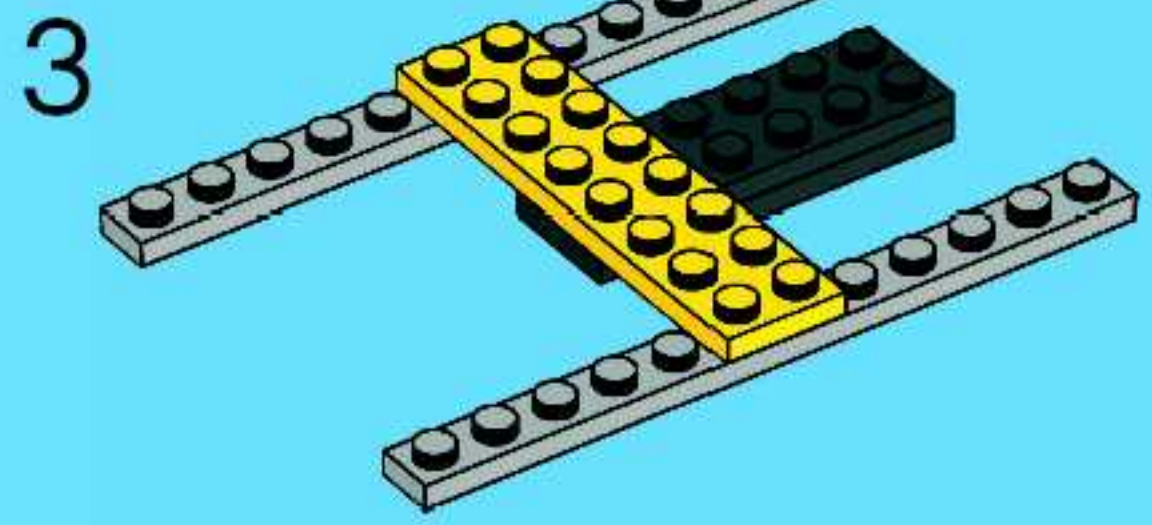
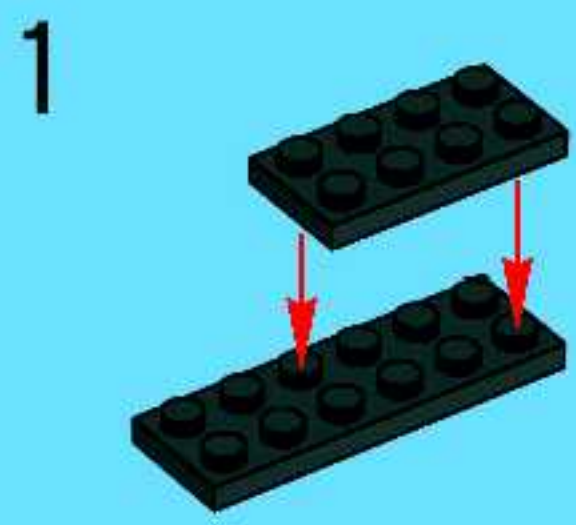
2x

21

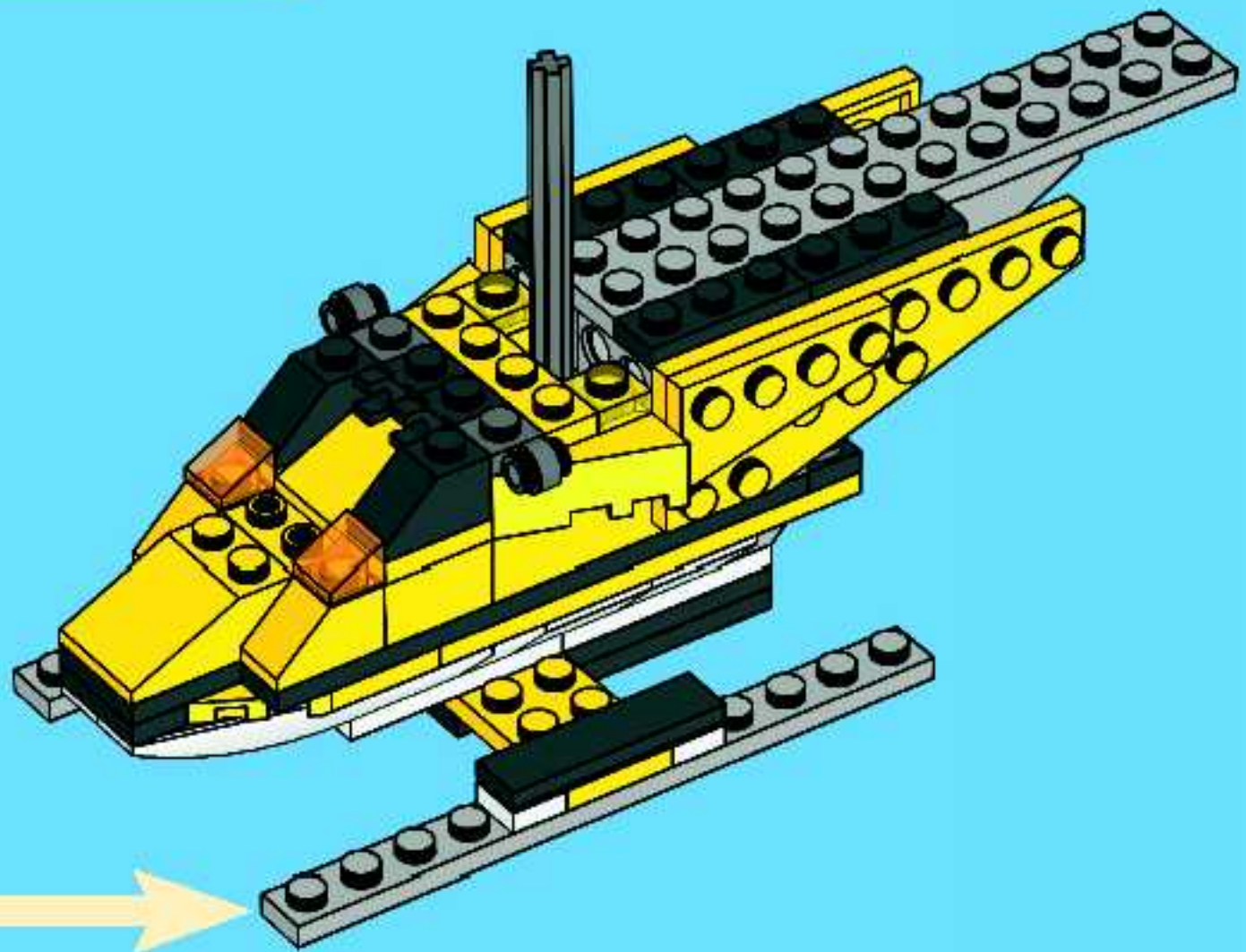
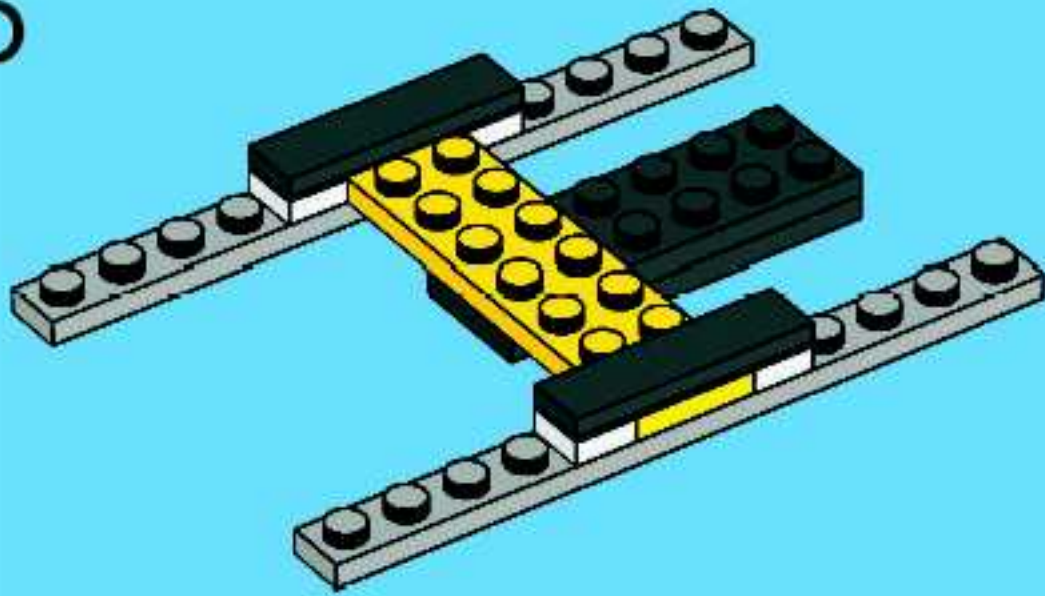




22



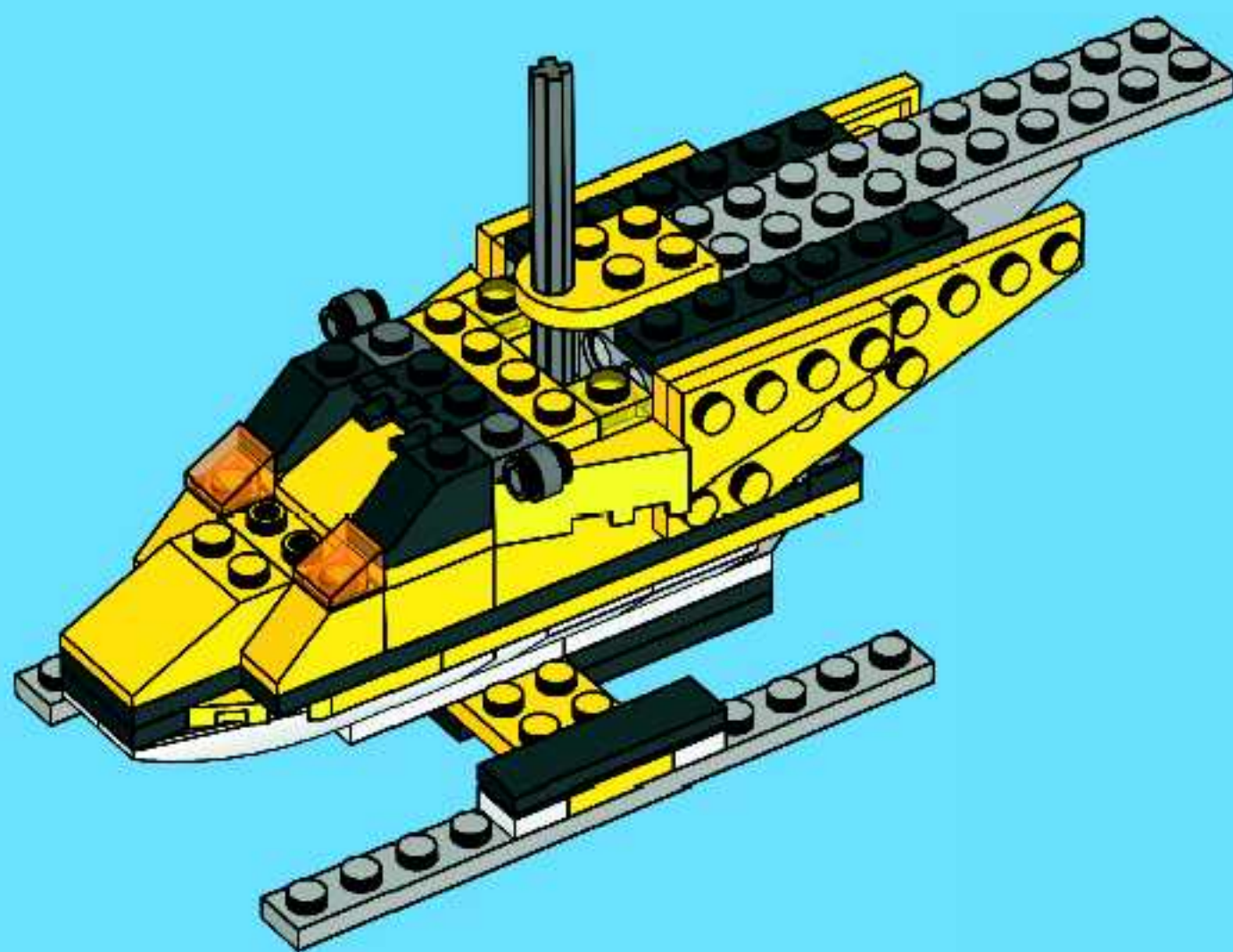
5





1x

23





2x

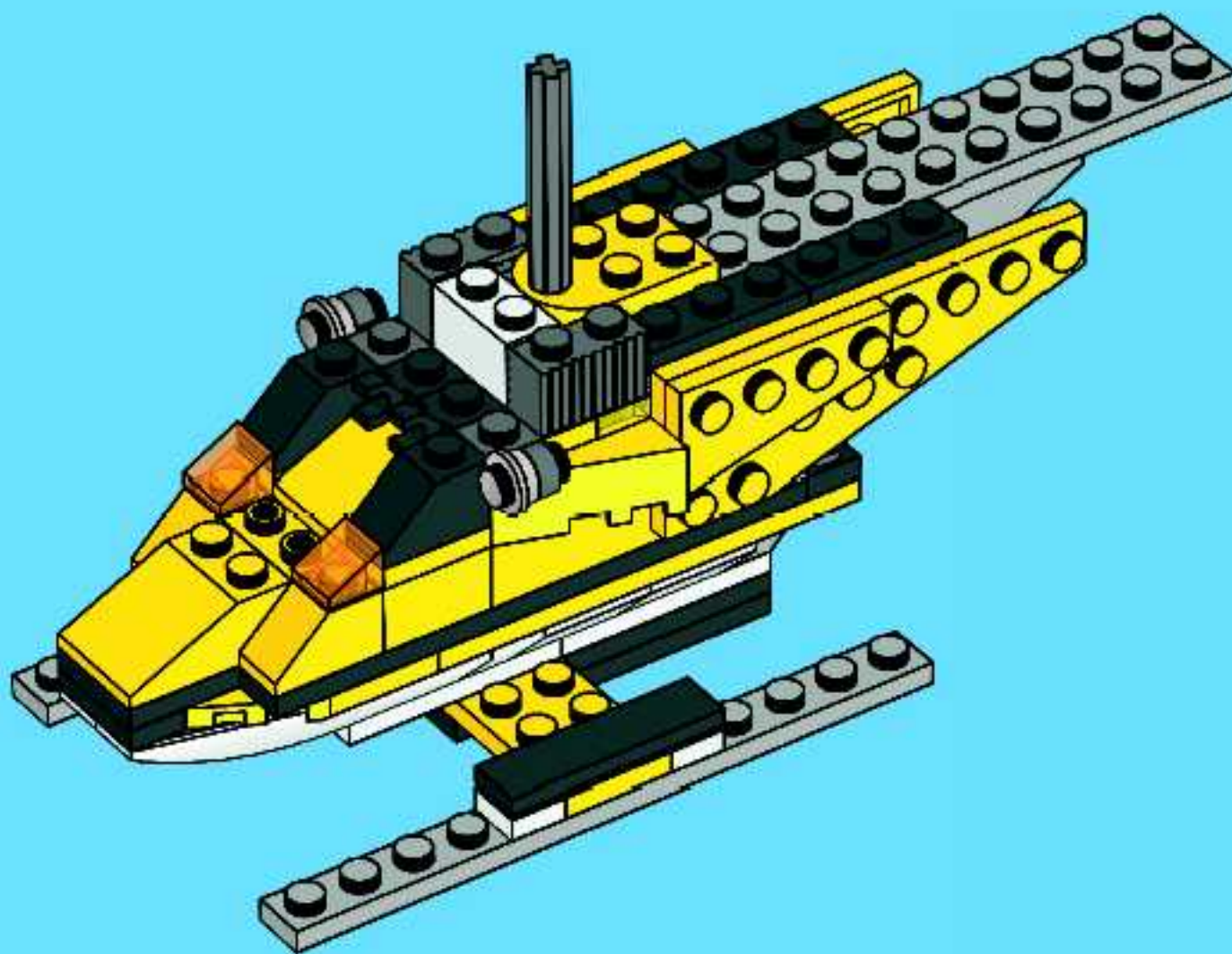


1x



2x

24



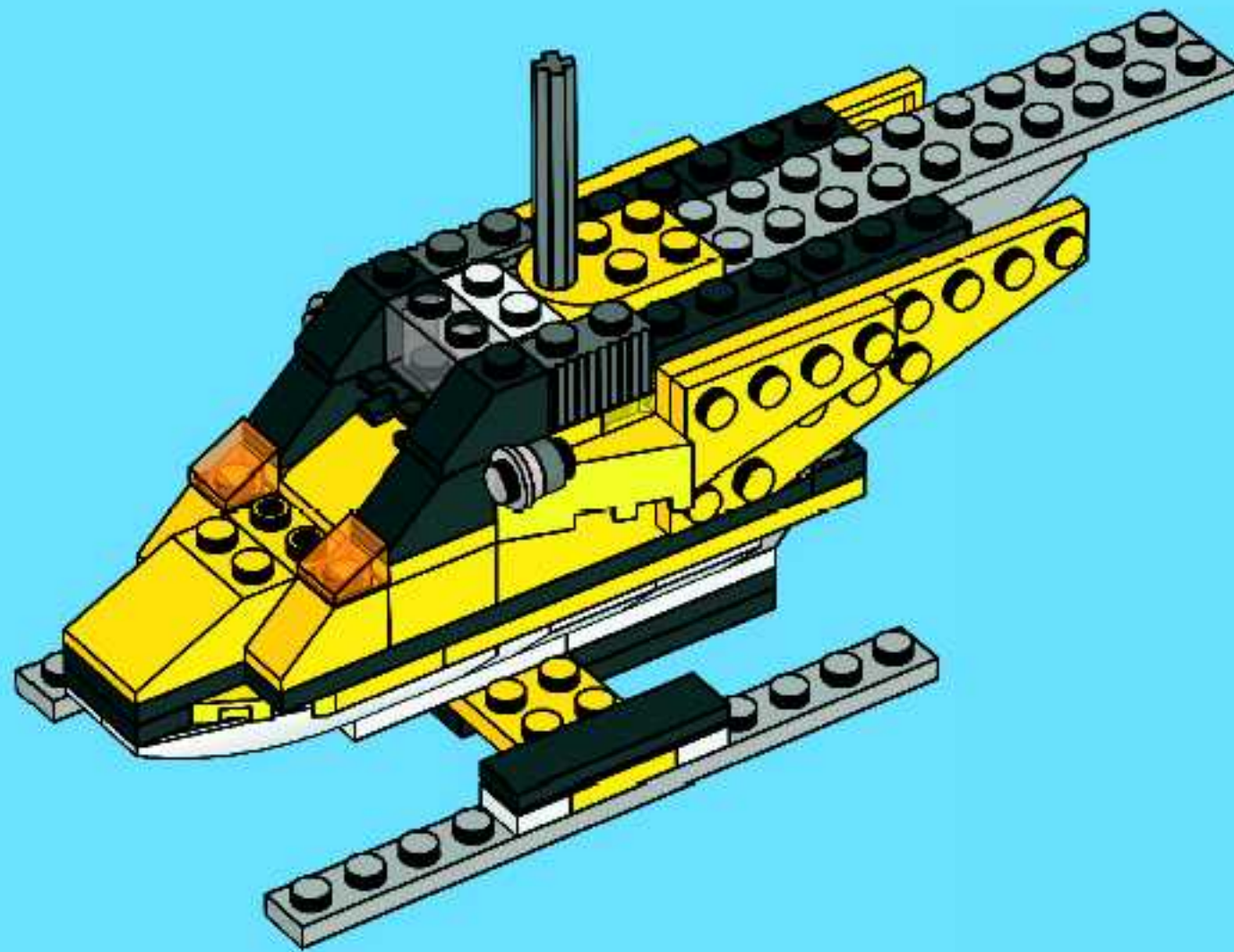


1x



2x

25





2x



2x

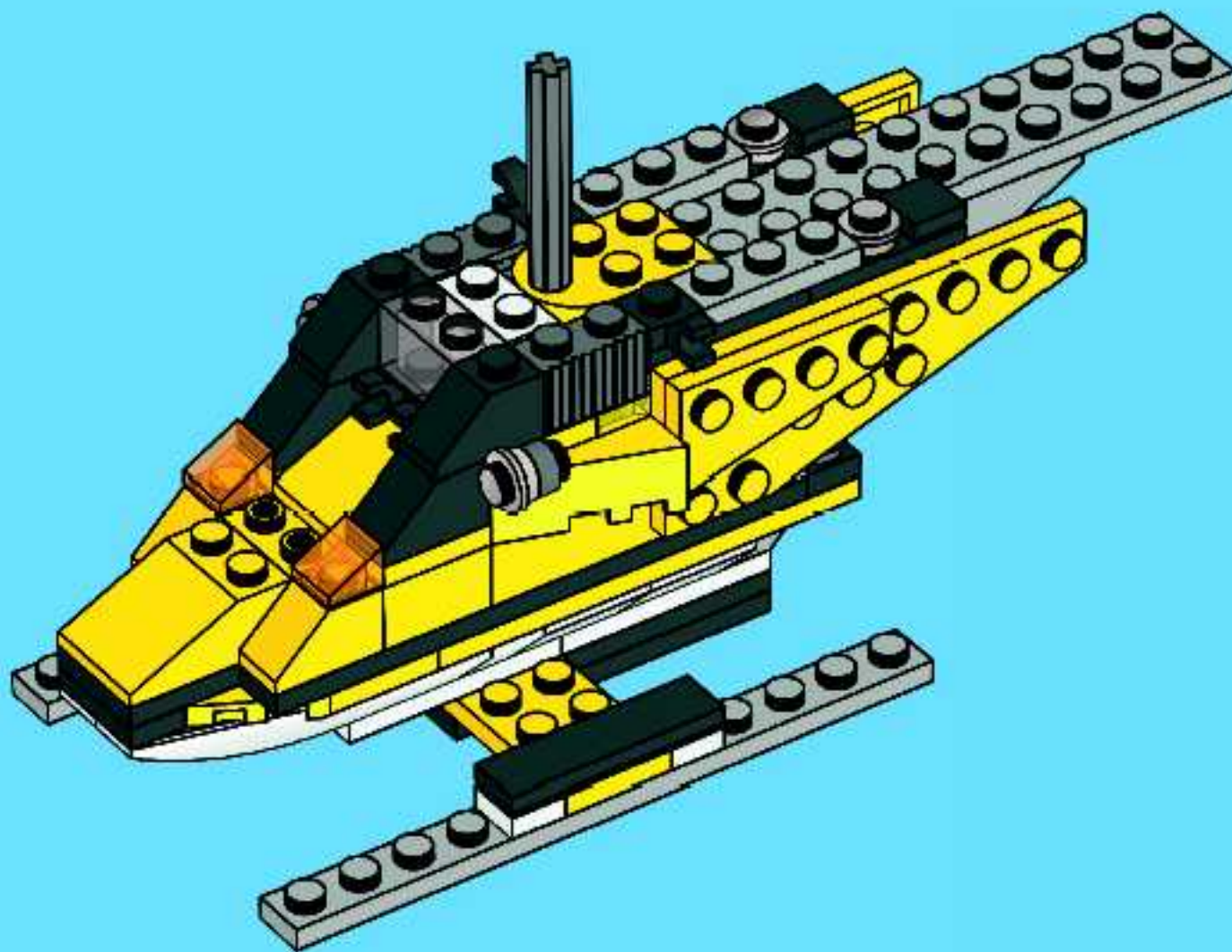


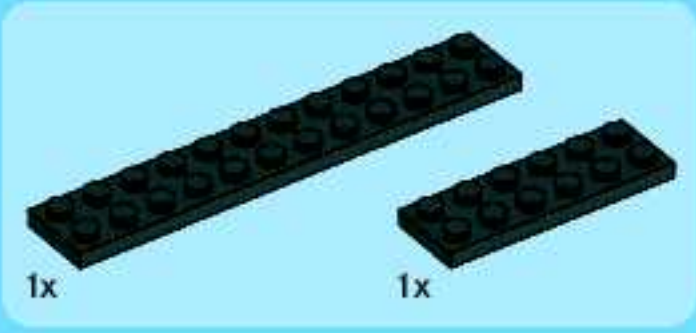
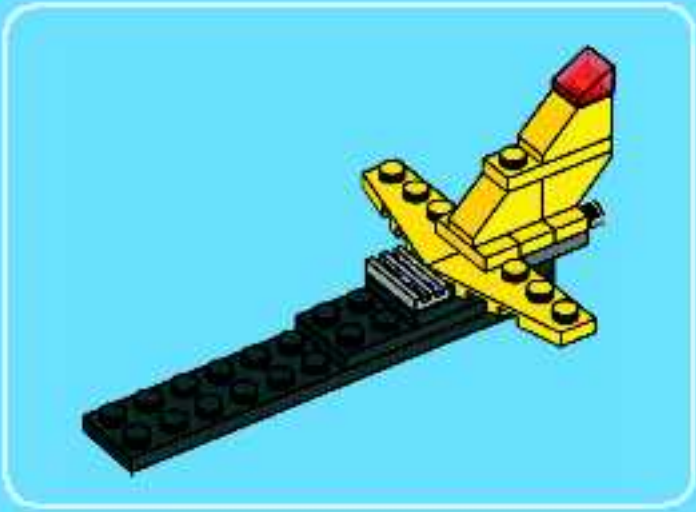
2x



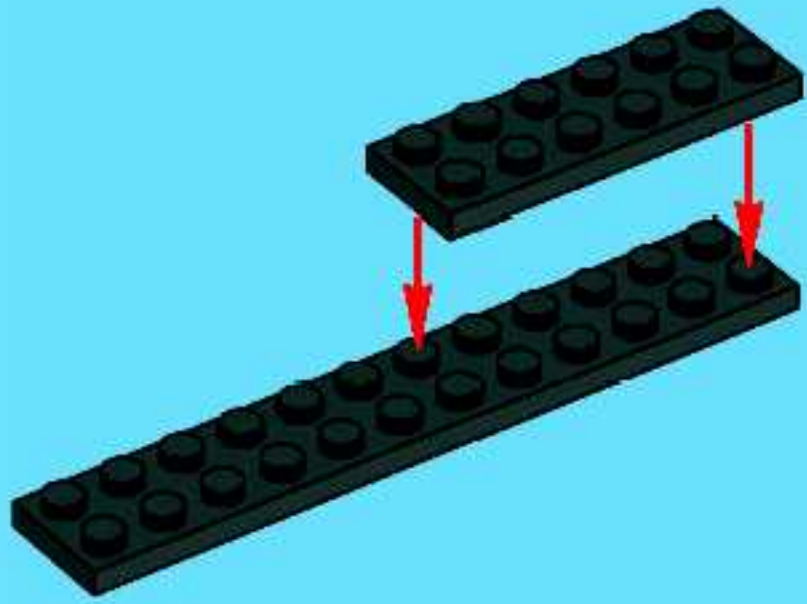
2x

26

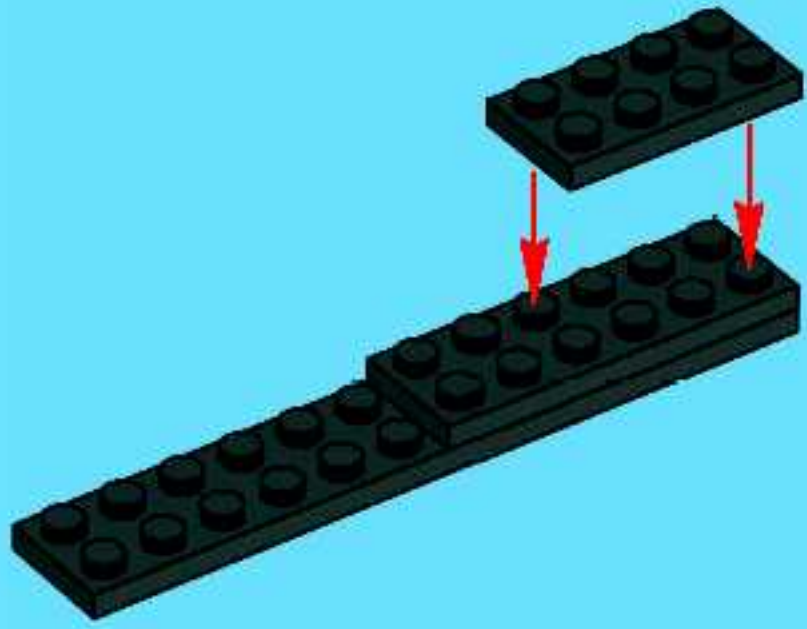




1



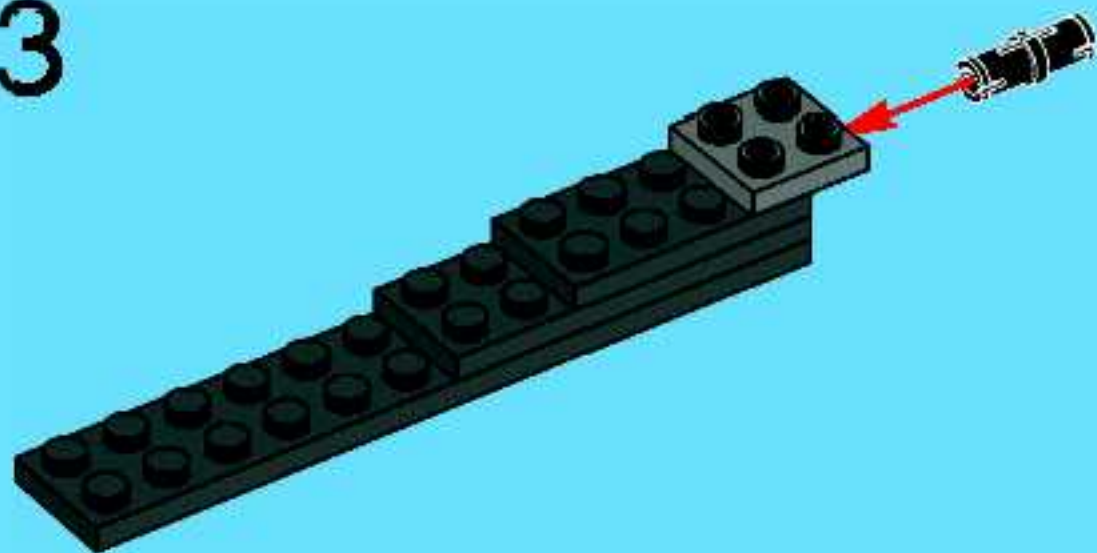
2



1x

1x

3

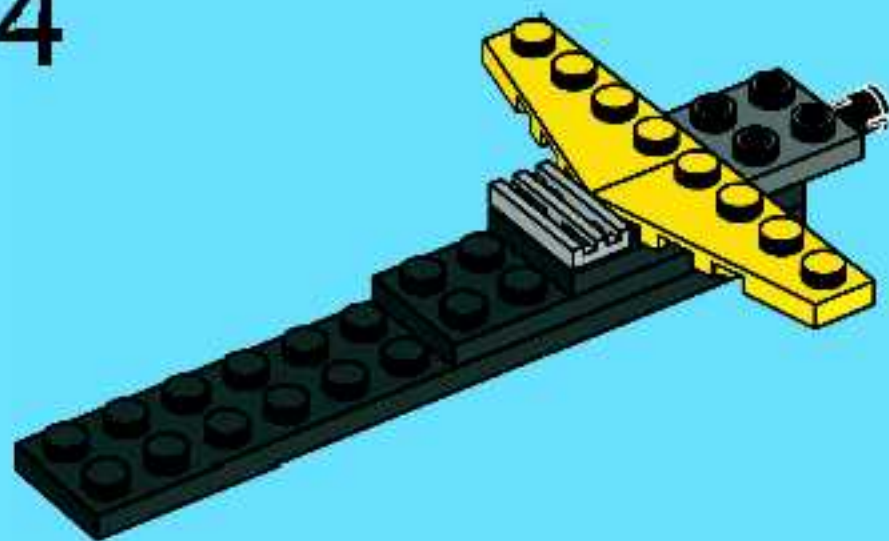


1x

1x

1x

4

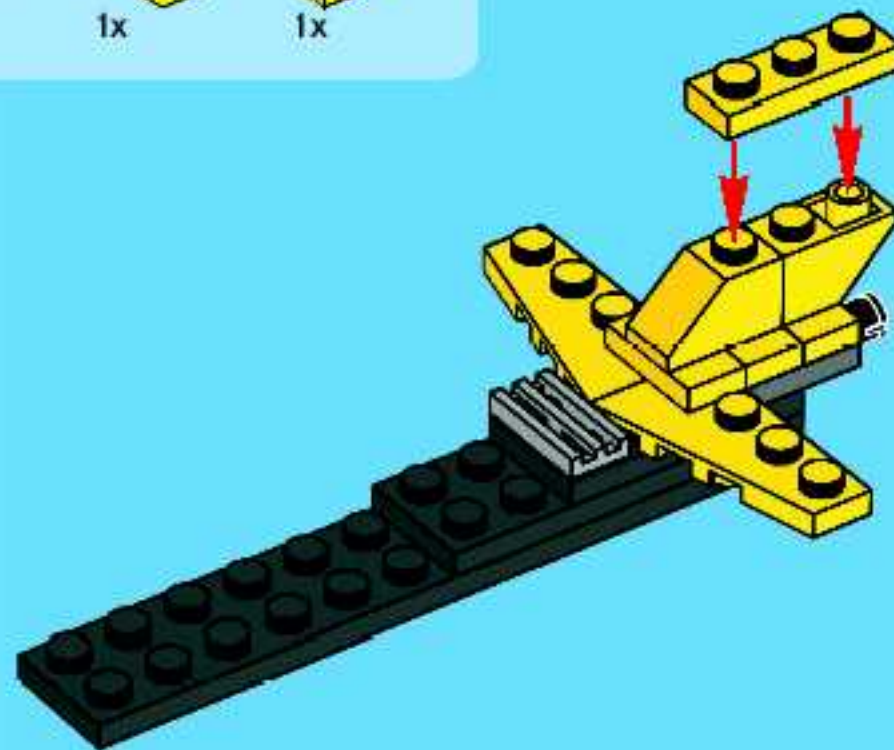


1x

1x

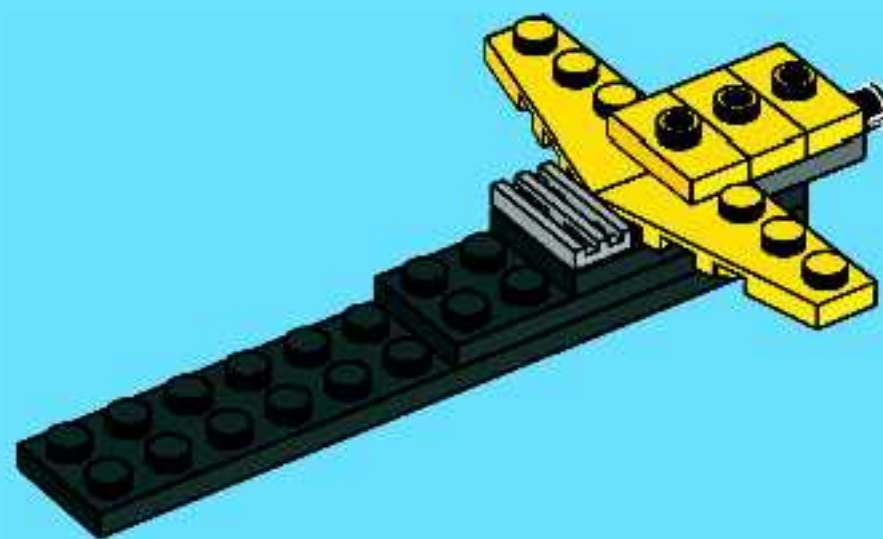
1x

6



3x

5



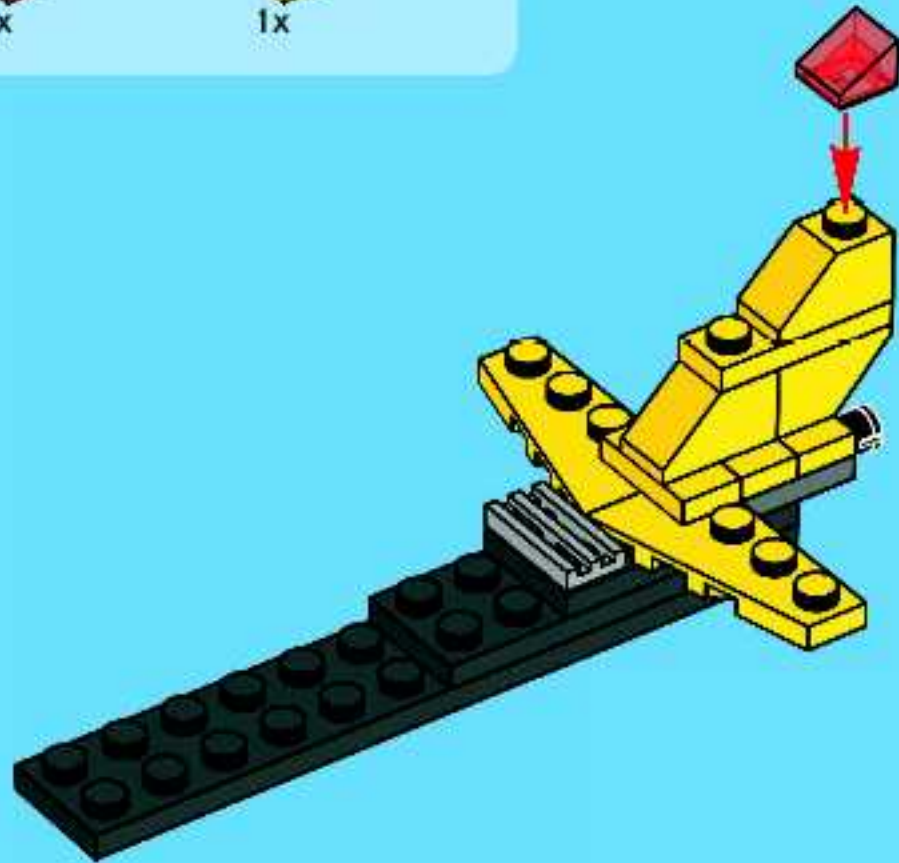


1x

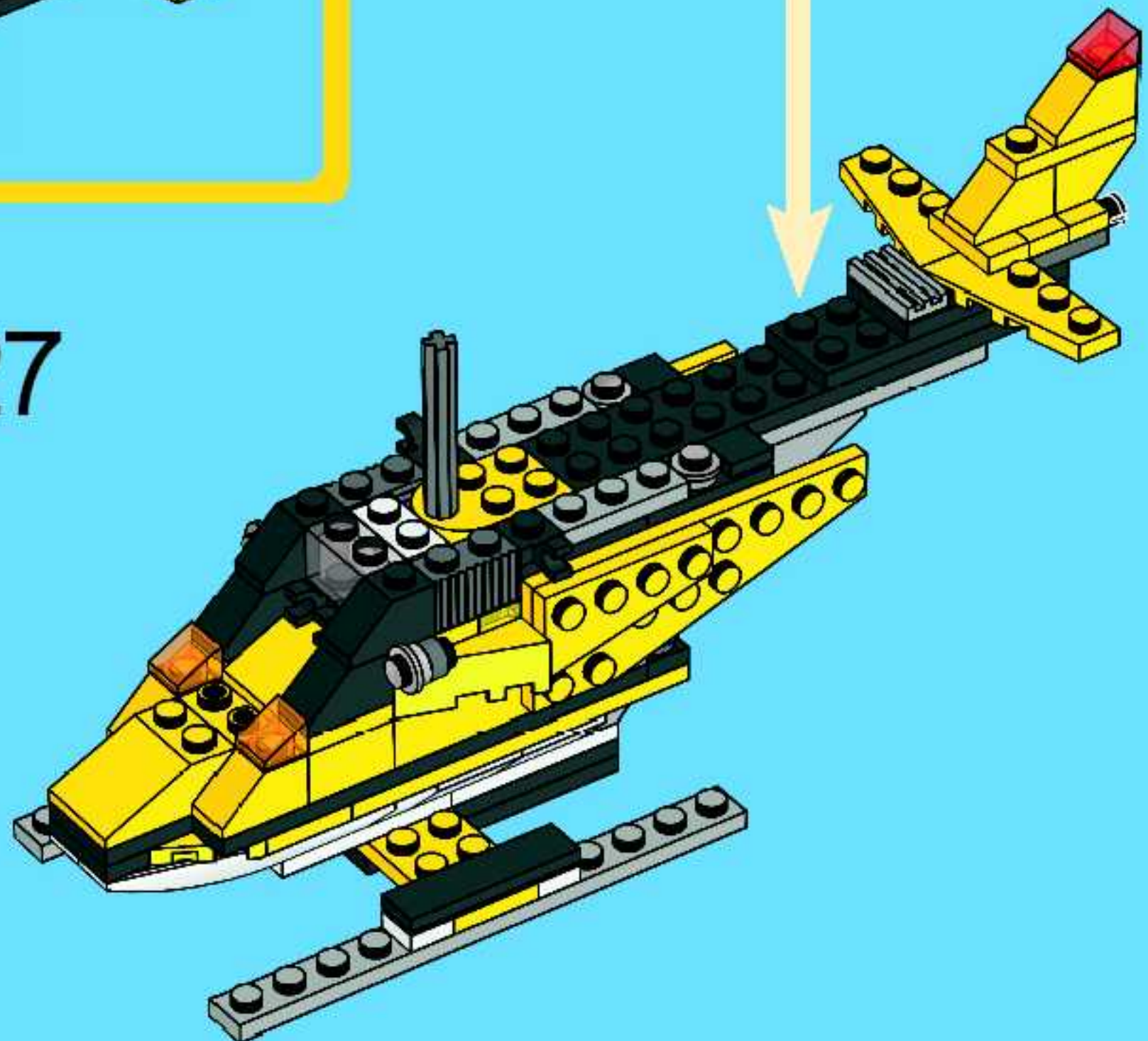


1x

7



27





2x



2x



2x

28

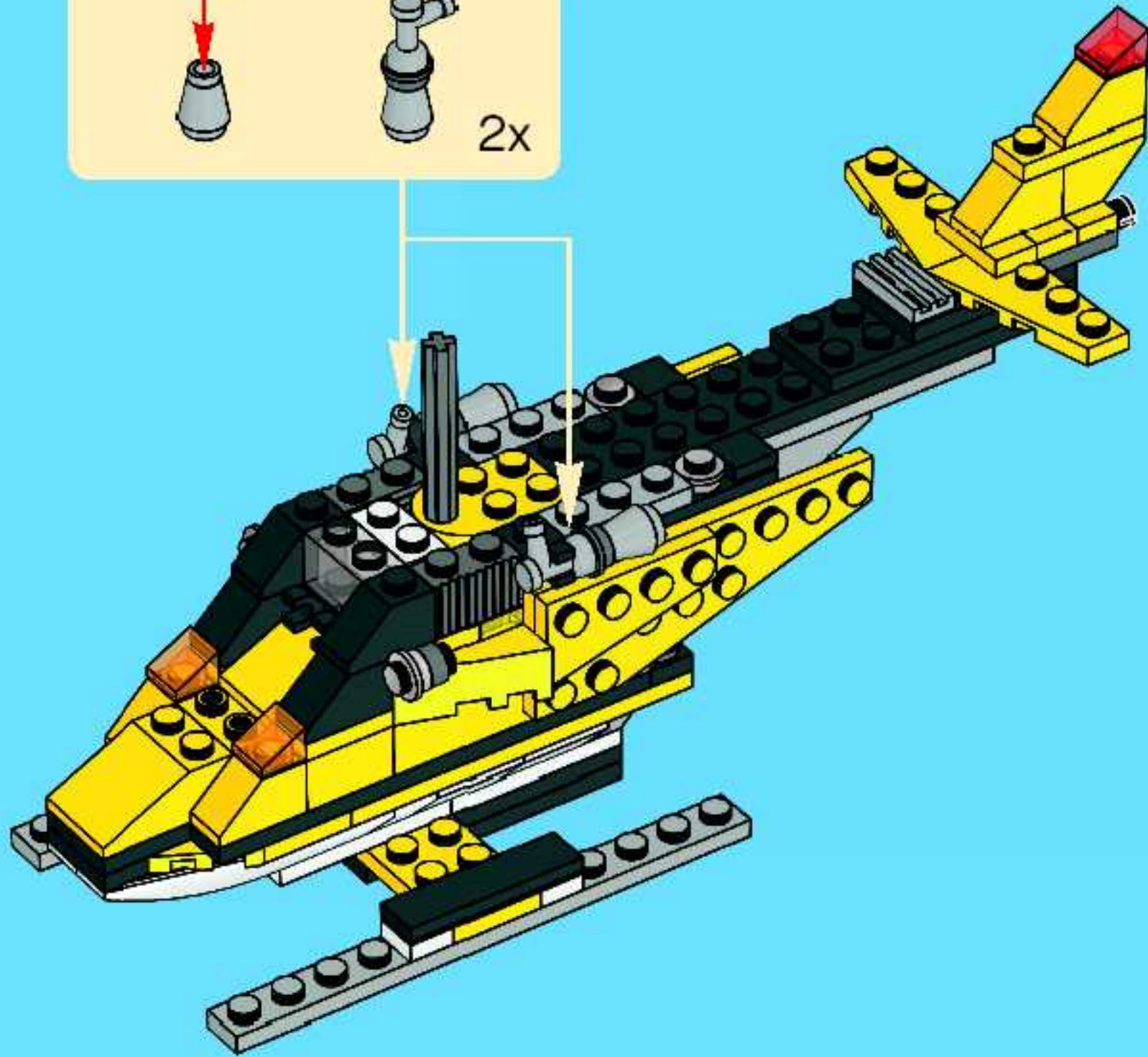
1



2



2x





2x

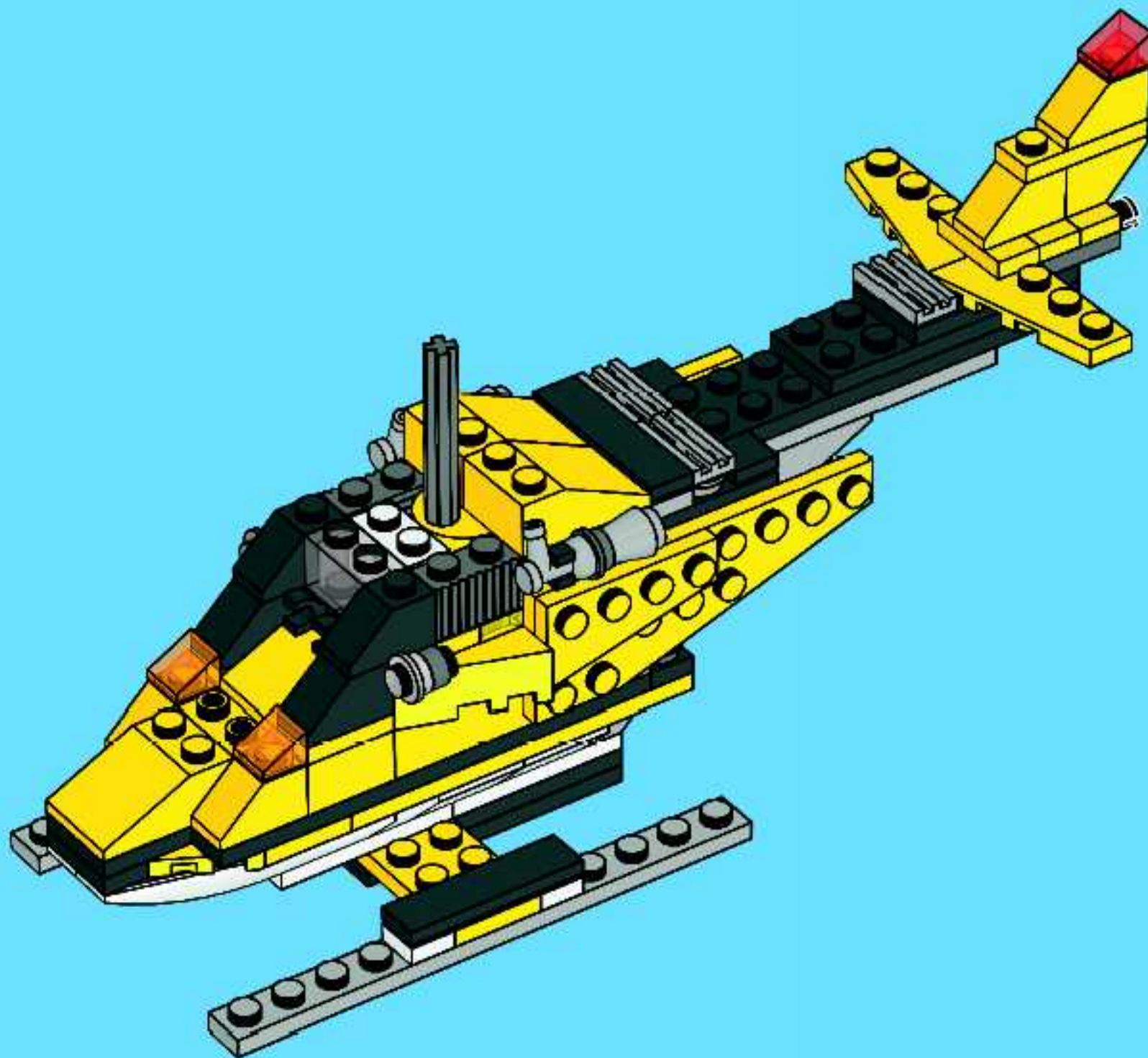


1x



2x

29





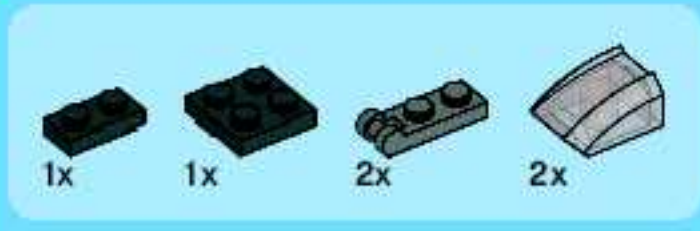
2x



1x

30





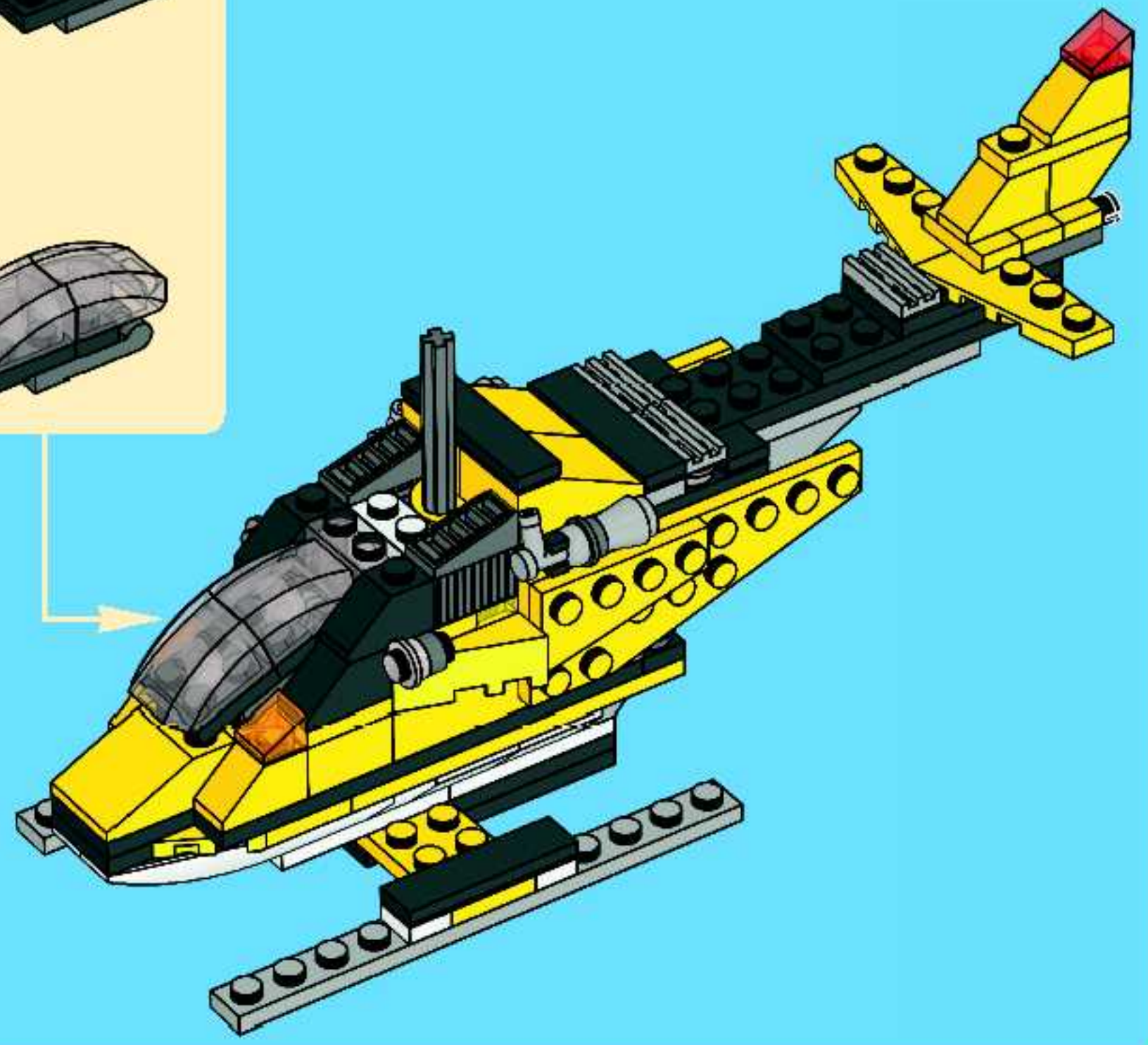
31

1

2

3

4





8x



1x

32

1



2

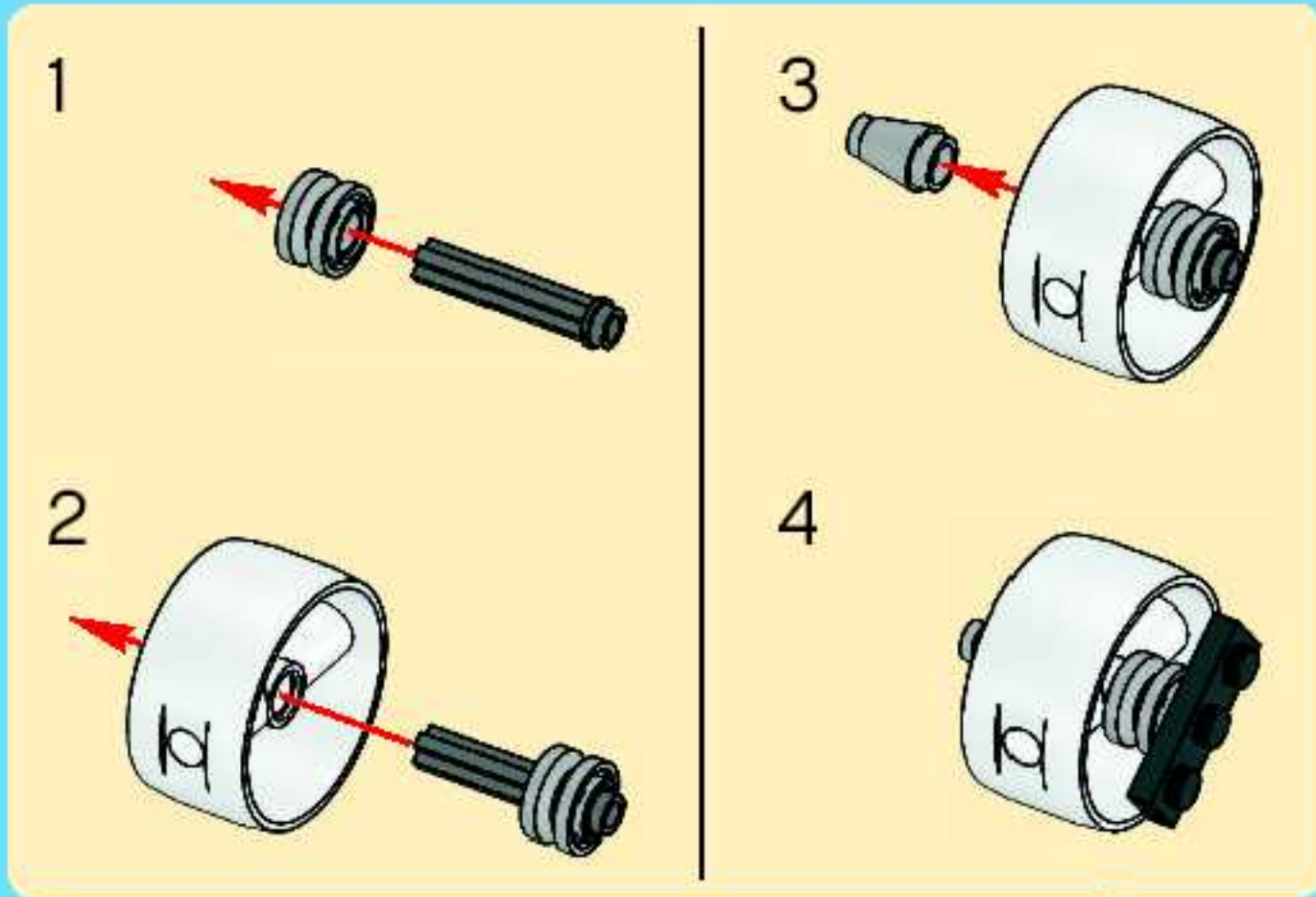


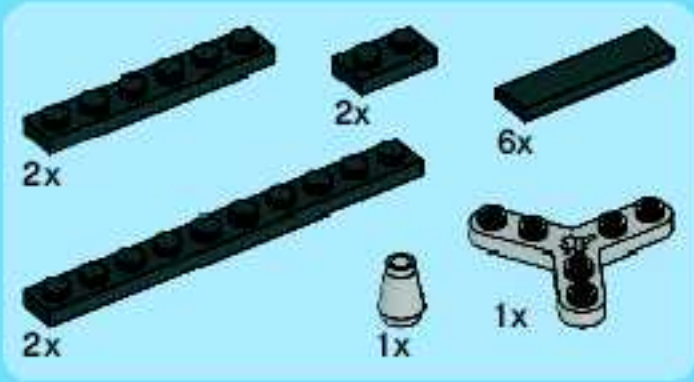
3





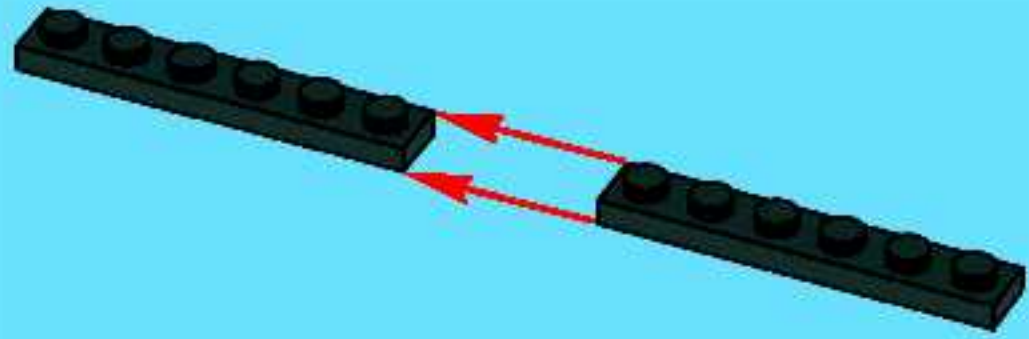
33





34

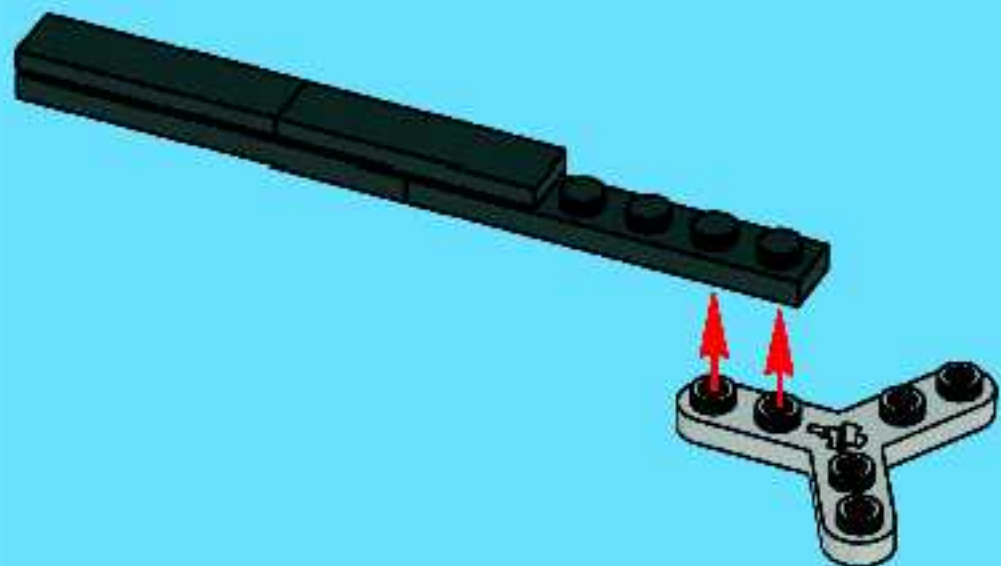
1

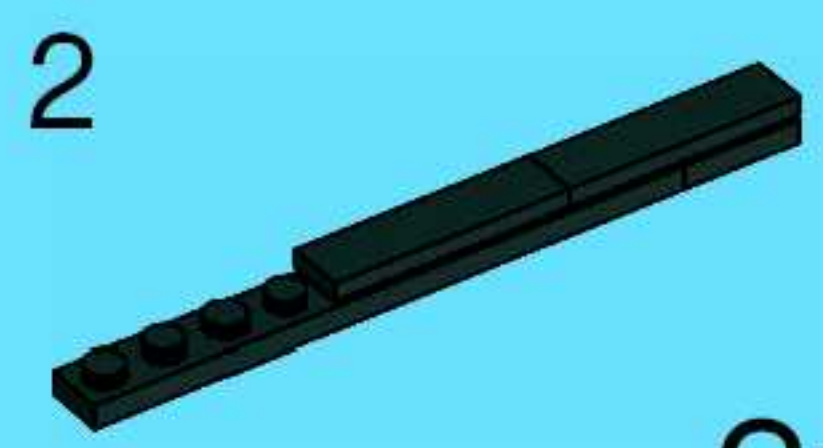
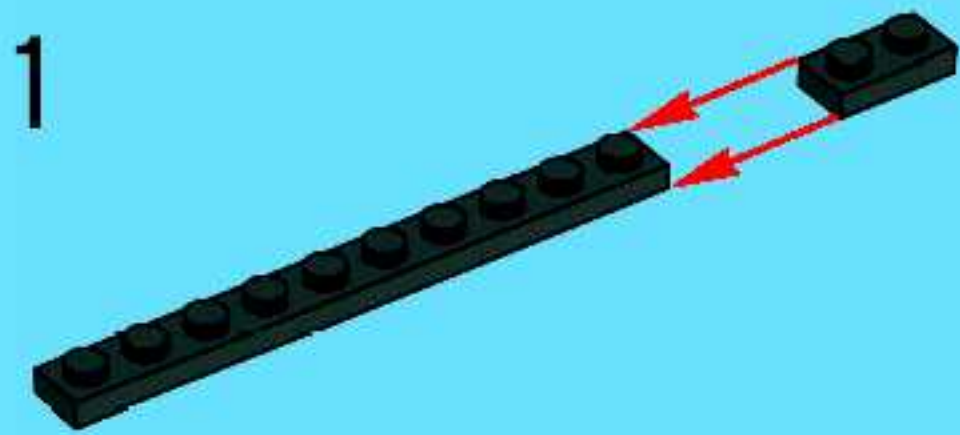


2

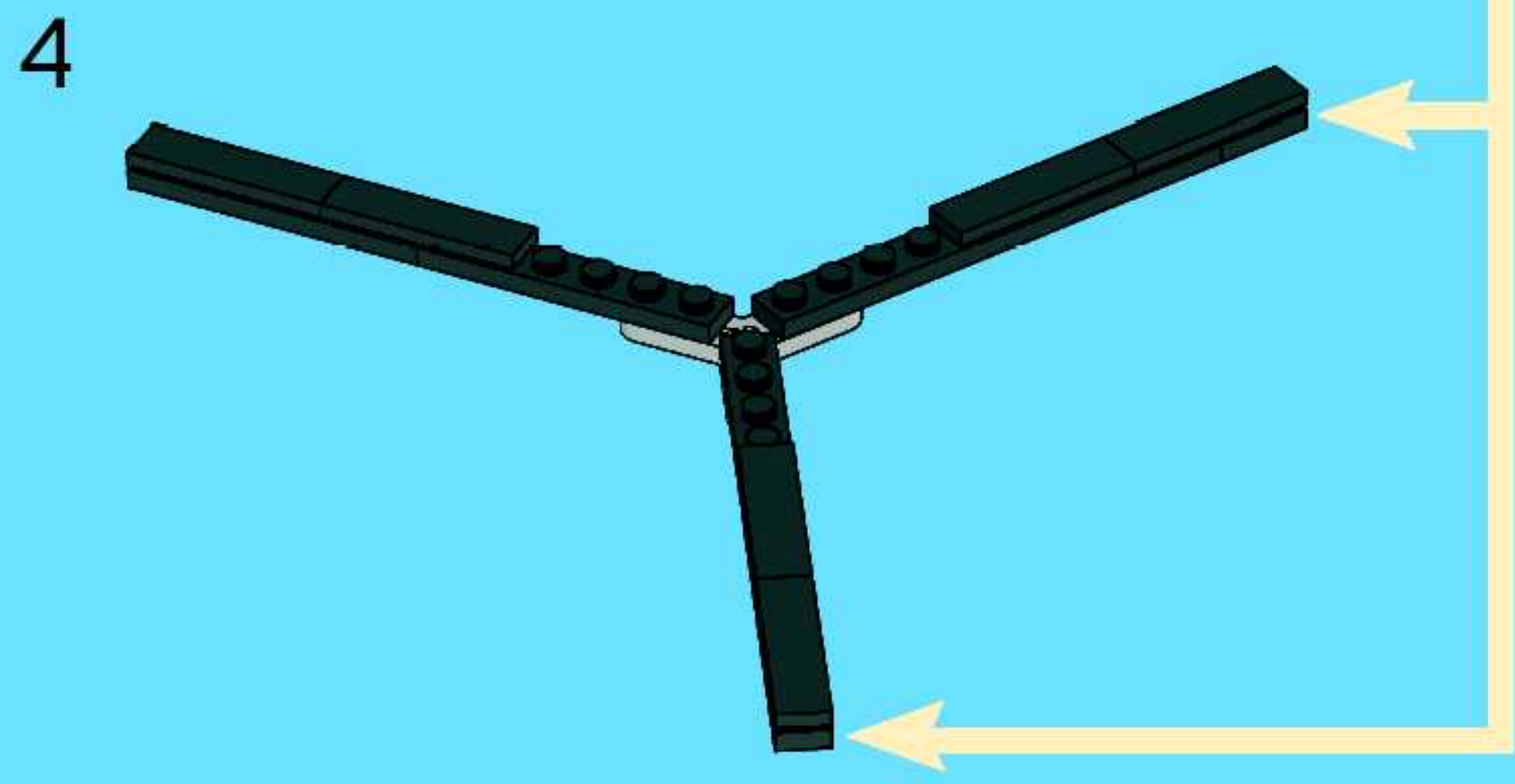


3

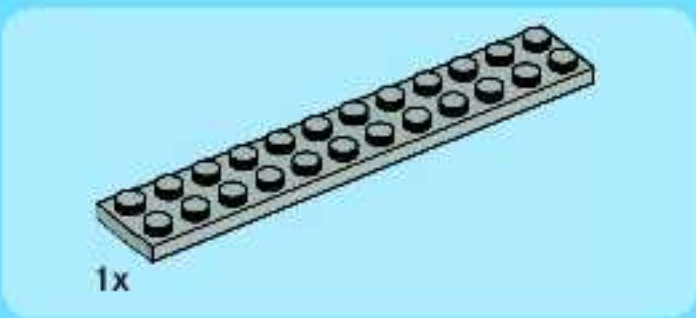
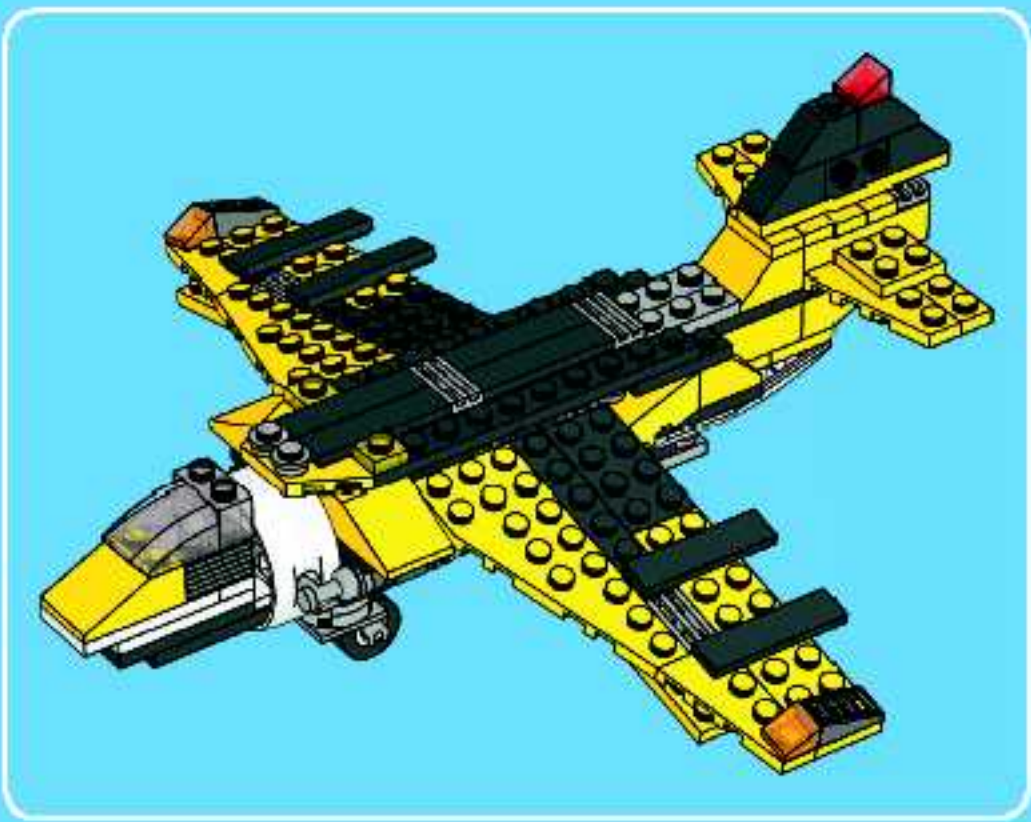




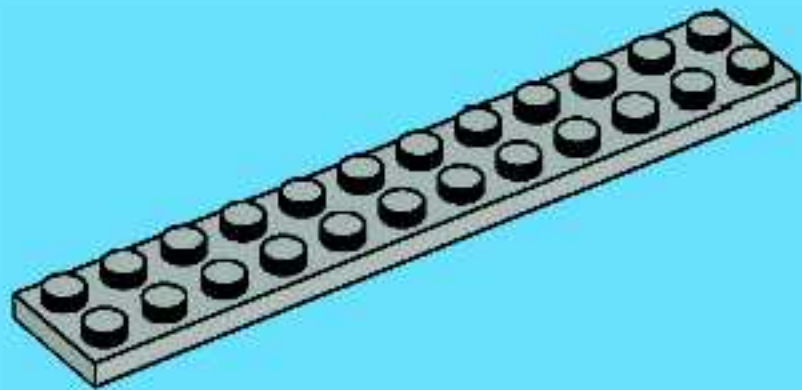
2x



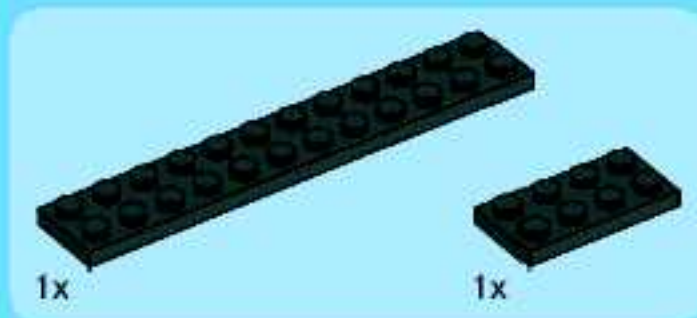
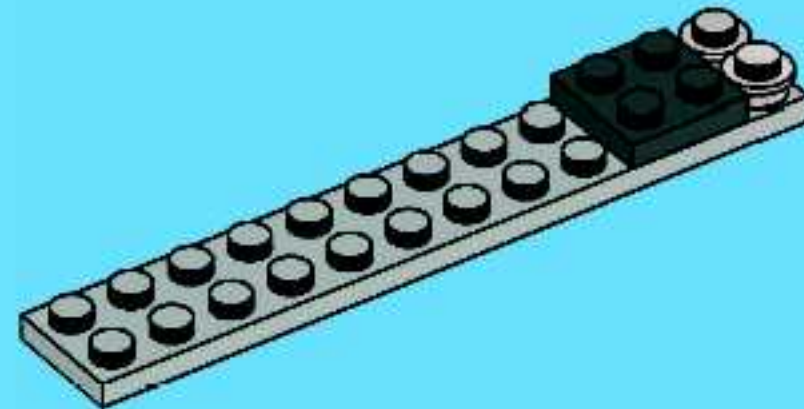




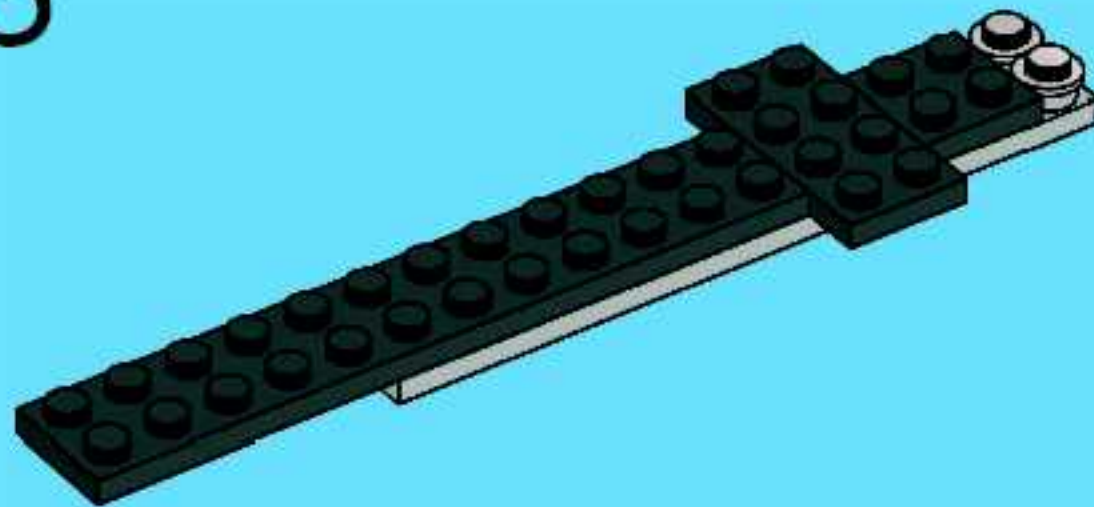
1



2



3



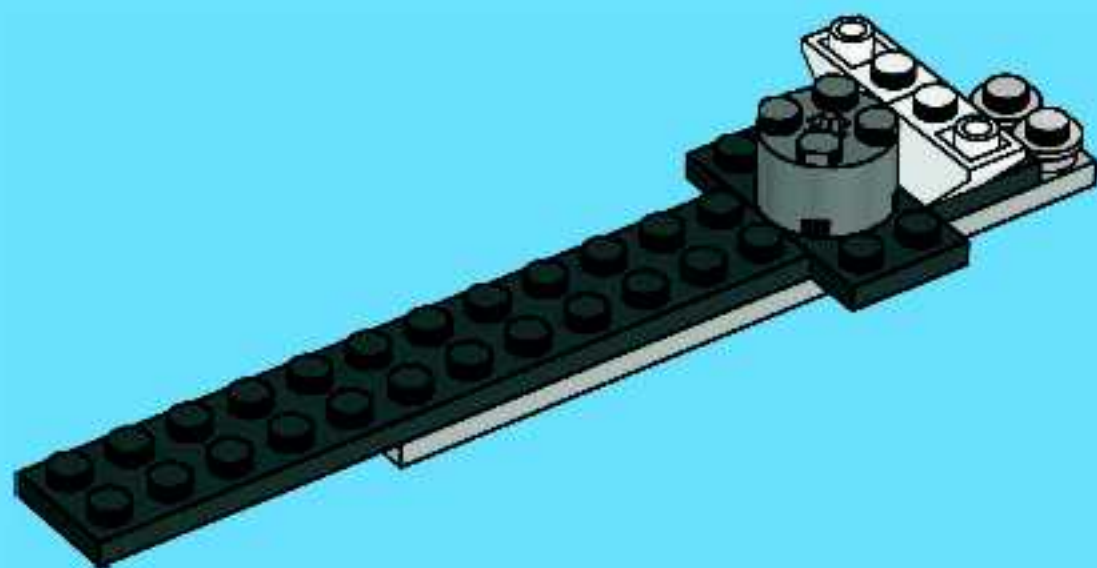


2x

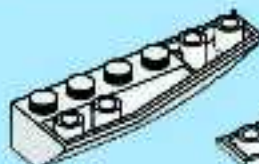


1x

4



2x

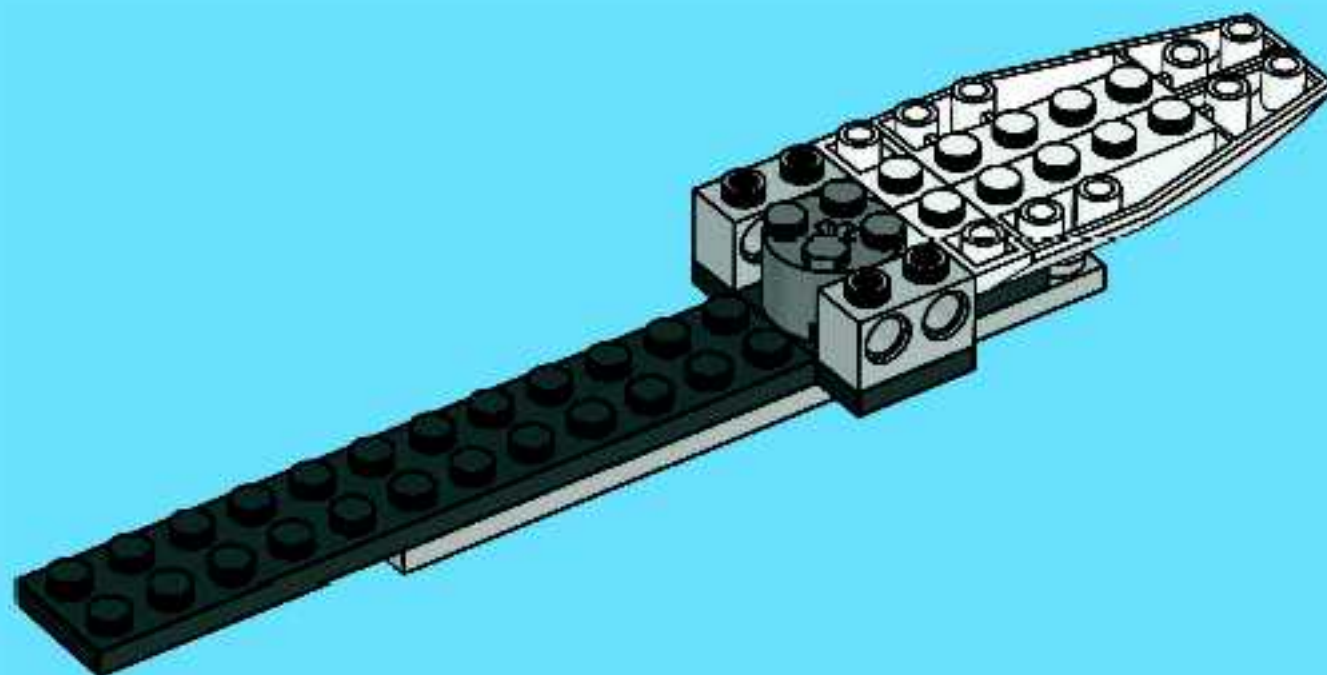


1x



1x

5



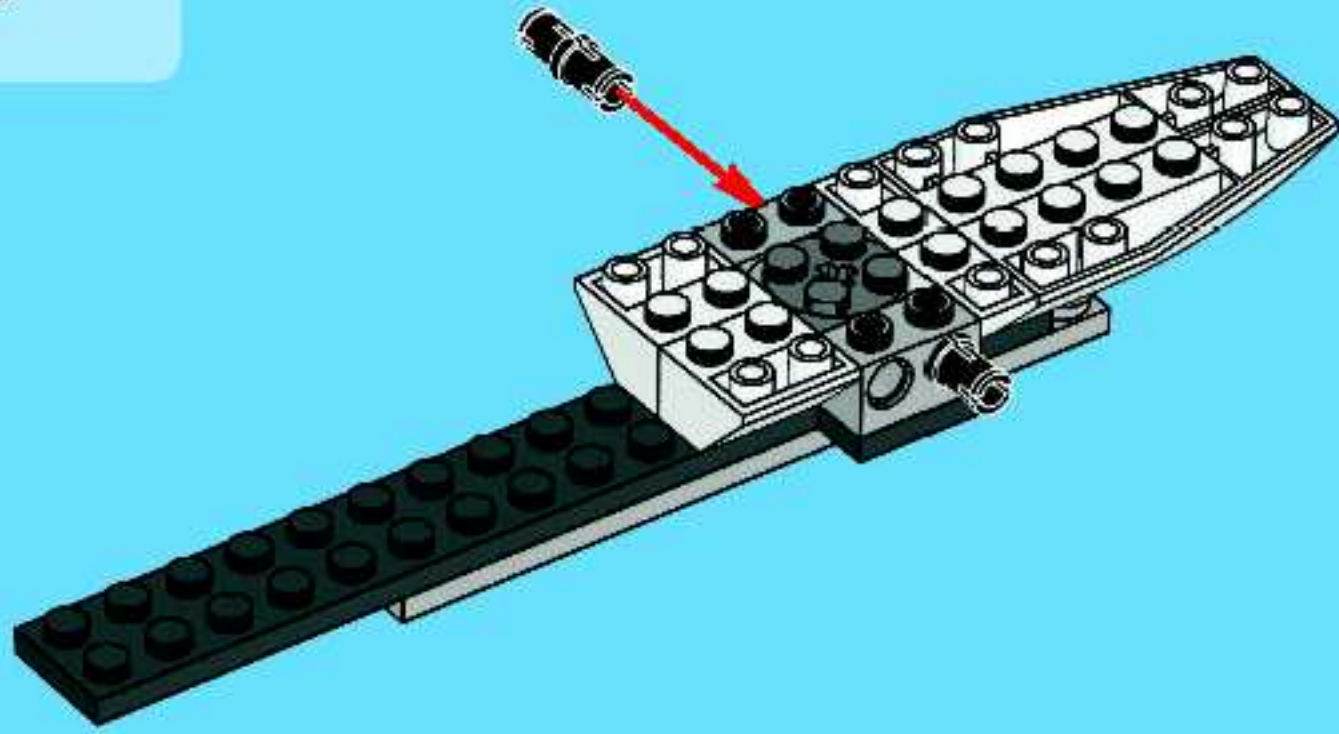


2x



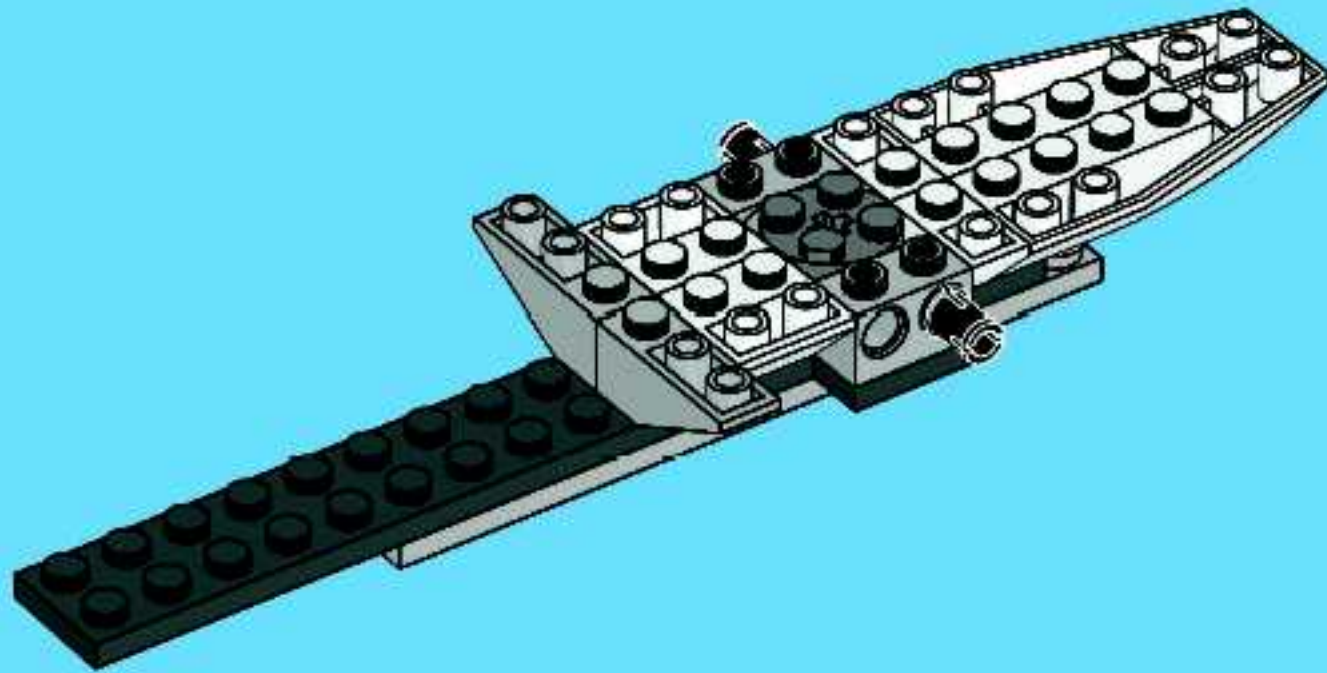
2x

6



2x

7



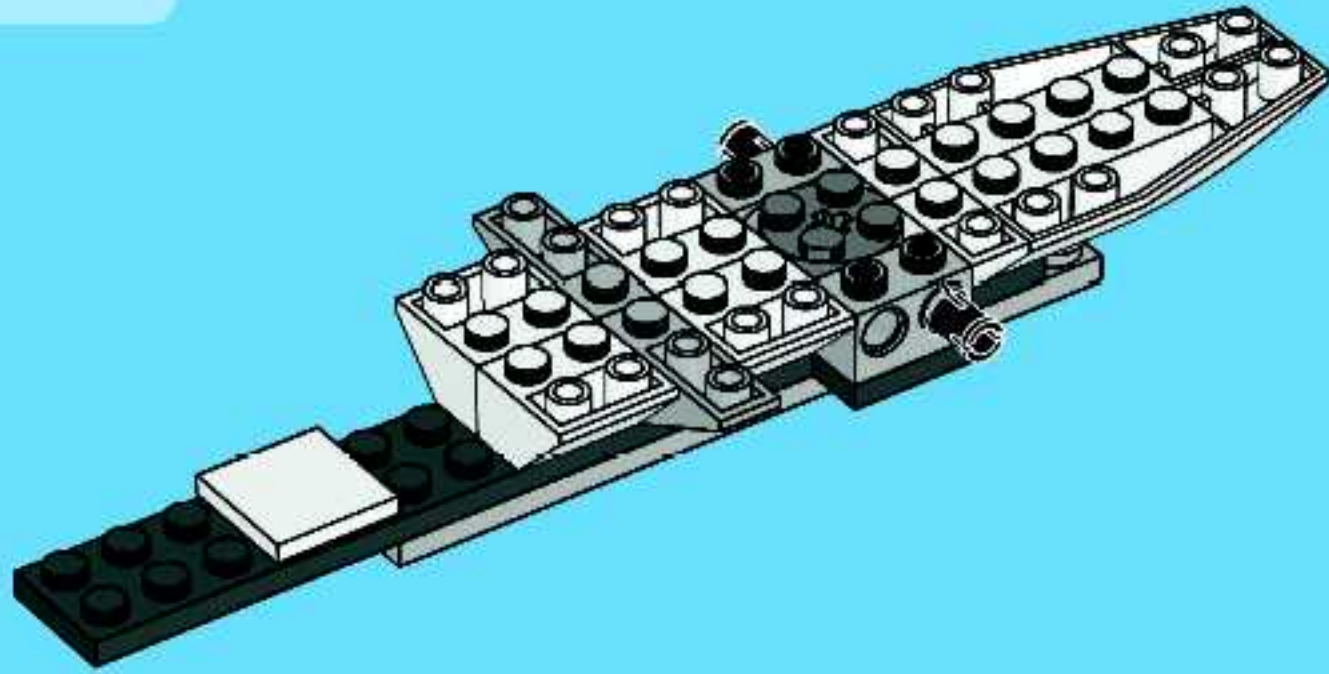


1x



2x

8

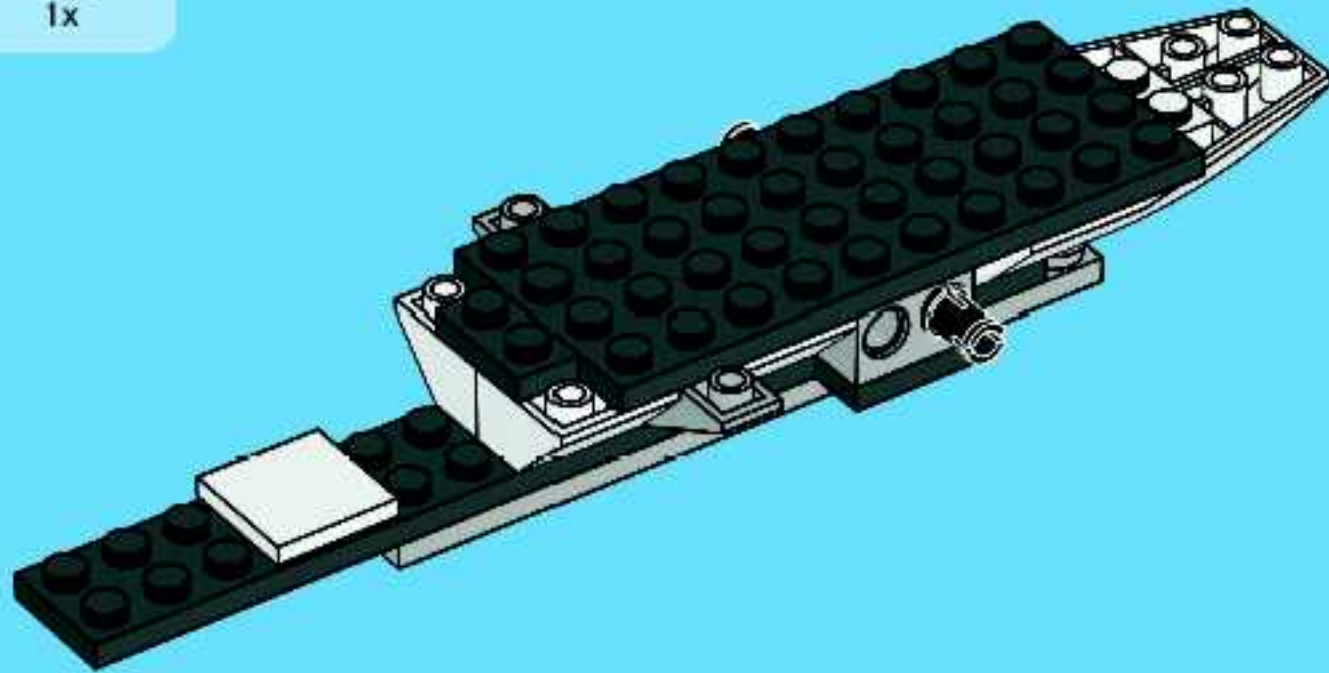


1x



1x

9



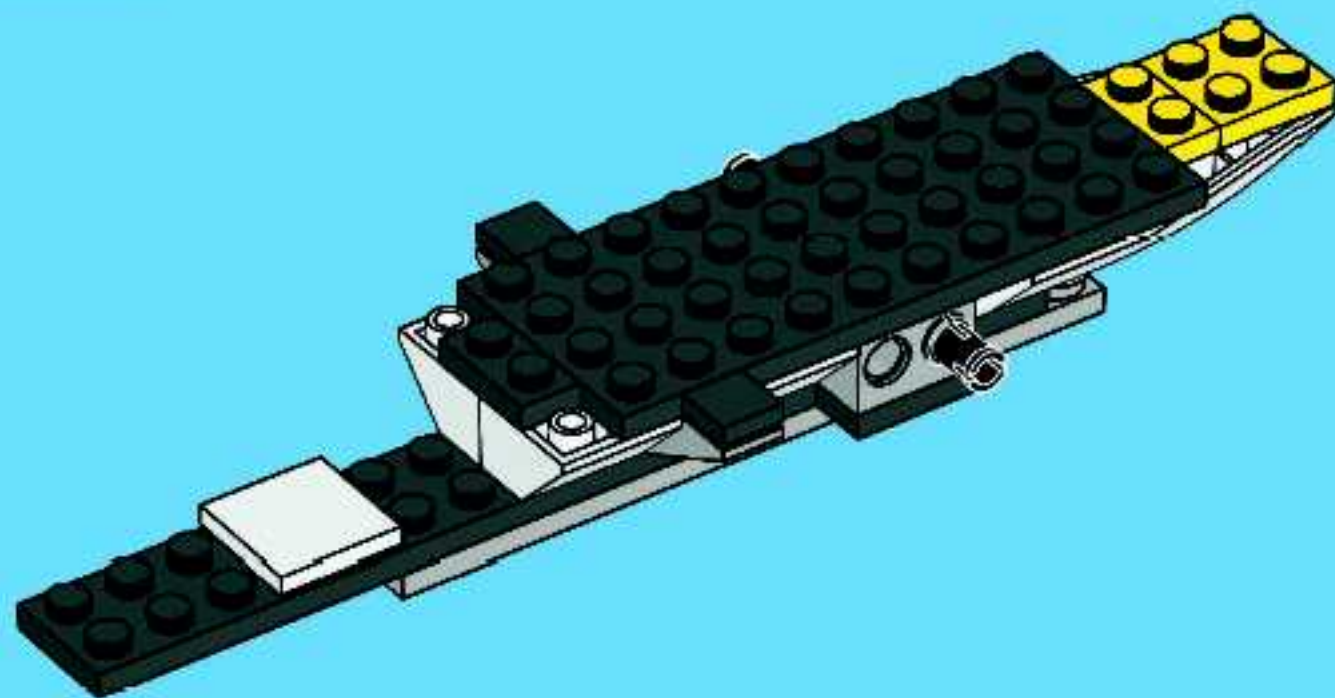


2x

1x

1x

10

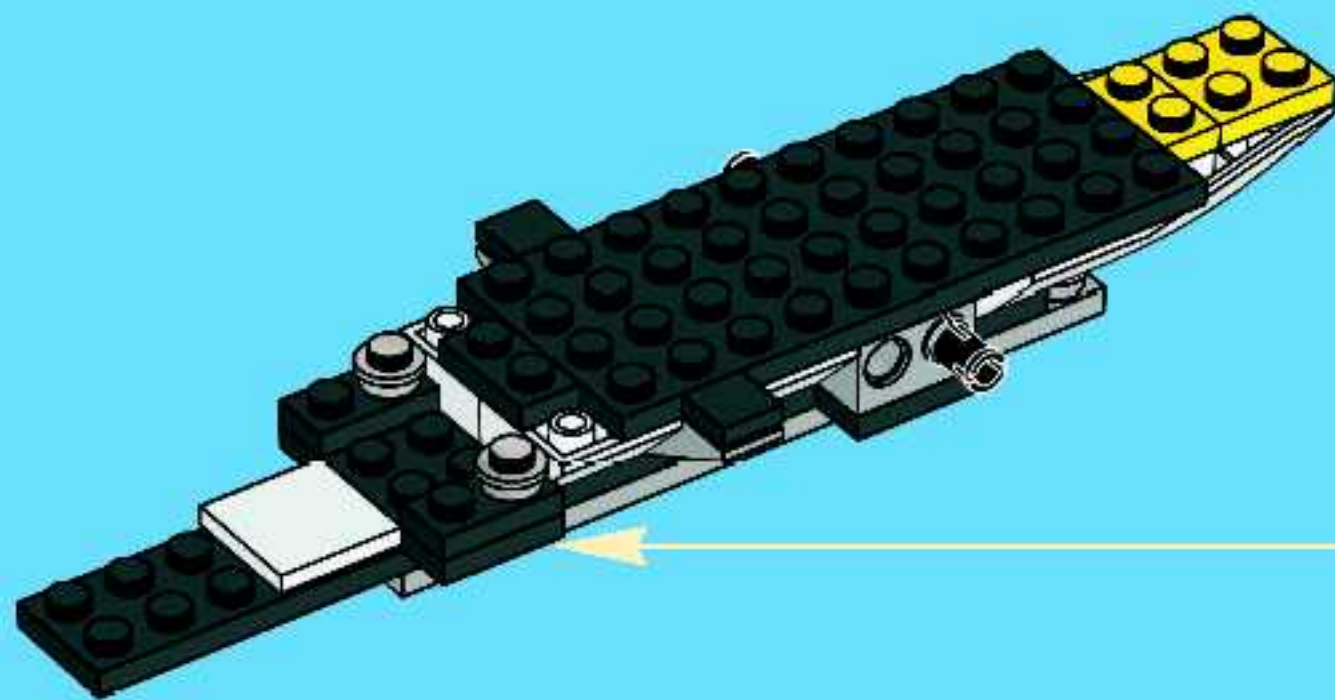


1x

2x

2x

11



1



2



3



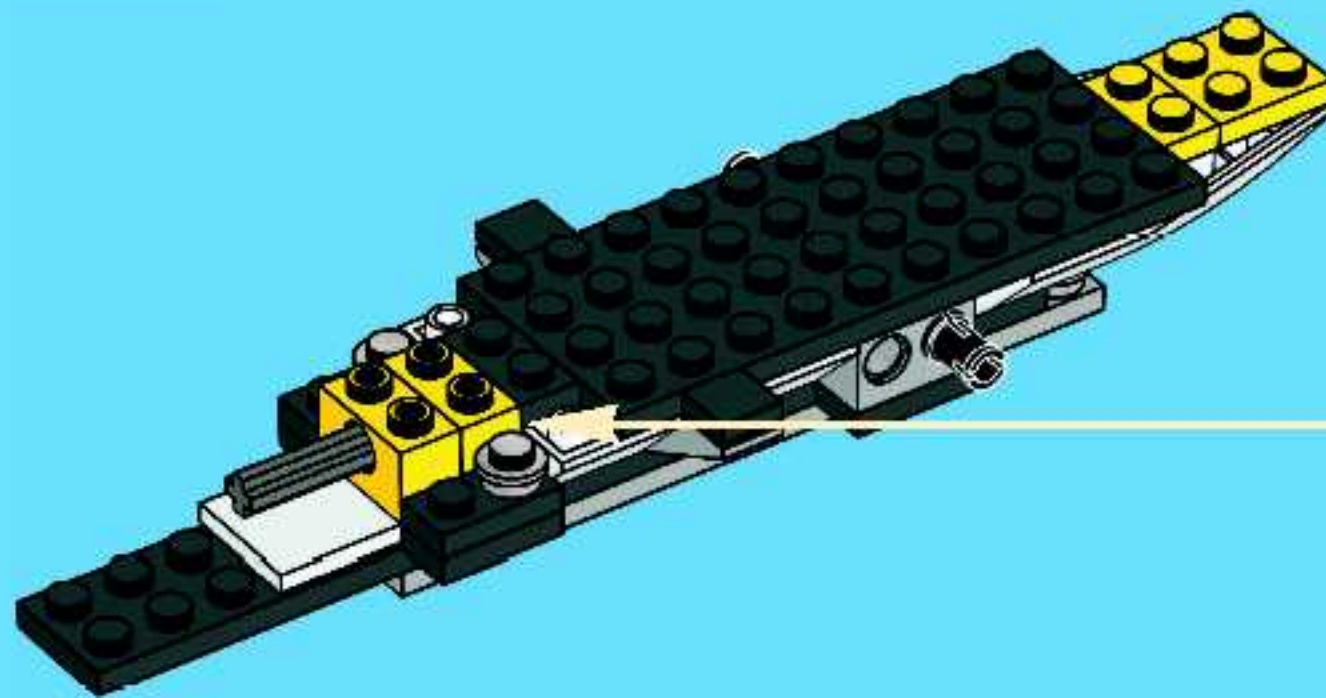


2x

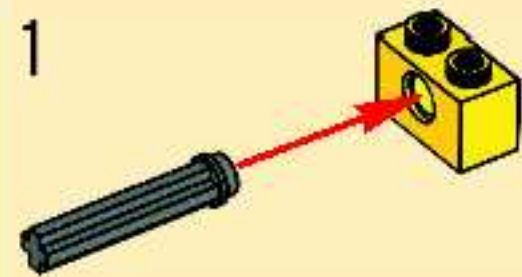


1x

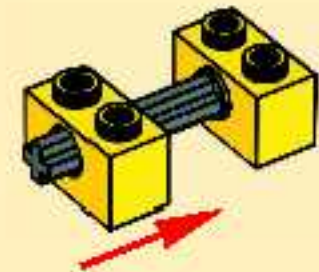
12



1



2

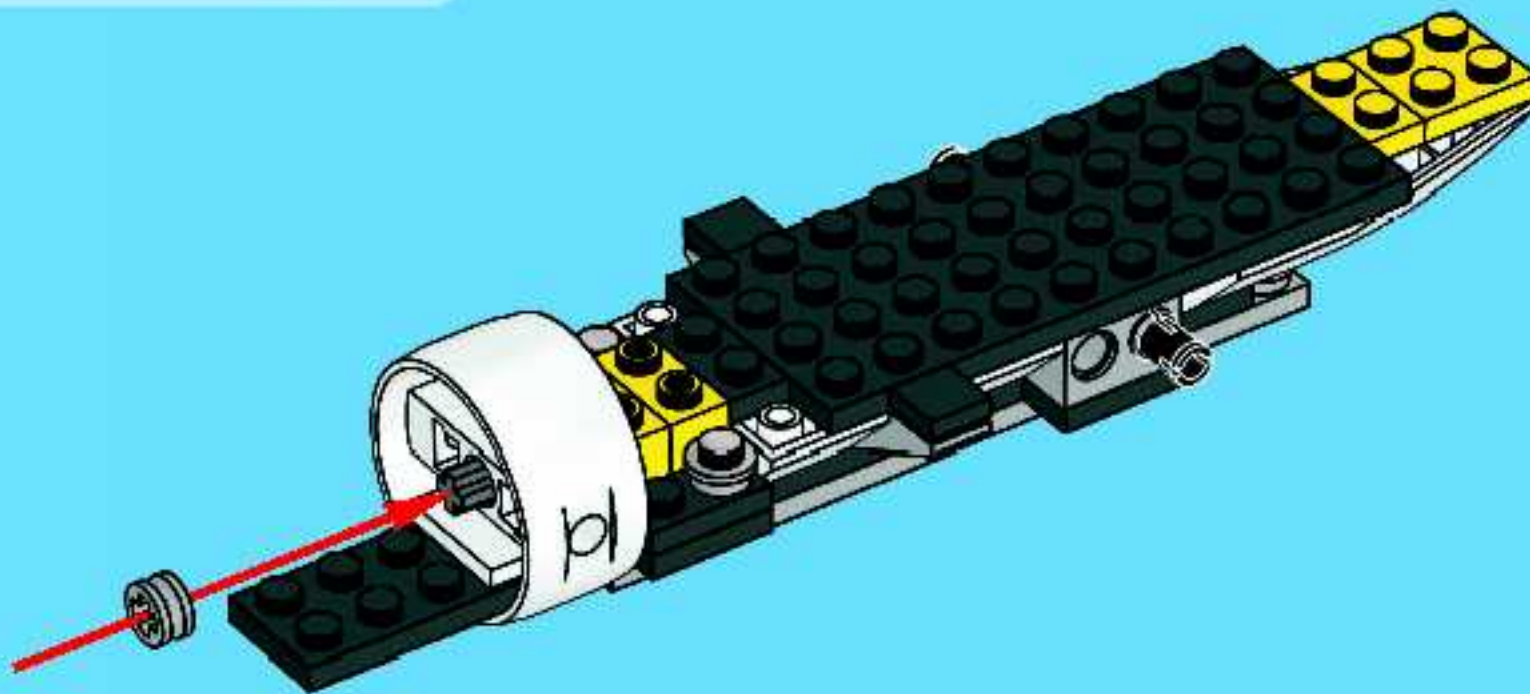


1x



1x

13





1x



1x



2x

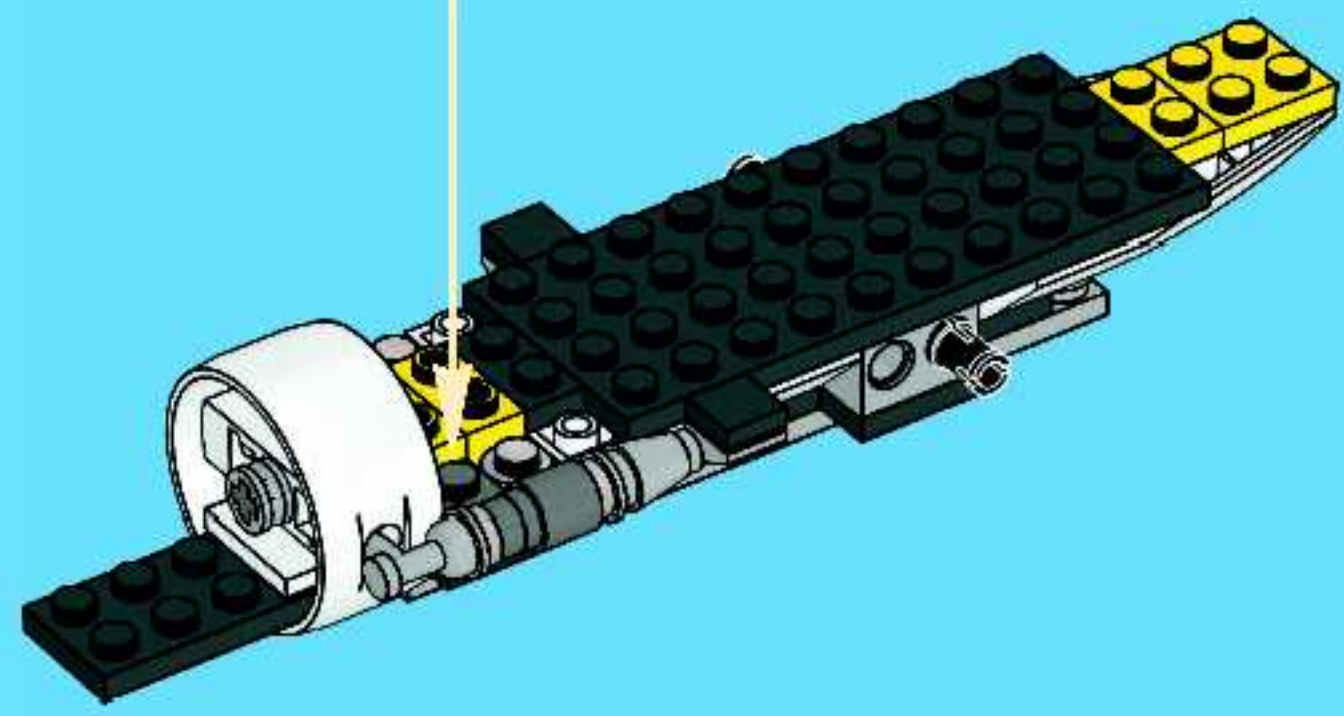
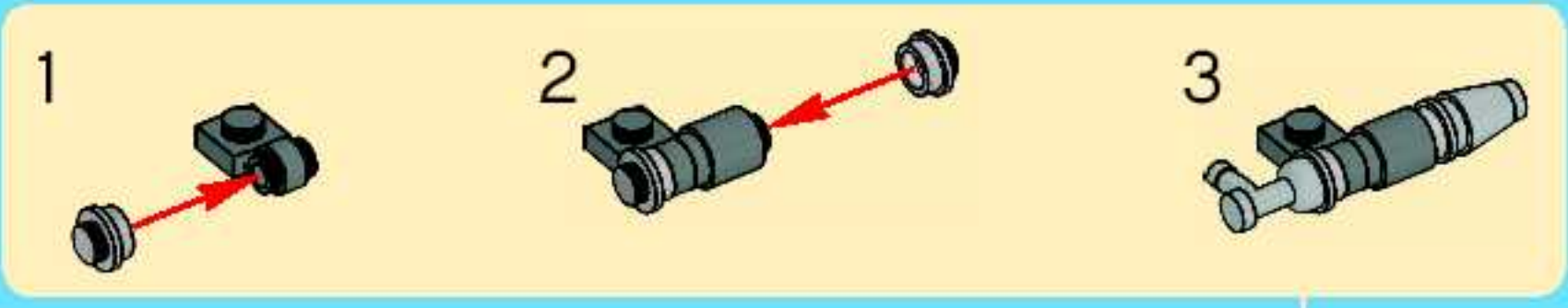


1x



1x

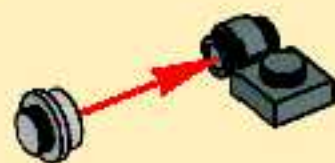
14





15

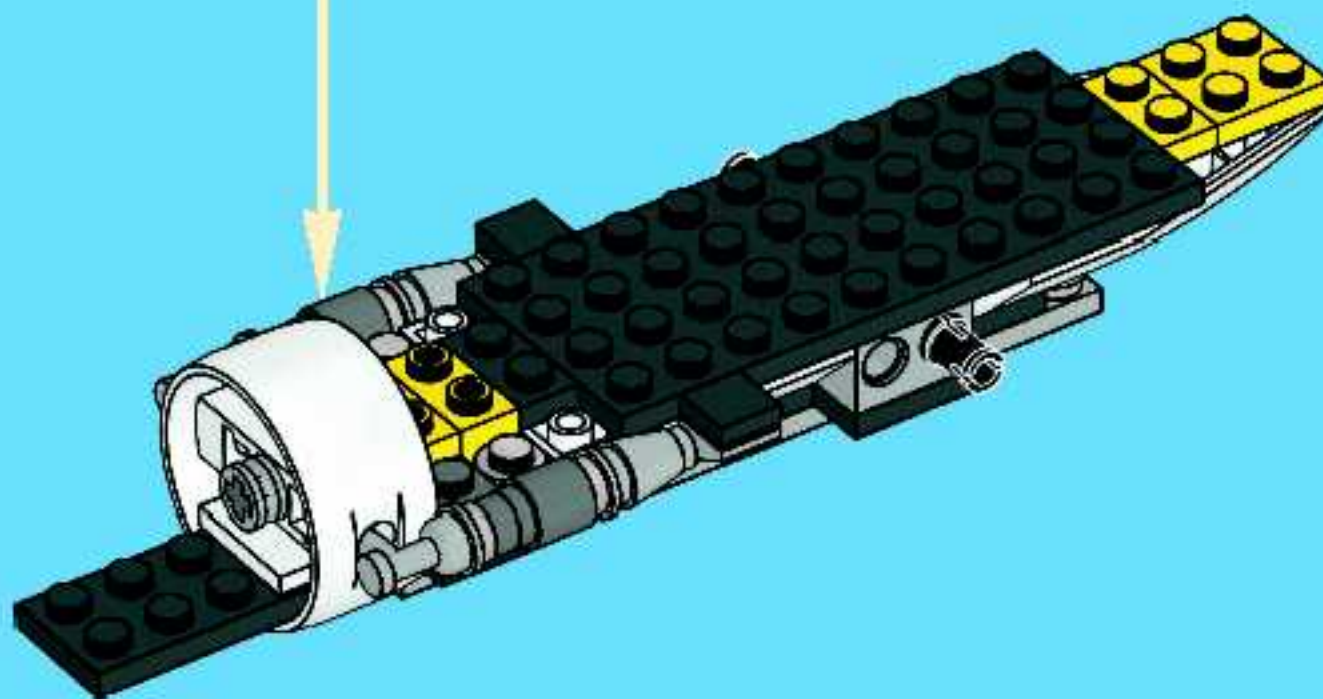
1



2



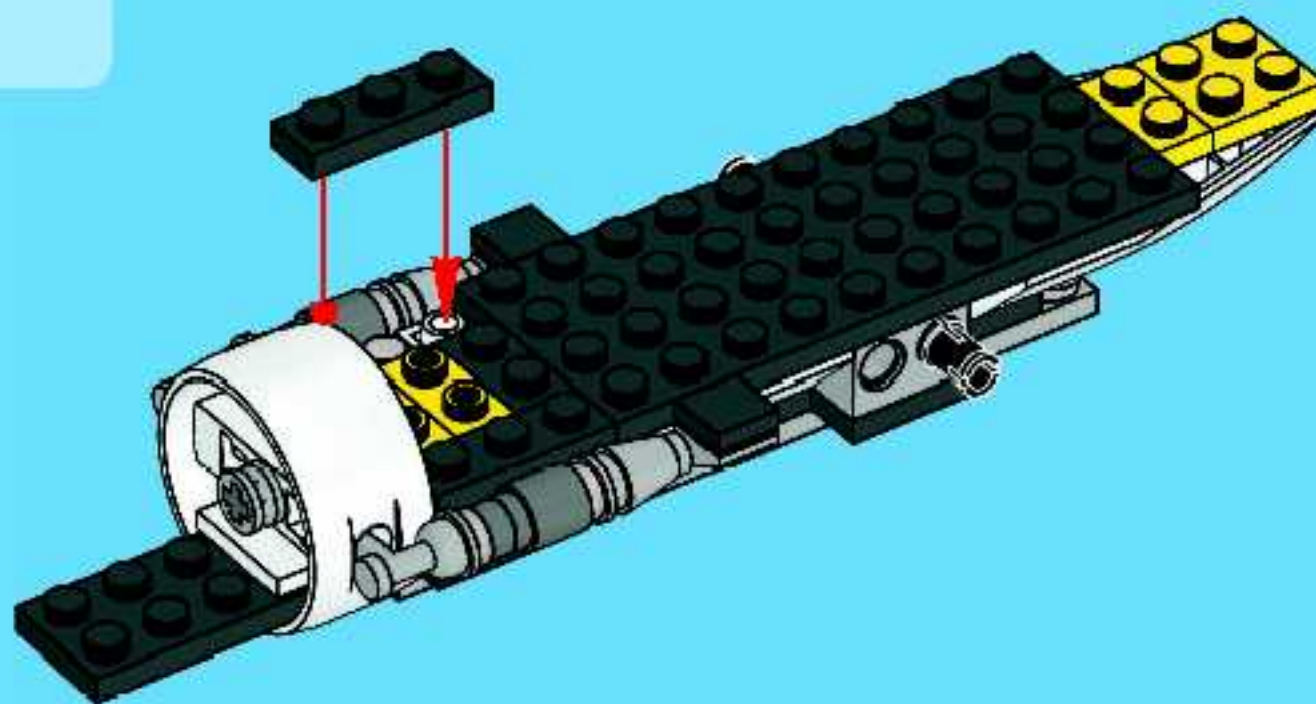
3





2x

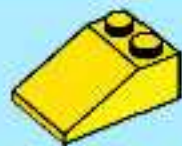
16



1x



1x



1x



2x



2x



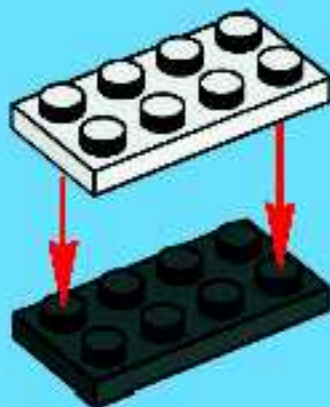
1x



2x

17

1



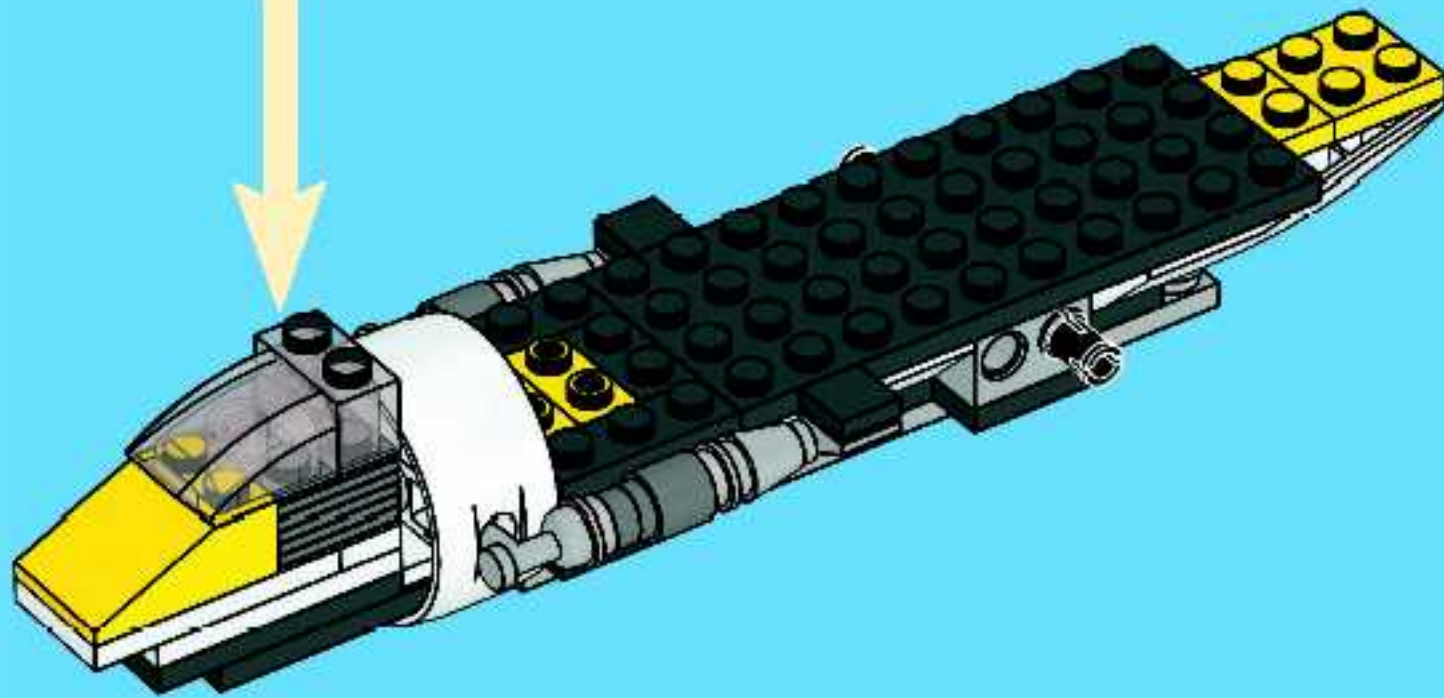
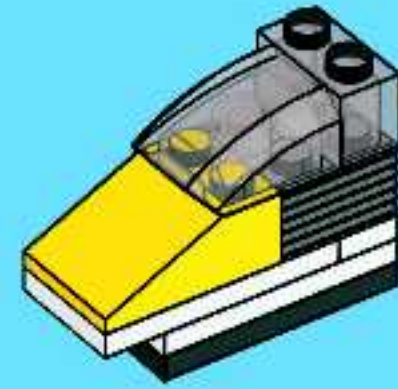
2

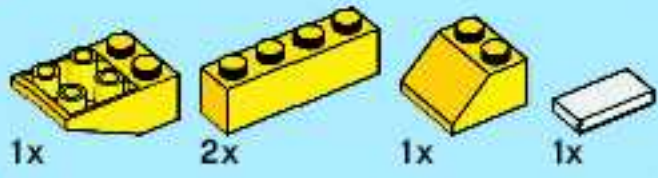


3

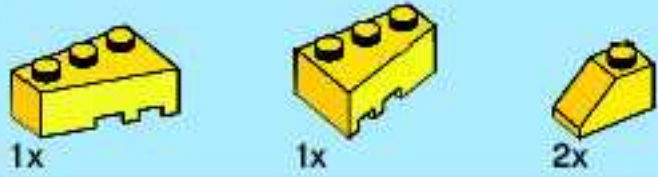
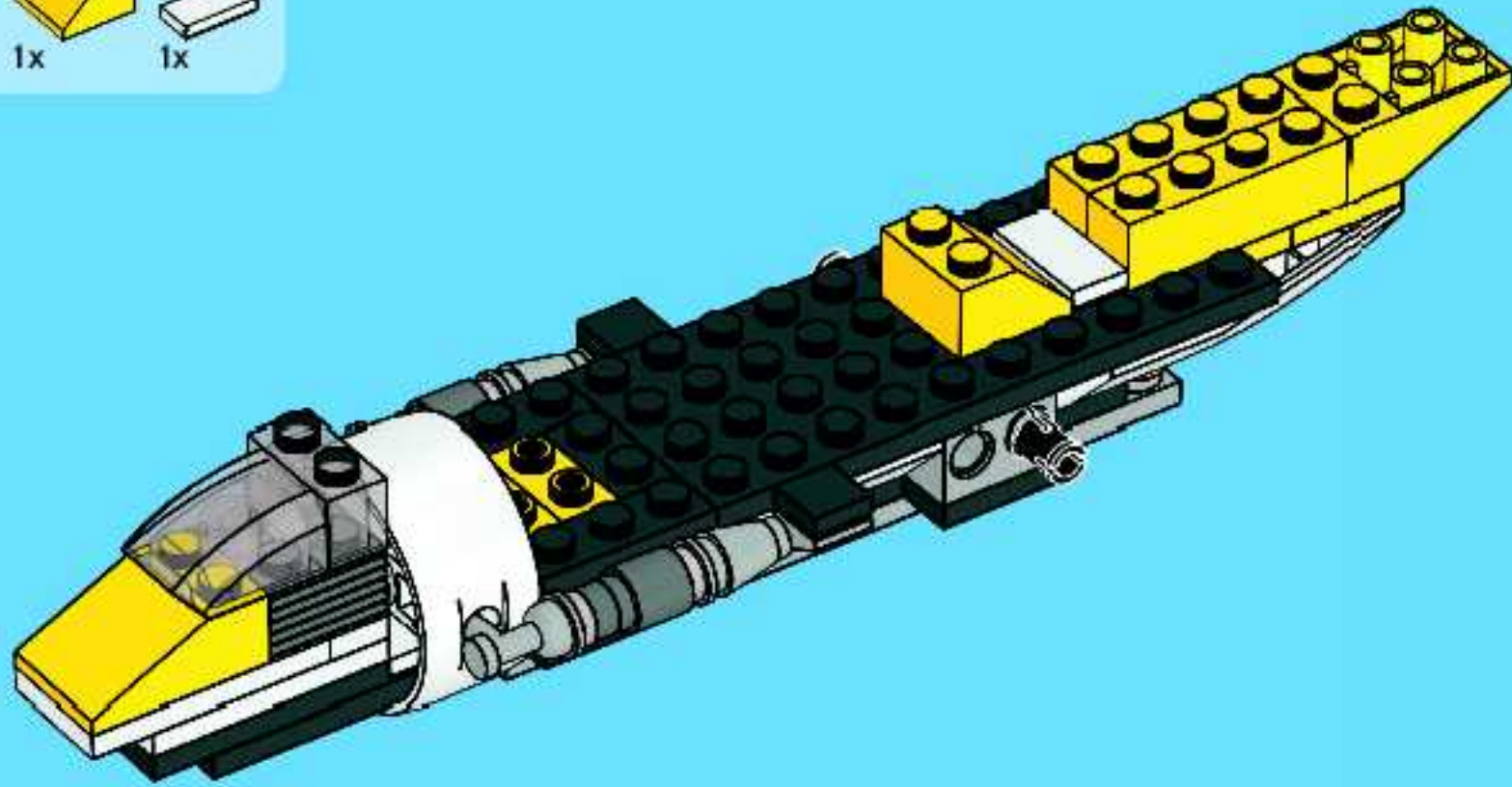


4

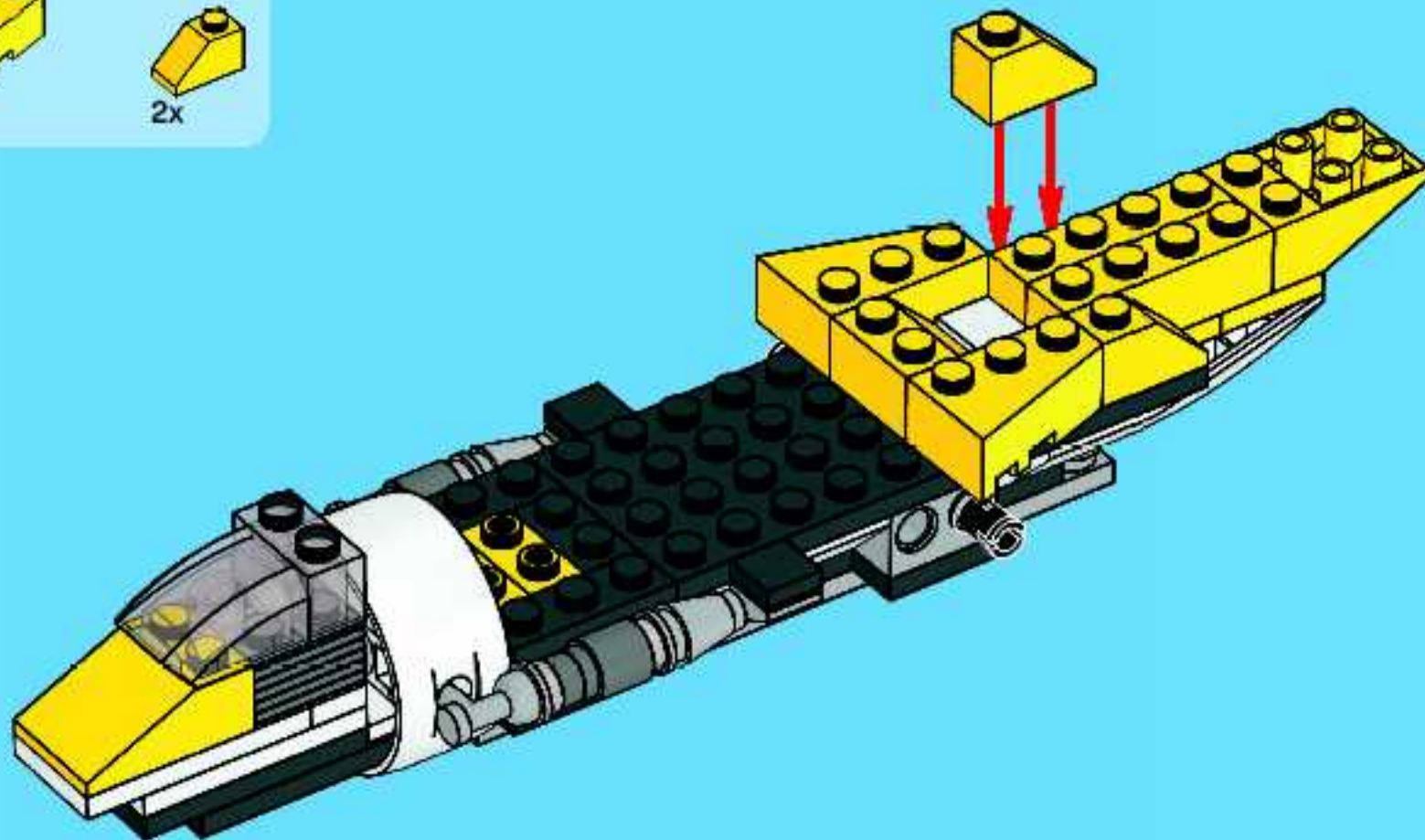


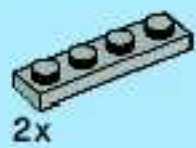


18



19





2x



1x



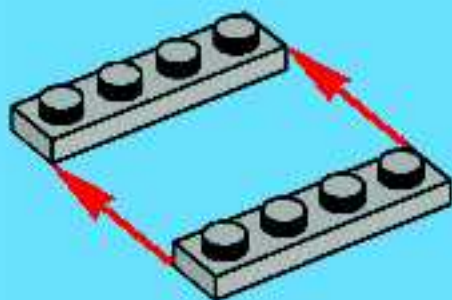
2x



4x

20

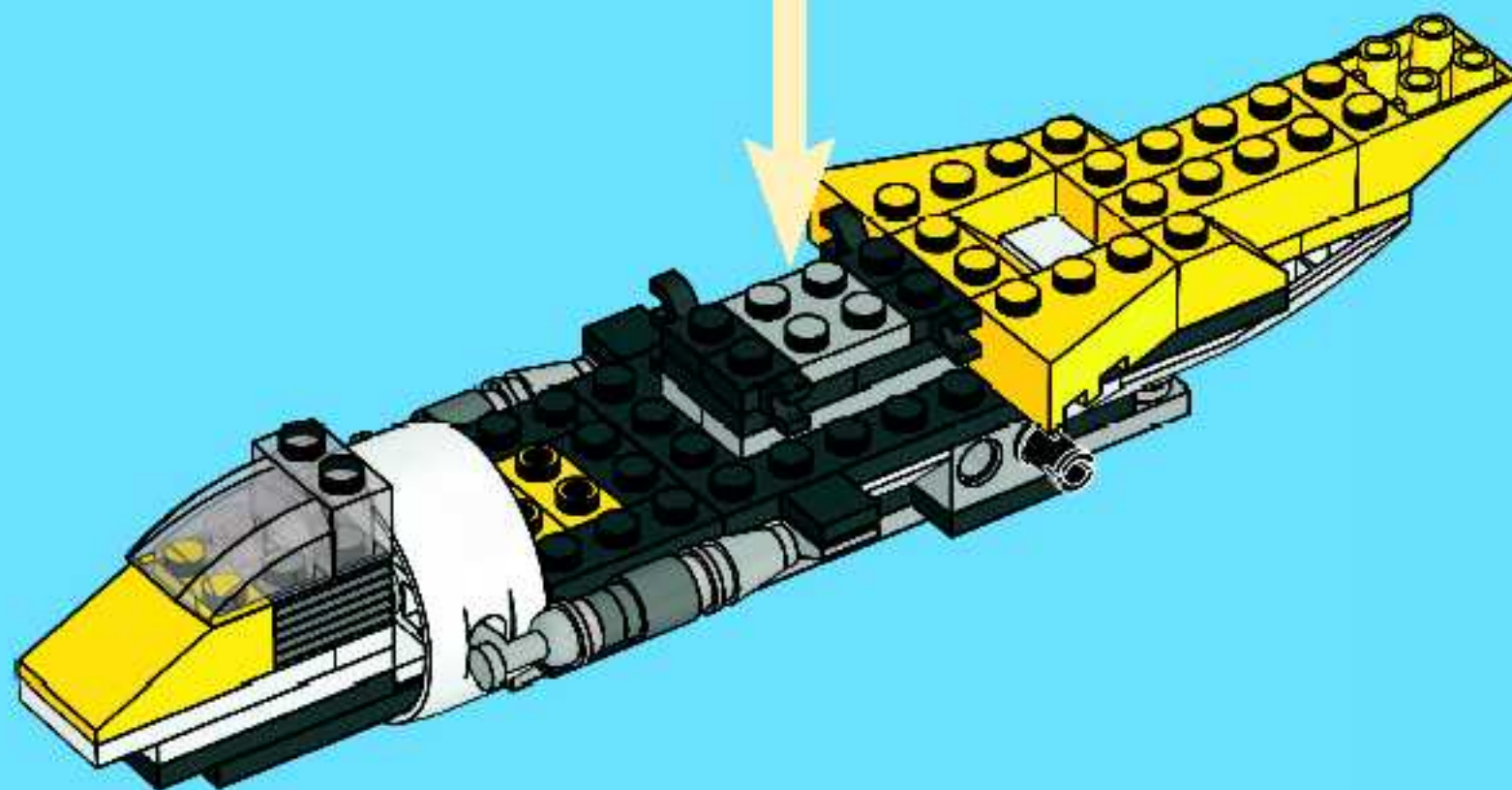
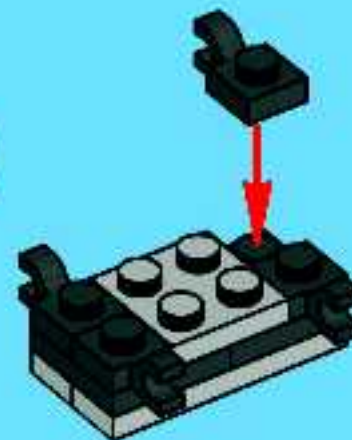
1



2



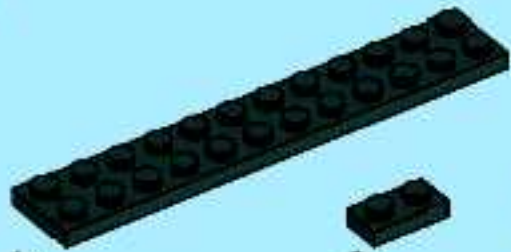
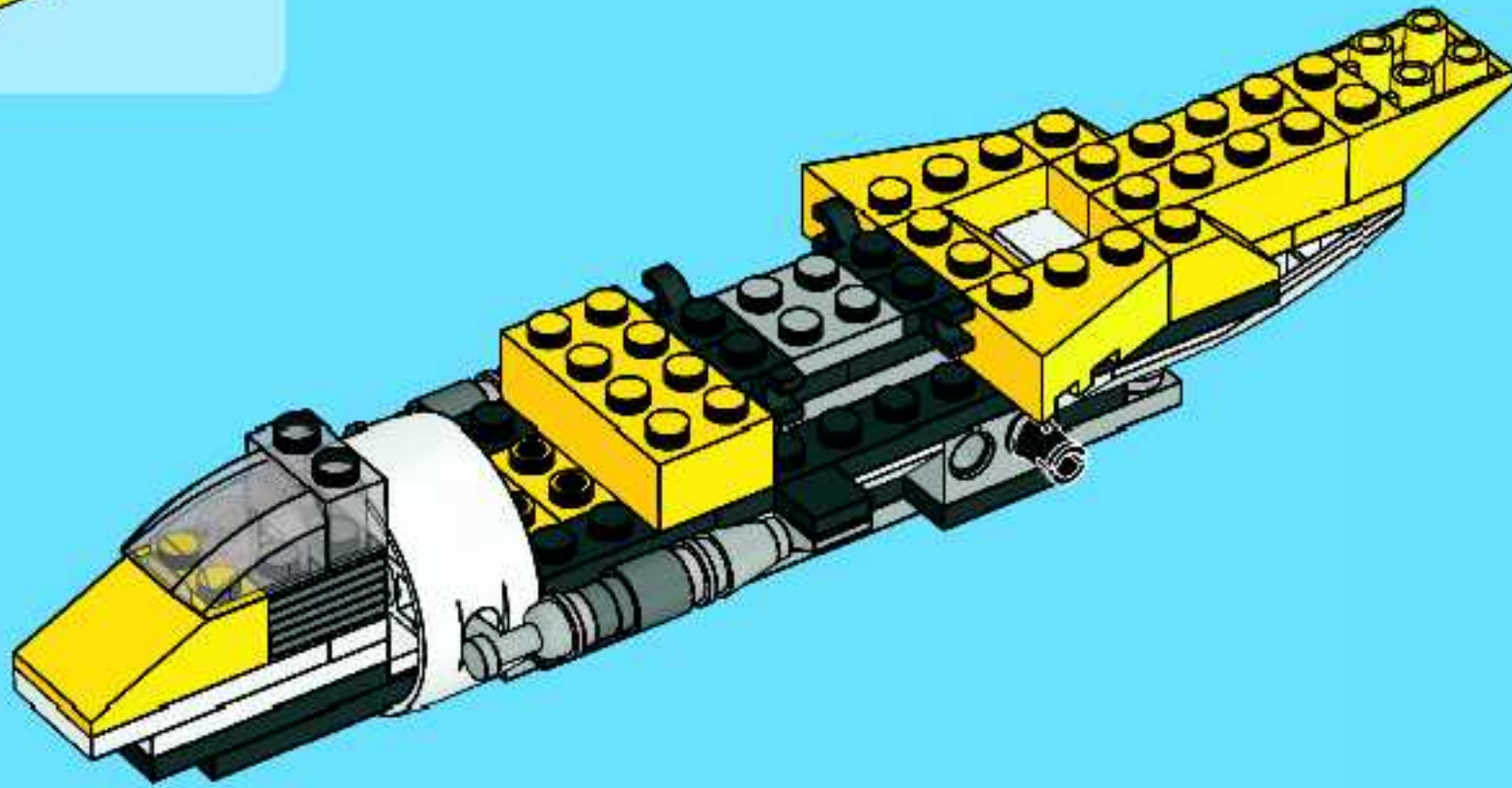
3





1x

21



1x

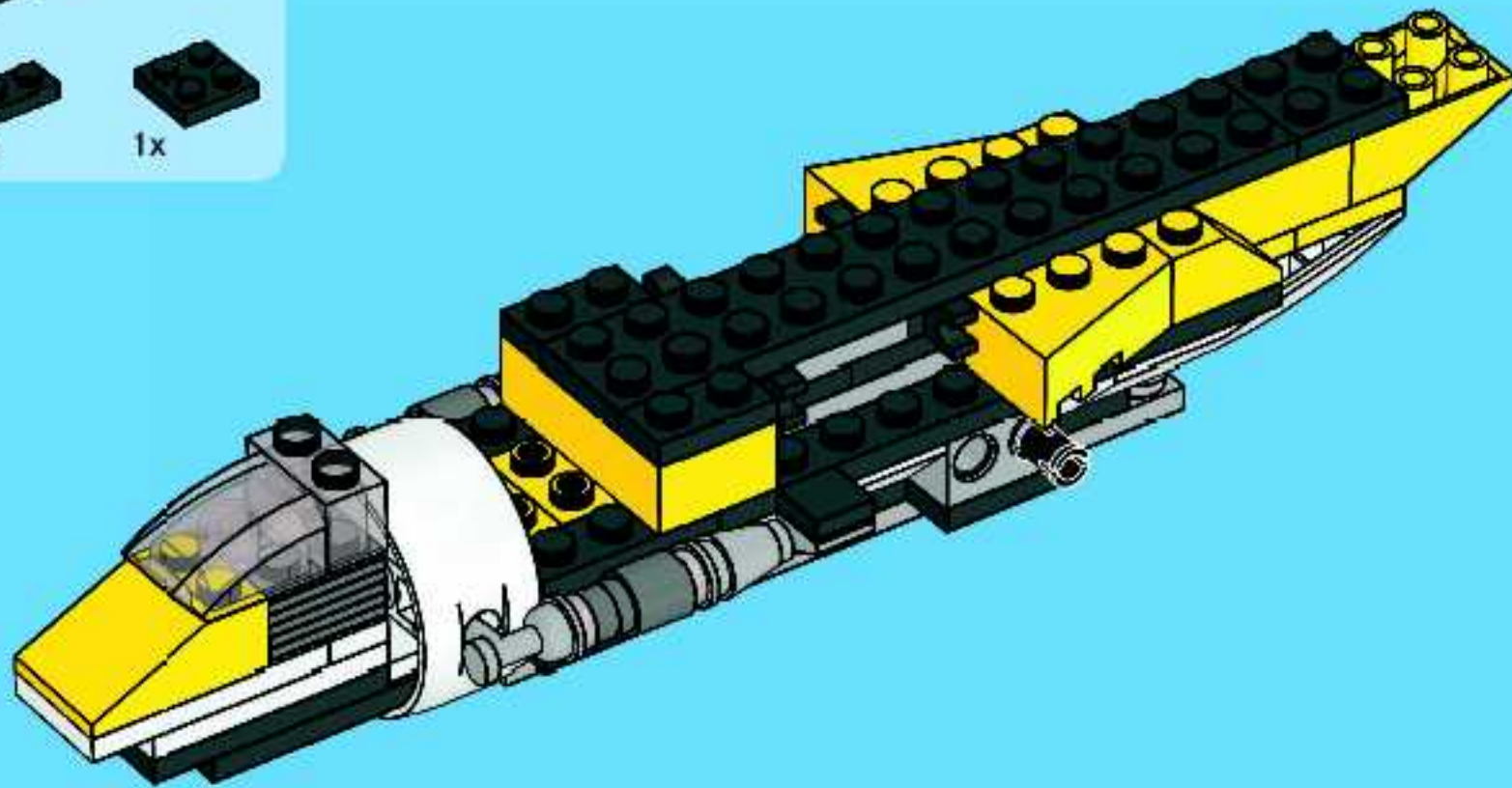


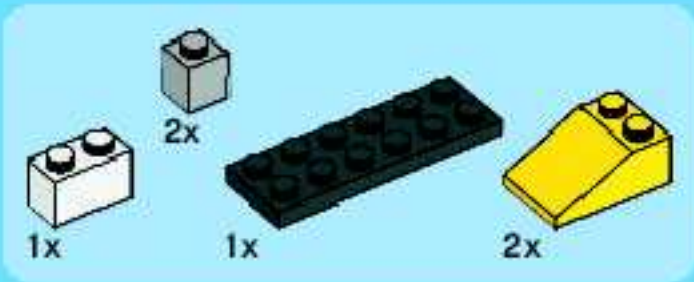
2x



1x

22



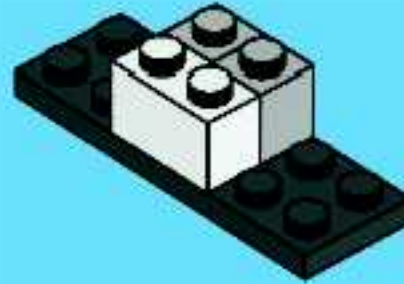


23

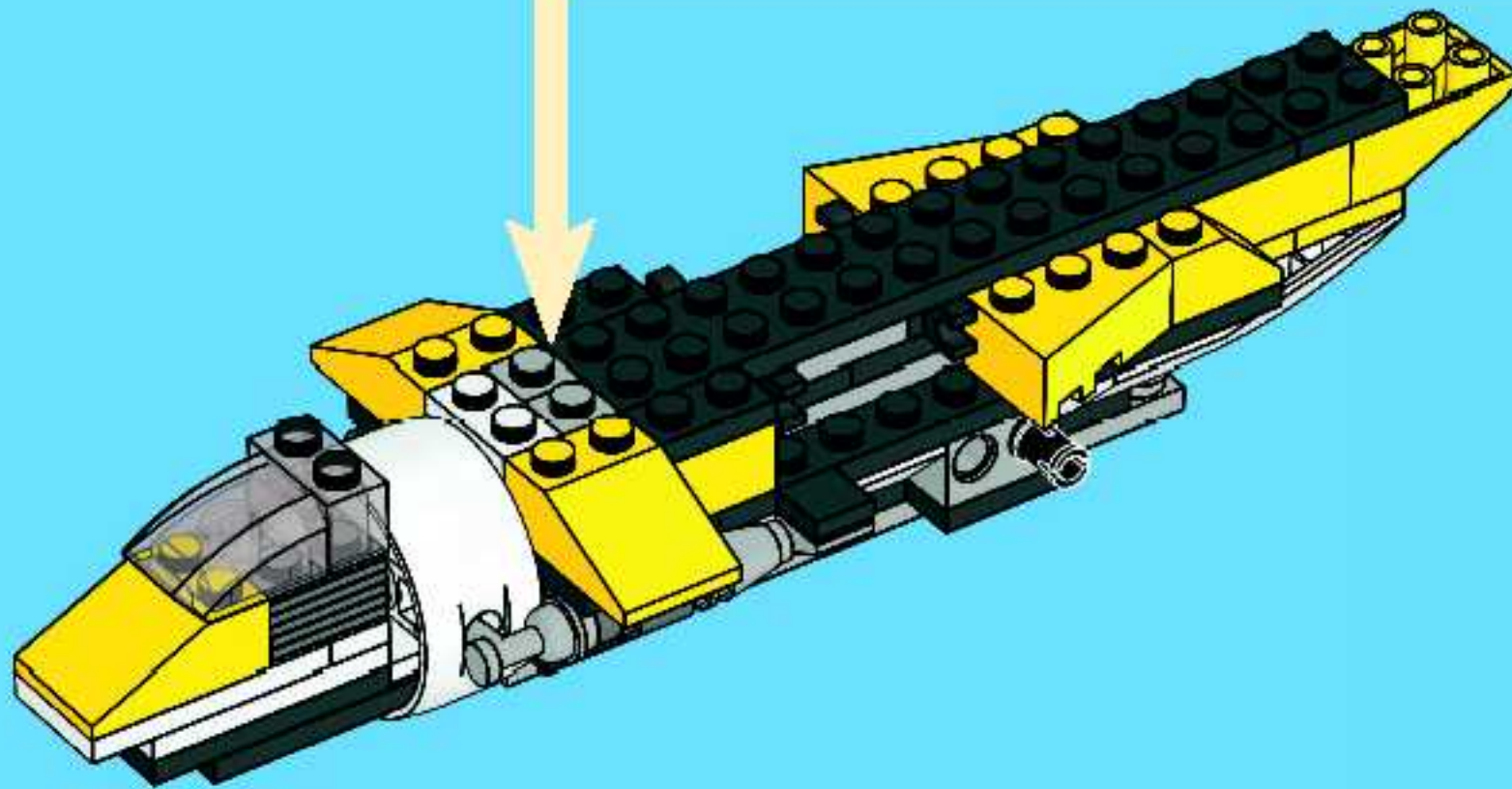
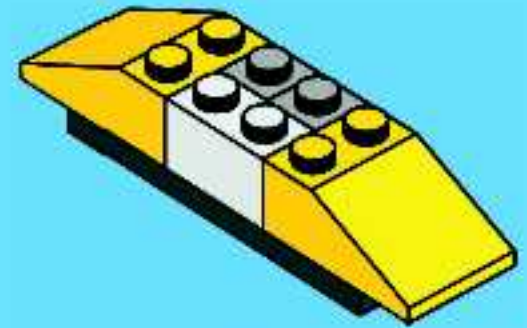
1



2



3



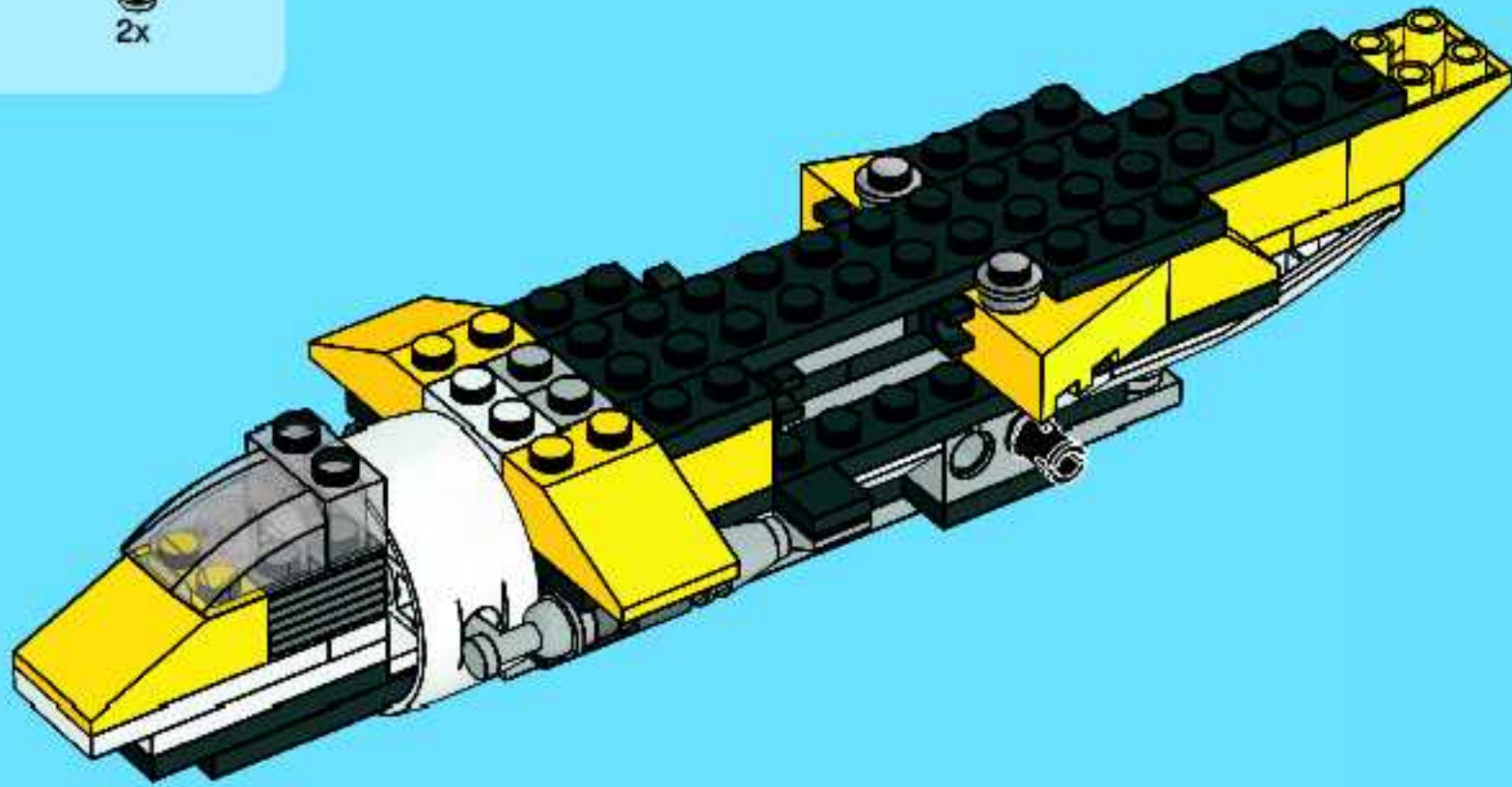


2x

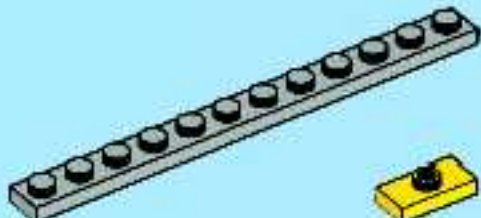


2x

24



1x

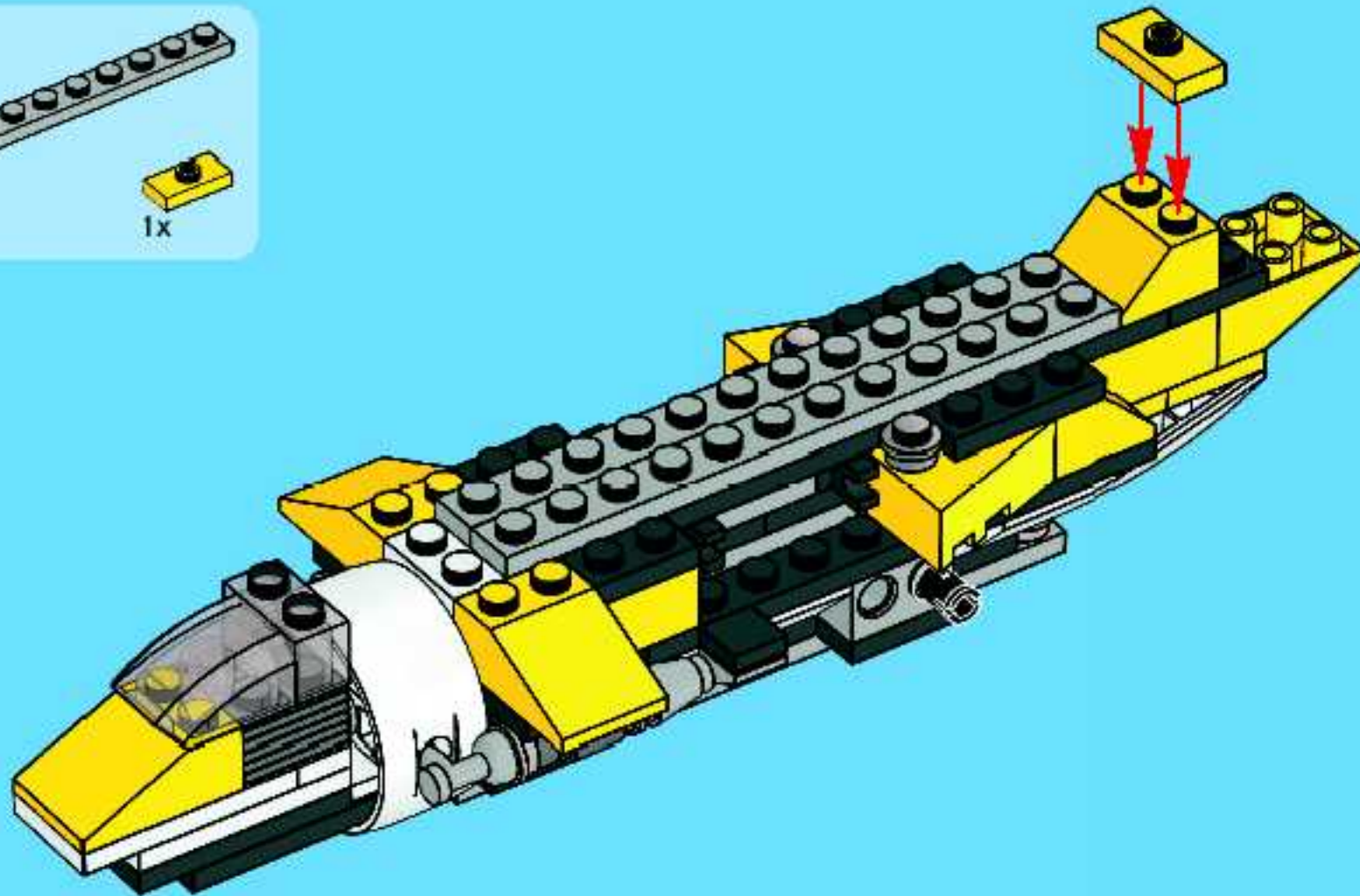


2x

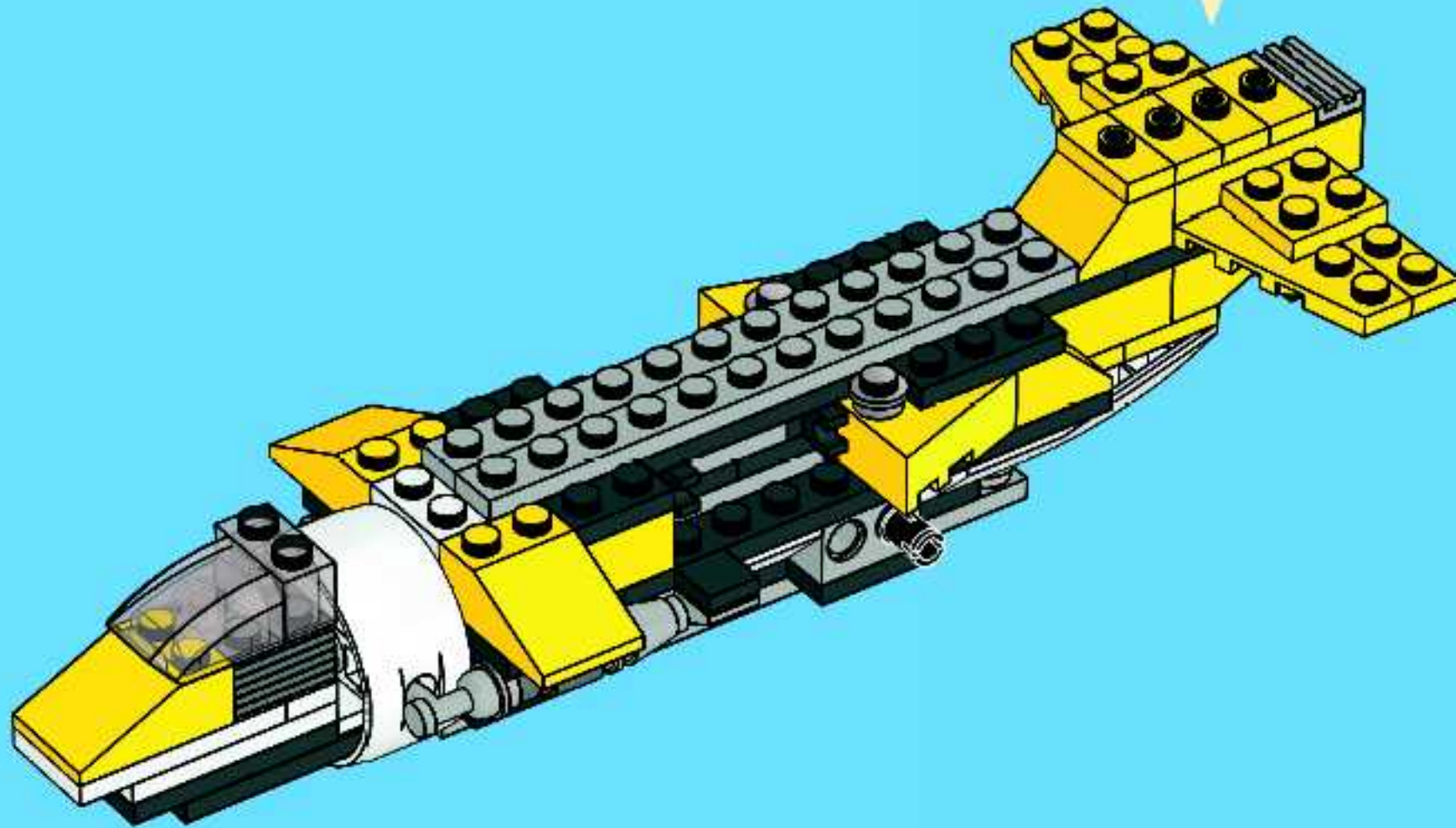
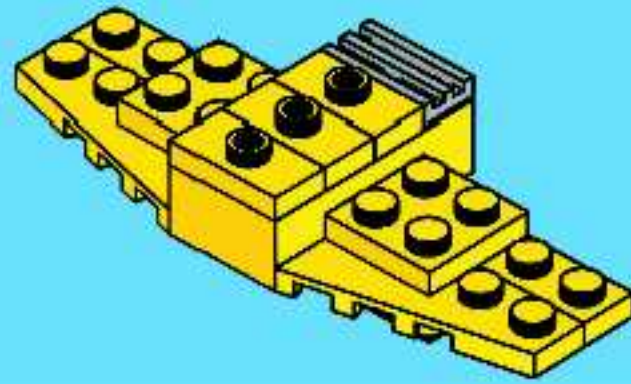


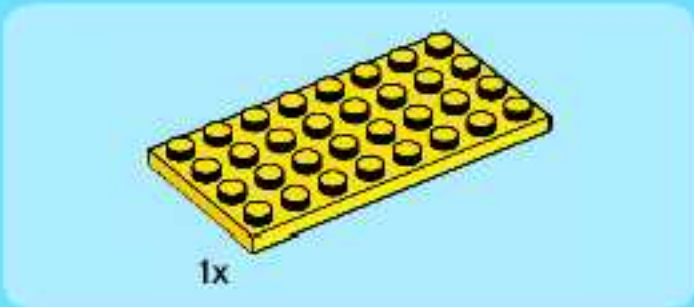
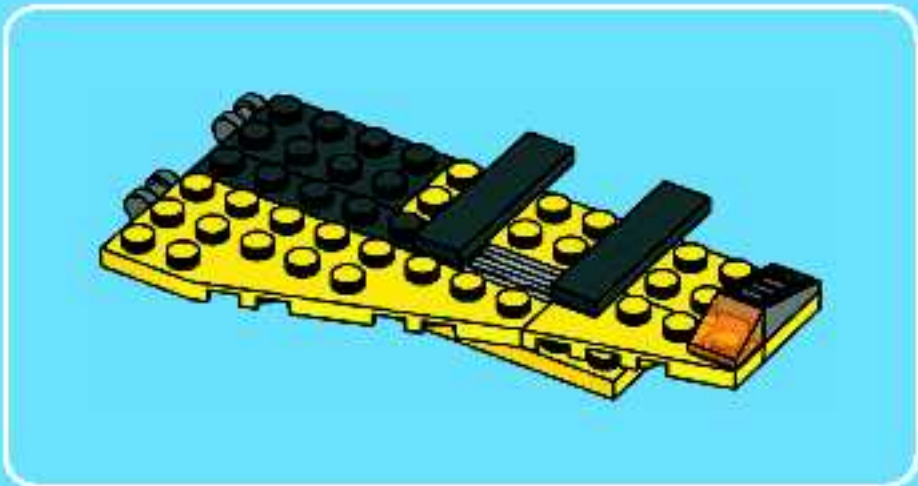
1x

25

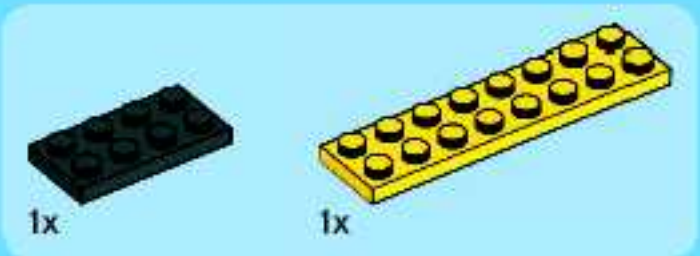
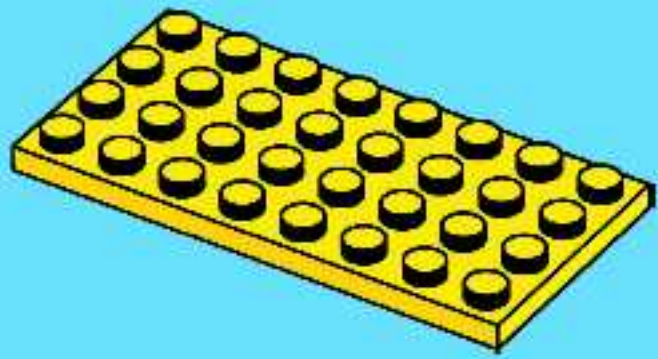


6

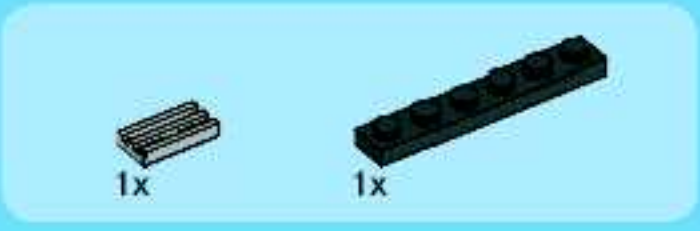
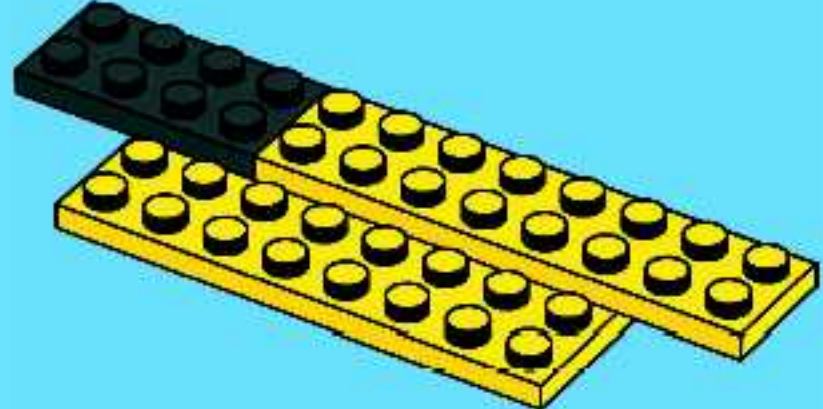




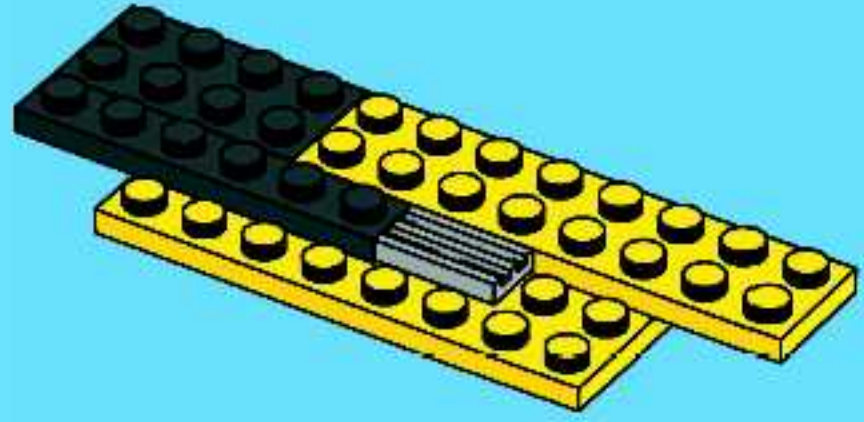
1



2



3



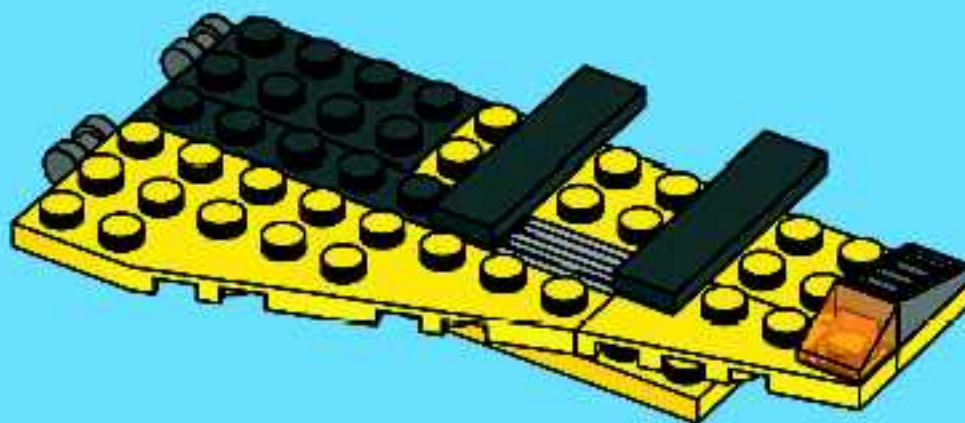


1x

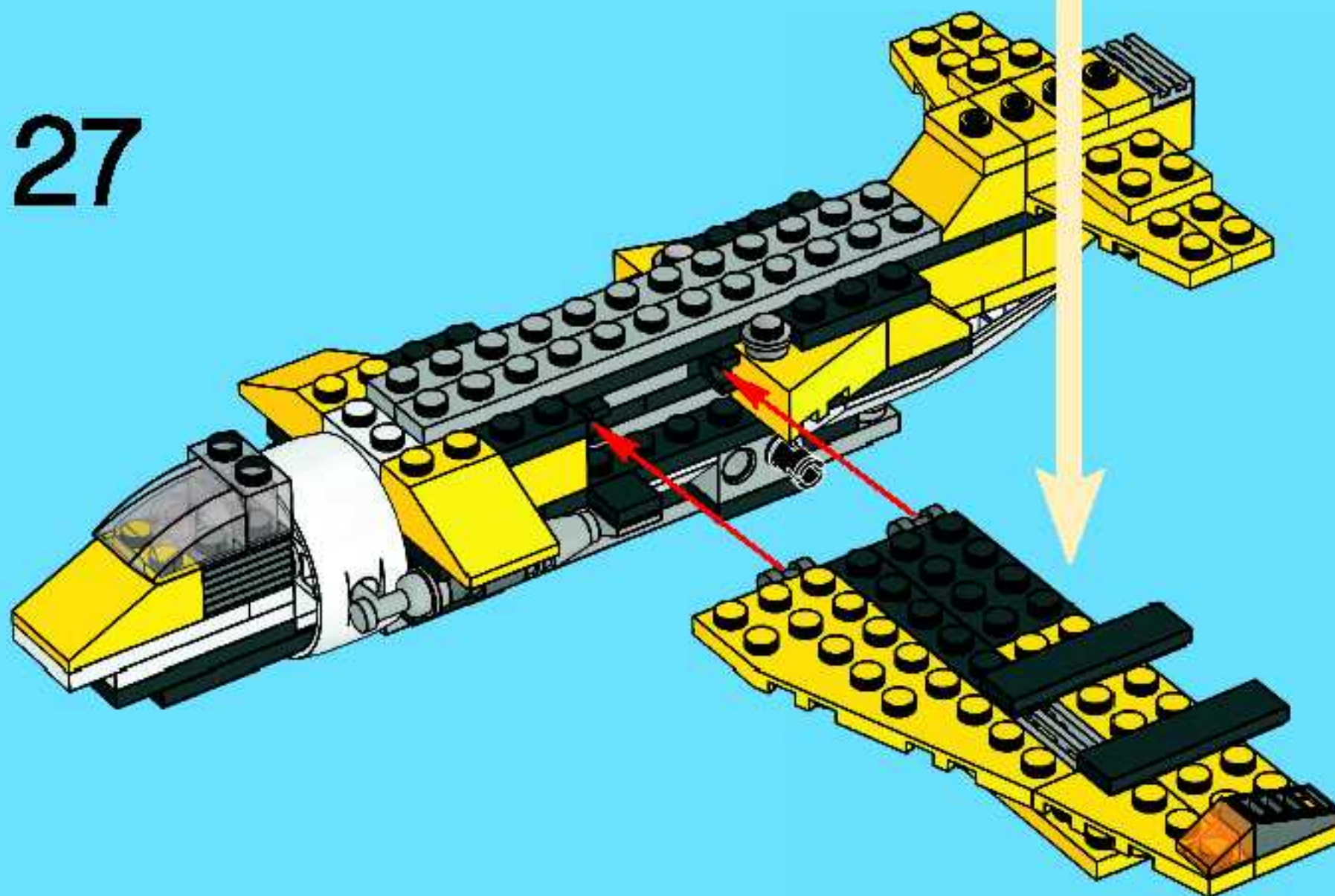


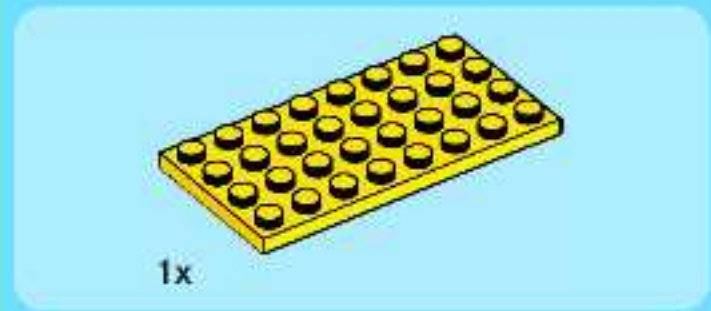
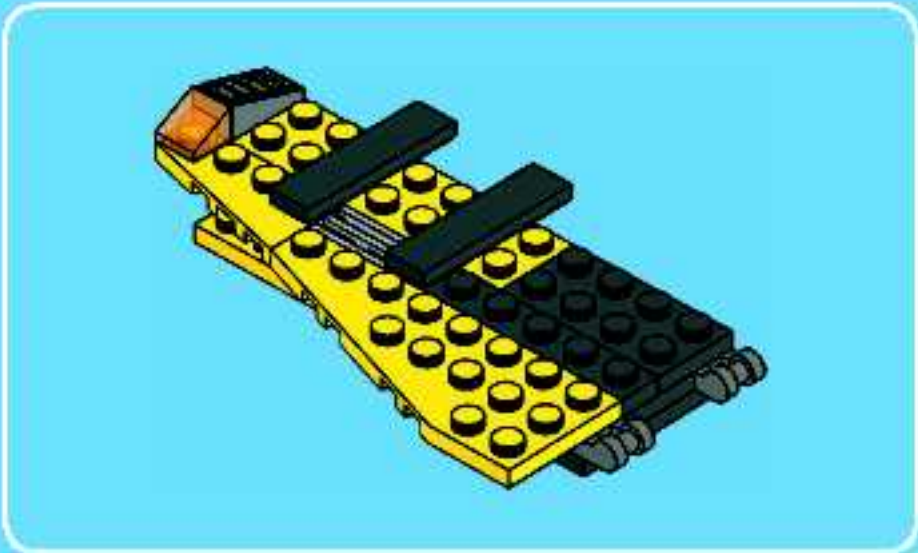
1x

8

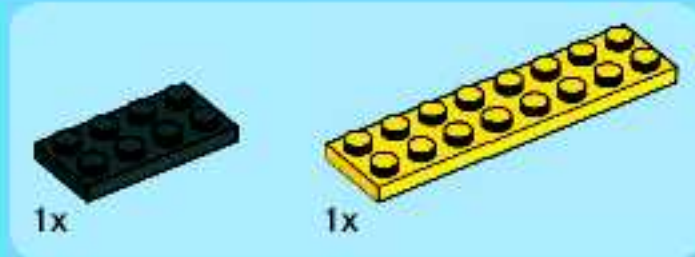
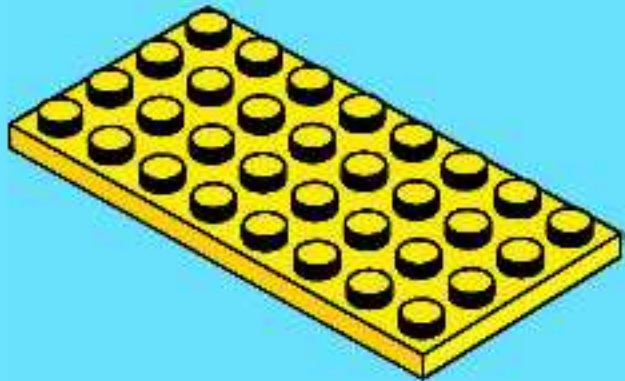


27

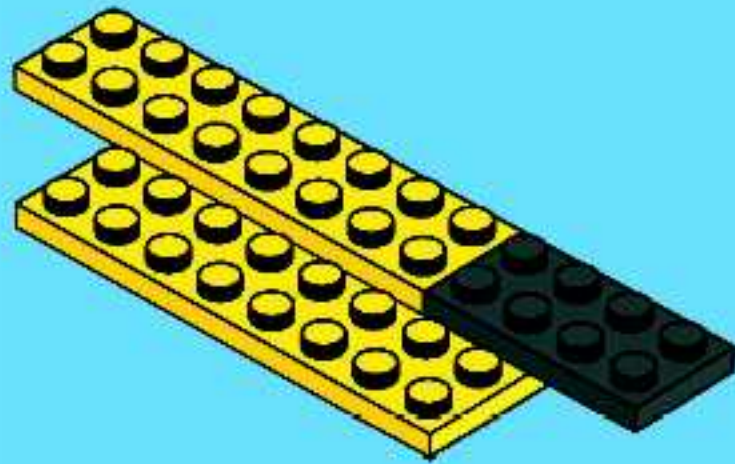




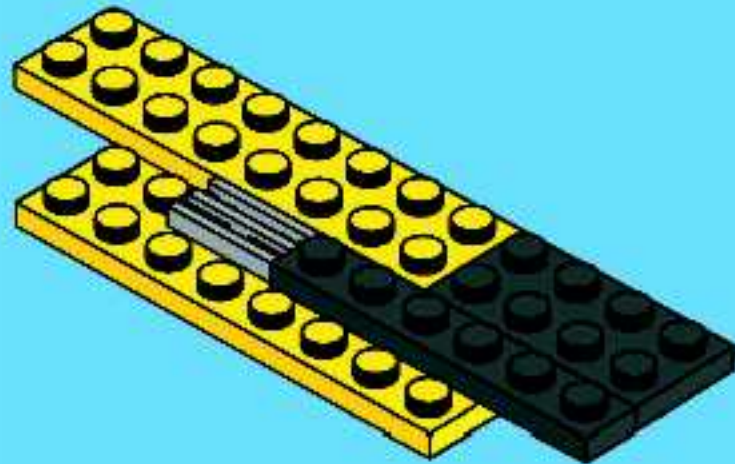
1



2



3



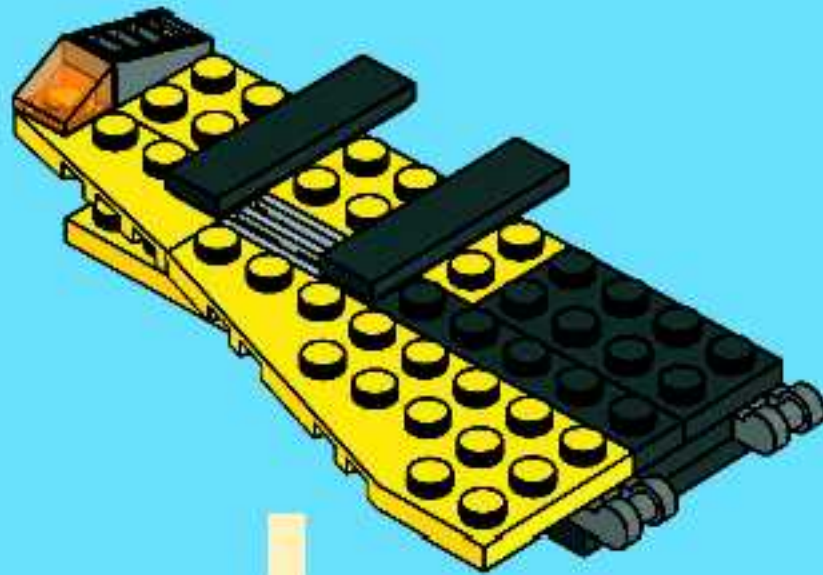


1x

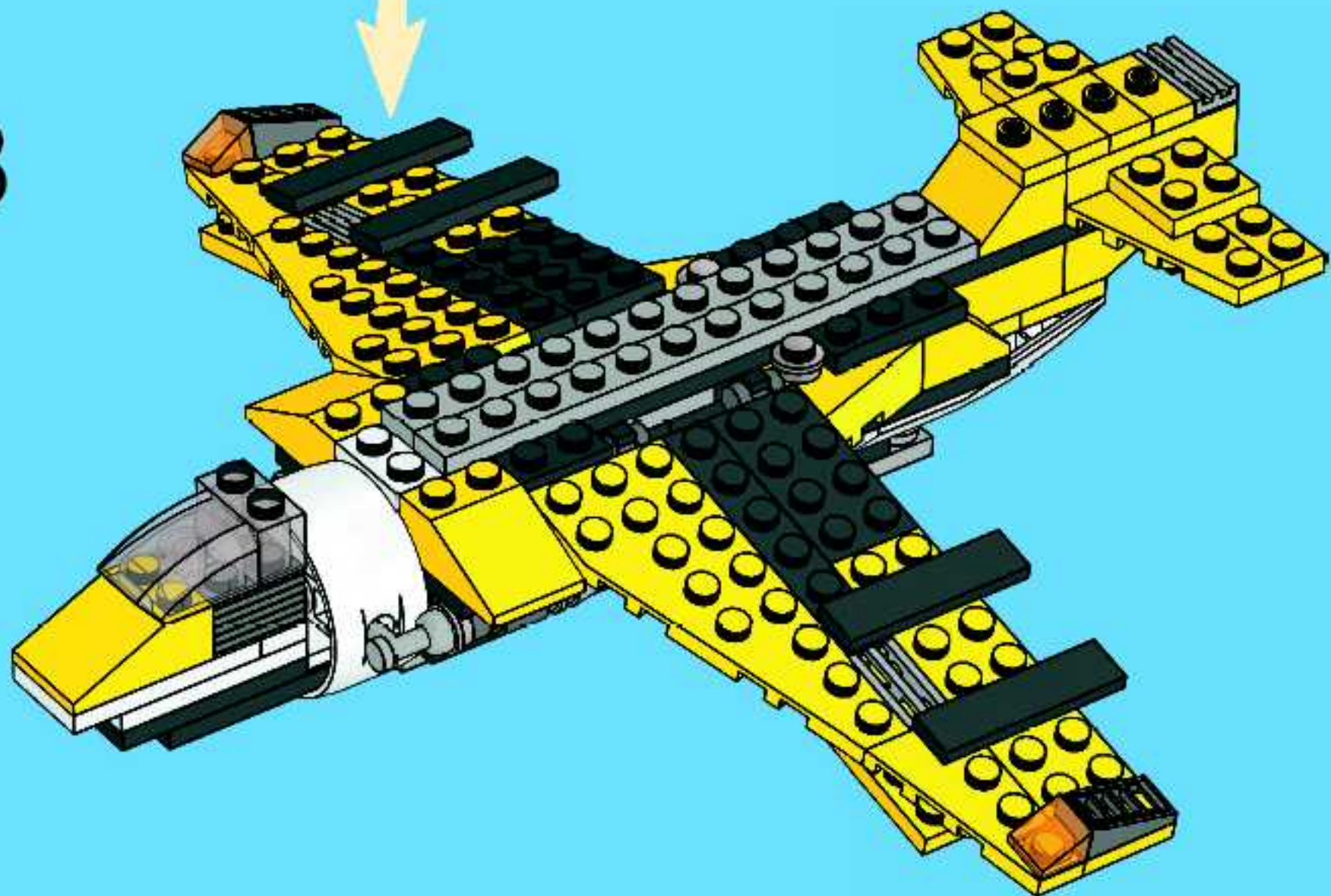


1x

8



28



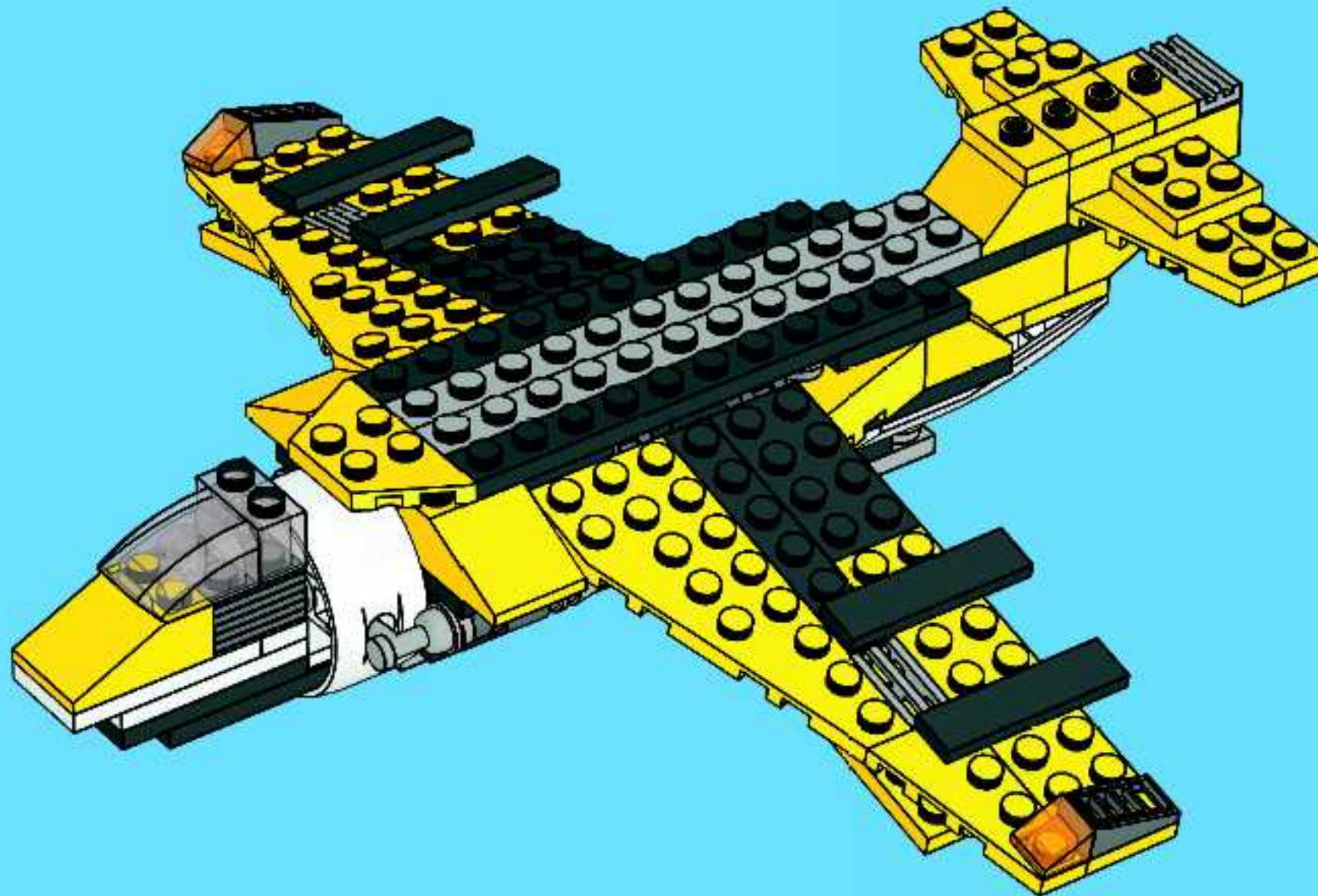


2x



1x

29





2x



2x

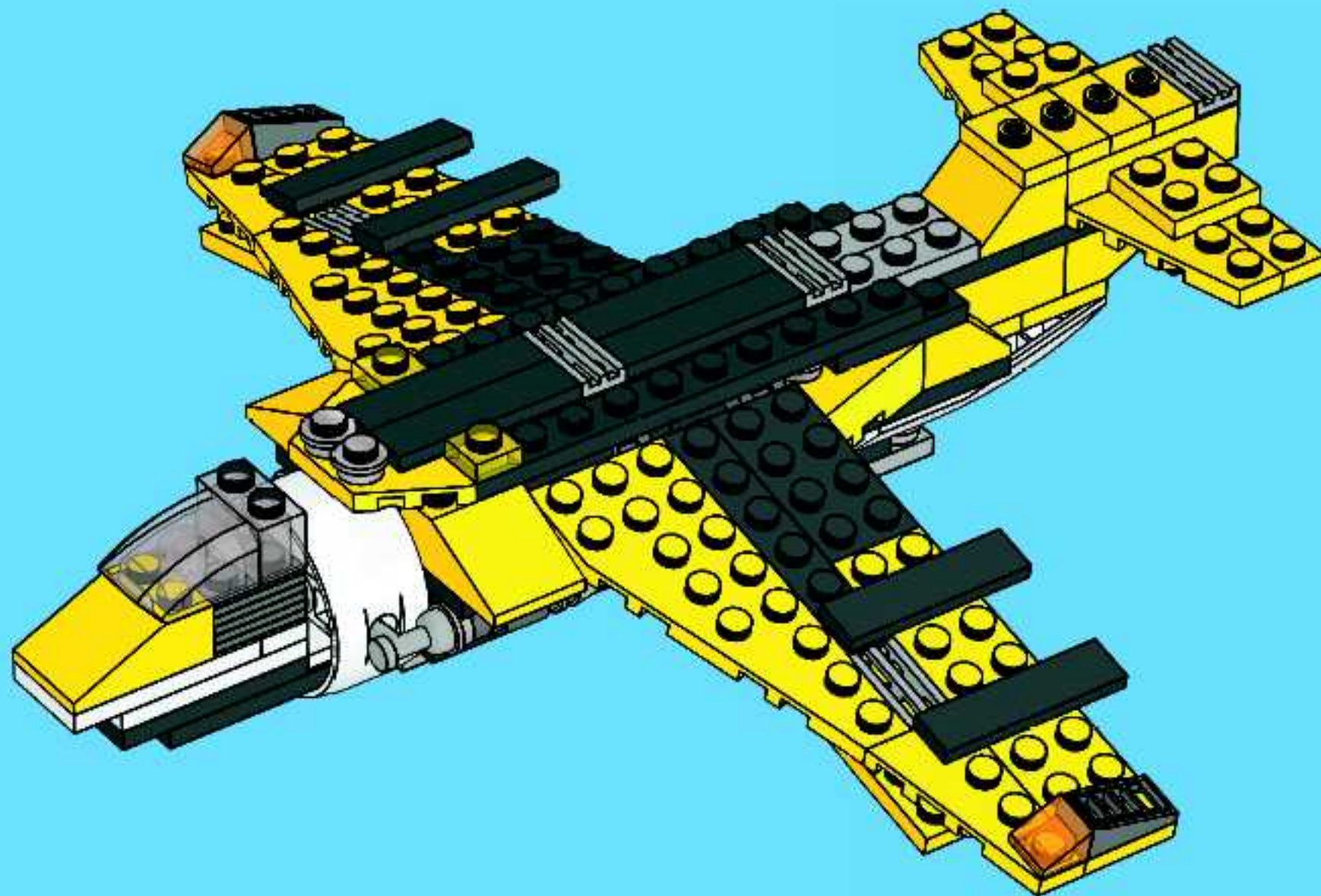


2x



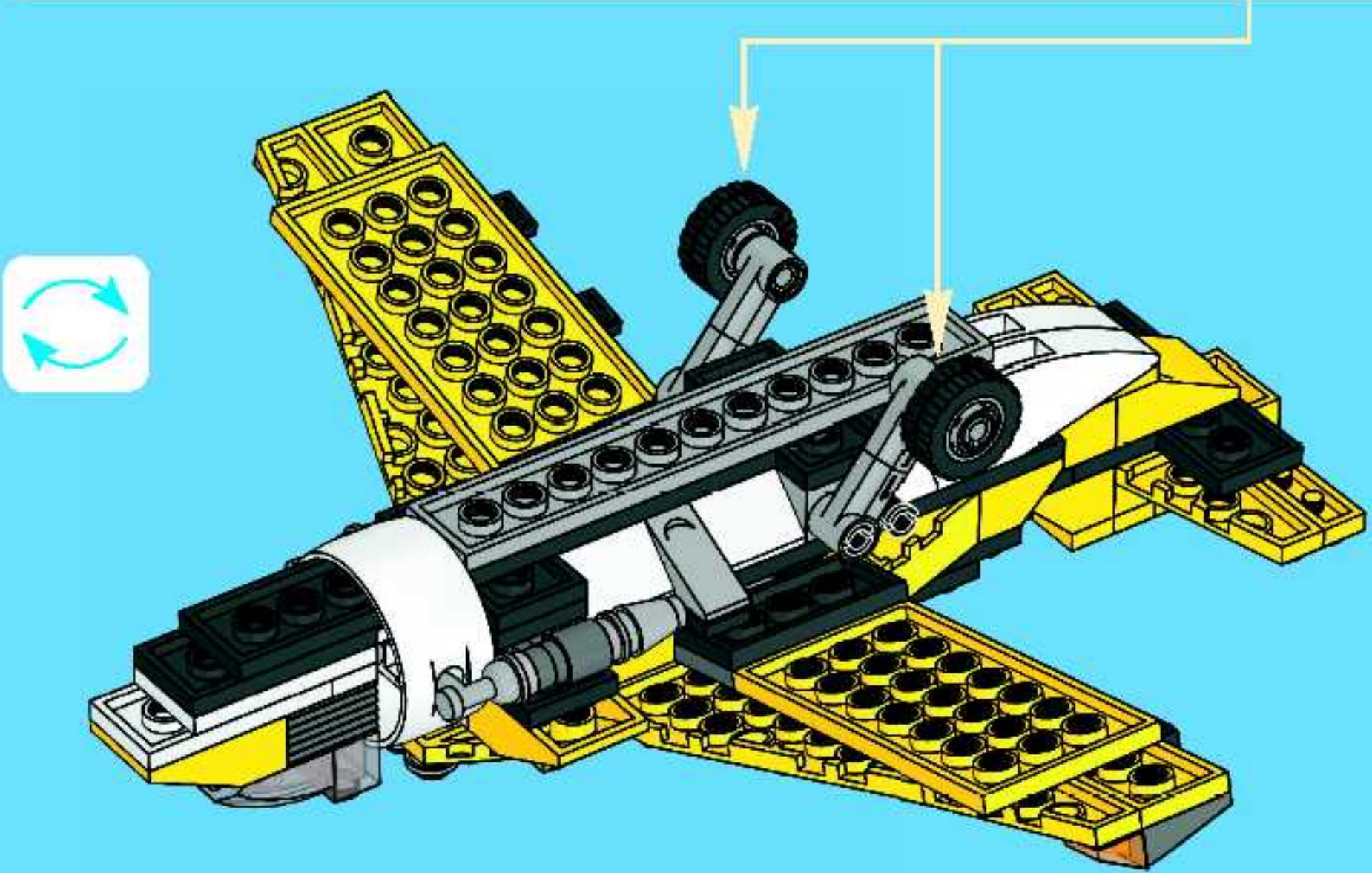
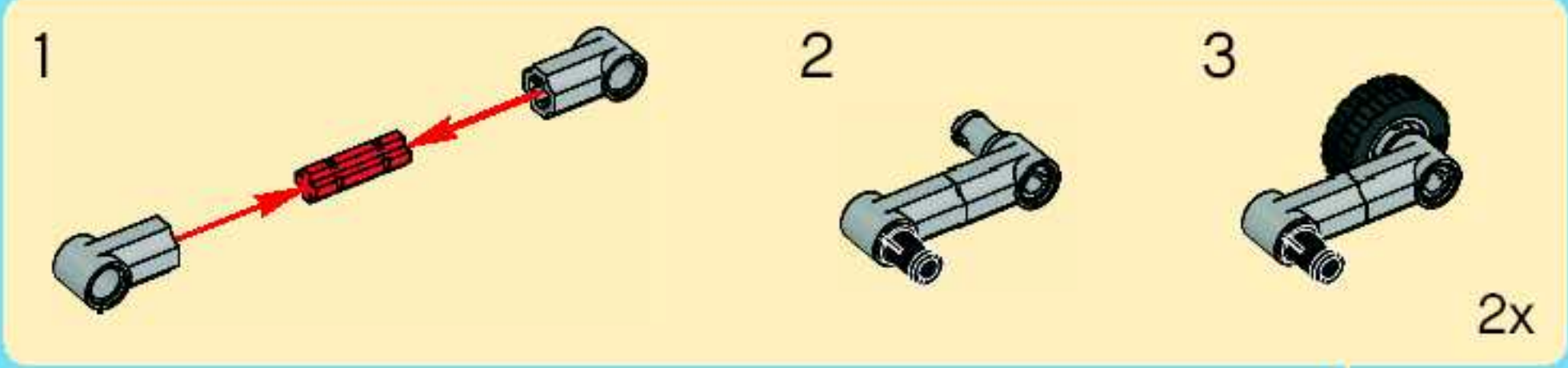
4x

30





31





2x



1x



1x



1x

32

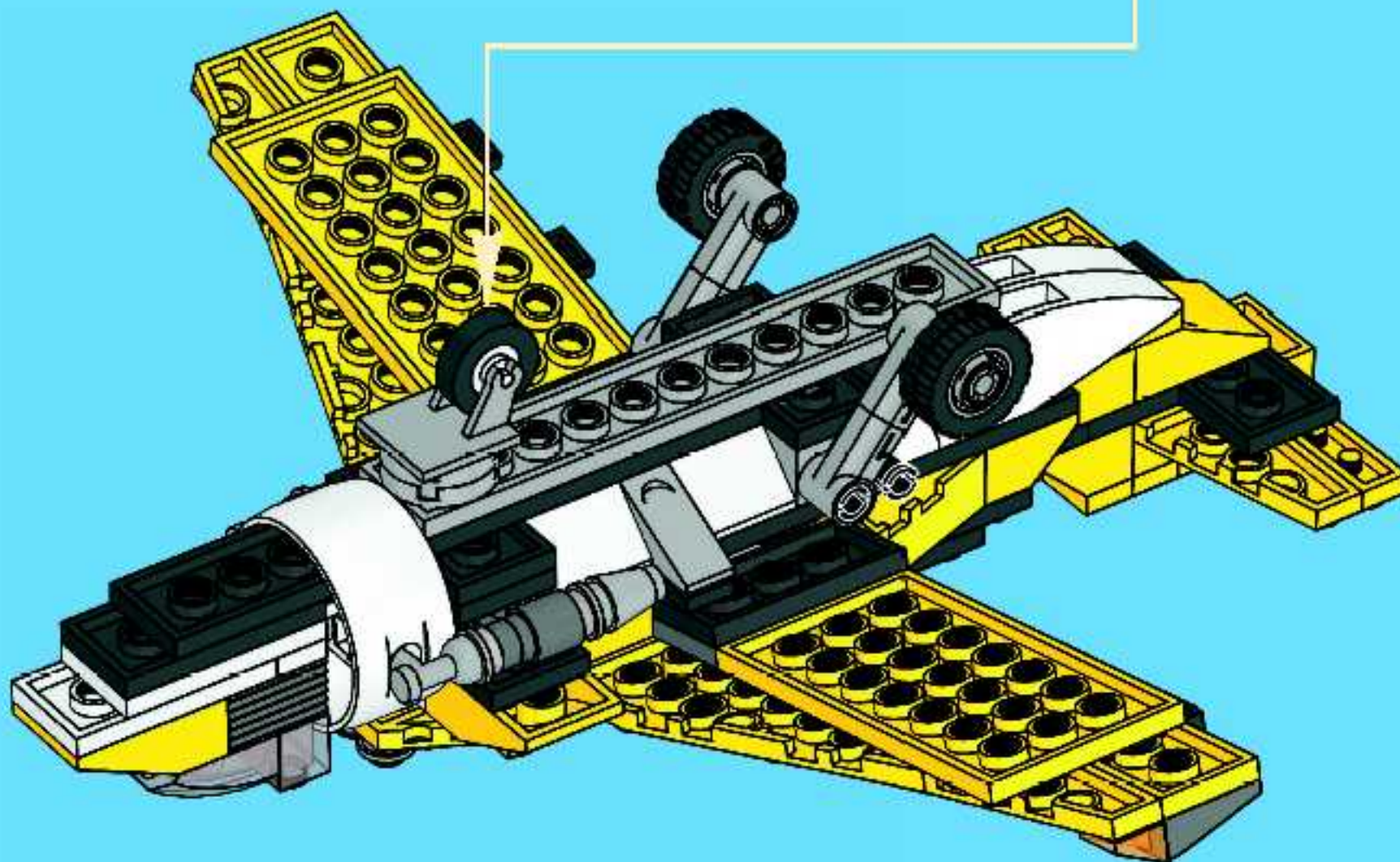
1

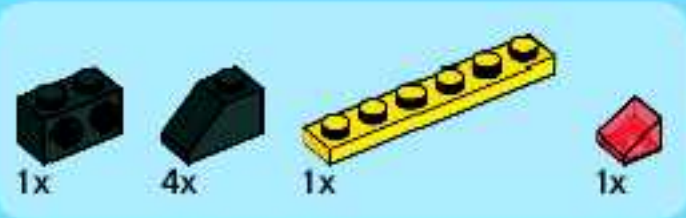


2

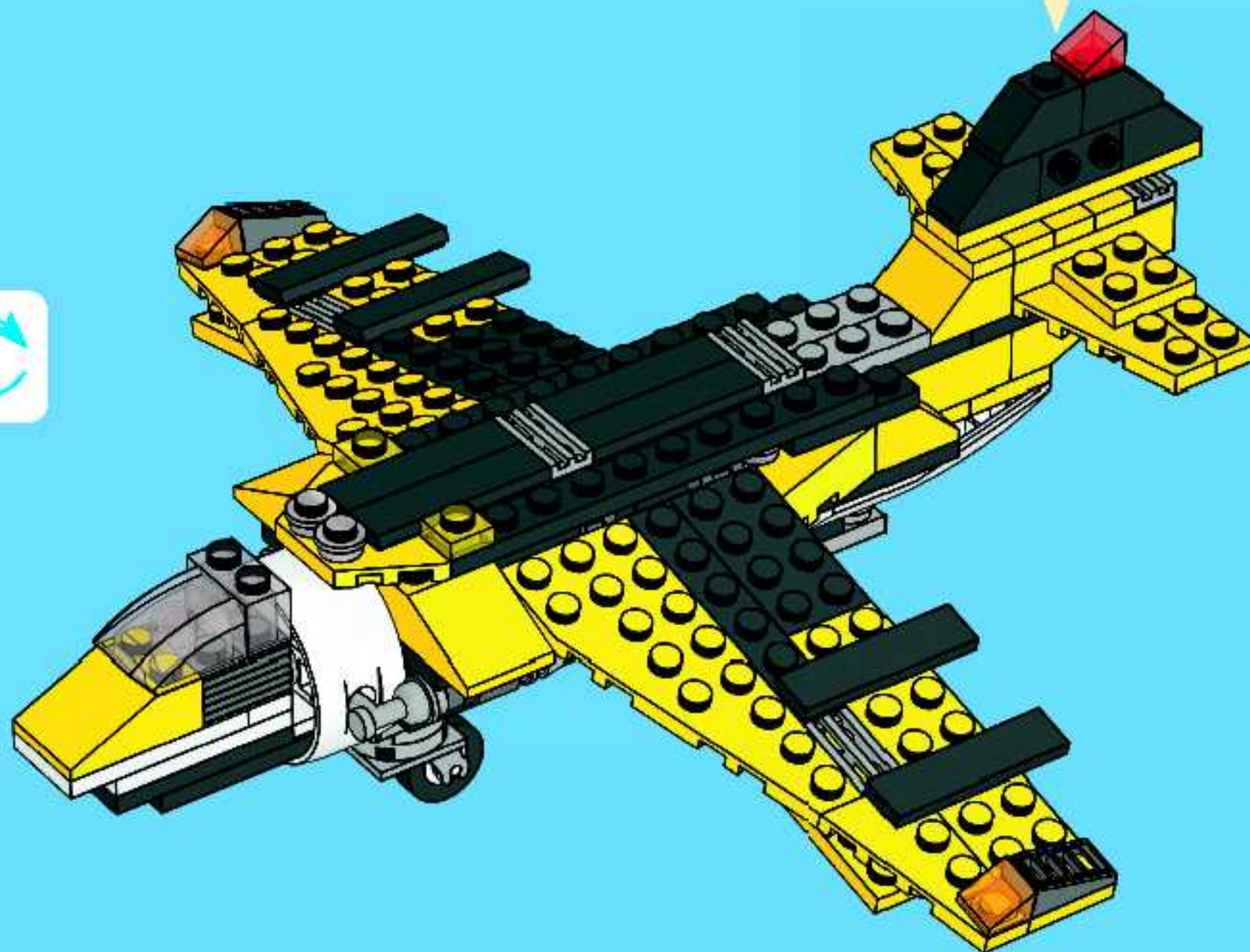
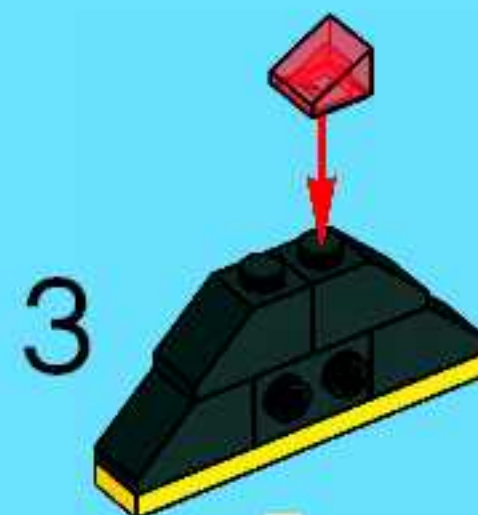
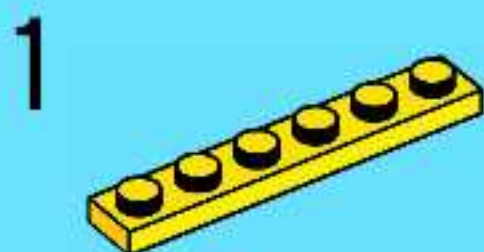


3





33





CREATOR



3 IN 1