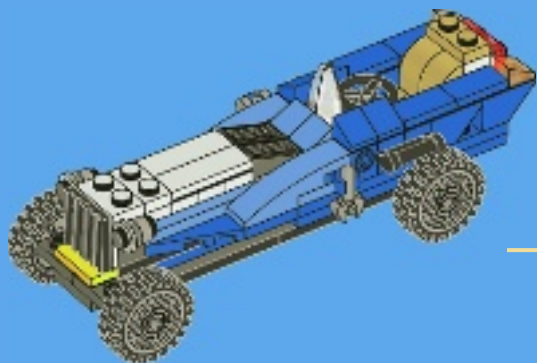
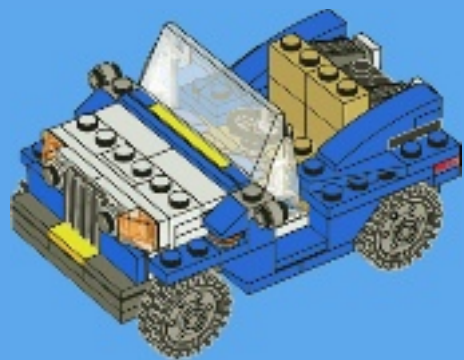


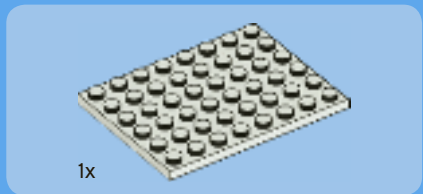


# CREATOR

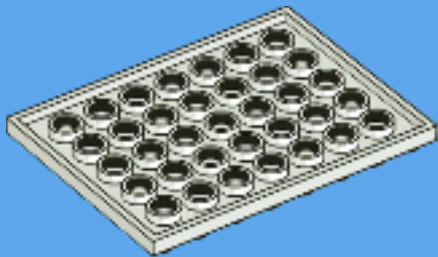
6913





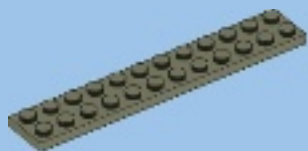


1



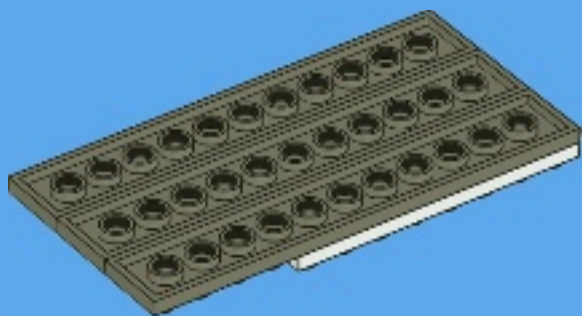
2





2x

3





1x

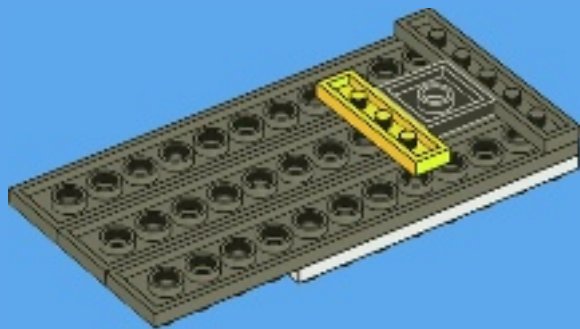


1x



1x

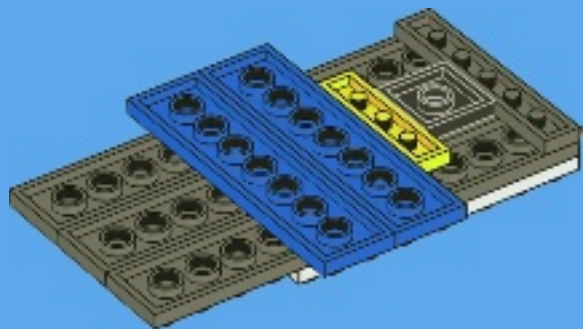
4





2x

5



6

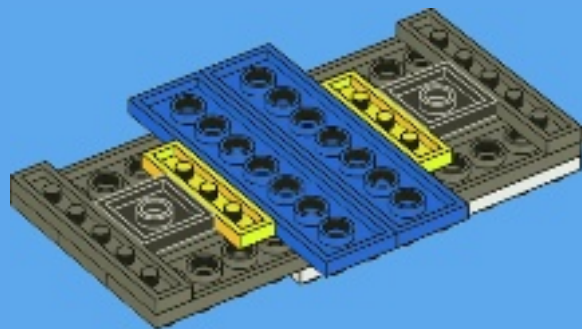


1x

1x

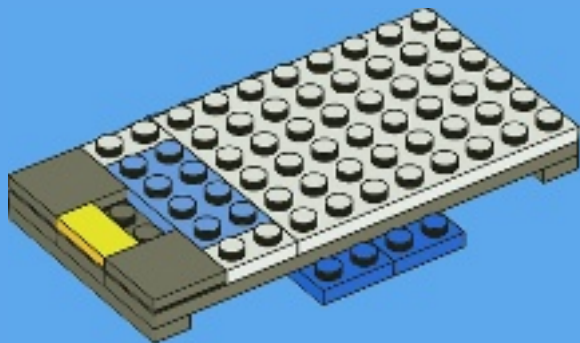
1x

6





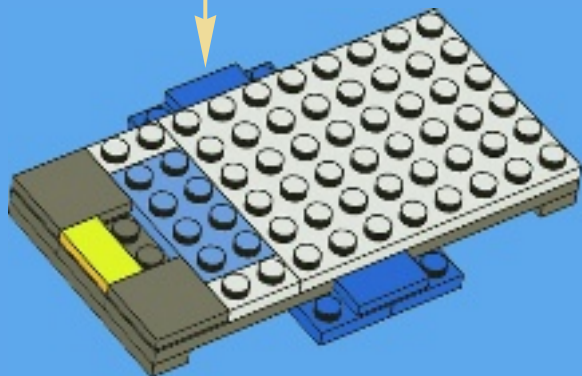
7





2x

8

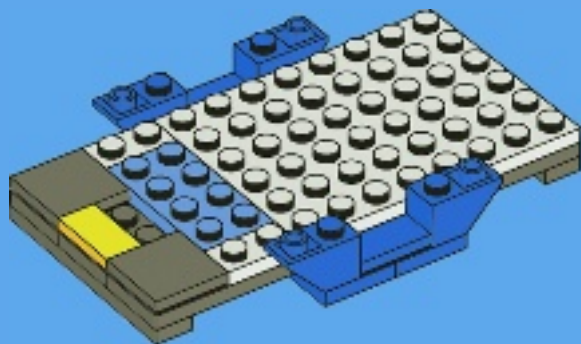






4x

9



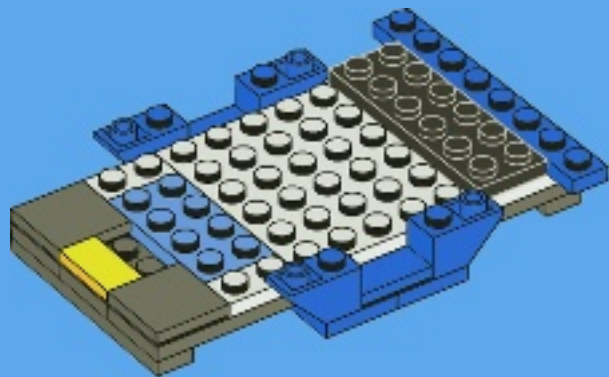


1x



1x

10



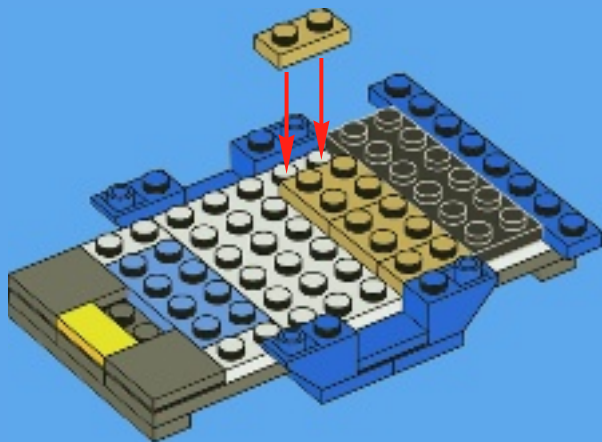


2x



2x

# 11



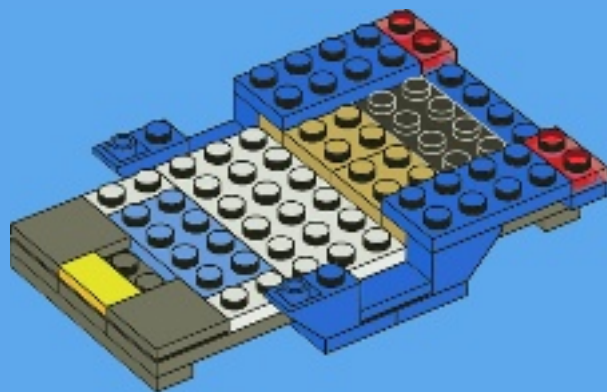


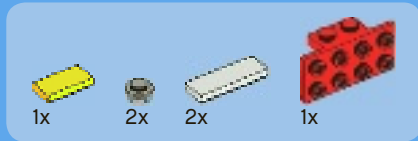
2x



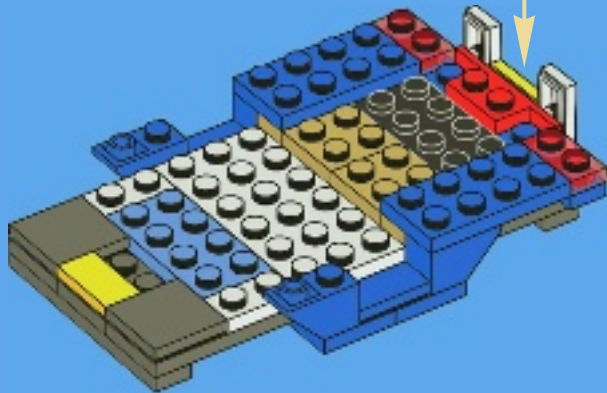
2x

# 12





13





1x

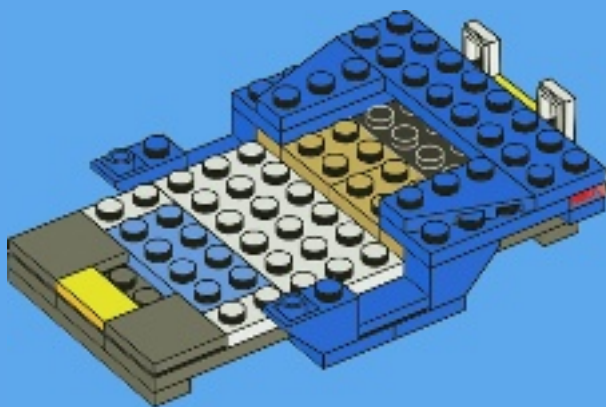


1x



1x

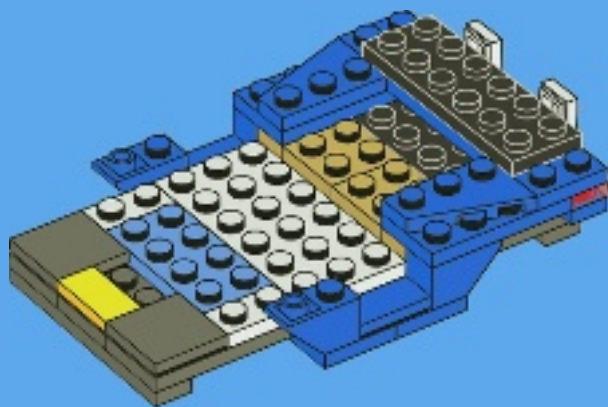
# 14





1x

15





2x

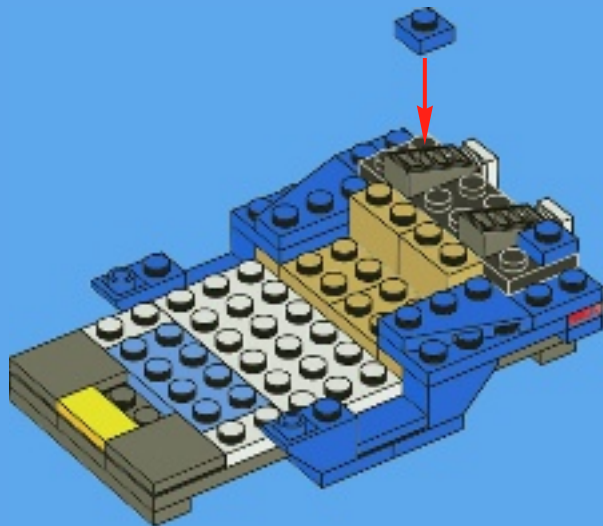


2x



2x

# 16

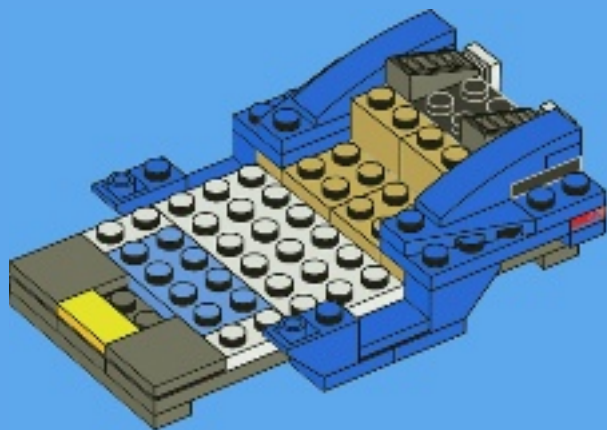






2x

17



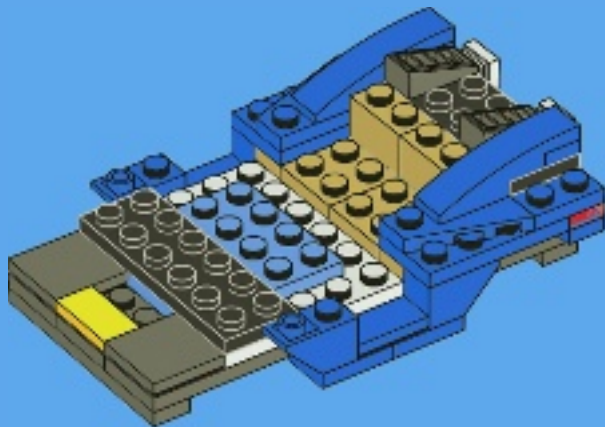


1x



1x

# 18





1x

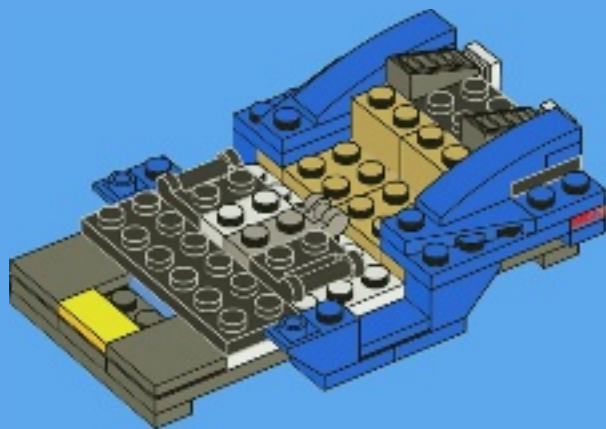


2x



1x

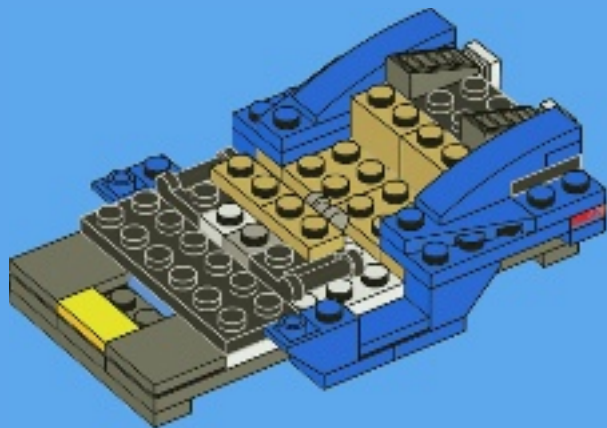
# 19





2x

20



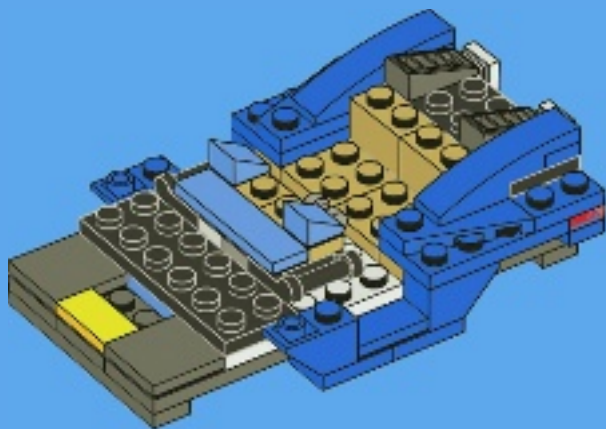


2x



1x

# 21





2x

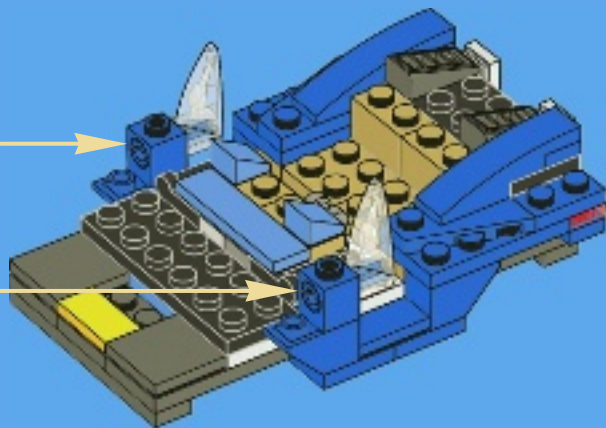
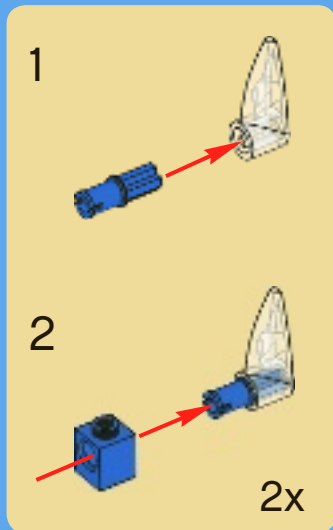


2x



2x

# 22



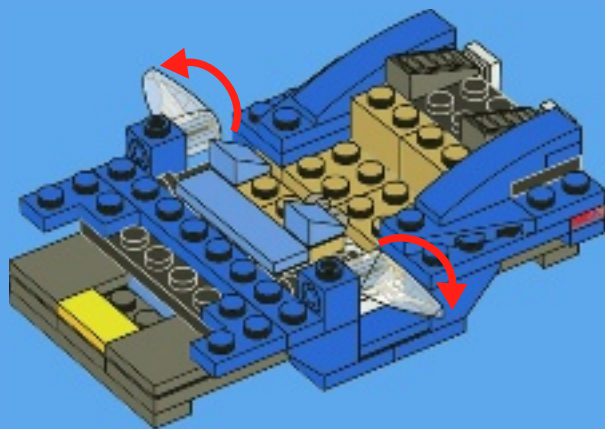


2x



1x

# 23



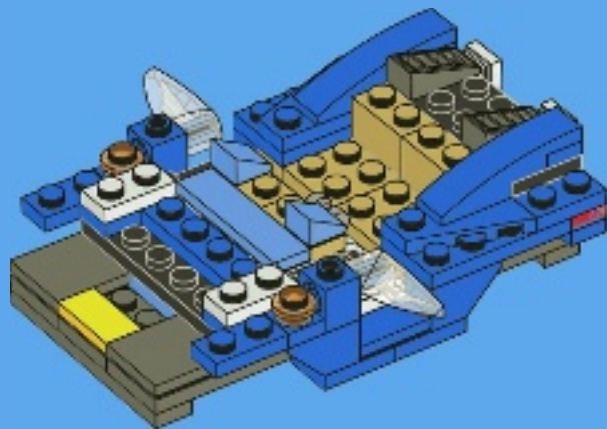


2x



2x

# 24





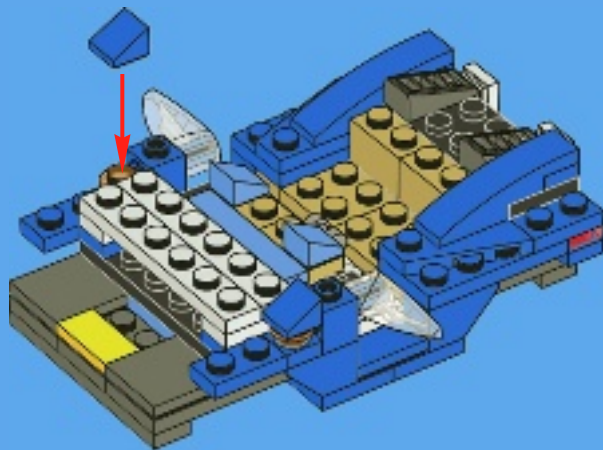


2x



2x

# 25





1x



2x

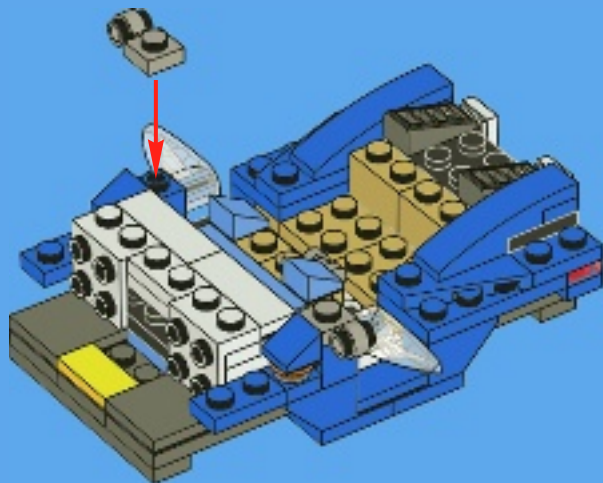


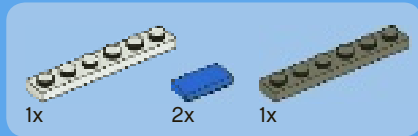
2x



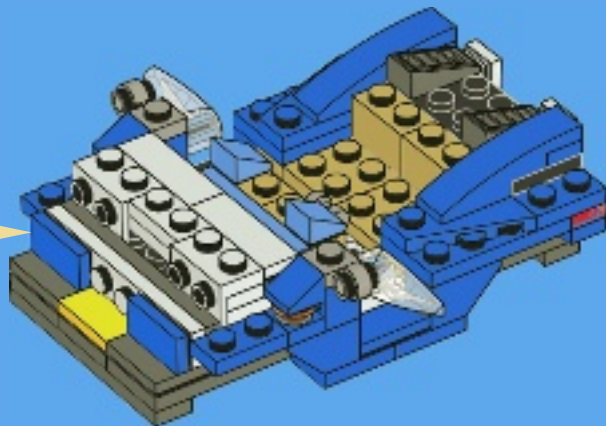
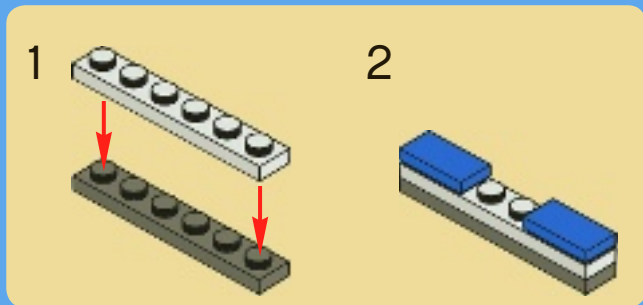
2x

# 26





# 27





2x



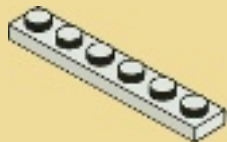
1x



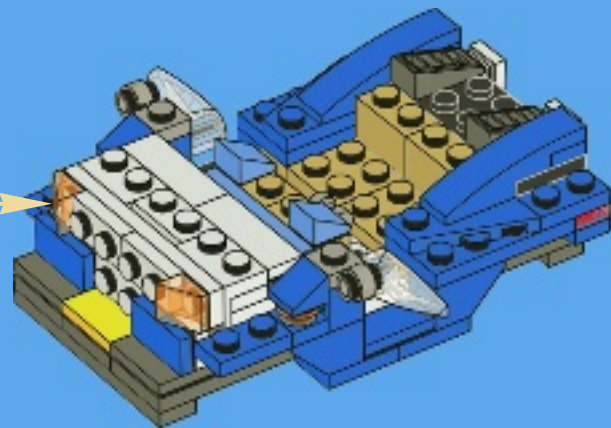
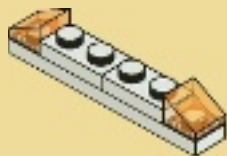
2x

# 28

1



2



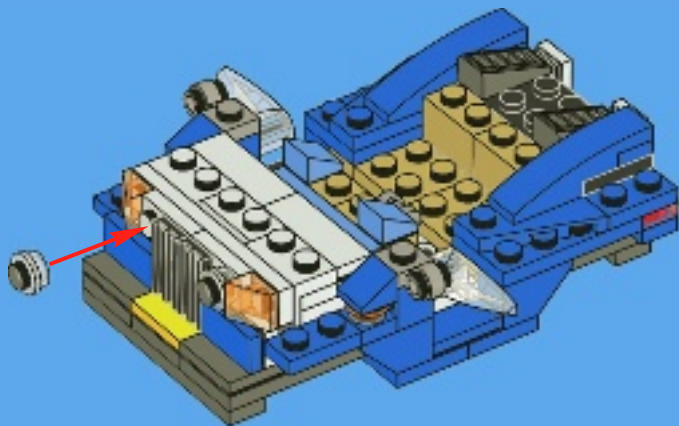


2x



2x

# 29



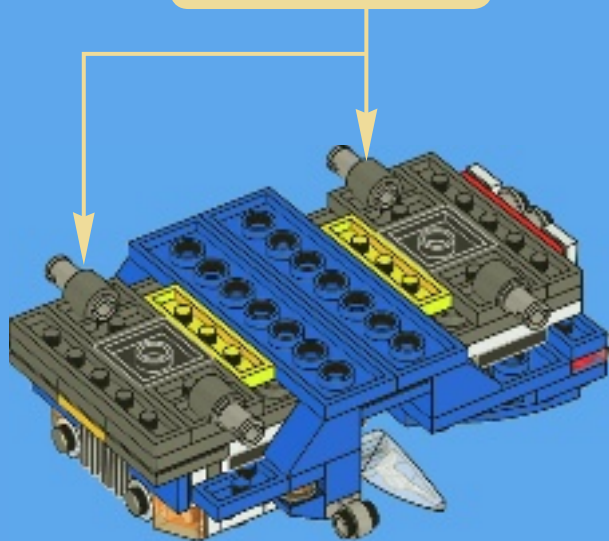
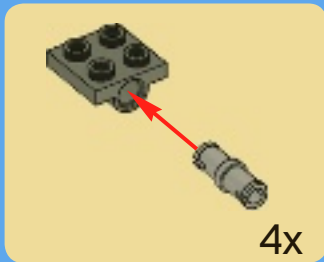


4x



4x

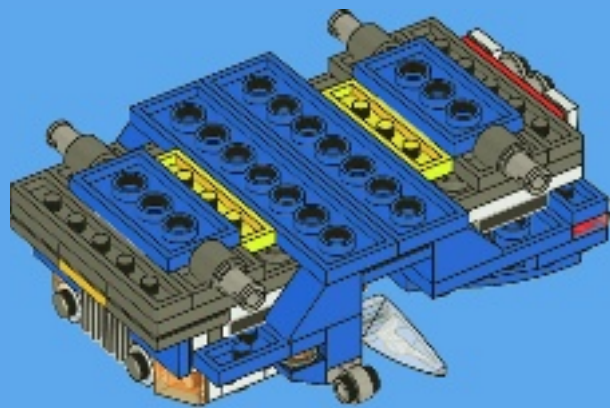
# 30





2x

# 31



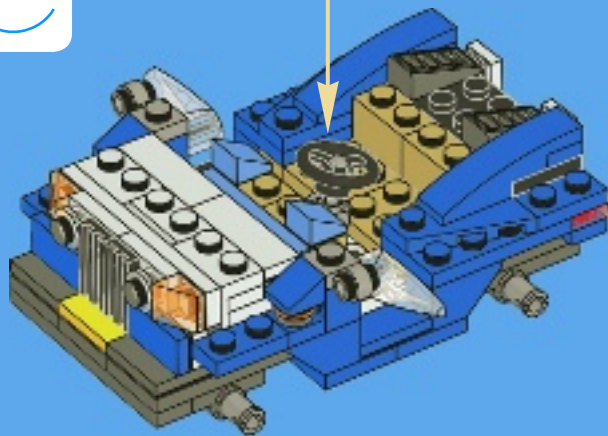
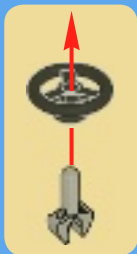


1x



1x

# 32

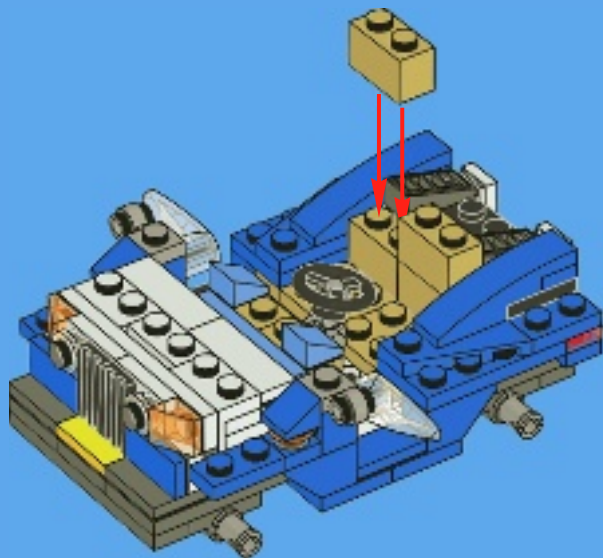


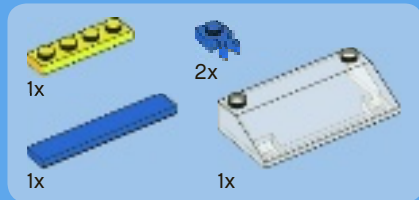




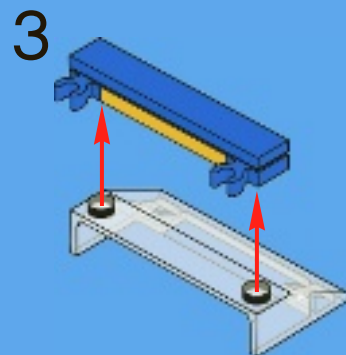
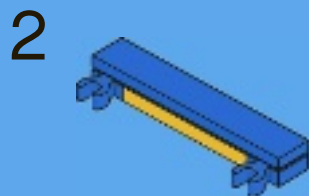
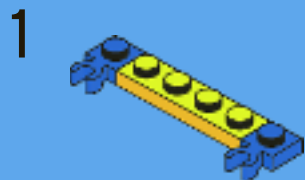
2x

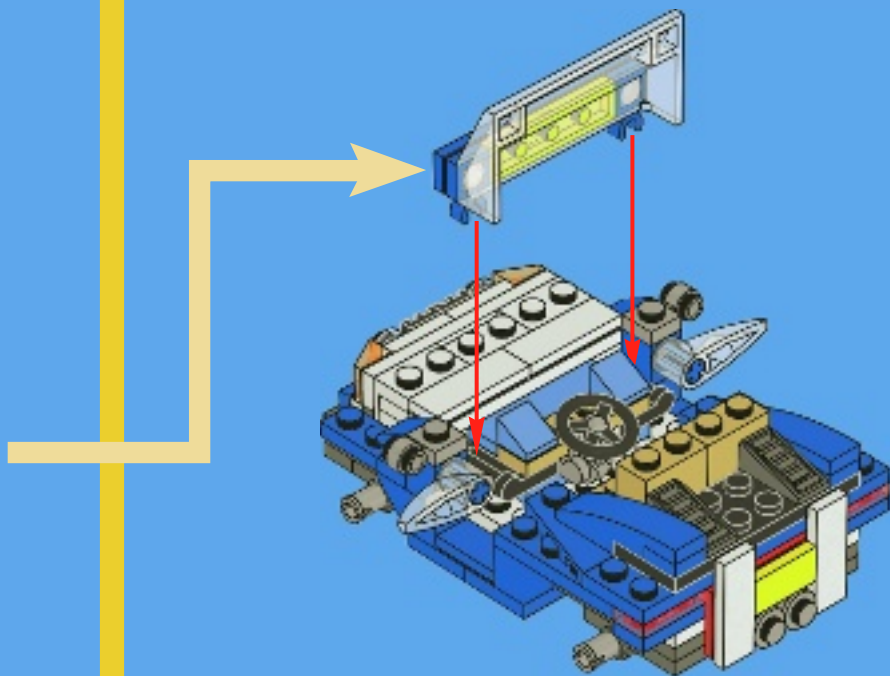
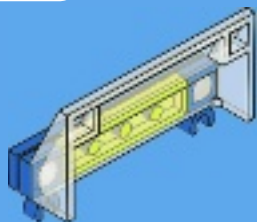
# 33



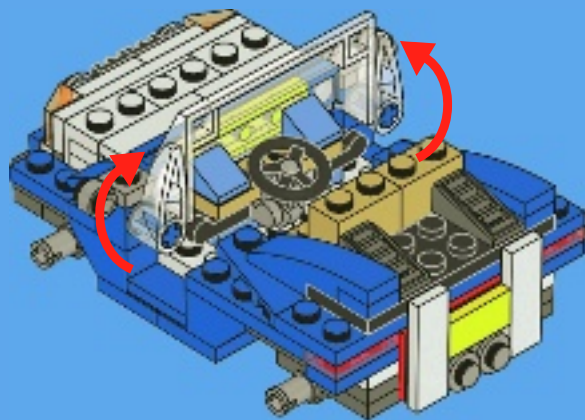


# 34





35





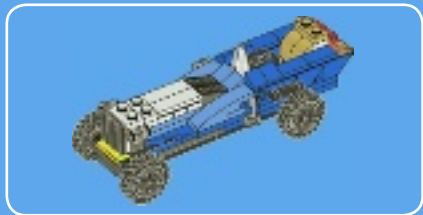
4x



4x

# 36

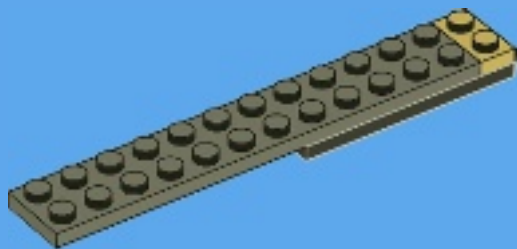




1



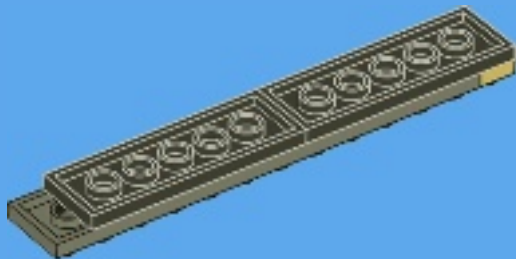
2





1x

3

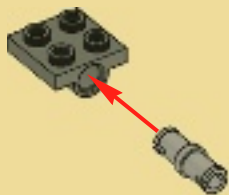




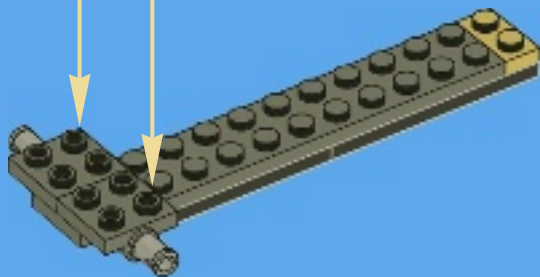
2x



2x



2x



4



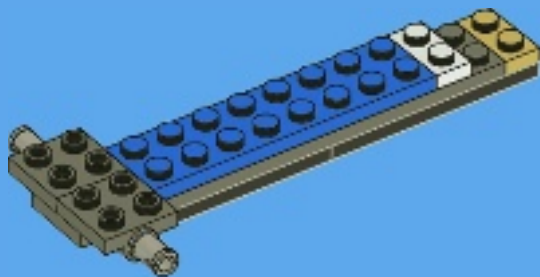


1x



1x

5



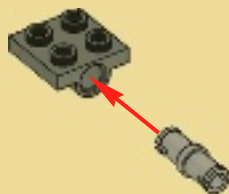


2x

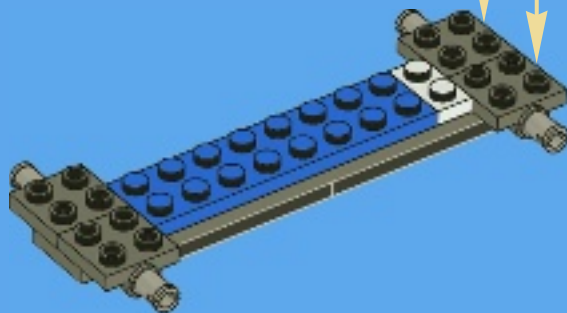


2x

6



2x



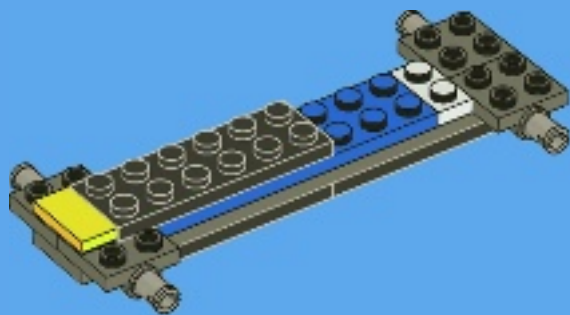


1x



1x

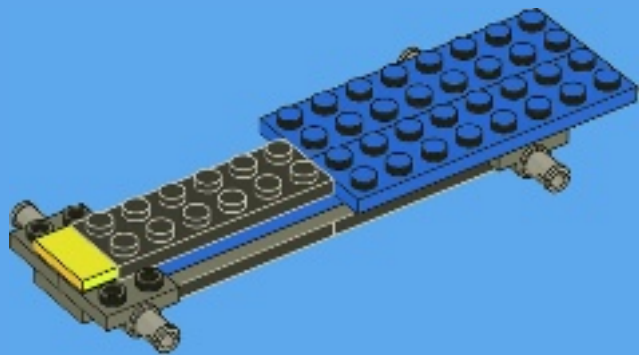
7





2x

8



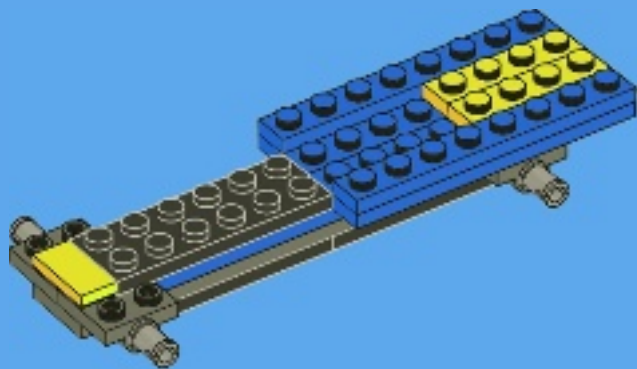


2x



2x

9





2x

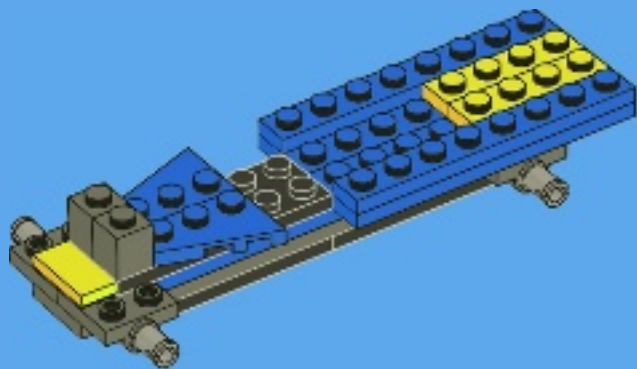


1x



1x

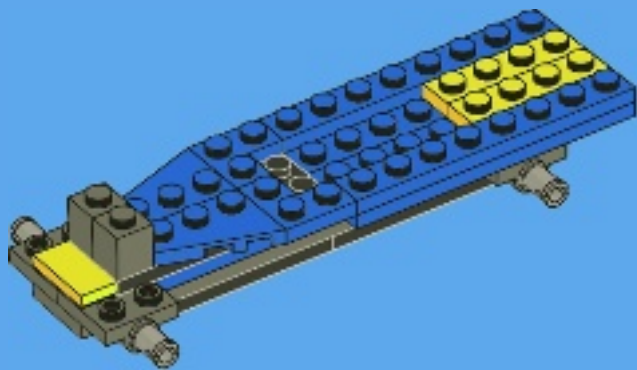
# 10





2x

11



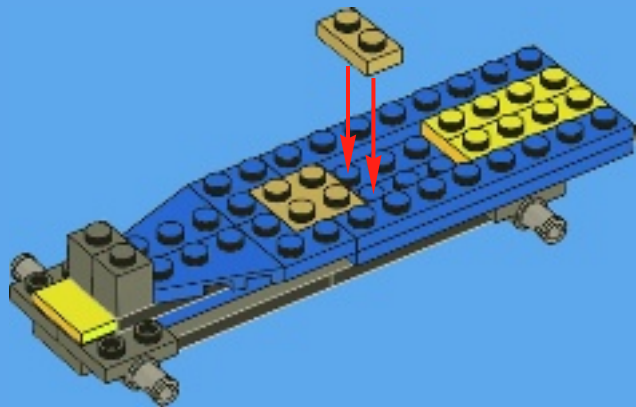


1x



1x

# 12





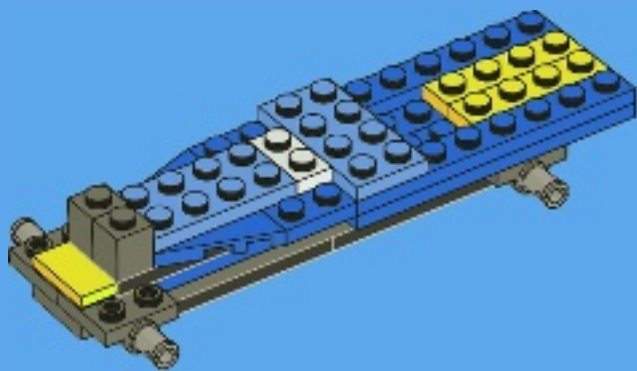


1x



2x

# 13





1x



1x



1x

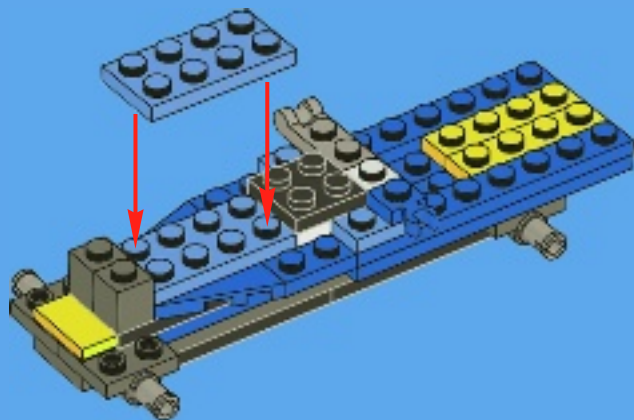


1x



1x

# 14





1x

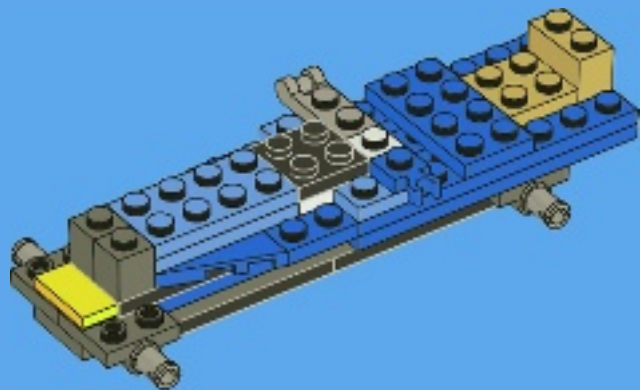


1x



1x

# 15



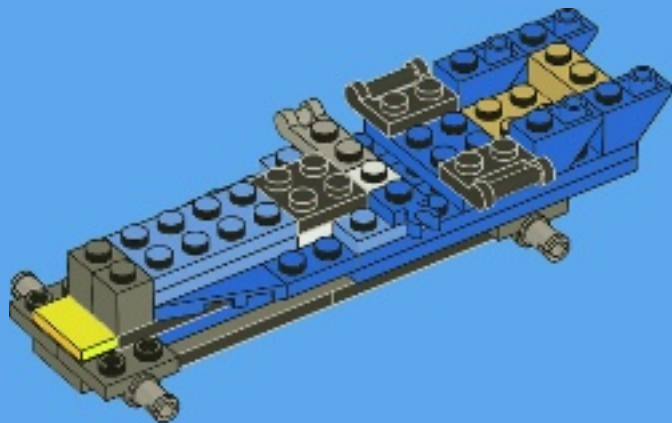


4x



2x

16



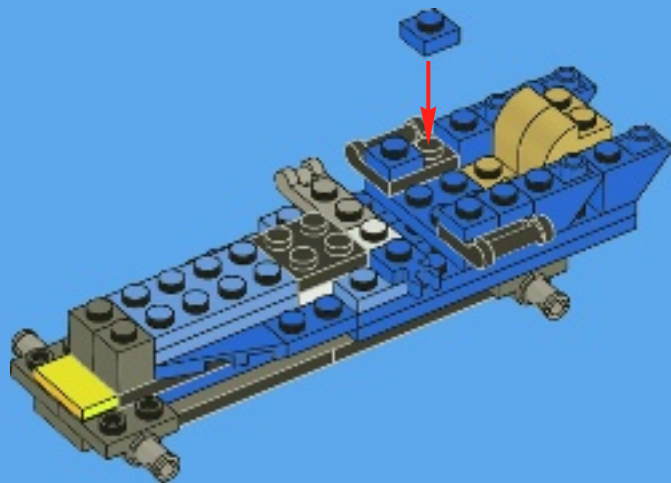


4x



2x

17



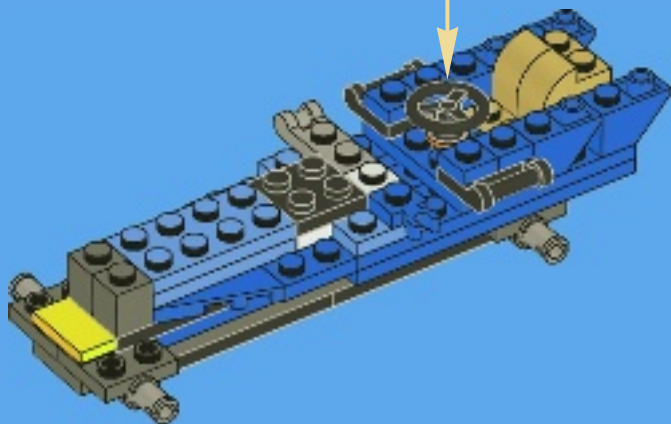


1x



1x

18





2x



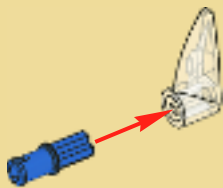
2x



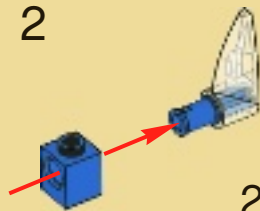
2x

# 19

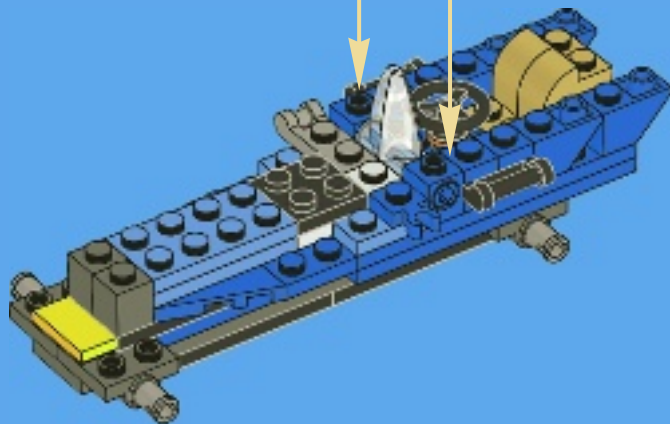
1



2



2x



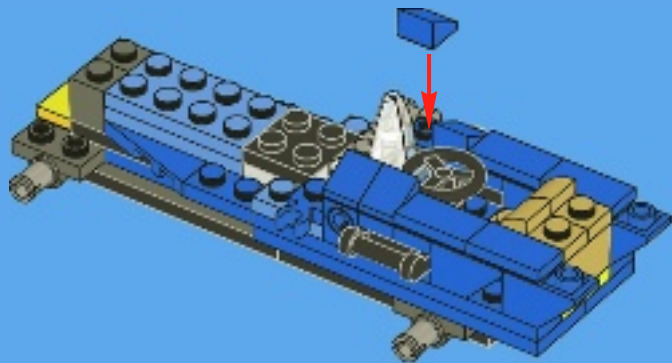


4x



4x

# 20







1x



2x



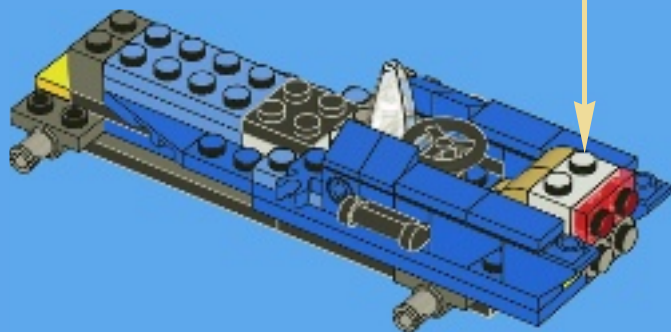
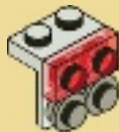
1x

# 21

1



2



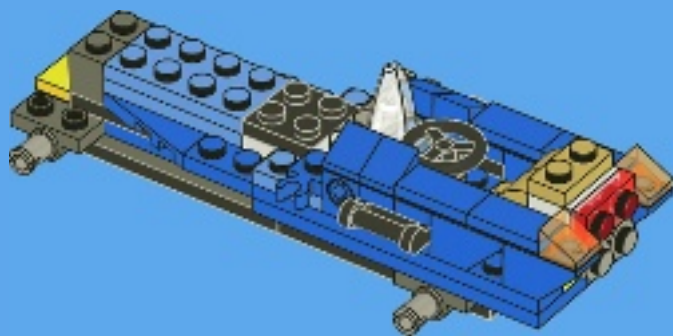


2x



1x

22



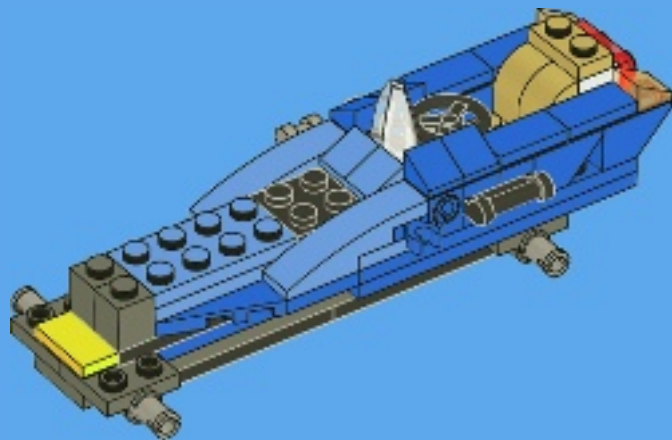


2x



2x

# 23





1x



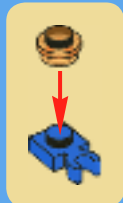
2x



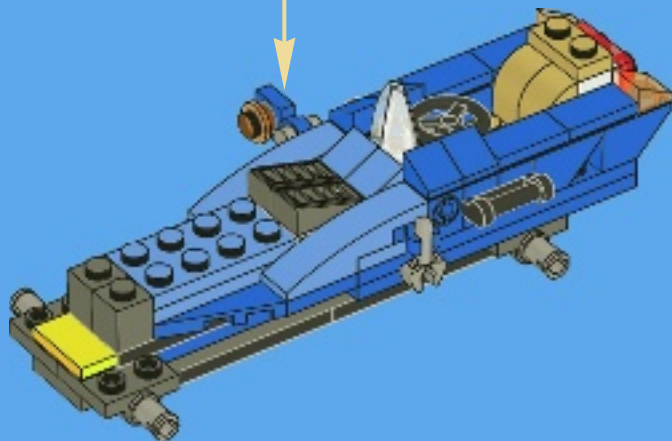
1x



1x



# 24



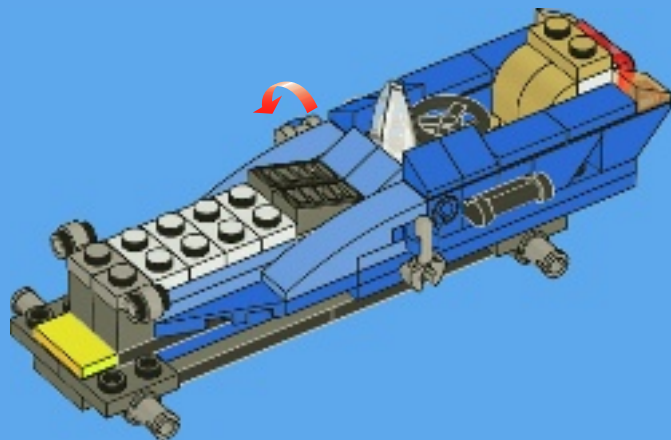


4x



2x

25





1x

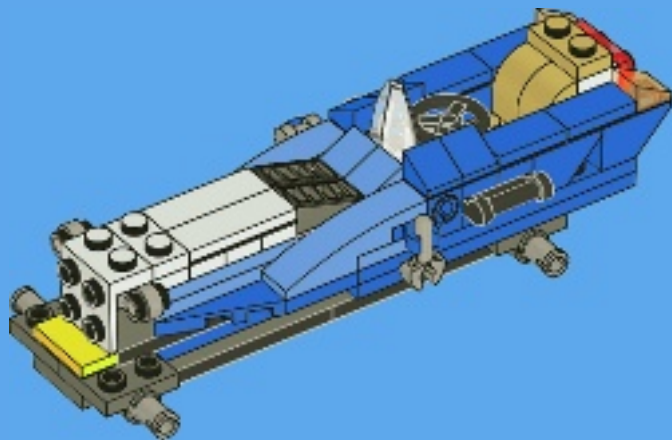


2x



1x

# 26



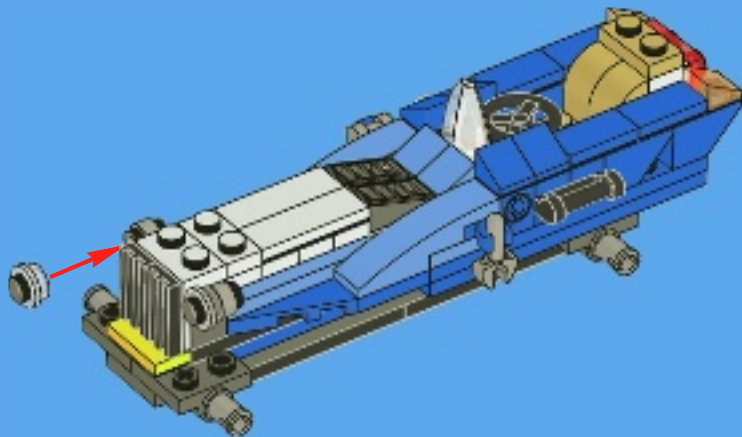


2x



2x

# 27





4x



4x

# 28

