



NINJAGO™

Masters of Spinjitzu



70600

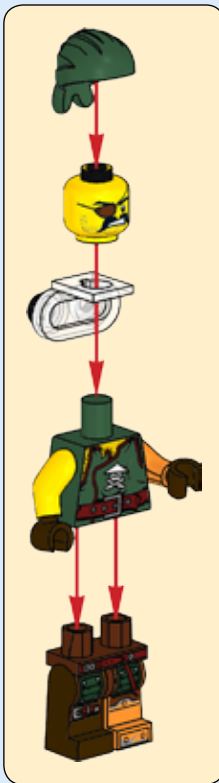


 **WARNING: CHOKING HAZARD.**
Toy contains small parts and a small ball.
Not for children under 3 years.

 LEGO.com/ninjaboy







**⚠️ AVERTISSEMENT :
RISQUE D'ÉTOUFFEMENT.**

Le jouet contient des petites pièces ainsi qu'une petite boule. Il ne convient pas aux enfants de moins de 3 ans.

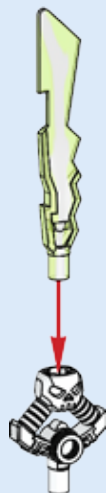
**⚠️ ADVERTENCIA:
PELIGRO DE ASFIXIA.**

Juguete que contiene partes pequeñas y una pelota pequeña. No recomendado para niños menores de 3 años.





1

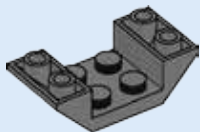


2

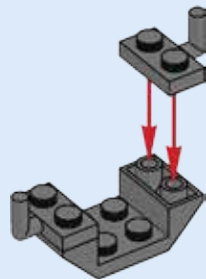




1



2



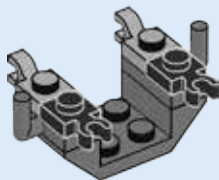


2x



2x

3

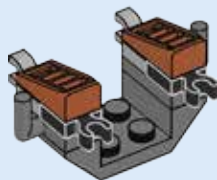


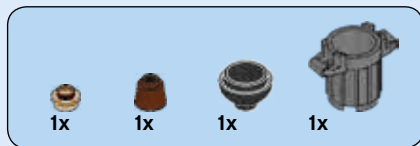
6



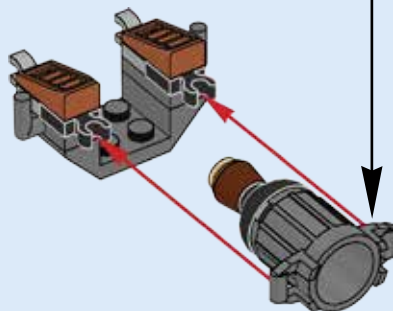
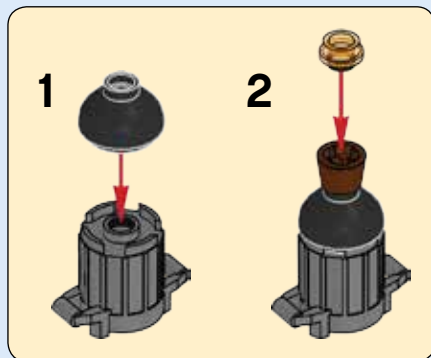
2x

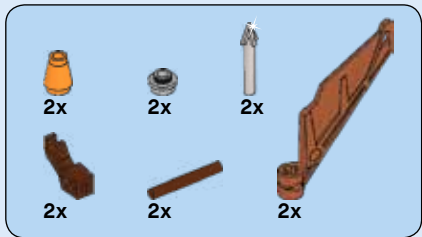
4



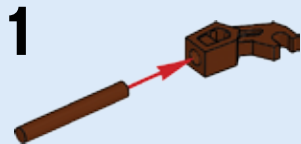


5





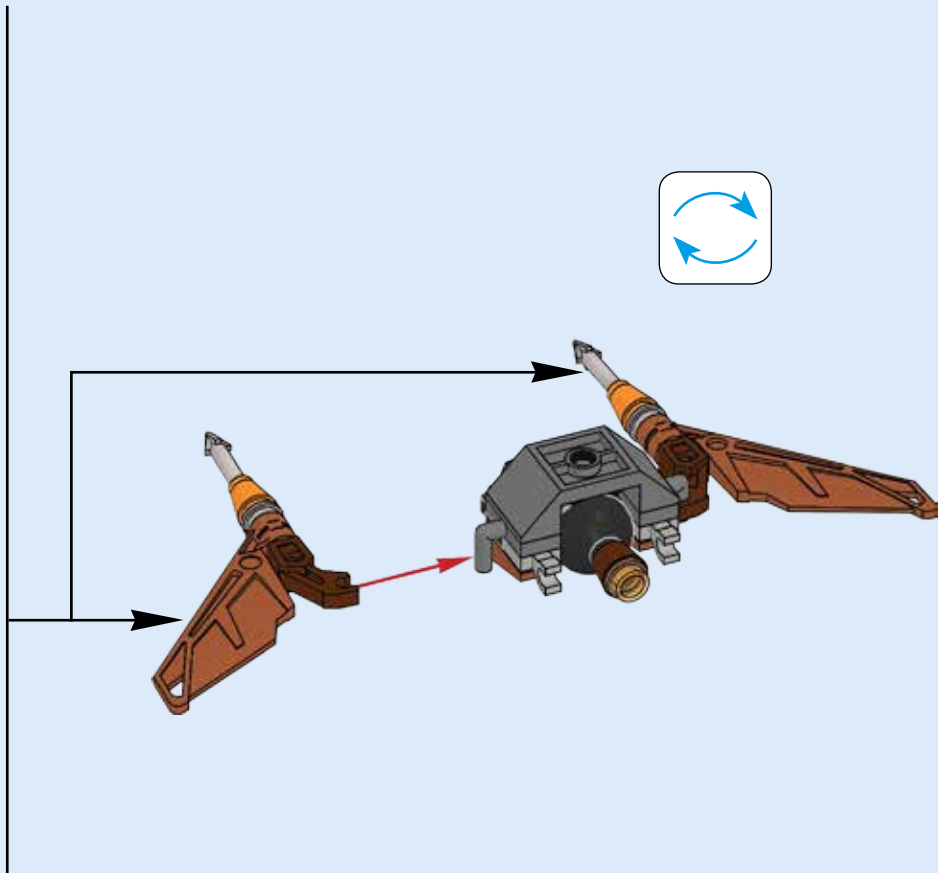
6



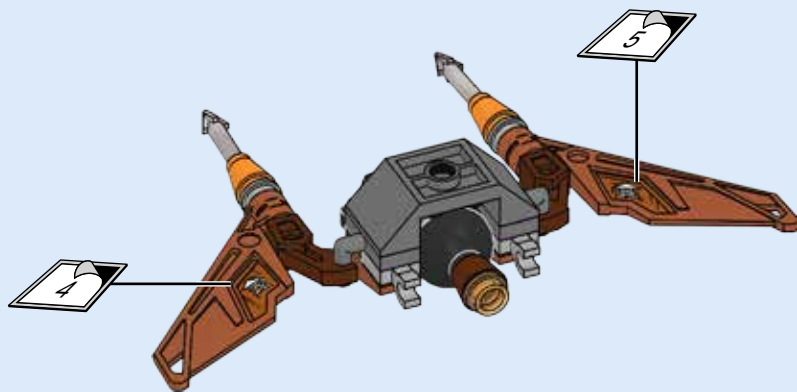
4



2x

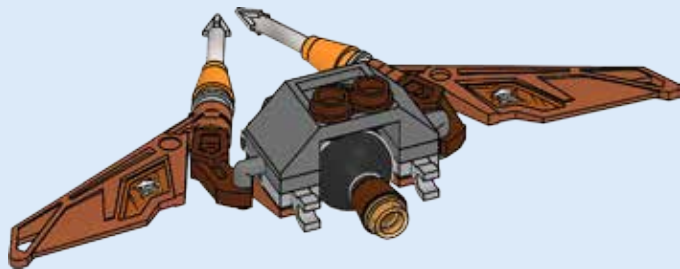


7



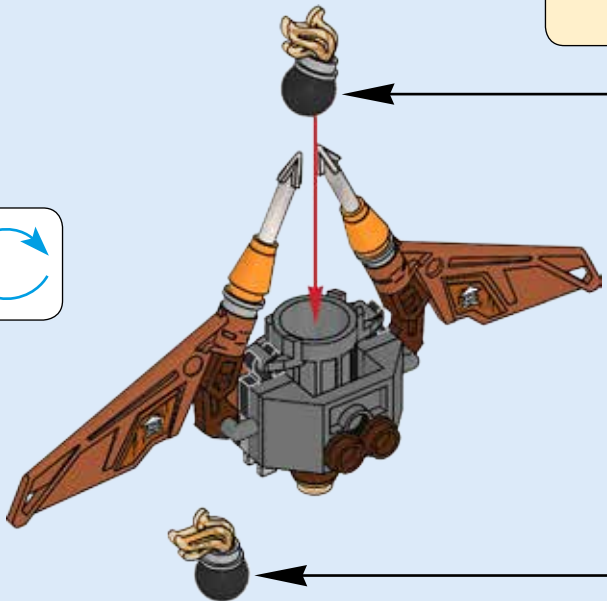
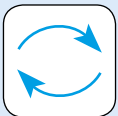
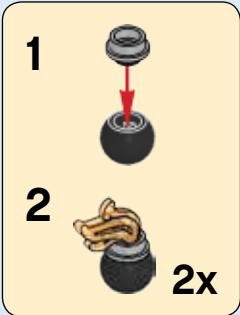
2x

8



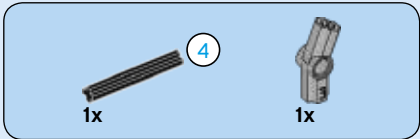
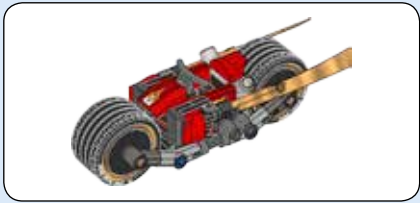


9

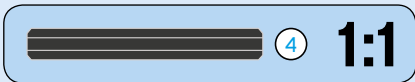
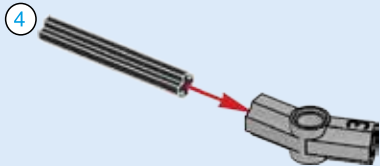


10

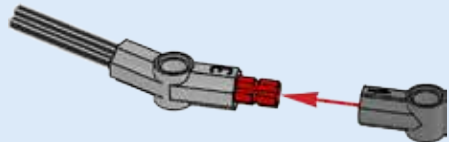


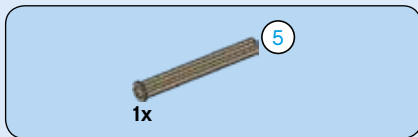


1

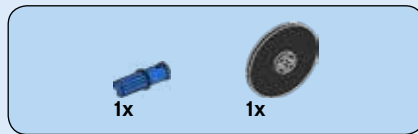
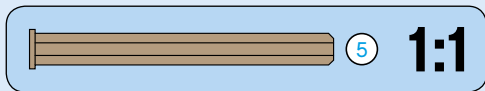
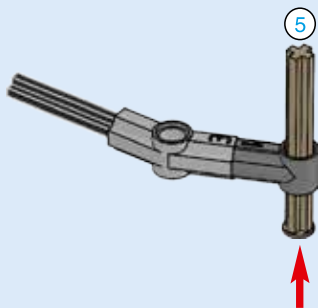


2

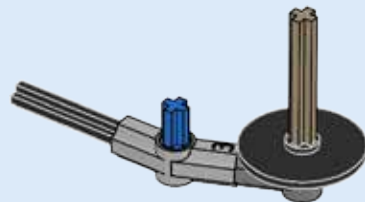


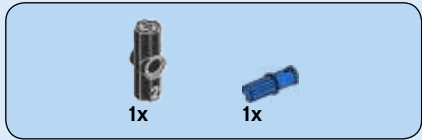


3

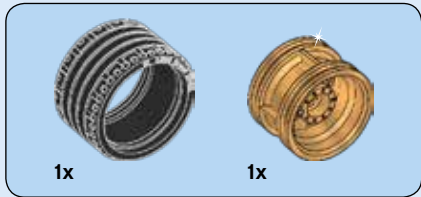
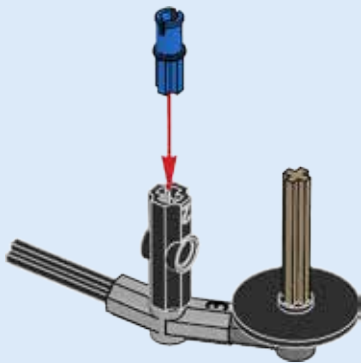


4

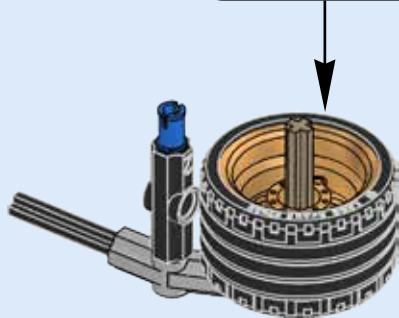
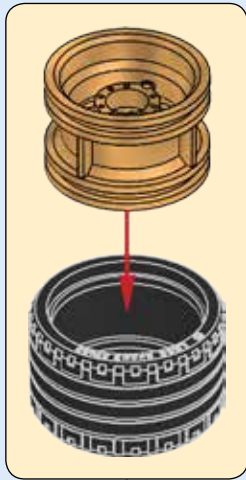




5



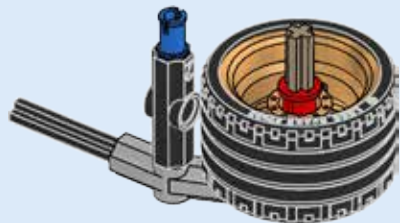
6





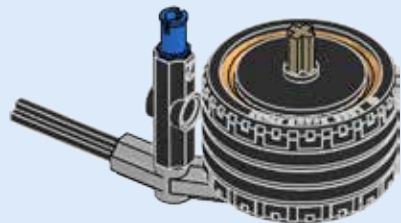
1x

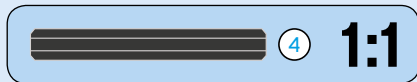
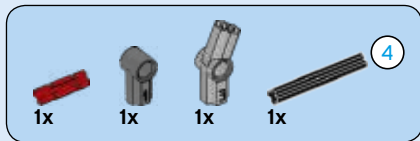
7



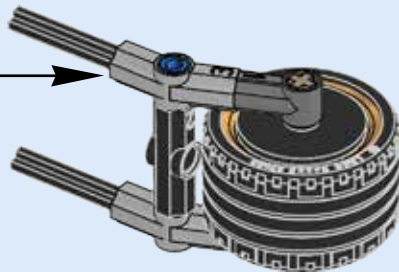
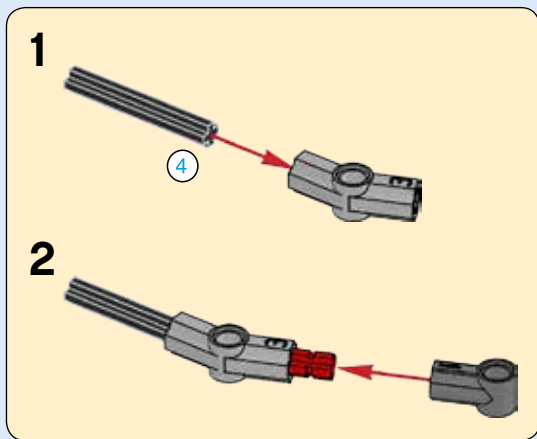
1x

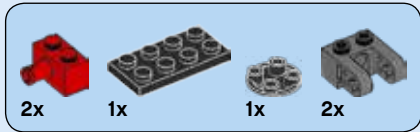
8



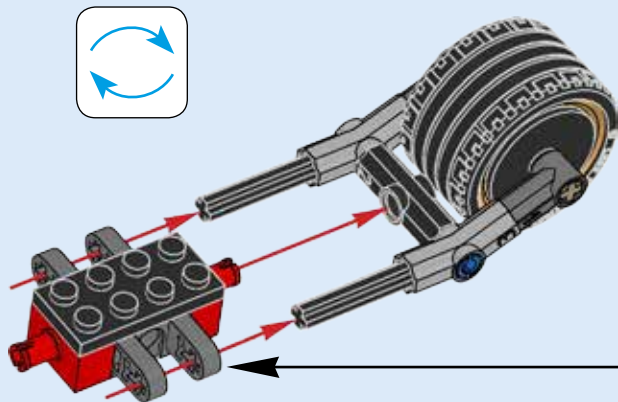
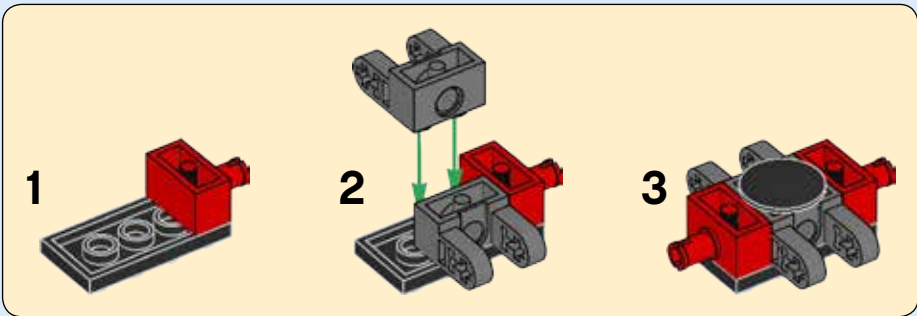


9



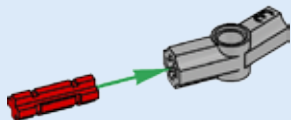


10





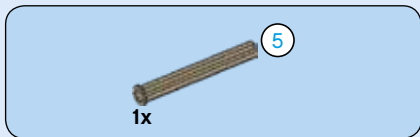
11



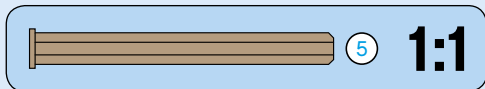
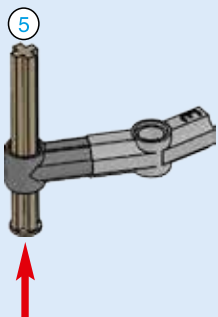
1x

12

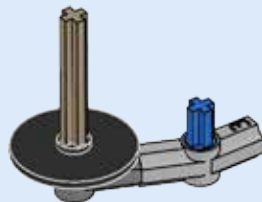




13

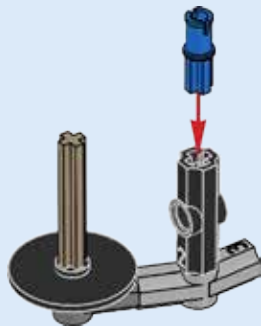


14

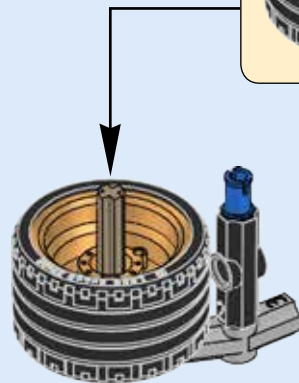
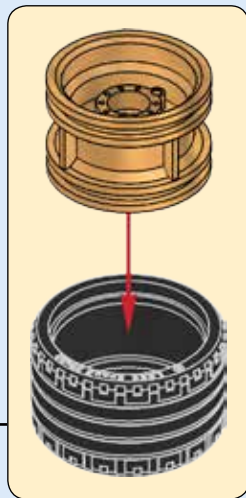




15



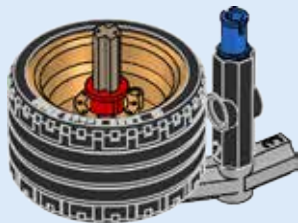
16





1x

17



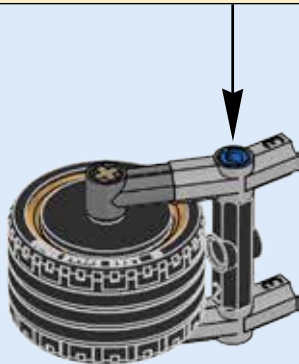
1x

18

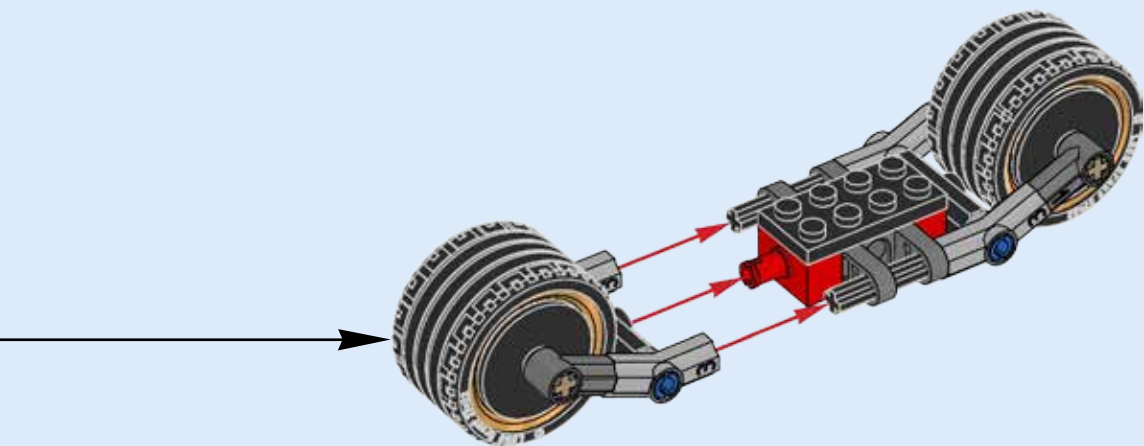




19



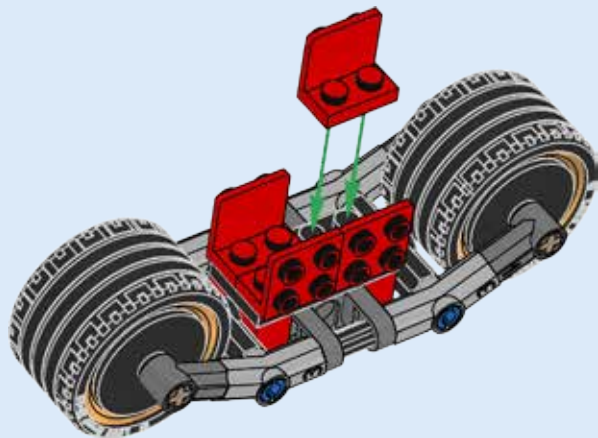
20

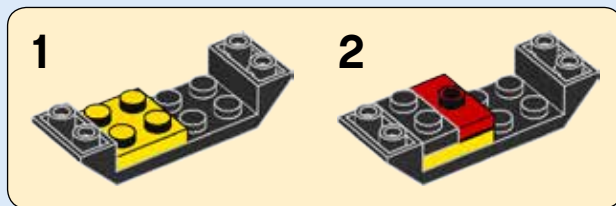




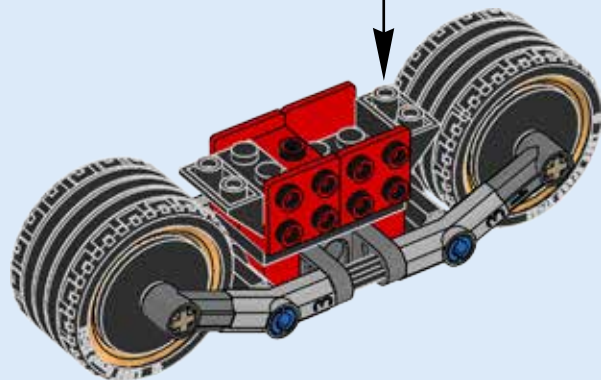
4x

21





22



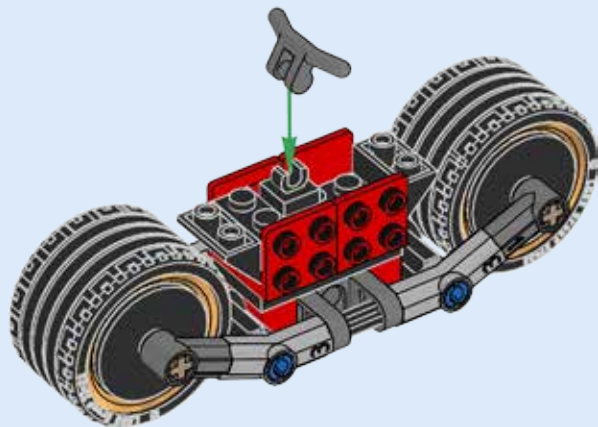


1x



1x

23



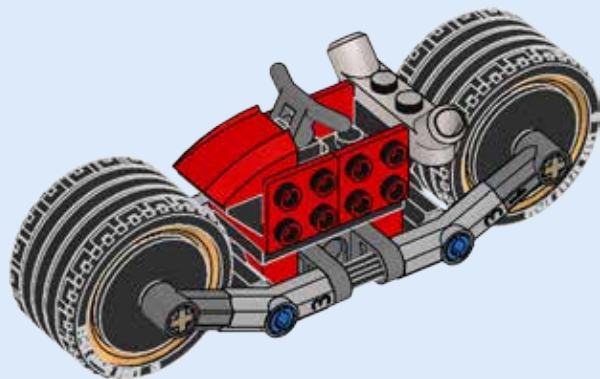


1x



1x

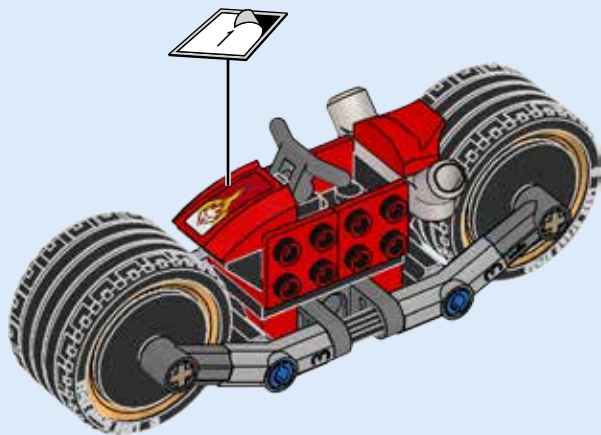
24





1x

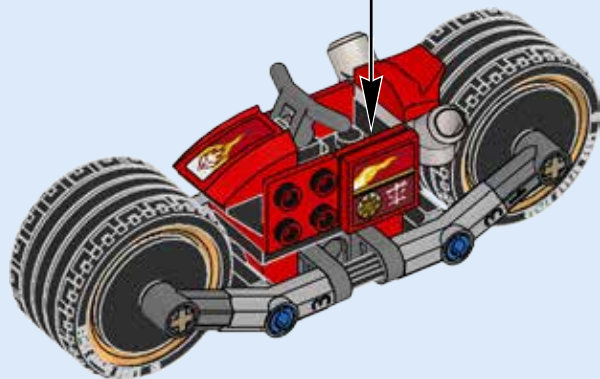
25

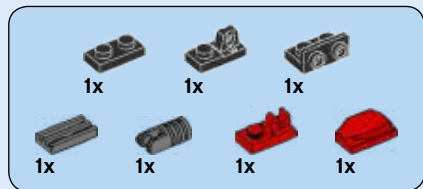




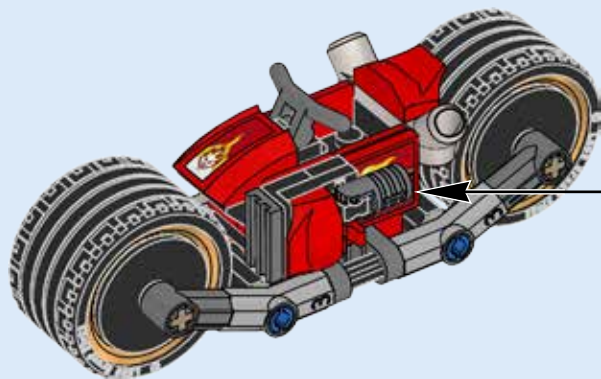
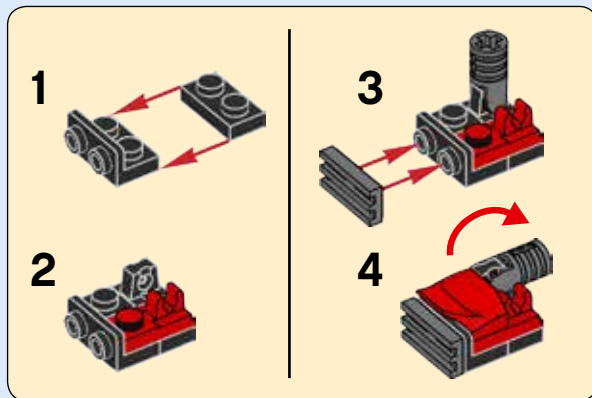
1x

26



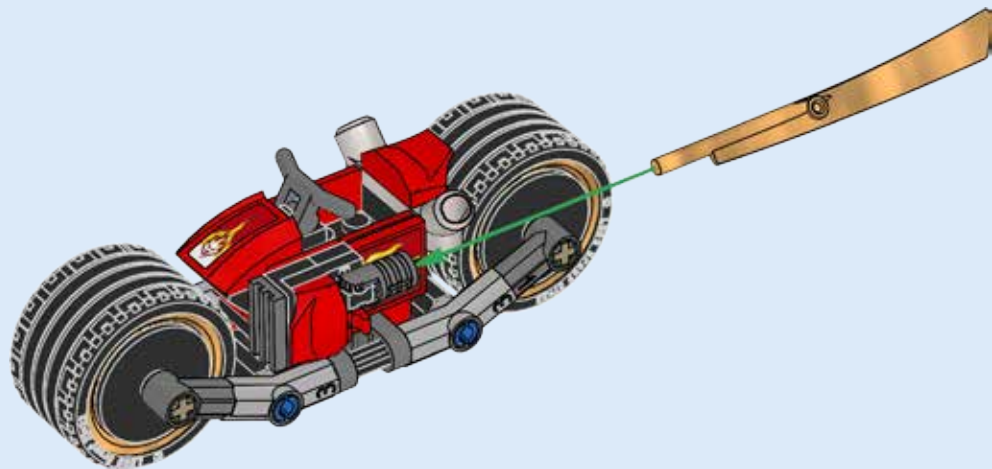


27





28





2x

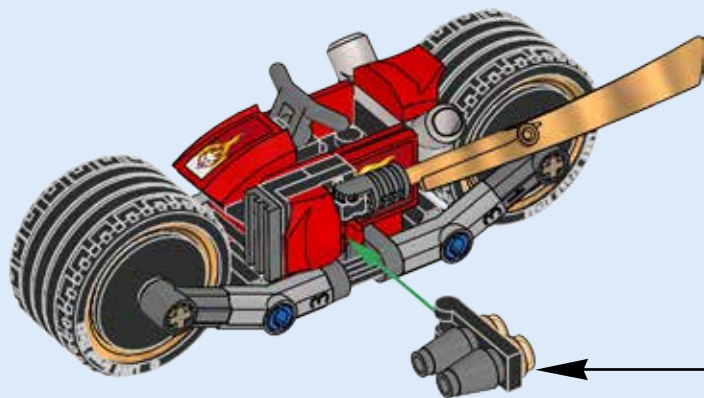


1x



2x

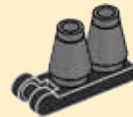
29



1

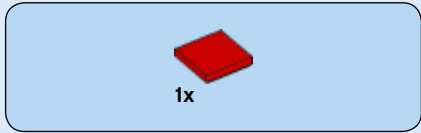


2

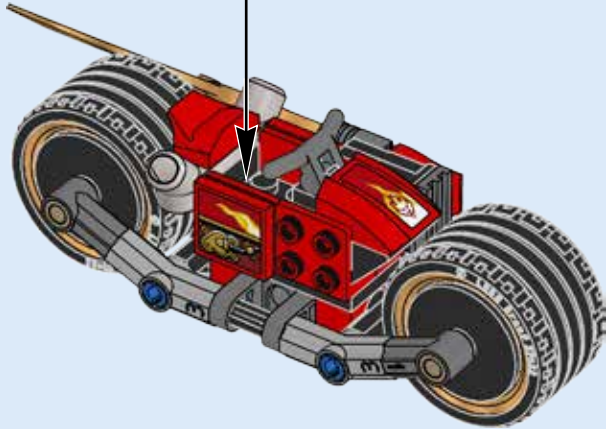
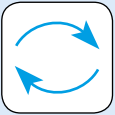


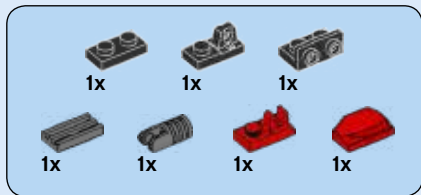
3



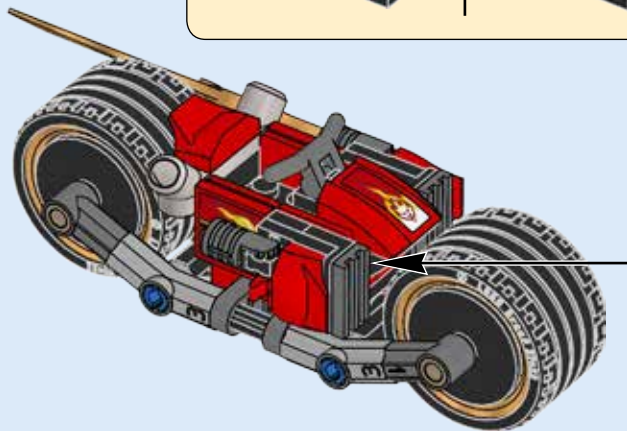
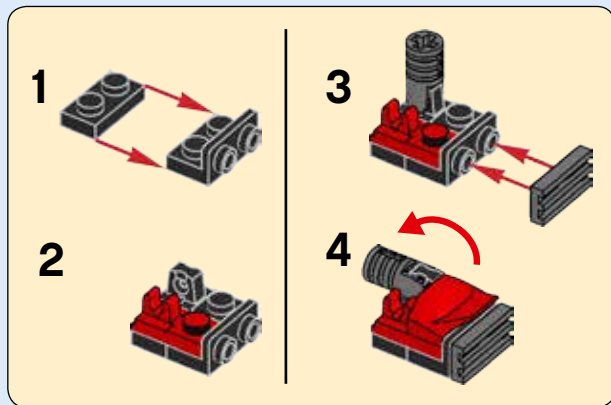


30



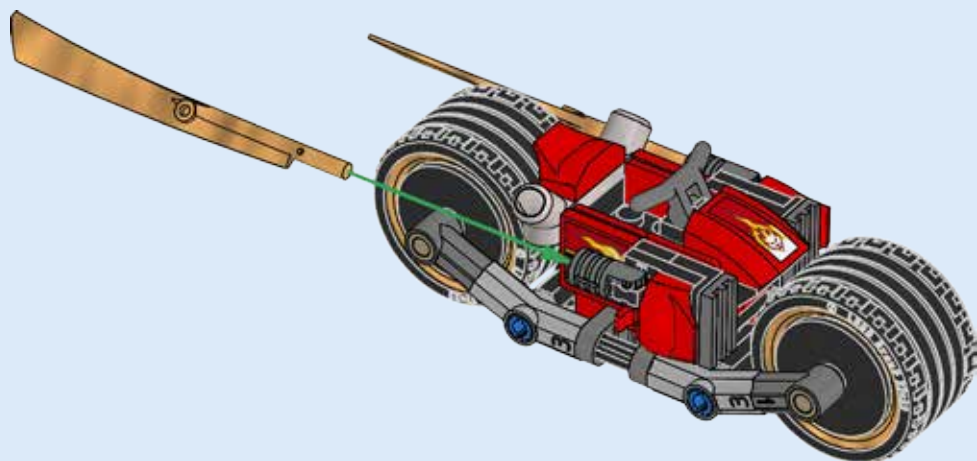


31





32





2x



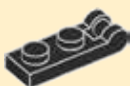
1x



2x

33

1



2



3

