

LEGO

THE **LEGO**
MOVIE

70805



1



2



3



4

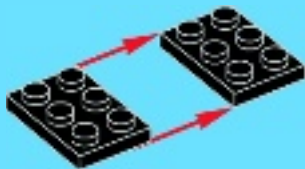






2x

1



4

2x



1x

2



4x

3





1x



2x

4



1x



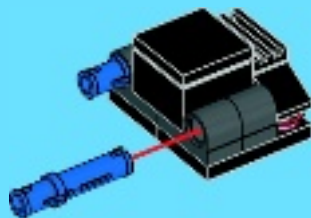
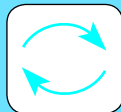
1x

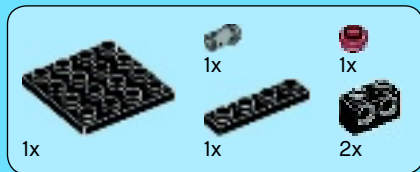
5



2x

6





7

1



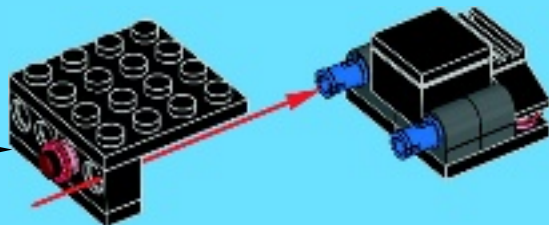
2

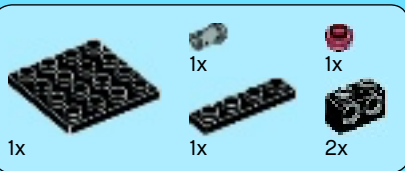


3



4





8

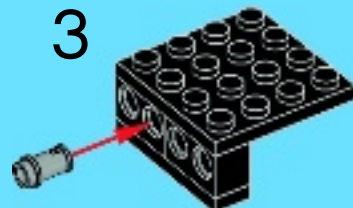
1



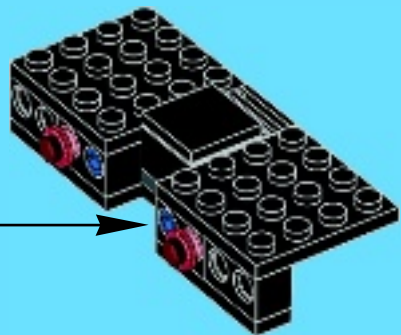
2



3



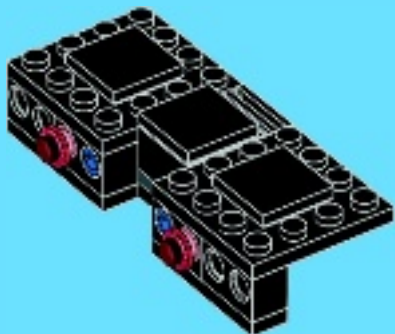
4





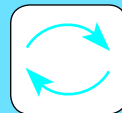
2x

9



2x

10



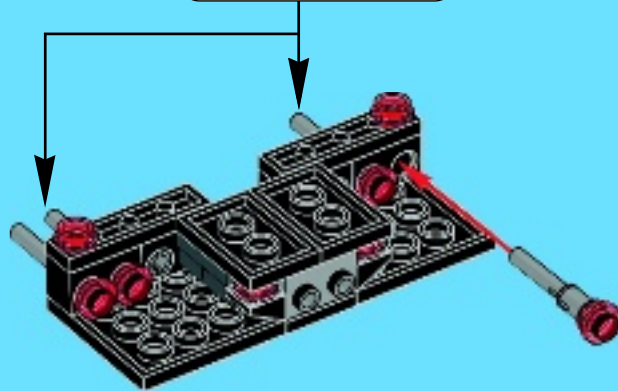
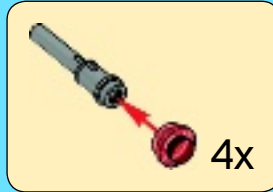


4x



4x

11





1x

1



1x

2



1x



2x

3





1x

4



1x

5

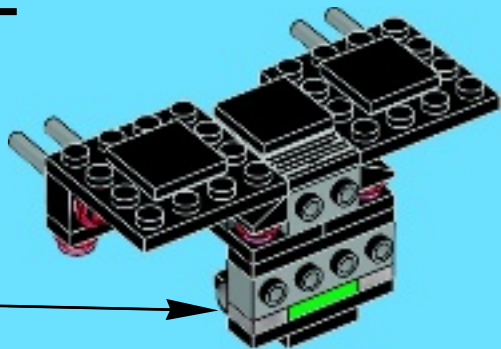
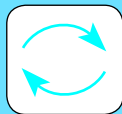


1 x

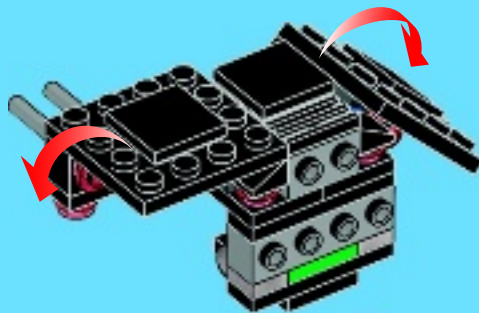
6



12



13





1x

1



1x



1x



2x

2



1x



1x

3





2x

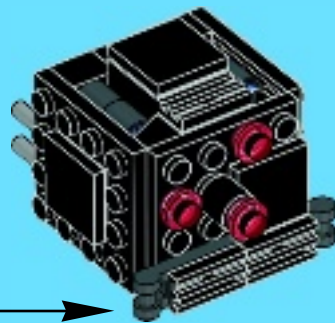


1x

4



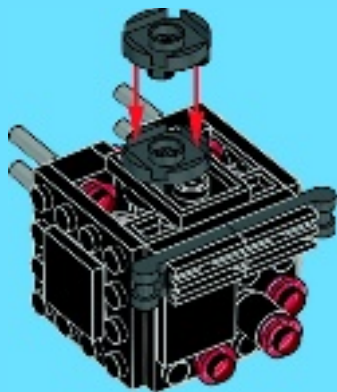
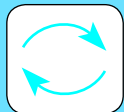
14





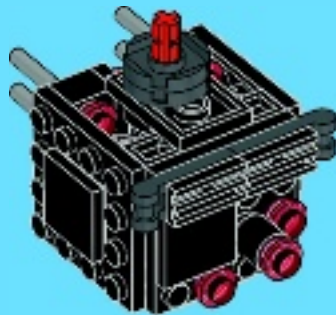
2x

15



1x

16





3x



3x



1x

17

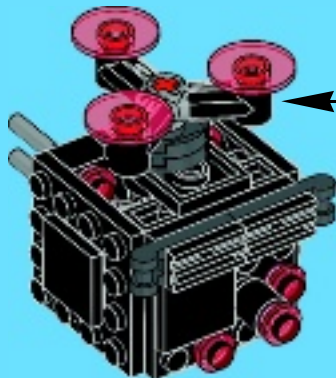
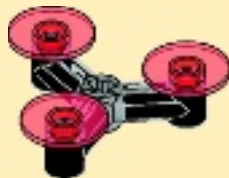
1



2



3





2x

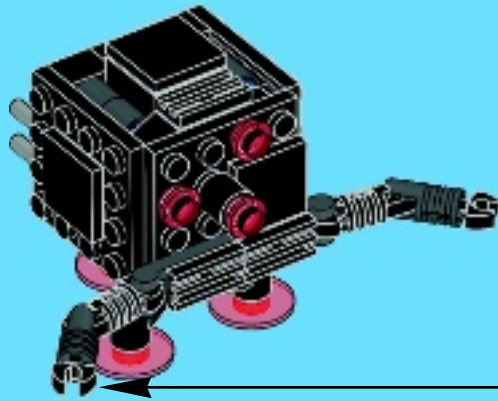
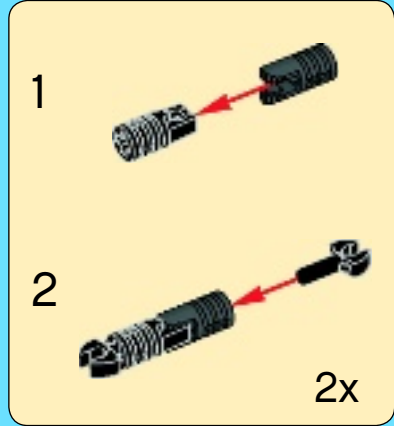
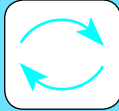


2x



4x

18





WIN!

Go to LEGO.com/productfeedback to fill out a survey for a chance to win a cool LEGO® Product.

No purchase necessary.
Open to all residents where not prohibited.



LEGO.com/productfeedback

GEWINNE!

Nimm an der Umfrage auf LEGO.com/productfeedback teil und hab die Chance ein cooles LEGO® Produkt zu gewinnen!

Die Teilnahme am Gewinnspiel führt zu keinerlei Kaufverpflichtungen. Teilnahme in allen nicht ausgeschlossenen Ländern möglich.

 LEGO.com

6073351

LEGO, the LEGO logo and the Minifigure are trademarks and/or copyrights of the/son des marques de commerce et/ou copyrights du/son marcas registradas, algunas de ellas protegidas por derechos de autor, de LEGO Group.
©2014 The LEGO Group.

WIN!

Ga naar LEGO.com/productfeedback, vul een enquêteformulier in en maak kans op een cool LEGO® product.

Geen aankoopverplichting.
Iedereen mag deelnemen, uitgezonderd ingezetenden van landen waar een enquêteverbod geldt.

GAGNE!

Visite LEGO.com/productfeedback pour répondre à un questionnaire et avoir une chance de gagner un produit LEGO® très cool!

Aucune obligation d'achat.
Ouvert à tous les résidents des pays autorisés.

THE LEGO MOVIE © The LEGO Group & Warner Bros Entertainment Inc.
LE FILM LEGO © Le Groupe LEGO et Warner Bros Entertainment Inc.
LA GRAN AVENTURA LEGO © The LEGO Group y Warner Bros Entertainment Inc.
(s14)

当てよう!

LEGO.com/productfeedback にアクセスして、アンケートにご記入ください。当選者にはレゴ®製品を差し上げます。

お買い上げの必要はありません。
禁止されていない限り、すべての皆様にご利用いただけます。