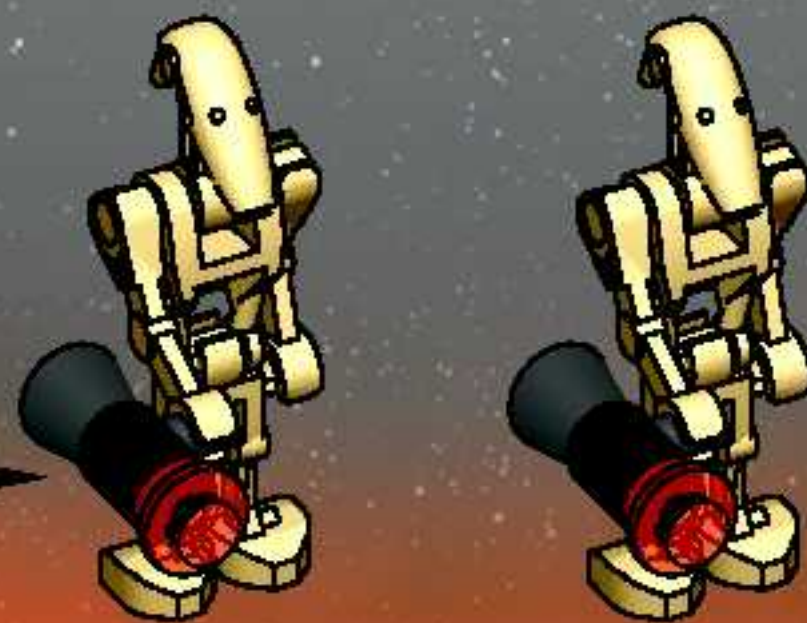
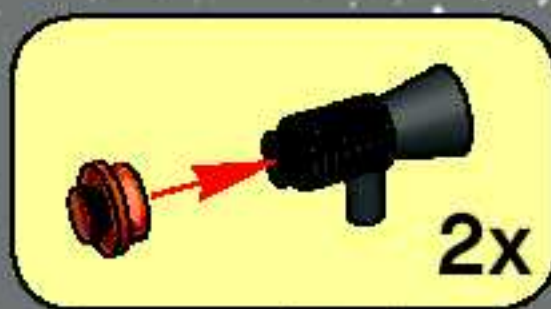
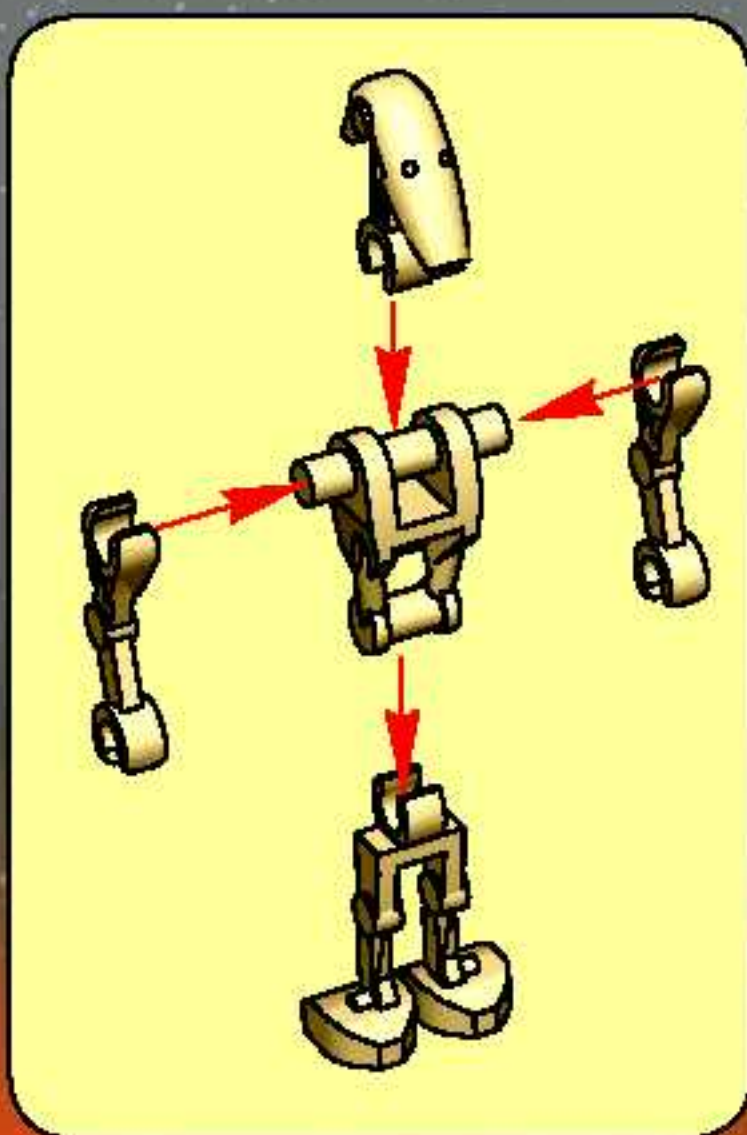
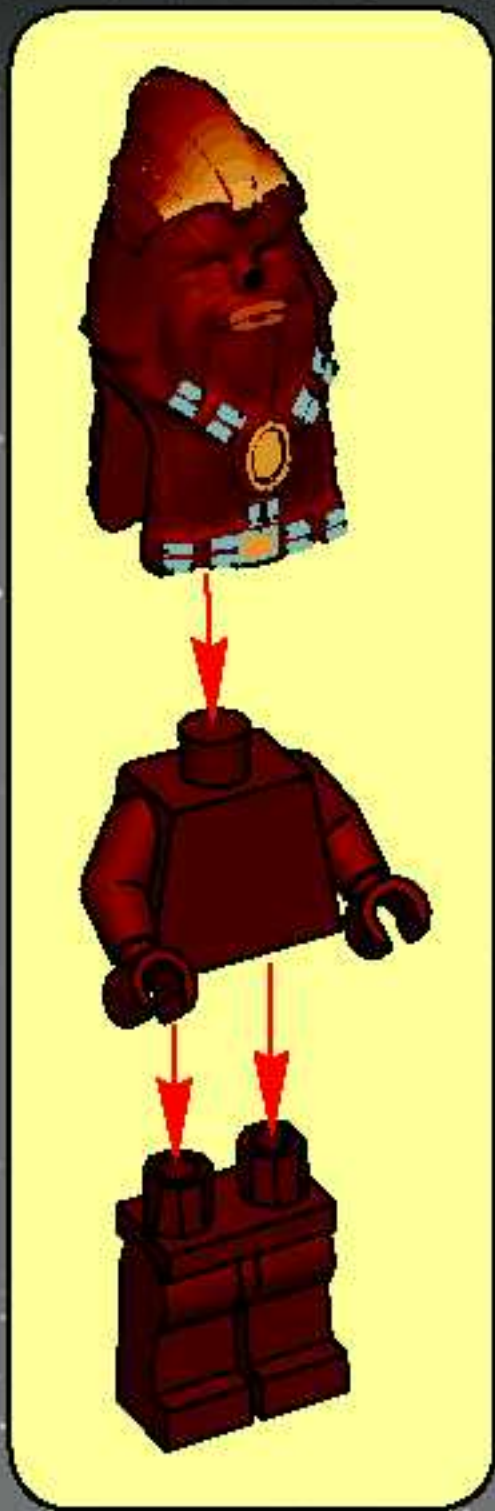


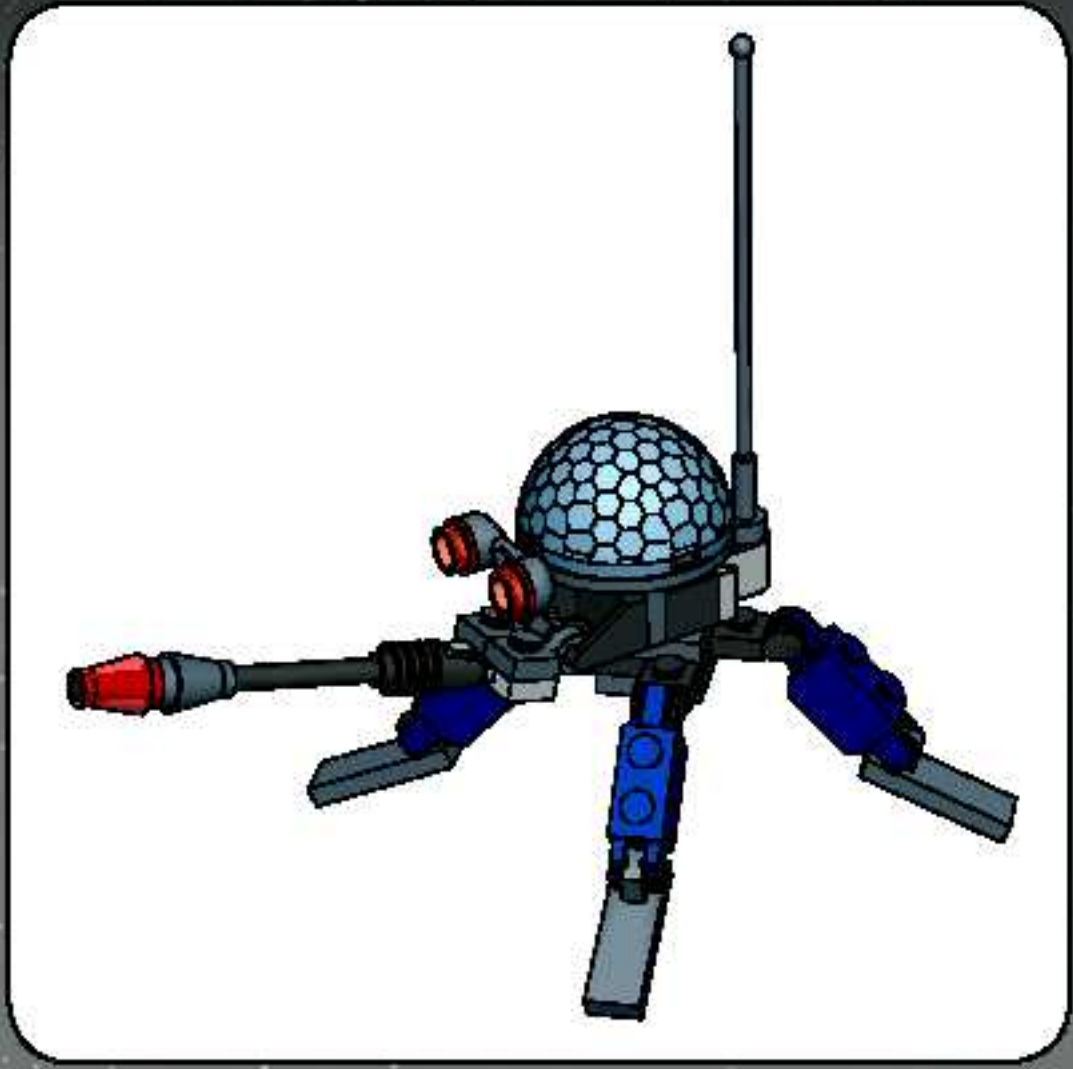


STAR WARS

7258







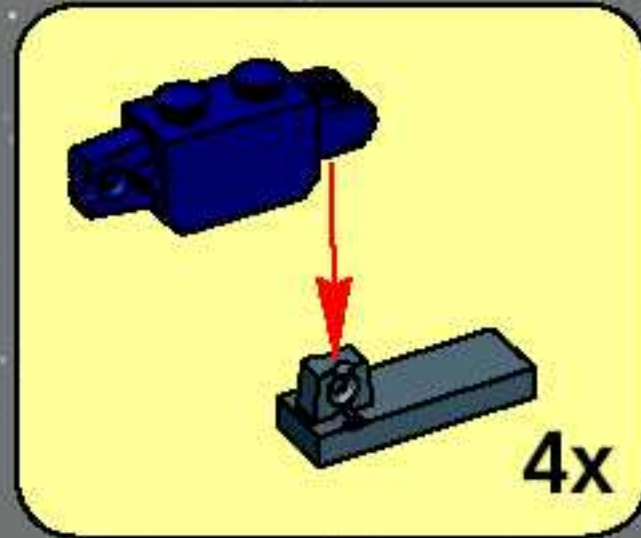
1



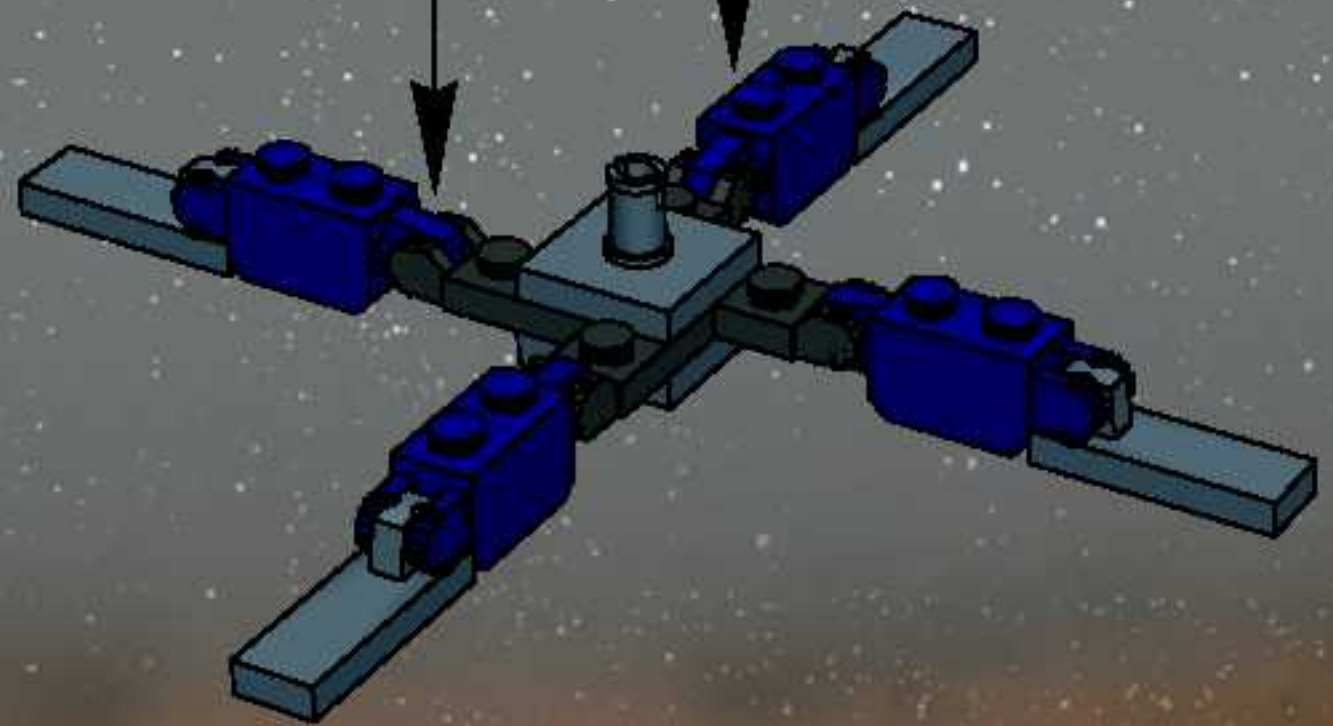
2

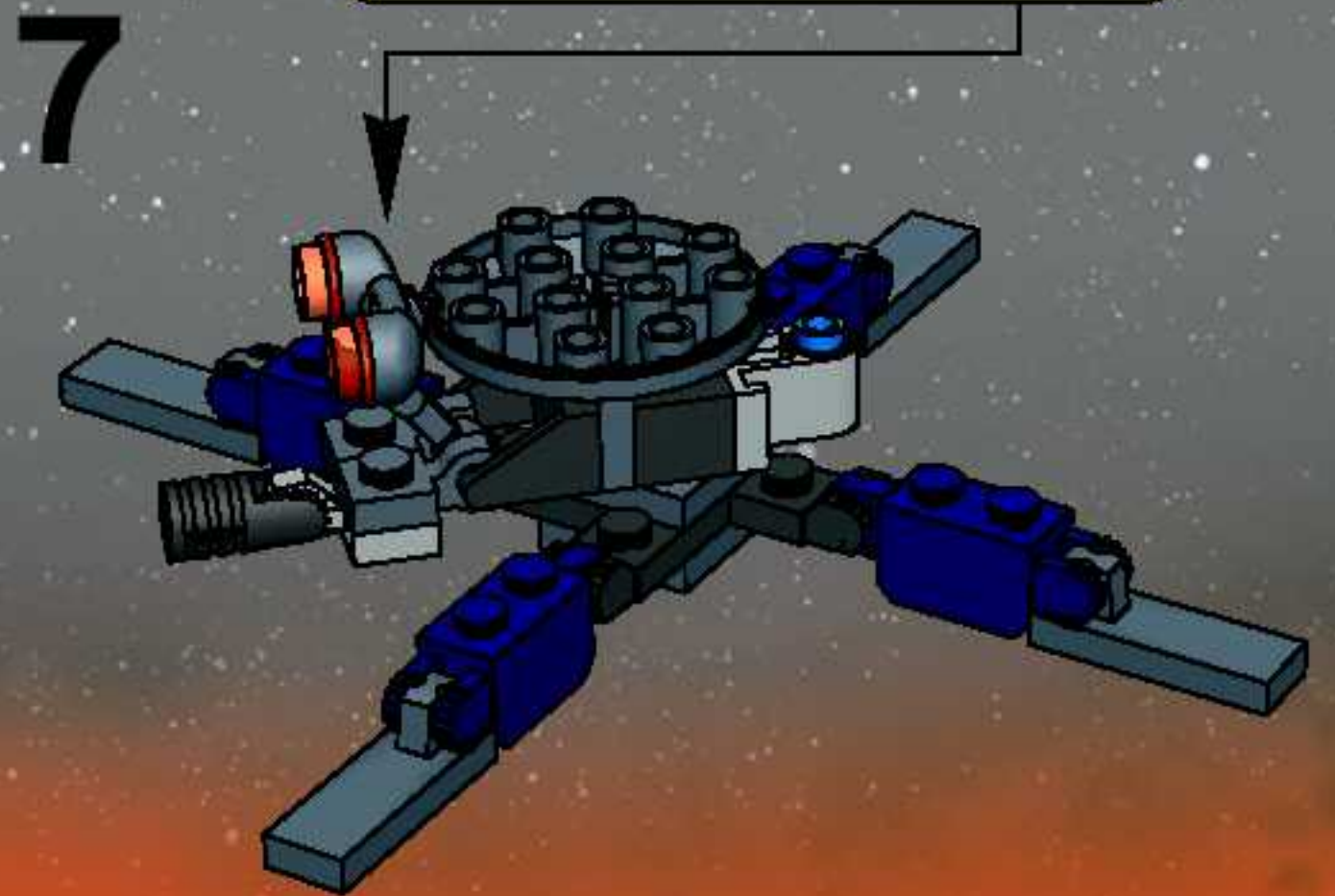
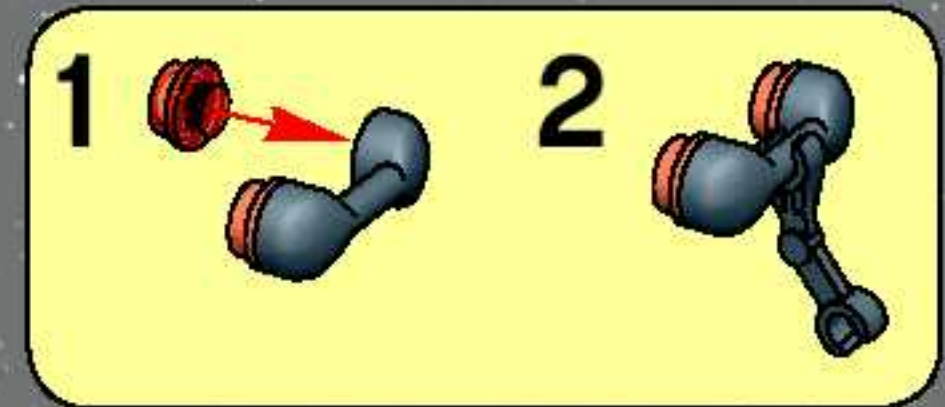
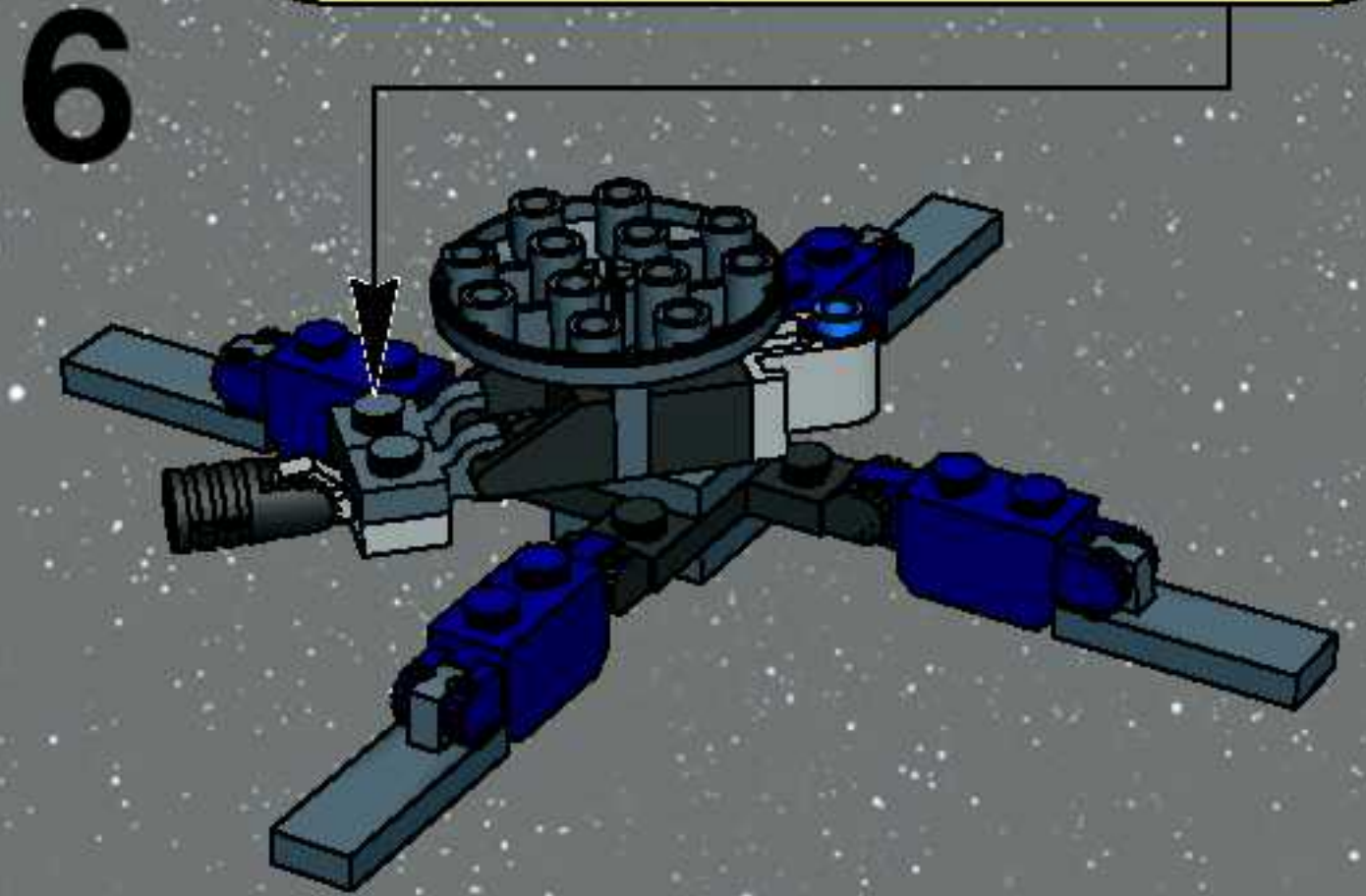
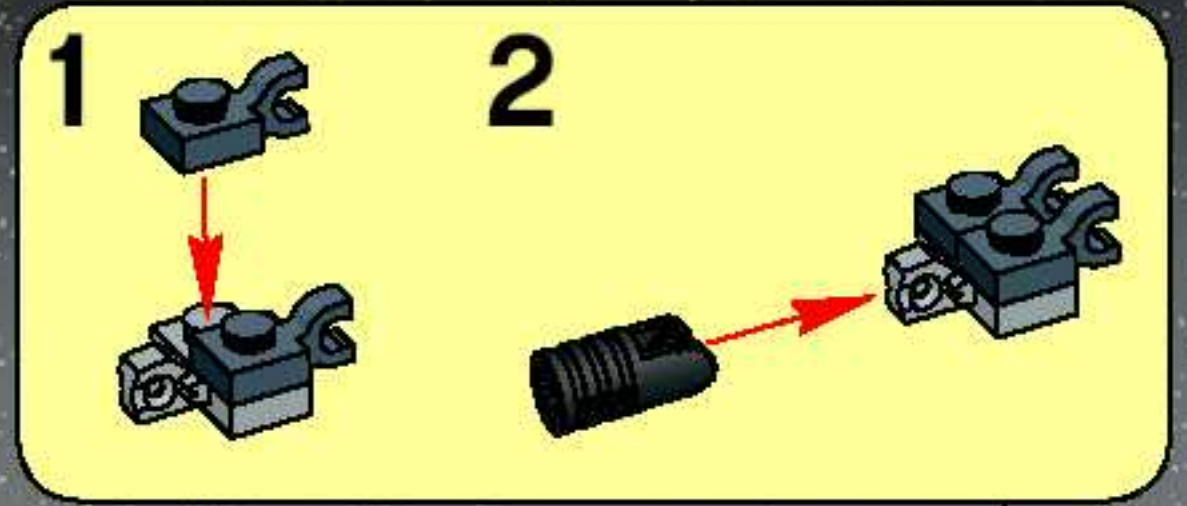
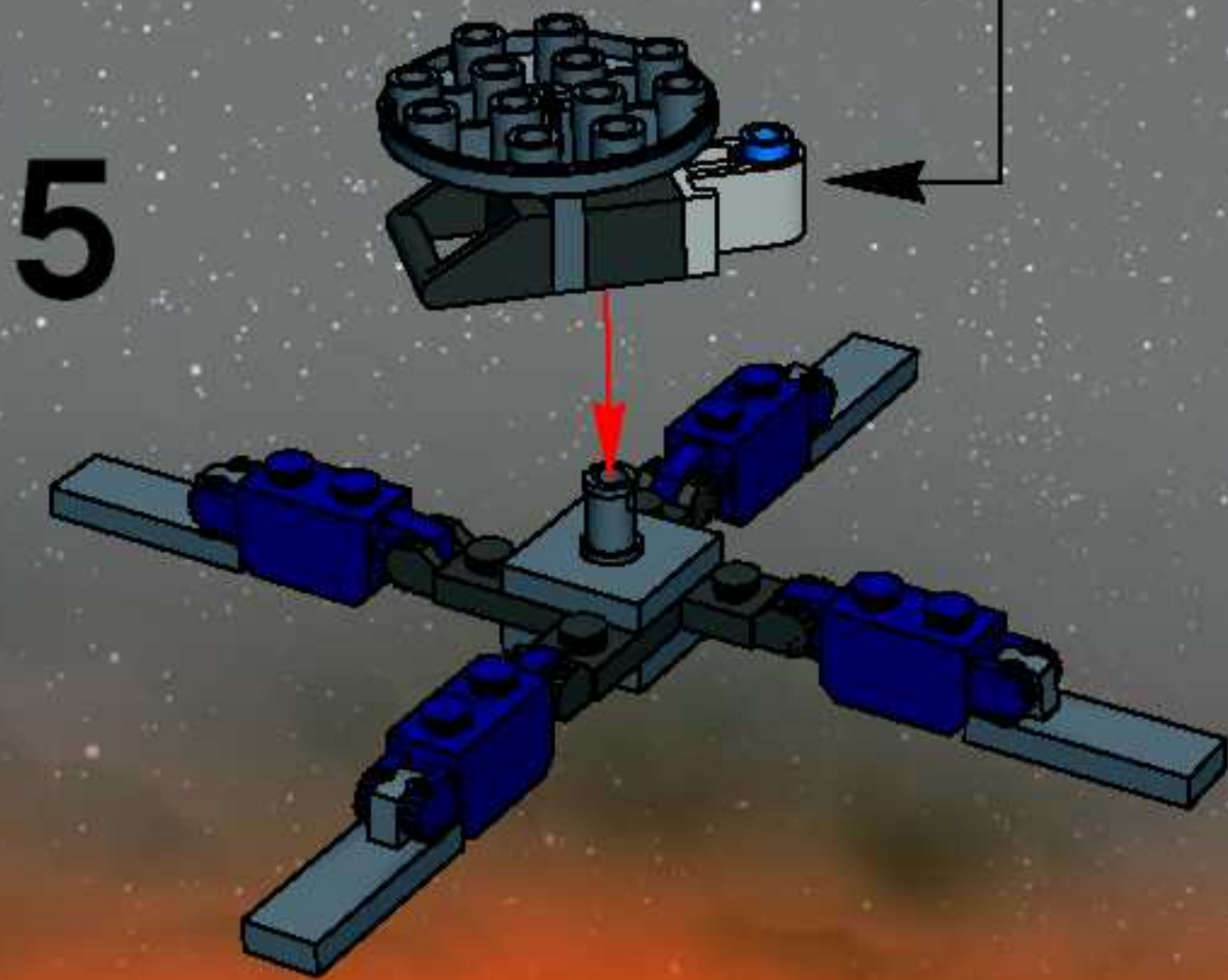
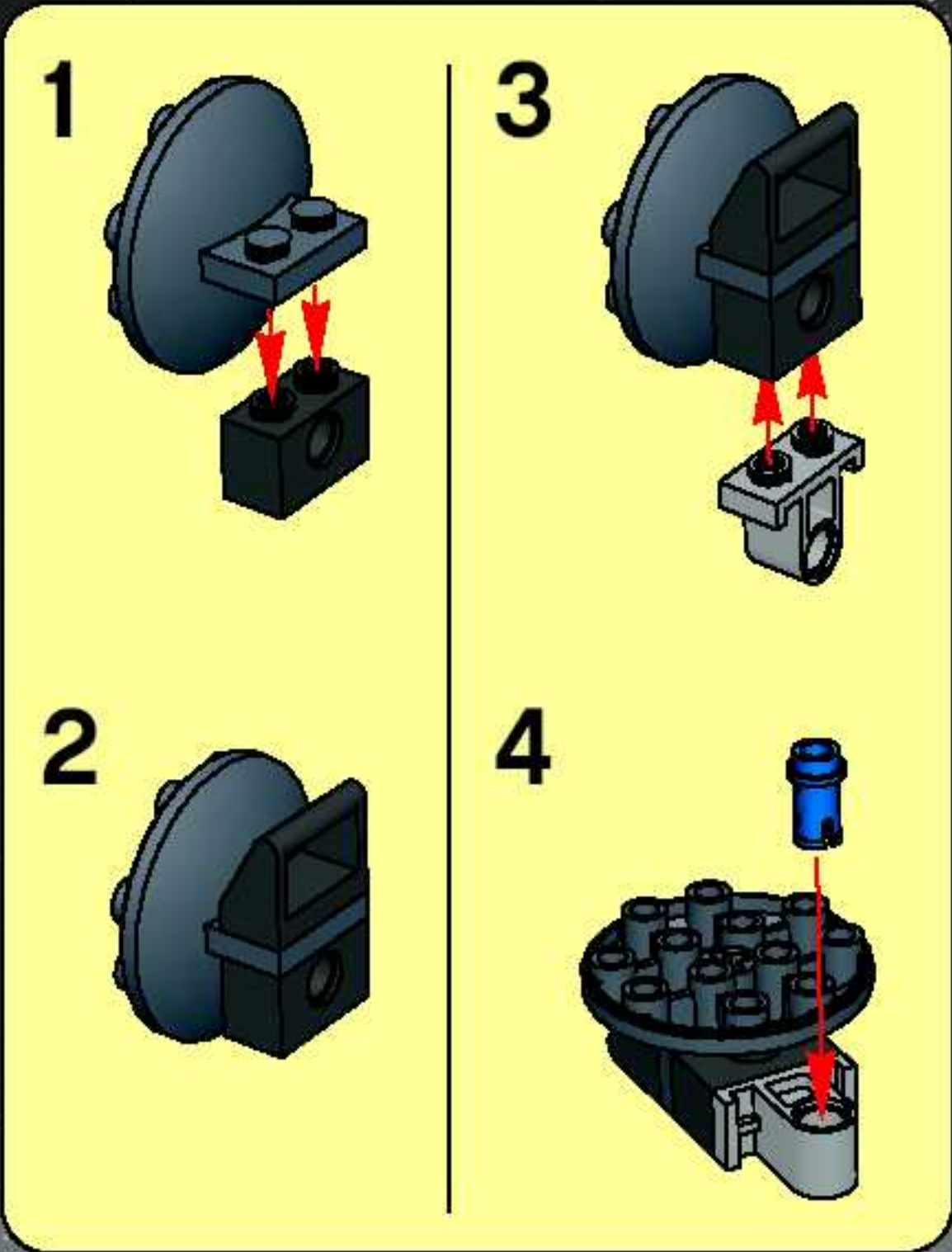


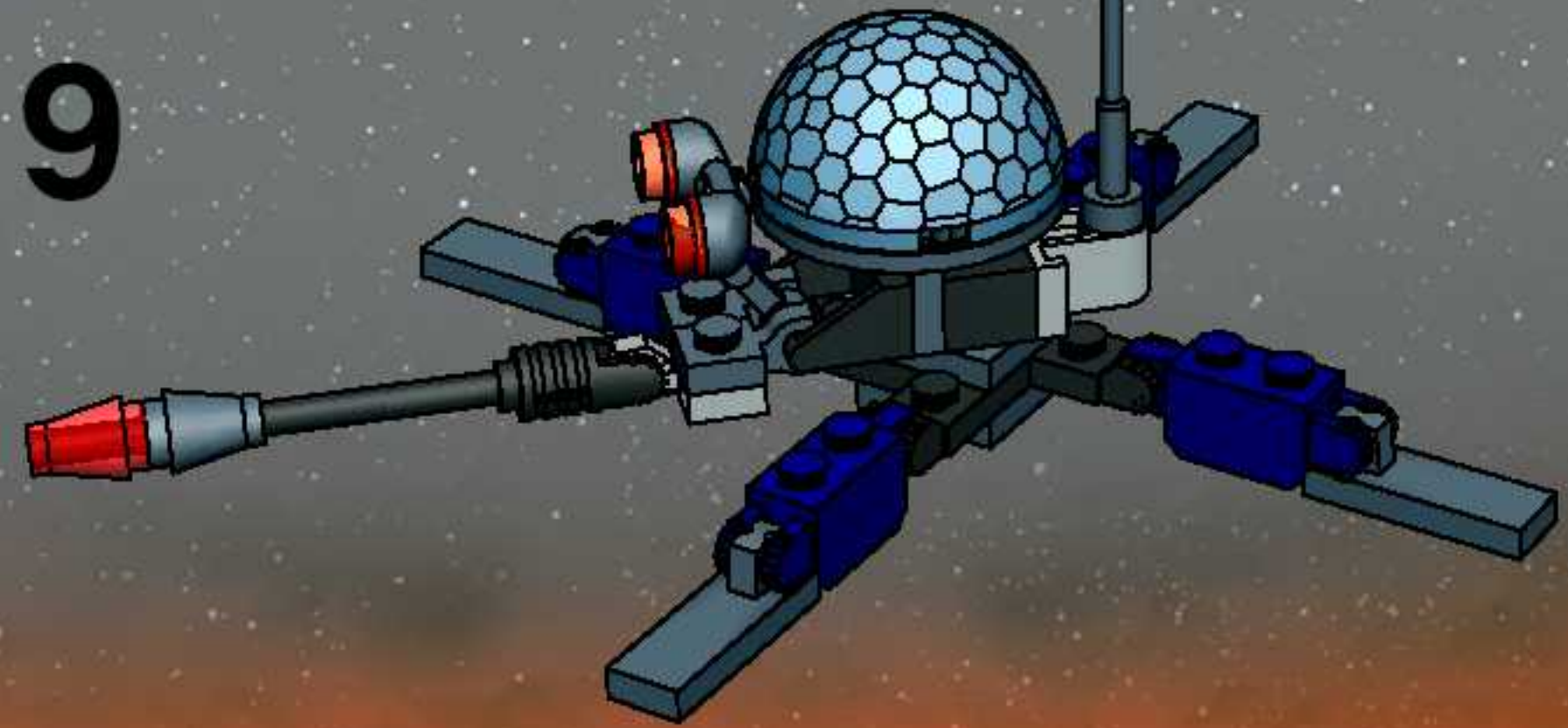
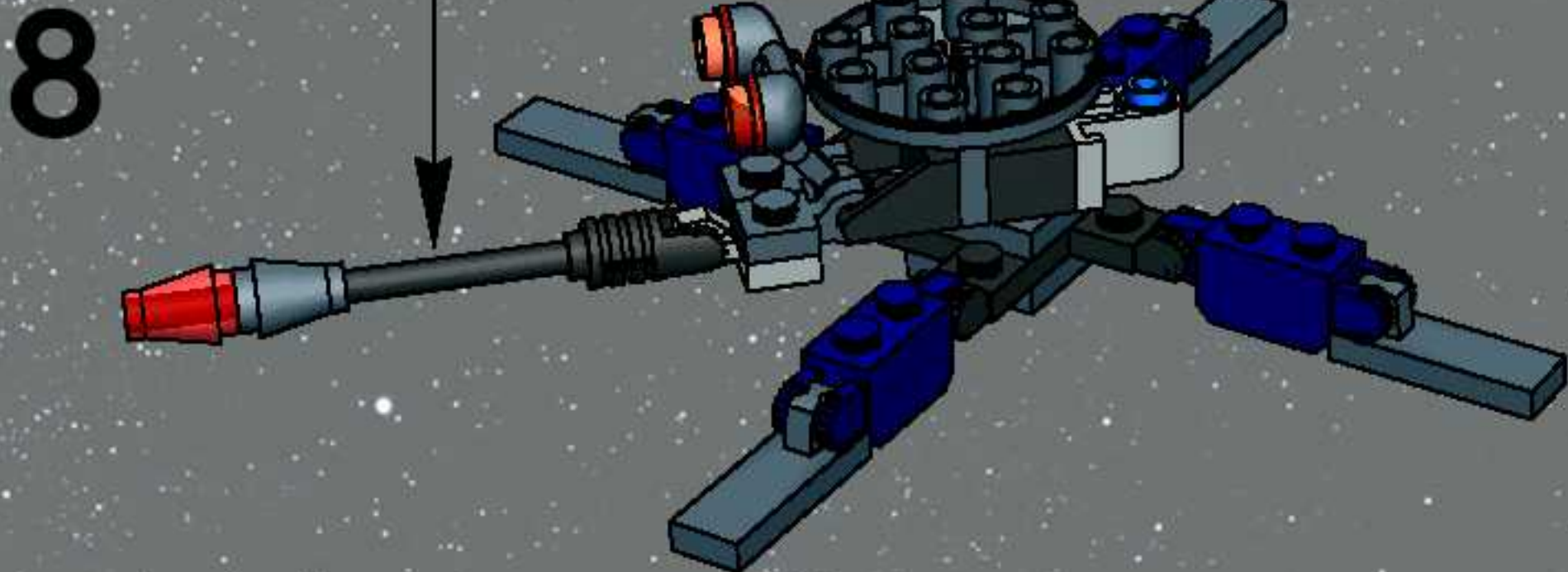
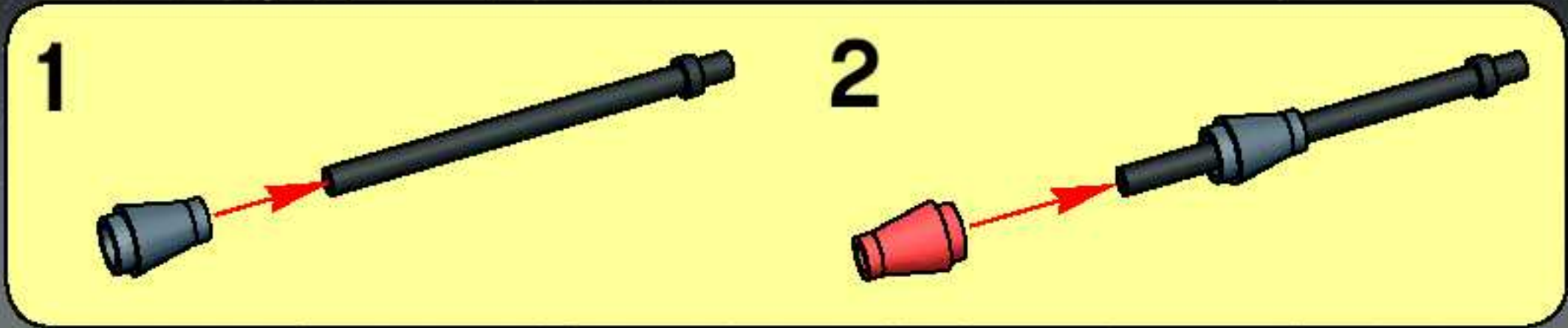
3



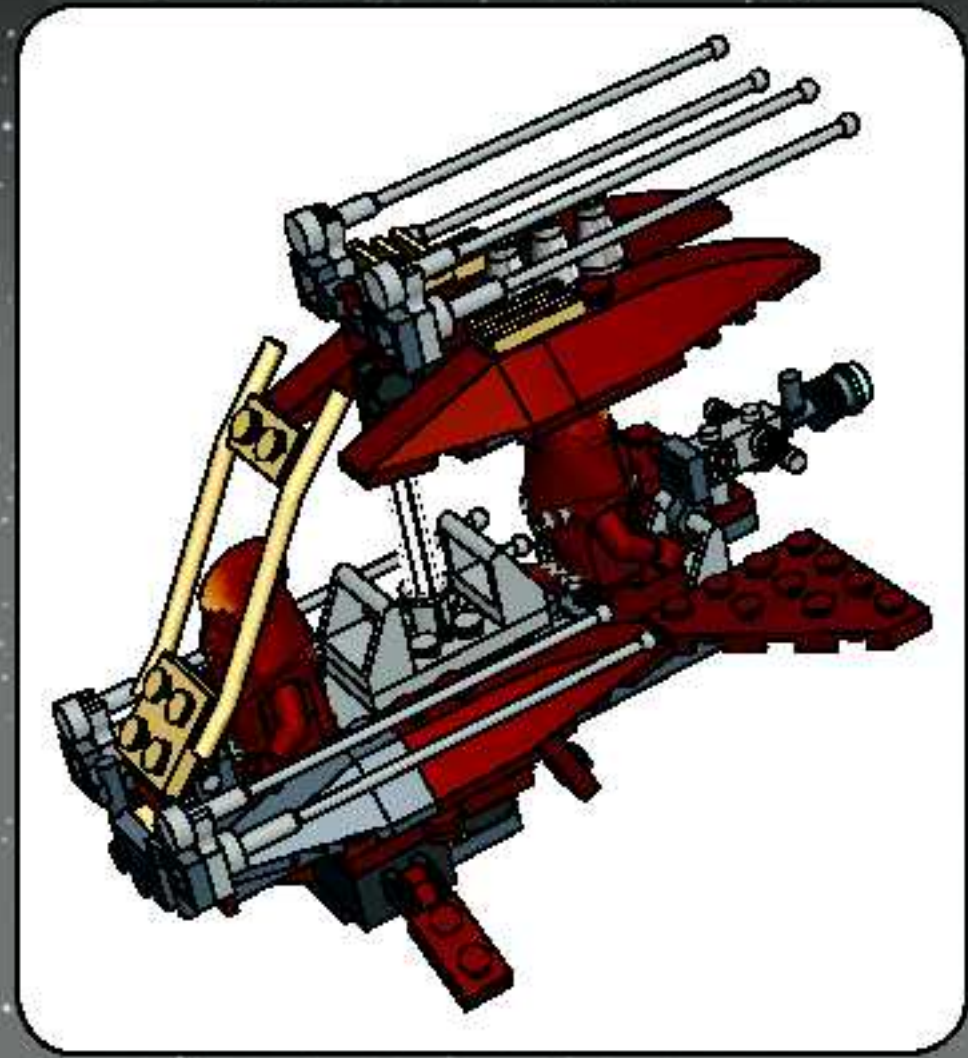
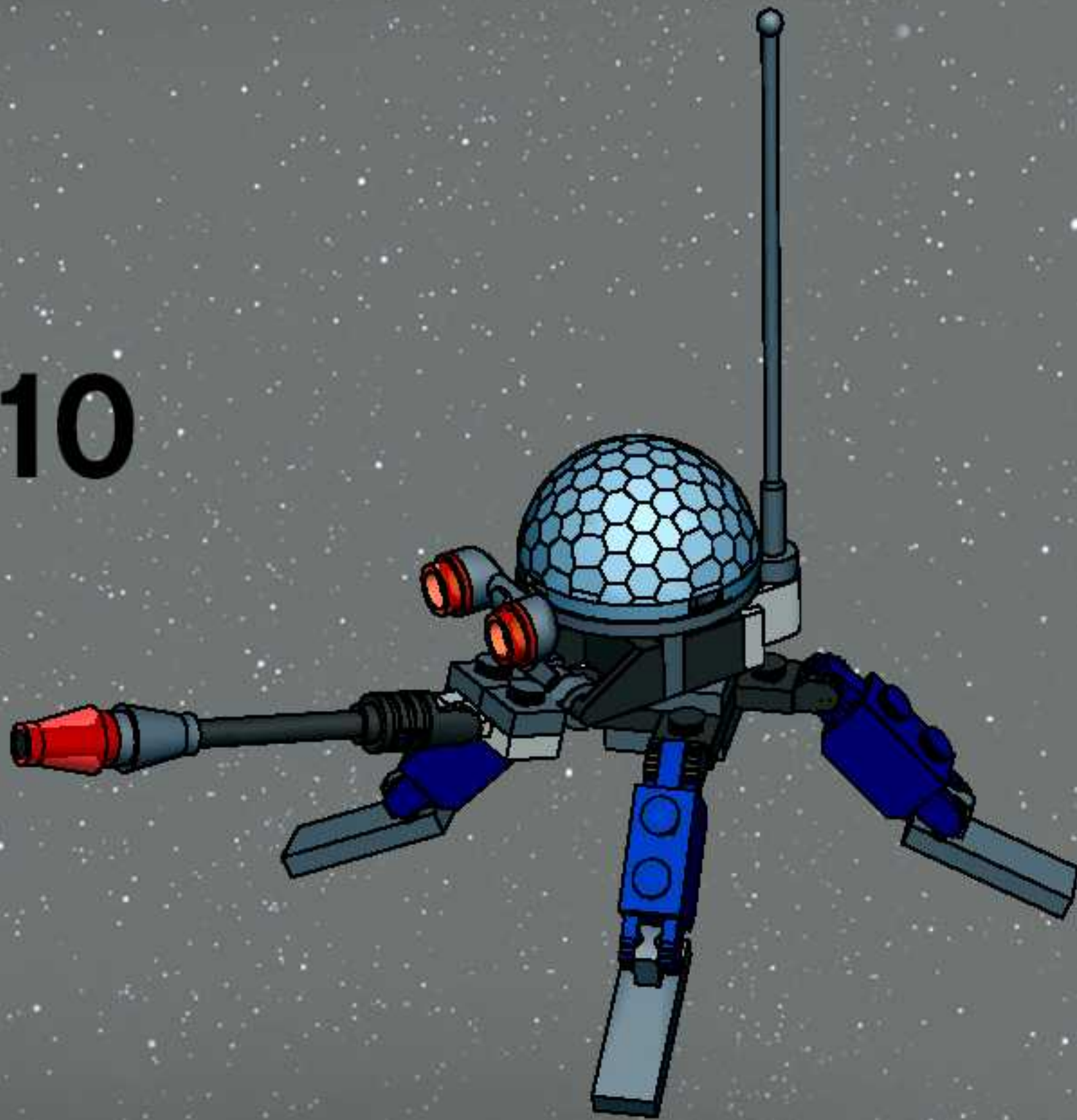
4



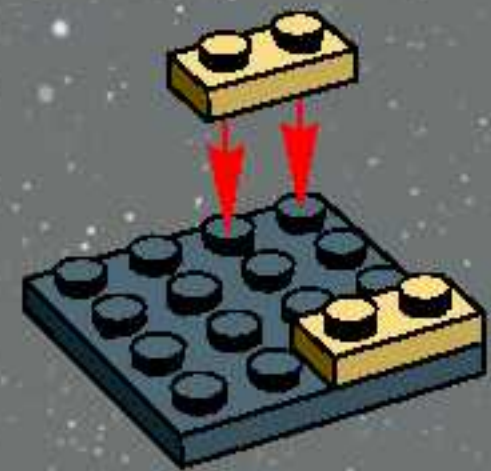




10



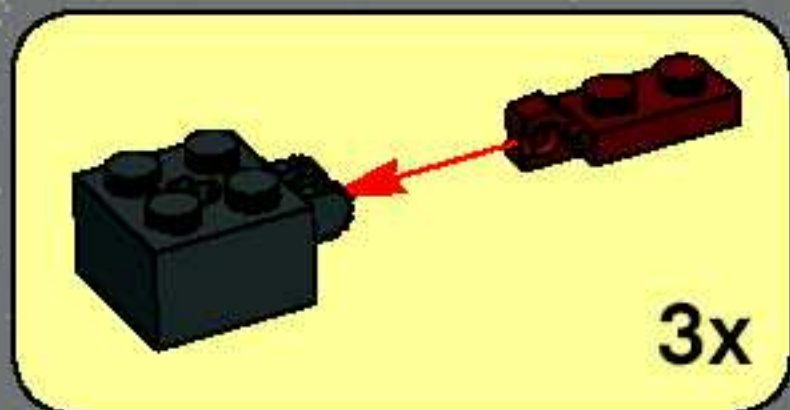
1



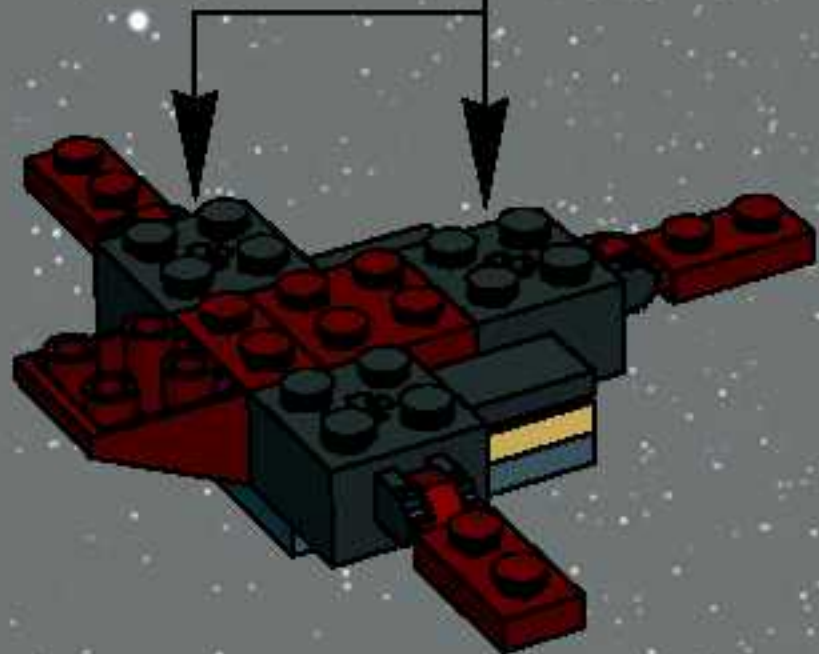
2



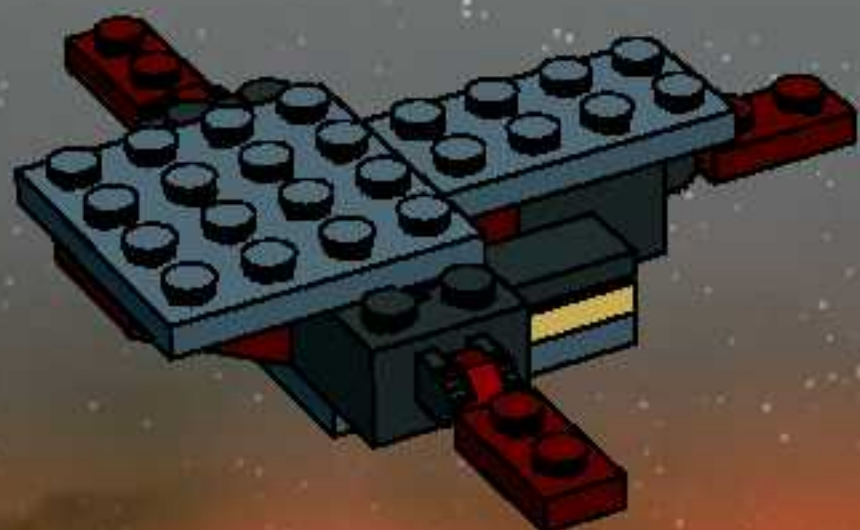
3



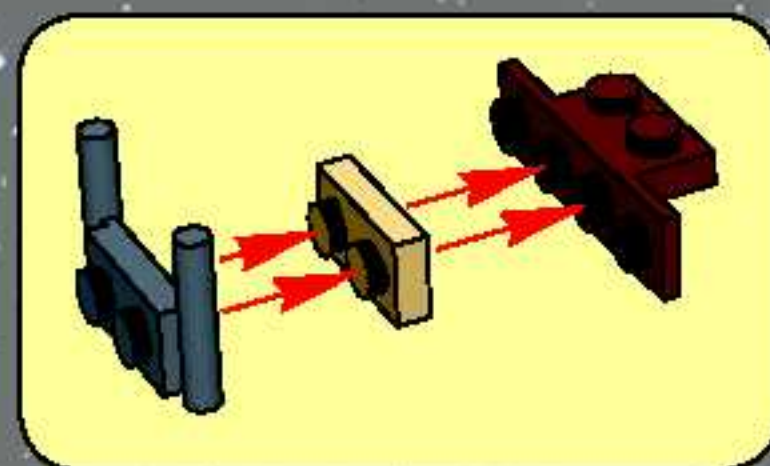
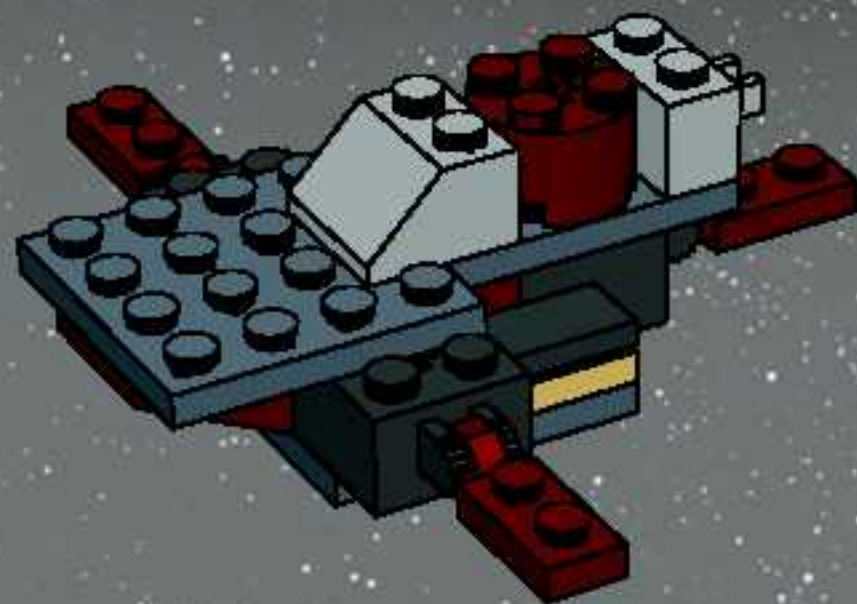
4



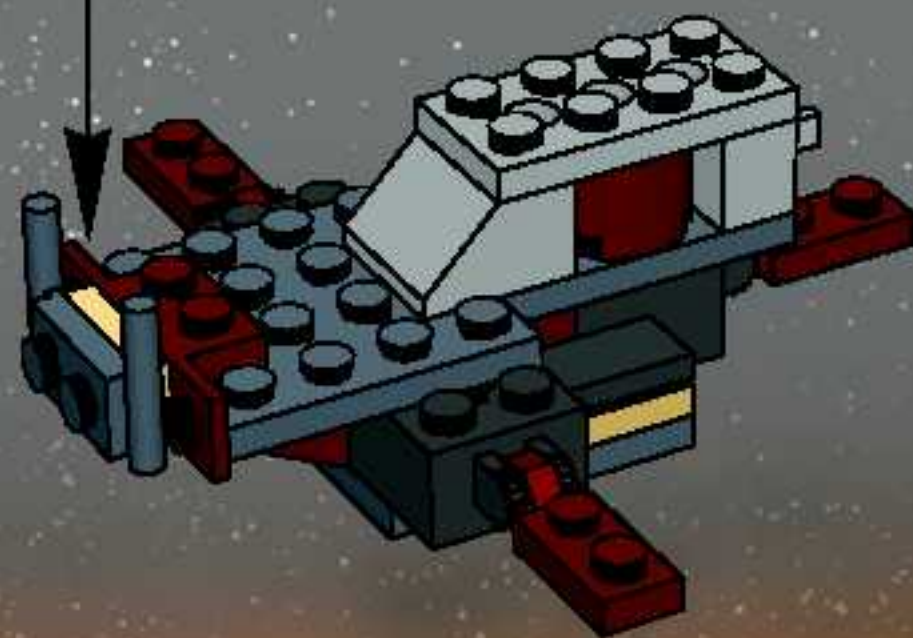
5



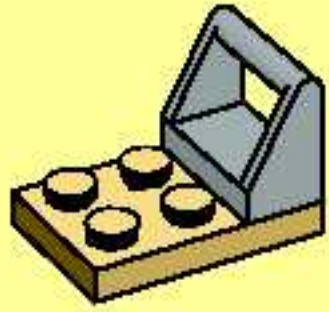
6



7



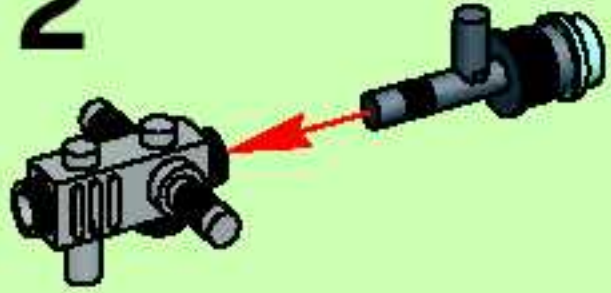
1



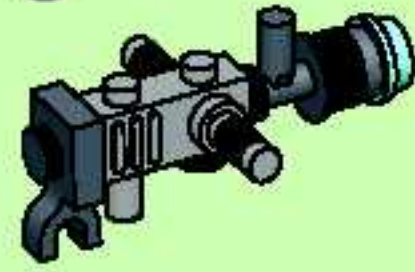
1



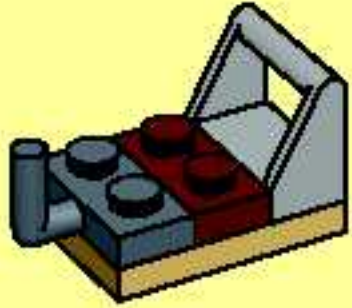
2



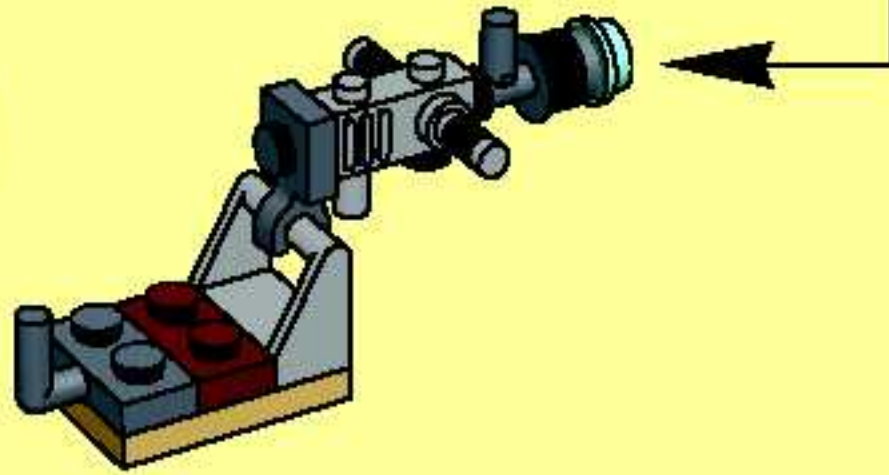
3



2



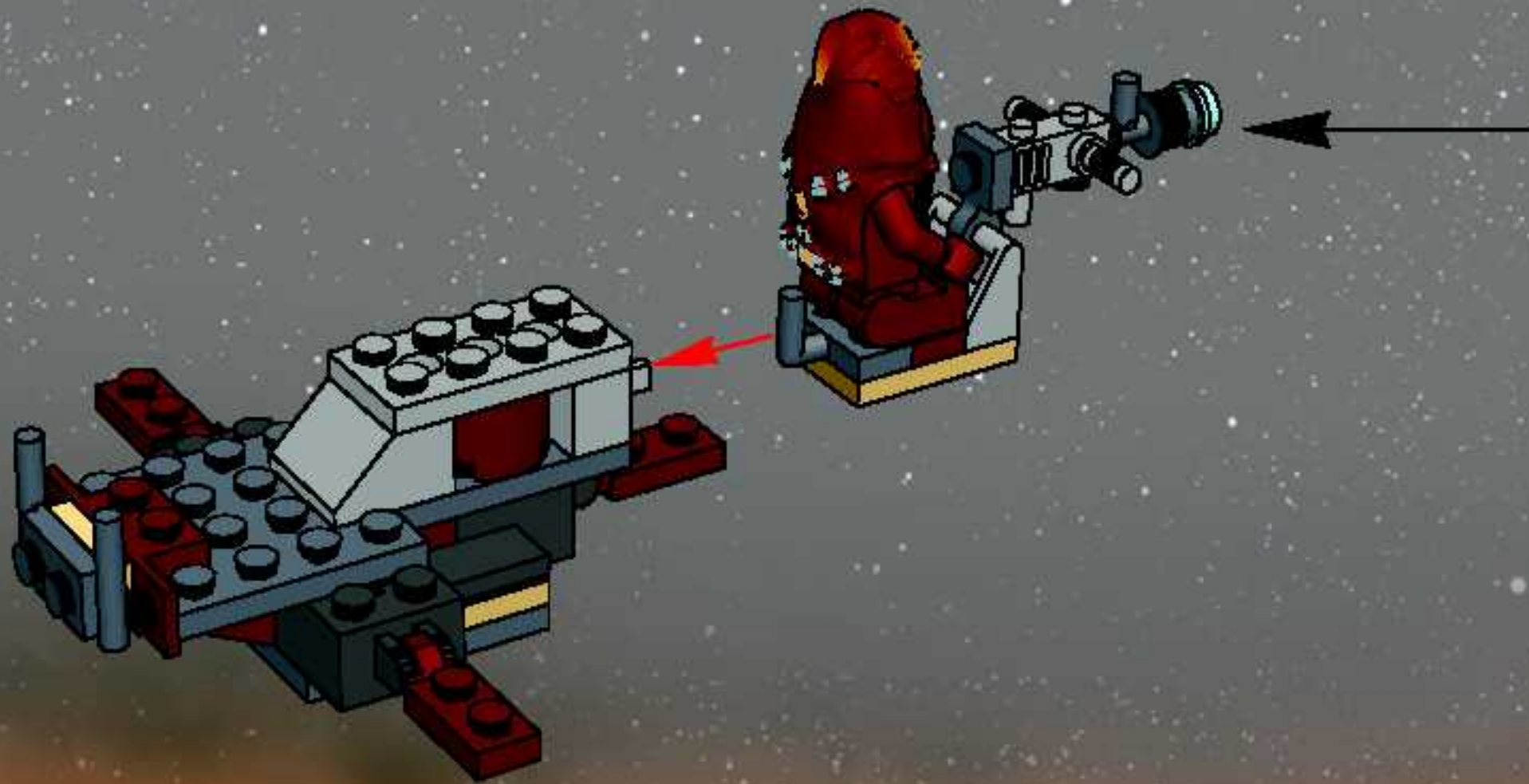
3



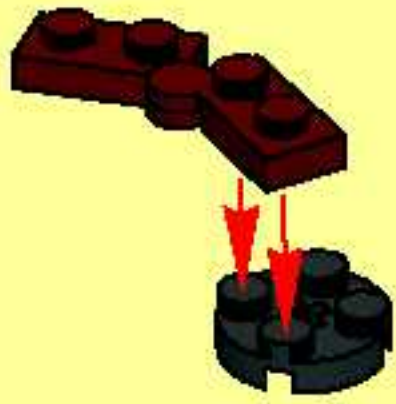
4



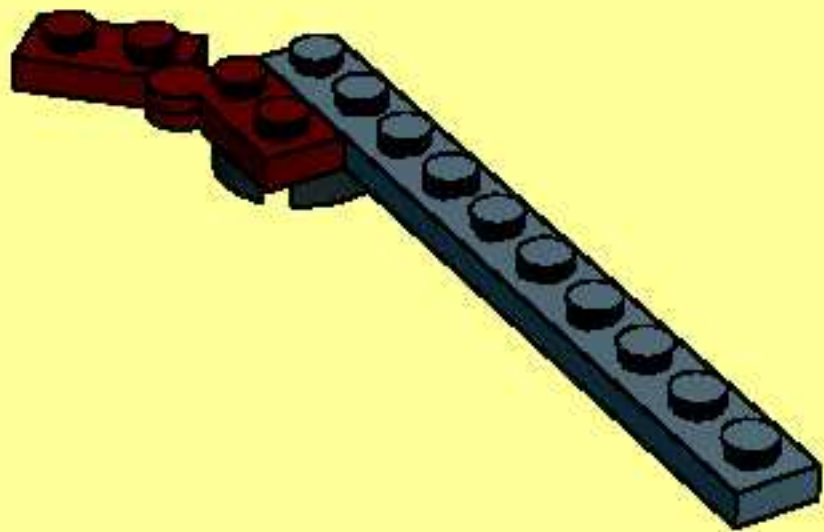
8



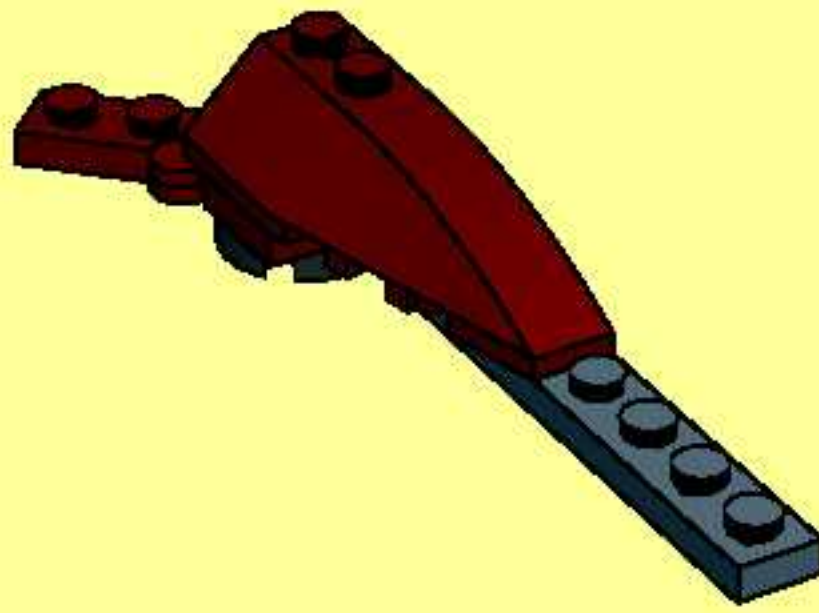
1



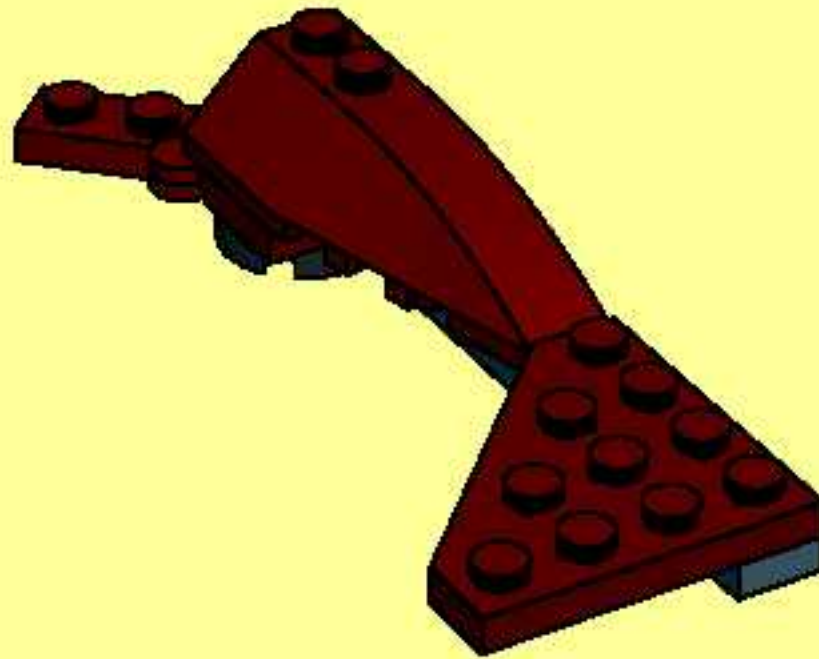
2



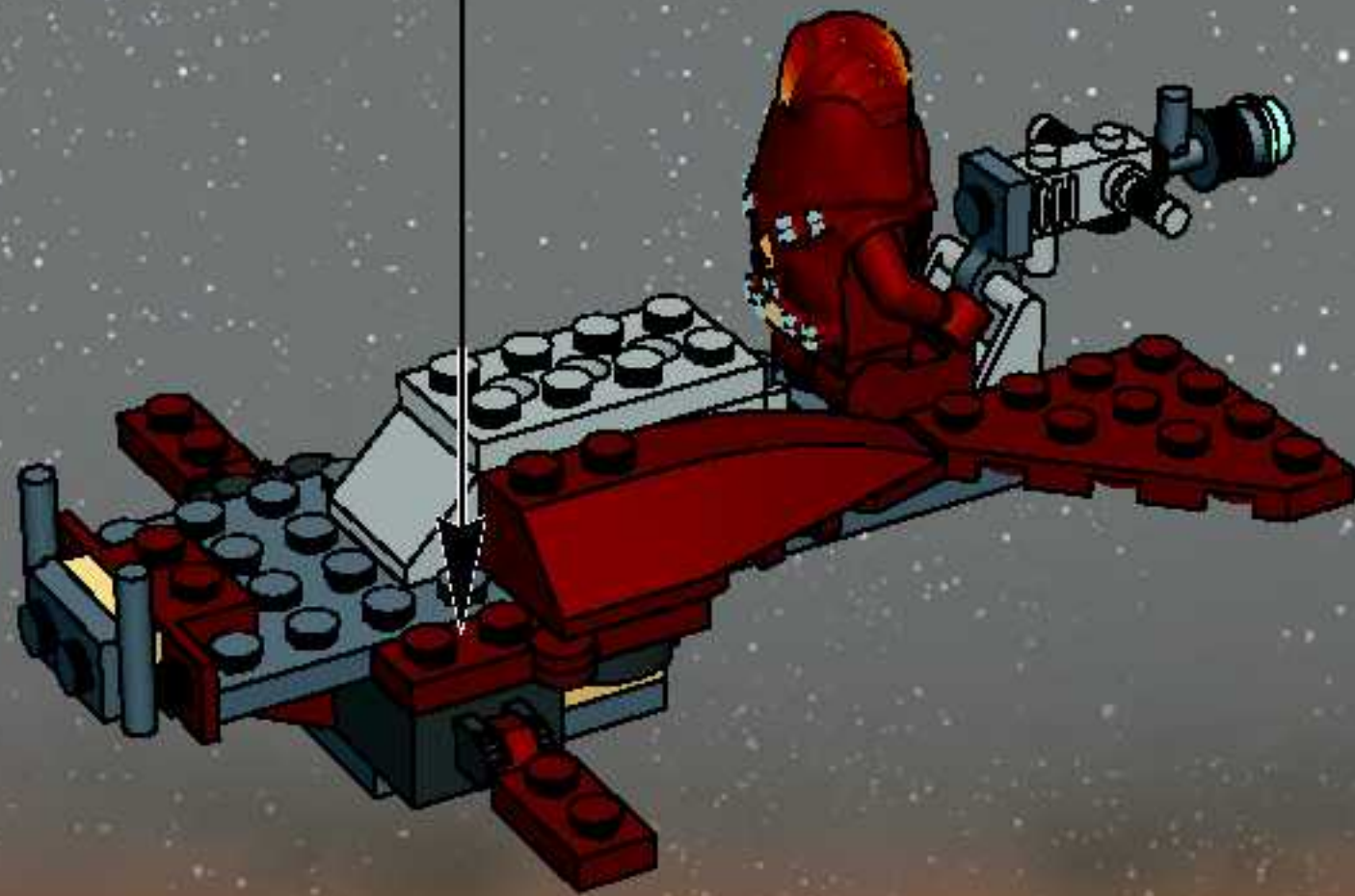
3



4



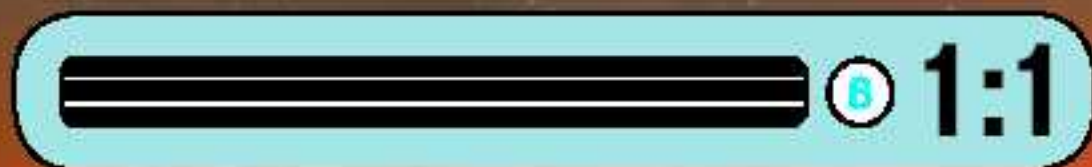
9



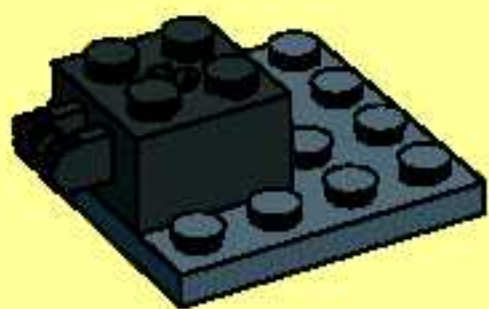
11



12



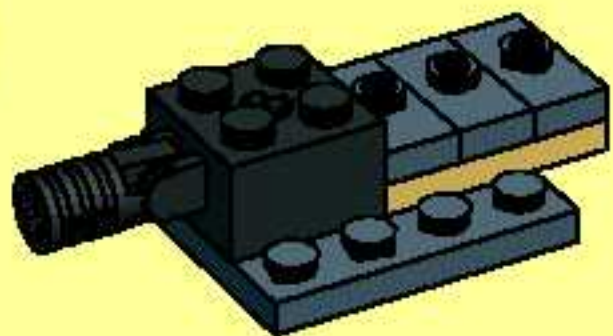
1



2



3



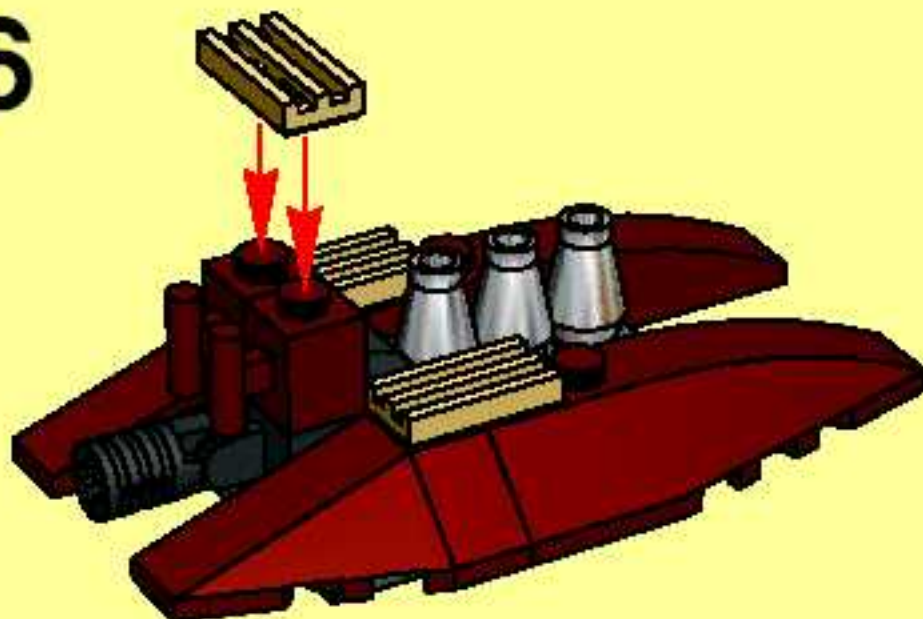
4



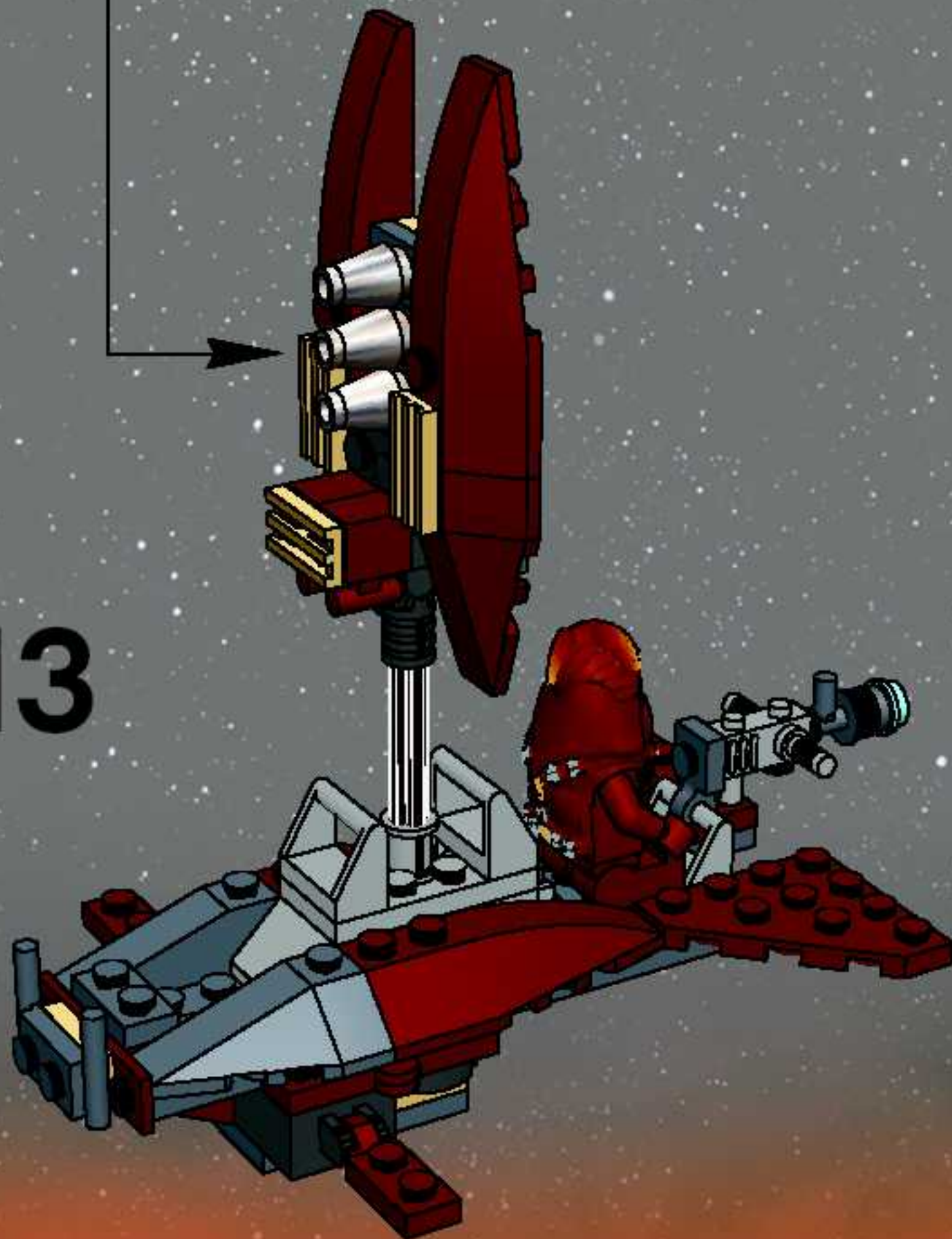
5



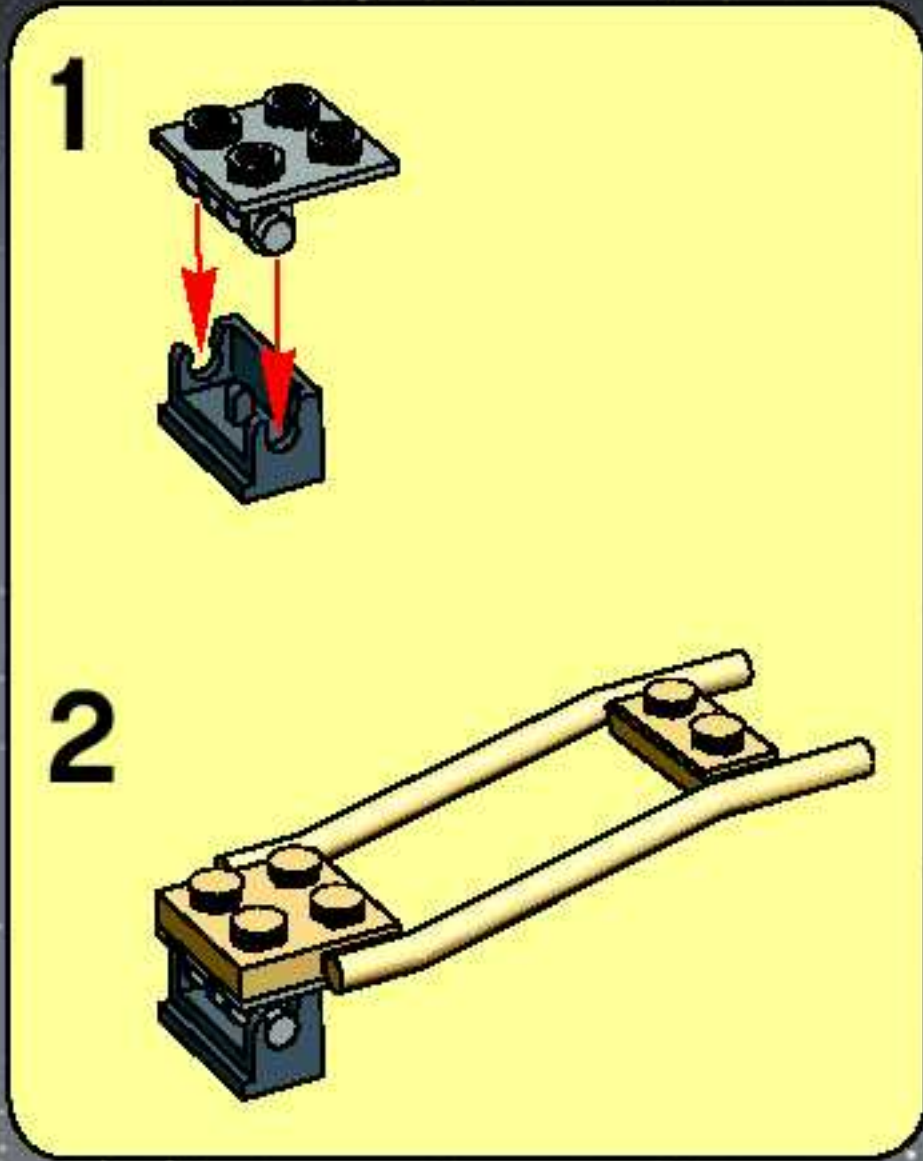
6



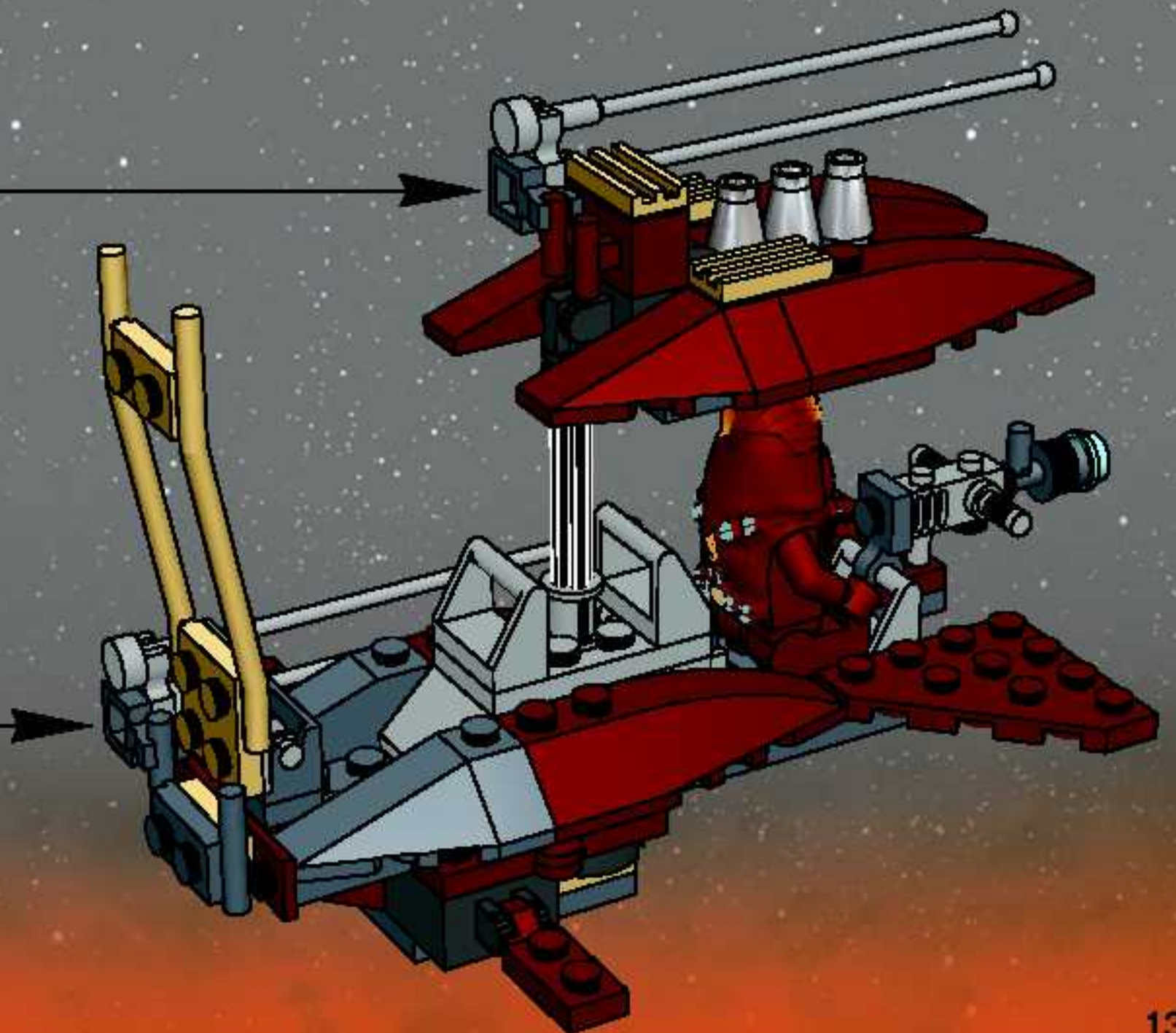
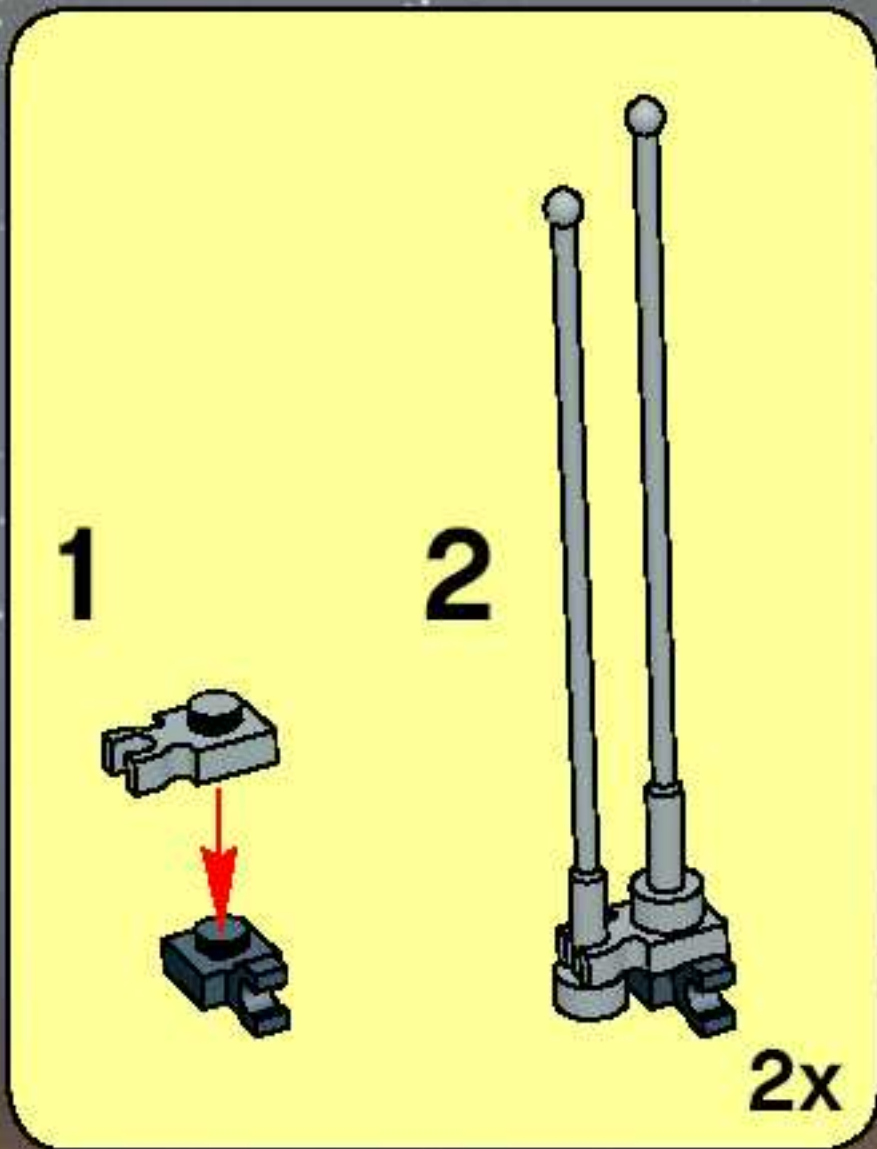
13

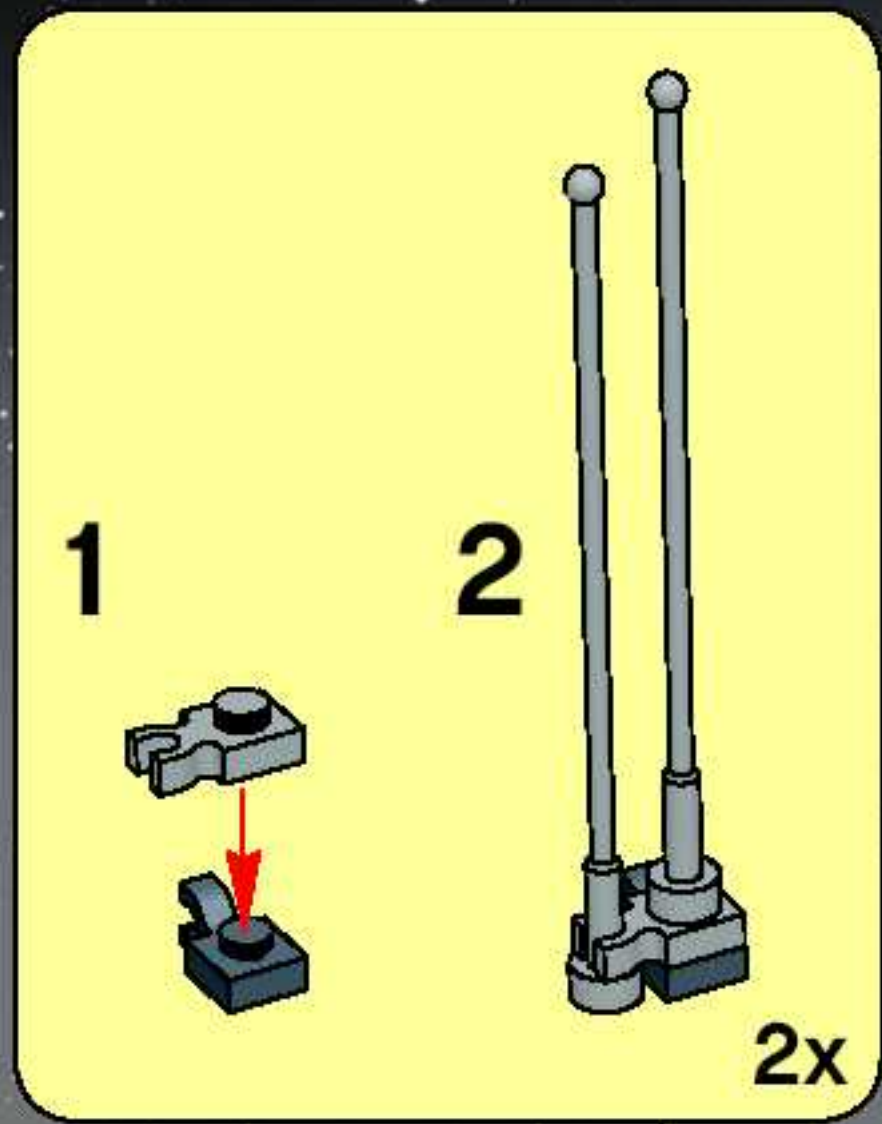


14

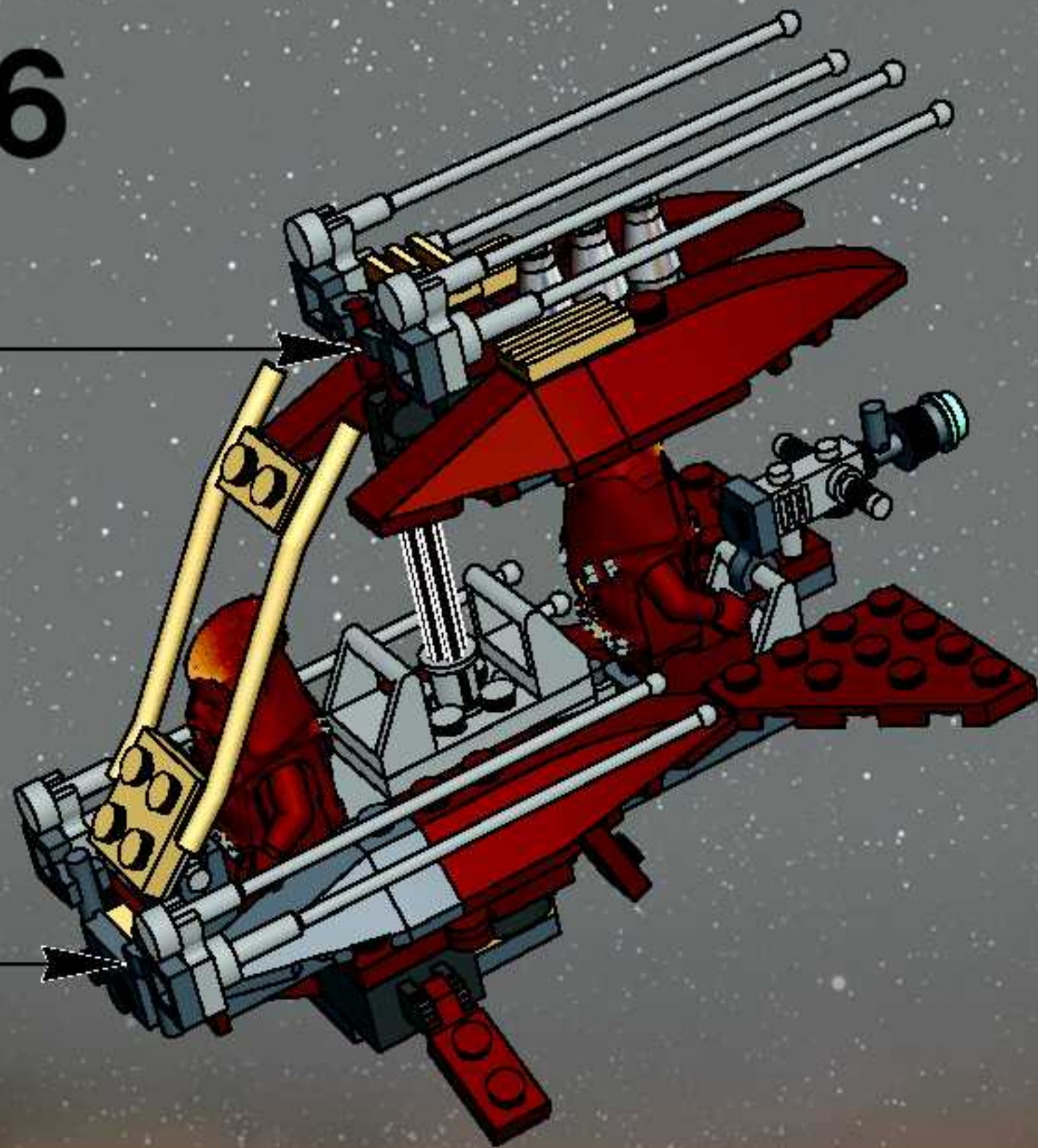


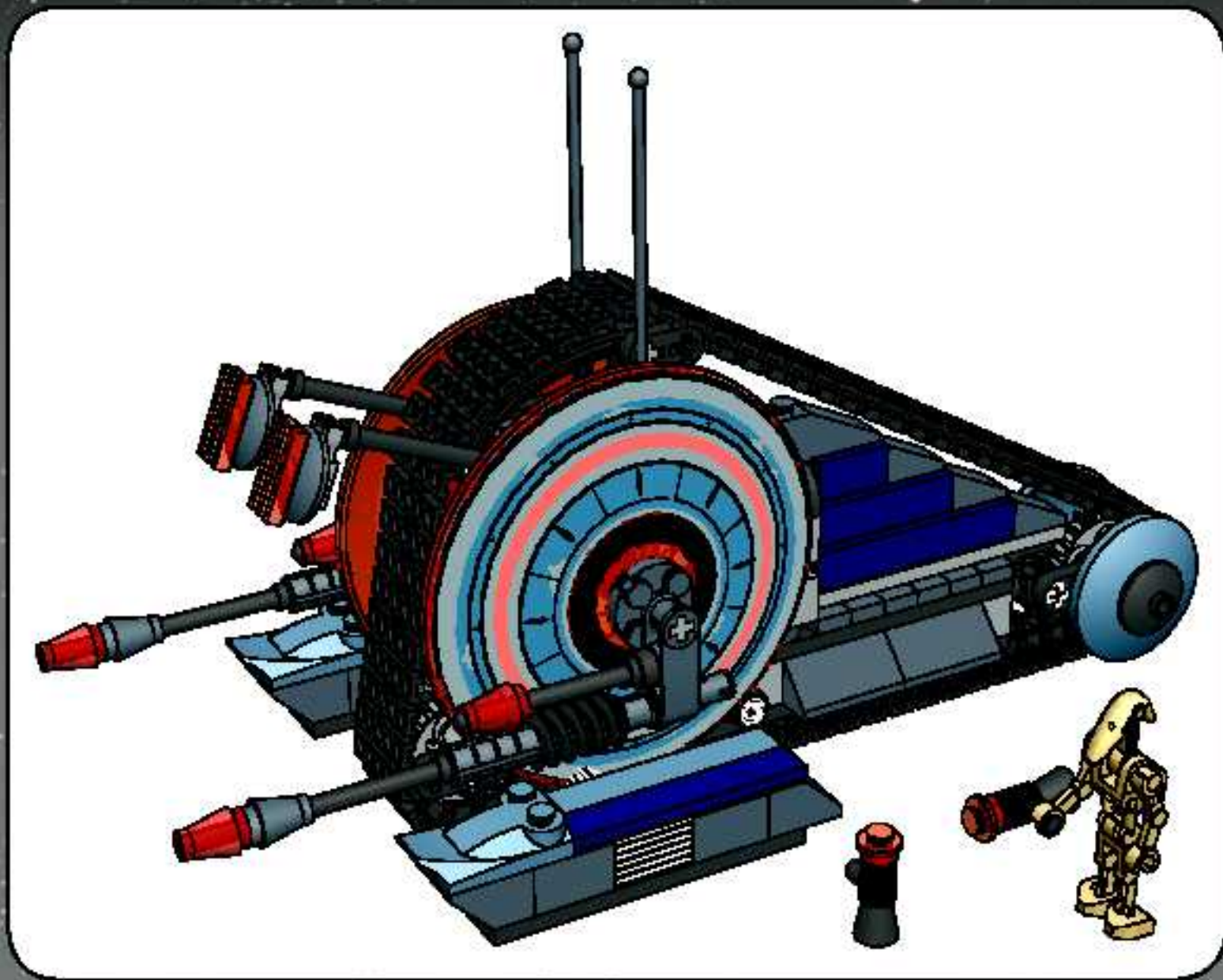
15





16

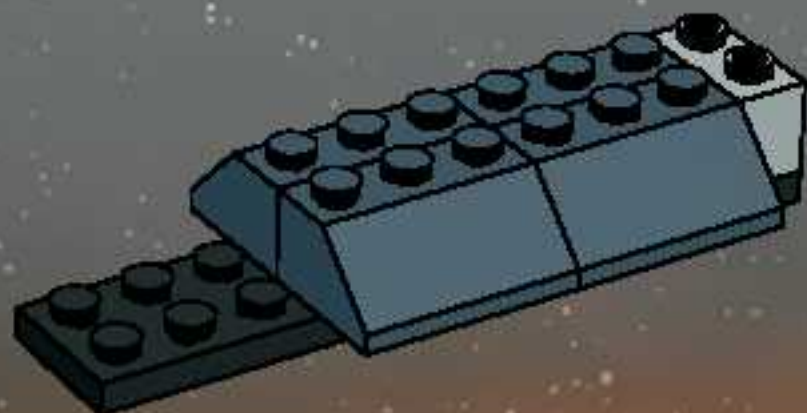




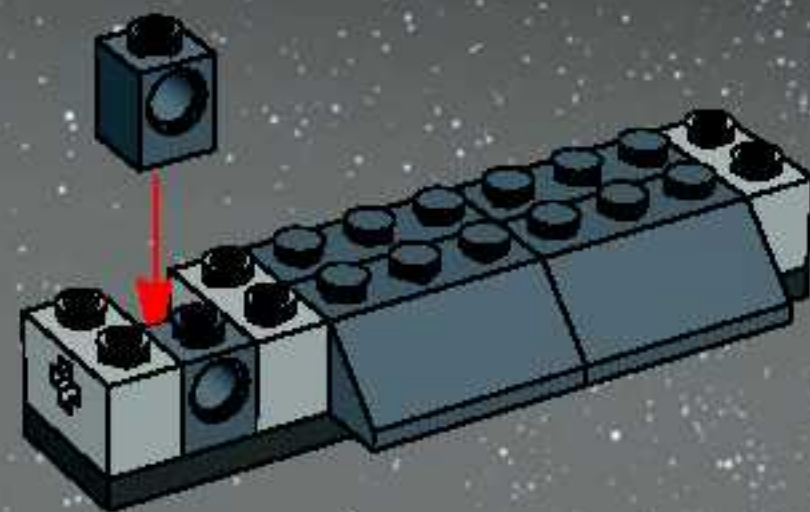
1



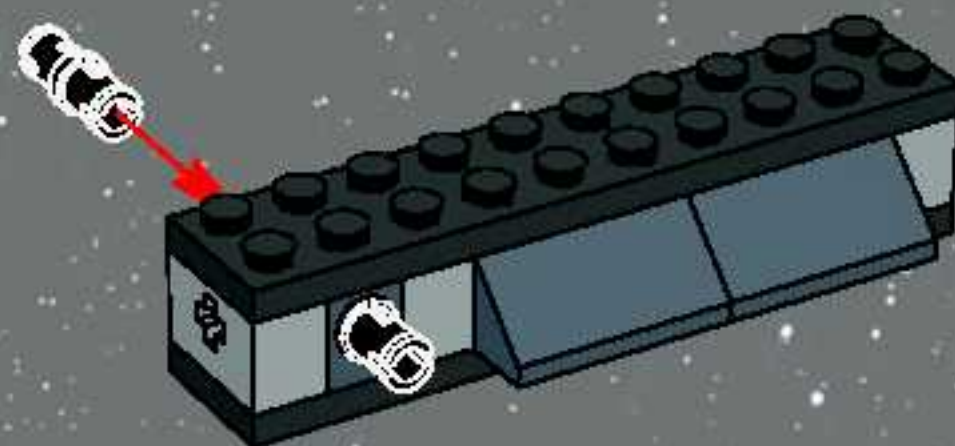
2



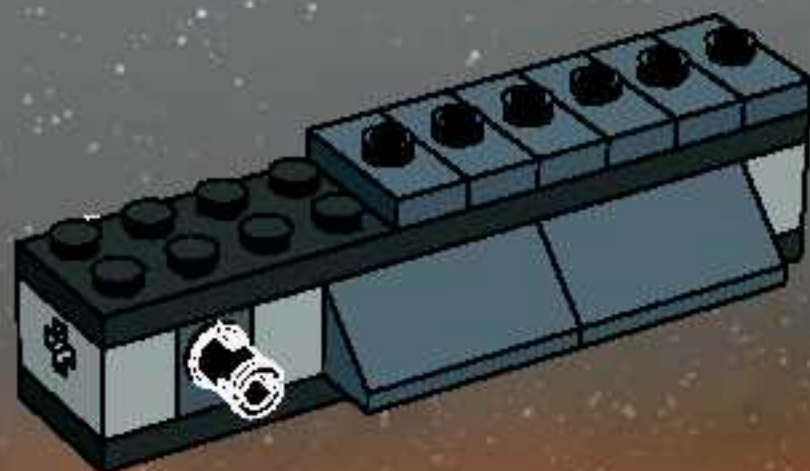
3



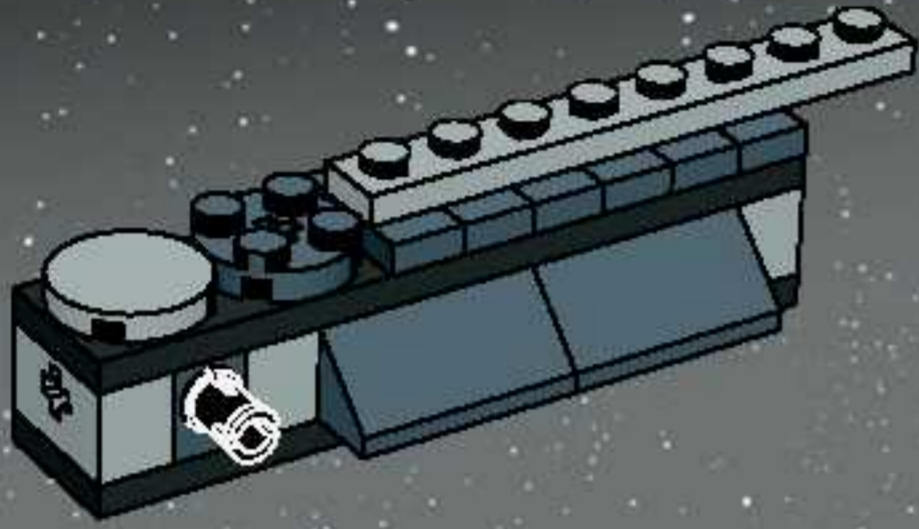
4



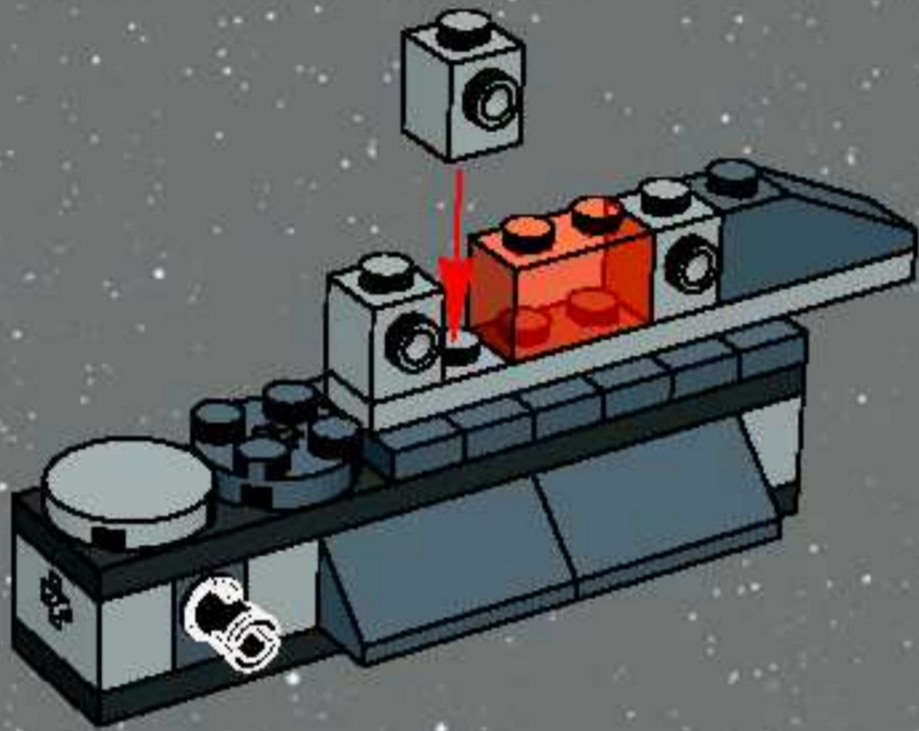
5



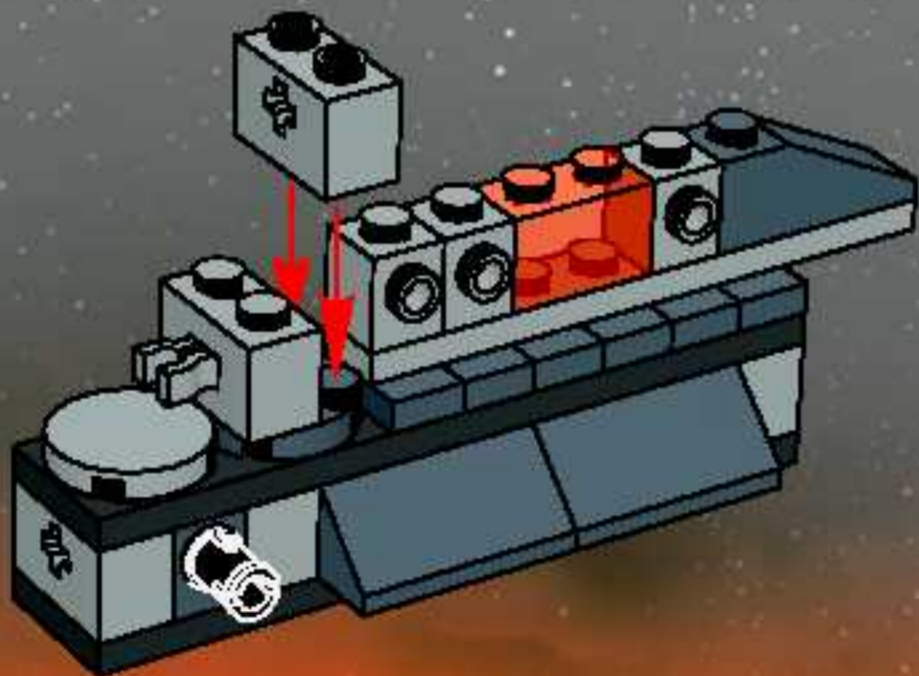
6



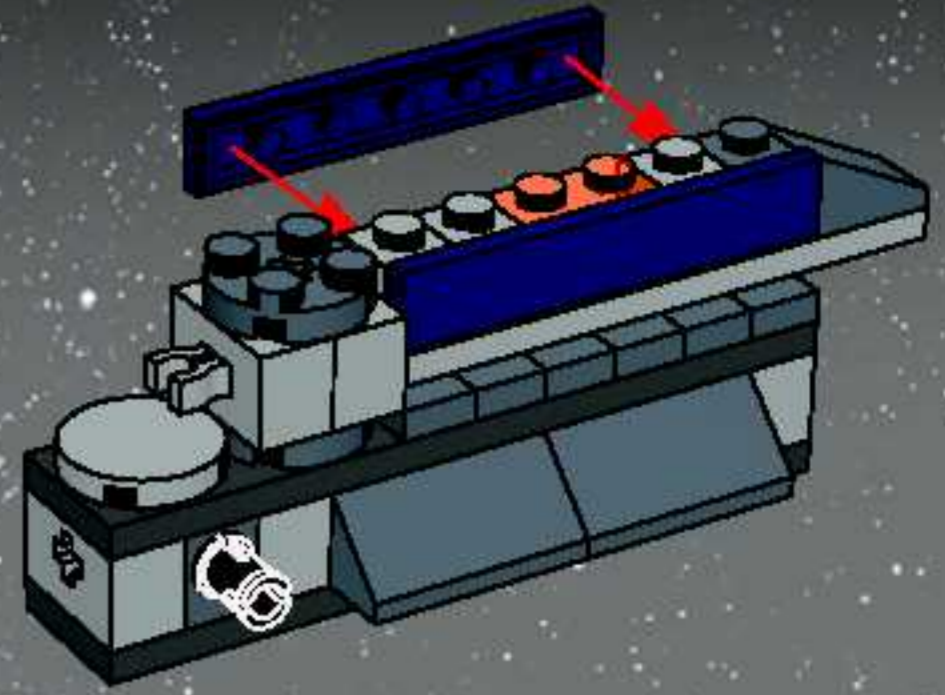
7



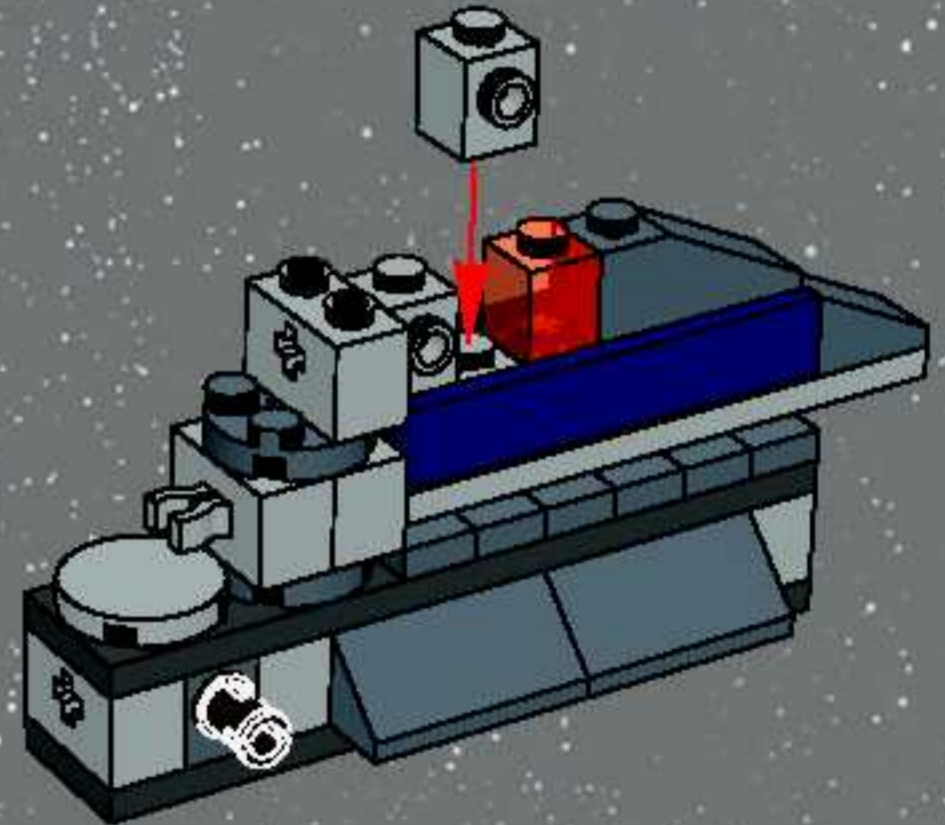
8



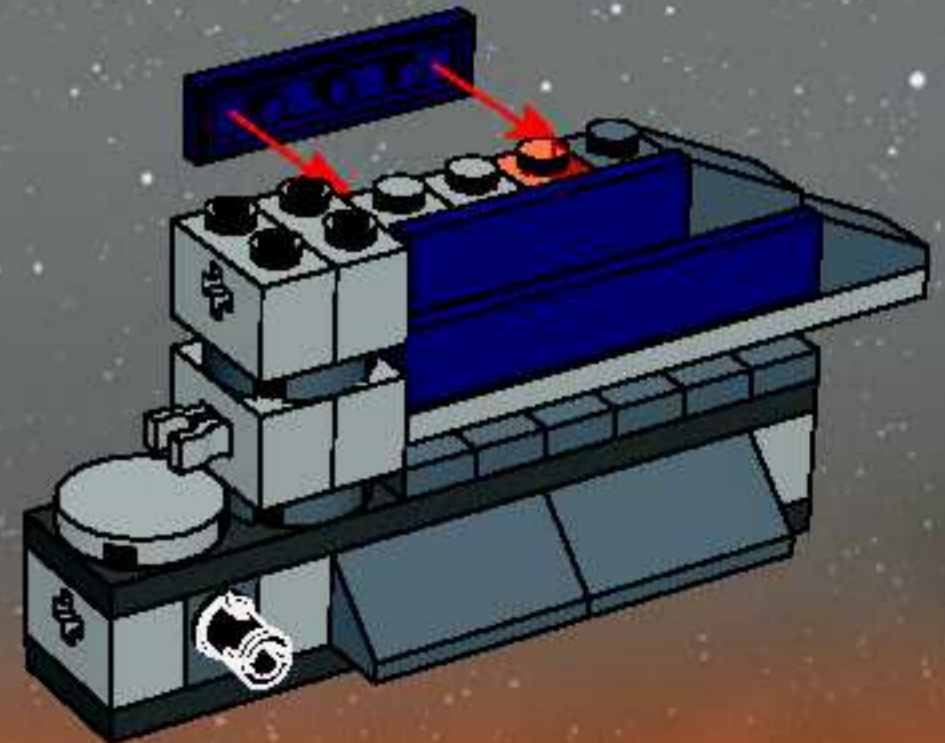
9



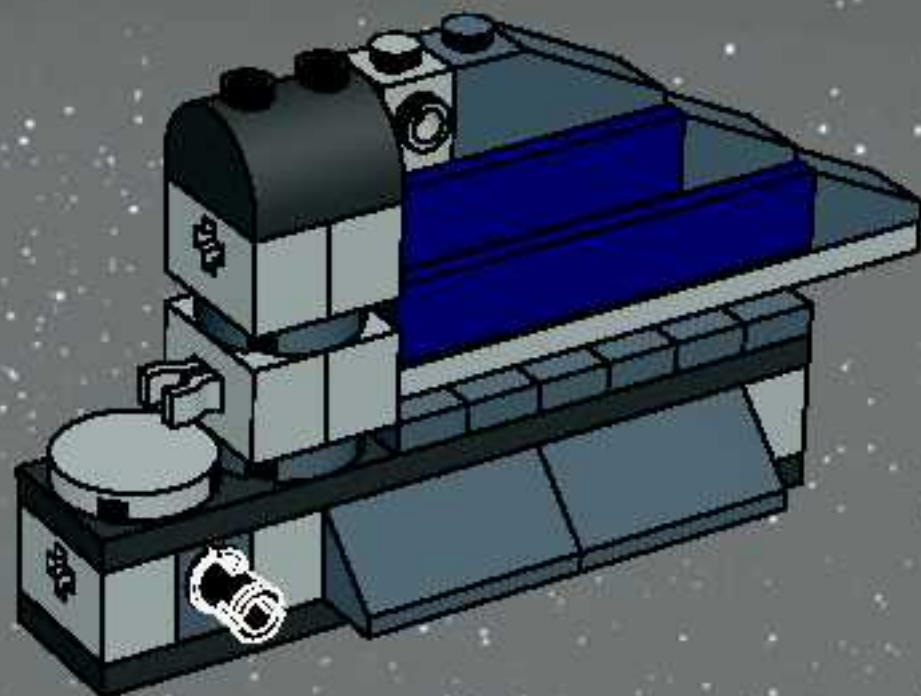
10



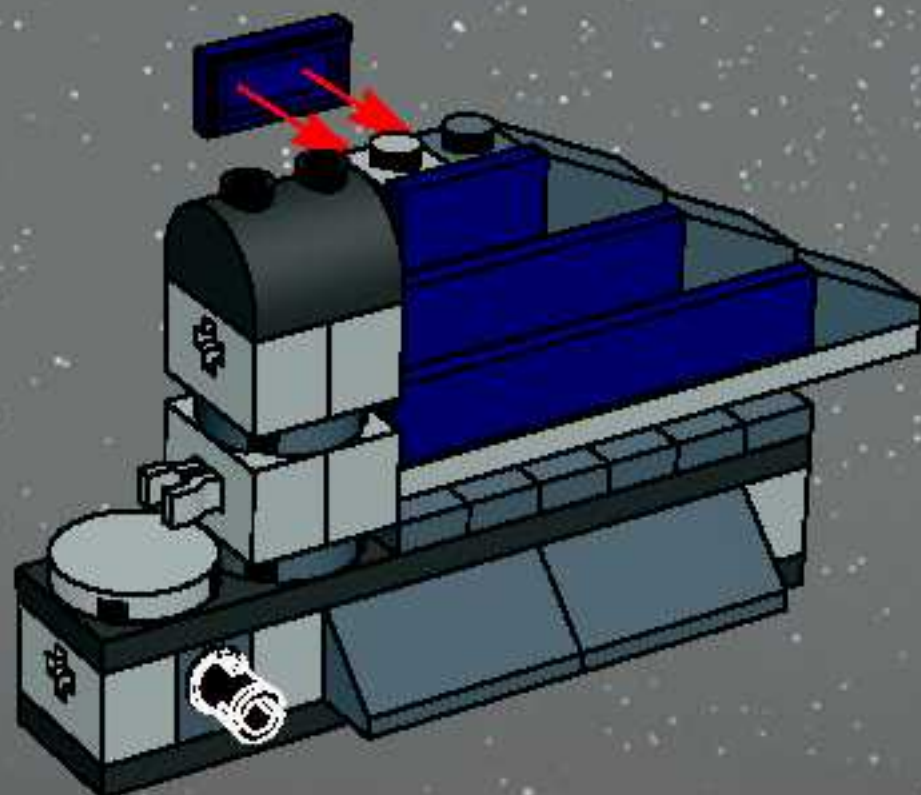
11



12



13



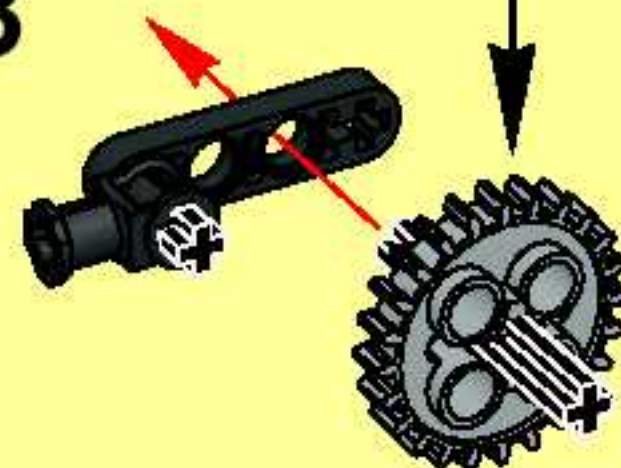
1



2



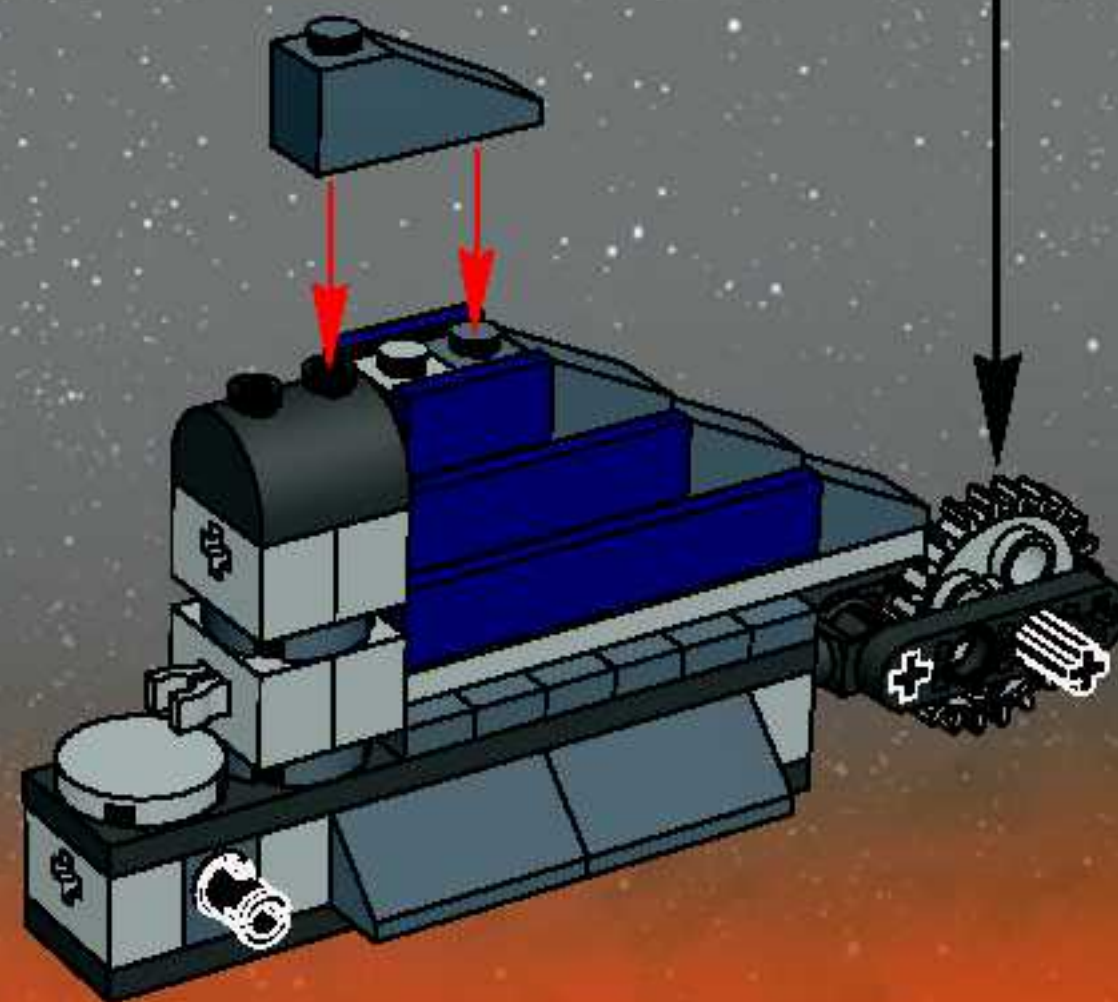
3

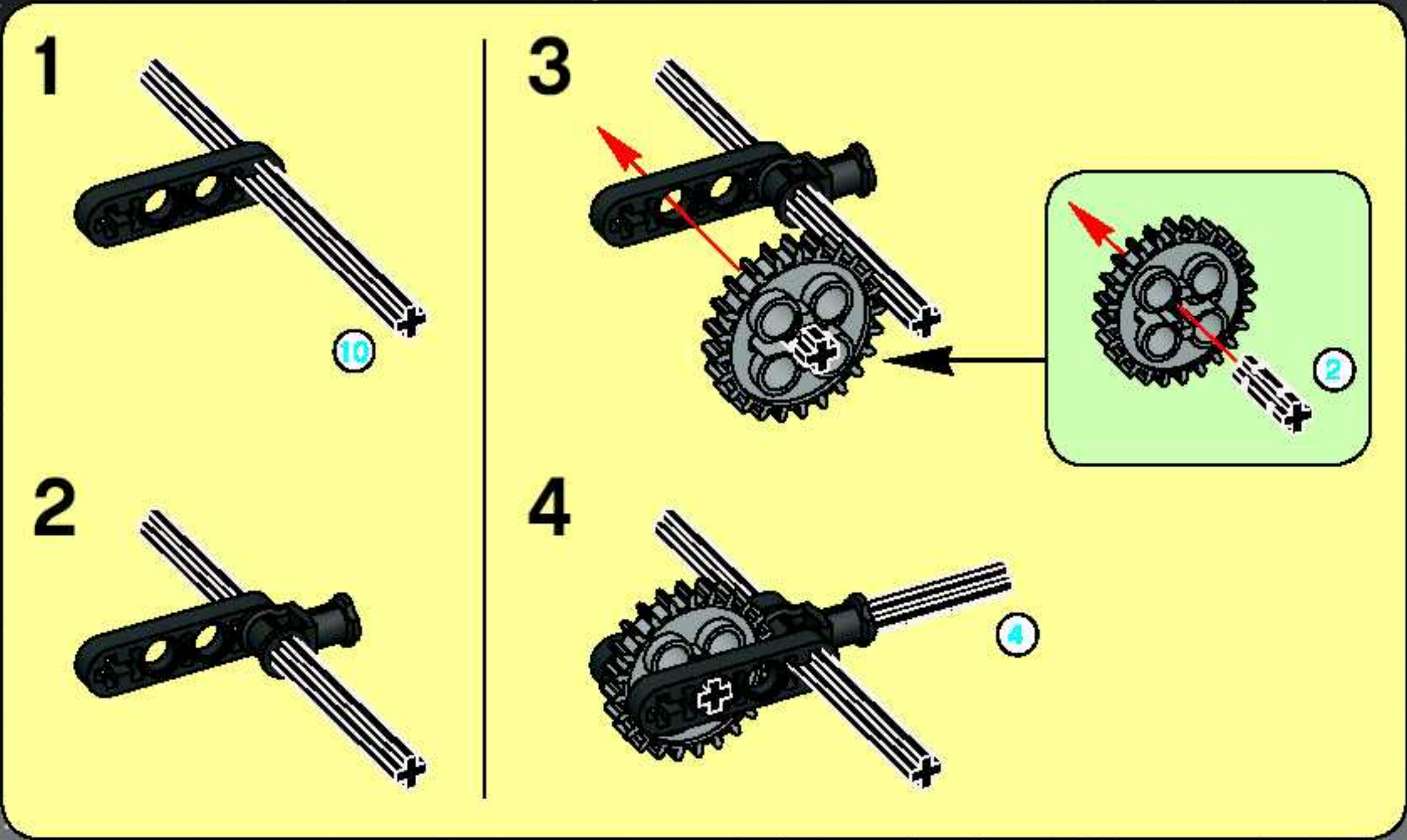


4

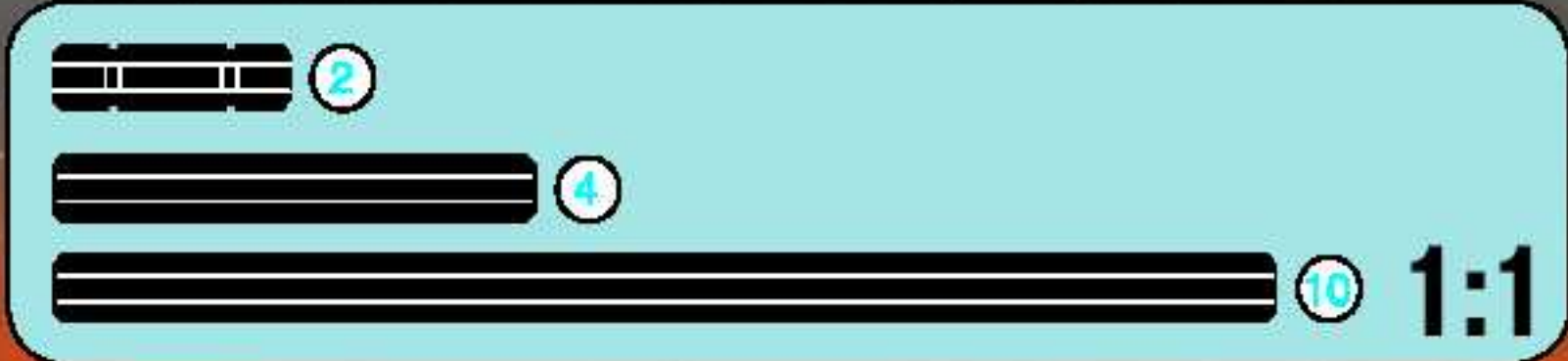
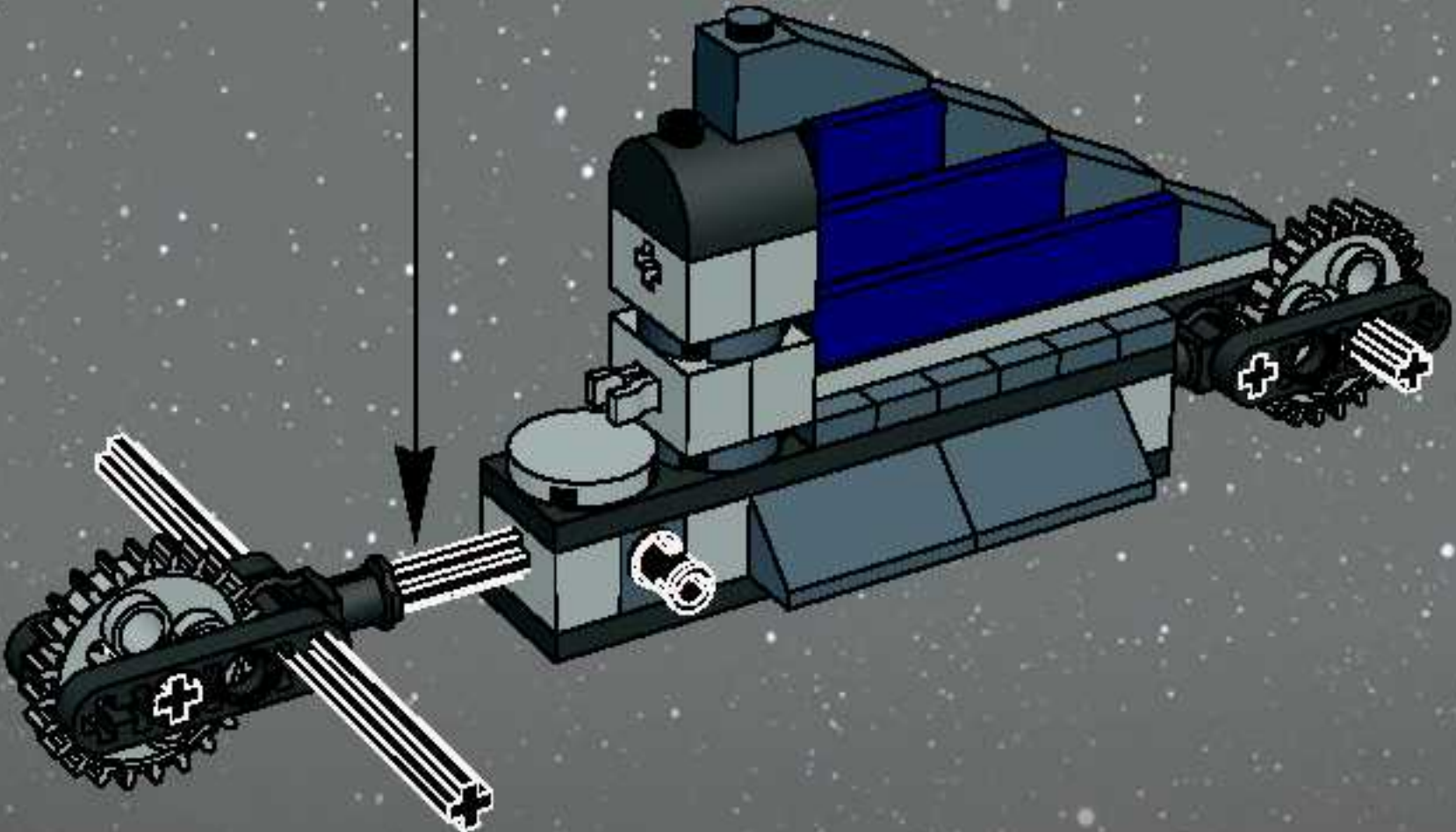


14





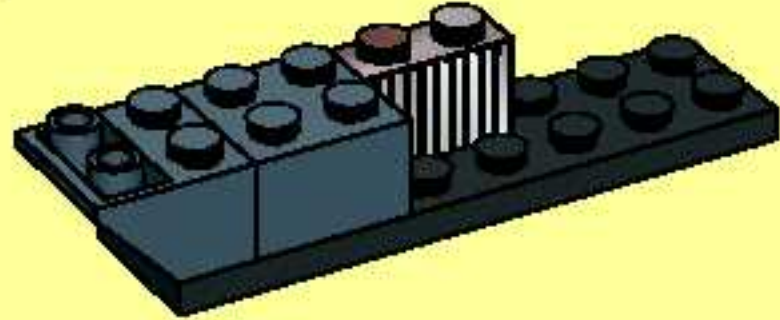
15



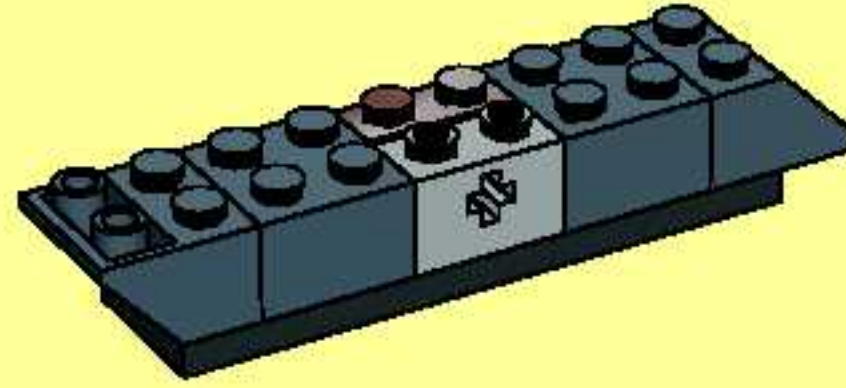
1



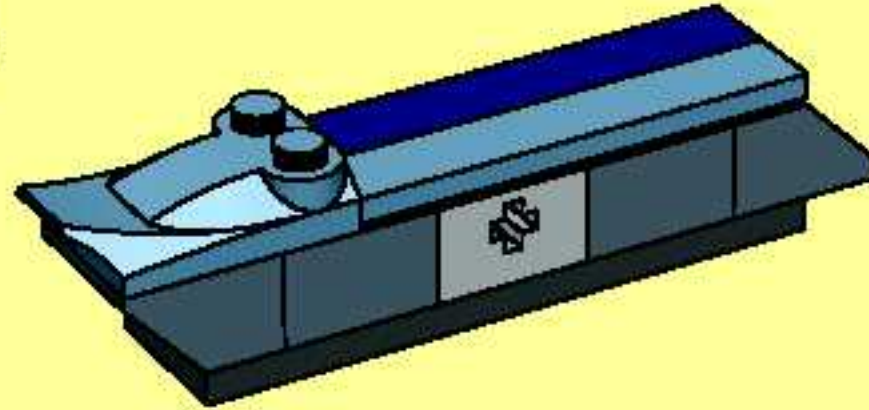
2



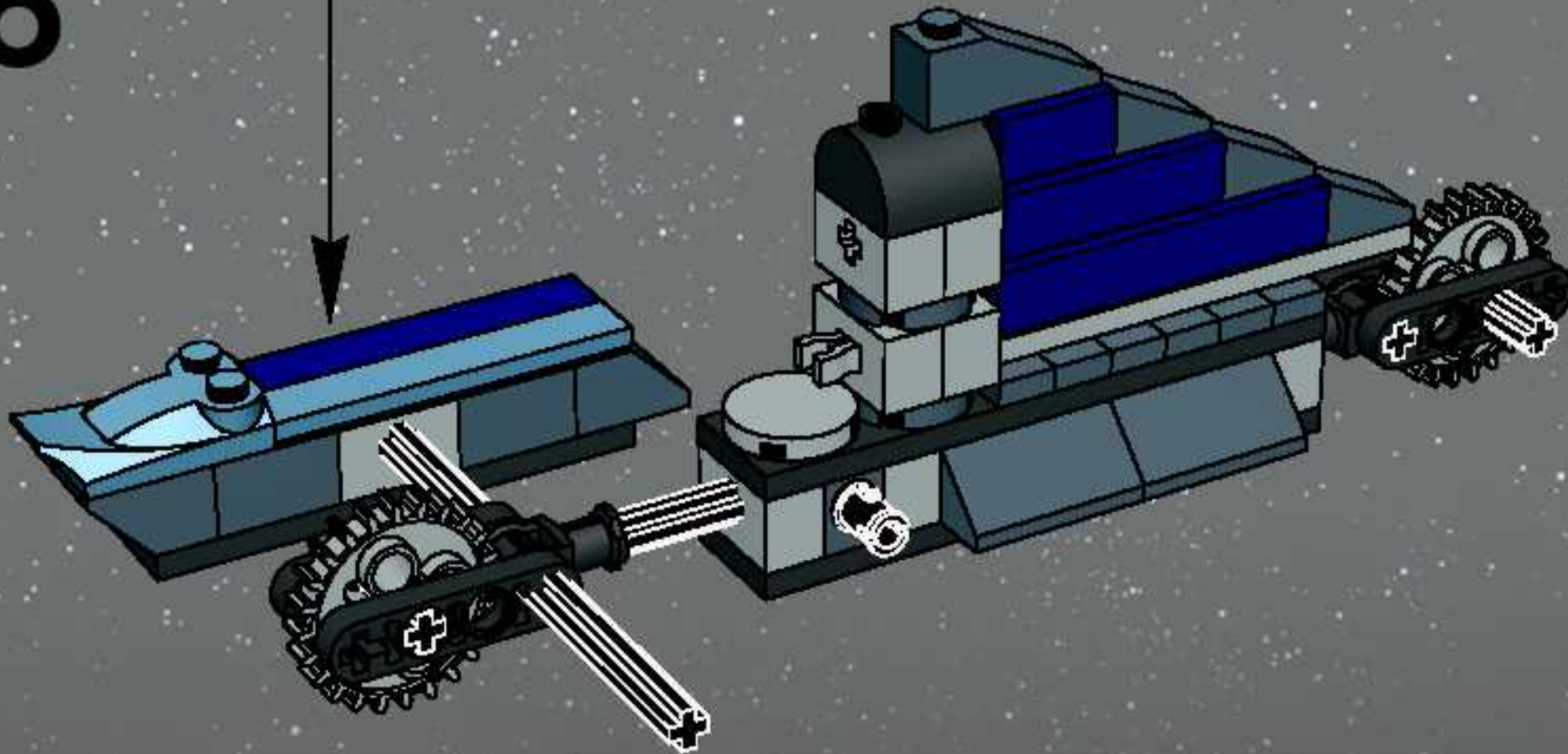
3



4



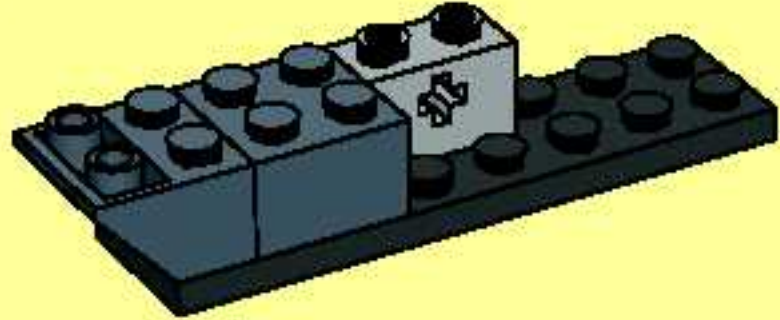
16



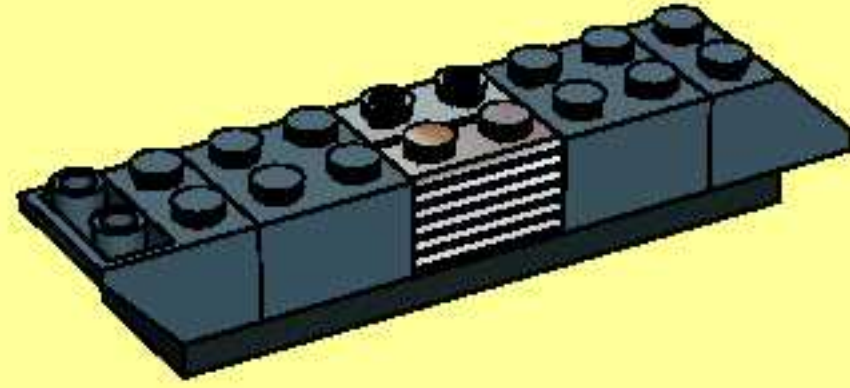
1



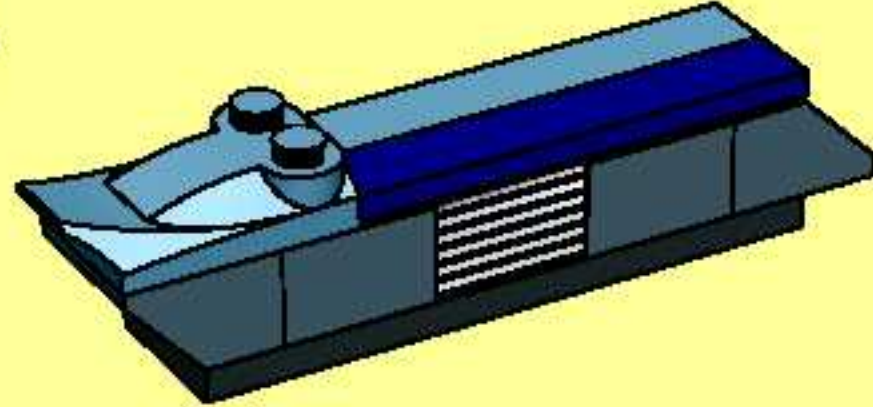
2



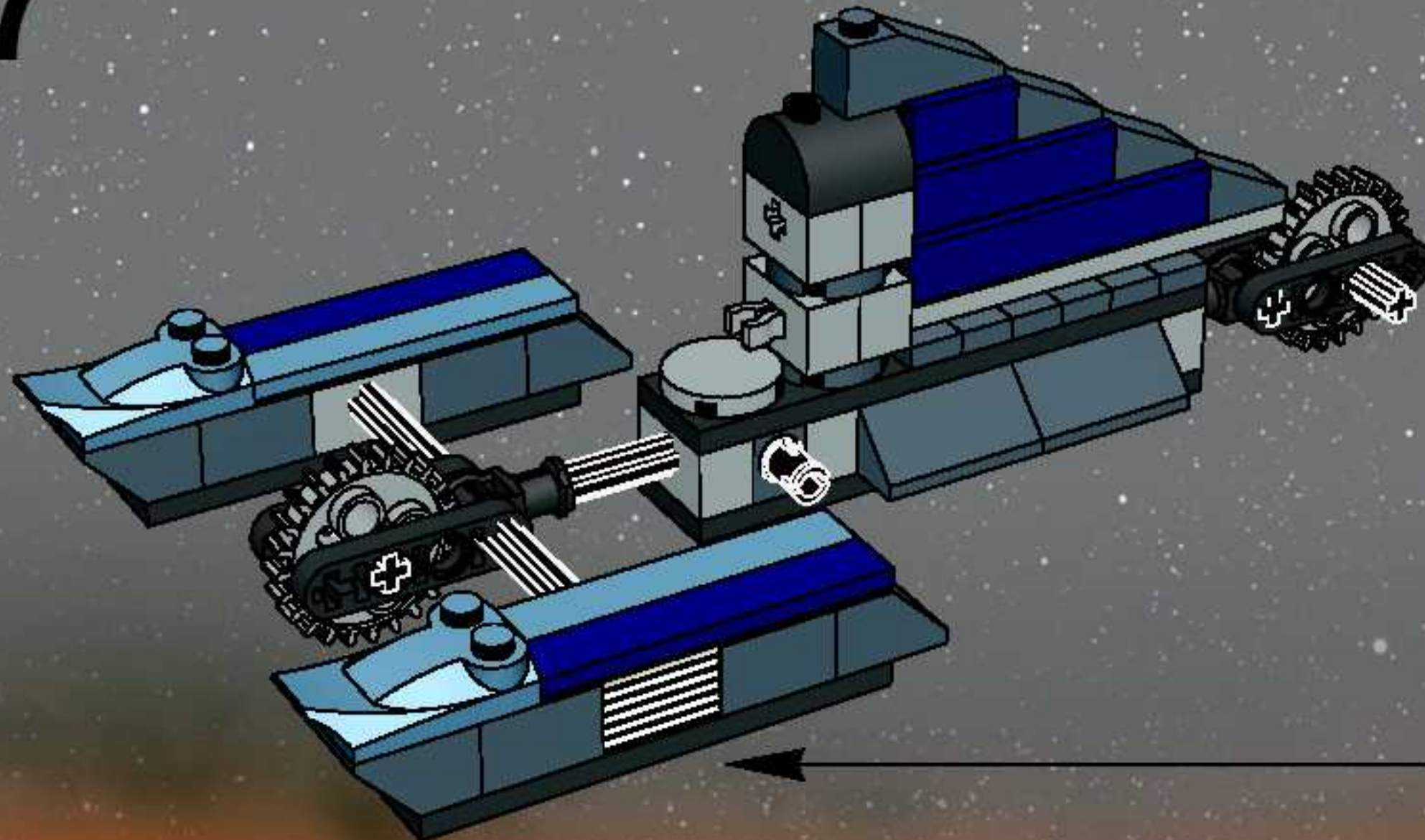
3

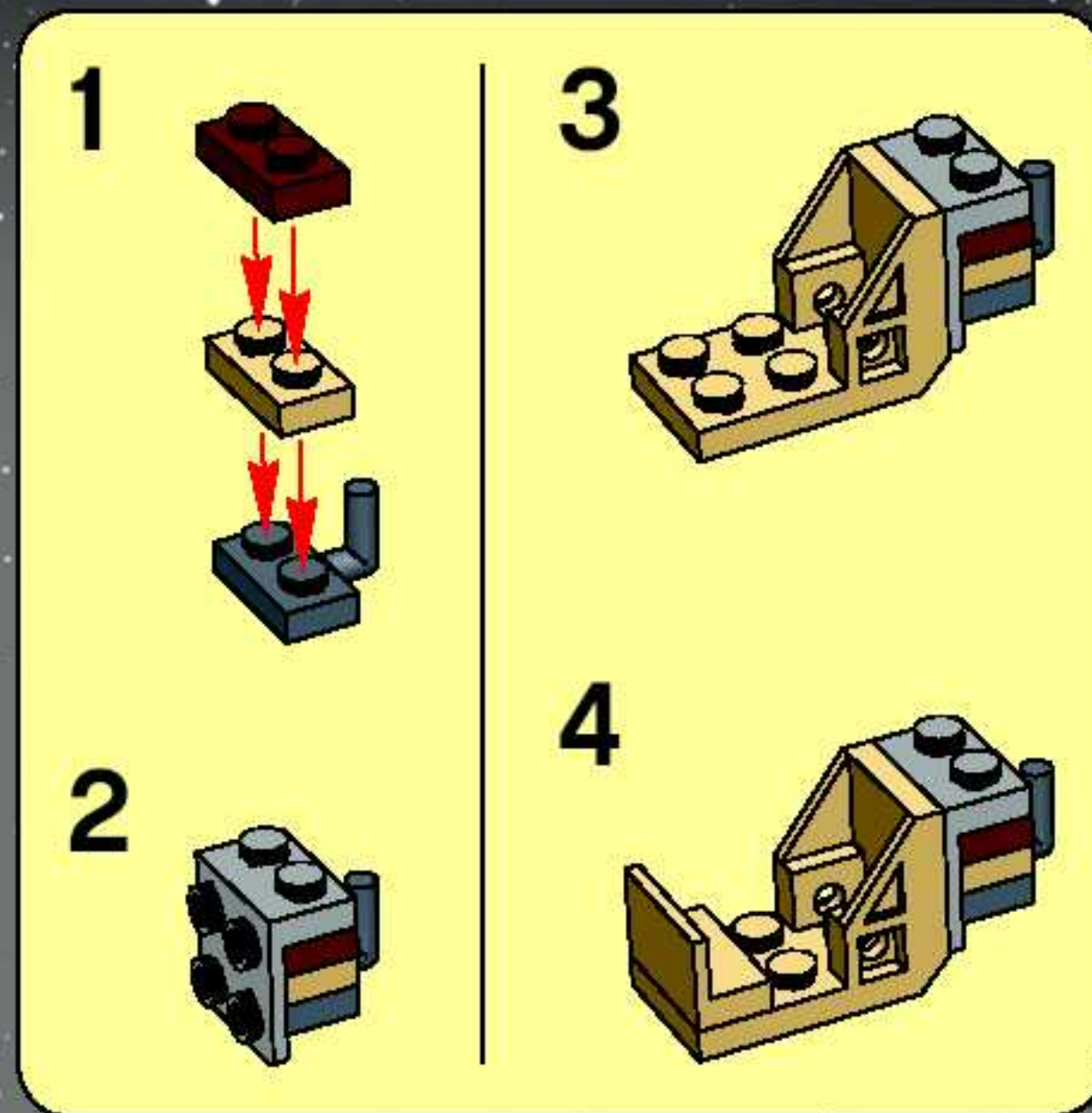


4

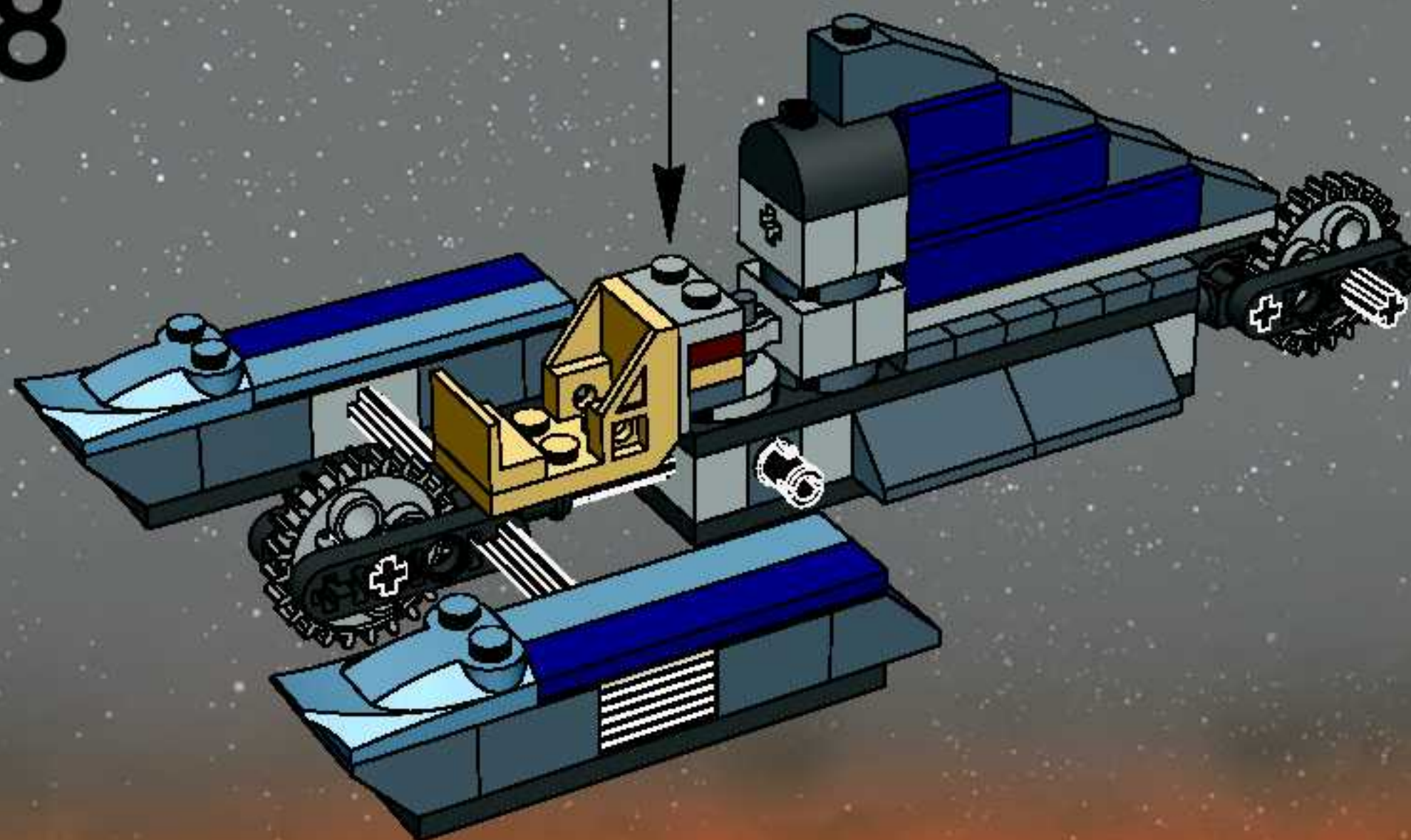


17





18





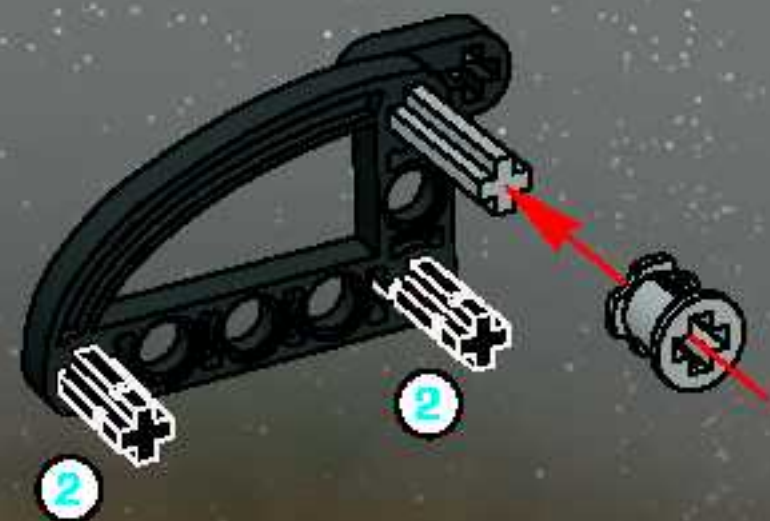
1



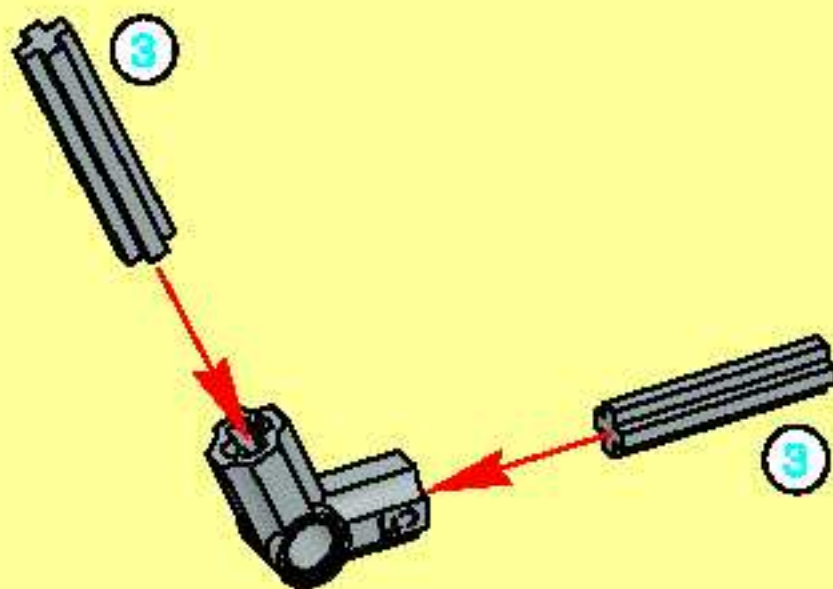
2



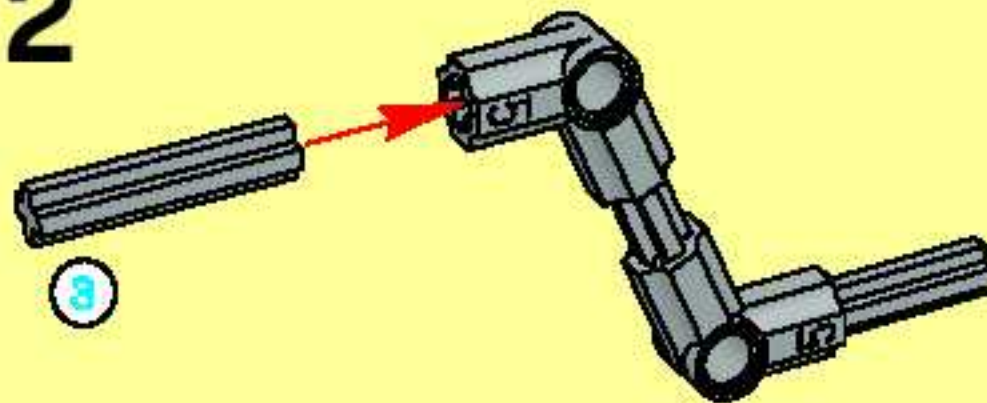
3



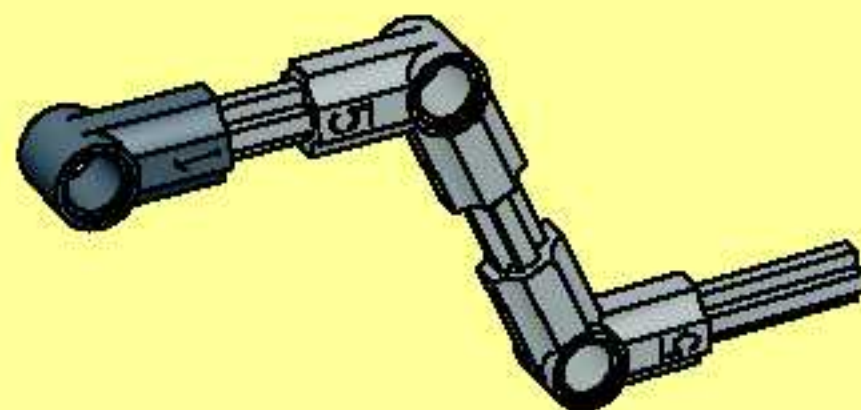
1



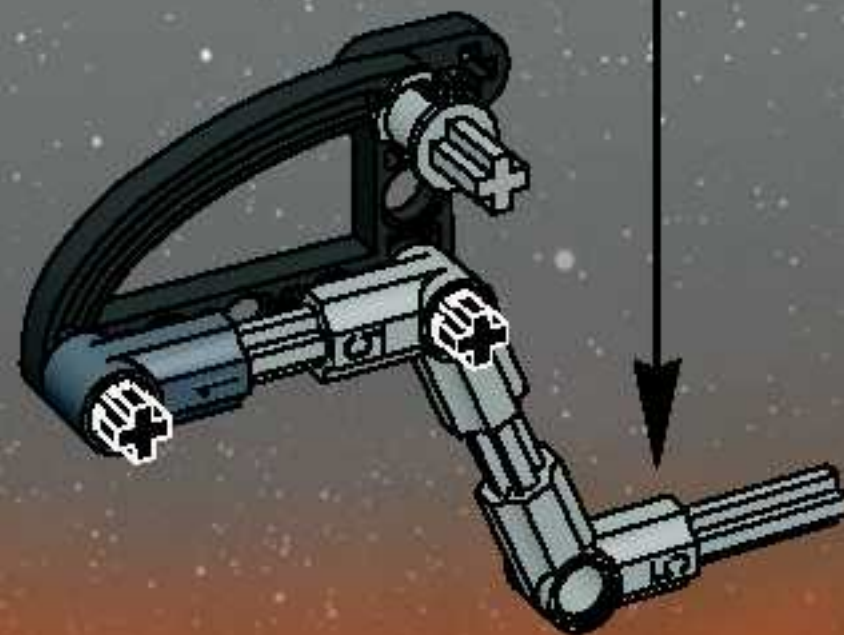
2



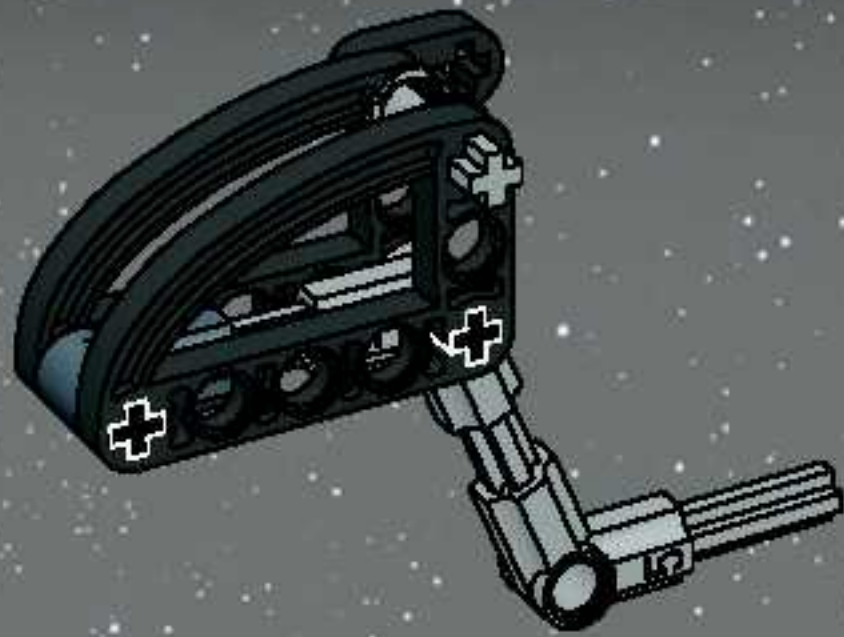
3



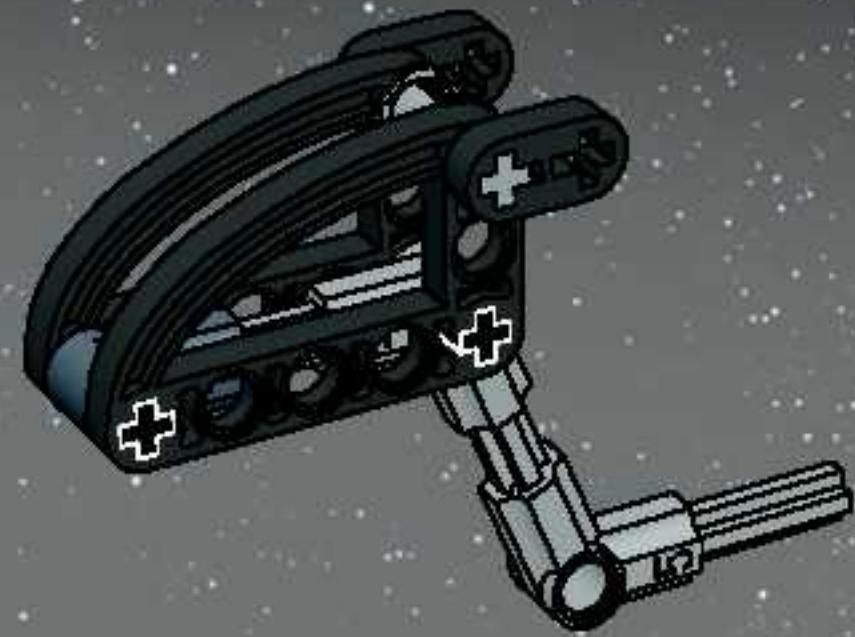
4



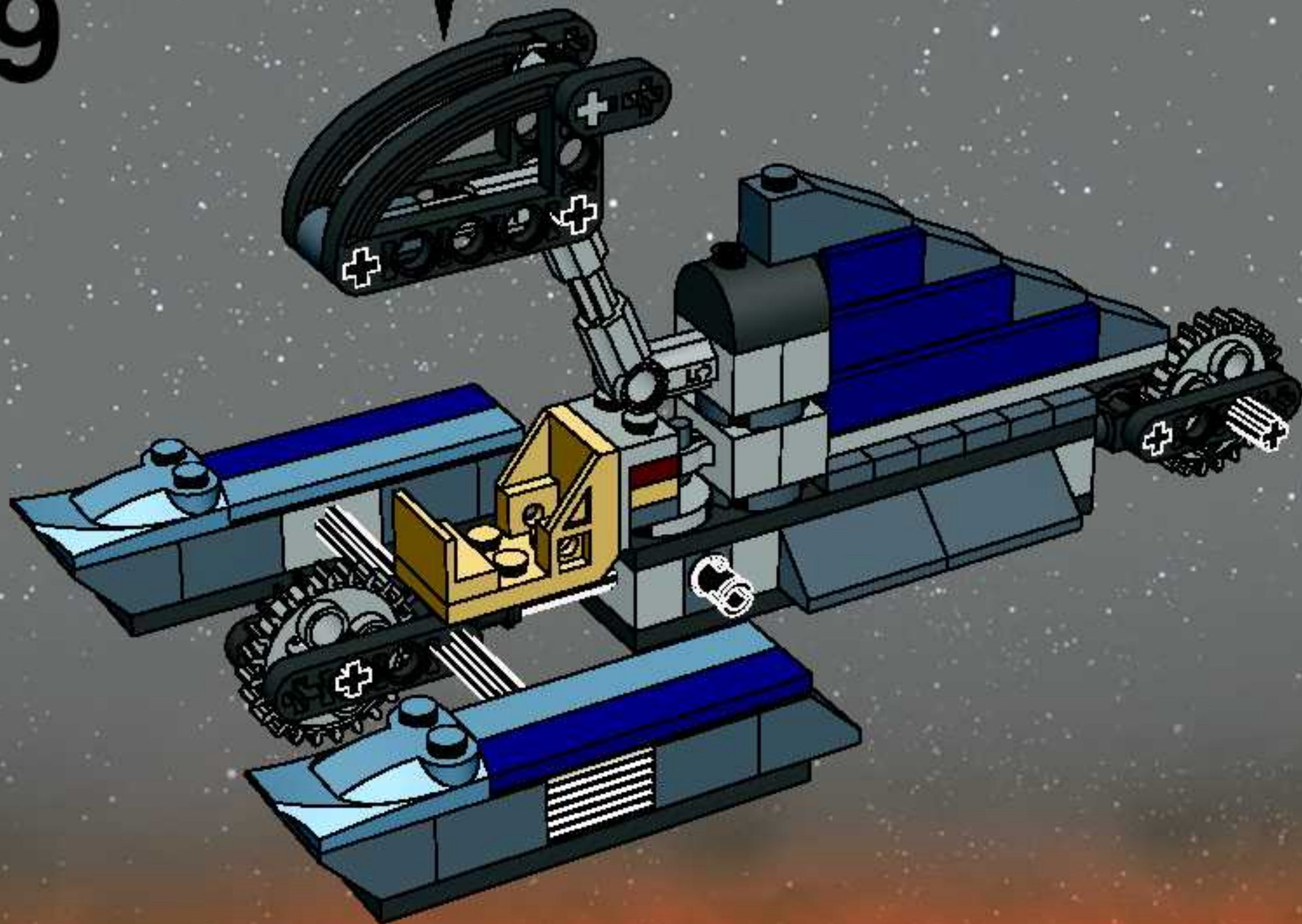
5



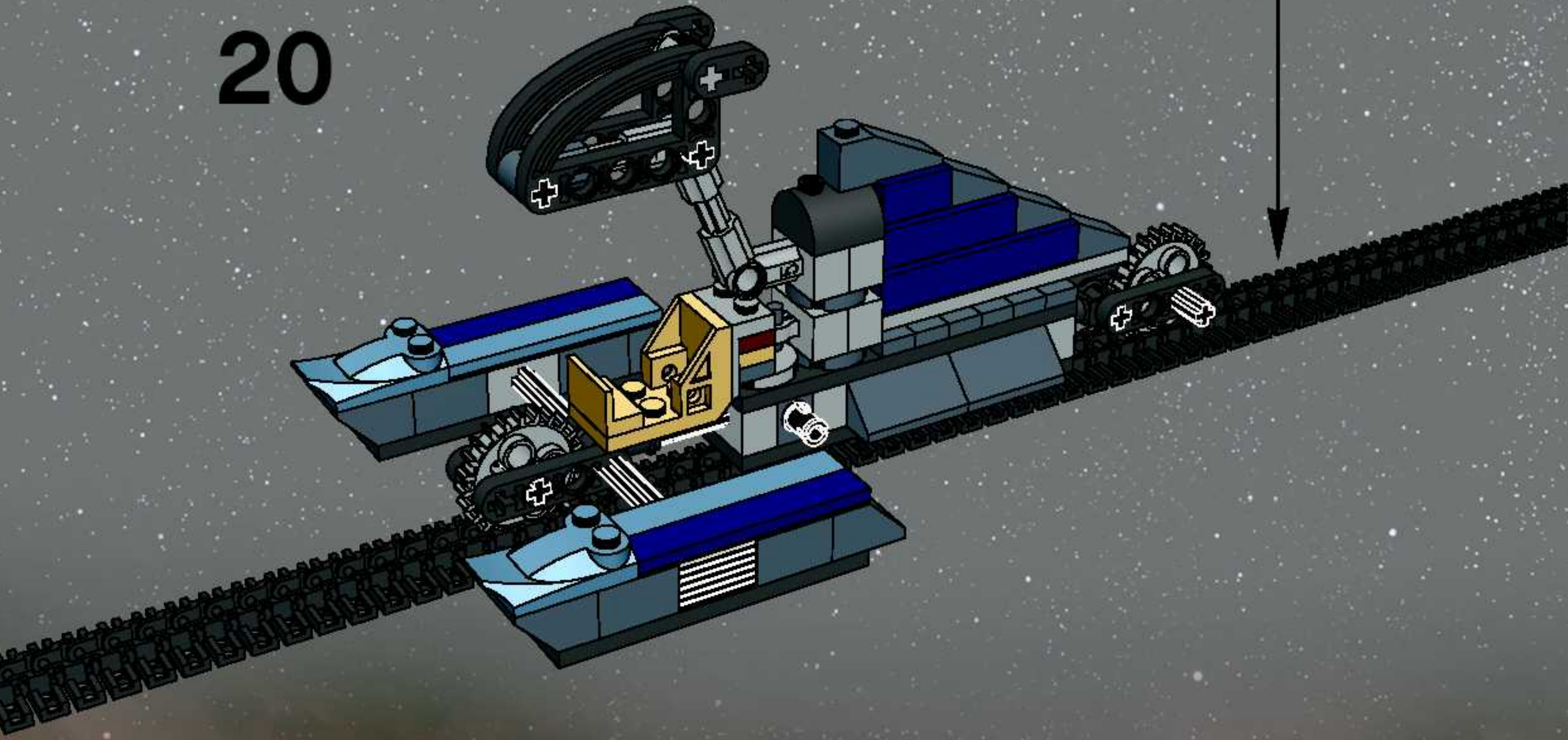
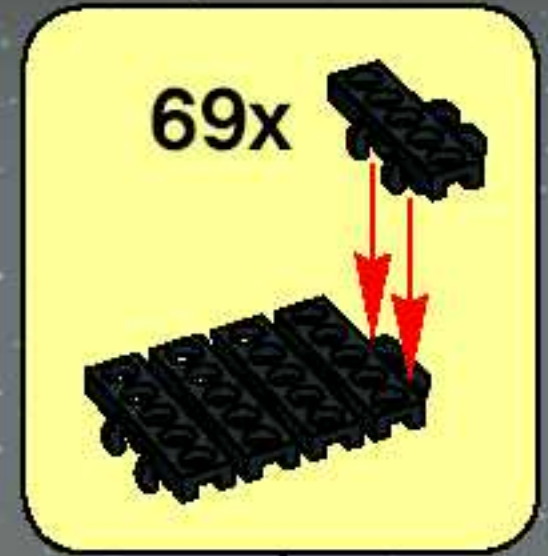
6



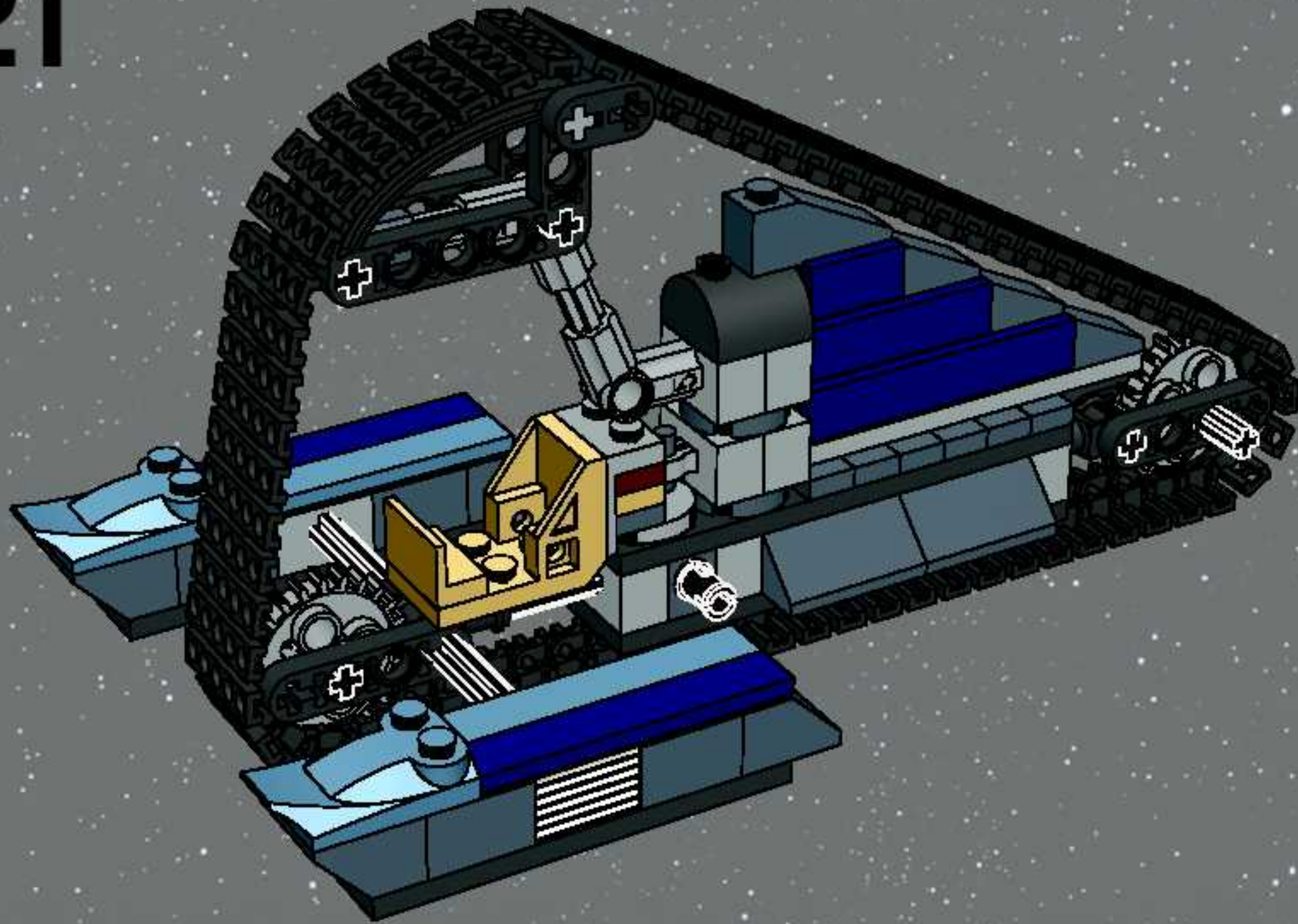
19



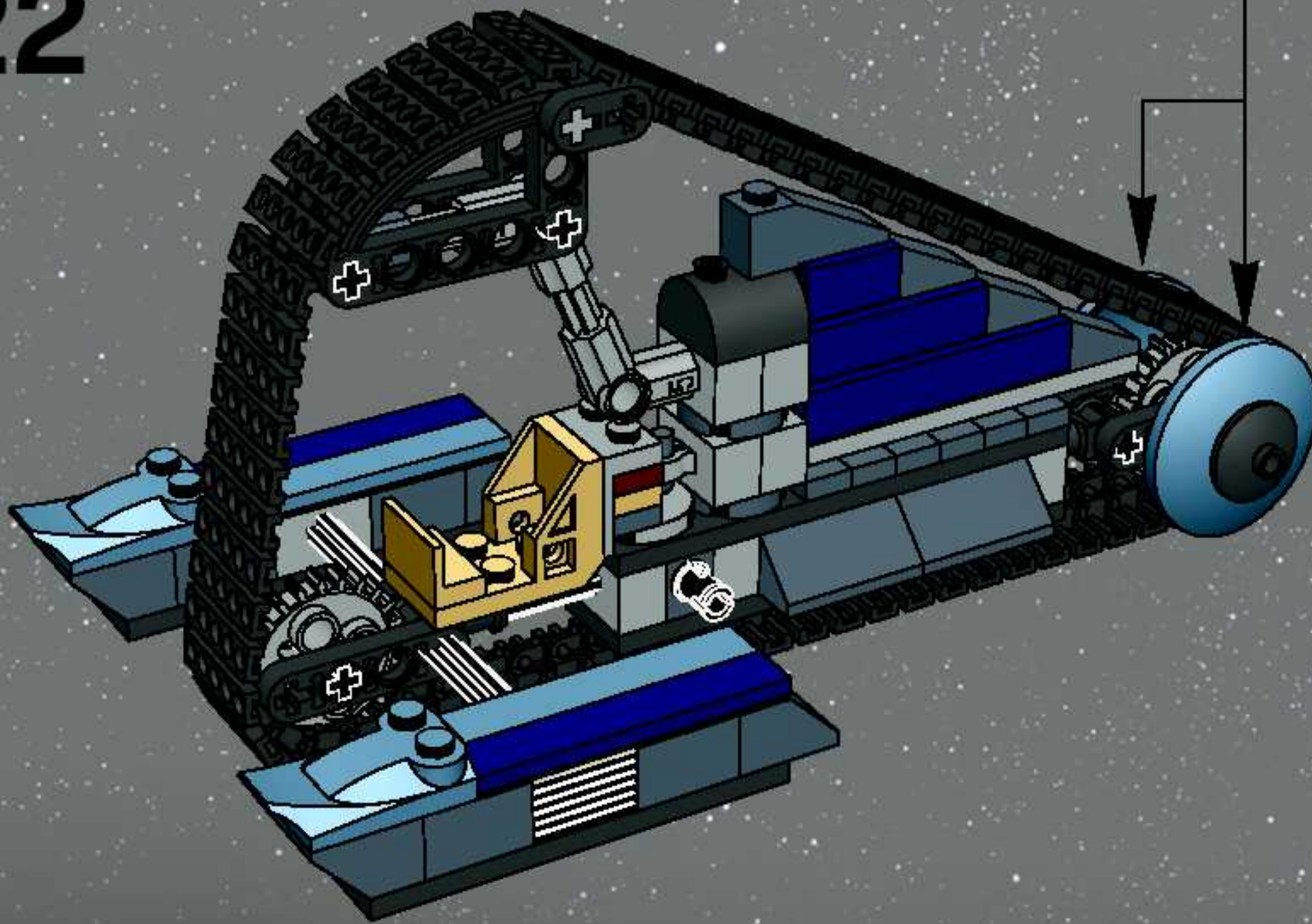
20



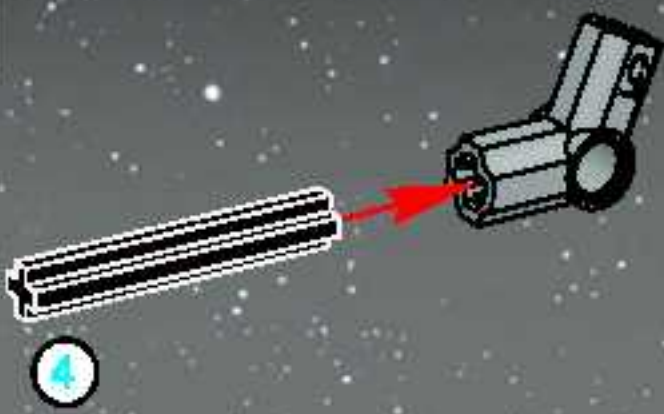
21



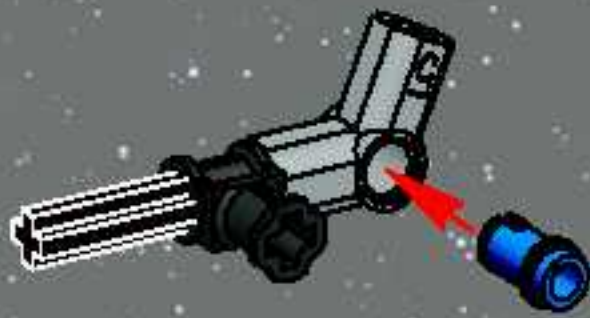
22



1



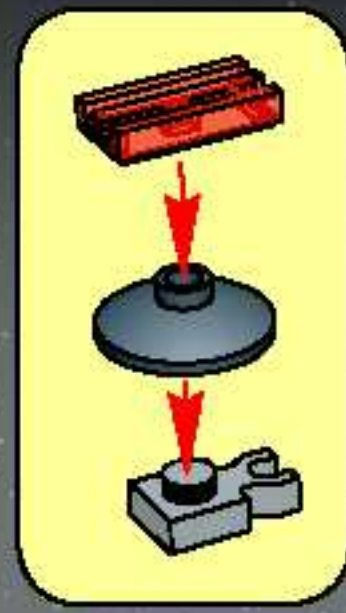
2



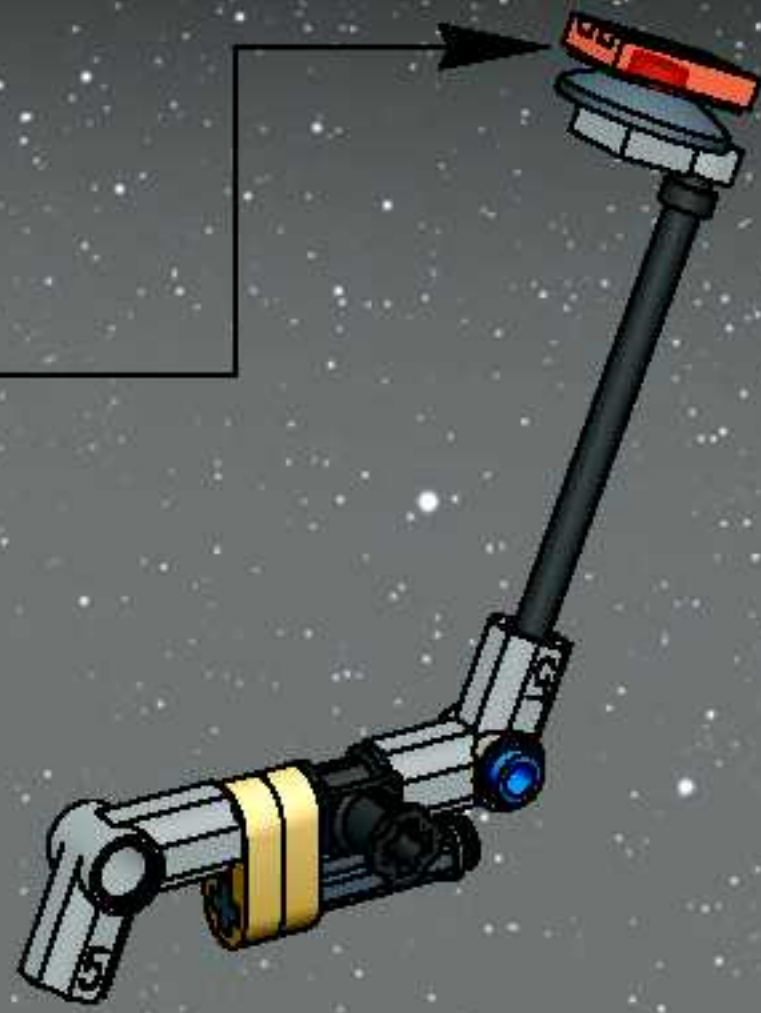
3



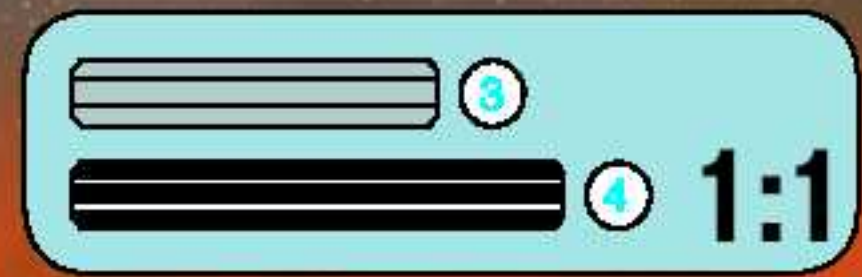
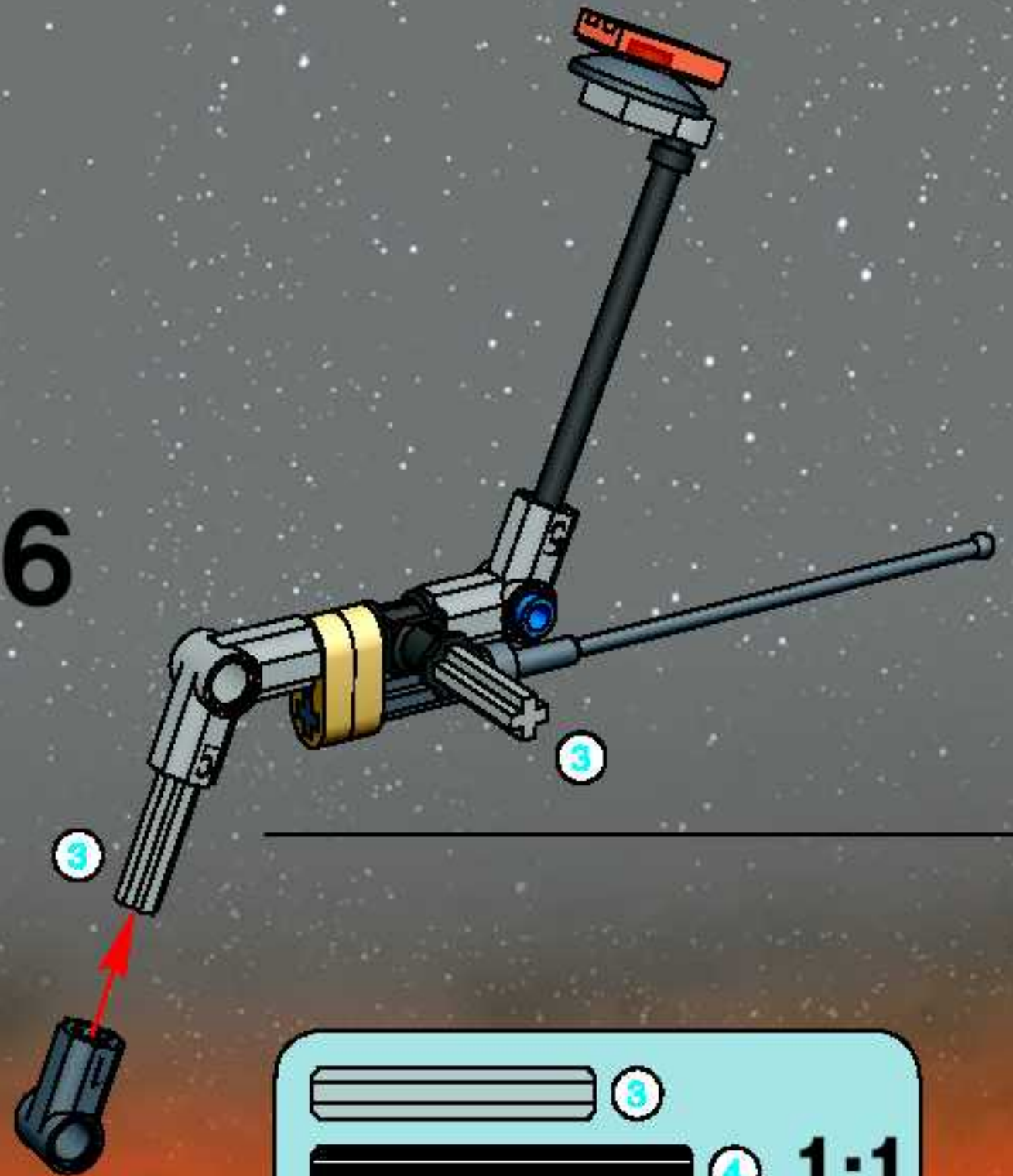
4



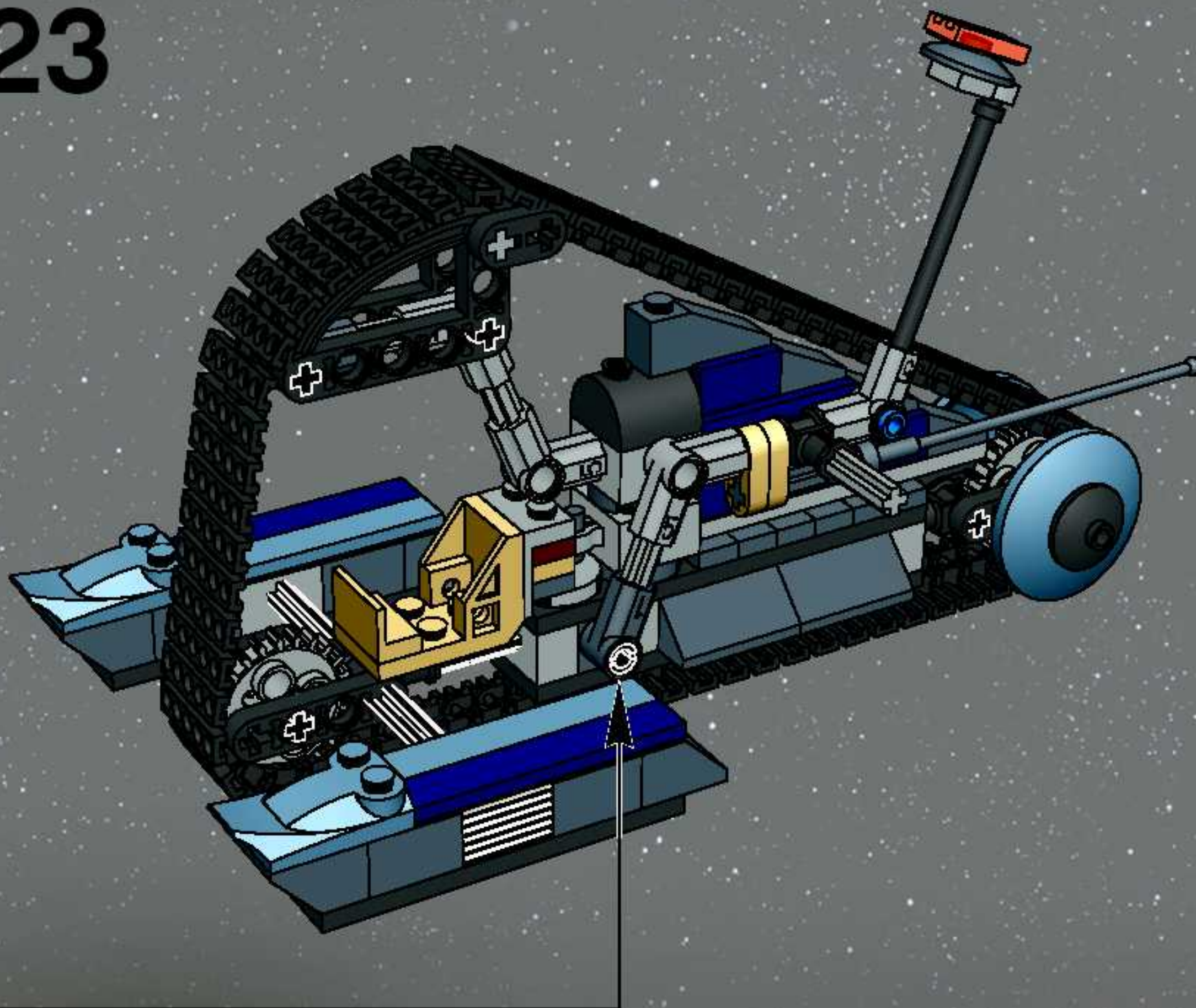
5



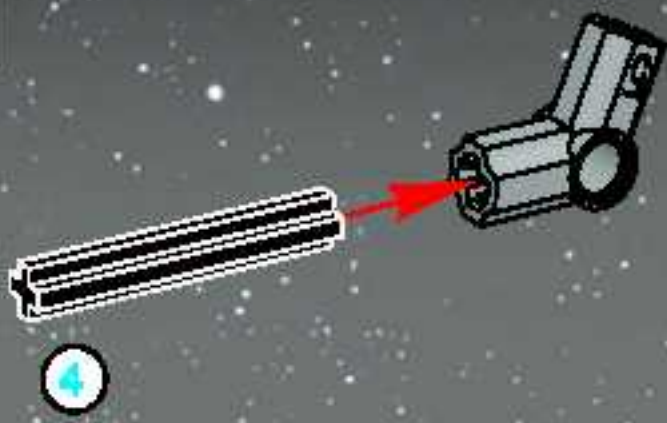
6



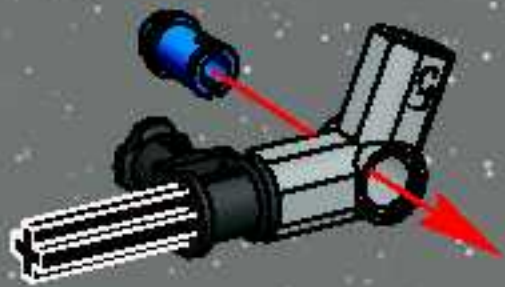
23



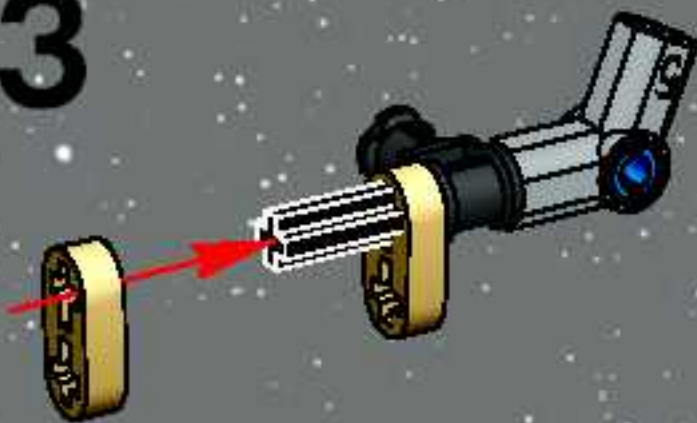
1



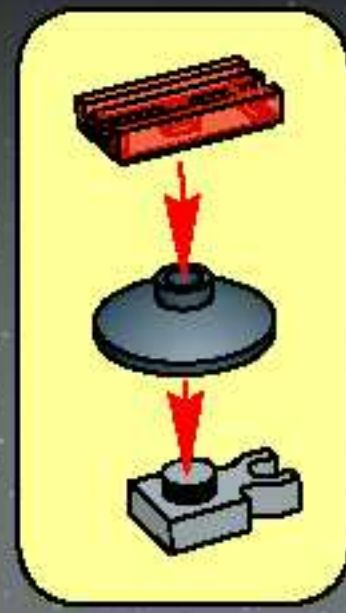
2



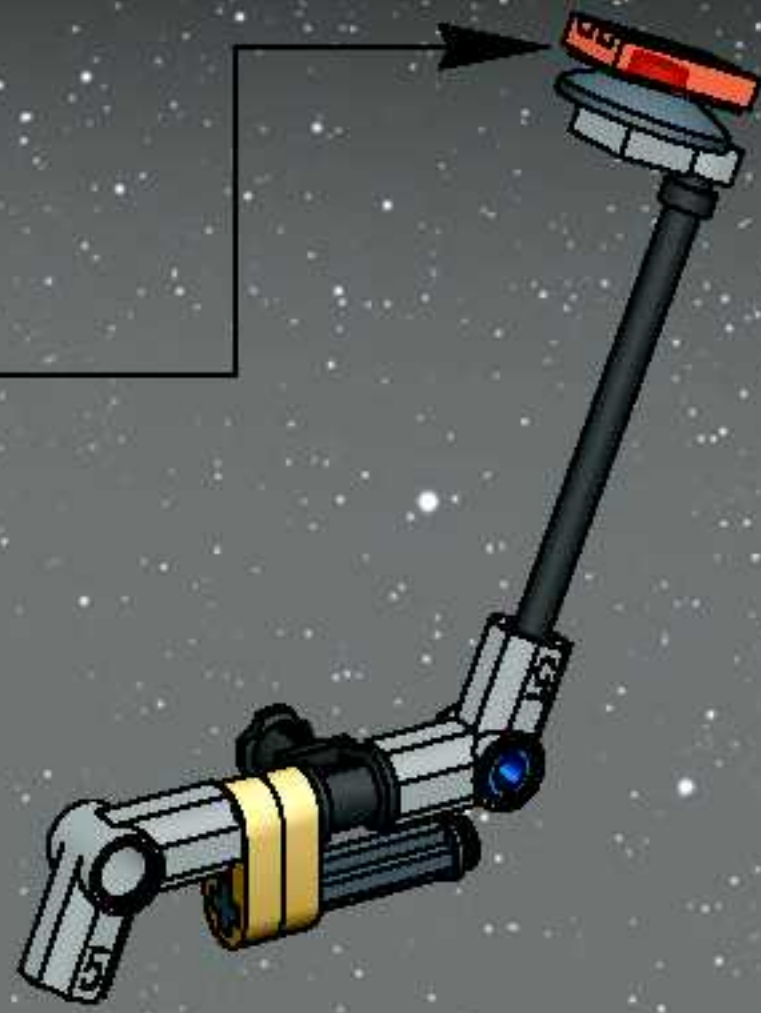
3



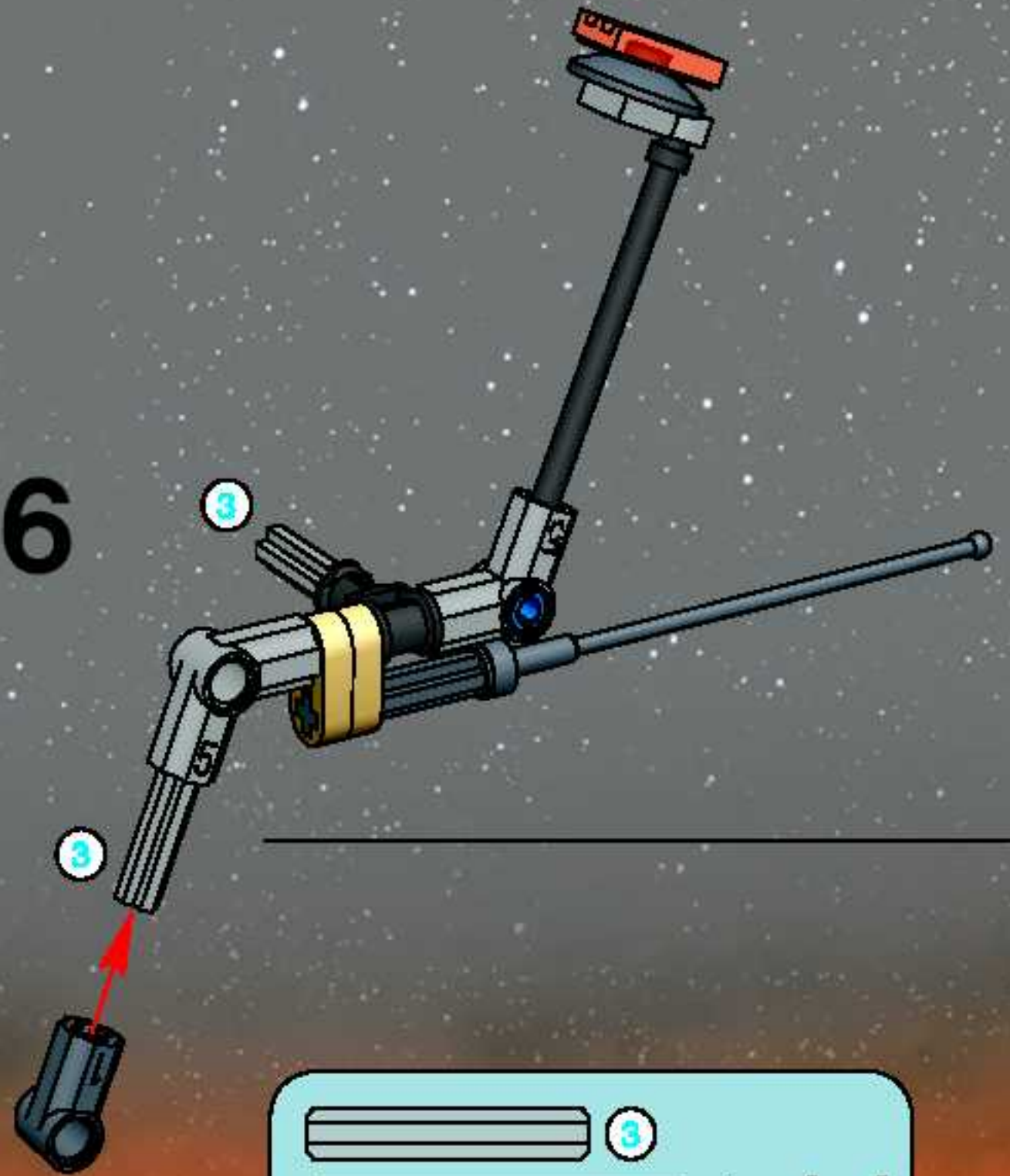
4



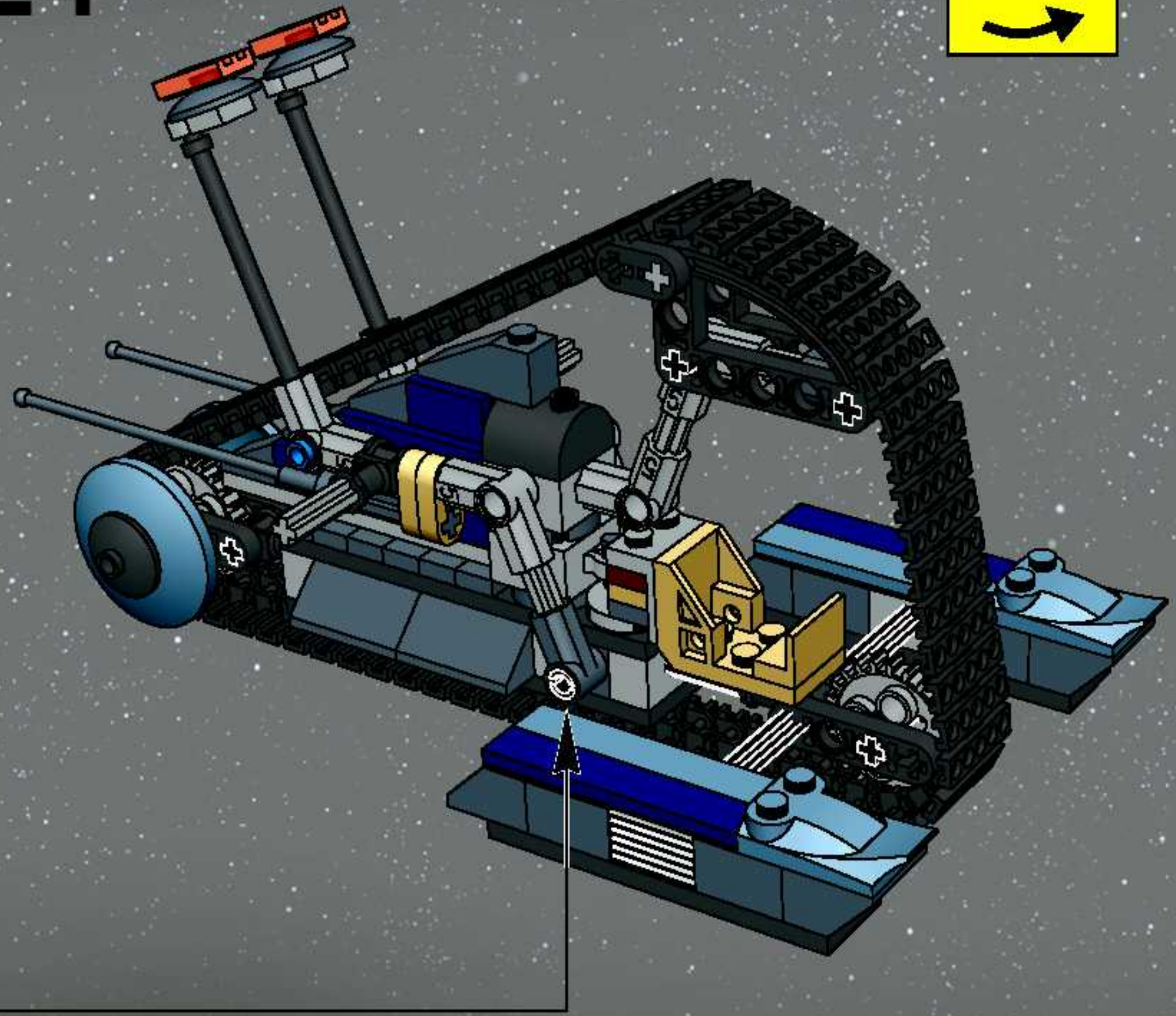
5



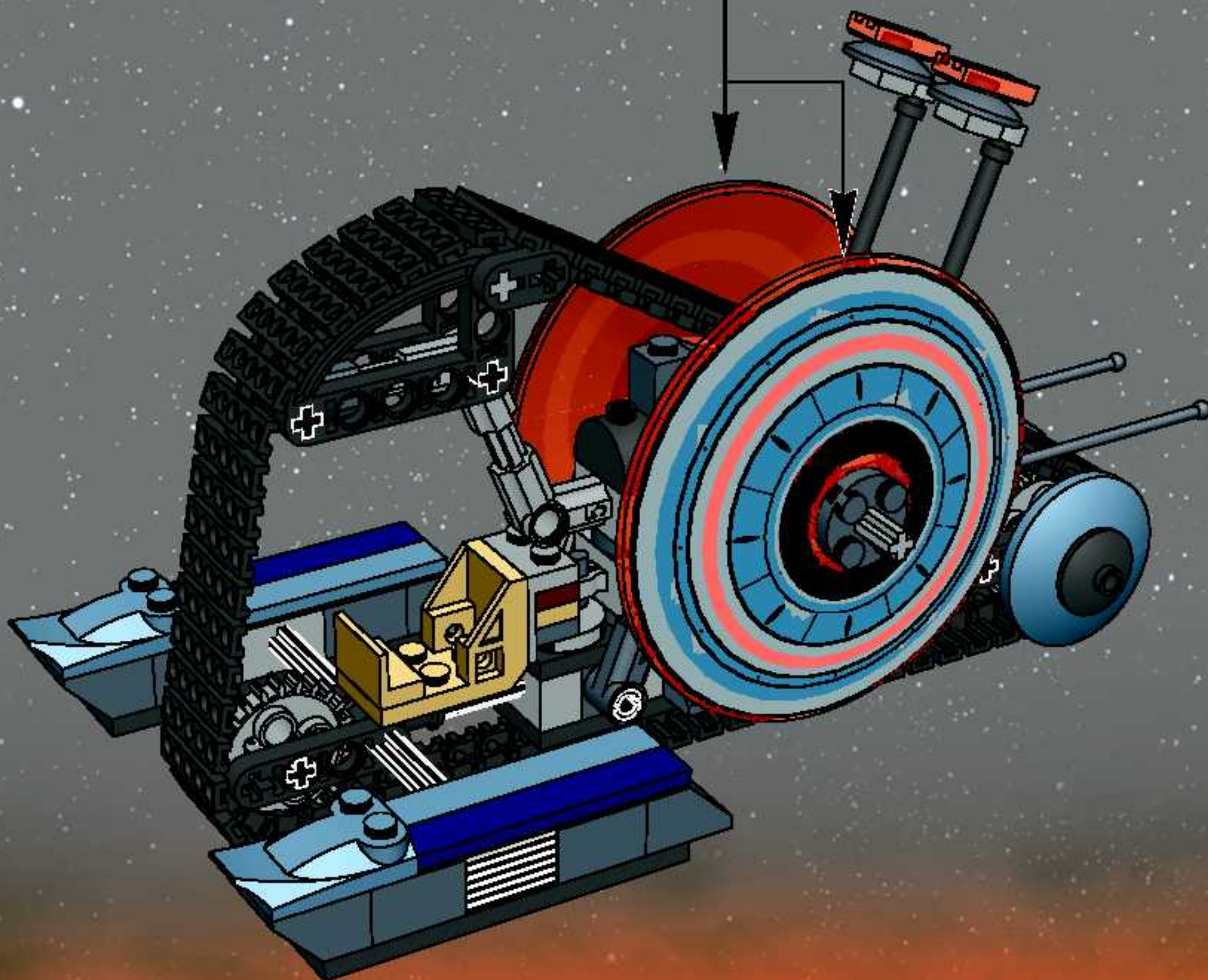
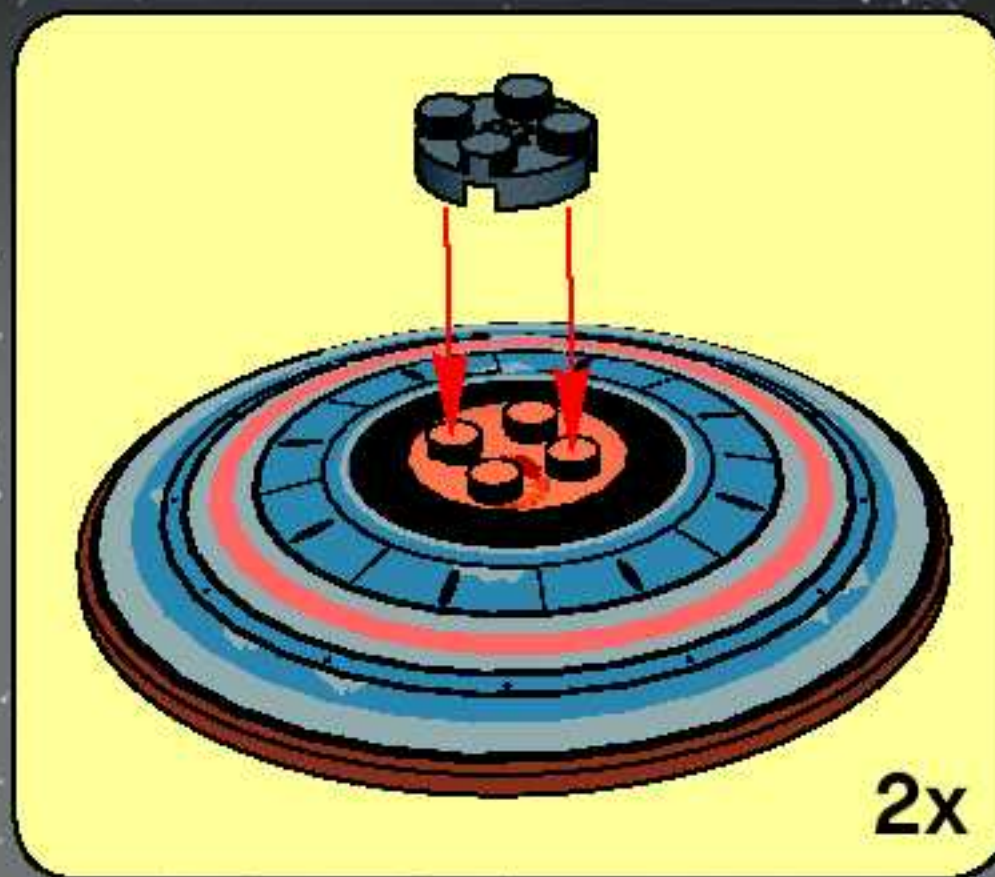
6



24



25



1



2



3



4

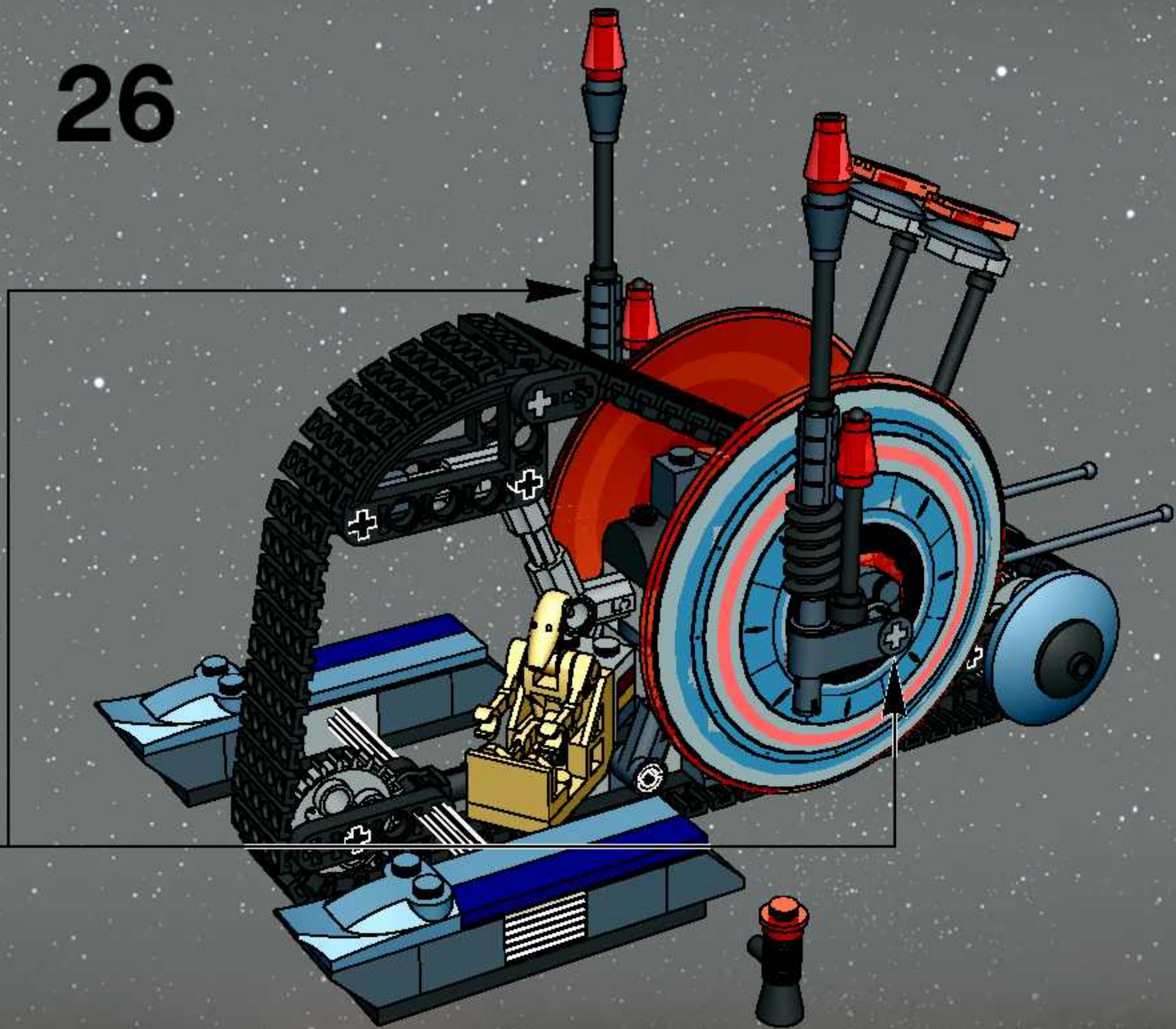


5

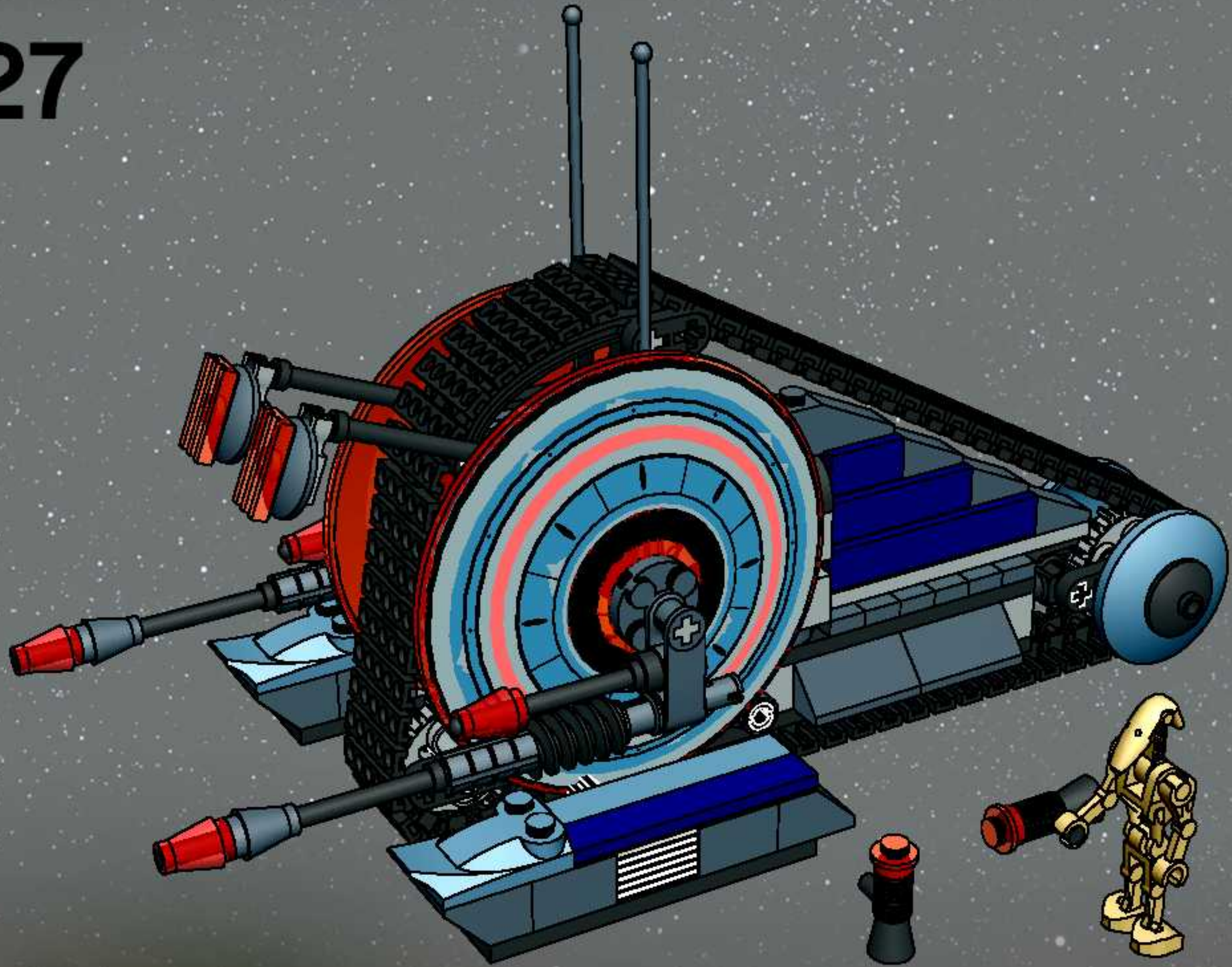


2x

26



27







7256
Jedi Starfighter™
and Vulture Droid™



7251
Darth Vader™
Transformation



7259
Arc-170 Starfighter™



7261 Clone Turbo Tank™



7250 Clone
Scout Walker™



7257 Ultimate Lightsaber™ Duel



7252 Droid Tri-fighter™



7255 General Grievous™ Chase



7260 Wookiee Catamaran™



7258 Wookiee™ Attack





club



FREE! Each LEGO Magazine Features...
• Awesome creations by Kids like you!
• Cool Comics & Stories
• Building Tips & Ideas
• Special Offers & Contest to WIN Prizes!

GRATUIT !

Chaque Magazine LEGO offre...
• Des créations épatantes par des jeunes comme toi !
• Des bandes dessinées et des récits super cool
• Des idées de construction
• Des offres spéciales et des concours pour gagner des prix !

Join Today! Abonne-toi dès aujourd'hui !

1-866-534-6258

www.LEGOclub.com



LEGO, the LEGO logo are trademarks of/ont des marques de commerce de/The LEGO Group. ©2005 The LEGO Group.

Win! Gagne !

WIN LEGO® PRODUCTS

Log on to www.acnielsen.aim.dk/LEGO for further instructions.

GAGNE DES PRODUITS LEGO®

Visite www.acnielsen.aim.dk/LEGO pour plus d'informations.

ESTIMADO USARIO LEGO®

Al contestar algunas preguntas en Ingles, frances, aleman o japones en el sitio www.acnielsen.aim.dk/LEGO, podras participar en el sorteo de algunas valiosos premios LEGO®.

www.acnielsen.aim.dk/LEGO



YES! I WANT TO JOIN THE LEGO® CLUB!

This coupon is good for 1 **FREE** 2-year Club membership. Additional kids may sign up for \$7.95 in the US and in Canada 10.70 (including taxes).

OUI! JOIGNEZ-MOI AU CLUB LEGO® !

Ce coupon est valide pour 1 abonnement **GRATUIT** de 2 ans. Enfants additionnels peuvent s'inscrire pour 10,70 \$ (taxes incluses).

S.V.P. IMPRIMER EN LETTRES MAJUSCULES.

B125

Name/Nom _____ Age _____ Français English

Address/Adresse _____ Girl/Fille Boy/Garçon

City/Ville _____ State/Prov. _____ Postal Code Code Postal _____

E-mail Address/Courriel _____ Date of Birth Date de Naissance _____ / _____ / _____
M D/J Y/A

Parent's Signature/Signature d'un parent _____

Mail to/Poster à:
LEGO Club
P. O. Box 1157
Enfield, CT 06083-1157



Offer limited to residents of US and Canada. No photocopies will be accepted. Offer limited to two free memberships per family, group or organization. Please allow 4-6 weeks for delivery of your first mailing.

Offre limitée pour résidents du US et Canada. Photocopies ne seront pas acceptées. Offre limitée à deux abonnements gratuits par famille, groupe, ou organisation. Allouez 4-6 semaines pour la première livraison.

FREE
LEGO Magazine
with this coupon!
Magazines LEGO
GRATUITS
avec ce coupon !



SHOP at HOME

The World's Biggest LEGO® Shop!

For a Free Catalog in the U.S.
and Canada, call toll-free:

1-800-446-8107

Or go online:

www.LEGOshop.com/catalog

Pour obtenir un Catalogue GRATUIT
aux États-Unis et au Canada,
téléphonez sans frais au :

1-800-267-5346

Ou venez en ligne sur :

www.LEGOshop.com/catalog

LEGO, the LEGO logo are trademarks of the LEGO Group. ©2005 The LEGO Group.

FREE LEGO® Catalog!

Please print with a pen in capital letters.

First Name
Prénom _____

Last Name
Nom _____

Address
Adresse _____

City
Ville _____ State
Prov _____ Zip Code
Code Postal _____

Phone (optional)
No de téléphone
(optionnel) _____

Email (optional)
Courriel (optionnel) _____

Check Below / Indiquer ci-bas

I speak English

Je parle Français

Boy/Garçon

Girl/Fille

Catalogue LEGO® Gratuit!

S.V.P. Écrire en lettres majuscules avec un stylo à bille noir.

CRBP05

Mail to/Poster à:



P. O. Box 1221
EnField, CT 06083-1221



U.S. and Canada only
E.-U. et Canada seulement

Please allow 2-4 weeks for delivery.
Veuillez s.v.p. allouer 2 à 4
semaines pour l'expédition.

LEGO STAR WARS™

THE VIDEO GAME



4281373

©2005 The LEGO Group.



LEGO, the LEGO logo and the Minifigure are trademarks of The LEGO Group. © 2004 The LEGO Group. © 2004 Lucasfilm Entertainment Company Ltd. or Lucasfilm Ltd. & ® or TM as indicated. All rights reserved. Microsoft, Xbox and the Xbox logos are either registered trademarks or trademarks of Microsoft Corporation in the U.S. and/or in other countries and are used under license from Microsoft. All rights reserved. "PS" and "PlayStation" are registered trademarks of Sony Computer Entertainment Inc. All rights reserved. GAME BOY ADVANCE IS A TRADEMARK OF NINTENDO. The NVIDIA logo and "The way it's meant to be played" logo are registered trademarks or trademarks of NVIDIA Corporation.