



7286

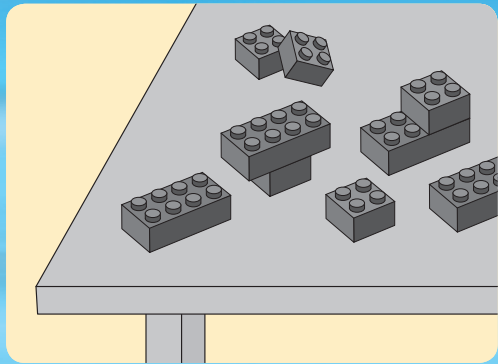
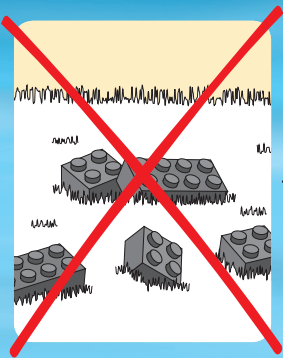
CITY



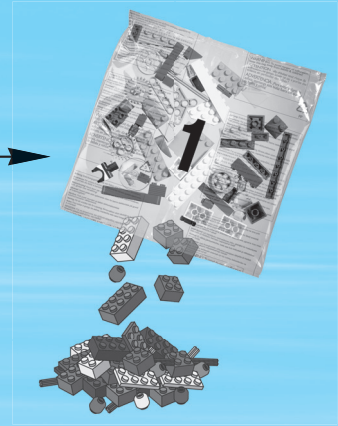
WARNING: CHOKING HAZARD.
Small parts. Not for children under 3 years.



1



2

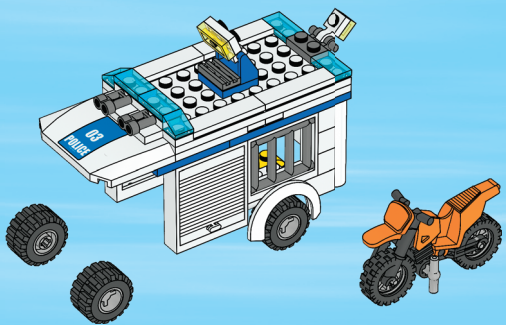
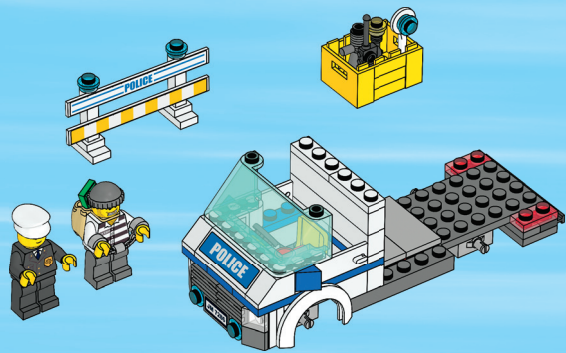
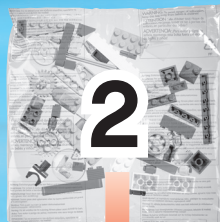
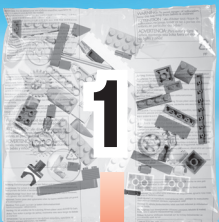


2

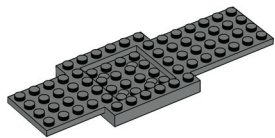
 **AVERTISSEMENT : RISQUE D'ÉTOUFFEMENT.**
 Contient des petites pièces. Ne convient pas aux enfants de moins de 3 ans.

 **ADVERTENCIA: PELIGRO DE ASFIXIA.**
 No recomendado para niños menores de 3 años. Contiene piezas pequeñas.

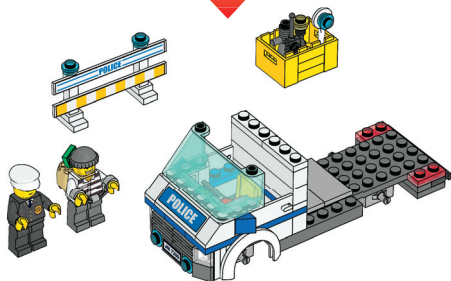




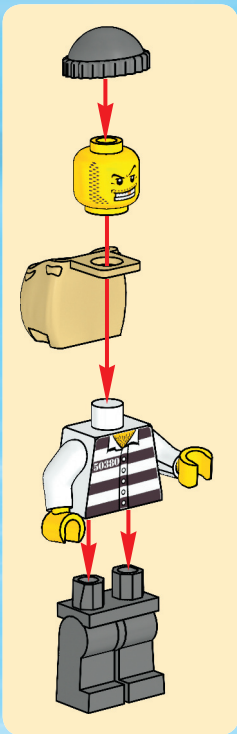
3

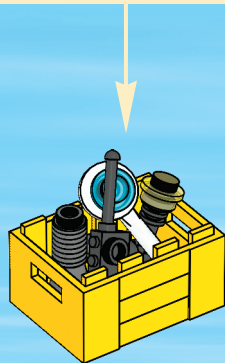
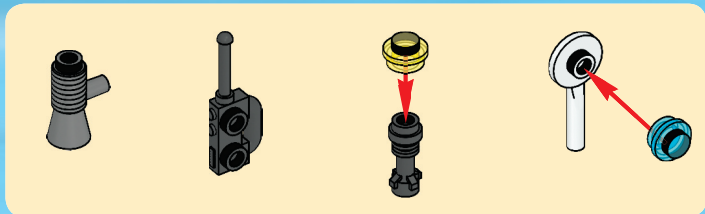


+

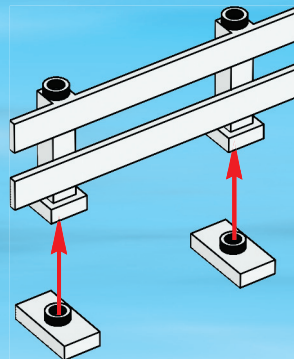


4

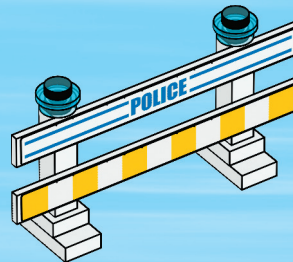




1

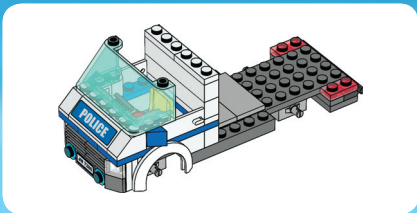


2

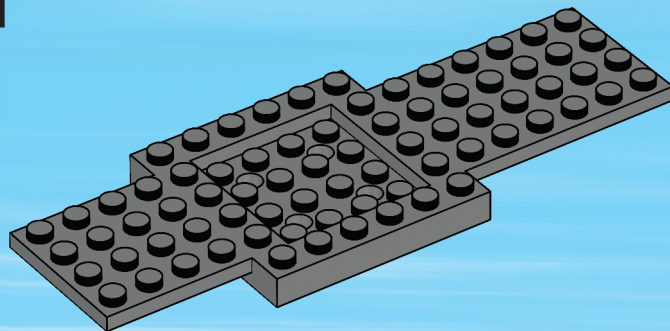


5





1

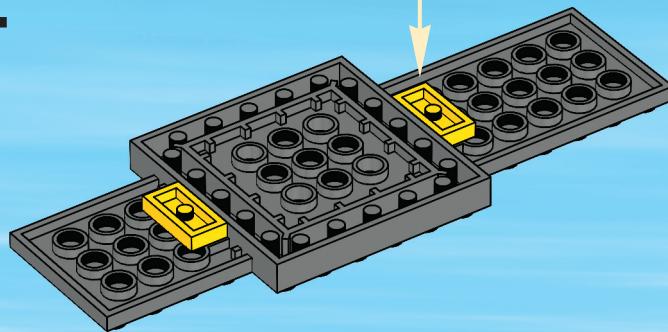
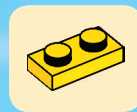


6





2

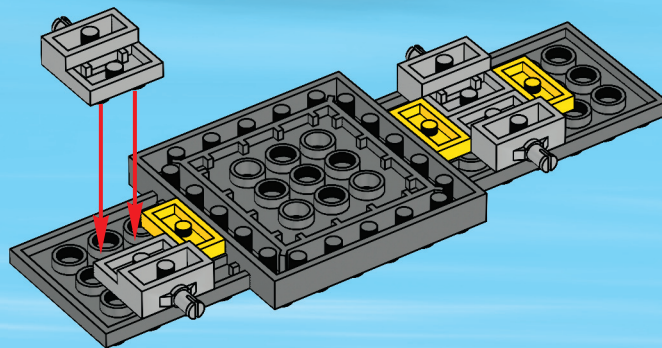


7





3

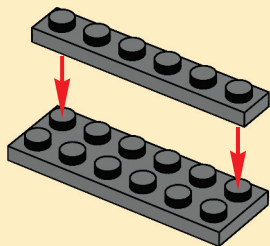


8

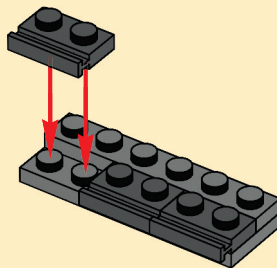




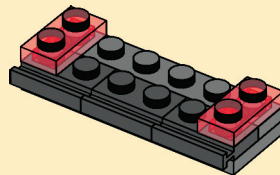
1



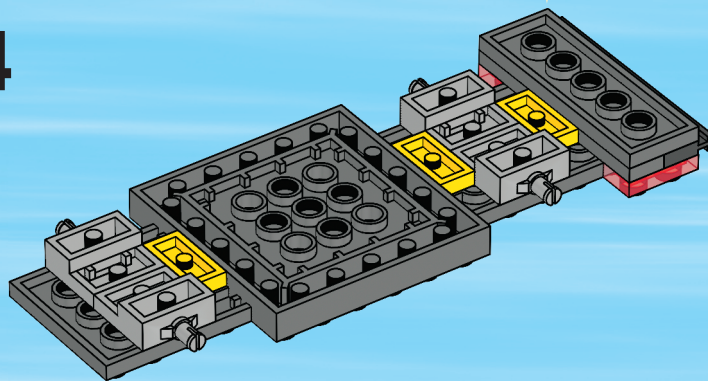
2



3

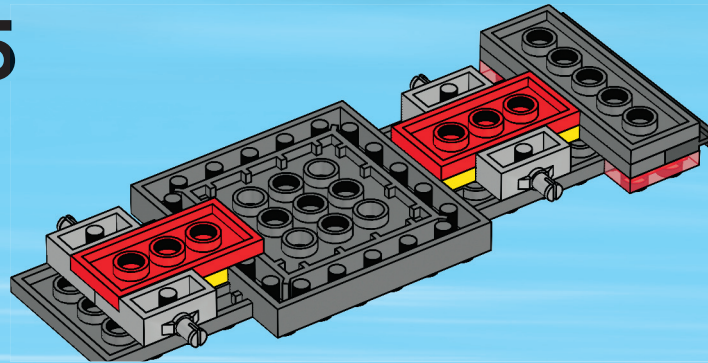


4





5

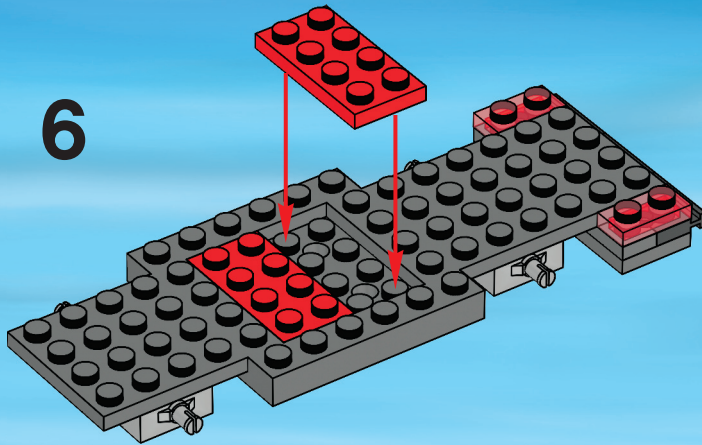


10

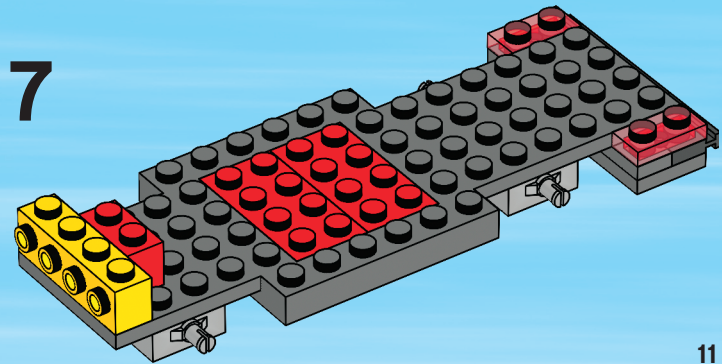




6



7

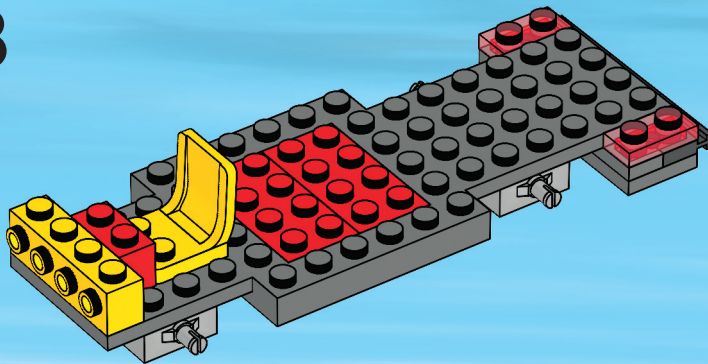


11





8

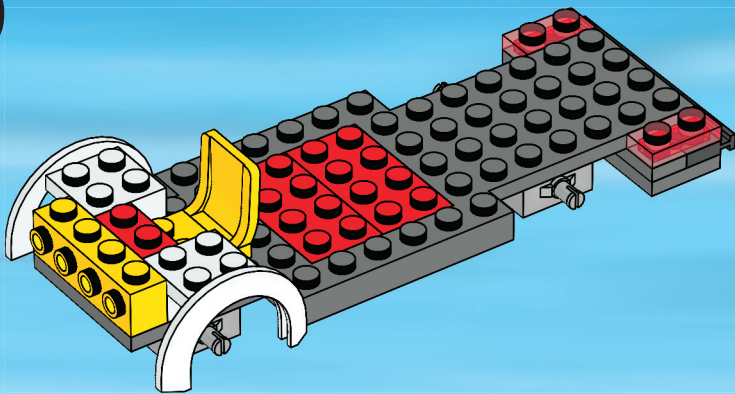


12

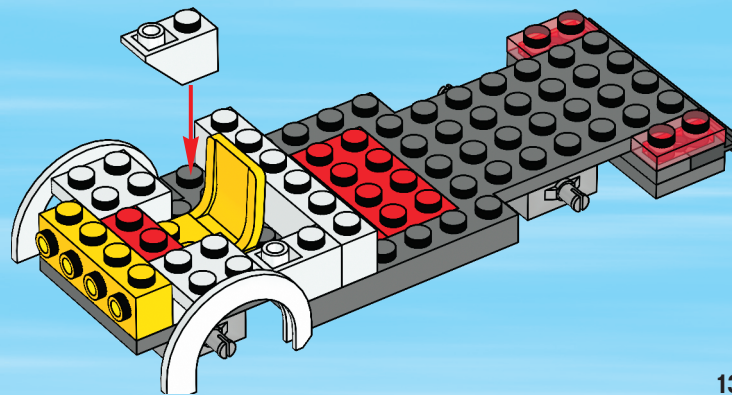




9

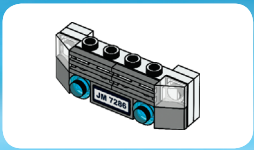


10

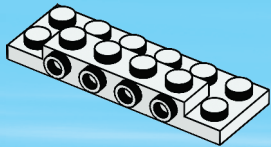


13

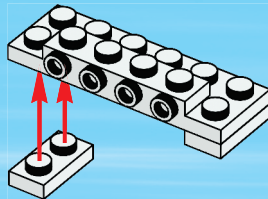




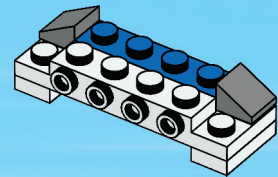
1



2

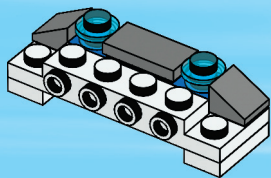


3

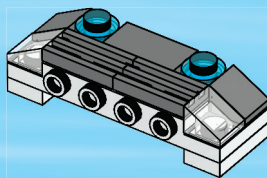




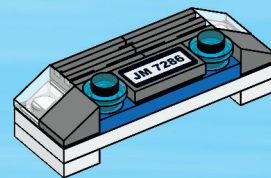
4



5

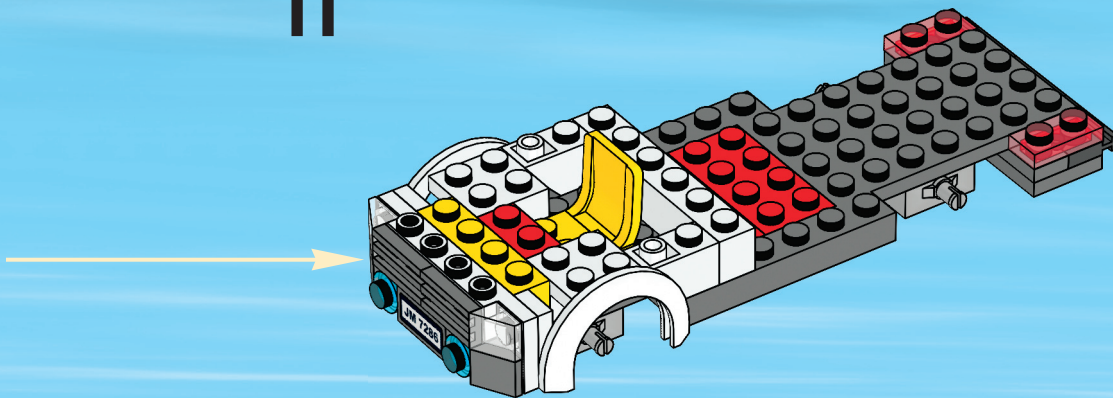


6





11

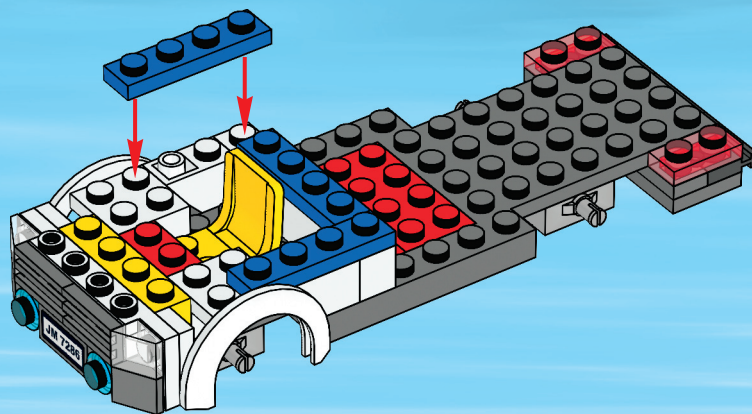


16



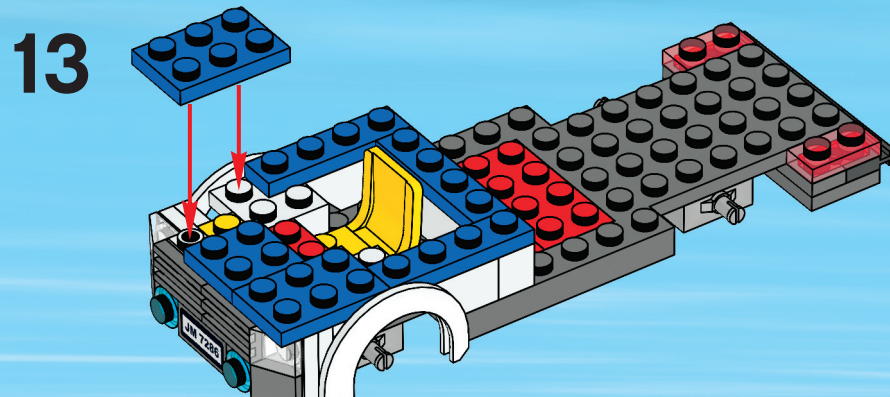


12



17



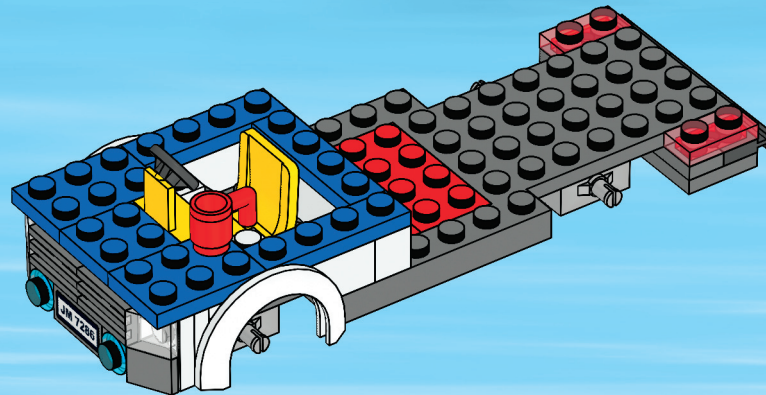


18



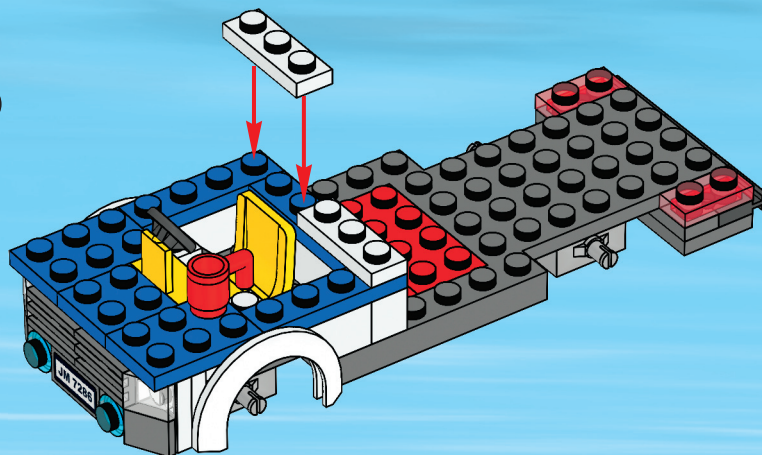


14





15

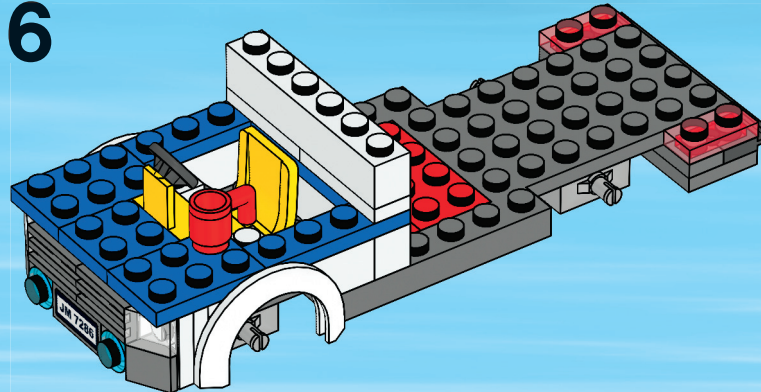


20





16

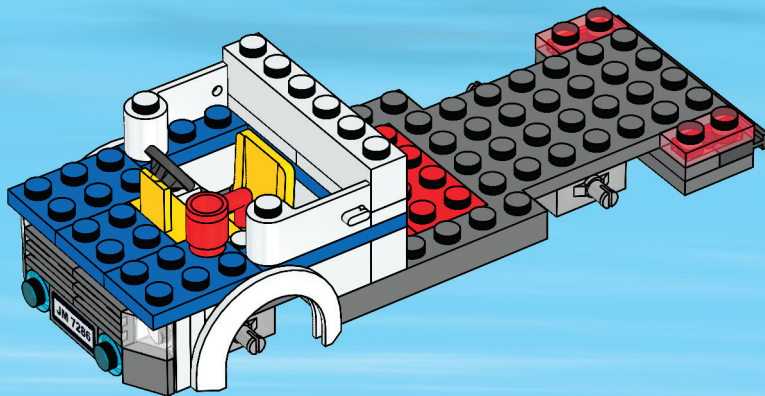


21





17

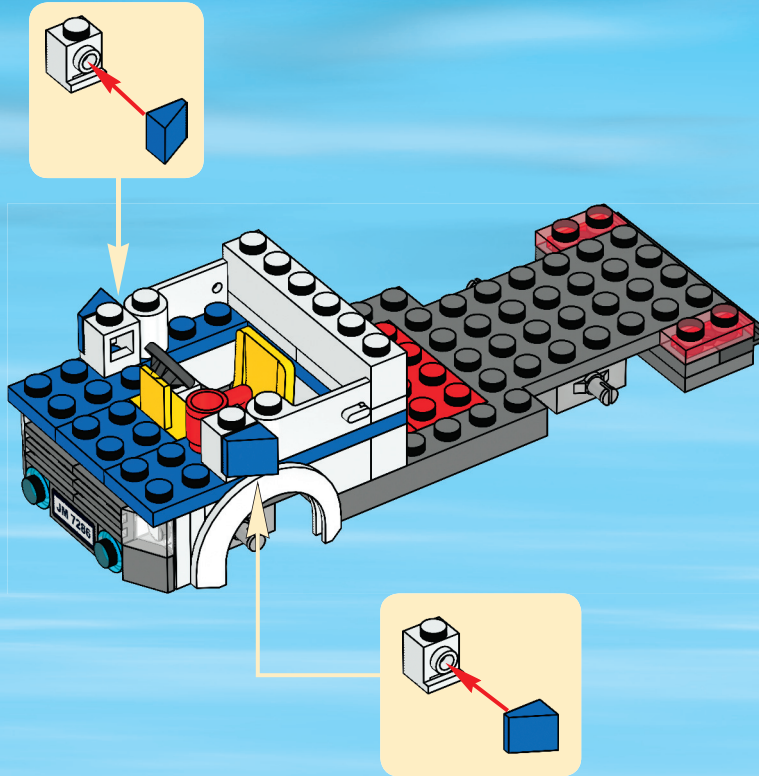


22





18

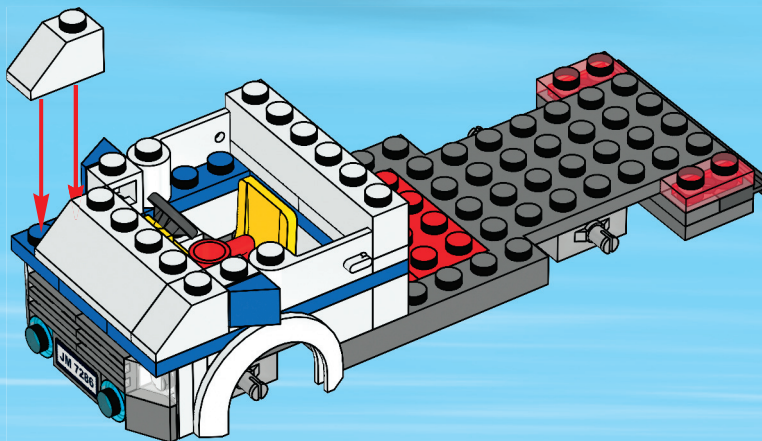


23





19

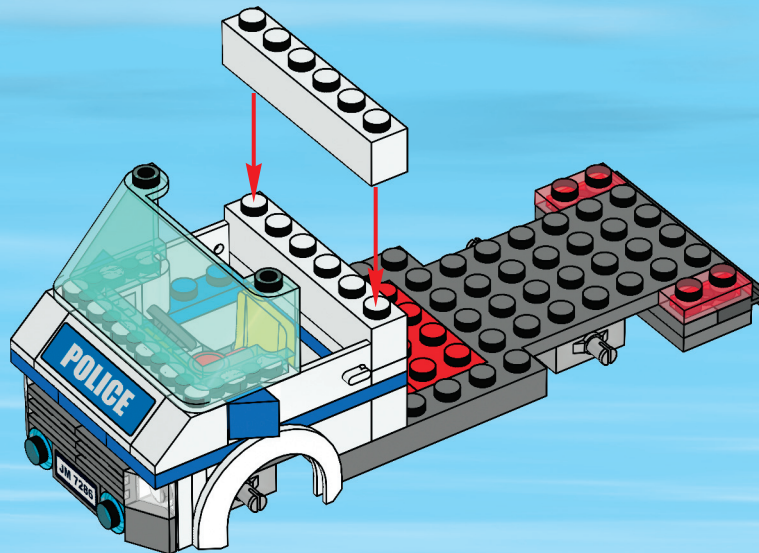


24





20

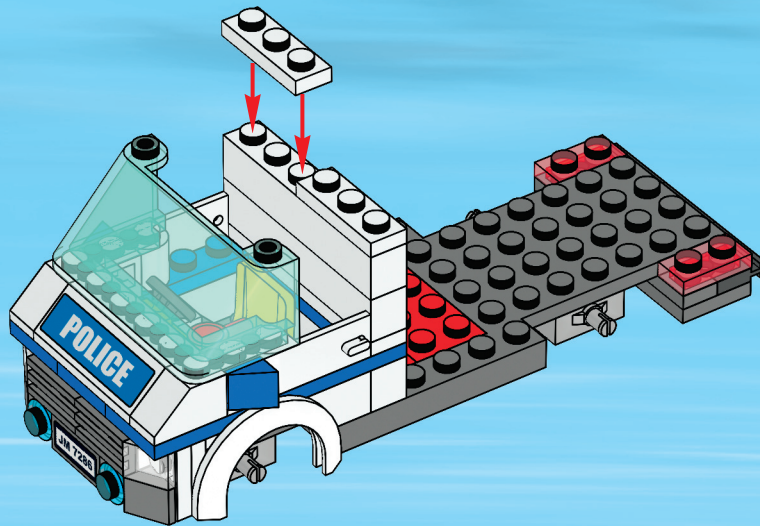


25





21

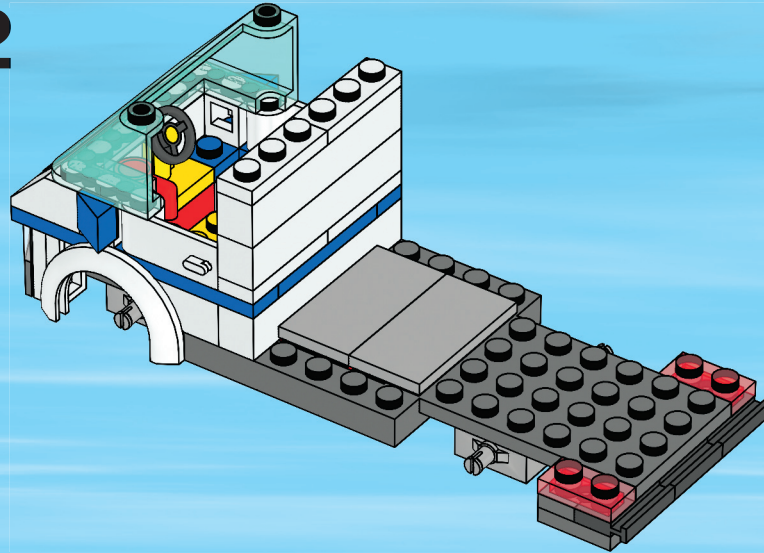


26



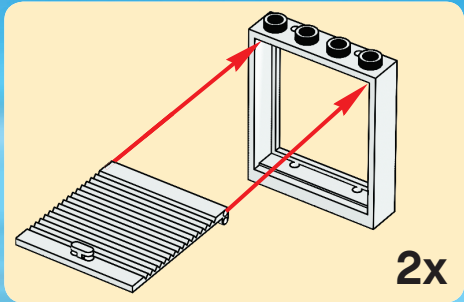
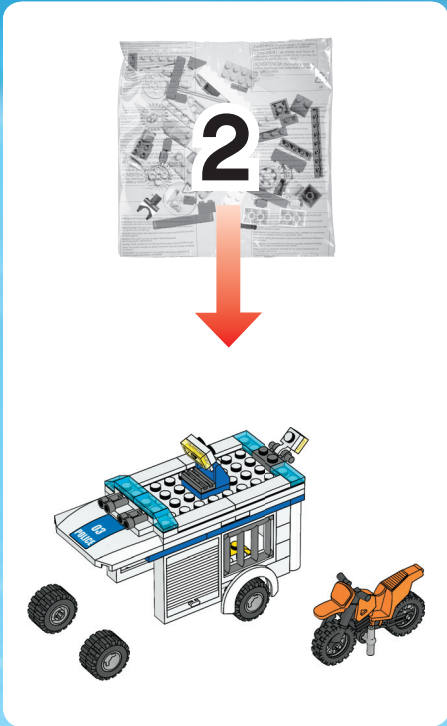


22

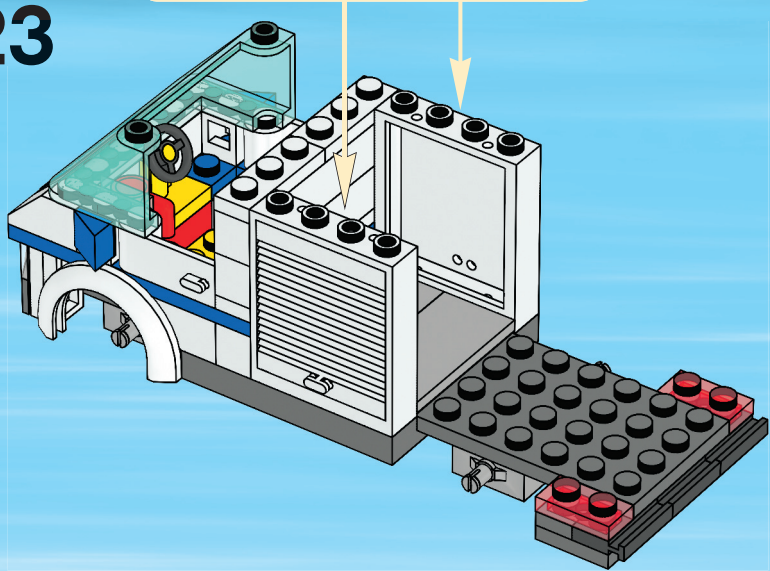


27



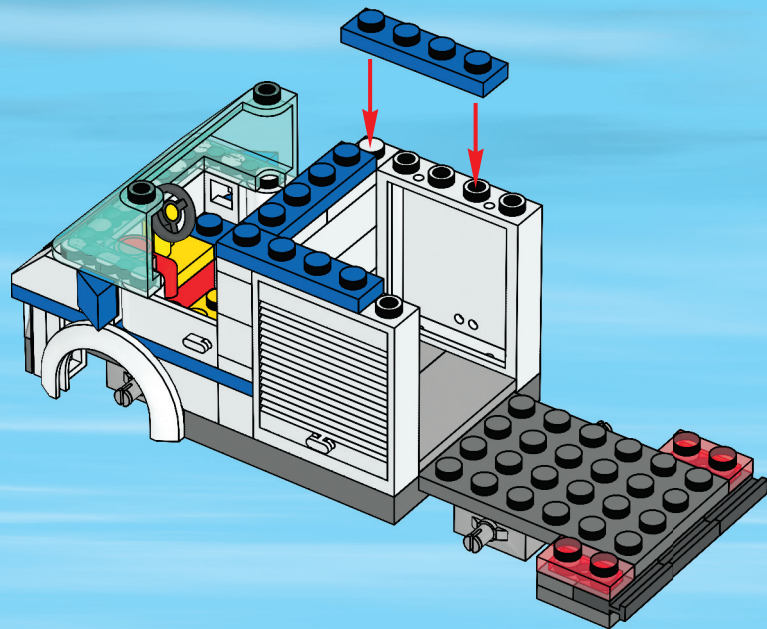


23





24

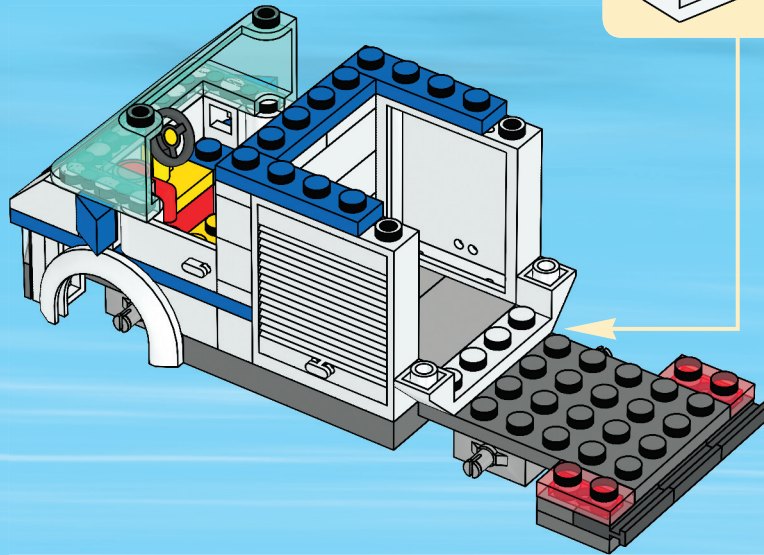


29





25

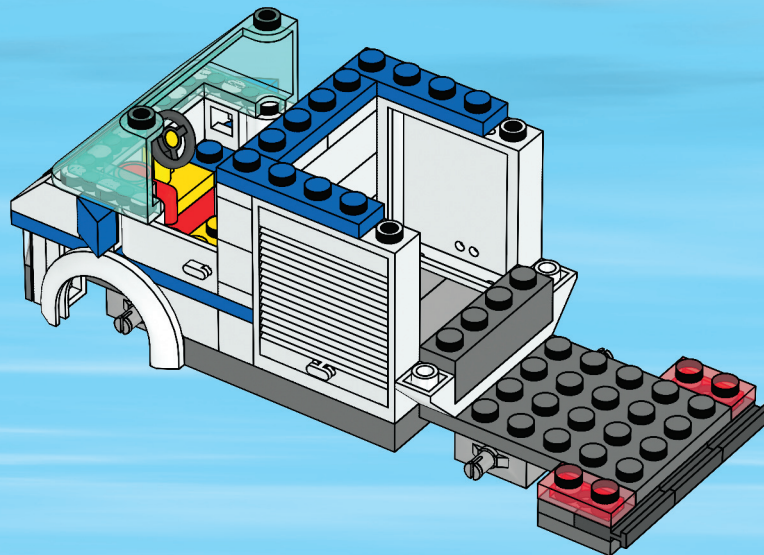


30





26

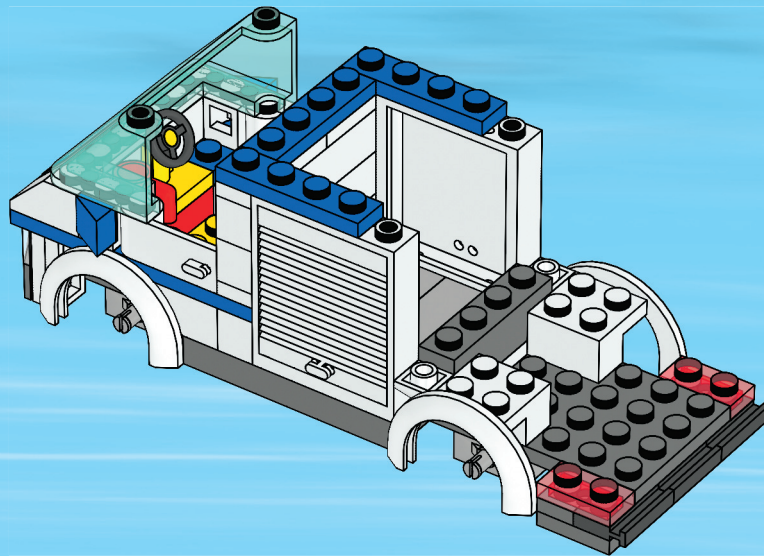


31





27

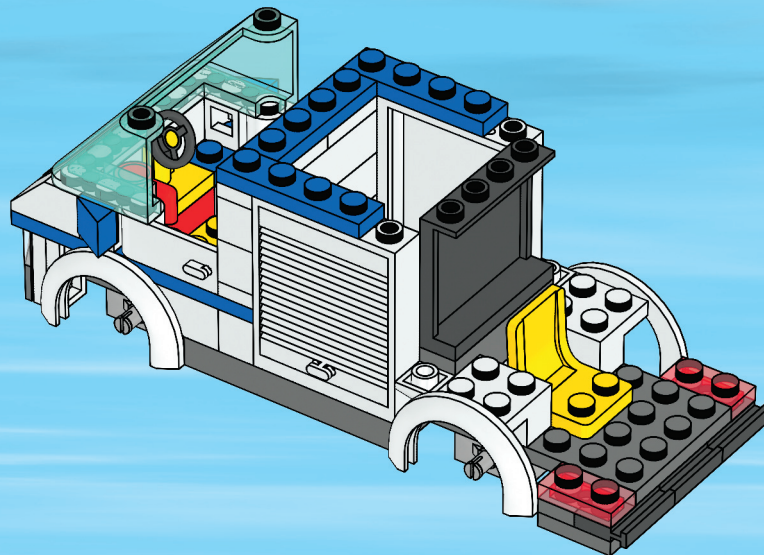


32





28

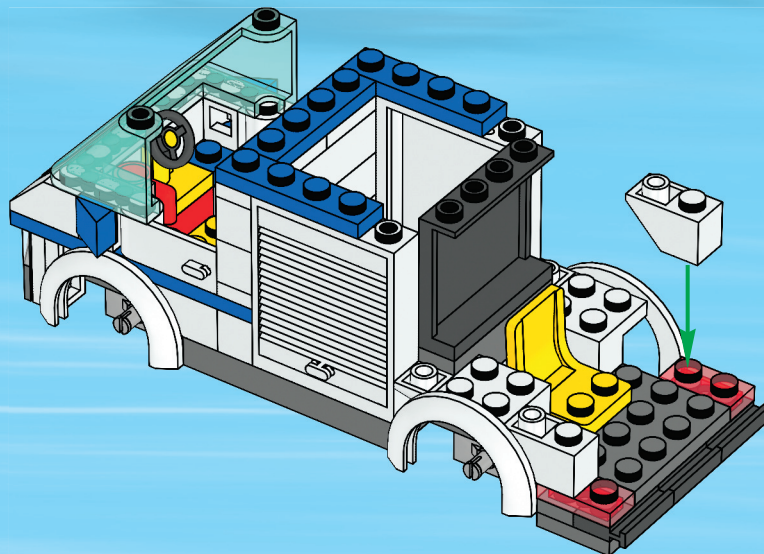


33





29

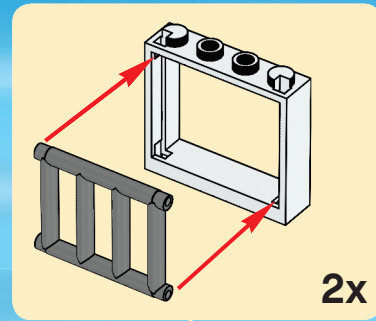
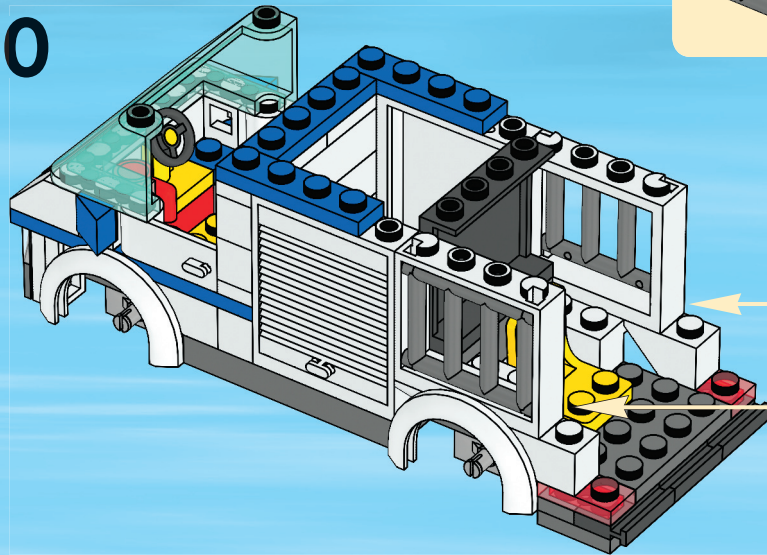


34





30

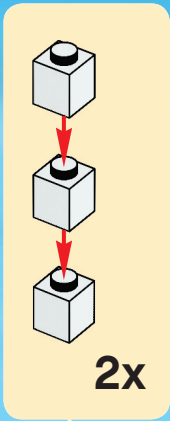
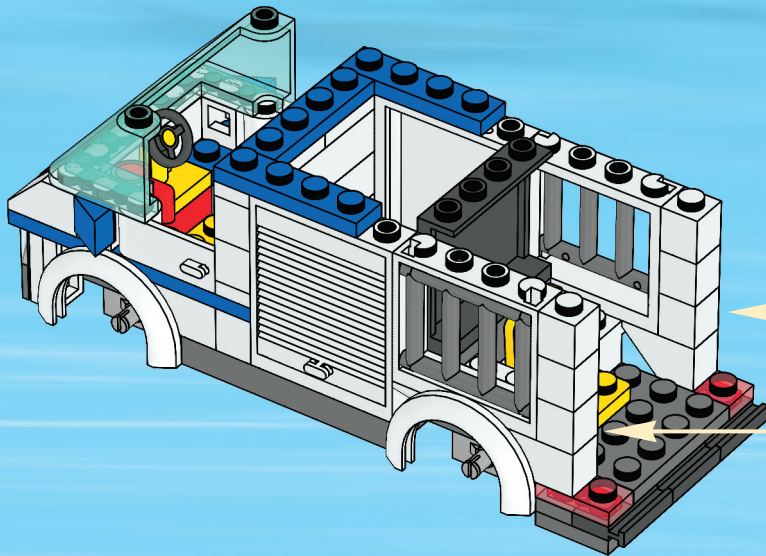


35





31

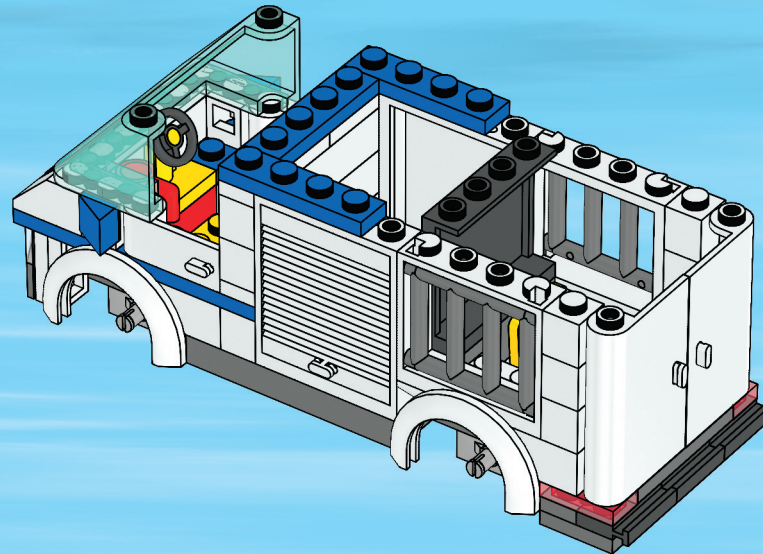


2x

36



32

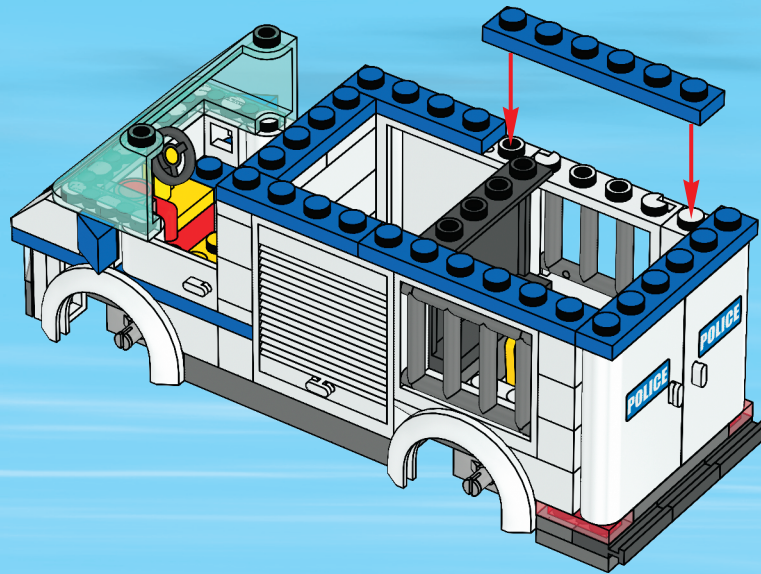


37





33

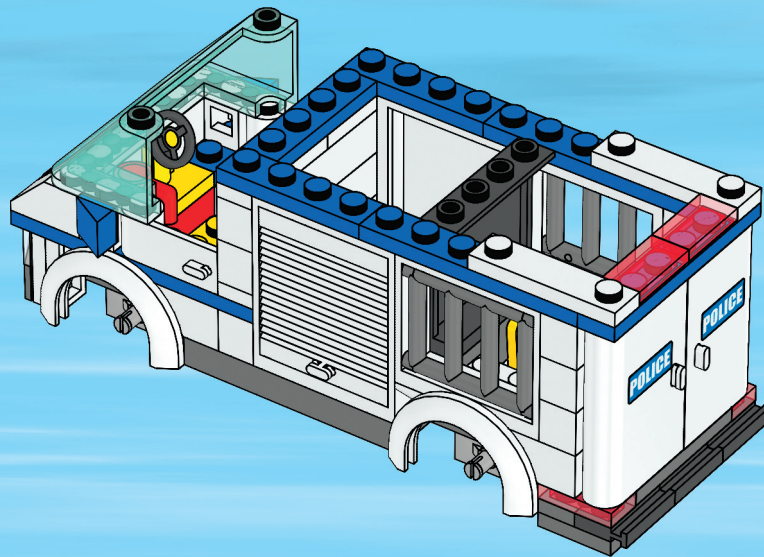


38





34

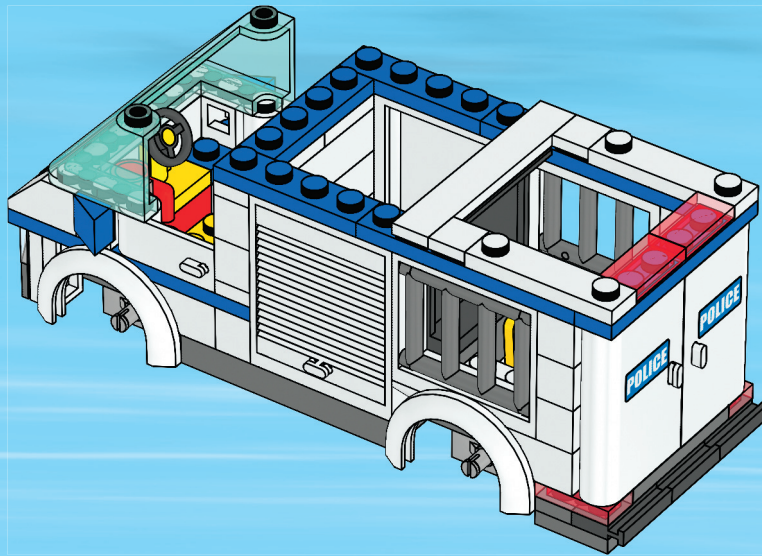


39





35

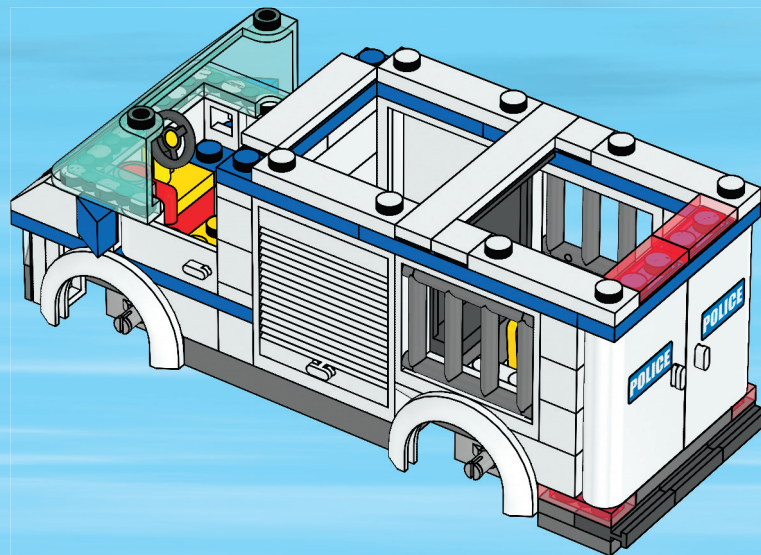


40





36

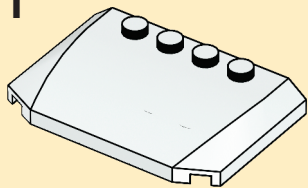


41





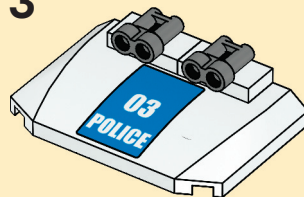
1



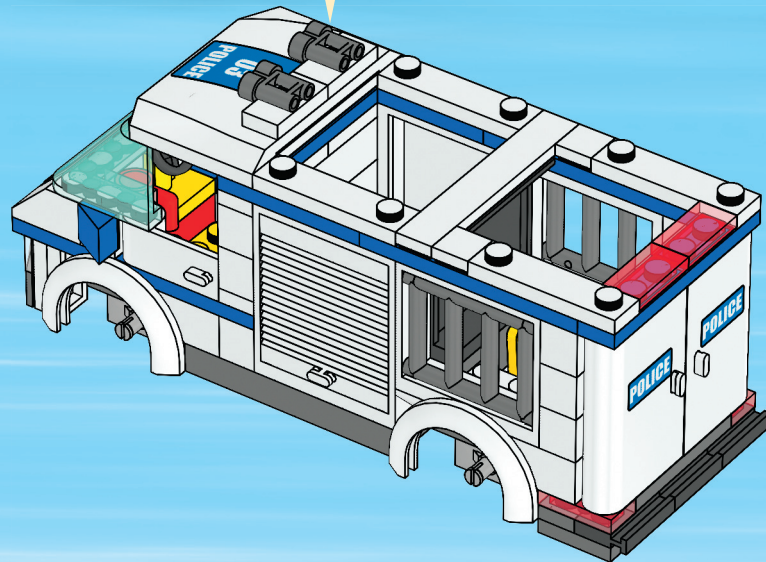
2



3

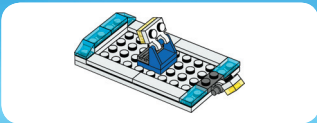


37

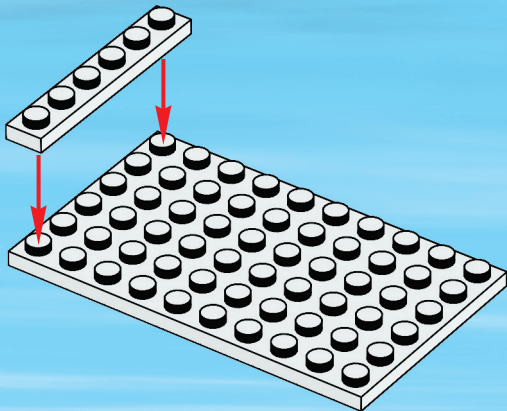


42

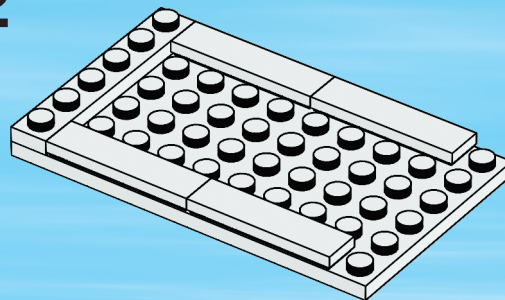




1

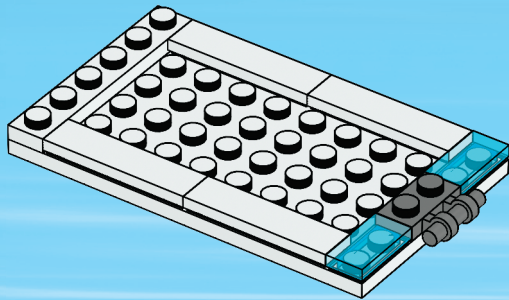


2

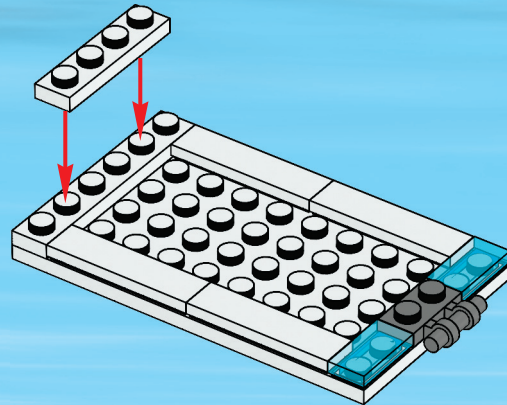


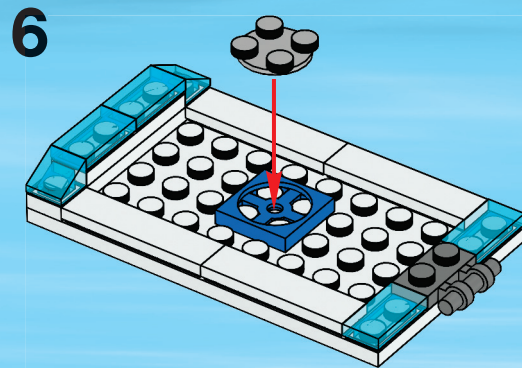
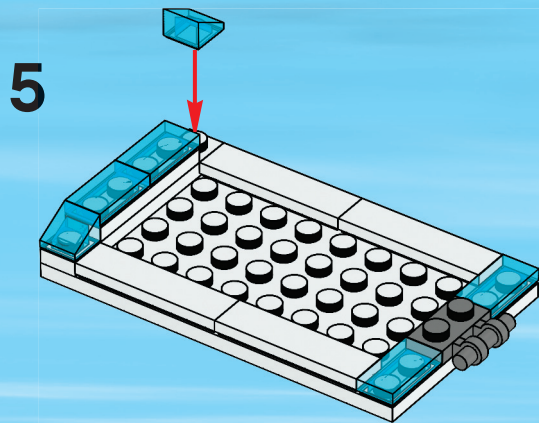


3



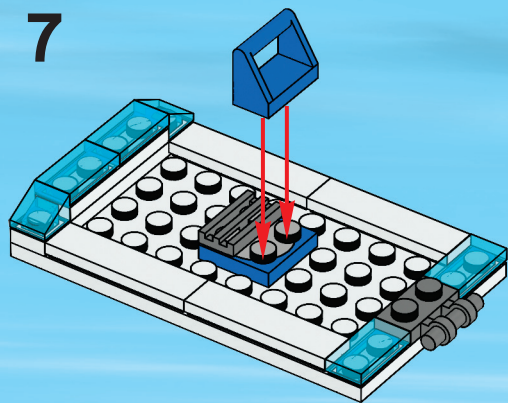
4



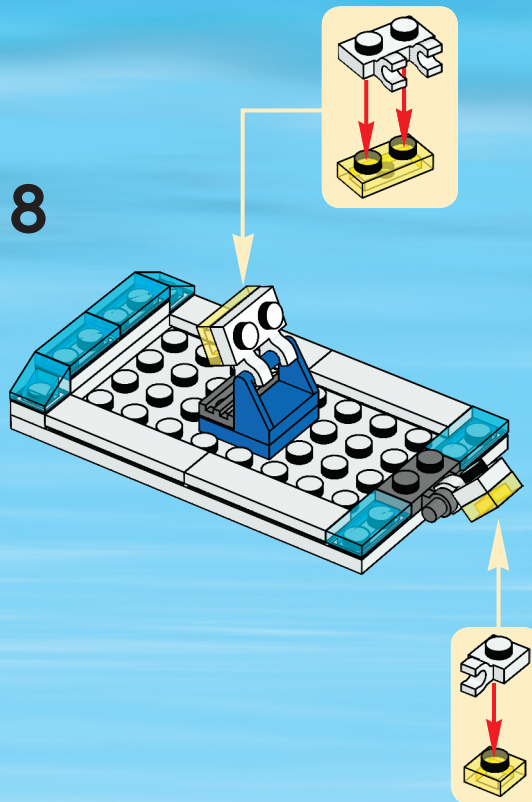




7



8

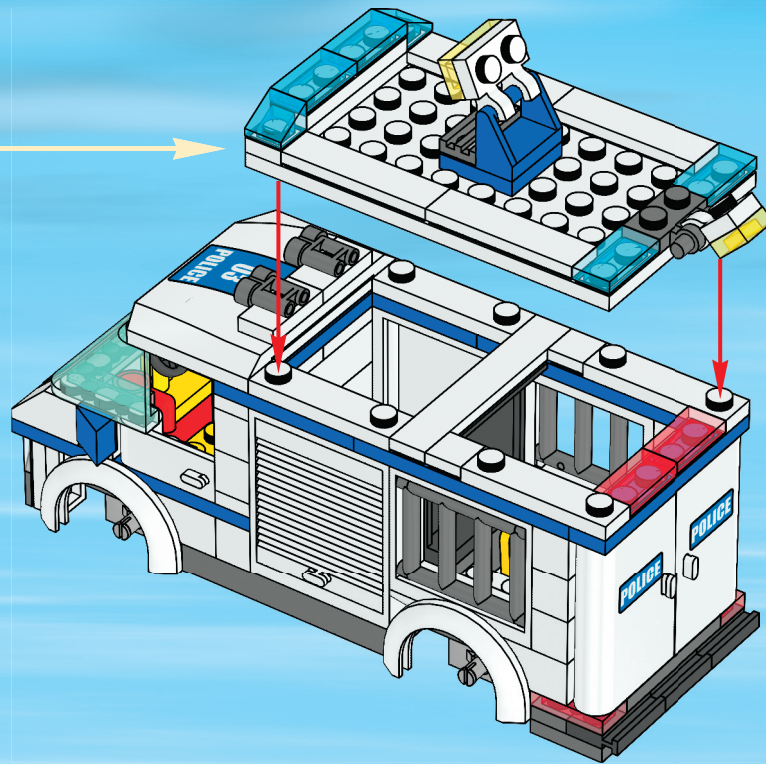


46





40

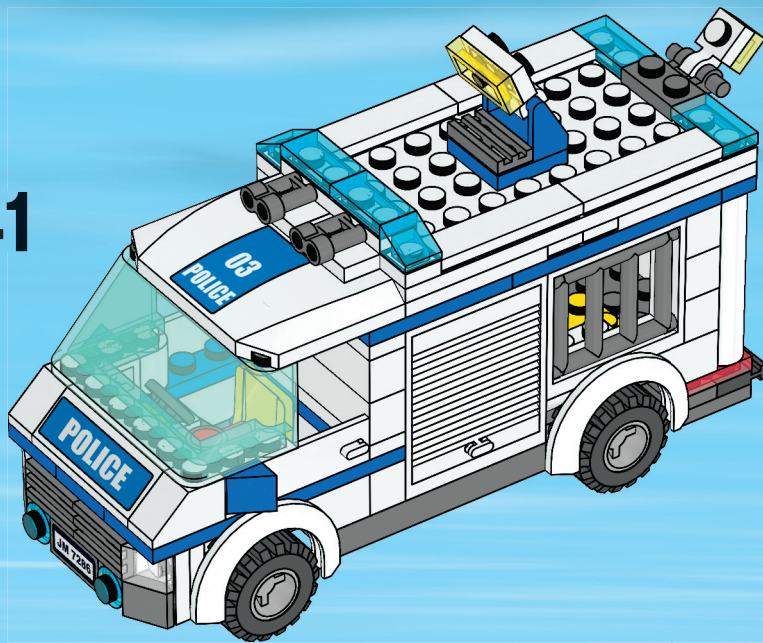


47





41

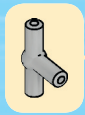
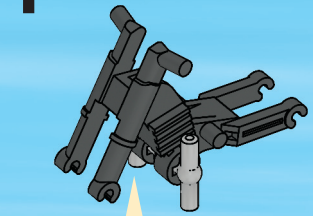


48

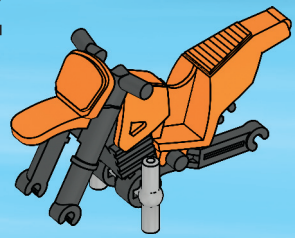




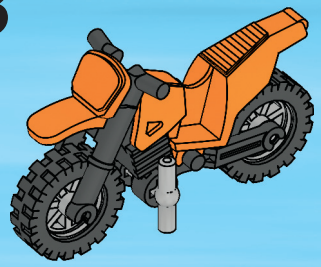
1



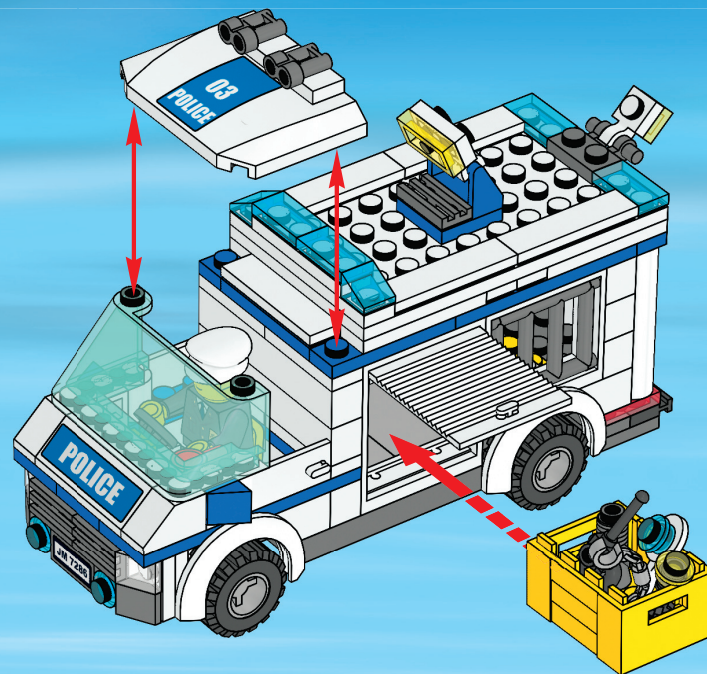
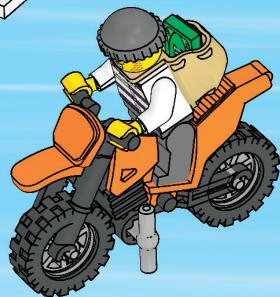
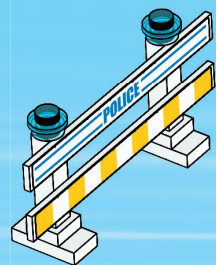
2



3

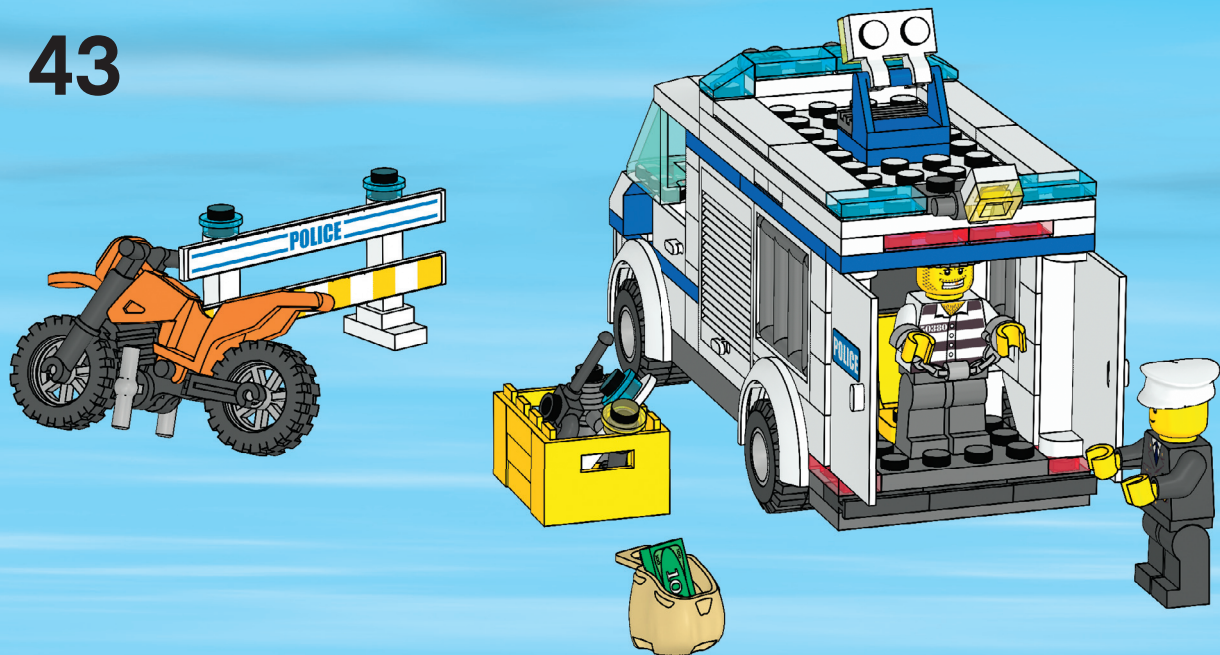


42



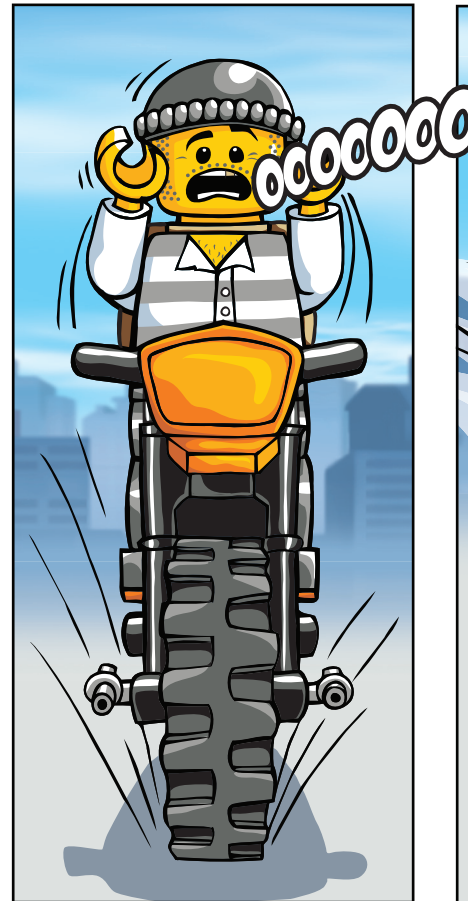
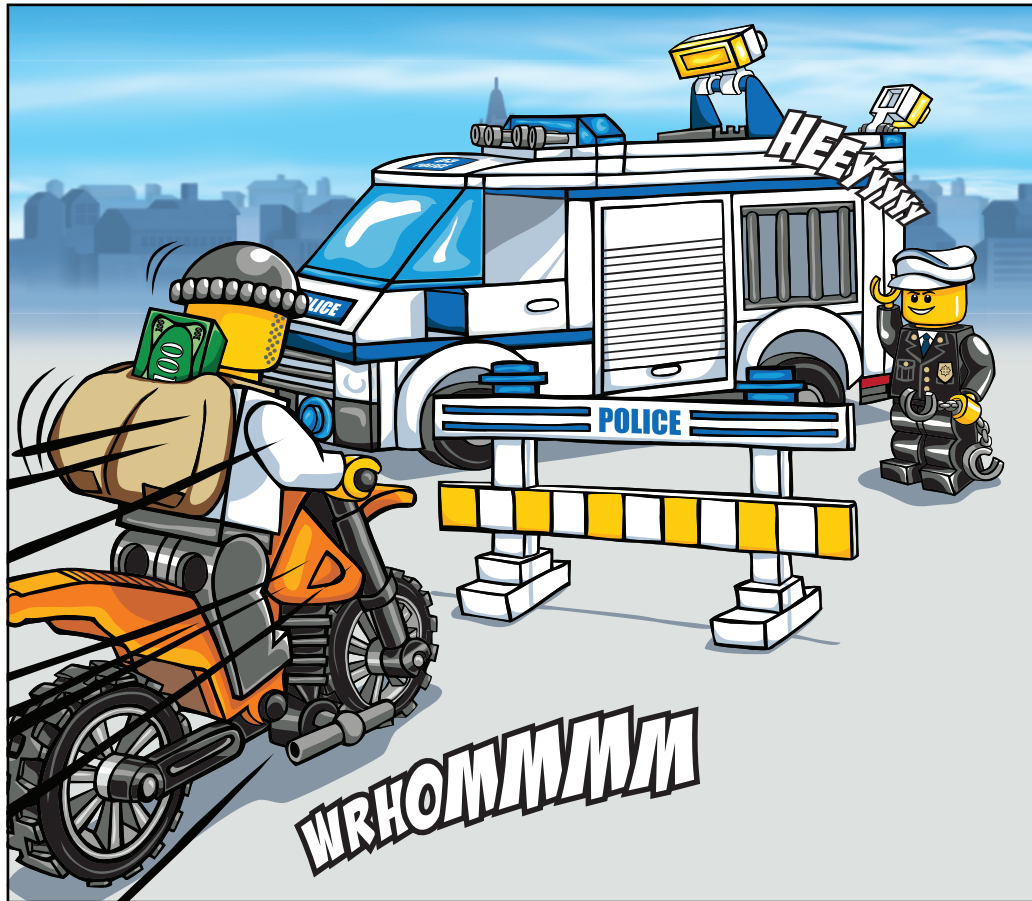
50

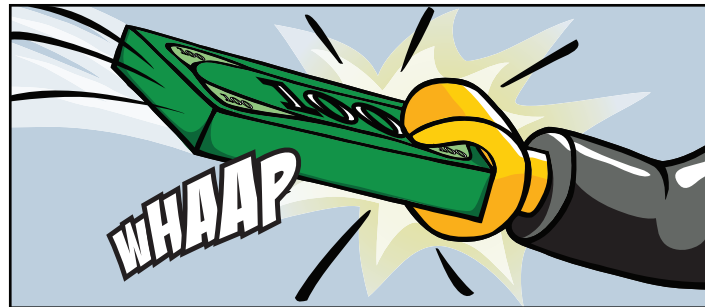
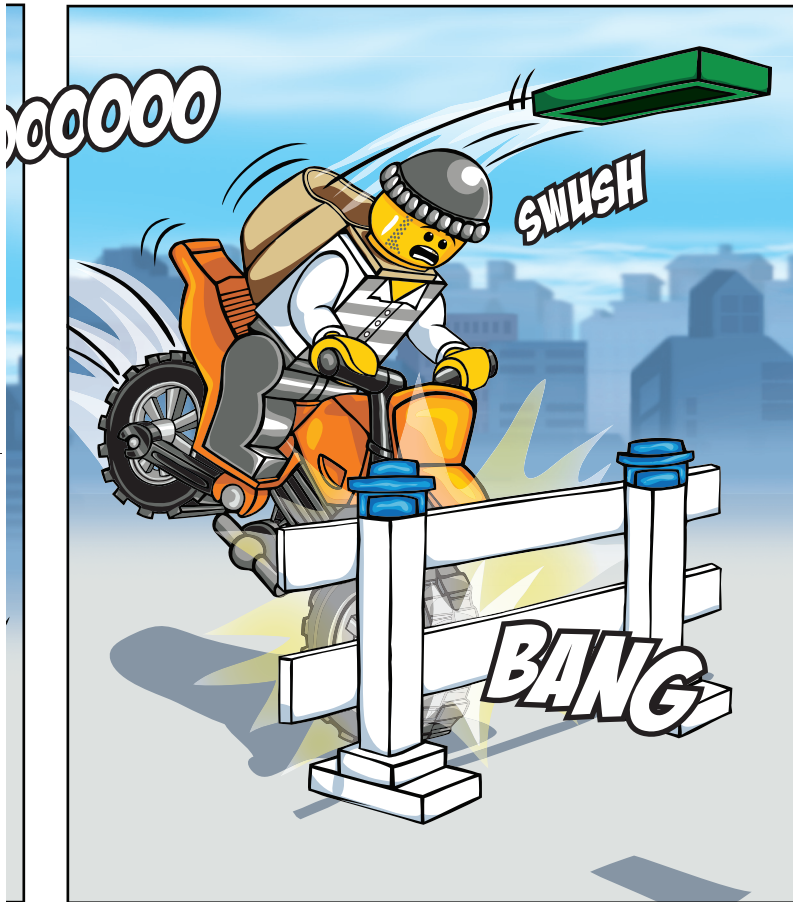
43













56



City.LEGO.com/comicbuilder



CITY



WWW.LEGO.COM

USE THIS KEY TO UNLOCK SECRET CONTENT!
UTILISE CETTE CLÉ POUR DÉVERROUILLER LE CONTENU SECRET !
¡USA ESTA CLAVE PARA ACCEDER AL CONTENIDO SECRETO!

G47PKW



CITY.LEGO.COM/COMICBUILDER



LEGO CITY



3177



3178



3179



3180



3181



3182

LEGO CITY



7279



7285



7286



7287



7288



7498



LEGO CITY



3365



3366



3367



3368





7942



7239



7207



7208





www.LEGOclub.com



LEGO® Club Email



LEGO® Club Magazine

LEGO club™

FREE! GRATIS! GRATUIT!

SIGN UP ONLINE!

www.LEGOclub.com



00800 5346 5555*



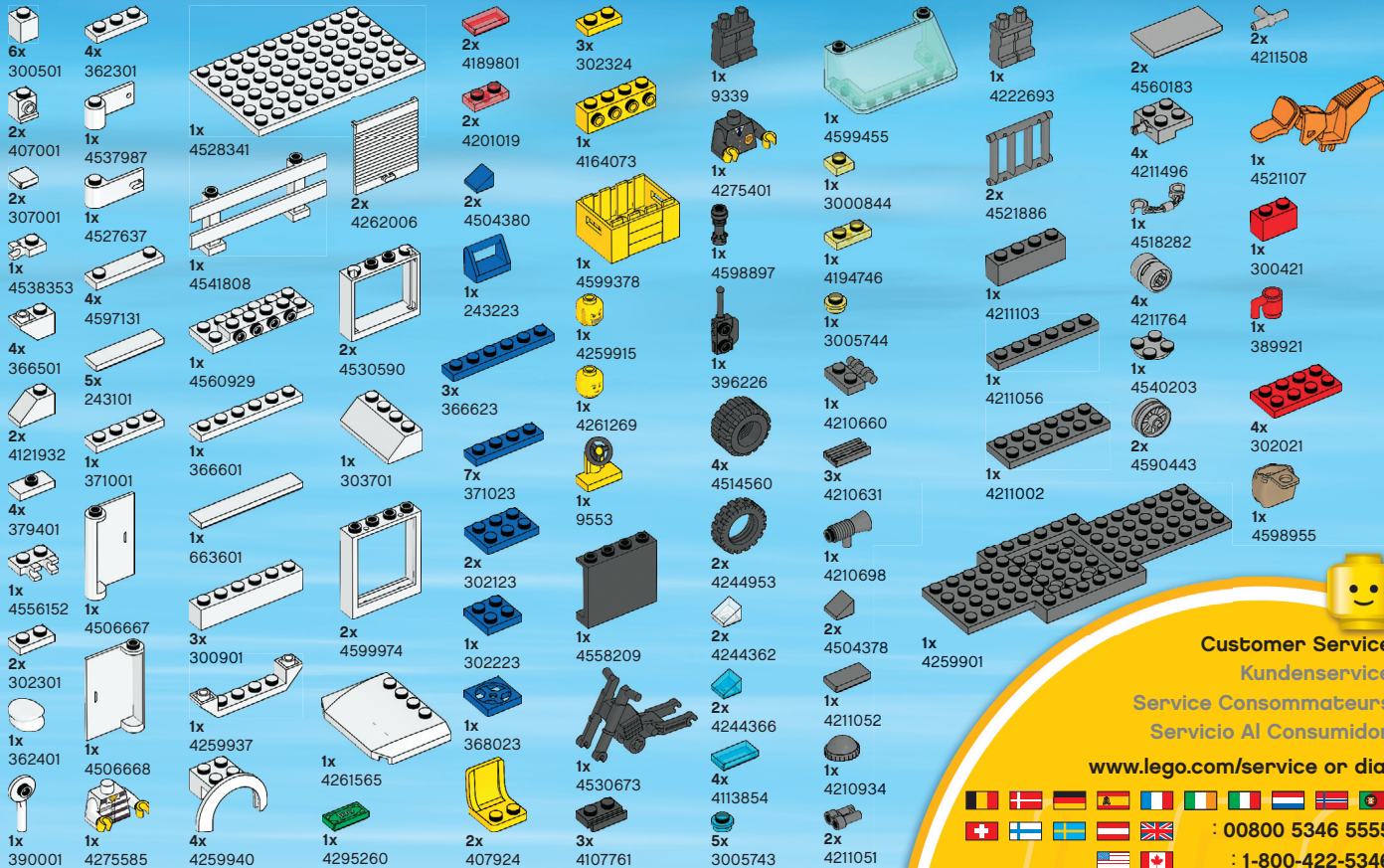
1-866-534-6258 • 1-877-518-5346

US & Canada only

Canada seulement

- * Freephone. Mobile charges may apply.
- * Numéro sans frais. Des frais peuvent s'appliquer avec les téléphones cellulaires.
- * Gebührenfrei, Kosten für Anrufe aus Mobilfunknetzen können abweichen.
- * Gratis telefoonnummer vanaf vaste lijn.
- * Det er et gratis nummer, når du ringer fra fasttelefon.
- * Det är gratis, när du ringer från en fast telefon.
- * Numéro sans frais. Des frais peuvent s'appliquer avec les téléphones portables.

B1114



Customer Service
Kundenservice
Service Consommateurs
Servicio Al Consumidor

www.lego.com/service or dial





WIN!

Go to www.LEGOsurvey.com/product
to fill out a survey for a chance
to win a cool LEGO® Product.

No purchase necessary.

Open to all residents where not prohibited.

www.LEGOsurvey.com/product

GEWINNE!

Nimm an der Umfrage auf
www.LEGOsurvey.com/product
teil und hab die Chance ein cooles
LEGO® Produkt zu gewinnen!
Die Teilnahme am Gewinnspiel führt zu keinerlei
Kaufverpflichtungen. Teilnahme in allen nicht
ausgeschlossenen Ländern möglich.

4656063



WIN!

Ga naar www.LEGOsurvey.com/product,
vul een enquêteformulier
in en maak kans op een
cool LEGO® product.
Geen aankoopverplichting.
Iedereen mag deelnemen, uitgezonderd
ingezetenden van landen waar een
enquêteverbod geldt.

LEGO and the LEGO logo are trademarks of the LEGO Group. ©2011 The LEGO Group. ©2011 LucasFilm Ltd. & TM. All rights reserved.

GAGNE!

Visite www.LEGOsurvey.com/product
pour répondre à un
questionnaire et avoir une
chance de gagner un produit
LEGO® très cool!
Aucune obligation d'achat.
Ouvert à tous les résidents des pays
autorisés.

当てよう!

www.LEGOsurvey.com/product
にアクセスして、
アンケートにご記入ください。
当選者にはレゴ®製品を
差し上げます。
お買い上げの必要はありません。
禁止されていない限り、すべての皆様にご利用いただけます。