



SPEED CHAMPIONS



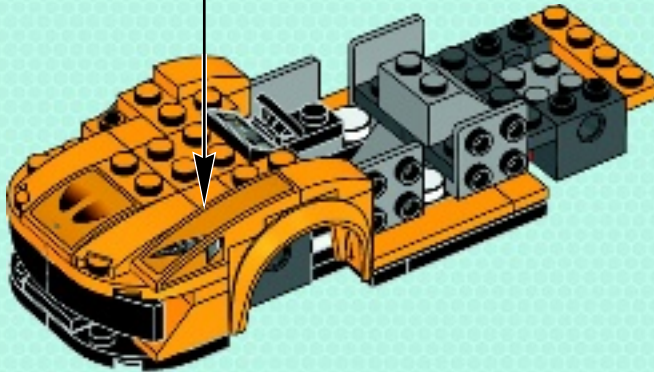
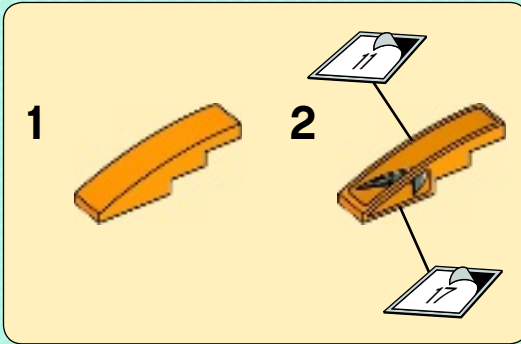
75909





1x

23

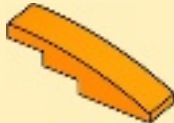




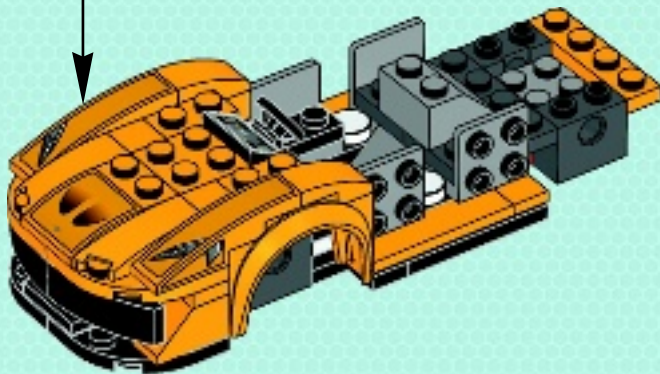
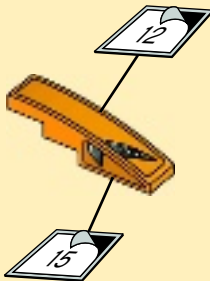
1x

24

1



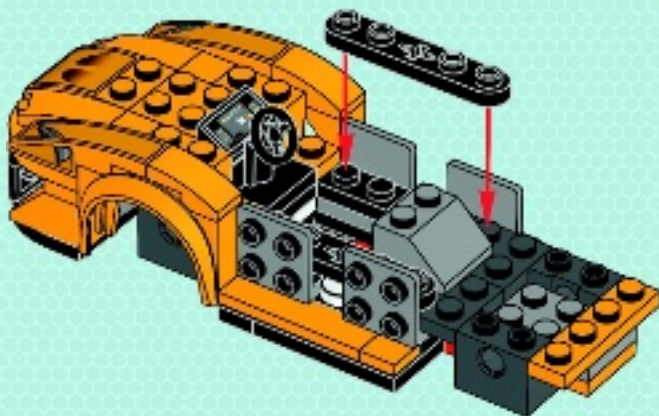
2





2x

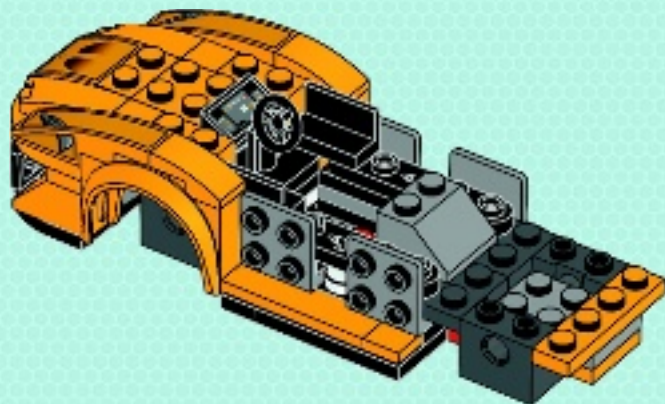
25





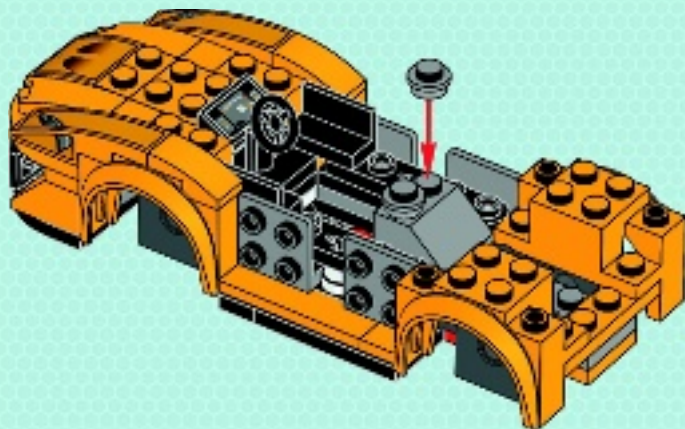
2x

26





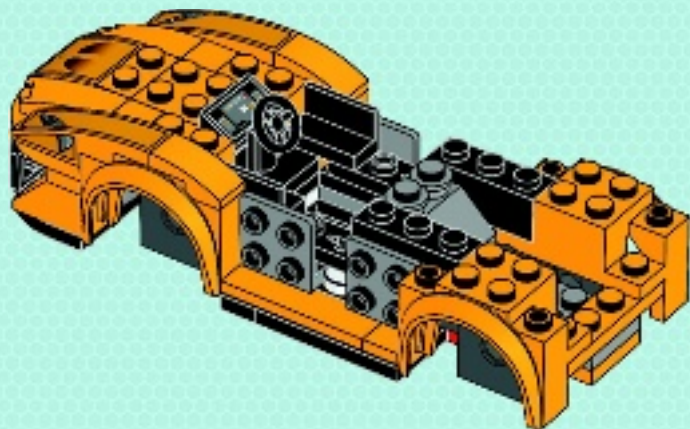
27





2x

28



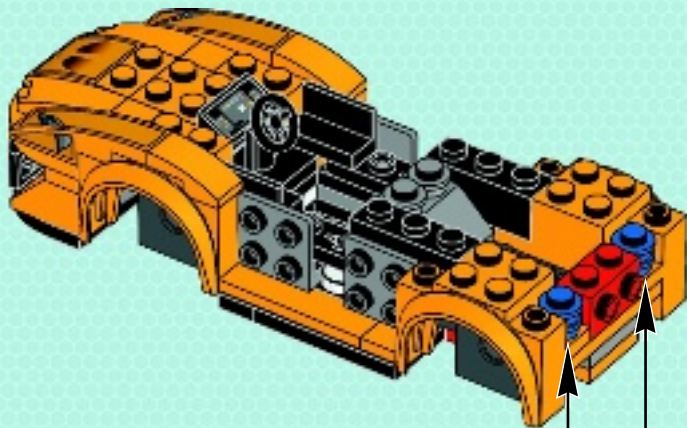


4x



1x

29

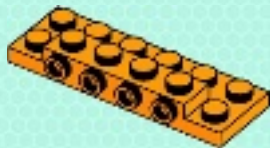


2x



1x

1



1x



2x

2





1x



2x

3



1x

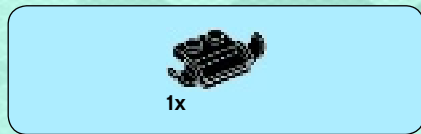
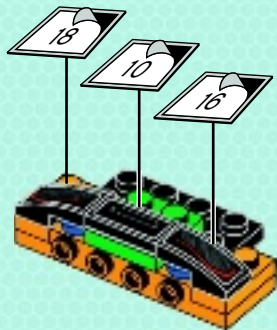


2x

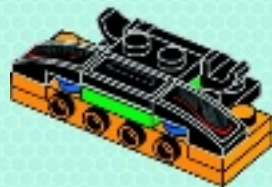
4



5



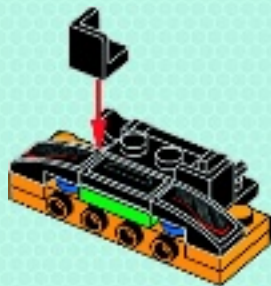
6





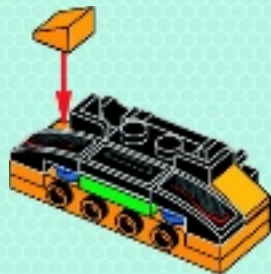
2x

7

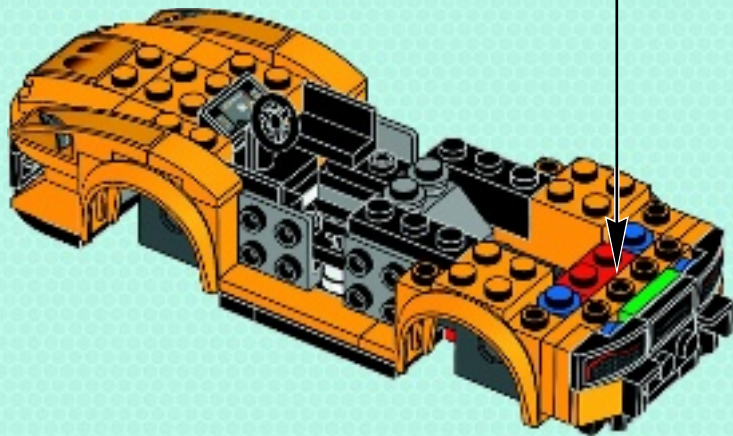


2x

8



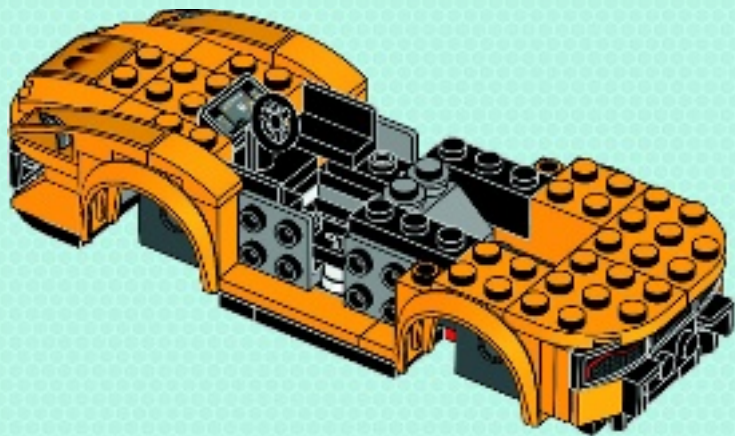
30





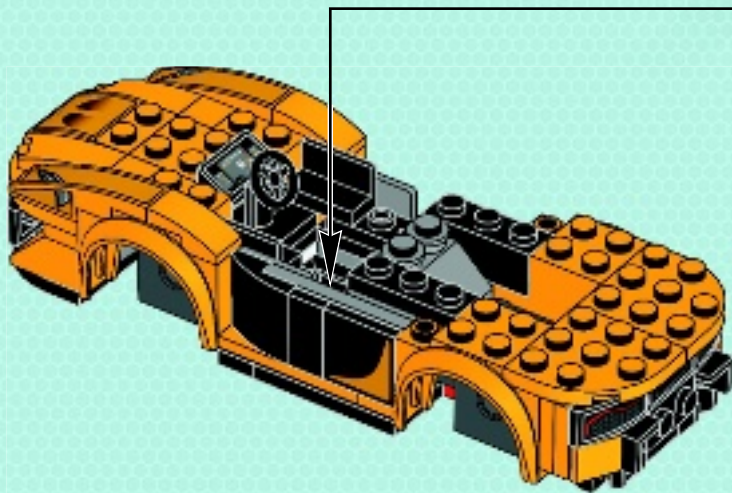
2x

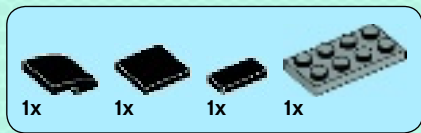
31



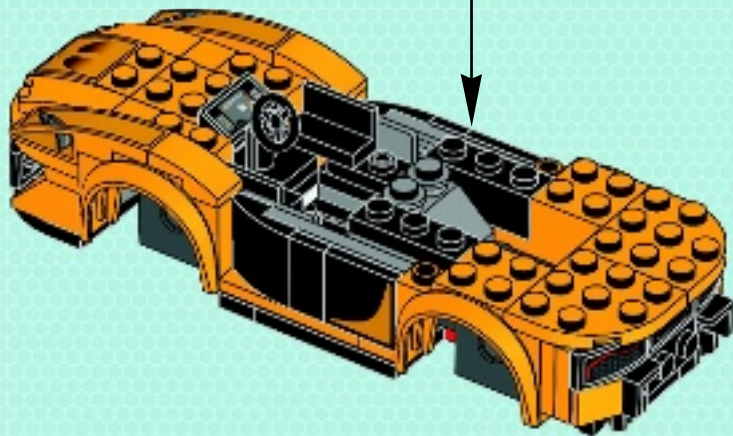


32





33





1x

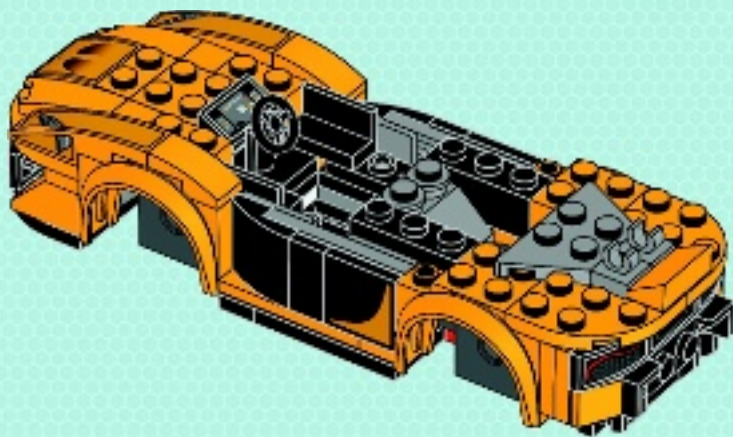


1x



2x

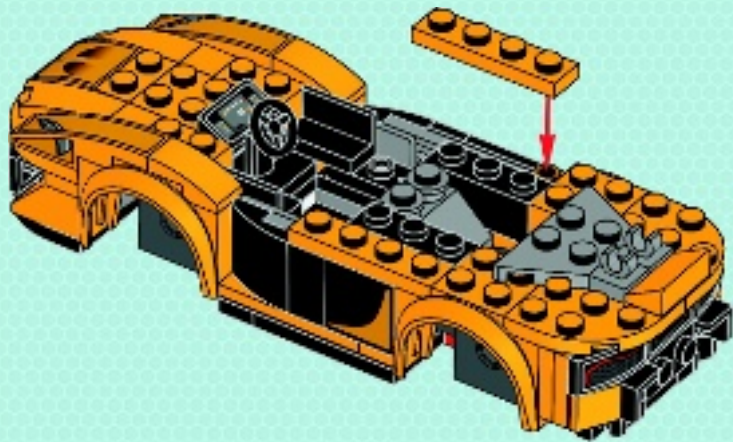
34





2x

35



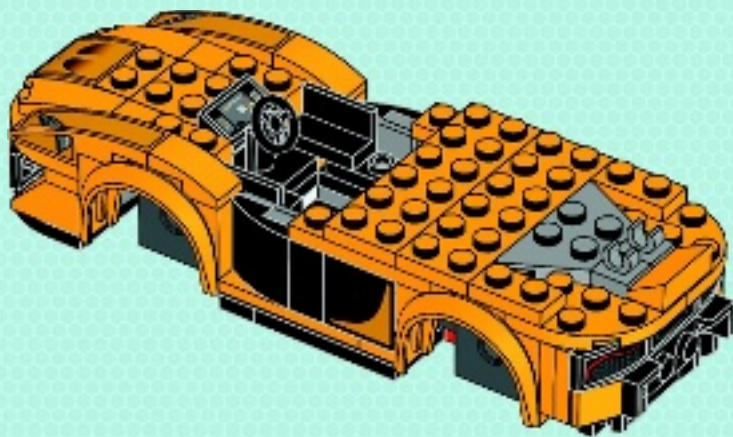


2x



2x

36





1x

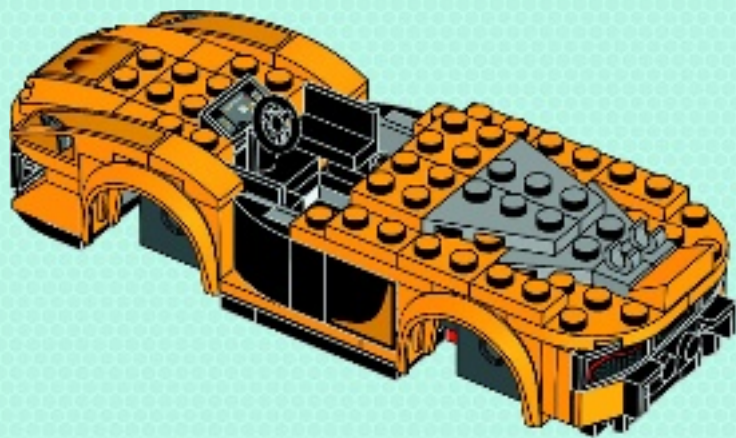


1x



2x

37





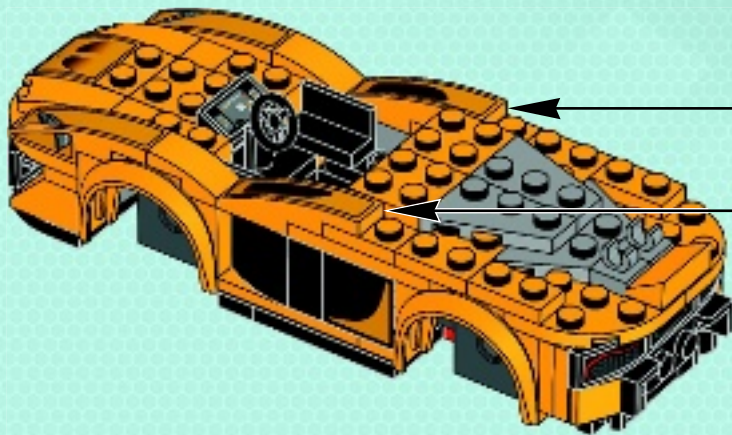
2x

38

1



2

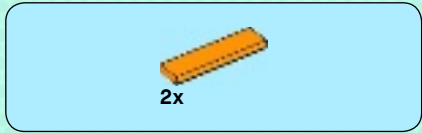


1

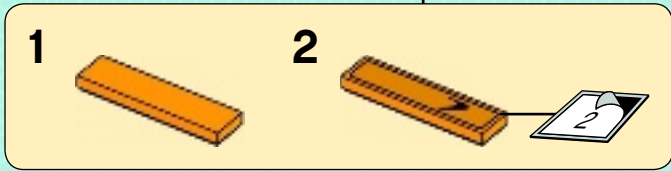
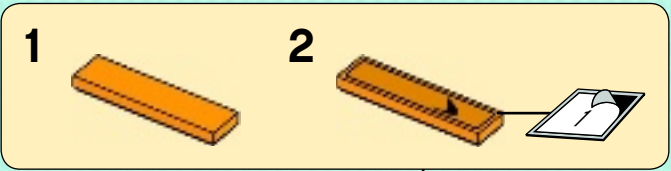
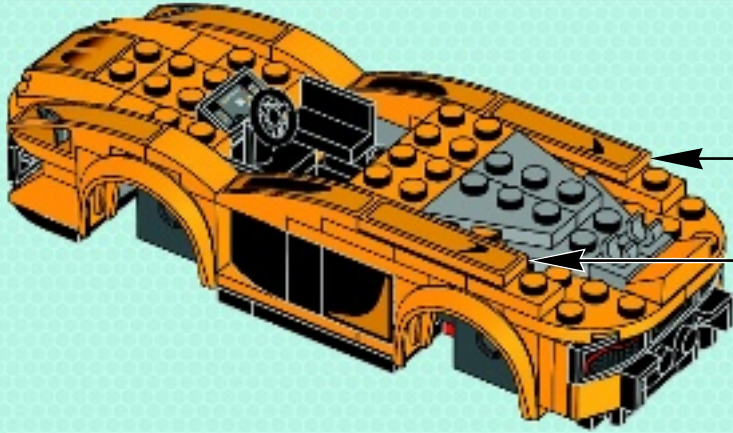


2





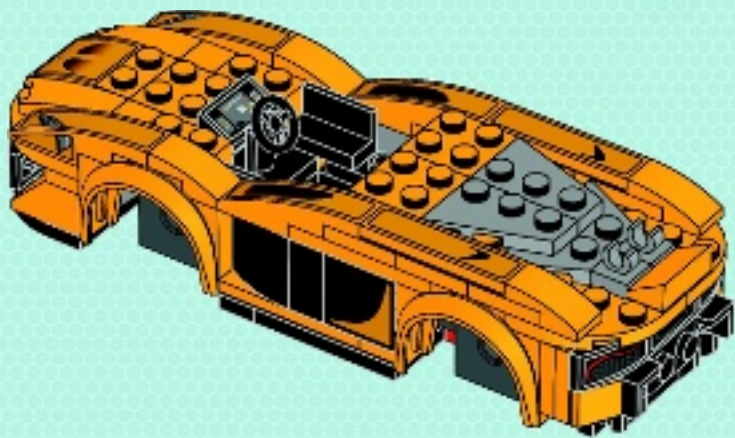
39





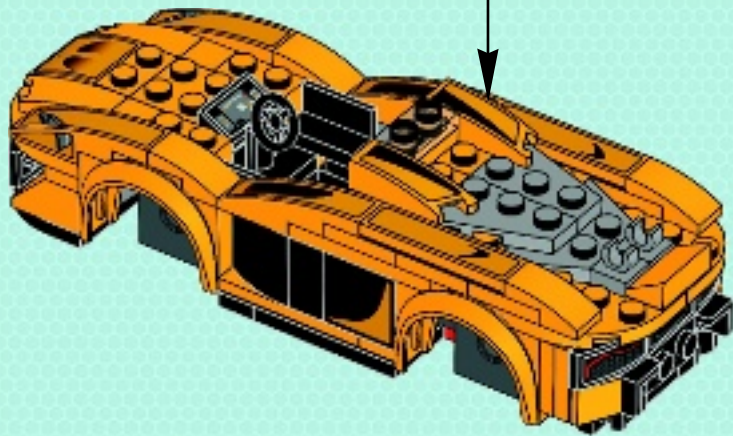
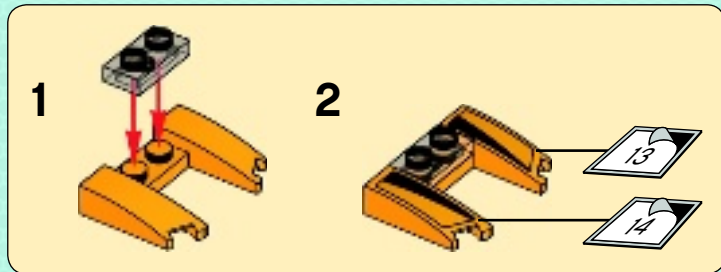
2x

40



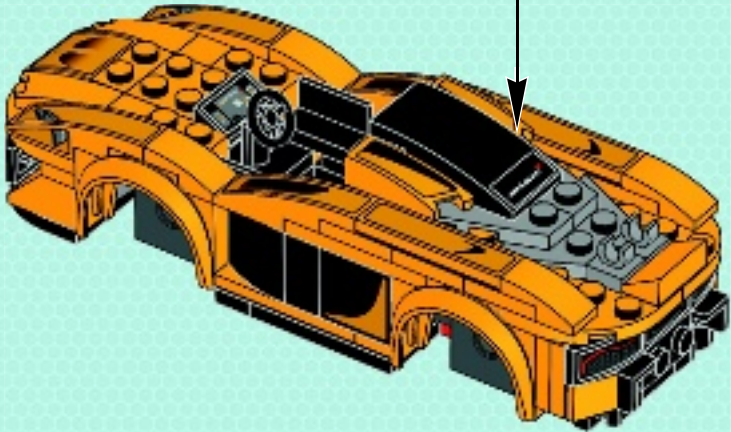
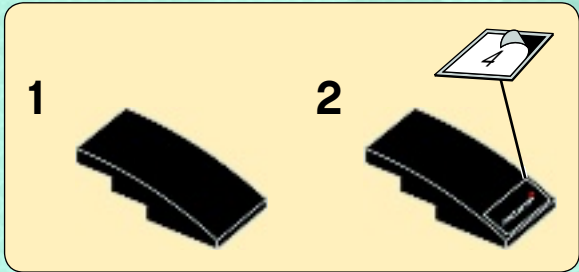


41





42



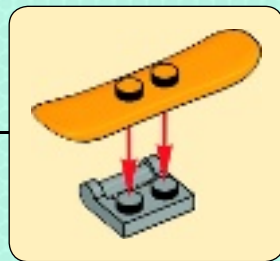
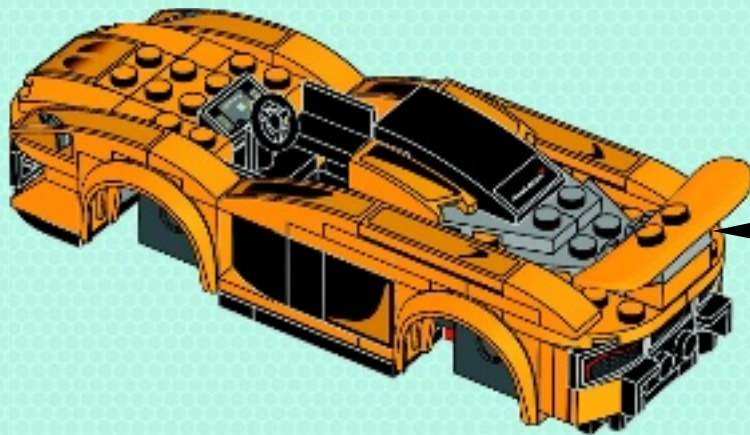


1x



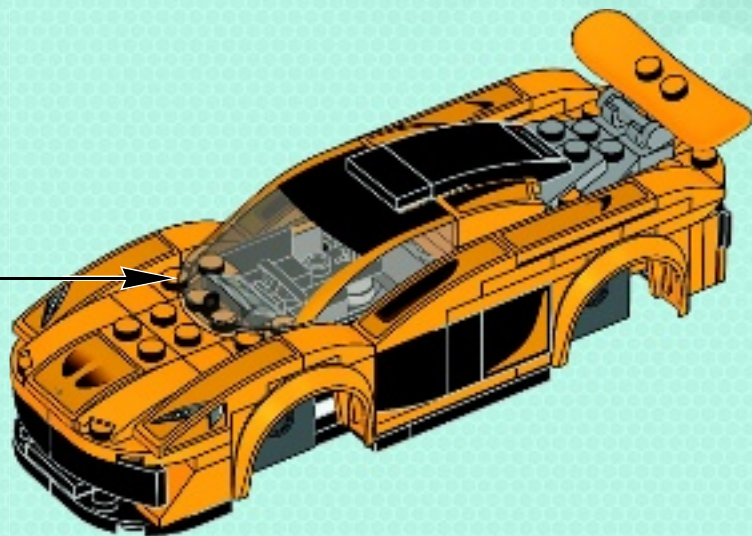
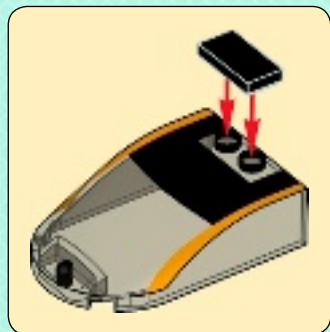
1x

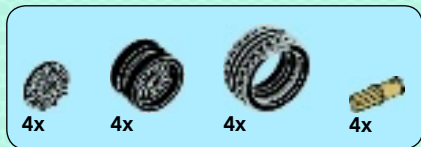
43



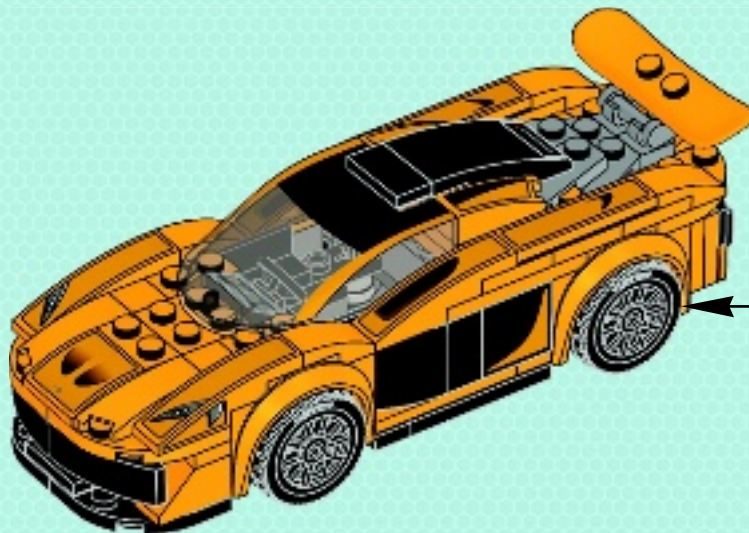
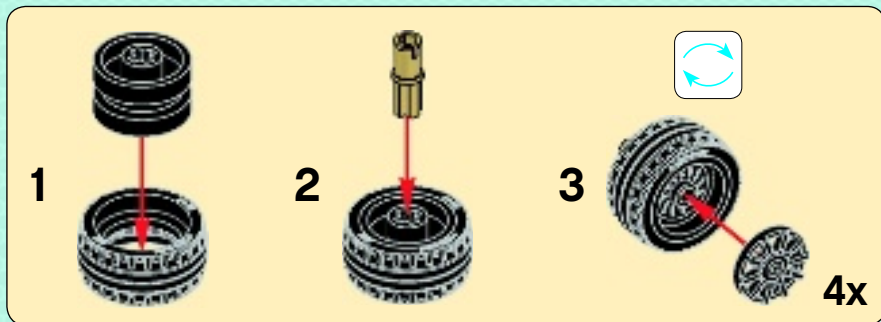


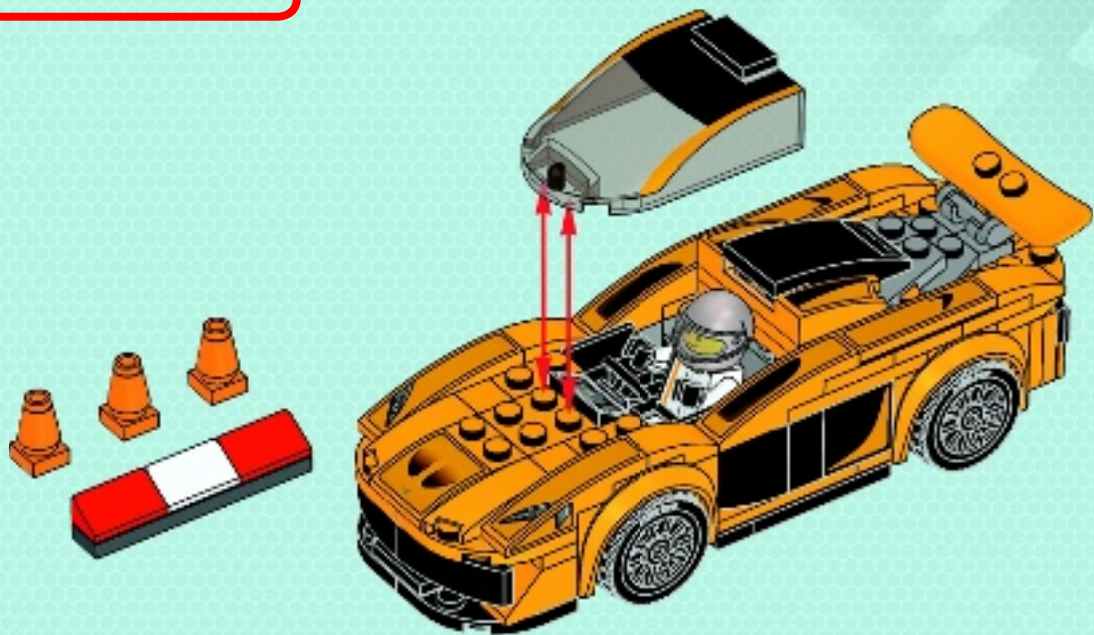
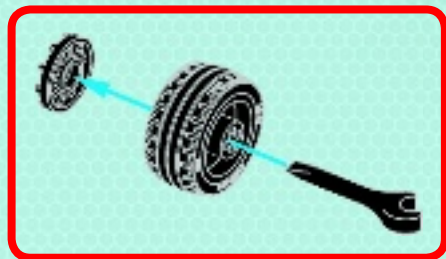
44





45







75912



75908



75899



75913



75911



75909



75910



























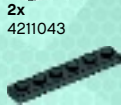



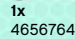














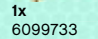




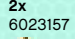






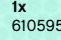




Ferrari

OFFICIAL LICENSED PRODUCT

McLaren



PORSCHE

 1x 4547489	 6x 614123	 2x 306826	 1x 400626	 3x 4524929	 8x 6028736	 4x 6103455	 4x 4654580	 1x 6099909
 2x 242001	 1x 6100222	 2x 242026	 4x 6102596	 1x 6107333	 4x 6003033	 2x 4211437	 1x 4244627	 2x 6105731
 1x 6018774	 1x 300326	 2x 362326	 1x 6107390	 1x 6001197	 4x 6072668	 2x 4211410	 4x 4211525	 2x 4211043
 2x 4646844	 2x 362226	 4x 302026	 1x 4656764	 1x 4163306	 3x 6020073	 2x 4211350	 1x 4211791	 2x 4211043
 1x 74326	 1x 4548180	 2x 4114689	 1x 73081	 2x 6023173	 2x 6097509	 1x 4211395	 1x 4211794	 1x 4211056
 1x 6107933	 2x 6047276	 2x 4227392	 1x 4504187	 1x 6024286	 1x 6099733	 3x 4211395	 1x 4507056	 1x 4632099
 4x 4666579	 2x 6053077	 2x 4106347	 1x 302228	 2x 6023157	 4x 6022078	 2x 6071229		
 1x 6019155	 2x 4251161	 2x 486526	 2x 302228	 4x 6065504	 4x 6099728			
 2x 4651524	 1x 4647286	 2x 486526	 1x 371028	 4x 6099728	 1x 6099730			
 6x 302321	 5x 306926	 4x 6104403	 3x 4518029	 4x 6045944	 2x 6106015			



Customer Service
Kundenservice
Service Consommateurs
Servicio Al Consumidor

LEGO.com/service or dial



: 00800 5346 5555
: 1-800-422-5346



SPEED CHAMPIONS



LEGO and the LEGO logo are trademarks of the/sont des marques de commerce du/son marcas registradas de LEGO Group. ©2015 The LEGO Group.

Produced under license of Ferrari Brand S.p.A. The name FERRARI, the PRANCING HORSE device, all associated logos and distinctive designs are property of Ferrari S.p.A./Produit sous licence FERRARI BRAND S.p.A. La dénomination FERRARI, l'emblème du CHEVAL CABRÉ, ainsi que l'ensemble des logos et signes distinctifs associés sont la propriété intellectuelle de la société FERRARI S.p.A./Fabricado bajo licencia de Ferrari Brand S.p.A. La denominación FERRARI, el símbolo del CABALLO RAMPANTE, todos los logotipos asociados y los diseños distintivos son propiedad de Ferrari S.p.A.

The McLaren name and logo are registered trademarks of McLaren Group Limited./Le nom et le logo McLaren sont des marques commerciales déposées par le McLaren Group Limited./El nombre y el logotipo de McLaren son marcas comerciales registradas de McLaren Group Limited.

Under license of Porsche AG/Sous licence de Porsche AG./Con licencia de Porsche AG.

6121935 / 6121936