



MARVEL

**SUPER
HEROES**



76007



MARVEL

IRON MAN 3

1



2



3



4







1x

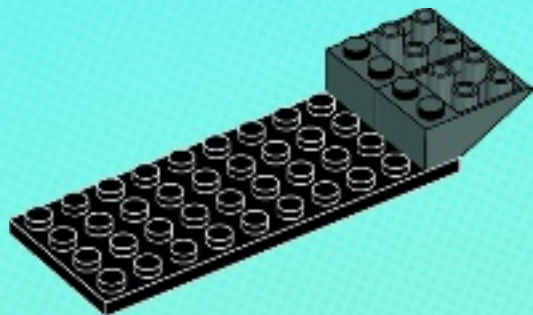
1



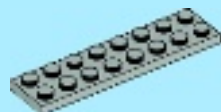


2x

2

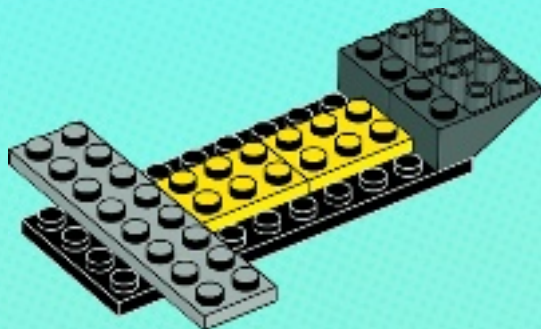


2x



1x

3



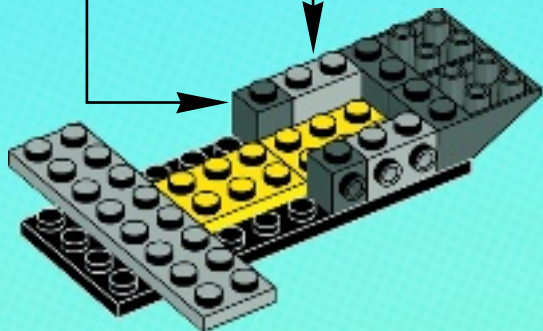
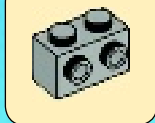


2x



2x

4



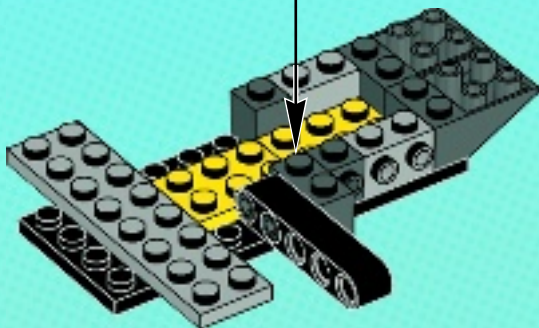
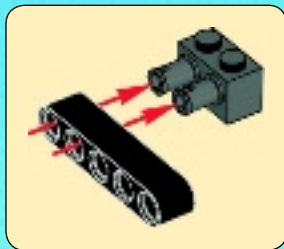


1x



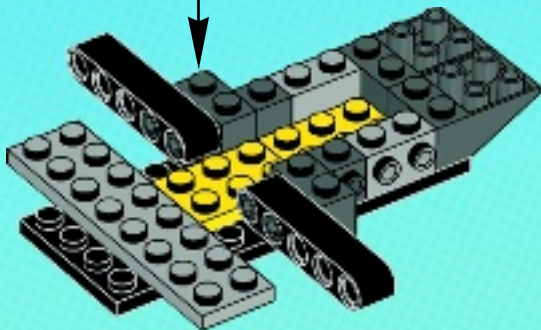
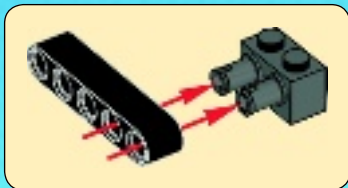
1x

5





6



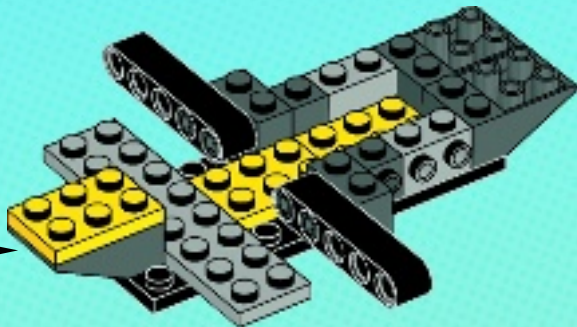
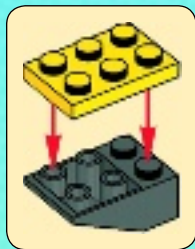


1x



1x

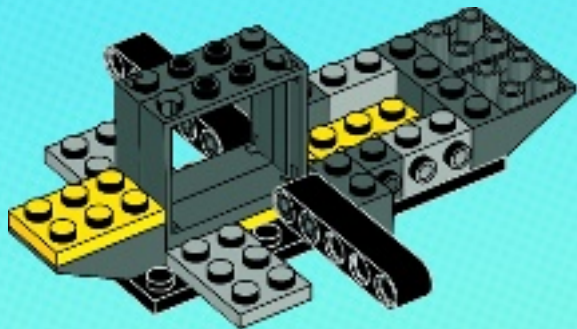
7





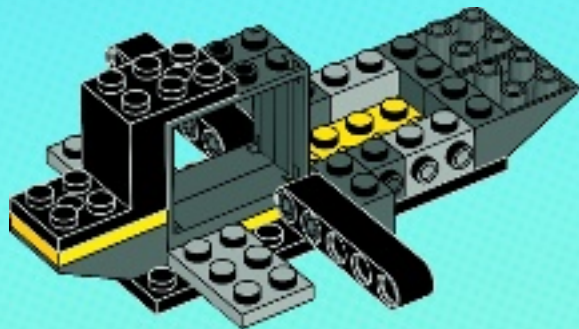
2x

8



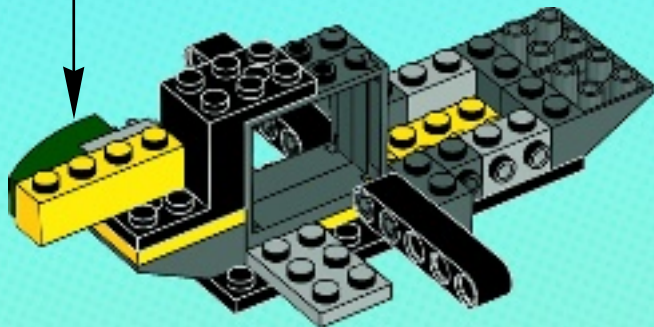
1x

9



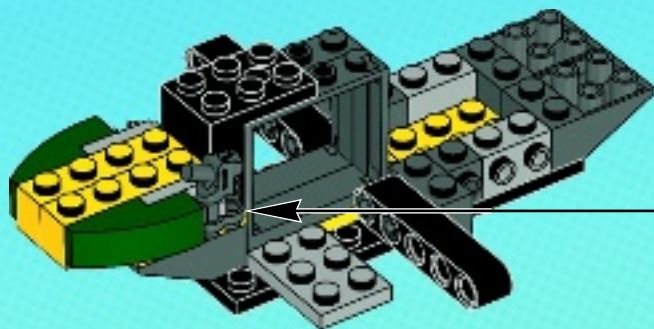


10





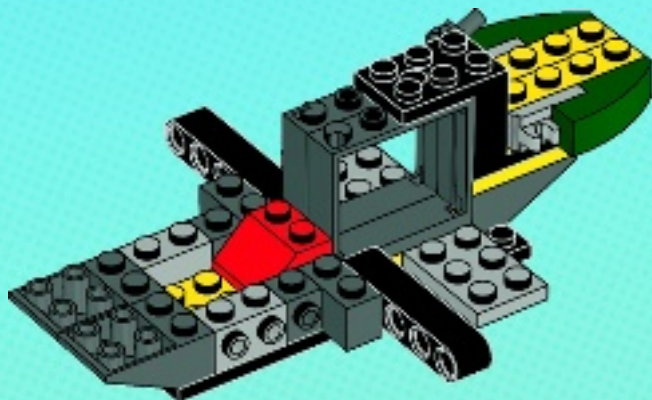
11





1x

12



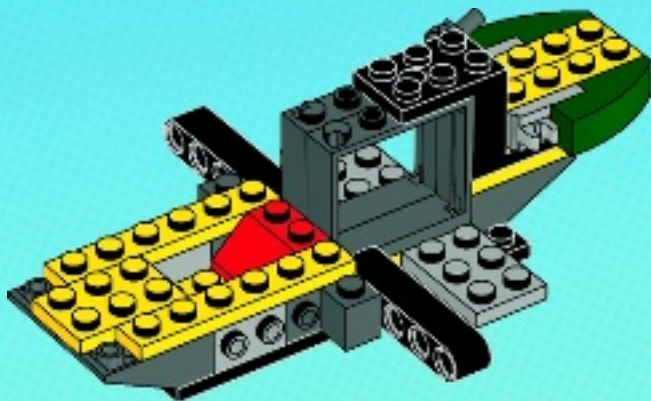


1x



2x

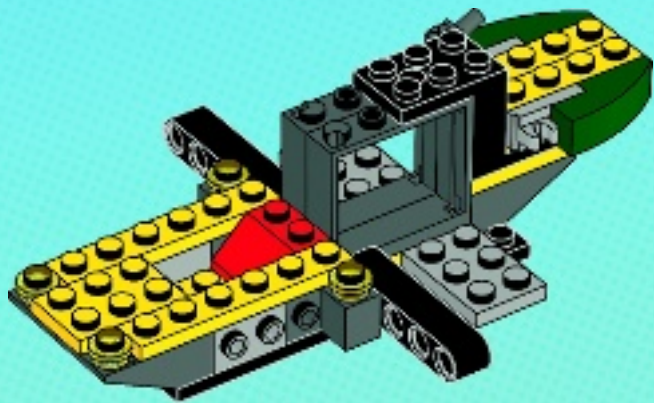
13





4x

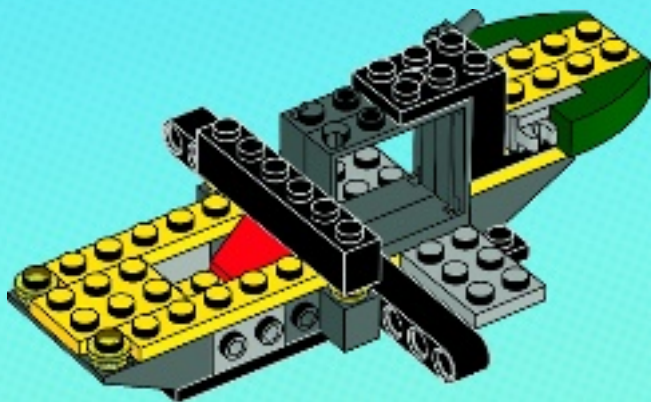
14





1x

15



16

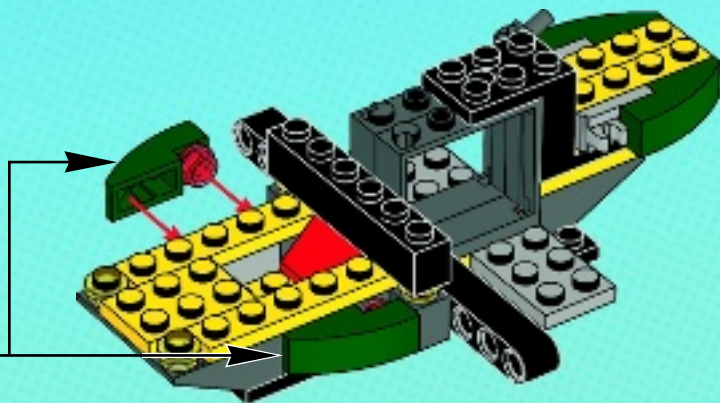


2x



2x

16



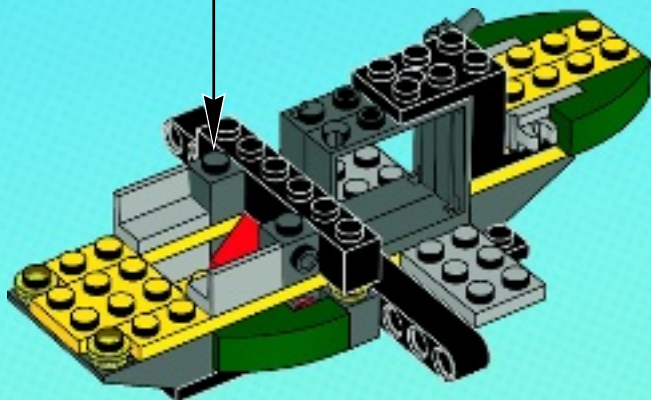


2x



2x

17



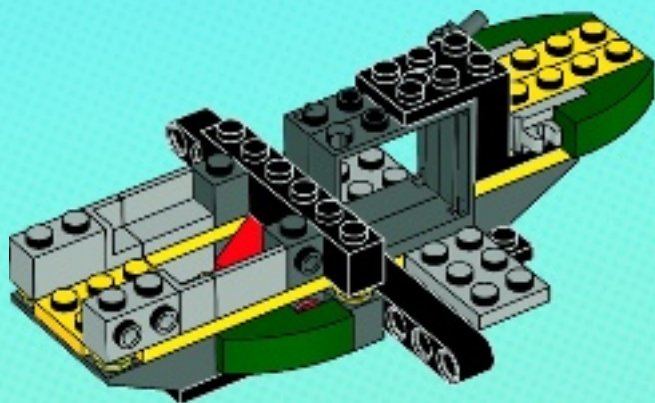


2x



2x

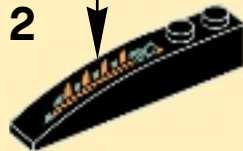
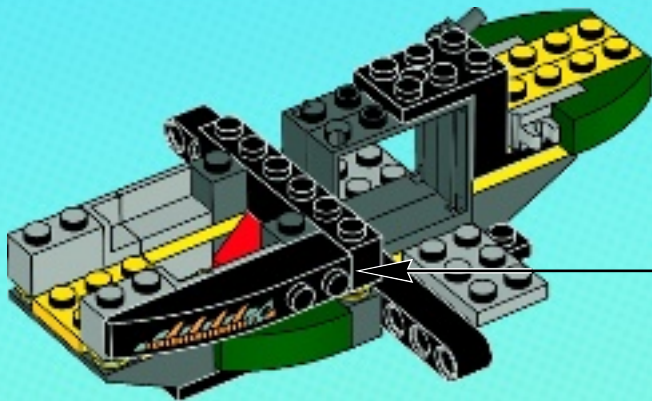
18





1x

19





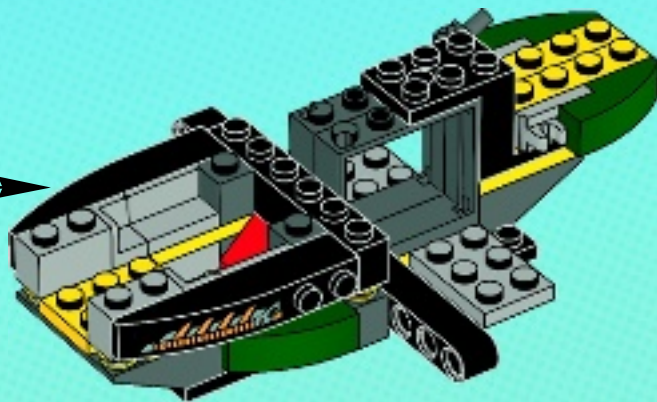
1x

20

1



2



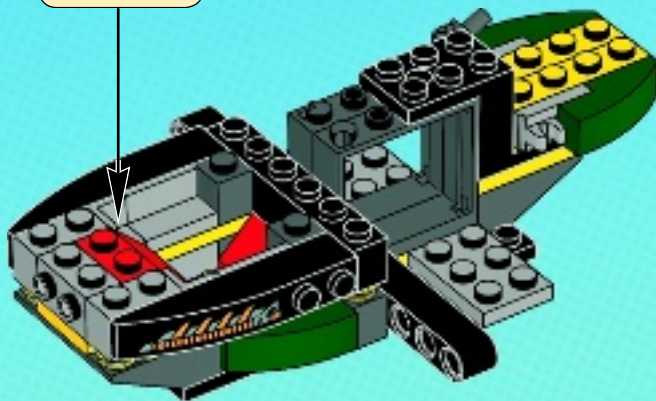
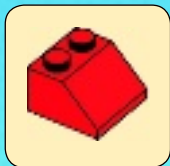


1x



1x

21



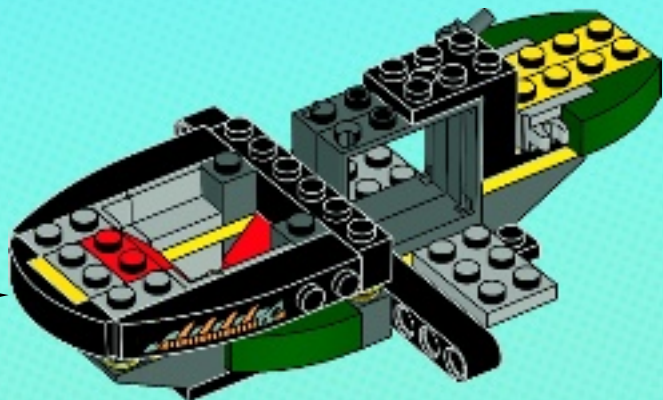
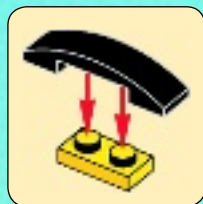


1x



1x

22



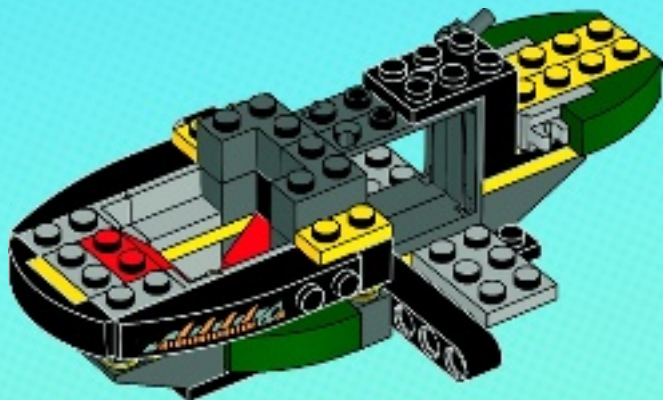


2x



2x

23



24

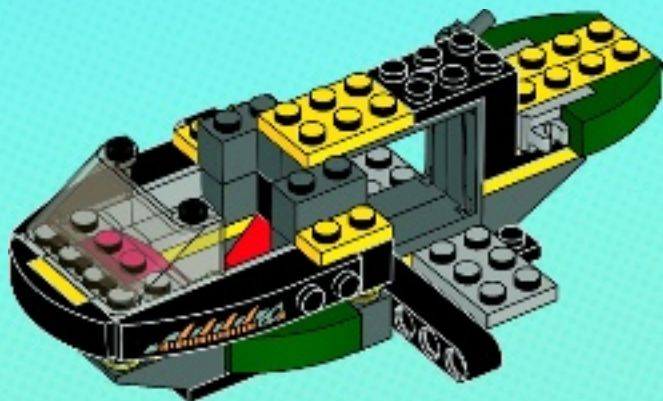


1x



1x

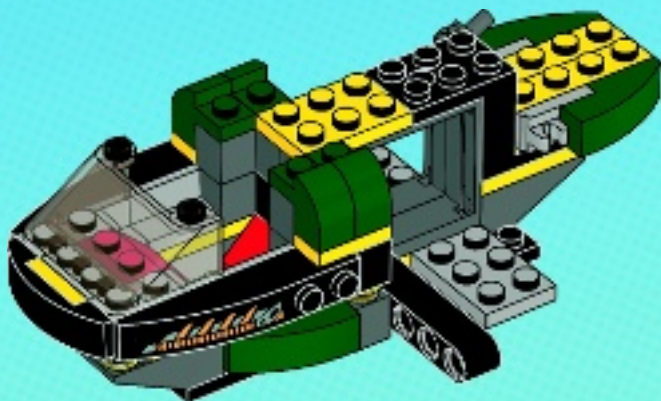
24





4x

25

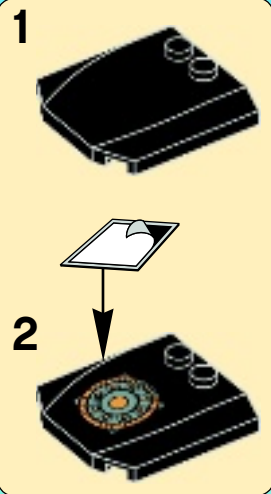
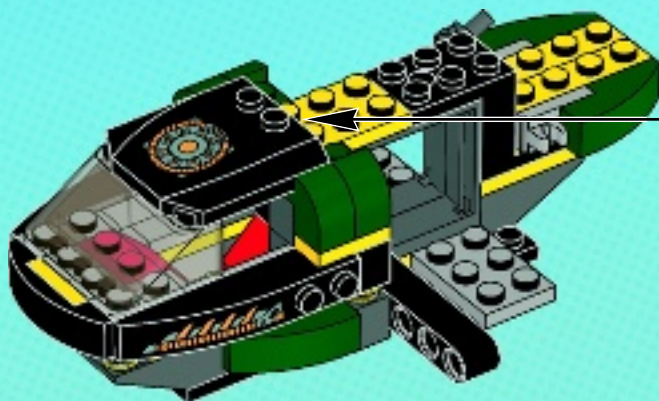


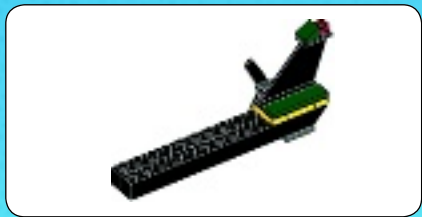
26



1x

26





1x

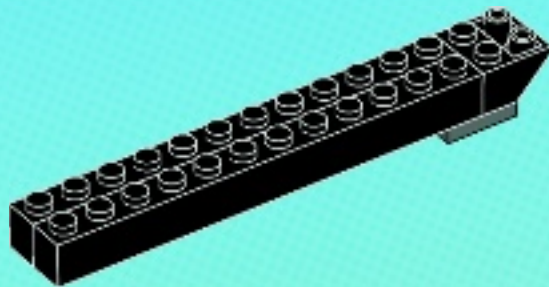
1x

1



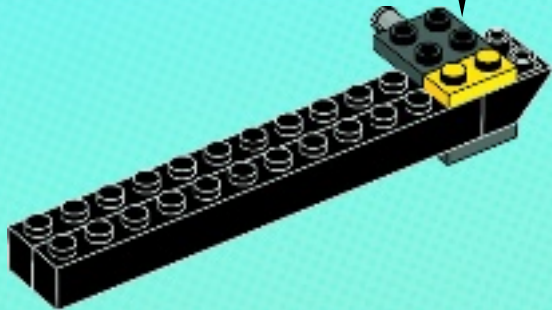
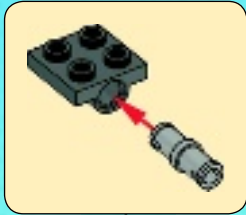
2x

2

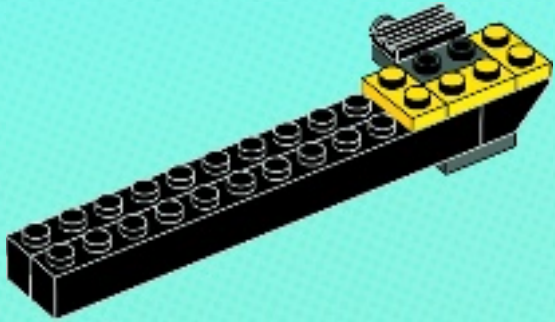


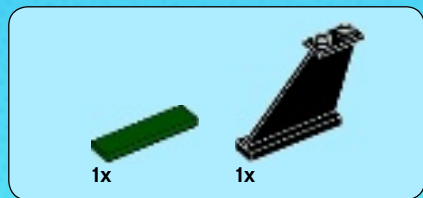


3

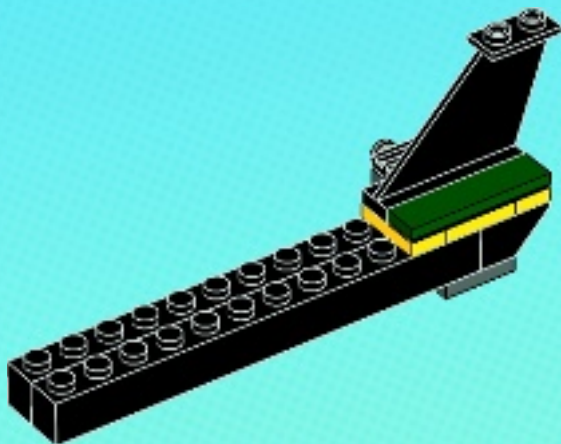


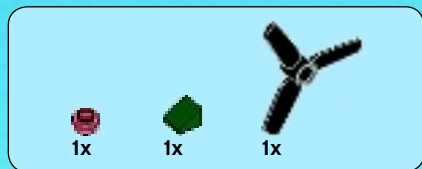
4



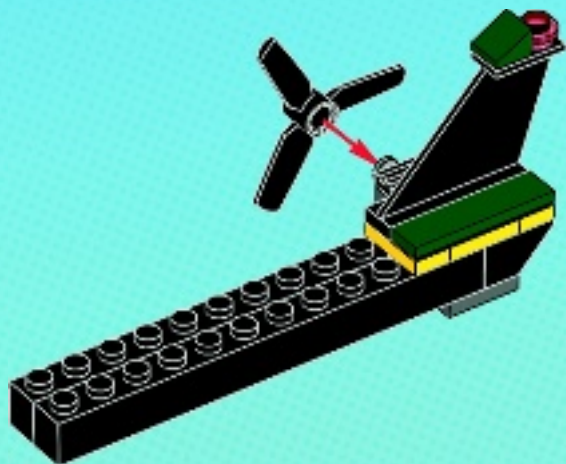


5

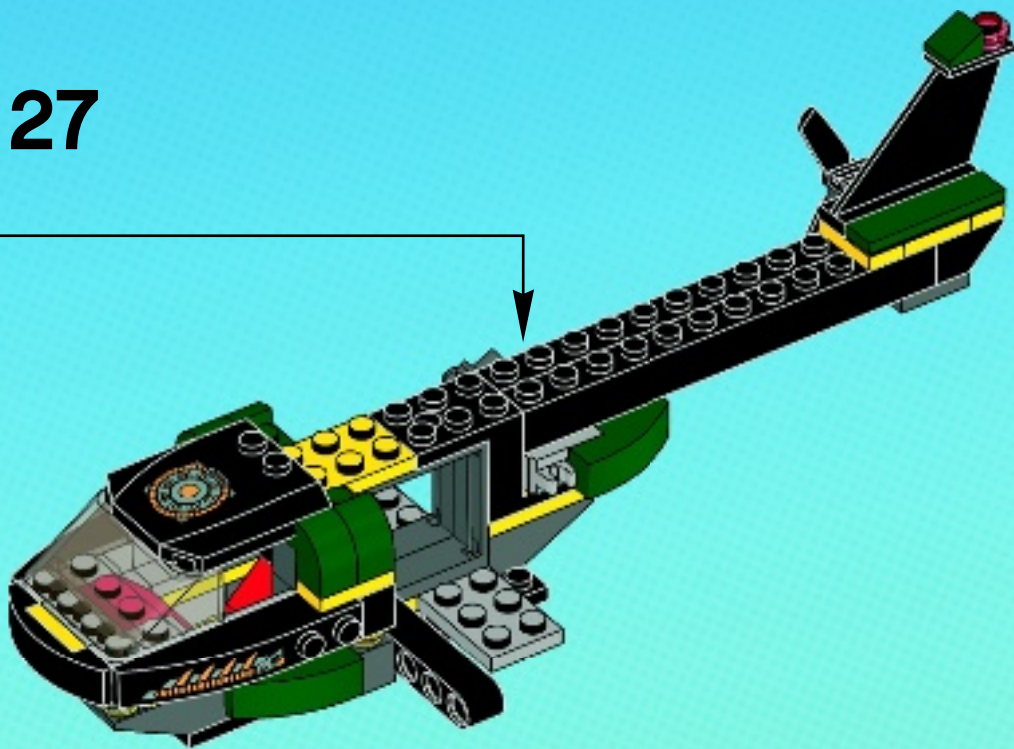




6



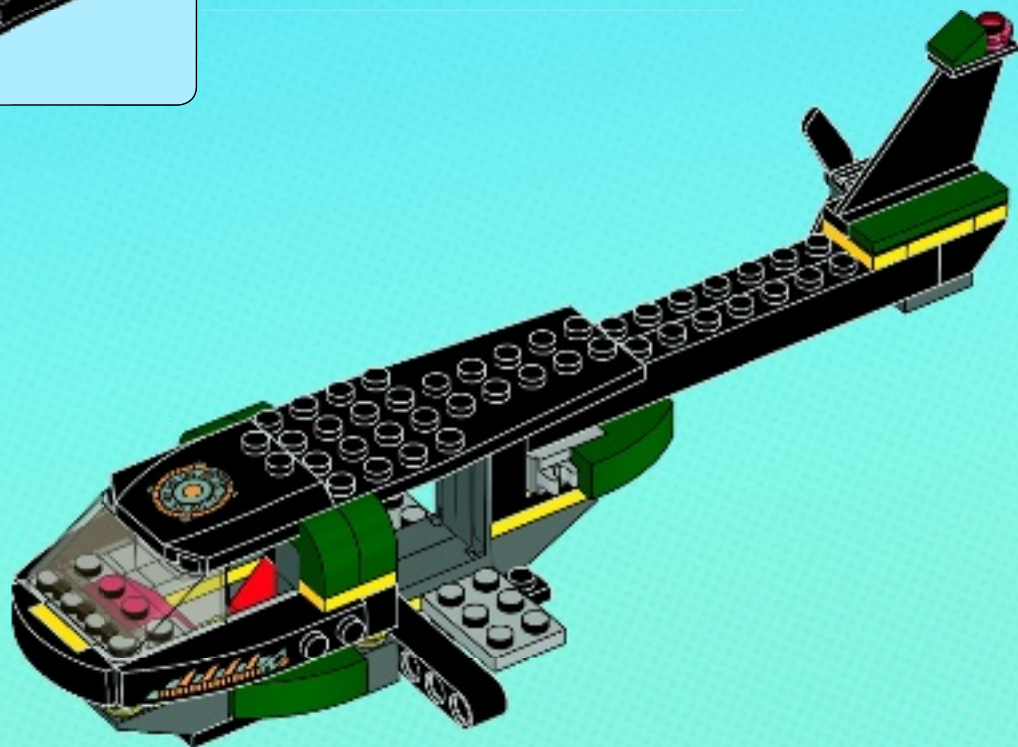
27





1x

28



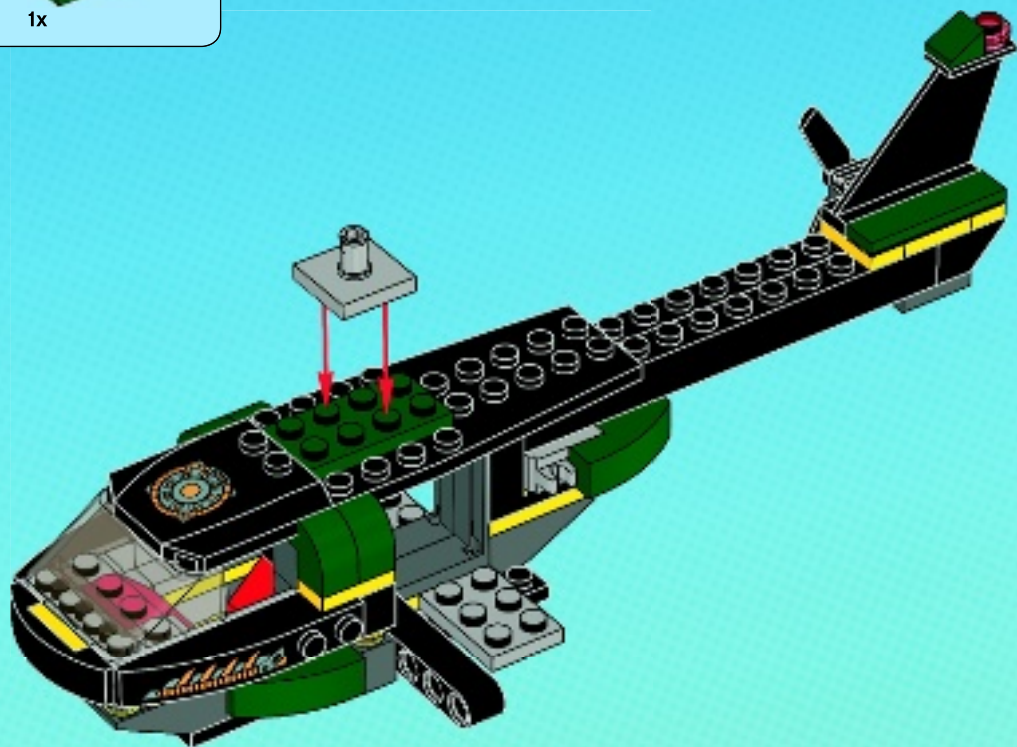


1x



1x

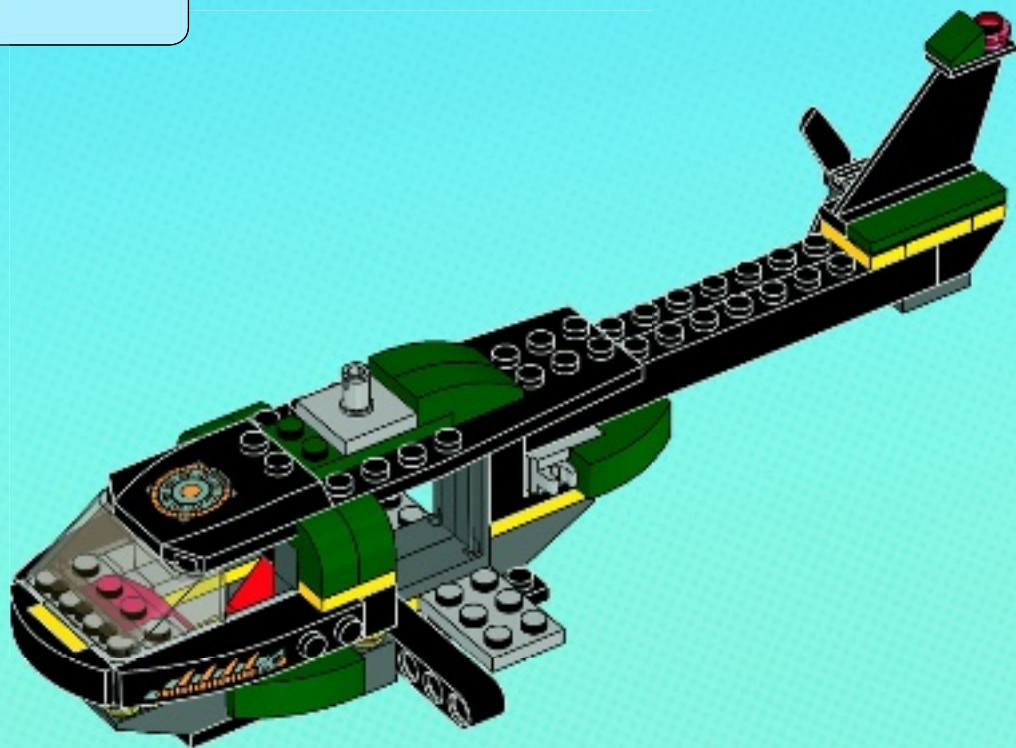
29





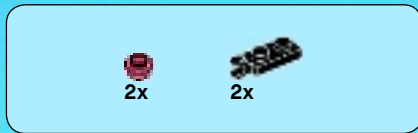
2x

30

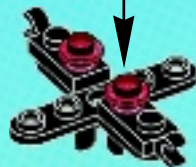
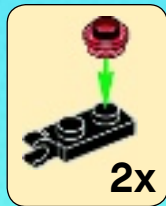




1



2





2x

3



1x



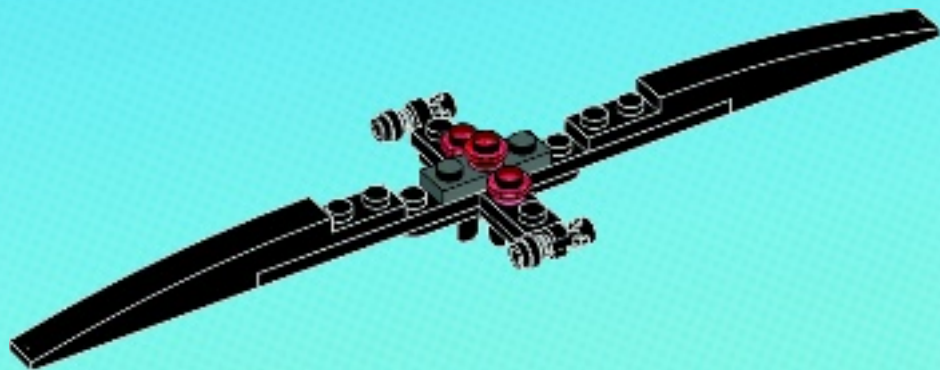
2x

4





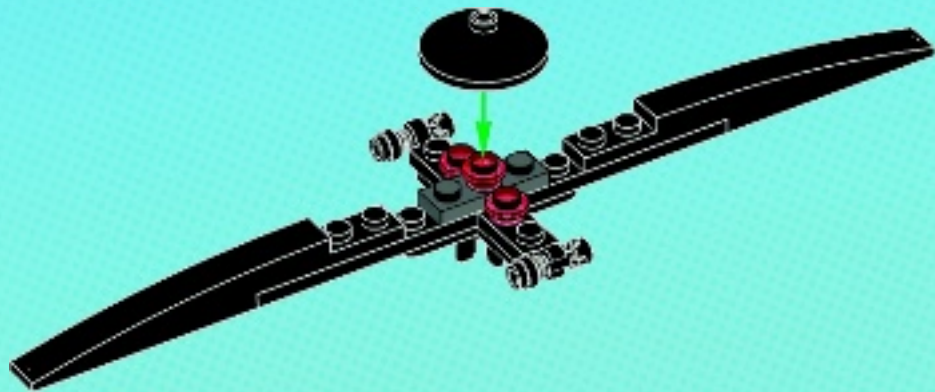
5



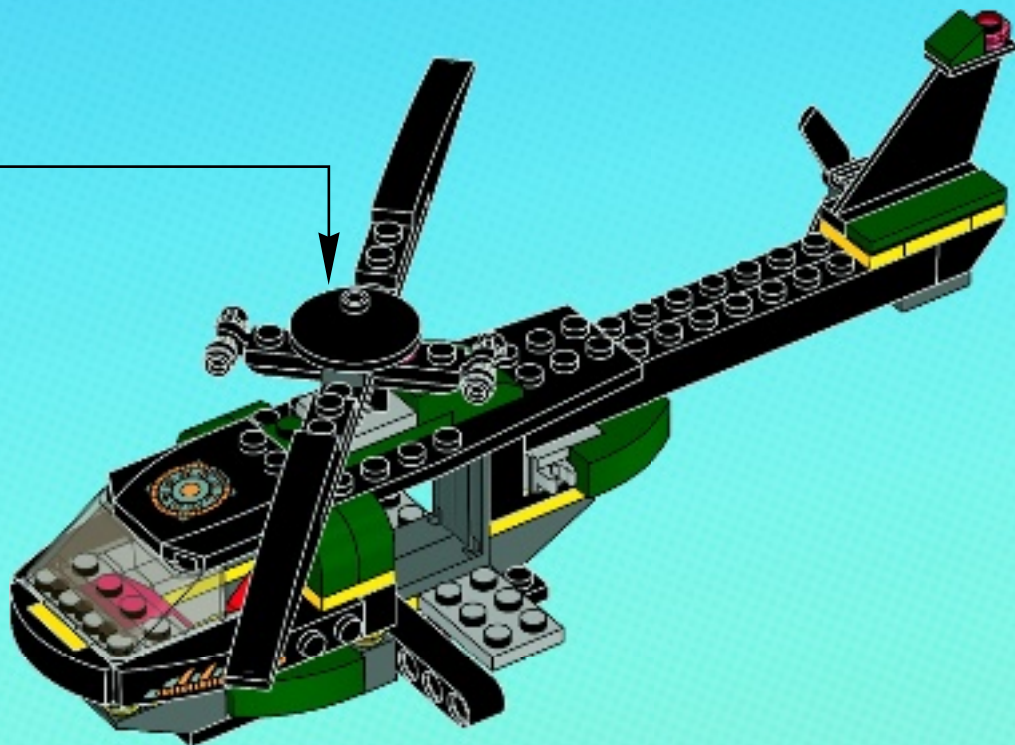


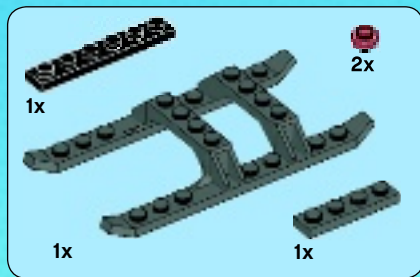
1x

6

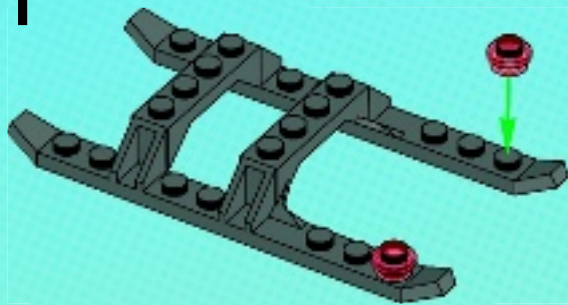


31

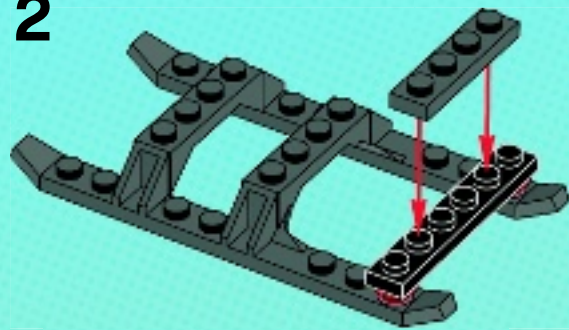




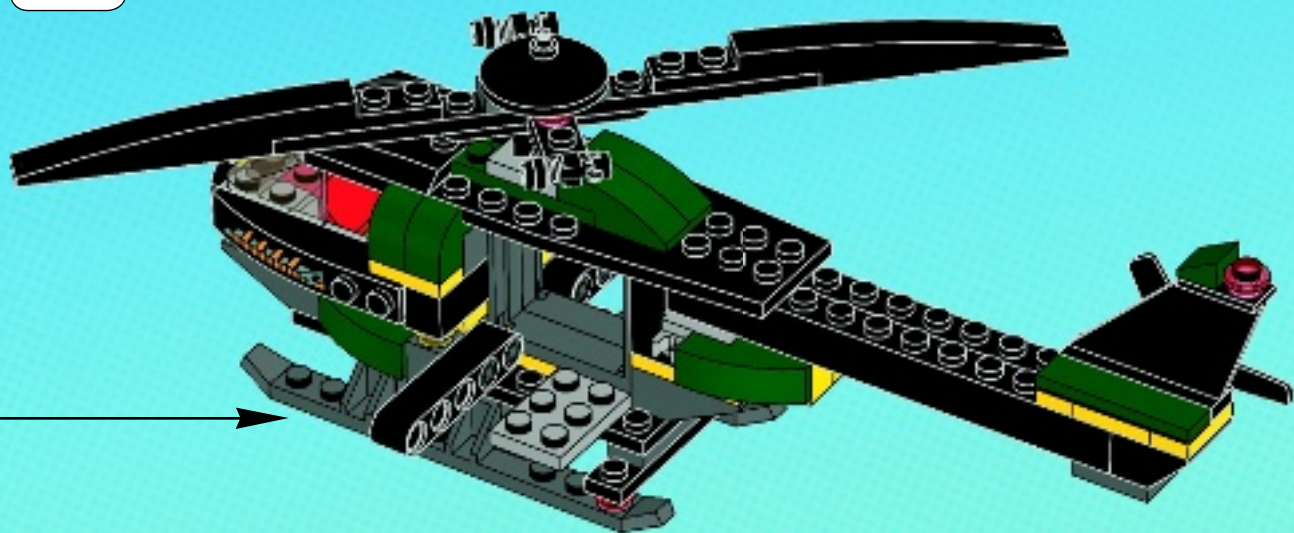
1



2



32



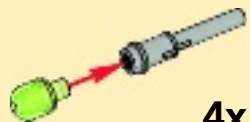


4x

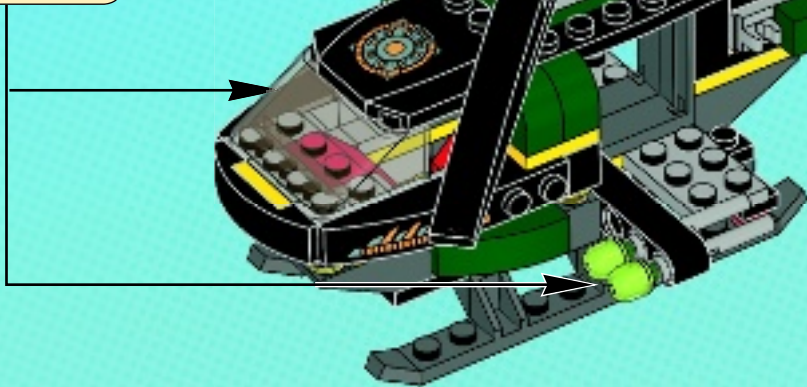


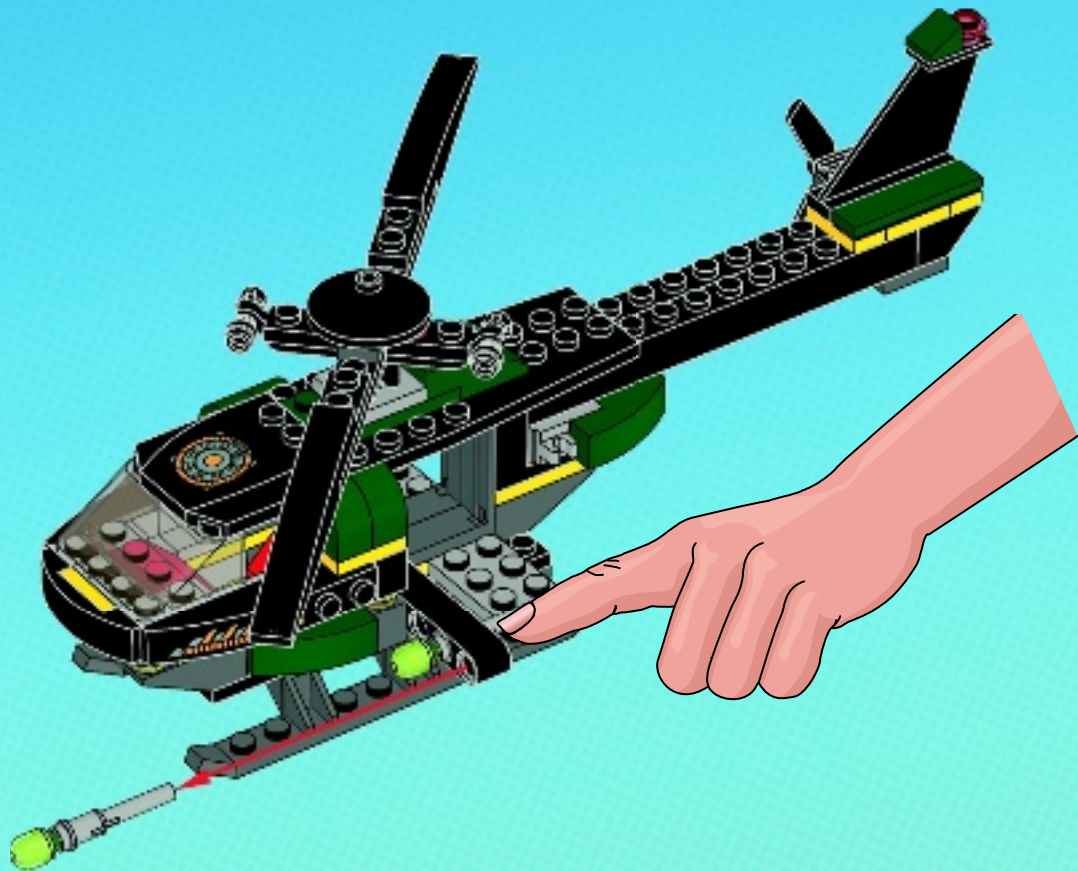
4x

33

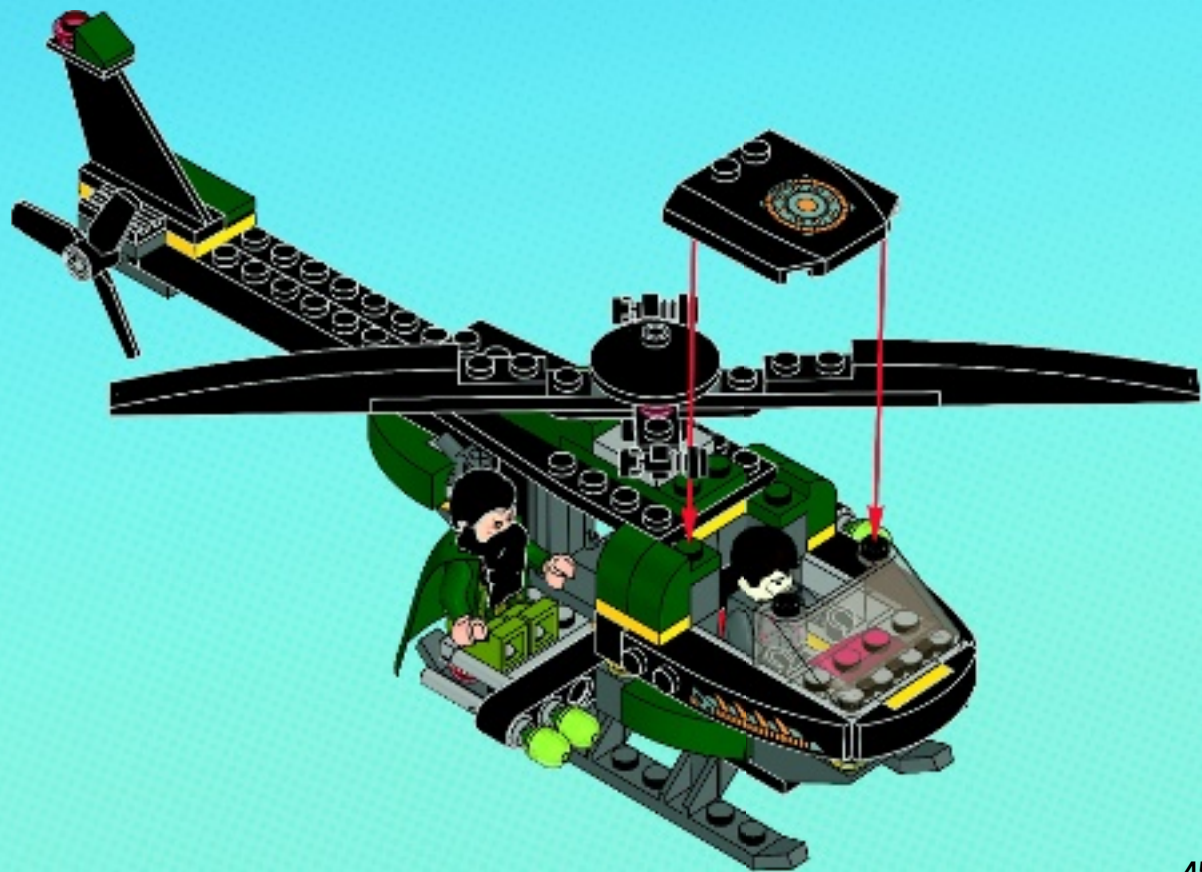


4x





34





5x
300501



1x
245401



11x
301001



3x
300901



2x
6010451



1x
329701



1x
362601



2x
307001



4x
4613256



7x
302301



3x
4565324



1x
4222017



1x
4597131



2x
366601



4x
4558168



5x
663601



3x
4173477



1x
4541956



2x
4261470



1x
9327



1x
6041721



2x
4195869



1x
4583297



3x
4113915



3x
4114306



2x
4113916



3x
4655900



8x
4205105



1x
4113233



1x
4227507



1x
306221



2x
370021



2x
303921



1x
459921



1x
4175442



1x
4227155



1x
4142865



1x
300121



1x
300223



2x
4514553



1x
243224



2x
4164073



6x
302324



5x
302124



2x
366624



4x
379426



1x
366026



1x
241226



2x
4535739



1x
4183043



1x
6012983



1x
4613153



3x
366626



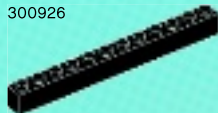
2x
4160393



2x
6037664



1x
300926



2x
611226



2x
4535834



2x
4140303



1x
4560182



1x
4278359



1x
4180087



1x
6048849



1x
303026



2x
9339



1x
6039703



1x
4654944



1x
4505757



1x
452226



1x
400626



1x
4651541



1x
4517986



2x
4598897



1x
6043470



1x
4191191



1x
4599984



1x
247926



2x
4142135



6x
4142236



1x
370526



1x
4614107



1x
4113949



3x
4504229



1x
626440



8x
3005741



2x
4183544



5x
4667222



2x
4603191



3x
4163917



2x
6022905



4x
3005744



2x
4157103



1x
4496442



1x
4625625



2x
4625623



1x
4540385



1x
4504375



4x
4588024



6x
4267850



1x
4586057



1x
4543949



1x
6041723



1x
4597294



1x
6008350

48



1x
6041733



1x
6039705



1x
6034973



3x
4211389



3x
4211349



5x
6015344



3x
4211613



2x
4211441



2x
4515374



11x
4216248



2x
4251563



3x
4211395



1x
4211452



4x
4211350



2x
4598526



2x
4211804



1x
6015349



2x
4211425



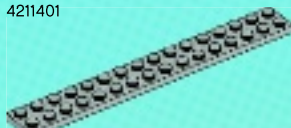
4x
4211404



1x
4211406



1x
4211401



3x
4211486



1x
4211365



2x
4208988



2x
4209006



2x
4215513



2x
4211515



1x
4211712



1x
4211679



4x
4520320



1x
4211807



2x
4211109



1x
4211104



4x
4558955



1x
4211128



2x
4210697



Customer Service
Kundenservice
Service Consommateurs
Servicio Al Consumidor
LEGO.com/service or dial



: 00800 5346 5555

: 1-800-422-5346



LEGO.com/SuperHeroes



PlayStation



TBC



www.pegi.info

LEGO Marvel Super Heroes software © 2013 TT Games Publishing Ltd. Produced by TT Games under license from the LEGO Group. LEGO, the LEGO logo, the Brick and the Knob configurations and the Minifigure are trademarks of the LEGO Group. © 2013 The LEGO group. TM & © 2013 Marvel & Subs. Wii U, Nintendo DS and Nintendo 3DS are trademarks of Nintendo. © 2013 Nintendo. "PlayStation" and the "PS" Family logo are registered trademarks and the PlayStation Network Logo is a trademark of Sony Computer Entertainment Inc. KINECT, Xbox, Xbox 360, Xbox LIVE, and the Xbox logos are trademarks of the Microsoft group of companies and are used under license from Microsoft. All other trademarks and copyrights are the property of their respective owners. All rights reserved.

WB GAMES LOGO, WB SHIELD.™ & © Warner Bros. Entertainment Inc. (s13)

LEGO club™



LEGO.com/clubmarvel



FREE*!
GRATIS!
GRATUIT !

*Paid subscription in
Australia and New
Zealand.

*Abonnement payant en
Australie et Nouvelle-
Zélande.

MARVEL

TM & © 2013 Marvel & Subs.

LEGO and the LEGO logo are trademarks of the/
sont des marques de commerce de/son marcas
registradas de LEGO Group. ©2013 The LEGO Group.



WIN!

Go to www.LEGOsurvey.com/product to fill out a survey for a chance to win a cool LEGO® Product.

No purchase necessary.

Open to all residents where not prohibited.



www.LEGOsurvey.com/product

GEWINNE!

Nimm an der Umfrage auf www.LEGOsurvey.com/product teil und hab die Chance ein cooles LEGO® Produkt zu gewinnen!

Die Teilnahme am Gewinnspiel führt zu keinerlei Kaufverpflichtungen. Teilnahme in allen nicht ausgeschlossenen Ländern möglich.



marvelkids.com

TM & © 2013 Marvel & Subs.

WIN!

Ga naar www.LEGOsurvey.com/product, vul een enquêteformulier in en maak kans op een cool LEGO® product.

Geen aankoopverplichting. Iedereen mag deelnemen, uitgezonderd ingezetenden van landen waar een enquêteverbod geldt.

GAGNE!

Visite www.LEGOsurvey.com/product pour répondre à un questionnaire et avoir une chance de gagner un produit LEGO® très cool!

Aucune obligation d'achat. Ouvert à tous les résidents des pays autorisés.

当てよう!

www.LEGOsurvey.com/product にアクセスして、アンケートにご記入ください。当選者にはレゴ®製品を差し上げます。

お買い上げの必要はありません。

禁止されていない限り、すべての皆様にご利用いただけます。



LEGO.com

6049334

LEGO and the LEGO logo are trademarks of the LEGO Group. ©2013 The LEGO Group.