



Harry Potter™



WIZARDING
WORLD



We're transitioning from single-use plastic to paper-based packaging. As we progress, you may find a mix of paper and plastic in our boxes.

Wir stellen von Einwegkunststoff-Verpackungen auf Verpackungen auf Papierbasis um. Möglicherweise findest du in der Übergangszeit sowohl Papier als auch Kunststoff in unseren Boxen.

Nous passons progressivement des emballages en plastique à usage unique aux emballages à base de papier. Au cours de cette transition, il est possible que vous trouviez à la fois du papier et du plastique dans nos boîtes.

Stiamo passando dalla plastica monouso agli imballaggi basati su carta. In questo periodo, potrete trovare un mix di carta e di plastica nelle nostre confezioni.

Estamos cambiando las bolsas de plástico desechables por bolsas con base de papel. Conforme avanzamos en este propósito, puede que encuentres una mezcla de papel y de plástico en nuestras cajas.

Estamos a fazer a transição do uso de plástico descartável nas embalagens por embalagens à base de papel. À medida que progredimos nesta transição poderá encontrar um misto de papel e plástico nas nossas caixas

Átállunk az egyszer használatos műanyagról a papír alapú csomagolásra. Az átállás folyamatos, ezért előfordulhat, hogy papír és műanyag zacskót egyaránt találás a dobozainkban.

Mēs pārejam no vienreizlietojamās plastmasas uz iepakojumu, kurā izmantots papīrs. Pārejas procesa laikā kārbās var būt gan papīra, gan plastmasas daļas.

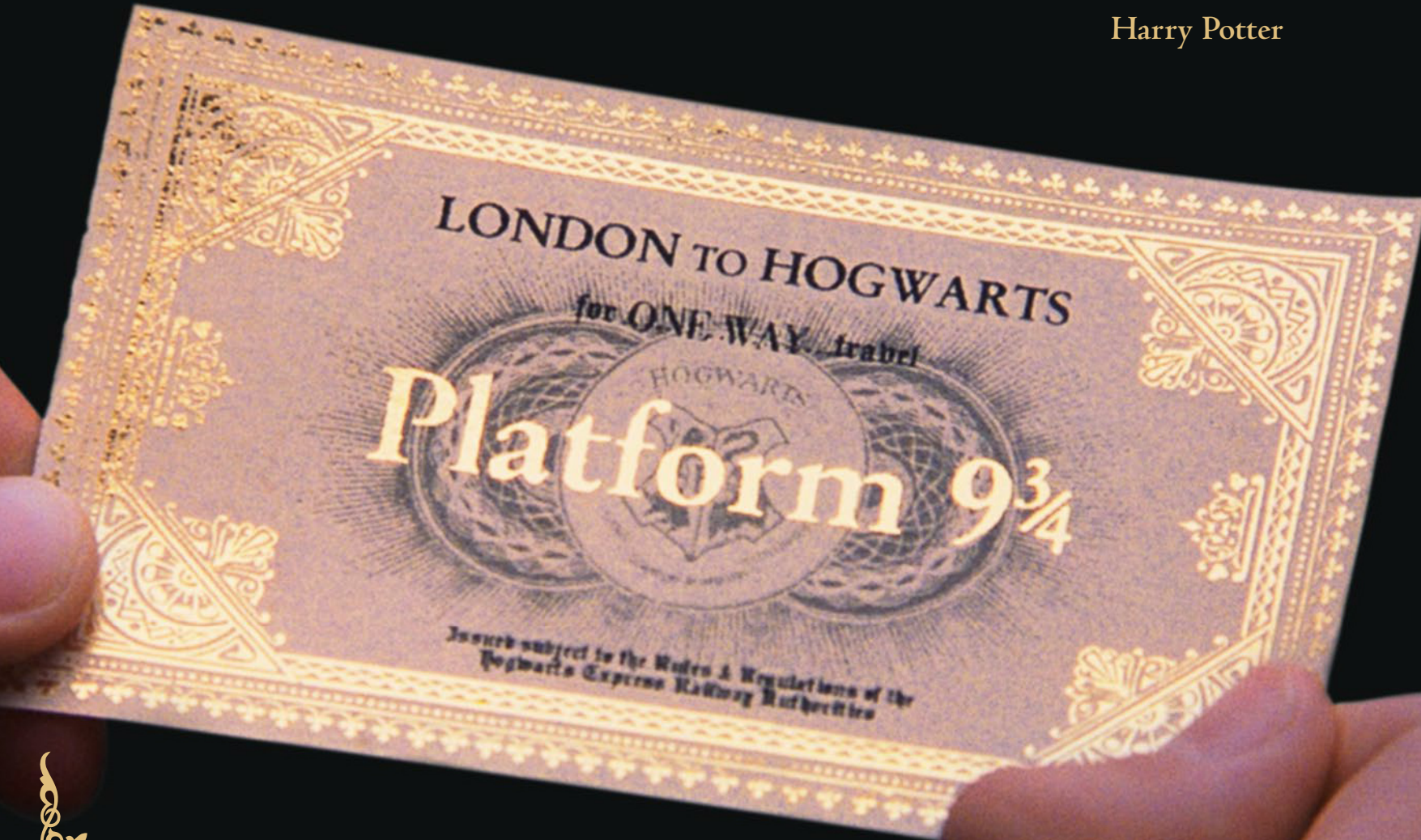
Facem tranziția de la ambalajele de unică folosință din material plastic la ambalaje pe bază de hârtie. Pe măsură ce avansăm, s-ar putea să găsești un amestec de hârtie și material plastic în cutiile noastre.

我们正在从一次性塑料包装向纸质包装过渡。在此过程中，你可能会发现我们同时采用纸质包装和塑料包装！



“Qui dice ‘Binario nove e tre quarti’, ma non esiste”.

Harry Potter



BIGLIETTI, PER PIACERE

"In quanto bambini Babbani, di solito andavamo a scuola in bicicletta, a piedi o in autobus. Nessuno di noi avrebbe mai potuto immaginare che andare a scuola sarebbe stato così magico. Ma possiamo continuare a sognare! Dal lancio dell'edizione da collezione del più grande Castello di Hogwarts™ LEGO® (2018), la nostra classe di streghe e di maghi LEGO ha lavorato con la sua magia creativa per realizzare nuovi set esclusivi ed espandere il tuo mondo magico. Puoi visitare i negozi e acquistare provviste in LEGO Diagon Alley™ (2020) ed esporre la tua lettera di accettazione a Hogwarts e i ricordi di scuola con il set Icone di Hogwarts (2021). E ora, finalmente, hai un biglietto per salire a bordo del più sofisticato Espresso per Hogwarts™ LEGO mai realizzato fino ad oggi.

Durante il tuo viaggio di costruzione, potrai ricreare tutti i famosi dettagli di quattro delle scene più indimenticabili dell'Espresso per Hogwarts – dal primo viaggio in treno di Harry Potter fino al commiato al figlio dal binario 9¾ molti anni dopo. Benvenuti a bordo!"

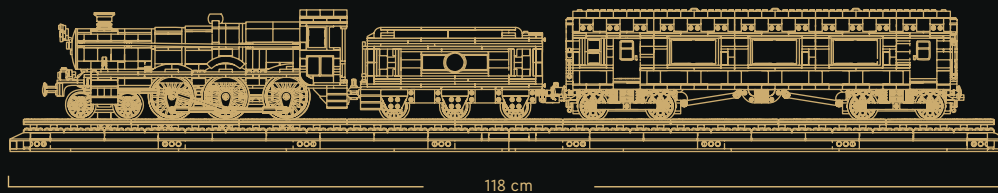
Marcos Bessa, LEGO® Design Master





UN MARCHINGEGNO BABBANO INCANTATO

A quanto pare, ci vollero 167 incantesimi di memoria e il più grande incantesimo dissimulante collettivo della storia per acquisire e lanciare l'Espresso per Hogwarts™ all'inizio del 19° secolo. Prima di allora, gli studenti arrivavano a Hogwarts su manici di scopa, carri incantati o creature magiche. Tutte cose abbastanza problematiche se stai trasportando bagagli e animali domestici, cercando inoltre di non essere scorto dai Babbani. Dopo una breve prova con Passaporta, fu scoperto che molti studenti soffrivano di mal di Passaporta e molti invece arrivavano in ritardo. Così, negli anni 1820, Ottaline Gambol, il Ministro della Magia, ebbe l'idea di un marchingegno Babbano incantato: un treno. Negli anni 1850, la nuova stazione di King's Cross (Babbana) fu aperta a Londra e il Ministero della Magia aggiunse il binario 9¾ nascosto.



L'Espresso per Hogwarts™ LEGO®
è in scala 1:32 (circa)





HOGWARTS
EXPRESS

5972

10
A



Harry Potter e la Pietra Filosofale

IL VIAGGIO COMINCIA

Harry, Ron ed Hermione si incontrano per la prima volta. Senza prestare molta attenzione alla fama di Harry nel mondo dei maghi, Ron ed Hermione lo vedono per quello che è e diventano i suoi amici e alleati per tutta la vita.



Harry Potter e il Prigioniero di Azkaban

INCANTESIMI E CIOCCOLATA

Il Professor Remus Lupin™ salva Harry dal suo primo terrificante incontro con un Dissennatore grazie a un potente Incanto Patronus e alla cioccolata, e diventa il fidato mentore di Harry.





Harry Potter e il Principe Mezzosangue



Harry Potter e i Doni della Morte - Parte 2



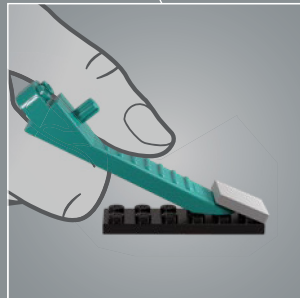
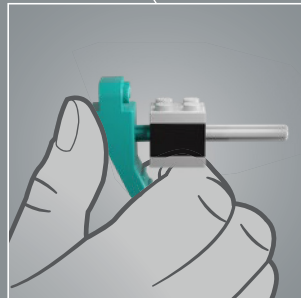
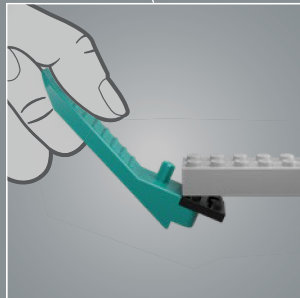
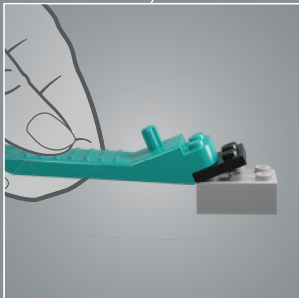
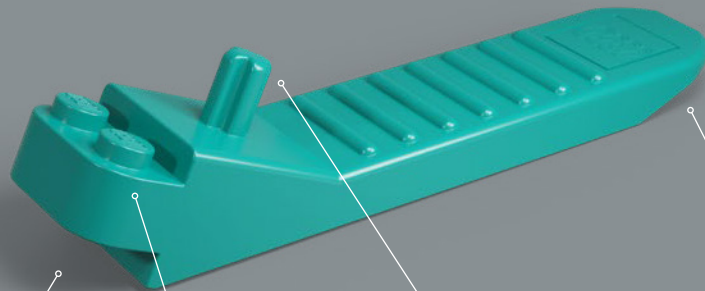
GORGOSPRIZZI AL SALVATAGGIO

Draco Malfoy™ sorprende Harry a origliare e lancia un incantesimo *Petrificus Totalus* che lascia Harry indifeso per terra, coperto dal suo Mantello dell'Invisibilità. Allertata da sciami di Gorgosprizzi, Luna Lovegood™ arriva a soccorrerlo.

NUOVI INIZI

19 anni dopo la sua battaglia finale contro Voldemort™, il giovane figlio di Harry, Albus Severus, è pronto per intraprendere le sue incantevoli avventure alla Scuola di Magia e Stregoneria di Hogwarts.





1



2

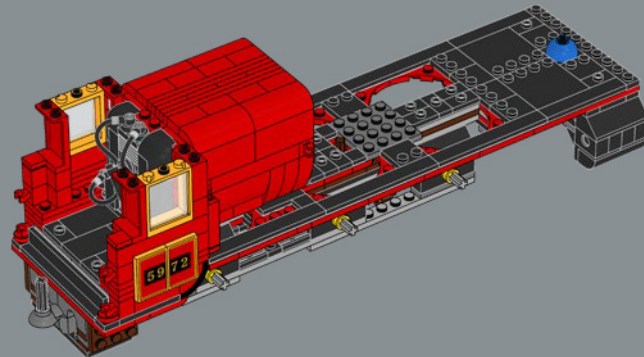
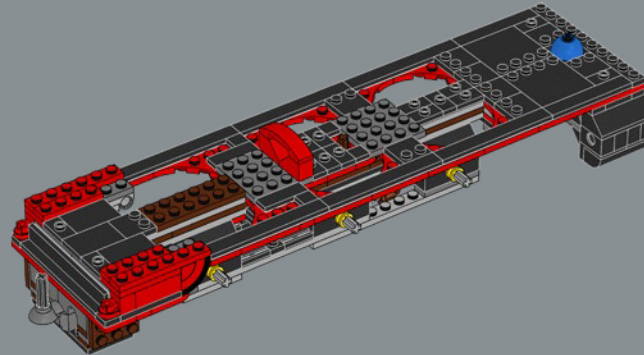
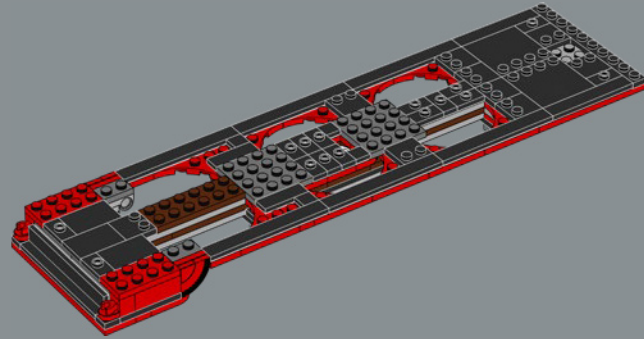


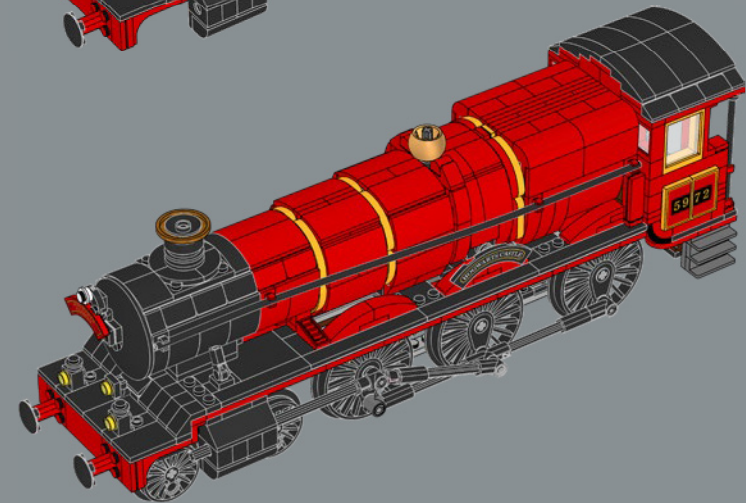
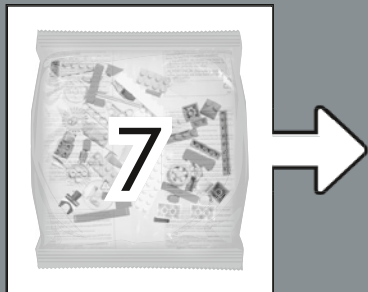
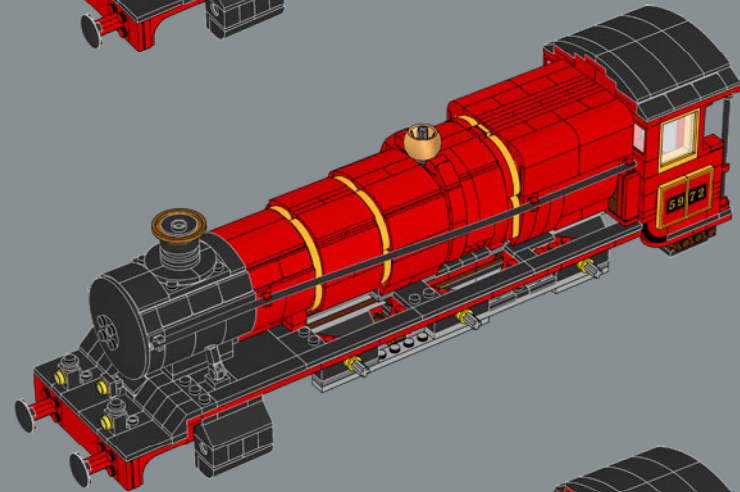
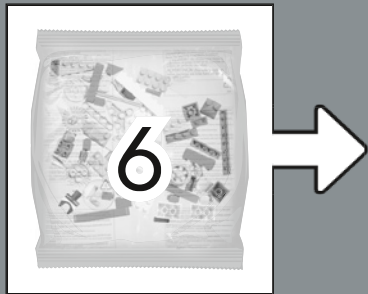
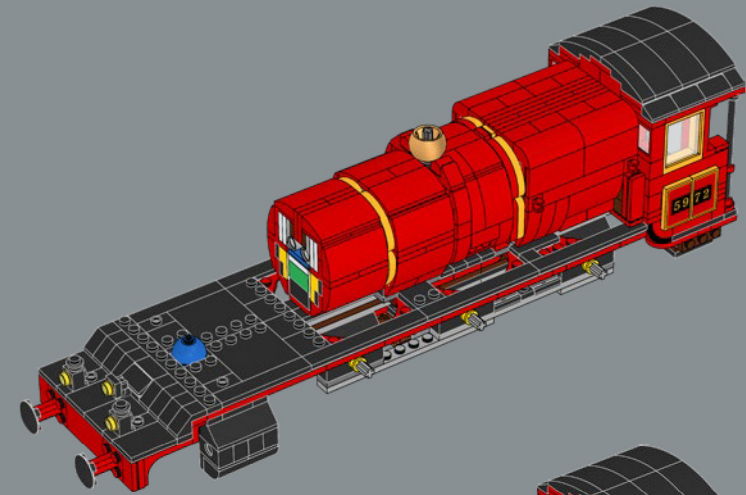
3



4







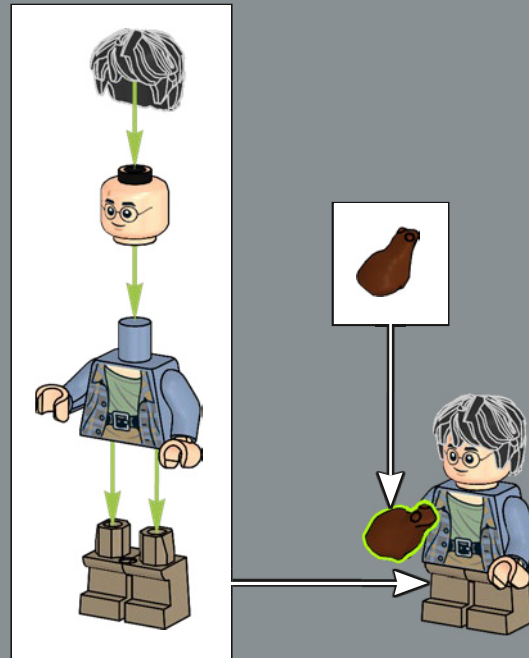


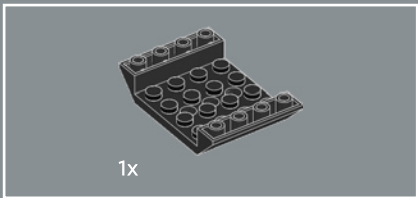
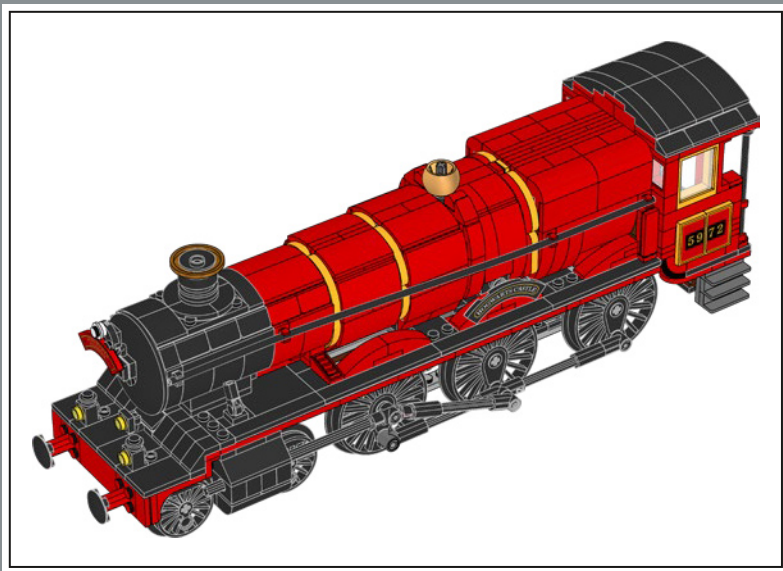
1x

CONSIGLIO:

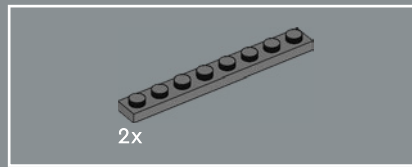
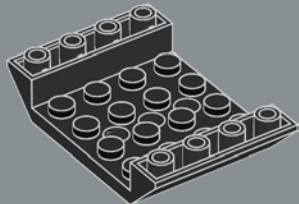
Questo elemento può anche essere aggiunto al tuo modello Icone di Hogwarts™ (76391) e alla tua collezione di famosi manufatti di Hogwarts.



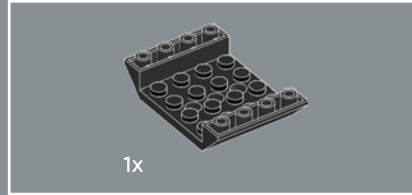
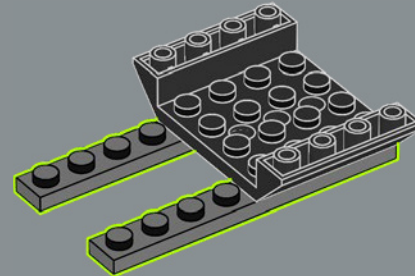




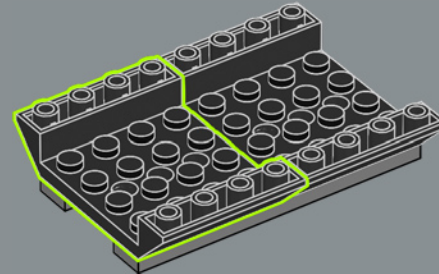
1

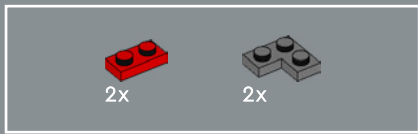


2

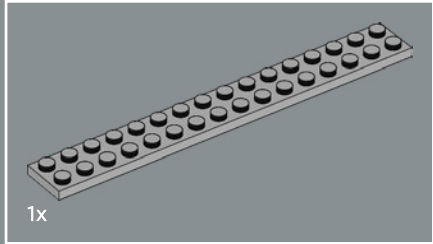
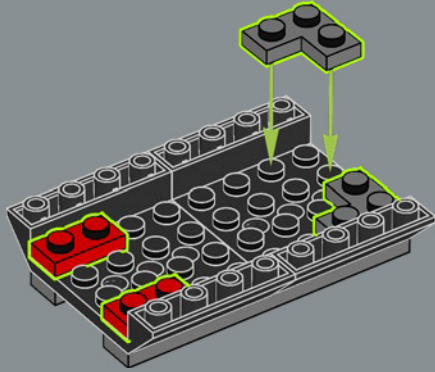


3

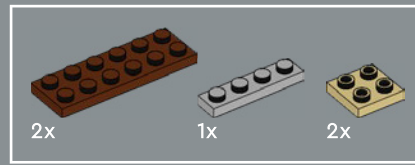
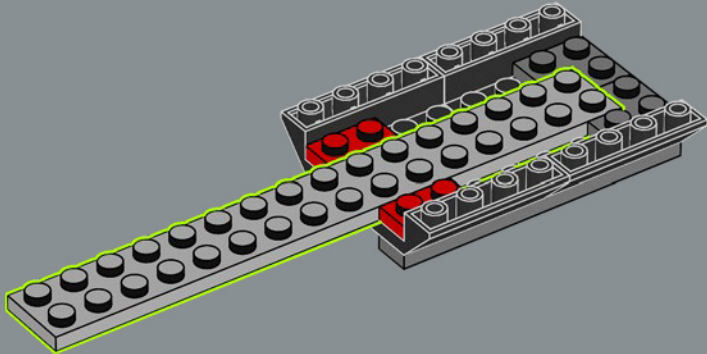




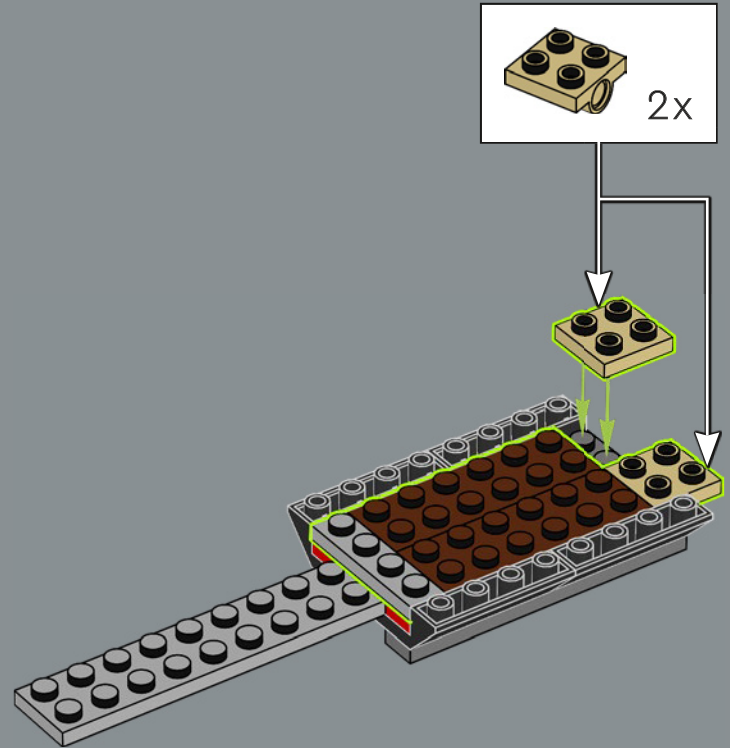
4

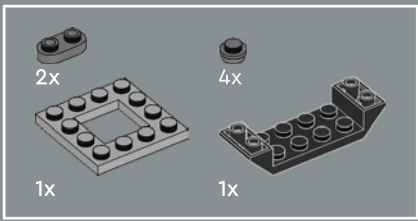


5



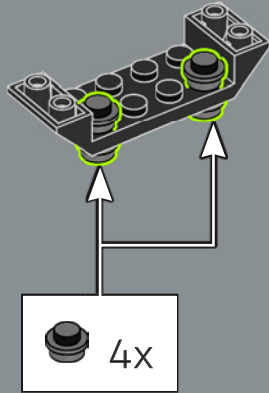
6



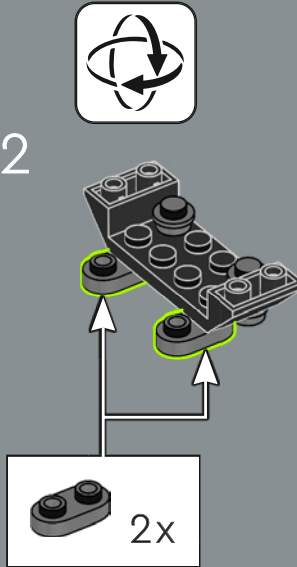


7

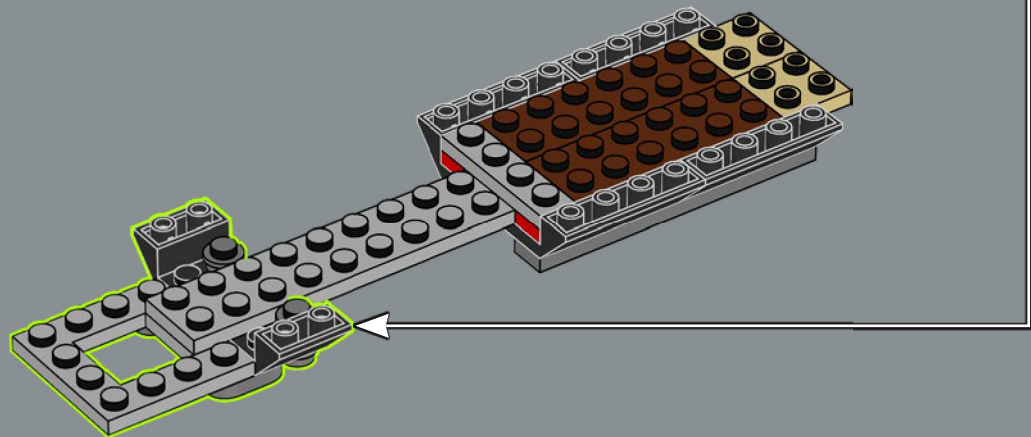
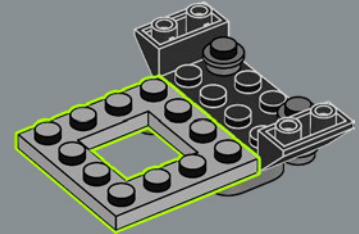
1

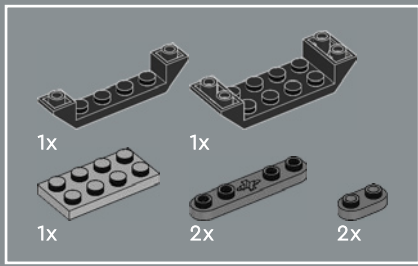


2



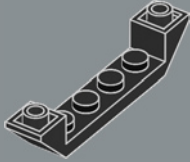
3



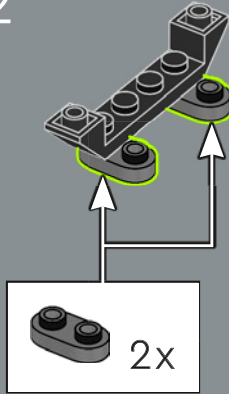


8

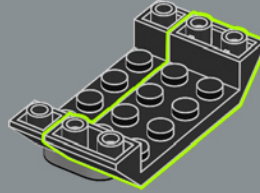
1



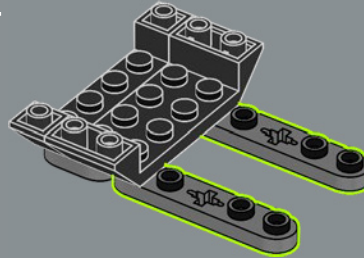
2



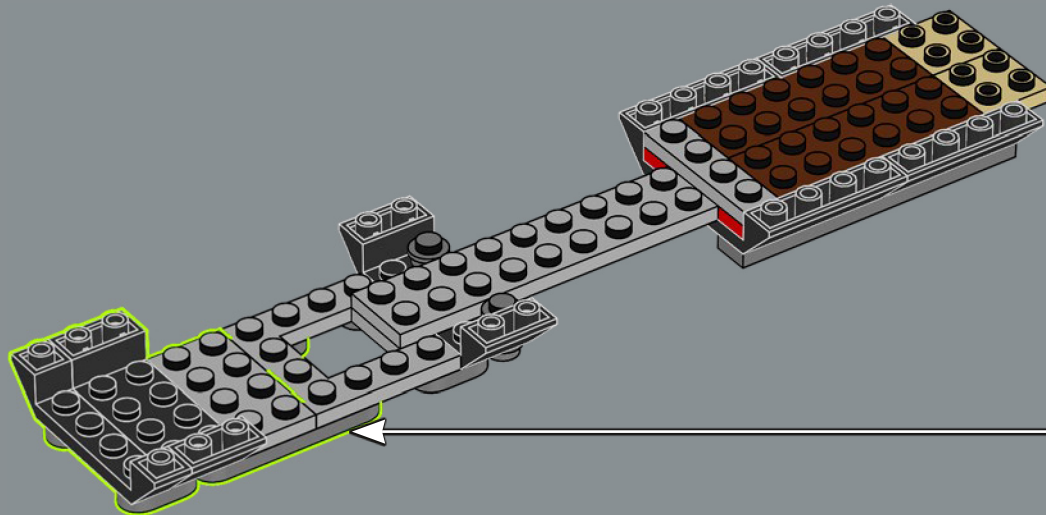
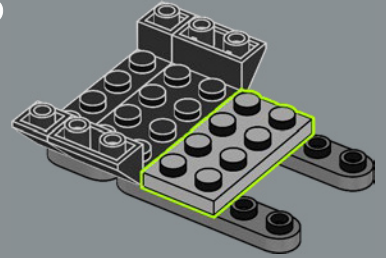
3

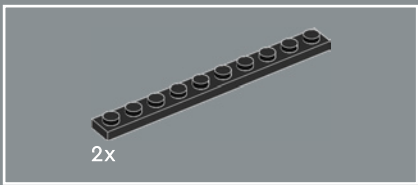


4

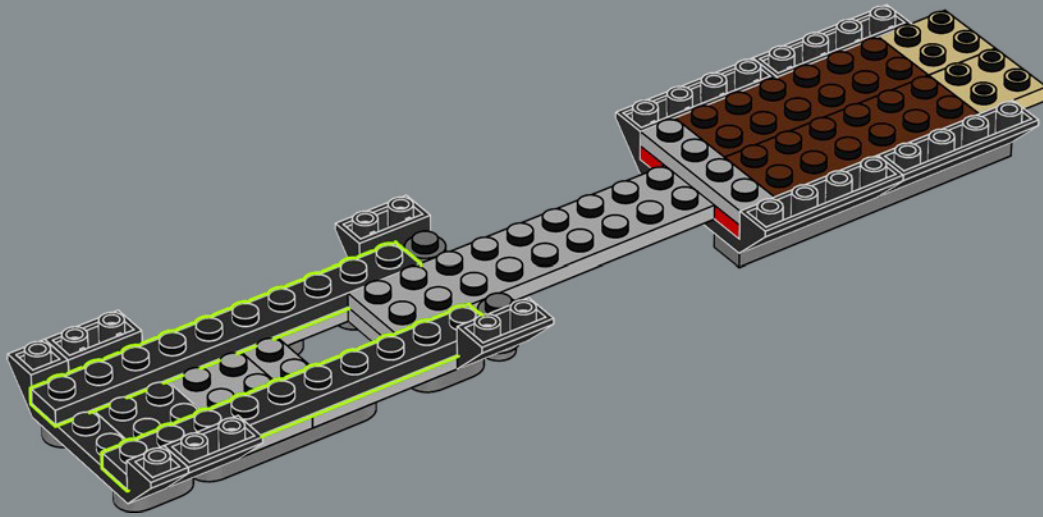


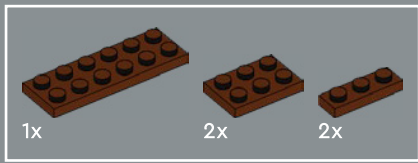
5



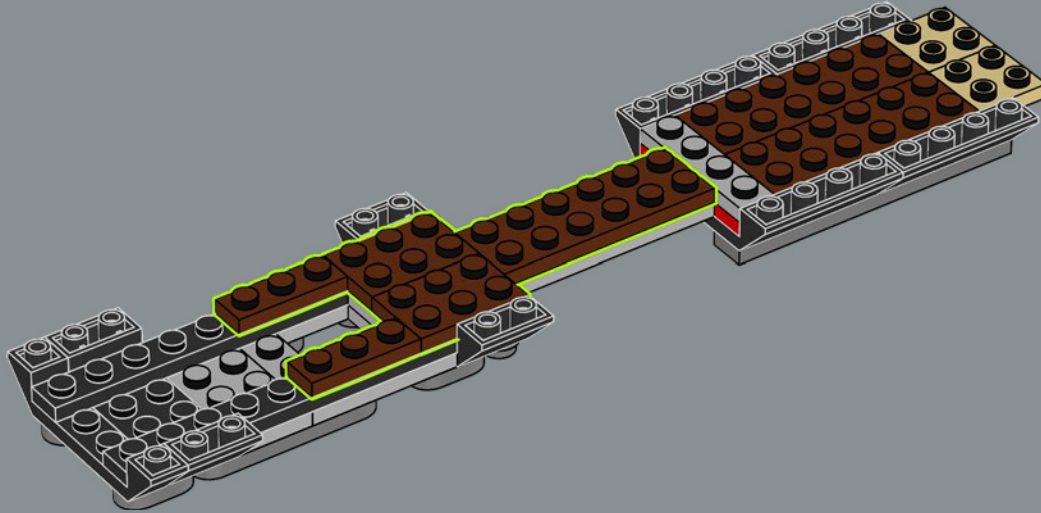


9

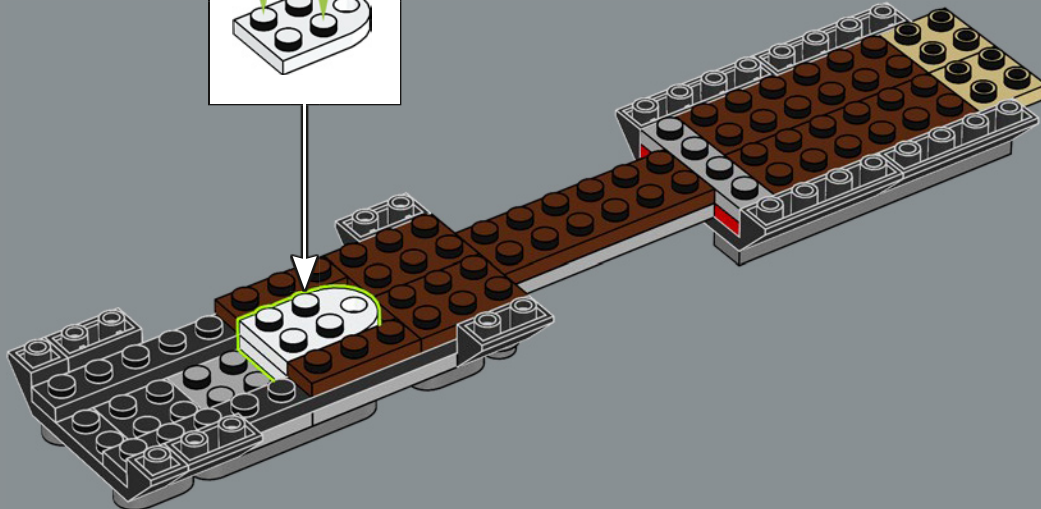
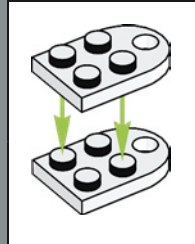


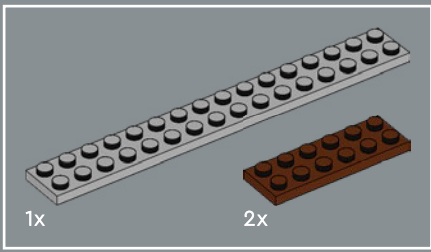


10

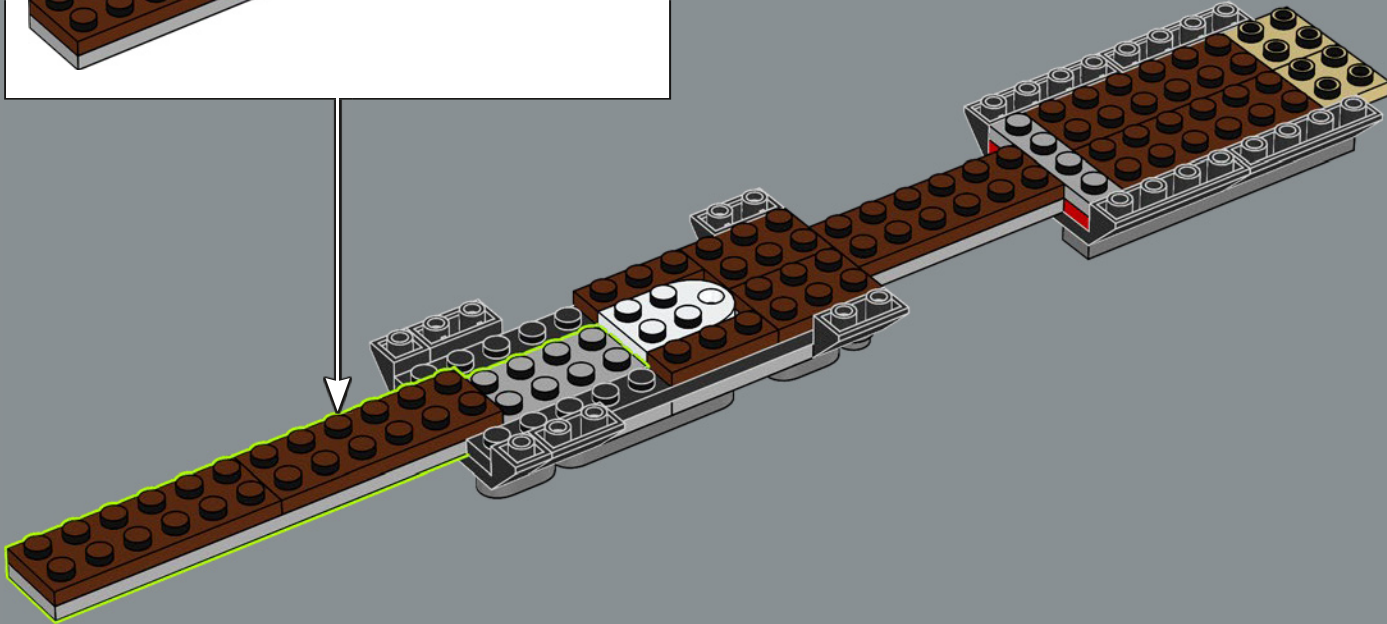
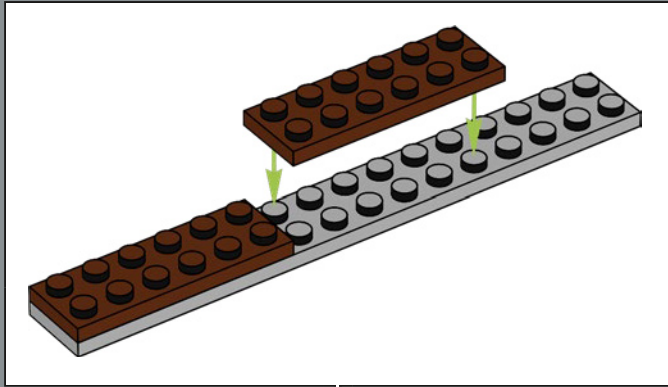


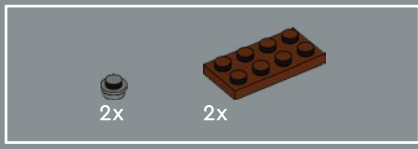
11



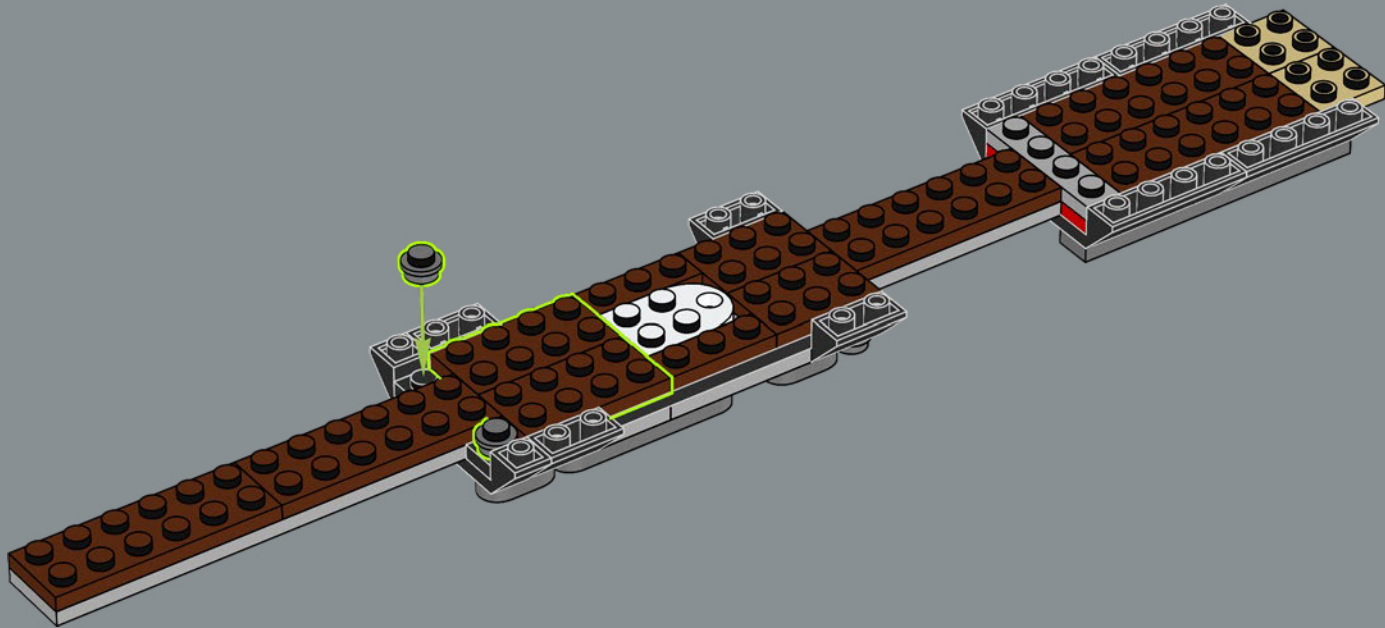


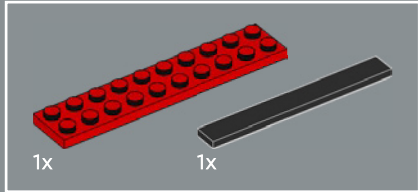
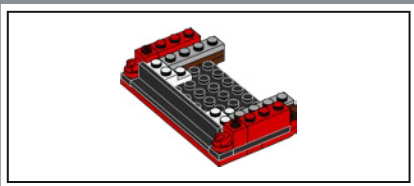
12



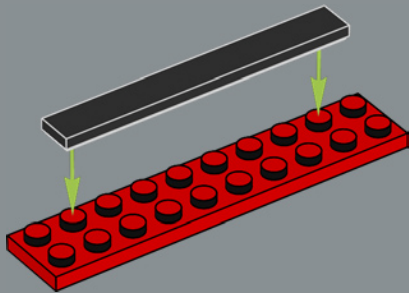


13

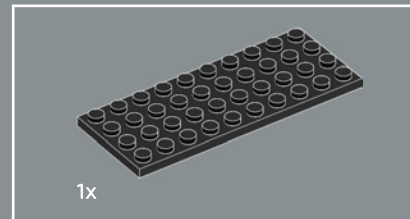
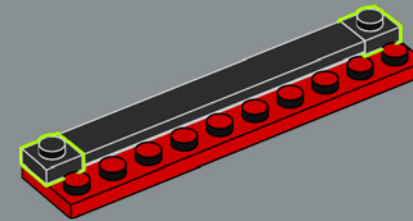




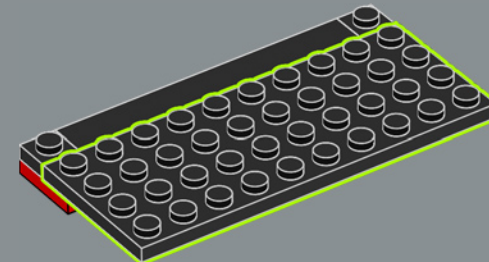
14

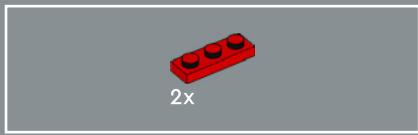


15

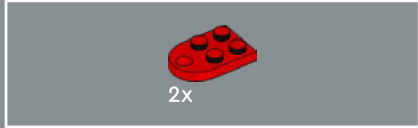
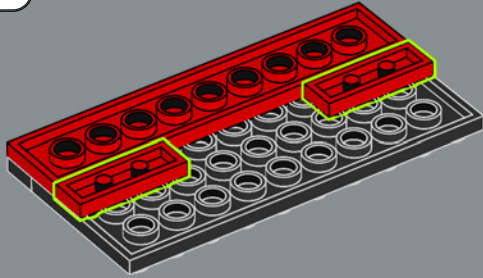


16

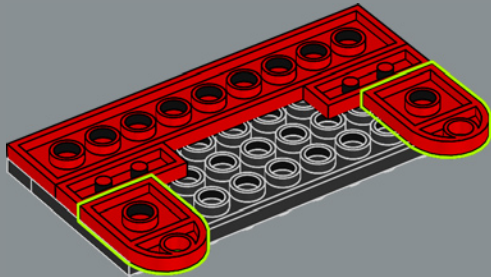




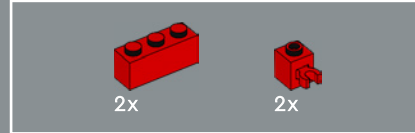
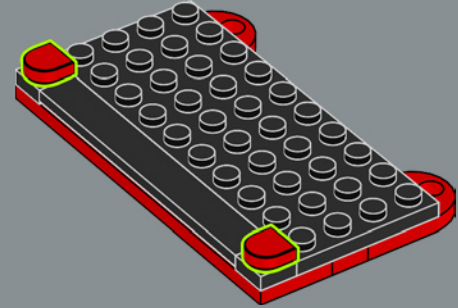
17



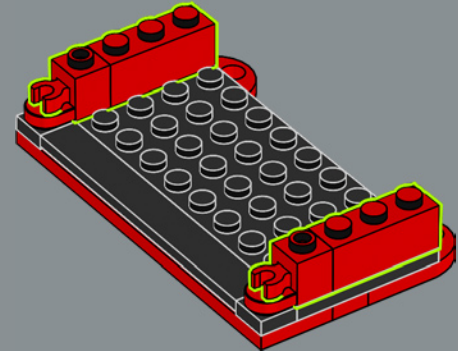
18



19

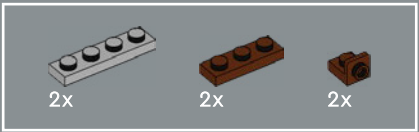
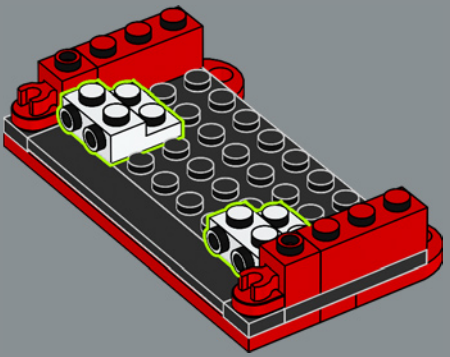


20

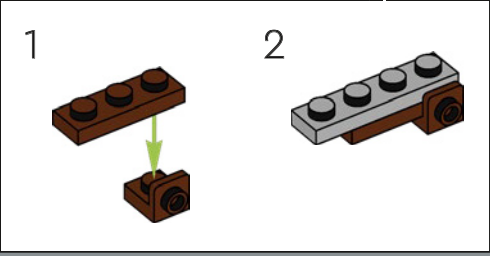
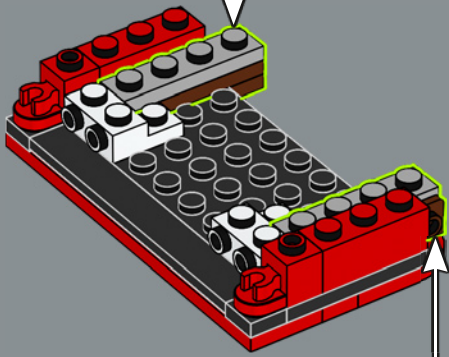
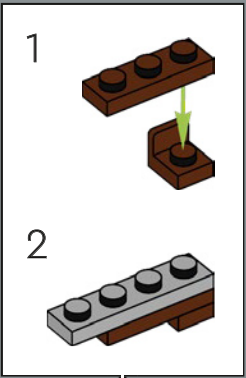


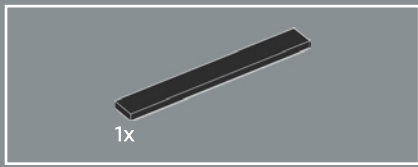


21

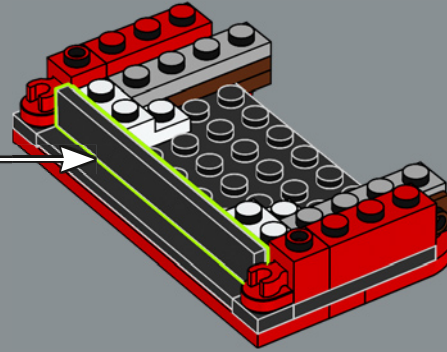
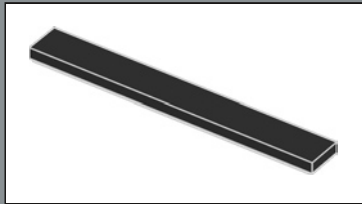


22

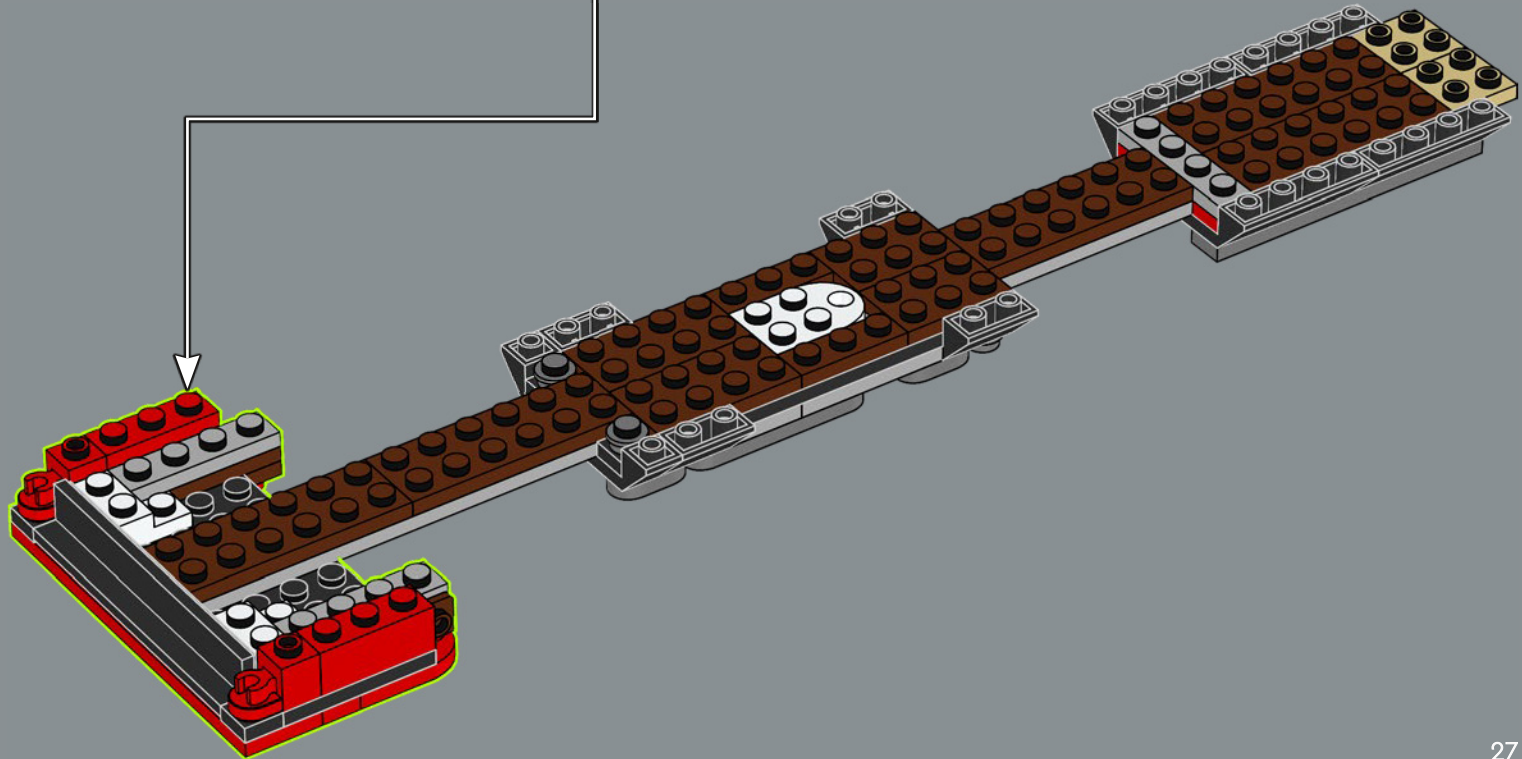


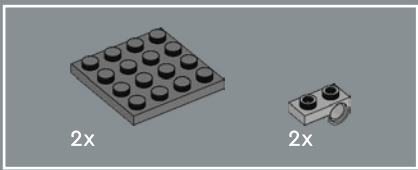


23

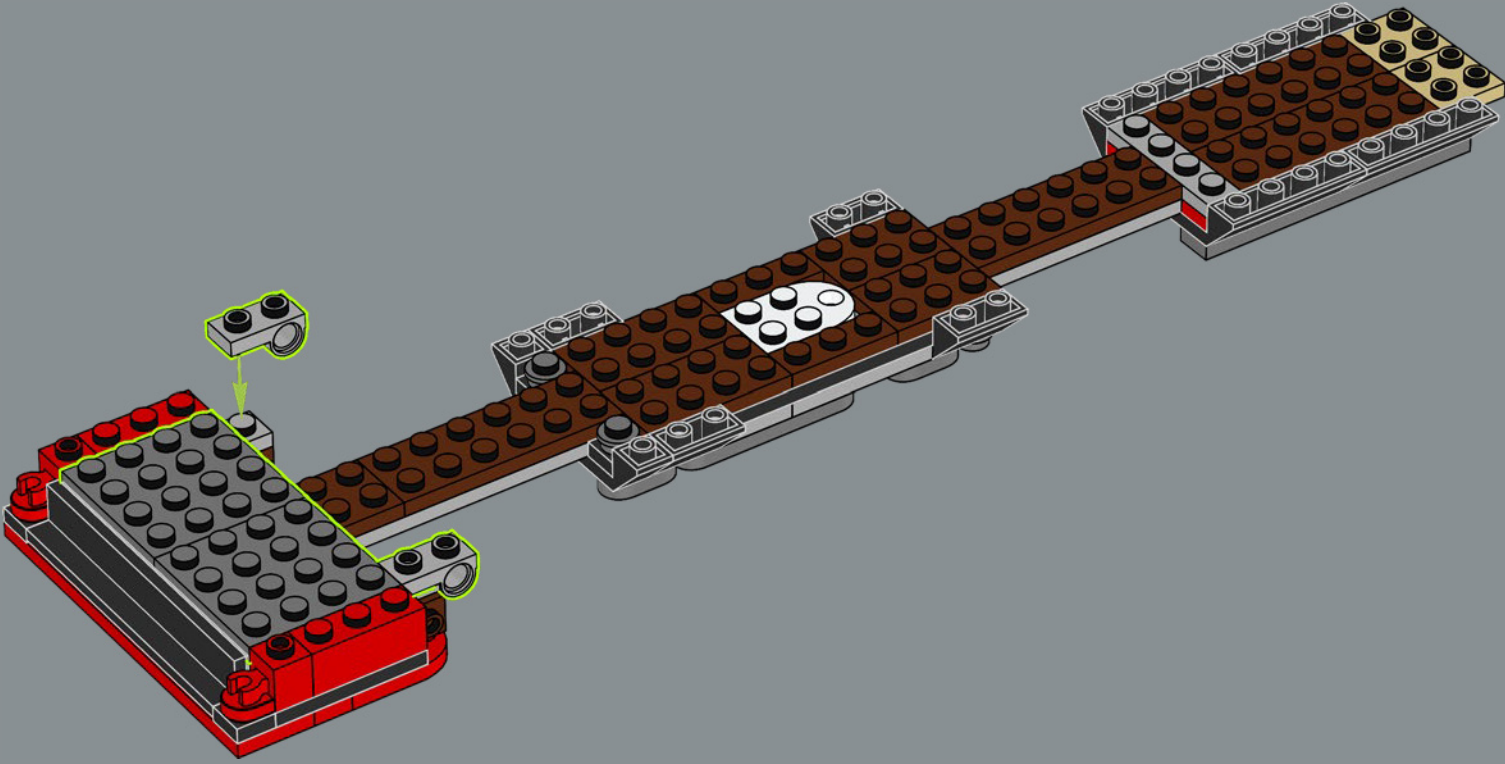


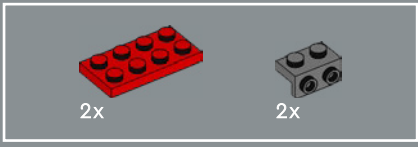
24



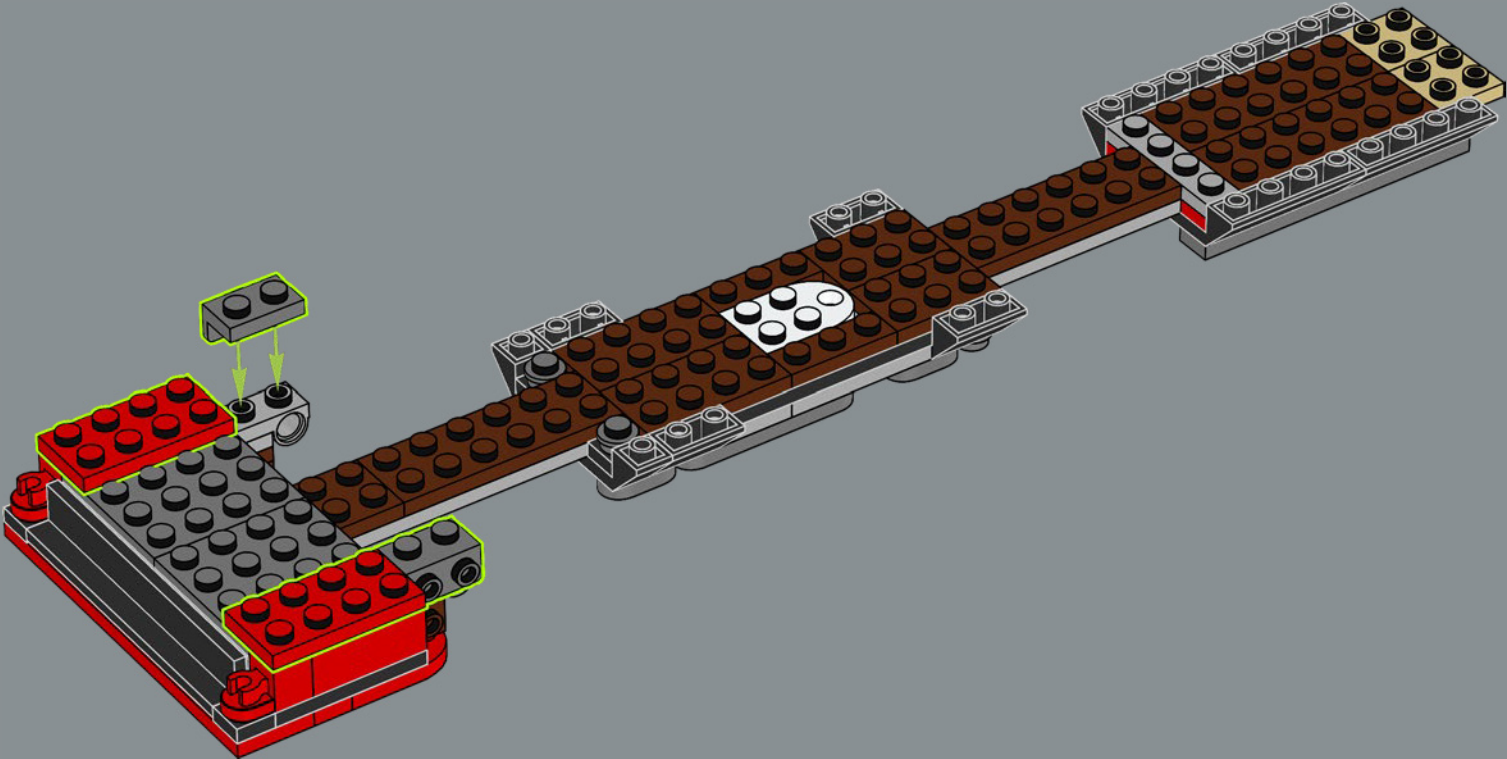


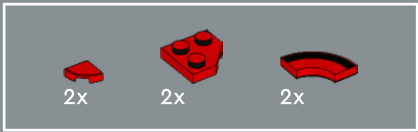
25



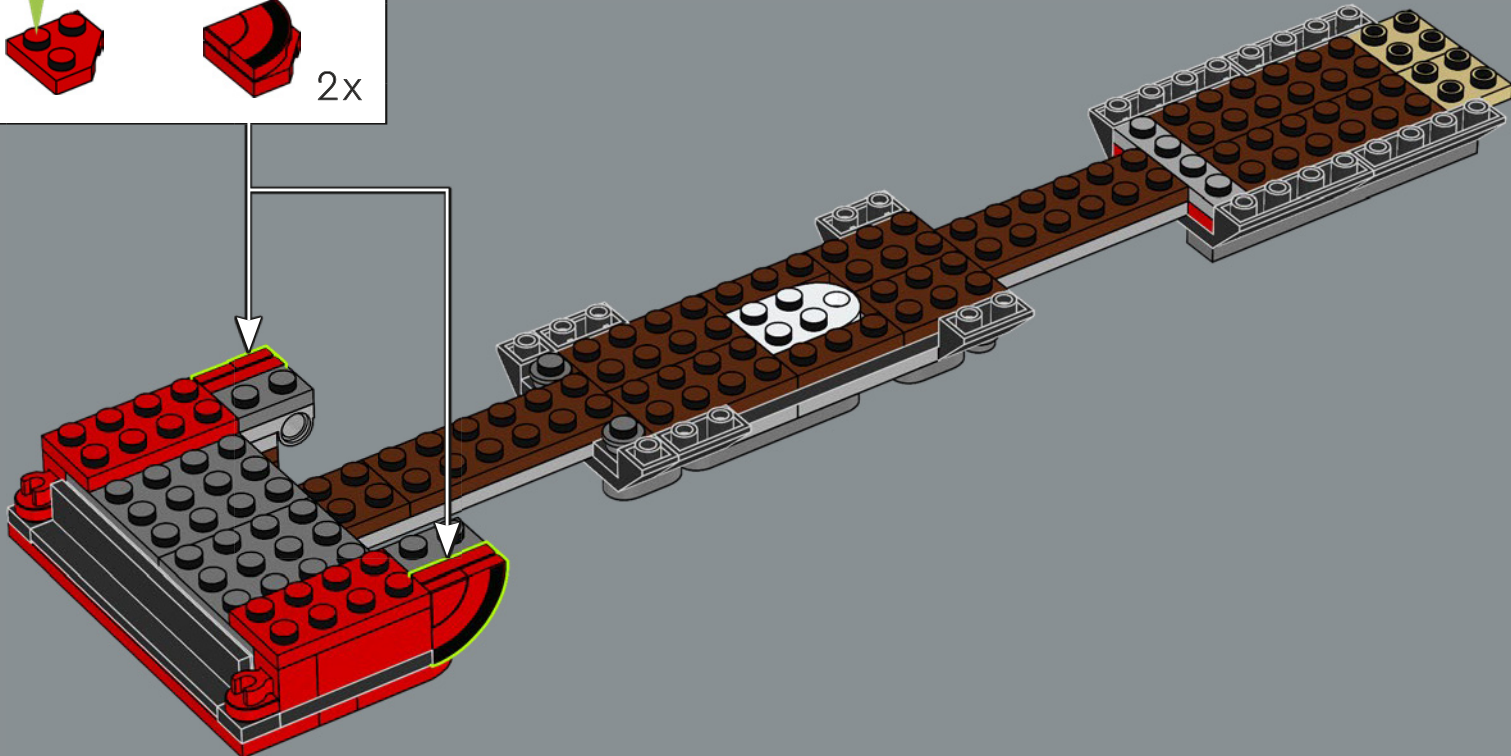
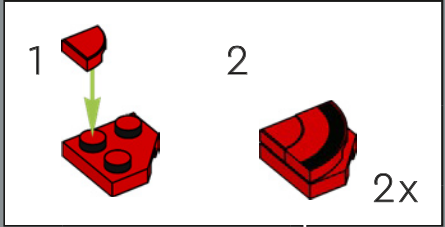


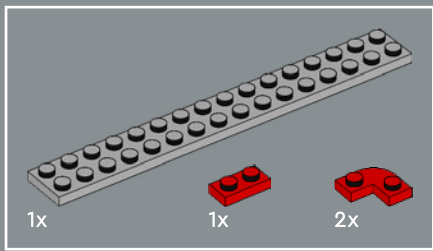
26



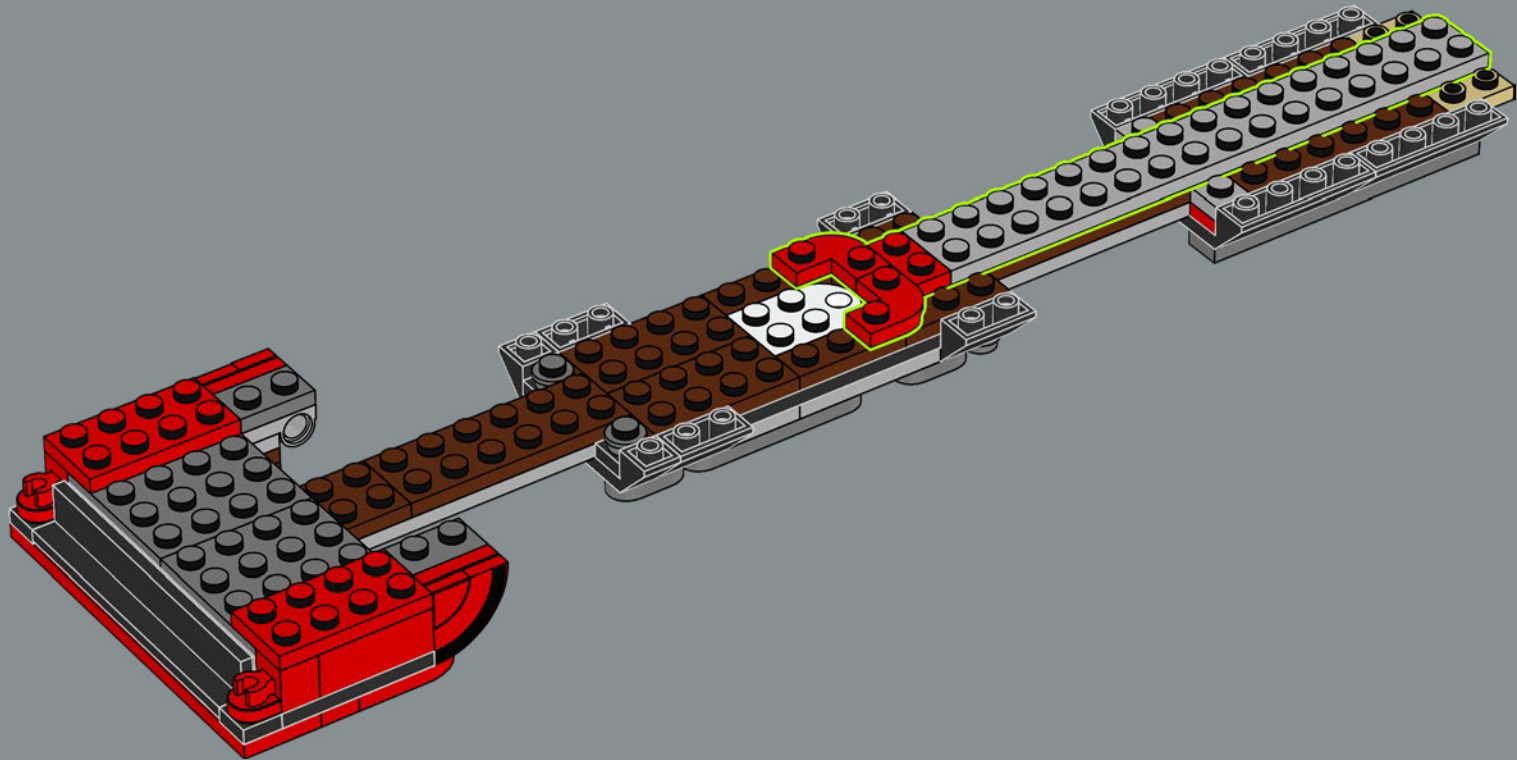


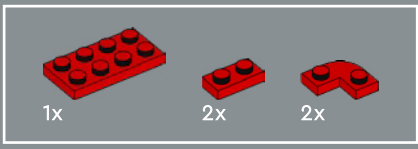
27



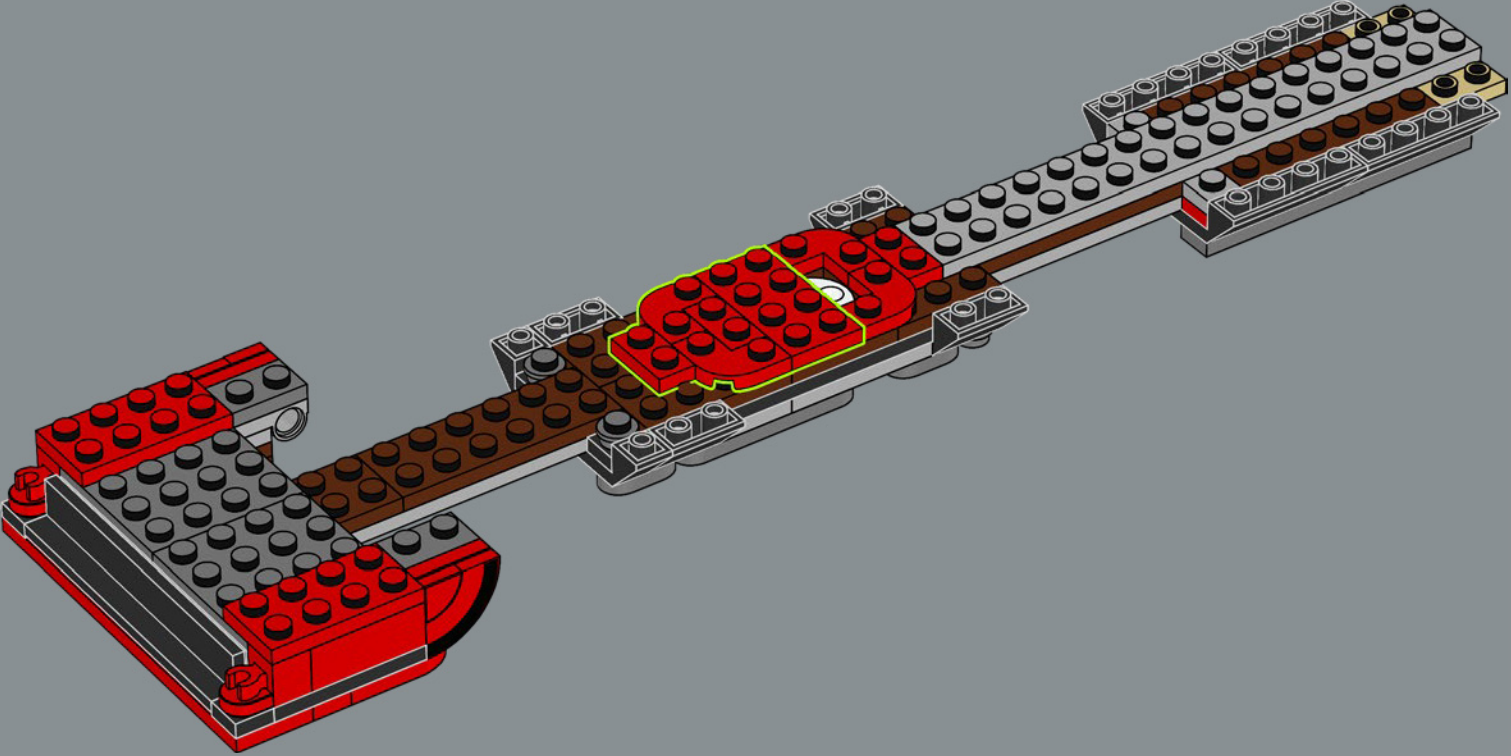


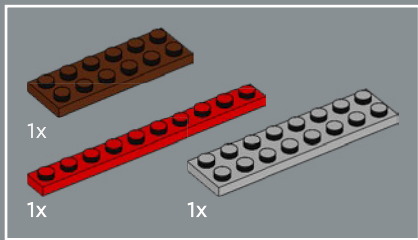
28



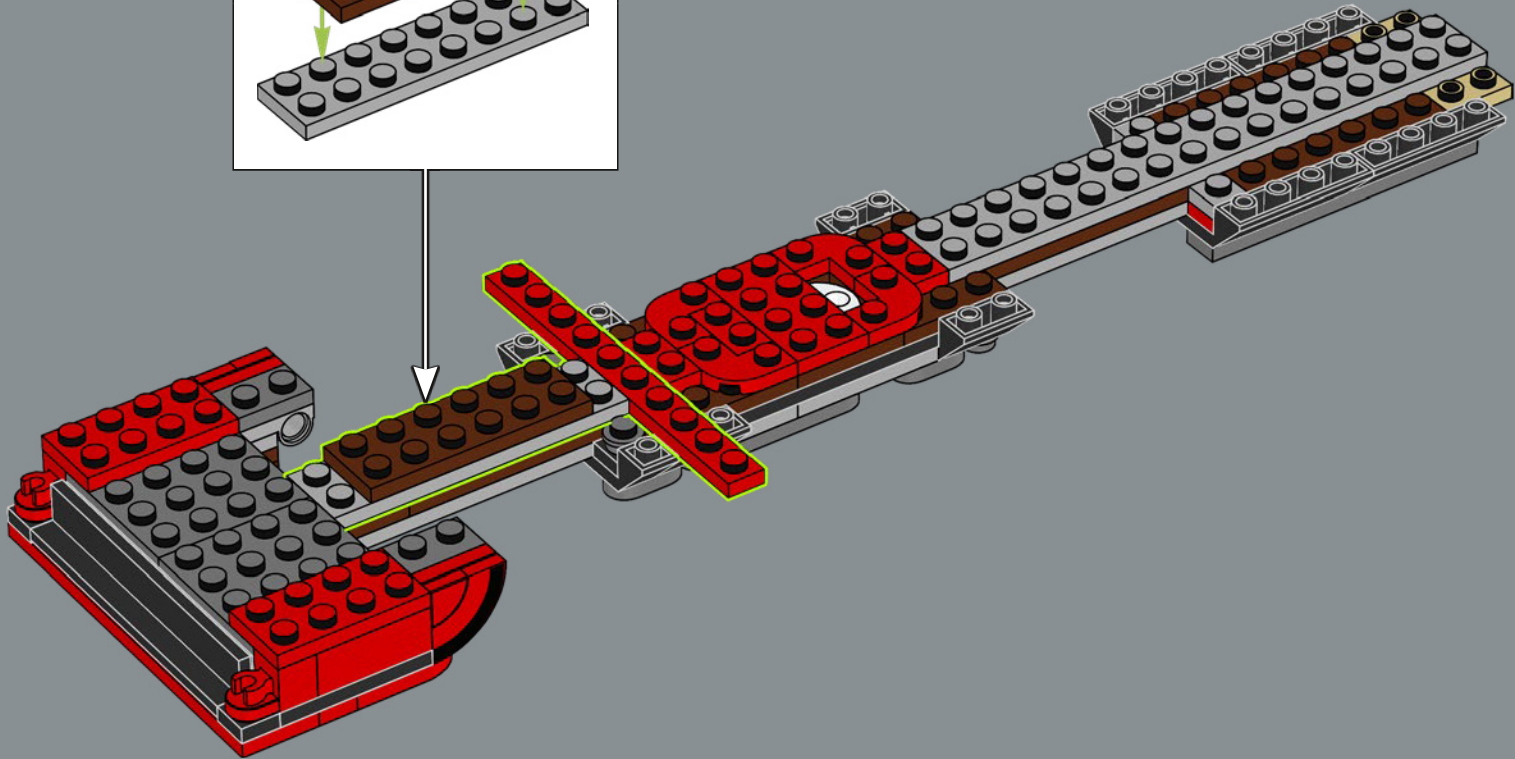
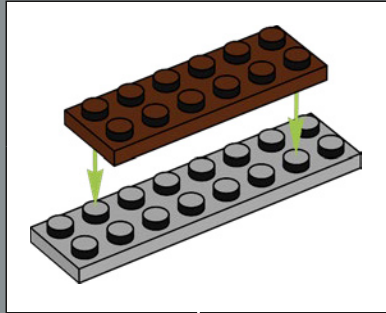


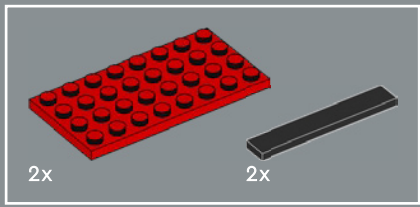
29



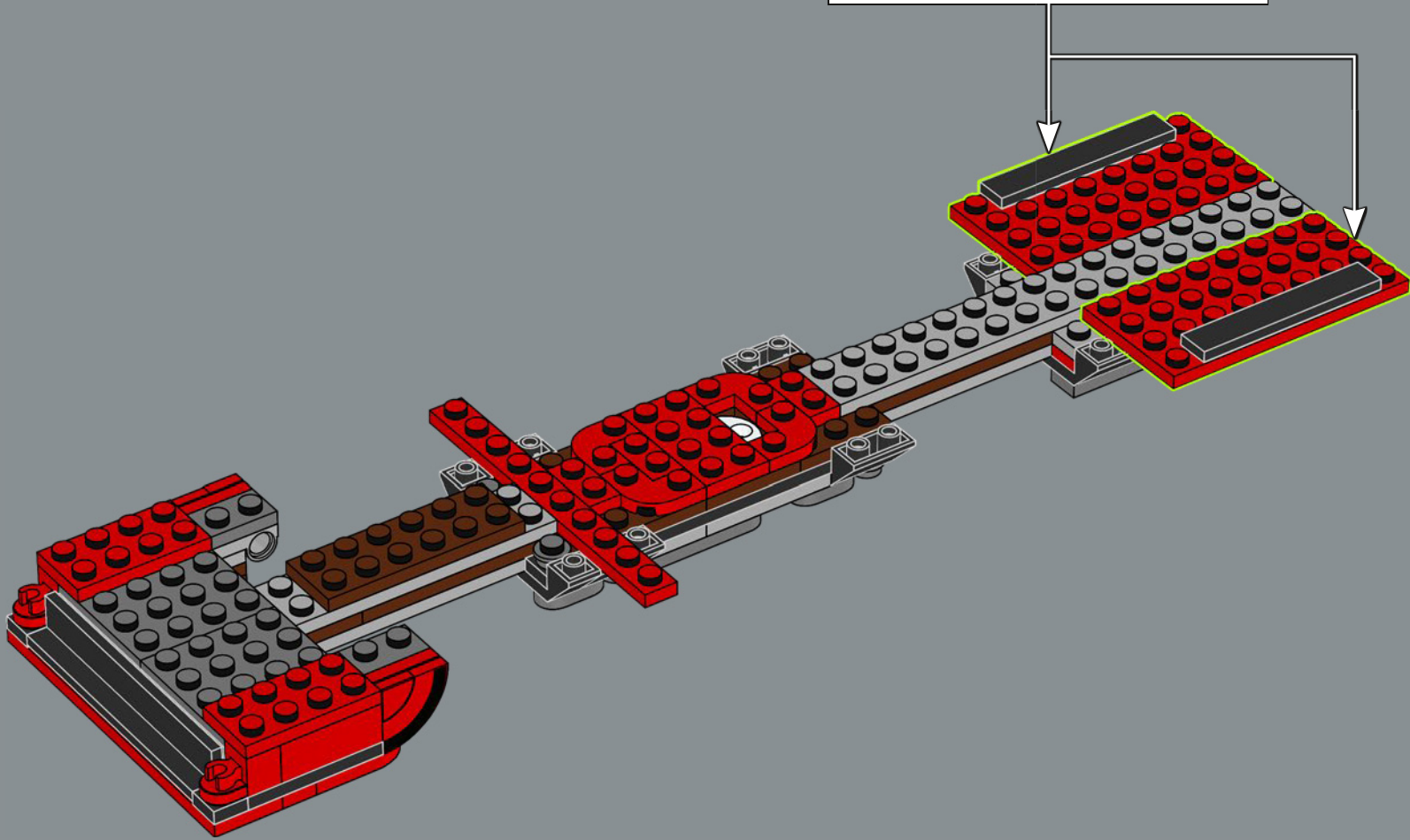
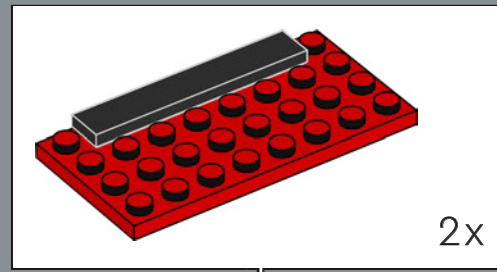


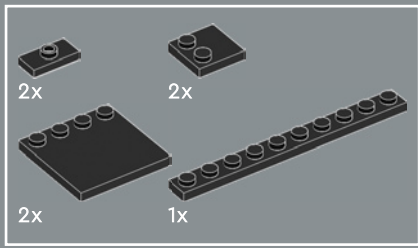
30



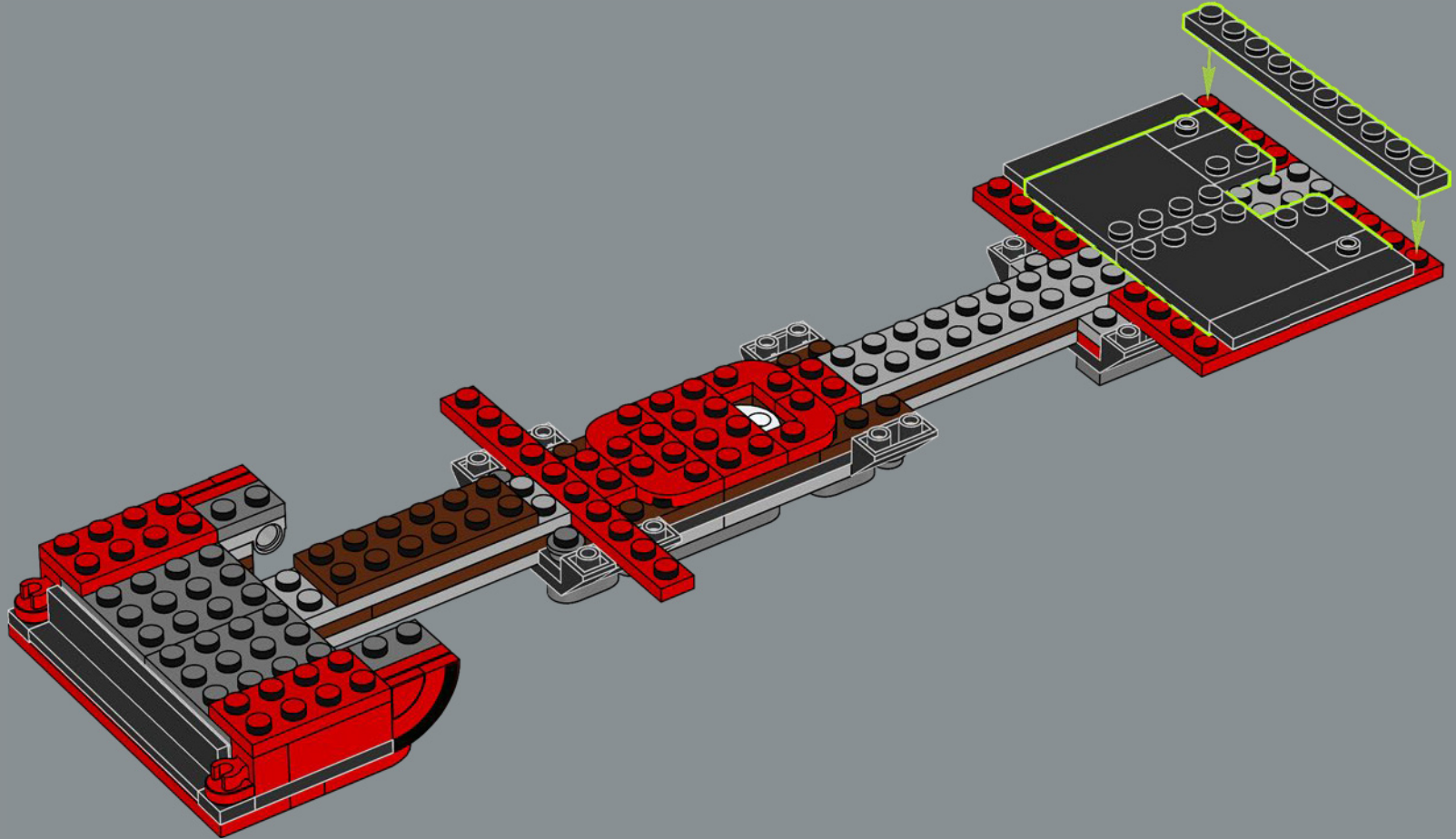


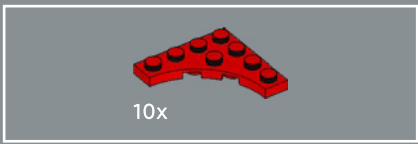
31



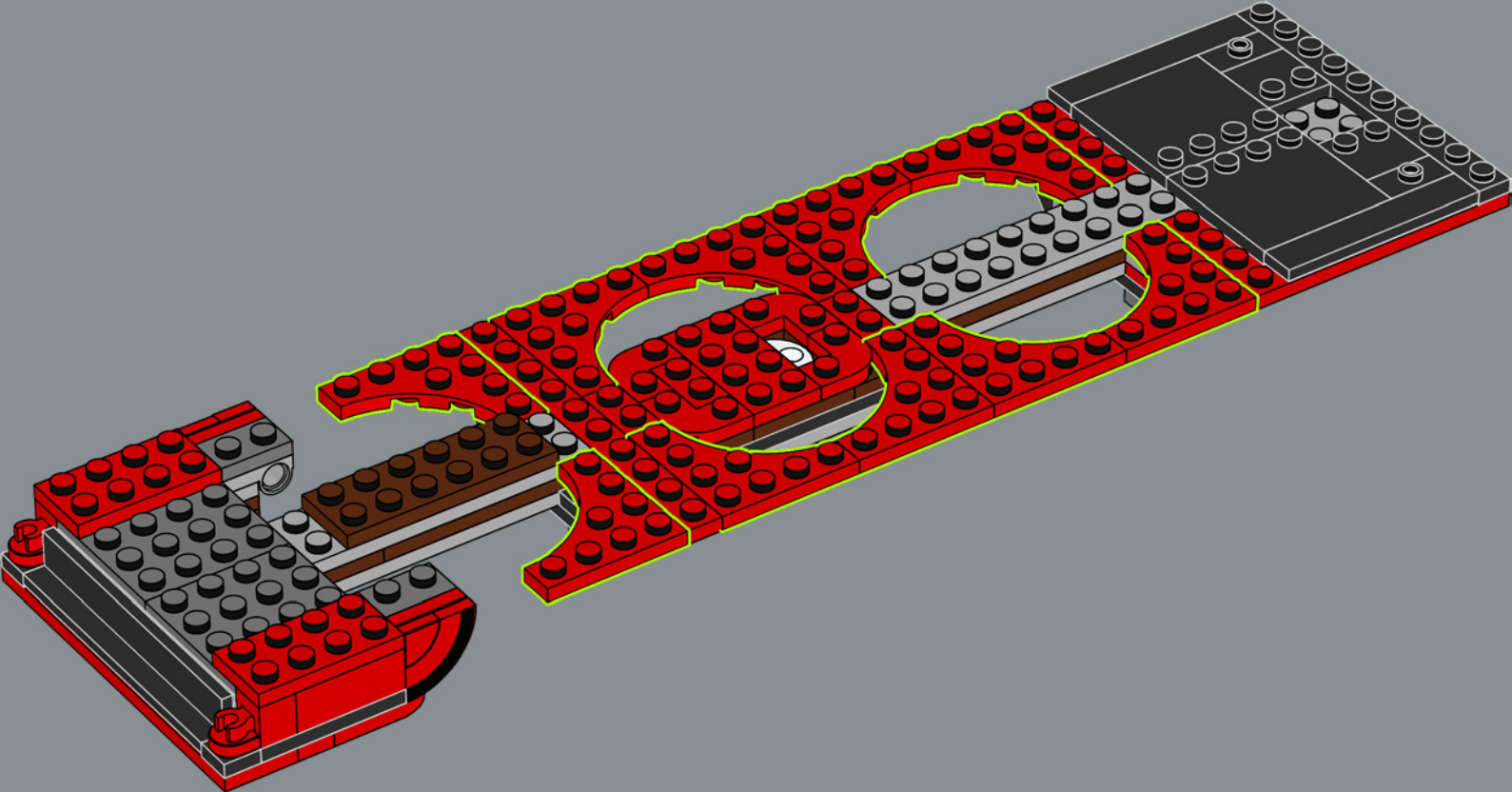


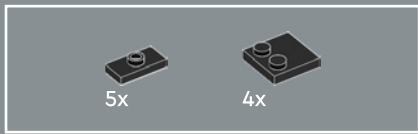
32



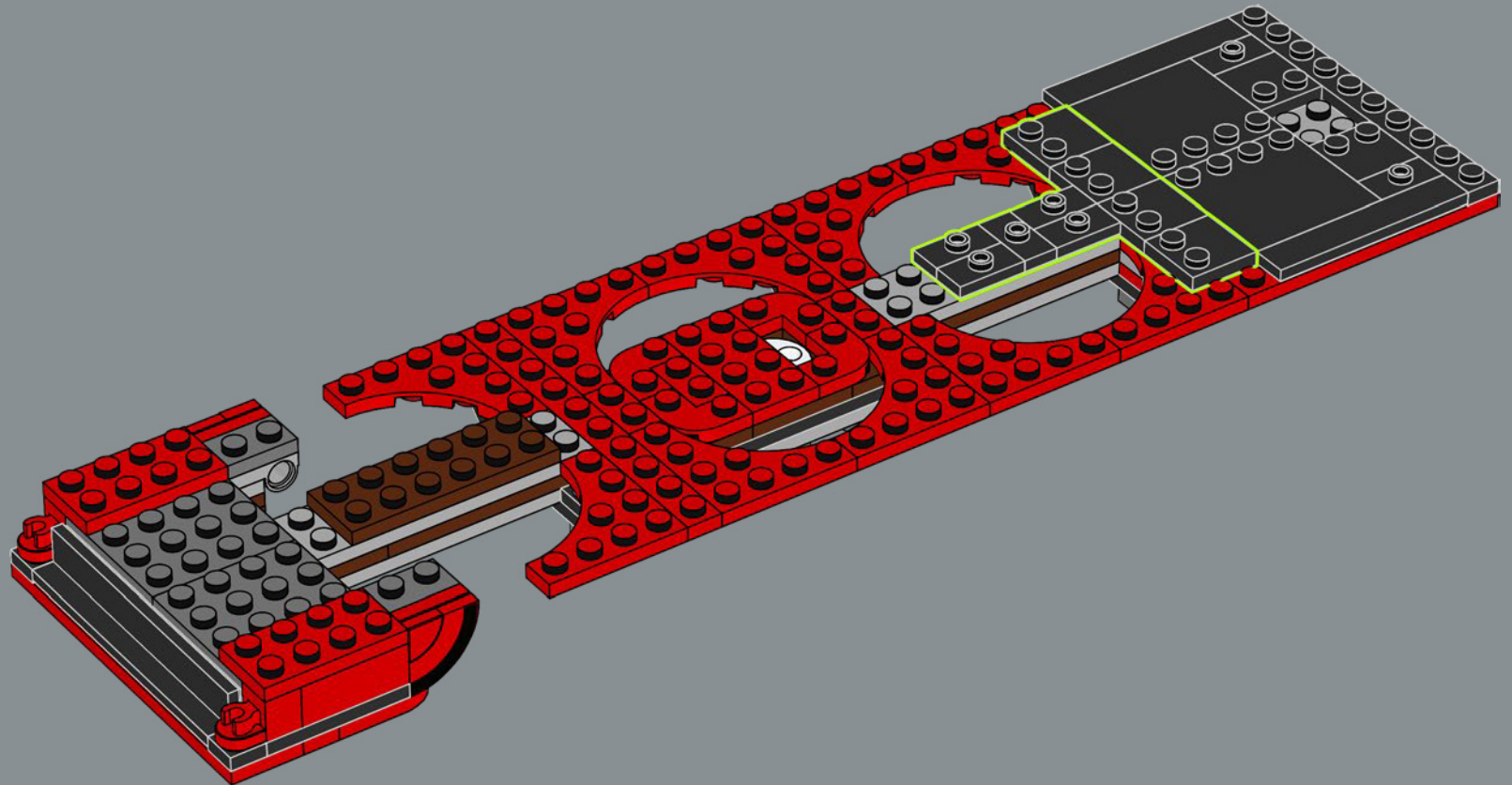


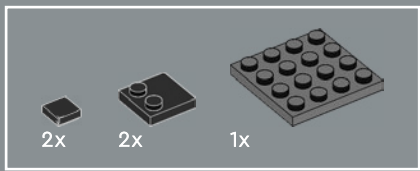
33



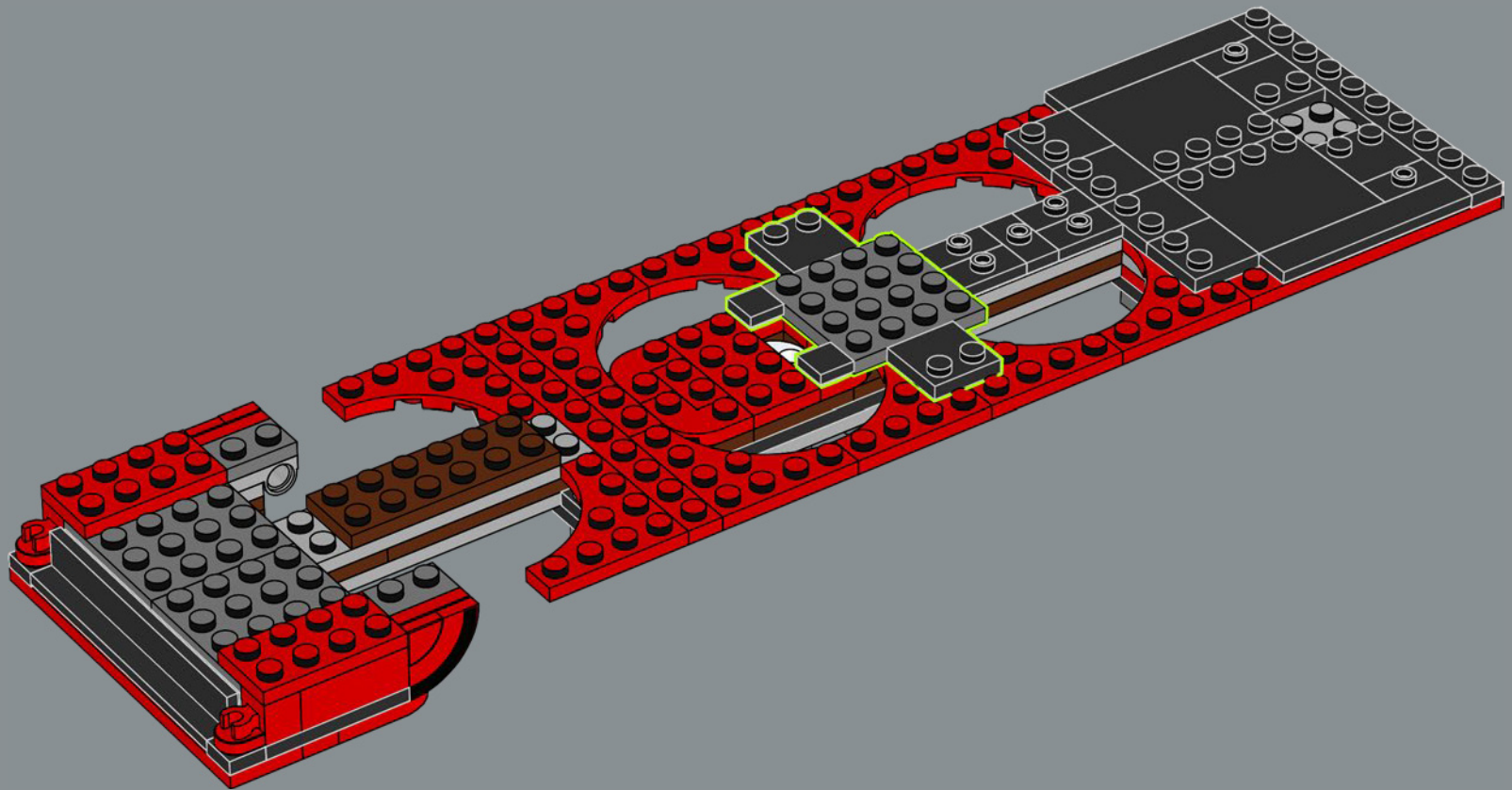


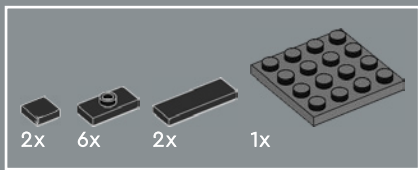
34



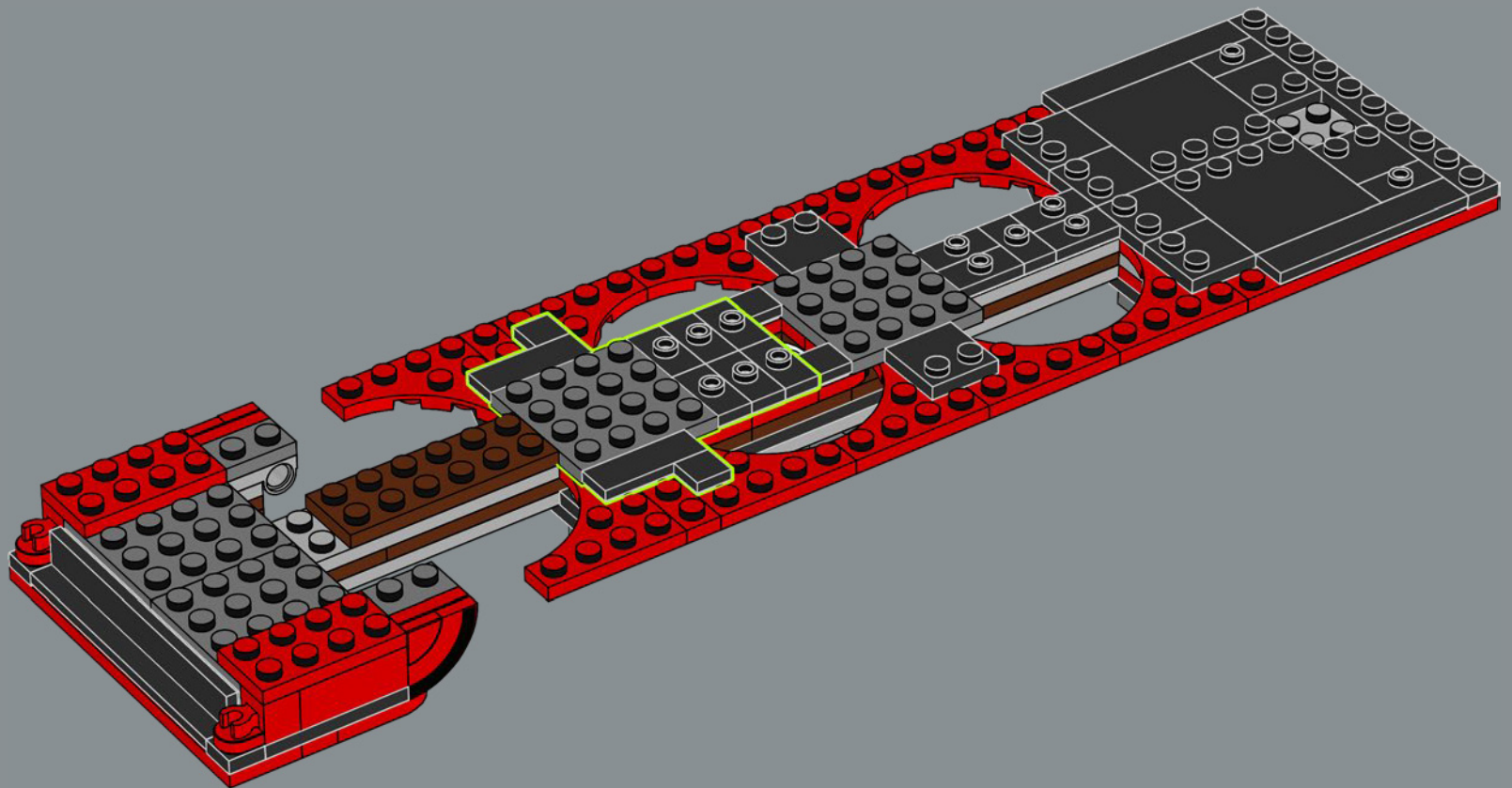


35



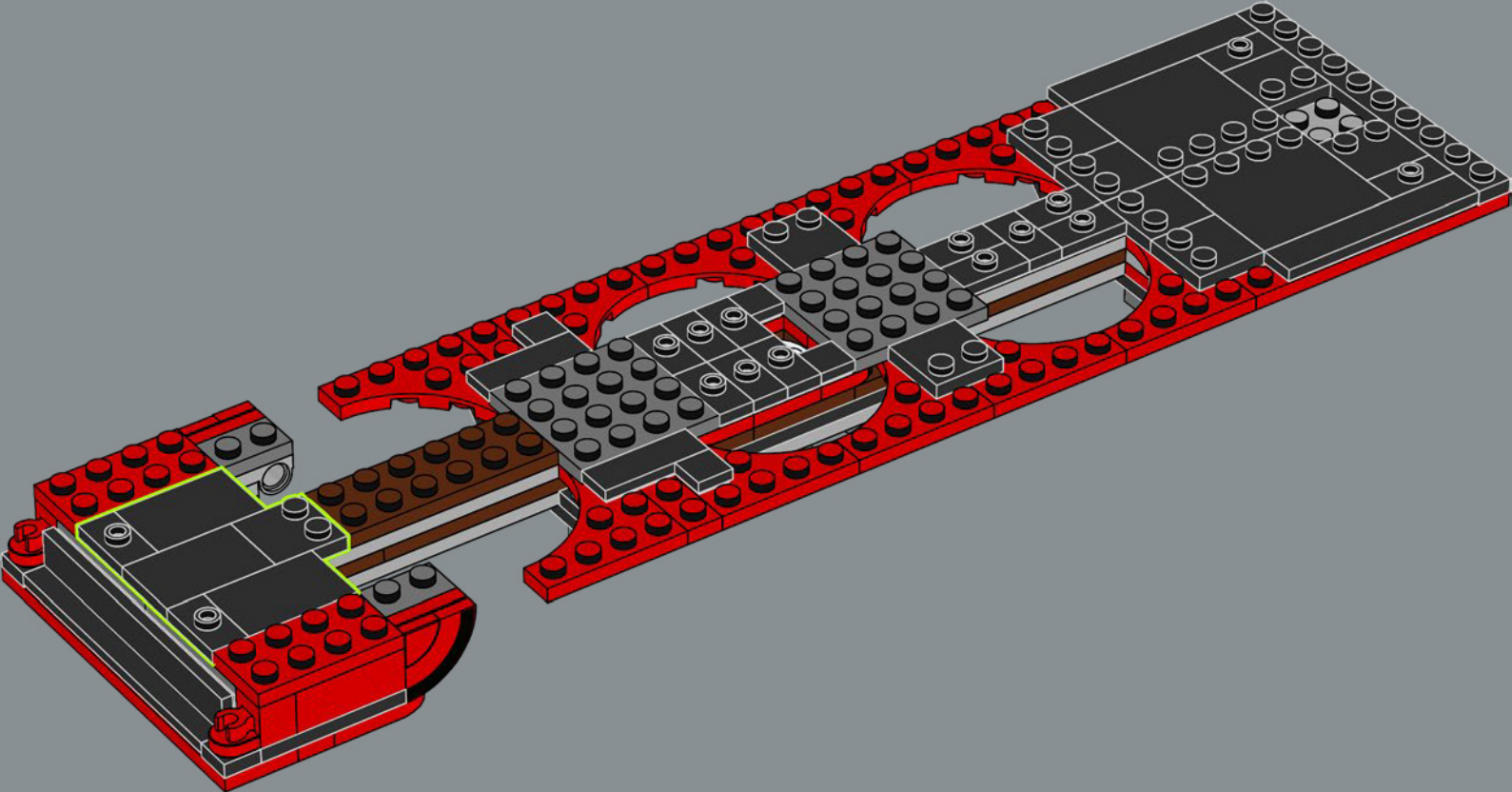


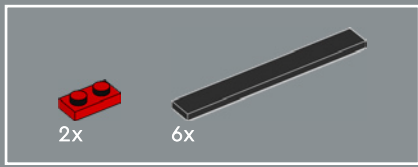
36



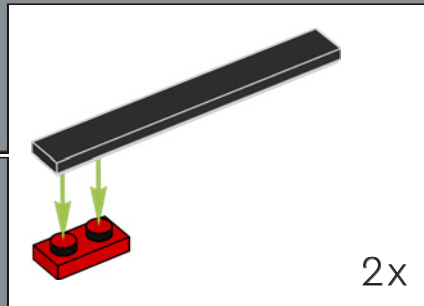
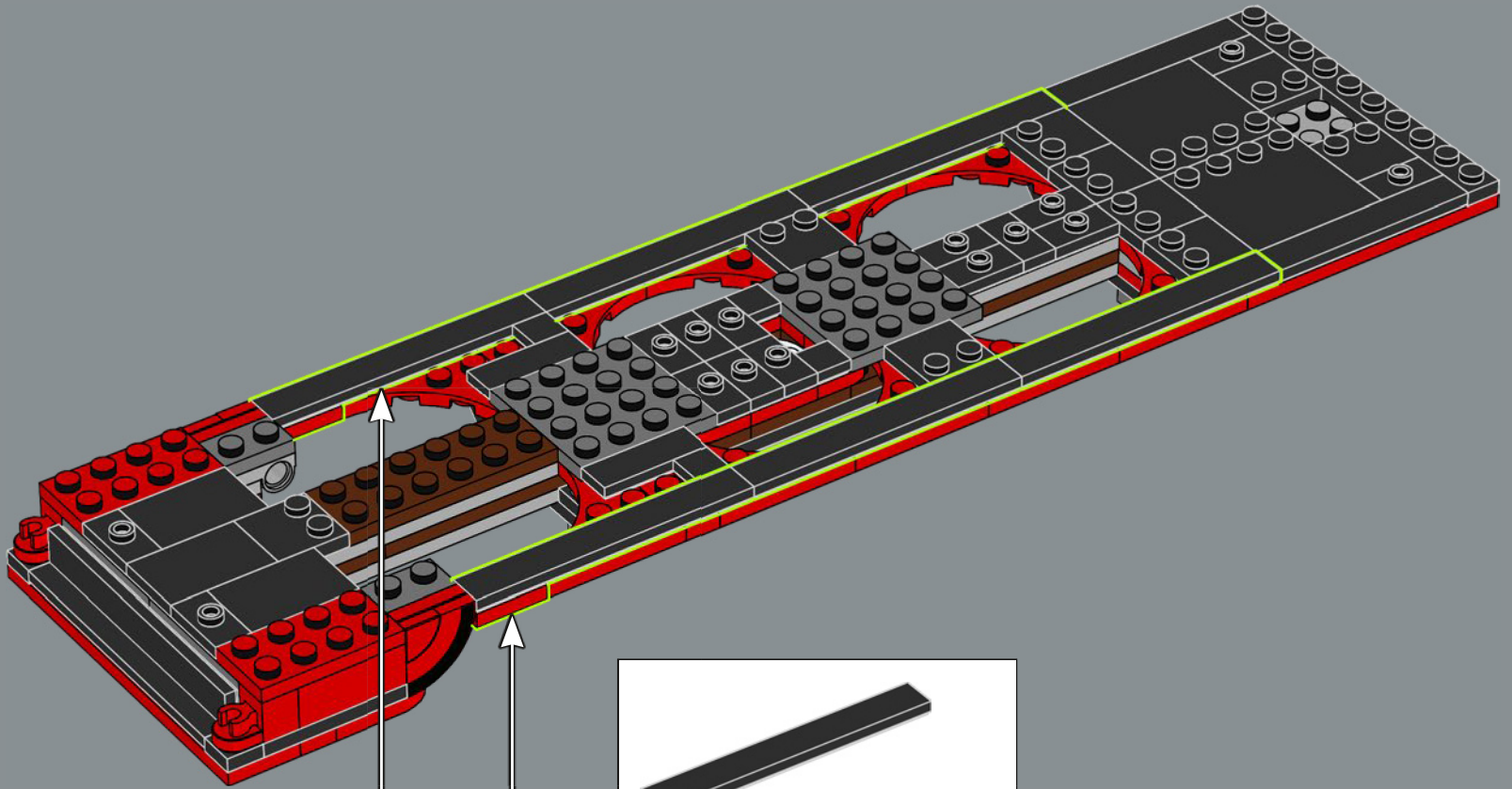


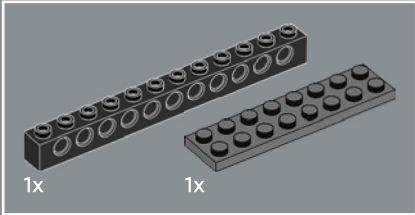
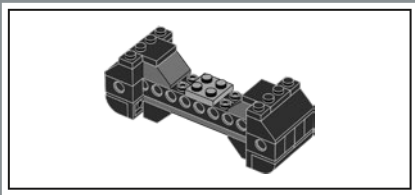
37



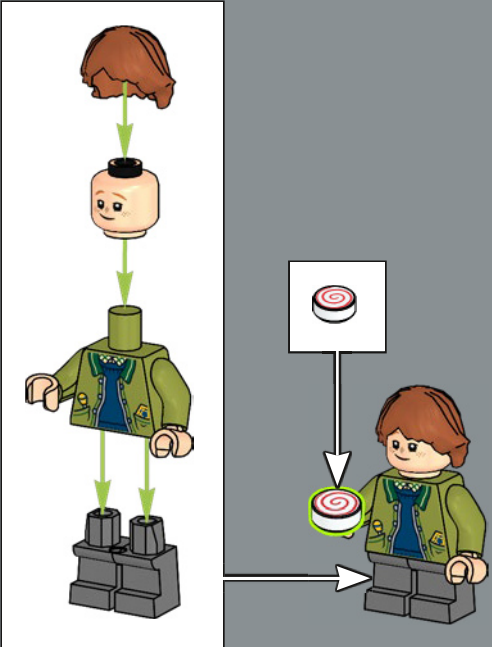
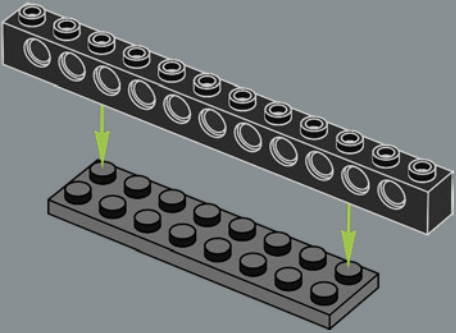


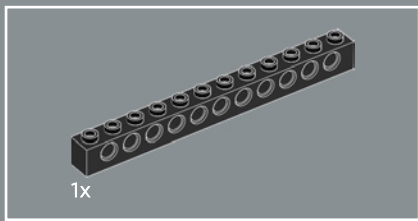
38



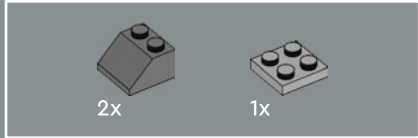
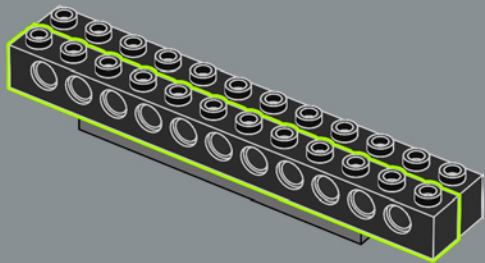


39

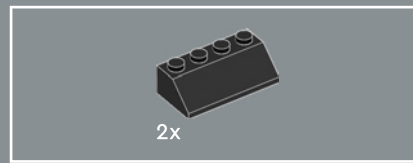
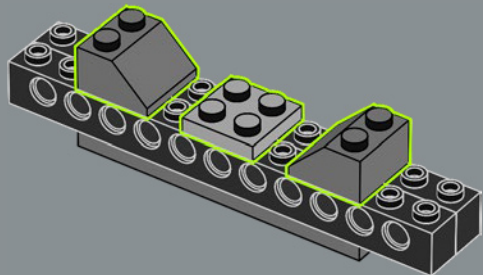




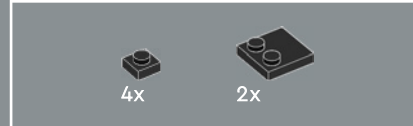
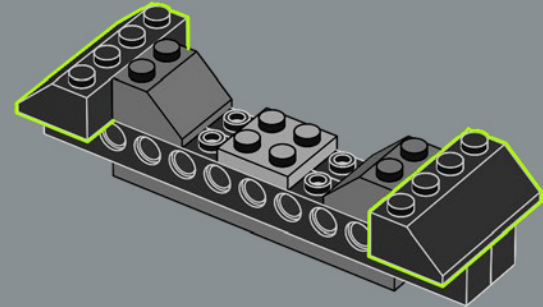
40



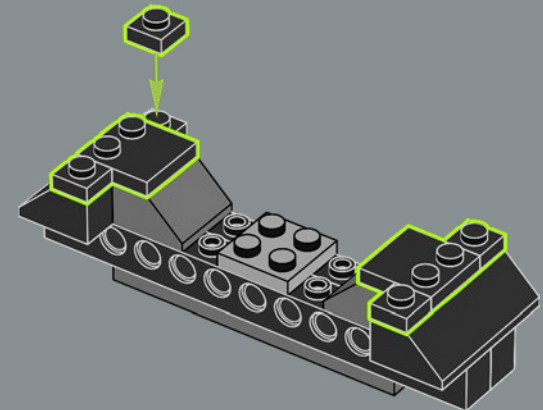
41



42



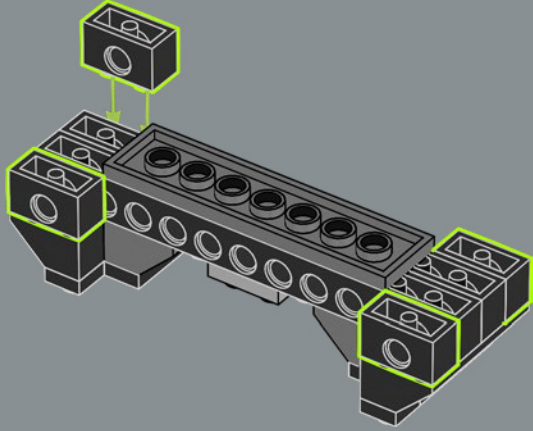
43



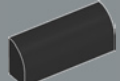


4x

44

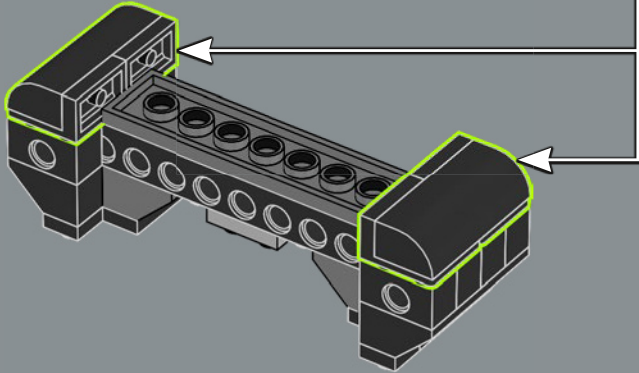
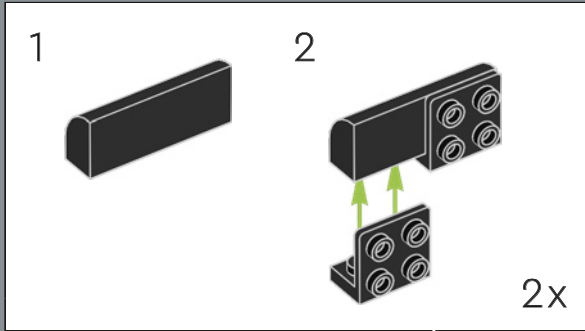


4x



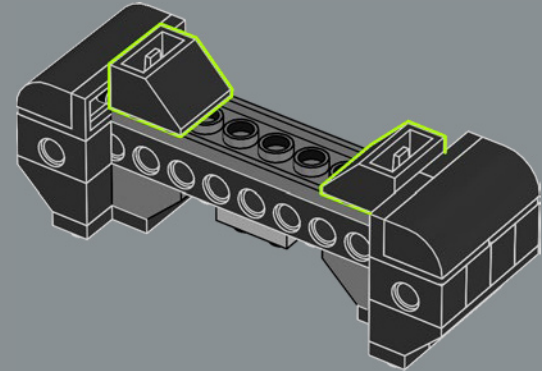
2x

45

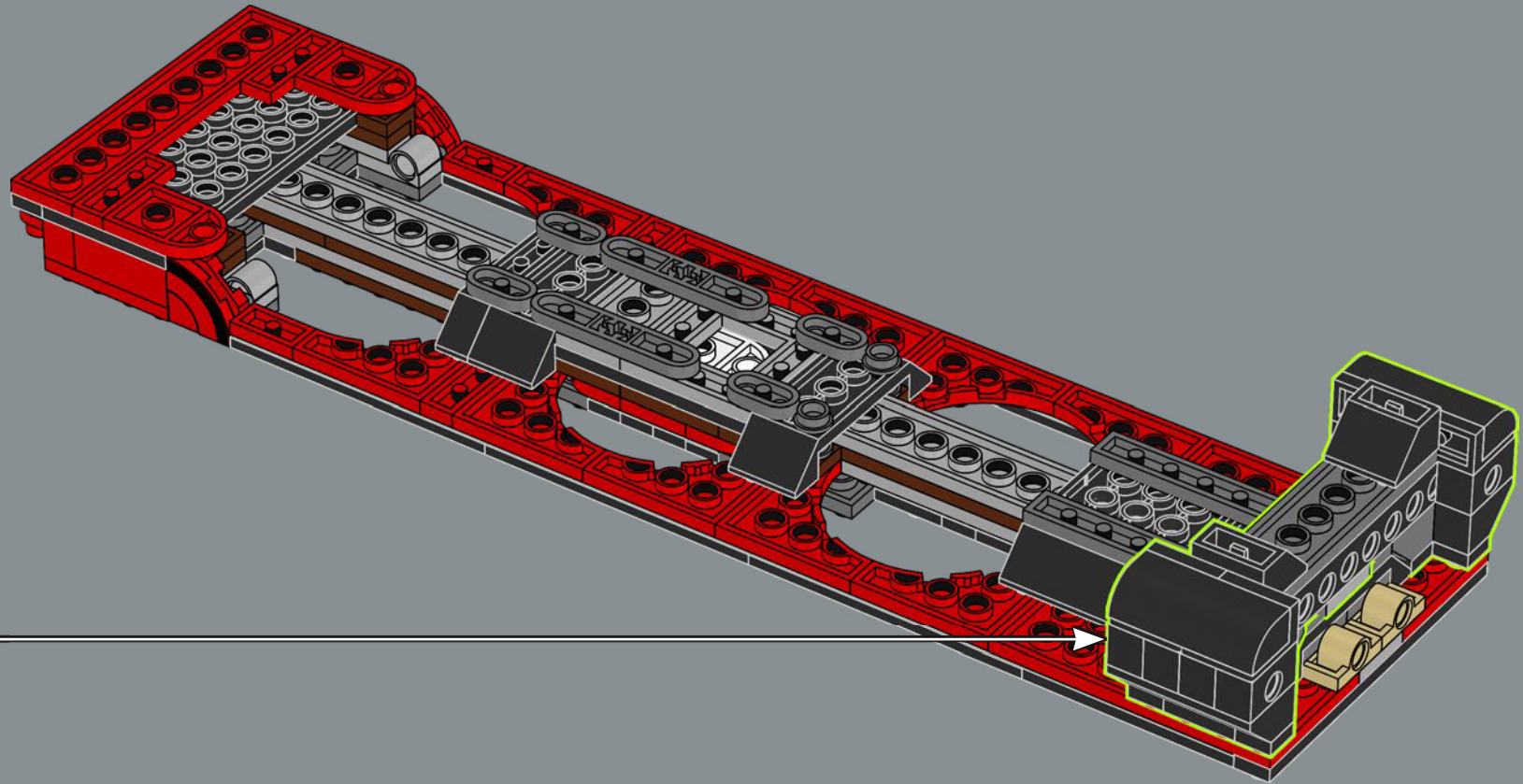


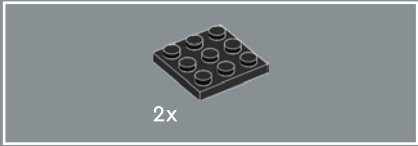
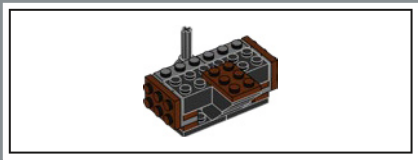
2x

46

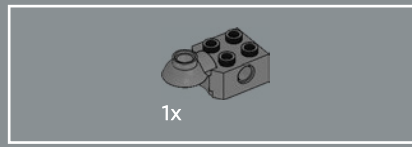
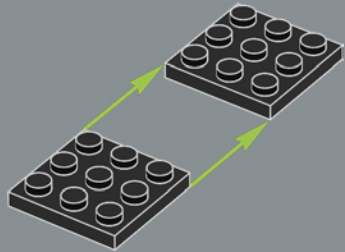


47

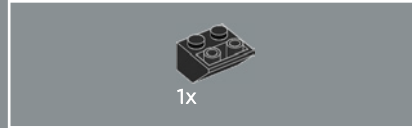
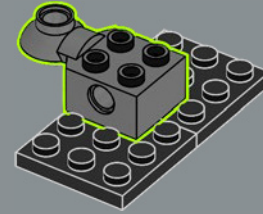




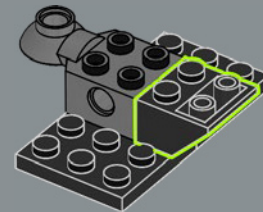
48

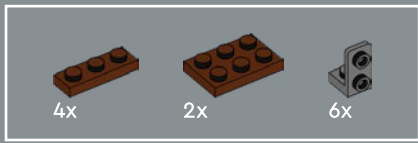


49

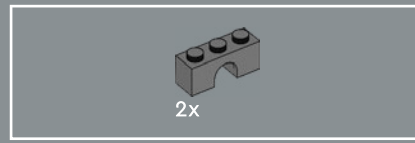
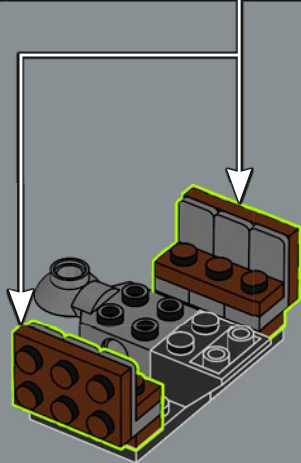
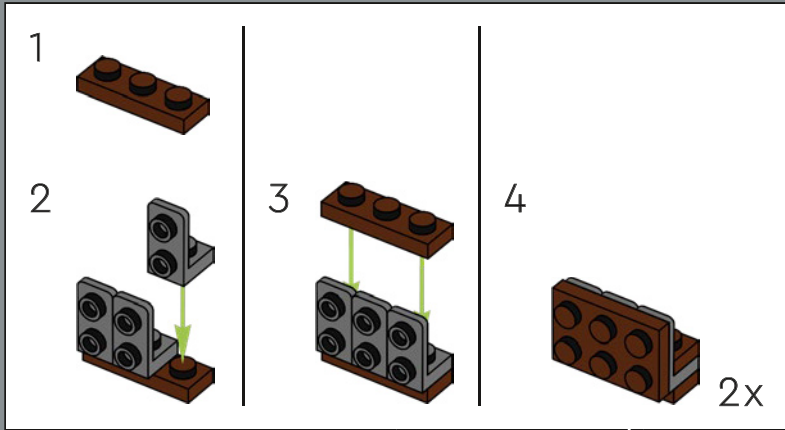


50

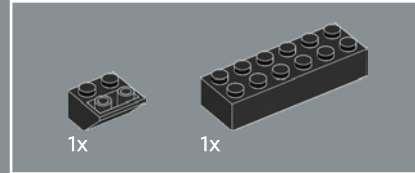
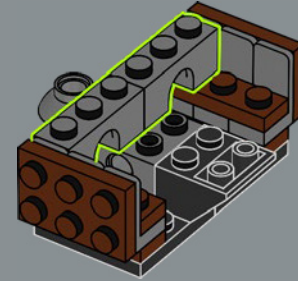




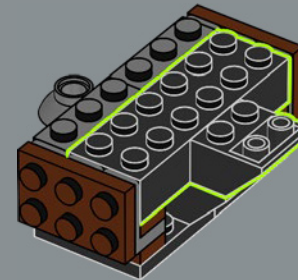
51



52

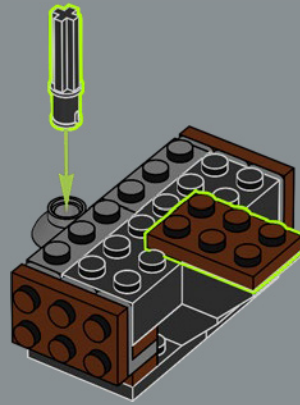


53

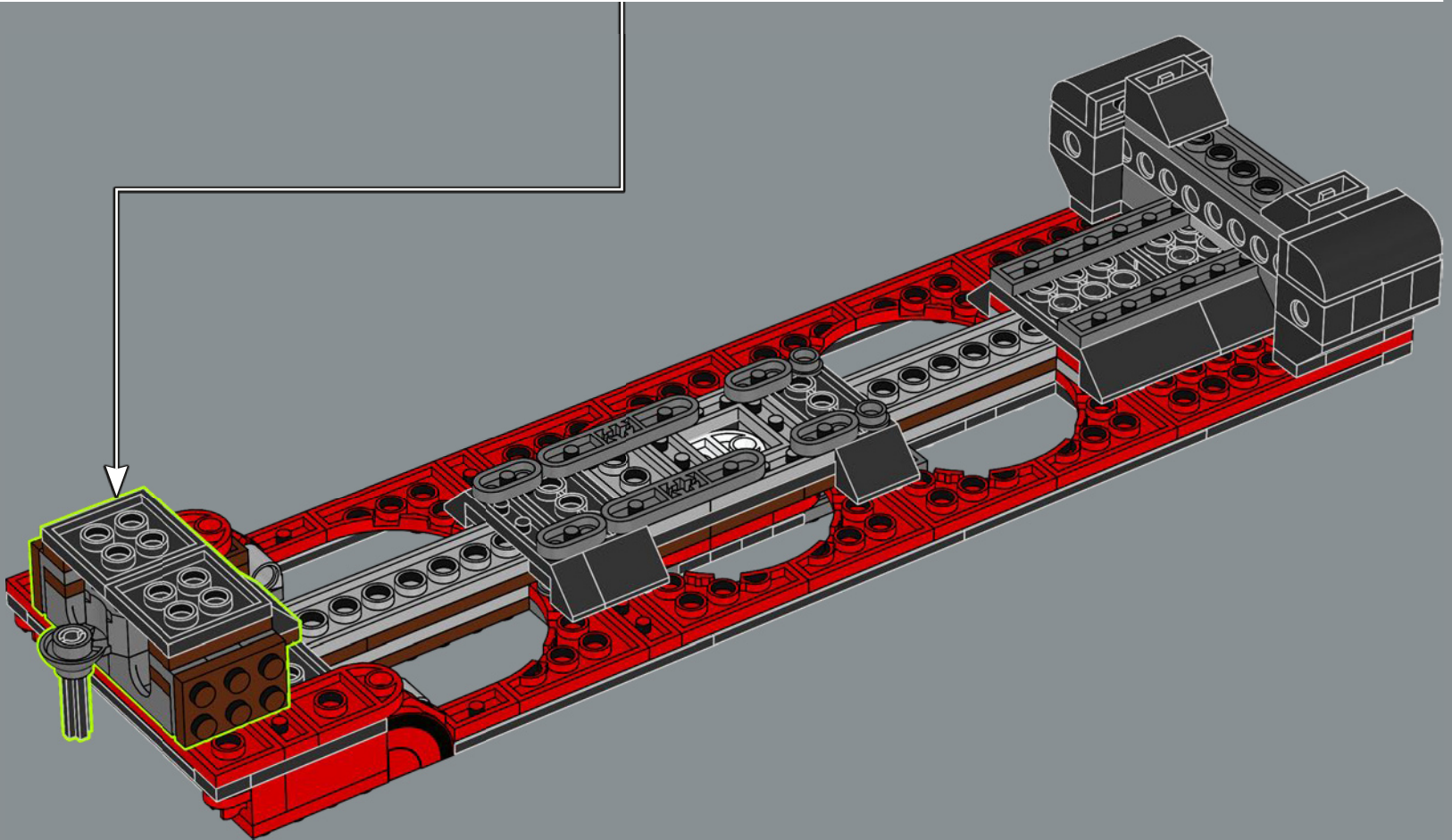




54

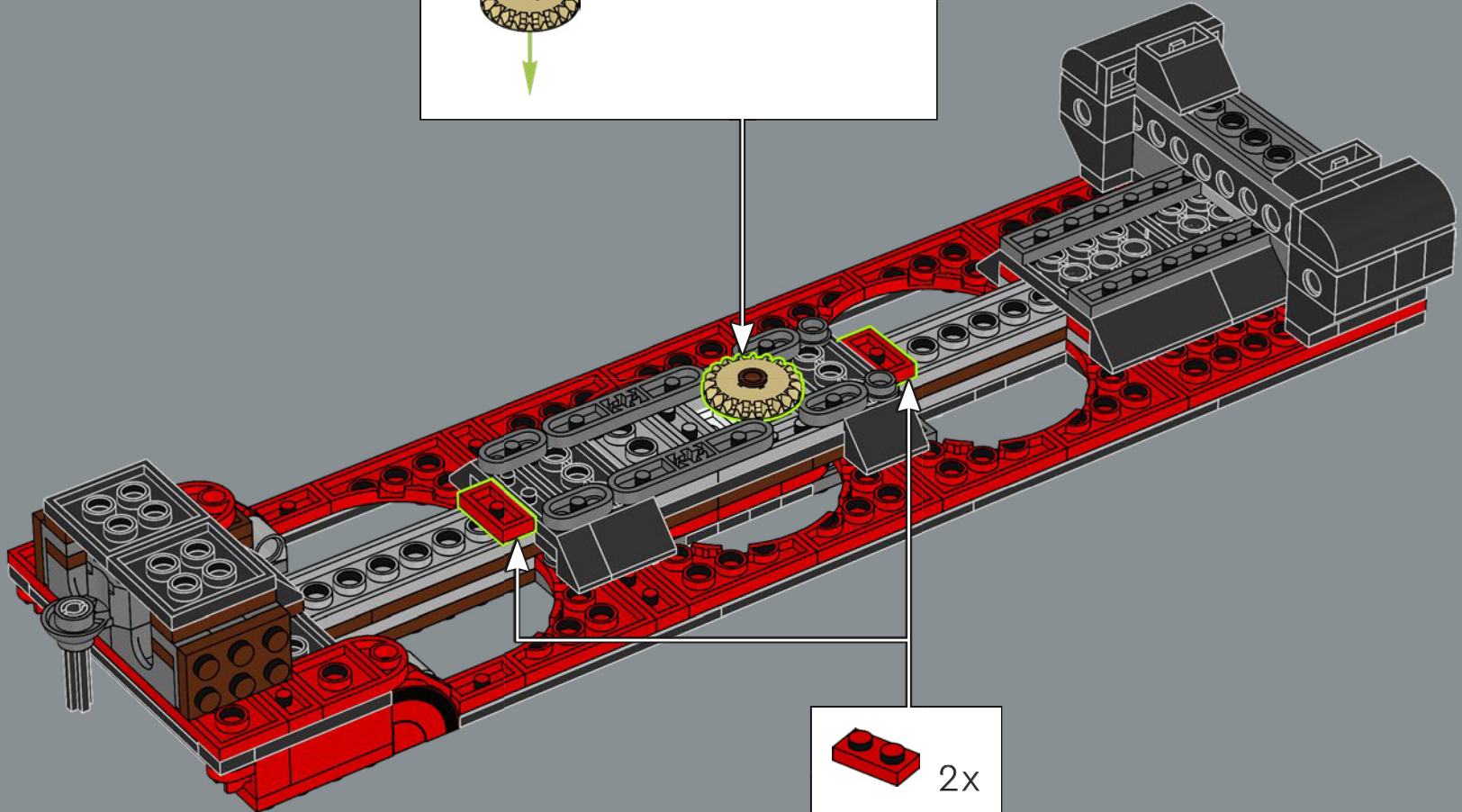
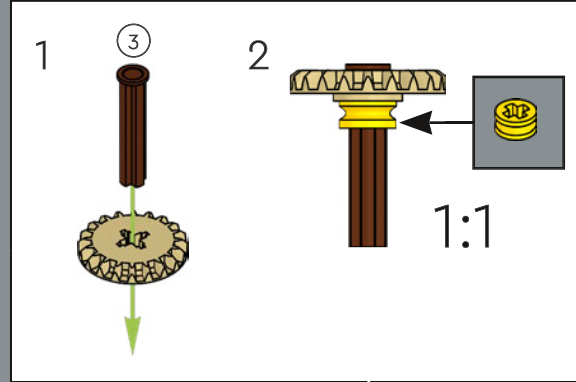


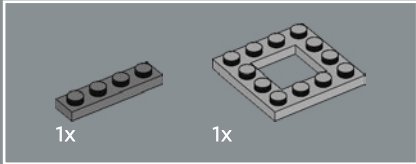
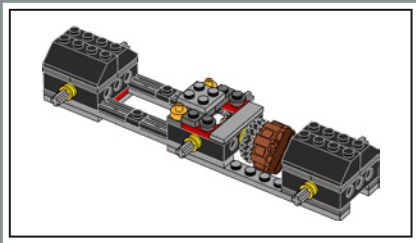
55



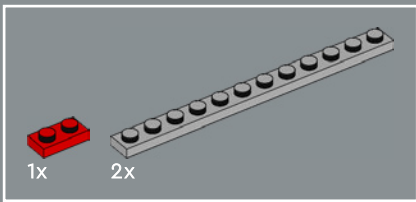
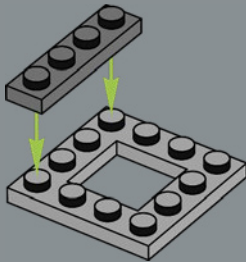


56

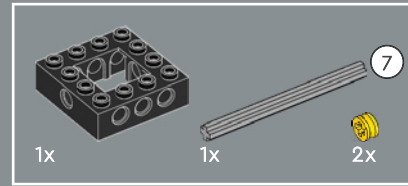
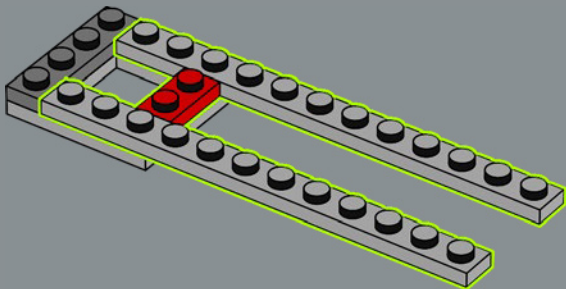




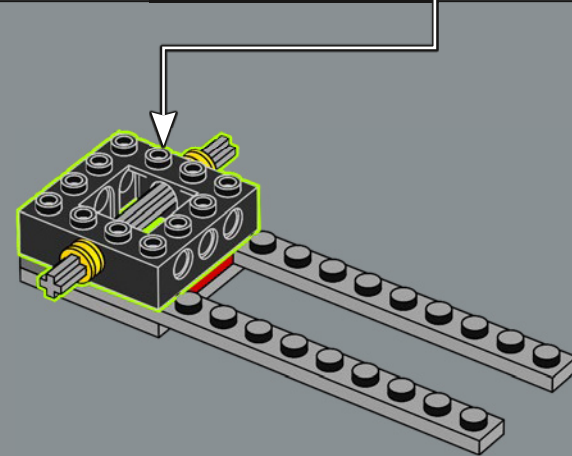
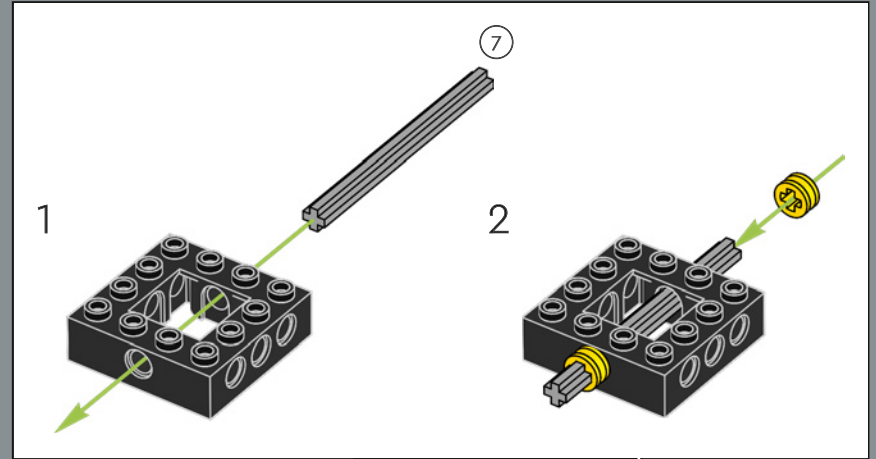
57

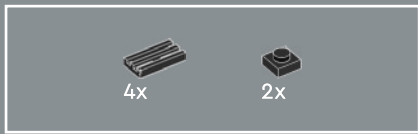


58

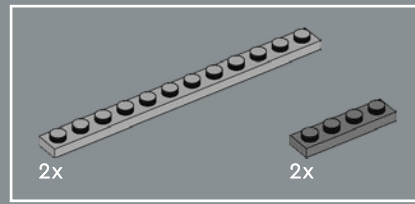
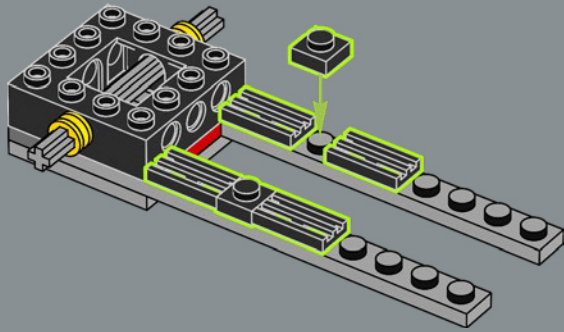


59

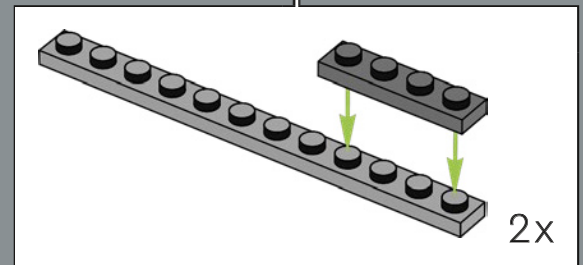
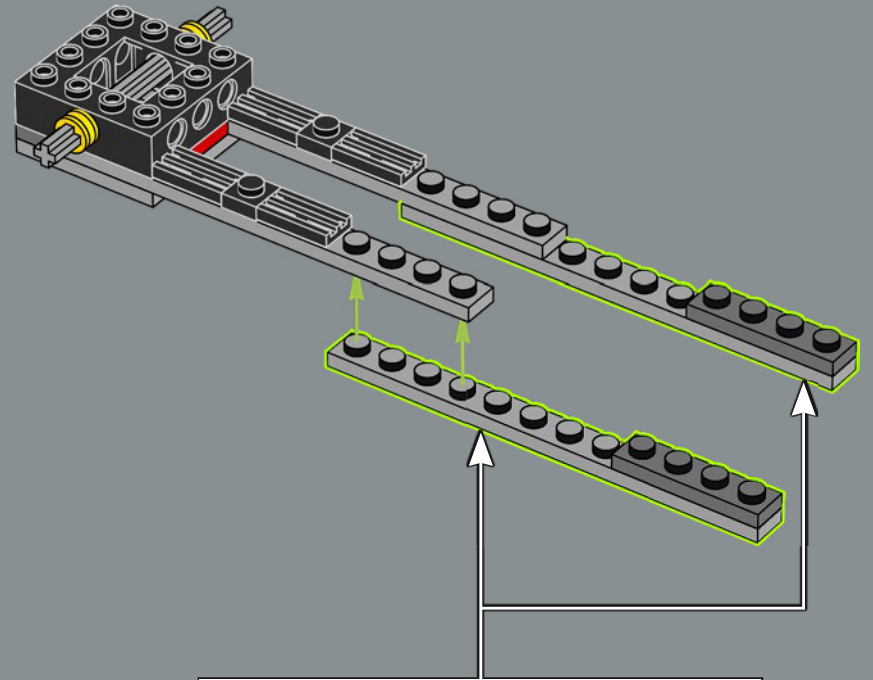


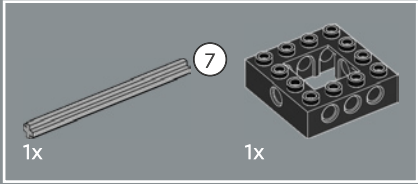
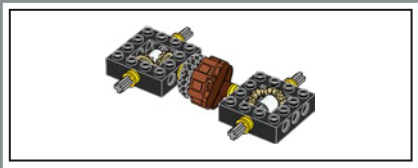


60

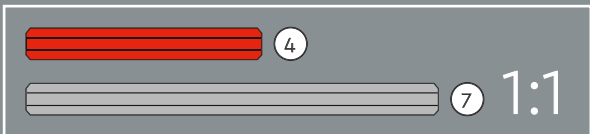
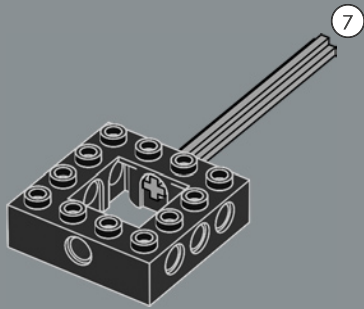


61

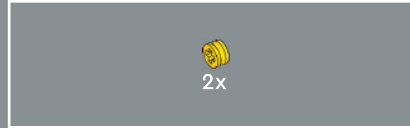
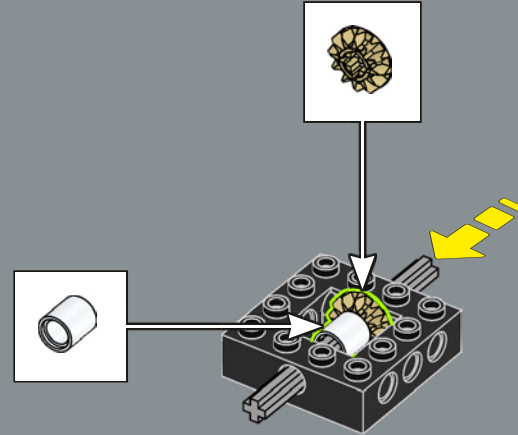




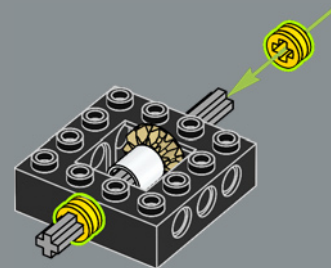
62

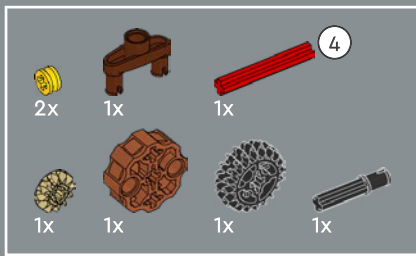


63

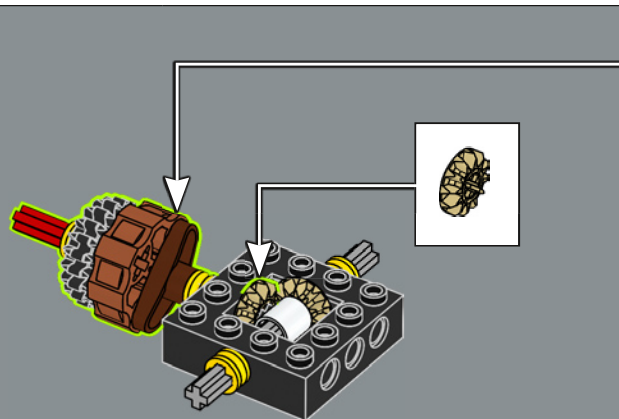
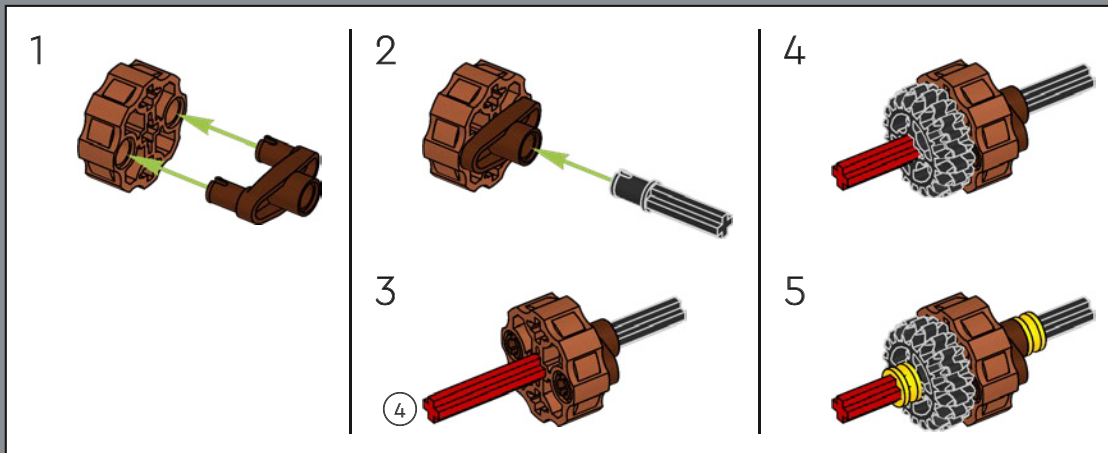


64



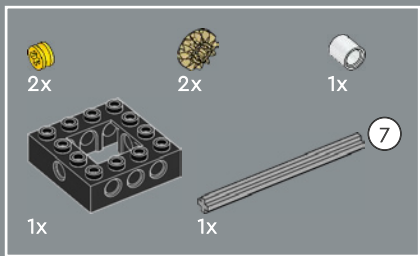


65

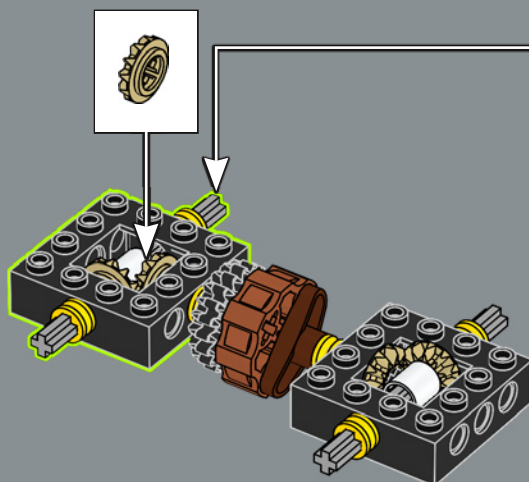
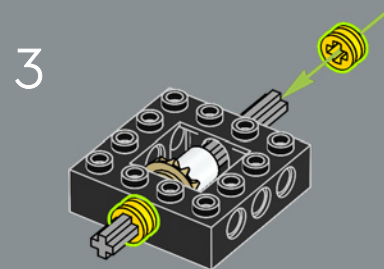
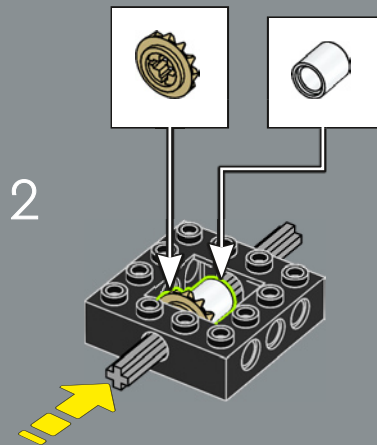
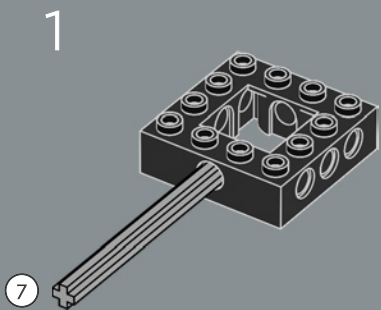


IL TRUCCO DELLA TRASMISSIONE

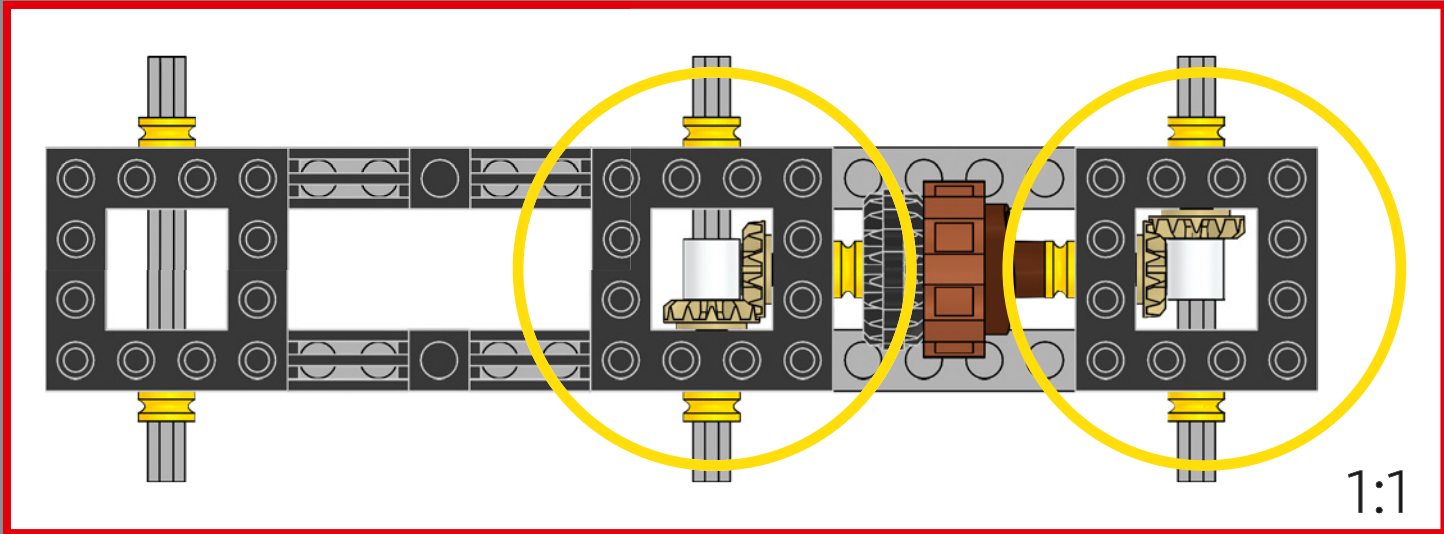
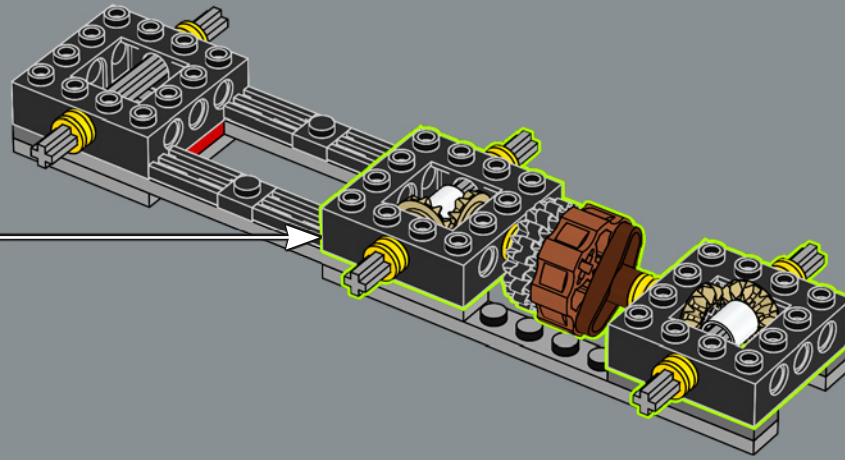
Gli ingranaggi della trasmissione posizionati tra le ruote non solo aggiungono interessanti dettagli al locomotore, ma aiutano anche a mantenere le ruote centrali allineate correttamente per quando si montano le bielle. Questa combinazione di elementi consente di spostare e regolare ogni asse in modo indipendente. Quando si collegano le ruote, l'attrito consente quindi alla forza applicata agli ingranaggi di distribuirsi tra le ruote. Questa soluzione riduce la tensione generale e offre un funzionamento molto più fluido.

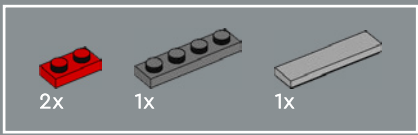


66

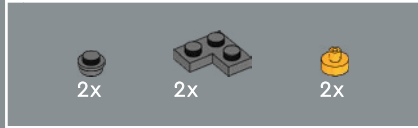
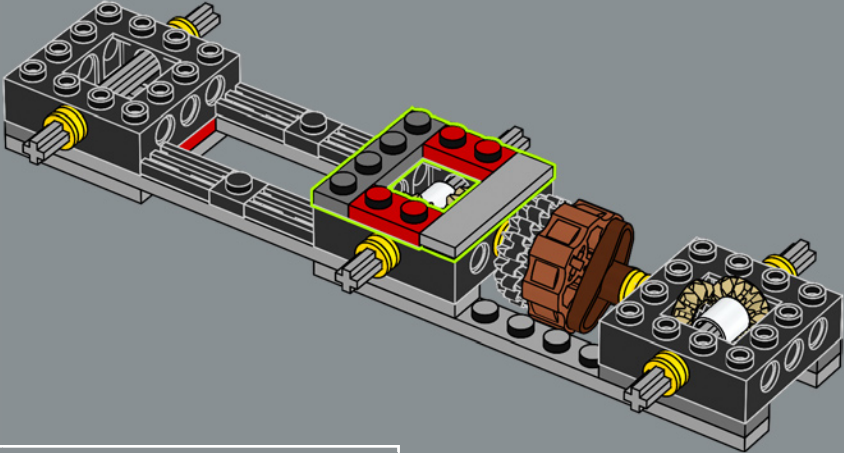


67

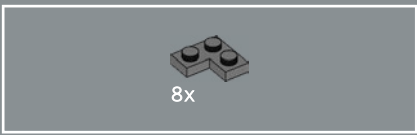
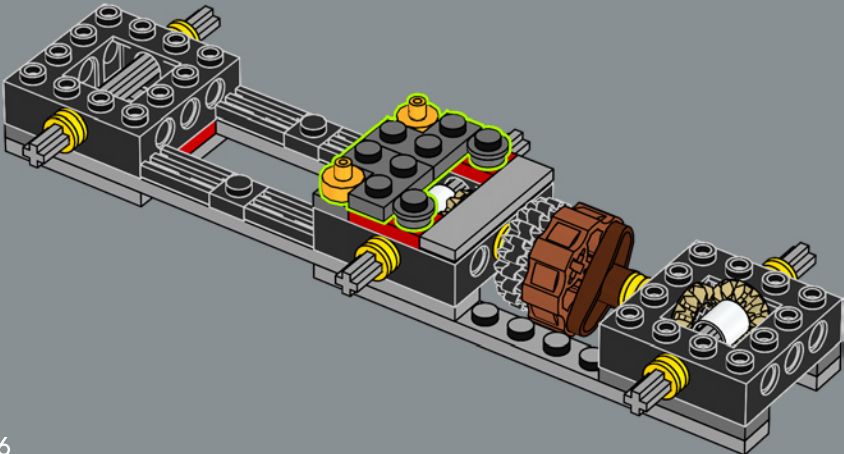




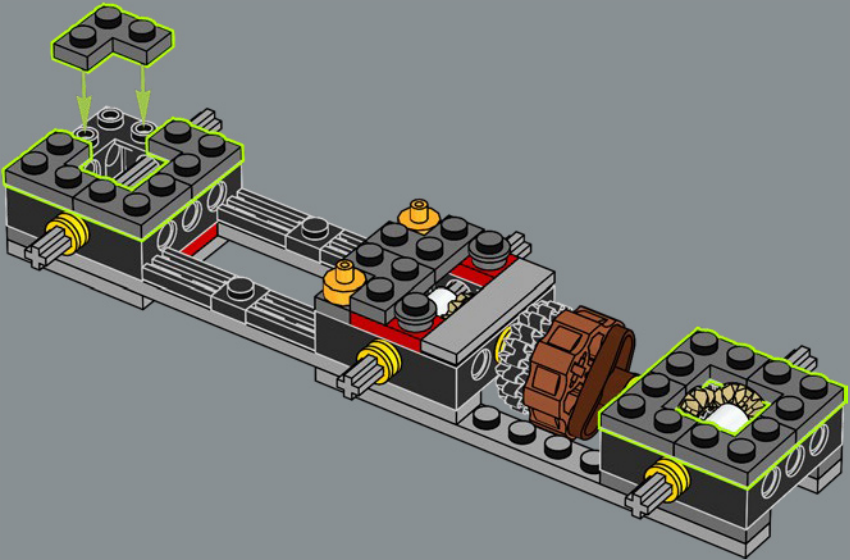
68

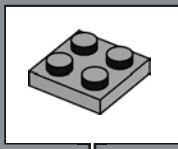
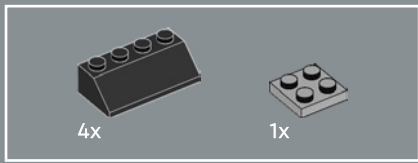


69

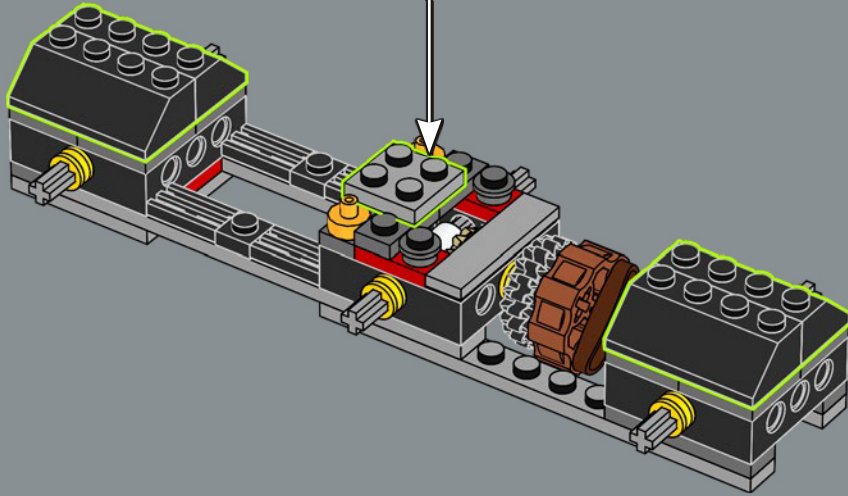


70

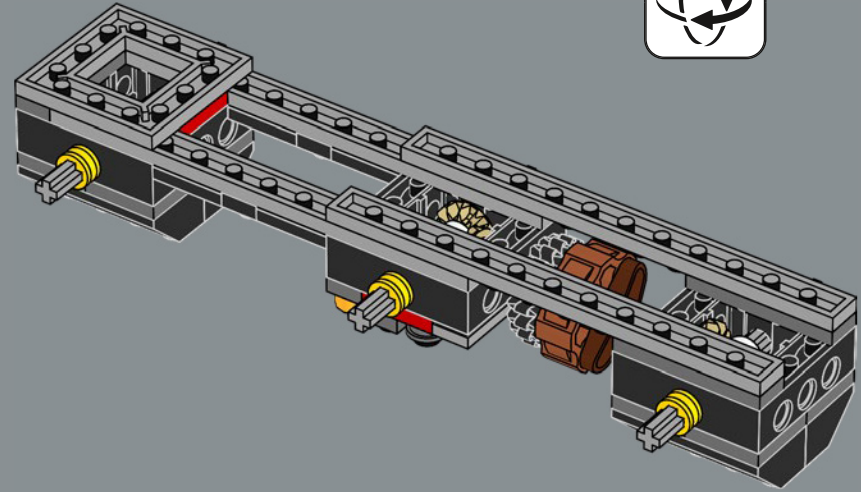




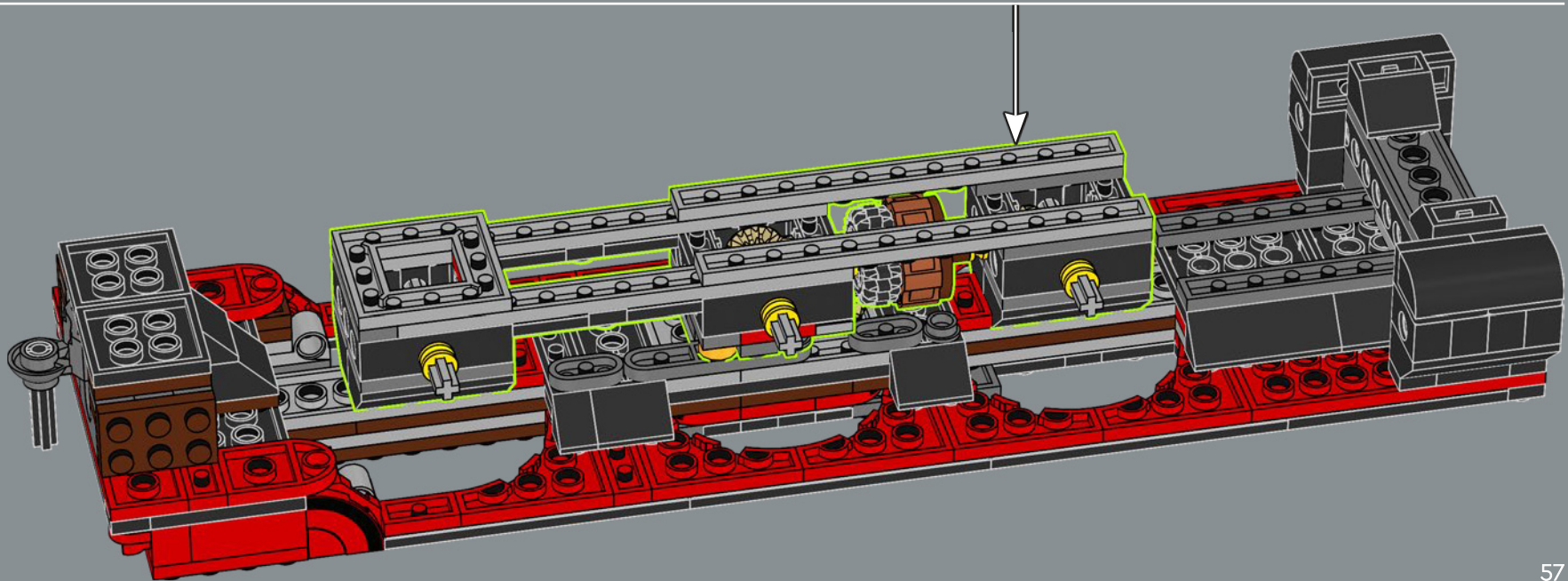
71

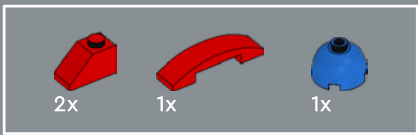


72

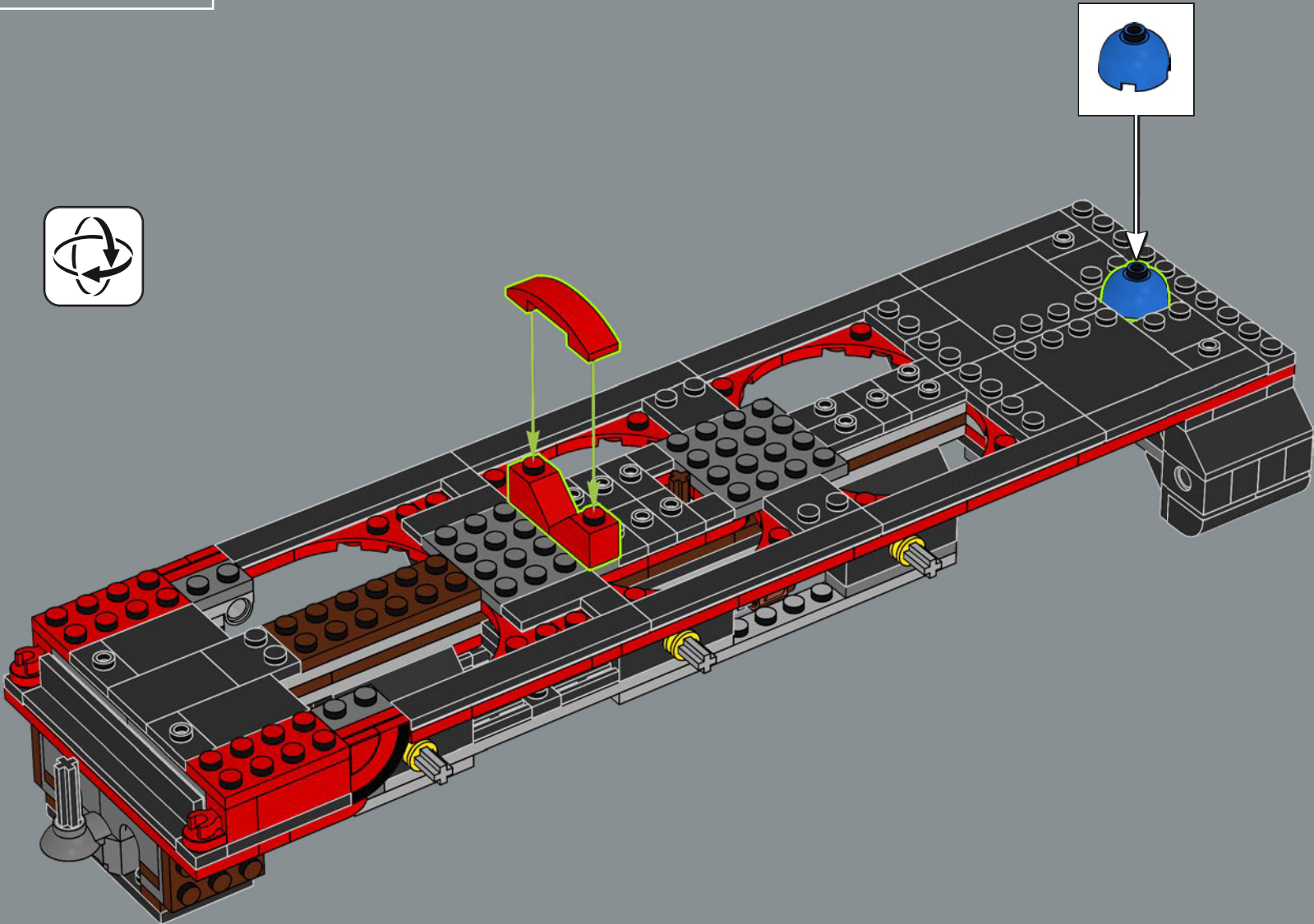


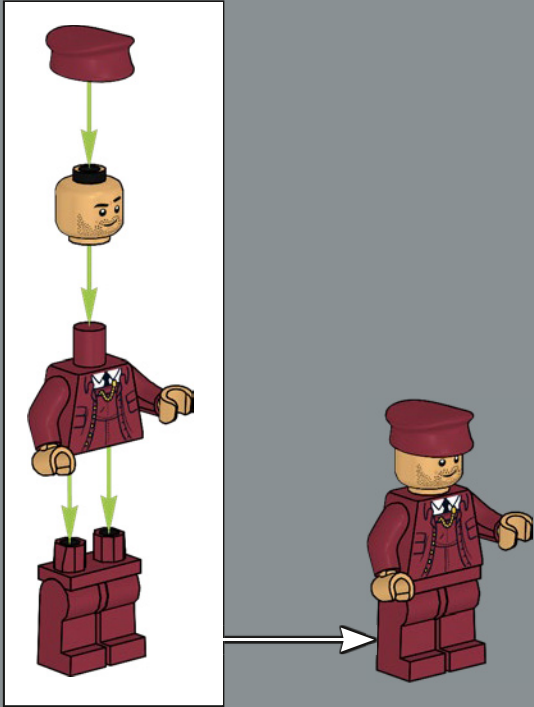
73

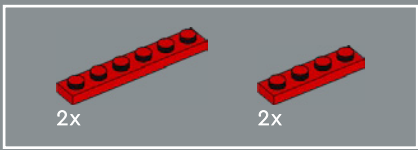




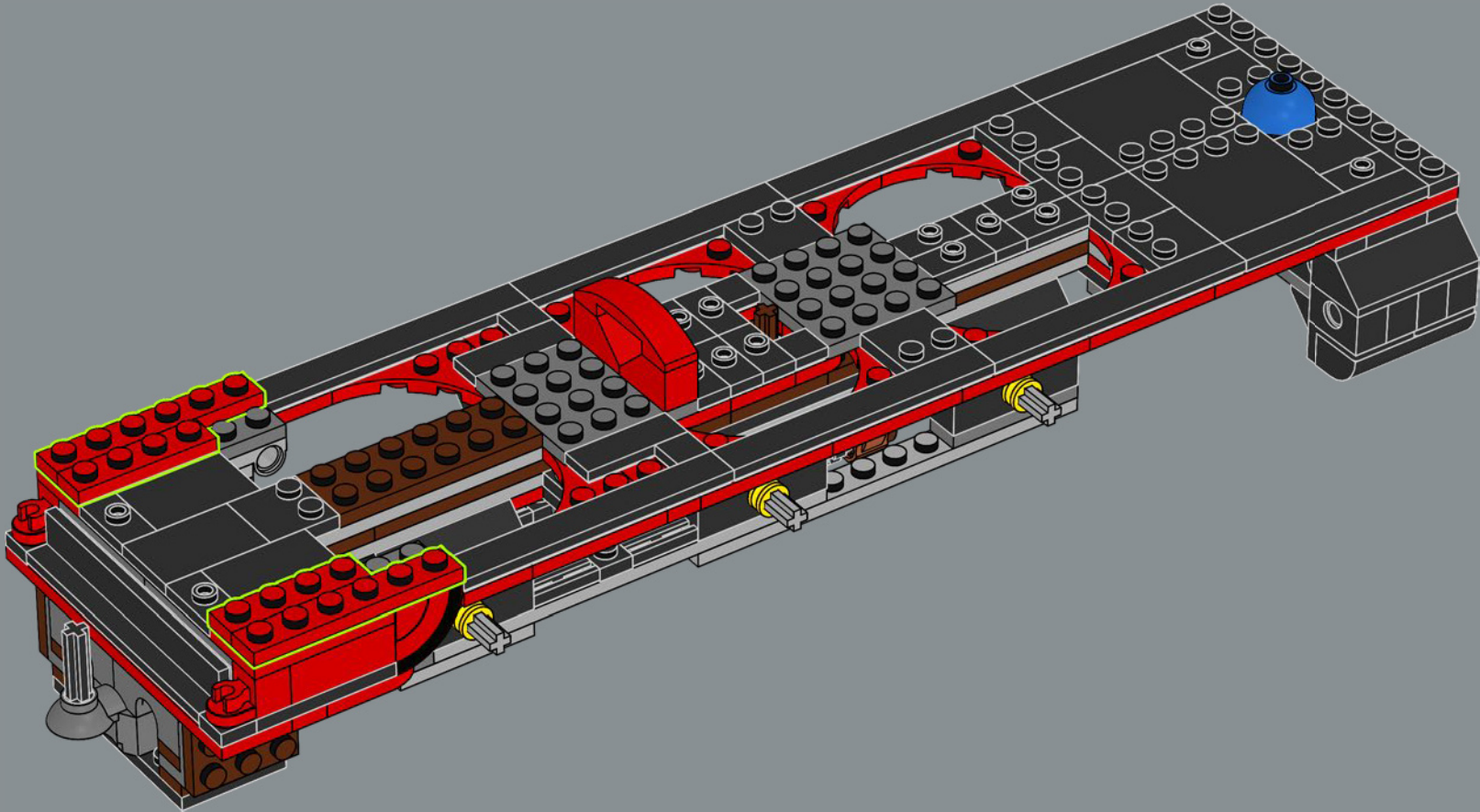
74

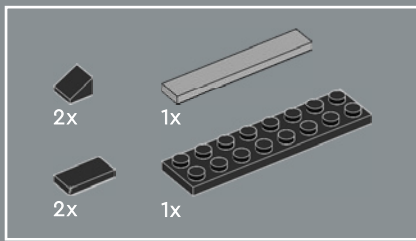




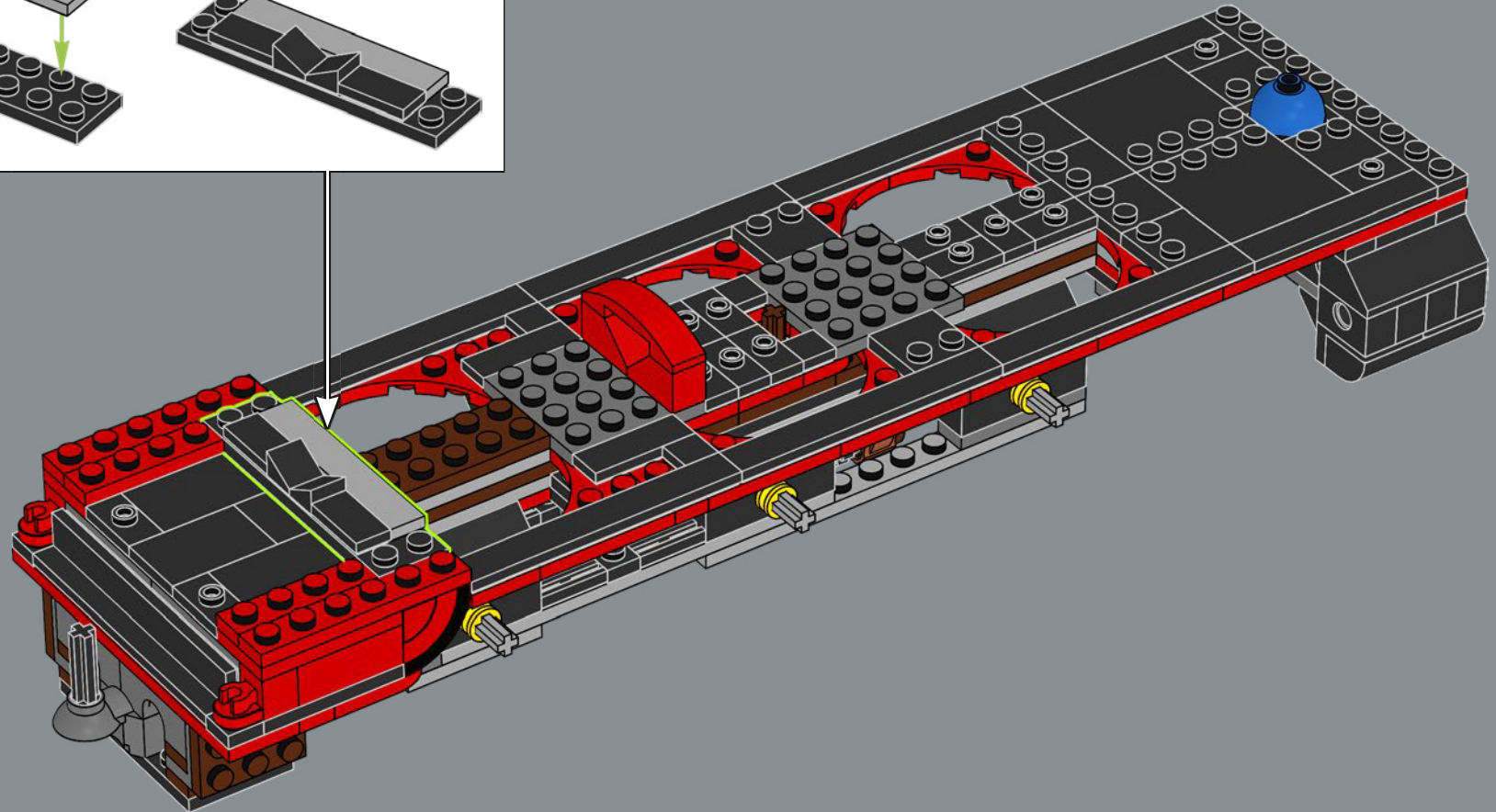
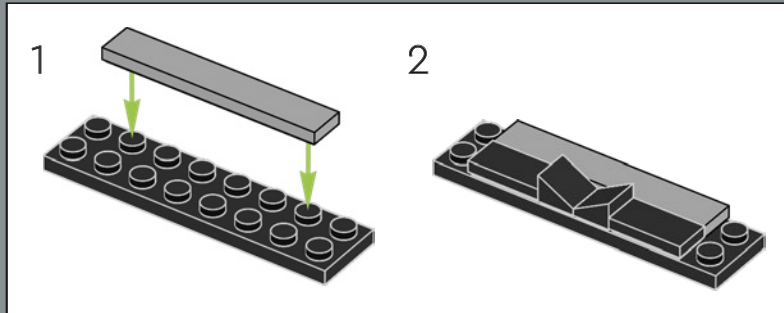


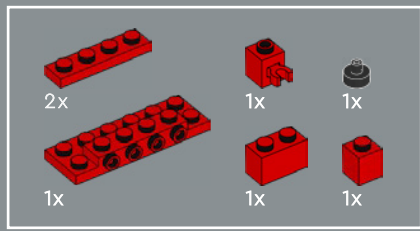
75



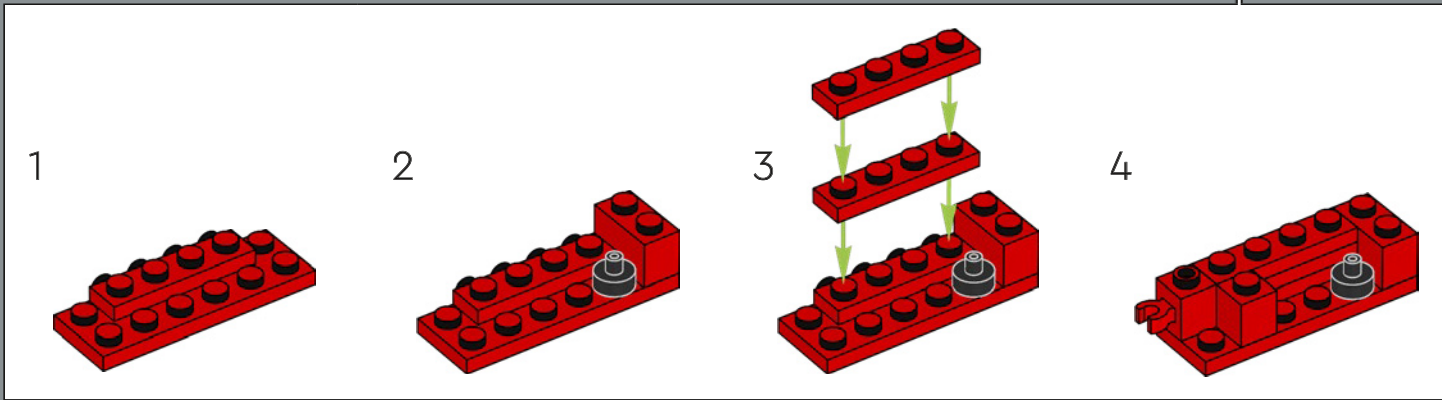
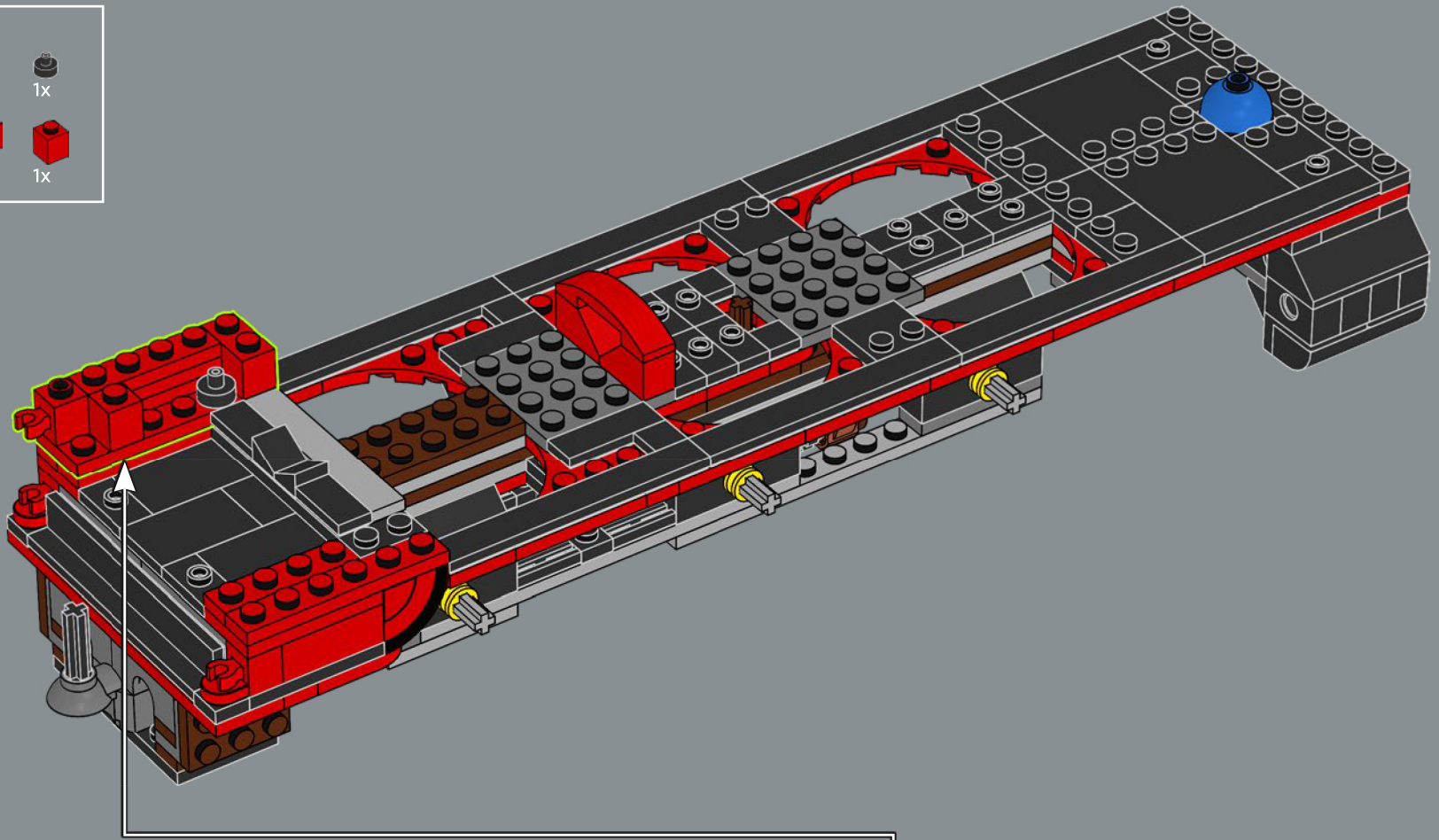


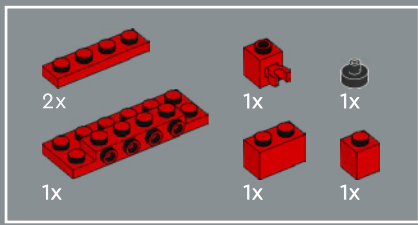
76



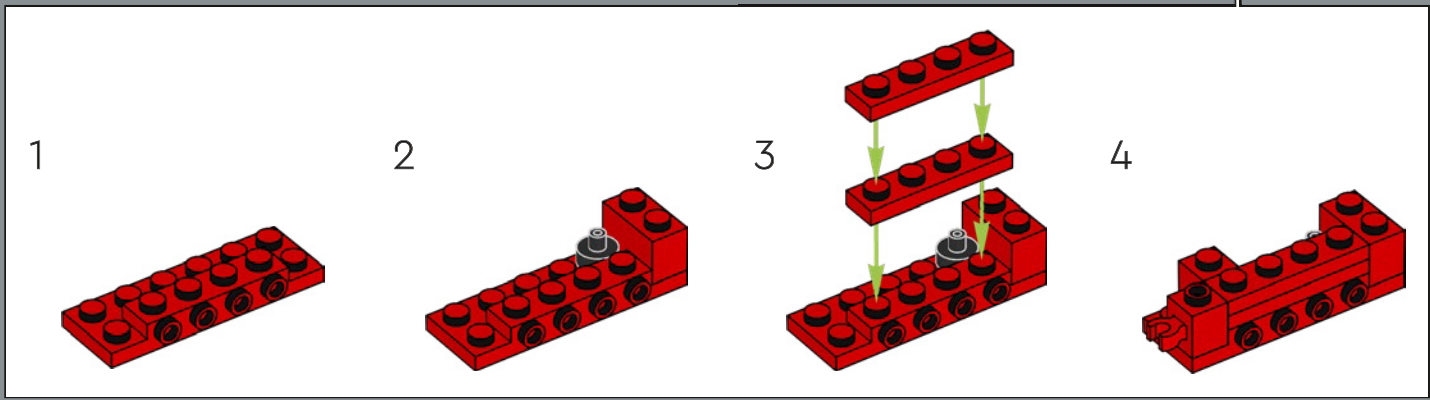
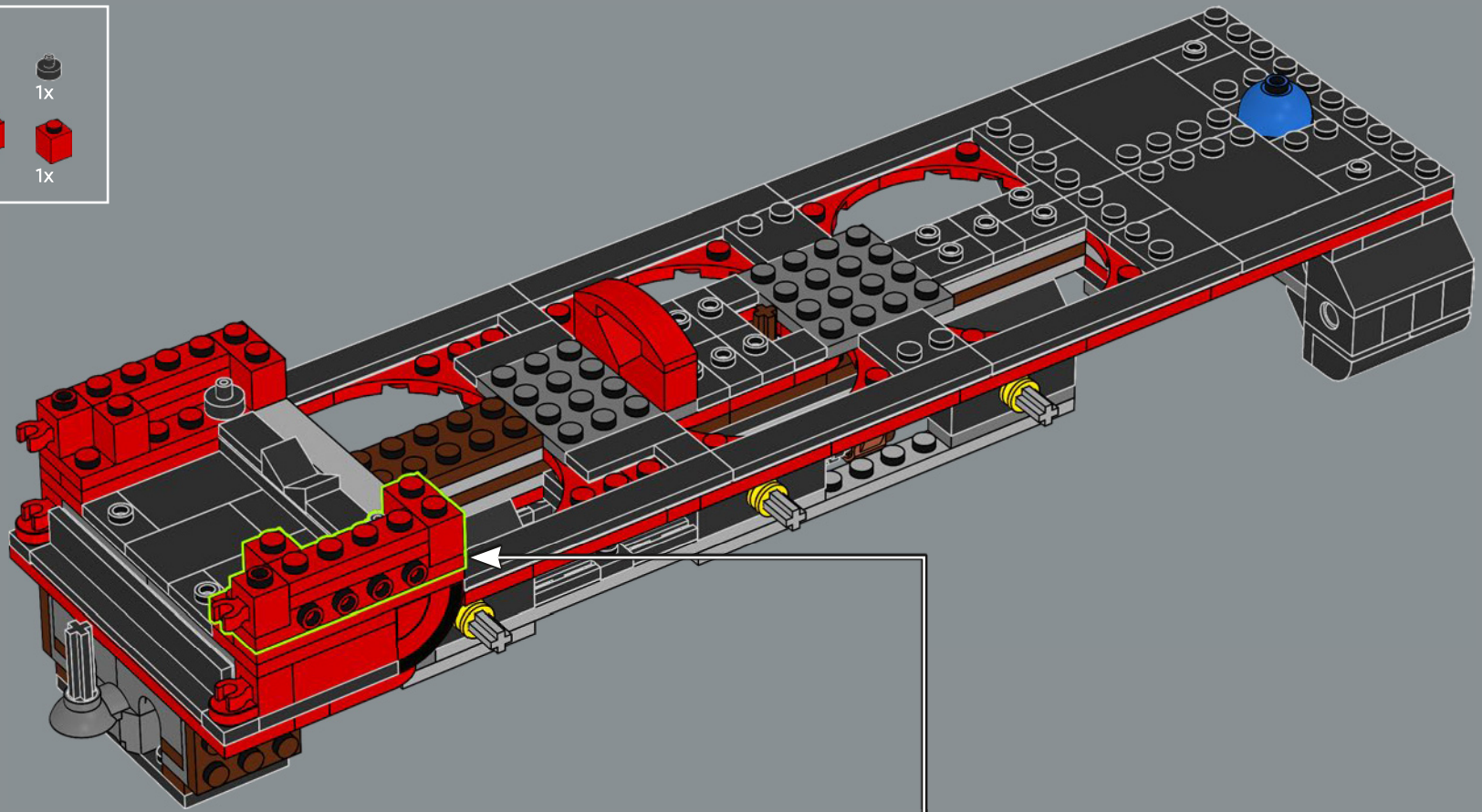


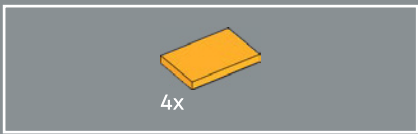
77



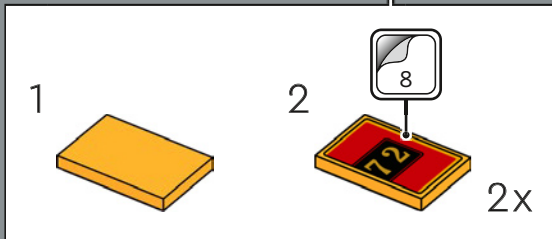
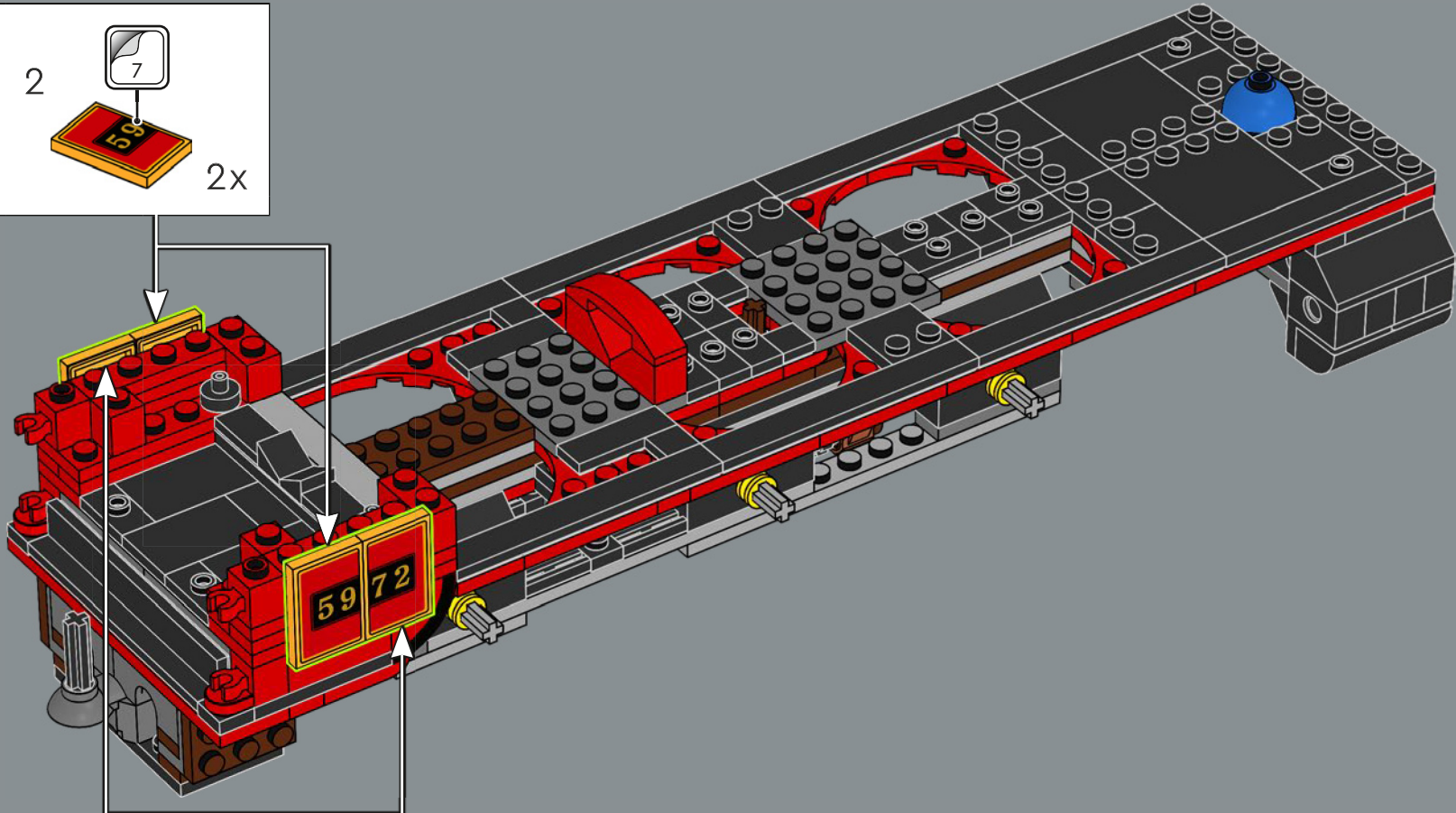
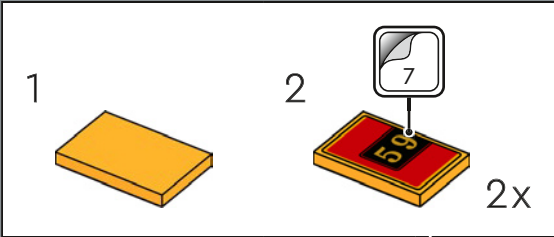


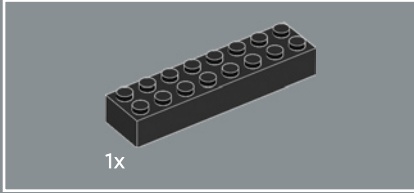
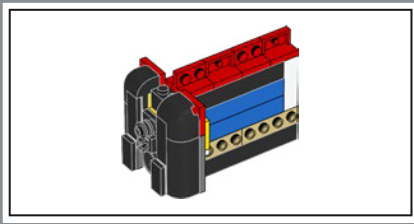
78



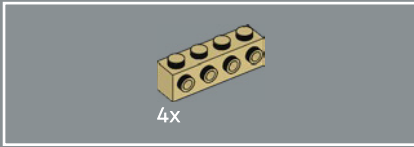
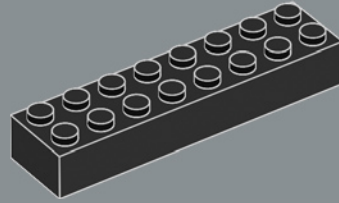


79

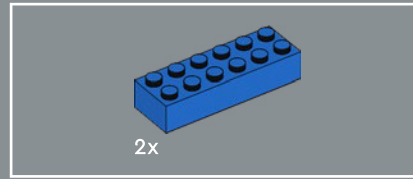
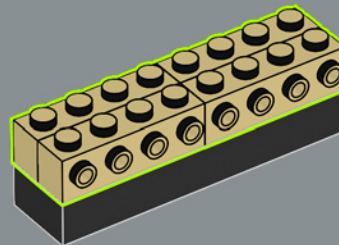




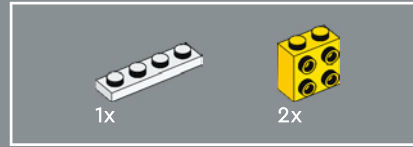
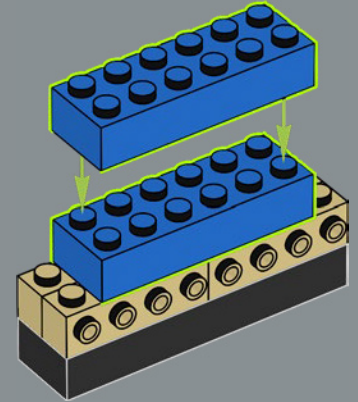
80



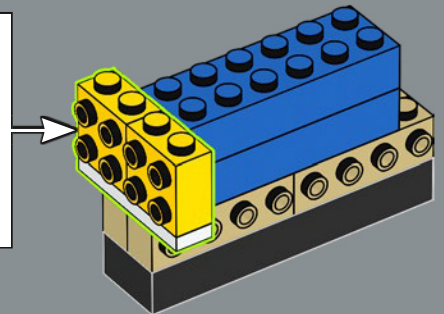
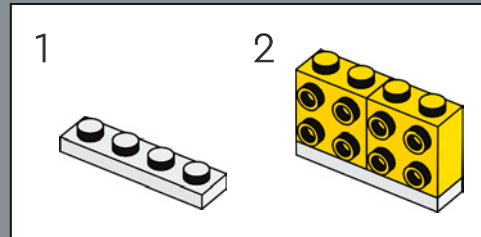
81

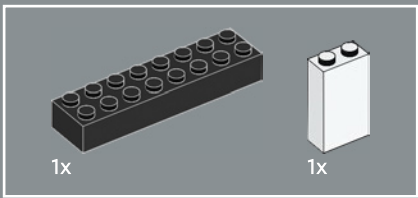


82

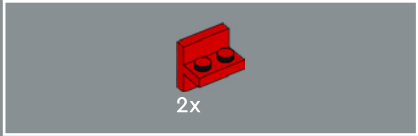
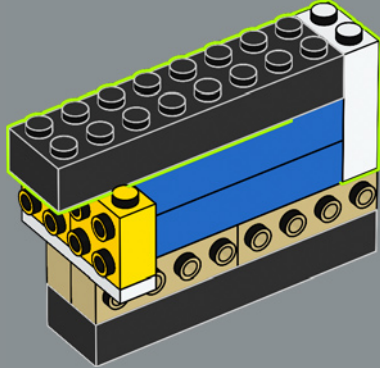


83

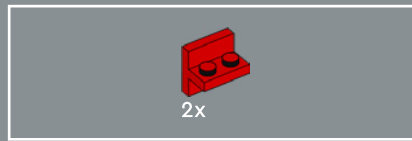
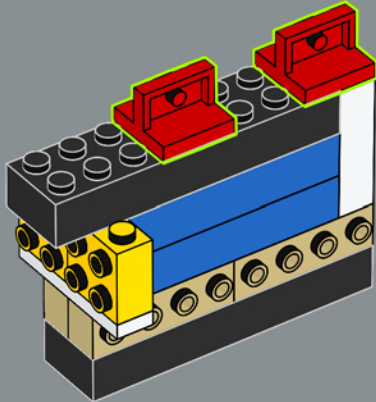




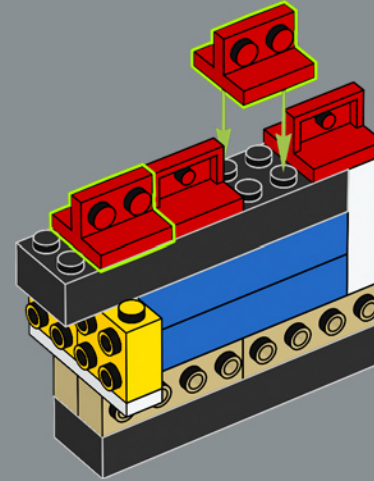
84

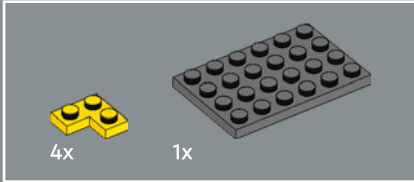
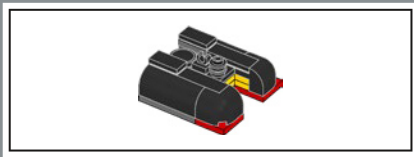


85

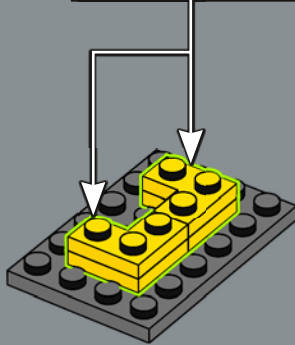
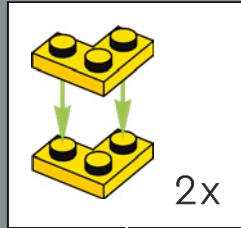


86

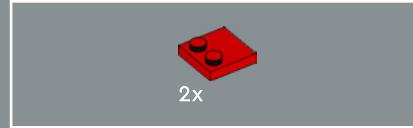
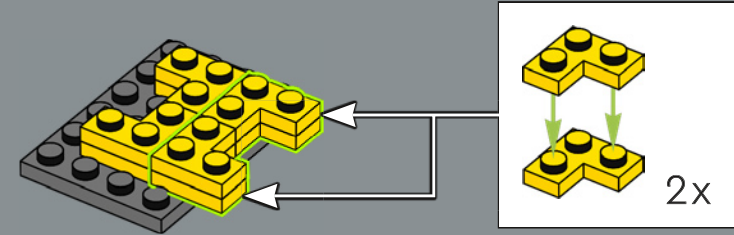




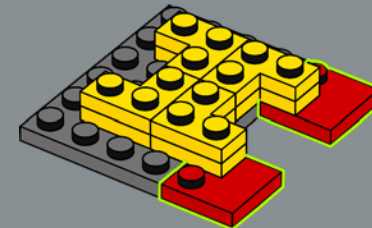
87

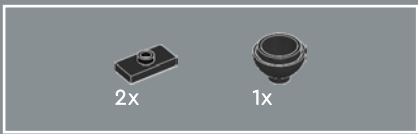


88

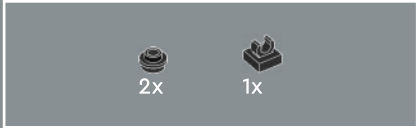
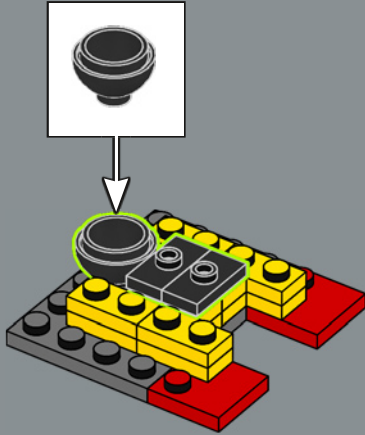


89

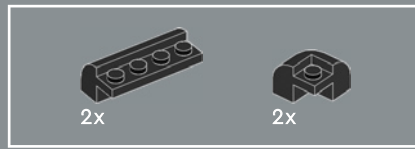
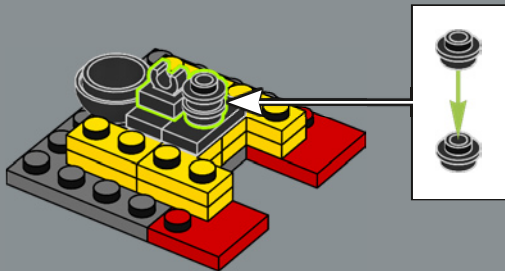
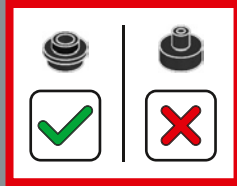




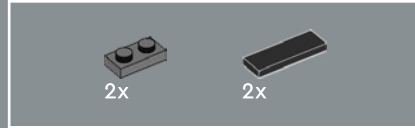
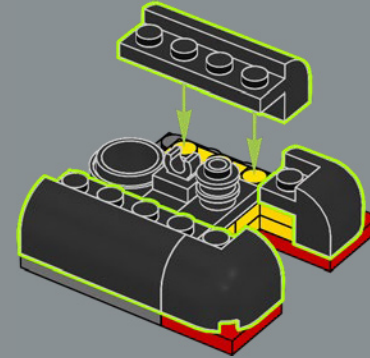
90



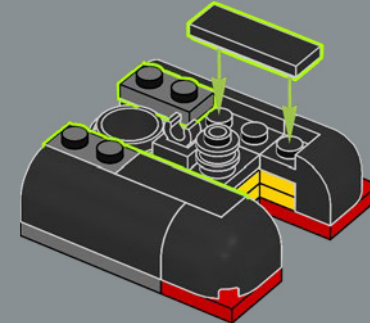
91

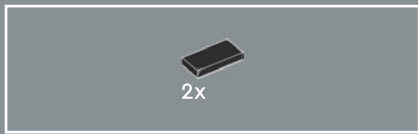


92

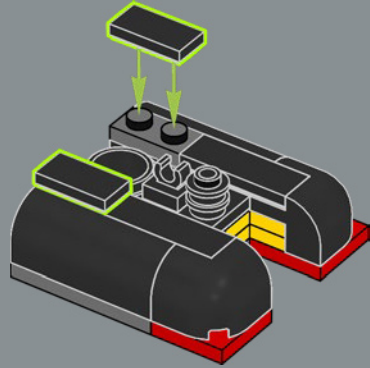


93

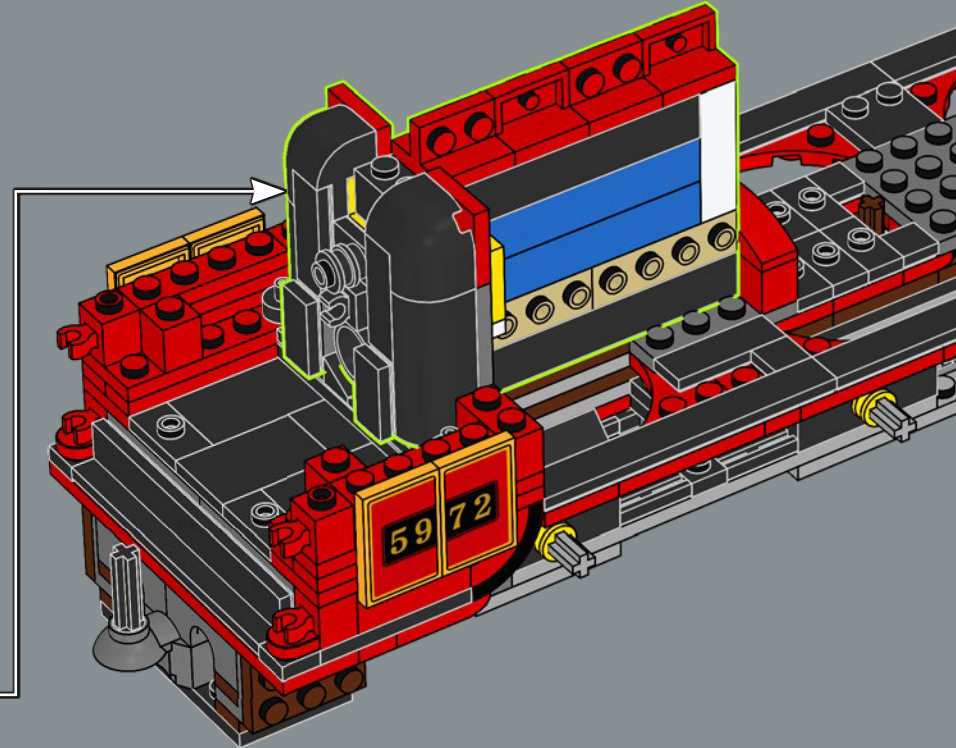




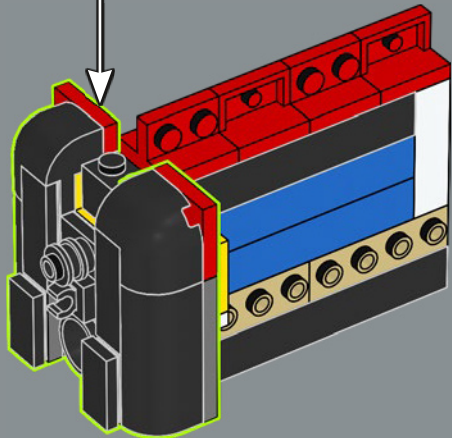
94

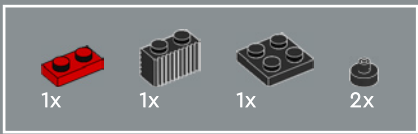


96

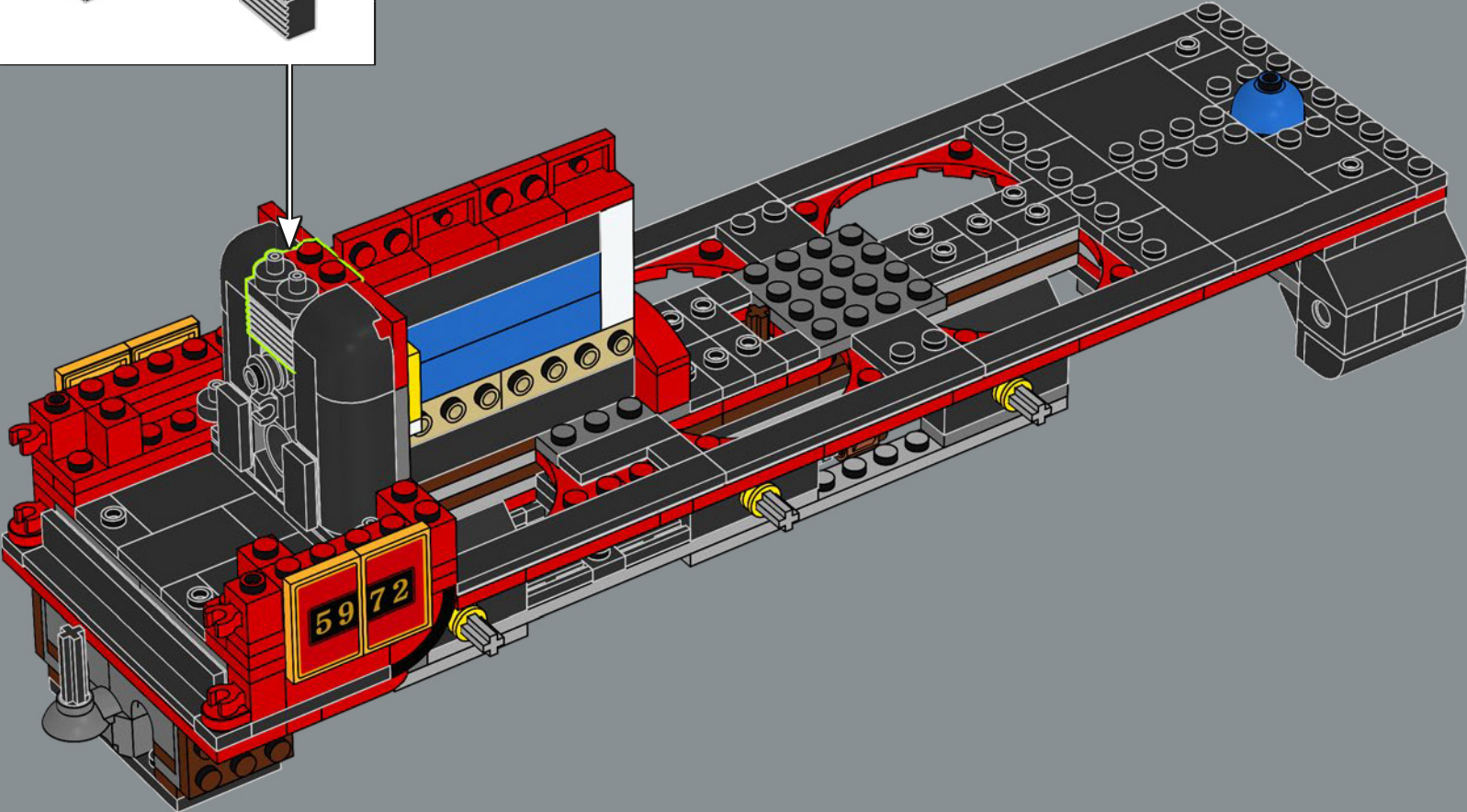
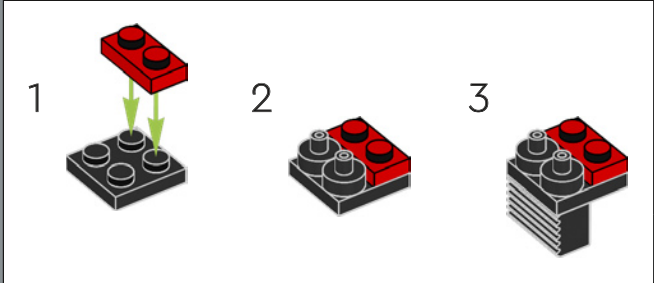


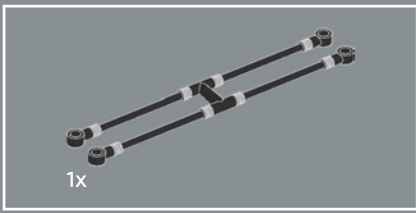
95



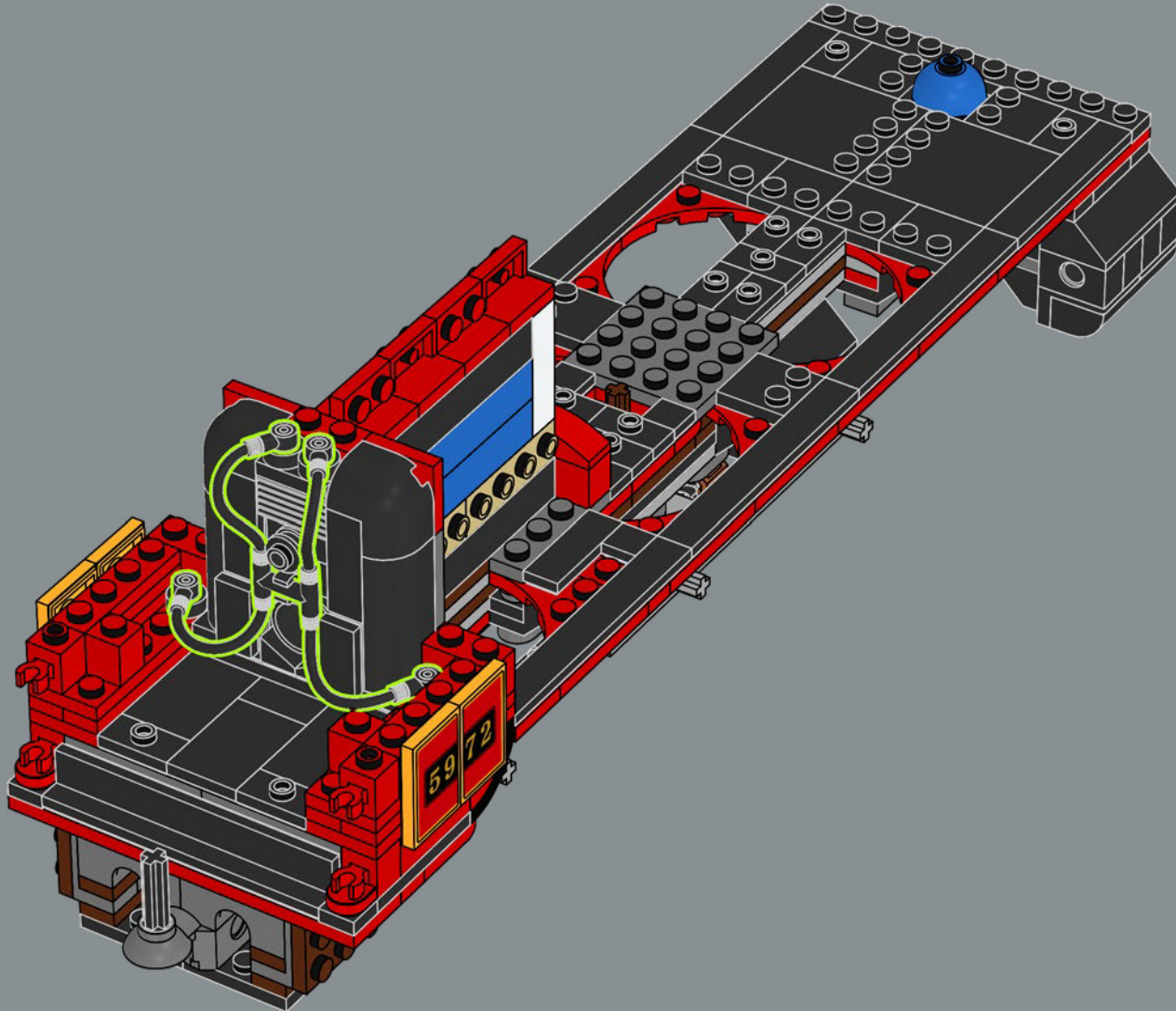


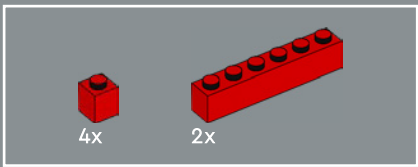
97



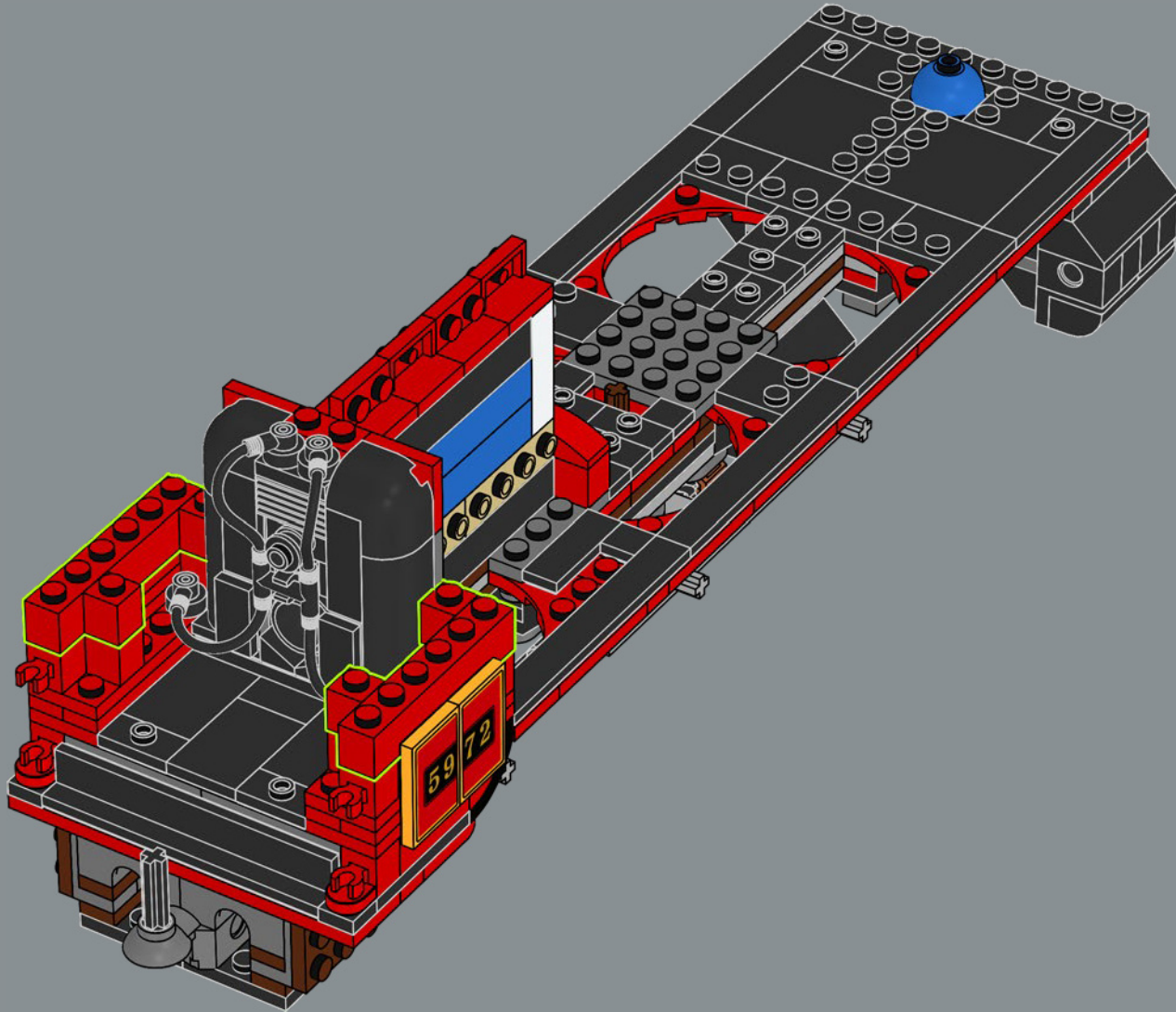


98



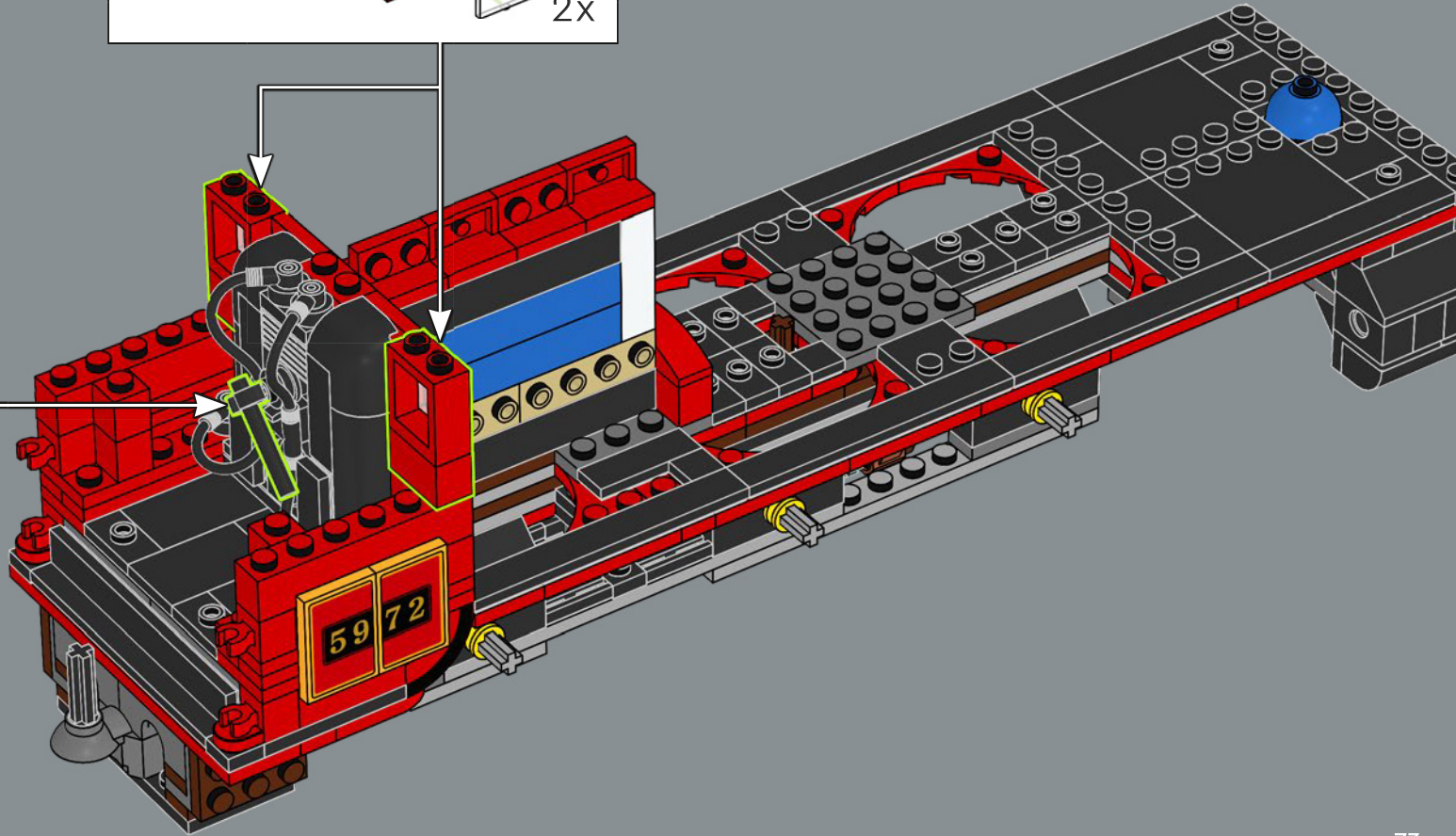
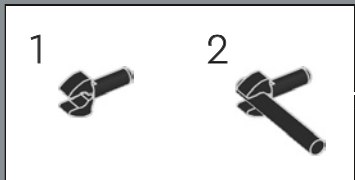
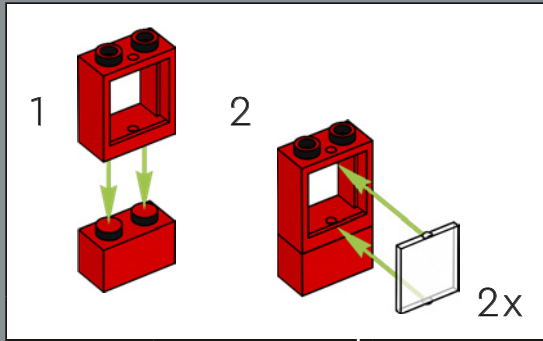


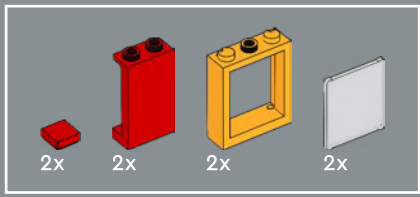
99



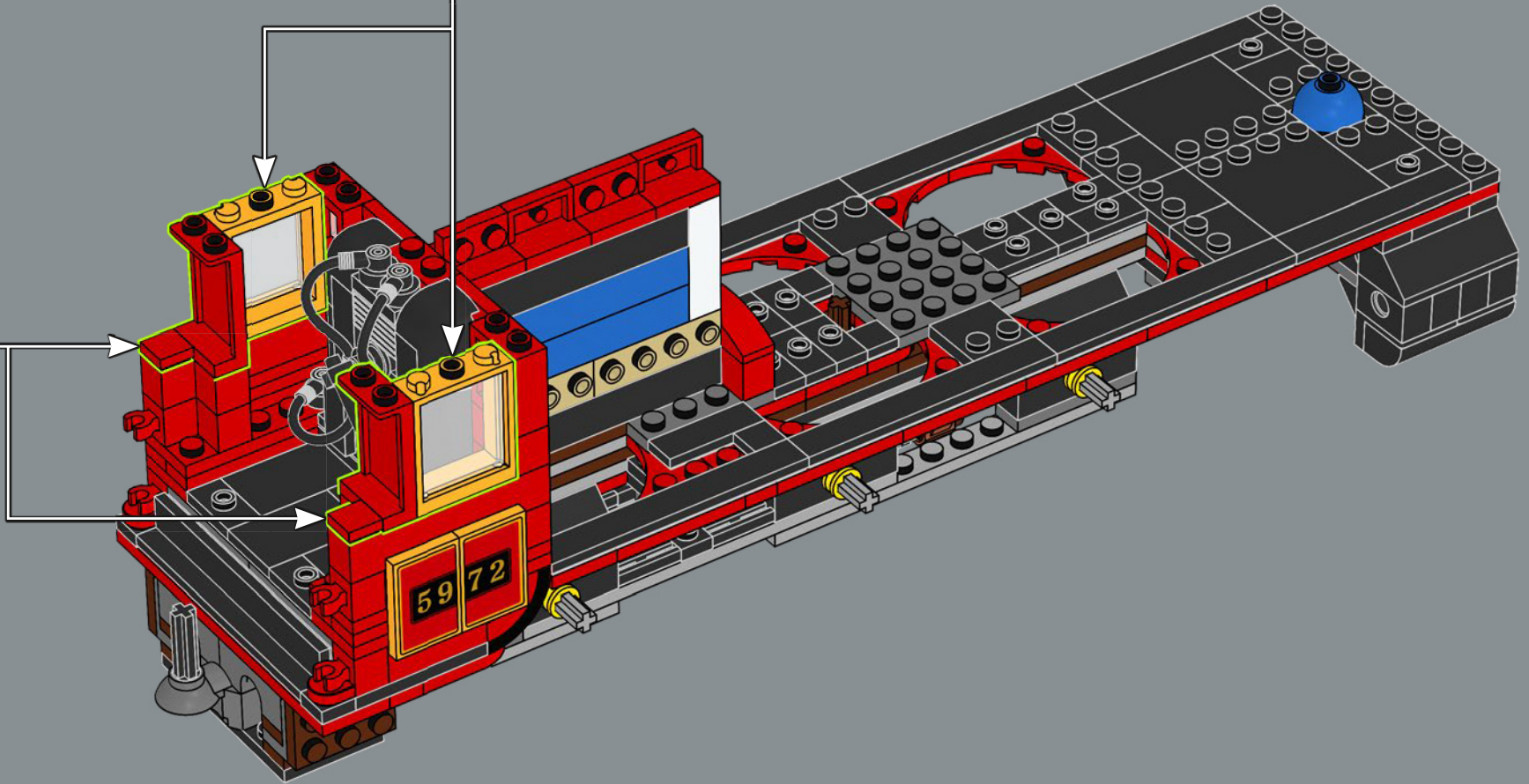
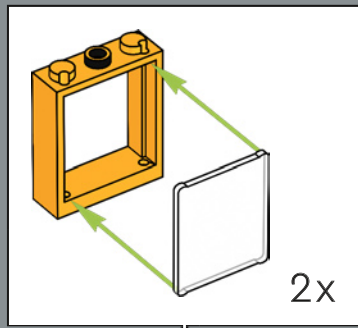


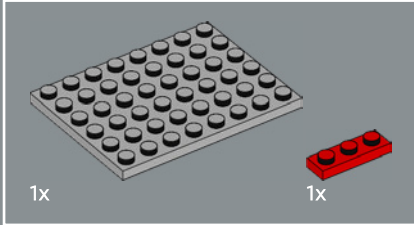
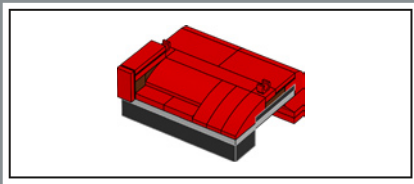
100



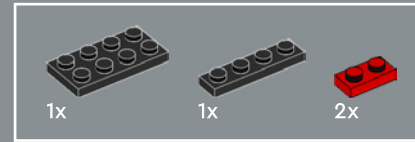
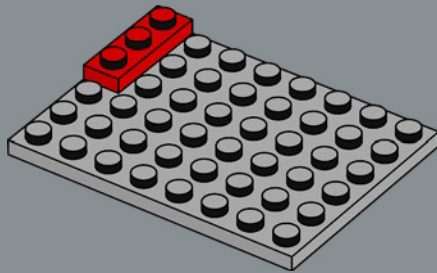


101

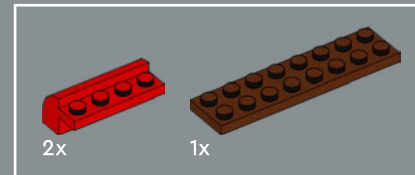
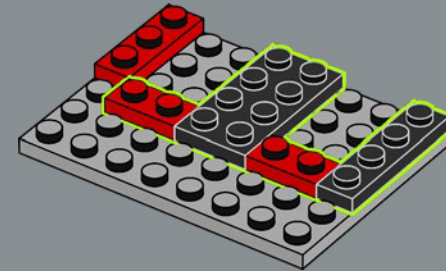




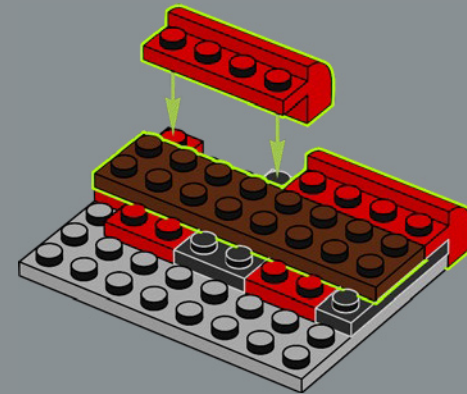
102

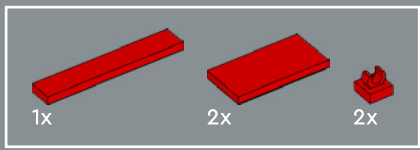


103

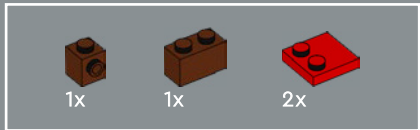
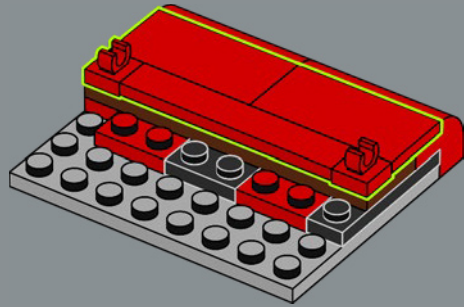


104

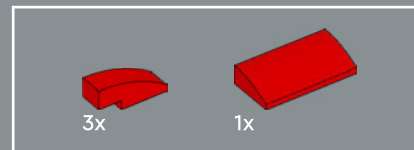
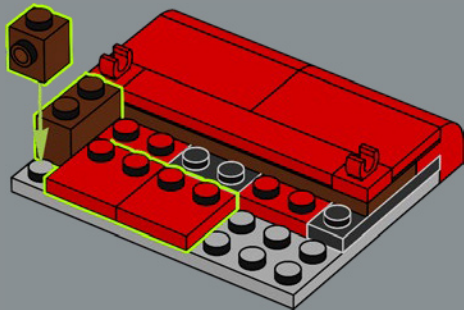




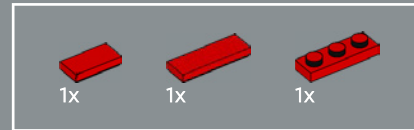
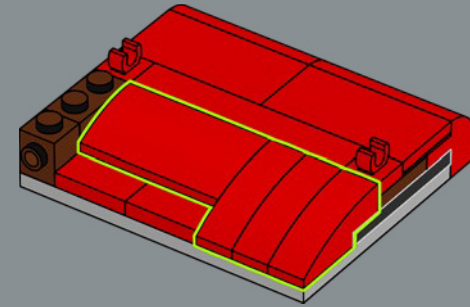
105



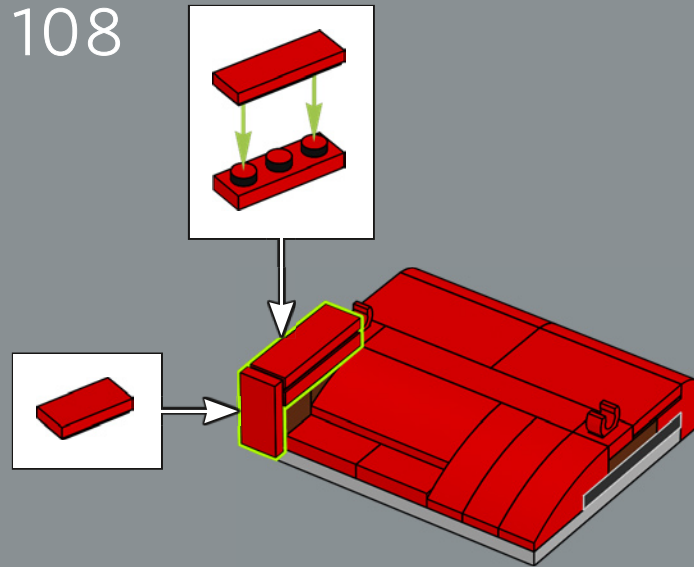
106

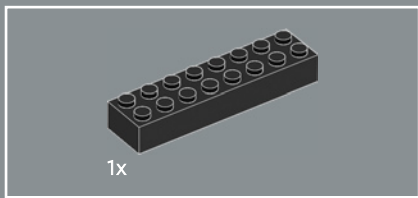


107

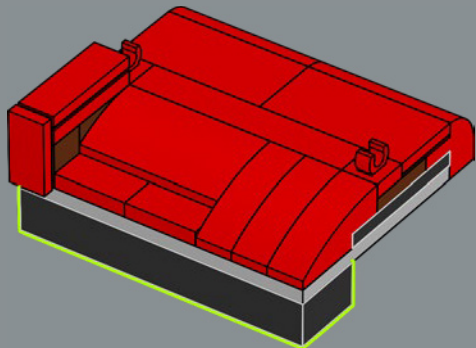


108

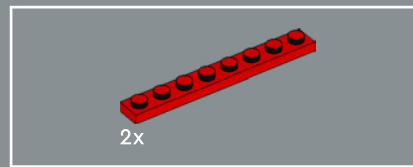
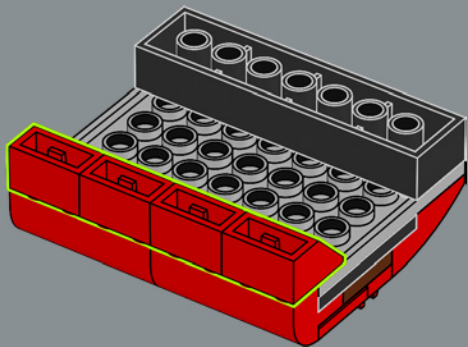




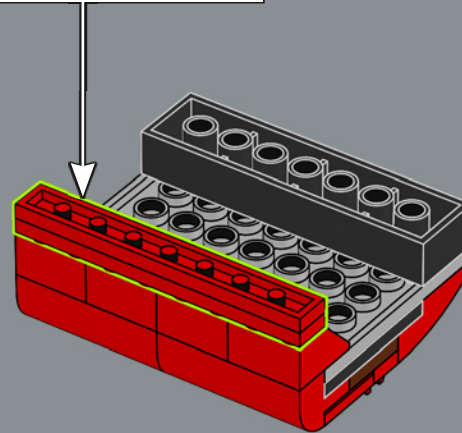
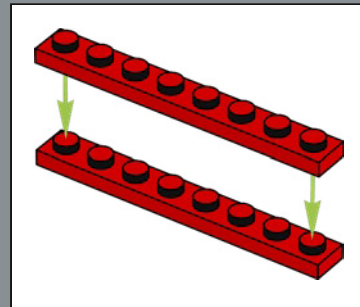
109

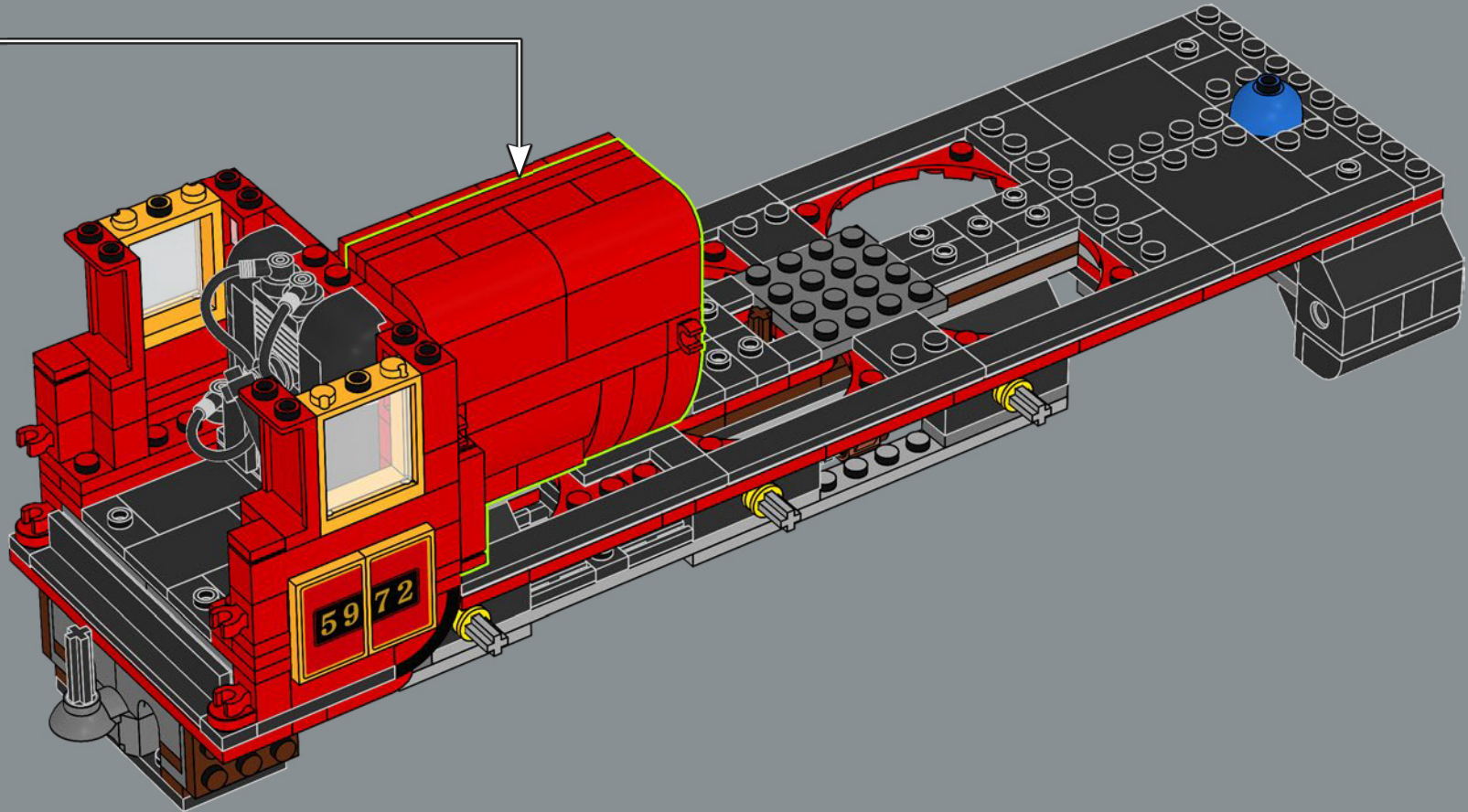


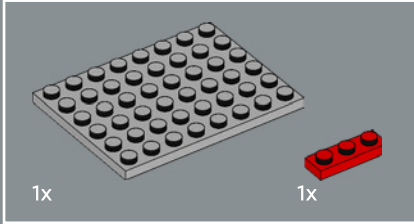
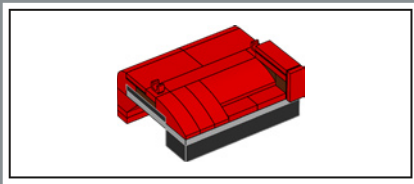
110



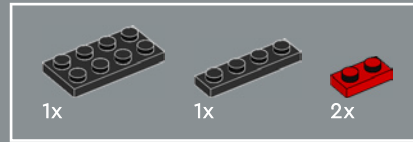
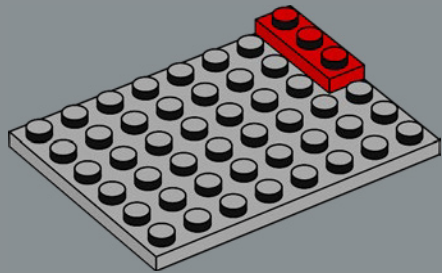
111



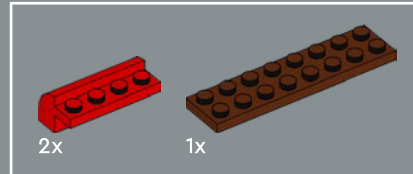
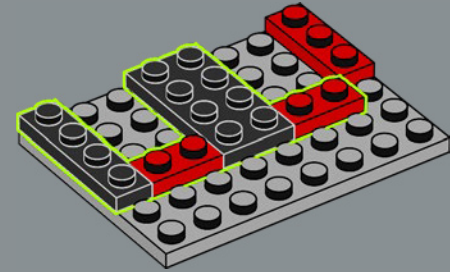




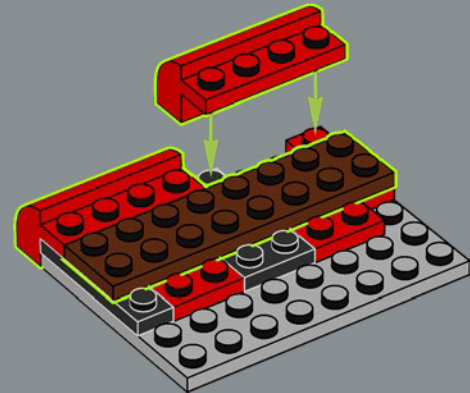
113

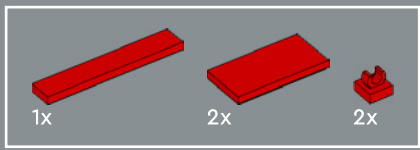


114

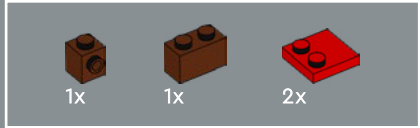
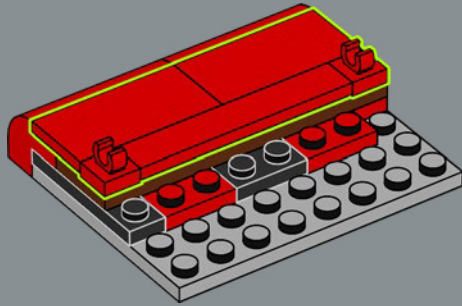


115

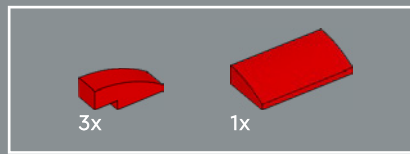
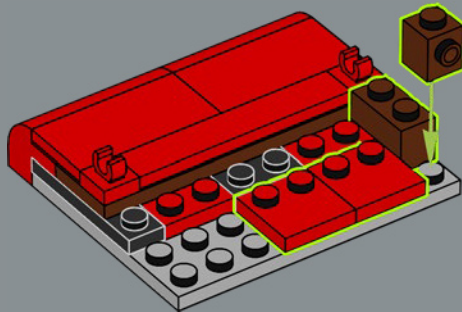




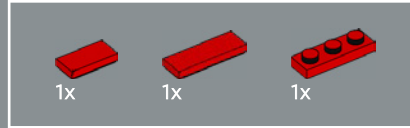
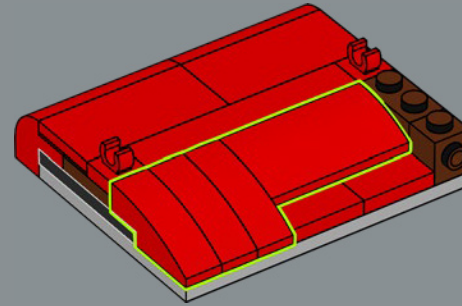
116



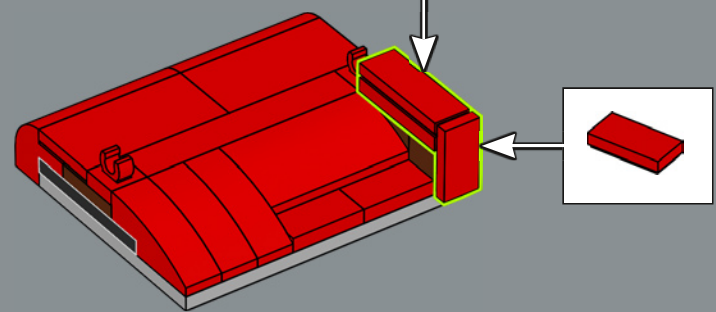
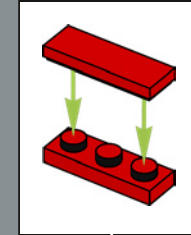
117

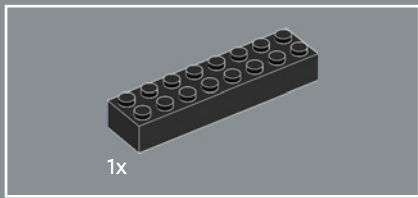


118

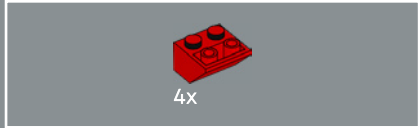
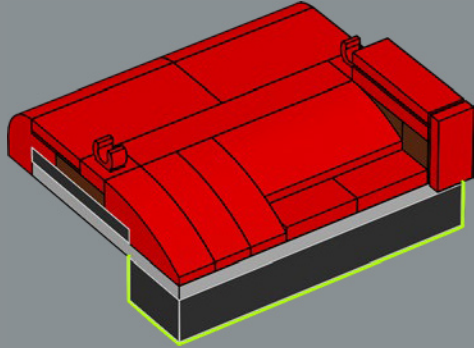


119

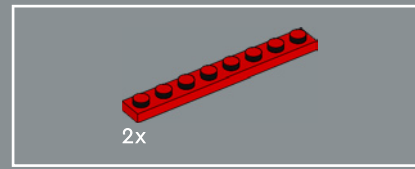
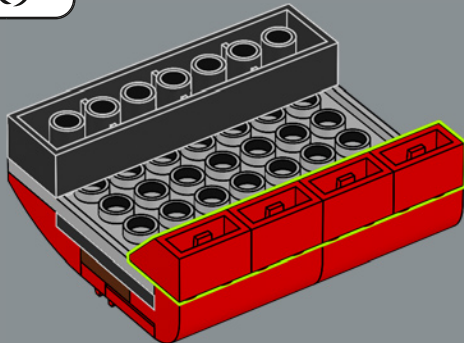




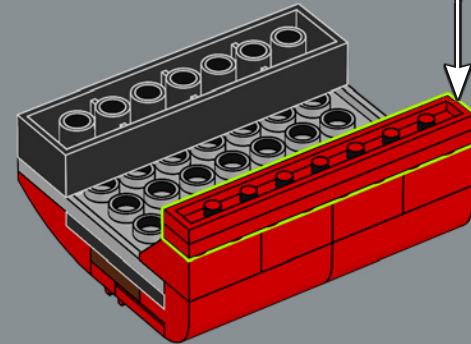
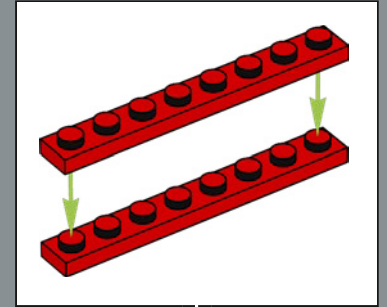
120

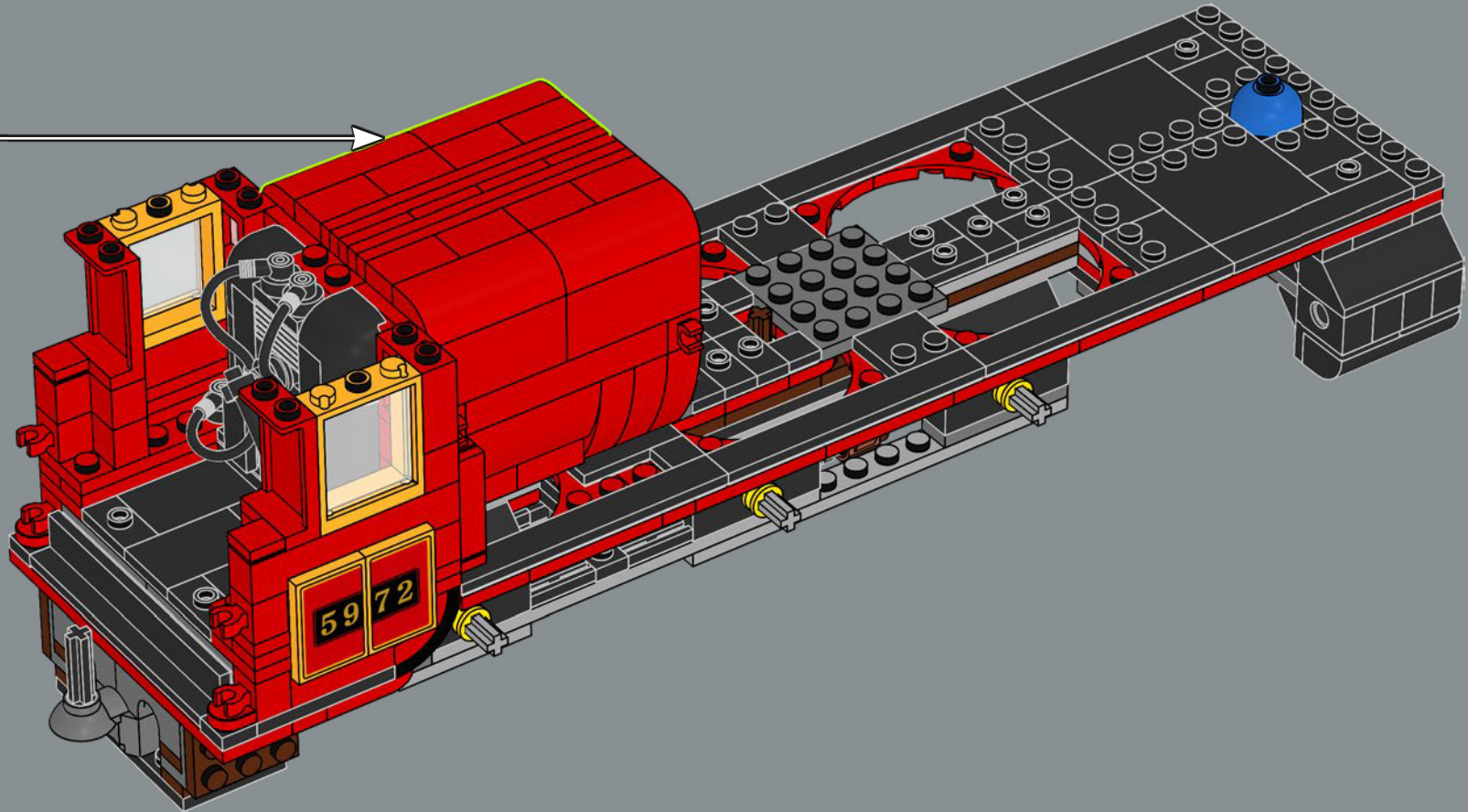


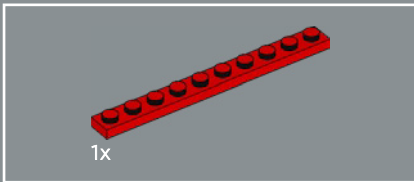
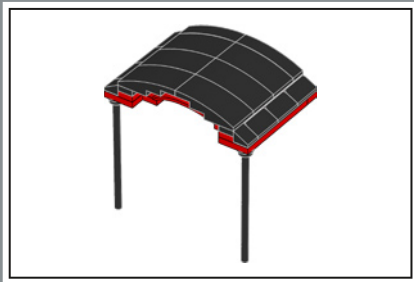
121



122

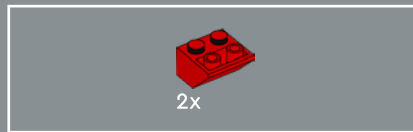
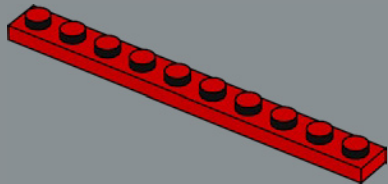






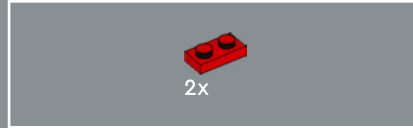
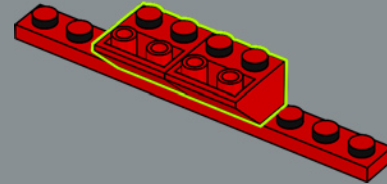
1x

124



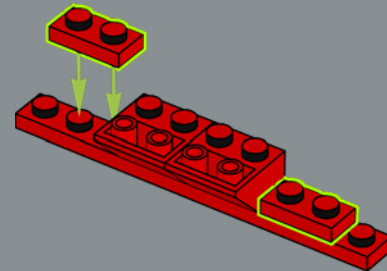
2x

125



2x

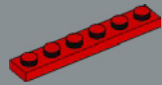
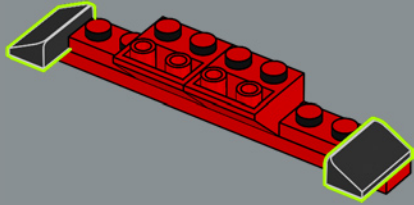
126





2x

127

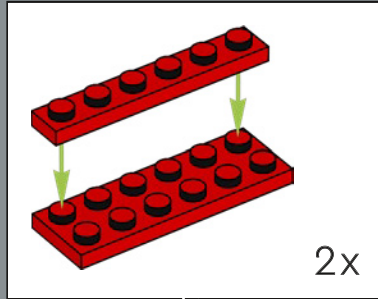


2x

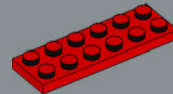
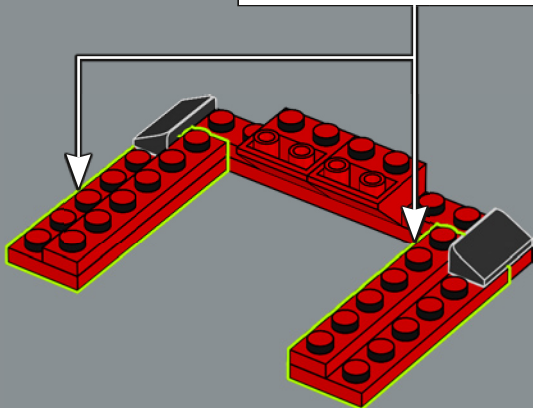


2x

128

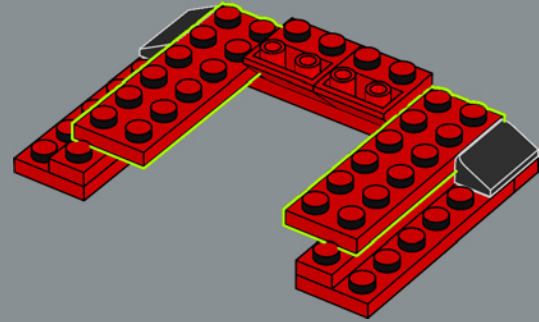


2x



2x

129

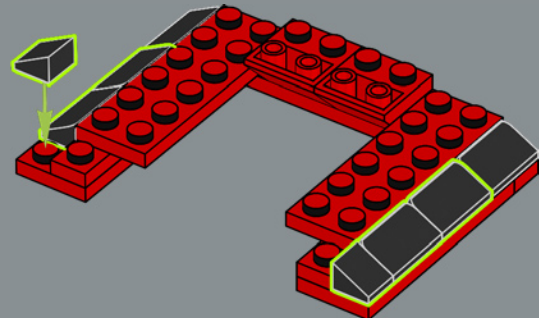


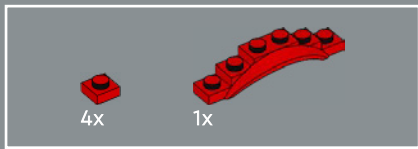
2x



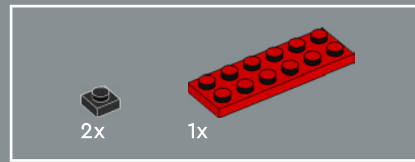
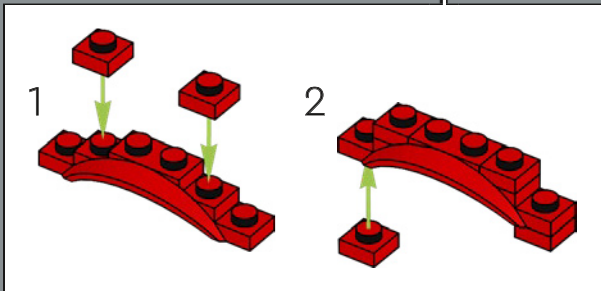
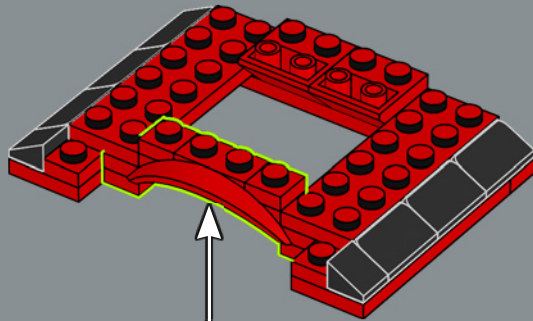
4x

130

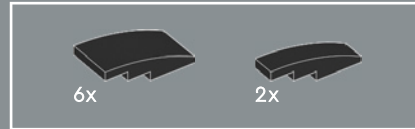
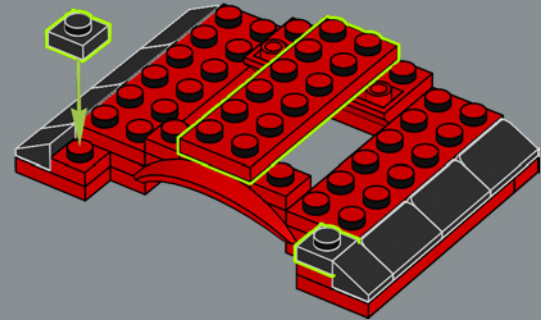




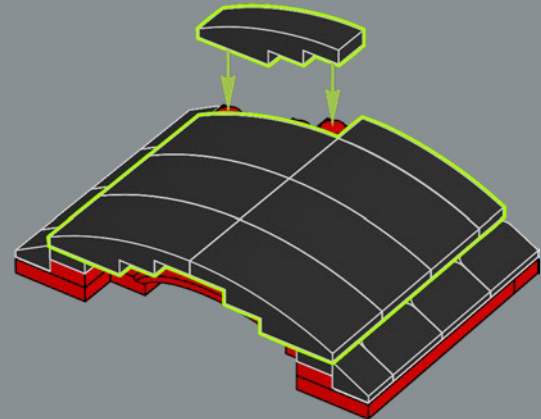
131



132



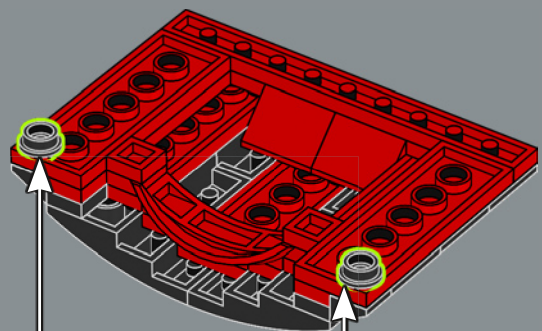
133





2x

134

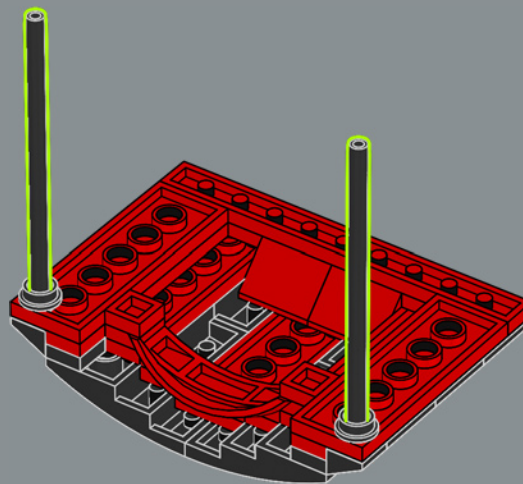


2x

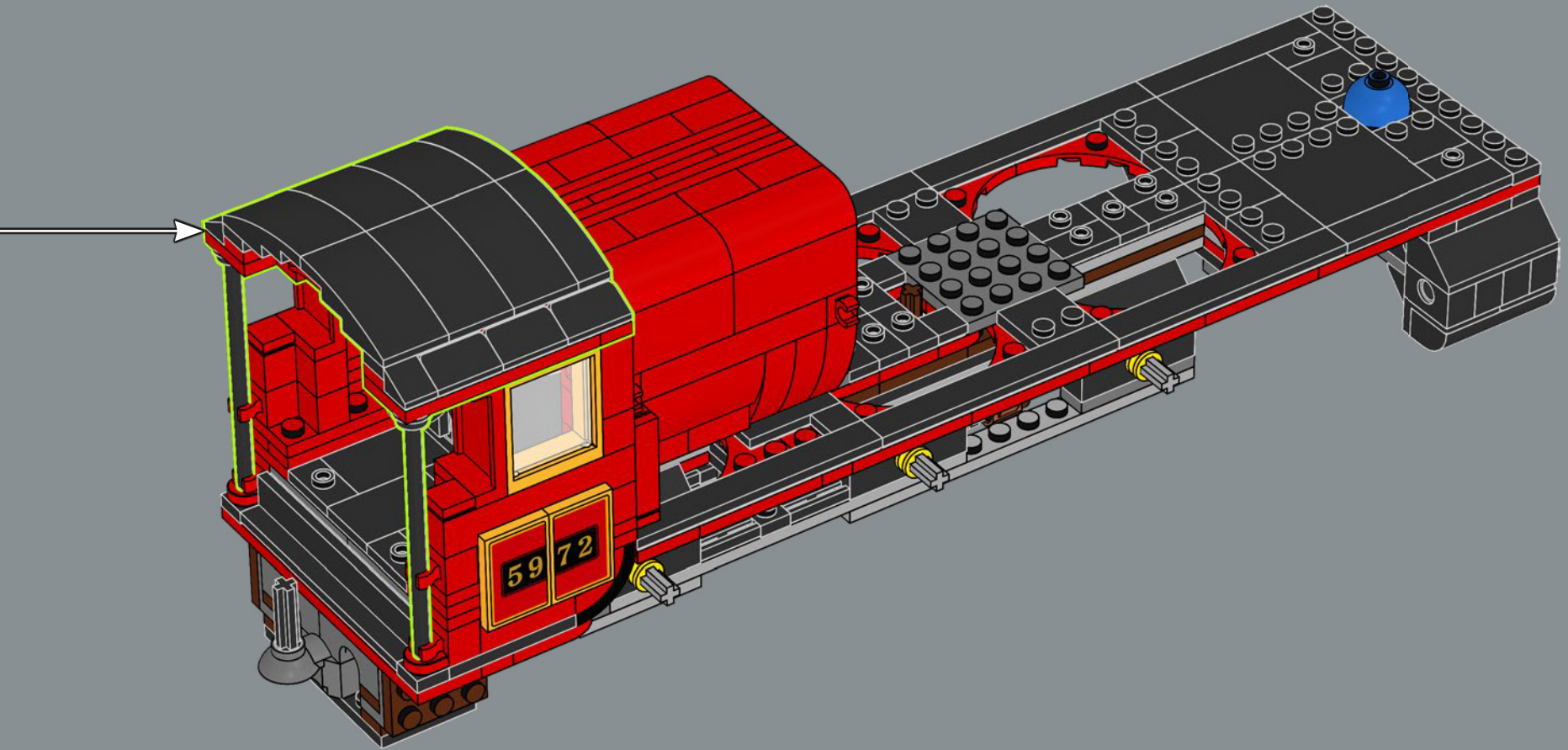


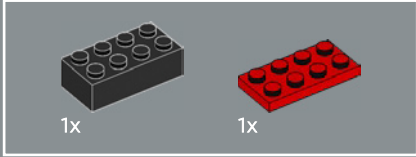
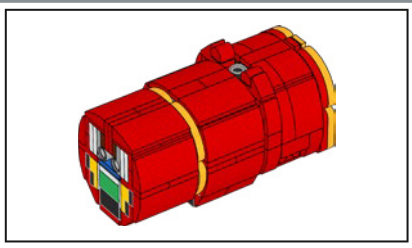
2x

135

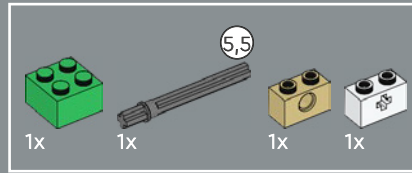
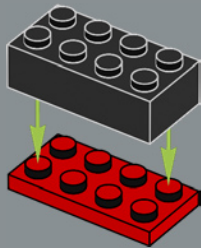


136

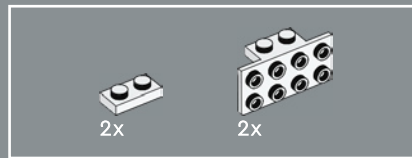
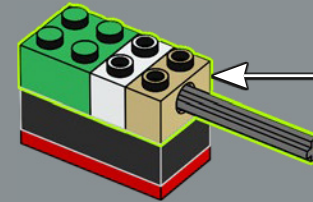
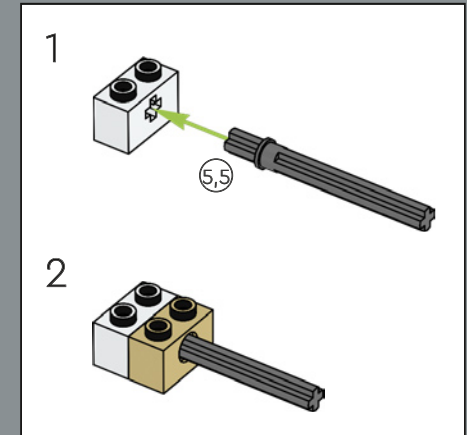




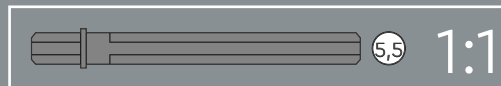
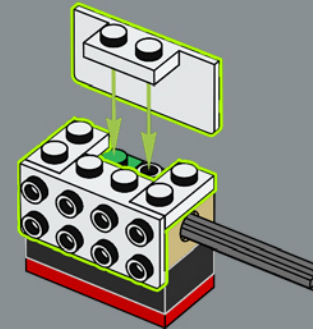
137

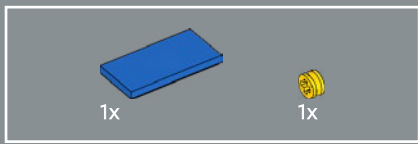


138

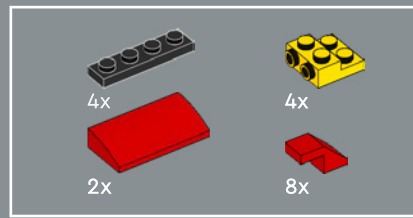
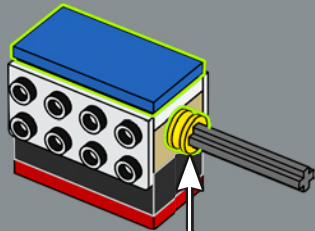


139

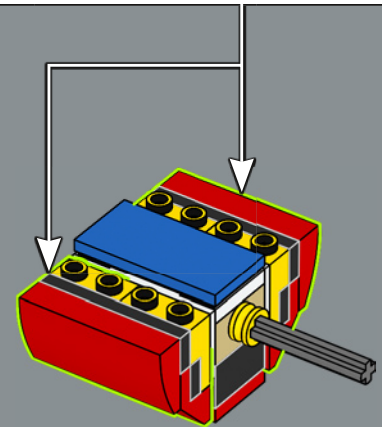
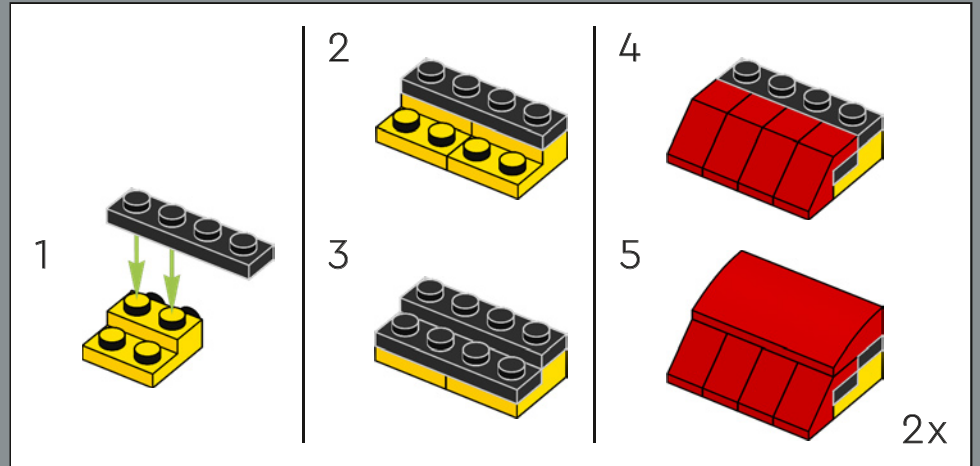


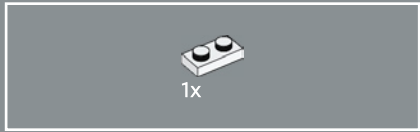
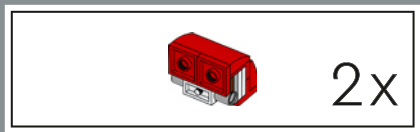


140

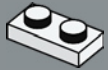


141

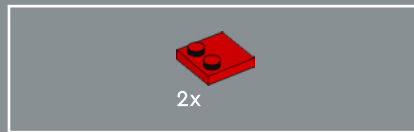
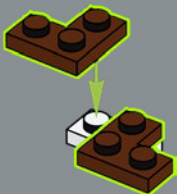




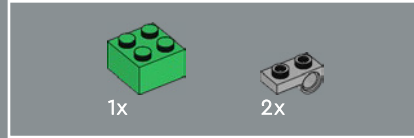
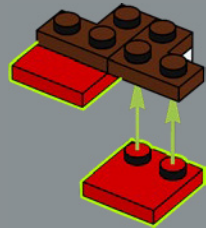
142



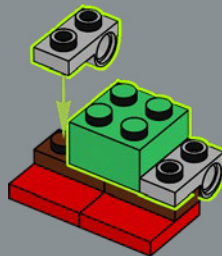
143



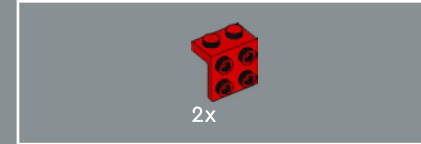
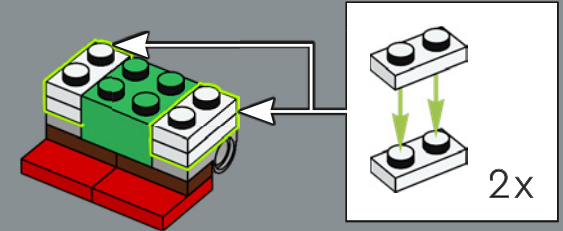
144



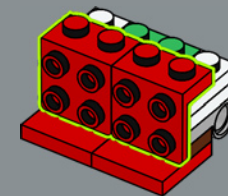
145

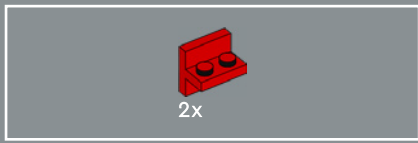


146

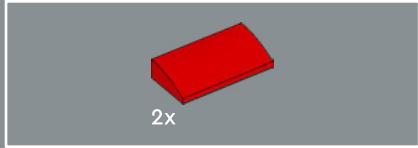
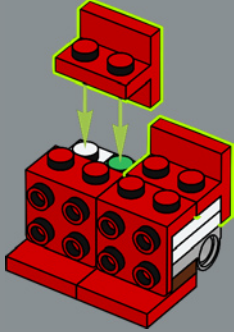


147

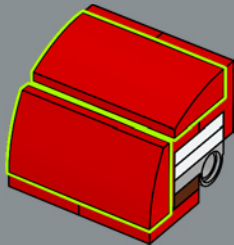




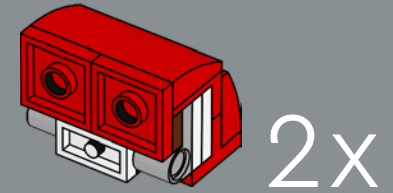
148



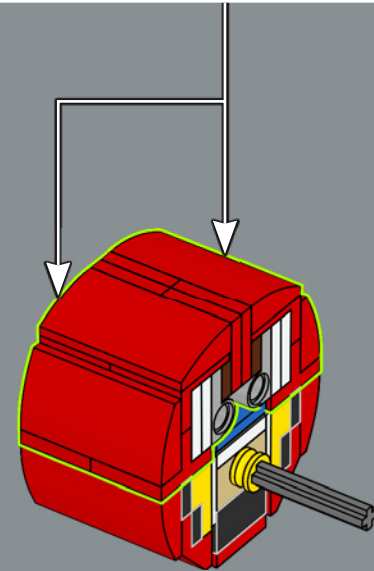
149

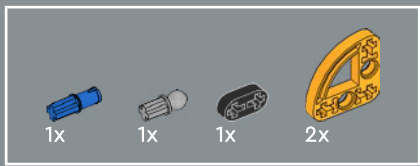


150

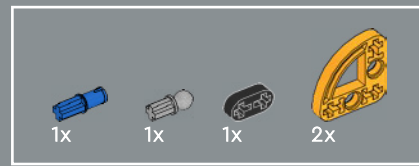
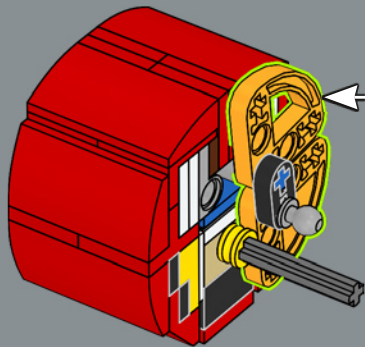
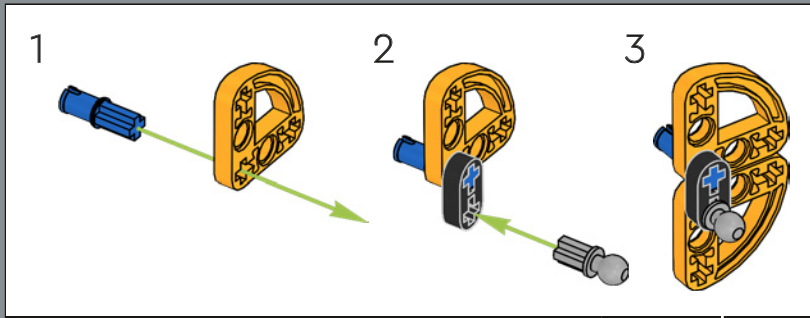


151

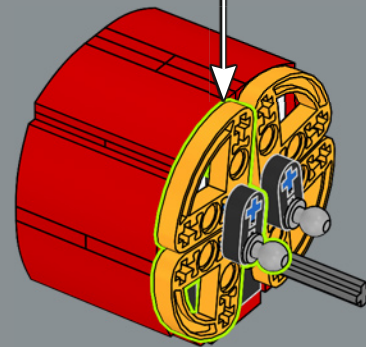
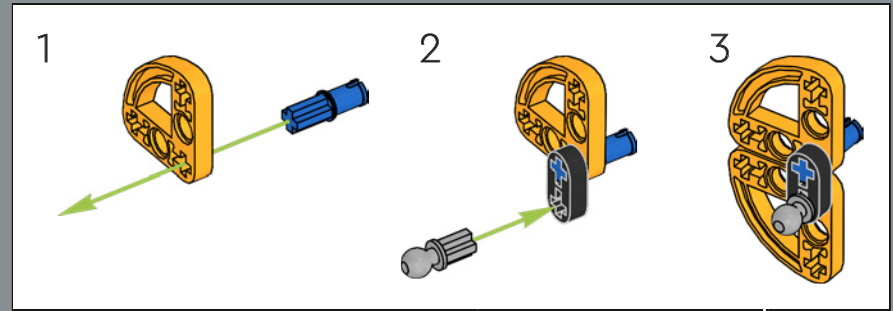


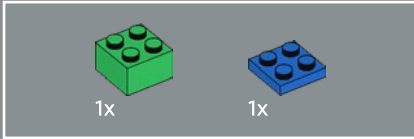
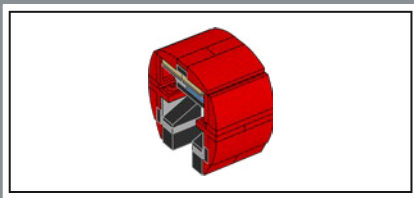


152

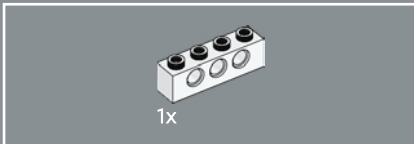
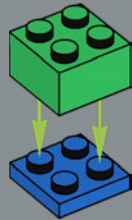


153

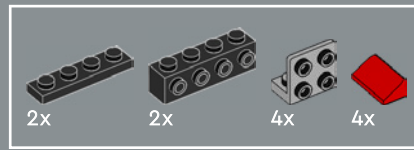
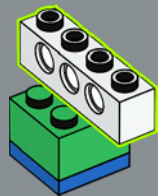




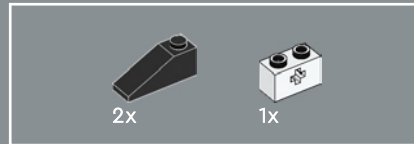
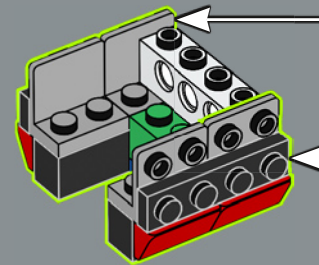
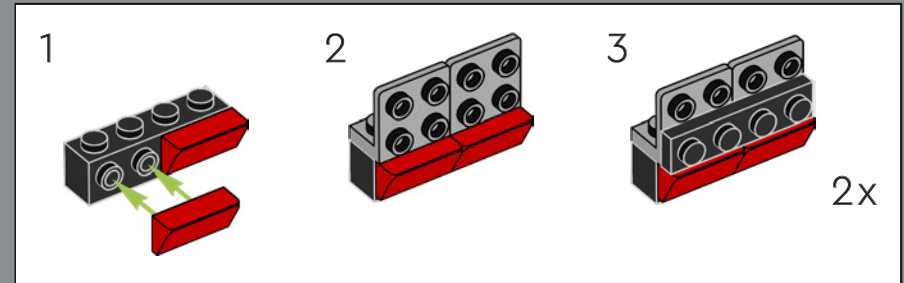
154



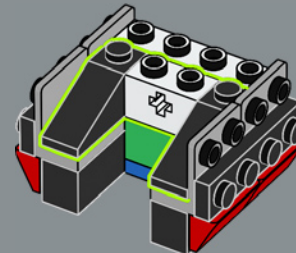
155

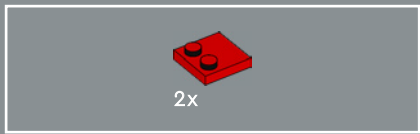


156

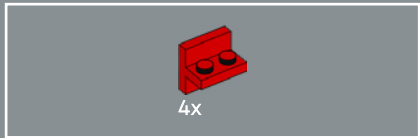
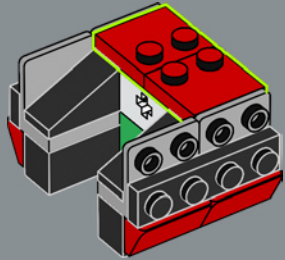


157

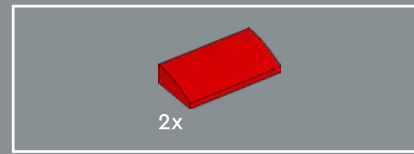
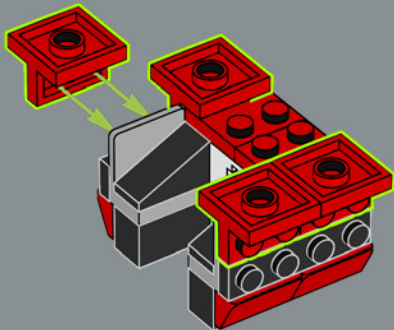




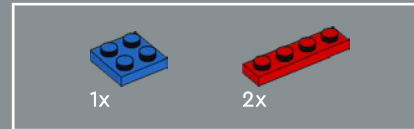
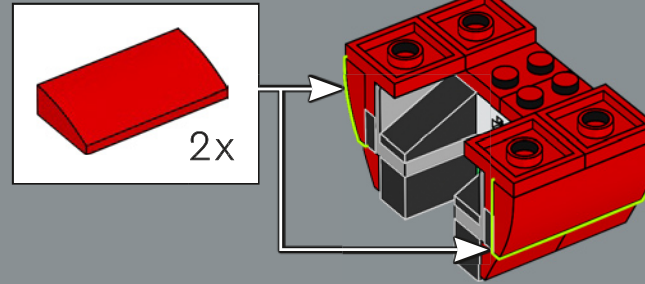
158



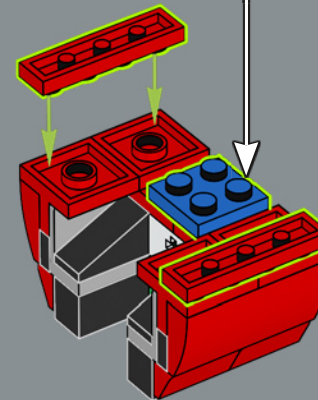
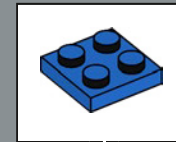
159

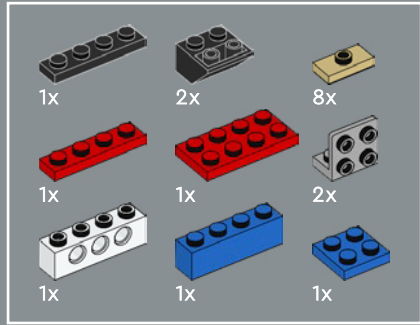


160

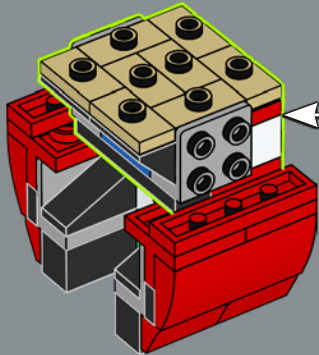
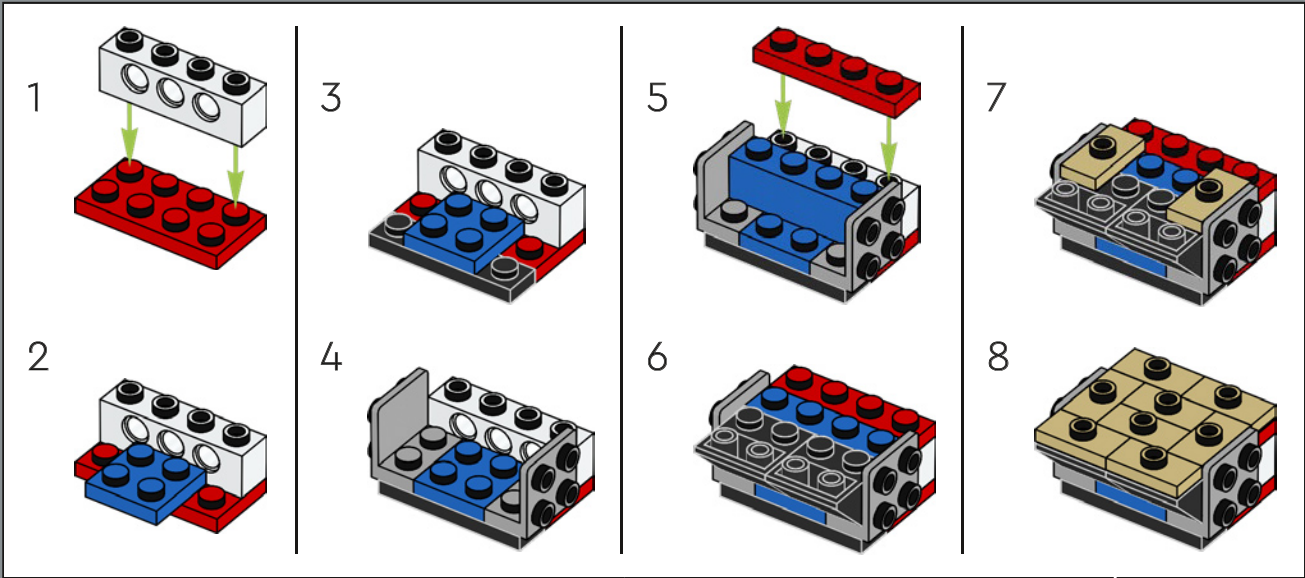


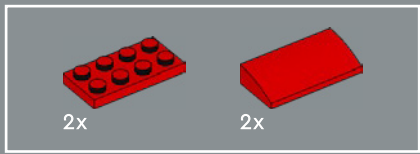
161



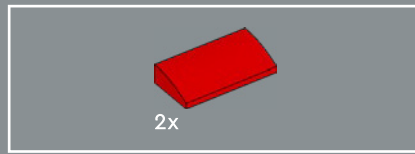
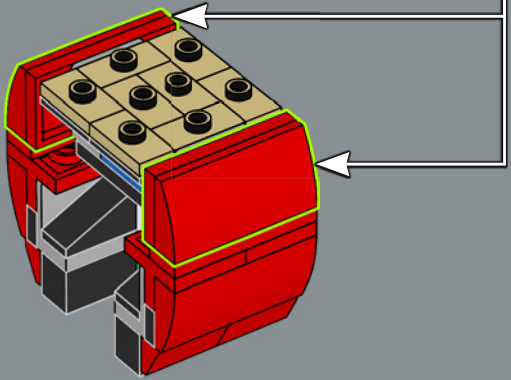
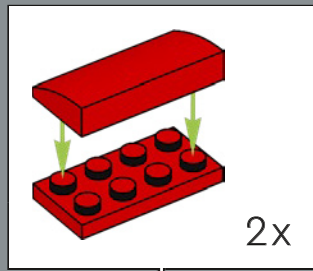


162

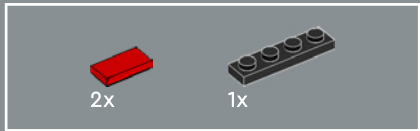
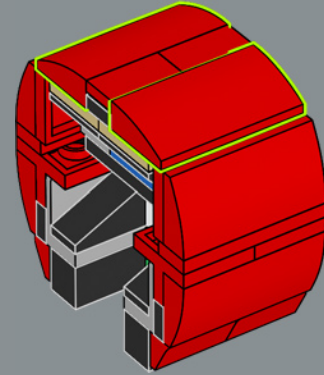




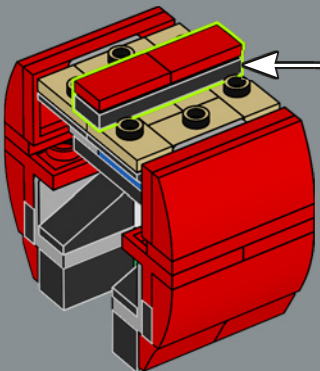
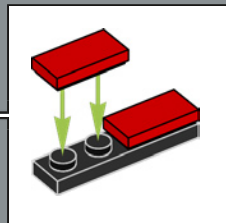
163



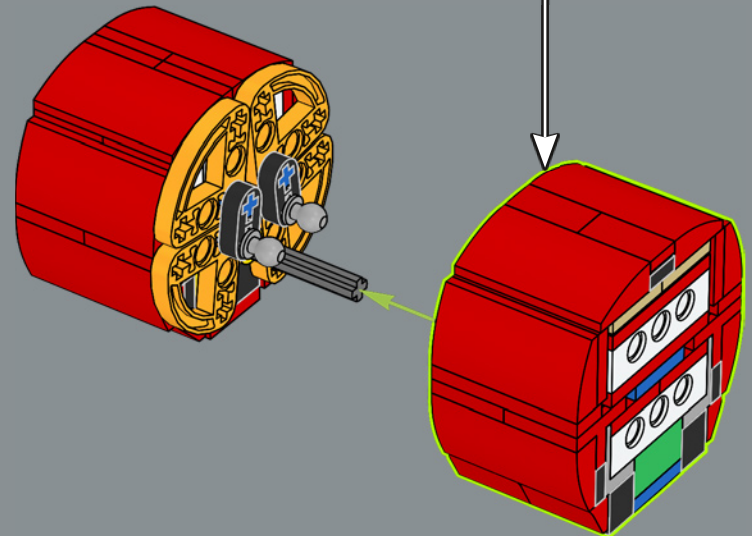
165

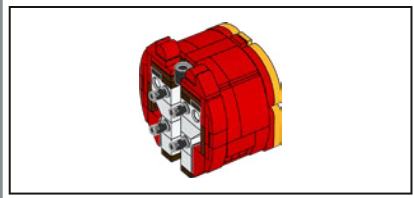


164

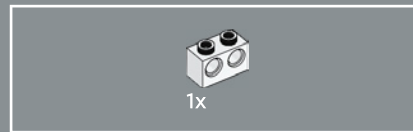
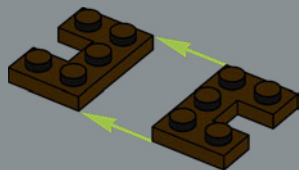


166

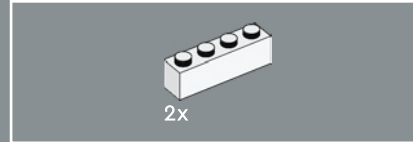
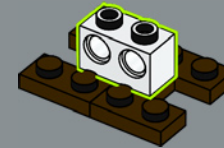




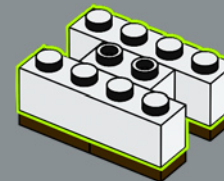
167

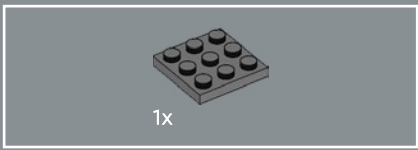


168

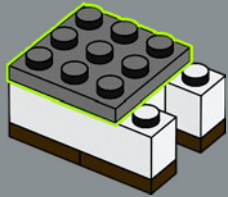


169

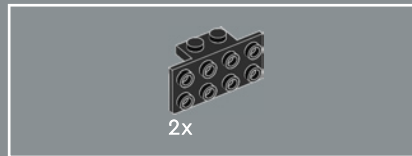
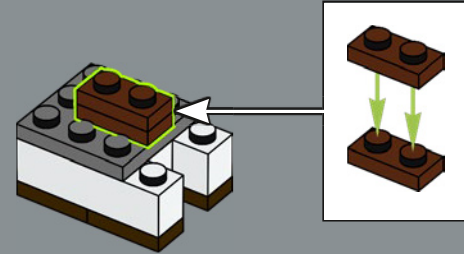




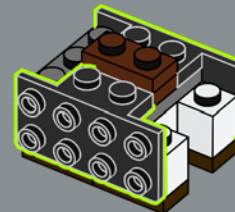
170

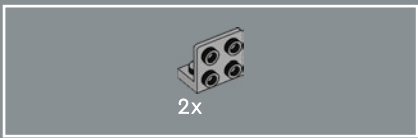


171

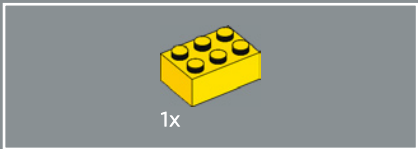
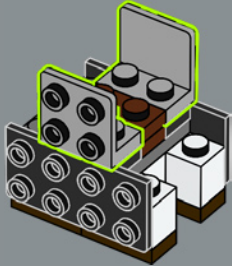


172

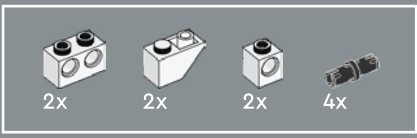
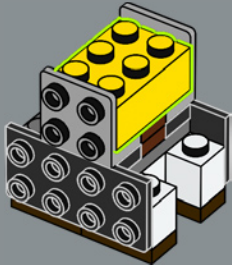




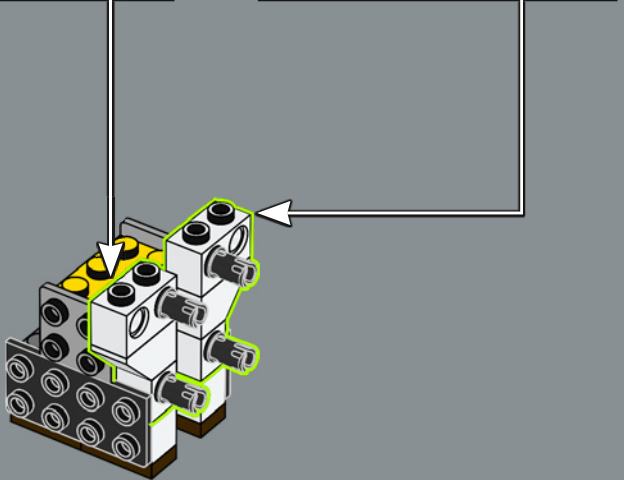
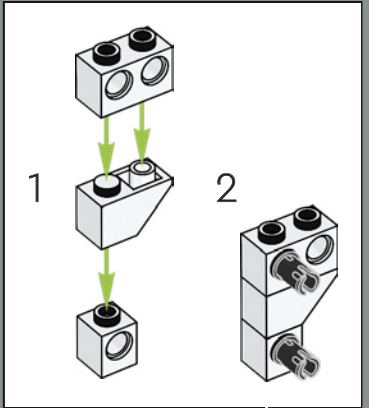
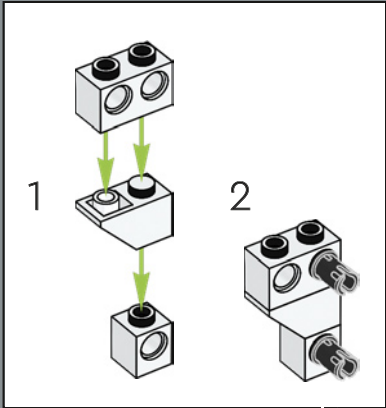
173

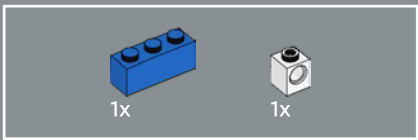


174

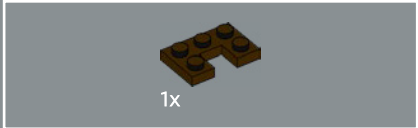
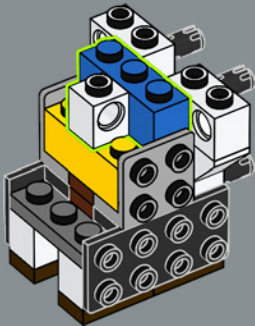


175

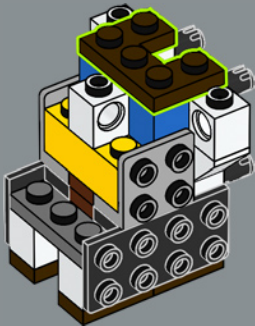


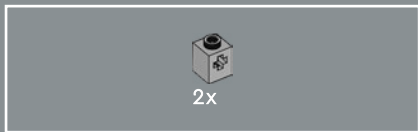


176

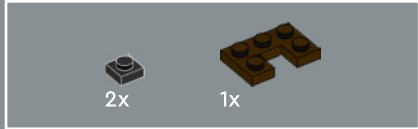
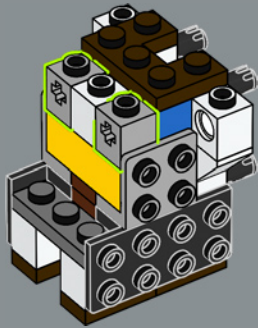


177

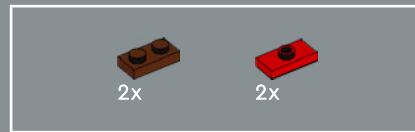
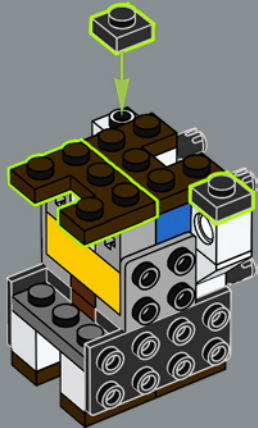




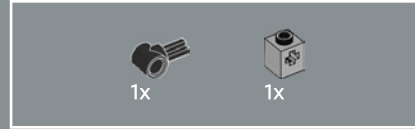
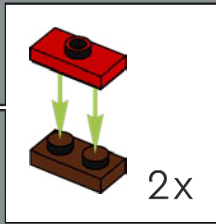
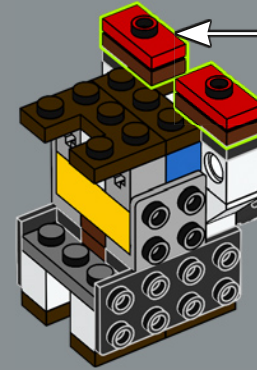
178



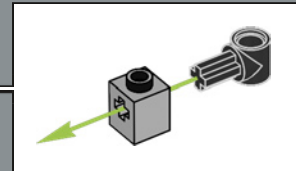
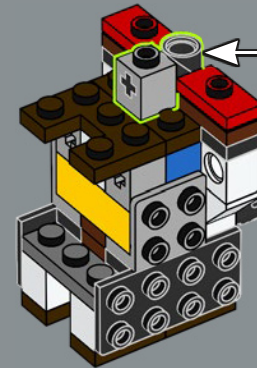
179

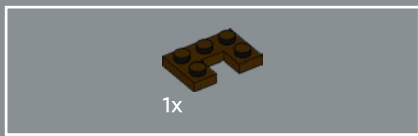


180

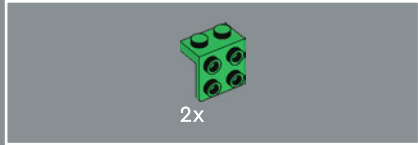
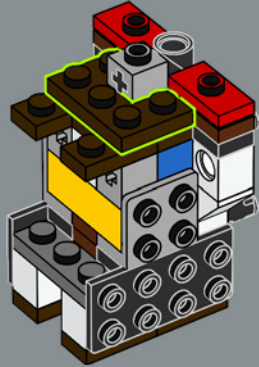


181

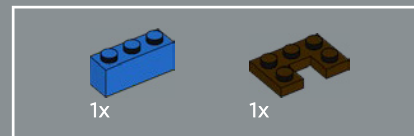
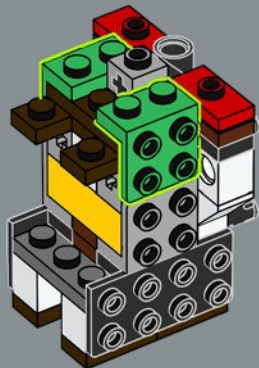




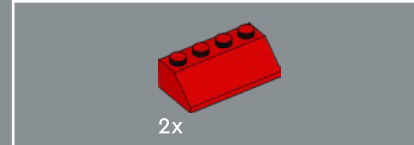
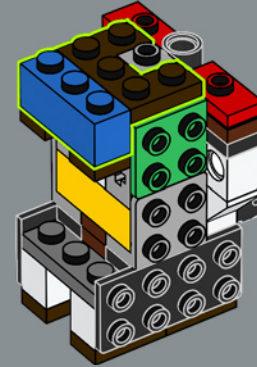
182



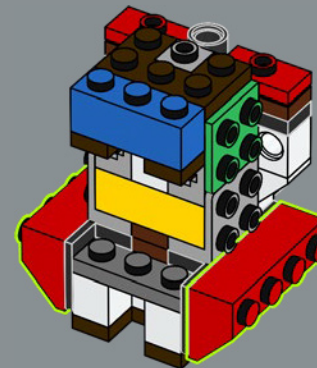
183

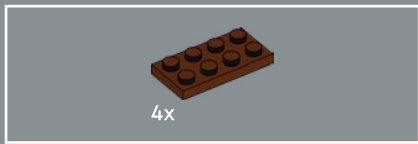


184

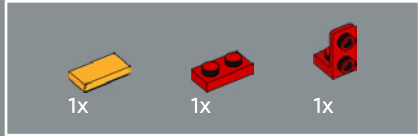
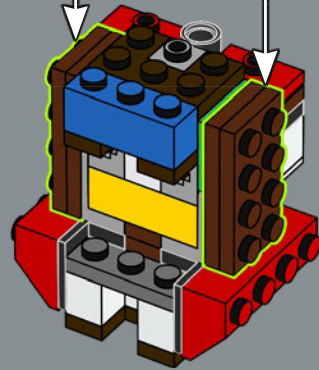
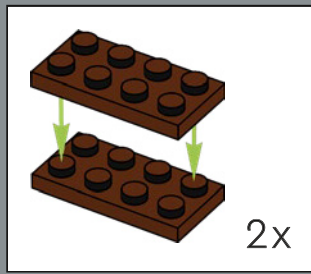


185

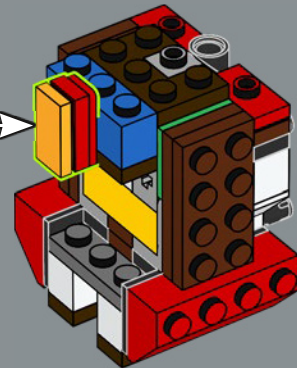
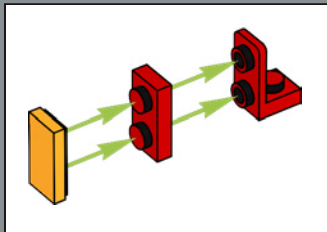




186

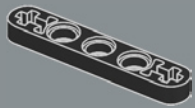


187

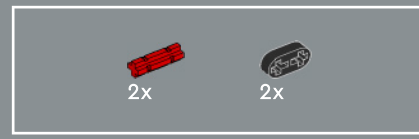
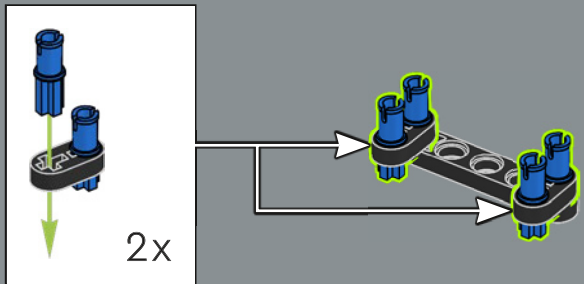




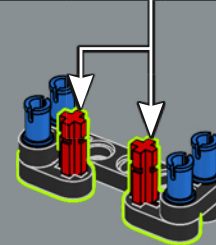
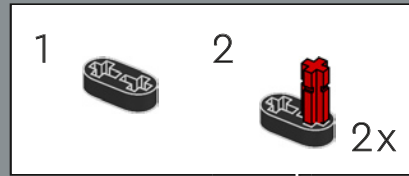
188



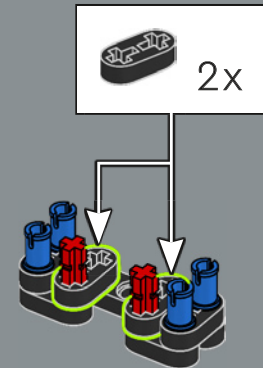
189



190

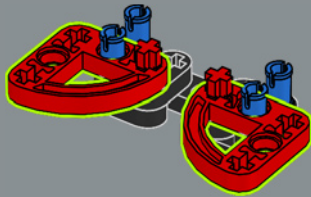


191

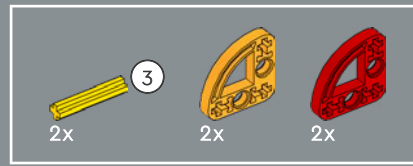
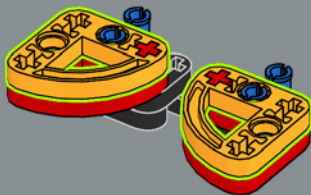




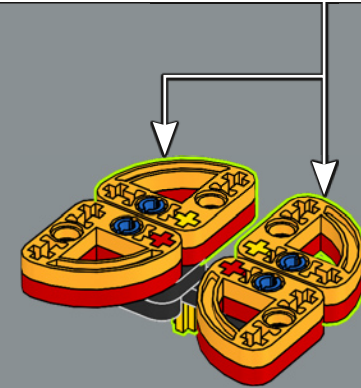
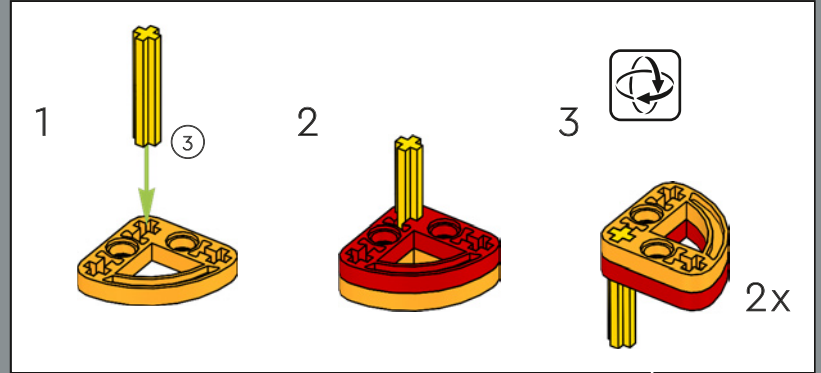
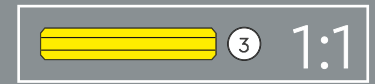
192



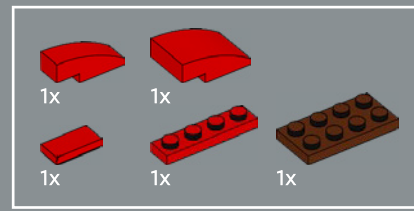
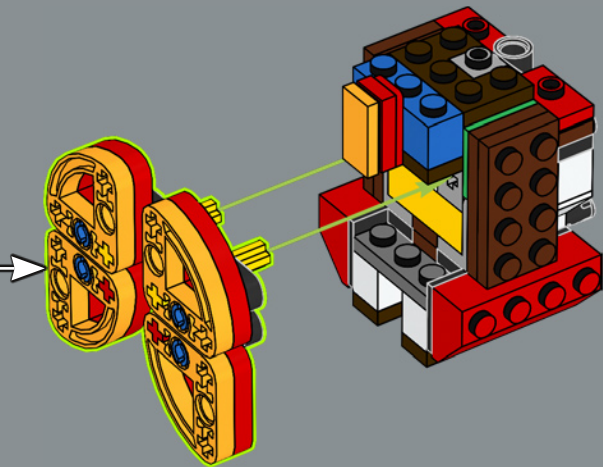
193



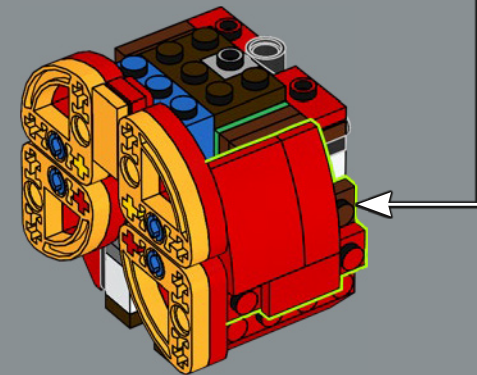
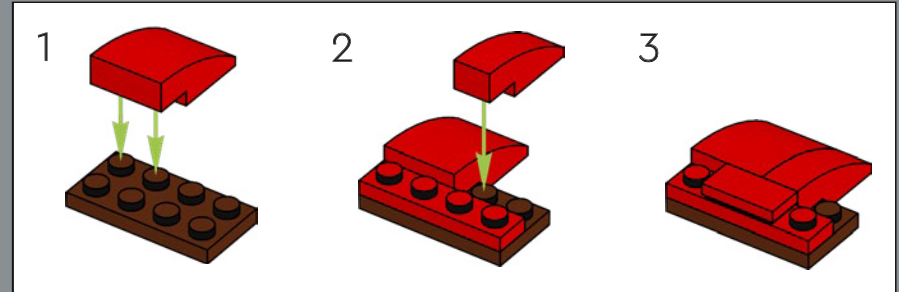
194



195

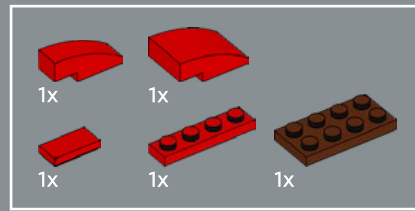
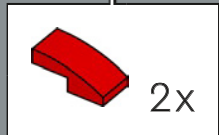
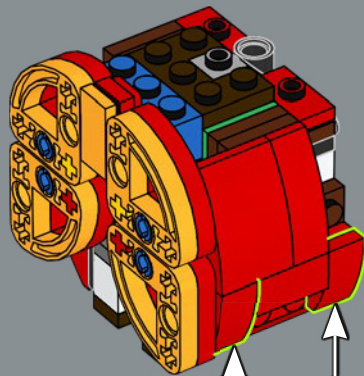


196

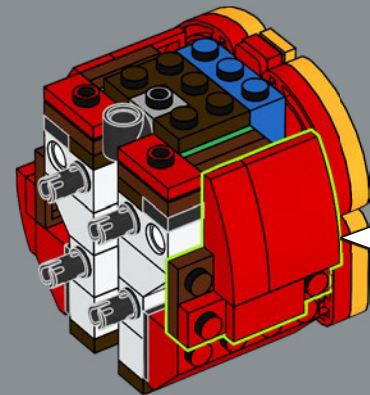
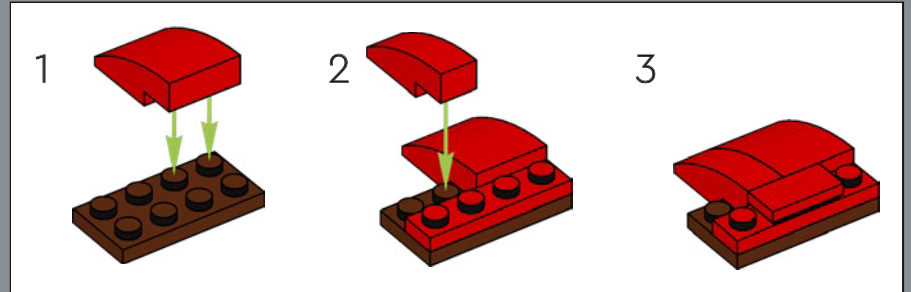




197

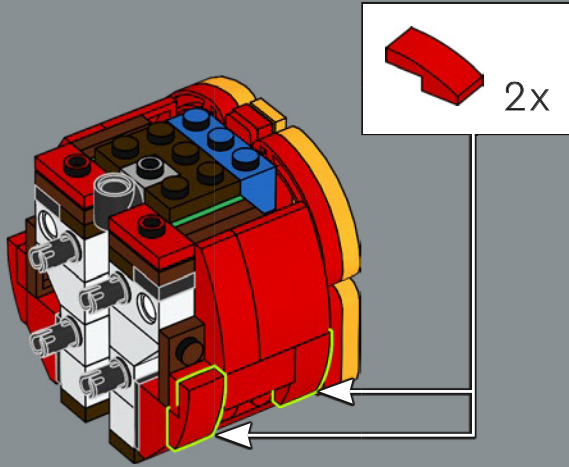


198



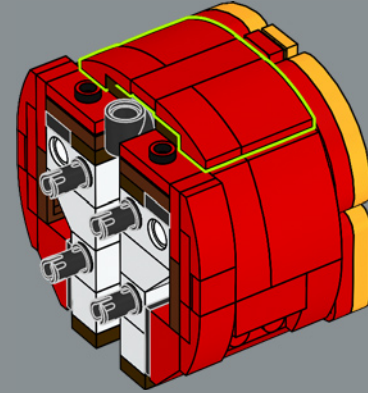
2x

199



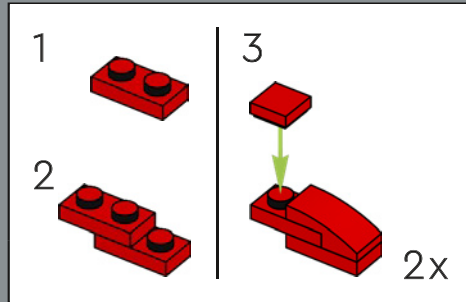
1x 2x 2x

201



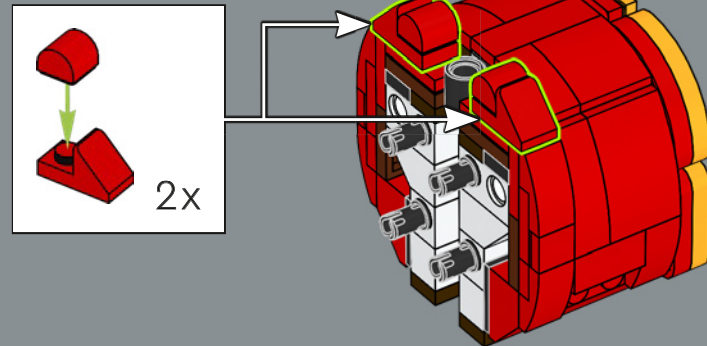
4x 2x 2x

200

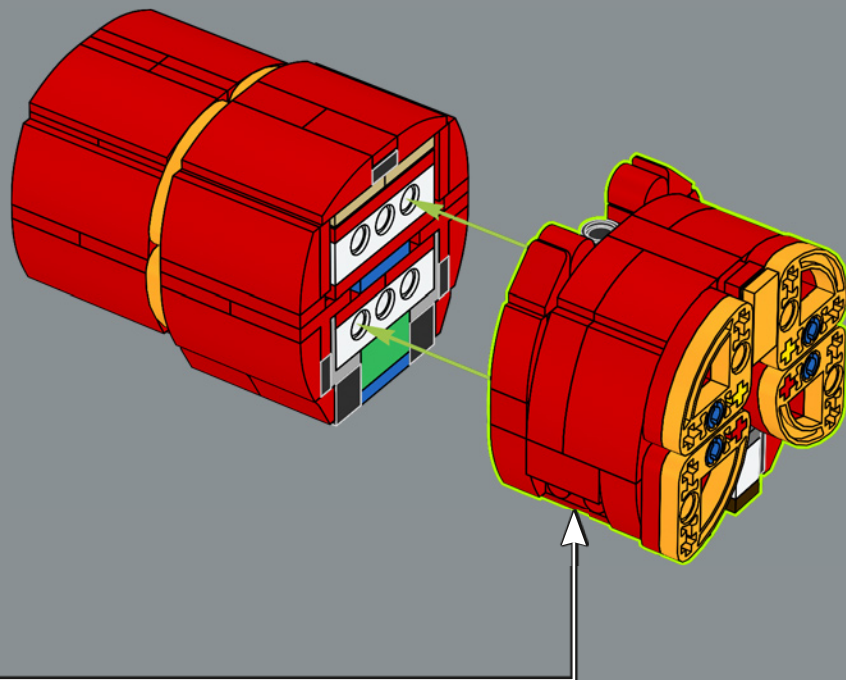


2x 2x

202

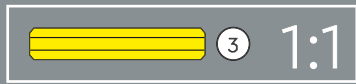
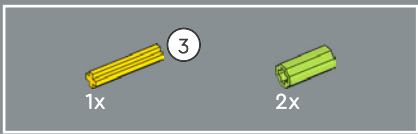


203

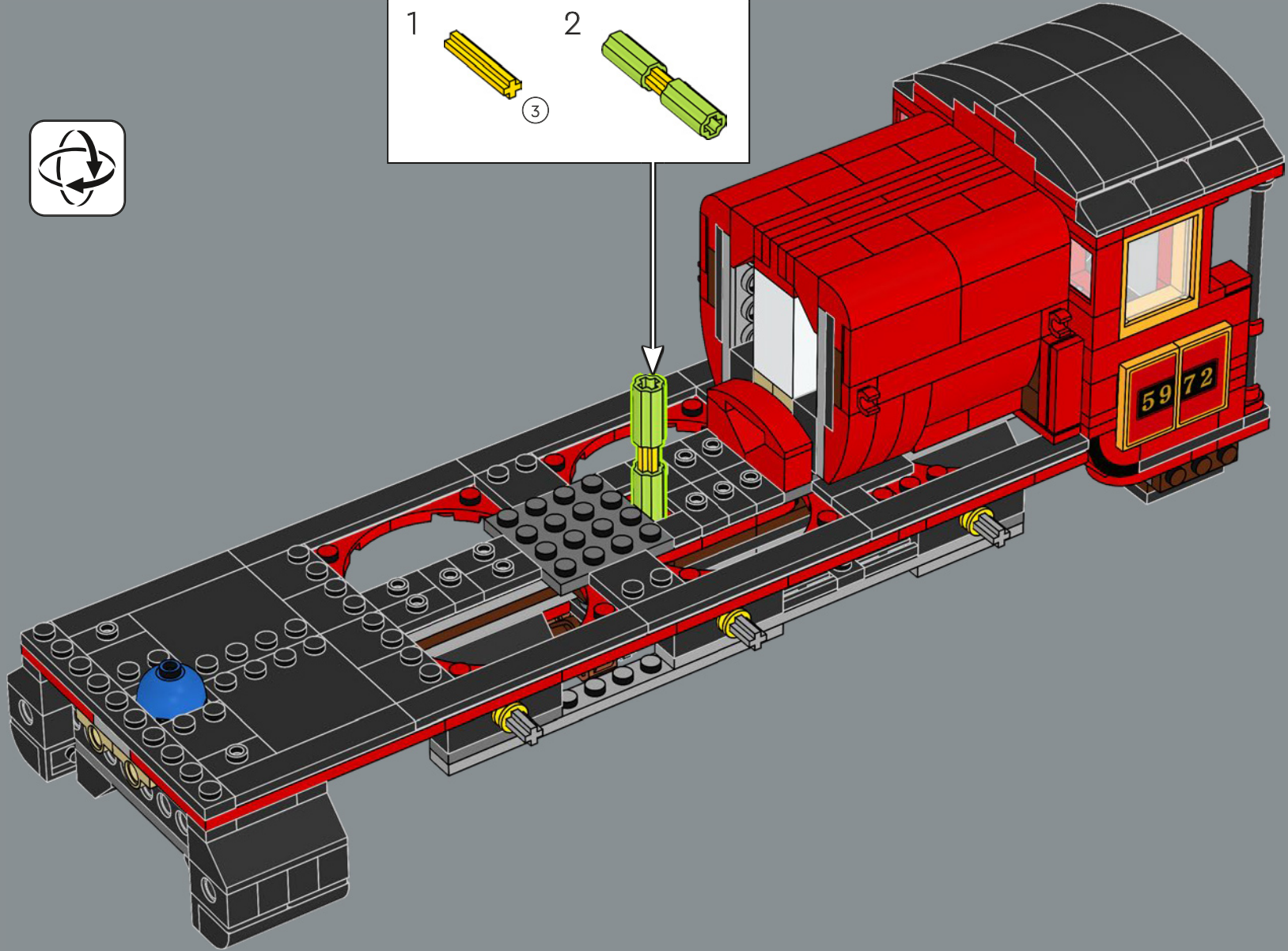
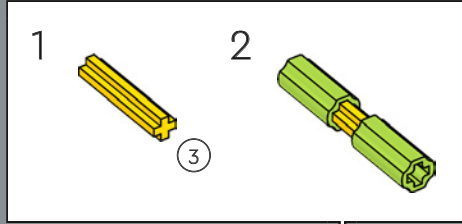


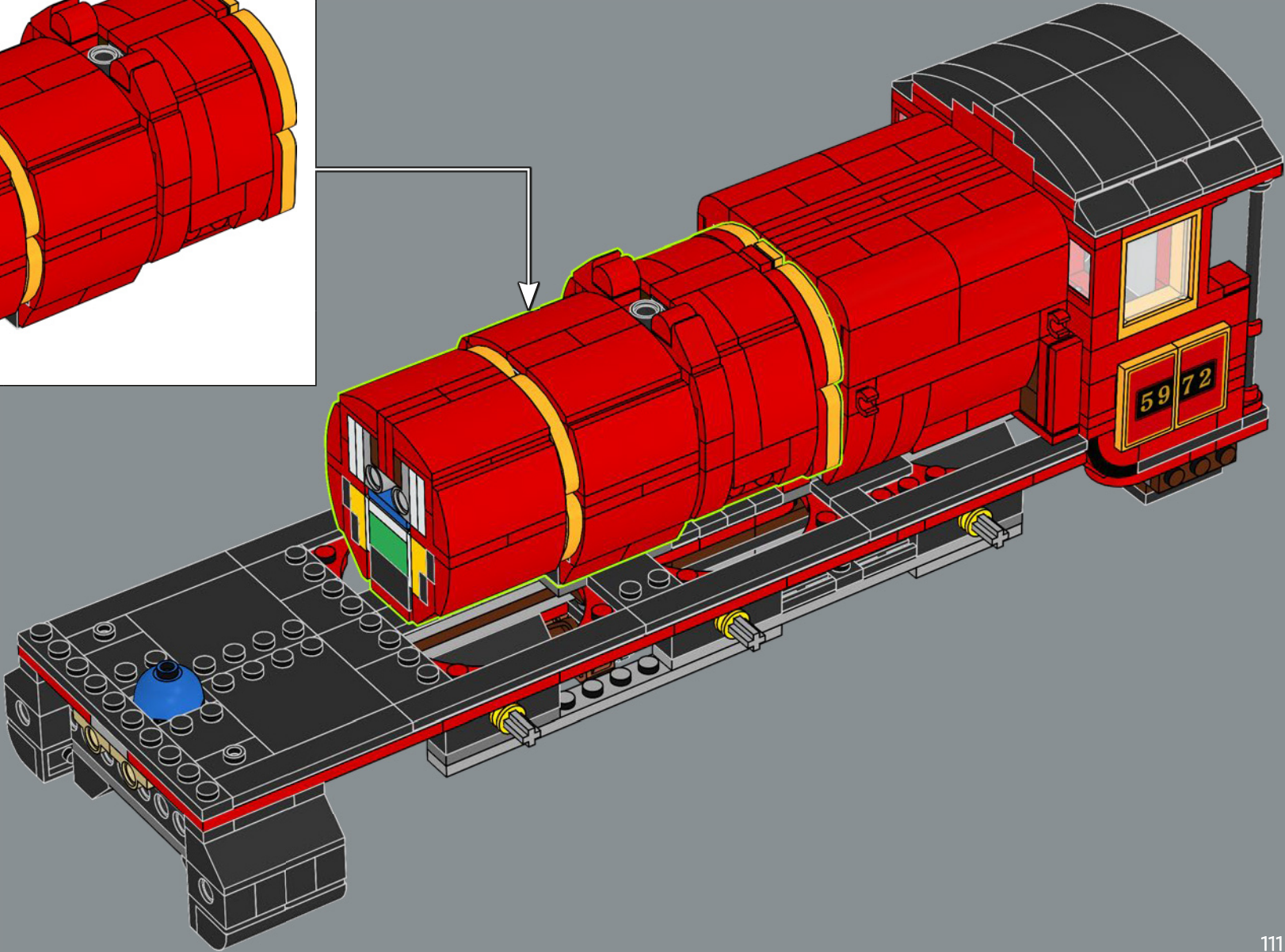
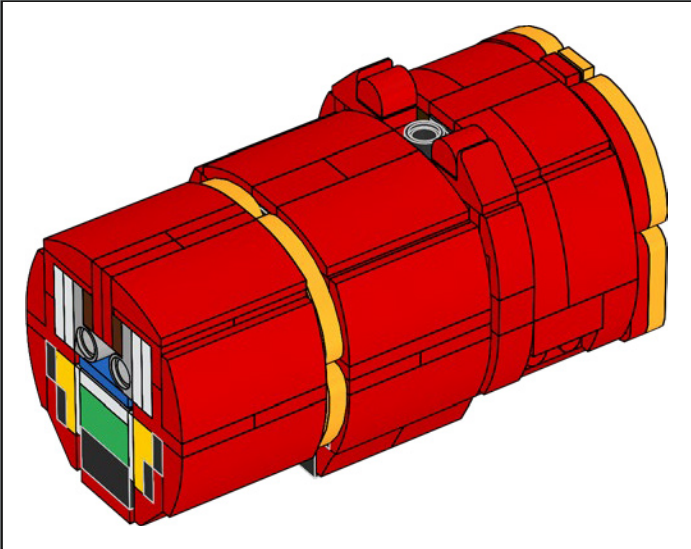
ILLUSIONE INGEGNERISTICA

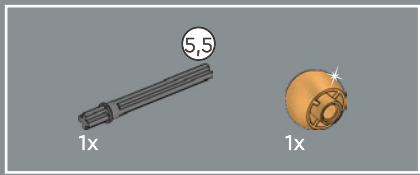
Ispirato alla locomotiva a vapore Olton Hall GWR 4900 Classe 5972 utilizzata come Espresso per Hogwarts™ nei film, il designer di modelli LEGO® Marcos Bessa ha creato un'illusione conica della liscia carrozzeria. Il diametro di ogni modulo è gradualmente ridotto, in piccoli step che consentono alle diverse combinazioni di staffe e piastre speciali di evidenziare ogni piccolo dettaglio del sistema di costruzione LEGO.



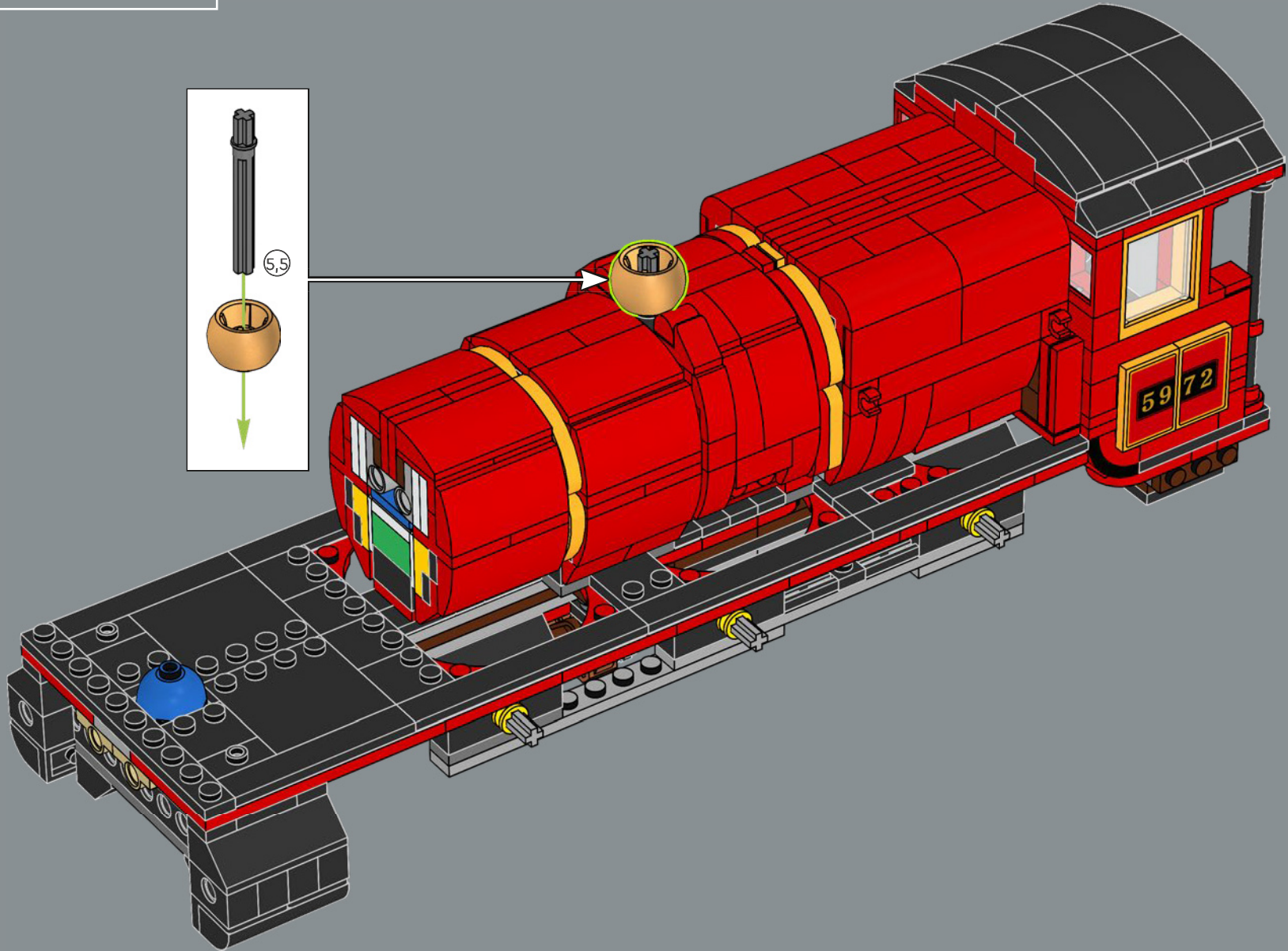
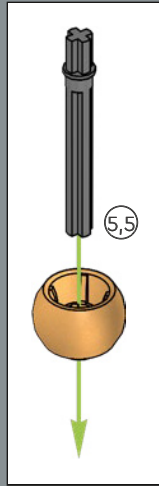
204

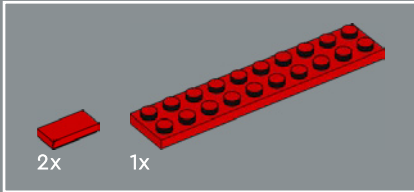
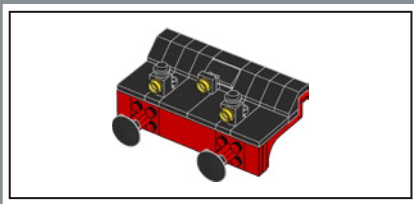




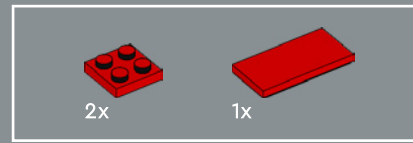
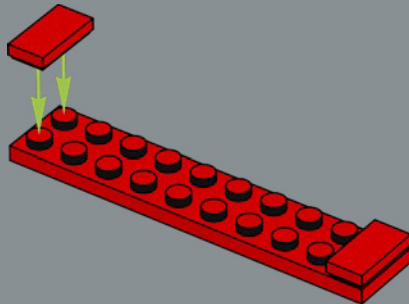


206

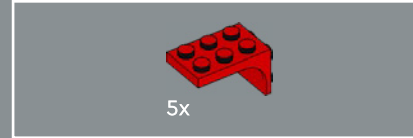
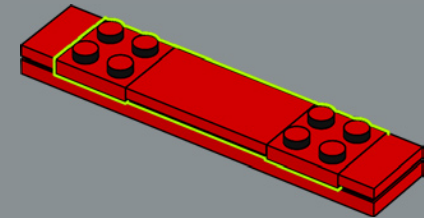




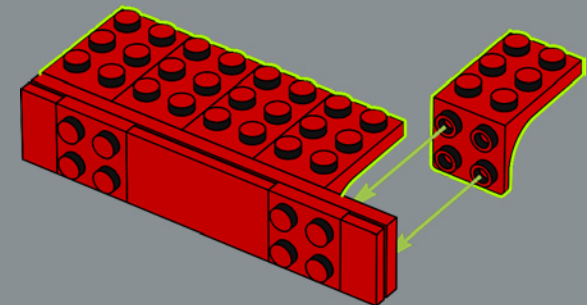
207

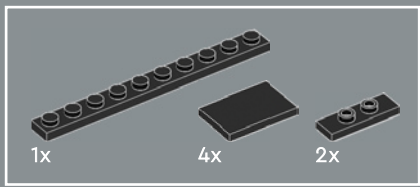


208

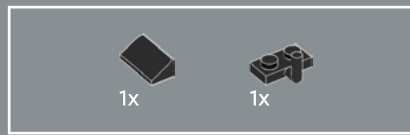
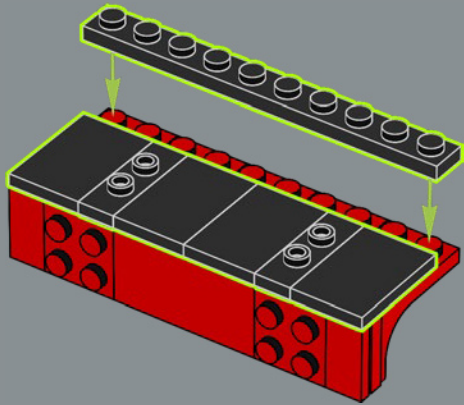


209

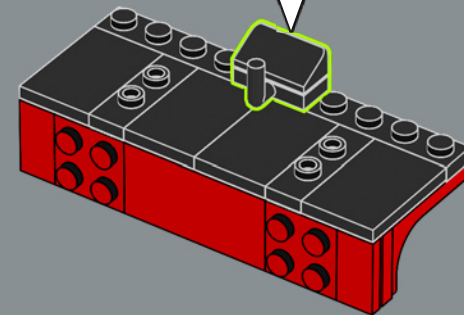
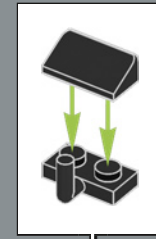


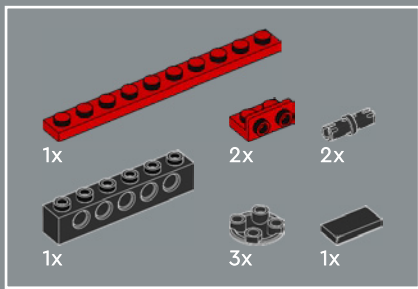


210

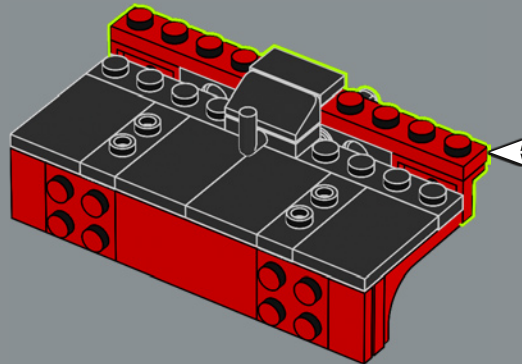
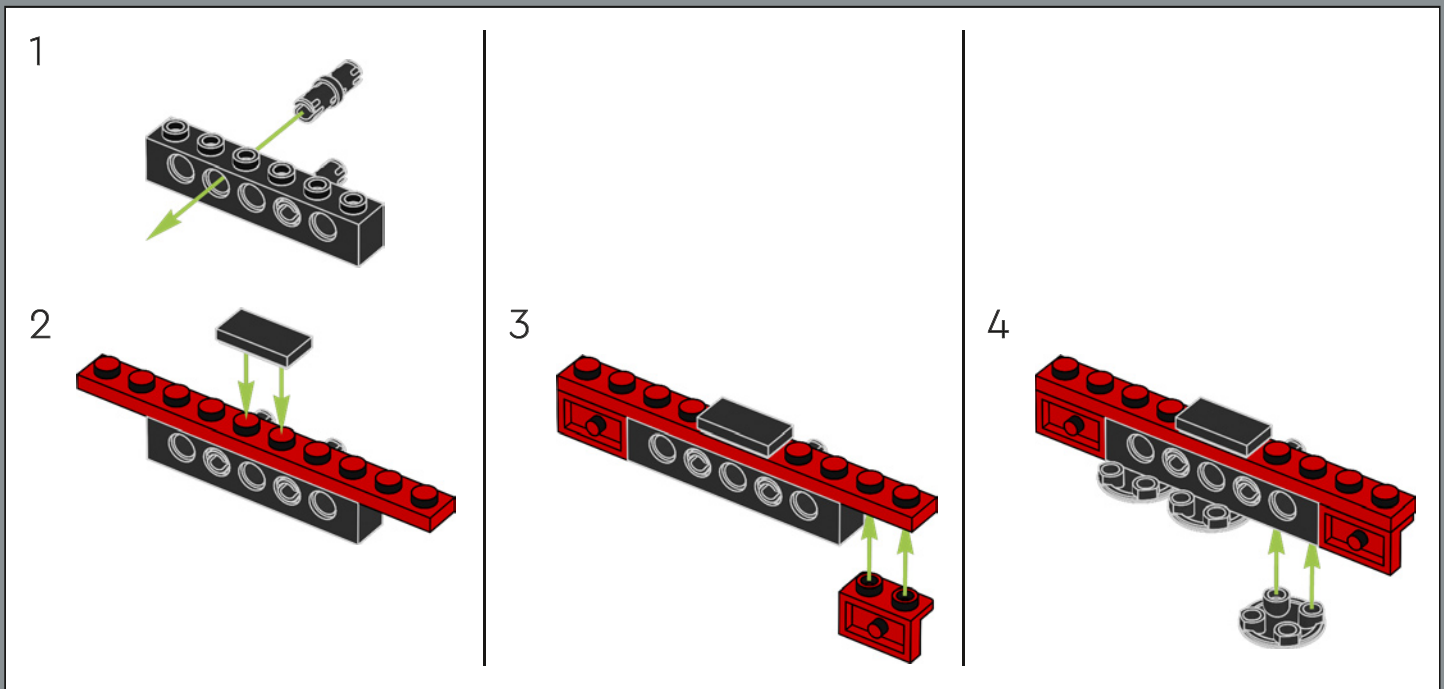


211





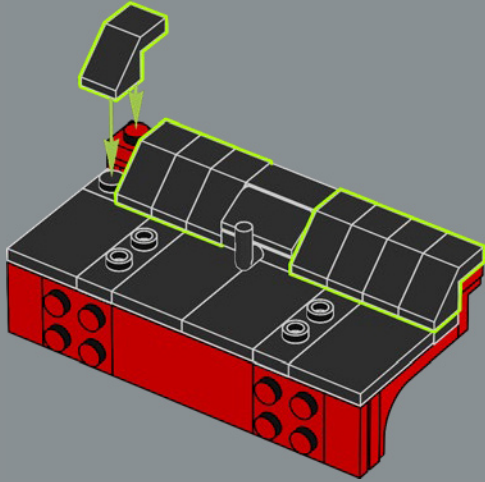
212



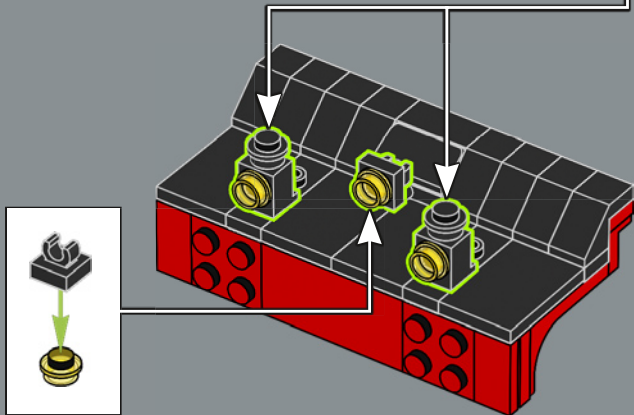
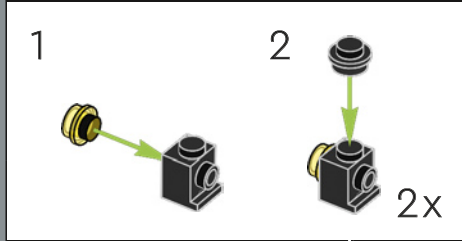


8x

213



214

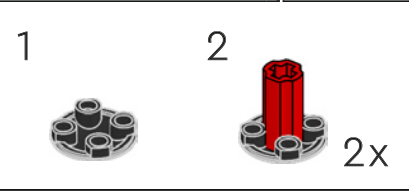
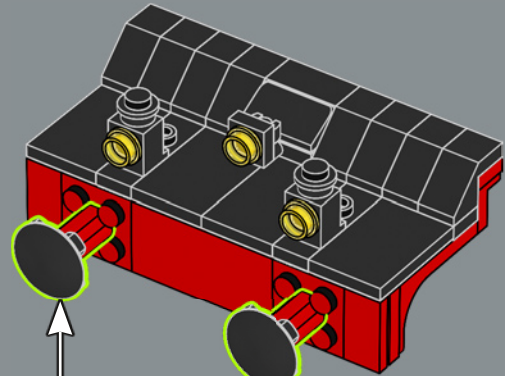


2x

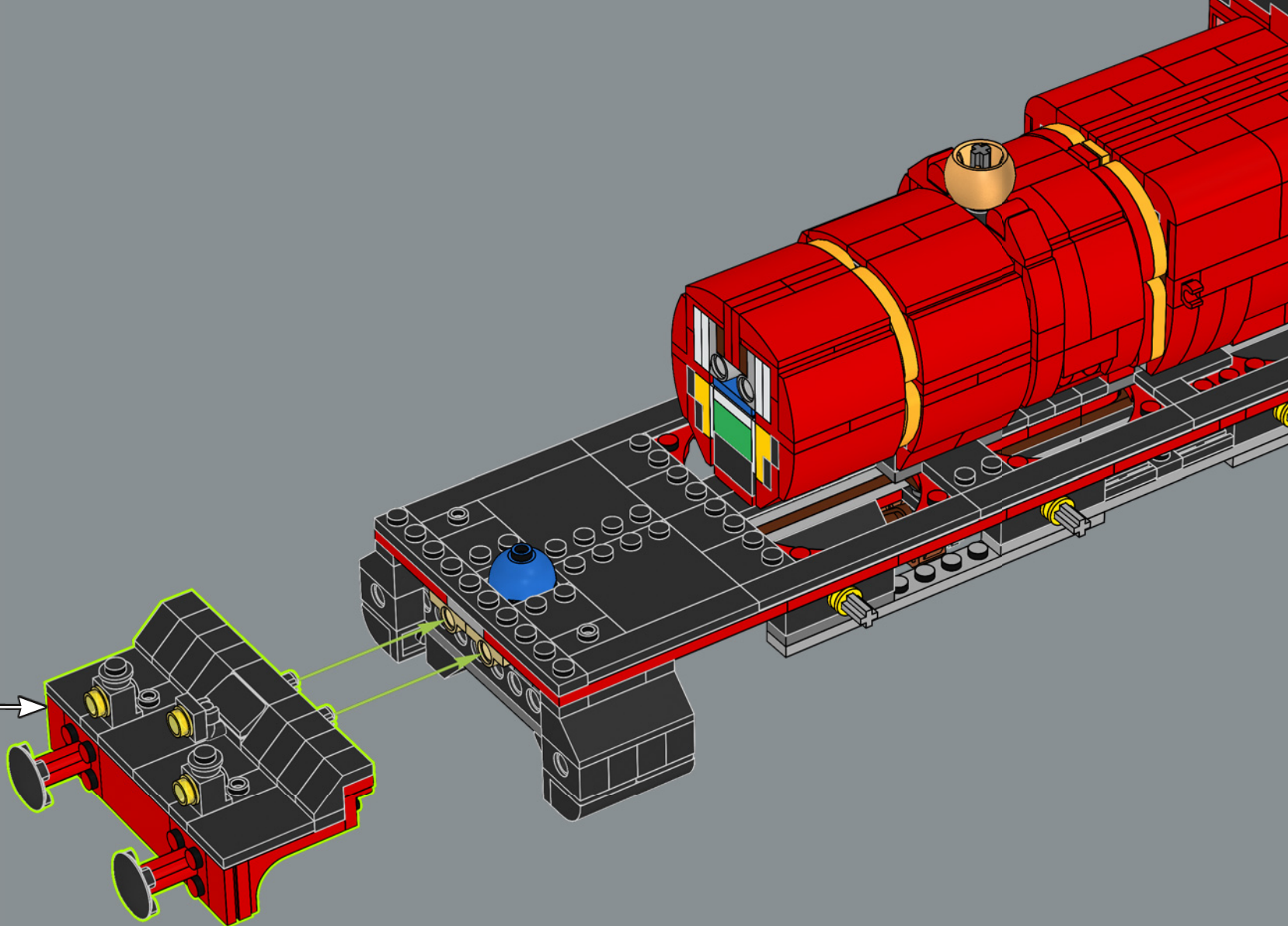


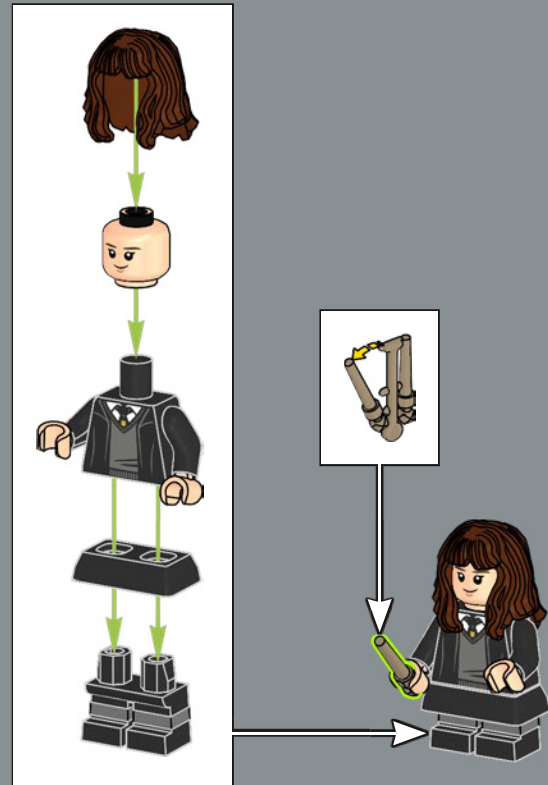
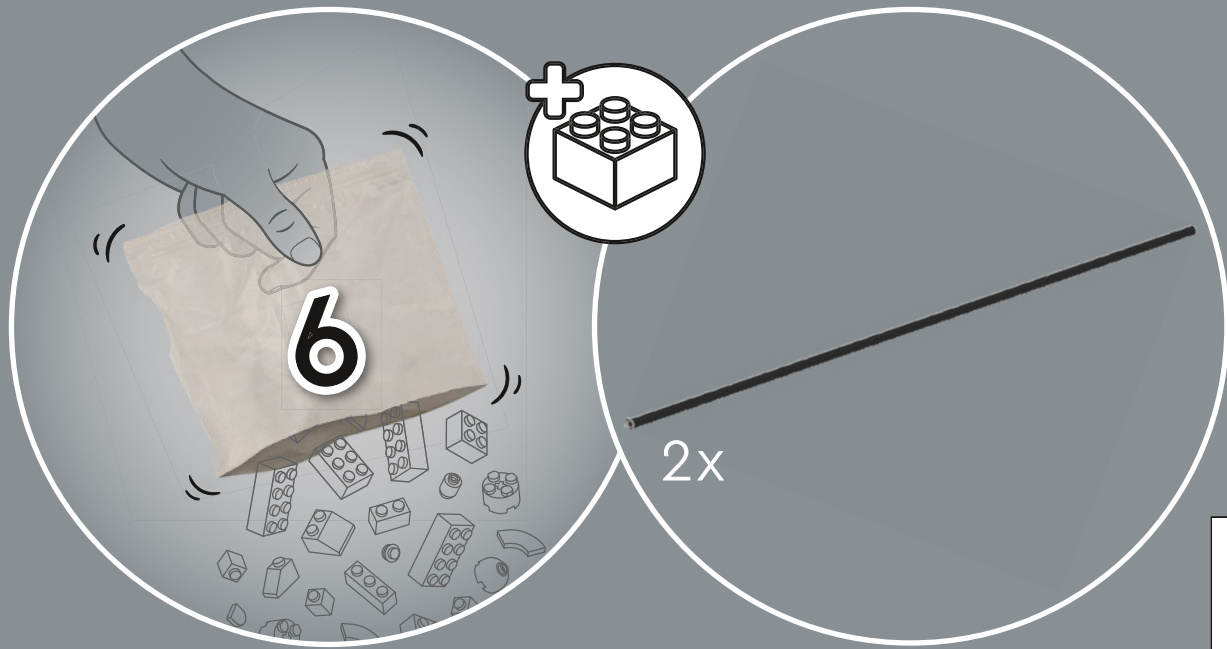
2x

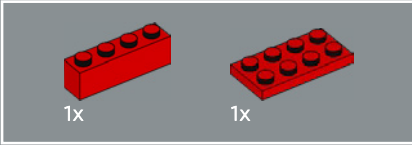
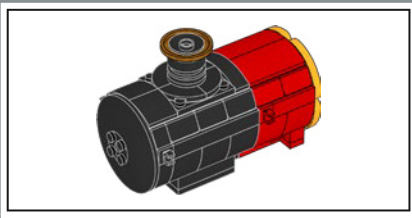
215



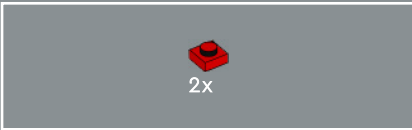
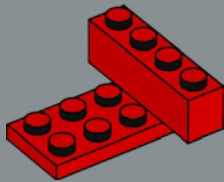
216



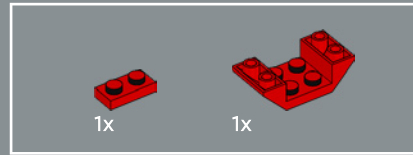
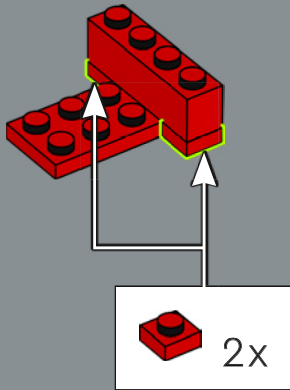




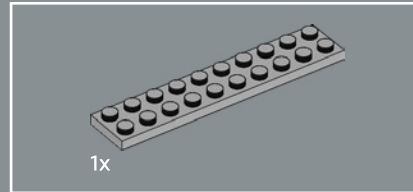
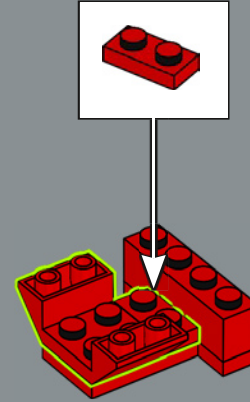
217



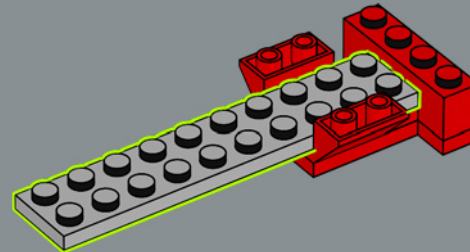
218

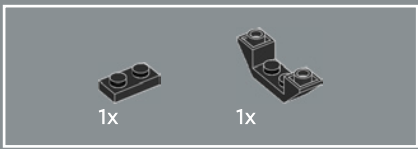


219

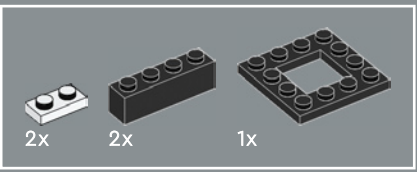
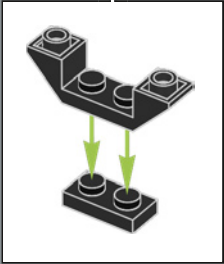
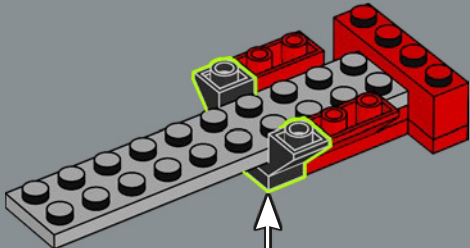


220

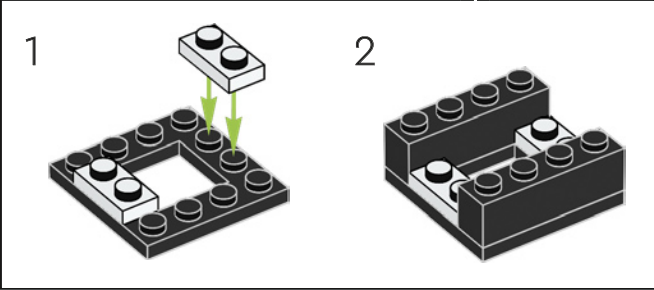
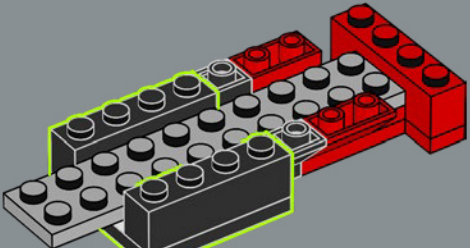


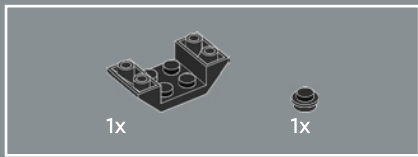


221

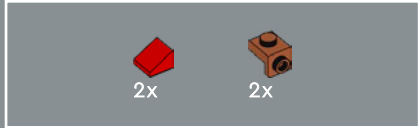
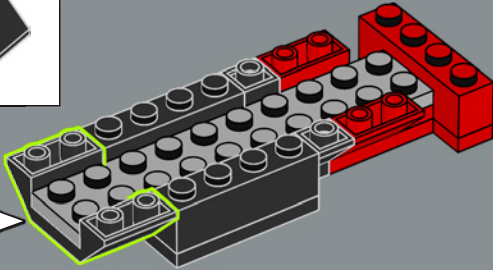
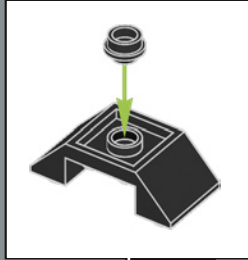


222

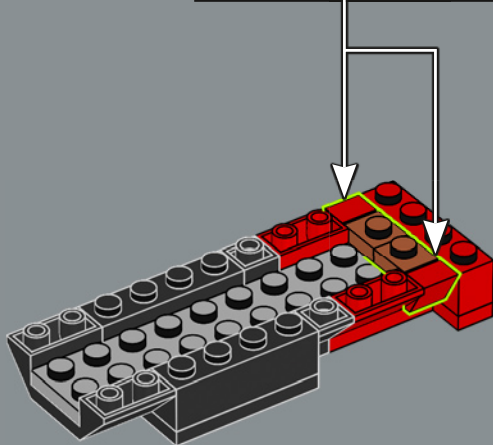
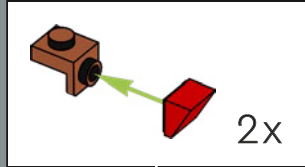




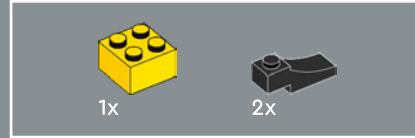
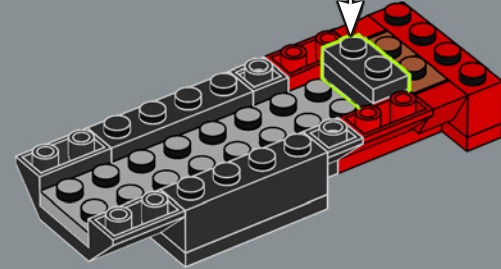
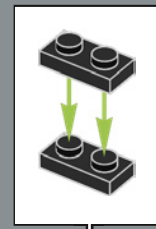
223



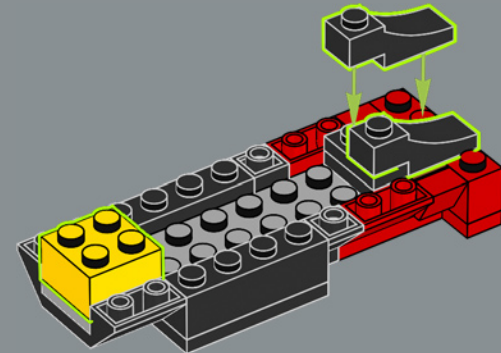
224

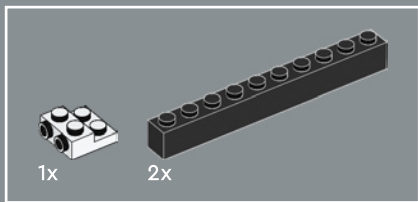


225

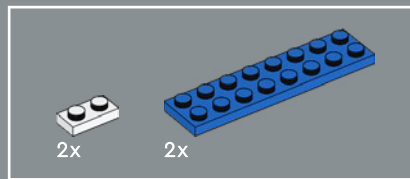
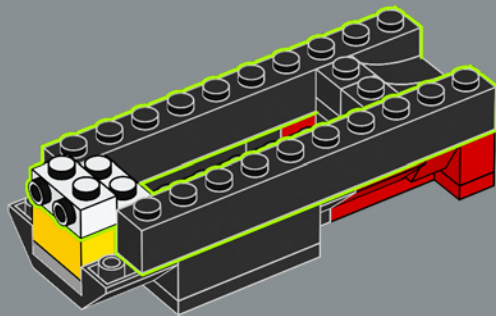


226

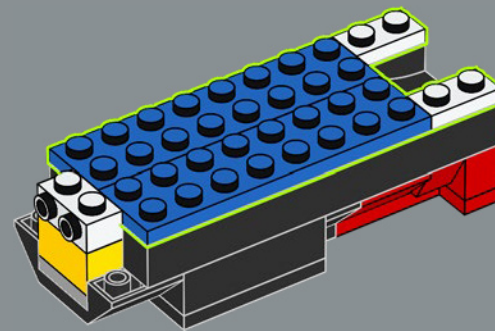


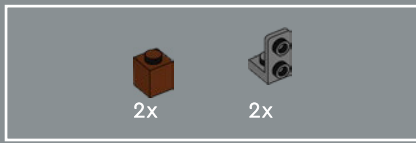


227

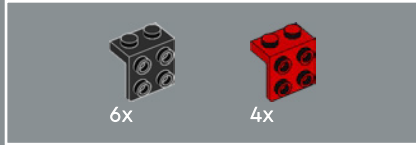
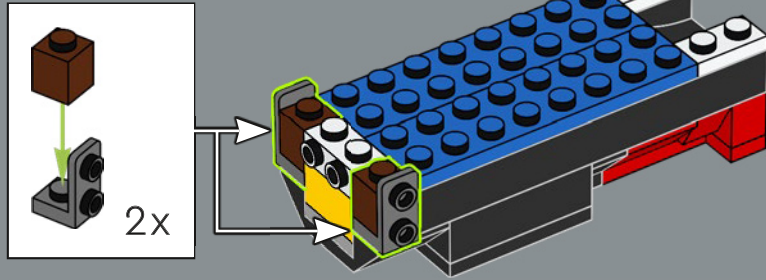


228

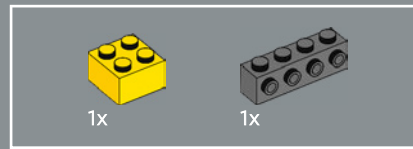
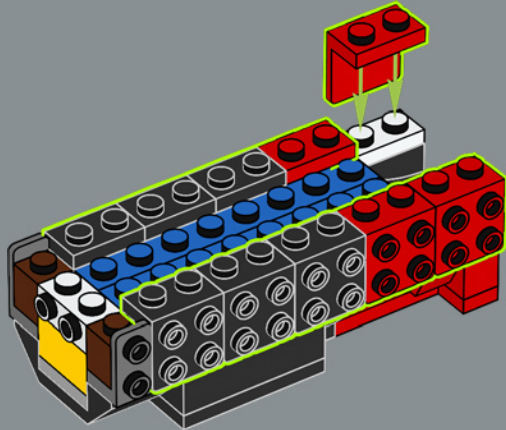




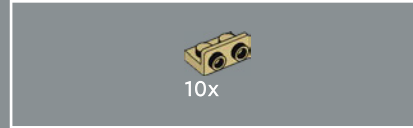
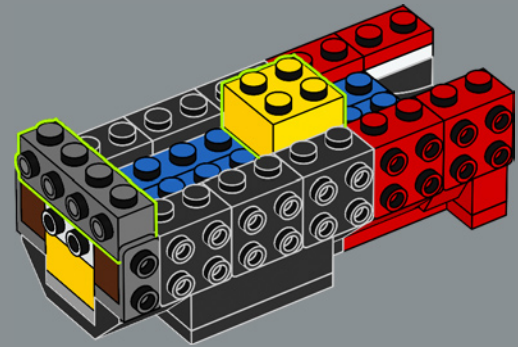
229



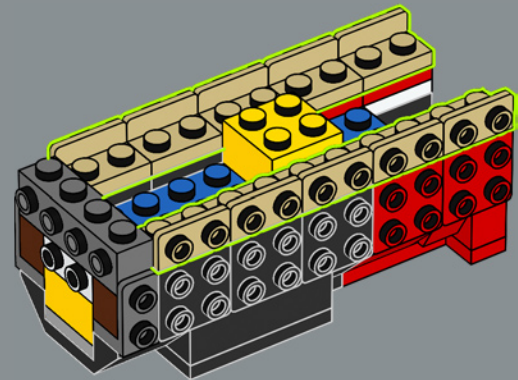
230

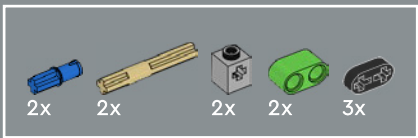


231

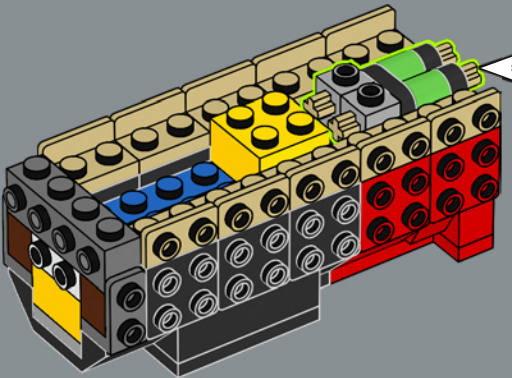
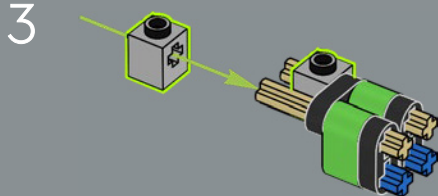
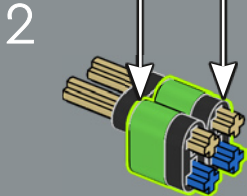
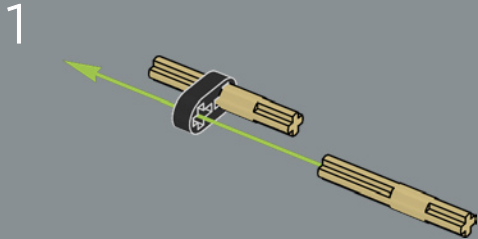


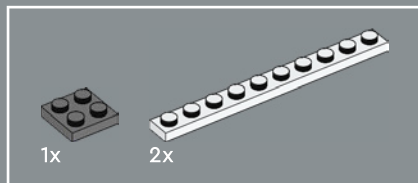
232



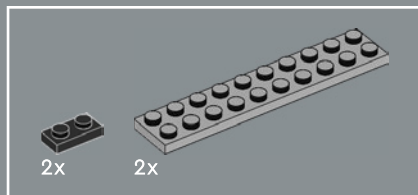
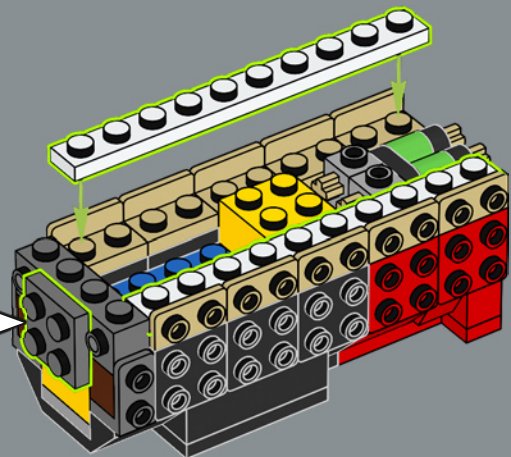


233

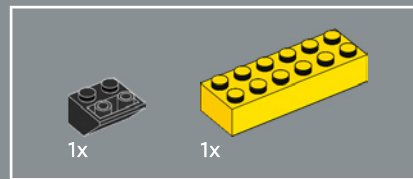
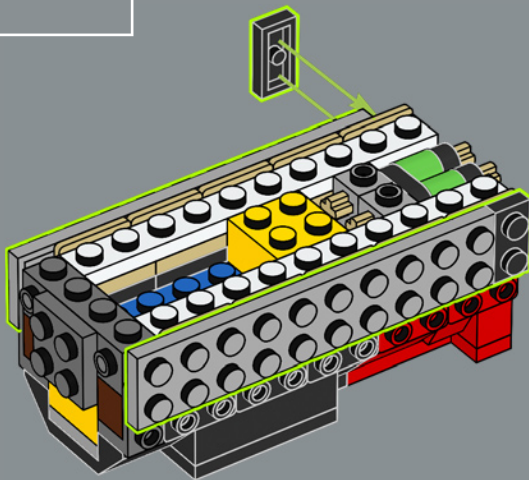




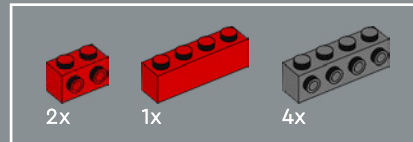
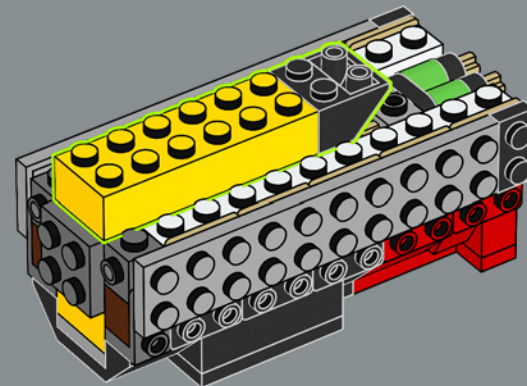
234



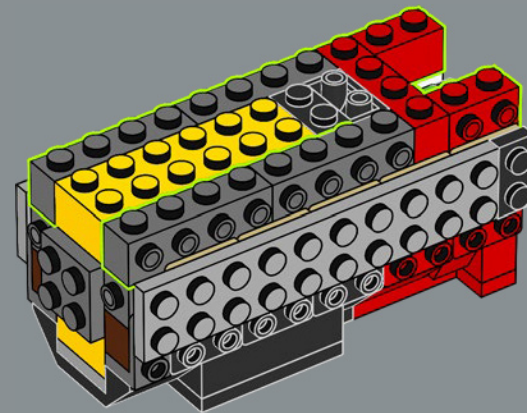
235

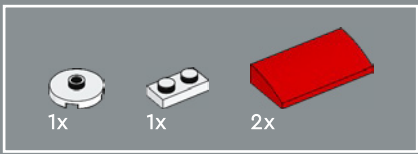


236

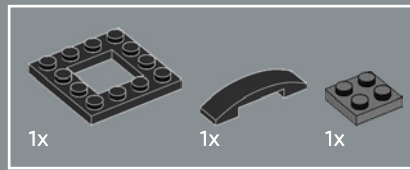
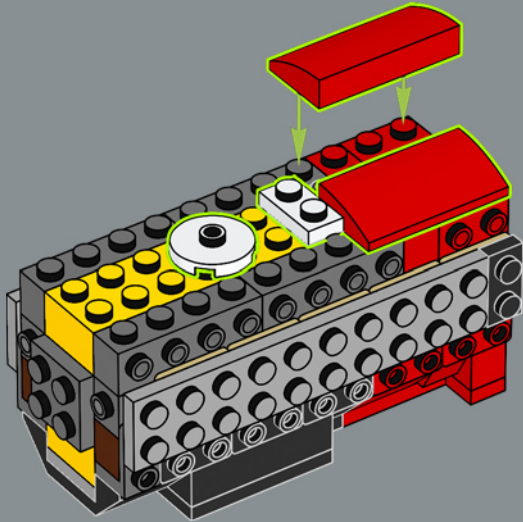


237

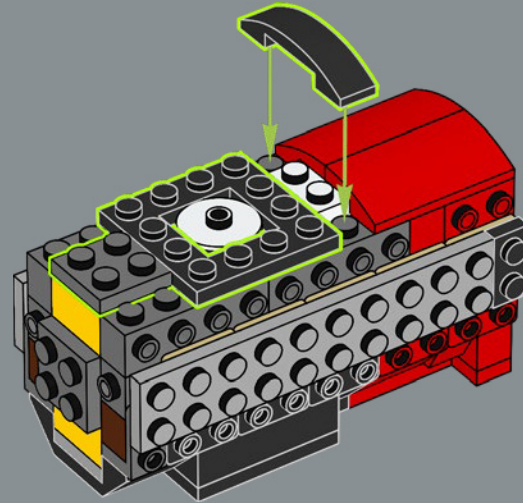


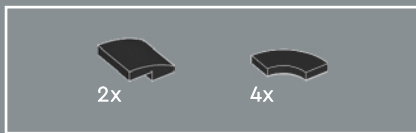


238

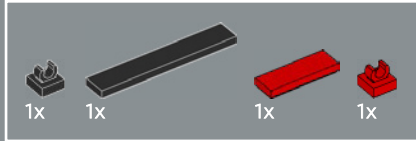
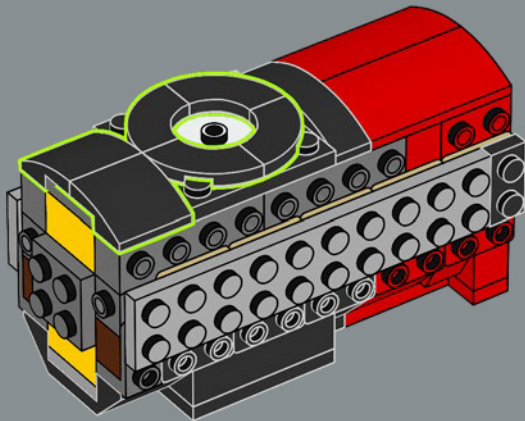


239

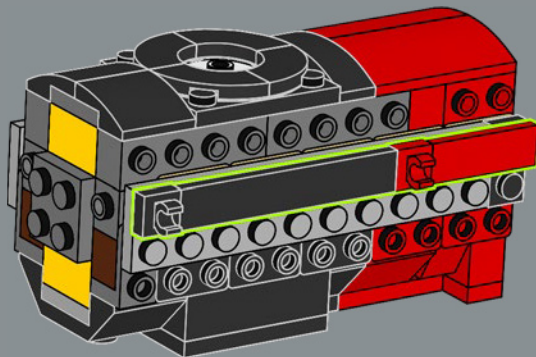




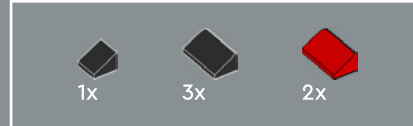
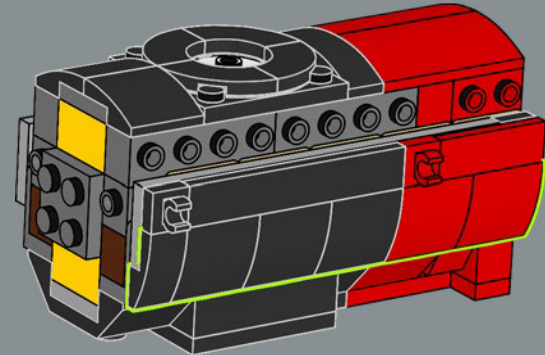
240



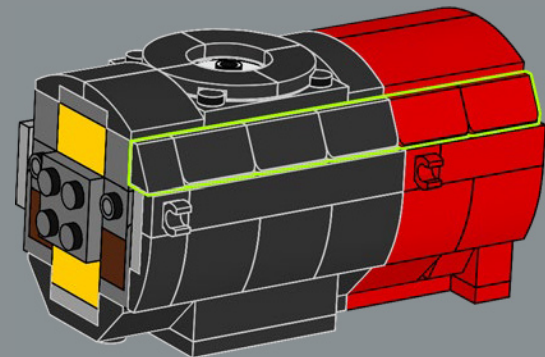
241

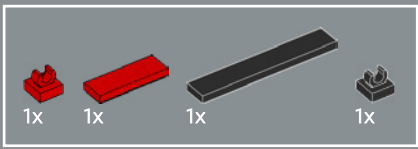


242

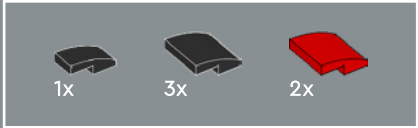
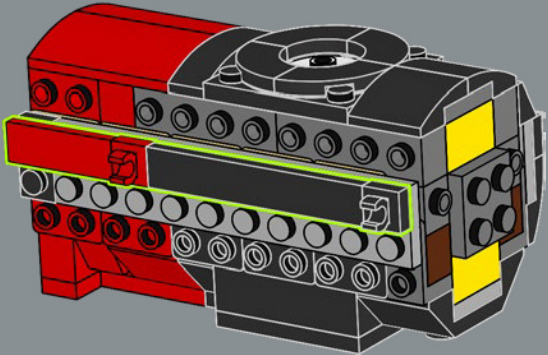


243

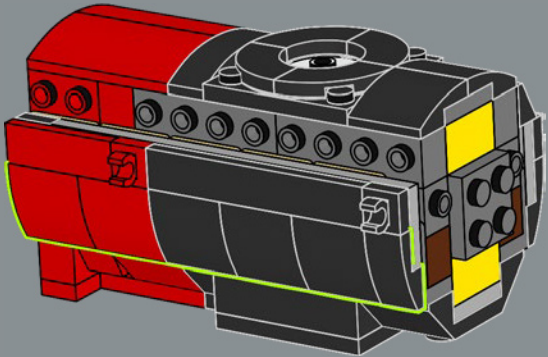




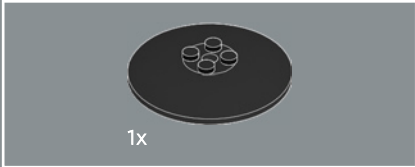
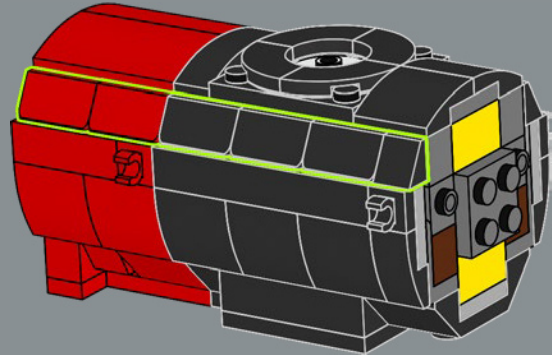
244



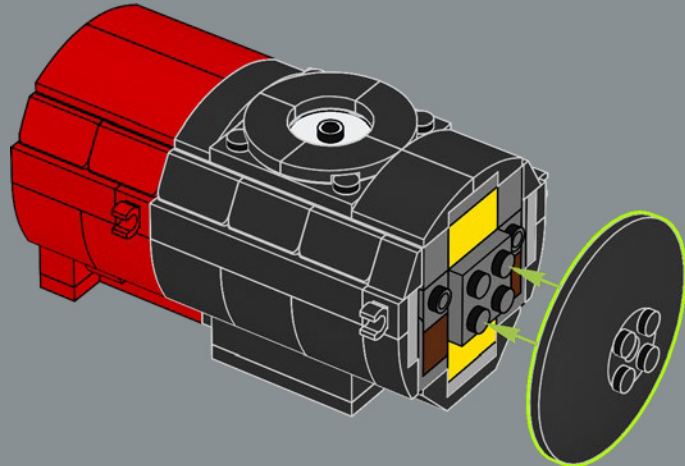
245



246

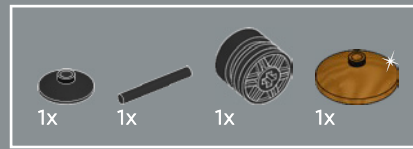
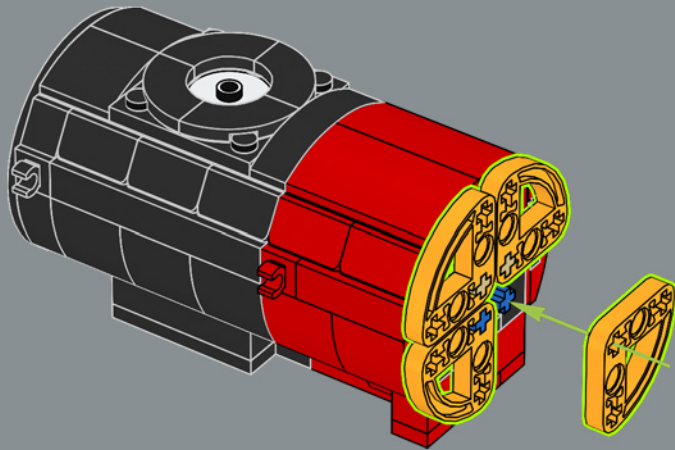


247

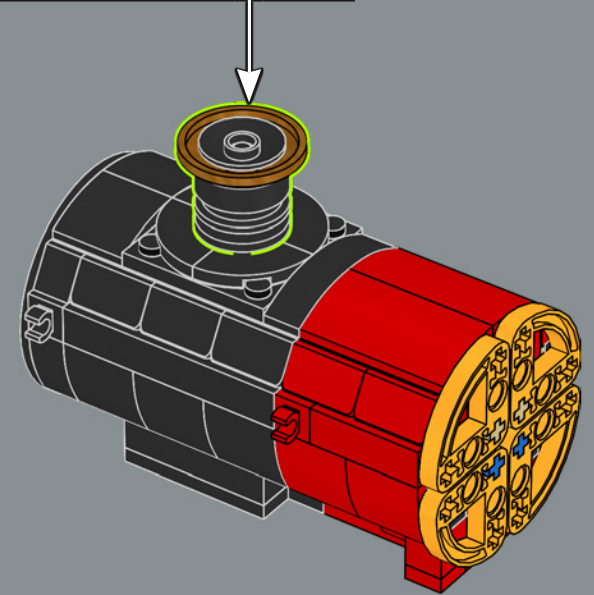
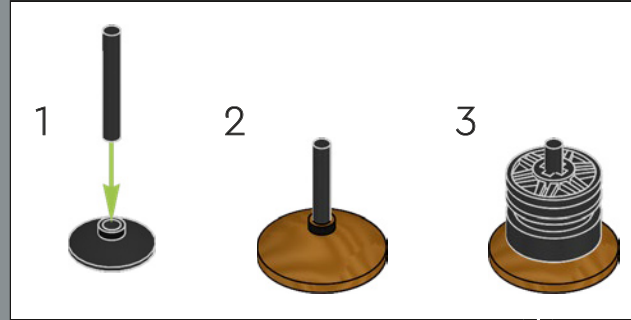




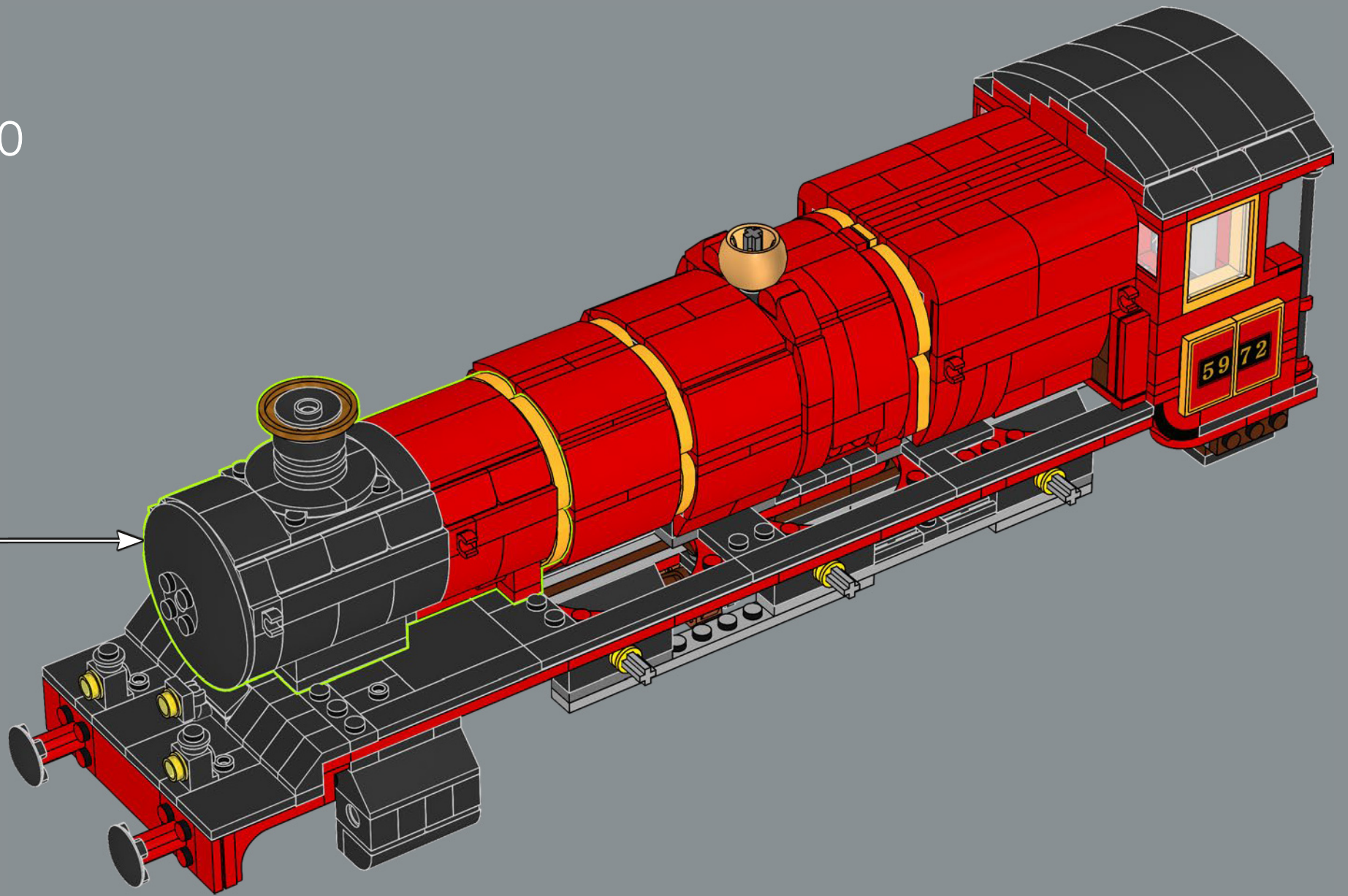
248



249

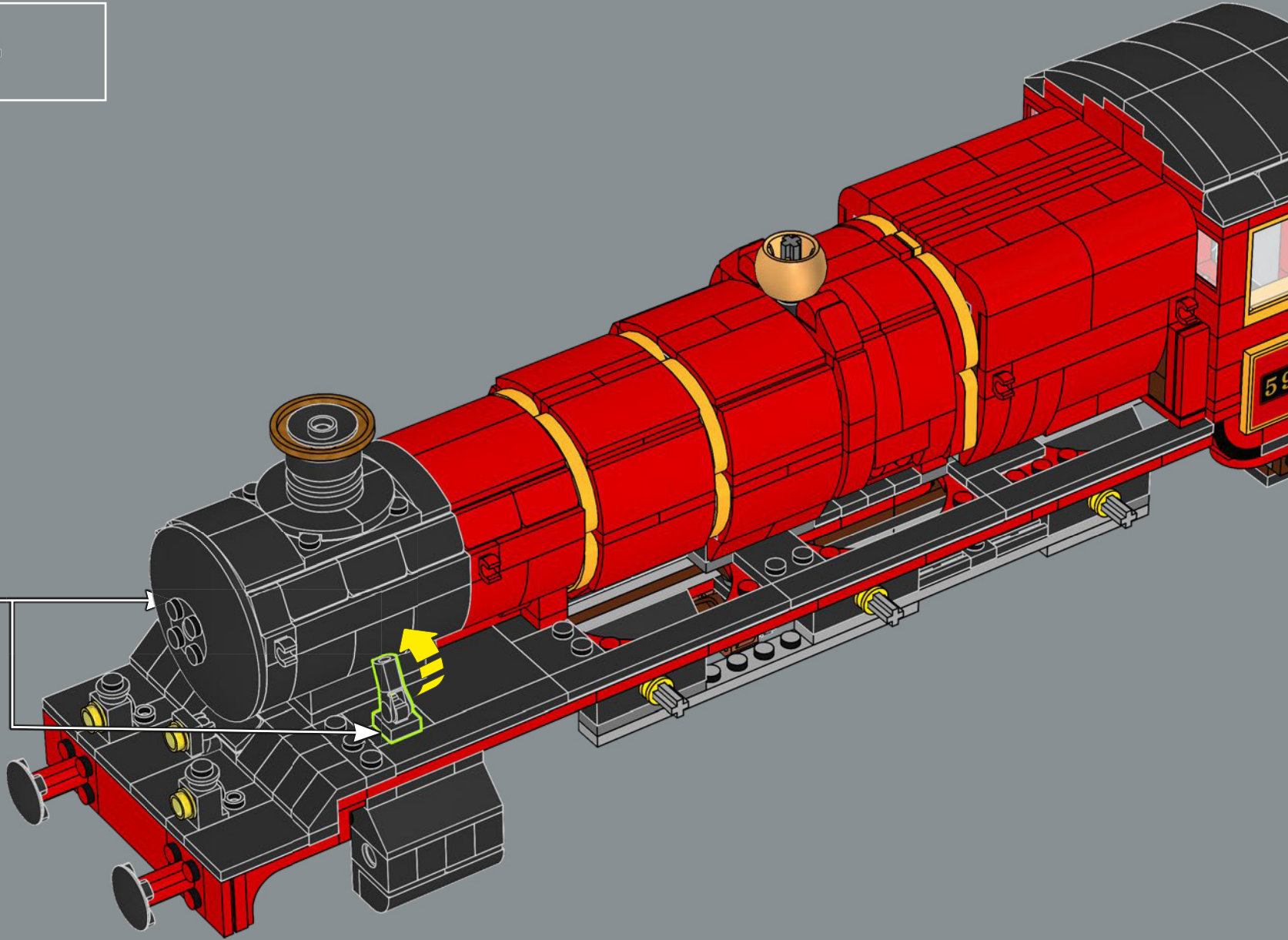
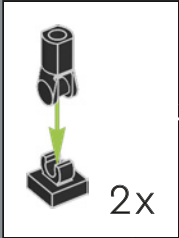


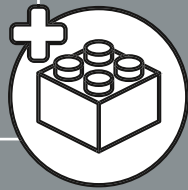
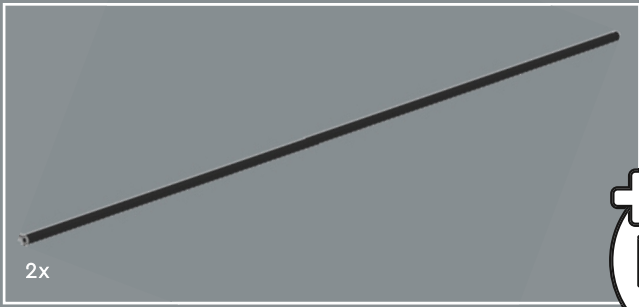
250



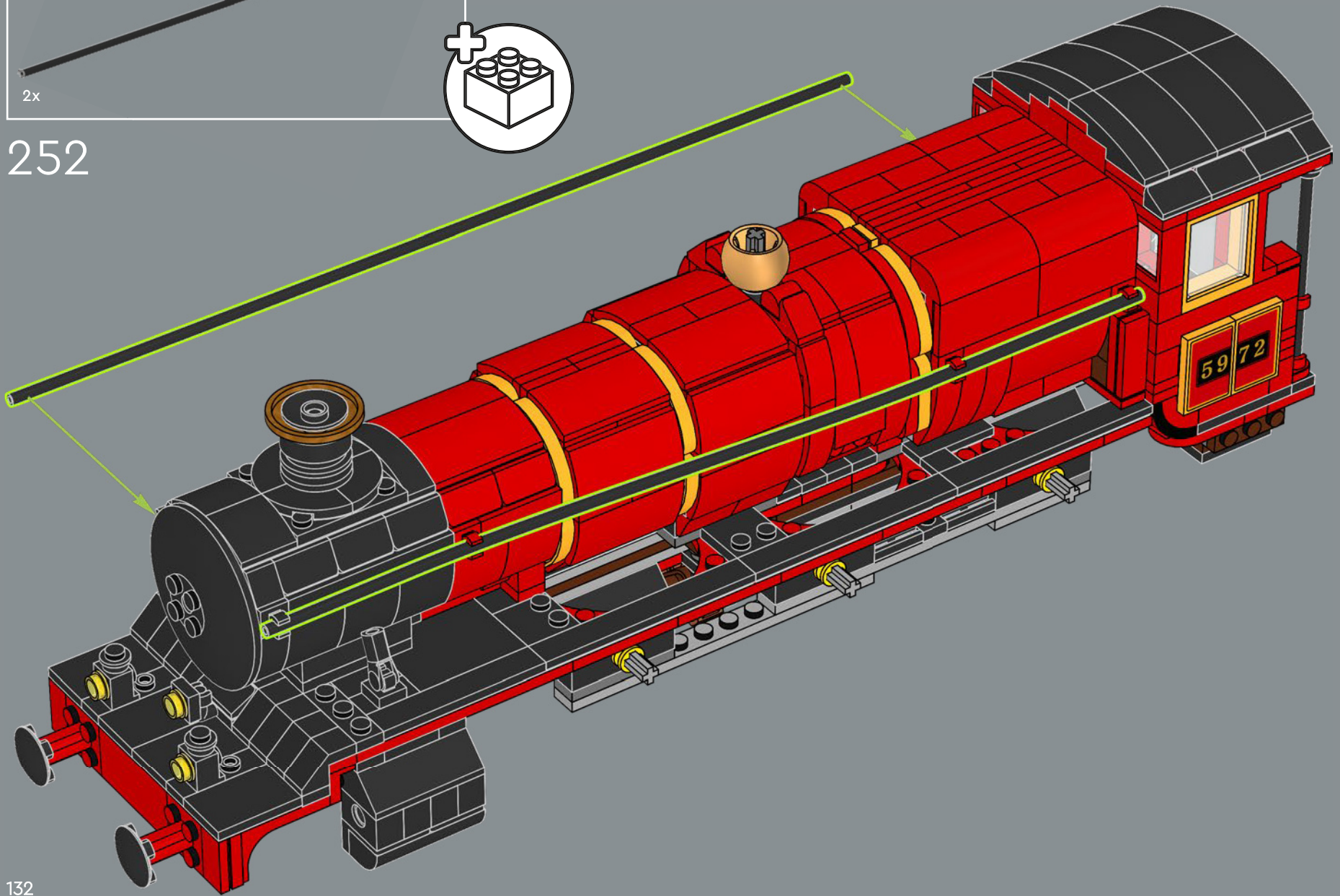


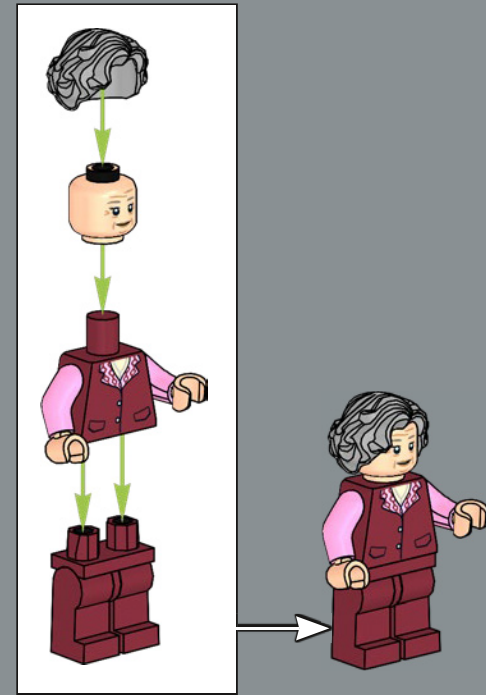
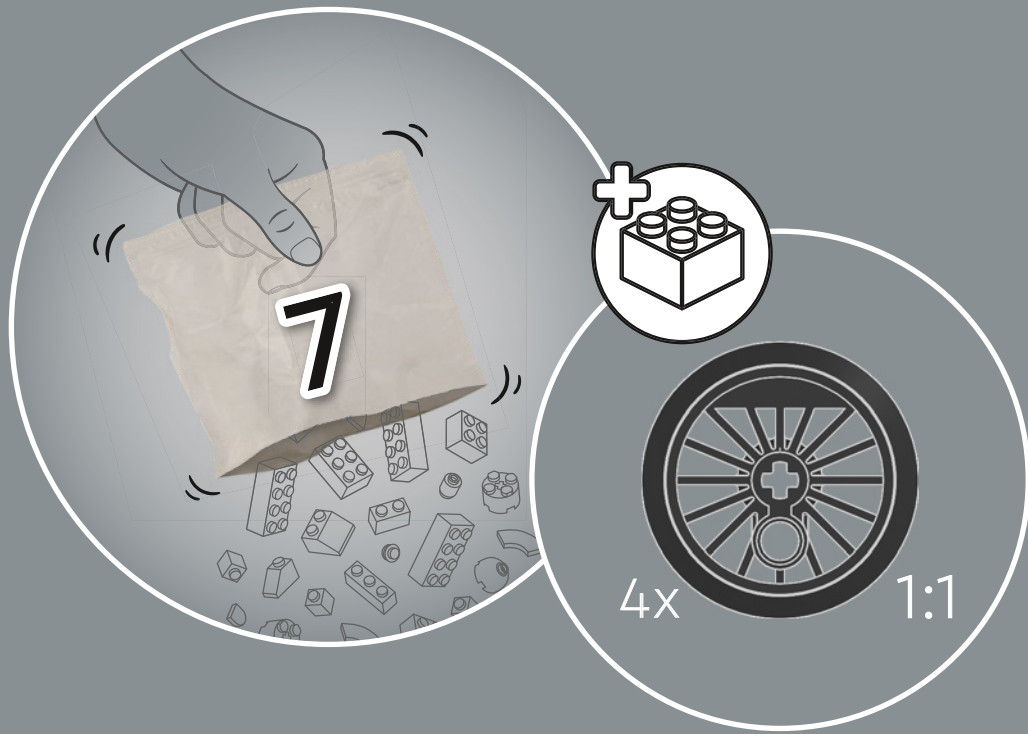
251





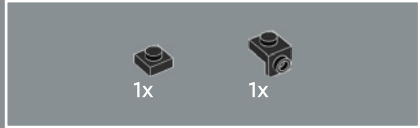
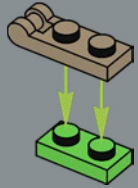
252



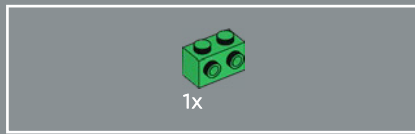
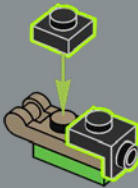




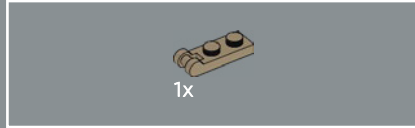
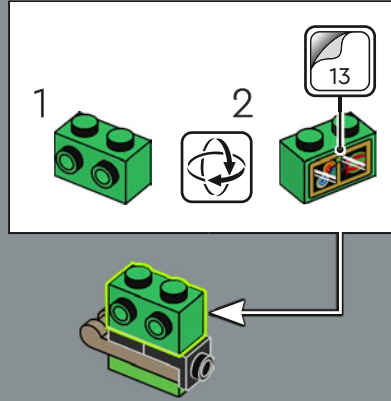
253



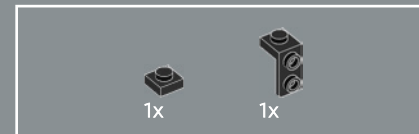
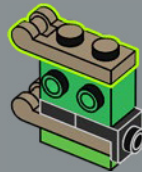
254



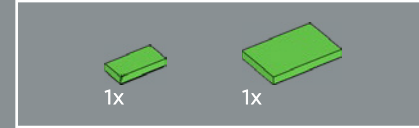
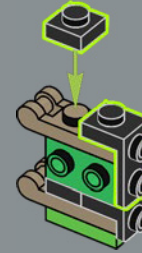
255



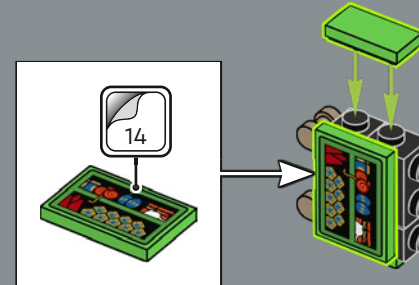
256



257

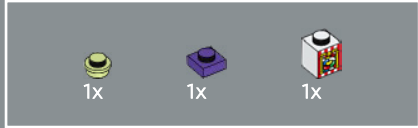
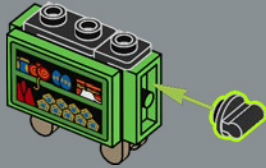


258

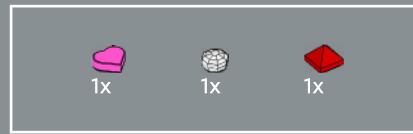




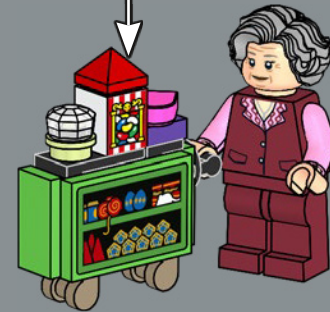
259

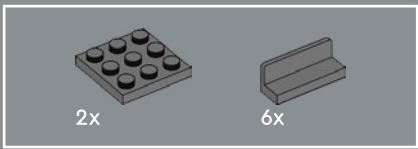


260

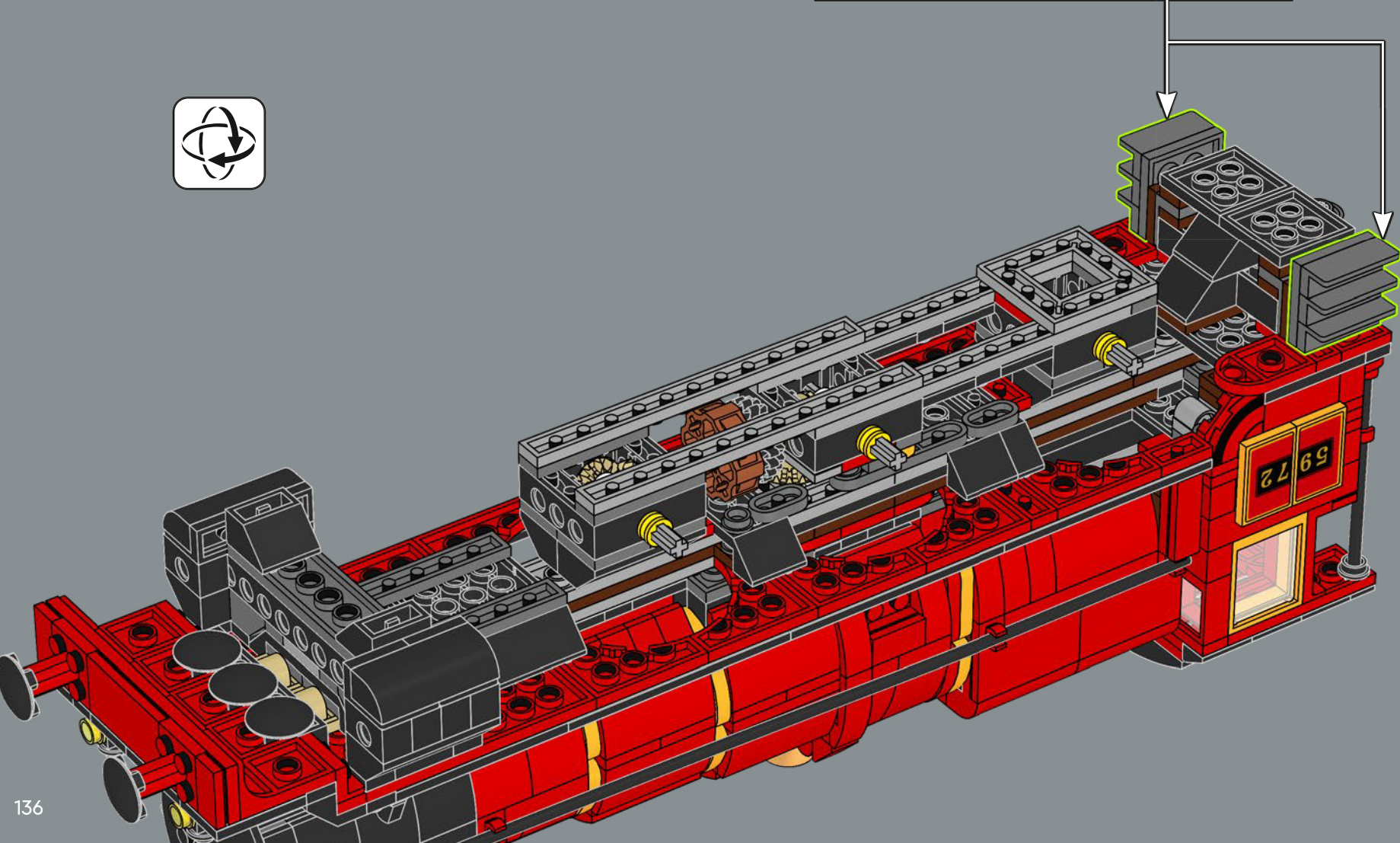
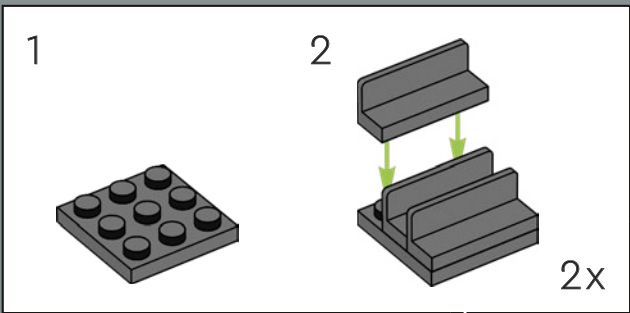


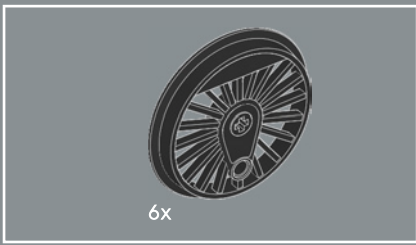
261



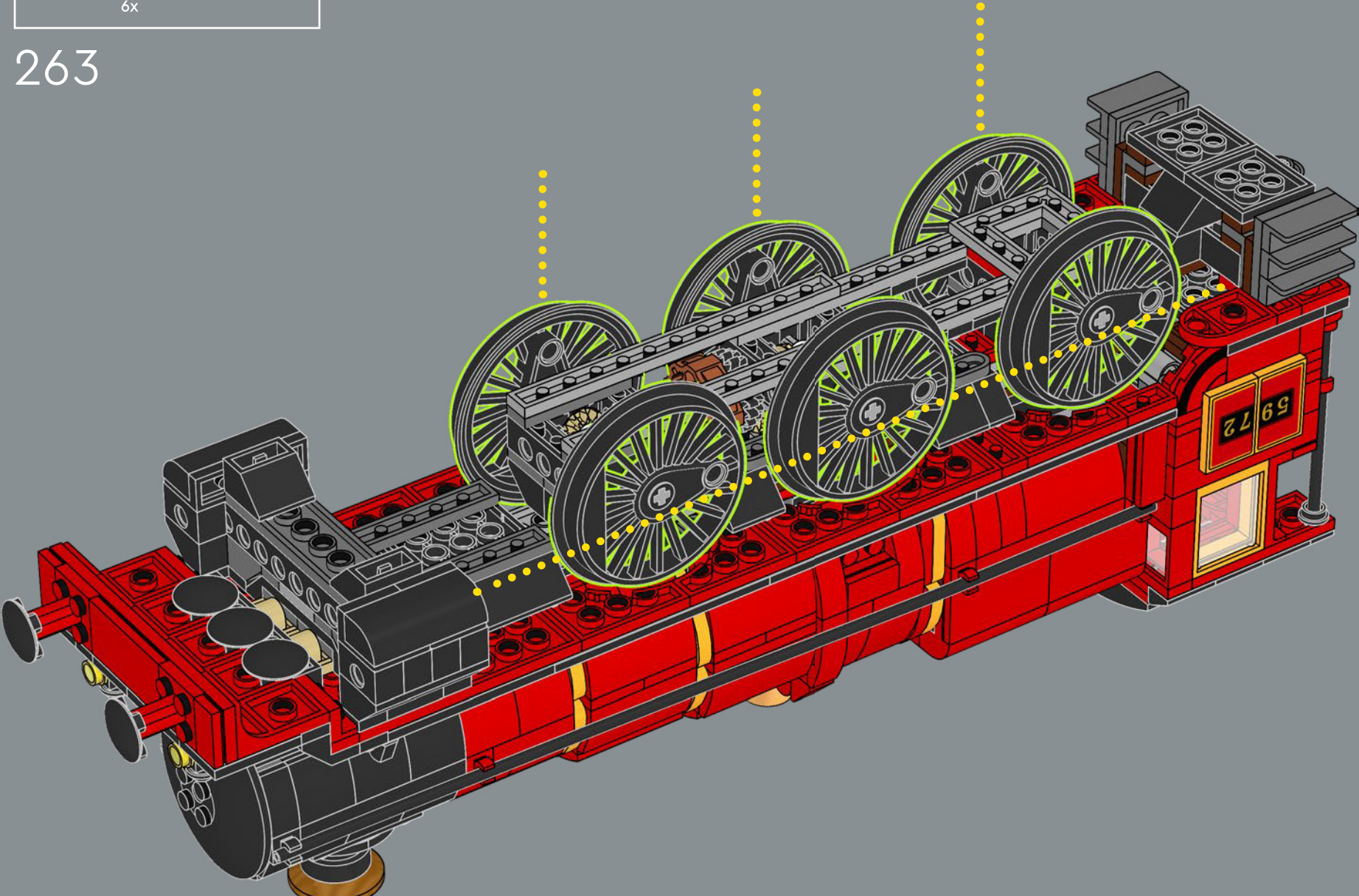


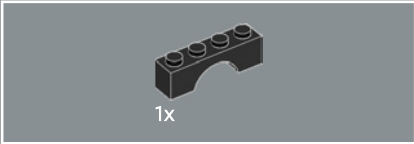
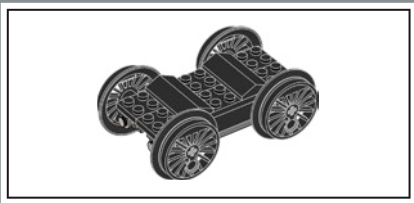
262



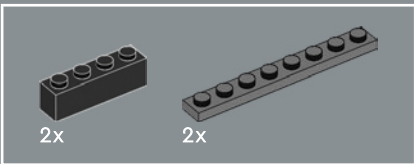
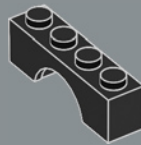


263

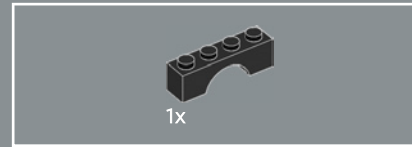
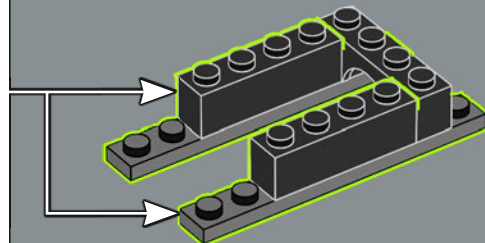
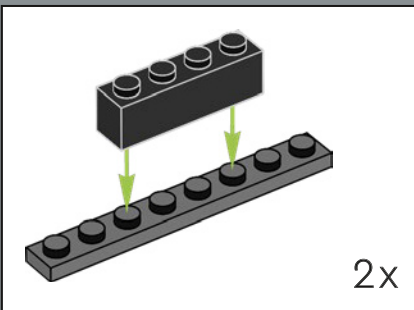




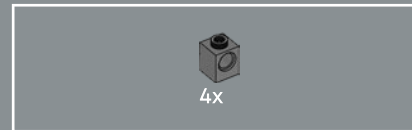
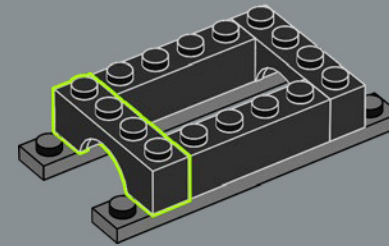
264



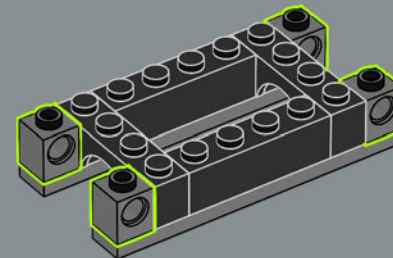
265

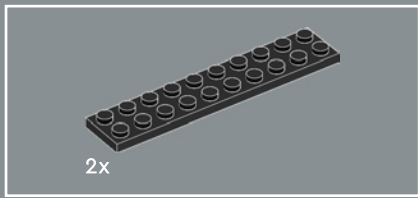


266

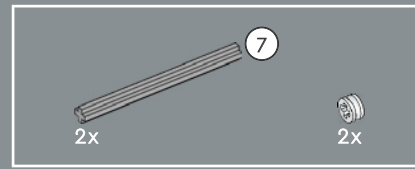
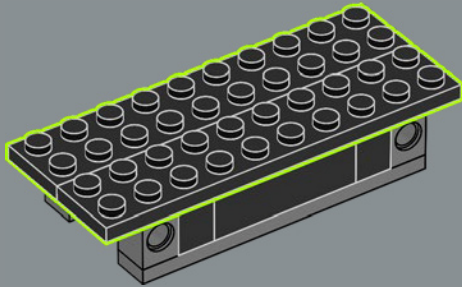


267

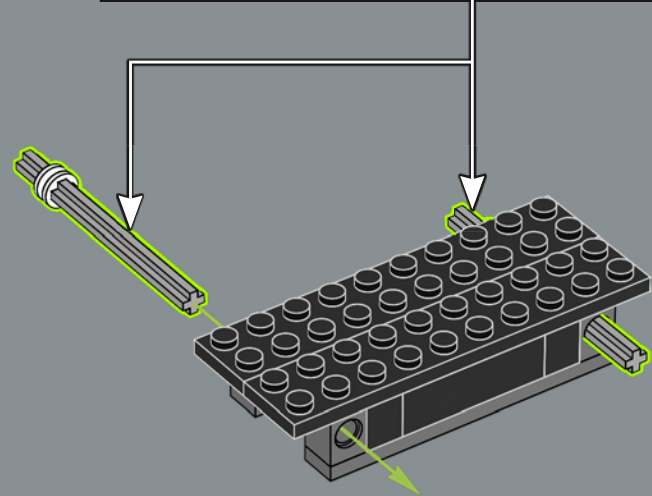
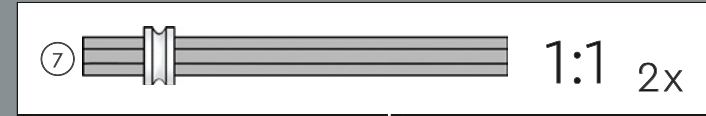




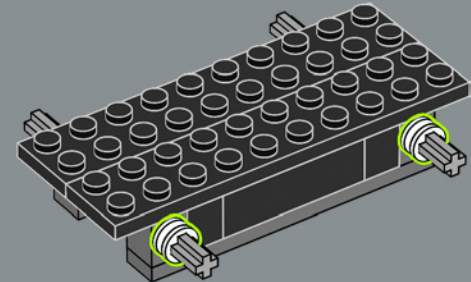
268



269

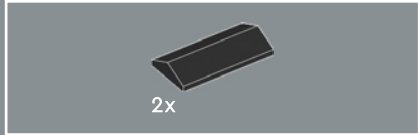
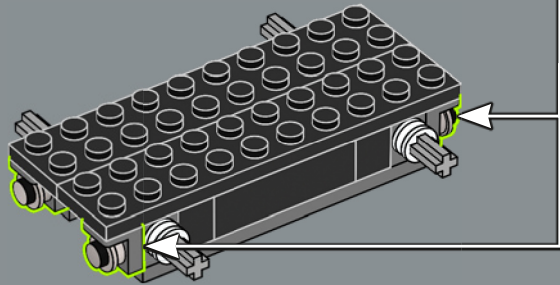
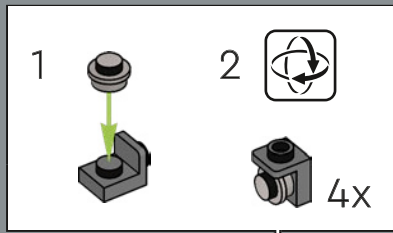


270

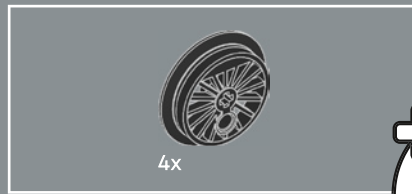
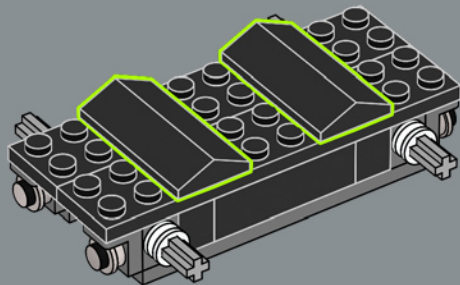




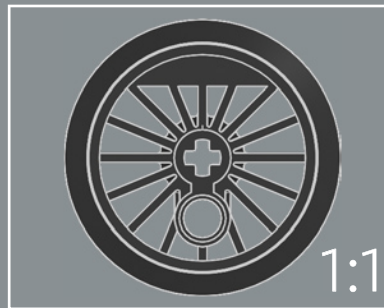
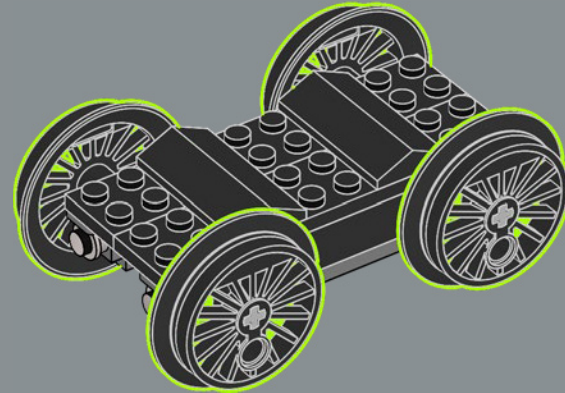
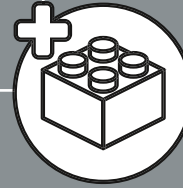
271



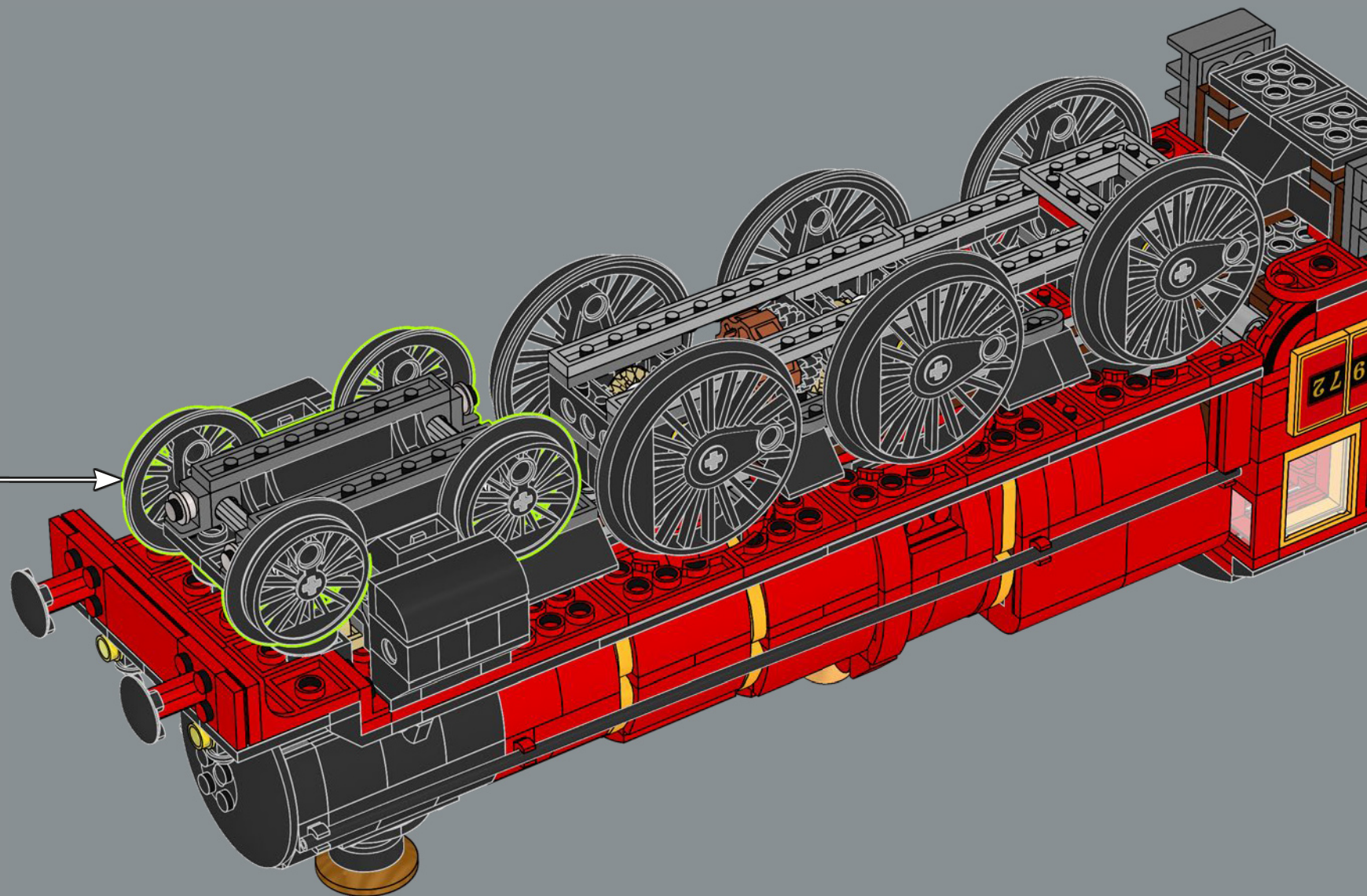
272

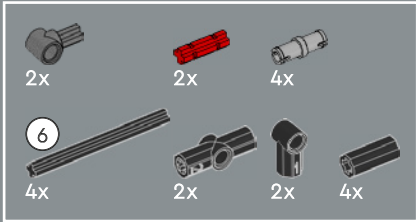


273

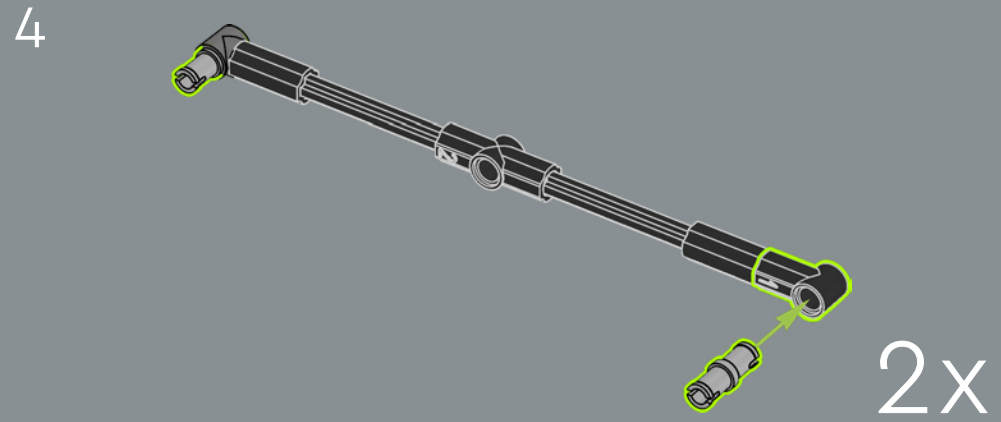
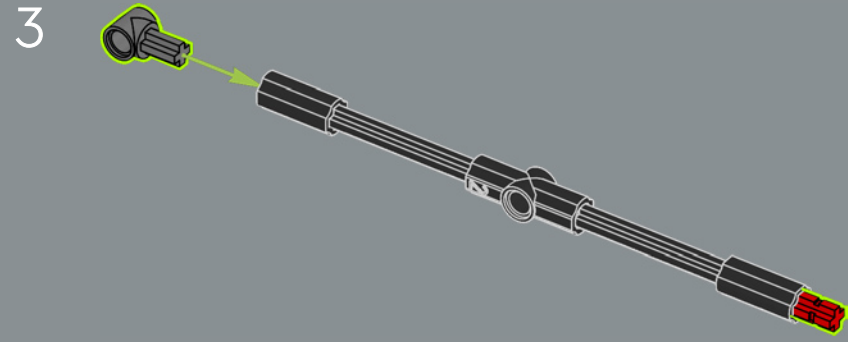
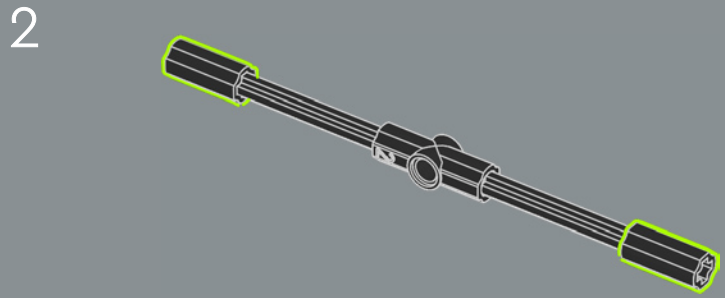
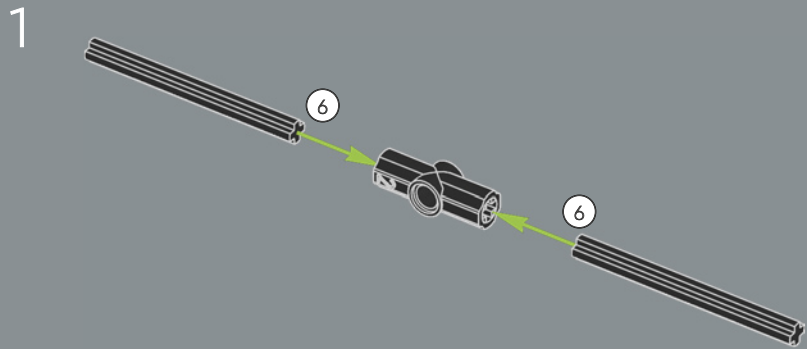


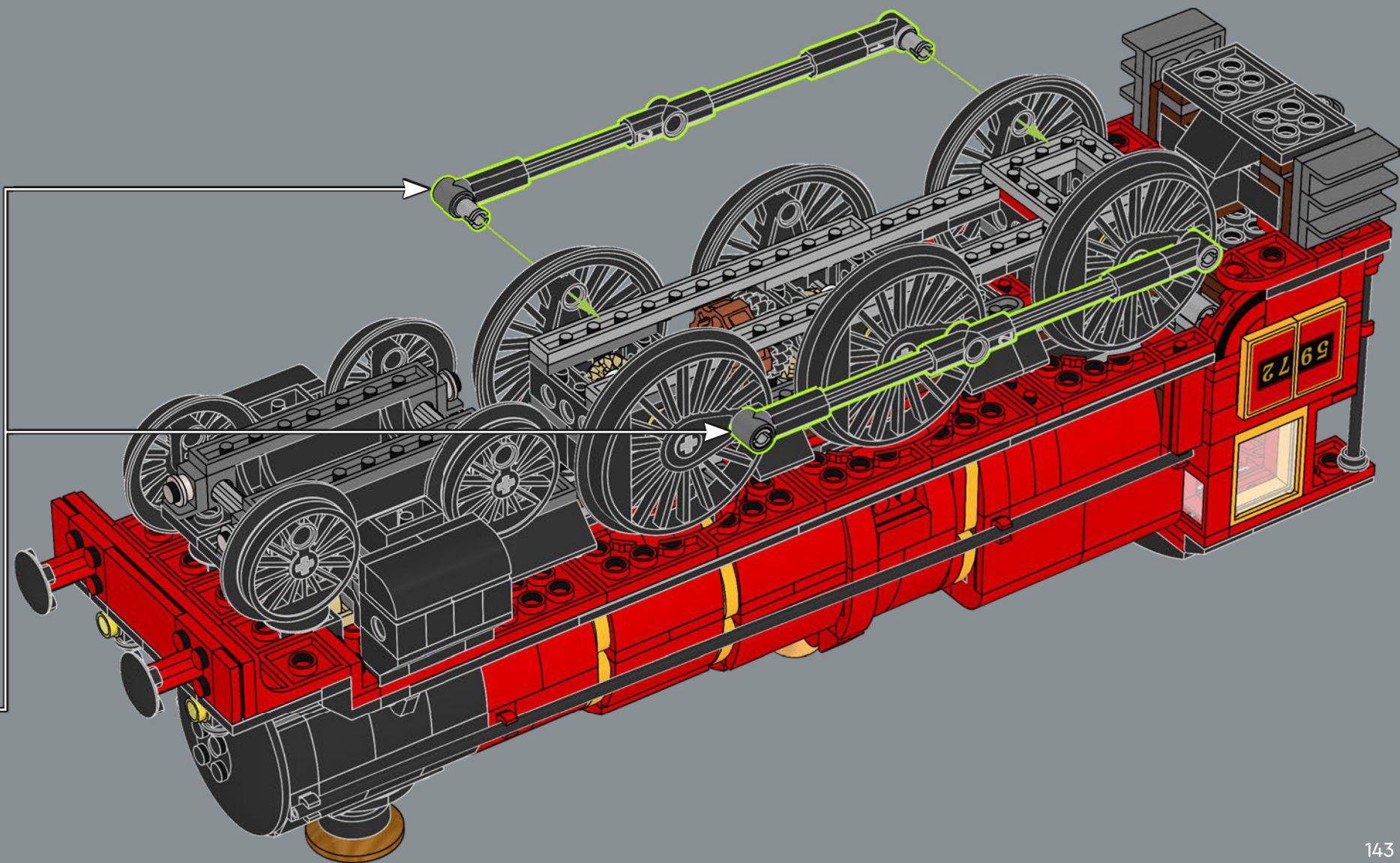
274

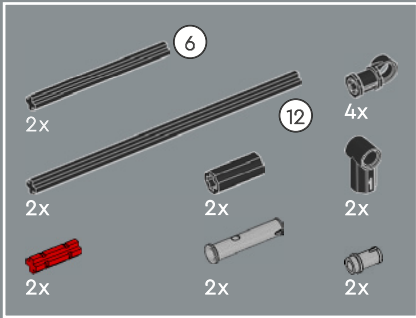
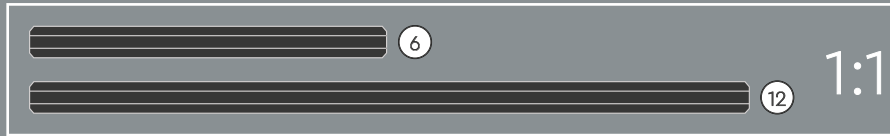




275

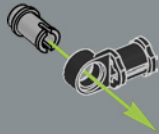




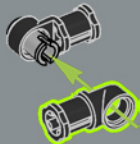


276

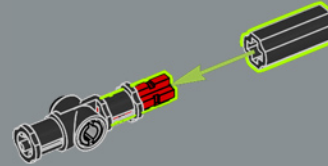
1



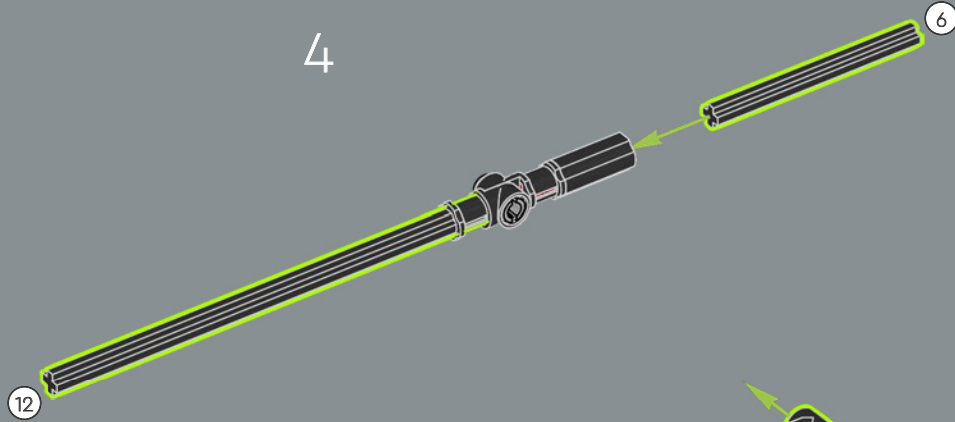
2



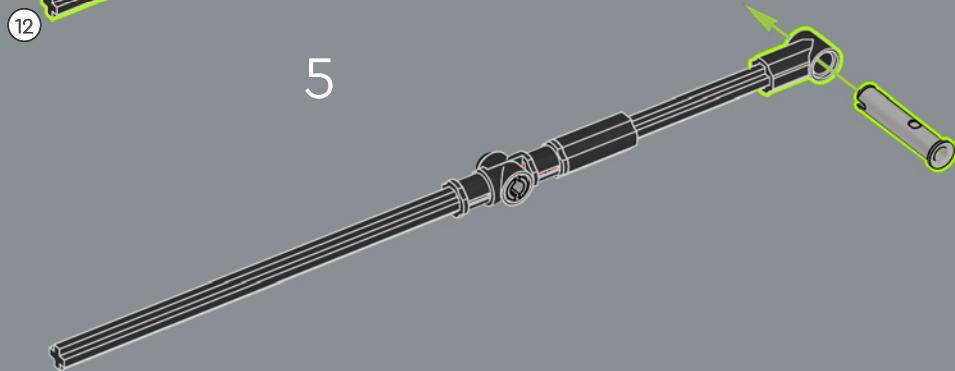
3



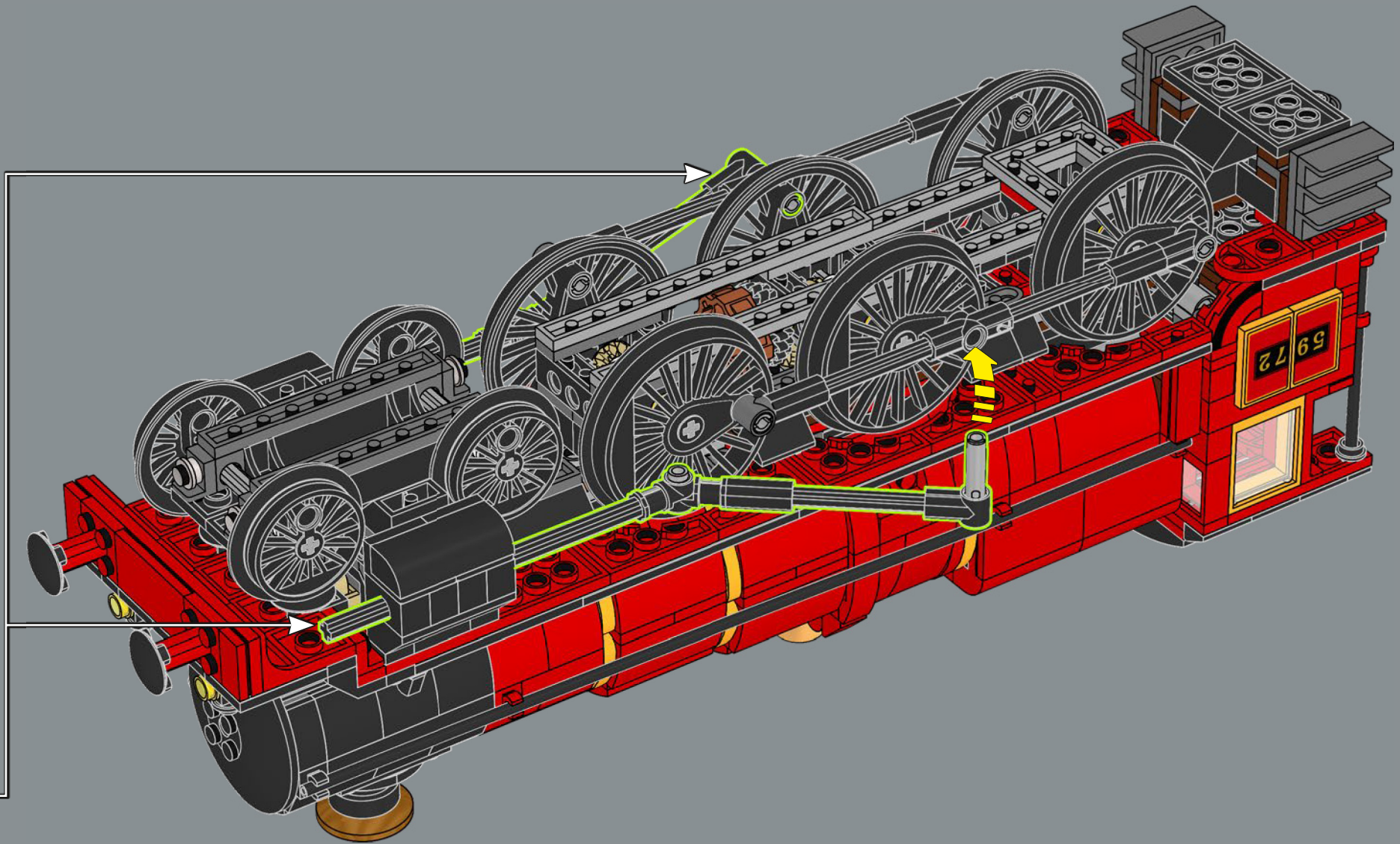
4

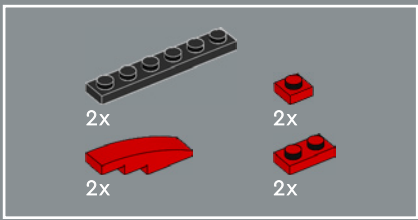


5

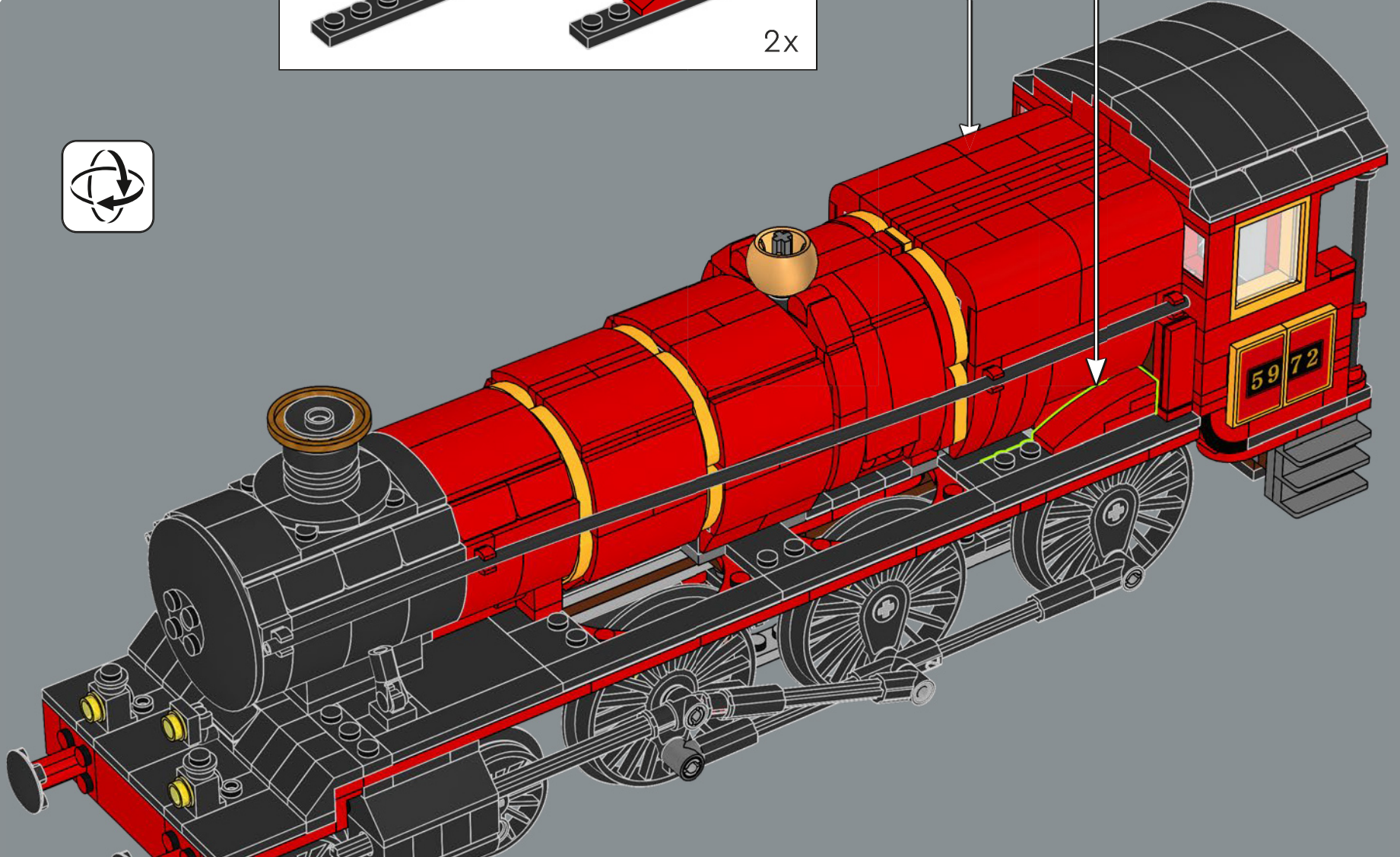
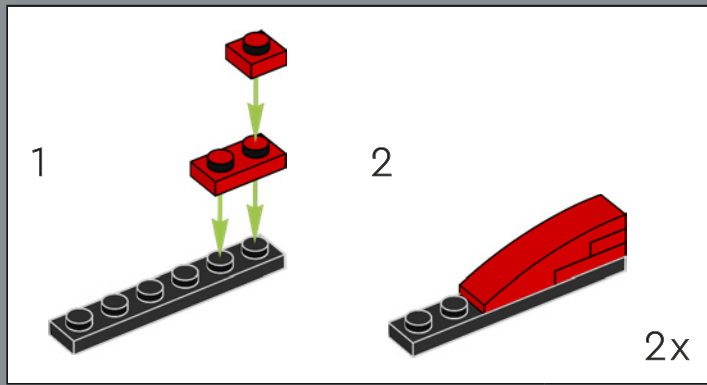


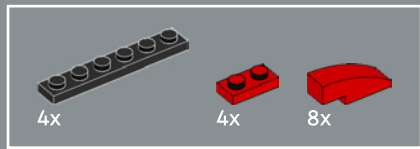
2x



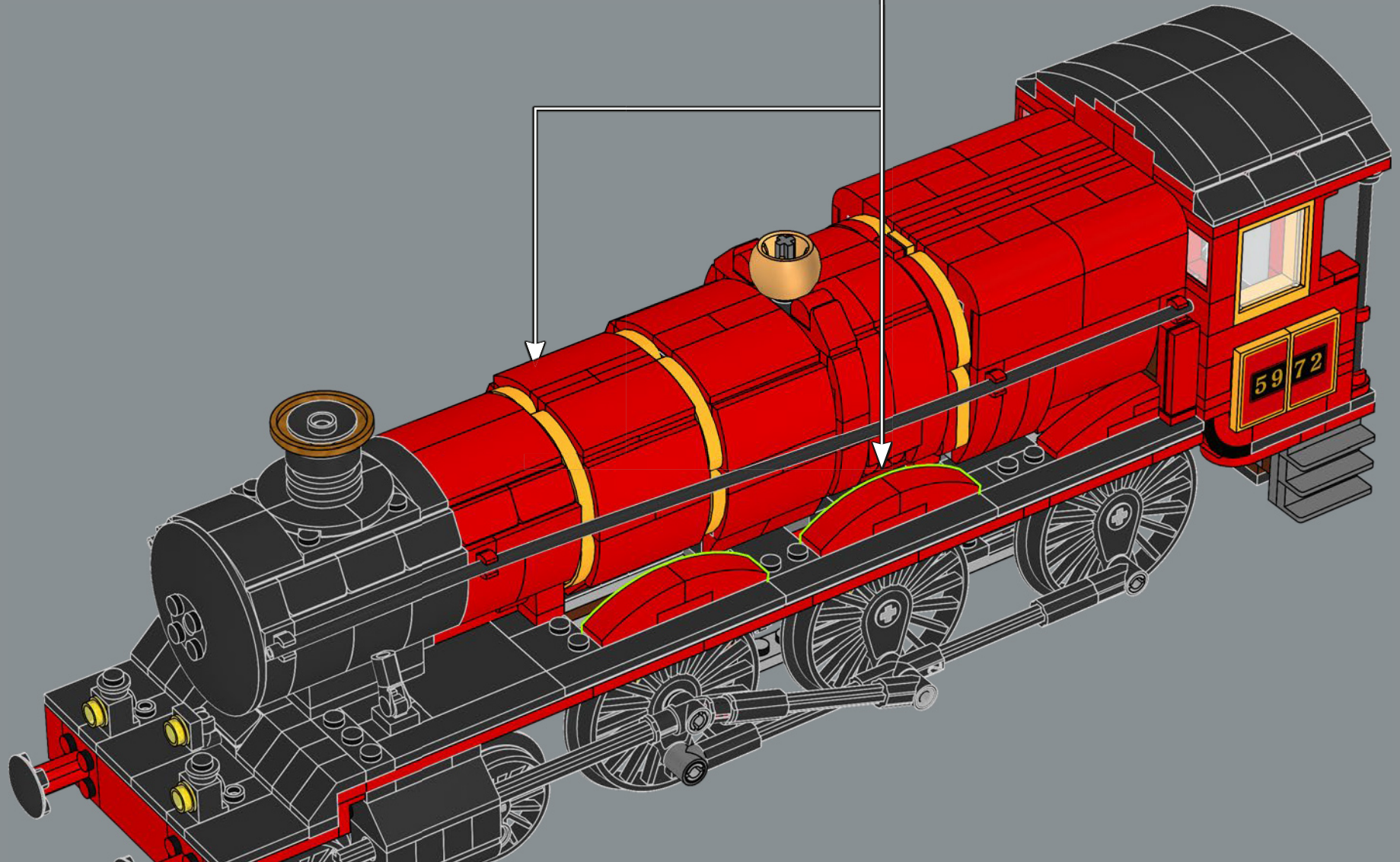
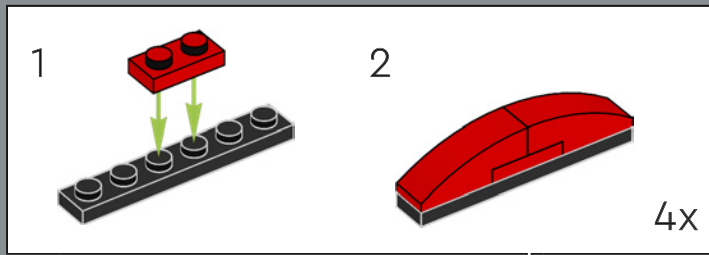


277



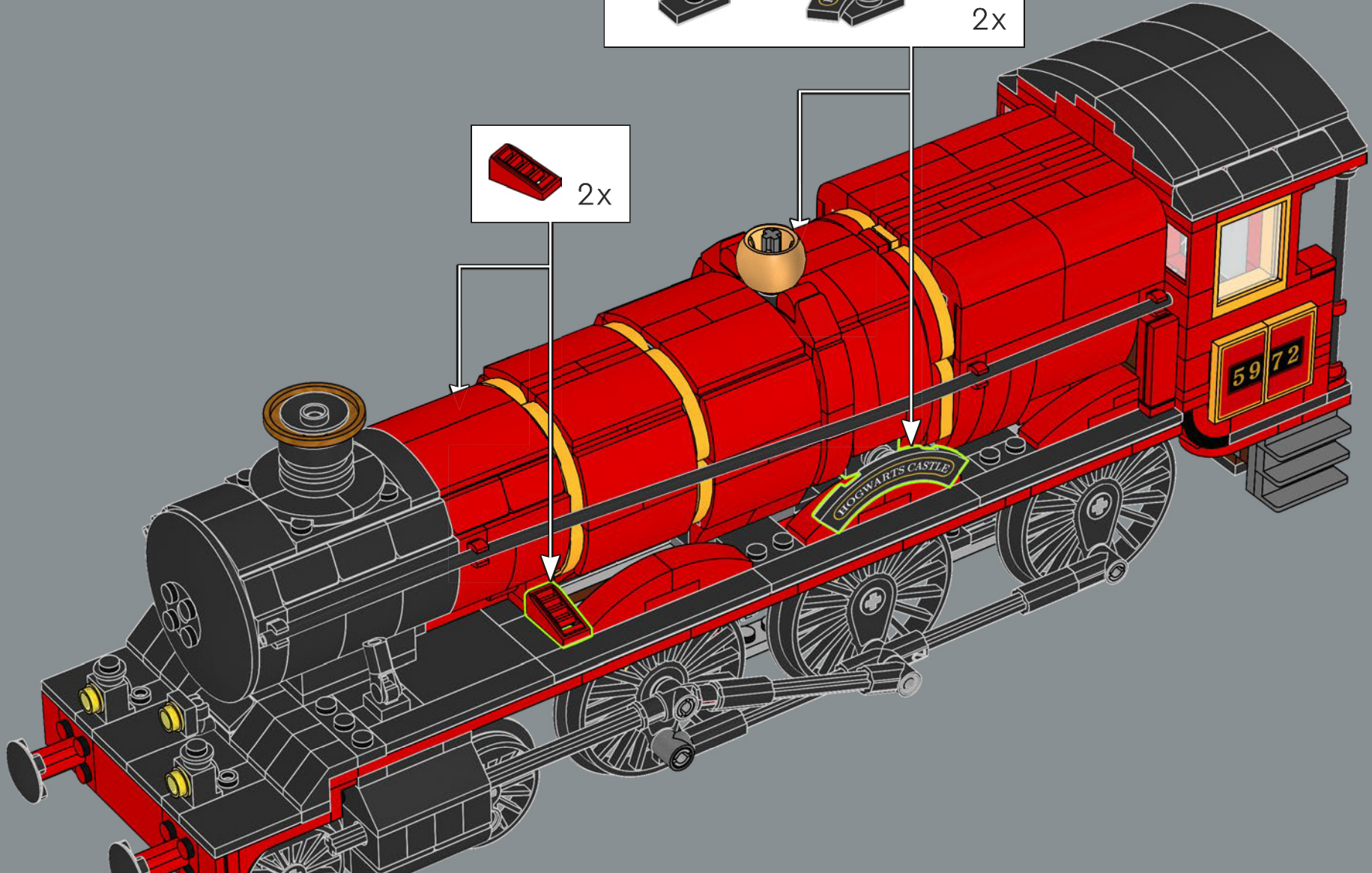
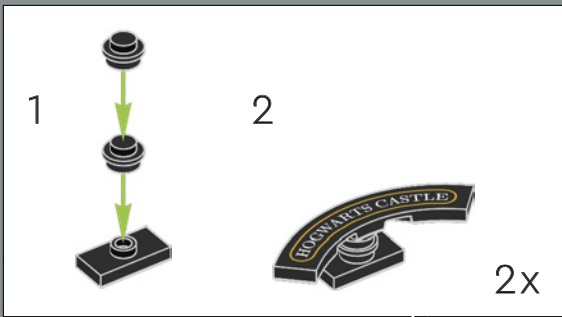


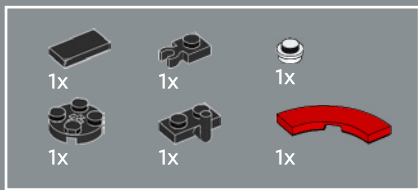
278



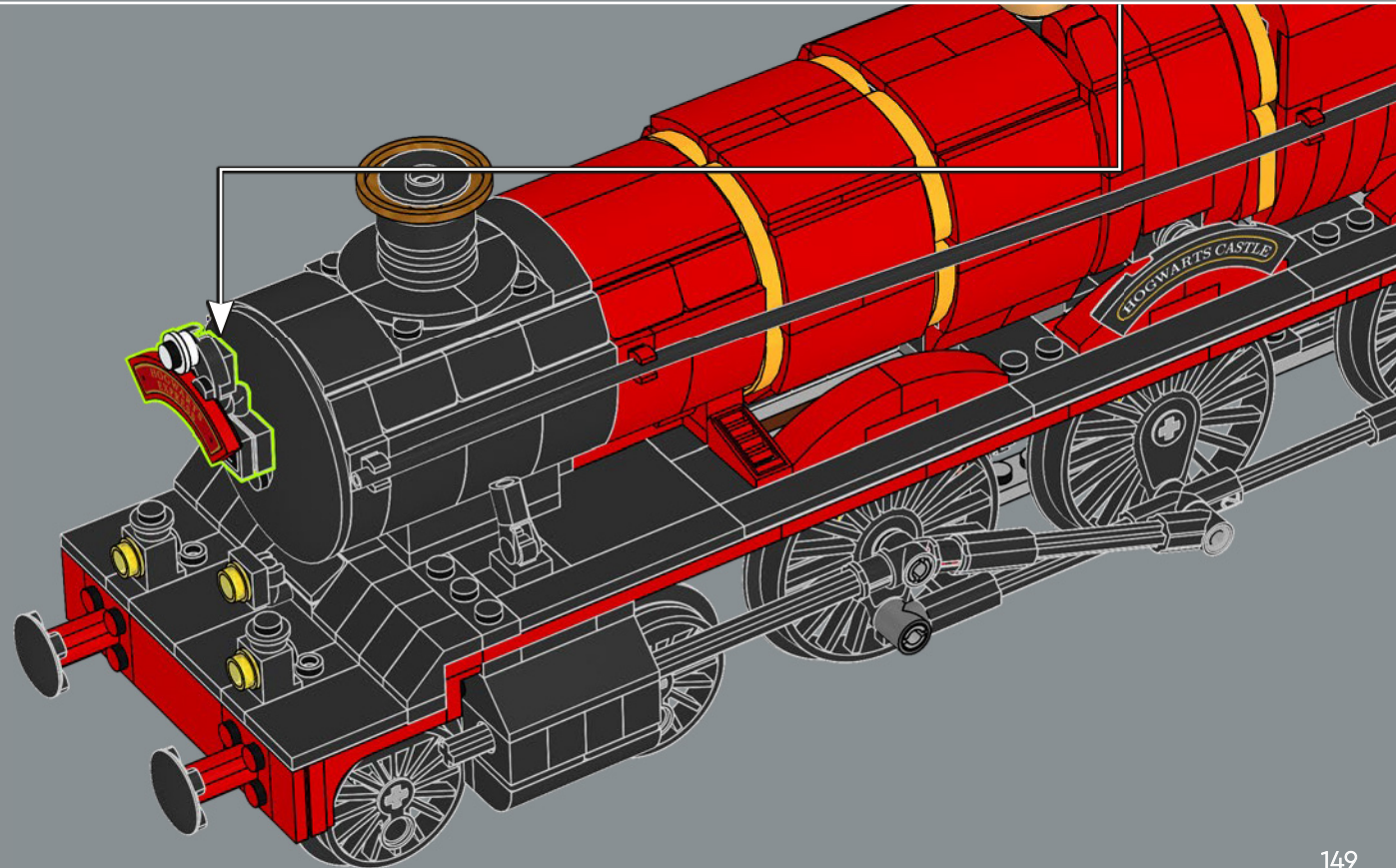


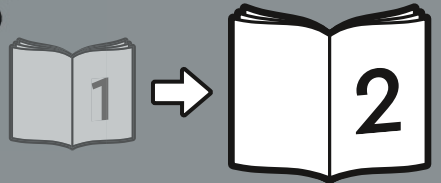
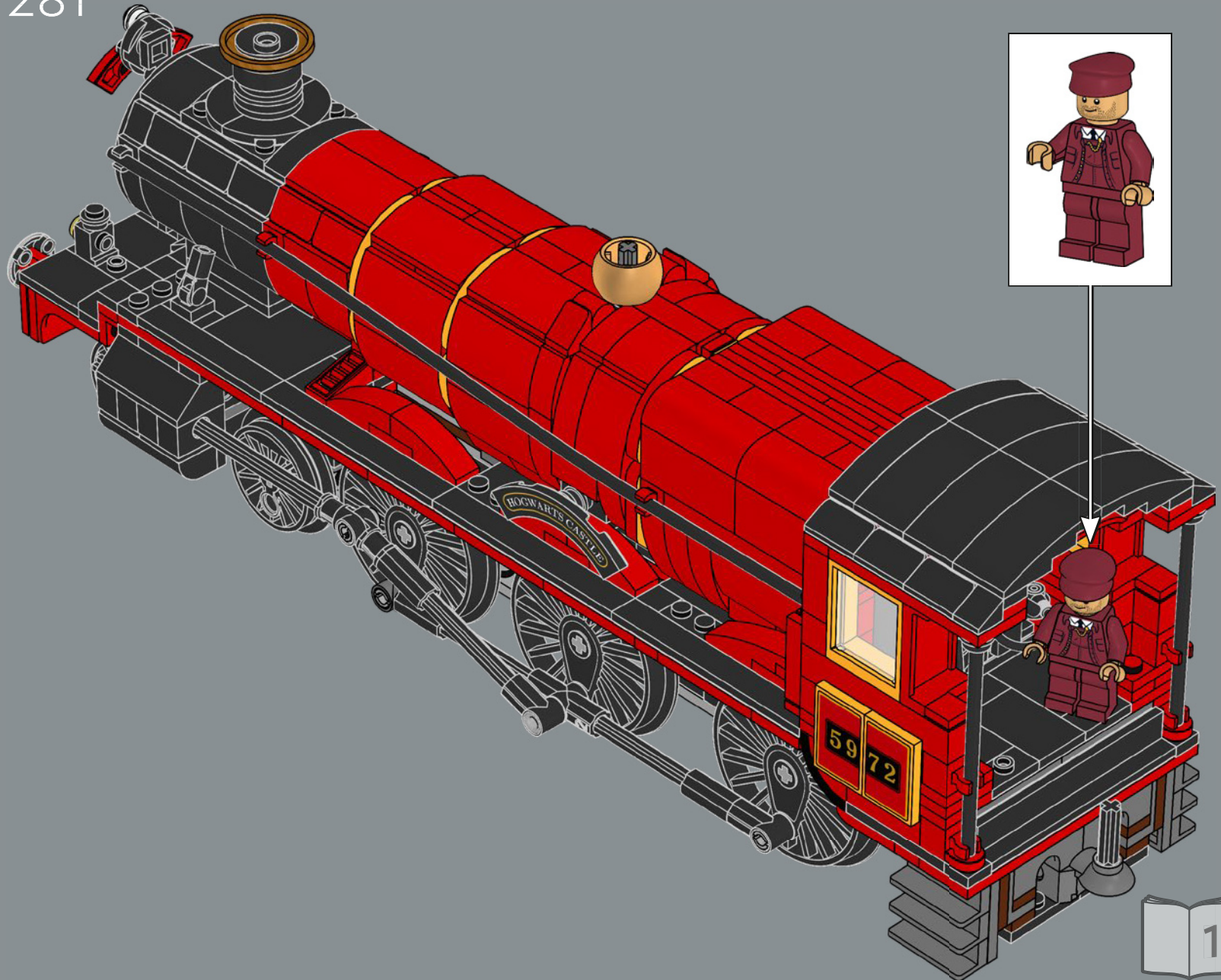
279





280







FEEDBACK AND WIN



FEEDBACK AND WIN

Your feedback will help shape the future development of this product series.

Please visit:

FEEDBACK UND GEWINNEN

Dein Feedback trägt zur Weiterentwicklung dieser Produktreihe bei.

Geh auf:

COMMENTEZ ET GAGNEZ

Vos commentaires nous aideront à concevoir les futurs produits de cette gamme.

Rendez-vous sur :

COMENTA Y GANA

Tu opinión nos ayudará a dar forma al desarrollo de esta serie de productos en el futuro.

Visita:

反馈有奖

您的反馈将有助于我们在今后改进本系列产品。

请访问：

[LEGO.com/productfeedback](https://www.lego.com/productfeedback)

By completing, you will automatically enter a drawing to win a LEGO® set.

Terms & Conditions apply.

Durch Ausfüllen nimmst du automatisch an der Verlosung eines LEGO® Preises teil.

Es gelten die Teilnahmebedingungen.

En envoyant vos commentaires, vous serez automatiquement inscrit(e) à un tirage au sort qui vous permettra de remporter un prix LEGO®.

Offre soumise à conditions.

Al contestar, participarás automáticamente en el sorteo y podrás ganar un set LEGO®.

Sujeto a Términos y Condiciones.

完成我们的反馈调查，即可自动进入抽奖环节，赢取乐高®套装。

适用《条款和条件》。



LEGO and the LEGO logo are trademarks of the LEGO Group. ©2022 The LEGO Group.
WIZARDING WORLD characters, names and related indicia are © & ™ Warner Bros. Entertainment Inc.
WB SHIELD: © & ™ WBEI. Publishing Rights © JKR. (s22)