



Disney PIXAR
**TOY
STORY**
3

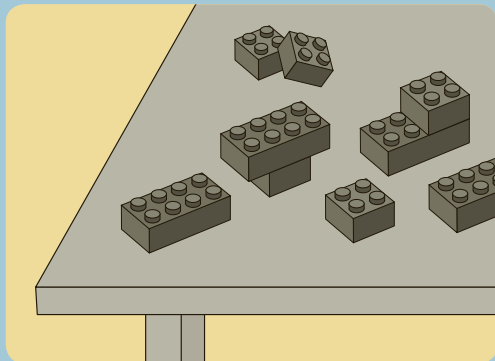
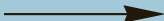
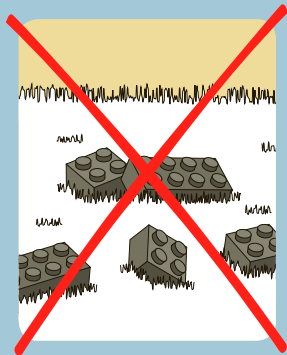


7789

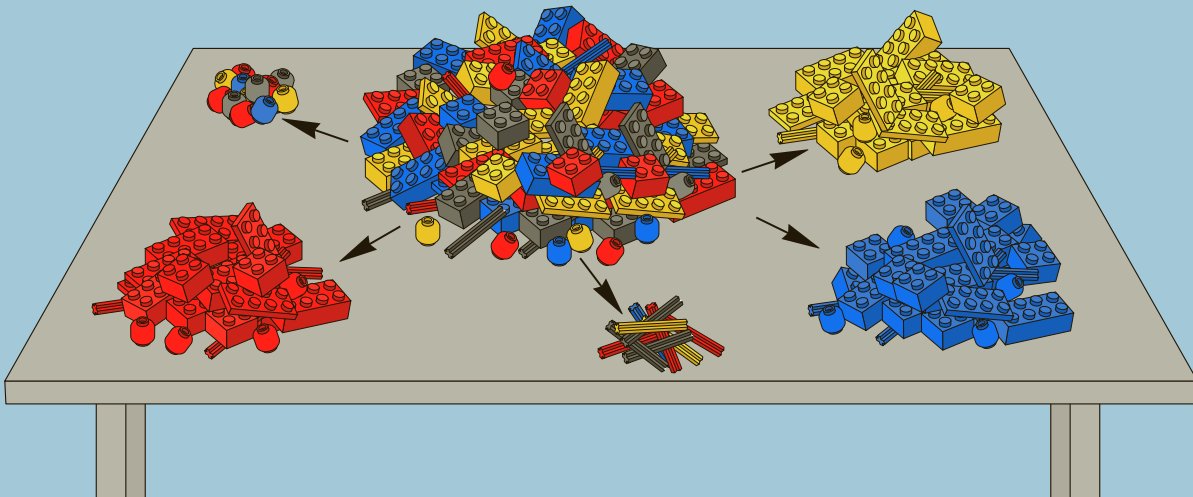


WARNING: CHOKING HAZARD.
Toy contains small parts and a small ball.
Not for children under 3 years.

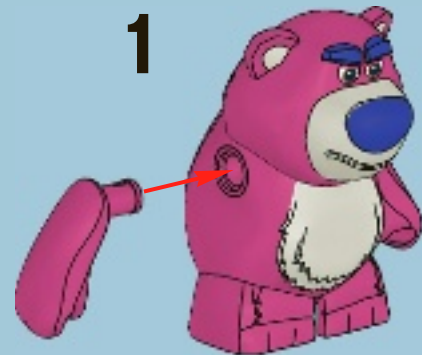
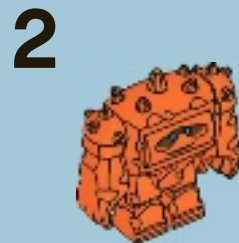
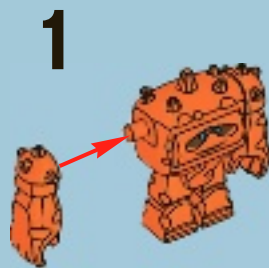
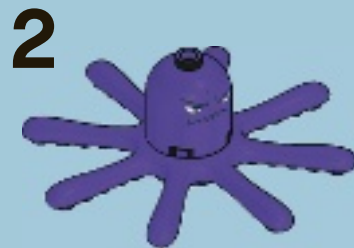
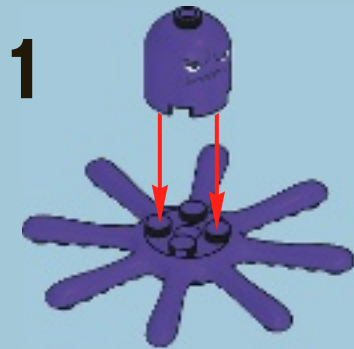
1

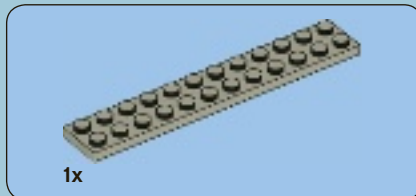


2

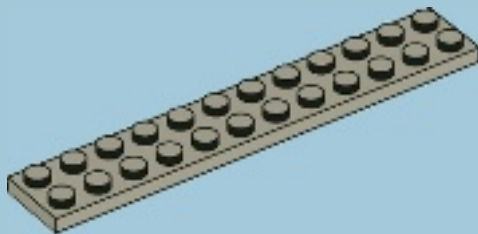


2





1



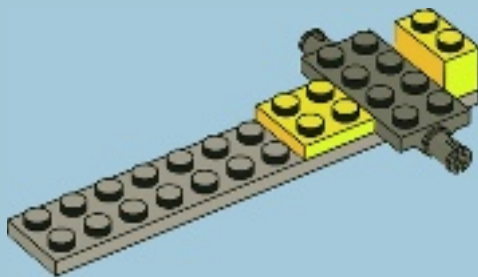
AVERTISSEMENT : RISQUE D'ÉTOUFFEMENT.
Le jouet contient des petites pièces ainsi qu'une petite boule.
Il ne convient pas aux enfants de moins de 3 ans.

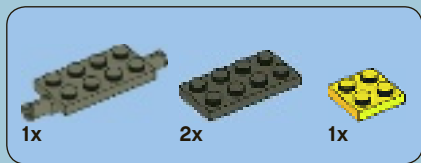


ADVERTENCIA: PELIGRO DE ASFIXIA.
Juguete que contiene partes pequeñas y una pelota pequeña.
No recomendado para niños menores de 3 años.

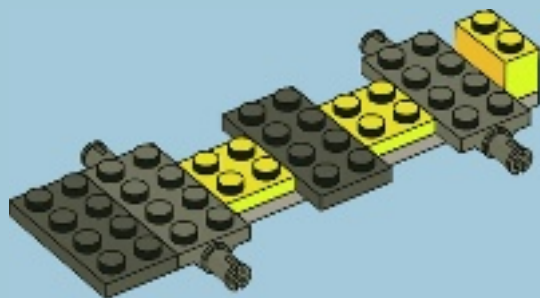


2



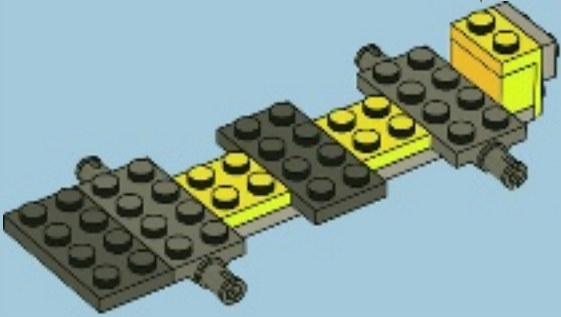
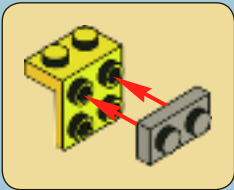


3



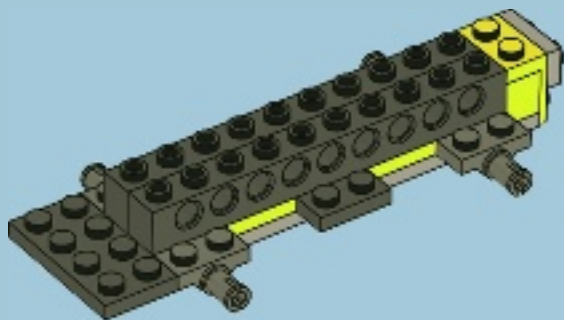


4





5



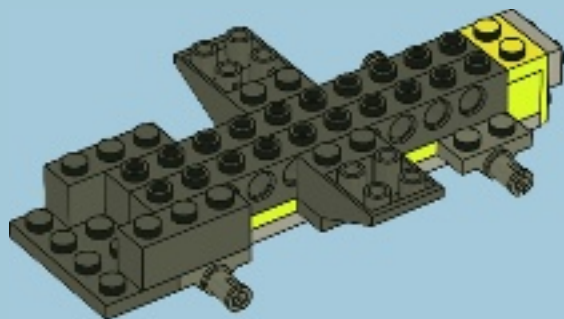


2x



2x

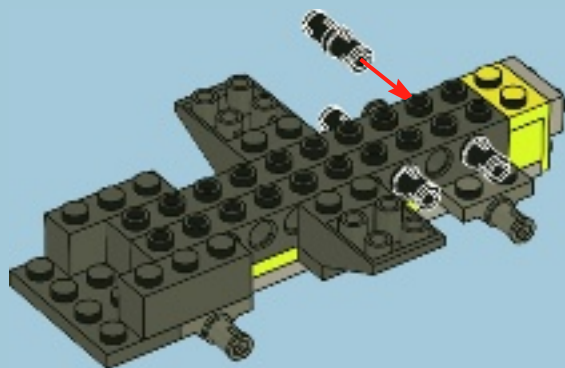
6

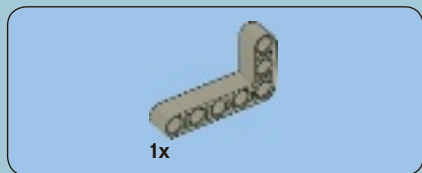




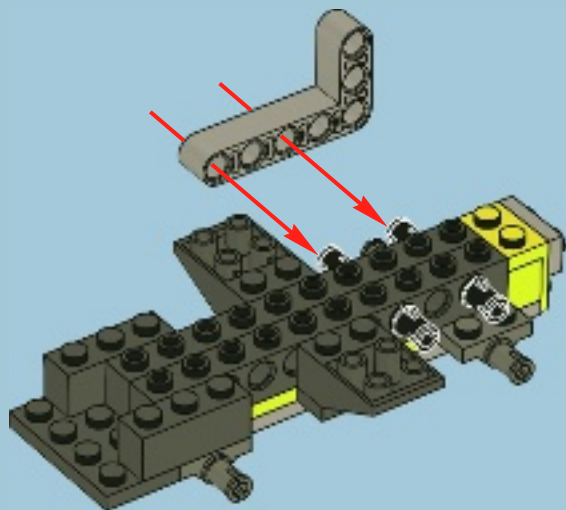
4x

7





8





1x

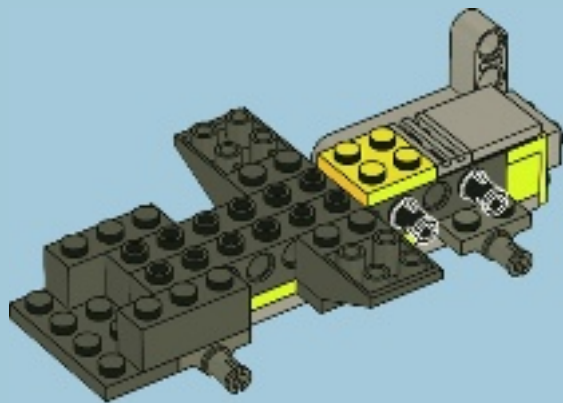


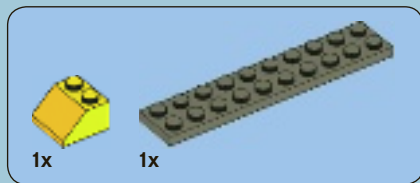
1x



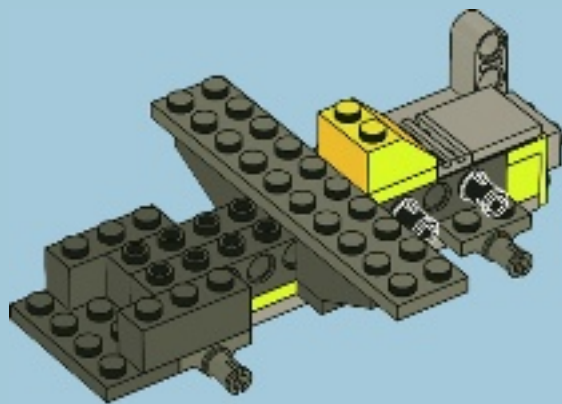
1x

9





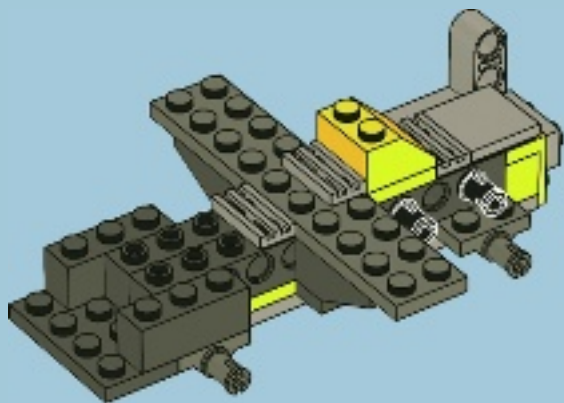
10

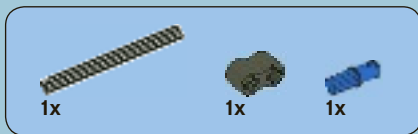




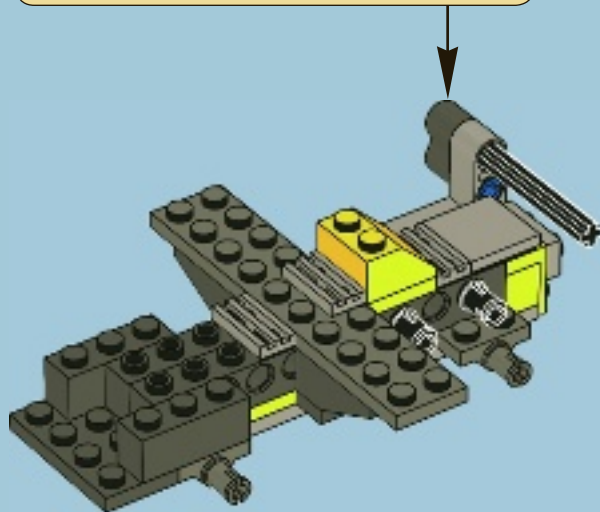
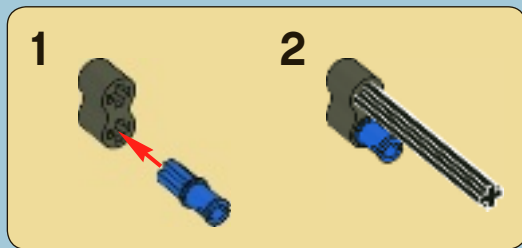
2x

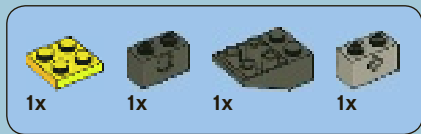
11



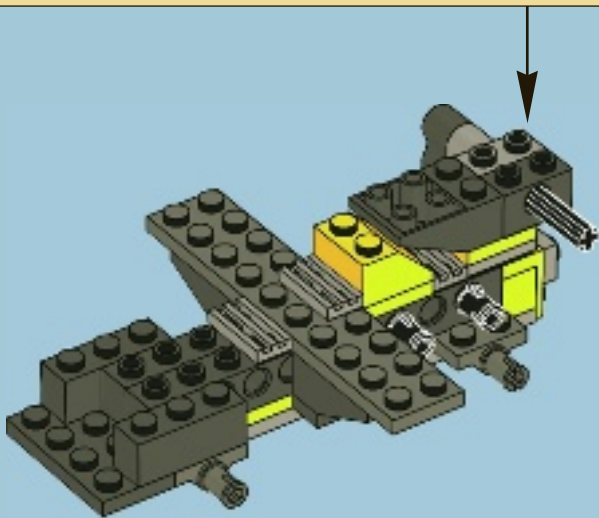
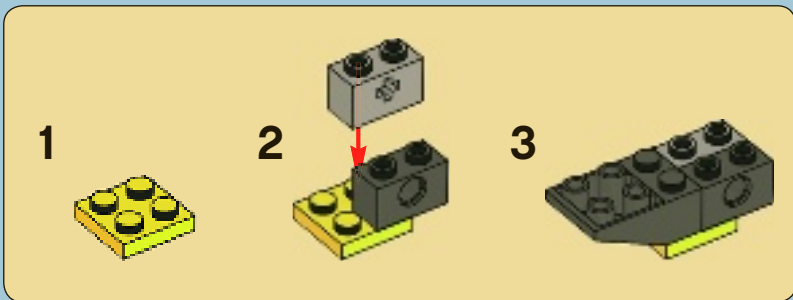


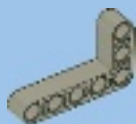
12





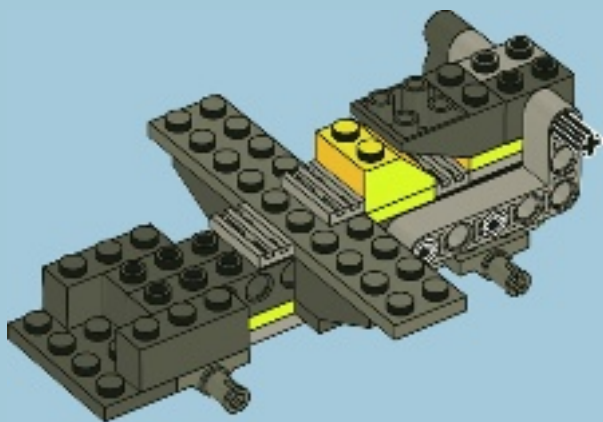
13





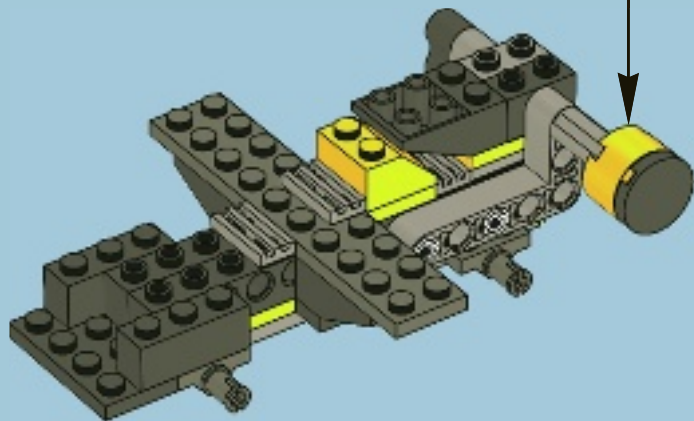
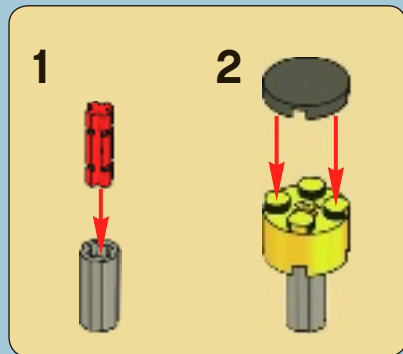
1x

14



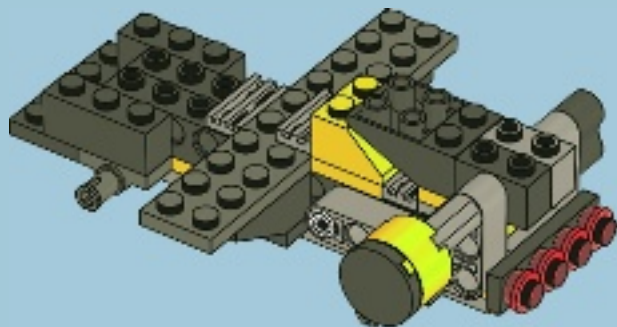


15





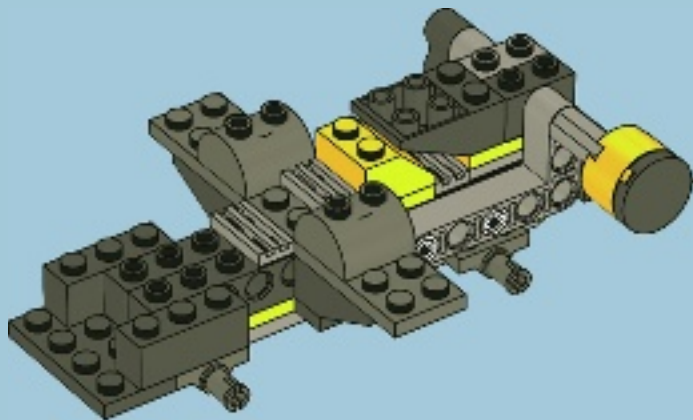
16





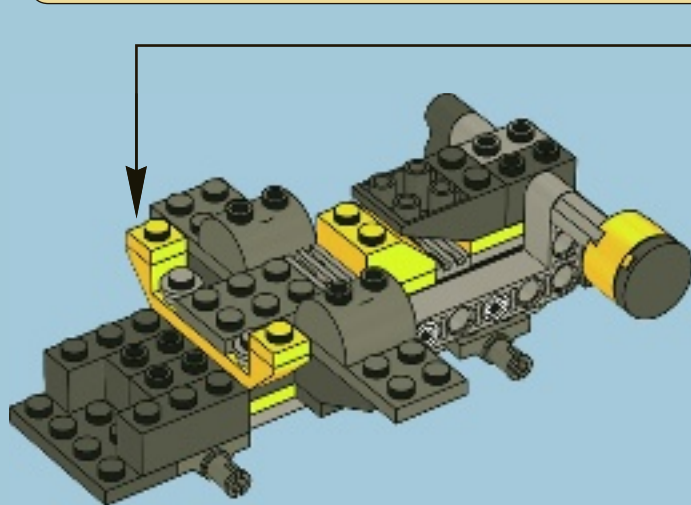
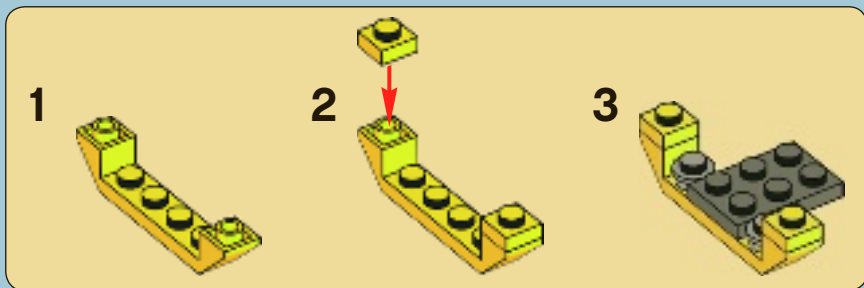
2x

17





18



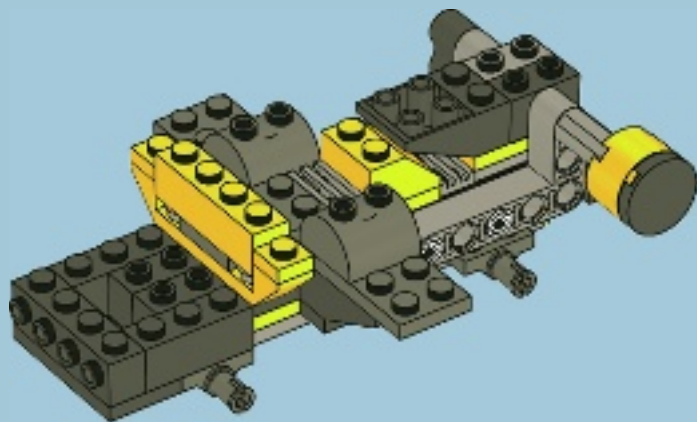


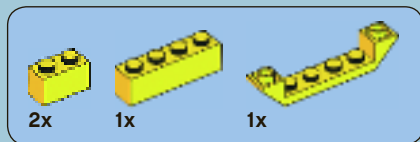
1x



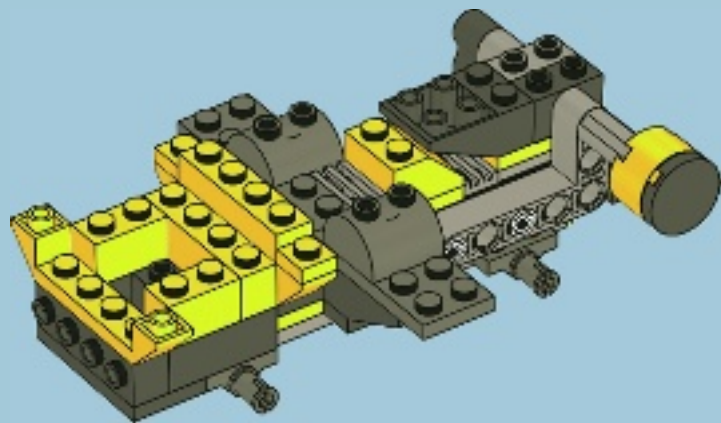
1x

19



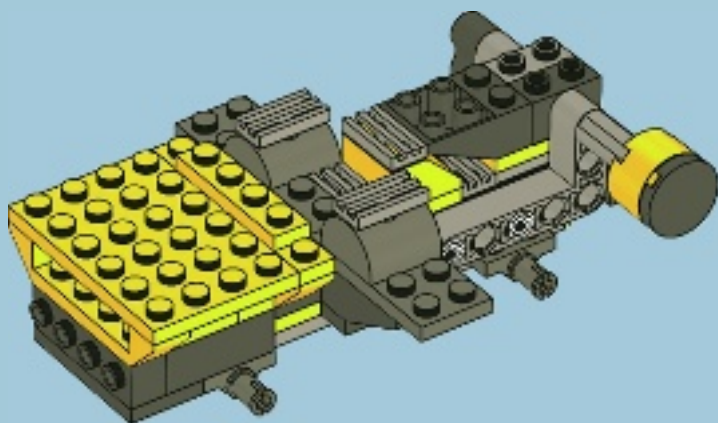


20



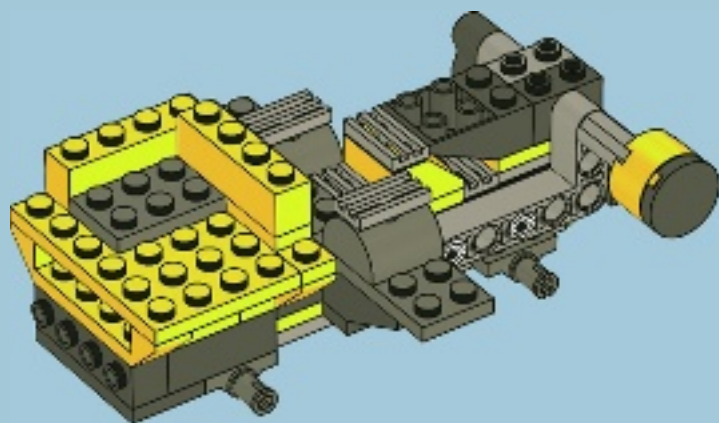


21





22



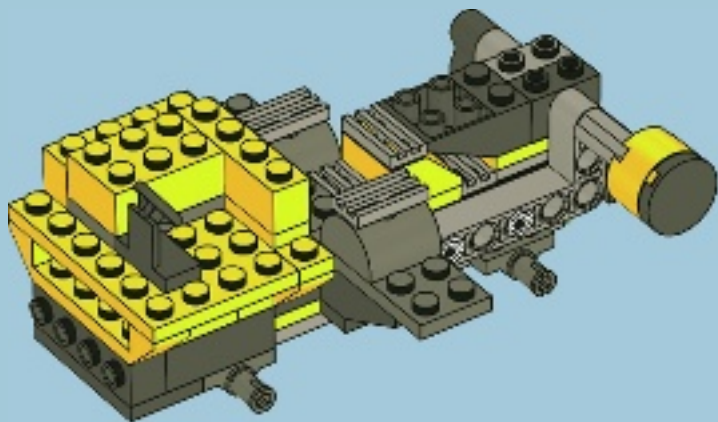


1x



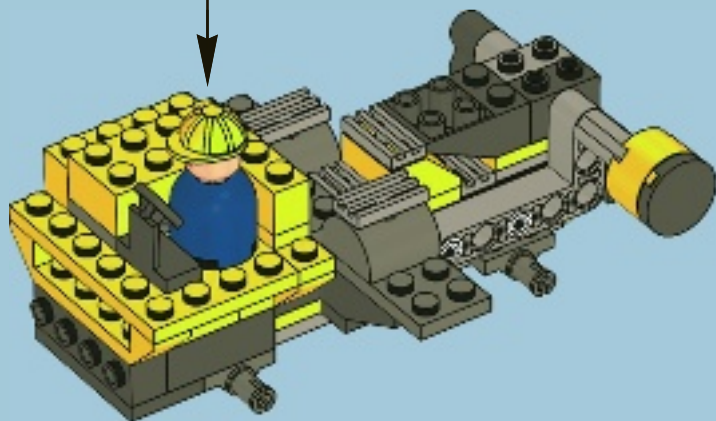
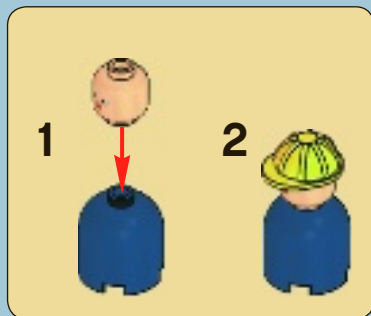
1x

23





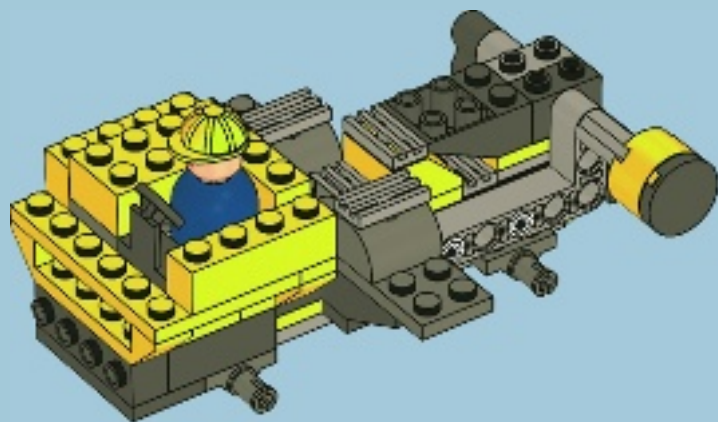
24





1x

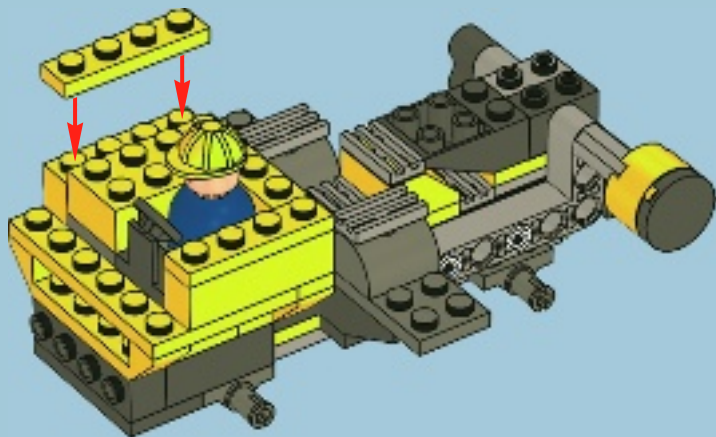
25

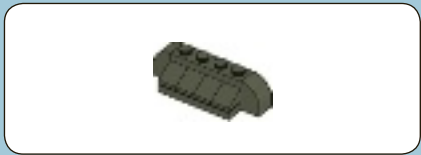




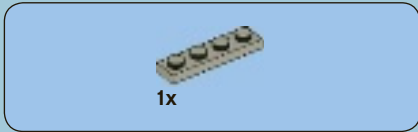
2x

26





1

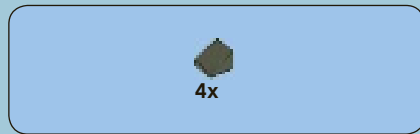
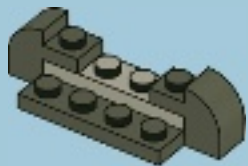


2

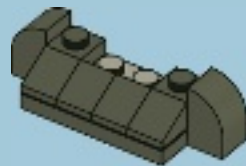




3



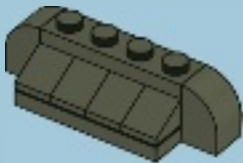
4



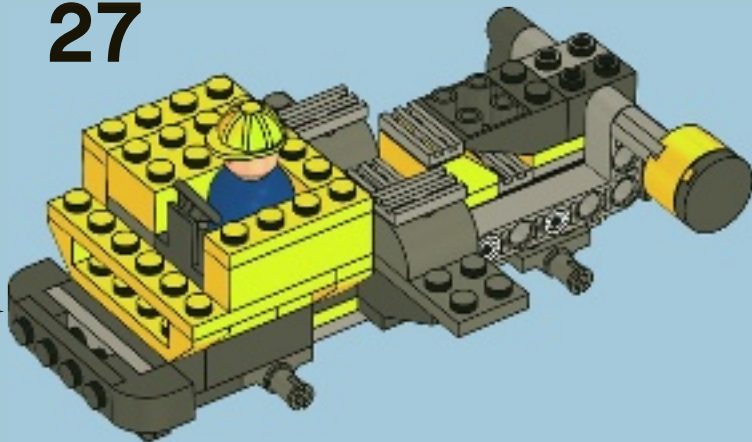


1x

5



27



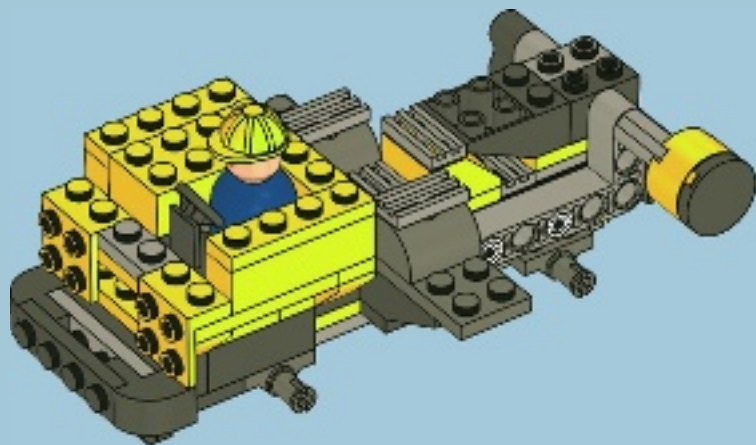


1x



2x

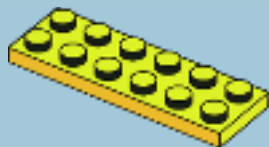
28



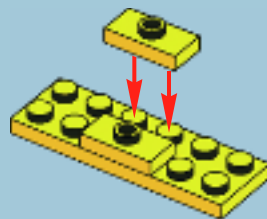


29

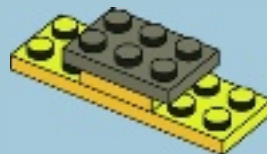
1



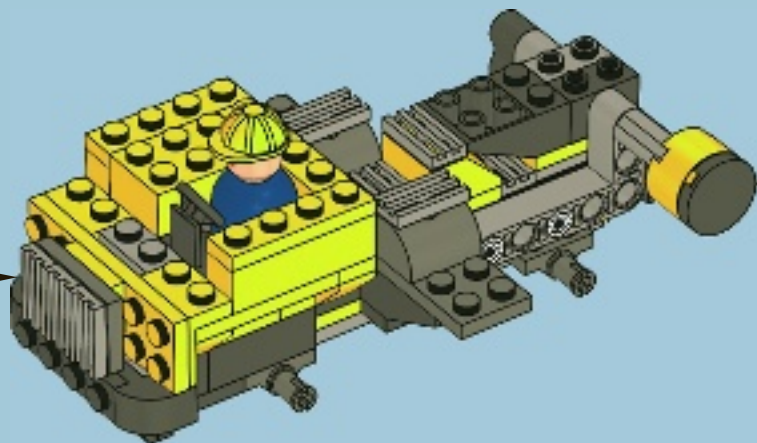
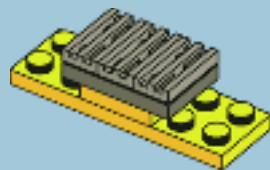
2



3



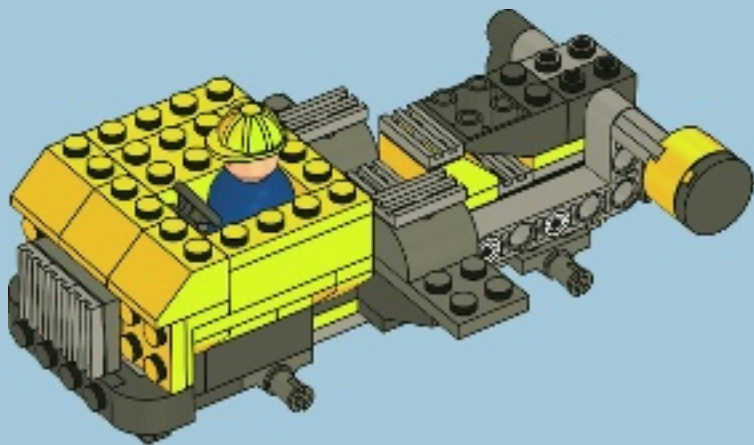
4





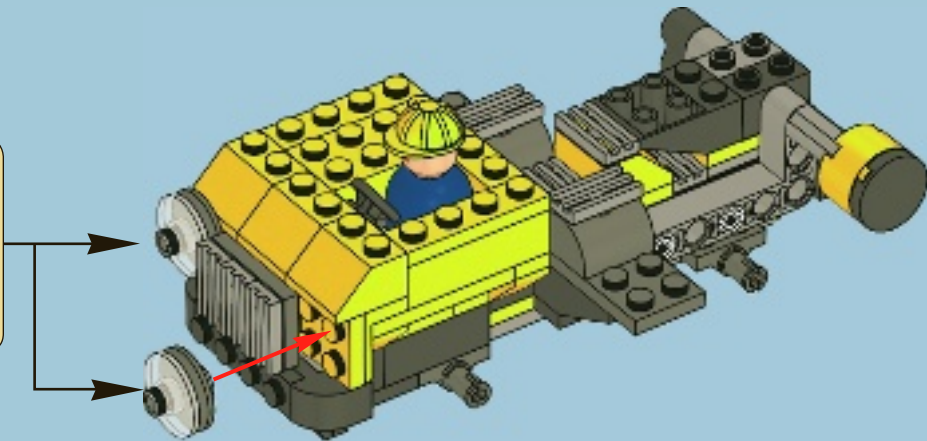
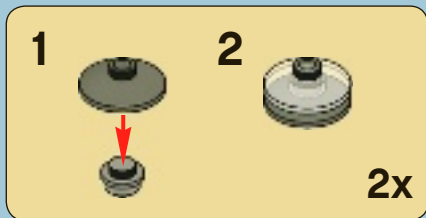
3x

30





31



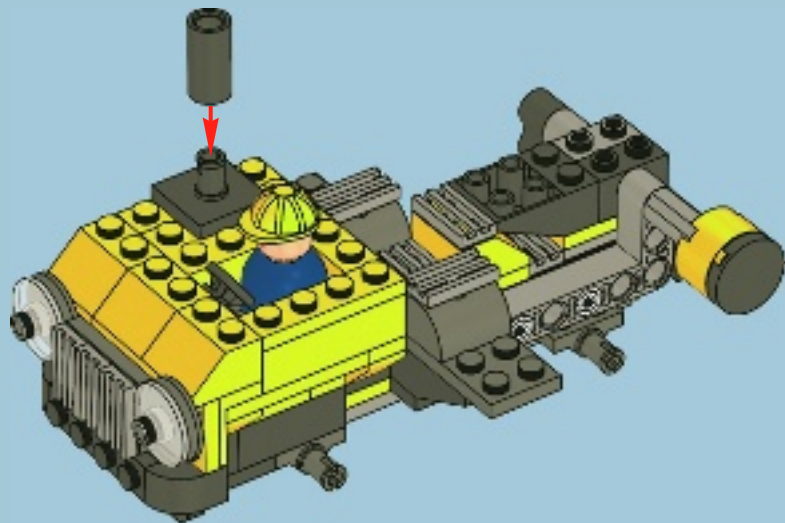


1x



1x

32



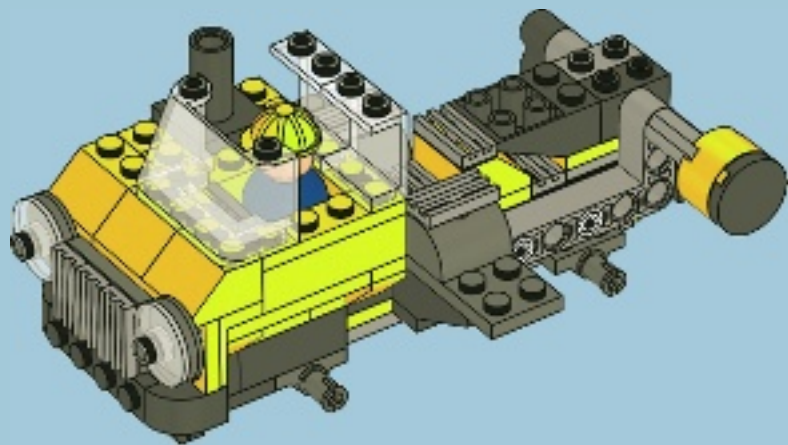


1x



2x

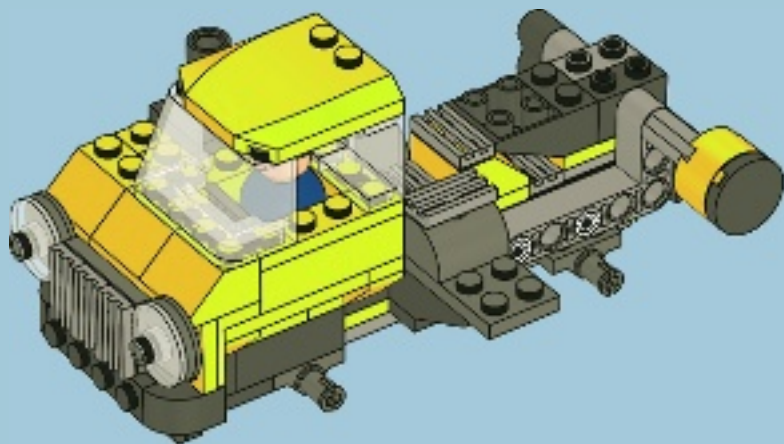
33

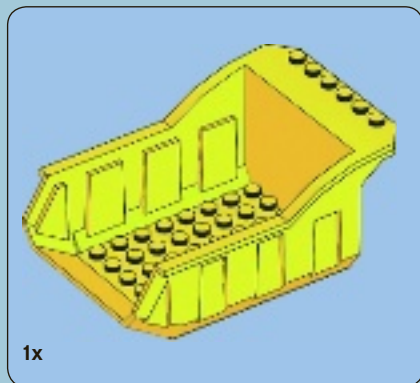




1x

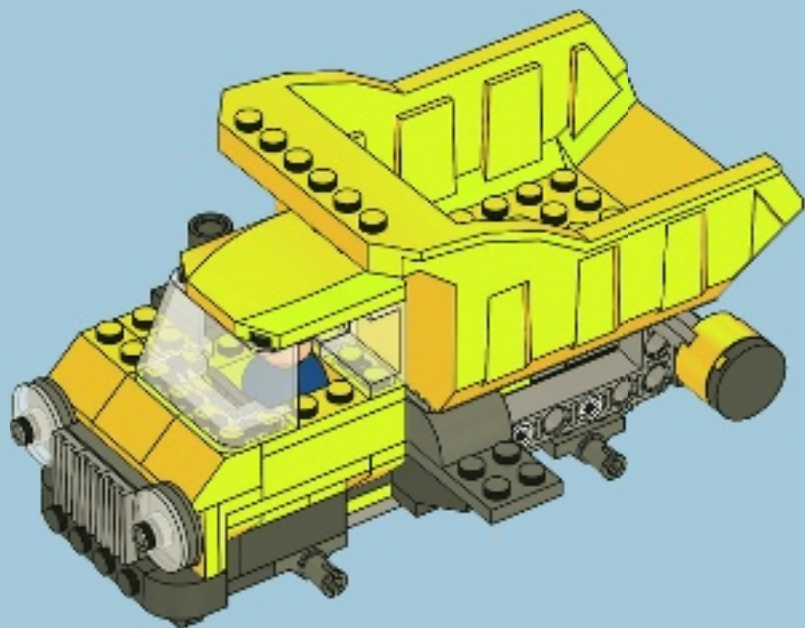
34

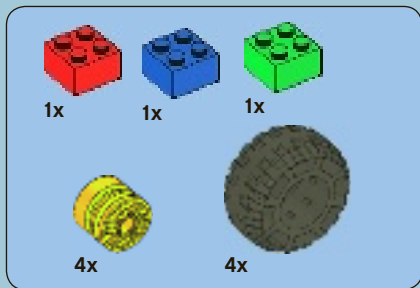




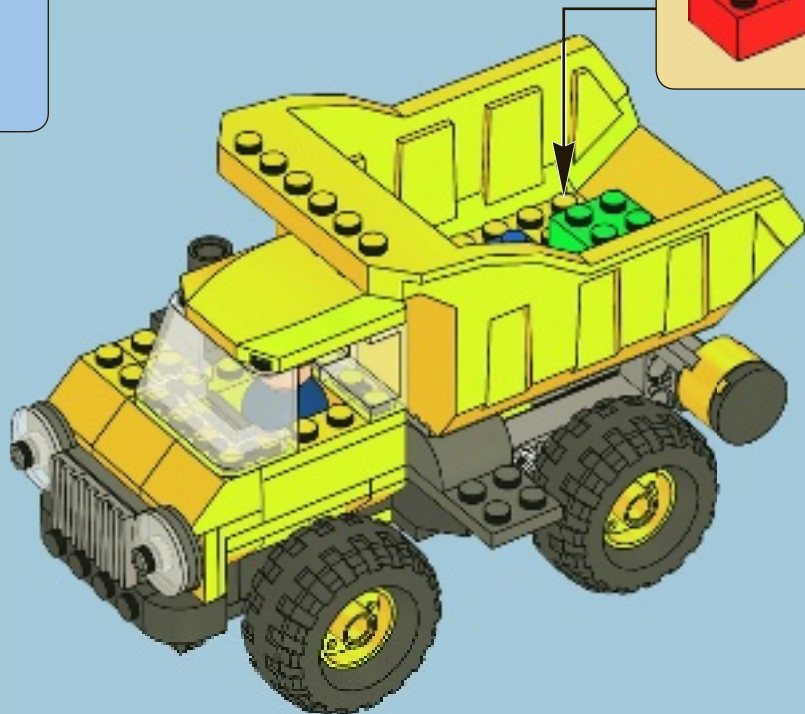
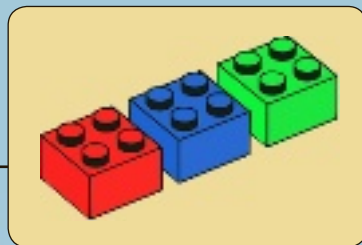
1x

35





36







1x
300321



1x
4142865



1x
300323



1x
4206482



3x
300424



1x
300224



5x
301024



1x
614324



4x
303924



2x
4503844



2x
302424



4x
302224



2x
371024



1x
379524



1x
303224



2x
379424



3x
4277925



4x
4490142



1x
4587557



1x
4193073



2x
362226



1x
4162443



1x
370026



4x
4504382



3x
374726



2x
371026



3x
302026



1x
4258354



1x
415026



4x
4506553



1x
73081



4x
4121715



2x
609126



Disney · PIXAR
**TOY
STORY**

LEGO and the LEGO logo are trademarks of the LEGO group.
©2010 The LEGO group.
© Disney/Pixar.



7596



7594



7597



7593



7590



LEGO.COM/TOYSTORY

FREE! GRATIS! GRATUIT!



club
MAGAZINE™

www.LEGOclub.com



00800 5346 5555*



1-866-534-6258 • 1-877-518-5346

US & Canada only

Canada seulement

* Freephone. Mobile charges may apply. * Numéro sans Frais. Des Frais peuvent s'appliquer avec les téléphones cellulaires. * Gebührenfrei, Kosten für Anrufe aus Mobilfunknetzen können abweichen.
* Gratis telefonnummer vanaf vaste lijn. * Det er et gratis nummer, når du ringer Pro Posttelefon. * Det är gratis, när du ringer från en Post telefon.



VISIT THE WORLD'S
BIGGEST LEGO® SHOP!

www.LEGOshop.com



WIN!

Go to www.nielsen.com/LEGO to fill out a survey for a chance to win a cool LEGO® Product.



www.LEGO.com

No purchase necessary.

Open to all residents where not prohibited.



www.nielsen.com/LEGO

GEWINNE!

Nimm an der Umfrage auf www.nielsen.com/ LEGO teil und hab die Chance ein cooles LEGO® Produkt zu gewinnen!
Die Teilnahme am Gewinnspiel führt zu keinerlei Kaufverpflichtungen. Teilnahme in allen nicht ausgeschlossenen Ländern möglich.

WIN!

Ga naar www.nielsen.com/LEGO, vul een enquêteformulier in en maak kans op een cool LEGO® product.
Geen aankoopverplichting.
Iedereen mag deelnemen, uitgezonderd ingezetenden van landen waar een enquêteverbod geldt.

GAGNE !

Visite www.nielsen.com/LEGO pour répondre à un questionnaire et avoir une chance de gagner un produit LEGO® très cool !
Aucune obligation d'achat.
Ouvert à tous les résidents des pays autorisés.

当てよう!

www.nielsen.com/LEGO にアクセスして、アンケートにご記入ください。
当選者にはレゴ製品を差し上げます。
お買い上げの必要はありません。
禁止されていない限り、すべての皆様にご利用いただけます。