

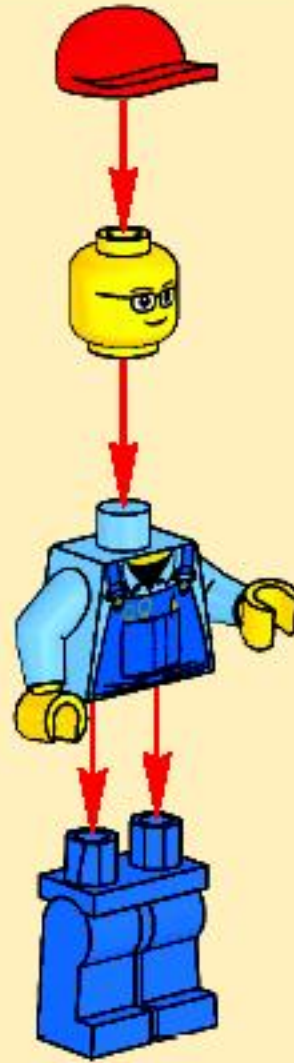


CITY

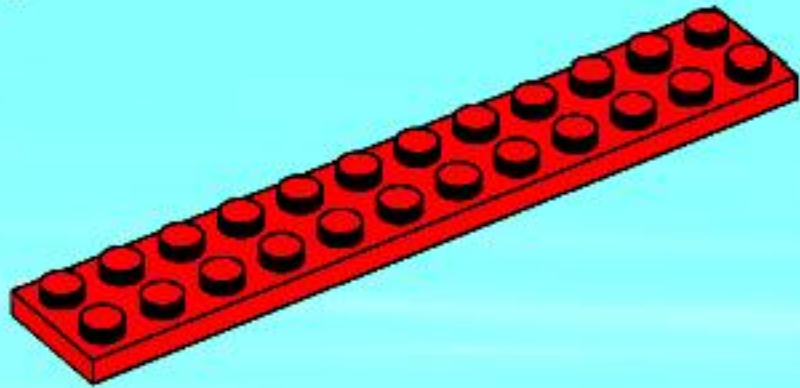
7939



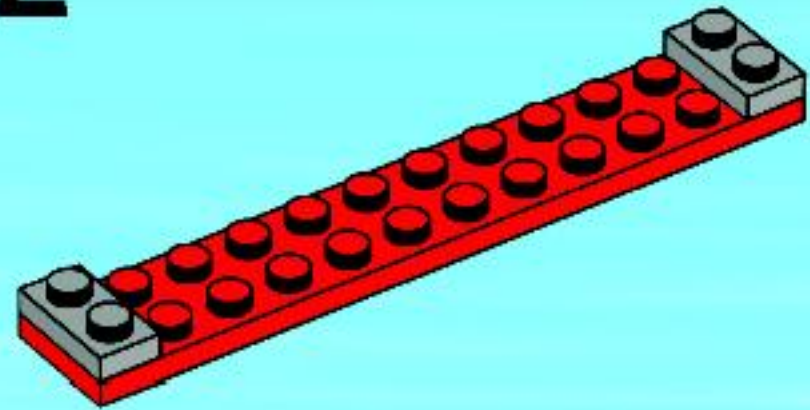




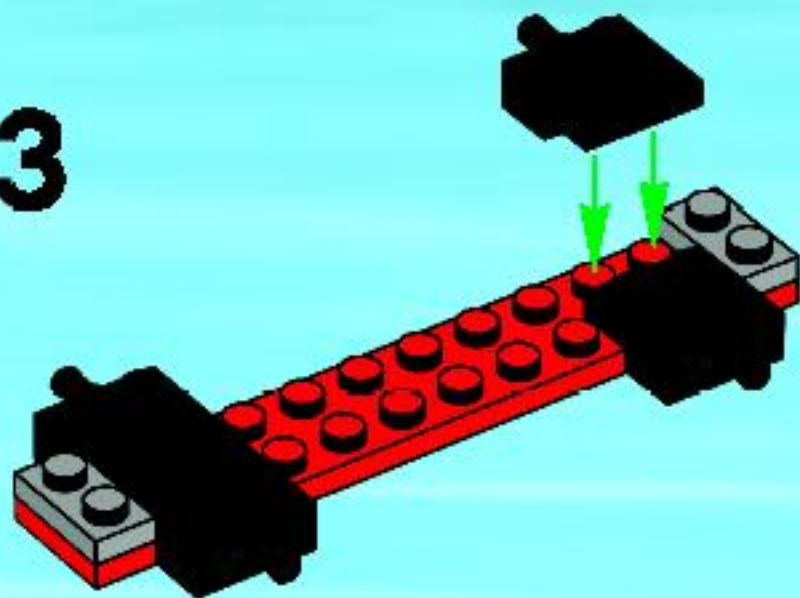
1



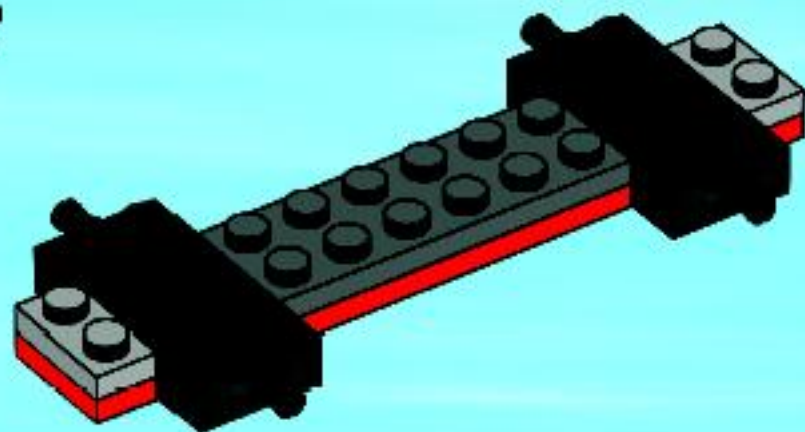
2



3



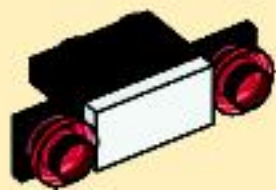
4



1



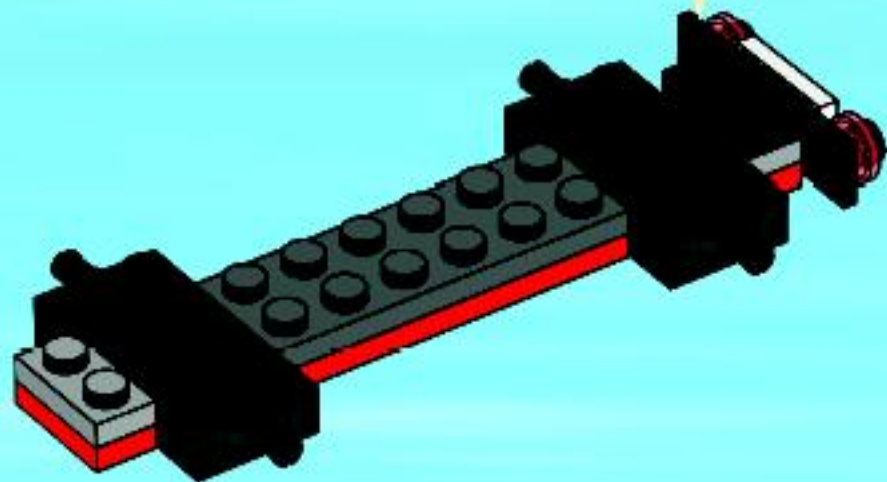
2



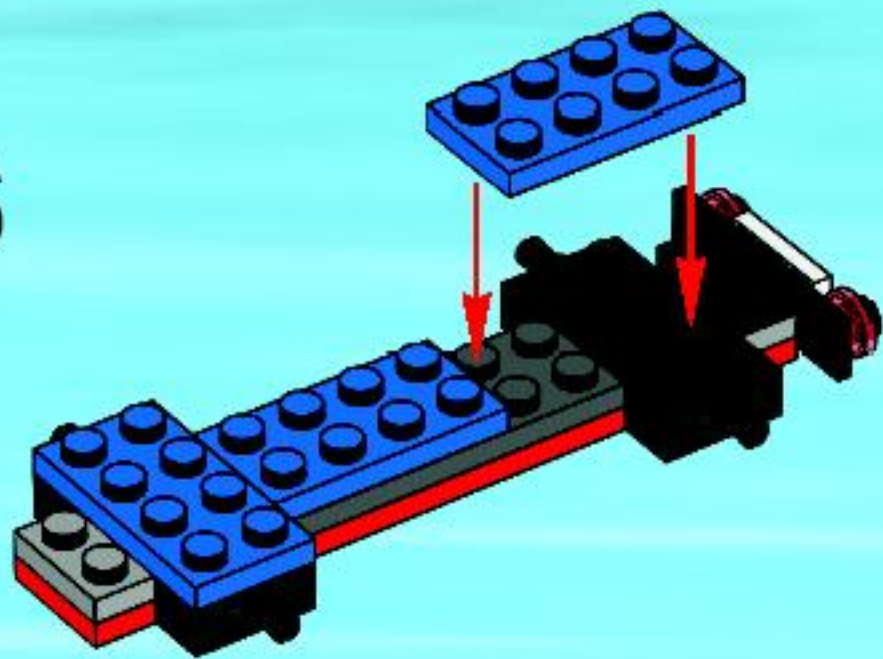
3



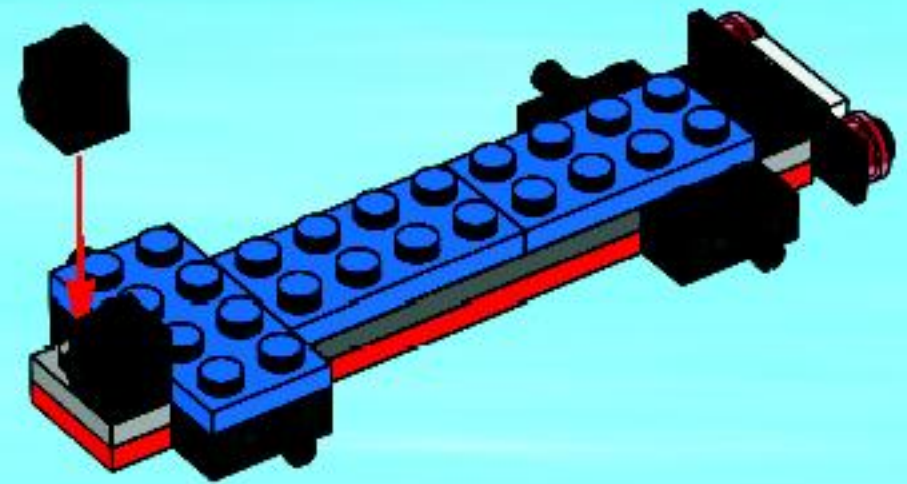
5



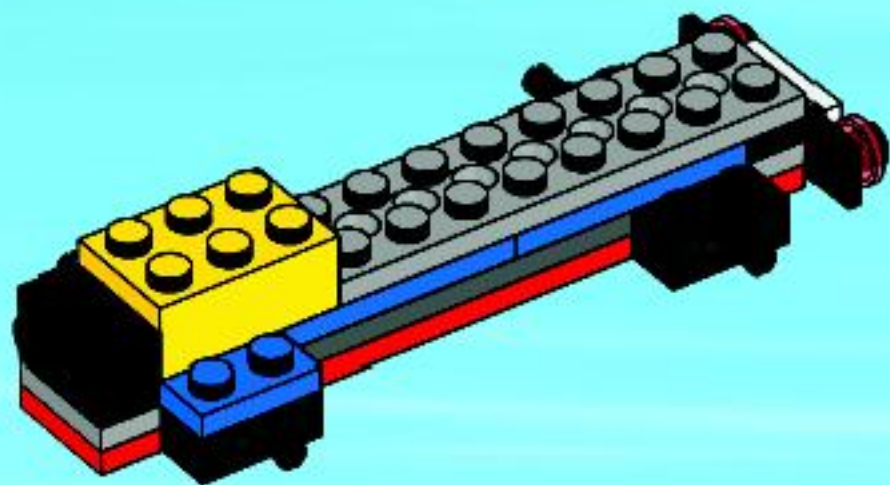
6



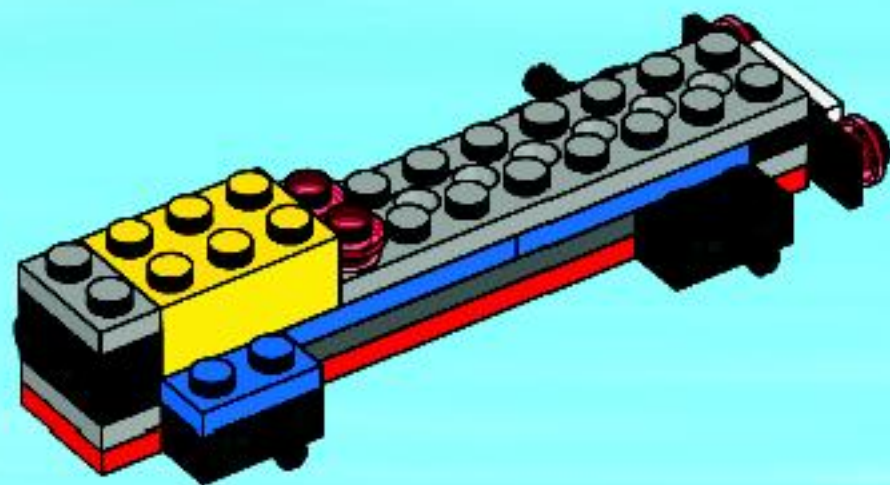
7



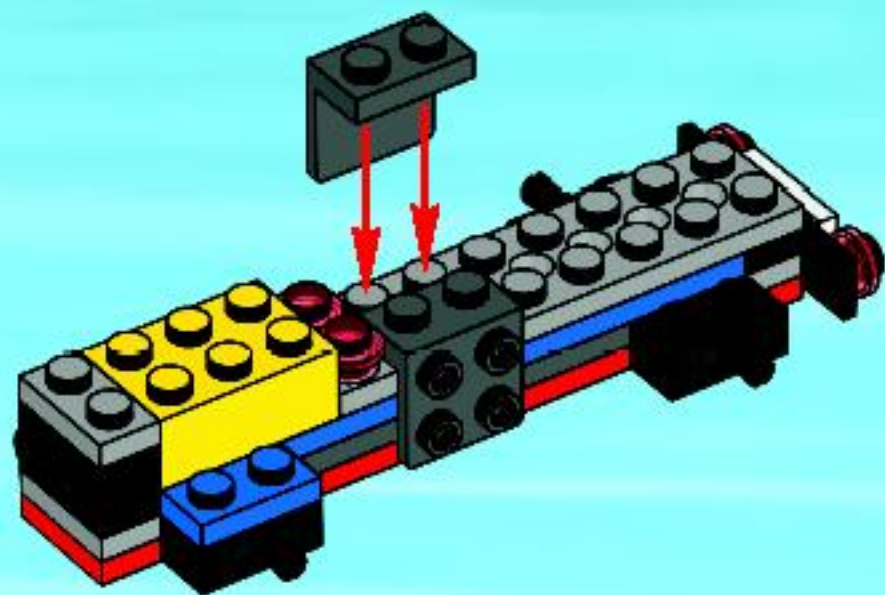
8



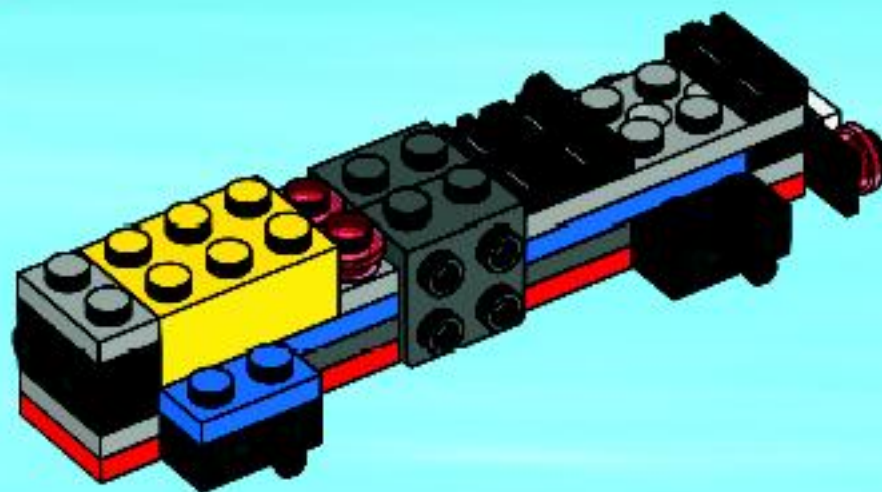
9



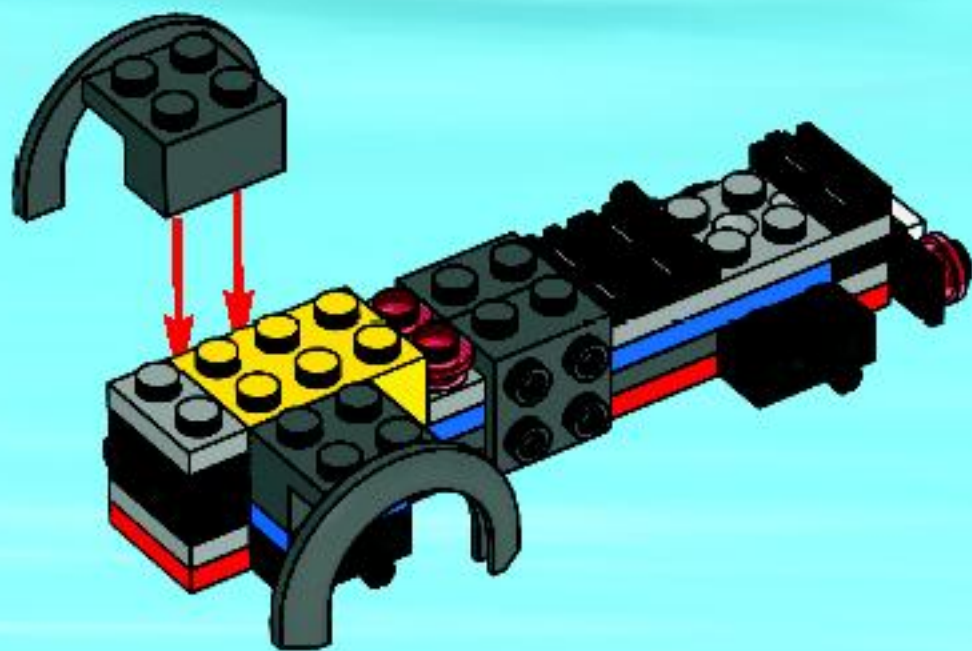
10



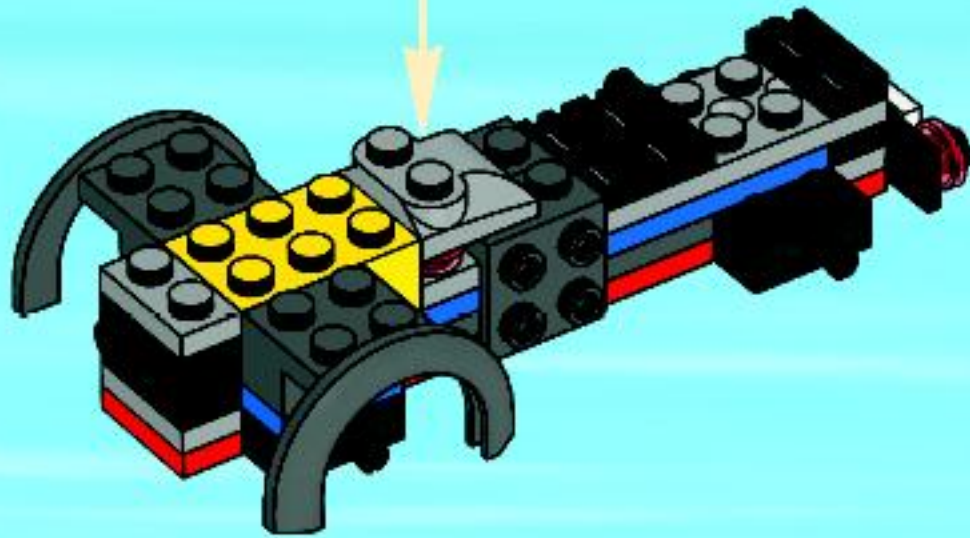
11



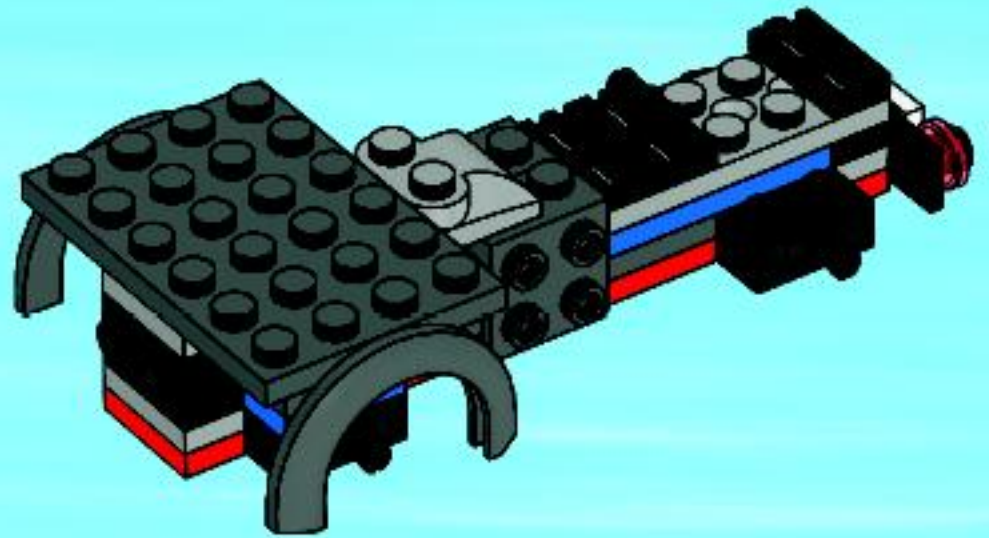
12



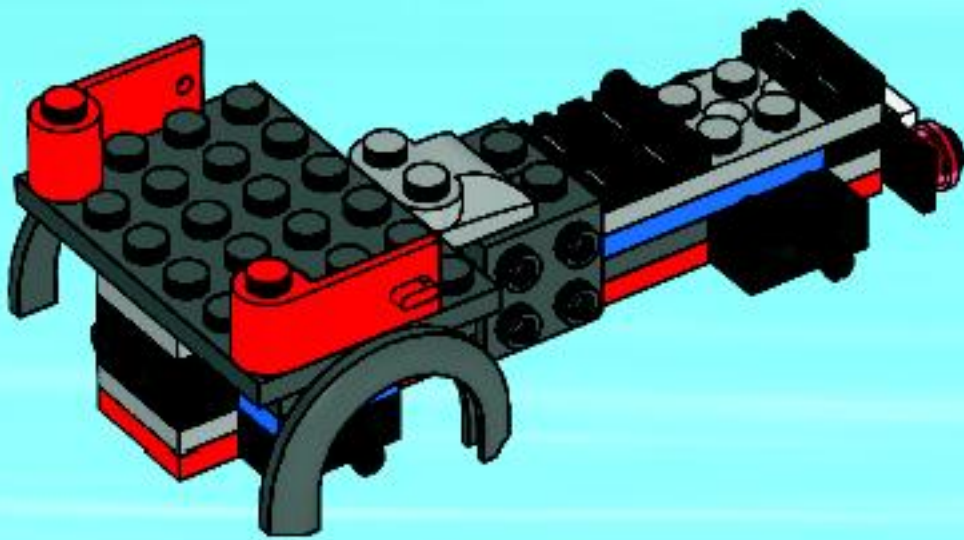
13



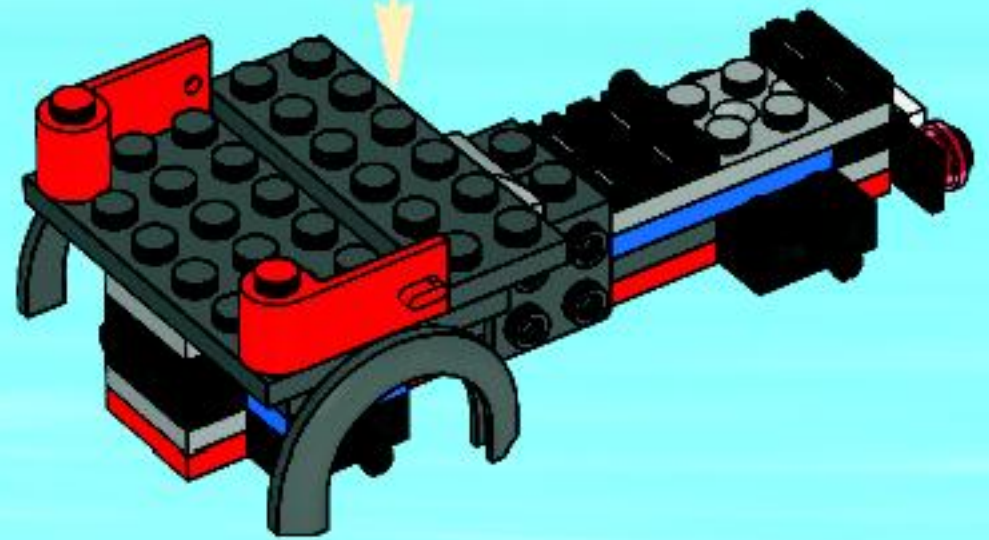
14



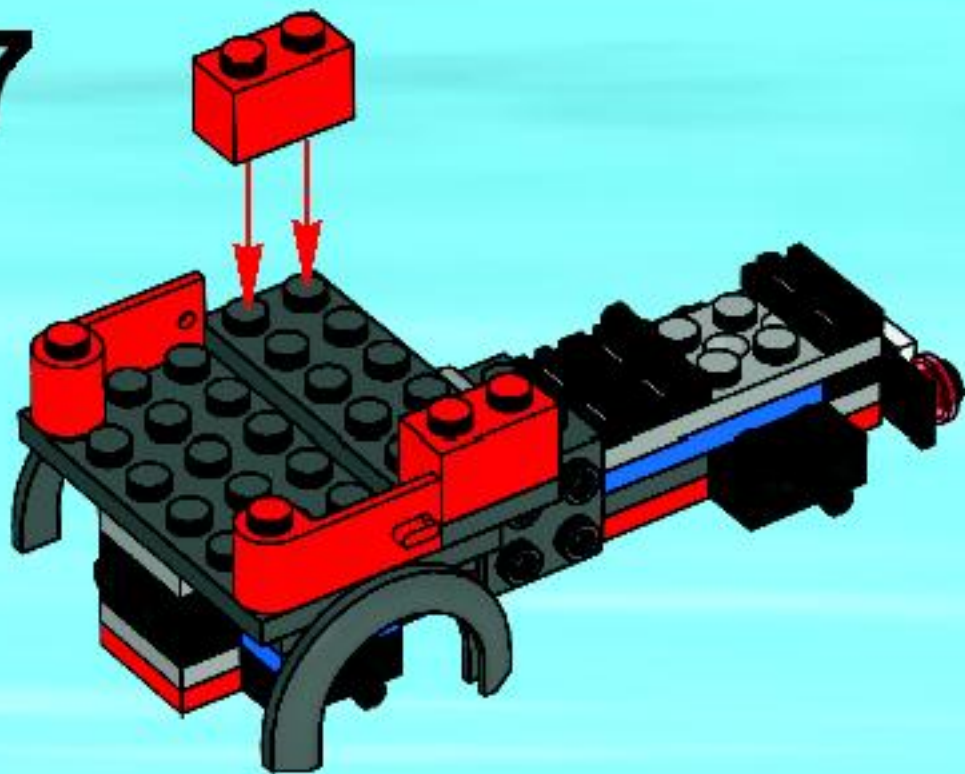
15



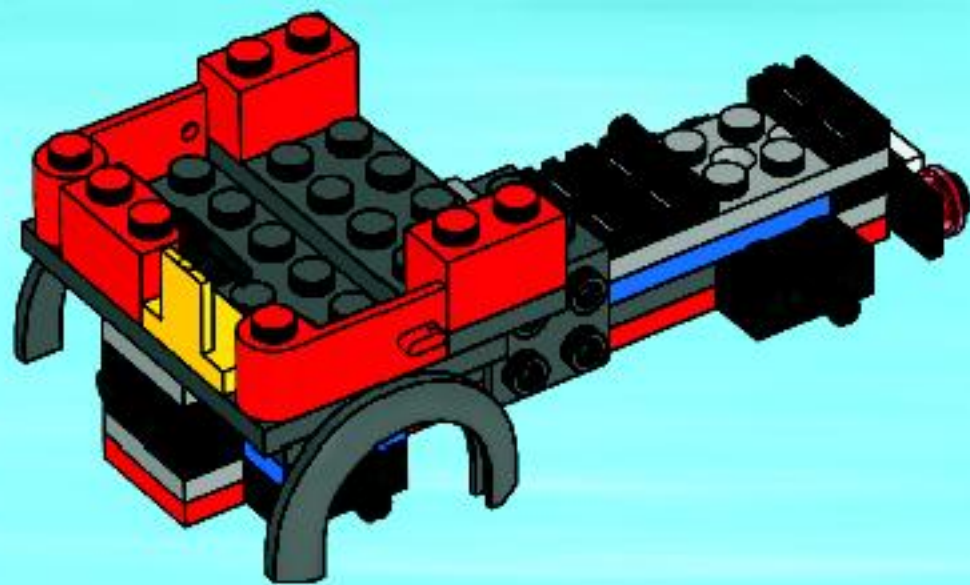
16



17

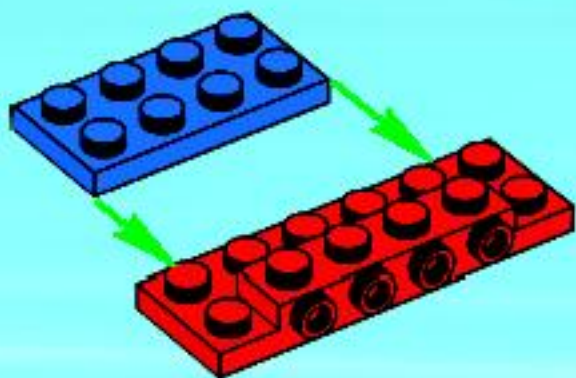


18

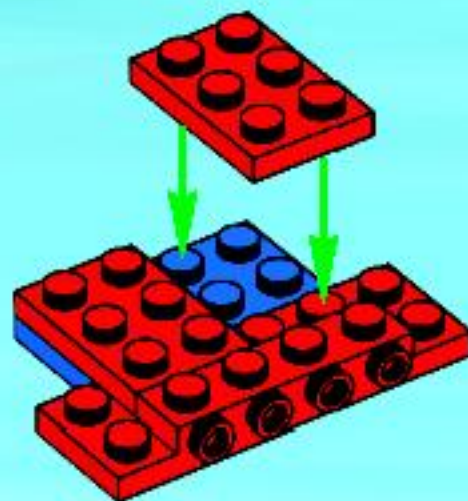




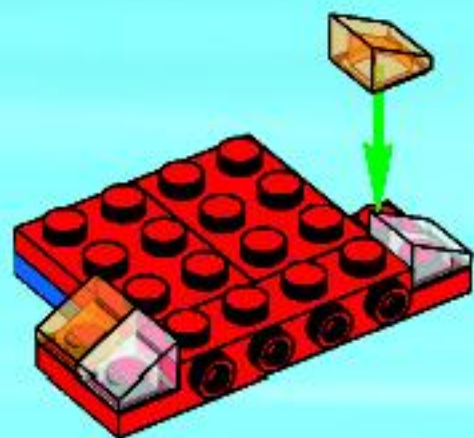
1



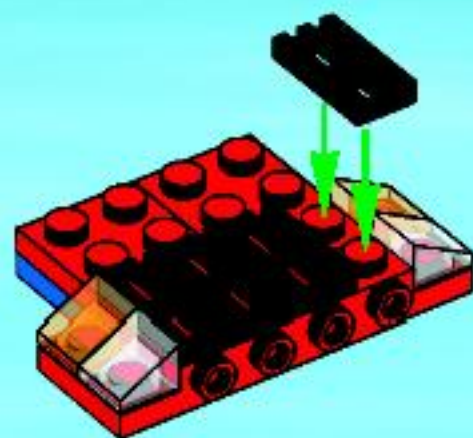
2



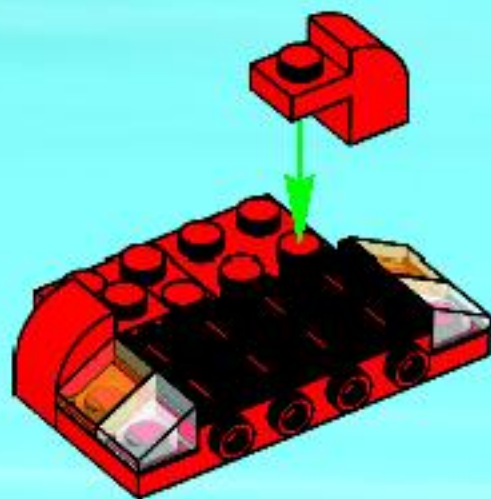
3



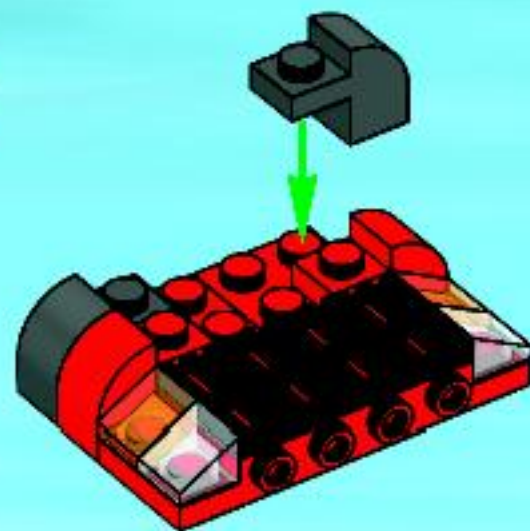
4



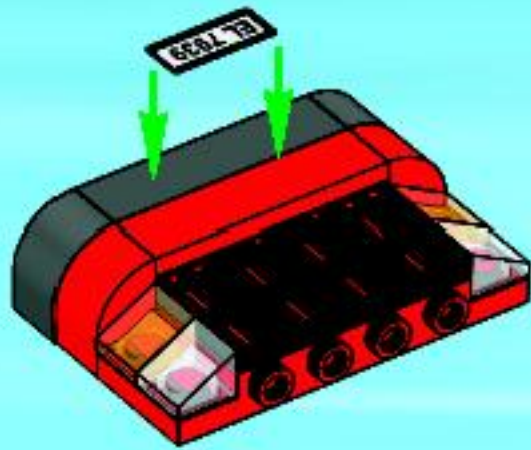
5



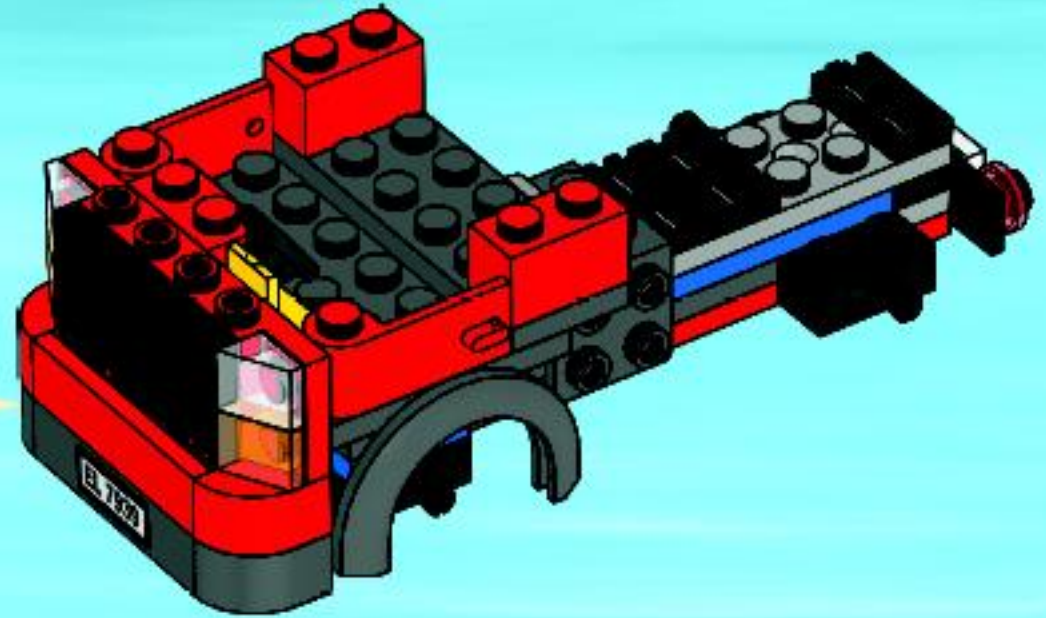
6



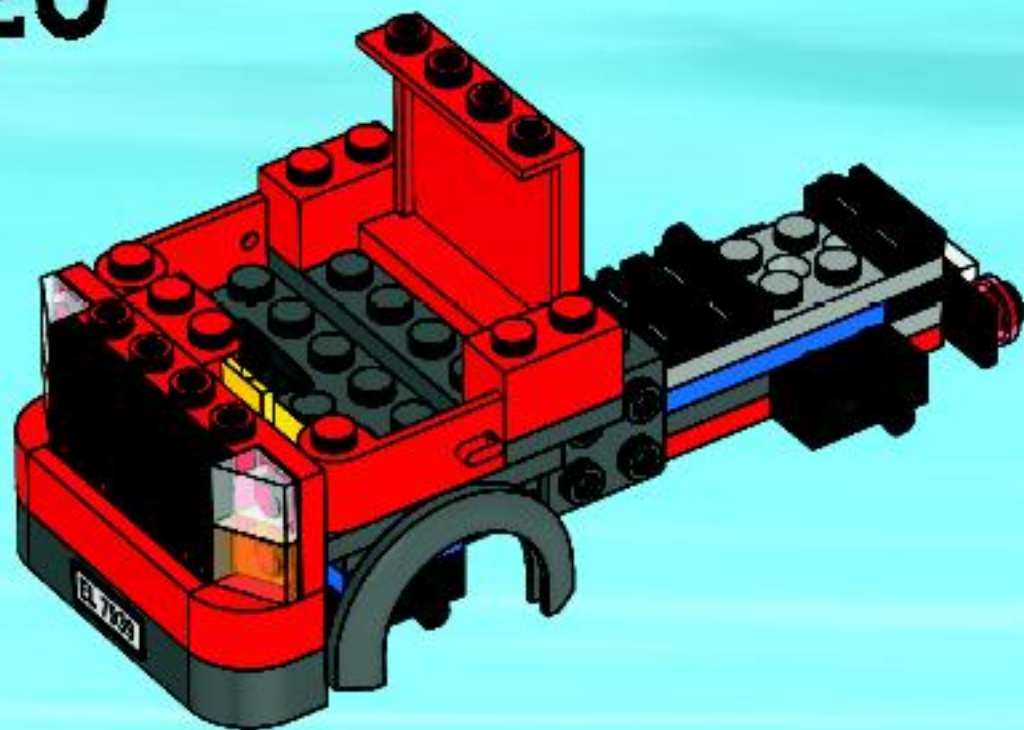
7



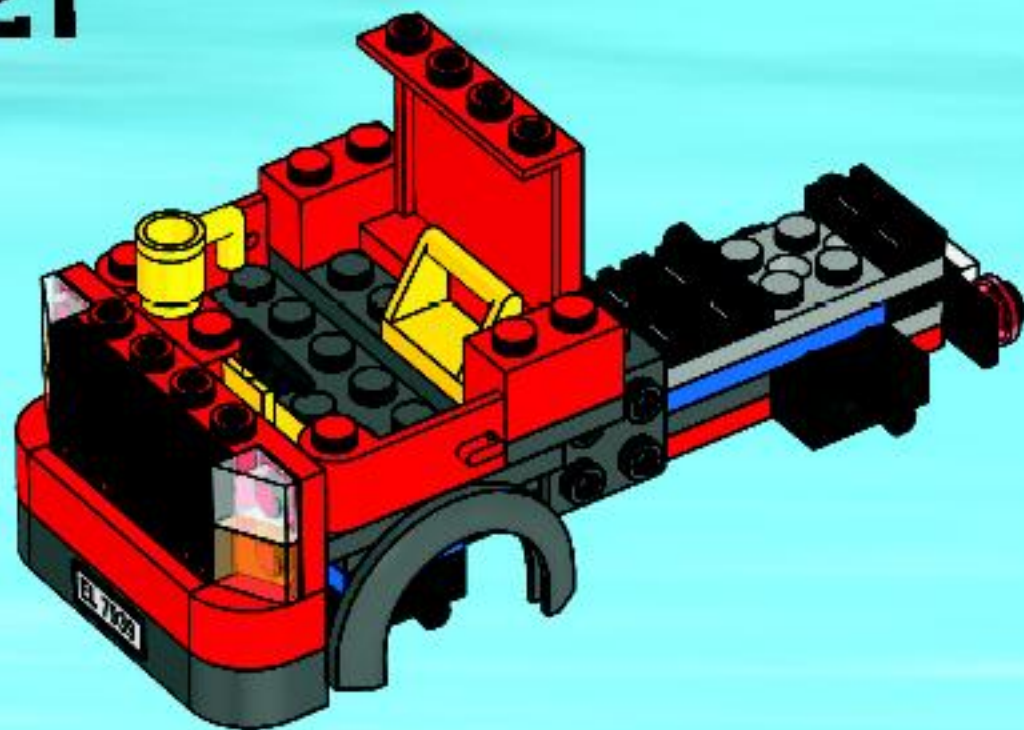
19



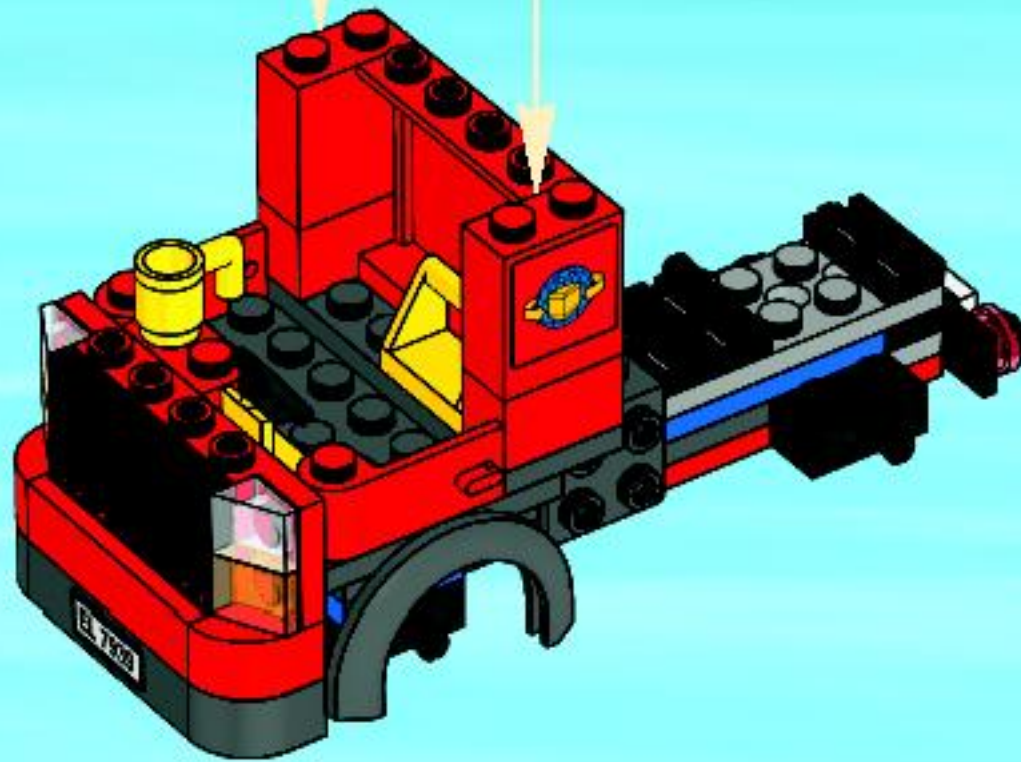
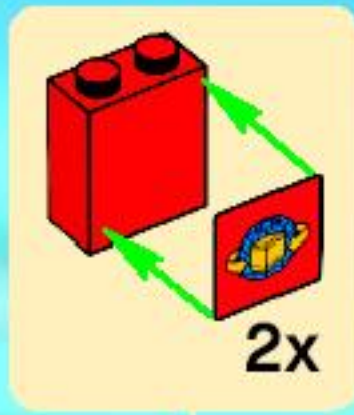
20



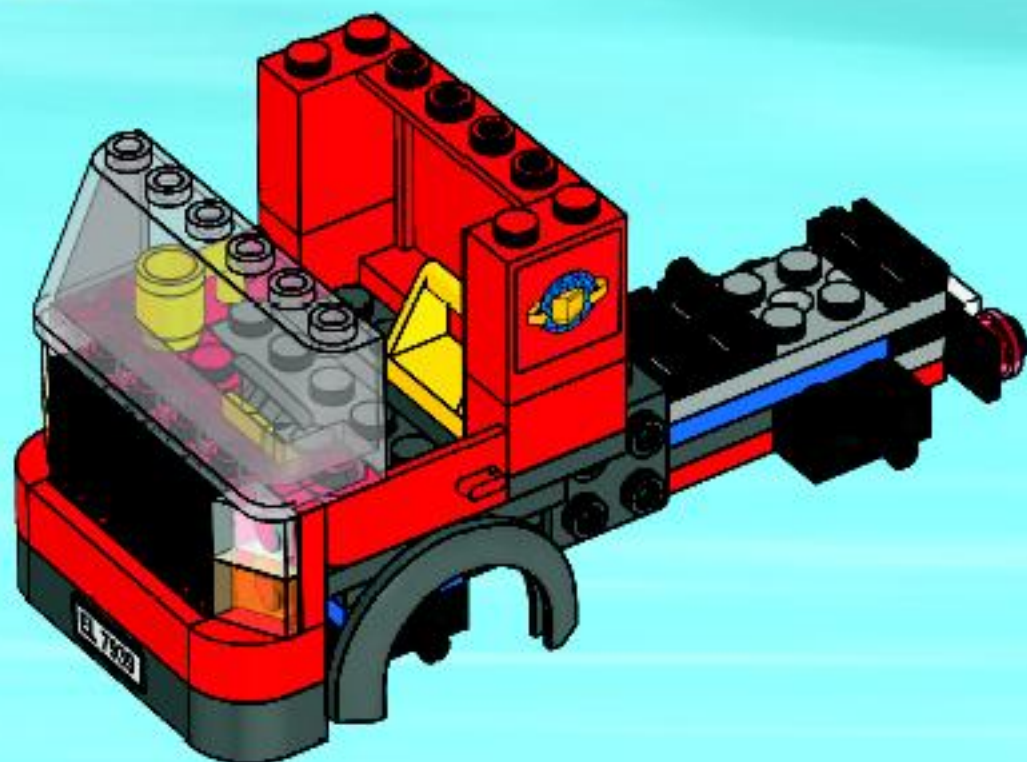
21



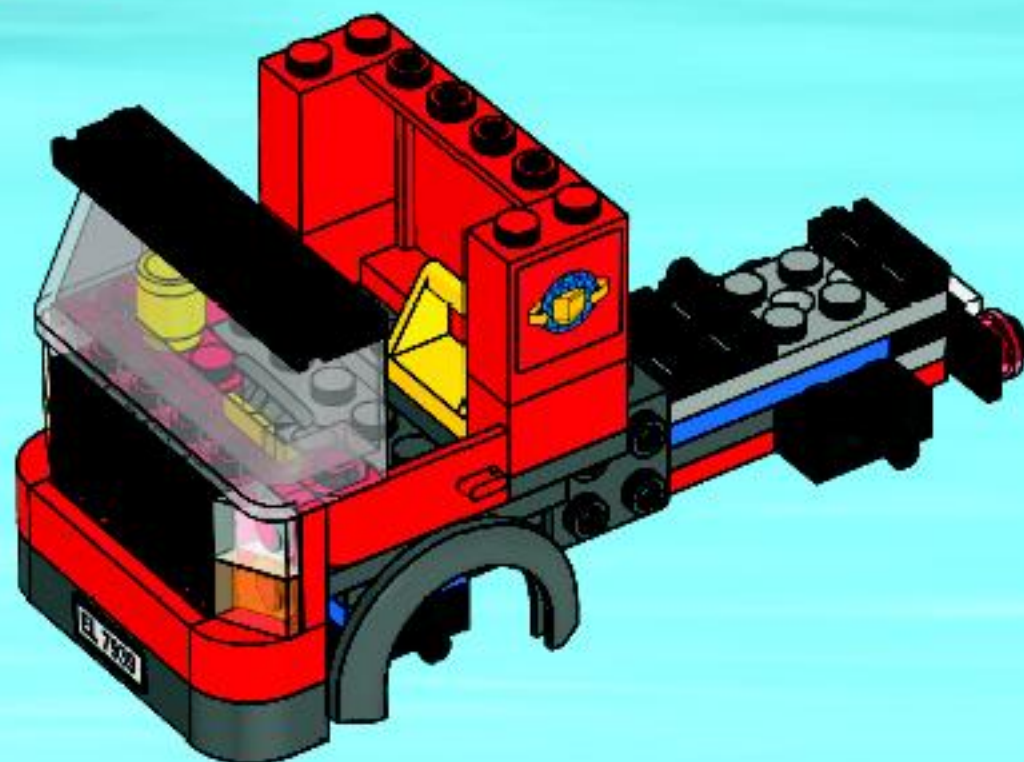
22



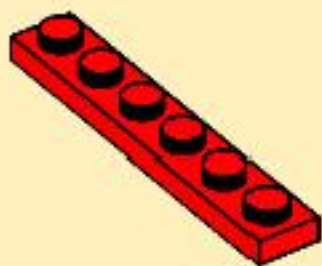
23



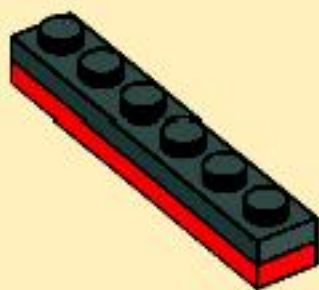
24



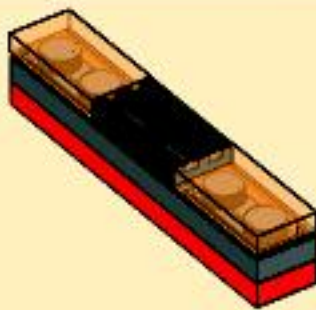
1



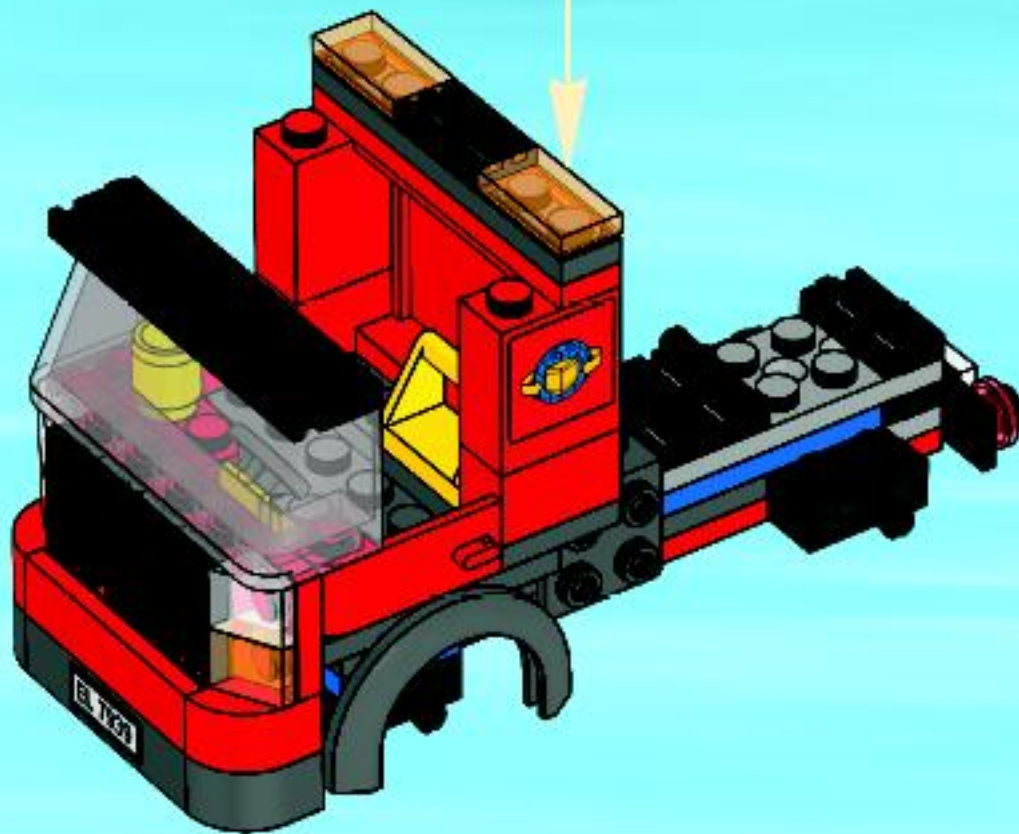
2



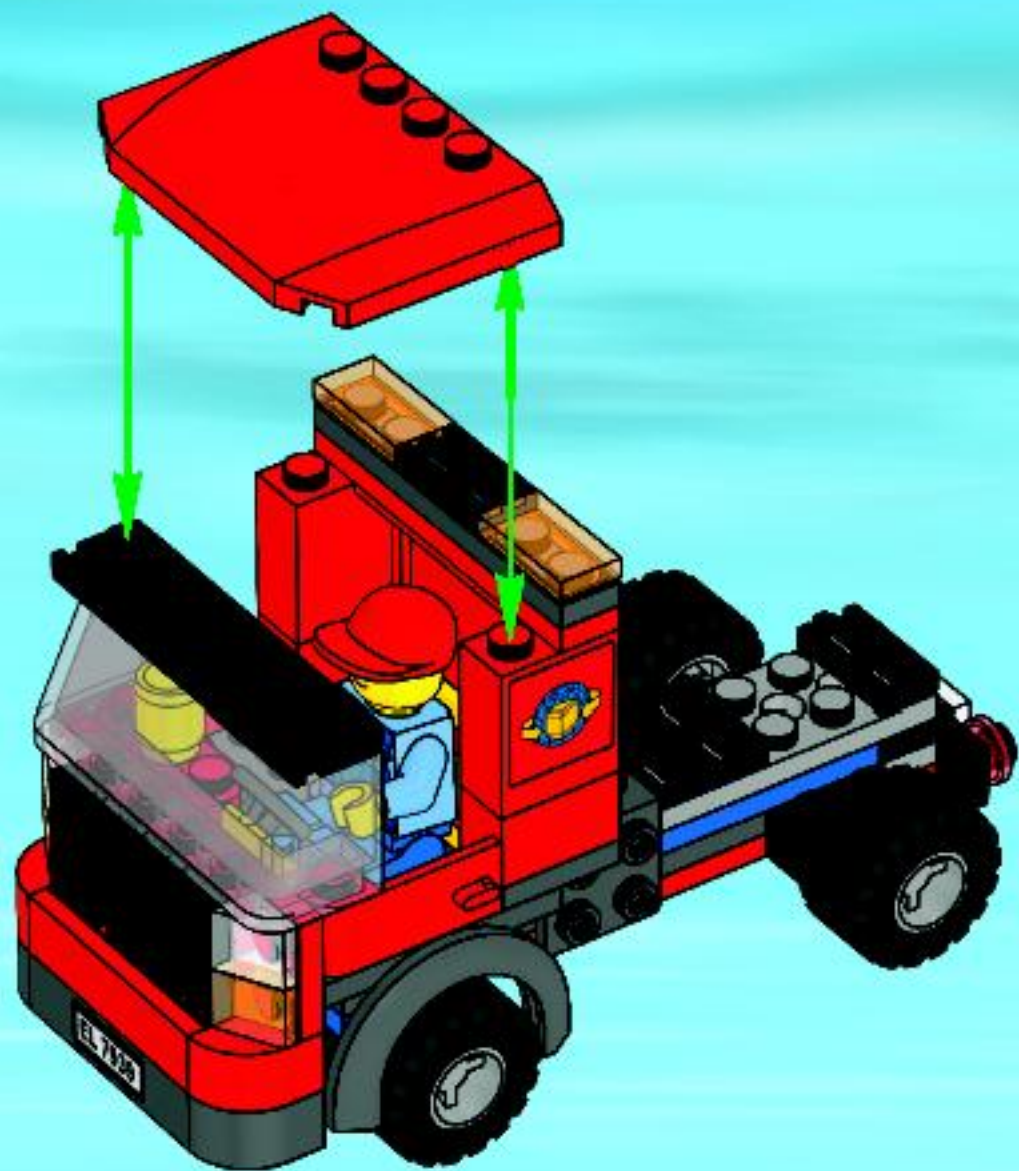
3



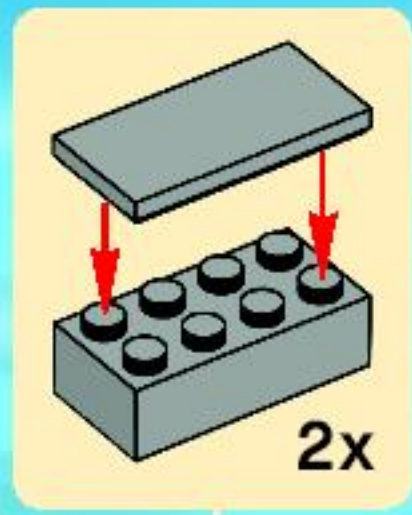
25

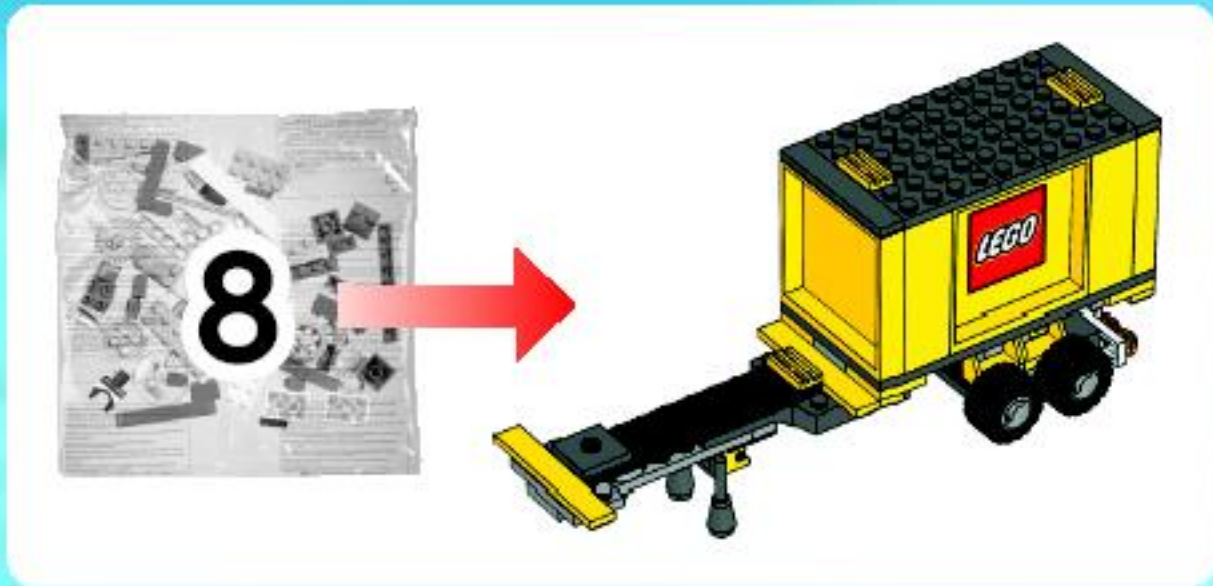


26

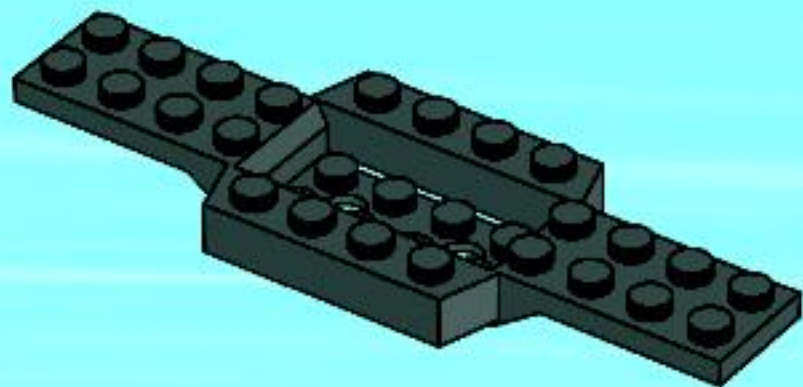


27

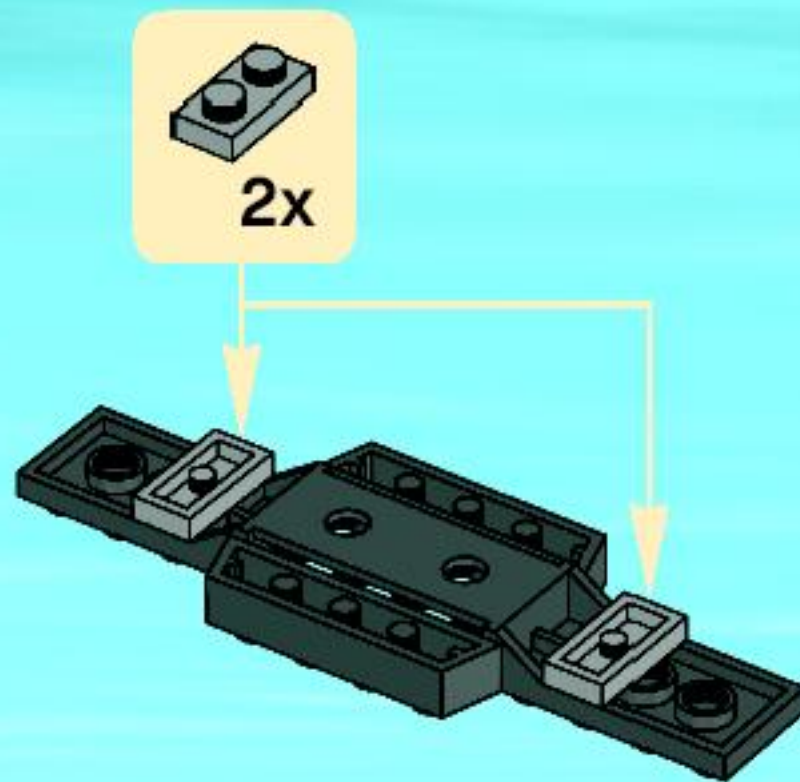




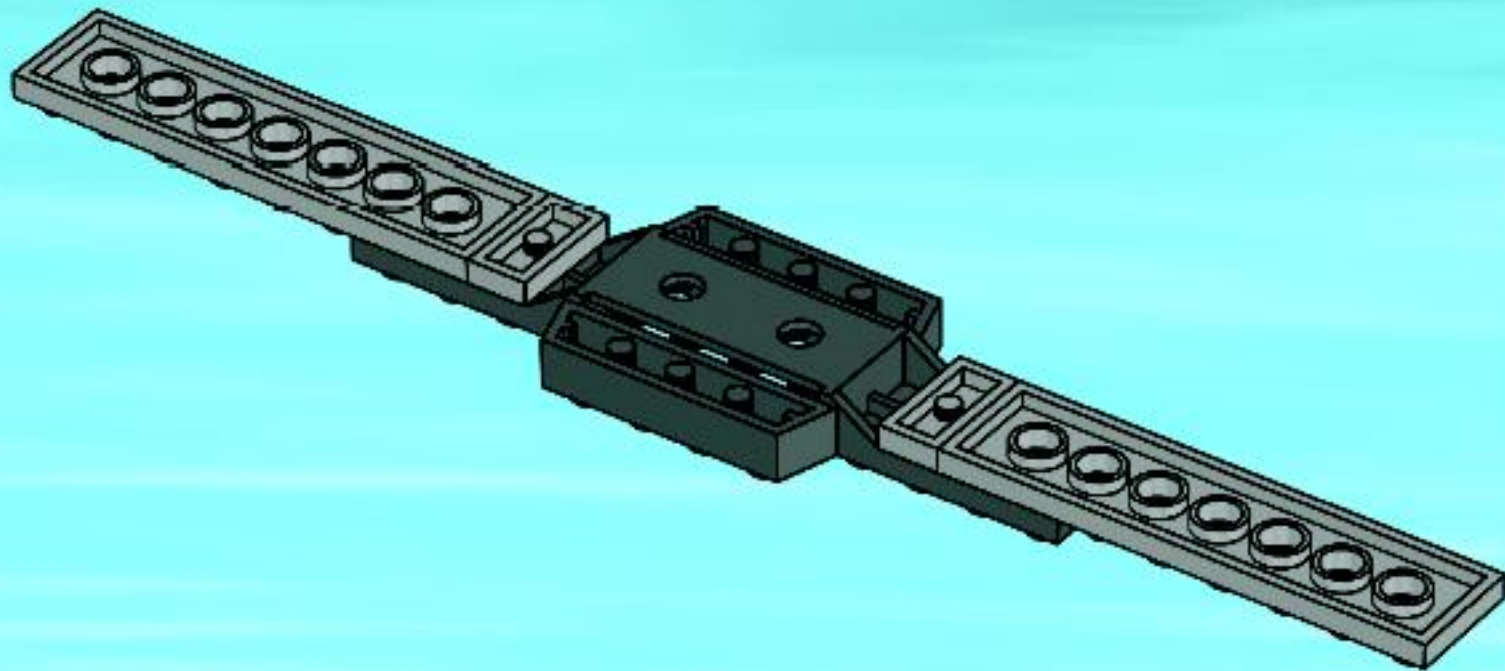
1



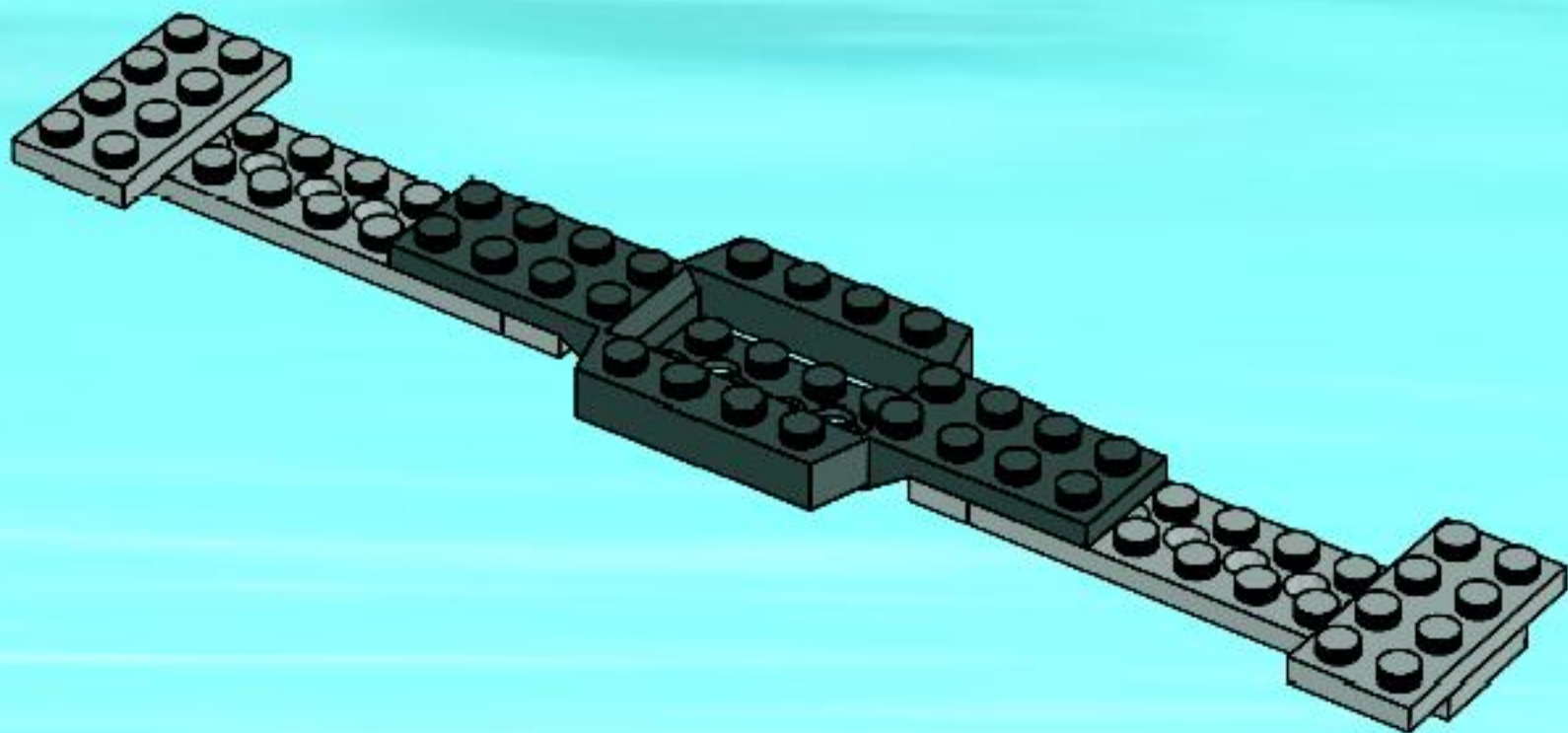
2



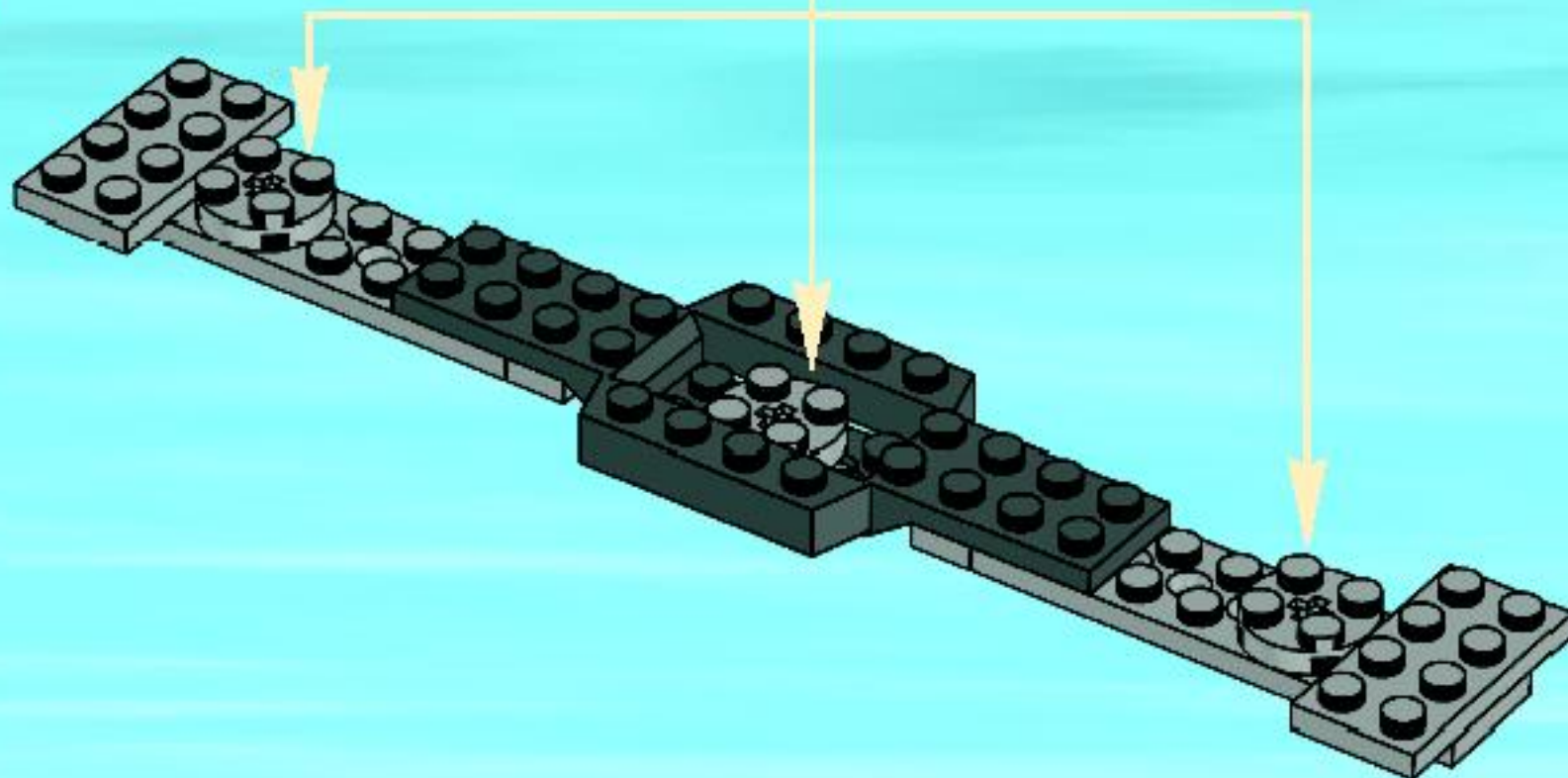
3



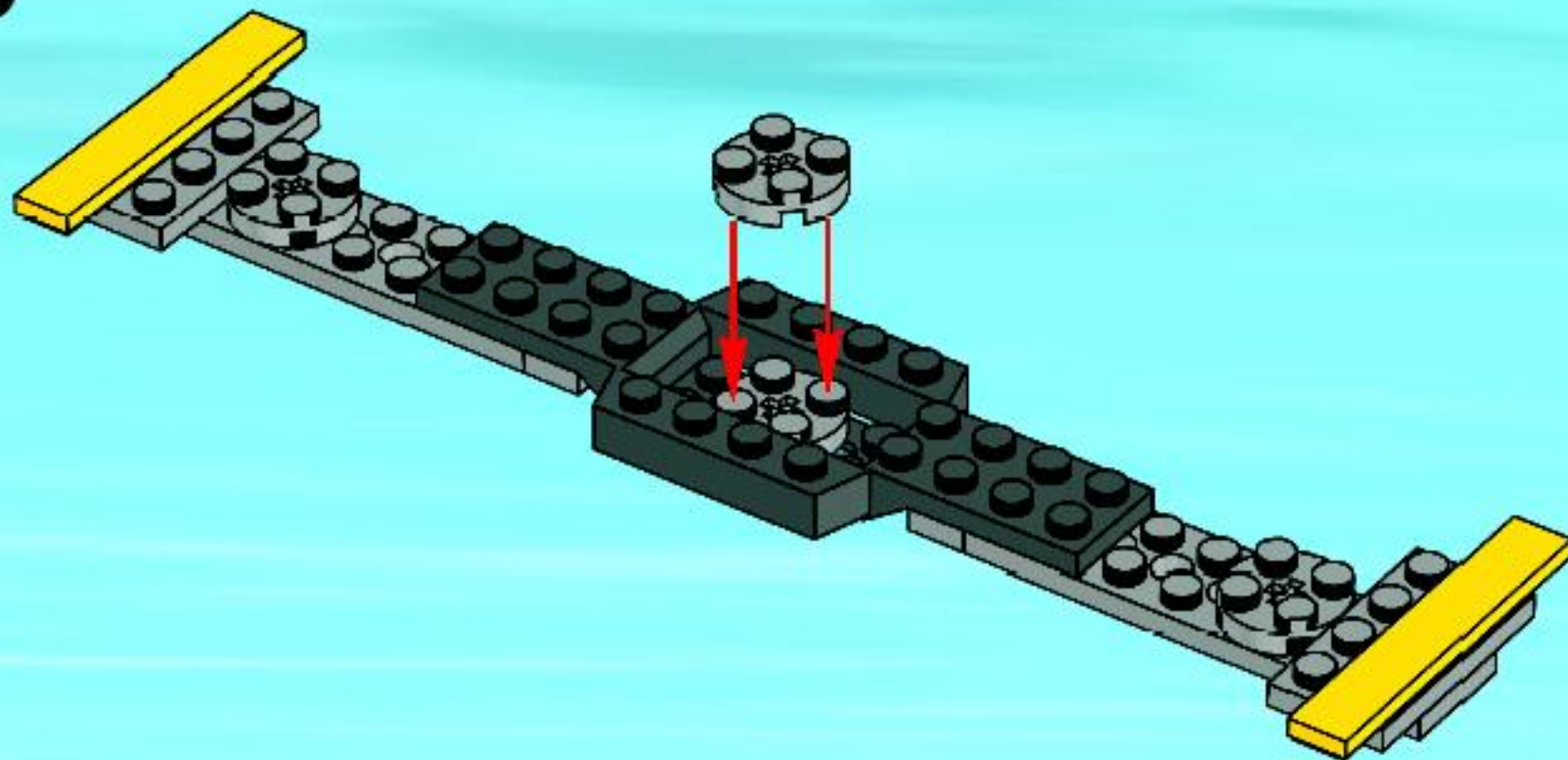
4



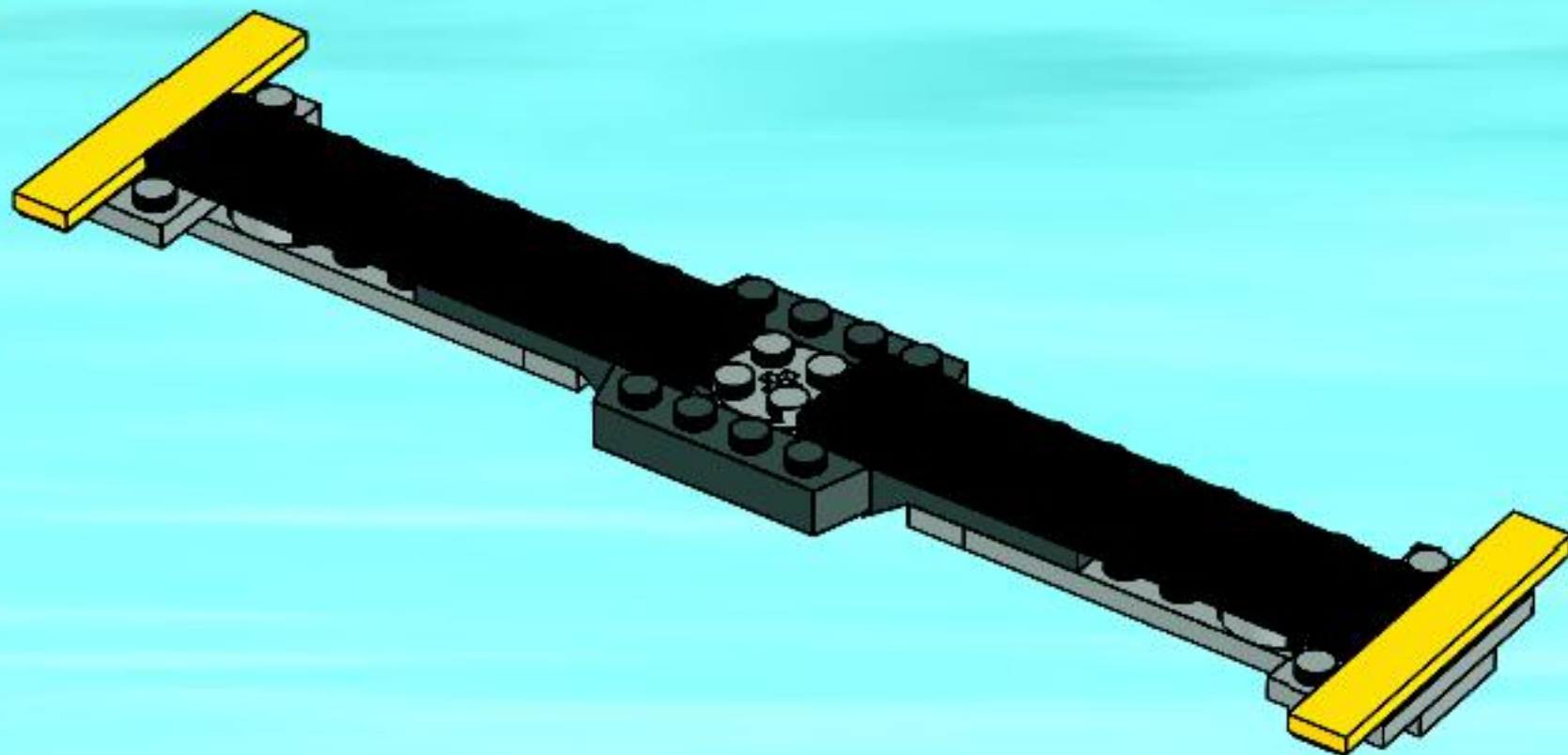
5



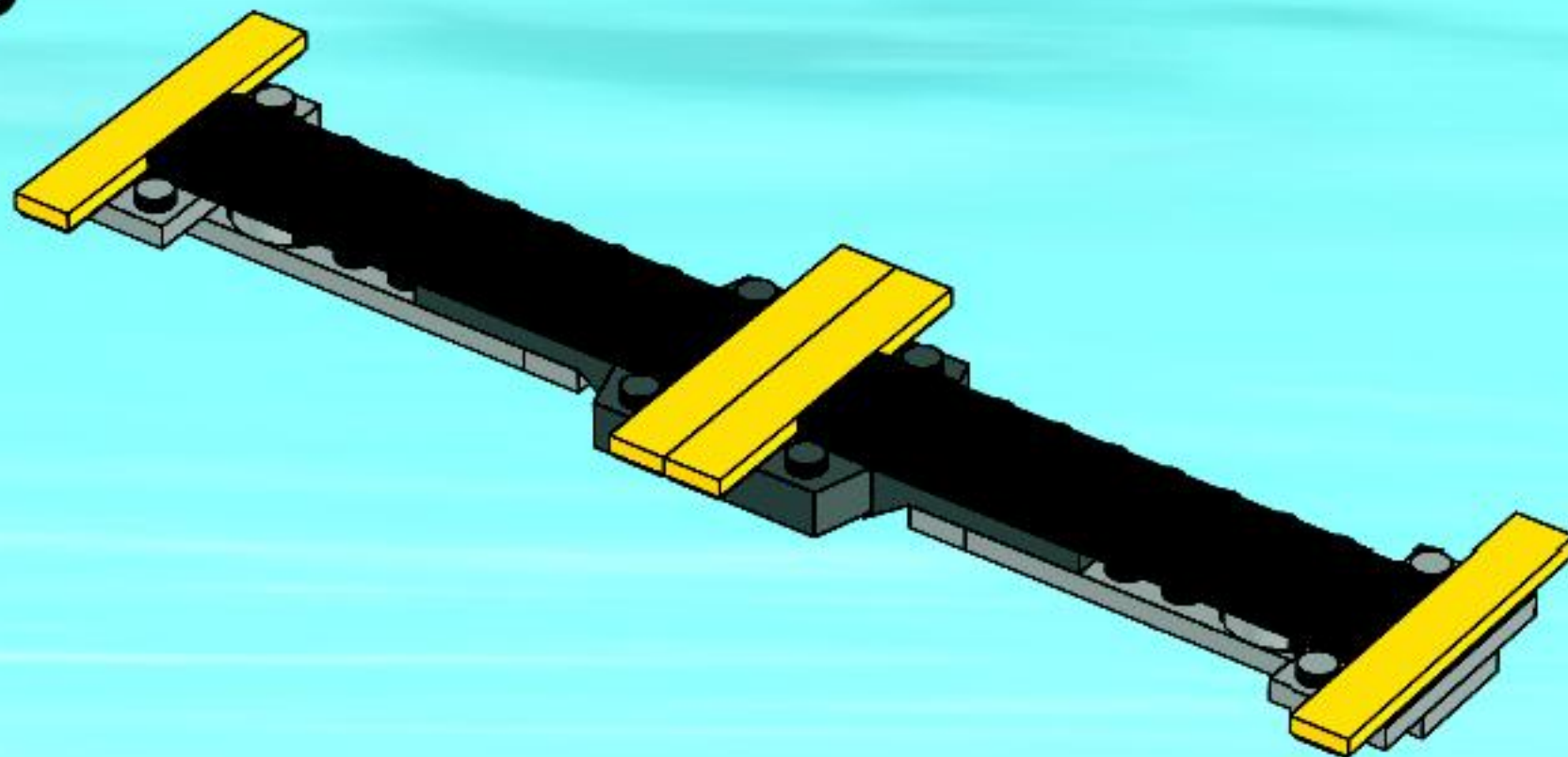
6



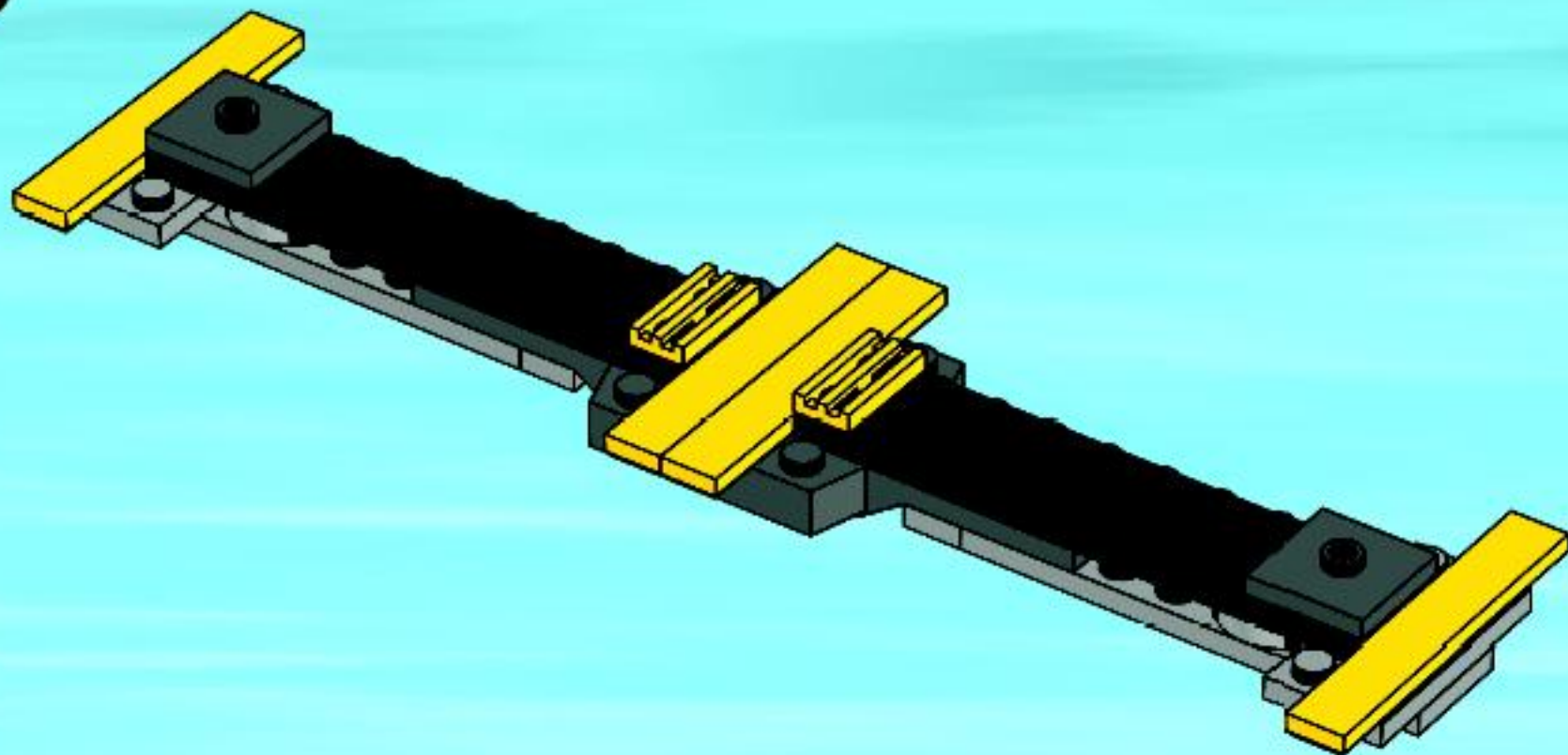
7



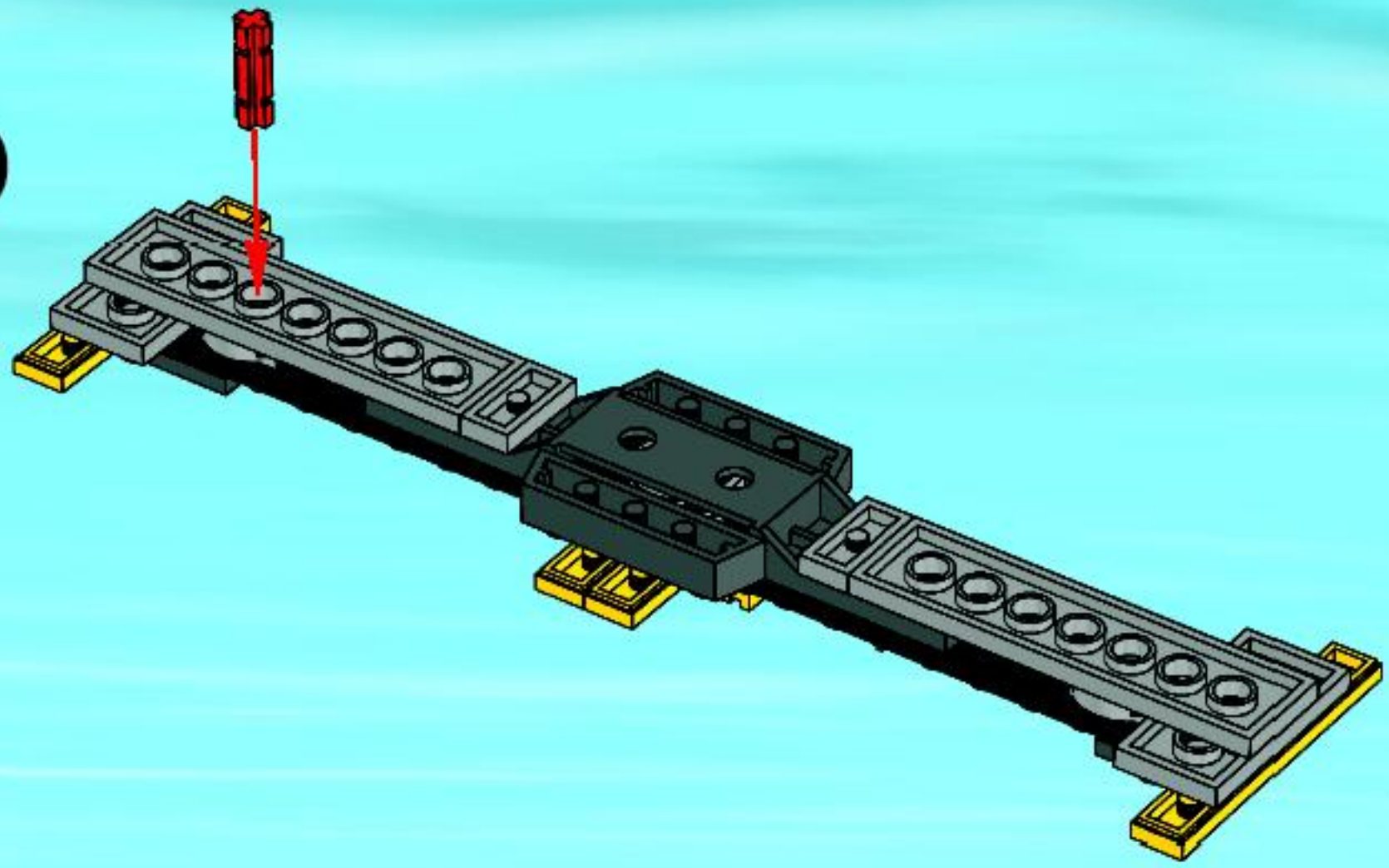
8



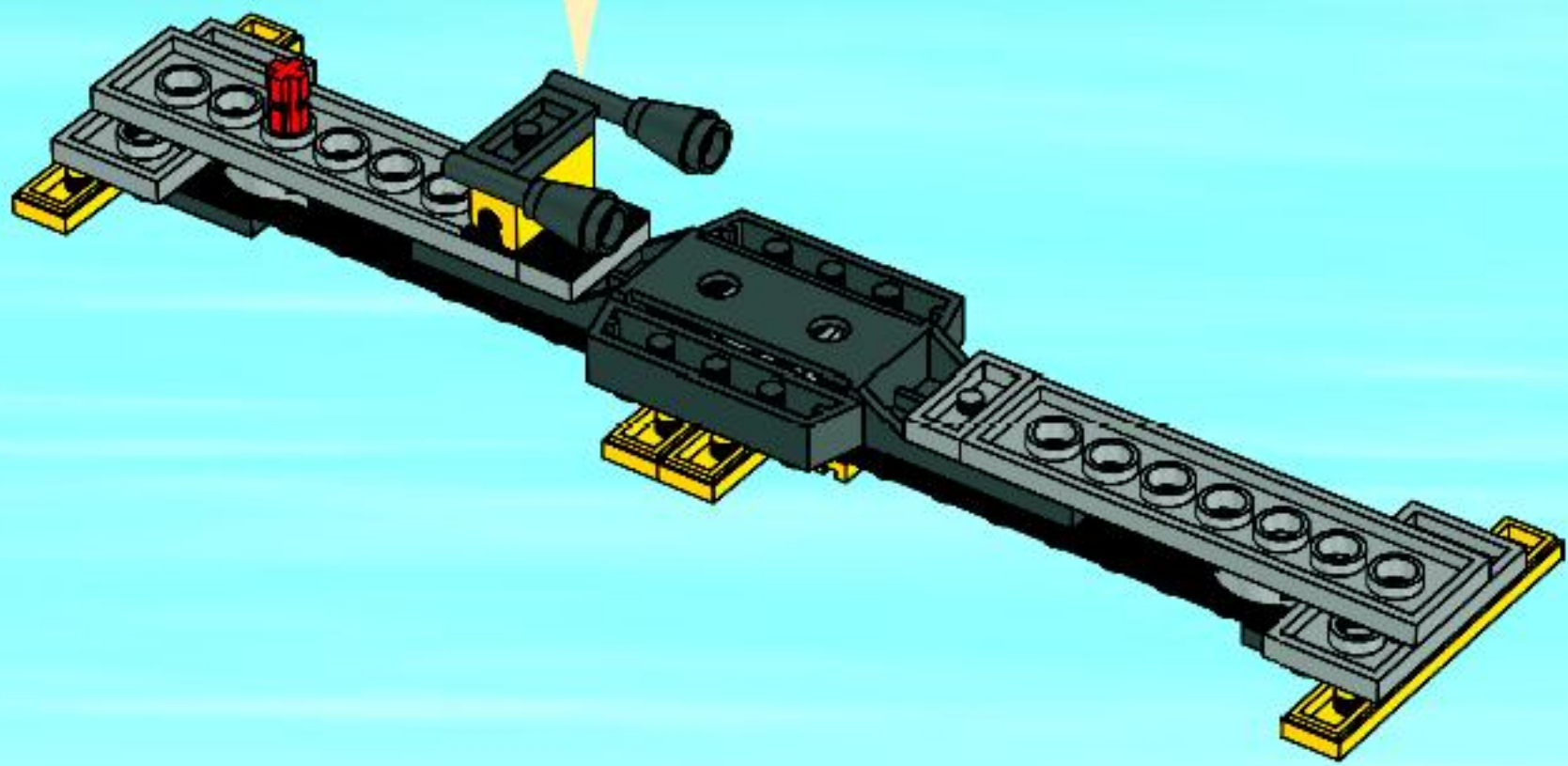
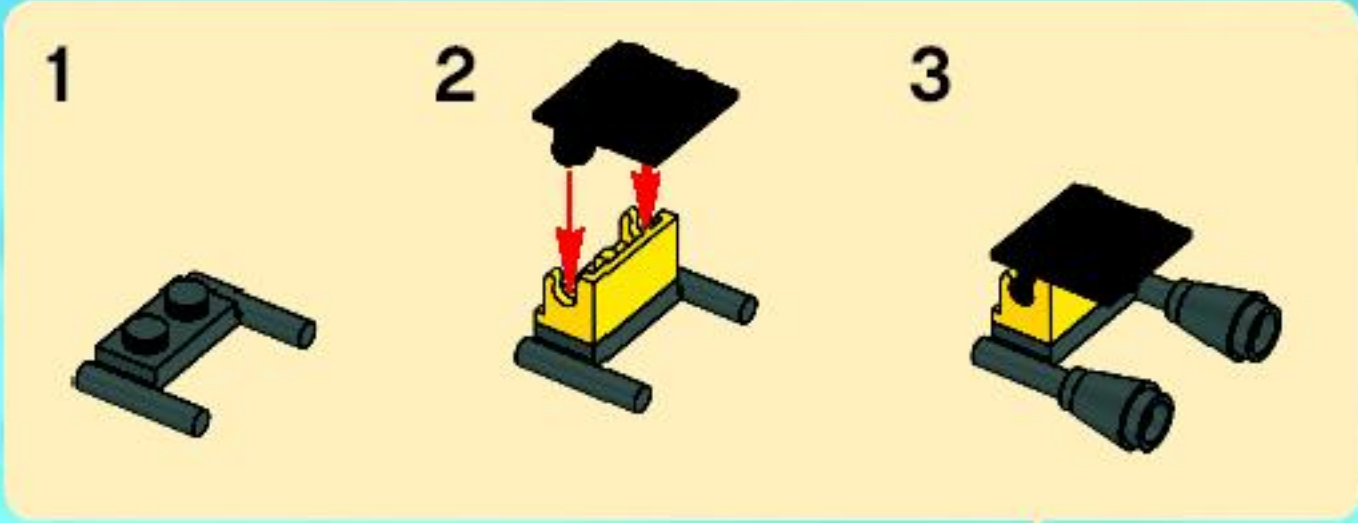
9



10



11





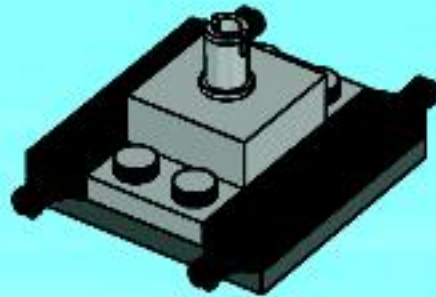
1



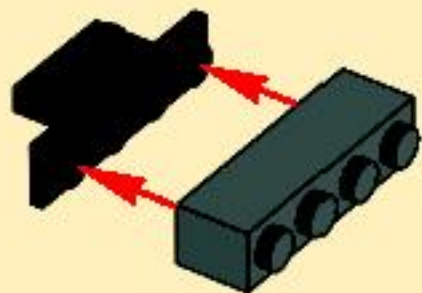
2



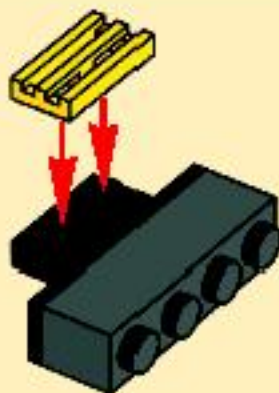
3



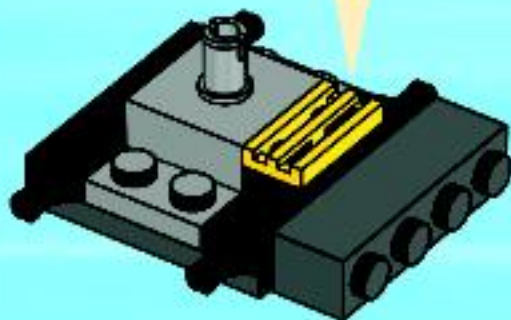
1



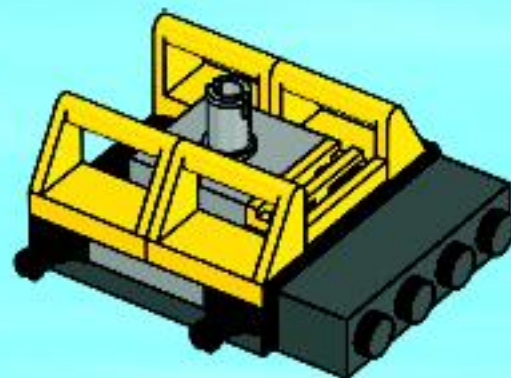
2



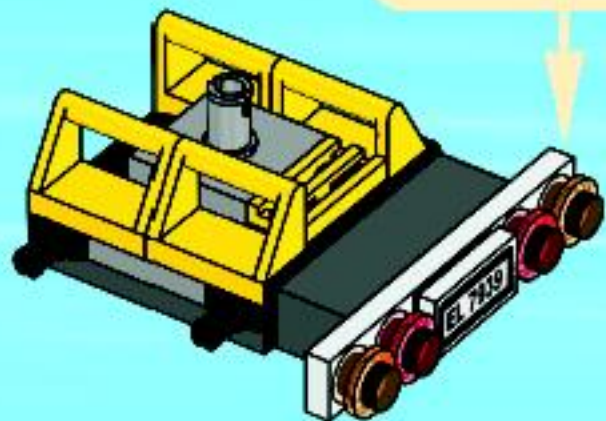
4



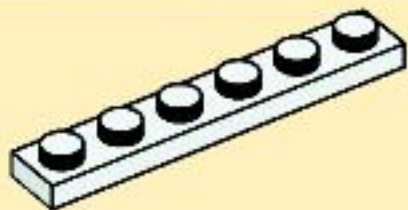
5



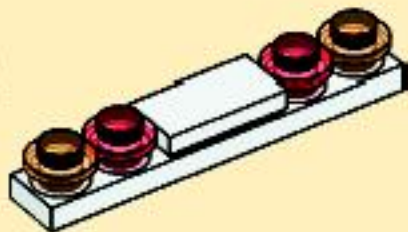
6



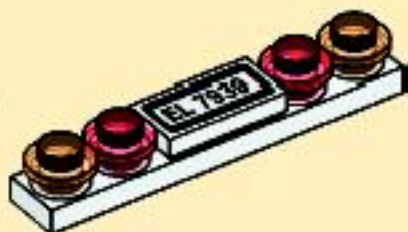
1



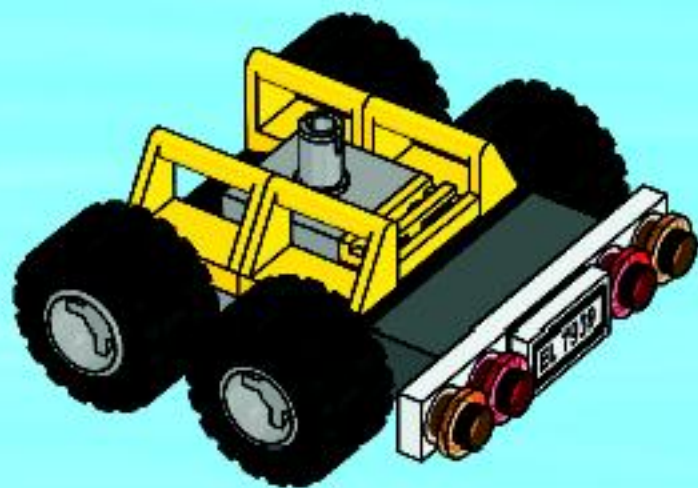
2



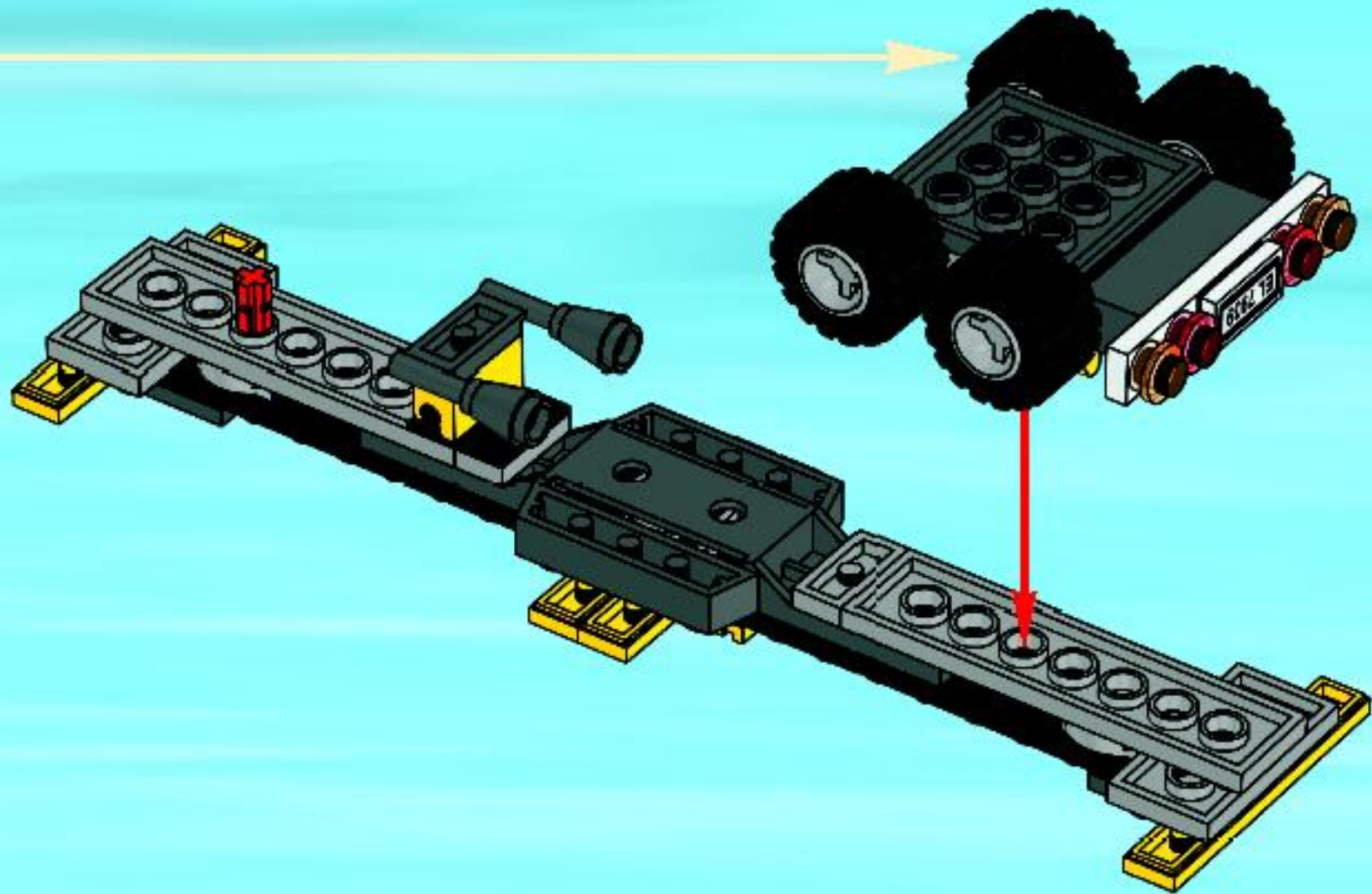
3



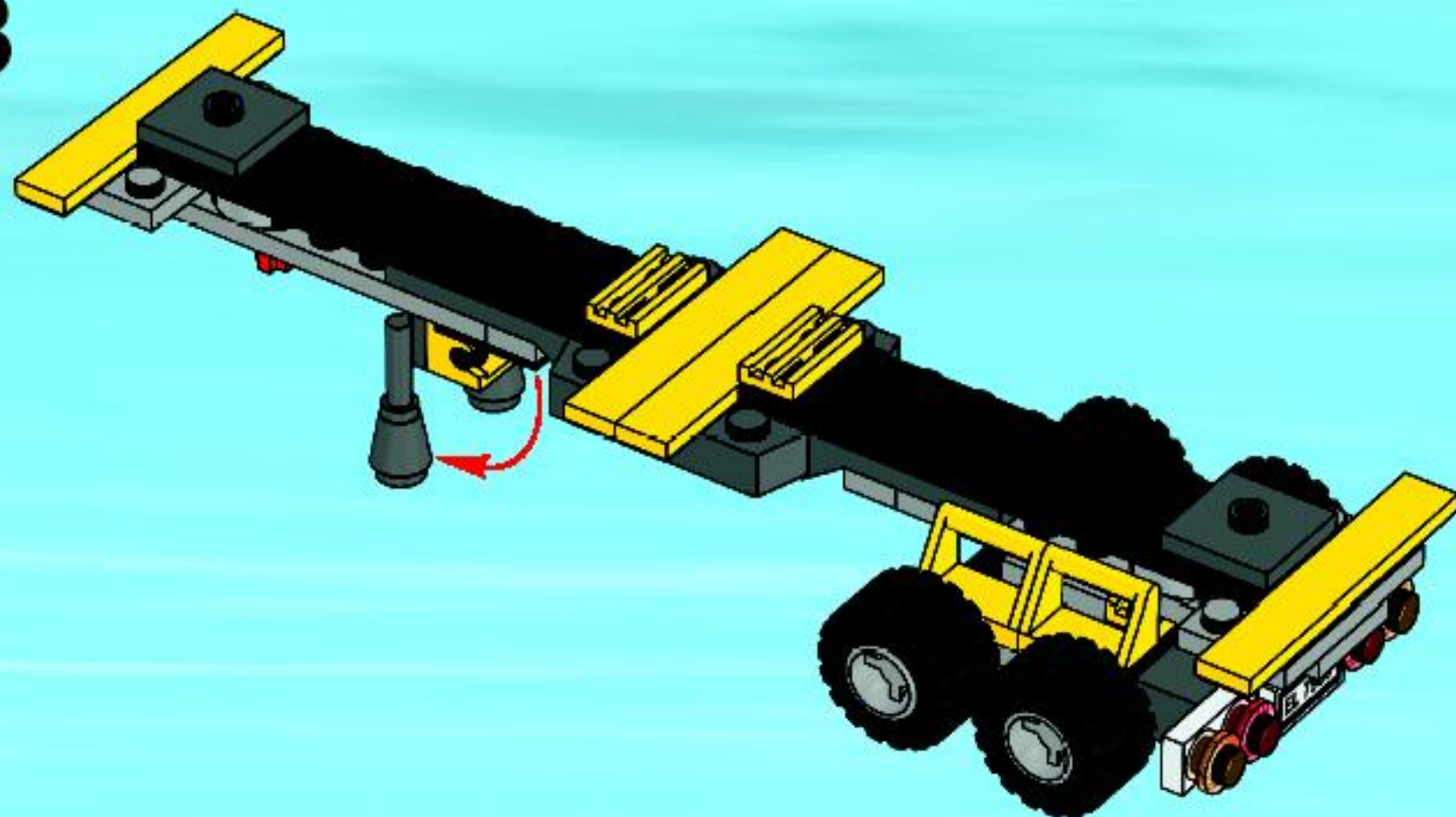
7



12

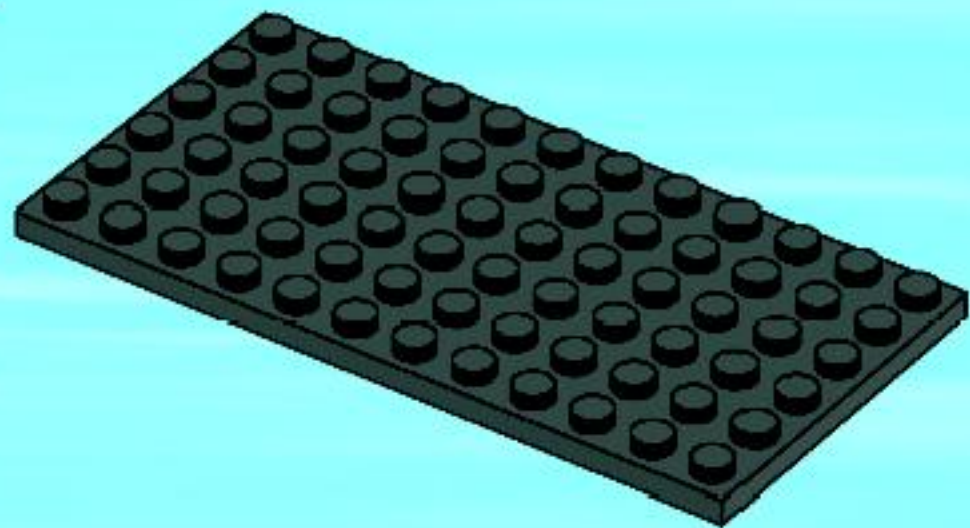


13

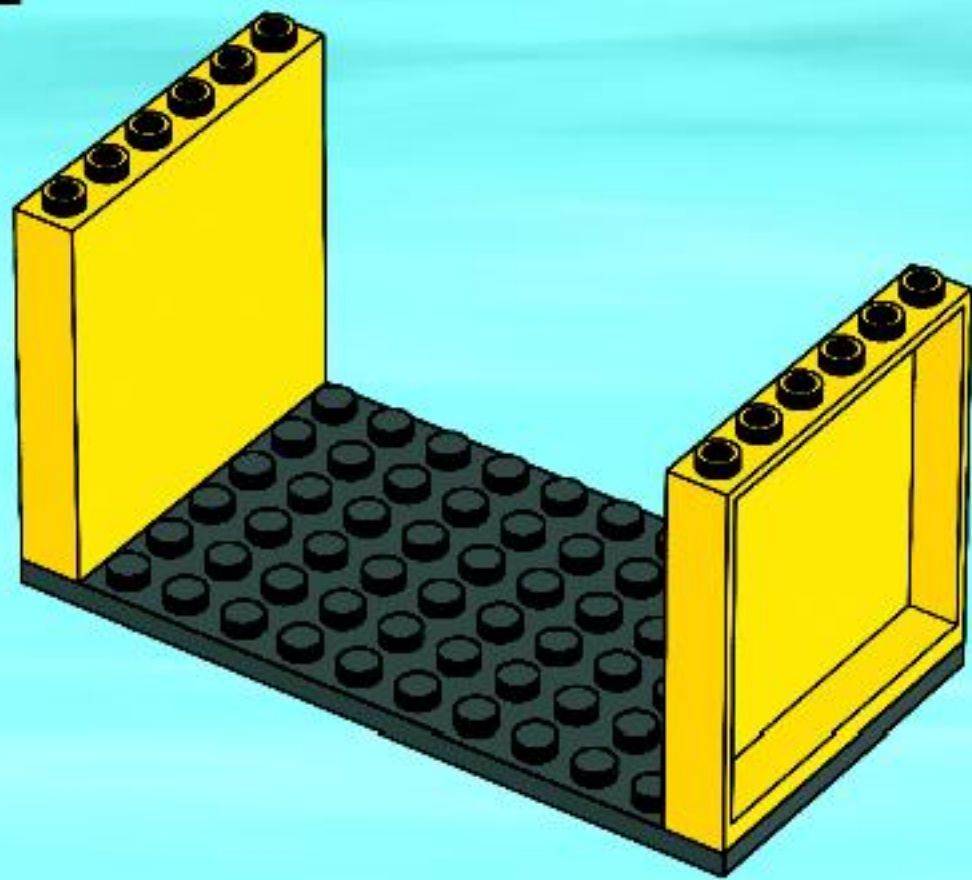




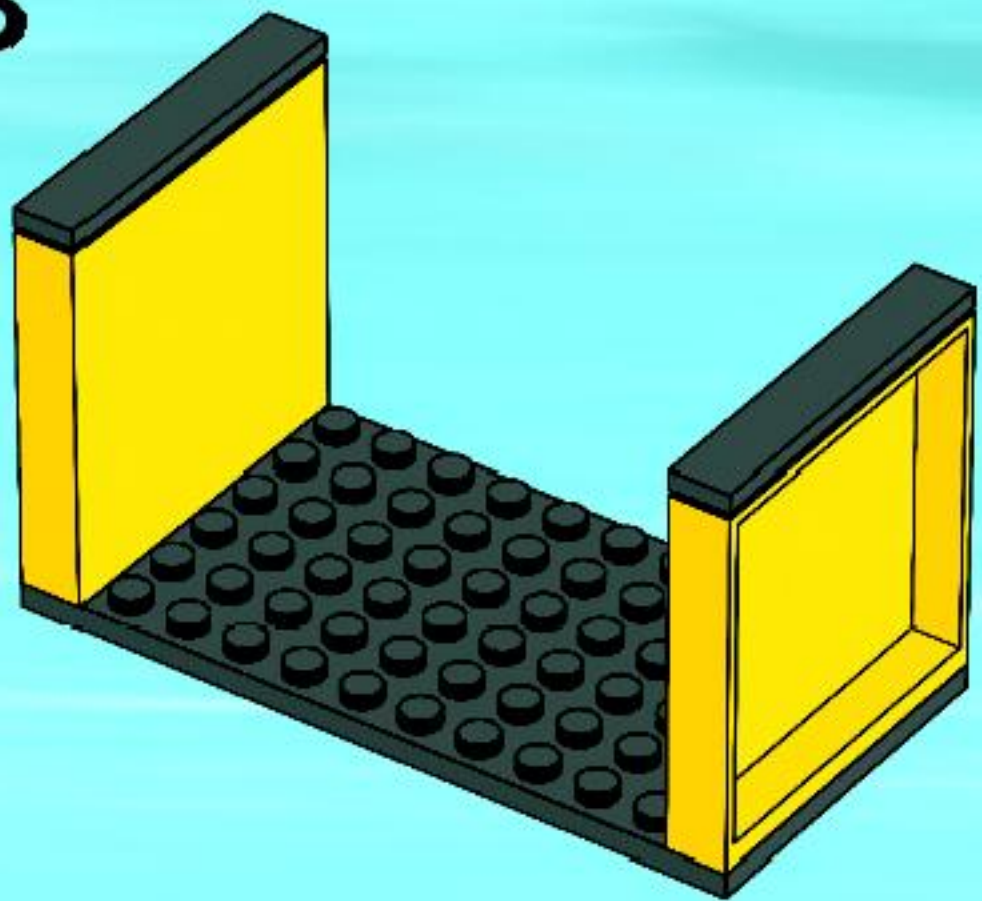
1



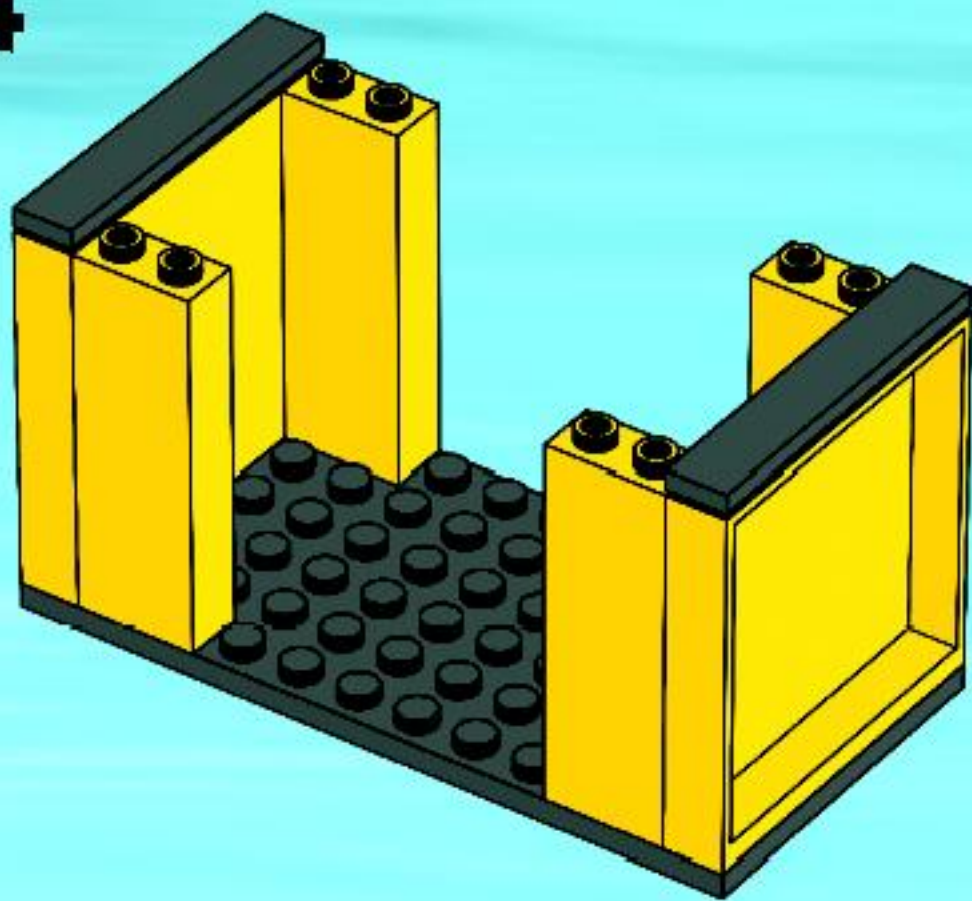
2

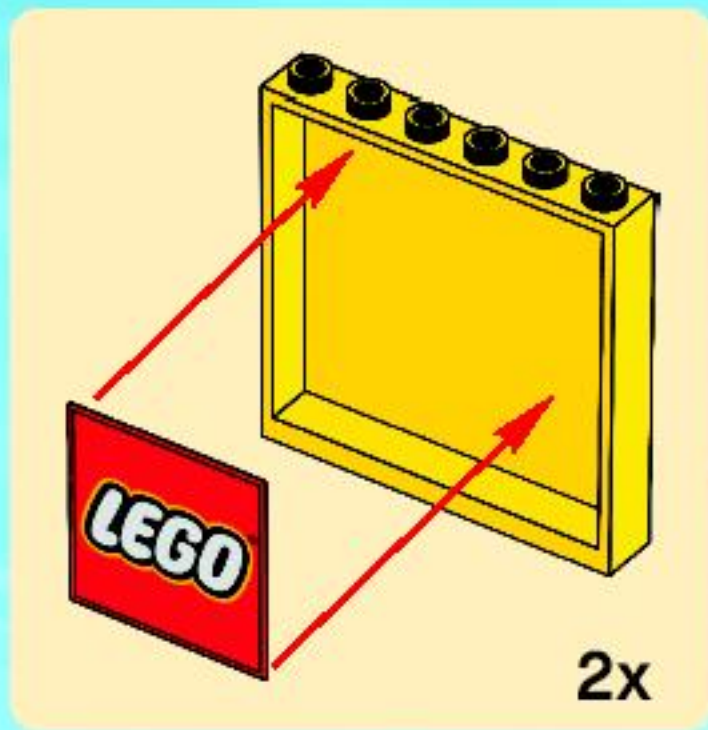


3



4

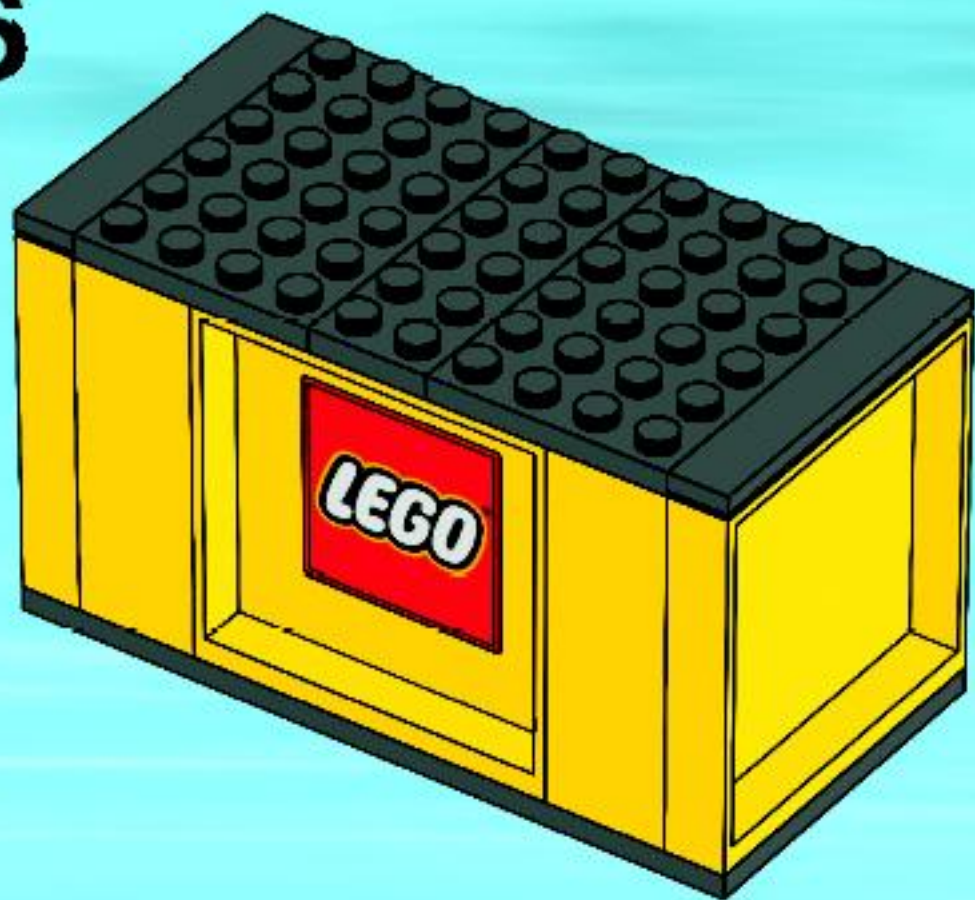




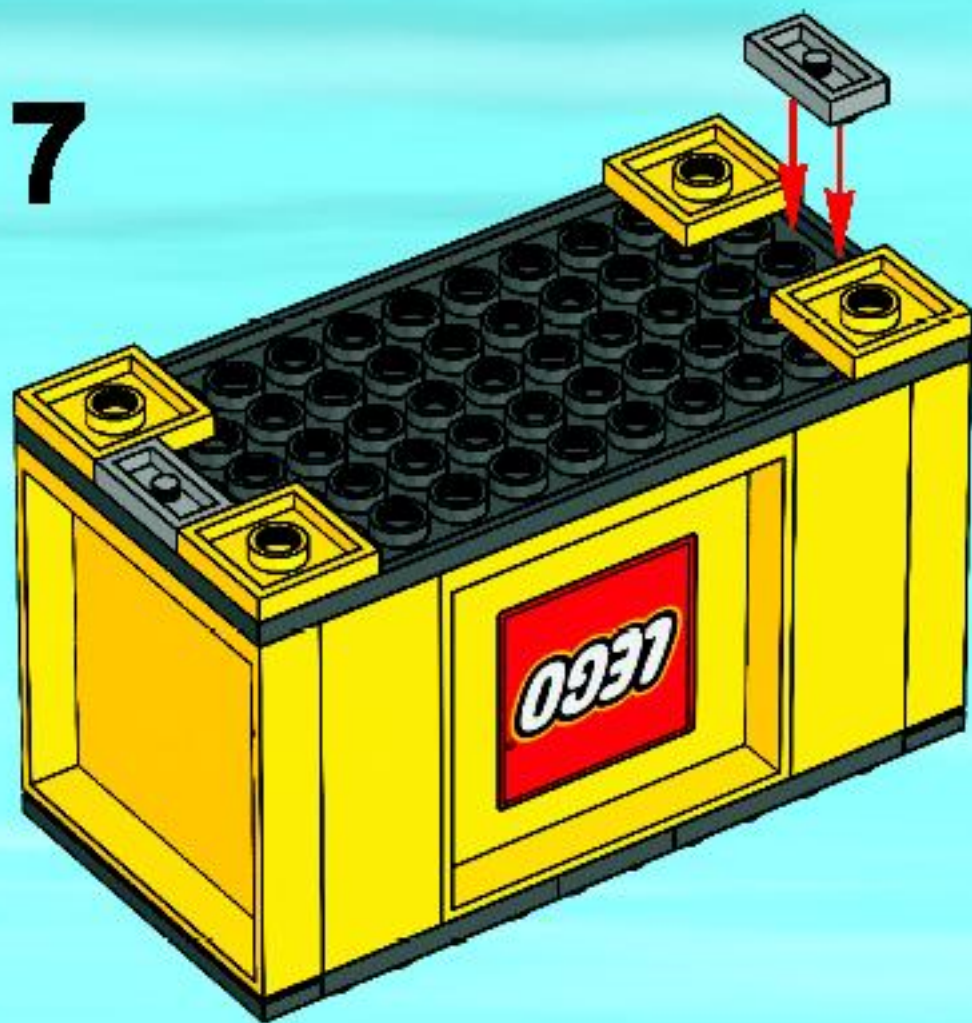
5



6



7



8



9



10



11



LEGO

CITY



7895



7896



7936



7937



7938



7939



WIN!

Go to www.nielsen.com/LEGO to fill out a survey for a chance to win a cool LEGO® Product.

No purchase necessary.

Open to all residents where not prohibited.



www.nielsen.com/LEGO

GEWINNE!

Nimm an der Umfrage auf www.nielsen.com/ LEGO teil und hab die Chance ein cooles LEGO® Produkt zu gewinnen!

Die Teilnahme am Gewinnspiel führt zu keinerlei Kaufverpflichtungen. Teilnahme in allen nicht ausgeschlossenen Ländern möglich.

WIN!

Ga naar www.nielsen.com/LEGO, vul een enquêteformulier in en maak kans op een cool LEGO® product.

Geen aankoopverplichting. Iedereen mag deelnemen, uitgezonderd ingezetenden van landen waar een enquêteverbod geldt.

GAGNE!

Visite www.nielsen.com/LEGO pour répondre à un questionnaire et avoir une chance de gagner un produit LEGO® très cool!

Aucune obligation d'achat. Ouvert à tous les résidents des pays autorisés.

当てよう!

www.nielsen.com/LEGO にアクセスして、アンケートにご記入ください。当選者にはレゴ製品を差し上げます。

お買い上げの必要はありません。禁止されていない限り、すべての店舗にご利用いただけます。