



STAR WARS

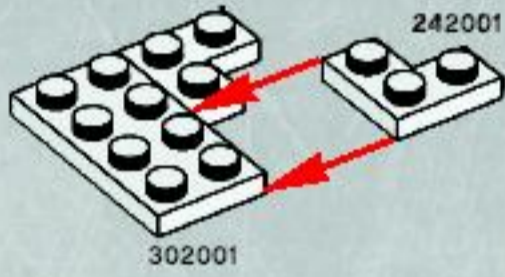


8031

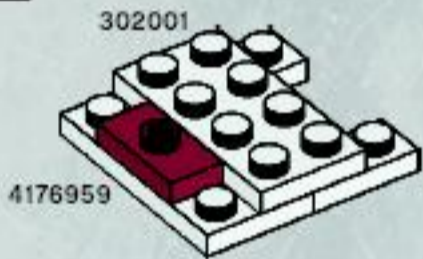
4570824



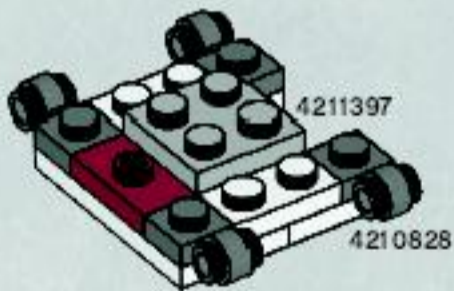
1



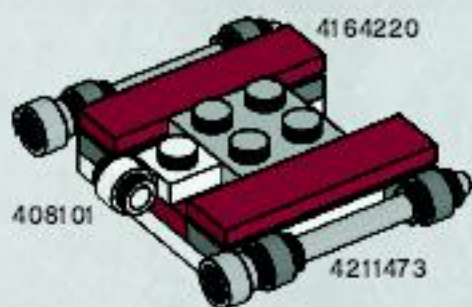
2



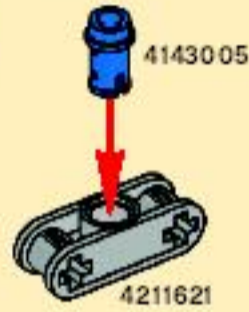
3



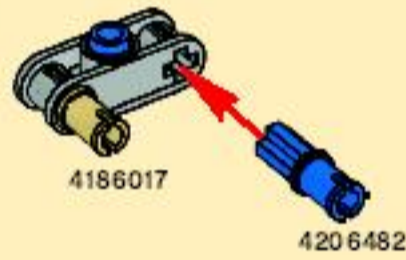
4



1



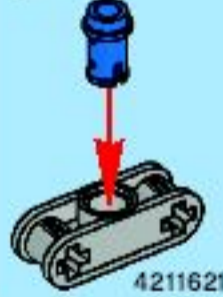
2



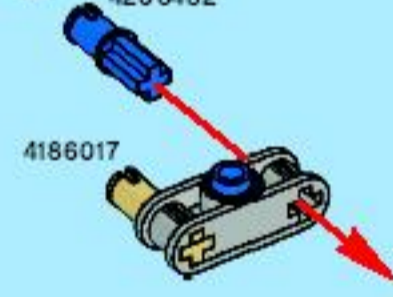
3



1



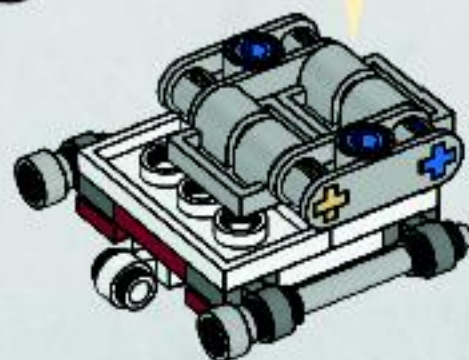
2



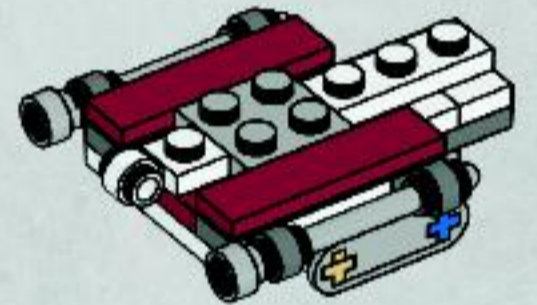
4



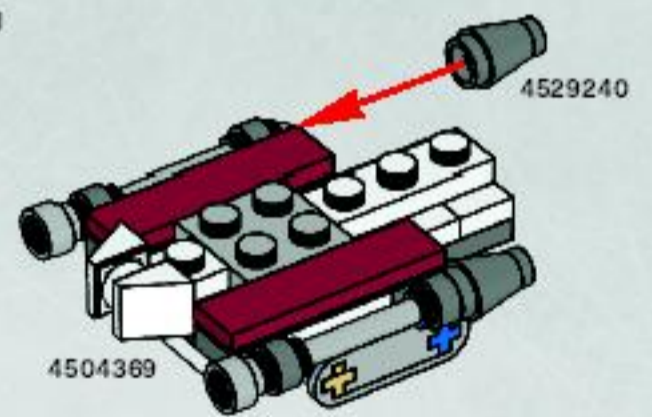
5



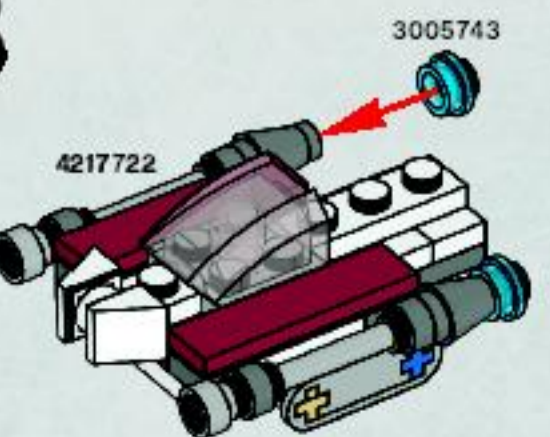
6



7



8



1

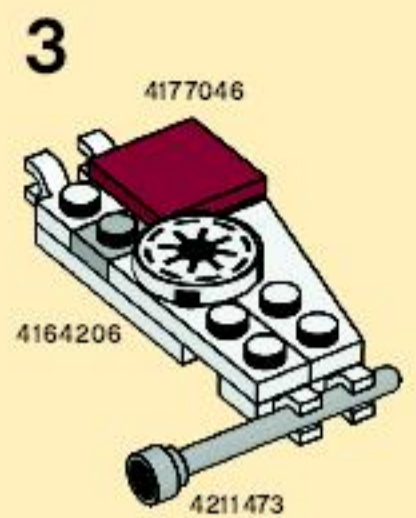
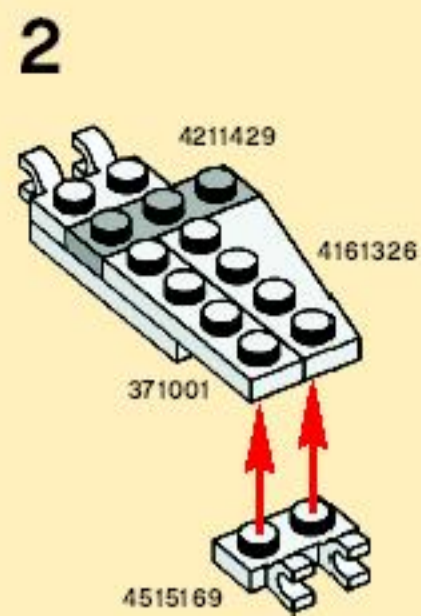
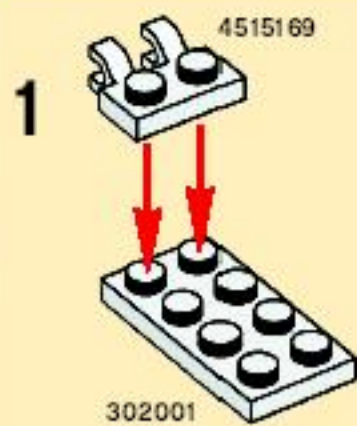
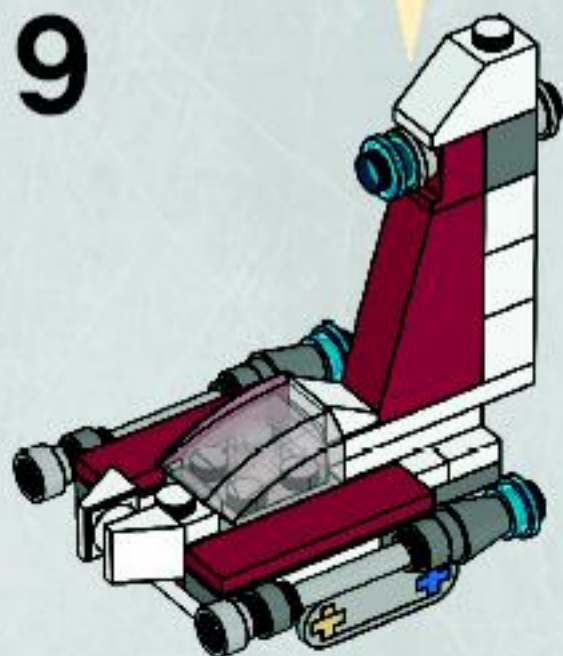
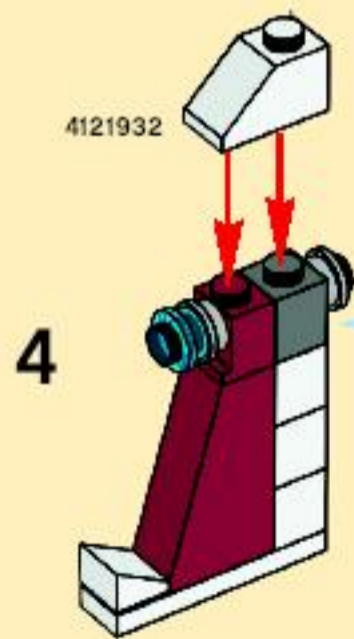
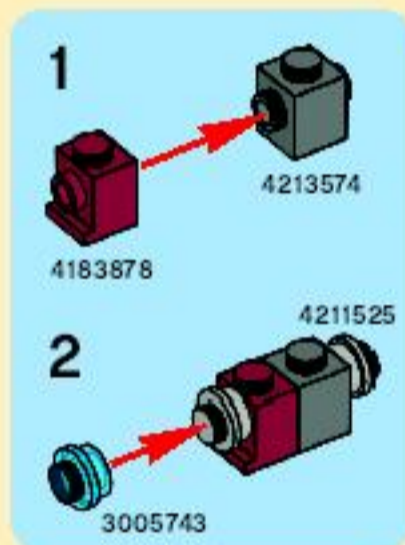
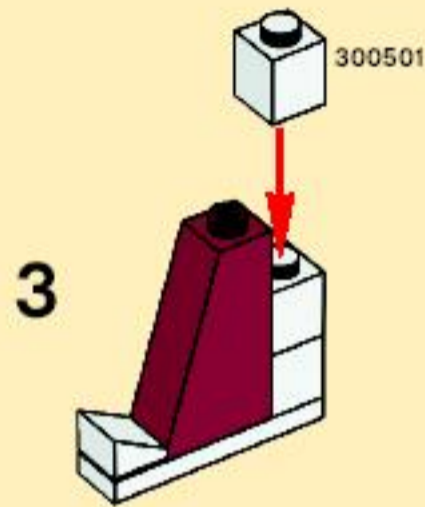
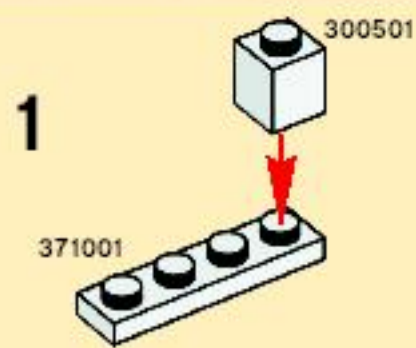


2

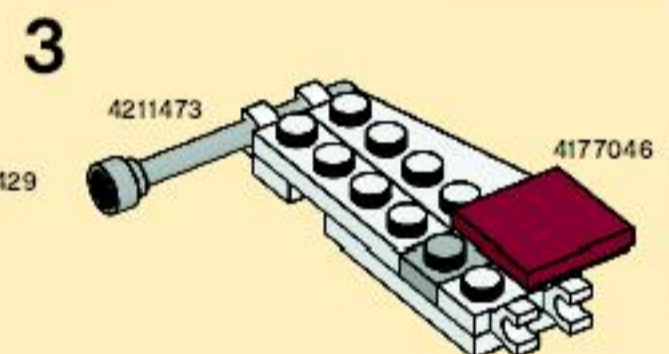
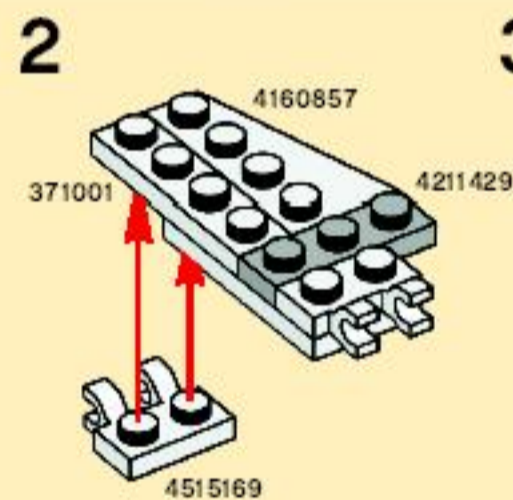
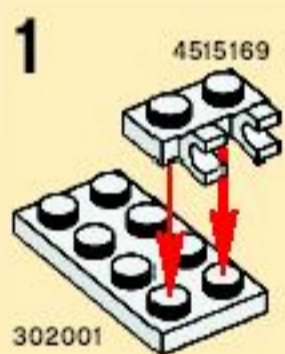
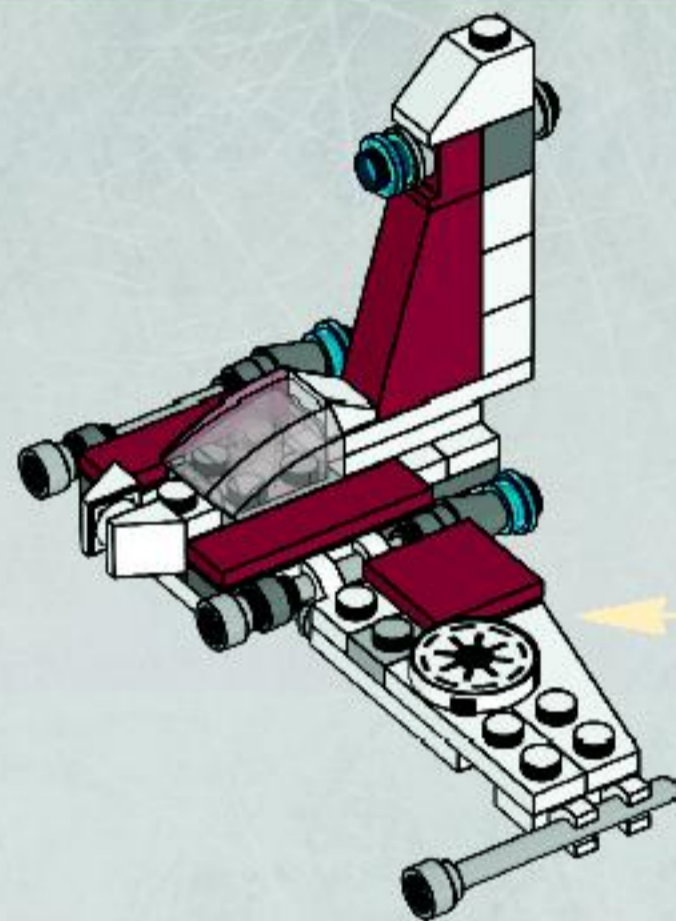


3

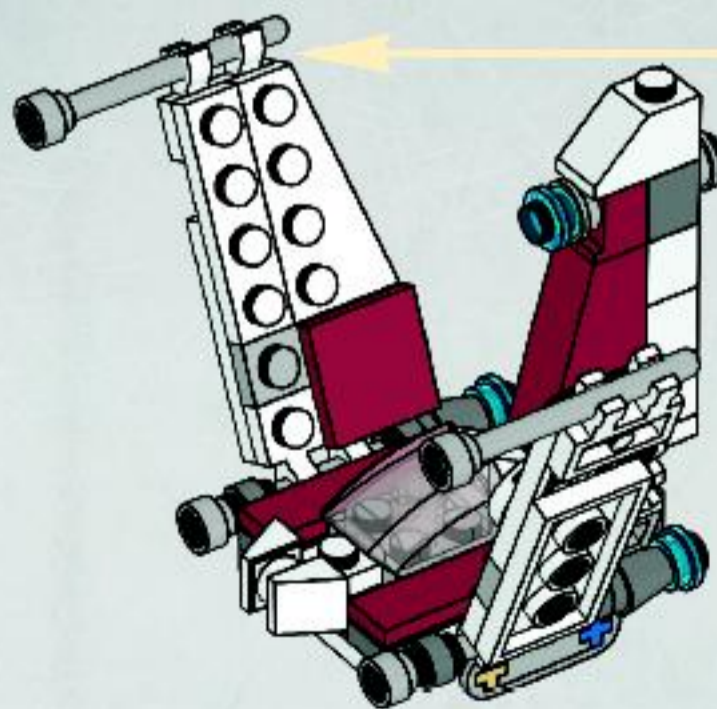




10



11



JOIN FREE NOW!



 www.LEGO.com

LEGO, the LEGO logo and the Minifigure are trademarks of the/sont des marques de commerce de/son marcas registradas de LEGO Group. ©2009 The LEGO Group. 4570824

©2009 Lucasfilm Ltd. & TM. All rights reserved. Used under authorization/ Tous droits réservés. Utilisé sous autorisation./ Todos los derechos reservados. Usado bajo autorización.

 **club**