

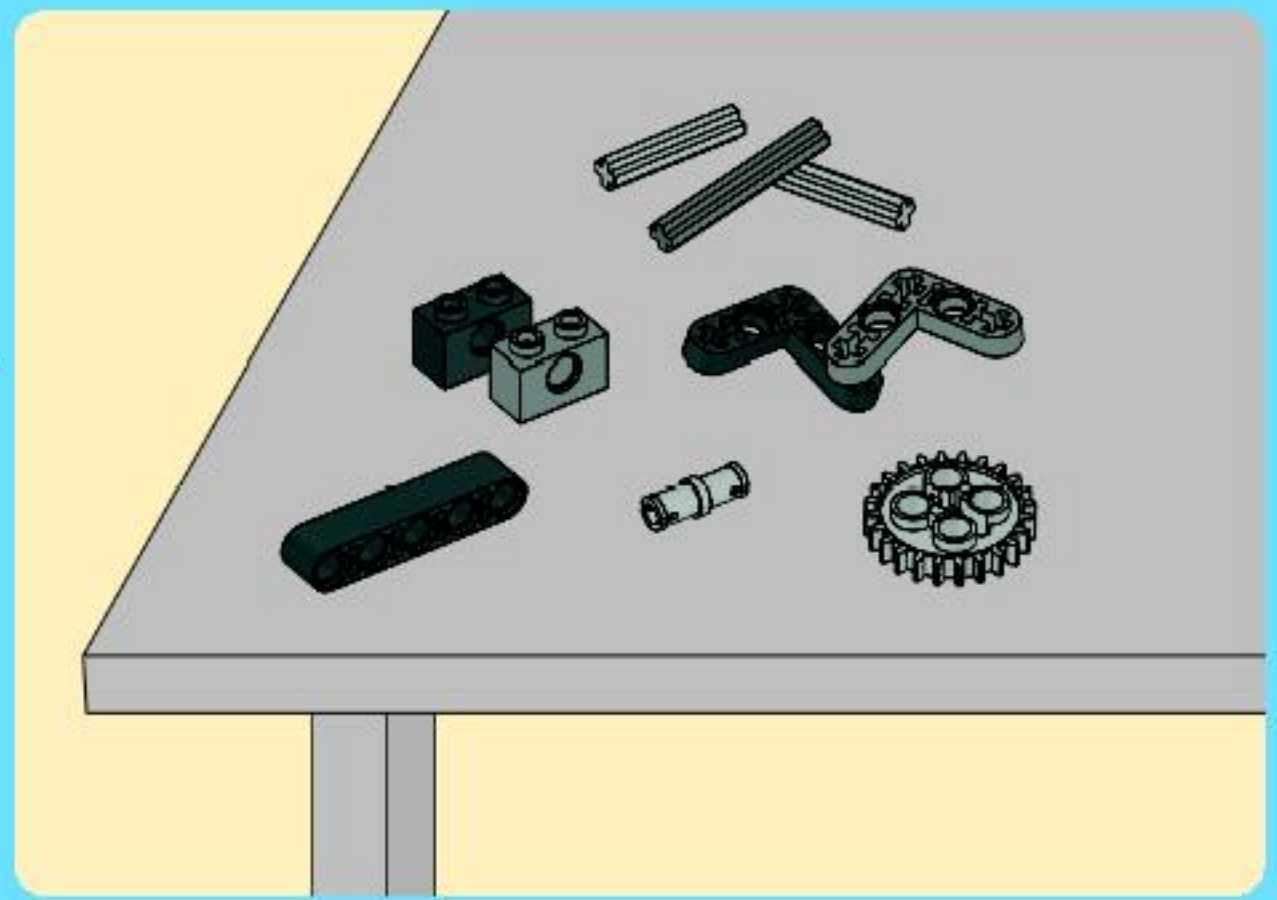
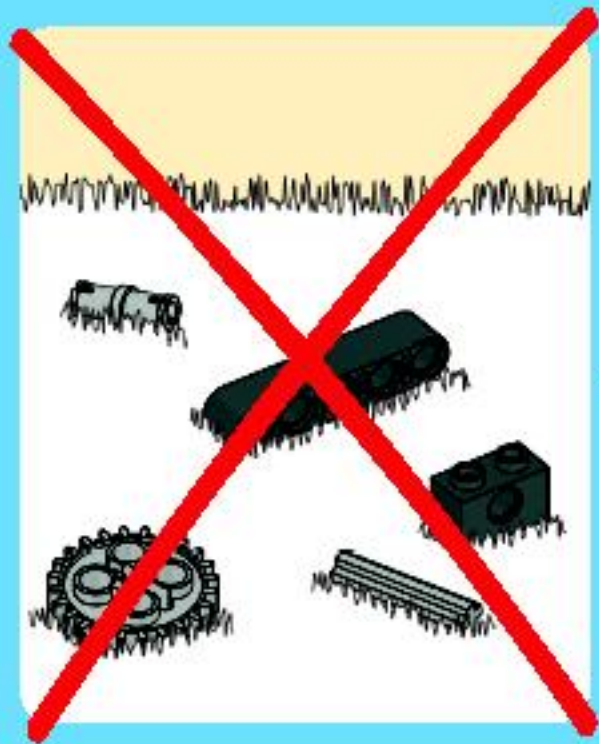
LEGO

TECHNIC

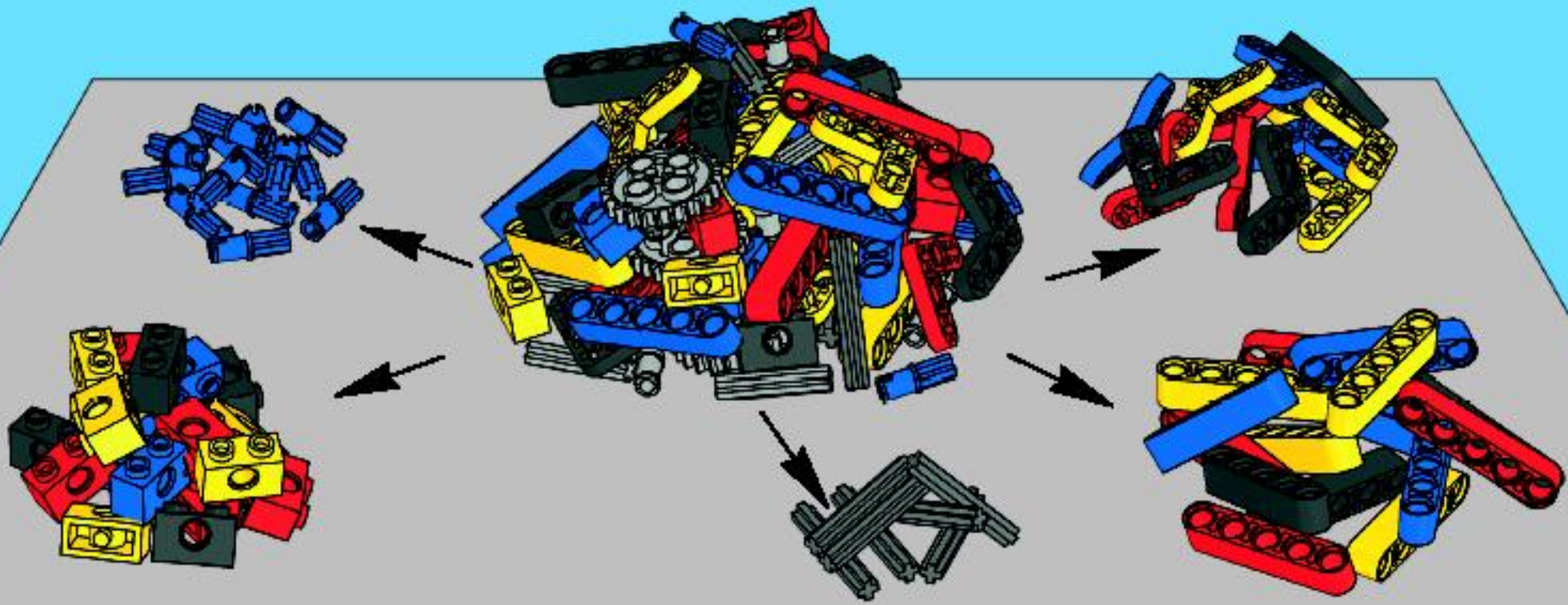
8047

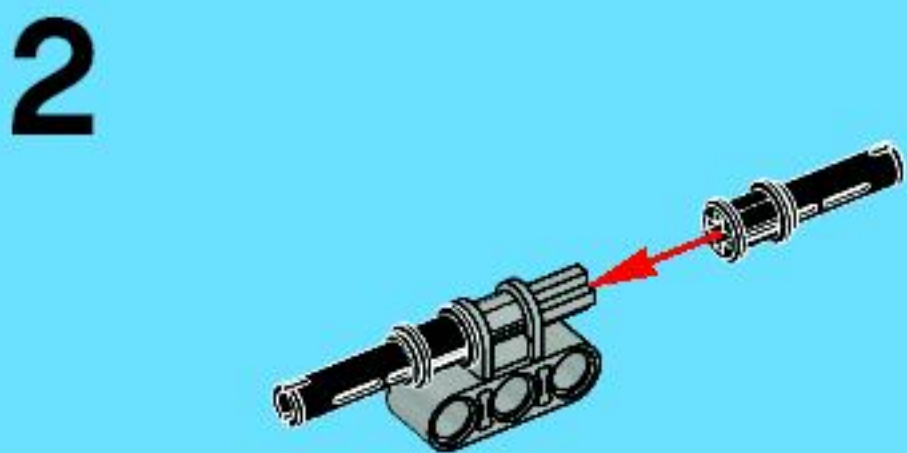
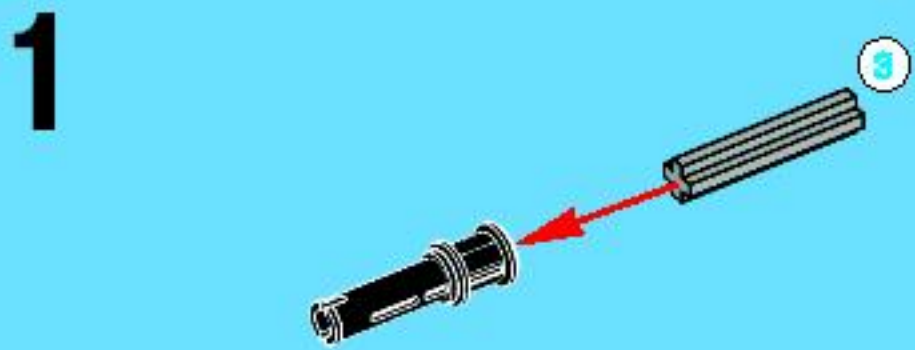
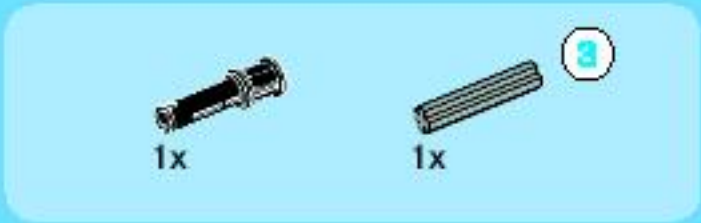


1



2





3

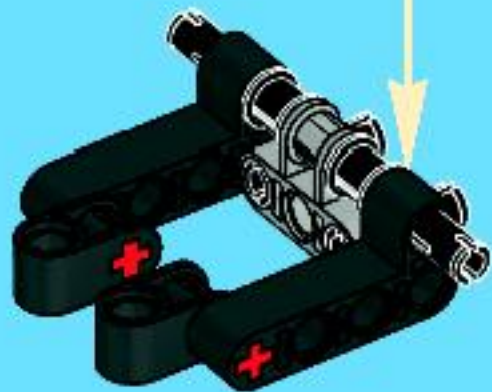
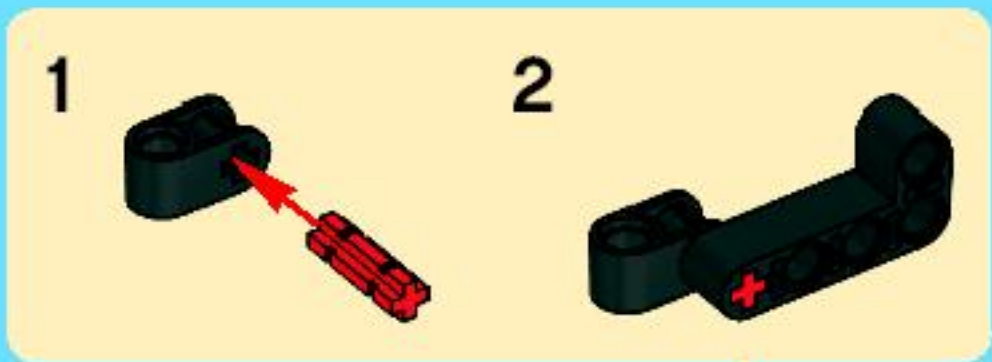


4

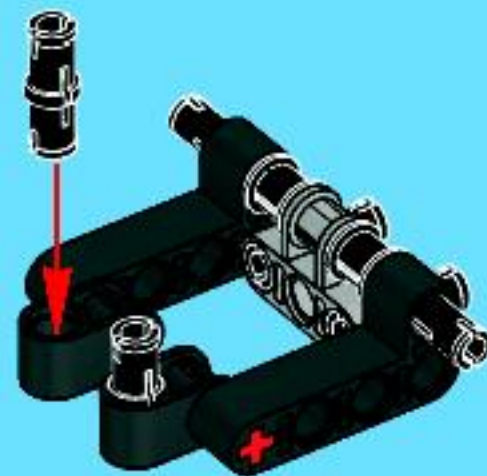




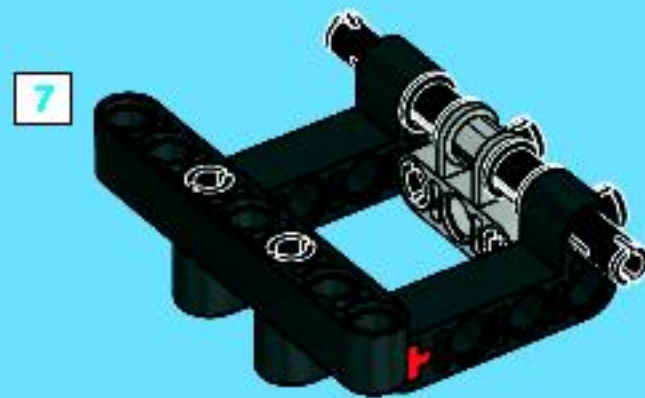
5



6



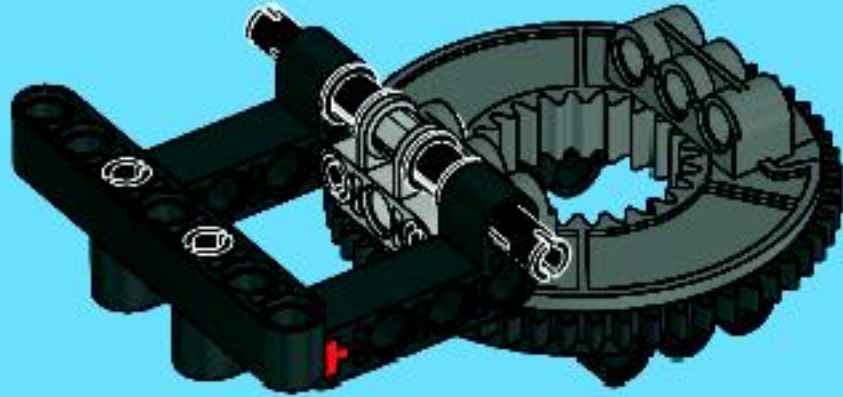
7





1x

8

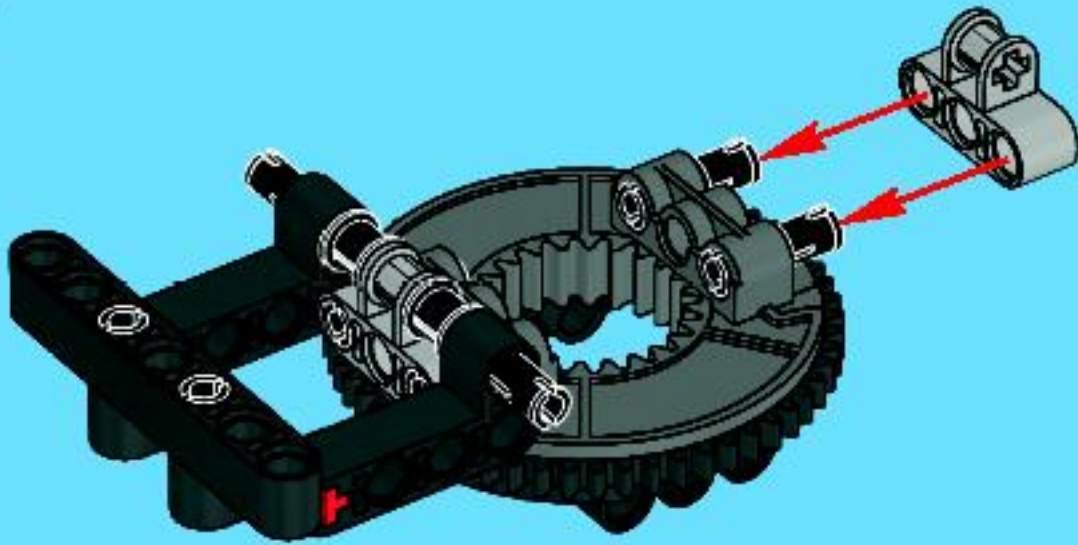


2x

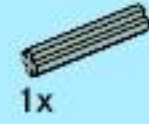


1x

9



1x



1x

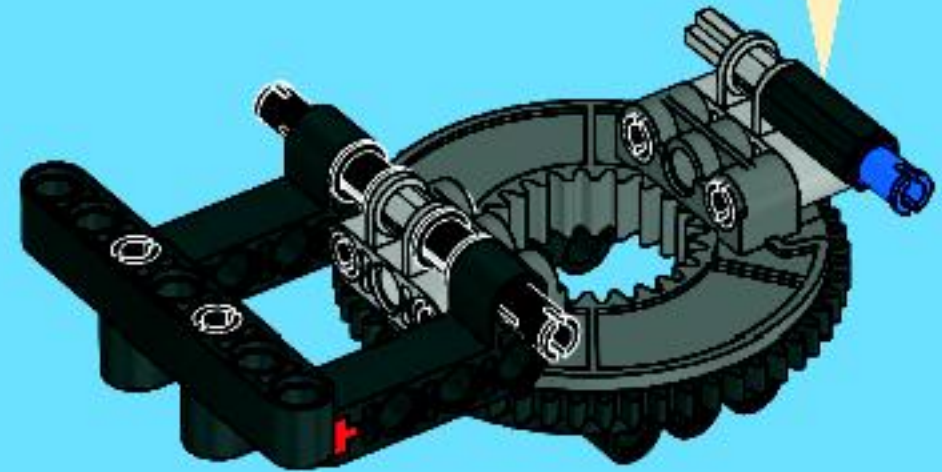
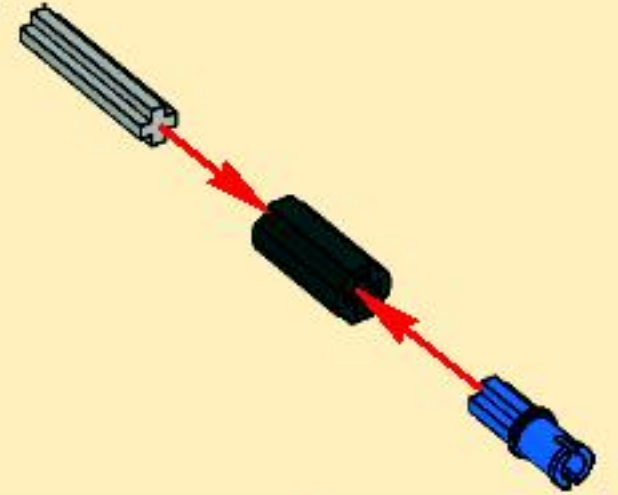
3



1x

10

3



3

1:1

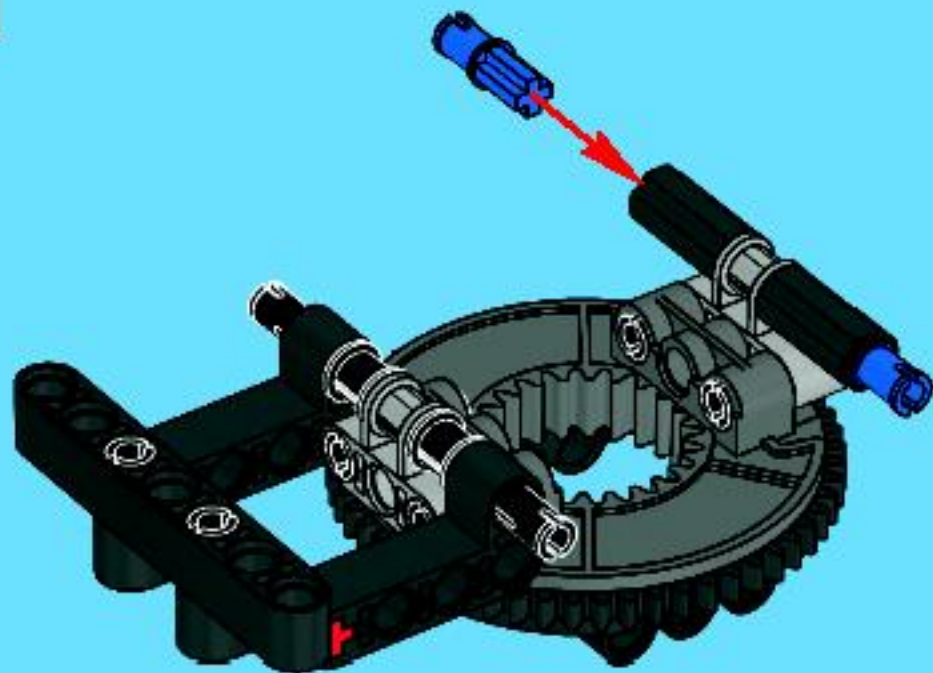


1x



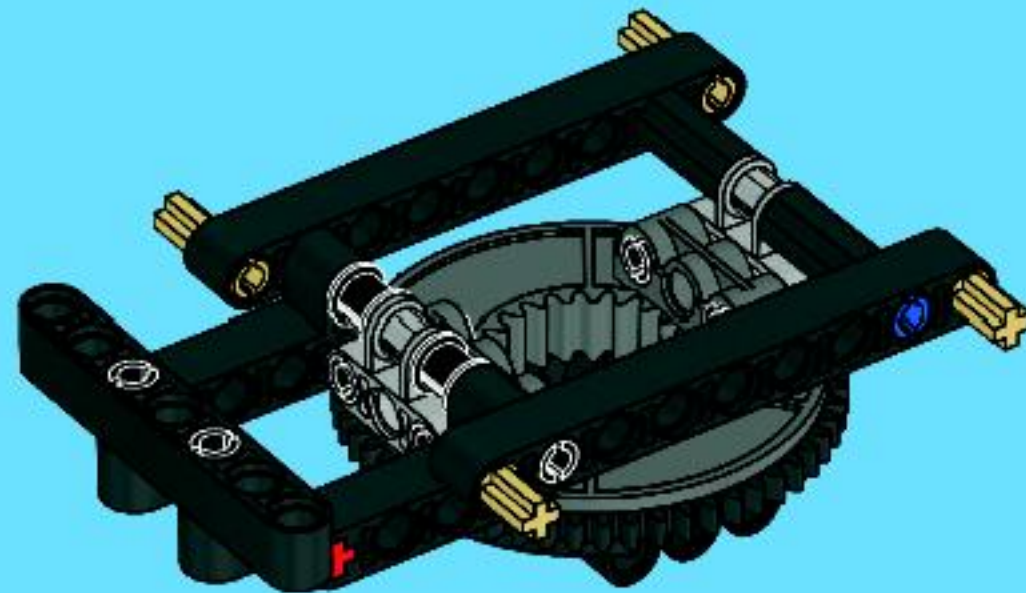
1x

11



4x

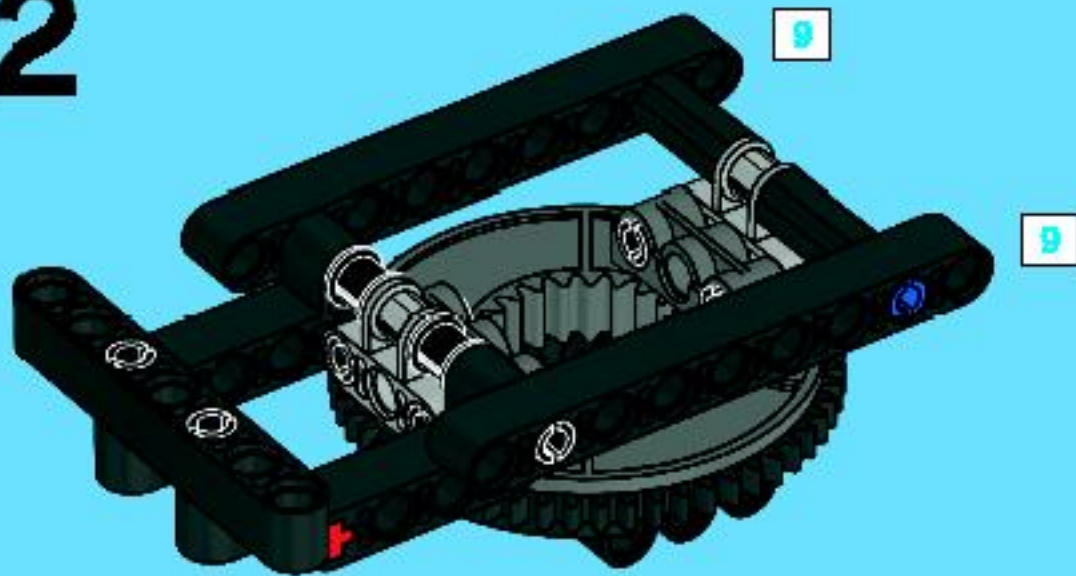
13



2x

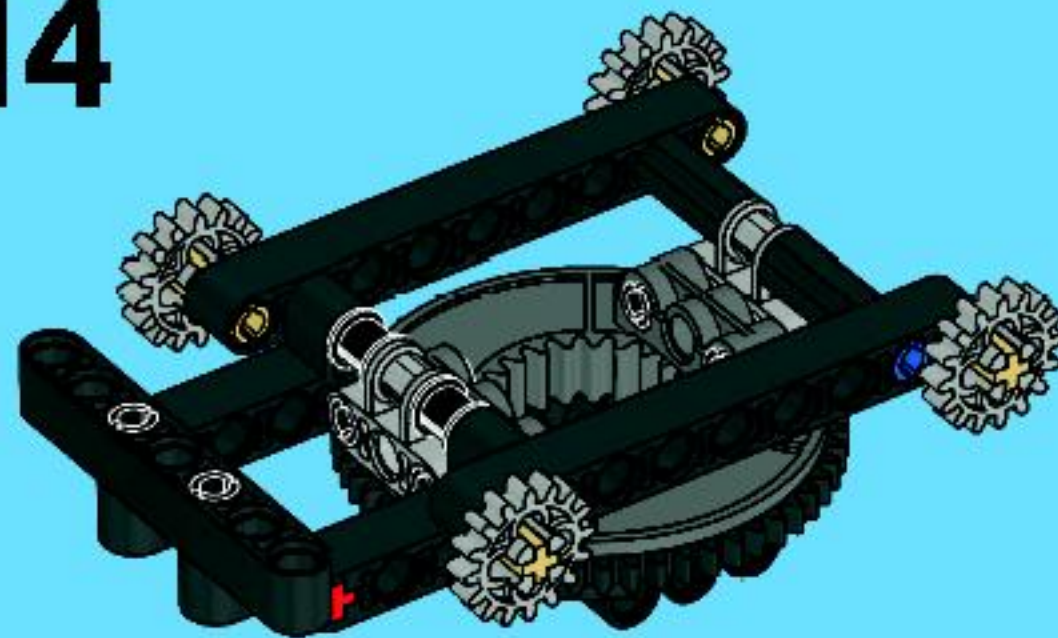


12



4x

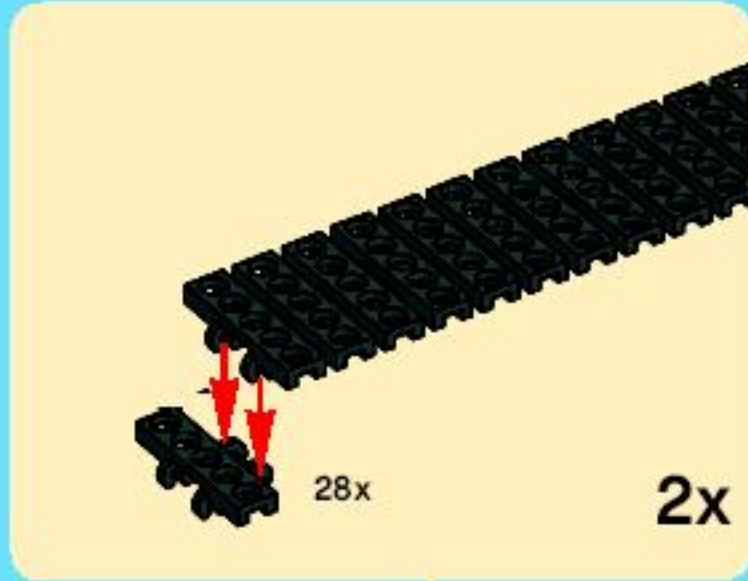
14



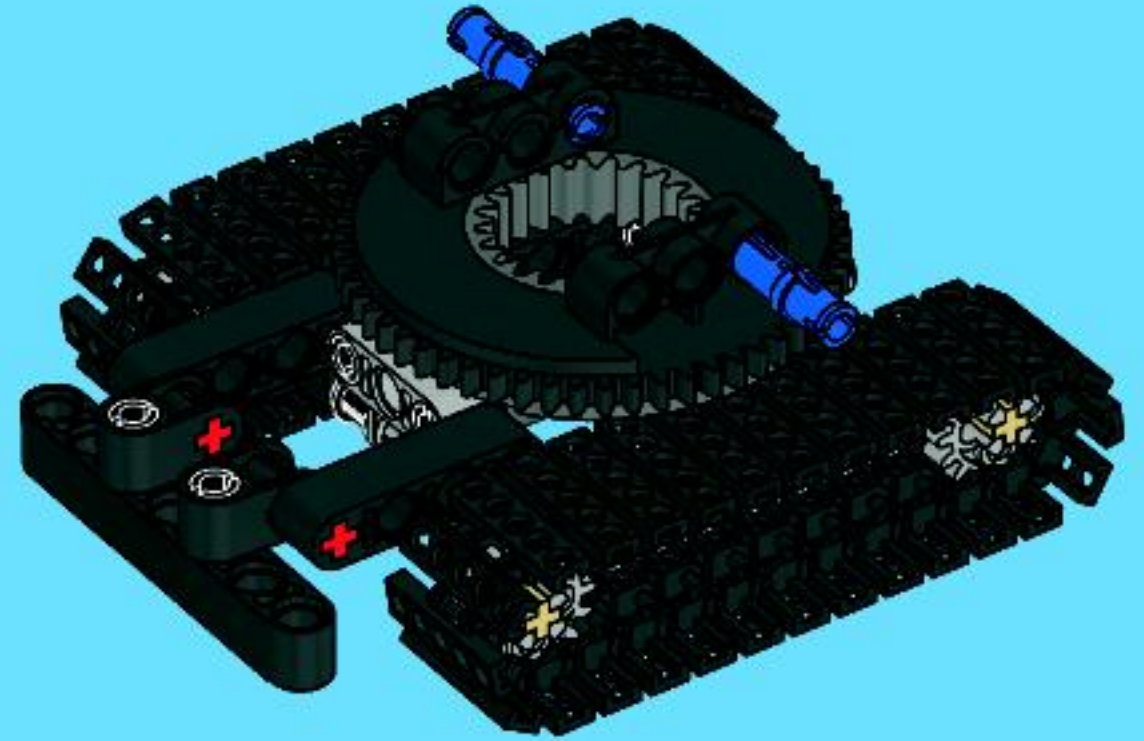
1:1

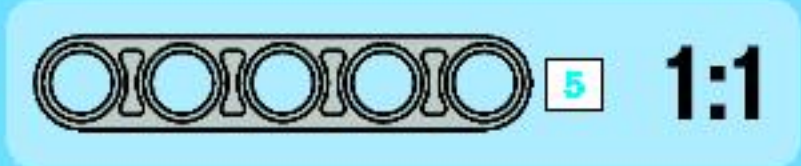
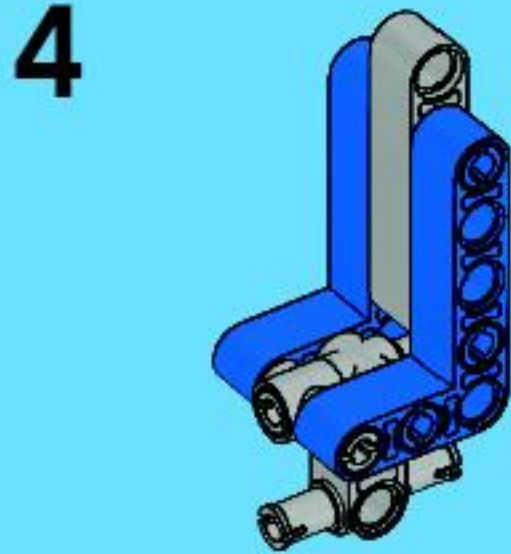
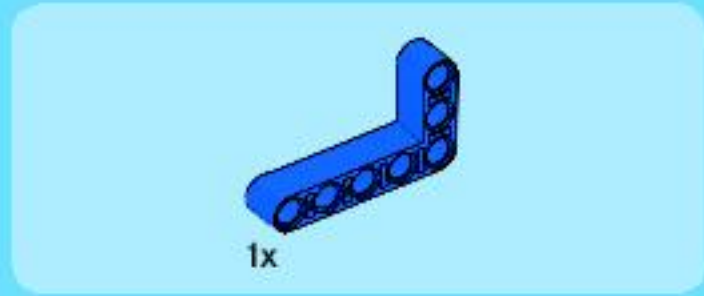
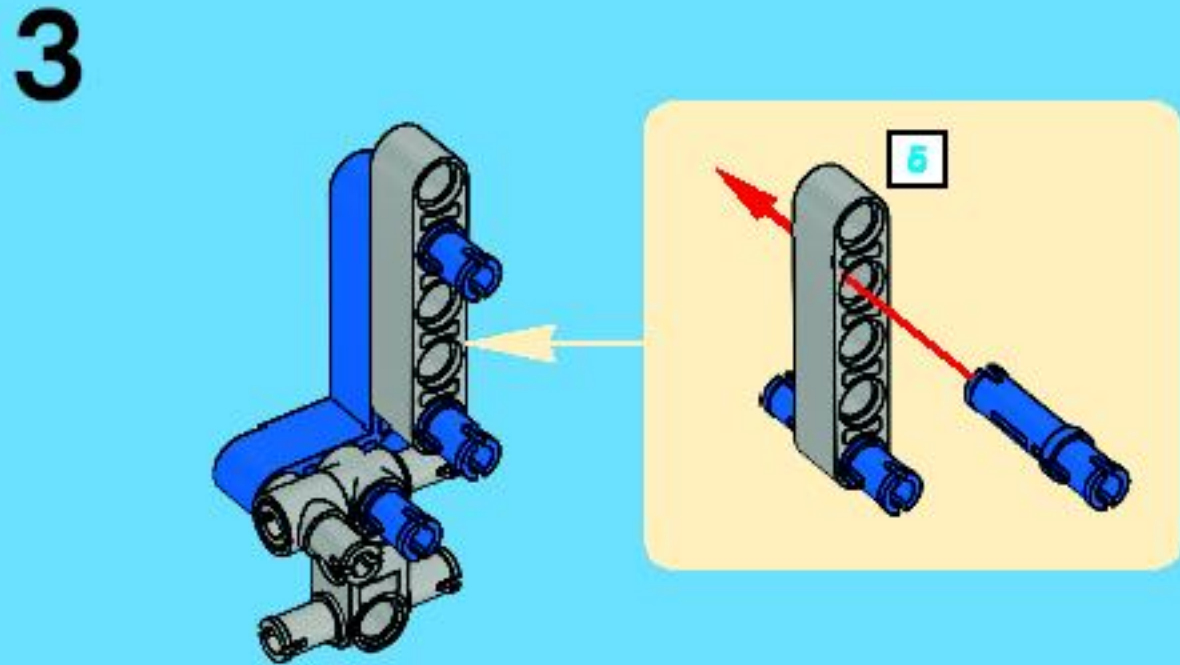
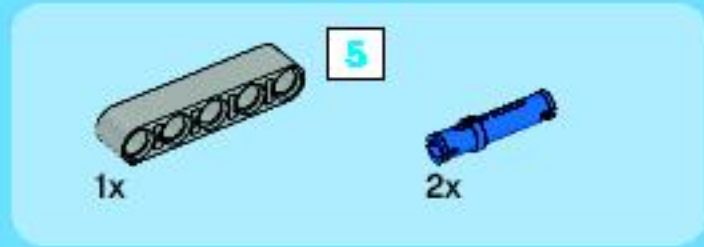
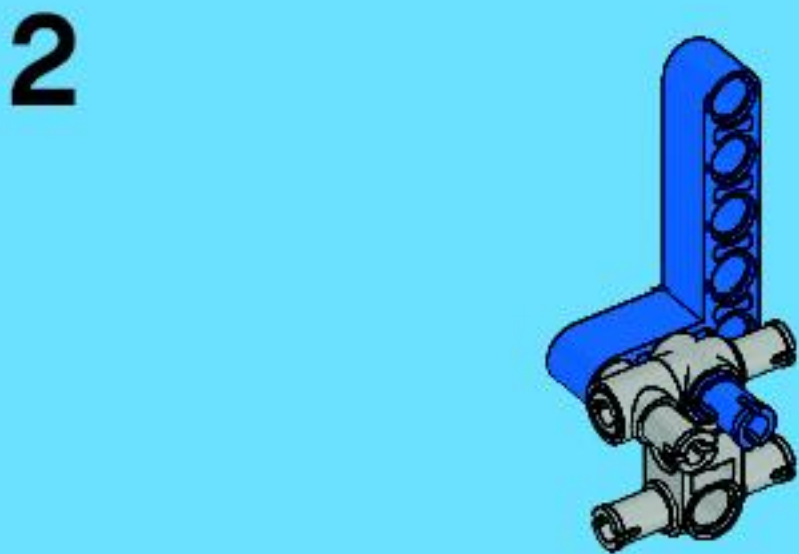
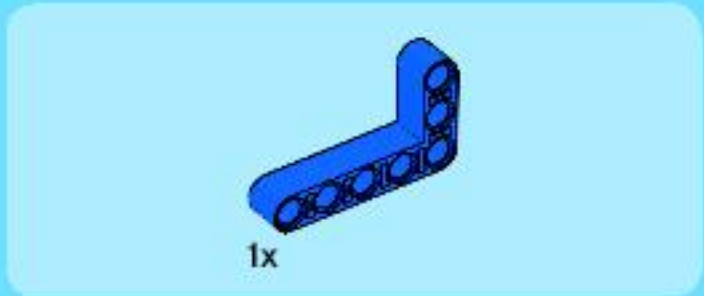
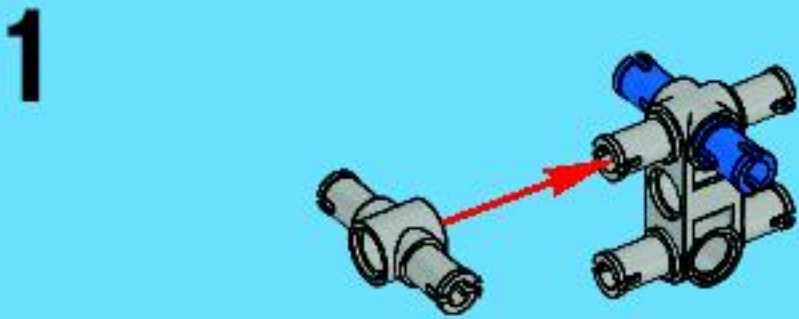
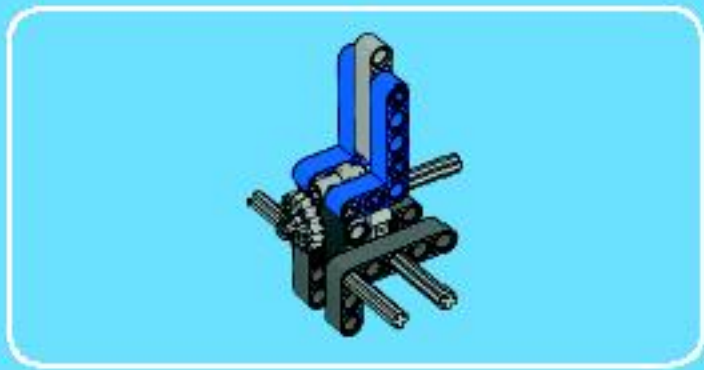


15



16





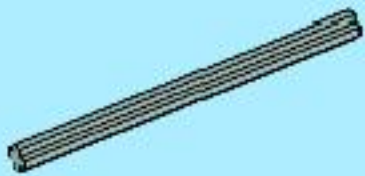
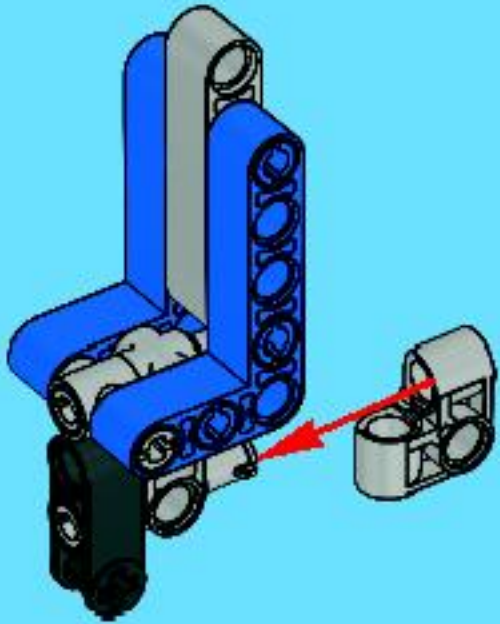


1x



1x

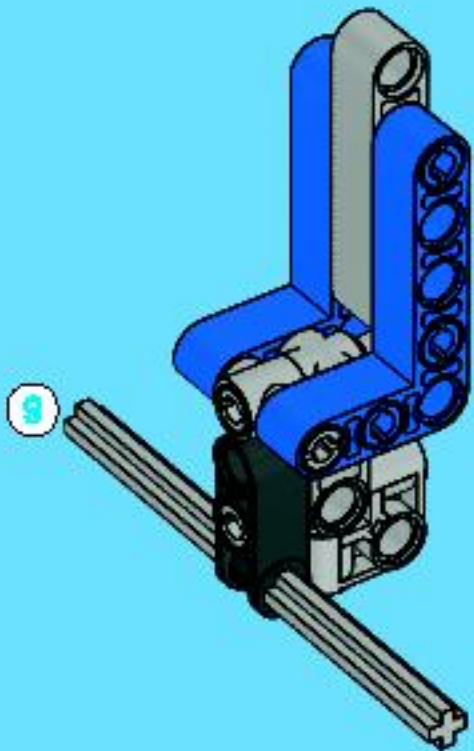
5



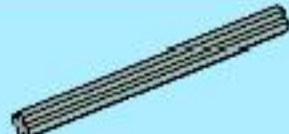
1x

8

6



1x



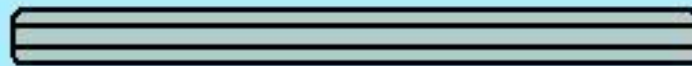
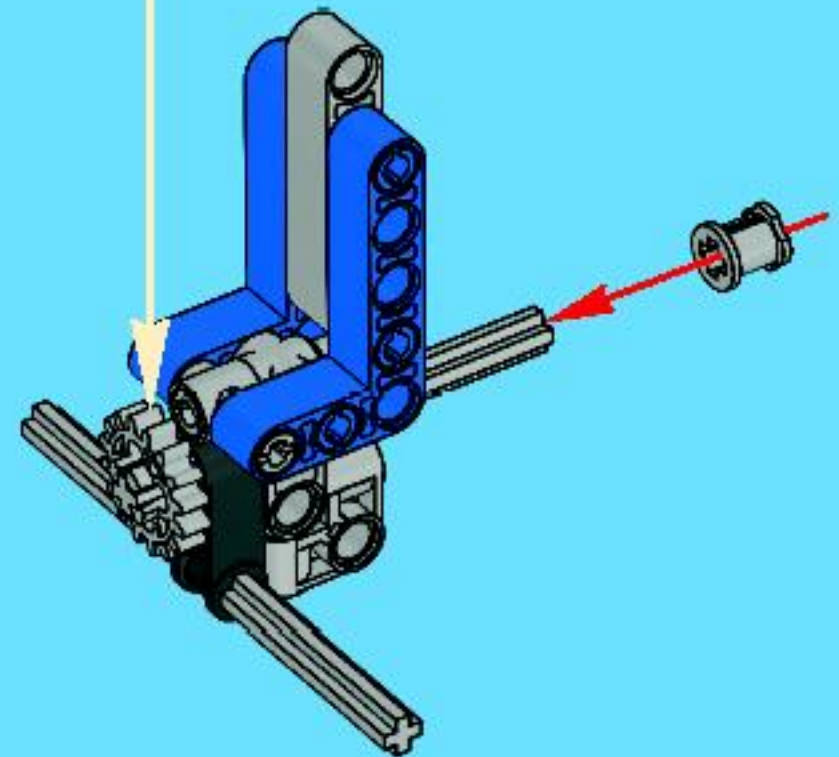
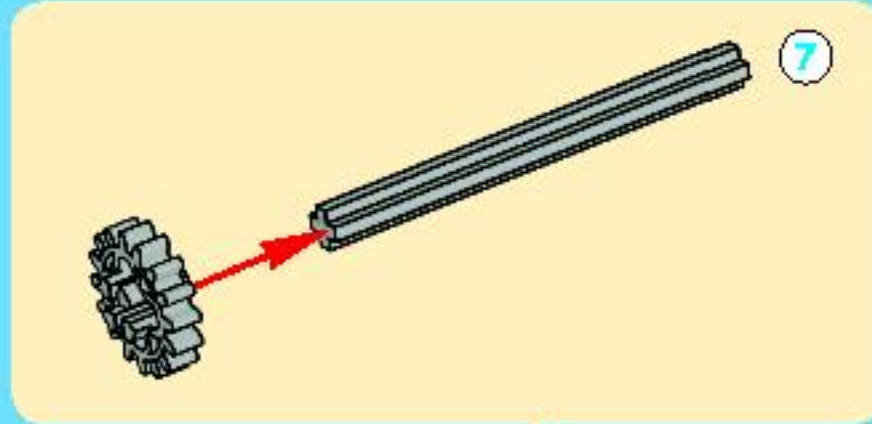
1x

7

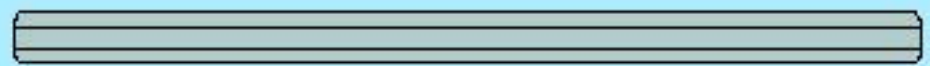


1x

7

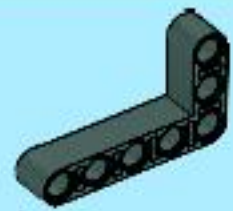


7



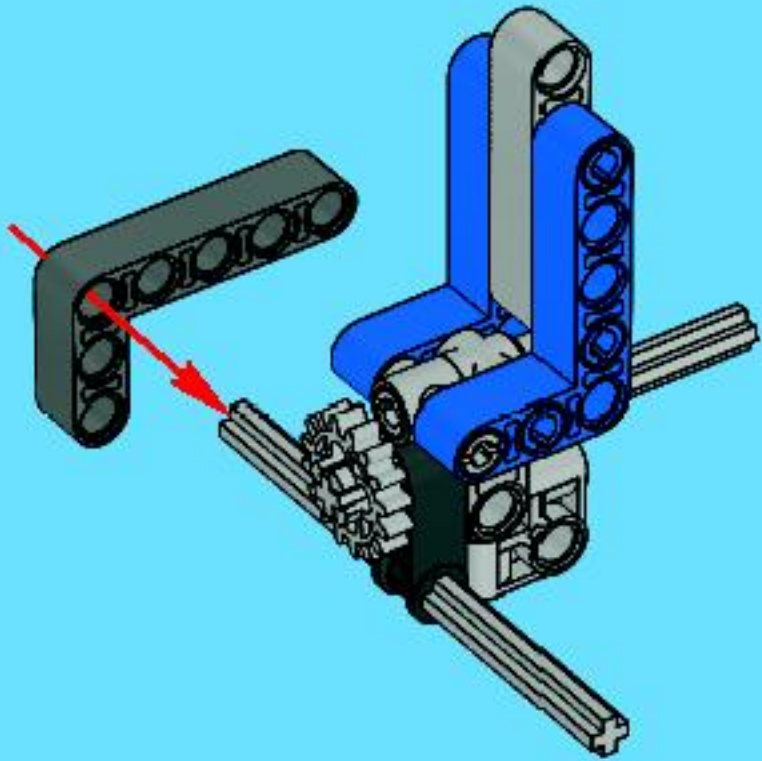
8

1:1



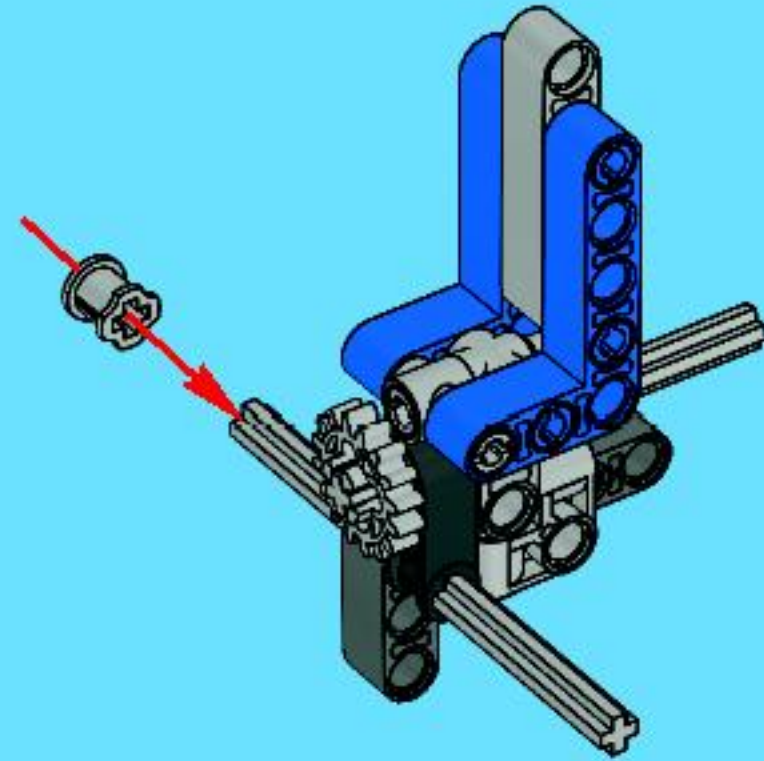
1x

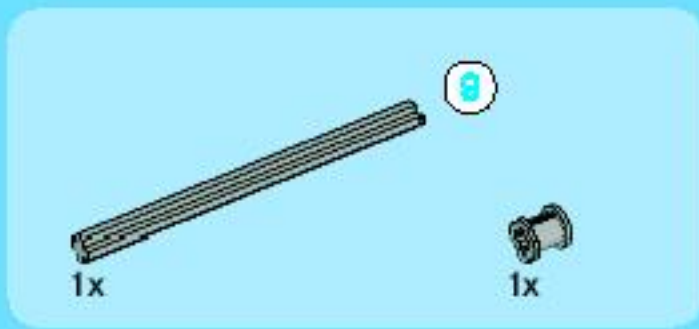
8



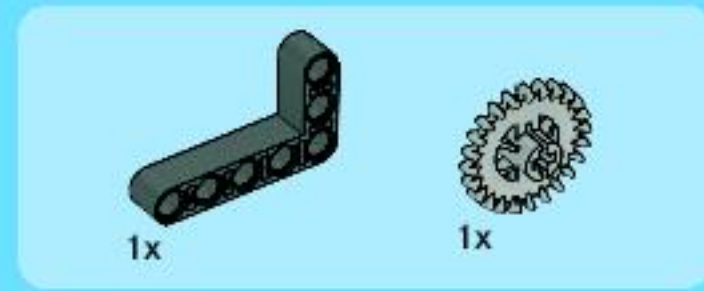
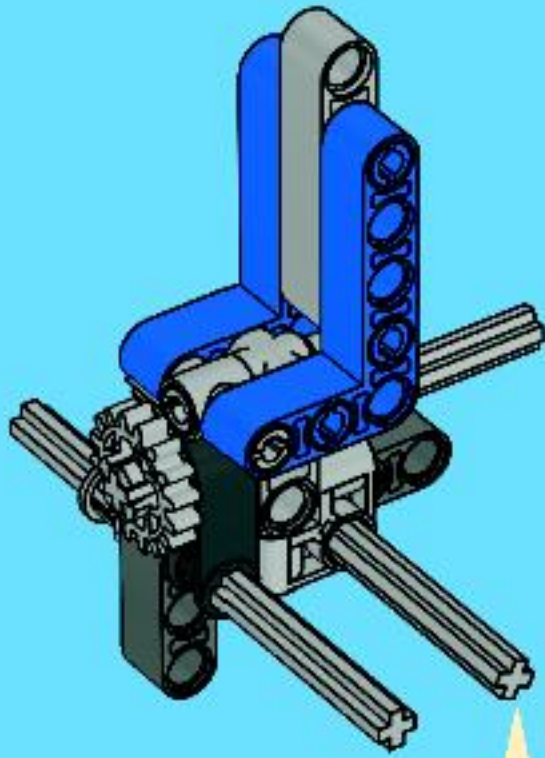
1x

9

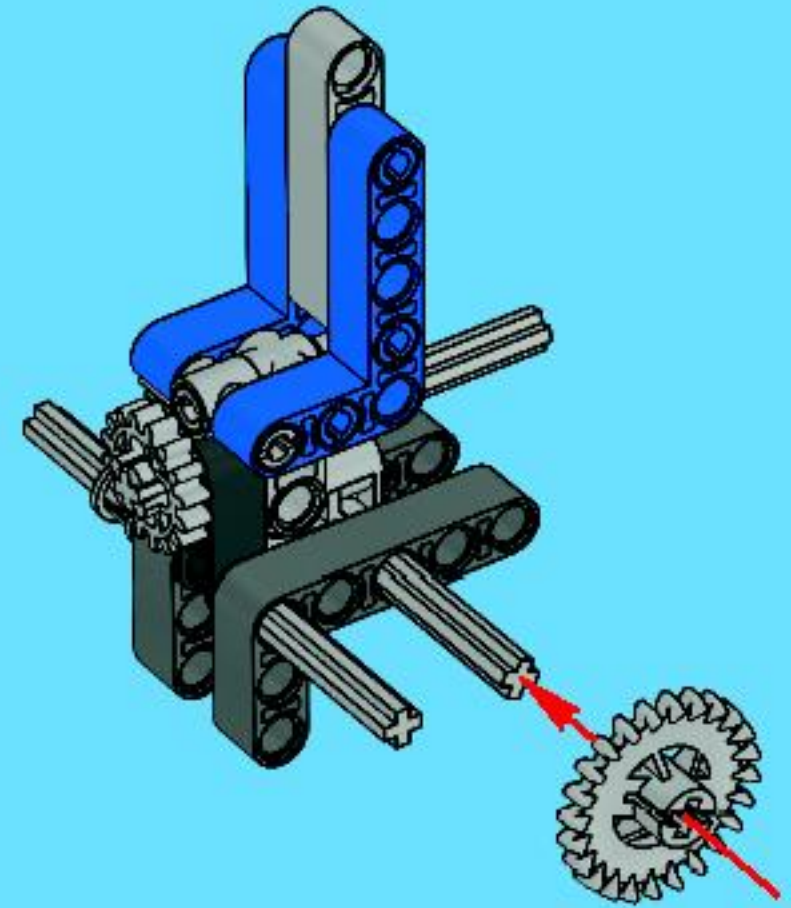




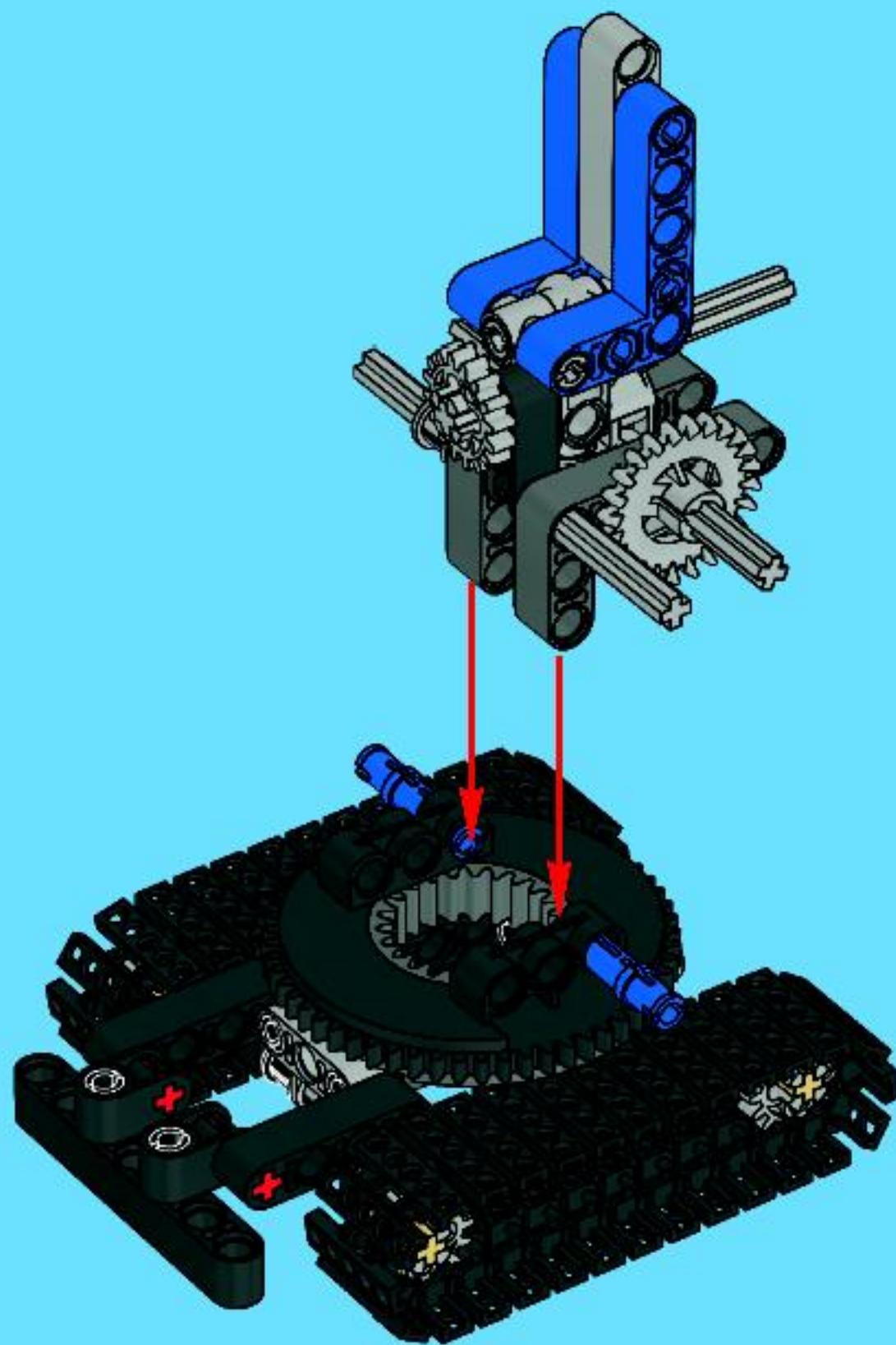
10



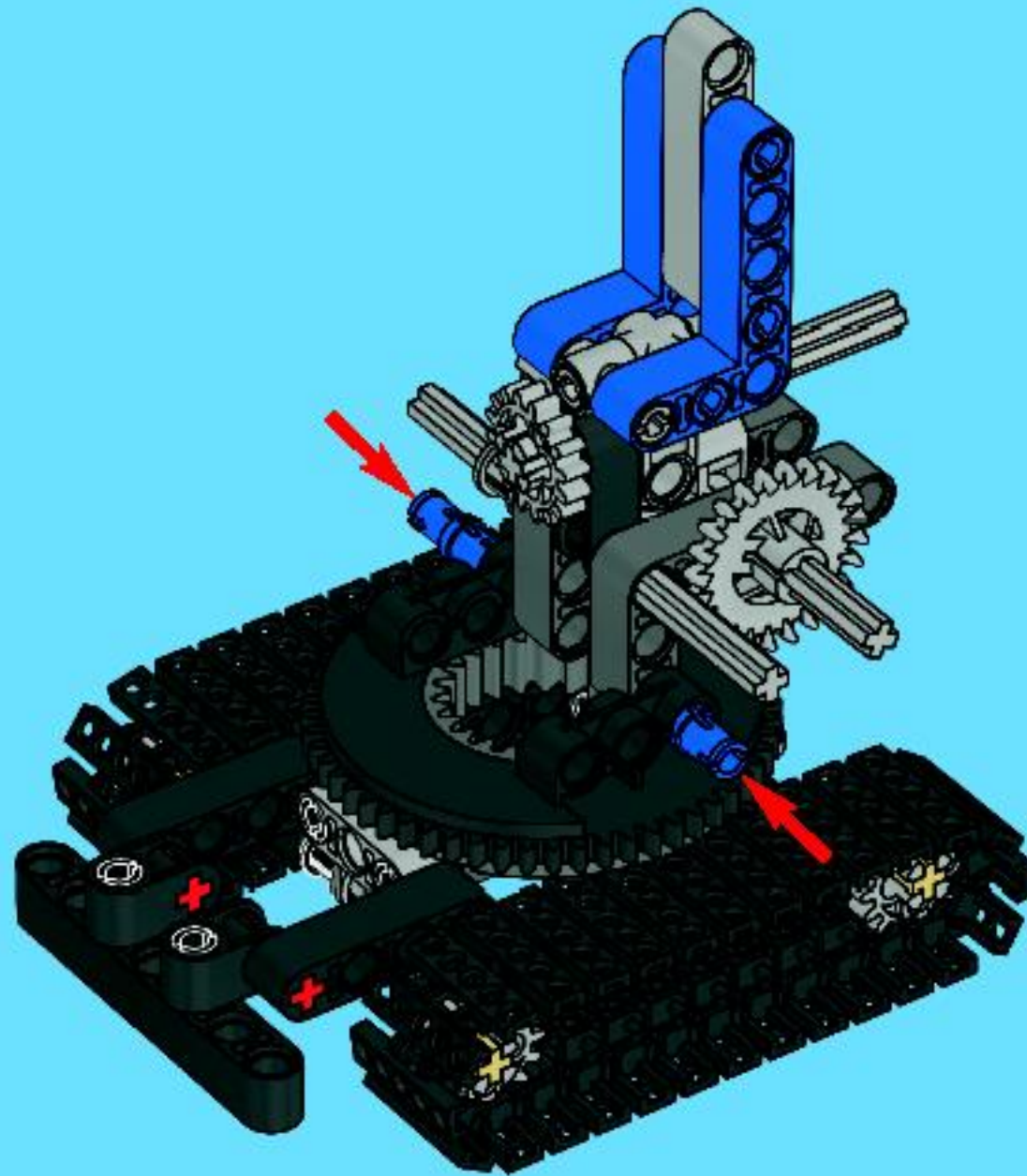
11

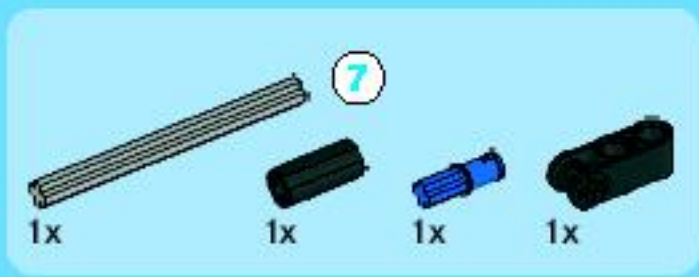


17

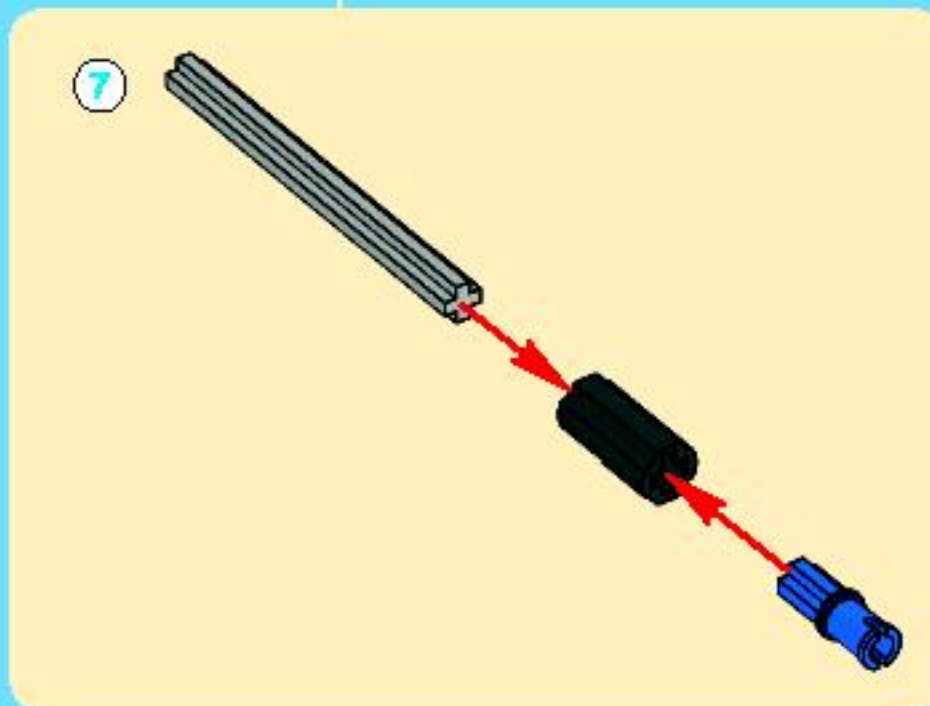
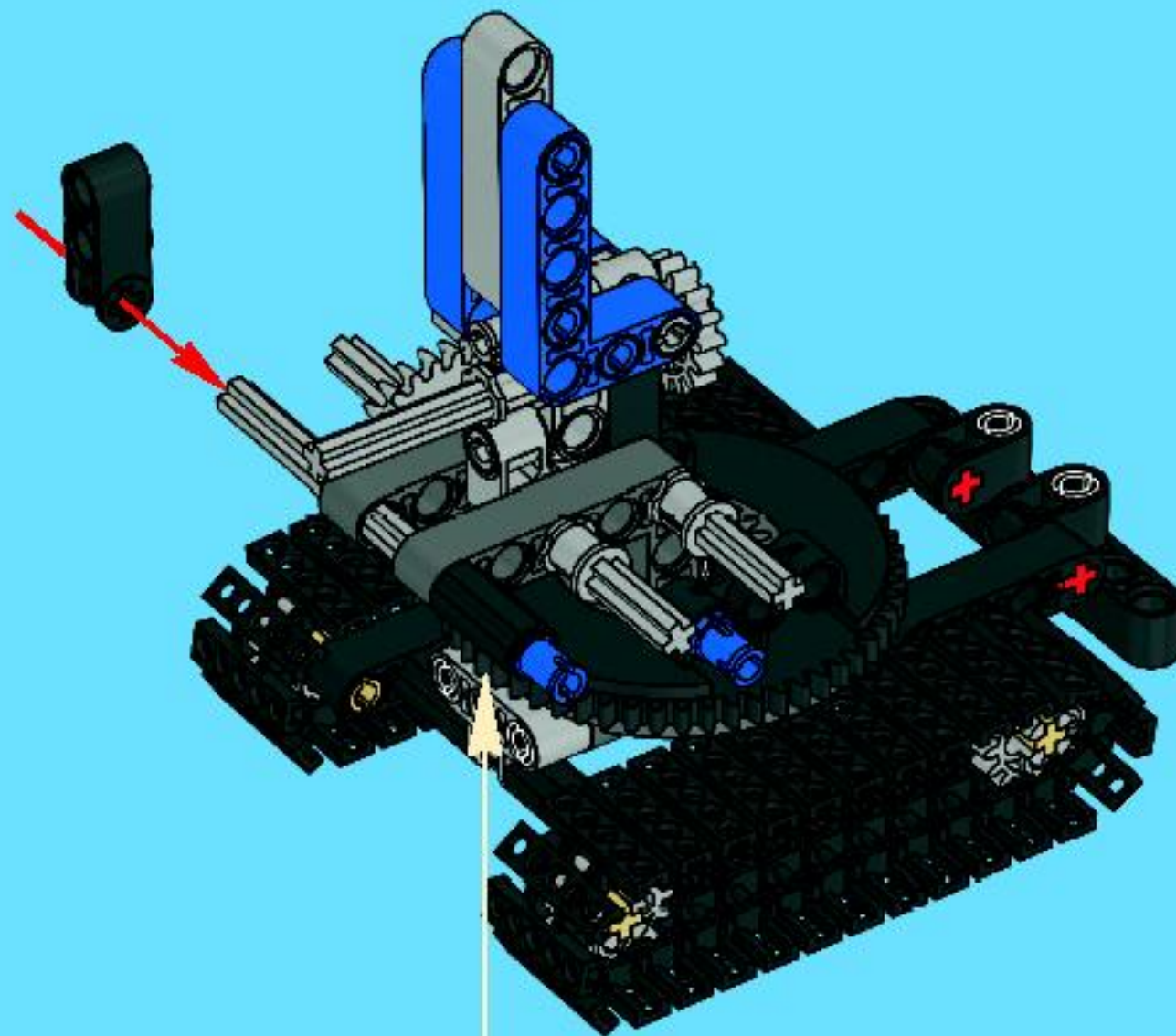


18



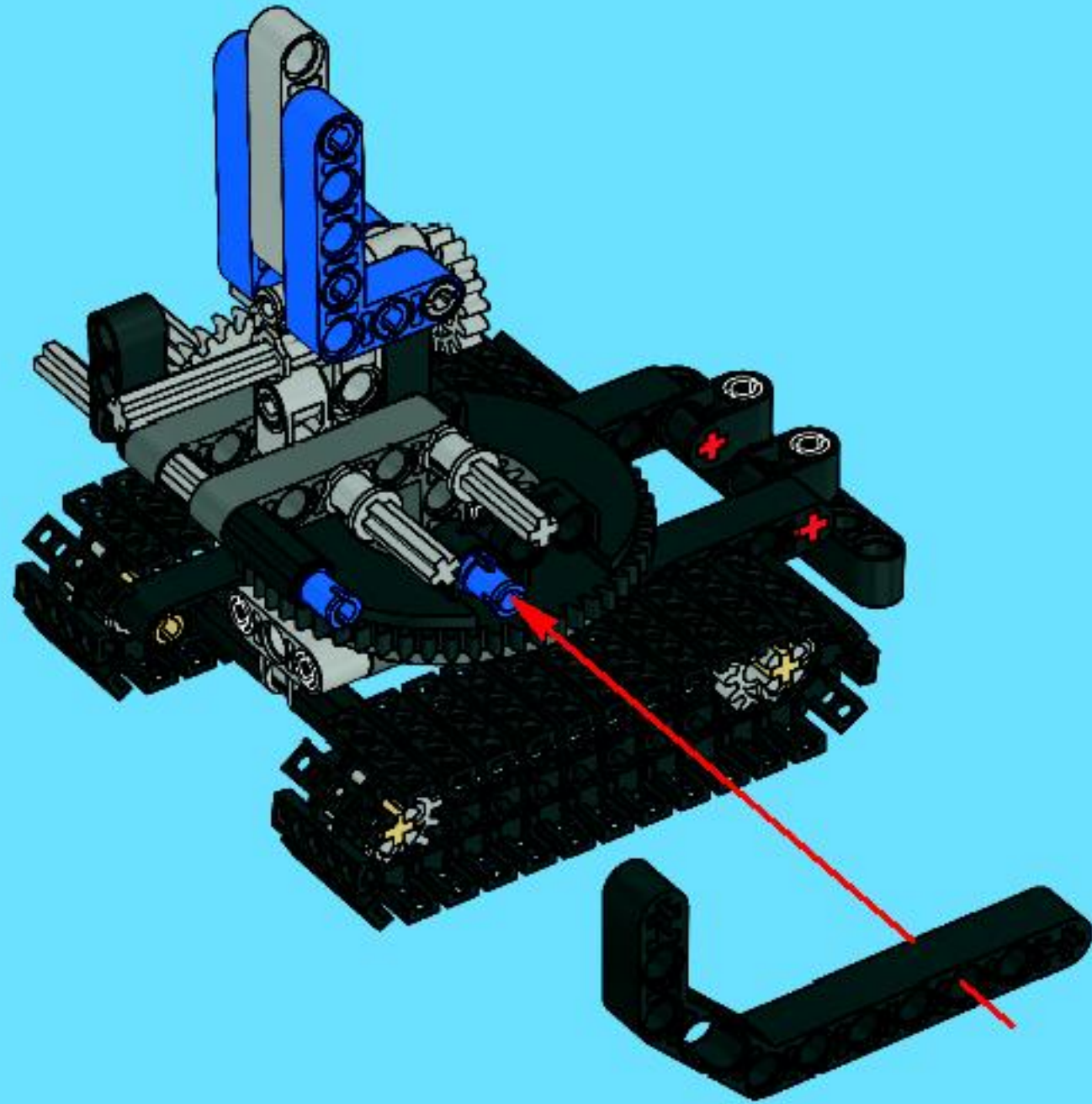


19





20





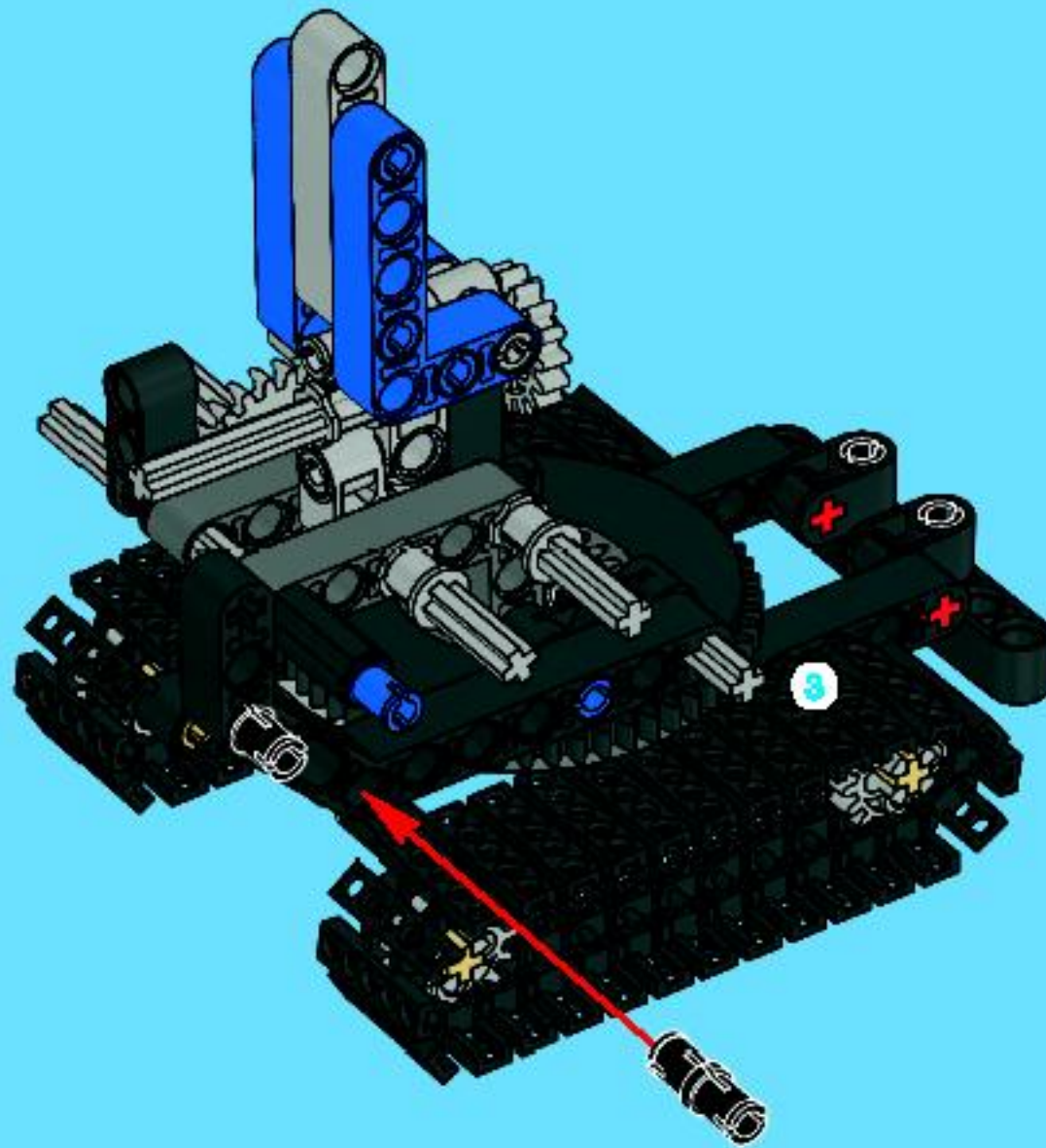
2x



1x

3

21



3

1:1

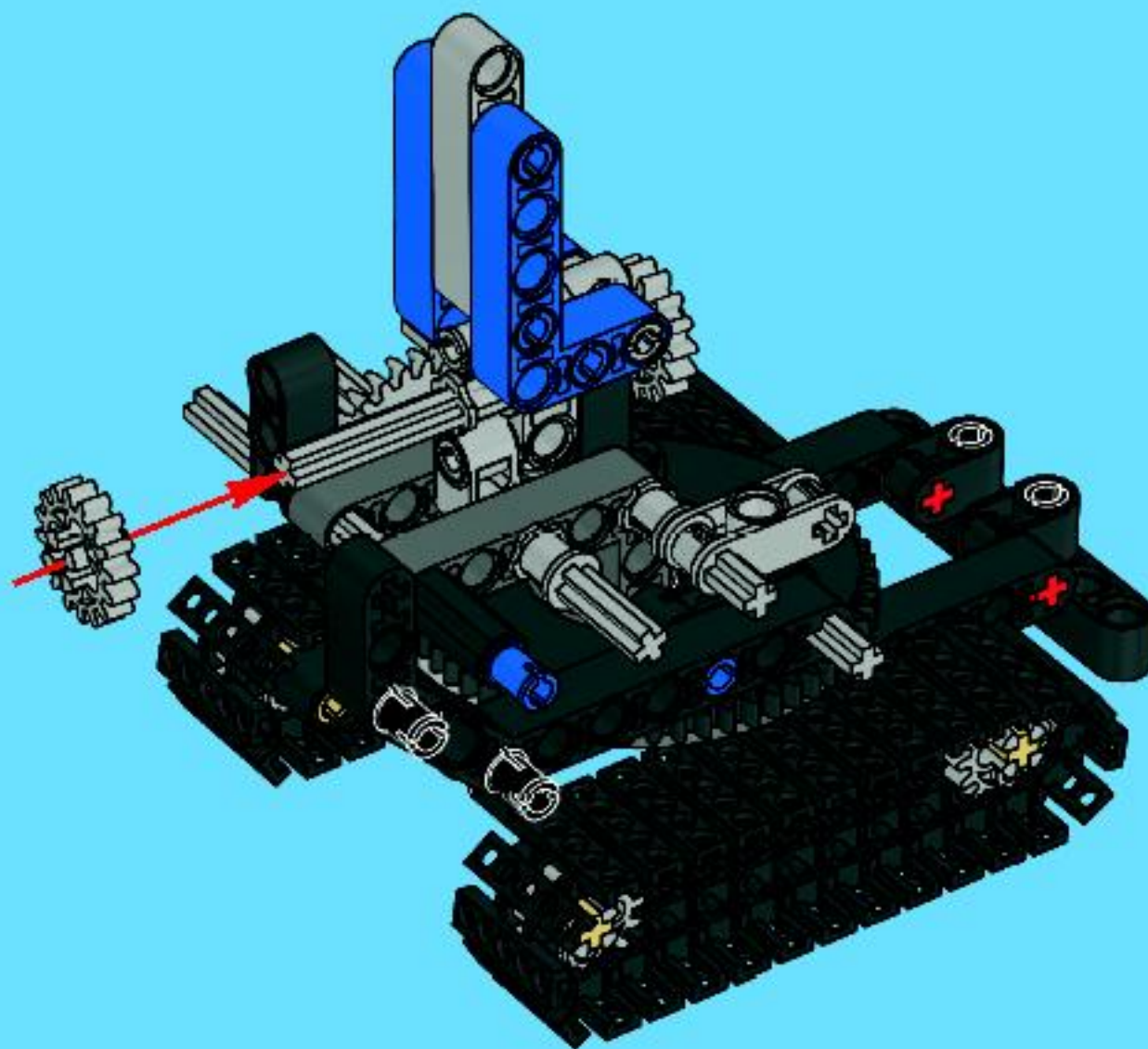


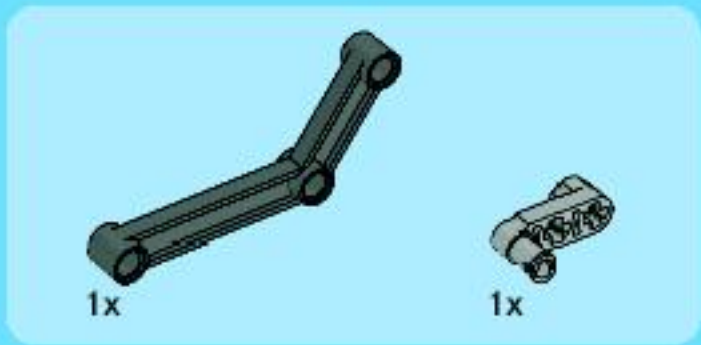
1x



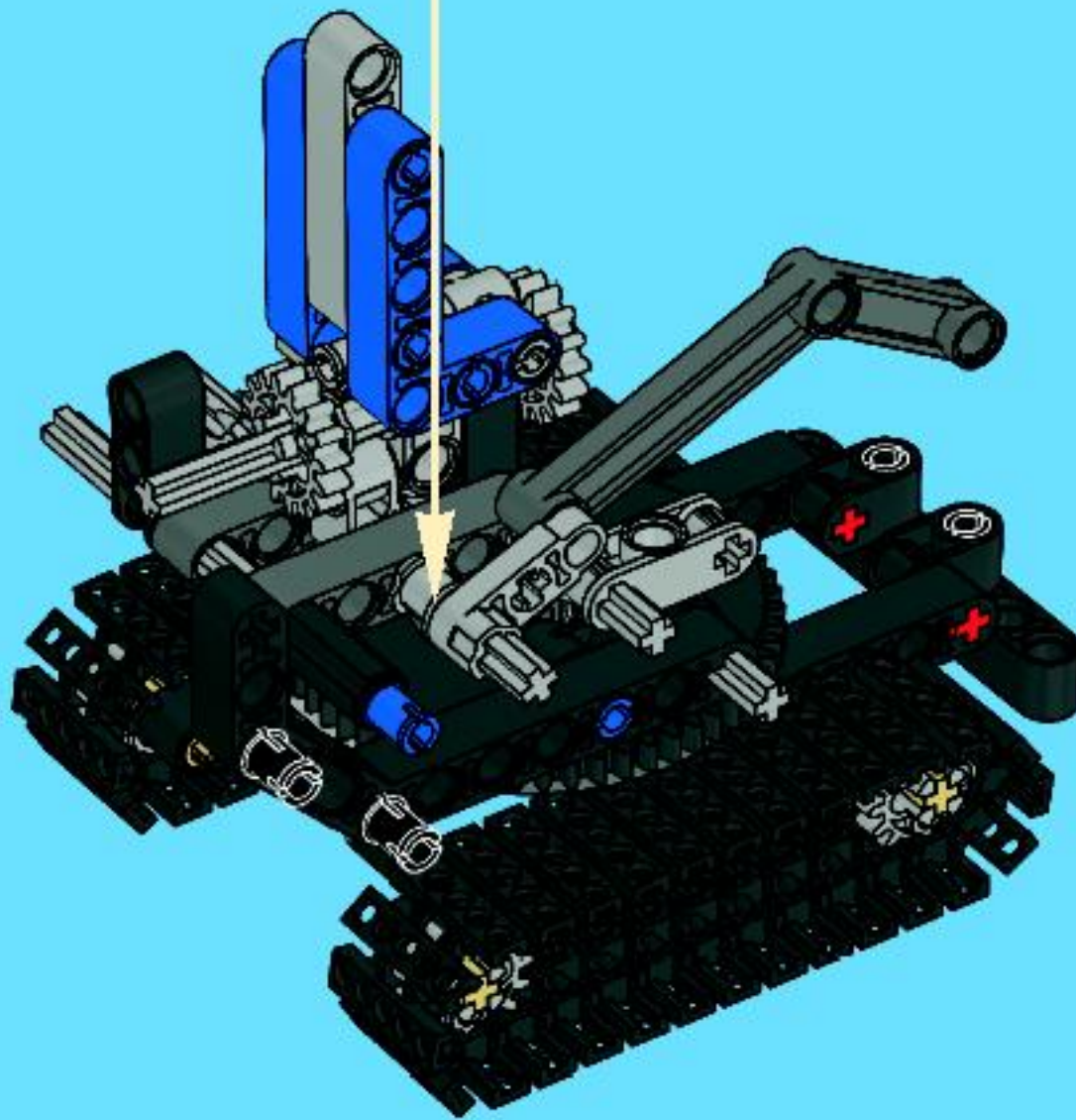
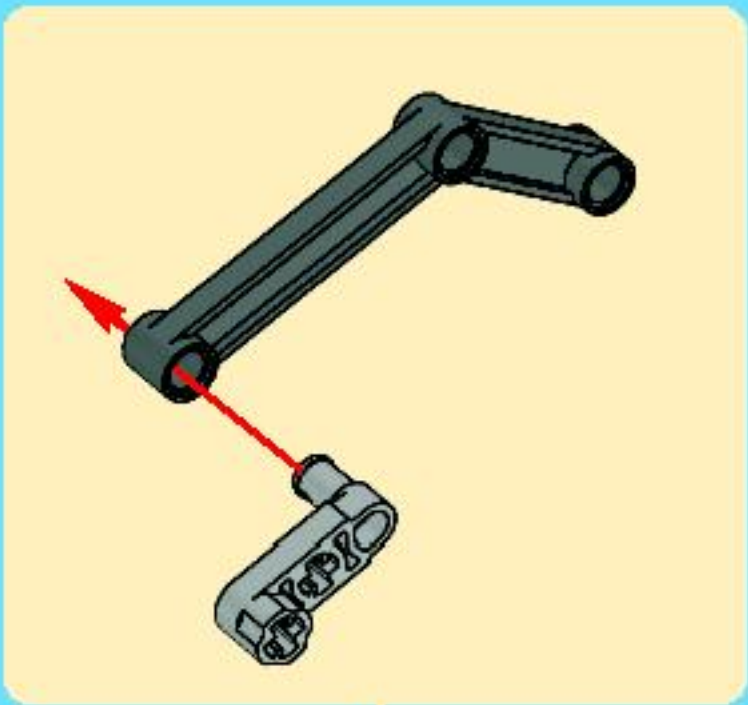
1x

22



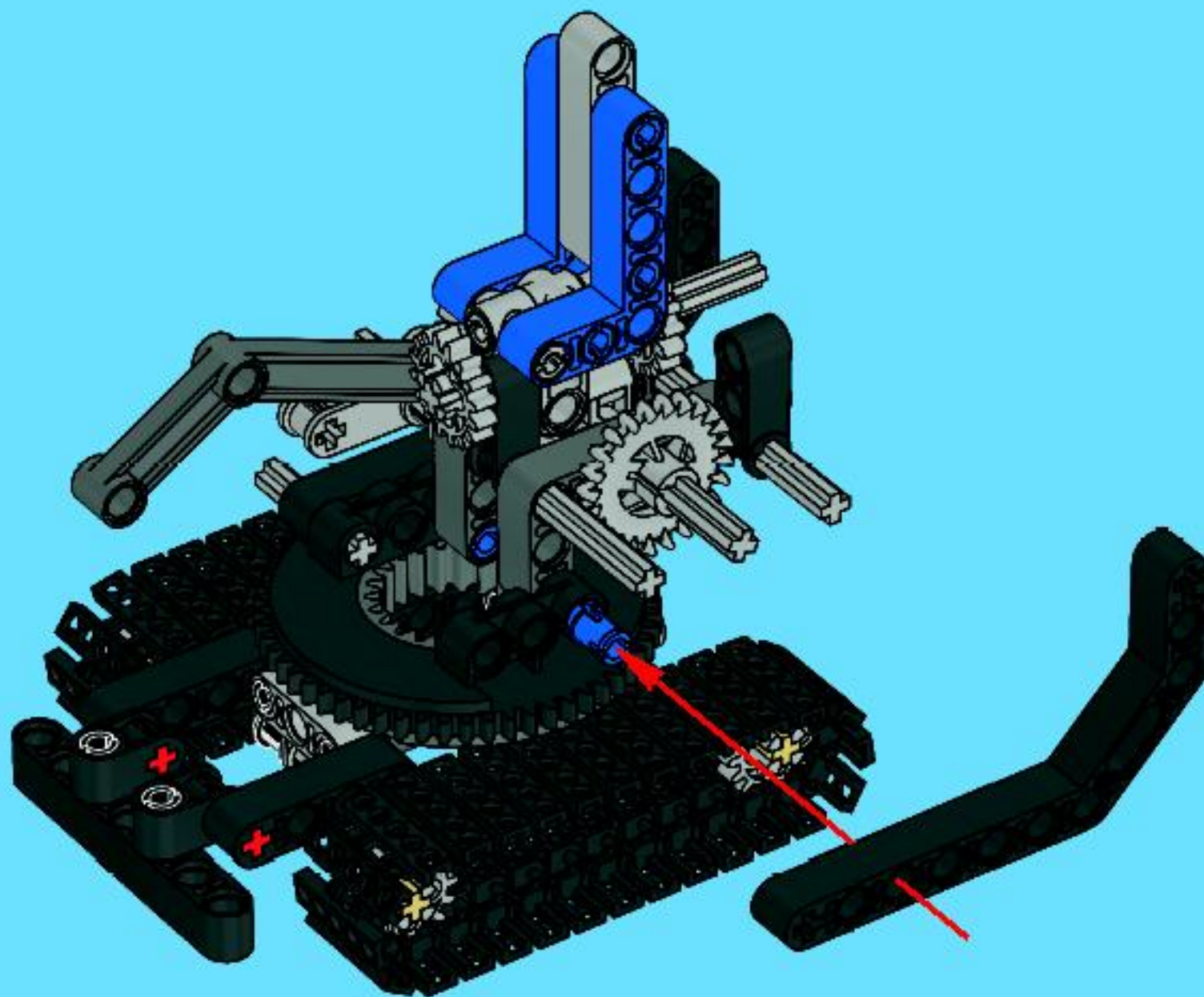


23





24





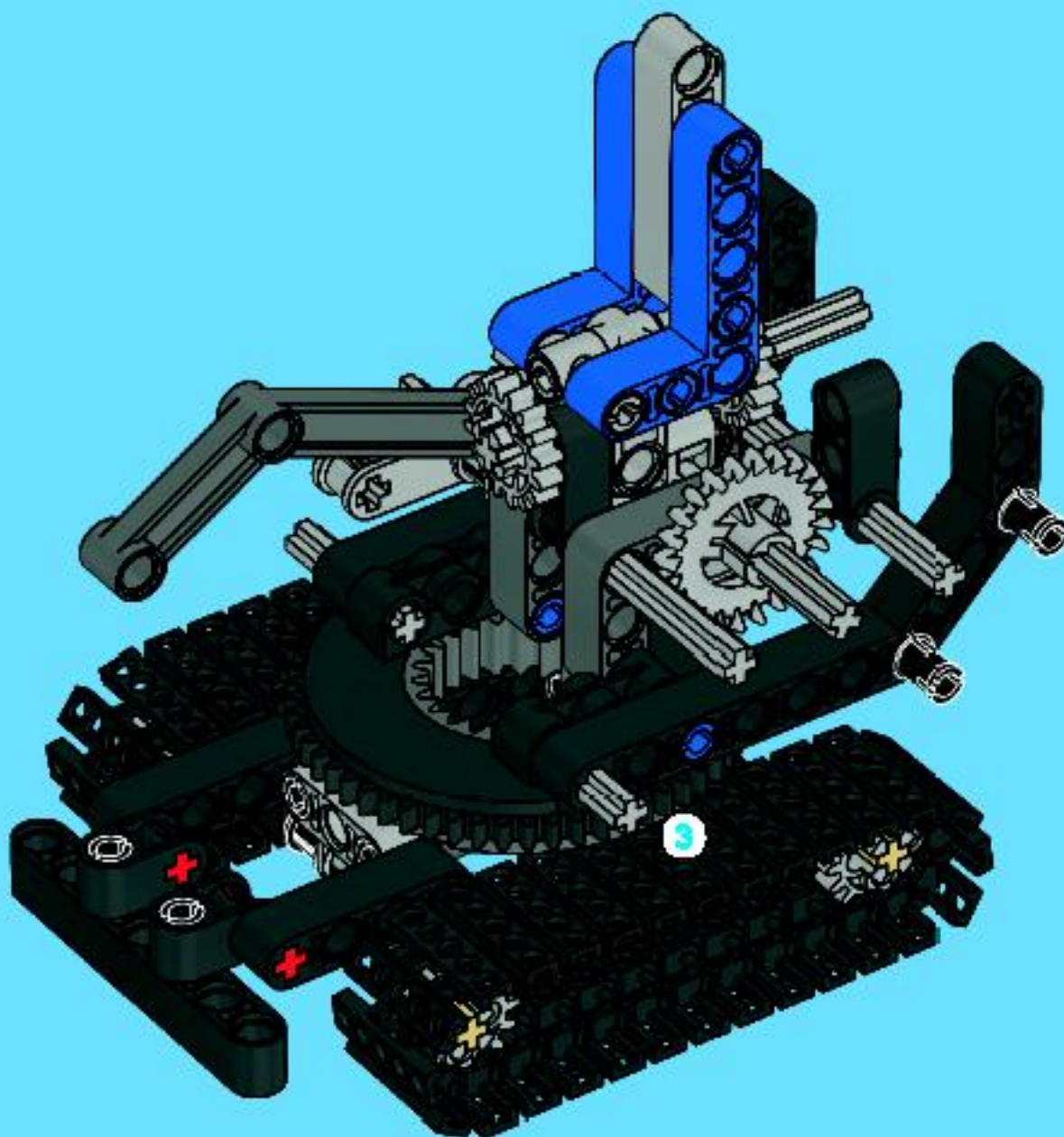
2x



1x

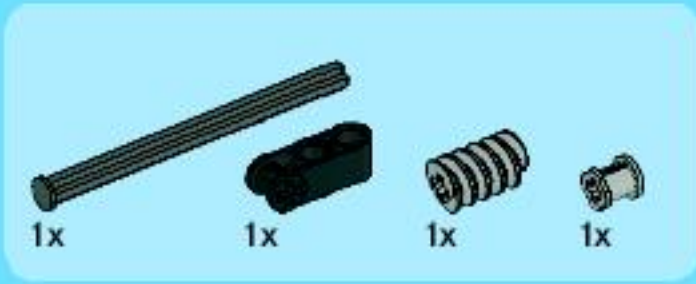
3

25

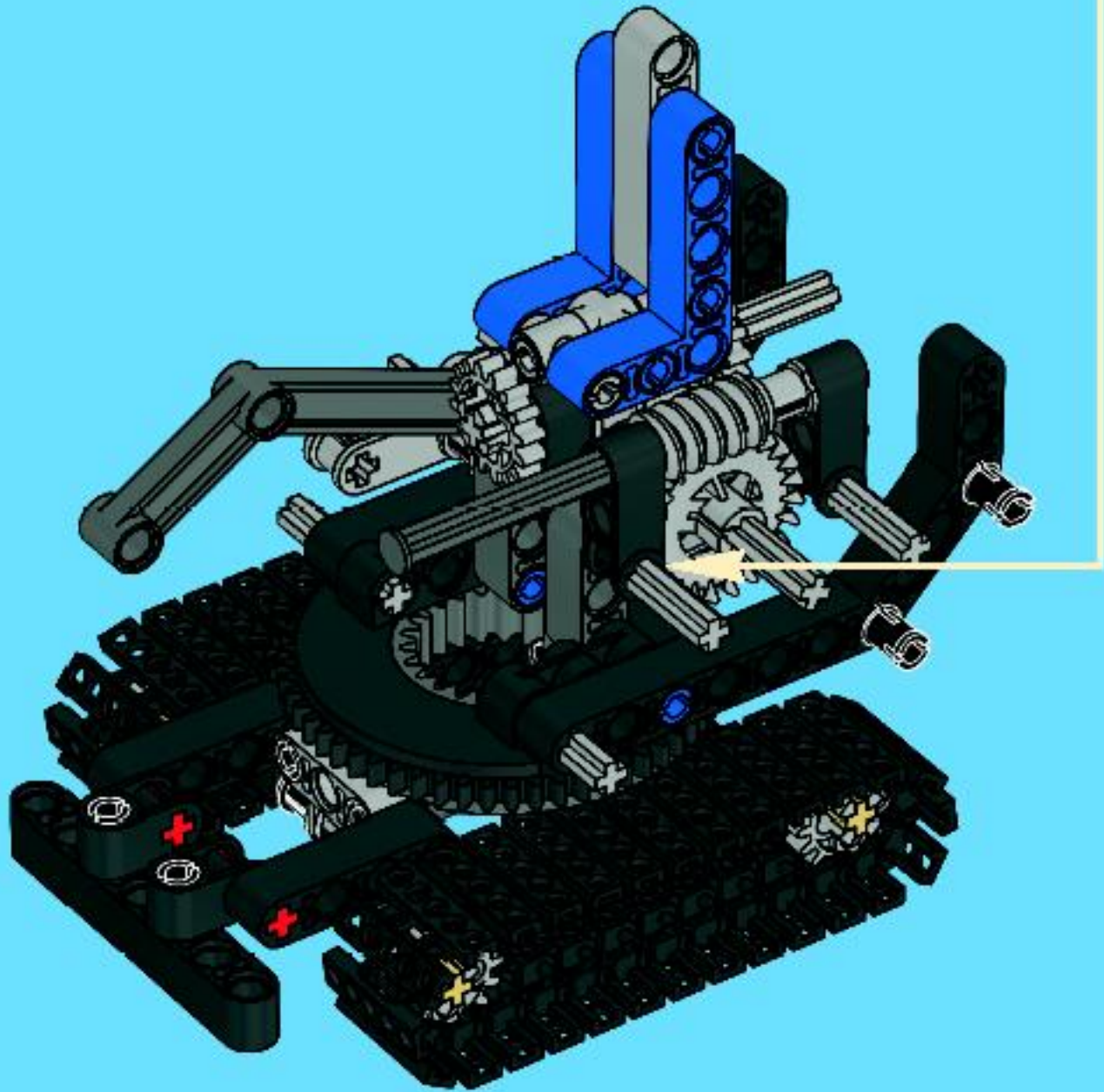
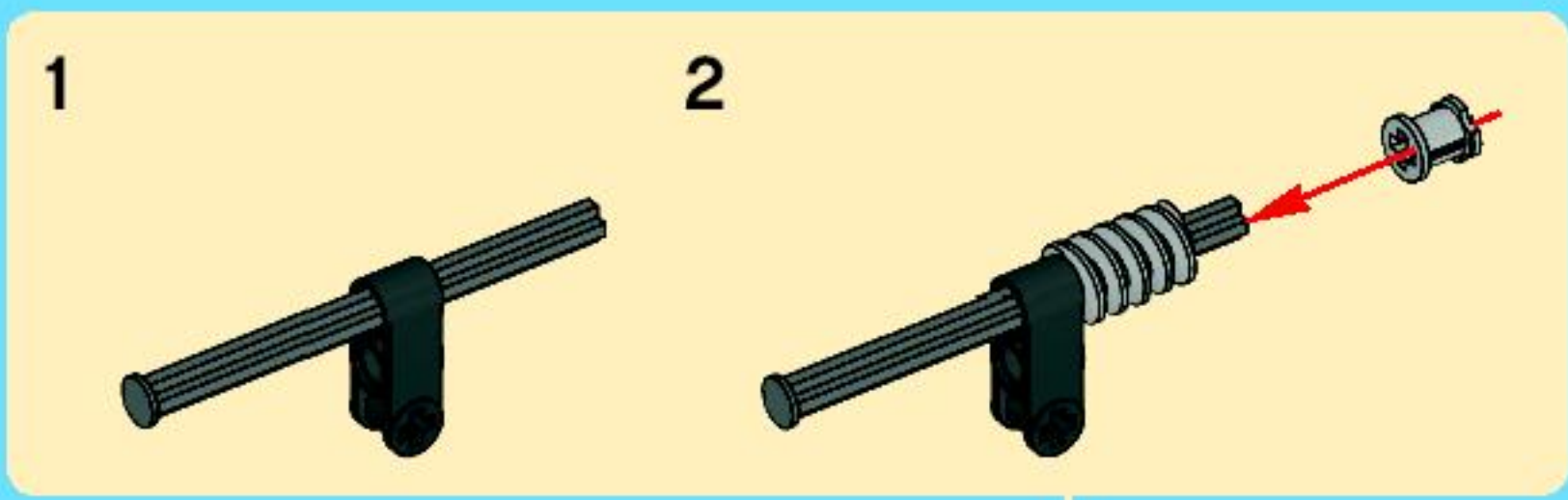


3

1:1



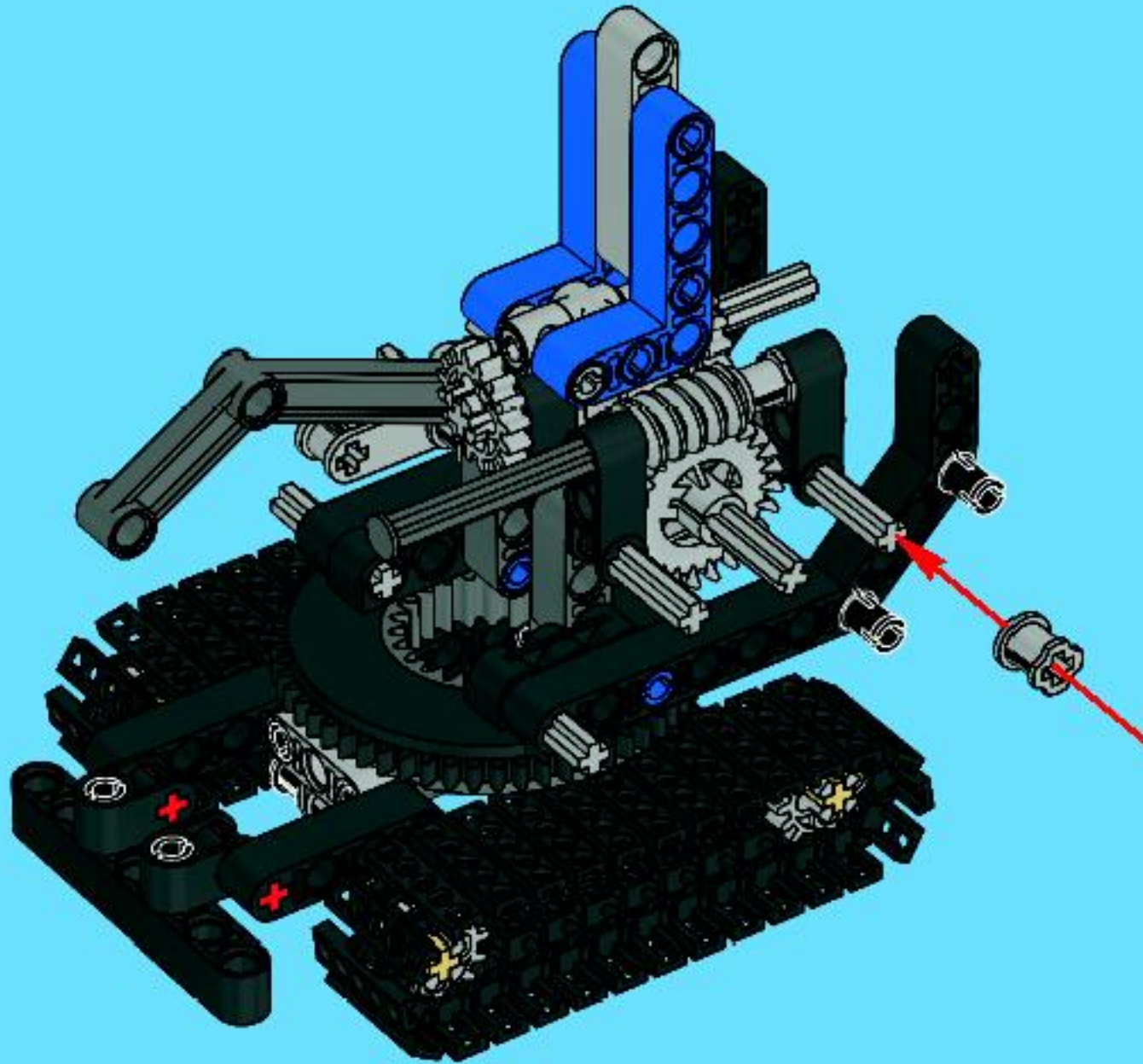
26





1x

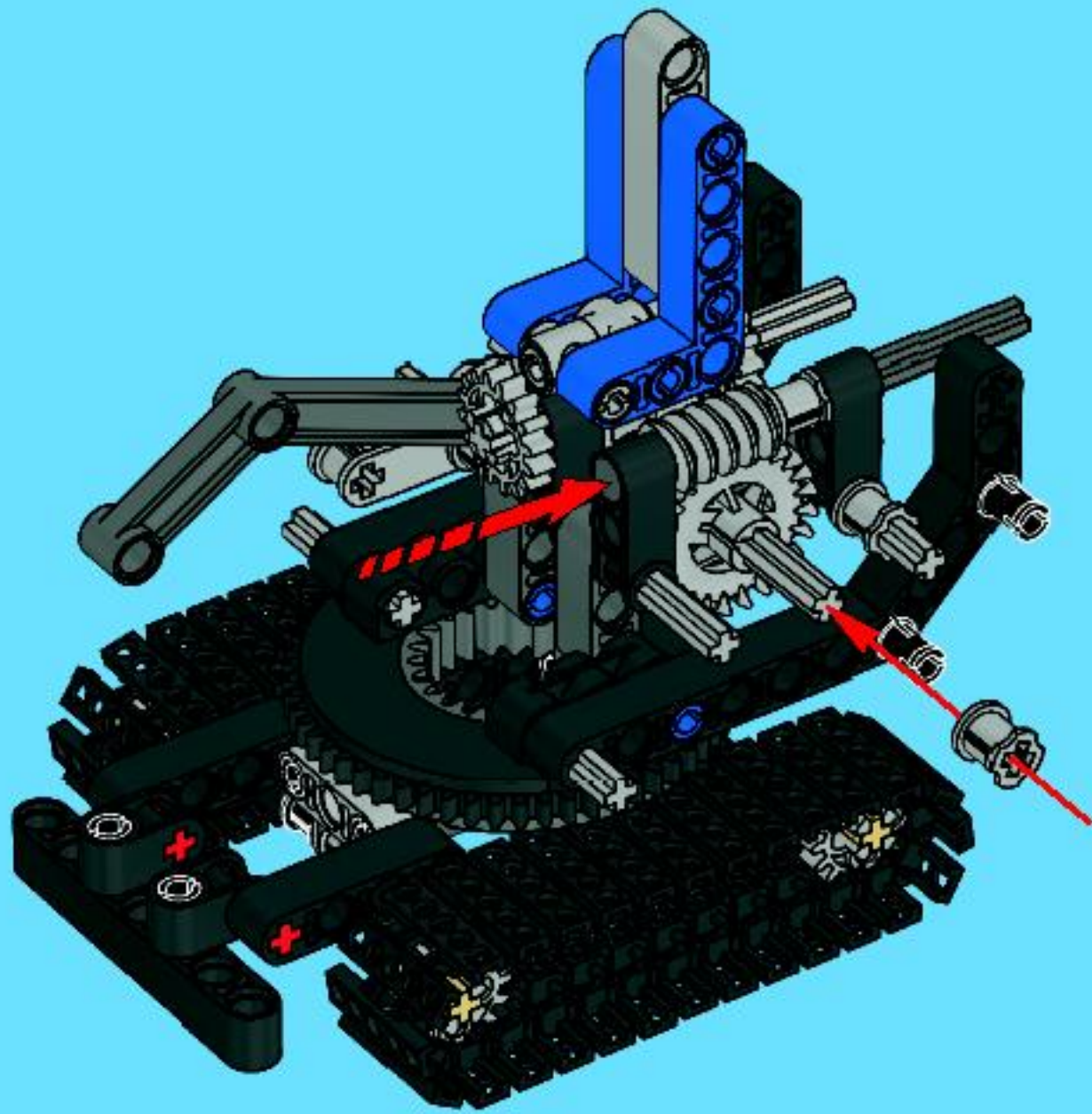
27



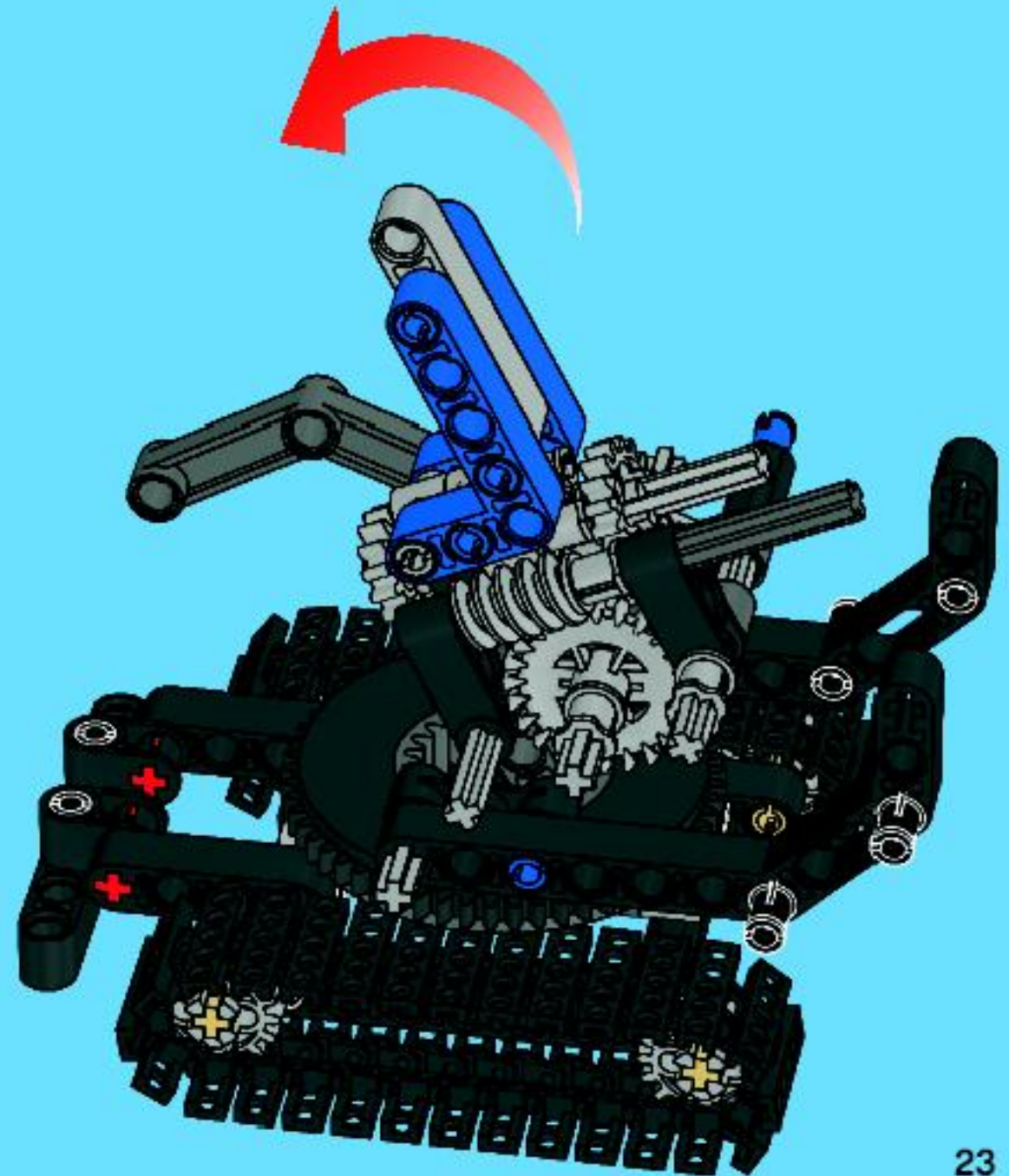


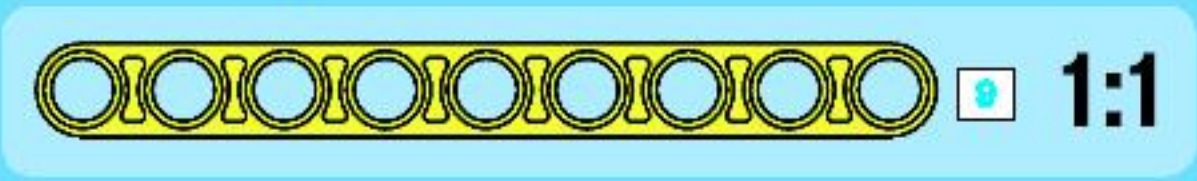
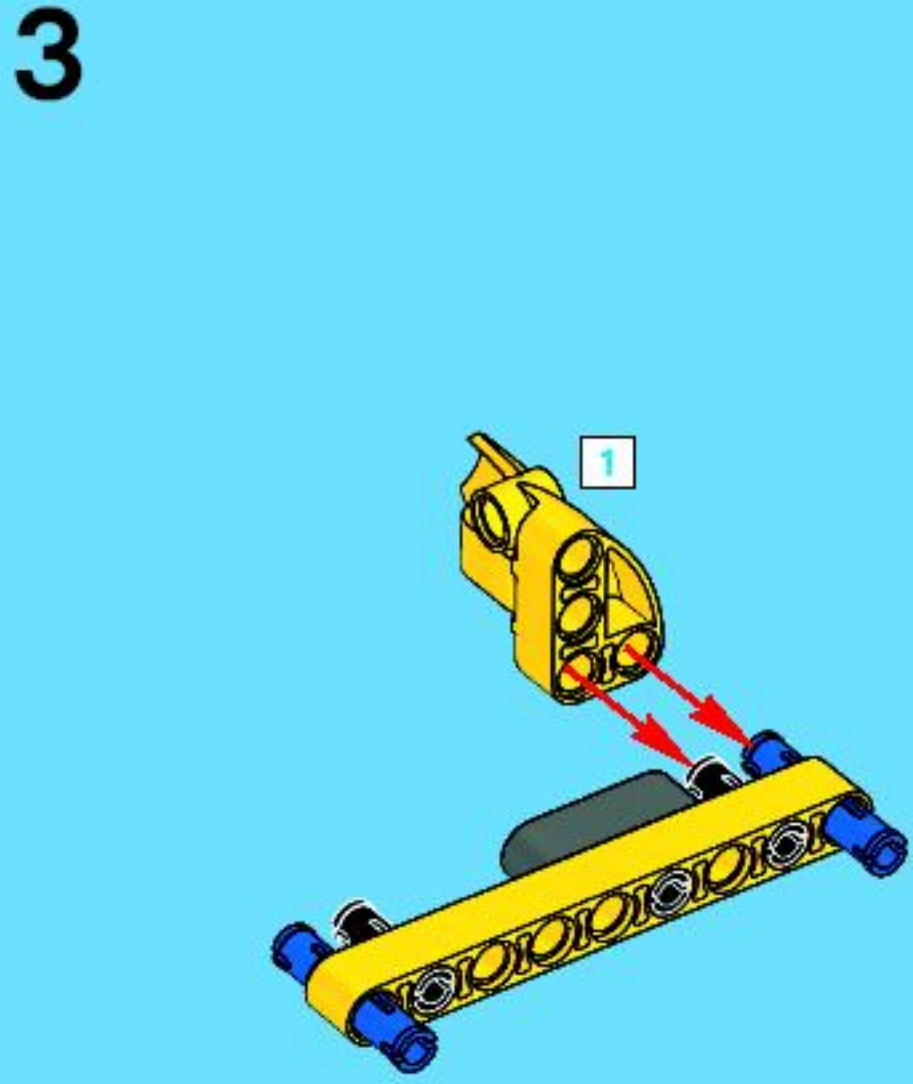
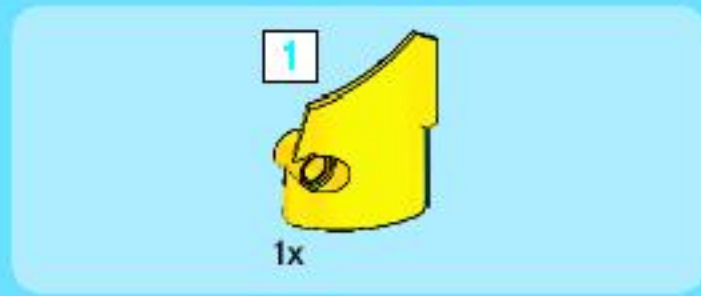
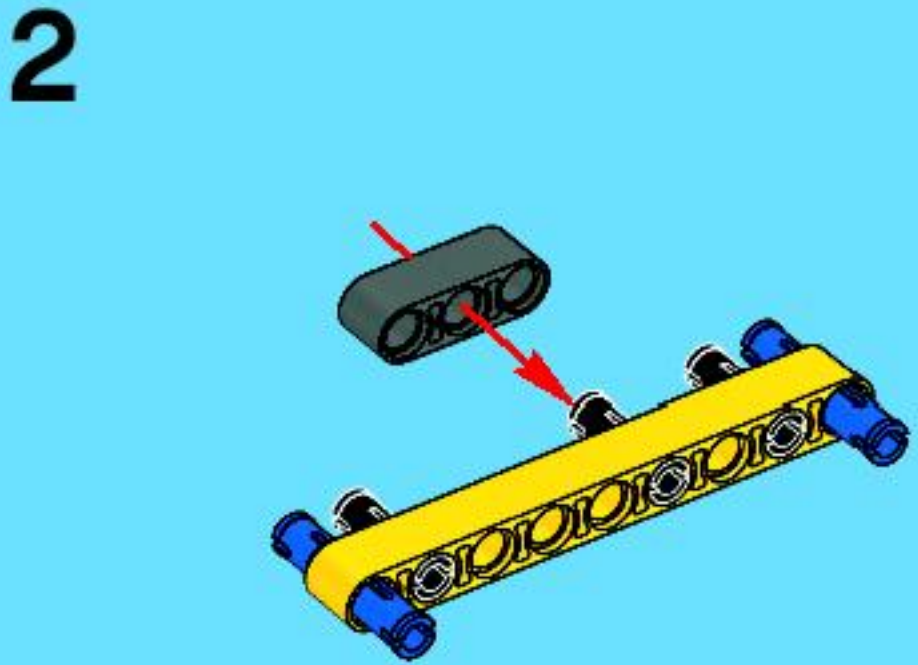
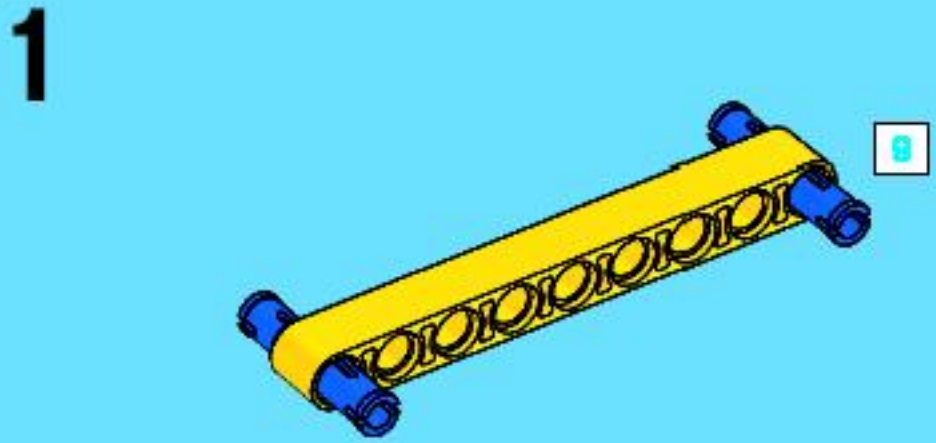
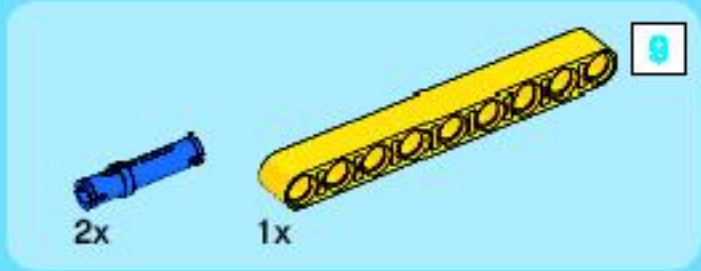
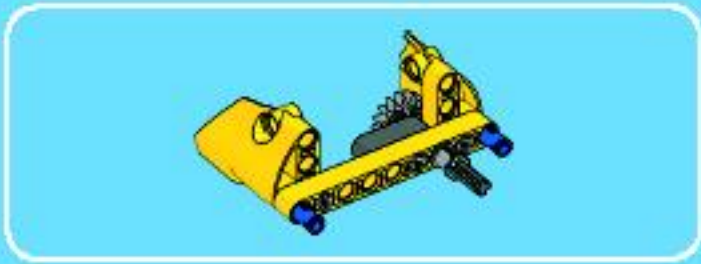
1x

28



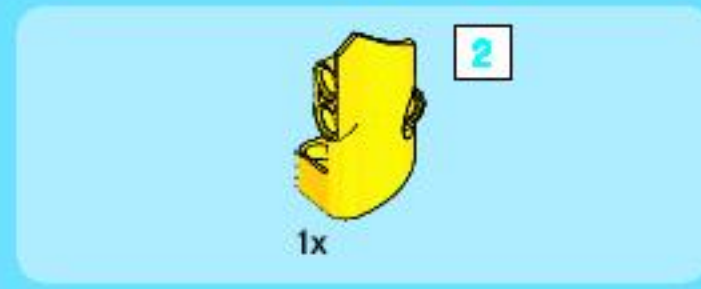
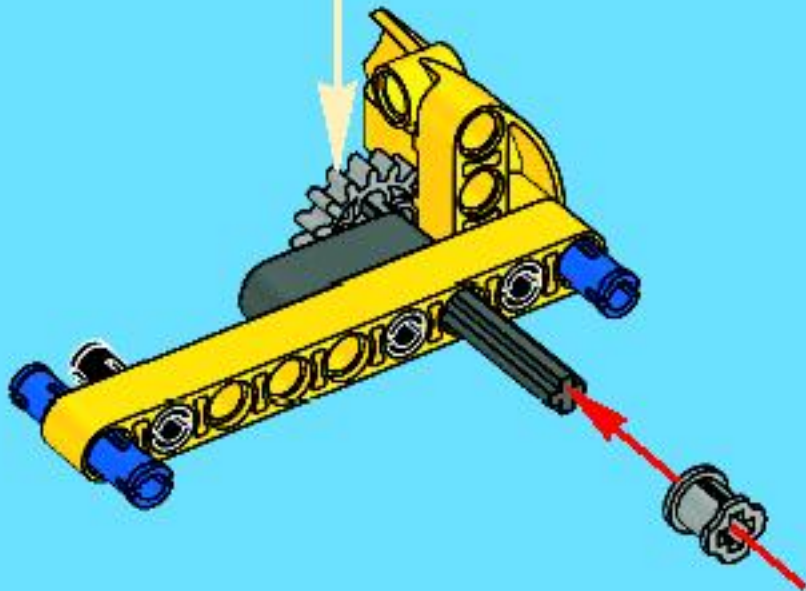
29



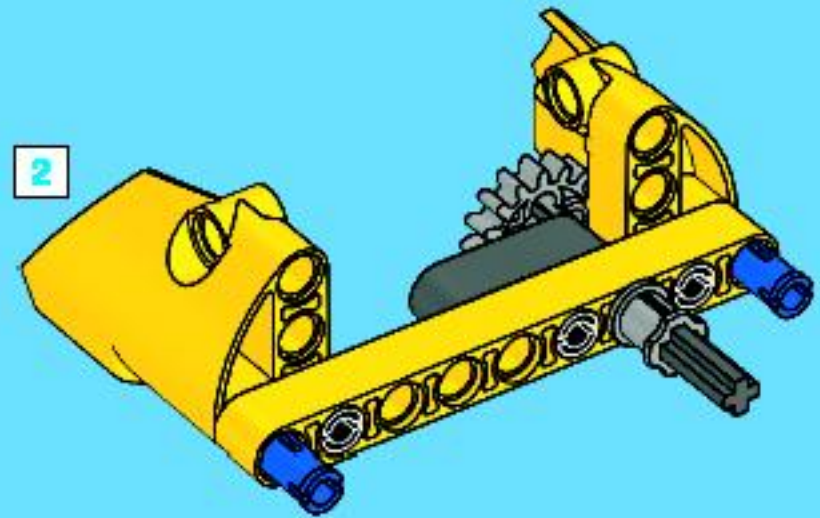




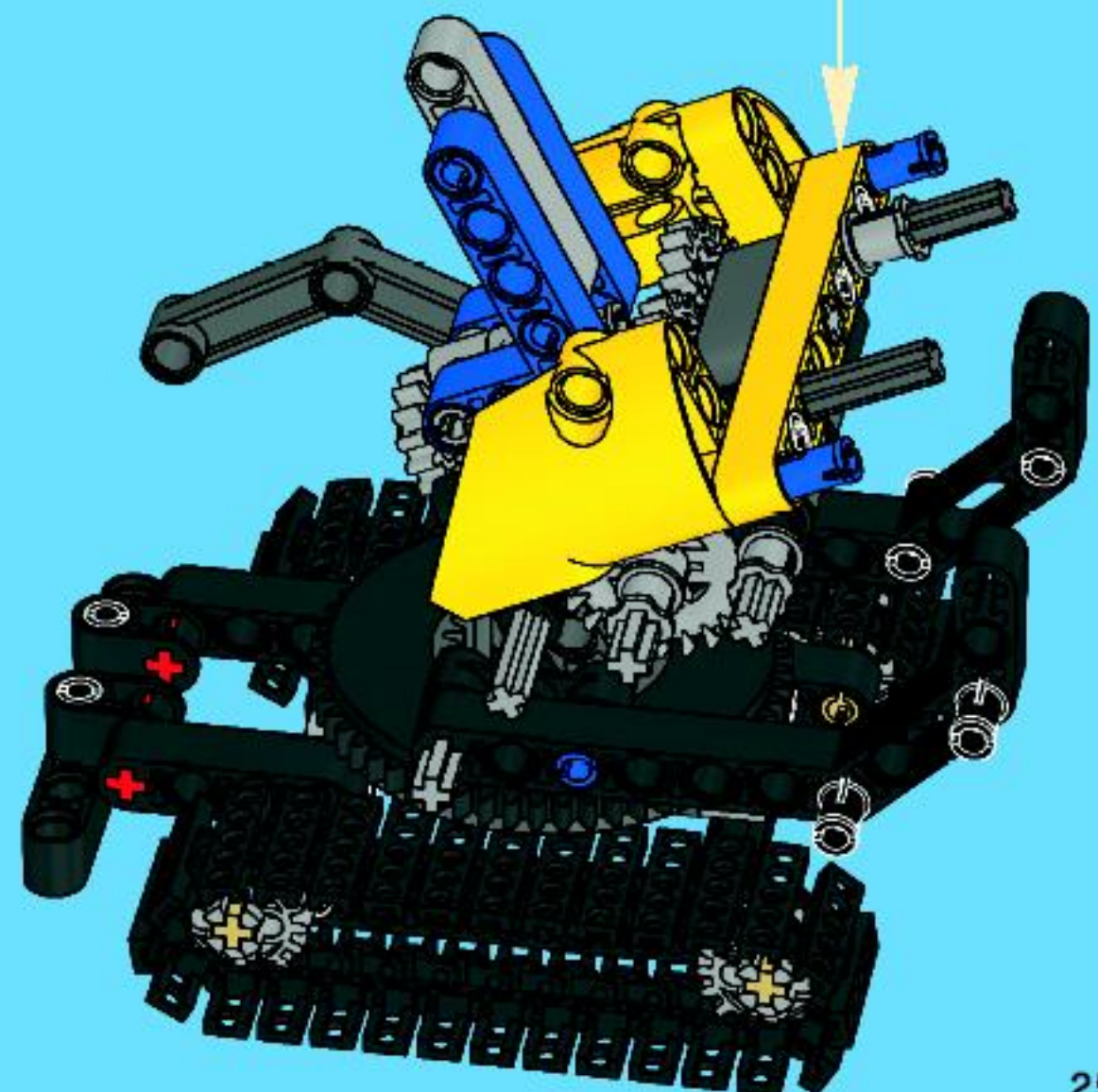
4



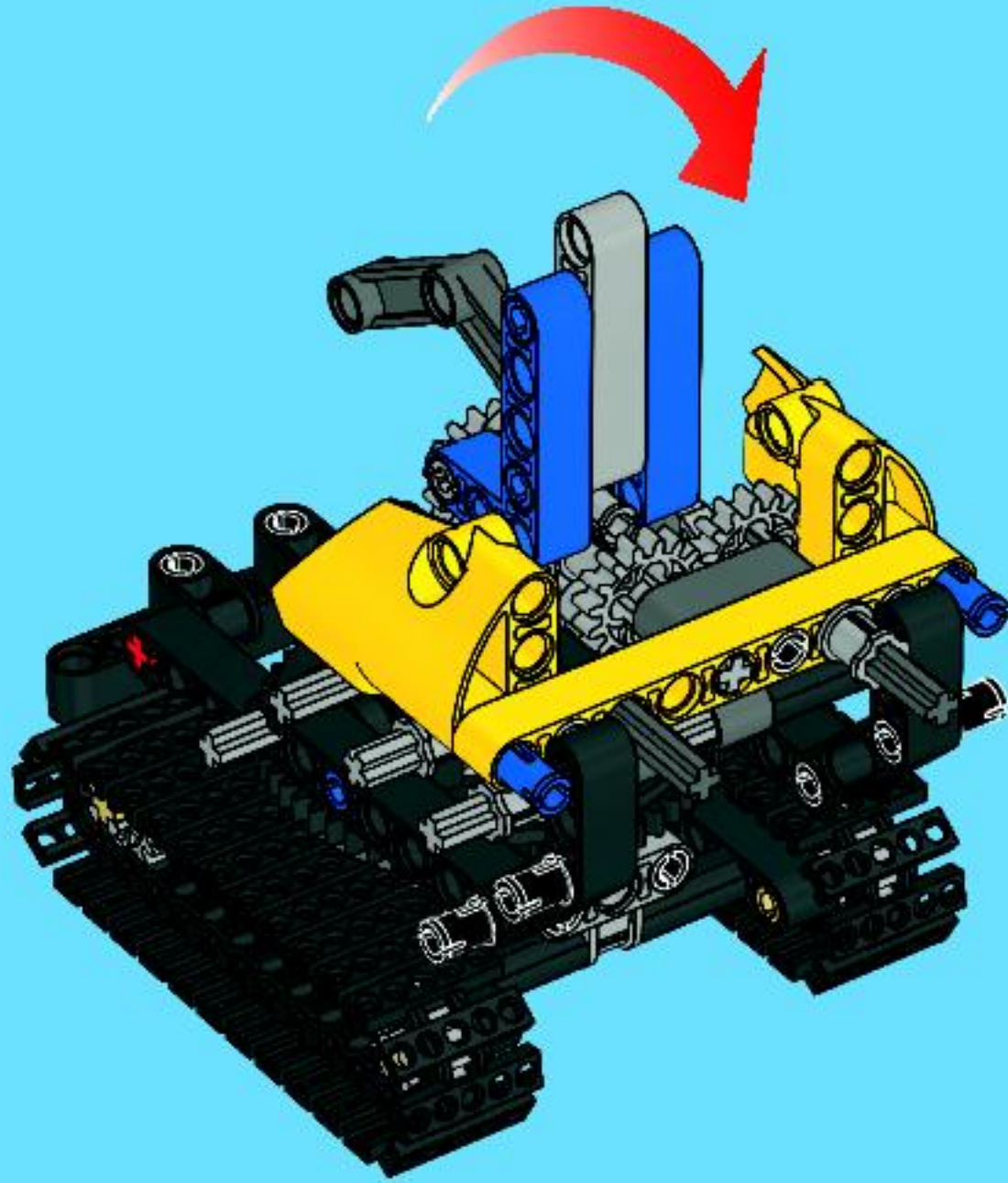
5



30



31



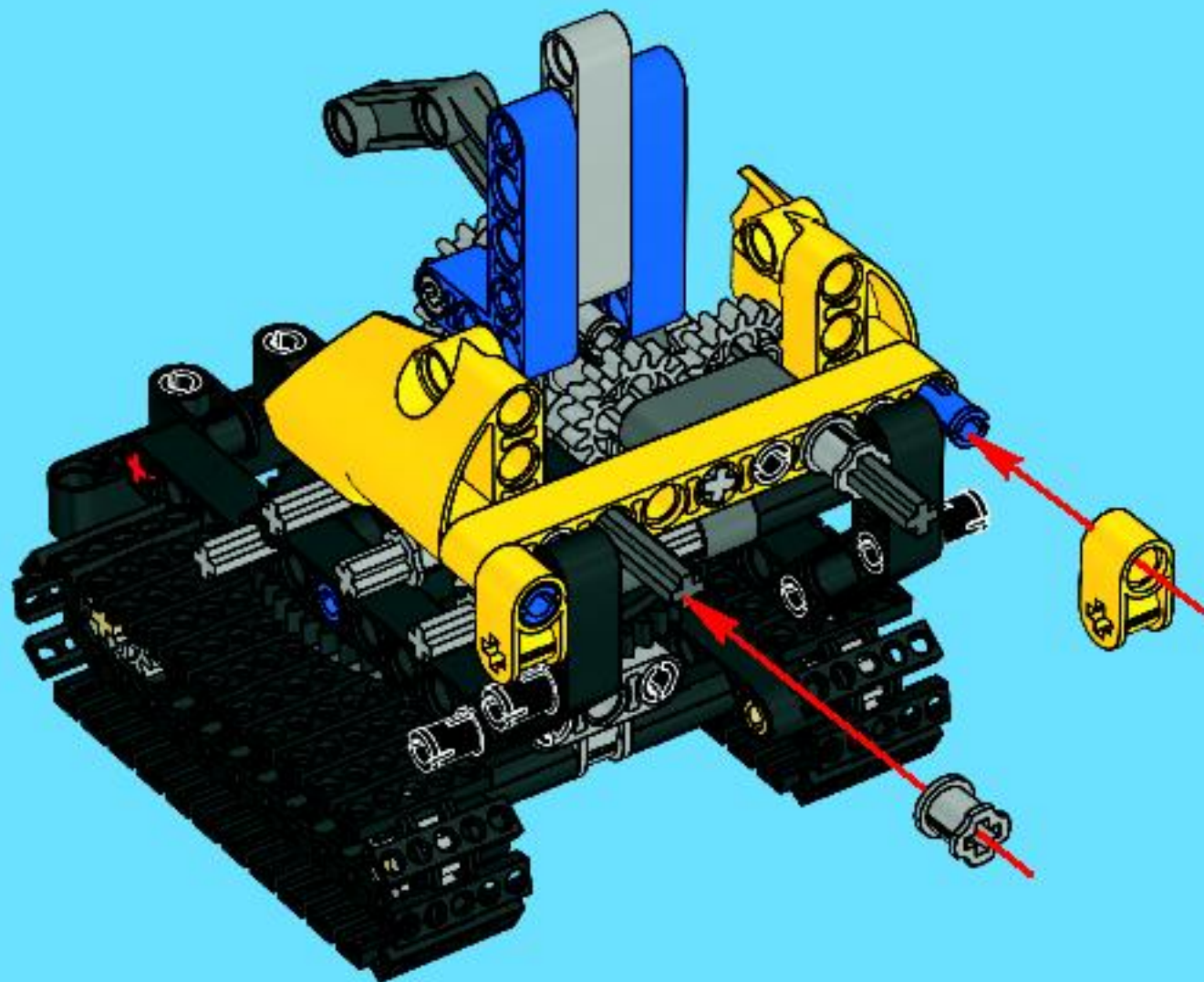


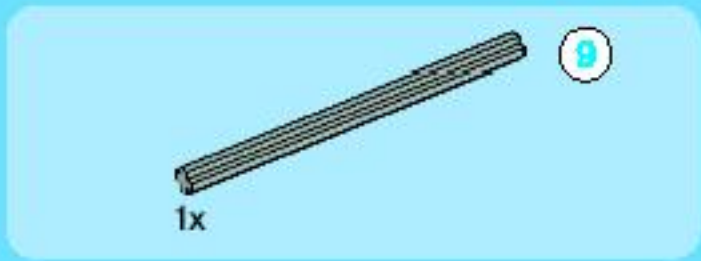
2x



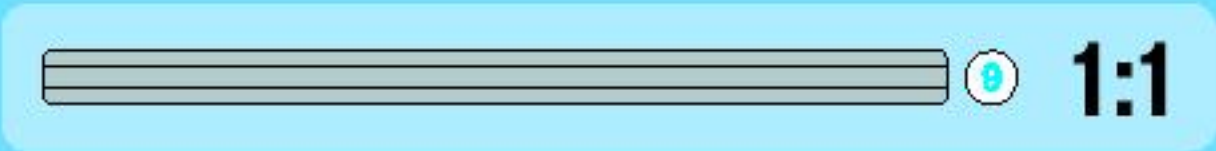
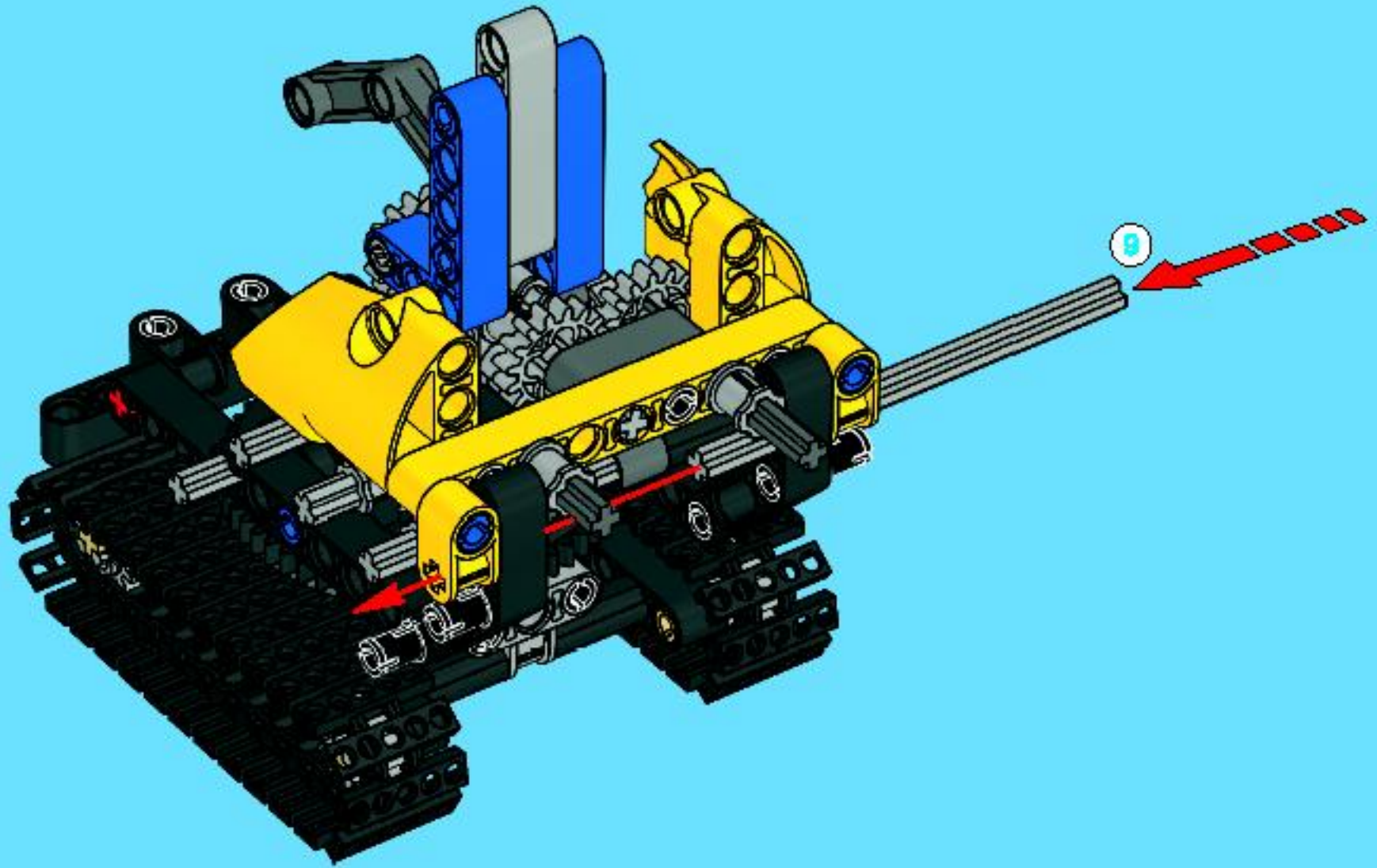
1x

32





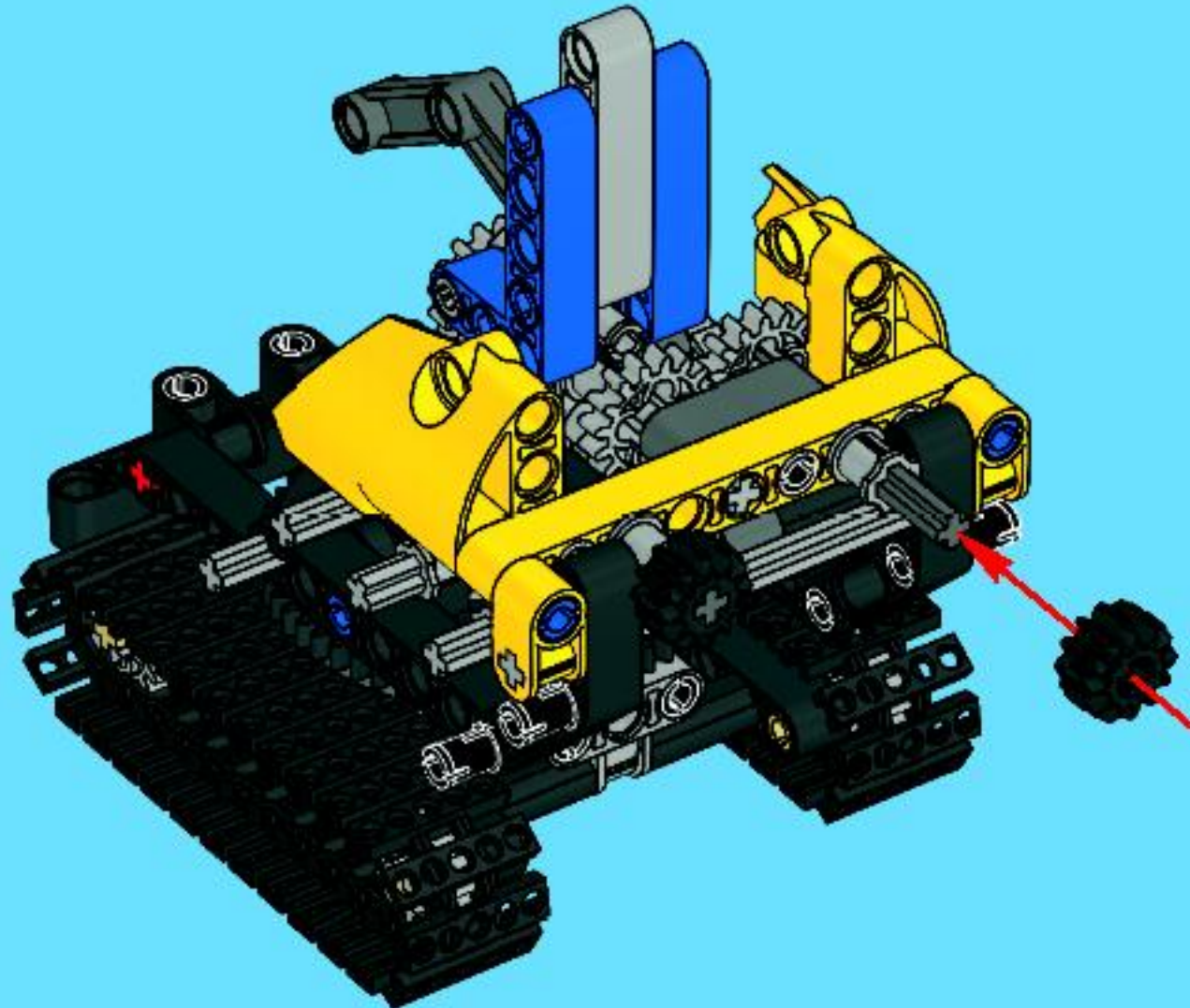
33

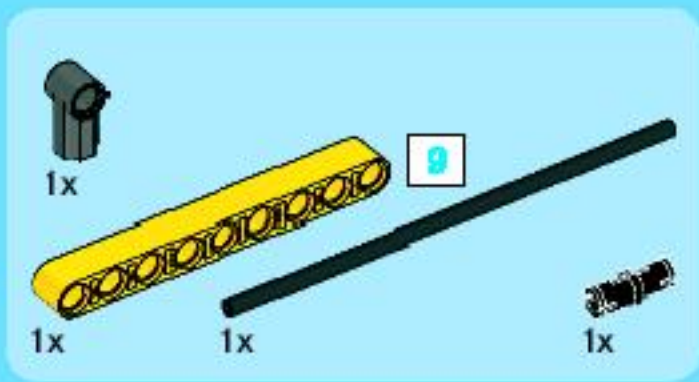




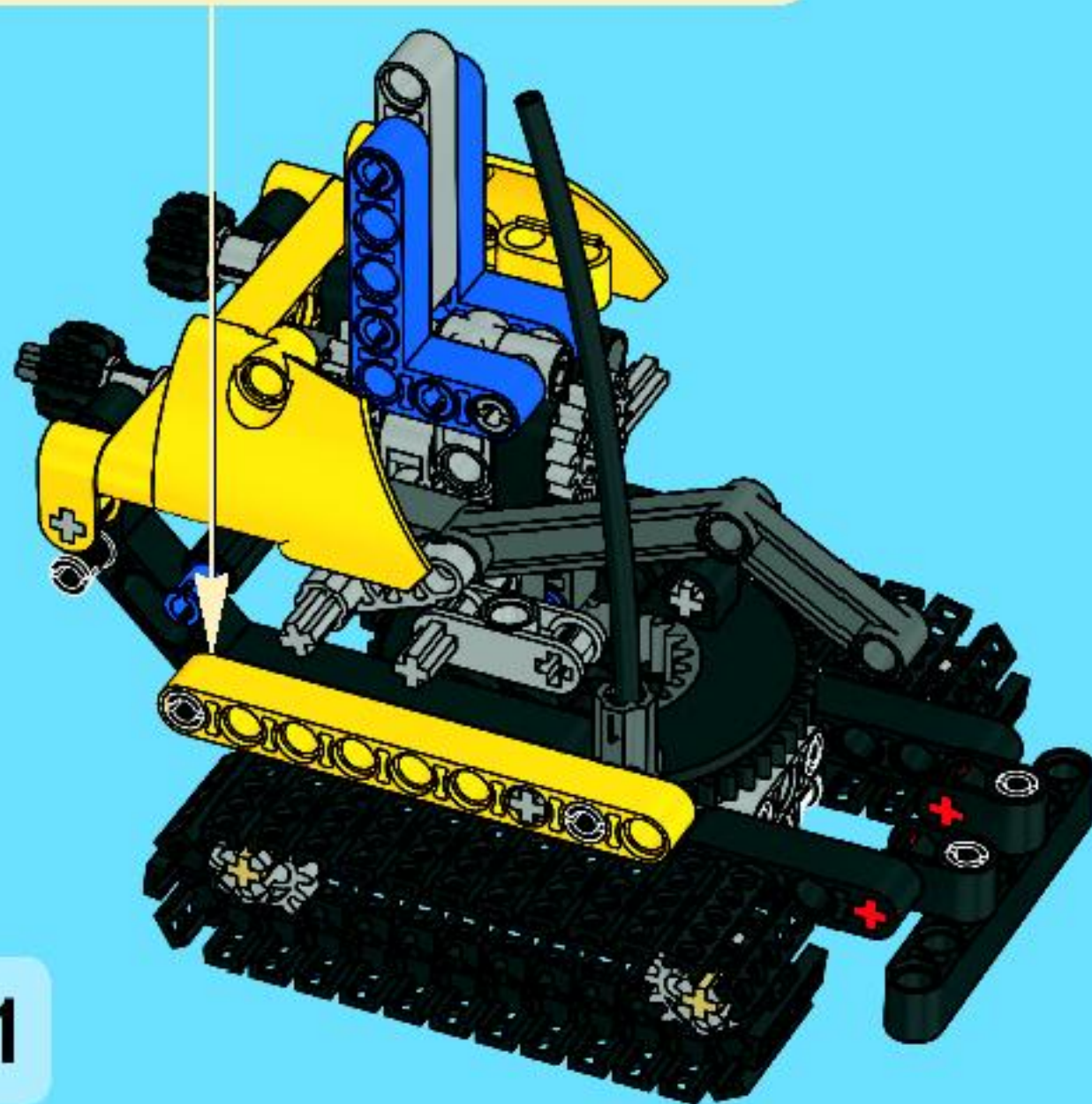
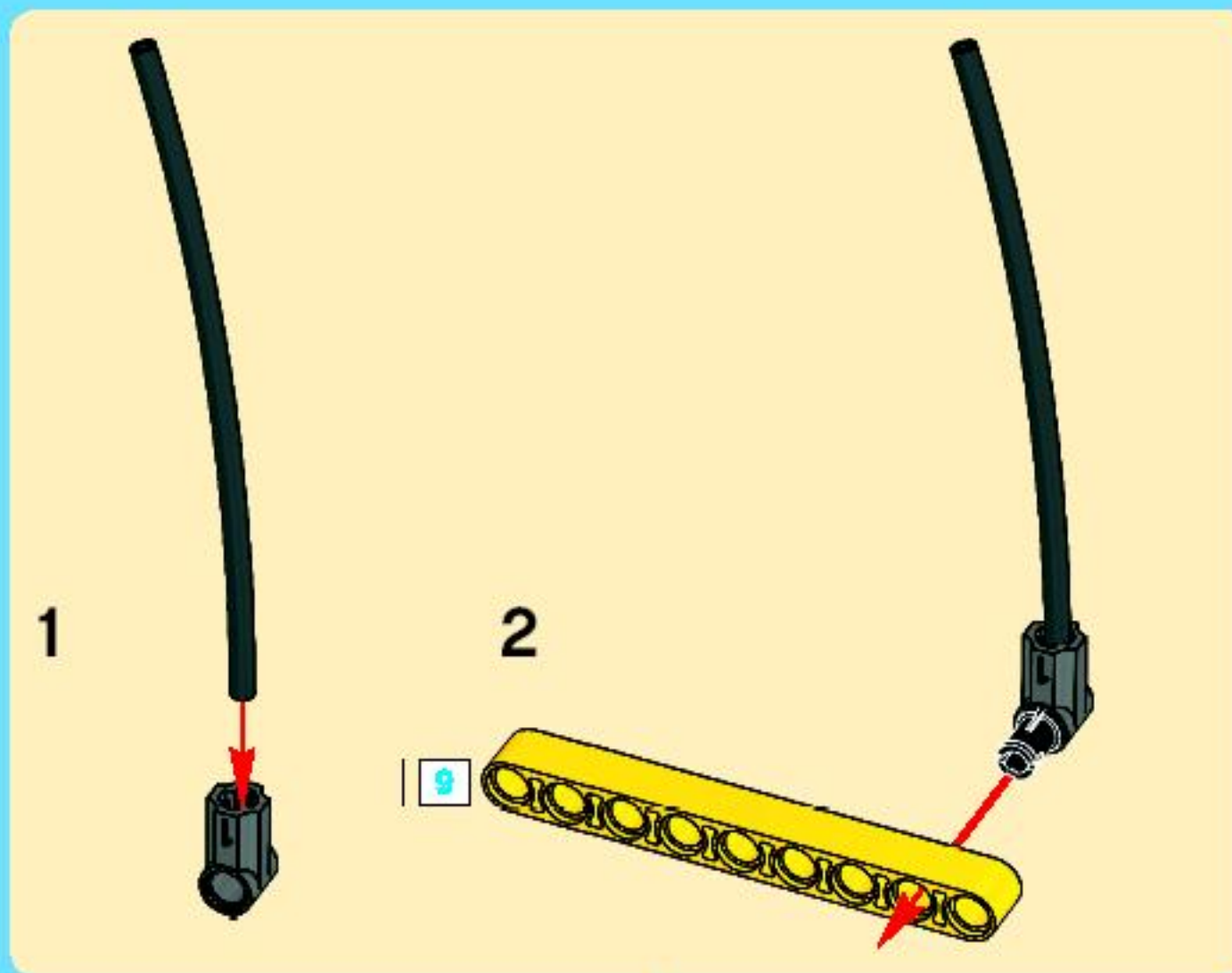
2x

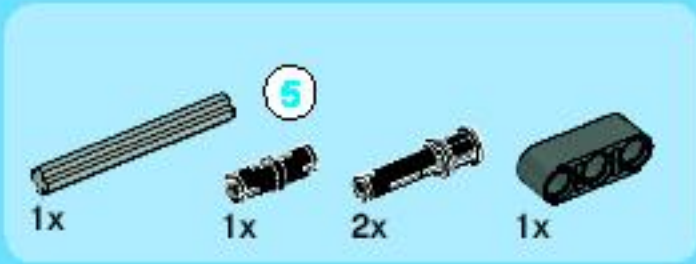
34



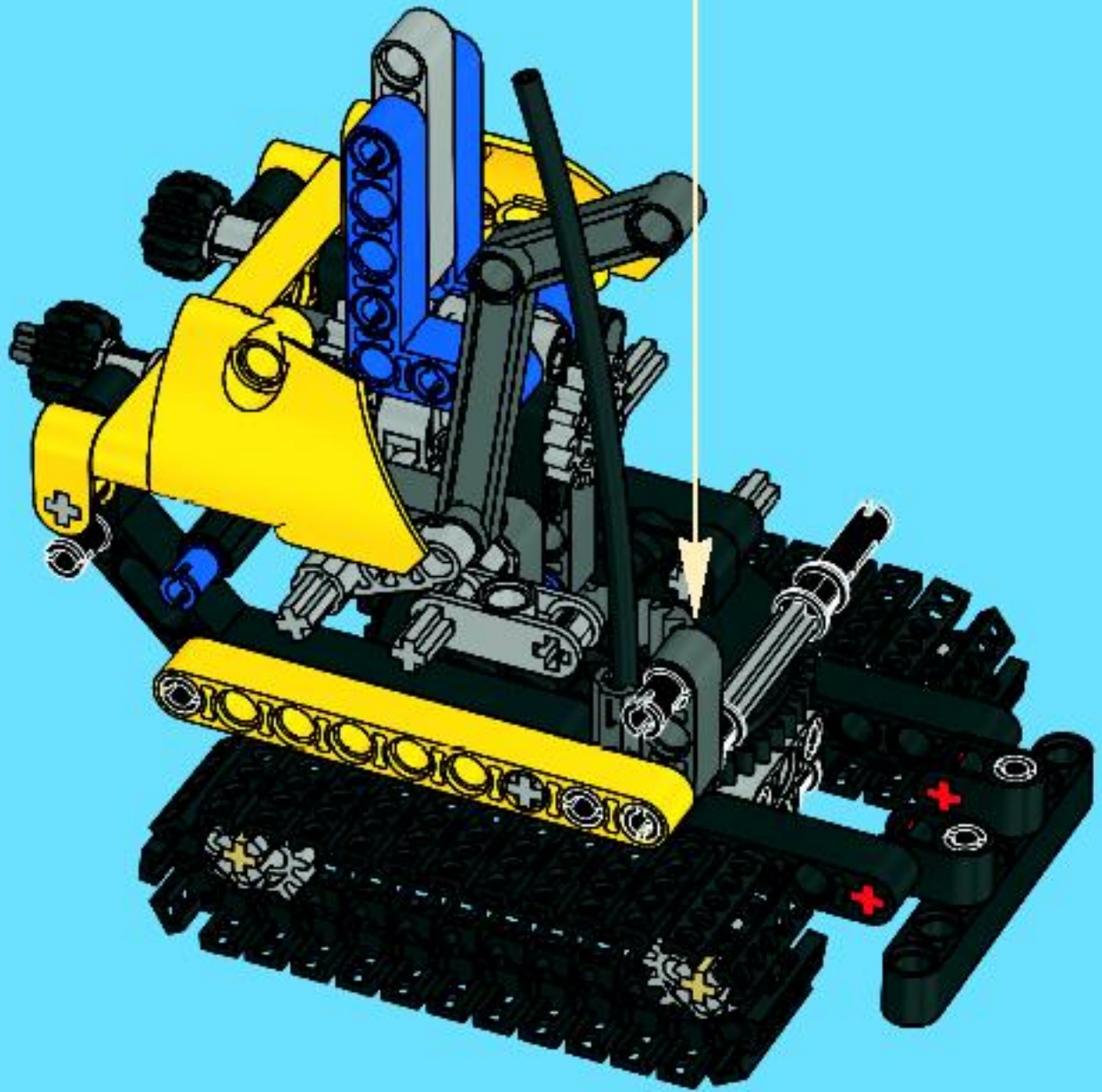
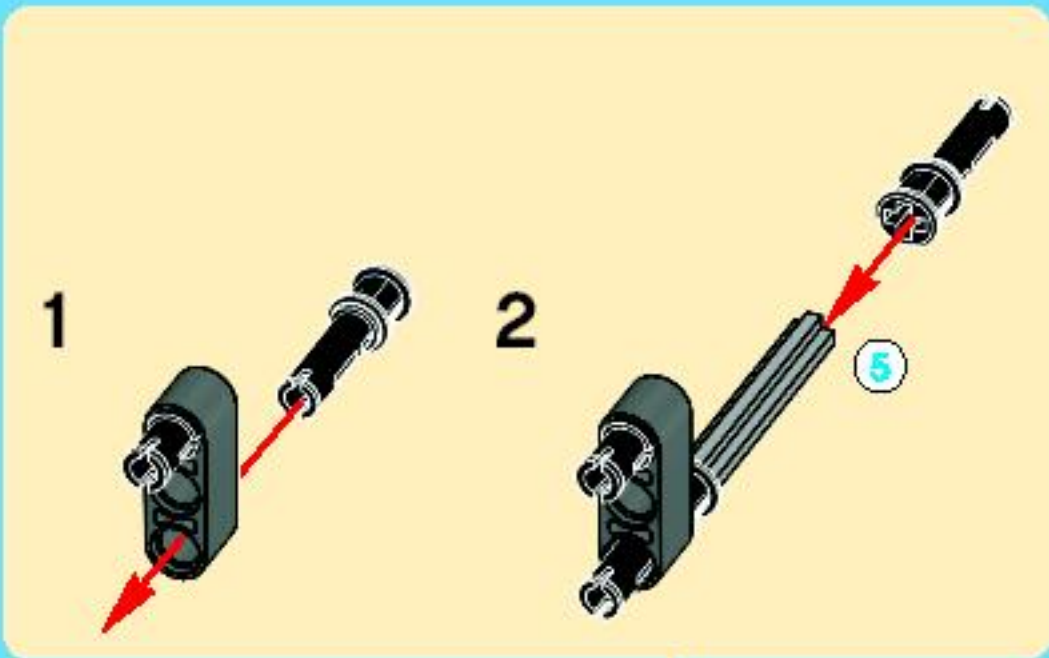


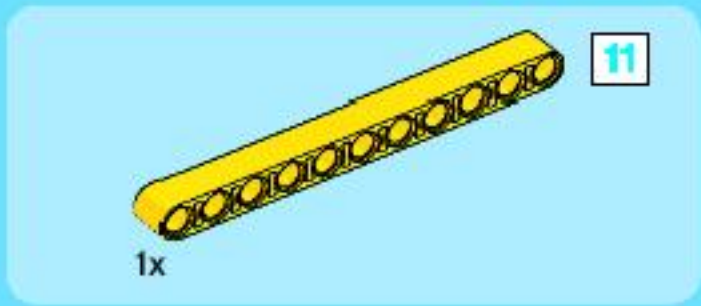
35



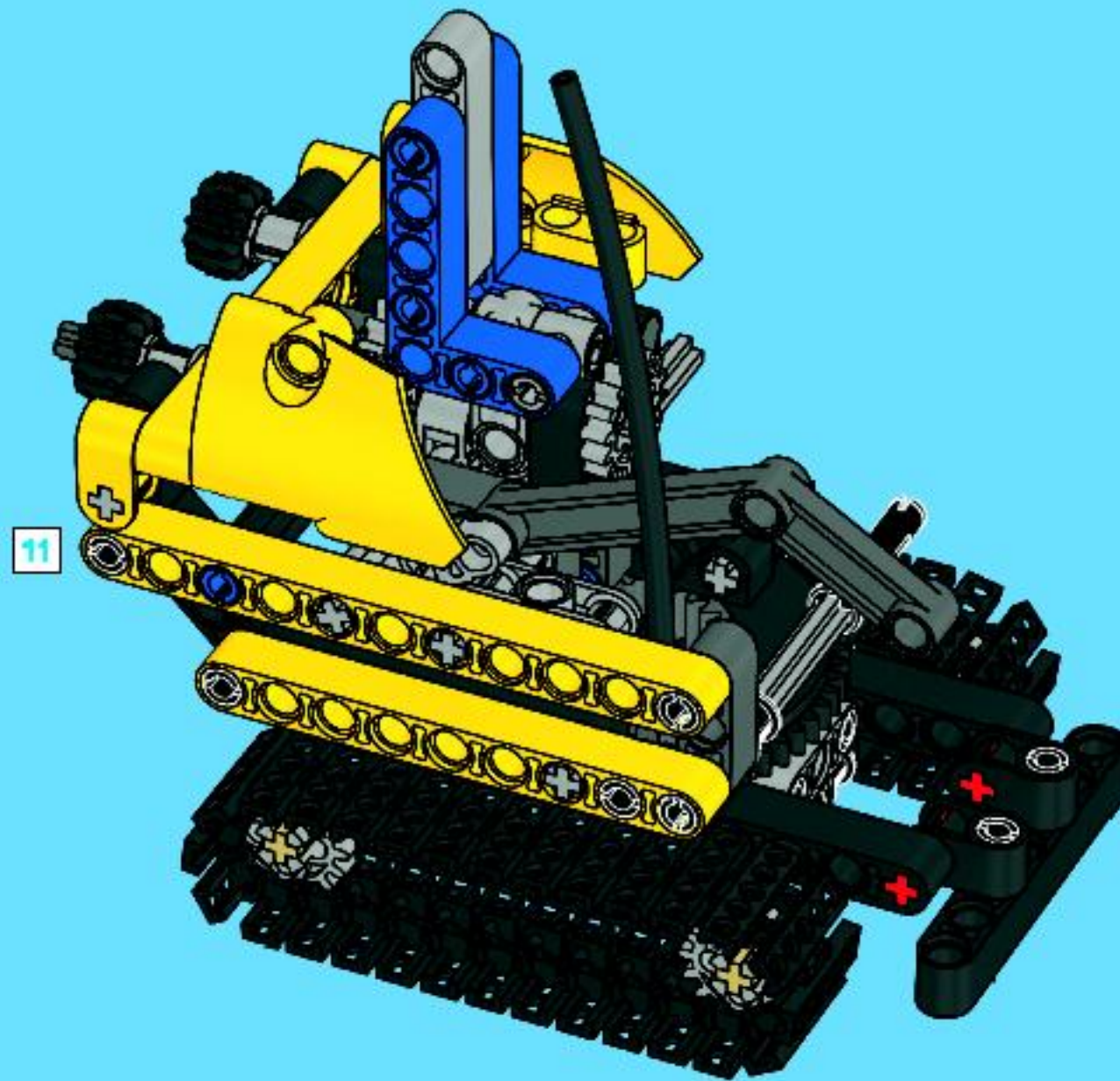


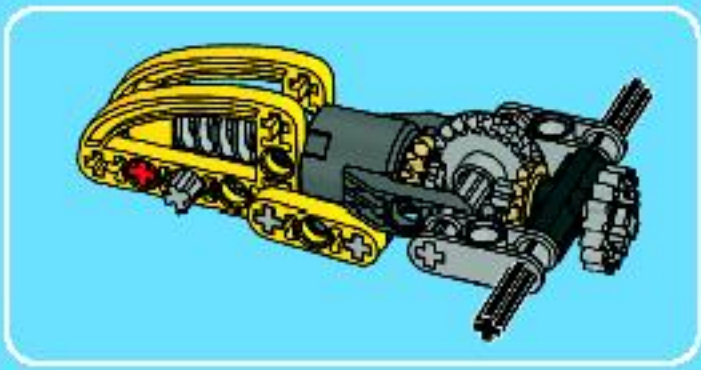
36





37

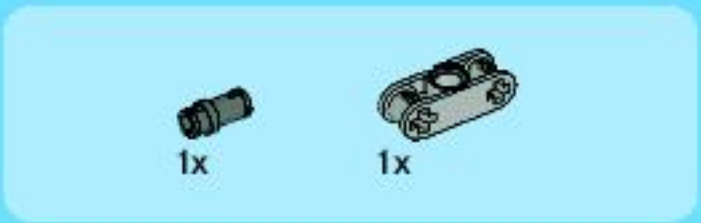
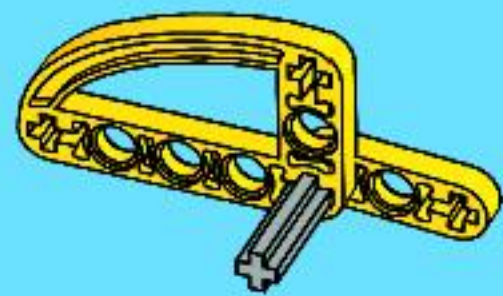




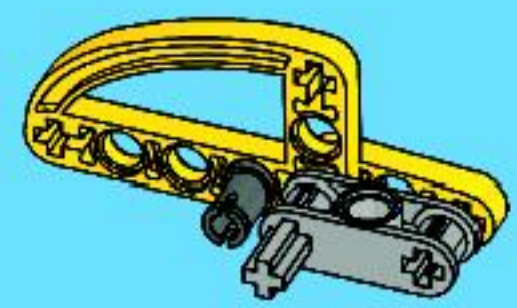
1



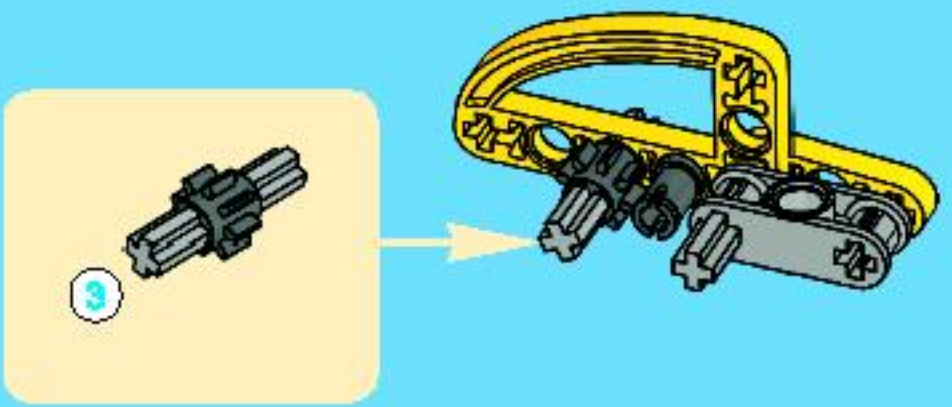
2



3

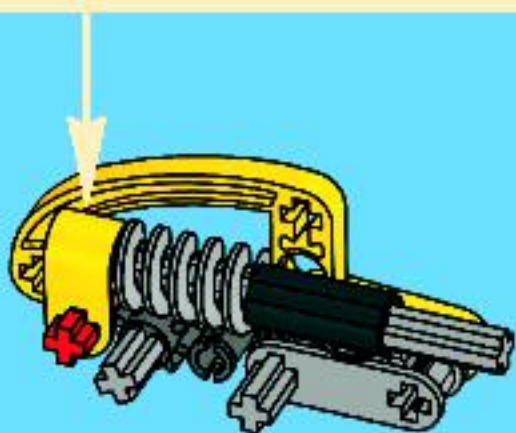
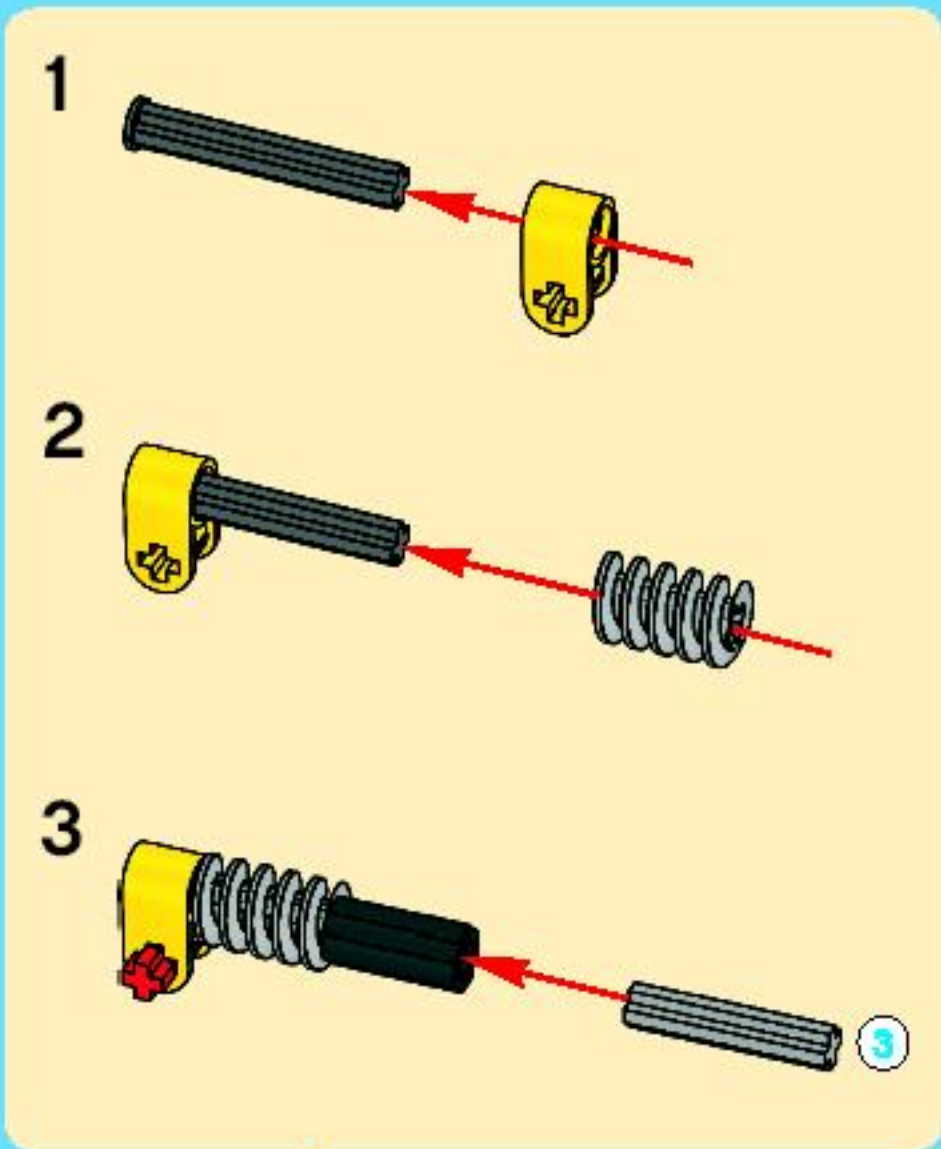


4

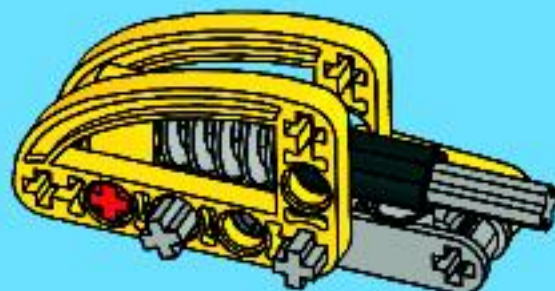




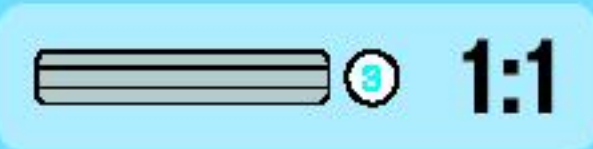
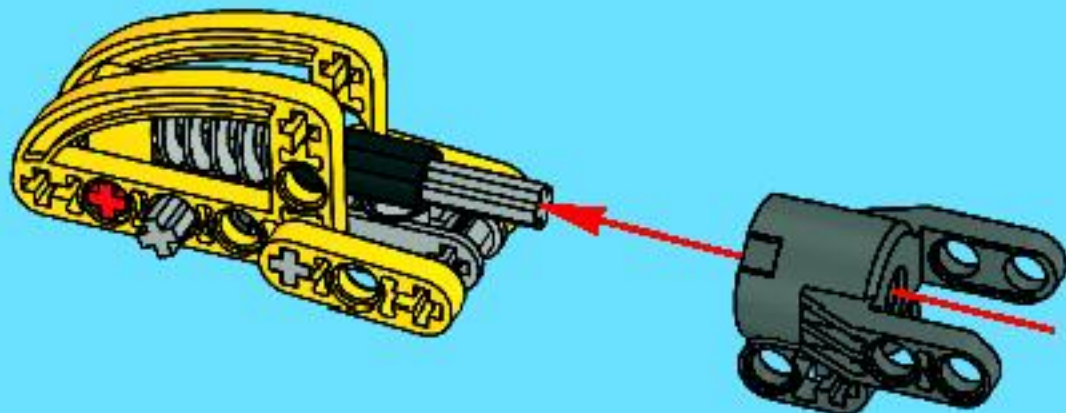
5

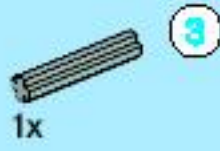


6

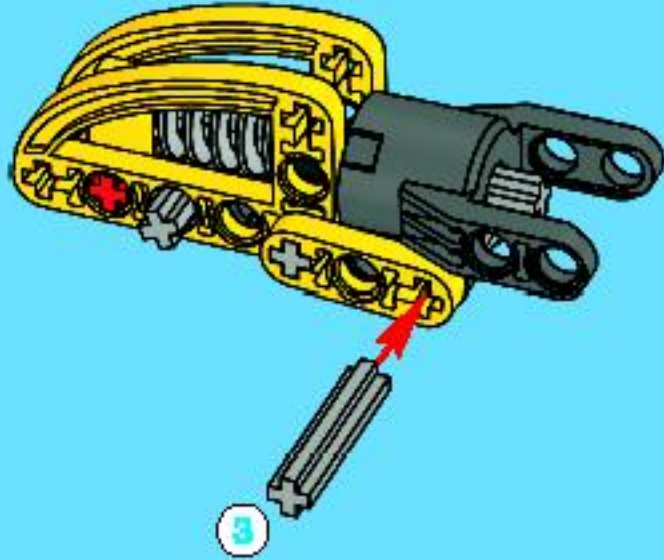


7

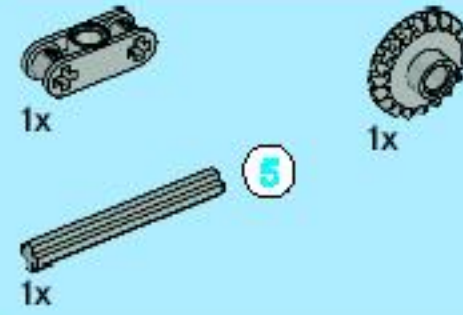
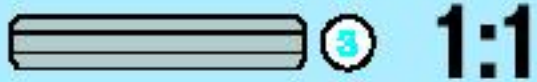
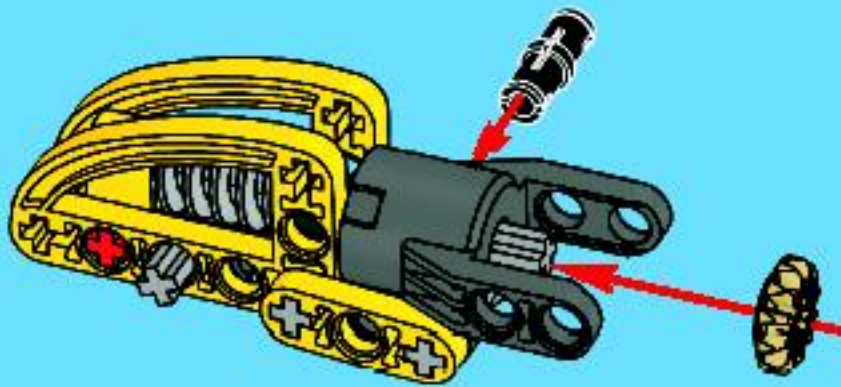




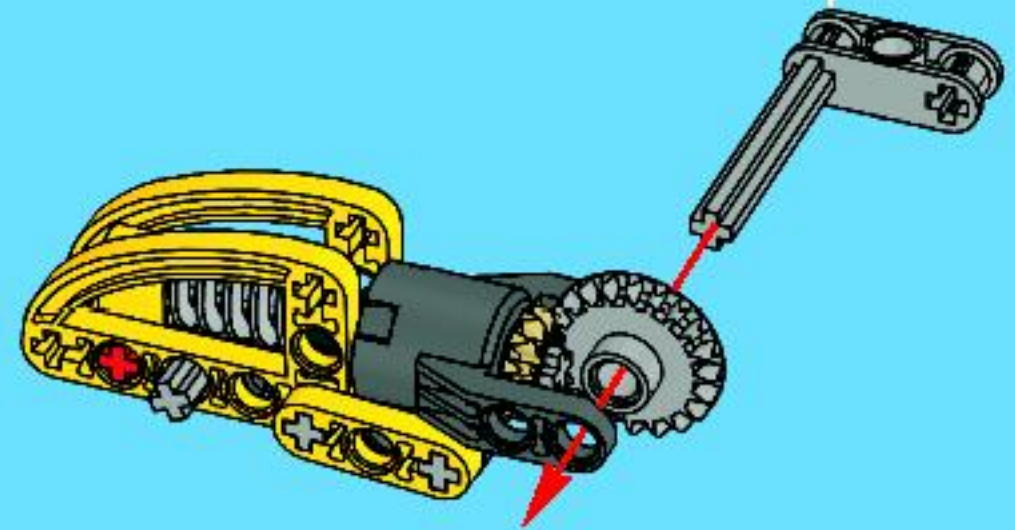
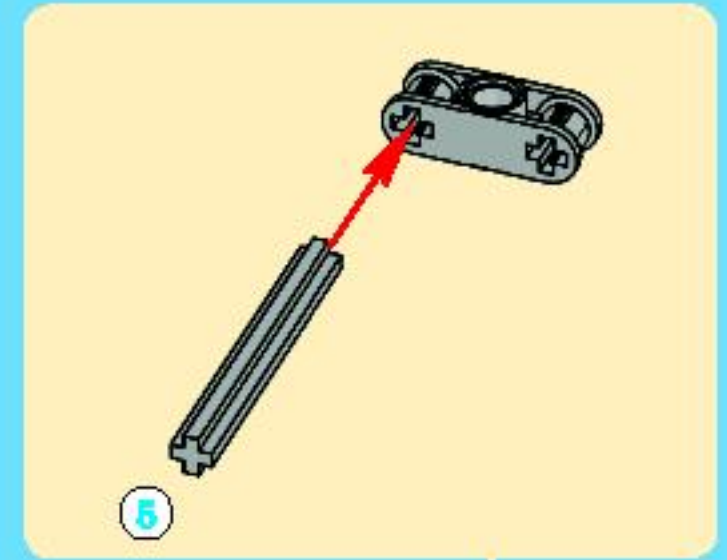
8



9

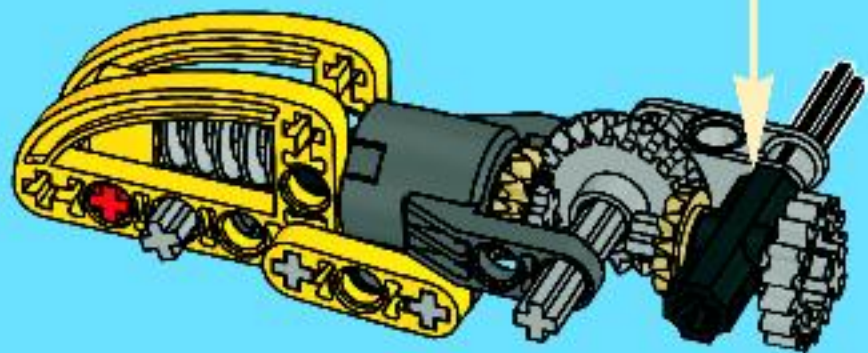
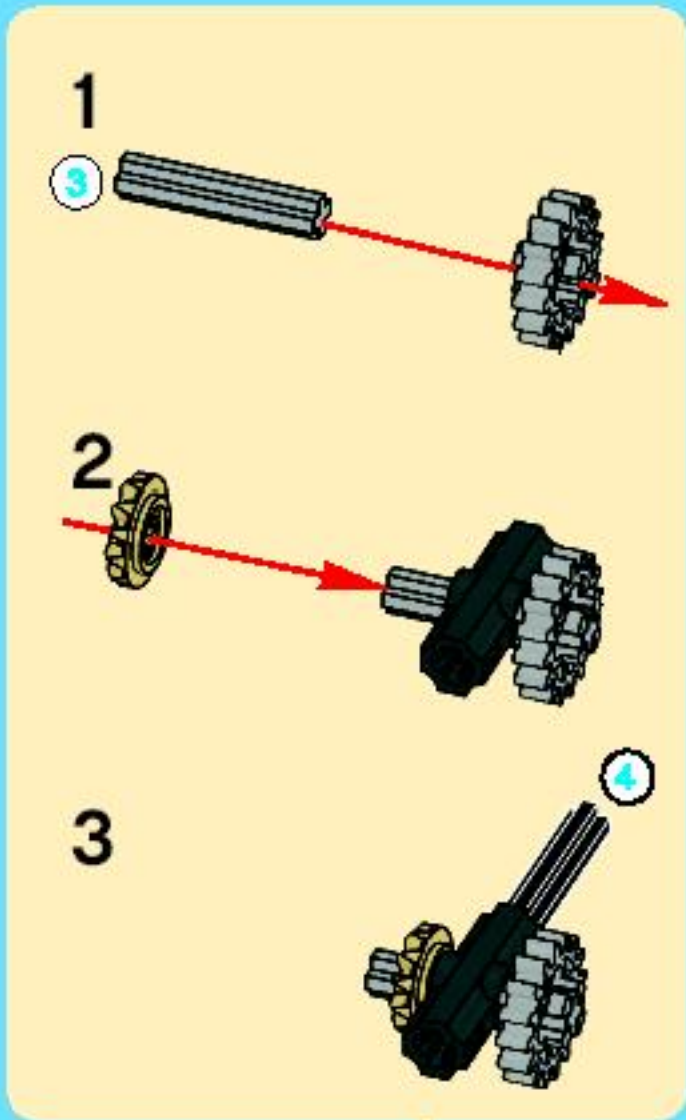


10

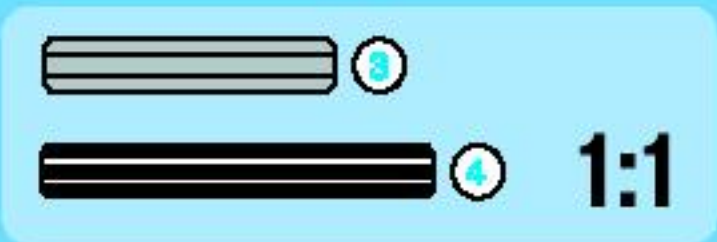
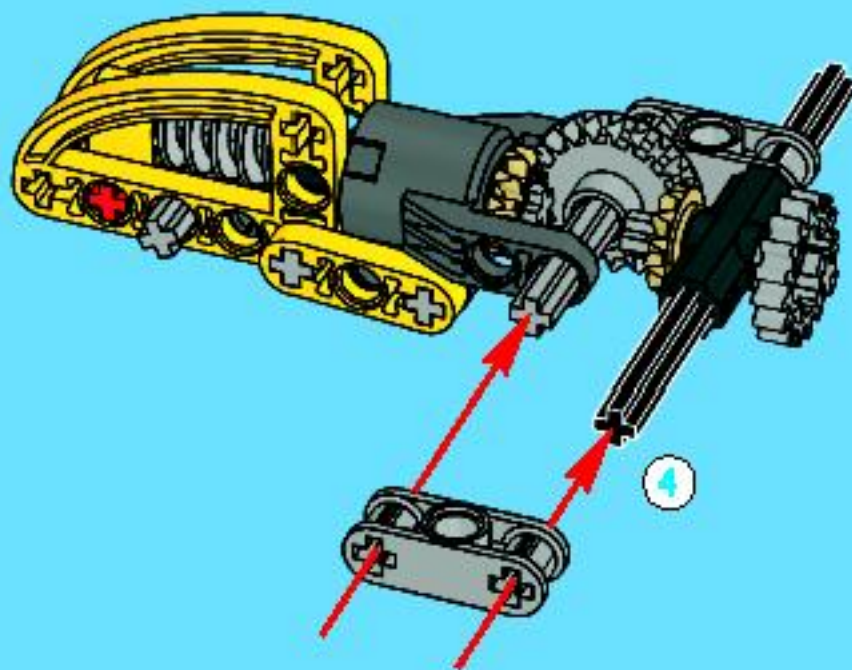




11

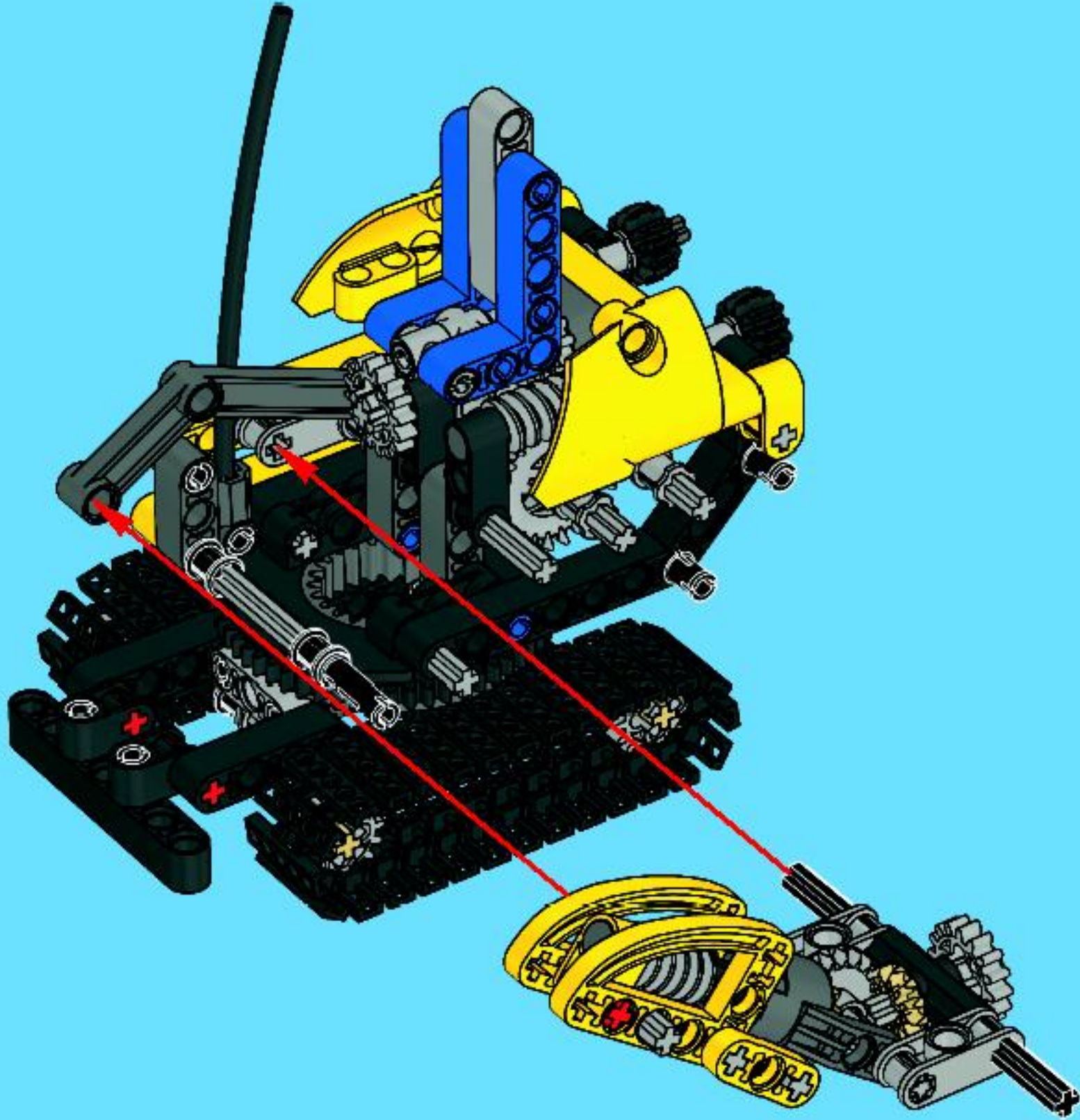


12





38





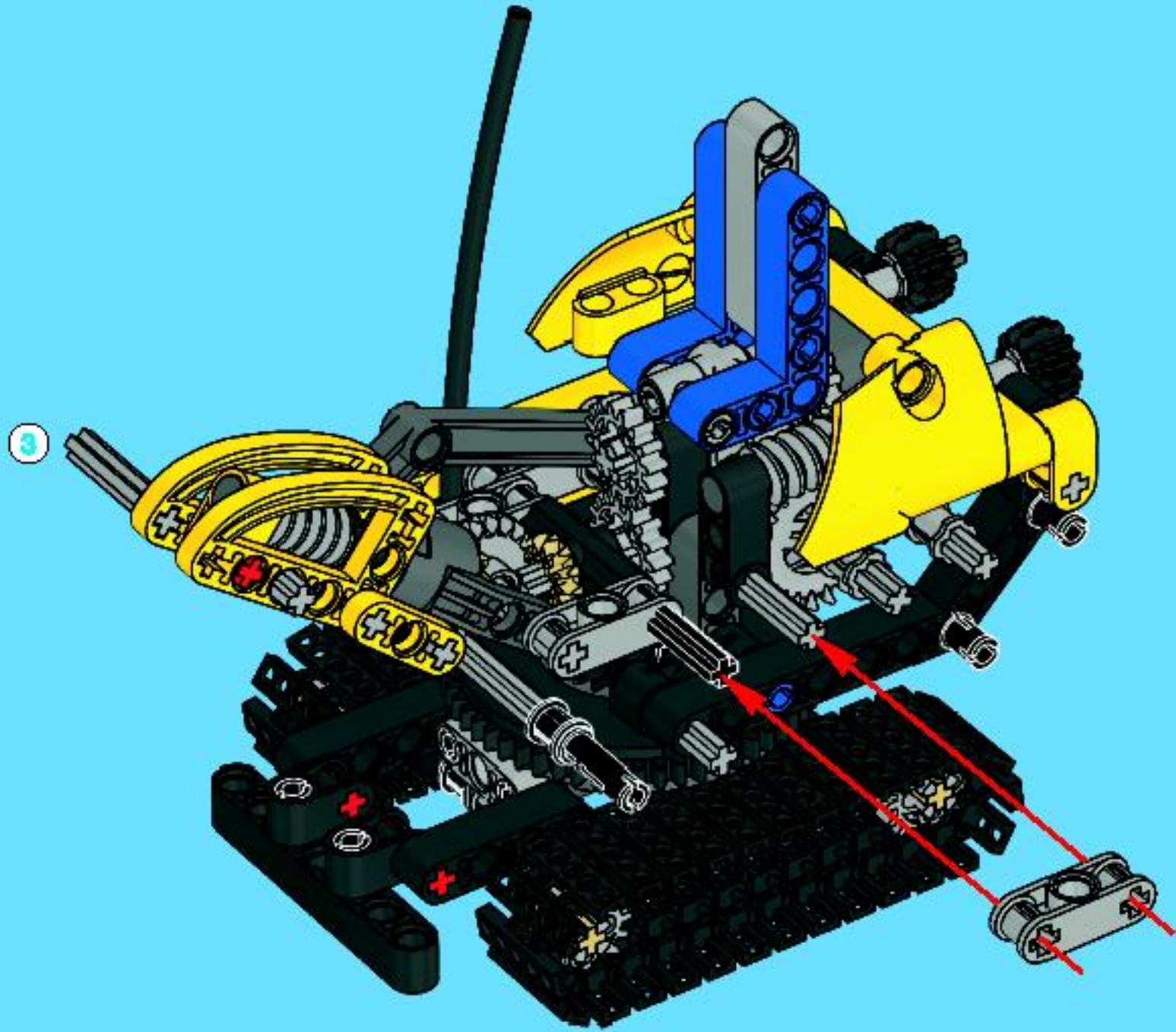
1x



1x

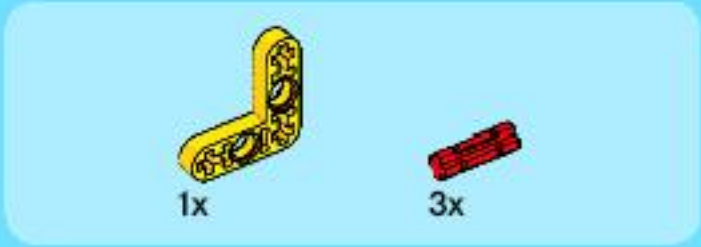
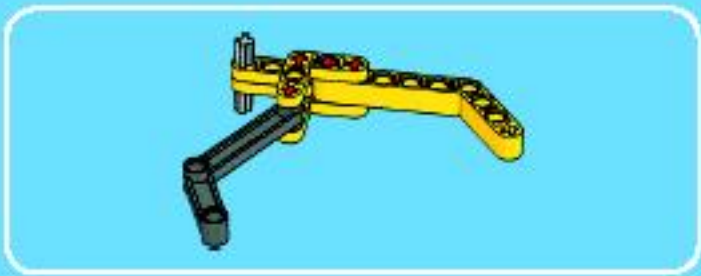
3

39

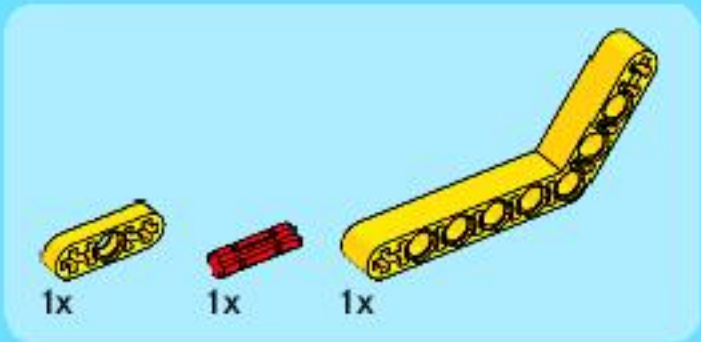


3

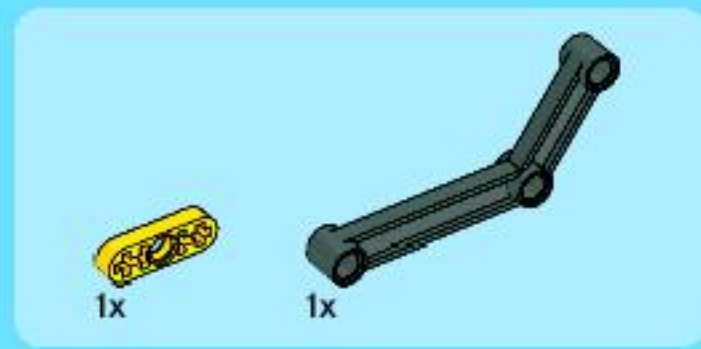
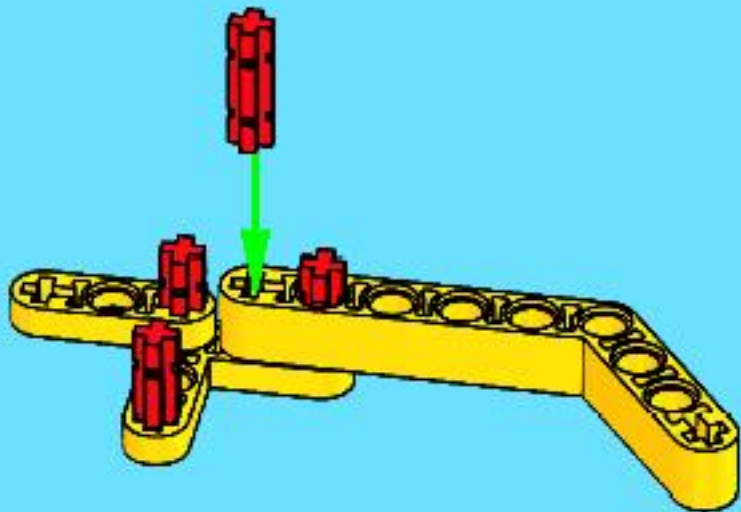
1:1



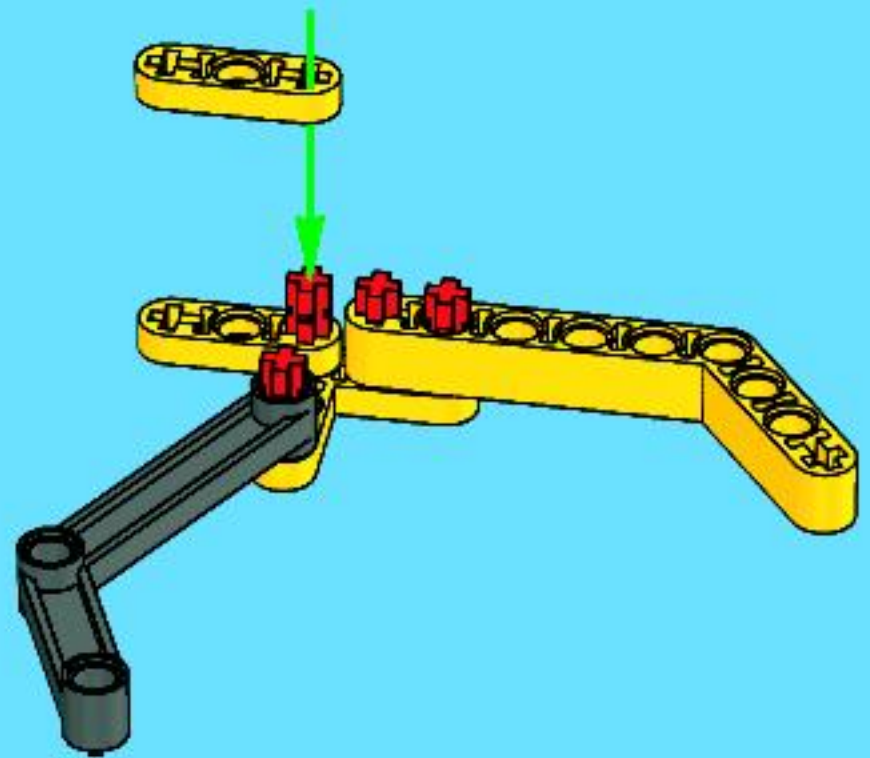
1



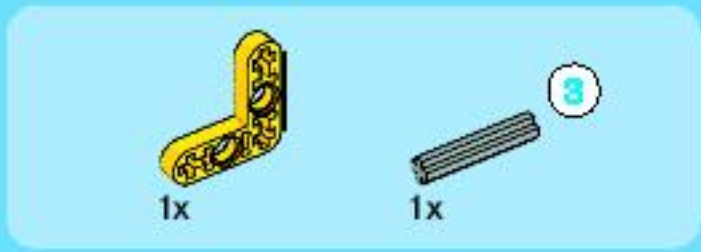
2



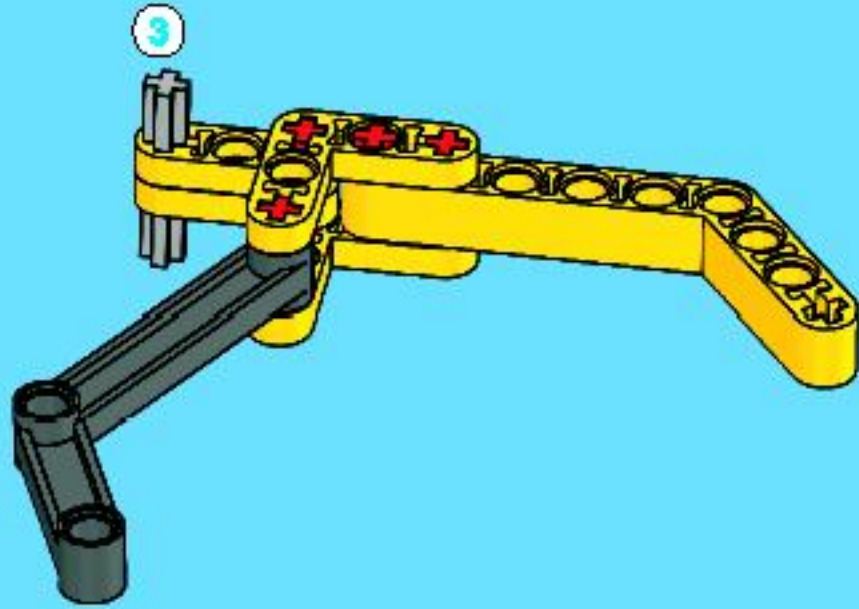
3



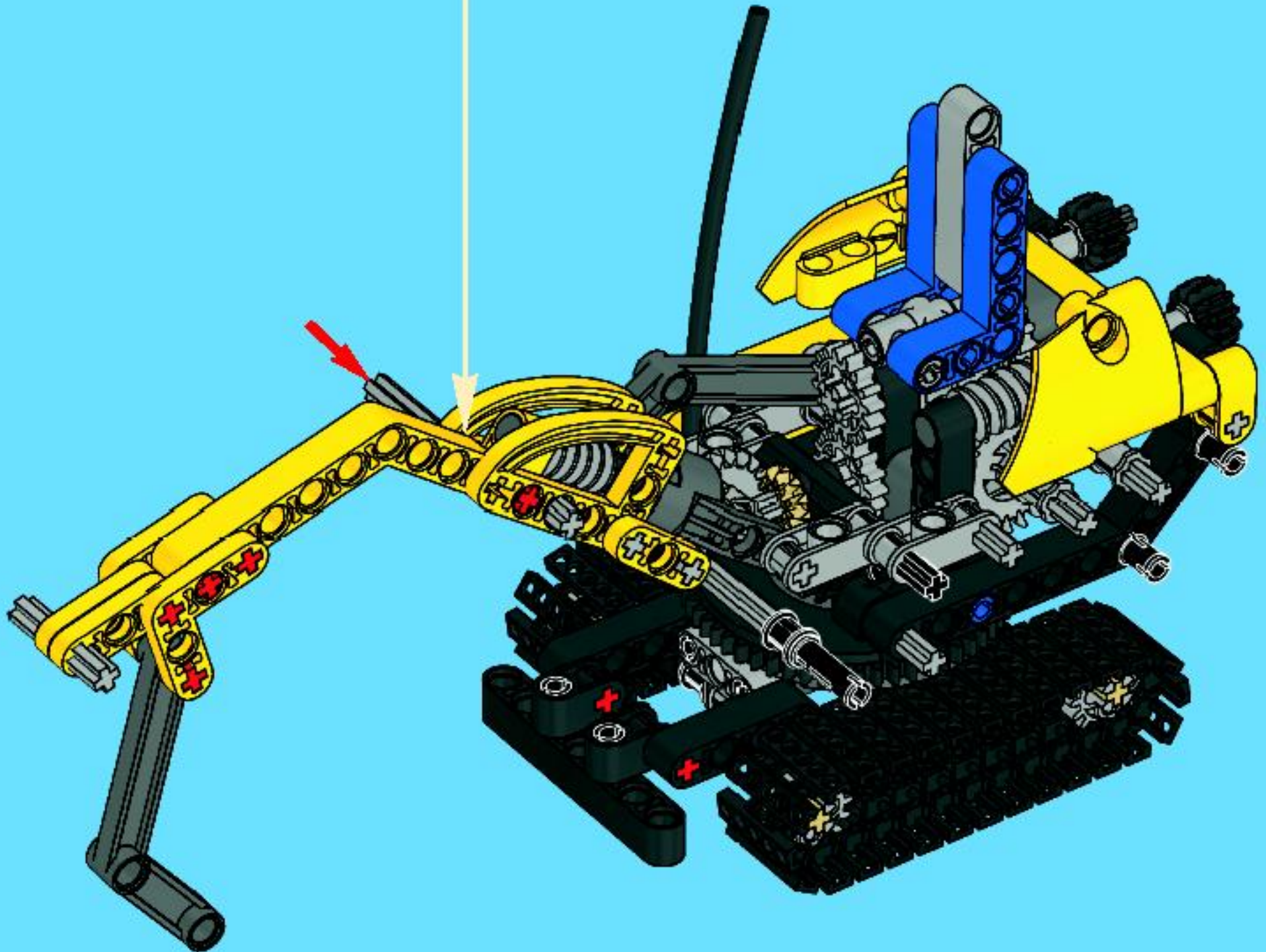
1:1



4

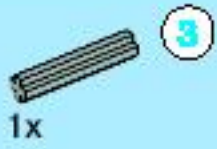


40





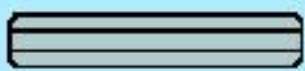
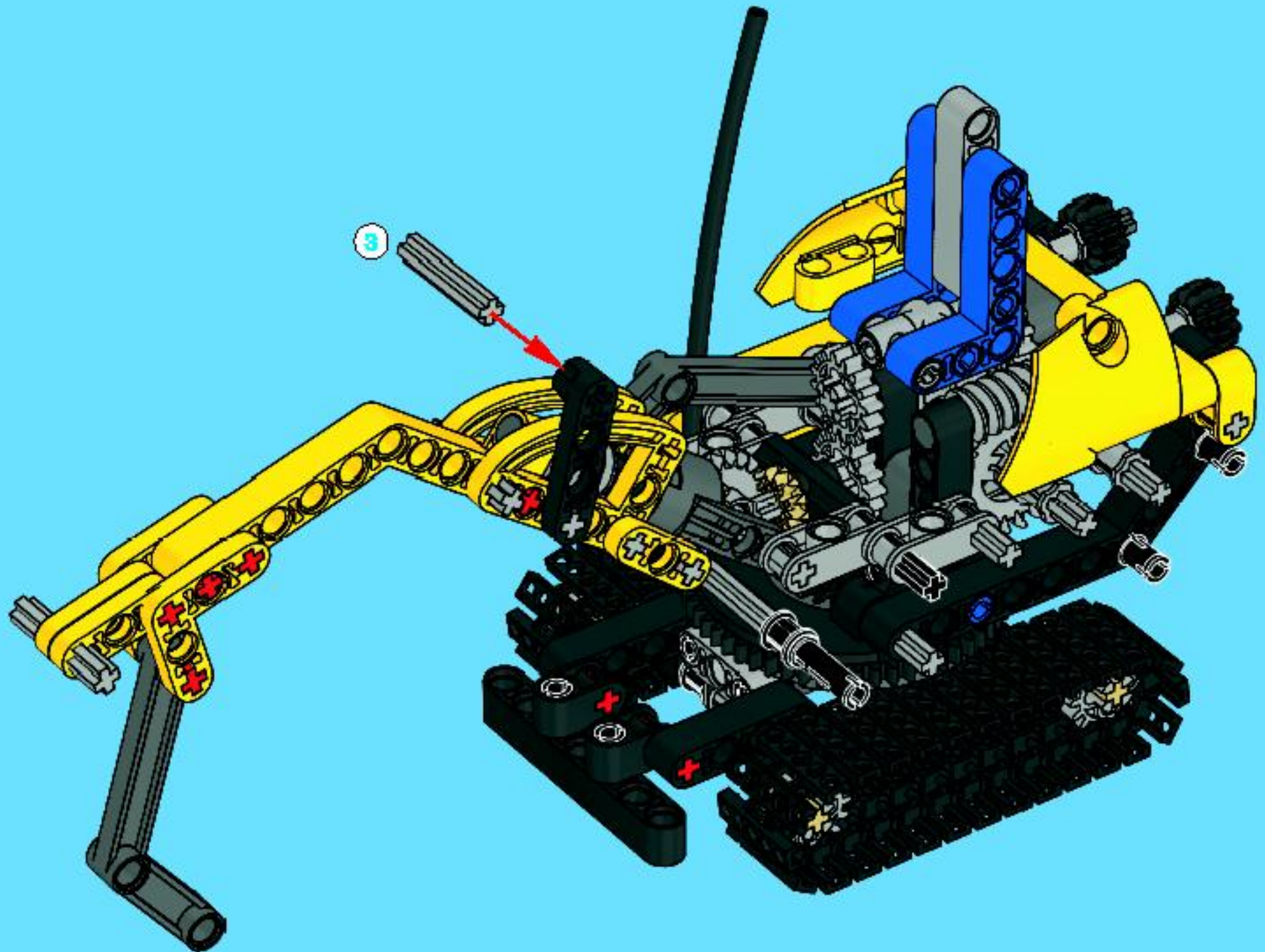
1x



1x

3

41

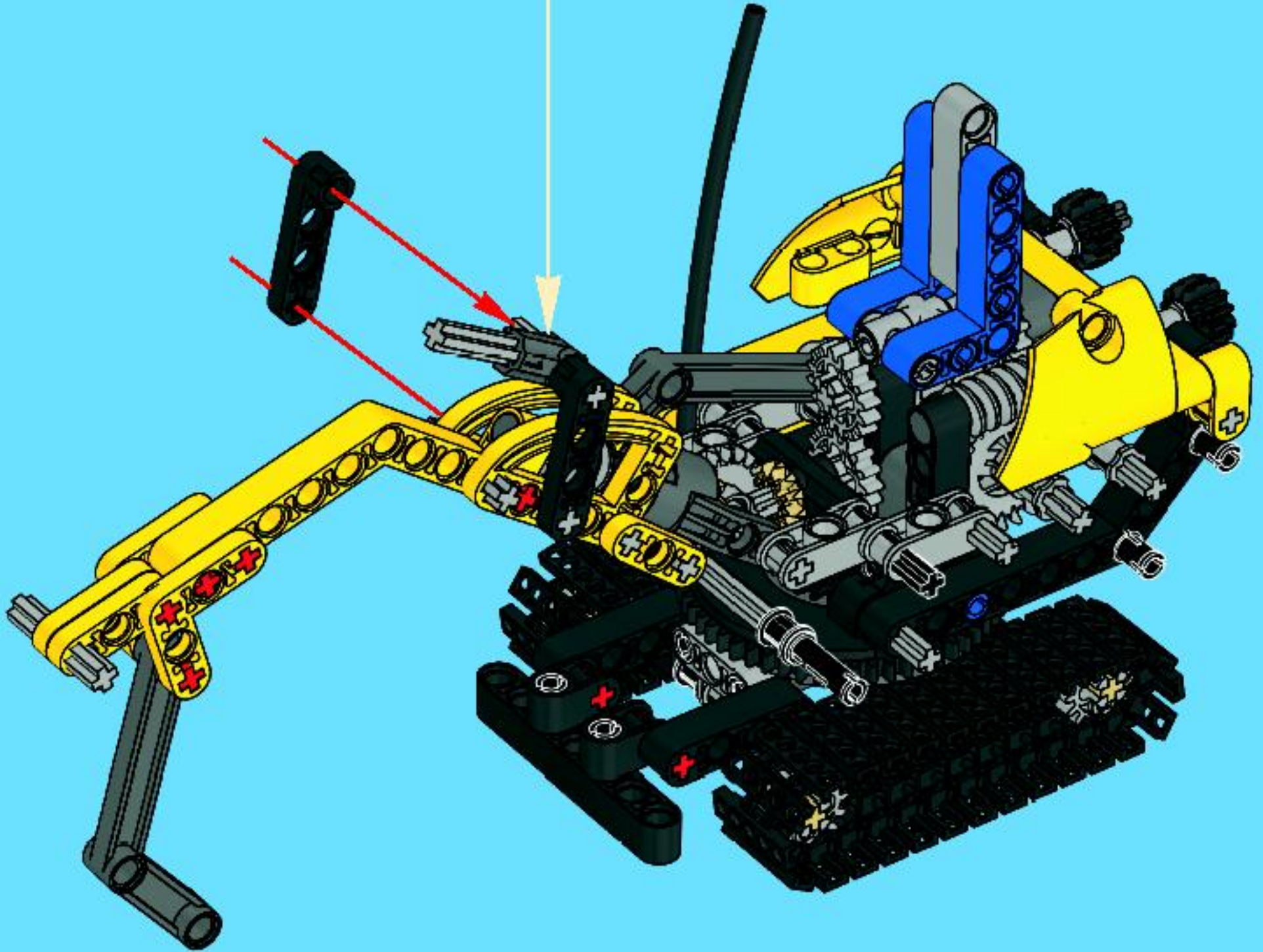
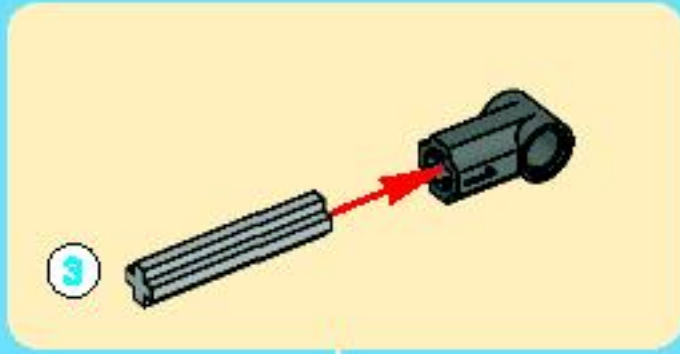


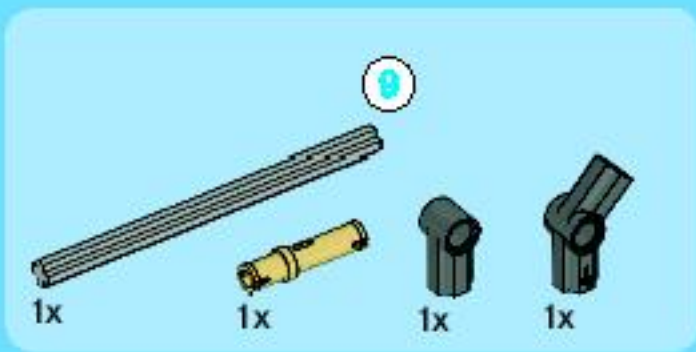
3

1:1

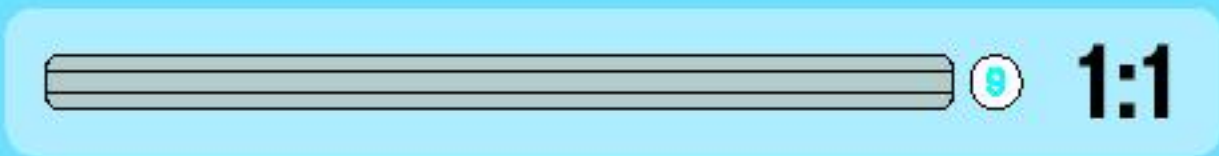
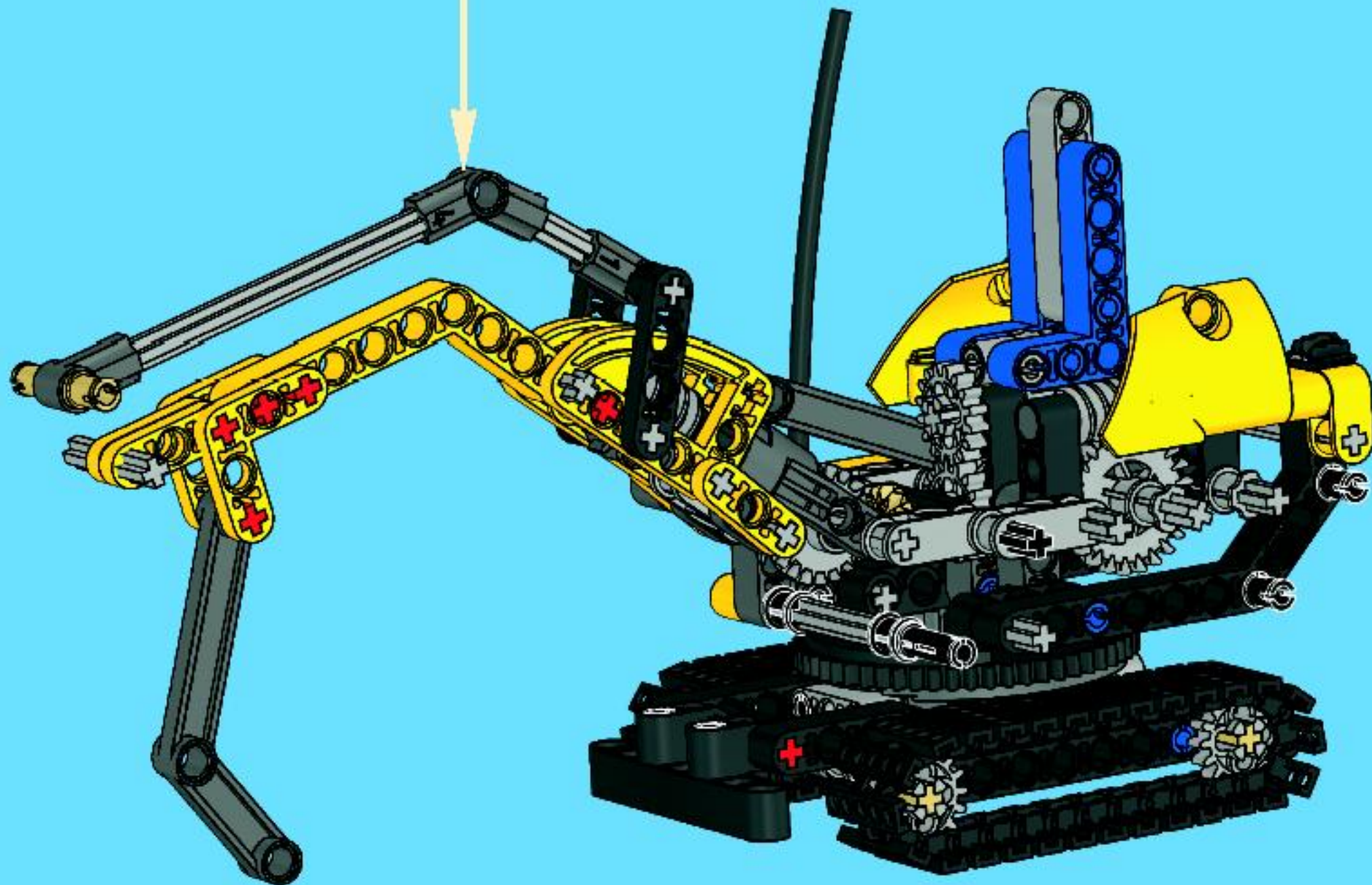
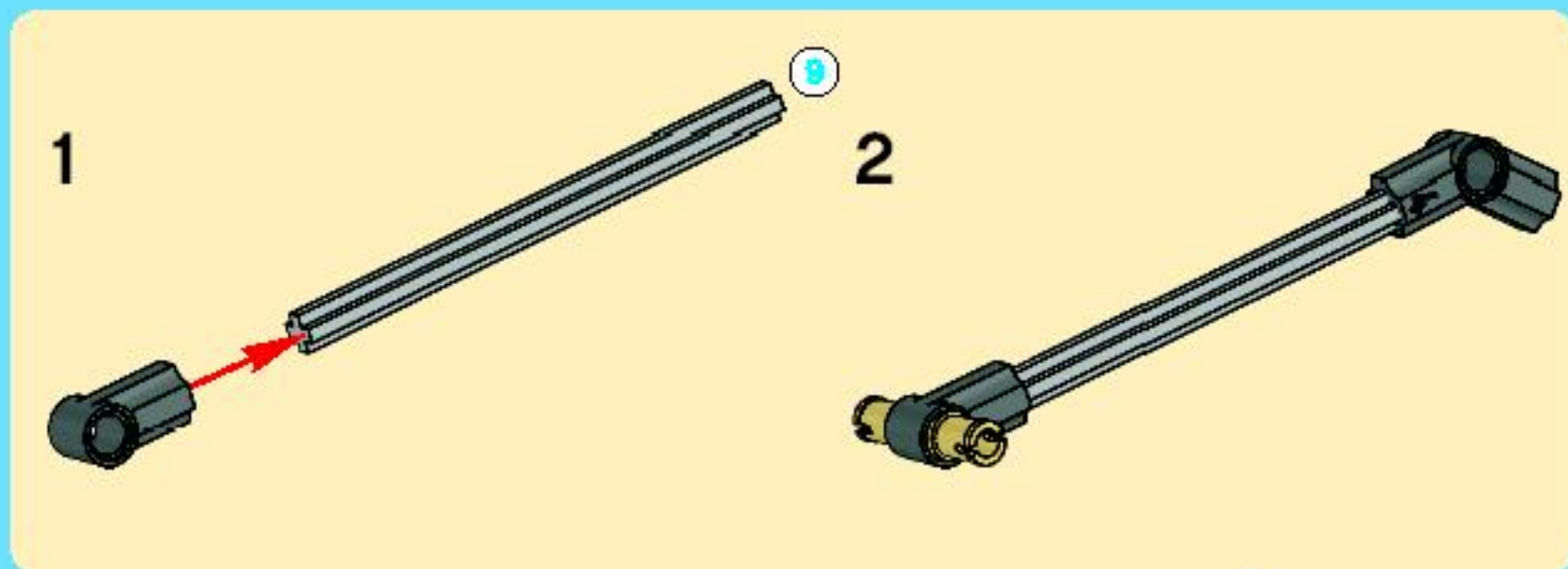


42

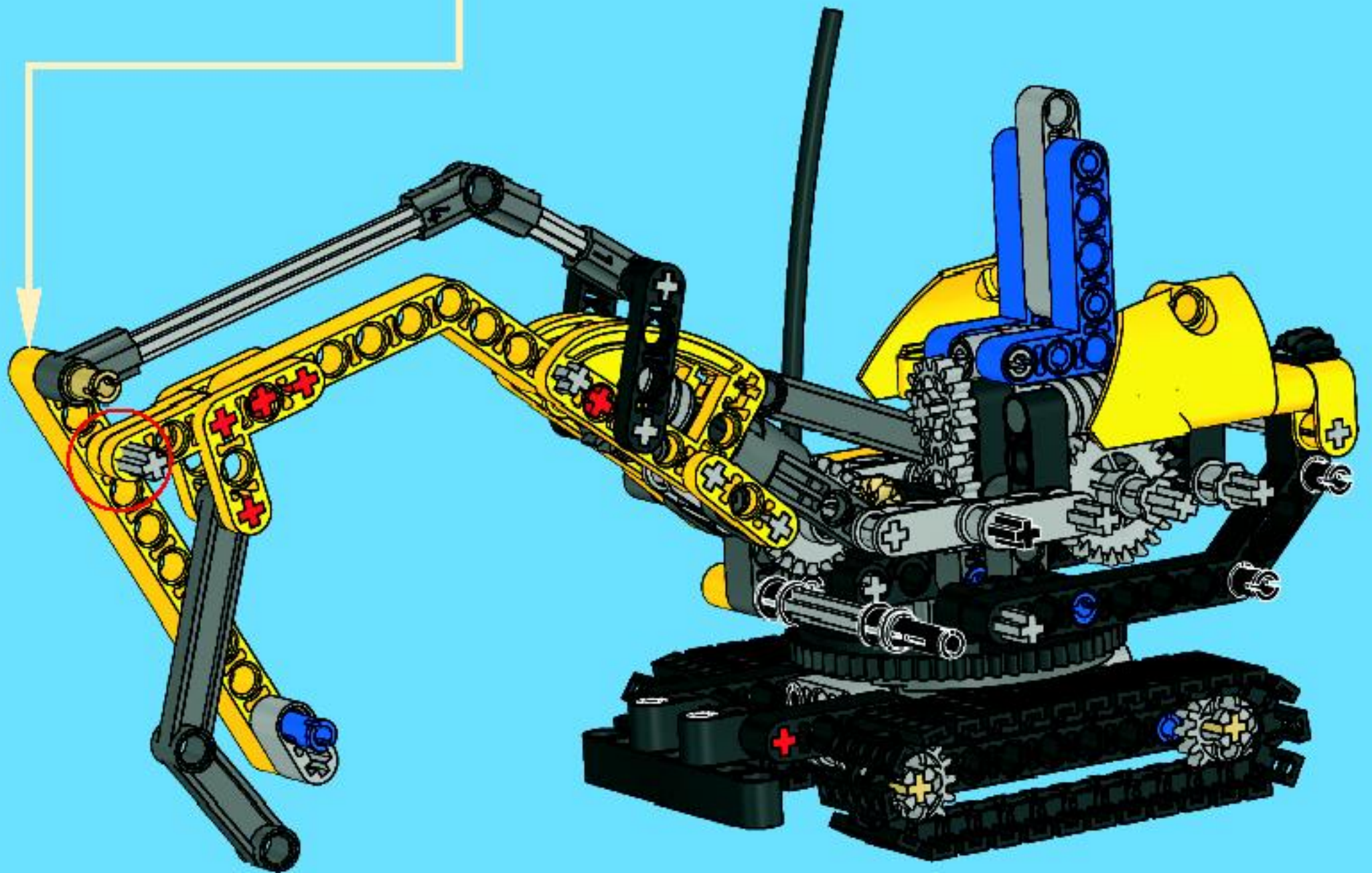
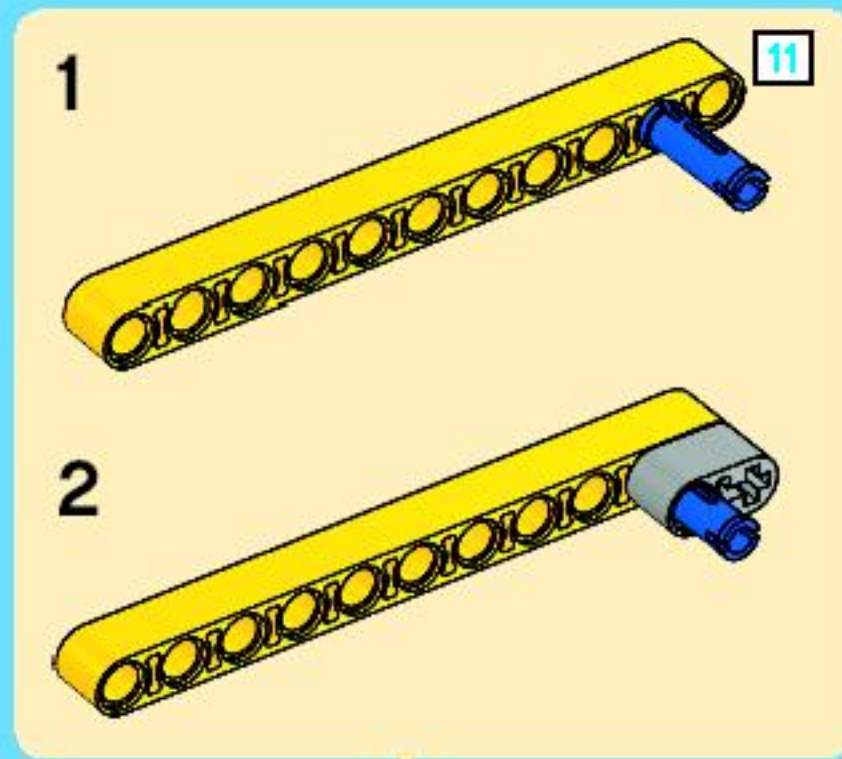
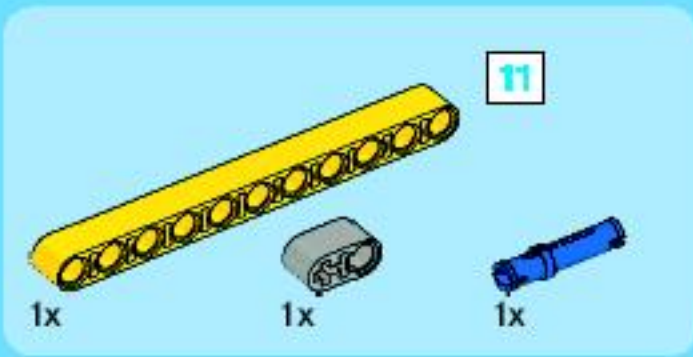


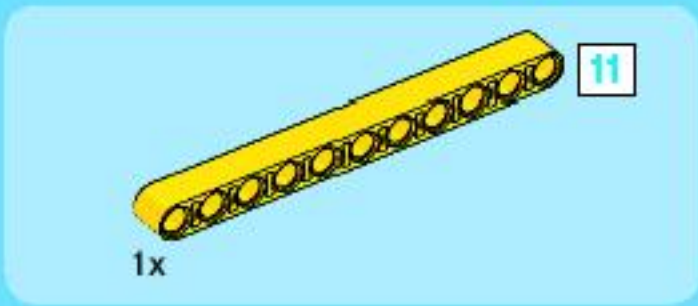


43

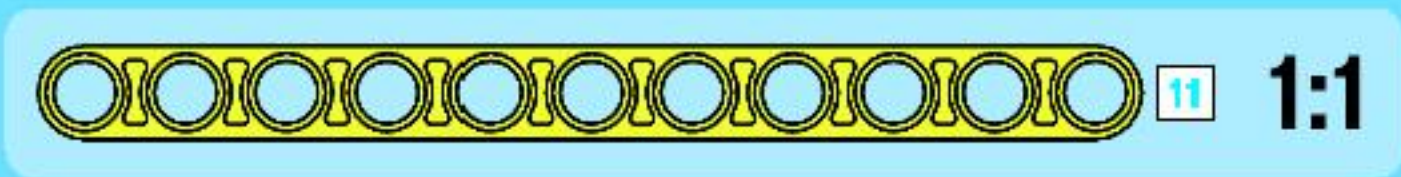
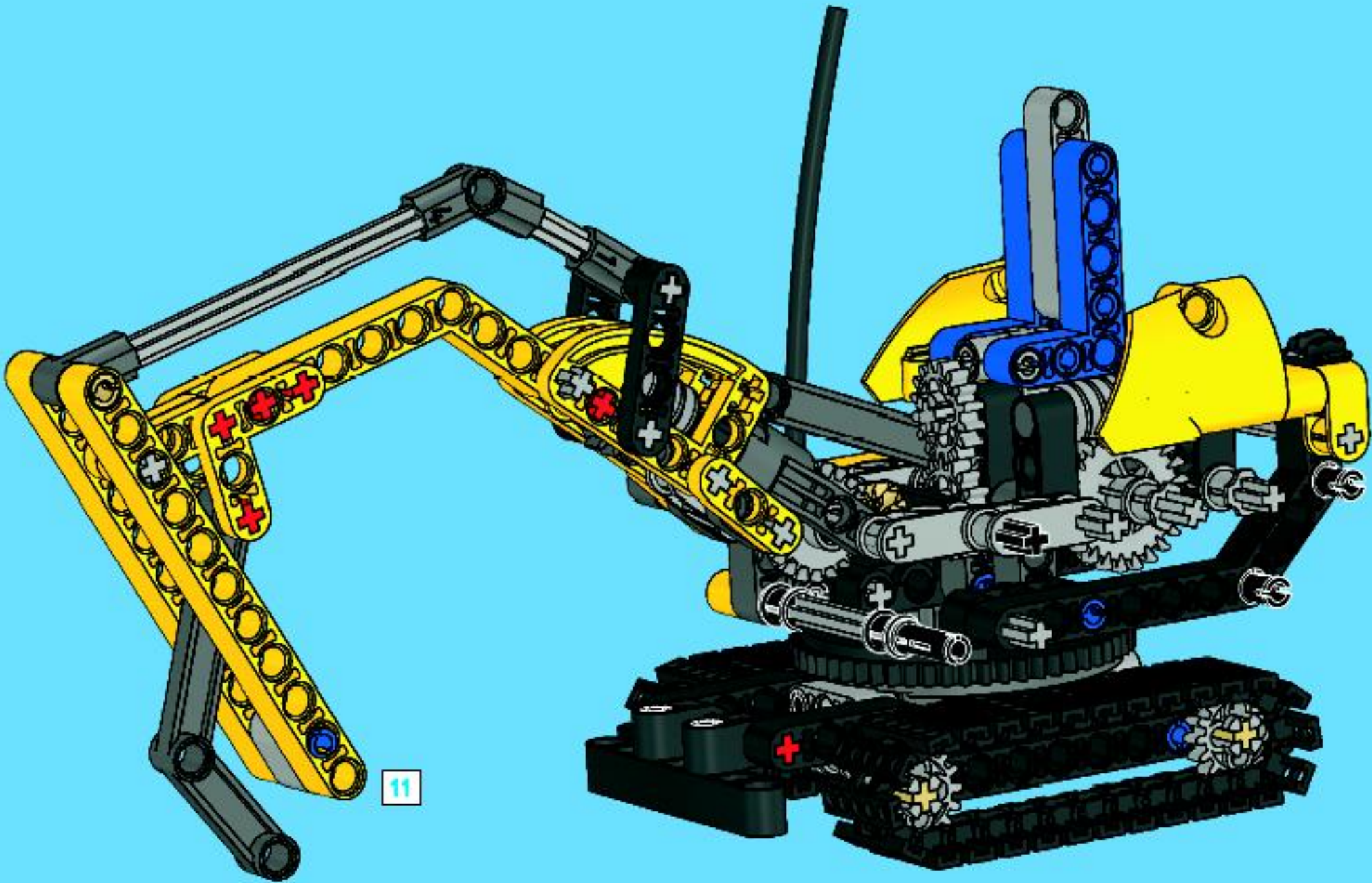


44



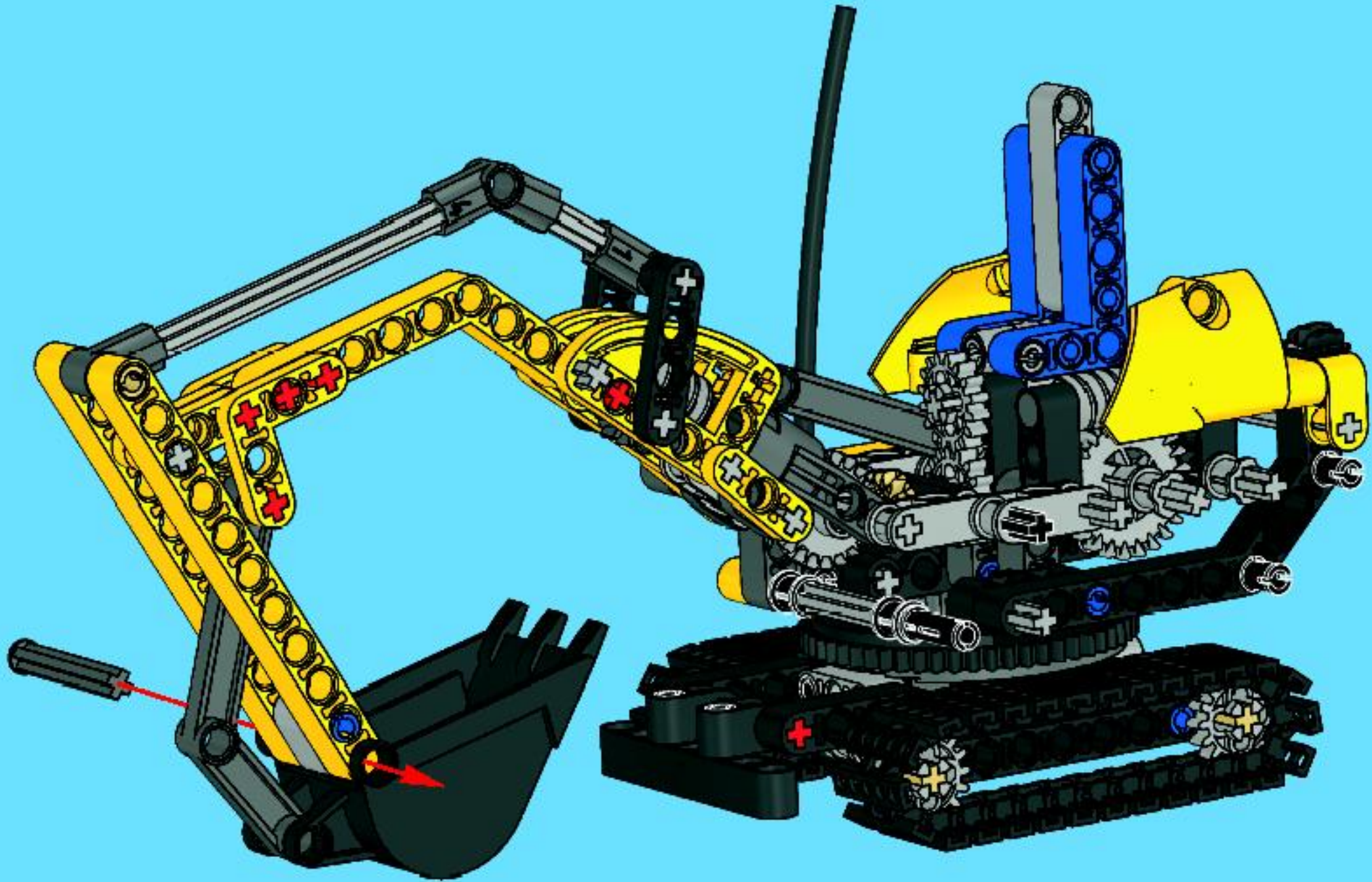


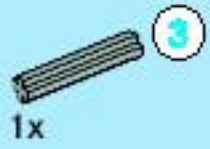
45



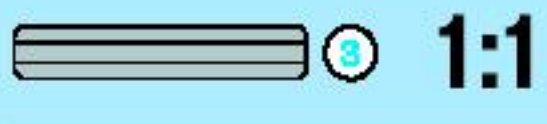
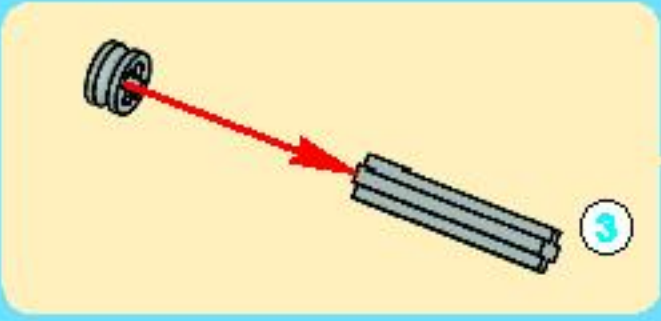
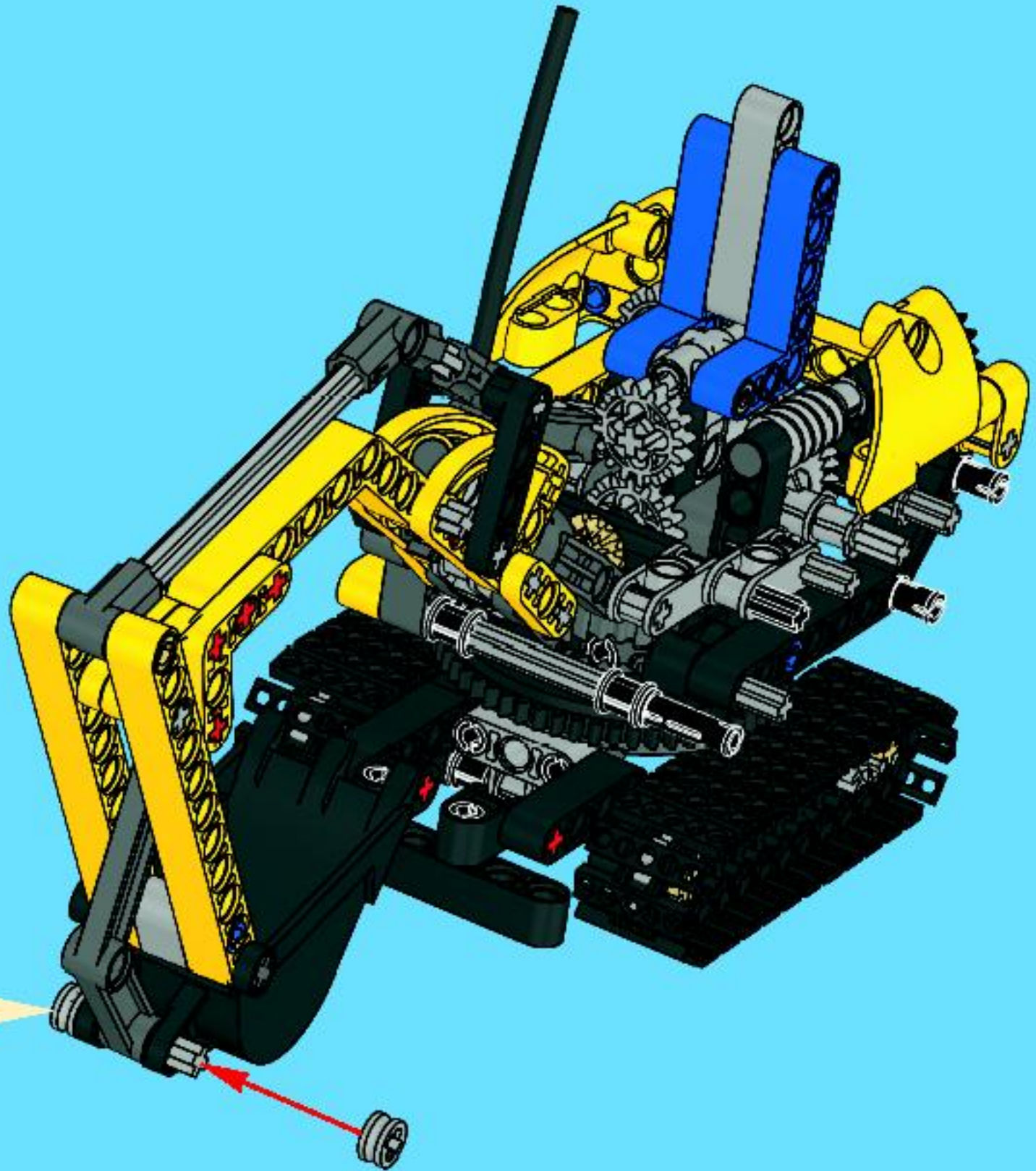


46





47



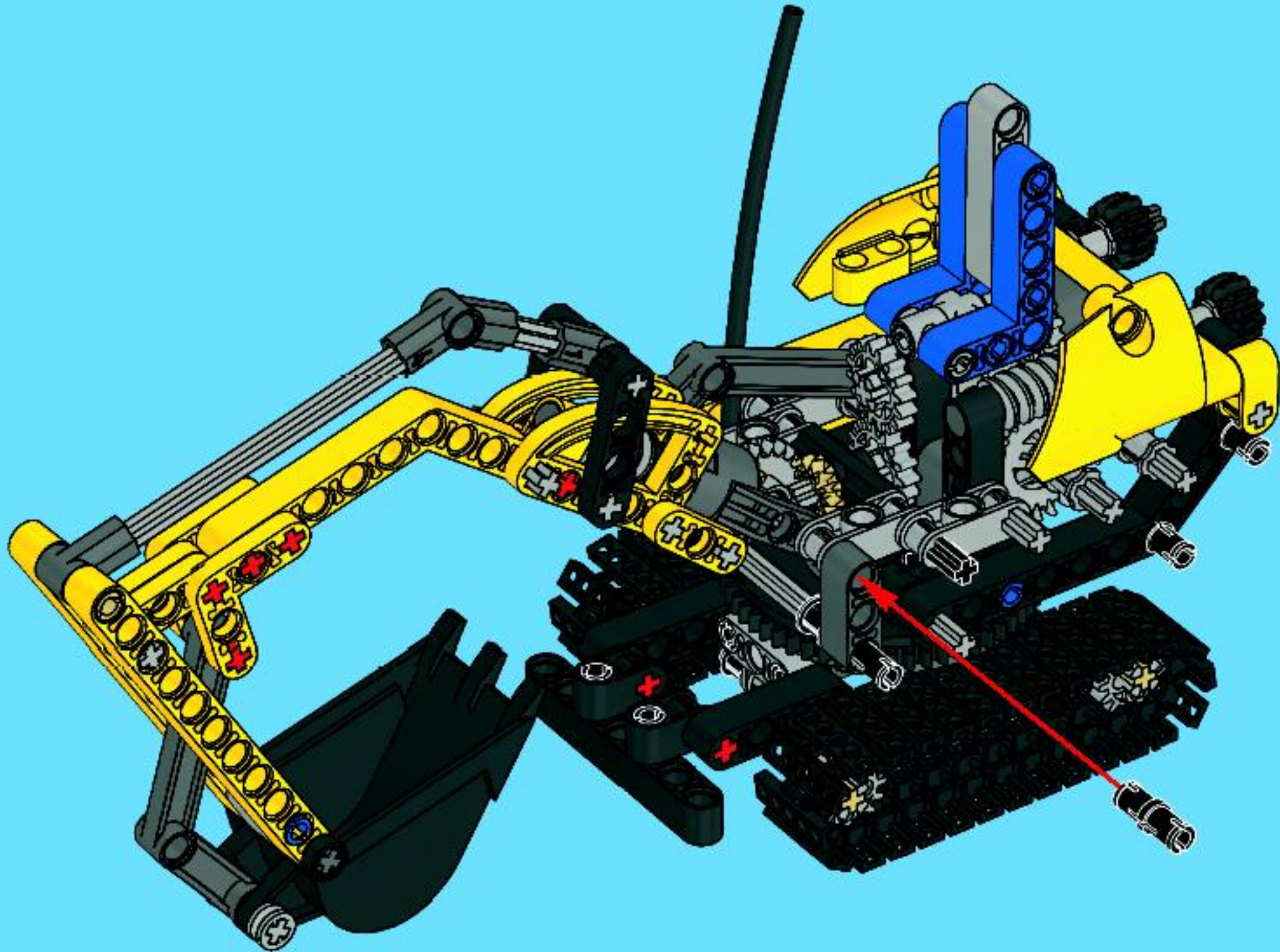


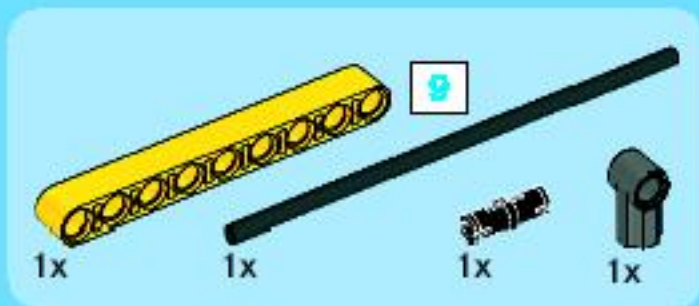
1x



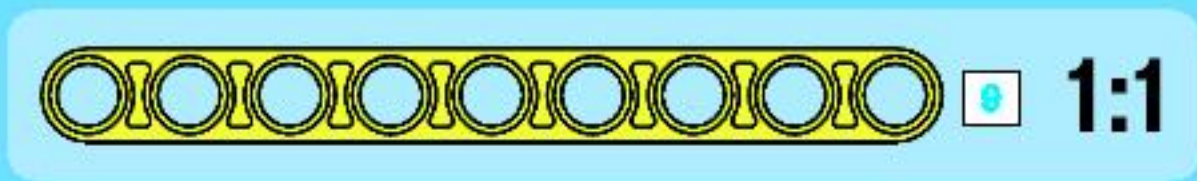
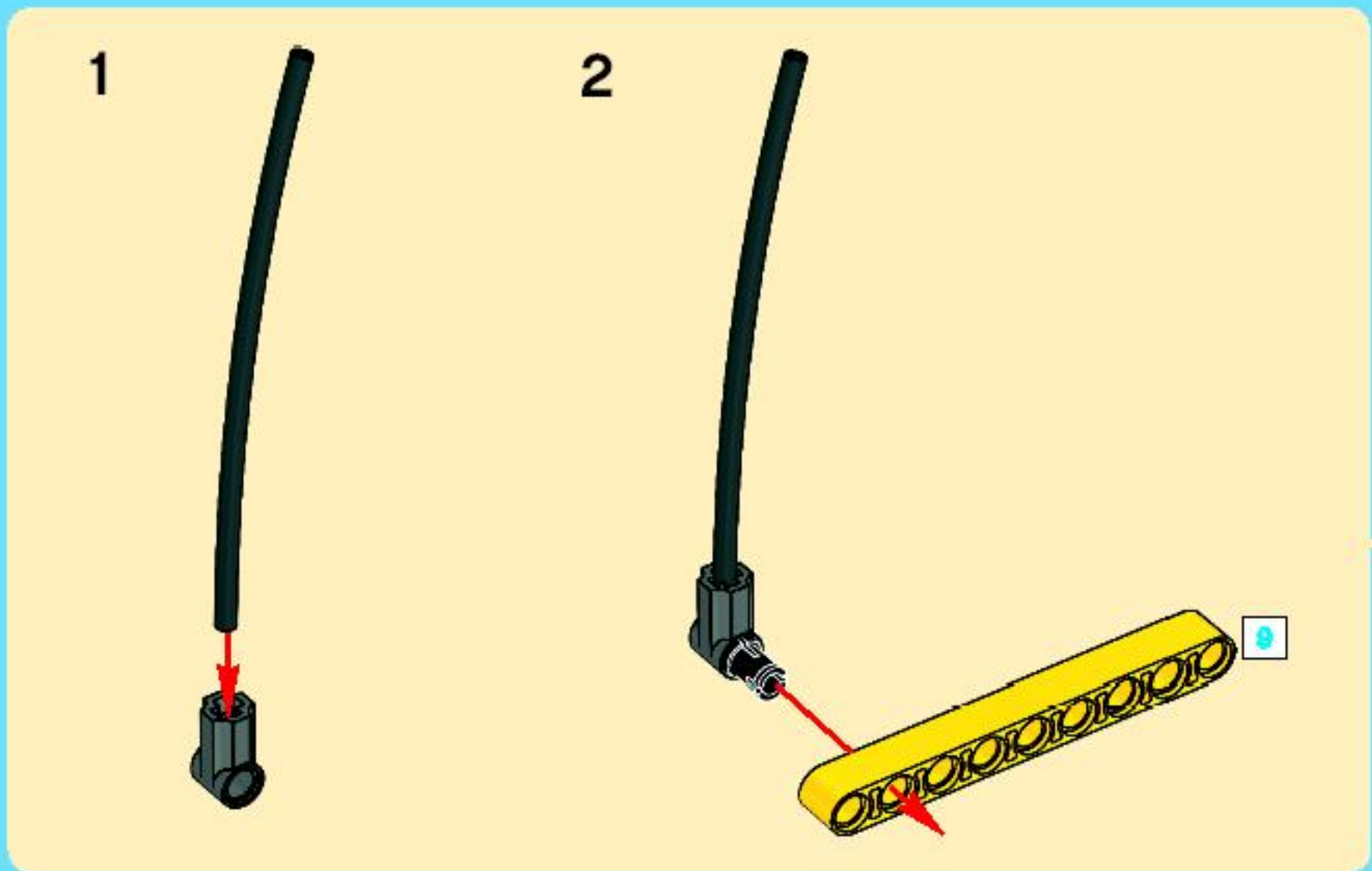
1x

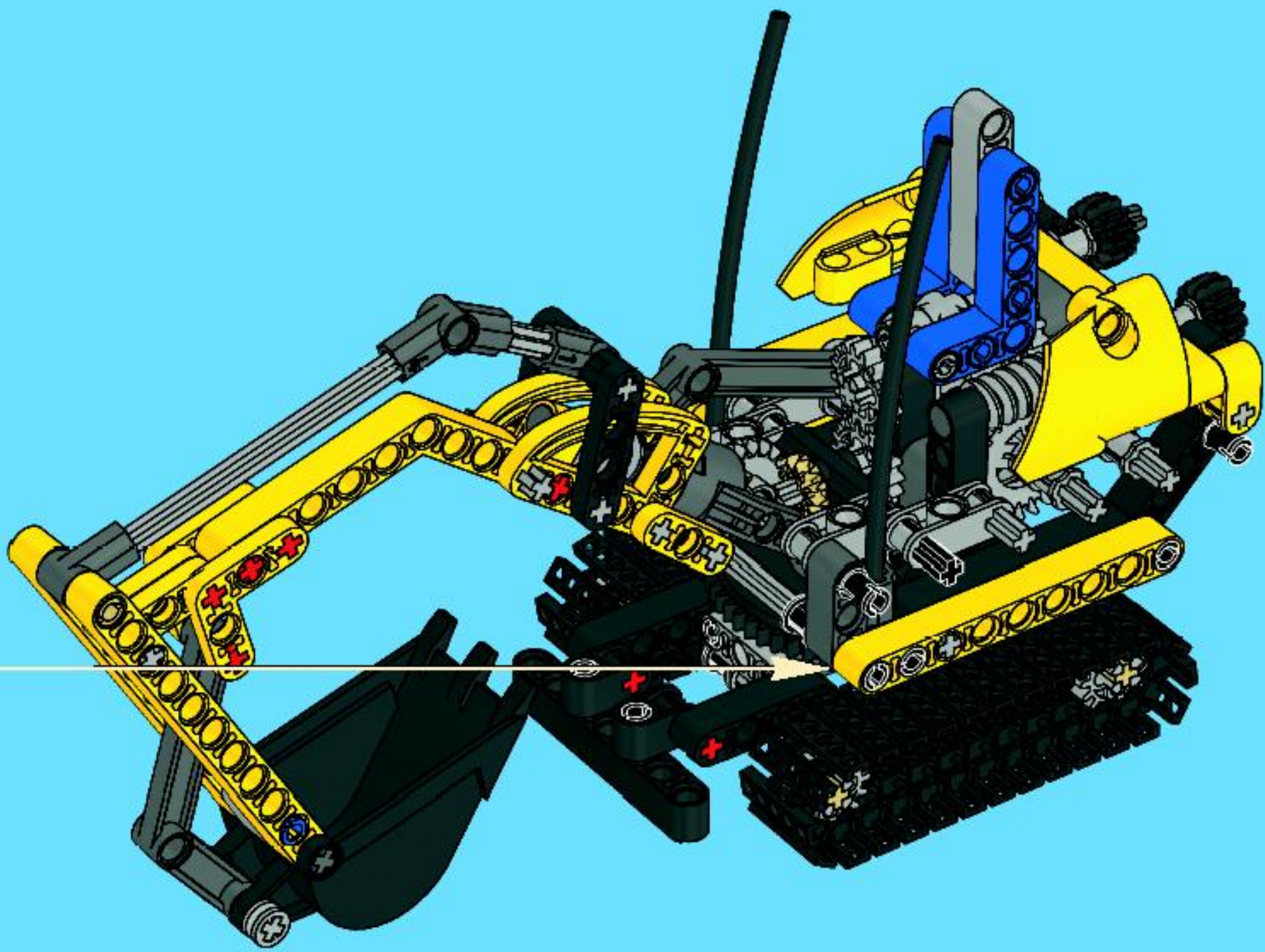
48

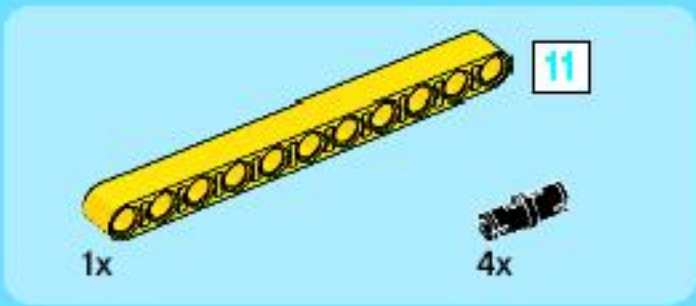




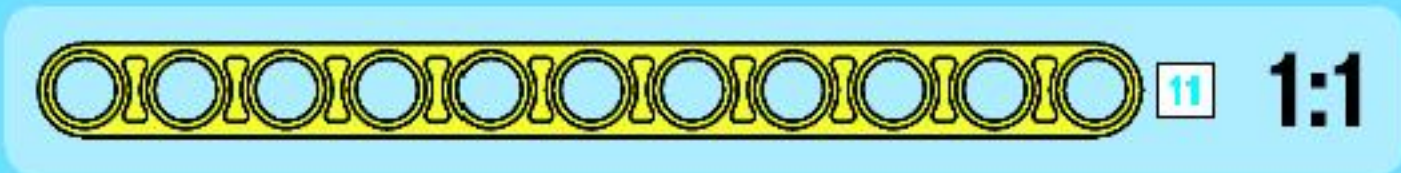
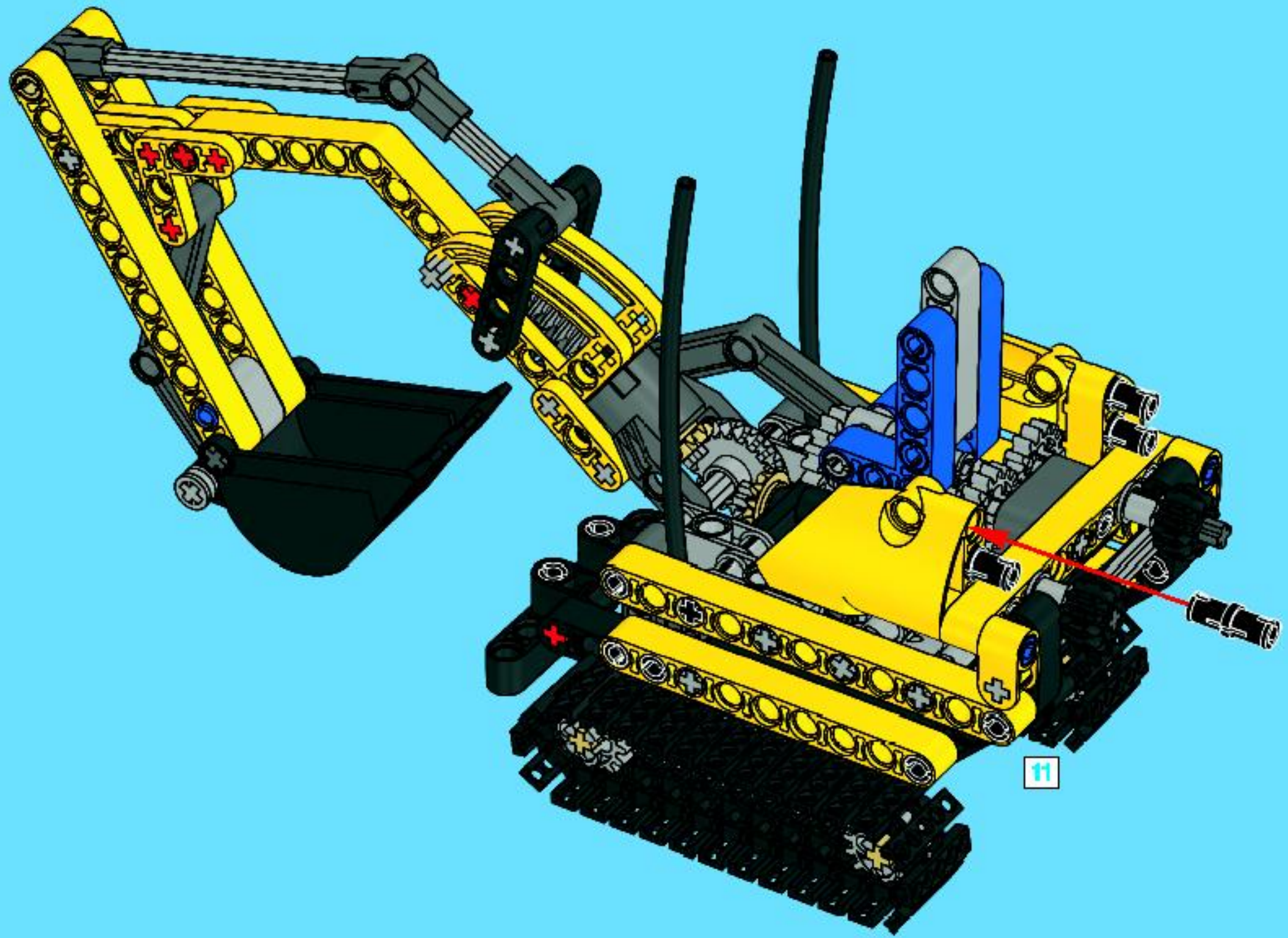
49





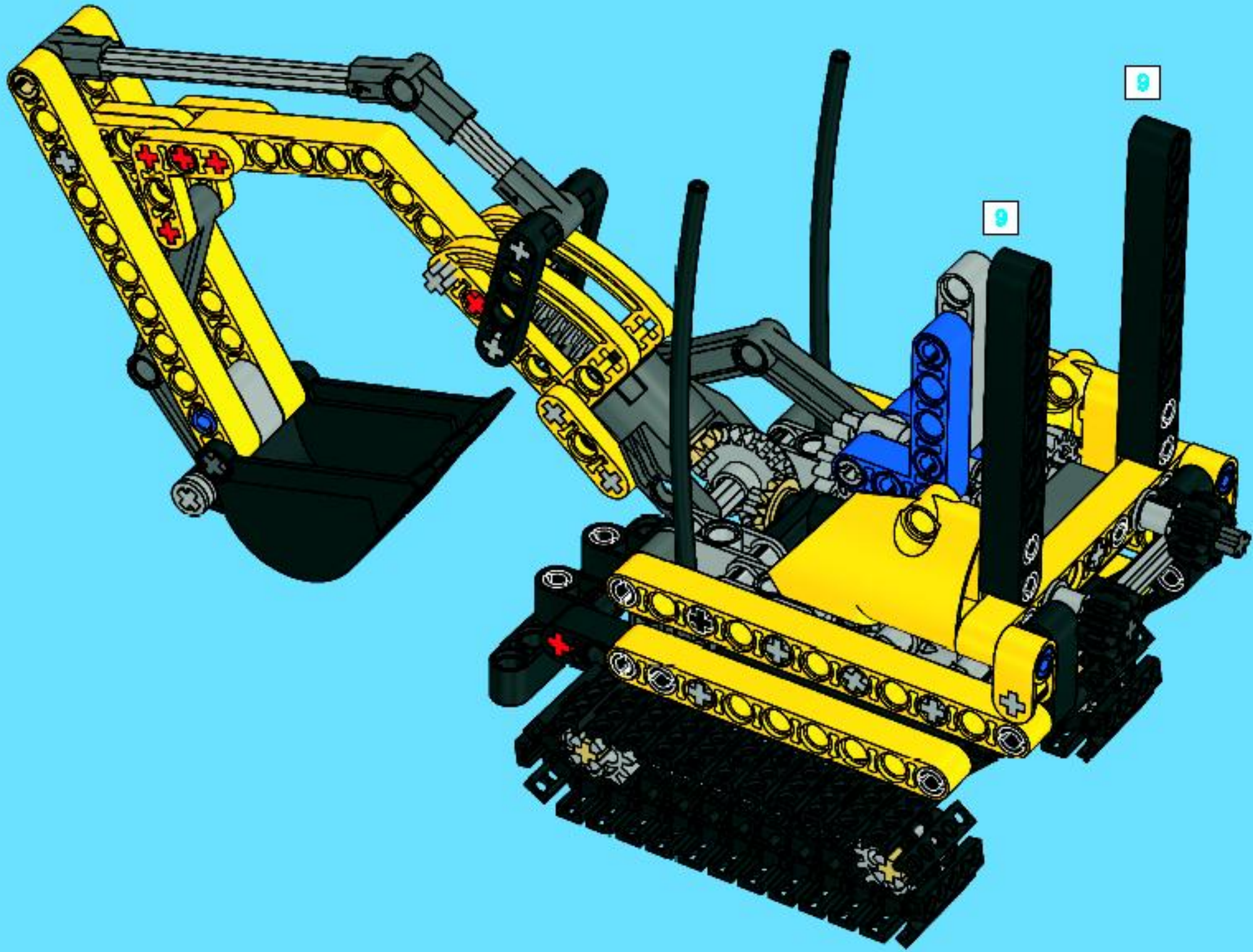


50



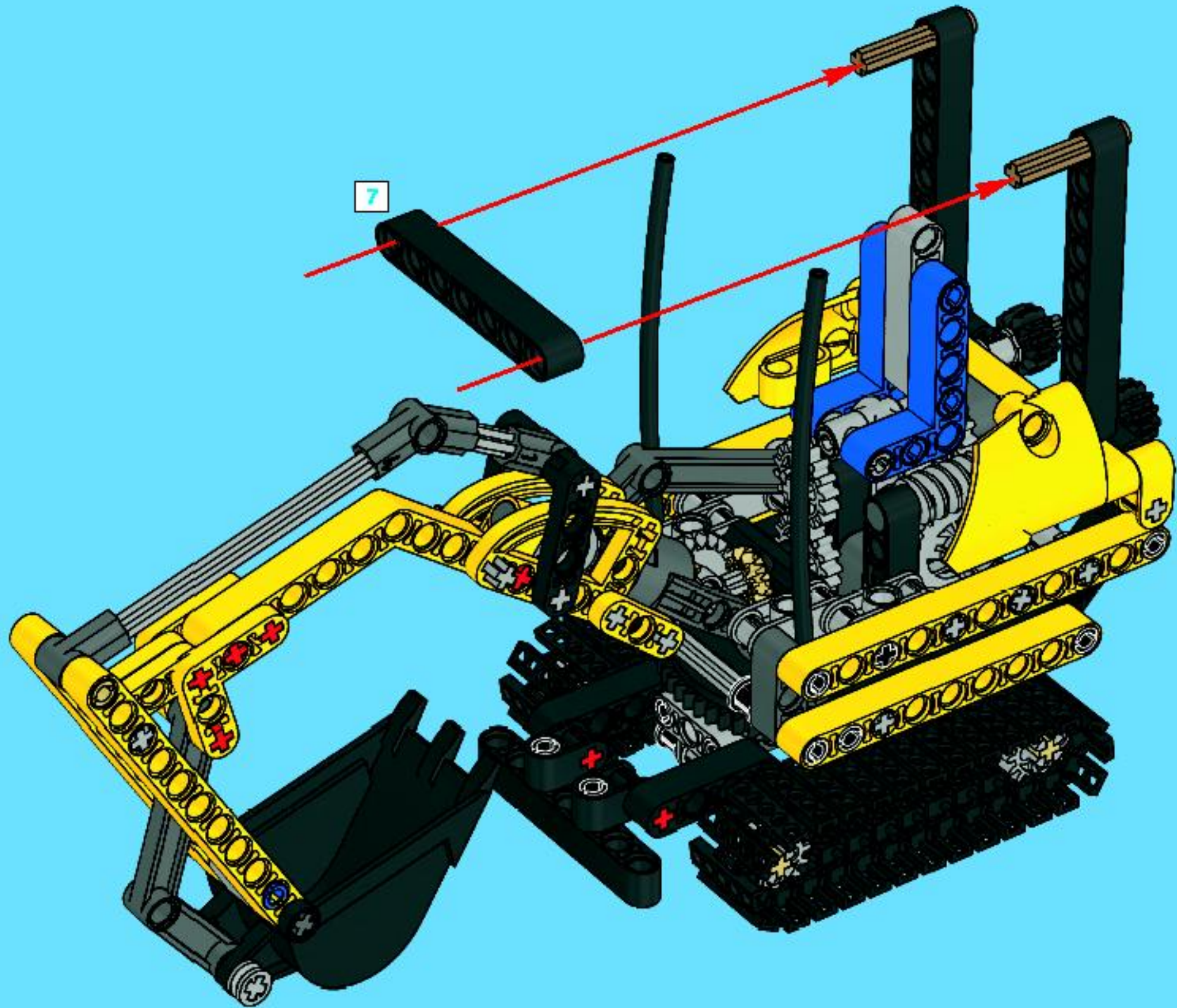


51



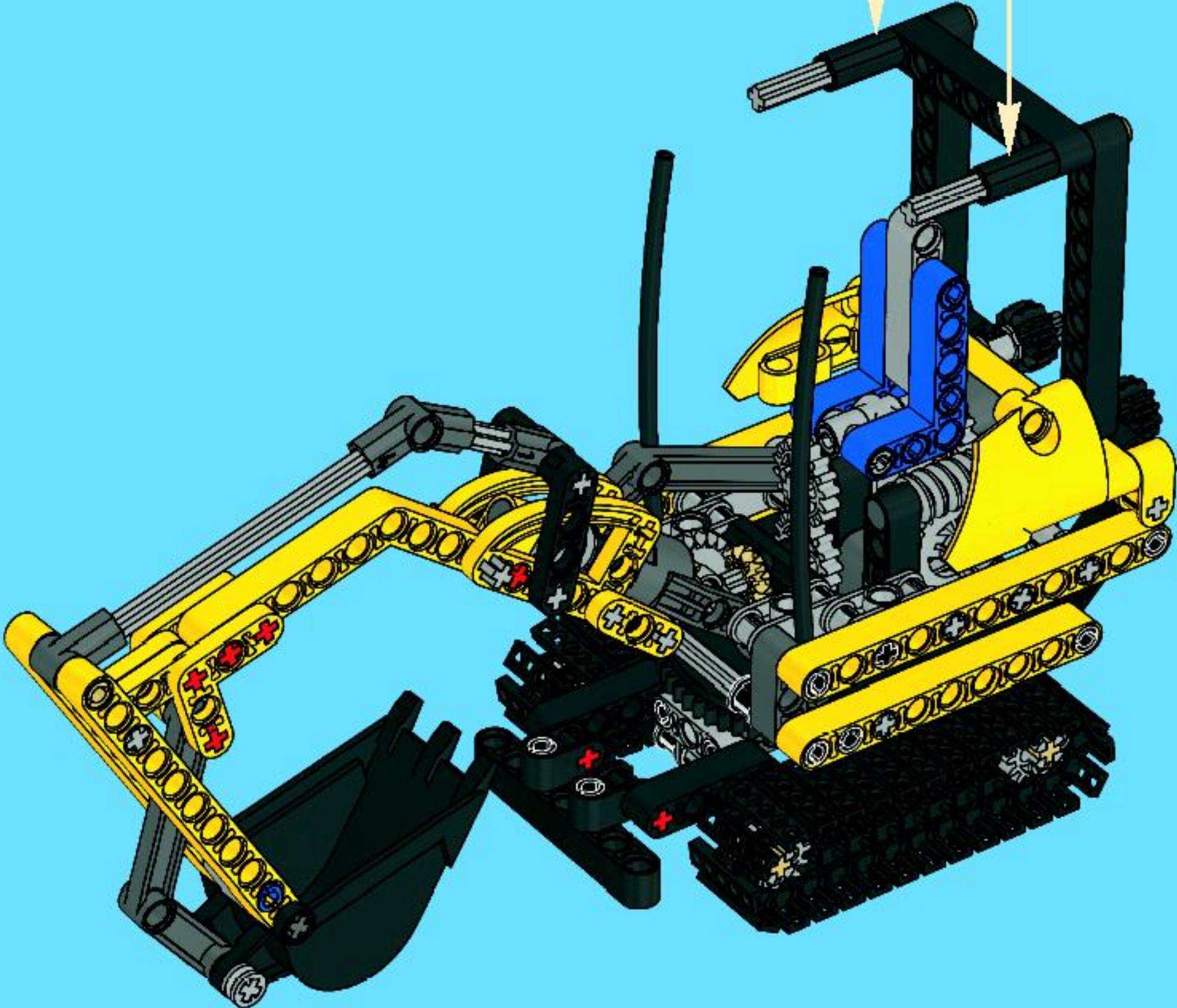
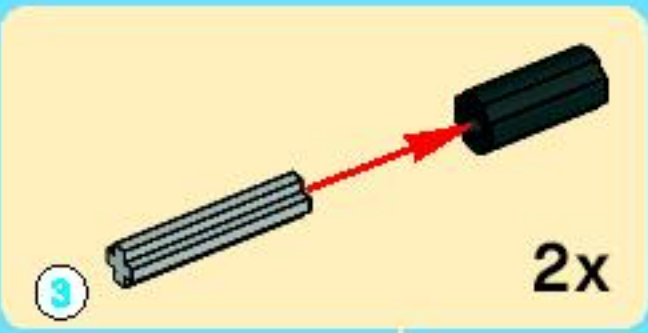


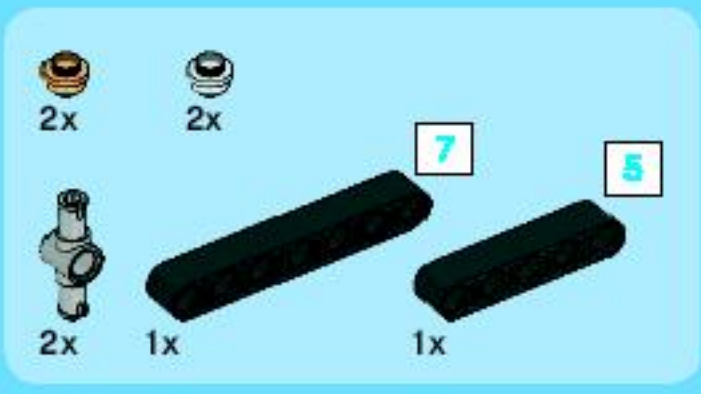
52



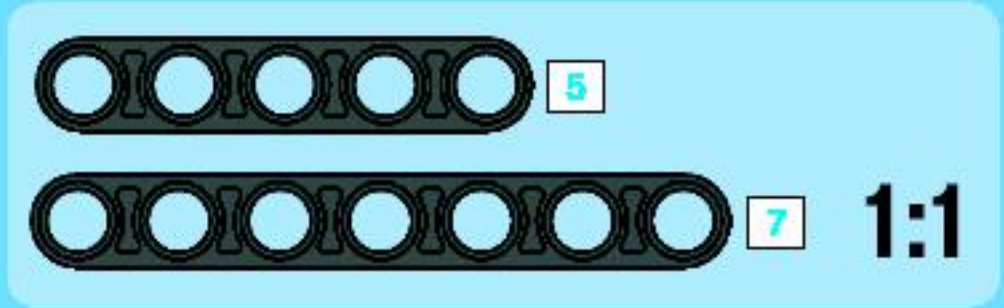
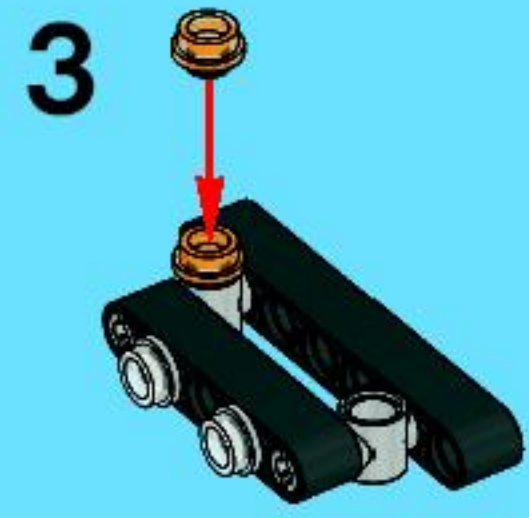
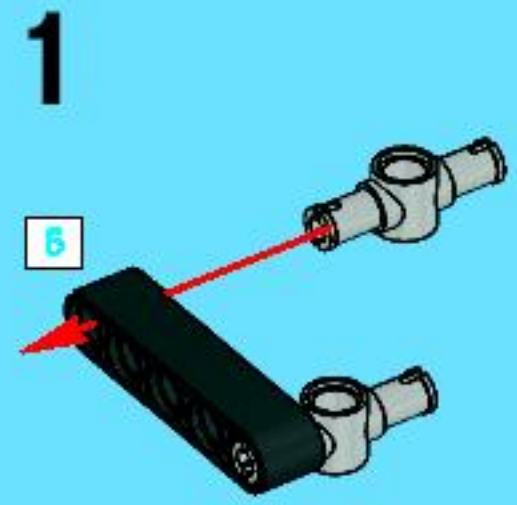


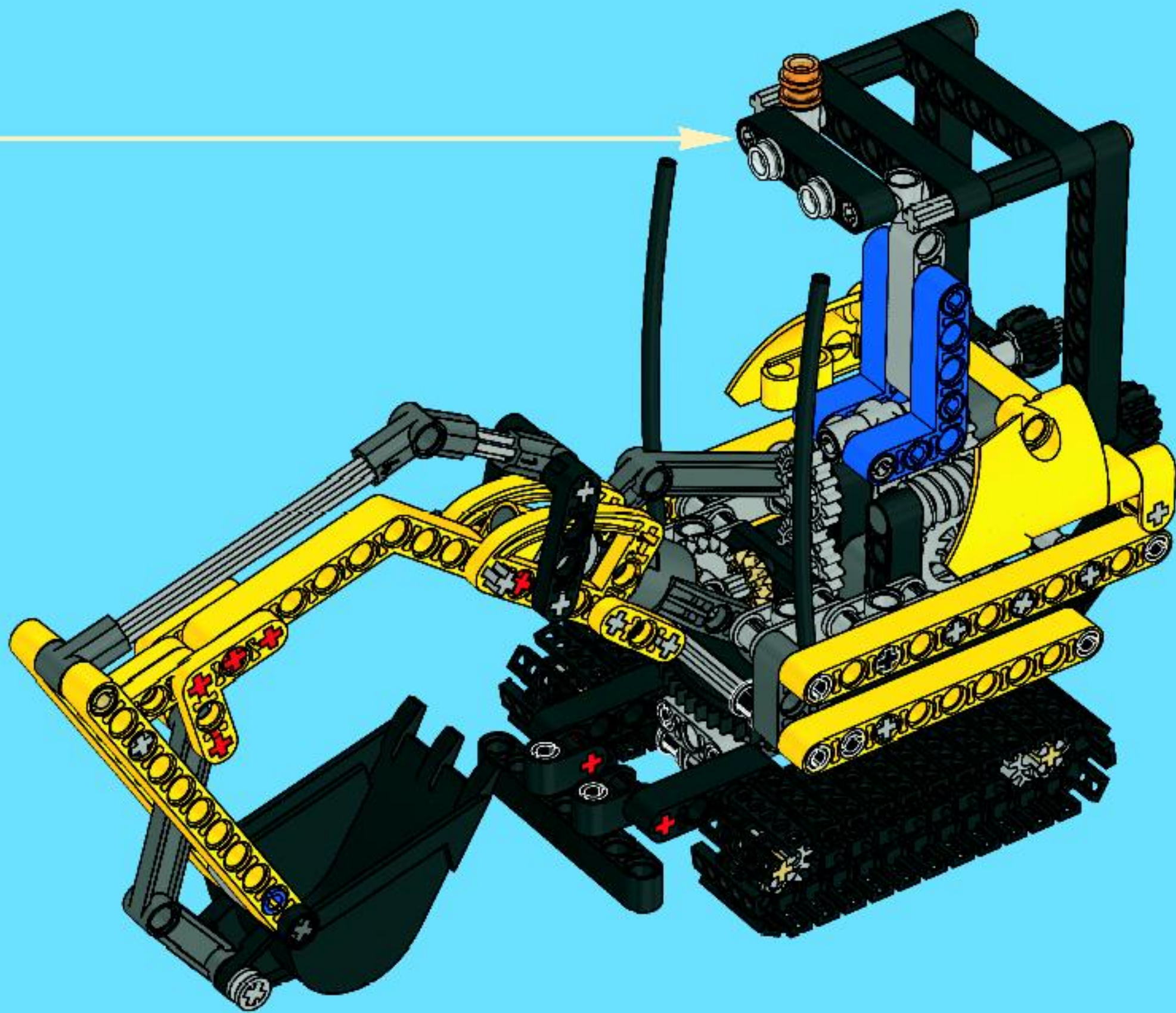
53





54

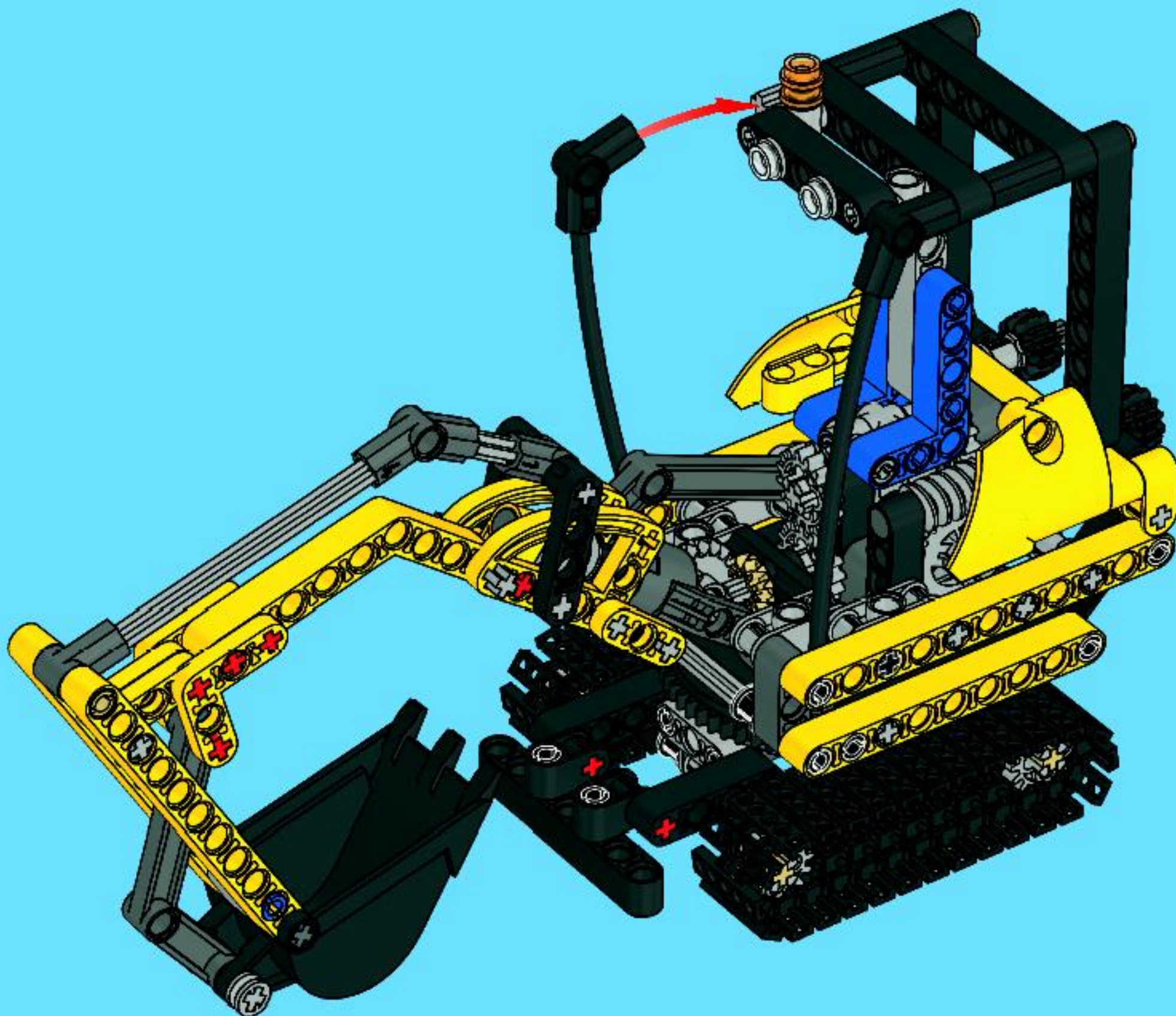




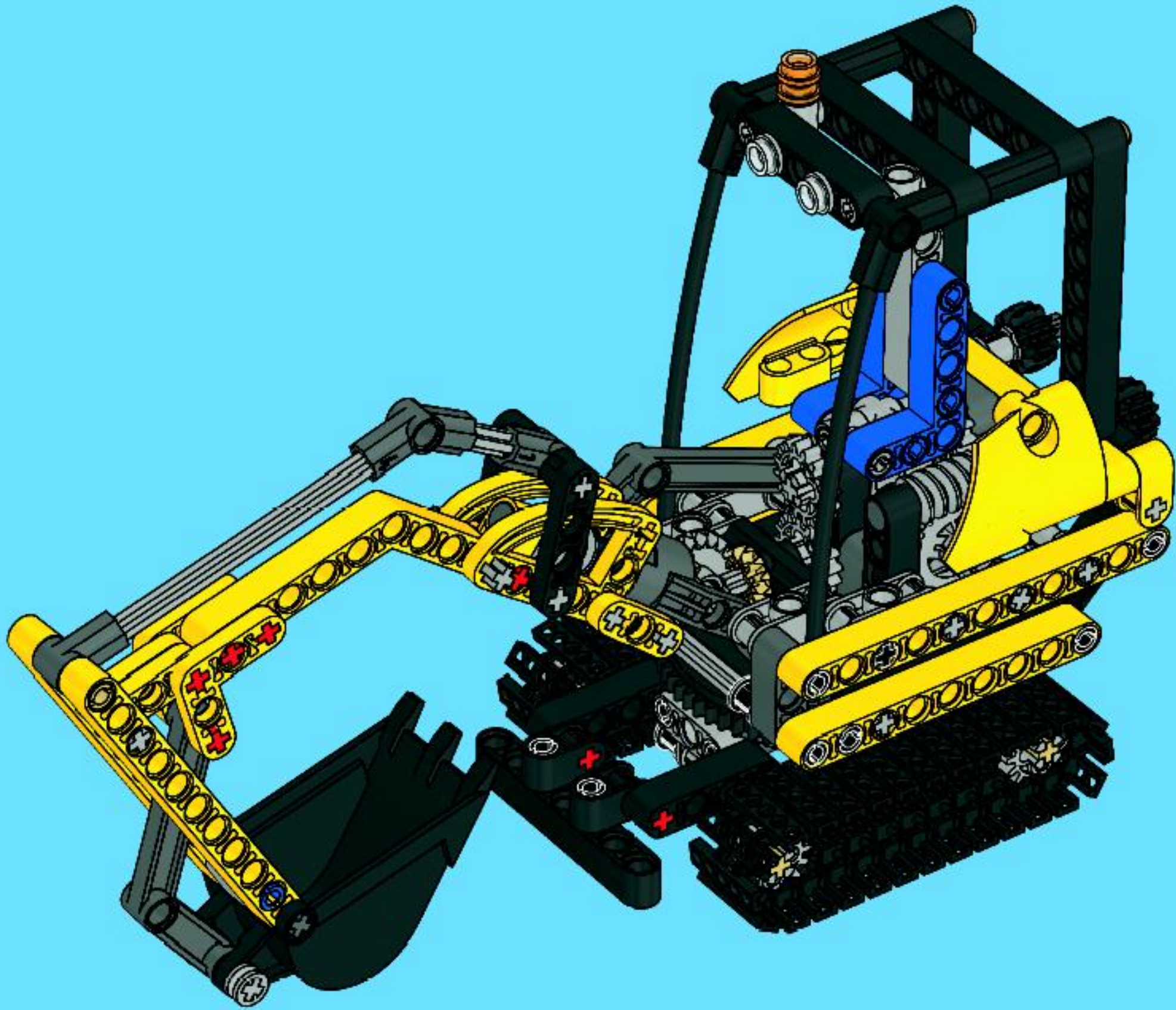


2x

55



56



FREE! GRATIS! GRATUIT!



club
MAGAZINE™

www.LEGOclub.com



00800 5346 5555*

1-866-534-6258 • 1-877-518-5346

US & Canada only

Canada seulement



VISIT THE WORLD'S
BIGGEST LEGO® SHOP!

www.LEGOshop.com

* Free phone, mobile charges may apply. * Numéro sans frais. Des frais peuvent s'appliquer avec les téléphones cellulaires. * Geldloos/Frei, Kosten für Anrufe aus Mobilfunknetzen können anfallen. * Gratis telefonnummer van vaste lijn. * Debet ett gratis nummer, när du ringer från fasttelefon. * Det är gratis, när du ringer från fast telefon.



WIN!

Go to www.nielsen.com/LEGO to fill out a survey for a chance to win a cool LEGO® Product.

No purchase necessary.

Open to all residents where not prohibited.



www.nielsen.com/LEGO

GEWINNE! WIN!

Nimm an der Umfrage auf www.nielsen.com/LEGO teil und hab die Chance ein cooles LEGO® Produkt zu gewinnen!

Die Teilnahme am Gewinnspiel führt zu keinerlei Kaufverpflichtungen. Teilnahme in allen nicht ausgeschlossenen Ländern möglich.

Ga naar www.nielsen.com/LEGO, vul een enquêteformulier in en maak kans op een cool LEGO® product.

Geen aankoopverplichting. Iedereen mag deelnemen, uitgezonderd ingezetenden van landen waar een enquêteverbod geldt.

GAGNE! 当てよう!

Visite www.nielsen.com/LEGO pour répondre à un questionnaire et avoir une chance de gagner un produit LEGO® très cool!

Aucune obligation d'achat. Ouvert à tous les résidents des pays autorisés.

www.nielsen.com/LEGOにアクセスして、アンケートにご記入ください。当選者にはレゴ製品を差し上げます。

お買い上げの必要はありません。

禁止されていない限り、すべての年齢にご利用いただけます。