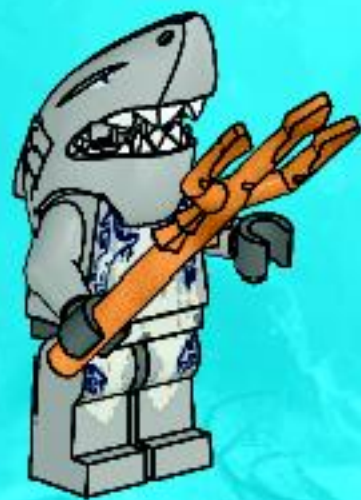
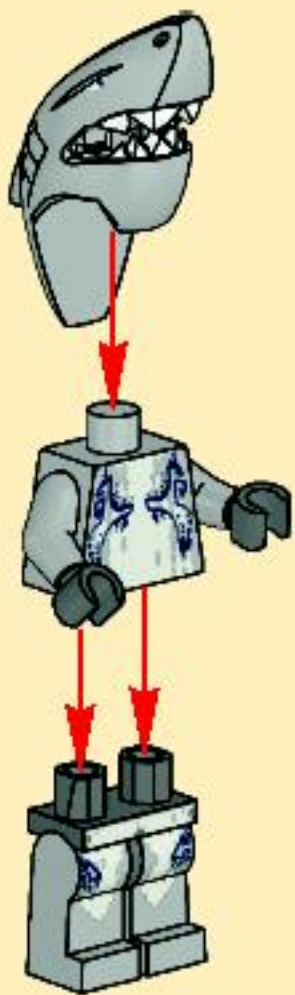


LEGO

ATLANTIS

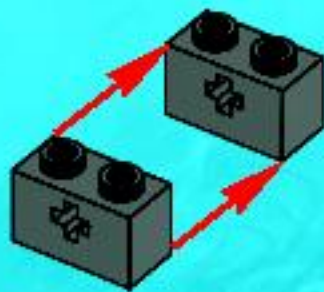
8057







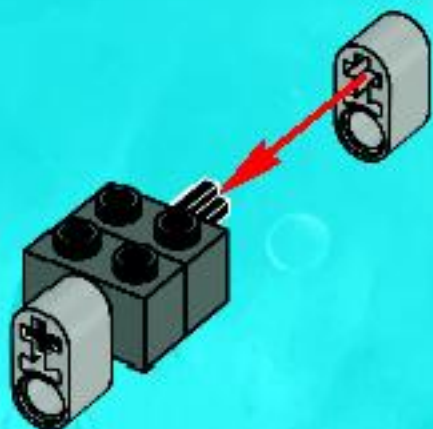
1



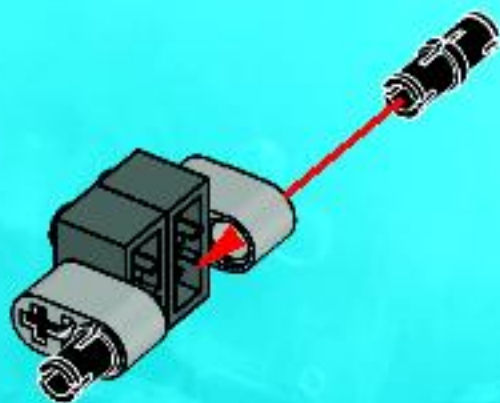
2



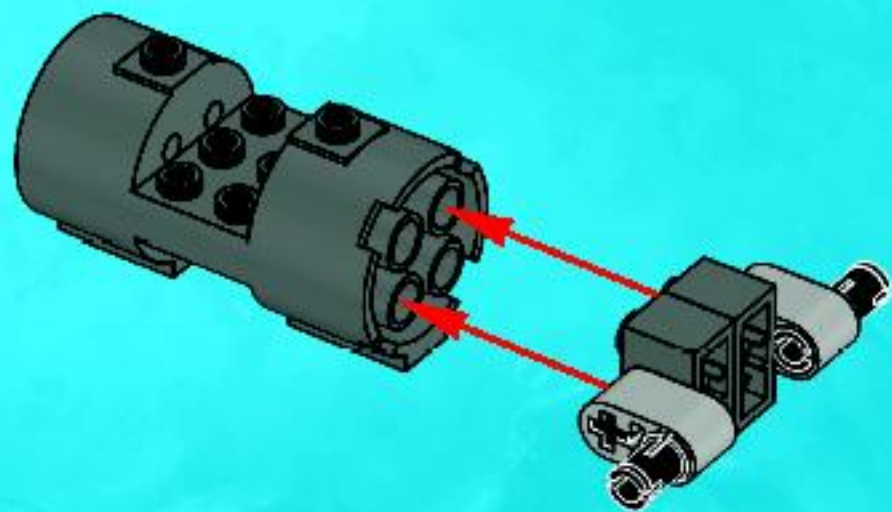
3



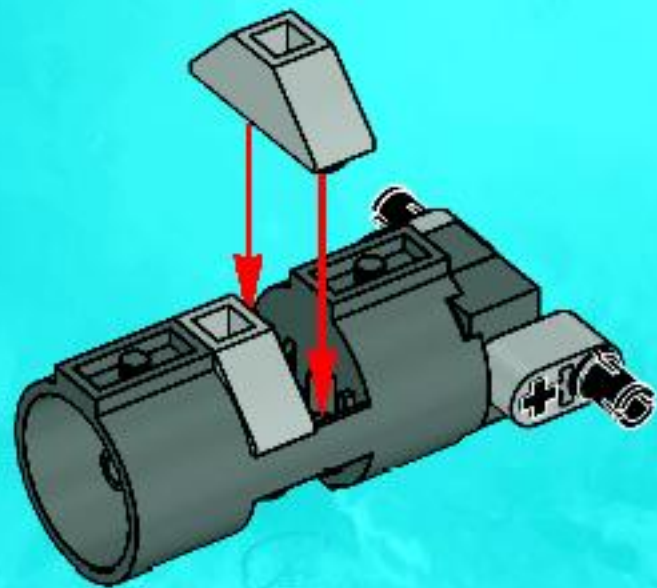
4



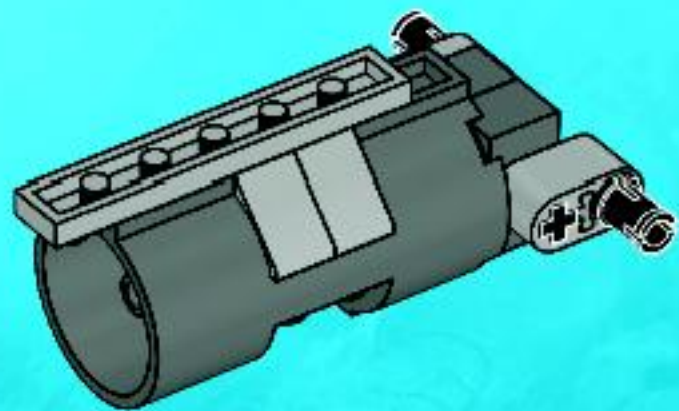
5



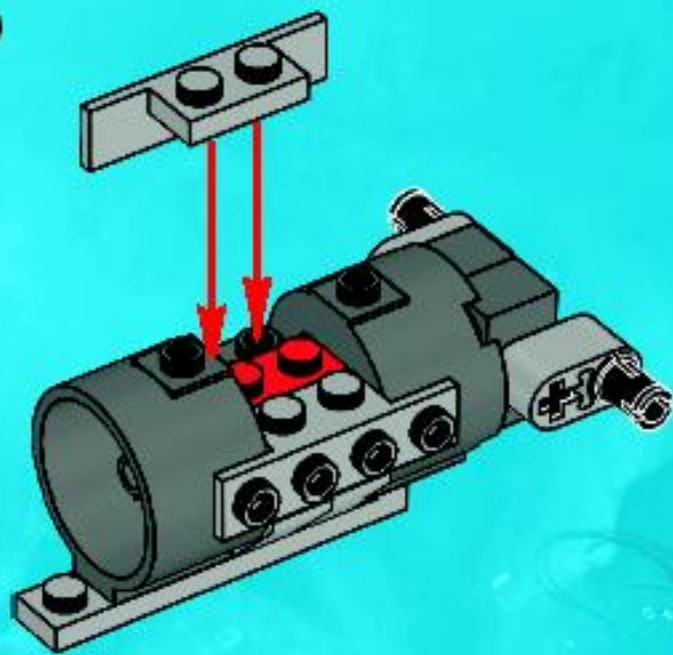
6



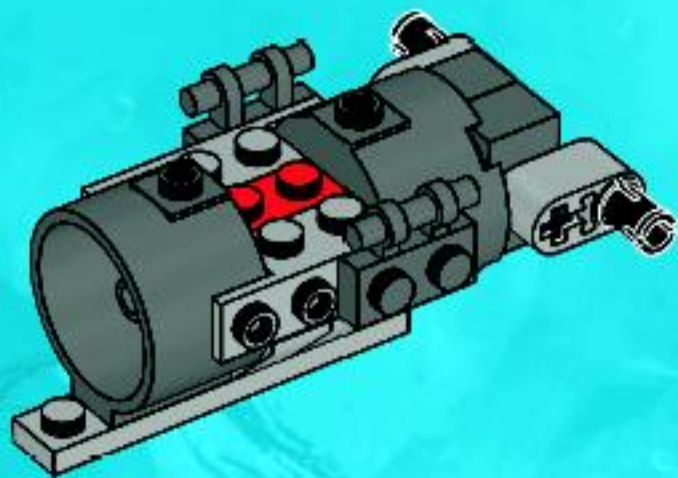
7



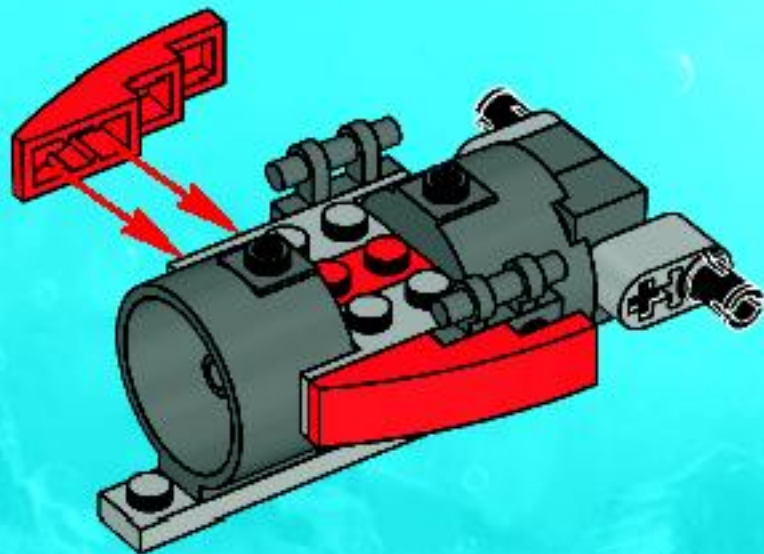
8



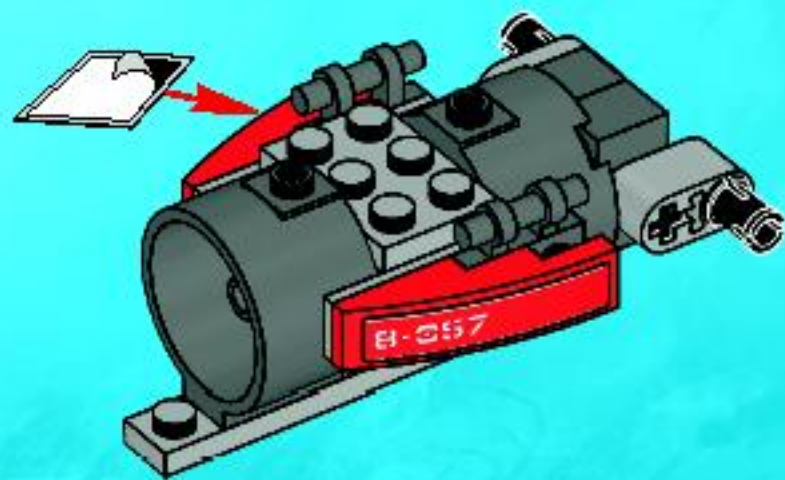
9



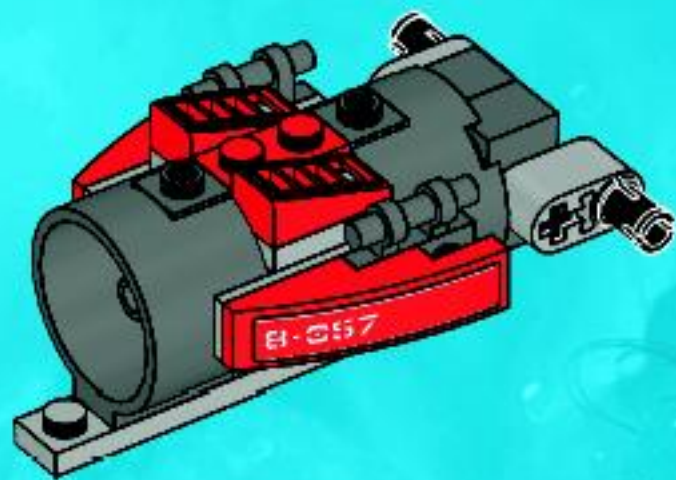
10



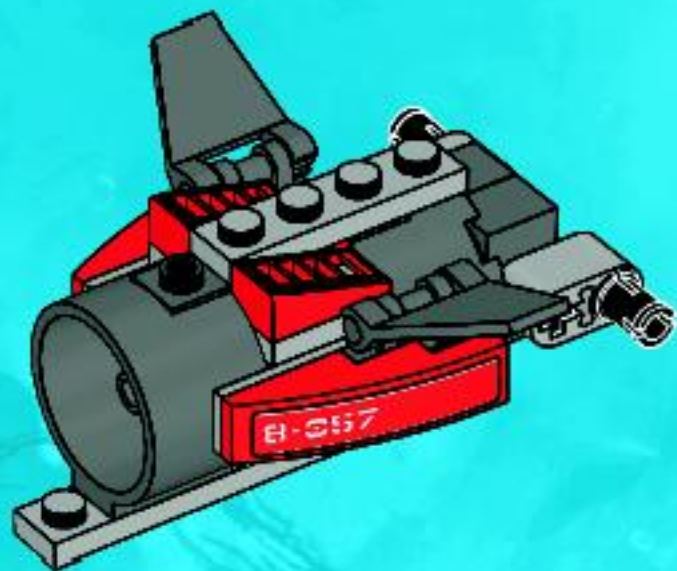
11



12



13



14

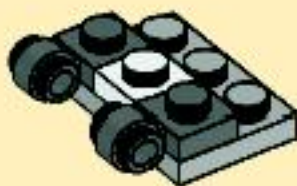


15

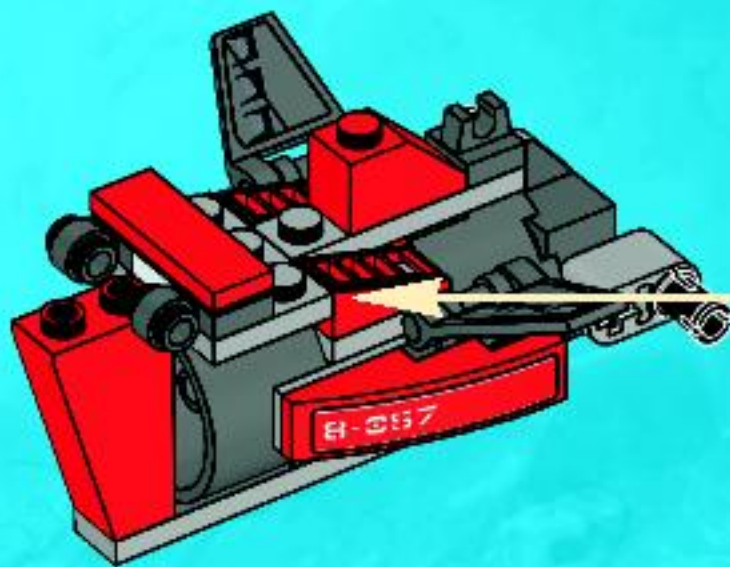
1



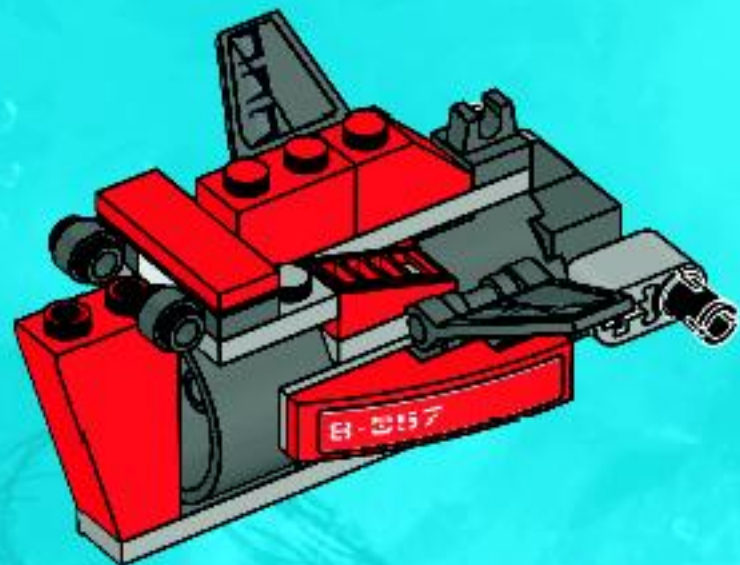
2



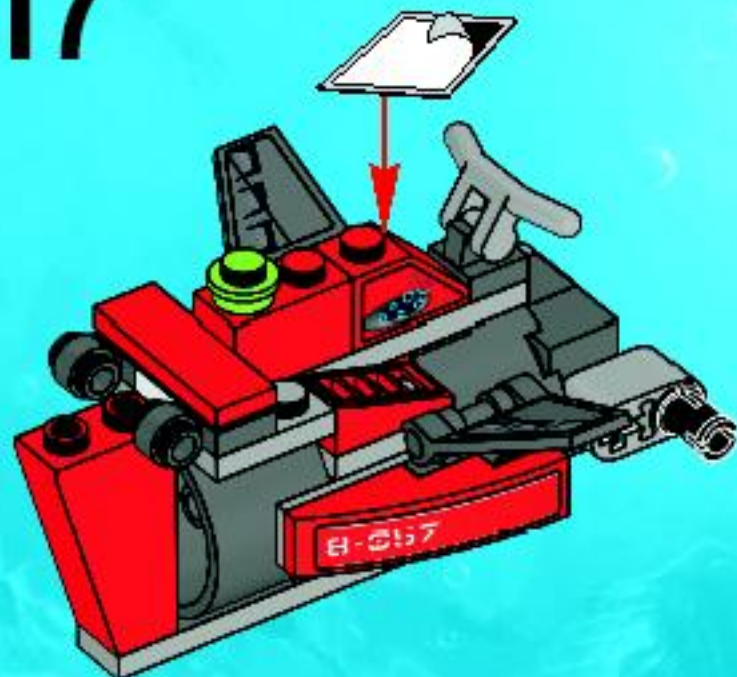
3



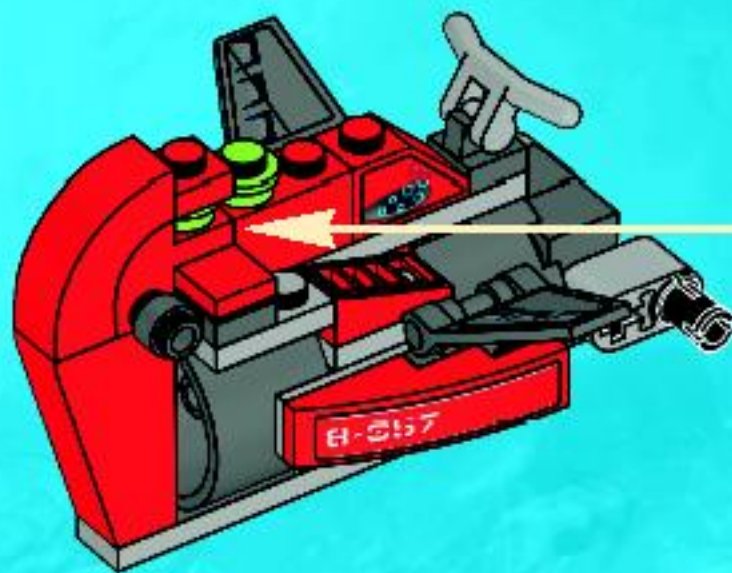
16



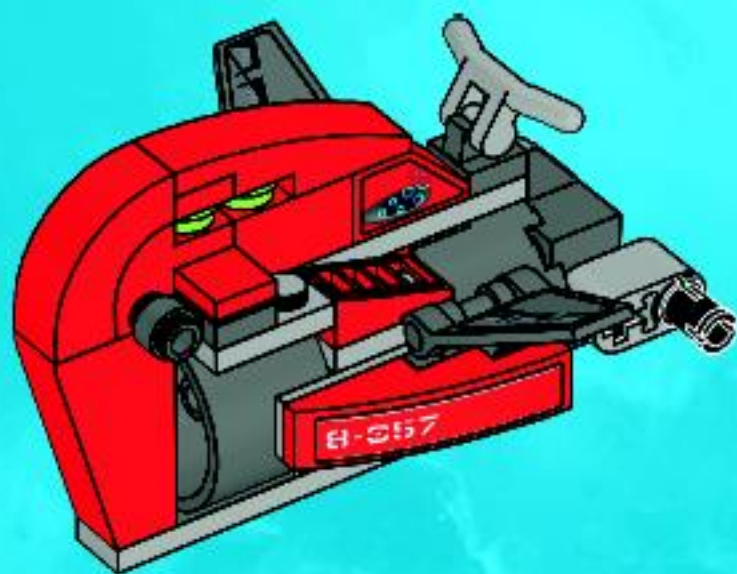
17



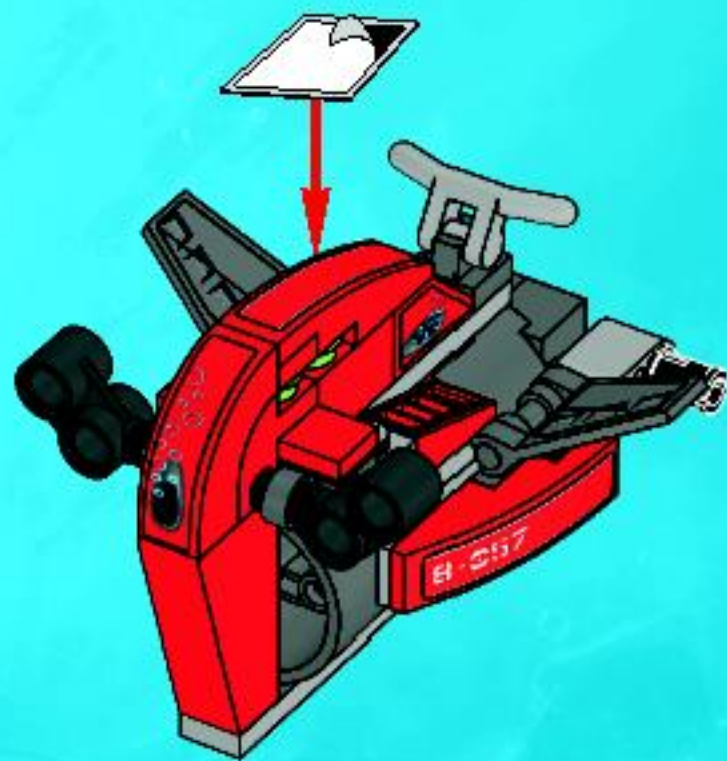
18



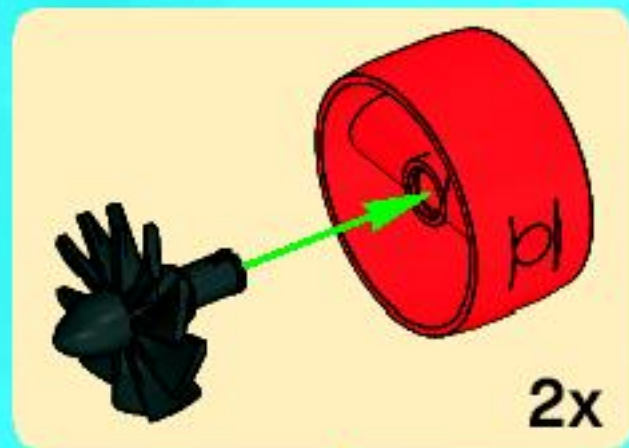
19

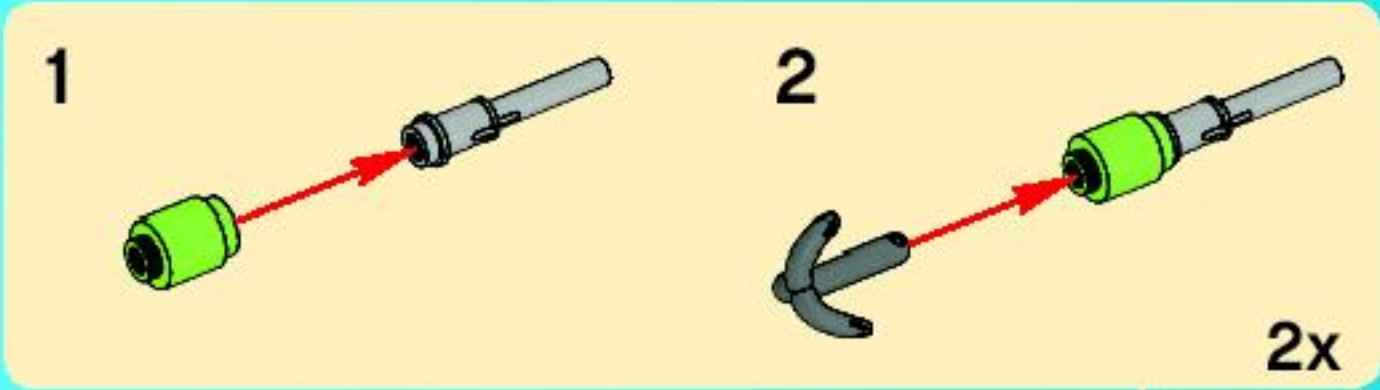


20

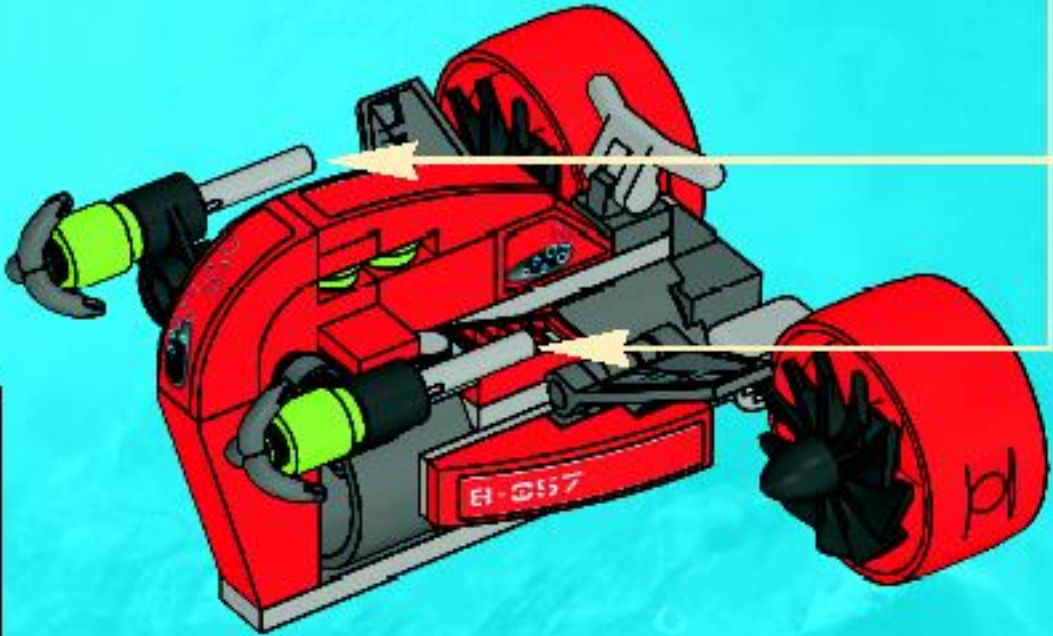


21





22



8060



8061



8075





8056



8057



8058



8059





8056



8057



8058

8059



8060

8061



8075

ATLANTIS.LEGO.COM



ATLANTIS



Customer Service
Kundenservice
Service Consommateurs
Servicio Al Consumidor
www.lego.com/service or dial



FREE! GRATIS! GRATUIT!





club
MAGAZINE™

www.LEGOclub.com



00800 5346 5555*        

  **1-866-534-6258 • 1-877-518-5346**

US & Canada only

Canada seulement

* FreePhone. Mobile charges may apply. * Numéro sans Frais. Des Frais peuvent s'appliquer avec les téléphones cellulaires.
* Gebühren frei. Kosten für Anrufe aus Mobilfunknetzen können anfallen. * Gratis telefonnummer voor vaste lijn.
* Det er ett gratis nummer, uti du ringer fra fasttelefon. * Net är gratis, uti du ringer från fast telefon.



VISIT THE WORLD'S
BIGGEST LEGO® SHOP!

www.LEGOshop.com



WIN!

 www.LEGO.com

Go to www.nielsen.com/LEGO
to fill out a survey for a chance
to win a cool LEGO® Product.
No purchase necessary.
Open to all residents where not prohibited.



www.nielsen.com/LEGO

GEWINNE!

Nimm an der Umfrage auf www.nielsen.com/LEGO teil und hab die Chance ein cooles LEGO® Produkt zu gewinnen!

Die Teilnahme am Gewinnspiel führt zu keinerlei Kaufverpflichtungen. Teilnahme in allen nicht ausgeschlossenen Ländern möglich.

WIN!

Ga naar www.nielsen.com/LEGO, vul een enquêteformulier in en maak kans op een cool LEGO® product. Geen aankoopverplichting. Iedereen mag deelnemen, uitgezonderd ingezetenden van landen waar een enquêteverbod geldt.

GAGNE!

Visite www.nielsen.com/LEGO pour répondre à un questionnaire et avoir une chance de gagner un produit LEGO® très cool ! Aucune obligation d'achat. Ouvert à tous les résidents des pays autorisés.

当てよう!

www.nielsen.com/LEGO にアクセスして、アンケートにご記入ください。当選者にはレゴ製品を差し上げます。お買い上げの義務はありません。中止されていない限り、すべての年齢にご利用いただけます。

4584883

LEGO and the LEGO logo are trademarks of the LEGO Group. ©2010 The LEGO Group.
©2010 LucasFilm Ltd. & TM. All rights reserved. Used under authorization.