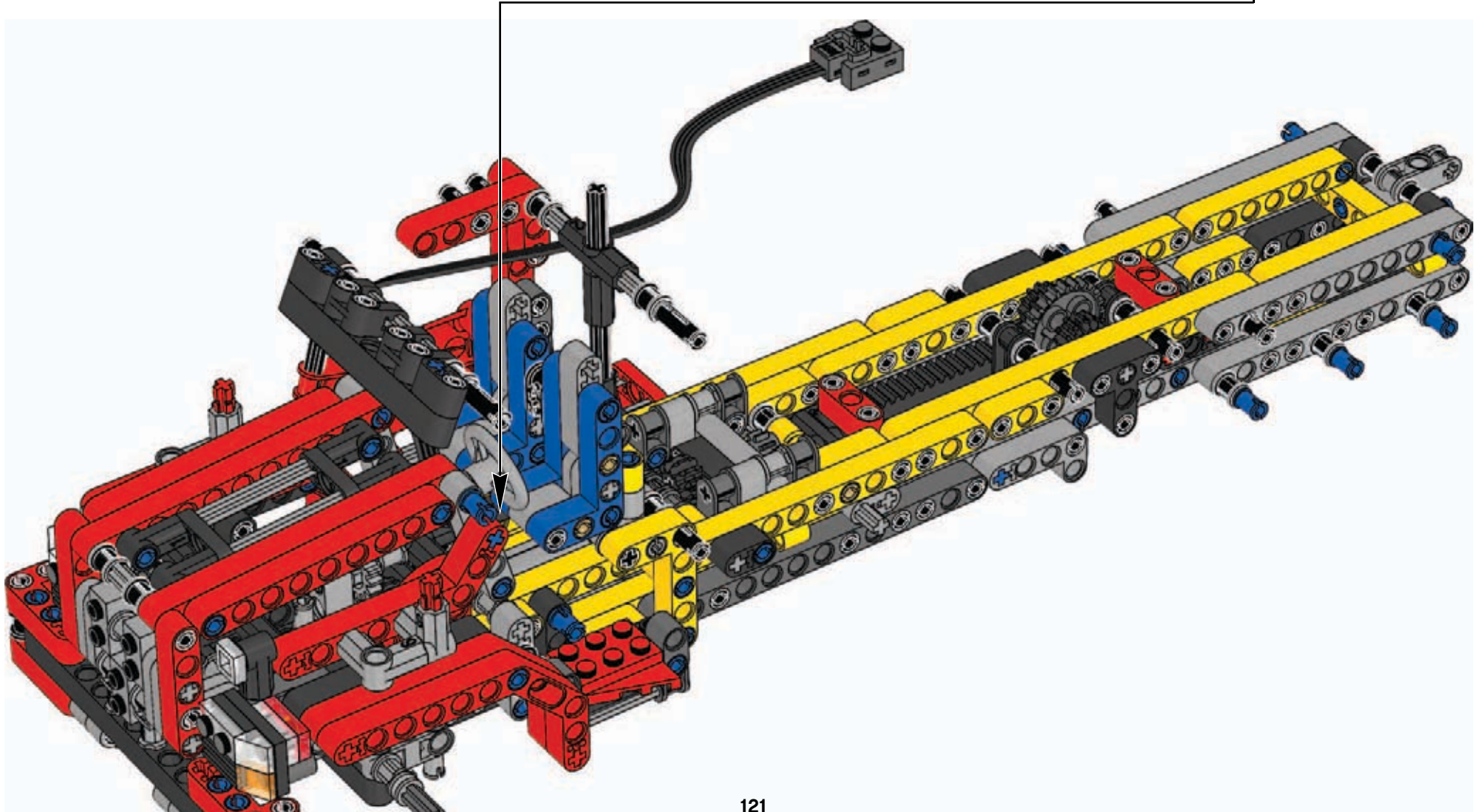
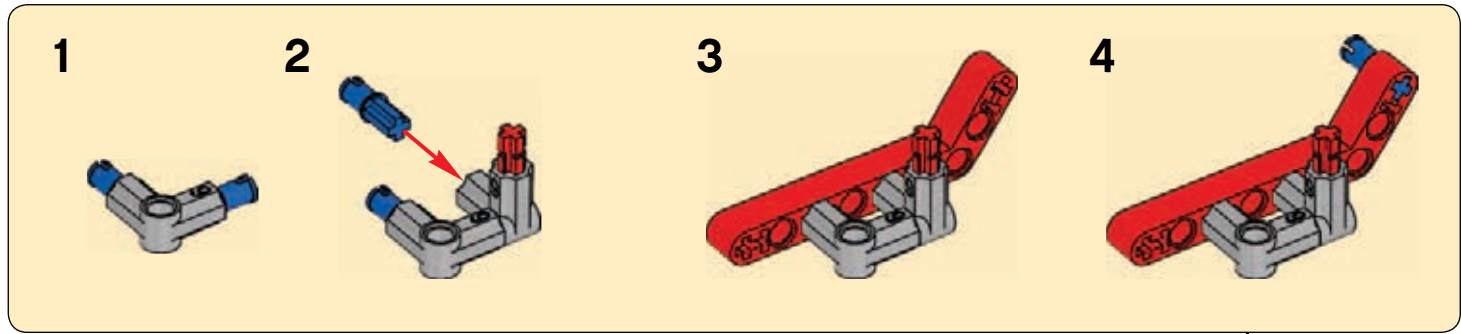
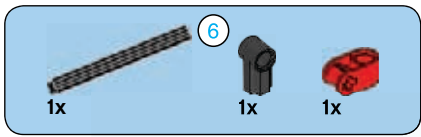
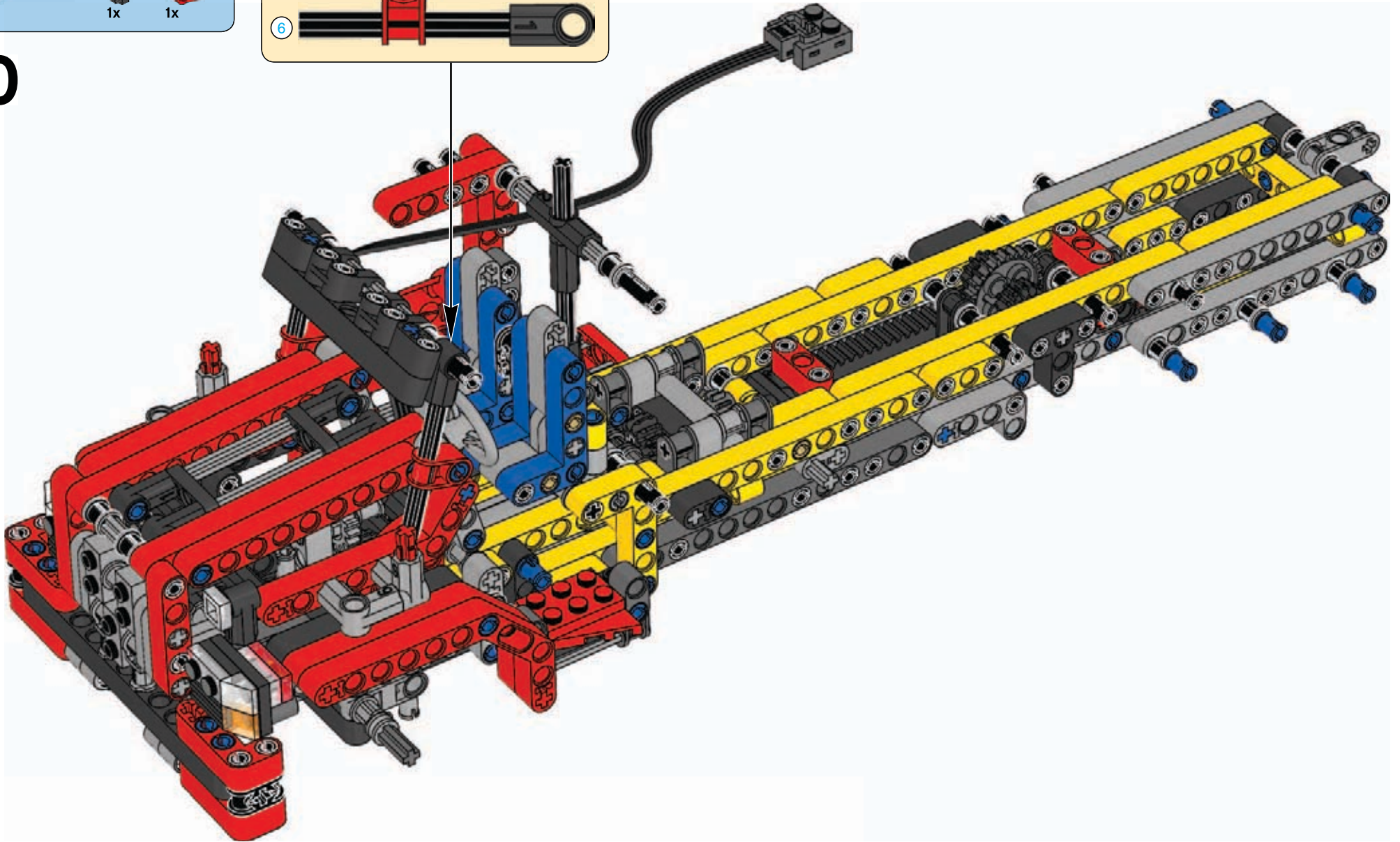


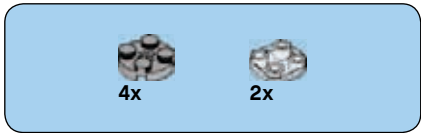
69



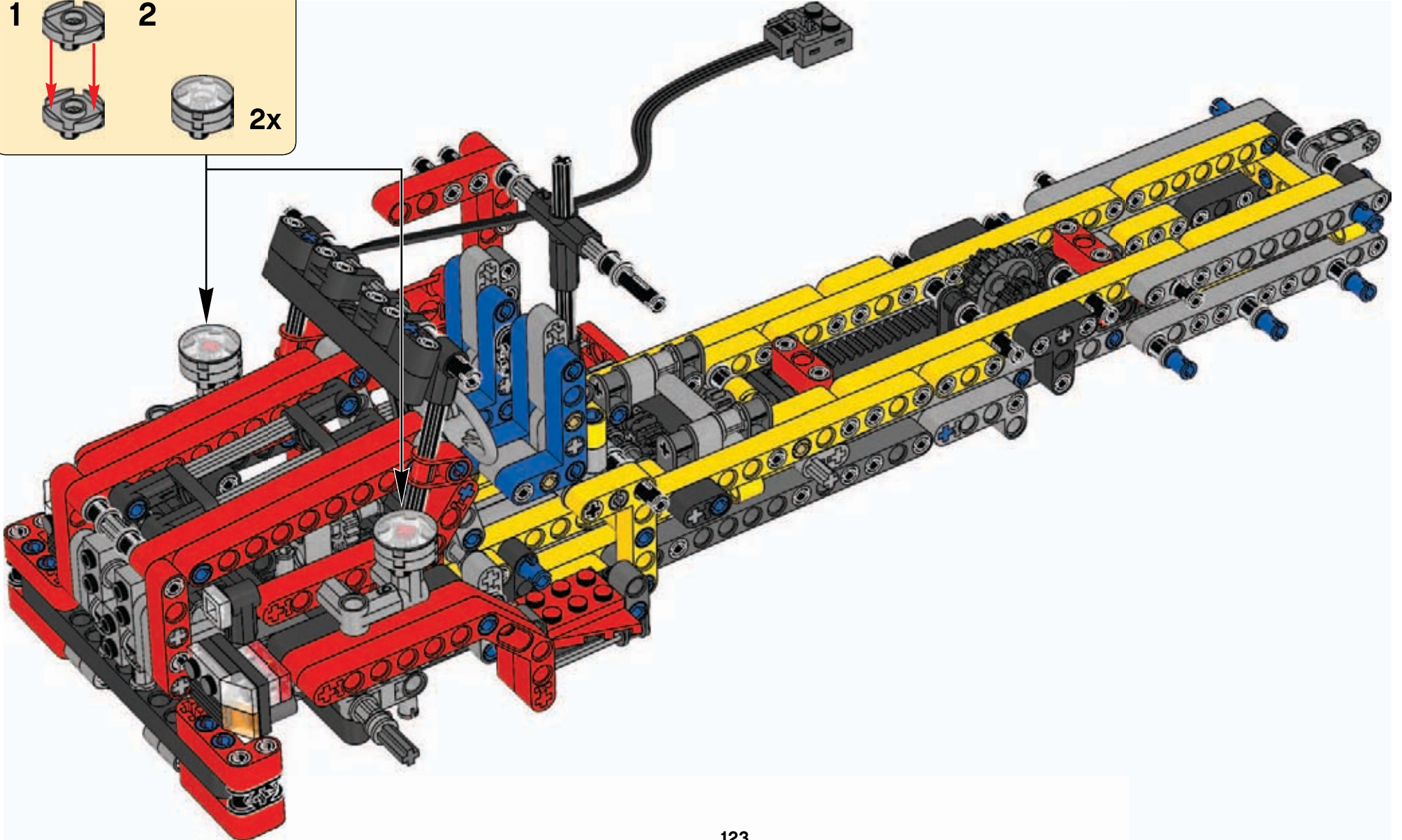
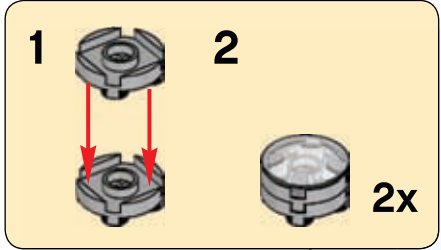


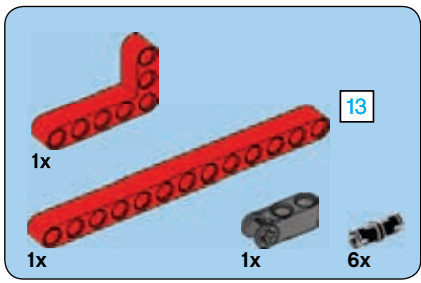
70





71

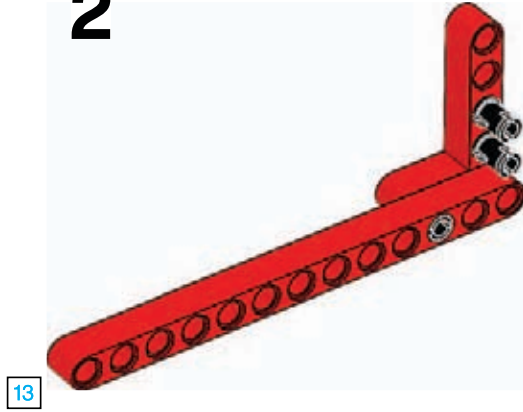




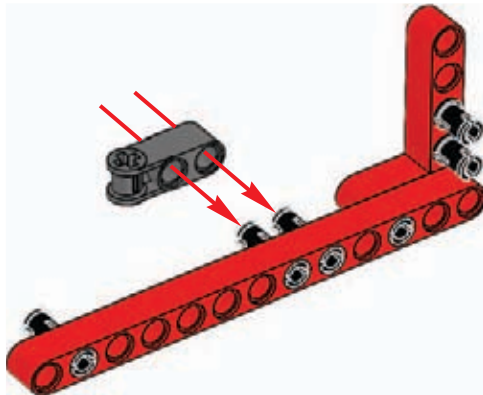
1



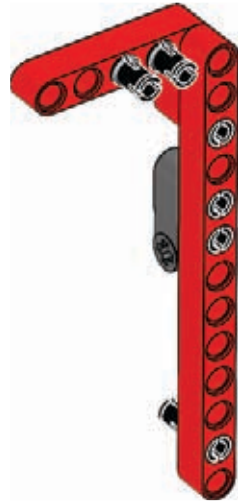
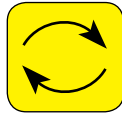
2



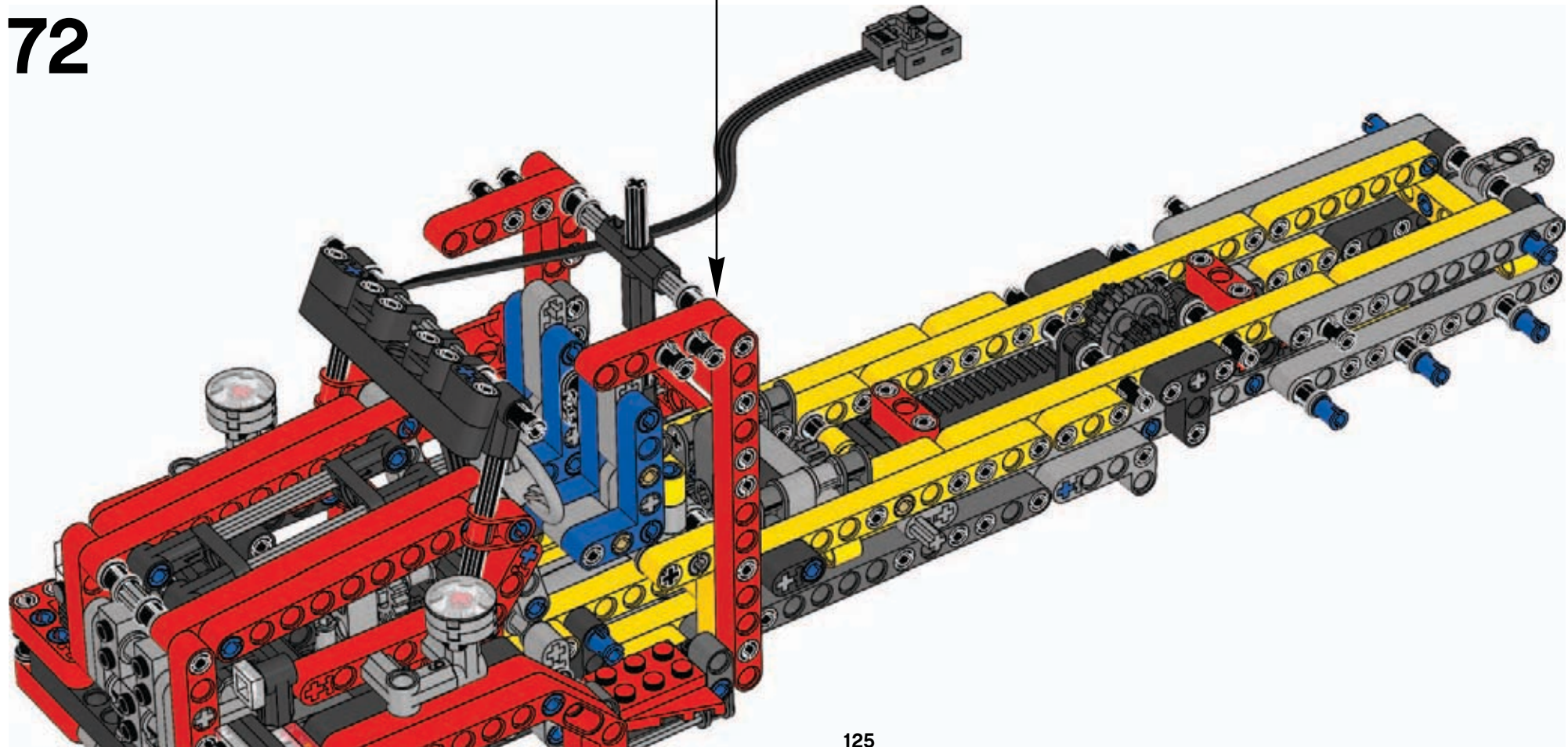
3

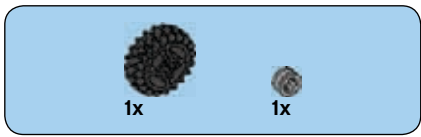


4

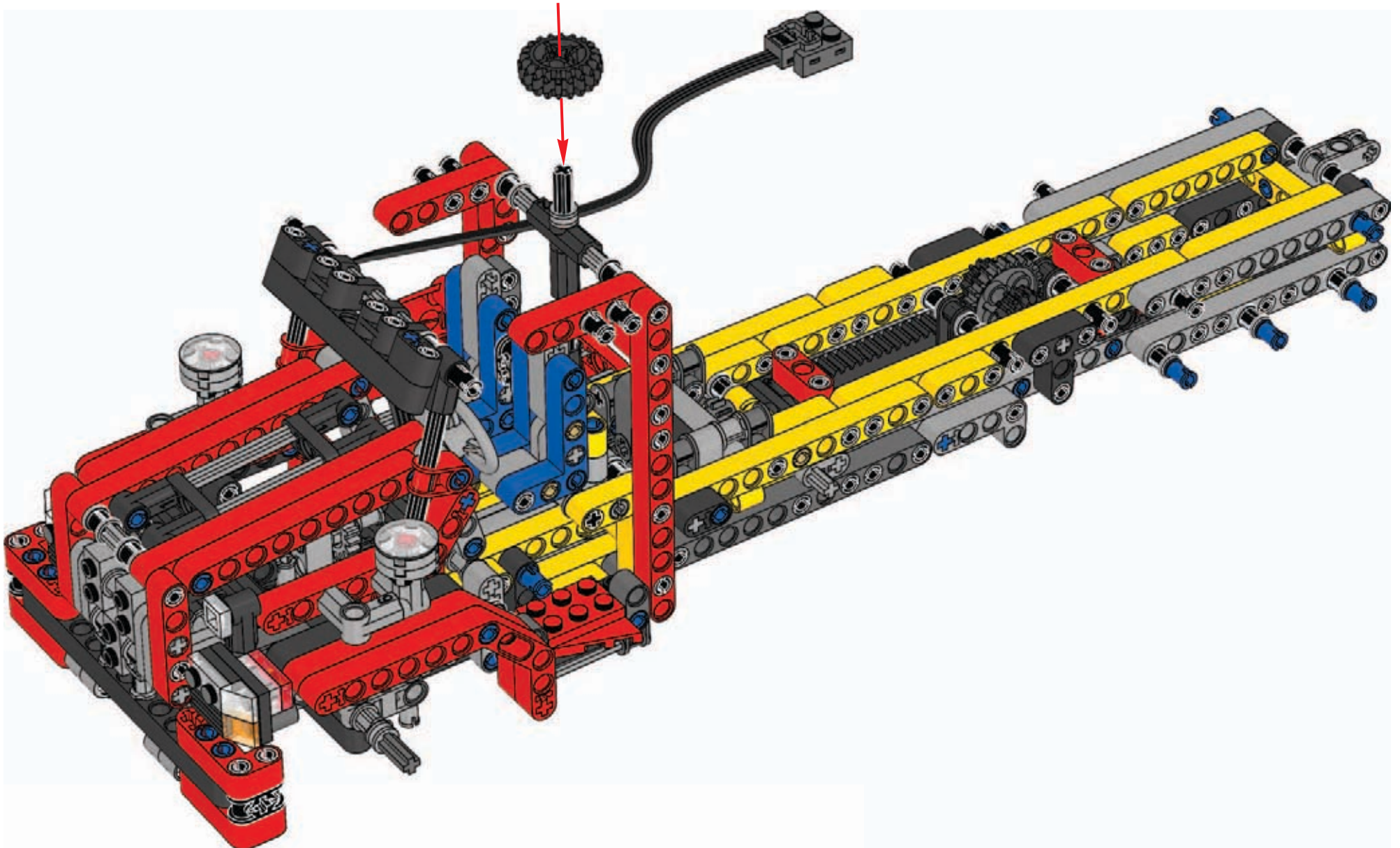


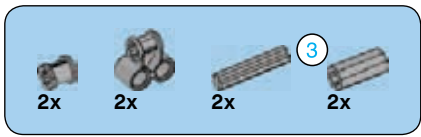
72



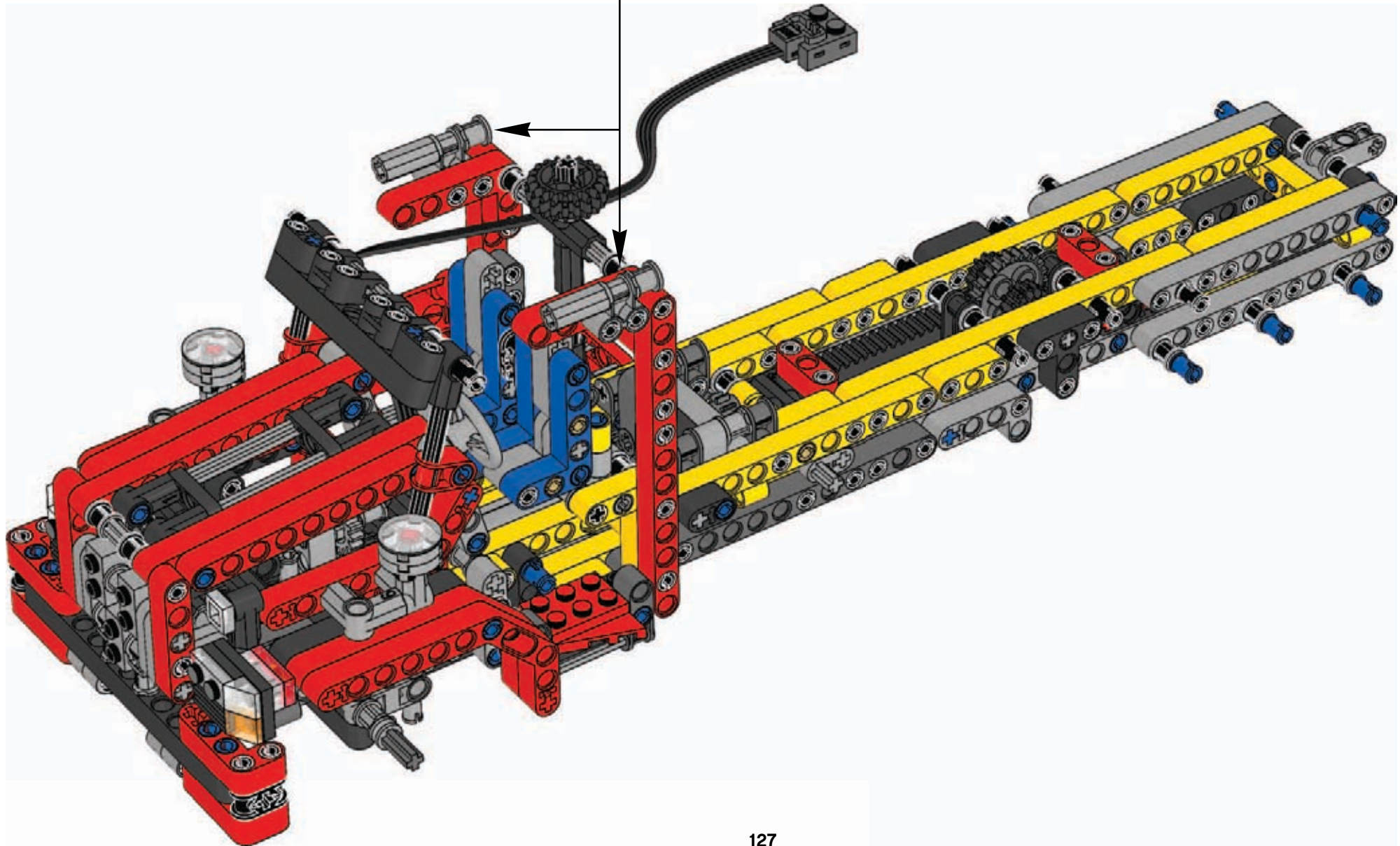
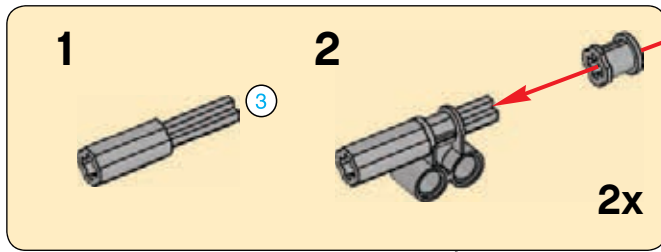


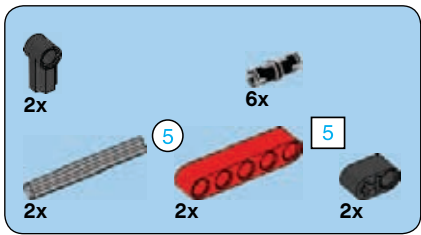
73



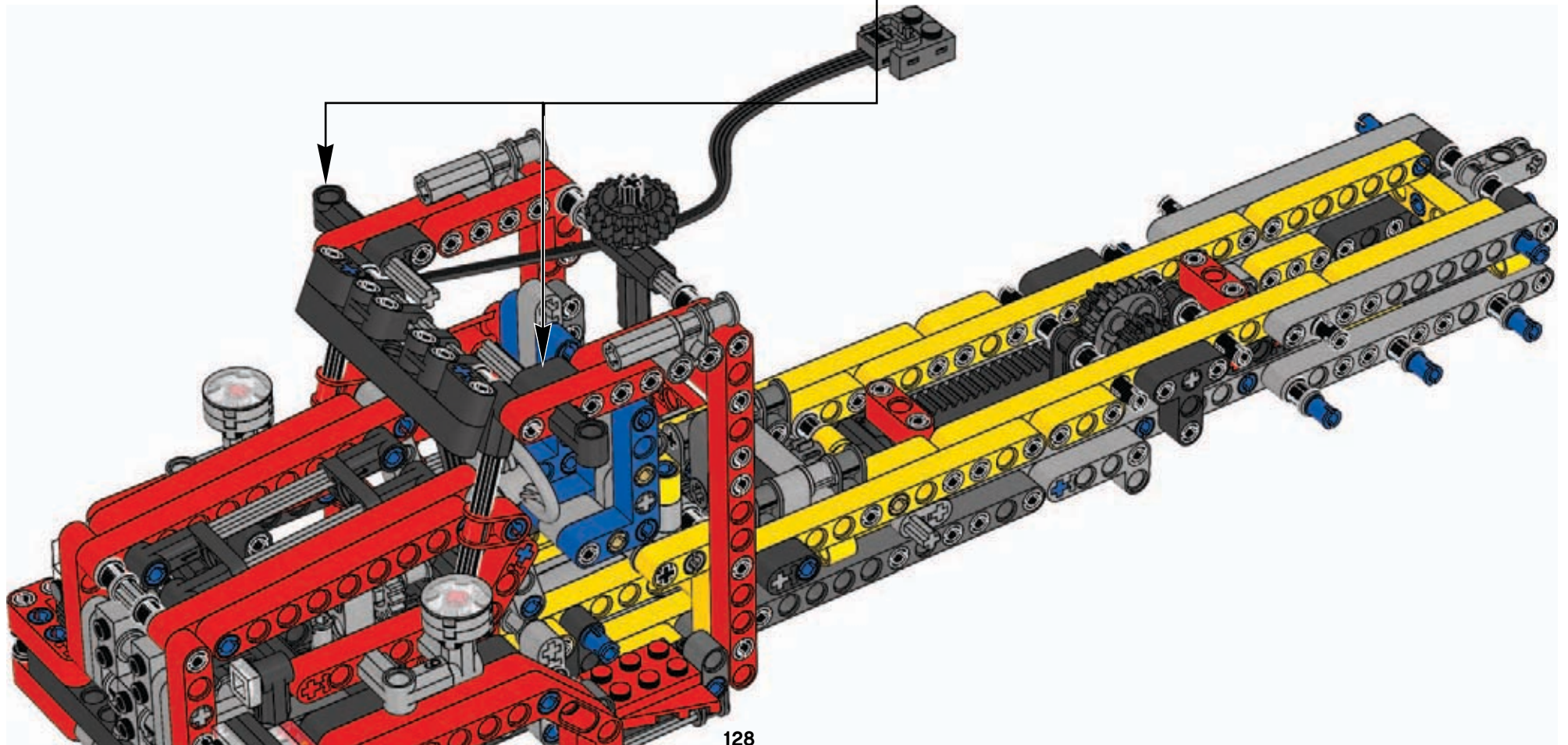
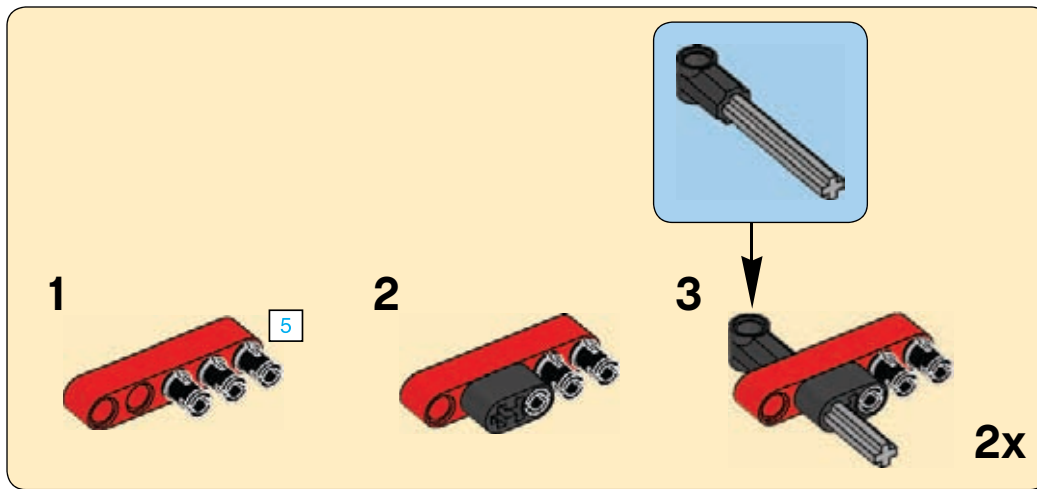


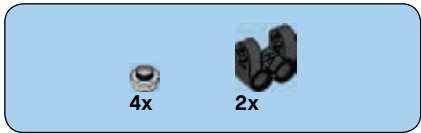
74



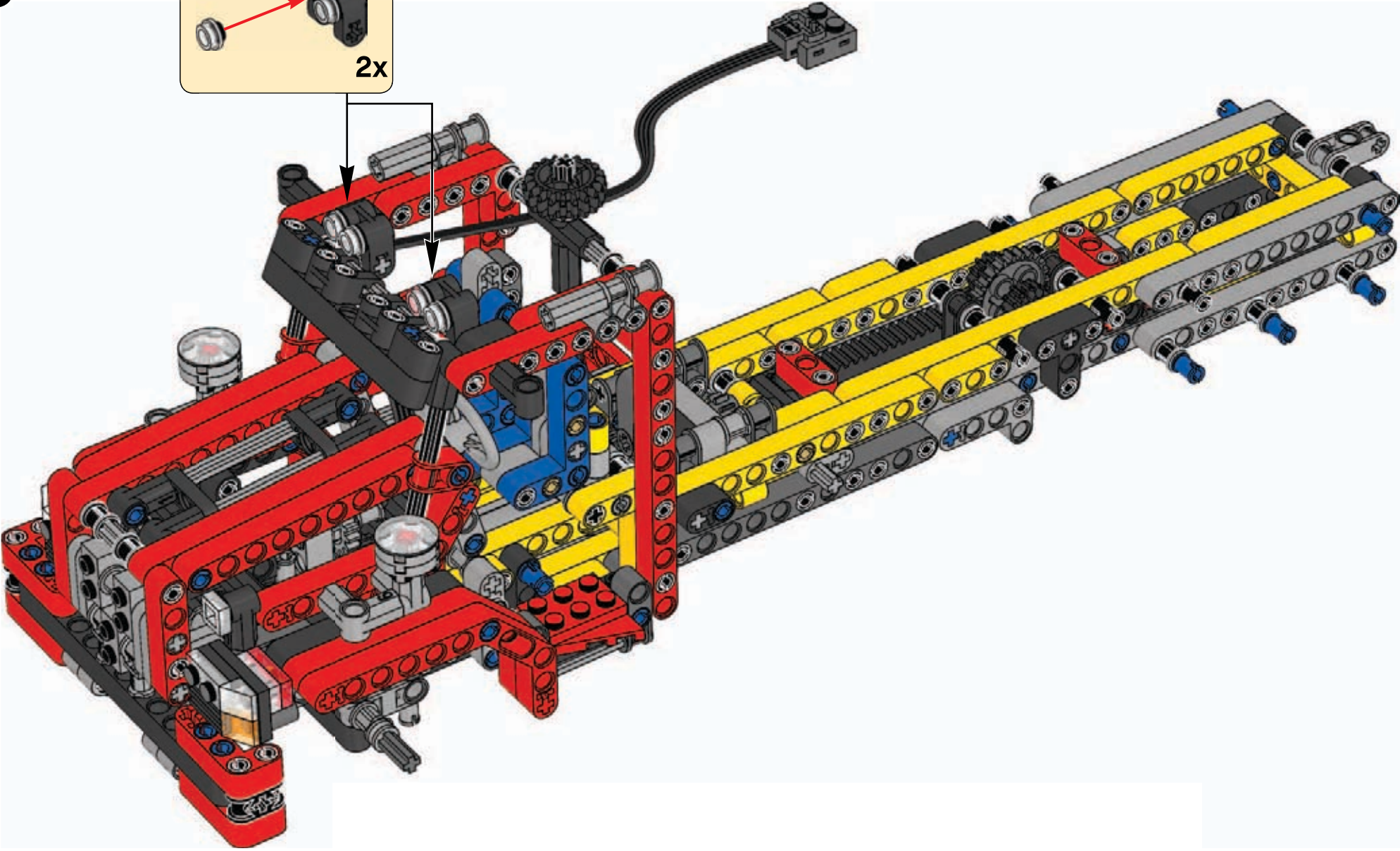
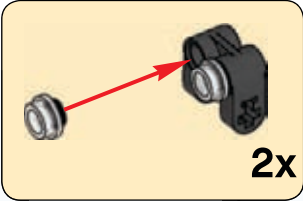


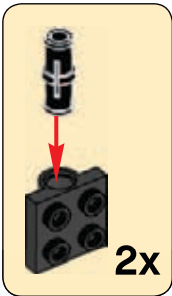
75



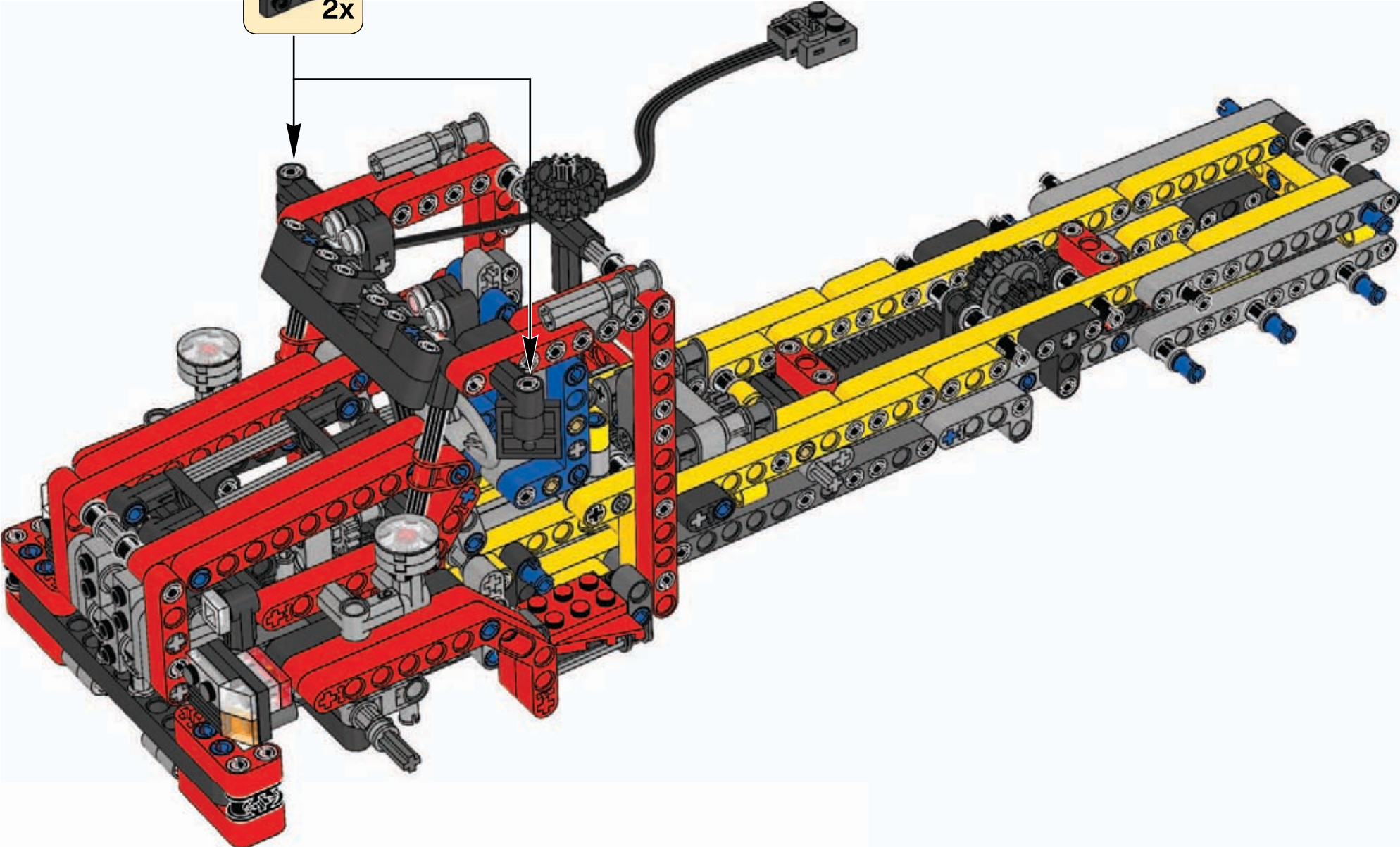


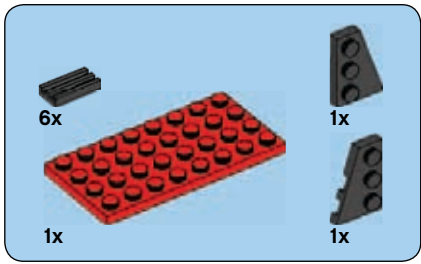
76



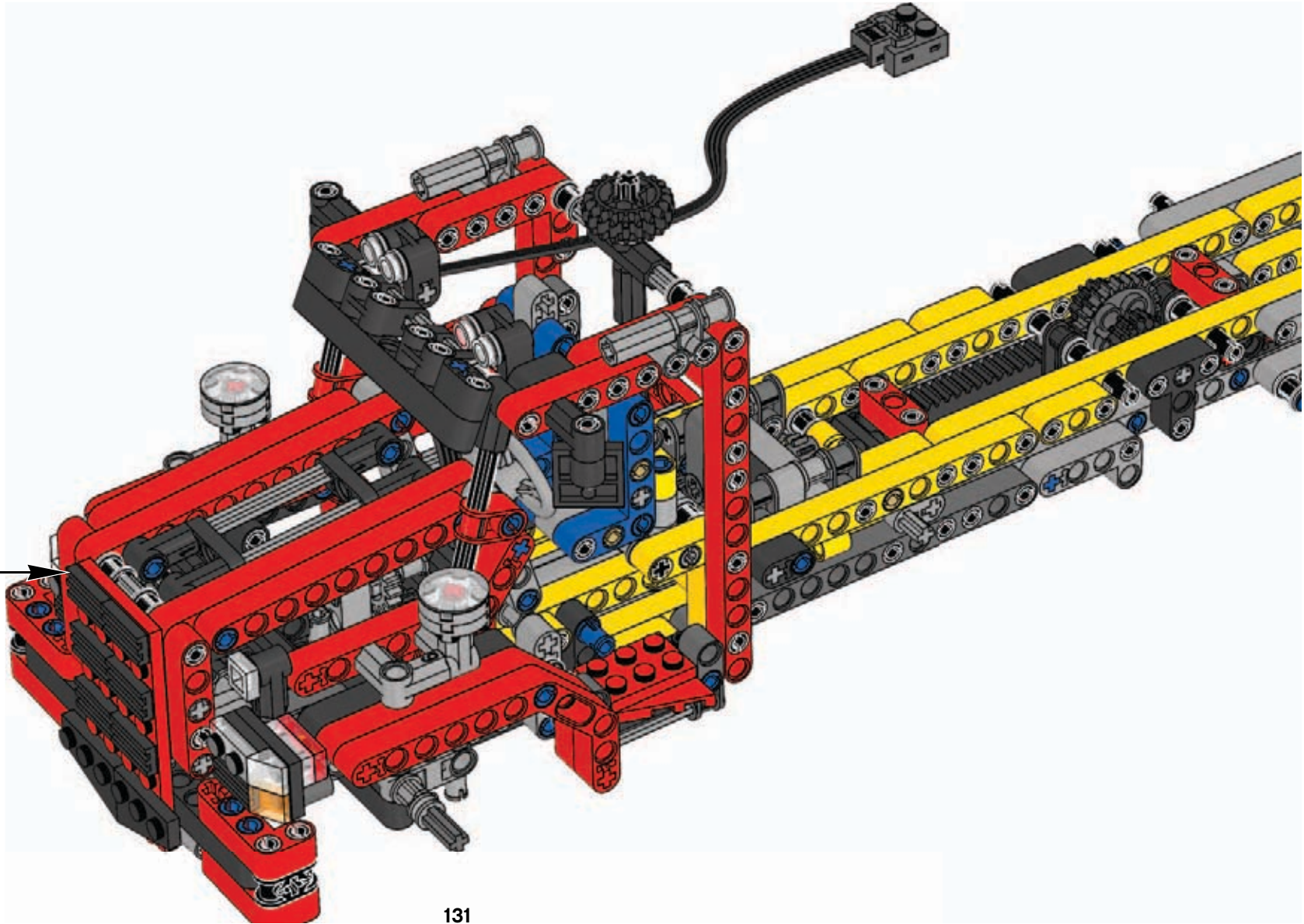
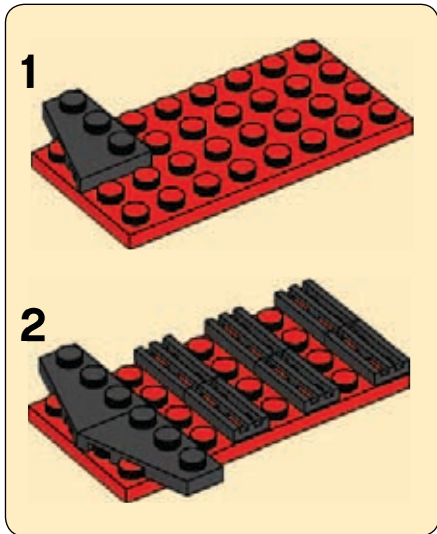


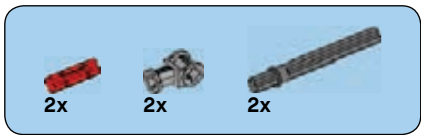
77



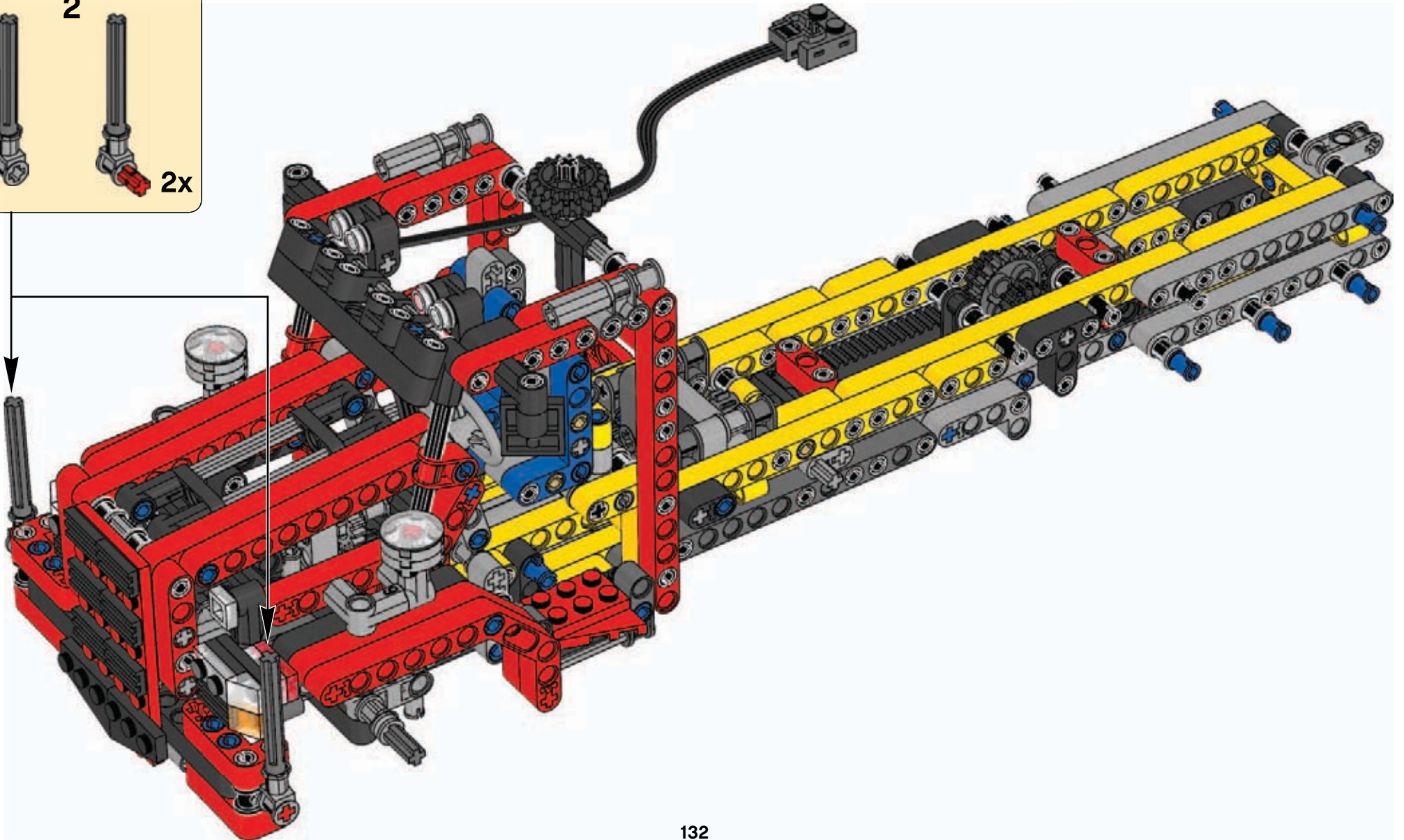
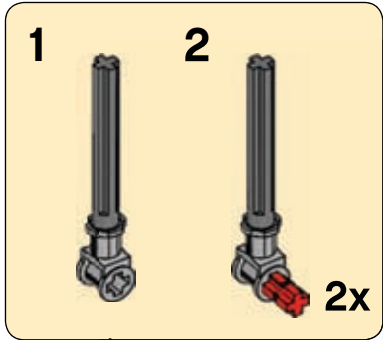


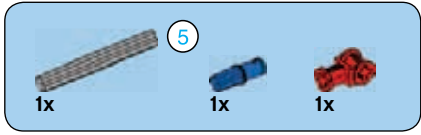
78



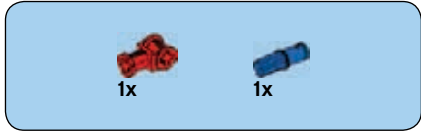
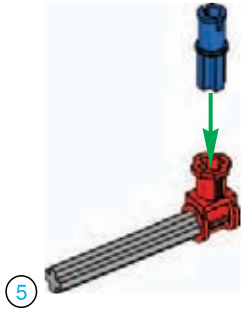


79

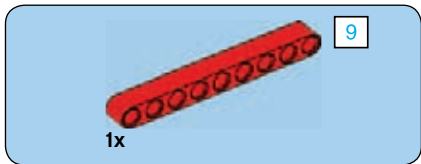
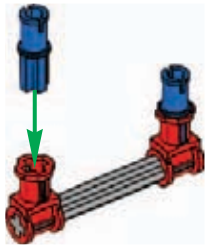




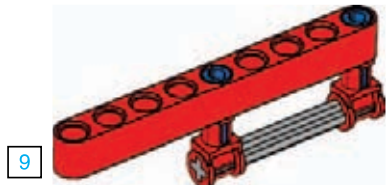
1

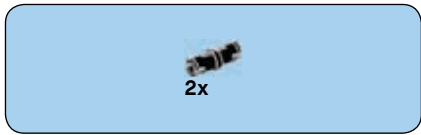


2

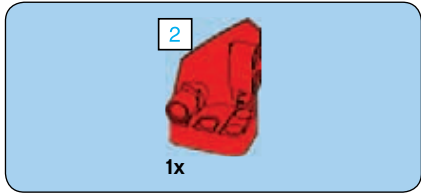


3

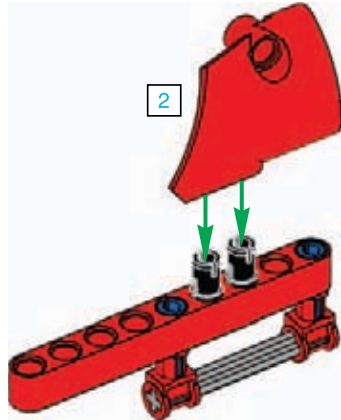




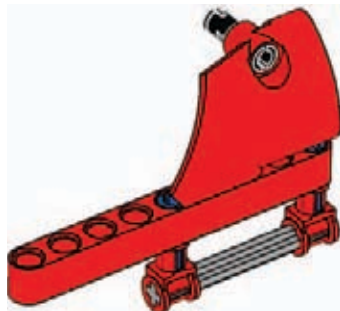
4

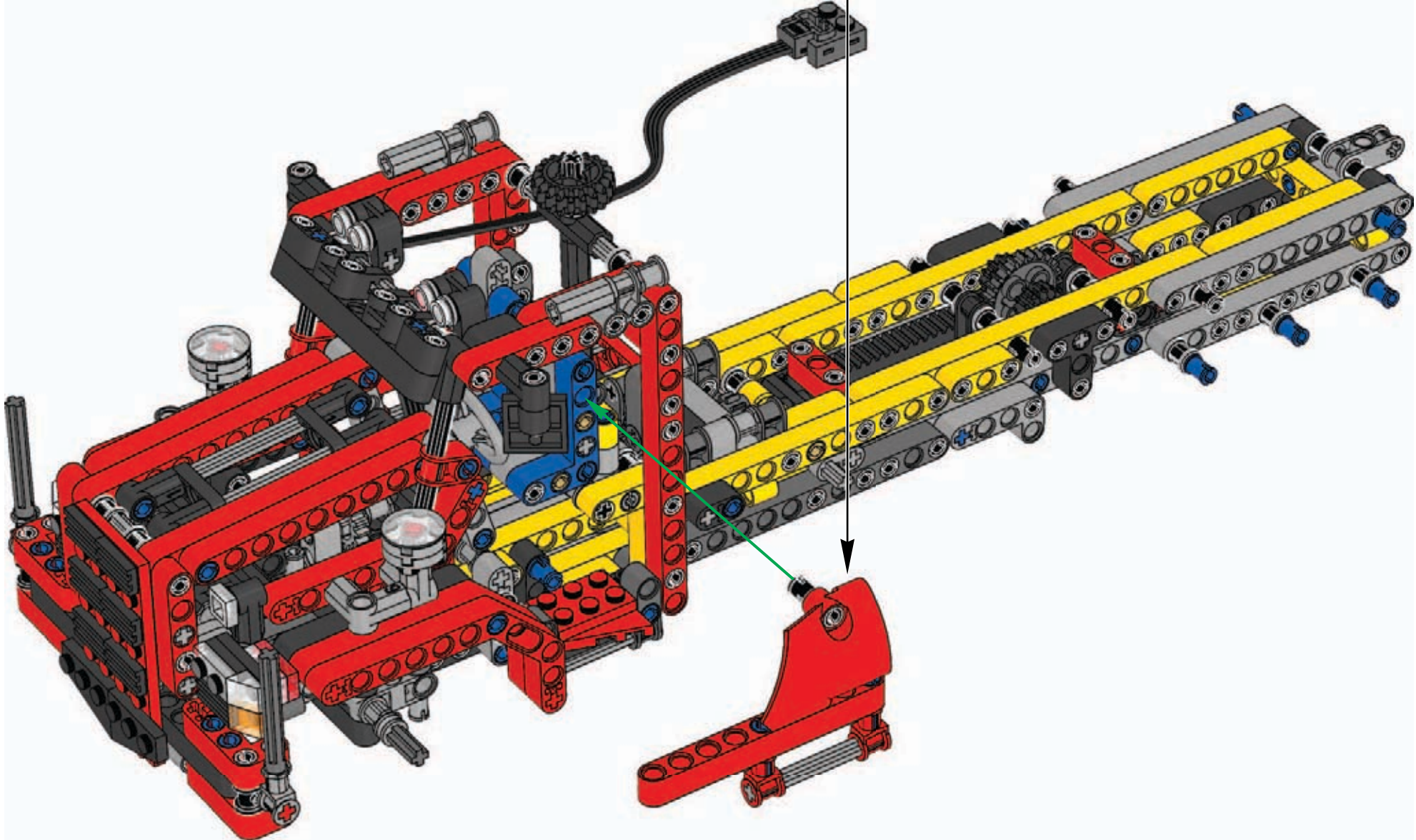


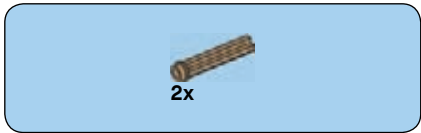
5



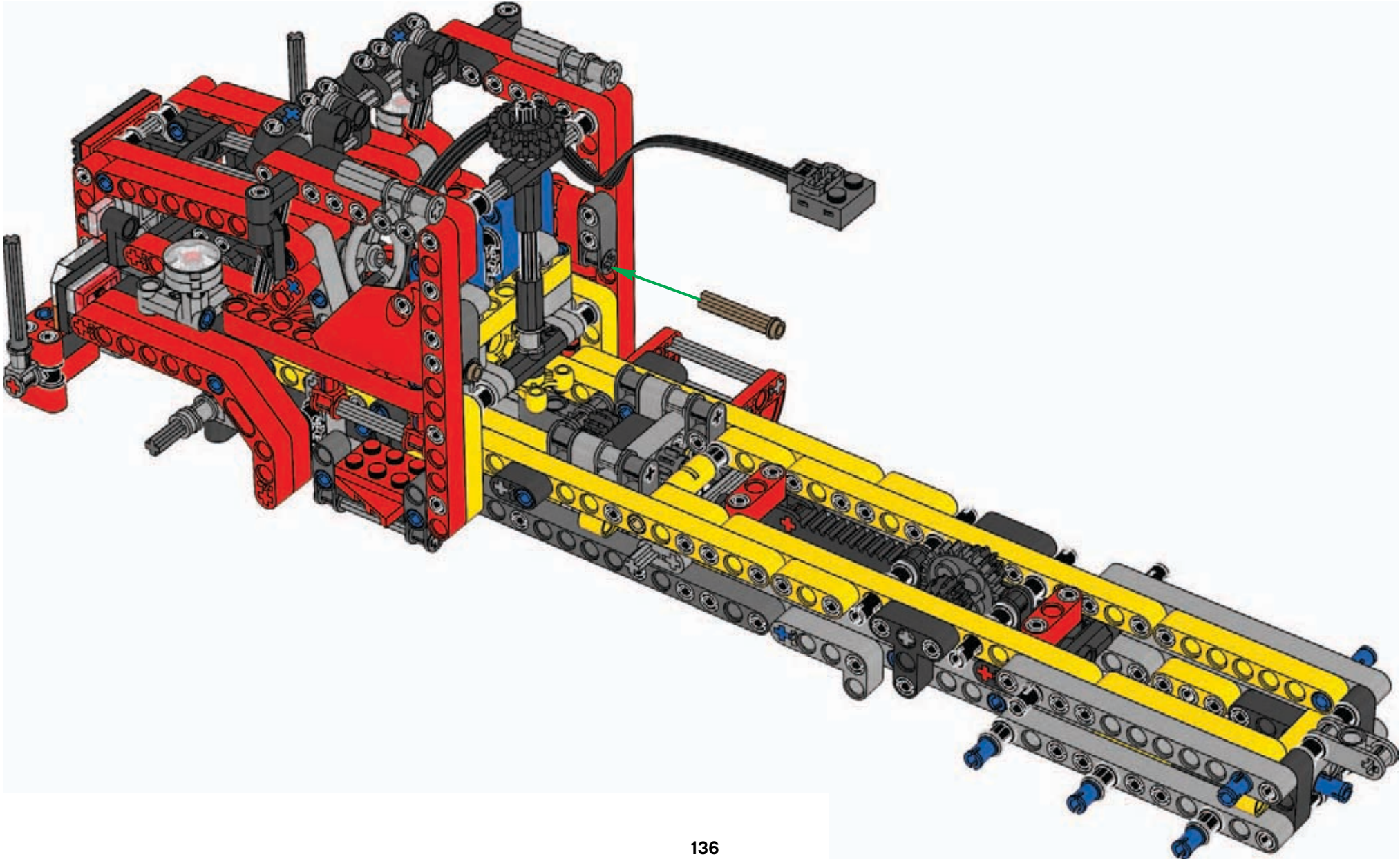
6

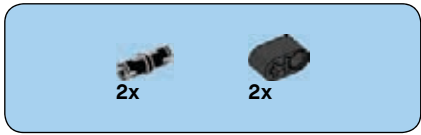




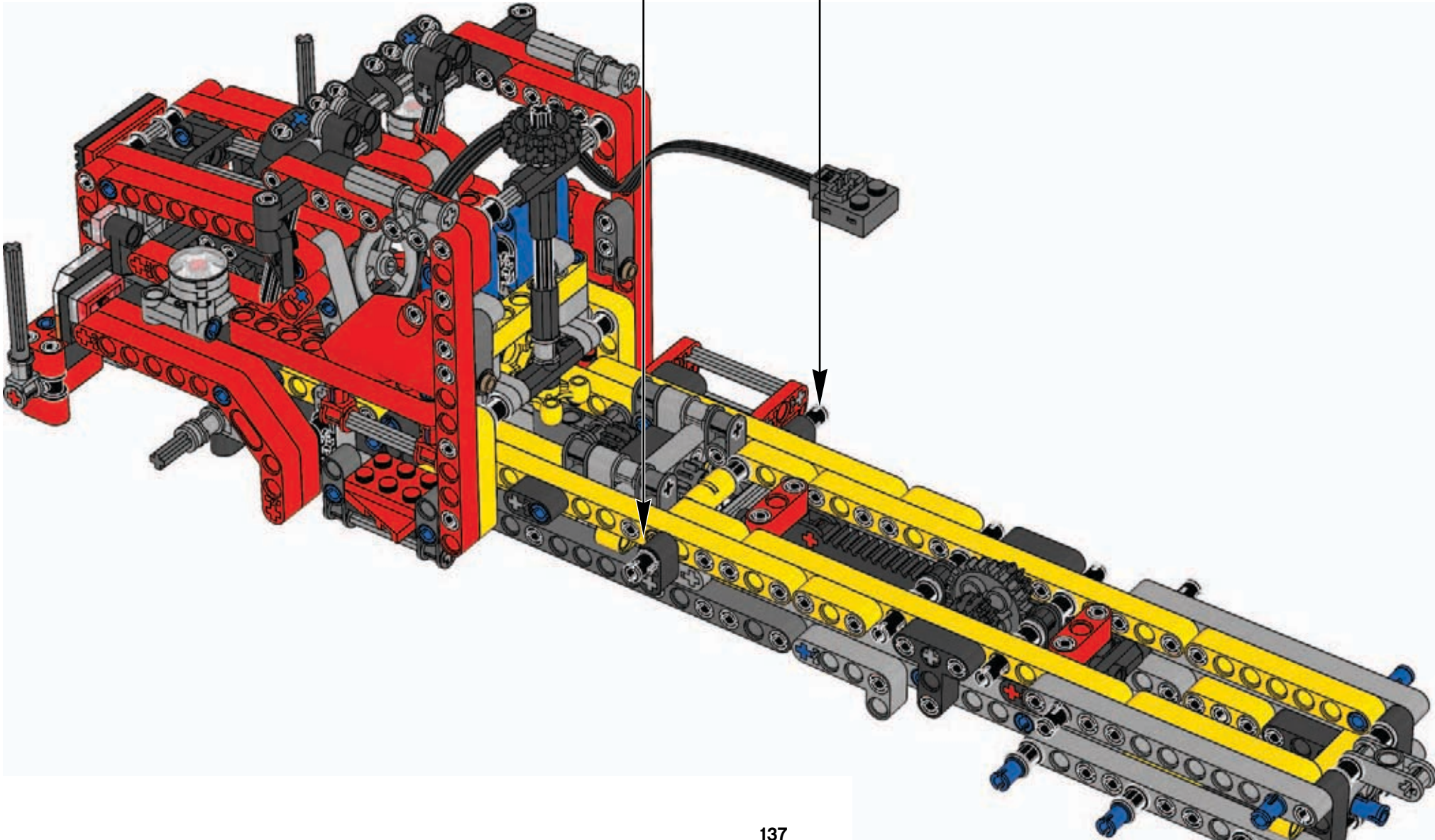
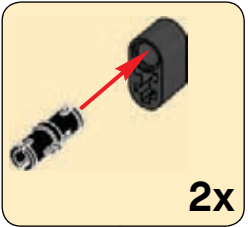


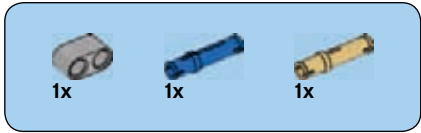
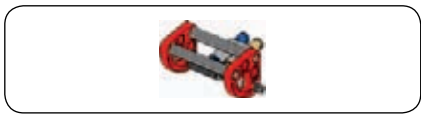
81





82

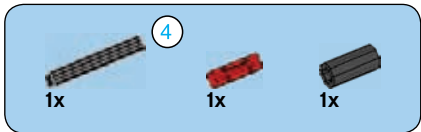
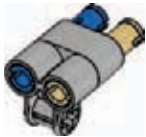




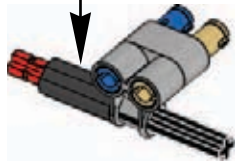
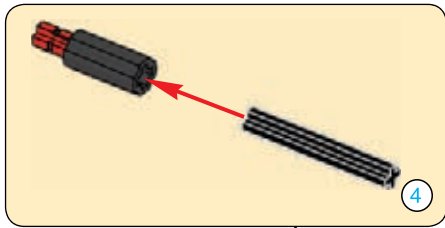
1



2

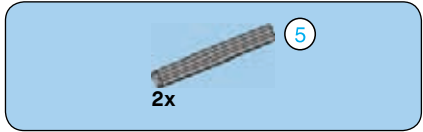
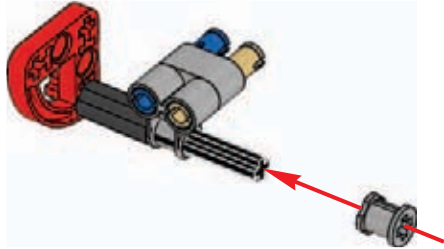


3

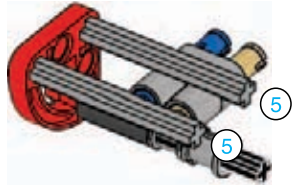


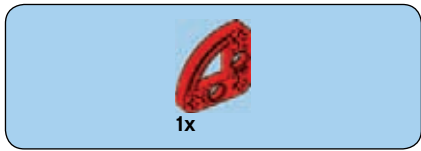


4

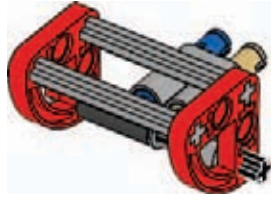


6

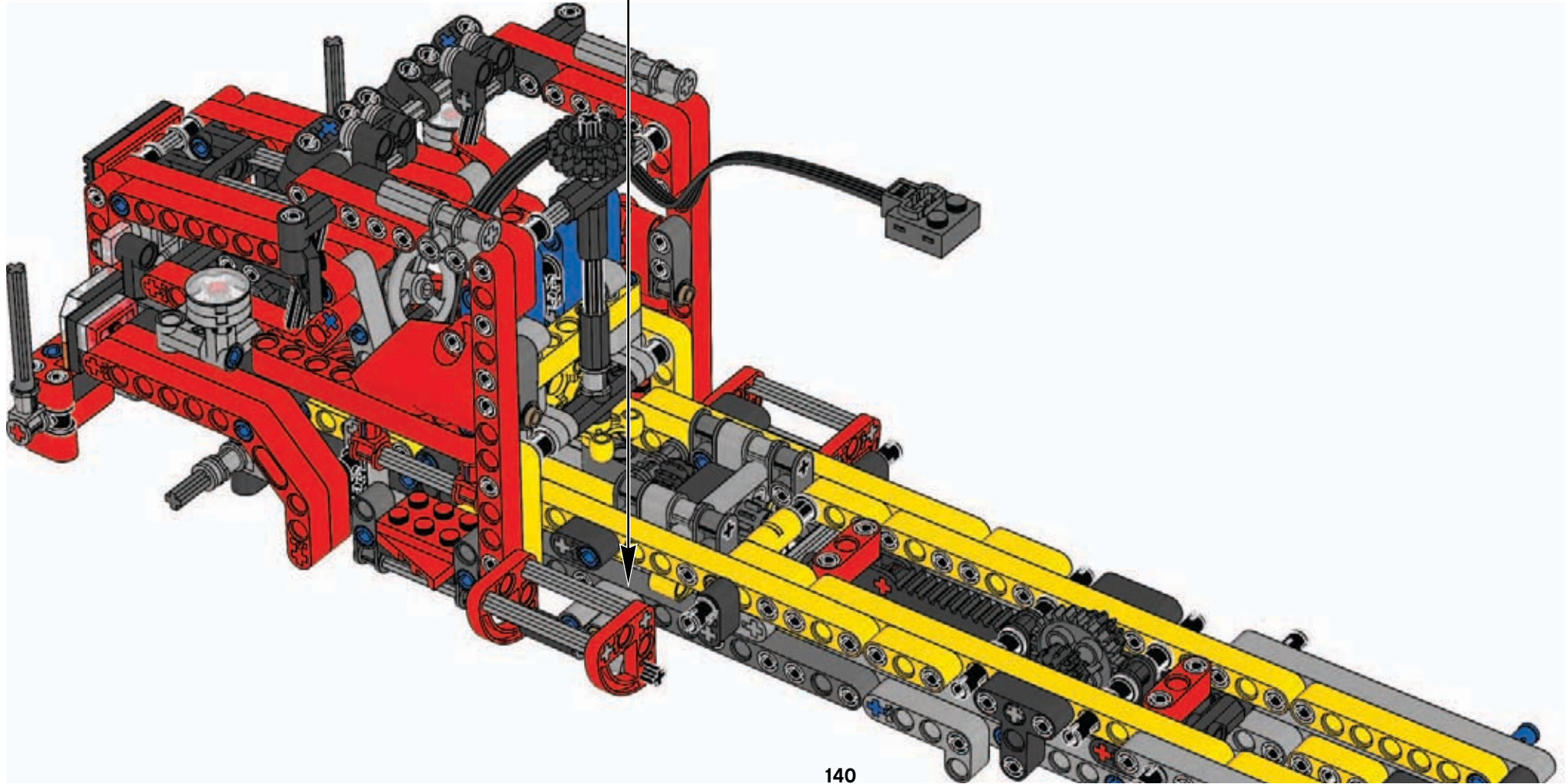


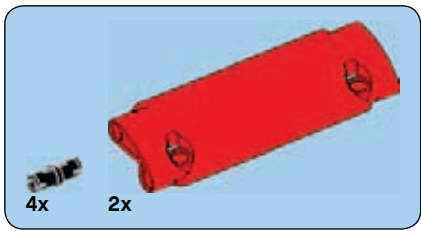


7

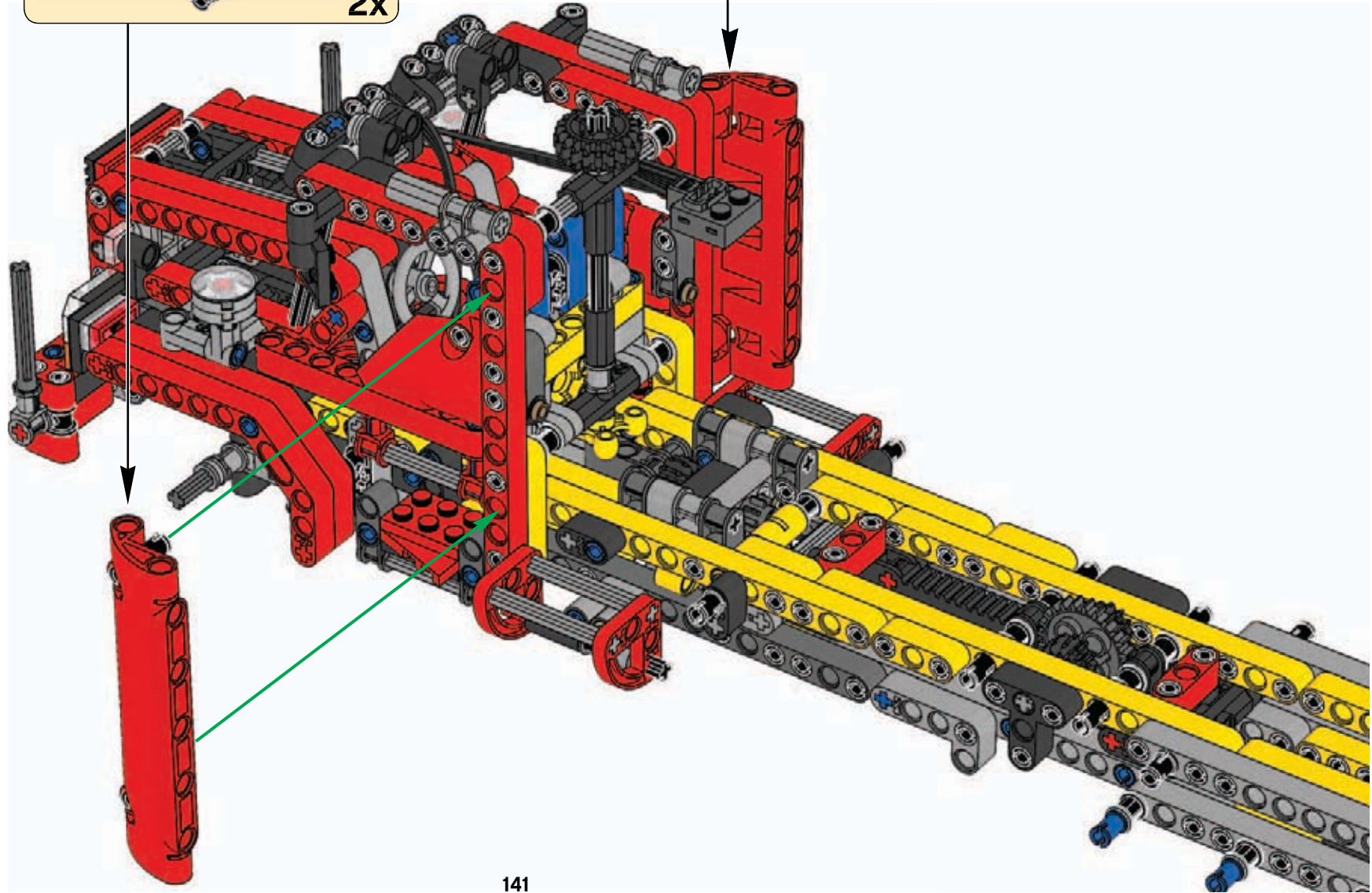
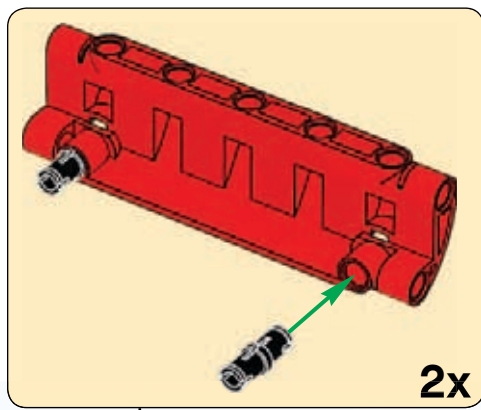


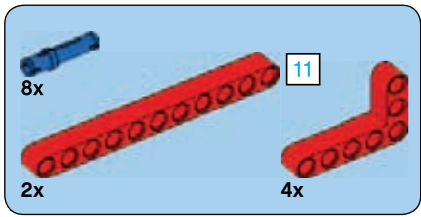
83



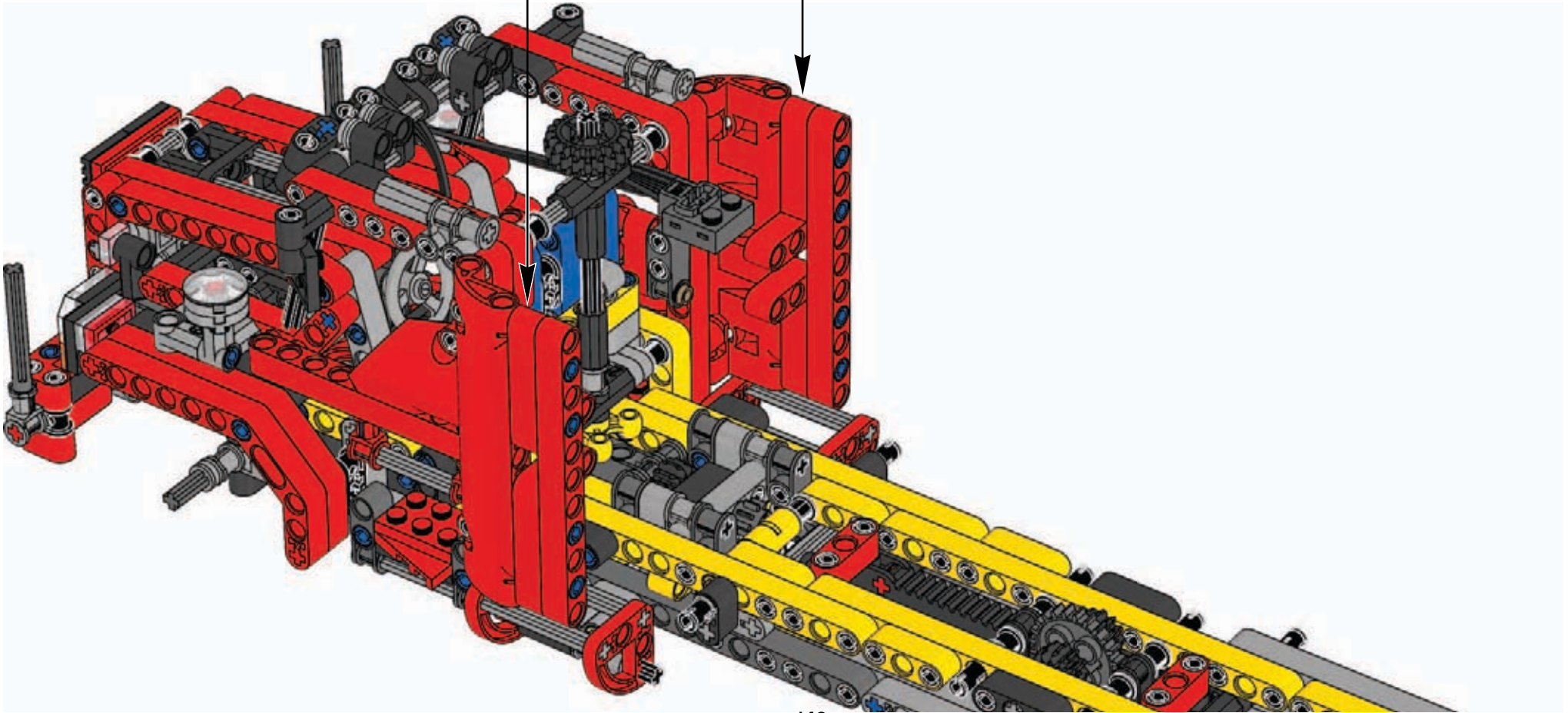
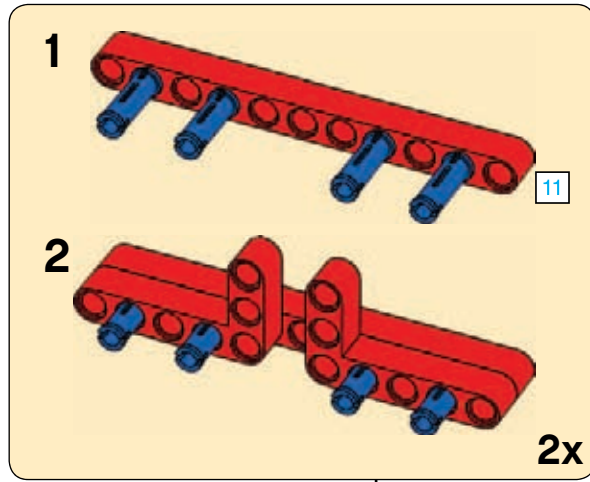


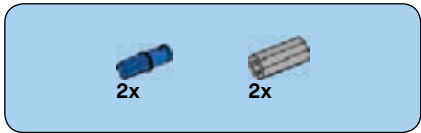
84



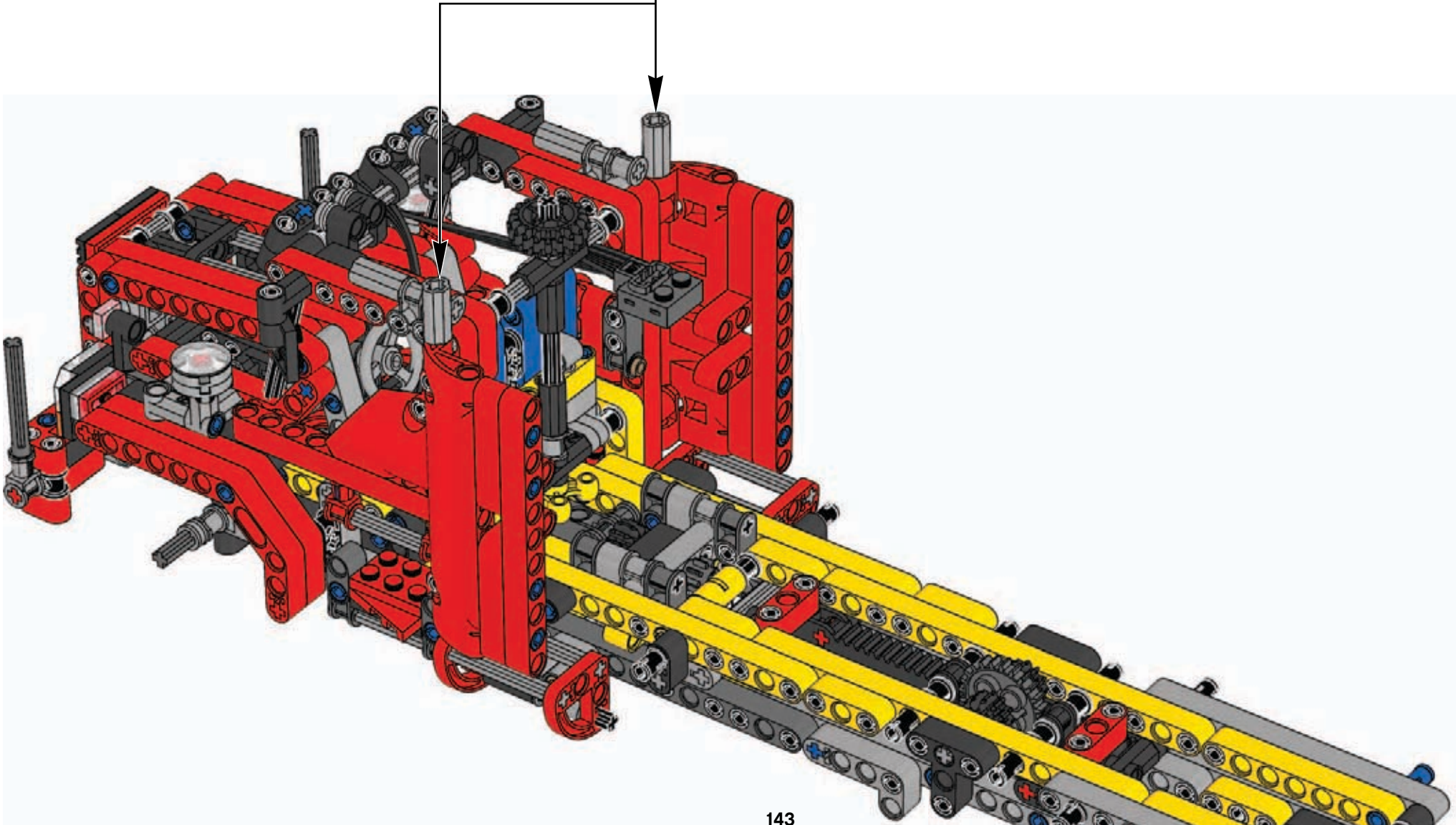
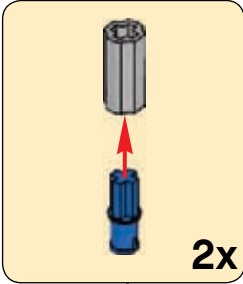


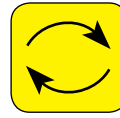
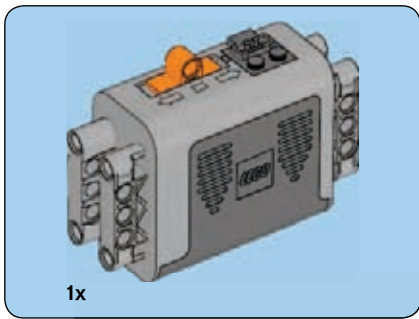
85



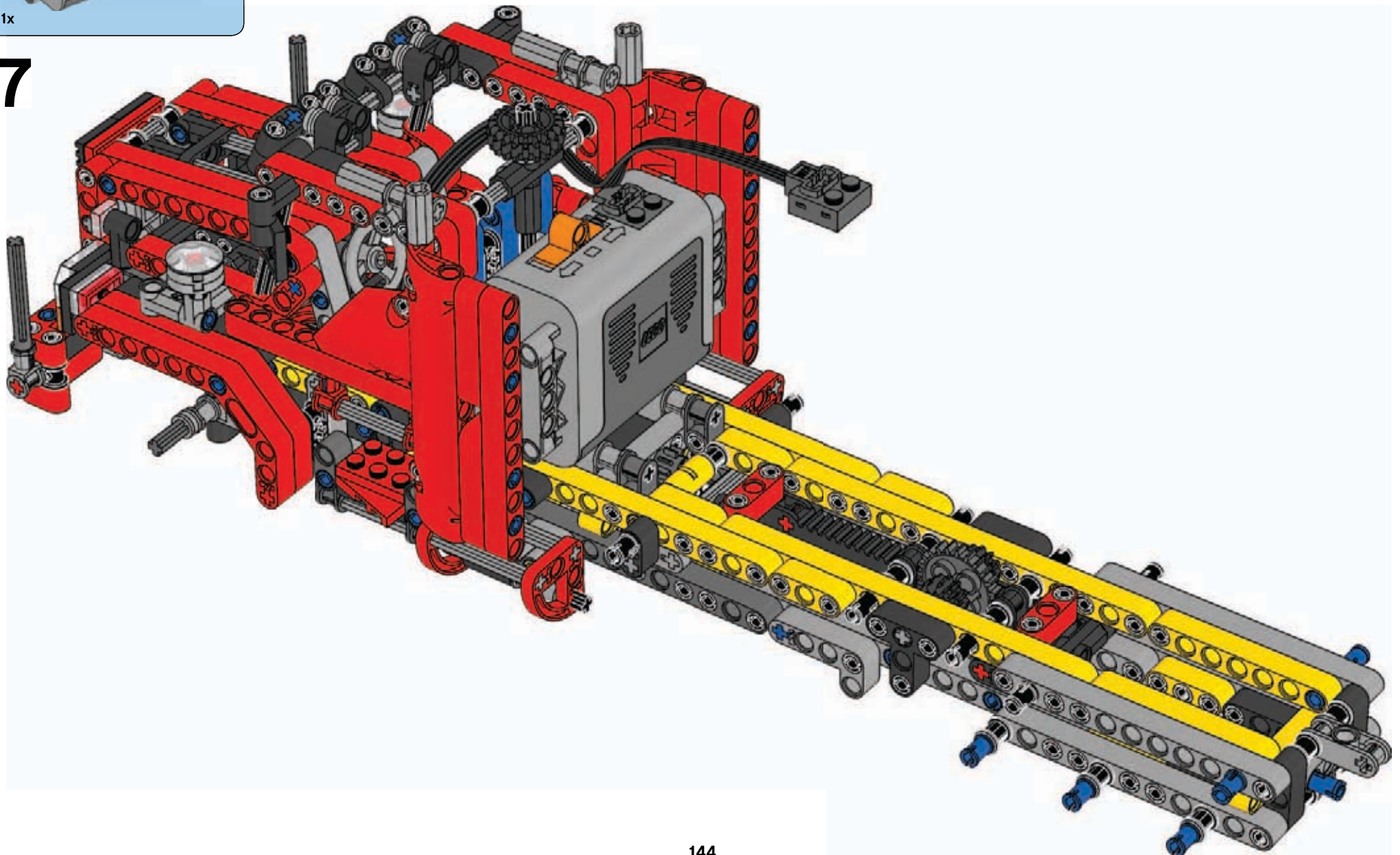


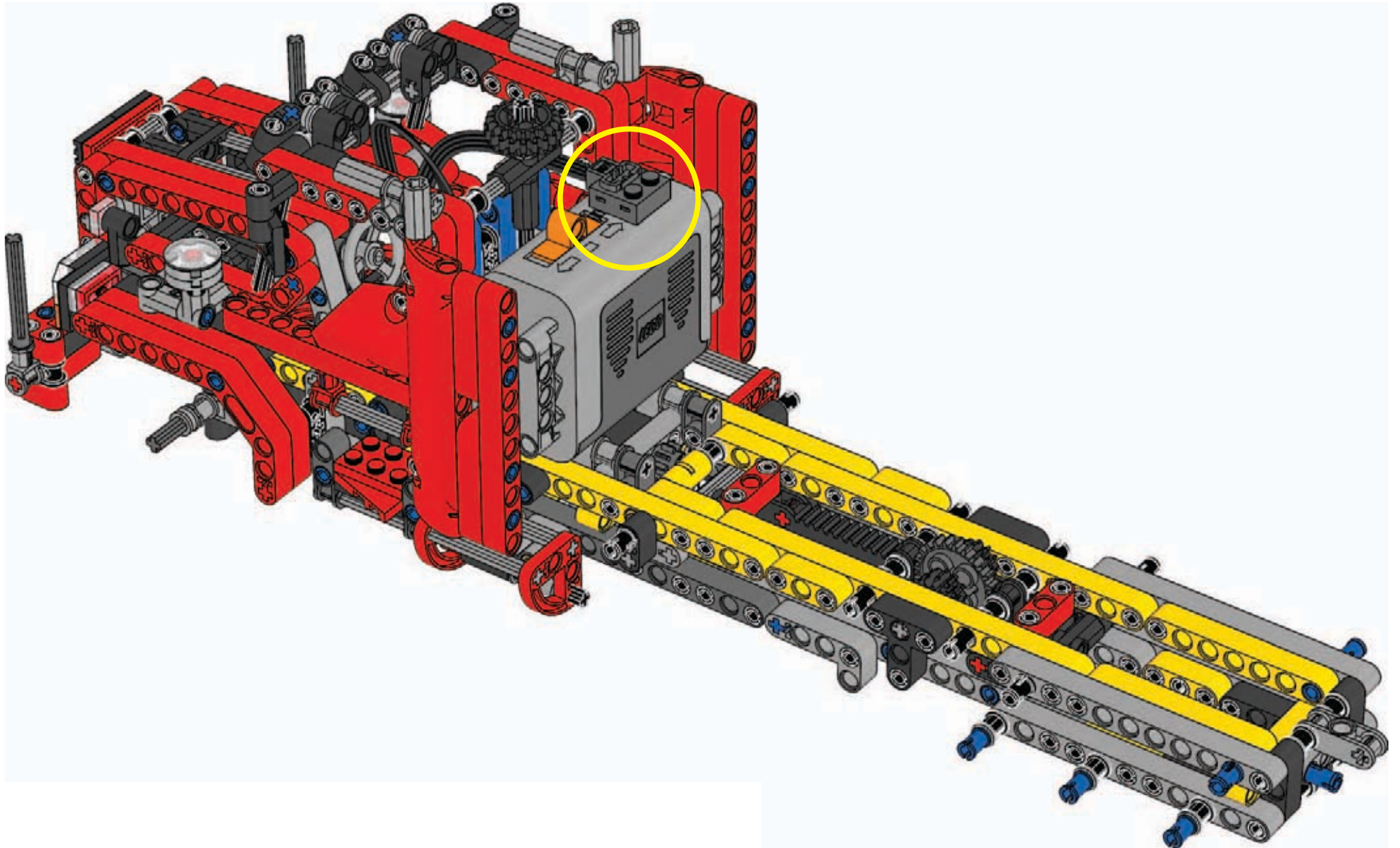
86





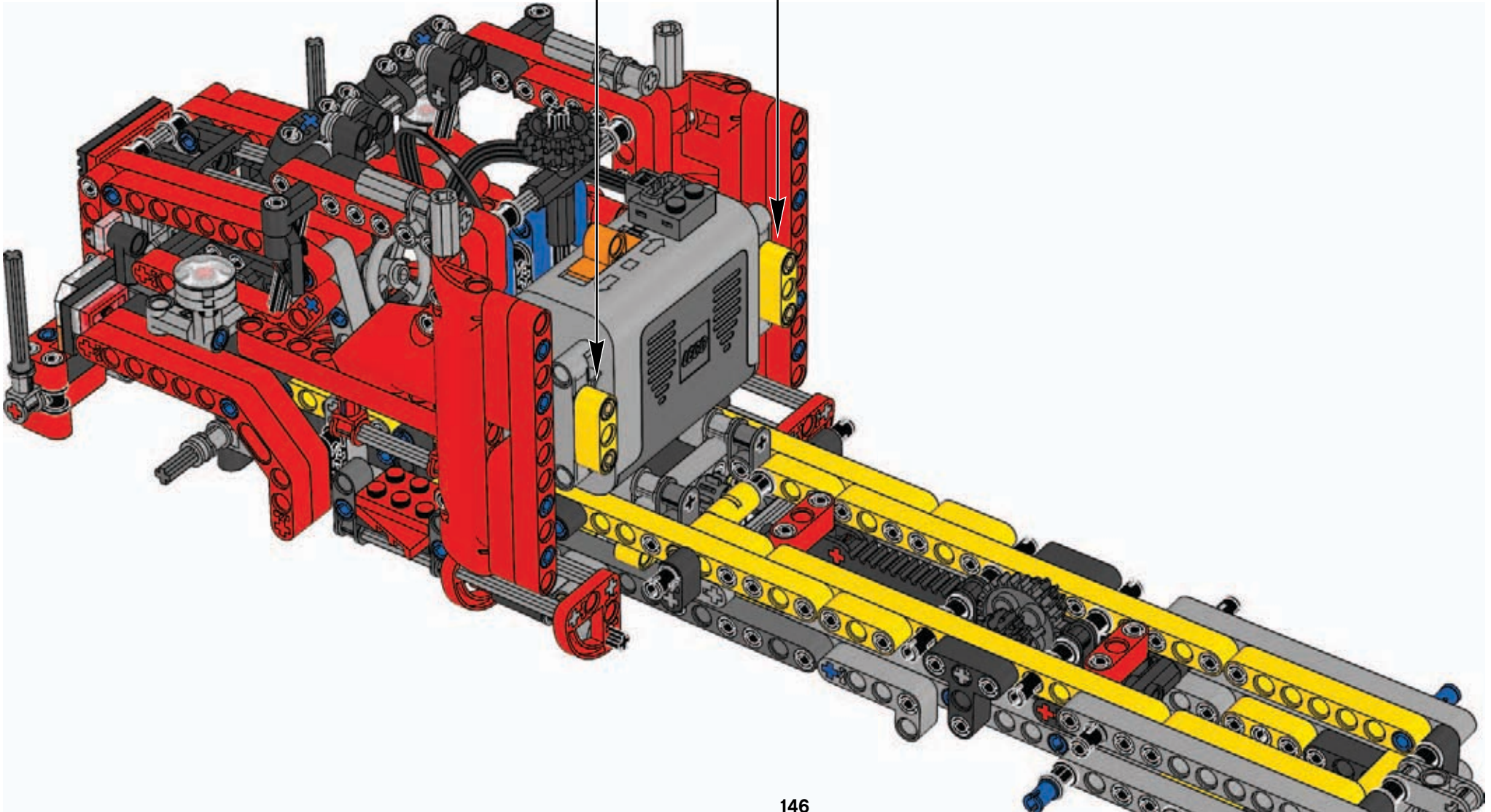
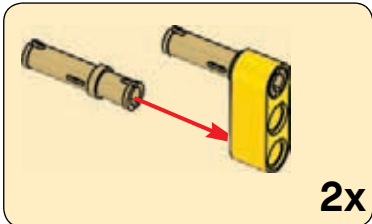
87





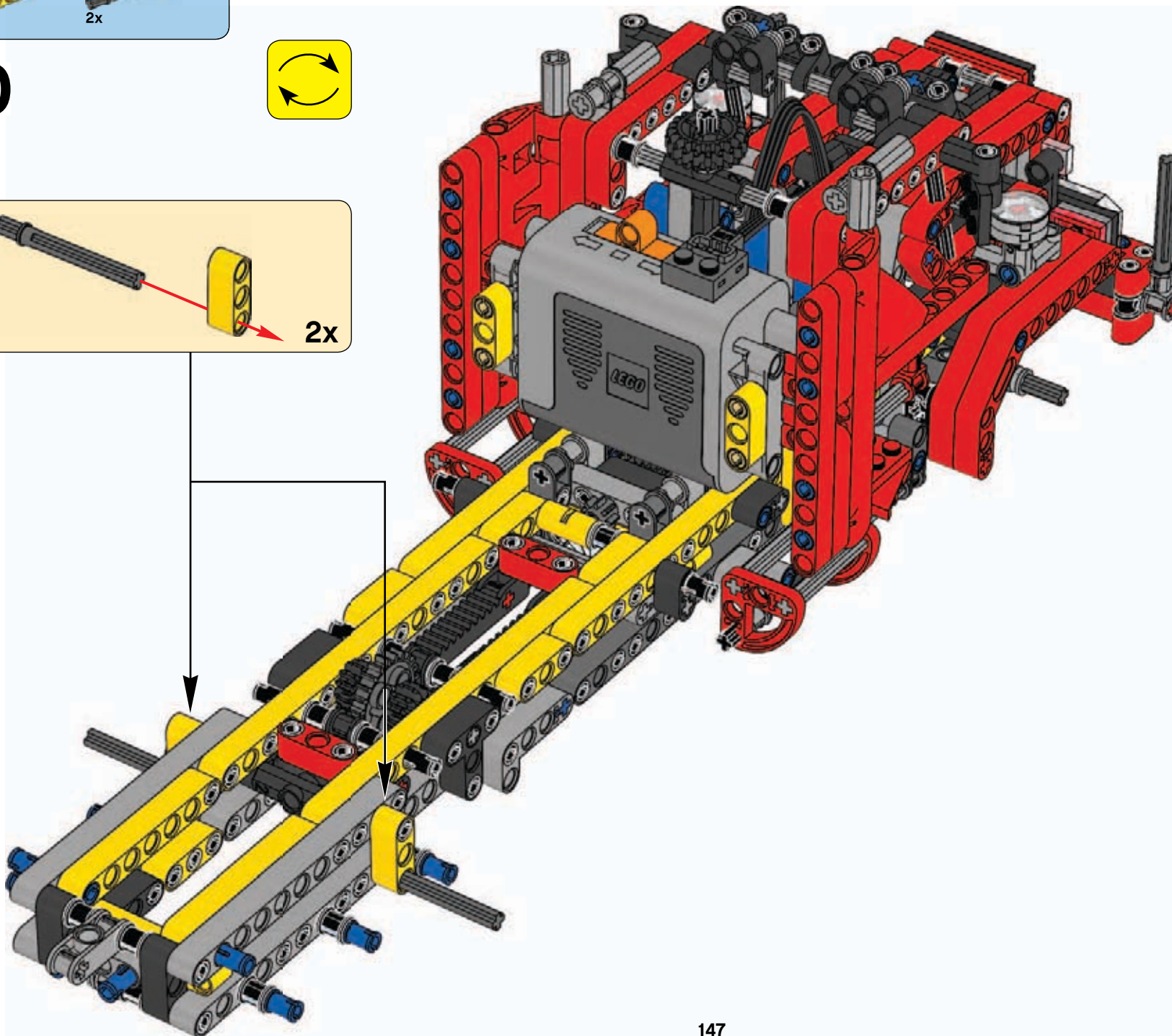
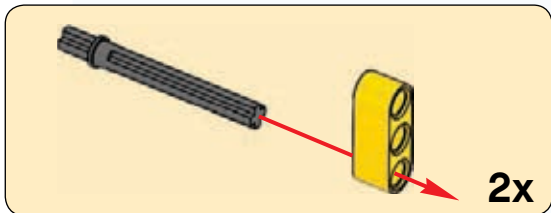


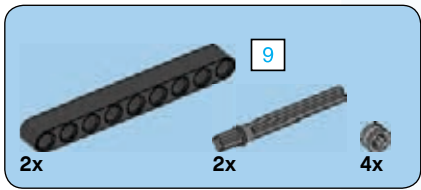
89



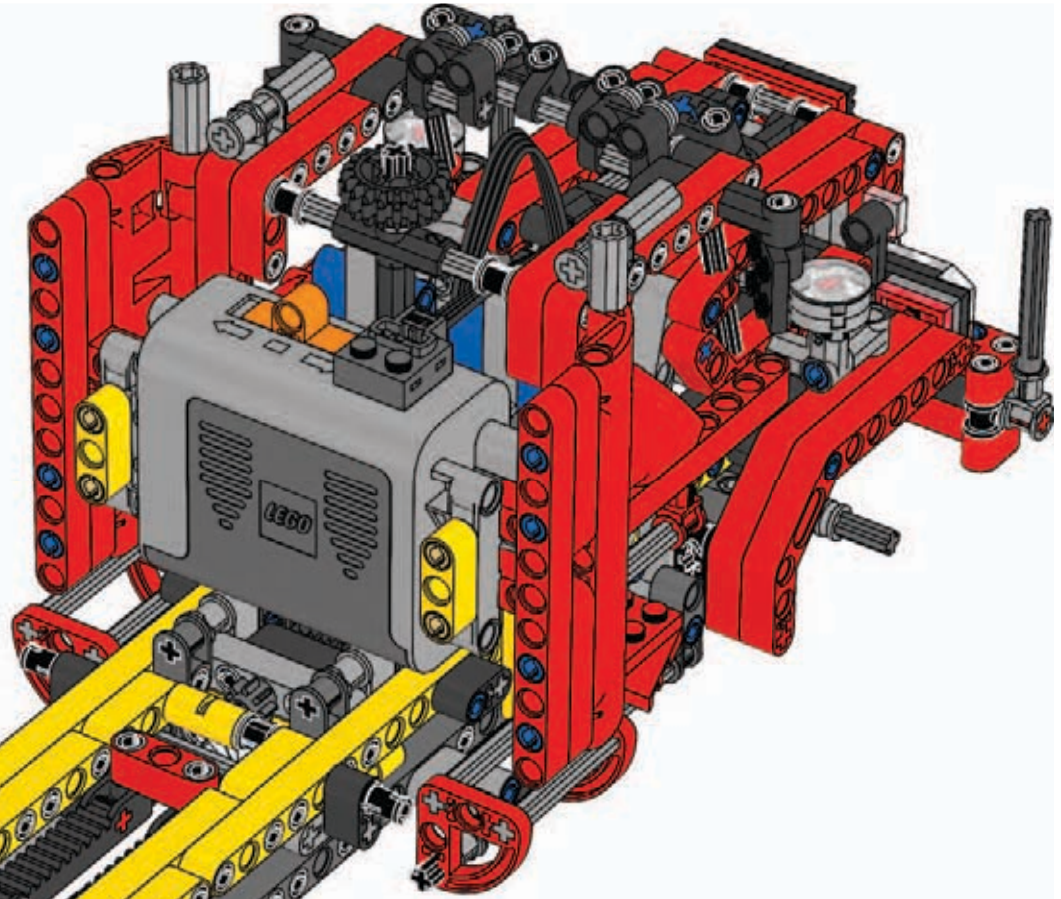
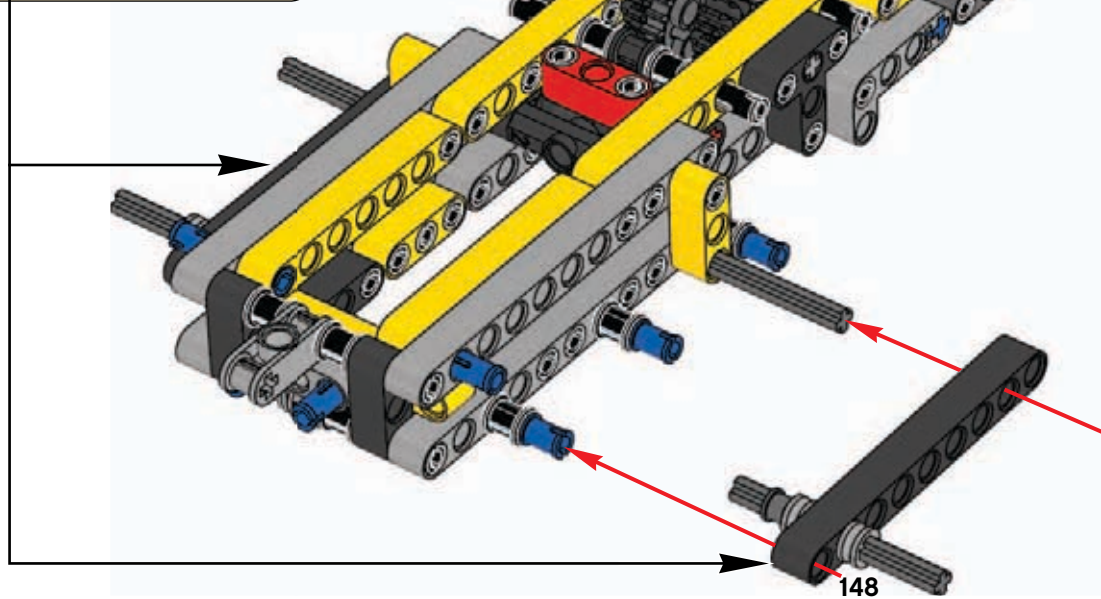
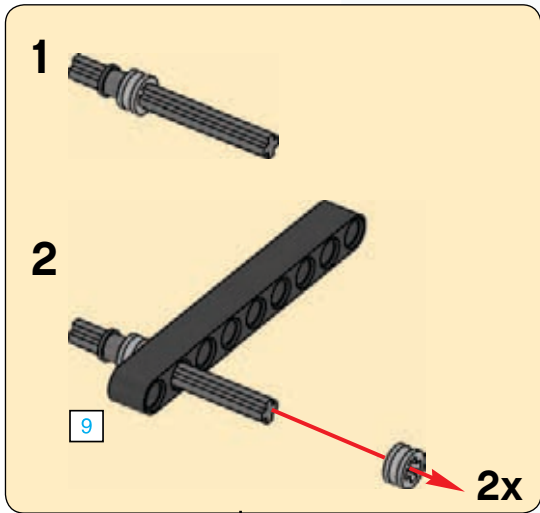


90



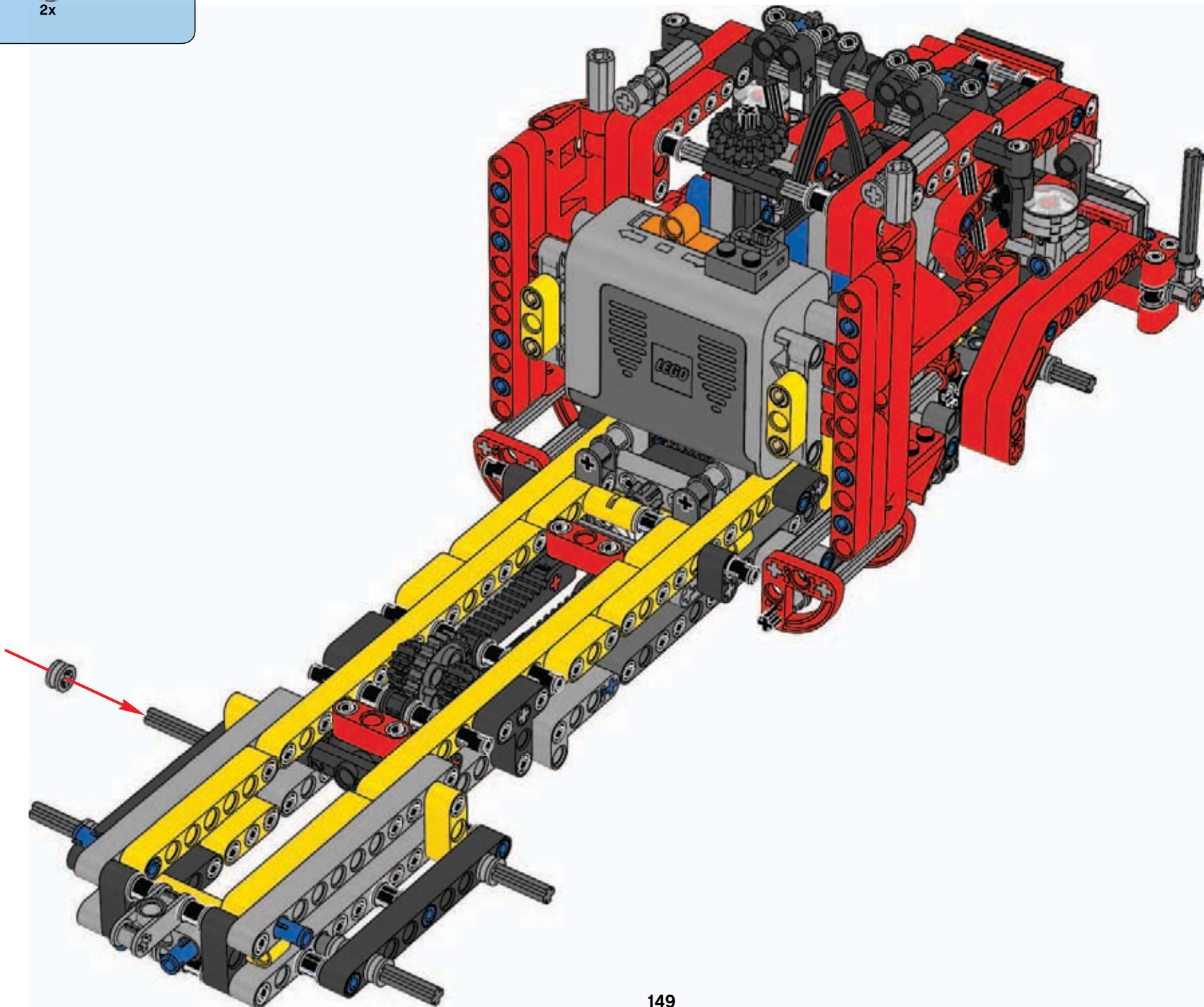


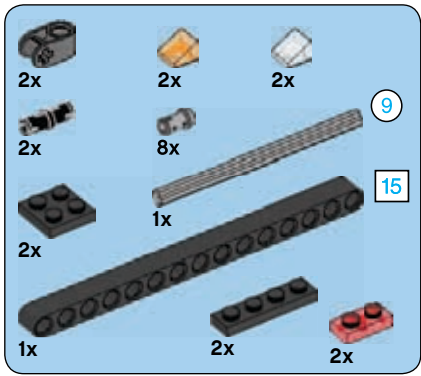
91



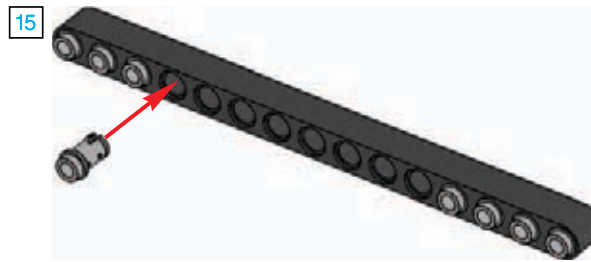
2x

92





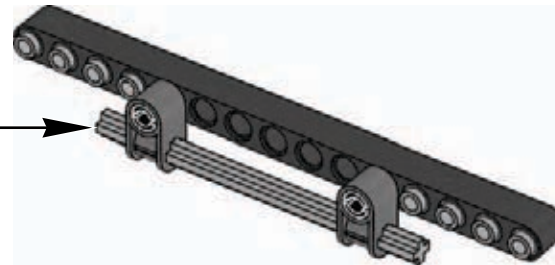
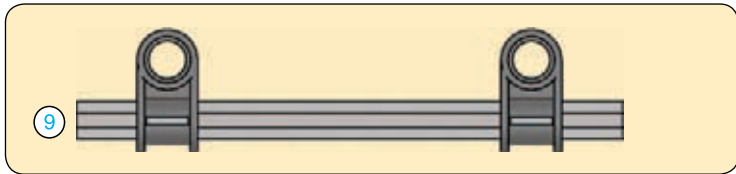
1



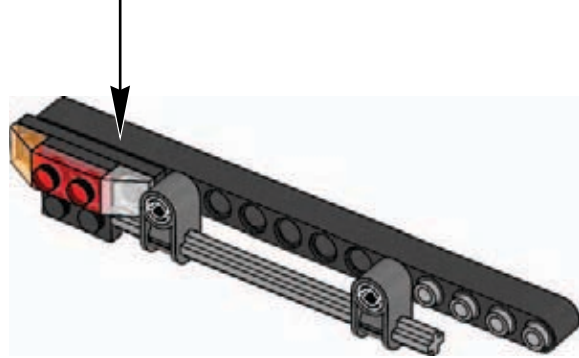
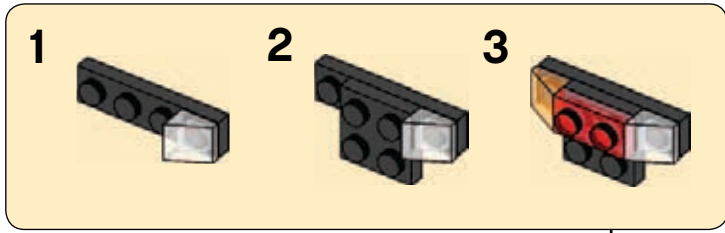
2



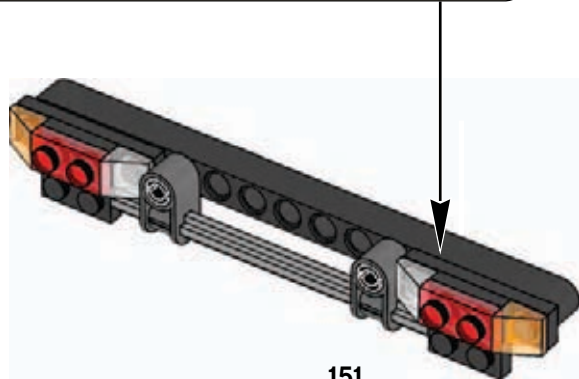
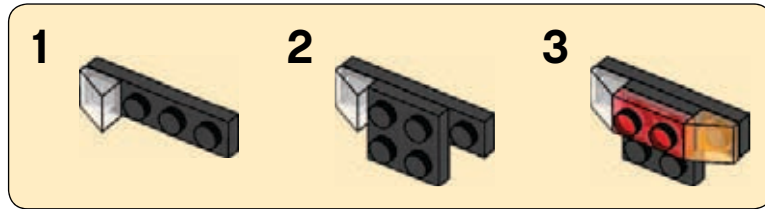
3

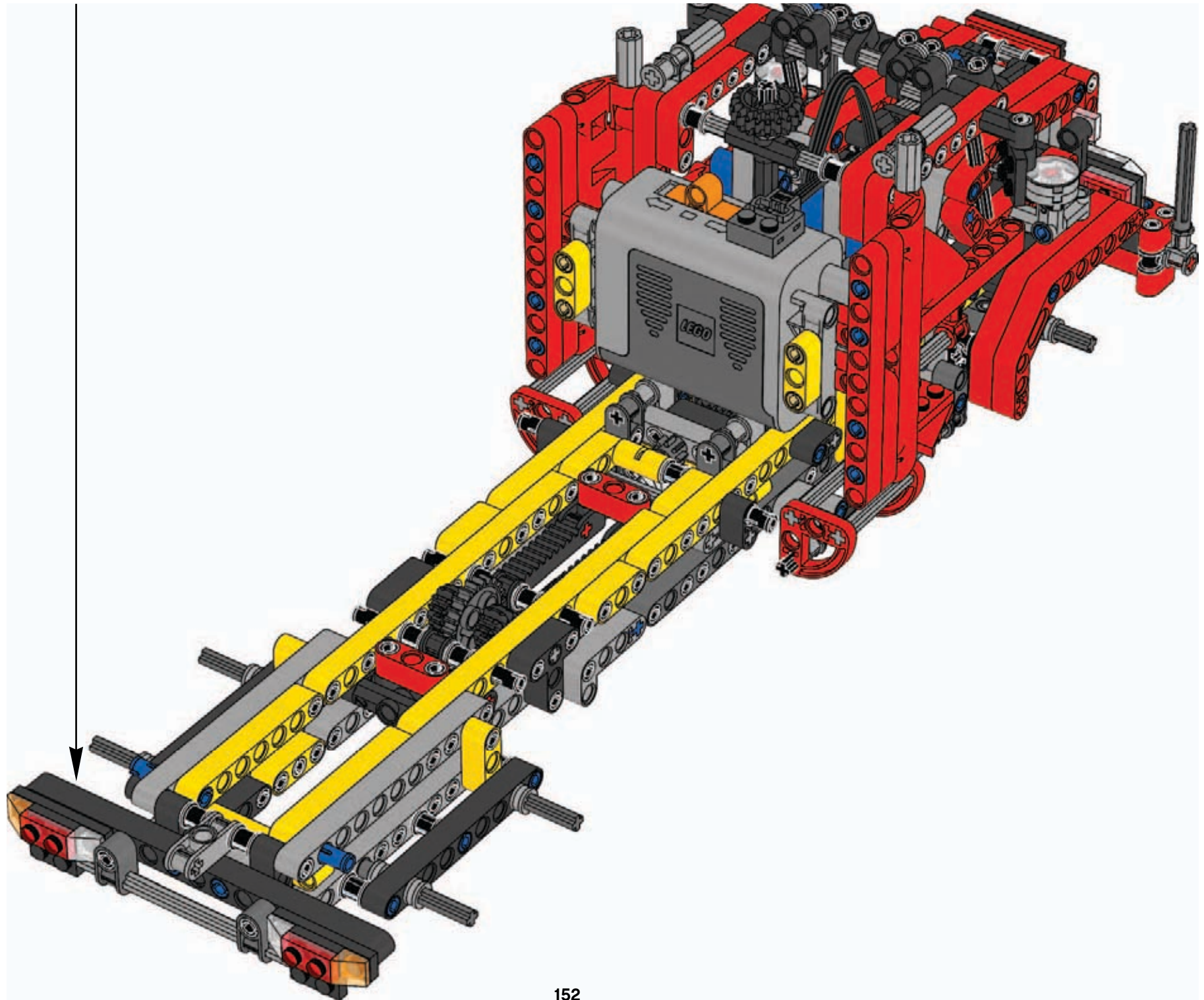


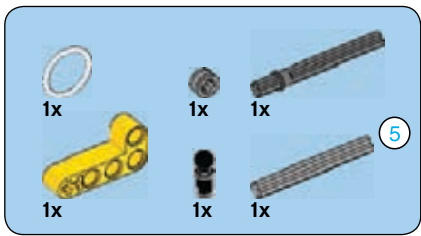
4



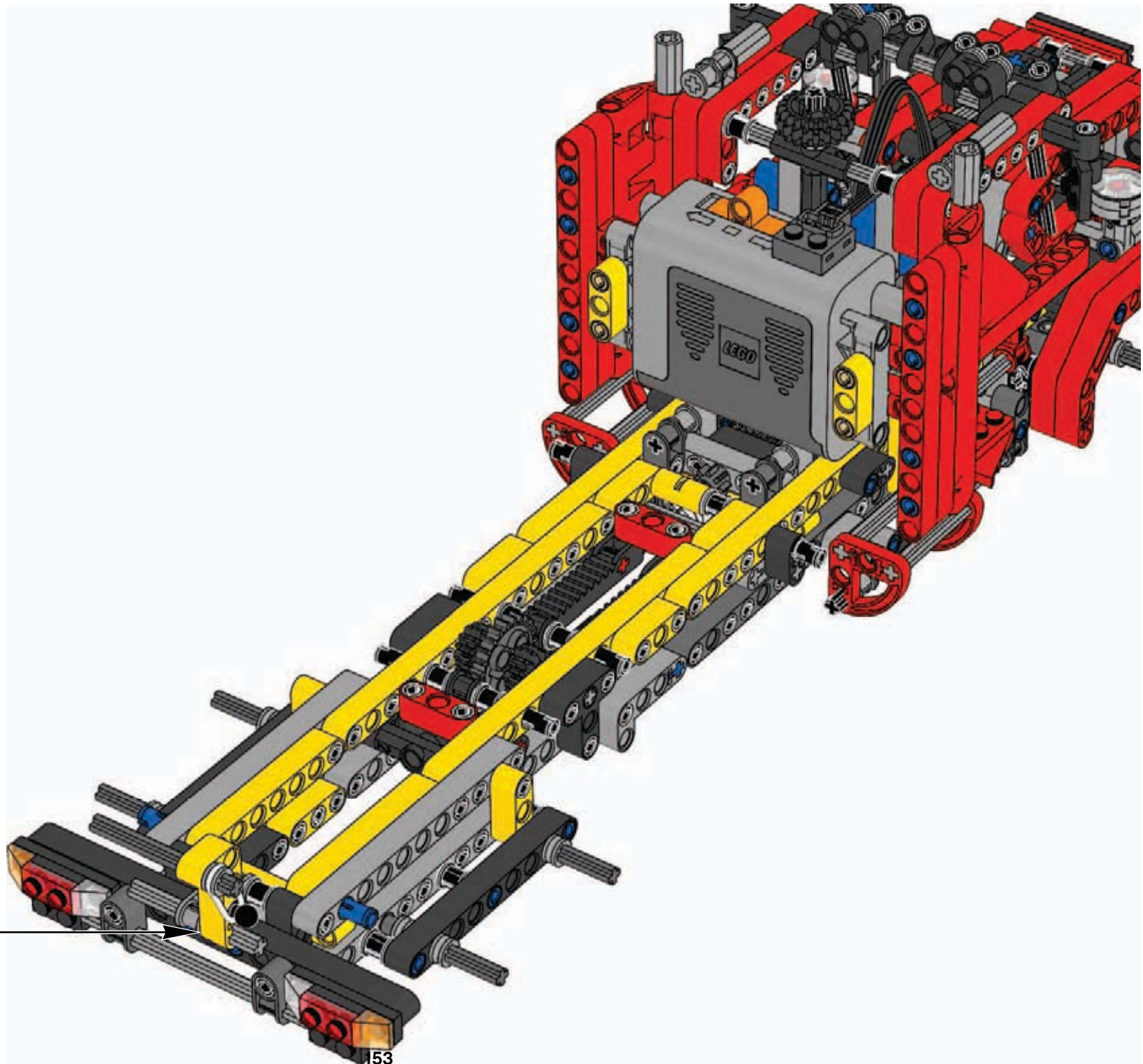
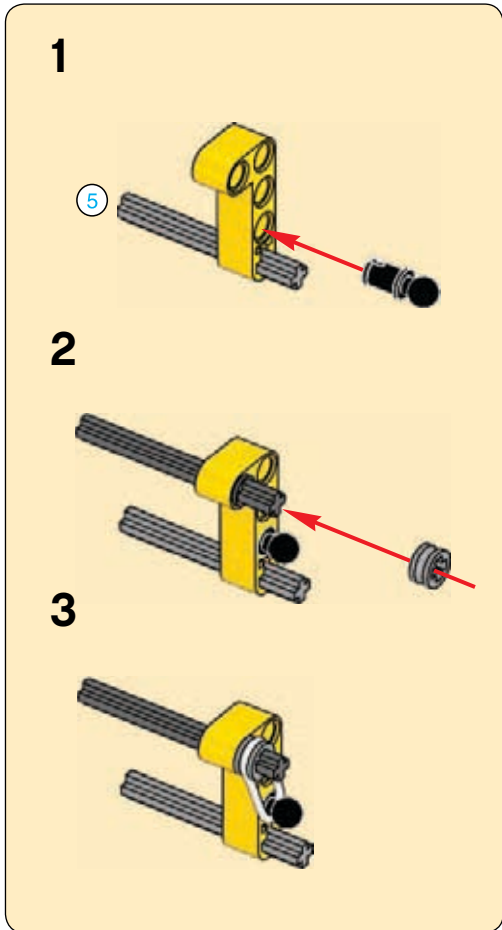
5

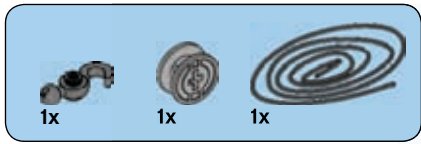




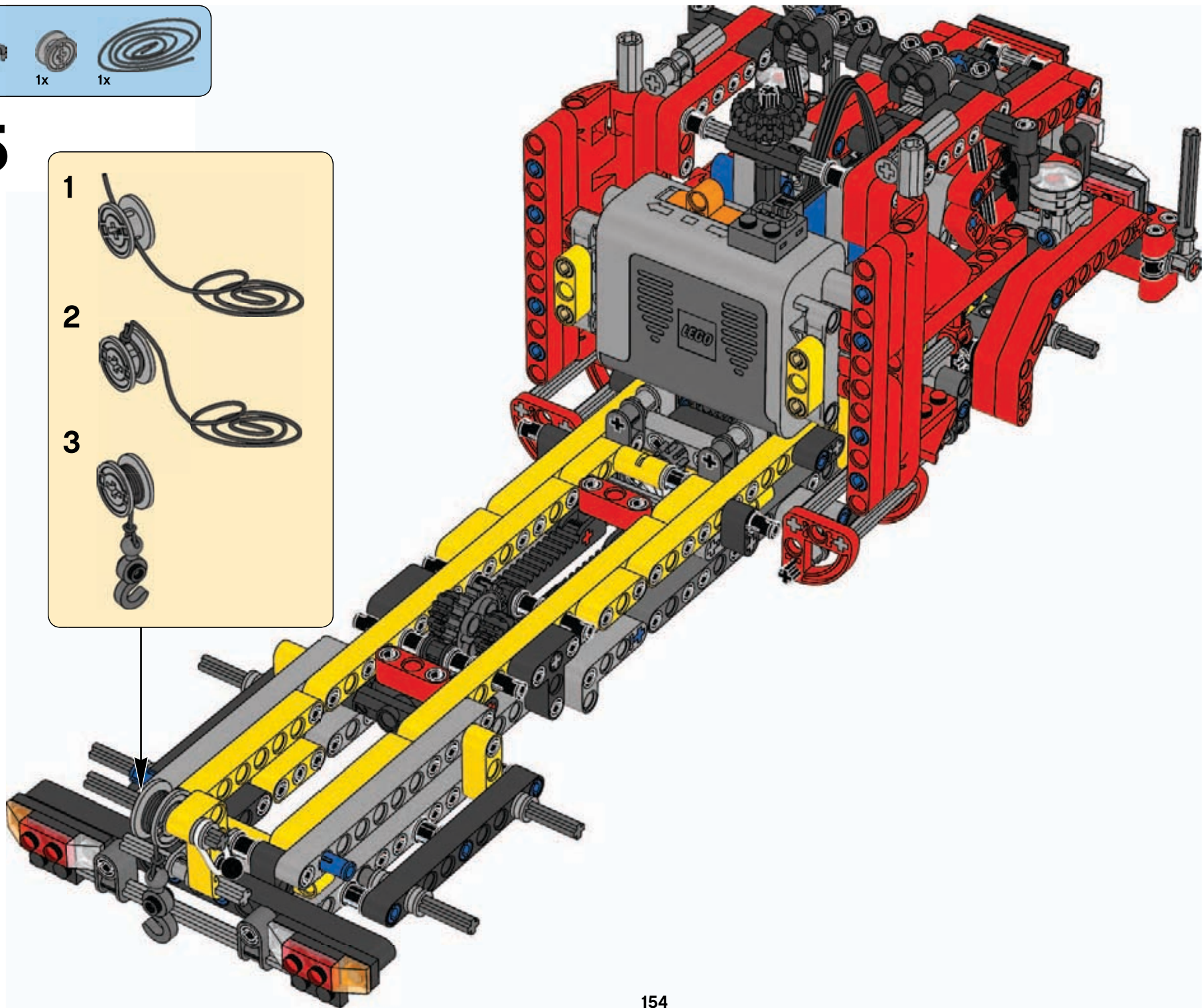
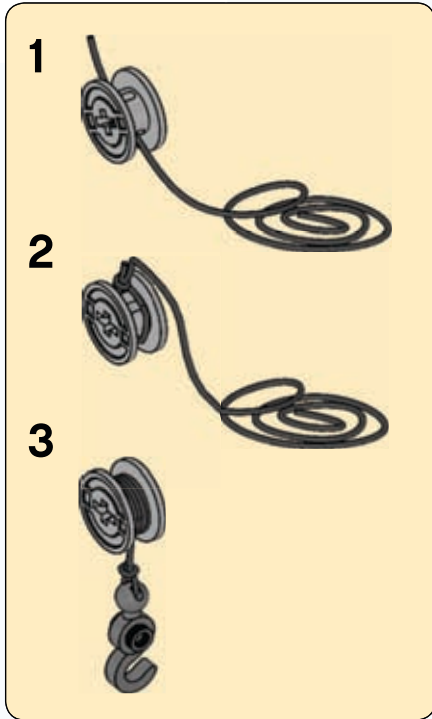


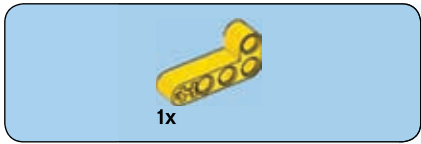
94



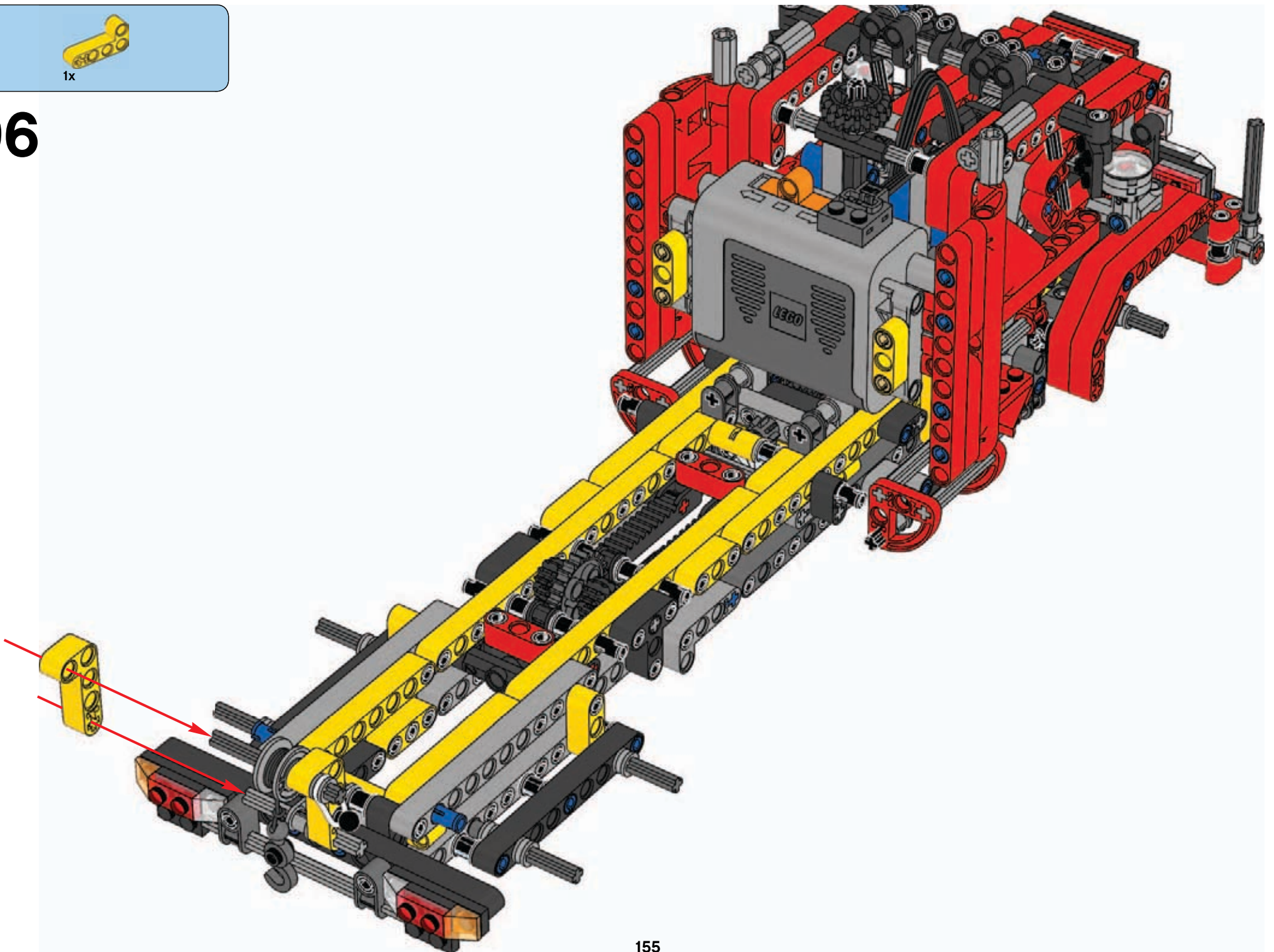


95



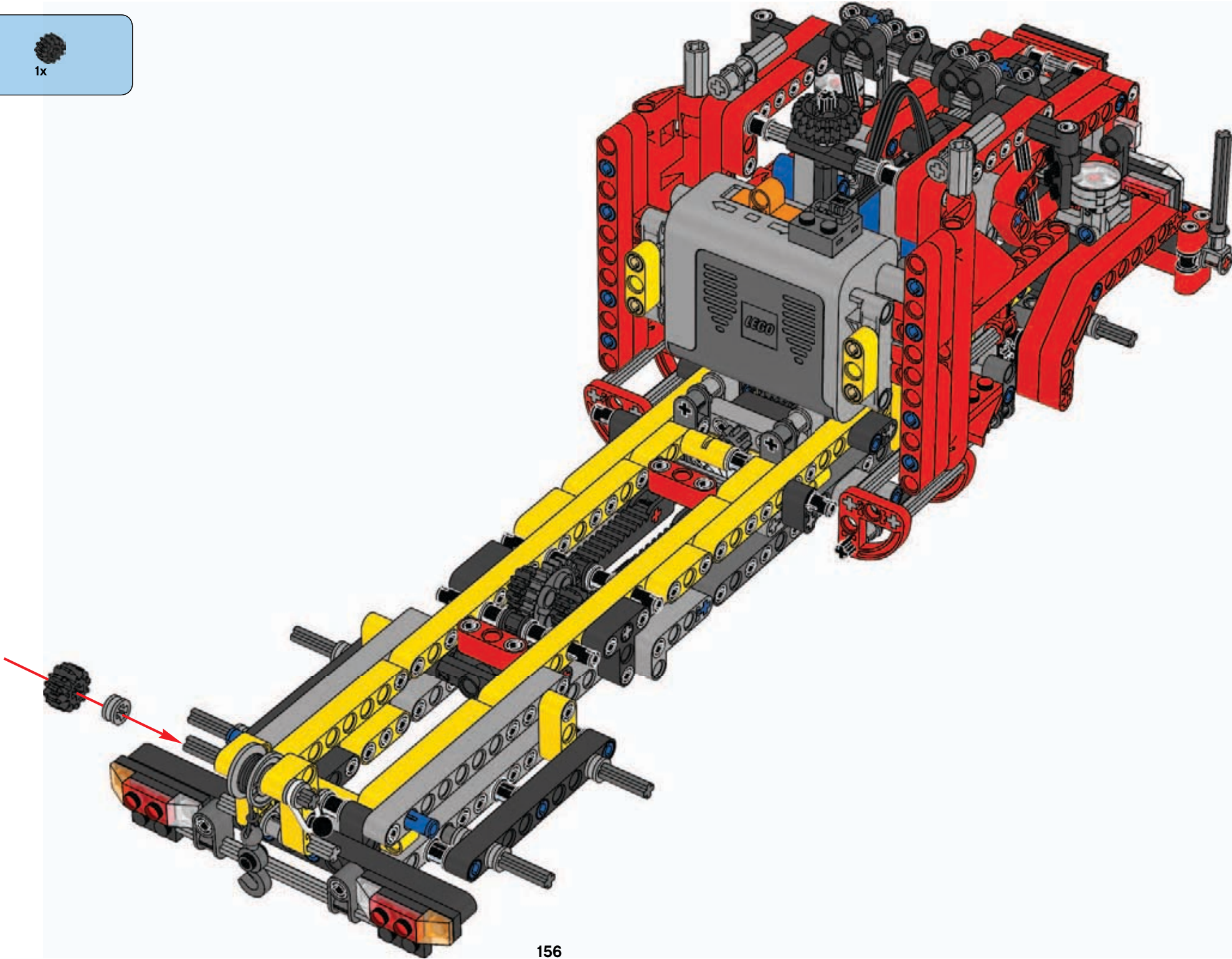


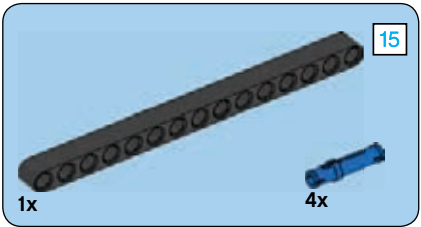
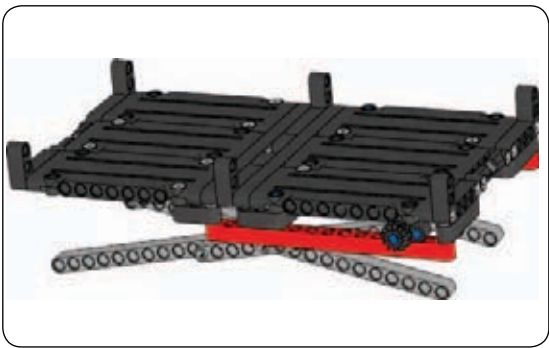
96



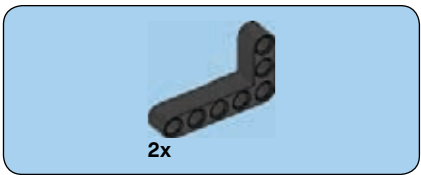
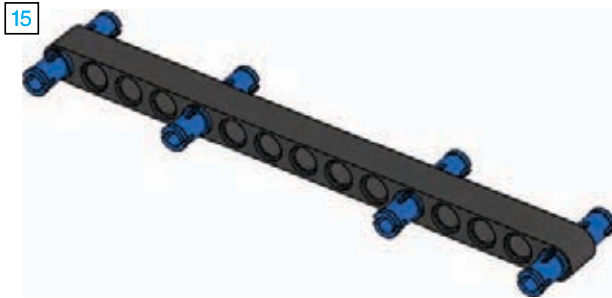


97

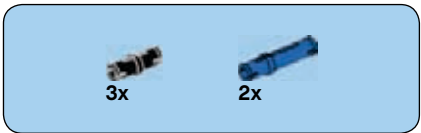
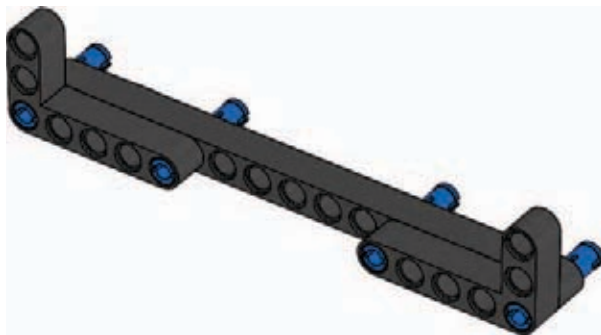




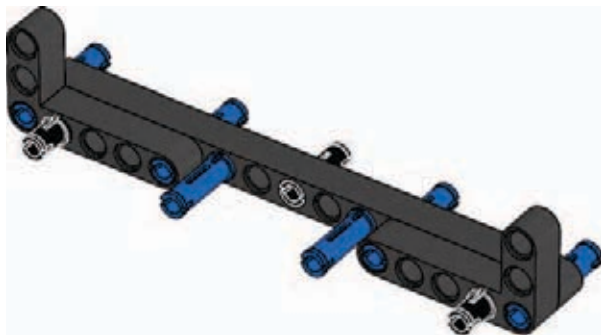
1



2

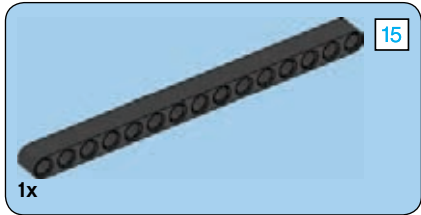
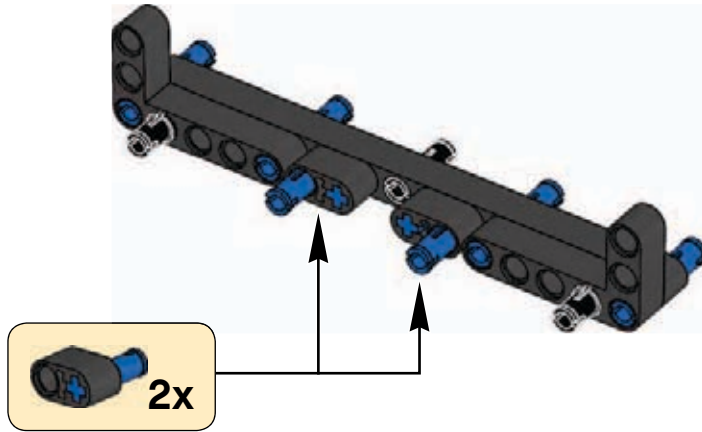


3

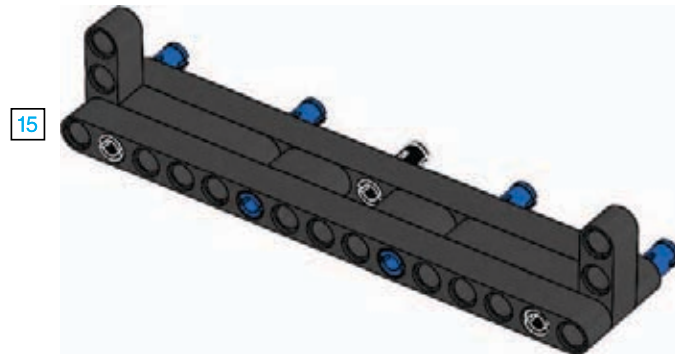




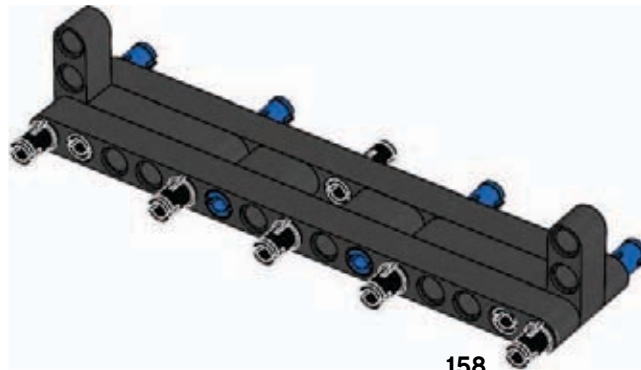
4

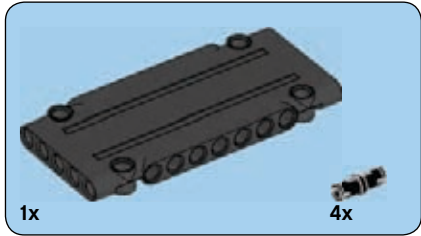
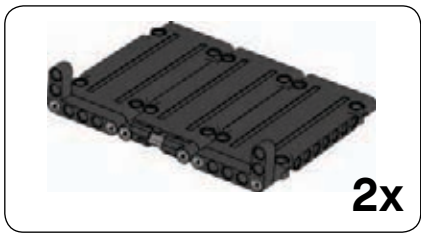


5

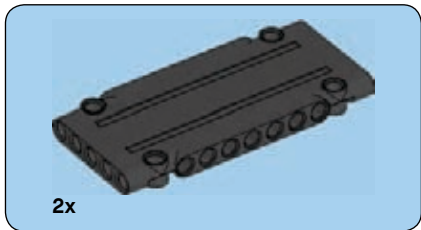
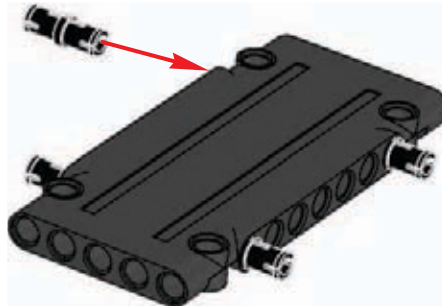


6

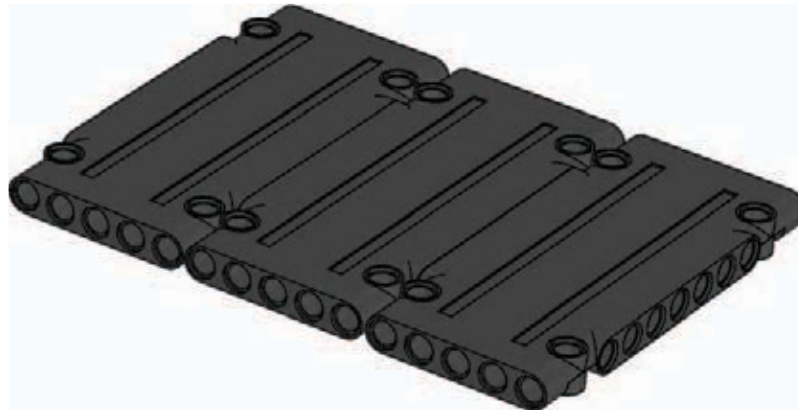


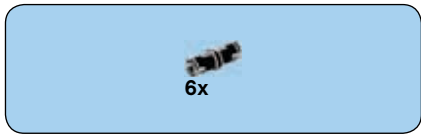


1

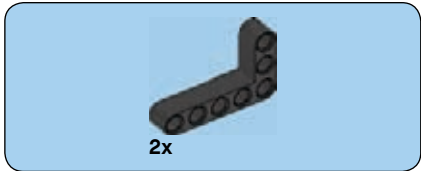


2

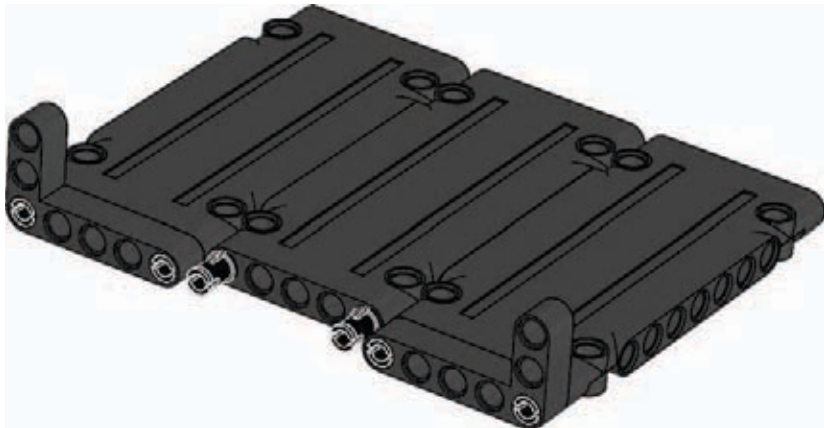


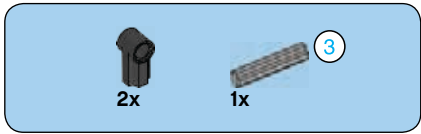


3

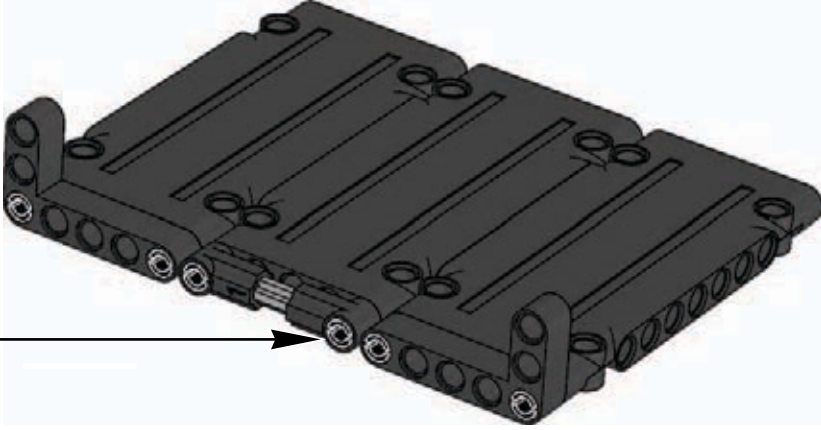
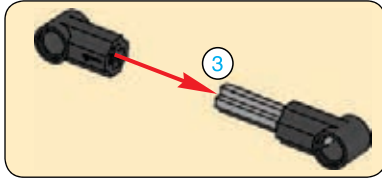


4



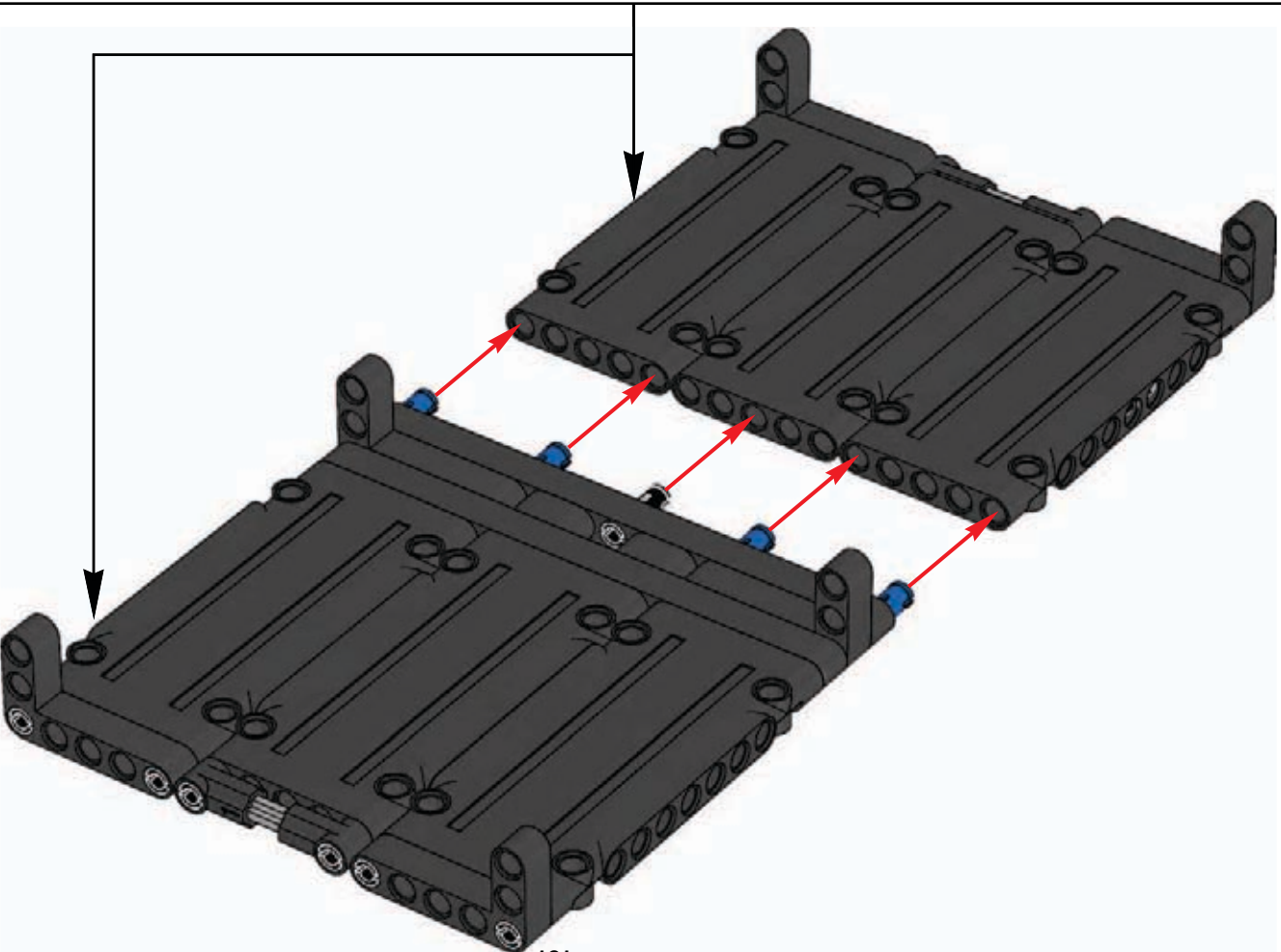


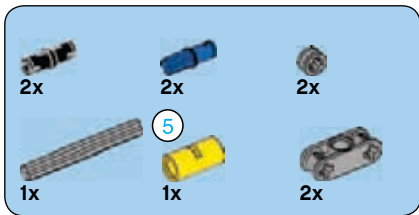
5



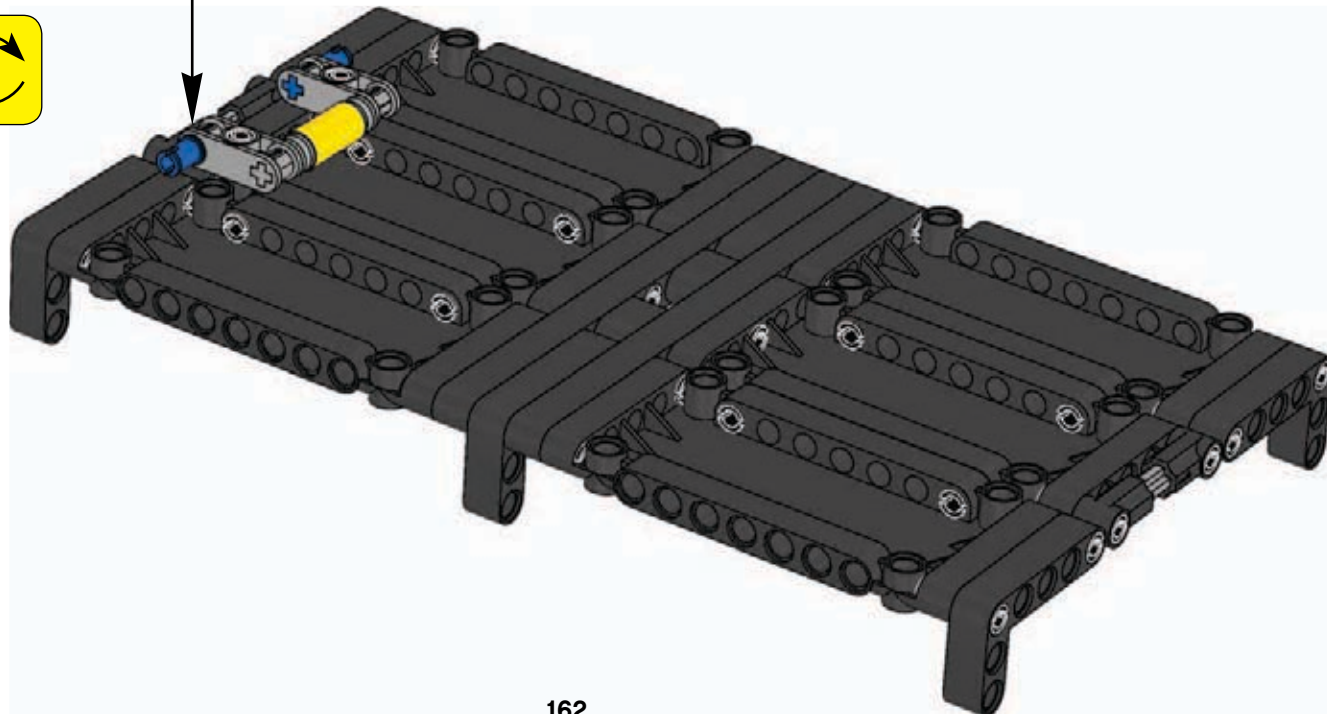
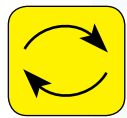
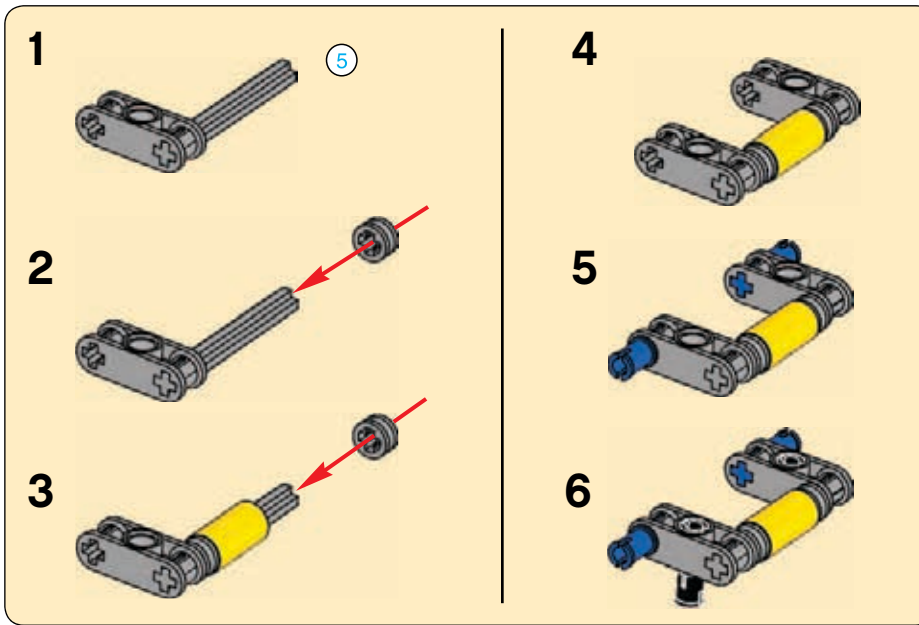
2x

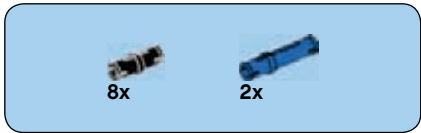
7



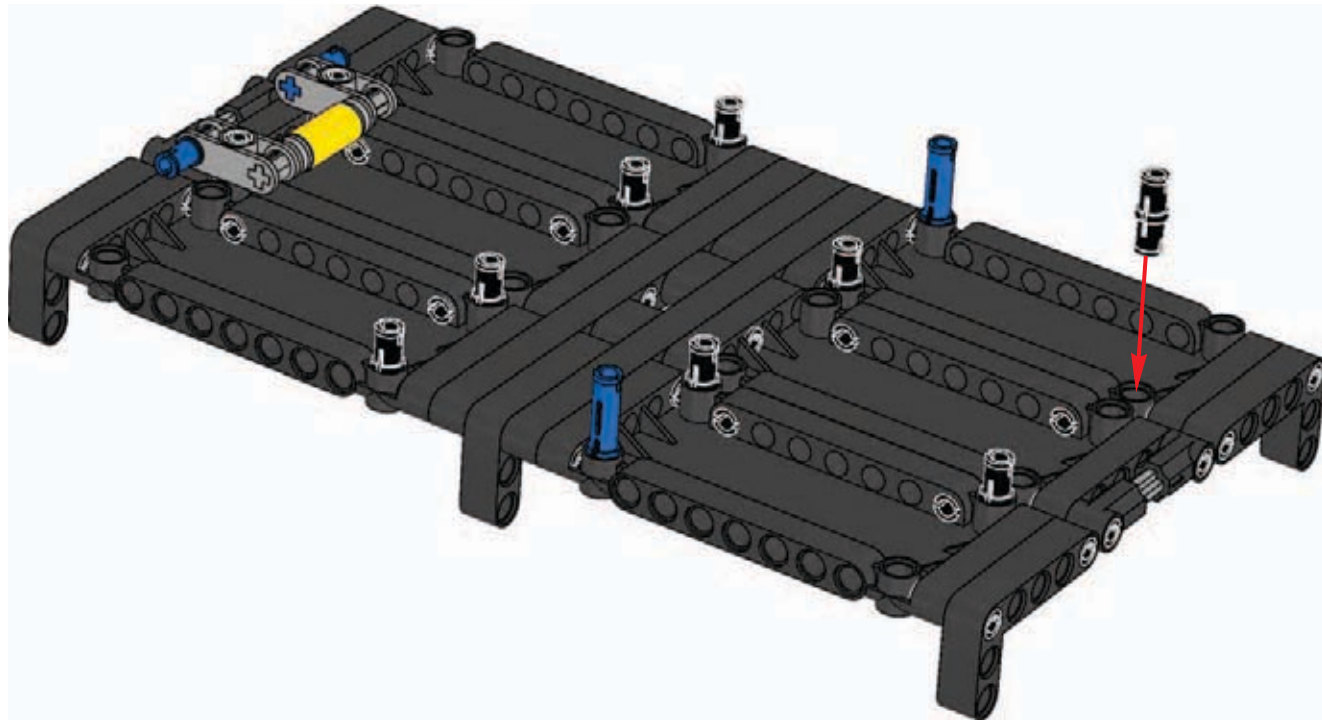


8

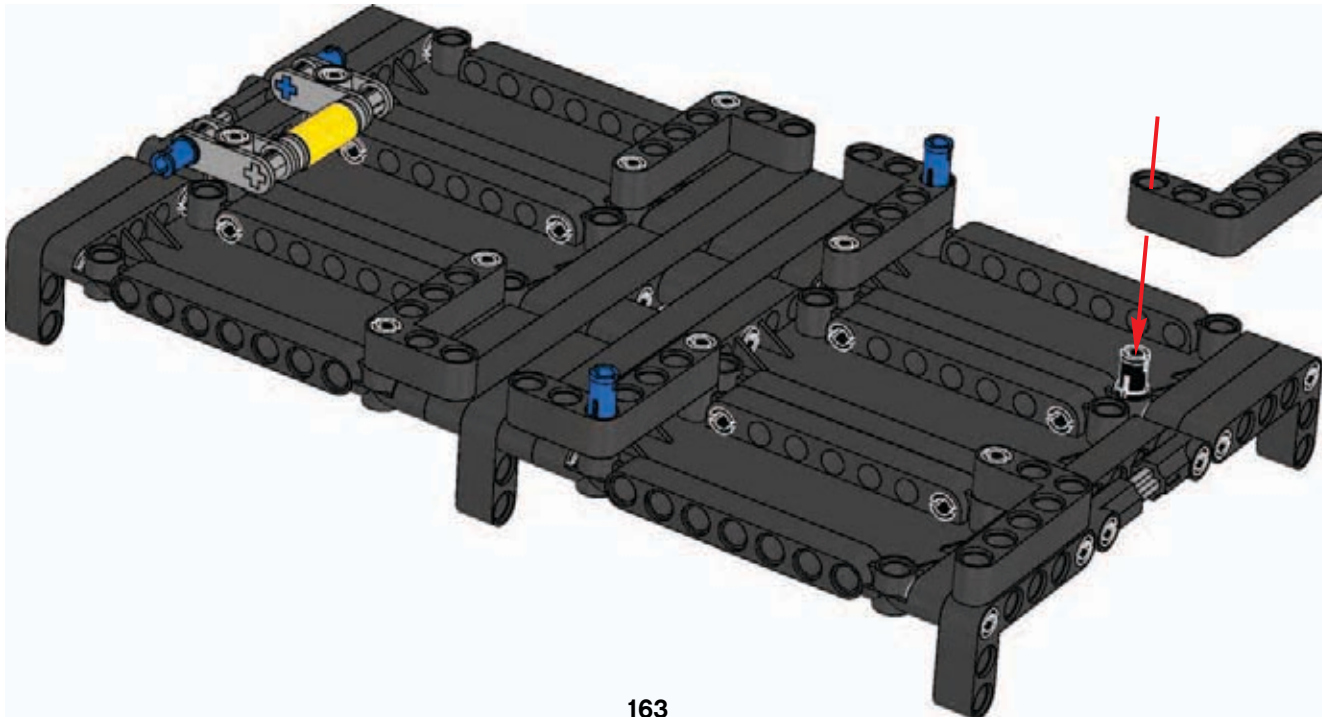


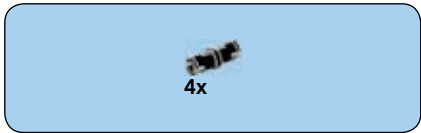


9

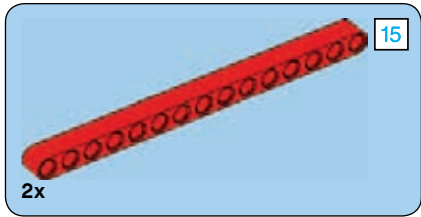
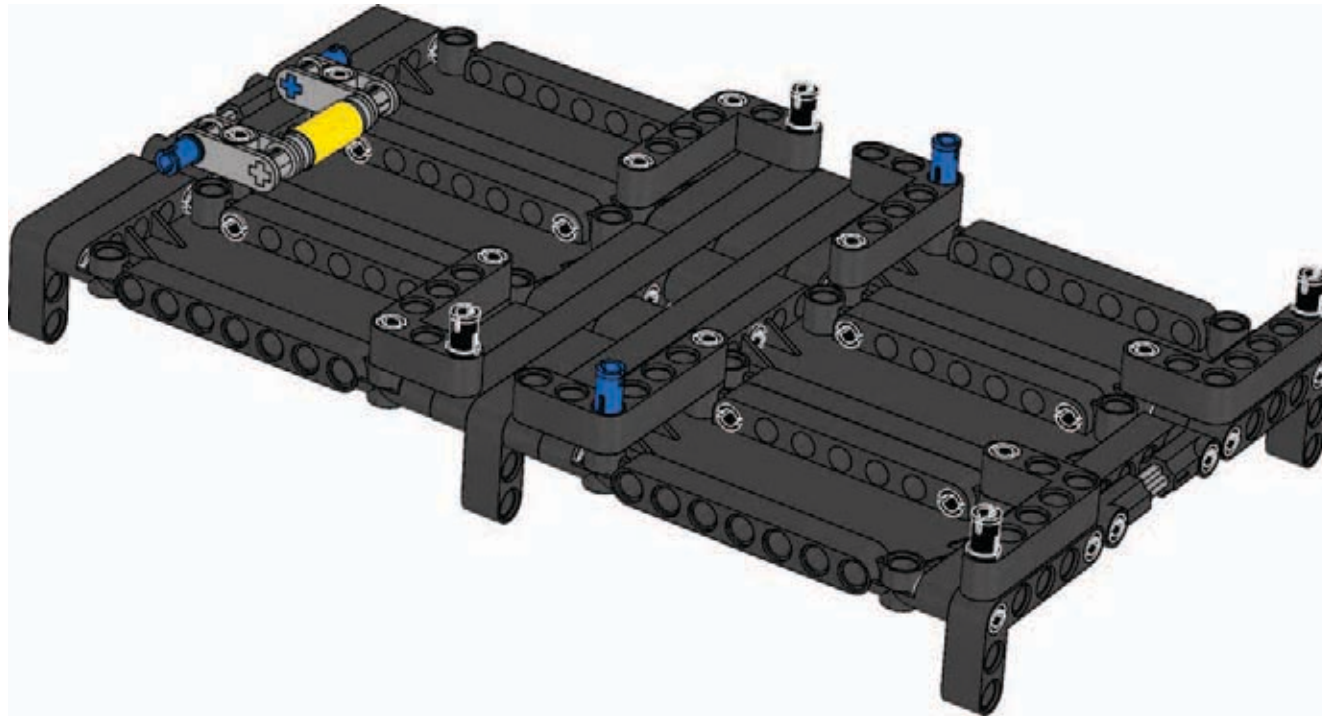


10

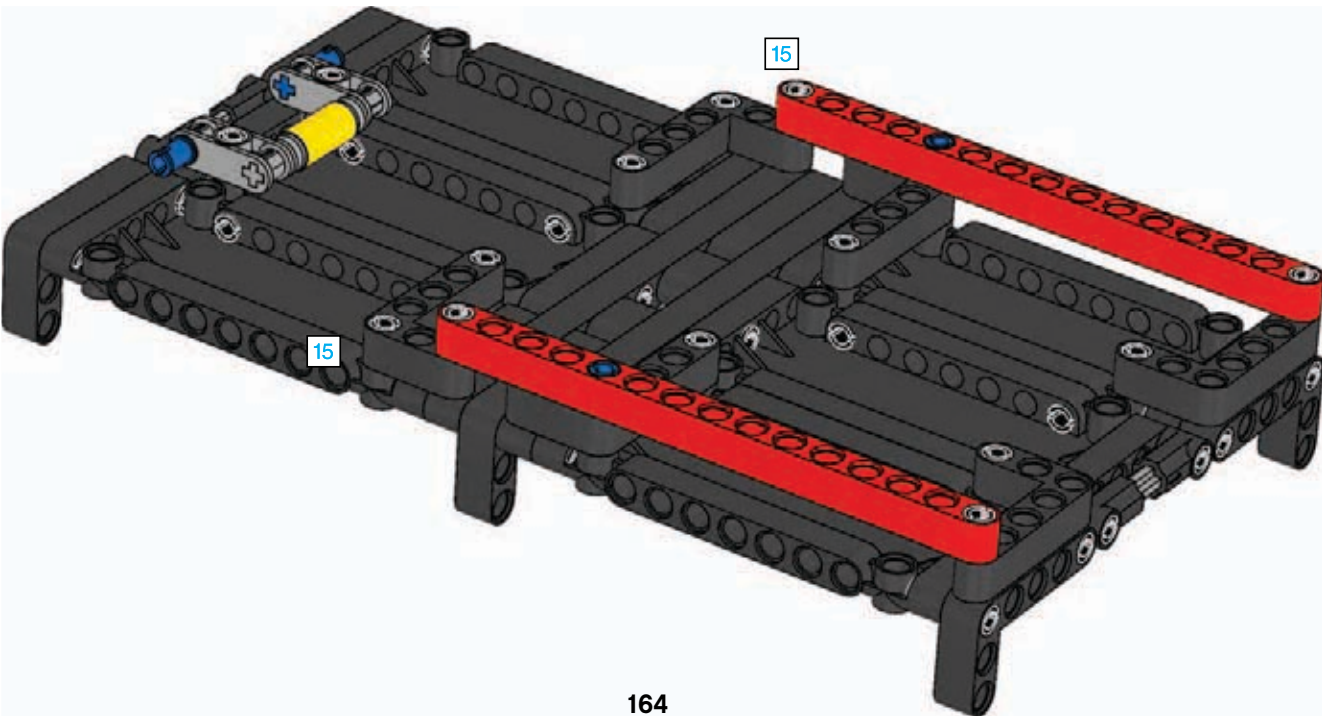


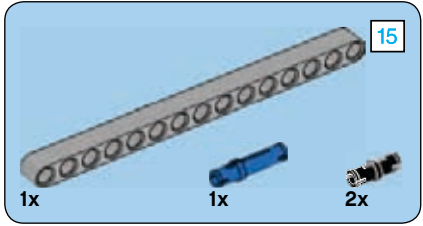
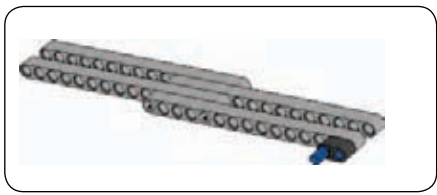


11

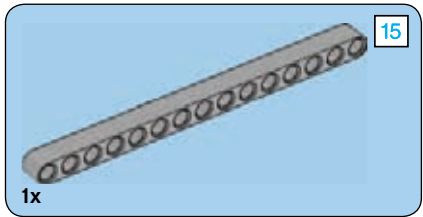
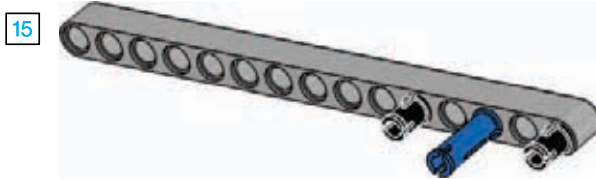


12

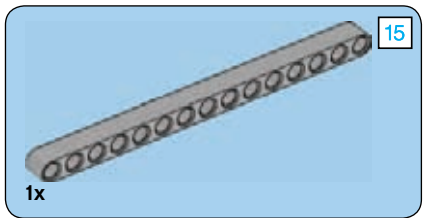
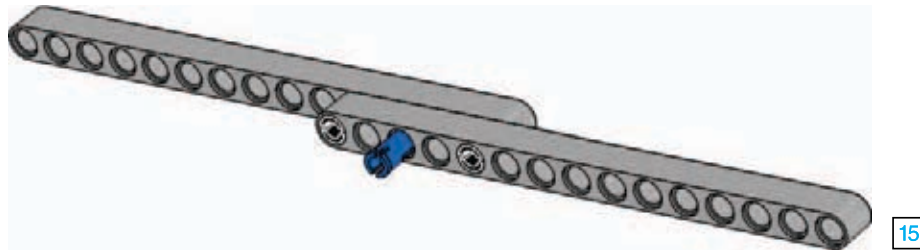




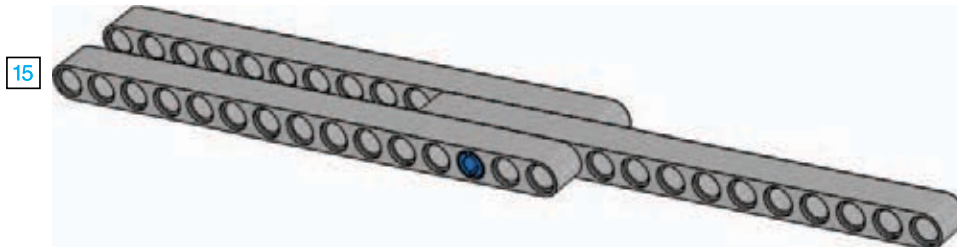
1

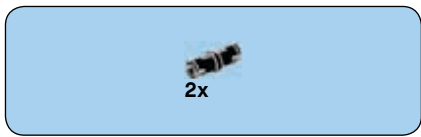


2

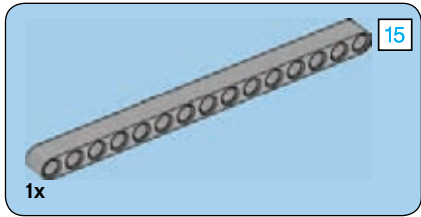
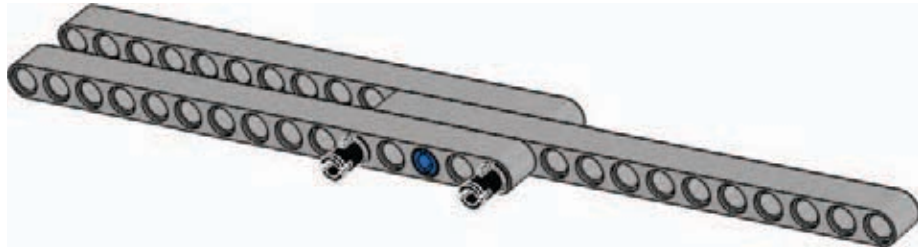


3

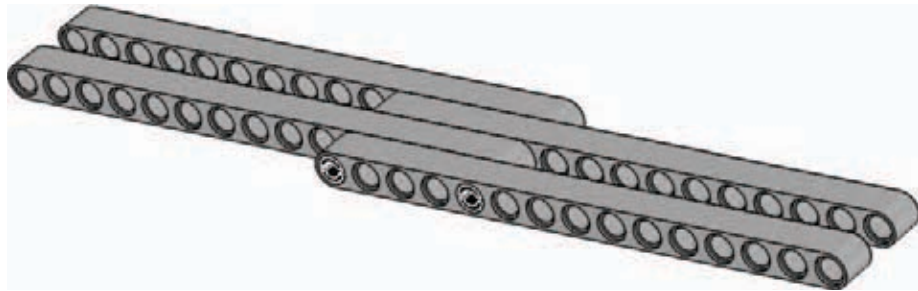




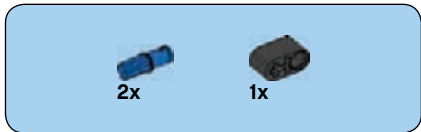
4



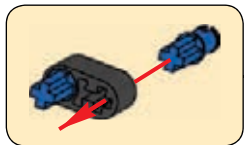
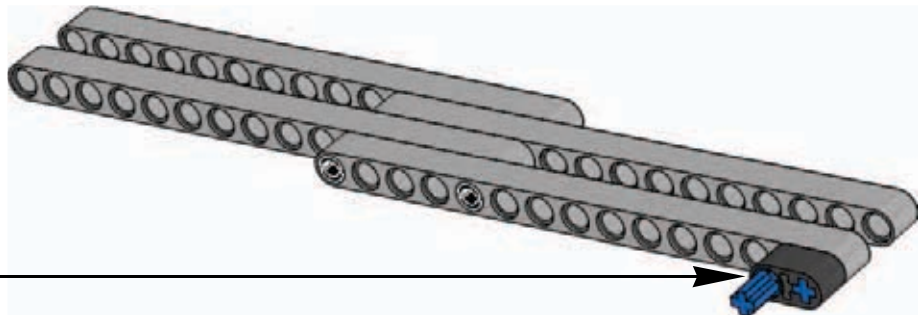
5



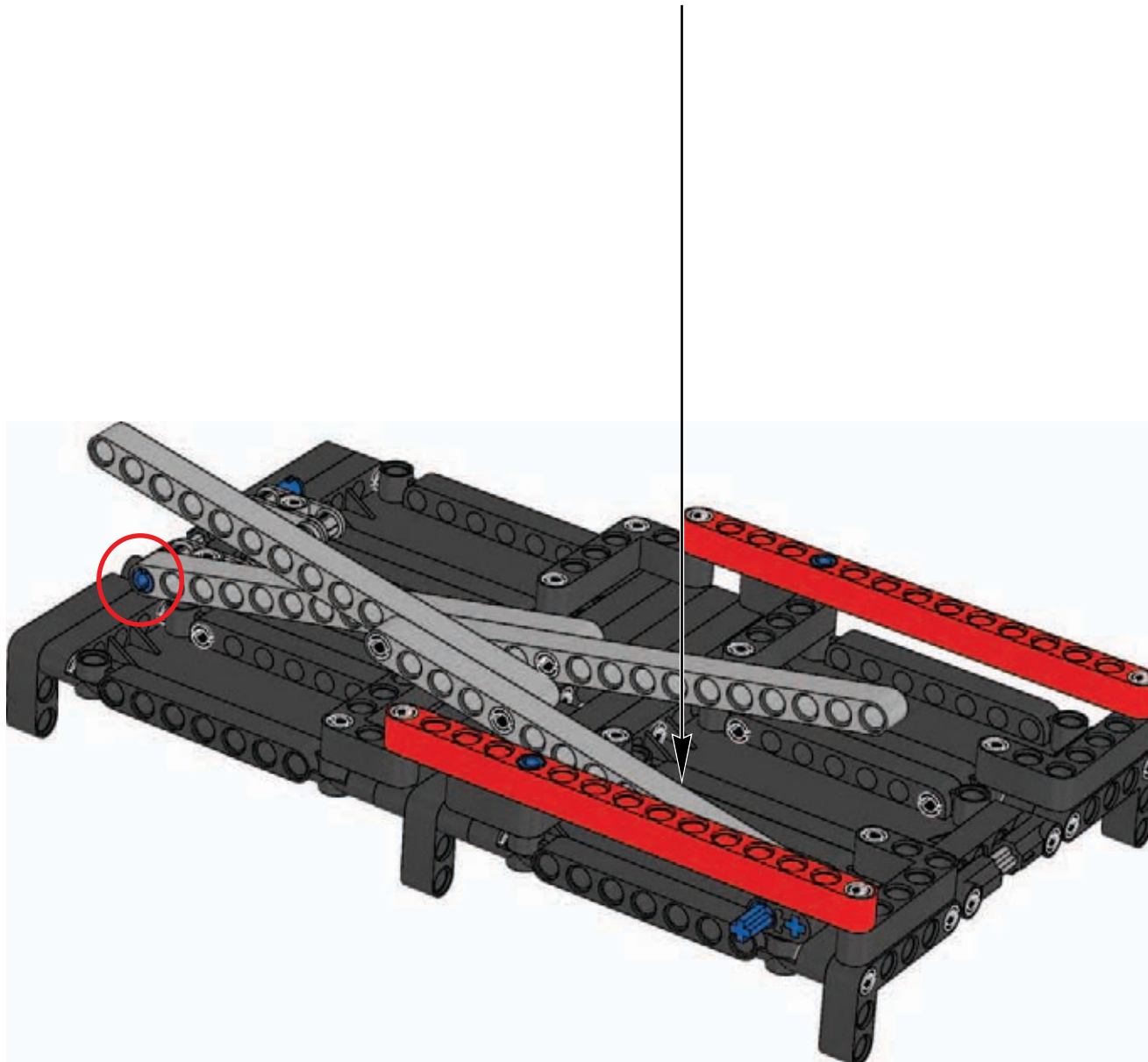
15

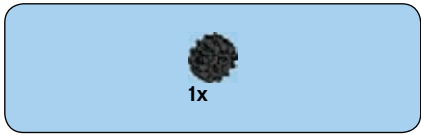


6

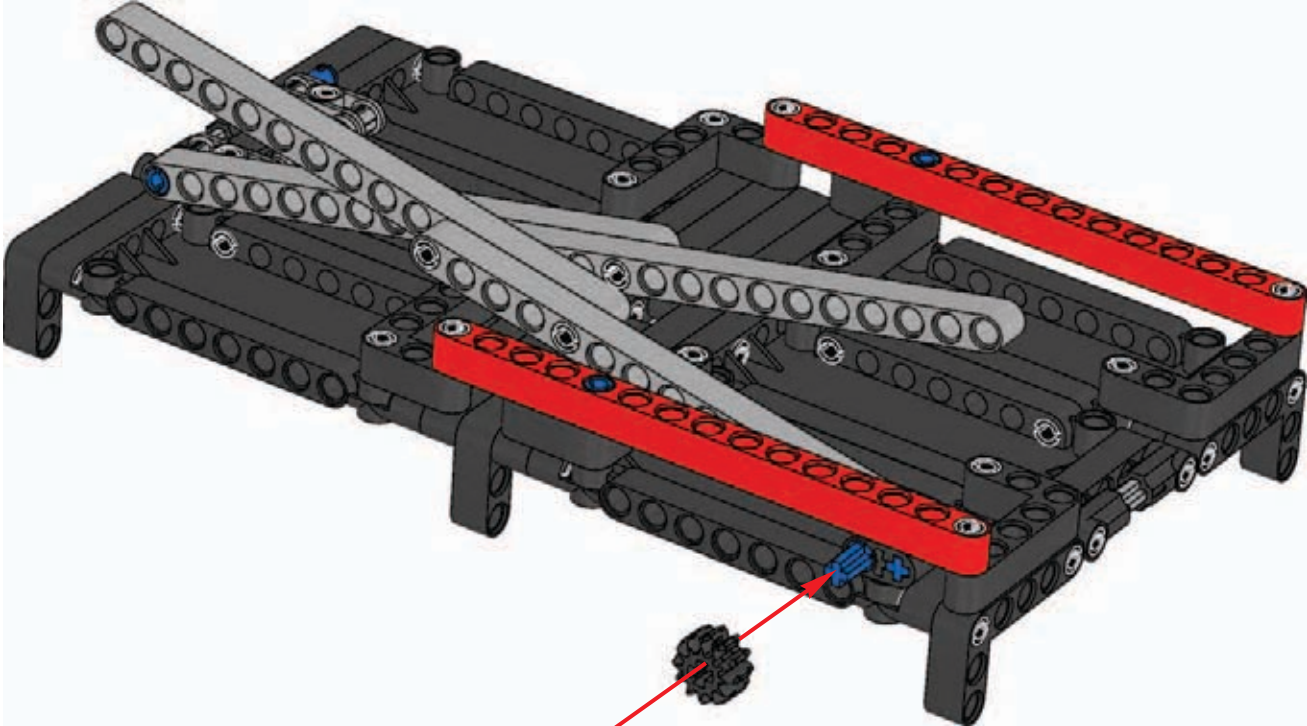


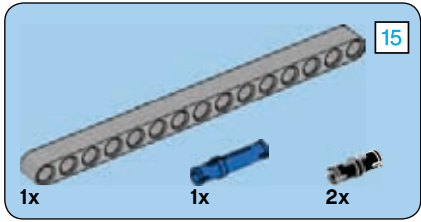
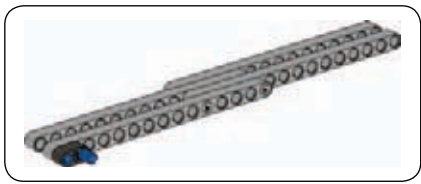
13



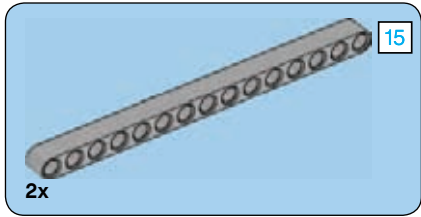
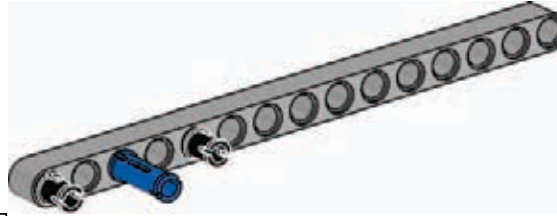


14

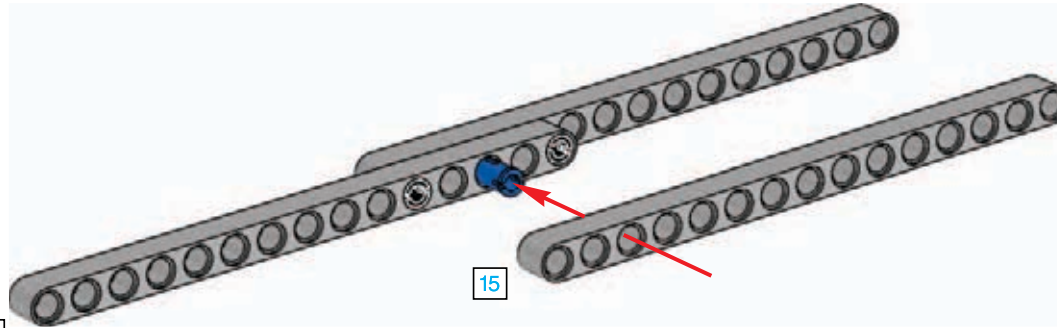




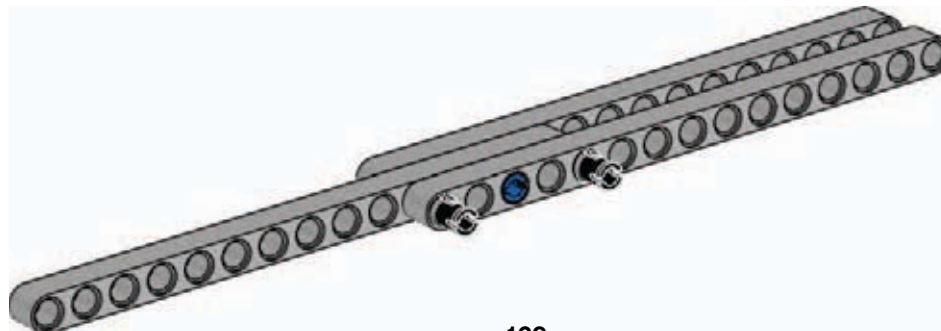
1

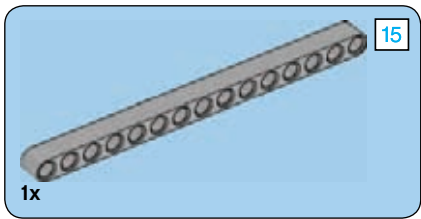


2

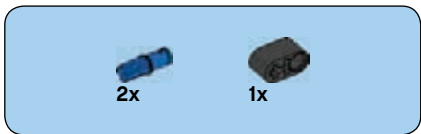
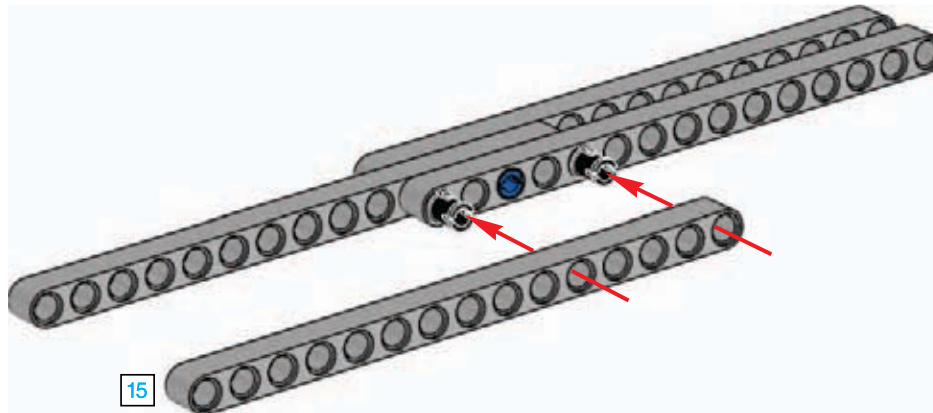


3

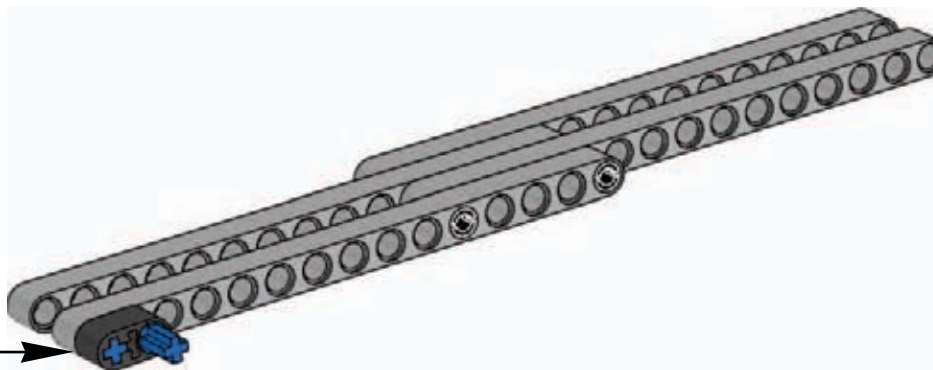
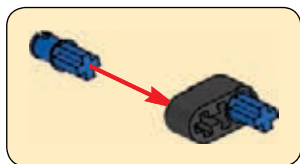




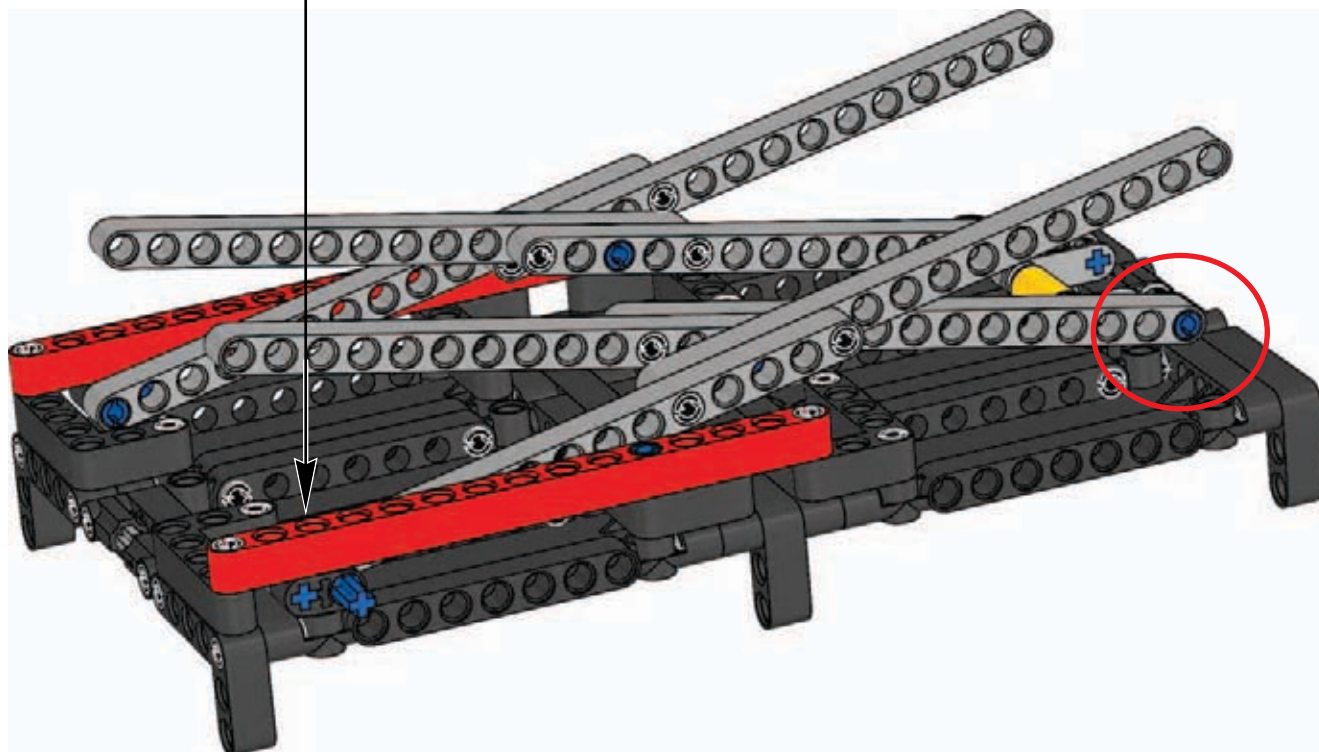
4

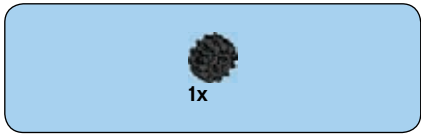


5

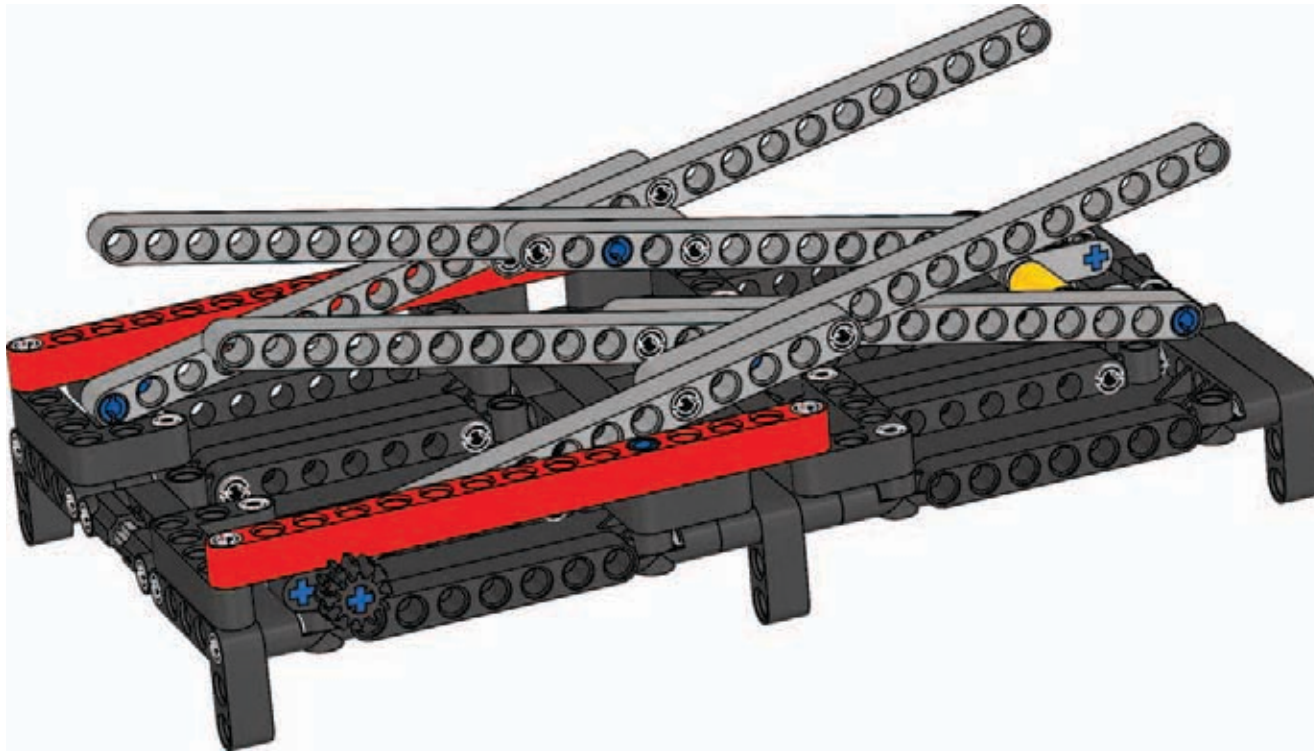


15

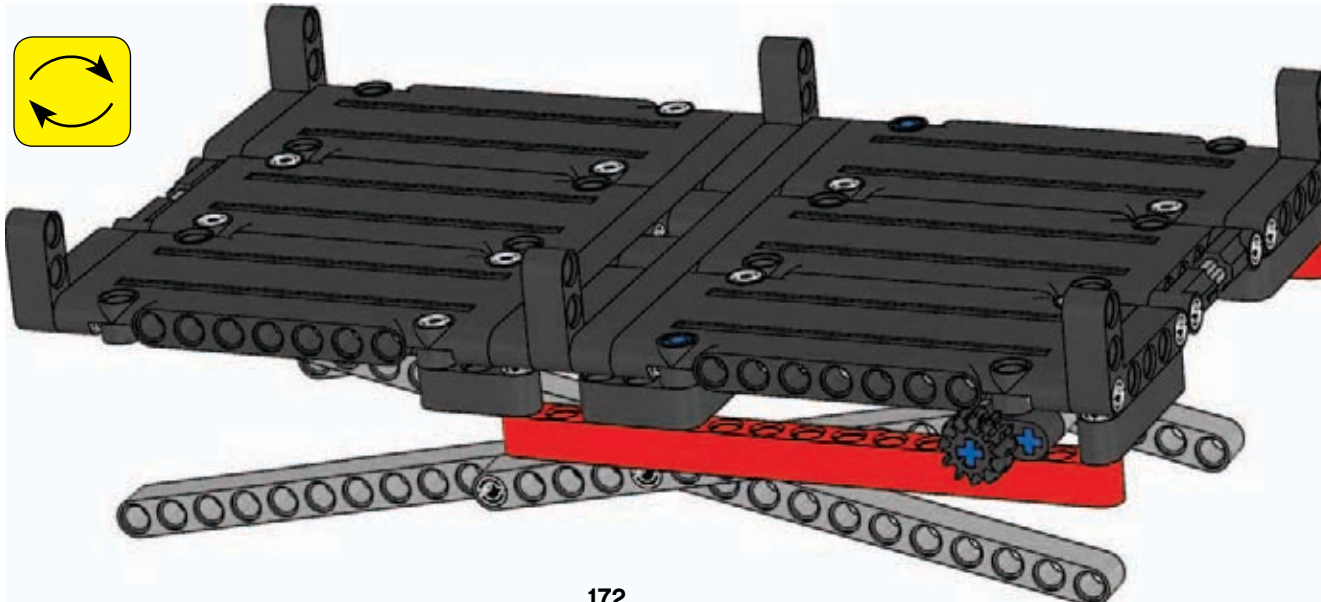


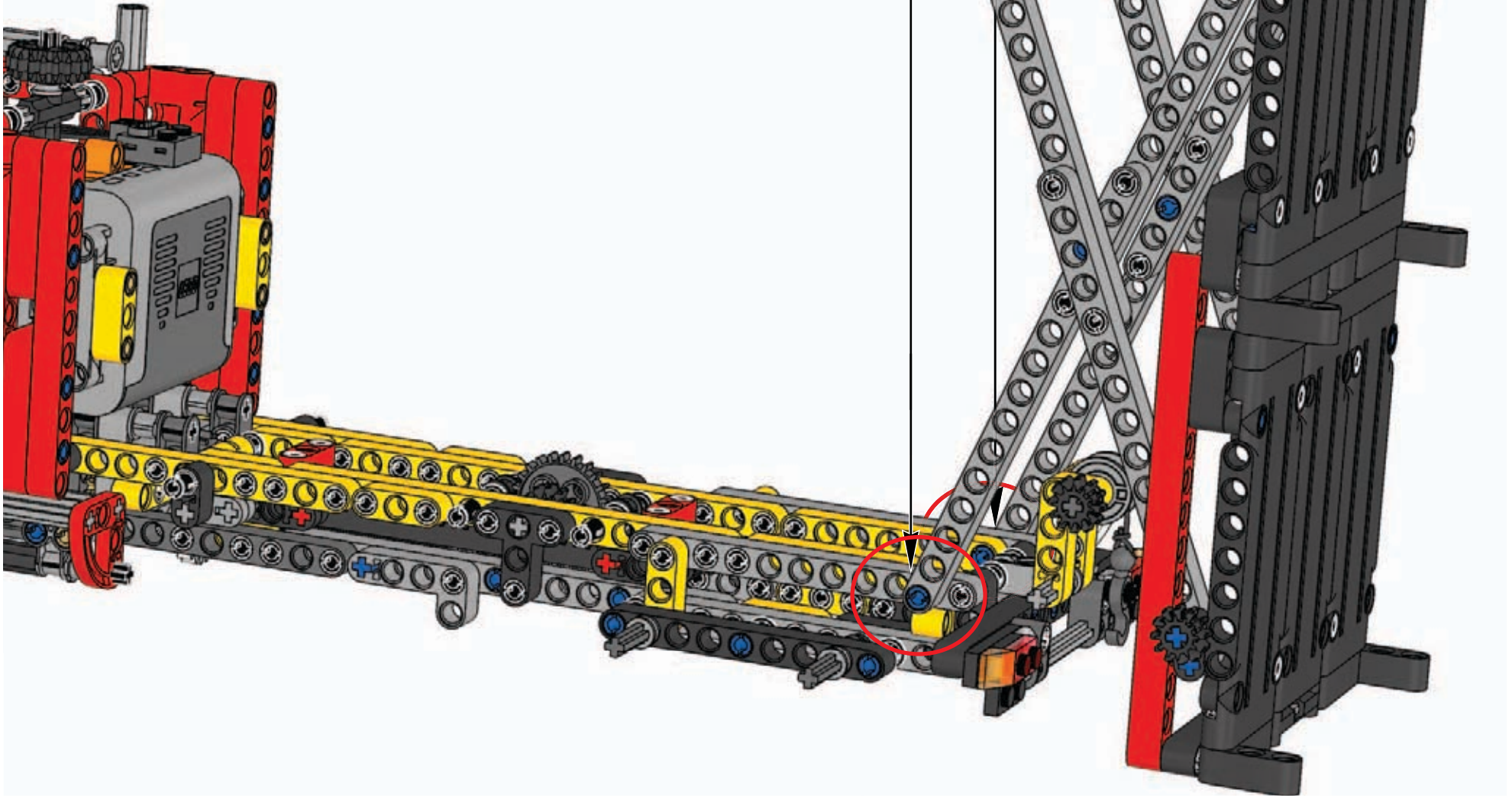
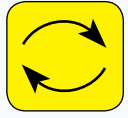


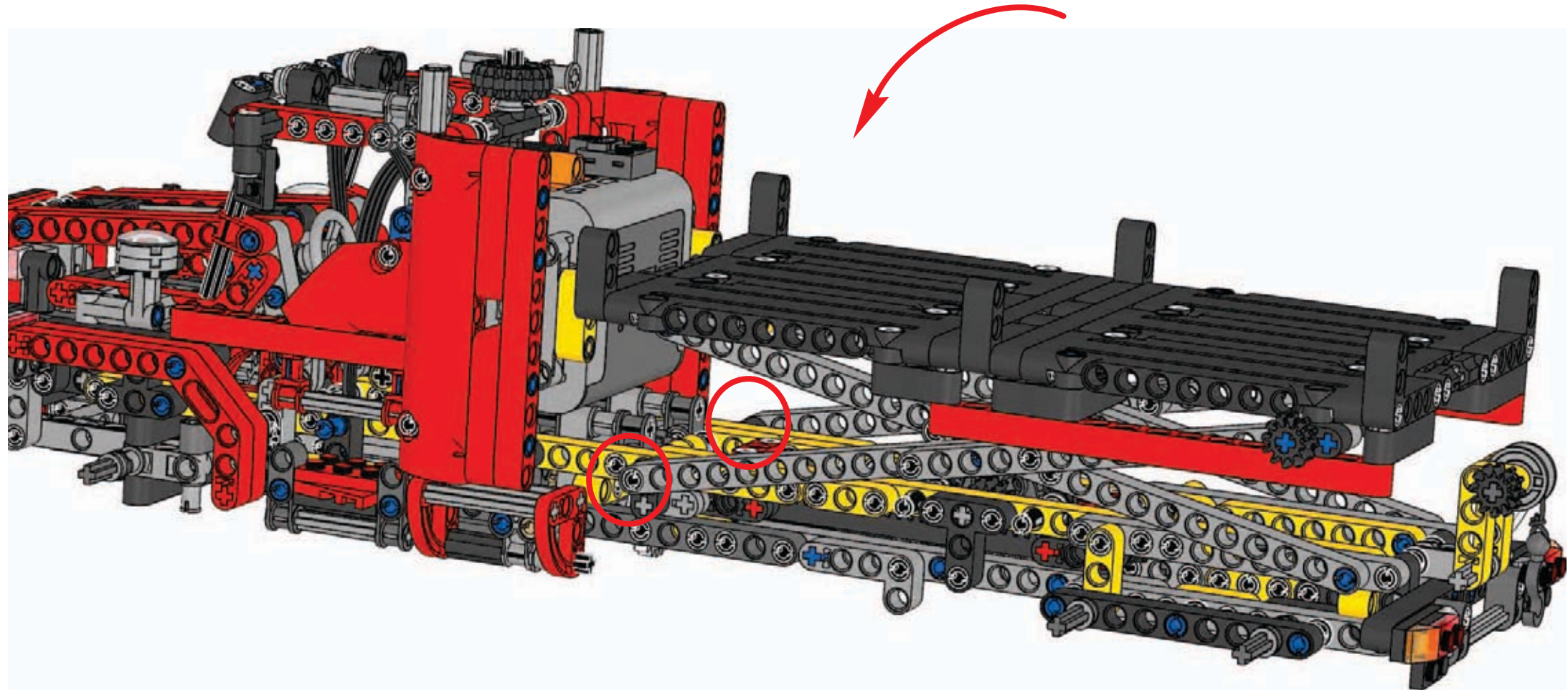
16

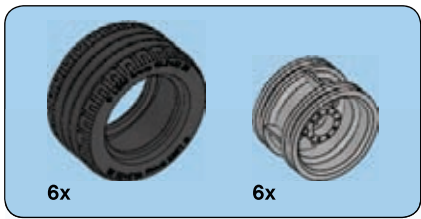


17

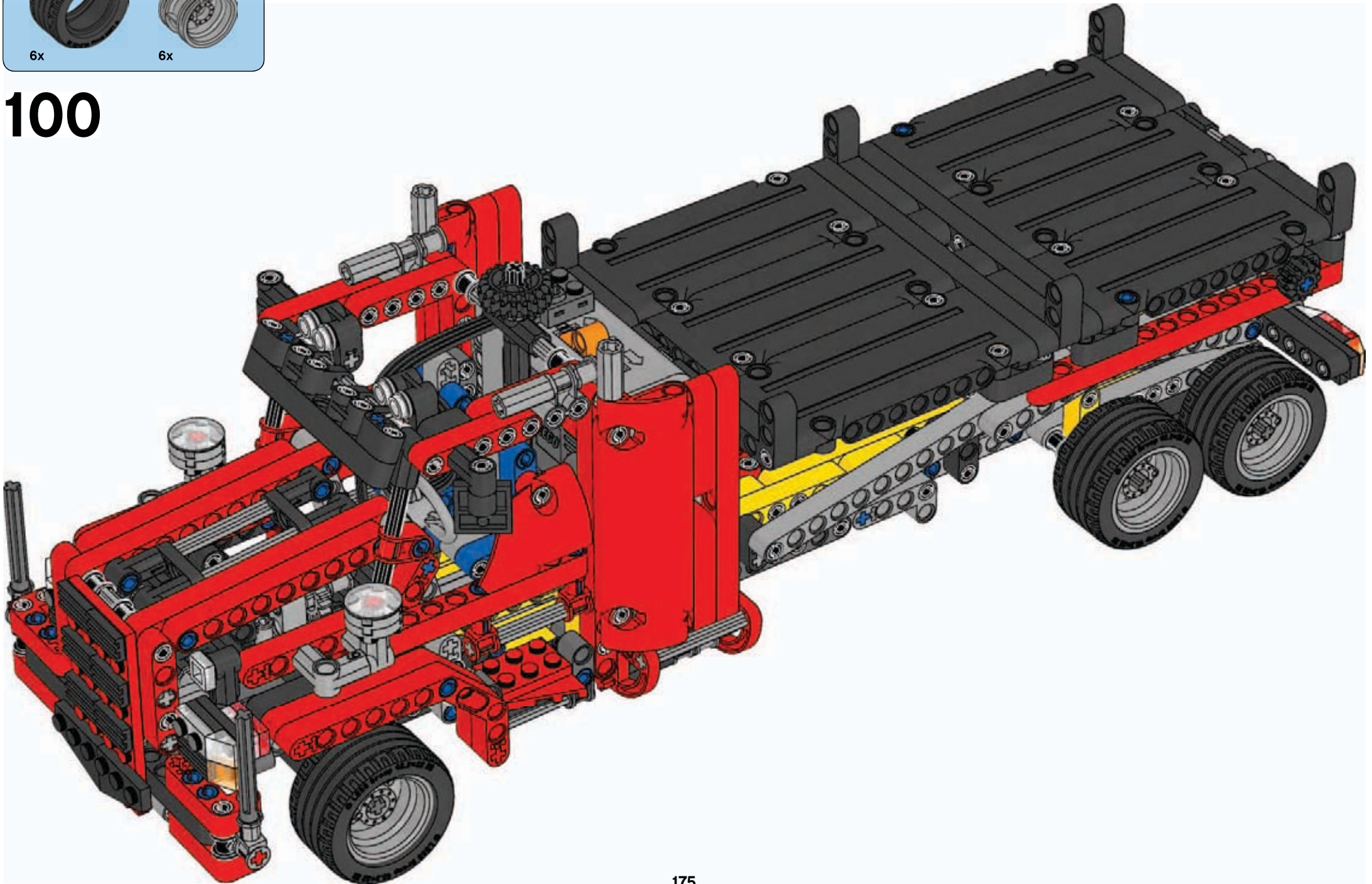








100



2x 4x

101

2x

1x

