

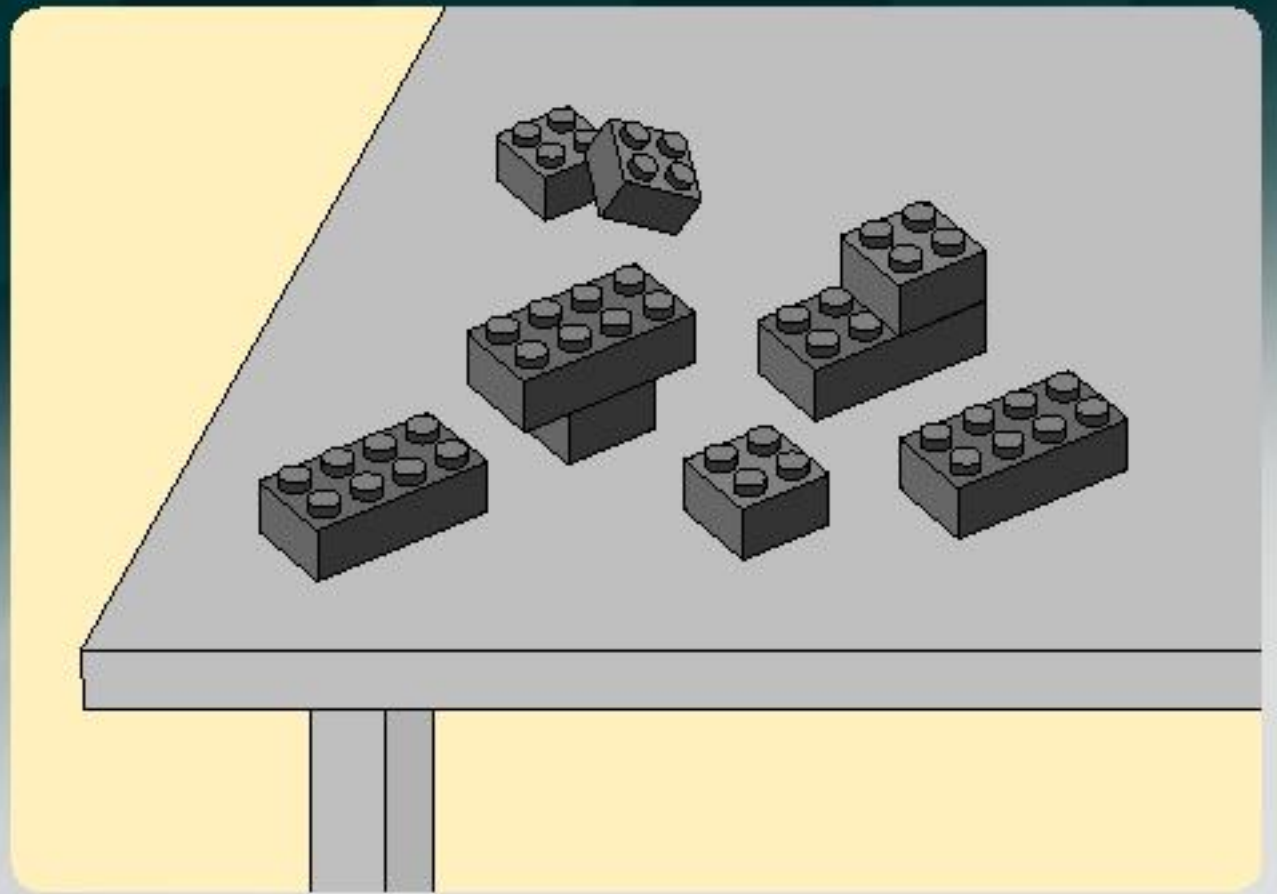
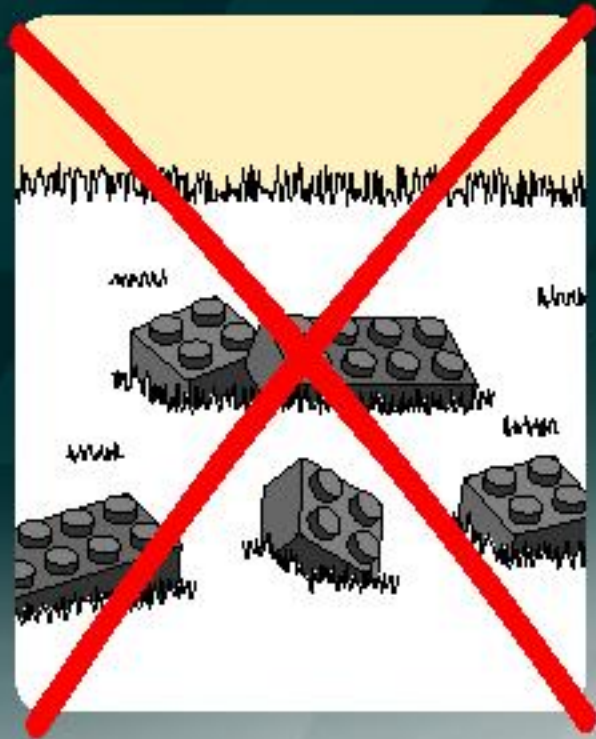
LEGO

RACERS

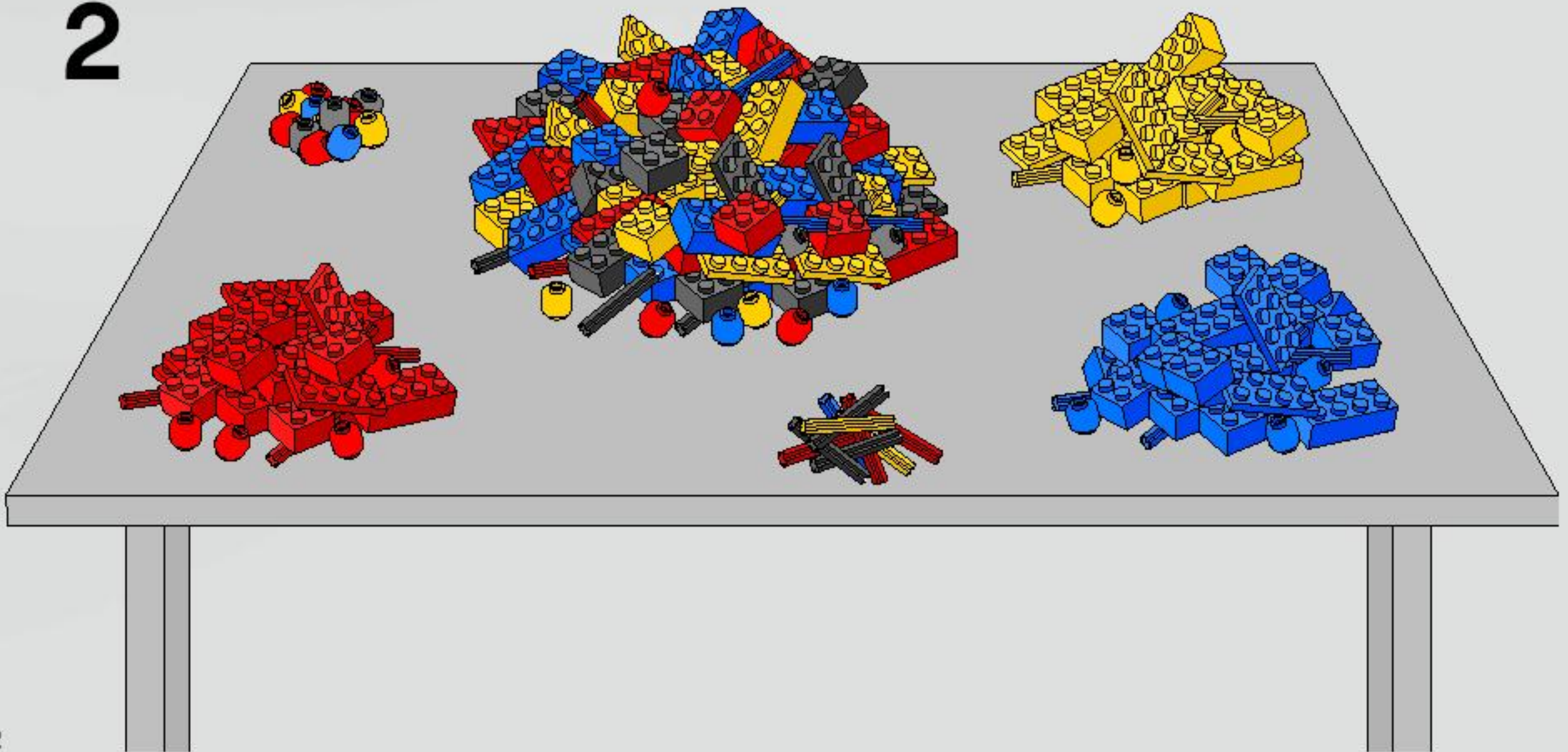
8166



1



2

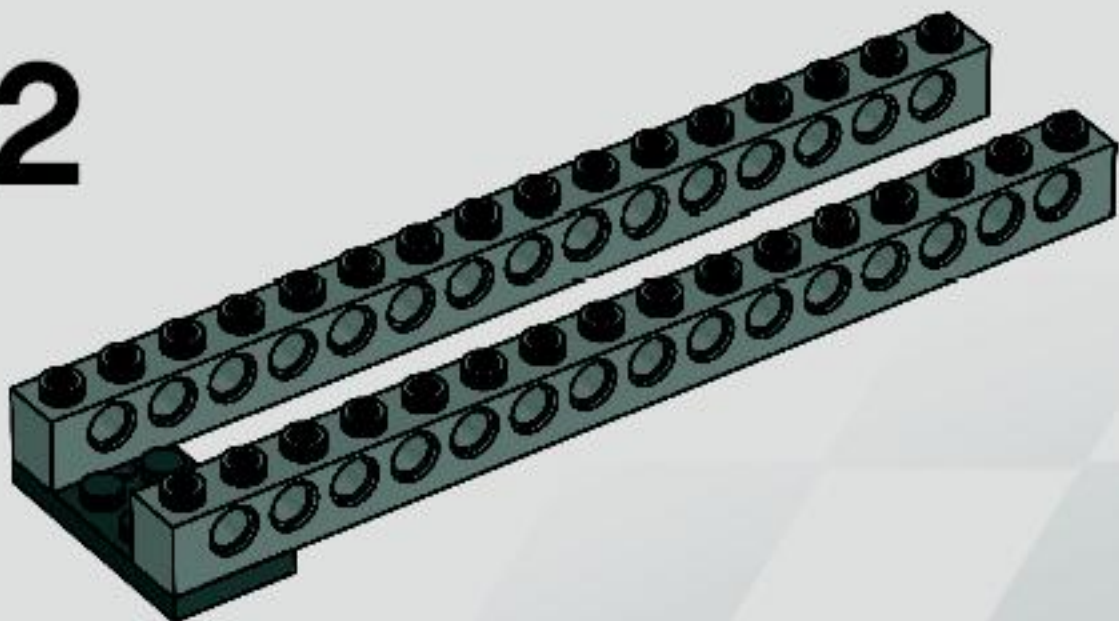




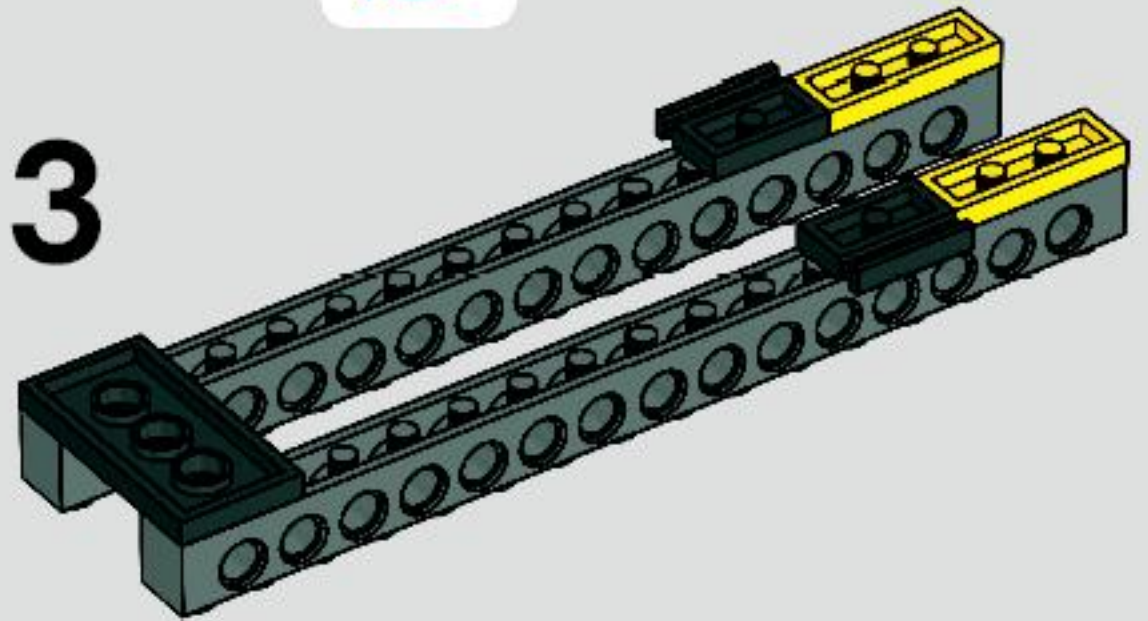
1



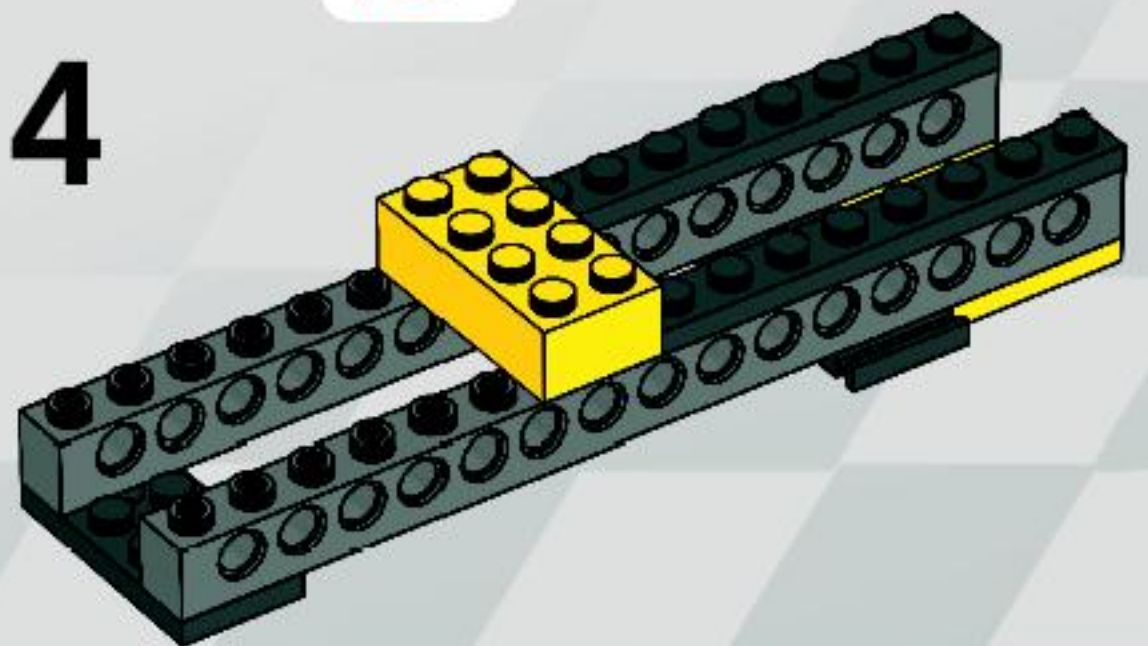
2



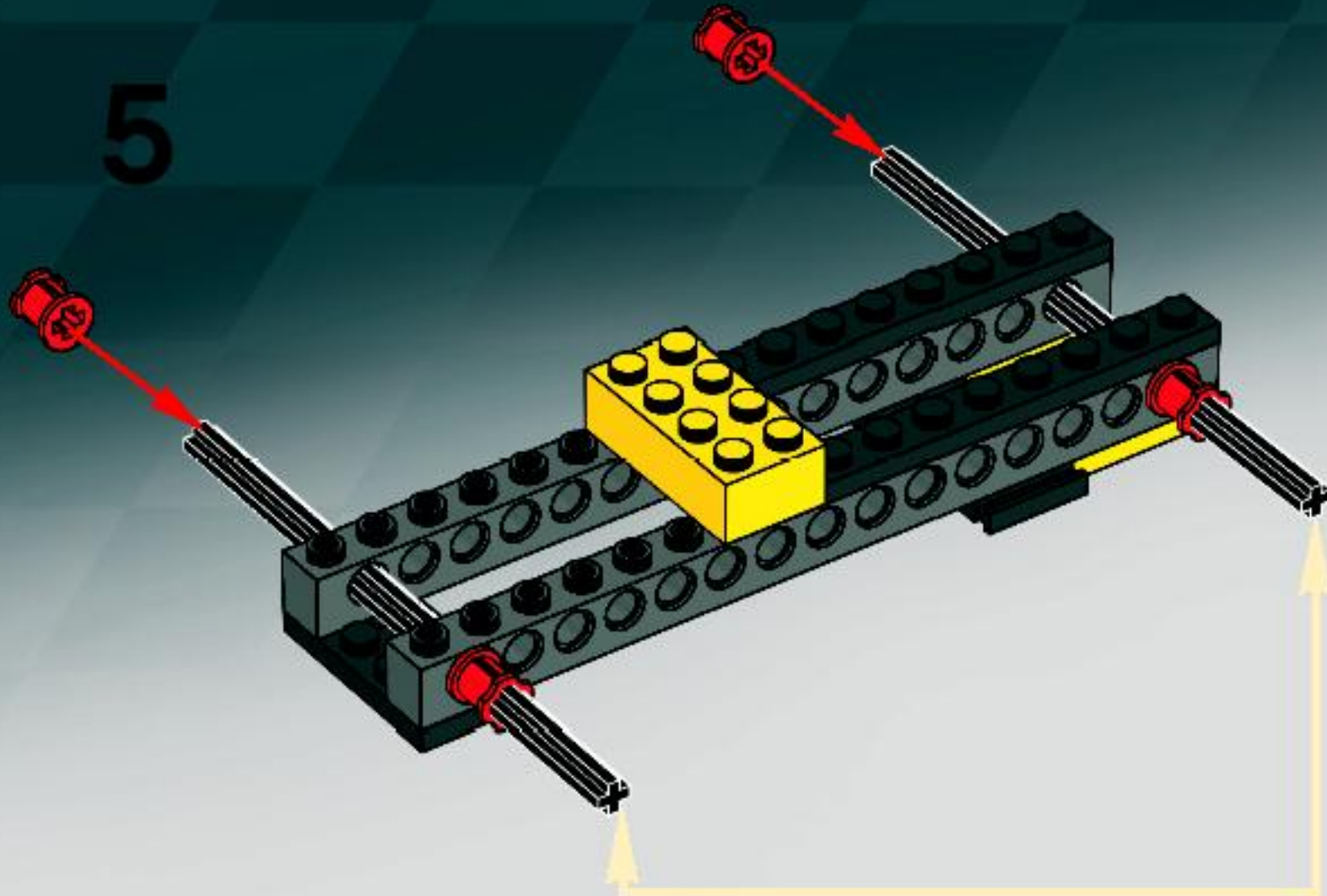
3



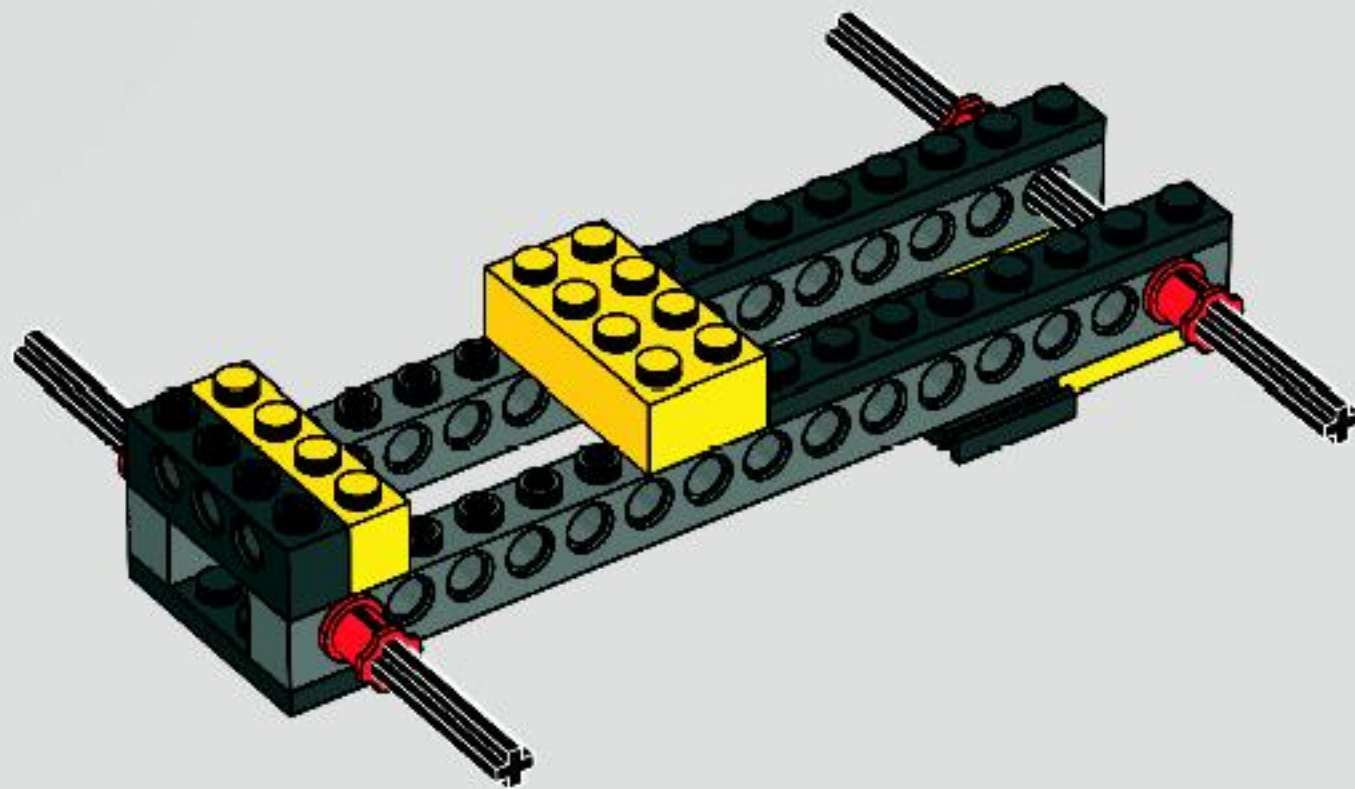
4

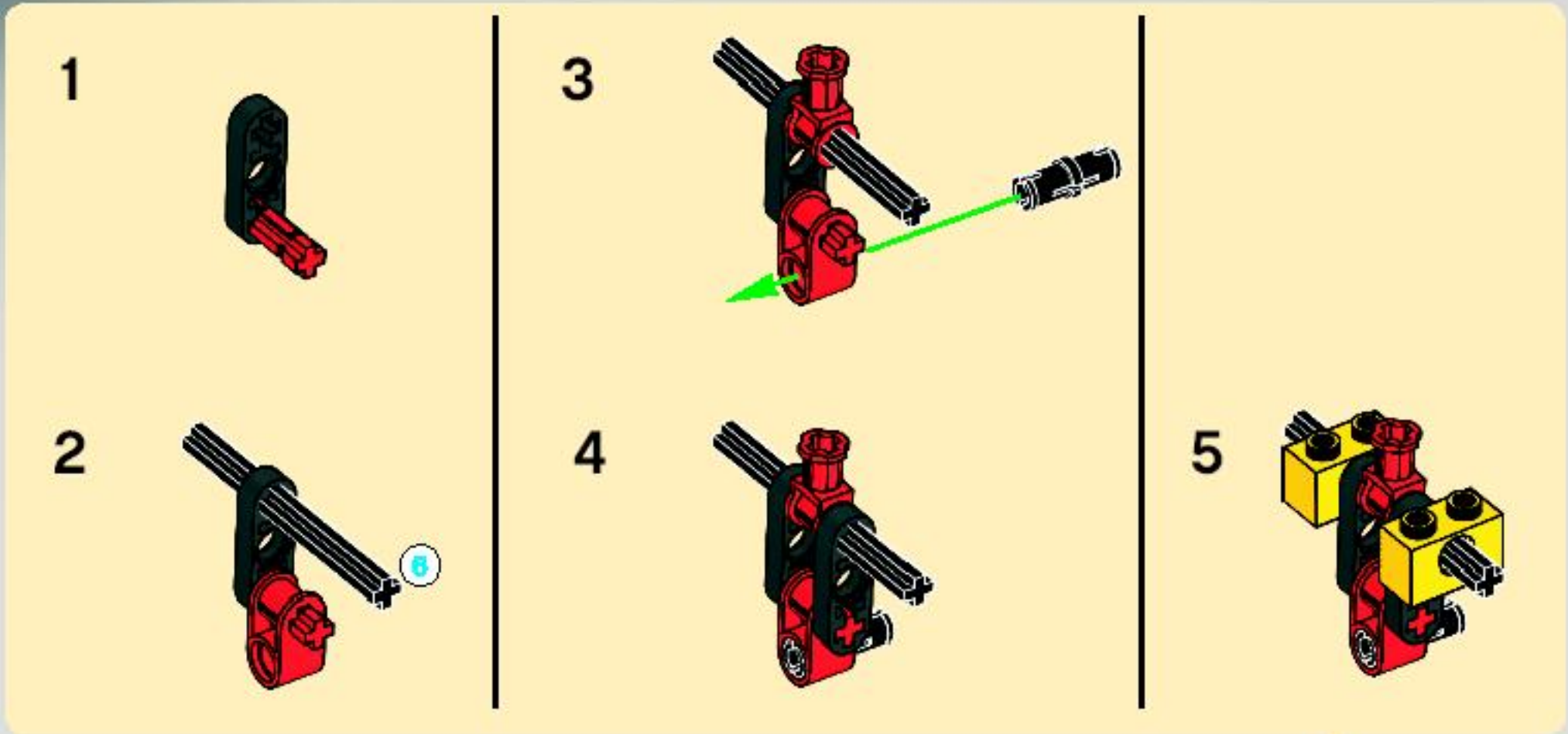


5

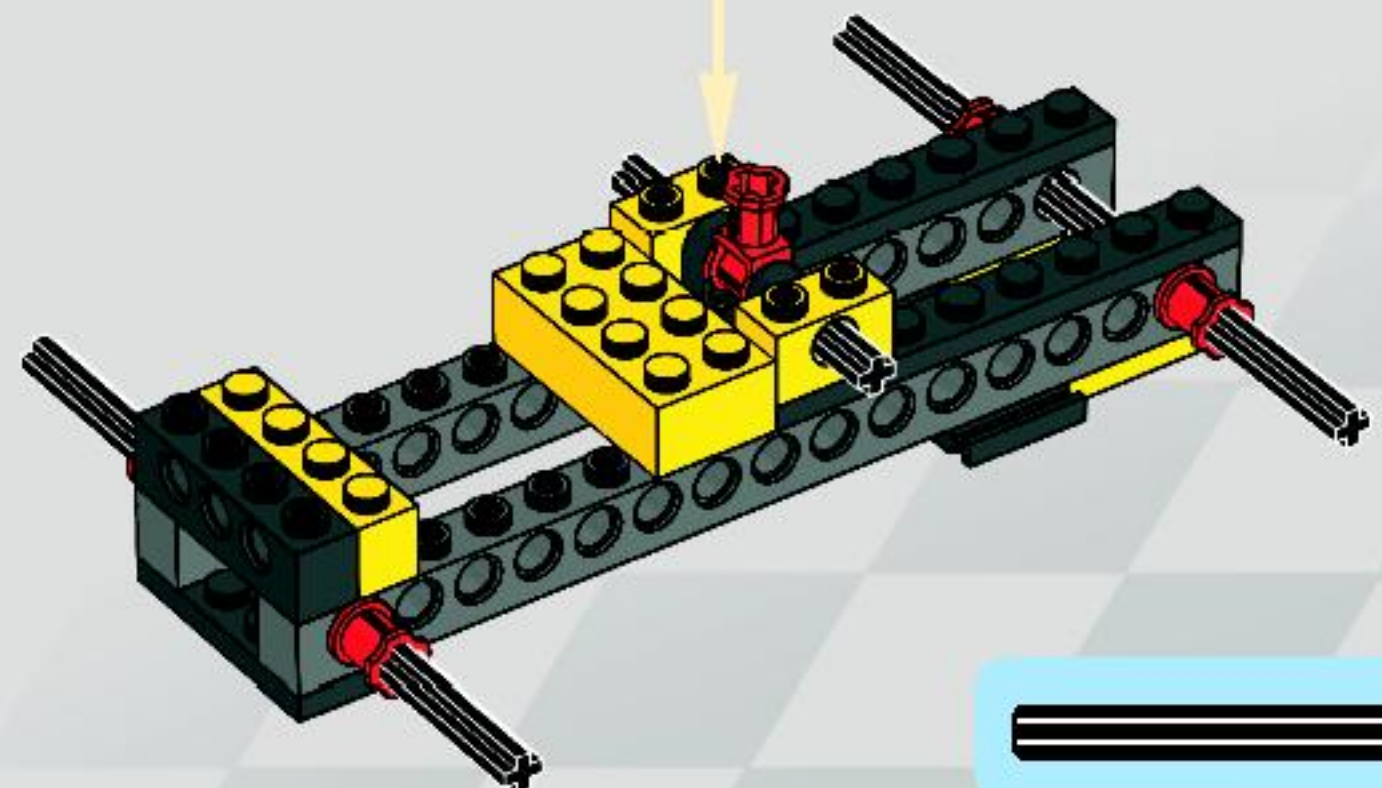


6

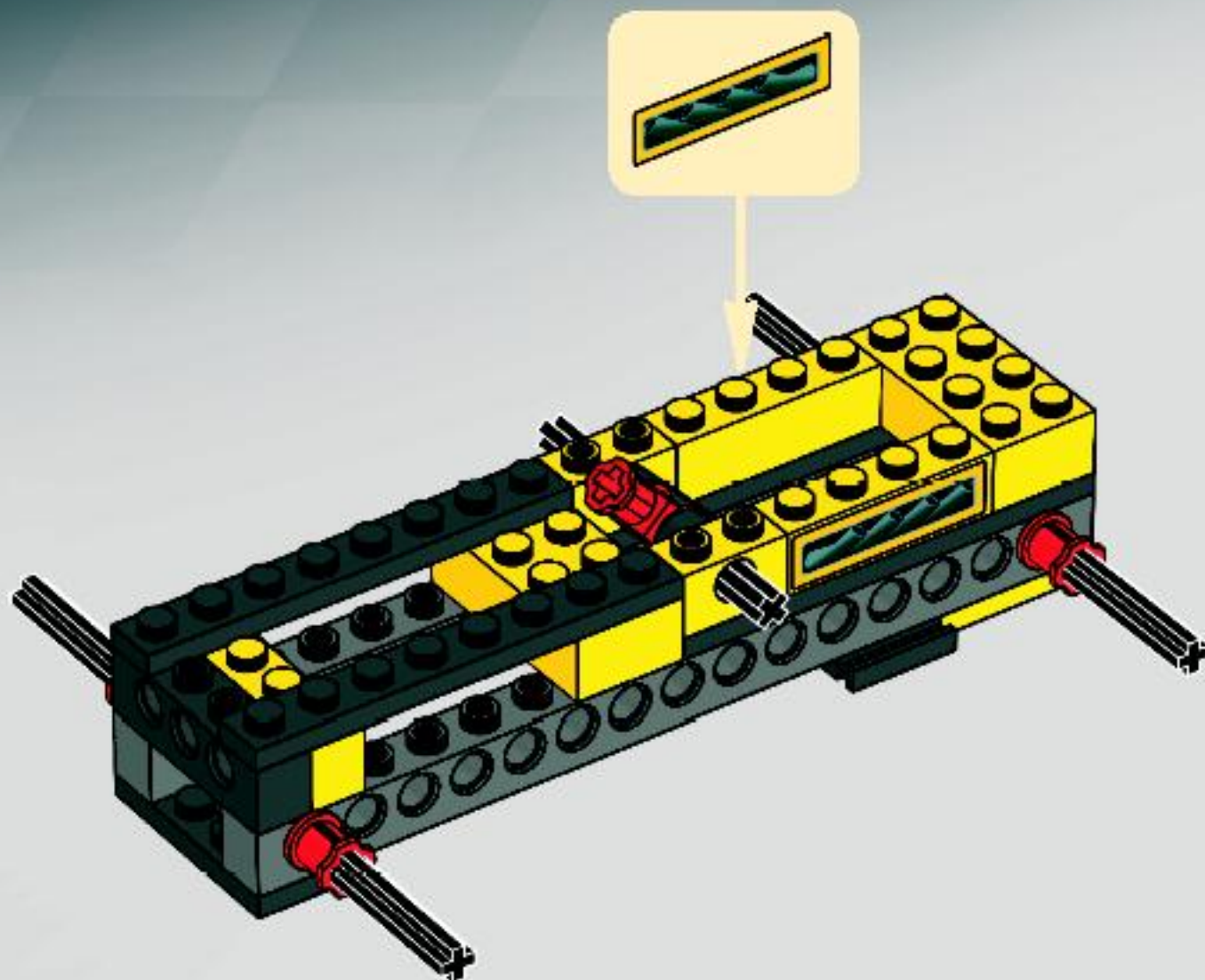




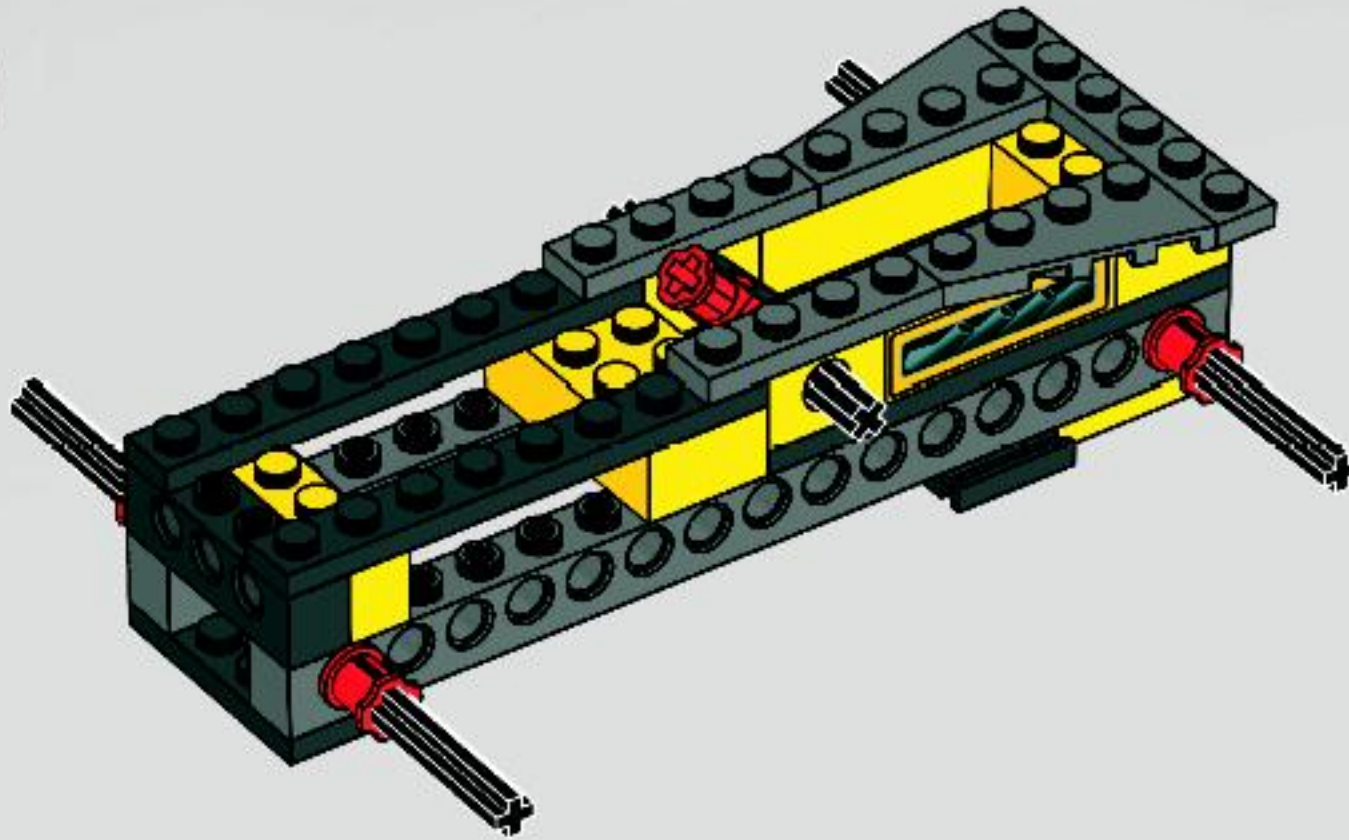
7



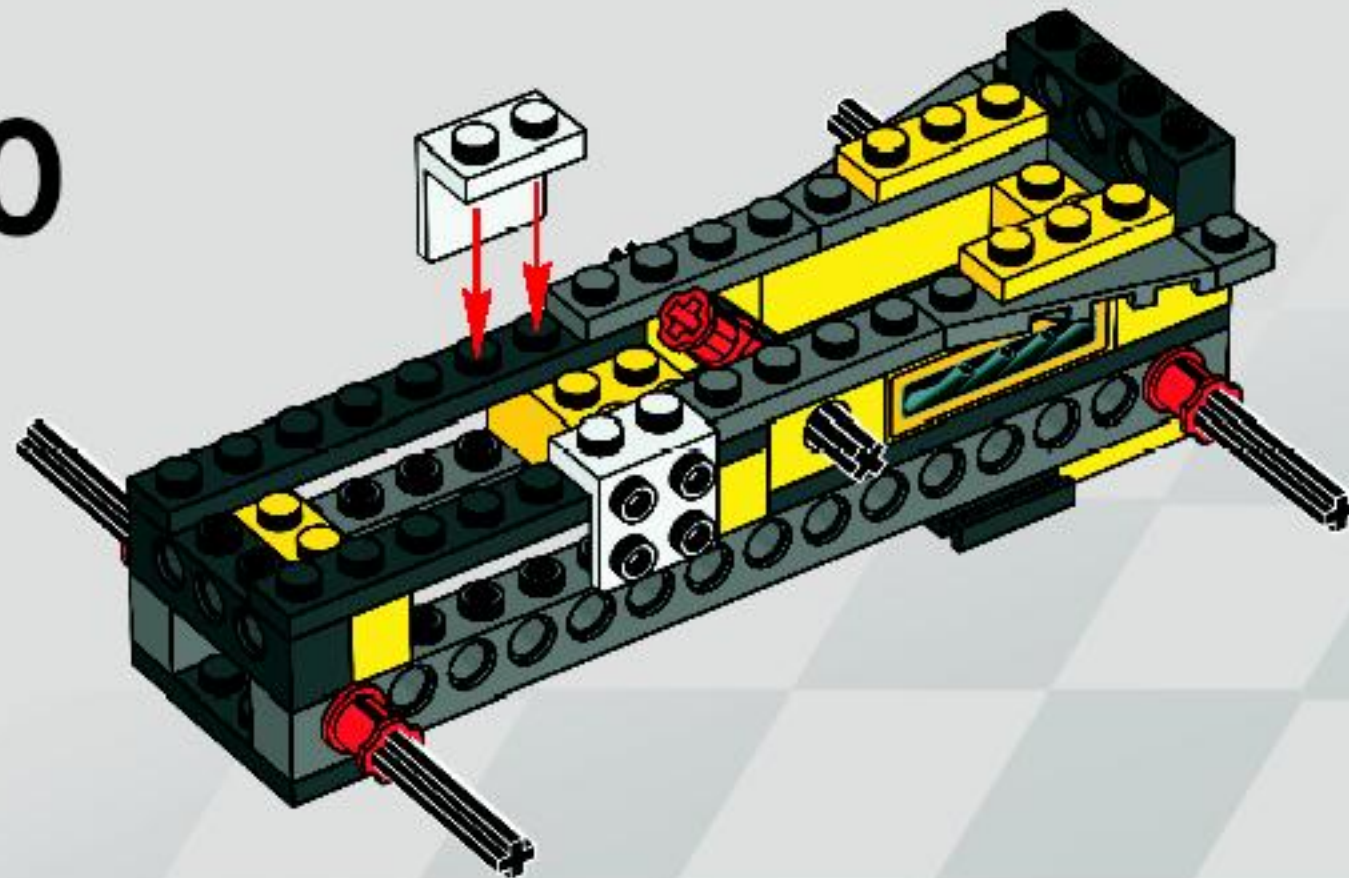
8



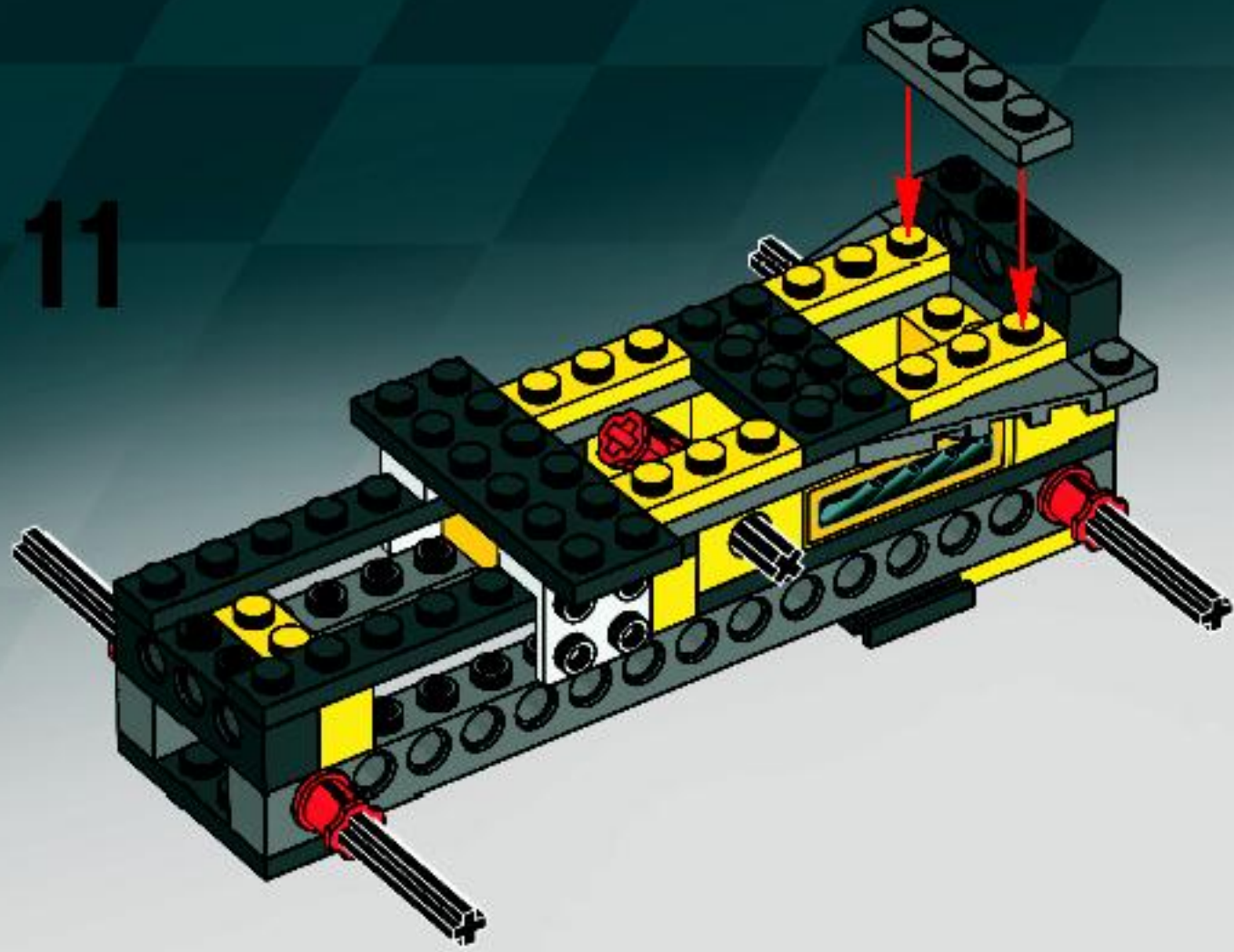
9



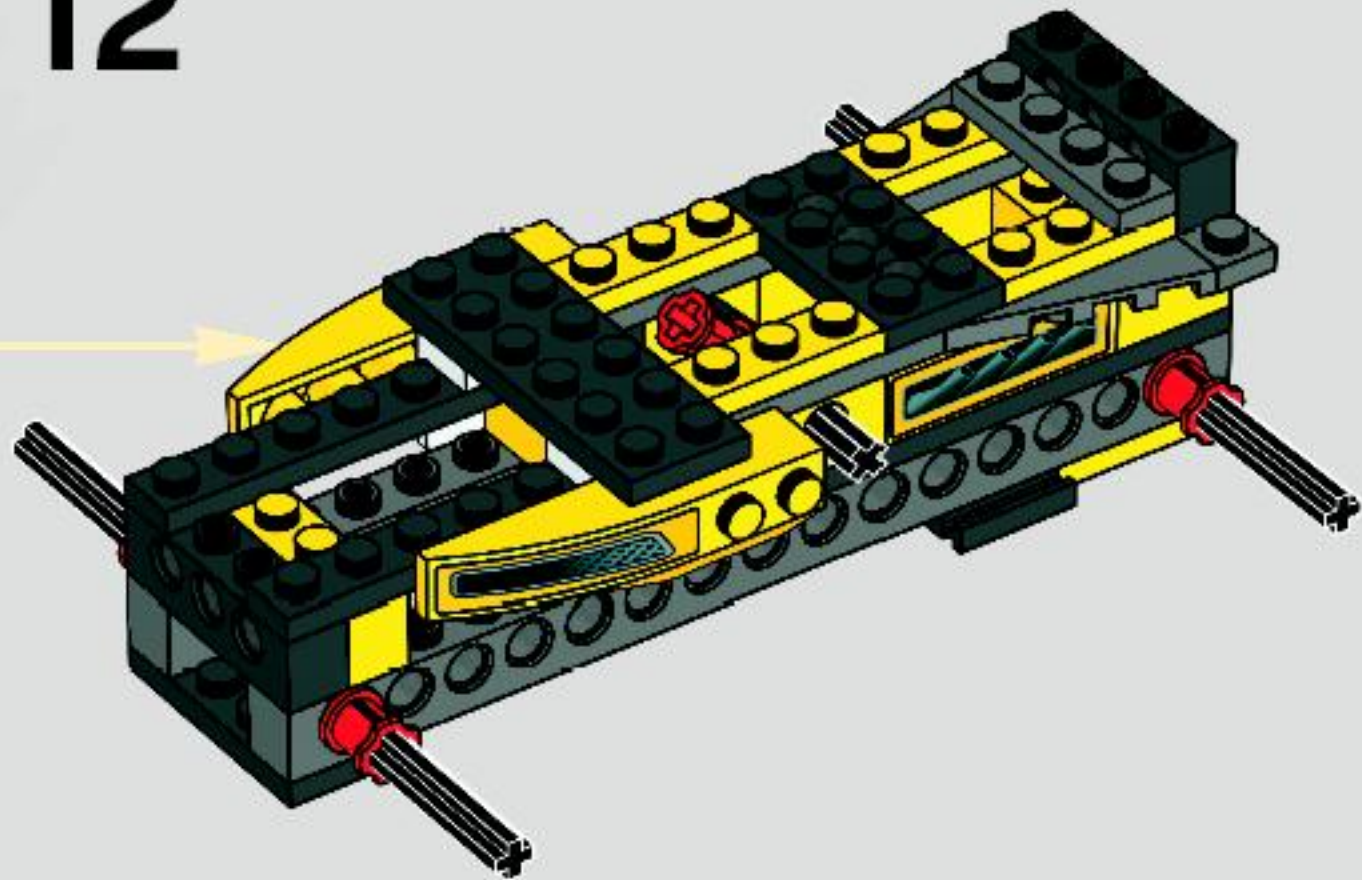
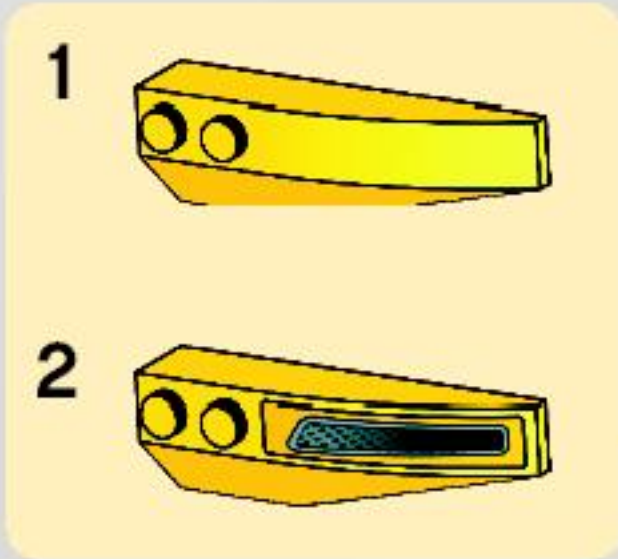
10



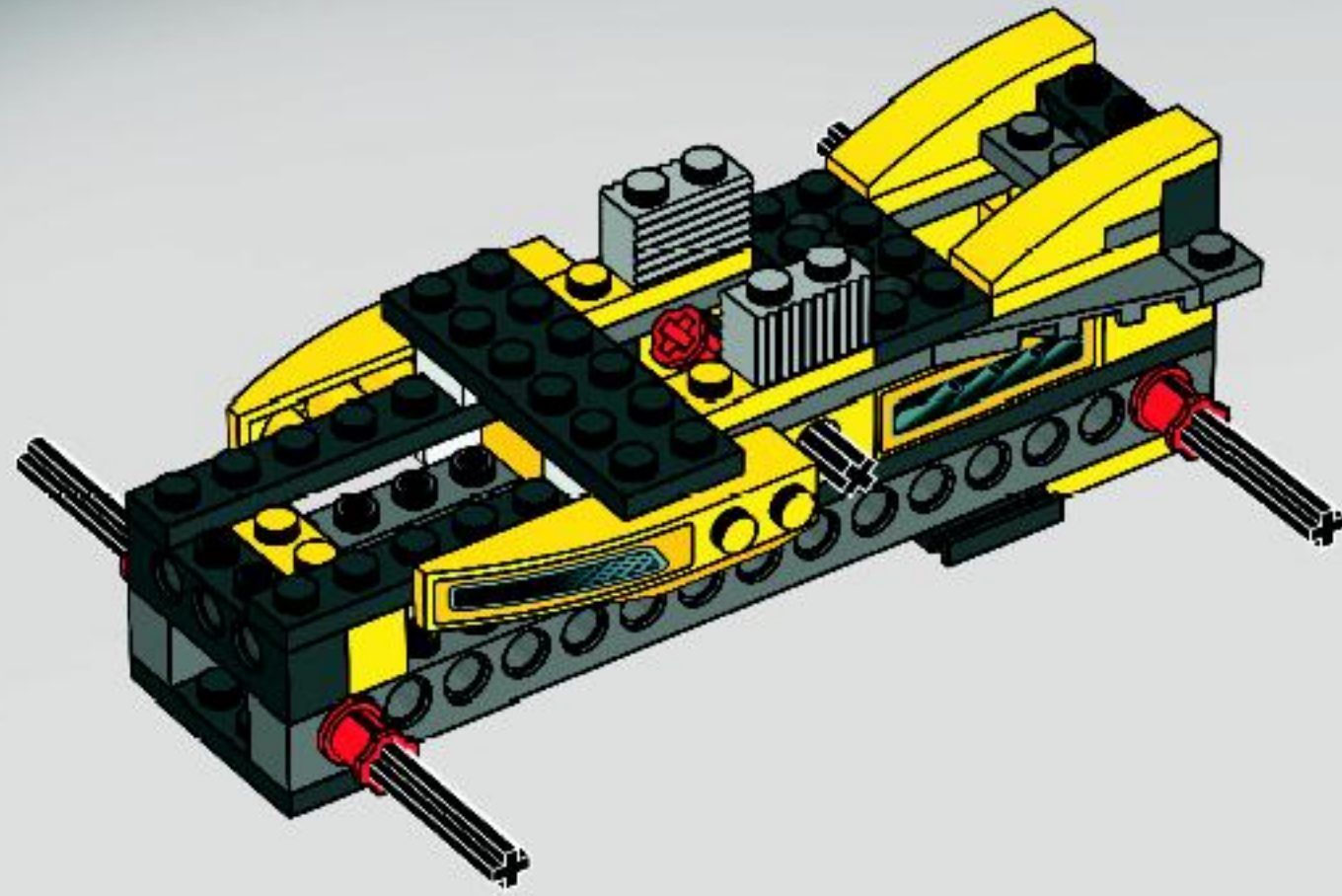
11



12



13



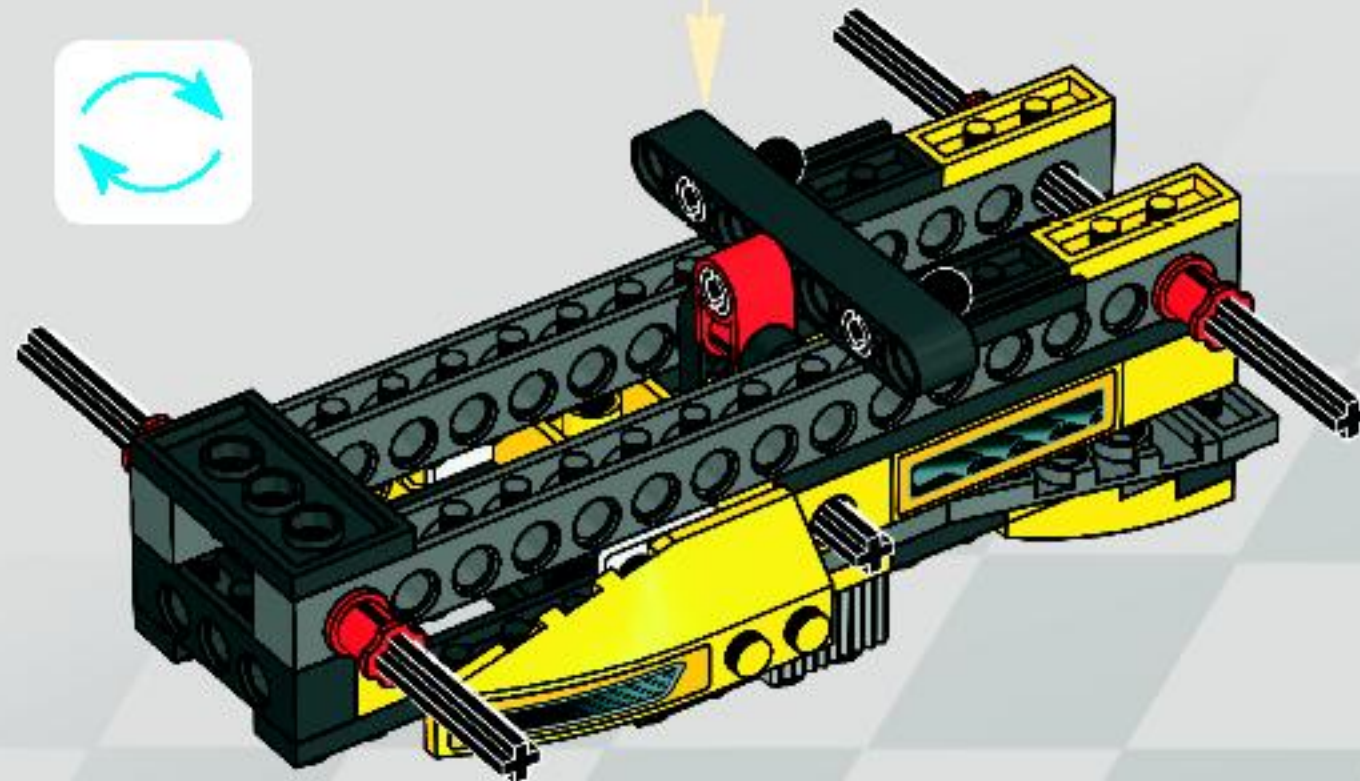
1



2

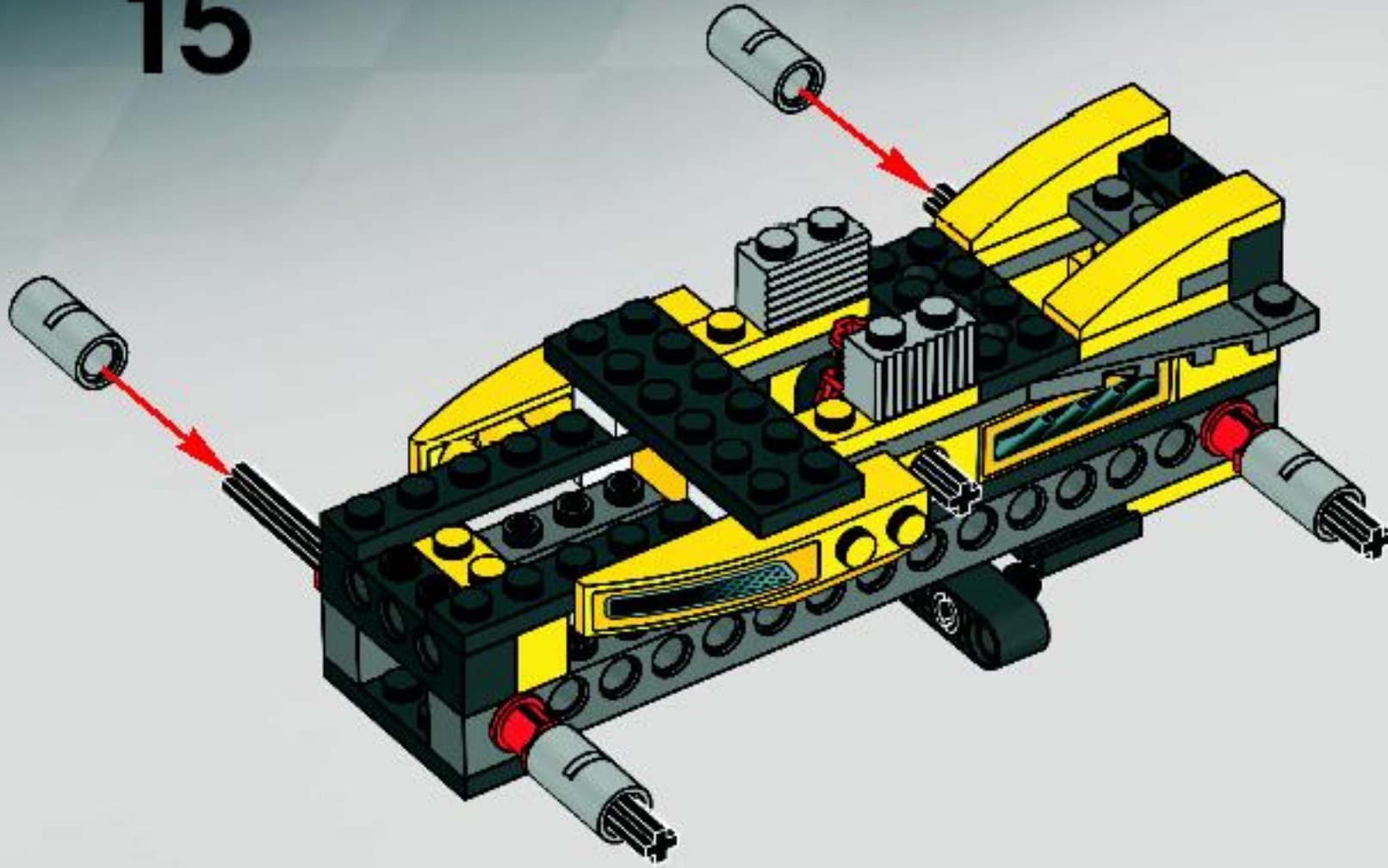


14

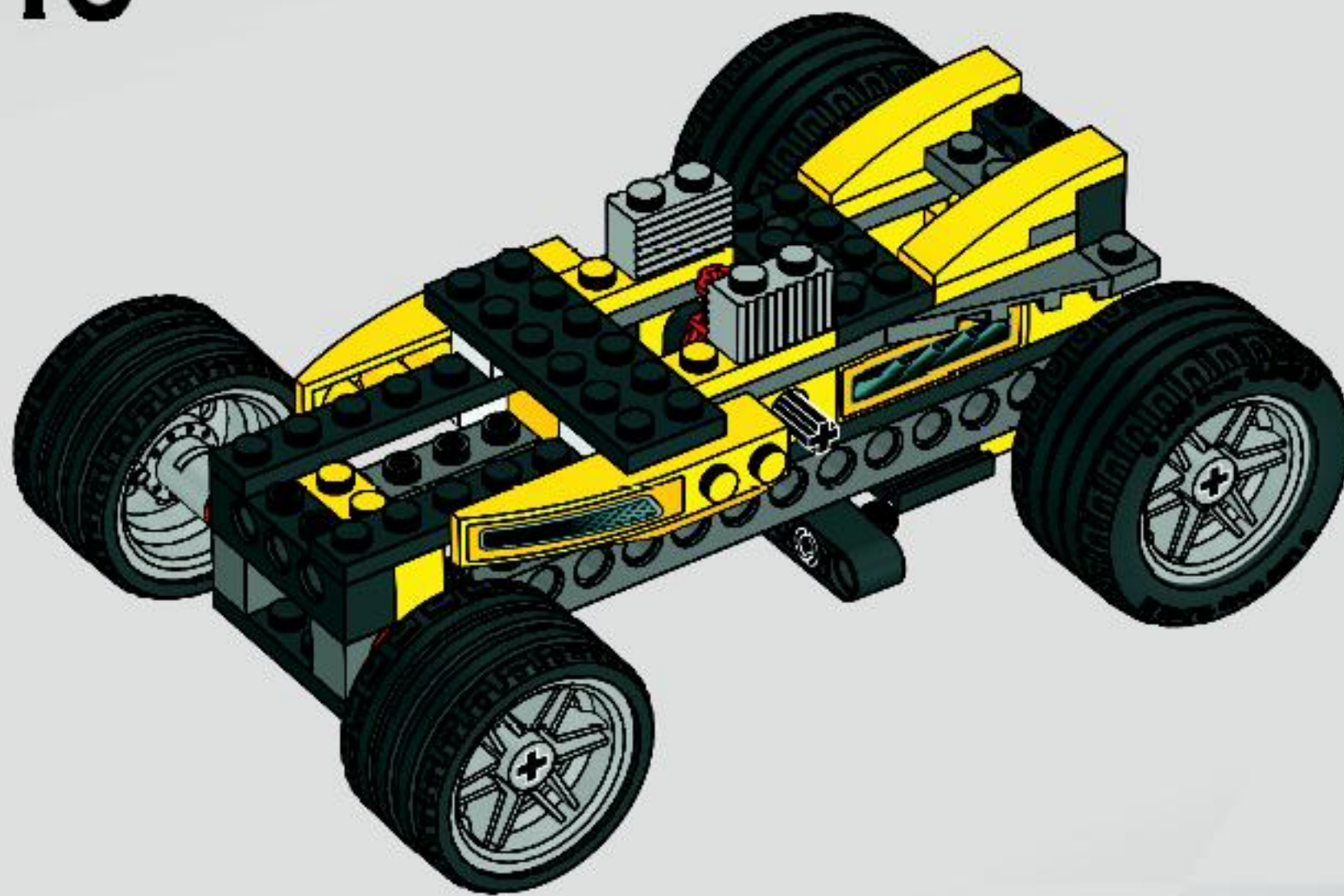




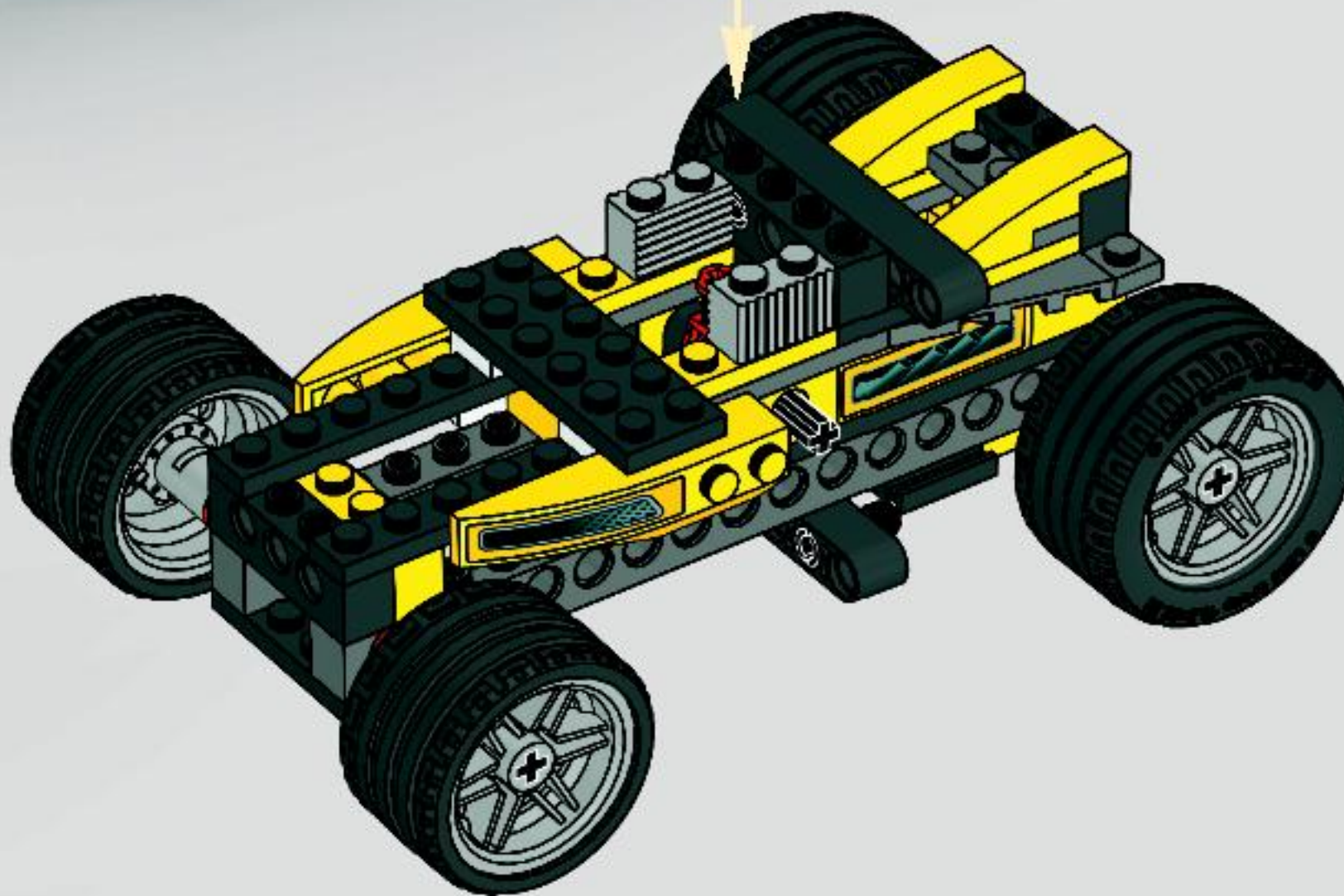
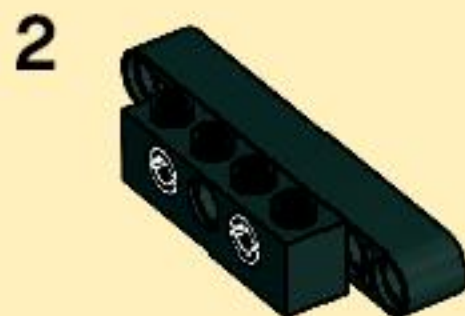
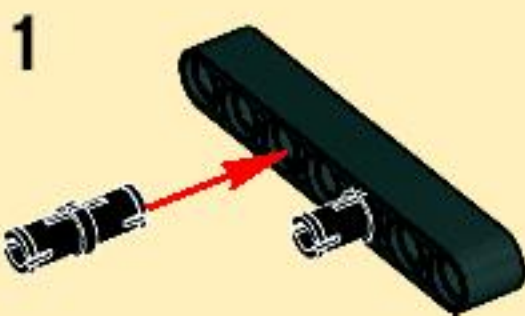
15



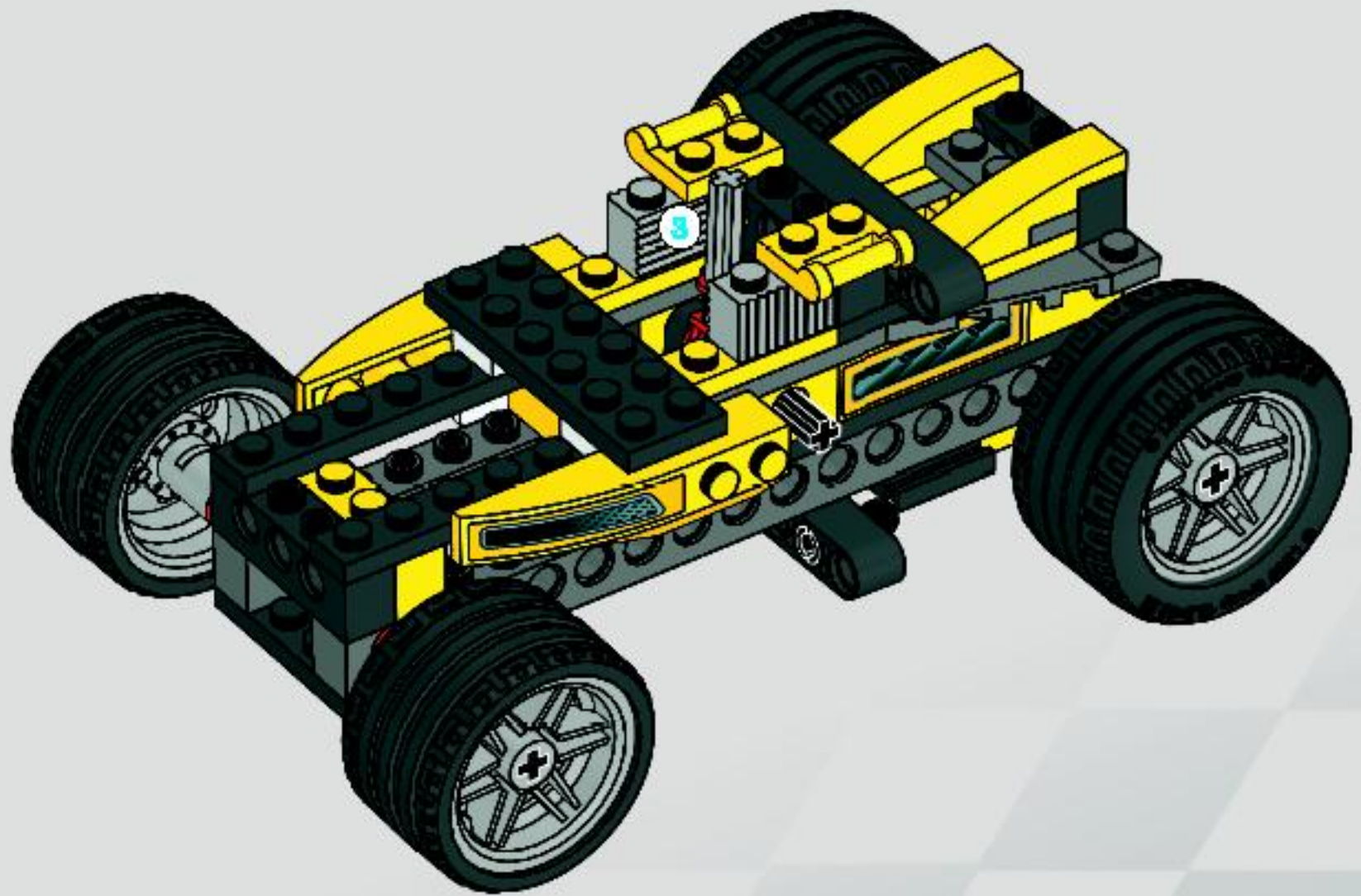
16



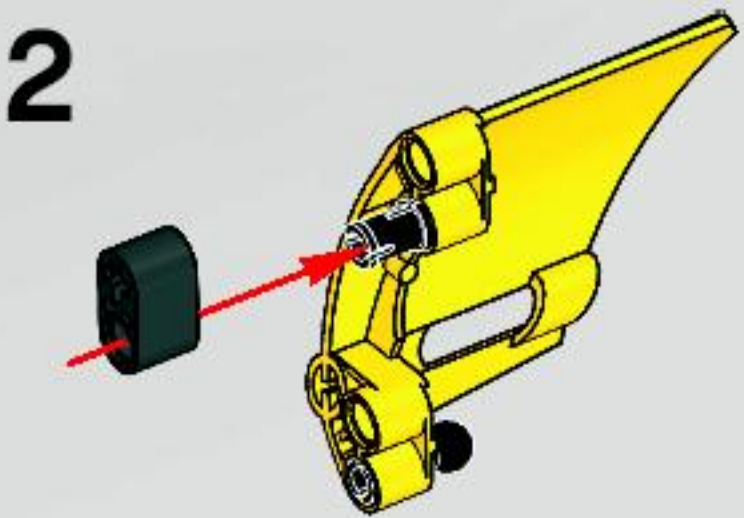
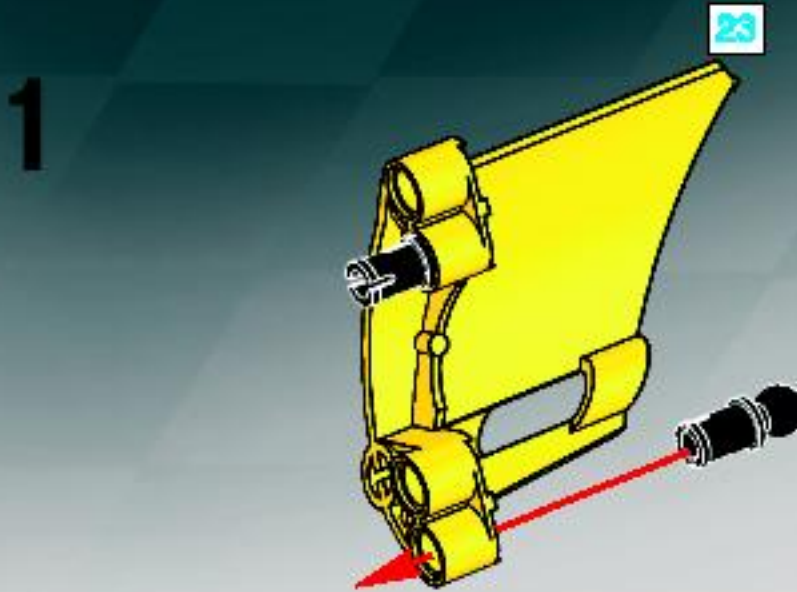
17



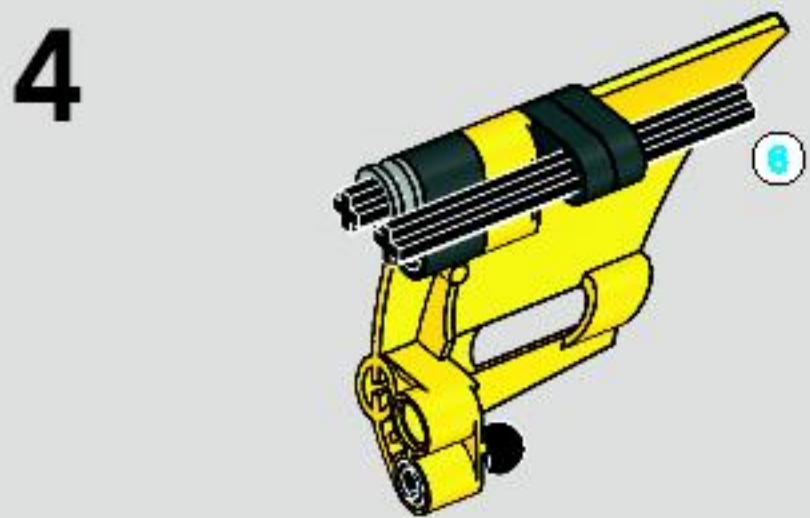
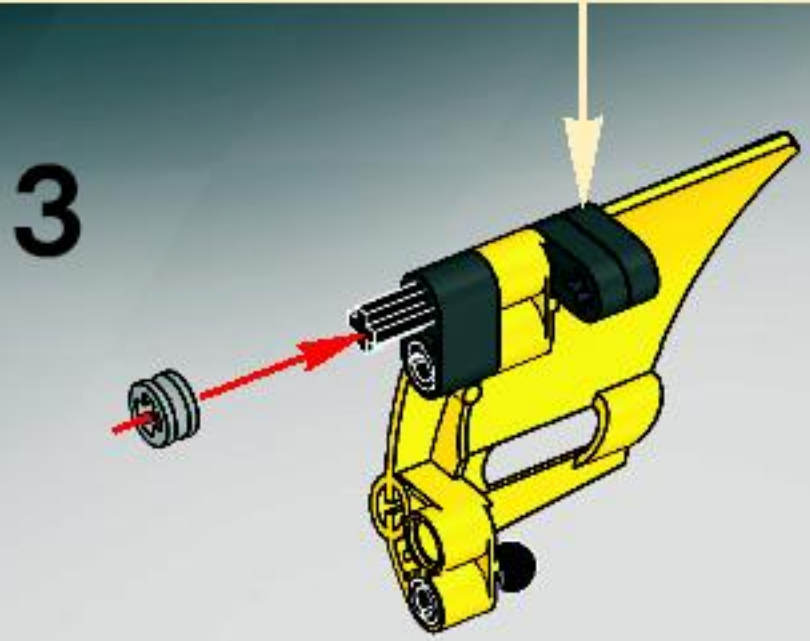
18



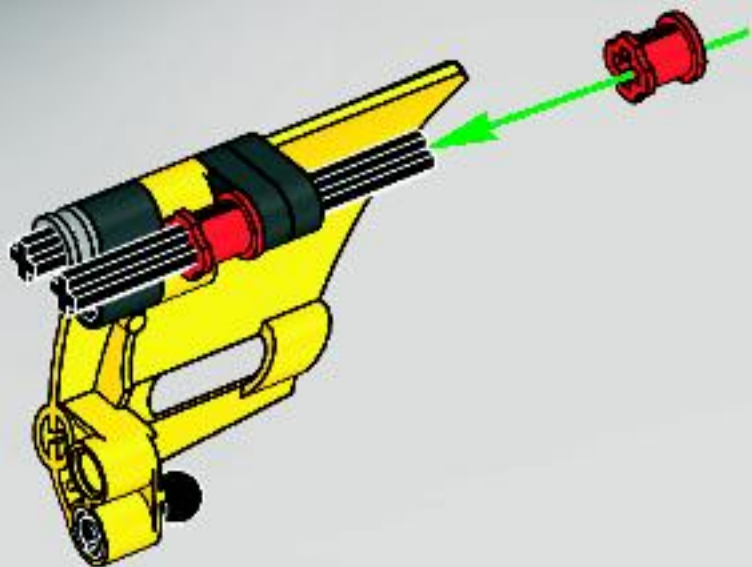
  1:1



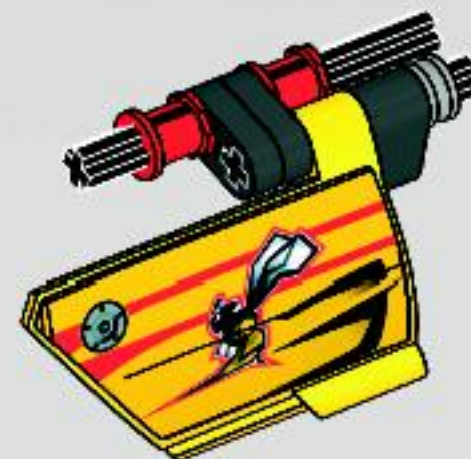
1
 2



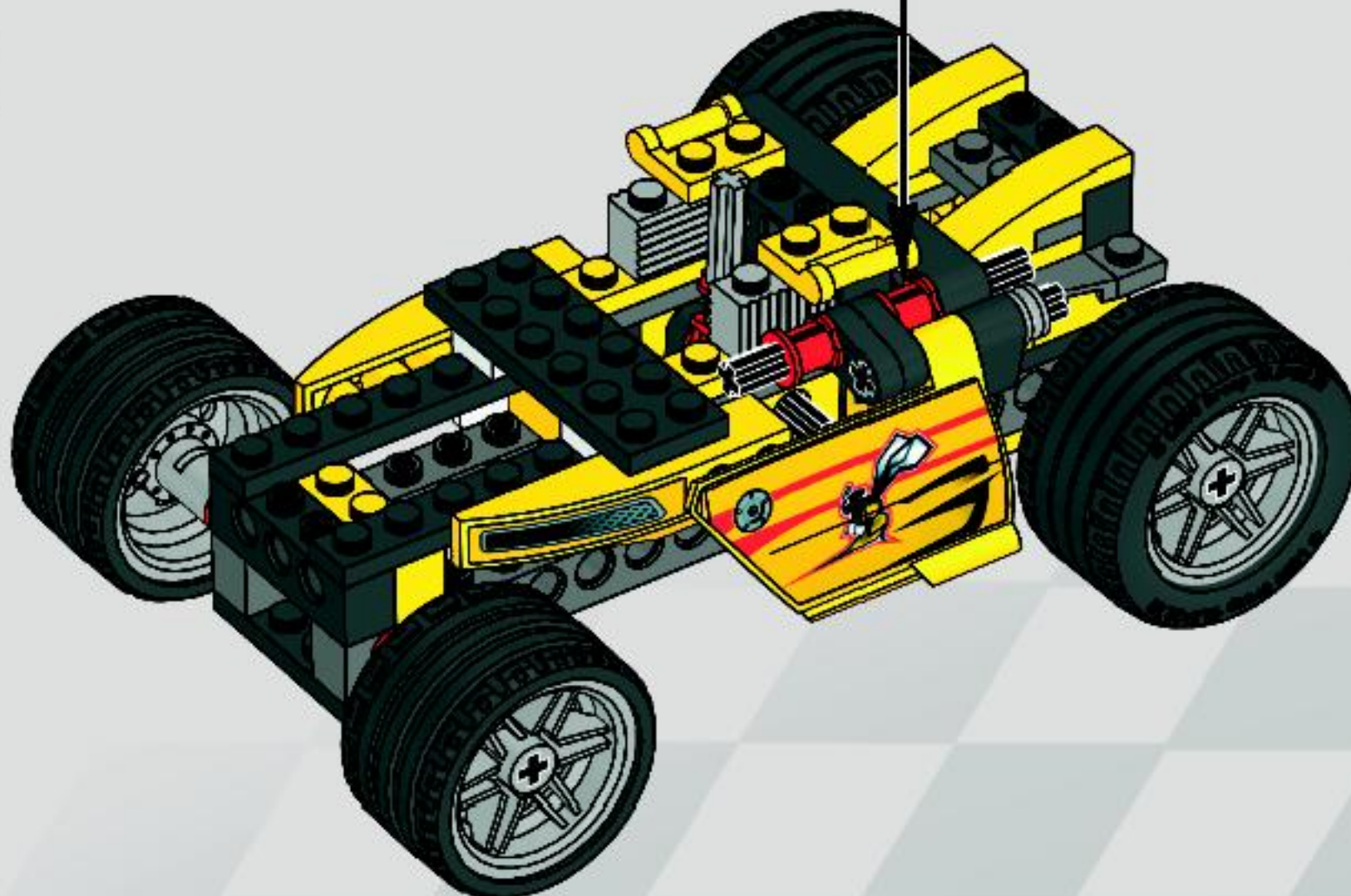
5



6



19



1

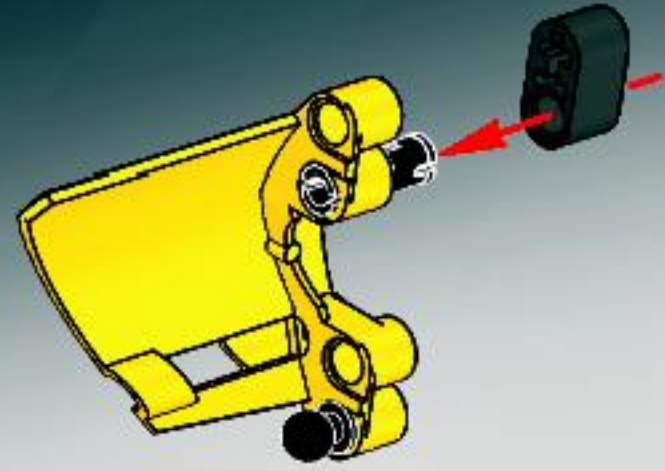


22

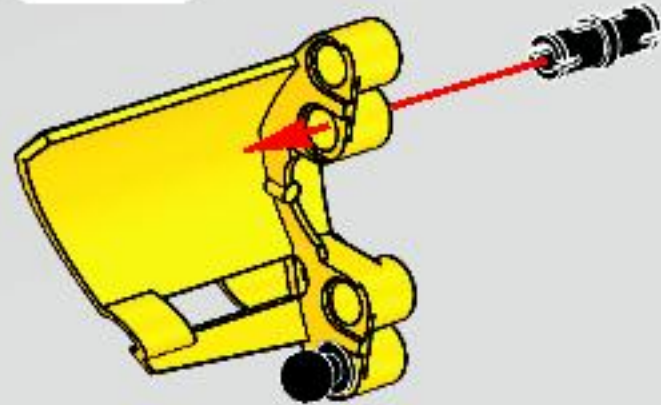
2



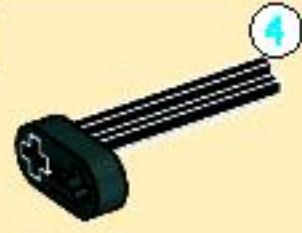
4



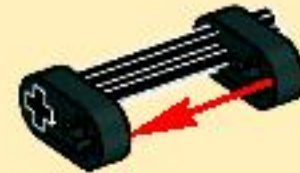
3



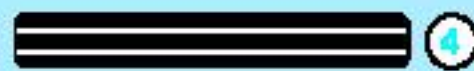
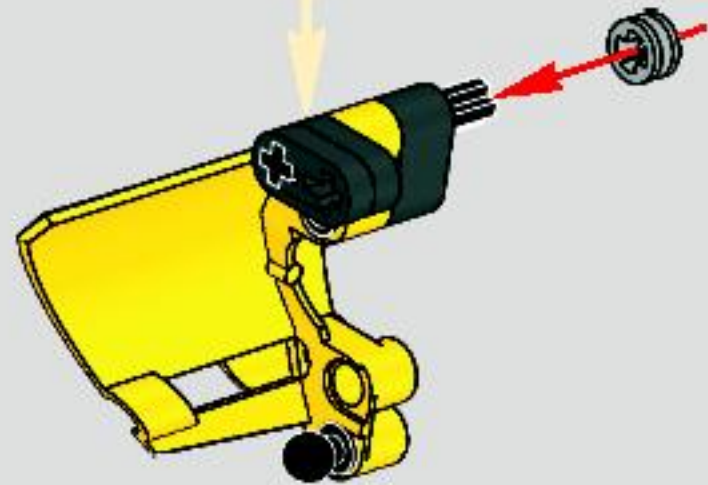
1



2

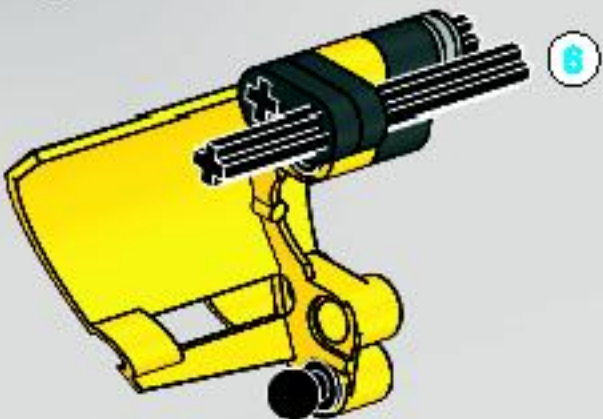


5

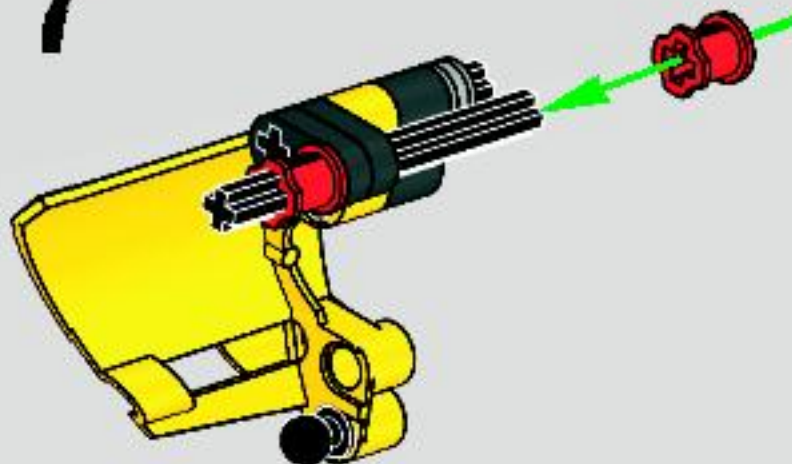


1:1

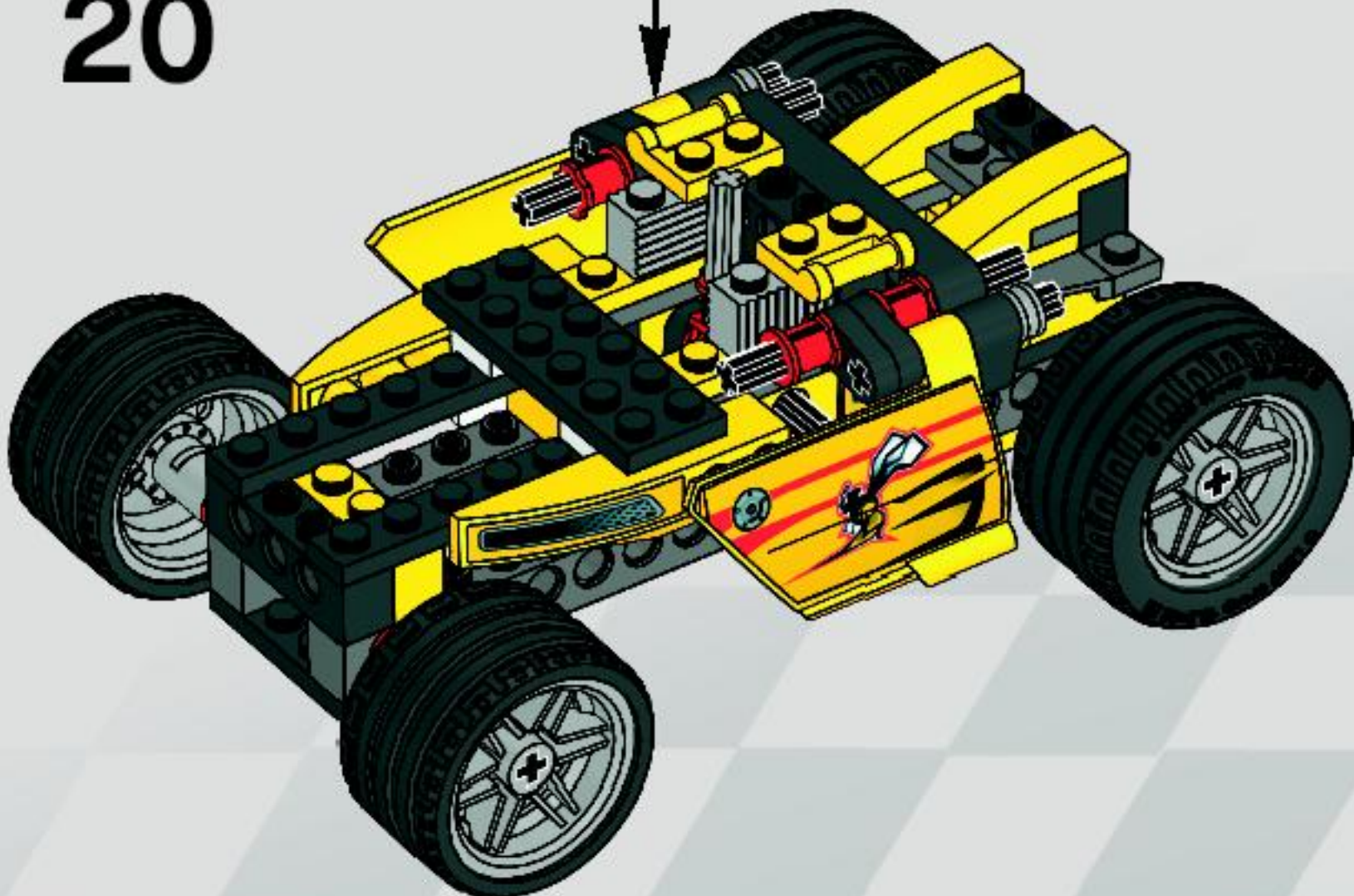
6

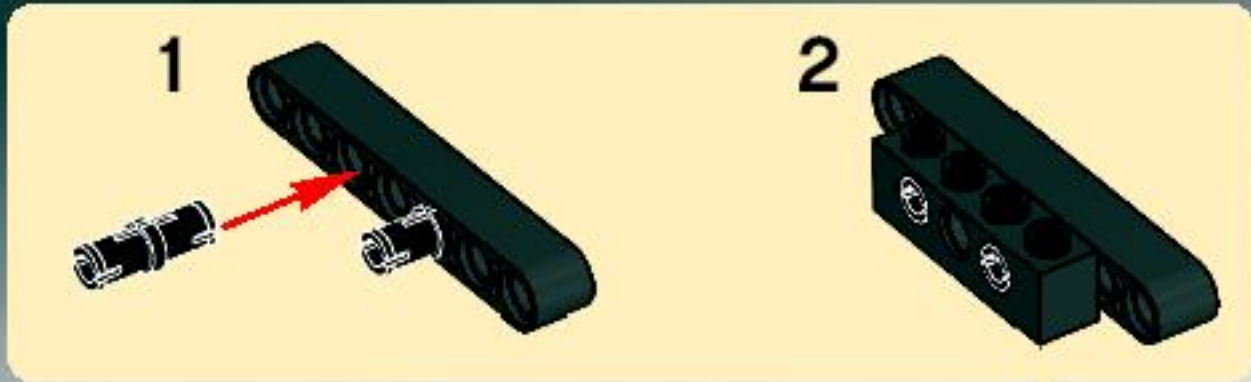


7

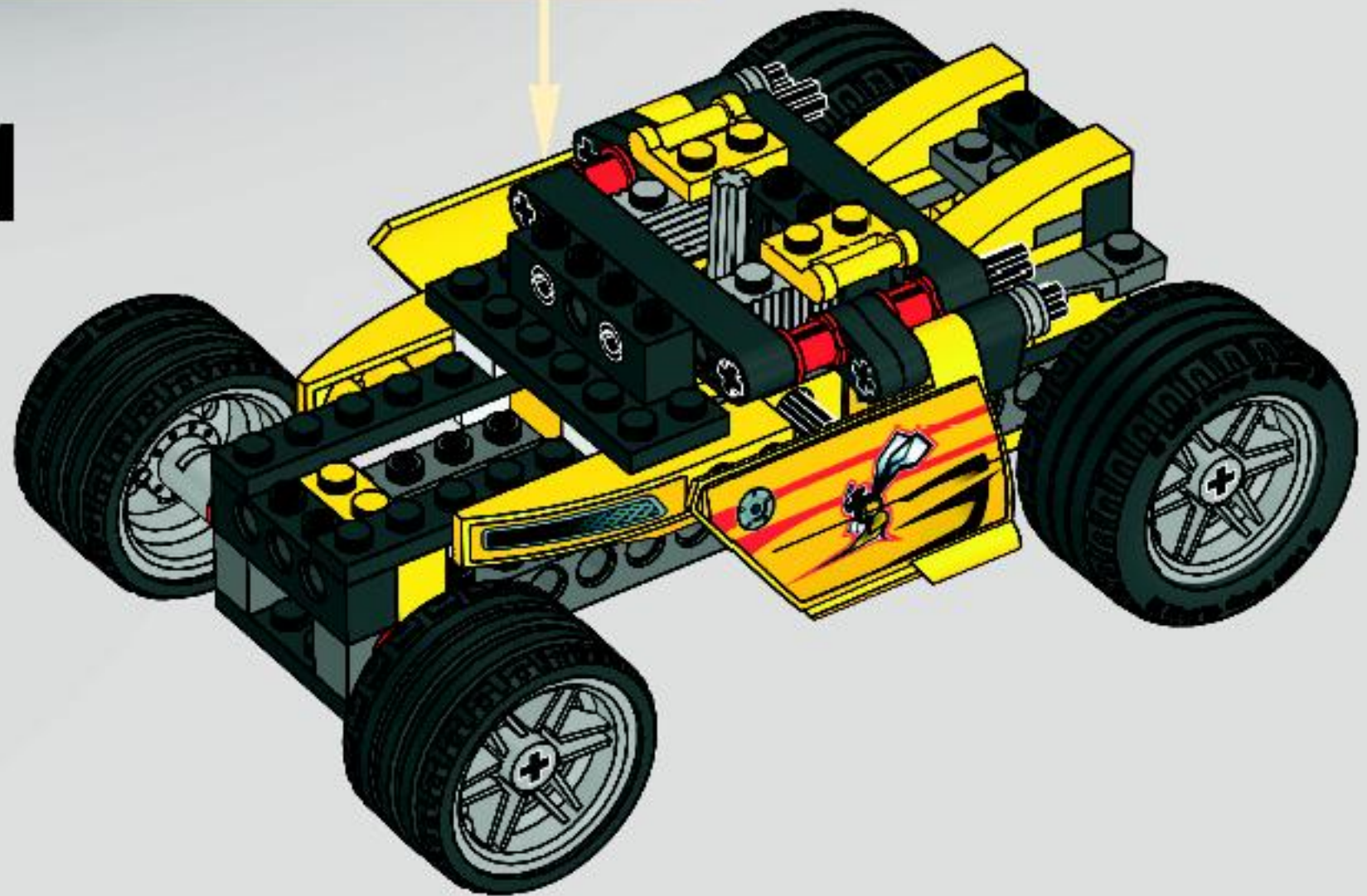


20





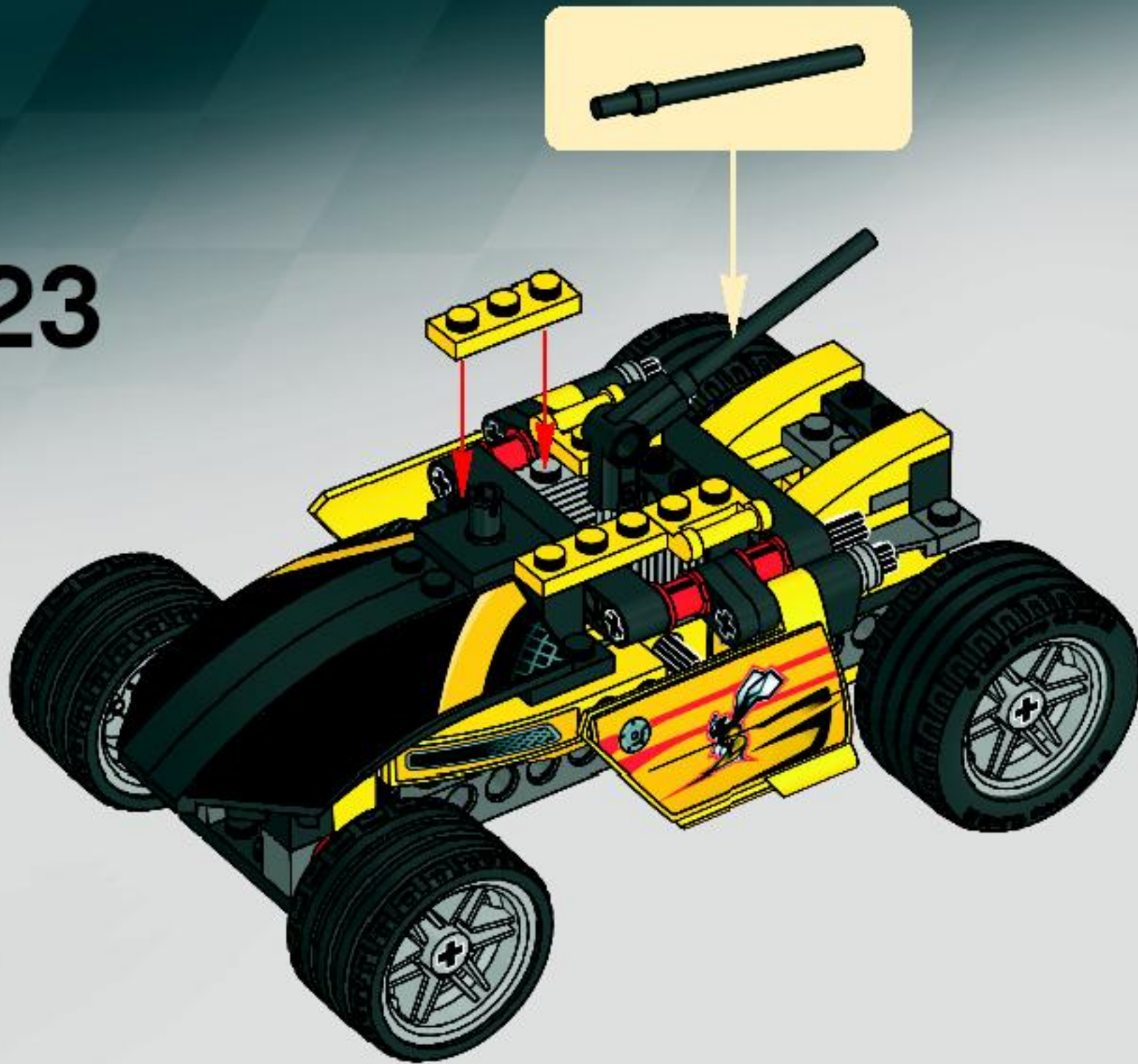
21



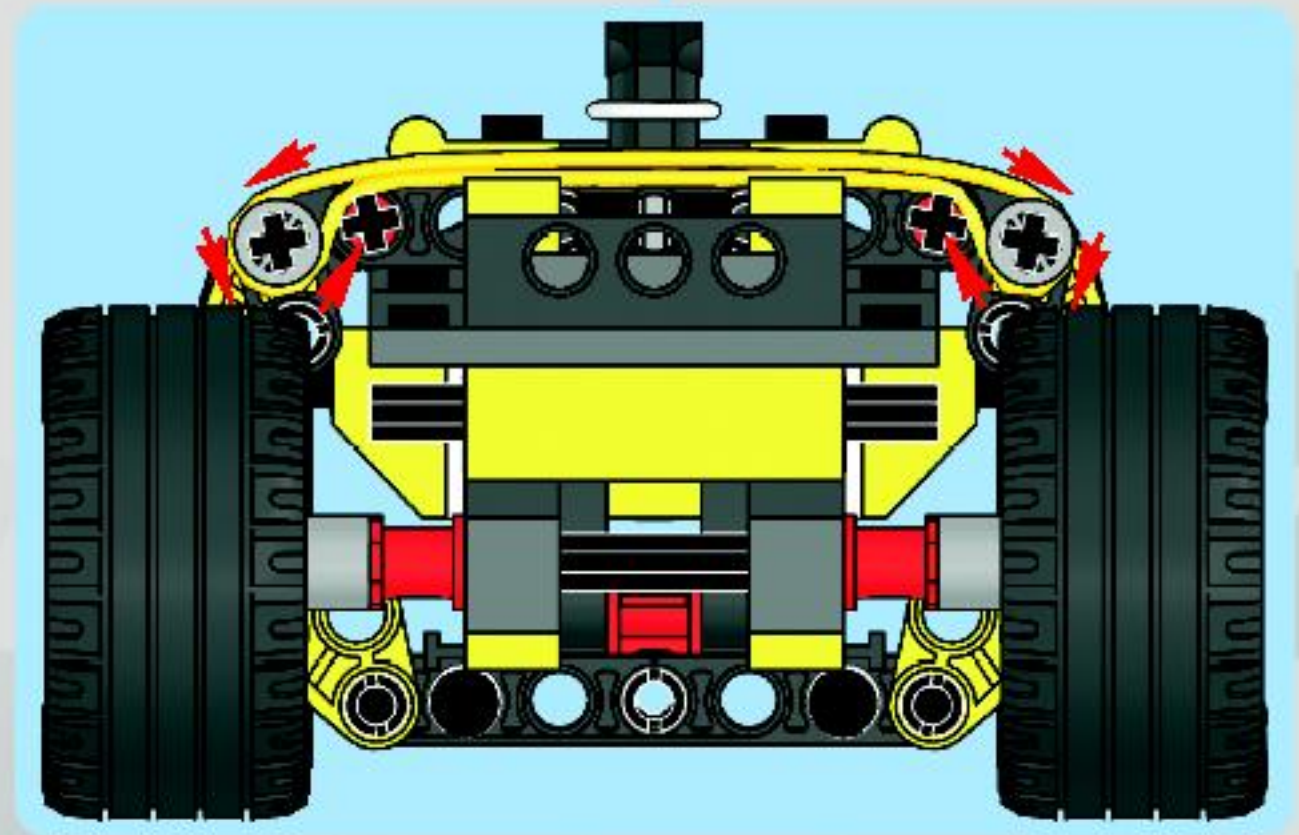
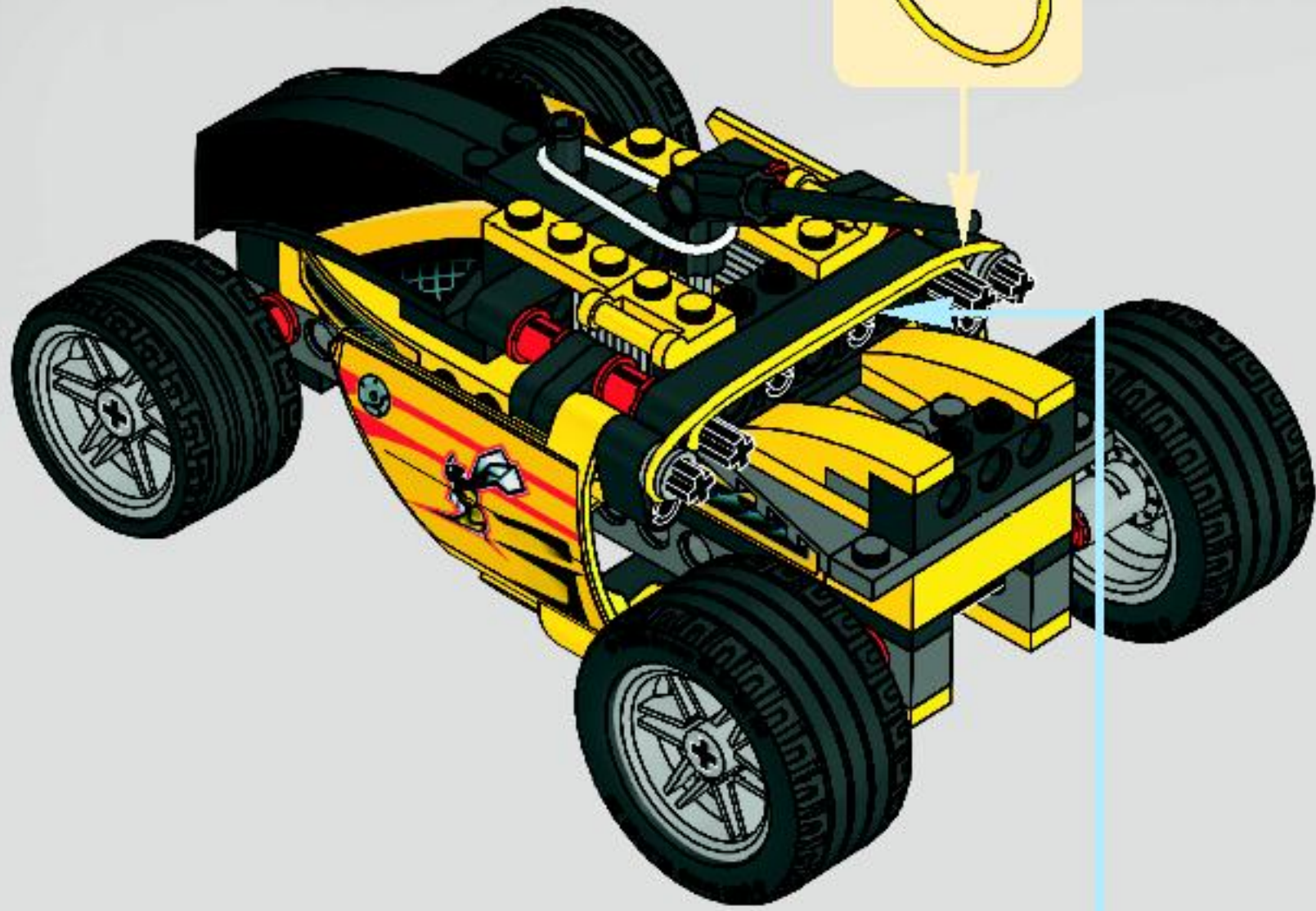
22

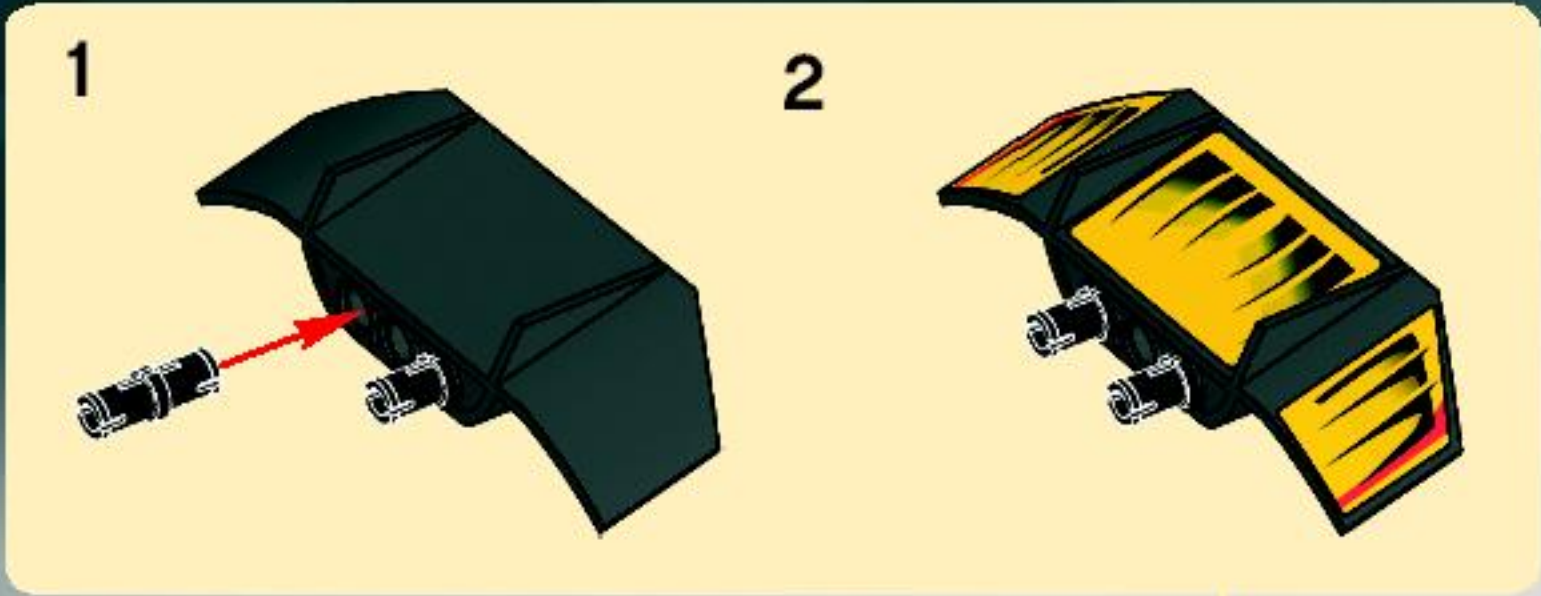


23

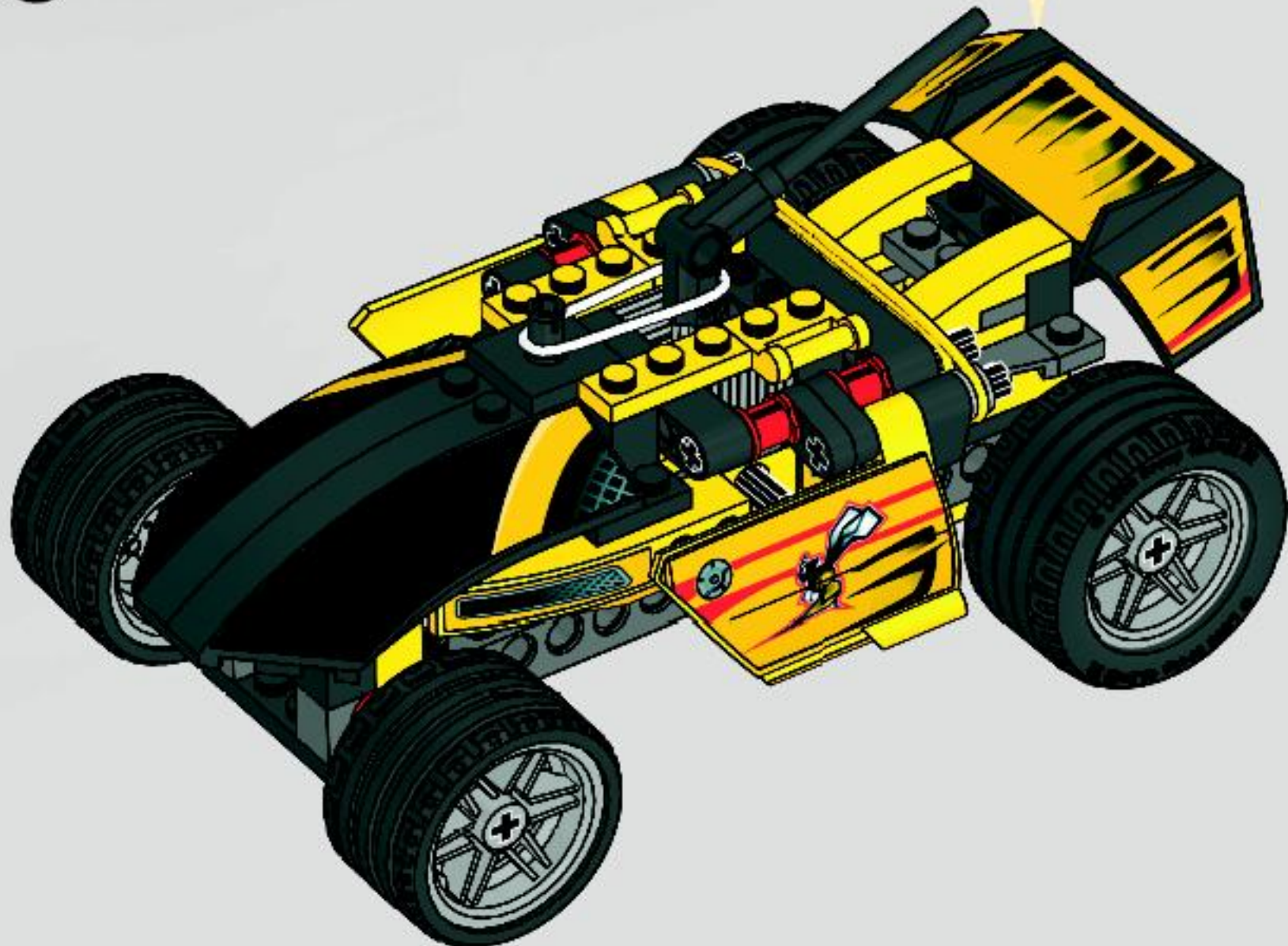


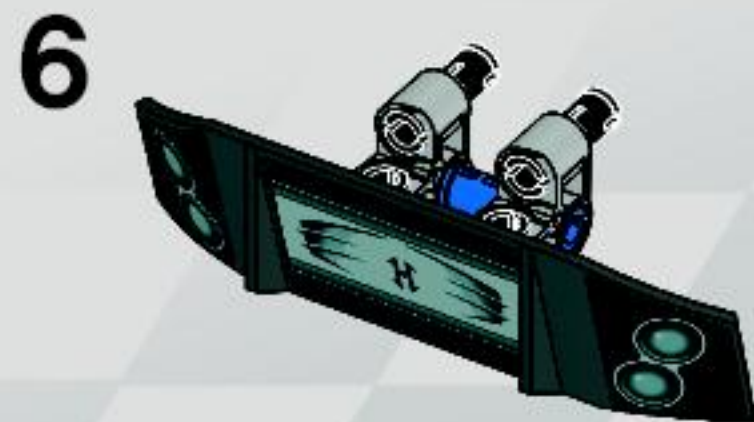
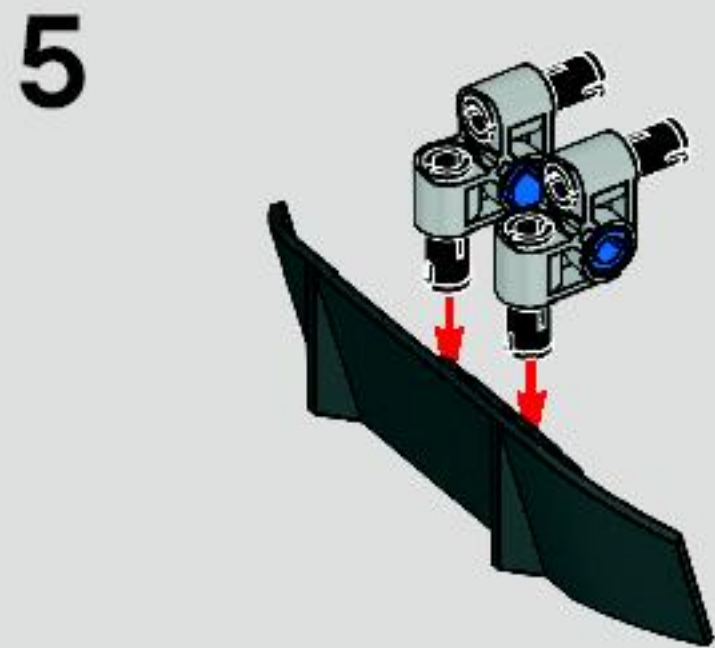
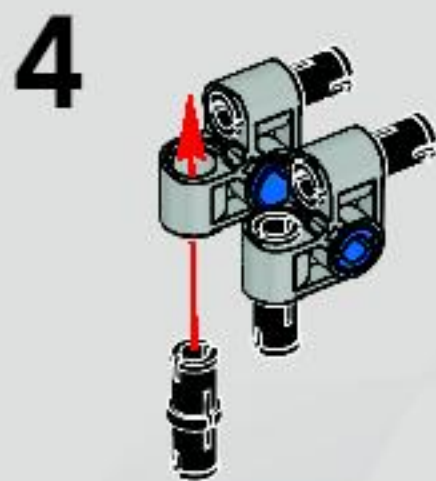
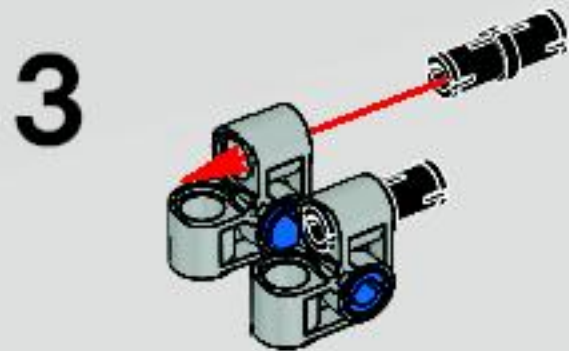
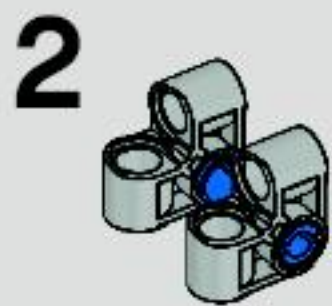
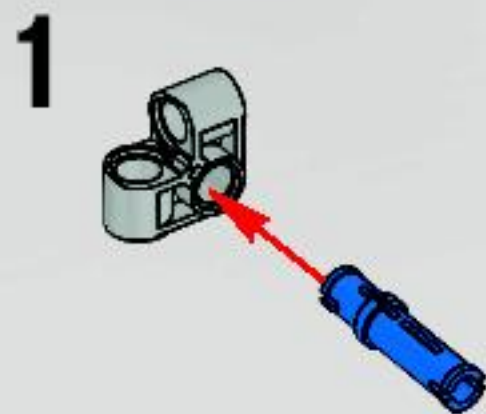
24



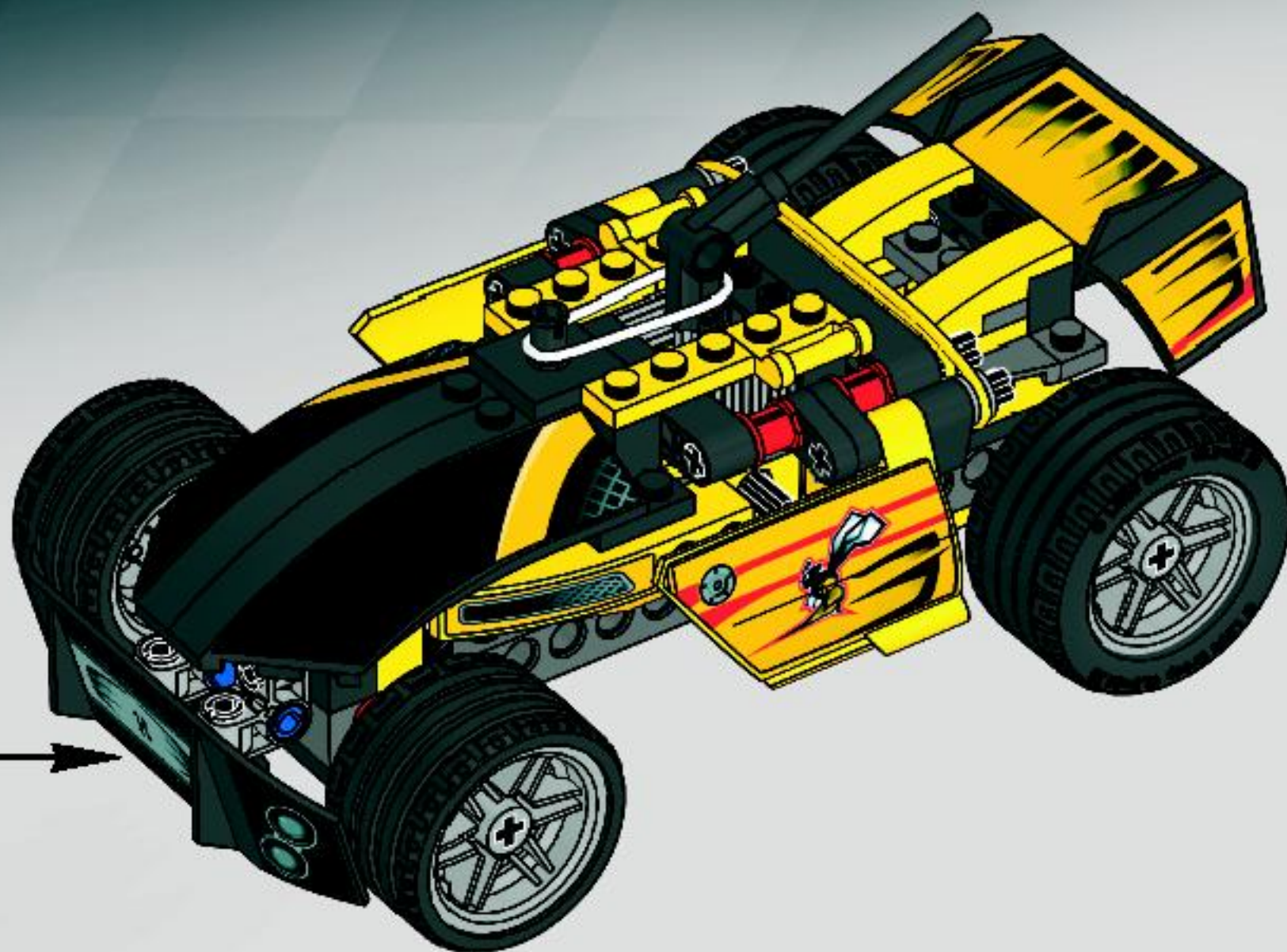


25



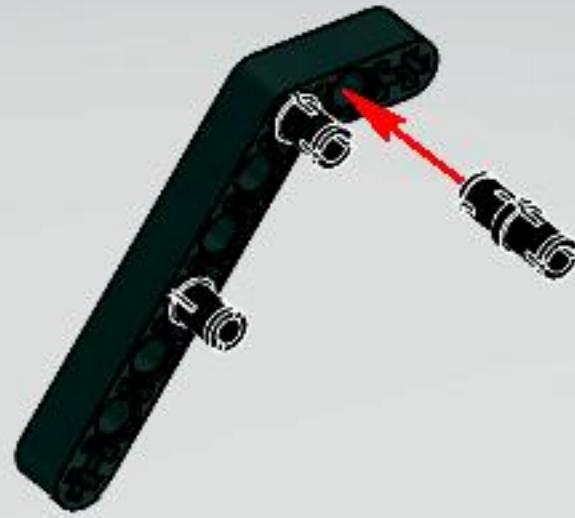


26

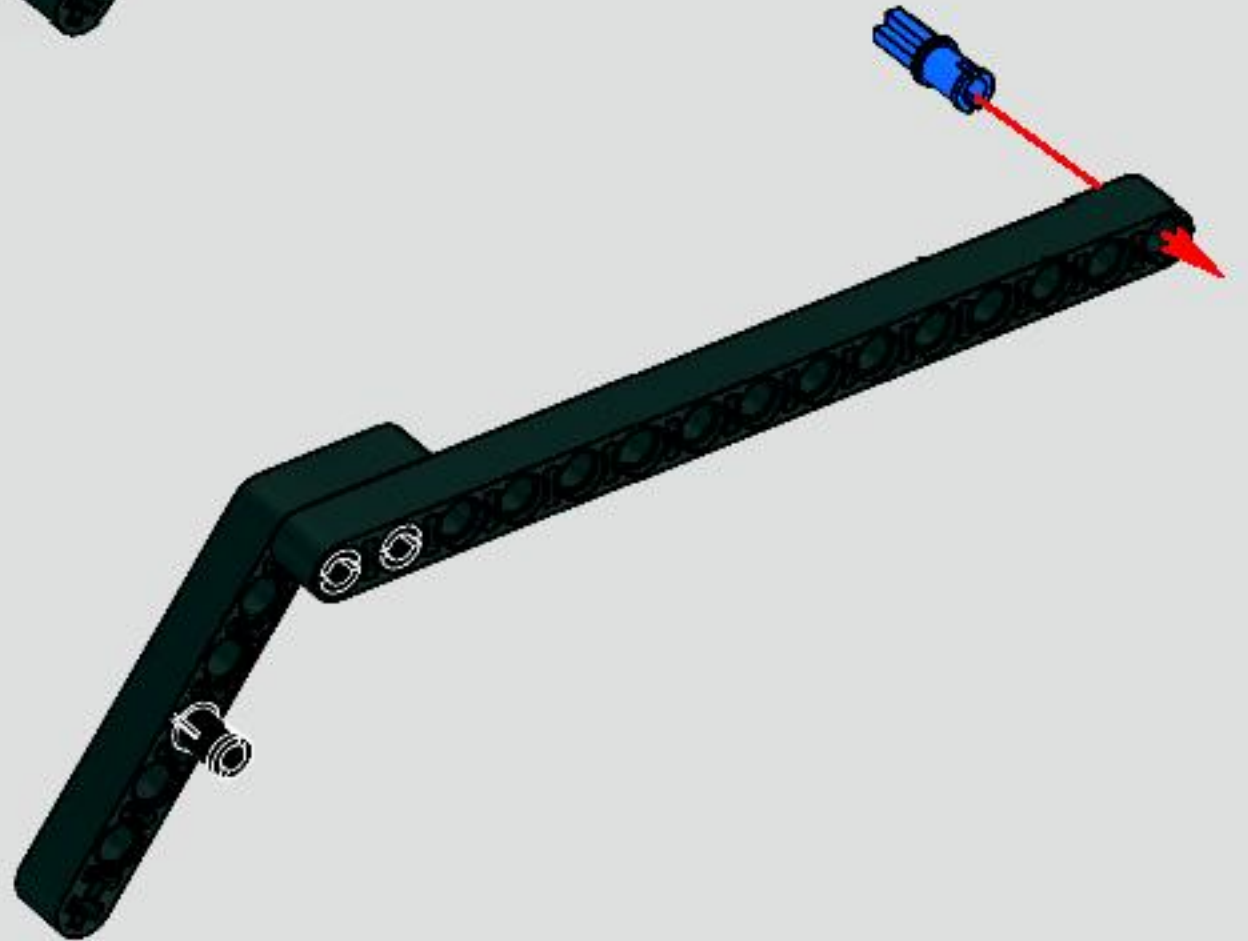




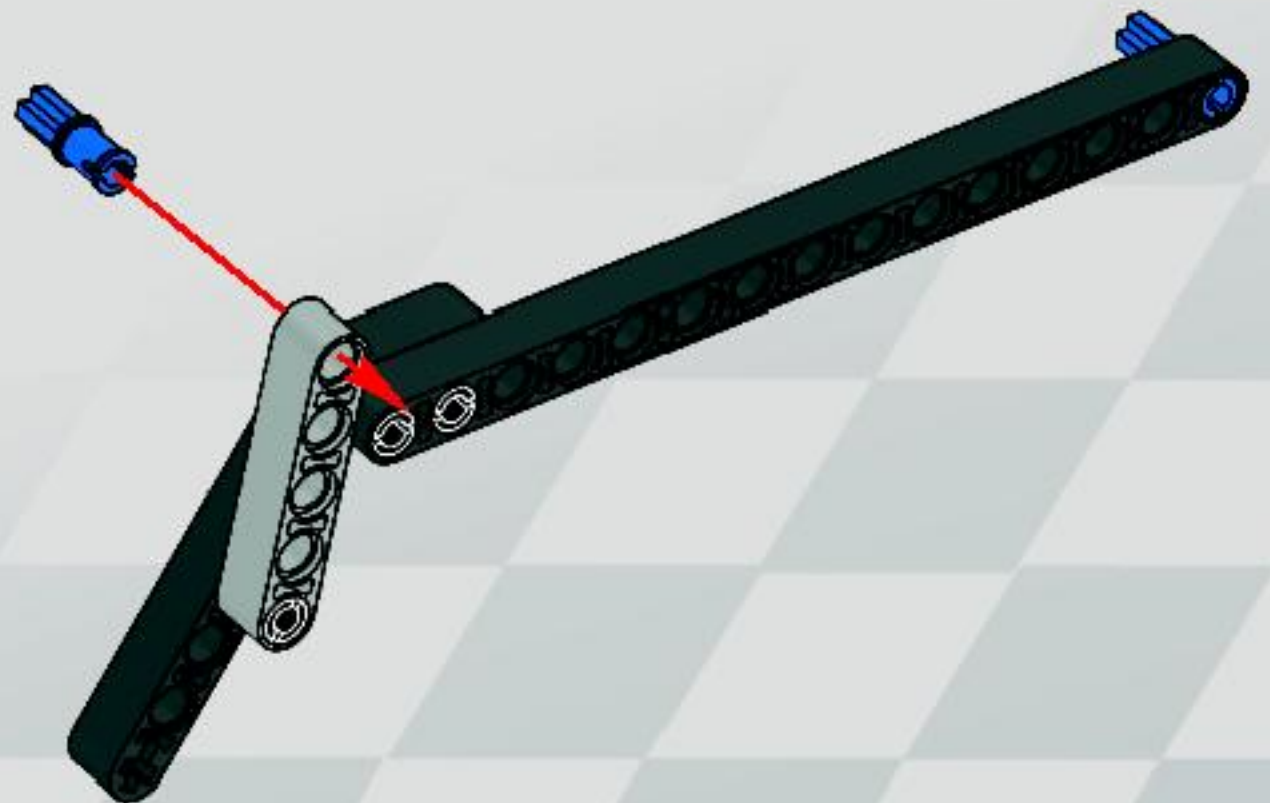
1



2



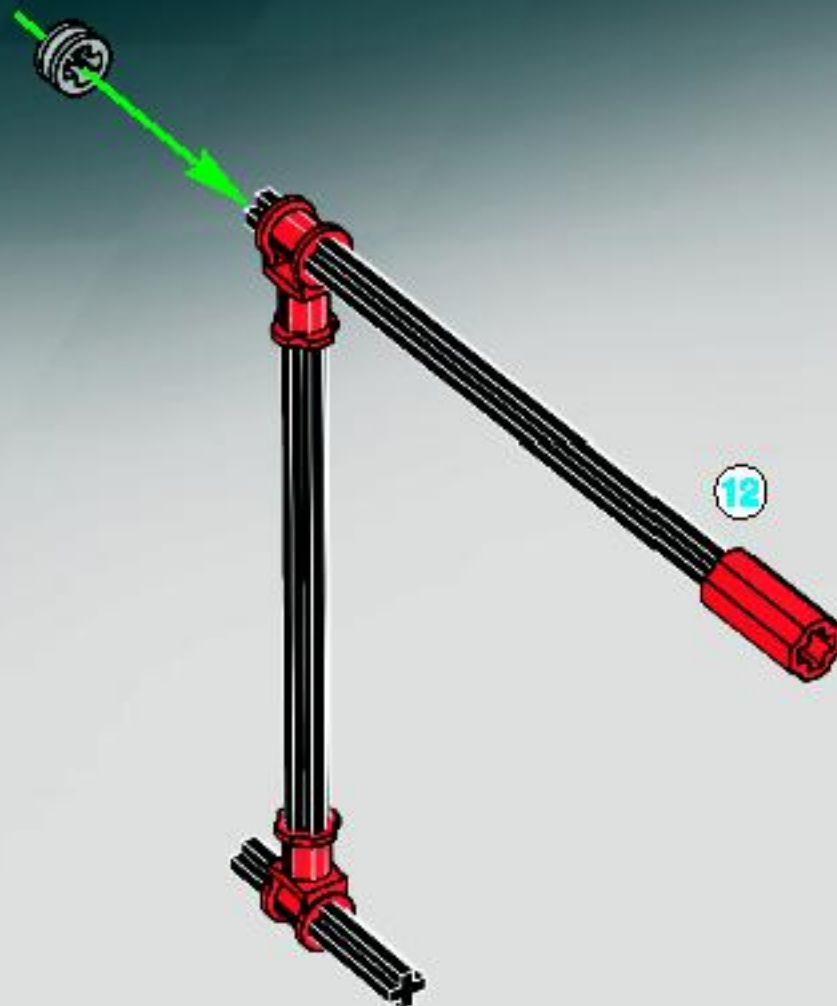
3



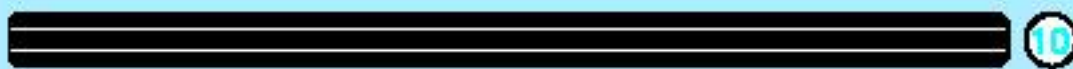
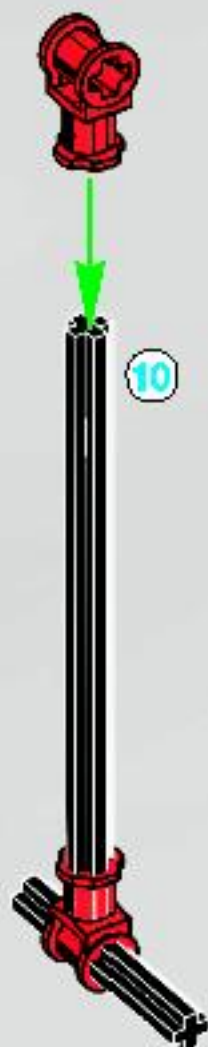
1



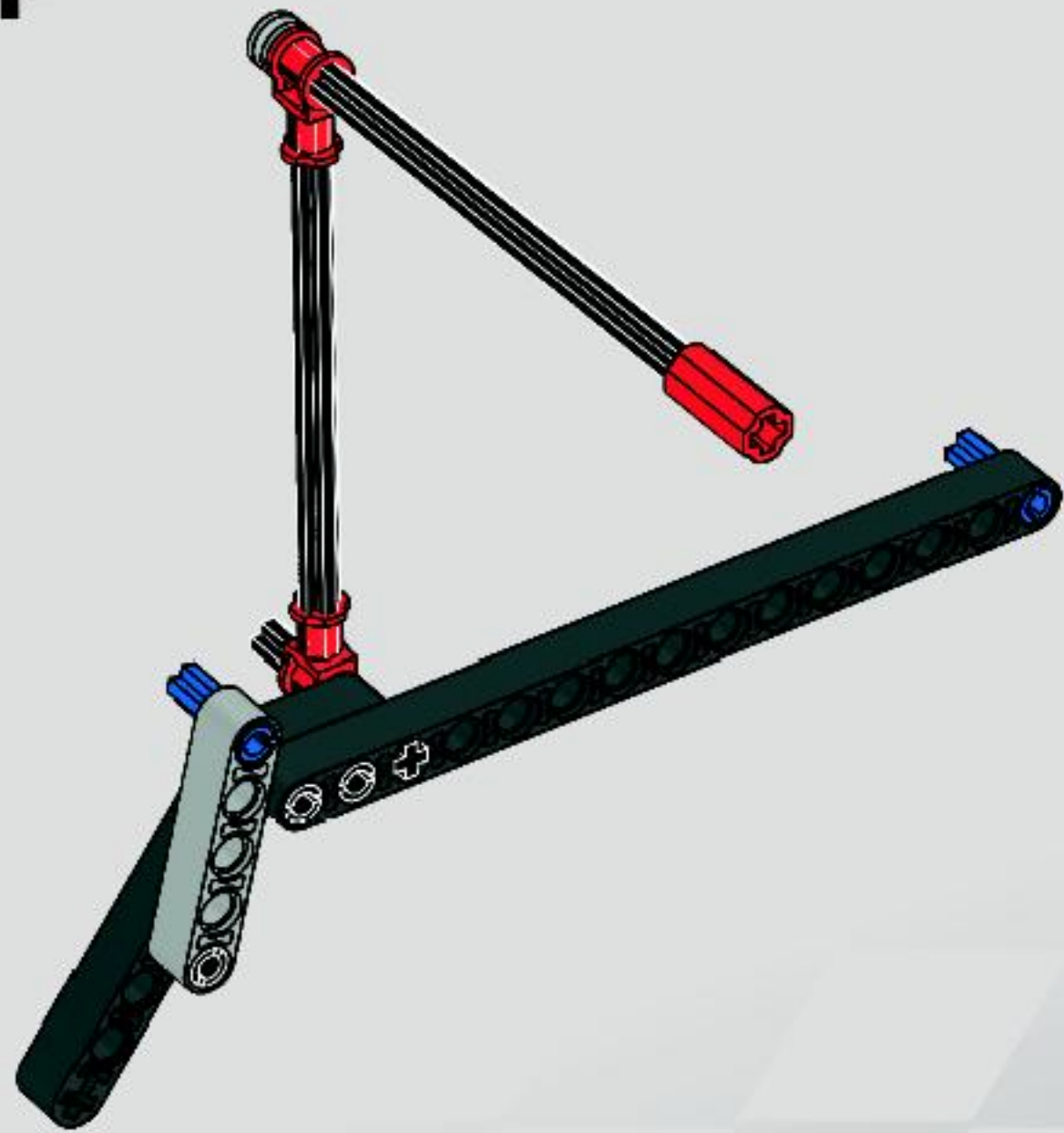
3



2

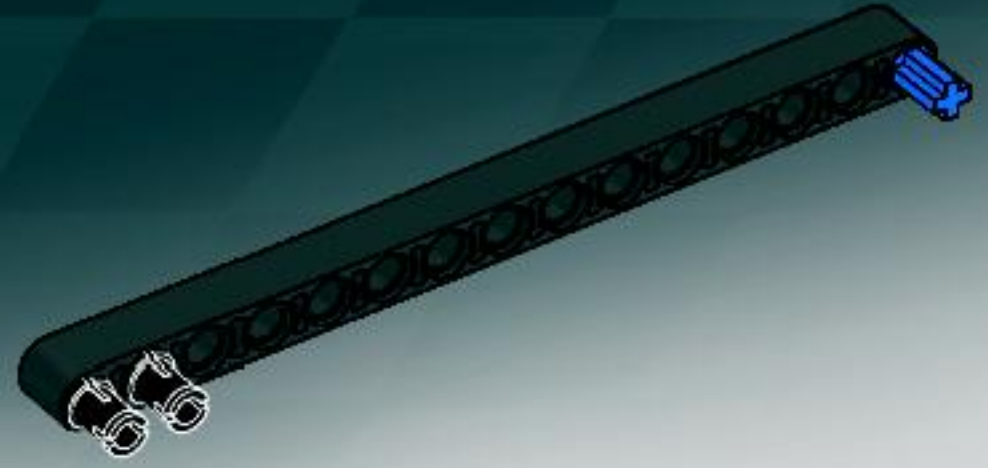


4





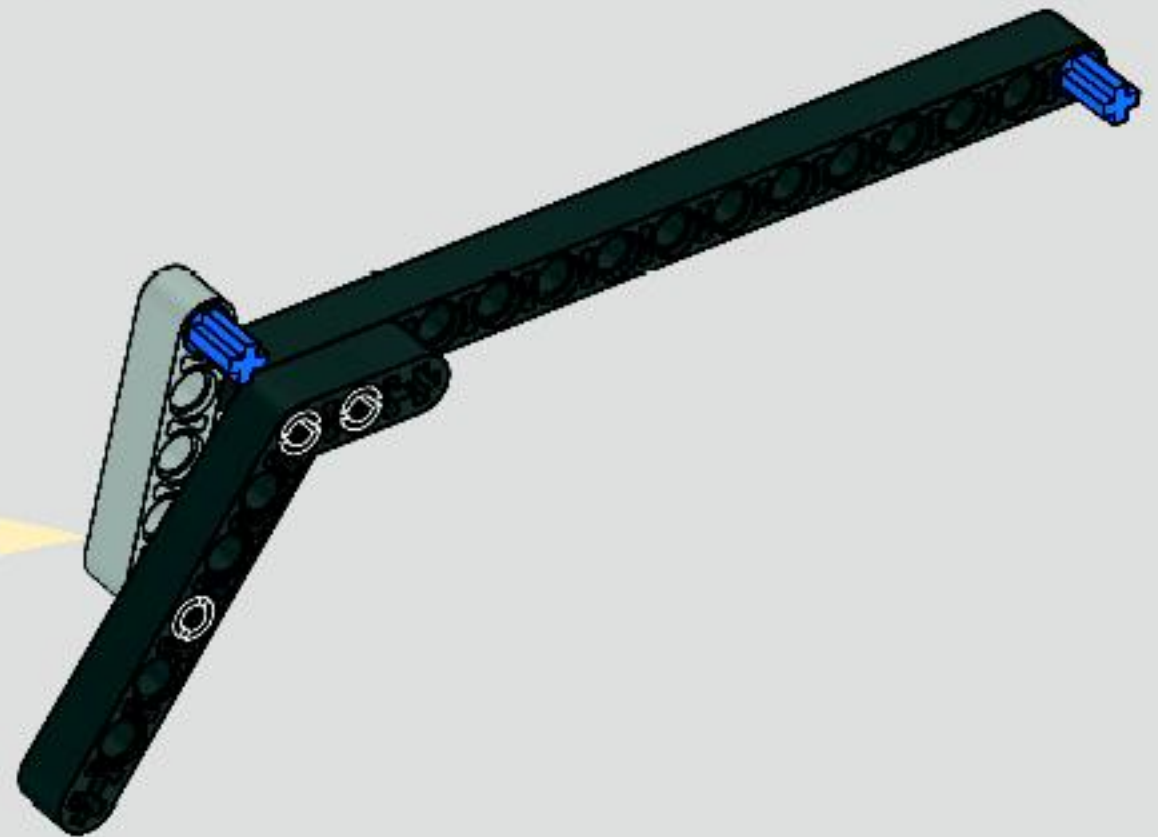
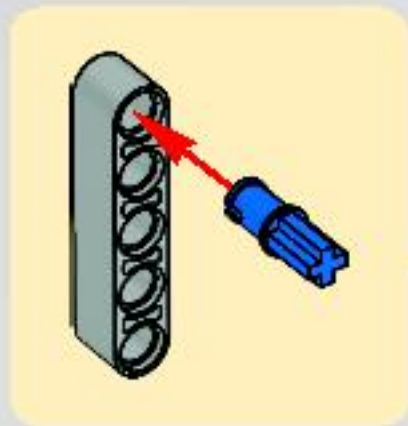
1

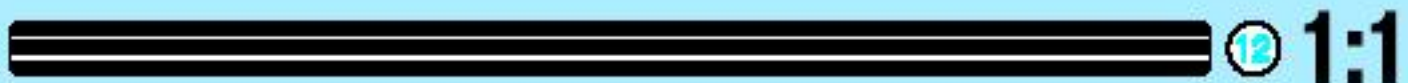
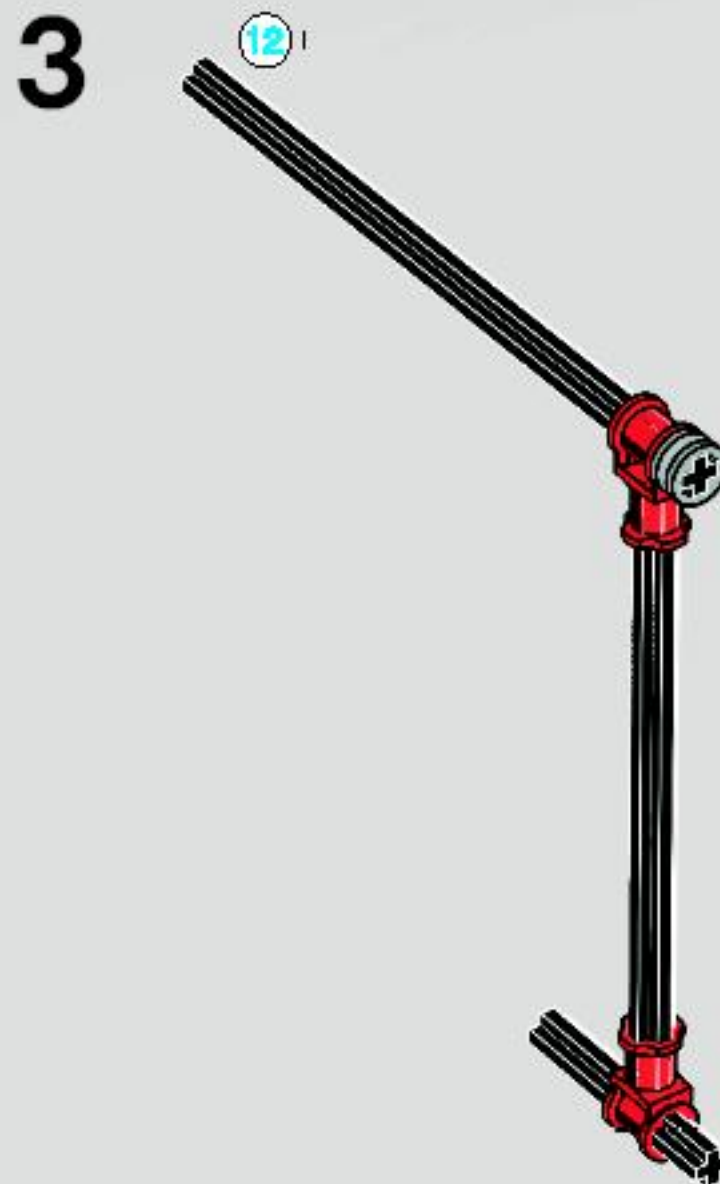


2

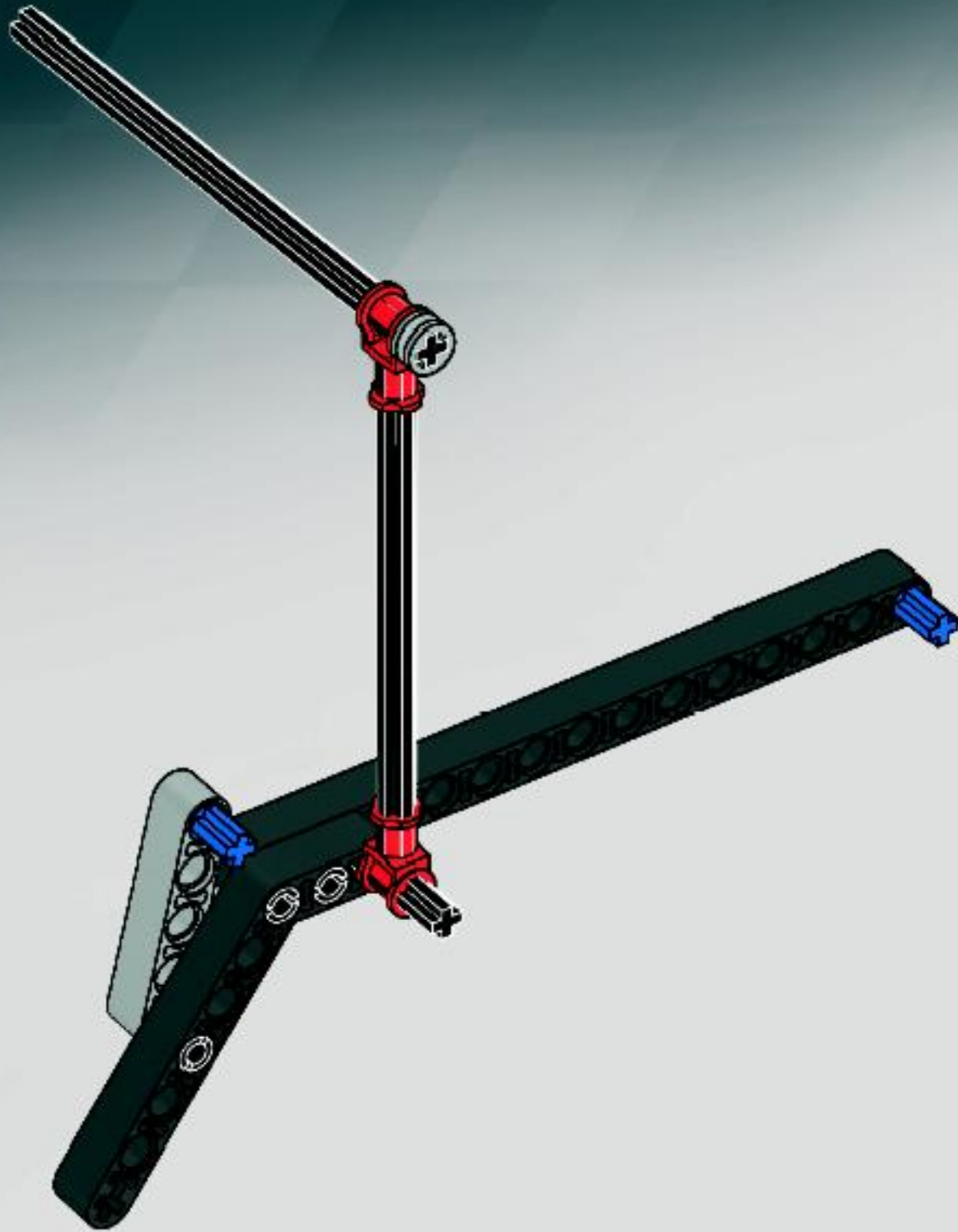


3





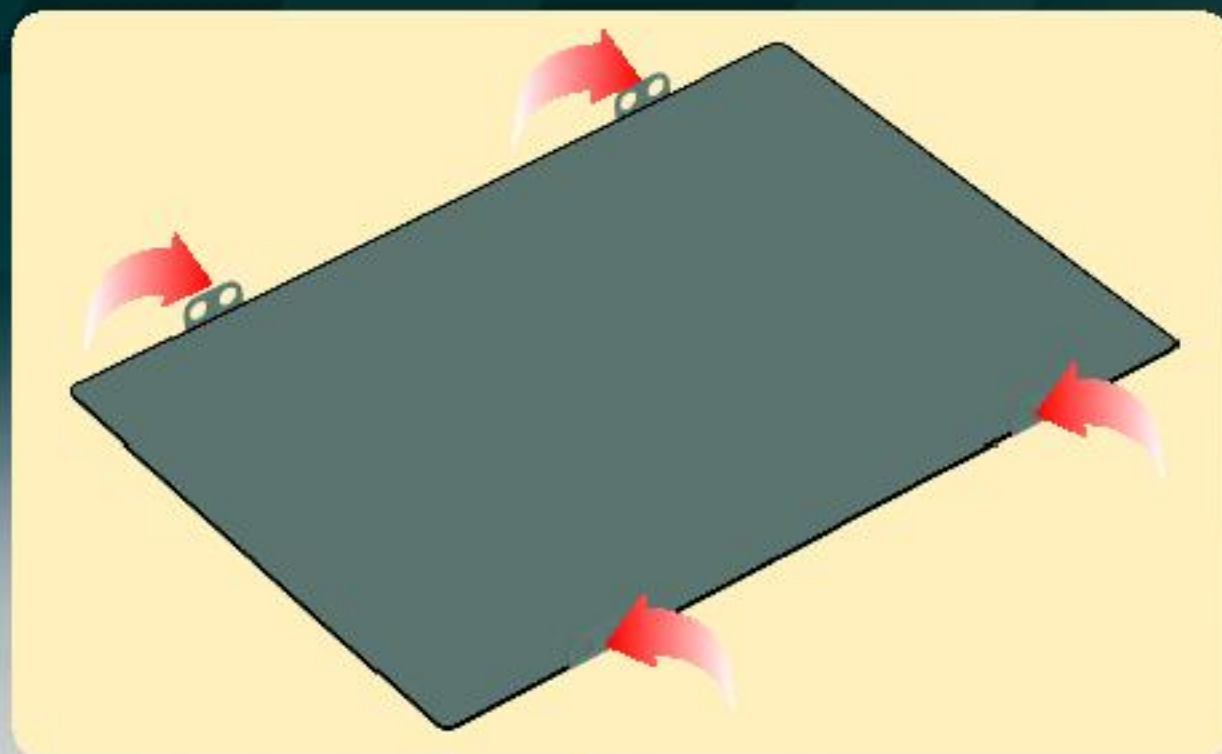
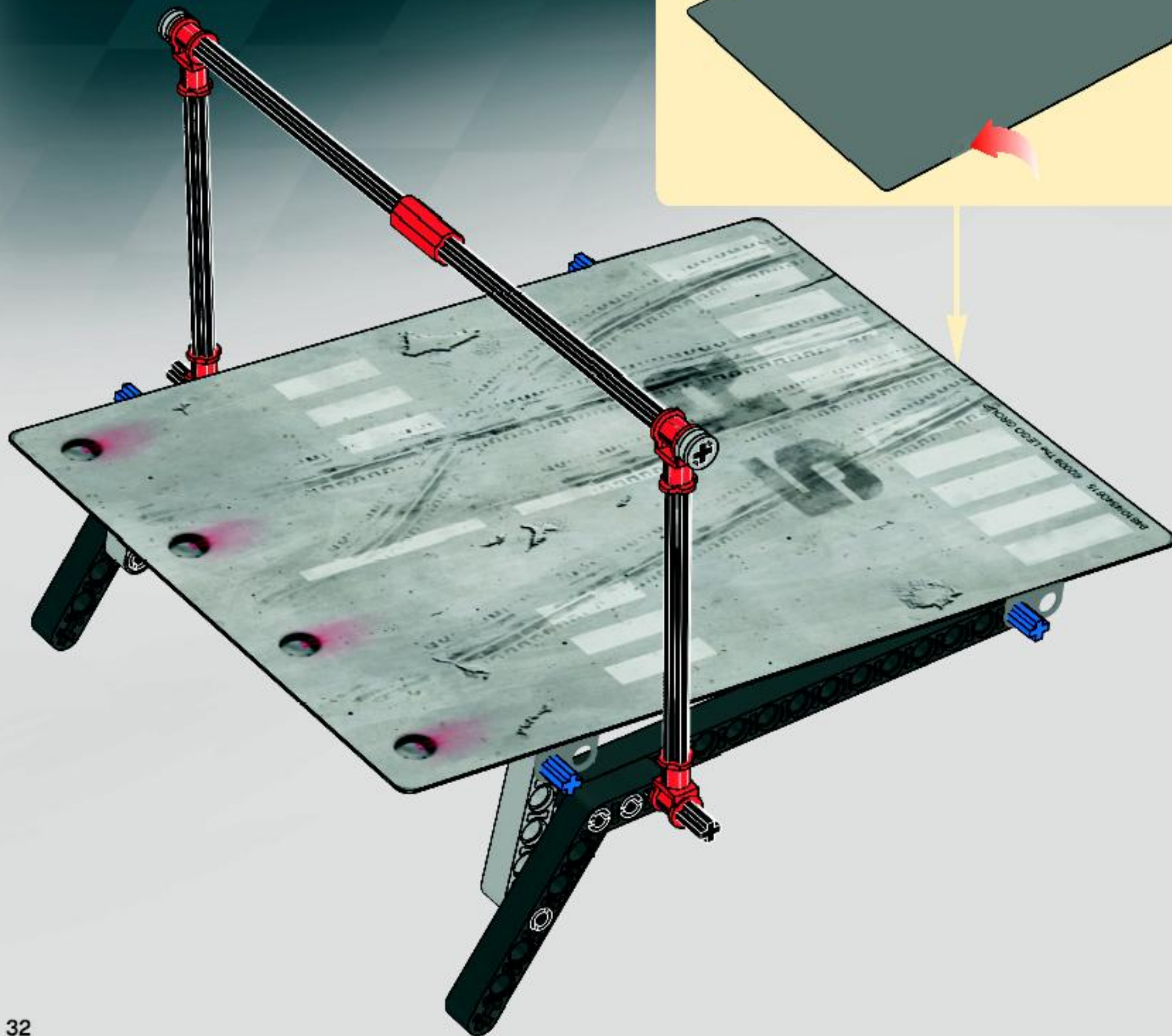
4



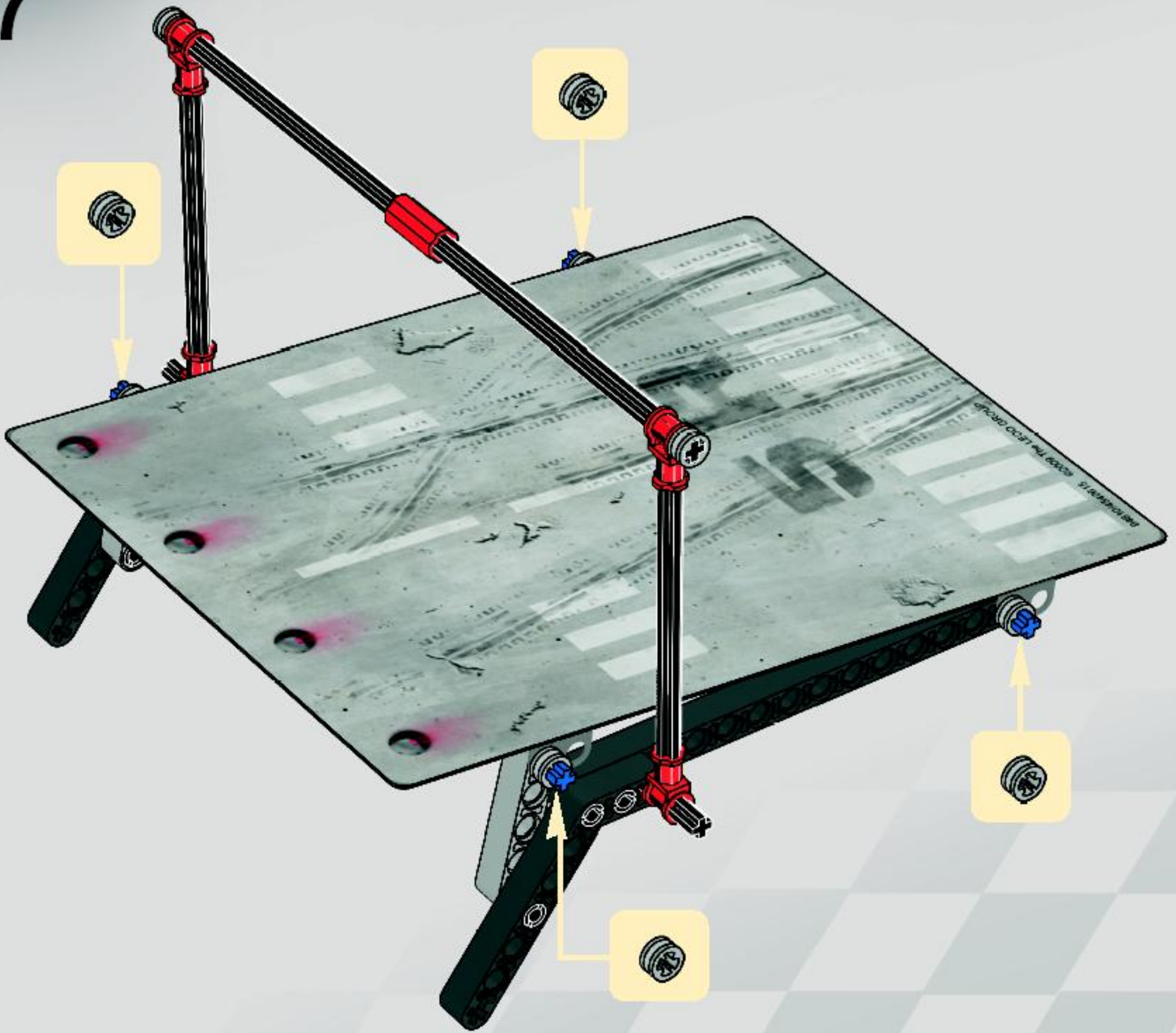
5

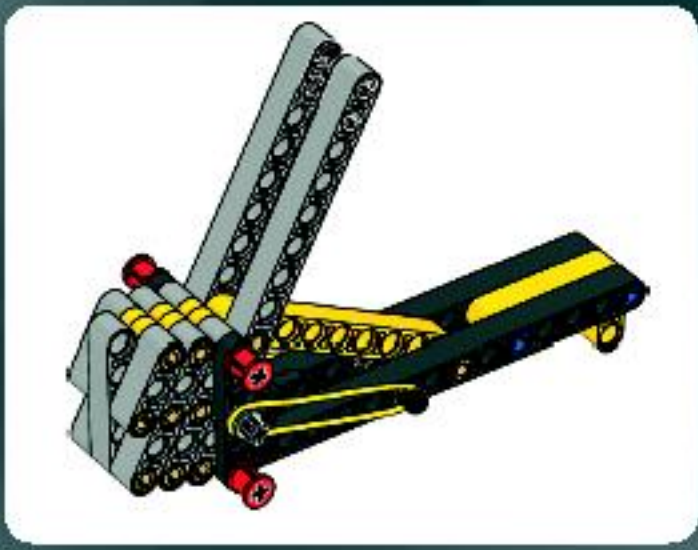


6

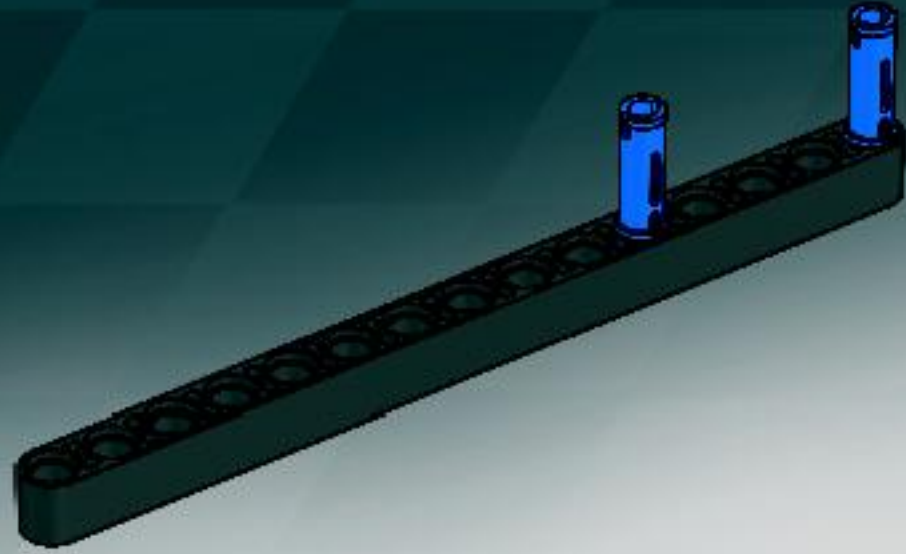


7

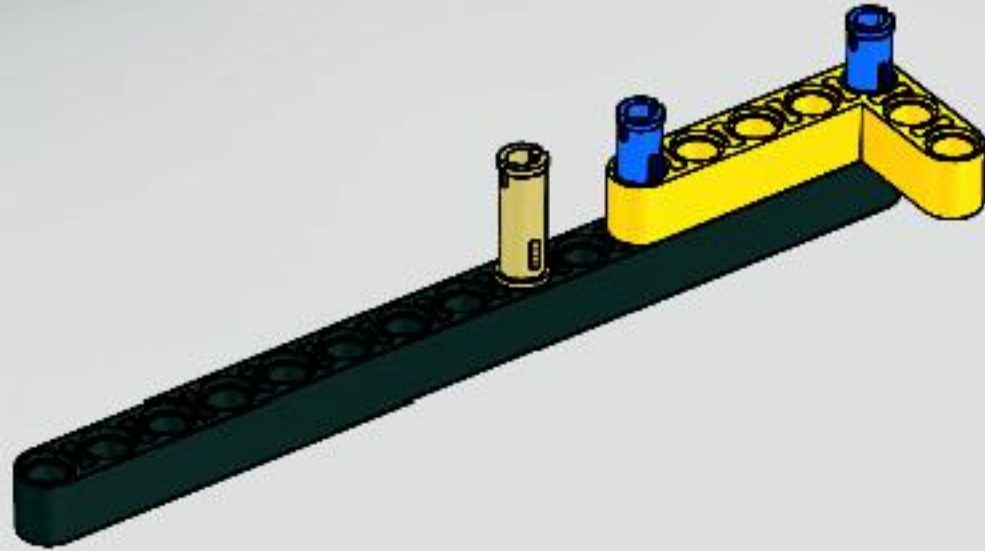




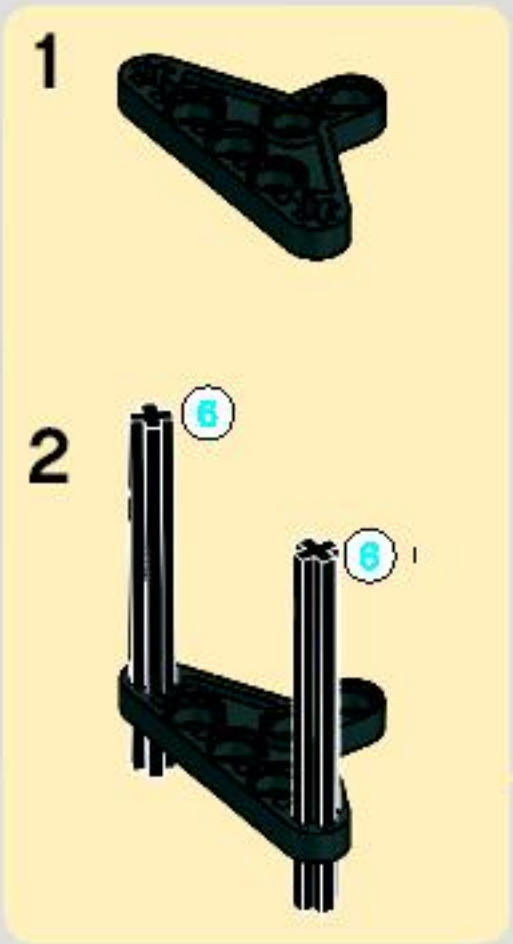
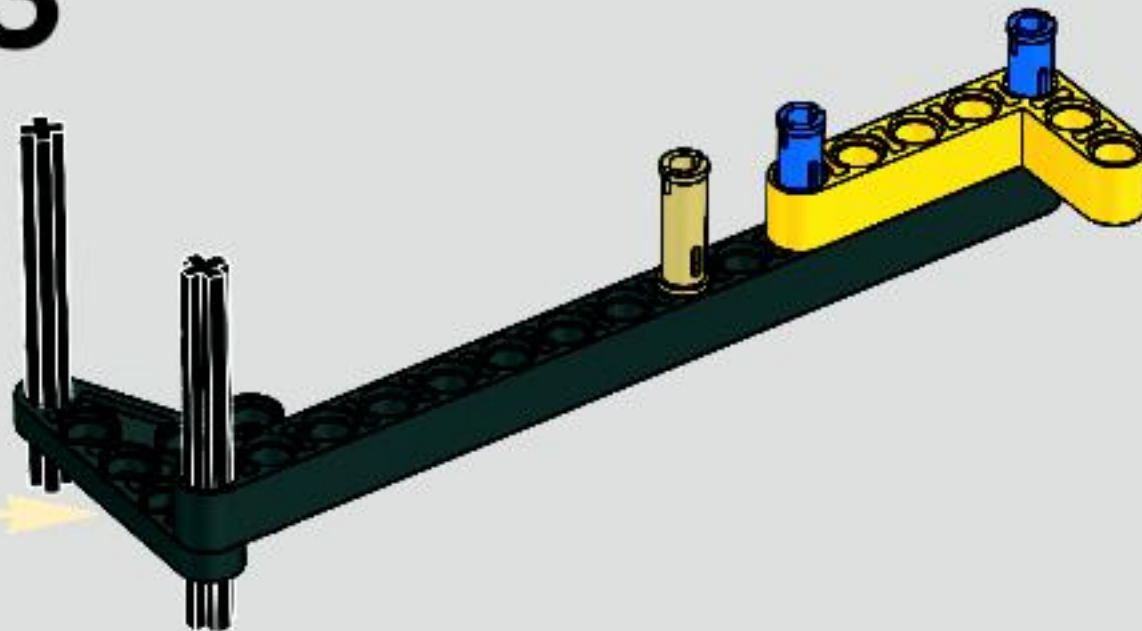
1



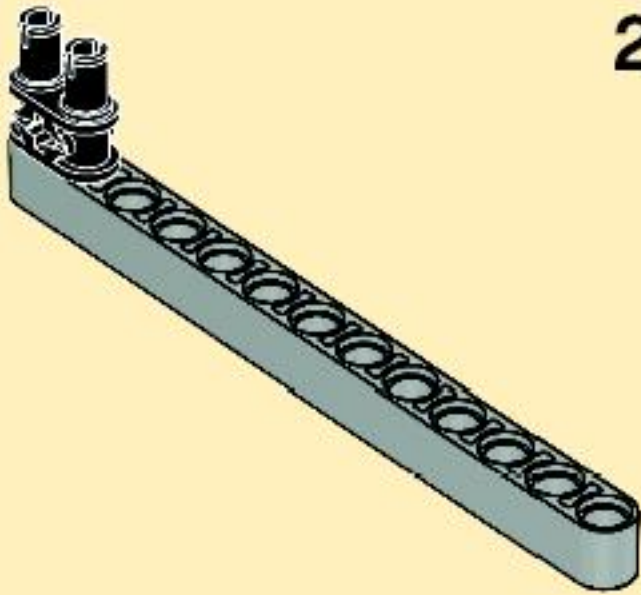
2



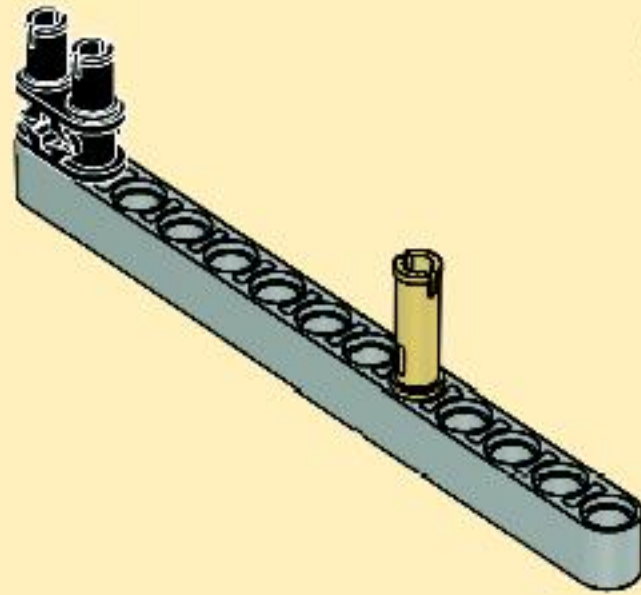
3



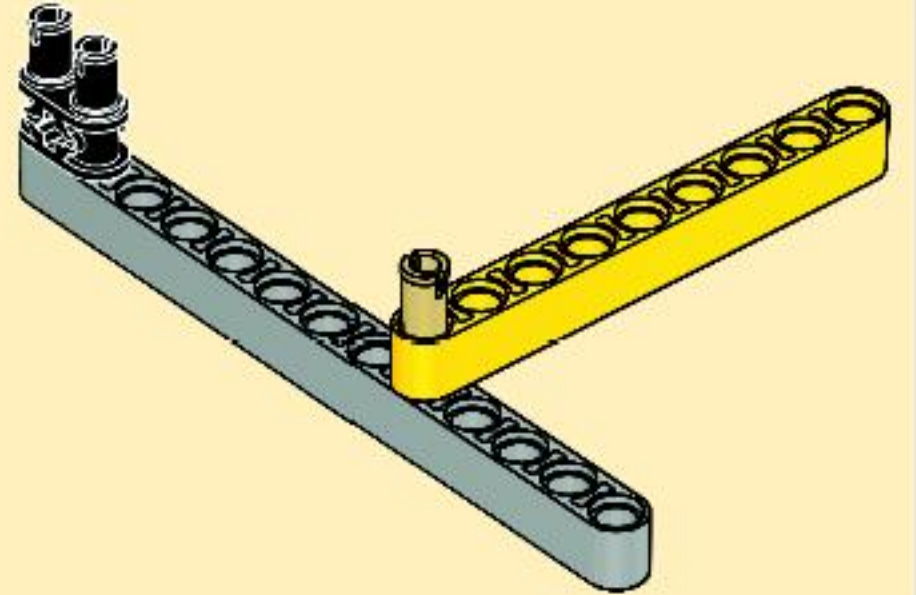
1



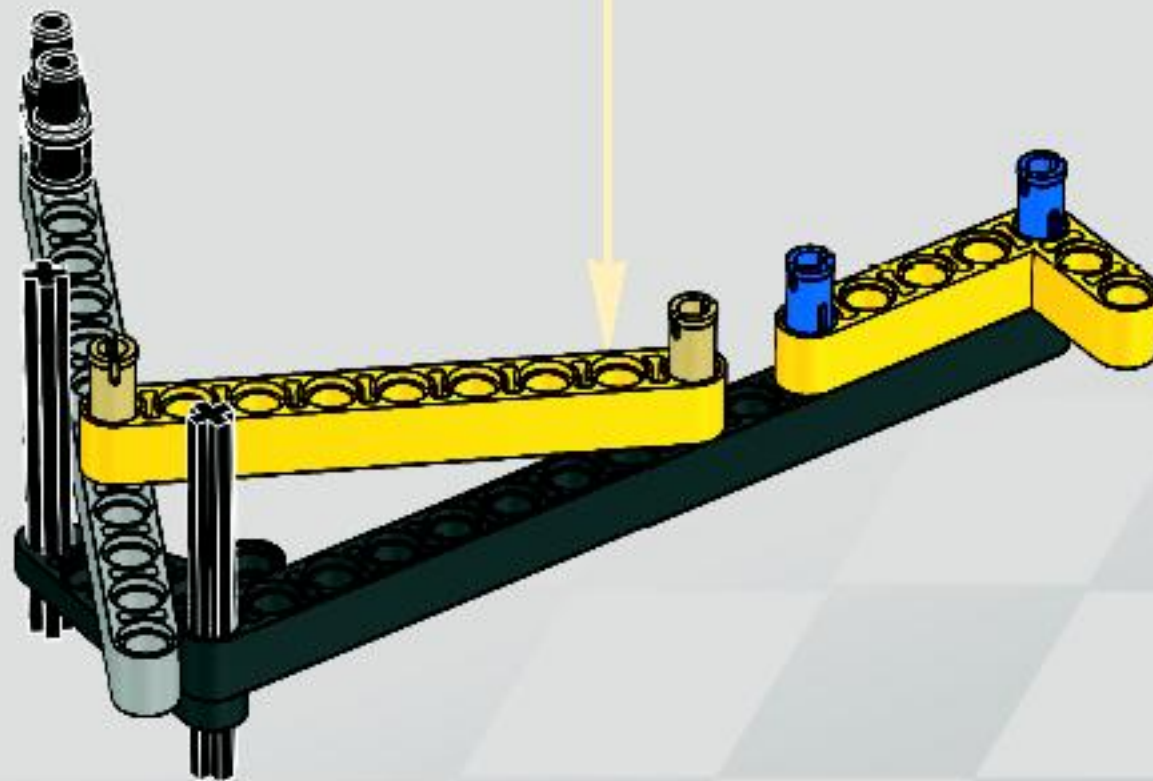
2

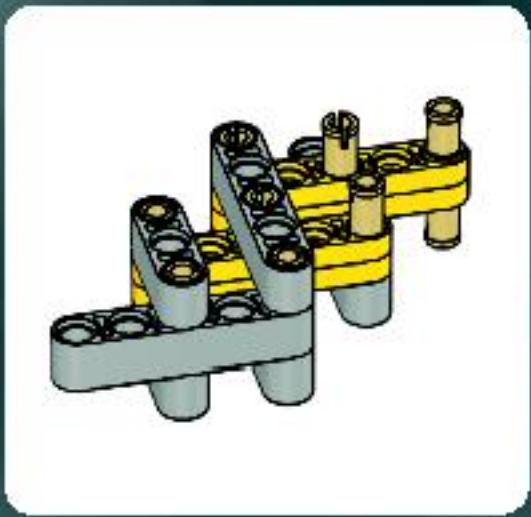


3

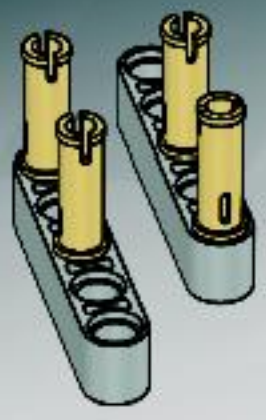


4

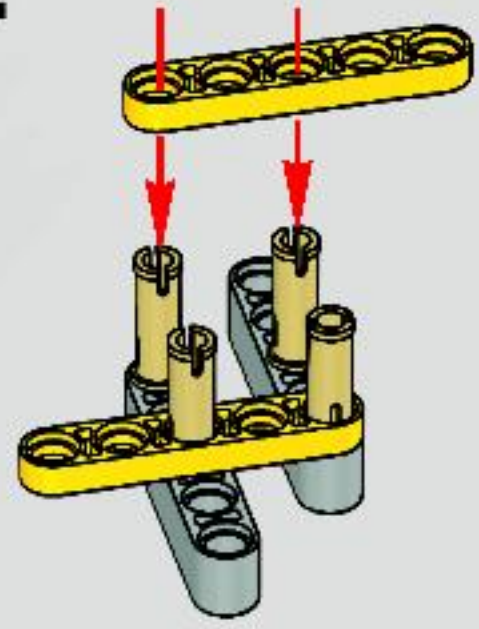




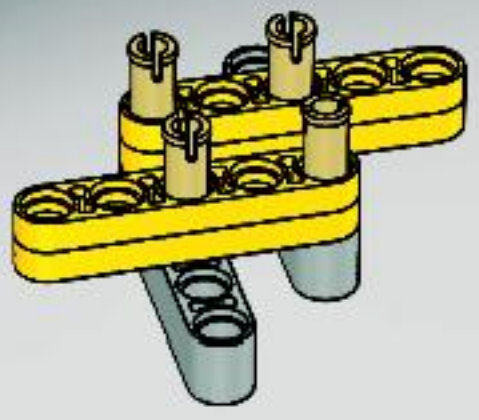
1



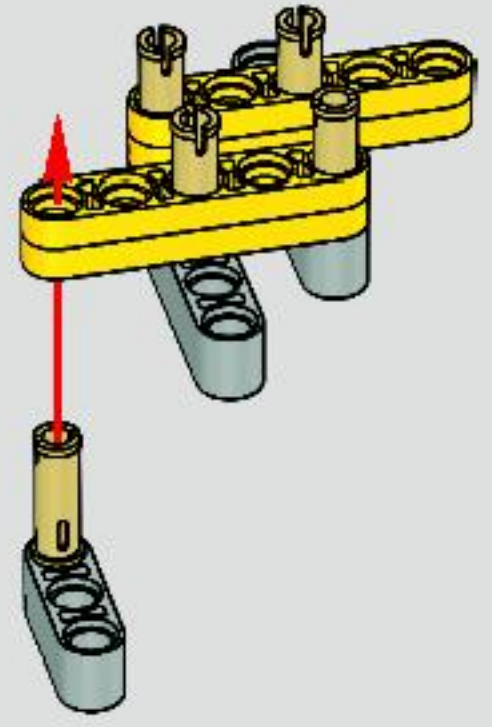
2



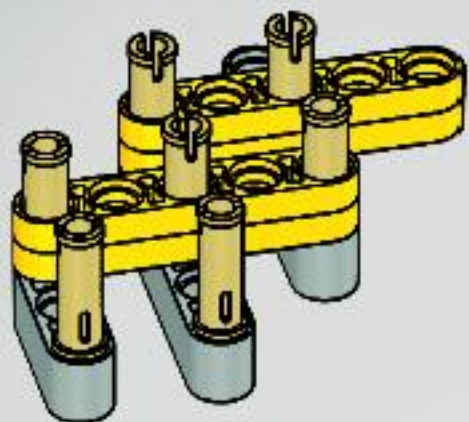
3



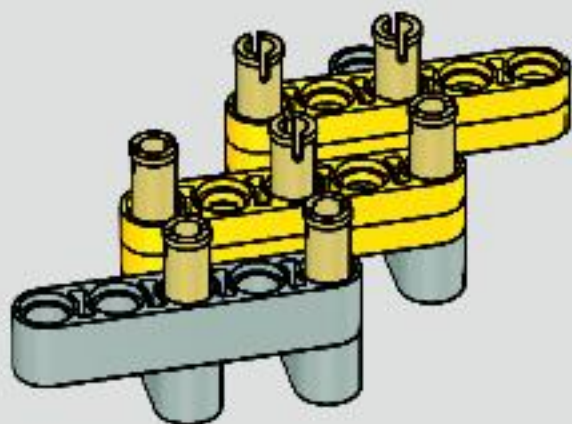
4



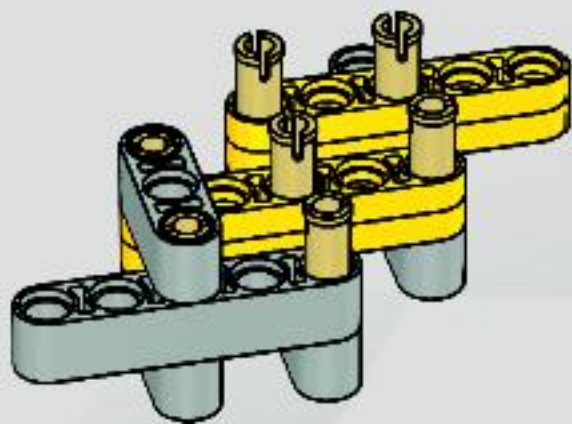
5



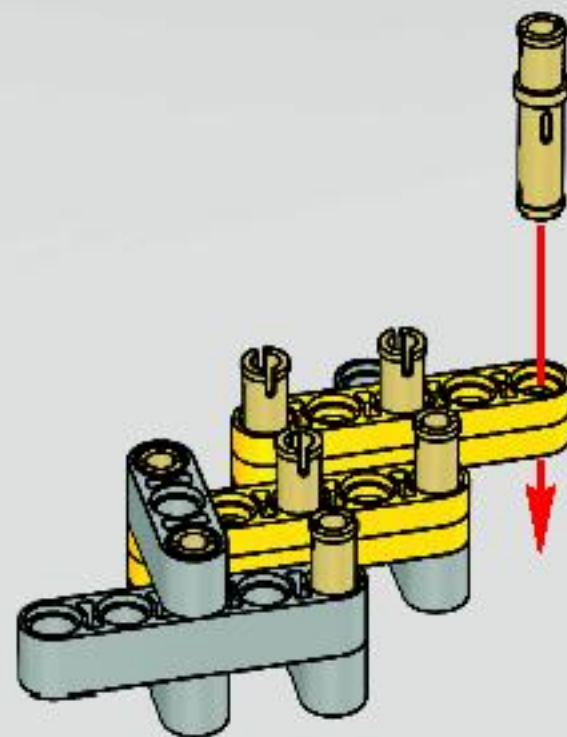
6



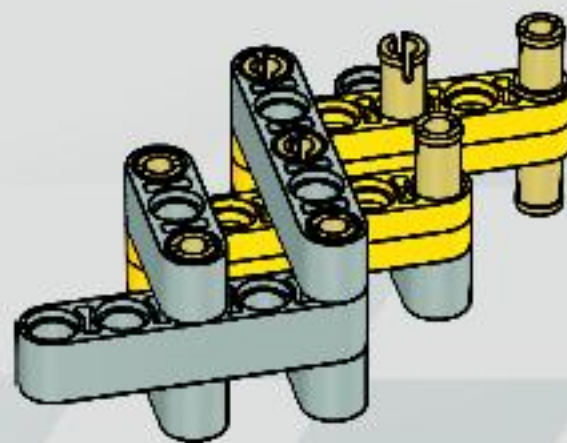
7



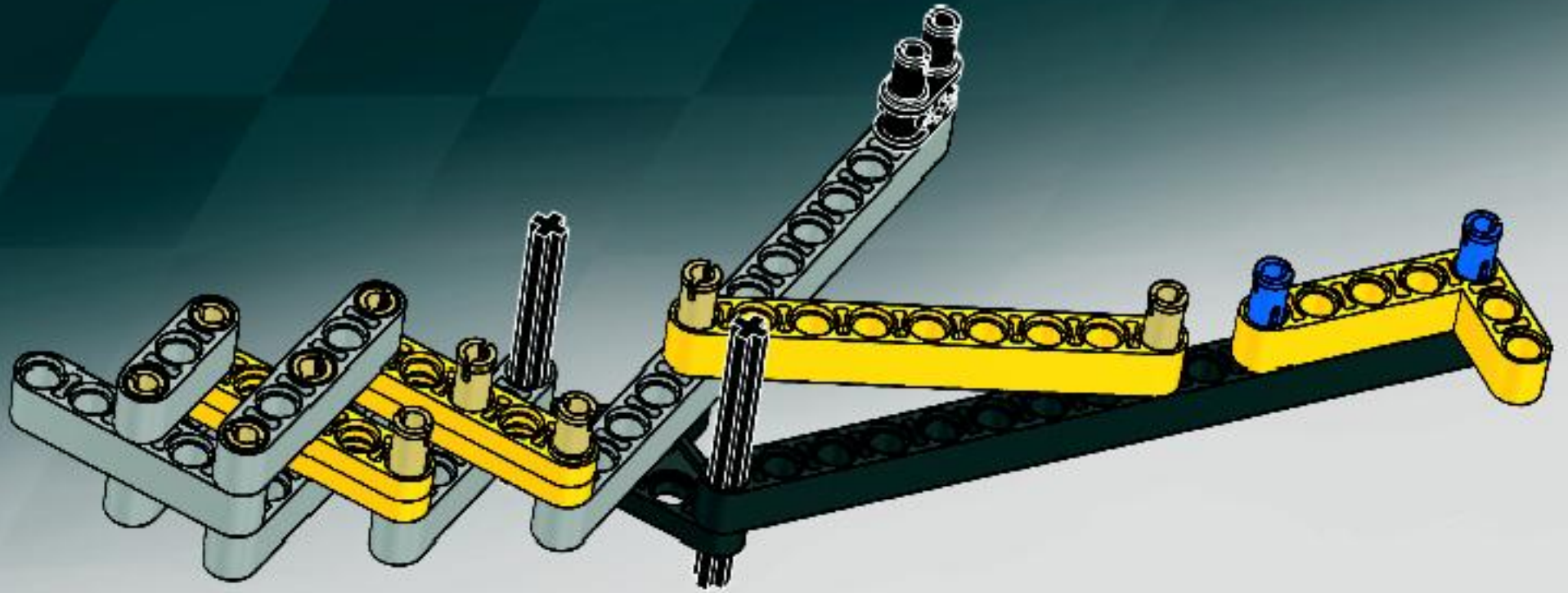
8



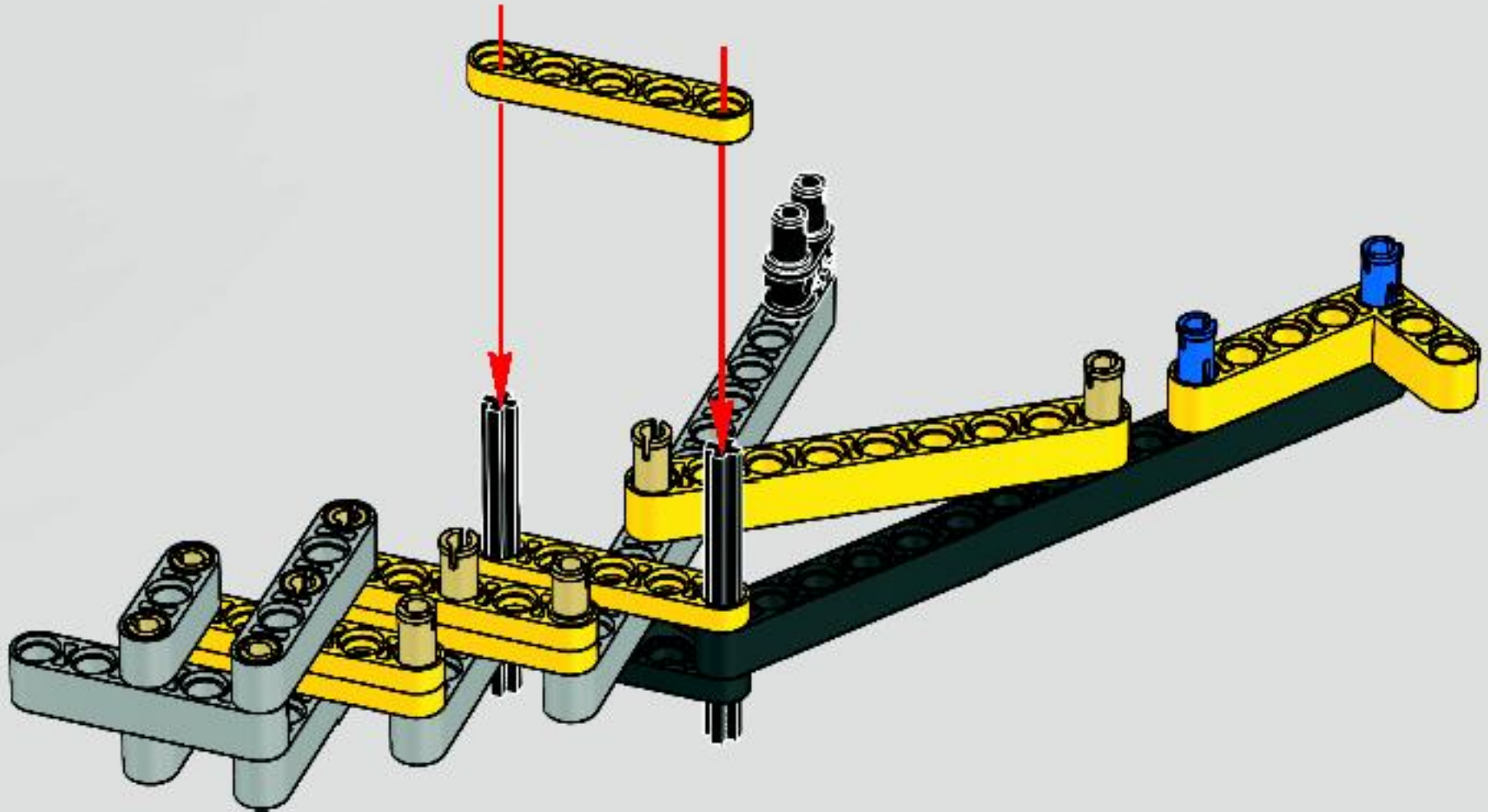
9



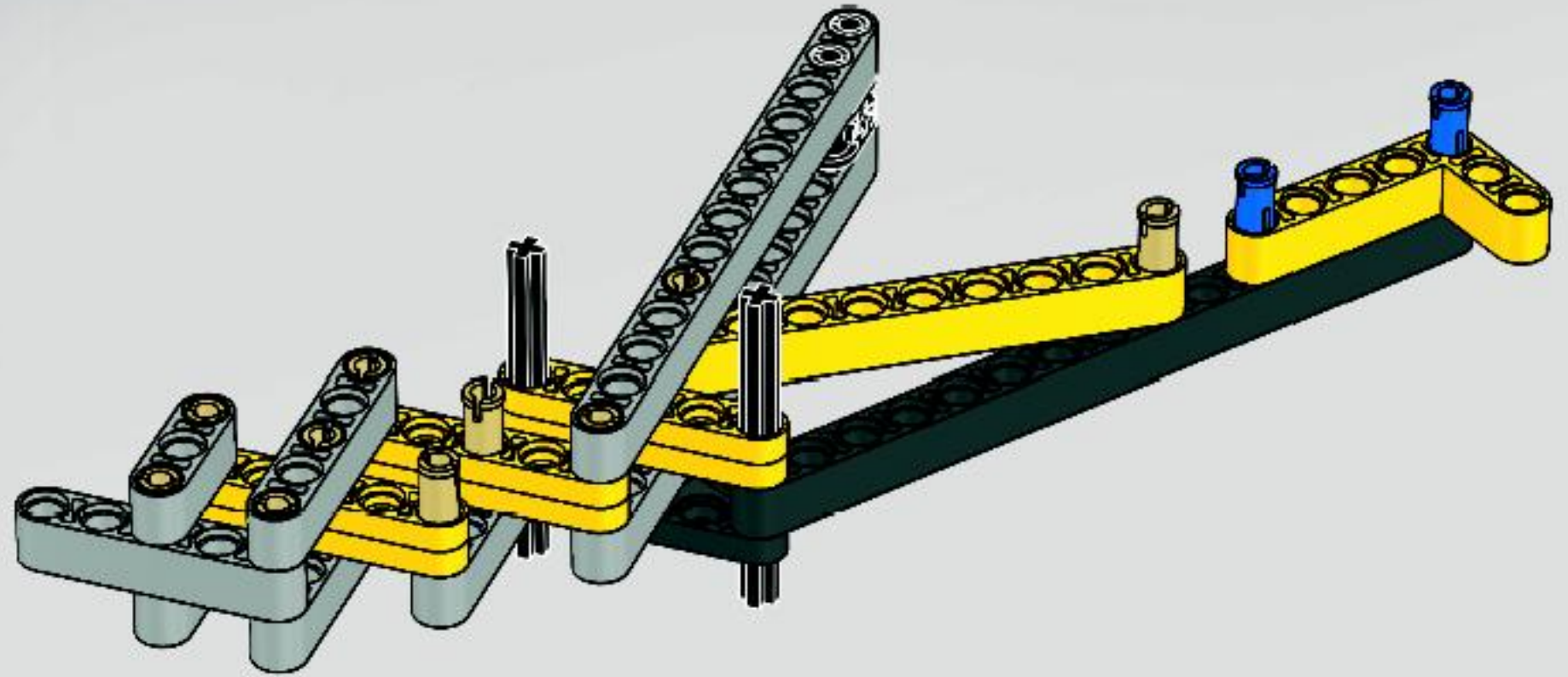
5



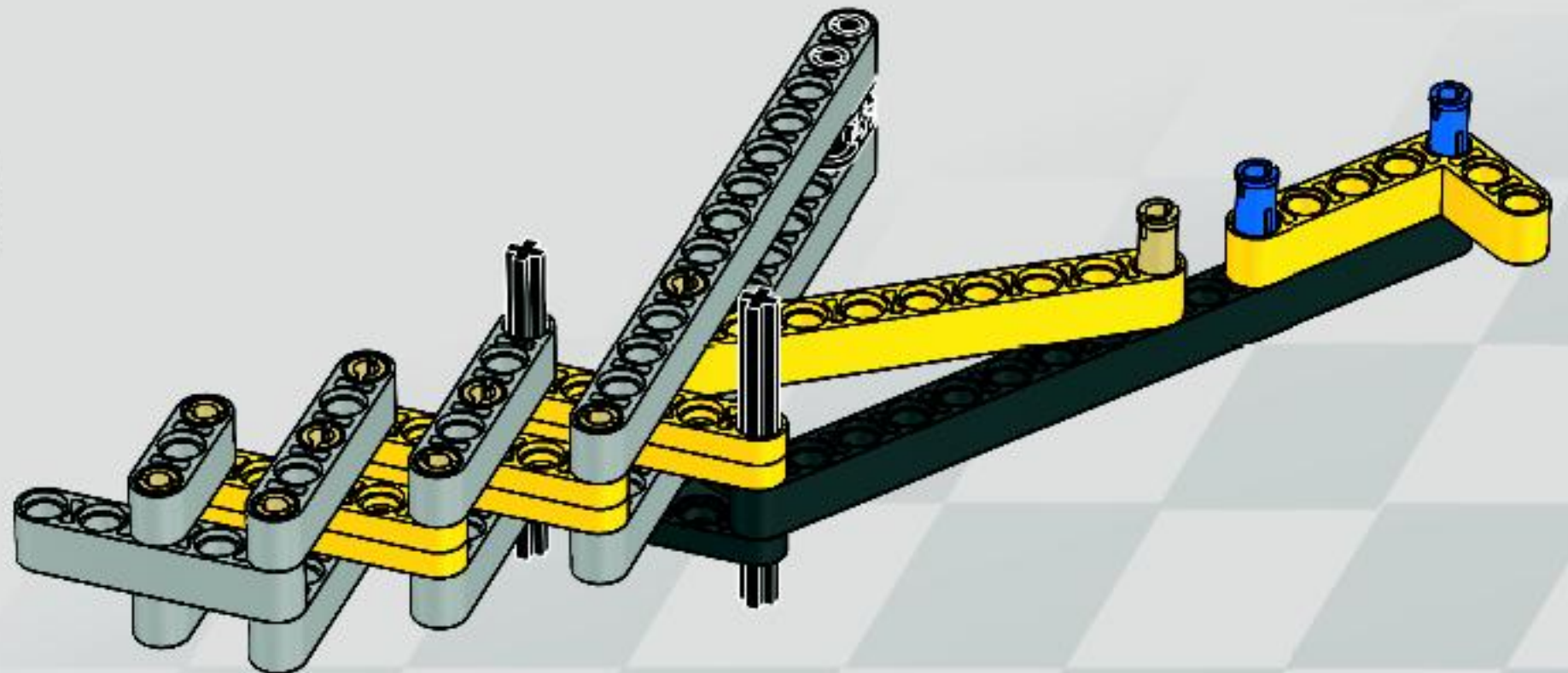
6



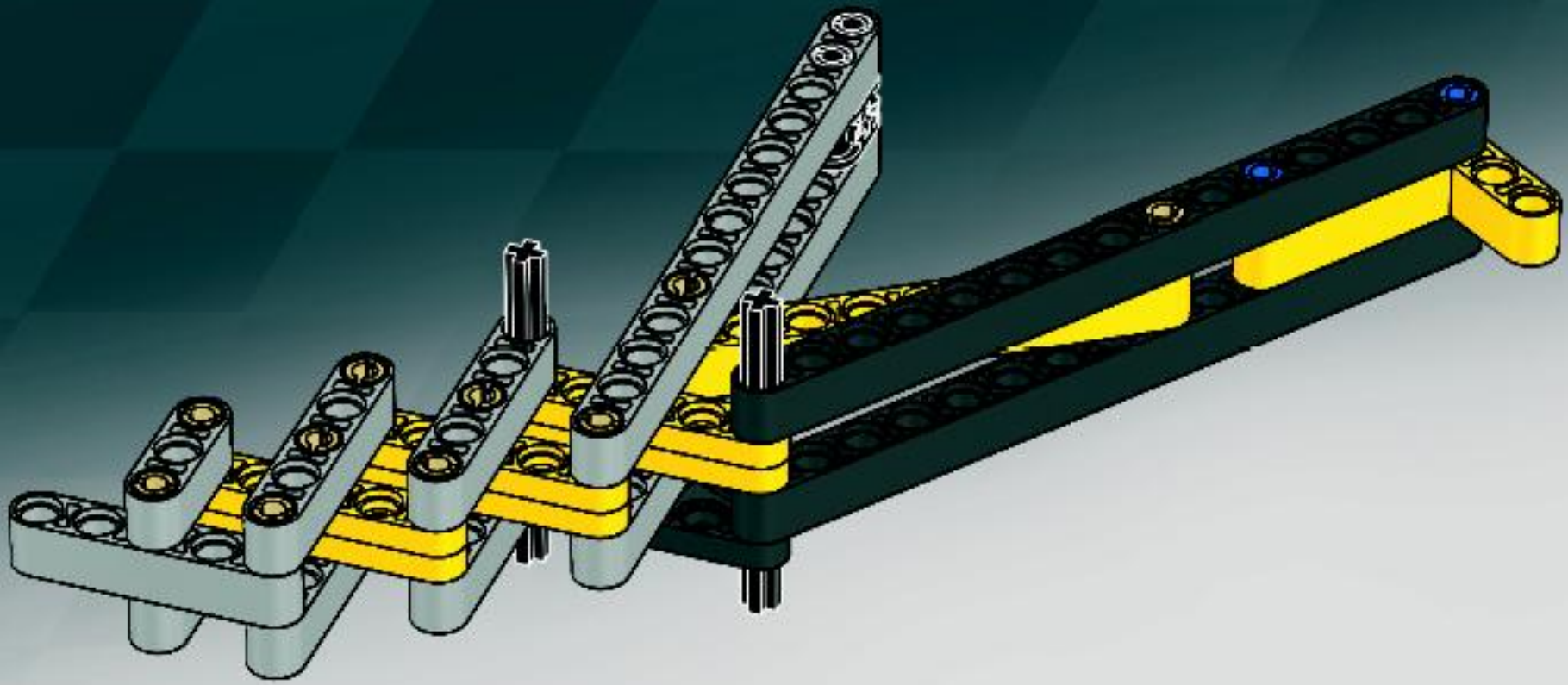
7



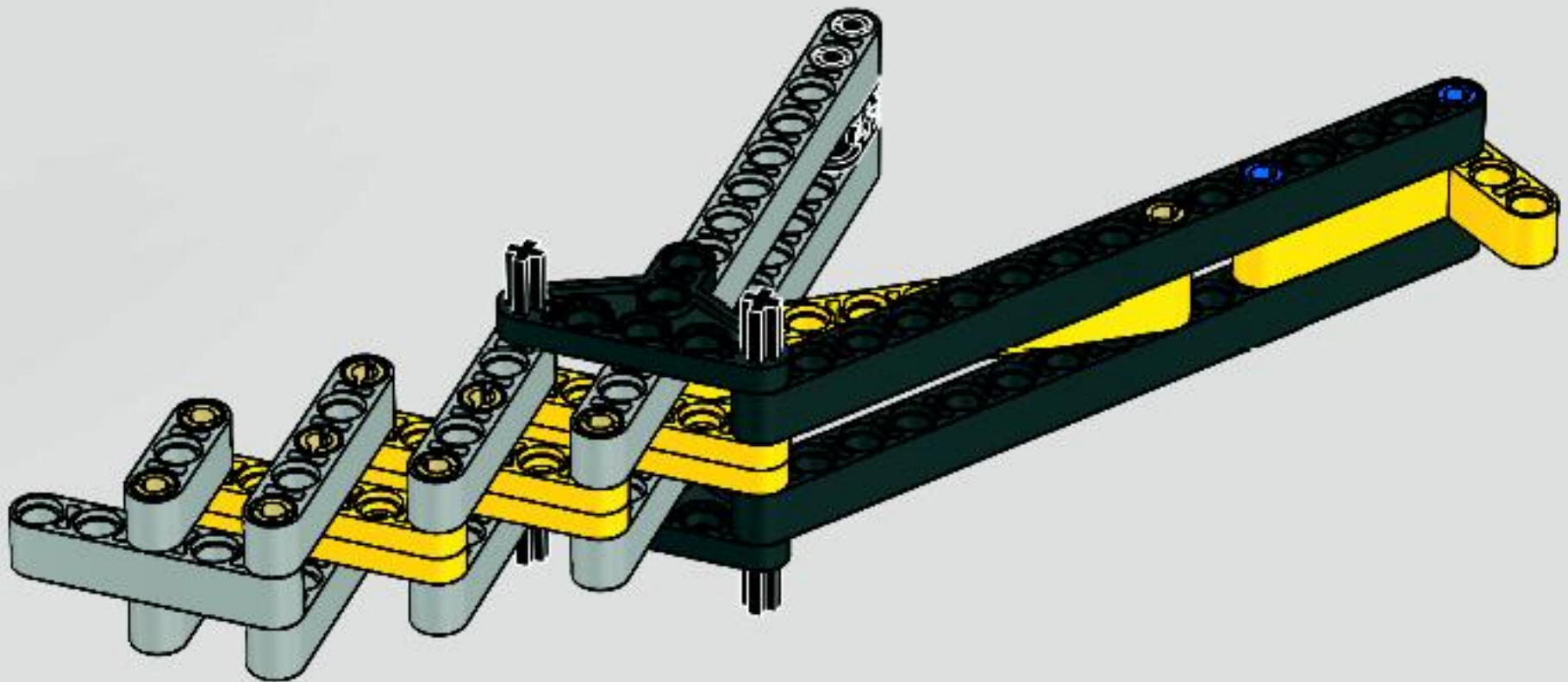
8



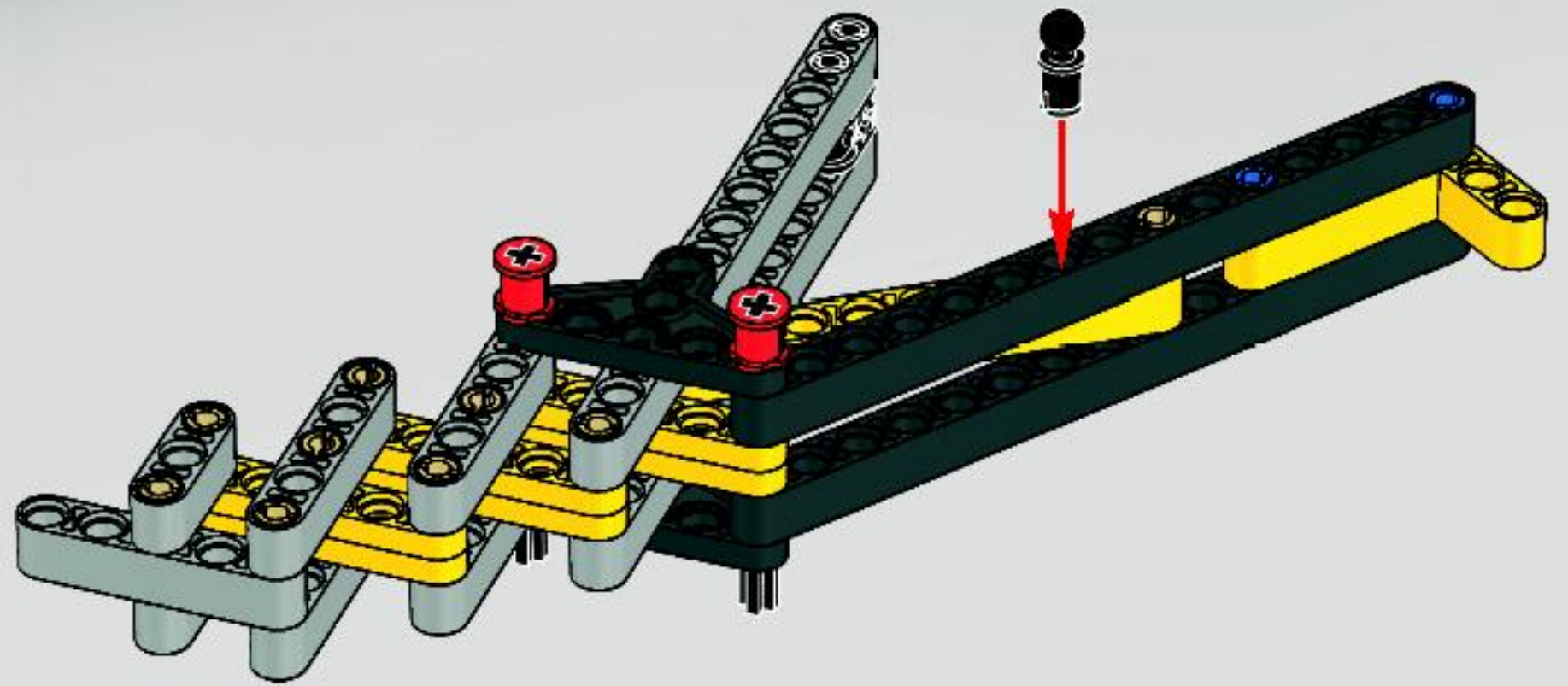
9



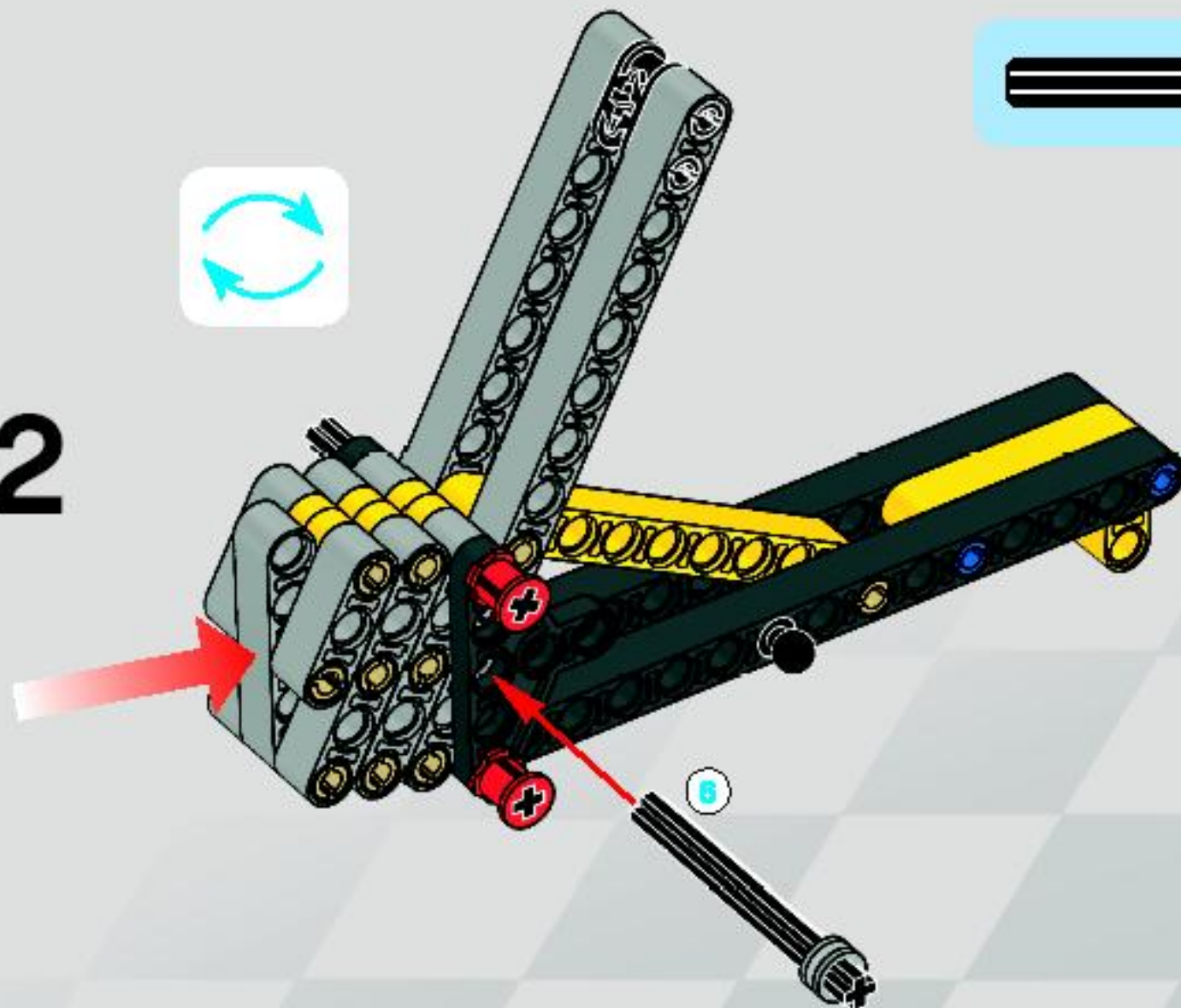
10



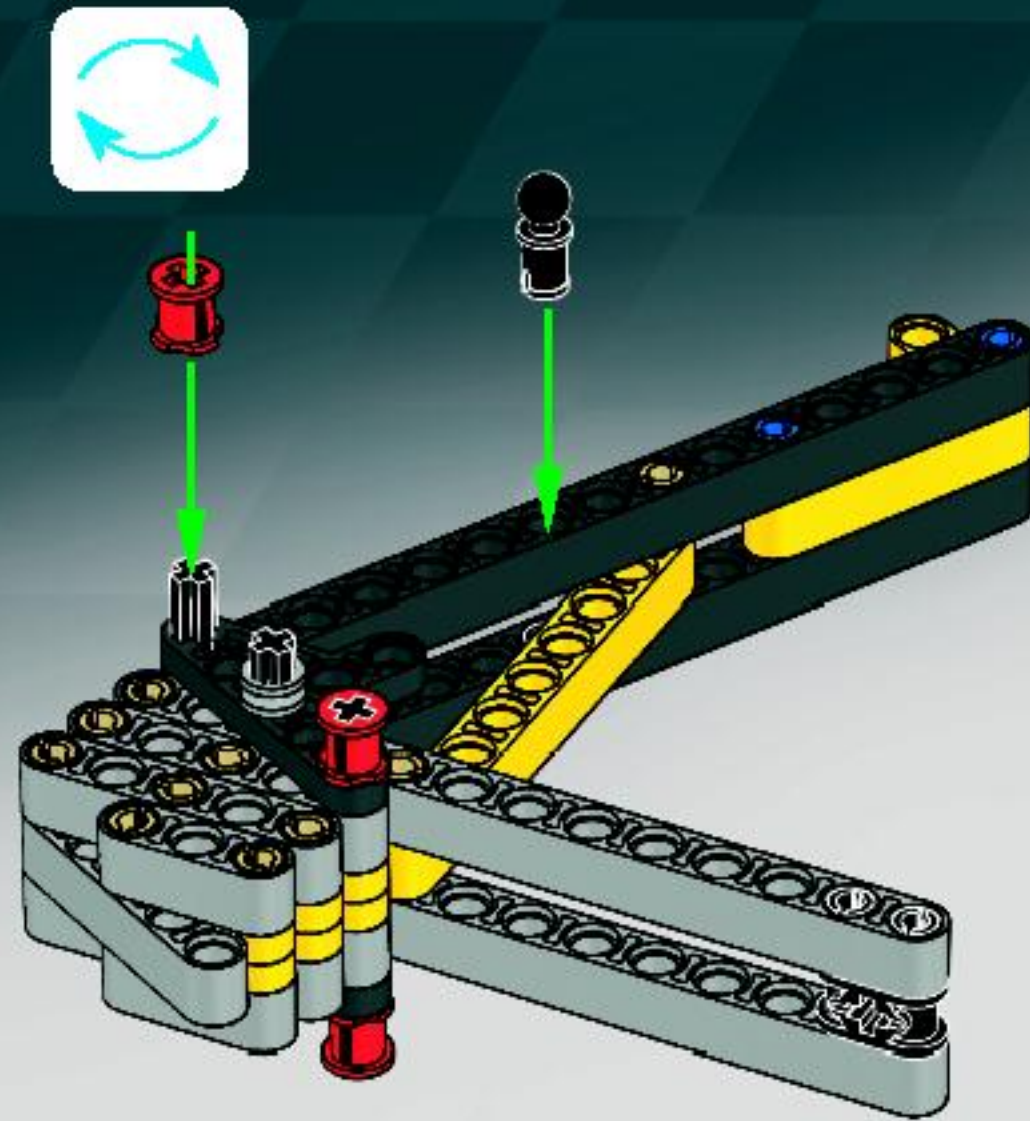
11



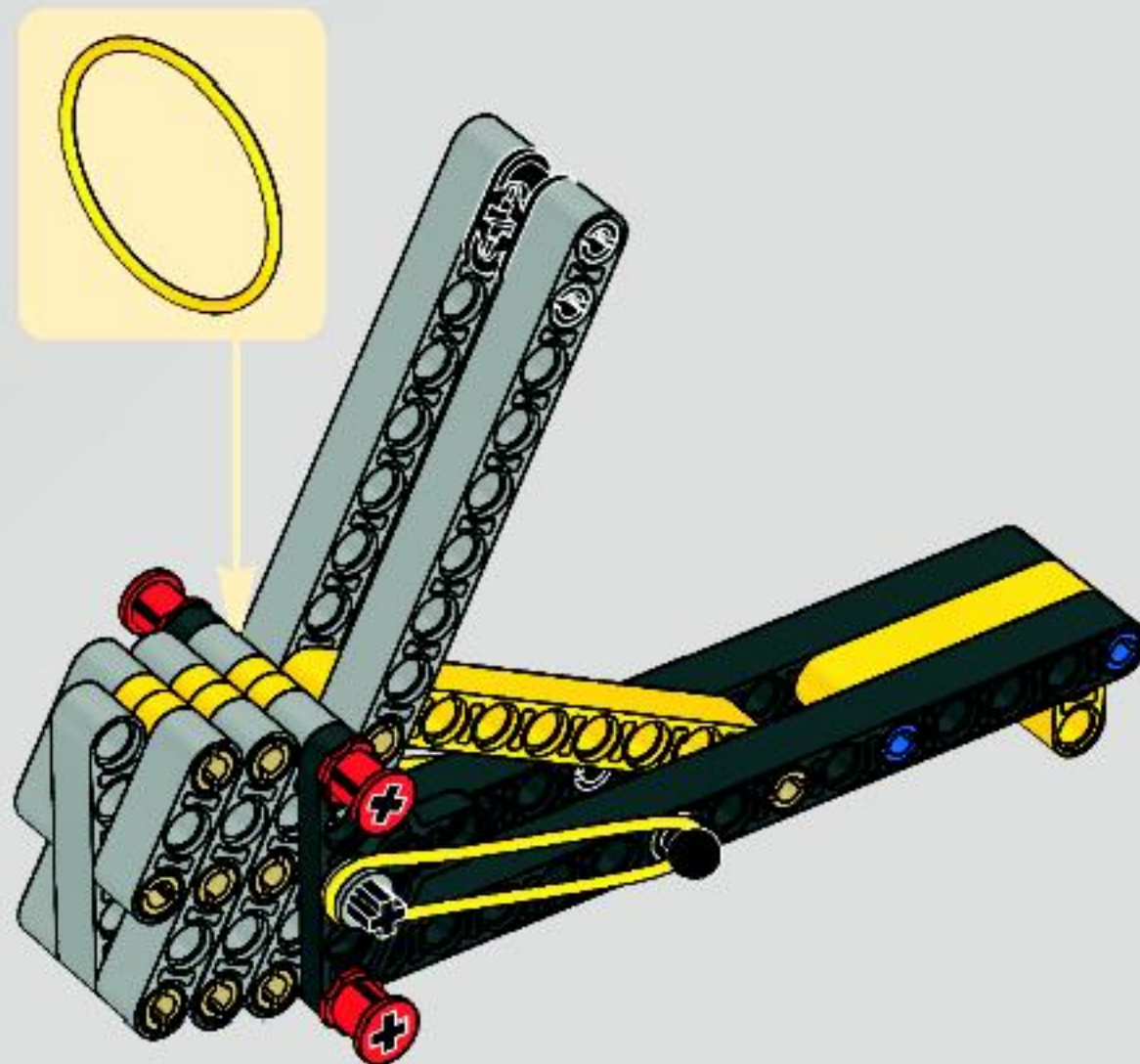
12



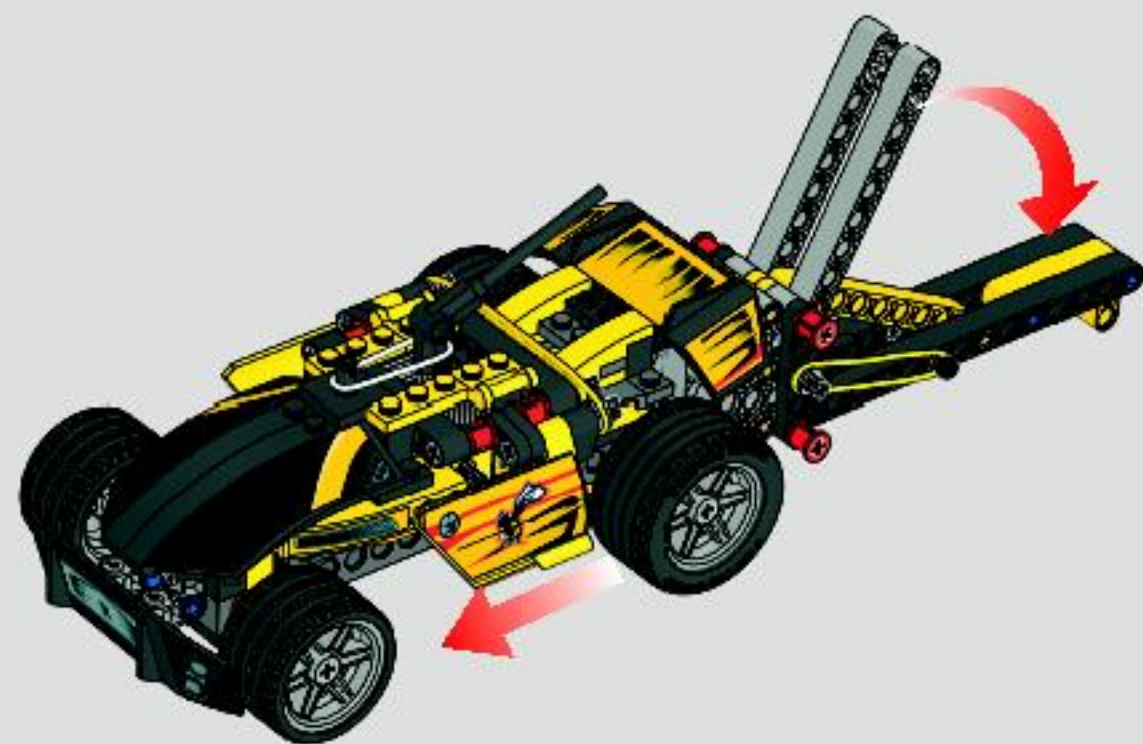
13

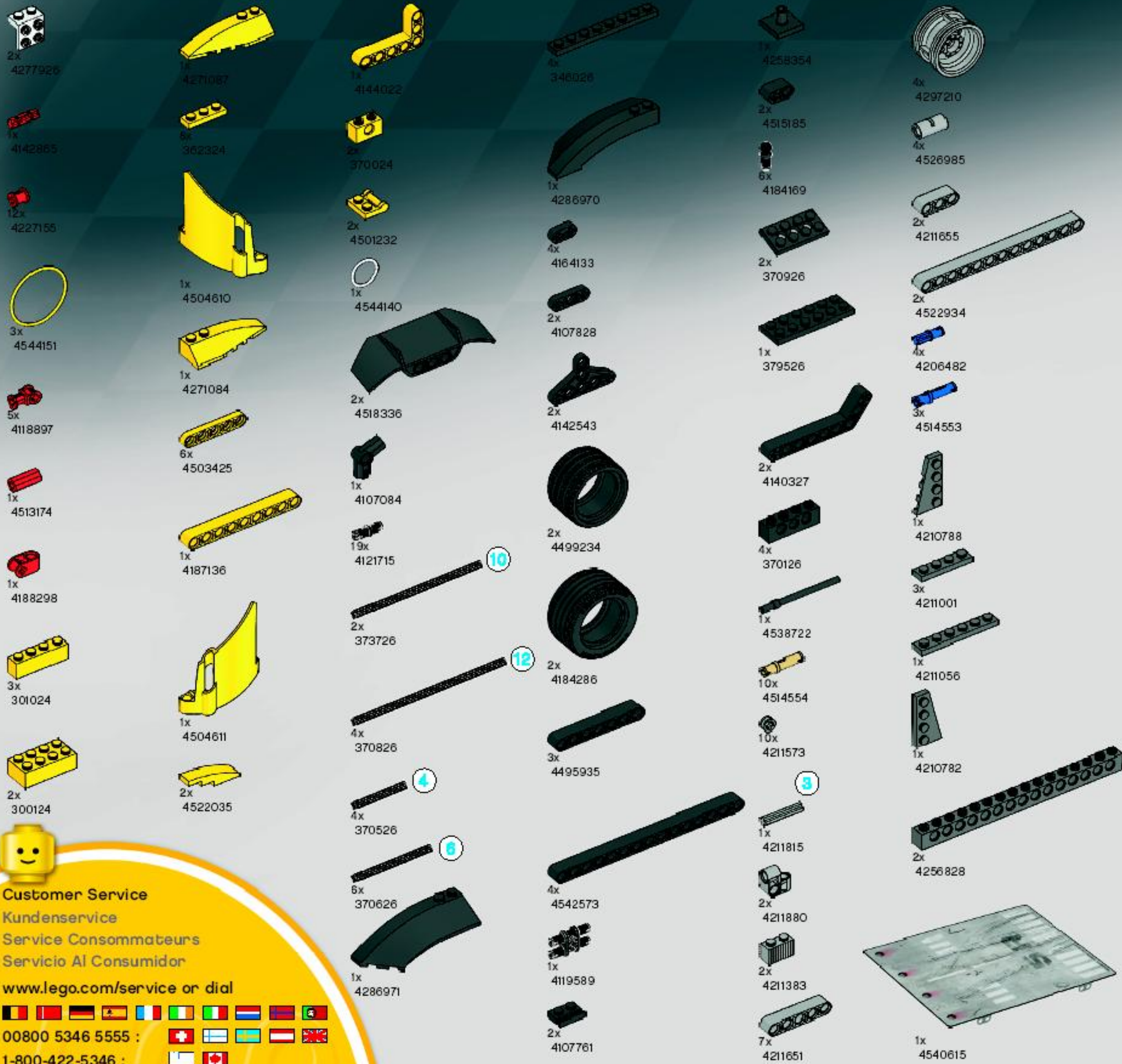


14



15





2x
4277926

1x
4271087

1x
4144022

4x
346026

1x
4258354

4x
4297210

1x
4142865

6x
362324

2x
370024

2x
4515185

4x
4526985

12x
4227155

1x
4504610

2x
4501232

1x
4286970

6x
4184169

2x
4211655

3x
4544151

1x
4271084

1x
4544140

4x
4164133

2x
370926

2x
4522934

5x
4118897

6x
4503425

2x
4518336

2x
4107828

1x
379526

4x
4206482

1x
4513174

1x
4187136

1x
4107084

2x
4142543

2x
4140327

3x
4514553

1x
4188298

1x
4504611

19x
4121715

2x
4499234

4x
370126

1x
4210788

3x
301024

2x
4522035

2x
373726

2x
4184286

1x
4538722

3x
4211001

2x
300124

4x
370826

3x
4495935

10x
4514554

1x
4211056



Customer Service
Kundenservice
Service Consommateurs
Servicio Al Consumidor
www.lego.com/service or dial



00800 5346 5555 :
1-800-422-5346 :



4x
370526

6x
370626

1x
4286971

4x
4542573

1x
4119589

2x
4107761

10x
4211573

1x
4211815

2x
4211880

2x
4211383

7x
4211651

1x
4210782

2x
4256828

1x
4540615

FREE! GRATIS! GRATUIT!



www.LEGOclub.com



00800 5346 5555*

1-866-534-6258 • 1-877-518-5346
US & Canada only Canada seulement



VISIT THE WORLD'S
BIGGEST LEGO® SHOP!

www.LEGOshop.com

* Prephone. Mobile charges may apply. * Numéro sans Frais. Les Frais peuvent s'appliquer avec les téléphones cellulaires. * Gebührenfrei. Kosten für Anrufe aus Mobilfunknetzen können anfallen. * Gratis telefonnummer voor vaste lijn. * Het er is gratis nummer, ná de ringer Pri Postcode. * Det är gratis, när du ringer Prien Post telefon.

www.acnielsen.aim.dk/LEGO



WIN LEGO® PRODUCTS

No purchase necessary.

Open to residents of all countries where not prohibited.

Go to www. for official rules and details.

WIN LEGO® PRODUCTEN

Kopen niet nodig.

Open voor alle leeftijden, en in alle landen waar geen verbod geldt.

Ga naar www. voor officiële regels en details.

GEWINNE LEGO® PRODUKTE

Die Teilnahme am Gewinnspiel führt zu keinerlei Kaufverpflichtungen.

Sie können in allen nicht ausgeschlossenen Ländern teilnehmen.

Die offiziellen Regeln und nähere Informationen finden Sie unter www.

GAGNE DES PRODUITS LEGO®

Aucun achat n'est nécessaire.

Ouvert à tous les âges et aux résidents de tous les pays, sauf en cas d'interdiction.

Rendez-vous sur www. pour obtenir plus de détails et le règlement officiel.

レゴ®製品を「当てよう」

購入は不要です

禁止されていない限り、あらゆる年代およびあらゆる国の居住者の方々にご利用いただけます。

公認規則および詳細につきましては、www.をご覧ください



LEGO

RACERS



8162



8163



8166



8167



8164



8165

LEGO

RACERS

©2009 The LEGO Group. 455 0157



8123 + 8121



8124 + 8120



81125 + 8119



8126 + 8122



8124

8126

8123

8125

8123

8124

8125

8126



8121

8120

8119

8122

 www.LEGO.com