

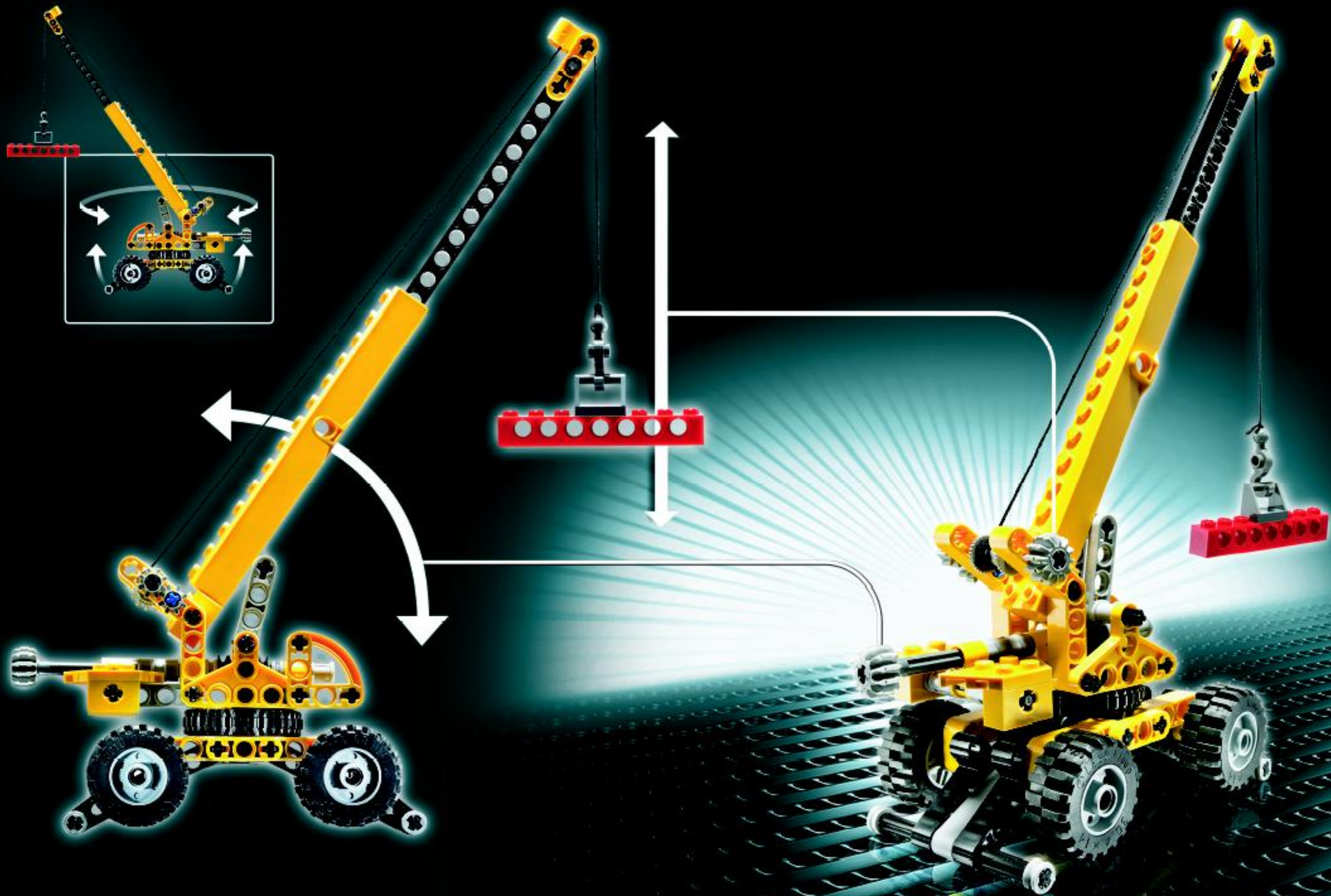


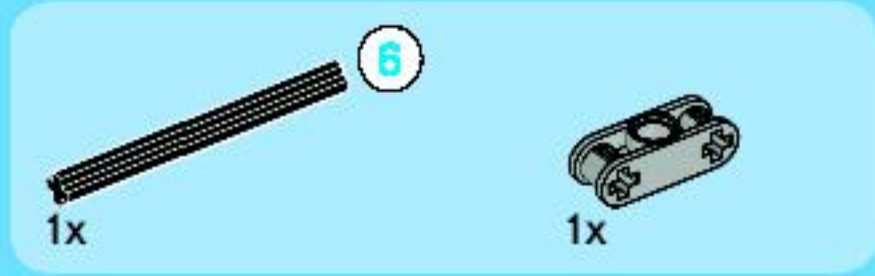
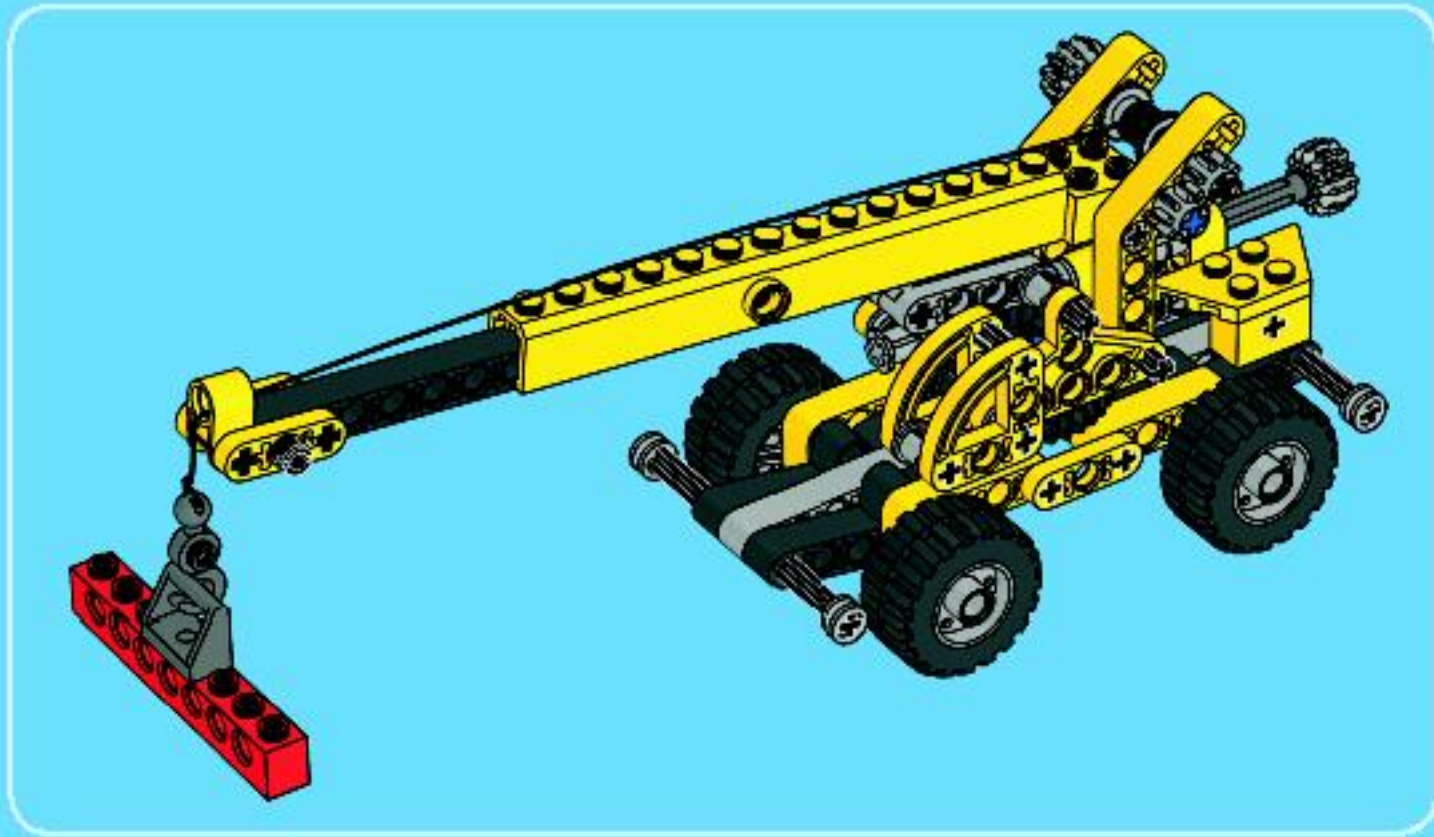
TECHNIC

8270-1

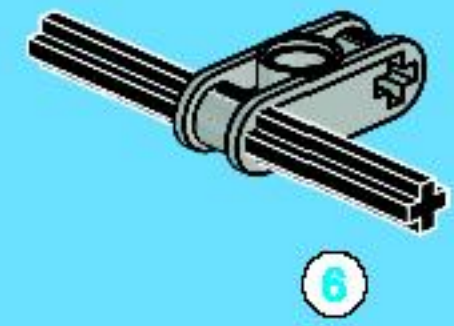


1/2



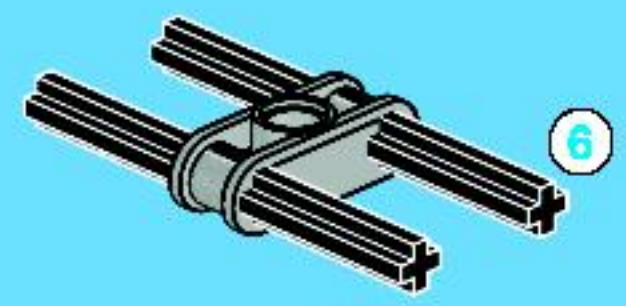


1





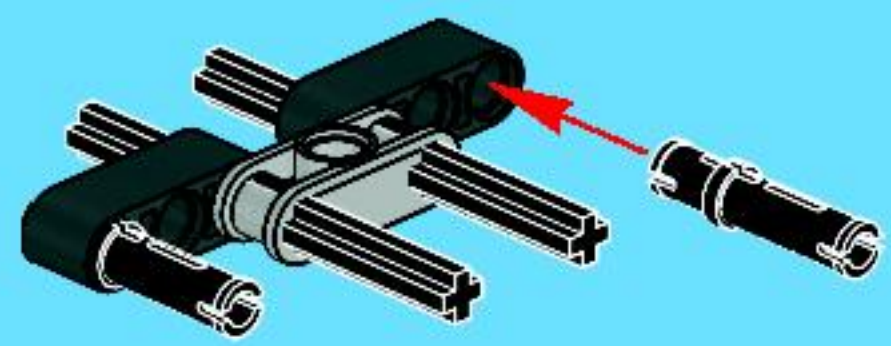
2



4



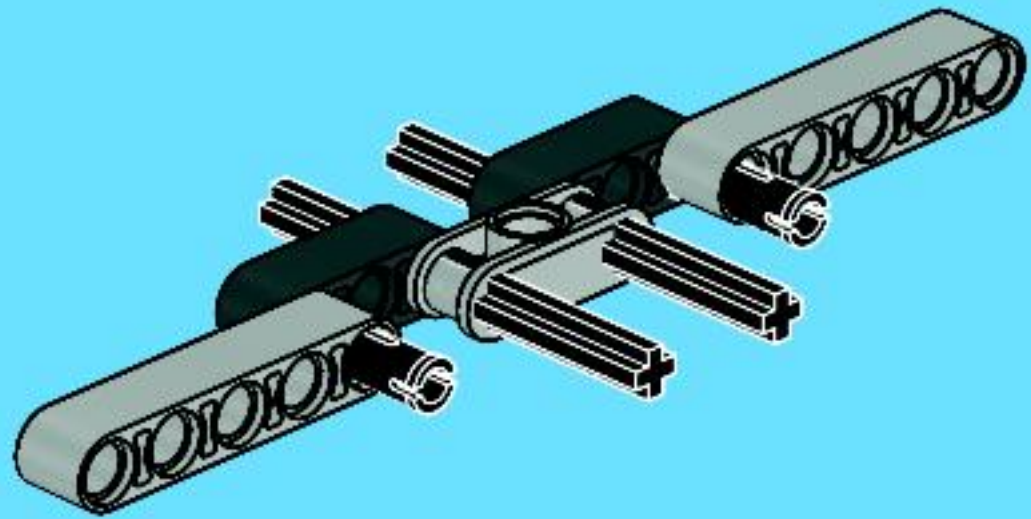
3





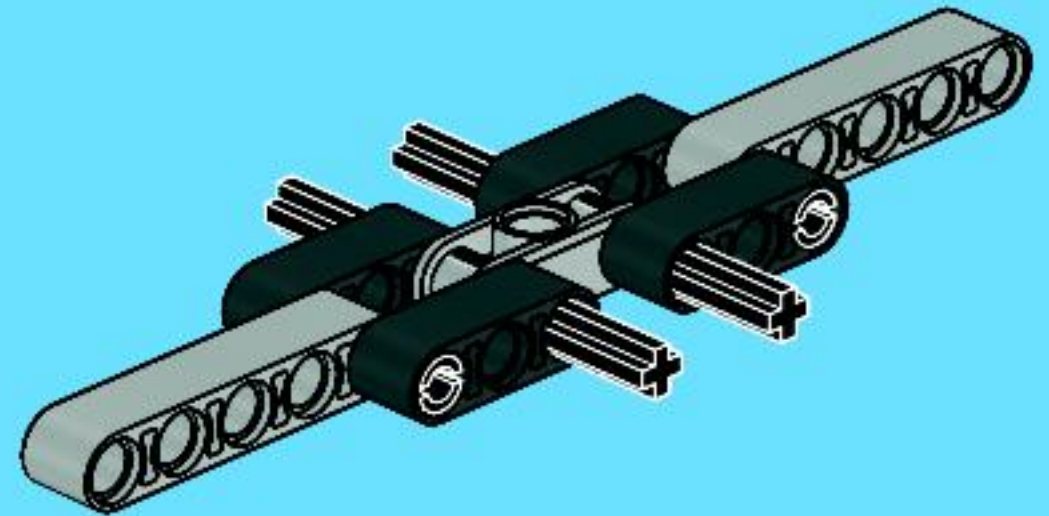
2x

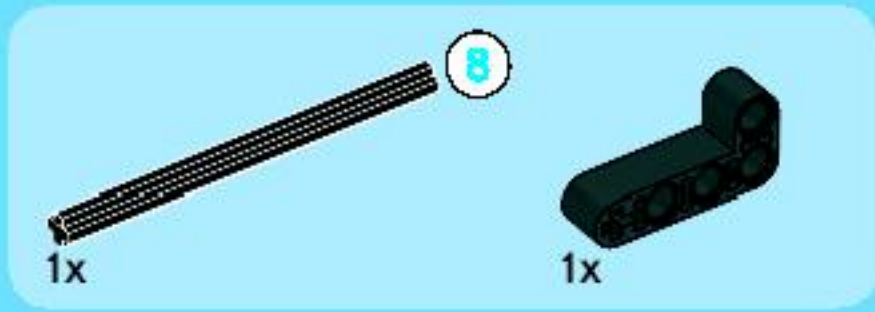
4



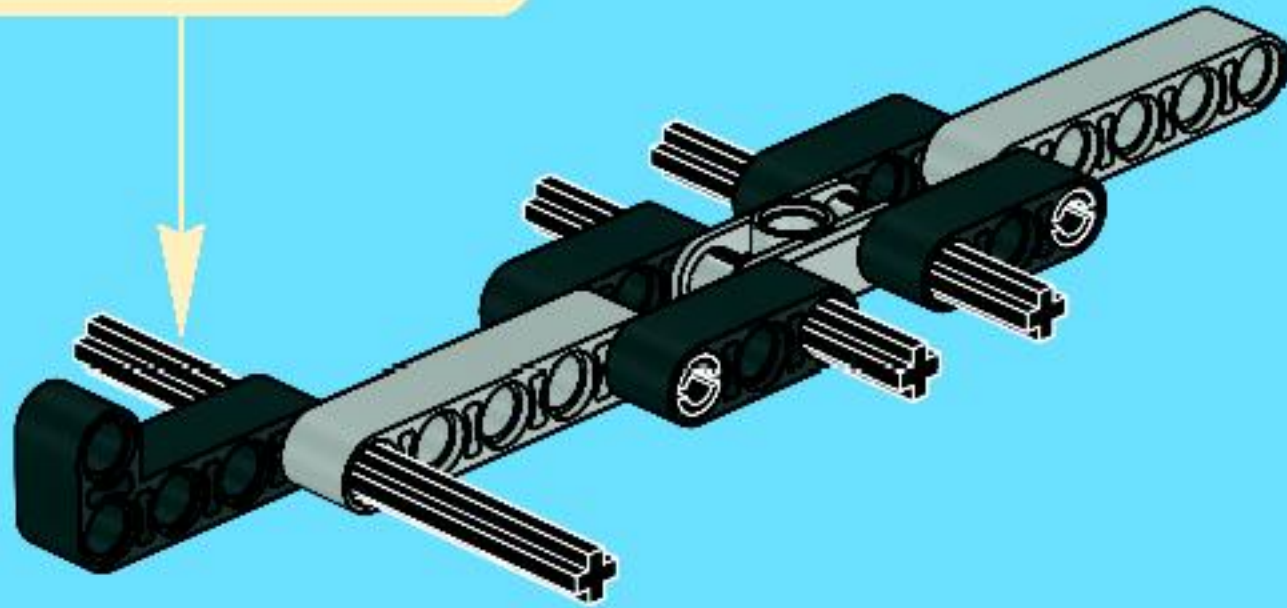
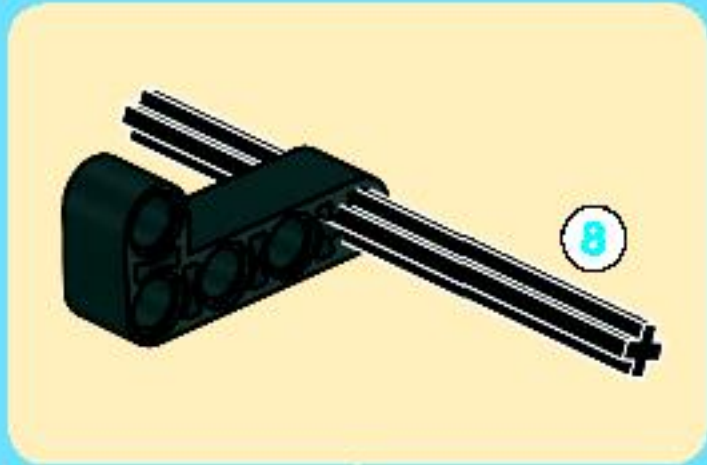
2x

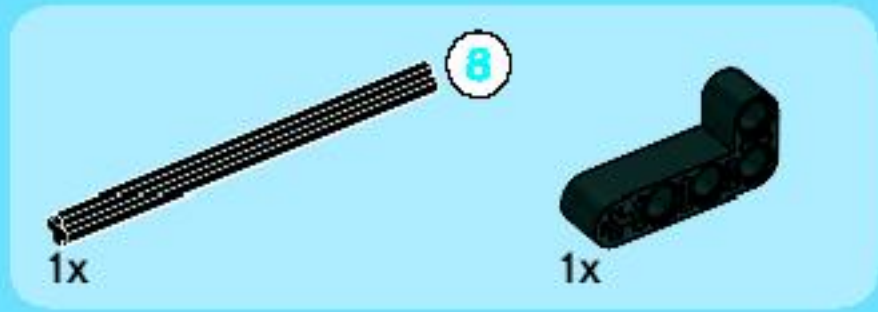
5



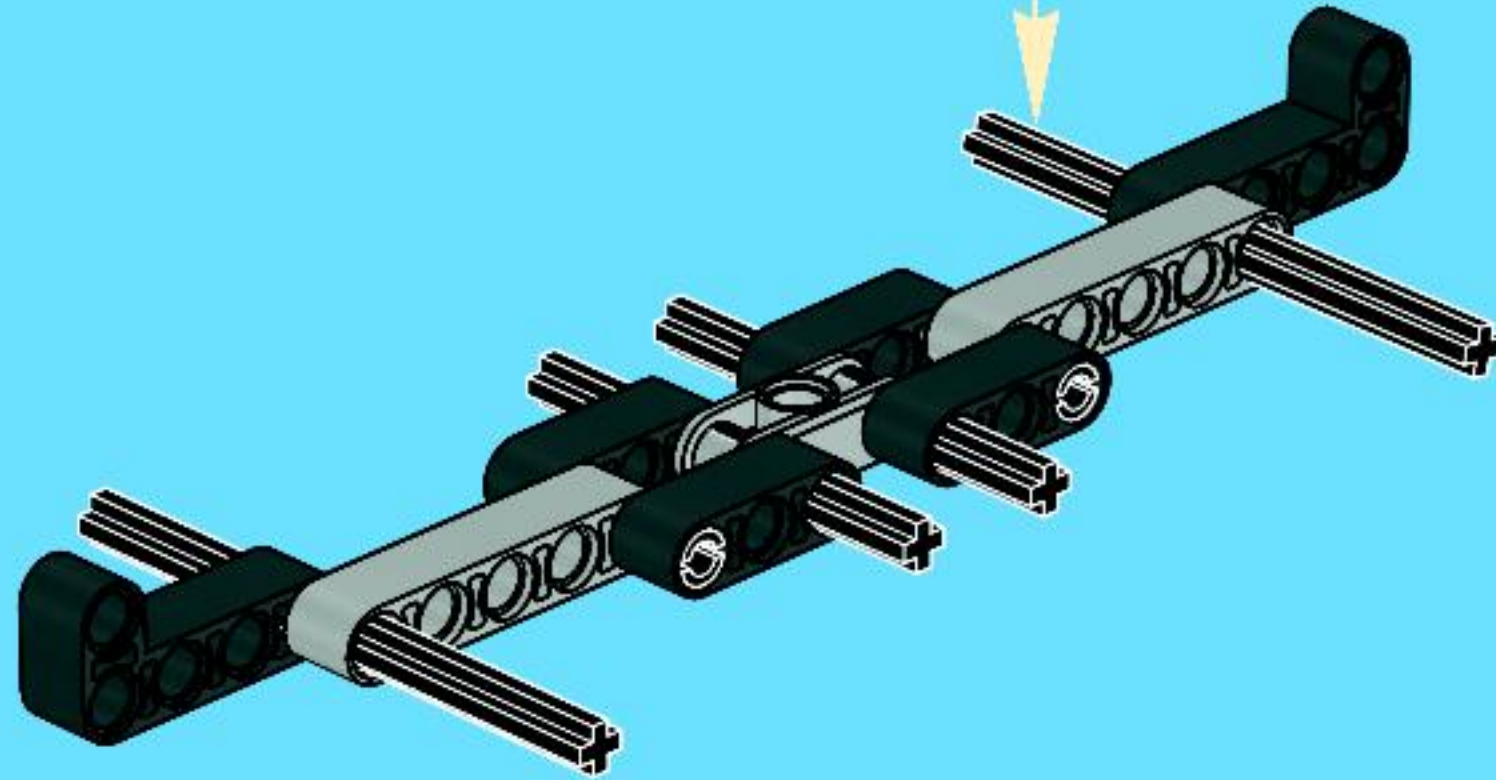
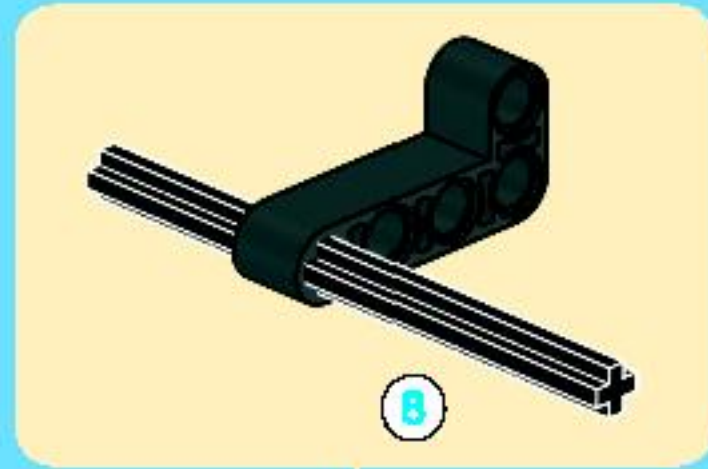


6





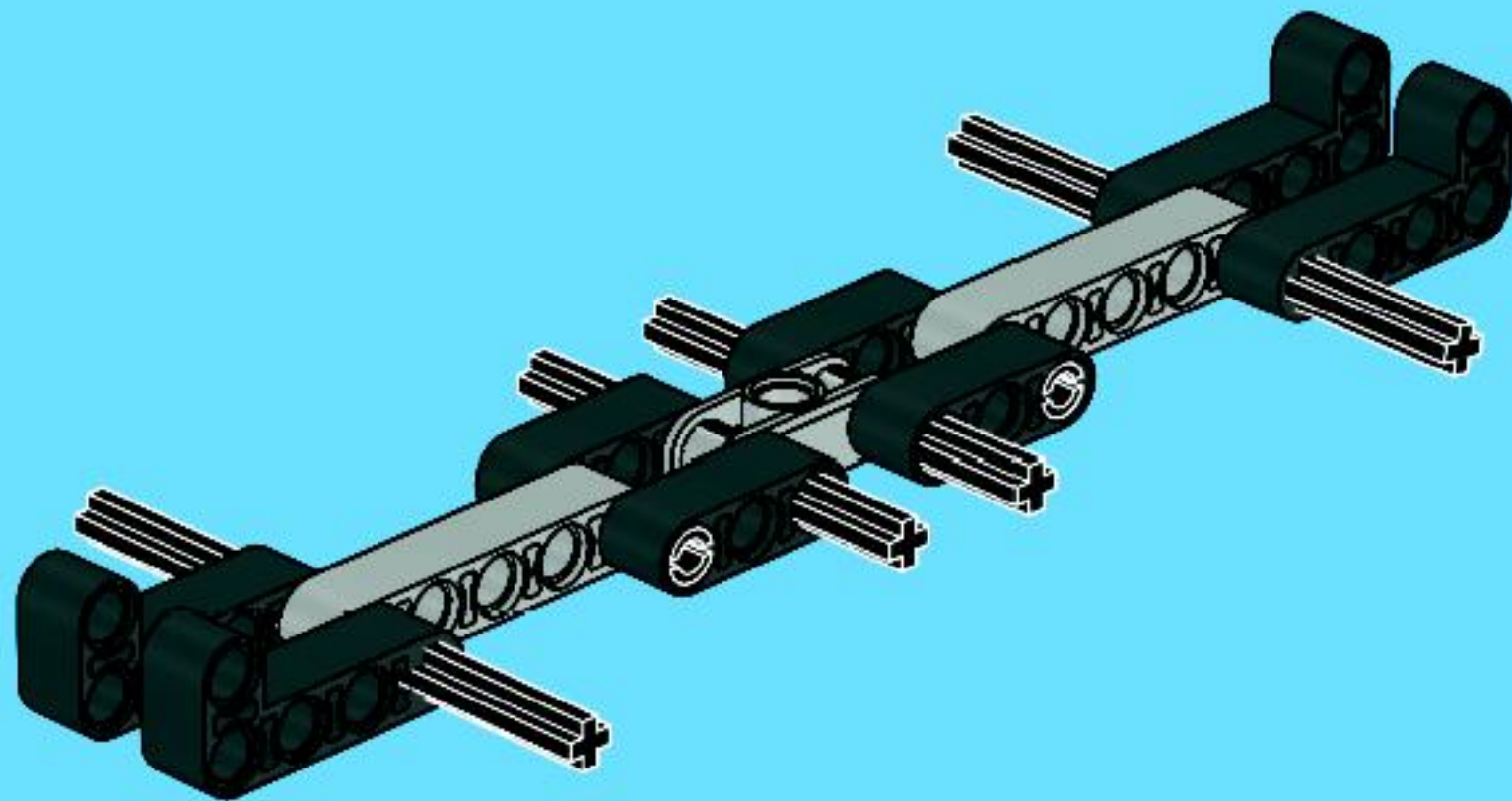
7





2x

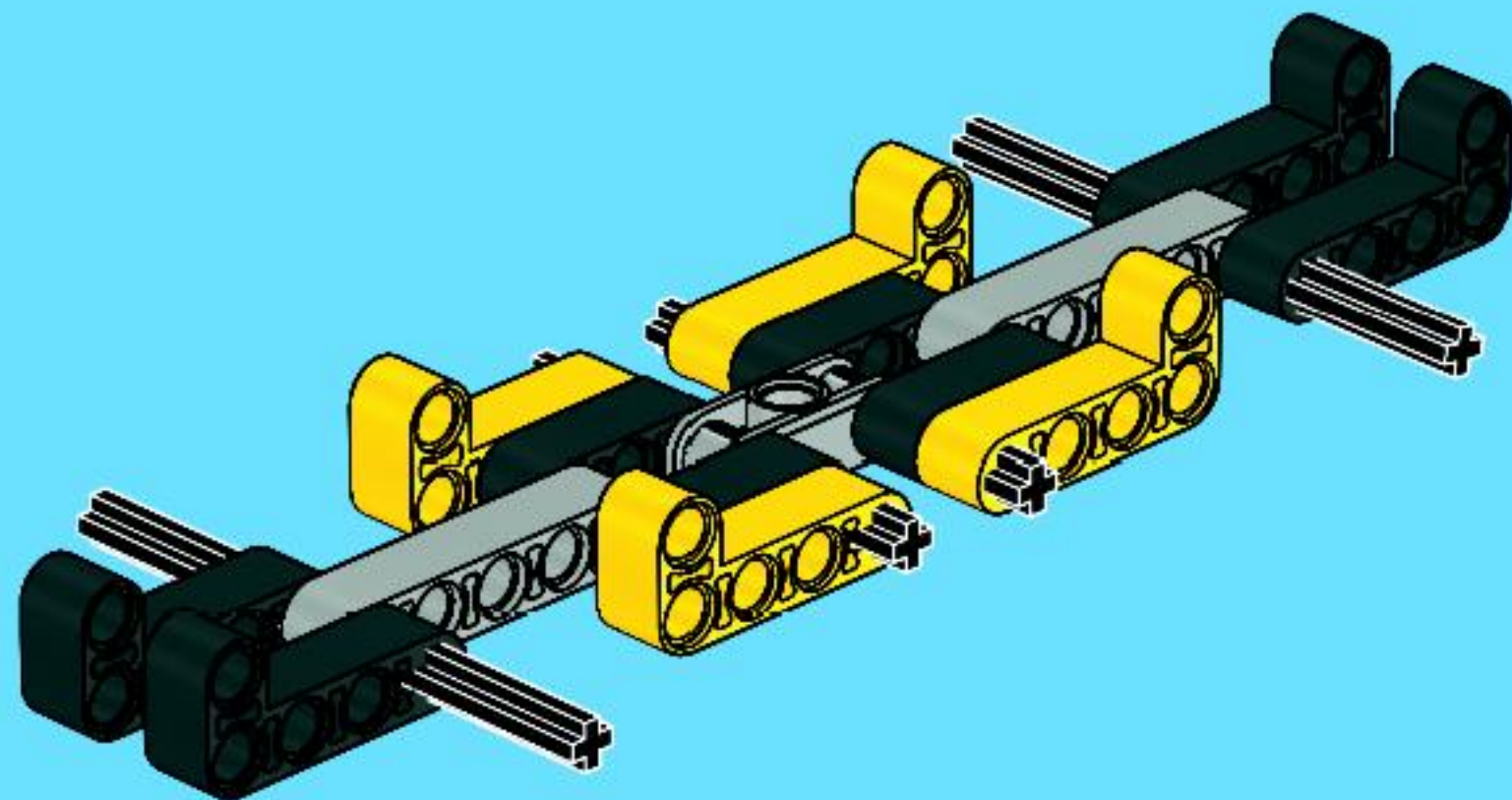
8





4x

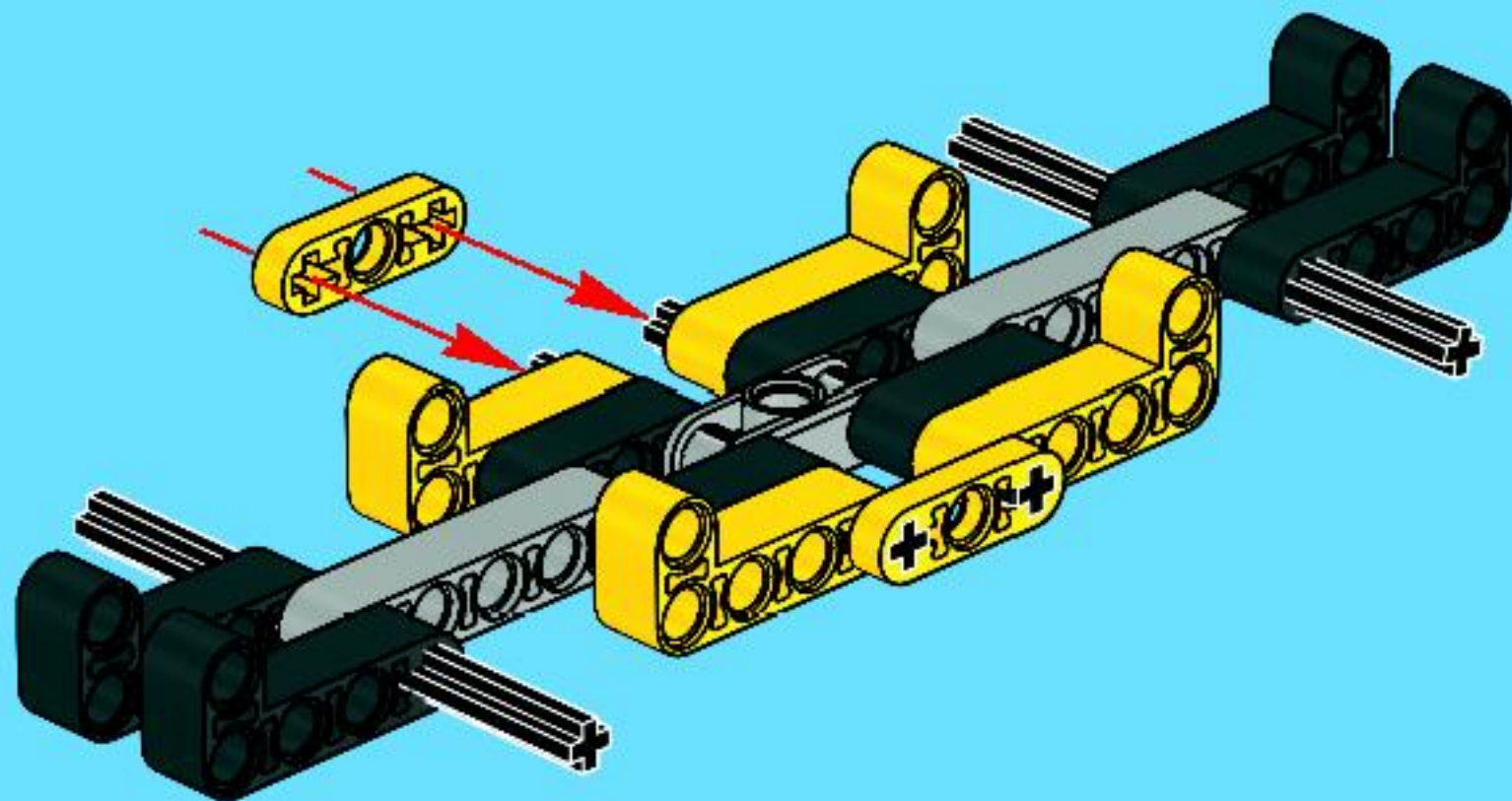
9





2x

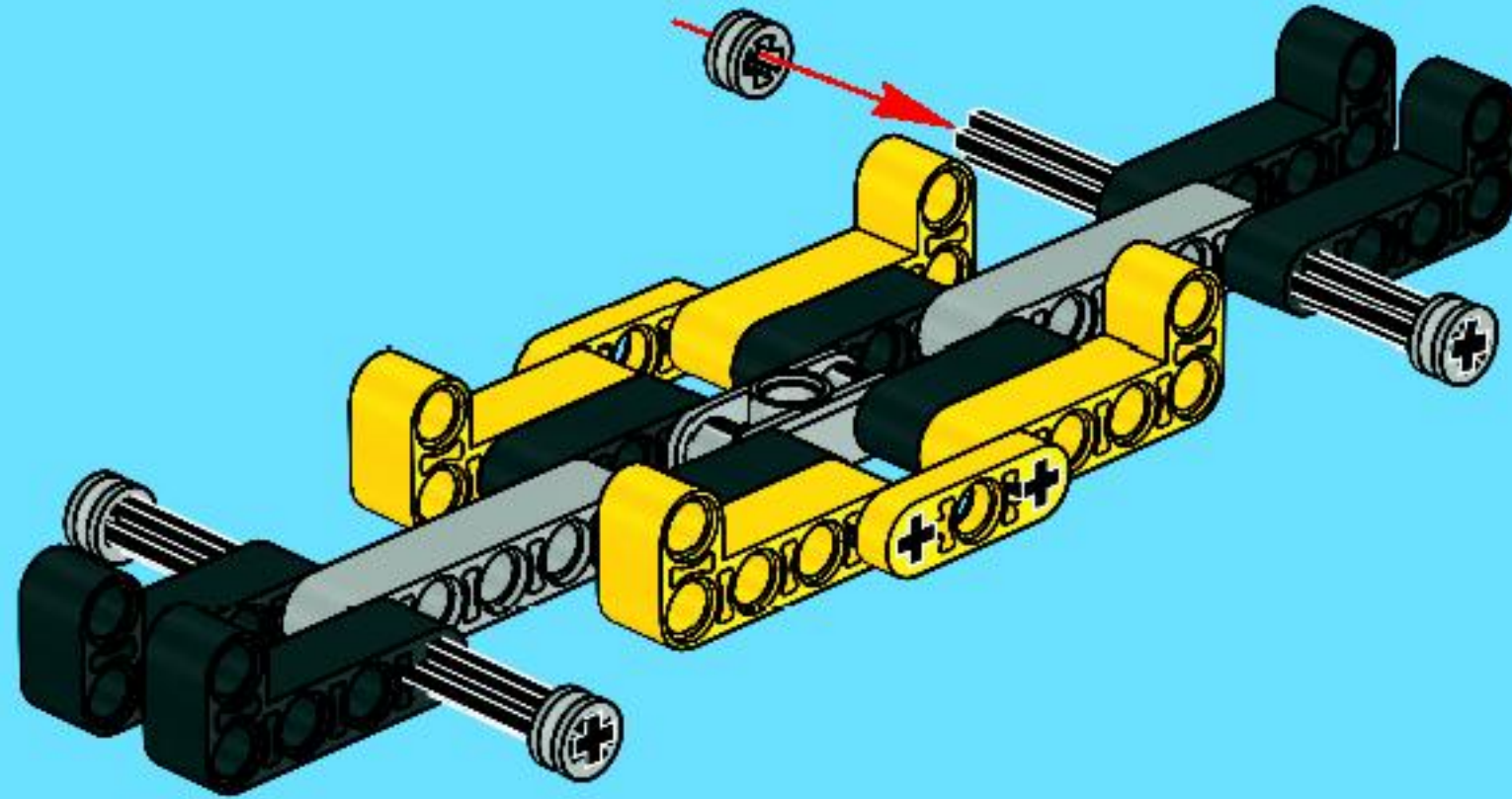
10



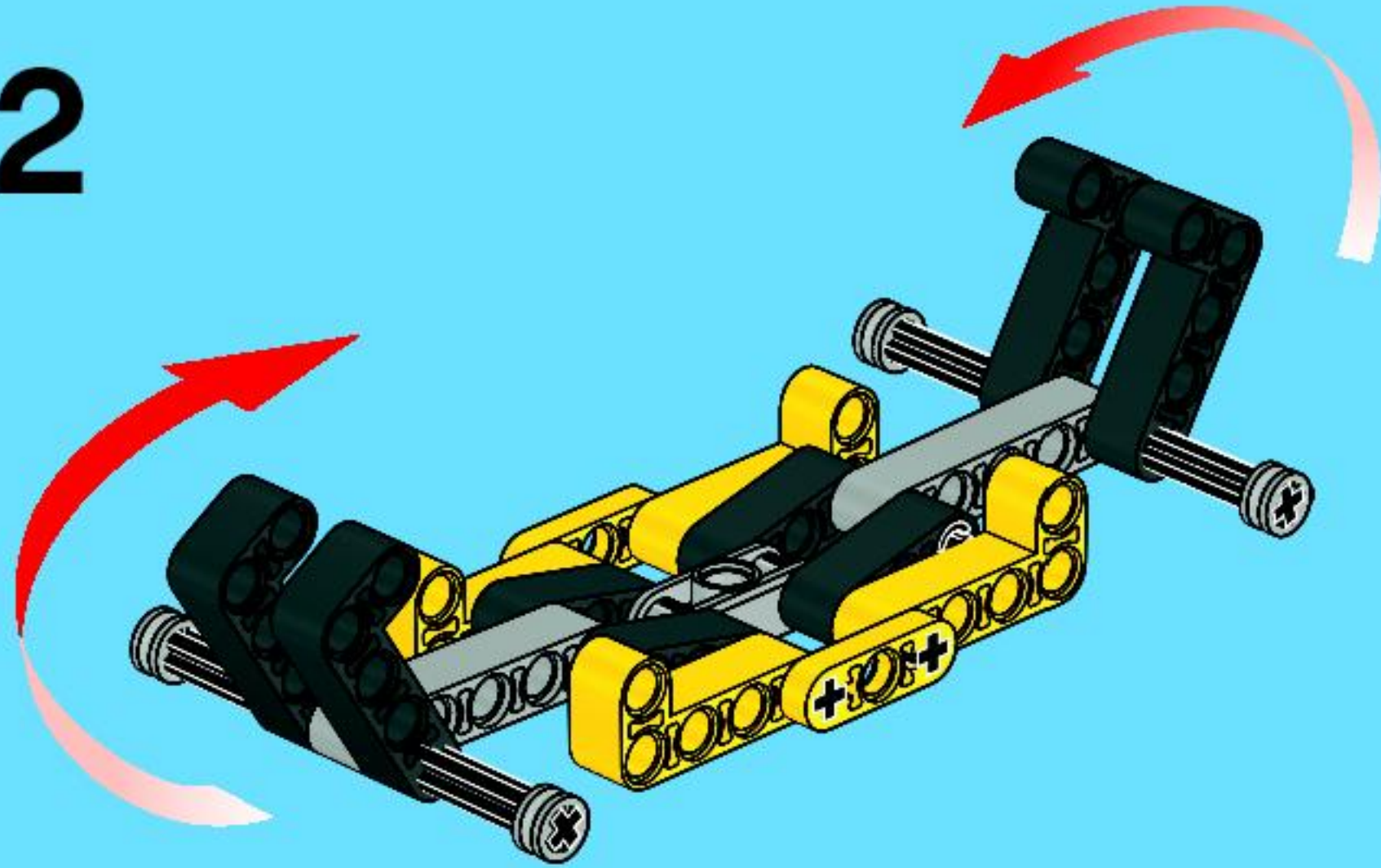


4x

11

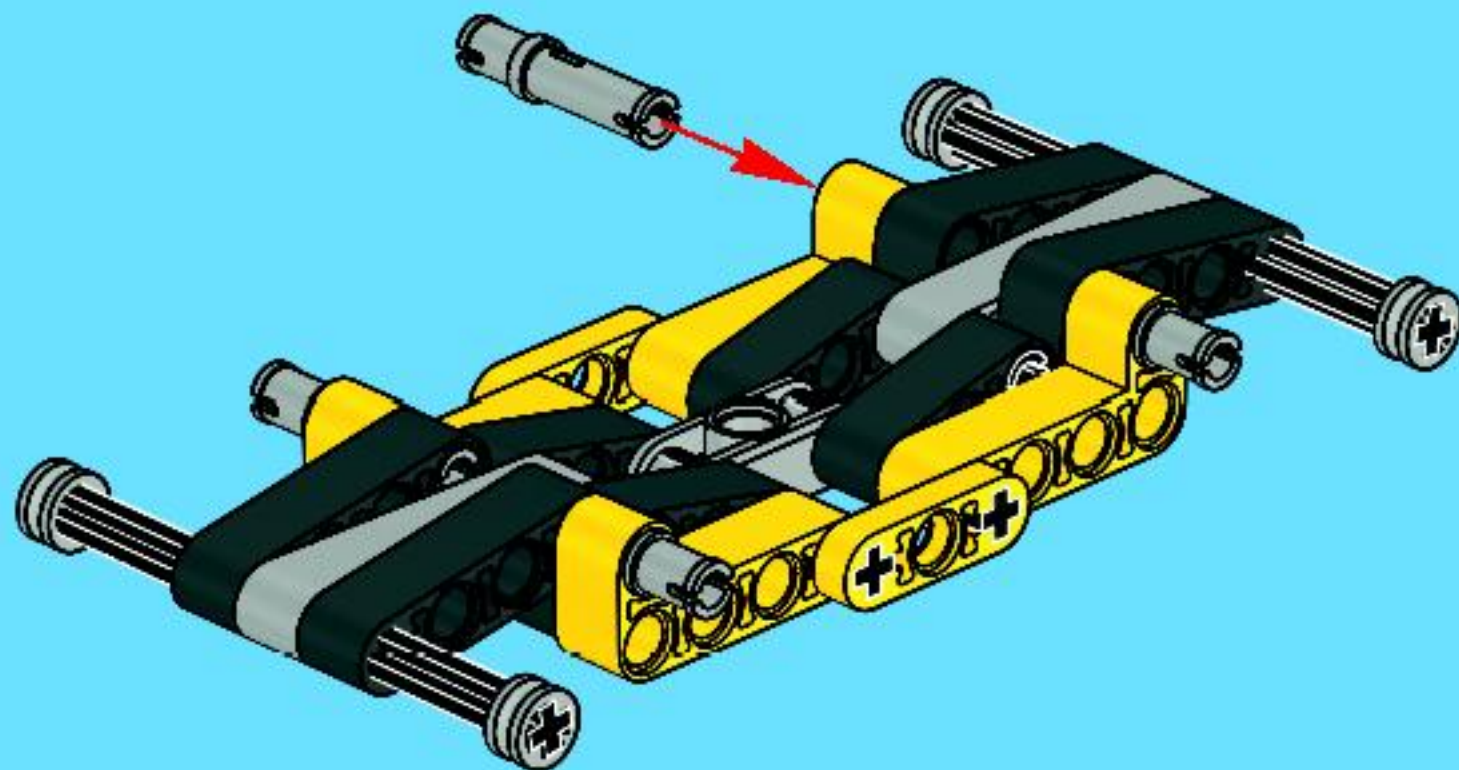


12





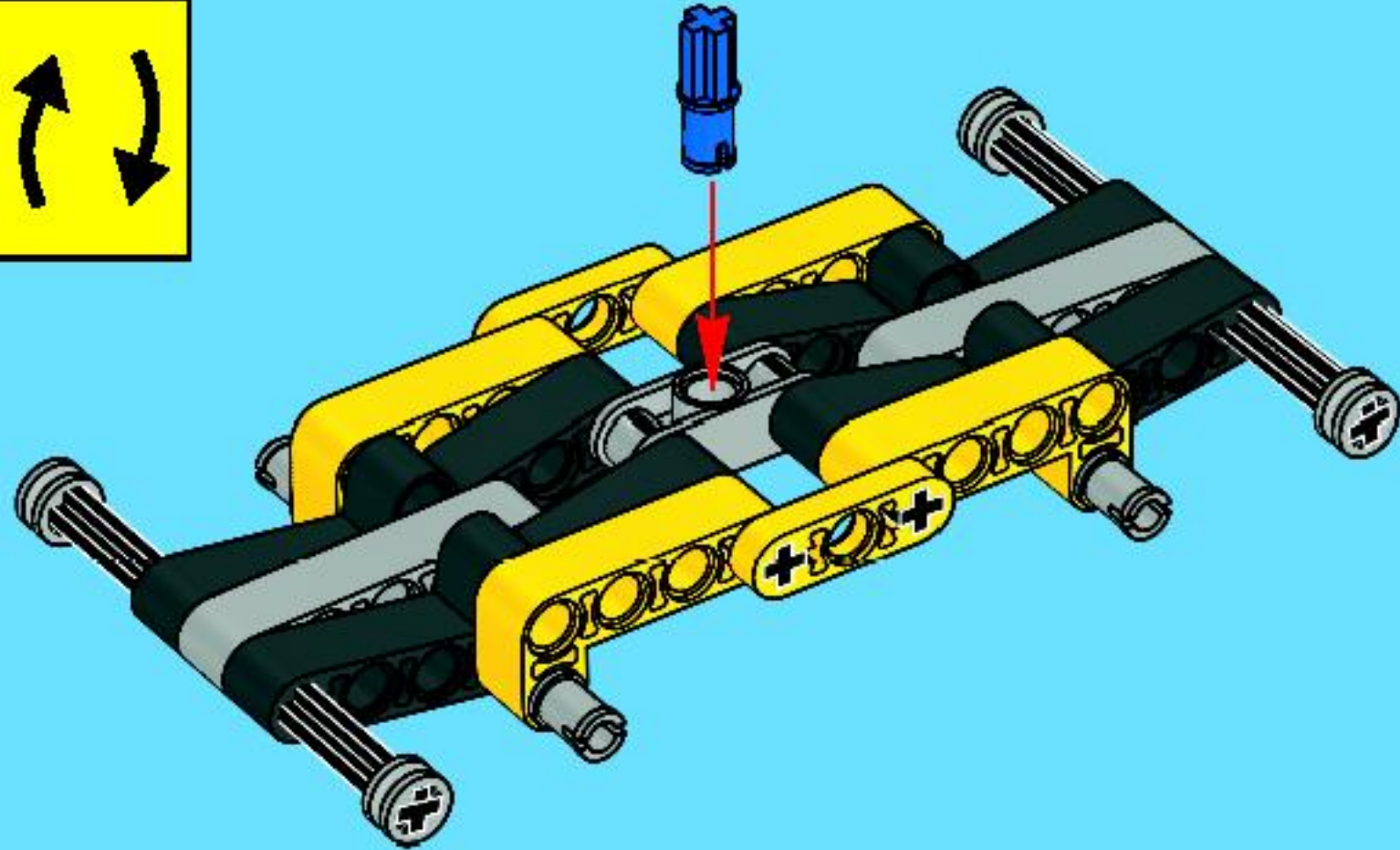
13





1x

14



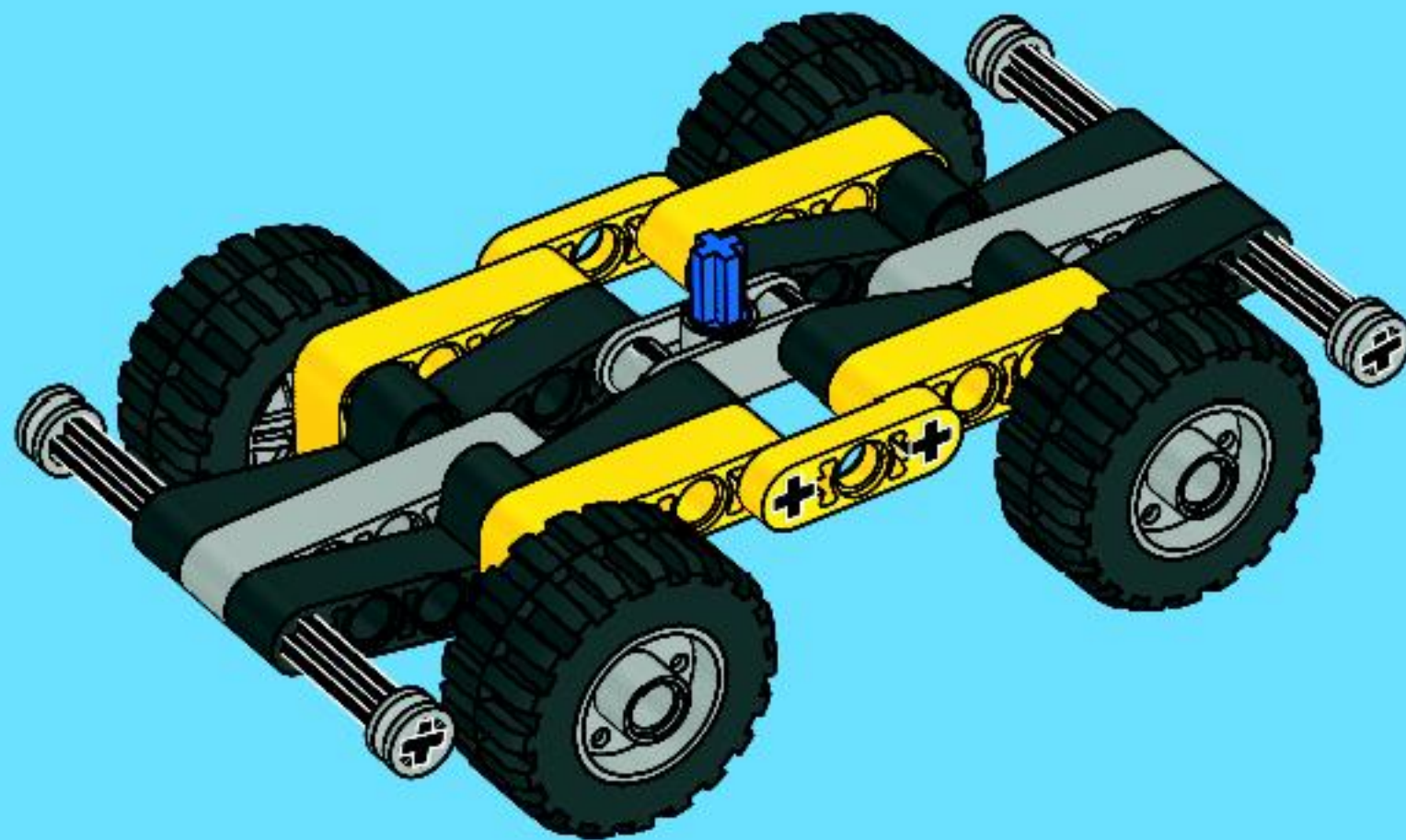


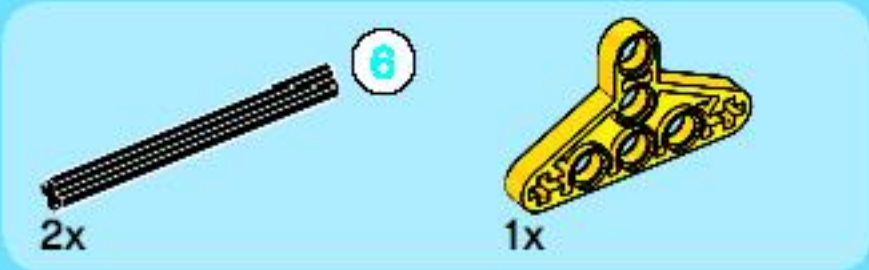
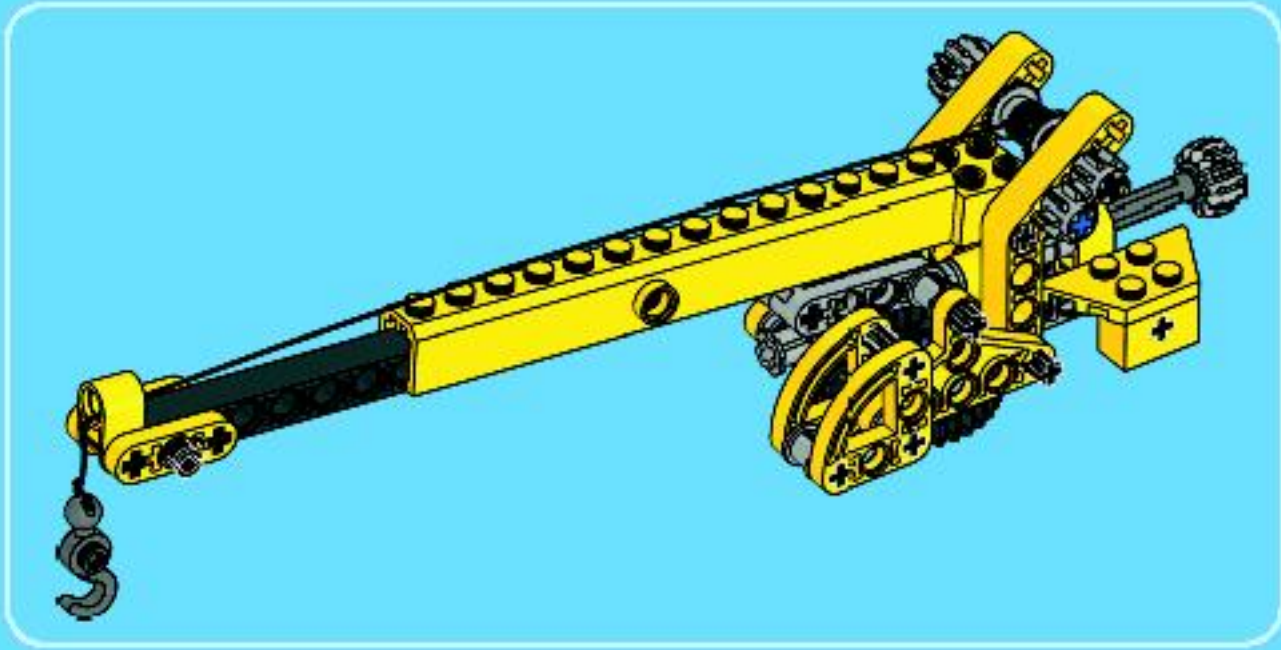
4x



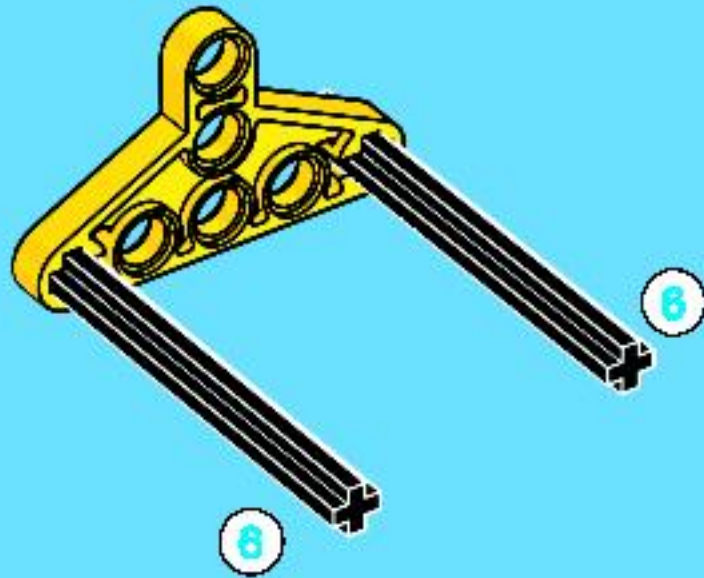
4x

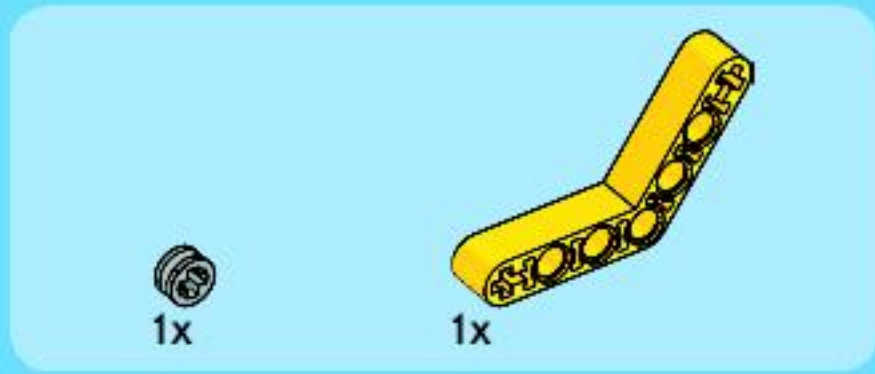
15



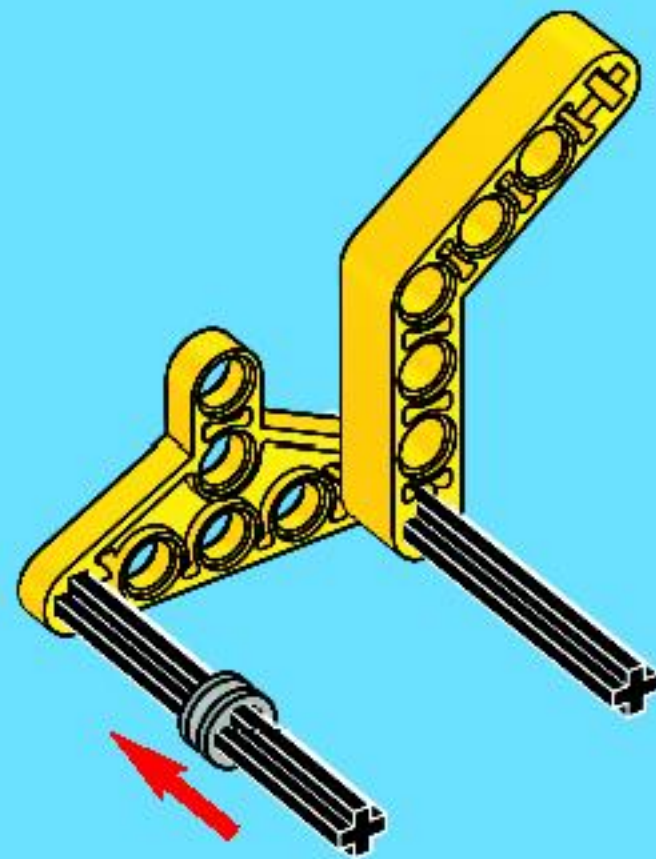


1





2



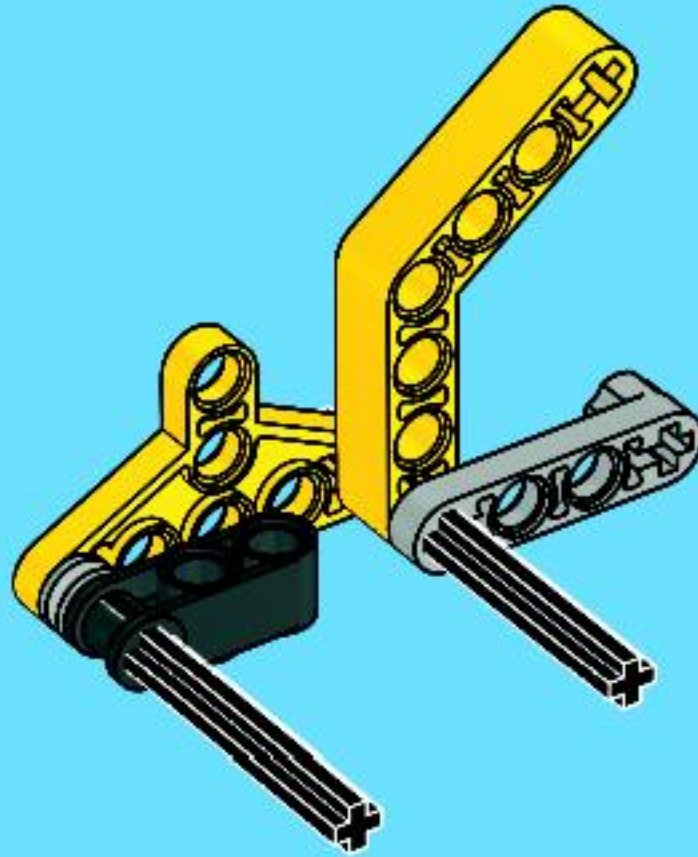


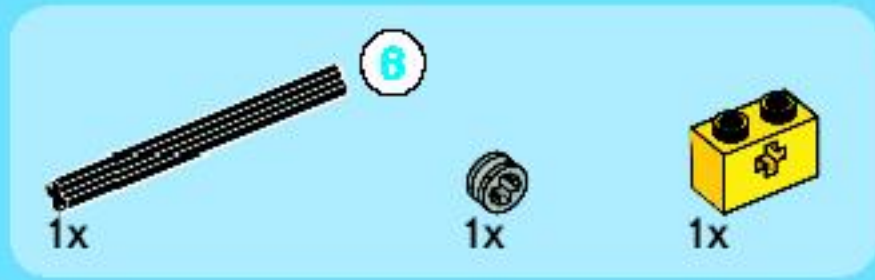
1x



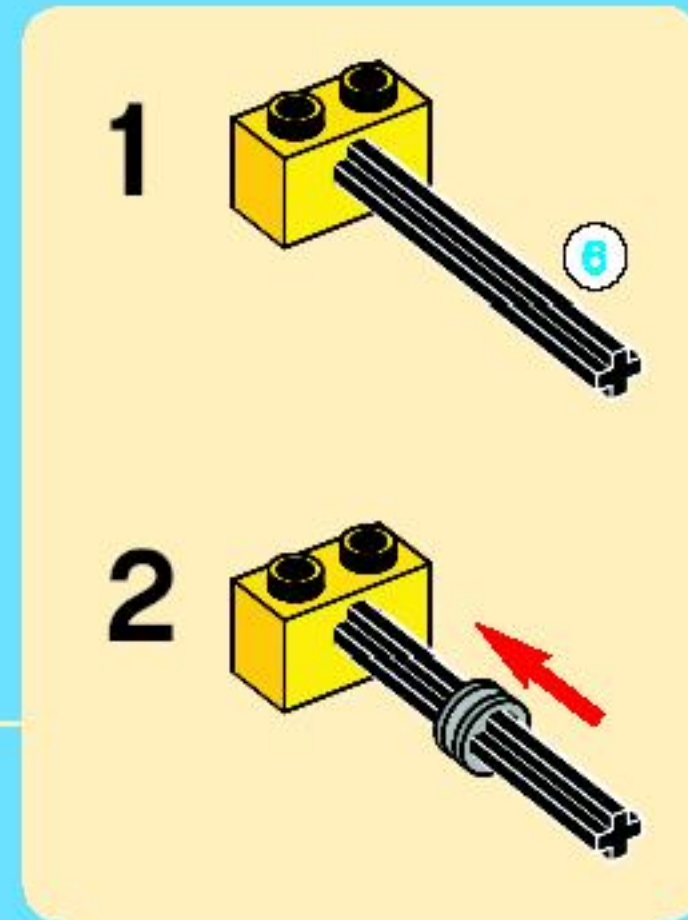
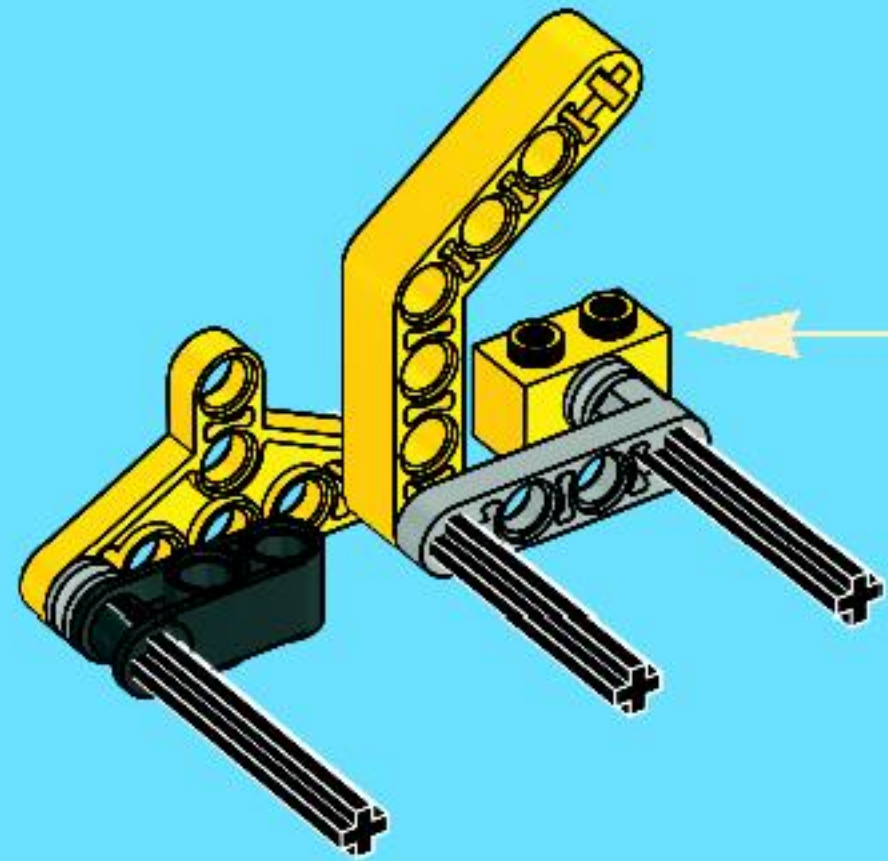
1x

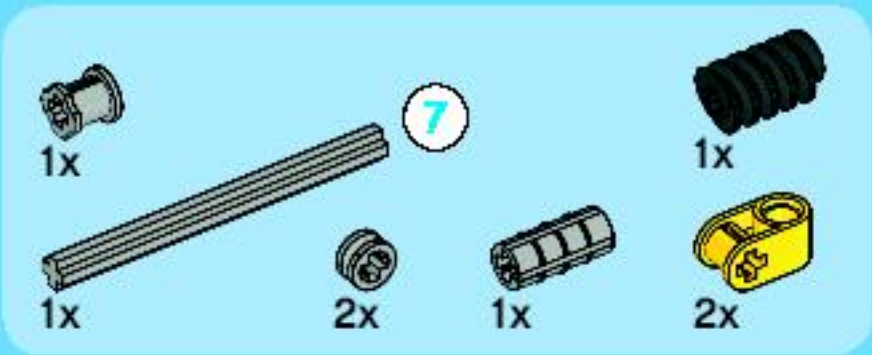
3



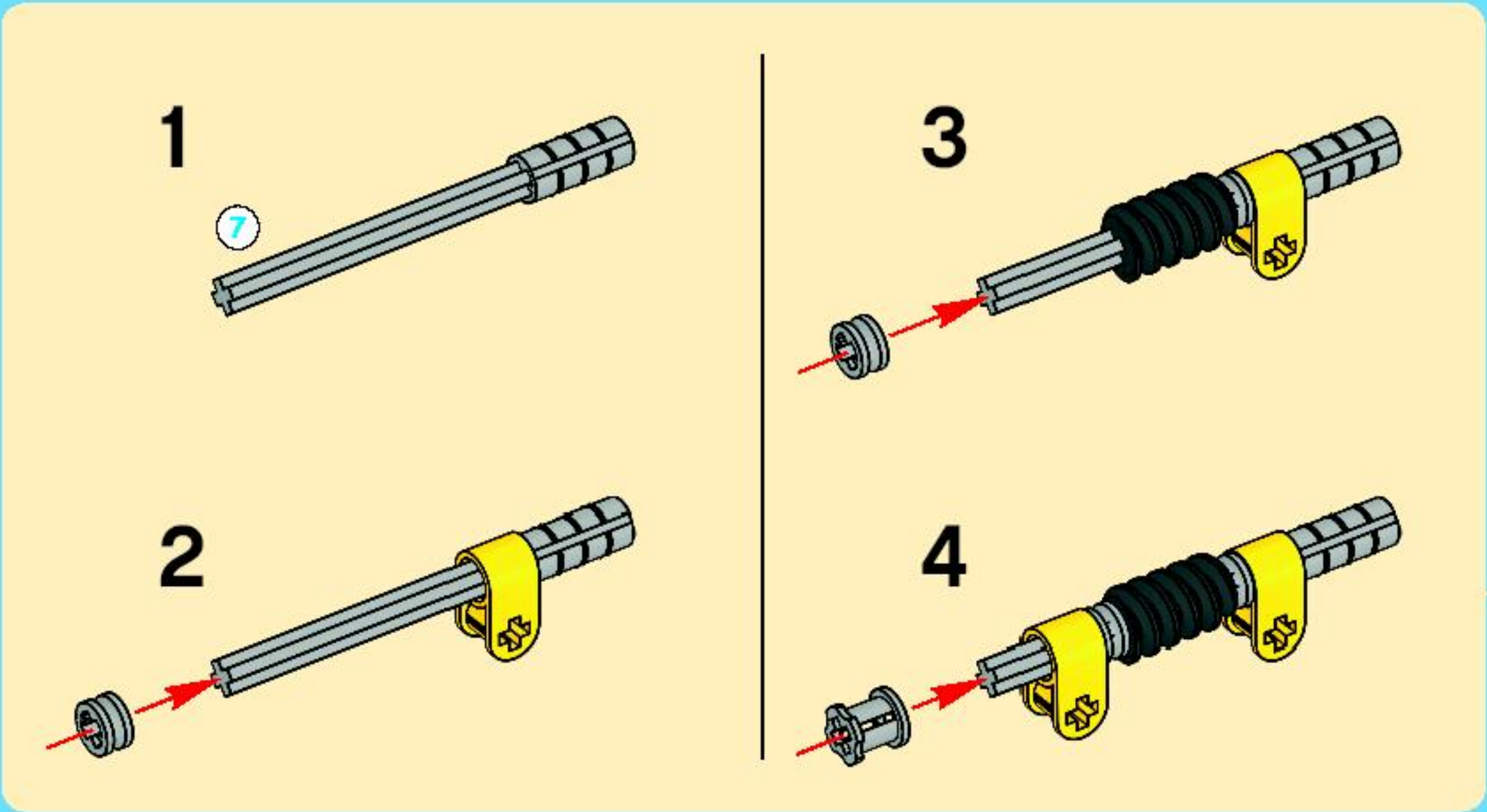


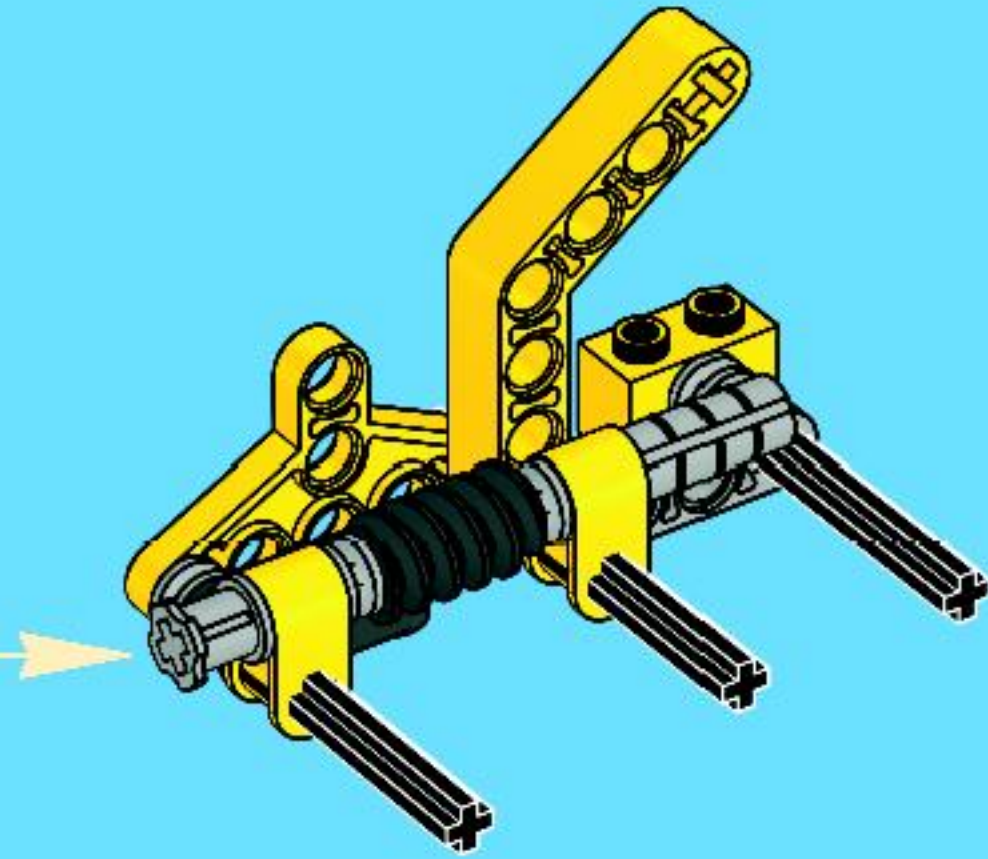
4





5





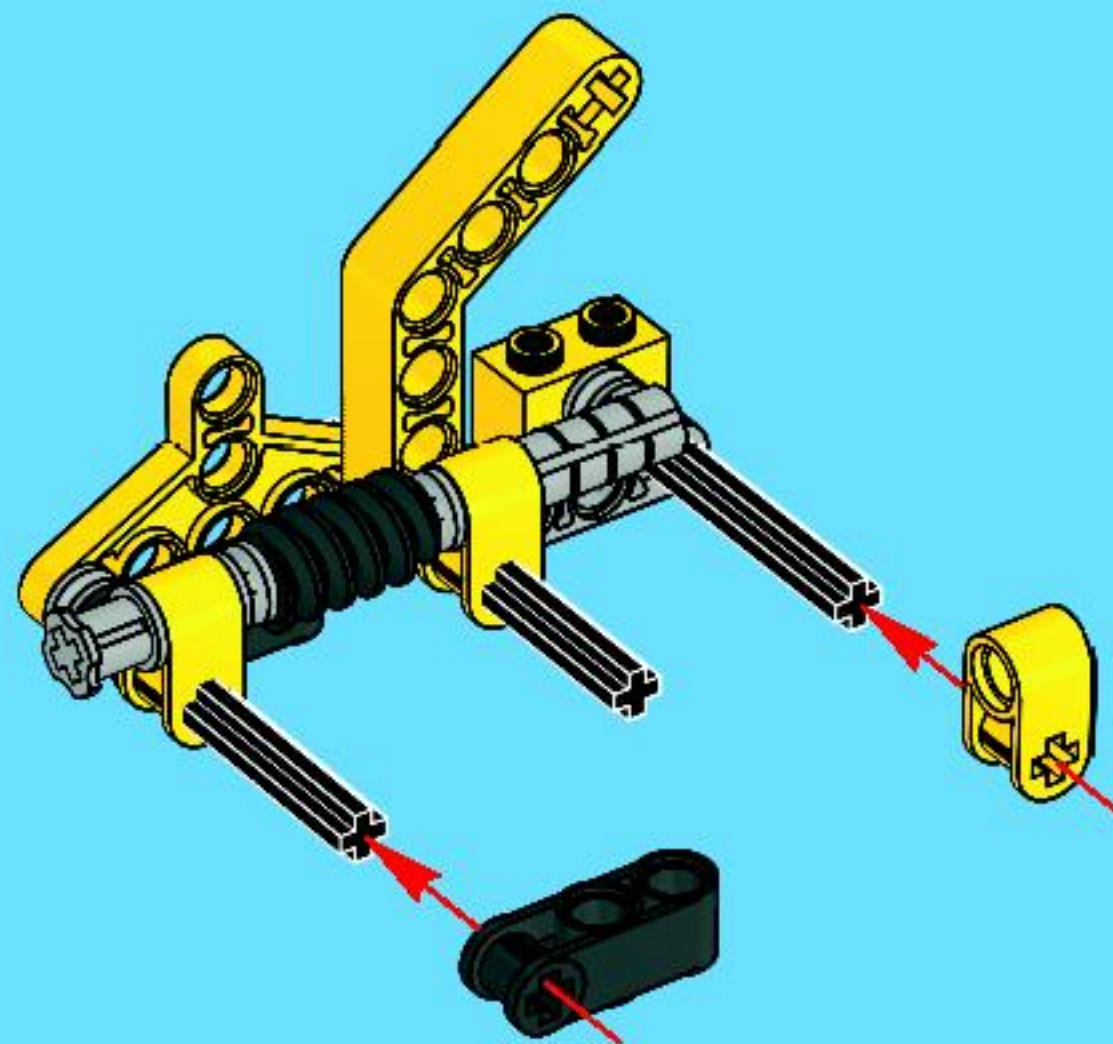


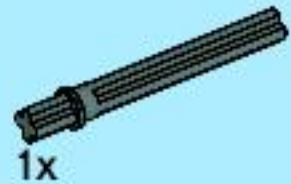
1x



1x

6





1x

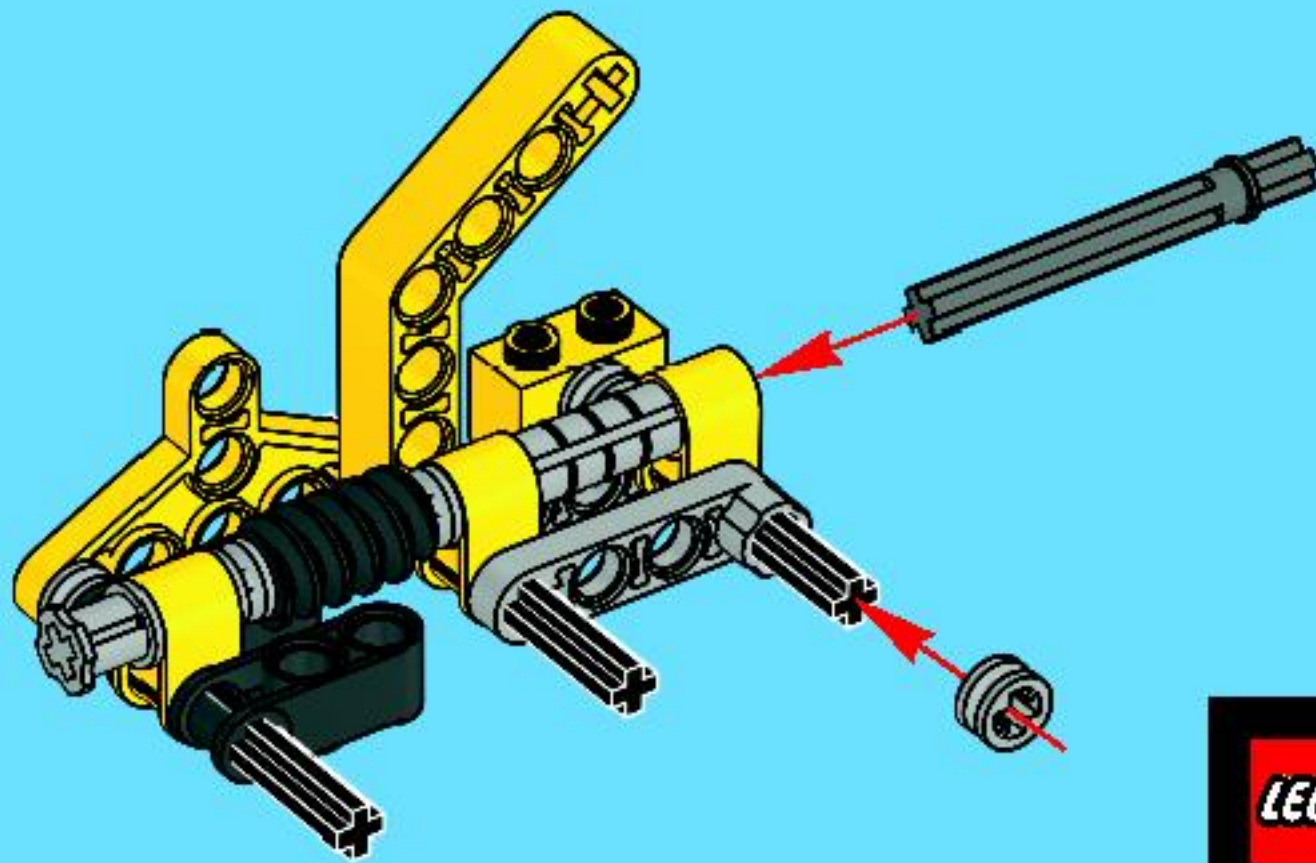


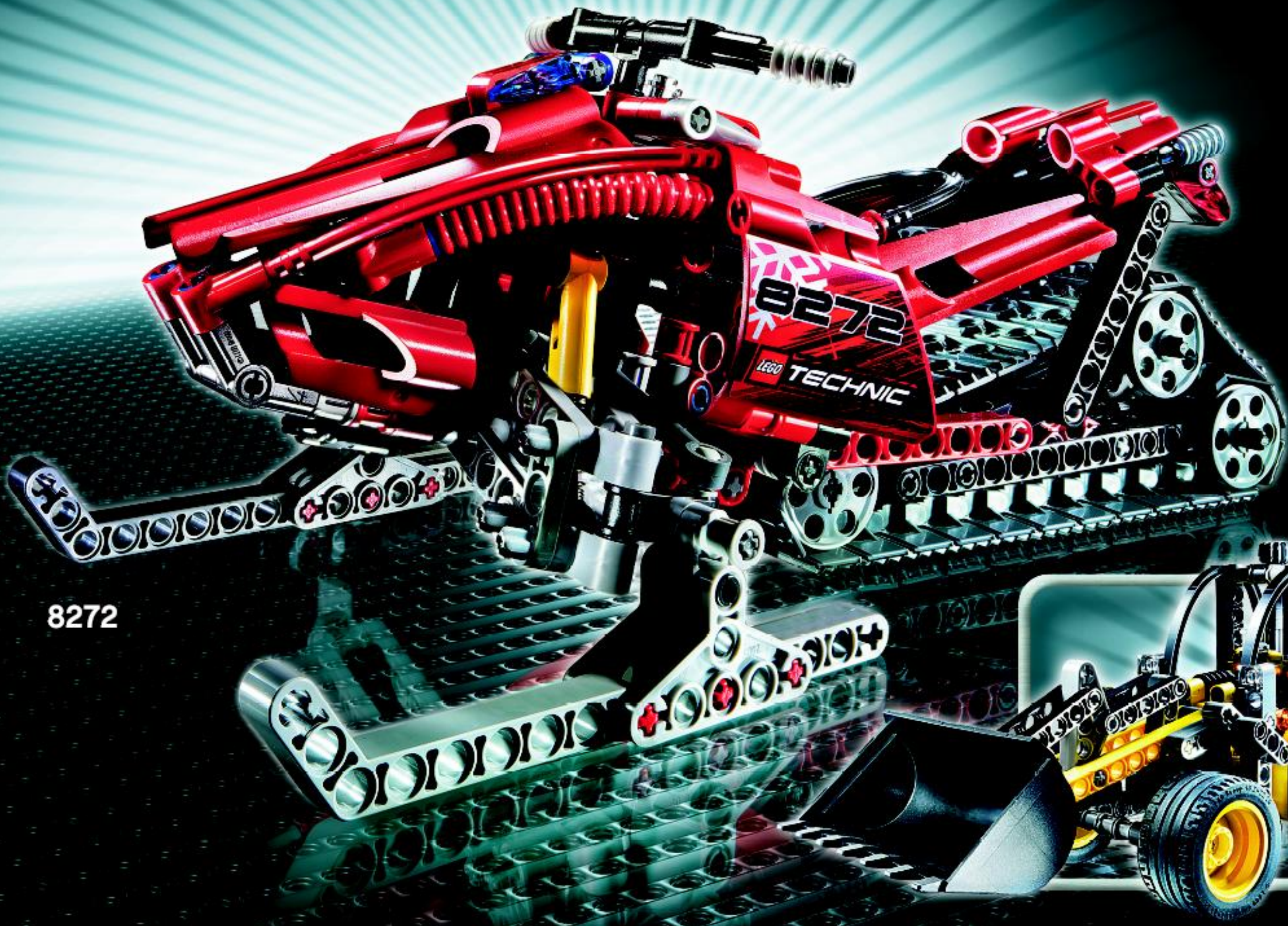
1x



1x

7





8272

8271

