



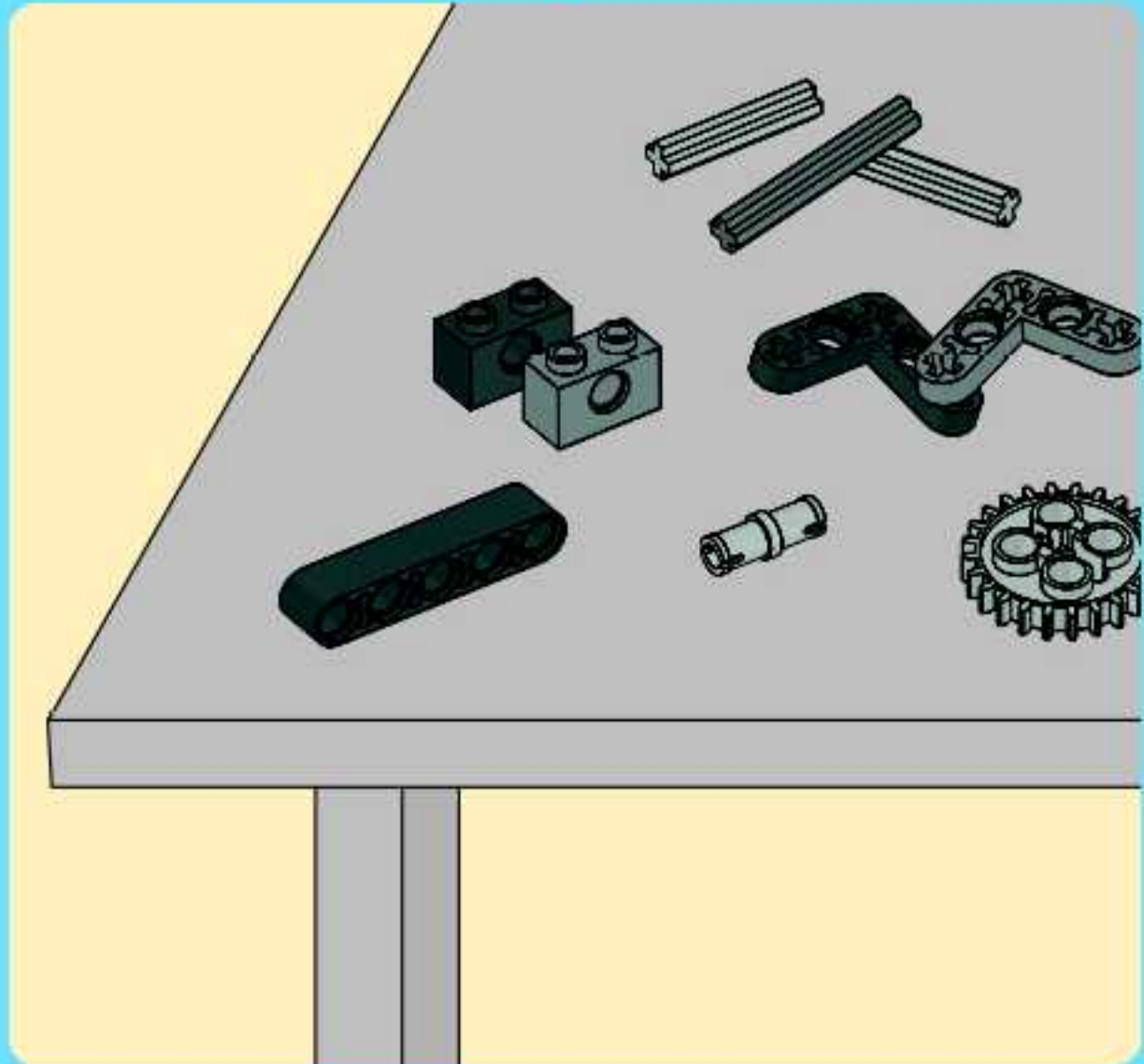
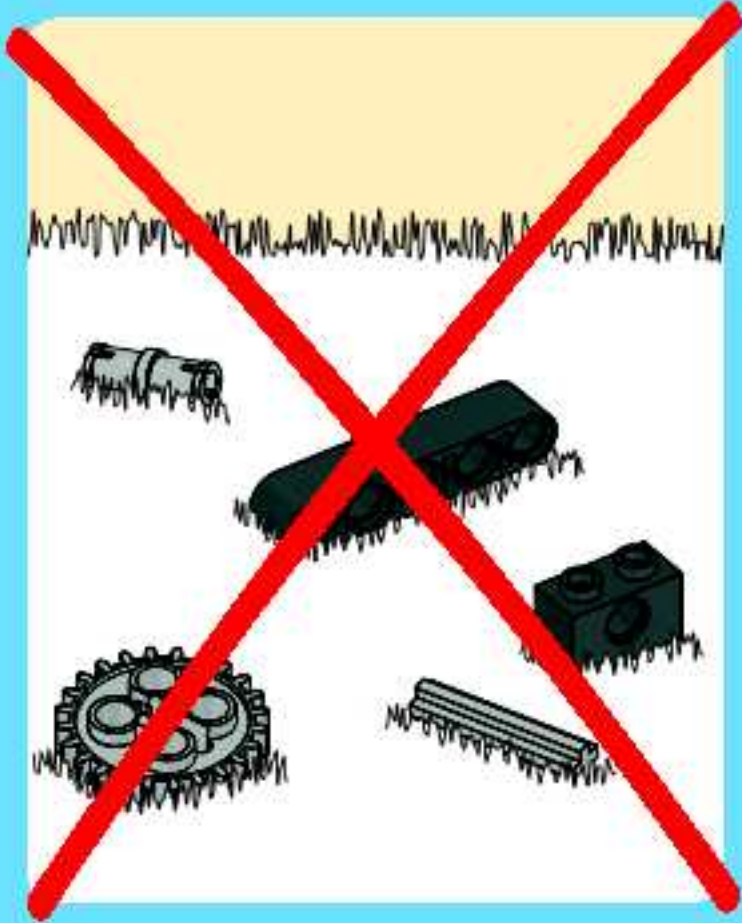
TECHNIC

8292-1

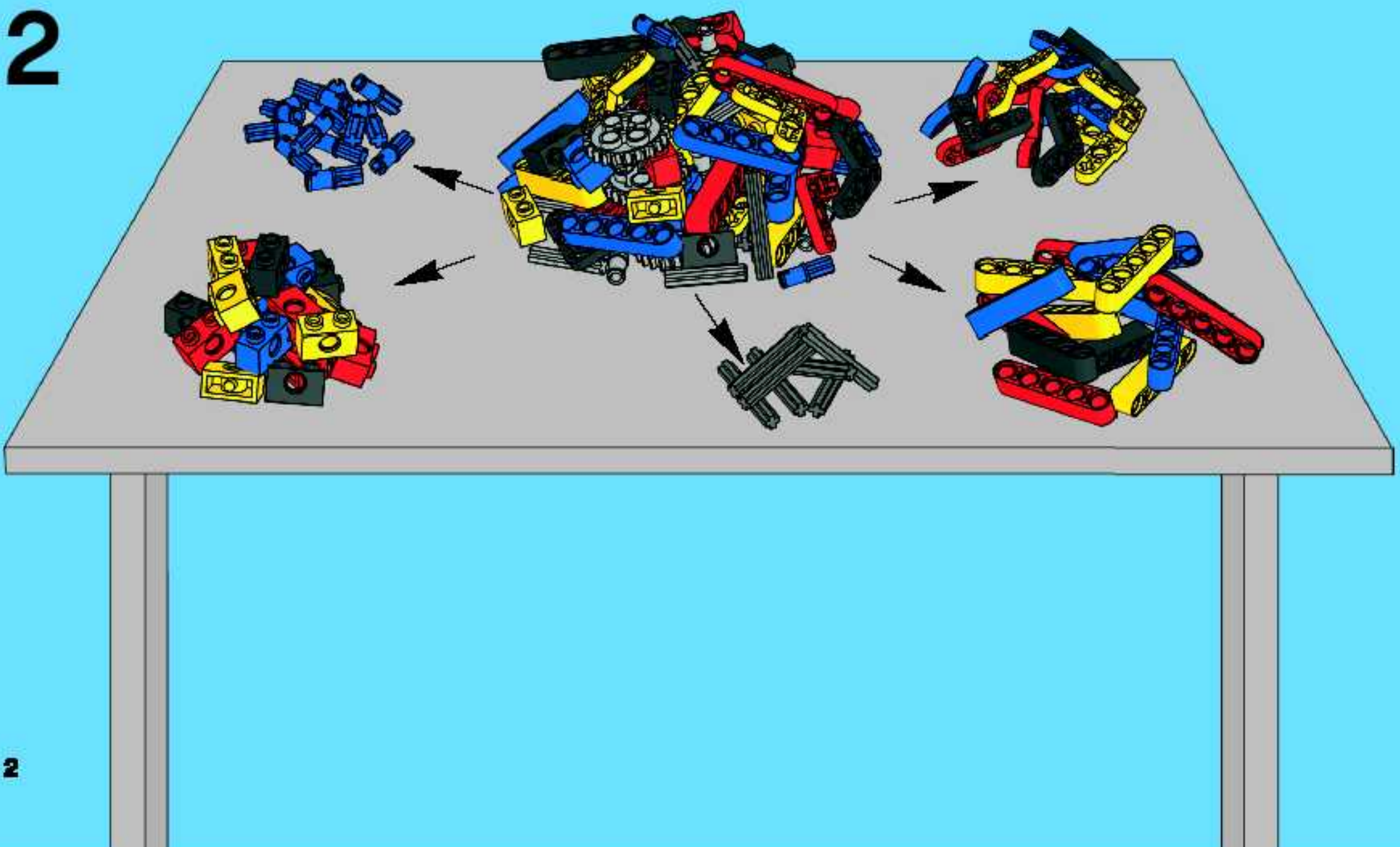


1/2

1



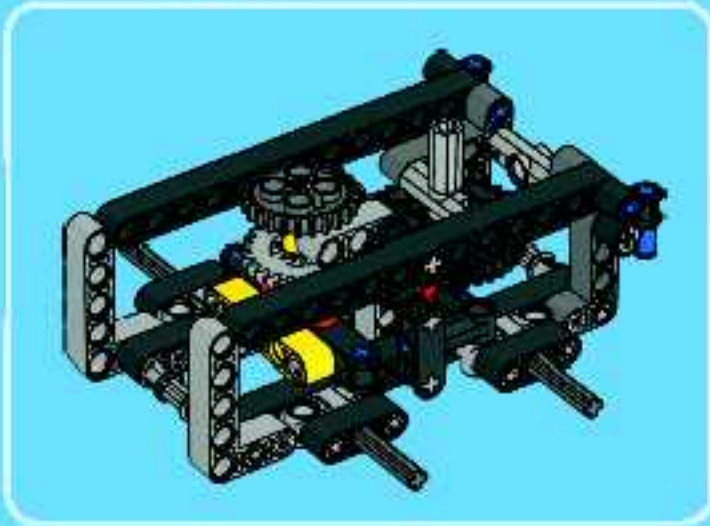
2



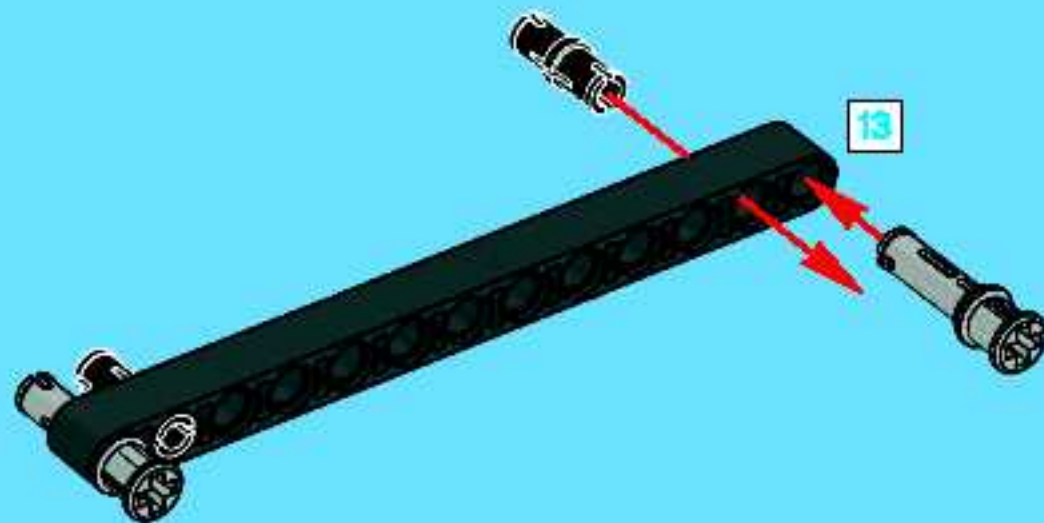


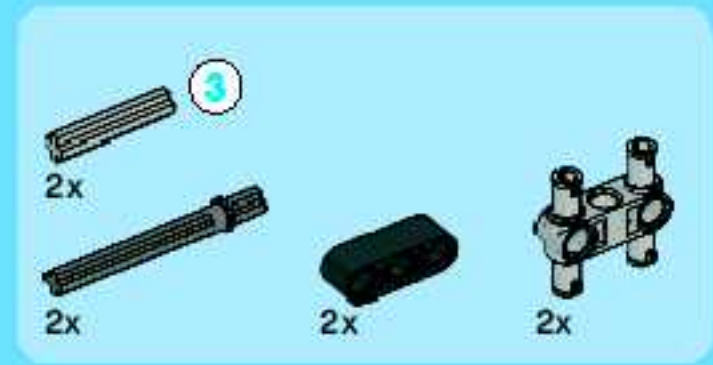
EN	Protect the environment by not disposing of this product with your household waste (2002/96/EC). Check with your local authority for recycling advice and facilities.	EL	Προστατέψτε το περιβάλλον. Μην πετάτε αυτό το προϊόν μαζί με τα συνηθισμένα οικιακά απορρίμματα (2002/96/ΕΚ). Επικοινωνήστε με τις τοπικές αρχές σχετικά με συμβουλές και εγκαταστάσεις ανακύκλωσης.
DE	Schützen Sie die Umwelt und entsorgen Sie dieses Produkt nicht mit Ihrem Hausmüll (2002/96/EC). Informationen zu Recycling-Möglichkeiten erhalten Sie bei den örtlichen Behörden.	PL	Aby chronić środowisko naturalne, nie należy wyrzucać tego produktu wraz z odpadkami z gospodarstwa domowego (2002/96/WE). W celu uzyskania wskazówek dotyczących recyklingu oraz adresów zakładów należy skontaktować się z lokalnym urzędem.
FR	Protégez l'environnement : ne jetez pas ce produit avec vos autres déchets ménagers (Directive européenne 2002/96/EC). Contactez les autorités locales pour obtenir des informations sur le recyclage et connaître les points de collecte.	CS	Nevyhazujte tento produkt do domáceho odpadu, chraňte životné prostredie (2002/96/EC). Zjajte si prosím u miestnych úradů možnosti recyklácie a dostupnú zariadenia.
IT	Proteggi l'ambiente! Non smaltire questo prodotto con i rifiuti domestici (2002/96/EC). Per consulenza sul riciclaggio del rifiuto e le strutture di riciclaggio, rivolgersi alle proprie autorità locali.	SK	Nevyhádzajte tento produkt do domáceho odpadu, chráňte životné prostredie (2002/96/EC). Zistite si prosím na miestnych úradoch možnosti recyklácie a dostupné zariadenia.
NL	Bescherm het milieu: gooi dit product niet samen met het andere huisvuil weg (2002/96/EC). Raadpleeg de plaatselijke instanties voor locaties van milieustations en advies over hergebruik.	HU	Körmegyeztét óvja, ha ettől a terméktől nem a háztartási hulladékba együtt válik meg (2002/96/EC). Érdeklődjék a lakóhelyéhez közel eső hatóságnál az újrahasznosítás módjáról és lehetőségeiről.
ES	Proteja el medio ambiente no desechándose de este producto junto con sus residuos domésticos (2002/96/EC). Solicita a su autoridad local consejos e información sobre instalaciones de reciclado.	SL	Zaščitite okolje! Okolje varujte tako, da tega izdelka ne zavrzete skupaj z gospodinjstvi odpadki (v skladu z direktivo 2002/96/ES). Pri krajevni upravi preverite, kakešne možnosti in ketteri obrati za recikliranje obstajajo v vaši okolici.
DA	Bevæg miljøet! Smid ikke dette produkt ud sammen med husholdningsaffaldet (2002/96/EF). Få vejledning om genbrug og genbrugsstationer hos din kommune.	LV	Lai saudzētu vidi, nelietiet šo izstrādājumu kopā ar sadzīves atkritumiem (2002/96/EC). Vērsieties vietējās varas iestādēs, lai noskaidrotu, kur un kā tas nododama pārstrādei.
FI	Tämä tuote on hävitettävä ympäristönsuojelun vuoksi asiamukaisesti talousjätteenä erillään (2002/96/EC). Tietoa kierrätyspisteiden sijainnista saa kunnan tai kaupungin teknisestä virastosta.	ET	Keskonda saata kaitsa nii, et ei kõrvalda seda toodet koos olmejäätmetega (2002/96/EÜ). Nõuandeid toote taaskasutusse võtmise ja ümbertöötlamispunkti kohta saate saajameeselt kohalikest asutusest.
SV	Skydda miljön genom att inte kasta denna produkt bland ditt hushållsavfall (2002/96/EC). Kontakta din kommun för frågor om återvinning och miljöstationer.	LT	Saugokite aplinką – nemeskite šio produkto kartu su buitinemis atliekomis (2002/96/EB). Atsižvelkite į savo vietos valdžios rekomendacijas dėl pakartotinio panaudojimo ir sąlygų.
PT	Proteja o ambiente não eliminando este produto com o seu lixo doméstico (2002/96/CE). Consulte as autoridades locais para informação sobre reciclagem e sistemas de recolha.		



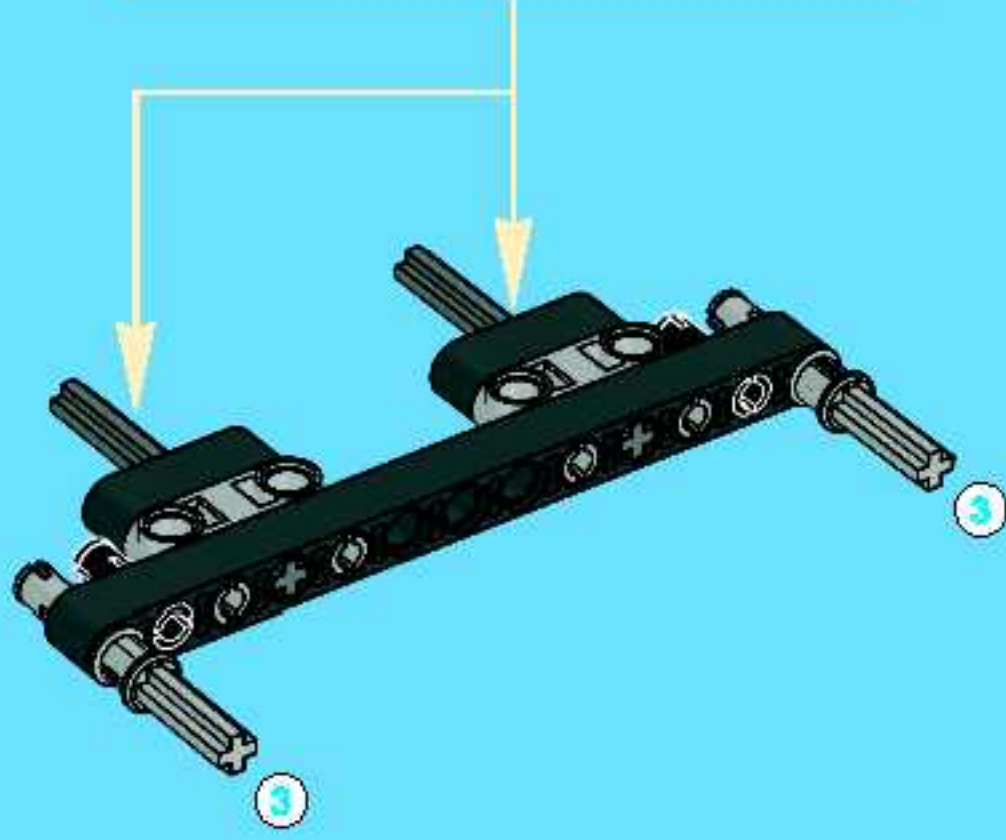
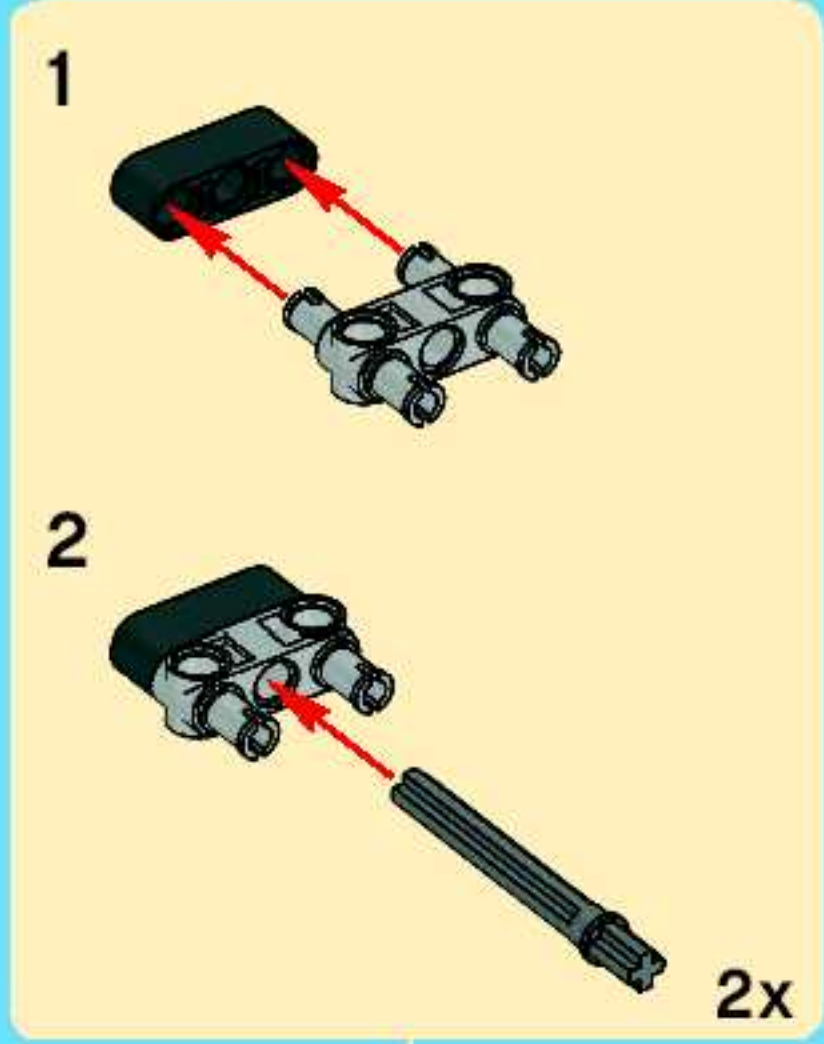


1

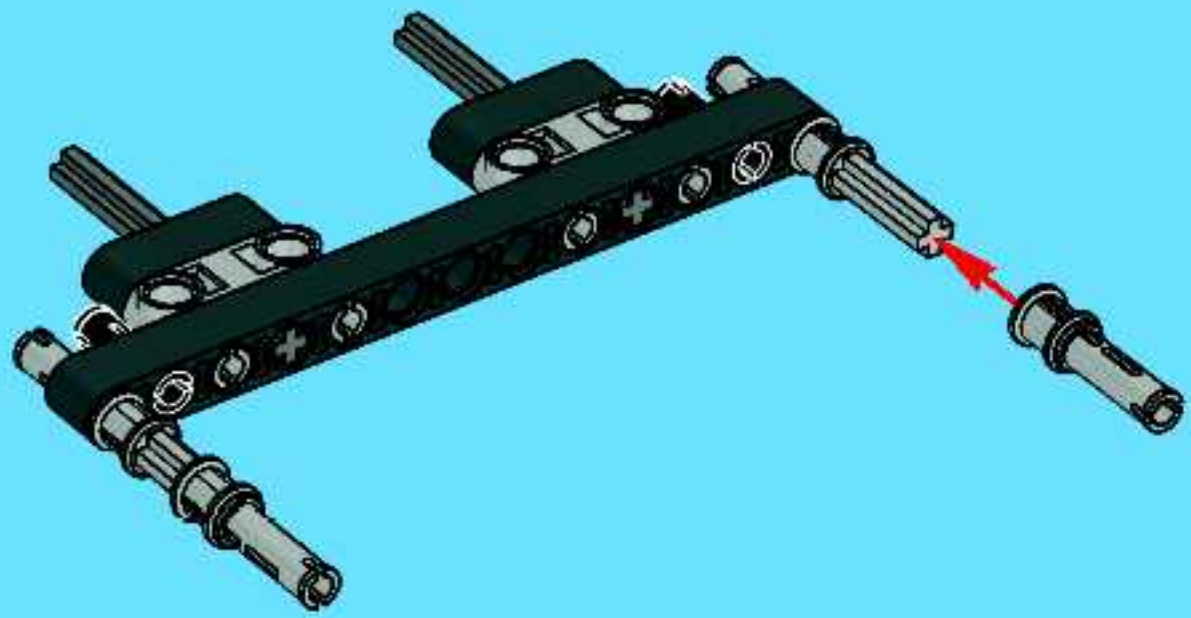


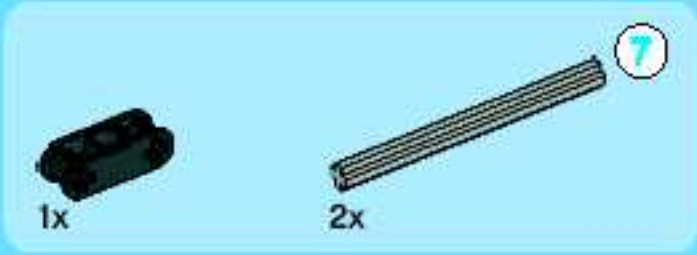
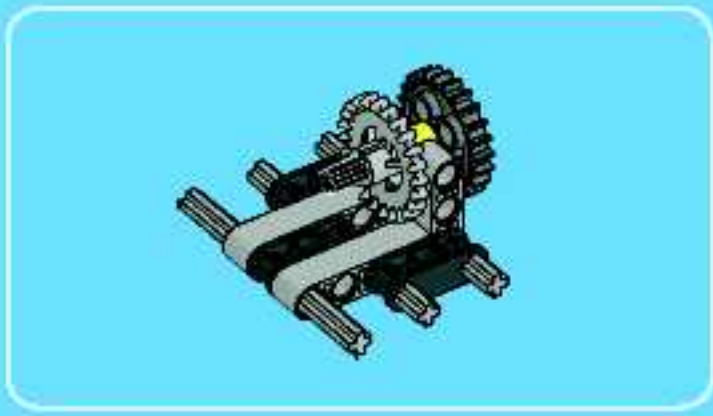


2

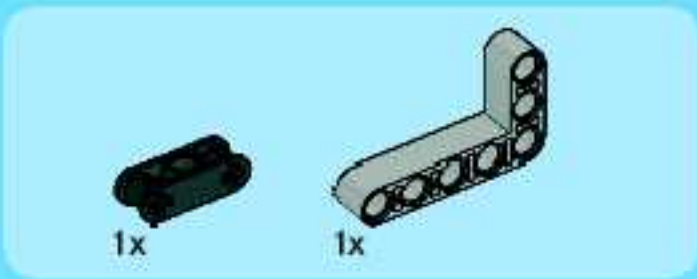
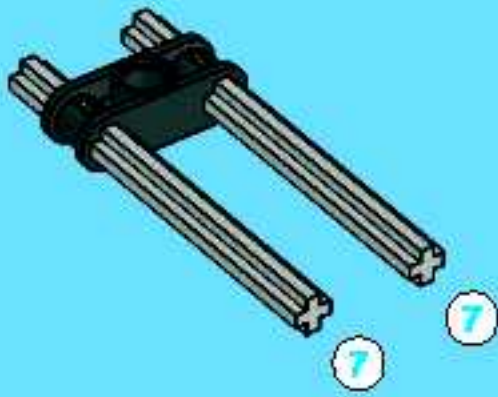


3

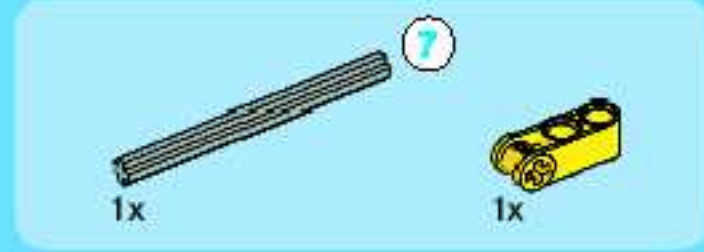
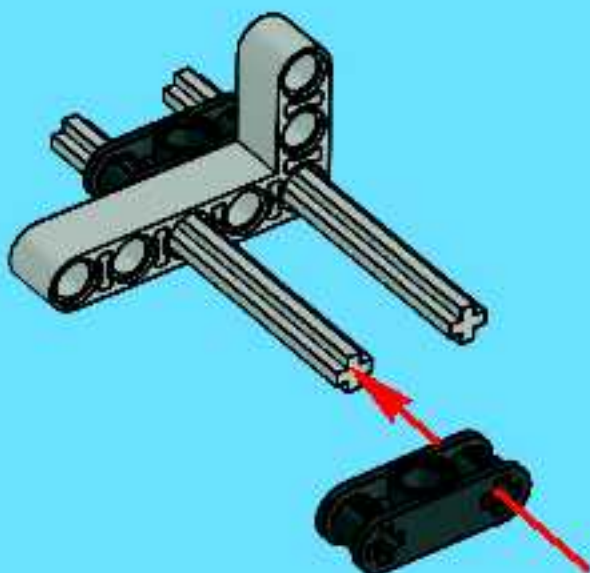




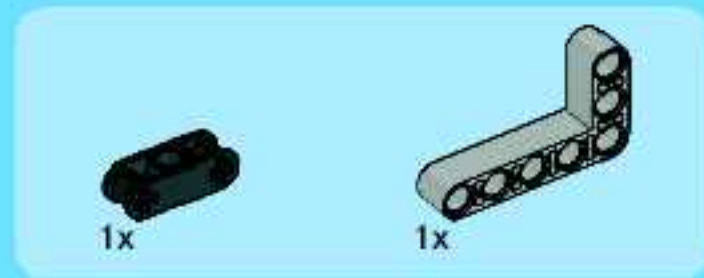
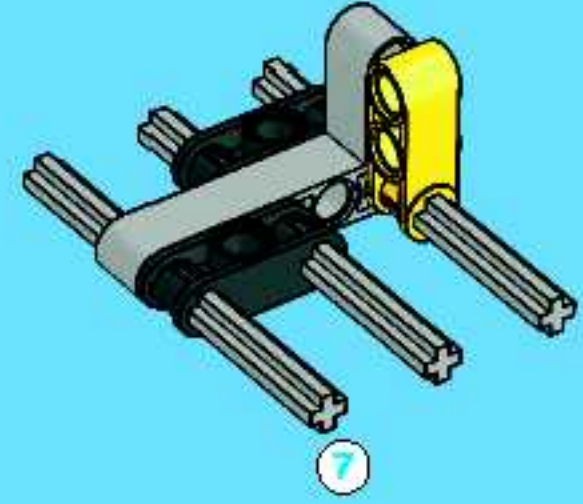
1



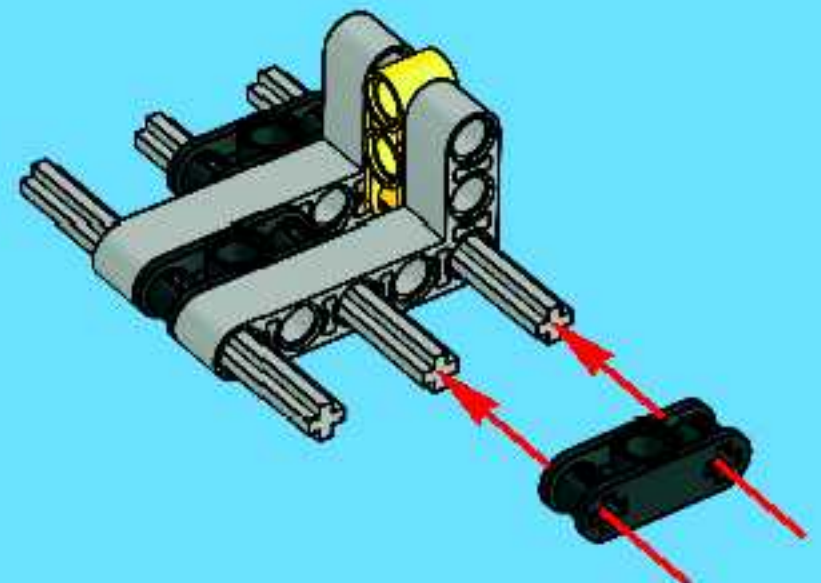
2

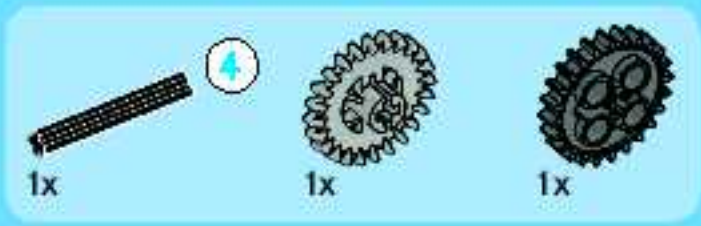


3

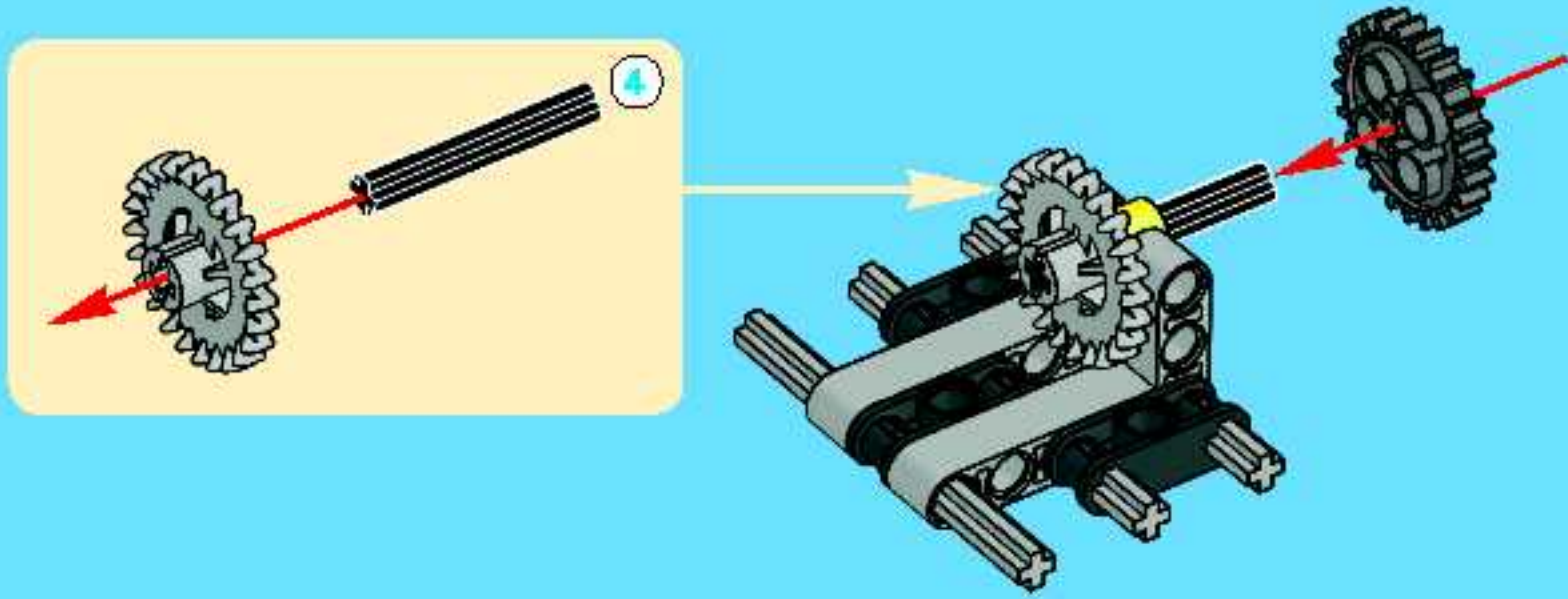


4

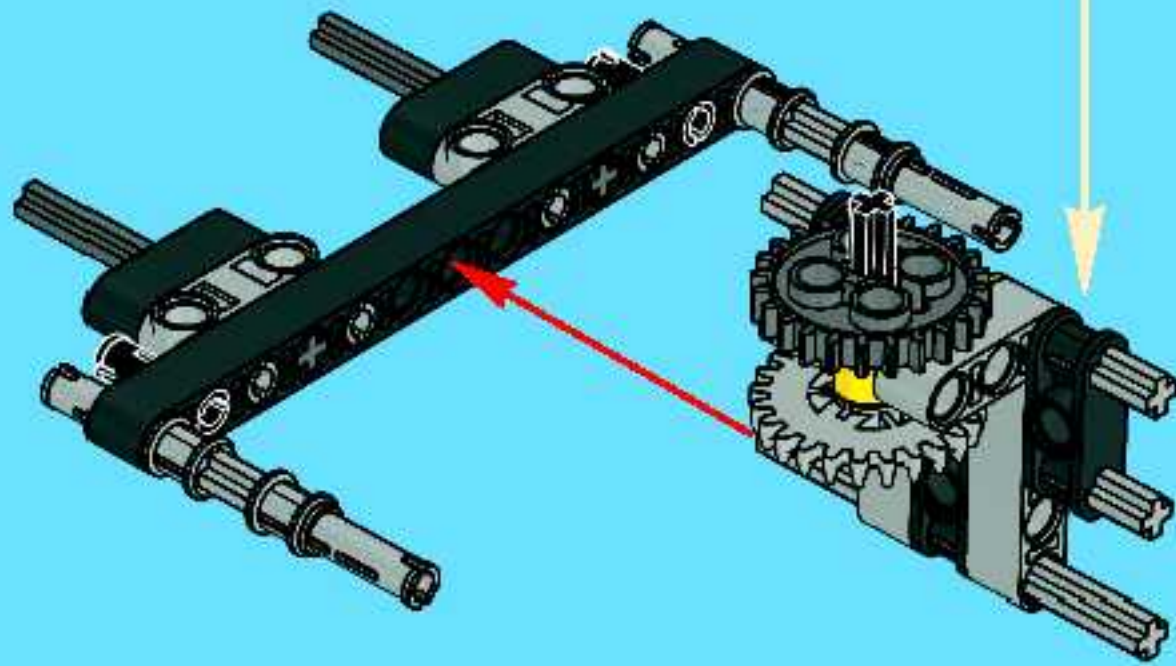




5

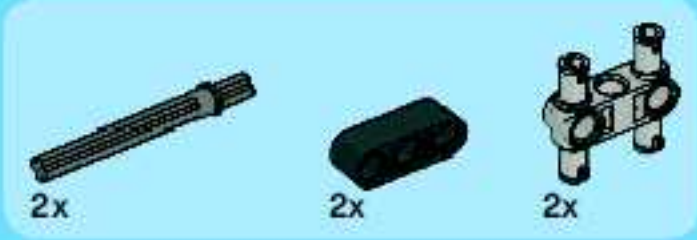
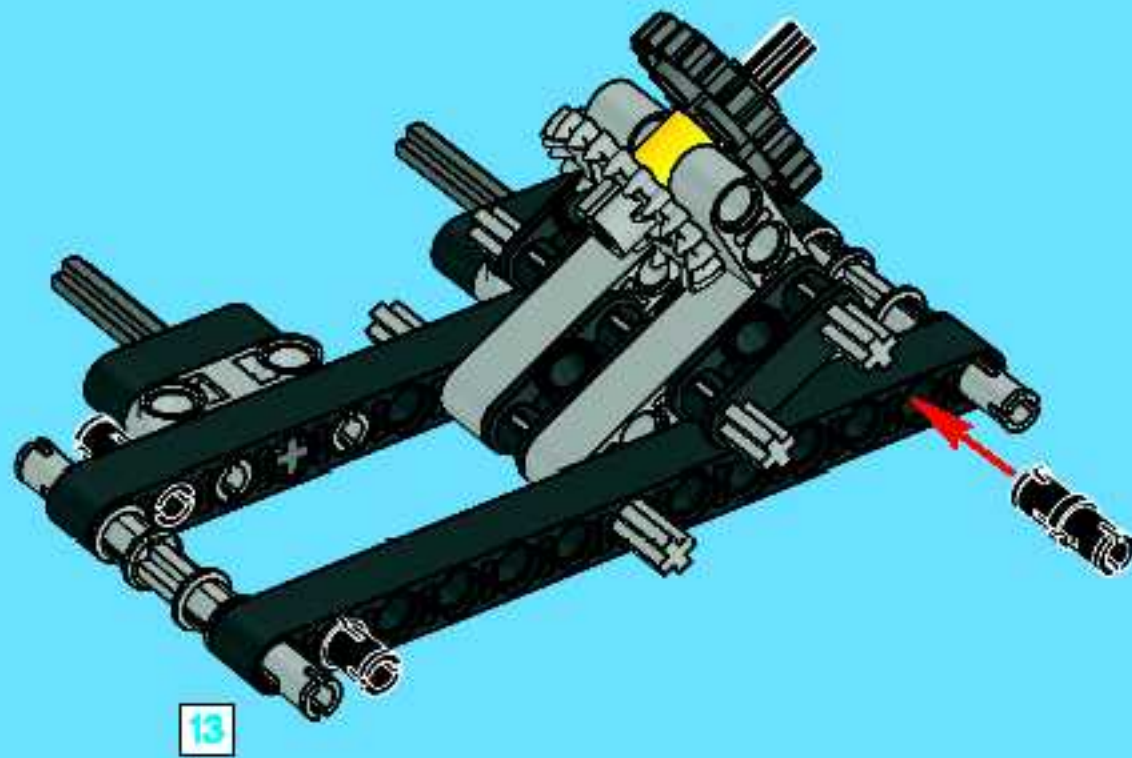


4

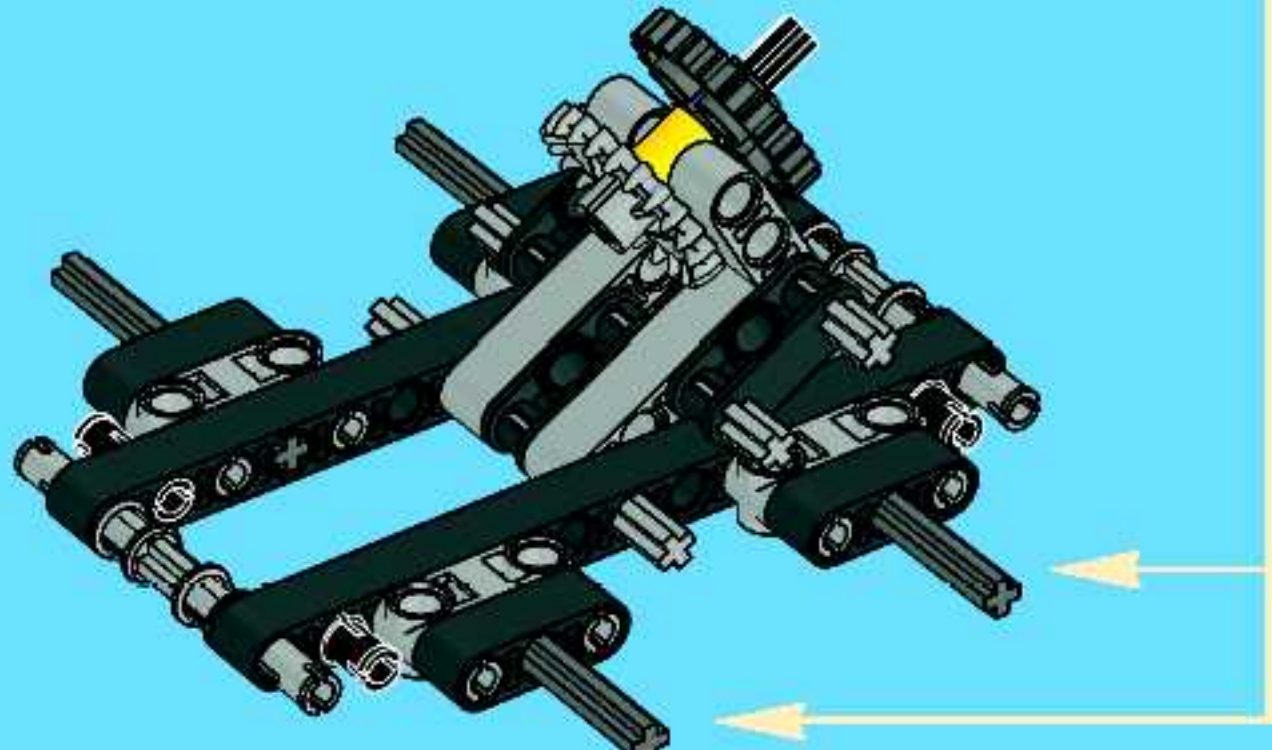
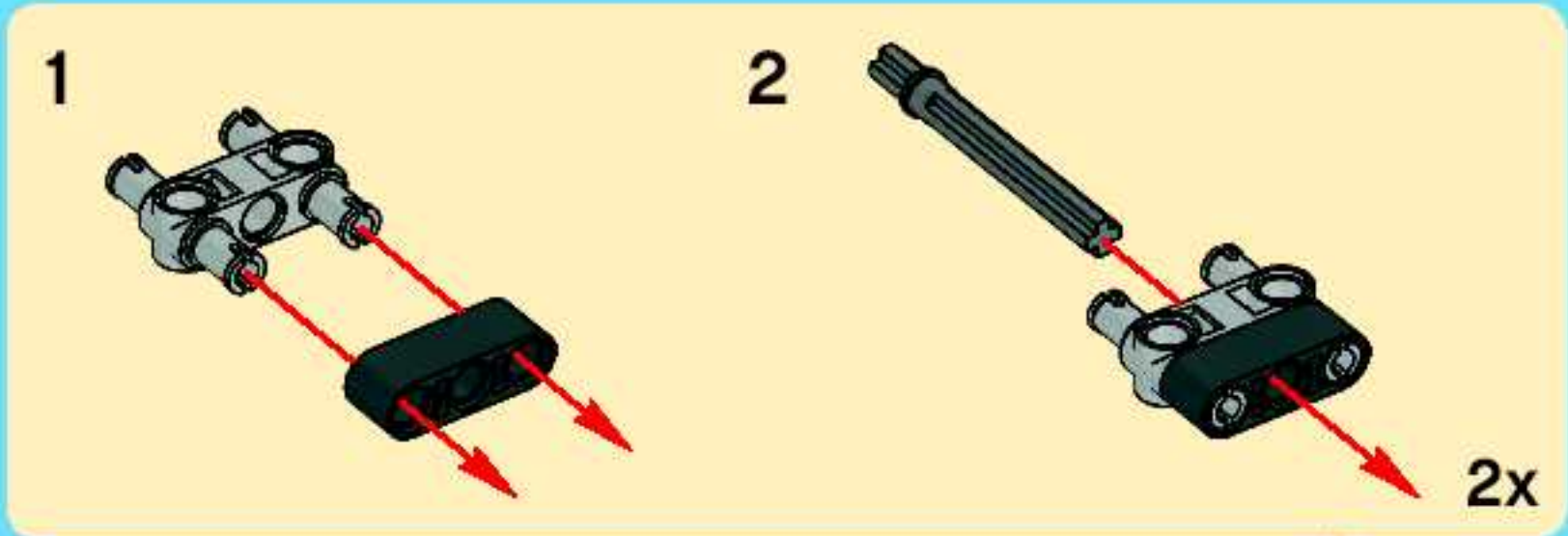




5

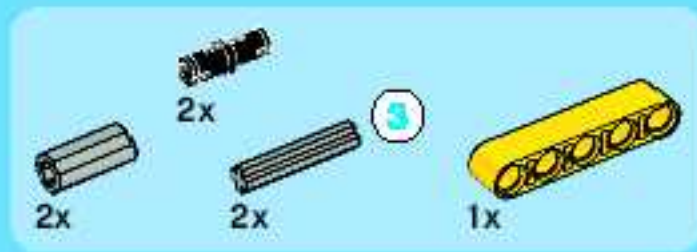
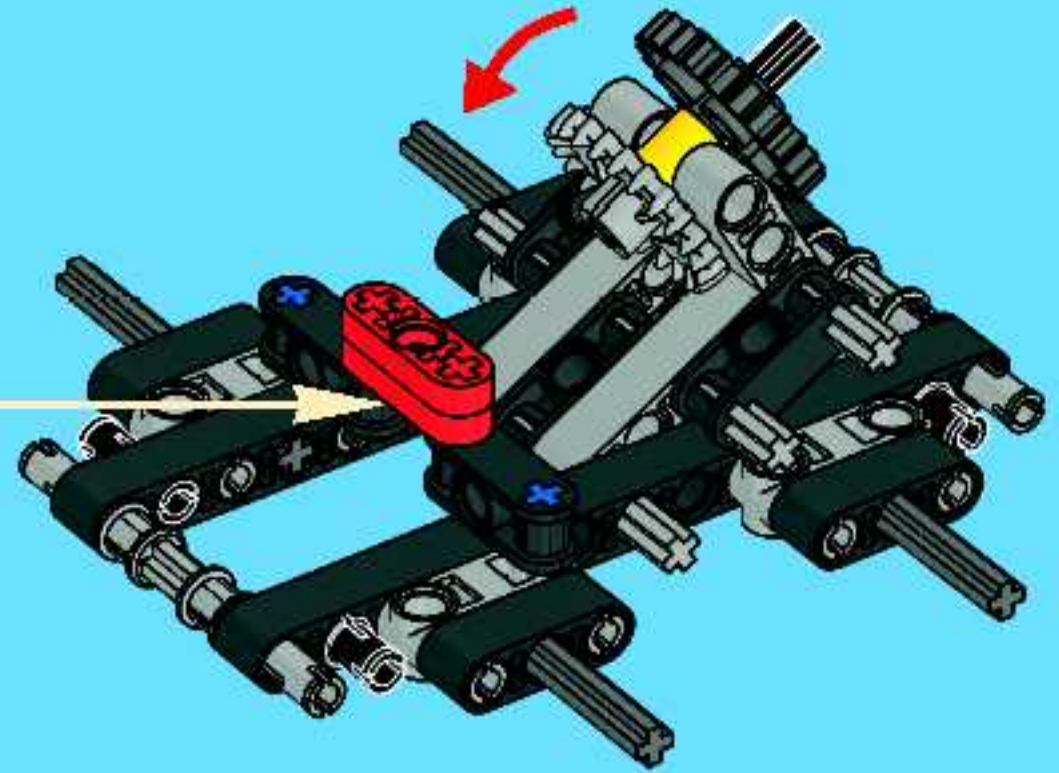
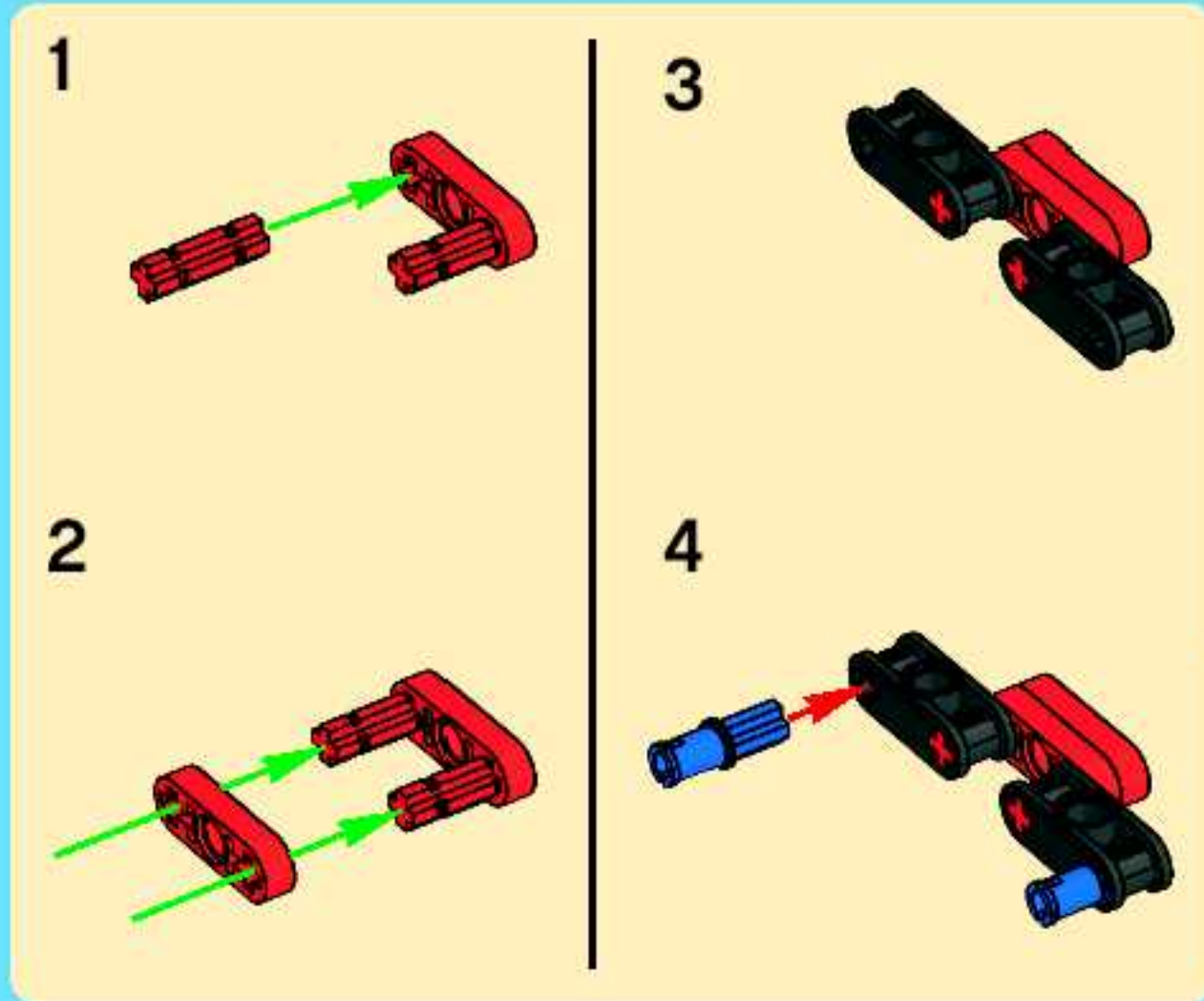


6

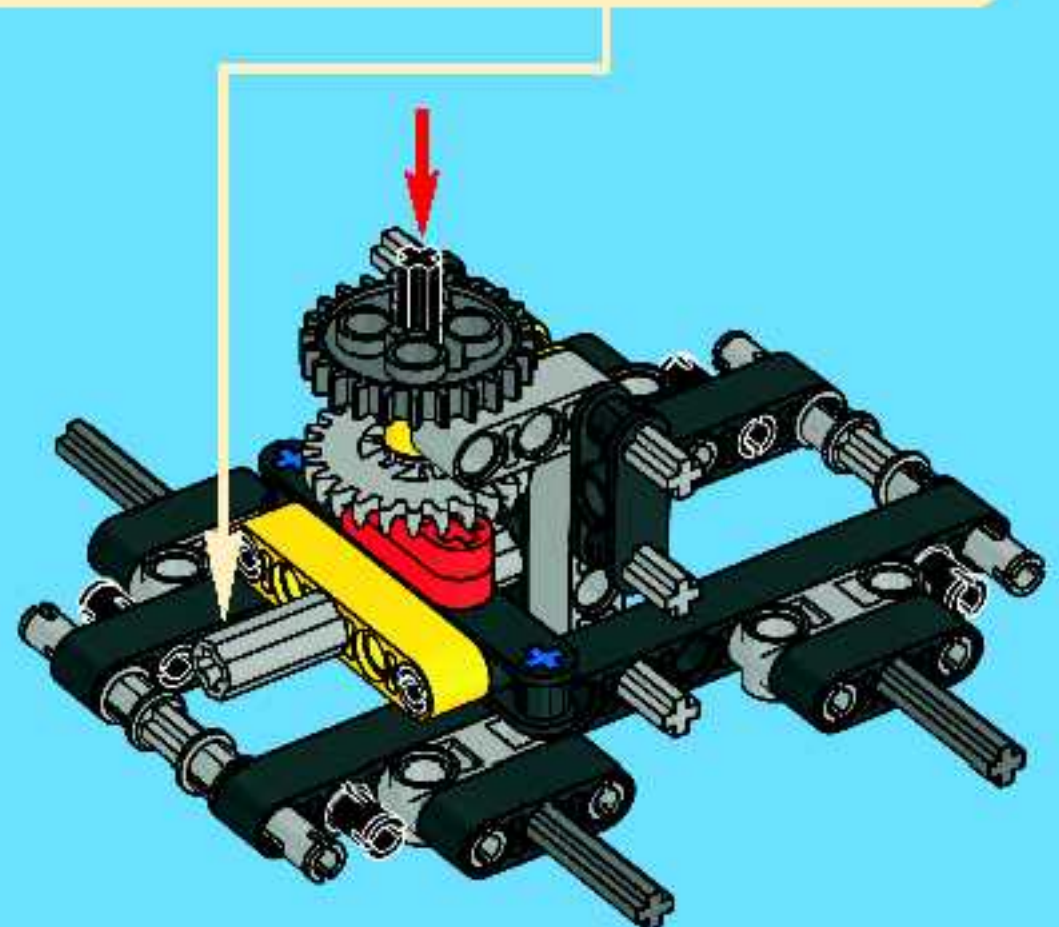
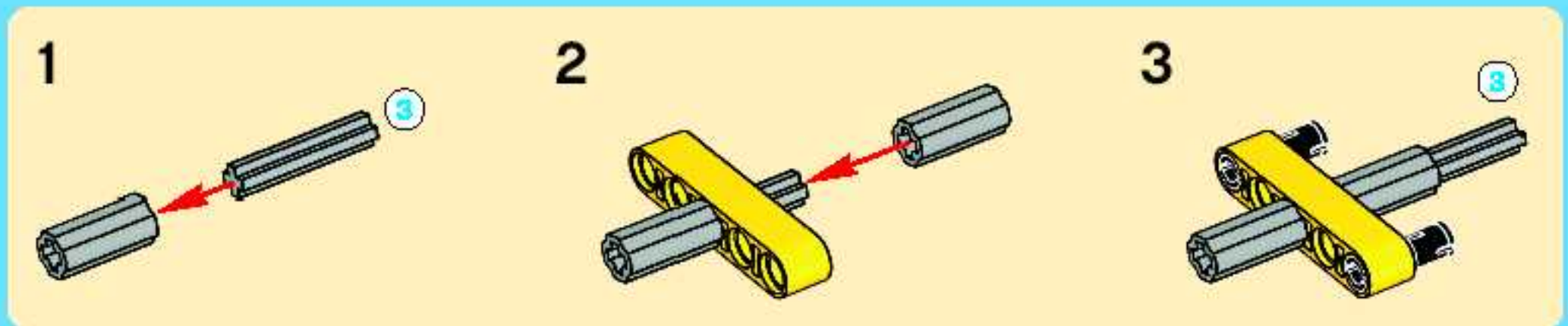




7



8



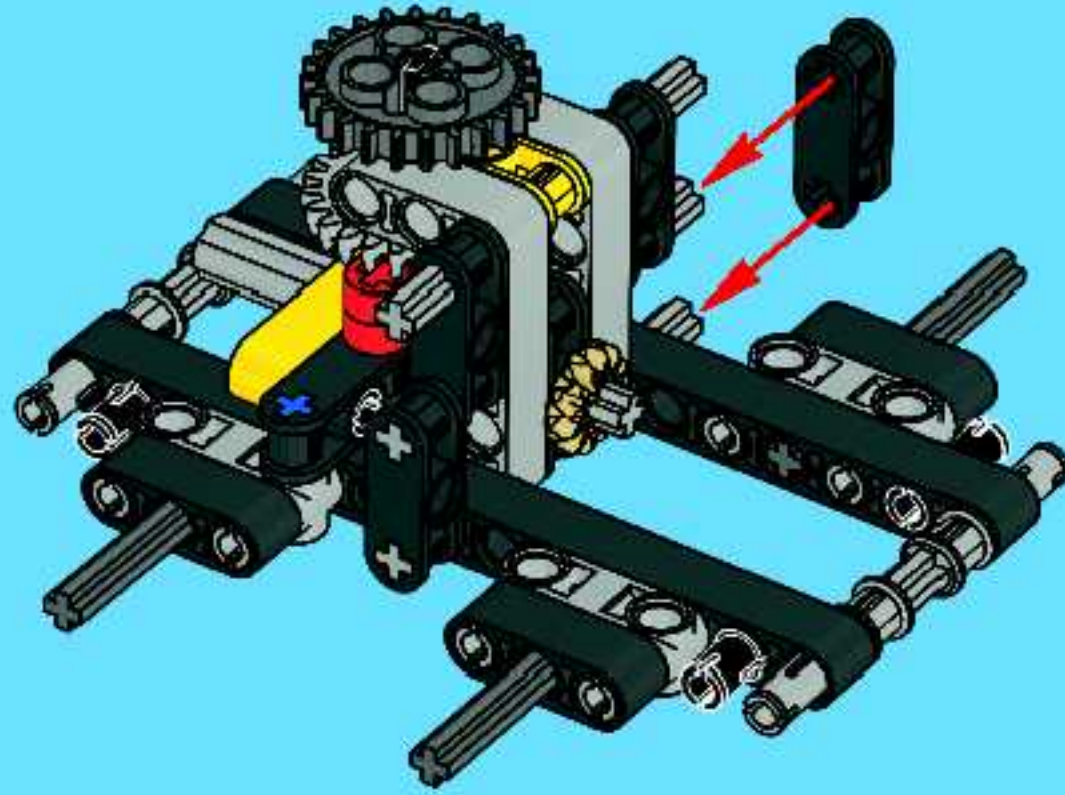


1x



2x

9



1x



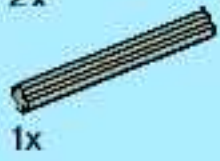
2x



2x



2x



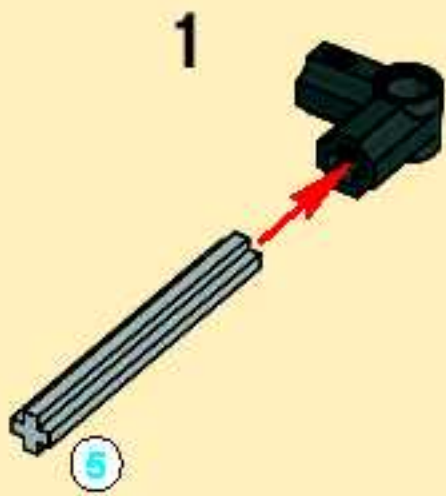
1x

5

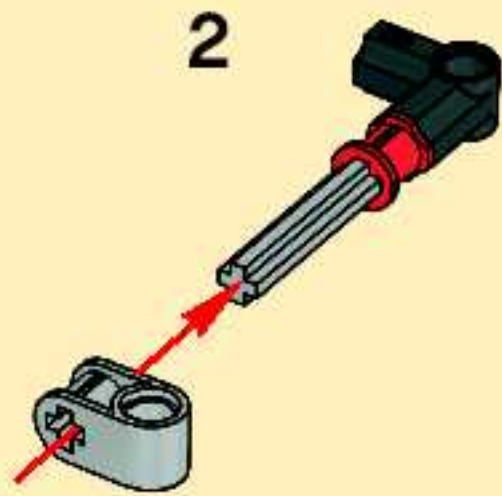


1:1

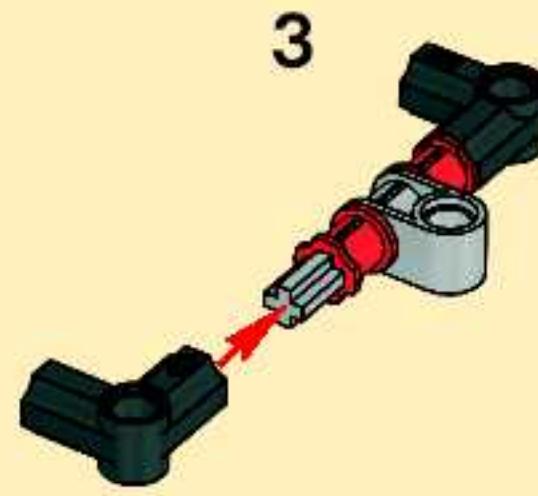
10



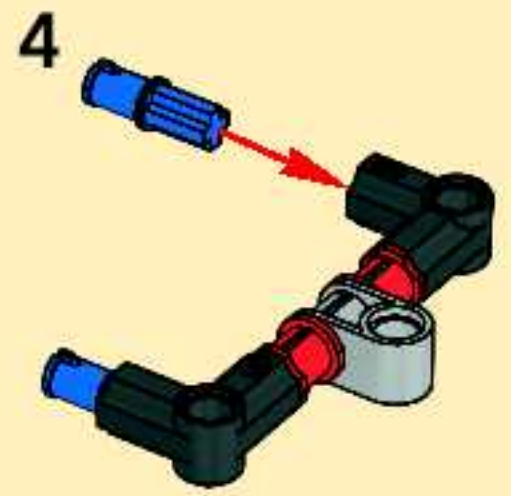
1



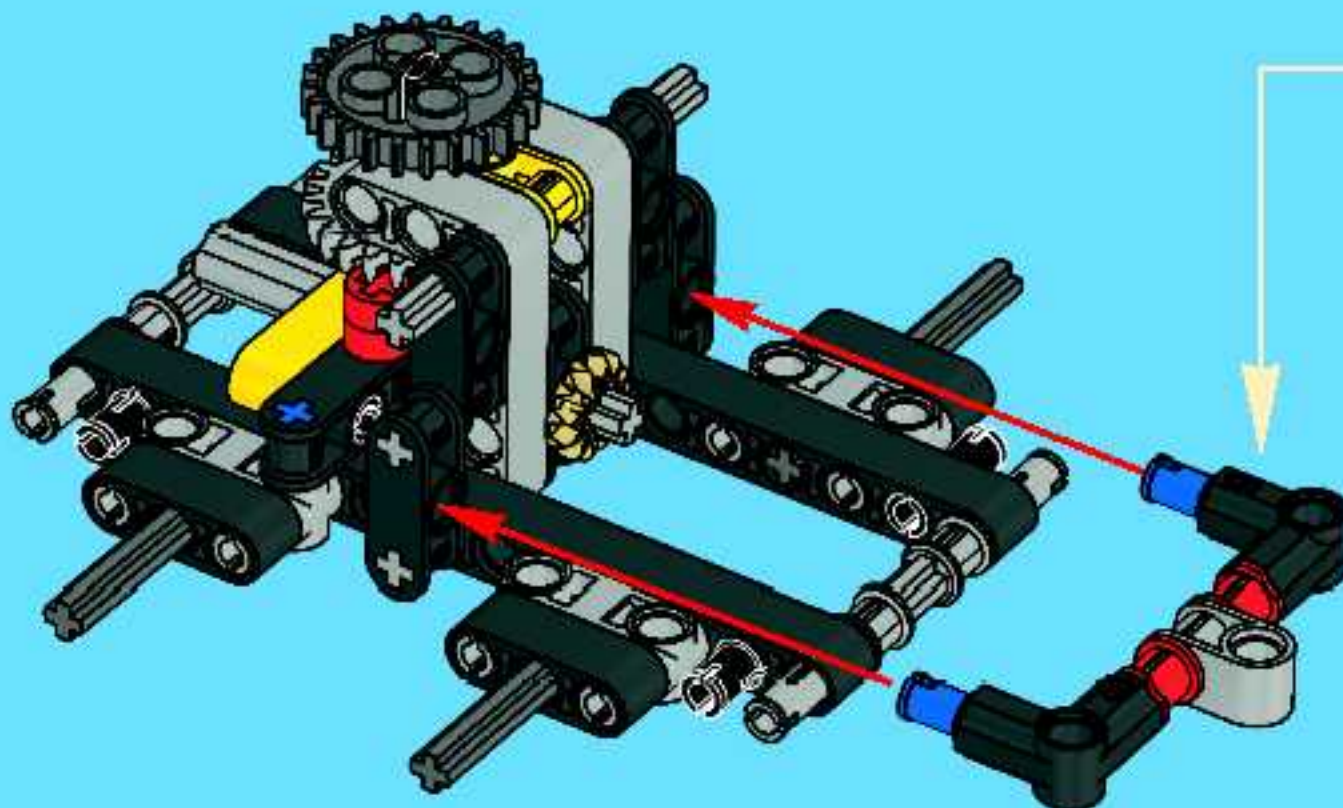
2

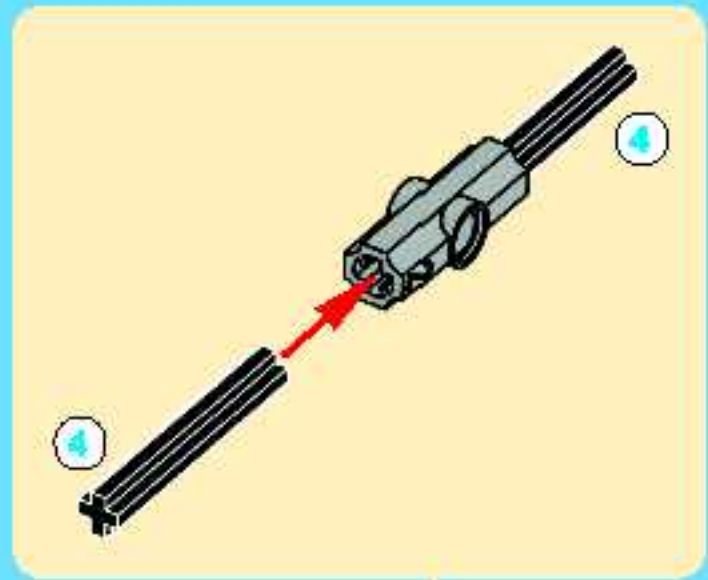


3

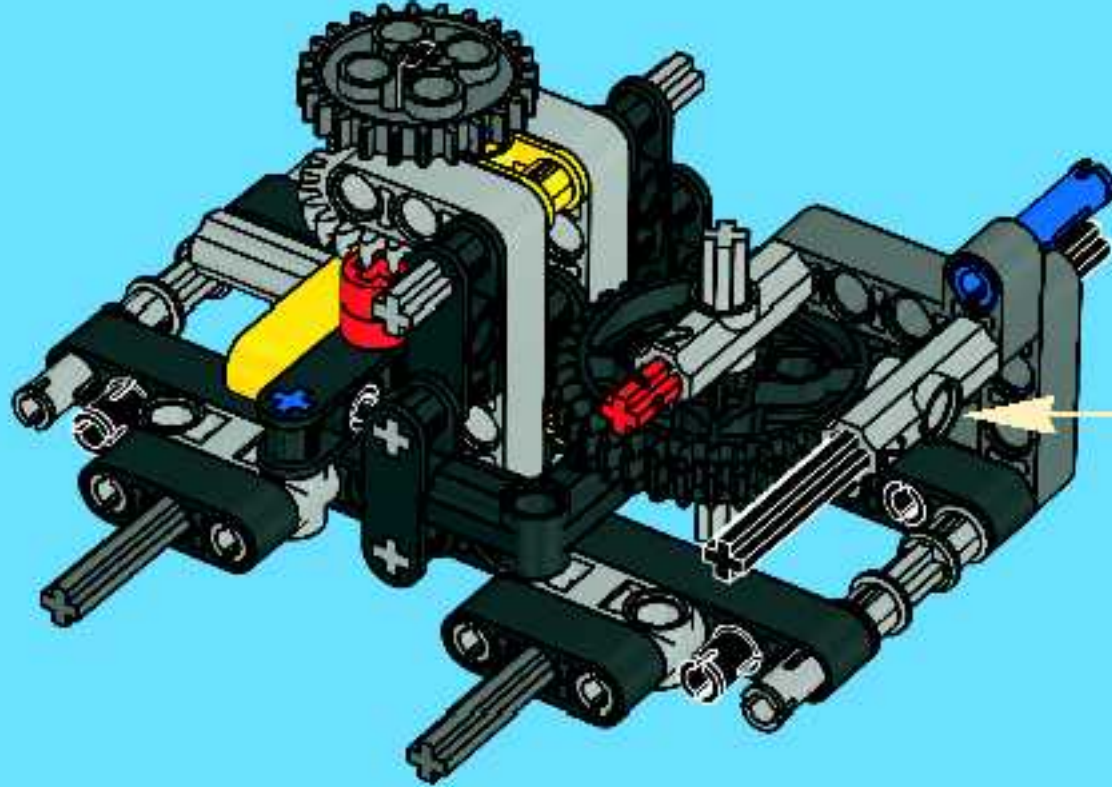


4

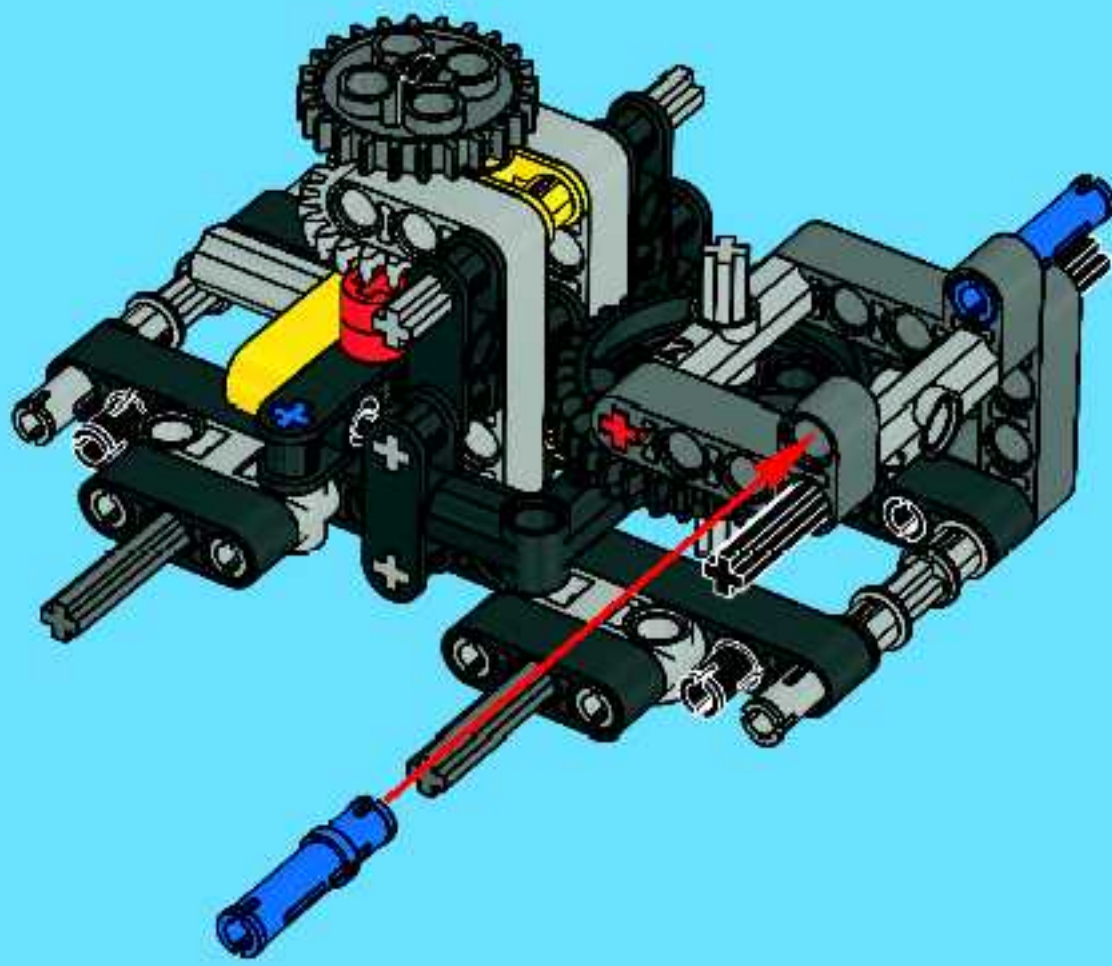


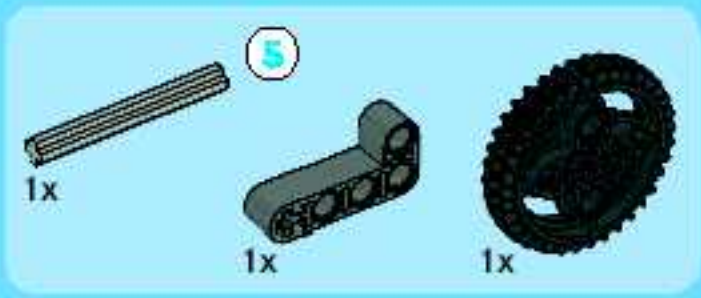


13

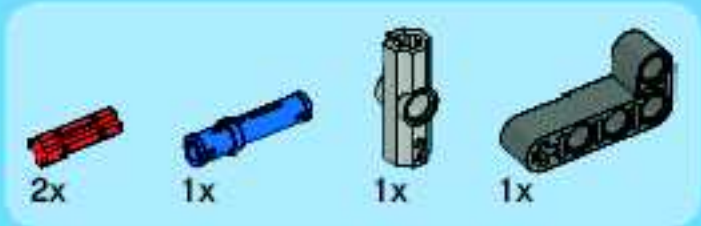
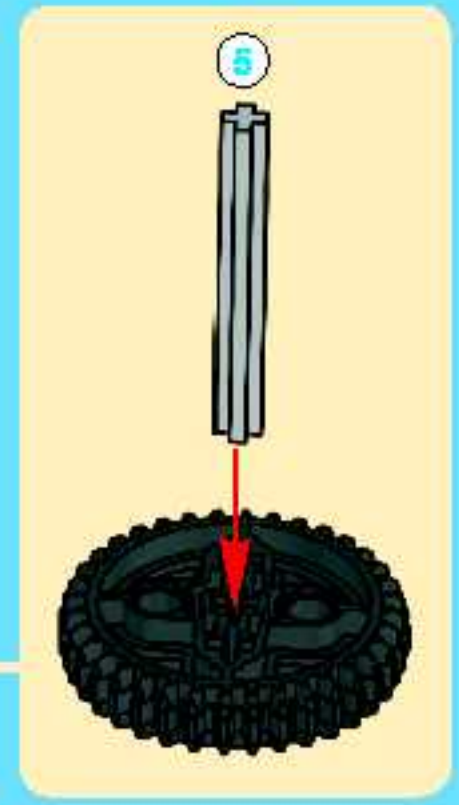
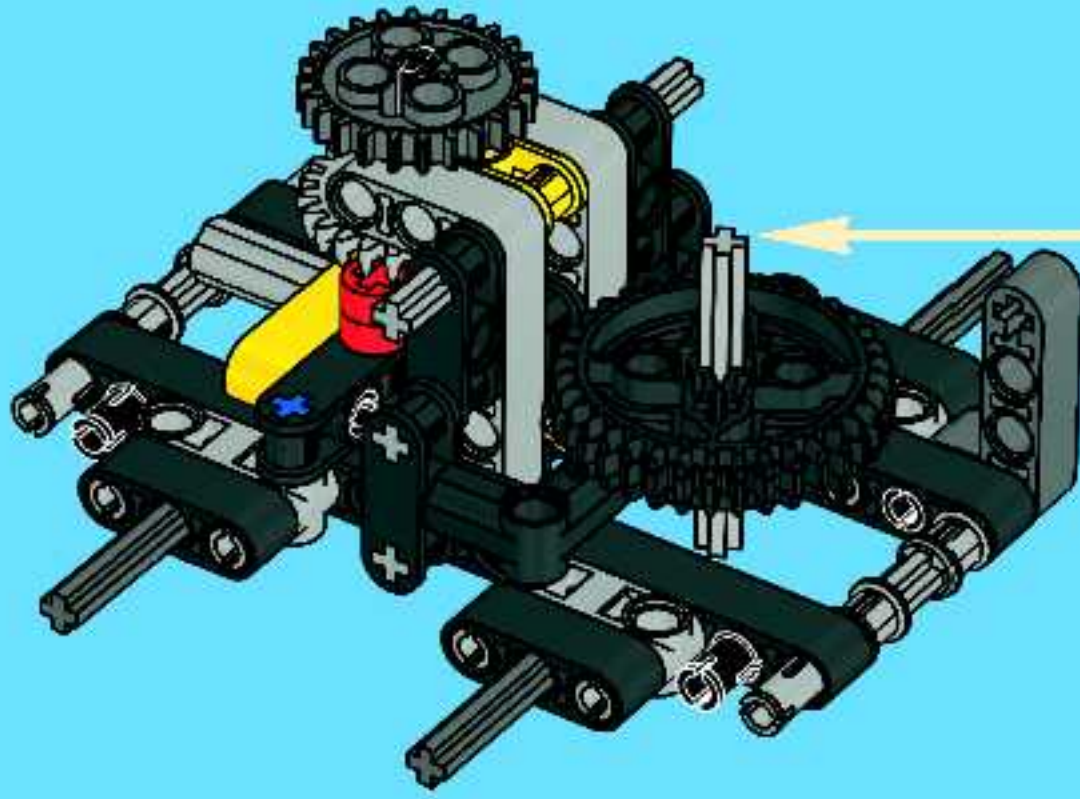


14

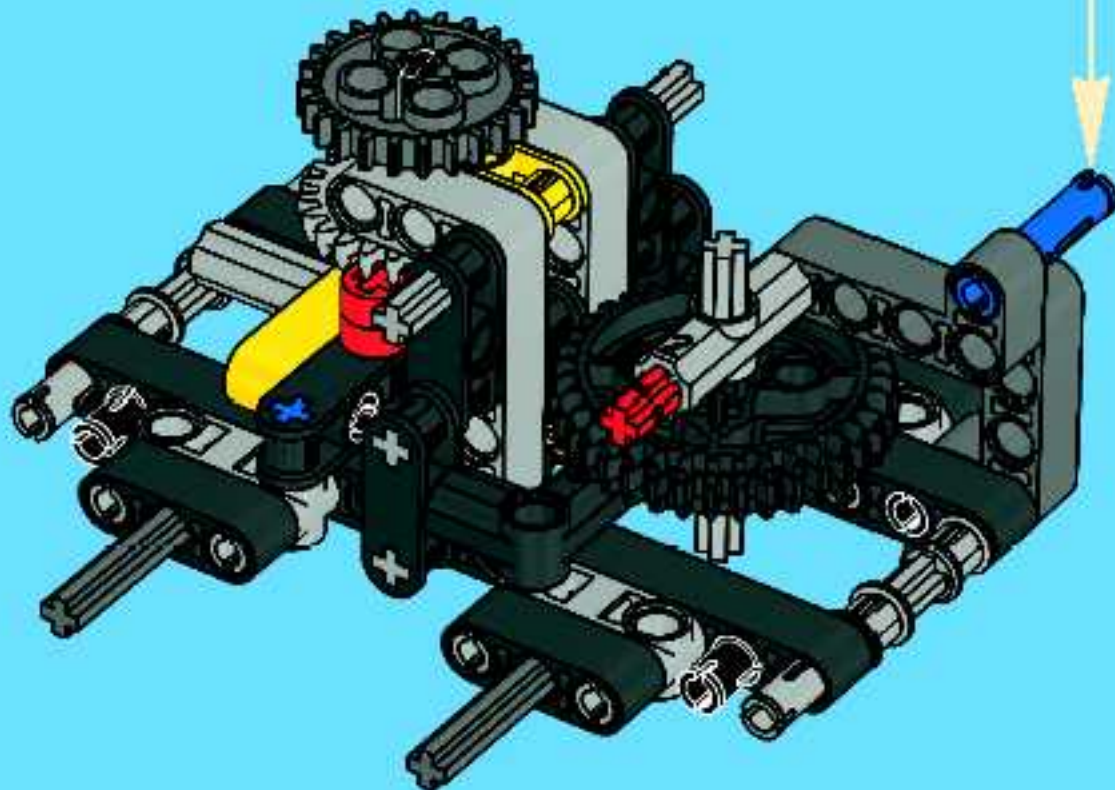
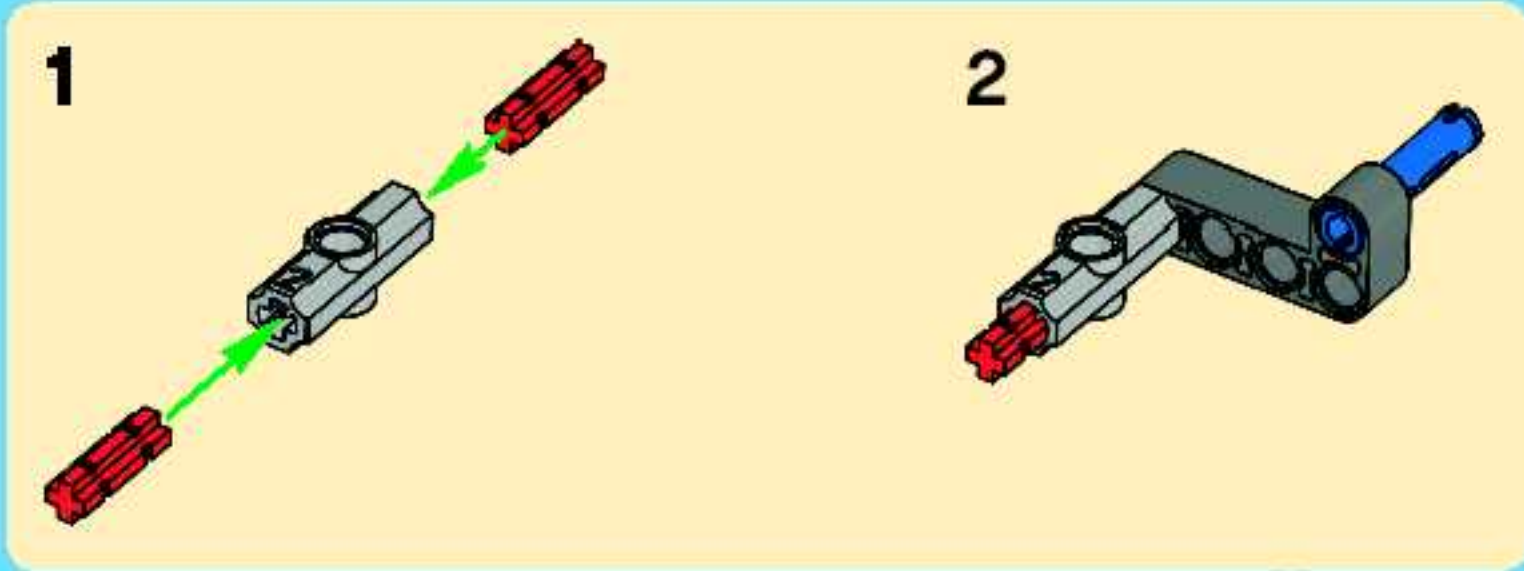




11

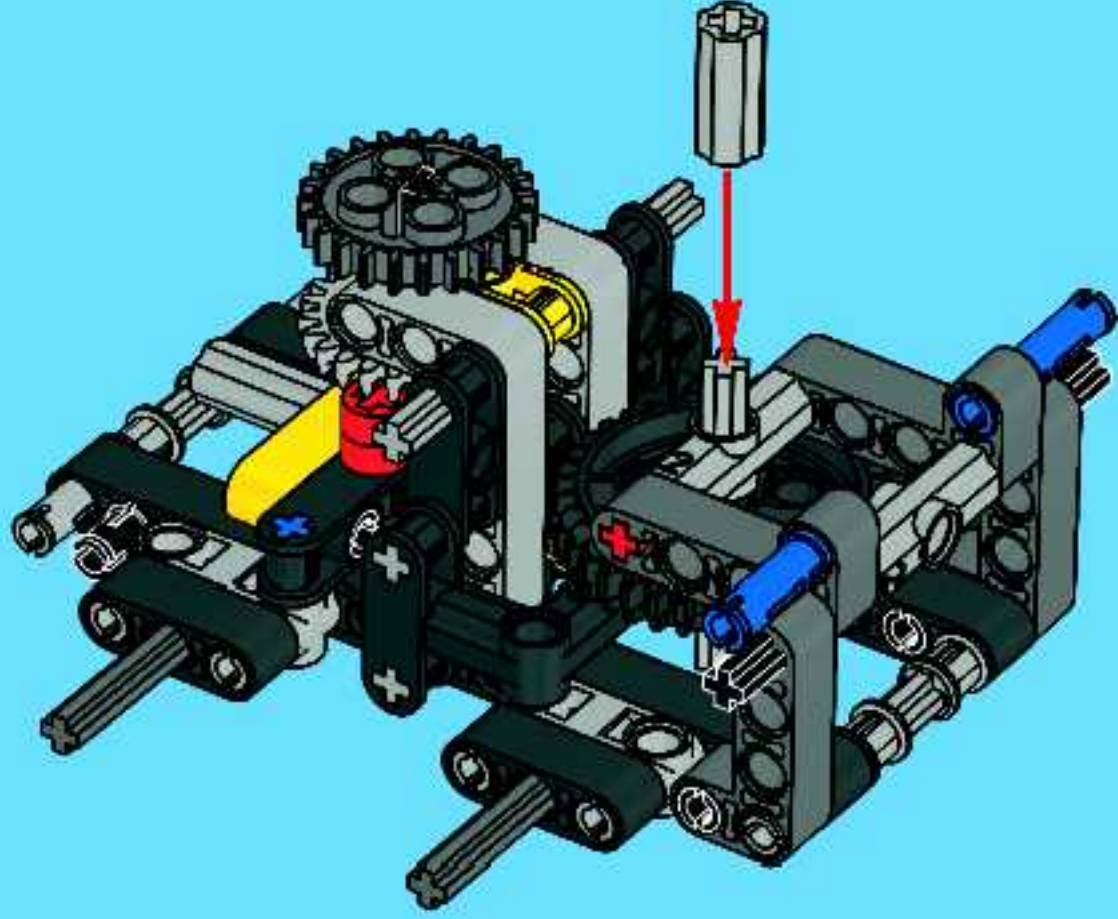


12

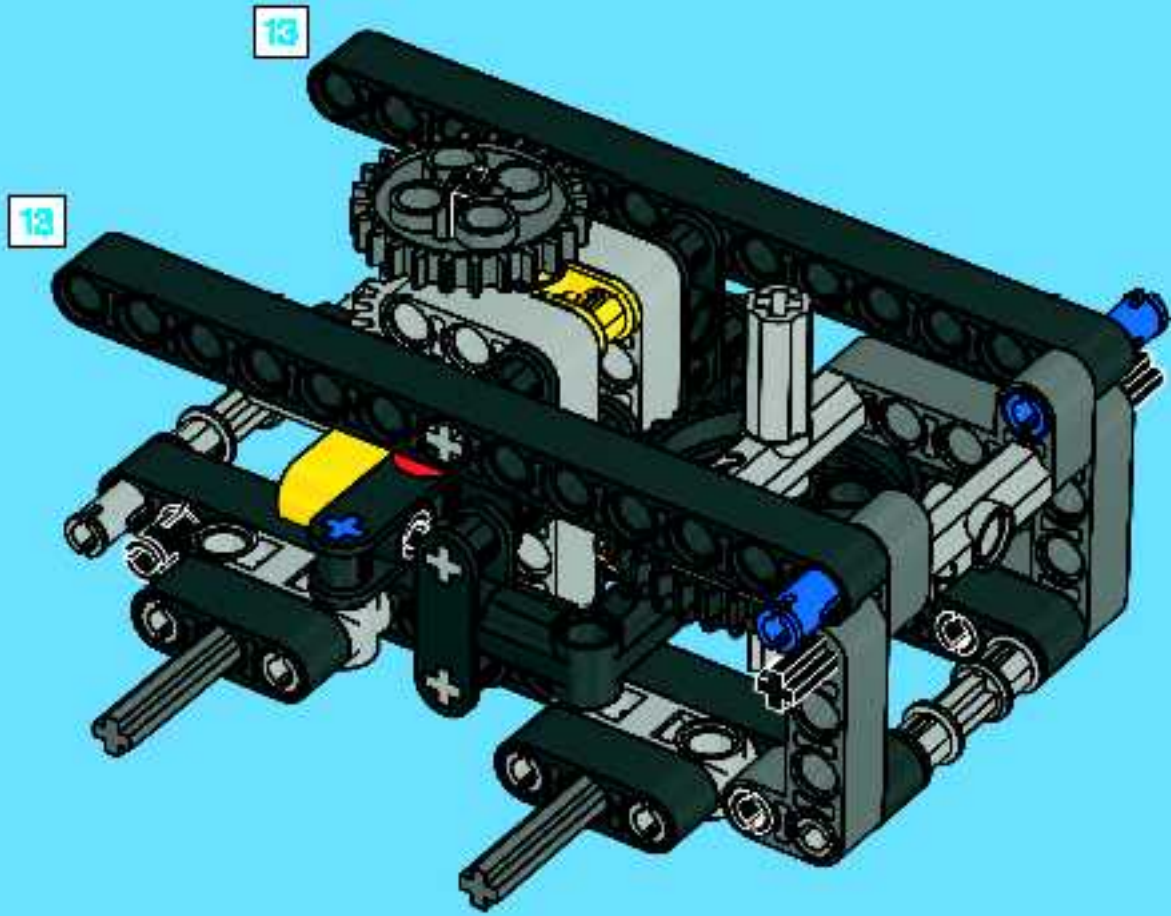




15

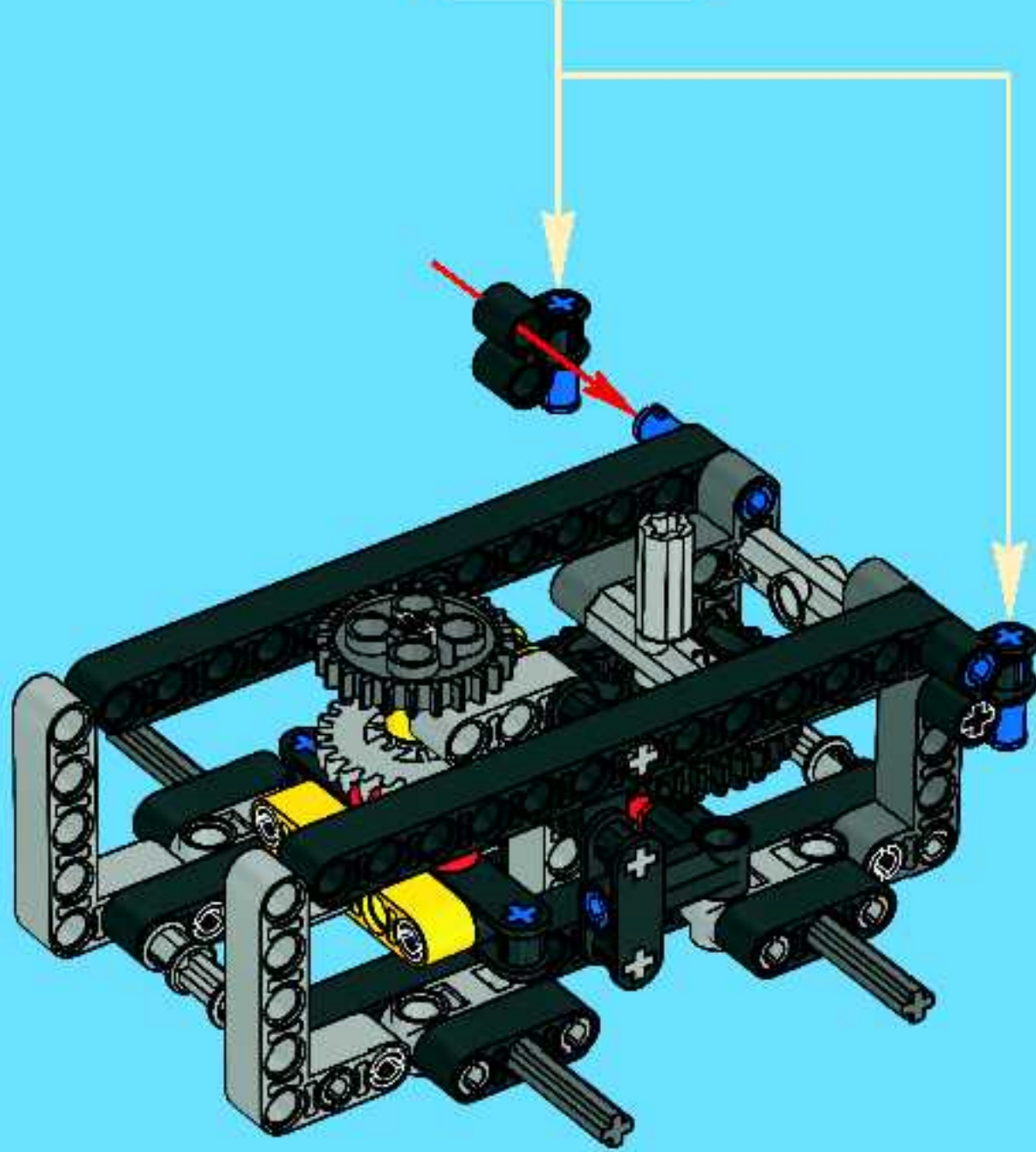
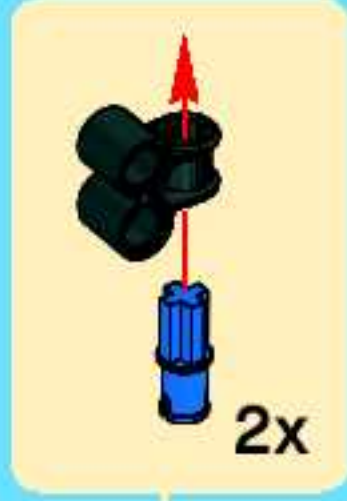


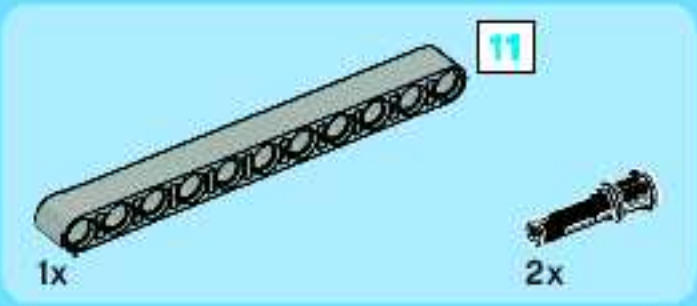
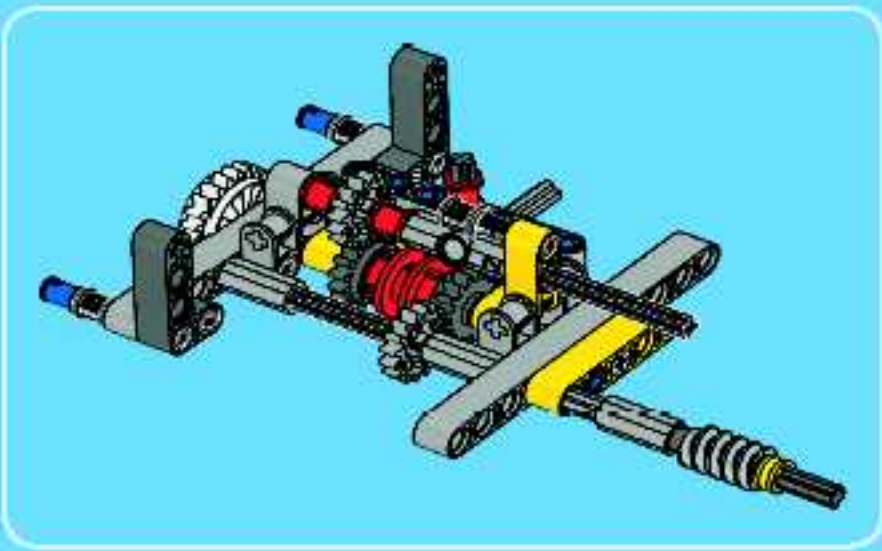
16



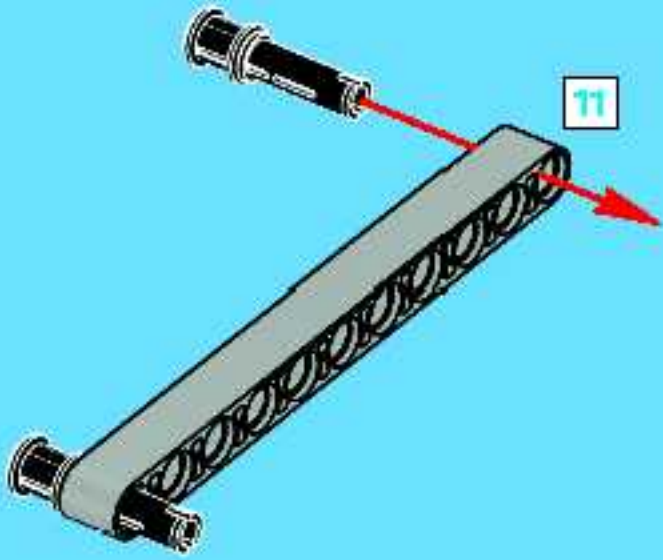


17

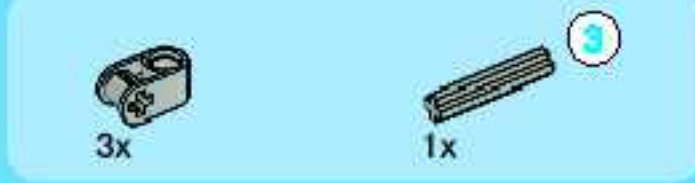
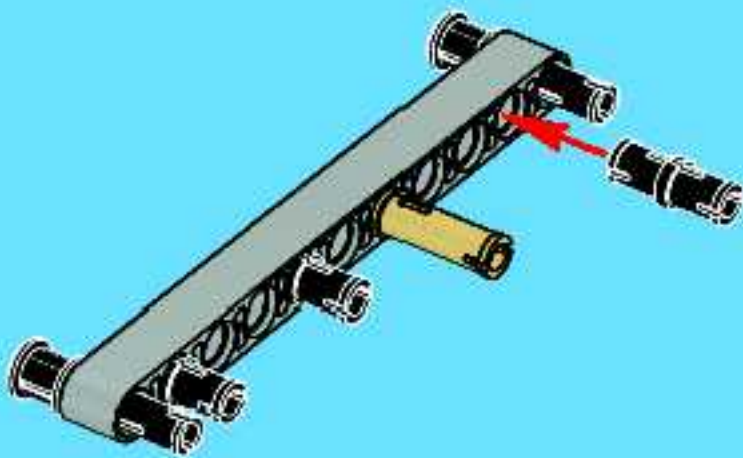




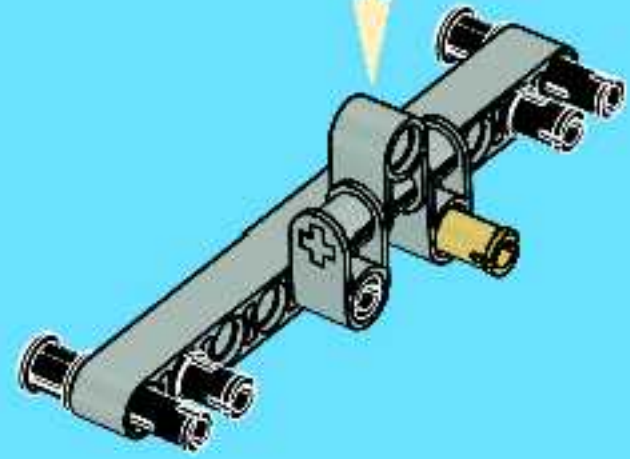
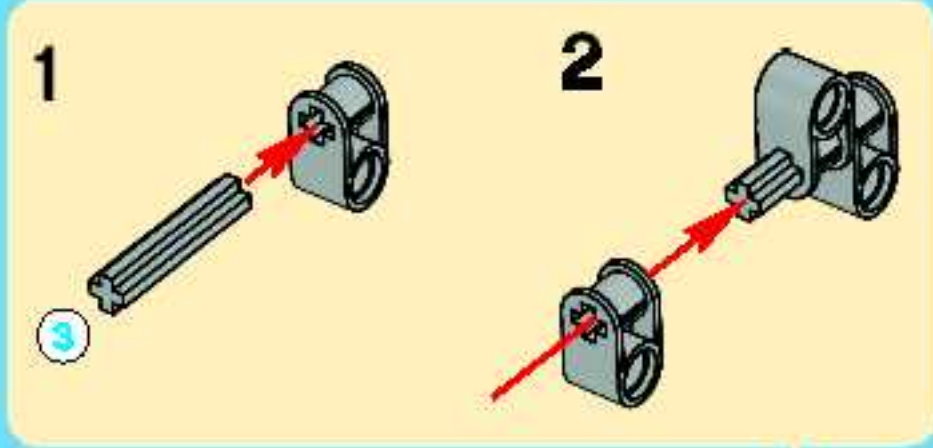
1



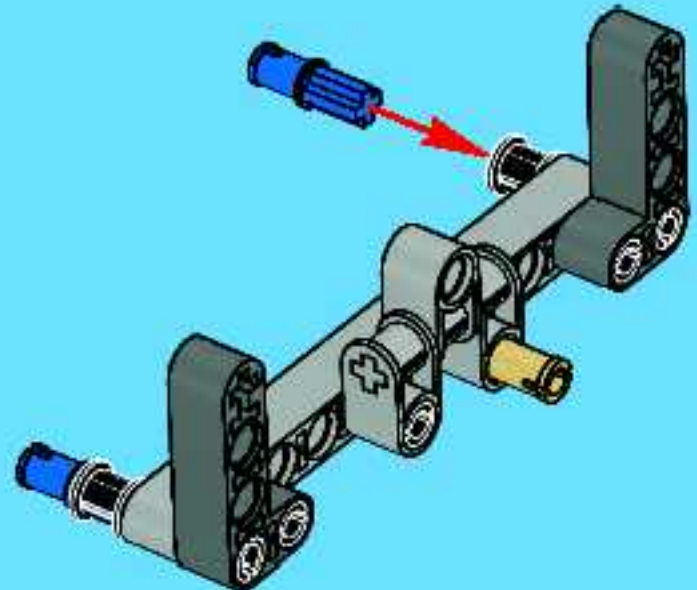
2

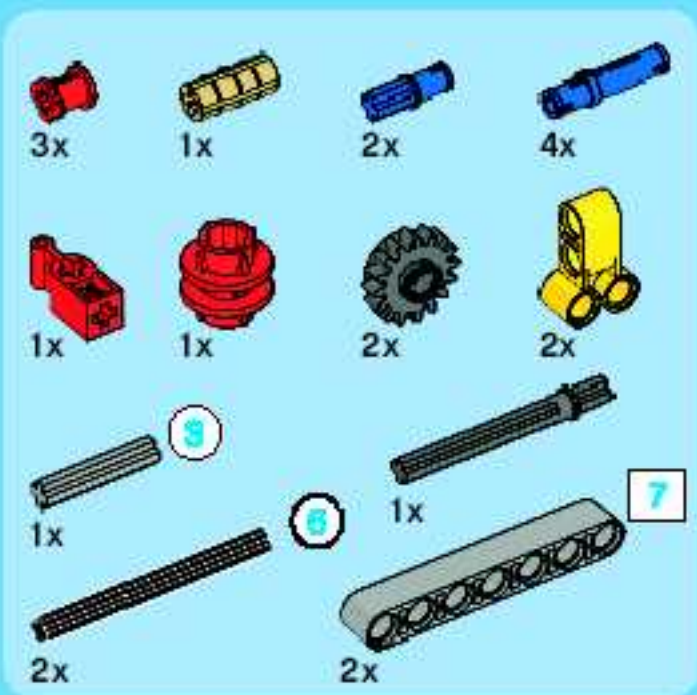
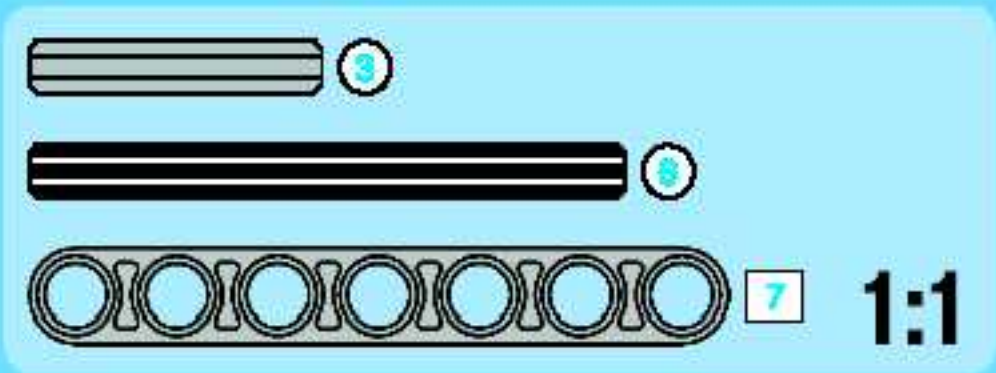


3



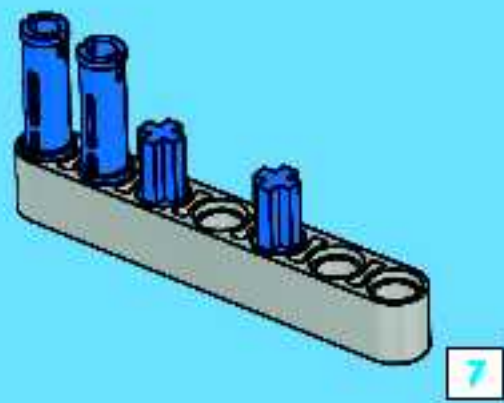
4



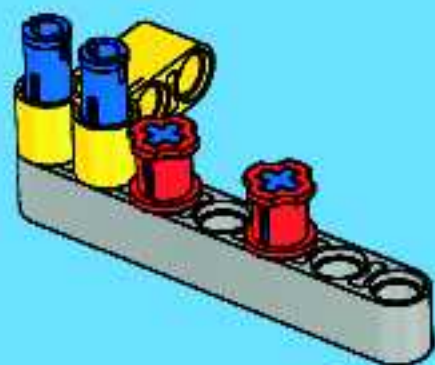


5

1



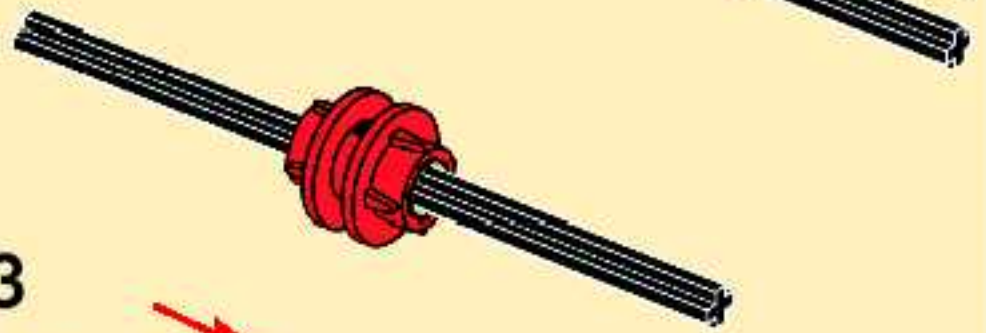
2



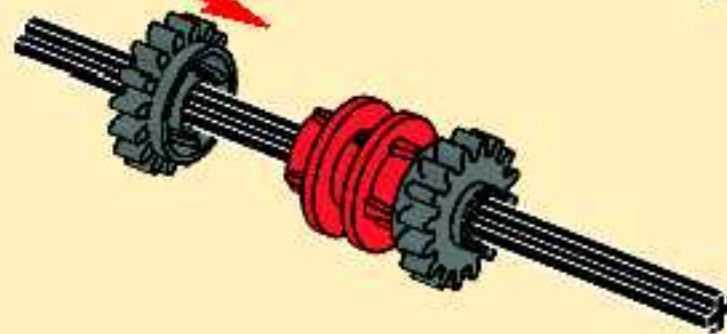
1



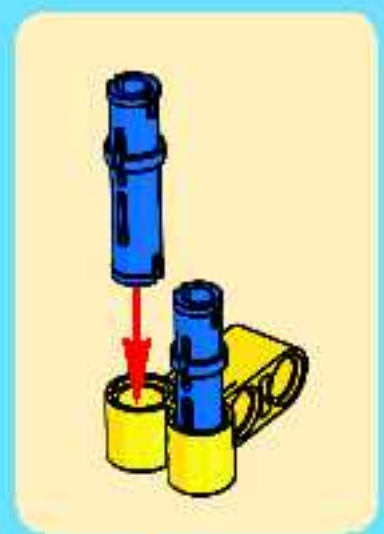
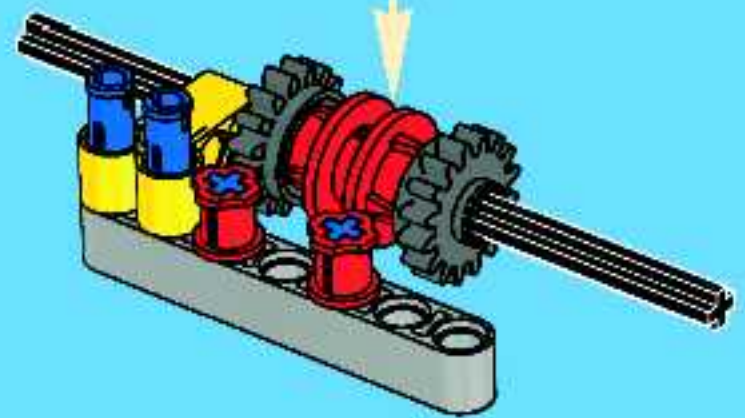
2



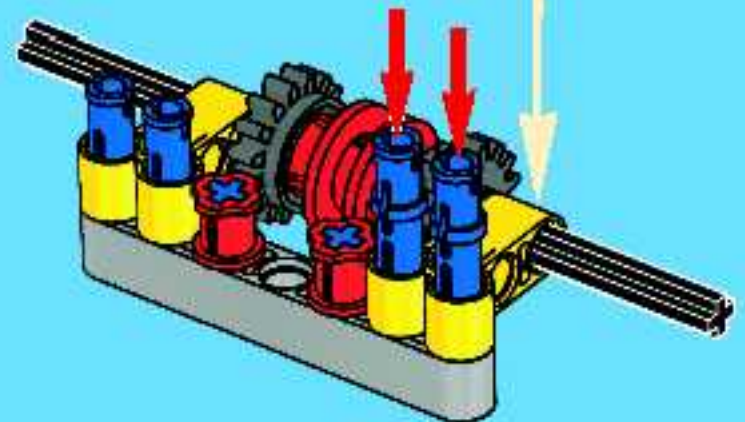
3



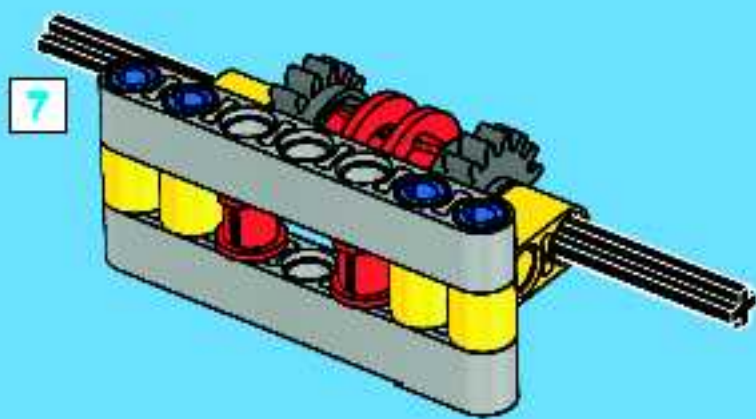
3



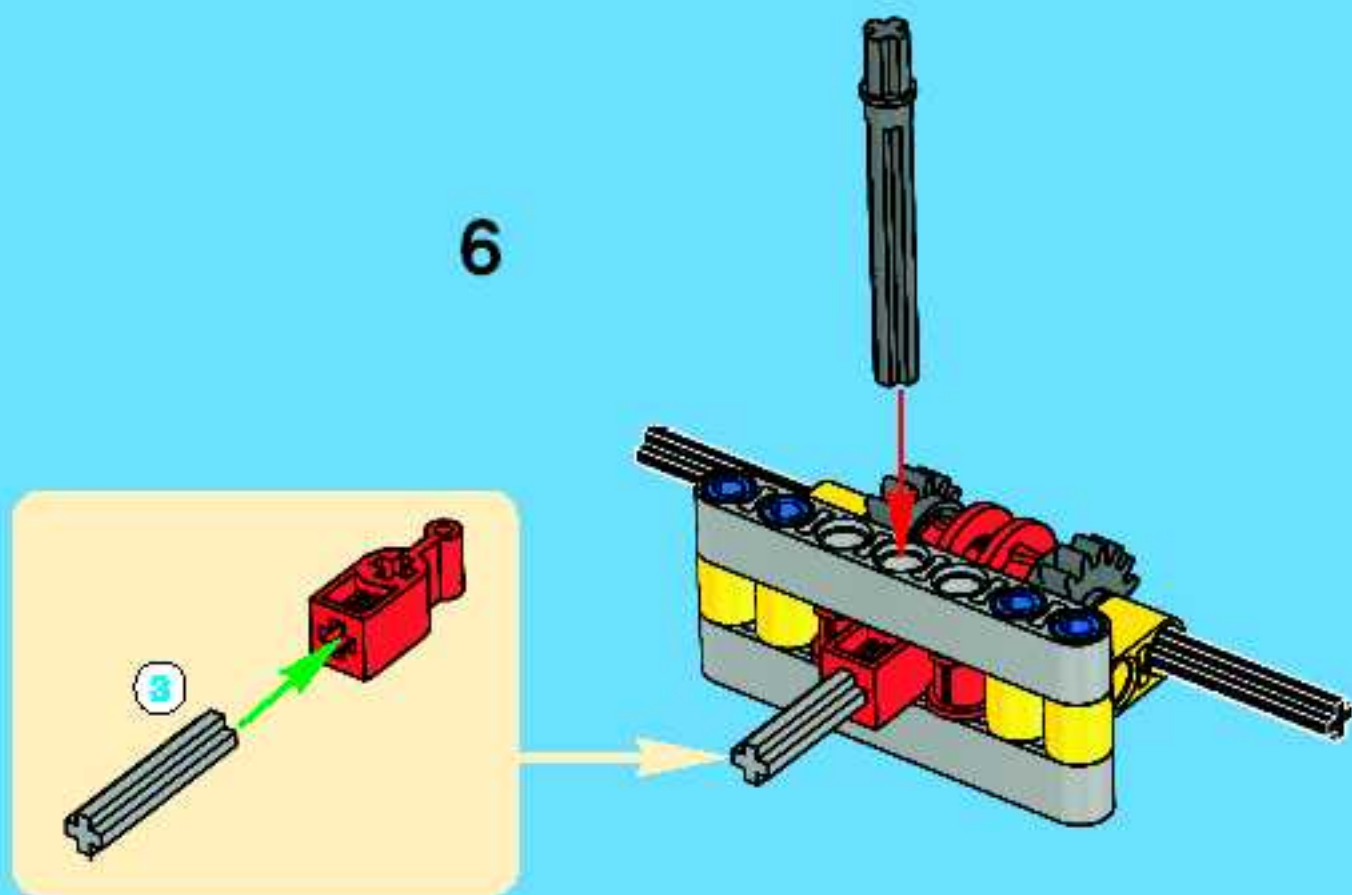
4



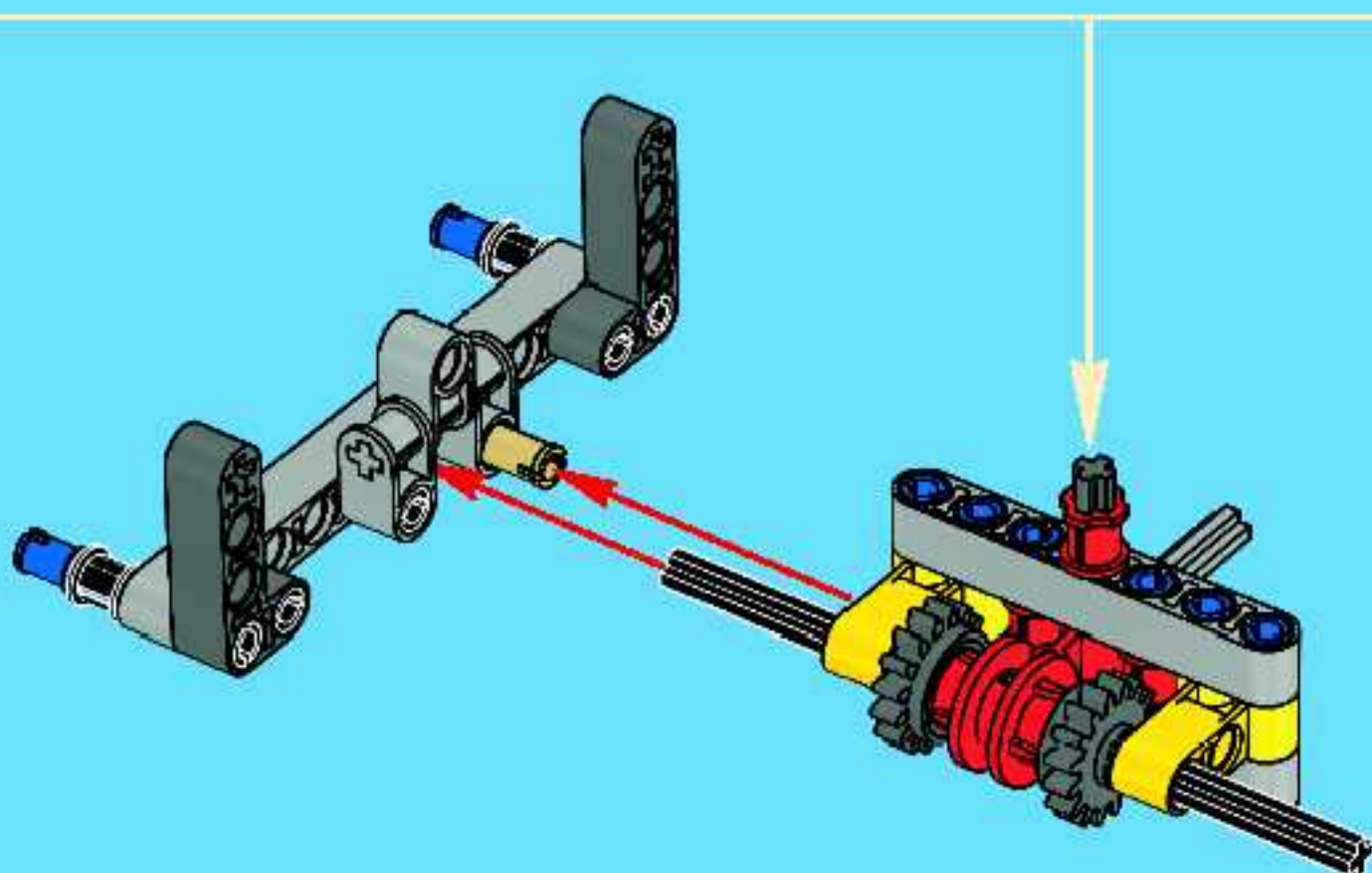
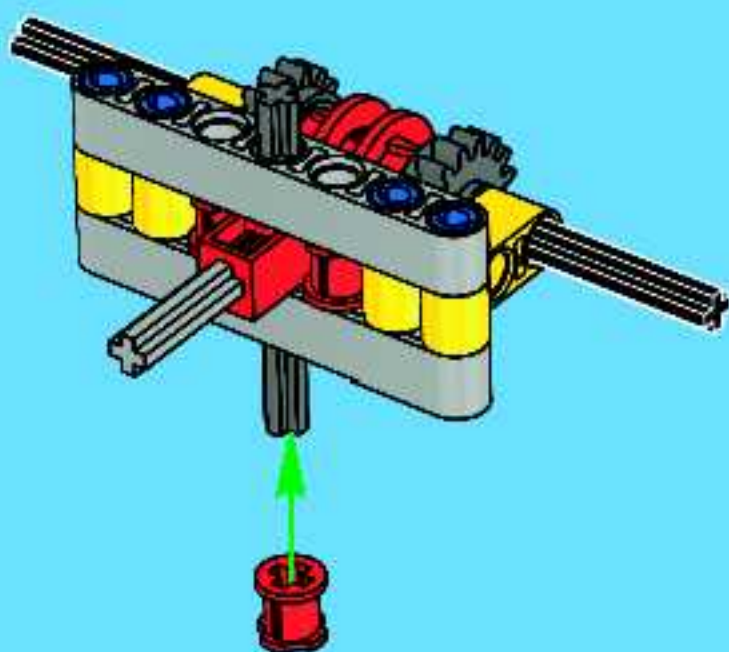
5

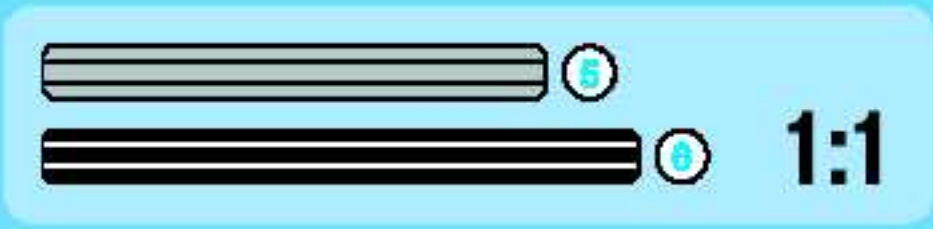
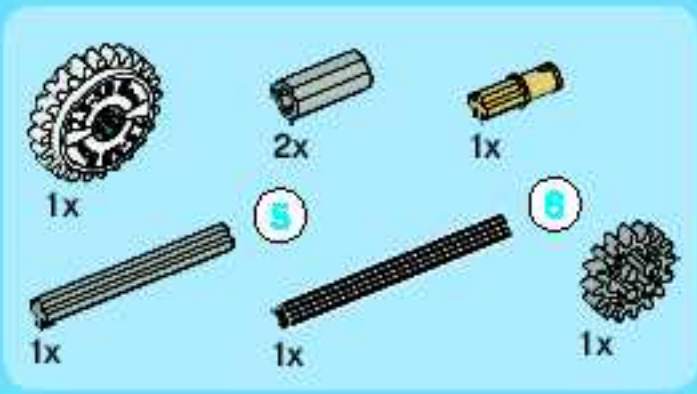


6

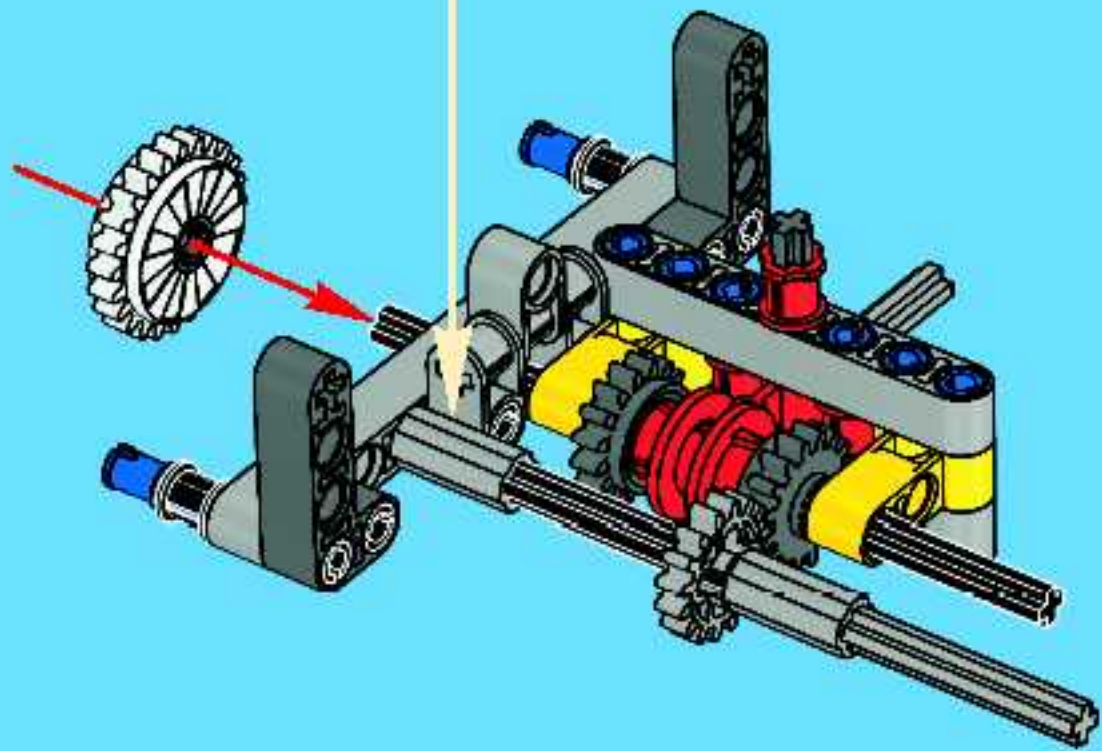
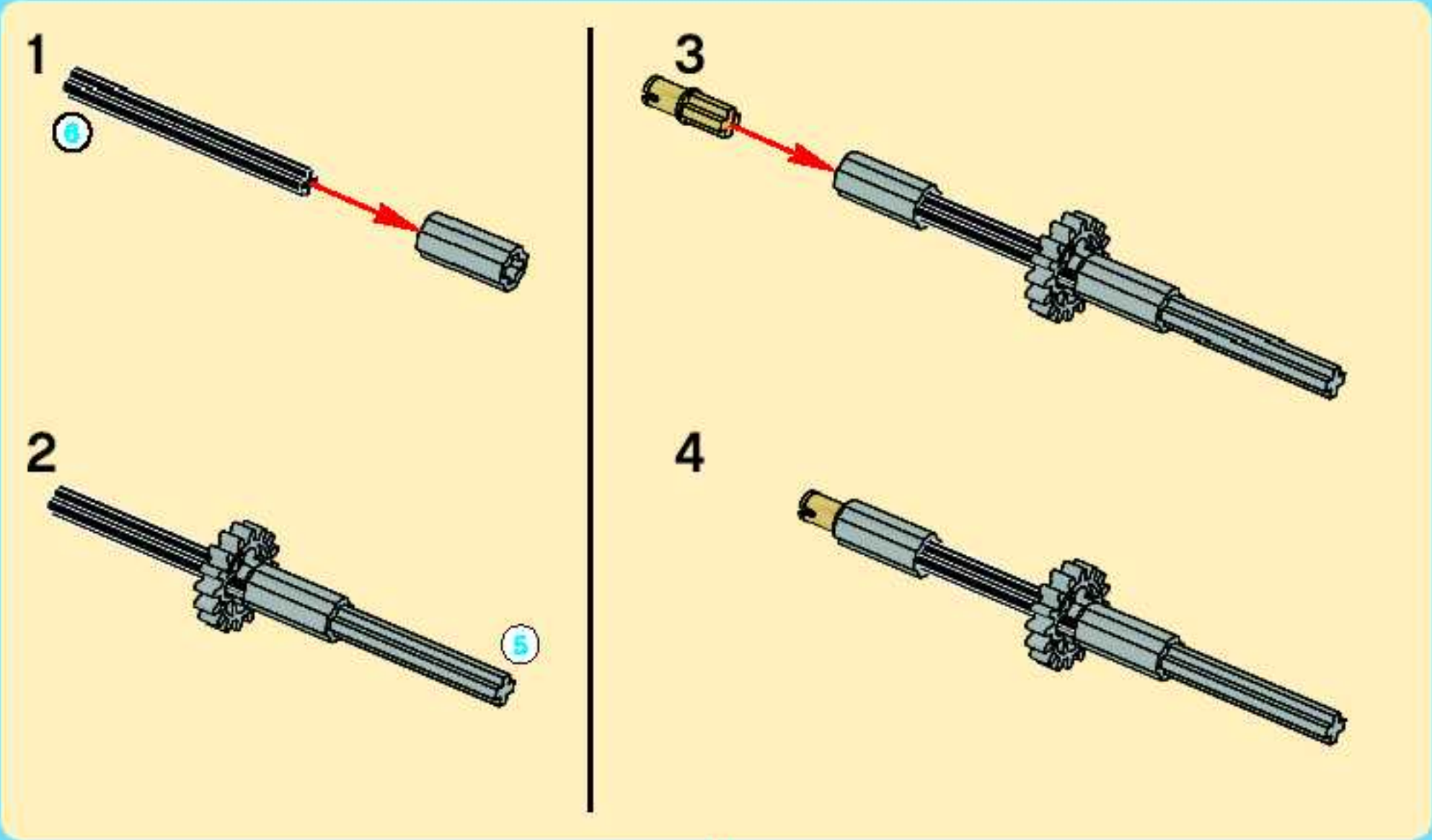


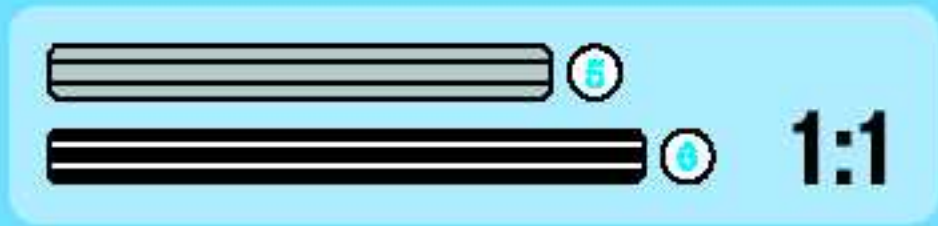
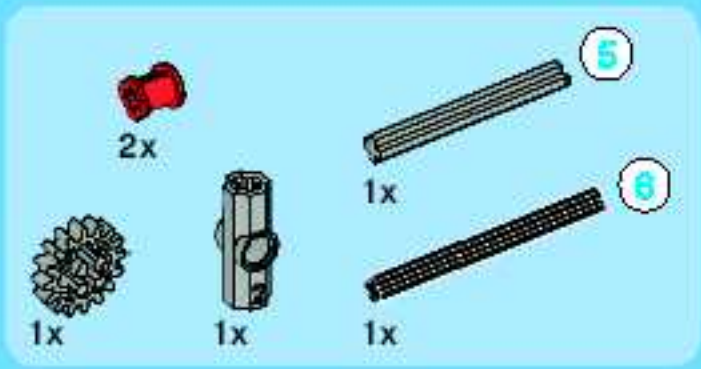
7



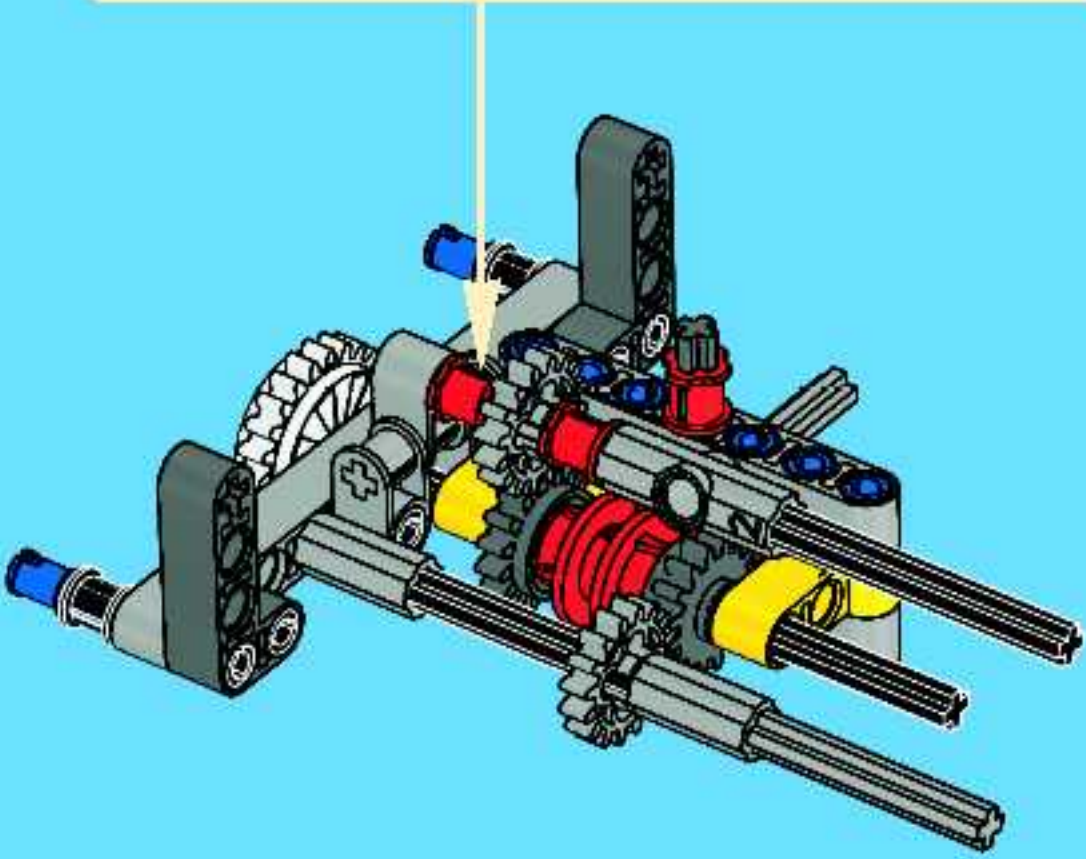
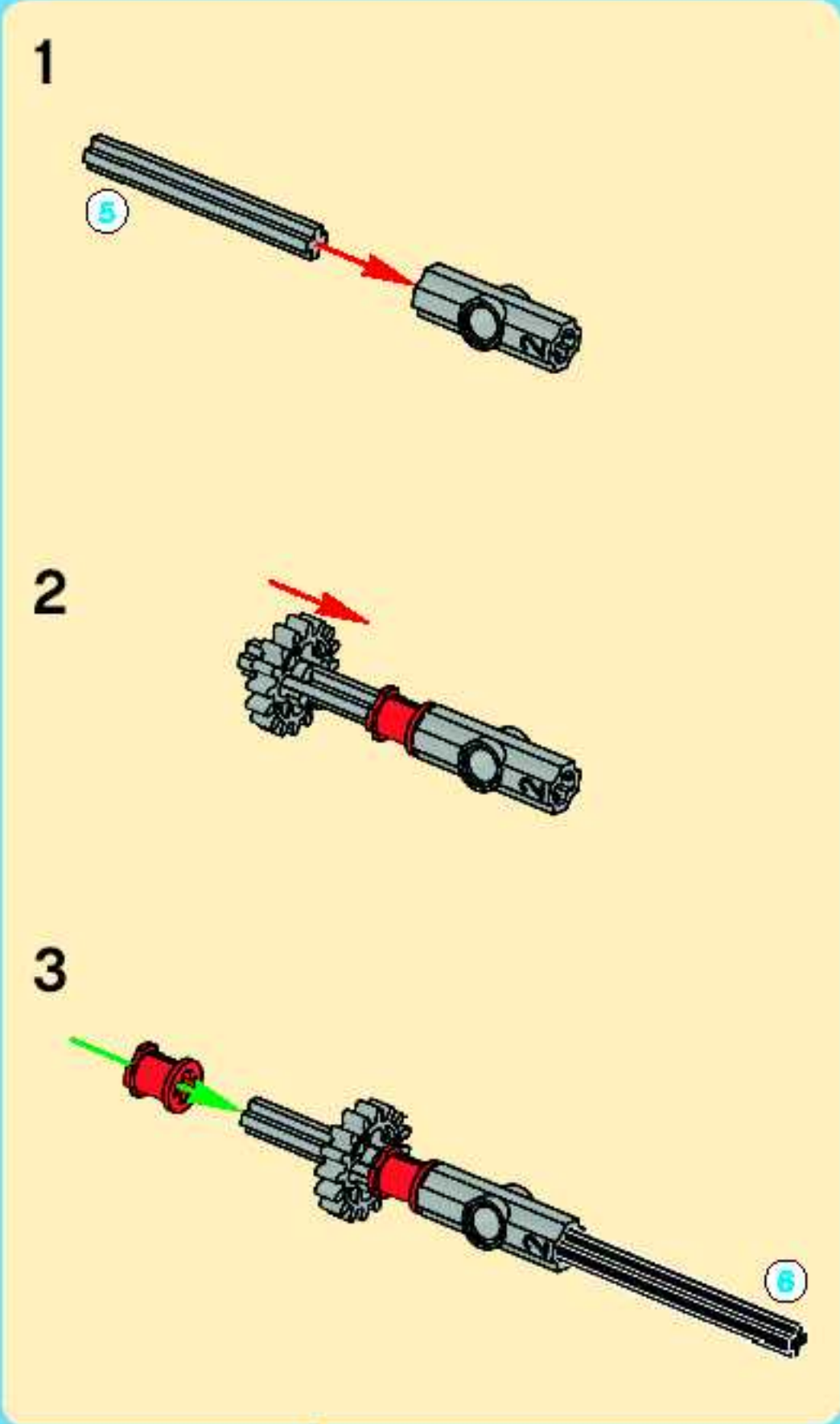


6



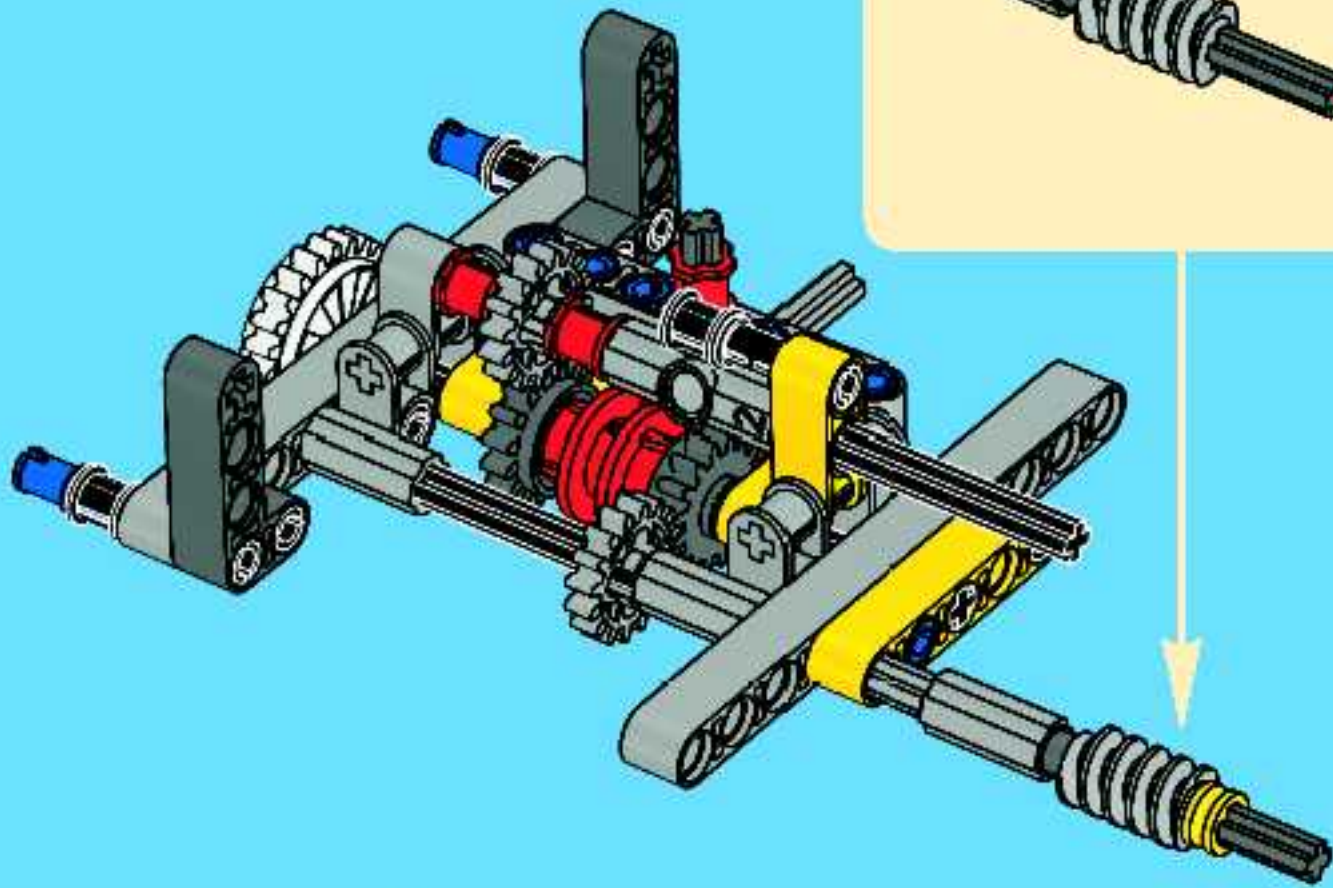
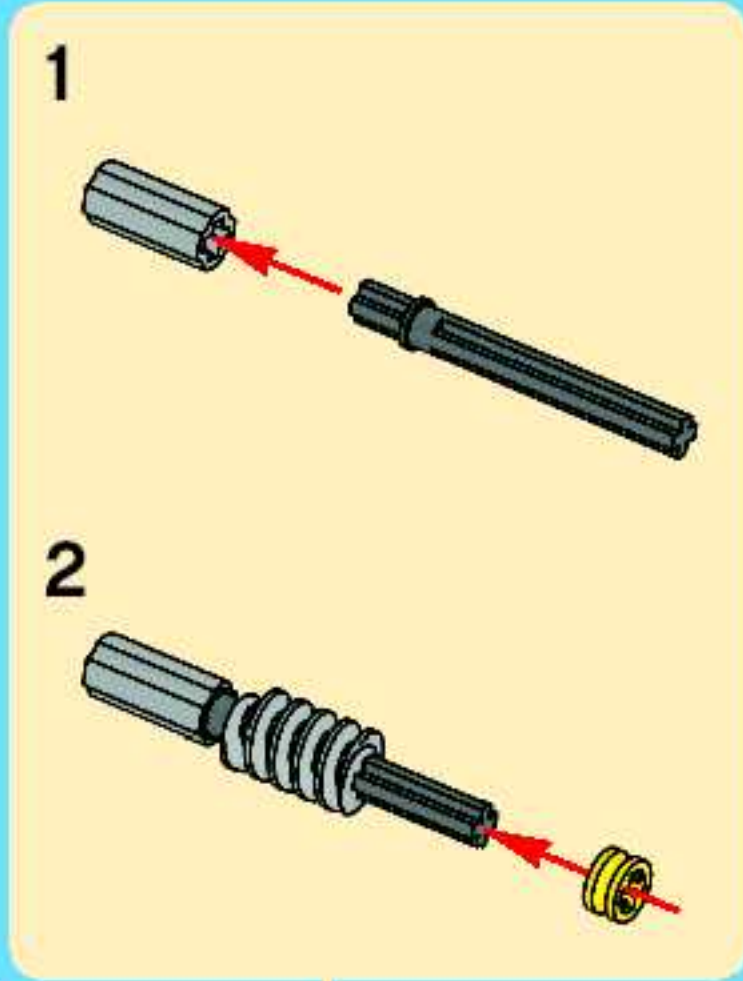


7

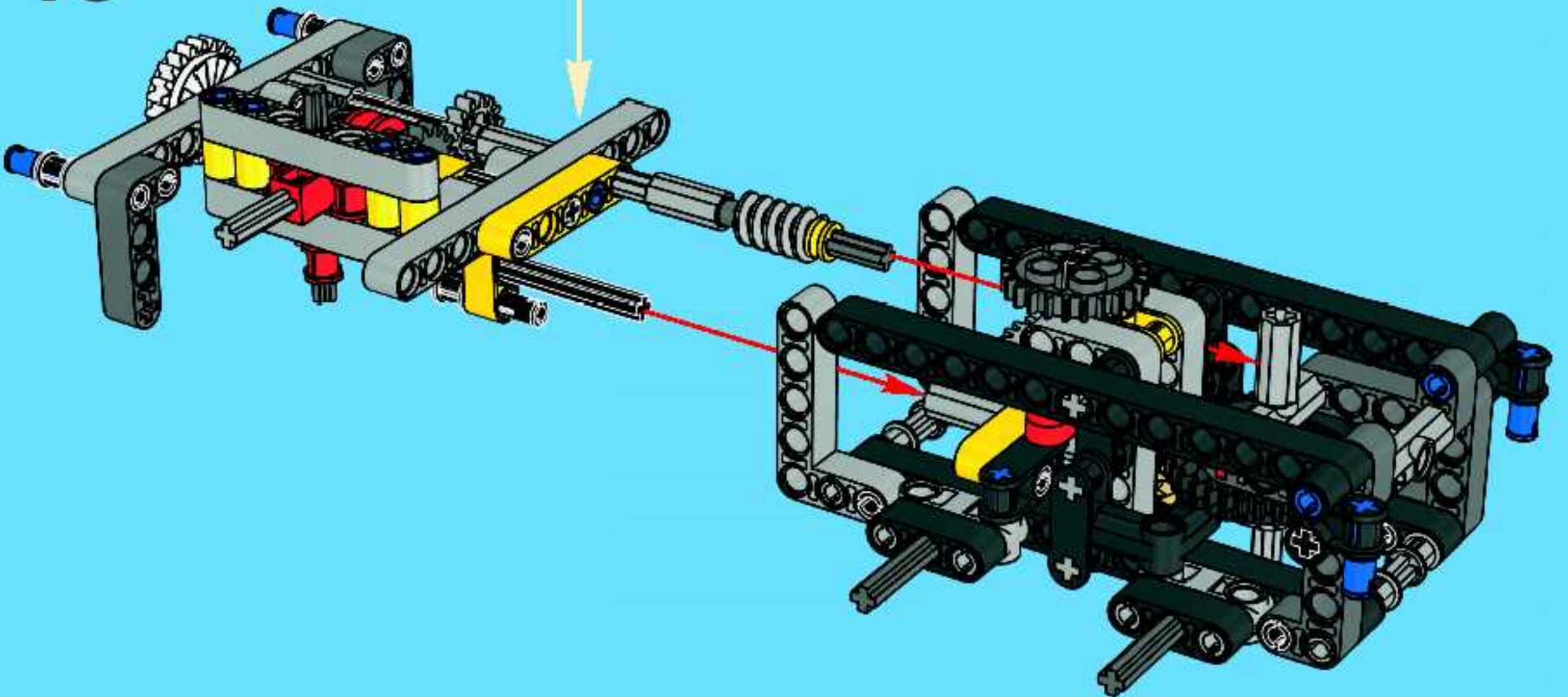


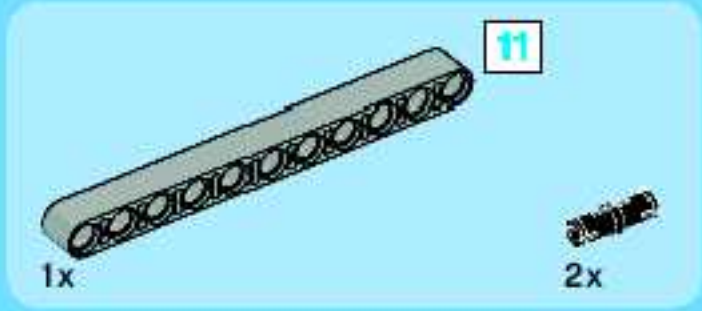
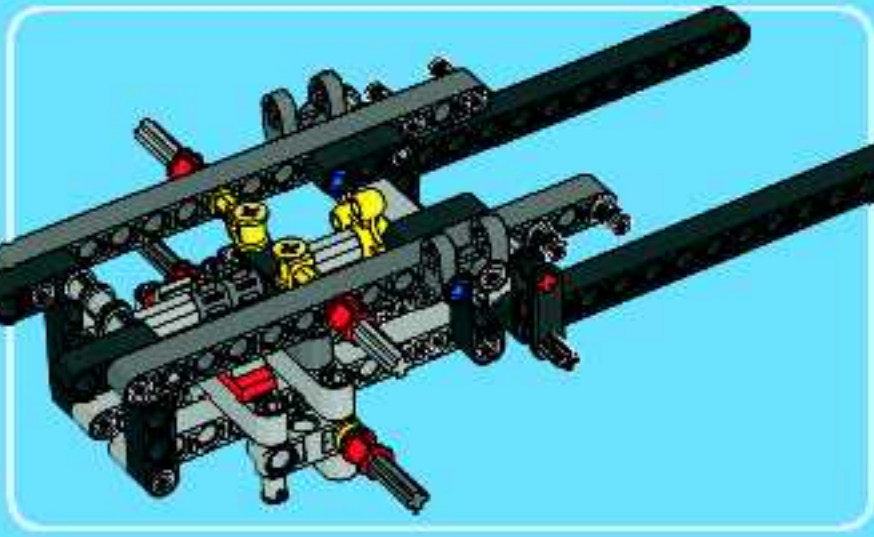


9

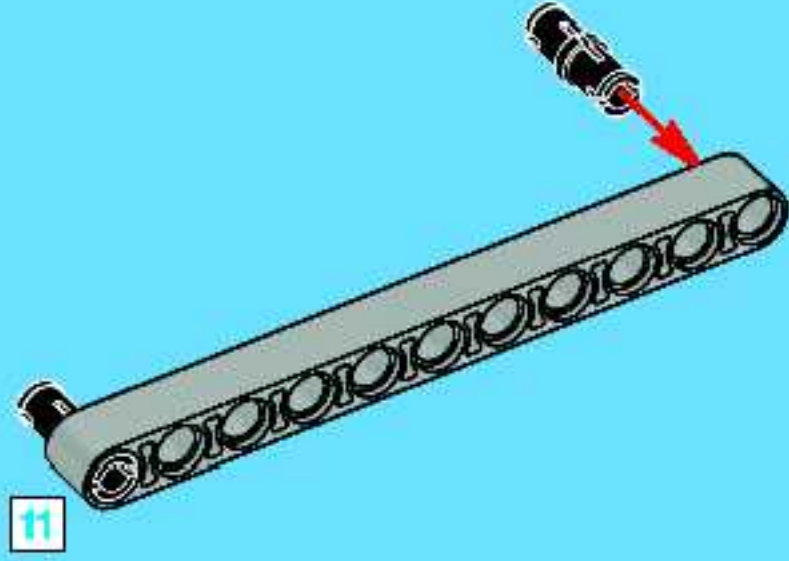


18

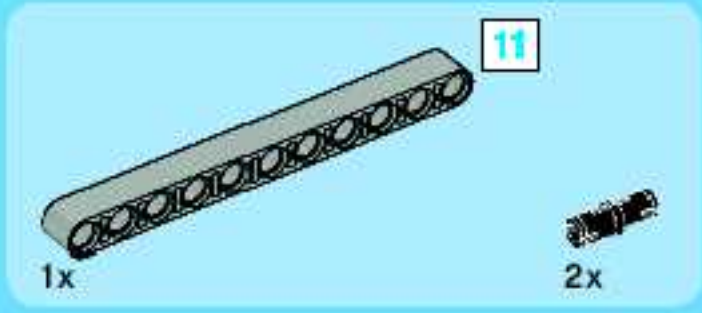
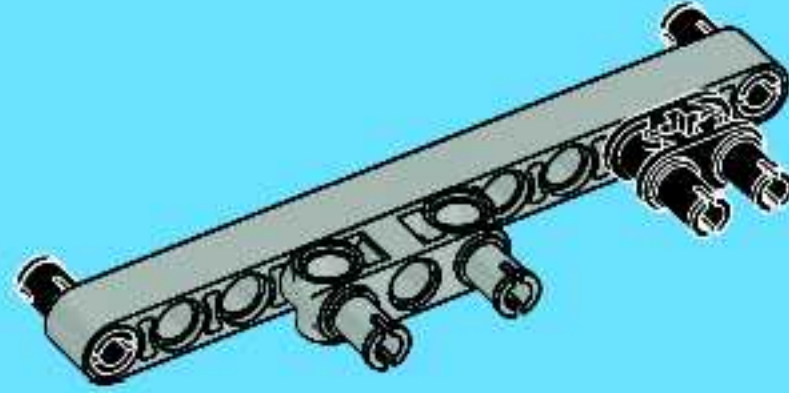




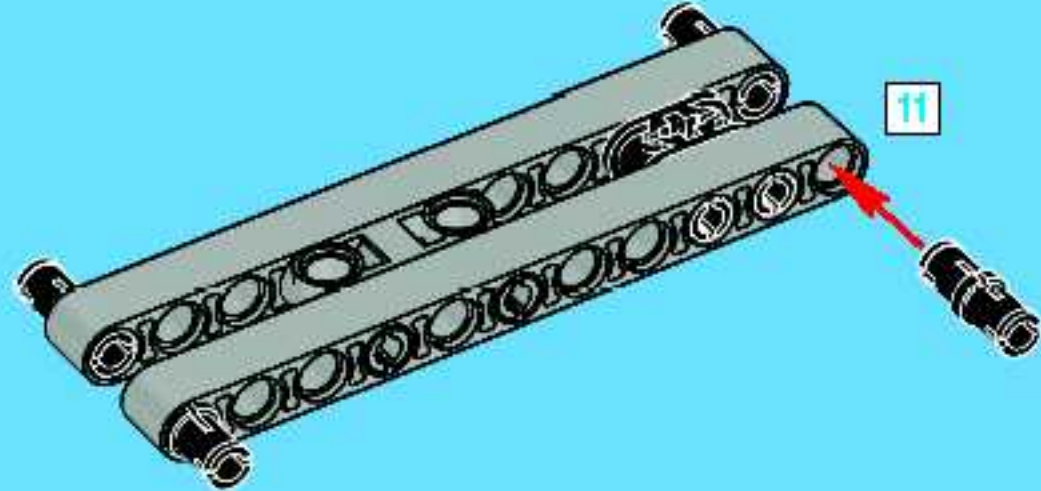
1



2

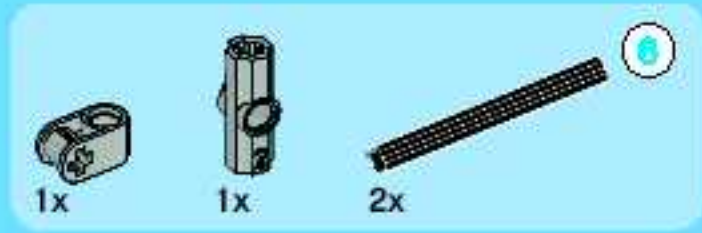
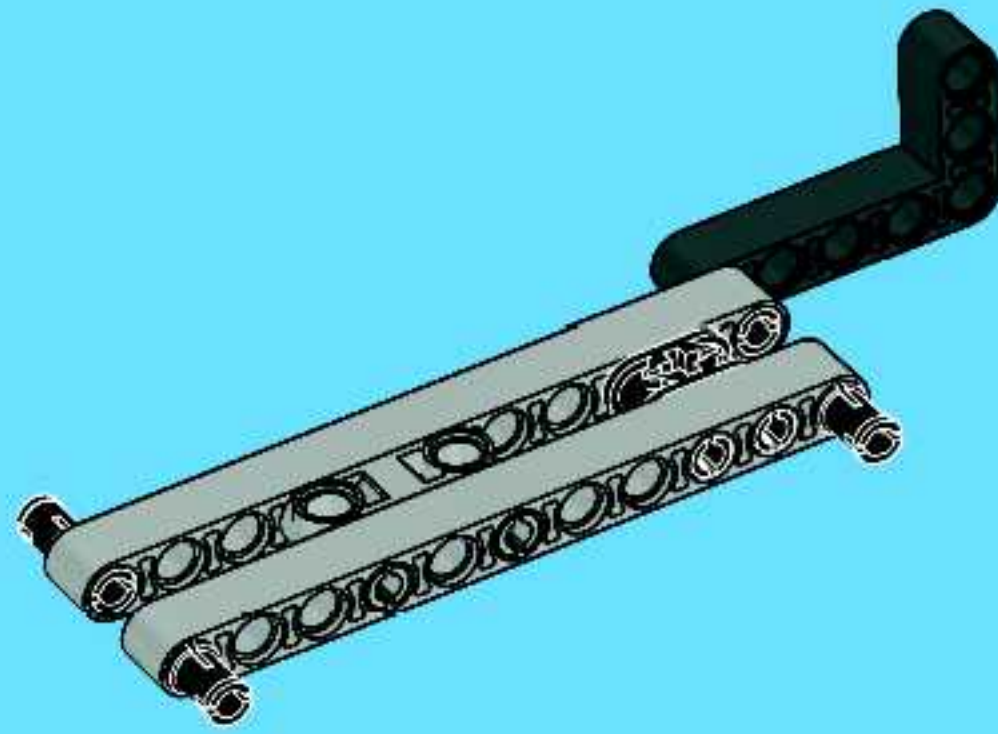


3

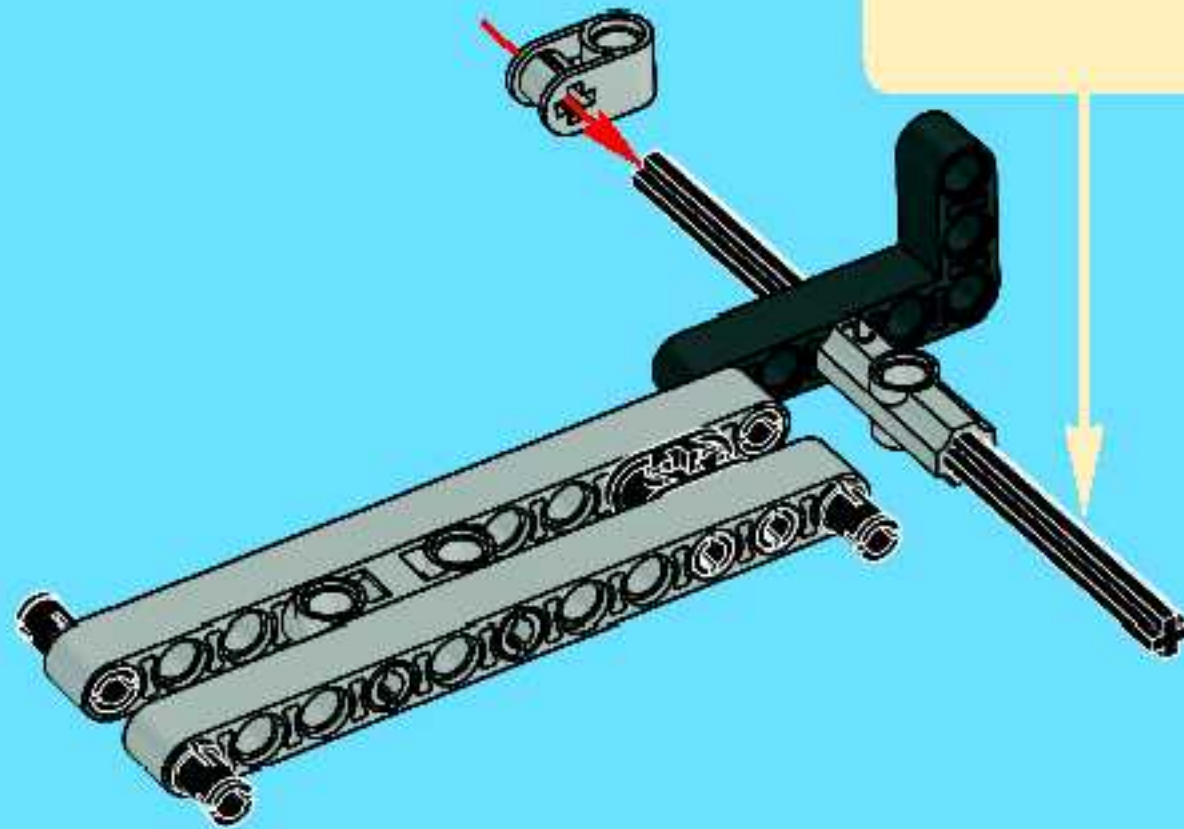
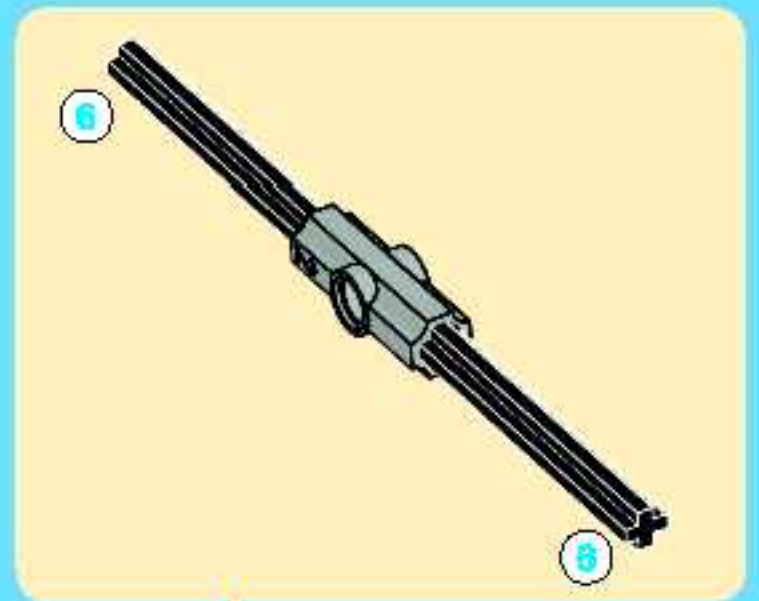




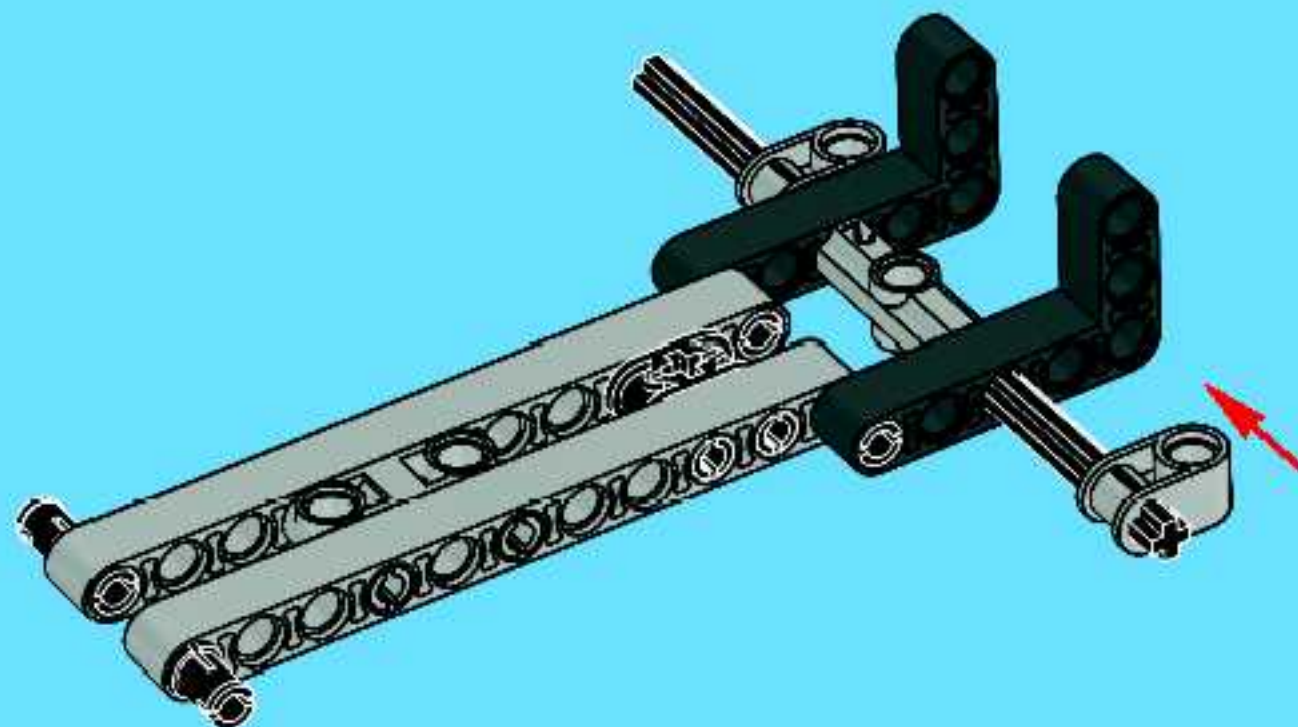
4



5

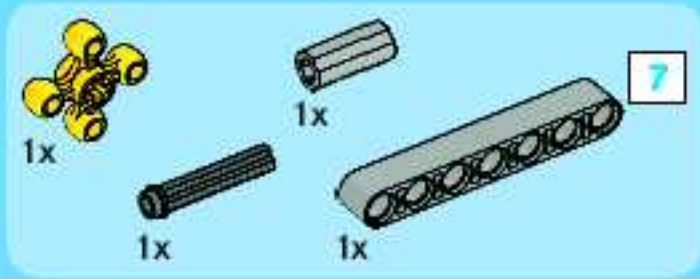
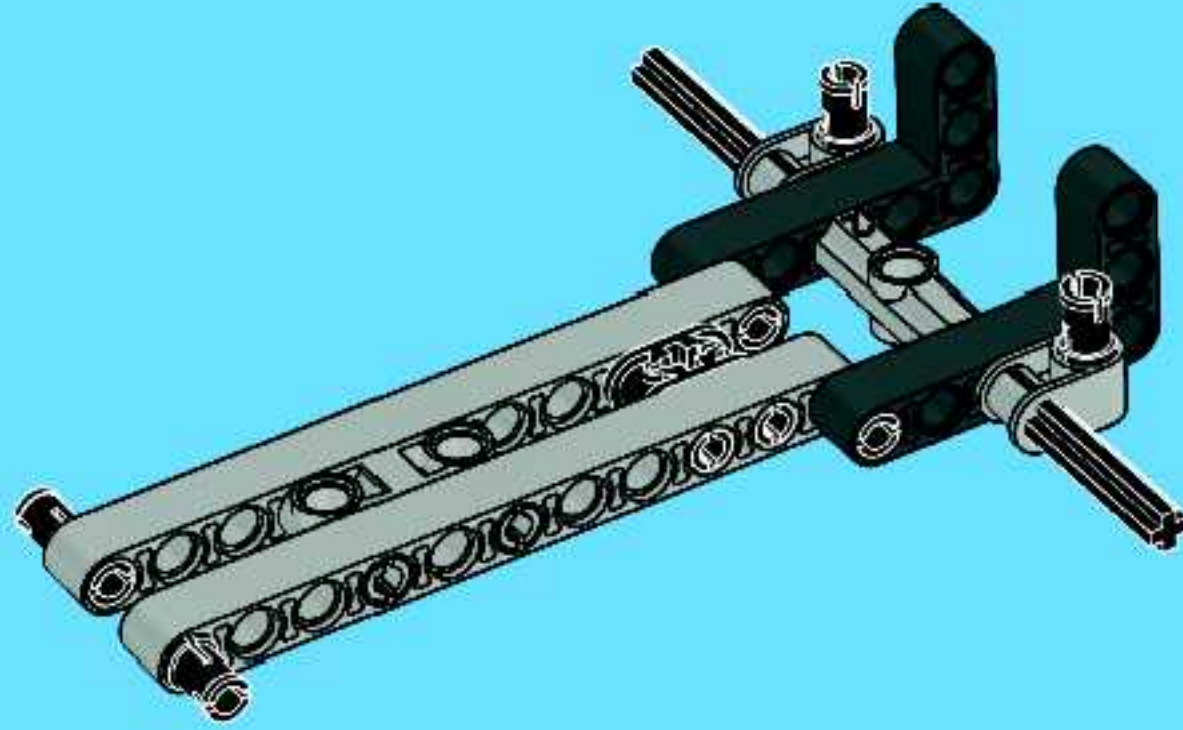


6

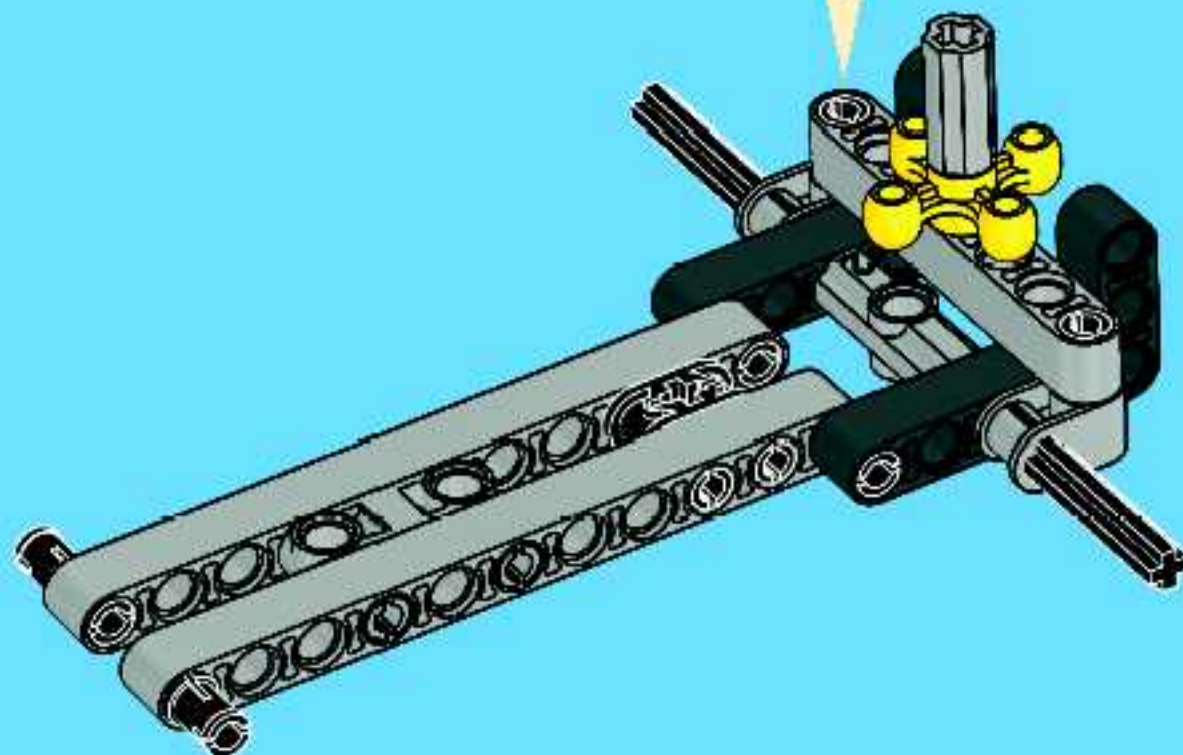
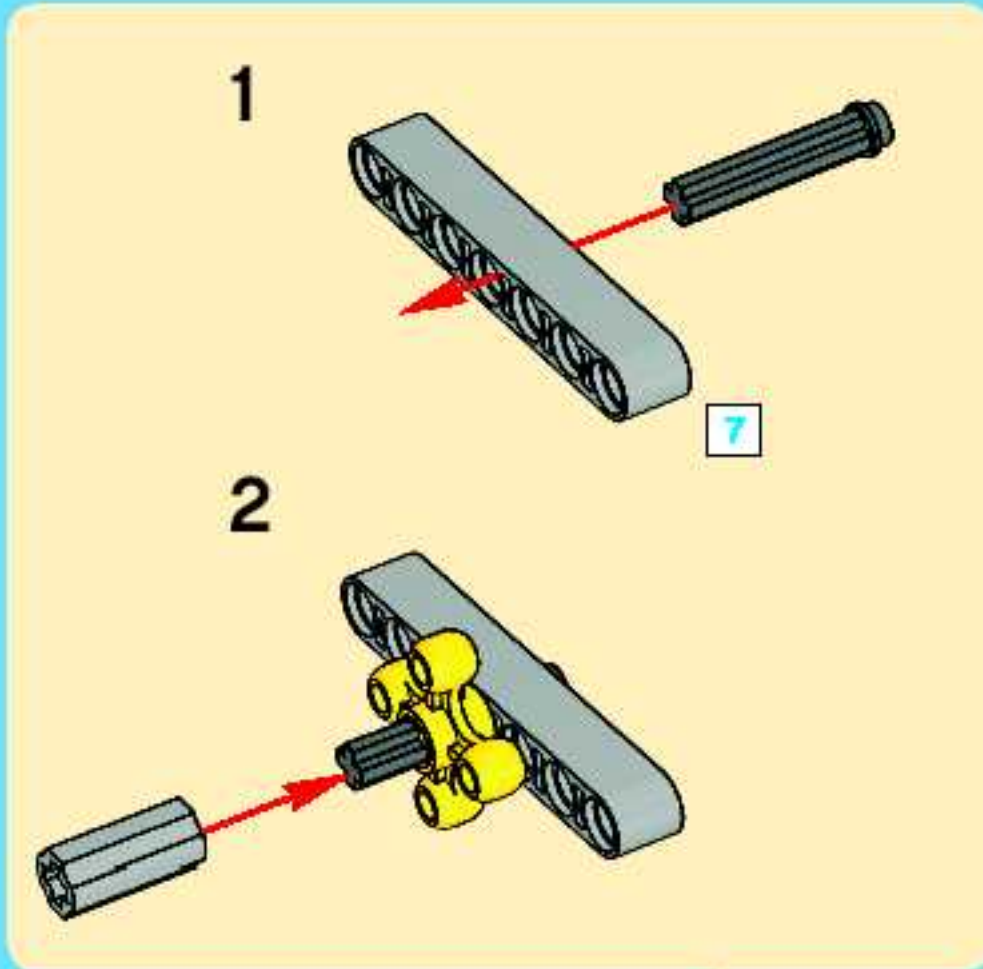
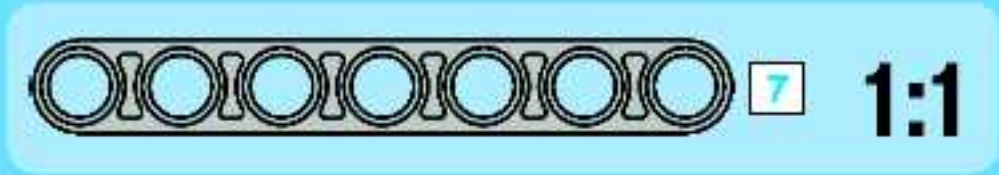


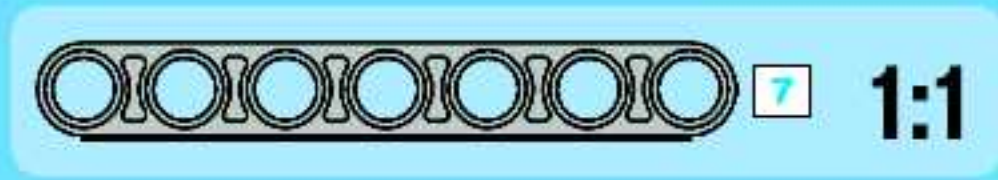
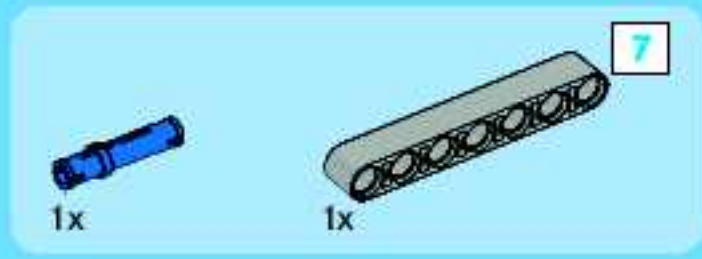


7

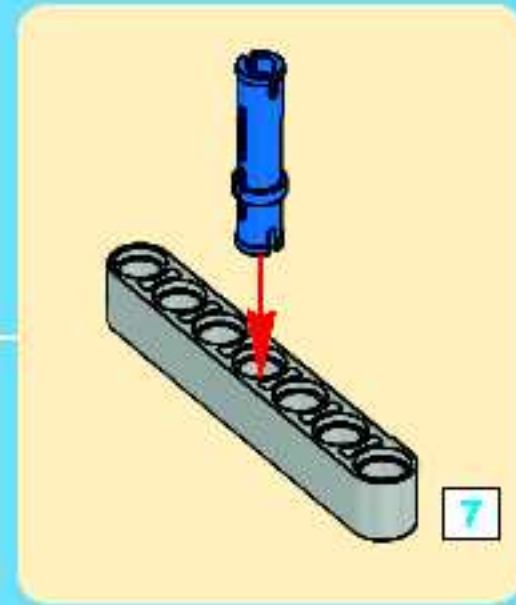
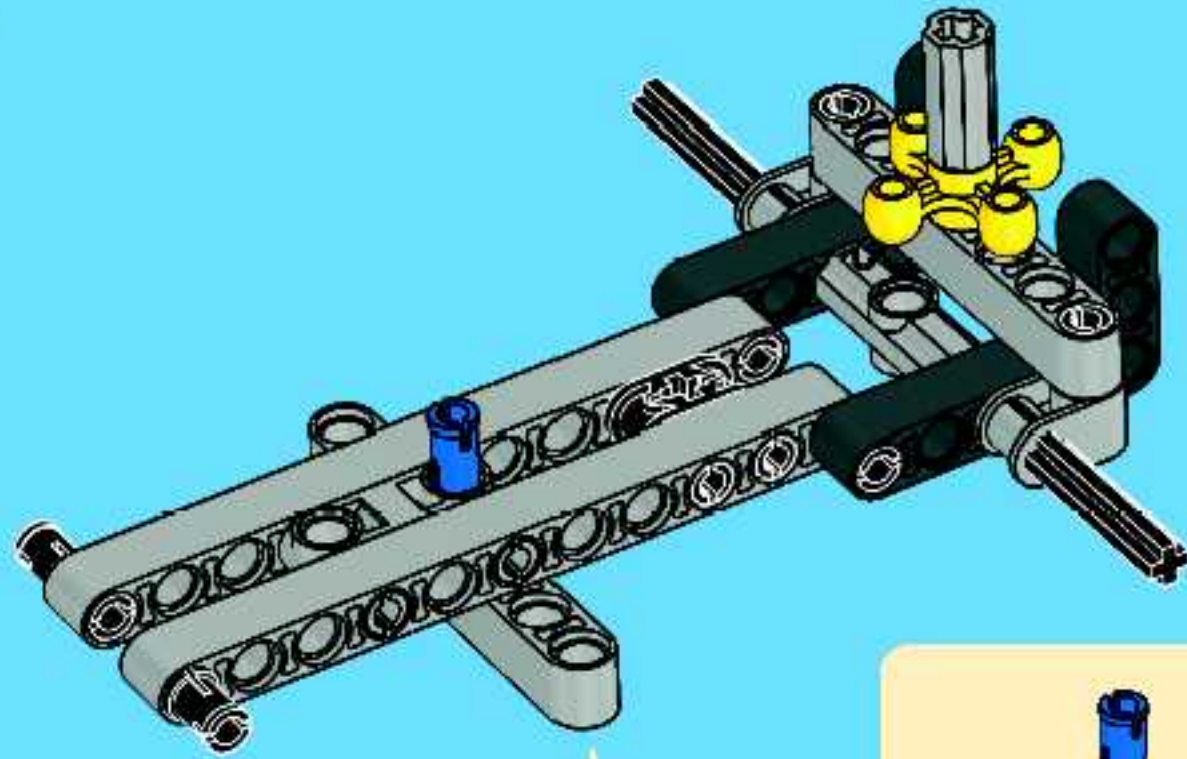


8

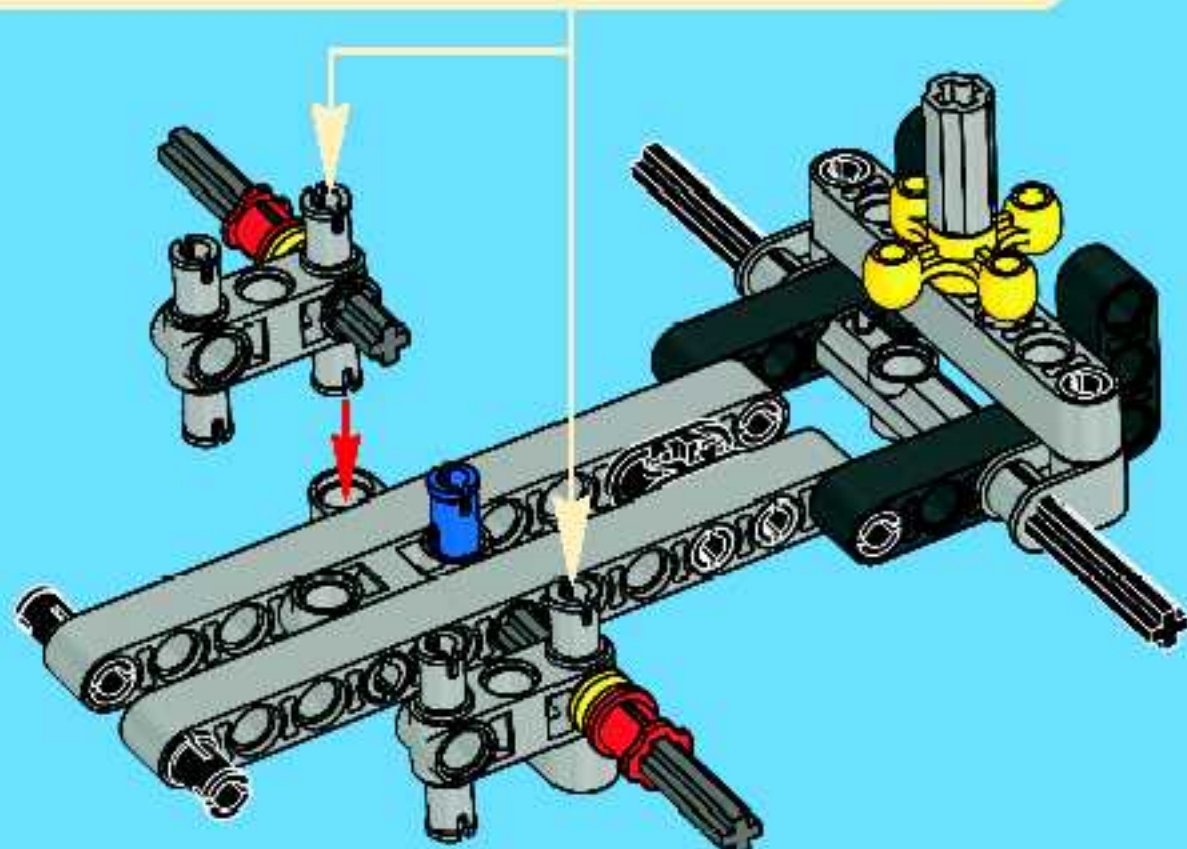
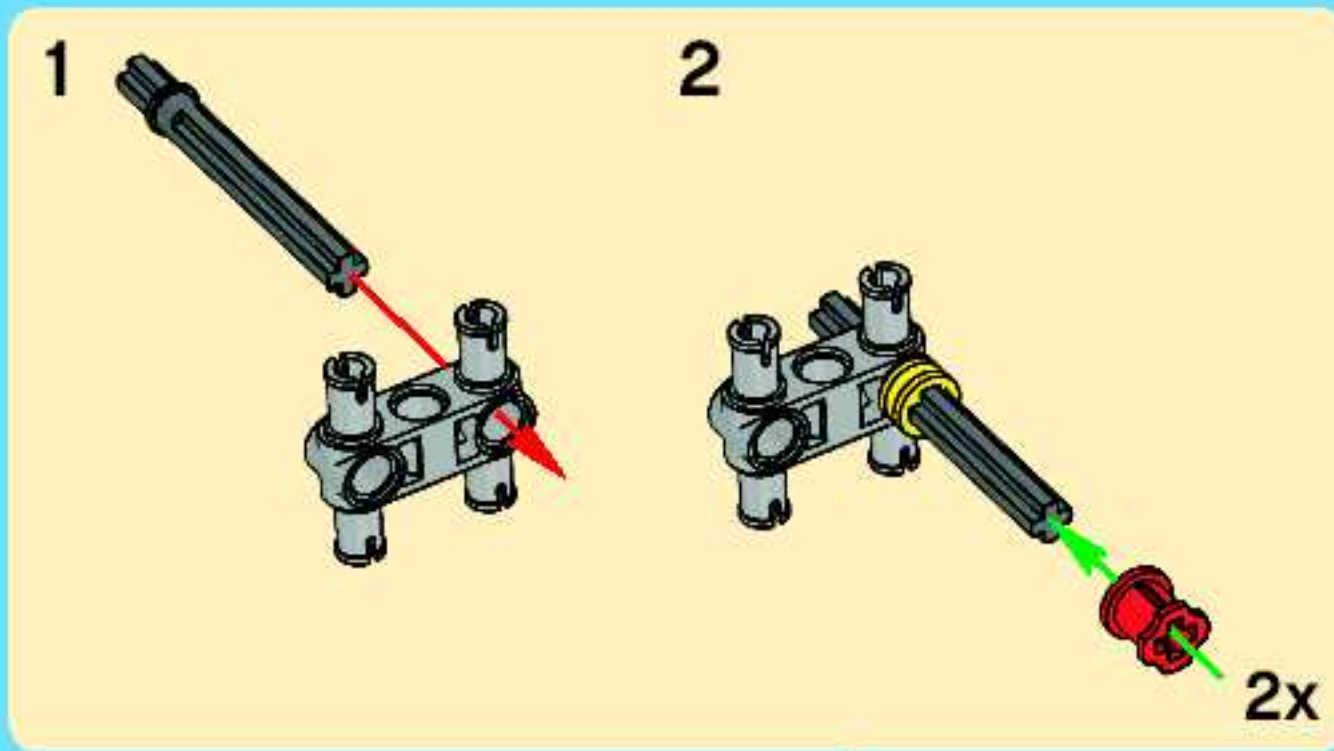


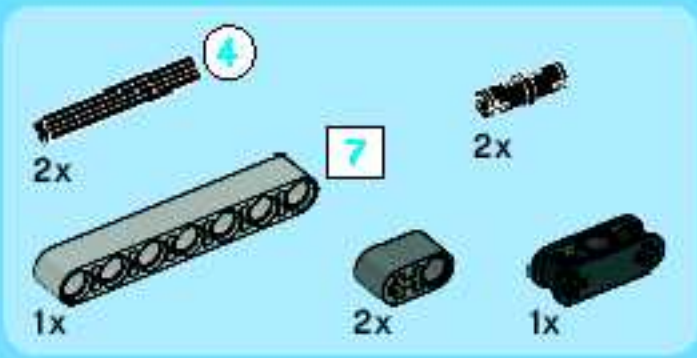


9

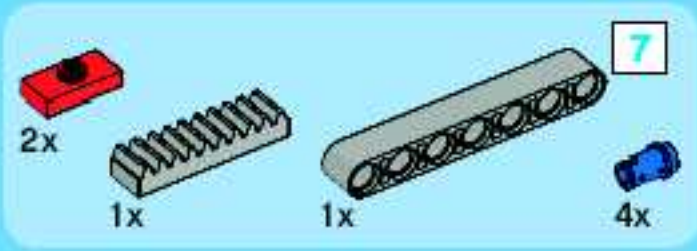
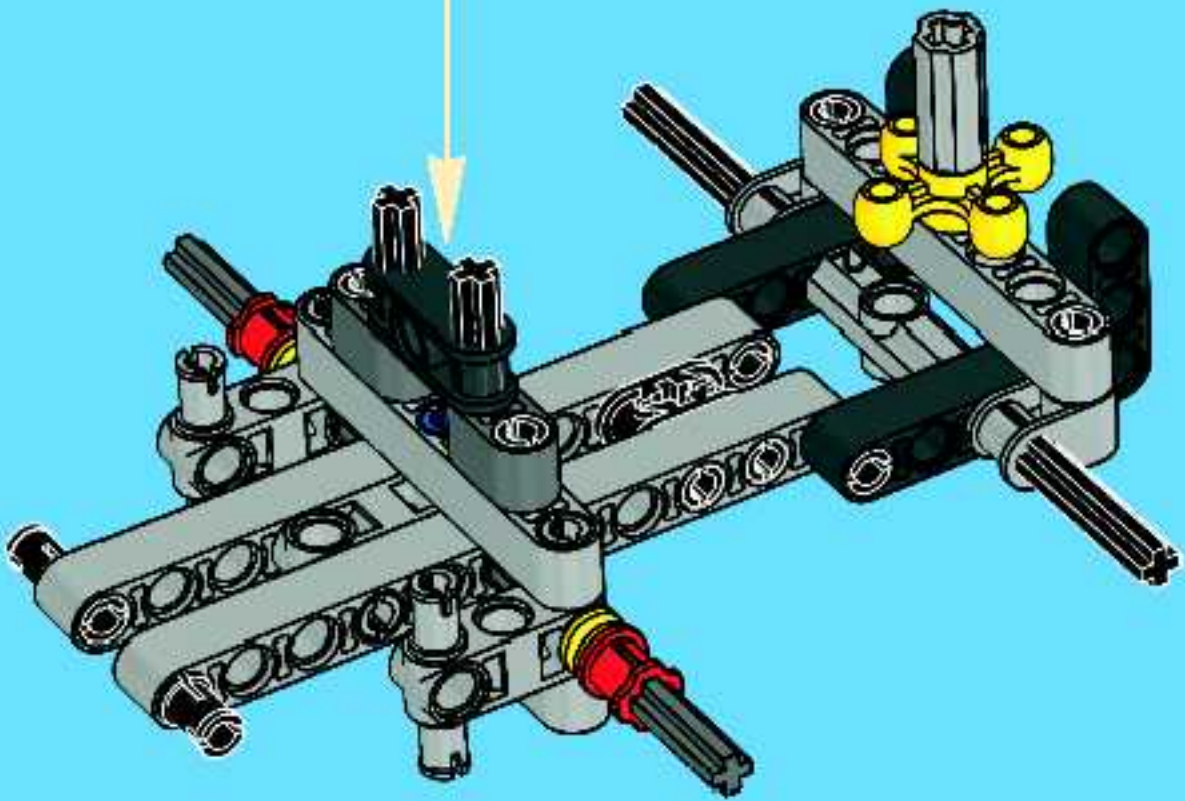
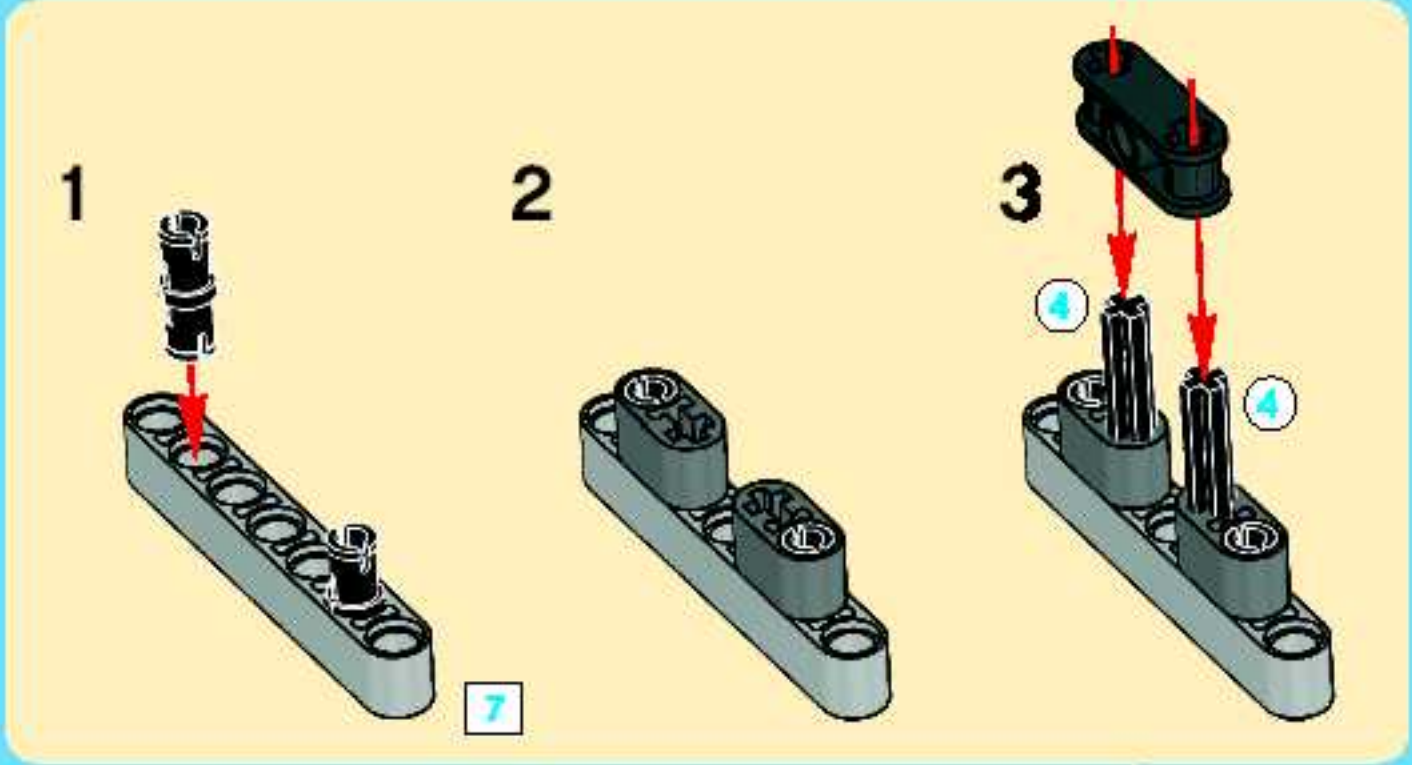
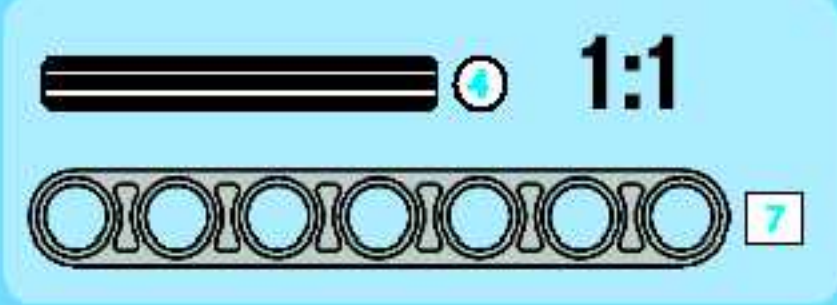


10

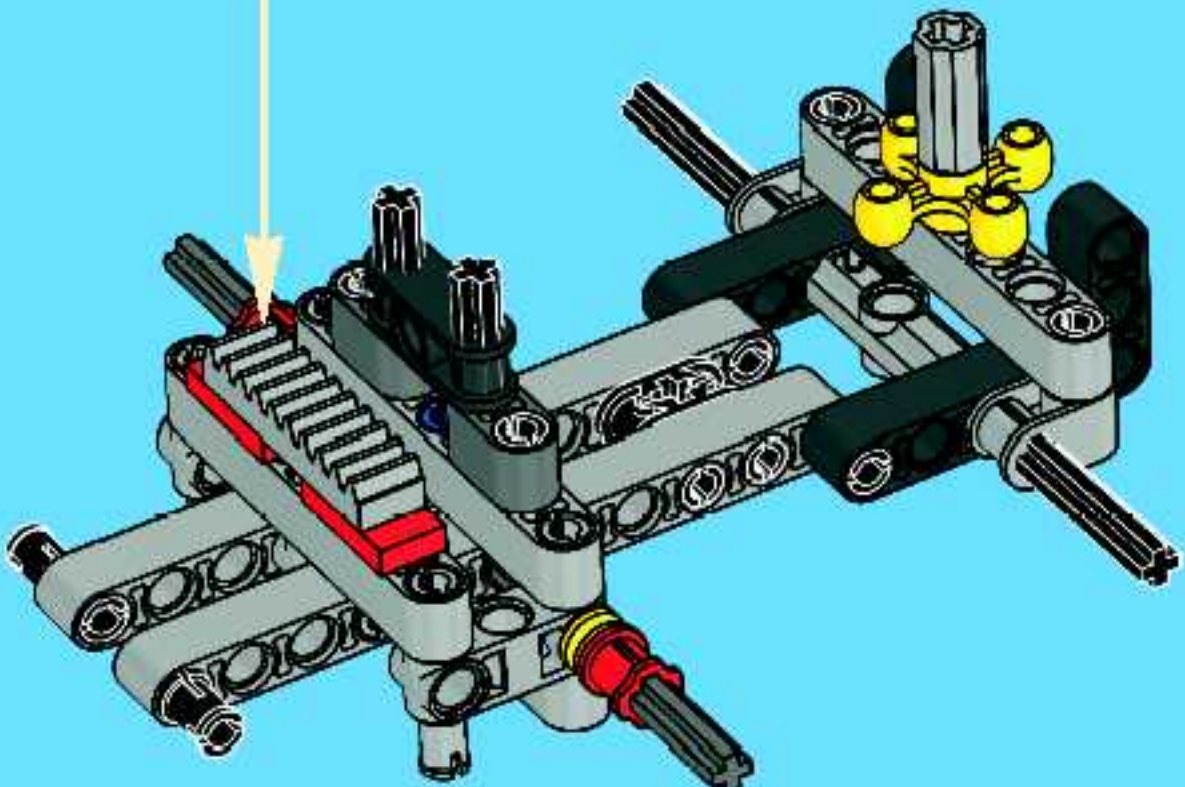
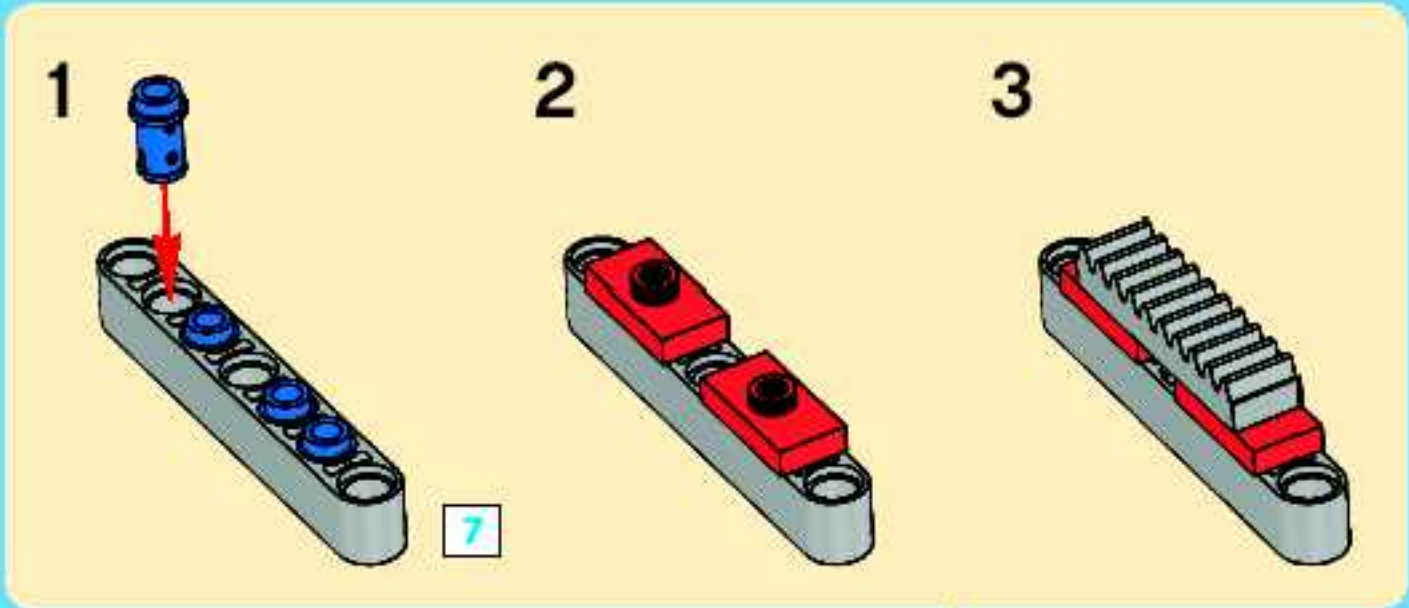


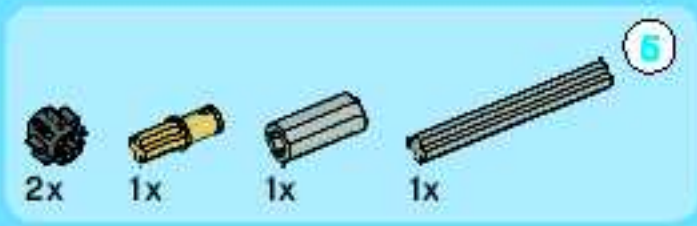


11

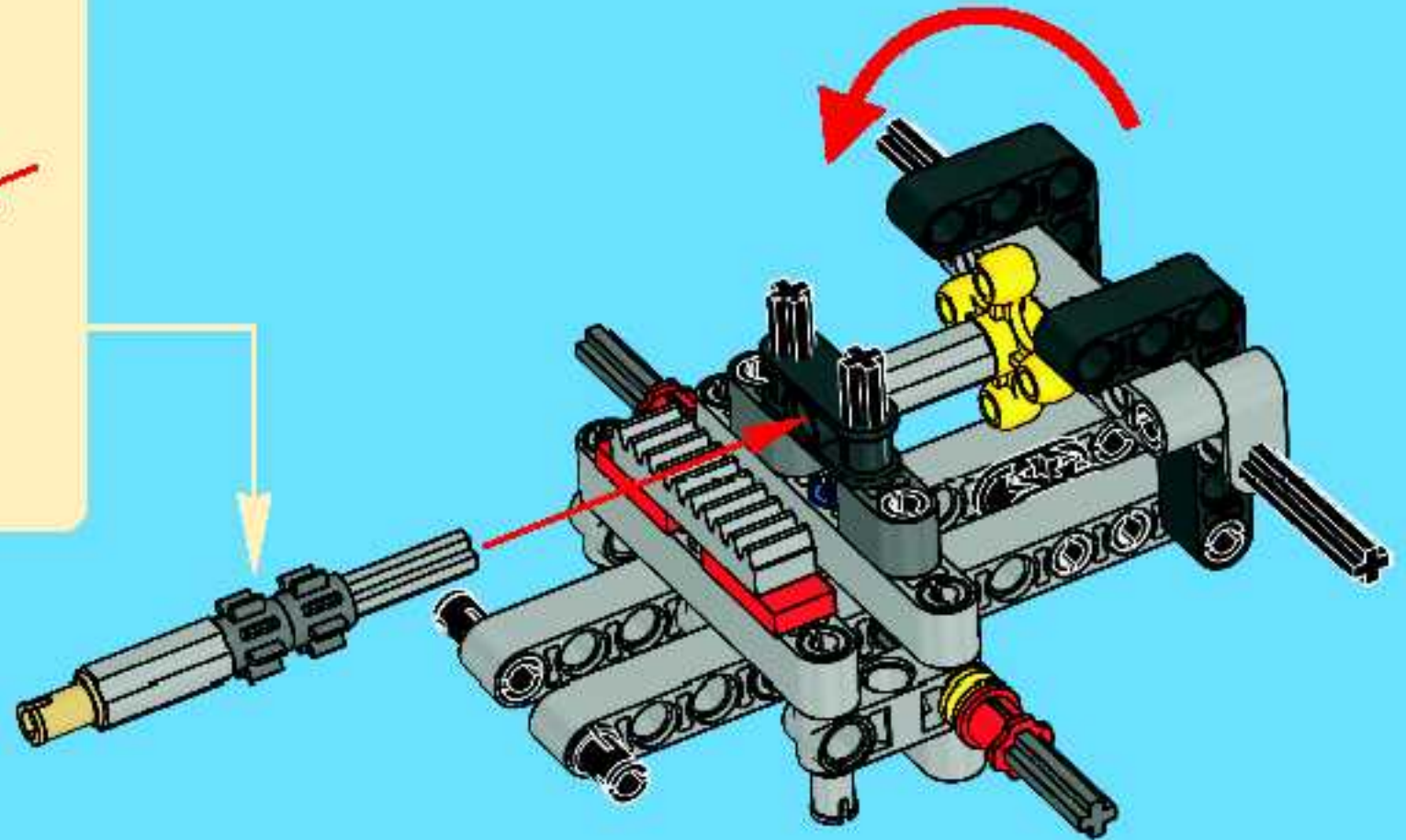
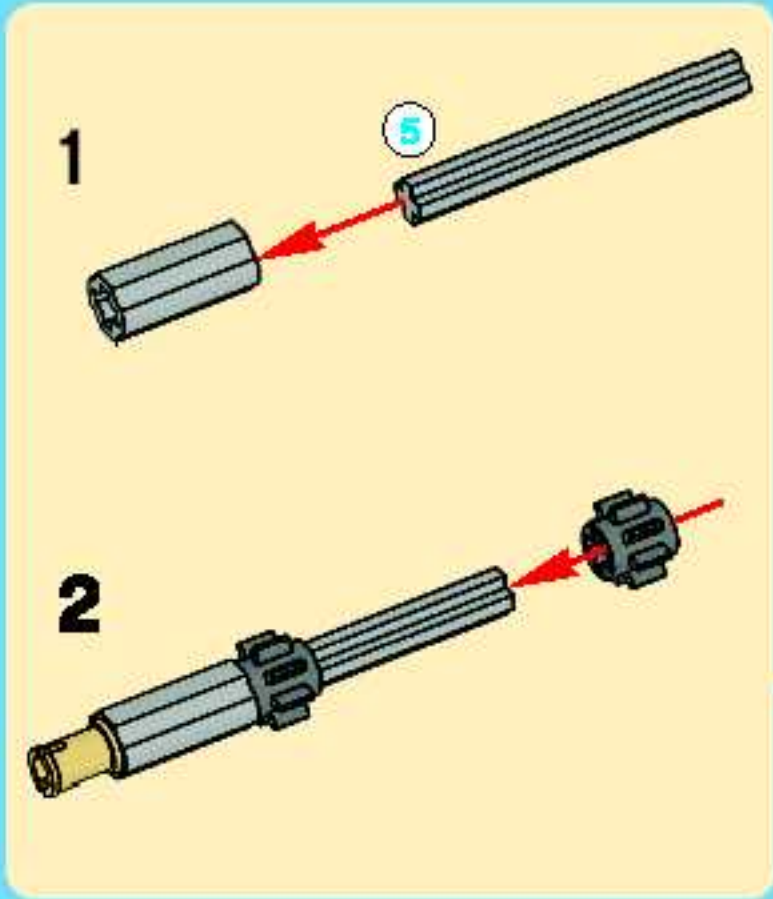


12

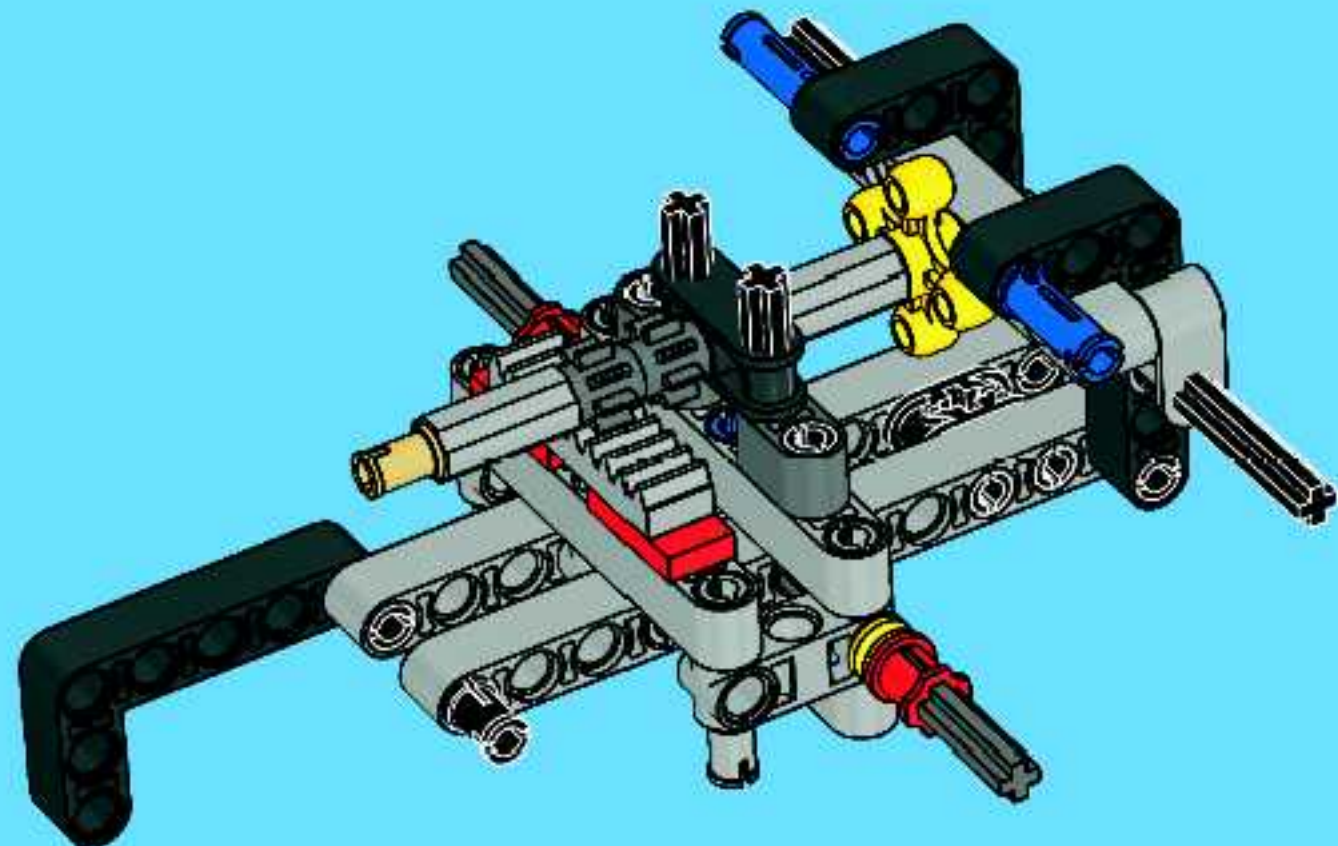




13

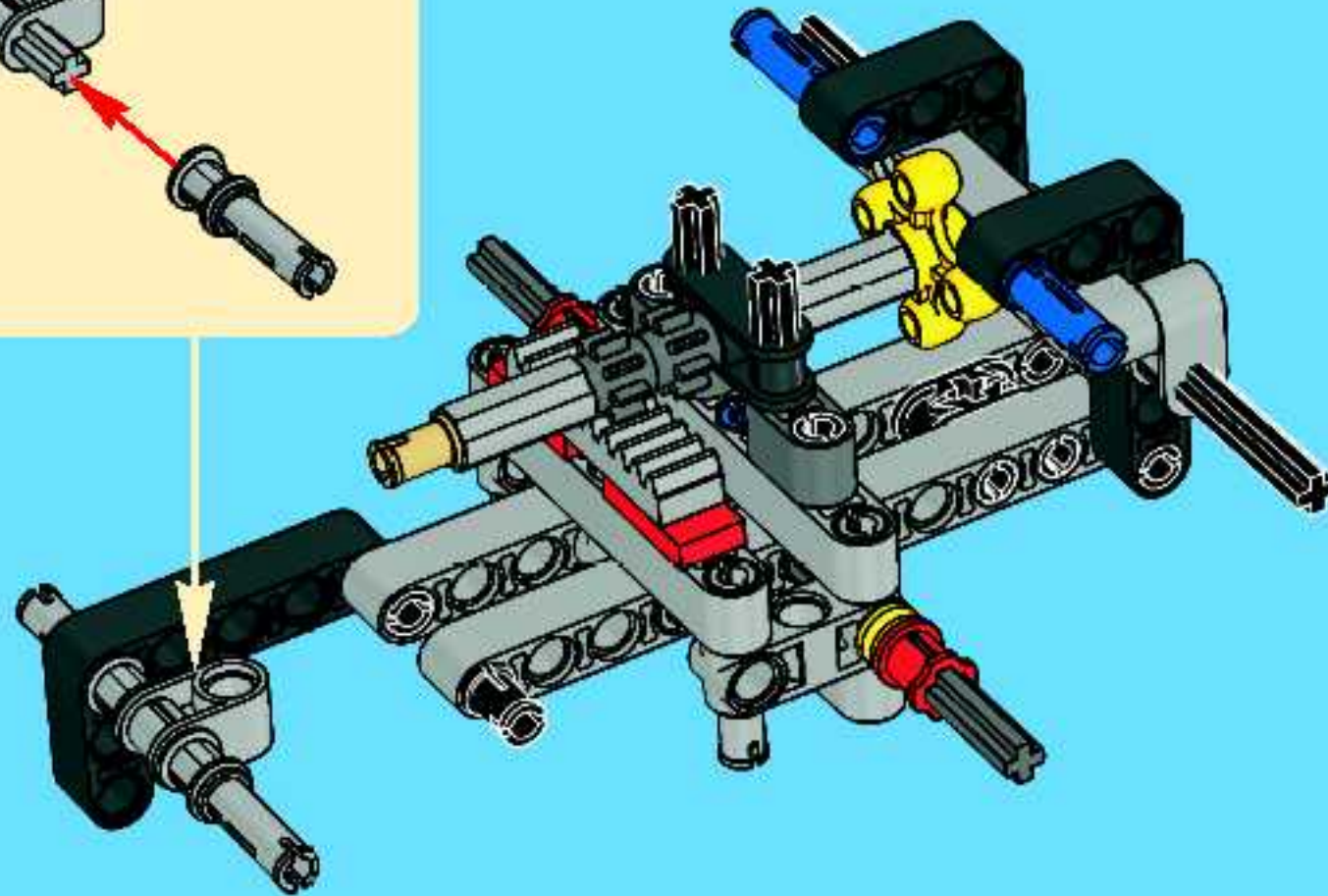
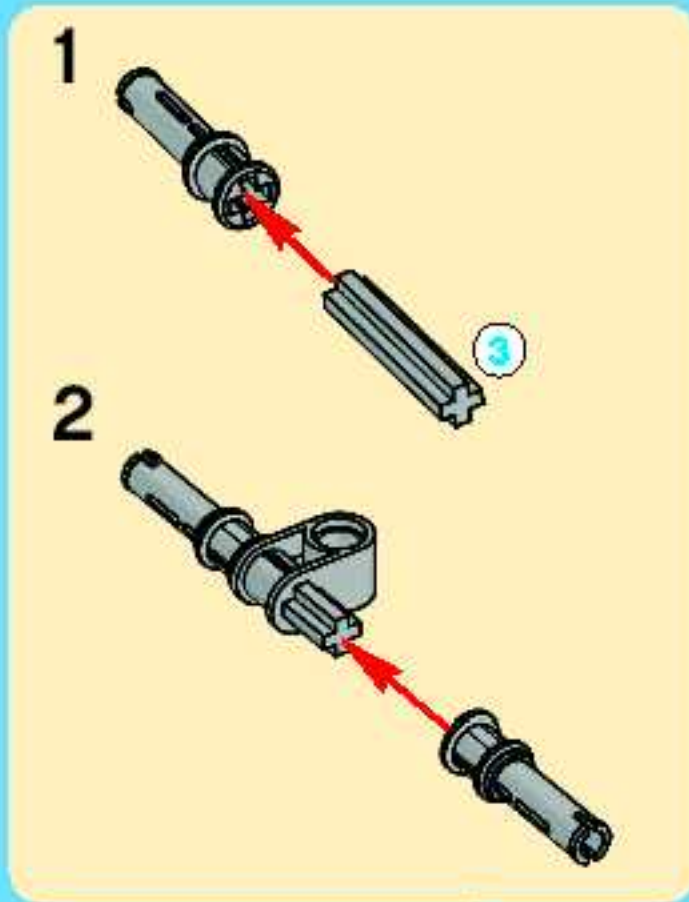


14

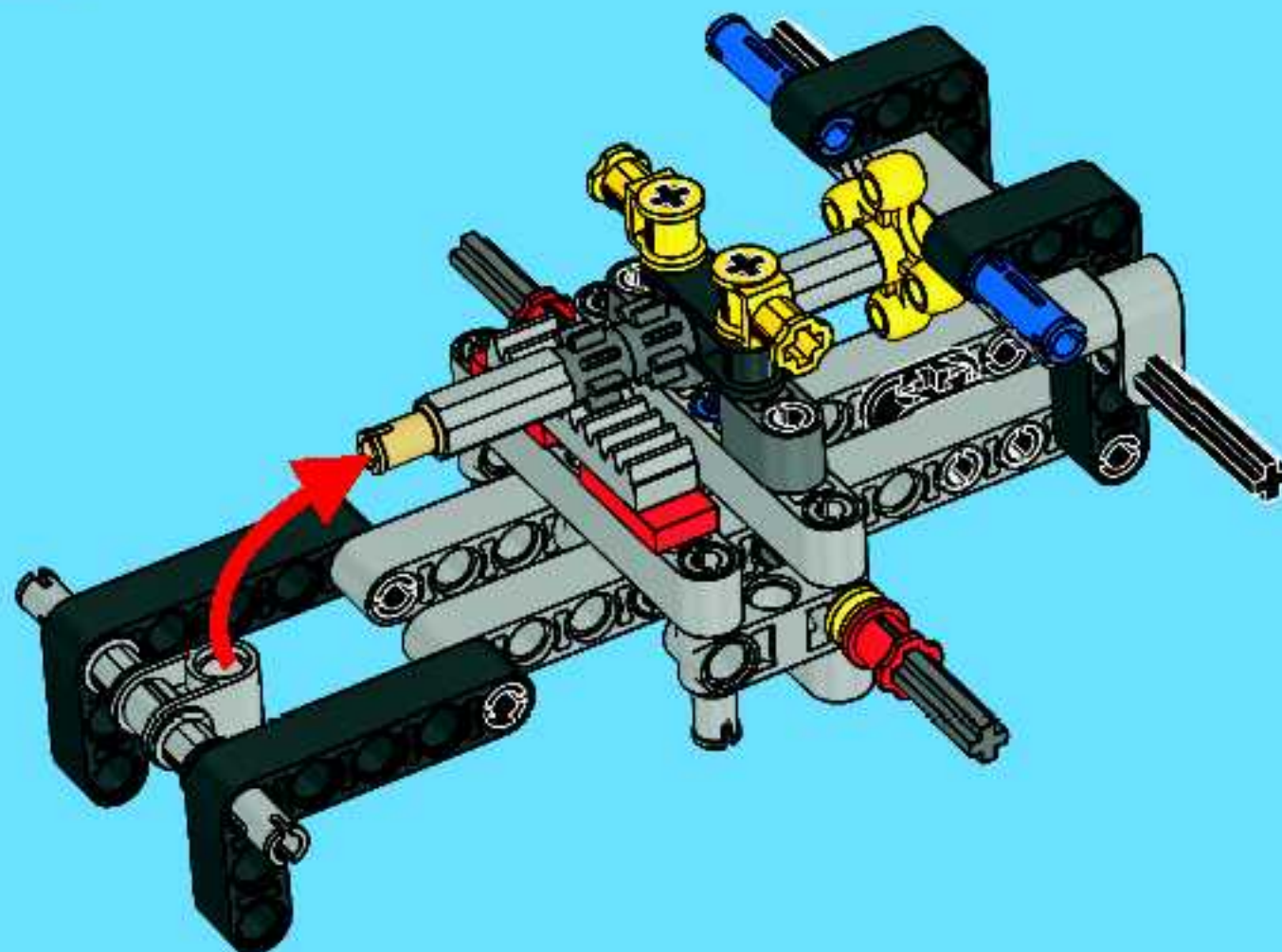


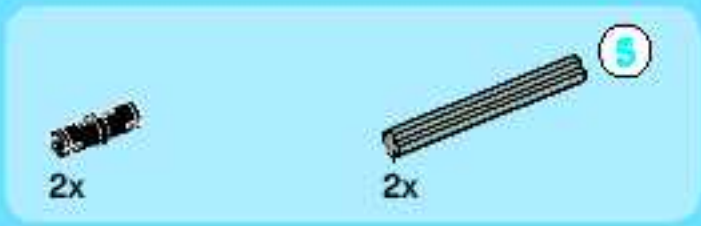


15

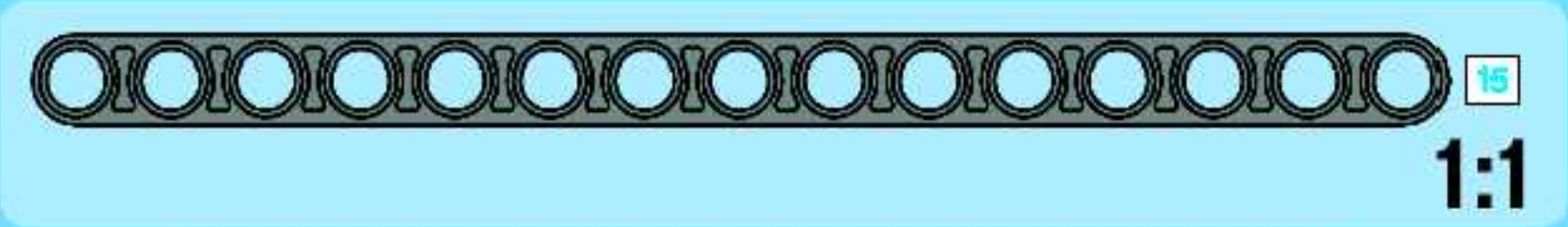
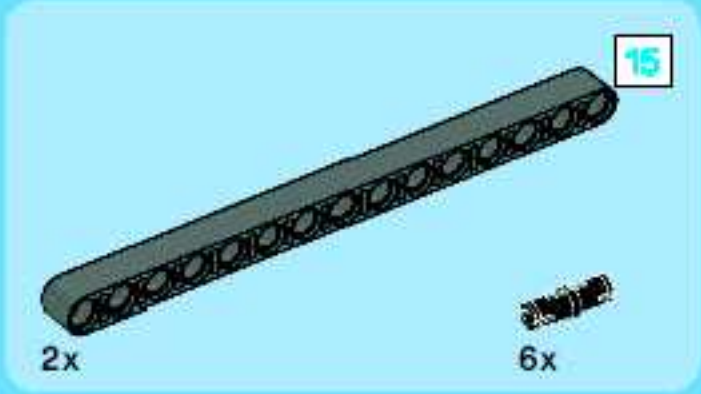
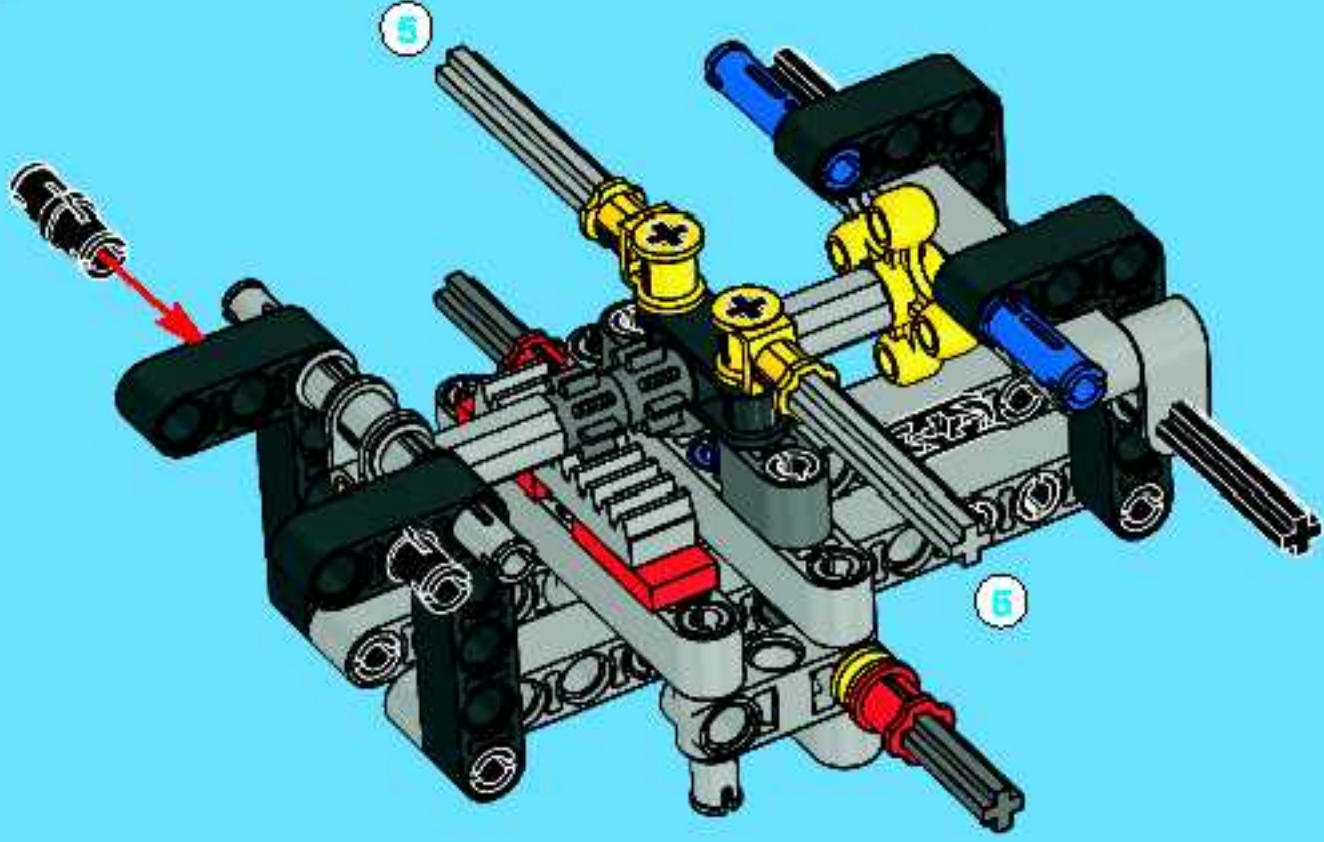


16

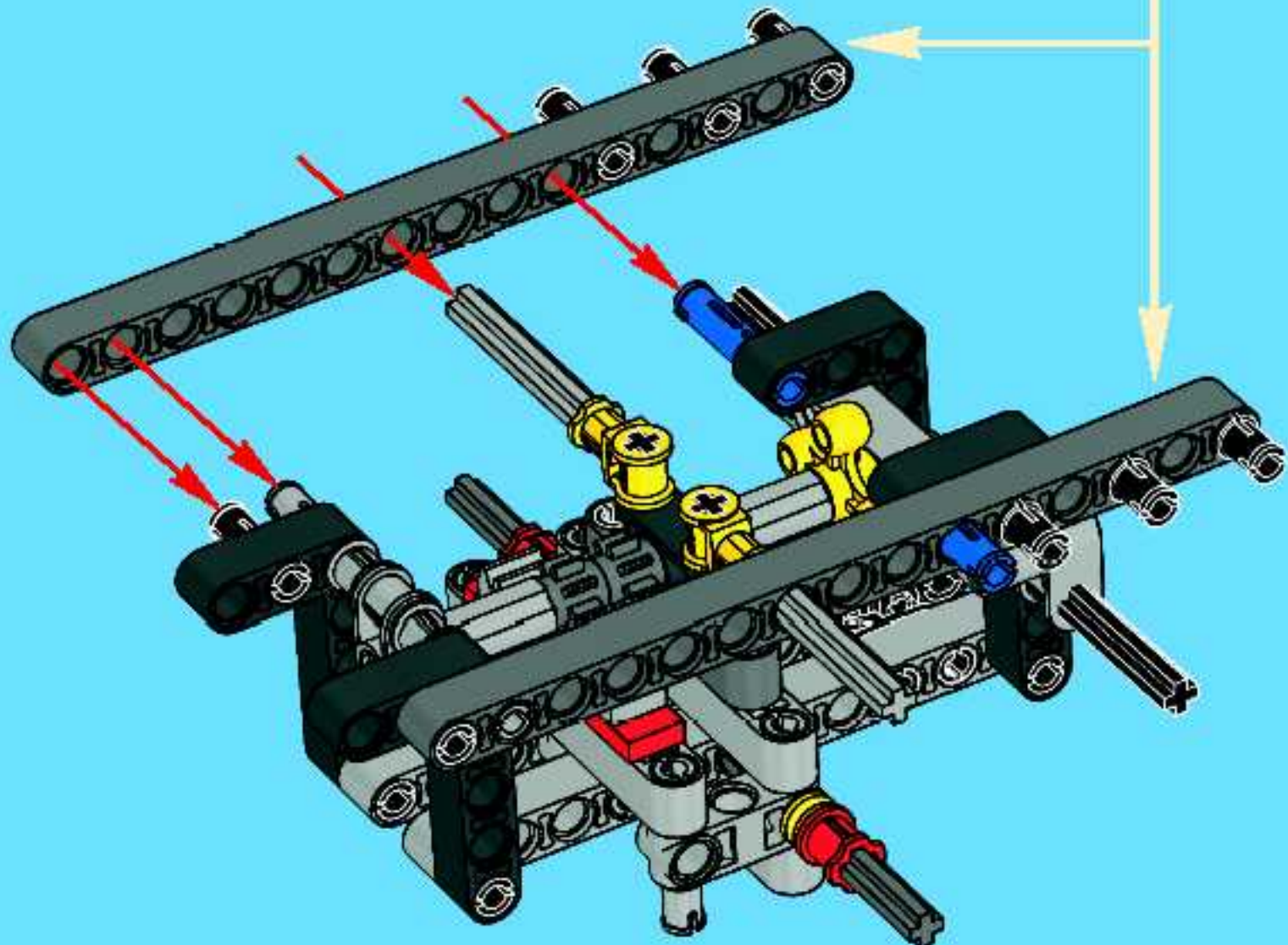
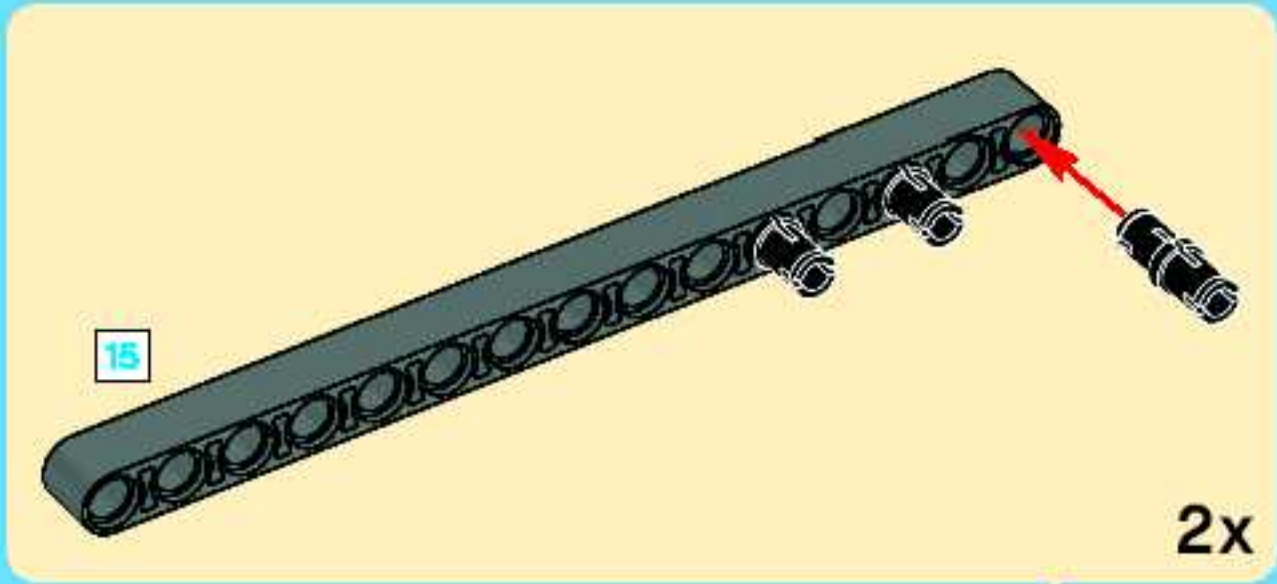




17

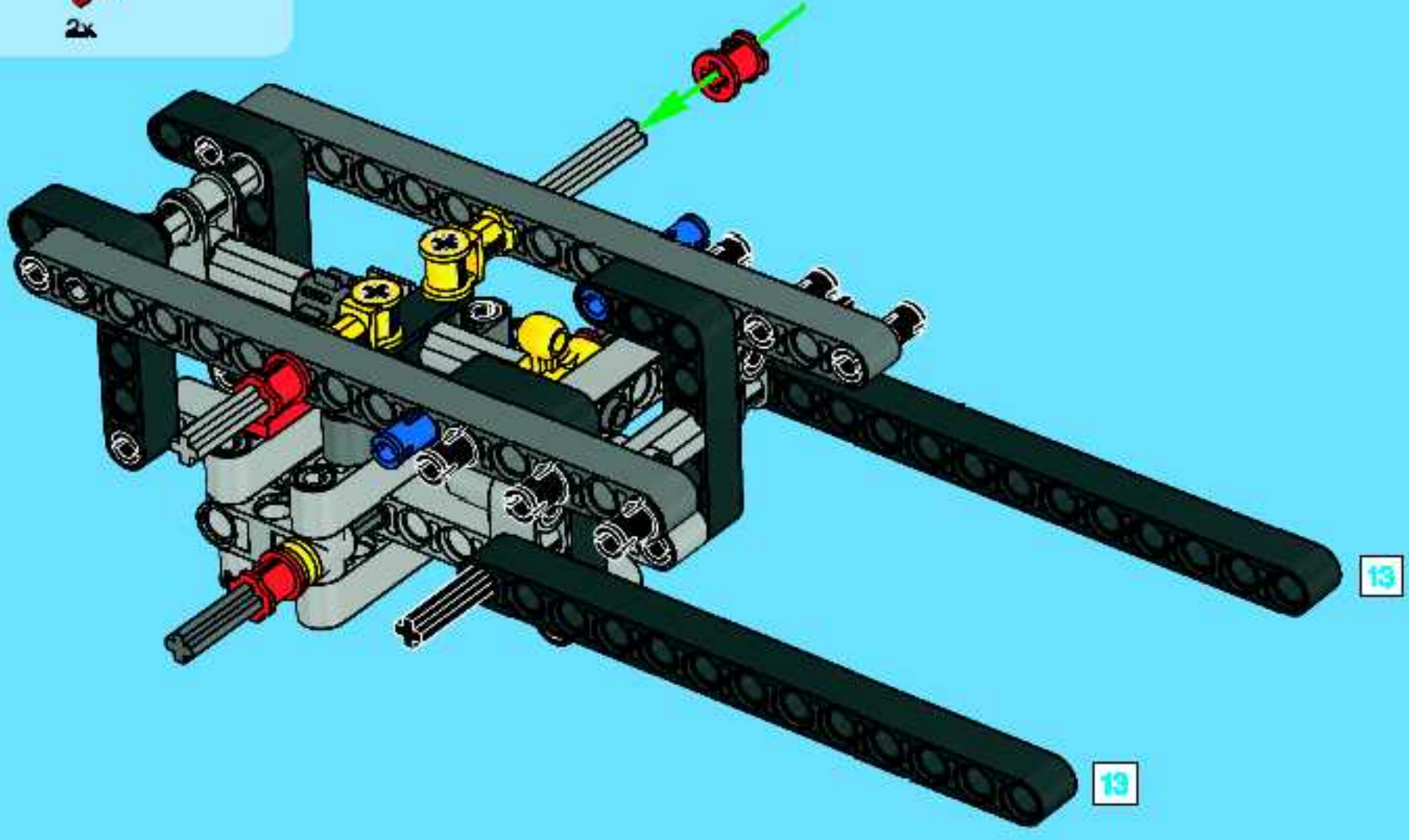


18

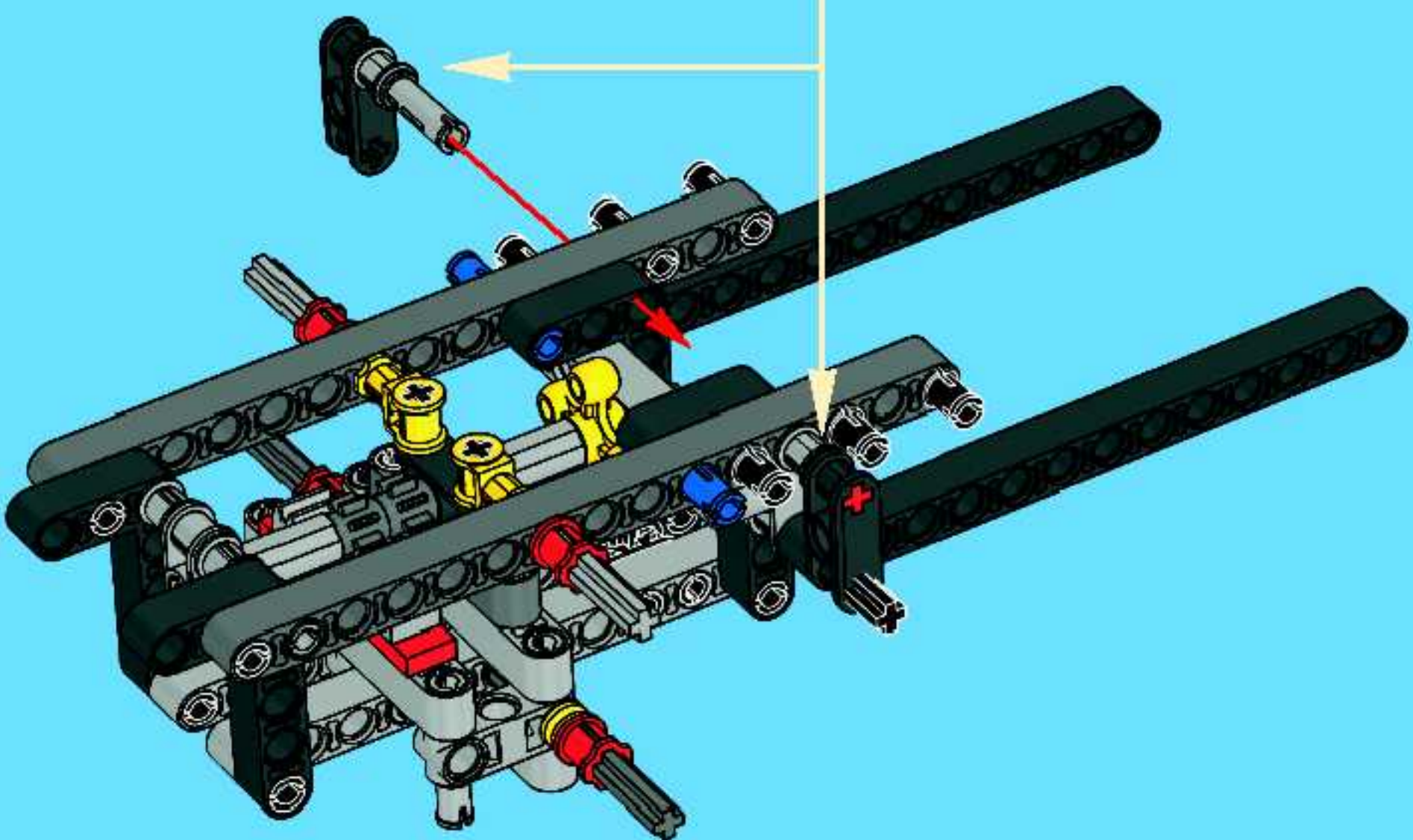
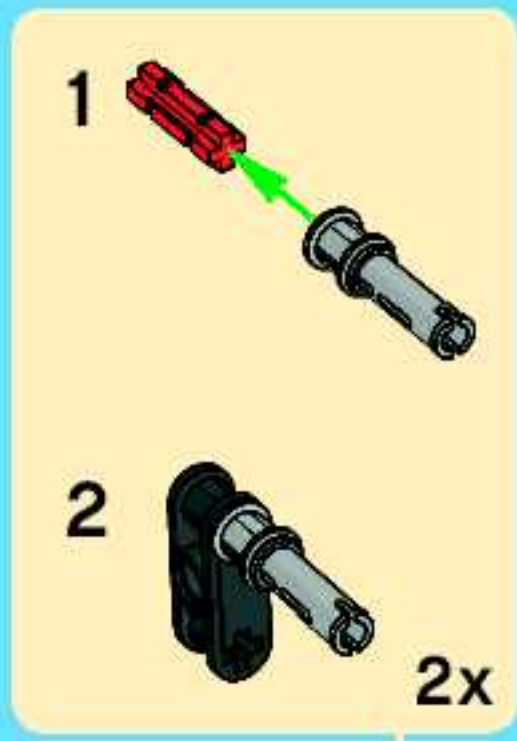




19

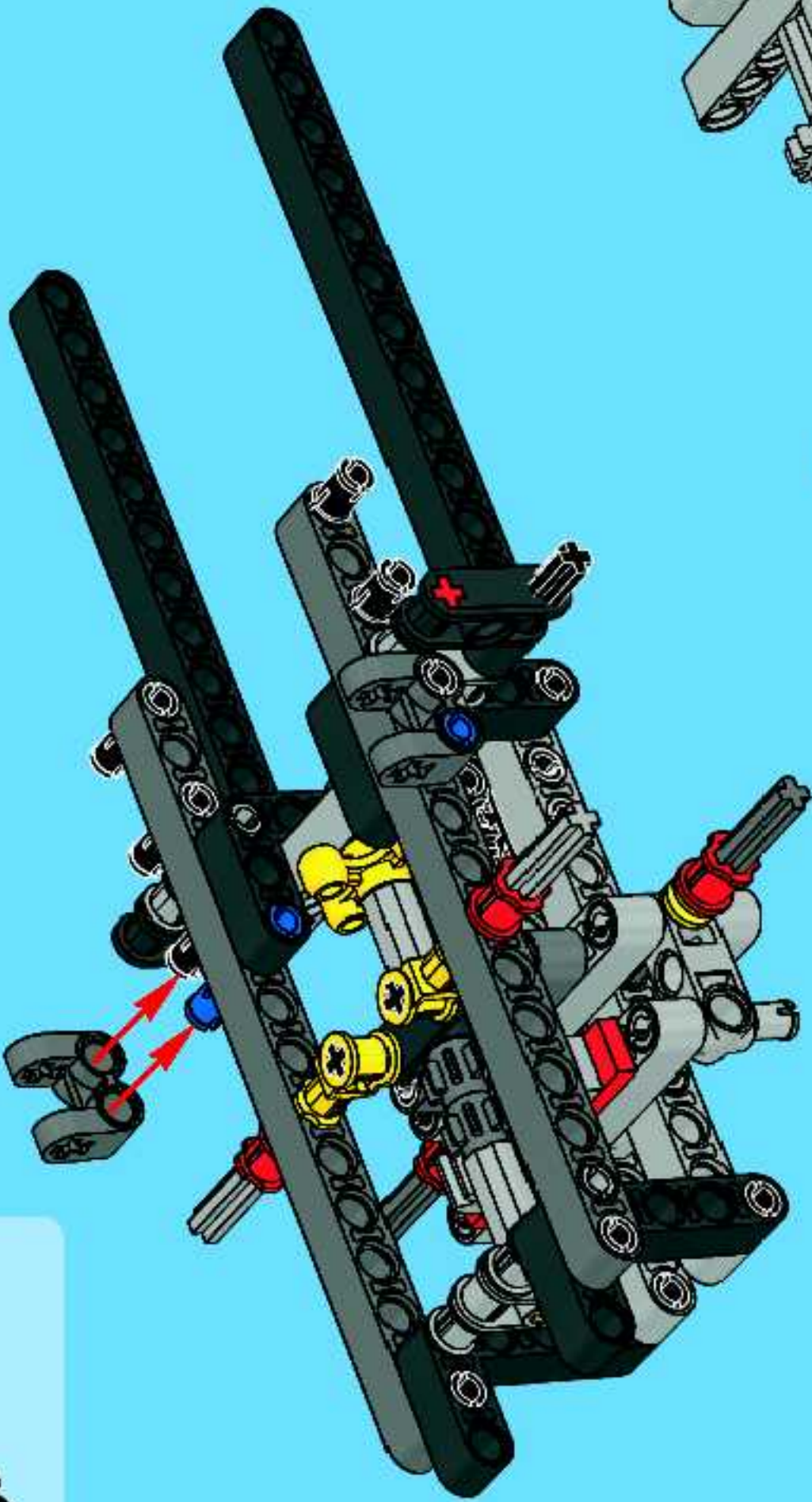


20

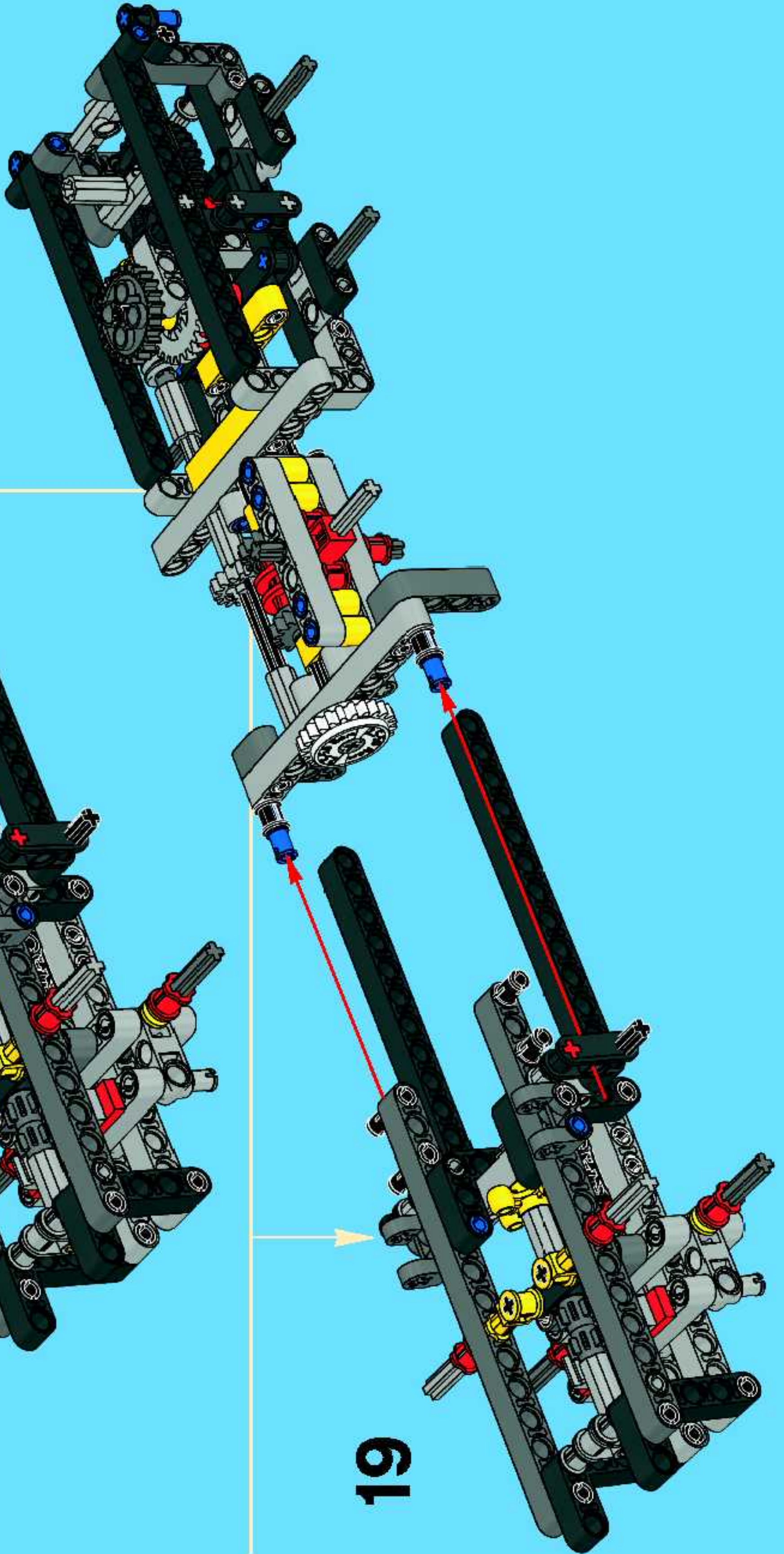




21

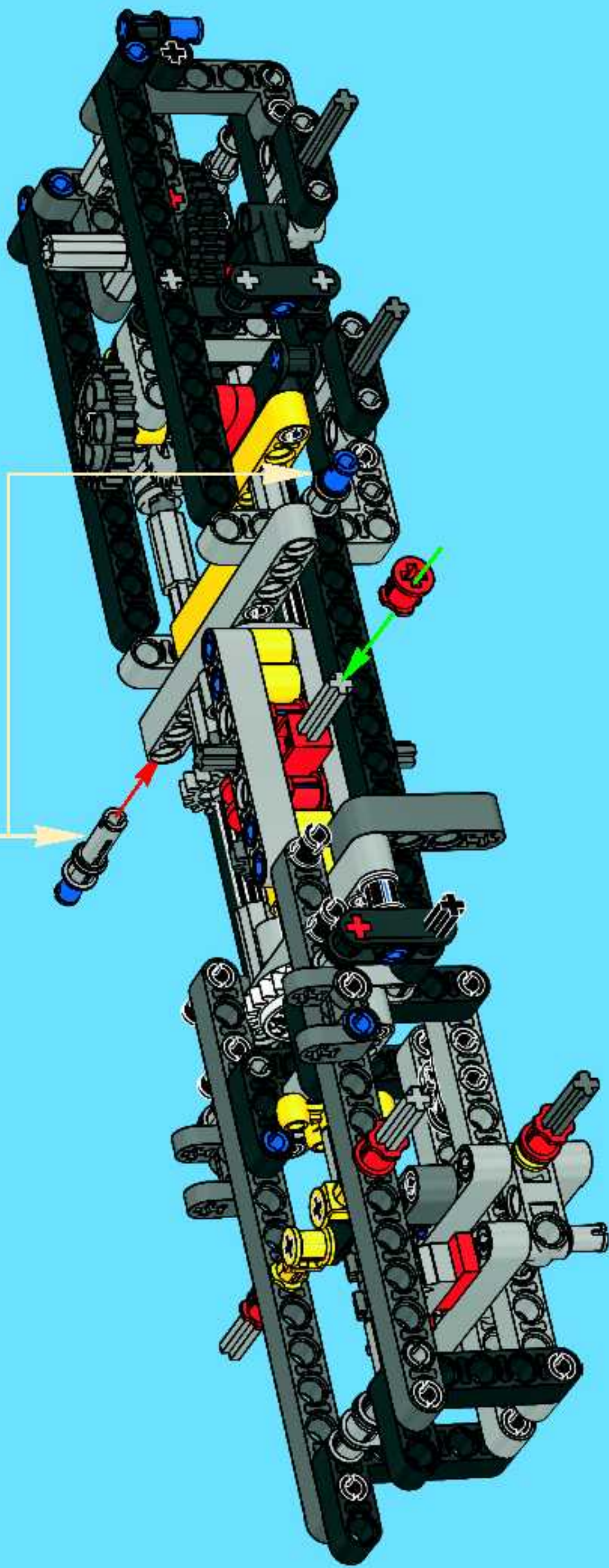
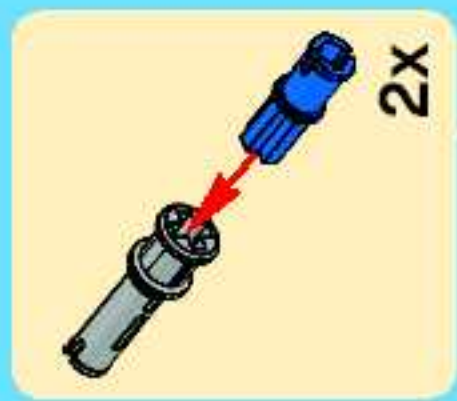


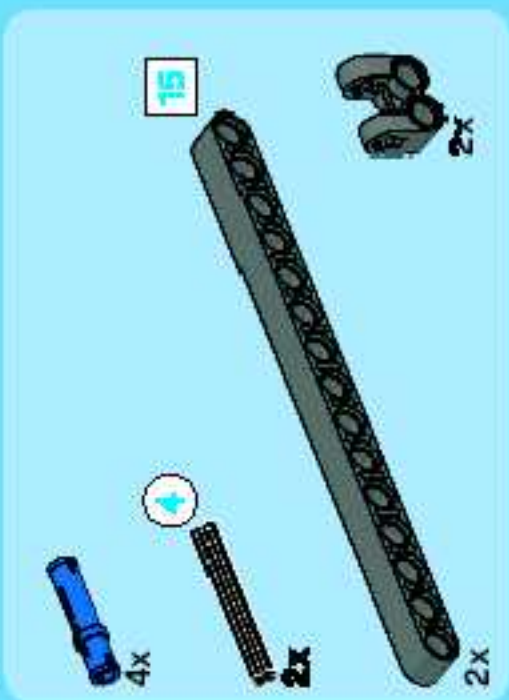
19



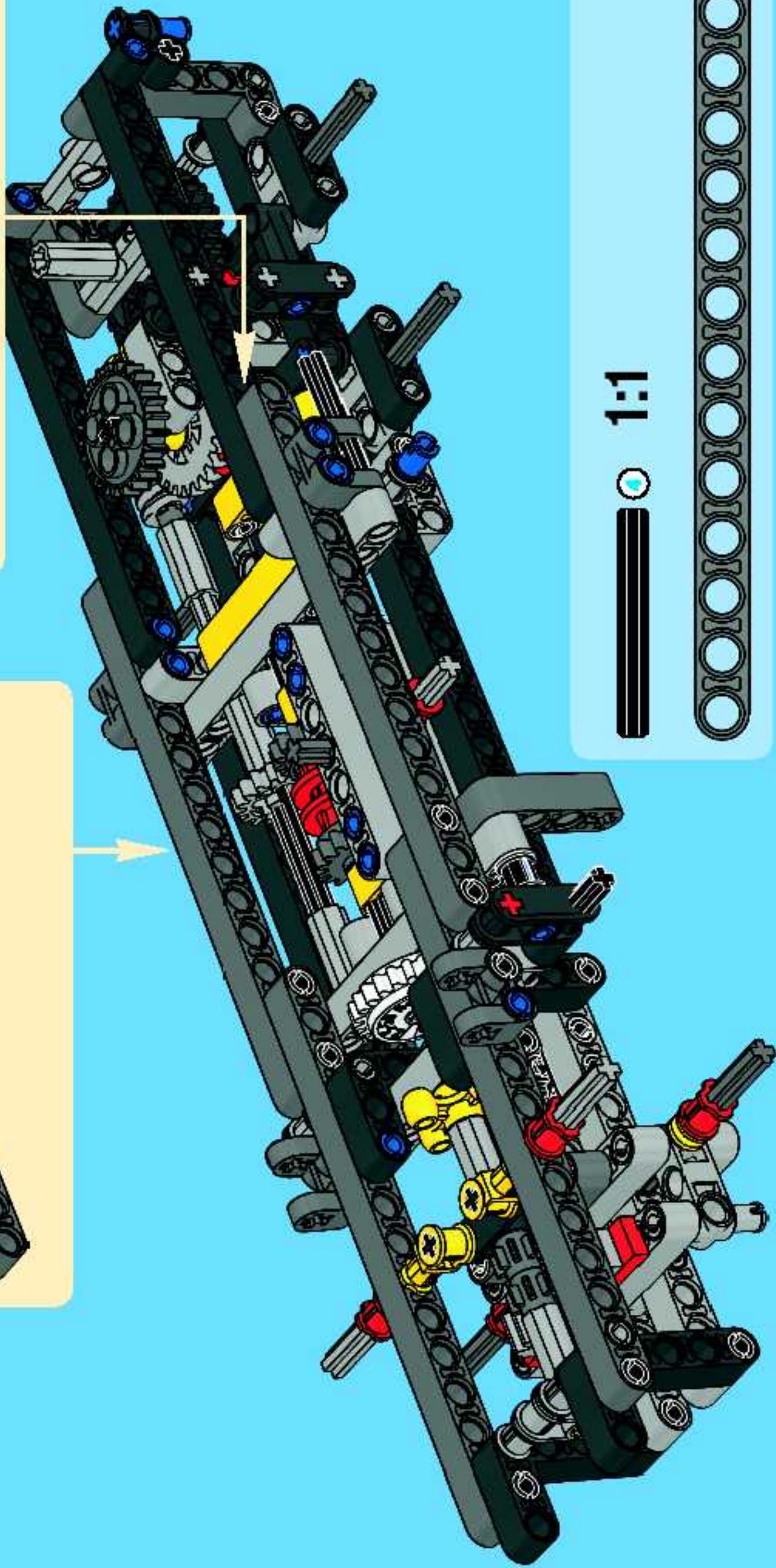
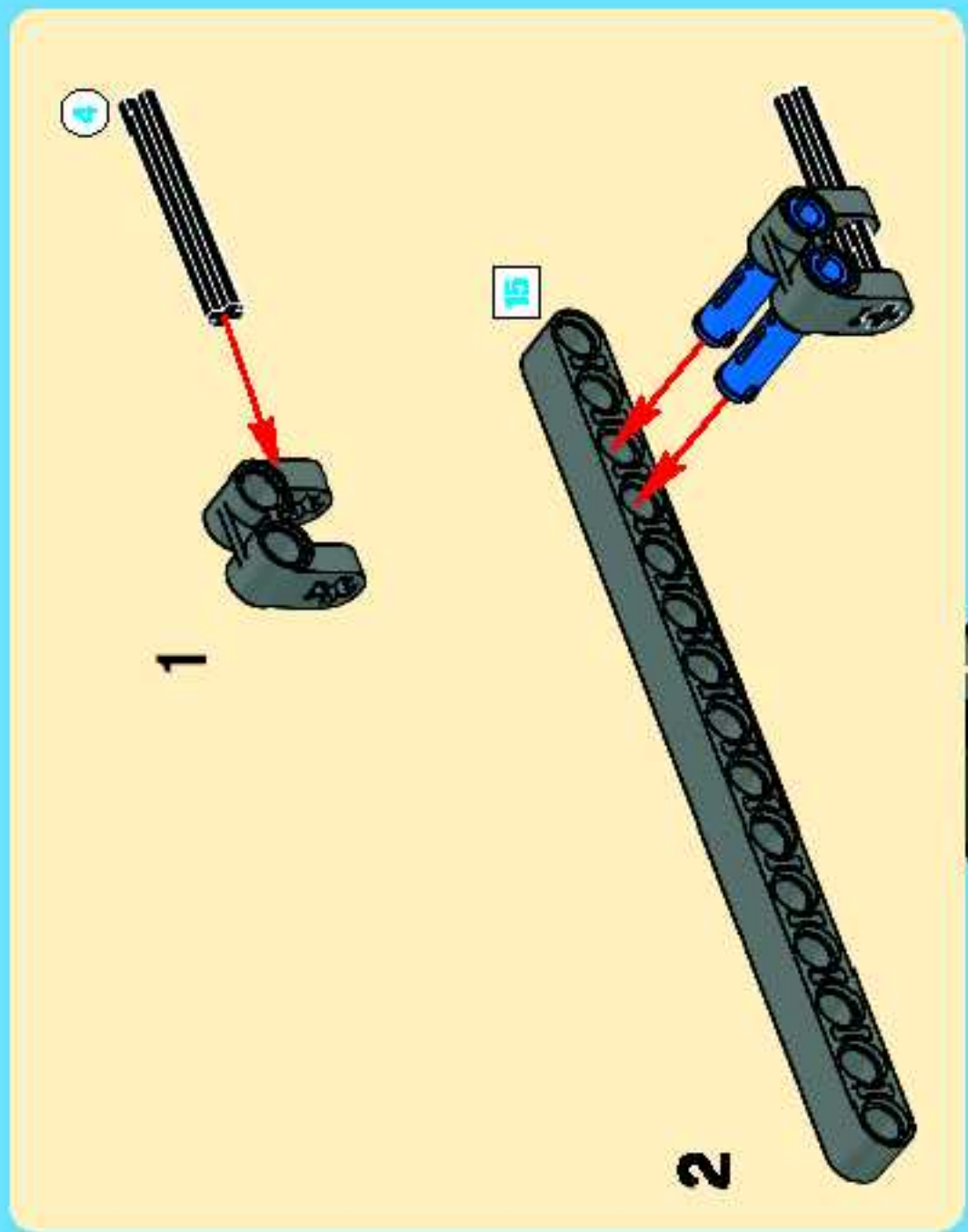
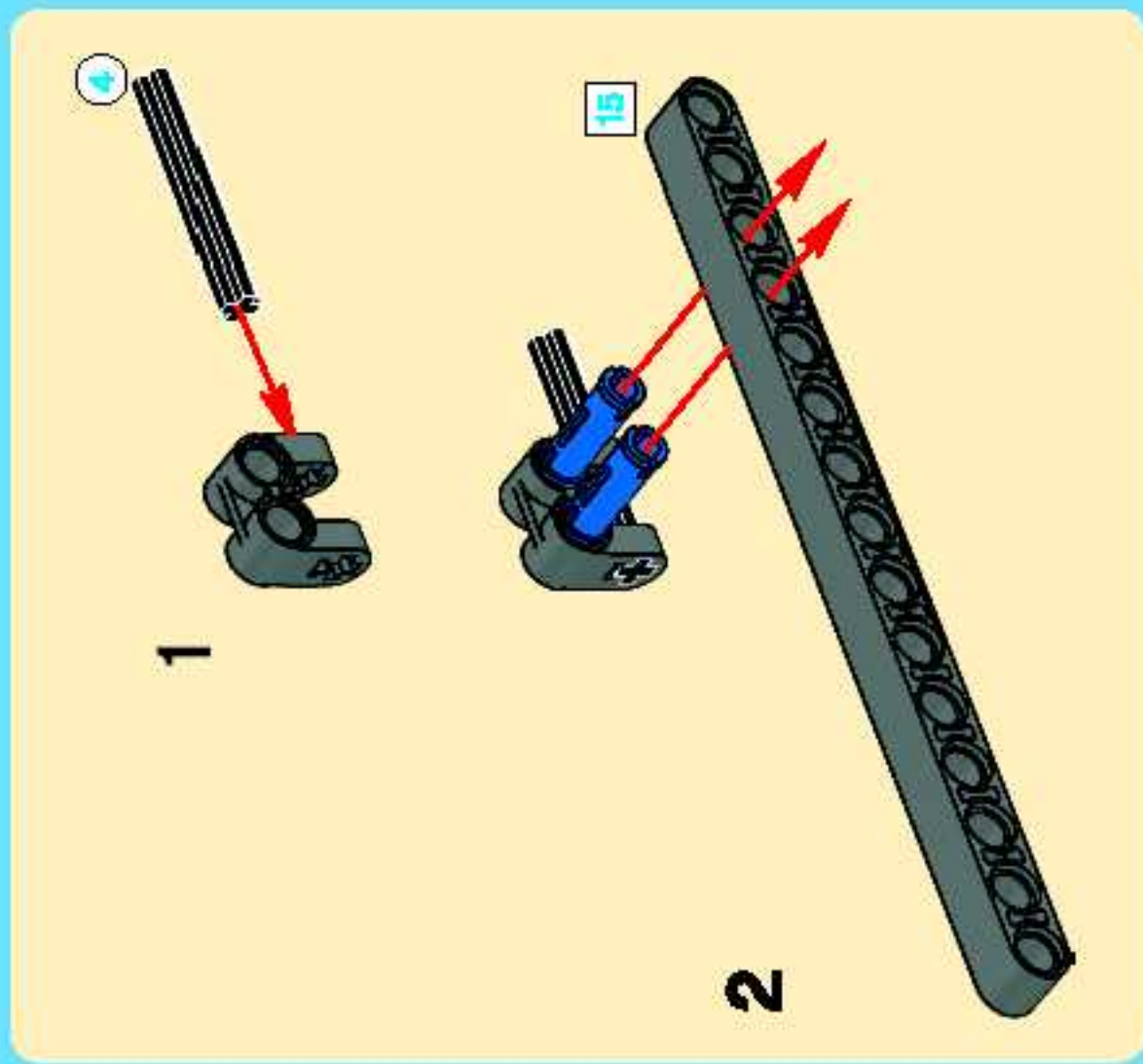


20





21

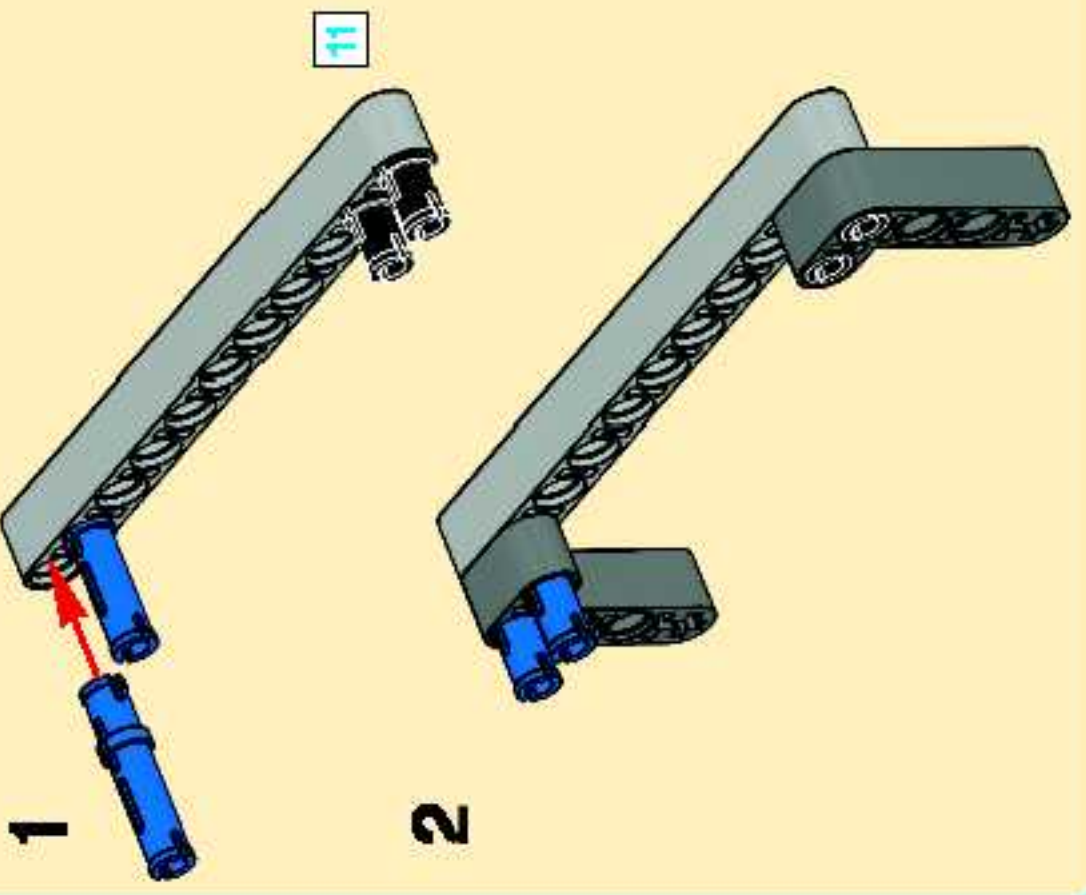


1:1

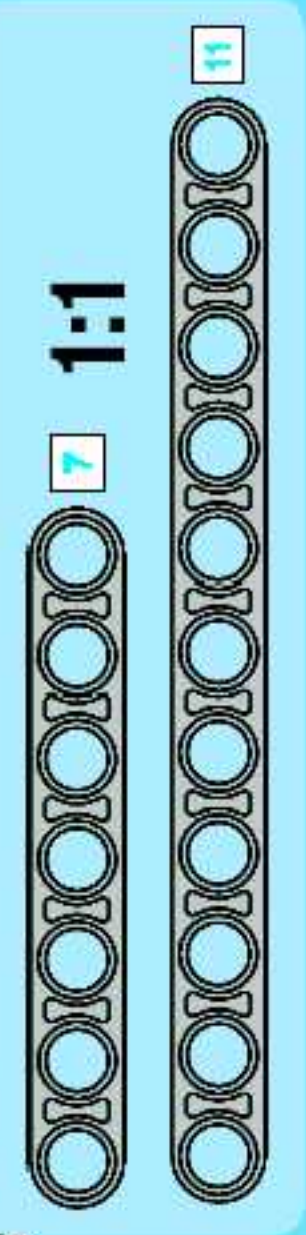
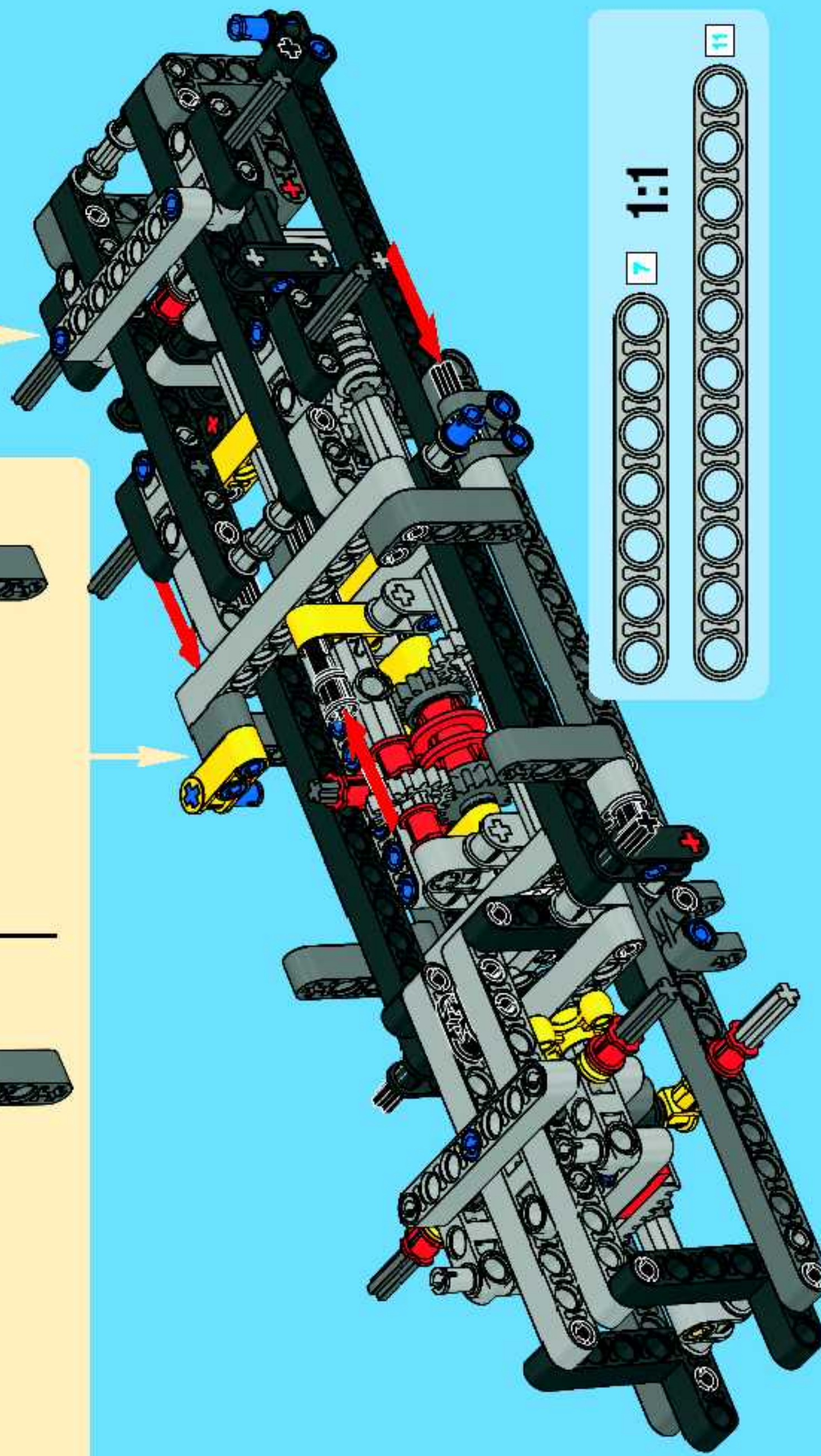
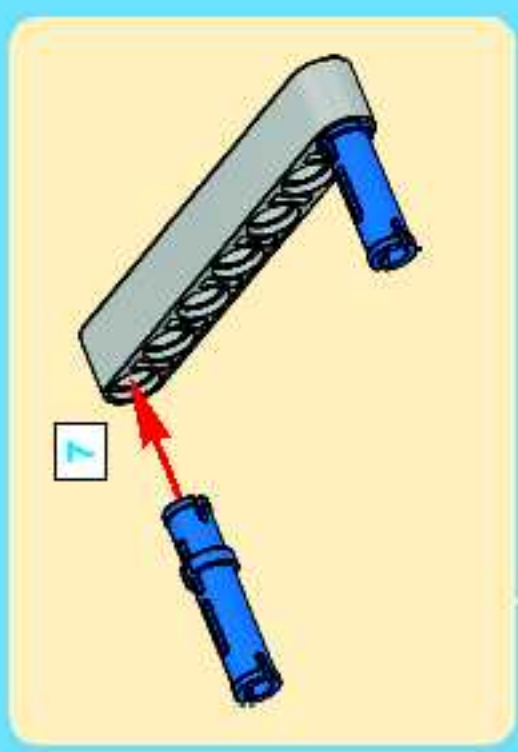
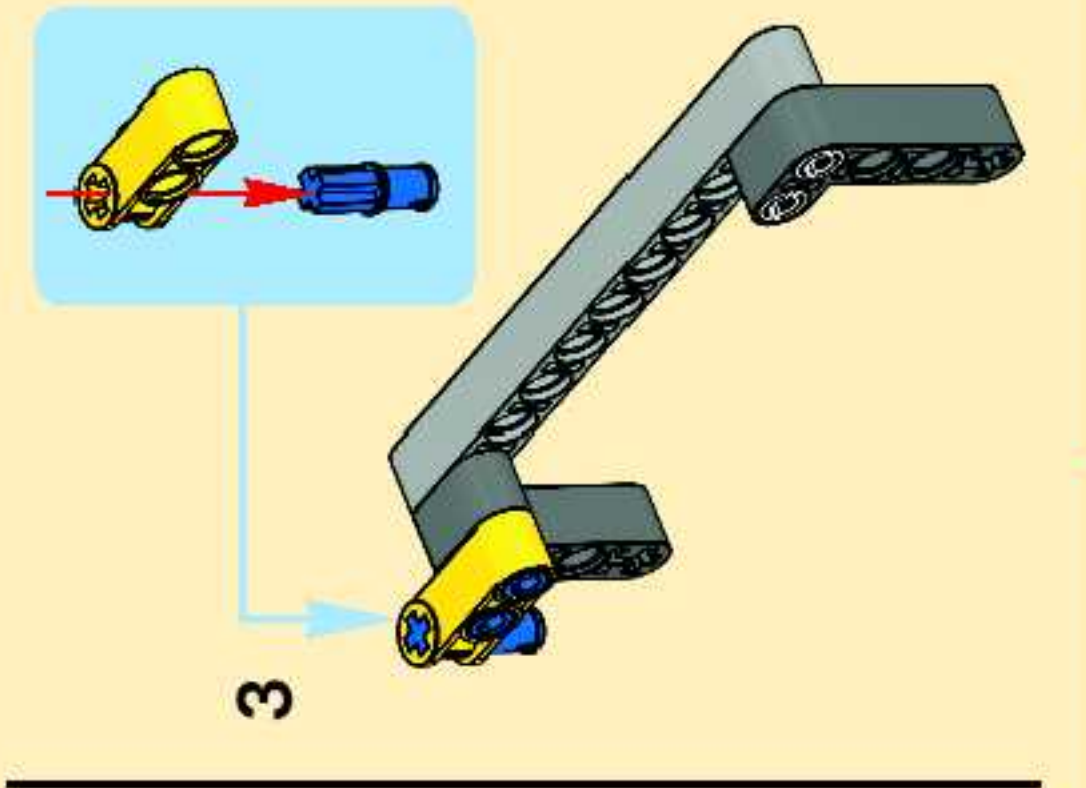


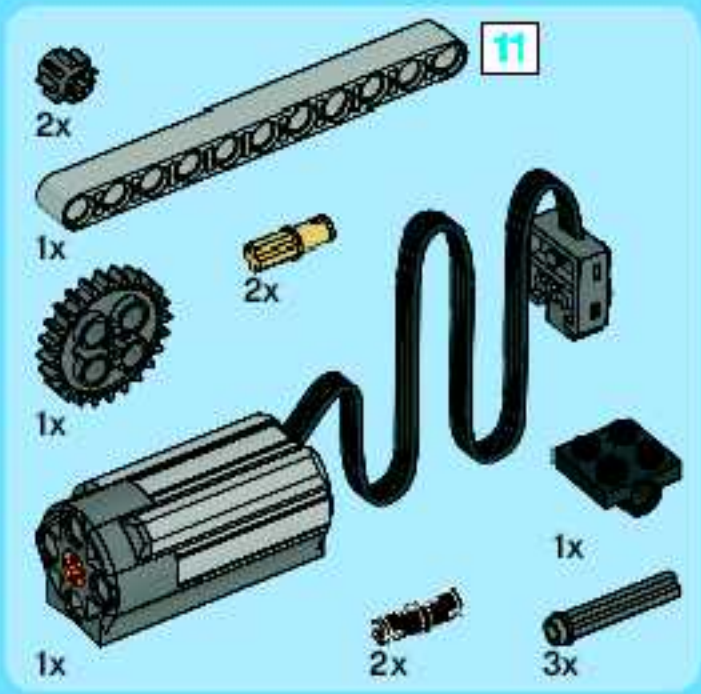
- 4x Blue Pin
- 1x Yellow Technic Connector
- 2x Grey Technic Beam (11 holes)
- 1x Blue Pin
- 1x Grey Technic Beam (7 holes)
- 2x Grey Technic Connector

22

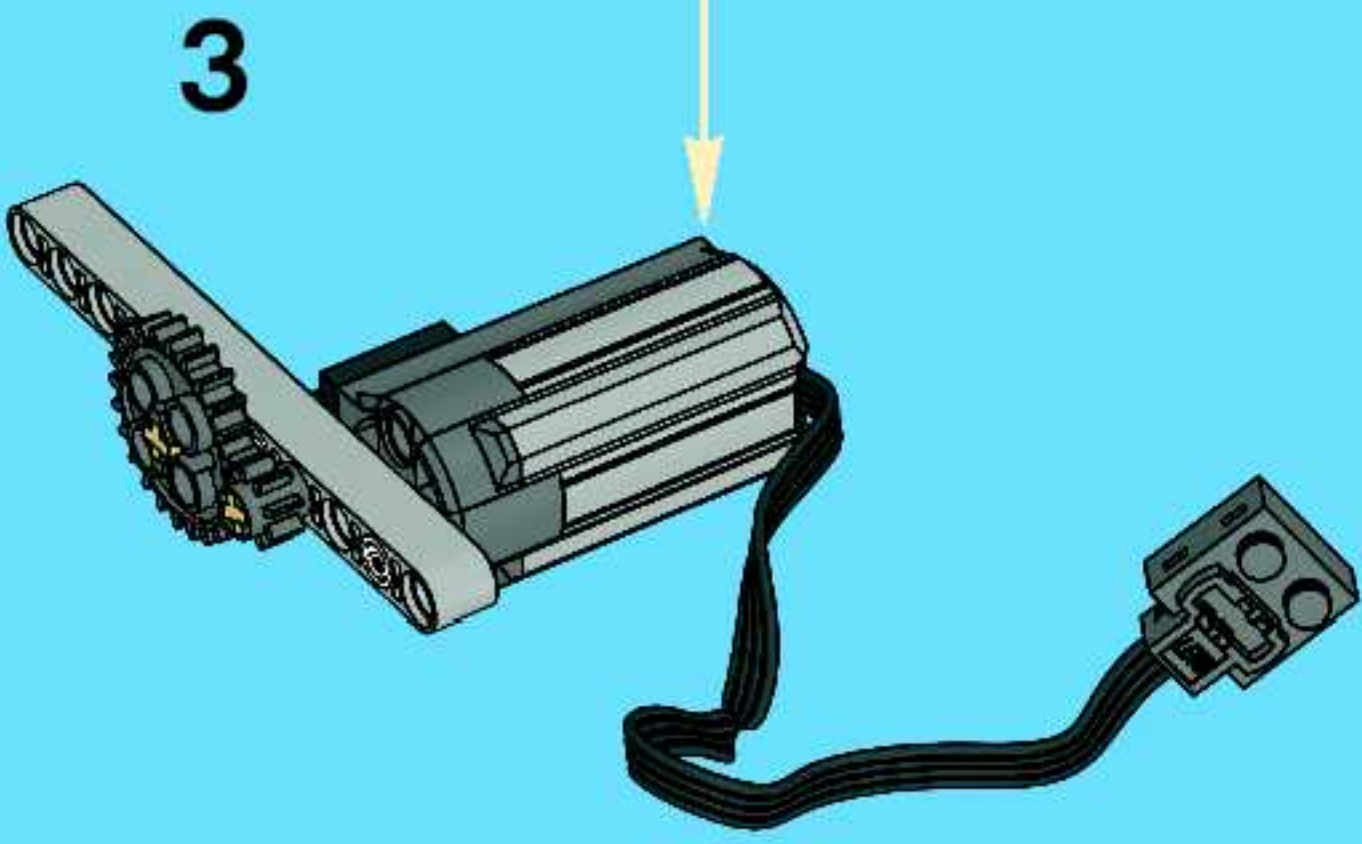
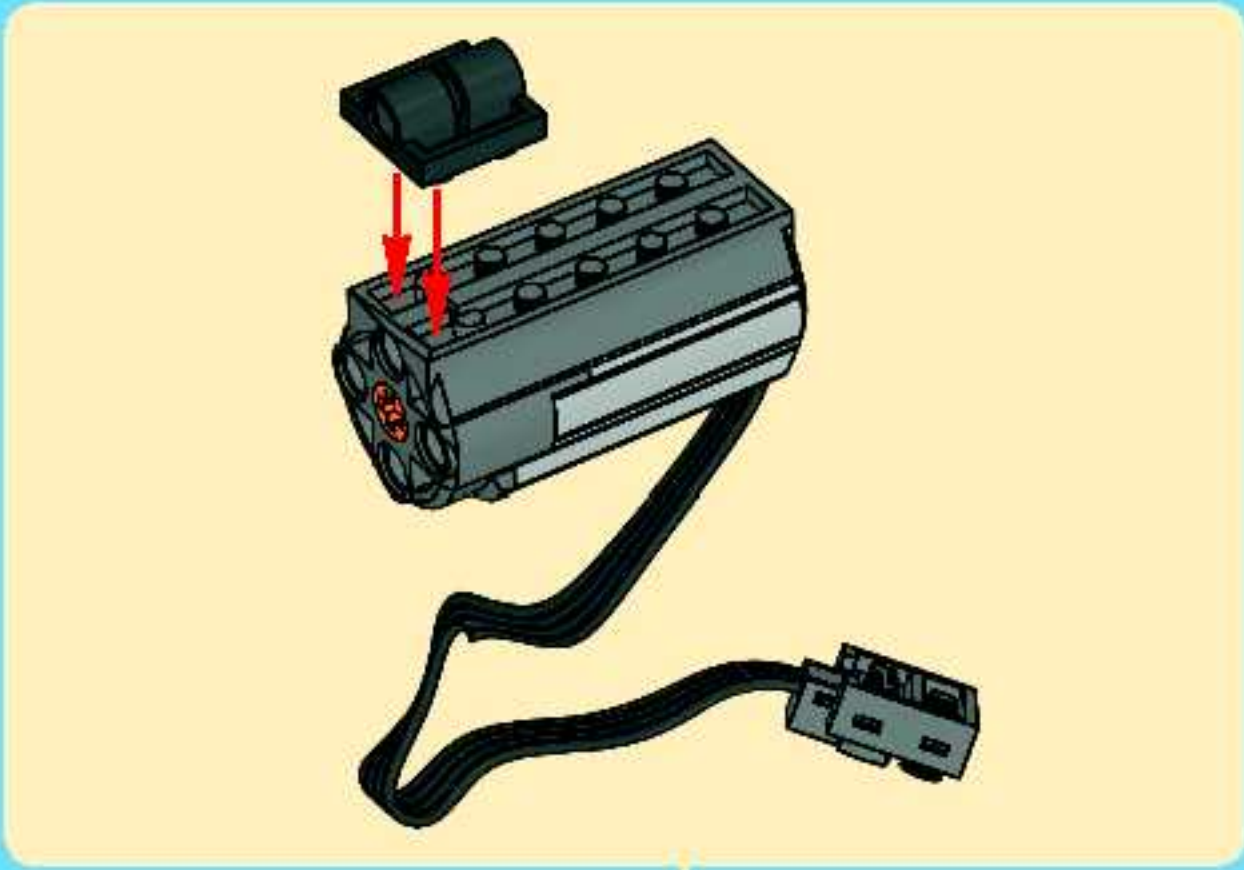
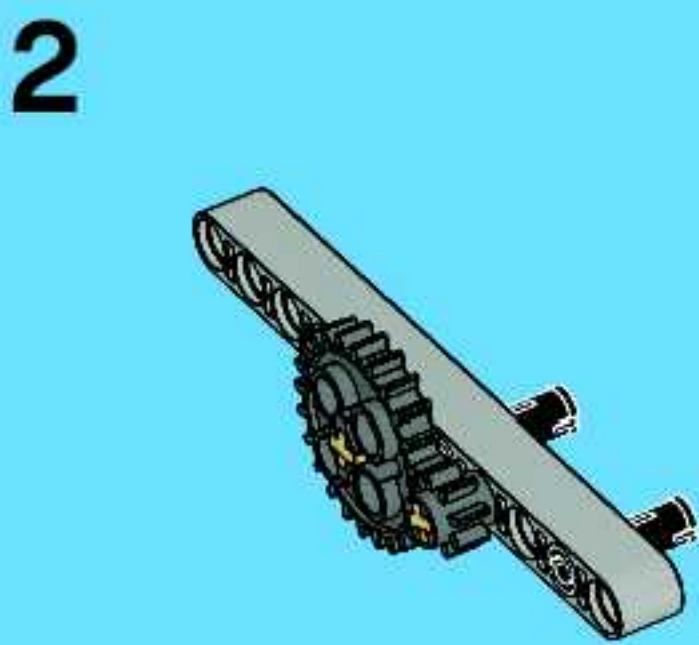
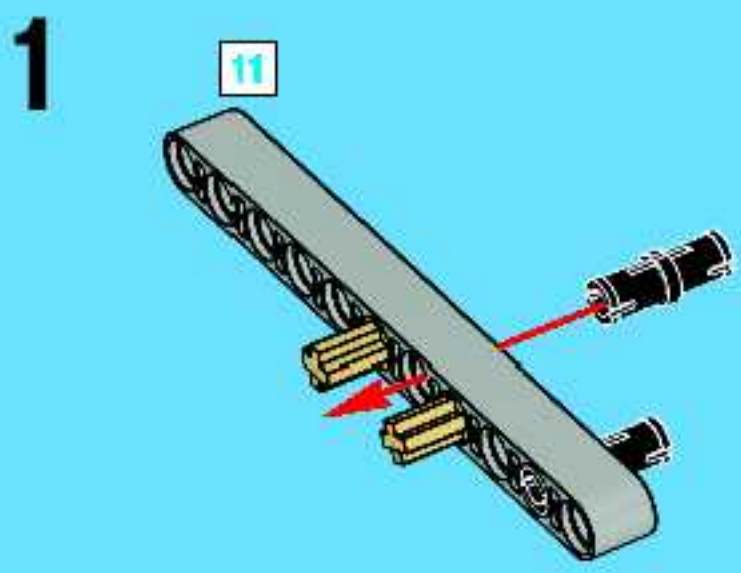


2

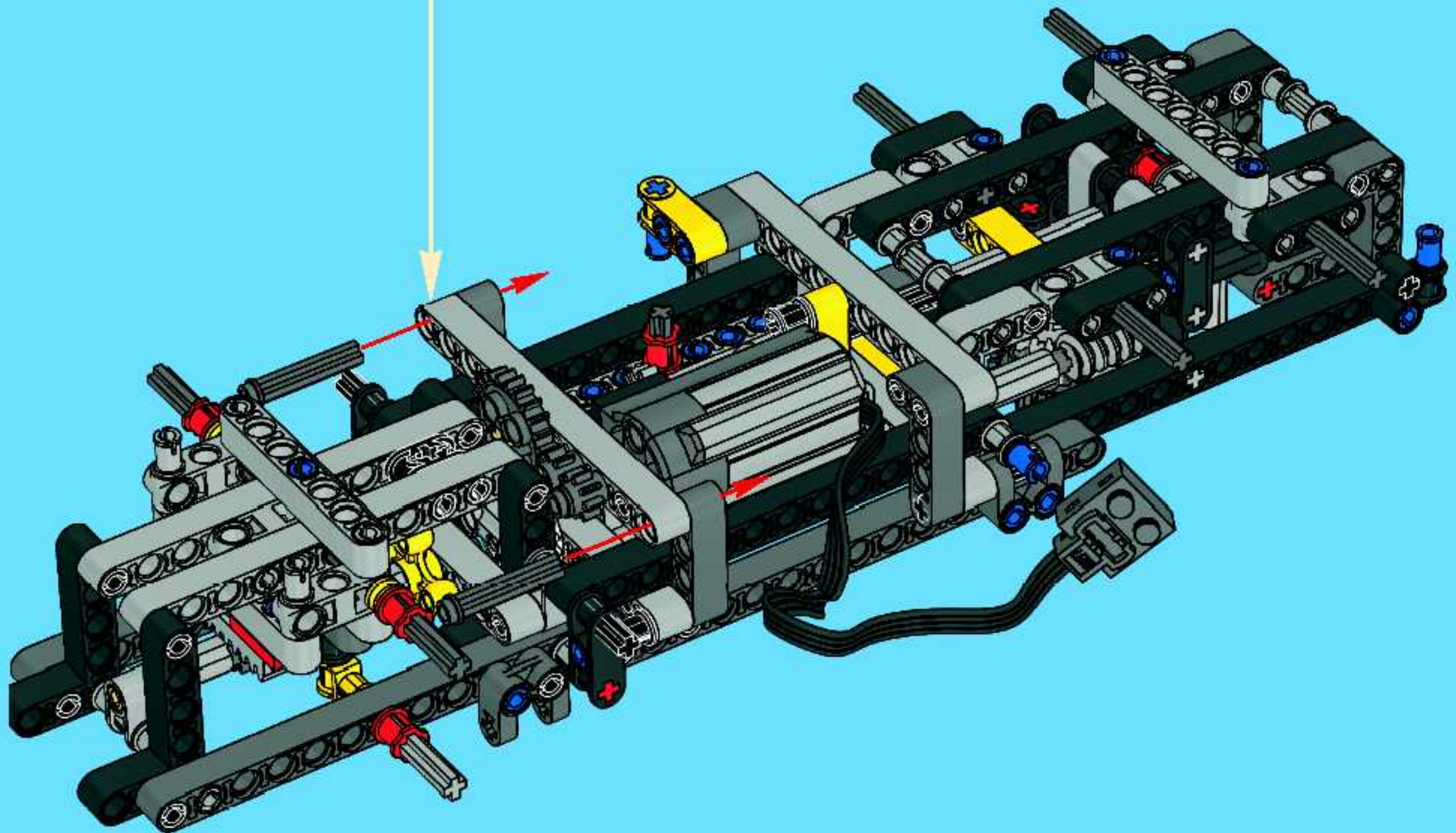
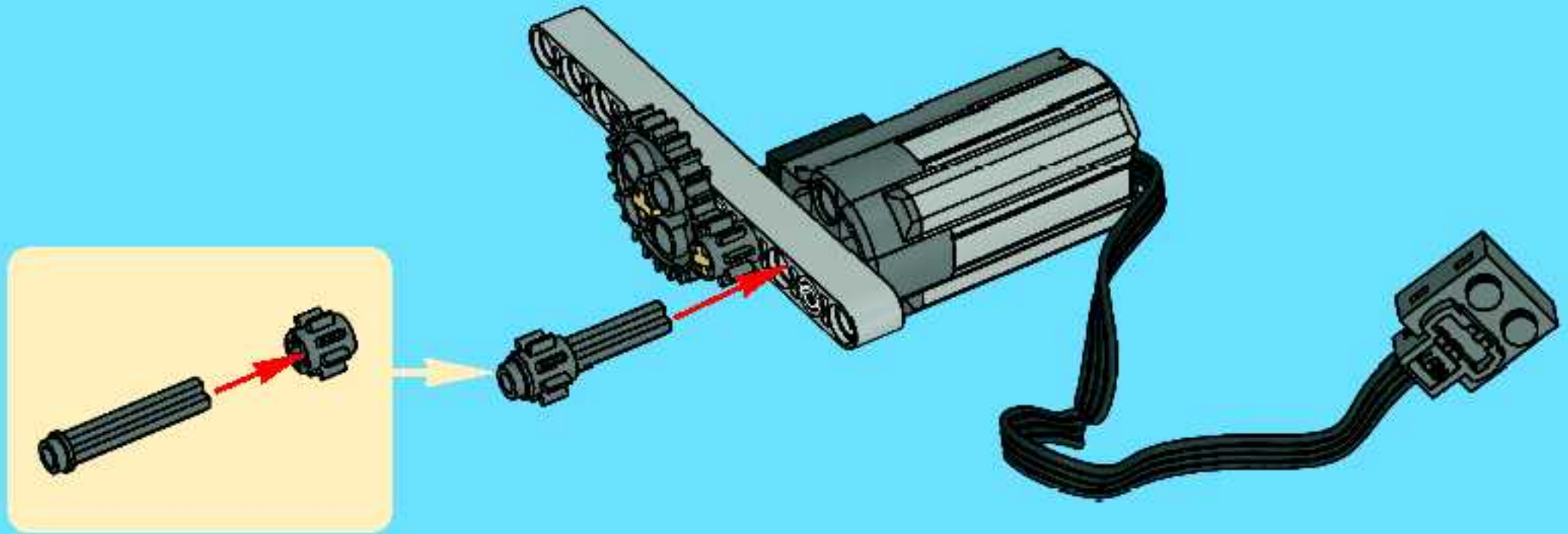




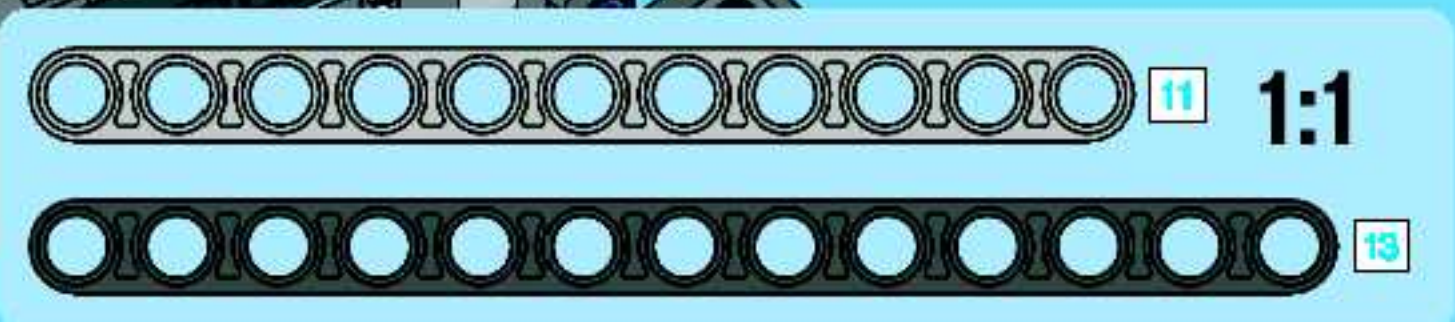
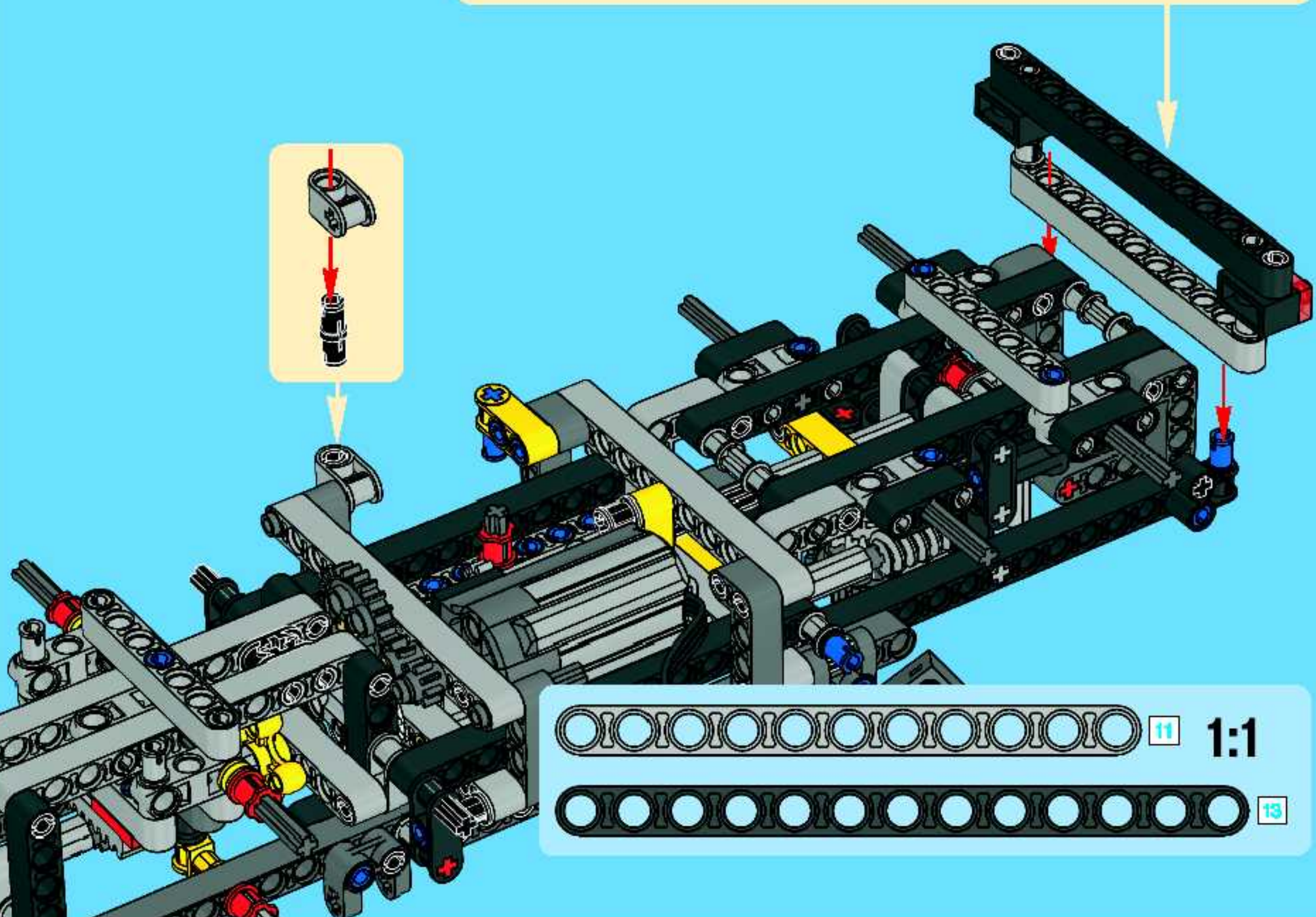
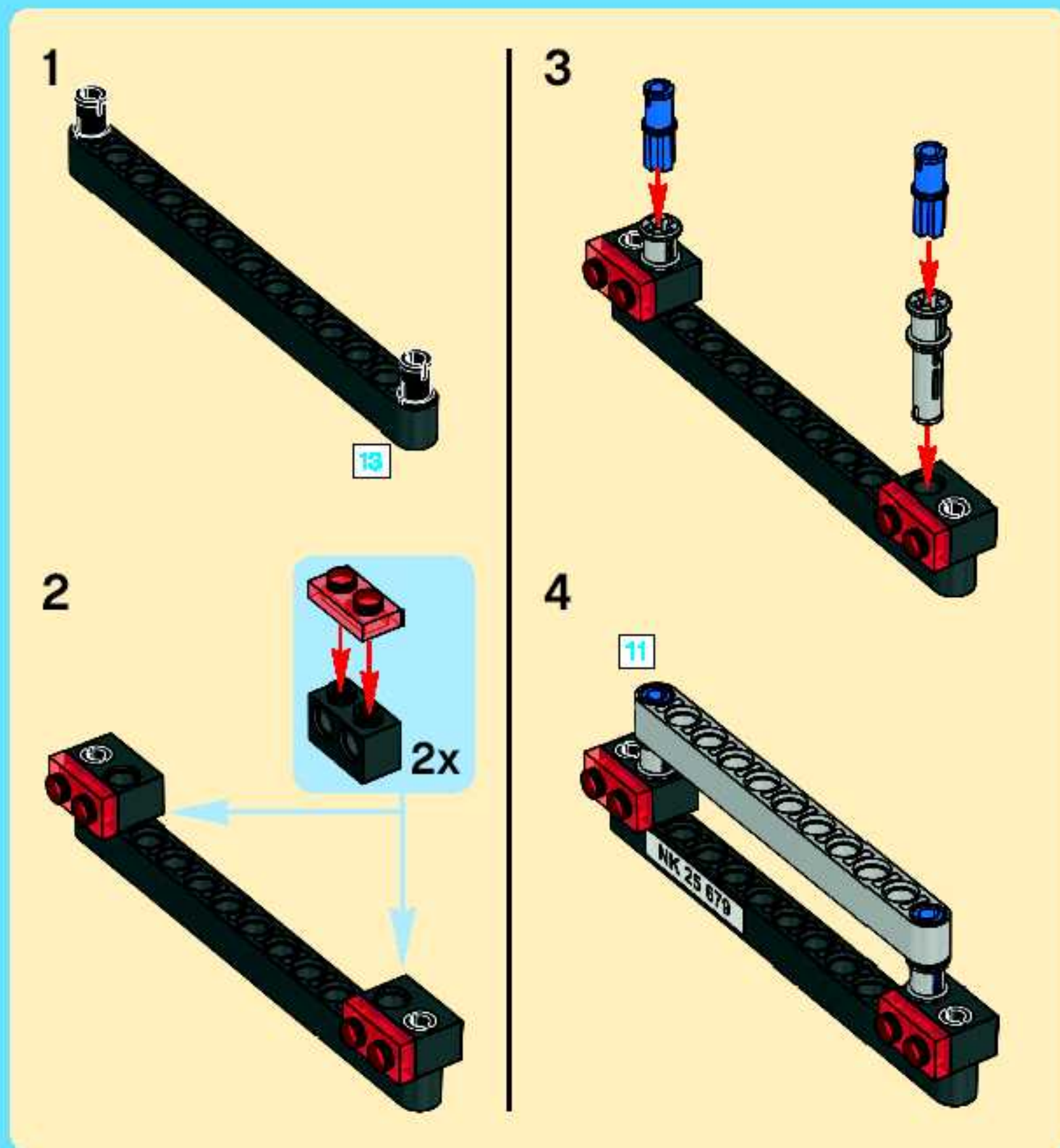
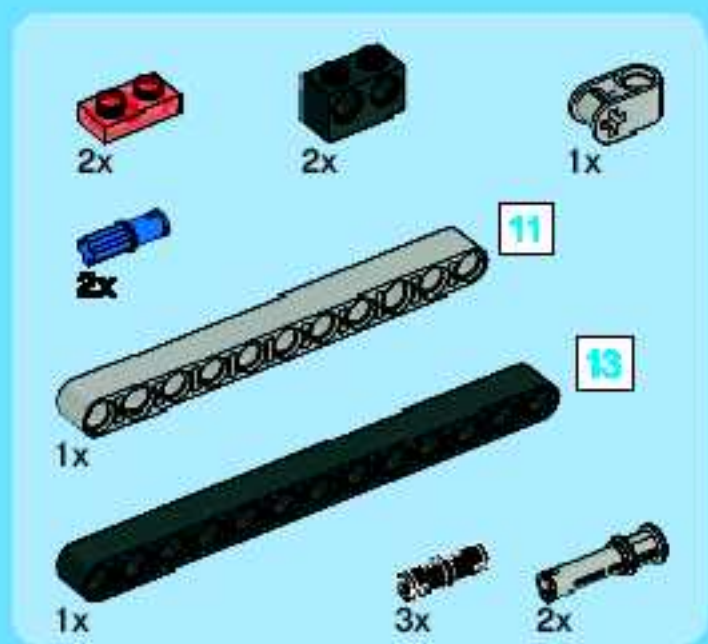
23

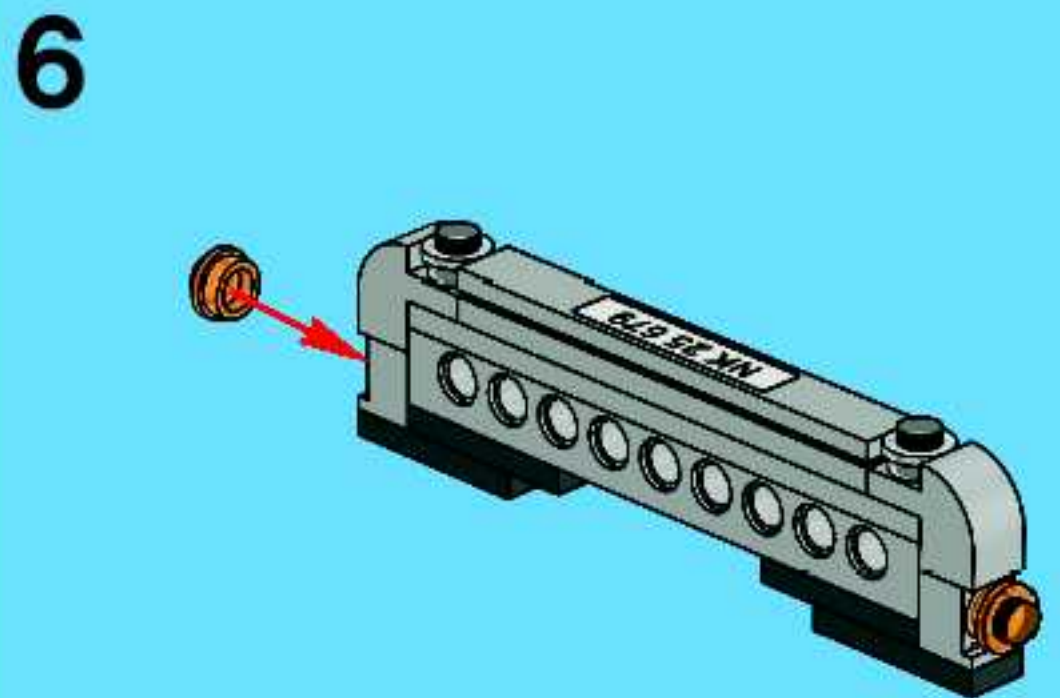
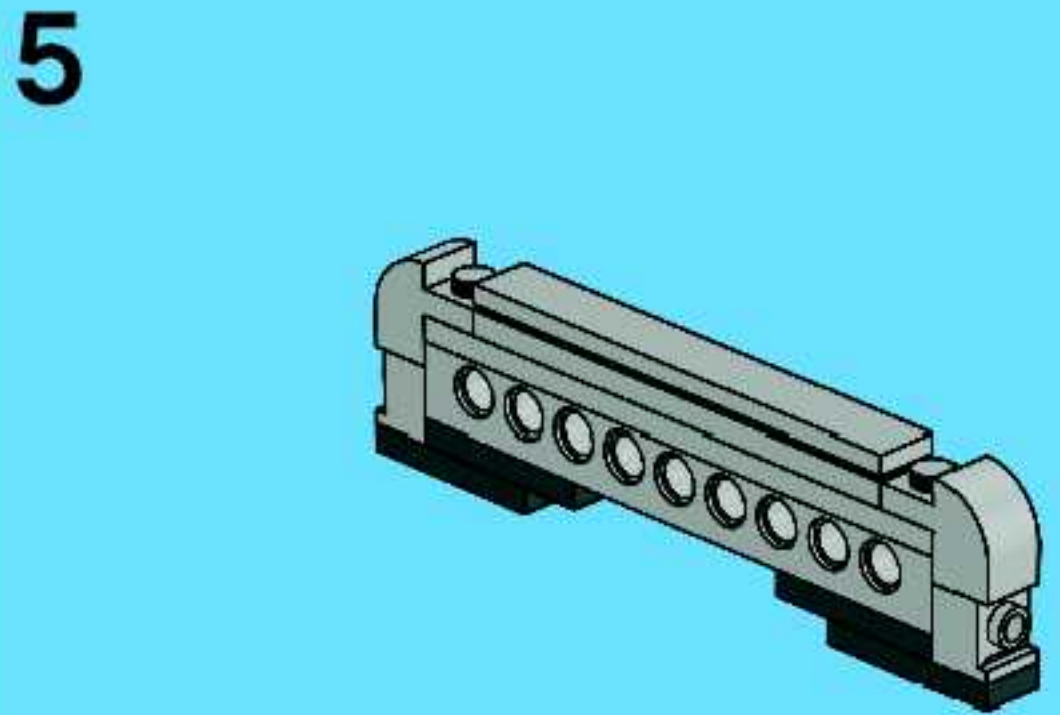
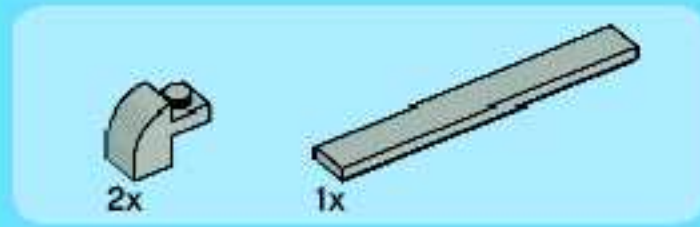
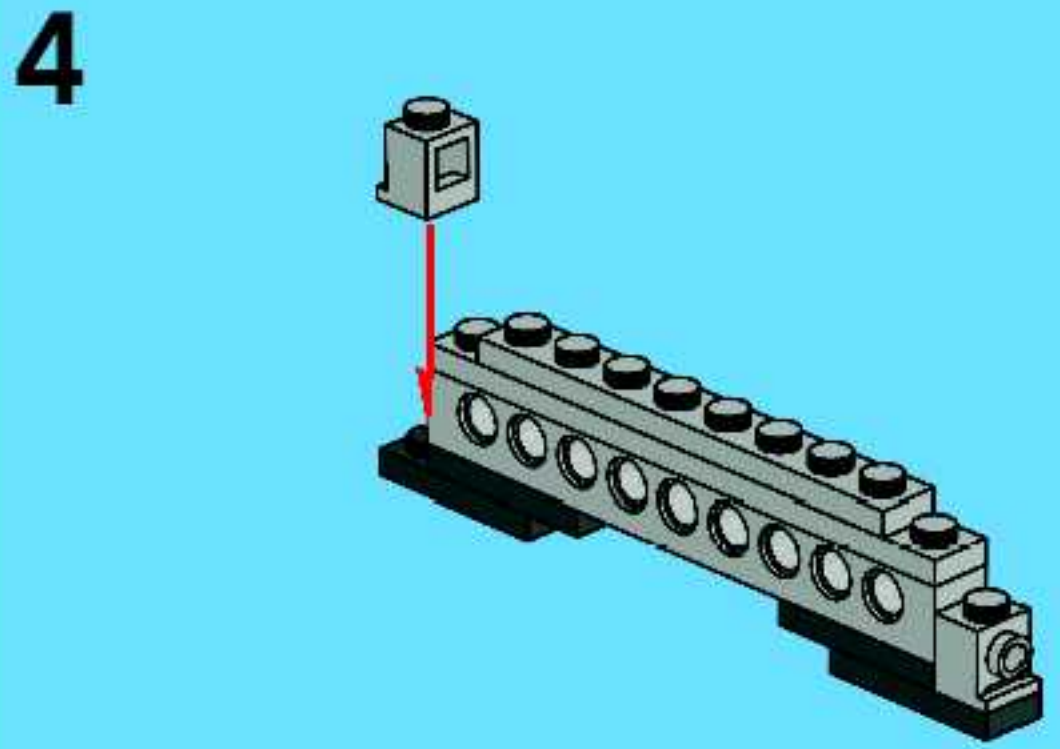
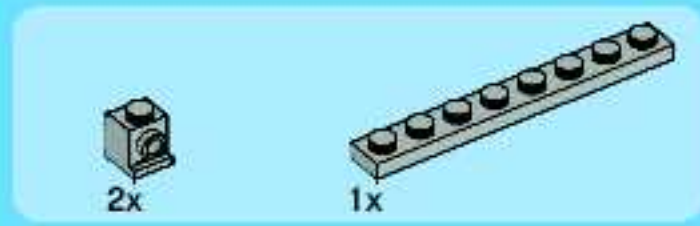
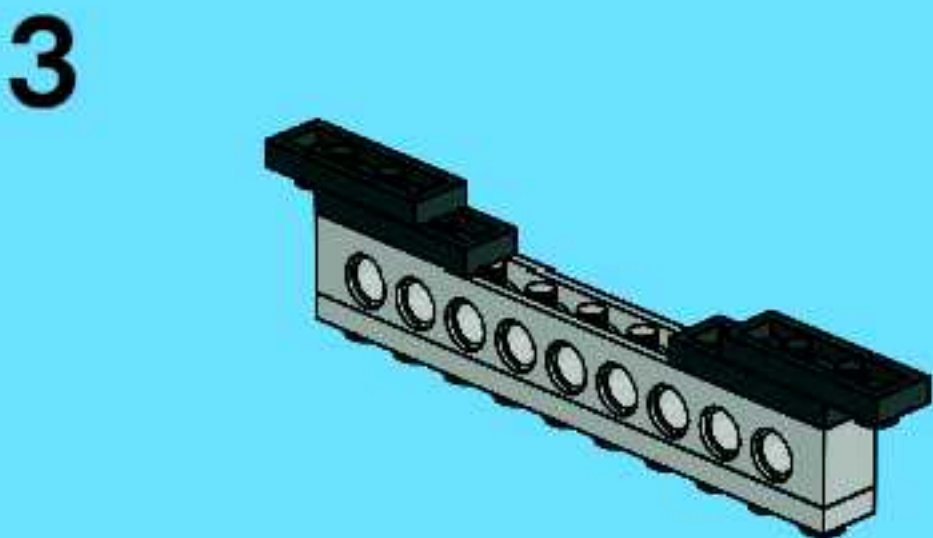
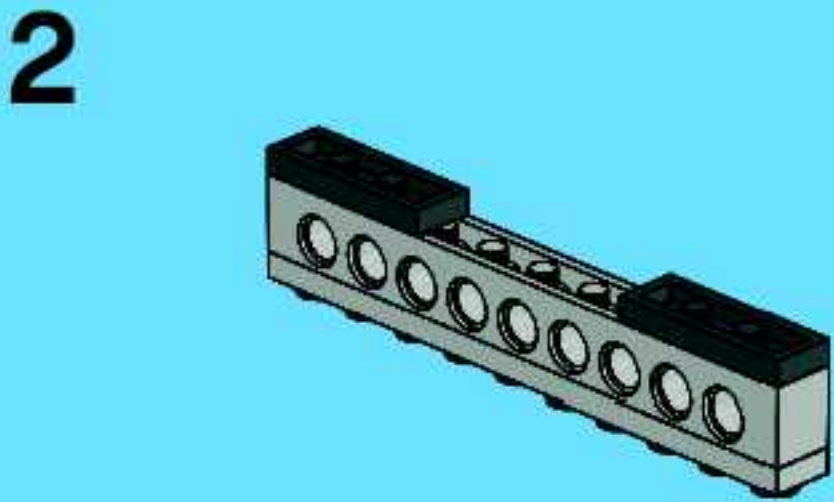
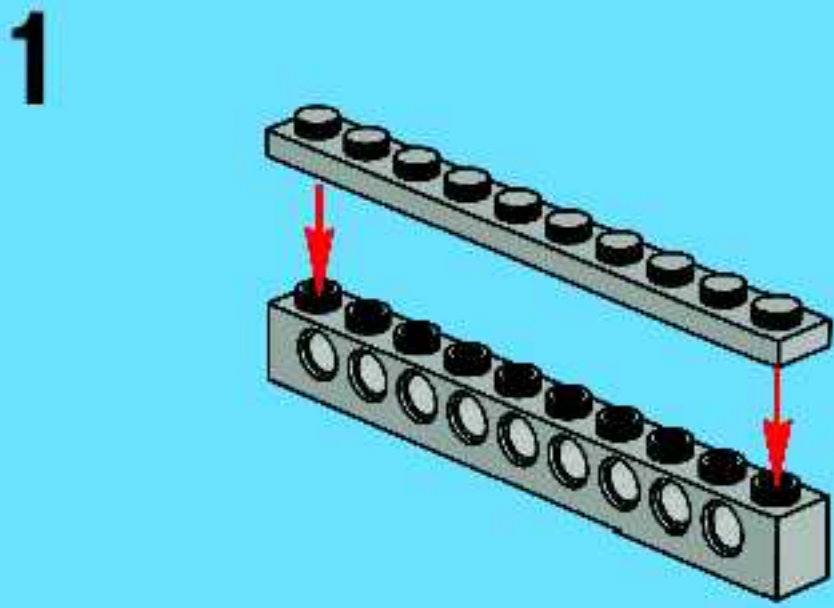
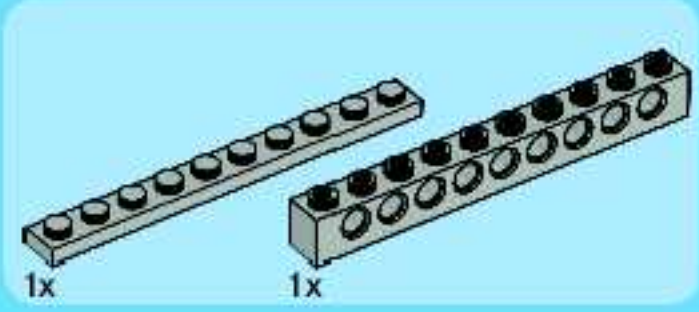
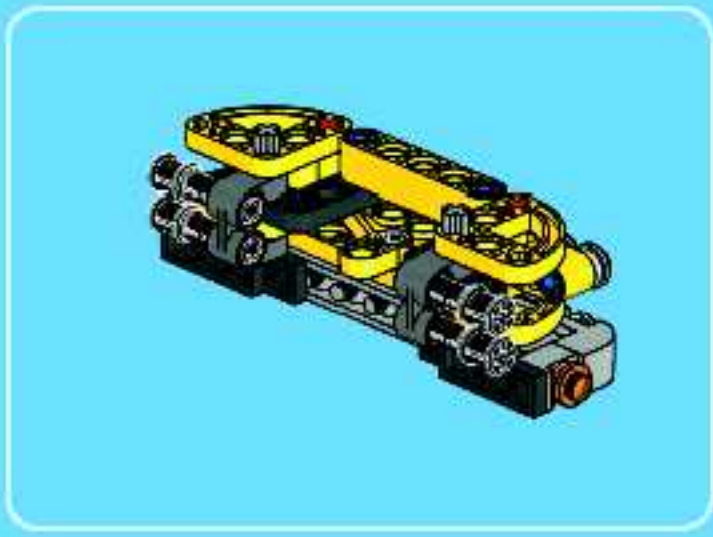


4



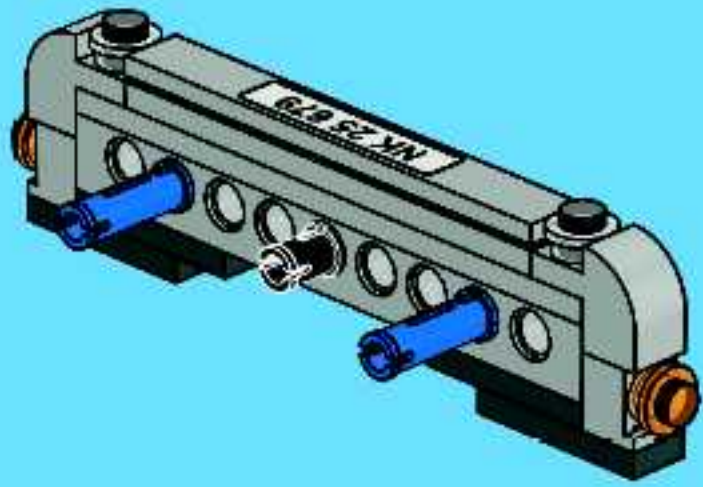
24



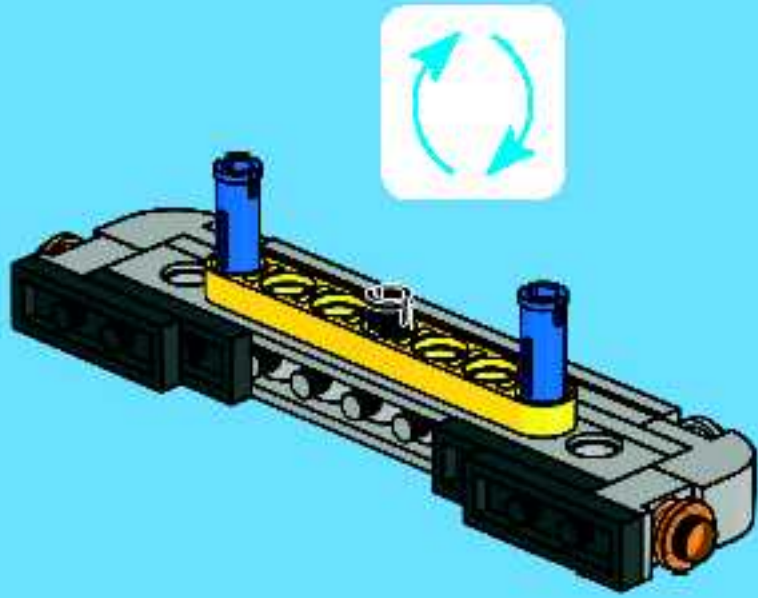




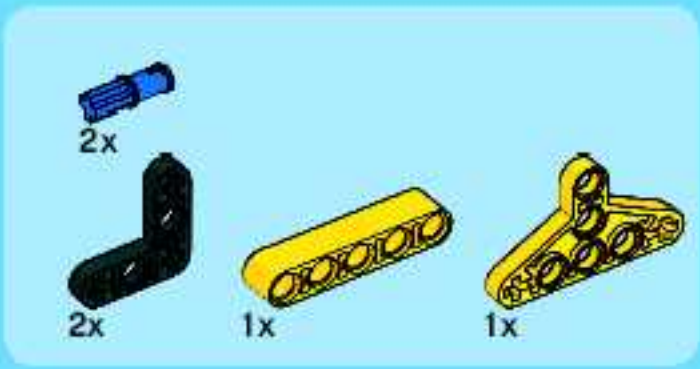
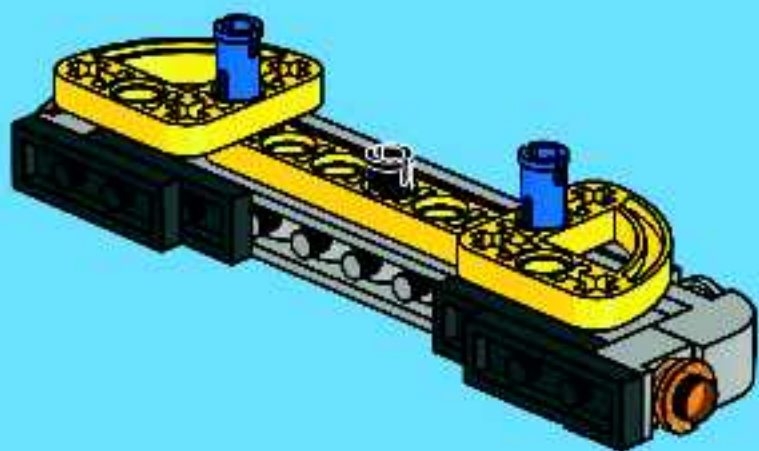
7



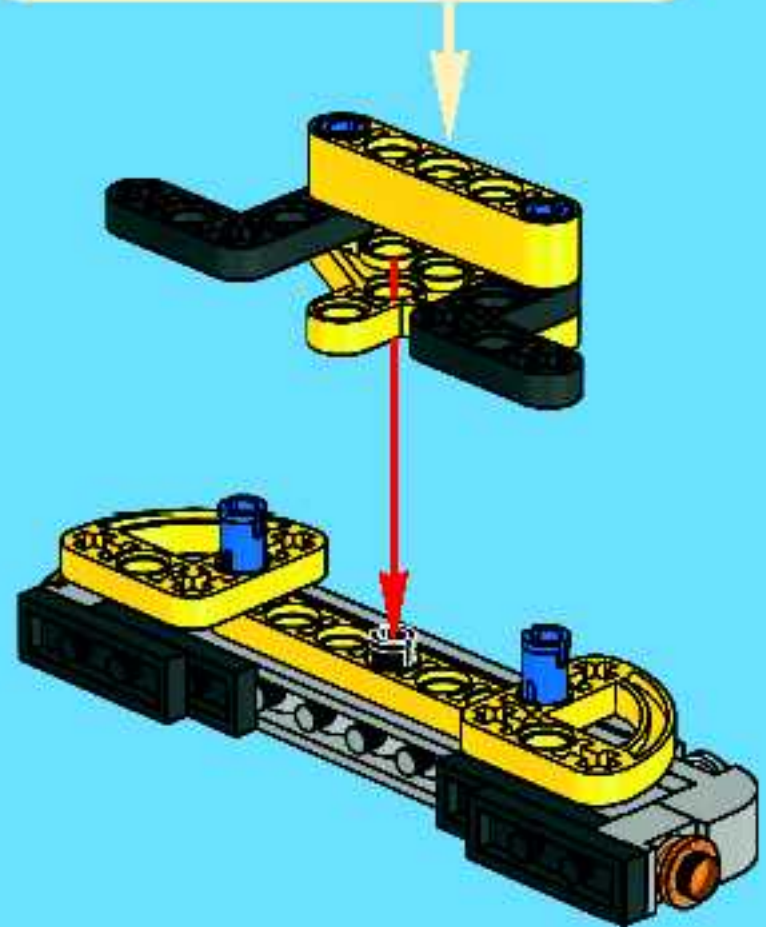
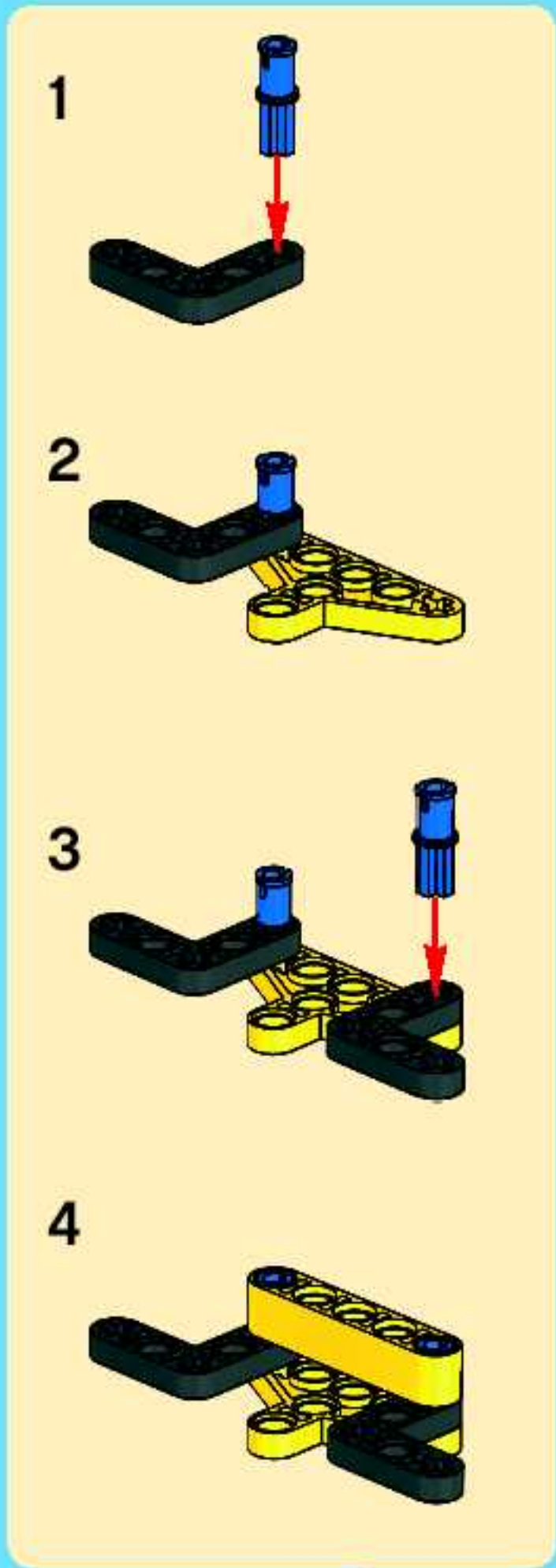
8



9

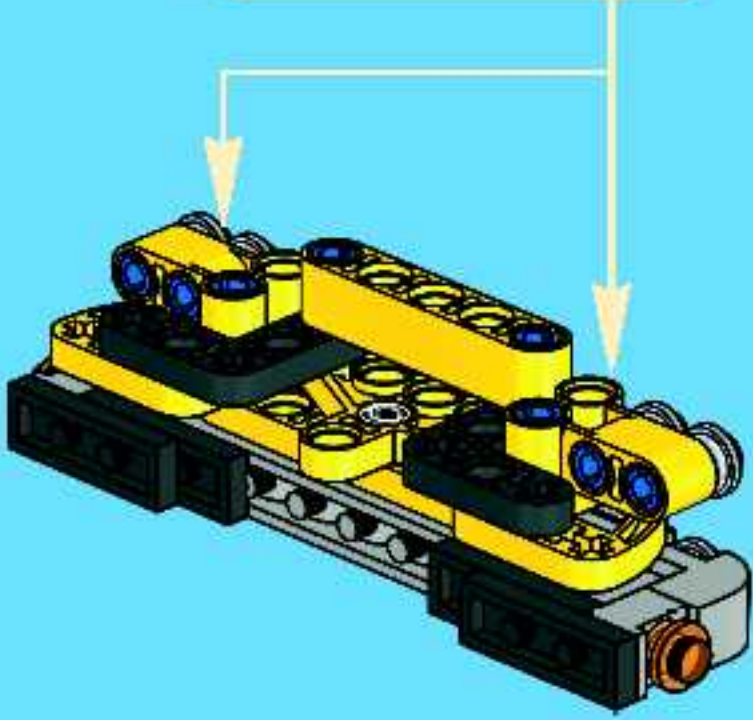
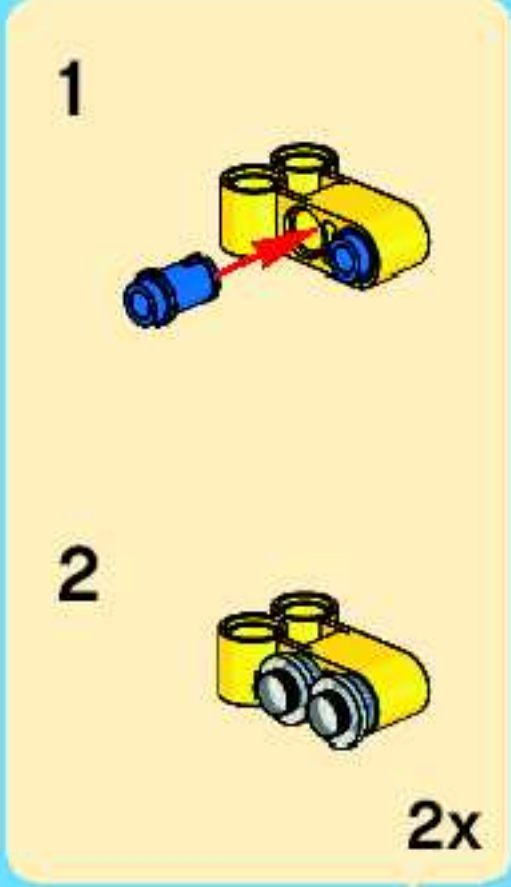


10

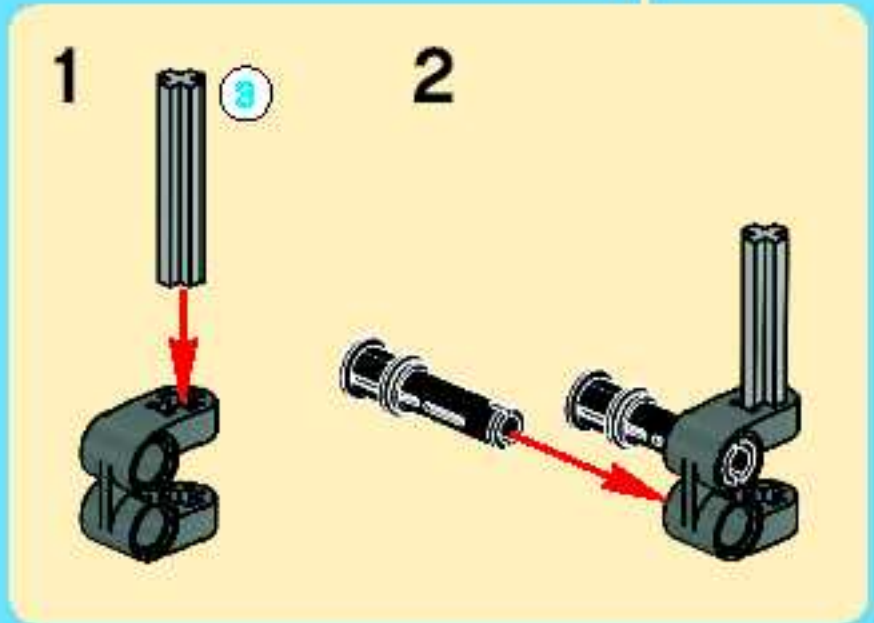
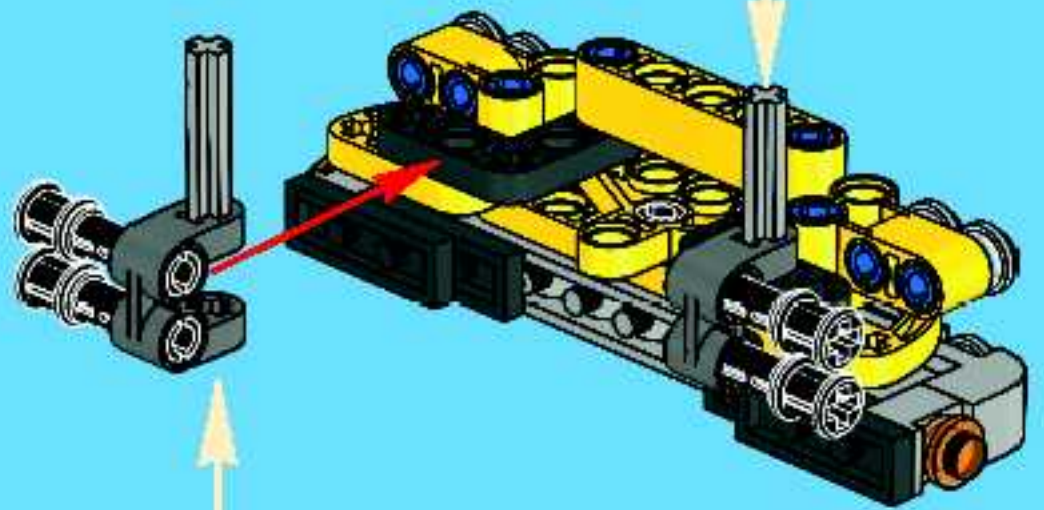
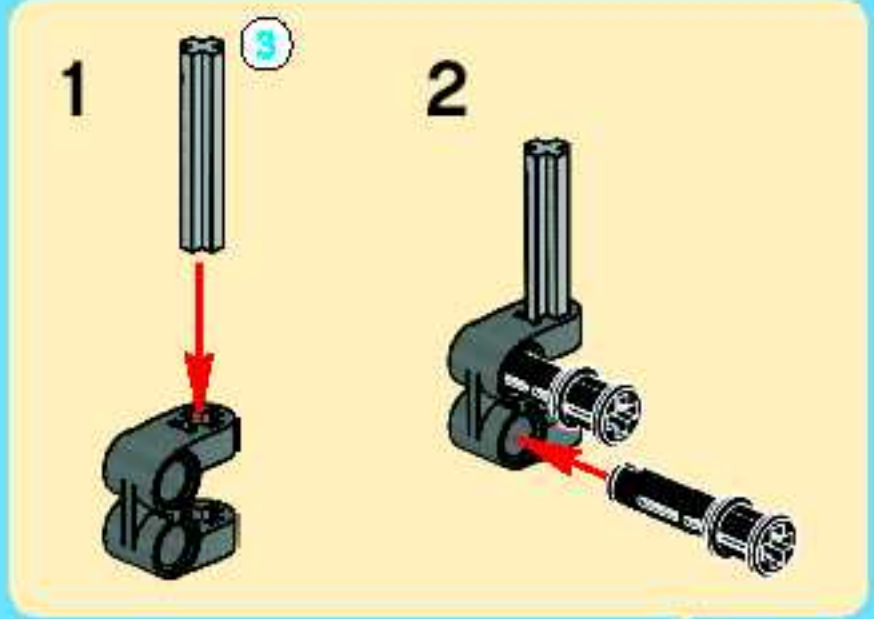
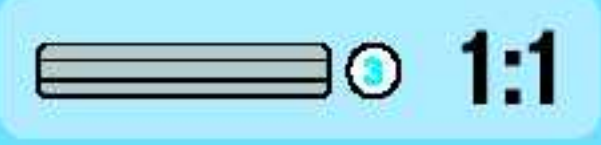




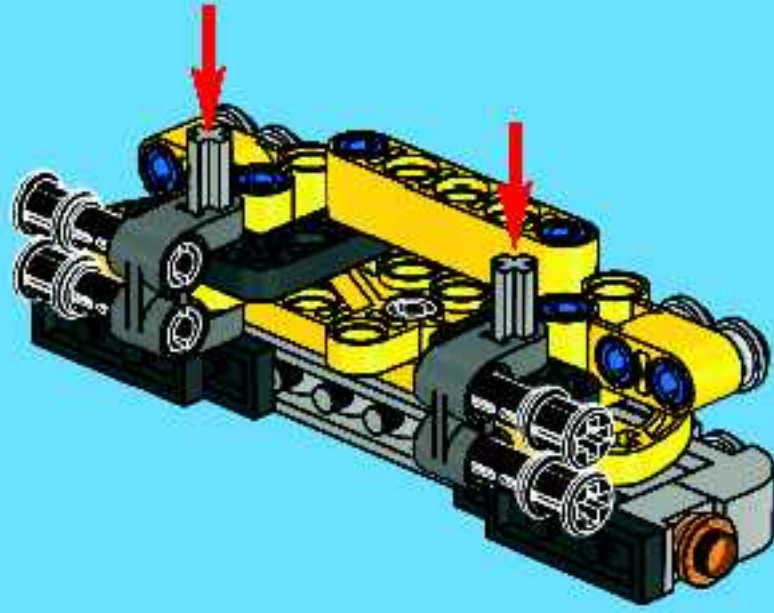
11



12

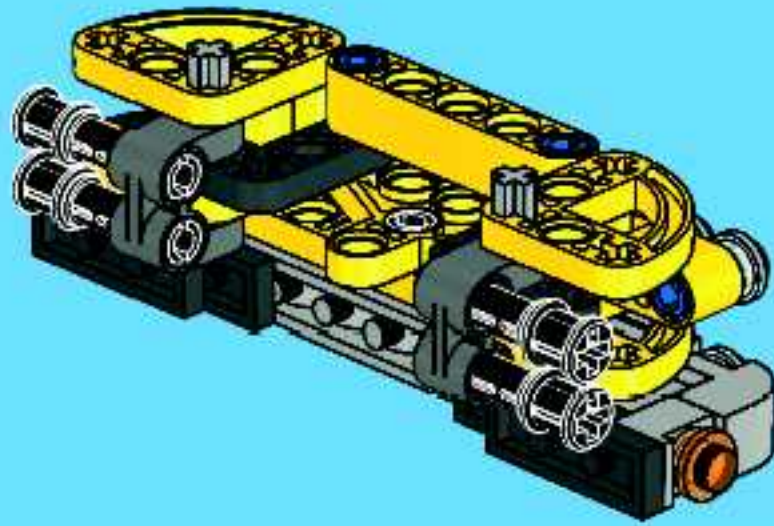


13



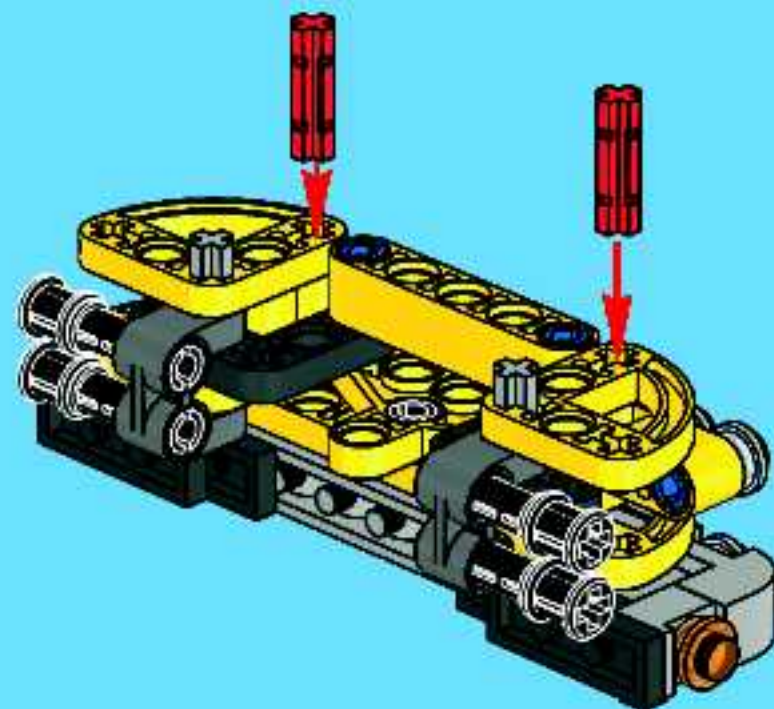
2x

14



2x

15



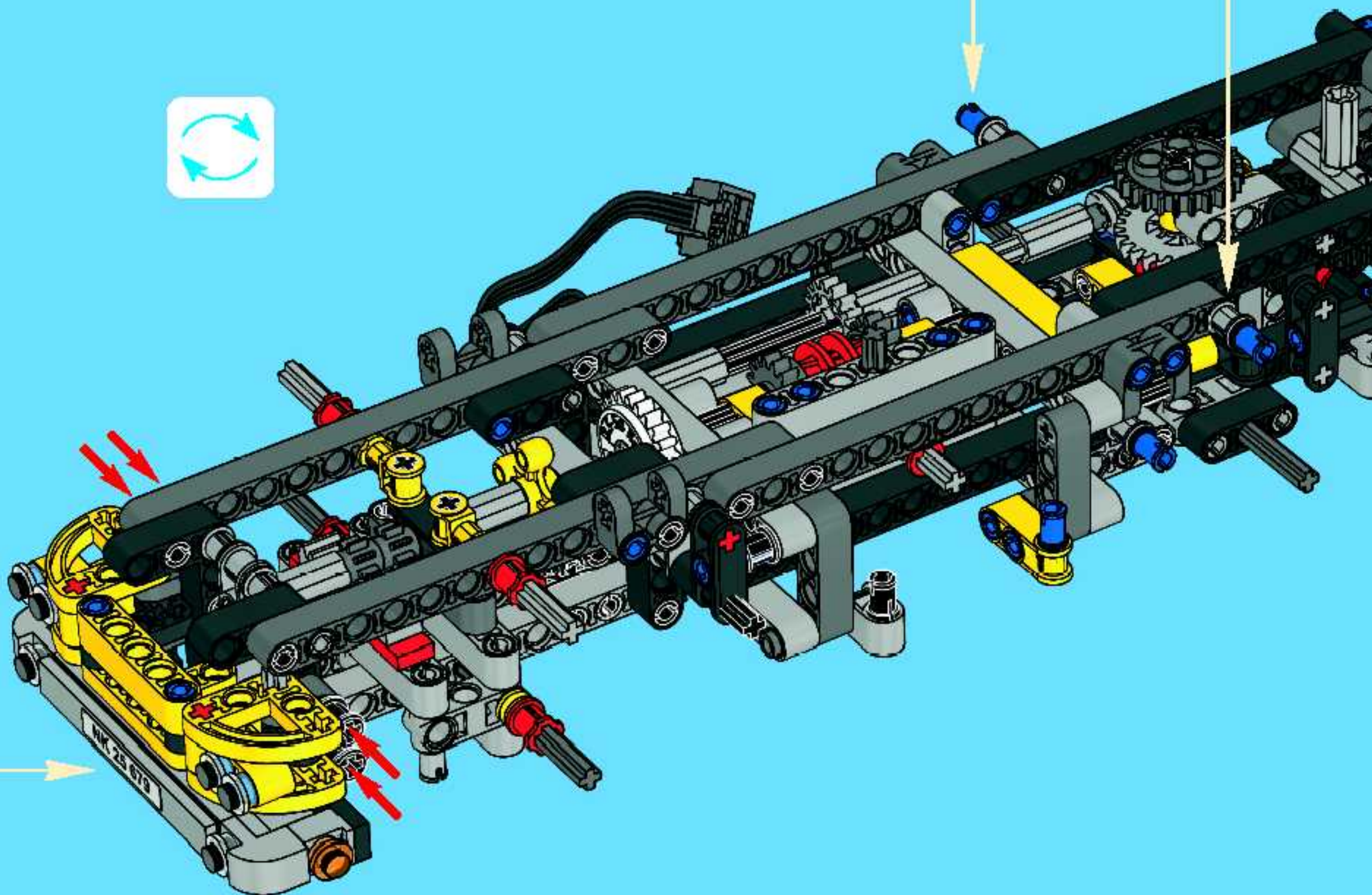


2x



2x

25



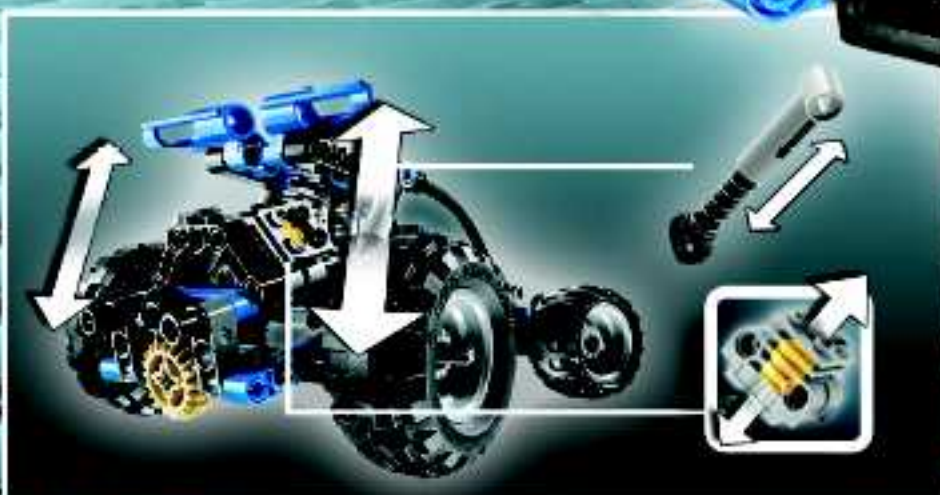


8291





8290



8296

www.lego.com

©2008 The LEGO Group. 4528985

