



World Racers

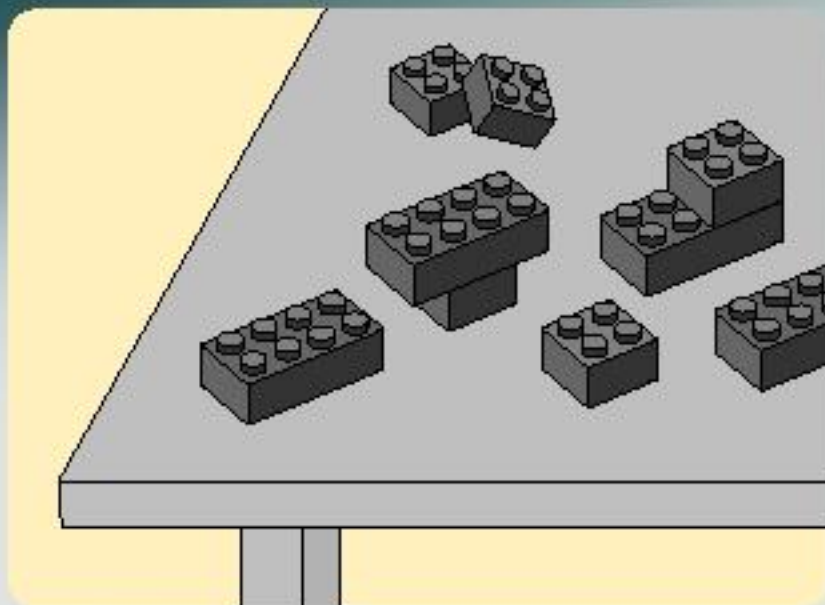
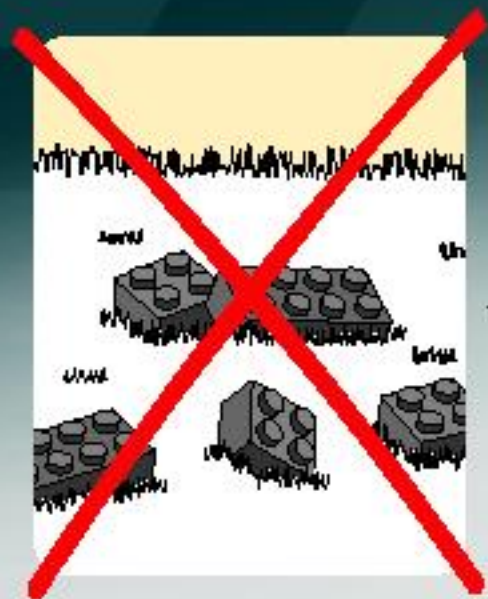


8897

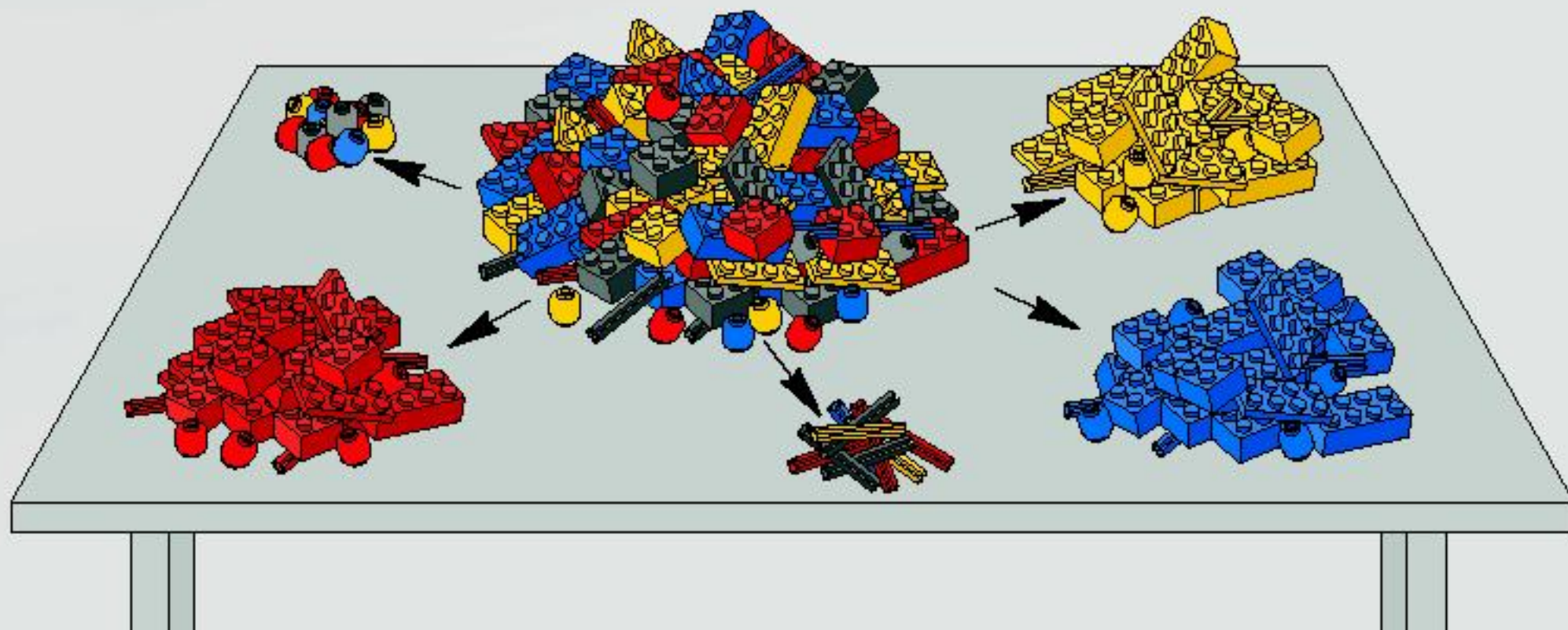


LEGO
2

1

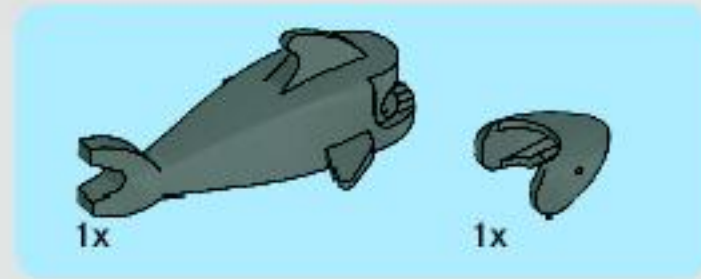
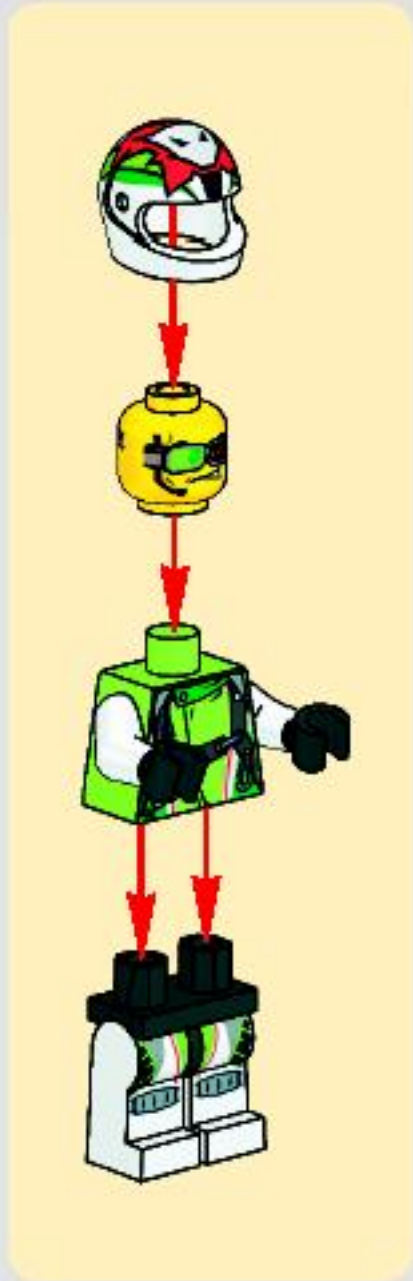


2

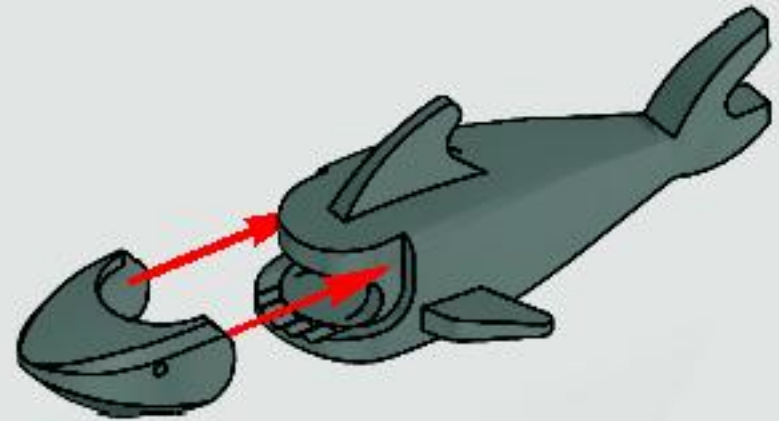


2

3



1



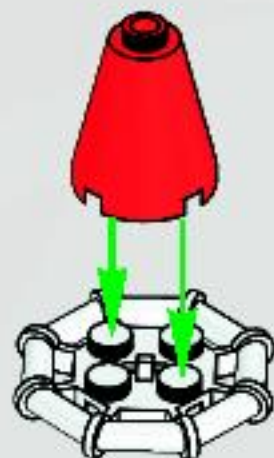


1x



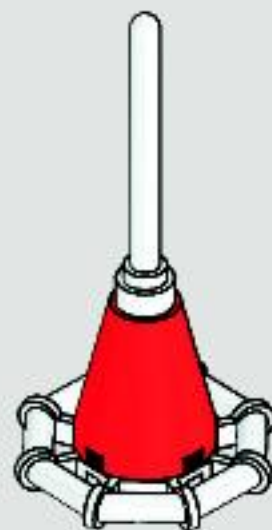
1x

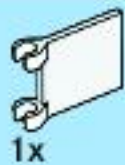
1



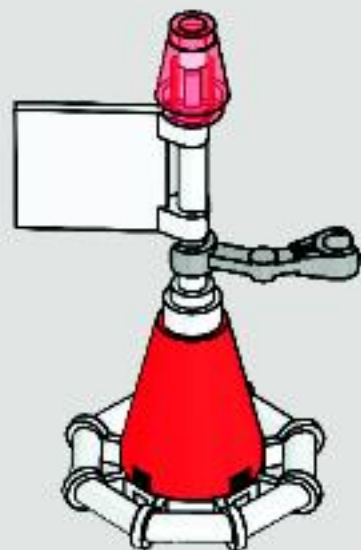
1x

2

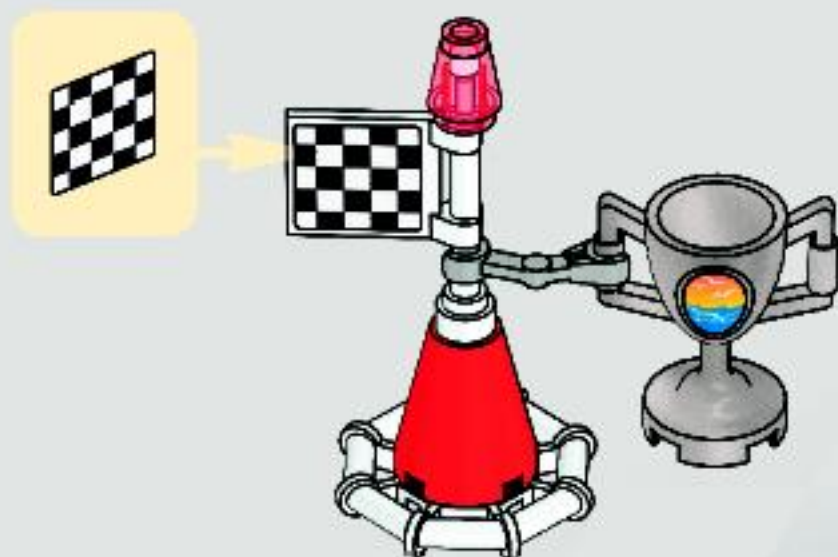




3

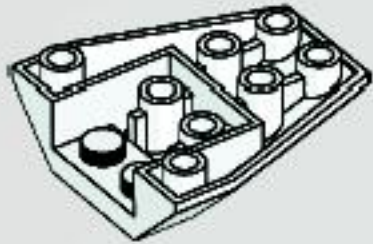


4

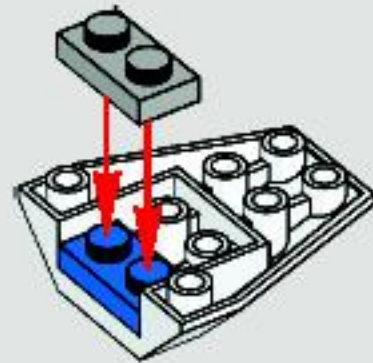




1

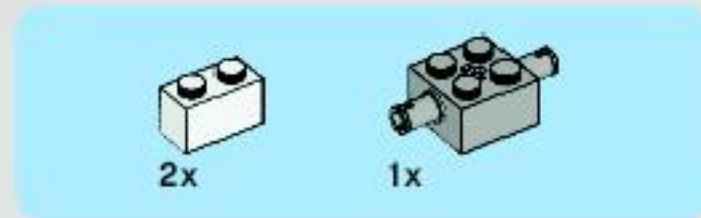
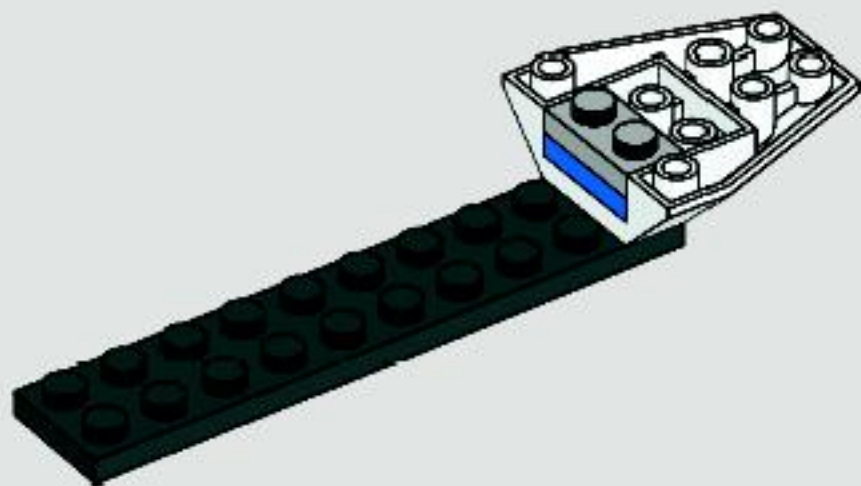


2

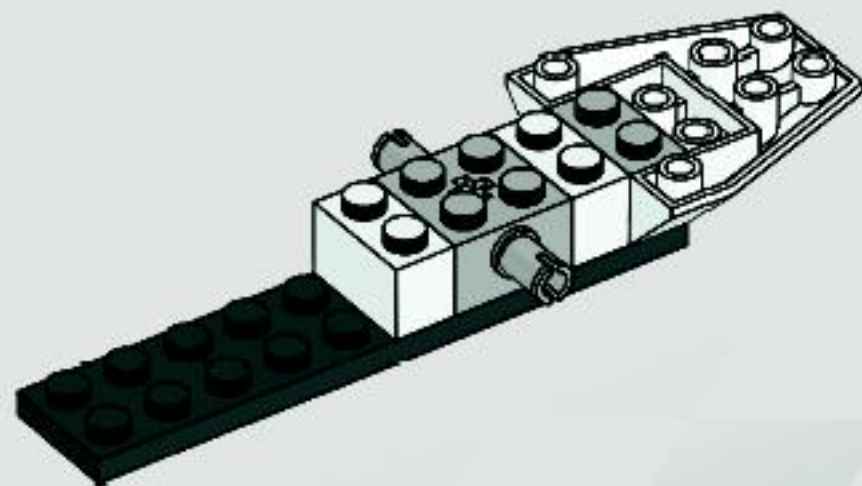


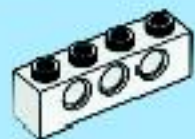


3



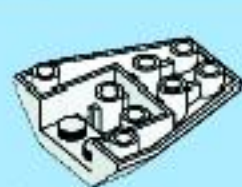
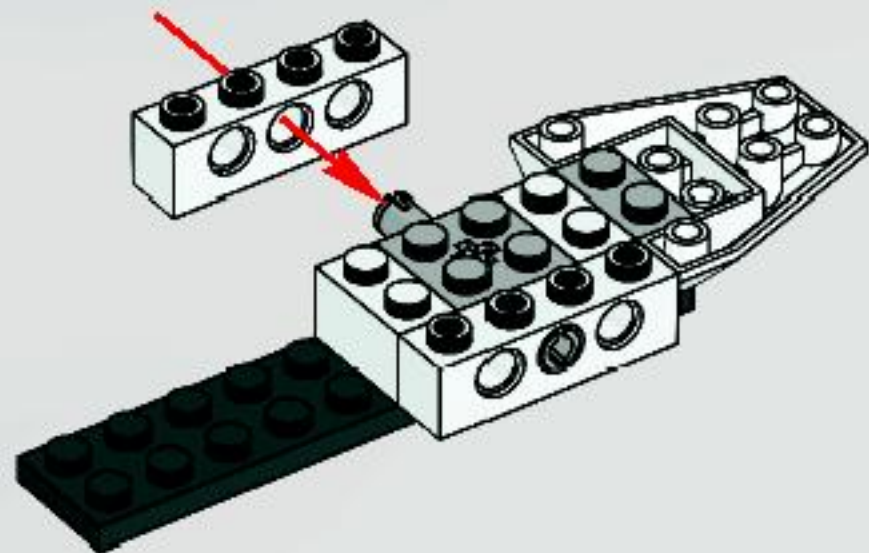
4



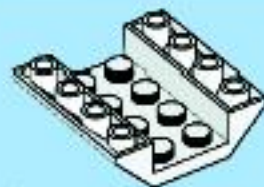


2x

5

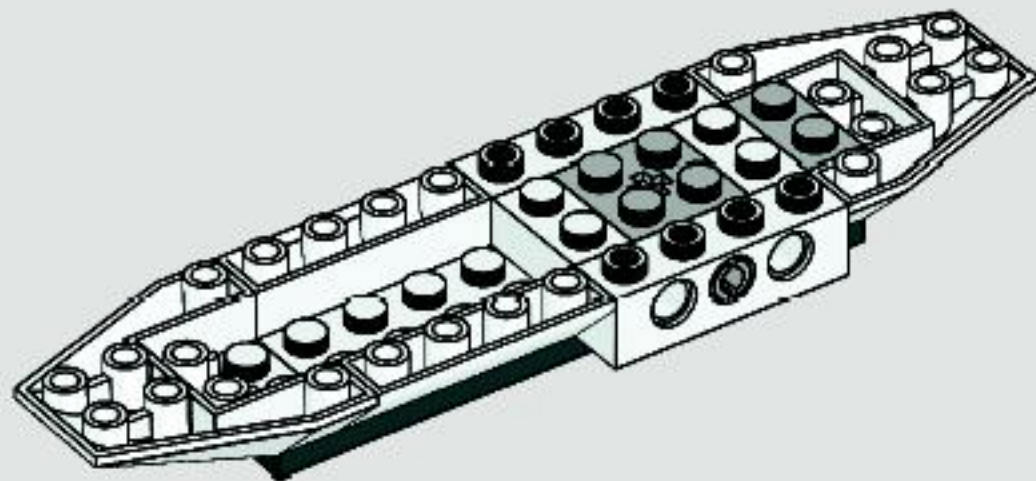


1x



1x

6



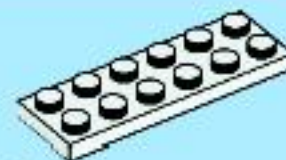
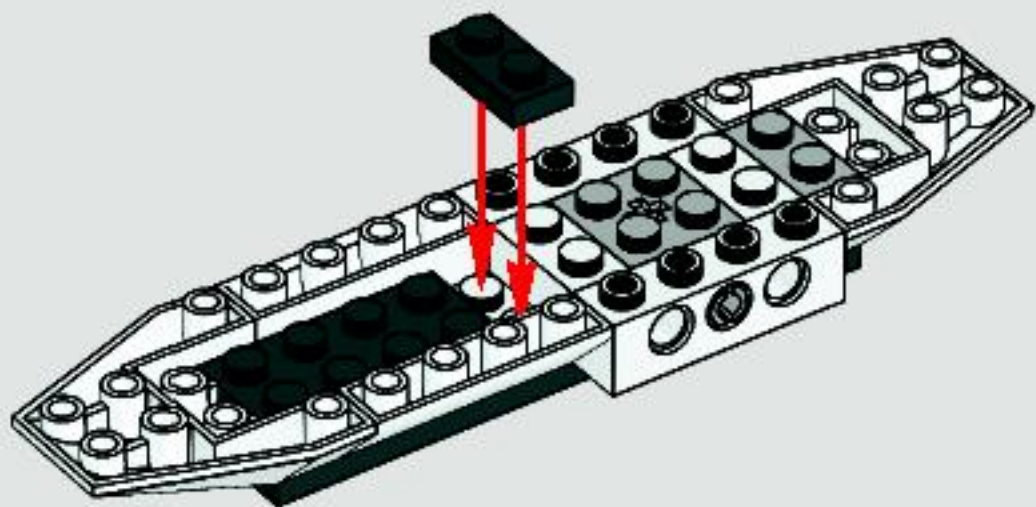


1x



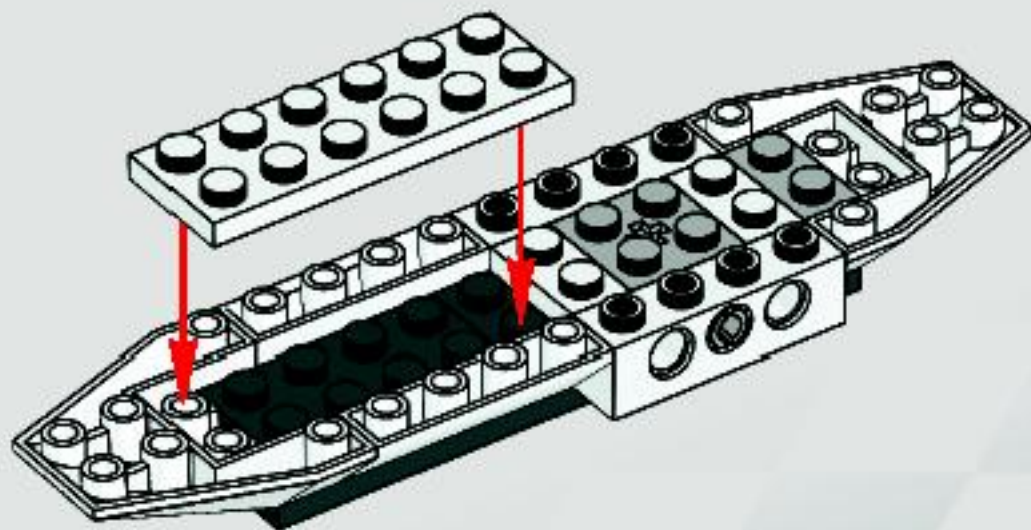
1x

7



1x

8



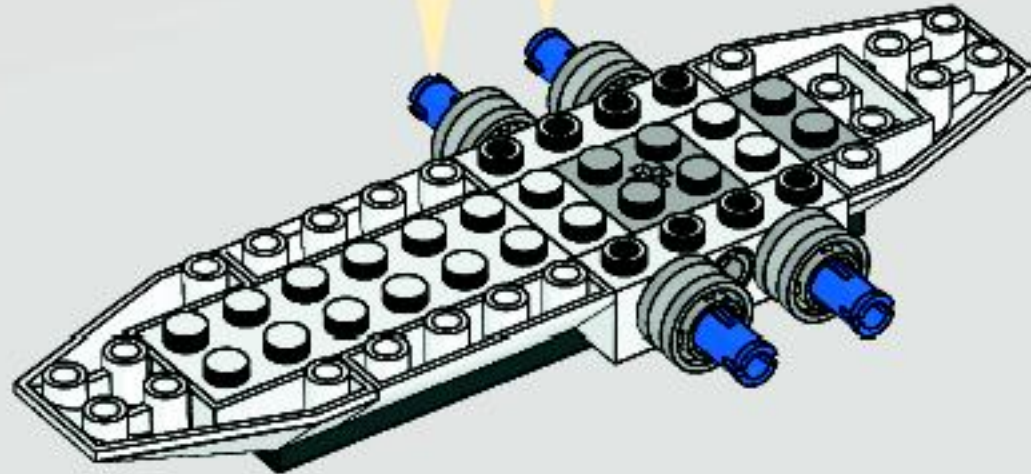
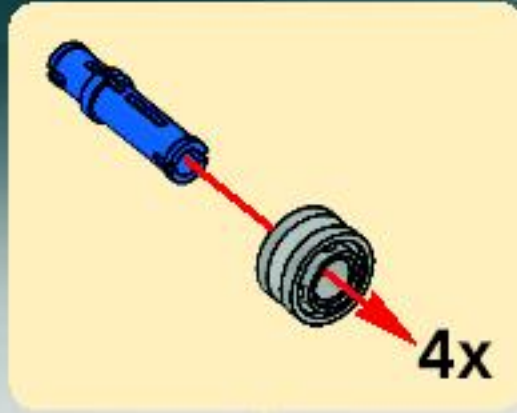


4x



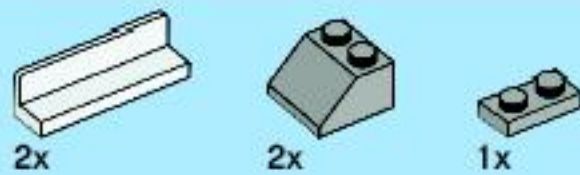
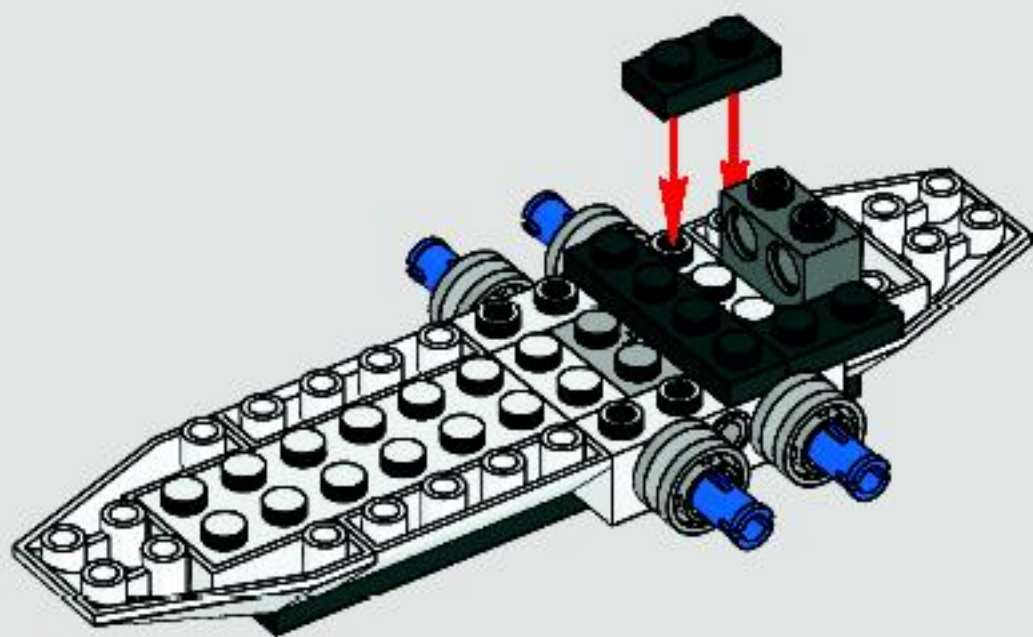
4x

9

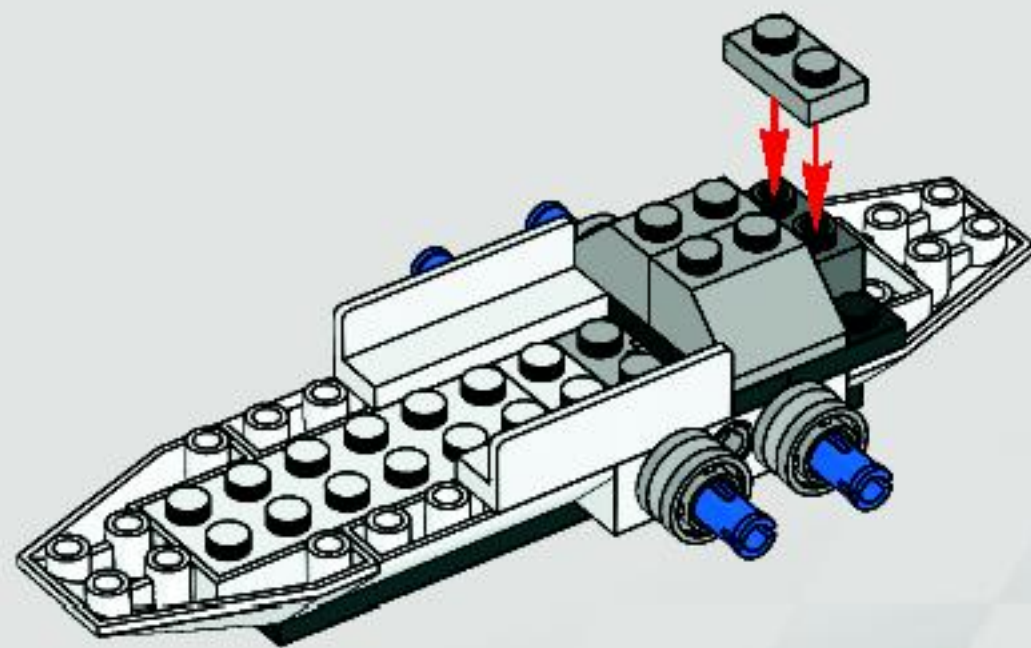


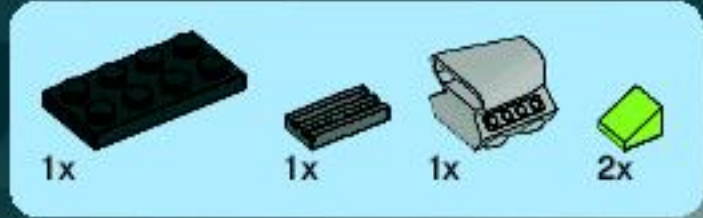


10

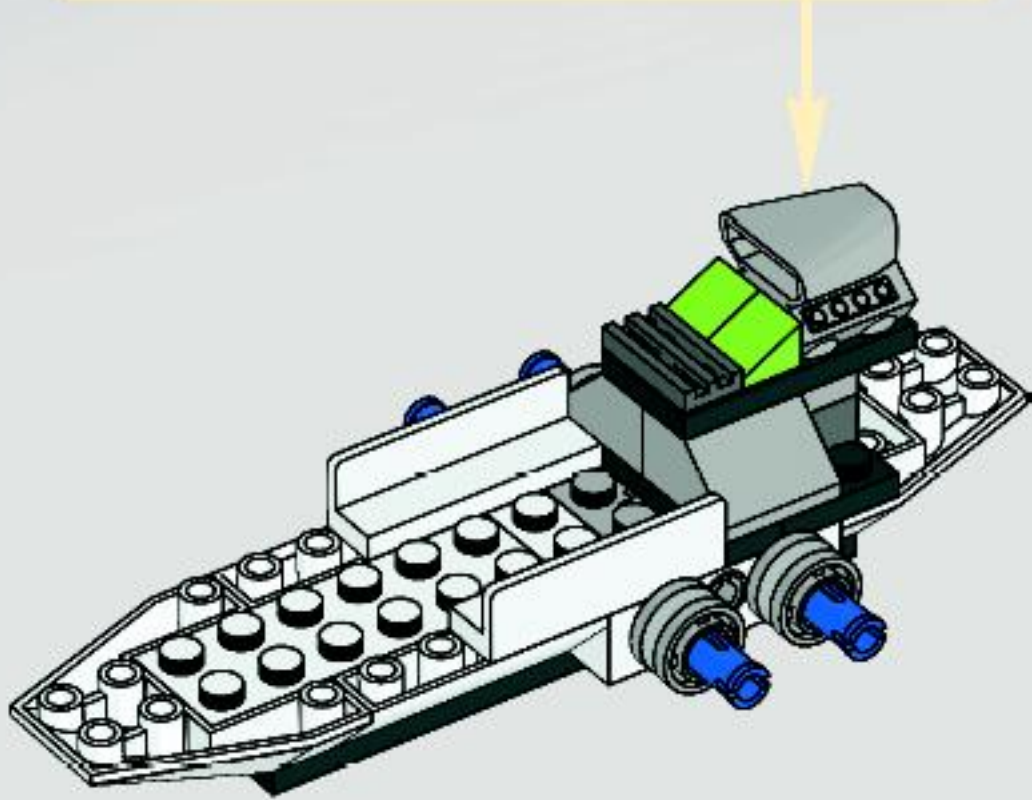
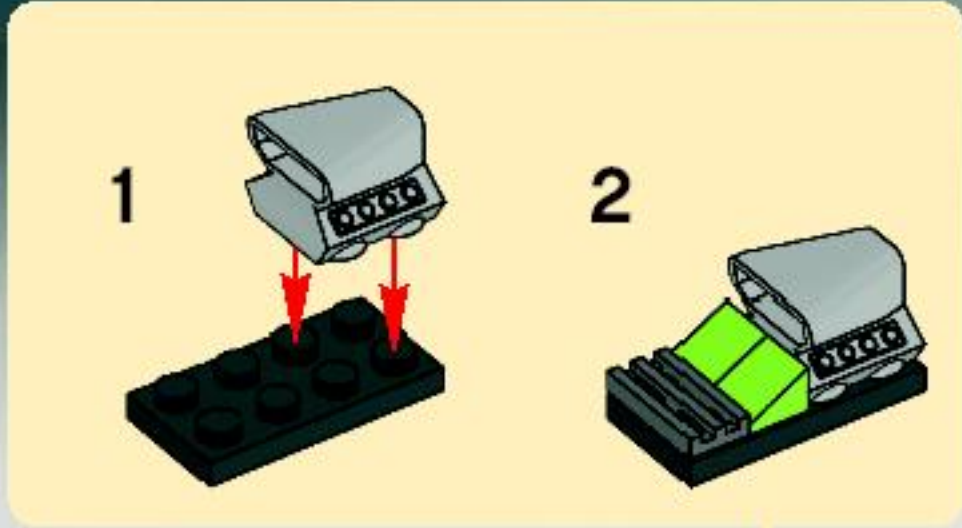


11





12





1x

1



1x

4



1x

2

2

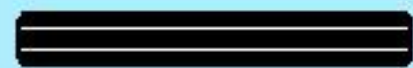


2

4



2



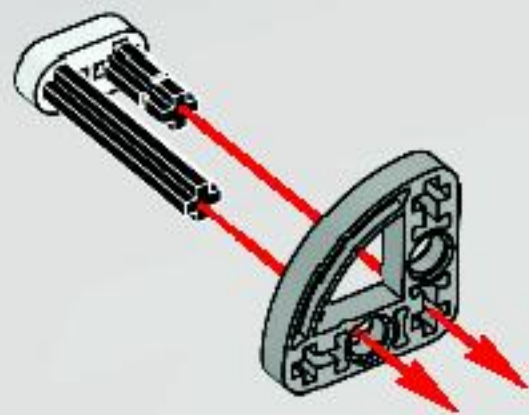
4

1:1



1x

3

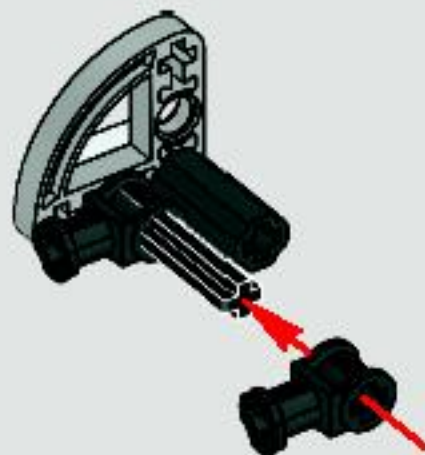


2x



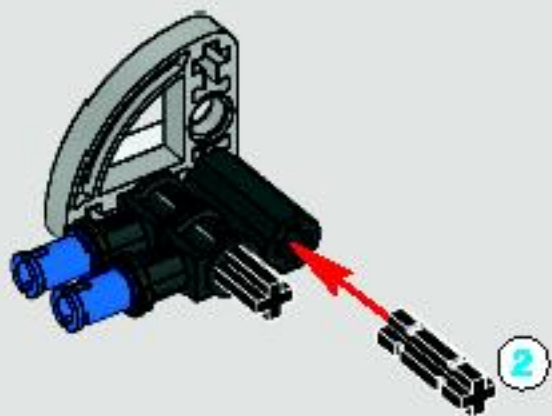
1x

4

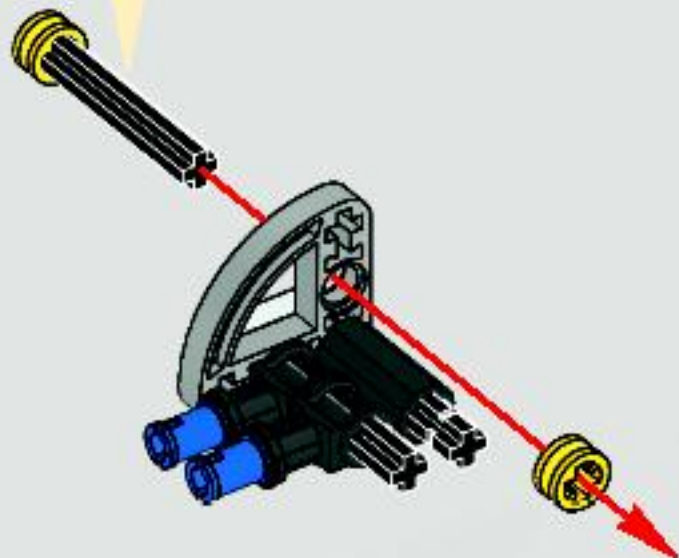


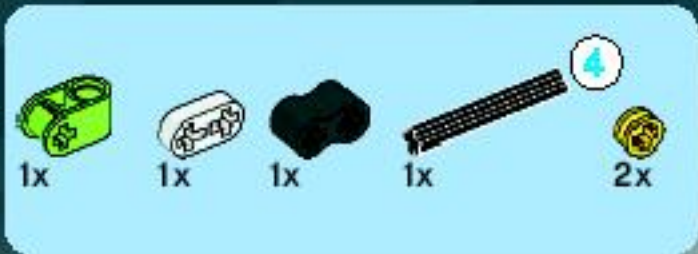


5

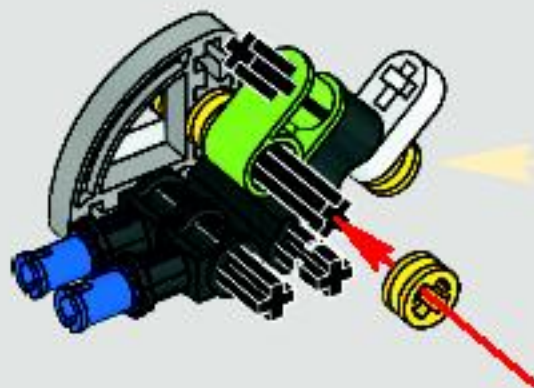
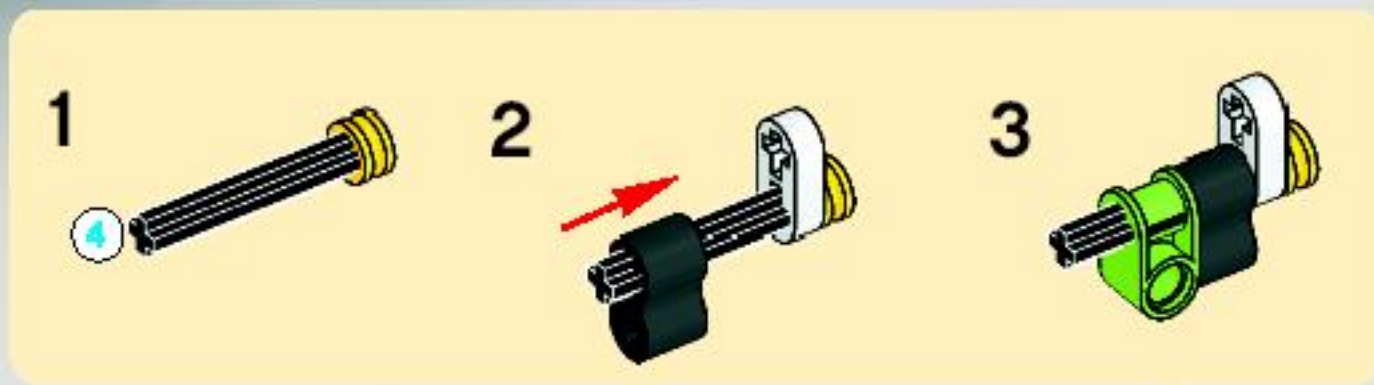


6



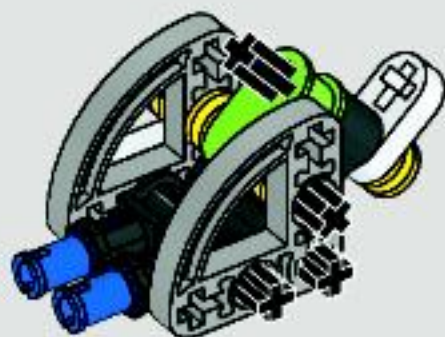


7

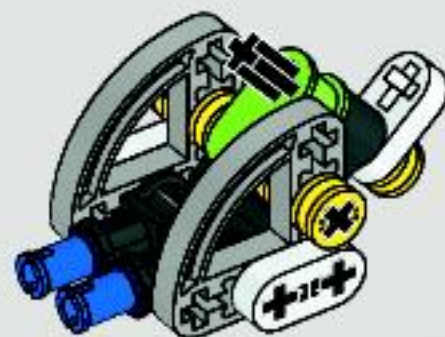




8



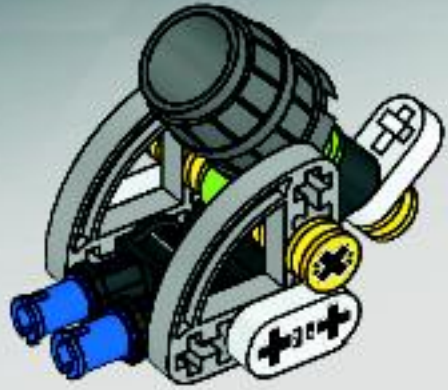
9



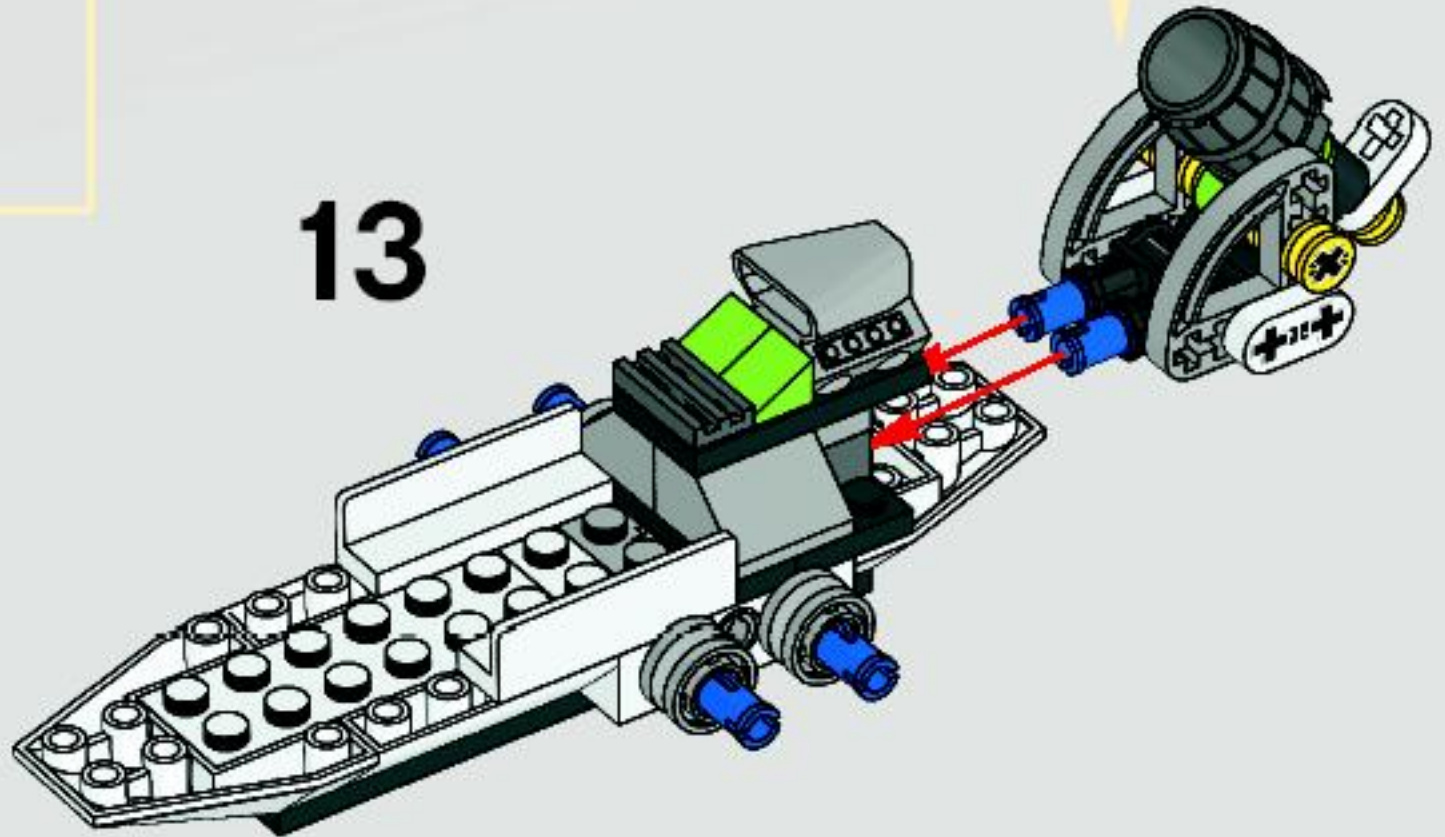


1x

10



13



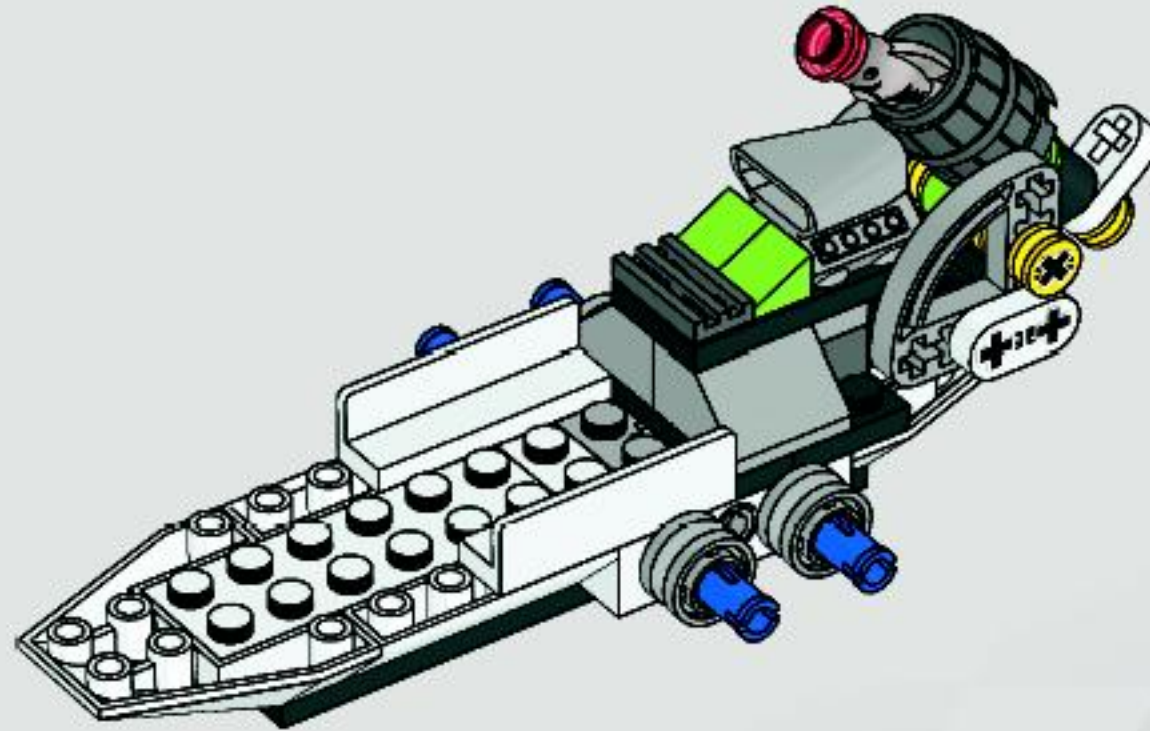
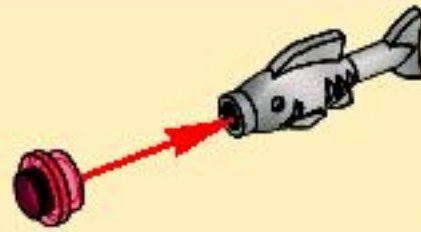


1x



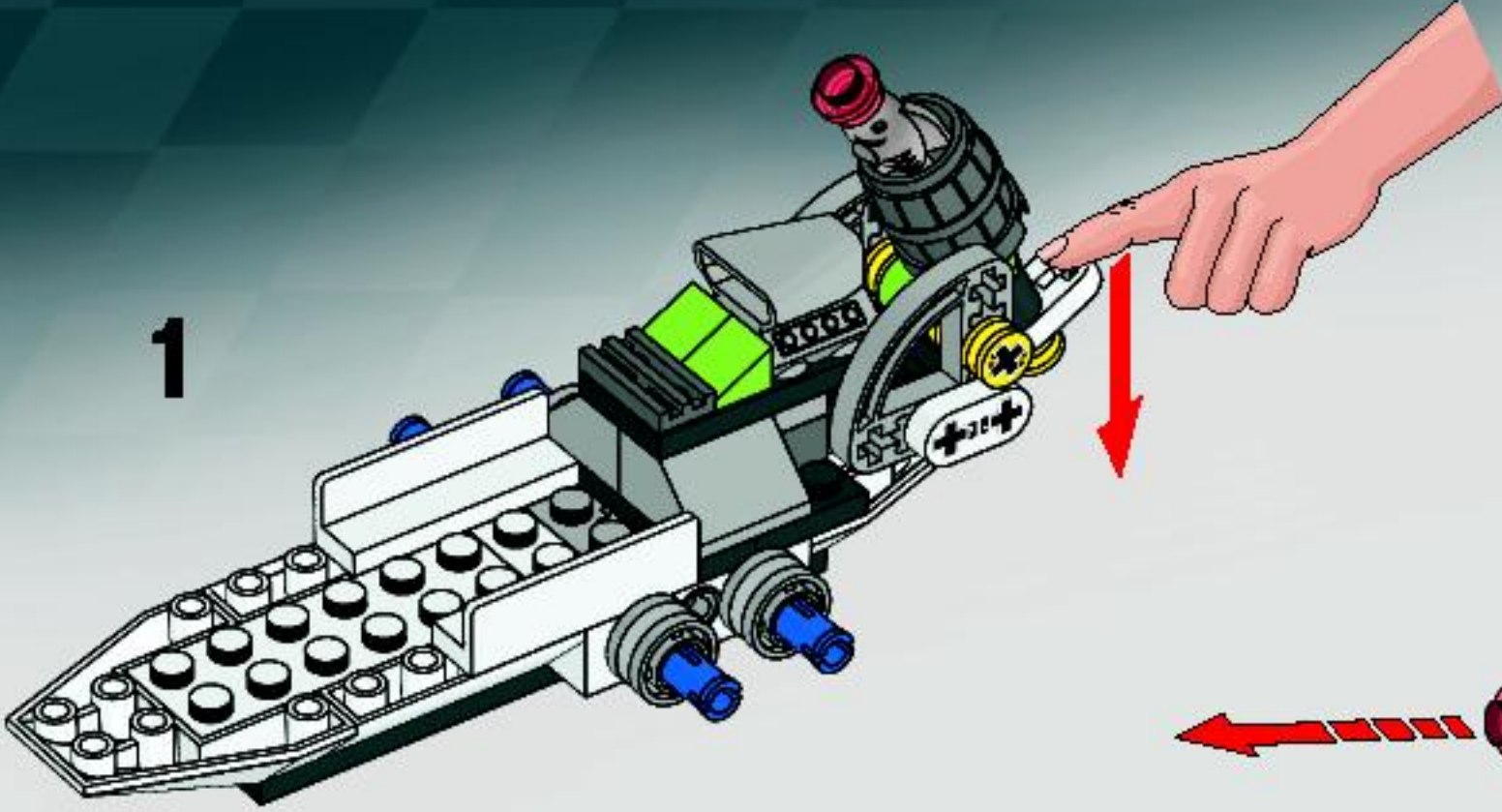
1x

14

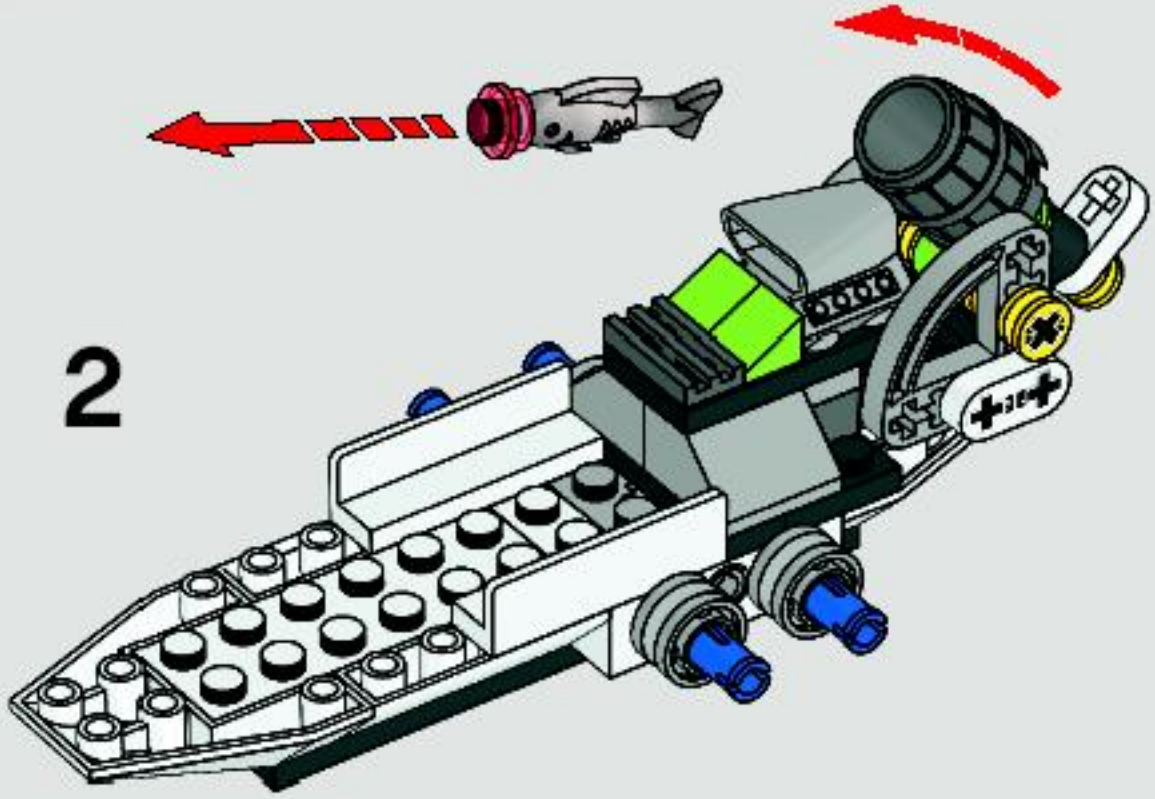




1



2



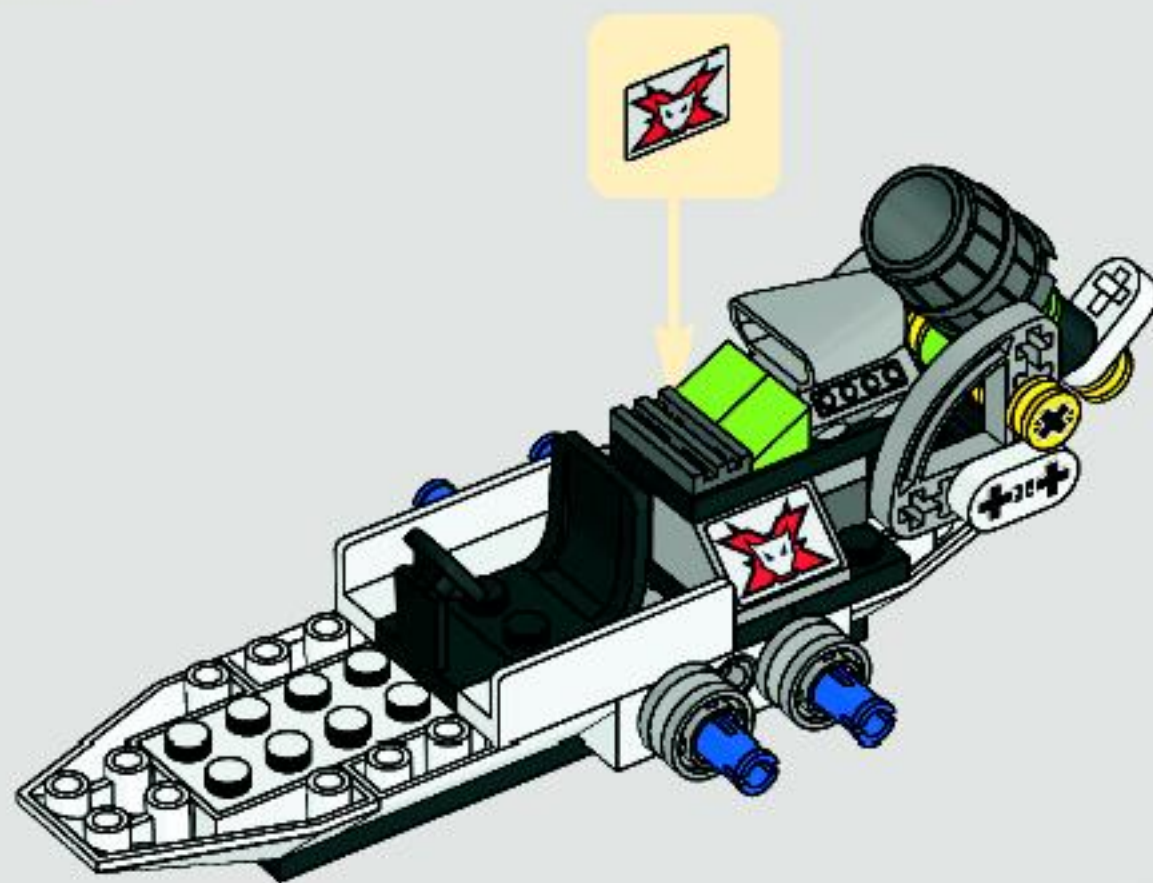


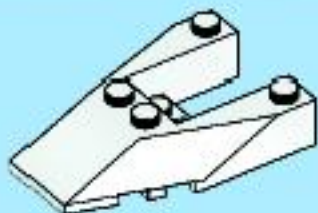
1x



1x

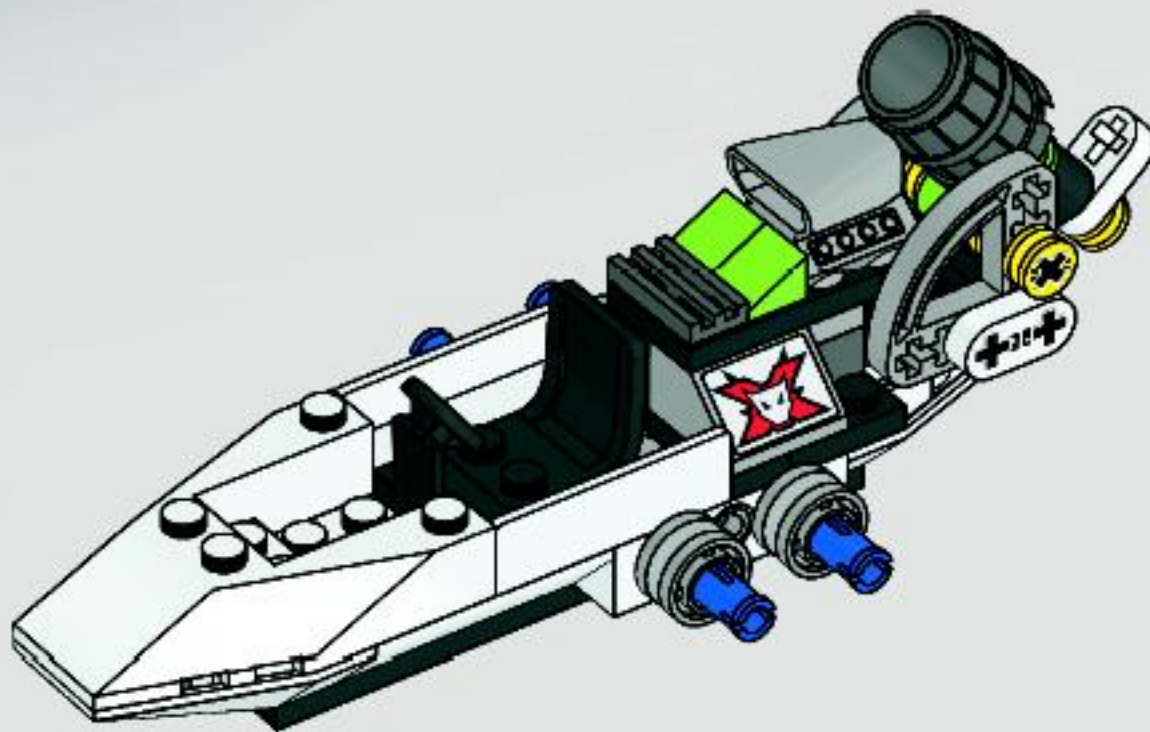
15





1x

16



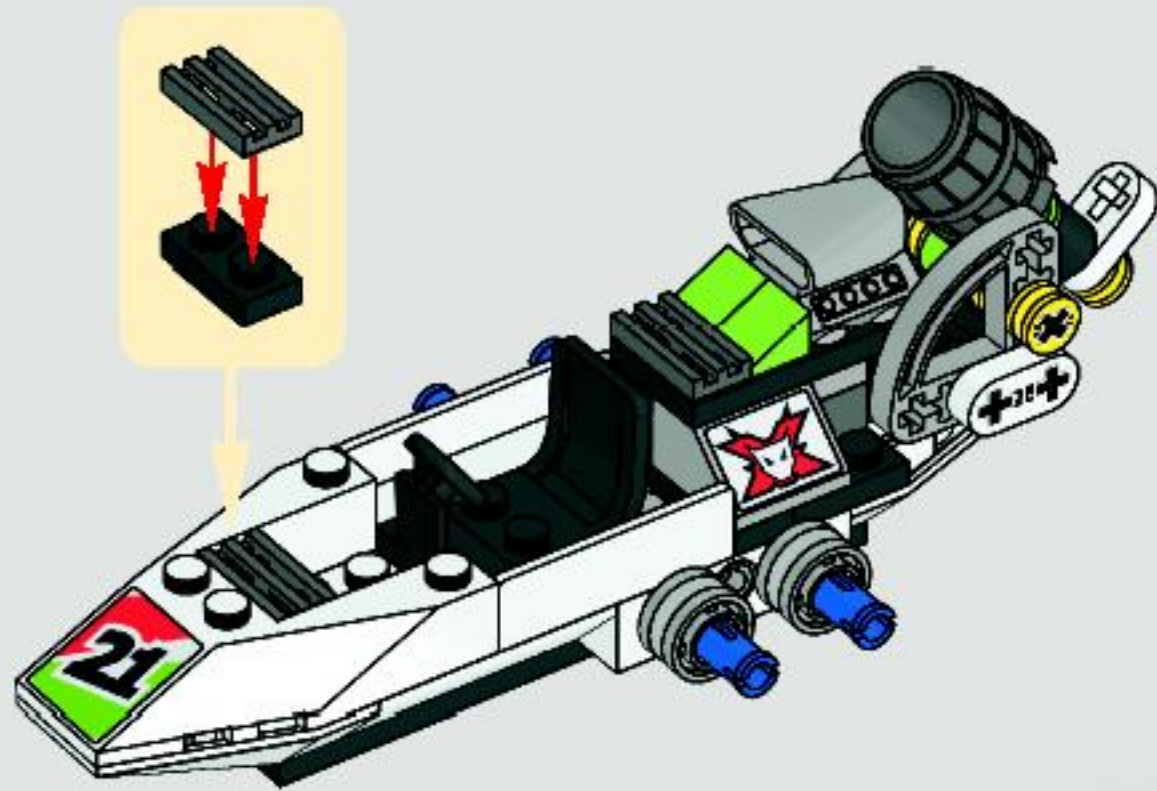


1x

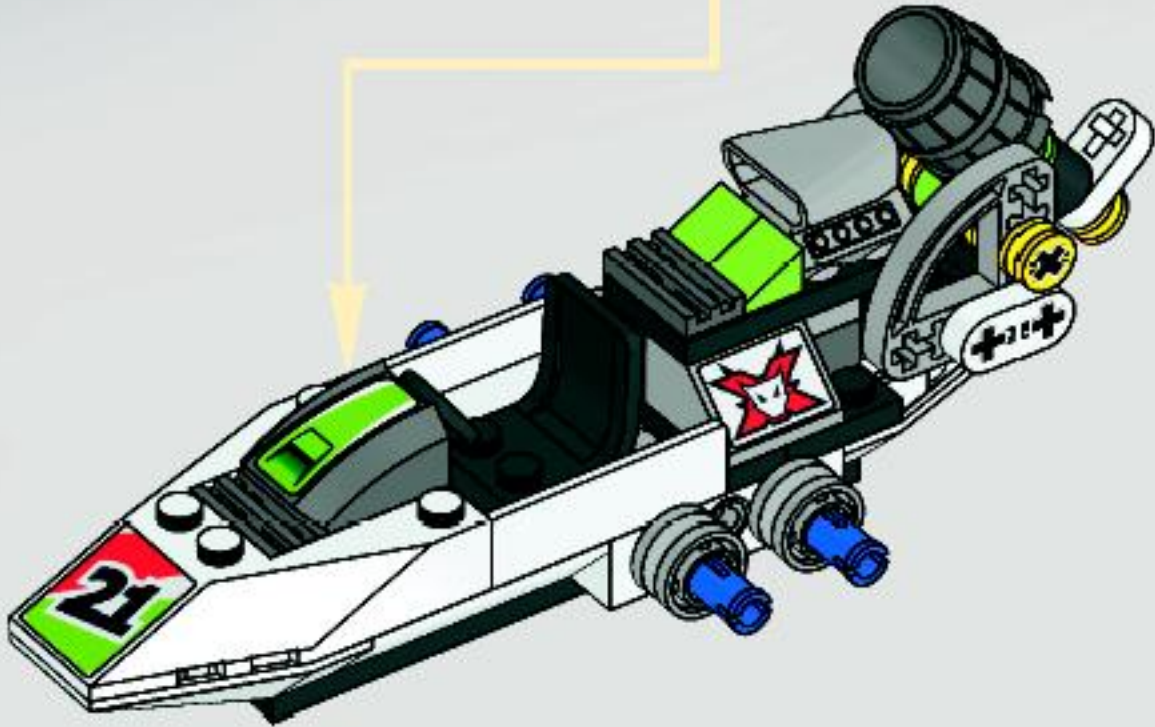
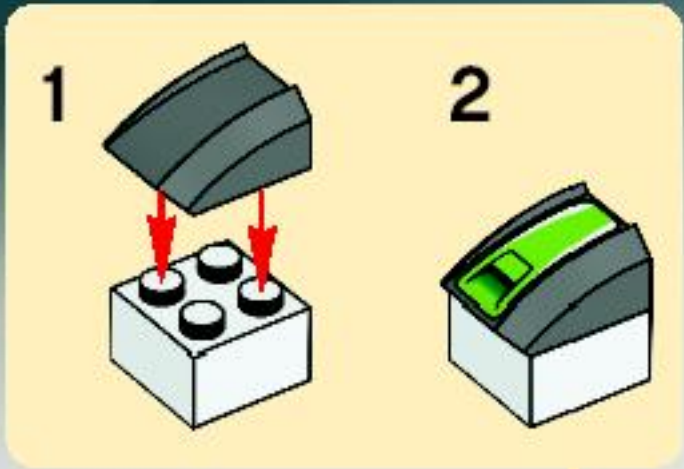
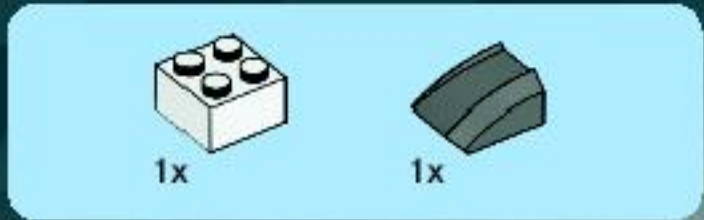


1x

17



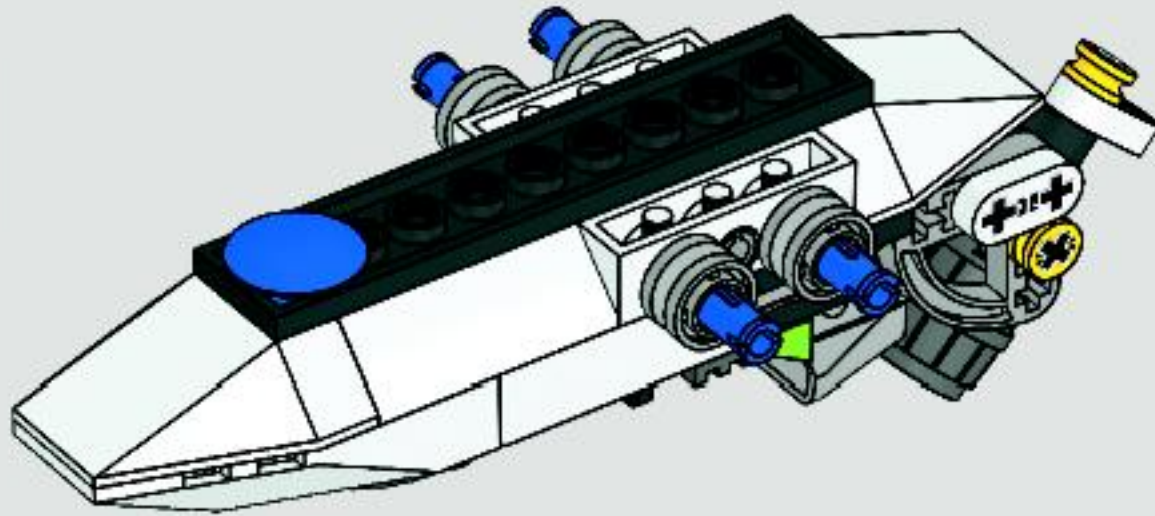
18





1x

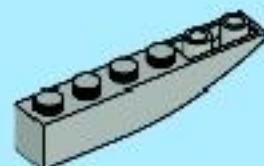
19





1x

1

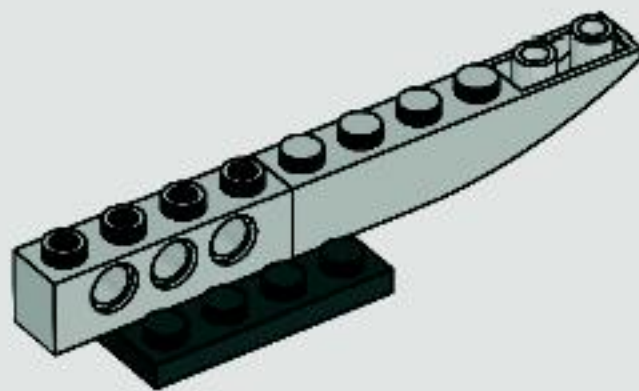


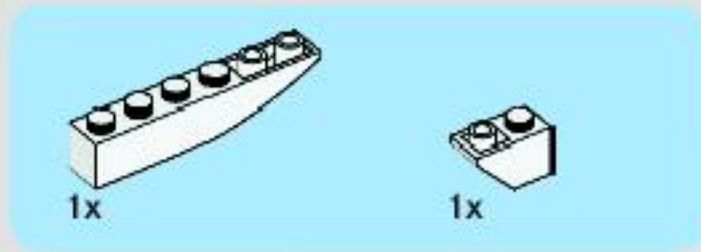
1x



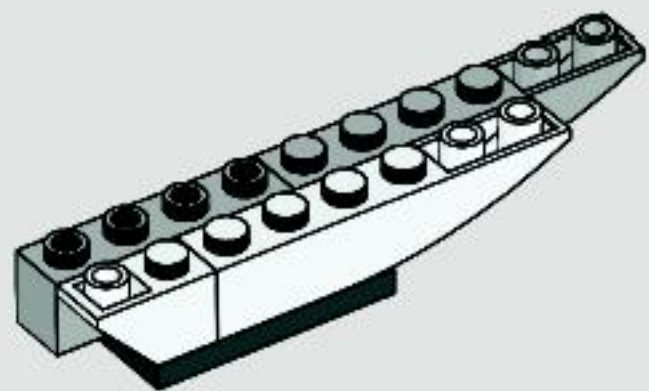
1x

2





3

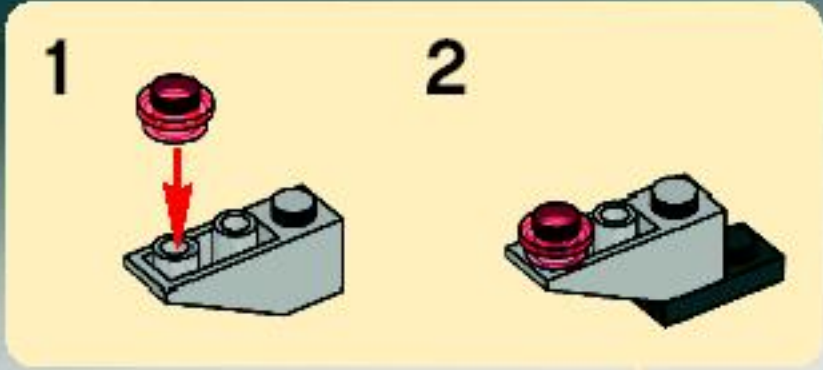


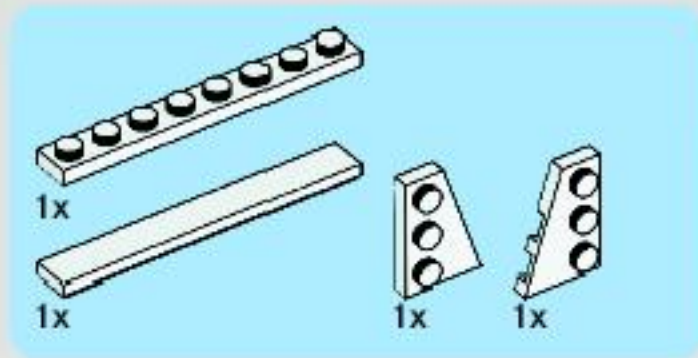
4



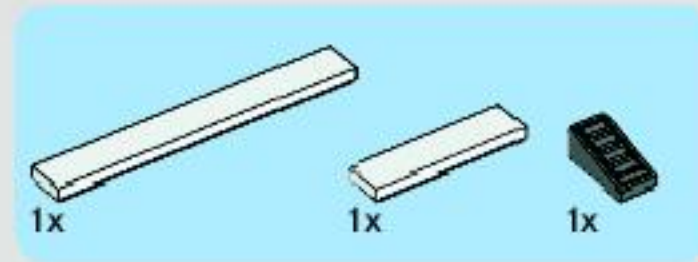
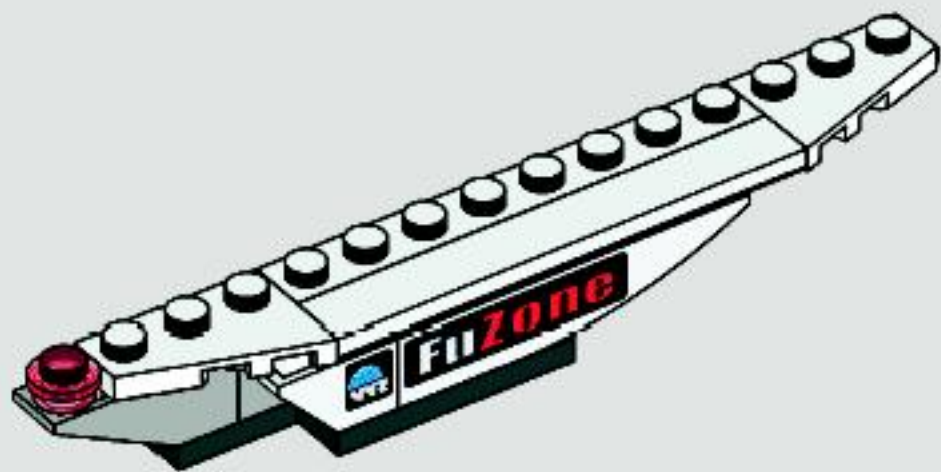


5

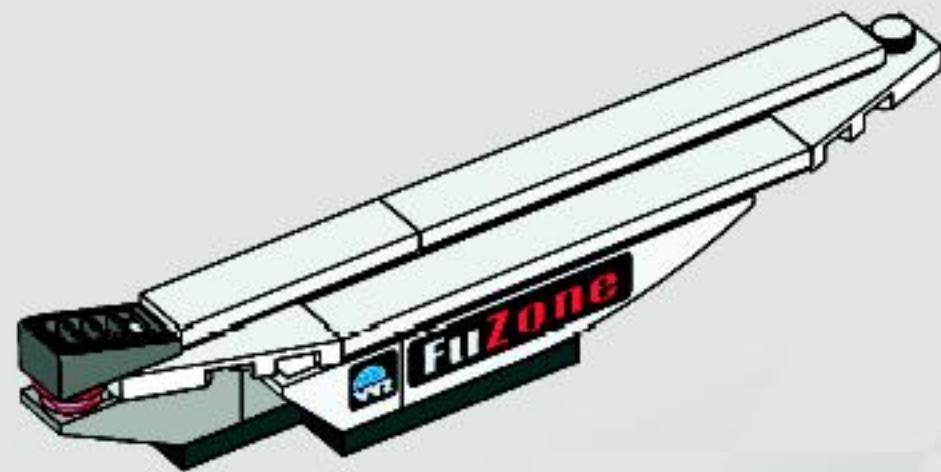




6



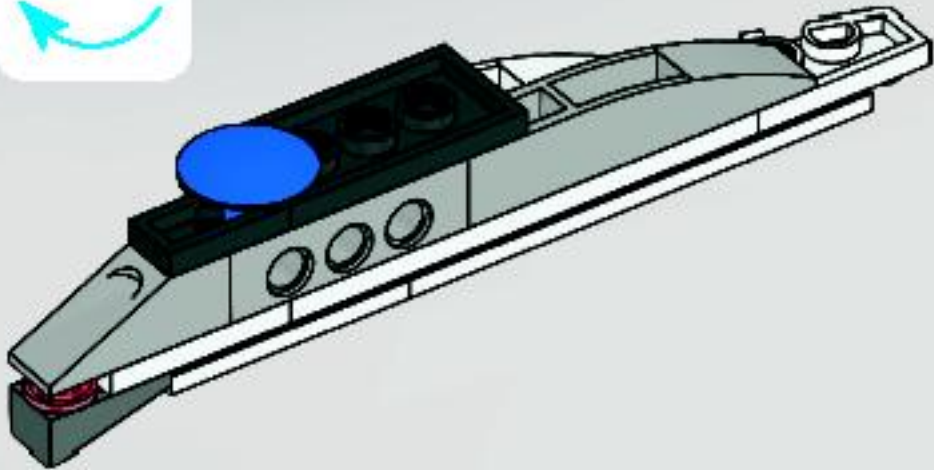
7





1x

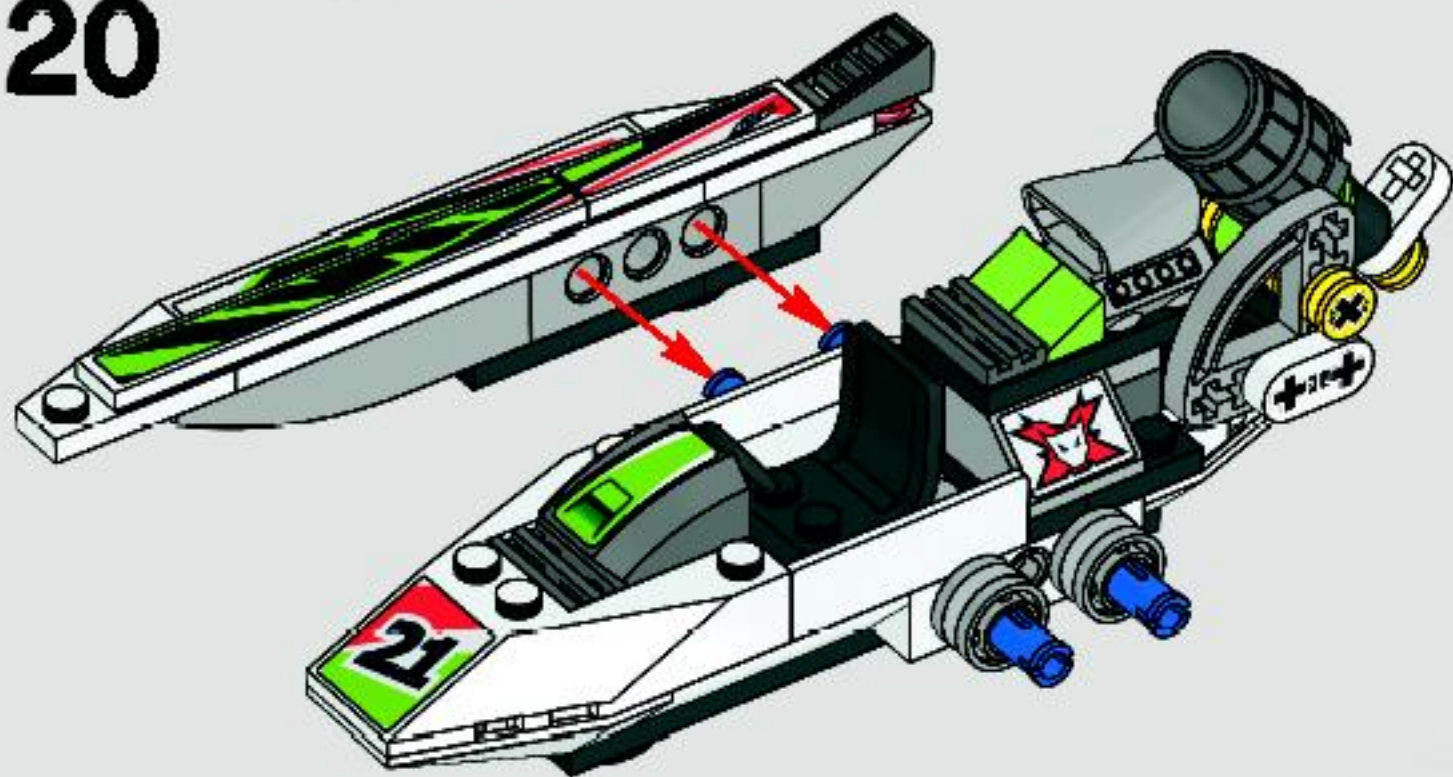
8



9



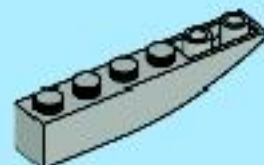
20



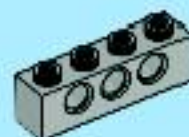


1x

1

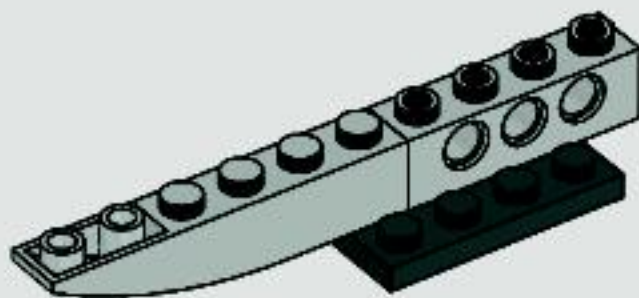


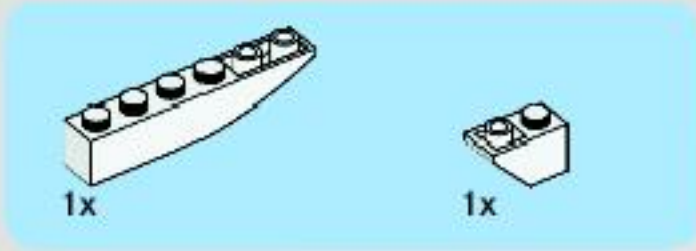
1x



1x

2





3

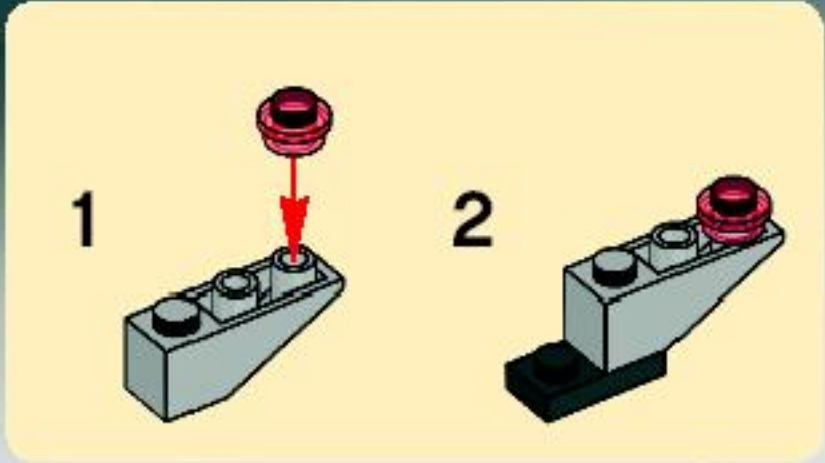


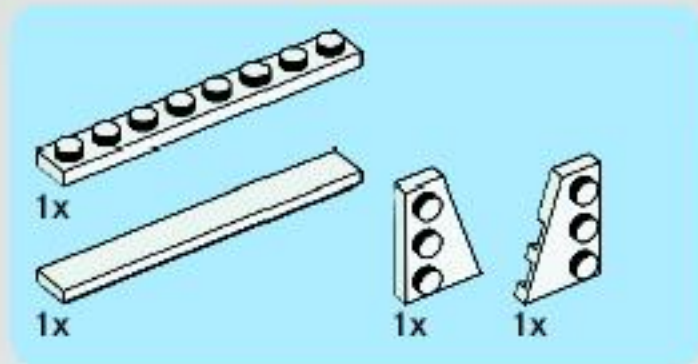
4



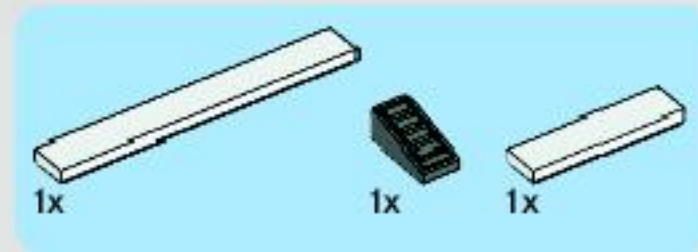
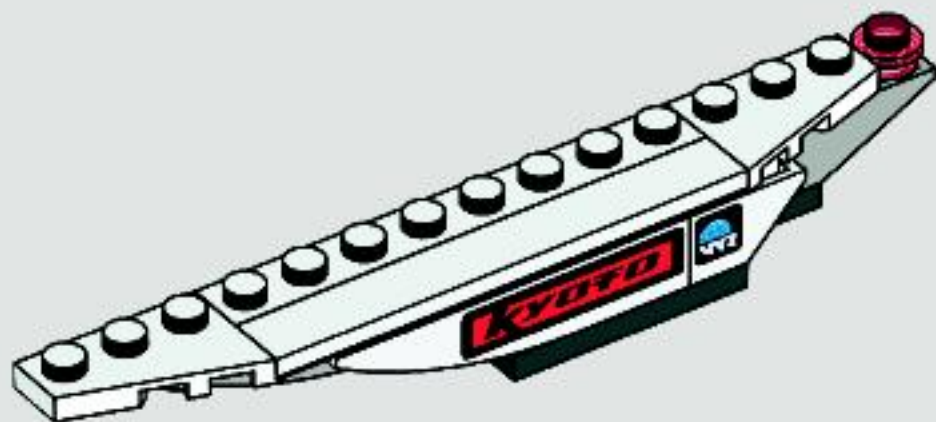


5

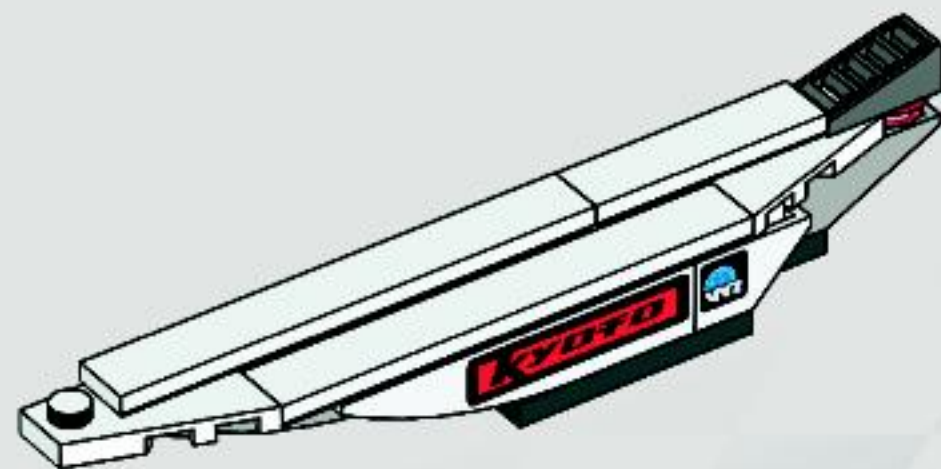




6



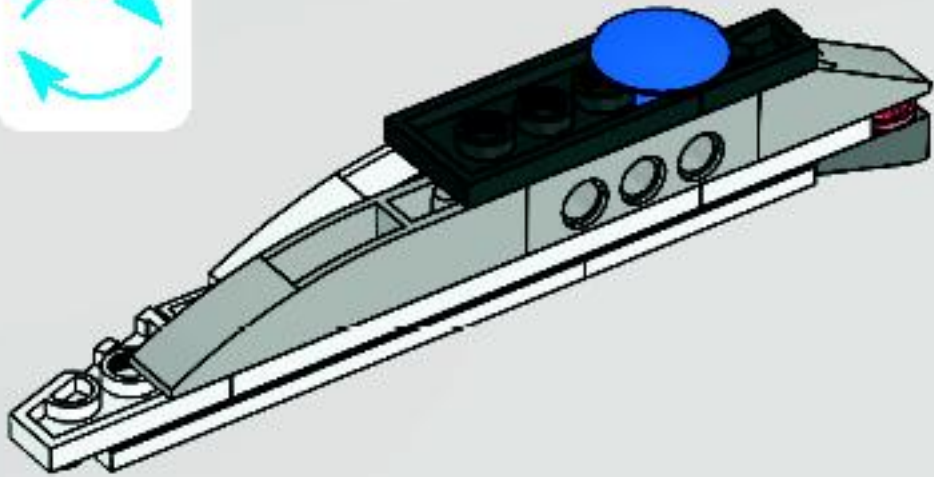
7



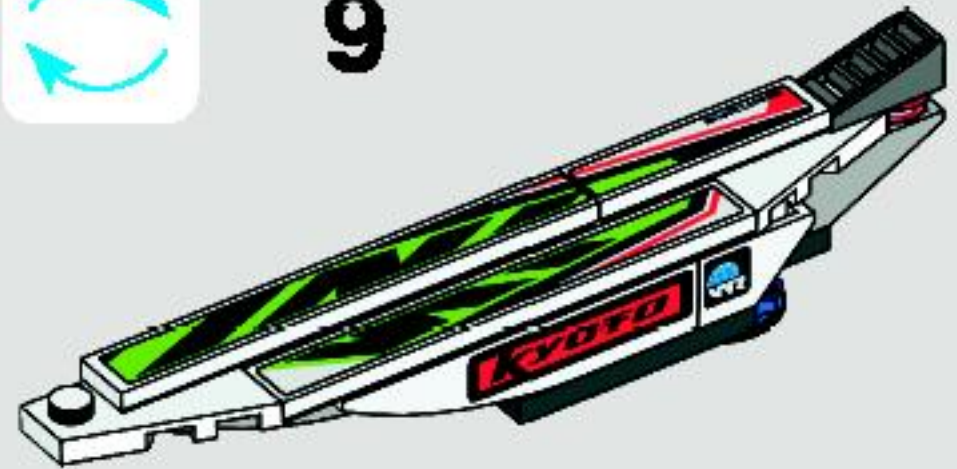


1x

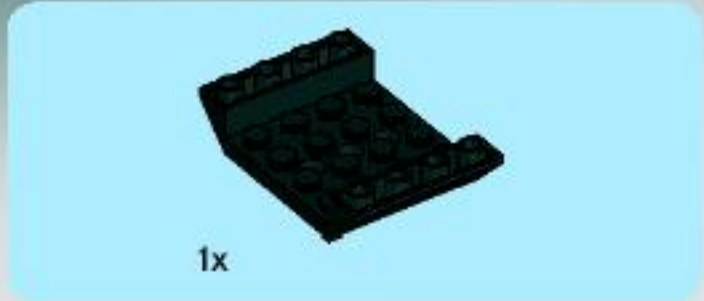
8



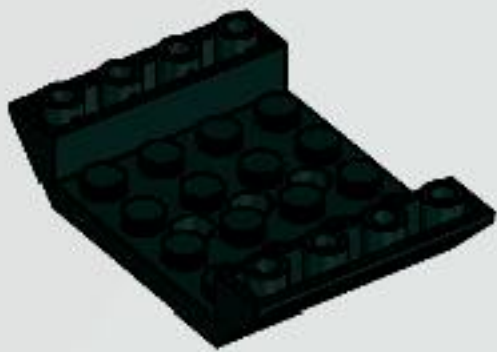
9







1



2





2x

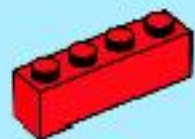
3



1x

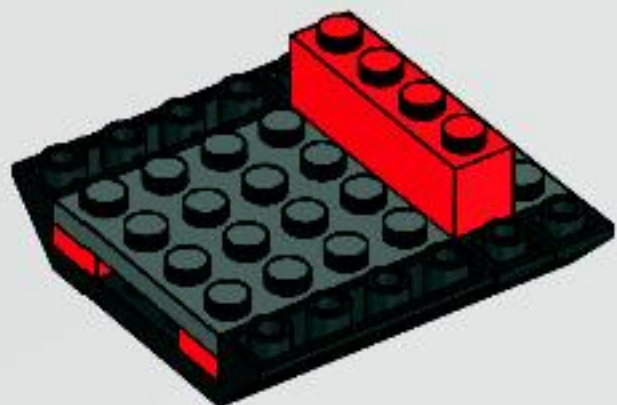
4





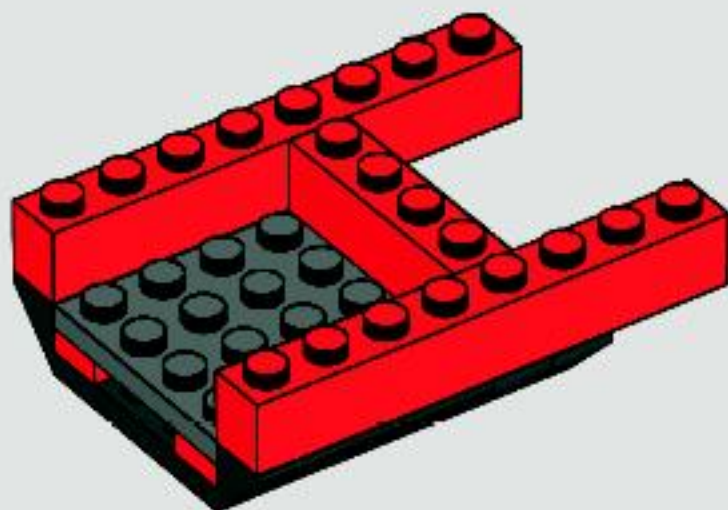
1x

5

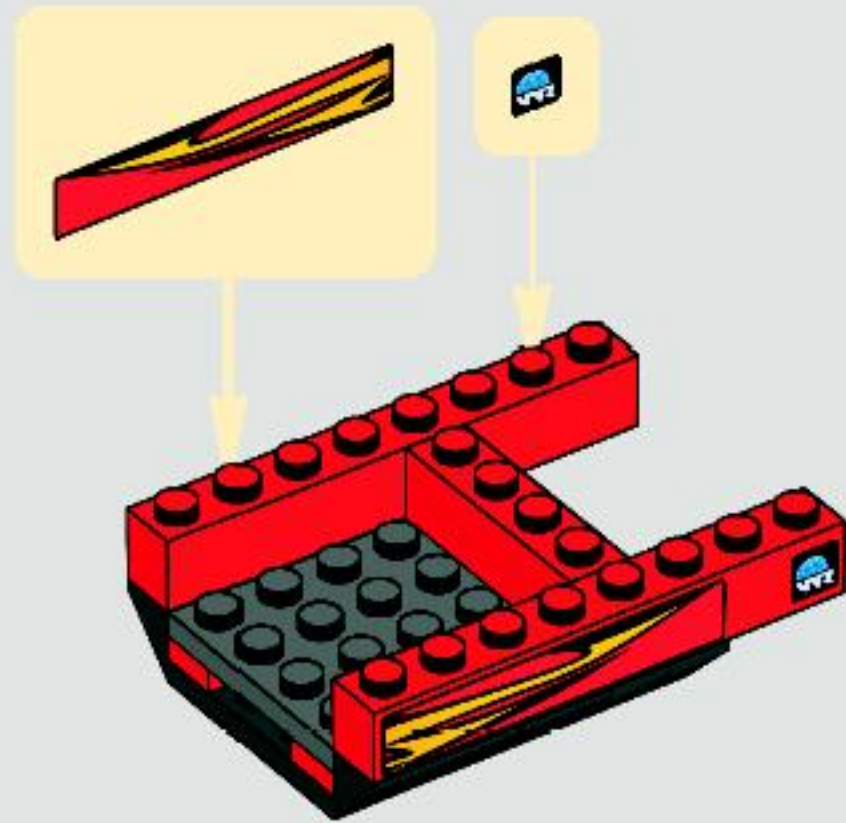


2x

6



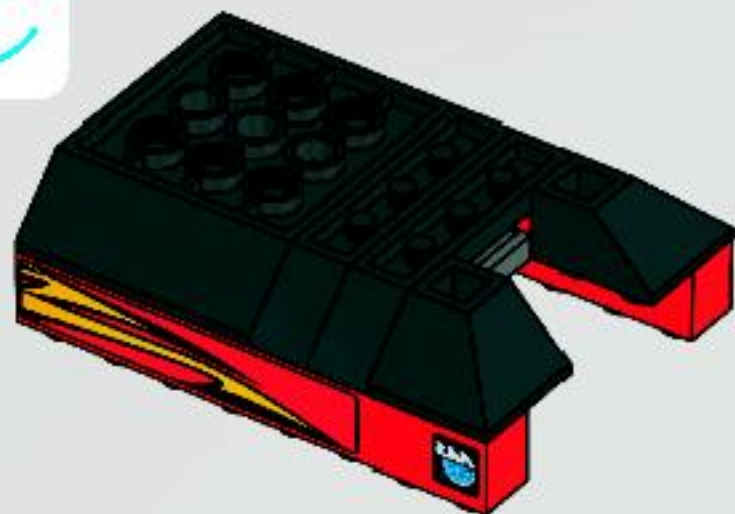
7





2x

8



1x



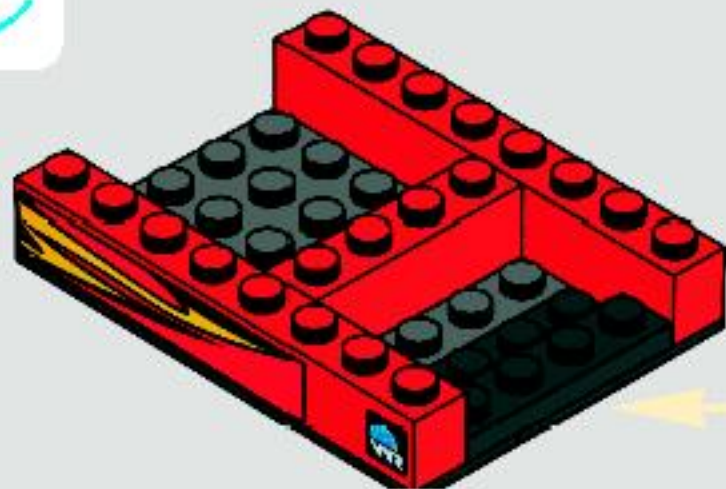
1x

9

1



2



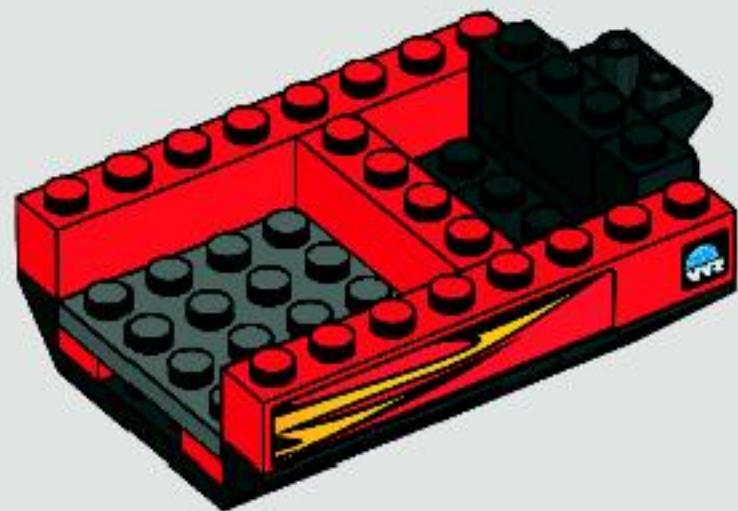


1x



2x

10

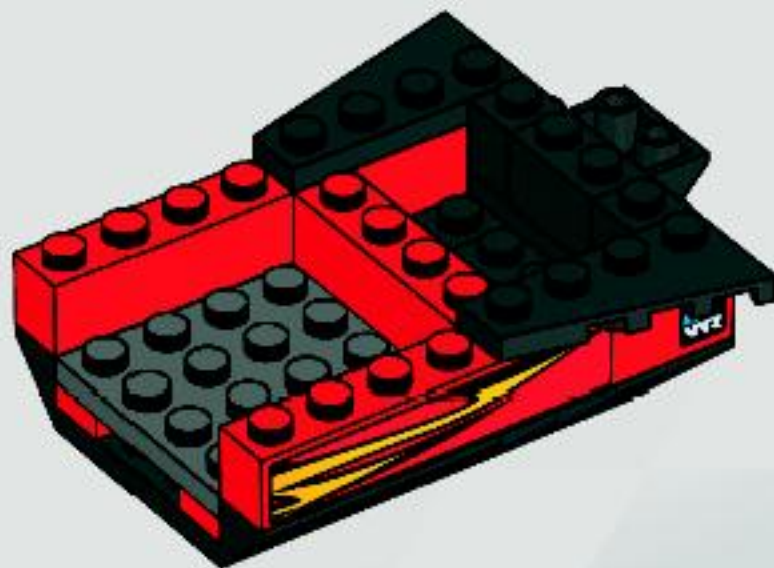


1x



1x

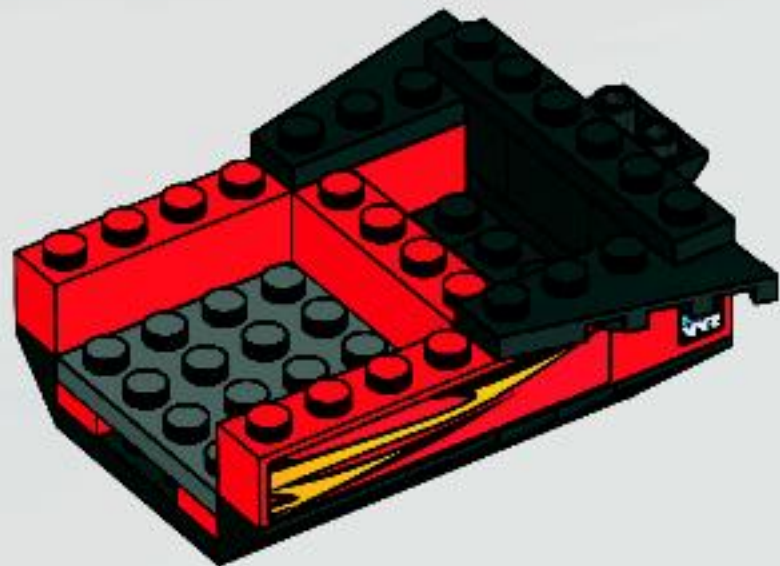
11





1x

12

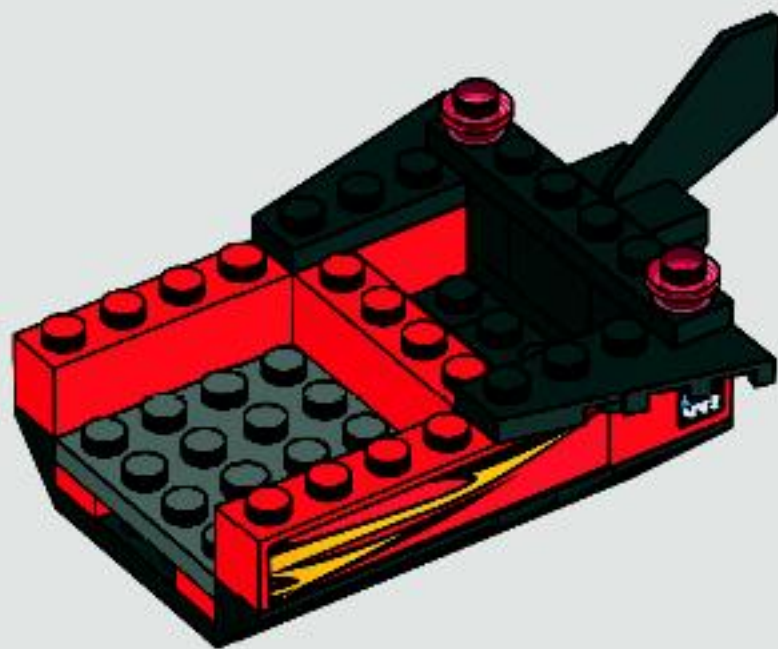


2x



1x

13



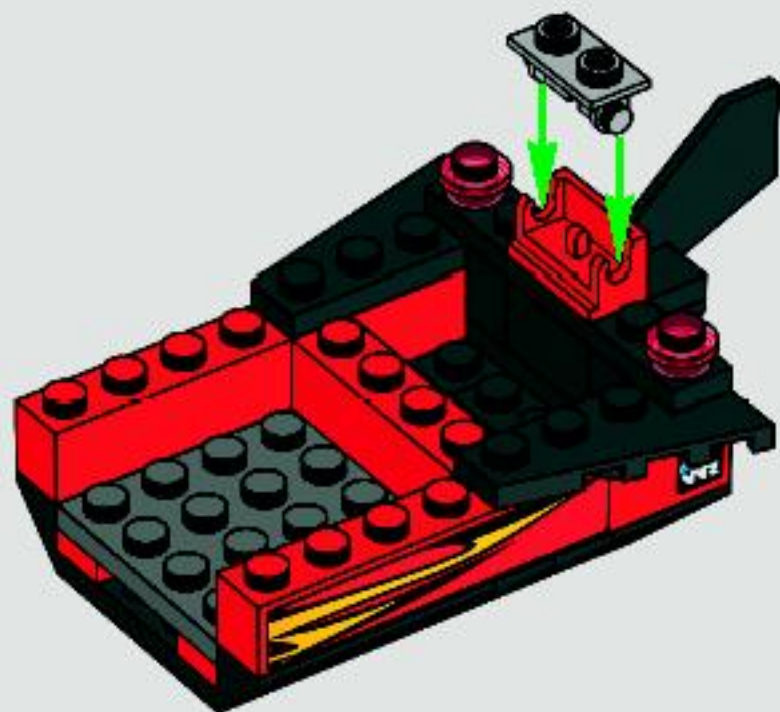


1x



1x

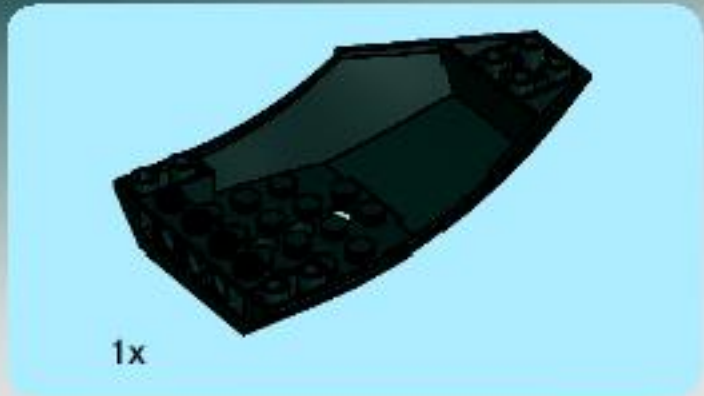
14



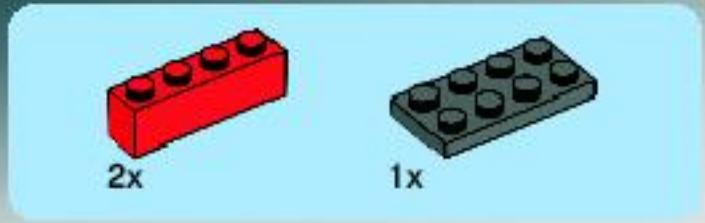
1x

15



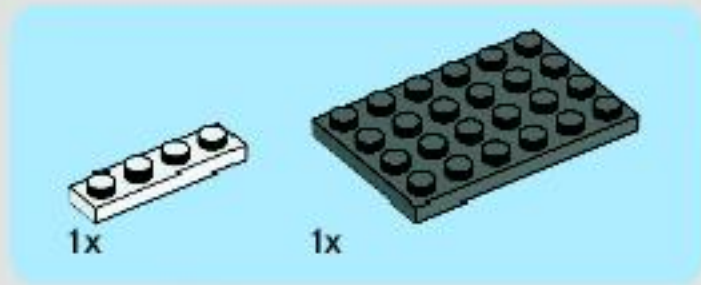


1

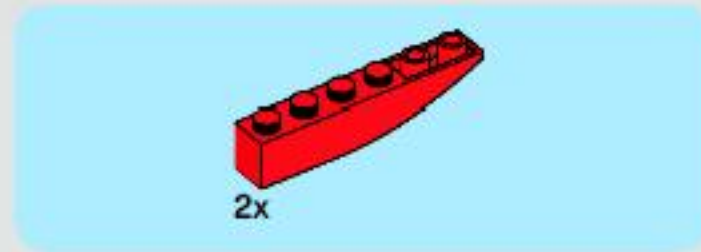


2





3



4



5



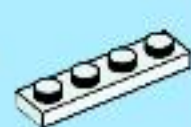
1x



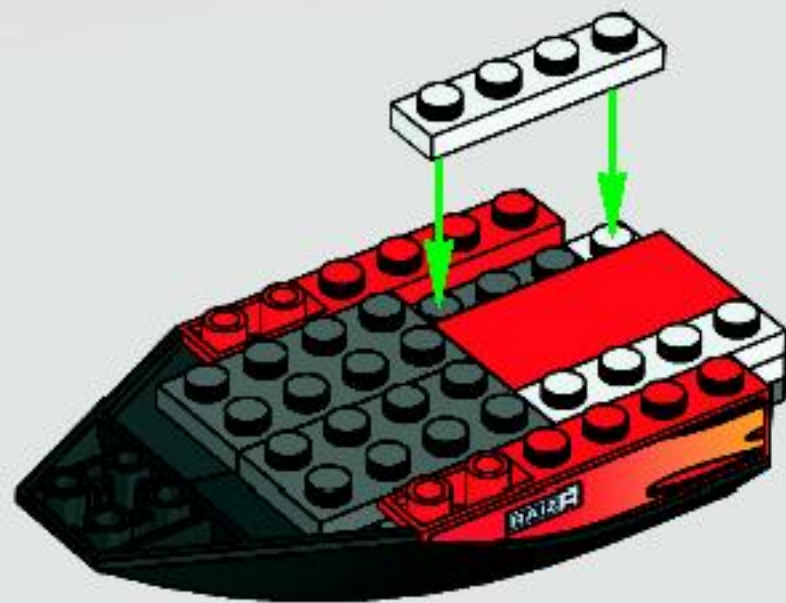
2x



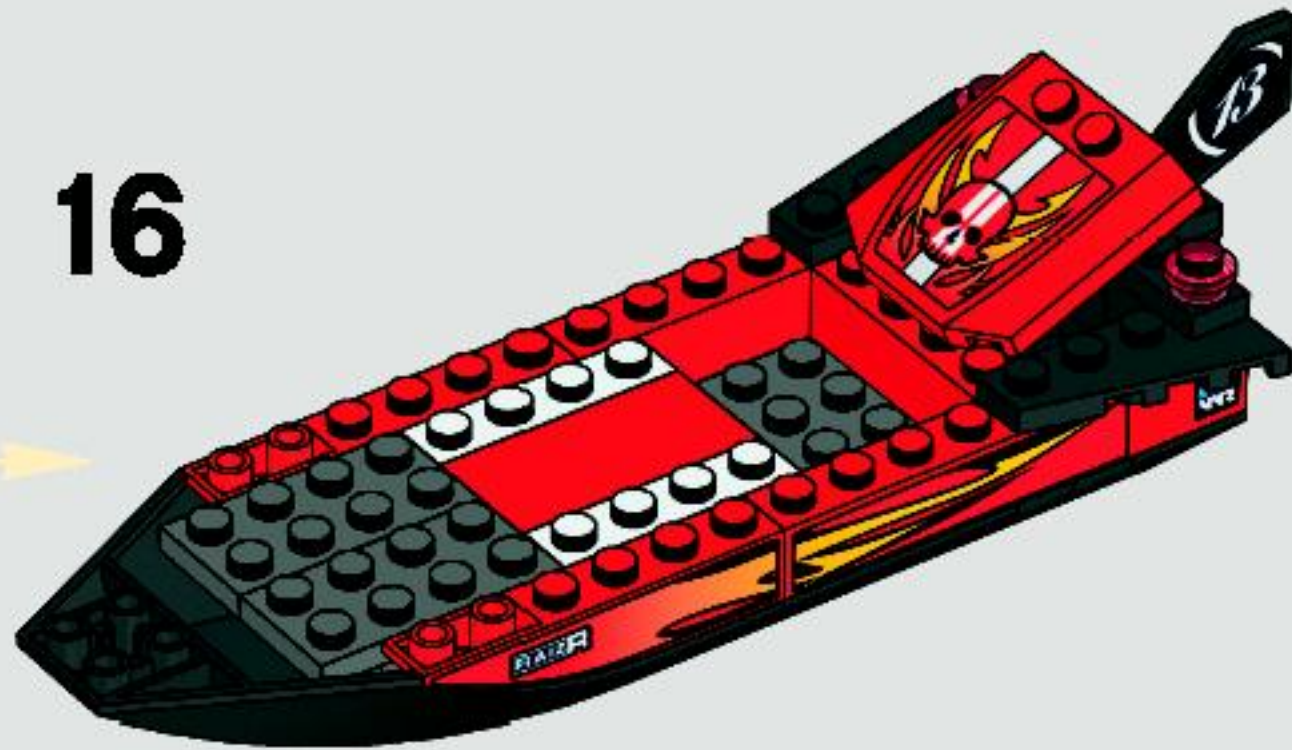
2x



6



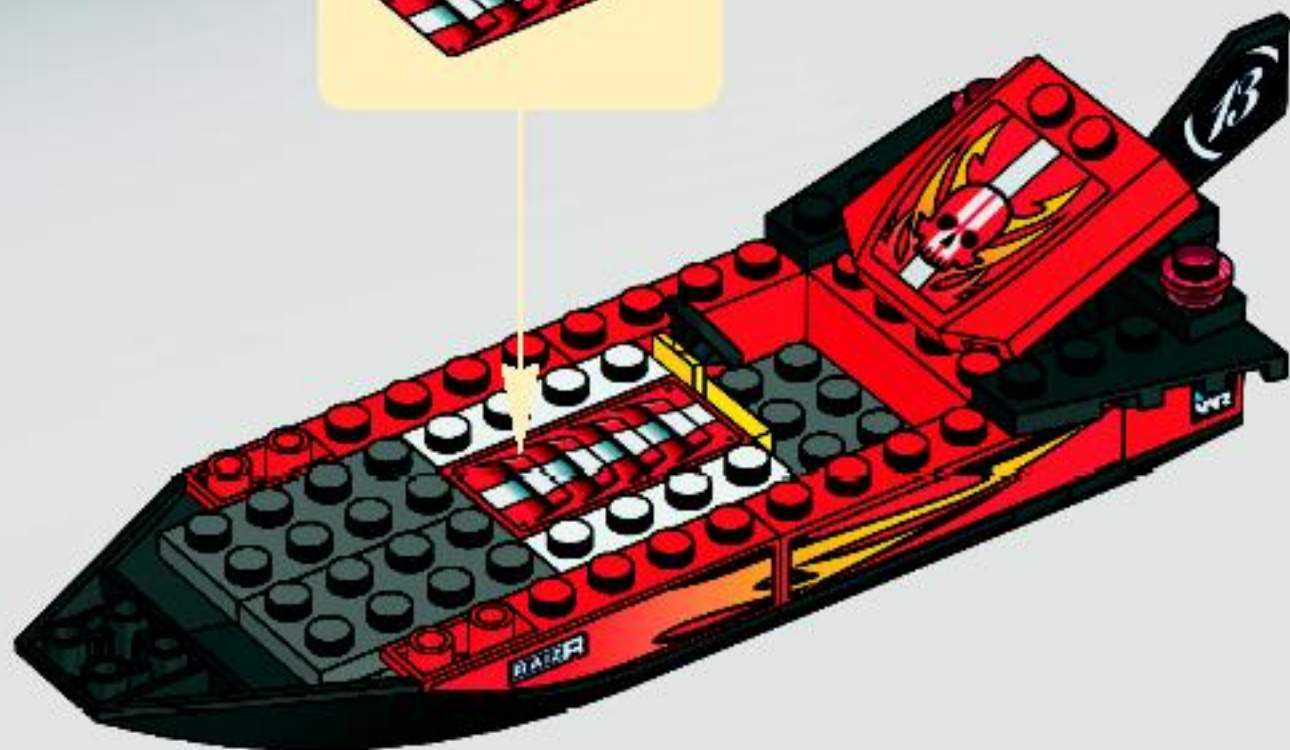
16





1x

17



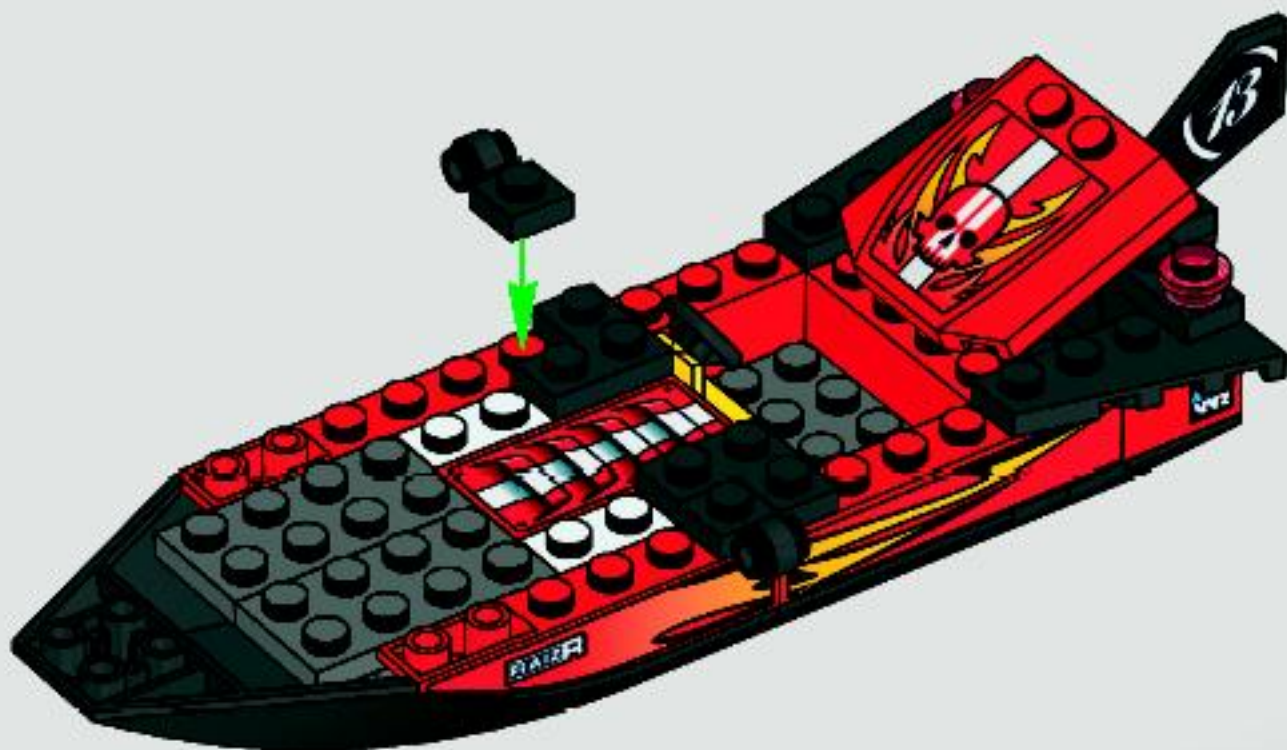


2x



2x

18





2x

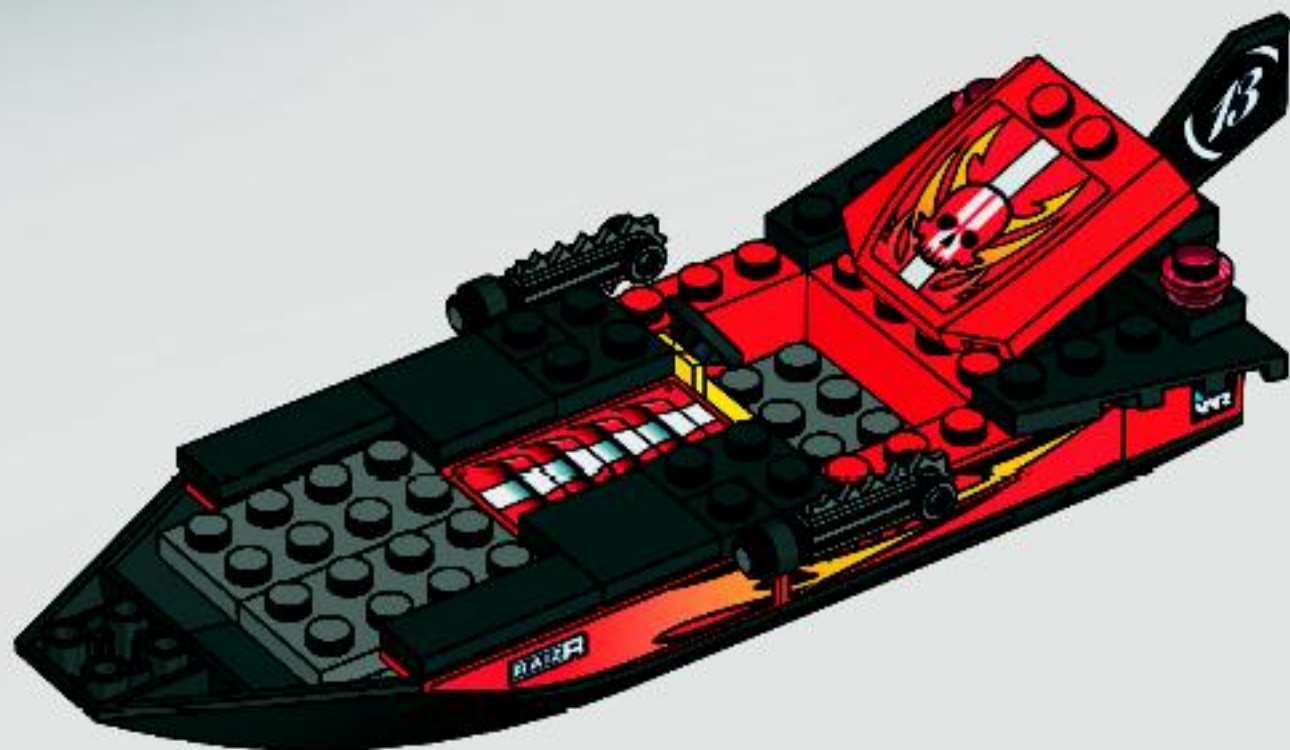


2x



2x

19



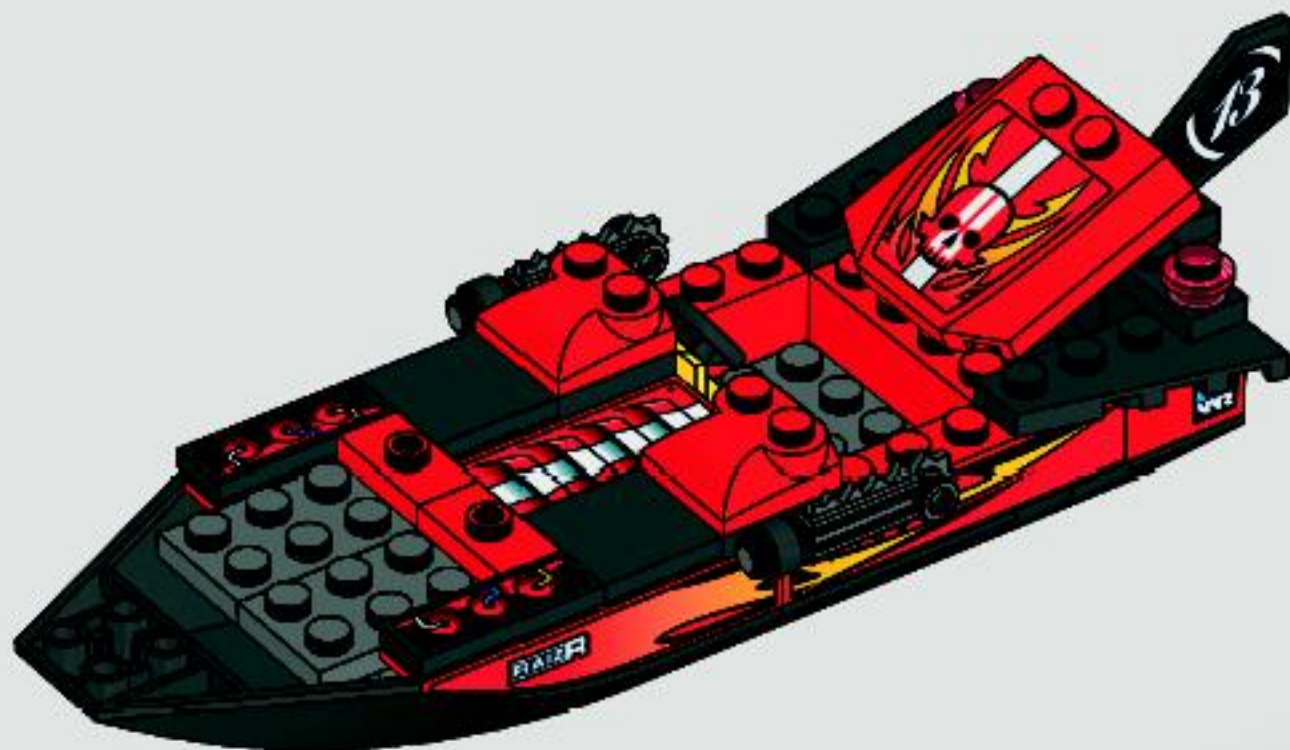


2x



2x

20



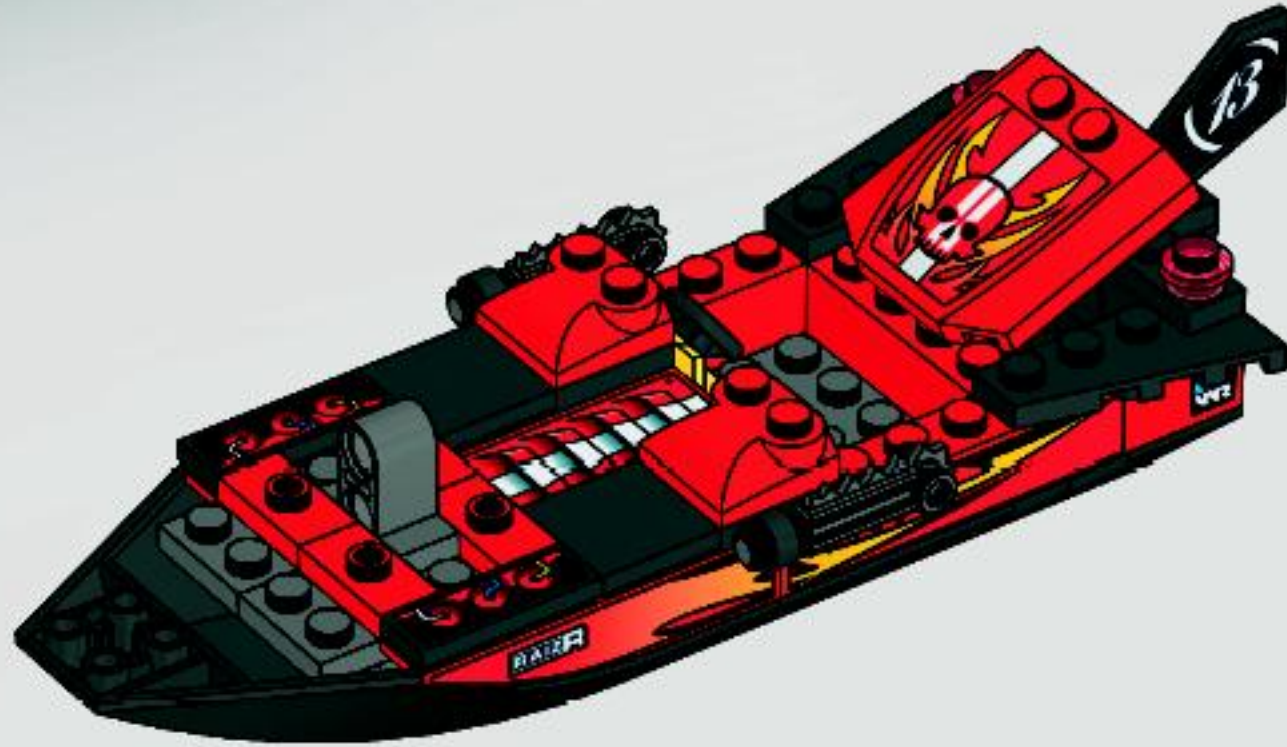


2x



1x

21





2x



1x

22





1x



6x

23





1x



2x

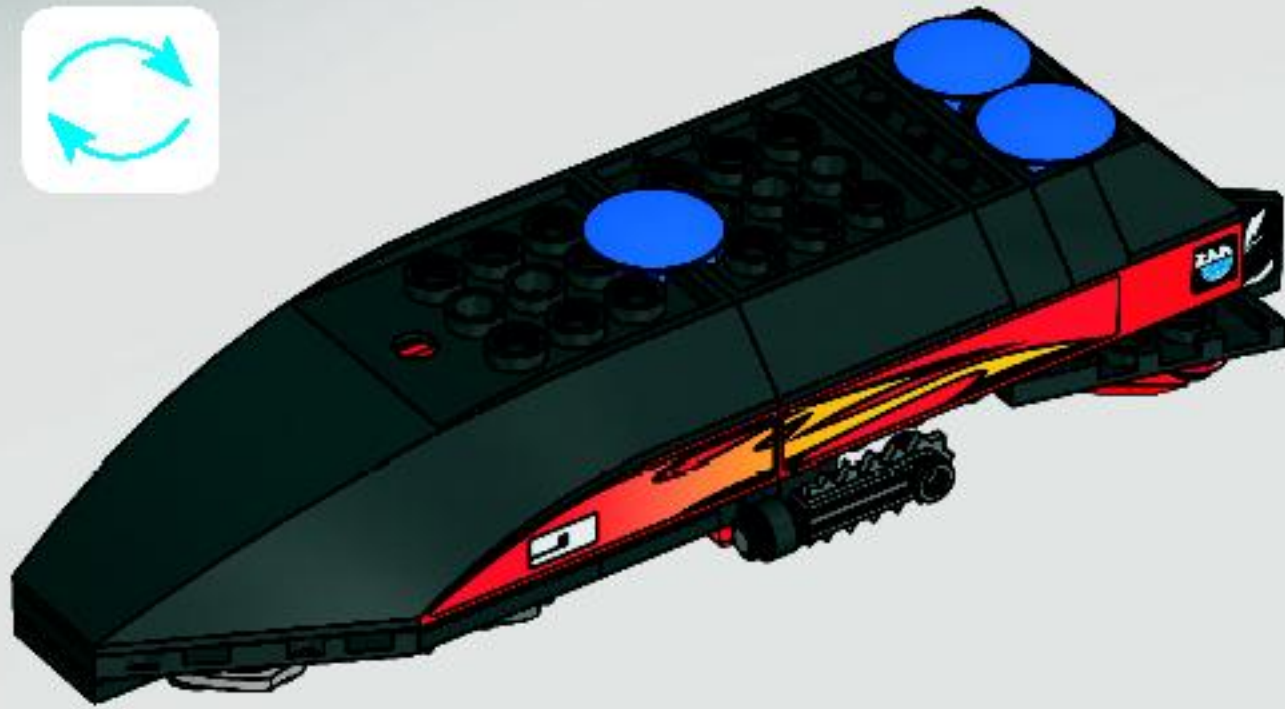
24





3x

25



26





World Racers



RACE 2






Customer Service
Kundenservice
Service Consommateurs
Servicio Al Consumidor
www.lego.com/service or dial



FREE! GRATIS! GRATUIT!



club
MAGAZINE™

www.LEGOclub.com



00800 5346 5555*        



1-866-534-6258 • 1-877-518-5346

US & Canada only

Canada seulement

* Free phone. No extra charges may apply. ** Numero sans Frais. Des Frais peuvent s'appliquer avec les téléphones cellulaires. *** Ge Nihil va Free, Kosten für Anrufe aus Mobilfunknetzen können anfallen. **** Grátis telefonumműködésű hívás. ** Değerli ücretsiz, bir du ringler Pro Postale Fiyat. *** Değerli ücretsiz, bir du ringler Pro Postale Fiyat. **** Değerli ücretsiz, bir du ringler Pro Postale Fiyat.



VISIT THE WORLD'S
BIGGEST LEGO® SHOP!

www.LEGOshop.com



WIN!

Go to www.nielsen.com/LEGO to fill out a survey for a chance to win a cool LEGO® Product.

No purchase necessary.

Open to all residents where not prohibited.



www.nielsen.com/LEGO

GEWINNE!

Nimm an der Umfrage auf www.nielsen.com/LEGO teil und hab die Chance ein cooles LEGO® Produkt zu gewinnen!

Die Teilnahme am Gewinnspiel führt zu keinerlei Kaufverpflichtungen. Teilnahme in allen nicht ausgeschlossenen Ländern möglich.

WIN!

Ga naar www.nielsen.com/LEGO, vul een enquêteformulier in en maak kans op een cool LEGO® product.

Geen aankoopverplichting. Iedereen mag deelnemen, uitgezonderd ingezetenden van landen waar een enquêteverbod geldt.

GAGNE!

Visite www.nielsen.com/LEGO pour répondre à un questionnaire et avoir une chance de gagner un produit LEGO® très cool!

Aucune obligation d'achat. Ouvert à tous les résidents des pays autorisés.

当てよう!

www.nielsen.com/LEGO にアクセスして、アンケートにご記入ください。当選者にはレゴ製品を差し上げます。

お買い上げの必要はありません。禁止されていない限り、すべての店舗にご利用いただけます。