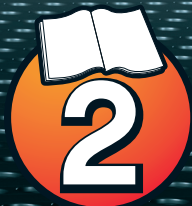
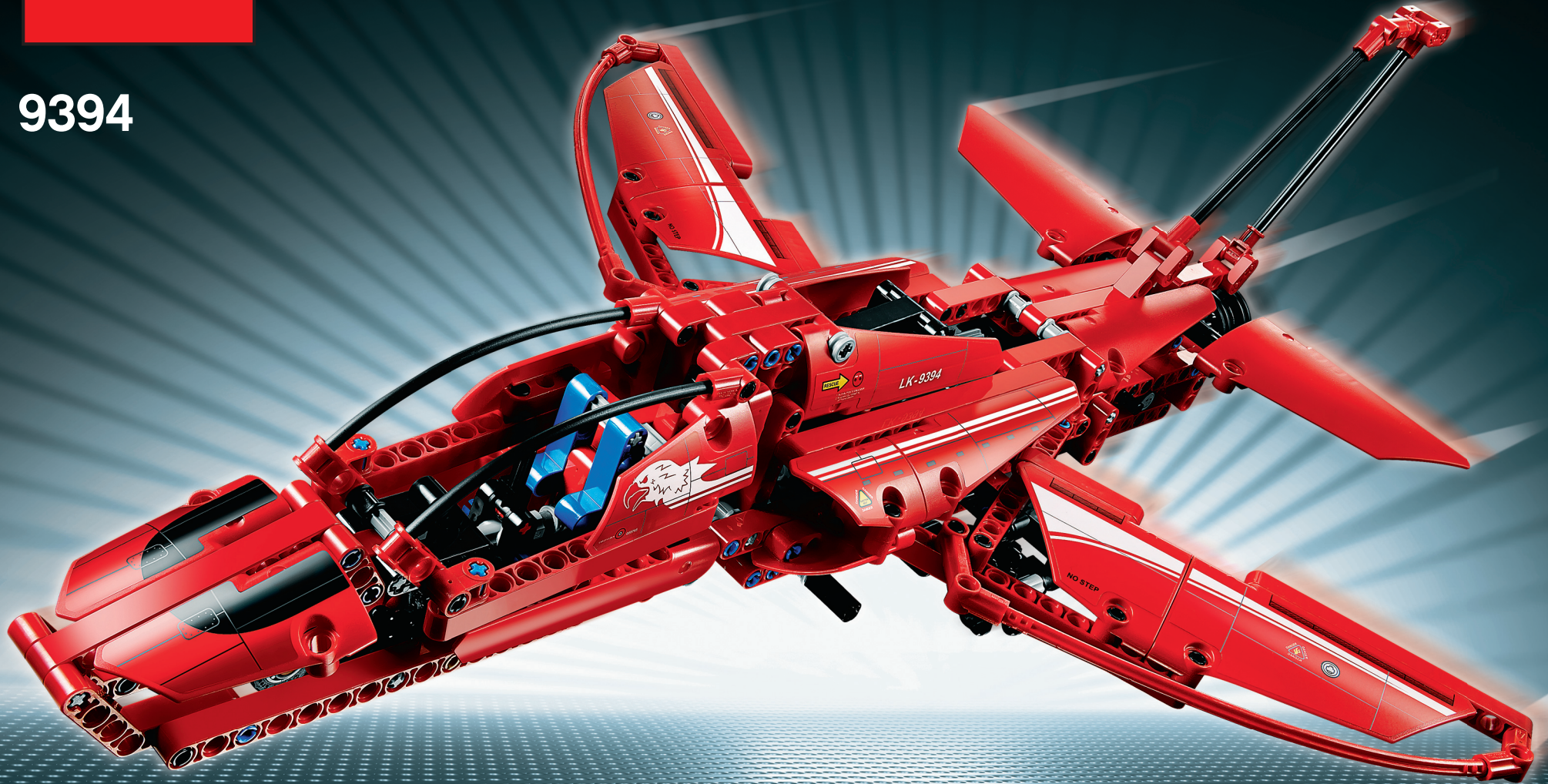


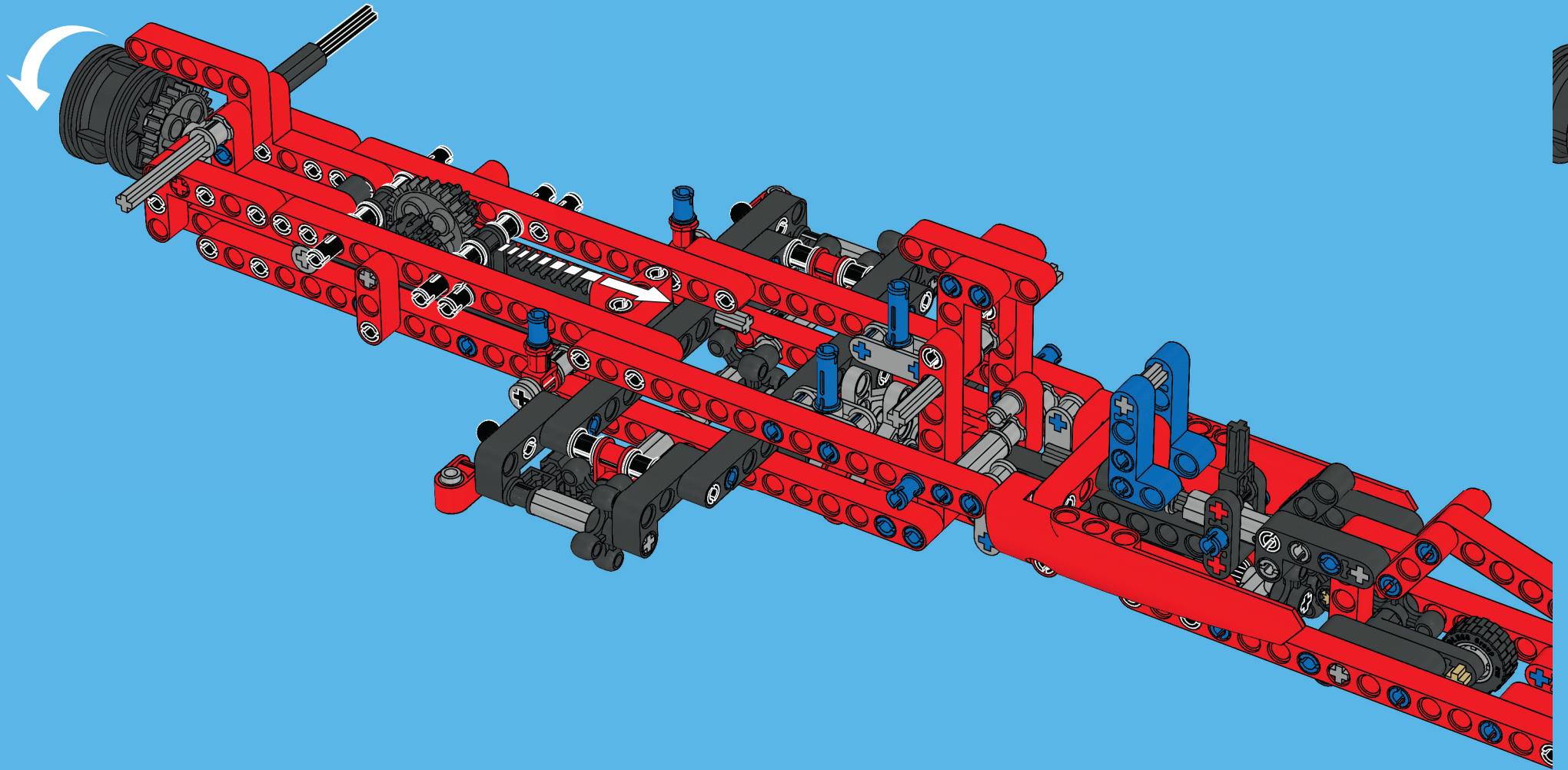


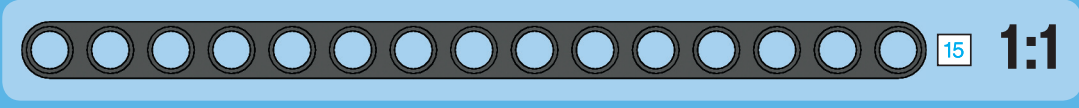
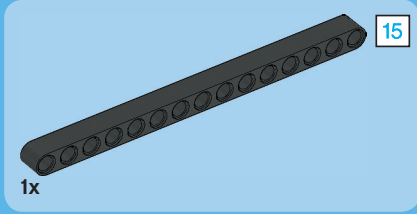
TECHNIC

9394

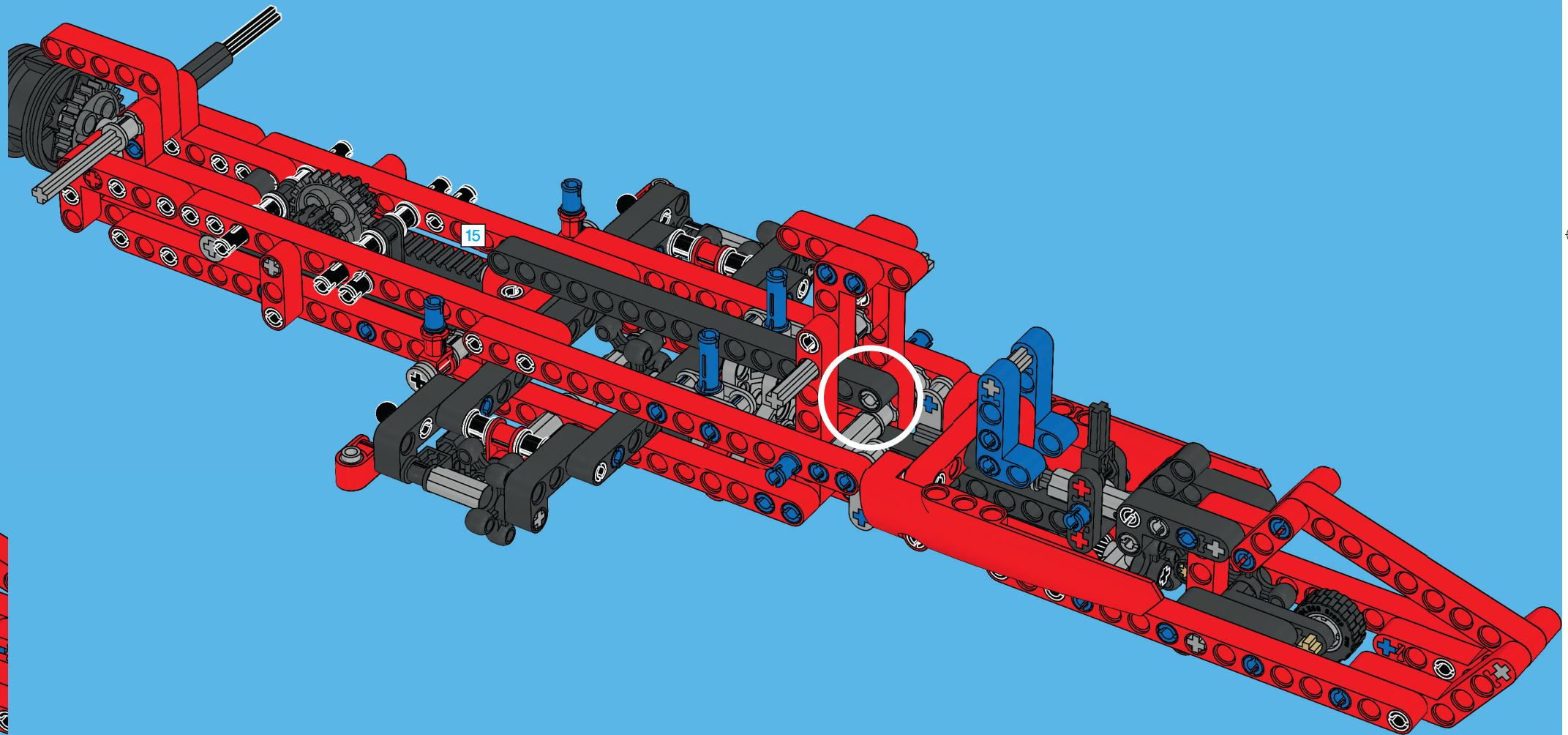


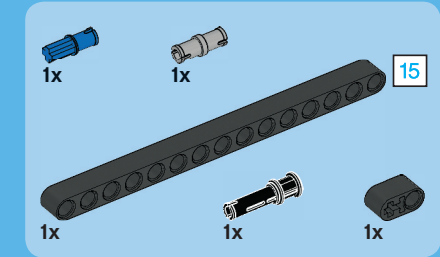
59



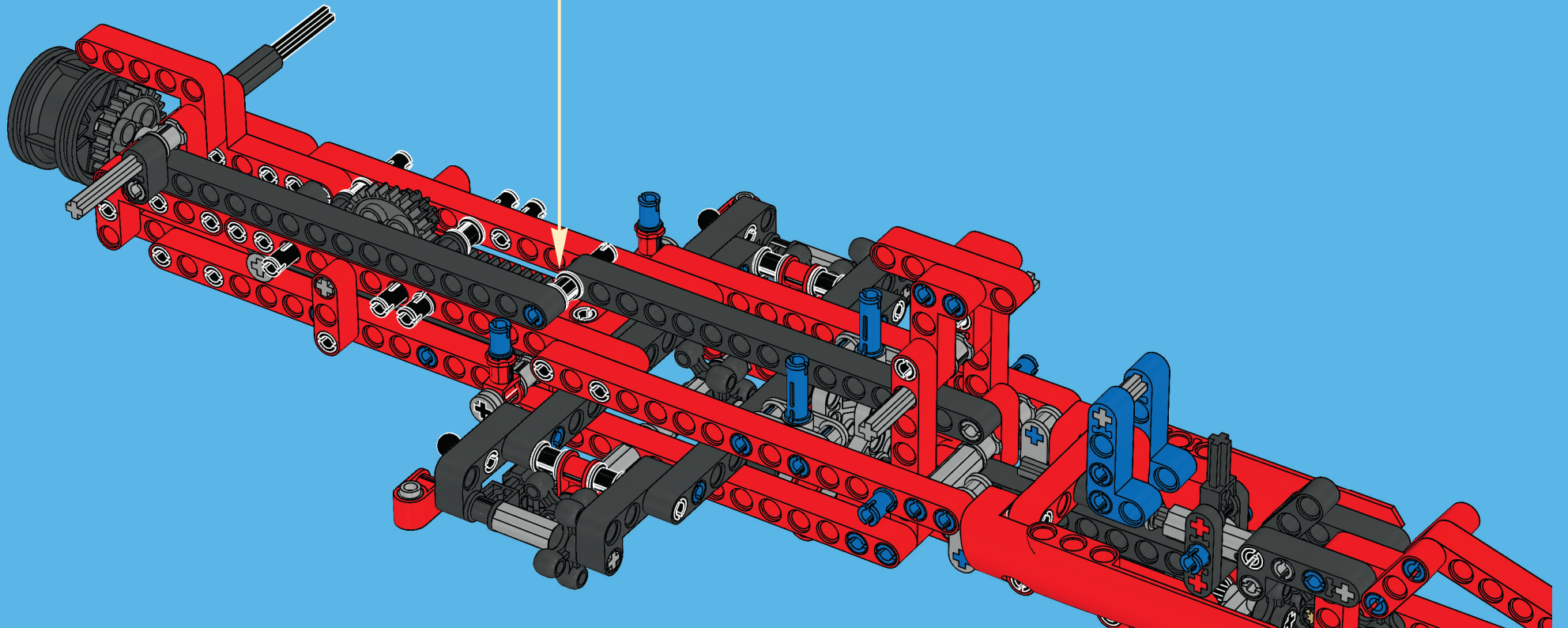
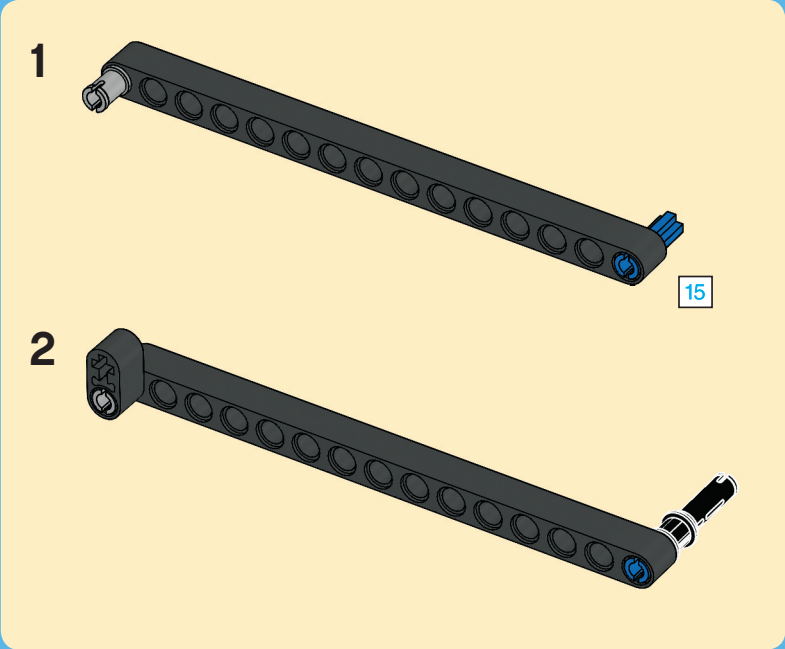
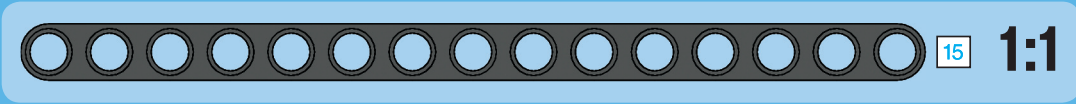


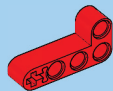
60





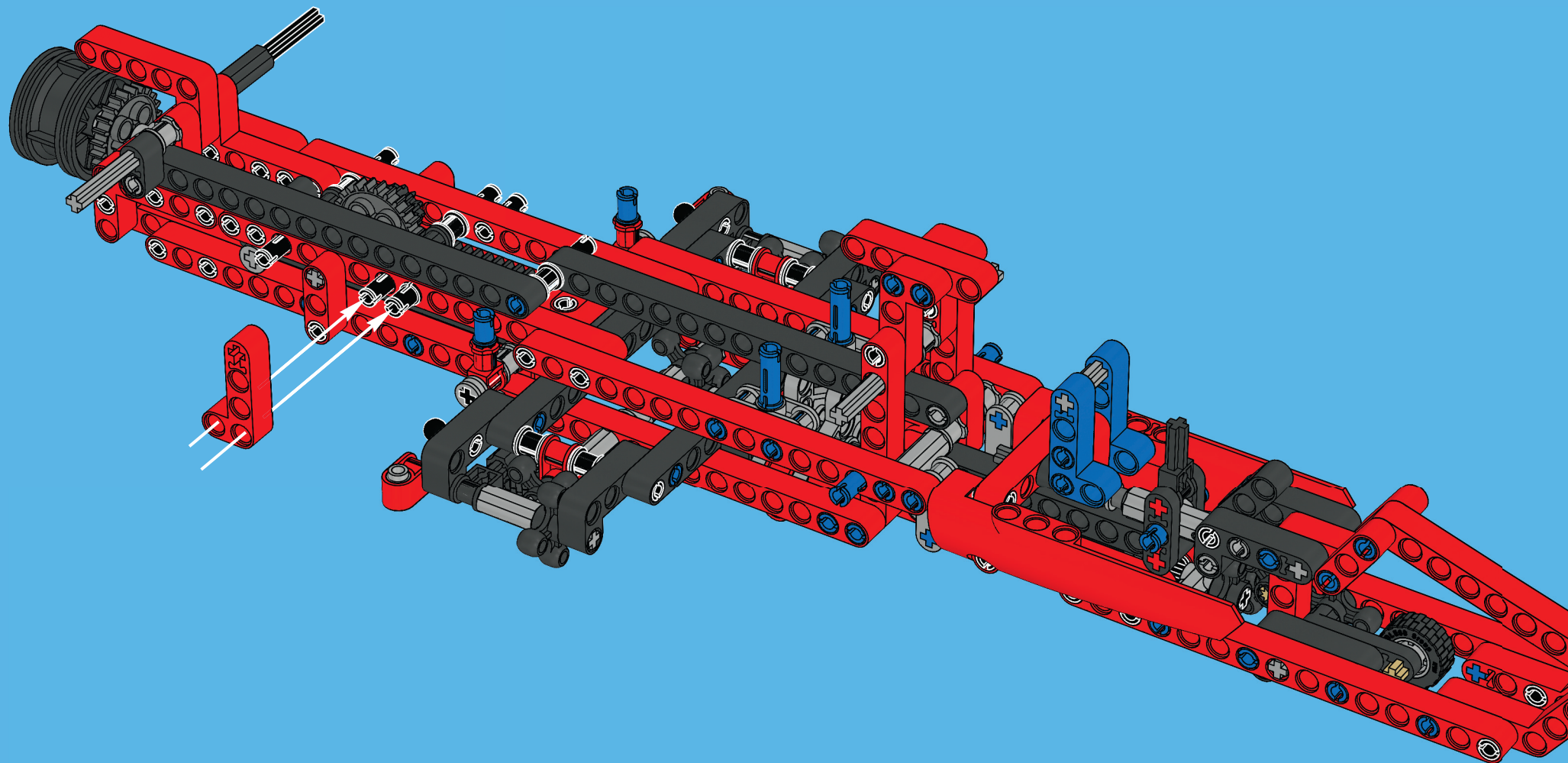
61

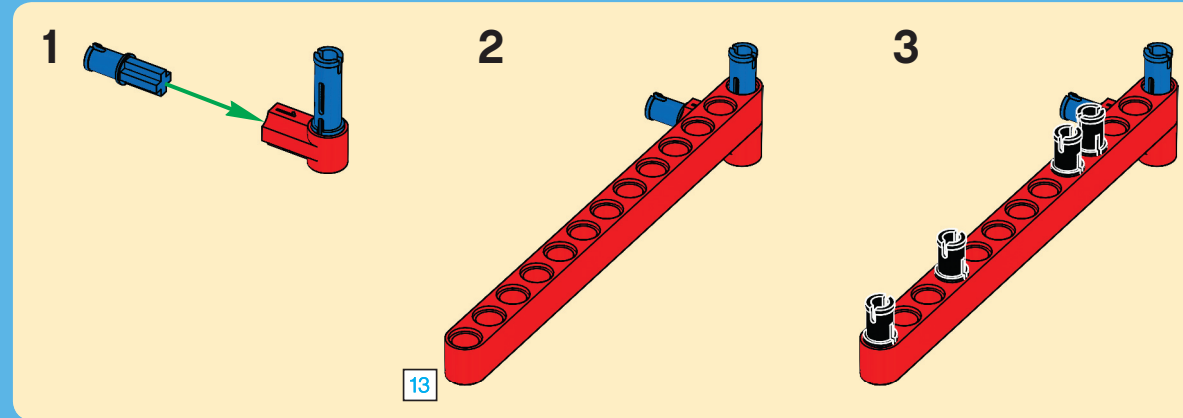
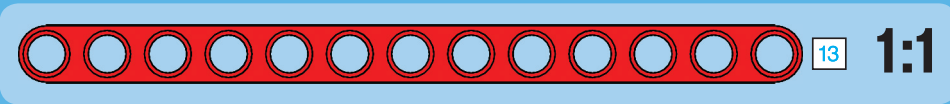
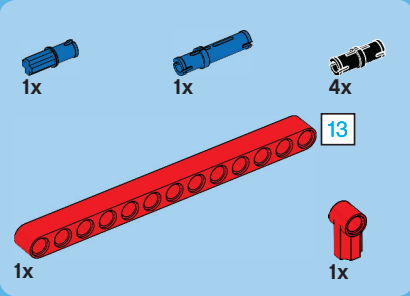




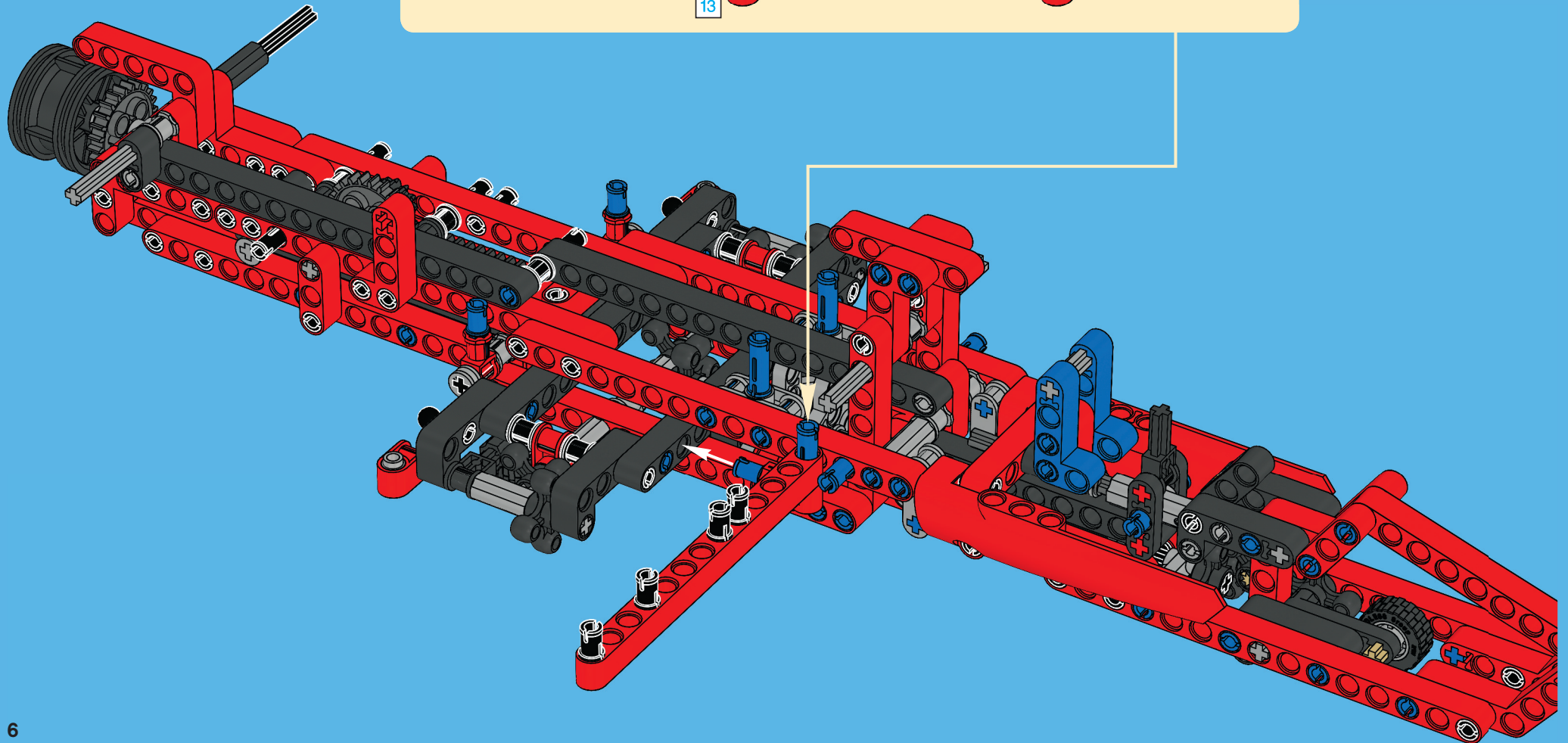
1x

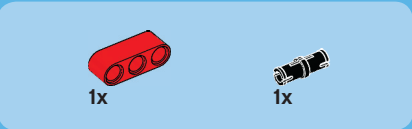
62



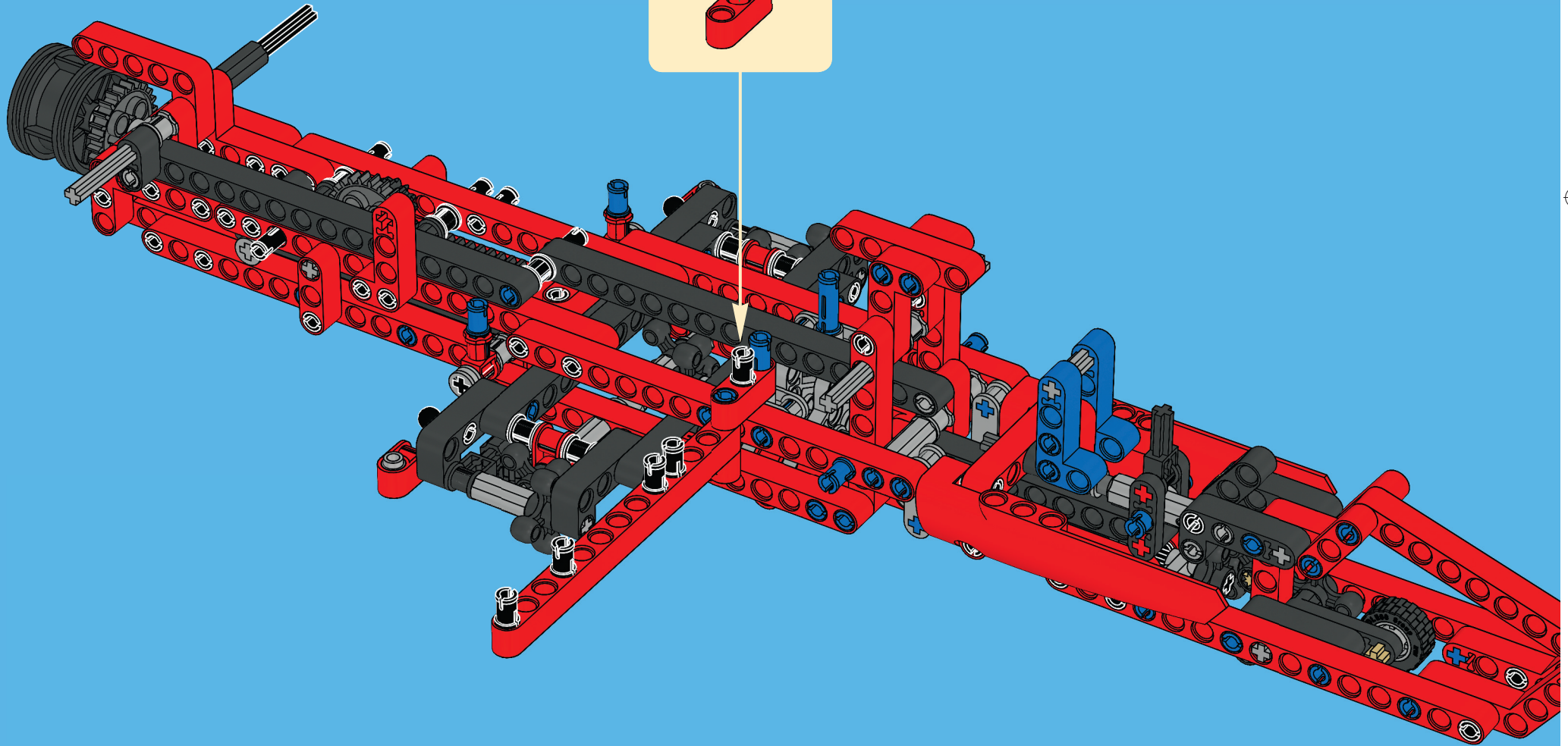
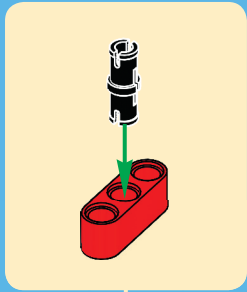


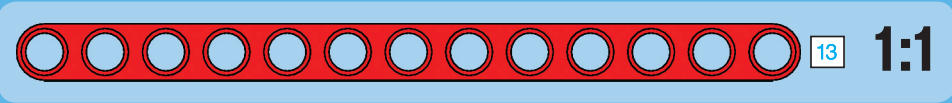
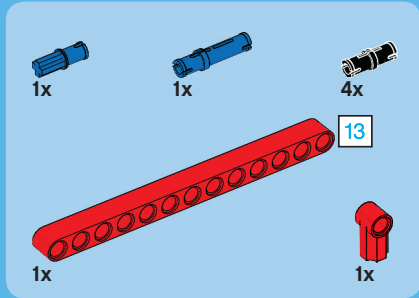
63



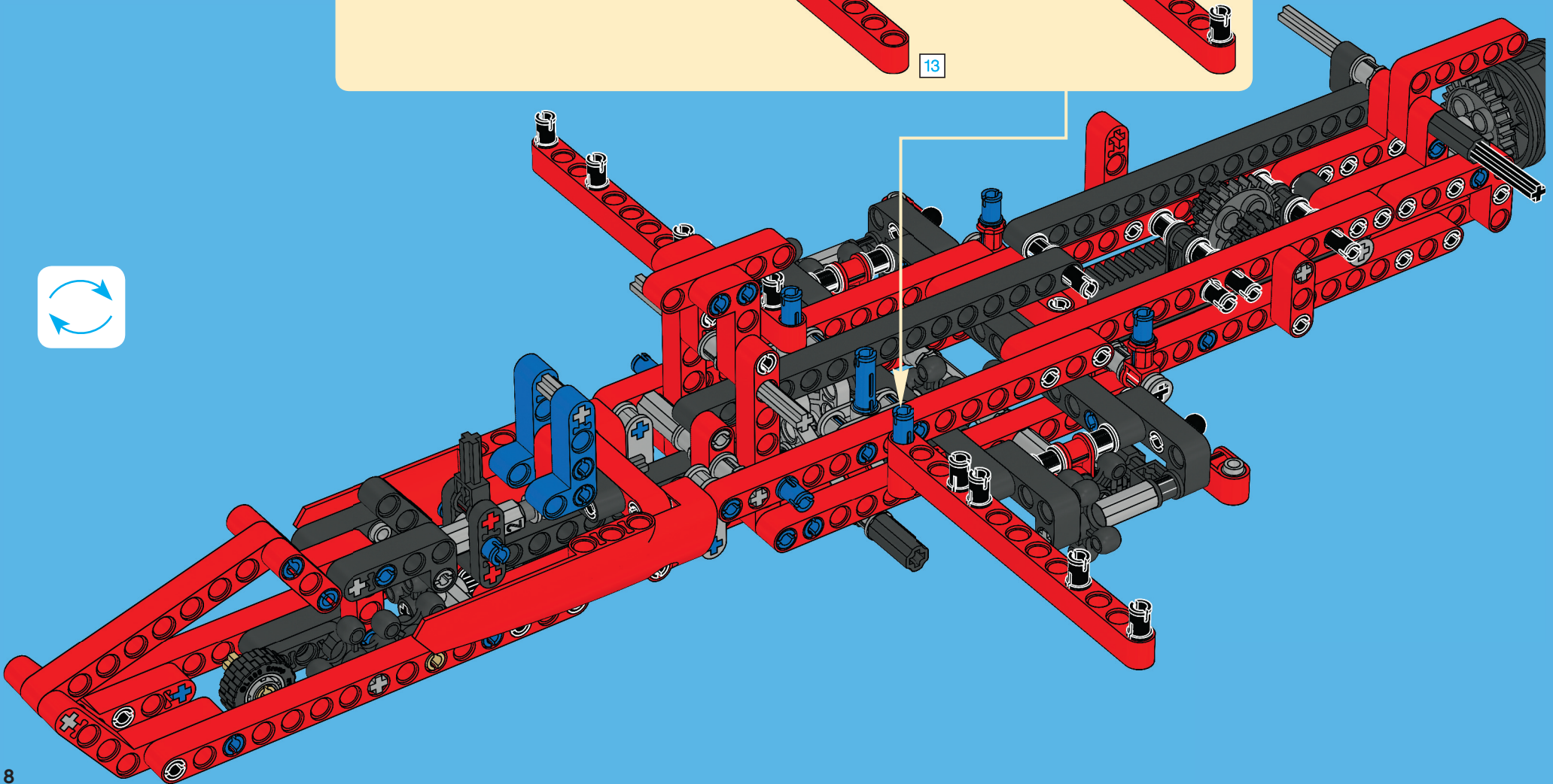
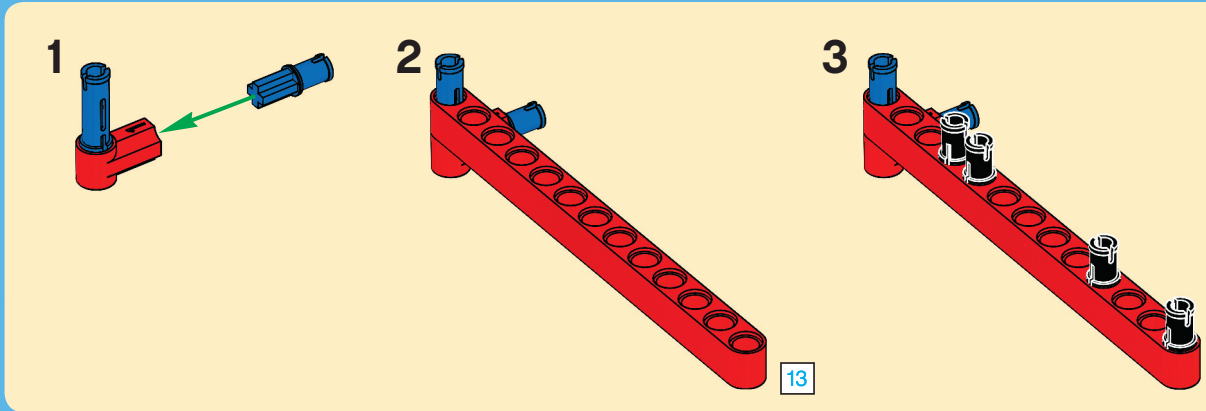


64





65



8



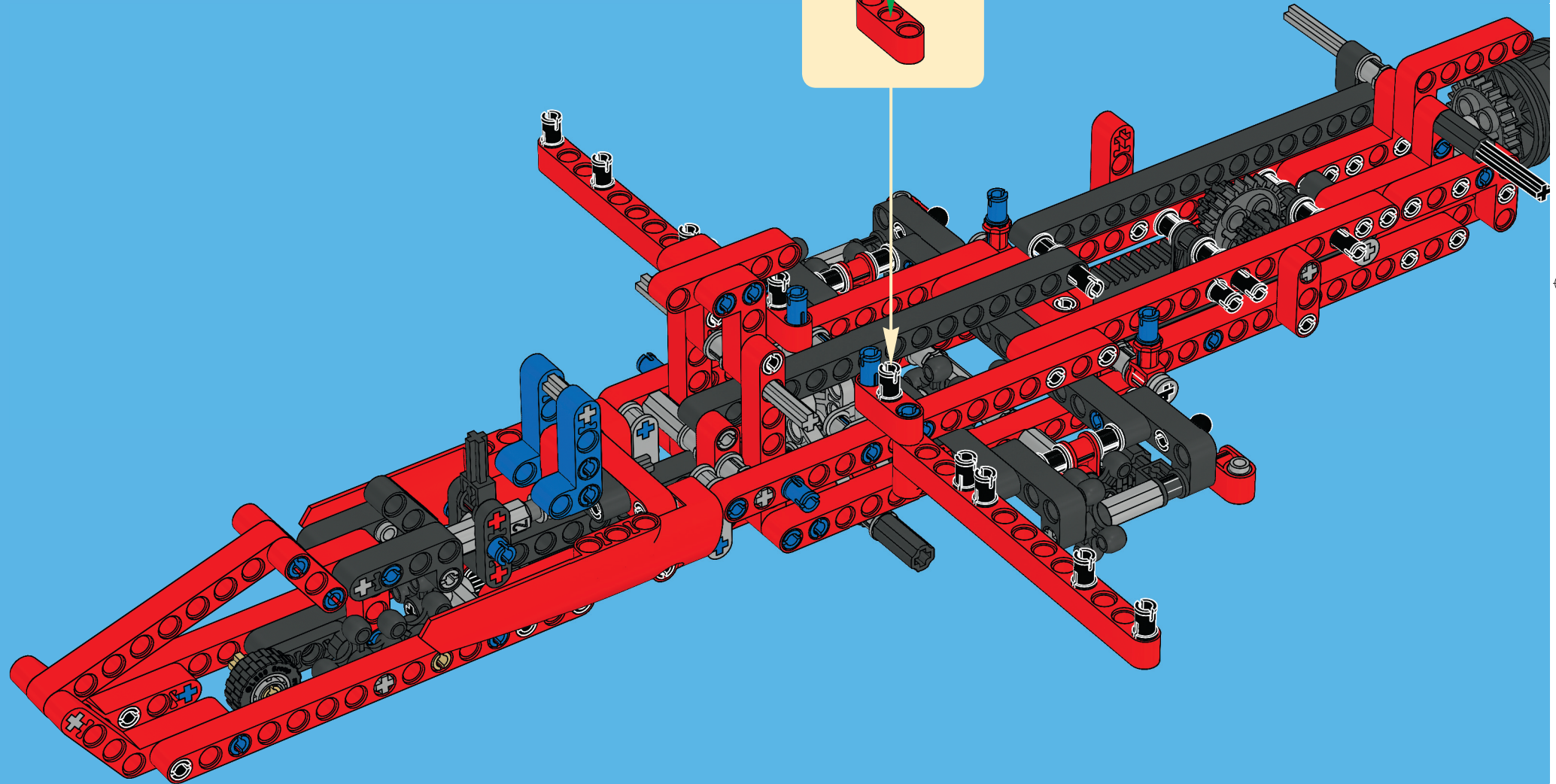
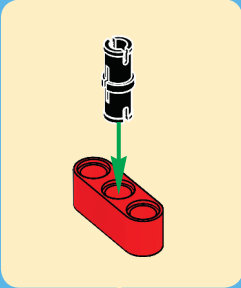


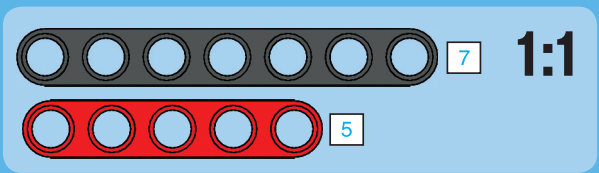
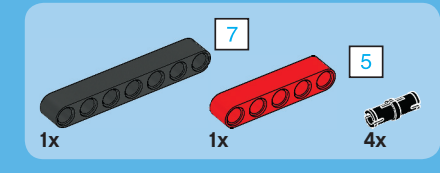
1x



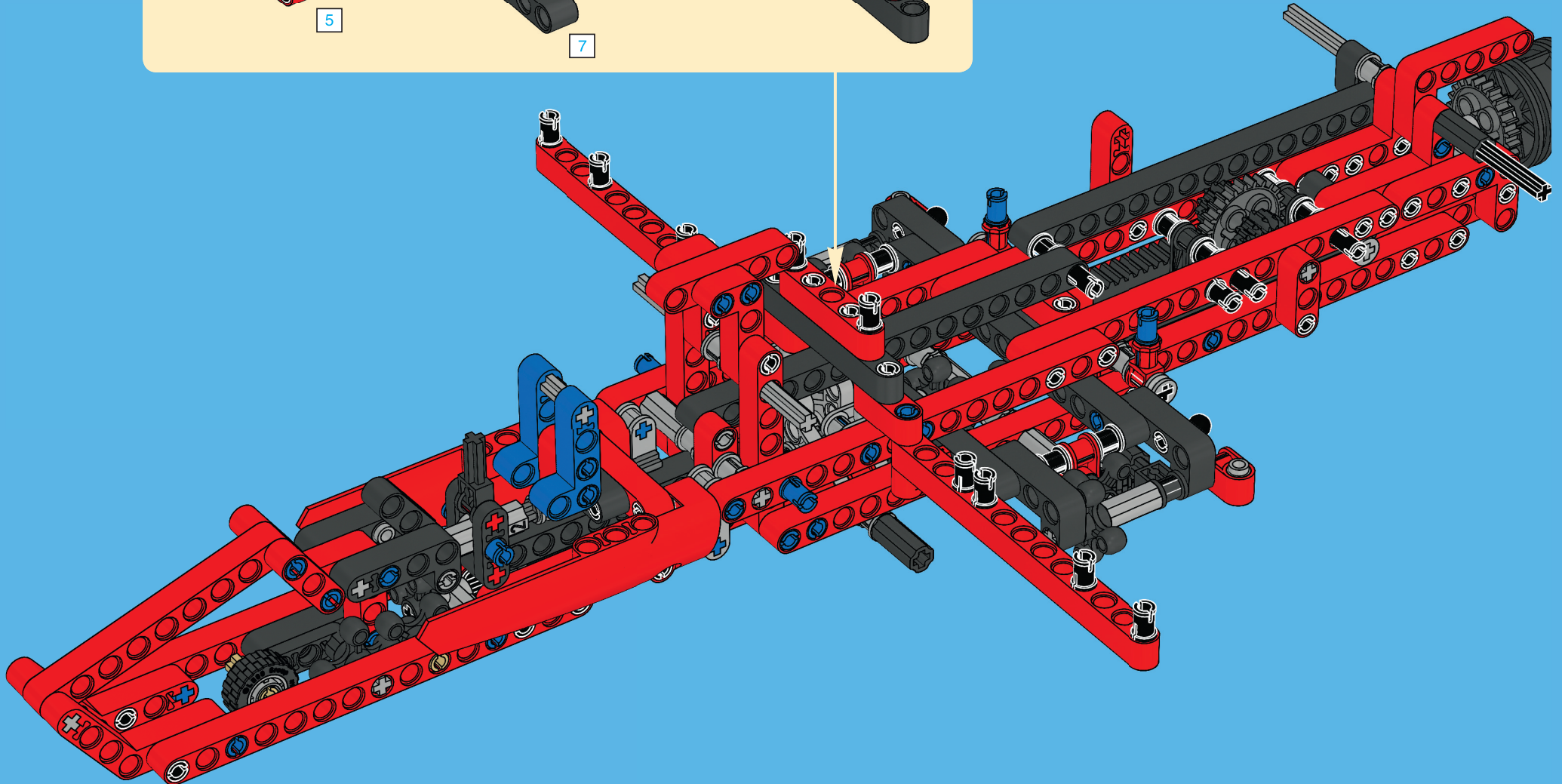
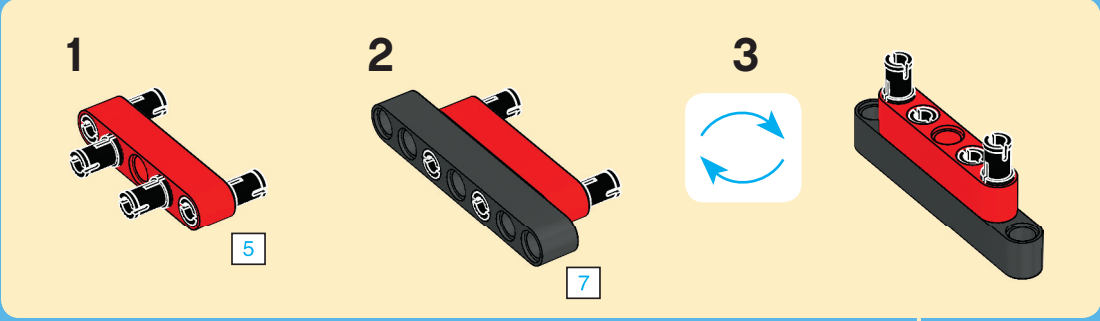
1x

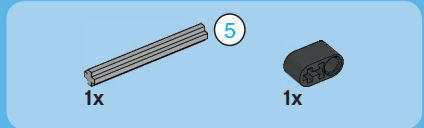
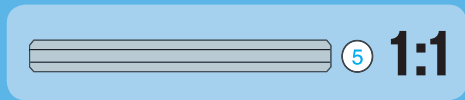
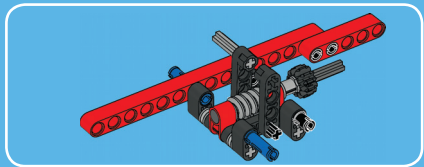
66



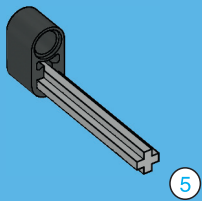


67

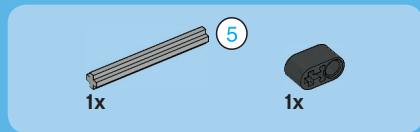
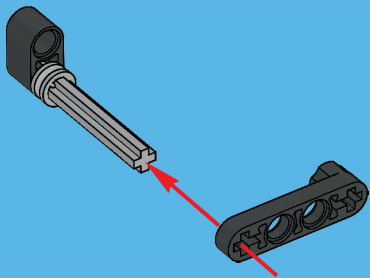




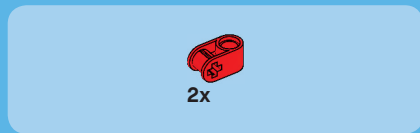
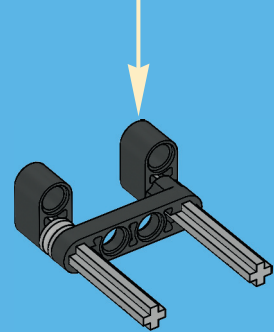
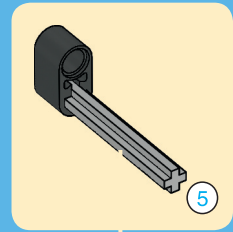
1



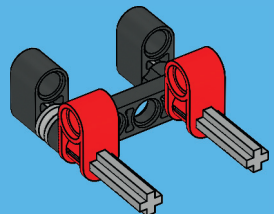
2

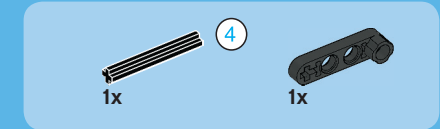


3

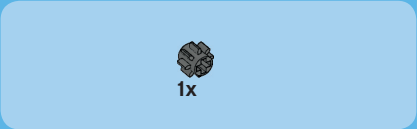
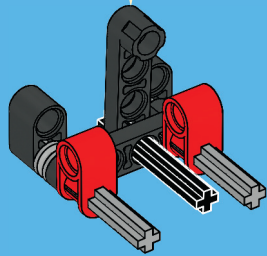
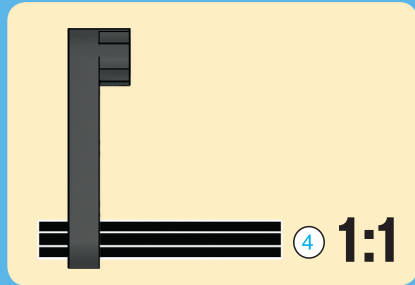


4

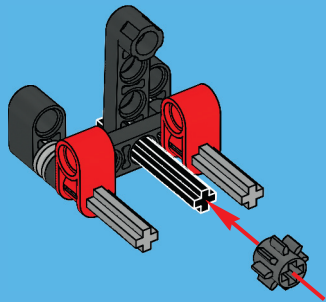




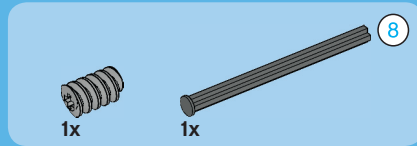
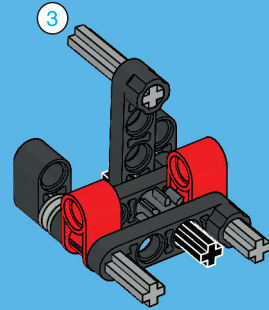
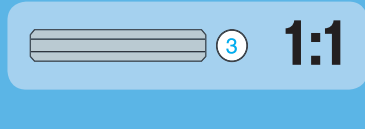
5



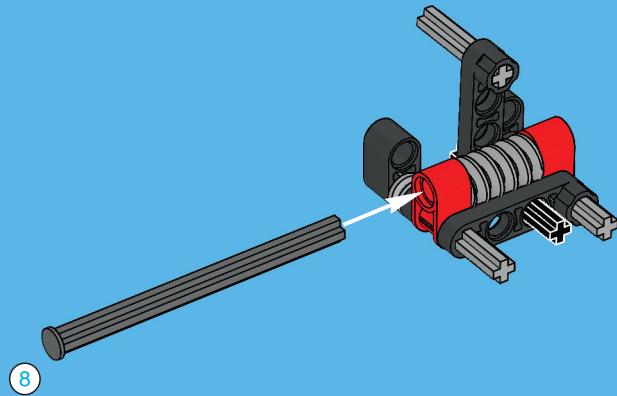
6



7



8



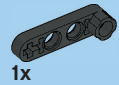
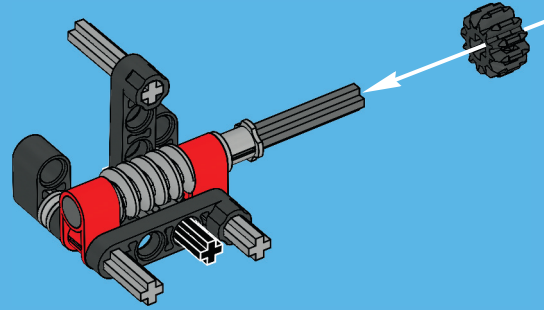


1x



1x

9

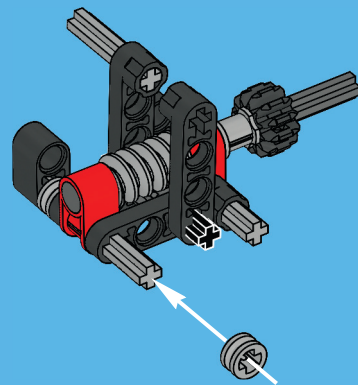


1x



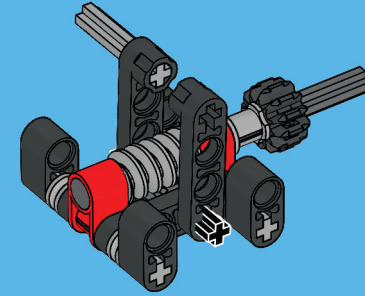
1x

10



2x

11

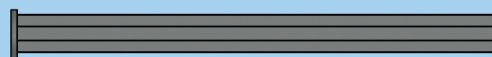
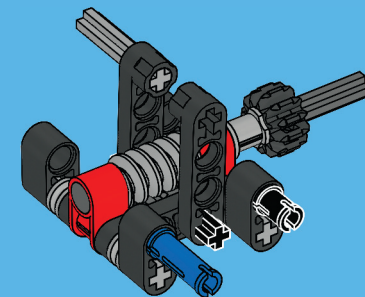


1x



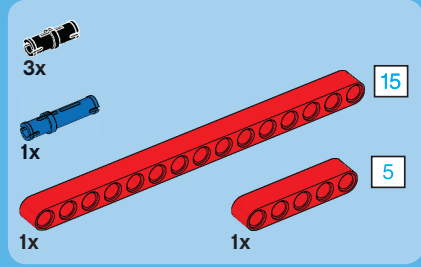
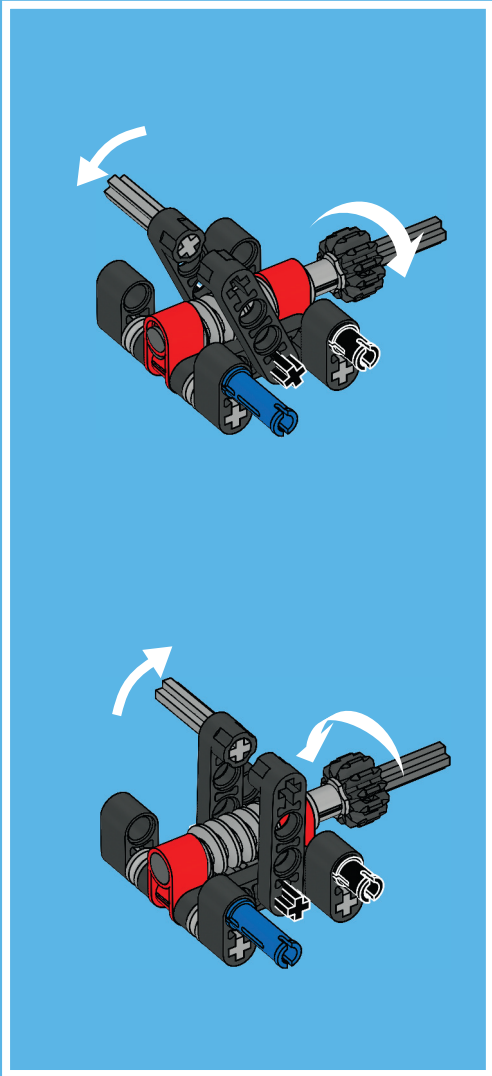
1x

12

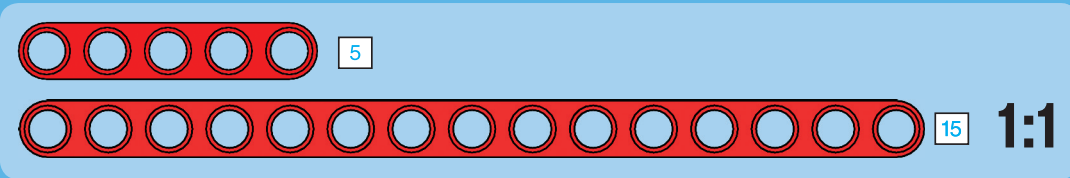
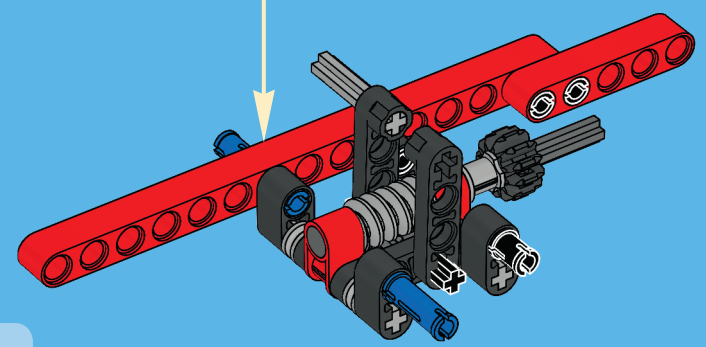
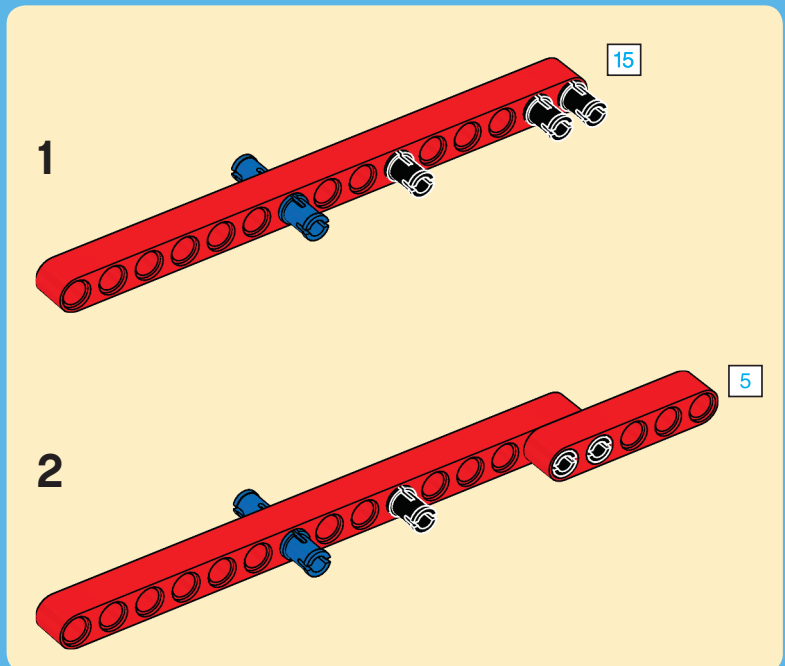


8

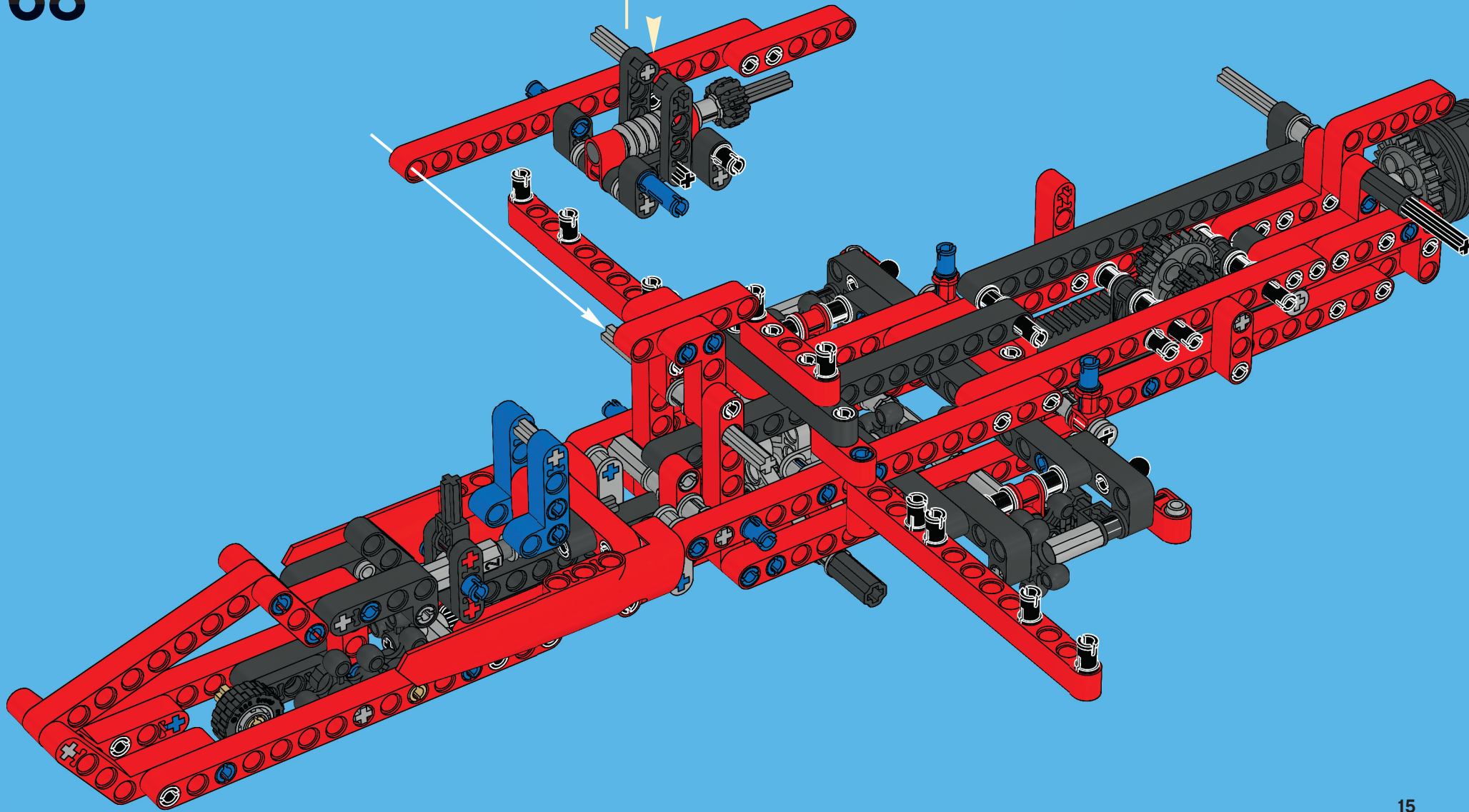
1:1

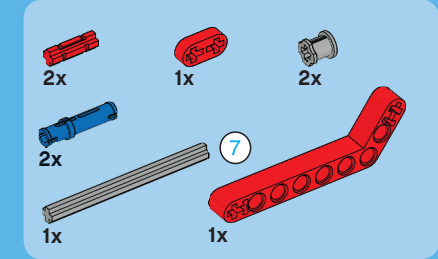


13

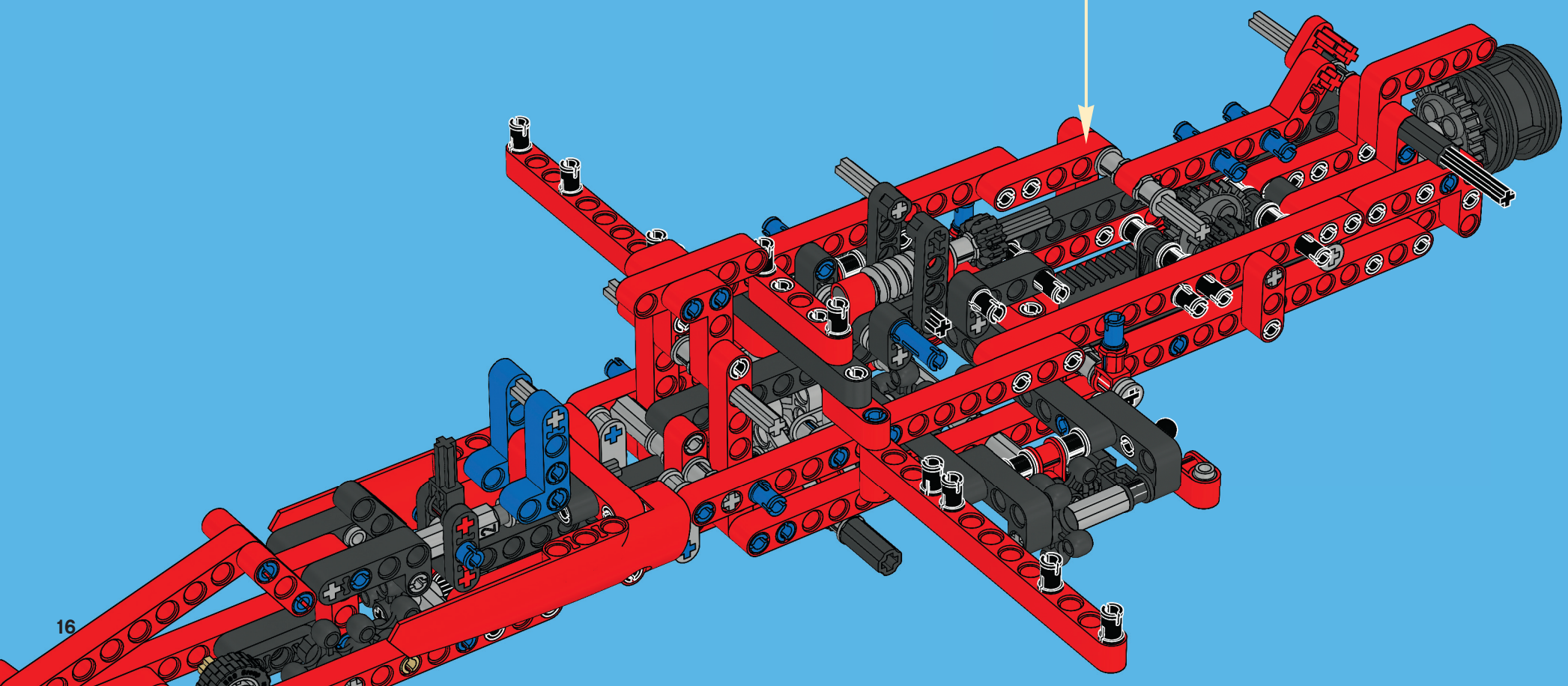
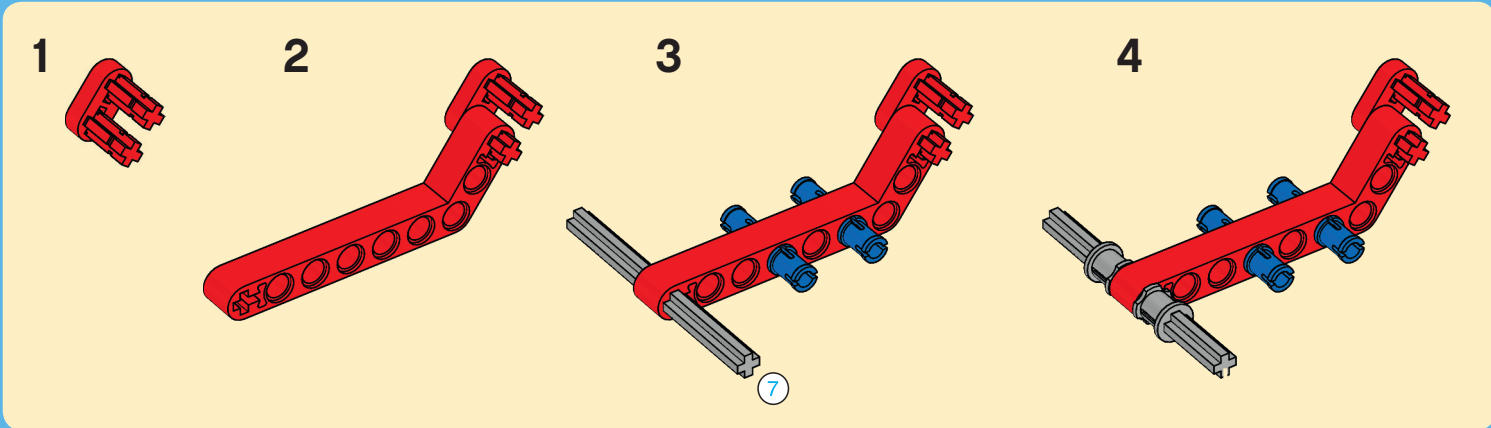


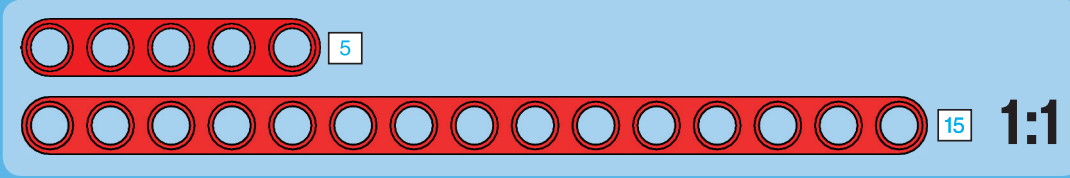
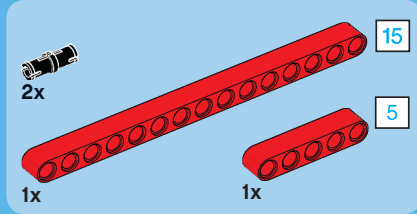
68



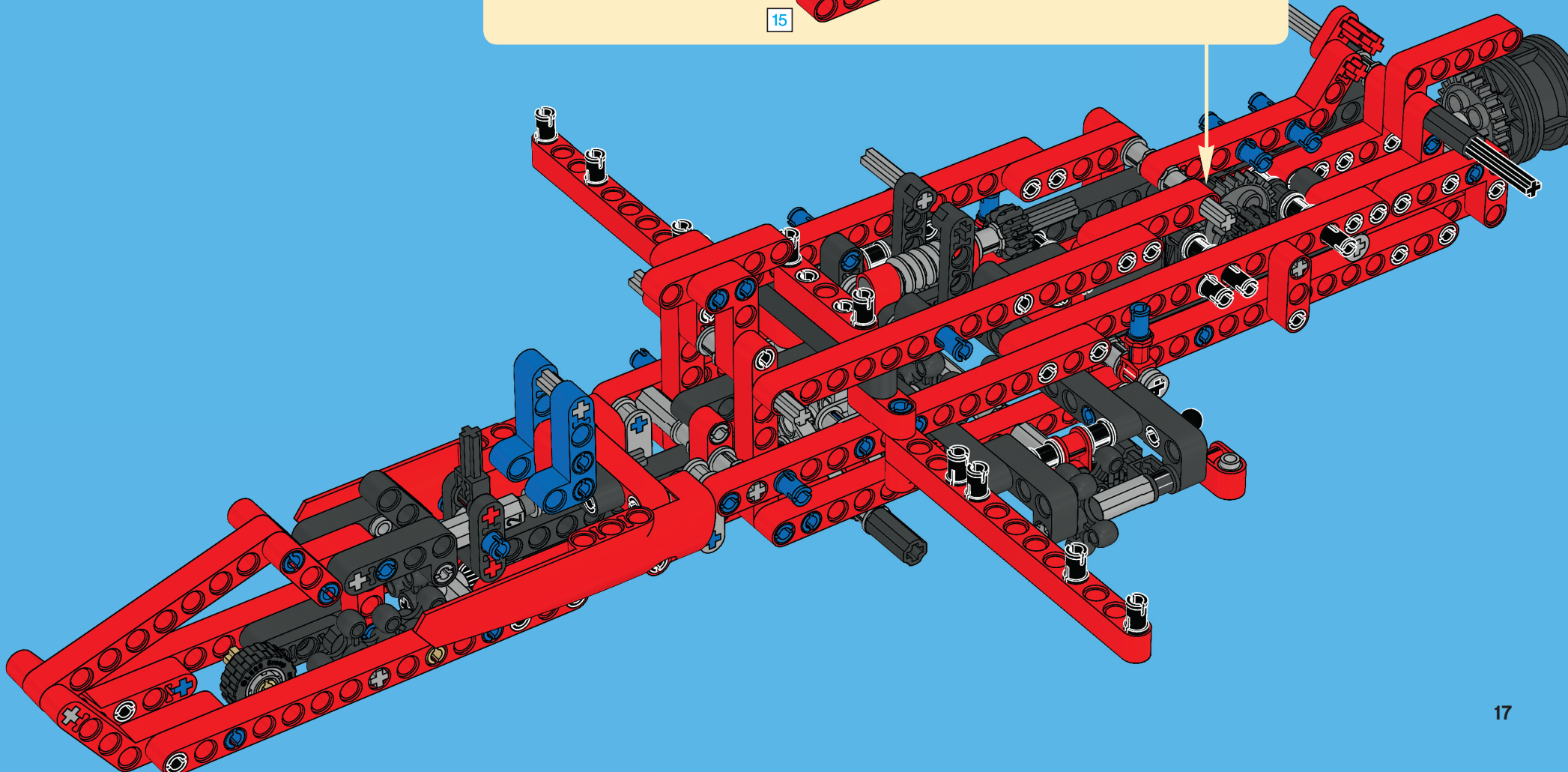
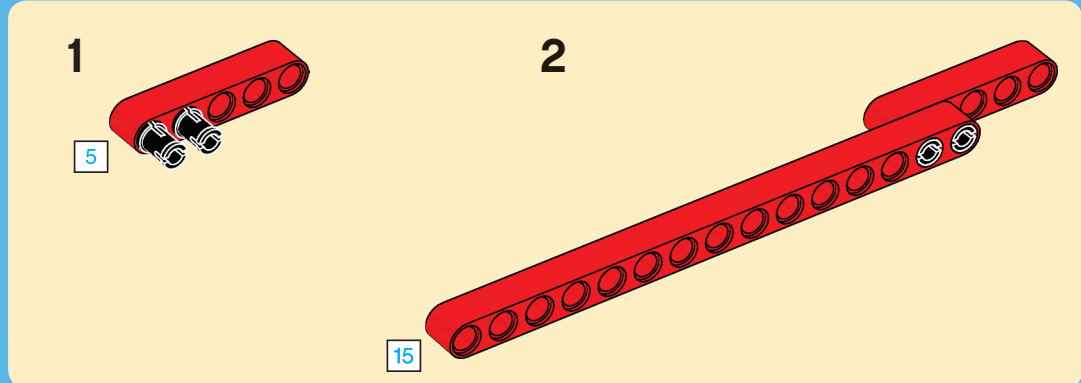


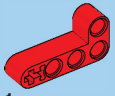
69





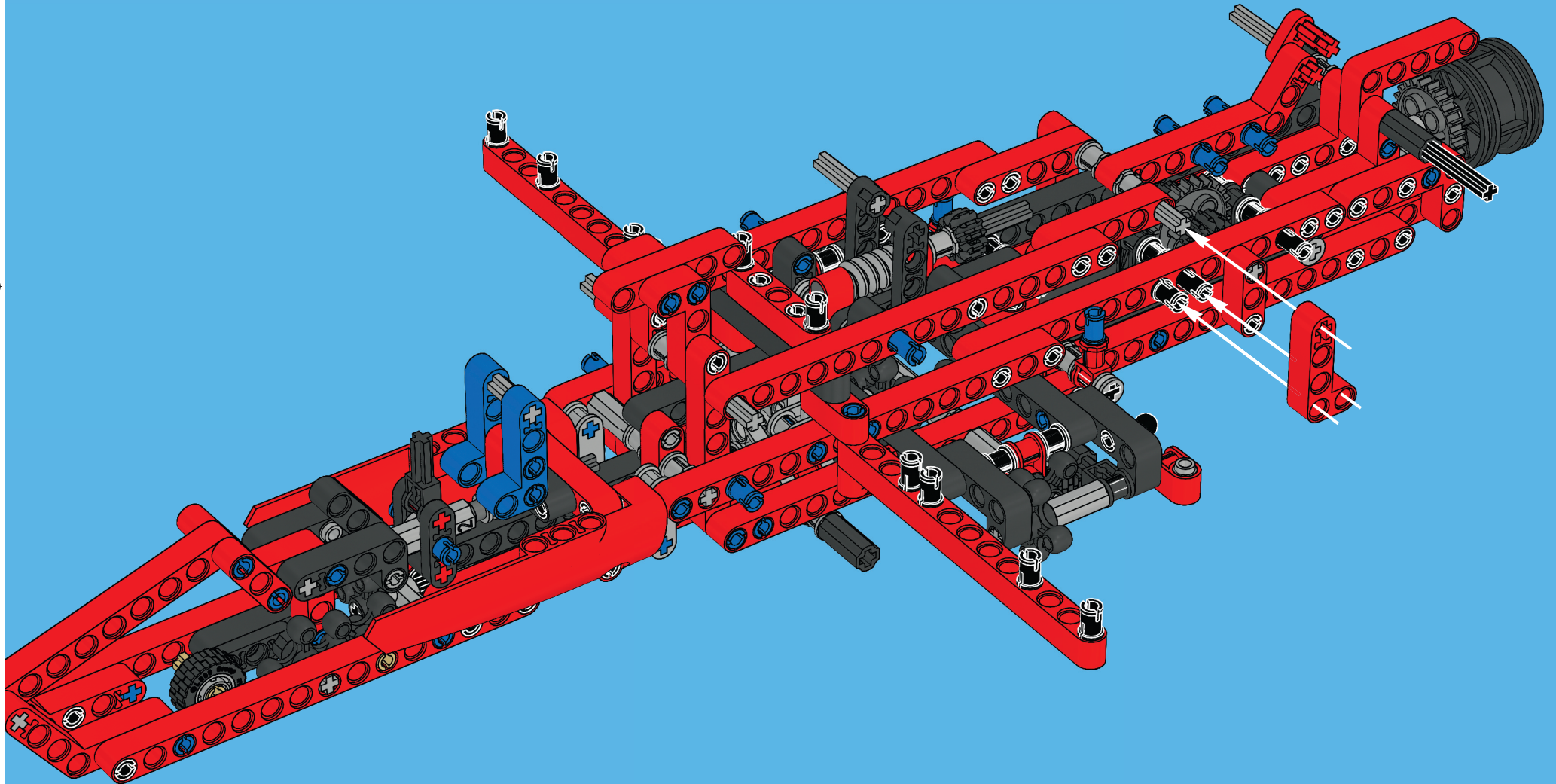
70

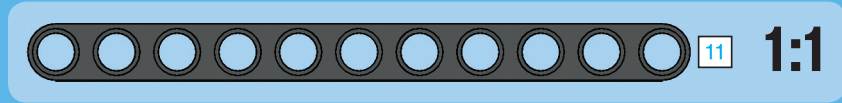
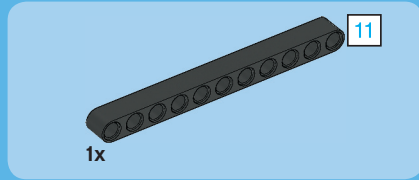




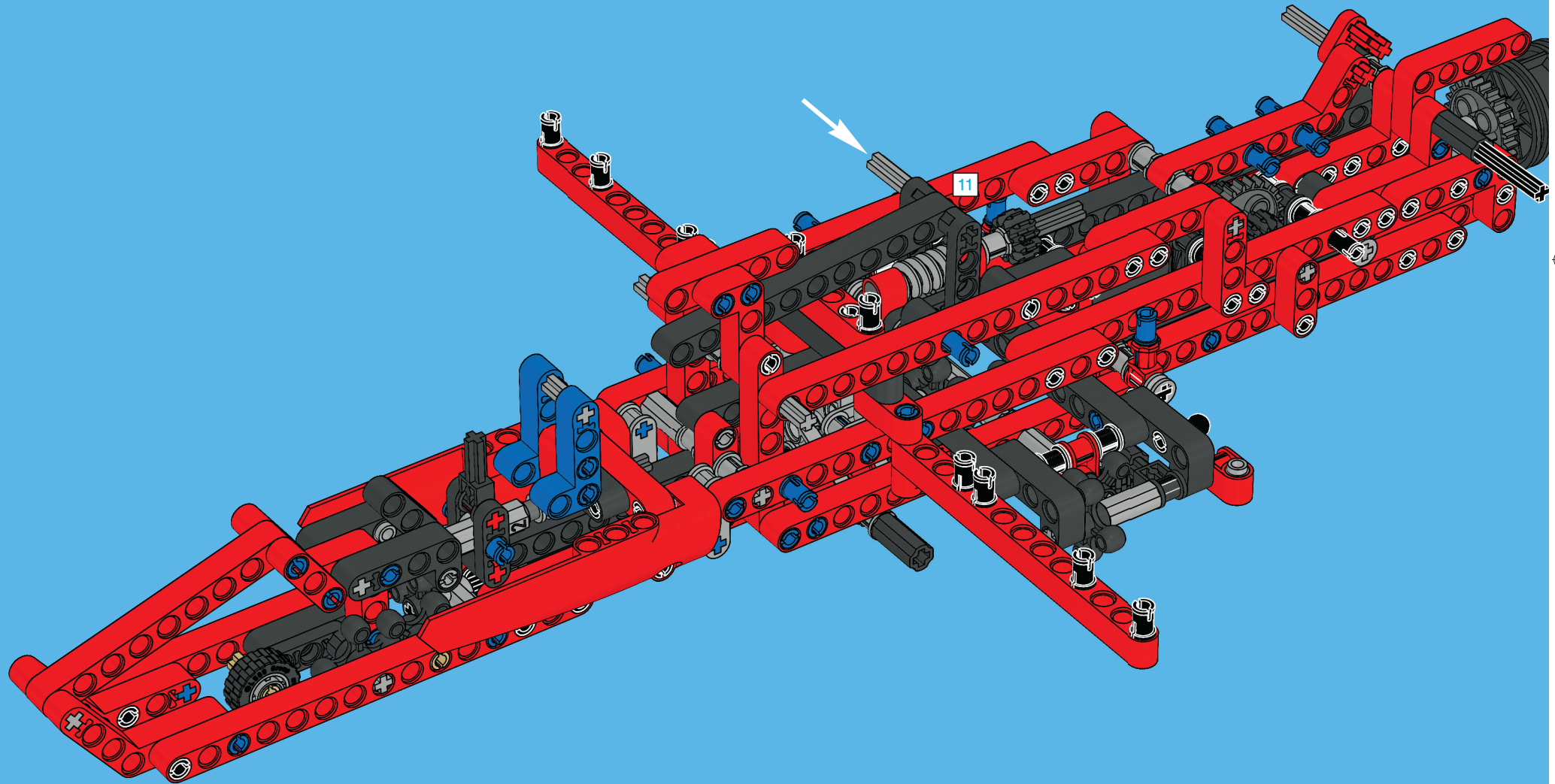
1x

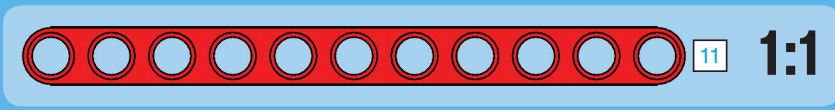
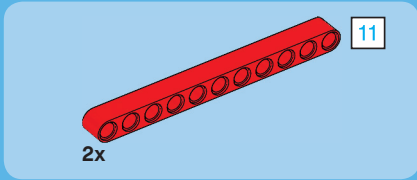
71



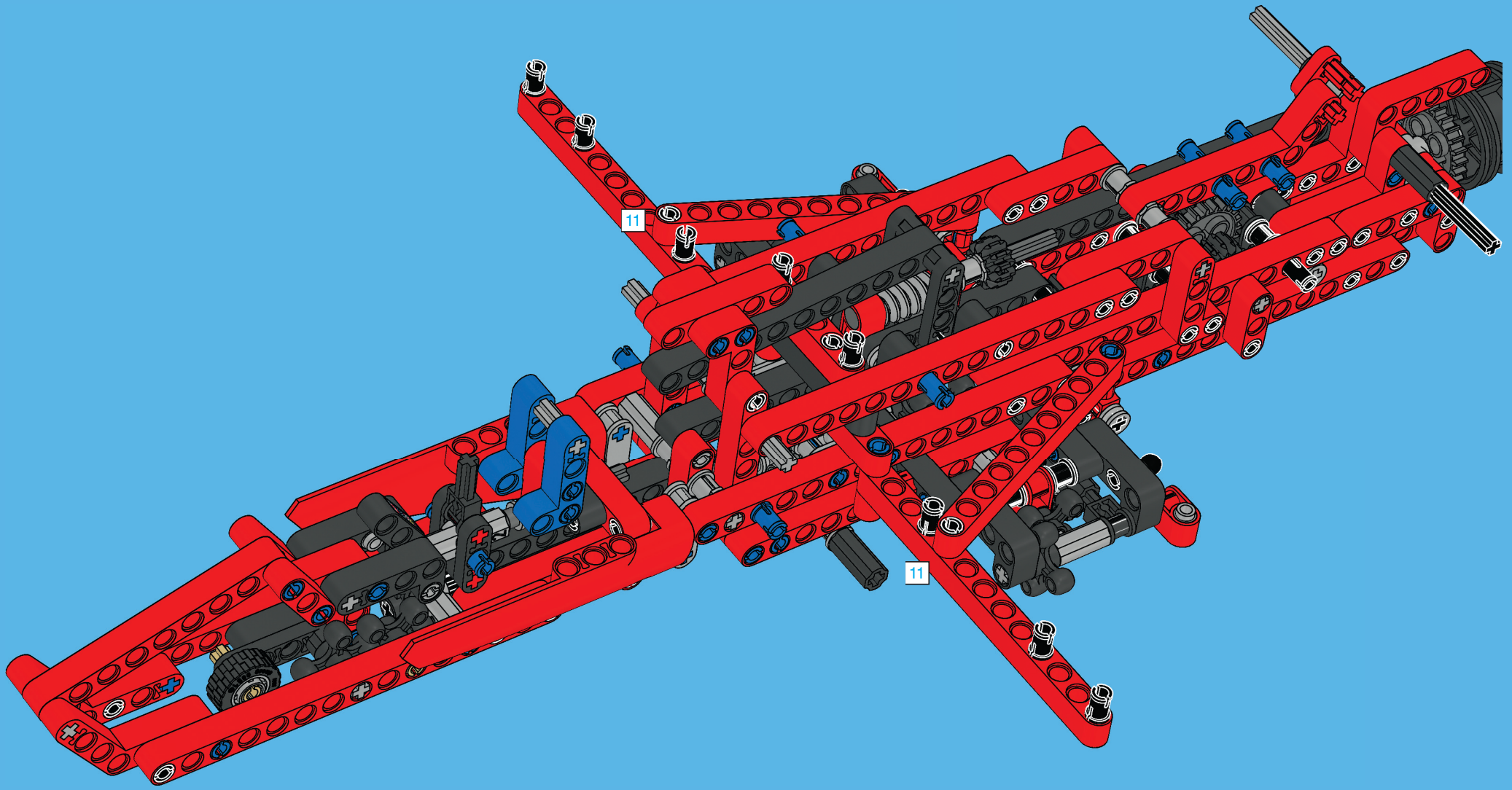


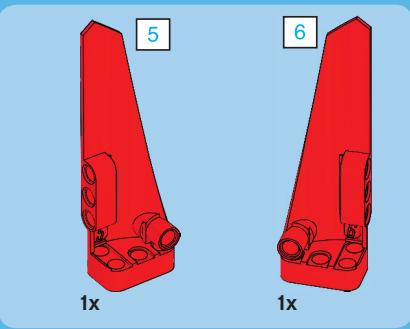
72



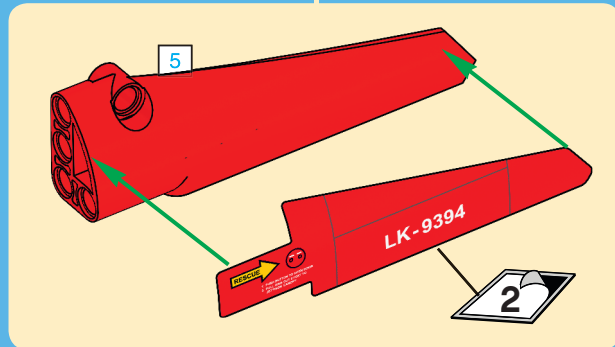
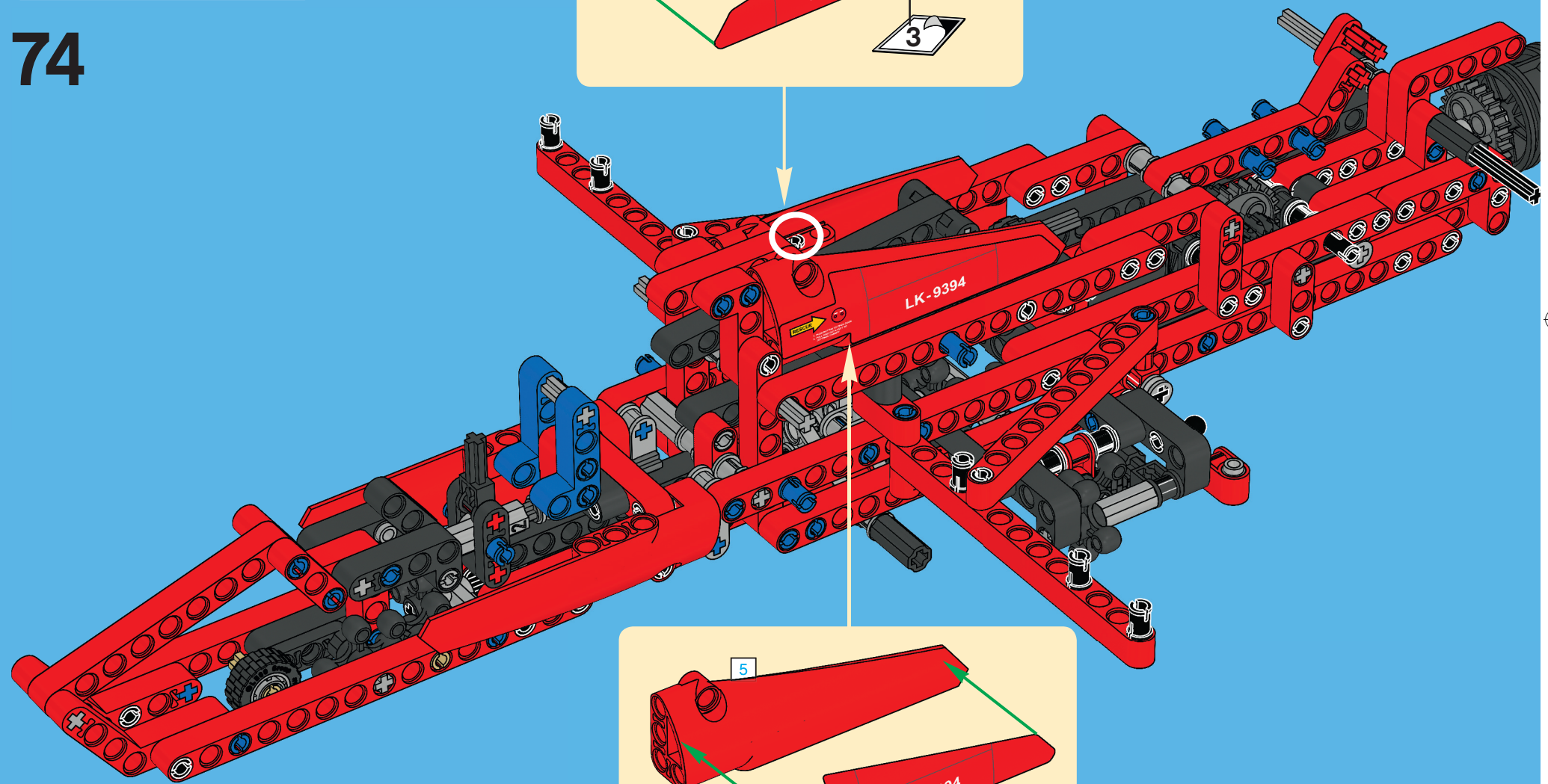
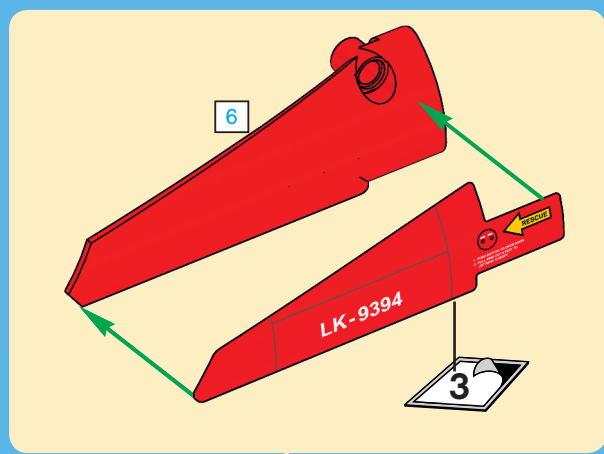




73





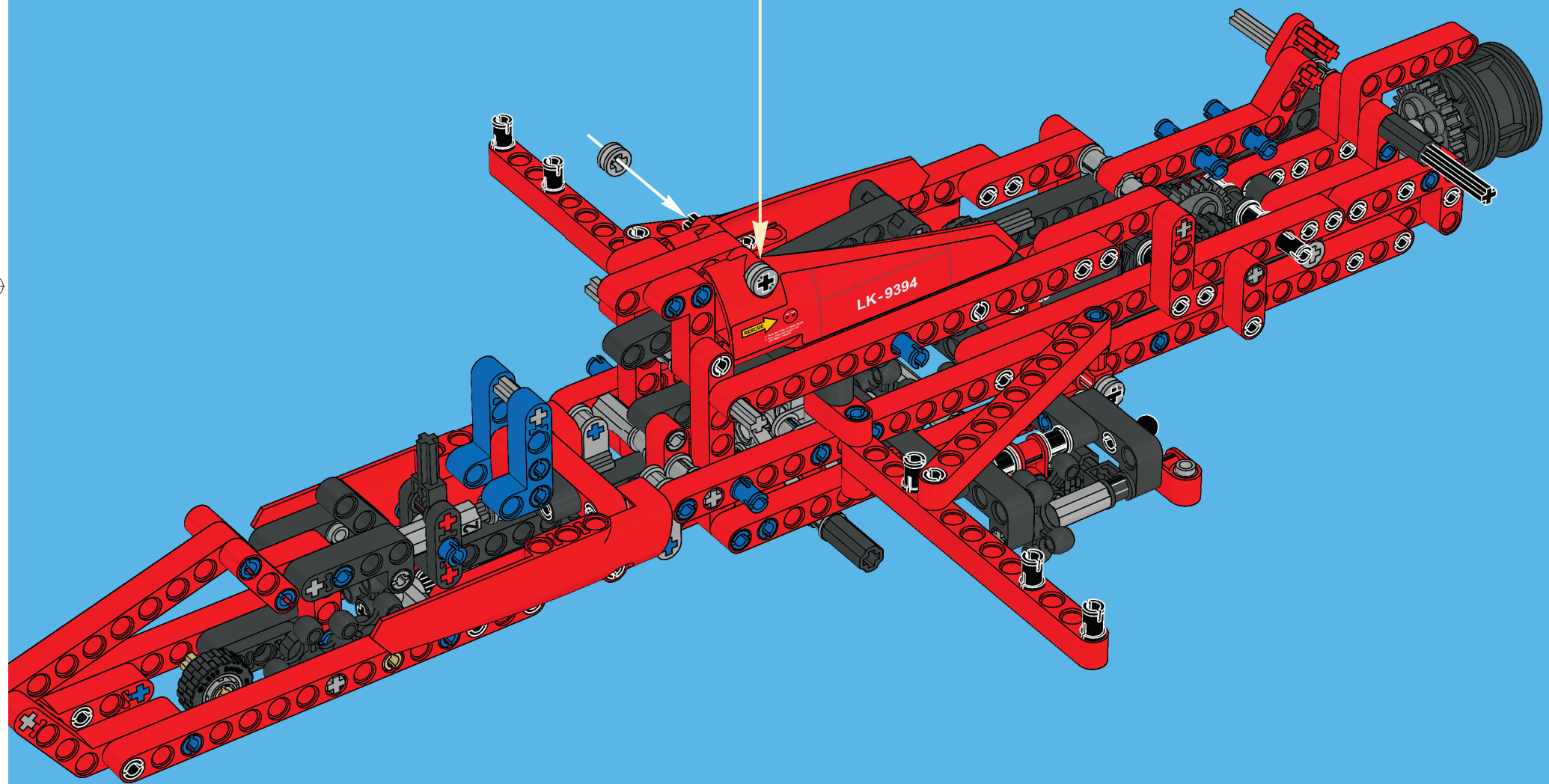
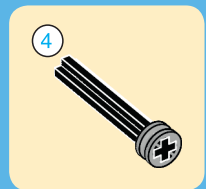
74

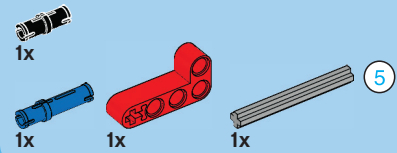


1x  4
2x 

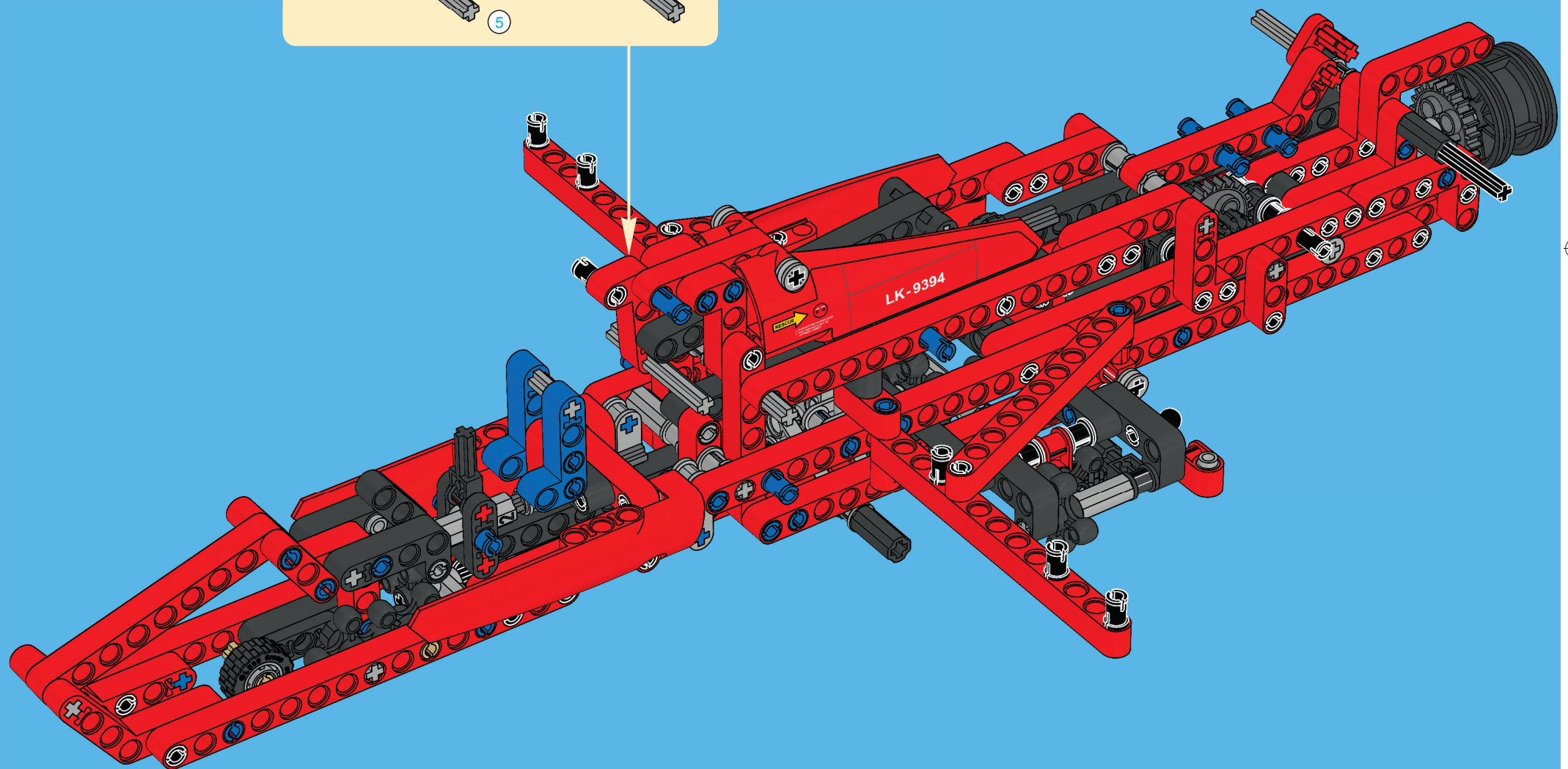
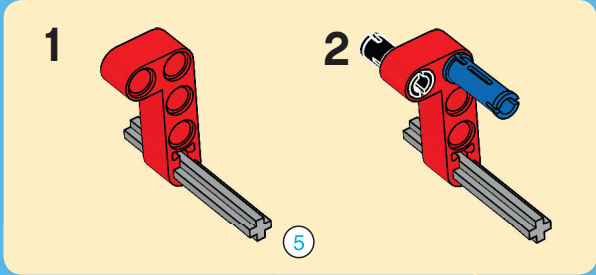
 4 1:1

75





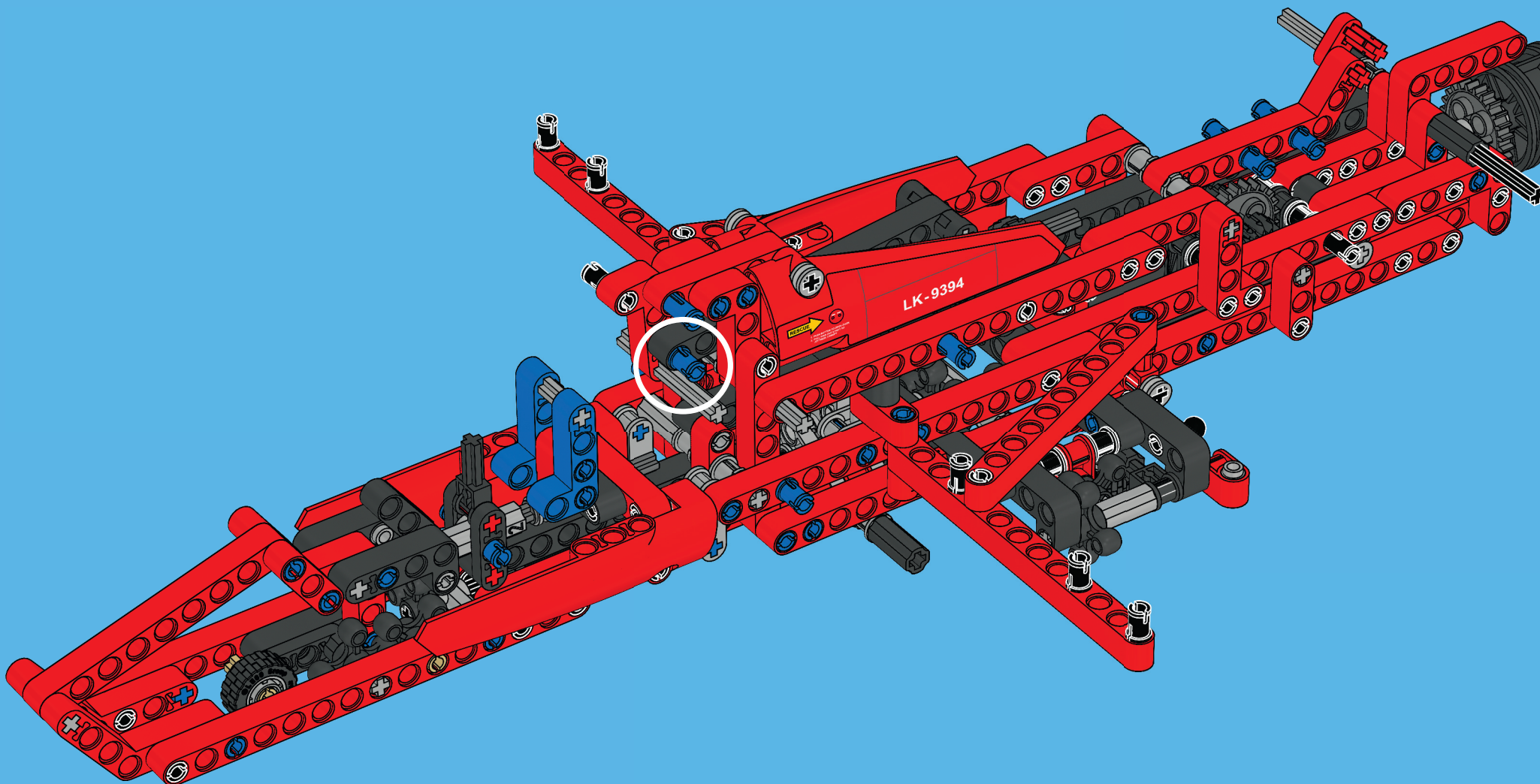
76

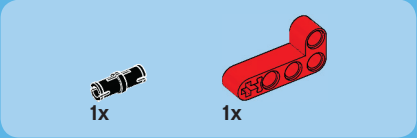




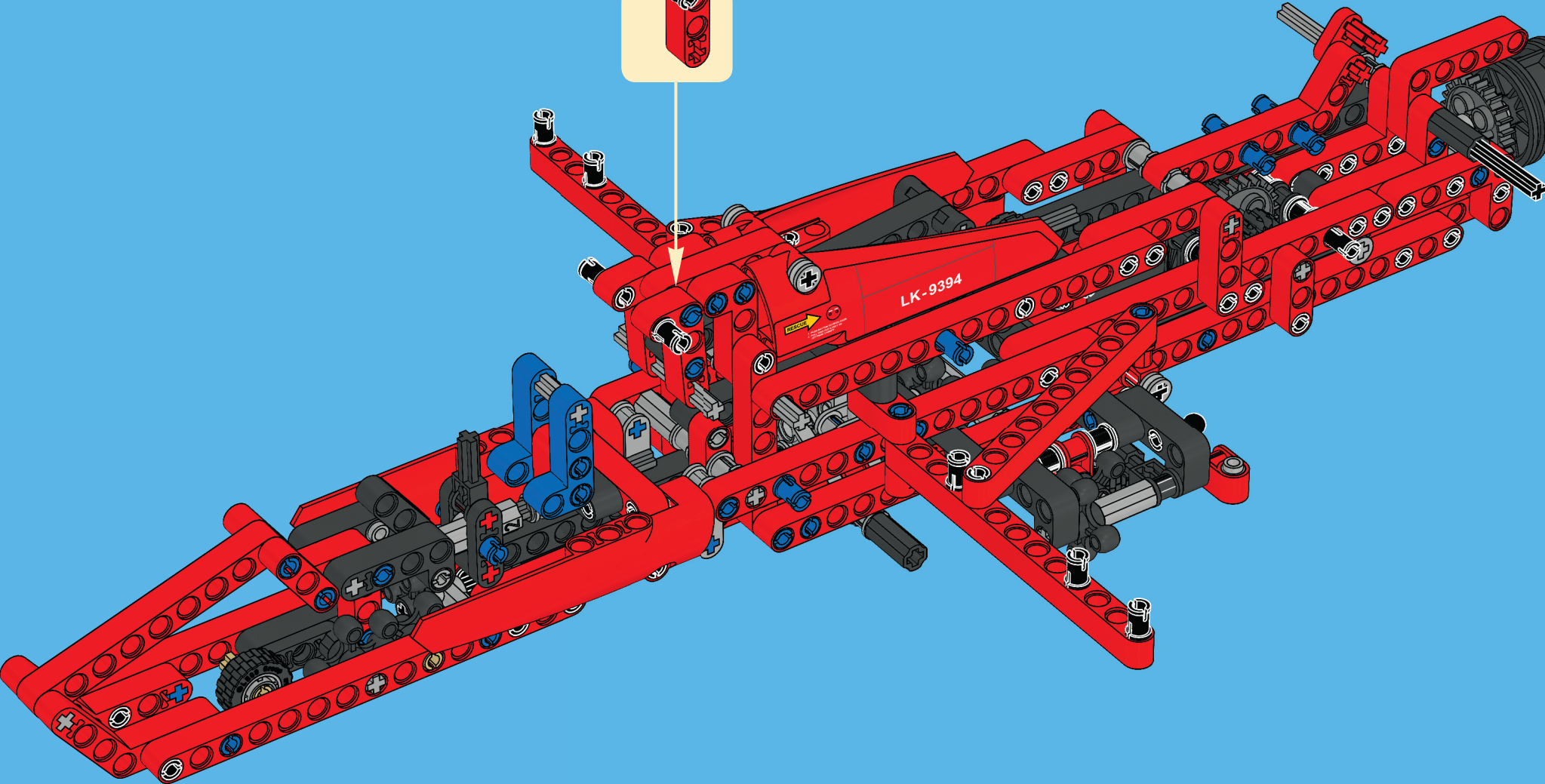
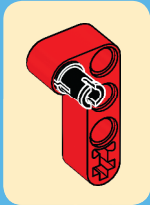
1x

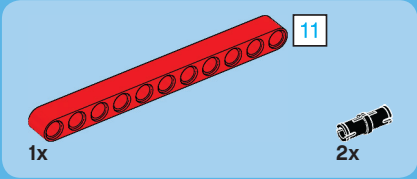
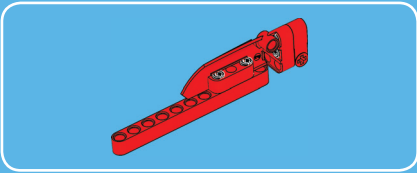
77



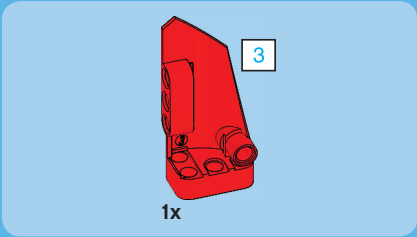
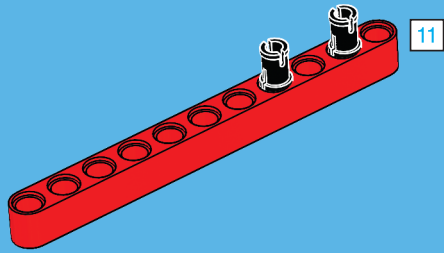


78

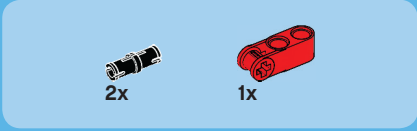
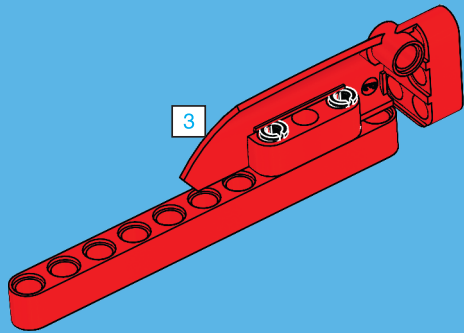




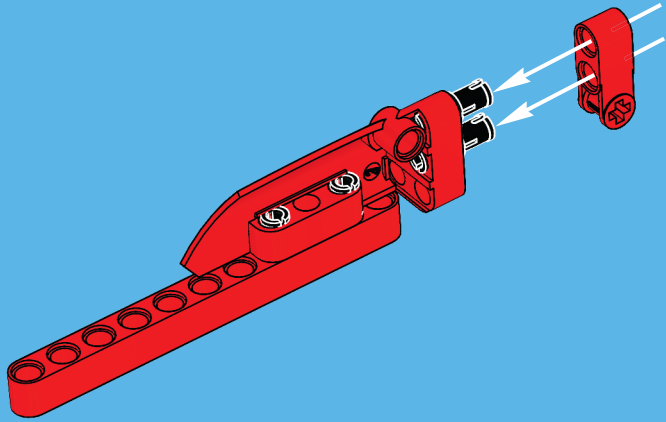
1



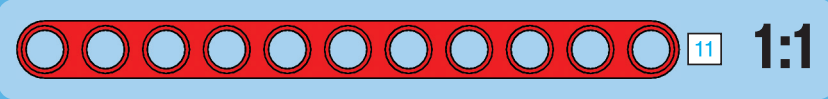
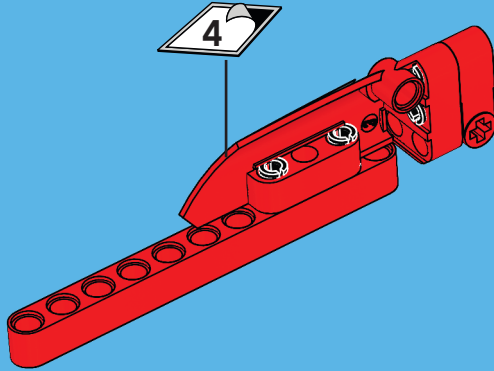
2



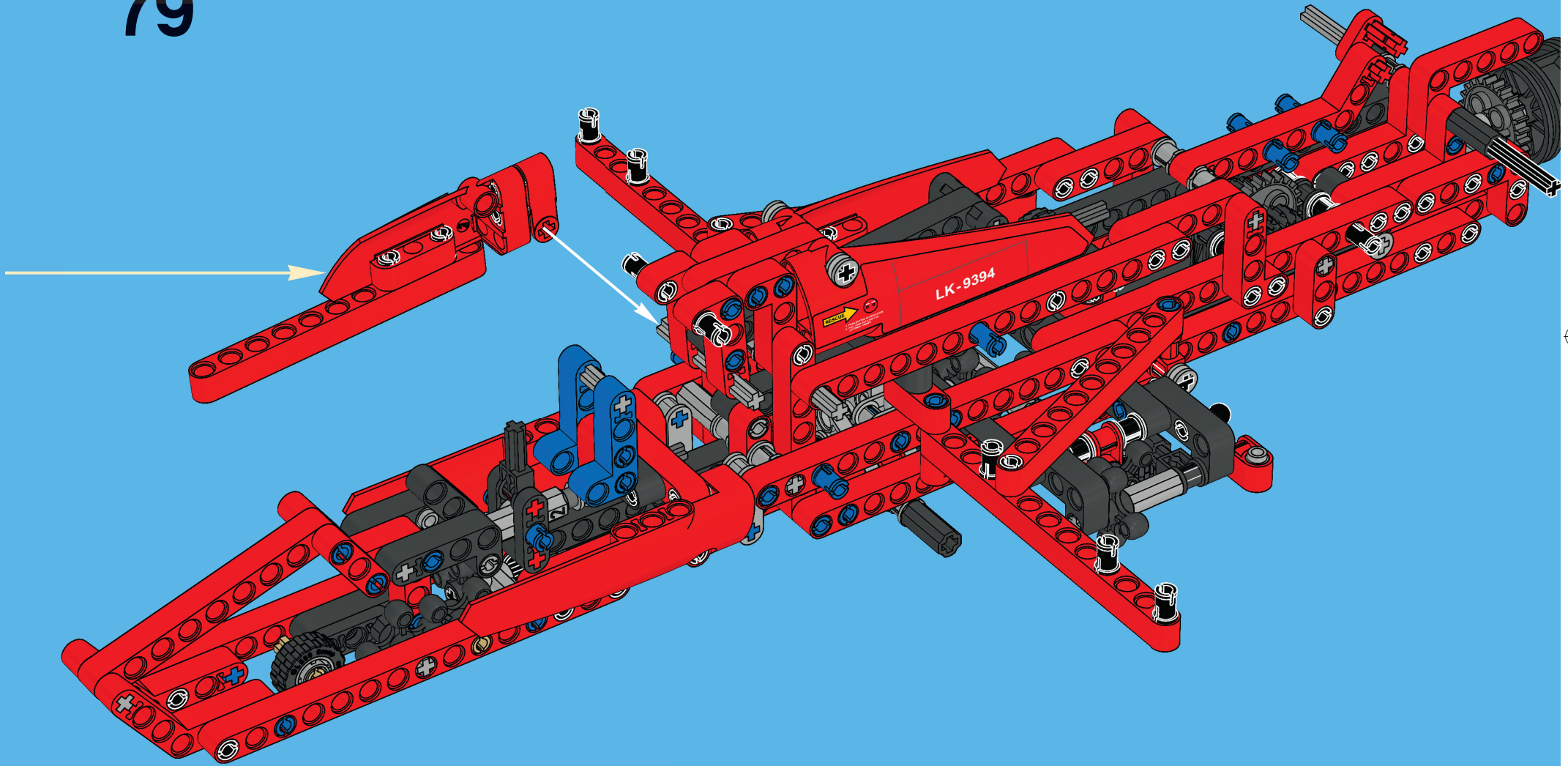
3

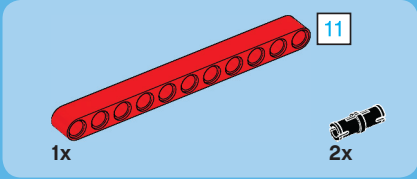
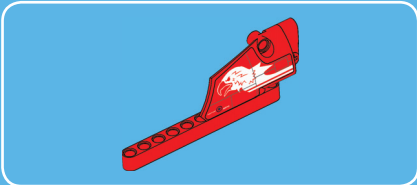


4

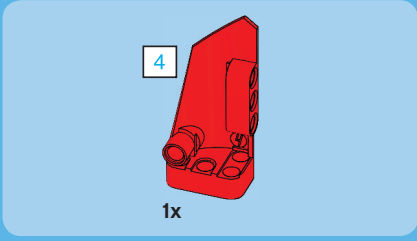
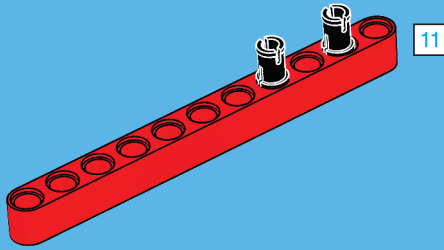


79

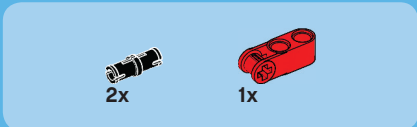
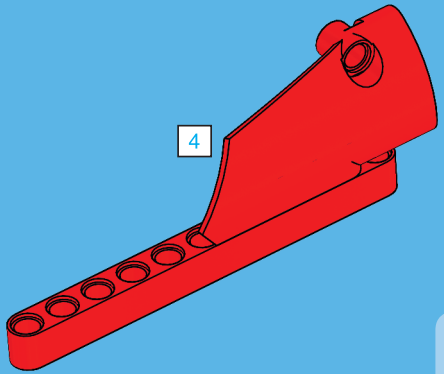




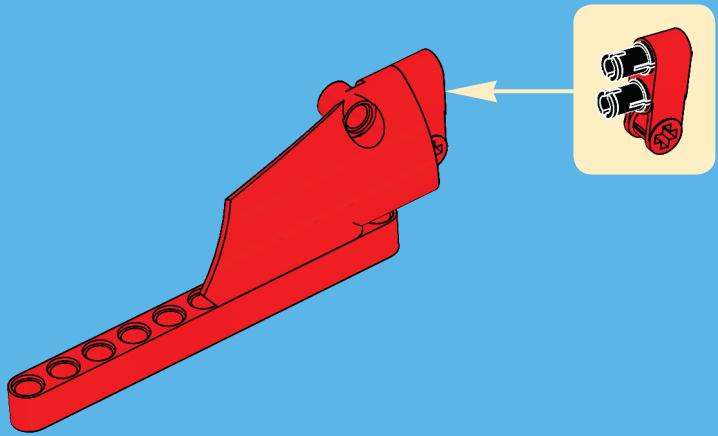
1



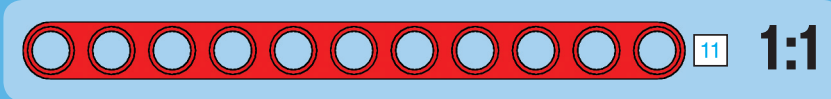
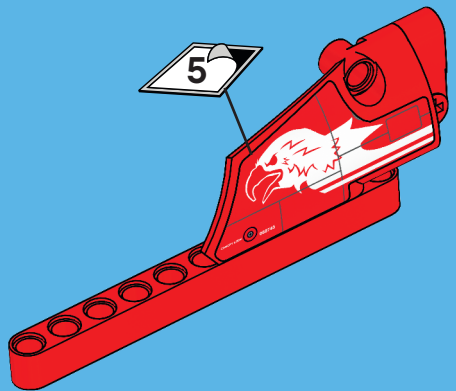
2



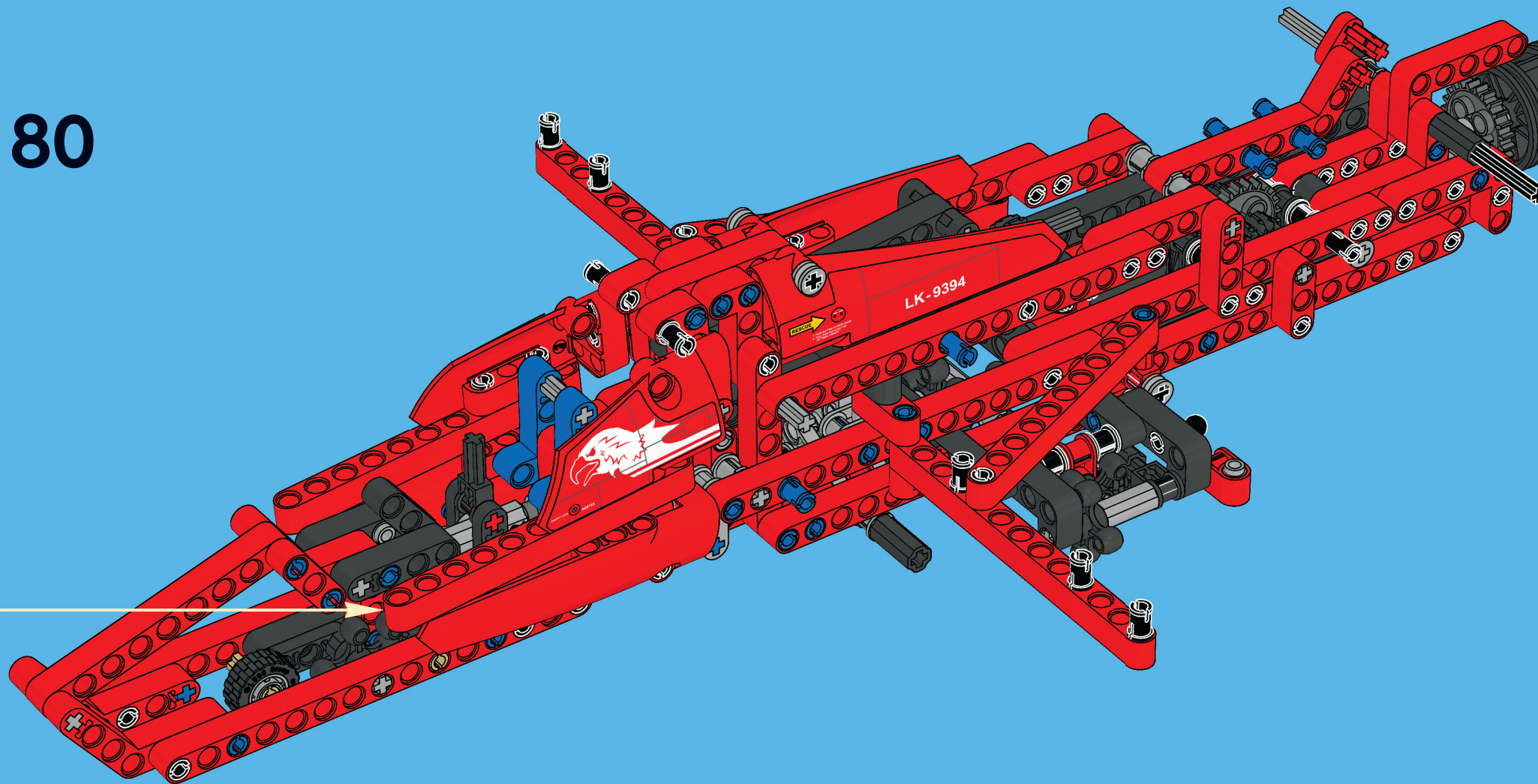
3

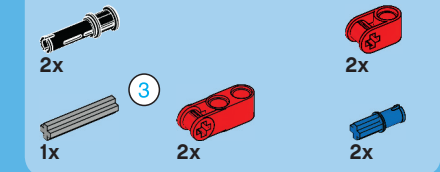


4

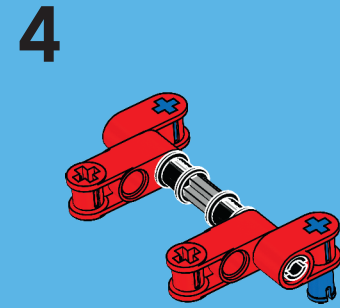
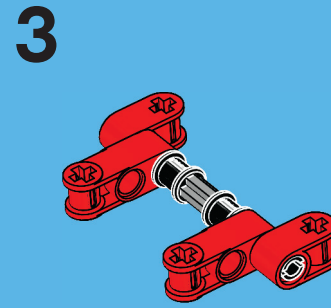
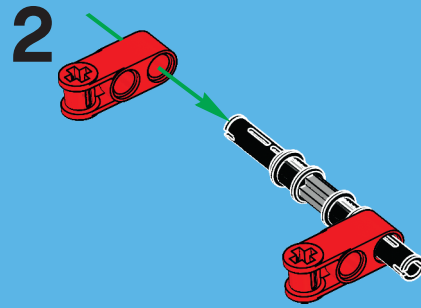
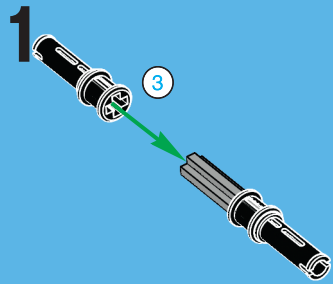


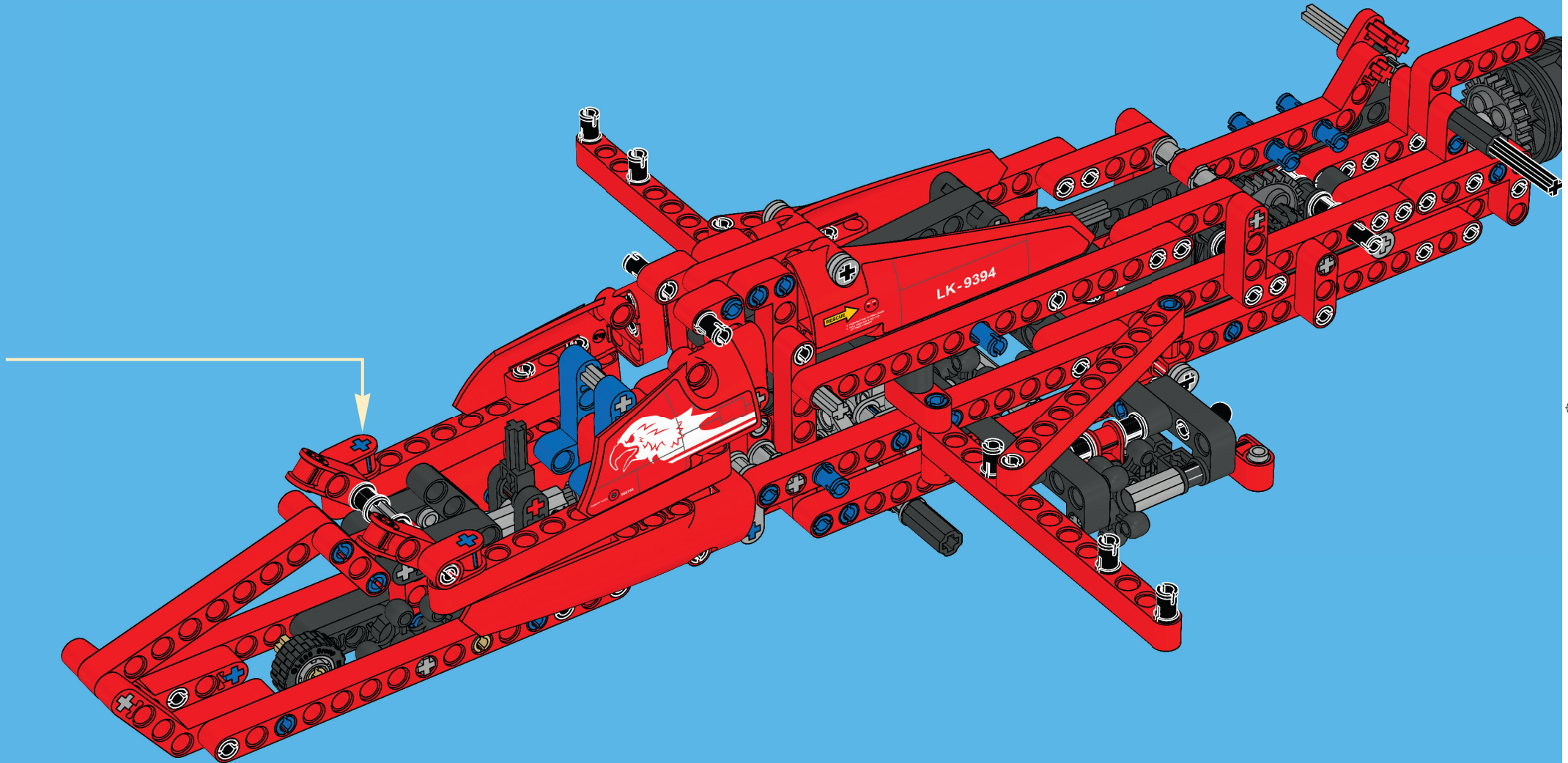
80

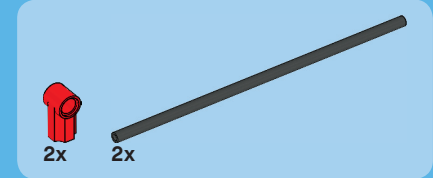




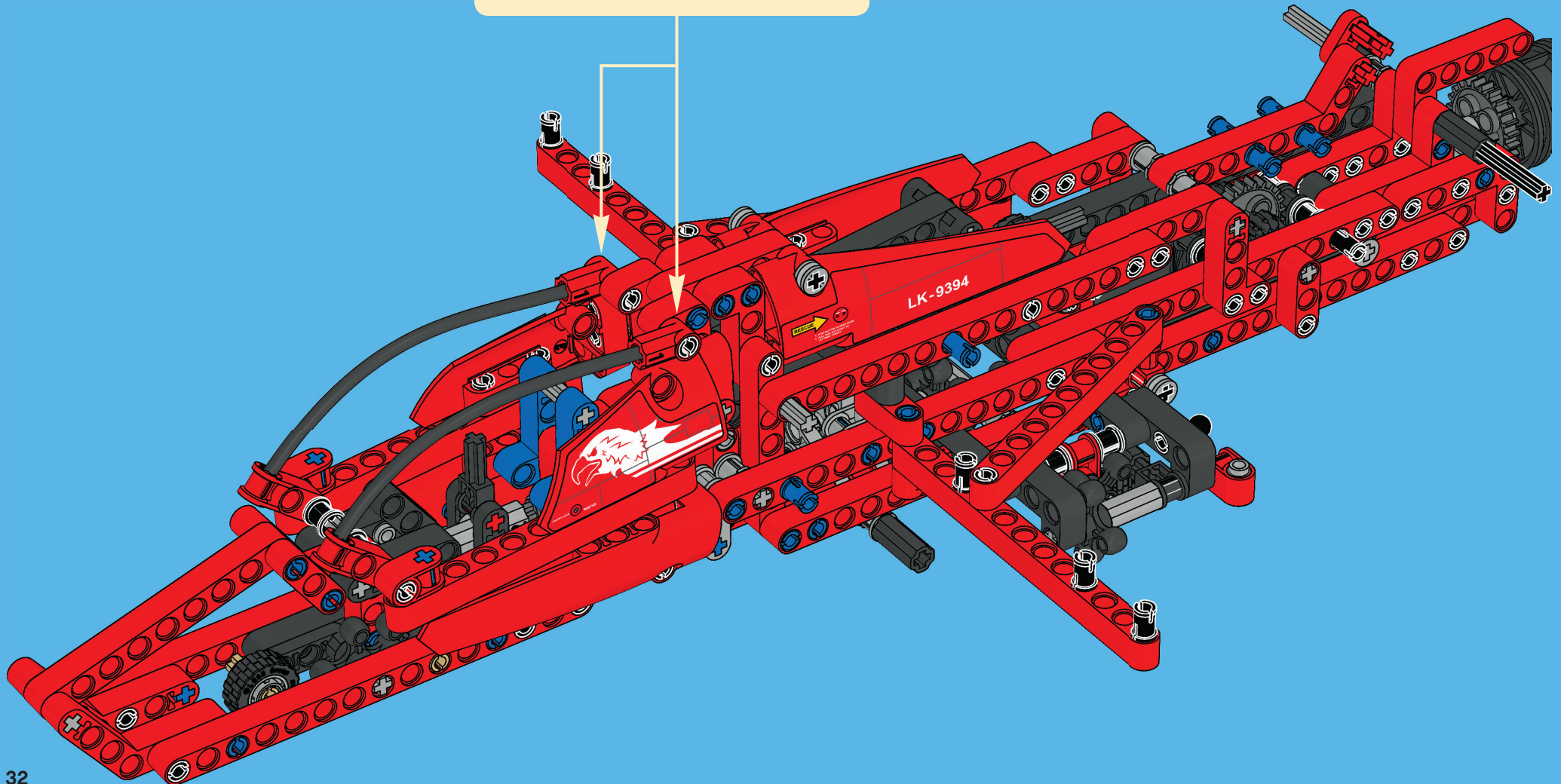
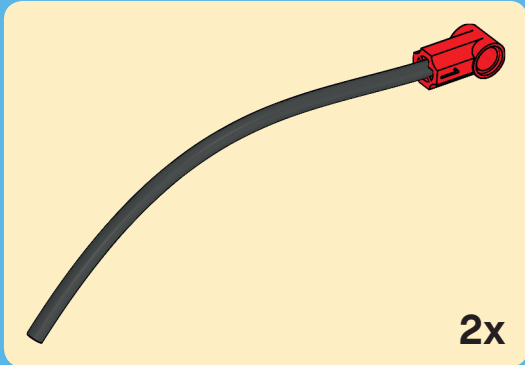
81

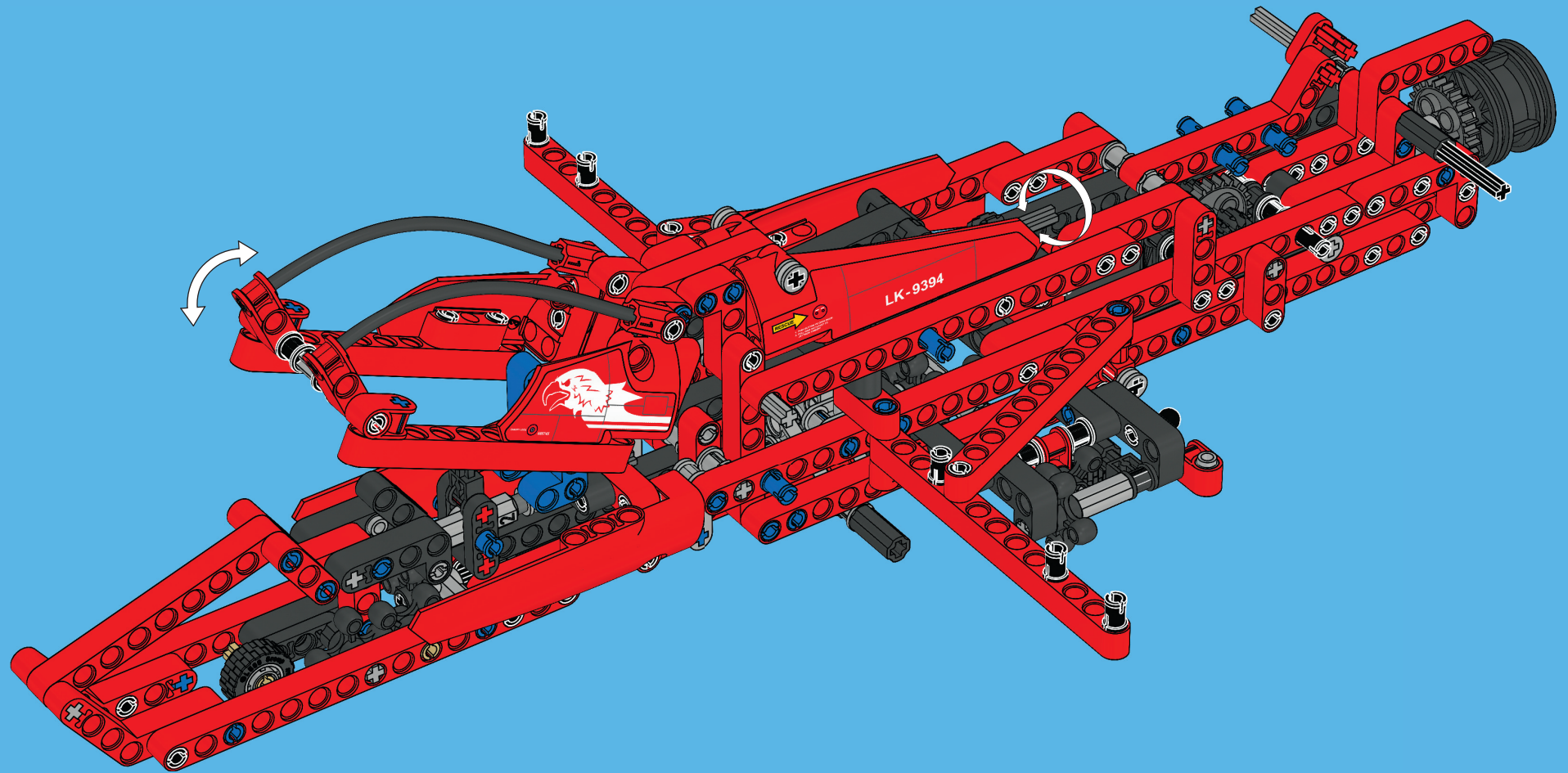






82

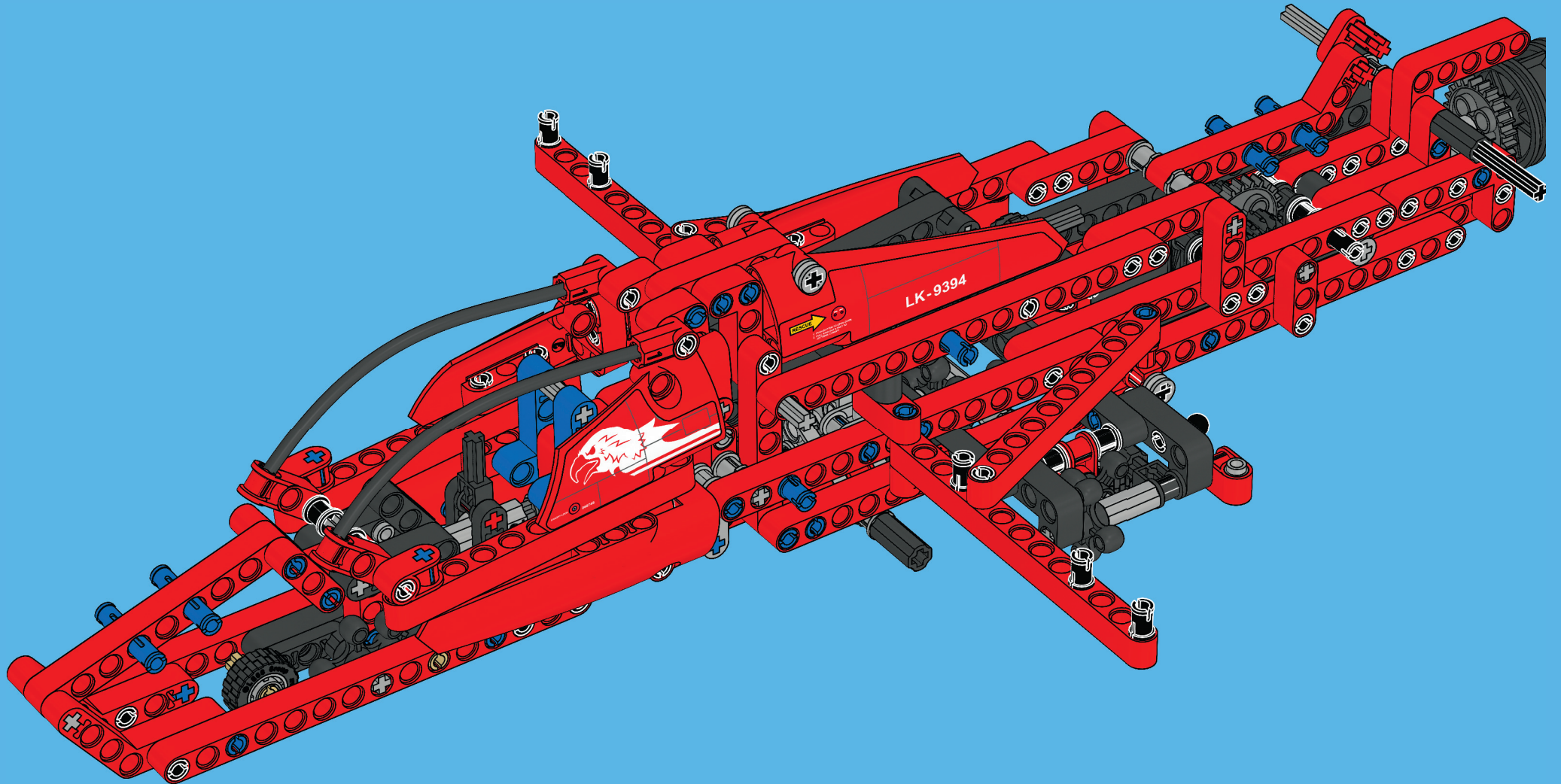


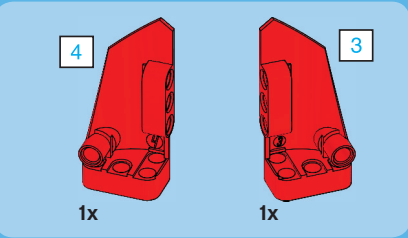




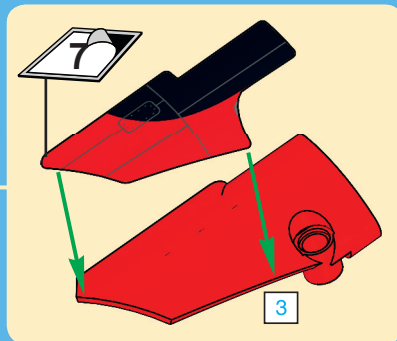
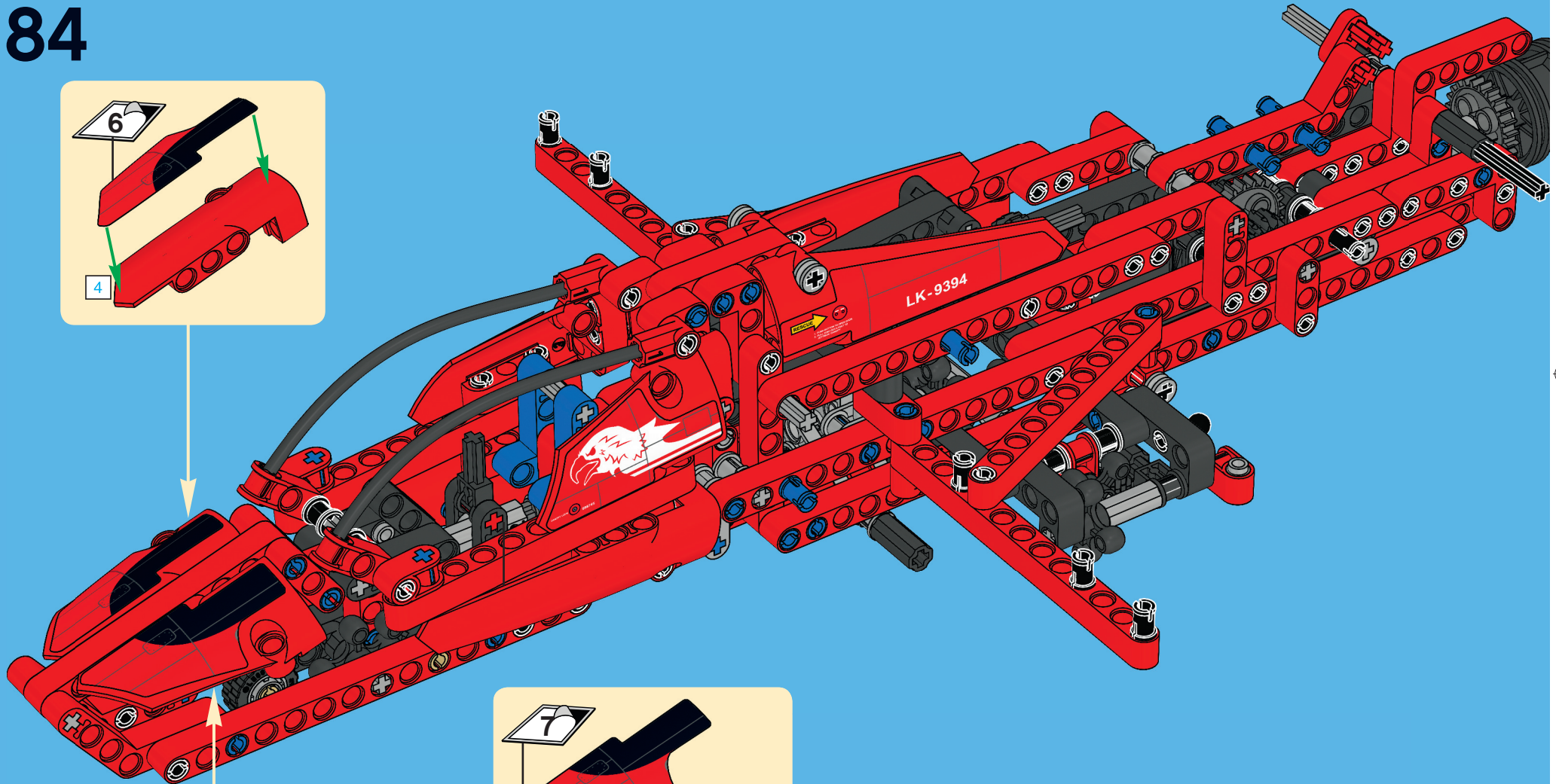
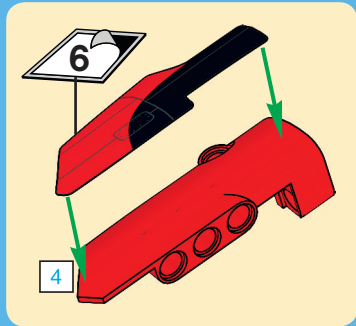
2x

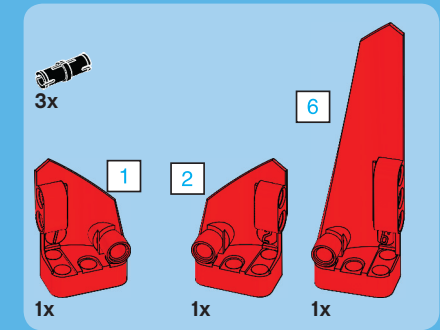
83





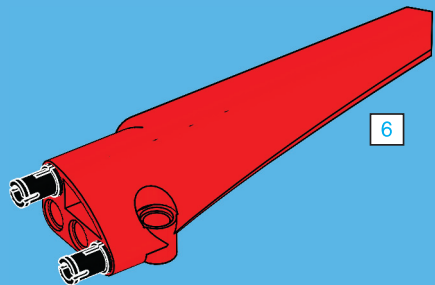
84



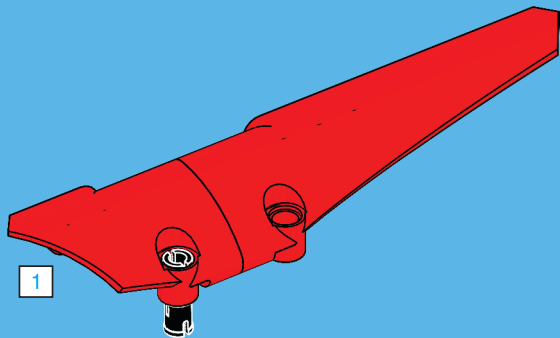


85

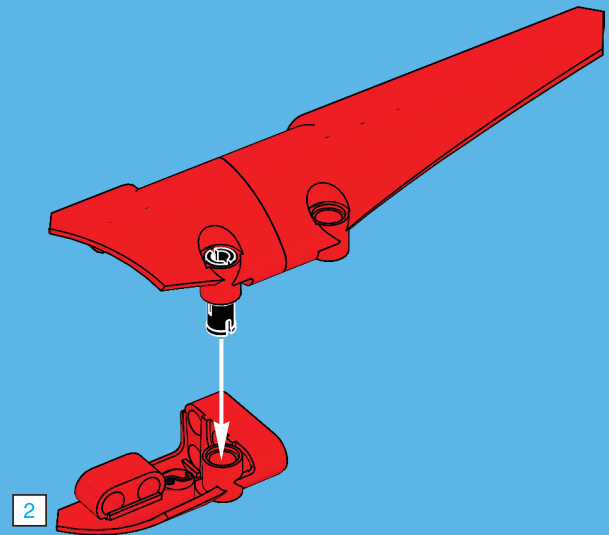
1



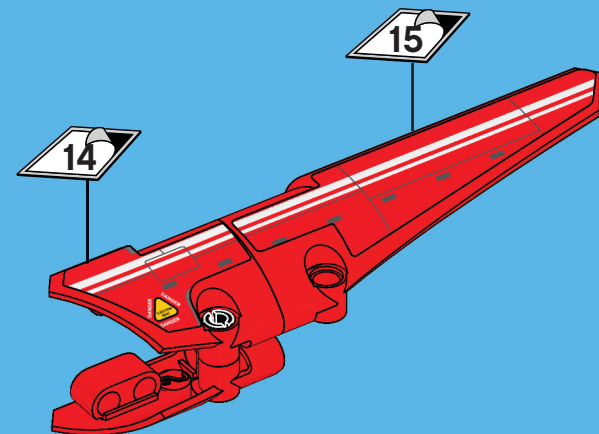
2

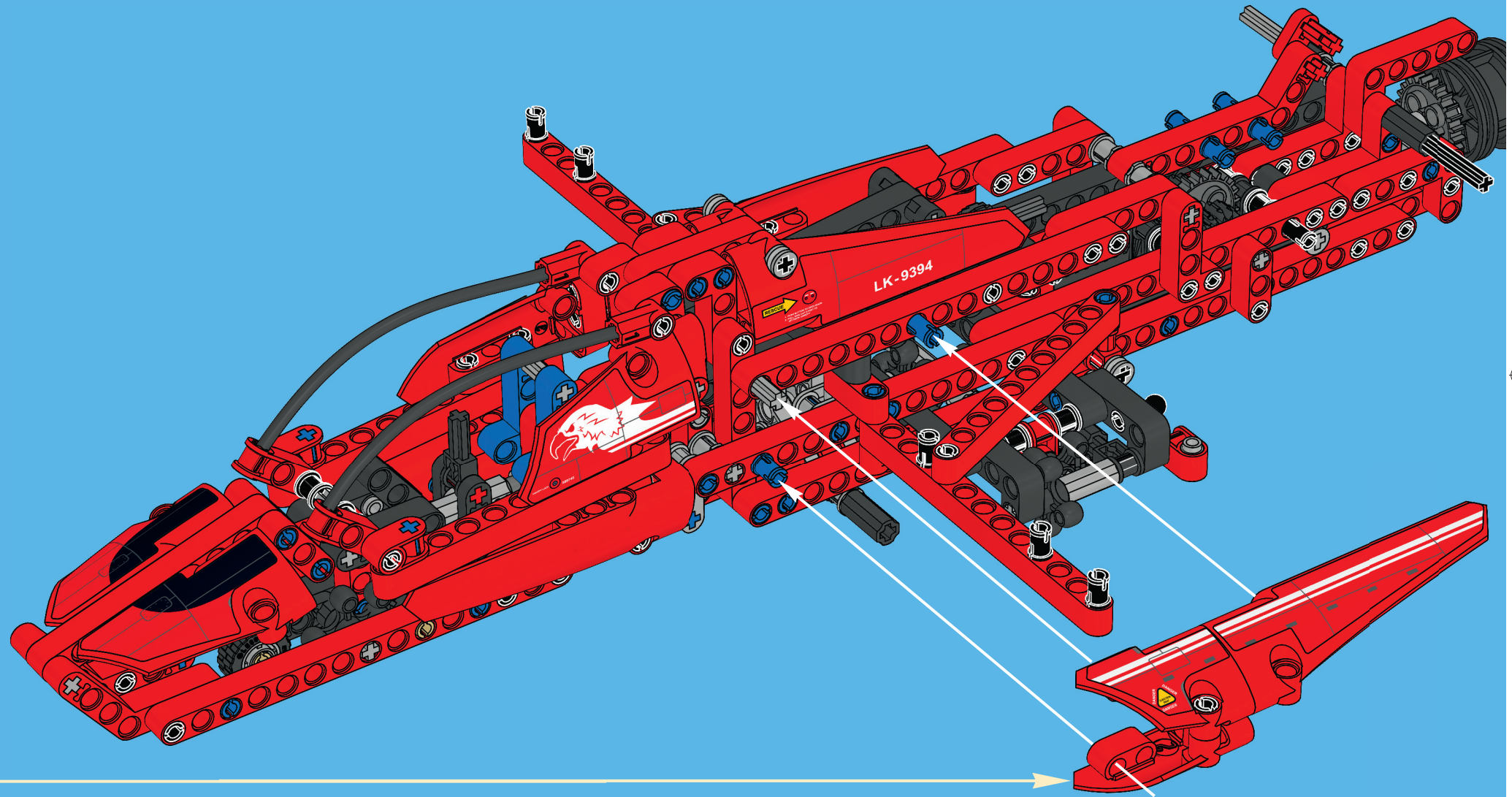


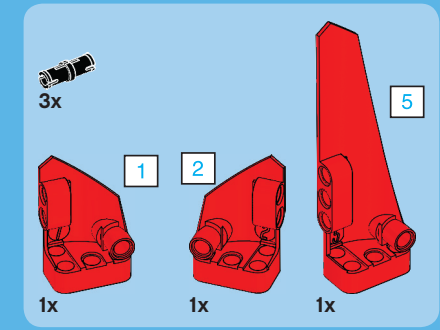
3



4

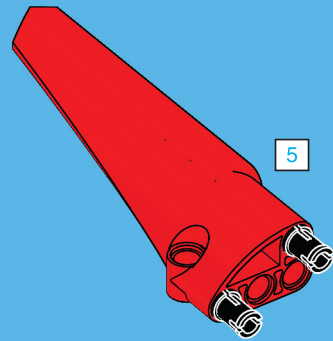




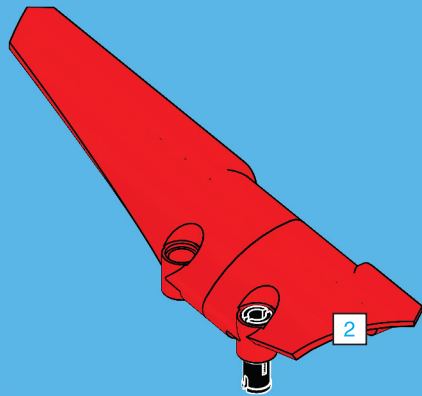


86

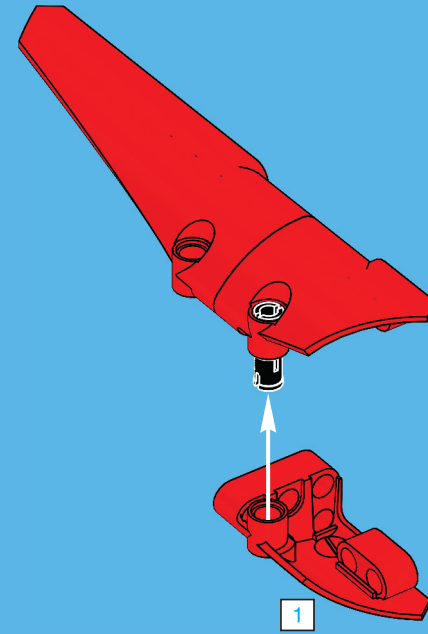
1



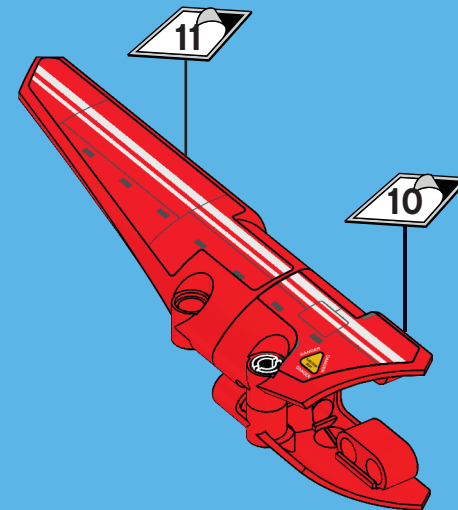
2

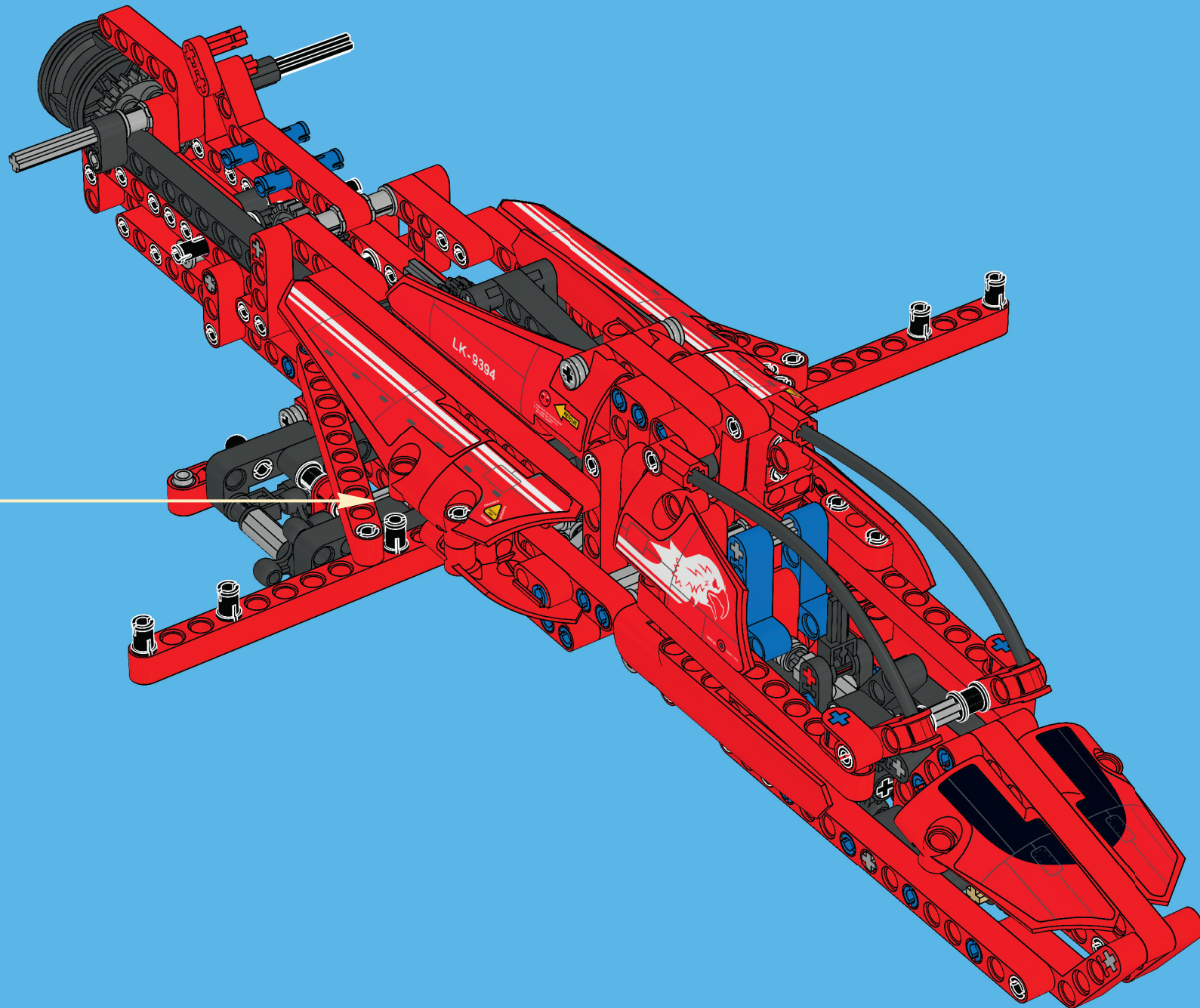


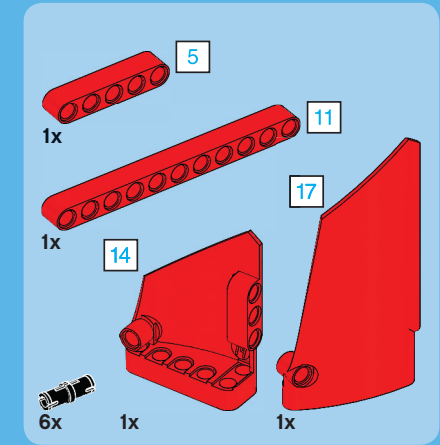
3



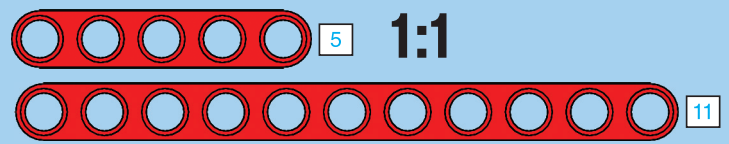
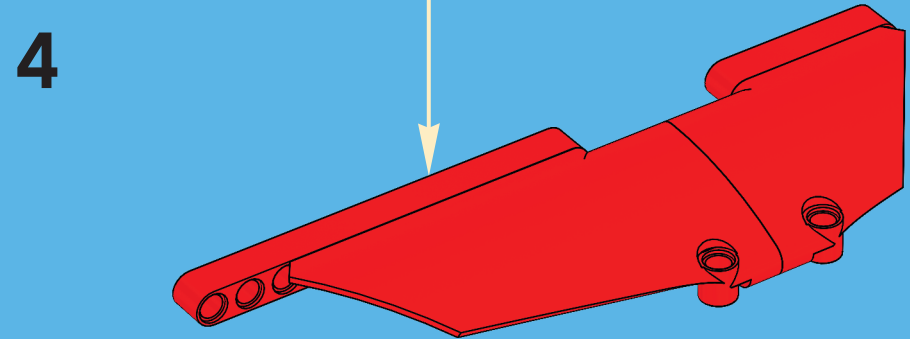
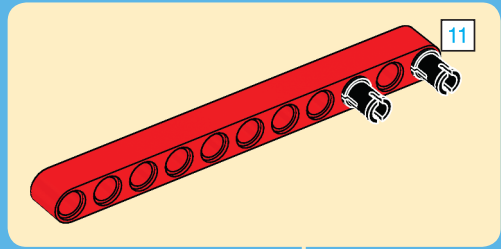
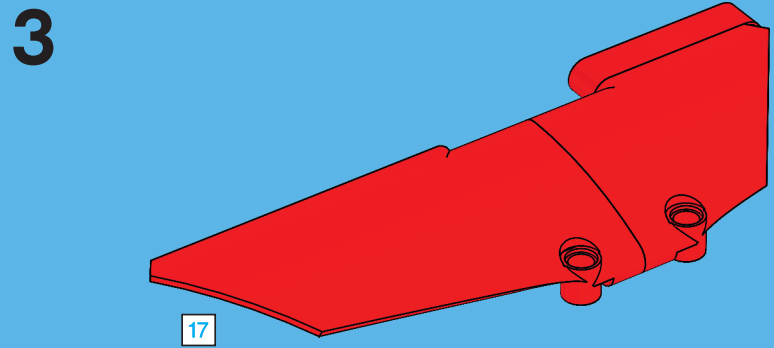
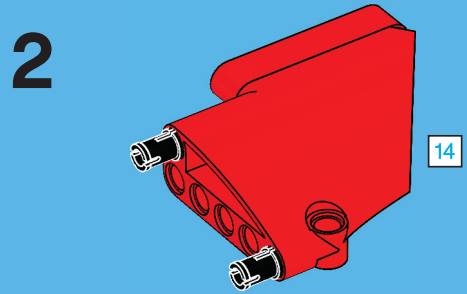
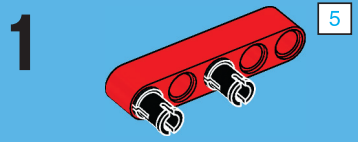
4





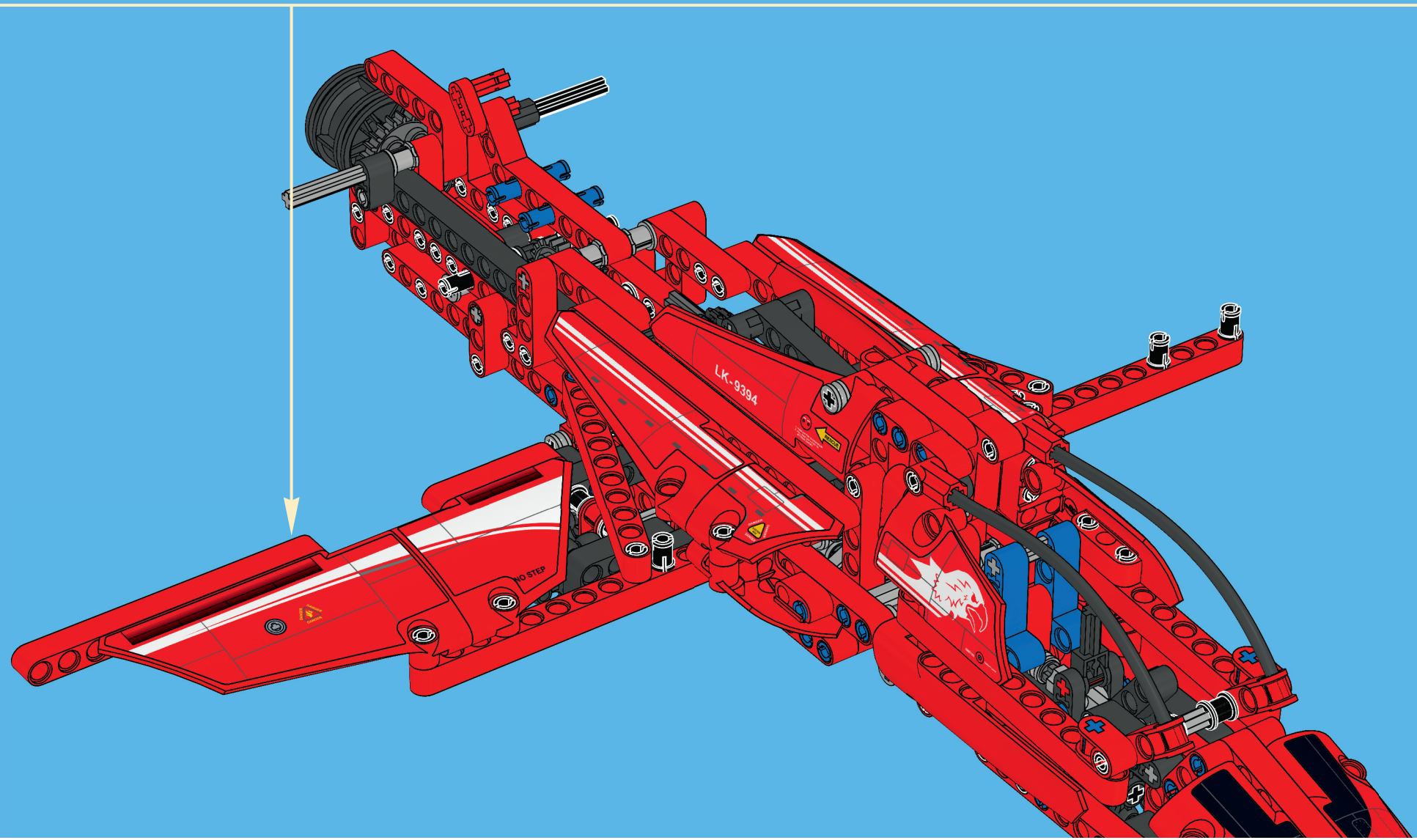
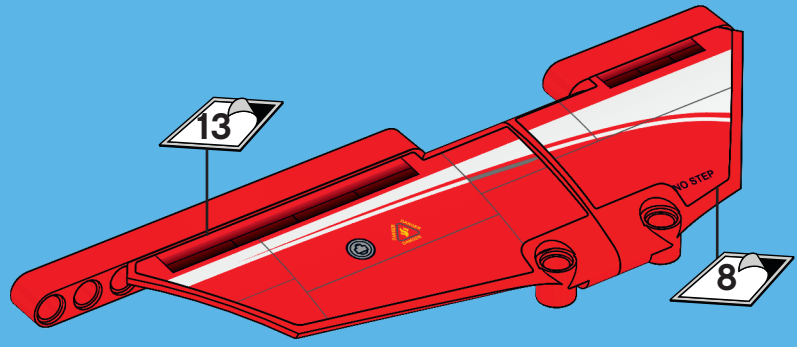


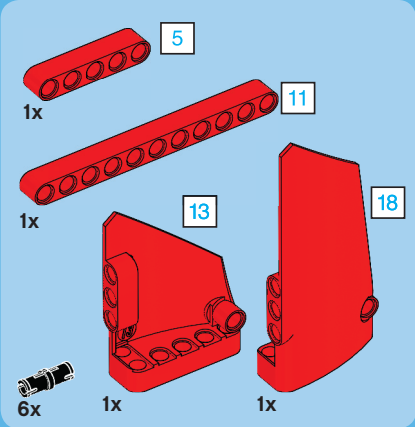
87



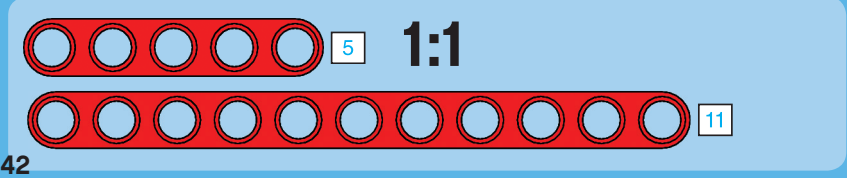
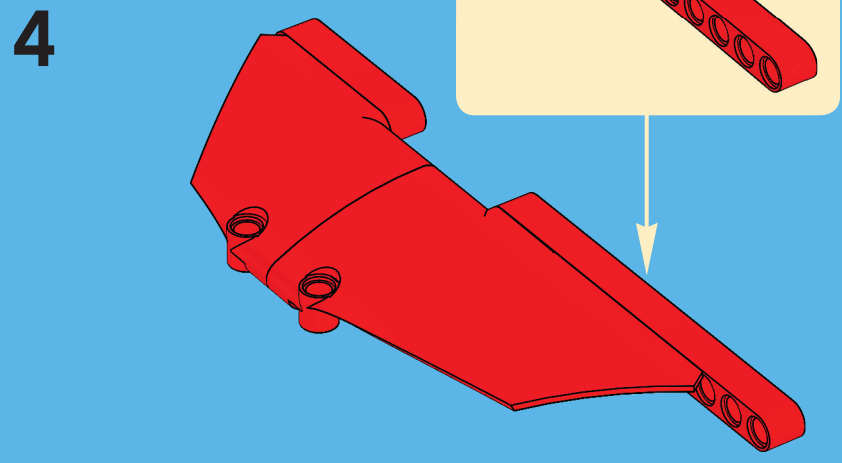
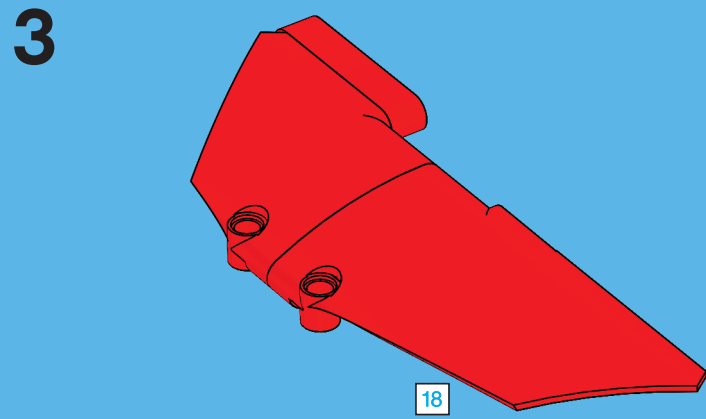
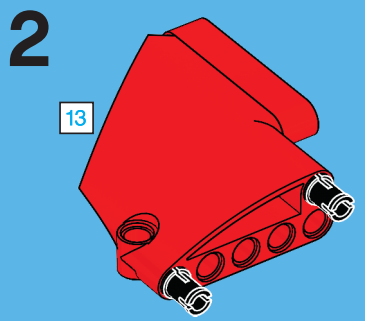
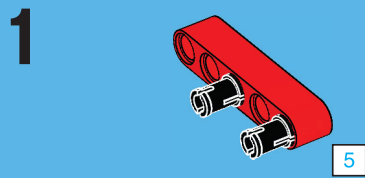
40

5





88

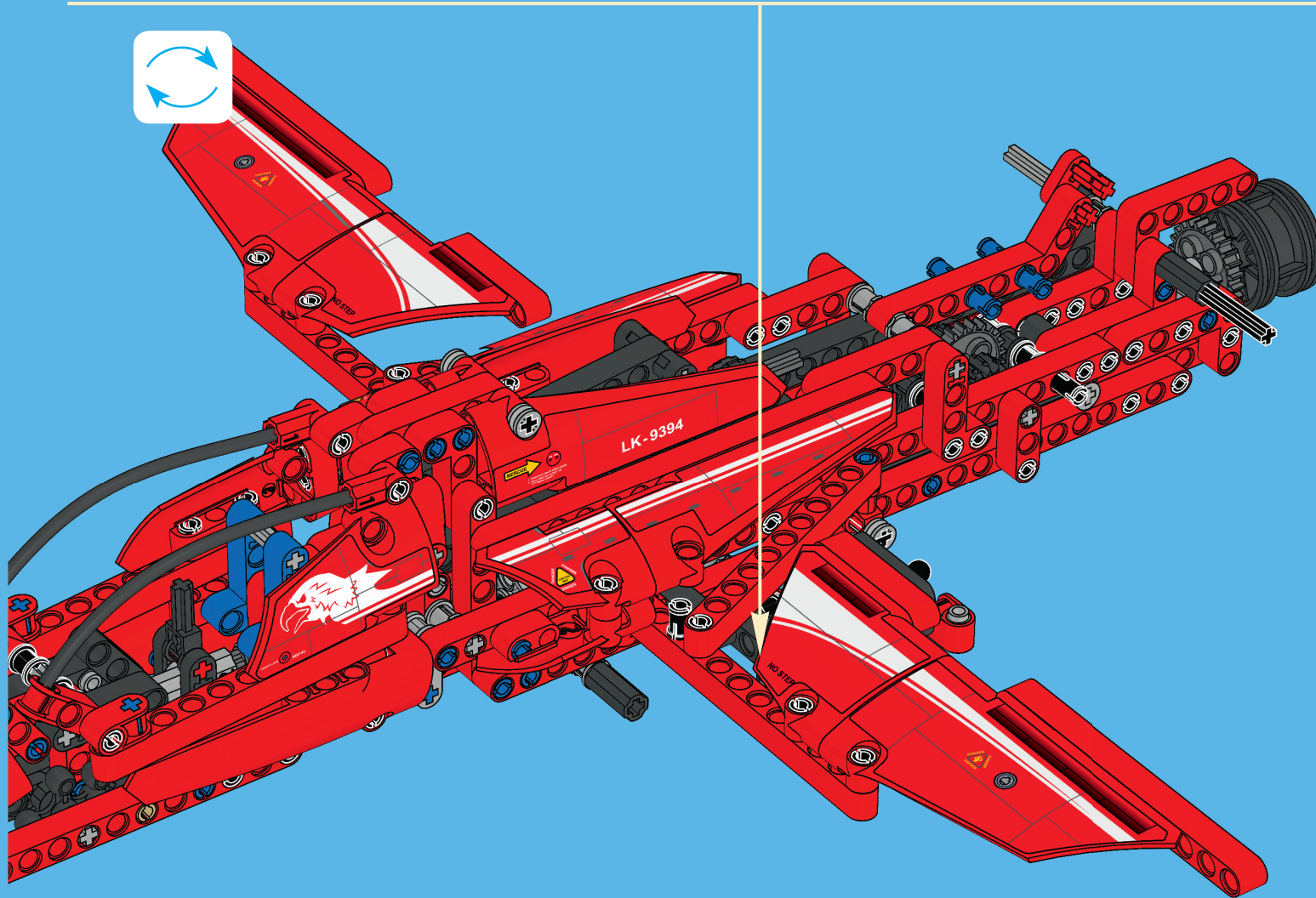
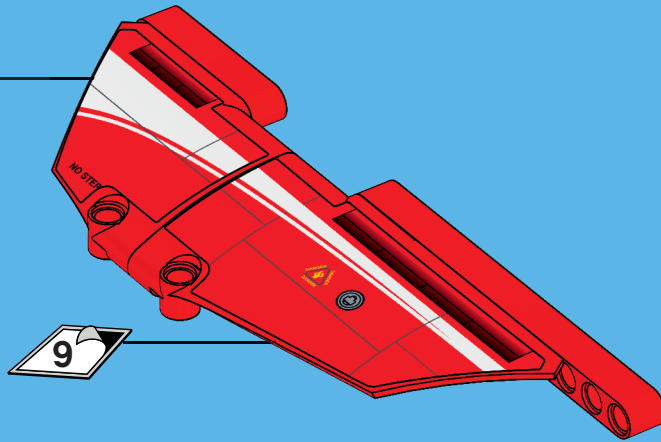


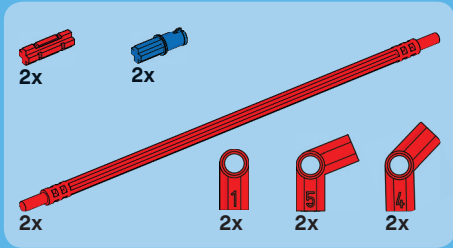


5

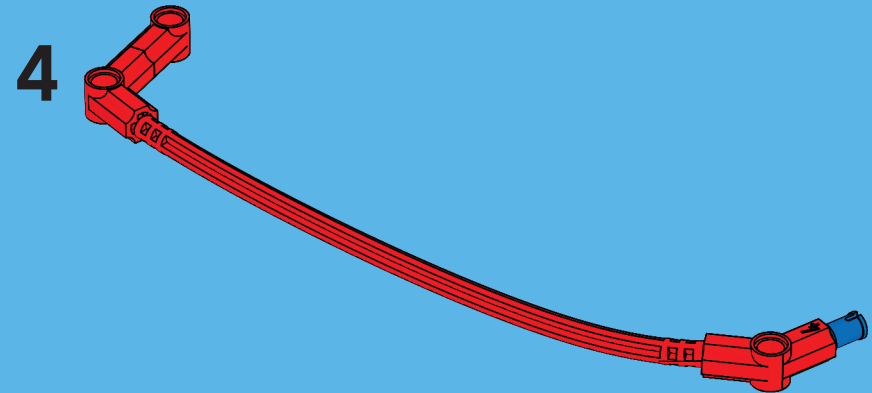
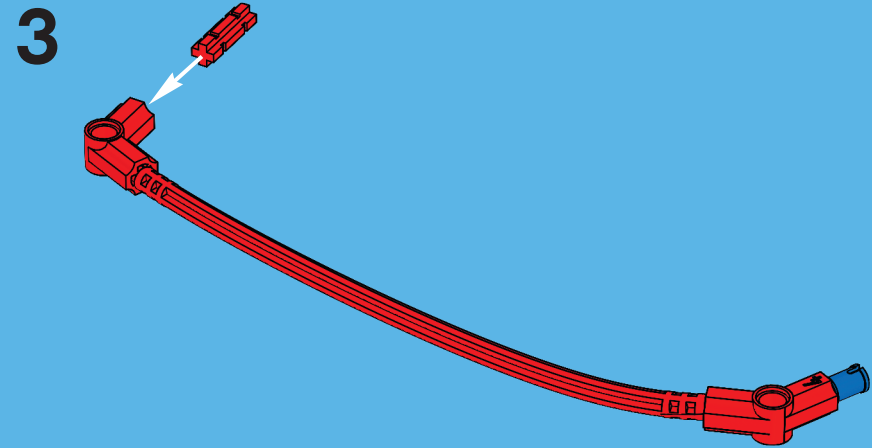
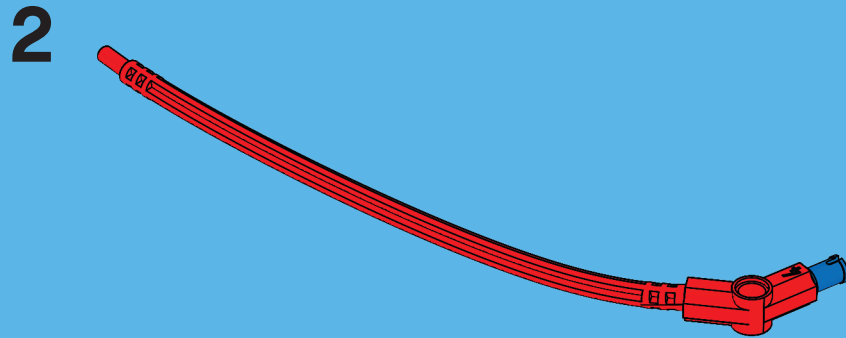
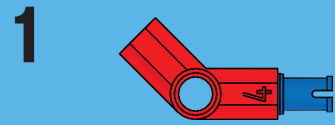
12

9



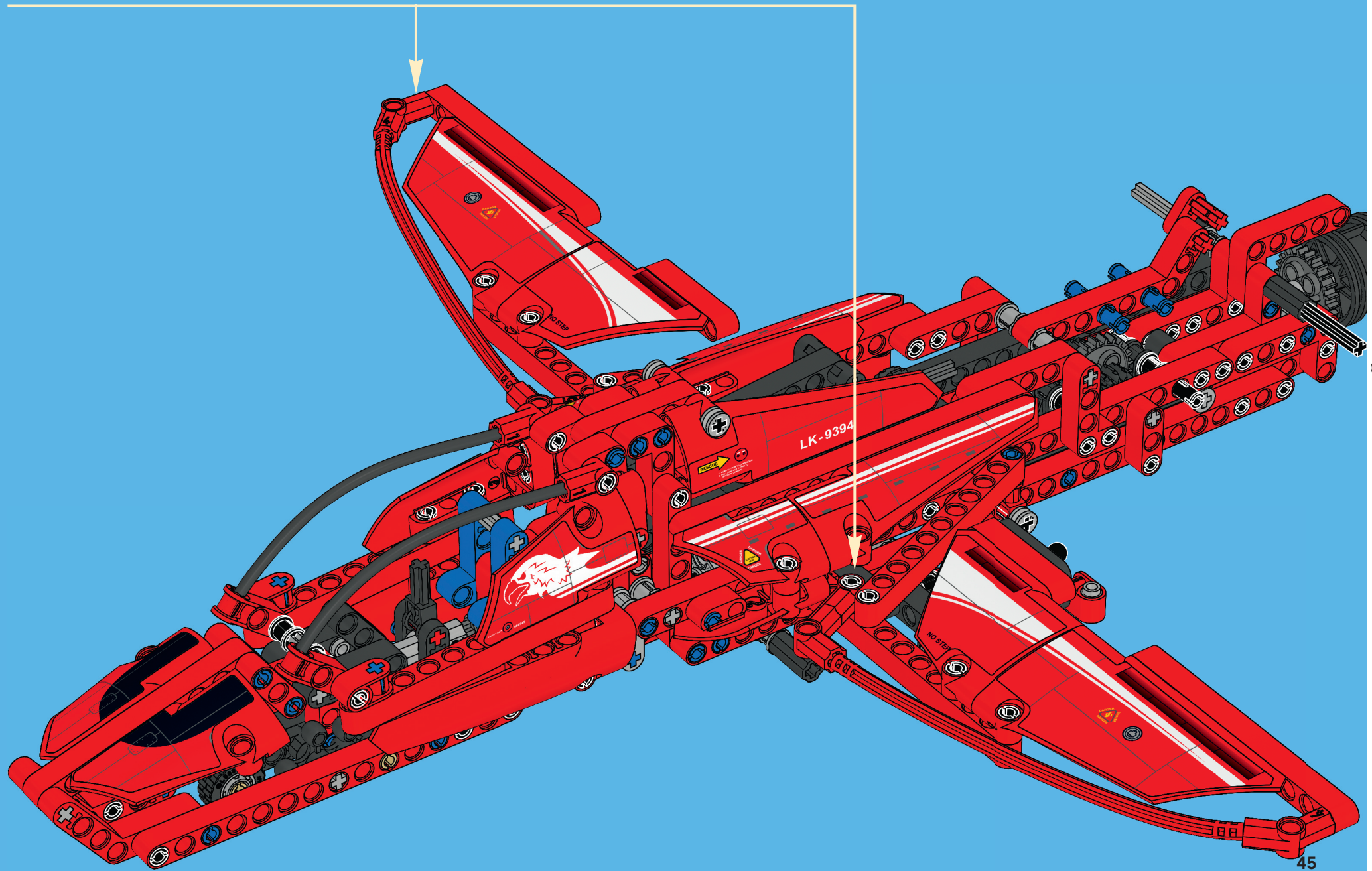


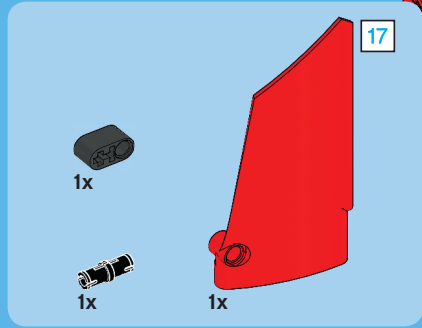
89



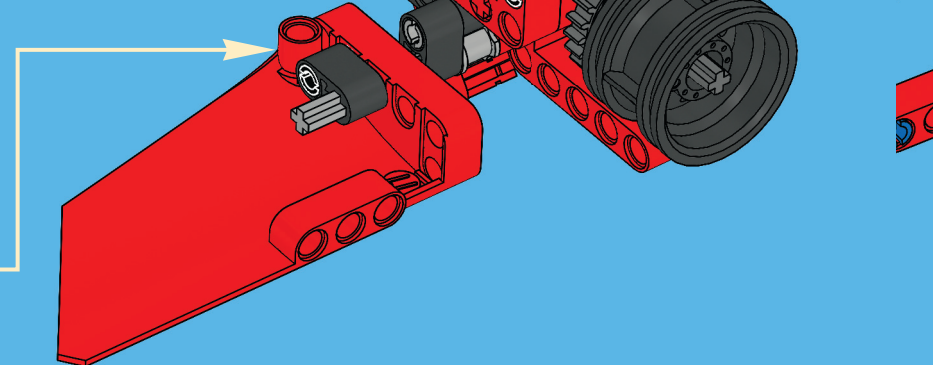
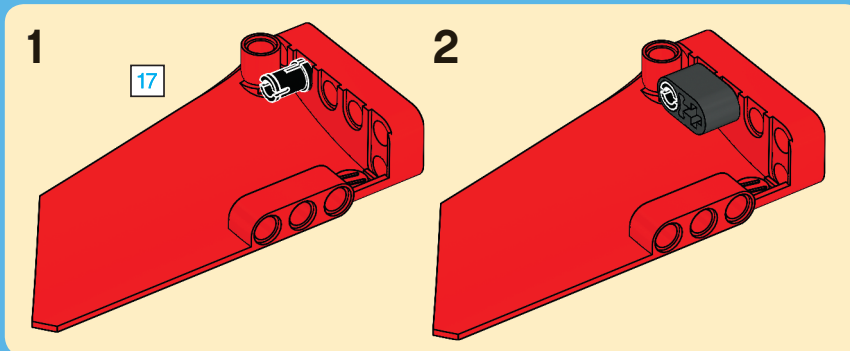
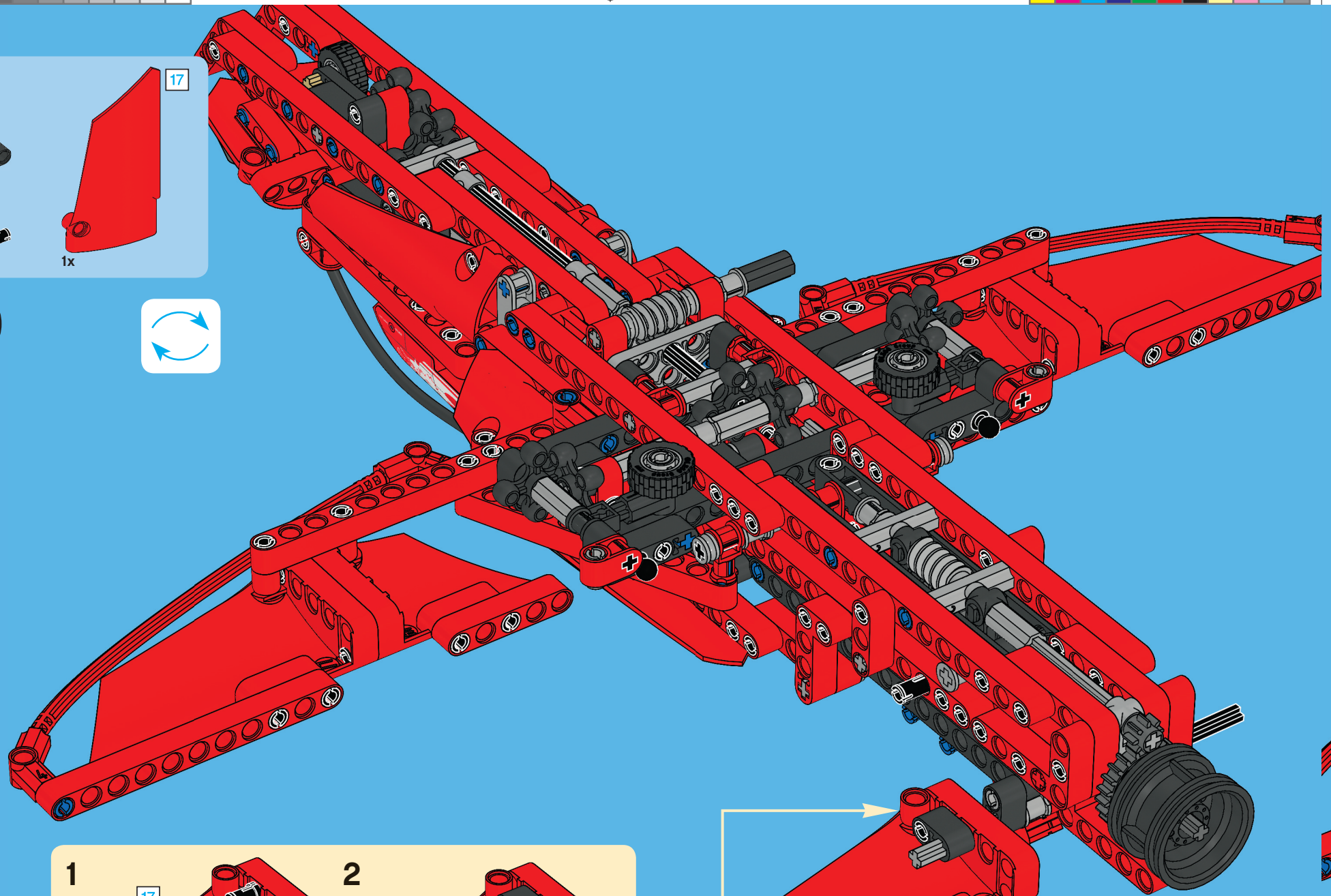
2x

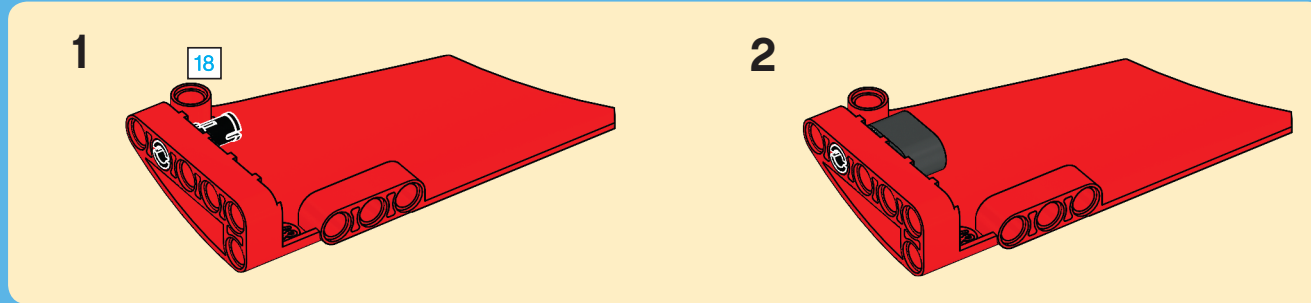
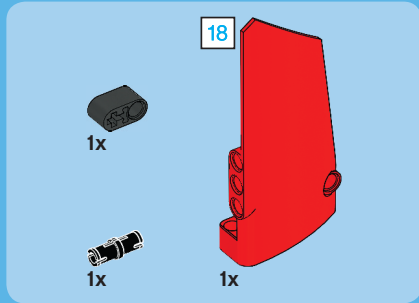




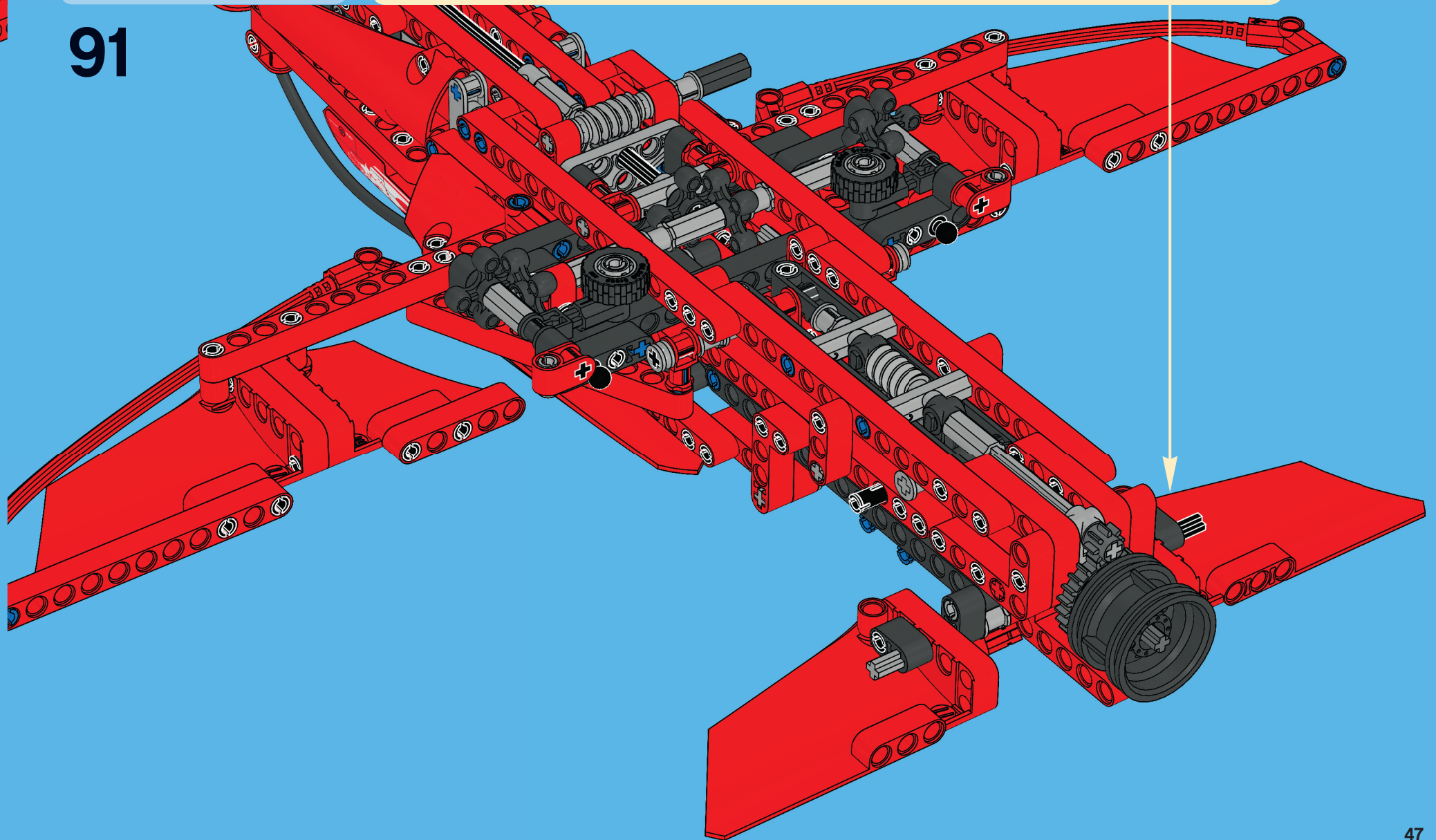


90





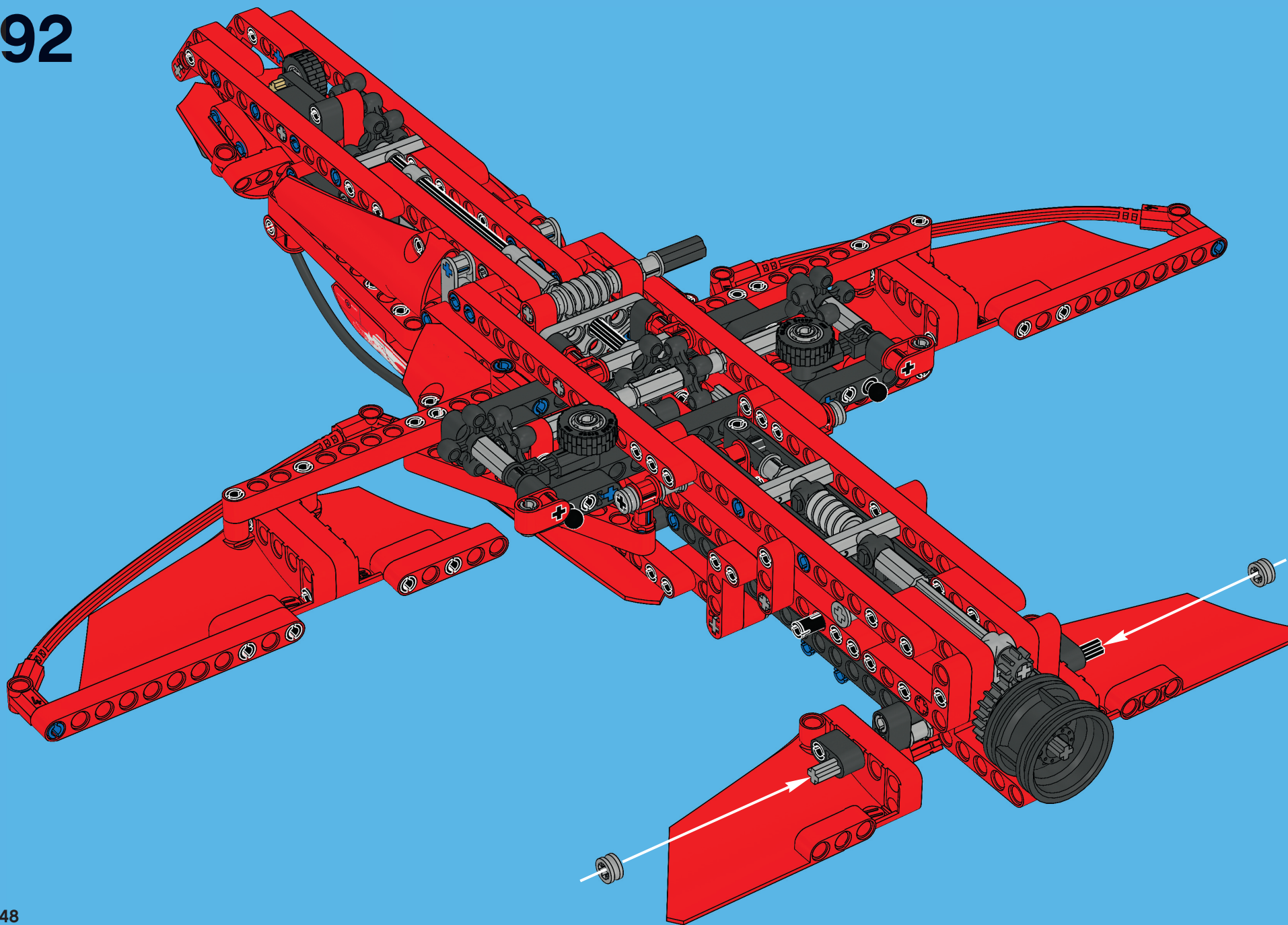
91



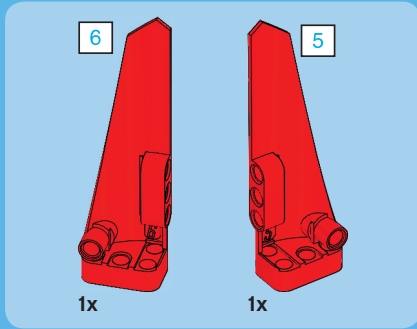


2x

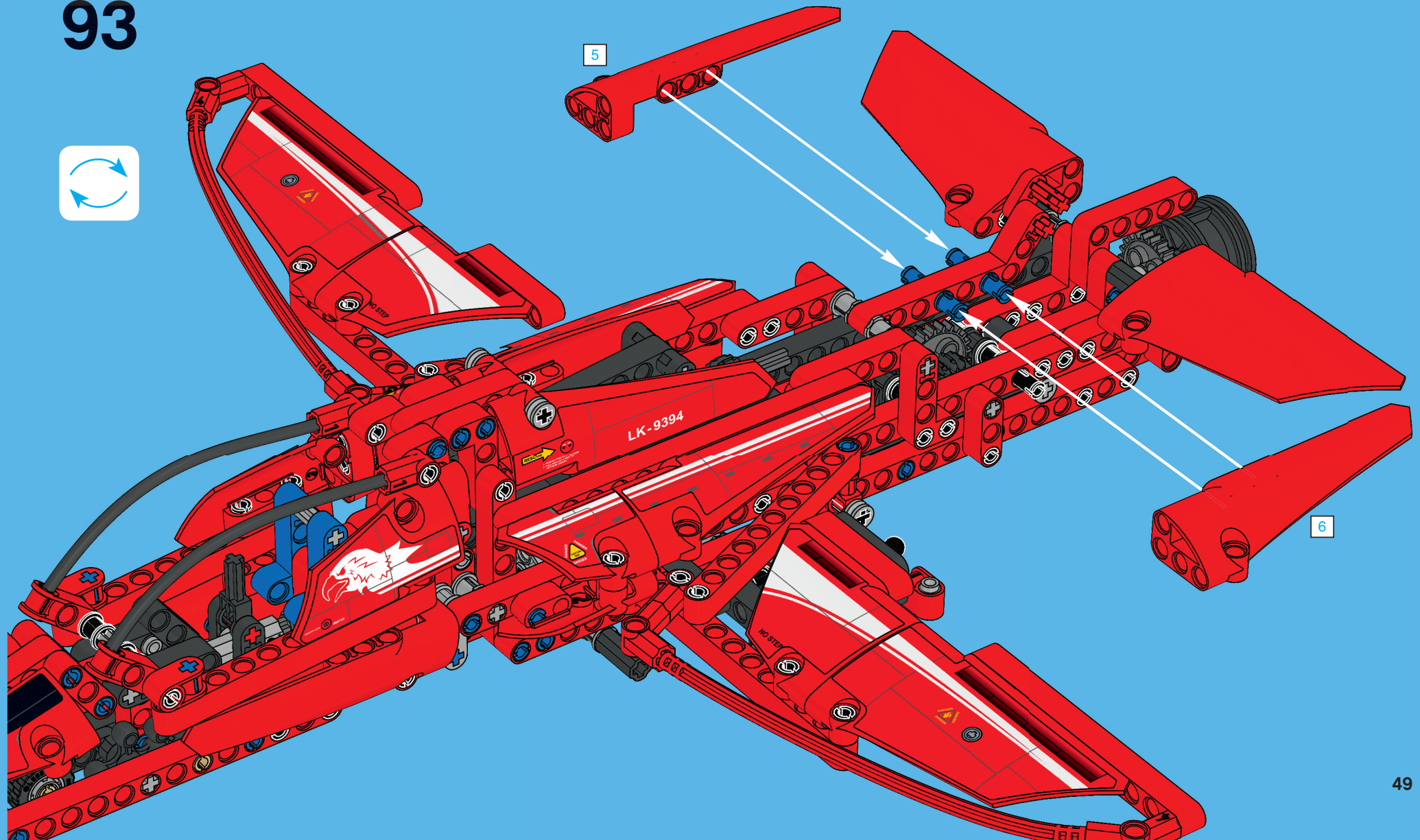
92

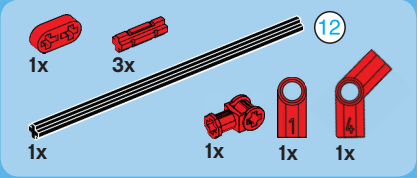


48



93



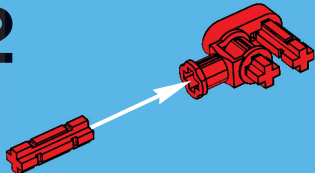


94

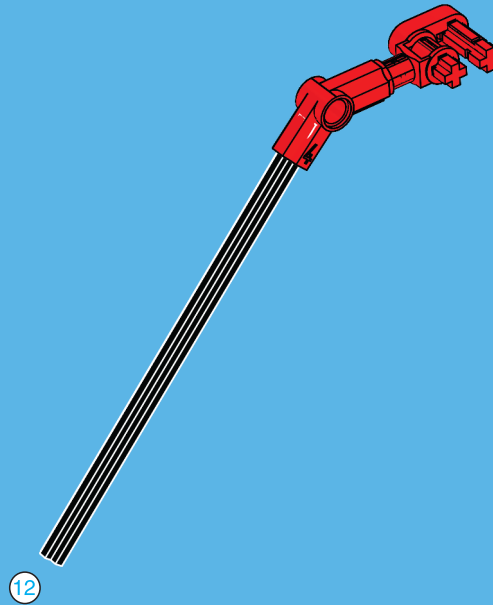
1



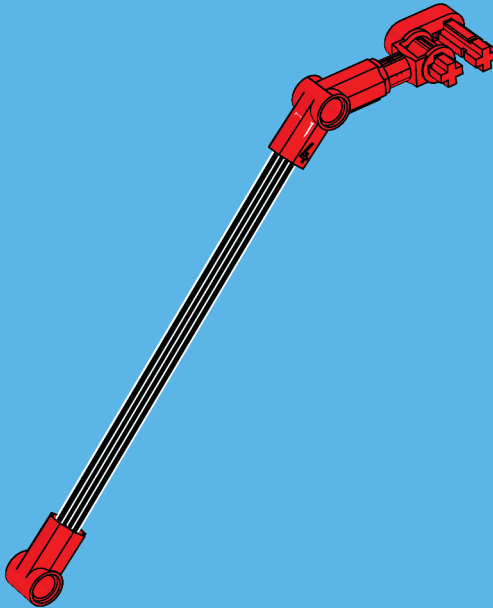
2

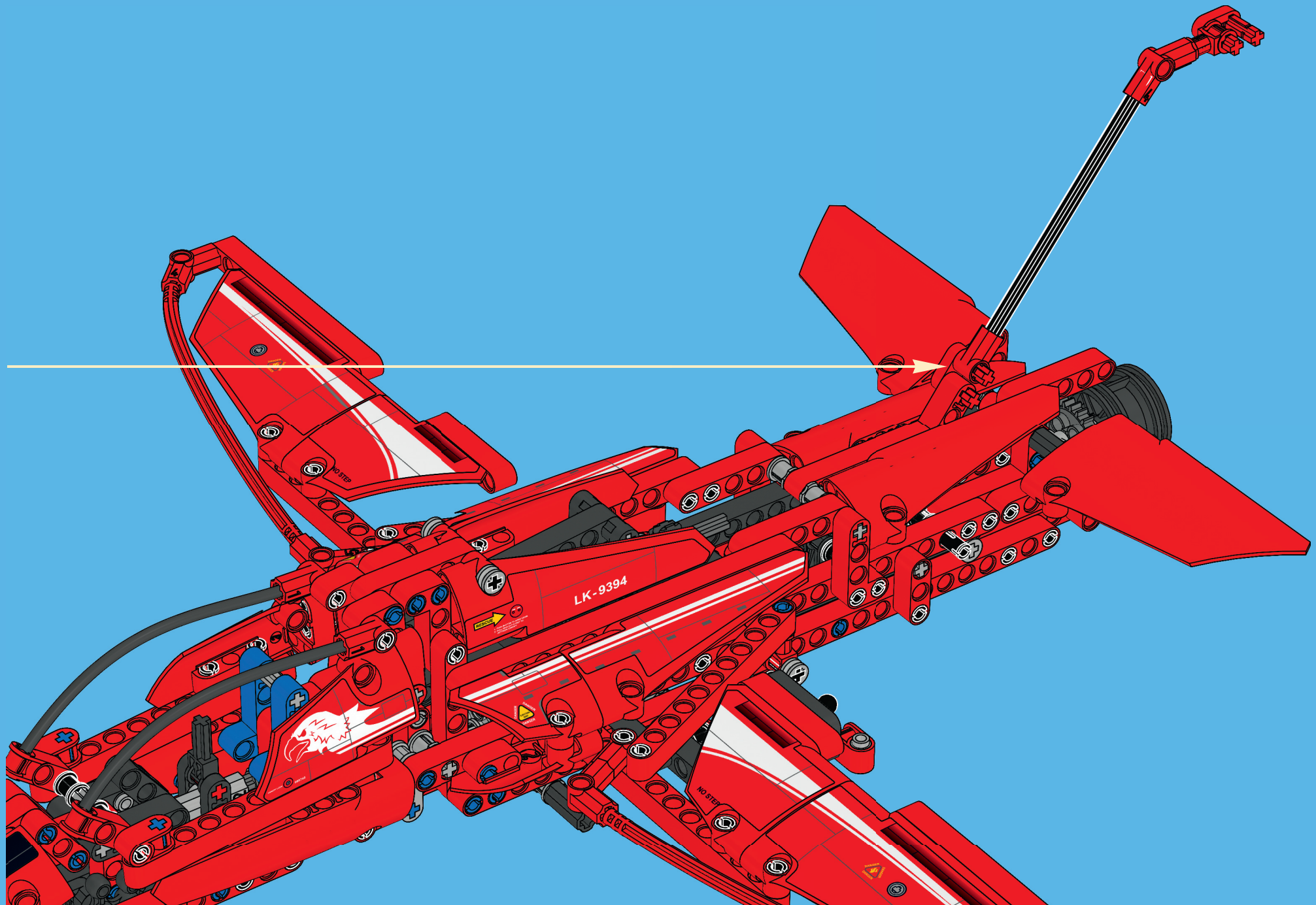


3



4

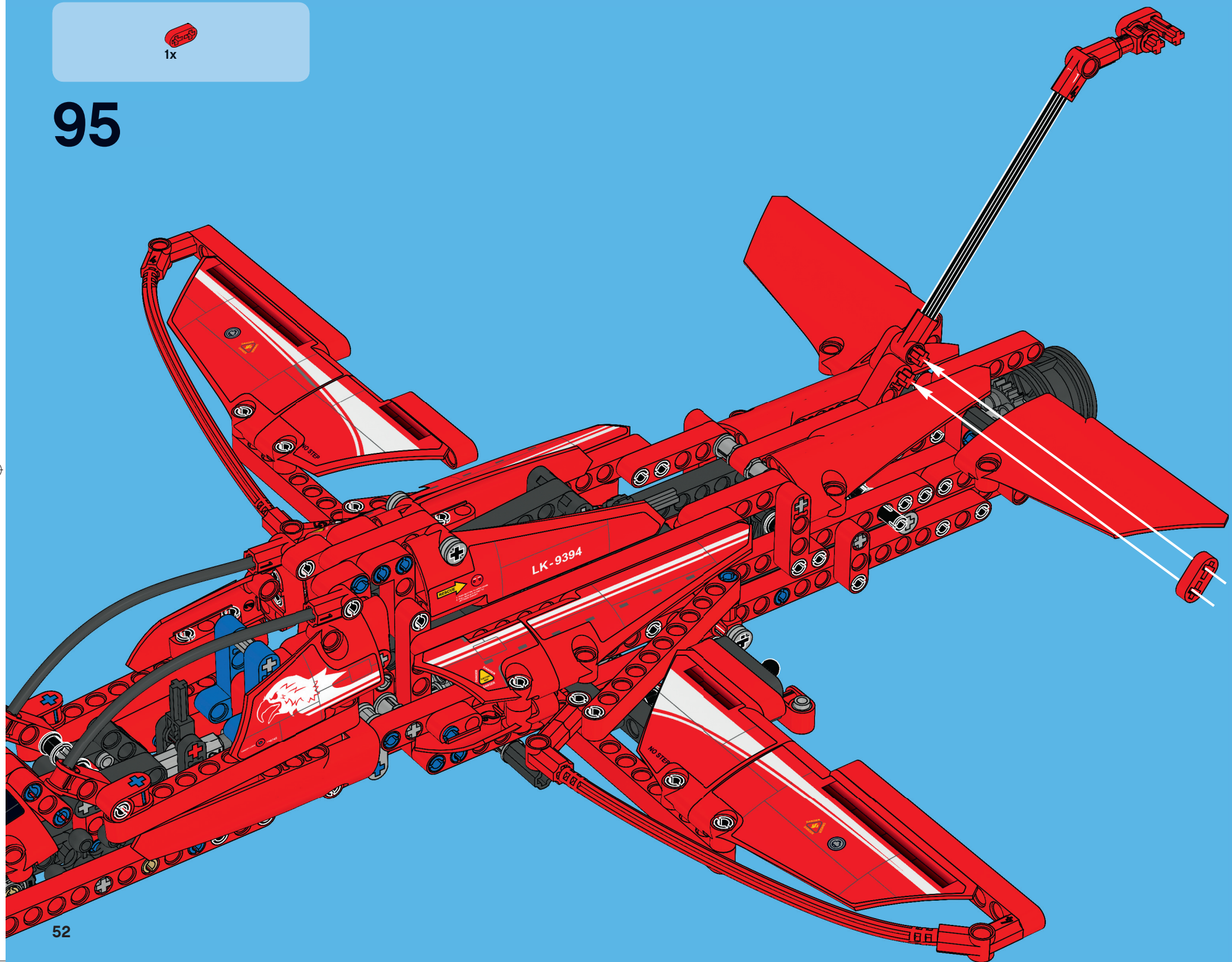




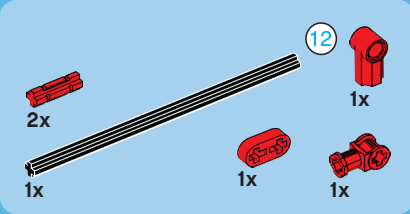
95



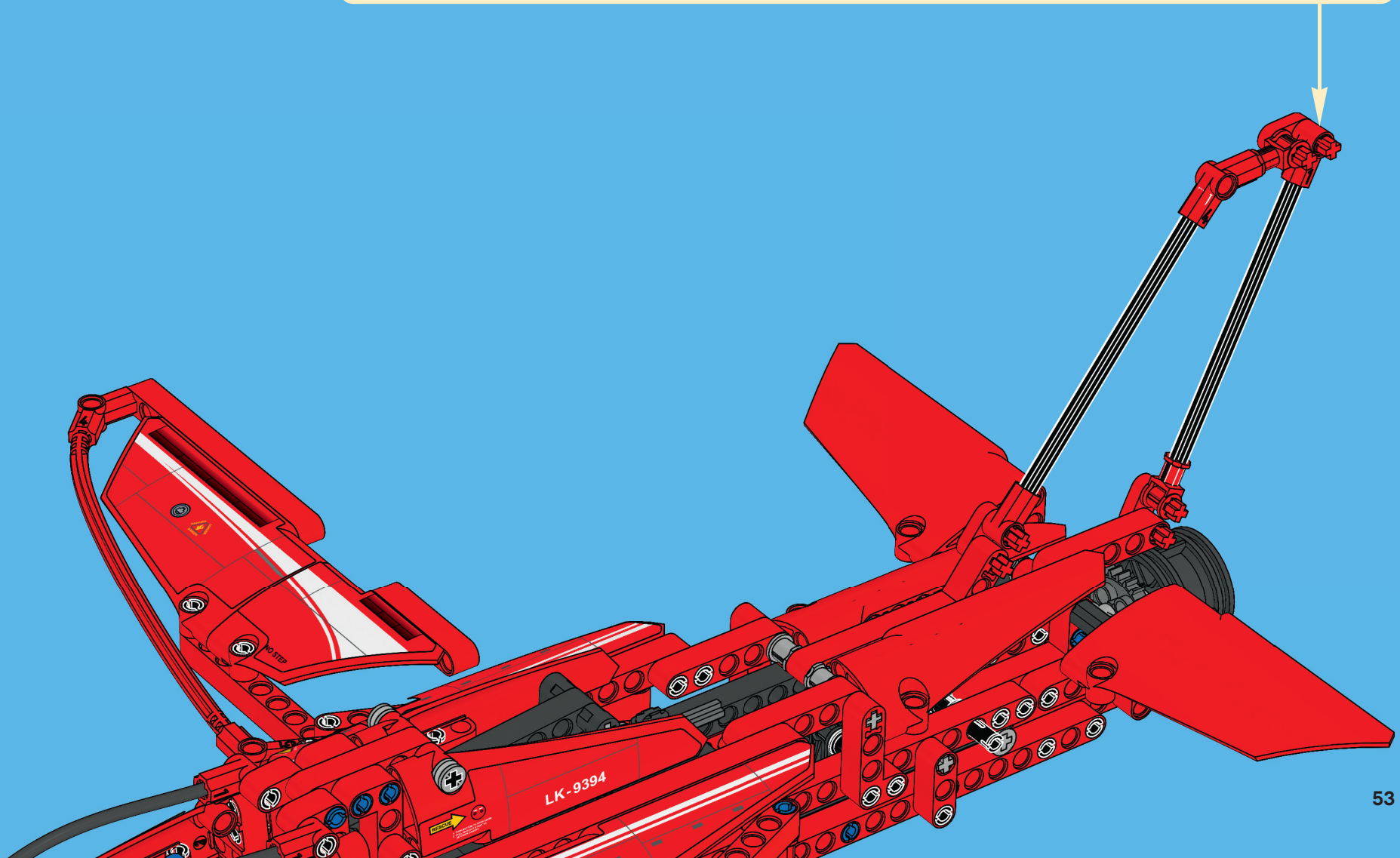
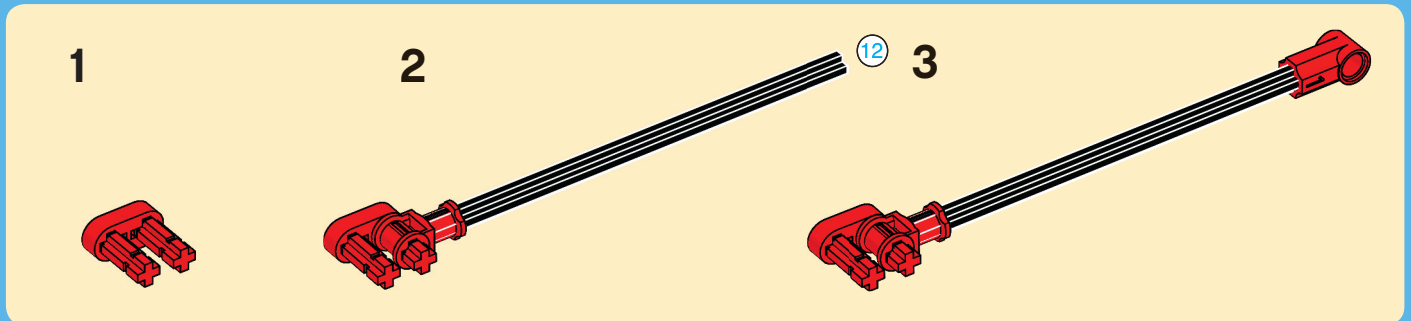
1x



52

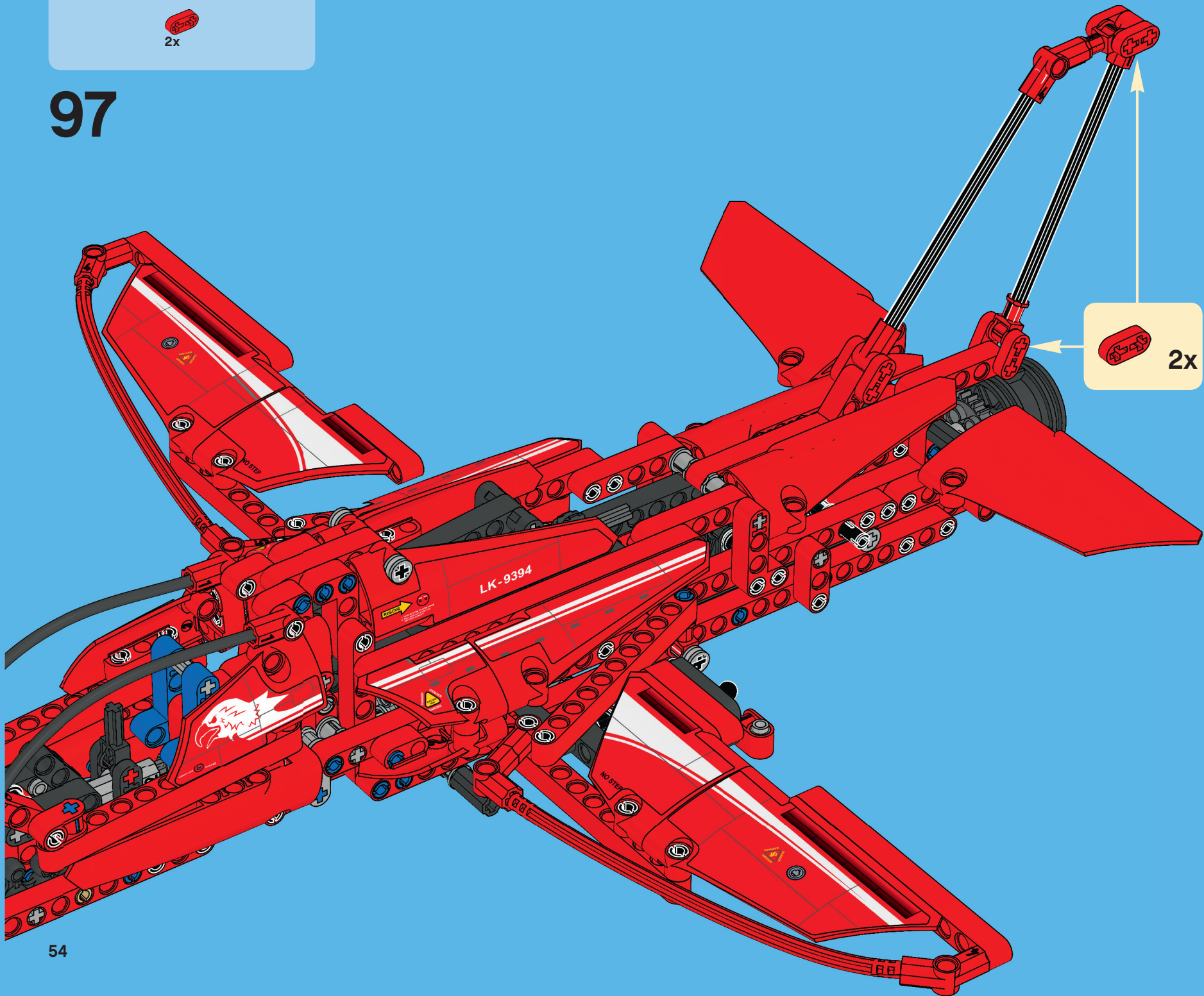


96

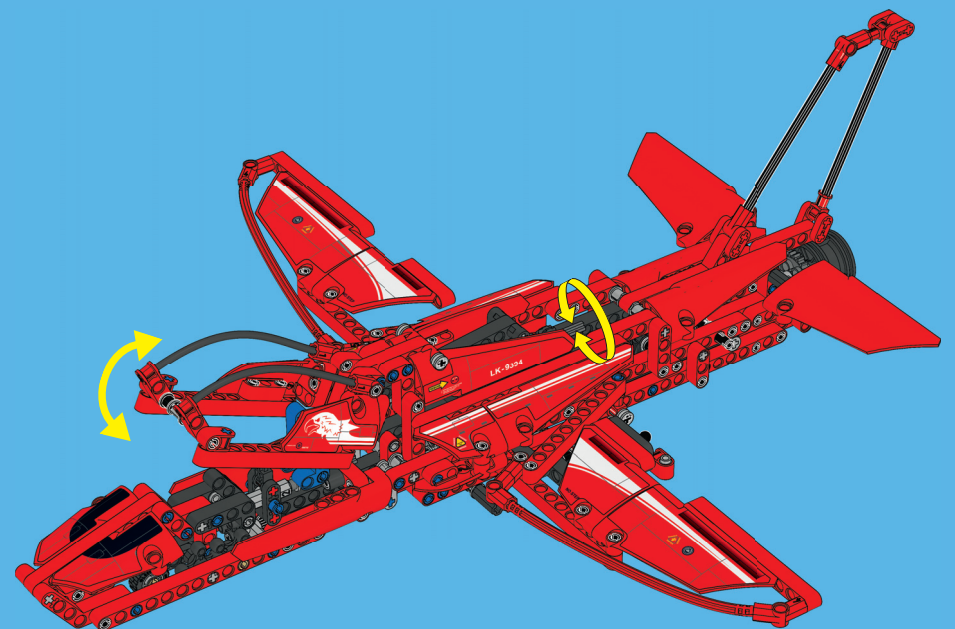
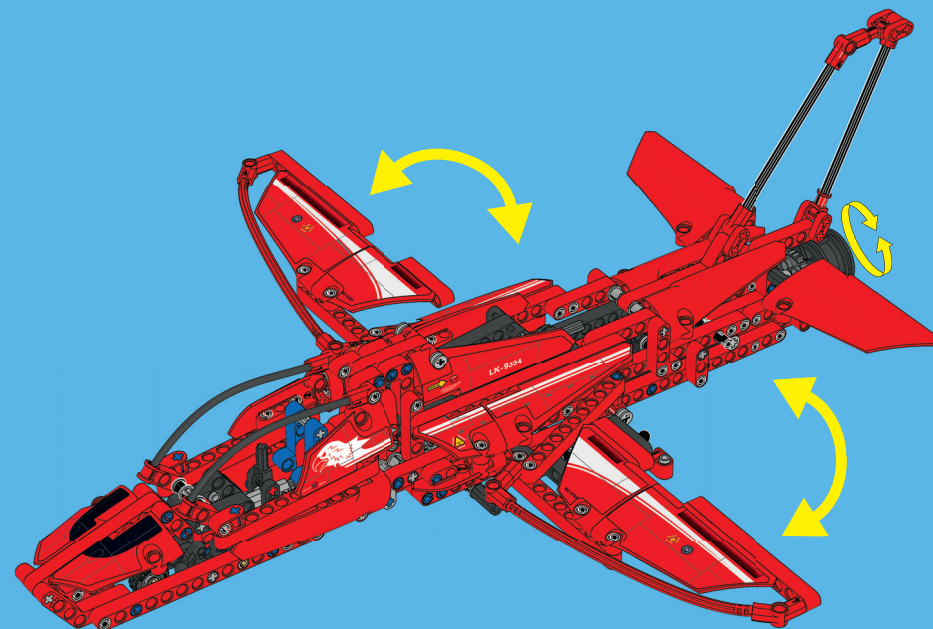
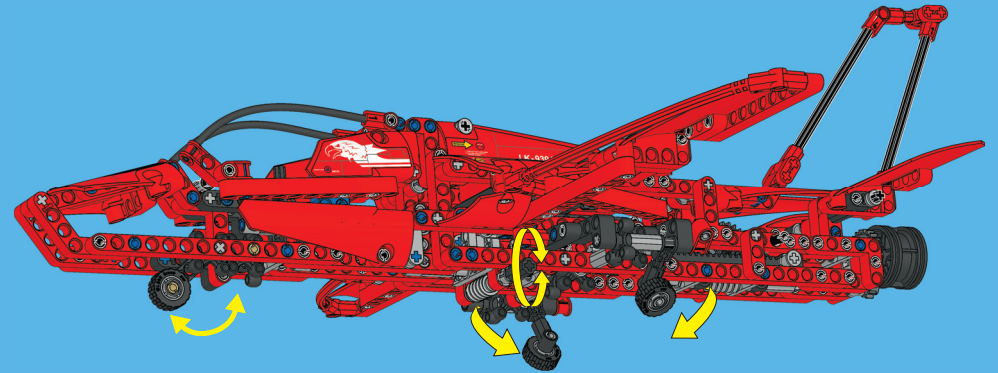
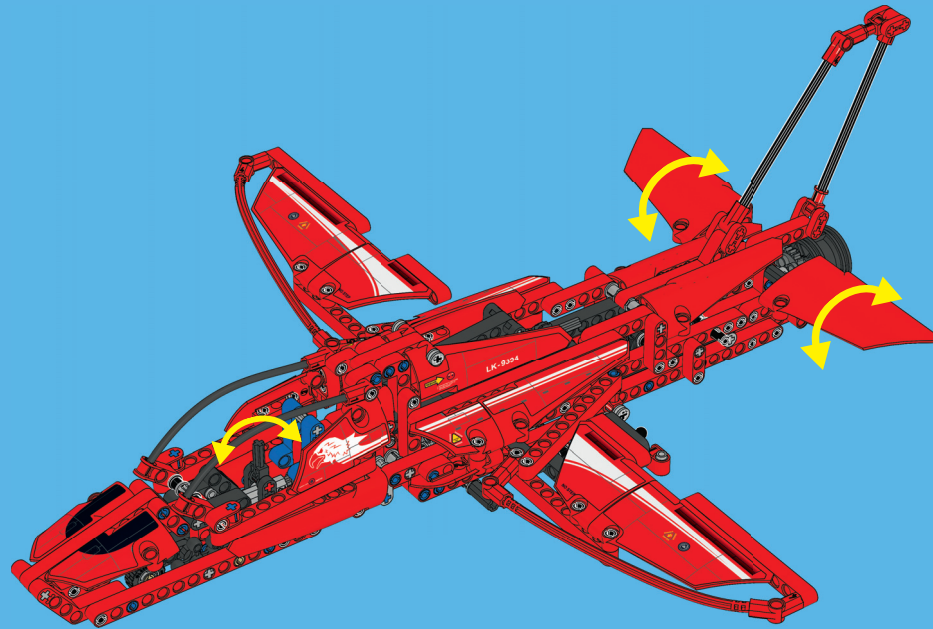


2x

97



54



3x
4211510

3x
4560175

4x
4211621

1x
4225033

2x
4211653

12x
4211573

6x
4211567

4x
4211483

18x
4211622

3x
4211758

5x
4211807

8x
4512360

17x
4211815

9x
4211639

4x
4211805

2x
4535768

2x
4514558

3x
4514559

2x
4508553

1x
4499858

2x
4666579

2x
4168114

33x
4206482

28x
4514553

3x
4177431

9x
4248204

11x
6006140

2x
4107828

3x
4617848

1x
4299389

1x
4142822

7x
4120017

1x
4495935

1x
4645732

1x
4156150

2x
4522933

2x
4542573

2x
4540906

5x
4107136

2x
4114670

2x
4184169

2x
4107085

99x
4121715

2x
4512363

11x
4140801

3x
4107765

2x
4630754

6x
370526

2x
370726

1x
373726

3x
370826

10x
4254606

3x
4189936

2x
4227544

13x
4188298

8x
4153718

6x
4141270

8x
4143154

2x
4263821

1x
4141743

7x
4142132

2x
4495933

1x
4645733

8x
4562805

2x
4522938

12x
4542575

5x
4175442

12x
4142865

6x
4186678

6x
4118897

2x
4558872

2x
4540801

4x
4541926

1x
4540825

2x
4540800

2x
4558873

2x
4540798

4x
4540822

1x
4543489

2x
4540799



Customer Service

Kundenservice

Service Consommateurs

Servicio Al Consumidor

www.lego.com/service or dial

00800 5346 5555 :
1-800-422-5346 :



TECHNIC

9395



Technic.LEGO.com



Mercedes-Benz and the design of the enclosed product are subject to intellectual property protection owned by Daimler AG. They are used by LEGO System A/S under license.
Mercedes-Benz et le design du produit inclus sont sujets à la protection de la propriété intellectuelle dont Daimler AG en est le propriétaire. Ils sont utilisés par LEGO System A/S sous licence.
Mercedes-Benz y el diseño del producto incluido están sujetos a la protección de la propiedad intelectual de Daimler AG. Son utilizados por LEGO System A/S bajo licencia.



WIN!

Go to www.LEGOsurvey.com/product to fill out a survey for a chance to win a cool LEGO® Product. No purchase necessary. Open to all residents where not prohibited.

 www.LEGO.com



www.LEGOsurvey.com/product

GEWINNE!

Nimm an der Umfrage auf www.LEGOsurvey.com/product teil und hab die Chance ein cooles LEGO® Produkt zu gewinnen! Die Teilnahme am Gewinnspiel führt zu keinerlei Kaufverpflichtungen. Teilnahme in allen nicht ausgeschlossenen Ländern möglich.

WIN!

Ga naar www.LEGOsurvey.com/product, vul een enquêteformulier in en maak kans op een cool LEGO® product. Geen aankoopverplichting. Iedereen mag deelnemen, uitgezonderd ingezetenden van landen waar een enquêteverbod geldt.

GAGNE!

Visite www.LEGOsurvey.com/product pour répondre à un questionnaire et avoir une chance de gagner un produit LEGO® très cool! Aucune obligation d'achat. Ouvert à tous les résidents des pays autorisés.

当てよう!

www.LEGOsurvey.com/product にアクセスして、アンケートにご記入ください。当選者にはレゴ®製品を差し上げます。お買い上げの必要はありません。禁止されていない限り、すべての皆様にご利用いただけます。